

- Ⓓ **Bedienungsanleitung  
Elektronic-Stichsäge**
- ⒸZ **Návod k použití  
pro elektronickou přímočarou pilu  
- děrovku**
- ⒶSK **Návod na obsluhu  
Elektronická vrezávacia píla**
- ⒶSLO **Navodilo za uporabo  
Elektronska žaga luknjarica**
- ⒶHR **Upute za uporabu  
Oscilirajuća ubodna pila**

**Einhell**<sup>®</sup>  
bavaria

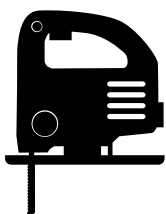
4

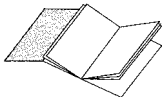
CE

Art.-Nr.: 43.210.30

I.-Nr.: 01014

**BPSL 750**





Ⓧ Bitte vor Montage und Inbetriebnahme die Betriebsanleitung aufmerksam lesen

Ⓧ Před montáží a uvedením do provozu si prosím pozorně přečtete návod k obsluze

Ⓧ Var god läs bruksanvisningen noggrant före montering och driftstart

Ⓧ Prosimo, da pred montažo in prvím zagonom pazljivo preberete navodila za uporabo.

Ⓧ Pročitajte pažljivo ove upute za uporabu i posebno obratite pažnju na mjere sigurnosti. Čuvajte ovu knjižicu uputa zajedno s aparatom.

Ⓧ Bitte Seite 2 ausklappen

Ⓧ Prosím nalistujte stranu 2

Ⓧ Prosím otvorte strany 2

Ⓧ Prosimo, da stran 2 razgrnete.

Ⓧ Molimo Vas da otvorite stranicu 2

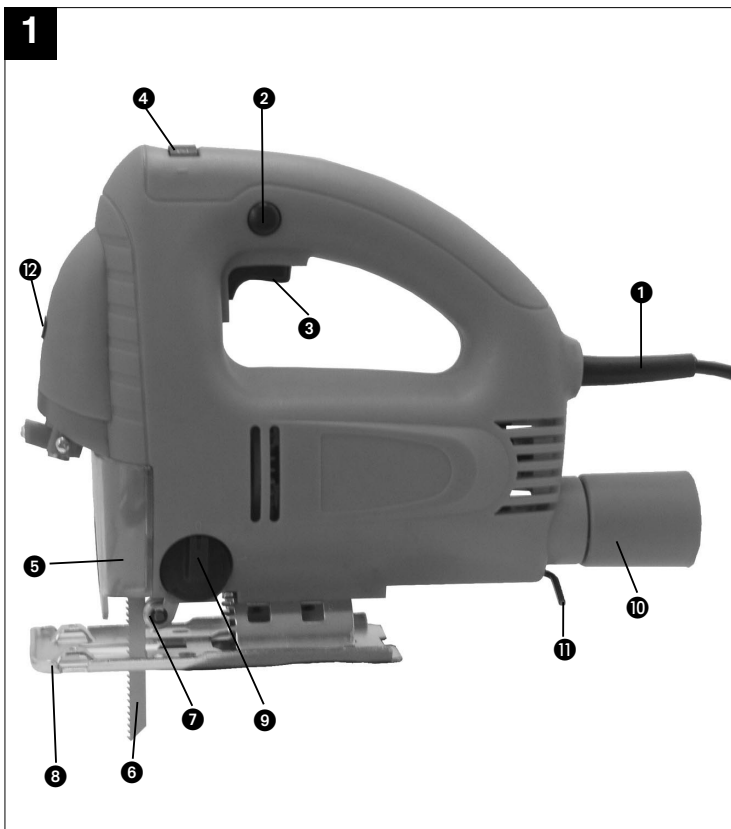
Ⓧ Seite 4 - 6

Ⓧ Strana 7 - 9

Ⓧ Strana 10 -12

Ⓧ Strani 13 - 15

Ⓧ Str. 16 - 18



**D****1. Beschreibung (Bild 1)**

- 1 Netzkabel
- 2 Feststellknopf
- 3 Ein/Ausschalter
- 4 Rändelschraube für Drehzahlregulierung
- 5 Sichtschutz
- 6 Sägeblatt
- 7 Führungsrolle
- 8 verstellbarer Sägeschuh
- 9 Umschalter für Pendelhub
- 10 Adapter für Spanabsaugung
- 11 Innensechskantschlüssel
- 12 Ein/Ausschalter Laser

**2. Sicherheitshinweise**

Die entsprechenden Sicherheitshinweise entnehmen Sie bitte den beiliegenden Heftchen.



**Achtung:**  
**Laserstrahlung**  
**Nicht in den Strahl blicken**  
**Laserklasse 2**

Schützen Sie sich und Ihre Umwelt durch geeignete Vorsichtsmaßnahmen vor Unfallgefahren.

- Nicht direkt mit ungeschützten Auge in den Laserstrahl blicken.
- Niemals direkt in den Strahlengang blicken.
- Den Laserstrahl nie auf reflektierende Flächen und Personen oder Tiere richten. Auch ein Laserstrahl mit geringer Leistung kann Schäden am Auge verursachen.
- Vorsicht - wenn andere als die hier angegebenen Verfahrensweisen ausgeführt werden, kann dies zu einer gefährlichen Strahlungsexposition führen.
- Lasermodul niemals öffnen.
- Wenn die Maschine längere Zeit nicht benutzt wird, sollten die Batterien entfernt werden.

**VERWENDUNG**

Die Stichsäge ist zum Sägen von Holz, Eisen, Buntmetallen und Kunststoffen unter Verwendung des entsprechenden Sägeblatts bestimmt.

**INBETRIEBNAHME****Momentschaltung (Bild 1)**

Einschalten: Ein/Ausschalter drücken  
 Ausschalten: Ein/Ausschalter loslassen

**Dauerschaltung**

Einschalten: Ein/Ausschalter drücken und im gedrückten Zustand mit den Feststellknopf arretieren  
 Ausschalten: Ein/Ausschalter drücken und loslassen

**Elektronische Drehzahlvorwahl (Bild 3)**

Mit dem Drehzahlregler kann die gewünschte Drehzahl, voreingestellt werden. Drehen Sie den Drehzahlregler in PLUS-Richtung, um die Drehzahl zu erhöhen, drehen Sie den Drehzahlregler in MINUS-Richtung um die Drehzahl zu verringern. Die geeignete Hubzahl ist vom jeweiligen Werkstoff und den Arbeitsbedingungen abhängig.

Die allgemeinen Regeln für die Schnittgeschwindigkeit bei spanabhebenden Arbeiten sind auch hier gültig.

**Sägeblattwechsel (Bild 2)**

Vor allen Arbeiten und Sägeblattwechsel die Stichsäge ausschalten und den Netzstecker aus der Steckdose ziehen.

Lösen Sie mit dem beiliegenden Innensechskantschlüssel die Schrauben 1 und 2 an der Hubstange. Schieben Sie das Sägeblatt in die Führungsnut an der Hubstange bis zum Anschlag ein. Ziehen Sie die Schrauben mit dem beiliegenden Innensechskantschlüssel fest. Die Sägeblattzahnung muß in Schneidrichtung zeigen. Achten Sie darauf, daß das Sägeblatt in der Führungsnut der Hubstange und der Laufrolle sitzt.

**Verstellen des Sägeschuh (Bild 4)**


Für Gehrungsschnitte und Schrägschnitte kann der Sägeschuh, nach lösen der Schrauben auf der Unterseite, beidseitig um bis zu 45° geschwenkt werden. Die Winkel sind mit Markierungsstrichen, 15°, 30° und 45° gekennzeichnet. Eine Einstellung zwischen den markierten Winkelgraden ist ohne weiters möglich.

Zum Verstellen des Schnittwinkels lösen Sie die Schrauben (Bild 4) soweit, das der Sägeschuh gerade noch verschoben werden kann. Stellen Sie den gewünschten Winkel ein und ziehen Sie die Schraube wieder fest.

**Staubabsaugung**

Die Stichsäge ist mit einem Adapter für den Staubsaugeranschluß ausgestattet. Der Adapter wird auf die Stichsäge gesetzt und durch Drehen fixiert. Jeder Staubsauger kann an die Absaugöffnung am hinteren Ende der Stichsäge angeschlossen werden. Sollten Sie hierzu einen speziellen Adapter benötigen, setzen Sie sich bitten mit dem Hersteller Ihres Staubsaugers in Verbindung.

**TECHNISCHE DATEN**

Nennspannung:	230 V ~ 50 Hz
Leistungsaufnahme:	750 W
Hubzahl:	600-3000/min.
Hubhöhe:	18 mm
Schnitttiefe Holz:	100 mm
Schnitttiefe Kunststoff:	20 mm
Schnitttiefe Eisen:	10 mm
Gehrungsschnitt:	bis 45° (links und rechts)
Schalldruckpegel LPA:	85,3 dB (A)
Schalleistungspegel LWA:	96,3 dB (A)
Vibration $a_w$	$\geq 2,5 \text{ m/s}^2$
Schutzisoliert	II / 
Gewicht	2,3 Kg
Laserklasse	2
Wellenlänge Laser	650 nm
Leistung Laser	$\leq 1 \text{ mW}$
Stromversorgung Lasermodul	2 x 1,5 V (AAA)

**Ersatzteilbestellung**

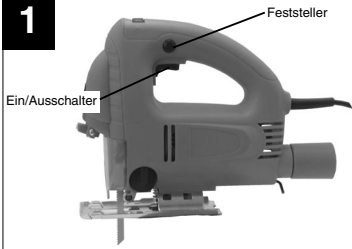
Bei der Ersatzteilbestellung sollten folgende Angaben gemacht werden;

- Typ des Gerätes
- Artikelnummer des Gerätes
- Ident-Nummer des Gerätes
- Ersatzteilnummer des erforderlichen Ersatzteils

Ersatzteil	Ersatzteil-Nr.
Ersatzkohlen	43.210.30.01.001
Schalter	43.210.30.01.002

**D**

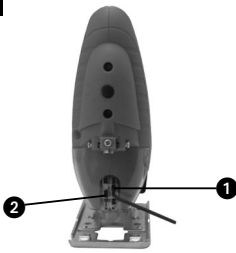
**1**



Einschalten: Ein/Ausschalter drücken.  
 Dauerbetrieb: Ein/Ausschalter mit Feststellknopf sichern.  
 Ausschalten: Ein/Ausschalter drücken und loslassen

**2**

**Sägeblattwechsel**

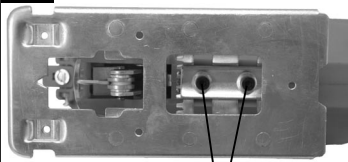


**3**

Durch Drehen des Drehzahlreglers erhöht sich die Hubzahl

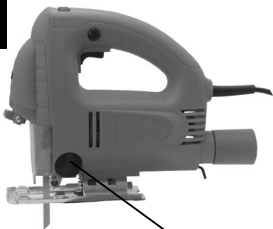


**4**



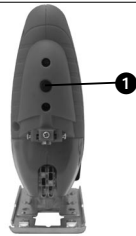
Durch Lösen der Schrauben kann der Sägeschuh im Winkel bis 45° verstellt werden.

**5**



Einstellung Pendelhub  
 Pos. 0 keine Pendelung  
 Pos. 1 leichte Pendelung  
 Pos. 2 starke Pendelung

**6**



Mit dem Schalter 1 kann der Laser ein- bzw. ausgeschaltet werden.  
 Der Laserstrahl markiert den Schnittverlauf am Werkstück.

## 1. Popis

- 1 Síťový kabel
- 2 Zajišťovací knoflík
- 3 Za-/vypínač
- 4 Rýhový šroub na regulaci počtu otáček
- 5 Ochrana zraku
- 6 Vodičí kladka
- 7 Přepínač na výkyvný zdvih
- 8 Přestavitelná kluzná deska pily
- 9 Odsávání třísek
- 10 Adaptér na odsávání třísek
- 11 Klíč s vnitřním šestihranem
- 12 Za-/vypínač Laser

## 2. Bezpečnostní pokyny:

**Příslušné bezpečnostní pokyny naleznete v příložené brožurce.**



**Pozor:  
Laserové paprsky  
Nedívat se do paprsku  
Třída laseru 2**

Chraňte sebe a své okolí vhodnými bezpečnostními opatřeními před nebezpečím úrazu.

- Nedívat se přímo nechráněnými očima do laserového paprsku.
- Nedívat se nikdy přímo do dráhy paprsků.
- Laserový paprsek nikdy nesměrovat na reflektující plochy a osoby nebo zvířata. Také laserový paprsek s nízkým výkonem může poškodit oko.
- Pozor - pokud jsou prováděny jiné postupy, než zde uvedené, může to vést k nebezpečnému ozáření paprsky laseru.
- Ruční kotoučovou pilu a laserový modul nikdy neotvírat.
- Pokud není přístroj delší dobu používán měly by být baterie vyjmuty.

## POUŽITÍ

Děrovka je určena k řezání dřeva, železa, barevných kovů a umělých hmot za použití odpovídajícího pilového listu.

## UVEDENÍ DO PROVOZU

### Mžikové spínání (obr. 1)

Zapnout: Za-/vypínač stisknout  
Vypnout: Za-/vypínač pustit

### Trvalé zapnutí

Zapnout: Za-/vypínač stisknout a zaaretovat ho ve stisknutém stavu zajišťovacím knoflíkem  
Vypnout: Za-/vypínač stisknout a pustit

### Elektronická předvolba počtu otáček (obr. 3)

Regulátorem otáček lze požadovaný počet otáček předem nastavit. Ke zvýšení počtu otáček otáčejte regulátorem otáček ve směru PLUS, ke snížení počtu otáček ve směru MINUS. Vhodný počet zdvihů závisí na jednotlivém druhu materiálu a pracovních podmínkách.

Všeobecné podmínky pro řeznou rychlost při třískových pracích platí zde také.

### Výměna pilového listu (obr. 2)

Před všemi pracemi a výměnou pilového listu děrovku vypnout a vytáhnout zástrčku ze zásuvky.

Příloženým klíčem s vnitřním šestihranem uvolněte šroub na smýkadle (obr. 2). Zasuňte pilový list do vodičí drážky mezi zvedací tyč a přídržovací třmen až nadoraz. Šroub příloženým klíčem s vnitřním šestihranem utáhněte. Ozubení pilového listu musí ukazovat ve směru řezání. Dbejte na to, aby pilový list seděl ve vodičí drážce zvedací tyče a vodičí kladky.

### Přestavení kluzné desky pily (obr. 4)


Pro řezy pod úhlem a šikmé řezy lze kluznou desku pily po uvolnění šroubu na spodní straně oboustranně vyklynout až o 45°. Úhly jsou označeny značícími čárkami 15°, 30° a 45°. Nastavení mezi označenými stupni úhlů je bez problémů možné.

Pro řezání až k okraji může být kluzná deska pily posunuta dozadu. Uvolněte k tomu šroub na spodní straně (obr. 4) a posuňte kluznou desku pily dozadu. Šroub opět utáhněte.

### Odsávání prachu

Děrovka je vybavena přípojkou pro vysavač. Každý vysavač může být napojen na otvor pro odsávání na zadním konci děrovky. Pokud pro to potřebujete speciální adaptér, spojte se prosím s výrobcem Vašeho vysavače.

**CZ****TECHNICKÁ DATA**

Jmenovité napětí:	230 V ~ 50 Hz
Příkon:	750 W
Počet zdvihů :	600-3000 /min
Výška zdvihu:	18 mm
Hloubka řezu dřeva:	100 mm
Hloubka řezu umělé hmoty:	20 mm
Hloubka řezu železo:	10 mm
řez pod úhlem:	až 45°(doleva a doprava)
Hladina akustického tlaku LPA:	85,3 db (A)
Hladina akustického výkonu LWA:	96,3 db (A)
Vibrace aw	≥ 2,5 m/s <sup>2</sup>
Ochranná izolace	II / 
Hmotnost	2,3 kg
Třída laseru	2
Vlnová délka laseru	650 nm
Výkon laseru	≤ 1 mW
Zásobování proudem laserového modulu	2 x 1,5 V (AAA)

**Objednání náhradních dílů**

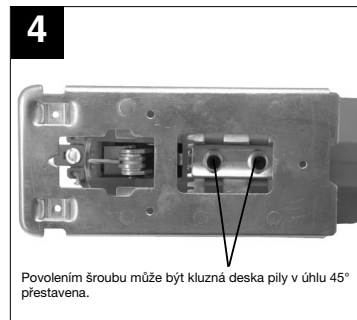
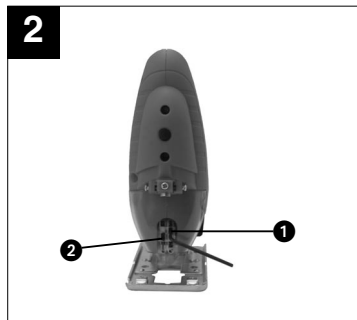
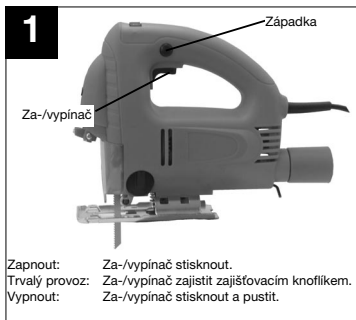
Při objednání náhradních dílů je třeba uvést následující údaje:

- Typ přístroje
- Číslo artiklu přístroje
- Identifikační číslo přístroje
- Číslo požadovaného náhradního dílu

Náhradní díl	Č. náhr. dílu
Spínač	43.210.30.01.001
Náhradní uhlíky	43.210.30.01.002



CZ



SK

**1. Opis (obr. 1)**

- 1 elektrický kábel
- 2 aretačné tlačidlo
- 3 vypínač zap/vyp
- 4 ryhovaná skrutka pre reguláciu otáčok
- 5 ochrana očí
- 6 pilový list
- 7 vodiaca kladka
- 8 nastaviteľný pilový upínač
- 9 prepínač pre výkyvný zdvih
- 10 adaptér pre odsávanie pilín
- 11 vnútorný šesťhranný kľúč
- 12 Vypínač zap/vyp Laser

**2. Bezpečnostné pokyny:**

Príslušné bezpečnostné pokyny nájdete v priloženej brožúrke.



**Pozor:**  
**Laserové žiarenie**  
**Nepozerať sa priamo do lúča**  
**Trieda laseru 2**

Chráňte seba a Vaše okolie vhodnými bezpečnostnými opatreniami pred rizikami vzniku nehody.

- Nepozerať sa priamo nechránenými očami na laserový lúč.
- Nepozerať sa v žiadnom prípade kolmo do lúča.
- V žiadnom prípade nesmerujte laserový lúč na reflektujúce plochy, na osoby alebo na zvieratá. Aj laserový lúč s nízkym výkonom môže spôsobiť vážne poškodenie zraku.
- Pozor – ak sa budú používať iné pracovné postupy ako sú uvedené v tomto návode, môže to viesť k nebezpečnej expozícii žiarenia.
- Nikdy neatvárajte laserový modul.
- Ak nebudete zariadenie dlhšiu dobu používať, mali by ste z neho vybrať batérie.

**POUŽITIE**

Táto vyrezávacia pílk a je určená na pílenie dreva, železa, farebných kovov a plastov s použitím príslušného pilovéhoho listu.

**UVEDENIE DO PREVADZKY****Momentálne zapnutie (obr. 1)**

Zapnutie: stlačiť vypínač zap/vyp  
 Vypnutie: pustiť vypínač zap/vyp

**Trvalé zapnutie**

Zapnutie: stlačiť vypínač zap/vyp a v stlačnom stave zablokovat pomocou aretačného tlačidla

Vypnutie: stlačiť a následne pustiť vypínač zap/vyp

**Elektronické volenie otáčok (obr. 3)**

Pomocou regulátora otáčok môžu byť nastavené potrebné otáčky. Ak otočíte regulátor otáčok v smere PLUS, zvýšite tým otáčky, a naopak pri otočení regulátora otáčok v smere MINUS znížujete počet otáčok. Vhodný počet zdvihov je závislý od spracovávaného materiálu a od pracovných podmienok.

Všeobecné pravidlá pre rýchlosť rezania pri trieskovom obrábaní sa musia dodržiavať aj pri práci s týmto prístrojom.

**Výmena pilovéhoho listu (obr. 2)**

Pred všetkými nastaveniami prístroja a pred výmenou pilovéhoho listu vypnite vyrezávacia pílk a vytiahnite elektrický kábel zo zásuvky.

Uvoľnite pomocou priloženého vnútorného šesťhranného kľúča skrutky 1 a 2 na zdvihovej tyči pílk y. Zasuňte pilový list do vodiacej drážky na zdvihovej tyči až na doraz. Skrutky potom dotiahnite pomocou vnútorného šesťhranného kľúča. Ozubenie pilovéhoho listu musí ukazovať v smere pílenia. Dbajte na to, aby pilový list správne sedel vo vodiacej drážke zdvihovej tyče a v pojazdnej kladke.

**Nastavenie pilovéhoho upínača (obr. 4)**


Pre šikmé rezy a priečne rezy sa po uvoľnení skrutiek na spodnej strane môže otočiť pilový upínač obojstranne až o 45°. Nastavovacie uhly sú označené ryskami s hodnotami 15°, 30° a 45°. Nastavenie medzi označenými uhlovými stupňami je taktiež bez problémov možné.

Pri nastavovaní uhlu rezu uvoľnite skrutku (obr. 4) práve do takej miery, aby ste mohli začať hýbať pilovým upínačom. Nastavte potom želaný uhol a znovu dotiahnite skrutku.

**Odsávanie prachu**

Vyrezávacía pílká je vybavená adaptérom pre pripojenie odsávania prachu vysávačom. Adaptér sa nasadí na vyrezávaciu pílkú a zafixuje otočením. Na odsávací otvor na zadnom konci pílký môže byť zapojený každý bežný vysávač. Ak by bol potrebný na pripojenie špeciálny adaptér, kontaktujte prosím výrobcu vášho vysávača.

**TECHNICKÉ UDAJE**

Menovité napätie:	230 V ~ 50 Hz
Príkion:	750 W
Počet zdvihov:	600-3000 /min
Výška zdvihu:	18 mm
Hĺbka rezu drevo:	100 mm
Hĺbka rezu umelá hmota:	20 mm
Hĺbka rezu železo:	10 mm
Šikmý rez:	do 45° (vľavo a vpravo)
Hladina akustického tlaku LPA:	85,3 dB(A)
Hladina akustického výkonu LWA:	96,3 dB (A)
Vibrácia $a_w$	$\geq 2,5 \text{ m/s}^2$
Ochranná izolácia	II / 
Hmotnosť	2,3 kg
Trieda laseru	2
Vlnová dĺžka laseru	650 nm
Výkon laseru	$\leq 1 \text{ mW}$
Elektrické napájanie laserového modulu	2 x 1,5 V (AAA)

**Objednanie náhradných dielov**


Pri objednávaní náhradných dielov je potrebné uviesť nasledovné údaje:

- typ prístroja
- výrobné číslo prístroja
- identifikačné číslo prístroja
- číslo náhradného dielu potrebného dielu

Náhradný diel	č. náhradného dielu
Spínač	43.210.30.01.001
Náhradné uhlíky	43.210.30.01.002

**SK**

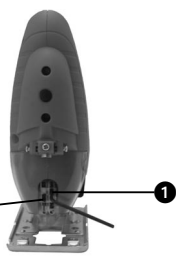
**1**



aretačné tlačidlo  
vypínač zap/vyp

Zapnutie: stlačiť vypínač zap/vyp  
Trvalá prevádzka: zabezpečiť vypínač zap/vyp pomocou aretačného tlačidla  
Vypnutie: stlačiť a následne pustiť vypínač zap/vyp.

**2**

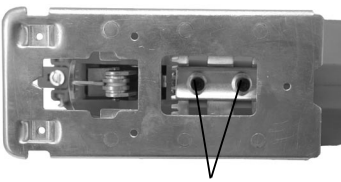


**3**

Otočením regulátora otáčok sa zvyšuje počet zdvihov.



**4**



Uvoľnením skrutky môže byť pilový upínač otočený v uhle 45°.

**5**



Nastavenie zdvíhu kývania:  
Poz. 0 – žiadne kývanie  
Poz. 1 – ľahké kývanie  
Poz. 2 – silné kývanie

**6**



**Laserová funkcia**  
Pomocou tlačidla 1 môže byť laser zapnutý resp. vypnutý.  
Laserový lúč označuje priebeh rezu na obrábanom predmete.

## 1. Opis

- 1 električni kabel
- 2 zaskočni (fiksni) gumb
- 3 stikalo za vklop in izklop
- 4 narebrčen vijak za reguliranje vrtljajev
- 5 zaslon za oči
- 6 list žage
- 7 vodilni valjček
- 8 premakljivo dno žage
- 9 preklopnik za nihanje
- 10 odsesavanje ostružkov
- 11 šestrobni natični ključ
- 12 Stikalo za vklop/izklop laserja

## 2. Varnostna navodila

Odgovarjajoči varnostni napotki se nahajajo v priloženem zvezku.



**Pozor:**  
**Lasersko žarčenje**  
**Ne glejte v laserski žarek**  
**Laserski razred 2**

Zavarujte sebe in Vaše okolje z odgovarjajočimi varnostnimi ukrepi pred nevarnostjo nezgod.

- Ne glejte z nezaščitenimi očmi v laserski žarek.
- Nikoli ne pogledjte direktno v pot laserskega žarka.
- Nikoli ne usmerjajte laserskega žarka na odbojne površine in osebe ali živali. Tudi laserski žarek majhne moči lahko povzroči poškodbo oči.
- Previdno! Če se izvajajo drugačni načini postopkov kot je navedeno tukaj, lahko pride do nevarne eksplozije žarčenja.
- Nikoli ne odpirajte laserskega modula.
- Če stroj dlje časa ne boste uporabljali, morate odstraniti baterije

### UPORABA

Žaga luknjarica je namenjena za žaganje lesa, železa, barvnih kovin in plastike, pri čemer je potrebno uporabiti ustrezen žagin list.

### ZAČETEK DELA

#### Momentno stikalo (slika 1)

Vklop: pritisnite stikalo za vklop/izklop  
Izklop: spustite stikalo za vklop/izklop

#### Stikalo za neprekinjen vklop

Vklop: medtem ko držite stikalo za vklop/izklop pritisnjeno, pritisnite zaskočni (fiksni) gumb.  
Izklop: pritisnite in spustite stikalo za vklop/izklop

#### Predhodno elektronsko nastavljanje števila obratov (slika 3)

Z regulatorjem števila vrtljajev je mogoče vnaprej nastaviti želeno število obratov (vrtljajev). Če želite povečati število obratov motorja, obrnite regulator s smeri znaka PLUS, za zmanjšanje pa v smer MINUSA. Število je odvisno od obdelovanega materiala in od delovnih pogojev.

Tudi tukaj veljajo splošna pravila za hitrosti rezanja pri delih, kjer nastajajo trske.

#### Zamenjava žaginega lista (slika 2)

Pred kakršnim koli delom na žagi, tudi pred zamenjavo žaginega lista, žago izklopite in električni kabel potegnite iz električne vtičnice.

S priloženim šestrobnim natičnim ključem odvijte vijaka 1 in 2 na pomičnem sklopu žage. Pritisnite list žage v vodilno režo na pomičnem sklopu do konca. Zategnite vijaka s priloženim šestrobnim natičnim ključem. Ozobljenje lista žage mora gledati v smeri žaganja. Pazite na to, da se bo list žage nahajal v vodilni reži pomičnega sklopa in tekalnem kolesu.

#### Spreminjanje nastavitve žaginega dna (slika 4)


Za zajeralno in poševno rezanje je mogoče dno žage (spodnjo ploščo) na obe strani nagniti do 45°, tako da odvijete vijak na spodnji strani. Koti so označeni z oznakami za 15°, 30° in 45°. Seveda je možna tudi nastavitve med označenimi stopinjami/koti.

Za spremembo nastavitve kota rezanja odvijte vijak (slika 4) toliko, da bo spodnjo ploščo ravno še mogoče premakniti. Nastavite želen kot in vijak ponovno pritegnite.

#### Odsesavanje prahu

Žaga ima priključek za sesalnik za prah. Na ta priključek na zadnji strani žage je mogoče priključiti vsak sesalnik za prah. Če je za to potreben poseben adapter (vmesnik), se, prosimo, pozanimajte pri proizvajalcu Vašega sesalnika.

**SLO****TEHNIČNI PODATKI**

Nazivna napetost	230 V ~ 50 Hz
Poraba:	750 W
Število dvigov:	600 - 3000/min
Višina dviga:	18 mm
Globina reza pri lesu:	100 mm
Globina reza pri plastiki:	20 mm
Globina reza pri železu:	10 mm
Zajeralni rez:	do 45° (v levo in desno)
Nivo hrupa LPA:	85,3 dB (A)
Moč hrupa LWA:	96,3 dB (A)
Vibracije a <sub>vv</sub> :	≥ 2,5 m/s <sup>2</sup>
Zaščitna izolacija	II / 
Teža	2,3 kg
<b>Laserski razred</b>	<b>2</b>
<b>Valovna dolžina Laser</b>	<b>650 nm</b>
<b>Moč Laser</b>	<b>≤ 1 mW</b>
Tokovno napajanje Laserski modul	2x1,5 v Micro (AAA)

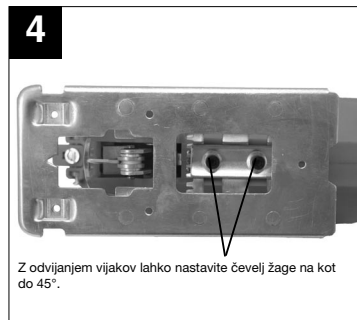
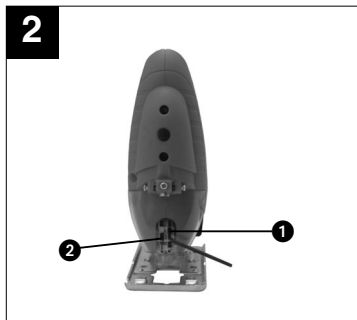
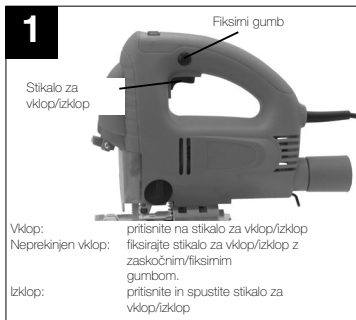
**Naročanje nadomestnih delov**

Pri naročanju nadomestnih delov je potrebno navesti sledeče podatke:

- tip naprave
- številka artikla
- identifikacijska številka naprave
- številka zahtevanega nadomestnega dela

Stikalo	43.210.30.01.001
Nadomestno oglje (ščetke)	43.210.30.01.002

SLO



HR

## 1. Opis dijelova

1. Mrežni kabel
2. Tipka za trajno uključenje
3. Tipka za uključenje/isključenje
4. Regulator broja okretaja
5. Štitnik za oči
6. List pile
7. Valjak za vođenje
8. Pomično postolje pile
9. Preklopka za odabir oscilacija naprijed-natrag
10. Usisavanje piljevine
11. Imbus ključ
12. Sklopka za uključivanje/isključivanje lasera

## 2. Sigurnosne upute:

Odgovarajuće sigurnosne upute pronaći ćete u priloženoj knjizi.



**Pažnja:**  
Lasersko zračenje  
Ne gledajte u zraku  
Laser klase 2

Prikladnim mjerama opreza čuvajte sebe i svoju okolicu od nesreća.

- Ne gledajte izravno nezaštićenim očima u lasersku zraku.
- Nikada ne gledajte izravno u put zraka.
- Nikada ne upirajte lasersku zraku u reflektirajuće površine ili u osobe ili životinje. I laserska zraka male snage može oštetiti oko.
- Upozorenje – kada se izvode drugi postupci rada od ovih koji su ovdje navedeni, isto može dovesti do opasne izloženosti zračenju.
- Nikad ne otvarajte laserski modul.
- Ne koristite li se stroj dulje vrijeme, morate ukloniti baterije.

## UPORABA

Oscilirajuća ubodna pila je namijenjena za rezanje drveta, željeza, obojenih metala i plastike, pri čemu je potrebno koristiti odgovarajući list pile.

## KAKO ZAPOČETI S RADOM

Tipka za trenutno uključenje/isključenje (slika 1)

- Uključenje: Pritisnite tipku za uključenje/isključenje.
- Isključenje: Otpustite tipku za uključenje/isključenje.

## Tipka za trajno uključenje

Uključenje: Zadržite pritisnutu tipku za uključenje/isključenje i pritisnite tipku za trajno uključenje.

Isključenje: Pritisnite i otpustite tipku za uključenje/isključenje.

## Prethodno podešavanje broja okretaja (slika 3)

Pomoću regulatora broja okretaja možete unaprijed odrediti broj okretaja motora. Ako želite povećati broj okretaja, okrenite regulator u smjeru oznake PLUS a za smanjenje broja okretaja, okrenite regulator u smjeru oznake MINUS. Broj okretaja zavisi od materijala kojeg obrađujete i od radnih uvjeta.

Također vrijede i opća pravila za brzinu rezanja materijala kod kojih nastaju trske.

## Zamjena lista pile (slika 2)

Prije zamjene lista pile, kao i prije izvođenja bilo kakvih poslova na alatu, isključite alat i izvucite mrežni priključak iz zidne utičnice.

Pomoću priloženog imbus ključa otpustite vijke 1 i 2 na podiznoj šipci. List pile uvedite u utor vodilice do graničnika na podiznoj šipci. Pomoću priloženog imbus ključa dobro pritegnite vijke. Zupci lista pile moraju biti okrenuti u smjeru rezanja. Pripazite na to da list pile dosjedne u utor vodilice podizne šipke i kotačića.

## Podešavanje postolja (donje ploče)

(slika 4)

Za rezanje utora i koso rezanje, postolje se može nagnuti do 45° na obje strane tako da odvijete vijak na donjoj strani. Kutovi su označeni za 15°, 30° i 45°. Naravno, nagib se može podesiti i između oznaka kutova.


Za podešavanje kuta rezanja, odvijte vijak (slika 4) toliko da možete pomaknuti donju ploču. Podesite željeni nagib i zategnite vijak.

## Usisavanje prašine

Oscilirajuća ubodna pila ima priključak za usisivač za prašinu. Na ovaj priključak na stražnjoj strani možete priključiti usisivač za prašinu. Ako je za priključenje potreban adapter, molimo da zatražite savjet od prodavača usisivača za prašinu.



**Tehnički podaci**

Nazivni napon:	230 V ~ 50 Hz
Snaga:	750 W
Brzina:	600 - 3000/min
Visina hoda lista pile:	18 mm
Dubina reza drveta:	100 mm
Dubina reza plastike:	20 mm
Dubina reza željeza:	10 mm
Rezanje utora:	do 45Å (u lijevo i desno)
Razina zvučnog tlaka LPA:	85,3 dB (A)
Razina zvučne snage LWA:	96,3 dB (A)
Vibracija a <sub>w</sub> :	≥ 2,5m/s <sup>2</sup>
Zaštitna izolacija	II / 
Masa	2,3 kg
Klasa lasera	2
Duljina valova lasera	650 nm
Snaga lasera	≤ 1 mW
Napajanje laserske jedinice	2 x 1,5 v Micro (AAA)

**Naručivanje rezervnih dijelova**

Prilikom naručivanja rezervnih dijelova treba navesti sljedeće podatke:

- tip uređaja
- broj artikla uređaja
- identifikacijski broj uređaja
- kataloški broj potrebnog rezervnog dijela

Sklopka 43.210.30.01.001  
 Rezervne četkice 43.210.30.01.002

HR

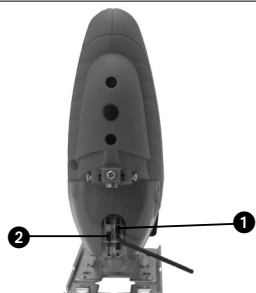
**1**



Tipka za učvršćenje  
Tipka za uključenje/isključenje

Uključenje: Pritisnite tipku za uključenje/isključenje.  
Trajno uključenje: Učvrstite tipku za uključenje/isključenje pomoću tipke za trajno uključenje.  
Isključenje: Pritisnite i otpustite tipku za uključenje/isključenje.

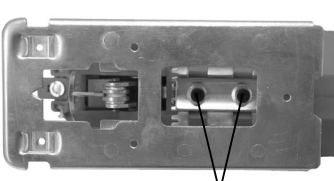
**2**



**3** Brzina rezanja se mijenja zakretanjem regulatora



**4**



Otpuštanjem vijaka stopicu pile možete podesiti pod kutem do 45°.

**5**



Podešavanje hoda oscilacije  
Poz. 0 nema oscilacije  
Poz. 1 lagana oscilacija  
Poz. 2 jaka oscilacija

**6**



Pomoću sklopke 1 može se uključiti odnosno isključiti laser. Laserska zraka označava stazu rezanja na radnom komadu.

- D EG Konformitätserklärung
- GB EC Declaration of Conformity
- F Déclaration de Conformité CE
- NL EC Conformiteitsverklaring
- E Declaracion CE de Conformidad
- P Declaração de conformidade CE
- S EC Konformitetsförklaring
- FIN EC Yhdenmukaisuusilmoitus
- N EC Konfirmitetserklæring
- HR EC Завяление о конформности
- I Dichiarazione di conformità CE
- RO Declarație de conformitate CE
- TR AT Uygunluk Deklarasyonu



- GR EC Δήλωση περί της ανταπόκρισης
- I Dichiarazione di conformità CE
- DK EC Overensstemmelseserklæring
- CZ EU prohlášení o konformitě
- H EU Konformitjekijelentés
- SLU EU Izjava o skladnosti
- PL Oświadczenie o zgodności z normami Europejskiej Wspólnoty
- SK Vyhásenie EU o konformite
- BG Декларация за съответствие на ЕО

**Laser-Stichsäge BPSL 750**

Der Unterzeichnende erklärt in Namen der Firma die Übereinstimmung des Produktes.  
 The undersigned declares in the name of the company that the product is in compliance with the following guidelines and standards.  
 Le soussigné déclare au nom de l'entreprise la conformité du produit avec les directives et normes suivantes.  
 De ondertekenaar verklaart in naam van de firma dat het product overeenstemt met de volgende richtlijnen en normen.  
 El abajo firmante declara, en el nombre de la empresa, la conformidad del producto con las directrices y normas siguientes.  
 O signatário declara em nome da firma a conformidade do produto com as seguintes directivas e normas.  
 Undertecknad förklarar i firmans namn att produkten överensstämmer med följande direktiv och standarder.  
 Allekirjottanut ilmoittaa liikkeen nimissä, että tuote vastaa seuraavia direktiivejä ja standardeja:  
 Undertegnede erklærer på vegne av firmaet at produktet samsvarer med følgende direktiver og normer.  
 Подписавшийся подтверждает от имени фирмы что настоящее изделие соответствует требованиям следующих нормативных документов.  
 Az aláíró kijelenti, a cég nevében a termék megegyezését a

következő irányvonalakkal és normákkal.  
 Subsemnatul declară în numele firmei că produsul core-spunde următoarelor directive și standarde.  
 Imzalayan kisi, firma adina uruhun asagida anilan yonetme-liklere ve normlara uygun oldugunu beyan eder.  
 En ondertekenaar verklaart in naam van de firma dat het product overeenstemt met de volgende richtlijnen en normen.  
 Il sottoscritto dichiara a nome della ditta la conformità del prodotto con le direttive e le norme seguenti.  
 På firmaets vegne erklærer undertegnede, at produktet imødekommer kravene i følgende direktiver og normer.  
 Níže podepsaný jménem firmy prohlašuje, že výrobek odpoví-vidá následujícím směrnici a normám.  
 Az aláíró kijelenti, a cég nevében a termék megegyezését a következő irányvonalakkal és normákkal.  
 Podpisani izjavjam v imenu podjetja, da je proizvod v sklad-nosti s sledečimi smernicami in standardi.  
 Níže podpisany oświadcza w imieniu firmy, że produkt jest zgodny z następującymi wytycznymi i normami.  
 Podpisujúci zavázne prehlasuje v mene firmy, že tento výrobok je v súlade s nasledovnými smernicami a normami.  
 Доподписавшият декларира от името на фирмата съответствието на продукта.

<input checked="" type="checkbox"/> 98/37/EG	<input type="checkbox"/> 89/686/EWG	ISC GmbH Eschenstraße 6 D-94405 Landau/Isar
<input checked="" type="checkbox"/> 73/23/EWG	<input type="checkbox"/> 87/404/EWG	
<input type="checkbox"/> 97/23/EG	<input type="checkbox"/> R&TTED 1999/5/EG	
<input checked="" type="checkbox"/> 89/336/EWG	<input type="checkbox"/> 2000/14/EG: L <sub>WM</sub> .....dB(A); L <sub>WA</sub> .....dB(A)	
<input type="checkbox"/> 90/396/EWG		

EN 55014-1; EN 55014-2; EN 61000-3-2; EN 61000-3-3; EN 60745-1; EN 60745-2-11

Landau/Isar, den 01.03.2004

*Brunhözl*      *Kapp*  
 Leiter Produkt-Management      Produkt-Management

Archivierung / For archives: 4321030-05-4155050-E

# GARANTIEURKUNDE

Auf das in der Anleitung bezeichnete Gerät geben wir 2 Jahre Garantie, für den Fall, dass unser Produkt mangelhaft sein sollte. Die 2-Jahres-Frist beginnt mit dem Gefahrenübergang oder der Übernahme des Gerätes durch den Kunden. Voraussetzung für die Geltendmachung der Garantie ist eine ordnungsgemäße Wartung entsprechend der Bedienungsanleitung sowie die bestimmungsgemäße Benutzung unseres Gerätes.

**Selbstverständlich bleiben Ihnen die gesetzlichen Gewährleistungsrechte innerhalb dieser 2 Jahre erhalten.** Die Garantie gilt für den Bereich der Bundesrepublik Deutschland oder der jeweiligen Länder des regionalen Hauptvertriebspartners als Ergänzung der lokal gültigen gesetzlichen Vorschriften. Bitte beachten Sie Ihren Ansprechpartner des regional zuständigen Kundendienstes oder die unten aufgeführte Serviceadresse.

ISC GmbH - International Service Center  
 Eschenstraße 6 · D-94405 Landau/Isar (Germany)  
 Info-Tel. 0180-5 120 509 • Telefax 0180-5 835 830  
 Service- und Infoserver: <http://www.isc-gmbh.info>

## CZ ZÁRUČNÍ LIST

Na přístroj označený v návodu poskytujeme záruku 2 let, pro ten případ, že by byl náš výrobek vadný. Tato záruka začíná přechodem rizika nebo převzetím přístroje zákazníkem.

Předpokladem pro uplatňování záruky je řádná údržba příslušné návodu k obsluze a používání našeho přístroje k určenému účelu.

**Samozřejmě Vám během těchto 2 let zůstanou zachována zákonná záruční práva.**

Záruka platí na území Spolkové republiky Německo nebo příslušné země regionálního hlavního distribučního partnera jako doplněk lokálně platných zákonných předpisů. V případě potřeby se prosím obraťte na Vašeho kontaktního partnera regionálního příslušného zákaznického servisu nebo na dole uvedenou servisní adresu.

## HR GARANCIJSKI LIST

Za uređaj opisan u uputama dajemo 2 godine jamstva u slučaju eventualnog nedostatka na našem proizvodu. Rok od 2 godine započinje s prijelazom rizika ili s preuzimanjem uređaja od strane kupca.

Pretpostavka za ostvarivanje prava jamstva je pravilno održavanje u skladu s uputama za uporabu, kao i svrsishodno korištenje našeg uređaja.

**Razumljivo je da zadržavate zakonsko pravo jamstva unutar te 2 godine.**

Jamstvo važi za područje Savezne Republike Njemačke ili dotičnih zemalja regionalnog glavnog trgovačkog partnera kao dopuna lokalno važećih zakonskih propisa. Molimo Vas da obratite pažnju na Vašu kontakt osobu nadležne servisne službe u regiji ili na dole navedenu adresu servisa.

## SK GARANCIJSKI LIST

Za napravo, ki je navedena v navodilih, dajemo 2 leti garancije v primeru, če bi bil naš proizvod pomanjkljiv. 2-letni rok začne teči s prenosom jamstva ali s prevzemom naprave s strani kupca. Predpogoj za uveljavljanje garancije je redno pravilno vzdrževanje v skladu z navodili za uporabo ter namenska predpisana uporaba naše naprave.

**Samoumevno je, da v roku teh 2 let ostanemo za Vas v veljavi Vaše zakonite pravice glede jamstva za proizvod.**

Garancija velja za območje Zvezne Republike Nemčije ali posameznih dežel regionalnega glavnega prodajnega partnerja kot dopolnilo k lokalnim veljavim zakonskim predpisom. Prosimo, če upoštevate Vašo kontaktno osebo v pristojni servisni službi ali na spodaj navedenem naslovu servisne službe.

## SK Záručný list

Na prístroj popísaný v návode na obsluhu poskytujeme záruku 2 roky, ktorá sa vzťahuje na prípad, keby bol výrobok chybný. Záručná 2-ročná lehota sa začína prechodom rizika alebo prevzatím prístroja zákazníkom.

Predpokladom pre uplatnenie nárokov zo záruky je správna údržba prístroja podľa návodu na obsluhu ako aj používanie prístroja výlučne len na tie účely, na ktoré bol určený.

**Samozrejme Vám ostávajú zachované zákonom predpísané práva na záruku vpo dobu trvania týchto 2 rokov.**

Záruka platí pre oblasť Spolkovej republiky Nemecko alebo príslušných krajín regionálneho hlavného distribučného partnera ako doplnenie k lokálne platným zákonným predpisom. Prosim informujte sa u Vašeho kontaktného partnera príslušného regionálneho zákaznického servisu alebo na dole uvedenej servisnej adrese.

Die Nachdruck oder sonstige Vervielfältigung von Dokumentation und Begleitpapieren der Produkte, auch auszugsweise ist nur mit ausdrücklicher Zustimmung der ISC GmbH zulässig.

Dostik nebo jiné rozmnožování dokumentace a průvodních dokumentů výrobků, také pouze vyřádků, je přípustné výhradně se souhlasem firmy ISC GmbH.

Ponatis ali druge vrste razmnoževanje dokumentacije in spremljajočih dokumentov proizvajalov proizvajalca, tudi v izvirčkih, je dovoljeno samo z izrecnim soglasjem firme ISC GmbH.

Nabradno tiskanje ili slična umnožavanje dokumentacije i pratnih papira ovih proizvoda, čak i djelomično kopiranje, moguće je samo uz izričito dopuštenje tvrtke ISC GmbH.

Kopírovanie alebo iné rozmnožovanie dokumentácie a sprievádzajúcich podkladov produktov, a to aj čiastočne, je prípustné len s výslovným povolením spoločnosti ISC GmbH.

- Ⓢ Technische Änderungen vorbehalten
- Ⓢ Technické změny vyhrazeny
- Ⓢ Tehnične spremembe pridržane.
- Ⓢ Zadržavamo pravo na tehnične izmjene.
- Ⓢ Technické změny vyhradené



- (D) ISC GmbH  
 Eschenstraße 6  
**D-94405 Landau/Isar**  
 Tel. (0180) 5 120 509 (12 Ct/min), Fax (0180) 5 835 830 (12 Ct/min)
- (A) Hans Einhell Österreich Gesellschaft m.b.H.  
 Mühlgasse 1  
**A-2353 Guntramsdorf**  
 Tel. (02236) 53516, Fax (02236) 52369
- (CH) Fubag International  
 St. Gallenstraße 182  
**CH-8404 Winterthur**  
 Tel. (052) 2358787, Fax (052) 2358700
- (GB) Einhell UK Ltd  
 Unit 5 Morpeth Wharf  
 Twelve Quays  
 Birkenhead, Wirral  
**CH 41 1NG**  
 Tel. 0151 6491500, Fax 0151 6491501
- (F) Pour toutes informations ou service après  
 vente, merci de prendre contact avec votre  
 revendeur.
- (NL) Einhell Benelux  
 Veldsteen 44  
**NL-4815 PK Breda**  
 Tel. 076 5986470, Fax 076 5986478
- (E) Comercial Einhell, S.A.  
 Travesia Villa Estor, 9 B  
 Poligono Industrial El Nogal  
**E-28119 Algete-Madrid**
- (P) Einhell Portugal Lda.  
 Apartado 2100  
 Rua da Aldéia, 225 Apartado 2100  
**P-4405-017 Arcozelo VNG**  
 Tel. 022 0917500 Fax 022 0917529
- (I) Einhell Italia s.r.l.  
 Via Marconi, 16  
**I-22070 Beregazzo (Co)**  
 Tel. 031 992080, Fax 031 992084
- (DK) Einhell Skandinavien  
 Bergsøsvaj 36  
**DK-8600 Silkeborg**  
 Tel. 087 201200, Fax 087 201203
- (S) Hasse Haraldson  
 Barlastgatan 3  
**S-41463 Goteborg**
- (N) Einhell Norge A/S  
 Sophus Buggevej 48  
 Postboks 2005  
**N-3255 Larvik**
- (FIN) Sähkötalo Harju OY  
 Korjaamonkatu 2  
 FIN-33840 Tampere  
 Tel. 03 2345000, Fax 03 2345040
- (PL) Einhell Polska sp. Z.o.o.  
 Ul. Medzyleska 2-6  
**PL-50-514 Wrocław**  
 Tel. 071 3346508, Fax 071 3346503
- (H) Einhell Hungaria Ltd.  
 Vajda Péter u. 12  
**H-1089 Budapest**  
 Tel. 01 3039401, Fax 01 2101179
- (TR) Semak  
 makina ticaret ve sanayi ltd. sti.  
 Altay Cosme mah. Yasemin Sok. No: 19  
**TR 34843 Maltepe - Istanbul**  
 Tel. 0216 4594865, Fax 0216 4429325
- (CZ) Turkestan  
 Investitions- Baugesellschaft  
 Christofor Stefanidi  
 Belinskij-102  
**KZ-4860008 st. Chimkent**  
 Tel./Fax 03252 242414
- (RO) Novatech S.r.l.  
 Bd. Lasar Catargiu 24-26  
 Sc. A, AP 9 Sector 1  
**RO-75121 Bucuresti**  
 Tel. 021 4104800, Fax 021 4103558
- (CZ) Poker Plus S.R.O.  
 Areal vu Bechovice  
 Budava 10 B  
**CZ-19011 Praha - Bechovice 911**
- (BG) Slav GmbH  
 Mihail Koloni str. 18 W  
**BG-9000 Varna**  
 Tel. 052 605254
- (HR) Einhell Croatia d.o.o.  
 Veilka Ves 2  
**HR-49224 Lepajci**  
 Tel. 049 342 444, Fax 049 342 392
- (SI) GMA-Elektromechanika d.o.o  
 Cesta Andreja Bilenca 115  
**SLO 1000 Ljubljana**  
 Tel. 01/5838304, Fax 01/5183803
- (GR) An. Mavrofidopoulos S.A.  
 Technical & Commercial Company  
 12, Papsastratu & Asklipiou Str.  
**GR 18545 Piräus**  
 Tel. 0210 4136155, Fax 0210 4137692
- (RU) Bermas  
 Altufjevskoe shosse, 2A  
**RUS-127273 Moscow**  
 Tel. 095 7870179, Fax 095 5401750
- (LT) Dirbita  
 Metalo str. 23  
**LT-02190 Vilnius**  
 Tel. 05 2395769, Fax 05 2395770
- (EST) AS Baltoil  
 Roiu alev  
 Haaslava vald  
**EE-62102 Tartu**  
 Tel. 07 301 700, Fax 07 301 701
- (UAE) Halei Trading Co. LLC  
 POB 9282, Nakheel Rd. Deira, Shop No. 15  
**UAE-Dubai**  
 Tel. 04 2279554, Fax 04 2217686
- (IR) Alborz Abzar Co. Ltd.  
 No. 111, Bastian Passage, Imam Khomeini Ave.  
 IR-11146 Teheran  
 Tel. 021 6716072, Fax 021 6727177
- (BOS) FIS d.o.o  
 Poslovni Centar 96  
**BA-87000 Vitez**  
 Tel. 030 715 267, Fax 030 715 320
- (CS) MANIMEX d.o.o  
 Uzicke republike 93  
**SCC-31000 Uzice**  
 Tel. 031 551 393, Fax 031 601 539
- (ZA) Eurasia Industrial and Automotive Supply  
 Bessemer Str.  
 Duncanville  
**ZA-Vereeniging 1930**  
 Tel. 16 455 571 2, Fax 16 455 571 6