



Bedienungs- anleitung

Da bin ich mir sicher.



KOMPRESSOR WZAC 190/6 OF



ORIGINAL-BETRIEBSANLEITUNG



Mit QR-Codes schnell und einfach ans Ziel

Egal, ob Sie **Produktinformationen**, **Ersatzteile** oder **Zubehör** benötigen, Angaben über **Herstellergarantien** oder **Servicestellen** suchen, oder sich bequem eine **Video-Anleitung** anschauen möchten, mit unseren QR-Codes gelangen Sie kinderleicht ans Ziel.

Was sind QR-Codes?

QR-Codes (QR= Quick Response) sind grafische Codes, die mithilfe einer Smartphone-Kamera gelesen werden und beispielsweise einen Link zu einer Internetseite oder Kontaktdaten enthalten.

Ihr Vorteil: Kein lästiges Eintippen von Internet-Adressen oder Kontaktdaten!

Und so geht's

Zum Scannen des QR-Codes benötigen Sie lediglich ein Smartphone, einen installierten QR-Code-Reader sowie eine Internet-Verbindung.* Einen QR-Code-Reader finden Sie in der Regel kostenlos im App Store Ihres Smartphones.

Jetzt ausprobieren

Scannen Sie einfach mit Ihrem Smartphone den folgenden QR-Code und erfahren Sie mehr über Ihr neu erworbenes Hofer-Produkt.*

Ihr Hofer Serviceportal

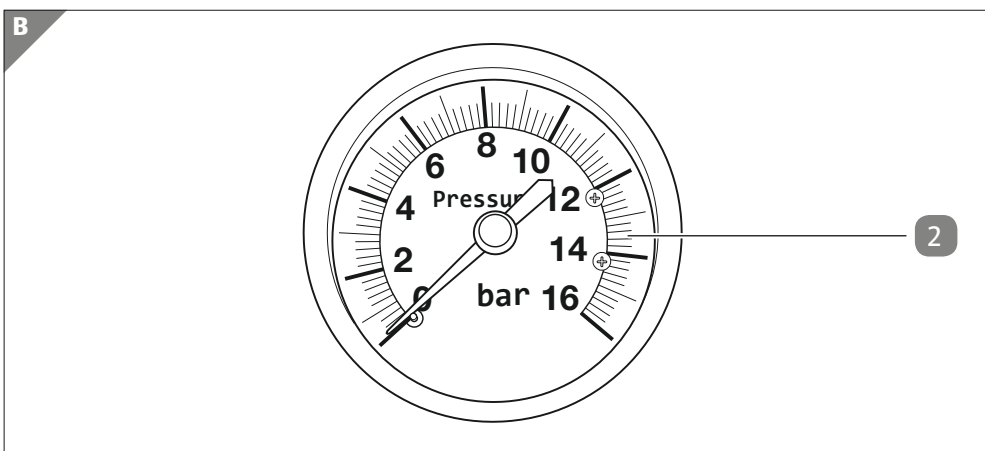
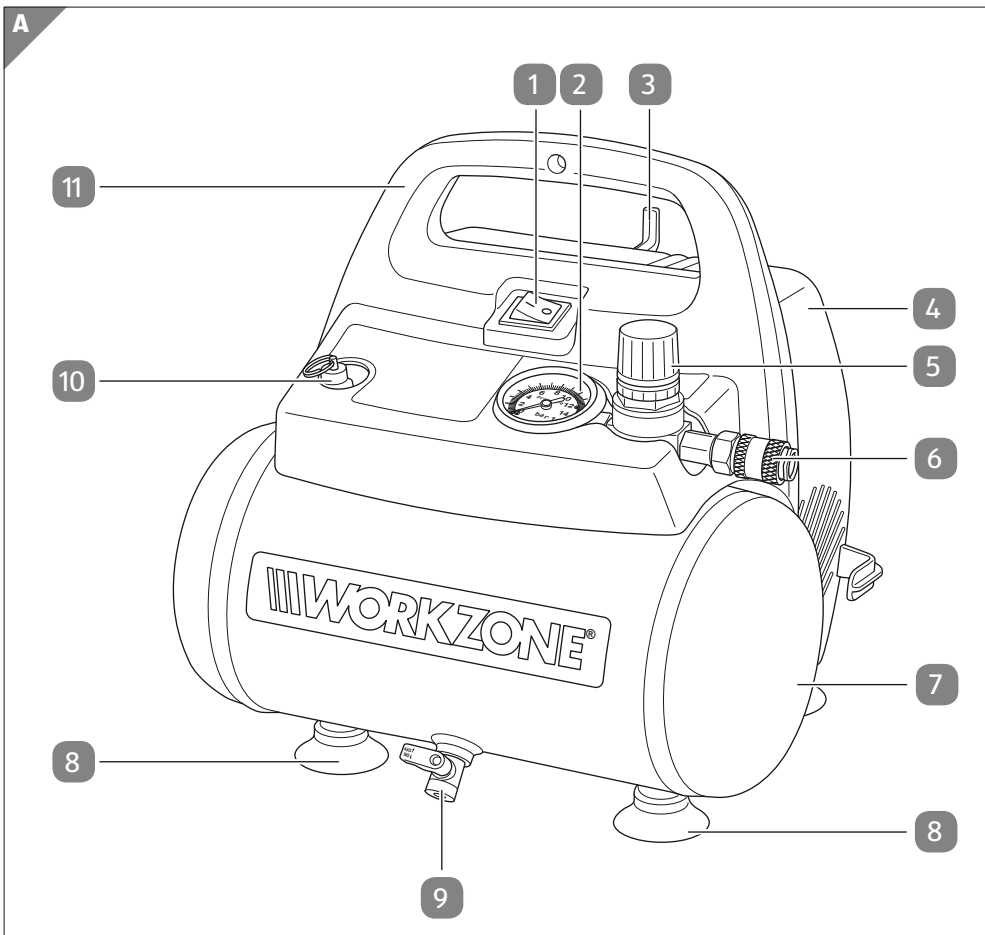
Alle oben genannten Informationen erhalten Sie auch im Internet über das Hofer Serviceportal unter www.hofer-service.at.

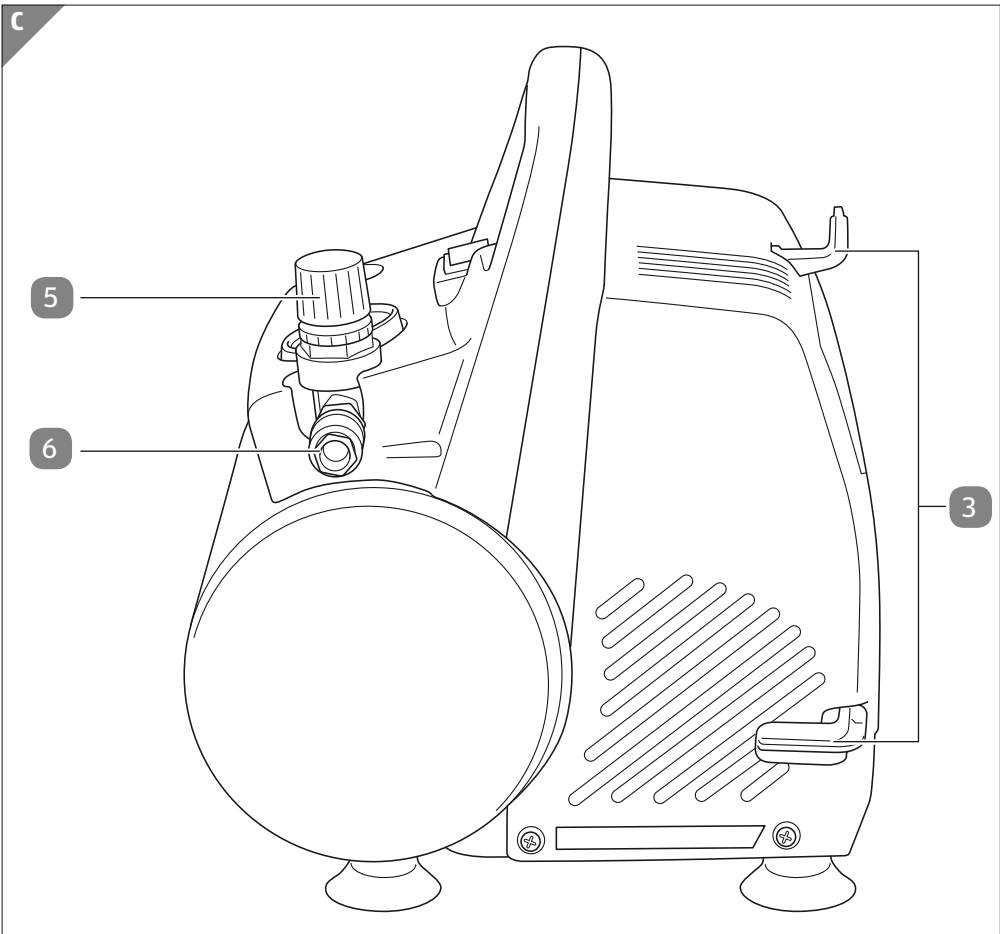


*Beim Ausführen des QR-Code-Readers können abhängig von Ihrem Tarif Kosten für die Internet-Verbindung entstehen.

Inhaltsverzeichnis

Übersicht	4
Lieferumfang/Geräteteile	6
Allgemeines	7
Bedienungsanleitung lesen und aufbewahren	7
Zeichenerklärung.....	7
Sicherheit	9
Bestimmungsgemäßer Gebrauch	9
Restrisiken	9
Grundsätzliche Sicherheitshinweise	10
Sicherheitshinweise beim Farbspritzen	13
Sicherheitshinweise für den Kompressor.....	14
Kompressor und Lieferumfang prüfen	18
Kompressor aufstellen und anschließen	19
Reinigung	21
Kondenswasser ablassen	23
Lagerung	23
Fehlersuche und Wartung	24
Mögliche Ausfallursachen	24
Kohlebürsten überprüfen	25
Austausch der Netzanschlussleitung.....	25
Ersatzteilbestellung	26
Technische Daten	26
Entsorgung	27
Verpackung entsorgen.....	27
Kompressor entsorgen	27
Konformitätserklärung	28
Garantiekarte	29
Garantiebedingungen	30





Lieferumfang/Geräteteile

- 1 Ein-/Ausschalter (Druckschalter)
- 2 Manometer
- 3 Kabelwickler
- 4 Gehäuseabdeckung
- 5 Druckregler
- 6 Schnellkupplung
- 7 Druckbehälter
- 8 Gummifuß, 4×
- 9 Ablass-Hahn für Kondenswasser
- 10 Sicherheitsventil
- 11 Transportgriff

Allgemeines

Bedienungsanleitung lesen und aufbewahren



Diese Bedienungsanleitung gehört zu diesem Kompressor. Sie enthält wichtige Informationen zur Inbetriebnahme und Handhabung.

Lesen Sie die Bedienungsanleitung, insbesondere die Sicherheitshinweise, sorgfältig durch, bevor Sie den Kompressor einsetzen. Die Nichtbeachtung dieser Bedienungsanleitung kann zu schweren Verletzungen oder Schäden am Kompressor führen.

Die zutreffende lokale und nationale Gesetzgebung bezüglich der Benutzung dieses Produktes muss befolgt werden.

Bewahren Sie die Bedienungsanleitung für die weitere Nutzung auf. Wenn Sie den Kompressor an Dritte weitergeben, geben Sie unbedingt diese Bedienungsanleitung mit.

Diese Bedienungsanleitung kann unter www.isc-gmbh.info als PDF-Datei heruntergeladen werden.

Zeichenerklärung

Die folgenden Symbole und Signalworte werden in dieser Bedienungsanleitung, auf dem Kompressor oder auf der Verpackung verwendet.

 **WARNUNG!**

Dieses Signalsymbol/-wort bezeichnet eine Gefährdung mit einem mittleren Risikograd, die, wenn sie nicht vermieden wird, den Tod oder eine schwere Verletzung zur Folge haben kann.

HINWEIS!

Dieses Signalwort warnt vor möglichen Sachschäden.



Dieses Symbol gibt Ihnen nützliche Zusatzinformationen zum Zusammenbau oder zum Betrieb.



Konformitätserklärung (siehe Kapitel „Konformitätserklärung“): Mit diesem Symbol gekennzeichnete Produkte erfüllen alle anzuwendenden Gemeinschaftsvorschriften des europäischen Wirtschaftsraums.



Das Siegel „Geprüfte Sicherheit“ bestätigt, dass der Kompressor bei vorhersehbarem Gebrauch sicher ist. Das Prüfsiegel bestätigt die Konformität mit dem Produktsicherheitsgesetz (ProdSG).



Warnung: Kompressor kann ohne Warnung anlaufen.



Lesen Sie die Bedienungsanleitung.



Tragen Sie Gehörschutz.



Warnung vor elektrischer Spannung.



Warnung vor heißen Teilen. Die Oberflächen des Kompressors können sich während des Betriebs erwärmen.



Der garantierte Schallleistungspegel L_{WA} liegt bei 97 dB.



Dieser Kompressor hat eine Nennspannung von 220–240 V ~, 50 Hz.



Die Aufnahmeleistung des Kompressors beträgt 1,1 kW (Betriebsart: S3 25% 10 min).



Die Pumpen-Drehzahl des Kompressors beträgt 3550 min⁻¹.



Das Volumen des Druckbehälters beträgt 6 Liter.



Die theoretische Ansaugleistung des Kompressors beträgt ca. 160 l/min.



Der maximale Betriebsdruck beträgt 8 bar.

Sicherheit

Bestimmungsgemäßer Gebrauch

Der Kompressor ist ausschließlich für den Privatanwender im Hobby- und Do-it-yourself-Bereich für folgenden Zweck geeignet:

- zum Erzeugen von Druckluft für druckluftbetriebene Werkzeuge.

Alle weiteren Anwendungen sind ausdrücklich ausgeschlossen und gelten als nicht bestimmungsgemäße Verwendung.

Der Hersteller oder Händler übernimmt keine Haftung für Verletzungen, Verluste oder Schäden, die durch nicht bestimmungsgemäße oder falsche Verwendung entstanden sind. Mögliche Beispiele für nicht bestimmungsgemäße oder falsche Verwendung sind:

- Verwendung des Kompressors für andere Zwecke als für die er bestimmt ist;
- Nichtbeachtung der Sicherheitshinweise und Wartungen sowie der Montage-, Betriebs-, Wartungs- und Reinigungsanweisungen, die in dieser Bedienungsanleitung enthalten sind;
- Nichtbeachtung etwaiger für die Verwendung des Kompressors spezifischer und/oder allgemein geltender Unfallverhütungs-, arbeitsmedizinischer oder sicherheitstechnischer Vorschriften;
- Verwendung von Zubehör und Ersatzteilen, die nicht für den Kompressor bestimmt sind;
- Veränderungen am Kompressor;
- Reparatur des Kompressors durch einen anderen als den Hersteller oder eine Fachkraft;
- Gewerbliche, handwerkliche oder industrielle Nutzung des Kompressors;
- Bedienung oder Wartung des Kompressors durch Personen, die mit dem Umgang mit dem Kompressor nicht vertraut sind und/oder die damit verbundenen Gefahren nicht verstehen.

Restrisiken

Trotz bestimmungsgemäßer Verwendung können nicht offensichtliche Restrisiken nicht völlig ausgeschlossen werden.

Bedingt durch die Art des Kompressors können folgende Gefährdungen auftreten:

- Gehörschäden bei Nichtverwendung des nötigen Gehörschutzes.

Grundsätzliche Sicherheitshinweise

ACHTUNG! Beim Gebrauch dieses Kompressors sind zum Schutz gegen elektrischen Schlag, Verletzungs- und Brandgefahr folgende grundsätzliche Sicherheitsmaßnahmen zu beachten.

Lesen Sie alle diese Hinweise, bevor Sie den Kompressor benutzen und bewahren Sie die Sicherheitshinweise gut auf.

1. Halten Sie Ihren Arbeitsbereich in Ordnung.

- Unordnung im Arbeitsbereich kann Unfälle zur Folge haben.

2. Berücksichtigen Sie Umgebungseinflüsse.

- Setzen Sie den Kompressor nicht dem Regen aus.
- Benutzen Sie den Kompressor nicht in feuchter oder nasser Umgebung.
- Sorgen Sie für gute Beleuchtung des Arbeitsbereichs.
- Benutzen Sie den Kompressor nicht, wo Brand- oder Explosionsgefahr besteht.

3. Schützen Sie sich vor elektrischem Schlag.

- Vermeiden Sie Körperberührung mit geerdeten Teilen (z. B. Rohren, Radiatoren, Elektroherden, Kühlgeräten).

4. Halten Sie andere Personen fern.

- Lassen Sie andere Personen, insbesondere Kinder, nicht den Kompressor oder das Kabel berühren. Halten Sie sie von Ihrem Arbeitsbereich fern.

5. Bewahren Sie Ihren Kompressor sicher auf.

- Der unbenutzte Kompressor sollte in einem trockenen und abgeschlossenen Raum, außerhalb der Reichweite von Kindern, abgestellt werden.

6. Überlasten Sie Ihren Kompressor nicht.

- Sie arbeiten besser und sicherer im angegebenen Leistungsbereich.

7. Tragen Sie geeignete Arbeitskleidung.

- Tragen Sie keine weite Kleidung oder Schmuck, sie könnten von beweglichen Teilen erfasst werden.

- Bei Arbeiten im Freien ist festes Schuhwerk empfehlenswert.
- Tragen Sie bei langen Haaren ein Haarnetz.

8. Benutzen Sie Schutzausrüstung.

- Tragen Sie eine Schutzbrille.
- Verwenden Sie bei stauberzeugenden Arbeiten eine Atemmaske.

9. Verwenden Sie das Kabel nicht für Zwecke, für die es nicht bestimmt ist.

- Benutzen Sie das Kabel nicht, um den Stecker aus der Steckdose zu ziehen. Schützen Sie das Kabel vor Hitze, Öl und scharfen Kanten.

10. Pflegen Sie Ihren Kompressor mit Sorgfalt.

- Halten Sie Ihren Kompressor sauber, um gut und sicher zu arbeiten.
- Befolgen Sie die Wartungsvorschriften.
- Kontrollieren Sie regelmäßig die Anschlussleitung und den Stecker des Kompressors und lassen Sie diese bei Beschädigung von einem anerkannten Fachmann erneuern.
- Kontrollieren Sie Verlängerungskabel regelmäßig und ersetzen Sie diese, wenn sie beschädigt sind.
- Halten Sie Griffe trocken, sauber und frei von Öl und Fett.

11. Ziehen Sie den Netzstecker.

- Bei Nichtgebrauch des Kompressors, vor der Wartung und beim Wechsel von Werkzeugen.

12. Vermeiden Sie unbeabsichtigten Anlauf.

- Vergewissern Sie sich, dass der Ein-/Ausschalter beim Einstecken des Netzsteckers in die Steckdose auf Pos. „0“ steht (Kompressor ausgeschaltet).

13. Benutzen Sie Verlängerungskabel für den Außenbereich.

- Verwenden Sie im Freien nur dafür zugelassene und entsprechend gekennzeichnete Verlängerungskabel.

14. Seien Sie aufmerksam.

- Achten Sie darauf, was Sie tun. Gehen Sie mit Vernunft an die Arbeit. Benutzen Sie den Kompressor nicht, wenn Sie unkonzentriert sind, müde sind oder unter dem Einfluss von Drogen, Alkohol oder Medikamenten stehen.

15. Überprüfen Sie den Kompressor auf eventuelle Beschädigungen.

- Vor weiterem Gebrauch des Kompressors müssen Schutzvorrichtungen oder leicht beschädigte Teile sorgfältig auf ihre einwandfreie und bestimmungsgemäße Funktion untersucht werden.
- Prüfen Sie, ob die beweglichen Teile einwandfrei funktionieren und nicht klemmen oder ob Teile beschädigt sind. Sämtliche Teile müssen richtig montiert sein und Bedingungen erfüllen, um den einwandfreien Betrieb des Kompressors zu gewährleisten.
- Beschädigte Schutzvorrichtungen und Teile müssen sachgemäß durch eine anerkannte Fachwerkstatt repariert oder ausgewechselt werden, soweit es nicht anders in der Bedienungsanleitung angegeben ist.
- Beschädigte Schalter müssen bei einer Kundendienstwerkstatt ersetzt werden.
- Benutzen Sie keine Kompressoren, bei denen sich der Ein-/Ausschalter nicht ein- und ausschalten lässt.

16. ACHTUNG!

- Zu Ihrer eigenen Sicherheit, benutzen Sie nur Zubehör und Zusatzgeräte, die in der Bedienungsanleitung angegeben oder vom Hersteller empfohlen oder angegeben werden. Der Gebrauch anderer Einsatzwerkzeuge oder Zubehörteile, als der in der Bedienungsanleitung angegebenen oder im Katalog empfohlenen, kann eine Verletzungsgefahr für Sie bedeuten.

17. Lassen Sie Ihren Kompressor durch eine Elektrofachkraft reparieren.

- Dieser Kompressor entspricht den einschlägigen Sicherheitsbestimmungen. Reparaturen dürfen nur von einer Elektrofachkraft ausgeführt werden, indem Originalersatzteile verwendet werden; andernfalls können Unfälle für den Benutzer entstehen.

18. Schutz vor Geräuschemission.

- Tragen Sie während der Verwendung des Kompressors einen Gehörschutz.

19. Austausch der Anschlussleitung.

- Wenn die Anschlussleitung beschädigt wird, muss sie vom Hersteller oder einer Elektrofachkraft ersetzt werden, um Gefährdungen zu vermeiden.

Sicherheitshinweise beim Farbspritzen

- Verarbeiten Sie keine Lacke oder Lösungsmittel mit einem Flammpunkt von weniger als 55 °C.
- Erwärmen Sie Lacke und Lösungsmittel nicht.
- Werden gesundheitsschädliche Flüssigkeiten verarbeitet, sind zum Schutz Filtergeräte (Gesichtsmasken) erforderlich. Beachten Sie auch die Angaben über Schutzmaßnahmen, die von den Herstellern solcher Stoffe gemacht werden.
- Beachten Sie die auf den Umverpackungen der verarbeiteten Materialien aufgebrachten Angaben und Kennzeichnungen der Gefahrstoffverordnung. Gegebenenfalls müssen Sie zusätzliche Schutzmaßnahmen treffen, insbesondere geeignete Kleidung und Masken tragen.
- Farbdämpfe sind leicht entflammbar. Daher darf während des Spritzvorgangs und im Arbeitsraum keinesfalls geraucht werden.
- Feuerstellen, offenes Licht oder funkenschlagende Maschinen dürfen nicht vorhanden sein, bzw. betrieben werden.
- Bewahren Sie keine Speisen und Getränke im Arbeitsraum auf oder verzehren sie dort.

- Farbdämpfe sind gesundheitsschädlich. Vermeiden Sie das Einatmen von Farbdämpfen.
- Der Arbeitsraum muss größer als 30 m³ sein und es muss ein ausreichender Luftwechsel beim Spritzen und Trocknen gewährleistet sein.
- Spritzen Sie nicht gegen den Wind.
- Beachten Sie beim Verspritzen von brennbaren bzw. gefährlichen Spritzgütern grundsätzlich die Bestimmungen der örtlichen Behörden.
- Verarbeiten Sie in Verbindung mit dem PVC-Druckschlauch keine Medien wie Testbenzin, Butylalkohol und Methylenchlorid. Diese Medien zerstören den Druckschlauch.

Sicherheitshinweise für den Kompressor

ACHTUNG! Betreiben Sie den Kompressor zu Ihrer eigenen Sicherheit erst, nachdem Sie die Sicherheitshinweise gelesen haben.

WARNUNG!

Explosionsgefahr!

Wenn Sie den Kompressor an einem ungeeigneten, unzureichend belüfteten Ort, bei ungeeigneter Umgebungstemperatur oder in einem Raum betreiben, in dem sich Stäube, Säuren, Dämpfe oder entflammbare Gase befinden, besteht Explosionsgefahr.

- Der Kompressor darf nicht in einem Raum betrieben oder gelagert werden, in dem sich Stäube, Säuren, Dämpfe oder entflammbare Gase befinden. Es besteht Explosionsgefahr.
- Halten Sie leicht entflammbare Stoffe vom Kompressor fern.
- Betreiben Sie den Kompressor nur bei einer Umgebungstemperatur von mindestens +5 °C und bei maximal +40 °C. Bei Temperaturen unter +5 °C ist der Motoranlauf durch Schwergängigkeit gefährdet.

- Stellen Sie sicher, dass die Umgebungstemperatur in geschlossener Arbeitsumgebung nicht höher als +25 °C ist, um eine ordnungsgemäße Funktion des Kompressors bei anhaltender vollständiger Luftfüllung sicherzustellen.
- Betreiben Sie den Kompressor nur in gut belüfteten Räumen.
- Sprühen Sie kein Wasser oder entflammbare Flüssigkeiten auf den Kompressor.

⚠️ WARNUNG!**Stromschlaggefahr!**

Fehlerhafte Elektroinstallation oder zu hohe Netzspannung können zu Stromschlägen führen.

- Schließen Sie den Kompressor nur an, wenn die Netzspannung der Steckdose mit der Betriebsspannung laut Typenschild übereinstimmt.
- Schließen Sie den Kompressor nur an eine gut zugängliche Steckdose an, damit Sie ihn bei einem Störfall schnell vom Stromnetz trennen können.
- Verlegen Sie das Netzkabel so, dass es nicht zur Stolperfalle wird.
- Knicken Sie das Netzkabel nicht und legen Sie es nicht über scharfe Kanten.
- Verwenden Sie das Netzkabel nie als Tragegriff.
- Fassen Sie den Netzstecker niemals mit feuchten Händen an.
- Ziehen Sie den Netzstecker nie am Netzkabel aus der Steckdose, sondern fassen Sie immer den Netzstecker an.
- Ziehen Sie immer den Netzstecker aus der Steckdose:
 - wenn eine Störung auftritt.
 - bevor Sie den Kompressor transportieren.
 - bevor Sie Reinigungs- oder Wartungsarbeiten durchführen.
 - wenn Sie den Kompressor nicht verwenden.
- Verwenden Sie den Kompressor nicht, wenn das Netzkabel oder der Netzstecker beschädigt ist.

- Wenn das Netzkabel des Kompressors beschädigt ist, muss es durch den Hersteller oder seinen Kundendienst oder eine ähnlich qualifizierte Person ersetzt werden, um Gefährdungen zu vermeiden.
- Wenn Sie im Freien arbeiten, schließen Sie den Kompressor über einen Fehlerstrom (FI)-Schutzschalter mit maximal 30 mA Auslösestrom an.
- Verwenden Sie den Kompressor nicht wenn es feucht ist oder in feuchter Umgebung.
- Verwenden Sie im Außenbereich nur für den Außenbereich zugelassene Verlängerungskabel.

⚠️ WARNUNG!**Verletzungsgefahr!**

Der Druckbehälter des Kompressors steht während des Betriebs und in nicht entlüftetem Zustand unter Druck. Wenn der Kompressor beschädigt wird, Verbindungen gelöst oder ungeeignete oder beschädigte Leitungen verwendet werden, kann Druck entweichen. Es besteht Verletzungsgefahr.

- Der Kompressor darf nicht betrieben werden, wenn er Mängel aufweist, durch die Bediener oder Dritte gefährdet werden.
- Kontrollieren Sie den Druckbehälter vor jedem Betrieb auf Rost und Beschädigungen. Der Kompressor darf nicht mit einem beschädigten oder rostigen Druckbehälter betrieben werden. Stellen Sie Beschädigungen fest, wenden Sie sich umgehend über die auf der Garantiekarte angegebene Serviceadresse an den Kundendienst.
- Führen Sie keine Reparaturen am Druckbehälter durch und verformen Sie ihn niemals. Bei unsachgemäßer Handhabung besteht Verletzungsgefahr.
- Betreiben Sie den Kompressor niemals, wenn er beschädigt oder verformt ist.
- Lösen Sie keine Verbindungen, während der Druckbehälter unter Druck steht.

- Stellen Sie immer sicher, dass der Druckbehälter entlüftet ist, bevor Sie Verbindungen lösen oder Druckluftwerkzeuge anschließen oder abmontieren.
- Stellen Sie sicher, dass Sie für Druckluft ausschließlich Pneumatikleitungen verwenden, die für einen mit dem Kompressor übereinstimmenden Maximaldruck geeignet sind.
- Versuchen Sie nicht, beschädigte Leitungen zu reparieren, sondern tauschen Sie diese aus.

⚠️ WARNUNG!**Verbrennungsgefahr!**

Verdichter und Leitungen des Kompressors können während des Betriebs heiß werden. Sie können sich daran verbrennen.

- Berühren Sie weder Verdichter noch Leitungen während des Betriebs.
- Gehen Sie beim Arbeiten vorsichtig vor.

⚠️ WARNUNG!**Verletzungsgefahr!**

Der Druckluftstrahl, den Sie mit dem Kompressor erzeugen können, hat einen hohen Druck. Bei unsachgemäßem Umgang mit dem Kompressor oder dem Druckluftstrahl besteht Verletzungsgefahr!

- Richten Sie den Druckluftstrahl oder die an den Kompressor angeschlossenen Druckluftwerkzeuge nicht auf Personen oder Tiere.
- Verwenden Sie den Druckluftstrahl nicht zur Reinigung von Kleidung am Körper.
- Stecken Sie keine Körperteile oder Gegenstände durch die Lüftungsschlitze des Kompressors.
- Halten Sie Kinder und Tiere weit vom Funktionsbereich des Kompressors fern.
- Halten Sie beim Lösen der Schlauchkupplung das Kupplungsstück mit der Hand fest, um Verletzungen durch den zurück-schnellenden Schlauch zu vermeiden.

HINWEIS!**Beschädigungsgefahr!**

Unsachgemäßer Umgang mit dem Kompressor kann zu Beschädigungen des Kompressors führen.

- Stecken Sie keine Gegenstände in den Kompressor.
- Transportieren Sie den Kompressor nur an den dafür vorgesehenen Griffen.

Kompressor und Lieferumfang prüfen

⚠️ WARNUNG!**Verschluckungs- und Erstickungsgefahr!**

Kinder dürfen nicht mit Kunststoffbeuteln, Folien und Kleinteilen spielen. Es besteht Verschluckungs- und Erstickungsgefahr.

- Halten Sie Kinder vom Kompressor, vom Verpackungsmaterial und von Kleinteilen fern.
- Der Kompressor ist kein Kinderspielzeug.

HINWEIS!**Beschädigungsgefahr!**

Wenn Sie die Verpackung unvorsichtig mit einem scharfen Messer oder anderen spitzen Gegenständen öffnen, kann der Kompressor beschädigt werden.

- Gehen Sie beim Öffnen vorsichtig vor.
 1. Nehmen Sie den Kompressor aus der Verpackung.
 2. Entfernen Sie das Verpackungsmaterial.
 3. Prüfen Sie, ob die Lieferung vollständig ist (siehe **Abb. A**).
 4. Kontrollieren Sie, ob der Kompressor oder die Einzelteile Schäden aufweisen. Ist dies der Fall, benutzen Sie den Kompressor nicht. Wenden Sie sich über die auf der Garantiekarte angegebene Serviceadresse an den Hersteller.
 5. Bewahren Sie die Verpackung nach Möglichkeit bis zum Ende der Garantiezeit auf.

Kompressor aufstellen und anschließen

HINWEIS!

Beschädigungsgefahr!

Wenn Sie den Kompressor mit langen Zuleitungen, Verlängerungen oder Kabeltrommeln betreiben, kann dies einen Spannungsabfall verursachen und den Motoranlauf verhindern.

- Verwenden Sie nach Möglichkeit keine langen Zuleitungen, Verlängerungen oder Kabeltrommeln.

HINWEIS!

Beschädigungsgefahr!

Wenn Sie den Kompressor an einem ungeeigneten Ort aufstellen, können Sie ihn dadurch beschädigen.

- Stellen Sie den Kompressor auf einer gut zugänglichen, ebenen, trockenen und ausreichend stabilen Arbeitsfläche auf. Stellen Sie den Kompressor nicht an den Rand oder an die Kante einer Oberfläche.
- Vermeiden Sie einen Hitzestau, indem Sie den Kompressor nicht direkt an eine Wand o. Ä. stellen. Achten Sie darauf, dass die Lüftungsschlitze frei bleiben.
- Stellen Sie den Kompressor während des Betriebs immer auf die Gummifüße.
- Stellen Sie den Kompressor nicht auf oder in der Nähe von heißen Oberflächen ab.
- Stellen Sie den Kompressor an einem Ort mit trockener und sauberer Luft auf. Nutzen Sie ihn nicht in Feuchträumen und Bereichen, in denen mit Spritzwasser gearbeitet wird oder im Regen.

HINWEIS!**Beschädigungsgefahr!**

Wenn Sie den Kompressor bei einer Umgebungstemperatur unter +5 °C anschließen, läuft der Motor nur sehr langsam an und kann beschädigt werden.

- Schließen Sie den Kompressor nur bei einer Umgebungstemperatur von mindestens +5 °C an.



Der Druckschalter ist werksseitig eingestellt. Der Kompressor läuft an, wenn der Druck im Druckbehälter **7** unter 6 bar fällt. Bei einem Druck von ca. 8 bar schaltet sich der Kompressor wieder aus. Wenn der Druck im Druckbehälter unkontrolliert steigt, öffnet sich das Sicherheitsventil automatisch.

1. Stellen Sie sicher, dass der Ein-/Ausschalter **1** auf der Position „0“ steht (Kompressor ausgeschaltet) (siehe **Abb. A**).
2. Stellen Sie sicher, dass der Ablass-Hahn **9** für Kondenswasser geschlossen ist.
3. Schließen Sie ein Druckluftwerkzeug an die Schnellkupplung **6** an, so dass es hörbar einrastet.
4. Schließen Sie den Netzstecker an eine vorschriftsmäßig installierte Steckdose an.
5. Stellen Sie den Ein-/Ausschalter auf die Position „I“.
Der Kompressor ist jetzt eingeschaltet und läuft an.
6. Um den Druck zu erhöhen, drehen Sie den Druckregler **5** im Uhrzeigersinn. Um den Druck zu senken, drehen Sie den Druckregler entgegen dem Uhrzeigersinn.
7. Am Manometer **2** können Sie den eingestellten Druck ablesen.
8. Um den Kompressor auszuschalten, stellen Sie den Ein-/Ausschalter auf die Position „0“.
9. Wenn Sie den Kompressor nicht mehr verwenden wollen, ziehen Sie den Netzstecker.
10. Entlüften Sie den Kompressor über das angeschlossene Druckluftwerkzeug.
11. Entfernen Sie das Druckluftwerkzeug vom Kompressor, indem Sie die Schnellkupplung **6** leicht zurück schieben.
12. Reinigen Sie den Kompressor wie im Kapitel „Reinigung“ beschrieben.

Reinigung

WARNUNG!

Explosionsgefahr!

Der Kessel oder die angeschlossenen Werkzeuge können unter Druck stehen.

- Lassen Sie vor allen Reinigungs- und Wartungsarbeiten den Druck vollständig aus dem Kessel.
- Warten Sie den Kompressor regelmäßig und lassen Sie notwendige Instandhaltungs- und Instandsetzungsarbeiten unverzüglich vornehmen.

WARNUNG!

Stromschlaggefahr!

In das Gehäuse eingedrungenes Wasser kann einen Kurzschluss verursachen. Es besteht Stromschlaggefahr.

- Ziehen Sie vor jeder Reinigung den Netzstecker.
- Tauchen Sie den Kompressor niemals in Wasser.
- Verwenden Sie niemals einen Hochdruckreiniger zur Reinigung des Kompressors.
- Achten Sie darauf, dass kein Wasser in das Gehäuse gelangt.
- Trennen Sie Schlauch und Spritzwerkzeuge vor der Reinigung vom Kompressor.

WARNUNG!

Verbrennungsgefahr!

Der Kompressor wird während des Betriebs heiß. Sie können sich daran verbrennen.

- Lassen Sie den Kompressor vor der Reinigung vollständig abkühlen.

HINWEIS!**Beschädigungsgefahr!**

Wenn Sie den Kompressor mit ungeeigneten Reinigungsmitteln reinigen, können Sie ihn dadurch beschädigen.

- Reinigen Sie den Kompressor nie mit Wasser, Lösungsmitteln oder ähnlichem.
- Verwenden Sie keine aggressiven Reinigungsmittel, scharfe oder metallische Reinigungsgegenstände wie Messer, harte Spachtel und dergleichen. Diese können die Oberflächen beschädigen.

HINWEIS!**Beschädigungsgefahr!**

Unsachgemäße oder unregelmäßige Reinigung und Wartung können zu Beschädigungen des Kompressors führen.

- Halten Sie alle Schutzvorrichtungen, Luftschnitte sowie das Motorgehäuse so staub- und schmutzfrei wie möglich.
- Reinigen Sie den Kompressor nach jeder Benutzung.



Wir empfehlen, den Kompressor über die angeschlossenen Druckluftwerkzeuge zu entlüften.

1. Stellen Sie den Ein-/Ausschalter **1** auf die Position „0“ und ziehen Sie den Netzstecker bevor Sie mit der Reinigung beginnen (siehe **Abb. A**).
2. Lassen Sie den Kompressor vollständig abkühlen.
3. Entlüften Sie den Kompressor über das angeschlossene Druckluftwerkzeug.
4. Trennen Sie angeschlossene Druckluftwerkzeuge vor der Reinigung von dem Kompressor.
5. Entfernen Sie Kondenswasser wie im Kapitel „Kondenswasser entfernen“ beschrieben.
6. Reiben Sie den Kompressor mit einem sauberen Tuch ab oder blasen Sie ihn bei niedrigem Druck mit Druckluft ab, um Staub und Schmutz zu entfernen.
7. Wischen Sie den Kompressor mit einem feuchten Tuch und etwas Schmierseife ab. Achten Sie darauf, dass kein Wasser ins Geräteinnere gelangt.
8. Lassen Sie alle Teile danach vollständig trocknen.

Kondenswasser ablassen



Lassen Sie für die dauerhafte Haltbarkeit des Druckbehälters nach jedem Betrieb das Kondenswasser ab.

1. Stellen Sie den Ein-/Ausschalter **1** auf die Position „0“ und ziehen Sie den Netzstecker bevor Sie das Kondenswasser ablassen (siehe **Abb. A**).
2. Lassen Sie den Kompressor vollständig abkühlen.
3. Stellen Sie sicher, dass der Ablass-Hahn **9** für Kondenswasser geschlossen ist.
4. Trennen Sie angeschlossene Druckluftwerkzeuge vor der Reinigung von dem Kompressor.
5. Öffnen Sie dann den Ablass-Hahn für Kondenswasser.
6. Neigen Sie den Kompressor soweit, dass sich der Ablass-Hahn am tiefsten Punkt des Kessels befindet.
7. Lassen Sie das Kondenswasser vollständig ablaufen.
8. Schließen Sie den Ablass-Hahn für Kondenswasser.

Lagerung

HINWEIS!

Beschädigungsgefahr!

Durch fehlerhafte oder unsachgemäße Lagerung kann der Kompressor beschädigt oder von Unbefugten in Betrieb genommen werden.

- Ziehen Sie vor jeder Lagerung den Netzstecker.
 - Lagern Sie den Kompressor und alle angeschlossenen Druckwerkzeuge nur im entlüfteten Zustand.
 - Bewahren Sie den Kompressor immer in trockener Umgebung auf.
 - Bewahren Sie den Kompressor immer stehend auf und kippen Sie ihn nicht.
 - Lagern Sie den Kompressor stets so, dass er nicht von Unbefugten in Betrieb genommen werden kann.
1. Ziehen Sie den Netzstecker des Kompressors.
 2. Lassen Sie den Kompressor vollständig abkühlen.

3. Entlüften und reinigen Sie den Kompressor wie im Kapitel „Reinigung“ beschrieben.
4. Lassen Sie das Kondenswasser ab wie im Kapitel „Kondenswasser ablassen“ beschrieben.
5. Lagern Sie den Kompressor auf einer ebenen und trockenen Fläche in einem trockenen Raum.

Fehlersuche und Wartung

Mögliche Ausfallursachen

Problem	Ursache	Lösung
Der Kompressor läuft nicht.	Es ist keine Netzspannung vorhanden.	Überprüfen Sie Kabel, Netzstecker, Sicherung und Steckdose.
	Die Netzspannung ist zu niedrig.	Vermeiden Sie zu lange Verlängerungskabel. Verwenden Sie Verlängerungskabel mit ausreichendem Aderquerschnitt.
	Die Außentemperatur ist zu niedrig.	Betreiben Sie den Kompressor nicht bei unter 5 °C Außentemperatur.
	Der Motor ist überhitzt.	Lassen Sie den Motor abkühlen, beseitigen Sie ggf. die Ursache der Überhitzung.
Der Kompressor läuft, es wird jedoch kein Druck aufgebaut.	Das Rückschlagventil ist undicht.	Tauschen Sie das Rückschlagventil aus.
	Dichtungen sind kaputt.	<ol style="list-style-type: none"> 1. Überprüfen Sie die Dichtungen. 2. Lassen Sie kaputte Dichtungen von einer Fachwerkstatt austauschen. 3. Schließen Sie den Ablass-Hahn für Kondenswasser. 4. Ziehen Sie die Schraube per Hand nach. 5. Überprüfen Sie die Dichtung auf der Schraube und ersetzen Sie diese ggf.
	Der Ablass-Hahn für Kondenswasser ist nicht geschlossen oder undicht.	Stellen Sie sicher, dass der Ablass-Hahn für Kondenswasser geschlossen ist.

Problem	Ursache	Lösung
Der Kompressor läuft, Druck wird am Manometer angezeigt, jedoch laufen die Werkzeuge nicht.	Die Schlauchverbindungen sind undicht.	Überprüfen Sie den Druckluftschlauch und die Werkzeuge und tauschen Sie sie ggf. aus.
	Die Schnellkupplung ist undicht.	Überprüfen Sie die Schnellkupplung und tauschen Sie diese ggf. aus.
	Am Druckregler ist zu wenig Druck eingestellt.	Drehen Sie den Druckregler weiter auf.

Kohlebürsten überprüfen

WARNUNG!

Verletzungsgefahr!

Bei unsachgemäßer Wartung der Kohlebürsten besteht Verletzungsgefahr.

- Die Kohlebürsten dürfen nur von einer Elektrofachkraft überprüft und ausgetauscht werden.

Wenn es beim Betrieb des Kompressors zu übermäßiger Funkenbildung kommt, müssen die Kohlebürsten geprüft und ggf. ausgetauscht werden. Lassen Sie dies ausschließlich von einer Elektrofachkraft durchführen.

Austausch der Netzanschlussleitung

WARNUNG!

Stromschlaggefahr!

Bei unsachgemäßer Wartung besteht Verletzungsgefahr.

- Die Netzanschlussleitung darf nur durch den Hersteller, seinen Kundendienst oder eine ähnlich qualifizierte Fachkraft ersetzt werden, um Gefährdungen zu vermeiden.

Wenn die Netzanschlussleitung des Kompressors beschädigt ist, lassen Sie diese durch eine Fachkraft austauschen, bevor Sie den Kompressor wieder verwenden.

Ersatzteilbestellung

Wenn Sie Ersatzteile benötigen, wenden Sie sich über die auf der Garantiekarte angegebene Serviceadresse an den Hersteller. Bei der Ersatzteilbestellung sollten folgende Angaben gemacht werden:

- Typ: WZAC 190/6 OF
- Artikelnummer (EINHELL): 4020491
- Ident-Nummer: 11036
- Ersatzteilnummer des erforderlichen Ersatzteils

Aktuelle Preise und Infos finden Sie unter **www.isc-gmbh.info**.

Ersatzteilliste

Pos.	Beschreibung	Ersatzteilnummer
01	Standfuß	402049101001
02	Schnellkupplung	402049101002
03	Ein-/Ausschalter	402049101003
04	Sicherheitsventil	402049101004
05	Ablass-Hahn für Kondenswasser	402049101005
06	Riemen	402049101006

Technische Daten

Modell:	WZAC 190/6 OF
Motorleistung:	1,1 kW
Betriebsart:	S3 25 %
Nennspannung, -frequenz:	220–240 V~, 50 Hz
Pumpen-Drehzahl:	3550 min ⁻¹
Betriebsdruck:	max. 8 bar
Theoretische Ansaugleistung:	ca. 160 l/min
Druckbehältervolumen:	6 l
Schallleistungspegel L_{WA} :	97 dB
Unsicherheit K_{WA} :	2 dB
Schalldruckpegel: L_{pA} :	75 dB
Unsicherheit K_{pA} :	2 dB
Schutzart:	IP20
Gerätegewicht:	ca. 9 kg
Artikelnummer:	53839

S3 25 %: Aussetzbetrieb, ohne Anlauf, ohne Bremsung (Spieldauer 10 min). Bei Aussetzbetrieb wird immer die prozentuale Einschaltdauer (25 %) angegeben, damit in den Betriebspausen durch konvektive Kühlung die entstandene Übertemperatur abgegeben werden kann. Der Aussetzbetrieb besteht aus der Einschaltzeit und den Kühlpausen, Betriebsspiel genannt.

Der Betrachtungszeitraum beträgt 10 Minuten. 25 % Einschaltdauer bedeuten, dass das Elektrowerkzeug 2,5 Minuten mit der Nennaufnahmeleistung betrieben werden kann, daran schließt sich eine Abkühlphase von 7,5 Minuten an.

Die Geräuschemissionswerte wurden entsprechend EN ISO 3744 ermittelt.

Entsorgung

Verpackung entsorgen



Entsorgen Sie die Verpackung sortenrein. Geben Sie Pappe und Karton zum Altpapier, Folien in die Wertstoff-Sammlung.

Kompressor entsorgen

(Anwendbar in der Europäischen Union und anderen europäischen Staaten mit Systemen zur getrennten Sammlung von Wertstoffen)



Altgeräte dürfen nicht in den Hausmüll!

Sollte der Kompressor einmal nicht mehr benutzt werden können, so ist jeder Verbraucher **gesetzlich verpflichtet, Altgeräte getrennt vom Hausmüll**, z. B. bei einer Sammelstelle seiner Gemeinde/seines Stadtteils, abzugeben. Damit wird gewährleistet, dass Altgeräte fachgerecht verwertet und negative Auswirkungen auf die Umwelt vermieden werden. Deswegen sind Elektrogeräte mit obenstehendem Symbol gekennzeichnet.

Konformitätserklärung

Einhell Germany AG · Wiesenweg 22 · D-94405 Landau/Isar



Konformitätserklärung

- D** erklårt folgende Konformität gemäß EU-Richtlinie und Normen für Artikel
- GB** explains the following conformity according to EU directives and norms for the following product
- F** déclare la conformité suivante selon la directive CE et les normes concernant l'article
- I** dichiara la seguente conformità secondo la direttiva UE e le norme per l'articolo
- NL** verklaart de volgende overeenstemming conform EU richtlijn en normen voor het product
- E** declara la siguiente conformidad a tenor de la directiva y normas de la UE para el artículo
- P** declara a seguinte conformidade, de acordo com as diretiva CE e normas para o artigo
- DK** attesterer følgende overensstemmelse i medfør af EU-direktiv samt standarder for artikel
- S** förklarar följande överensstämmelse enl. EU-direktiv och standarder för artikeln
- FIN** vakuuttaa, että tuote täyttää EU-direktiivin ja standardien vaatimukset
- EE** tõendab toote vastavust EL direktiivile ja standarditele
- CZ** vydává následující prohlášení o shodě podle směrnice EU a norem pro výrobek
- SLO** potrjuje sledečo skladnost s smernico EU in standardi za izdelek
- SK** vydáva nasledujúce prehlásenie o zhode podľa smernice EÚ a noriem pre výrobok
- H** a cikkkehez az EU-irányvonal és Normák szerint a következő konformitást jelenti ki

- PL** deklaruje zgodność wymienionego ponizej artykułu z następującymi normami na podstawie dyrektywy WE.
- BG** декларира съответното съответствие съгласно Директива на ЕС и норми за артикул
- LV** paskaidro šādu atbilstību ES direktīvai un standartiem
- LT** apibūdina šį atitikimą EU reikalavimams ir prekės normoms
- RO** declară următoarea conformitate conform directivei UE și normelor pentru articolul
- GR** δηλώνει την ακόλουθη συμμόρφωση σύμφωνα με την Οδηγία ΕΚ και τα πρότυπα για το προϊόν
- HR** potvrđuje sljedeću usklađenost prema smjernicama EU i normama za artikl
- BIH** potvrđuje sljedeću usklađenost prema smjernicama EU i normama za artikl
- RS** potvrđuje sledeću usklađenost prema smernicama EZ i normama za artikal
- RUS** следующие удостоверяется, что следующие продукты соответствующим директивам и нормам ЕС
- UKR** проголошує про зазначену нижче відповідність виробу директивам та стандартам ЄС на виріб
- MK** ja izjavuwa slednata soobraznost согласно EУ-директивата и нормите за артикли
- TR** Ürünü ile ilgili AB direktifleri ve normları gereğince aşağıda açıklanan uygunluğu belirtir
- N** erklærer følgende samsvar i henhold til EU-direktivet og standarder for artikkel
- IS** Lýsir uppfyllingu EU-reglna og annarra staðla vöru

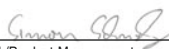
Kompressor WZAC 190/6 OF (Workzone)

- | | |
|---|---|
| <input checked="" type="checkbox"/> 2014/29/EU | <input checked="" type="checkbox"/> 2006/42/EC |
| <input type="checkbox"/> 2005/32/EC_2009/125/EC | <input type="checkbox"/> Annex IV |
| <input type="checkbox"/> 2014/35/EU | Notified Body: |
| <input type="checkbox"/> 2006/28/EC | Notified Body No.: |
| <input checked="" type="checkbox"/> 2014/30/EU | Reg. No.: |
| <input type="checkbox"/> 2014/32/EU | <input checked="" type="checkbox"/> 2000/14/EC_2005/88/EC |
| <input type="checkbox"/> 2014/53/EC | <input type="checkbox"/> Annex V |
| <input checked="" type="checkbox"/> 2014/68/EU | <input checked="" type="checkbox"/> Annex VI |
| <input type="checkbox"/> 90/396/EC_2009/142/EC | Noise: measured $L_{WA} = 95$ dB (A); guaranteed $L_{WA} = 97$ dB (A) |
| <input type="checkbox"/> 89/686/EC_96/58/EC | P = 1,1 kW; L/Ø = cm |
| <input checked="" type="checkbox"/> 2011/65/EU | Notified Body: 0477 Eurofins Modulo Uno S.p.A. |
| | <input type="checkbox"/> 2004/26/EC |
| | Emission No.: |

Standard references: EN 1012-1; EN 60204-1; EN 55014-1; EN 55014-2; EN 61000-3-2; EN 61000-3-3

Landau/Isar, den 05.02.2016


Wechselgartner/General-Manager


Schunk/Product-Management

First CE: 14
Art.-No.: 40.204.91 I.-No.: 11036
Subject to change without notice

Archive-File/Record: NAPR014017
Documents registrar: Patrick Willnecker
Wiesenweg 22, D-94405 Landau/Isar

WORKZONE**GARANTIEKARTE****KOMPRESSOR WZAC 190/6 OF**

Ihre Informationen:

Name _____

Adresse _____

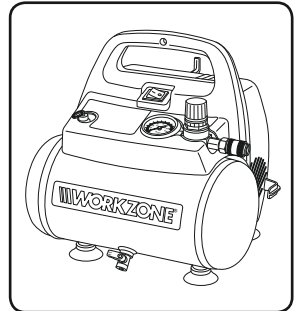
 _____ E mail _____

Datum des Kaufs* _____

*Wir empfehlen, die Rechnung mit dieser Garantiekarte aufzubewahren.

Ort des Kaufs _____

Beschreibung der Störung:



Schicken Sie die ausgefüllte
Garantiekarte zusammen mit dem
defekten Produkt an:

iSC GmbH
Eschenstraße 6
94405 Landau a. d. Isar
GERMANY

info@isc-gmbh.info

KUNDENDIENST
 **AT** 0043 120 533 502

 www.einhell.com

MODELL: WZAC 190/6 OF ARTIKELNUMMER: 53839 09/2016

Hotline: Zum regulären Festnetztarif Ihres Telefonanbieters.**3****JAHRE
GARANTIE**

Garantiebedingungen

Sehr geehrter Kunde!

Die **Hofer/Aldi Garantie** bietet Ihnen weitreichende Vorteile gegenüber der gesetzlichen Gewährleistungspflicht:

Garantiezeit: **3 Jahre** ab Kaufdatum
6 Monate für Verschleiß- und Verbrauchsteile bei normalem und ordnungsgemäßigem Gebrauch (z. B. Akkus)

Kosten: Kostenfreie Reparatur bzw. Austausch oder Geldrückgabe
Keine Transportkosten

TIPP: Bevor Sie Ihr Gerät einsenden, wenden Sie sich telefonisch, per Mail oder Fax an unsere Hotline. So können wir Ihnen bei eventuellen Bedienungsfehlern helfen.

Um die Garantie in Anspruch zu nehmen, senden Sie uns:

- zusammen mit dem defekten Produkt den Original-Kassenbon und die vollständig ausgefüllte Garantiekarte.
- das Produkt mit allen Bestandteilen des Lieferumfangs.

Die Garantie gilt nicht bei Schäden durch:

- **Unfall** oder **unvorhergesehene Ereignisse** (z. B. Blitz, Wasser, Feuer, etc.).
- **unsachgemäße Benutzung** oder **Transport**.
- **Missachtung** der **Sicherheits-** und **Wartungsvorschriften**.
- sonstige **unsachgemäße Bearbeitung** oder **Veränderung**.

Nach Ablauf der Garantiezeit haben Sie ebenfalls die Möglichkeit an der Servicestelle Reparaturen kostenpflichtig durchführen zu lassen. Falls die Reparatur oder der Kostenvoranschlag für Sie nicht kostenfrei sind, werden Sie vorher verständigt.

Die gesetzliche Gewährleistungspflicht des Übergebers wird durch diese Garantie nicht eingeschränkt. Die Garantiezeit kann nur verlängert werden, wenn dies eine gesetzliche Norm vorsieht. In den Ländern, in denen eine (zwingende) Garantie und/oder eine Ersatzteillagerhaltung und/oder eine Schadenersatzregelung gesetzlich vorgeschrieben sind, gelten die gesetzlich vorgeschriebenen Mindestbedingungen. Das Serviceunternehmen und der Verkäufer übernehmen bei Reparaturannahme keine Haftung für eventuell auf dem Produkt vom Kunden gespeicherte Daten oder Einstellungen.



Da bin ich mir sicher.

AT

VERTRIEBEN DURCH:

EINHELL GERMANY AG

WIESENWEG 22

94405 LANDAU A. D. ISAR

GERMANY

KUNDENDIENST



AT

0043 1 20 533 502



www.einhell.com

MODELL: **WZAC 190/6 OF**

ARTIKELNUMMER: **53839**

09/2016

3

**JAHRE
GARANTIE**