



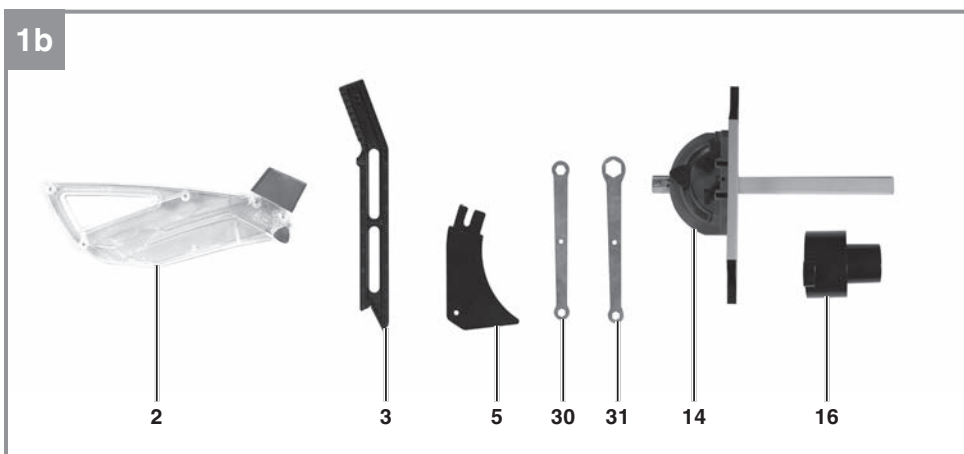
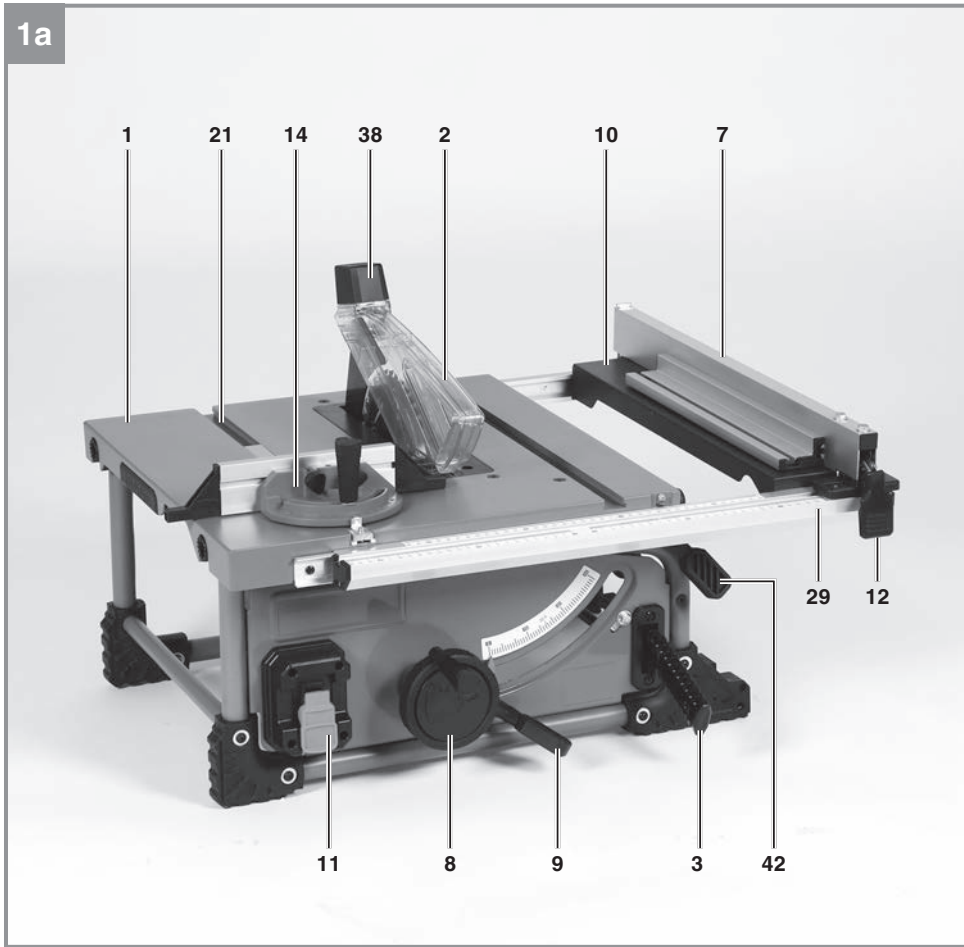
## TE-TS 36/210 Li-Solo

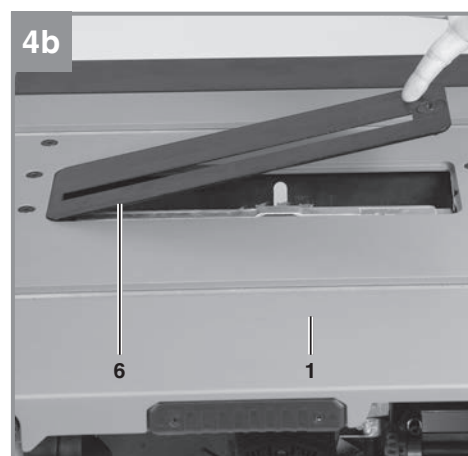
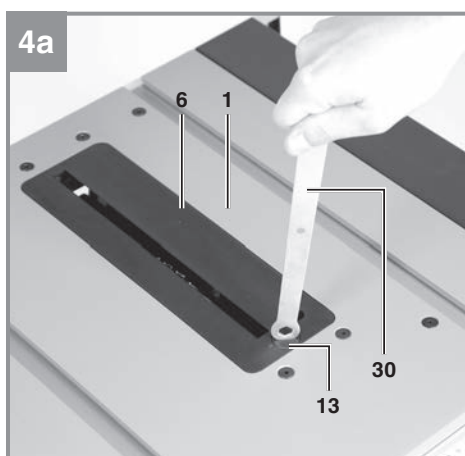
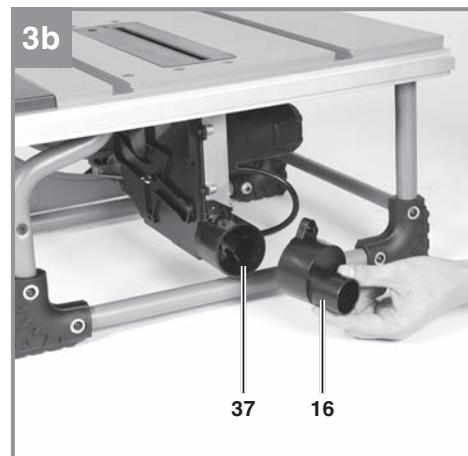
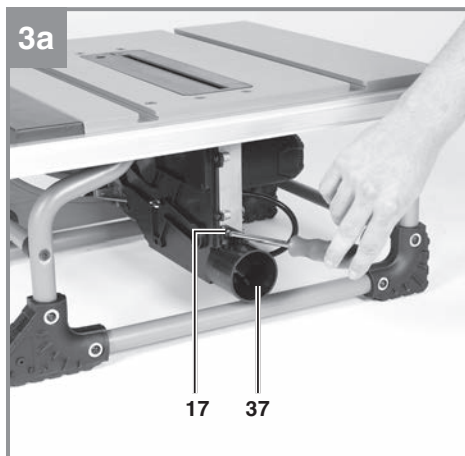
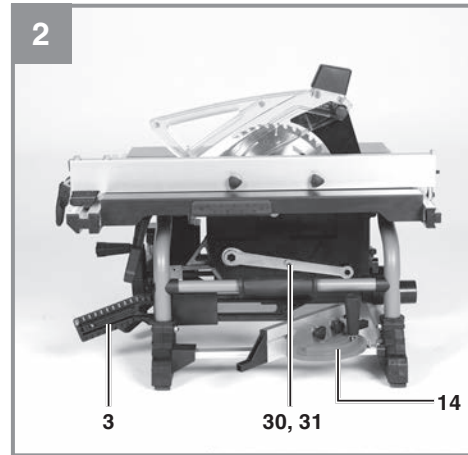
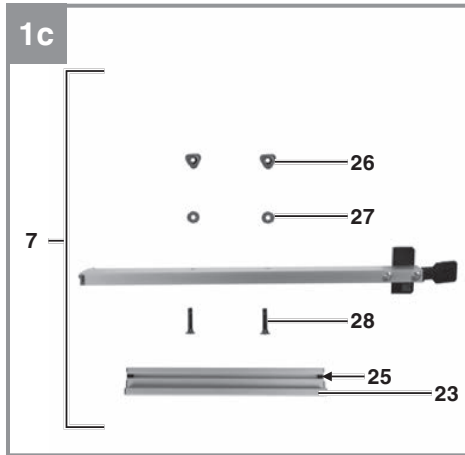
<b>D</b>	<b>Originalbetriebsanleitung Akku-Tischkreissäge</b>	<b>NL</b>	<b>Originele handleiding Accu tafelcirkelzaag</b>
<b>GB</b>	<b>Original operating instructions Cordless bench-type circular saw</b>	<b>E</b>	<b>Manual de instrucciones original Sierra circular de mesa inalámbrica</b>
<b>F</b>	<b>Instructions d'origine Scie circulaire de table sans fil</b>	<b>FIN</b>	<b>Alkuperäiskäyttöohje Akkukäyttöinen pöytäpyörösaha</b>
<b>I</b>	<b>Istruzioni per l'uso originali Sega circolare con banchetto a batteria</b>	<b>SLO</b>	<b>Originalna navodila za uporabo Akumulatorska mizna krožna žoga</b>
<b>DK/ N</b>	<b>Original betjeningsvejledning Akku-bordrundsav</b>	<b>H</b>	<b>Eredeti használati utasítás Akkus-asztali körfűrész</b>
<b>S</b>	<b>Original-bruksanvisning Batteridrivnen bordscirkelsåg</b>	<b>RO</b>	<b>Instrucțiuni de utilizare originale Ferăstrău circular cu masă cu acu- mulator</b>
<b>CZ</b>	<b>Originální návod k obsluze Stolní kotoučová pila</b>		
<b>SK</b>	<b>Originálny návod na obsluhu Akumulátorová ručná kotoučová pila</b>		

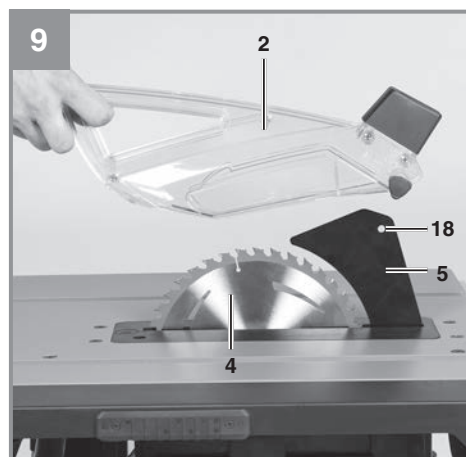
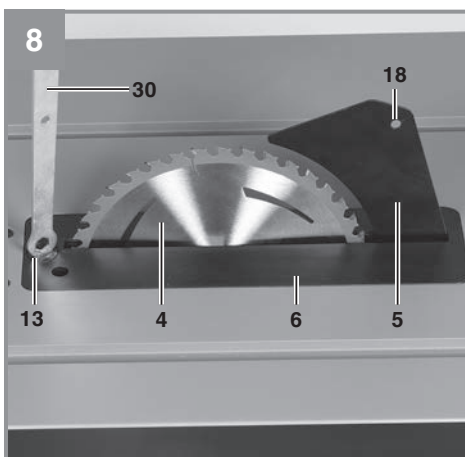
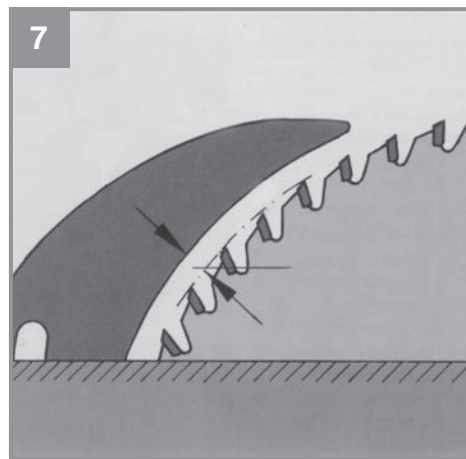
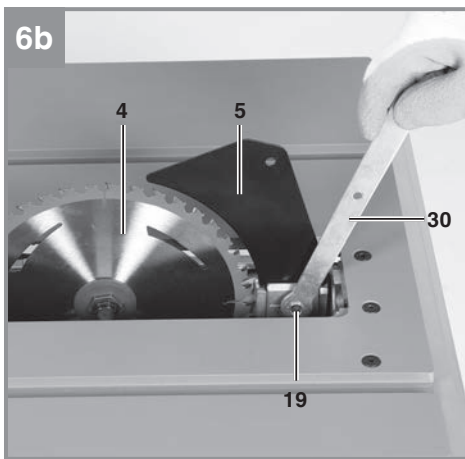
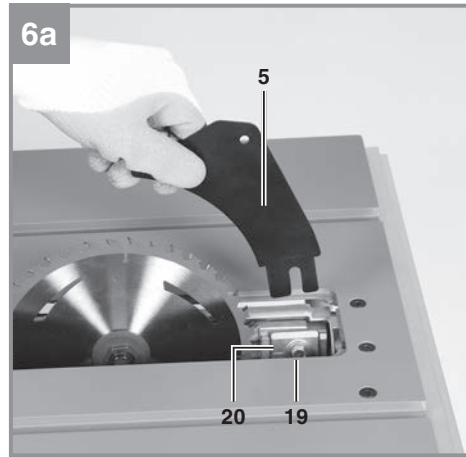
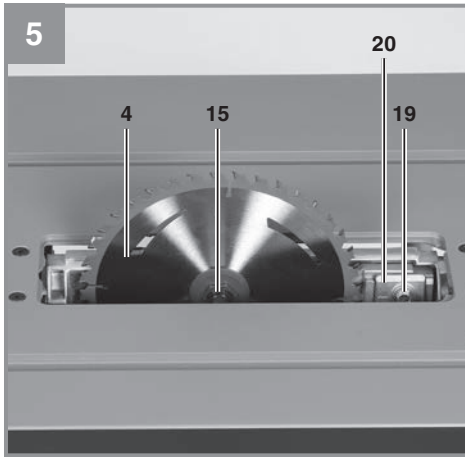


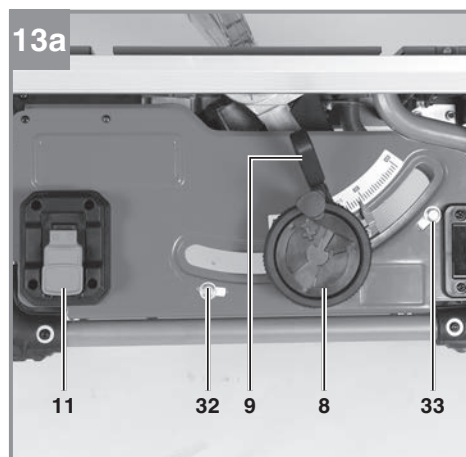
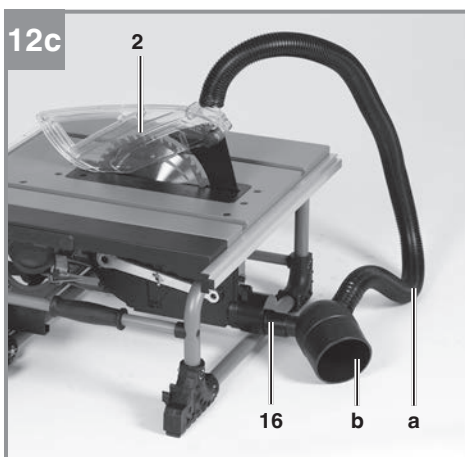
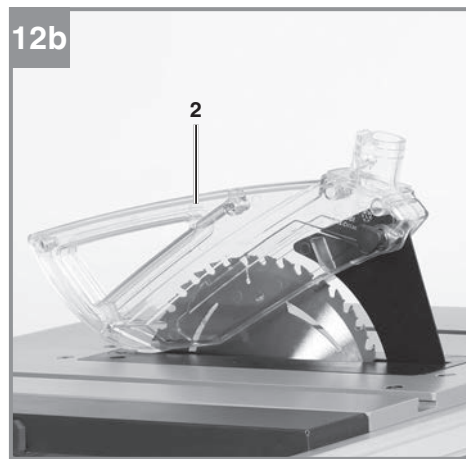
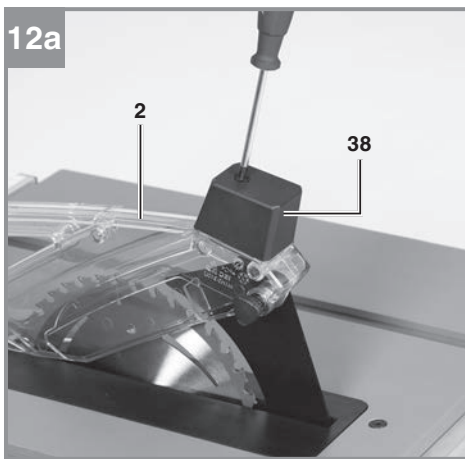
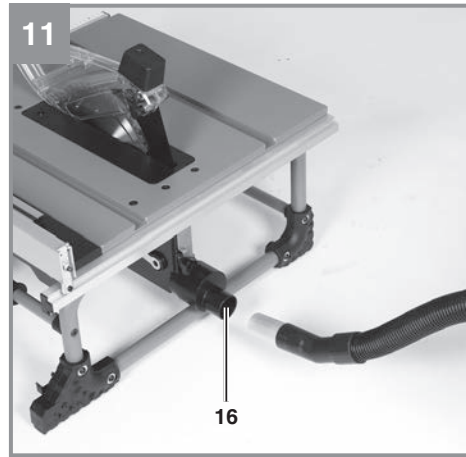
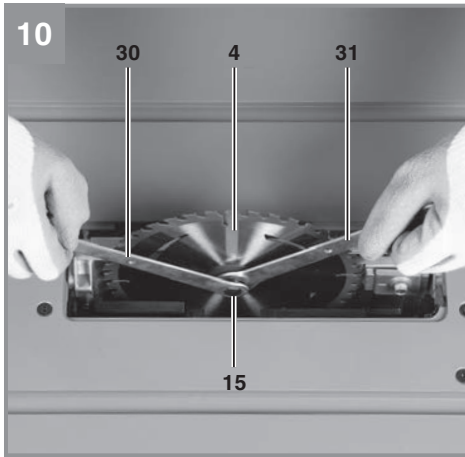
Art.-Nr.: 43.404.50

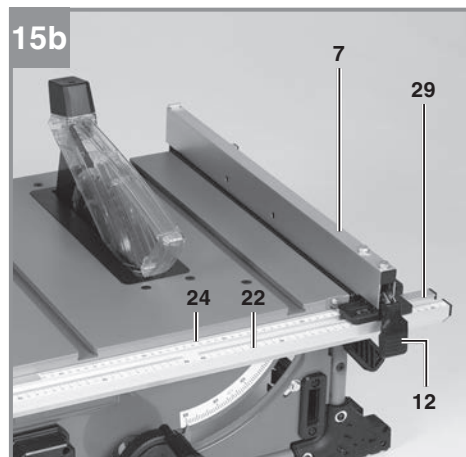
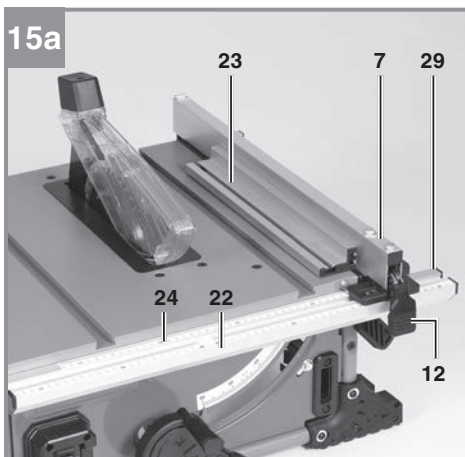
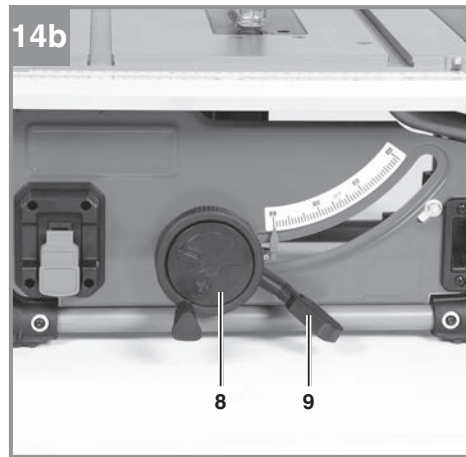
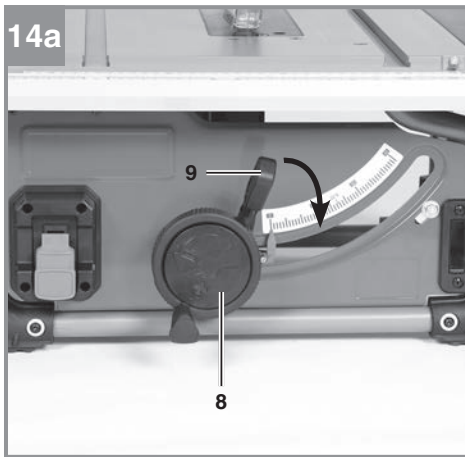
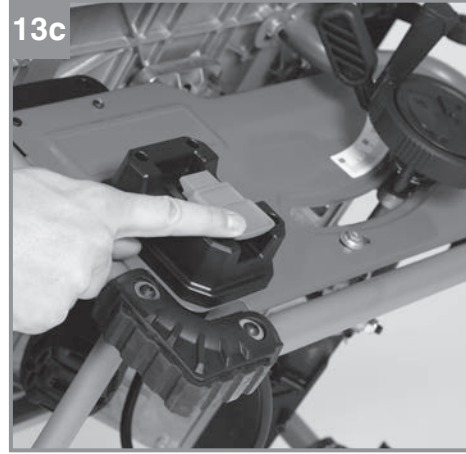
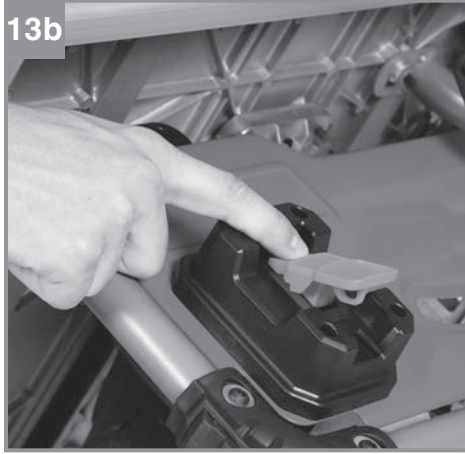
I.-Nr.: 11019

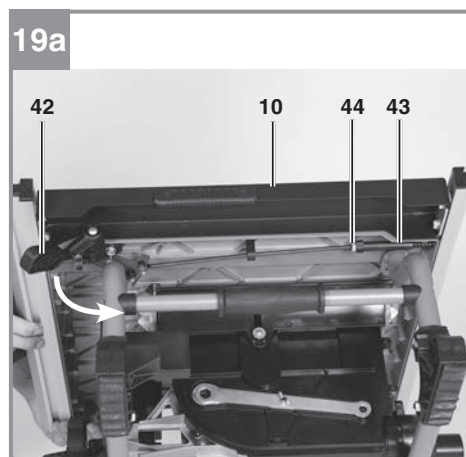
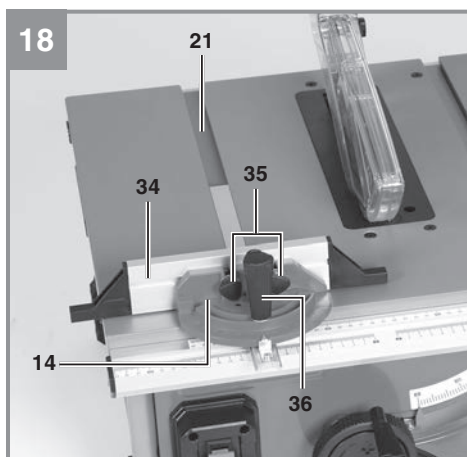
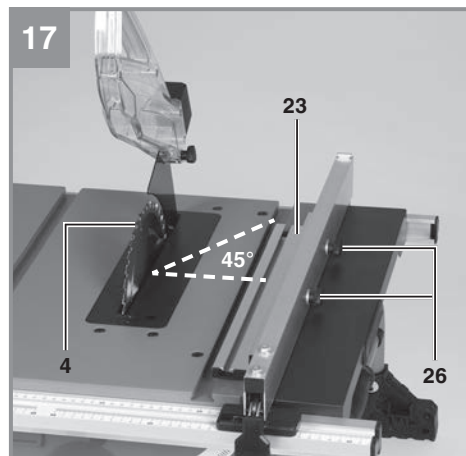
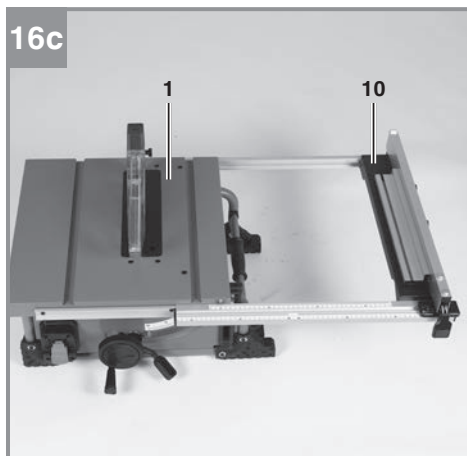
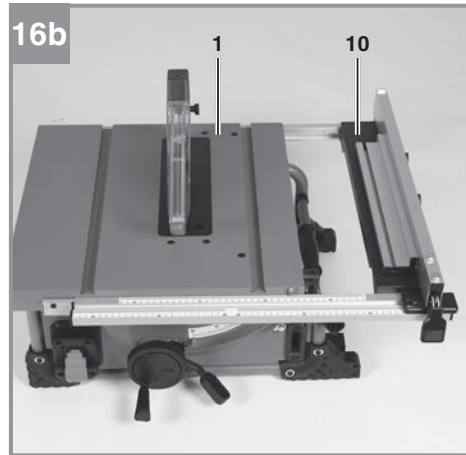
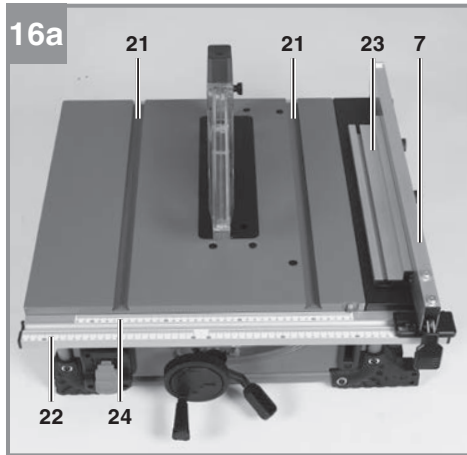


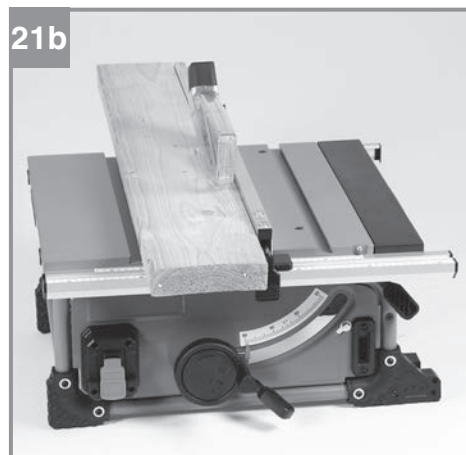
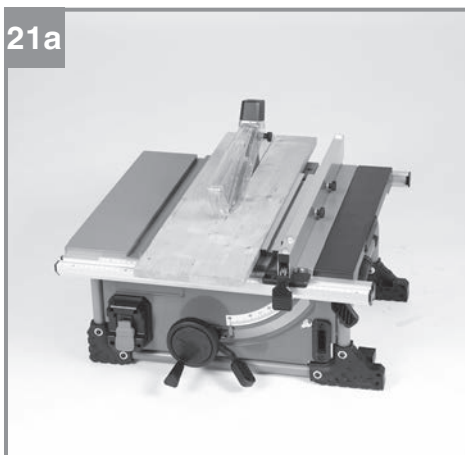
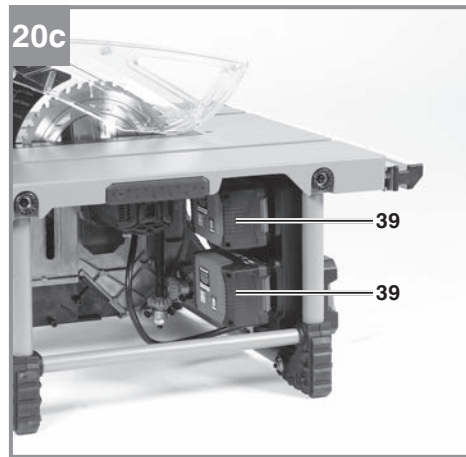
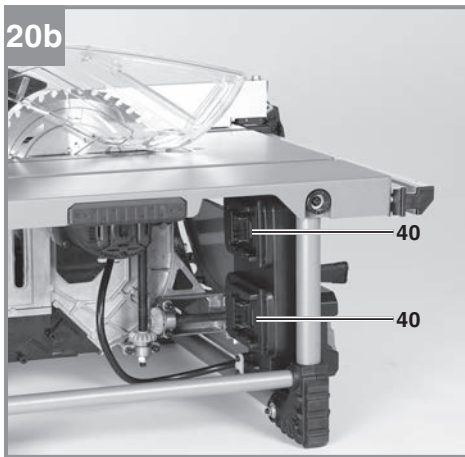
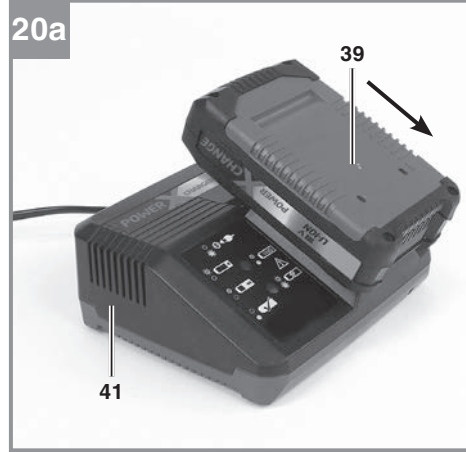
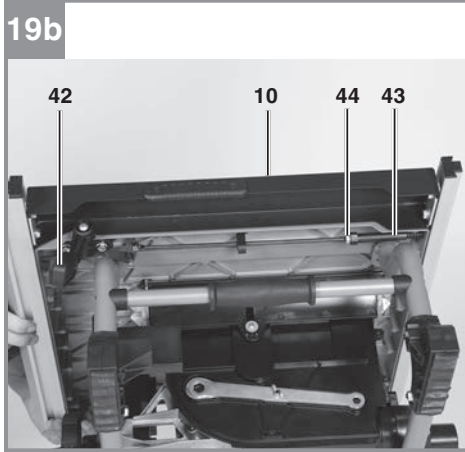




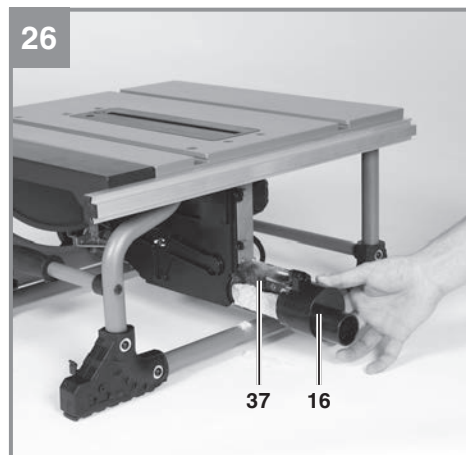
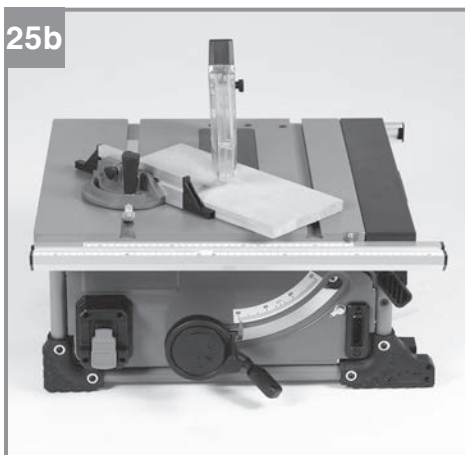
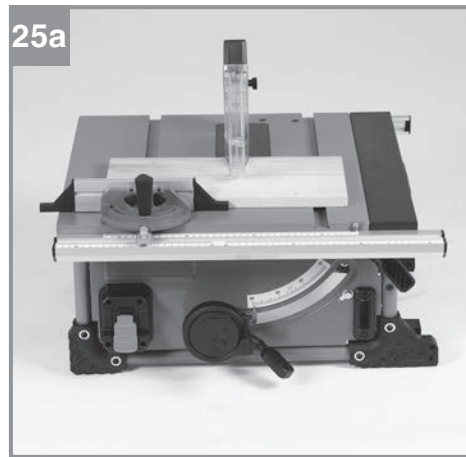
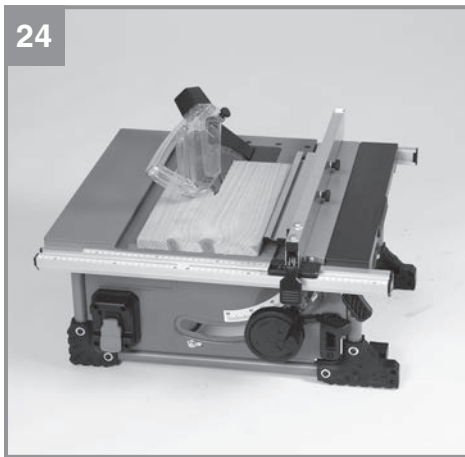
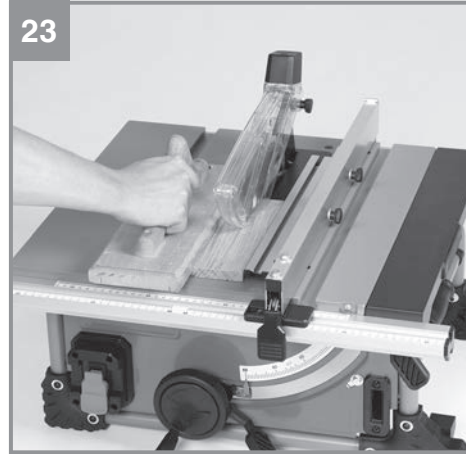
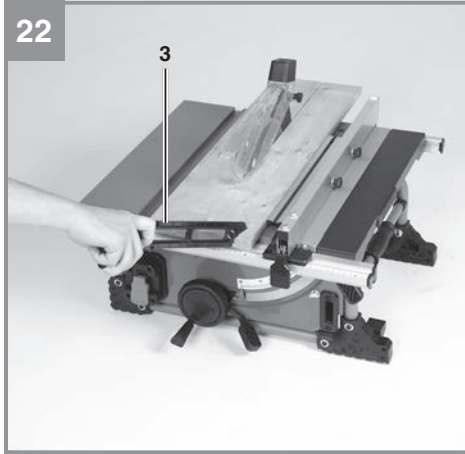














**Gefahr!** - Zur Verringerung des Verletzungsrisikos Bedienungsanleitung lesen.



**Vorsicht! Tragen Sie einen Gehörschutz.** Die Einwirkung von Lärm kann Hörverlust bewirken.



**Vorsicht! Tragen Sie eine Staubschutzmaske.** Beim Bearbeiten von Holz und anderer Materialien kann gesundheitsschädlicher Staub entstehen. Asbesthaltiges Material darf nicht bearbeitet werden!



**Vorsicht! Tragen Sie eine Schutzbrille.** Während der Arbeit entstehende Funken oder aus dem Gerät austretende Splitter, Späne und Stäube können Sichtverlust bewirken.



**Vorsicht! Verletzungsgefahr!** Nicht in das laufende Sägeblatt greifen.



Den Schalter nach unten Kippen um das Gerät auszuschalten.



**Gefahr!** Den Schalter nach oben Kippen um das Gerät einzuschalten.

D



Drehen Sie die Scheibe mit dem beiliegenden Ringschlüssel gegen den Uhrzeigersinn um die Tischeinlage zu lösen. Drehen Sie die Scheibe im Uhrzeigersinn um die Tischeinlage gegen Herausfallen zu sichern.



Lagerung der Akkus nur in trockenen Räumen mit einer Umgebungstemperatur von +10°C - +40°C. Akkus nur in geladenem Zustand lagern (mind. 40% geladen). (Nicht im Lieferumfang enthalten)

**Gefahr!**

Beim Benutzen von Geräten müssen einige Sicherheitsvorkehrungen eingehalten werden, um Verletzungen und Schäden zu verhindern. Lesen Sie diese Bedienungsanleitung / Sicherheitshinweise deshalb sorgfältig durch. Bewahren Sie diese gut auf, damit Ihnen die Informationen jederzeit zur Verfügung stehen. Falls Sie das Gerät an andere Personen übergeben sollten, händigen Sie diese Bedienungsanleitung / Sicherheitshinweise bitte mit aus. Wir übernehmen keine Haftung für Unfälle oder Schäden, die durch Nichtbeachten dieser Anleitung und den Sicherheitshinweisen entstehen.

**1. Sicherheitshinweise**

Die entsprechenden Sicherheitshinweise finden Sie im beiliegenden Heftchen!

**Warnung!**

**Lesen Sie alle Sicherheitshinweise, Anweisungen, Bilderungen und technischen Daten, mit denen dieses Elektrowerkzeug versehen ist.** Versäumnisse bei der Einhaltung der nachfolgenden Anweisungen können elektrischen Schlag, Brand und/oder schwere Verletzungen verursachen.

**Bewahren Sie alle Sicherheitshinweise und Anweisungen für die Zukunft auf.**

**2. Gerätebeschreibung und Lieferumfang****2.1 Gerätebeschreibung (Bild 1-26)**

1. Säge Tisch
2. Sägeblattschutz
3. Schiebstock
4. Sägeblatt
5. Spaltkeil
6. Tischeinlage
7. Parallelanschlag, komplett
8. Handrad
9. Feststellhebel für Sägeblattwinkel
10. Ausziehbarer Tischverbreiter
11. Ein-/ Ausschalter
12. Exzenterhebel für Parallelanschlag
13. Drehscheibe in Tischeinlage
14. Queranschlag
15. Schraube für Sägeblatt
16. Absaugadapter
17. Kreuzschlitzschraube
18. Loch im Spaltkeil

19. Befestigungsschraube
20. Befestigungsplatte
21. Nut im Säge Tisch
22. Hauptskala
23. Anschlagsschiene
24. Zusatz-Skala
25. Nut in Anschlagsschiene
26. Rändelschraube für Parallelanschlag
27. Unterlegscheibe für Parallelanschlag
28. Schlossschraube für Parallelanschlag
29. Führungsschiene Parallelanschlag
30. Ringschlüssel 10/13 mm
31. Ringschlüssel 10/21 mm
32. Justierschraube 0°
33. Justierschraube 45°
34. Anschlagsschiene für Queranschlag
35. Rändelschraube für Queranschlag
36. Feststellschraube Queranschlag
37. Staubfang
38. Kappe am Sägeblattschutz
39. Akku (nicht im Lieferumfang enthalten)
40. Aufnahme für Akku
41. Ladegerät (nicht im Lieferumfang enthalten)
42. Spannhebel für Tischverbreiter
43. Gewindemuffe
44. Mutter

**2.2 Lieferumfang**

Bitte überprüfen Sie die Vollständigkeit des Artikels anhand des beschriebenen Lieferumfangs. Bei Fehlteilen wenden Sie sich bitte spätestens innerhalb von 5 Arbeitstagen nach Kauf des Artikels unter Vorlage eines gültigen Kaufbeleges an unser Service Center oder an die Verkaufsstelle, bei der Sie das Gerät erworben haben. Bitte beachten Sie hierzu die Gewährleistungstabelle in den Service-Informationen am Ende der Anleitung.

- Öffnen Sie die Verpackung und nehmen Sie das Gerät vorsichtig aus der Verpackung.
- Entfernen Sie das Verpackungsmaterial sowie Verpackungs- / und Transportsicherungen (falls vorhanden).
- Überprüfen Sie, ob der Lieferumfang vollständig ist.
- Kontrollieren Sie das Gerät und die Zubehörteile auf Transportschäden.
- Bewahren Sie die Verpackung nach Möglichkeit bis zum Ablauf der Garantiezeit auf.

**Gefahr!**

**Gerät und Verpackungsmaterial sind kein Kinderspielzeug! Kinder dürfen nicht mit Kunststoffbeuteln, Folien und Kleinteilen spielen! Es besteht Verschluckungs- und Erstickungsgefahr!**

- Akku-Tischkreissäge
- Sägeblattschutz
- Schiebestock
- Spaltkeil
- Parallelanschlag, komplett
- Queranschlag
- Absaugadapter
- Ringschlüssel 10/13 mm
- Ringschlüssel 10/21 mm
- Originalbetriebsanleitung
- Sicherheitshinweise

### 3. Bestimmungsgemäße Verwendung

Die Akku-Tischkreissäge dient zum Längs- und Querschneiden (nur mit Queranschlag) von Hölzern aller Art, entsprechend der Maschinengröße. Rundhölzer aller Art dürfen nicht geschnitten werden.

Die Maschine darf nur nach ihrer Bestimmung verwendet werden. Jede weitere darüber hinausgehende Verwendung ist nicht bestimmungsgemäß. Für daraus hervorgerufene Schäden oder Verletzungen aller Art haftet der Benutzer/Bediener und nicht der Hersteller.

Bitte beachten Sie, dass unsere Geräte bestimmungsgemäß nicht für den gewerblichen, handwerklichen oder industriellen Einsatz konstruiert wurden. Wir übernehmen keine Gewährleistung, wenn das Gerät in Gewerbe-, Handwerks- oder Industriebetrieben sowie bei gleichzusetzenden Tätigkeiten eingesetzt wird.

Es dürfen nur für die Maschine geeignete Sägeblätter (HM- oder CV-Sägeblätter) verwendet werden. Die Verwendung von HSS-Sägeblättern und Trennscheiben aller Art ist untersagt.

Bestandteil der bestimmungsgemäßen Verwendung ist auch die Beachtung der Sicherheitshinweise, sowie die Montageanleitung und Betriebshinweise in der Bedienungsanleitung. Personen, die die Maschine bedienen und war-

ten, müssen mit dieser vertraut und über mögliche Gefahren unterrichtet sein. Darüber hinaus sind die geltenden Unfallverhütungsvorschriften genauestens einzuhalten. Sonstige allgemeine Regeln in arbeitsmedizinischen und sicherheitstechnischen Bereichen sind zu beachten.

Veränderungen an der Maschine schließen eine Haftung des Herstellers und daraus entstehende Schäden gänzlich aus. Trotz bestimmungsgemäßer Verwendung können bestimmte Restrisikofaktoren nicht vollständig ausgeräumt werden. Bedingt durch Konstruktion und Aufbau der Maschine können folgende Punkte auftreten:

- Berührung des Sägeblattes im nicht abgedeckten Sägebereich.
- Eingreifen in das laufende Sägeblatt (Schnittverletzung)
- Rückschlag von Werkstücken und Werkstückteilen.
- Sägeblattbrüche.
- Herausschleudern von fehlerhaften Hartmetallteilen des Sägeblattes.
- Gehörschäden bei Nichtverwendung des nötigen Gehörschutzes.
- Gesundheitsschädliche Emissionen von Holzstäuben bei Verwendung in geschlossenen Räumen.

### 4. Technische Daten

Spannungsversorgung Motor.....	36 V d.c.
Leerlaufdrehzahl $n_0$ : .....	3800 min <sup>-1</sup>
Hartmetallsägeblatt:.....	ø 210 x ø 30 x 1,8 mm
Anzahl der Zähne:.....	40
Schnitthöhe max. ....	70 mm / 90°
.....	45 mm / 45°
Höhenverstellung.....	stufenlos 0 - 70 mm
Sägeblatt schwenkbar .....	stufenlos 0° - 45°
Queranschlag Winkel.....	stufenlos -60° - +60°
Absauganschluss .....	Ø 36 mm
Gewicht:.....	ca. 13 kg
Dicke des Spaltkeils.....	1,6 mm

Diese Maschine ist mit einem speziellen Feinschnittsägeblatt (Schnittbreite 1,8mm) ausgestattet. Falls ein anderes Sägeblatt mit größerer Schnittbreite verwendet wird können Leistungseinbußen entstehen.

**Achtung!**

Das Gerät wird ohne Akkus und ohne Ladegerät geliefert und darf nur mit den Li-Ion Akkus der Power-X-Change Serie verwendet werden!

Die Li-Ion Akkus der Power-X-Change Serie dürfen nur mit den Power-X-Chargern geladen werden.

Passende Akkus und Ladegeräte der Power-X-Change Serie sind zum Beispiel:

- Akku: Power-X-Change 1,5
- Akku: Power-X-Change 5,2
- Ladegerät: Power-X-Charger 3A
- Ladegerät: Power-X-Charger

**Gefahr!****Geräusch**

Die Geräuschwerte wurden entsprechend EN 62841 ermittelt.

**Betrieb**

Schalldruckpegel  $L_{pA}$  ..... 89,5 dB(A)  
 Unsicherheit  $K_{pA}$  ..... 3 dB(A)  
 Schalleistungspegel  $L_{WA}$  ..... 102,5 dB(A)  
 Unsicherheit  $K_{WA}$  ..... 3 dB(A)

**Tragen Sie einen Gehörschutz.**

Die Einwirkung von Lärm kann Gehörverlust bewirken.

Die angegebenen Geräuschemissionen sind nach einem genormten Prüfverfahren gemessen worden und können zum Vergleich eines Elektrowerkzeugs mit einem anderen verwendet werden.

Die angegebenen Geräuschemissionen können auch zu einer vorläufigen Einschätzung der Belastung verwendet werden.

**Warnung:**

Die Geräuschemissionen können während der tatsächlichen Benutzung des Elektrowerkzeugs von den Angabewerten abweichen, abhängig von der Art und Weise, in der das Elektrowerkzeug verwendet wird, insbesondere, welche Art von Werkstück bearbeitet wird.

**Beschränken Sie die Geräuschemissionen und Vibration auf ein Minimum!**

- Verwenden Sie nur einwandfreie Geräte.
- Warten und reinigen Sie das Gerät regelmäßig.
- Passen Sie Ihre Arbeitsweise dem Gerät an.

- Überlasten Sie das Gerät nicht.
- Lassen Sie das Gerät gegebenenfalls überprüfen.
- Schalten Sie das Gerät aus, wenn es nicht benutzt wird.

**Begrenzen Sie die Arbeitszeit!**

Dabei sind alle Anteile des Betriebszyklus zu berücksichtigen (beispielsweise Zeiten, in denen das Elektrowerkzeug abgeschaltet ist, und solche, in denen es zwar eingeschaltet ist, aber ohne Belastung läuft).

**Vorsicht!****Restrisiken**

**Auch wenn Sie dieses Elektrowerkzeug vorschriftsmäßig bedienen, bleiben immer Restrisiken bestehen. Folgende Gefahren können im Zusammenhang mit der Bauweise und Ausführung dieses Elektrowerkzeugs auftreten:**

1. Lungenschäden, falls keine geeignete Staubschutzmaske getragen wird.
2. Gehörschäden, falls kein geeigneter Gehörschutz getragen wird.

**5. Vor Inbetriebnahme****Warnung!**

**Ziehen Sie immer den Akku heraus, bevor Sie Einstellungen am Gerät vornehmen.**

- Tischkreissäge auspacken und auf eventuelle Transportbeschädigungen überprüfen
- Die Maschine muß standsicher aufgestellt werden, d.h. auf einer Werkbank, oder festem Untergestell festgeschraubt werden.
- Vor Inbetriebnahme müssen alle Abdeckungen und Sicherheitsvorrichtungen ordnungsgemäß montiert sein.
- Das Sägeblatt muß frei laufen können.
- Bei bereits bearbeitetem Holz auf Fremdkörper wie z.B. Nägel oder Schrauben usw achten.
- Bevor Sie den Ein- / Ausschalter betätigen, vergewissern Sie sich, ob das Sägeblatt richtig montiert ist und bewegliche Teile leichtgängig sind.

## 6. Montage

**Gefahr! Vor allen Wartungs- Umrüst- und Montagearbeiten an der Kreissäge ist der Akku zu entnehmen.**

### 6.1 Tischkreissäge aufstellen (Abb. 2, 3)

- Montieren Sie den Absaugadapter (16) an der Hinterseite der Maschine. Demontieren Sie dazu die Kreuzschlitzschraube (17) und schieben Sie den Absaugadapter (16) auf den Staubfang (37). Fixieren Sie den Absaugadapter (16) und Staubfang (37) mit der Kreuzschlitzschraube (17).
- Hinweis! Die beiden Ringschlüssel (30, 31) können seitlich an der unteren Sägeblattabdeckung verstaut werden (vgl. Abb. 2). Halten Sie die beiden Ringschlüssel für die Montage von Tischeinlage (6) und Spaltkeil (5) bereit.

### 6.2 Montage/Wechsel der Tischeinlage (Abb. 4)

- Bei Verschleiß oder Beschädigung ist die Tischeinlage zu tauschen, ansonsten besteht erhöhte Verletzungsgefahr.
- Sägeblattschutz (2) abnehmen (siehe 6.4).
- Setzen Sie einen der beiden Ringschlüssel (30, 31) mit der 10 mm-Seite an der Drehscheibe (13) an. Drehen Sie die Scheibe (13) mit dem Ringschlüssel gegen den Uhrzeigersinn um die Tischeinlage zu lösen.
- Die verschlissene Tischeinlage (6) herausnehmen.
- Die Montage der neuen Tischeinlage erfolgt in umgekehrter Reihenfolge.

### 6.3 Montage/Wechsel des Spaltkeils (Abb. 5-8)

- Gefahr! Akku vom Gerät abziehen!
- Demontieren Sie den Sägeblattschutz (2) und die Tischeinlage (6) (siehe 6.4, 6.2).
- Sägeblatt (4) mittels Handrad (8) auf maximale Schnitttiefe einstellen, in die 0° Stellung bringen und arretieren.
- Die Befestigungsschraube (19) soweit lockern, bis dass der Spalt zwischen Befestigungsplatte (20) und der gegenüberliegenden Auflagefläche ca. 5 mm beträgt. Vorsicht! Befestigungsplatte (20) nicht vollständig lösen.
- Den Spaltkeil (5) in den Spalt einführen, ganz nach unten schieben und danach mittels Befestigungsschraube (19) fixieren. Stellen Sie sicher, dass der Spaltkeil gerade und nicht

wacklig montiert ist.

- Der Spaltkeil (5) muss sich zentrisch auf einer gedachten verlängerten Linie hinter dem Sägeblatt (4) befinden, sodass kein Verklemmen des Schnittguts möglich ist.
- Der Abstand zwischen Sägeblatt (4) und Spaltkeil (5) soll 3 bis 8 mm betragen. (vgl. Abb. 7)
- Tischeinlage (6) und Sägeblattschutz (2) wieder montieren. (siehe 6.2, 6.4)

### 6.4 Montage/Wechsel Sägeblattschutz (Abb. 9)

- Sägeblattschutz (2) auf den Spaltkeil (5) aufsetzen, so dass die Schraube durch das Loch (18) des Spaltkeils passt.
- Anschließend die Schraube am Sägeblattschutz (2) durch das Loch (18) stecken und festziehen.
- Hinweis! Werksseitig ist die max. Eindrehtiefe der Schraube voreingestellt, sodass der Sägeblattschutz (2) immer frei beweglich bleibt.
- Warnung! Der Sägeblattschutz (2) muss sich durch sein Eigengewicht immer selbstständig auf das Sägegut absenken.

### 6.5 Montage/Wechsel des Sägeblattes (Abb. 10)

- Vor Austausch des Sägeblattes: Akku vom Gerät abziehen!
- Tragen Sie beim Sägeblattwechsel Handschuhe, um Verletzungen zu vermeiden!
- Sägeblatt (4) mittels Handrad (8) auf maximale Schnitttiefe einstellen.
- Sägeblattschutz, Tischeinlage und Spaltkeil demontieren (siehe 6.4, 6.2, 6.3).
- Schraube (15) lösen, indem man einen Schlüssel (30) an der Schraube (15) ansetzt und mit einem weiteren Schlüssel (31) an der Motorwelle ansetzt, um Gegenzuhalten.
- Vorsicht! Schraube (15) in Rotationsrichtung des Sägeblattes drehen.
- Äußeren Flansch und altes Sägeblatt (4) vom inneren Flansch abnehmen.
- Sägeblattflansche vor der Montage des neuen Sägeblattes sorgfältig reinigen.
- Das neue Sägeblatt (4) in umgekehrter Reihenfolge wieder einsetzen und festziehen.
- Achtung! Laufrichtung beachten, die Schnittrichtung der Zähne muss in Laufrichtung, d.h. nach vorne zeigen (siehe Pfeil auf dem Sägeblattschutz).
- Spaltkeil, Tischeinlage und Sägeblattschutz wieder montieren und einstellen (siehe 6.3, 6.2, 6.4).

- Bevor Sie mit der Säge wieder arbeiten, ist die Funktionsfähigkeit der Schutzeinrichtungen zu prüfen.
- **Warnung!** Nach jedem Sägeblattwechsel prüfen, ob der Sägeblattschutz (2) nach den Anforderungen öffnet und wieder schließt. Zusätzlich prüfen, ob das Sägeblatt (4) frei in dem Sägeblattschutz (2) läuft.
- **Warnung!** Nach jedem Sägeblattwechsel prüfen, ob das Sägeblatt (4) in senkrechter Stellung sowie auf 45° gekippt, frei in der Tischeinlage (6) läuft.
- **Warnung!** Eine verschlissene oder beschädigte Tischeinlage (6) muss umgehend ausgetauscht werden (siehe 6.2).
- **Warnung!** Das Wechseln und Ausrichten des Sägeblattes (4) muss ordnungsgemäß ausgeführt werden.

#### 6.6 Ablage der losen Teile (Abb. 2)

Wenn Sie nicht verwendet werden, können der Queranschlag (14), Schiebestock (3) sowie die beiden Schlüssel (30, 31) wie in Abbildung 2 gezeigt befestigt werden.

#### 6.7 Anschluss für Staubabsaugung (Abb. 11, 12)

Eine Anschlussmöglichkeit zur Staubabsaugung ist am Absaugadapter am Gehäuse (16) sowie am Sägeblattschutz (2) gegeben.

##### 6.7.1 Absaugung mit Nass-Trockensauger (Abb. 11)

- Nass-Trockensauger nicht im Lieferumfang enthalten, als Zubehör erhältlich.
- Schließen Sie die den Nass-Trockensauger am Absaugadapter des Gehäuses (16) an.

##### 6.7.2 Absaugung mit Absauganlage und Absaugadapterset (Abb. 12)

- Absaugadapterset mit Absaugschlauch (a) und Zwischenstück (b) sowie Absauganlage nicht im Lieferumfang enthalten, als Zubehör erhältlich.
- Öffnen Sie die Schraube auf der Kappe (38) am Sägeblattschutz (2) mit einem Kreuzschlitzschraubendreher.
- Nehmen Sie die Kappe (38) vom Sägeblattschutz (2) ab.
- Schließen Sie das Zwischenstück (b) am Absaugadapter des Gehäuses (16) an.
- Verbinden Sie den Sägeblattschutz (2) und das Zwischenstück (b) mit dem Absaugschlauch (a).
- Am Durchmesser 100mm des Zwischen-

stücks (b) kann nun eine Absauganlage angeschlossen werden.

## 7. Bedienung

### 7.1 Ein/Aus-Schalter (Abb. 1, 13)

- Durch Kippen des Schalters (11) nach oben kann die Säge eingeschaltet werden. Vor Beginn des Sägens abwarten, bis das Sägeblatt seine maximale Drehzahl erreicht hat.
- Um die Säge wieder auszuschalten, muss der Schalter (11) nach unten gekippt werden.

### 7.2 Schnitttiefe (Abb 1,14)

Durch Drehen des Handrads (8), kann das Sägeblatt (4) auf die gewünschte Schnitttiefe eingestellt werden.

**Entgegen dem Uhrzeigersinn:**  
kleinere Schnitttiefe

**Im Uhrzeigersinn:**  
größere Schnitttiefe

### 7.3 Parallelanschlag

Beim Längsschneiden von Holzteilen muß der Parallelanschlag (7) verwendet werden.

#### 7.3.1 Anschlaghöhe (Abb. 1c, 15)

- Der mitgelieferte Parallelanschlag (7) muss zum Längsschneiden von dünnen Materialien mit der Anschlagsschiene (23) verwendet werden (vgl. Abb. 15a).
- Zum Befestigen der Anschlagsschiene (23) an dem Parallelanschlag (7) müssen die beiden Rändelschrauben (26) gelockert werden. Anschließend die Anschlagsschiene (23) mit der Nut (25) auf die Schlossschrauben (28) auffädeln und mit den Unterlegscheiben (27) und Rändelschrauben (26) fixieren.
- Zum Längsschneiden von dickeren Holzteilen wird der Parallelanschlag (7) ohne der Anschlagsschiene (23) verwendet (vgl. Abb. 15b). Dazu müssen die Schlossschrauben (28), Unterlegscheiben (27) und die Rändelschrauben (26) demontiert werden.
- **Warnung!** Die Anschlagsschiene (23) muss bei Verwendung immer auf der Seite des Parallelanschlags (7) festgeschraubt werden, die zum Sägeblatt zeigt.



### 7.3.2 Schnittbreite (Abb. 16)

- Der Parallelanschlag (7) kann auf beiden Seiten des Sägetisches (1) montiert werden.
- Der Parallelanschlag (7) muss in die Führungsschiene (29) des Sägetisches (1) eingesetzt werden.
- Durch Drücken des Exzenterhebels (12) kann der Parallelanschlag (7) in der gewünschten Position festgeklemmt werden.

#### Bei eingefahrener Tischverbreiterung (10) bzw. Schnittbreiten von weniger als 25cm:

- Stellen Sie mithilfe der Hauptskala (22) auf der Führungsschiene (29) den Parallelanschlag (7) auf das gewünschte Maß ein.

#### Bei ausgefahrener Tischverbreiterung (10) bzw. Schnittbreiten von mehr als 25cm:

- Stellen Sie den Parallelanschlag (7) mithilfe der Hauptskala (22) auf das Winkelmaß 25cm ein und fixieren Sie diesen mit dem Exzenterhebel (12).
- Um die Schnittbreite nun zu erhöhen, stellen Sie die restliche Schnittbreite durch Ausziehen der Tischverbreiterung (10) ein (vgl. 7.6).
- Lesen Sie die gesamte eingestellte Schnittbreite an der Zusatz-Skala (24) ab. Hinweis! Damit das Schnittmaß auf der Zusatz-Skala (24) korrekt ist, muss der Parallelanschlag (7) auf der Hauptskala (22) mit dem definierten Maß 25cm eingestellt sein.

### 7.3.3 Anschlaglänge einstellen (Abb. 17)

- Um das Klemmen des Schnittgutes zu vermeiden, ist die Anschlagschiene (23) in Längsrichtung verschiebbar.
- Faustregel: Das hintere Ende des Anchlages stößt an eine gedachte Linie, die etwa bei der Sägeblattmitte beginnt und unter 45° nach hinten verläuft.
- Benötigte Schnittbreite einstellen
  - Rändelschrauben (26) lockern und Anschlagschiene (23) so weit vorschieben, bis die gedachte 45° Linie berührt wird.
  - Rändelschrauben (26) wieder festziehen.

### 7.4 Queranschlag (Abb. 18)

Zum Querschneiden von Holzteilen muss der Queranschlag (14) verwendet werden.

- Queranschlag (14) in die Nut (21) des Sägetisches schieben.
- Feststellschraube (36) lockern.
- Anschlagschiene (34) drehen, bis der Pfeil auf das gewünschte Winkelmaß zeigt.
- Feststellschraube (36) wieder festziehen.

- Kontrollieren Sie den Abstand zwischen Anschlagschiene (34) und Sägeblatt (4).
- Warnung! Anschlagschiene (34) nicht zu weit in Richtung Sägeblatt schieben. Der Abstand zwischen Anschlagschiene (34) und Sägeblatt (4) sollte ca. 2 cm betragen.
- Falls notwendig die beiden Rändelschrauben (35) lockern und Anschlagschiene (34) einstellen.
- Rändelschrauben (35) wieder festziehen.

### 7.5 Winkeleinstellung (Abb. 13a, 14)

- Lockern Sie den Feststellhebel (9) (vgl. Abb. 14a).
- Verstellen Sie den Sägeblattwinkel, indem Sie das Handrad (8) schieben bis der Zeiger mit dem gewünschten Winkelmaß auf der Winkelskala übereinstimmt.
- Fixieren Sie das Winkelmaß durch Anziehen des Feststellhebels (9) (vgl. Abb. 14b).
- Bei Bedarf kann der Endanschlag für die Winkeleinstellung des Sägeblattes bei 0° sowie bei 45° nachjustiert werden. Dies erfolgt durch Einstellen der beiden Justierschrauben (32) und (33).

### 7.6 Tischverbreiterung einstellen (Abb. 19)

- Die Tischverbreiterung (10) am Sägetisch (1) ist nach rechts ausziehbar.
- Der Spannhebel (42) muss von der Tischkreissäge weg zeigen, damit die Tischverbreiterung (10) verschoben werden kann (vgl. Abb. 19a).
- Um die Tischverbreiterung (10) auf einer bestimmten Position festzustellen, muss der Spannhebel (42) zur Maschine hin zeigen (vgl. Abb. 19b).
- Wird der Parallelanschlag bei ausgefahrener Tischverbreiterung (10) verwendet, soll der Parallelanschlag (7) auf das Maß 25cm der Hauptskala (22) eingestellt sein.
- Gefahr! Ein ungenügend fixierter Parallelanschlag (7) kann einen Rückschlag verursachen.
- Warnung! Stellen Sie besonders bei ausgefahrener Tischverbreiterung immer sicher, dass das Werkstück sicher auf dem Sägetisch aufliegt und sich nicht verklemmen kann.
- Bei Bedarf kann die Spannkraft des Spannhebels (42) nachjustiert werden. Lockern Sie dazu die Mutter (44) und schrauben Sie die Gewindemuffe (43) soweit aus oder ein, bis die gewünschte Spannkraft erreicht ist. Anschließend Gewindemuffe (43) wieder mit

Mutter (44) fixieren.

### 7.7 Laden des LI-Akku-Packs (Bild 20)

1. Ziehen Sie den Akku (39) aus der Aufnahme (40) ab, indem sie den Rastknopf am Akku drücken und ihn dann aus der Aufnahme ziehen.
2. Vergleichen, ob die auf dem Typenschild angegebene Netzspannung mit der vorhandenen Netzspannung übereinstimmt. Stecken Sie den Netzstecker des Ladegeräts (41) in die Steckdose. Die grüne LED beginnt zu blinken.
3. Schieben Sie den Akku auf das Ladegerät.

Unter Punkt 12 (Anzeige Ladegerät) finden Sie eine Tabelle mit den Bedeutungen der LED Anzeige am Ladegerät.

Sollte das Laden des Akku-Packs nicht möglich sein, überprüfen Sie bitte

- ob an der Steckdose die Netzspannung vorhanden ist.
- ob ein einwandfreier Kontakt an den Ladekontakten des Ladegerätes vorhanden ist.

Sollte das Laden des Akku-Packs immer noch nicht möglich sein, bitten wir Sie,

- das Ladegerät und Ladeadapter
- und den Akku-Pack

an unseren Kundendienst zu senden.

**Für einen fachgerechten Versand kontaktieren Sie bitte unseren Kundendienst oder die Verkaufsstelle, bei der das Gerät erworben wurde.**

**Beachten Sie beim Versand oder Entsorgung von Akkus bzw. Akkugerät, dass diese einzeln in Kunststoffbeutel verpackt werden, um Kurzschlüsse und Brand zu vermeiden!**

Im Interesse einer langen Lebensdauer des Akku-Packs sollten Sie für eine rechtzeitige Wiederaufladung des Akku-Packs sorgen. Dies ist auf jeden Fall notwendig, wenn Sie feststellen, dass die Leistung des Geräts nachlässt. Entladen Sie den Akku-Pack nie vollständig. Dies führt zu einem Defekt des Akku-Packs!

Den vollgeladenen Akku (39) aus dem Ladegerät (41) entnehmen. Schieben Sie den Akku (39) wieder in die Aufnahme (40) an der Tischkreissäge und stellen Sie dabei sicher, dass der Akku richtig eingerastet ist.

### Hinweis!

Verwenden Sie nur Akkus mit gleichem Füllstand, kombinieren Sie nie volle und halbvolle Akkus miteinander. Laden Sie immer beide Akkus gleichzeitig auf.

Der Akku mit schwächerem Ladezustand bestimmt die Laufzeit des Gerätes. Vor Betrieb müssen immer beide Akkus vollgeladen werden.

## 8. Betrieb

### Warnung!

- Nach jeder neuen Einstellung empfehlen wir einen Probeschnitt, um die eingestellten Maße zu überprüfen.
- Nach den Einschalten der Säge abwarten, bis das Sägeblatt seine maximale Drehzahl erreicht hat, bevor Sie den Schnitt durchführen.
- Achtung beim Einschneiden!
- Betreiben Sie das Gerät nur mit Absaugung.
- Überprüfen und reinigen Sie regelmäßig die Absaugkanäle.

### 8.1 Ausführen von Längsschnitten (Abb. 21)

Hierbei wird ein Werkstück in seiner Längsrichtung durchgeschnitten.

Eine Kante des Werkstücks wird gegen den Parallelanschlag (7) gedrückt, während die flache Seite auf dem Sägetisch (1) aufliegt.

Der Sägeblattschutz (2) muß immer auf das Werkstück abgesenkt werden.

Die Arbeitsstellung beim Längsschnitt darf nie in einer Linie mit dem Schnittverlauf sein.

- Parallelanschlag (7) entsprechend der Werkstückhöhe und der gewünschten Breite einstellen. (siehe 7.3)
- Säge einschalten
- Hände mit geschlossenen Fingern flach auf das Werkstück legen und Werkstück am Parallelanschlag (7) entlang in das Sägeblatt (4) schieben.
- Seitliche Führung mit der linken oder rechten Hand (je nach Position des Parallelanschlages) nur bis zu Schutzhaubenvorderkante.
- Werkstück immer bis zum Ende des Spaltkeils (5) durchschieben.
- Der Schnittabfall bleibt auf dem Sägetisch (1) liegen, bis sich das Sägeblatt (4) wieder in Ruhestellung befindet.
- Lange Werkstücke gegen Abkippen am Ende des Schneidevorgangs sichern! (z.B. Abrollständer etc.)

### 8.1.1 Schneiden schmaler Werkstücke (Abb. 22)

Längsschnitte von Werkstücken mit einer Breite von weniger als 150 mm müssen unbedingt unter Zuhilfenahme eines Schiebstockes (3) durchgeführt werden. Schiebstock ist im Lieferumfang enthalten. Verschlissenen bzw. beschädigten Schiebstock umgehend austauschen.

### 8.1.2 Schneiden sehr schmaler Werkstücke (Abb. 23)

- Für Längsschnitte von sehr schmalen Werkstücken mit einer Breite von 50 mm und weniger ist unbedingt ein Schiebeholz zu verwenden.
- Dabei ist die niedrige Führungsfläche des Parallelanschlages zu bevorzugen.
- Schiebeholz nicht im Lieferumfang enthalten! (Erhältlich im einschlägigen Fachhandel) Verschlissenes Schiebeholz rechtzeitig ersetzen.

### 8.2 Ausführen von Schrägschnitten (Abb. 14,24)

Schrägschnitte werden grundsätzlich unter der Verwendung des Parallelschlages (7) durchgeführt. Wenn Sie beim Schrägschneiden das Sägeblatt (4) nach links neigen, positionieren Sie den Parallelanschlag (7) auf der rechten Seite des Sägeblattes (4). Führen Sie das Werkstück zwischen Sägeblatt (4) und Parallelanschlag (7).

- Sägeblatt (4) auf das gewünschte Winkelmaß einstellen. (siehe 7.5.)
- Parallelanschlag (7) je nach Werkstückbreite und -höhe einstellen (siehe 7.3)
- Schnitt entsprechend der Werkstückbreite durchführen (siehe 8.1.1 und 8.1.2)

### 8.3 Ausführung von Querschnitten (Abb. 25)

- Queranschlag (14) in die Nut (21) des Sägefisches schieben und auf das gewünschte Winkelmaß einstellen. (siehe 7.4.)
- Werkstück fest gegen den Queranschlag (14) drücken.
- Säge einschalten.
- Queranschlag (14) und Werkstück in Richtung des Sägeblattes schieben, um den Schnitt auszuführen.
- **Warnung!** Halten Sie immer das geführte Werkstück fest, nie das freie Werkstück, welches abgeschnitten wird.
- Queranschlag (14) immer so weit vorschieben, bis das Werkstück vollständig durchge-

schnitten ist.

- Säge wieder ausschalten. Sägeabfall erst entfernen, wenn das Sägeblatt stillsteht.

## 9. Reinigung, Wartung und Ersatzteilbestellung

### Gefahr!

Ziehen Sie vor allen Reinigungsarbeiten den Akku heraus.

Vor jeglicher Einstellung, Instandhaltung oder Instandsetzung Akku herausziehen.

### 9.1 Reinigung

- Halten Sie Schutzvorrichtungen, Luftschlitze und Motorenhäuser so staub- und schmutzfrei wie möglich. Reiben Sie das Gerät mit einem sauberen Tuch ab oder blasen Sie es mit Druckluft bei niedrigem Druck aus.
- Wir empfehlen, dass Sie das Gerät direkt nach jeder Benutzung reinigen.
- Reinigen Sie das Gerät regelmäßig mit einem feuchten Tuch und etwas Schmierseife. Verwenden Sie keine Reinigungs- oder Lösungsmittel; diese könnten die Kunststoffteile des Gerätes angreifen. Achten Sie darauf, dass kein Wasser in das Geräteinnere gelangen kann. Das Eindringen von Wasser in ein Elektrogerät erhöht das Risiko eines elektrischen Schlages.
- Reinigen Sie regelmäßig den Staubfang (37). Öffnen Sie dazu die Kreuzschlitzschraube (17) und ziehen Sie den Staubfang (37) zur Rückseite der Maschine heraus (Abb. 26). Staubfang (37) sorgfältig reinigen und in umgekehrter Reihenfolge wieder an der Kreissäge fixieren.

### 9.2 Kohlebürsten

Bei übermäßiger Funkenbildung lassen Sie die Kohlebürsten durch eine Elektrofachkraft überprüfen.

**Gefahr!** Die Kohlebürsten dürfen nur von einer Elektrofachkraft ausgewechselt werden.

### 9.3 Wartung

Im Geräteinneren befinden sich keine weiteren zu wartenden Teile.

#### 9.4 Ersatzteil- und Zubehörbestellung:

Bei der Ersatzteilbestellung sollten folgende Angaben gemacht werden;

- Typ des Gerätes
- Artikelnummer des Gerätes
- Ident-Nummer des Gerätes
- Ersatzteilnummer des erforderlichen Ersatzteils

Aktuelle Preise und Infos finden Sie unter [www.Einhell-Service.com](http://www.Einhell-Service.com)



**Tipp! Für ein gutes Arbeitsergebnis empfehlen wir hochwertiges Zubehör von kwb ! [www.kwb.eu](http://www.kwb.eu) [welcome@kwb.eu](mailto:welcome@kwb.eu)**

#### 9.5 Transport

Transportieren Sie die Maschine nur durch Anheben am Säge Tisch. Verwenden Sie Schutzvorrichtungen wie Sägeblattschutz, Anschlagschienen niemals zur Handhabung oder Transport.

### 10. Entsorgung und Wiederverwertung

Das Gerät befindet sich in einer Verpackung, um Transportschäden zu verhindern. Diese Verpackung ist Rohstoff und ist somit wieder verwendbar oder kann dem Rohstoffkreislauf zurückgeführt werden. Das Gerät und dessen Zubehör bestehen aus verschiedenen Materialien, wie z.B. Metall und Kunststoffe. Defekte Geräte gehören nicht in den Hausmüll. Zur fachgerechten Entsorgung sollte das Gerät an einer geeigneten Sammelstellen abgegeben werden. Wenn Ihnen keine Sammelstelle bekannt ist, sollten Sie bei der Gemeindeverwaltung nachfragen.

### 11. Lagerung

Ziehen Sie den Akku ab.

Lagern Sie das Gerät und dessen Zubehör an einem dunklen, trockenen und frostfreiem Ort. Die optimale Lagertemperatur liegt zwischen 5 und 30 °C. Bewahren Sie das Elektrowerkzeug in der Originalverpackung auf.



Nur für EU-Länder

Werfen Sie Elektrowerkzeuge nicht in den Hausmüll!

Gemäß europäischer Richtlinie 2012/19/EU über Elektro- und Elektronik-Altgeräte und Umsetzung in nationales Recht müssen verbrauchte Elektrowerkzeuge getrennt gesammelt werden und einer umweltgerechten Wiederverwertung zugeführt werden.

Recycling-Alternative zur Rücksendeaufforderung:

Der Eigentümer des Elektrogerätes ist alternativ anstelle Rücksendung zur Mitwirkung bei der sachgerechten Verwertung im Falle der Eigentumsaufgabe verpflichtet. Das Altgerät kann hierfür auch einer Rücknahmestelle überlassen werden, die eine Beseitigung im Sinne der nationalen Kreislaufwirtschafts- und Abfallgesetze durchführt. Nicht betroffen sind den Altgeräten beigefügte Zubehörteile und Hilfsmittel ohne Elektrobestandteile.

Bitte beachten Sie bei der Entsorgung, dass Akkus und Leuchtmittel (z. B. Glühbirne) dem Gerät entnommen werden.

Der Nachdruck oder sonstige Vervielfältigung von Dokumentation und Begleitpapieren der Produkte, auch auszugsweise, ist nur mit ausdrücklicher Zustimmung der iSC GmbH zulässig.

Technische Änderungen vorbehalten

## 12. Anzeige Ladegerät

Anzeigestatus		Bedeutung und Maßnahme
Rote LED	Grüne LED	
Aus	Blinkt	<b>Betriebsbereitschaft</b> Das Ladegerät ist an das Netz angeschlossen und betriebsbereit, Akku ist nicht im Ladegerät
An	Aus	<b>Laden</b> Das Ladegerät lädt den Akku im Schnellladebetrieb. Die entsprechenden Ladezeiten finden Sie direkt am Ladegerät. Hinweis! Je nach vorhandener Akkuladung können die tatsächlichen Ladezeiten von den angegebenen Ladezeiten etwas abweichen.
Aus	An	<b>Der Akku ist aufgeladen und einsatzbereit. (READY TO GO)</b> Danach wird bis zur vollständigen Ladung auf eine Schonladung umgeschaltet. Lassen Sie hierzu den Akku etwa 15 min. länger am Ladegerät. <b>Maßnahme:</b> Entnehmen Sie den Akku aus dem Ladegerät. Trennen Sie das Ladegerät vom Netz.
Blinkt	Aus	<b>Anpassungsladung</b> Das Ladegerät befindet sich im Modus für schonende Ladung. Hierbei wird der Akku aus Sicherheitsgründen langsamer geladen und benötigt mehr Zeit. Dies kann folgende Ursachen haben: - Akku wurde sehr lange Zeit nicht mehr geladen. - Die Akkutemperatur liegt nicht im Idealbereich zwischen 10 °C und 40 °C. <b>Maßnahme:</b> Warten Sie bis der Ladevorgang abgeschlossen ist, der Akku kann trotzdem weiter geladen werden.
Blinkt	Blinkt	<b>Fehler</b> Ladevorgang ist nicht mehr möglich. Der Akku ist defekt. <b>Maßnahme:</b> Ein defekter Akku darf nicht mehr geladen werden. Entnehmen Sie den Akku aus dem Ladegerät.
An	An	<b>Temperaturstörung</b> Der Akku ist zu heiß (z. B. direkte Sonnenbestrahlung) oder zu kalt (unter 0° C) <b>Maßnahme:</b> Entnehmen Sie den Akku und bewahren Sie diesen 1 Tag bei Raumtemperatur (ca. 20° C) auf.

## Service-Informationen

Wir unterhalten in allen Ländern, welche in der Garantiekunde benannt sind, kompetente Service-Partner, deren Kontakte Sie der Garantiekunde entnehmen. Diese stehen Ihnen für alle Service-Belange wie Reparatur, Ersatzteil- und Verschleißteil-Versorgung oder den Bezug von Verbrauchsmaterialien zur Verfügung.

Es ist zu beachten, dass bei diesem Produkt folgende Teile einem gebrauchsgemäßen oder natürlichen Verschleiß unterliegen bzw. folgende Teile als Verbrauchsmaterialien benötigt werden.

Kategorie	Beispiel
Verschleißteile*	Kohlebürsten, Keilriemen, Tischeinlage, Schiebestock, Akku
Verbrauchsmaterial/ Verbrauchsteile*	Sägeblatt
Fehlteile	

\* nicht zwingend im Lieferumfang enthalten!

Bei Mängel oder Fehlern bitten wir Sie, den Fehlerfall im Internet unter [www.Einhell-Service.com](http://www.Einhell-Service.com) anzu-melden. Bitte achten Sie auf eine genaue Fehlerbeschreibung und beantworten Sie dazu in jedem Fall folgende Fragen:

- Hat das Gerät bereits einmal funktioniert oder war es von Anfang an defekt?
- Ist Ihnen vor dem Auftreten des Defektes etwas aufgefallen (Symptom vor Defekt)?
- Welche Fehlfunktion weist das Gerät Ihrer Meinung nach auf (Hauptsymptom)?  
Beschreiben Sie diese Fehlfunktion.

## Garantieurkunde

Sehr geehrte Kundin, sehr geehrter Kunde,  
 unsere Produkte unterliegen einer strengen Qualitätskontrolle. Sollte dieses Gerät dennoch einmal nicht einwandfrei funktionieren, bedauern wir dies sehr und bitten Sie, sich an unseren Servicedienst unter der auf dieser Garantiekarte angegebenen Adresse zu wenden. Gerne stehen wir Ihnen auch telefonisch über die angegebene Servicrufnummer zur Verfügung. Für die Geltendmachung von Garantieansprüchen gilt folgendes:

1. Diese Garantiebedingungen richten sich ausschließlich an Verbraucher, d. h. natürliche Personen, die dieses Produkt weder im Rahmen ihrer gewerblichen noch anderen selbständigen Tätigkeit nutzen wollen. Diese Garantiebedingungen regeln zusätzliche Garantieleistungen, die der u. g. Hersteller zusätzlich zur gesetzlichen Gewährleistung Käufern seiner Neugeräte verspricht. Ihre gesetzlichen Gewährleistungsansprüche werden von dieser Garantie nicht berührt. Unsere Garantieleistung ist für Sie kostenlos.
2. Die Garantieleistung erstreckt sich ausschließlich auf Mängel an einem von Ihnen erworbenen neuen Gerät des u. g. Herstellers, die auf einem Material- oder Herstellungsfehler beruhen und ist nach unserer Wahl auf die Behebung solcher Mängel am Gerät oder den Austausch des Gerätes beschränkt. Bitte beachten Sie, dass unsere Geräte bestimmungsgemäß nicht für den gewerblichen, handwerklichen oder beruflichen Einsatz konstruiert wurden. Ein Garantievertrag kommt daher nicht zustande, wenn das Gerät innerhalb der Garantiezeit in Gewerbe-, Handwerks- oder Industriebetrieben verwendet wurde oder einer gleichzusetzenden Beanspruchung ausgesetzt war.
3. Von unserer Garantie ausgenommen sind:
  - Schäden am Gerät, die durch Nichtbeachtung der Montageanleitung oder aufgrund nicht fachgerechter Installation, Nichtbeachtung der Gebrauchsanleitung (wie durch z.B. Anschluss an eine falsche Netzspannung oder Stromart) oder Nichtbeachtung der Wartungs- und Sicherheitsbestimmungen oder durch Aussetzen des Geräts an anomale Umweltbedingungen oder durch mangelnde Pflege und Wartung entstanden sind.
  - Schäden am Gerät, die durch missbräuchliche oder unsachgemäße Anwendungen (wie z.B. Überlastung des Gerätes oder Verwendung von nicht zugelassenen Einsatzwerkzeugen oder Zubehör), Eindringen von Fremdkörpern in das Gerät (wie z.B. Sand, Steine oder Staub, Transportschäden), Gewaltanwendung oder Fremdeinwirkungen (wie z. B. Schäden durch Herunterfallen) entstanden sind.
  - Schäden am Gerät oder an Teilen des Geräts, die auf einen gebrauchsgemäßen, üblichen oder sonstigen natürlichen Verschleiß zurückzuführen sind.
4. Die Garantiezeit beträgt 24 Monate und beginnt mit dem Kaufdatum des Gerätes. Garantieansprüche sind vor Ablauf der Garantiezeit innerhalb von zwei Wochen, nachdem Sie den Defekt erkannt haben, geltend zu machen. Die Geltendmachung von Garantieansprüchen nach Ablauf der Garantiezeit ist ausgeschlossen. Die Reparatur oder der Austausch des Gerätes führt weder zu einer Verlängerung der Garantiezeit noch wird eine neue Garantiezeit durch diese Leistung für das Gerät oder für etwaige eingebaute Ersatzteile in Gang gesetzt. Dies gilt auch bei Einsatz eines Vor-Ort-Services.
5. Für die Geltendmachung Ihres Garantieanspruches melden Sie bitte das defekte Gerät an unter: [www.Einhell-Service.com](http://www.Einhell-Service.com). Halten Sie bitte den Kaufbeleg oder andere Nachweise Ihres Kaufs des Neugeräts bereit. Geräte, die ohne entsprechende Nachweise oder ohne Typenschild eingeschickt werden, sind von der Garantieleistung aufgrund mangelnder Zuordnungsmöglichkeit ausgeschlossen. Ist der Defekt des Gerätes von unserer Garantieleistung erfasst, erhalten Sie umgehend ein repariertes oder neues Gerät zurück.

Selbstverständlich beheben wir gegen Erstattung der Kosten auch gerne Defekte am Gerät, die vom Garantiumfang nicht oder nicht mehr erfasst sind. Dazu senden Sie das Gerät bitte an unsere Serviceadresse.

Für Verschleiß-, Verbrauchs- und Fehlteile verweisen wir auf die Einschränkungen dieser Garantie gemäß den Service-Informationen dieser Bedienungsanleitung.

**Einhell Service · Eschenstraße 6 · 94405 Landau/Isar (Deutschland)**



**Sehr geehrte Kundin,  
sehr geehrter Kunde,  
LIEBE MÖGLICHMACHER,**

wir haben das Ziel, alles dafür zu tun, damit Sie mit Einhell all Ihre Projekte möglich machen können. Aus diesem Grund ist Service bei uns gelebter Anspruch: mit über 20 Jahren Erfahrung und mehr als 120 kompetenten und persönlichen Ansprechpartnern hat es sich der Einhell Service auf die Fahnen geschrieben, Sie bei allen Fragen zu Ihrem Produkt zu unterstützen. Dazu gehört ein beratendes Technikerteam, bis zu 10 Jahre Ersatzteilverfügbarkeit, 24 Stunden Versandservice, eine leistungsfähige Reparatur-Organisation und ein flächendeckendes Service-Partnernetz.

Über unser Onlineportal [www.Einhell-Service.com](http://www.Einhell-Service.com) sind viele unserer verfügbaren Services jetzt noch schneller und einfacher für Sie erreichbar – rund um die Uhr, sieben Tage die Woche.



**Einhell Service**  
Eschenstraße 6  
94405 Landau an der Isar

Telefon: 09951 - 959 2000  
Telefax: 09951 - 959 1700  
E-Mail: [Service-DE@Einhell.com](mailto:Service-DE@Einhell.com)

**Einhell-Service.com**  
>>>  
Wir freuen uns auf Ihren Besuch unter





**Danger!** - Read the operating instructions to reduce the risk of injury



**Caution! Wear ear-muffs.** The impact of noise can cause damage to hearing.



**Caution! Wear a breathing mask.** Dust which is injurious to health can be generated when working on wood and other materials. Never use the device to work on any materials containing asbestos!



**Caution! Wear safety goggles.** Sparks generated during working or splinters, chips and dust emitted by the device can cause loss of sight.



**Caution! Risk of injury!** Do not reach into the running saw blade.



To switch off the equipment, flip the switch down.



**Danger!** To switch on the equipment, flip the switch up.



Using the supplied ring wrench, turn the disk counterclockwise to release the table insert. Turn the disk clockwise to secure the table insert and prevent it falling out.



Store the batteries only in dry rooms with an ambient temperature of +10°C to +40°C. Place only fully charged batteries in storage (charged at least 40%). (Not supplied)

**Danger!**

When using the equipment, a few safety precautions must be observed to avoid injuries and damage. Please read the complete operating instructions and safety regulations with due care. Keep this manual in a safe place, so that the information is available at all times. If you give the equipment to any other person, hand over these operating instructions and safety regulations as well. We cannot accept any liability for damage or accidents which arise due to a failure to follow these instructions and the safety instructions.

**1. Safety regulations**

The corresponding safety information can be found in the enclosed booklet.

**WARNING!**

**Read all safety warnings, instructions, illustrations and specifications provided with this power tool.** Failure to follow all instructions listed below may result in electric shock, fire and/or serious injury.

**Save all warnings and instructions for future reference.**

**2. Layout and items supplied****2.1 Layout (Fig. 1-26)**

1. Saw table
2. Saw blade guard
3. Push stick
4. Blade
5. Splitter
6. Table insert
7. Complete parallel stop
8. Hand wheel
9. Locking lever for saw blade angle
10. Pull-out table width extension
11. On/Off switch
12. Eccentric lever for parallel stop
13. Rotary disk in table insert
14. Cross stop
15. Screw for saw blade
16. Extractor adapter
17. Recessed head screw
18. Hole in splitter
19. Fastening screw
20. Fastening plate
21. Slot in saw table
22. Main scale
23. Stop rail
24. Additional scale

25. Slot in stop rail
26. Knurled screw for parallel stop
27. Washer for parallel stop
28. Lock bolt for parallel stop
29. Guide rail for parallel stop
30. 10/13 mm ring wrench
31. 10/21 mm ring wrench
32. Adjustment screw (0°)
33. Adjustment screw (45°)
34. Stop rail for cross stop
35. Knurled screw for cross stop
36. Locking screw for cross stop
37. Dust collector
38. Cap on saw blade guard
39. Battery pack (not supplied)
40. Mount for battery pack
41. Charger (not supplied)
42. Clamping lever for table width extension
43. Threaded sleeve
44. Nut

**2.2 Items supplied**

Please check that the article is complete as specified in the scope of delivery. If parts are missing, please contact our service center or the sales outlet where you made your purchase at the latest within 5 working days after purchasing the product and upon presentation of a valid bill of purchase. Also, refer to the warranty table in the service information at the end of the operating instructions.

- Open the packaging and take out the equipment with care.
- Remove the packaging material and any packaging and/or transportation braces (if available).
- Check to see if all items are supplied.
- Inspect the equipment and accessories for transport damage.
- If possible, please keep the packaging until the end of the guarantee period.

**Danger!**

**The equipment and packaging material are not toys. Do not let children play with plastic bags, foils or small parts. There is a danger of swallowing or suffocating!**

- Cordless bench-type circular saw
- Saw blade guard
- Push stick
- Splitter
- Complete parallel stop
- Cross stop
- Extractor adapter

- 10/13 mm ring wrench
- 10/21 mm ring wrench
- Original operating instructions
- Safety information

### 3. Proper use

The cordless bench-type circular saw is designed for the slitting and cross-cutting (only with the cross stop) of all types of timber commensurate with the machine's size. The equipment is not to be used for cutting any type of round wood.

The equipment is to be used only for its prescribed purpose. Any other use is deemed to be a case of misuse. The user / operator and not the manufacturer will be liable for any damage or injuries of any kind caused as a result of this.

Please note that our equipment has not been designed for use in commercial, trade or industrial applications. Our warranty will be voided if the machine is used in commercial, trade or industrial businesses or for equivalent purposes.

The equipment is to be operated only with suitable saw blades (saw blades made of HM or CV) It is prohibited to use any type of HSS saw blade and cutting-off wheel.

To use the equipment properly you must also observe the safety information, the assembly instructions and the operating instructions to be found in this manual.

All persons who use and service the equipment have to be acquainted with these operating instructions and must be informed about the equipment's potential hazards. It is also imperative to observe the accident prevention regulations in force in your area. The same applies for the general rules of health and safety at work. The manufacturer will not be liable for any changes made to the equipment nor for any damage resulting from such changes. Even when the equipment is used as prescribed it is still impossible to eliminate certain residual risk factors.

The following hazards may arise in connection with the machine's construction and design:

- Contact with the saw blade in the uncovered saw zone.
- Reaching into the running saw blade (cut injuries).
- Kick-back of workpieces and parts of workpieces.

- Saw blade fracturing.
- Catapulting of faulty carbide tips from the saw blade.
- Damage to hearing if essential ear-muffs are not used.
- Harmful emissions of wood dust when used in closed rooms.

### 4. Technical data

Motor power supply .....	36 V d.c.
Idle speed $n_0$ : .....	3800 min <sup>-1</sup>
Carbide saw blade: .....	Ø 210 x Ø 30 x 1.8 mm
Number of teeth: .....	40
Cutting height max. ....	70 mm / 90°
.....	45 mm / 45°
Height adjustment .....	infinite 0 - 70 mm
Tilting saw blade .....	infinite 0° - 45°
Cross stop angle .....	infinite -60° - +60°
Extractor connection .....	Ø 36 mm
Weight: .....	approx. 13 kg
Thickness of the splitter .....	1.6 mm

This machine is equipped with a special precision cut saw blade (cutting width 1.8 mm). If you use a different saw blade with a larger cutting width, this could result in loss of performance.

#### Important!

The equipment is supplied without batteries and without a charger and is allowed to be used only with the lithium-ion batteries of the Power-X-Change series!

The lithium-ion batteries of the Power-X-Change series are allowed to be charged only with Power-X chargers.

Suitable rechargeable batteries and chargers from the Power X-Change range are for example:

- Rechargeable battery: Power-X-Change 1.5
- Rechargeable battery: Power-X-Change 5.2
- Charger: Power-X-Charger 3A
- Charger: Power-X-Charger

#### Danger!

##### Noise

The noise emission values were measured in accordance with EN 62841.

**Operation**

$L_{pA}$ sound pressure level .....	89.5 dB(A)
$K_{pA}$ uncertainty .....	3 dB(A)
$L_{WA}$ sound power level .....	102.5 dB(A)
$K_{WA}$ uncertainty .....	3 dB(A)

**Wear ear-muffs.**

The impact of noise can cause damage to hearing.

The stated noise emission values were measured in accordance with a set of standardized criteria and can be used to compare one power tool with another.

The stated noise emission values can also be used to make an initial assessment of exposure.

**Warning:**

The noise emission levels may vary from the level specified during actual use, depending on the way in which the power tool is used, especially the type of workpiece it is used for.

**Keep the noise emissions and vibrations to a minimum.**

- Only use appliances which are in perfect working order.
- Service and clean the appliance regularly.
- Adapt your working style to suit the appliance.
- Do not overload the appliance.
- Have the appliance serviced whenever necessary.
- Switch the appliance off when it is not in use.

**Limit the operating time!**

All stages of the operating cycle must be considered (for example, times in which the electric tools are switched off and times in which the tool is switched on but operates without load).

**Caution!****Residual risks**

**Even if you use this electric power tool in accordance with instructions, certain residual risks cannot be ruled out. The following hazards may arise in connection with the equipment's construction and layout:**

1. Lung damage if no suitable protective dust mask is used.
2. Damage to hearing if no suitable ear protection is used.

**5. Before starting the equipment****Warning!**

**Always remove the battery pack before making adjustments to the equipment.**

- Unpack the bench-type circular saw and check it for damage which may have occurred in transit.
- The machine has to be set up where it can stand firmly, e.g. on a work bench, or it must be bolted to a strong base.
- All covers and safety devices have to be properly fitted before the machine is switched on.
- It must be possible for the saw blade to run freely.
- When working with wood that has been processed before, watch out for foreign bodies such as nails or screws etc.
- Before you actuate the On/Off switch, make sure that the saw blade is correctly fitted and that the machine's moving parts run smoothly.

**6. Assembly**

**Danger! Remove the rechargeable battery before carrying out any maintenance, resetting or assembly work on the circular saw.**

**6.1 Standing the bench-type circular saw upright (Fig. 2, 3)**

- Fit the extractor adapter (16) at the back of the machine. To do so, undo and remove the recessed head screw (17) and push the extractor adapter (16) onto the dust collector (37). Secure the extractor adapter (16) and dust collector (37) with the recessed head screw (17).
- Important! The two ring wrenches (30, 31) can be stowed away on the side of the lower saw blade cover (see Fig. 2). Keep the two ring wrenches close to hand for fitting the table insert (6) and splitter (5).

**6.2 Fitting/changing the table insert (Fig. 4)**

- To prevent increased likelihood of injury, the table insert should be changed whenever it is worn or damaged.
- Take off the saw blade guard (2) (see 6.4).
- Place the 10 mm side of one of the two ring wrenches (30, 31) on the rotary disk (13). Turn the disk (13) counterclockwise with the ring wrench to release the table insert.

- Take out the worn table insert (6).
- Fit the replacement table insert by following the above in reverse.

### 6.3 Fitting/replacing the splitter (Fig. 5-8)

- Danger! Remove the rechargeable battery from the equipment!
- Remove the saw blade guard (2) and the table insert (6) (see 6.4, 6.2).
- Using the hand wheel (8) set the blade (4) to max. cutting depth, move to 0° position and lock in place.
- Slacken the fastening screw (19) until the gap between the fastening plate (20) and the support surface opposite is approx. 5 mm. Caution! Do not completely undo the fastening plate (20).
- Insert the splitter (5) in the gap, push it right down as far as it goes and then secure it with the fastening screw (19). Make sure that the splitter has been fitted straight and not wobbly.
- The splitter (5) must be positioned in the center along an imaginary line extending behind the saw blade (4), so that it is not possible for the material to get jammed.
- The gap between the blade (4) and the splitter (5) should be 3 mm to 8 mm. (Fig. 7).
- Refit the table insert (6) and the saw blade guard (2) (see 6.2, 6.4)

### 6.4 Fitting/changing the saw blade guard (Fig. 9)

- Mount the saw blade guard (2) on the splitter (5) so that the screw fits through the hole (18) in the splitter.
- Then insert the screw on the saw blade guard (2) through the hole (18) and tighten it.
- Important! The maximum depth that the screw can be screwed in has been preset at the factory, so that the saw blade guard (2) is always able to move freely.
- Warning! The saw blade guard (2) must always lower to the workpiece automatically under its own weight.

### 6.5 Fitting/changing the saw blade (Fig. 10)

- Before changing the saw blade: Remove the rechargeable battery from the equipment!
- Wear work gloves to prevent injury when changing the saw blade.
- Using the hand wheel (8), set the saw blade (4) to the maximum cutting depth.
- Remove the saw blade guard, table insert and splitter (see 6.4, 6.2, 6.3)

- Undo the screw (15) with a wrench (30) on the screw (15) itself and a second wrench (31) on the motor shaft to apply counter-pressure.
- Caution! Turn the screw (15) in the direction of rotation of the saw blade.
- Take off the outer flange and pull the old saw blade (4) off the inner flange.
- Clean the blade flange thoroughly before fitting the new blade.
- Fit and fasten the new saw blade (4) in reverse order.
- Important! Note the running direction. The cutting angle of the teeth must point in running direction, i.e. forwards (see the arrow on the blade guard).
- Refit and set the splitter, table insert and saw blade (see 6.3, 6.2, 6.4).
- Check to make sure that all safety devices are properly mounted and in good working condition before you begin working with the saw again.
- Warning! Every time that you change the saw blade, check that the saw blade guard (2) opens and closes again in accordance with requirements. Also check that the saw blade (4) spins freely in the saw blade guard (2).
- Warning! Every time that you change the saw blade (4), check to see that it spins freely in the table insert (6) in both perpendicular and 45° angle settings.
- Warning! You should replace the table insert (6) immediately whenever it is worn or damaged (see 6.2).
- Warning! The work to change and align the saw blade (4) must be carried out correctly.

### 6.6 Putting away loose parts (Fig. 2)

When not in use, the cross stop (14), push stick (3) and the two wrenches (30, 31) can be secured as shown in Fig. 2.

### 6.7 Connection for dust extractor (Fig. 11, 12)

A connection for a dust extractor is provided on the extractor adapter on the housing (16) and on the saw blade guard (2).

#### 6.7.1 Dust extraction using a wet & dry vac (Fig. 11)

- A wet & dry vac is not supplied with the product and is available as an accessory.
- Connect the wet & dry vac to the extractor adapter on the housing (16).

### 6.7.2 Dust extraction using a vacuum extraction system and extractor adapter set (Fig. 12)

- The product is not supplied with an extractor adapter set with suction hose (a) and adapter (b) or a vacuum extraction system, which are available as accessories.
- Using a crosstip screwdriver, undo the screw on the cap (38) on the saw blade guard (2).
- Remove the cap (38) from the saw blade guard (2).
- Connect the adapter (b) to the extractor adapter on the housing (16).
- Connect the saw blade guard (2) and the adapter (b) to the suction hose (a).
- A vacuum extraction system can now be connected to the 100 mm diameter of the adapter (b).

## 7. Operation

### 7.1 ON/OFF switch (Fig. 1, 13)

- Flip the switch (11) up to switch on the saw. Wait for the blade to reach its maximum speed of rotation before commencing with the cut.
- To switch off the saw again, the switch (11) has to be flipped down.

### 7.2 Cutting depth (Fig. 1, 14)

Turn the hand wheel (8) to set the blade (4) to the required cutting depth.

#### Turn anti-clockwise:

smaller cutting depth

#### Turn clockwise:

larger cutting depth

### 7.3 Parallel stop

The parallel stop (7) has to be used when making longitudinal cuts in wooden workpieces.

#### 7.3.1 Stop height (Fig. 1c, 15)

- The parallel stop (7) which is supplied with the product must be used together with the stop rail (23) when performing longitudinal cuts on thin materials (see Fig. 15a).
- To fasten the stop rail (23) to the parallel stop (7) you have to slacken the two knurled screws (26). Then thread the stop rail (23) with the slot (25) onto the lock bolts (28) and secure it with the washers (27) and knurled screws (26).

- The parallel stop (7) has to be used without the stop rail (23) when making longitudinal cuts in thicker wooden workpieces (see Fig. 15b). To do this, the lock bolts (28), washers (27) and the knurled screws (26) must also be removed.
- Warning! When in use, the stop rail (23) must always be screwed to the side of the parallel stop (7) which faces the saw blade.

#### 7.3.2 Cutting width (Fig. 16)

- The parallel stop (7) can be mounted on either side of the saw table (1).
- The parallel stop (7) has to be mounted in the guide rail (29) of the saw table (1).
- You can clamp the parallel stop (7) in the required position by pressing the eccentric lever (12).

#### When the table width extension (10) is retracted and/or for cutting widths of less than 25 cm:

- Using the main scale (22) on the guide rail (29), adjust the parallel stop (7) to the required dimension.

#### When the table width extension (10) is extended and/or for cutting widths of more than 25 cm:

- Using the main scale (22), adjust the parallel stop (7) to the 25 cm angle and secure it with the eccentric lever (12).
- To then increase the cutting width, adjust the rest of the cutting width by pulling out the table width extension (10) (see 7.6).
- Read off the total cutting width setting which has been set on the additional scale (24). Important! To ensure that the cutting dimension on the additional scale (24) is correct, the parallel stop (7) must be set to the defined dimension of 25 cm on the main scale (22).

#### 7.3.3 Setting the stop length (Fig. 17)

- The stop rail (23) can be moved in longitudinal direction in order to prevent the workpiece from becoming jammed.
- Rule of thumb: The rear end of the stop comes up against an imaginary line that begins roughly at the center of the blade and runs at an angle of 45° to the rear.
- Set the required cutting width
  - Slacken the knurled screws (26) and push the stop rail (23) forward until it touches the imaginary 45° line.
  - Retighten the knurled screws (26).

#### 7.4 Cross stop (Fig. 18)

The cross stop (14) has to be used when making cross cuts in wooden workpieces.

- Slide the cross stop (14) into the slot (21) of the saw table.
- Undo the locking screw (36).
- Turn the stop rail (34) until the arrow points to the angle required.
- Re-tighten the fastening screw (36).
- Check the gap between the stop rail (34) and the saw blade (4).
- Warning! Do not push the stop rail (34) too far toward the blade. The distance between the stop rail (34) and the blade (4) should be approx. 2 cm.
- If necessary, slacken the two knurled screws (35) and adjust the stop rail (34).
- Retighten the knurled screws (35).

#### 7.5 Setting the angle (Fig. 13a, 14)

- Slacken the locking lever (9) (see Fig. 14a).
- To adjust the angle of the saw blade, push the hand wheel (8) until the pointer is aligned with the desired angular setting on the angle scale.
- Secure the angle by tightening the locking lever (9) (see Fig. 14b).
- If needed, the end stop for adjusting the angle of the saw blade can be readjusted for 0° and 45°. To do this, adjust the two adjustment screws (32) and (33).

#### 7.6 Adjusting the table width extension (Fig. 19)

- The table width extension (10) on the saw table (1) can be pulled out to the right.
- The clamping lever (42) must point away from the bench-type circular saw to enable the table width extension (10) to be moved (see Fig. 19a).
- To lock the table width extension (10) in a certain position, the clamping lever (42) must point towards the machine (see Fig. 19b).
- If the parallel stop is used when the table width extension (10) is extended, the parallel stop (7) must be set to the dimension of 25 cm on the main scale (22).
- Danger! If the parallel stop (7) is not secured properly, this may cause a kickback.
- Warning! Whenever the table width extension is extended, in particular, always make sure that the workpiece lies safely on the saw table and cannot become jammed.
- The clamping force of the clamping lever (42) can be readjusted if necessary. To do so,

slacken the nut (44) and screw the threaded sleeve (43) out or in as far as required until the desired clamping force is reached. Then secure the threaded sleeve (43) again with the nut (44).

#### 7.7 Charging the Li battery pack (Fig. 20)

1. Remove the rechargeable battery (39) from the mount (40) by pressing the pushlock button on the battery and pulling it out of the mount.
2. Check that your mains voltage is the same as that marked on the rating plate of the battery charger. Insert the power plug of the charger (41) into the socket outlet. The green LED will then begin to flash.
3. Push the battery pack onto the battery charger.

In section 12 (Charger indicator) you will find a table with an explanation of the LED indicator on the charger.

If the battery pack fails to charge, check for the following:

- voltage at the power socket
- whether there is good contact at the charging contacts of the charging unit

If the battery pack still fails to charge, send

- the charger and charging adapter
  - and the battery pack
- to our customer service center.

**To ensure that items are properly packaged and delivered when you send them to us, please contact our customer service or the point of sale at which the equipment was purchased.**

**When shipping or disposing of batteries and cordless tools, always ensure that they are packed individually in plastic bags to prevent short circuits and fires.**

To ensure that the battery pack provides long service, you should take care to recharge it promptly. You must recharge the battery pack when you notice that the performance of the device drops. Never allow the battery pack to become fully discharged. This will cause it to develop a defect.

Take the fully charged rechargeable battery (39) out of the charger (41). Push the rechargeable battery (39) back into the mount (40) on the



bench-type circular saw and make sure that the battery engages correctly when you do so.

#### **Important!**

Use only batteries which are charged to the same level. Never combine full and half-full batteries. Always charge the two batteries simultaneously. The equipment's operating time depends on the battery with the lower charge level. The two batteries must always be fully charged before use.

## **8. Operation**

#### **Warning!**

- After every new adjustment we recommend you to make a trial cut in order to check the new settings.
- After switching on the saw, wait for the blade to reach its maximum speed of rotation before commencing with the cut.
- Take extra care when starting the cut!
- Never use the equipment without the suction function.
- Regularly check and clean the suction channels.

#### **8.1 Making longitudinal cuts (Figure 21)**

Longitudinal cutting (also known as slitting) is when you use the saw to cut along the grain of the wood. Press one edge of the workpiece against the parallel stop (7) while the flat side lies on the saw table (1). The guard hood (2) must always be lowered over the workpiece.

When you make a longitudinal cut, never adopt a working position that is in line with the cutting direction.

- Set the parallel stop (7) in accordance with the workpiece height and the desired width. (See 7.3.)
- Switch on the saw.
- Place your hands (with fingers closed) flat on the workpiece and push the workpiece along the parallel stop (7) and into the blade (4).
- Guide at the side with your left or right hand (depending on the position of the parallel stop) only as far as the front edge of the guard hood.
- Always push the workpiece through to the end of the splitter (5).
- The offcut piece remains on the saw table (1) until the blade (4) is back in its position of rest.
- Secure long workpieces against falling off

at the end of the cut (e.g. with a roller stand etc.).

#### **8.1.1 Cutting narrow workpieces (Fig. 22)**

Be sure to use a push stick (3) when making longitudinal cuts in workpieces smaller than 150 mm in width. A push block is supplied with the saw! Replace a worn or damaged push stick immediately.

#### **8.1.2 Cutting extremely narrow workpieces (Fig. 23)**

- Be sure to use a push block when making longitudinal cuts in very narrow workpieces with a width of 50 mm and less.
- The low guide face of the parallel stop is best used in this case.
- There is no push block supplied with the saw! (Available from your specialist dealer). Replace the push block without delay when it becomes worn.

#### **8.2 Making bevel cuts (Fig. 14, 24)**

Bevel cuts must always be used using the parallel stop (7).

If you tilt the saw blade (4) to the left when making angular cuts, position the parallel stop (7) on the right-hand side of the saw blade (4). Guide the workpiece between the saw blade (4) and the parallel stop (7).

- Set the blade (4) to the desired angle. (See 7.5.)
- Set the parallel stop (7) in accordance with the workpiece width and height (see 7.3)
- Carry out the cut in accordance with the workpiece width (see 8.1.1., 8.1.2.)

#### **8.3 Making cross cuts (Fig. 25)**

- Slide the cross stop (21) into one of the grooves (21) in the table and adjust to the required angle. (See 7.4.)
- Press the workpiece firmly against the cross stop (14).
- Switch on the saw.
- Push the cross stop (14) and the workpiece toward the blade in order to make the cut.
- **Warning!**  
Always hold the guided part of the workpiece. Never hold the part which is to be cut off.
- Push the cross stop (14) forward until the workpiece is cut all the way through.
- Switch off the saw again. Do not remove the offcut until the blade has stopped rotating.

## 9. Cleaning, maintenance and ordering of spare parts

### Danger!

Always pull out the battery pack before starting any cleaning work.

Take out the rechargeable battery each time before carrying out any adjustments, maintenance or repairs.

### 9.1 Cleaning

- Keep all safety devices, air vents and the motor housing free of dirt and dust as far as possible. Wipe the equipment with a clean cloth or blow it with compressed air at low pressure.
- We recommend that you clean the device immediately each time you have finished using it.
- Clean the equipment regularly with a moist cloth and some soft soap. Do not use cleaning agents or solvents; these could attack the plastic parts of the equipment. Ensure that no water can seep into the device. The ingress of water into an electric tool increases the risk of an electric shock.
- Regularly clean the dust collector (37). To do so, undo the recessed head screw (17) and pull the dust collector (37) out at the back of the machine (Fig. 26). Carefully clean the dust collector (37) and fit it securely back on the circular saw in reverse order.

### 9.2 Carbon brushes

In case of excessive sparking, have the carbon brushes checked only by a qualified electrician.

**Danger!** The carbon brushes should not be replaced by anyone but a qualified electrician.

### 9.3 Maintenance

There are no parts inside the equipment which require additional maintenance.

### 9.4 Ordering spare parts and accessories

Please provide the following information when ordering spare parts:

- Type of unit
- Article number of the unit
- ID number of the unit
- Spare part number of the required spare part

For our latest prices and information please go to [www.Einhell-Service.com](http://www.Einhell-Service.com)



**Tip! For good results we recommend high-quality accessories from **kwb** !**  
[www.kwb.eu](http://www.kwb.eu)  
[welcome@kwb.eu](mailto:welcome@kwb.eu)

### 9.5 Transport

Only ever transport the machine by lifting it by the saw table. Never use the safety devices such as the saw blade guard and stop rails for handling or transporting purposes.

## 10. Disposal and recycling

The equipment is supplied in packaging to prevent it from being damaged in transit. The raw materials in this packaging can be reused or recycled. The equipment and its accessories are made of various types of material, such as metal and plastic. Never place defective equipment in your household refuse. The equipment should be taken to a suitable collection center for proper disposal. If you do not know the whereabouts of such a collection point, you should ask in your local council offices.

## 11. Storage

Pull out the battery pack.

Store the equipment and accessories in a dark and dry place at above freezing temperature. The ideal storage temperature is between 5 and 30 °C. Store the electric tool in its original packaging.

## 12. Charger indicator

Indicator status		Explanations and actions
Red LED	Green LED	
Off	Flashing	<p><b>Ready for use</b> The charger is connected to the mains and is ready for use; there is no battery pack in the charger</p>
On	Off	<p><b>Charging</b> The charger is charging the battery pack in quick charge mode. The charging times are shown directly on the charger. Important! The actual charging times may vary slightly from the stated charging times depending on the existing battery charge.</p>
Off	On	<p><b>The battery is charged and ready for use. (READY TO GO)</b> The unit then changes over to gentle charging mode until the battery is fully charged. To do this, leave the rechargeable battery on the charger for approx. 15 minutes longer. <b>Action:</b> Take the battery pack out of the charger. Disconnect the charger from the mains supply.</p>
Flashing	Off	<p><b>Adapted charging</b> The charger is in gentle charging mode. For safety reasons the charging is performed less quickly and takes more time. The reasons can be: - The rechargeable battery has not been used for a very long time. - The battery temperature is outside the ideal range. <b>Action:</b> Wait for the charging to be completed; you can still continue to charge the battery pack.</p>
Flashing	Flashing	<p><b>Fault</b> Charging is no longer possible. The battery pack is defective. <b>Action:</b> Never charge a defective battery pack. Take the battery pack out of the charger.</p>
On	On	<p><b>Temperature fault</b> The battery pack is too hot (e.g. due to direct sunshine) or too cold (below 0° C). <b>Action:</b> Remove the battery pack and keep it at room temperature (approx. 20° C) for one day .</p>



For EU countries only

Never place any electric power tools in your household refuse.

To comply with European Directive 2012/19/EC concerning old electric and electronic equipment and its implementation in national laws, old electric power tools have to be separated from other waste and disposed of in an environment-friendly fashion, e.g. by taking to a recycling depot.

Recycling alternative to the return request:

As an alternative to returning the equipment to the manufacturer, the owner of the electrical equipment must make sure that the equipment is properly disposed of if he no longer wants to keep the equipment. The old equipment can be returned to a suitable collection point that will dispose of the equipment in accordance with the national recycling and waste disposal regulations. This does not apply to any accessories or aids without electrical components supplied with the old equipment.

Please note that batteries and lamps (e.g. light bulbs) must be removed from the tool before it is disposed of.

The reprinting or reproduction by any other means, in whole or in part, of documentation and papers accompanying products is permitted only with the express consent of the Einhell Germany AG.

Subject to technical changes

## Service information

We have competent service partners in all countries named on the guarantee certificate whose contact details can also be found on the guarantee certificate. These partners will help you with all service requests such as repairs, spare and wearing part orders or the purchase of consumables.

Please note that the following parts of this product are subject to normal or natural wear and that the following parts are therefore also required for use as consumables.

Category	Example
Wear parts*	V-belt, carbon brushes, table insert, push stick, Battery
Consumables*	Saw blade
Missing parts	

\* Not necessarily included in the scope of delivery!

In the event of defects or faults, please register the problem on the internet at [www.Einhell-Service.com](http://www.Einhell-Service.com). Please ensure that you provide a precise description of the problem and answer the following questions in all cases:

- Did the equipment work at all or was it defective from the beginning?
- Did you notice anything (symptom or defect) prior to the failure?
- What malfunction does the equipment have in your opinion (main symptom)?  
Describe this malfunction.

## Warranty certificate

Dear Customer,

All of our products undergo strict quality checks to ensure that they reach you in perfect condition. In the unlikely event that your device develops a fault, please contact our service department at the address shown on this guarantee card. You can also contact us by telephone using the service number shown. Please note the following terms under which guarantee claims can be made:

1. These guarantee terms apply to consumers only, i.e. natural persons intending to use this product neither for their commercial activities nor for any other self-employed activities. These warranty terms regulate additional warranty services, which the manufacturer mentioned below promises to buyers of its new products in addition to their statutory rights of guarantee. Your statutory guarantee claims are not affected by this guarantee. Our guarantee is free of charge to you.
2. The warranty services cover only defects due to material or manufacturing faults on a product which you have bought from the manufacturer mentioned below and are limited to either the rectification of said defects on the product or the replacement of the product, whichever we prefer.  
Please note that our devices are not designed for use in commercial, trade or professional applications. A guarantee contract will not be created if the device has been used by commercial, trade or industrial business or has been exposed to similar stresses during the guarantee period.
3. The following are not covered by our guarantee:
  - Damage to the device caused by a failure to follow the assembly instructions or due to incorrect installation, a failure to follow the operating instructions (for example connecting it to an incorrect mains voltage or current type) or a failure to follow the maintenance and safety instructions or by exposing the device to abnormal environmental conditions or by lack of care and maintenance.
  - Damage to the device caused by abuse or incorrect use (for example overloading the device or the use of unapproved tools or accessories), ingress of foreign bodies into the device (such as sand, stones or dust, transport damage), the use of force or damage caused by external forces (for example by dropping it).
  - Damage to the device or parts of the device caused by normal or natural wear or tear or by normal use of the device.
4. The guarantee is valid for a period of 24 months starting from the purchase date of the device. Guarantee claims should be submitted before the end of the guarantee period within two weeks of the defect being noticed. No guarantee claims will be accepted after the end of the guarantee period. The original guarantee period remains applicable to the device even if repairs are carried out or parts are replaced. In such cases, the work performed or parts fitted will not result in an extension of the guarantee period, and no new guarantee will become active for the work performed or parts fitted. This also applies if an on-site service is used.
5. To make a claim under the guarantee, please register the defective device at: [www.Einhell-Service.com](http://www.Einhell-Service.com). Please keep your bill of purchase or other proof of purchase for the new device. Devices that are returned without proof of purchase or without a rating plate shall not be covered by the guarantee, because appropriate identification will not be possible. If the defect is covered by our guarantee, then the item in question will either be repaired immediately and returned to you or we will send you a new replacement.

Of course, we are also happy offer a chargeable repair service for any defects which are not covered by the scope of this guarantee or for units which are no longer covered. To take advantage of this service, please send the device to our service address.

Also refer to the restrictions of this warranty concerning wear parts, consumables and missing parts as set out in the service information in these operating instructions.



**Danger!** - Lisez ce mode d'emploi pour diminuer le risque de blessures



**Prudence! Portez une protection de l'ouïe.** L'exposition au bruit peut entraîner une perte de l'ouïe.



**Prudence! Portez un masque anti-poussière.** Lors de travaux sur du bois et autres matériaux, de la poussière nuisible à la santé peut être dégagée. Ne travaillez pas sur du matériau contenant de l'amiante !



**Prudence! Portez des lunettes de protection.** Les étincelles générées pendant travail ou les éclats, copeaux et la poussière sortant de l'appareil peuvent entraîner une perte de la vue.



**Prudence! Risque de blessure !** Ne mettez pas vos doigts dans la lame en rotation.



Basculez l'interrupteur vers le bas pour éteindre l'appareil.



**Danger !** Basculez l'interrupteur vers le haut pour allumer l'appareil.

F



Tournez le disque avec la clé polygonale jointe dans le sens contraire à celui des aiguilles d'une montre pour desserrer l'insertion de table. Tournez le disque dans le sens des aiguilles d'une montre pour que l'insertion de table ne tombe pas.



Stockage des accumulateurs uniquement dans des pièces sèches à une température ambiante de +10 °C à +40 °C.

Ne stockez les accumulateurs que lorsqu'ils sont chargés (charge min. 40 %). (non compris dans la livraison)



**Danger !**

Lors de l'utilisation d'appareils, il faut respecter certaines mesures de sécurité afin d'éviter des blessures et dommages. Veuillez donc lire attentivement ce mode d'emploi/ces consignes de sécurité. Veillez à le conserver en bon état pour pouvoir accéder aux informations à tout moment. Si l'appareil doit être remis à d'autres personnes, veillez à leur remettre aussi ce mode d'emploi/ces consignes de sécurité. Nous déclinons toute responsabilité pour les accidents et dommages dus au non-respect de ce mode d'emploi et des consignes de sécurité.

**1. Consignes de sécurité**

Vous trouverez les consignes de sécurité correspondantes dans le cahier en annexe.

**Avertissement !**

**Veillez lire toutes les consignes de sécurité, instructions, illustrations et caractéristiques techniques de cet outil électrique.** Toute omission lors du respect des instructions ci-après peut entraîner des décharges électriques, un incendie et/ou de graves blessures.

**Conservez toutes les consignes de sécurité et toutes les instructions pour l'avenir.**

**2. Description de l'appareil et volume de livraison****2.1 Description de l'appareil (figures 1-26)**

1. Table de sciage
2. Protection de lame de scie
3. Poussoir
4. Lame de scie
5. Coin à refendre
6. Insertion de table
7. Butée parallèle, complète
8. Volant à main
9. Levier de blocage pour angle de lame de scie
10. Élargissement de table extractible
11. Interrupteur marche/arrêt
12. Levier excentrique pour butée parallèle
13. Disque rotatif dans l'insertion de table
14. Butée transversale
15. Vis pour lame de scie
16. Adaptateur d'aspiration
17. Vis cruciforme
18. Trou dans le coin à refendre
19. Vis de fixation
20. Plaque de fixation

21. Rainure dans la table de sciage
22. Graduation principale
23. Rail de butée
24. Graduation supplémentaire
25. Rainure dans rail de butée
26. Vis moletée pour butée parallèle
27. Rondelle pour butée parallèle
28. Boulon à collet carré pour butée parallèle
29. Rail de guidage butée parallèle
30. Clé polygonale 10/13 mm
31. Clé polygonale 10/21 mm
32. Vis d'ajustage 0°
33. Vis d'ajustage 45°
34. Rail de butée pour butée transversale
35. Vis moletée pour butée transversale
36. Vis de fixation butée transversale
37. Collecteur de poussière
38. Capot au niveau de la protection de lame de scie
39. Accumulateur (non compris dans la livraison)
40. Logement pour accumulateur
41. Chargeur (non compris dans la livraison)
42. Levier de serrage pour élargissement de table
43. Douille fileté
44. Écrou

**2.2 Volume de livraison**

Veillez contrôler si l'article est complet à l'aide de la description du volume de livraison. S'il manque des pièces, adressez-vous dans un délai de 5 jours maximum après votre achat à notre service après-vente ou au magasin où vous avez acheté l'appareil muni d'une preuve d'achat valable. Veuillez consulter pour cela le tableau des garanties dans les informations service après-vente à la fin du mode d'emploi.

- Ouvrez l'emballage et prenez l'appareil en le sortant avec précaution de l'emballage.
- Retirez le matériel d'emballage tout comme les sécurités d'emballage et de transport (s'il y en a).
- Vérifiez si la livraison est bien complète.
- Contrôlez si l'appareil et ses accessoires ne sont pas endommagés par le transport.
- Conservez l'emballage autant que possible jusqu'à la fin de la période de garantie.

**Danger !**

**L'appareil et le matériel d'emballage ne sont pas des jouets ! Il est interdit de laisser des enfants jouer avec des sacs et des films en plastique et avec des pièces de petite taille. Ils risquent de les avaler et de s'étouffer !**

- Scie circulaire de table sans fil
- Protection de lame de scie
- Poussoir
- Coin à refendre
- Butée parallèle, complète
- Butée transversale
- Adaptateur d'aspiration
- Clé polygonale 10/13 mm
- Clé polygonale 10/21 mm
- Mode d'emploi d'origine
- Consignes de sécurité

### 3. Utilisation conforme à l'affectation

La scie circulaire de table sans fil sert à scier en longueur et transversalement (uniquement avec butée transversale) des bois de tous genres en fonction de la taille de la machine. Les bois ronds de tous genres ne doivent pas être découpés.

La machine doit exclusivement être employée conformément à son affectation. Chaque utilisation allant au-delà de cette affectation est considérée comme non conforme. Pour les dommages en résultant ou les blessures de tout genre, le producteur décline toute responsabilité et l'opérateur/l'exploitant est responsable.

Veillez au fait que nos appareils, conformément à leur affectation, n'ont pas été construits, pour être utilisés dans un environnement professionnel, industriel ou artisanal. Nous déclinons toute responsabilité si l'appareil est utilisé professionnellement, artisanalement ou dans des sociétés industrielles, tout comme pour toute activité équivalente.

Seules des lames appropriées (lames en métal dur ou chrome vanadium) à la machine peuvent être utilisées. Il est interdit d'utiliser des lames d'acier à coupe très rapide et des meules tronçonneuses de tous types.

Le respect des consignes de sécurité, des instructions de montage et des consignes de service dans le mode d'emploi sont aussi partie intégrante de l'utilisation conforme à l'affectation. Les personnes commandant la machine et en effectuant la maintenance doivent le connaître et avoir été instruites sur les différents risques possibles. En outre, il faut strictement respecter les règlements de prévoyance contre les accidents. Il

faut respecter toutes les autres règles des domaines de la médecine du travail et de la technique de sécurité.

Toute modification de la machine entraîne l'annulation de la responsabilité du fabricant, aussi pour les dommages en découlant. Malgré l'emploi conforme à l'affectation, certains facteurs de risque résiduels ne peuvent être complètement supprimés.

En raison de la construction et de la conception de la machine, les risques suivants peuvent apparaître :

- Contact avec la lame de scie dans la zone de la scie n'étant pas recouverte.
- Toucher la lame de scie en fonctionnement (blessure coupante).
- Retour de pièces à usiner et de parties de celles-ci.
- Ruptures de lame de scie.
- Expulsion de pièces de métal dures défectueuses de la lame de scie.
- Lésions de l'ouïe si vous n'employez pas la protection auditive nécessaire.
- Émissions nocives de poussière de bois en cas d'emploi de la scie dans des pièces fermées.

### 4. Données techniques

Alimentation en tension du moteur .....36 V d.c.  
 Vitesse de rotation à vide  $n_0$  : .....3800 tr/min  
 Lame de scie en métal dur :  
 ..... $\varnothing$  210 x  $\varnothing$  30 x 1,8 mm  
 Nombre de dents : ..... 40  
 Hauteur de coupe max. .... 70 mm / 90°  
 ..... 45 mm / 45°  
 Réglage de la hauteur ..... En continu 0 - 70 mm  
 Lame de scie pivotable ..... En continu 0° - 45°  
 Butée transversale angle ..En continu -60° - + 60°  
 Raccord d'aspiration ..... $\varnothing$  36 mm  
 Poids : ..... env. 13 kg  
 Épaisseur du coin à refendre ..... 1,6 mm

Cette machine est dotée d'une lame de scie pour coupe fine spéciale (largeur de coupe 1,8 mm). L'utilisation d'une autre lame de scie avec une largeur de coupe supérieure peut entraîner des pertes de puissance.

**Attention !**

L'appareil est livré sans accumulateur et sans chargeur et ne doit être utilisé qu'avec les accumulateurs Li-Ion de la série Power-X-Change !

Les accumulateurs Li-Ion de la série Power-X-Change ne doivent être chargés qu'avec les chargeurs Power-X.

Exemples d'accumulateurs et de chargeurs adaptés de la série Power-X-Change :

- Accumulateur : Power-X-Change 1,5
- Accumulateur : Power-X-Change 5,2
- Chargeur : Power-X-Charger 3A
- Chargeur : Power-X-Charger

**Danger !****Bruit**

Les valeurs de bruit ont été déterminées conformément à EN 62841.

**Fonctionnement**

Niveau de pression acoustique  $L_{pA}$  ..... 89,5 dB(A)

Imprécision  $K_{pA}$  ..... 3 dB(A)

Niveau de puissance acoustique  $L_{WA}$  102,5 dB(A)

Imprécision  $K_{WA}$  ..... 3 dB(A)

**Portez une protection de l'ouïe.**

L'exposition au bruit peut entraîner une perte de l'ouïe.

Les valeurs d'émissions sonores indiquées ont été mesurées selon une méthode d'essai normée et peuvent être utilisées pour comparer un outil électrique avec un autre.

Les valeurs d'émissions sonores indiquées peuvent également être utilisées pour une estimation provisoire de la sollicitation.

**Avertissement :**

Les émissions sonores pendant l'utilisation effective de l'outil électrique peuvent différer des valeurs indiquées, en fonction du type d'emploi de l'outil électrique, en particulier du type de pièce usinée.

**Limitez le niveau sonore et les vibrations à un minimum !**

- Utilisez exclusivement des appareils en excellent état.
- Entretenez et nettoyez l'appareil régulièrement.
- Adaptez votre façon de travailler à l'appareil.

- Ne surchargez pas l'appareil.
- Faites contrôler l'appareil le cas échéant.
- Mettez l'appareil hors circuit lorsque vous ne l'utilisez pas.

**Limitez le temps de travail !**

Pour cela, tous les composants du cycle de fonctionnement doivent être pris en compte (par exemple, les temps pendant lesquels l'outil électrique est éteint et ceux pendant lesquels il est certes allumé mais fonctionne sans sollicitation).

**Prudence !****Risques résiduels**

**Même en utilisant cet outil électrique conformément aux prescriptions, il reste toujours des risques résiduels. Les dangers suivants peuvent apparaître en rapport avec la construction et le modèle de cet outil électrique :**

1. Lésions des poumons si aucun masque anti-poussière adéquat n'est porté.
2. Déficience auditive si aucun casque anti-bruit approprié n'est porté.

**5. Avant la mise en service****Avertissement !**

**Retirez systématiquement l'accumulateur avant de paramétrer l'appareil.**

- Déballez la scie circulaire à table et contrôlez si elle n'a pas été endommagée par le transport.
- La machine doit être placée de façon à être bien stable, autrement dit vissée à fond sur un établi, un support fixe universel, ou autre.
- Avant la mise en service, contrôlez que tous les capots et dispositifs de sécurité sont correctement montés.
- La lame de scie doit pouvoir marcher librement.
- En cas de bois déjà travaillé, faire attention à des corps étrangers, comme p.ex. clous ou vis etc.
- Avant d'actionner l'interrupteur Marche/Arrêt, s'assurer que la lame de scie est correctement montée et que les pièces mobiles sont souples.

## 6. Montage

**Danger ! Avant tous travaux de maintenance, de transformation et de montage sur la scie circulaire, retirez l'accumulateur.**

### 6.1 Mise en place de la scie circulaire de table (fig. 2, 3)

- Montez l'adaptateur d'aspiration (16) à l'arrière de la machine. Démontez pour ce faire la vis cruciforme (17) et poussez l'adaptateur d'aspiration (16) sur le collecteur de poussière (37). Fixez l'adaptateur d'aspiration (16) et le collecteur de poussière (37) avec la vis cruciforme (17).
- Remarque ! Les deux clés polygonales (30, 31) peuvent être rangées sur le côté du capot inférieur de la lame de scie (voir fig. 2). Tenez les deux clés polygonales à disposition pour le montage de l'insertion de table (6) et du coin à refendre (5).

### 6.2 Montage/Remplacement de l'insertion de table (fig. 4)

- En cas d'usure ou d'endommagement, remplacez l'insertion de table, dans le cas contraire il y a un risque de blessure accru.
- Retirez la protection de lame de scie (2) (voir 6.4).
- Placez une des deux clés polygonales (30, 31) 10 mm sur le disque rotatif (13). Tournez le disque (13) avec la clé polygonale dans le sens contraire à celui des aiguilles d'une montre pour desserrer l'insertion de table.
- Retirez l'insertion de table (6) usée.
- Le montage de la nouvelle insertion de table a lieu dans l'ordre inverse des étapes.

### 6.3 Montage/Remplacement du coin à refendre (fig. 5-8)

- Danger ! Retirez l'accumulateur de l'appareil !
- Démontez la protection de lame de scie (2) et l'insertion de table (6) (voir 6.4, 6.2).
- Réglez la lame de scie (4) sur la profondeur de coupe maximum au moyen du volant à main (8), amenez-la en position 0° et bloquez-la.
- Desserrez la vis de fixation (19) jusqu'à ce que la fente entre la plaque de fixation (20) et la surface d'appui opposée soit d'env. 5 mm. Attention ! Ne desserrez pas complètement la plaque de fixation (20).
- Insérez le coin à refendre (5) dans la fente, poussez-le complètement vers le bas et

fixez-le ensuite au moyen de la vis de fixation (19). Assurez-vous que le coin à refendre soit monté droit et ne vacille pas.

- Le coin à refendre (5) doit se trouver centré sur une ligne prolongée imaginaire derrière la lame de scie (4), de sorte qu'aucun coincement du produit à couper ne soit possible.
- L'écart entre la lame de scie (4) et le coin à refendre (5) doit être de 3 à 8 mm. (fig. 7)
- Remontez l'insertion de table (6) et la protection de lame de scie (2) (voir 6.2, 6.4).

### 6.4 Montage/Remplacement de la protection de lame de scie (fig. 9)

- Placez la protection de lame de scie (2) sur le coin à refendre (5) de sorte que la vis passe par le trou (18) du coin à refendre.
- Enfichez ensuite la vis au niveau de la protection de lame de scie (2) par le trou (18) et serrez-la à fond.
- Remarque ! La profondeur de serrage max. de la vis est pré-réglée à l'usine de sorte que la protection de lame de scie (2) reste toujours librement mobile.
- Avertissement ! La protection de lame de scie (2) doit toujours descendre automatiquement sous son propre poids sur le produit à scier.

### 6.5 Montage/Remplacement de la lame de scie (fig. 10)

- Avant le remplacement de la lame de scie : Retirez l'accumulateur de l'appareil !
- Lors du remplacement de la lame de scie, portez des gants afin d'éviter toute blessure !
- Réglez la lame de scie (4) sur la profondeur de coupe maximum au moyen du volant à main (8).
- Démontez la protection de lame de scie, l'insertion de table et le coin à refendre (voir 6.4, 6.2, 6.3)
- Desserrez la vis (15) en appliquant une clé (30) au niveau de la vis (15) et en appliquant une autre clé (31) au niveau de l'arbre moteur pour exercer une contrepression.
- Attention ! Tournez la vis (15) dans le sens de rotation de la lame de scie.
- Retirez la bride extérieure et l'ancienne lame de scie (4) de la bride intérieure.
- Nettoyez minutieusement les brides de lame de scie avant le montage de la nouvelle lame de scie.
- Placez la nouvelle lame de scie (4) en procédant dans l'ordre inverse et serrez à fond.
- Attention ! Respectez le sens de rotation, le biais de coupe des dents doit pointer dans le

sens de rotation, c'est-à-dire vers l'avant (voir flèche sur la protection de lame de scie).

- Remontez le coin à refendre, l'insertion de table et la protection de lame de scie et réglez-les (voir 6.3, 6.2, 6.4).
- Avant de retravailler avec la scie, contrôlez le fonctionnement des dispositifs de protection.
- Avertissement ! Après chaque changement de lame de scie, vérifiez si la protection de lame de scie (2) s'ouvre et se ferme selon les exigences. Vérifiez en outre si la lame de scie (4) tourne librement dans la protection de lame de scie (2).
- Avertissement ! Après chaque changement de lame de scie, vérifiez si la lame de scie (4) fonctionne librement dans l'insertion de table (6) dans la position verticale ainsi que basculé à 45°.
- Avertissement ! Une insertion de table (6) usée ou endommagée doit être immédiatement remplacée (voir 6.2).
- Avertissement ! Le remplacement et l'alignement de la lame de scie (4) doivent être réalisés dans les règles de l'art.

#### 6.6 Dépôt des pièces non serrées (fig. 2)

En cas de non-utilisation, la butée transversale (14), le poussoir (3) ainsi que les deux clés (30, 31) peuvent être fixés comme indiqué sur la figure 2.

#### 6.7 Raccord pour aspiration de poussière (fig. 11, 12)

Il y a une possibilité de raccordement à l'aspiration de poussière au niveau de l'adaptateur d'aspiration au niveau du carter (16) ainsi qu'au niveau de la protection de lame de scie (2).

##### 6.7.1 Aspiration avec aspirateur eau et poussières (fig. 11)

- L'aspirateur eau et poussières n'est pas compris dans la livraison, disponible en tant qu'accessoire.
- Raccordez l'aspirateur eau et poussières au niveau de l'adaptateur d'aspiration du carter (16).

##### 6.7.2 Aspiration avec installation d'aspiration et kit adaptateur d'aspiration (fig. 12)

- Le kit adaptateur d'aspiration avec tuyau d'aspiration (a) et pièce intermédiaire (b) ainsi que l'installation d'aspiration ne sont pas compris dans la livraison, disponibles en tant qu'accessoires.

- Dévissez la vis sur le capot (38) au niveau de la protection de lame de scie (2) avec un tournevis cruciforme.
- Retirez le capot (38) de la protection de lame de scie (2).
- Raccordez la pièce intermédiaire (b) à l'adaptateur d'aspiration du carter (16).
- Raccordez la protection de lame de scie (2) et la pièce intermédiaire (b) avec le tuyau d'aspiration (a).
- Une installation d'aspiration peut maintenant être raccordée au diamètre 100 mm de la pièce intermédiaire (b).

## 7. Commande

### 7.1 Interrupteur marche/arrêt (fig. 1, 13)

- La scie peut être allumée par basculement de l'interrupteur (11) vers le haut. Avant d'entamer le sciage, patientez jusqu'à ce que la lame de scie ait atteint sa vitesse de rotation maximum.
- Pour remettre la scie hors circuit, il faut basculer l'interrupteur (11) vers le bas.

### 7.2 Profondeur de coupe (fig. 1, 14)

Tourner le volant à main (8) permet de régler la lame de scie (4) à la profondeur de coupe souhaitée.

#### Dans le sens contraire de celui des aiguilles d'une montre :

Profondeur de coupe plus petite

#### Dans le sens des aiguilles d'une montre :

Profondeur de coupe plus grande

### 7.3 Butée parallèle

Il faut utiliser la butée parallèle (7) pour découper des pièces de bois dans le sens de la longueur.

#### 7.3.1 Hauteur de butée (fig. 1c, 15)

- La butée parallèle (7) fournie doit être utilisée pour découper des matériaux minces dans le sens de la longueur avec le rail de butée (23) (voir fig. 15a).
- Pour fixer le rail de butée (23) au niveau de la butée parallèle (7), les deux vis moletées (26) doivent être desserrées. Enfilez ensuite le rail de butée (23) avec la rainure (25) sur les vis moletées (28) et fixez-le avec les rondelles (27) et les vis moletées (26).
- Il faut utiliser la butée parallèle (7) sans le

rail de butée (23) pour découper des pièces de bois dans le sens de la longueur (voir fig. 15b). Pour ce faire, il faut démonter les boulons à collet carré (28), les rondelles (27) et les vis moletées (26).

- Avertissement ! Le rail de butée (23) doit toujours être vissé sur le côté de la butée parallèle (7) tourné vers la lame de scie, en cas d'utilisation.

### 7.3.2 Largeur de coupe (fig. 16)

- La butée parallèle (7) peut être montée des deux côtés de la table de sciage (1).
- La butée parallèle (7) doit être insérée dans le rail de guidage (29) de la table de sciage (1).
- Appuyez sur le levier excentrique (12) pour coincer la butée parallèle (7) dans la position souhaitée.

### En cas d'élargissement de table (10) rentré ou de largeurs de coupe inférieures à 25 cm :

- Réglez la butée parallèle (7) sur la valeur souhaitée à l'aide de la graduation principale (22) sur le rail de guidage (29).

### En cas d'élargissement de table (10) déployé ou de largeurs de coupe supérieures à 25 cm :

- Réglez la butée parallèle (7) sur 25 cm à l'aide de la graduation principale (22) et fixez-la avec le levier excentrique (12).
- Pour augmenter à présent la largeur de coupe, réglez la largeur de coupe résiduelle par extraction de l'élargissement de table (10) (voir 7.6).
- Lisez toute la largeur de coupe réglée au niveau de la graduation supplémentaire (24). Remarque ! Pour que les dimensions de coupe soient correctes sur la graduation supplémentaire (24), la butée parallèle (7) doit être réglée sur la graduation principale (22) avec la valeur définie 25 cm.

### 7.3.3 Réglage de la longueur de butée (fig. 17)

- Pour éviter le blocage de l'objet à couper, il faut glisser le rail de butée (23) en longueur.
- Règle générale : L'extrémité arrière de la butée bute contre une ligne imaginaire qui commence à peu près au milieu de la lame de scie et s'étend vers l'arrière à 45°.
- Réglez la largeur de coupe nécessaire - Desserrez les vis moletées (26) et avancez le rail de butée (23) jusqu'à ce qu'il touche la

ligne imaginaire de 45°.

- Resserrez les vis moletées (26).

### 7.4 Butée transversale (fig. 18)

Il faut utiliser la butée transversale (14) pour découper des pièces de bois dans le sens transversal.

- Poussez la butée transversale (14) dans la rainure (21) de la table de sciage.
- Desserrez la vis de fixation (36).
- Tournez le rail de butée (34) jusqu'à ce que la flèche indique l'angle souhaité.
- Resserrez la vis de fixation (36).
- Contrôlez l'écart entre le rail de butée (34) et la lame de scie (4).
- Avertissement ! Ne poussez pas trop le rail de butée (34) en direction de la lame de scie. L'écart entre le rail de butée (34) et la lame de scie (4) doit s'élever à env. 2 cm.
- Si nécessaire, desserrez les deux vis moletées (35) et réglez le rail de butée (34).
- Resserrez les vis moletées (35).

### 7.5 Réglage de l'angle (fig. 13a, 14)

- Desserrez le levier de blocage (9) (voir fig. 14a).
- Réglez l'angle de la lame de scie en poussant le volant à main (8) jusqu'à ce que le pointeur coïncide avec l'angle souhaité sur la graduation.
- Fixez l'angle par serrage du levier de blocage (9) (voir fig. 14b).
- En cas de besoin, la butée d'extrémité peut être réajustée pour le réglage de l'angle de la lame de scie à 0° ainsi qu'à 45°. Cela se fait par réglage des deux vis d'ajustage (32) et (33).

### 7.6 Réglage de l'élargissement de table (fig. 19)

- L'élargissement de table (10) de la table de sciage (1) est extractible vers la droite.
- Le levier de serrage (42) doit pointer à l'opposé de la scie circulaire de table pour que l'élargissement de table (10) puisse être déplacé (voir fig. 19a).
- Pour fixer l'élargissement de table (10) sur une position déterminée, le levier de serrage (42) doit pointer vers la machine (voir fig. 19b).
- Si la butée parallèle est utilisée lorsque l'élargissement de table (10) est déployé, la butée parallèle (7) doit être réglée sur 25 cm de la graduation principale (22).
- Danger ! Une butée parallèle (7) insuffisam-

ment fixée peut provoquer un recul.

- Avertissement ! Assurez-vous toujours, en particulier lorsque l'élargissement de table est déployé, que la pièce à usiner se trouve bien sur la table de sciage et ne peut pas se coincer.
- En cas de besoin, il est possible réajuster la force de serrage du levier de serrage (42). Desserrez à cet effet l'écrou (44) et vissez ou dévissez la douille fileté (43) jusqu'à ce que la force de serrage souhaitée soit atteinte. Puis, fixez à nouveau la douille fileté (43) avec l'écrou (44).

### 7.7 Charge du bloc accumulateur lithium (figure 20)

1. Retirez l'accumulateur (39) du logement (40), en appuyant sur le bouton d'encliquetage de l'accumulateur et en le tirant du logement.
2. Comparez si la tension du secteur indiquée sur la plaque signalétique correspond à la tension réseau disponible. Branchez la fiche de contact du chargeur (41) dans la prise de courant. Le voyant LED vert commence à clignoter.
3. Poussez l'accumulateur sur le chargeur.

Au point 12 (affichage chargeur), vous trouverez un tableau avec les significations des affichages LED sur le chargeur.

S'il est impossible de charger l'accumulateur, veuillez contrôler

- si la tension réseau est présente au niveau de la prise de courant.
- si un contact correct est présent au niveau des contacts de charge du chargeur.

Si le chargement du bloc accumulateur reste impossible, nous vous prions de bien vouloir renvoyer,

- le chargeur et l'adaptateur de charge
  - et le bloc accumulateur
- à notre service après-vente.

**Pour un envoi correct, nous vous prions de contacter notre service après-vente ou le point de vente où vous avez acheté l'appareil.**

**Veillez à ce que, lors de l'envoi ou de la mise au rebut, les accumulateurs ou les appareils sans fil soit emballés séparément dans des sacs en plastique afin d'éviter les courts-circuits ou un incendie !**

Dans l'intérêt d'une longue durée de fonctionnement du bloc accumulateur, vous devez prendre soin de recharger le bloc accumulateur en temps voulu. Ceci est dans tous les cas indispensable lorsque vous constatez une diminution de la puissance de l'appareil. Ne déchargez jamais complètement le bloc accumulateur. Ceci cause l'endommagement du bloc accumulateur !

Retirez l'accumulateur (39) complètement chargé du chargeur (41). Poussez à nouveau l'accumulateur (39) dans le logement (40) au niveau de la scie circulaire de table et assurez-vous que l'accumulateur est bien enclenché.

### Remarque !

Utilisez exclusivement des accumulateurs avec le même niveau de charge, ne combinez jamais un accumulateur plein avec un accumulateur partiellement déchargé. Mettez toujours les deux accumulateurs à charger simultanément. L'accumulateur le moins chargé déterminera la durée de fonctionnement de l'appareil. Les deux accumulateurs doivent toujours être complètement chargés avant utilisation.

## 8. Service

### Avertissement !

- Après chaque nouveau réglage, nous conseillons de faire un essai de coupe pour contrôler la cote réglée.
- Après la mise en circuit de la scie, attendre que la lame de scie ait atteint sa vitesse de rotation maximale avant de commencer le sciage.
- Attention au début de la coupe !
- N'exploitez l'appareil qu'avec l'aspiration.
- Contrôlez et nettoyez régulièrement les canaux d'aspiration.

### 8.1 Réalisation de coupes longitudinales (fig. 21)

Ces coupes scient une pièce à usiner dans le sens de sa longueur.

Un bord de la pièce à usiner est pressé contre la butée parallèle (7) alors que le côté plat est posé sur la table de sciage (1).

Le capot de protection de la lame de scie (2) doit toujours être abaissé sur la pièce à usiner.

La position de travail pour une coupe longitudinale ne doit jamais être sur une ligne avec la ligne de coupe.

- Régler la butée parallèle (7) en fonction de la hauteur de la pièce à usiner et de la largeur désirée (cf. 7.3).
- Mettre la scie en circuit
- Mettre les mains, doigts serrés, à plat sur la pièce à usiner et pousser la pièce à usiner le long de la butée parallèle (7) contre la lame de scie (4).
- Guidage latéral avec la main gauche uniquement jusqu'à l'arrêt de devant du capot de protection.
- Pousser la pièce à usiner toujours jusqu'à la fin du coin à refendre (5).
- Le rebut de la coupe reste sur la table de sciage (1) jusqu'à ce que la lame de scie (4) soit à nouveau en position de repos.
- Il faut empêcher les pièces à usiner de longueur importante de basculer à la fin de la coupe en prenant les mesures appropriées. (par ex. un support déroulant etc.)

#### 8.1.1 Couper des pièces minces (fig. 22)

Les coupes longitudinales de pièces à usiner ayant une largeur inférieure à 150 mm doivent absolument être effectuées à l'aide d'un poussoir.

Le poussoir fait partie de la livraison. Remplacer immédiatement tout poussoir usé ou abîmé.

#### 8.1.2 Couper des pièces très minces (Fig. 23)

- Pour les coupes longitudinales de pièces à usiner très minces d'une largeur de 50 mm et moins, utiliser absolument un bois-poussoir.
- La surface de guidage basse de la butée parallèle doit alors être préférée.
- Le bois-poussoir ne fait pas partie de la livraison ! (disponible dans tous les magasins spécialisés courants). Remplacer à temps les bois-poussoirs usés.

#### 8.2 Coupes en biais (fig. 14, 24)

Les coupes en biais sont principalement exécutées en utilisant la butée parallèle (7).

Si, lors de la coupe en biseau, vous inclinez la lame de scie (4) vers la gauche, positionnez la butée parallèle (7) à droite de la lame de scie (4). Guidez la pièce entre la lame de scie (4) et la butée parallèle (7).

- Régler la lame de scie (4) sur la cote d'angle désirée. (cf. 7.5.)
- Régler la butée parallèle (7) en fonction de la largeur et de la hauteur de la pièce à usiner (cf. 7.3).
- Exécuter la coupe en fonction de la largeur de la pièce à usiner (cf. 8.1.1. et 8.1.2)

#### 8.3 Coupes transversales (fig. 25)

- Pousser la butée transversale (14) dans l'une des deux entailles (a) de la table de sciage (1) et la régler sur la cote désirée. (cf. 7.4.).
- Presser fermement la pièce à usiner contre la butée transversale (14).
- Mettre la scie en circuit.
- Pousser la butée transversale (14) et la pièce à usiner en direction de la lame de scie pour réaliser la coupe.
- **Avertissement !**  
Fixez toujours bien la pièce à usiner guidée, ne tenez jamais la pièce à usiner sans fixation lorsqu'elle doit être découpée.
- Pousser toujours la butée transversale (14) vers l'avant jusqu'à ce que la pièce à usiner soit complètement découpée.
- Remettre la scie hors circuit.  
Ne retirer les copeaux de sciage qu'à partir du moment où la lame de scie est complètement arrêtée.

## 9. Nettoyage, maintenance et commande de pièces de rechange

### Danger !

Retirez l'accumulateur avant tous travaux de nettoyage.

Retirez l'accumulateur avant tout réglage, tout entretien ou toute maintenance.

### 9.1 Nettoyage

- Maintenez les dispositifs de protection, les fentes à air et le carter de moteur aussi propres (sans poussière) que possible. Frottez l'appareil avec un chiffon propre ou soufflez dessus avec de l'air comprimé à basse pression.
- Nous recommandons de nettoyer l'appareil directement après chaque utilisation.
- Nettoyez l'appareil régulièrement à l'aide d'un chiffon humide et un peu de savon. N'utilisez aucun produit de nettoyage ni détergeant; ils pourraient endommager les pièces en matières plastiques de l'appareil. Veillez à ce qu'aucune eau n'entre à l'intérieur de l'appareil. La pénétration de l'eau dans un appareil électrique augmente le risque de décharge électrique.
- Nettoyez régulièrement le collecteur de poussière (37). Desserrez pour ce faire la vis cruciforme (17) et retirez le collecteur de poussière (37) vers l'arrière de la machine (fig.



26). Nettoyez minutieusement le collecteur de poussière (37) et fixez-le à nouveau sur la scie circulaire dans l'ordre inverse.

### 9.2 Brosses à charbon

Si les brosses à charbon font trop d'étincelles, faites-les contrôler par des spécialistes en électricité.

**Danger !** Seul un(e) spécialiste électricien(ne) est autorisé à remplacer les brosses à charbon.

### 9.3 Maintenance

Aucune pièce à l'intérieur de l'appareil n'a besoin de maintenance.

### 9.4 Commande de pièces de rechange et d'accessoires :

Veuillez indiquer ce qui suit pour toute commande de pièces de rechange ;

- Type de l'appareil
- Référence de l'appareil
- Numéro d'identification de l'appareil
- Numéro de la pièce de rechange requise

Vous trouverez les prix et informations actuelles à l'adresse [www.Einhell-Service.com](http://www.Einhell-Service.com)



**Astuce ! Pour un bon résultat, nous recommandons les accessoires haut de gamme de **kwb** ! [www.kwb.eu](http://www.kwb.eu)  
welcome@kwb.eu**

### 9.5 Transport

Transportez la machine uniquement en la soulevant par la table de sciage. N'utilisez jamais les dispositifs de protection comme le capot de protection de lame de scie, les rails de butée pour la manipulation ou le transport.

## 10. Mise au rebut et recyclage

L'appareil se trouve dans un emballage permettant d'éviter les dommages dus au transport. Cet emballage est une matière première et peut donc être réutilisé ultérieurement ou être réintroduit dans le circuit des matières premières. L'appareil et ses accessoires sont en matériaux divers, comme par ex. des métaux et matières plastiques. Les appareils défectueux ne doivent pas être jetés dans les poubelles domestiques. Pour une mise au rebut conforme à la réglementation, l'appareil doit être déposé dans un centre de collecte approprié. Si vous ne connaissez pas de centre de collecte, veuillez vous renseigner auprès de l'administration de votre commune.

## 11. Stockage

Retirez l'accumulateur.

Entreposez l'appareil et ses accessoires dans un endroit sombre, sec et à l'abri du gel tout comme inaccessible aux enfants. La température de stockage optimale est comprise entre 5 et 30 °C. Conservez l'outil électrique dans l'emballage d'origine.

## 12. Affichage chargeur

État de l'affichage		Signification et mesures
Voyant LED rouge	Voyant LED vert	
Arrêt	Clignote	<b>État prêt à l'emploi</b> Le chargeur est raccordé au réseau et est prêt à l'emploi, la batterie n'est pas dans le chargeur.
Marche	Arrêt	<b>Chargement</b> Le chargeur charge la batterie en mode de charge rapide. Les temps de charge correspondants se trouvent directement sur le chargeur. Remarque ! Selon la charge actuelle de la batterie, les temps de charge réels peuvent différer quelque peu des temps de charge indiqués.
Arrêt	Marche	<b>La batterie est chargée et prête à l'emploi. (READY TO GO)</b> Ensuite, on commute sur un processus de charge lent jusqu'au chargement complet. Pour ce faire, laissez la batterie env. 15 min plus longtemps sur le chargeur. <b>Mesures :</b> Retirez la batterie du chargeur. Débranchez le chargeur du réseau.
Clignote	Arrêt	<b>Charge d'adaptation</b> Le chargeur est en mode de charge lente. Dans ce cas, la batterie se charge plus lentement pour des raisons de sécurité et nécessite plus de temps. Cela peut avoir les causes suivantes : - L'accumulateur n'a pas été rechargé depuis longtemps. - La température de la batterie ne se trouve pas dans la zone idéale <b>Mesures :</b> Attendez jusqu'à ce que le processus de charge soit terminé, la batterie peut quand même encore être rechargée.
Clignote	Clignote	<b>Erreur</b> Le processus de charge n'est plus possible. La batterie est défectueuse. <b>Mesures :</b> Une batterie défectueuse ne doit plus être rechargée. Retirez la batterie du chargeur.
Marche	Marche	<b>Perturbation thermique</b> La batterie est trop chaude (par ex. exposition directe au soleil) ou trop froide (en dessous de 0 °C) <b>Mesures :</b> Retirez la batterie et conservez-la un jour à température ambiante (env. 20 °C).



Uniquement pour les pays de l'Union Européenne

Ne jetez pas les outils électriques dans les ordures ménagères!

Selon la norme européenne 2012/19/CE relative aux appareils électriques et systèmes électroniques usés et selon son application dans le droit national, les outils électriques usés doivent être récoltés à part et apportés à un recyclage respectueux de l'environnement.

Possibilité de recyclage en alternative à la demande de renvoi :

Le propriétaire de l'appareil électrique est obligé, en guise d'alternative à un envoi en retour, à contribuer à un recyclage effectué dans les règles de l'art en cas de cessation de la propriété. L'ancien appareil peut être remis à un point de collecte dans ce but. Cet organisme devra l'éliminer dans le sens de la Loi sur le cycle des matières et les déchets. Ne sont pas concernés les accessoires et ressources fournies sans composants électroniques.

Veillez noter que lors de la mise au rebut, les accumulateurs et les moyens d'éclairage (par ex. ampoule) sont retirés de l'appareil.

Toute réimpression ou autre reproduction de la documentation et des papiers joints aux produits, même sous forme d'extraits, est uniquement permise une fois l'accord explicite de l'ISC GmbH obtenu.

Sous réserve de modifications techniques

## Informations service après-vente

Nous disposons dans tous les pays mentionnés dans le bon de garantie de partenaires de service après-vente compétents dont vous trouverez les coordonnées dans le bon de garantie. Ceux-ci se tiennent à votre disposition pour tout ce qui concerne le service après-vente comme les réparations, l'approvisionnement en pièces de rechange et d'usure ou l'achat de pièces de consommation.

Il faut tenir compte du fait que pour ce produit les pièces suivantes sont soumises à une usure liée à l'utilisation ou à une usure naturelle ou que les pièces suivantes sont nécessaires en tant que consommables.

Catégorie	Exemple
Pièces d'usure*	courroie trapézoïdale, brosses à charbon, insertion de table, poussoir, Accumulateur
Matériel de consommation/ pièces de consommation*	lame
Pièces manquantes	

\*Pas obligatoirement compris dans la livraison !

En cas de vices ou de défauts, nous vous prions d'enregistrer le cas du défaut sur internet à l'adresse [www.Einhell-Service.com](http://www.Einhell-Service.com). Veuillez donner une description précise du défaut et répondre dans tous les cas aux questions suivantes :

- est-ce que l'appareil a fonctionné une fois ou était-il défectueux dès le départ ?
- avez-vous remarqué quelque chose avant la panne (symptôme avant la panne) ?
- quel est le défaut de fonctionnement de l'appareil à votre avis (symptôme principal) ?  
Décrivez ce défaut de fonctionnement.

## Bon de garantie

Chère cliente, cher client,  
nos produits sont soumis à un contrôle de qualité très strict. Si toutefois, il arrivait que cet appareil ne fonctionne pas parfaitement, nous en sommes désolés et nous vous prions de vous adresser à notre service après-vente à l'adresse indiquée sur le bon de garantie. Nous nous tenons également volontiers à votre disposition par téléphone au numéro de service après-vente indiqué. La garantie est valable dans les conditions suivantes :

1. Ces conditions de garantie s'adressent uniquement à des consommateurs, c'est à dire à des personnes physiques qui ne souhaitent ni utiliser ce produit dans le cadre de leur activité industrielle ou artisanale, ni dans le cadre de toute autre activité indépendante. Les conditions de garantie réglementent les prestations de garantie supplémentaires que le fabricant mentionné ci-dessous promet aux acheteurs de ses appareils en supplément de la prestation de garantie légale. Vos droits légaux en matière de garantie restent inchangés. Notre prestation de garanti est gratuite pour vous.
2. La prestation de garantie s'étend exclusivement aux défauts résultant d'une erreur de fabrication ou de matériau d'un appareil neuf du fabricant mentionné ci-dessous et acheté par vos soins. La prestation de garantie se limite selon notre décision soit à la résolution de tels défauts sur l'appareil, soit à l'échange de l'appareil.

Veillez au fait que nos appareils, conformément au règlement, n'ont pas été conçus pour être utilisés dans un environnement professionnel, industriel ou artisanal. Il n'y a donc pas de contrat de garantie quand l'appareil a été utilisé professionnellement, artisanalement ou par des sociétés industrielles ou exposé à une sollicitation semblable pendant la durée de la garantie.

3. Sont exclus de notre garantie :
  - les dommages liés au non-respect des instructions de montage ou en raison d'une installation incorrecte, au non-respect du mode d'emploi (en raison par ex. du branchement de l'appareil sur la tension de réseau ou le type de courant incorrect), au non-respect des dispositions de maintenance et de sécurité ou résultant d'une exposition de l'appareil à des conditions environnementales anormales ou d'un manque d'entretien et de maintenance.
  - les dommages résultant d'une utilisation abusive ou non conforme (comme par ex. une surcharge de l'appareil ou une utilisation d'outils ou d'accessoires non autorisés), de la pénétration d'objets étrangers dans l'appareil (comme par ex. du sable, des pierres ou de la poussière), de l'utilisation de la force ou de la violence (comme par ex. les dommages liés aux chutes).
  - les dommages sur l'appareil ou des parties de l'appareil résultant de l'usure normale liée à l'utilisation de l'appareil ou de toute autre usure naturelle.
4. La durée de garantie est de 24 mois et débute à la date d'achat de l'appareil. Les droits à la garantie doivent être revendiqués avant l'expiration de la durée de garantie dans un délai de deux semaines après avoir constaté le défaut. La revendication de droits à la garantie après expiration de la durée de garantie est exclue. La réparation ou l'échange de l'appareil n'entraîne ni une extension de la durée de garantie ni le début d'une nouvelle durée de garantie pour cet appareil ou toute autre pièce de rechange installée sur l'appareil. Cela est valable également dans le cas d'une intervention du service après-vente à domicile.
5. Pour faire valoir vos droits à la garantie, veuillez enregistrer l'appareil défectueux à l'adresse suivante : [www.Einhell-Service.com](http://www.Einhell-Service.com). Veuillez garder à disposition la preuve d'achat ou tout autre justificatif de l'achat de votre nouvel appareil. Les appareils envoyés sans les justificatifs correspondants ou sans plaque signalétique sont exclus de la prestation de garantie en raison de l'impossibilité de les enregistrer. Si le défaut de l'appareil est inclut dans la garantie, vous recevrez sans délai un appareil réparé ou un nouvel appareil.

Bien entendu, nous réparons volontiers les défauts de votre appareil qui ne sont pas ou plus compris dans l'étendue de la garantie contre le remboursement des frais de réparation. Pour cela, veuillez envoyer l'appareil à notre adresse de service après-vente.

Pour les pièces d'usure, de consommation et manquantes, nous renvoyons aux restrictions de cette garantie conformément aux informations du service après-vente de ce mode d'emploi.



**Pericolo!** - Per ridurre il rischio di lesioni leggete le istruzioni per l'uso



**Attenzione! Portate cuffie antirumore.** L'effetto del rumore può causare la perdita dell'udito.



**Attenzione! Mettete una maschera antipolvere.** Facendo lavori su legno o altri materiali si può creare della polvere nociva alla salute. Non lavorate materiale contenente amianto!



**Attenzione! Indossate gli occhiali protettivi.** Scintille create durante il lavoro o schegge, trucioli e polveri scaraventate fuori dall'apparecchio possono causare la perdita della vista.



**Attenzione! Pericolo di lesioni!** Non mettete le mani sulla lama in movimento.



Premete l'interruttore verso il basso per spegnere l'apparecchio.



**Pericolo!** Premete l'interruttore verso l'alto per accendere l'apparecchio.



Con la chiave ad anello acclusa ruotate il disco in senso antiorario per sbloccare l'insert. Ruotate il disco in senso orario per fissare l'insert in modo che non possa cadere.



Conservazione delle batterie soltanto in locali asciutti con una temperatura ambiente di +10°C - +40°C. Conservate le batterie solo se sono cariche (almeno al 40%). (Non compresa tra gli elementi forniti)

### **Pericolo!**

Nell'usare gli apparecchi si devono rispettare diverse avvertenze di sicurezza per evitare lesioni e danni. Quindi leggete attentamente queste istruzioni per l'uso/le avvertenze di sicurezza. Conservate bene le informazioni per averle a disposizione in qualsiasi momento. Se date l'apparecchio ad altre persone, consegnate queste istruzioni per l'uso/le avvertenze di sicurezza insieme all'apparecchio. Non ci assumiamo alcuna responsabilità per incidenti o danni causati dal mancato rispetto di queste istruzioni e delle avvertenze di sicurezza.

## **1. Avvertenze sulla sicurezza**

Le relative avvertenze di sicurezza si trovano nell'opuscolo allegato.

### **Avvertimento!**

**Leggete tutte le avvertenze di sicurezza, le istruzioni, le illustrazioni e le caratteristiche tecniche che accompagnano il presente elettrodomestico.** Il mancato rispetto delle seguenti istruzioni può causare scosse elettriche, incendi e/o gravi lesioni.

**Conservate tutte le avvertenze di sicurezza e le istruzioni per eventuali necessità future.**

## **2. Descrizione dell'apparecchio ed elementi forniti**

### **2.1 Descrizione dell'apparecchio (Fig. 1-26)**

1. Piano di lavoro
2. Coprilama
3. Spintore
4. Lama
5. Cuneo
6. Insert
7. Guida parallela, completa
8. Volantino
9. Leva di fissaggio per l'inclinazione della lama
10. Ampliamento del piano di lavoro estraibile
11. Interruttore ON/OFF
12. Leva dell'eccentrico per guida parallela
13. Disco rotante nell'insert
14. Guida trasversale
15. Vite per lama
16. Adattatore di aspirazione
17. Vite a croce
18. Foro nel cuneo
19. Vite di fissaggio
20. Piastra di fissaggio

21. Scanalatura del piano di lavoro
22. Scala principale
23. Battuta
24. Scala addizionale
25. Scanalatura nella battuta
26. Vite zigrinata per guida parallela
27. Rosetta per guida parallela
28. Vite a testa tonda per guida parallela
29. Barra di guida per guida parallela
30. Chiave ad anello 10/13 mm
31. Chiave ad anello 10/21 mm
32. Vite di regolazione 0°
33. Vite di regolazione 45°
34. Battuta per guida trasversale
35. Vite zigrinata per guida trasversale
36. Vite di fissaggio guida trasversale
37. Dispositivo di raccolta polvere
38. Copertura del coprilama
39. Batteria (non compresa tra gli elementi forniti)
40. Vano batteria
41. Caricabatterie (non compreso tra gli elementi forniti)
42. Leva di bloccaggio per ampliamento del piano di lavoro
43. Manicotto filettato
44. Dado

### **2.2 Elementi forniti**

Verificate che l'articolo sia completo sulla base degli elementi forniti descritti. In caso di parti mancanti, rivolgetevi al nostro Centro Servizio Assistenza o al punto vendita in cui avete acquistato l'apparecchio presentando un documento di acquisto valido entro e non oltre i 5 giorni lavorativi dall'acquisto dell'articolo. Al riguardo fate attenzione alla Tabella Garanzia nelle informazioni sul Servizio Assistenza alla fine delle istruzioni.

- Aprite l'imballaggio e togliete con cautela l'apparecchio dalla confezione.
- Togliete il materiale d'imballaggio e anche i fermi di trasporto / imballo (se presenti).
- Controllate che siano presenti tutti gli elementi forniti.
- Verificate che l'apparecchio e gli accessori non presentino danni dovuti al trasporto.
- Se possibile, conservate l'imballaggio fino alla scadenza della garanzia.

### **Pericolo!**

**L'apparecchio e il materiale d'imballaggio non sono giocattoli! I bambini non devono giocare con sacchetti di plastica, film e piccoli pezzi! Sussiste pericolo di ingerimento e soffocamento!**



- Sega circolare con banchetto a batteria
- Coprilama
- Spintore
- Cuneo
- Guida parallela, completa
- Guida trasversale
- Adattatore di aspirazione
- Chiave ad anello 10/13 mm
- Chiave ad anello 10/21 mm
- Istruzioni per l'uso originali
- Avvertenze di sicurezza

### 3. Utilizzo proprio

La sega circolare con banchetto a batteria serve a tagliare longitudinalmente e trasversalmente (solo con guida trasversale) legname di qualsiasi tipo in conformità alle dimensioni dell'utensile. Non si deve tagliare legname di forma cilindrica di nessun tipo.

L'apparecchio deve venire usato solamente per lo scopo a cui è destinato. Ogni altro tipo di uso che esuli da quello previsto non è un uso conforme. L'utilizzatore/l'operatore, e non il costruttore, è responsabile dei danni e delle lesioni di ogni tipo che ne risultino.

Tenete presente che i nostri apparecchi non sono stati costruiti per l'impiego professionale, artigianale o industriale. Non ci assumiamo alcuna garanzia quando l'apparecchio viene usato in imprese commerciali, artigianali o industriali, o in attività equivalenti.

Devono venire usate soltanto lame adatte all'apparecchio (lame in metallo duro o cromo-vanadio). È vietato l'uso di lame in acciaio HSS e dischi di ogni tipo.

Anche il rispetto delle avvertenze di sicurezza nonché delle istruzioni di montaggio e delle avvertenze per l'uso contenute nelle presenti istruzioni rientra nell'uso corretto.

Le persone che usano l'apparecchio e che si occupano della manutenzione devono conoscere l'apparecchio e gli eventuali pericoli. Inoltre si devono rispettare scrupolosamente le norme antinfortunistiche vigenti. Devono essere altresì rispettate ulteriori regole generali di medicina del lavoro e di sicurezza. Le modifiche all'apparecchio escludono com-

pletamente ogni responsabilità del costruttore e ogni danno che ne derivi. Anche se l'apparecchio viene usato in modo corretto non si possono escludere completamente determinati fattori di rischio residuo.

In considerazione del funzionamento e della struttura dell'apparecchio si potrebbero presentare i seguenti punti

- Contatto con la lama nella zona non coperta.
- Impigliamento nella lama in movimento (lesioni da taglio).
- Contraccolpo di pezzi da lavorare e loro frammenti.
- Rotture della lama.
- Pezzi della lama difettosi in metallo duro scagliati all'intorno.
- Danni all'udito se non si indossano le cuffie antirumore necessarie.
- Emissioni nocive di polveri di legno in caso di impiego in locali chiusi.

### 4. Caratteristiche tecniche

Alimentazione di tensione del motore ..... 36 V DC  
 Numero di giri al minimo  $n_0$ : ..... 3800 min<sup>-1</sup>  
 Lama in metallo duro: .....  $\varnothing 210 \times \varnothing 30 \times 1,8$  mm  
 Numero dei denti: ..... 40  
 Altezza max. taglio ..... 70 mm / 90°  
 ..... 45 mm / 45°  
 Regolazione dell'altezza ... in continuo 0 - 70 mm  
 Lama inclinabile ..... in continuo 0° - 45°  
 Inclinazione guida trasversale  
 ..... in continuo -60° - +60°  
 Attacco di aspirazione .....  $\varnothing 36$  mm  
 Peso: ..... ca. 13 kg  
 Spessore del cuneo ..... 1,6 mm

Questo apparecchio è dotato di una lama speciale per tagli fini (larghezza di taglio 1,8mm). Nel caso venga utilizzata un'altra lama con maggiore larghezza di taglio possono diminuire le prestazioni.

#### Attenzione!

L'apparecchio viene fornito senza batterie e senza caricabatterie e deve essere utilizzato solo con le batterie agli ioni di litio della serie Power-X-Change!

Le batterie agli ioni di litio della serie Power X-Change devono essere ricaricate solo con i caricabatterie Power X.

Batterie e caricabatterie adatti della serie Power X Change sono ad esempio:

- Batteria: Power X Change 1,5
- Batteria: Power X Change 5,2
- Caricabatterie: Power X Charger 3A
- Caricabatterie Power X Charger

#### **Pericolo!**

##### **Rumore**

I valori del rumore sono stati rilevati secondo la norma EN 62841.

##### **Esercizio**

Livello di pressione acustica  $L_{pA}$  ..... 89,5 dB (A)

Incertezza  $K_{pA}$  ..... 3 dB (A)

Livello di potenza acustica  $L_{WA}$  ..... 102,5 dB (A)

Incertezza  $K_{WA}$  ..... 3 dB (A)

##### **Portate protettori auricolari.**

Il rumore può causare la perdita dell'udito.

I valori di emissione dei rumori indicati sono stati misurati secondo un metodo di prova normalizzato e possono essere usati per il confronto tra elettrodomestici di marchi diversi.

I valori di emissione dei rumori indicati possono essere usati anche per una valutazione preliminare delle sollecitazioni.

##### **Avvertimento:**

Le emissioni di rumori durante l'utilizzo effettivo dell'elettrodomestico possono variare dai valori indicati a seconda del modo in cui l'elettrodomestico viene utilizzato, in particolare a seconda del tipo di pezzo lavorato.

##### **Limitate al minimo lo sviluppo di rumore e le vibrazioni!**

- Utilizzate soltanto apparecchi in perfetto stato.
- Eseguite regolarmente la manutenzione e la pulizia dell'apparecchio.
- Adattate il vostro modo di lavorare all'apparecchio.
- Non sovraccaricate l'apparecchio.
- Fate eventualmente controllare l'apparecchio.
- Spegnete l'apparecchio se non lo utilizzate.

##### **Limitate il tempo di lavoro!**

Al riguardo si devono prendere in considerazione tutte le fasi del ciclo di esercizio (ad esempio i periodi in cui l'elettrodomestico è disinserito e quelli in cui è inserito, ma funziona a vuoto).

#### **Attenzione!**

##### **Rischi residui**

**Anche se questo elettrodomestico viene utilizzato secondo le norme, continuano a sussistere rischi residui. In relazione alla struttura e al funzionamento di questo elettrodomestico potrebbero presentarsi i seguenti pericoli:**

1. Danni all'apparato respiratorio nel caso in cui non venga indossata una maschera antipolvere adeguata.
2. Danni all'udito nel caso in cui non vengano indossate cuffie antirumore adeguate.

## **5. Prima della messa in esercizio**

#### **Avvertimento!**

**Togliete sempre la batteria prima di eseguire regolazioni sull'apparecchio.**

- Togliete la sega circolare da banco dall'imballo e verificate che non presenti danni dovuti al trasporto.
- L'apparecchio deve venire installato in posizione stabile, cioè avvitato su un banco di lavoro o un basamento solido.
- Prima della messa in esercizio devono essere regolarmente montate tutte le coperture ed i dispositivi di sicurezza.
- La lama deve potersi muovere liberamente.
- In caso di legno già lavorato, controllate che non presenti corpi estranei come per es. chiodi o viti, ecc.
- Prima di azionare l'interruttore di ON/OFF accertatevi che la lama sia montata correttamente e che le parti mobili possano muoversi liberamente.

## **6. Montaggio**

**Pericolo! Rimuovete la batteria prima di eseguire qualsiasi operazione di manutenzione, di riattrezzaggio o di montaggio della sega circolare.**

### **6.1 Installazione della sega circolare con banchetto (Fig. 2, 3)**

- Montate l'adattatore di aspirazione (16) sulla parte posteriore dell'apparecchio. Per farlo smontate la vite con intaglio a croce (17) e spingete l'adattatore di aspirazione (16) sul dispositivo di raccolta polvere (37). Fissate l'adattatore di aspirazione (16) e il dispositivo

di raccolta polvere (37) con la vite con intaglio a croce (17).

- Avvertenza! Le due chiavi ad anello (30, 31) possono essere riposte lateralmente sulla copertura inferiore della lama (cfr. Fig. 2). Tenete a portata di mano le due chiavi ad anello per montare l'insert (6) e il cuneo (5).

#### 6.2 Montaggio/sostituzione dell'insert (Fig. 4)

- In caso di usura o danneggiamento si deve cambiare l'insert, altrimenti sussiste un maggiore pericolo di lesioni.
- Togliete il coprilama (2) (vedi 6.4).
- Mettete una delle due chiavi ad anello (30, 31) con il lato da 10 mm sul disco rotante (13). Con la chiave ad anello ruotate il disco (13) in senso antiorario per sbloccare l'insert.
- Estraete l'insert consumato (6).
- Il montaggio del nuovo insert avviene nell'ordine inverso.

#### 6.3 Montaggio/sostituzione del cuneo (Fig. 5-8)

- Pericolo! Togliete la batteria dall'apparecchio!
- Smontate il coprilama (2) e l'insert (6) (vedi 6.4, 6.2).
- Regolate la lama (4) con il volantino (8) sulla massima profondità di taglio, portatela in posizione 0° e bloccatela.
- Allentate la vite di fissaggio (19) fino a che la fessura tra la piastra di fissaggio (20) e la superficie di appoggio sul lato opposto raggiunge ca. 5 mm.  
Attenzione! Non allentate completamente la piastra di fissaggio (20).
- Inserite il cuneo (5) nella fessura, spingetelo completamente verso il basso e poi fissatelo con la vite di fissaggio (19). Accertatevi che il cuneo sia montato dritto e sia ben saldo.
- Il cuneo (5) deve trovarsi al centro di una linea immaginaria sul prolungamento della lama (4) in modo da impedire che il materiale da tagliare si incastri.
- La distanza fra la lama (4) ed il cuneo (5) deve essere compresa tra 3 e 8 mm. (Fig. 7)
- Rimontate l'insert (6) e il coprilama (2) (vedi 6.2, 6.4).

#### 6.4 Montaggio/sostituzione del coprilama (Fig. 9)

- Mettete il coprilama (2) sul cuneo (5) in modo tale che la vite passi attraverso il foro (18) del cuneo.
- Poi infilate la vite del coprilama (2) nel foro (18) e serratela.

- Avvertenza! La profondità massima di avvita-mento della vite è stata regolata già in fabbrica in modo che il coprilama (2) possa sempre muoversi liberamente.
- Avvertimento! Il coprilama (2) deve sempre abbassarsi automaticamente sul materiale da tagliare per via del suo peso proprio.

#### 6.5 Montaggio/sostituzione della lama (Fig. 10)

- Prima di sostituire la lama: Togliete la batteria dall'apparecchio!
- Nel sostituire la lama, indossate i guanti per evitare lesioni!
- Regolate la lama (4) alla massima profondità di taglio con il volantino (8).
- Smontate coprilama, insert e cuneo (vedi 6.4, 6.2, 6.3)
- Allentate la vite (15) inserendo una chiave (30) nella vite (15) e tenendo fermo l'albero motore con un'altra chiave (31).
- Attenzione! Ruotate la vite (15) nel senso di rotazione della lama.
- Togliete la flangia esterna e la lama vecchia (4) dalla flangia interna.
- Prima del montaggio della nuova lama pulite accuratamente le relative flange.
- Montate la nuova lama (4) nell'ordine inverso e serratela.
- Attenzione! Controllate il senso di rotazione, le superfici oblique di taglio dei denti devono corrispondere al senso di scorrimento, cioè essere rivolte in avanti.
- Rimontate il cuneo, l'insert e il coprilama e regolateli (vedi 6.3, 6.2, 6.4).
- Prima di continuare a lavorare con la sega si deve verificare che i dispositivi di protezione funzionino.
- Avvertimento! Dopo ogni sostituzione della lama controllate che il coprilama (2) e si apra e richiuda secondo i requisiti. Controllate inoltre se la lama (4) scorre liberamente all'interno del coprilama (2).
- Avvertimento! Dopo ogni sostituzione della lama controllate che questa (4), in posizione verticale e inclinata a 45°, si muova liberamente nell'insert (6).
- Avvertimento! Un insert (6) usurato o danneggiato deve essere sostituito immediatamente (vedi 6.2).
- Avvertimento! La sostituzione e l'orientamento della lama (4) devono essere eseguiti a regola d'arte.

### 6.6 Conservazione di singoli pezzi (Fig. 2)

Se non vengono impiegati, la guida trasversale (14), lo spintore (3) e le due chiavi (30, 31) possono essere fissati come indicato nella Fig. 2.

### 6.7 Attacco per l'aspirazione della polvere (Fig. 11, 12)

L'aspirazione della polvere può essere fissata sull'apposito adattatore sull'involucro (16) e anche sul coprilama (2).

#### 6.7.1 Aspirazione con aspiratutto (Fig. 11)

- L'aspiratutto non è compreso tra gli elementi forniti ma è disponibile come accessorio.
- Collegate l'aspiratutto all'adattatore di aspirazione sull'involucro (16).

#### 6.7.2 Aspirazione con sistema di aspirazione e set adattatore di aspirazione (Fig. 12)

- Il set adattatore di aspirazione con l'apposito tubo flessibile (a) e il pezzo intermedio (b) e il sistema di aspirazione non sono compresi tra gli elementi forniti ma sono disponibili come accessori.
- Svitare le vite sulla copertura (38) del coprilama (2) con un cacciavite a stella.
- Togliete la copertura (38) dal coprilama (2).
- Collegate il pezzo intermedio (b) all'adattatore di aspirazione sull'involucro (16).
- Collegate il coprilama (2) e il pezzo intermedio (b) con il tubo flessibile di aspirazione (a).
- Al diametro di 100mm del pezzo intermedio (b) si può collegare solo un sistema di aspirazione.

## 7. Uso

### 7.1 Interruttore ON/OFF (Fig. 1, 13)

- La sega viene accesa premendo l'interruttore (11) verso l'alto. Prima di iniziare a segare, aspettate che la lama abbia raggiunto il numero massimo di giri.
- Per spegnere la sega si deve spingere l'interruttore (11) verso il basso.

### 7.2 Profondità di taglio (Fig. 1, 14)

Girando il volantino (8) si può regolare la lama (4) sulla profondità di taglio desiderata.

#### In senso antiorario:

Profondità di taglio minore

#### In senso orario:

Profondità di taglio maggiore

### 7.3 Guida parallela

Per eseguire tagli longitudinali di pezzi di legno si deve usare la guida parallela (7).

#### 7.3.1 Altezza di battuta (Fig. 1c, 15)

- La guida parallela fornita (7) deve essere utilizzata con la battuta (23) per eseguire tagli longitudinali di materiali sottili (cfr. Fig. 15a).
- Per fissare la battuta (23) alla guida parallela (7) si devono allentare le due viti zigrinate (26). Infilate poi la battuta (23) con la scanalatura (25) sulle viti a testa tonda (28) e fissatela con le rosette (27) e le viti zigrinate (26).
- Per eseguire tagli longitudinali di pezzi di legno più spessi la guida parallela (7) viene impiegata senza battuta (23) (cfr. Fig. 15b). A tale scopo si devono smontare le viti a testa tonda (28), le rosette (27) e le viti zigrinate (26).
- Avvertimento! Se viene impiegata, la battuta (23) deve essere sempre fissata sul lato della guida parallela (7) rivolto verso la lama.

#### 7.3.2 Larghezza di taglio (Fig. 16)

- La guida parallela (7) può essere montata su entrambi i lati del piano di lavoro (1).
- La guida parallela (7) deve essere applicata alla barra di guida (29) del piano di lavoro (1).
- Premendo la leva dell'eccentrico (12) si può bloccare la guida parallela (7) nella posizione voluta.

#### Con ampliamento del piano di lavoro (10) rientrato ovvero con larghezza di taglio inferiore a 25cm:

- Con la scala principale (22) sulla battuta (29) regolate la guida parallela (7) alla misura desiderata.

#### Con ampliamento del piano di lavoro (10) estratto ovvero con larghezza di taglio superiore a 25cm:

- Regolate la guida parallela (7) all'inclinazione di 25cm con la scala principale (22) e fissatela con la leva dell'eccentrico (12).
- Per aumentare la larghezza di taglio regolate ora la larghezza di taglio rimanente estraendo l'ampliamento del piano di lavoro (10) (cfr. 7.6).
- Leggete la larghezza di taglio totale impostata sulla scala addizionale (24). Avvertenza! Per far sì che la misura di taglio sulla scala addi-

zionale (24) sia corretta, la guida parallela (7) deve essere regolata sulla scala principale (22) con la misura definita di 25cm.

### 7.3.3 Regolazione della lunghezza di battuta (Fig. 17)

- Per evitare che il materiale da tagliare si incastri, la battuta (23) può essere spostata longitudinalmente.
- Regola generale: l'estremità posteriore della battuta tocca una linea ideale che inizia circa al centro della lama e continua all'indietro a 45°.
- Regolate la larghezza di taglio desiderata
  - Allentate le viti zigrinate (26) e spostate in avanti la battuta (23) fino a toccare la linea ideale di 45°.
  - Serrate di nuovo le viti zigrinate (26).

### 7.4 Guida trasversale (Fig. 18)

Per eseguire tagli longitudinali di pezzi di legno si deve usare la guida trasversale (14).

- Spingete la guida trasversale (14) nella scanalatura (21) del piano di lavoro.
- Allentate la vite di fissaggio (36).
- Ruotate la battuta (34) fino a quando la freccia indica l'inclinazione desiderata.
- Avvitare nuovamente la vite di fissaggio (36).
- Controllate la distanza tra la battuta (34) e la lama (4).
- Avvertimento! Non spingete troppo la battuta (34) verso la lama. La distanza tra la battuta (34) e la lama (4) dovrebbe essere di ca. 2 cm.
- Se necessario allentate le due viti zigrinate (35) e regolate la battuta (34).
- Serrate di nuovo le viti zigrinate (35).

### 7.5 Regolazione dell'inclinazione (Fig. 13a, 14)

- Allentate la leva di fissaggio (9) (cfr. Fig. 14a).
- Regolate l'inclinazione della lama spingendo il volantino (8) fino a quando l'indicatore mostra sulla scala graduata l'inclinazione desiderata.
- Fissate l'inclinazione serrando la leva di fissaggio (9) (cfr. Fig. 14b).
- Se necessario si può regolare di nuovo la battuta di finecorsa per l'inclinazione di 0° e di 45° della lama. Per farlo si regolano le due viti di regolazione (32) e (33).

### 7.6 Regolazione dell'ampliamento del piano di lavoro (Fig. 19)

- L'ampliamento (1) del piano di lavoro (10) può essere estratto verso destra.
- La leva di bloccaggio (42) deve essere orientata in senso opposto rispetto alla sega circolare con banchetto di modo che l'ampliamento del piano di lavoro (10) possa essere spostato (cfr. Fig. 19a).
- Per fissare l'ampliamento del piano di lavoro (10) in una determinata posizione, la leva di bloccaggio (42) deve essere orientata in direzione dell'apparecchio (cfr. Fig. 19b).
- Se la guida parallela viene impiegata con l'ampliamento del piano di lavoro (10) estratto, la guida parallela (7) deve essere regolata sulla scala principale (22) su 25cm.
- Pericolo! Una guida parallela (7) non fissata a sufficienza può causare un contraccolpo.
- Avvertimento! Soprattutto con l'ampliamento del piano di lavoro estratto accertatevi sempre che il pezzo da lavorare sia appoggiato in modo sicuro sul piano di lavoro e che non possa incastrarsi.
- Se necessario regolate di nuovo la forza di serraggio della leva (42). A tale scopo allentate il dado (44) e avvitate o svitate il manicotto filettato (43) fino a raggiungere la forza di serraggio desiderata. Fissate poi di nuovo il manicotto filettato (43) con il dado (44).

### 7.7 Ricarica della batteria LI (Fig. 20)

1. Togliete la batteria (39) dalla sede (40), premendo il bottone di arresto sulla batteria e sfilandola quindi dalla sede.
2. Controllate che la tensione di rete indicata sulla targhetta corrisponda alla tensione di rete a disposizione. Inserite la spina di alimentazione del caricabatterie
3. (41) nella presa di corrente. Il LED verde inizia a lampeggiare.
4. Spingete la batteria sul caricabatterie.

Al punto 12 (Indicatori caricabatterie) trovate una tabella con i significati delle spie LED sul caricabatterie.

Se non fosse possibile ricaricare la batteria, verificate

- che sia presente tensione di rete sulla presa di corrente
- che ci sia un perfetto contatto dei contatti di ricarica del caricabatterie.

Se continuasse a non essere possibile ricaricare la batteria, inviate

- il caricabatterie e l'adattatore di ricarica
- e la batteria

al nostro servizio di assistenza clienti.

**Per un invio corretto contattate il nostro servizio di assistenza clienti o il punto vendita dove avete acquistato l'apparecchio.**

**Nel caso di invio o smaltimento di batterie ovvero di apparecchi a batteria metteteli in sacchetti di plastica separati per evitare cortocircuiti e incendi!**

Per ottenere una lunga durata della batteria si deve provvedere a una puntuale ricarica. Ciò è comunque necessario quando ci si accorge della diminuzione delle prestazioni dell'apparecchio. Non fate scaricare mai completamente la batteria. Questo potrebbe danneggiarla!

Togliete la batteria completamente ricaricata (39) dal caricabatterie (41). Inserite di nuovo la batteria (39) nella sede (40) della sega circolare con banchetto accertandovi che la batteria scatti correttamente in posizione.

#### **Avvertenza!**

Utilizzate solo batterie con lo stesso livello di carica, non combinate mai una batteria completamente carica con una carica per metà. Ricaricate sempre le due batterie contemporaneamente. La batteria con lo stato di carica inferiore determina la durata di esercizio dell'apparecchio. Prima dell'esercizio le due batterie devono essere sempre ricaricate completamente.

## **8. Esercizio**

#### **Avvertenza!**

- Dopo ogni nuova regolazione si consiglia un taglio di prova per verificare le misure impostate.
- Dopo l'inserimento della sega, attendete che la lama raggiunga il massimo numero di giri prima di eseguire il taglio.
- Attenzione quando si incide!
- Utilizzate l'apparecchio solo con aspirazione.
- Controllate e pulite regolarmente i canali di aspirazione.

### **8.1 Esecuzione di tagli longitudinali (Fig. 21)**

In questo caso si tratta di segare un pezzo nel senso della lunghezza.

Uno spigolo del pezzo da segare viene premuto contro la guida parallela (7), mentre il lato piatto è appoggiato sul piano di lavoro (1).

Il coprilama (2) deve essere sempre abbassato sul pezzo da tagliare.

La posizione di lavoro in caso di taglio longitudinale non deve essere mai sulla stessa linea del taglio.

- Impostate la guida parallela (7) in base all'altezza del pezzo da lavorare e alla larghezza desiderata. (vedi 7.3)
- Inserite la sega.
- Appoggiate le mani con le dita chiuse piane sul pezzo da lavorare e spingetelo lungo la guida parallela (7) nella lama (4).
- Con la mano destra o sinistra (a seconda della posizione della guida parallela), spingete la guida laterale solo fino al bordo anteriore della calotta protettiva.
- Spingete il pezzo da lavorare sempre fino alla fine del cuneo (5).
- Lo scarto di taglio rimane sul piano di lavoro (1) fino a quando la lama (4) non si trova nuovamente a riposo.
- Fissate i pezzi da lavorare lunghi affinché non si ribaltino una volta tagliati! (per es. supporto ecc.)

#### **8.1.1 Segare pezzi sottili (Fig. 22)**

I tagli longitudinali dei pezzi da lavorare con una larghezza inferiore ai 150 mm devono essere assolutamente eseguiti con l'ausilio di uno spintore (3). Lo spintore è compreso nella fornitura. Sostituite subito uno spintore consumato o danneggiato.

#### **8.1.2 Segare pezzi molto sottili (Fig. 23)**

- Per tagli longitudinali di pezzi da lavorare molto sottili con una larghezza di 50 mm o meno si deve assolutamente usare uno spintore.
- In tal caso si deve preferire la superficie di guida in basso della guida parallela.
- Lo spintore non è compreso tra gli elementi forniti! (Reperibile presso i rivenditori specializzati) Sostituite tempestivamente uno spintore consumato.

## 8.2 Esecuzione di tagli trasversali (Fig. 14, 24)

I tagli trasversali vengono eseguiti fondamentalmente utilizzando la guida parallela (7). Per tagli inclinati in cui la lama (4) viene inclinata a sinistra, la guida parallela (7) va posizionata sul lato destro della lama (4). Muovete il pezzo da lavorare tra lama (4) e guida parallela (7).

- Regolate la lama (4) sull'inclinazione desiderata. (vedi 7.5)
- Impostate la guida parallela (7) in base alla larghezza e all'altezza del pezzo da lavorare (vedi 7.3).
- Eseguite il taglio in modo corrispondente alla larghezza del pezzo da lavorare (vedi 8.1.1, 8.1.2).

## 8.3 Esecuzione di sezioni (Fig. 25)

- Spingete la guida trasversale (14) in una delle due scanalature (21) del piano di lavoro e impostate l'inclinazione desiderata. (vedi 7.4)
- Spingete saldamente il pezzo da lavorare contro la guida trasversale (14).
- Inserite la sega.
- Per eseguire il taglio spingete la guida trasversale (14) e il pezzo da lavorare in direzione della lama.
- **Avvertenza!** tenete sempre il pezzo da lavorare spinto con la guida, mai il pezzo libero che viene tagliato.
- Spingete la guida trasversale (14) sempre fino a quando il pezzo da lavorare sia completamente tagliato.
- Disinserite di nuovo la sega. Eliminate lo scarto di taglio solo quando la lama è ferma.

## 9. Pulizia, manutenzione e ordinazione dei pezzi di ricambio

### Pericolo!

Togliete la batteria prima di qualsiasi lavoro di pulizia.

Togliete la batteria prima di qualsiasi regolazione, manutenzione o riparazione.

### 9.1 Pulizia

- Tenete il più possibile i dispositivi di protezione, le fessure di aerazione e la carcassa del motore liberi da polvere e sporco. Strofinare l'apparecchio con un panno pulito o soffiare con l'aria compressa a pressione bassa.
- Consigliamo di pulire l'apparecchio subito

dopo averlo usato.

- Pulite l'apparecchio regolarmente con un panno asciutto ed un po' di sapone. Non usate detergenti o solventi perché questi ultimi potrebbero danneggiare le parti in plastica dell'apparecchio. Fate attenzione che non possa penetrare dell'acqua nell'interno dell'apparecchio. La penetrazione di acqua in un elettrotensile aumenta il rischio di una scossa elettrica.
- Pulite regolarmente il dispositivo di raccolta polvere (37). Per farlo aprite la vite con intaglio a croce (17) ed estraete il dispositivo di raccolta polvere (37) dalla parte posteriore dell'apparecchio (Fig. 26). Pulite accuratamente il dispositivo di raccolta polvere (37) e fissatelo di nuovo alla sega circolare procedendo nell'ordine inverso.

### 9.2 Spazzole al carbone

In caso di uno sviluppo eccessivo di scintille fate controllare le spazzole al carbone da un elettricista.

**Pericolo!** Le spazzole al carbone devono essere sostituite solo da un elettricista.

### 9.3 Manutenzione

All'interno dell'apparecchio non si trovano altre parti sottoposte ad una manutenzione qualsiasi.

### 9.4 Ordinazione di pezzi di ricambio e accessori

In caso di ordinazione di pezzi di ricambio è necessario indicare quanto segue:

- Tipo di apparecchio
- Numero di articolo dell'apparecchio
- Numero di identificazione dell'apparecchio
- Numero del pezzo di ricambio richiesto

Per i prezzi e le informazioni attuali si veda [www.Einhell-Service.com](http://www.Einhell-Service.com)



**Consiglio! Per un buon risultato di lavoro consigliamo gli accessori di qualità di kwb ! [www.kwb.eu](http://www.kwb.eu) [welcome@kwb.eu](mailto:welcome@kwb.eu)**

### 9.5 Trasporto

Trasportate l'apparecchio solo afferrandolo per il piano di lavoro. Non utilizzate mai i dispositivi di protezione come coprilama, barre di battuta per maneggiare o trasportare l'apparecchio.

## 10. Smaltimento e riciclaggio

L'apparecchio si trova in un imballaggio per evitare i danni dovuti al trasporto. Questo imballaggio rappresenta una materia prima e può perciò essere utilizzato di nuovo o riciclato. L'apparecchio e i suoi accessori sono fatti di materiali diversi, per es. metallo e plastica. Gli apparecchi difettosi non devono essere gettati nei rifiuti domestici. Per uno smaltimento corretto l'apparecchio va consegnato ad un apposito centro di raccolta. Se non vi è noto nessun centro di raccolta, rivolgetevi per informazioni all'amministrazione comunale.

## 11. Conservazione

Togliete la batteria.

Conservate l'apparecchio e i suoi accessori in un luogo buio, asciutto, al riparo dal gelo e non accessibile ai bambini. La temperatura ottimale per la conservazione è compresa tra i 5 e i 30 °C. Conservate l'elettrodomestico nell'imballaggio originale.



## 12. Indicatori caricabatterie

Stato indicatori		Significato e interventi
LED rosso	LED verde	
Spento	Lampeggia	<b>Pronto all'esercizio</b> Il caricabatterie è collegato alla rete e pronto per l'uso, la batteria non è nel caricabatterie.
Acceso	Spento	<b>Ricarica</b> Il caricabatterie ricarica la batteria in esercizio di ricarica veloce. Per i relativi tempi di ricarica si veda direttamente sul caricabatterie. <b>Avvertenza!</b> In base alla carica residua della batteria i tempi di ricarica effettivi possono variare leggermente da quelli indicati.
Spento	Acceso	<b>La batteria è ricaricata e pronta per l'uso. (READY TO GO)</b> Poi l'apparecchio passa alla ricarica lenta fino a completare il processo. A tale scopo lasciate la batteria collegata al caricabatterie per altri 15 min. <b>Intervento:</b> Togliete la batteria dal caricabatterie. Staccate il caricabatterie dalla rete.
Lampeggia	Spento	<b>Regolatore di carica</b> Il caricabatterie si trova nella modalità di ricarica lenta. In questo modo la batteria viene ricaricata più lentamente per motivi di sicurezza e la ricarica richiede più tempo. Ciò può essere dovuto ai seguenti motivi: - La batteria non è stata ricaricata per molto tempo. - La temperatura della batteria non si trova nel range ideale. <b>Intervento:</b> Attendete la fine della ricarica, si può comunque continuare a ricaricare la batteria.
Lampeggia	Lampeggia	<b>Anomalia</b> La ricarica non è più possibile. La batteria è difettosa. <b>Intervento:</b> Una batteria difettosa non deve più venire ricaricata. Togliete la batteria dal caricabatterie.
Acceso	Acceso	<b>Anomalia termica</b> La batteria è troppo calda (per es. esposizione diretta al sole) o troppo fredda (al di sotto dei 0°C) <b>Intervento:</b> Togliete la batteria e tenetela per un giorno a temperatura ambiente (ca. 20°C).



Solo per paesi membri dell'UE

Non smaltite gli elettroutensili nei rifiuti domestici!

Secondo la direttiva europea 2012/19/CE sui rifiuti di apparecchiature elettriche ed elettroniche e il suo recepimento nelle normative nazionali, gli elettroutensili usati devono venire raccolti separatamente e venire smaltiti in modo ecocompatibile.

Alternativa di riciclaggio alla richiesta di restituzione:

il proprietario dell'apparecchio elettrico è tenuto in alternativa, invece della restituzione, a collaborare in modo che lo smaltimento venga eseguito correttamente in caso ceda l'apparecchio. L'apparecchio vecchio può anche venire consegnato ad un centro di raccolta che provvede poi allo smaltimento secondo le norme nazionali sul riciclaggio e sui rifiuti. Non ne sono interessati gli accessori e i mezzi ausiliari senza elementi elettrici forniti insieme ai vecchi apparecchi.

In caso di smaltimento fate attenzione che batterie e dispositivi di illuminazione (ad es. lampadine) vengano rimossi dall'apparecchio.

La ristampa o l'ulteriore riproduzione, anche parziale, della documentazione o dei documenti d'accompagnamento dei prodotti è consentita solo con l'esplicita autorizzazione da parte della iSC GmbH.

Con riserva di apportare modifiche tecniche

## Informazioni sul Servizio Assistenza

In tutti i Paesi indicati nel certificato di garanzia disponiamo di competenti partner per il Servizio Assistenza (per i relativi dati di contatto si veda il certificato di garanzia), che sono a vostra disposizione per tutte le richieste di assistenza come riparazione, fornitura di pezzi di ricambio e parti di usura o vendita di materiali di consumo.

Si deve tenere presente che le seguenti parti di questo prodotto sono soggette a un'usura naturale o dovuta all'uso ovvero che le seguenti parti sono necessarie come materiali di consumo.

Categoria	Esempio
Parti soggette ad usura *	Cinghia trapezoidale, spazzole di carbone, insert, spintore, Batteria
Materiale di consumo/parti di consumo *	Lama
Parti mancanti	

\* non necessariamente compreso tra gli elementi forniti!

In presenza di difetti o errori vi preghiamo di denunciare il caso sul sito internet [www.Einhell-Service.com](http://www.Einhell-Service.com). Vi preghiamo di descrivere con precisione l'anomalia e a tal riguardo di rispondere in ogni caso alle seguenti domande:

- L'apparecchio ha già funzionato una volta o era difettoso fin dall'inizio?
- Avete notato qualcosa prima che si manifestasse il difetto (sintomo prima del difetto)?
- A vostro parere che cosa non funziona nell'apparecchio (sintomo principale)?  
Descrivete che cosa non funziona.

## Certificato di garanzia

Gentili clienti,

i nostri prodotti sono soggetti ad un rigido controllo di qualità. Se l'apparecchio non dovesse tuttavia funzionare correttamente, ci scusiamo e vi preghiamo di rivolgervi al nostro servizio di assistenza clienti all'indirizzo indicato in questa scheda di garanzia. Siamo a vostra disposizione anche telefonicamente al numero del Servizio Assistenza indicato. Per la rivendicazione dei diritti di garanzia vale quanto segue:

1. Le presenti condizioni di garanzia si rivolgono esclusivamente a consumatori, vale a dire a persone fisiche che non intendono utilizzare questo prodotto né in ambito professionale né per altre attività di lavoro autonomo. Le presenti condizioni di garanzia regolano prestazioni di garanzia supplementari che il produttore su indicato concede in aggiunta alla garanzia legale agli acquirenti di nuovi apparecchi. La presente garanzia non tocca i vostri diritti al ricorso in garanzia previsti dalla legge. Le nostre prestazioni di garanzia sono per voi gratuite.
2. La prestazione di garanzia riguarda esclusivamente i difetti di un nuovo apparecchio da voi acquistato del produttore di cui sopra, riconducibili a errori di materiale o di produzione, ed è limitata, a nostra discrezione, all'eliminazione di questi difetti dell'apparecchio o alla sostituzione dell'apparecchio stesso.  
Tenete presente che i nostri apparecchi non sono stati costruiti per l'impiego artigianale, professionale o imprenditoriale. Pertanto un contratto di garanzia non viene concluso se l'apparecchio è stato usato entro il periodo di garanzia in attività artigianali, imprenditoriali o industriali o se è stato sottoposto a sollecitazioni equivalenti.
3. Sono esclusi dalla nostra garanzia:
  - Danni all'apparecchio causati dalla mancata osservanza delle istruzioni di montaggio o per un'installazione non corretta, dalla mancata osservanza delle istruzioni per l'uso (come ad es. collegamento a una tensione di rete o a un tipo di corrente non corretti), dalla mancata osservanza delle norme relative alla manutenzione e alla sicurezza, dall'esposizione dell'apparecchio a condizioni ambientali anomale o per la mancata esecuzione di pulizia e manutenzione.
  - Danni all'apparecchio dovuti a usi impropri o illeciti (come per es. sovraccarico dell'apparecchio o utilizzo di utensili di ricambio o accessori non consentiti), alla penetrazione di corpi estranei nell'apparecchio (come per es. sabbia, pietre o polvere, danni dovuti al trasporto), all'impiego della forza o a influenze esterne (come per es. danni causati da caduta).
  - Danni all'apparecchio o a parti di esso da ricondurre a un'usura comune, dovuta all'uso o di altro tipo naturale.
4. Il periodo di garanzia è 24 mesi e inizia a partire dalla data di acquisto dell'apparecchio. I diritti di garanzia devono essere fatti valere prima della scadenza del periodo di garanzia, entro due settimane dopo avere accertato il difetto. È esclusa la rivendicazione di diritti di garanzia dopo la scadenza del relativo periodo. La riparazione o la sostituzione dell'apparecchio non comporta una proroga del periodo di garanzia e con questa prestazione per l'apparecchio o per pezzi di ricambio eventualmente installati non inizia un nuovo periodo di garanzia. Ciò vale anche nel caso in cui si ricorra a un servizio sul posto.
5. Per rivendicare il diritto di garanzia vi preghiamo di comunicare che l'apparecchio è difettoso tramite sito internet: [www.Einhell-Service.com](http://www.Einhell-Service.com). Tenete a portata di mano il documento di acquisto o altri documenti come prova dell'acquisto del vostro apparecchio nuovo. Apparecchi inviati senza i relativi documenti o senza targhetta d'identificazione sono esclusi dalla prestazione di garanzia perché non possono essere classificati in modo corrispondente. Se il difetto dell'apparecchio rientra nella nostra prestazione di garanzia, ricevete prontamente l'apparecchio riparato o un apparecchio nuovo.

Naturalmente effettuiamo a pagamento anche riparazioni sull'apparecchio che non rientrano o non rientrano più nella garanzia. A tale scopo inviate l'apparecchio all'indirizzo del nostro Centro Assistenza.

Per parti mancanti, di consumo e soggette a usura rimandiamo alle limitazioni di questa garanzia secondo le informazioni sul Servizio Assistenza di queste istruzioni per l'uso.



**Fare!** - Læs betjeningsvejledningen for at reducere risikoen for personskade



**Forsigtig! Brug høreværn.** Støjudviklingen fra maskinen kan forårsage høretab.



**Forsigtig! Brug støvmaske.** Ved bearbejdning af træ og andre materialer kan der dannes sundhedsskadeligt støv. Der må ikke arbejdes i asbestholdigt materiale!



**Forsigtig! Brug beskyttelsesbriller.** Gnister, som opstår under arbejdet, eller splinter, spån og støv, som står ud fra maskinen, kan forårsage synstab.



**Forsigtig! Fare for kvæstelse!** Hold hænderne borte fra den roterende savklinge.



Vip knappen nedad for at slukke for produktet.



**Fare!** Vip knappen opad for at tænde for produktet.



Drej skiven til venstre med den vedlagte ringnøgle for at løsne bordindlægget. Drej skiven til højre for at sikre bordindlægget mod at falde ud.



Akkumulatorbatterierne må kun opbevares i tørre rum ved en omgivelsestemperatur på +10°C - +40°C. Akkumulatorbatterier skal opbevares opladet (ladet mindst 40%) (følger ikke med)

**Fare!**

Ved brug af el-værktøj er der visse sikkerhedsforanstaltninger, der skal respekteres for at undgå skader på personer og materiel. Læs derfor betjeningsvejledningen / sikkerhedsanvisningerne grundigt igennem. Opbevar betjeningsvejledningen et praktisk sted, så du altid kan tage den frem efter behov. Husk at lade betjeningsvejledningen / sikkerhedsanvisningerne følge med værktøjet, hvis du overdrager det til andre. Vi fraskriver os ethvert ansvar for skader på personer eller materiel, som måtte opstå som følge af, at anvisningerne i denne betjeningsvejledning, navnlig vedrørende sikkerhed, tilsidesættes.

**1. Sikkerhedsanvisninger**

Relevante sikkerhedsanvisninger finder du i det medfølgende hæfte.

**Advarsel!**

**Læs alle sikkerhedsanvisninger, anvisninger, illustrationer og tekniske data, som dette el-værktøj er udstyret med.** Følges de efterfølgende anvisninger ikke, kan dette føre til elektrisk stød, brand og/eller alvorlige kvæstelser.

**Alle sikkerhedsanvisninger og øvrige anvisninger skal opbevares for senere brug.**

**2. Produktbeskrivelse og leveringsomfang****2.1 Produktbeskrivelse (fig. 1-26)**

1. Savbord
2. Klingeværn
3. Stødpind
4. Savklinge
5. Kløvekile
6. Bordindlæg
7. Parallelanslag, komplet
8. Håndhjul
9. Fikseringsarm til klingeinkel
10. Breddeudvidelse til at trække ud
11. Tænd/sluk-knap
12. Excenterarm til parallelanslag
13. Drejeskive i bordindlæg
14. Tværanslag
15. Skrue til savklinge
16. Udsugningsadapter
17. Krydskærvskrue
18. Hul i kløvekile
19. Fastspændingsskrue
20. Fastspændingsplade

21. Not i savbord
22. Hovedskala
23. Anslagsskinne
24. Ekstra skala
25. Not i anslagsskinne
26. Fingerskrue til parallelanslag
27. Spændeskive til parallelanslag
28. Låseskrue til parallelanslag
29. Ledeskinne parallelanslag
30. Ringnøgle 10/13 mm
31. Ringnøgle 10/21 mm
32. Justerskrue 0°
33. Justerskrue 45°
34. Anslagsskinne til tværanslag
35. Fingerskrue til tværanslag
36. Låseskrue tværanslag
37. Støvsamler
38. Kappe på klingeværn
39. Akkumulatorbatteri (følger ikke med)
40. Holder til akku
41. Ladeaggregat (følger ikke med)
42. Spændearm til breddeudvidelse
43. Gevindmuffe
44. Møtrik

**2.2 Leveringsomfang**

Kontroller på grundlag af det beskrevne leveringsomfang, at varen er komplet. Hvis nogle dele mangler, bedes du senest inden 5 hverdage efter købet af varen henvende dig til vores servicecenter eller det sted, hvor du har købt varen, med forevisning af gyldig købskvittering. Vær her opmærksom på garantioversigten, der er indeholdt i serviceinformationerne bagest i vejledningen.

- Åbn pakken, og tag forsigtigt maskinen ud af emballagen.
- Fjern emballagematerialet samt emballage- og transportsikringer (hvis sådanne forefindes).
- Kontroller, at der ikke mangler noget.
- Kontroller maskine og tilbehør for transports-kader.
- Opbevar så vidt muligt emballagen indtil garantiperiodens udløb.

**Fare!**

**Maskinen og emballagematerialet er ikke legetøj! Børn må ikke lege med plastikposer, folier og smådele! Fare for indtagelse og kvælning!**

- Akku-bordrundsav
- Klingeværn
- Stødpind
- Kløvekile

- Parallellanslag, komplet
- Tværanslag
- Udsugningsadapter
- Ringnøgle 10/13 mm
- Ringnøgle 10/21 mm
- Original betjeningsvejledning
- Sikkerhedsanvisninger

### 3. Formålsbestemt anvendelse

Akku-bordrundsaven er beregnet til længde- og tværsavning (kun med tværanslag) i alle typer træ, under hensyntagen til maskinens størrelse. Rundholt, uanset type, må ikke bearbejdes med saven.

Produktet må kun anvendes i overensstemmelse med det tiltænkte formål. Enhver anden form for anvendelse er ikke tilladt. Vi fraskriver os ethvert ansvar for skader, det være sig på personer eller materiel, der måtte opstå som følge af, at produktet ikke er blevet anvendt korrekt. Dette er alene brugerens/ejerens ansvar.

Bemærk, at vore produkter ikke er konstrueret til erhvervsmæssig, håndværkermæssig eller industriel brug. Vi fraskriver os ethvert ansvar, såfremt produktet anvendes i erhvervsmæssigt, håndværkermæssigt, industrielt eller lignende øjemed.

Brug kun savklinger, som egner sig til brug på maskinen (hårdmetal- eller CV-klinger). HSS-klinger og kapskiver, uanset type, må ikke anvendes.

Med til korrekt brug af saven hører også, at alle sikkerheds-, monterings- og driftsanvisninger i betjeningsvejledningen følges. Personer, som er beskæftiget med betjening og vedligeholdelse, skal have et godt kendskab til maskinen og dens funktioner og være instrueret i de risici, der er forbundet med at omgås maskinen. Der henvises desuden til gældende sikkerhedsbestemmelser – disse skal følges. Det samme skal øvrige almindelige arbejdsmedicinske og sikkerhedstekniske bestemmelser.

Foretages der ændringer på maskinen, vil garantien miste sin gyldighed. Selv ved korrekt anvendelse af maskinen er der stadig nogle risikofaktorer, du skal være opmærksom på. Følgende punkter skal nævnes, afhængig af maskinens konstruktion og opbygning:

- Berøring af savklingen i det uafskærmede savområde.

- Indgreb i den roterende savklinge (svær kvæstelse)
- Tilbageslag af arbejdsemner og dele heraf.
- Klingebrud.
- Udslyngning af fejlbehæftede hårdmetalsdele fra savklingen.
- Risiko for høreskader ved arbejde uden brug af høreværn.
- Sundhedsskadelig emission af træstøv ved arbejde i lukkede rum.

### 4. Tekniske data

Spændingsforsyning motor ..... 36 V d.c.  
 Omdrejningstal, ubelastet  $n_0$ : ..... 3800 min<sup>-1</sup>  
 Savklinge af hårdmetal: ..... Ø 210 x Ø 30 x 1,8 mm  
 Antal tænder: ..... 40  
 Snithøjde maks. .... 70 mm / 90°  
 ..... 45 mm / 45°  
 Højde indstilling ..... trinløs 0 - 70 mm  
 Savklinge svingbar ..... trinløs 0° - 45°  
 Tværanslag vinkel ..... trinløs -60° - +60°  
 Udsugningstilslutning ..... Ø 36 mm  
 Vægt: ..... ca. 13 kg  
 Kløvekilens tykkelse ..... 1,6 mm

Denne maskine er udstyret med en speciel finsnit-savklinge (snitbredde 1,8 mm). Bruges en anden savklinge med en større snitbredde, kan dette føre til dårlige resultater.

#### Pas på!

Produktet leveres uden akkumulatorbatterier og uden ladeaggregat og må kun bruges sammen med Li-Ion akkumulatorbatterierne fra Power-X-Change serien!

Li-Ion akkumulatorbatterierne fra Power-X-Change serien må kun lades med Power-X-Chargere.

Passende akkuer og opladere til Power-X-Change serien er f.eks.:

- Akku: Power-X-Change 1,5
- Akku: Power-X-Change 5,2
- Oplader: Power-X-Charger 3A
- Oplader: Power-X-Charger

#### Fare!

#### Støj

Støjværdierne er beregnet iht. EN 62841.



**Savning**

Lydtryksniveau $L_{pA}$ .....	89,5 dB(A)
Usikkerhed $K_{pA}$ .....	3 dB(A)
Lydeffektniveau $L_{WA}$ .....	102,5 dB(A)
Usikkerhed $K_{WA}$ .....	3 dB(A)

**Brug høreværn.**

Støjudviklingen fra maskinen kan føre til nedsat hørelse.

De angivende støjemissionsværdier er blevet målt iht. en standardiseret analyseproces og kan anvendes til at sammenligne el-værktøj indbyrdes.

De angivende støjemissionsværdier kan også bruges til at gennemføre en foreløbig vurdering af belastningen.

**Advarsel:**

Støjmissionerne kan afvige fra de angivende værdier, når el-værktøjet bruges, dette afhænger af den måde, el-værktøjet bruges på, og især af, hvilke typen emne der bearbejdes.

**Støjudvikling og vibration skal begrænses til et minimum!**

- Brug kun intakte og ubeskadigede maskiner.
- Vedligehold og rengør maskinen med jævne mellemrum.
- Tilpas arbejdsmåden efter maskinen.
- Overbelast ikke maskinen.
- Lad i givet fald maskinen underkaste et eftersyn.
- Sluk maskinen, når den ikke benyttes.

**Begræns arbejdstiden!**

Der skal her tages højde for alle driftscyklens dele (eksempelvis tidsrum, hvor el-værktøjet er slukket, og tidsrum, hvor værktøjet er tændt, men kører uden belastning).

**Forsigtig!****Tilbageværende risici**

**Også selv om du betjener el-værktøjet forskriftsmæssigt, er der stadigvæk nogle risikofaktorer at tage højde for. Følgende farer kan opstå, alt efter el-værktøjets type og konstruktionsmåde:**

1. Lungeskader, såfremt der ikke bæres egnet støvmaske.
2. Høreskader, såfremt der ikke bæres egnet høreværn.

**5. Inden ibrugtagning****Advarsel!**

**Træk altid akkumulatorbatteriet ud, inden du foretager indstillinger på produktet.**

- Pak bordrundsaven ud, og undersøg den for eventuelle transportskader.
- Maskinen skal opstilles, så den står stabilt, dvs. den skal skrues fast til en arbejdsbænk eller et understel.
- Alle afskærmninger og sikkerhedsanordninger skal være korrekt påmonterede, inden maskinen tages i brug.
- Savklingen skal kunne køre frit rundt.
- Hvis du arbejder med træ, som tidligere har været bearbejdet, skal du passe på fremmedlegemer, som f.eks. søm eller skruer.
- Inden du trykker på tænd/sluk-knappen, skal du sikre dig, at savklingen er monteret rigtigt og bevægelige dele går let og friktionsfrit.

**6. Montering**

**Fare! Fjern altid akkuen, før vedligeholdelses-, omstillings og monteringsarbejde påbegyndes.**

**6.1 Opstilling af bordrundsav (fig. 2, 3)**

- Monter udsugningsadapteren (16) bag på maskinen. Fjern hertil krydskærverskruen (17) og skub udsugningsadapteren (16) fast på støvsamlere (37). Fastgør udsugningsadapteren (16) og støvsamlere (37) med krydskærverskruen (17).
- Bemærk! De to ringnøgler (30, 31) kan opbevares på den nederste savklingeafdækning i siden (jvf. fig. 2). Sørg for at have de to ringnøgler til montering af bordindlæg (6) og kløvekile (5) inden for rækkevidde.

**6.2 Montering/udskiftning af bordindlæg (fig. 4)**

- I tilfælde af slid eller beskadigelse skal bordindlægget skiftes ud, ellers er der øget risiko for kvæstelse.
- Fjern klingeværnet (2) (se 6.4).
- Anbring en af de to ringnøgler (30, 31) med 10 mm-siden på drejeskiven (13). Drej skiven (13) til venstre med ringnøglen for at løsne bordindlægget.
- Tag det slidte bordindlæg (6) ud.
- Monter det nye bordindlæg i modsat rækkefølge.

### 6.3 Montering/udskiftning af kløvekile (fig. 5 -8)

- Fare! Fjern akkuen fra produktet!
- Fjern klingeværnet (2) og bordindlægget (6) (se 6.4, 6.2).
- Indstil savklingen (4) på maks. snitdybde med håndhjulet (8), stil den på 0° stilling og fikser den.
- Løs fastgørelsesskruen (19), til spalten mellem fastspændingspladen (20) og kontaktfladen overfor er ca. 5 mm.  
Forsigtig! Løs ikke fastspændingspladen (20) helt.
- Før kløvekilen (5) ind i spalten, skub den helt ned og fastgør den så med fastgørelsesskruen (19). Sikr, at kløvekilen er monteret lige, og at den ikke vakler.
- Kløvekilen (5) skal befinde sig i midten på en tænkt, forlænget linje bagved savklingen (4), så arbejdsemnet ikke kommer i klemme.
- Afstanden mellem savklinge (4) og kløvekile (5) skal være 3 til 8 mm. (billede 7)
- Genmonter bordindlæg (6) og savklingebeskyttelse (2) (se 6.2, 6.4)

### 6.4 Montering/udskiftning af savklingebeskyttelse (billede 9)

- Sæt savklingebeskyttelsen (2) på kløvekilen (5), så skruen passer gennem hullet (18) i kløvekilen.
- Stik så skruen på savklingebeskyttelsen (2) gennem hullet (18) og spænd den.
- Bemærk! På fabrikken er skruens maks. idrejningsdybde forindstillet, så savklingebeskyttelsen (2) altid kan bevæges frit.
- Advarsel! Savklingebeskyttelsen (2) skal altid sænke sig automatisk ned på saveemnet ved sin egen vægt.

### 6.5 Montering/udskiftning af savklinge (billede 10)

- Før savklingen skiftes: Fjern akkuen fra produktet!
- Brug handsker, når savklingen skiftes, for at undgå kvæstelser!
- Indstil savklingen (4) på den maks. snitdybde med håndhjulet (8).
- Fjern savklingebeskyttelse, bordindlæg og kløvekile (se 6.4, 6.2, 6.3)
- Løs skruen (15) ved at anbringe en nøgle (30) på skruen (15) og en anden nøgle (31) på motorakslen for at holde imod.
- Forsigtig! Drej skruen (15) i savklingsrotationsretning.
- Tag den yderste flange og den gamle savklinge

ge (4) af den inderste flange.

- Rens klingeflanger grundigt, inden du monterer den nye savklinge
- Sæt den nye savklinge (4) i i omvendt rækkefølge, og spænd den fast.
- Pas på! Husk rigtig rotationsretning, tændernes skrå skæreflade skal pege i rotationsretningen, dvs. fremad (se pil på klingeværnet)
- Genmonter kløvekile, bordindlæg og savklingebeskyttelse og indstil (se 6.3, 6.2, 6.4).
- Inden du arbejder videre med saven, skal du kontrollere, at beskyttelsesanordningerne virker, som de skal.
- Advarsel! Kontroller efter savklingskiftet, om klingeværnet (2) åbner og lukker igen iht. kravene. Kontroller desuden, om savklingen (4) kører frit i klingeværnet (2).
- Advarsel! Hver gang efter skift af savklinge skal du kontrollere, om savklingen (4) roterer frit i bordindlægget (6) både i lodret stilling og med 45°-kipning.
- Advarsel! Et slidt eller beskadiget bordindlæg (6) skal skiftes med det samme (se 6.2).
- Advarsel! Skift og tilretning af savklinge (4) skal udføres på korrekt vis.

### 6.6 Fralægning af løse dele (fig. 2)

Tværanslaget (14), stødpinden (3) samt de to nøgler (30, 31) kan fastgøres som vist på fig. 2, hvis de ikke bruges.

### 6.7 Tilslutning for støvudsugning (fig. 11, 12)

En tilslutningsmulighed til støvudsugningen findes på udsugningsadapteren på huset (16) samt på klingeværnet (2).

#### 6.7.1 Udsugning med våd-tørsuger (fig. 11)

- Våd-tørsuger følger ikke med, fås som tilbehør.
- Forbind våd-tørsugeren med udsugningsadapteren på huset (16).

#### 6.7.2 Udsugning med udsugningsanlæg og udsugningsadaptersæt (fig. 12)

- Udsugningsadaptersæt med udsugningsslange (a) og mellemstykke (b) samt udsugningsanlæg følger ikke med, fås som tilbehør.
- Åbn skruen på kappen (38) på klingeværnet (2) med en krydskærveskruetrækker.
- Fjern kappen (38) fra klingeværnet (2).
- Forbind mellemstykket (b) med udsugningsadapteren på huset (16).
- Forbind klingeværnet (2) og mellemstykket (b) med udsugningsslangen (a).
- Til mellemstykket (b) - med en diameter på

100 mm - kan der tilsluttes et udsugningsanlæg.

allelanslaget (7) klemmes fast i den ønskede position.

## 7. Betjening

### 7.1 Tænd/sluk-knap (fig. 1 , 13)

- Saven tændes ved at vippe knappen (11) opad. Vent med at begynde at save, til savklingen har nået sit maksimale omdrejningstal.
- Saven slukkes igen ved at vippe knappen (11) nedad.

### 7.2 Snitdybde (billede 1, 14)

Ved at dreje på håndhjulet (8) kan savklingen (4) indstilles på den ønskede snitdybde.

**Mod urets retning:**  
snitdybde mindskes

**I urets retning:**  
snitdybde øges

### 7.3 Parallelanslag

Til længdeskæring af trædele skal parallelanslaget (7) benyttes.

#### 7.3.1 Anslagshøjde (fig. 1c, 15)

- Det medleverede parallelanslag (7) skal bruges sammen med anslagsskinnen (23) til længdeskæring af tynde materialer (jvf. fig. 15a).
- De to fingerskruer (26) skal løsnes for at kunne fastgøre anslagsskinnen (23) til parallelanslaget (7). Flet herefter anslagsskinnen (23) fast på låseskruerne (28) med noten (25) og fastgør den med spændeskiven (27) og fingerskruerne (26).
- Til længdeskæring af tykke trædele bruges parallelanslaget (7) uden anslagsskinnen (23) (jvf. fig. 15b). I denne forbindelse skal låseskruerne (28), spændeskiverne (27) og fingerskruerne (26) fjernes.
- Advarsel! Anslagsskinnen (23) skal altid skrues fast på parallelanslagets (7) side, der peger hen imod savklingen, når den bruges.

#### 7.3.2 Skærebredde (fig. 16)

- Parallelanslaget (7) kan monteres på begge sider af savbordet (1).
- Parallelanslaget (7) skal sættes ind i savbordets (1) ledeskinne (29).
- Ved at trykke på excenterarmen (12) kan par-

#### Ved indkørt breddeudvidelse (10) og snitbredder på under 25 cm:

- Indstil parallelanslaget (7) på det ønskede mål vha. hovedskalaen (22) på ledeskinnen (29).

#### Ved udkørt breddeudvidelse (10) og snitbredder på over 25 cm:

- Indstil parallelanslaget (7) på vinkelmålet 25 cm vha. hovedskalaen (22) og fastgør det med excenterarmen (12).
- Snitbredden øges ved at indstille den resterende snitbredde ved at trække breddeudvidelsen ud (10) (jvf. 7.6).
- Aflæs den samlede indstillede snitbredde på den ekstra skala (24). Bemærk! For at snitmålet på den ekstra skala (24) er korrekt, skal parallelanslaget (7) på hovedskalaen (22) være indstillet med det definerede mål 25 cm.

#### 7.3.3 Indstilling af anslagslængde (fig. 17)

- For at undgå at arbejdsemnet kommer i klemme, kan anslagsskinnen (23) forskydes i længderetningen.
- Tommelfingerregel: Den bageste ende af anslaget støder op til en tænkt linje, som omtrent begynder ved midten af savklingen og forløber under 45° bagud.
- Indstil den ønskede skærebredde
  - Løsn fingerskruerne (26) og skub anslagsskinnen (23) frem, til den tænkte 45° linje berøres.
  - Spænd fingerskruerne (26) igen.

#### 7.4 Tværanslag (fig. 18)

Til tværskæring af trædele skal tværanslaget (14) benyttes.

- Skub tværanslaget (14) ind i noten (21) på savbordet.
- Løsn låseskruen (36).
- Drej anslagsskinnen (34), så pilen peger mod det ønskede vinkelmål.
- Spænd låseskruen (36) igen.
- Kontroller afstanden mellem anslagsskinne (34) og savklinge (4).
- Advarsel! Skub ikke anslagsskinnen (34) for langt i retning mod savklingen. Afstanden mellem anslagsskinne (34) og savklinge (4) skal være ca. 2 cm.
- Løsn efter behov de to fingerskruer (35) og indstil anslagsskinnen (34).
- Spænd fingerskruerne (35) igen.

### 7.5 Vinkelindstilling (fig. 13a, 14)

- Løsn fikseringsarmen (9) (jvf. fig. 14a).
- Juster klingevinklen ved at skubbe håndhjulet (8), til viseren stemmer overens med det ønskede vinkelmål på vinkelskalaen.
- Fastgør vinkelmålet ved at spænde fikseringsarmen (9) (jvf. fig. 14b).
- Endestoppet til vinkelindstillingen af savklingen kan efter behov efterjusteres ved 0° og 45°. Dette gøres ved at stille på de to justeringskruer (32) og (33).

### 7.6 Indstilling af breddeudvidelse (fig. 19)

- Breddeudvidelsen (10) på savbordet (1) kan trækkes ud til højre.
- Spændearmen (42) skal pege væk fra bordrundsaven, så breddeudvidelsen (10) kan forskydes (jvf. fig. 19a).
- For at fastholde breddeudvidelsen (10) i en bestemt position skal spændearmen (42) pege hen imod maskinen (jvf. fig. 19b).
- Bruges parallelenslaget ifm. udkørt breddeudvidelse (10), skal parallelenslaget (7) være indstillet på målet 25 cm på hovedskalaen (22).
- Fare! Et utilstrækkeligt fastgjort parallelenslag (7) kan føre til et tilbageslag.
- Advarsel! Sikr især, at emnet ligger sikkert på savbordet, og at det ikke kan komme i klemme, når breddeudvidelsen er kørt ud.
- Spændearmens (42) spændekraft kan efterjusteres efter behov. Løsn hertil møtrikken (44) og skru gevindmuffen (43) ud, til den ønskede spændekraft er nået. Fastgør så gevindmøtrikken (43) igen med møtrikken (44).

### 7.7 Opladning af LI-akku-pakke (billede 20)

1. Træk akkubatteriet (39) ud af holderen (40) ved at trykke på stopknappen på akkumulatorbatteriet og så trække den ud af holderen.
2. Kontrollér, at netspændingen, som står anført på mærkepladen, svarer til den forhåndenværende netspænding. Sæt stikket til ladeaggregatet (41) i stikkontakten. Den grønne LED-lampe begynder at blinke.
3. Skub akkumulatorbatteriet fast på ladeaggregatet.

Under punkt 12 (Visninger på ladeaggregatet) findes en oversigt over LED-lampenes betydning.

Hvis det ikke er muligt at oplade akku-pack-en, skal du kontrollere,

- om der er netspænding i stikkontakten.
- om forbindelsen til ladekontakterne på lade-

aggregatet er i orden.

Hvis det stadigvæk ikke er muligt at oplade akku-pack-en, bedes du indsende

- ladeaggregat og ladeadapter
  - samt akku-pack
- til vores kundeservice.

**Kontakt vores kundeservice eller den forretning, hvor du har købt produktet, hvis du har brug for at vide, hvordan produktet sendes korrekt.**

**Ved forsendelse og bortskaffelse af akkumulatorbatterier og akkumaskine skal disse indpakkes særskilt i en plastikpose, for at undgå kortslutning og brand!**

Sørg for at genoplade akkupack'en i god tid for at sikre en lang levetid. Genopladning skal under alle omstændigheder ske, når du konstaterer, at maskinens ydelse er aftagende. Undgå, at akkupack'en aflades helt. Det vil ødelægge akkupack'en!

Tag den helt opladte akku (39) ud af ladeaggregatet (41). Skub akkuen (39) ind i holderen (40) igen på bordrundsaven og sikr, at akkuen er faldet rigtigt i hak.

#### Bemærk!

Benyt kun akkumulatorbatterier med samme påfyldningsniveau, kombinér aldrig fulde og halvfulde akkumulatorbatterier med hinanden. Oplad altid begge akkumulatorbatterier på samme tid. Akkumulatorbatteriet med svag ladetilstand bestemmer produktets driftstid. Begge akkumulatorbatterier skal være ladet helt op før driften.

## 8. Drift

#### Advarsel!

- Der anbefales en prøveskæring efter hver omstilling for at kontrollere de indstillede mål.
- Efter at du har tændt for saven, skal savbladets maksimale omdrejningshastighed afventes, før savningen påbegyndes.
- Pas på ved opskæring!
- Maskinen må kun benyttes sammen med udsugning.
- Udsugningskanalerne skal efterses og renses med jævne mellemrum.

### 8.1 Skæring på langs (billede 21)

Herved gennemskæres et arbejdsemne i dets længderetning.

En af arbejdsemnets kanter trykkes mod parallelansatsen (7), mens den flade side ligger på savbordet (1).

Savbladsværnet (2) skal altid sænkes ned på arbejdsemnet.

Ved en skæring på langs må arbejdspositionen aldrig være på linje med skæringsforløbet.

- Parallelansatsen (7) indstilles i forhold til arbejdsemnets højde og den ønskede bredde. (se 7.3.)
- Saven tændes.
- Hænderne lægges fladt og med samlede fingre på arbejdsemnet, og arbejdsemnet skubbes ind i savbladet (4) langs parallelansatsen (7).
- Sidelæns føring med venstre eller højre hånd (afhængig af parallelansatsens position) kun indtil beskyttelseskappens forkant.
- Arbejdsemnet skal altid skubbes igennem indtil enden af kløvekilen (5).
- Skæringsaffaldet bliver liggende på savbordet (1), indtil savbladet (4) befinder sig i udgangspositionen.
- Lange arbejdsemner skal sikres imod at falde ned i slutningen af skæreprcessen (f.eks. afrulningsstander etc.)

#### 8.1.1 Skæring i smalle arbejdsemner (billede 22)

Skæring på langs af arbejdsemner, som er under 150 mm brede, skal under alle omstændigheder gennemføres ved hjælp af et skydeskaft (3). Skydeskaftet er med i leveringen.

Slidte eller beskadigede skydeskafter skal udskiftes omgående.

#### 8.1.2 Skæring i meget smalle arbejdsemner (billede 23)

- Skæring på langs af meget smalle arbejdsemner, som er under 50 mm brede eller mindre, skal under alle omstændigheder gennemføres ved hjælp af et skydetræ (a).
- Herved foretrækkes parallelansatsens nederste styreflade.
- Skydetræ er ikke del af leveringen! (Kan fås i specialforretninger.) Slidte skydetræer skal skiftes ud i god tid.

### 8.2 Skråskæringer (billede 14, 24)

Skråskæringer skal principielt udføres ved hjælp af parallelansatsen (7).

Hældes savklingen (4) til venstre, når der saves

skråsnit, positioneres parallelanslaget (7) på den højre side af savklingen (4). Før emnet mellem savklinge (4) og parallelanslag (7).

- Savbladet (4) indstilles til det ønskede vinkel mål. (se 7.5.)
- Parallelansatsen (7) indstilles afhængigt af arbejdsemnets bredde og højde. (se 7.3.)
- Skæringer udføres i forhold til arbejdsemnets bredde (se 8.1.1 og 8.1.2)

### 8.3 Skæringer på tværs (billede 25)

- Tværansatsen (14) skubbes i en af savbordets (1) to false (a) og indstilles til det ønskede vinkel mål. (se 7.4.)
- Arbejdsemnet trykkes hårdt mod tværansatsen (14).
- Saven tændes.
- Tværansatsen (14) og arbejdsemnet skubbes imod savbladet for at udføre skæringen.
- **Advarsel!**  
Hold altid fast på det arbejdsemne, der føres, ikke på det fri arbejdsemne, der afskæres.
- Tværansatsen (14) skubbes frem, indtil arbejdsemnet er skåret helt igennem.
- Sluk saven igen.  
Savaffald fjernes først, når savbladet står stille.

## 9. Rengøring, vedligeholdelse og reservedelsbestilling

### Fare!

Træk akkumulatorbatteriet ud inden rengøring. Husk altid at trække akkuen ud inden indstilling, vedligeholdelse eller reparation.

### 9.1 Rengøring

- Hold så vidt muligt beskyttelsesanordninger, luftsprækker og motorhuset fri for støv og snavs. Gnid maskinen ren med en ren klud, eller foretag trykluftudblæsning med lavt tryk.
- Vi anbefaler, at maskinen rengøres hver gang efter brug.
- Rengør af og til maskinen med en fugtig klud og lidt blød sæbe. Undgå brug af rengørings- eller opløsningsmiddel, da det vil kunne ødelægge maskinens kunststofdele. Pas på, at der ikke kan trænge vand ind i maskinens indvendige dele. Trænger der vand ind i et el-værktøj, øger det risikoen for elektrisk stød.
- Rengør støvsamlere (37) med regelmæssige mellemrum. Åbn hertil krydskæringskruen (17) og træk støvsamlere (37) ud på bagsiden af maskinen (fig. 26). Rengør støvsamle-

ren (37) nøje og sæt den ind i rundsaven igen i omvendt rækkefølge.

### 9.2 Kontaktkul

Ved for megen gnistdannelse skal kontaktkullet efterses af en fagmand.

**Fare!** Udskiftning af kontaktkul skal foretages af en fagmand.

### 9.3 Vedligeholdelse

Der findes ikke yderligere dele, som skal vedligeholdes inde i maskinen.

### 9.4 Bestilling af reservedele og tilbehør:

Ved bestilling af reservedele bedes følgende oplyst:

- Produktets typebetegnelse
- Produktets varenummer
- Produktets identnummer
- Nummeret på den ønskede reservedel

Aktuelle priser og øvrig information findes på [www.Einhell-Service.com](http://www.Einhell-Service.com)



**Tip! Det anbefales at bruge  
førsteklasses tilbehør fra  
kwb for at opnå et godt  
arbejdsresultat! [www.kwb.eu](http://www.kwb.eu)  
[welcome@kwb.eu](mailto:welcome@kwb.eu)**

### 9.5 Transport

Maskinen må kun transporteres ved at løfte savbordet. Brug aldrig beskyttelsesudstyr som f.eks. klingeværn eller anslagsskinner til manøvrering eller transport.

## 10. Bortskaffelse og genanvendelse

Produktet leveres indpakket for at undgå transportskader. Emballagen består af råmaterialer og kan genanvendes eller indleveres på genbrugsstation. Produktet og dets tilbehør består af forskelligartede materialer, f.eks. metal og plast. Defekte produkter må ikke smides ud som almindeligt husholdningsaffald. For at sikre en fagmæssig korrekt bortskaffelse skal produktet indleveres på et affaldsdepot. Hvis du ikke har kendskab til lokalt affaldsdepot, så kontakt din kommune.

## 11. Opbevaring

Tag akkubatteriet ud.

Maskinen og dens tilbehør skal opbevares på et mørkt, tørt og frostfrit sted uden for børns rækkevidde. Den optimale lagertemperatur ligger mellem 5 og 30°C. Opbevar el-værktøjet i den originale emballage.

## 12. Visning på ladeaggregat

Visningsstatus		Betydning og påkrævet handling
Rød lysdiode	Grøn lysdiode	
Slukket	Blinker	<b>Standby-modus</b> Ladeaggregatet er forbundet med nettet og klar til drift, akkumulatorbatteriet er ikke i ladeaggregatet
Tændt	Slukket	<b>Opladning</b> Ladeaggregatet lader akkumulatorbatteriet op i hurtigladningsmodus. De pågældende ladetider findes direkte på ladeaggregatet. Bemærk! De faktiske ladetider kan afvige noget fra de angivne ladetider afhængigt af den eksisterende akkuladning.
Slukket	Tændt	<b>Akkumulatorbatteriet er opladt og klar til brug. (READY TO GO)</b> Herefter skiftes til skånende opladning, indtil fuldstændig opladning er nået. Lad hertil akkumulatorbatteriet blive ca. 15 min. længere på ladeaggregatet. <b>Påkrævet handling:</b> Tag akkumulatorbatteriet ud af ladeaggregatet. Afbryd ladeaggregatet fra strømforsyningsnettet.
Blinker	Slukket	<b>Tilpasningsopladning</b> Ladeaggregatet befinder sig i funktionen for skånsom opladning. Her oplades akkumulatorbatteriet af sikkerhedsgrunde langsommere og skal bruge mere tid. Det kan have følgende årsager: - Akkumulatorbatteriet er ikke blevet opladet i meget lang tid. - Akkumulatorbatteriets temperatur ligger ikke i det ideelle område. <b>Påkrævet handling:</b> Vent, indtil ladeprocessen er færdig, akkumulatorbatteriet kan stadigvæk oplades.
Blinker	Blinker	<b>Fejl</b> Opladning er ikke længere mulig. Akkumulatorbatteriet er defekt. <b>Påkrævet handling:</b> Et defekt akkumulatorbatteri må ikke længere oplades. Tag akkumulatorbatteriet ud af ladeaggregatet.
Tændt	Tændt	<b>Temperaturfejl</b> Akkumulatorbatteriet er for varmt (f.eks. direkte solindfald) eller for koldt (under 0° C). <b>Påkrævet handling:</b> Tag batteriet ud, og opbevar det 1 dag ved stuetemperatur (ca. 20° C).



Kun for EU-lande

Smid ikke el-værktøj ud som almindeligt husholdningsaffald!

I medfør af Rådets direktiv 2012/19/EF om affald af elektrisk og elektronisk udstyr og dets omsættelse i den nationale lovgivning skal brugt el-værktøj indsamles separat og indleveres til videreanvendende formål på miljømæssig forsvarlig vis.

Recycling-alternativ til tilbagesendelse:

Ejeren af el-værktøjet er – med mindre denne tilbagesender maskinen – forpligtet til at bortskaffe maskinen og dens dele ifølge miljøforskrifterne. Den brugte maskine kan indleveres hos en genbrugsstation – spørg evt. personalet her, eller forhør dig hos din kommune. Tilbehør og hjælpemidler, som følger med maskinen, og som ikke indeholder elektriske dele, er ikke omfattet af ovenstående.

Kontroller før bortskaffelsen, at akkuer og lyskilder (f.eks. glødepære) er taget ud af produktet.

Genoptryk eller anden kopiering af dokumentation og følgedokumenter til produkter, også i uddrag, er kun tilladt med udtrykkelig tilladelse fra iSC GmbH.

Ret til tekniske ændringer forbeholdes



## Serviceinformationer

I alle lande, der er nævnt i garantibeviset, råder vi over kompetente servicepartnere, hvis kontaktdata fremgår af garantibeviset. De står til din rådighed i forbindelse med enhver form for service som f.eks. reparation, anskaffelse af reservedele og sliddele eller køb af forbrugsmaterialer.

Vær opmærksom på, at følgende dele på produktet slides som følge af brug eller udsættes for naturligt slid resp. at følgende dele anses som forbrugsmaterialer.

Kategori	Eksempel
Sliddele*	Kilerem, kontaktkul, bordindlæg, stødpind, Akku
Forbrugsmateriale/ forbrugsdele*	Savklinge
Manglende dele	

\* er ikke nødvendigvis indeholdt i leveringsomfanget!

Konstateres mangler eller fejl, bedes du melde fejlen på internettet under [www.Einhell-Service.com](http://www.Einhell-Service.com). Det er vigtigt at beskrive fejlen så nøjagtigt som muligt og i hvert fald besvare følgende spørgsmål:

- Har produktet fungeret, eller var det defekt fra begyndelsen?
- Har du bemærket noget usædvanligt, inden defekten opstod (symptom før defekt)?
- Hvilken fejlfunktion mener du, at produktet er berørt af (hovedsymptom)?  
Beskriv venligst fejlfunktionen.

## Garantibevis

Kære kunde!

Vore produkter er underlagt en streng kvalitetskontrol. Hvis produktet alligevel på et tidspunkt skulle udvise fejl, beklager vi naturligvis dette, i dette tilfælde beder vi dig kontakte vores kundeservice på adressen, som er anført på dette garantibevis. Du kan naturligvis også ringe til os på det anførte servicenummer. For indfrielse af garantikrav gælder følgende:

1. Disse garantibetingelser retter sig udelukkende til forbrugere, dvs. naturlige personer, der hverken vil bruge dette produkt i forbindelse med udøvelse af deres erhvervsmæssige eller andet selvstændigt arbejde. Disse garantibetingelser regulerer ekstra garantiydelse, som nedenstående producent lover købere af sine nye apparater som supplement til den lovfastsatte garanti. Garantibestemmelser fastsat ved lov berøres ikke af nærværende garanti. Vores garantiydelse er gratis.
2. Garantiydelsen dækker udelukkende mangler på et nyt apparat fra nedenstående producent, der skyldes materiale- eller produktionsfejl, og vi har ret til at vælge, om sådanne mangler afhjælpes på produktet, eller om produktet udskiftes.  
Bemærk, at vore produkter ikke er konstrueret til erhvervsmæssig, håndværksmæssig eller faglig brug. Garantien dækker således ikke forhold, hvor produktet er blevet brugt i erhvervsmæssige, håndværksmæssige eller faglige virksomheder eller er blevet udsat for lignende belastning.
3. Garantien dækker ikke følgende:
  - Skader på produktet som følge af tilsidesættelse af montagevejledningens anvisninger eller som følge af usagkyndig installation, tilsidesættelse af brugsanvisningen (f.eks. tilslutning til forkert netspænding eller strømtype) eller tilsidesættelse af vedligeholdelses- og sikkerhedsforskrifter eller som følge af at produktet udsættes for ikke normale miljøbetingelser eller manglende pleje og vedligeholdelse.
  - Skader på produktet som følge af misbrug eller usagkyndig anvendelse (f.eks. overbelastning af produktet eller brug af værktøj eller tilbehør, som ikke er godkendt), indtrængen af fremmedlegemer i produktet (f.eks. sand, sten eller støv, transportskader), brug af vold eller eksterne påvirkninger udefra (f.eks. fordi produktet tabes).
  - Skader på produktet eller dele af produktet, der skyldes almindelig brug, normalt eller andet naturligt slid.
4. Garantiperioden udgør 24 måneder at regne fra købsdatoen. Garantikrav skal gøres gældende inden garantiperiodens udløb og inden for to uger, efter at defekten er blevet konstateret. Garantikrav kan ikke gøres gældende efter garantiperiodens udløb. Reparation eller udskiftning af produktet medfører ikke forlængelse af garantiperioden, heller ikke for eventuelt indbyggede reservedele. Dette gælder også servicearbejder, der foretages på stedet.
5. Hvis du ønsker at gøre brug af garantien, bedes du melde det defekte produkt til: [www.Einhell-Service.com](http://www.Einhell-Service.com). Sørg for at have købskvitteringen eller anden form for dokumentation af købet af det nye apparat ved hånden. Apparater, der sendes ind uden passende dokumentation eller uden typeskilt, er udelukket fra garantiydelsen på grund af manglende identificering. Er defekten omfattet af garantien, vil produktet omgående blive repareret og returneret, eller du vil modtage et helt nyt.

Mod betaling udbedrer vi naturligvis også gerne defekter på produktet, som ikke/ikke længere er omfattet af garantien. Du skal blot indsende produktet til vores serviceadresse.

Hvad angår slid- og forbrugsdele samt manglende dele henviser vi til garantiens indskrænkninger i henhold til serviceinformationerne i nærværende betjeningsvejledning.



**Fara!** - Läs igenom bruksanvisningen för att sänka risken för skador



**Obs! Bär hörselskydd.** Buller kan leda till att hörseln förstörs.



**Obs! Bär dammskyddsmask.** Vid bearbetning av trä och andra material finns det risk för att hälsovådligt damm uppstår. Asbesthaltiga material får inte bearbetas!



**Obs! Använd skyddsglasögon.** Medan du använder elverktyget finns det risk för att gnistor uppstår eller att splitter, spån och damm slungas ut ur verktyget. Dessa kan leda till att du blir blind.



**Obs! Risk för skador!** Grip inte in i den roterande sågklingen.



Tryck brytaren nedåt för att slå ifrån maskinen.



**Fara!** Tryck brytaren uppåt för att slå på maskinen.

S



Vrid skivan med den bifogade ringnyckeln i motsols riktning för att lossa på sågplattan. Vrid skivan i medsols riktning för att fixera sågplattan så att den inte faller ut.



Förvara batterierna endast i torra utrymmen vars omgivningstemperatur uppgår till +10°C till +40°C. Förvara batterierna endast i laddat skick (laddade till minst 40 %). (Medföljer ej).

**Fara!**

Innan maskinen kan användas måste särskilda säkerhetsanvisningar beaktas för att förhindra olyckor och skador. Läs därför noggrant igenom denna bruksanvisning och dessa säkerhetsanvisningar. Förvara dem på ett säkert ställe så att du alltid kan hitta önskad information. Om maskinen ska överlåtas till andra personer måste även denna bruksanvisning och dessa säkerhetsanvisningar medfölja. Vi övertar inget ansvar för olyckor eller skador som har uppstått om denna bruksanvisning eller säkerhetsanvisningarna åsidosätts.

**1. Säkerhetsanvisningar**

Gällande säkerhetsanvisningar finns i det bifogade häftet.

**Varning!**

**Läs igenom alla säkerhetsanvisningar, instruktioner, bilder och tekniska data som finns på detta elverktyg.** Om nedanstående instruktioner inte beaktas finns det risk för elektriska slag, brand eller allvarliga personskador.

**Spara på alla säkerhetsanvisningar och instruktioner för framtida bruk.**

**2. Beskrivning av maskinen samt leveransomfattning****2.1 Beskrivning av maskinen (bild 1-26)**

1. Sågbord
2. Skydd till sågklinga
3. Påskjutare
4. Sågklinga
5. Klyvkniv
6. Sågplatta
7. Parallellanslag, komplett
8. Handhjul
9. Spärrspak för sågklingans vinkel
10. Utdragbar bordsbreddningsdel
11. Strömbrytare
12. Excenterspak för parallellanslag
13. Vridskiva i sågplatta
14. Geringsanhåll
15. Skruv för sågklinga
16. Utsugningsadapter
17. Stjärnskruv
18. Hål i klyvkniv
19. Fästskruv
20. Fästplatta
21. Spår i sågbord
22. Huvudskala

23. Anslagslist
24. Tillsatsskala
25. Spår i anslagslist
26. Råfflad skruv parallellanslag
27. Distansbricka för parallellanslag
28. Vagnsskruv för parallellanslag
29. Styrskena för parallellanslag
30. Ringnyckel 10/13 mm
31. Ringnyckel 10/21 mm
32. Justerskruv 0°
33. Justerskruv 45°
34. Anslagslist för geringsanhåll
35. Råfflad skruv för geringsanhåll
36. Fixeringskruv för geringsanhåll
37. Dammanslutning
38. Kåpa vid skydd till sågklingan
39. Laddbart batteri (medföljer ej)
40. Fäste för batteri
41. Laddare (medföljer ej)
42. Spännspak för bordsbreddningsdel
43. Gängad muff
44. Mutter

**2.2 Leveransomfattning**

Kontrollera att produkten är komplett med hjälp av beskrivningen av leveransen. Om delar saknas vill vi be dig ta kontakt med vårt servicecenter eller butiken där du köpte produkten inom fem dagar efter att du köpte artikeln. Tänk på att du måste visa upp ett giltigt kvitto. Beakta även garantitabellen i serviceinformationen i slutet av bruksanvisningen.

- Öppna förpackningen och ta försiktigt ut produkten ur förpackningen.
- Ta bort förpackningsmaterialet samt förpacknings- och transportsäkringar (om förhanden).
- Kontrollera att leveransen är komplett.
- Kontrollera om produkten eller tillbehördelarna har skadats i transporten.
- Spara om möjligt på förpackningen tills garantitiden har gått ut.

**Fara!**

**Produkten och förpackningsmaterialet är ingen leksak! Barn får inte leka med plastpåsar, folie eller smådelar! Risk för att barn sväljer delar och kvävs!**

- Batteridrivna bordscirkelsåg
- Skydd till sågklinga
- Påskjutare
- Klyvkniv
- Parallellanslag, komplett
- Geringsanhåll

- Utsugningsadapter
- Ringnyckel 10/13 mm
- Ringnyckel 10/21 mm
- Original-bruksanvisning
- Säkerhetsanvisningar

### 3. Ändamålsenlig användning

Den batteridrivna bordscirkelsågen är avsedd för längs- och tvärsågning (endast med geringsanhåll) av olika slags virke med hänsyn till maskinens storlek. Rundvirke av olika slag får inte sågas.

Maskinen får endast användas till sitt avsedda ändamål. Användningar som sträcker sig utöver detta användningsområde är ej ändamålsenliga. För materialskador eller personskador som resulterar av sådan användning ansvarar användaren/operatören själv. Tillverkaren påtar sig inget ansvar.

Tänk på att våra produkter endast får användas till ändamålsenligt syfte och inte har konstruerats för yrkesmässig, hantverksmässig eller industriell användning. Vi ger därför ingen garanti om produkten ska användas inom yrkesmässiga, hantverksmässiga eller industriella verksamheter eller vid liknande aktiviteter.

Endast passande sågklingor (HM- eller CV-sågklingor) får användas till denna maskin. Det är förbjudet att använda olika slags HSS-sågklingor eller delningsklingor.

Till maskinens ändamålsenliga användning hör också att säkerhetsanvisningarna samt monteringsanvisningar och driftanvisningar i bruksanvisningen ska följas.

Personer som använder och underhåller maskinen ska känna till utrustningens funktioner och ha instruerats om eventuella faror. Dessutom ska gällande arbetarskyddsföreskrifter följas exakt. Övriga allmänna regler för arbetsmedicinska och säkerhetstekniska områden ska även beaktas. Om maskinen ändras leder detta till att tillverkarens ansvar för därutav resulterande skador upphör att gälla. Trots ändamålsenlig användning kan särskilda kvarstående riskfaktorer inte uteslutas helt.

På grund av maskinens konstruktion och sam-

mansättning kan följande faror uppstå under drift:

- Risk för skador om personer rör vid sågklingan inom ej skyddat sågningsområde.
- Risk för skärskador vid ingrepp i den roterande sågklingan.
- Risk för att arbetsstycken eller delar slår tillbaka.
- Risk för att sågklingan bryts sönder.
- Risk för att defekta hårdmetalldelar slungas ut från sågklingan.
- Risk för hörselskador vid otillräckligt bullerskydd.
- Risk för hälsofarliga emissioner av trädammslag vid användning inom slutna utrymmen.

### 4. Tekniska data

Spänningsförsörjning motor .....	36 V DC
Tomgångsvarvtal $n_0$ .....	3800 min <sup>-1</sup>
Hårdmetallsågklinga .....	Ø 210 x Ø 30 x 1,8 mm
Antal tänder .....	40
Såghöjd max. ....	70 mm / 90°
.....	45 mm / 45°
Höjdställning .....	steglöst 0 - 70 mm
Svängbar sågklinga .....	steglös 0° - 45°
Geringsanhåll vinkel .....	steglös -60° - +60°
Uttag för spånsug .....	Ø 36 mm
Vikt .....	ca. 13 kg
Klyvknivens tjocklek.....	1,6 mm

Denna maskin är utrustad med en speciell fin sågklinga (sågbredd 1,8 mm). Om en annan sågklinga med bredare sågbredd används är det möjligt att prestandan försämras.

#### Obs!

Maskinen levereras utan batterier och utan laddare. Tänk på att maskinen endast får användas med Li-jon-batterier från serien Power-X-Change!

Li-jon-batterierna i serien Power-X-Change får endast laddas med Power-X-laddare.

Passande laddbara batterier och laddare för Power-X-Change serien är till exempel:

- Batteri: Power-X-Change 1,5
- Batteri: Power-X-Change 5,2
- Laddare: Power-X-Charger 3A
- Laddare: Power-X-Charger

## Fara! Buller

Bullervärden har bestämts enligt EN 62841.

### Ta maskinen i drift

Ljudtrycksnivå $L_{pA}$ .....	89,5 dB(A)
Osäkerhet $K_{pA}$ .....	3 dB(A)
Ljudeffektnivå $L_{WA}$ .....	102,5 dB(A)
Osäkerhet $K_{WA}$ .....	3 dB(A)

### Använd hörselskydd.

Buller kan leda till nedsatt hörsel.

Angivna bullervärden har mätts upp enligt en standardiserad provningsmetod och kan användas om man vill jämföra olika elverktyg.

Angivna bullervärden kan även användas till en preliminär bedömning av belastningen.

### Varning:

Beroende på hur elverktyget används, och särskilt vilken typ av arbetsstycke som bearbetas, kan de bullervärden som uppstår under den faktiska användningen av elverktyget avvika från angivna värden.

### Begränsa uppkomsten av buller och vibration till ett minimum!

- Använd endast intakta maskiner.
- Underhåll och rengör maskinen regelbundet.
- Anpassa ditt arbetssätt till maskinen.
- Överbelasta inte maskinen.
- Lämna in maskinen för översyn vid behov.
- Slå ifrån maskinen om den inte används.

### Begränsa din arbetstid.

Ta hänsyn till alla moment under användningen (t.ex. tider när elverktyget har slagits ifrån, och sådana tider när det visserligen har slagits på, men kör utan belastning).

### Obs!

#### Kvarstående risker

**Kvarstående risker föreligger alltid även om detta elverktyg används enligt föreskrift. Följande risker kan uppstå på grund av elverktygets konstruktion och utförande:**

1. Lungskador om ingen lämplig dammfiltermask används.
2. Hörselskador om inget lämpligt hörselskydd används.

## 5. Före användning

### Varning!

**Dra alltid ut batteriet innan du gör inställningar på maskinen.**

- Packa upp bordscirkelsågen och kontrollera om den ev. har skadats i transporten.
- Se till att maskinen står stabilt, dvs. fastskruvad på en arbetsbänk, ett fast stativ eller liknande.
- Innan maskinen tas i drift måste alla skydd och säkerhetsanordningar ha monterats på avsett vis.
- Sågklingen måste kunna rotera fritt.
- Var uppmärksam på främmande föremål, t ex spik eller skruv, om virket som ska sågas redan har bearbetats.
- Innan du slår på maskinen med strömbrytaren måste du övertyga dig om att sågklingen är rätt monterad och att de rörliga delarna inte klämmer.

## 6. Montera maskinen

**Fara! Dra alltid ut batteriet om du ska underhålla, bestycka eller ställa in cirkelsågen.**

### 6.1 Ta bordscirkelsågen i drift (bild 2, 3)

- Montera utsugningsadaptorn (16) på baksidan av maskinen. Demontera stjärnskruven (17) och skjut utsugningsadaptorn (16) på dammanslutningen (37). Fixera utsugningsadaptorn (16) och dammanslutningen (37) med stjärnskruven (17).
- Märk! De båda ringnycklarna (30, 31) kan förvaras på sidan vid den undre kåpan till sågklingen (jmf. bild 2). Håll de båda ringnycklarna i beredskap för att montera sågplattan (6) och klyvkniven (5).

### 6.2 Montera / byta ut sågplattan (bild 4)

- Byt ut sågplattan om den är sliten eller skadad, eftersom det annars finns risk för personskador.
- Ta av skyddet (2) till sågklingen (se 6.4).
- Håll den ena de båda ringnycklarna (30, 31) med 10 mm-sidan mot vridskivan (13). Vrid skivan med den bifogade ringnyckeln i motsatt riktning för att lossa på sågplattan.
- Ta ut den slitna sågplattan (6).
- Montera den nya sågplattan i omvänd ordningsföljd.

### 6.3 Montera / byta ut klyvkniven (bild 5-8)

- Fara! Dra ut batteriet ur maskinen!
- Demontera skyddet till sågklingan (2) och sågplattan (6) (se 6.4, 6.2).
- Ställ in sågklingan (4) på maximalt sågdjup med handhjulet (8), ställ i läget 0° och spärra därefter.
- Lossa på fästskruven (19) så pass mycket tills spalten mellan fästplattan (20) och den motsatta anliggningsytan uppgår till ca. 5 mm. Obs! Lossa inte helt på fästplattan (20).
- För in klyvkniven (5) i spalten, skjut ända ned och fixera sedan med fästskruven (19). Se till att klyvkniven står rakt och inte har monterats ostadigt.
- Klyvkniven (5) måste befinna sig centrerat på en tänkt förlängd linje bakom sågklingan (4) så att virket som ska sågas inte kan klämmas fast.
- Avståndet mellan sågklingan (4) och klyvkniven (5) bör uppgå till 3 till 8 mm. (Bild 7)
- Montera tillbaka sågplattan (6) och skyddet (2) till sågklingan på nytt (se 6.2, 6.4).

### 6.4 Montera / byta skyddet till sågklingan (bild 9)

- Sätt skyddet (2) till sågklingan på klyvkniven (5) så att skruven passar genom klyvknivens hål (18).
- Sätt sedan in skruven i skyddet (2) genom hålet (18) och dra åt.
- Märk! Det maximala inskruvningsdjupet för skruven har redan ställts in i fabriken, så att skyddet (2) till sågklingan alltid förblir rörligt.
- Varning! Skyddet (2) måste alltid automatiskt sjunka ned mot sågmaterialet av sin egenvikt.

### 6.5 Montera / byta sågklingan (bild 10)

- Innan du byter ut sågklingan: Dra ut batteriet ur maskinen!
- Bär alltid handskar när du byter ut sågklingan så att du inte skadar dig.
- Ställ in sågklingan (4) på maximalt sågdjup med handhjulet (8).
- Demonteras skyddet till sågklingan, sågplattan och klyvkniven (se 6.4, 6.2, 6.3)
- Lossa på skruven (15) genom att hålla emot med en nyckel (30) vid skruven (15). Håll emot med en andra nyckel (31) vid motora-xeln.
- Obs! Vrid skruven (15) i sågklingans rotationsriktning.
- Ta av den yttre flänsen och den förbrukade klingan (4) från den inre flänsen.
- Rengör sågklingans fläns noggrant innan du

monterar den nya sågklingan.

- Sätt in den nya sågklingan (4) i omvänd följd och dra sedan åt.
- Obs! Beakta rotationsriktningen. Tändernas sågvinkel ska vara i rotationsriktningen, dvs. framåt (se pilen på skyddet).
- Montera tillbaka klyvkniven, sågplattan och skyddet till sågklingan och ställ sedan (se 6.3, 6.2, 6.4).
- Kontrollera att alla skyddsanordningar är funktionsdugliga innan du använder sågen på nytt.
- Varning! Varje gång du har monterat en ny sågklinga måste du kontrollera att skyddet till sågklingan (2) öppnar och stänger enligt föreskrift. Kontrollera dessutom om sågklingan (4) löper fritt i skyddet (2).
- Varning! Varje gång du har monterat en ny sågklinga måste du kontrollera att sågklingan (4) löper fritt i sågbordets skåra (6) när den står lodrätt samt i 45° lutning.
- Varning! En sliten eller skadad sågplatta (6) måste genast bytas ut (se 6.2).
- Varning! Sågklingan (4) ska bytas ut och justeras in enligt gällande föreskrifter.

### 6.6 Förvaring av lösa delar (bild 2)

När de inte används kan geringsanhållet (14), påskjutaren (3) samt de båda nycklarna (30, 31) fästas enligt beskrivningen i bild 2.

### 6.7 Uttag för dammsugning (bild 11, 12)

En spånsug kan anslutas till dammsugsadapter på kåpan (16) samt vid skyddet (2) till sågklingan.

#### 6.7.1 Sugning med våt- och torrsugare (bild 11)

- En våt- och torrsugare medföljer ej, utan måste köpas som tillbehör.
- Anslut våt- och torrsugaren till dammsugsadaptern på kåpan (16).

#### 6.7.2 Sugning med spånsug och set med utsugningsadapter (bild 12)

- Ett set med sugslang (a) och mellanstycke (b) samt en spånsug medföljer ej, utan måste köpas som tillbehör.
- Öppna skruven på kåpan (38) vid skyddet till sågklingan (2) med en stjärnskruvmejsel.
- Ta av kåpan (38) från skyddet (2).
- Anslut mellanstycket (b) vid dammsugsadaptern på kåpan (16).
- Anslut skyddet till sågklingan (2) och mellanstycket (b) med sugslangen (a).
- Nu kan en spånsug anslutas till mellanstycket



(b) med 100 mm diameter.

## 7. Använda maskinen

### 7.1 Strömbrytare (bild 1, 13)

- Tryck brytaren (11) uppåt för att slå på sågen. Vänta tills sågklingan har nått sitt maximala varvtal innan du börjar såga.
- Tryck brytaren (11) nedåt för att slå ifrån sågen.

### 7.2 Sågdjup (bild 1, 14)

Vrid på handhjulet (8) för att ställa in sågklingan (4) på avsett sågdjup.

#### Motsols:

mindre sågdjup

#### Medsols:

större sågdjup

### 7.3 Parallellanslag

Använd parallellanslaget (7) vid längssågning av virke.

#### 7.3.1 Anslagshöjd (bild 1c, 15)

- Det medföljande parallellanslaget (7) måste användas vid klyvsågning av tunt material med anslagslisten (23) (jmf. bild 15a).
- För att ändra anslagslisten (23) vid parallellanslaget (7) måste de båda räfflade skruvarna (26) lossas. Sätt sedan anslagslisten (23) med spåret (25) på vagnsskruvarna (28) och fixera med distansbrickor (27) och räfflade skruvar (26).
- För längssågning av tjocka arbetsstycken ska parallellanslaget (7) användas utan anslagslisten (23) (jmf. bild 15b). För detta ändamål ska vagnsskruvarna (28), brickorna (27) och de räfflade skruvarna (26) demonteras.
- Varning! När anslagslisten (23) används måste den alltid skruvas fast på den sida av parallellanslaget (7) som pekar mot sågklingan.

#### 7.3.2 Sågbredd (bild 16)

- Parallellanslaget (7) kan monteras på båda sidorna av sågbordet (1).
- Sätt in parallellanslaget (7) i sågbordets (1) styrskena (29).
- Tryck ned excenterspaken (12) för att klämma fast parallellanslaget (7) i avsett läge.

#### Om bordsbreddningsdelen (10) har körts in eller vid sågbredder under 25 cm:

- Ställ in parallellanslaget (7) på avsett mått med hjälp av huvudskalan (22) på styrskenan (29).

#### Om bordsbreddningsdelen (10) har körts ut eller vid sågbredder över 25 cm:

- Ställ in parallellanslaget (7) på vinkelmått 25 cm med hjälp av huvudskalan (22) och fixera sedan med excenterspaken (12).
- För att öka sågbredden kan den resterande sågbredden ställas in genom att bordsbreddningsdelen (10) dras ut (jmf. 7.6).
- Läs av den inställda sågbredden på tillsatsskalan (24). Märk! För att vara säker på att sågningsmättet på tillsatsskalan (24) stämmer, måste parallellanslaget (7) ha ställts in på huvudskalan (22) med det definierade måttet 25 cm.

#### 7.3.3 Ställa in anslagslängd (bild 17)

- För att undvika att arbetsstycket kläms fast kan anslagslisten (23) förskjutas i längdled.
- Tumregel: Den bakre delen av anslaget ligger emot en teoretisk linje som börjar ungefär i sågklingans mitt och löper bakåt under 45°.
- Ställ in den erforderliga sågbredden
  - Lossa på de räfflade skruvarna (26) och förskjut anhallslisten (23) så långt framåt tills den teoretiska 45°-linjen rörs vid.
  - Dra åt de räfflade skruvarna (26) på nytt.

#### 7.4 Geringsanhåll (bild 18)

Använd geringsanhållet (14) vid tvärsågning av virke.

- Skjut in geringsanhållet (14) i sågbordets spår (21).
- Lossa på fixeringskruven (36).
- Vrid på anslagslisten (34) tills pilen står på avsett vinkelmått.
- Dra åt fixeringskruven (36) på nytt.
- Kontrollera avståndet mellan anslagslisten (34) och sågklingan (4).
- Varning! Skjut inte anslagslisten (34) för långt mot sågklingan. Avståndet mellan anslagslisten (34) och sågklingan (4) bör uppgå till ca 2 cm.
- Vid behov ska båda räfflade skruvar (35) lossas och anslagslisten (34) ställas in.
- Dra åt de räfflade skruvarna (35) på nytt.

### 7.5 Vinkelinställning (bild 13a, 14)

- Lossa på spärrspaken (9) (jmf. 14a).
- Ställ in sågklingans vinkel genom att genom att skjuta spärrhandtaget (8) tills visaren stämmer överens med avsett vinkelmått på skalan.
- Fixera vinkelmåttet genom att dra åt spärrspaken (9) (jmf. bild 14b).
- Vid behov kan ändanhållet för vinkelinställningen av sågklingan vid 0° samt 45° justeras in i efterhand. Detta sker genom att de båda justerskruvorna (32) och (33) ställs in.

### 7.6 Ställa in bordsbreddningsdelen (bild 19)

- Bordsbreddningsdelen (10) på sågbordet (1) kan dras ut åt höger.
- Spännspaken (42) måste peka bort från bordscirkelsågen så att bordsbreddningsdelen (10) kan förskjutas (jmf. bild 19a).
- För att bordsbreddningsdelen (10) ska kunna fixeras i ett bestämt läge måste spännspaken (42) peka mot maskinen (jmf. bild 19b).
- Om parallellanslaget används medan bordsbreddningsdelen (10) har körts ut, ska parallellanslaget (7) ha ställts in på måttet 25 cm på huvudskalan (22).
- Fara! Ett parallellanslag (7) som är otillräckligt fixerat kan orsaka en rekyl.
- Varning! Om bordsbreddningsdelen har körts ut måste det alltid kontrolleras att arbetsstycket ligger säkert på sågbordet och inte kan klämmas fast.
- Vid behov kan spännkraften i spännspaken (42) efterjusteras. Lossa på muttern (44) och skruva ut resp. in den gängade muffen (43) så pass långt tills avsedd spännkraft har nåtts. Fixera därefter den gängade muffen (43) med muttern (44).

### 7.7 Ladda Li-batteripaketet (bild 20)

1. Dra ut batteriet (39) ur fästet (40) genom att trycka in spärrknappen på batteriet och sedan dra ut det ur fästet.
2. Kontrollera att nätspänningen som anges på märkskylten stämmer överens med nätspänningen i vägguttaget. Anslut laddarens (41) stickkontakt till vägguttaget. Den gröna lysdioden börjar blinka.
3. Skjut fast det laddbara batteriet på laddaren.

Under punkt 12 (Lampor på laddaren) finns en tabell som förklarar betydelsen av de olika lysdiодerna på laddaren.

Om batteripaketet inte kan laddas måste du kontrollera

- att nätspänning finns i vägguttaget.
- att det finns fullgod kontakt vid laddningskontaktarna i laddaren.

Om batteripaketet fortfarande inte kan laddas måste du lämna in

- laddaren och laddningsadaptorn
- och batteripaketet till vår kundtjänstavdelning.

**För en professionell returnering vill vi be dig att kontakta vår kundtjänst eller butiken där du köpte produkten.**

**När du returnerar eller avfallshanterar batterier eller batteridrivna produkter, måste du se till att dessa förpackas separat i plastpåsar för att undvika kortslutningar eller brand!**

För att batteriets livslängd ska bli så lång som möjligt ska batteriet alltid laddas i god tid. Detta är alltid nödvändigt om du märker att maskinens prestanda börjar försvagas. Se till att batteriet aldrig laddas ur helt. Detta leder till att batteriet förstörs!

Ta ut det fulladdade batteriet (39) ur laddaren (41). Skjut in batteriet (39) i fästet (40) på bordscirkelsågen. Se till att batteriet snäpper fast ordentligt.

#### Märk!

Använd alltid batterier med samma laddningsnivå, och kombinera aldrig laddade och halvfulla batterier. Ladda alltid båda batterier samtidigt. Batteriet med den lägre laddningsnivån avgör kompressorns drifttid. Ladda båda batterier komplett innan kompressorn tas i drift.

## 8. Drift

### Varning!

- Efter varje ny inställning rekommenderar vi att du gör en provsågning för att kontrollera att måtten som har ställts in verkligen stämmer.
- Efter att du har kopplat in sågen måste du vänta tills sågklingan har nått sitt maximala varvtal innan du börjar såga.
- Var försiktig vid insågning!
- Använd maskinen endast med en suganordning.

- Kontrollera och rengör utsugningskanalerna regelbundet.

### 8.1 Utföra längssågning (bild 21)

Vid längssågning sågas ett arbetsstycke igenom i hela sin längd.

Tryck arbetsstyckets ena kant mot klyvanhållet (7) medan den platta sidan ligger på sågbordet (1). Skyddet (2) till sågklingan måste alltid vara sänkt över arbetsstycket.

Vid längssågning får du aldrig stå i linje med sågriktningen.

- Ställ in klyvanhållet (7) med hänsyn till arbetsstyckets höjd och den avsedda bredden. (se 7.3)
- Koppla in sågen.
- Håll med handflatorna med fingrarna stängda på arbetsstycket och skjut arbetsstycket längs med klyvanhållet (7) och vidare in i sågklingan (4).
- Styr i sidled med vänster eller höger hand (beroende på var klyvanhållet är placerat) fram till skyddskåpans framkant.
- Skjut alltid igenom hela arbetsstycket fram till klyvknivens (5) slut.
- Låt virkesavfallet ligga kvar på sågbordet (1) tills sågklingan (4) har stannat helt.
- Spänn fast långa arbetsstycken för att förhindra att de tippar vid slutet av sågningen (använd t ex rullstativ eller liknande).

#### 8.1.1 Såga smala arbetsstycken (bild 22)

Om arbetsstycken som är smalare än 150 mm ska sågas på längden måste en påskjutare (3) tvunget användas. En påskjutare ingår i leveransen. Byt genast ut påskjutaren om den är sliten eller skadad.

#### 8.1.2 Såga mycket smala arbetsstycken (bild 23)

- Om mycket smala arbetsstycken, dvs med en bredd under 50 mm, ska sågas på längden måste en skjutplatta (a) tvunget användas.
- Välj helst klyvanhållets lägre styrningsyta.
- Skjutplattan ingår inte i leveransen! (Kan erhållas i din specialbutik) Byt ut skjutplattan om den är sliten.

### 8.2 Utföra snedsågning (bild 14, 24)

Använd alltid klyvanhållet (7) när du utför snedsågningar.

När sågklingan (4) lutar åt vänster för snedsågning, ska parallellanslaget (7) positioneras på höger sida om sågklingan (4). För arbetsstycket mellan sågklingan (4) och parallellanslaget (7).

- Ställ sågklingan (4) på avsett vinkelmått. (se 7.5)
- Ställ in klyvanhållet (7) beroende på arbetsstyckets bredd och höjd (se 7.3.).
- Utför sågningen med hänsyn till arbetsstyckets bredd (se 8.1.1. och 8.1.2).

### 8.3 Utföra kapsågning (bild 25)

- Skjut in geringsanhållet (14) i ett av sågbordets (21) båda spår (a) och ställ sedan in det på avsett vinkelmått. (se 7.4)
- Tryck arbetsstycket ordentligt mot geringsanhållet (14).
- Koppla in sågen.
- Skjut geringsanhållet (14) och arbetsstycket mot sågklingan för att utföra sågningen.
- **Varning!**  
Håll alltid fast arbetsstycket som förs framåt, inte den del som ska sågas av.
- Skjut alltid geringsanhållet (14) så långt framåt tills arbetsstycket har sågats igenom helt.
- Koppla ifrån sågen på nytt.  
Ta inte bort virkesavfallet förrän sågklingan har stannat helt.

## 9. Rengöring, Underhåll och reservdelsbeställning

### Fara!

Dra alltid ut batteriet inför alla rengöringsarbeten. Dra alltid ut batteriet inför inställningar, underhåll eller reparation.

### 9.1 Rengöra maskinen

- Håll skyddsanordningarna, ventilationsöppningarna och motorkåpan i så damm- och smutsfritt skick som möjligt. Torka av maskinen med en ren duk eller blås av den med tryckluft med svagt tryck.
- Vi rekommenderar att du rengör maskinen efter varje användningstillfälle.
- Rengör maskinen med jämna mellanrum med en fuktig duk och en aning såpa. Använd inga rengörings- eller lösningsmedel. Dessa kan skada maskinens plastdelar. Se till att inga vätskor tränger in i maskinens inre. Om vatten tränger in i ett elverktyg höjs risken för elektriska slag.
- Rengör dammanslutningen (37) regelbundet. Öppna stjärnskruven (17) och dra sedan ut dammanslutningen (37) på baksidan av maskinen (bild 26). Rengör dammanslutningen

(37) noggrant och fixera därefter på cirkelsågen i omvänd följd.

### 9.2 Kolborstar

Vid överdrivning gnistbildning måste du låta en behörig elinstallatör kontrollera kolborstarna.

**Fara!** Kolborstarna får endast bytas ut av en behörig elinstallatör.

### 9.3 Underhåll

I maskinens inre finns inga delar som kräver underhåll.

### 9.4 Reservdels- och tillbehörsbeställning

Ange följande information när du beställer reservdelar:

- Produkttyp
- Produktens artikelnummer
- Produktens ID-nr.
- Reservdelsnumret för reservdelen

Aktuella priser och ytterligare information finns på [www.Einhell-Service.com](http://www.Einhell-Service.com)



**Tips: För bra arbetsresultat rekommenderar vi högvärdiga tillbehör från kwb ! [www.kwb.eu](http://www.kwb.eu) [welcome@kwb.eu](mailto:welcome@kwb.eu)**

### 9.5 Transport

Maskinen får endast transporteras genom att man lyfter i sågbordet. Använd aldrig skyddsanordningen, t ex skydd till sågklinga eller anslagslister, för hantering eller transport.

## 10. Skrotning och återvinning

Produkten ligger i en förpackning som fungerar som skydd mot transportskador. Denna förpackning består av olika material som kan återvinnas. Lämna in förpackningen till ett samlingsställe för återvinning. Produkten och dess tillbehör består av olika material som t ex metaller och plaster. Defekta produkter får inte kastas i hushållssoporna. Lämna in produkten till ett samlingsställe i din kommun för professionell avfallshantering. Hör efter med din kommun om du inte vet var närmsta samlingsställe finns.

## 11. Förvaring

Dra ut batteriet.

Förvara produkten och dess tillbehör på en mörk, torr och frostfri plats samt otillgängligt för barn. Den bästa förvaringstemperaturen är mellan 5 och 30°C. Förvara elverktyget i originalförpackningen.

## 12. Lampor på laddaren

Indikeringsstatus		Betydelse och åtgärder
Röd lysdiod	Grön lysdiod	
Från	Blinkar	<b>Driftberedd</b> Laddaren är ansluten till elnätet och driftberedd, inget batteri i laddaren.
Till	Från	<b>Laddning</b> Laddaren snabbbladdar batteriet. De olika laddningstiderna anges på laddaren. Märk! Beroende på befintlig laddningsnivå i batteriet kan de verkliga laddningstiderna till viss del avvika från angivna laddningstider.
Från	Till	<b>Batteriet har laddats och är klart för användning. (READY TO GO)</b> Därefter kopplas laddaren om till skonladdning tills batteriet har laddats helt. Låt batteriet sitta kvar i laddaren i ytterligare ca 15 min. <b>Åtgärd:</b> Ta ut batteriet ur laddaren. Koppla loss laddaren från elnätet.
Blinkar	Från	<b>Anpassningsladdning</b> Laddaren har ställts in på ett läge för skonsam laddning. Av säkerhetsskäl laddas batteriet upp långsammare och behöver mer tid. Detta kan ha följande orsaker: - Batteriet har inte laddats under mycket lång tid. - Batteriets temperatur är inte i idealområdet. <b>Åtgärd:</b> Vänta tills batteriet har laddats, batteriet kan ändå laddas vidare.
Blinkar	Blinkar	<b>Störning</b> Batteriet kan inte längre laddas. Batteriet är defekt. <b>Åtgärd:</b> Ett defekt batteri får inte längre laddas. Ta ut batteriet ur laddaren.
Till	Till	<b>Temperaturstörning</b> Batteriet är för varmt (t ex direkt solstrålning) eller för kallt (under 0°C) <b>Åtgärd:</b> Ta ut batteriet och förvara det i rumstemperatur i en dag (ca 20°C).



Endast för EU-länder

Kasta inte elverktyg i hushållssoporna.

Enligt det europeiska direktivet 2012/19/EG om avfall som utgörs av eller innehåller elektriska eller elektroniska produkter och dess tillämpning i den nationella lagstiftningen, måste förbrukade elverktyg källsorteras och lämnas in för miljövänlig återvinning.

Återvinnings-alternativ till begäran om återsändning:

Som ett alternativ till returnering är ägaren av elutrustningen skyldig att bidra till ändamålsenlig avfallshandling för det fall att utrustningen ska skrotas. Efter att den förbrukade utrustningen har lämnats in till en avfallsstation kan den omhändertas i enlighet med gällande nationella lagstiftning om återvinning och avfallshandling. Detta gäller inte för tillbehörsdelar och hjälpmedel utan elektriska komponenter vars syfte har varit att komplettera den förbrukade utrustningen.

Tänk på att ta ut batterier och ljuskällor (t.ex. glödlampor) innan kompressorn skrotas.

Eftertryck eller annan duplicering av dokumentation och medföljande underlag för produkterna, även utdrag, är endast tillåtet med uttryckligt tillstånd från iSC GmbH.

Med förbehåll för tekniska ändringar.

## Serviceinformation

I alla länder som nämns i garantibeviset har vi kompetenta servicepartners. Adresserna till dessa partners finns i garantibeviset. Våra partners står gärna till tjänst för alla slags servicearbeten såsom reparation och tillhandahållande av reservdelar, slitagedelar och förbrukningsmaterial.

Kom ihåg att följande delar i denna produkt är utsatta för ett bruksmässigt och naturligt slitage samt att följande delar krävs som förbrukningsmaterial.

Kategori	Exempel
Slitagedelar*	Kilrem, kolborstar, sågplatta, påskjutare, Batteri
Förbrukningsmaterial/förbrukningsdelar*	Sågklinga
Delar som saknas	

\* ingår inte tvunget i leveransomfattningen!

Vid brister eller störningar kan du anmäla detta på webbplatsen [www.Einhell-Service.com](http://www.Einhell-Service.com). Ge en detaljerad beskrivning av felet som har uppstått och besvara alltid följande frågor:

- Fungerade produkten först eller var den defekt från början?
- Märkte du av någonting innan produkten slutade att fungera (symptomer före defekt)?
- Enligt din åsikt, vilken funktion är felaktig i produkten (huvudsymptom)?  
Beskriv den felaktiga funktionen.

## Garantibevis

Bästa kund,  
våra produkter genomgår en sträng kvalitetskontroll. Om denna produkt mot förmodan inte fungerar på rätt sätt, beklagar vi detta och ber dig att kontakta vår serviceavdelning under adressen som anges på garantikortet. Vi står även gärna till tjänst på telefon under servicenumret som anges nedan. Följande punkter gäller för att du ska kunna göra anspråk på garantin:

1. Dessa garantivillkor vänder sig enbart till konsumenter, dvs. naturliga personer som inte har för avsikt att använda denna produkt i kommersiellt syfte eller inom egen verksamhet. Dessa garantivillkor reglerar ytterligare garantitjänster som nedanstående tillverkare erbjuder köpare av nya produkter. Dessa tjänster är en komplettering till den lagstadgade garantin. Garantianspråk som regleras enligt lag påverkas inte av denna garanti. Våra garantitjänster är gratis för dig.
2. Garantitjänsterna omfattar endast sådana brister som bevisligen kan härledas till material- eller tillverkningsfel. Produkten som du har köpt ska vara ny och härstamma från nedanstående tillverkare. Vi avgör om sådana brister i produkten ska åtgärdas eller om produkten ska bytas ut. Tänk på att våra produkter endast får användas till ändamålsenligt syfte och inte har konstruerats för kommersiell, hantverksmässig eller yrkesmässig användning. Ett garantiavtal sluts därför ej om produkten inom garantitiden har använts inom yrkesmässiga, hantverksmässiga eller industriella verksamheter eller har utsatts för liknande påkänning.
3. Garantin omfattar inte:
  - Skador på produkten som kan härledas till att monteringsanvisningen missaktats eller på grund av felaktig installation, åsidosatt bruksanvisning (t ex anslutning till felaktig nätspänning eller strömart), missaktade underhålls- och säkerhetsbestämmelser, om produkten utsätts för onormala miljöfaktorer eller bristfällig skötsel och underhåll.
  - Skador på produkten som kan härledas till missbruk eller ej ändamålsenlig användning (t ex överbelastning av produkten eller användning av ej godkända insatsverktyg eller tillbehör), främmande partiklar som har trängt in i produkten (t ex sand, sten eller damm, transportskador), yttre våld eller yttre påverkan (t ex skador efter att produkten fallit ned).
  - Skador på produkten eller delar av produkten som kan härledas till bruksmässigt, normalt eller för övrigt naturligt slitage.
4. Garantitiden uppgår till 24 månader och gäller från datumet när produkten köptes. Medan garantitiden fortfarande gäller ska anspråk på garanti ställas inom två veckor efter att defekten fastställdes. Det är inte möjligt att ställa anspråk på garanti efter att garantitiden har löpt ut. Garantitiden förlängs inte när produkten repareras eller byts ut, dessutom medför sådana arbeten inte att en ny garantitid börjar gälla för produkten eller för ev. reservdelar som har monterats in. Detta gäller även vid hembesök.
5. Anmäl den defekta produkten på följande webbplats för att göra anspråk på garantin: [www.Einhell-Service.com](http://www.Einhell-Service.com). Se till att du har sparat på kvittot eller ett annat köpebevis som påvisar att du har köpt denna produkt i nytt skick. Produkter som sänds in utan köpebevis eller utan märkskylt täcks inte av våra garantitjänster eftersom de inte kan identifieras. Om defekten i produkten täcks av våra garantitjänster, får du genast en reparerad eller ny produkt av oss.

Givetvis kan vi även, mot debitering, åtgärda skador som antingen inte täcks av garantin eller som har uppstått efter garantitidens slut. Skicka in produkten till nedanstående serviceadress.

För slitage- och förbrukningsdelar samt för delar som saknas hänvisar vi till begränsningarna i garantin enligt serviceinformationen som anges i denna bruksanvisning.





**Nebezpečí!** - Ke snížení rizika zranění si přečíst návod k obsluze



**Varování! Noste ochranu sluchu.** Působení hluku může způsobit ztrátu sluchu.



**Varování! Noste ochrannou masku proti prachu.** Při zpracování dřeva a jiných materiálů může vzniknout zdraví škodlivý prach. Materiál obsahující azbest nesmí být opracováván!



**Varování! Noste ochranné brýle.** Jiskry vznikající při práci nebo odštěpky dřeva, třísky a prachy vystupující z přístroje mohou způsobit ztrátu viditelnosti.



**Varování! Nebezpečí zranění!** Nesahat na běžící pilový kotouč.



Pro vypnutí přístroje přepněte spínač dolů.



**Nebezpečí!** Pro zapnutí přístroje přepněte spínač nahoru.



Pro povolení vložky stolu otáčejte kotouč pomocí přiloženého klíče s očkem proti směru hodinových ručiček. Pro zajištění vložky stolu proti vypadnutí otáčejte kotoučem ve směru hodinových ručiček.



Skladování akumulátorů pouze v suchých místnostech s teplotou okolí od +10°C do +40°C.  
Akumulátory skladujte pouze v nabitém stavu (nabité na min. 40 %). (Není součástí rozsahu dodávky)

**Nebezpečí!**

Při používání přístrojů musí být dodržována určitá bezpečnostní opatření, aby se zabránilo zraněním a škodám. Přečtěte si proto pečlivě tento návod k obsluze / bezpečnostní pokyny. Dobře si ho/ je uložte, abyste měli tyto informace kdykoliv po ruce. Pokud předáte přístroj jiným osobám, předejte s ním prosím i tento návod k obsluze/ bezpečnostní pokyny. Nepřebíráme žádné ručení za škody a úrazy vzniklé v důsledku nedodržování tohoto návodu k obsluze a bezpečnostních pokynů.

**1. Bezpečnostní pokyny**

Příslušné bezpečnostní pokyny naleznete v příložené brožurce.

**Varování!**

**Přečtěte si veškeré bezpečnostní pokyny, grafická znázornění a technické údaje, jimiž je toto elektrické nářadí opatřeno.** Zanedbání při dodržování následujících instrukcí mohou mít za následek zásah elektrickým proudem, požár a/ nebo těžká zranění.

**Všechny bezpečnostní pokyny a instrukce si uložte pro budoucí použití.**

**2. Popis přístroje a rozsah dodávky****2.1 Popis přístroje (obr. 1-26)**

1. Stůl pily
2. Ochrana pilového kotouče
3. Posuvná tyč
4. Pilový kotouč
5. Roztahovací klín
6. Vložka stolu
7. Paralelní doraz, kompletní
8. Ruční kolo
9. Aretační páčka pro úhel pilového kotouče
10. Vytahovací rozšíření stolu
11. Za-/vypínač
12. Excentrická páčka paralelního dorazu
13. Otočný kotouč ve vložce stolu
14. Příčný doraz
15. Šroub pro pilový kotouč
16. Odsávací adaptér
17. Šroub s křížovou drážkou
18. Otvor v roztahovacím klínu
19. Upevňovací šroub
20. Upevňovací deska
21. Drážka ve stole pily
22. Hlavní stupnice

23. Dorazová lišta
24. Přídavná stupnice
25. Drážka v dorazové liště
26. Rýhovaný šroub pro paralelní doraz
27. Podložka pro paralelní doraz
28. Zámkový šroub pro paralelní doraz
29. Vodicí lišta paralelního dorazu
30. Klíč s očkem 10/13 mm
31. Klíč s očkem 10/21 mm
32. Seřizovací šroub 0°
33. Seřizovací šroub 45°
34. Dorazová lišta pro příčný doraz
35. Rýhovaný šroub příčného dorazu
36. Zajišťovací šroub příčného dorazu
37. Zachytávač prachu
38. Krytka na ochraně pilového kotouče
39. Akumulátor (není obsažen v rozsahu dodávky)
40. Objímka pro akumulátor
41. Nabíječka (není obsažena v rozsahu dodávky)
42. Aretační páčka pro rozšíření stolu
43. Objímka se závitem
44. Matice

**2.2 Rozsah dodávky**

Zkontrolujte prosím úplnost výrobku na základě popsaného rozsahu dodávky. V případě chybějících dílů se prosím obraťte nejpozději během 5 pracovních dnů po zakoupení výrobku za předložení platného dokladu o koupi na naše servisní středisko nebo prodejnu, kde jste přístroj zakoupili. Dbejte prosím na tabulku o záruce v servisních informacích na konci návodu.

- Otevřete balení a přístroj opatrně vyjměte z balení.
- Odstraňte obalový materiál a ochrany balení / dopravní pojistky (jsou-li k dispozici).
- Překontrolujte, zda je rozsah dodávky úplný.
- Zkontrolujte přístroj a příslušenství, zda nebyly při přepravě poškozeny.
- Balení si pokud možno uložte až do uplynutí záruční doby.

**Nebezpečí!**

**Přístroj a obalový materiál nejsou dětská hračka! Děti si nesmějí hrát s plastovými sáčky, fóliemi a malými díly! Hrozí nebezpečí spolknutí a udušení!**

- Akumulátorová ruční kotoučová pila
- Ochrana pilového kotouče
- Posuvná tyč
- Roztahovací klín
- Paralelní doraz, kompletní

- Příčný doraz
- Odsávací adaptér
- Klíč s očkem 10/13 mm
- Klíč s očkem 10/21 mm
- Originální návod k použití
- Bezpečnostní pokyny

### 3. Použití podle účelu určení

Akumulátorová stolní kotoučová pila slouží k podélnému a příčnému řezání (pouze s příčným dorazem) dřeva všeho druhu v souladu s velikostí stroje. Kulatina všeho druhu nesmí být řezána.

Přístroj smí být používán pouze podle svého účelu určení. Každé další, toto překračující použití, neodpovídá použití podle účelu určení. Za z toho vyplývající škody nebo zranění všeho druhu ručí uživatel/obsluhující osoba a ne výrobce.

Dbejte prosím na to, že naše přístroje nebyly podle svého účelu určení konstruovány pro živnostenské, řemeslnické nebo průmyslové použití. Nepřebíráme proto žádné ručení, pokud je přístroj používán v živnostenských, řemeslných nebo průmyslových podnicích a při srovnatelných činnostech.

Používat se smí pouze pro stroj vhodné pilové kotouče (tvrdokov nebo CV). Použití pilových kotoučů z vysoce výkonné rychlořezné oceli (HSS) a dělicích kotoučů všech druhů je zakázáno.

Součástí použití podle účelu určení je také dbát bezpečnostních pokynů, tak jako návodu k montáži a provozních pokynů v návodu k použití. Osoby, které stroj obsluhují a udržují, musí být s tímto seznámeny a být poučeny o možných nebezpečích.

Kromě toho musí být co nejpřísněji dodržovány platné předpisy k předcházení úrazům. Dále je třeba dodržovat ostatní všeobecná pravidla v pracovních oblastech a bezpečnostních oblastech.

Změny na stroji zcela vylučují ručení výrobce a z toho vzniklé škody.

I přes použití podle účelu určení nelze zcela vyloučit určité rizikové faktory. Podmíněno konstatováním a uspořádáním stroje se mohou vyskytnout následující rizika:

- Dotyk pilového kotouče v nezakryté oblasti řezání.

- Zásah do běžícího pilového kotouče (řezné úrazy).
- Zpětné vrhání obrobků a částí obrobků.
- Zlomení pilových kotoučů.
- Vymrštění chybných částí ze slinutých karbidů z pilového kotouče.
- Poškození sluchu při nepoužívání ochrany sluchu.
- Zdraví škodlivé emise dřevních prachů při použití v uzavřených prostorech.

### 4. Technická data

Zdroj napětí motoru.....	36 V d.c.
Otáčky naprázdno $n_0$ : .....	3800 min <sup>-1</sup>
Pilový kotouč z tvrdokovu: ..ø 210 x ø 30 x 1,8 mm	
Počet zubů: .....	40
Výška řezu max. ....	70 mm / 90°
.....	45 mm / 45°
Výškové nastavení .....	plynule 0–70 mm
Pilový kotouč výkyvný plynule.....	0°–45°
Úhel příčného dorazu .....	plynule -60° až +60°
Přípojka odsávání .....	Ø 36 mm
Hmotnost: .....	cca 13 kg
Tloušťka roztahovacího klínu .....	1,6 mm

Tento stroj je vybaven speciálním pilovým kotoučem pro přesné řezy (šířka řezu 1,8 mm). Pokud se použije jiný pilový kotouč s větší šířkou řezu, může docházet k poklesu výkonu.

#### Pozor!

Přístroj se dodává bez akumulátorů a bez nabíječky a smí se používat pouze s Li-Ion akumulátory série Powe-X-Change!

Li-Ion akumulátory série Power-X-Change se smějí nabíjet pouze pomocí nabíječky Power-X-Charger.

Vhodné akumulátory a nabíječky série Power-X-Change jsou například:

- Akumulátor: Power-X-Change 1,5
- Akumulátor: Power-X-Change 5,2
- Nabíječka: Power-X-Charger 3A
- Nabíječka: Power-X-Charger

#### Nebezpečí!

##### Hluk

Hodnoty emise hluku změřeny podle normy EN 62841.

**Provoz**

Hladina akustického tlaku  $L_{pA}$  ..... 89,5 dB(A)  
 Nejistota  $K_{pA}$  ..... 3 dB(A)  
 Hladina akustického výkonu  $L_{WA}$  ..... 102,5 dB(A)  
 Nejistota  $K_{WA}$  ..... 3 dB(A)

**Noste ochranu sluchu.**

Působení hluku může způsobit ztrátu sluchu.

Udané emisní hodnoty hluku byly změřeny podle normovaného zkušební postupu a lze je použít pro srovnání elektrického nástroje s jiným elektrickým nástrojem.

Udané emisní hodnoty hluku mohou být využity také pro předběžný odhad zatížení.

**Varování:**

Emise hluku se mohou během skutečného používání elektrického nářadí lišit od udaných hodnot, protože závisejí na způsobu používání elektrického nářadí, zejména na tom, jaký druh obrobku se zpracovává.

**Omezte tvorbu hluku a vibrace na minimum!**

- Používejte pouze přístroje v bezvadném stavu.
- Pravidelně provádějte údržbu a čištění přístroje.
- Přizpůsobte Váš způsob práce přístroji.
- Nepřetěžujte přístroj.
- V případě potřeby nechte přístroj zkontrolovat.
- Přístroj vypněte, pokud ho nepoužíváte.

**Omezte pracovní dobu!**

Přitom je třeba zohlednit všechny části pracovního cyklu (například doby, ve kterých je elektrický přístroj vypnut, a takové, ve kterých je přístroj zapnutý, ale běží bez zatížení).

**Pozor!**

**I přesto, že obsluhujete elektrický přístroj podle předpisů, existují vždy zbývající rizika. V souvislosti s konstrukcí a provedením elektrického přístroje se mohou vyskytnout následující nebezpečí:**

1. Poškození plic, pokud se nenosí žádná vhodná ochranná maska proti prachu.
2. Poškození sluchu, pokud se nenosí žádná vhodná ochrana sluchu.

**5. Před uvedením do provozu****Varování!**

**Než začnete na přístroji provádět nastavení, vždy z něj vyjměte akumulátor.**

- Univerzální kotoučovou pilu vybalit a překontrolovat, zda nevykazuje eventuelní dopravní škody.
- Stroj musí být stabilně postaven, tzn. přišroubován na pracovním stole nebo pevném podstavci.
- Před uvedením do provozu musí být všechny kryty a bezpečnostní zařízení správně namontovány.
- Pilový kotouč musí být volně otočný.
- U již opracovaného dřeva dbát na cizí tělesa jako např. hřebíky nebo šrouby atd.
- Před zapnutím za-/vypínače se ujistěte, zda je pilový kotouč správně namontován a zkontrolujte volný chod pohyblivých částí.

**6. Montáž**

**Nebezpečí! Před všemi údržbovými, přestavovacími a montážními pracemi na kotoučové pile vytáhněte z přístroje akumulátor.**

**6.1 Postavení stolní kotoučové pily (2, 3)**

- Na zadní stranu stroje namontujte odsávací adaptér (16). Při tom odmontujte šroub s křížovou drážkou (17) a odsávací adaptér (16) nasuňte na zachytávač prachu (37). Odsávací adaptér (16) a zachytávač prachu (37) zafixujte pomocí šroubu s křížovou drážkou (17).
- Upozornění! Oba klíče s očkem (30, 31) lze umístit na bok přístroje u dolního krytu pilového kotouče (srv. obr. 2). Při montáži vložky stolu (6) a roztahovacího klínu (5) mějte oba klíče s očkem po ruce.

**6.2 Montáž/výměna vložky stolu (obr. 4)**

- Při opotřebení nebo poškození je třeba vložku stolu vyměnit, jinak hrozí zvýšené nebezpečí zranění.
- Odstraňte ochranu pilového kotouče (2) (viz 6.4).
- Jeden ze dvou klíčů s očkem (30, 31) nasadte 10mm stranou na otočný kotouč (13). Pro povolení vložky stolu otáčejte kotouč (13) pomocí klíče s očkem proti směru hodi-

- nových ručiček.
- Opotřebovanou vložku stolu (6) vyjměte.
- Montáž nové vložky stolu se provádí v opačném pořadí.

### 6.3 Montáž/výměna roztahovacího klínu (obr. 5–8)

- Nebezpečí! Z přístroje vyjměte akumulátor!
- Demontujte ochranu pilového kotouče (2) a vložku stolu (6) (viz 6.4., 6.2).
- Nastavte pilový kotouč (4) pomocí ručního kola (8) na maximální hloubku řezu, nastavte do polohy 0° a aretujte.
- Povolte upevňovací šroub (19) do té míry, aby mezera mezi upevňovací deskou (20) a protější opěrnou plochou měřila asi 5 mm. Pozor! Neuvolňujte upevňovací desku (20) úplně.
- Vložte do mezery roztahovací klín (5), posuňte ho úplně dolů a pak zafixujte pomocí upevňovacího šroubu (19). Ujistěte se, že je roztahovací klín namontovaný rovně a nevíklá se.
- Roztahovací klín (5) musí být vycentrovaný na myšlené prodloužené čáře za pilovým kotoučem (4), aby nemohlo dojít k sevření řezaného materiálu.
- Vzdálenost mezi pilovým kotoučem (4) a roztahovacím klínem (5) musí být 3 až 8 mm. (obr. 7)
- Namontujte zpět vložku stolu (6) a ochranu pilového kotouče (2), viz 6.2, 6.4.

### 6.4 Montáž/výměna ochrany pilového kotouče (obr. 9)

- Nasadte ochranu pilového kotouče (2) na roztahovací klín (5) tak, aby šroub zapadl do otvoru (18) na roztahovacím klínu.
- Následně zasuňte šroub na ochraně pilového kotouče (2) skrz otvor (18) a utáhněte.
- Upozornění! Z výroby je přednastavena max. hloubka zašroubování šroubu tak, aby ochrana pilového kotouče (2) zůstávala vždy volně pohyblivá.
- Varování! Ochrana pilového kotouče (2) musí vždy sama od sebe klesnout vlastní vahou na řezaný materiál.

### 6.5 Montáž/výměna pilového kotouče (obr. 10)

- Před výměnou pilového kotouče: Z přístroje vyjměte akumulátor!
- Při výměně pilového kotouče noste rukavice, abyste zabránili zraněním!
- Nastavte pilový kotouč (4) pomocí ručního

kola (8) na maximální hloubku řezu.

- Odmontujte ochranu pilového kotouče, vložku stolu a roztahovací klín (viz 6.4, 6.2, 6.3).
- Povolte šroub (15) tak, že nasadíte jeden klíč (30) na šroub (15) a druhým klíčem (31) nasazeným na hřídel motoru budete kontrolovat.
- Pozor! Šroub (15) otáčejte ve směru otáčení pilového kotouče.
- Odstraňte vnější přírubu a starý pilový kotouč (4) z vnitřní příruby.
- Příruby pilového kotouče před montáží nového pilového kotouče pečlivě vyčistěte.
- Obráceným postupem vložte nový pilový kotouč (4) a utáhněte ho.
- Pozor! Dbejte na směr chodu, zkosení zubů musí ukazovat ve směru chodu, tzn. dopředu (viz šipka na ochraně pilového kotouče).
- Namontujte zpět roztahovací klín, vložku stolu a ochranu pilového kotouče a nastavte (viz 6.3, 6.2, 6.4).
- Než začnete opět pracovat s pilou, překontrolujte funkčnost ochranných zařízení.
- Varování! Po každé výměně pilového kotouče zkontrolujte, jestli se ochrana pilového kotouče (2) otevírá a opět zavírá v souladu s požadavky. Navíc zkontrolujte, jestli se pilový kotouč (4) v ochraně pilového kotouče (2) volně otáčí.
- Varování! Po každé výměně pilového kotouče zkontrolujte, zda pilový kotouč (4) ve vložce stolu (6) volně běží, a to jak ve svislé poloze, tak i v naklonění na 45°.
- Varování! Opotřebovaná nebo poškozená vložka stolu (6) musí být okamžitě vyměněna (viz 6.2).
- Varování! Výměna a vyrovnaní pilového kotouče (4) musí být provedeny řádným způsobem.

### 6.6 Odkládání volných součástí (obr. 2)

V případě, že je nepoužíváte, můžete příčný doraz (14), posuvnou tyč (3) a rovněž oba klíče (30, 31) upevnit tak, jak je znázorněno na obr. 2.

### 6.7 Přípojka pro odsávání prachu (obr. 11, 12)

Možnost připojení k odsávání prachu se nabízí na odsávacím adaptéru na skříni (16) nebo také na ochraně pilového kotouče (2).

#### 6.7.1 Odsávání vysavačem pro vysávání za mokra i za sucha (obr. 11)

- Vysavač pro vysávání za mokra i za sucha není součástí obsahu dodávky a dodává se jako příslušenství.

- Připojte vysavač pro vysávání za mokra i za sucha k odsávacímu adaptéru skříně (16).

### 6.7.2 Odsávání s odsávacím zařízením a sadou odsávacího adaptéru (obr. 12)

- Sada odsávacího adaptéru s odsávací hadicí (a) a mezikusem (b) stejně jako odsávací zařízení nejsou součástí obsahu dodávky a dodávají se jako příslušenství.
- Vyšroubujte šroub na krytce (38) ochrany pilového kotouče (2) pomocí křížového šroubováku.
- Sejměte krytku (38) z pilového kotouče (2).
- Připojte mezikus (b) k odsávacímu adaptéru skříně (16).
- Ochranu pilového kotouče (2) a mezikus (b) spojte s odsávací hadicí (a).
- K průměru 100 mm mezikusu (b) je nyní možné připojit odsávací zařízení.

## 7. Obsluha

### 7.1 Za-/vypínač (obr. 1, 13)

- Přepnutím spínače (11) směrem dolů se pila zapne. Před začátkem řezání počkejte, až pilový kotouč dosáhne svého maximálního počtu otáček.
- Pro vypnutí pily se musí spínač (11) přepnout směrem dolů.

### 7.2 Hloubka řezu (obr. 1, 14)

Otáčením ručního kola (8) je možné nastavit pilový kotouč (4) na požadovanou hloubku řezu.

#### Proti směru hodinových ručiček:

menší hloubka řezu

#### Po směru hodinových ručiček:

větší hloubka řezu

### 7.3 Paralelní doraz

Pro podélné řezání dřevěných dílů je nutné používat paralelní doraz (7).

#### 7.3.1 Výška dorazu (obr. 1c, 15)

- Dodaný paralelní doraz (7) se při podélném řezání tenkých materiálů musí používat s dorazovou lištou (23) (srv. obr. 15a).
- Pro upevnění dorazové lišty (23) u paralelního dorazu (7) se musí uvolnit oba rýhované šrouby (26). Následně nasuňte dorazovou lištu (23) drážkou (25) na zámkové šrouby (28) a zafixujte ji pomocí podložek (27) a

rýhovaných šroubů (26).

- Pro podélné řezání silnějších kusů dřeva se paralelní doraz (7) používá bez dorazové lišty (23) (srv. obr. 15b). K tomu je nutné demonstrovat zámkové šrouby (28), podložky (27) a rýhované šrouby (26).
- Varování! Dorazová lišta (23) musí být během používání vždy našroubovaná na straně paralelního dorazu (7) otočené k pilovému kotouči.

#### 7.3.2 Šířka řezu (obr. 16)

- Paralelní doraz (7) může být namontován na obou stranách stolu pily (1).
- Paralelní doraz (7) musí být nasazen do vodicí lišty (29) stolu pily (1).
- Stlačením excentrické páčky (12) lze paralelní doraz (7) upnout do požadované polohy.

#### Při zasunutém rozšíření stolu (10) resp.

##### šířkách řezu méně než 25 cm:

- Pomocí hlavní stupnice (22) na vodicí liště (29) se paralelní doraz (7) dá nastavit na požadovaný rozměr.

#### Při vysunutém rozšíření stolu (10) resp.

##### šířkách řezu více než 25 cm:

- Paralelní doraz (7) nastavte pomocí hlavní stupnice (22) na velikost úhlu 25 cm a zafixujte ho pomocí excentrické páčky (12).
- Pro zvětšení šířky řezu nyní nastavte zbývající šířku řezu vytažením rozšíření stolu (10) (srv. 7.6).
- Celkovou nastavenou šířku řezu vyčtete na přídatné stupnici (24). Upozornění! Aby byl rozměr pro řezání na přídatné stupnici (24) správný, musí být paralelní doraz (7) na hlavní stupnici (22) nastaven na definovaný rozměr 25 cm.

#### 7.3.3 Nastavení délky dorazu (obr. 17)

- Aby se zabránilo vážnutí řezaného materiálu, je dorazová lišta (23) v podélném směru posuvná.
- Základní pravidlo: Zadní konec dorazu naráží na myšlenou čáru, která začíná přibližně ve středu pilového kotouče a pod úhlem 45° probíhá směrem dozadu.
- Nastavení požadované šířky řezu
  - Povolte rýhované šrouby (26) a posuňte dorazovou lištu (23) dopředu tak, aby se dotýkala myšlené čáry 45°.
  - Utáhněte opět rýhované šrouby (26).

#### 7.4 Příčný doraz (obr. 18)

Pro příčné řezání dřevěných dílů je nutné používat příčný doraz (14).

- Zasuňte příčný doraz (14) do drážky (21) stolu pily.
- Povolte zajišťovací šroub (36).
- Otočte dorazovou lištu (34) tak, aby šipka ukazovala požadovaný úhel.
- Utáhněte opět zajišťovací šroub (36).
- Zkontrolujte vzdálenost mezi dorazovou lištou (34) a pilovým kotoučem (4).
- Varování! Dorazovou lištu (34) neposouvejte příliš daleko směrem k pilovému kotouči. Vzdálenost mezi dorazovou lištou (34) a pilovým kotoučem (4) by měla činit cca 2 cm.
- V případě potřeby povolte oba rýhované šrouby (35) a nastavte dorazovou lištu (34).
- Utáhněte opět rýhované šrouby (35).

#### 7.5 Nastavení úhlu (obr. 13a, 14)

- Uvolněte aretační páčku (9) (srv. obr. 14a).
- Přestavte úhel pilového kotouče posouváním ručního kola (8), dokud se ukazatel nebude kryt s požadovaným úhlem na stupnici.
- Požadovanou velikost úhlu zafixujte utažením aretační páčky (9) (srv. obr. 14b).
- V případě potřeby můžete seřídit koncový doraz pro nastavení úhlu pilového kotouče při 0° a při 45°. To se provádí nastavením dvou seřizovacích šroubů (32) a (33).

#### 7.6 Nastavení rozšíření stolu (obr. 19)

- Rozšíření stolu (10) na stolu pily (1) lze vytáhnout směrem doprava.
- Aretační páčka (42) musí ukazovat směrem pryč od pily, aby bylo možné rozšíření stolu (10) posouvat (srv. obr. 19a).
- Pro uchycení rozšíření stolu (10) v určité poloze musí aretační páčka (42) ukazovat směrem ke stroji (srv. obr. 19b).
- Pokud se při vysunutém rozšíření stolu (10) používá paralelní doraz, musí být tento paralelní doraz (7) nastaven na rozměr 25 cm na hlavní stupnici (22).
- Nebezpečí! Nedostatečně zafixovaný paralelní doraz (7) může způsobit zpětný ráz.
- Varování! Zejména při vysunutém rozšíření stolu vždy zajistěte, aby obrobek bezpečně přiléhá na stůl pily a nemohl se vzpříčit.
- V případě potřeby lze upínací sílu aretační páčky (42) donastavit. Uvolněte matici (44) a objímku se závitem (43) zašroubujte nebo vyšroubujte natolik, až dosáhnete požadované síly upínání. Následně objímku se závitem (43) opět zafixujte pomocí matice

(44).

#### 7.7 Nabíjení LI akumulátorového článku (obr. 20)

1. Vytáhněte akumulátor (39) z objímky (40), přičemž stisknete západkové tlačítko na akumulátoru a poté ho z objímky vyjměte.
2. Porovnejte, zda souhlasí síťové napětí uvedené na typovém štítku se síťovým napětím, které je k dispozici. Zastrčte síťovou zástrčku nabíječky (41) do zásuvky. Zelená LED začne blikat.
3. Zastrčte akumulátor do nabíječky.

V bodě 12 (Indikace nabíječky) naleznete tabulku s významem indikace LED na nabíječce.

Pokud by nabíjení akumulátorového článku nebylo možné, zkontrolujte:

- zda je v zásuvce síťové napětí,
- zda je bezvadný kontakt na nabíjecích kontaktech nabíječky.

Pokud stále není možné akumulátor nabít, prosíme vás, abyste

- nabíječku a nabíjecí adaptér
  - a akumulátorový článek
- poslali na adresu našeho zákaznického servisu.

**Pokud jde bezpečné odeslání, kontaktujte naši zákaznickou službu nebo prodejnu, v níž jste si přístroj poříдили.**

**Dbejte při zaslání nebo likvidaci akumulátoru resp. akumulátorového přístroje na to, aby byly zabaleny jednotlivě v plastovém sáčku, aby se zabránilo zkratům a vzniku požáru!**

V zájmu dlouhé životnosti akumulátoru byste měli vždy dbát na jeho včasné nabití. To je v každém případě třeba tehdy, když zjistíte, že výkon přístroje klesá. Akumulátorový článek nikdy kompletně nevybíjejte. Toto vede k defektu akumulátoru!

Plně nabitý akumulátor (39) vyjměte z nabíječky (41). Akumulátor (39) opět zasuňte do upevnění (40) na kotoučové pile a při tom zajistěte, aby správně zacvakl.

#### Upozornění!

Používejte pouze akumulátory se stejným stupněm nabití, nikdy nekombinujte plně nabitě a napůl vybité akumulátory. Oba akumulátory nabíjejte vždy současně.



Akumulátor se slabším nabitím určuje dobu chodu přístroje. Před provozem se musejí oba akumulátory zcela nabít.

## 8. Provoz

### Varování!

- Po každém novém nastavení doporučujeme z důvodů překontrolování nastavených hodnot provést zkušební řez.
- Po zapnutí pily vyčkat, až pilový kotouč dosáhne svého maximálního počtu otáček, a teprve potom začít řezat.
- Pozor při nařezávání!
- Přístroj provozujte pouze s odsáváním
- Pravidelně kontrolujte a čistěte odsávací kanály.

### 8.1 Provádění podélných řezů (obr. 21)

Zde je obrobek proříznut po své délce.

Hrana obrobku je tlačena proti paralelnímu dorazu (7), přičemž plochá strana leží na řezacím stolku (1).

Ochrana pilového kotouče (2) musí být vždy sklopena na obrobek.

Pracovní postoj při podélném řezu nesmí být nikdy v jedné linii s průběhem řezu.

- Paralelní doraz (7) nastavit příslušně podle výšky obrobku a požadované šířky (viz 7.3).
- Pílu zapnout.
- Ruce se semknutými prsty položit ploše na obrobek a obrobek posouvat podél paralelního dorazu (7) do pilového kotouče (4).
- Boční vedení levou nebo pravou rukou (podle polohy paralelního dorazu) pouze po přední hranu ochranného krytu.
- Obrobek protáhnout vždy až do konce roztahovacího klínu (5).
- Odpad zůstane na řezacím stolku (1) ležet do té doby, až se pilový kotouč (4) opět nachází v klidové poloze.
- Dlouhé obrobky zajistit proti přepadnutí na konci řezání (např. odvalovací stojan atd.).

### 8.1.1 Řezání úzkých obrobků (obr. 22)

Podélné řezy obrobků o šířce menší než 150 mm musí být bezpodmínečně prováděny za použití posuvné tyče (3). Posuvná tyč je v rozsahu dodávky. Opotřebovanou nebo poškozenou posuvnou tyč okamžitě vyměnit.

### 8.1.2 Řezání velmi úzkých obrobků (obr. 23)

- Pro podélné řezy velmi úzkých obrobků o šířce 50 mm a méně je bezpodmínečně nutné používat posuvné dřevo (a).
- Přitom je třeba upřednostnit nízkou vodiví plochu paralelního dorazu.
- Posuvné dřevo není v rozsahu dodávky! (K dostání v příslušných odborných obchodech). Opotřebované posuvné dřevo včas nahradit.

### 8.2 Provádění šikmých řezů (obr. 14, 24)

Šikmé řezy jsou prováděny zásadně za použití paralelního dorazu (7).

Pokud při šikmém řezu nakloníte pilový kotouč (4) doleva, umístěte paralelní doraz (7) na pravé straně pilového kotouče (4). Ved'te obrobek mezi pilovým kotoučem (4) a paralelním dorazem (7).

- Pilový kotouč (4) nastavit na požadovaný úhlový rozměr (viz 7.5.).
- Paralelní doraz (7) nastavit podle šířky a výšky obrobku (viz 7.3).
- Řez provést odpovídajíc šířce obrobku. (viz 8.1.1. a 8.1.2)

### 8.3 Provádění příčných řezů (obr. 25)

- Příčný doraz (14) nasunout do jedné z obou drážek (a) řezacího stolku (21) a nastavit na požadovaný úhlový rozměr (viz 7.4.).
- Obrobek tlačit pevně proti příčnému dorazu (14).
- Pílu zapnout.
- Příčný doraz (14) a obrobek posouvat ve směru pilového kotouče a provést řez.
- **Varování!** Držte vždy vedený obrobek, nikdy volný obrobek, který je uřezáván.
- Příčný doraz (14) posunout dopředu vždy tak dalece, až je obrobek úplně přeříznut.
- Pílu opět vypnout. Odpad odstranit teprve tehdy, když je pilový kotouč zastaven.

## 9. Čištění, údržba a objednání náhradních dílů

### Nebezpečí!

Před všemi čistícími pracemi vyjměte akumulátor. Před jakýmkoliv nastavováním, údržbou nebo opravou vytáhněte z přístroje akumulátor.

### 9.1 Čištění

- Udržujte bezpečnostní zařízení, větrací otvory a kryt motoru tak prosté prachu a nečistot, jak jen to je možné. Otřete přístroj čistým hadrem nebo ho profoukněte stlačeným vzduchem při nízkém tlaku.

- Doporučujeme přímo po každém použití přístroj vyčistit.
- Pravidelně přístroj čistěte vlhkým hadrem a trochou mazlavého mýdla. Nepoužívejte čisticí prostředky nebo rozpouštědla; tyto by mohly narušit plastové díly přístroje. Dbejte na to, aby se do přístroje nedostala voda. Vniknutí vody do elektrického přístroje zvyšuje riziko úderu elektrickým proudem.
- Pravidelně čistěte zachytávač prachu (37). Při tom povolte šroub s křížovou drážkou (17) a vytáhněte zachytávač prachu (37) k zadní straně stroje (obr. 26). Zachytávač prachu (37) pečlivě vyčistěte a opět ho upevněte na kotoučovou pilu v opačném pořadí kroků.

### 9.2 Uhlíkové kartáčky

Při nadměrné tvorbě jisker nechte překontrolovat odborníkem uhlíkové kartáčky.

**Nebezpečí!** Uhlíkové kartáčky smí vyměnit pouze odborný elektrikář.

### 9.3 Údržba

Uvnitř přístroje se nevyskytují žádné další díly vyžadující údržbu.

### 9.4 Objednávání náhradních dílů a příslušenství:

Při objednávce náhradních dílů je třeba uvést následující údaje:

- Typ přístroje
- Číslo artiklu přístroje
- Identifikační číslo přístroje
- Číslo požadovaného náhradního dílu

Aktuální ceny a informace naleznete na [www.Einhell-Service.com](http://www.Einhell-Service.com)



**Tip: Pro dobré pracovní výsledky doporučujeme používat vysoce kvalitní příslušenství značky **kwb** ! [www.kwb.eu](http://www.kwb.eu)**  
**welcome@kwb.eu**

### 9.5 Přeprava

Při přepravě manipulujte strojem pouze zvedáním za pilový stůl. Při manipulaci nebo přepravě nikdy nepoužívejte ke zvedání nebo přemísťování ochranné pomůcky jako ochranu pilového listu a dorazové lišty.

## 10. Likvidace a recyklace

Přístroj je uložen v balení, aby bylo zabráněno poškození při přepravě. Toto balení je surovina a tím znovu použitelné nebo může být dáno zpět do cirkulace surovin. Přístroj a jeho příslušenství jsou vyrobeny z rozdílných materiálů, jako např. kov a plasty. Defektní přístroje nepatří do domovního odpadu. K odborné likvidaci by měl být přístroj odevzdán na příslušném sběrném místě. Pokud žádné takové sběrné místo neznáte, měli byste se informovat na místním zastupitelství.

## 11. Skladování

Vytáhněte akumulátor.

Składujte přístroj a jeho příslušenství na tmavém, suchém a nezamrzajícím místě a mimo dosah dětí. Optimální teplota skladování leží mezi 5 a 30 °C. Uložte elektrický přístroj v originálním balení.

## 12. Indikace nabíječky

Stav indikace		Význam a opatření
Červená LED	Zelená LED	
Vyp	Bliká	<b>Provozní pohotovost</b> Nabíječka je připojena na síť a připravena k provozu, akumulátor není v nabíječce.
Zap	vyp	<b>Nabíjení</b> Nabíječka nabíjí akumulátor režimem rychlého nabíjení. Příslušné doby nabíjení najdete přímo na nabíječce. Upozornění! V závislosti na konkrétním stavu nabití se mohou skutečné doby nabíjení poněkud lišit od uvedených dob nabíjení.
Vyp	Zap	<b>Akumulátor je nabitý a připravený k provozu. (READY TO GO)</b> Poté se až do úplného nabití přepne na úsporné nabíjení. Nechte akumulátor v nabíječce o cca 15 minut déle. <b>Opatření:</b> Vyjměte akumulátor z nabíječky. Odpojte nabíječku ze sítě.
Bliká	Vyp	<b>Přízpusobené nabíjení</b> Nabíječka se nachází v režimu šetrného nabíjení. Akumulátor je přitom z bezpečnostních důvodů nabíjen pomaleji a potřebuje více času. To může mít následující příčiny: - Akumulátor nebyl již po dlouhou dobu nabíjen. - Teplota akumulátoru není v ideálním rozsahu. <b>Opatření:</b> Počkejte, až bude nabíjení ukončeno, akumulátor může být i přesto dále nabíjen.
Bliká	Bliká	<b>Porucha</b> Nabíjení již není možné. Akumulátor je defektní. <b>Opatření:</b> Defektní akumulátor se již nesmí nabíjet. Vyjměte akumulátor z nabíječky.
Zap	Zap	<b>Porucha teploty</b> Akumulátor je příliš horký (např. přímé sluneční záření) nebo příliš studený (pod 0° C). <b>Opatření:</b> Odeberte akumulátor a uložte ho 1 den při pokojové teplotě (cca 20° C).



Jen pro země EU

Elektrické nářadí a přístroje neodhazujte do domovního odpadu!

Podle evropské směrnice 2012/19/ES o odpadních elektrických a elektronických zařízeních (OEEZ) a při prosazování národního práva musí být spotřebované elektrické nářadí sbíráno samostatně a musí být dopraveno do odpovídajícího ekologického recyklačního závodu.

Alternativa recyklace k výzvě na zpětné odeslání výrobku:

Vlastník elektrického přístroje je povinen alternativně namísto zpětného odeslání zařízení spolupůsobit při jeho správném zužitkování v případě, že se vzdá jeho vlastnictví. Starý přístroj lze v takovém případě odevzdat také ve sběrně, která provede odstranění ve smyslu národního zákona o recyklaci a odpadech. Tyto předpisy se nevztahují na díly příslušenství a pomocné prostředky bez elektrických součástí přidané ke starým přístrojům.

Při likvidaci dbejte na to, aby byly akumulátory a svítidla (např. žárovka) vyjmuty z přístroje.

Patisk nebo jiné rozmnožování dokumentace a průvodních listin, také ve výtažcích, je přípustný pouze s výslovným souhlasem firmy iSC GmbH.

Technické změny vyhrazeny

## Servisní informace

Ve všech zemích uvedených v záručním listu máme kompetentní servisní partnery, jejichž kontaktní údaje naleznete v záručním listu. Jsou Vám k dispozici pro všechny servisní požadavky jako opravy, objednávání náhradních a rychle opotřebitelných dílů nebo nákup spotřebních materiálů.

Je třeba dbát na to, že u tohoto přístroje podléhají následující díly opotřebení přiměřenému použití nebo přirozenému opotřebení, resp. jsou potřebné jako spotřební materiál.

Kategorie	Příklad
Rychle opotřebitelné díly*	Klínový řemen, uhlíkové kartáčky, vložka stolu, posuvná tyč, Akumulátor
Spotřební materiál/spotřební díly*	Pilový kotouč
Chybějící díly	

\* není nutně obsaženo v rozsahu dodávky!

V případě nedostatků nebo chyb Vás žádáme, abyste příslušnou chybu nahlásili na internetové stránce [www.Einhell-Service.com](http://www.Einhell-Service.com). Dbejte prosím na přesný popis chyby a odpovězte přitom v každém případě na následující otázky:

- Fungoval přístroj předtím nebo byl od začátku defektní?
- Všimli jste si něčeho před vyskytnutím poruchy (příznak před poruchou)?
- Jakou chybnou funkci přístroj podle Vašeho názoru vykazuje (hlavní příznak)?  
Popište tuto chybnou funkci.

## Záruční list

Vážená zákaznice, vážený zákazník,  
naše výrobky podléhají přísné kontrole kvality. Pokud i přesto tento přístroj bezvadně nefunguje, je nám to velice líto a prosíme Vás, abyste se obrátili na naši servisní službu na adrese uvedené na tomto záručním listu. Rádi Vám budeme k dispozici také telefonicky na uvedeném servisním telefonním čísle. Pro uplatňování požadavků poskytnutí záruky platí následující:

1. Tyto záruční podmínky jsou určeny výlučně pro spotřebitele, tzn. fyzické osoby, které tento výrobek nebudou používat ani v rámci své profesní, ani jiné výdělečně činné aktivity. Tyto záruční podmínky upravují dodatečné záruky, které níže uvedený výrobce poskytuje kupujícím nových přístrojů navíc k zákonné záruce. Vaše zákonem stanovené nároky na záruku zůstanou touto zárukou nedotčeny. Naše záruka je pro Vás bezplatná.
2. Záruka se vztahuje výhradně na nedostatky na vámi zakoupeném novém přístroji níže uvedeného výrobce, které jsou způsobené chybou materiálu nebo výrobní chybou, a podle našeho uvážení je omezena na odstranění těchto nedostatků na přístroji nebo výměnu přístroje. Dbejte prosím na to, že naše přístroje nebyly podle svého účelu určeny konstruovány pro živnostenské, řemeslnické nebo odborné použití. Záruční smlouva se proto nenaplní, pokud byl přístroj během záruční doby používán v živnostenských, řemeslnických nebo průmyslových podmínkách nebo byl vystaven srovnatelnému zatížení.
3. Z naší záruky jsou vyloučeny:
  - Škody na přístroji, které vznikly nedodržením montážního návodu nebo na základě neoborné instalace, nedodržením návodu k použití (jako např. připojení na chybné síťové napětí nebo druh el. proudu), nebo nedodržením pokynů k údržbě a bezpečnostních pokynů, vystavením přístroje nepřírodným povětrnostním podmínkám nebo nedostatečnou péčí a údržbou.
  - Škody na přístroji, které vznikly neoprávněným nebo nesprávným použitím (jako např. přetížení přístroje nebo použitím neschválených přídatných nástrojů nebo příslušenství), vniknutím cizích těles do přístroje (jako např. písek, kameny nebo prach, škody při přepravě), používáním násilí nebo cizím působením (jako např. škody způsobené pádem).
  - Škody na přístroji nebo na dílech přístroje, které jsou způsobeny běžným opotřebením přiměřeného použití nebo jiným přirozeným opotřebením.
4. Záruční doba činí 24 měsíců a začíná datem koupě přístroje. Požadavky poskytnutí záruky musí být uplatňovány před uplynutím záruční doby během dvou týdnů poté, co byla vada zjištěna. Uplatňování požadavků poskytnutí záruky po uplynutí záruční doby je vyloučeno. Oprava nebo výměna přístroje nevede ani k prodloužení záruční doby, ani nedojde tímto výkonem k zahájení nové záruční doby pro tento přístroj nebo pro jakékoli zabudované náhradní díly. To platí také při využití místního servisu.
5. Pro uplatňování požadavků na poskytnutí záruky nahlaste prosím váš defektní přístroj na: [www.Einhell-Service.com](http://www.Einhell-Service.com). Mějte připravenou nákupní účtenku nebo jiné doklady o vašem nákupu. Přístroje, které jsou zaslány bez odpovídajících dokladů a bez typového štítku, jsou ze záručního plnění vyloučeny z důvodu nedostatečné možnosti jednoznačného přiřazení. Pokud je defekt přístroje zahrnut v naší záruce, obdržíte obratem zpátky opravený nebo nový přístroj.

Samozřejmě Vám rádi odstraníme nedostatky na přístroji na Vaše náklady, pokud tyto nedostatky nejsou nebo už nejsou zahrnuty v rozsahu záruky. V takovém případě nám prosím zašlete přístroj na naši servisní adresu.

V případě rychle opotřebitelných dílů, spotřebních dílů a chybějících dílů poukazujeme na omezení této záruky podle servisních informací uvedených v tomto návodu k obsluze.



**Nebezpečenstvo!** - Aby ste znížili riziko poranenia, prečítajte si návod na obsluhu



**Pozor! Používajte ochranu sluchu.** Pôsobenie hluku môže spôsobiť poškodenie sluchu.



**Pozor! Používajte ochrannú masku proti prachu.** Pri práci s drevom a inými materiálmi môže vznikáť zdraviu škodlivý prach. Materiál obsahujúci azbest nesmie byť spracovávaný!



**Pozor! Noste ochranné okuliare.** Iskry vznikajúce pri práci alebo úlomky, triesky a prach vystupujúci z prístroja by mohli viesť k trvalému poškodeniu zraku.



**Pozor! Nebezpečenstvo poranenia!** Nesiahajte do bežiaceho pílového kotúča.



Prístroj vypnite preklopením spínača smerom nadol.



**Nebezpečenstvo!** Prístroj zapnite preklopením spínača smerom nahor.



Pre uvoľnenie stolnej vložky otočte kotúč pomocou priloženého prstencového kľúča proti smeru hodinových ručičiek. Aby ste stolnú vložku zabezpečili proti vypadnutiu, otočte kotúč v smere hodinových ručičiek.



Skladovanie akumulátorov len v suchých miestnostiach s teplotou okolia +10 °C – +40 °C.  
Akumulátory skladujte len v nabitom stave (nabité min. na 40 %). (Nie sú súčasťou dodávky)



**Nebezpečenstvo!**

Pri používaní prístrojov sa musia dodržiavať príslušné bezpečnostné opatrenia, aby bolo možné zabrániť prípadným zraneniam a vecným škodám. Preto si starostlivo prečítajte tento návod na obsluhu/bezpečnostné pokyny. Následne ich starostlivo uschovajte, aby ste mali vždy k dispozícii potrebné informácie. V prípade, že budete prístroj požičiavať tretím osobám, prosím odovzdajte im spolu s prístrojom tento návod na obsluhu/bezpečnostné pokyny. Nepreberáme žiadne ručenie za nehody ani škody, ktoré vzniknú nedodržaním tohto návodu na obsluhu a bezpečnostných pokynov.

**1. Bezpečnostné pokyny**

Príslušné bezpečnostné pokyny nájdete v priloženej brožúrke.

**Výstraha!**

**Prečítajte si všetky bezpečnostné predpisy, pokyny, zobrazenia a technické údaje, ktorými je tento elektrický nástroj vybavený.**

Nedostatky pri dodržovaní nasledujúcich pokynov môžu mať za následok úraz elektrickým prúdom, vznik požiaru a/alebo ťažké poranenia.

**Všetky bezpečnostné predpisy a pokyny si odložte pre budúce použitie.**

**2. Popis prístroja a objem dodávky****2.1 Popis prístroja (obr. 1 – 26)**

1. Pílový stôl
2. Kryt pílového kotúča
3. Posuvný prípravok
4. Pílový kotúč
5. Rozovierací klin
6. Stolná vložka
7. Paralelný doraz, kompletný
8. Ručné koliesko
9. Aretačná páčka pre uhol pílového kotúča
10. Vyťahovacie rozšírenie stola
11. Vypínač zap/vyp
12. Excentrická páka pre paralelný doraz
13. Otočný kotúč v stolnej vložke
14. Priechy doraz
15. Skrutka pre pílový kotúč
16. Odsávací adaptér
17. Skrutka s krížovou hlavou
18. Diera v rozovieracom klíne
19. Upevňovacia skrutka
20. Upevňovacia doska

21. Drážka v pílovom stole
22. Hlavná stupnica
23. Dorazová lišta
24. Prídavná stupnica
25. Drážka v dorazovej lište
26. Ryhovaná skrutka pre paralelný doraz
27. Podložka pre paralelný doraz
28. Uzatváracia skrutka pre paralelný doraz
29. Vodiaca lišta paralelný doraz
30. Prstencový kľúč 10/13 mm
31. Prstencový kľúč 10/21 mm
32. Nastavovacia skrutka 0°
33. Nastavovacia skrutka 45°
34. Dorazová lišta pre priečny doraz
35. Ryhovaná skrutka pre priečny doraz
36. Aretačná skrutka priečny doraz
37. Zachytávač prachu
38. Krytka na ochrane pílového kotúča
39. Akumulátor (nie je súčasťou dodávky)
40. Uchytenie pre akumulátor
41. Nabíjačka (nie je súčasťou dodávky)
42. Upínacia páčka pre rozšírenie stola
43. Objímka so závitom
44. Matica

**2.2 Objem dodávky**

Prosím, skontrolujte kompletnosť výrobku na základe uvedeného objemu dodávky. V prípade chýbajúcich častí sa prosím obráťte najneskôr do 5 pracovných dní od zakúpenia výrobku s predložením platného dokladu o kúpe na naše servisné stredisko alebo na obchod, v ktorom ste prístroj zakúpili. Prosím, dbajte pritom na záručnú tabuľku uvedenú v servisných informáciách na konci návodu.

- Otvorte balenie a opatrne vyberte prístroj von z balenia.
- Odstráňte obalový materiál ako aj obalové/transportné poistky (pokiaľ sú obsiahnuté).
- Skontrolujte, či obsah dodávky kompletný.
- Skontrolujte, či nedošlo k poškodeniu prístroja a príslušenstva transportom.
- Pokiaľ možno, uschovajte si obal až do konca záručnej doby.

**Nebezpečenstvo!**

**Prístroj a obalový materiál nie sú hračky! Deti sa nesmú hrať s plastovými vreckami, fóliami ani malými dielmi! Hrozí nebezpečenstvo prehltnutia a udusení!**

- Akumulátorová stolová kotúčová píla
- Kryt pílového kotúča
- Posuvný prípravok
- Rozovierací klin

- Paralelný doraz, kompletný
- Priečný doraz
- Odsávací adaptér
- Prstencový kľúč 10/13 mm
- Prstencový kľúč 10/21 mm
- Preklad návodu na obsluhu
- Bezpečnostné pokyny

### 3. Správne použitie prístroja

Akumulátorová stolná kotúčová píla je určená na pozdĺžne a priečne rezanie (len s použitím priečného dorazu) dreva akéhokoľvek druhu s primeranou veľkosťou pre daný stroj. Gulatina akéhokoľvek druhu sa nesmie rezať na tomto stroji.

Prístroj smie byť použitý len na ten účel, na ktorý bol určený. Akékoľvek iné odlišné použitie sa považuje za nespĺňajúce účel použitia. Za škody alebo zranenia akéhokoľvek druhu spôsobené nesprávnym používaním ručí používateľ / obsluhujúca osoba, nie však výrobca.

Prosím berte ohľad na skutočnosť, že naše prístroje neboli svojim určením konštruované na profesionálne, remeselnícke ani priemyselné použitie. Nepreberáme žiadne záručné ručenie, ak sa prístroj bude používať v profesionálnych, remeselníckych alebo priemyselných prevádzkach ako aj na činnosti rovnocenné s takýmto použitím.

Povolené pre používanie s týmto strojom sú len vhodné pílové kotúče (pílové kotúče typu HM alebo CV). Používanie pílových kotúčov typu HSS a rozbrusovacích kotúčov akéhokoľvek druhu je zakázané.

Každé iné odlišné použitie prístroja sa považuje za nespĺňajúce účel použitia. Za škody alebo zranenia akéhokoľvek druhu spôsobené týmto nesprávnym používaním ručí používateľ / obsluhujúca osoba, nie však výrobca.

Súčasťou správneho účelového použitia prístroja je taktiež dodržiavanie bezpečnostných predpisov, ako aj návodu na montáž a pokyny k prevádzke nachádzajúce sa v návode na obsluhu.

Osoby, ktoré obsluhujú prístroj a vykonávajú jeho údržbu, musia byť s týmto oboznámené a informované o možných nebezpečenstvách.

Okrem toho sa musia prísne dodržiavať platné bezpečnostné predpisy proti úrazom.

Musia sa taktiež dodržiavať ďalšie všeobecné pravidlá v oblastiach pracovnej medicíny

a bezpečnostnej techniky.

Zmeny vykonané na stroji celkom vylučujú ručenie výrobcu a ručenie za škody týmto spôsobené. Napriek správne účelovému použitiu sa nemôžu niektoré špecifické rizikové faktory celkom vylúčiť. Z dôvodu danej konštrukcie a stavby tohto stroja sa môžu vyskytnúť nasledujúce riziká:

- Kontakt s pílovým kotúčom v píliacej oblasti, ktorá nie je prikrytá.
- Siahnutie do bežiaceho pílového kotúča (rezné zranenie).
- Spätný úder obrobkov a častí obrobkov.
- Zlomenie pílového kotúča.
- Vymrštenie poškodených tvrdokovových častí pílového kotúča.
- Poškodenie sluchu pri nepoužívaní potrebnej ochrany sluchu.
- Emisie dreveného prachu poškodzujúce zdravie pri používaní v uzatvorených miestnostiach.

### 4. Technické údaje

Napájanie napätím motora.....	36 V d.c.
Otáčky pri voľnobehu $n_n$ : .....	3800 min <sup>-1</sup>
Pílový kotúč z tvrdokovu: ... $\varnothing$ 210 x $\varnothing$ 30 x 1,8 mm	
Počet zubov: .....	40
Výška rezu max. ....	70 mm / 90°
.....	45 mm / 45°
Výškové nastavenie .....	plynulo 0 – 70 mm
Pílový kotúč výkyvný .....	plynulo 0° – 45°
Uhol priečného dorazu .....	plynulo -60° – +60°
Odsávací prípojka .....	$\varnothing$ 36 mm
Hmotnosť: .....	cca 13 kg
Hrúbka rozovieracieho klinu .....	1,6 mm

Tento stroj je vybavený špeciálnym pílovým kotúčom na jemné rezy (šírka rezu 1,8 mm). Pri použití iného pílového kotúča s väčšou šírkou rezu môže dôjsť k poklesu výkonnosti.

#### Pozor!

Náradie sa dodáva bez akumulátorov a bez nabíjačky a smie sa používať len s lítium-iónovými akumulátormi série Power-X-Change!

Lítium-iónové akumulátory série Power-X-Change sa smú nabíjať len pomocou nabíjačiek Power-X-Charger.

Vhodnými akumulátormi a nabíjačkami série Power-X-Change sú napríklad:

- Akumulátor: Power-X-Change 1,5
- Akumulátor: Power-X-Change 5,2
- Nabíjačka: Power-X-Charger 3A
- Nabíjačka: Power-X-Charger

#### Nebezpečenstvo!

##### Hluk

Hodnoty hluku boli merané podľa EN 62841.

##### Prevádzka

Hladina akustického tlaku  $L_{pA}$  ..... 89,5 dB (A)

Nepresnosť  $K_{pA}$  ..... 3 dB (A)

Hladina akustického výkonu  $L_{WA}$  ..... 102,5 dB (A)

Nepresnosť  $K_{WA}$  ..... 3 dB (A)

#### Používajte ochranu sluchu.

Hluk môže spôsobiť poškodenie sluchu.

Uvedené emisné hodnoty hluku boli namerané podľa normovaného skúšobného postupu a môžu sa použiť na porovnanie elektrického prístroja s inými prístrojmi.

Uvedené celkové emisné hodnoty hluku sa môžu taktiež použiť s cieľom predbežného posúdenia zaťaženia.

#### Varovanie:

Emisie hluku sa môžu počas skutočného používania elektrického prístroja líšiť od uvedených hodnôt, v závislosti od príslušného spôsobu, akým sa elektrický prístroj bude používať, predovšetkým o to, aký druh obrobku sa obrába.

#### Obmedzte tvorbu hluku a vibráciu na minimum!

- Používajte len prístroje v bezchybnom stave.
- Pravidelne vykonávajte údržbu a čistenie prístroja.
- Prispôbte spôsob práce prístroju.
- Prístroj nepreťažujte.
- V prípade potreby nechajte prístroj skontrolovať.
- Prístroj vypnite, pokiaľ ho nepoužívate.

#### Obmedzte Vašu pracovnú dobu!

Pritom sa musia zohľadniť všetky časti prevádzkového cyklu (napríklad čas, počas ktorého je elektrický prístroj vypnutý, ako aj čas, počas ktorého je síce zapnutý, ale beží bez záťaže).

#### Pozor!

##### Zvyškové riziká

**Aj napriek tomu, že budete elektrický prístroj obsluhovať podľa predpisov, budú existovať zvyškové riziká. V súvislosti s konštrukciou a vyhotovením elektrického prístroja môže dôjsť k výskytu týchto nebezpečenstiev:**

1. Poškodenie pľúc, pokiaľ sa nenosí žiadna vhodná ochranná maska proti prachu.
2. Poškodenie sluchu, pokiaľ sa nenosí žiadna vhodná ochrana sluchu.

## 5. Pred uvedením do prevádzky

#### Varovanie!

**Akumulátor vytiahnite vždy predtým, než budete vykonávať nastavenia na prístroji.**

- Vybalit' stólnú kotúčovú pílu a skontrolovať, či sa na nej nevyskytujú prípadné transportné poškodenia.
- Stroj musí byť stabilne postavený, t.j. na pracovnom stole, alebo pevne priskrutkovaný na stabilnom podstavcovom ráme.
- Pred uvedením do prevádzky sa musia všetky kryty a bezpečnostné prípravky správne namontovať.
- Pílový kotúč musí môcť voľne bežať.
- Pri dreve, ktoré už bolo opracované, je potrebné dbať na cudzie telesá ako napr. klinec alebo skrutky atď.
- Pred tým, než stlačíte vypínač zap/vyp, presvedčte sa o tom, že je pílový kotúč správne namontovaný a je zaručená ľahkosť chodu pohyblivých častí.

## 6. Montáž

**Nebezpečenstvo! Pred všetkými údržbovými, prestavbovými a montážnymi prácami na kotúčovej píle sa musí vybrať akumulátor.**

### 6.1 Inštalácia stolovej kotúčovej píly (obr. 2, 3)

- Namontujte odsávací adaptér (16) na zadnú stranu stroja. Demontujte k tomu skrutku s krížovou hlavou (17) a odsávací adaptér (16) nasuňte na zachytávač prachu (37). Zafixujte odsávací adaptér (16) a zachytávač prachu (37) pomocou skrutky s krížovou hlavou (17).
- Upozornenie! Obidva prstencové kľúče (30, 31) sa dajú uschovať na boku na spodnom

kryte pílového kotúča (pozri obr. 2). Obidva prstencové kľúče majte pripravené pre montáž stolnej vložky (6) a rozvieracieho klinu (5).

### 6.2 Montáž/výmena stolnej vložky (obr. 4)

- Pri opotrebení alebo poškodení sa musí stolná vložka vymeniť, v opačnom prípade vzniká zvýšené nebezpečenstvo poranenia.
- Zložte ochranu pílového kotúča (2) (pozri bod 6.4).
- Nasadte jeden z obidvoch prstencových kľúčov (30, 31) s 10 mm stranou na otočný kotúč (13). Pre uvoľnenie stolnej vložky otočte kotúč (13) pomocou prstencového kľúča proti smeru hodinových ručičiek.
- Vyberte opotrebovanú stolnú vložku (6).
- Montáž novej stolnej vložky sa vykonáva v opačnom poradí.

### 6.3 Montáž/výmena rozvieracieho klina (obr. 5 – 8)

- Nebezpečenstvo! Akumulátor odstráňte zo zariadenia!
- Demontujte ochranu pílového kotúča (2) a stolnú vložku (6) (pozri 6.4, 6.2).
- Nastavte pílový kotúč (4) pomocou ručného kolieska (8) na maximálnu hĺbku rezu, nastavte do 0° polohy a zaistíte.
- Upevňovaciu skrutku (19) uvoľnite natoľko, aby štrbina medzi upevňovacou doskou (20) a protiľahlou dosadacou plochou bola približne 5 mm. Opatrne! Upevňovaciu dosku (20) neuvolňujte úplne.
- Rozvierací klin (5) zavedte do štrbiny, zasuňte celkom dole a potom zafixujte pomocou upevňovacej skrutky (19). Skontrolujte, či je rozvierací klin namontovaný rovno a či sa nekýva.
- Rozvierací klin (5) sa musí nachádzať vystredene na pomyslenej predĺženej priamke za pílovým kotúčom (4) tak, aby nemohlo dôjsť k zaseknutiu rezaného materiálu.
- Vzdialenosť medzi pílovým kotúčom (4) a rozvieracím klinom (5) má byť 3 až 8 mm. (obr. 7)
- Znovu namontujte stolnú vložku (6) a ochranu pílového kotúča (2) (pozri body 6.2, 6.4).

### 6.4 Montáž/výmena ochrany pílového kotúča (obr. 9)

- Ochranu pílového kotúča (2) nasadte na rozvierací klin (5) tak, aby skrutka mohla prejsť cez otvor (18) rozvieracieho klinu.

- Nakoniec skrutku na ochrane pílového kotúča (2) presuňte cez otvor (18) a pevne utiahnite.
- Upozornenie! Z výrobného závodu je prednastavená max. hĺbka zaskrutkovania skrutky tak, aby ochrana pílového kotúča (2) zostala vždy voľne pohyblivá.
- Varovanie! Ochrana pílového kotúča (2) sa vlastnou váhou musí vždy spustiť na rezaný materiál.

### 6.5 Montáž/výmena pílového kotúča (obr. 10)

- Pred výmenou pílového kotúča: Akumulátor odstráňte zo zariadenia!
- Pri výmene pílového kotúča používajte rukavice, aby ste zabránili zraneniam!
- Nastavte pílový kotúč (4) pomocou ručného kolieska (8) na maximálnu hĺbku rezu.
- Demontujte ochranu pílového kotúča, stolnú vložku a rozvierací klin (pozri body 6.4, 6.2, 6.3).
- Skrutku (15) uvoľnite tak, že kľúč (30) nasadíte na skrutku (15) a ďalší kľúč (31) nasadíte na hriadeľ motora, aby ste ho pridržali.
- Opatrne! Skrutku (15) otáčajte v smere rotácie pílového kotúča.
- Vonkajšiu prírubu a starý pílový kotúč (4) odoberte z vnútornej príruby.
- Príruby pílového kotúča sa musia pred montážou nového pílového kotúča dôkladne vyčistiť.
- Pri vkladaní nového pílového kotúča (4) postupujte v obrátenom poradí a kotúč pevne dotiahnite.
- Pozor! Dbajte na smer otáčania, rezná šikmina zubov musí ukazovať v smere otáčania, t. j. smerom vpred (pozri šípku na ochrane pílového kotúča).
- Opäť namontujte a nastavte rozvierací klin, stolnú vložku a ochranu pílového kotúča (pozri body 6.3, 6.2, 6.4).
- Pred opakovaným začatím práce s kotúčovou pílou sa musí skontrolovať funkčnosť ochranných zariadení.
- Varovanie! Po každej výmene pílového kotúča skontrolujte, či sa ochrana pílového kotúča (2) otvára a znovu zatvára podľa požiadaviek. Dodatočne skontrolujte, či sa pílový kotúč (4) pohybuje voľne v rámci ochrany pílového kotúča (2).
- Varovanie! Po každej výmene pílového kotúča skontrolujte, či sa pílový kotúč (4) vo zvislej polohe, ako aj naklonený na 45° voľne pretáča v stolnej vložke (6).
- Varovanie! Opatrebovaná alebo poškodená stolná vložka (6) sa musí neodkladne vymeniť

(pozri bod 6.2).

- Varovanie! Výmena a nastavenie pílového kotúča (4) sa musí vykonať podľa predpisov.

### 6.6 Uloženie voľných častí (obr. 2)

Ak sa nepoužívajú, môžu sa paralelný doraz (14), posuvný prípravok (3), ako aj obidva kľúče (30, 31) upevniť podľa obrázka 2.

### 6.7 Pripojenie odsávania prachu (obr. 11, 12)

Jednou z možností na pripojenie odsávania prachu je pripojenie na odsávací adaptér na telesa (16), ako aj na ochranu pílového kotúča (2).

#### 6.7.1 Odsávanie s mokro-suchým vysávačom (obr. 11)

- Mokro-suchý vysávač nie je súčasťou dodávky, ale je dostupný ako príslušenstvo.
- Pripojte mokro-suchý vysávač na odsávací adaptér telesa (16).

#### 6.7.2 Odsávanie s odsávacím zariadením a súpravou odsávacieho adaptéra (obr. 12)

- Súprava odsávacieho adaptéra s odsávacou hadicou (a) a medzikusom (b) ani odsávacie zariadenie nie sú súčasťou dodávky, ale sú dostupné ako príslušenstvo.
- Odskrutkujte skrutku krytky (38) na ochrane pílového kotúča (2) pomocou krížového skrutkovača.
- Zložte krytku (38) z ochrany pílového kotúča (2).
- Pripojte medzikus (b) na odsávací adaptér telesa (16).
- Spojte ochranu pílového kotúča (2) a medzikus (b) s odsávacou hadicou (a).
- Na medzikus (b) s priemerom 100 mm sa teraz dá pripojiť odsávacie zariadenie.

## 7. Obsluha

### 7.1 Vypínač zap/vyp (obr. 1, 13)

- Preklopením spínača (11) smerom nahor sa dá píla zapnúť. Pred začatím pílenia je potrebné vyčekať, kým pílový kotúč nedosiahne maximálny počet otáčok.
- Pre opätovné vypnutie píly sa spínač (11) musí preklopiť smerom nadol.

### 7.2 Hĺbka rezu (obr. 1, 14)

Otáčaním ručného kolieska (8) sa môže pílový kotúč (4) nastaviť na požadovanú hĺbku rezu.

**Proti smeru otáčania hodinových ručičiek:**  
menšia hĺbka rezu

**V smere otáčania hodinových ručičiek:**  
väčšia hĺbka rezu

### 7.3 Paralelný doraz

Pri pozdĺžnom pílení kusov dreva sa musí používať paralelný doraz (7).

#### 7.3.1 Výška dorazu (obr. 1c, 15)

- Paralelný doraz (7), ktorý je súčasťou dodávky, sa musí používať na pozdĺžne rezanie tenkých materiálov spolu s dorazovou lištou (23) (pozri obr. 15a).
- Aby bolo možné dorazovú lištu (23) upevniť na paralelný doraz (7), musia sa uvoľniť obidve ryhované skrutky (26). Nakoniec navedte dorazovú lištu (23) s drážkou (25) na uzatváracie skrutky (28) a zafixujte pomocou podložiek (27) a ryhovaných skrutiek (26).
- Na pozdĺžne rezanie hrubších kusov dreva sa používa paralelný doraz (7) bez dorazovej lišty (23) (pozri obr. 15b). K tomu sa musia demontovať uzatváracie skrutky (28), podložky (27) a ryhované skrutky (26).
- Varovanie! Dorazová lišta (23) musí byť pri používaní vždy pevne priskrutkovaná na strane paralelného dorazu (7), ktorý smeruje k pílovému kotúču.

#### 7.3.2 Šírka rezu (obr. 16)

- Paralelný doraz (7) sa dá namontovať na obidve strany pílového stola (1).
- Paralelný doraz (7) sa musí vložiť do vodiacej lišty (29) pílového stola (1).
- Stlačením excentrickej páky (12) sa paralelný doraz (7) dá zaistiť do požadovanej polohy.

**Pri zasunutom rozšírení stola (10), resp. pri šírkach rezu menej ako 25 cm:**

- Pomocou hlavnej stupnice (22) na vodiacej lište (29) nastavte paralelný doraz (7) na požadovaný rozmer.

**Pri vysunutom rozšírení stola (10), resp. pri šírkach rezu viac ako 25 cm:**

- Nastavte paralelný doraz (7) pomocou hlavnej stupnice (22) na veľkosť uhla 25 cm a zafixujte ho pomocou excentrickej páky (12).
- Ak chcete šírku rezu teraz zväčšiť, nastavte vyššiu šírku rezu vyťahnutím rozšírenia stola (10) (pozri 7.6).
- Na prídavnej stupnici (24) odčítajte celú nastavenú šírku rezu. Upozornenie! Aby bol

rozmer rezu na prídavnej stupnici (24) správny, musí byť paralelný doraz (7) na hlavnej stupnici (22) nastavený na definovaný rozmer 25 cm.

### 7.3.3 Nastavenie dorazovej dĺžky (obr. 17)

- Aby sa zabránilo zablokovaniu rezaného materiálu v píle, je možné posúvať dorazovú lištu (23) v pozdĺžnom smere.
- Základné pravidlo: Zadný koniec dorazu naráža na pomyselnú priamku, ktorá sa začína približne v strede pílového kotúča a prebieha pod uhlom 45° smerom dozadu.
- Nastavenie požadovanej šírky rezu – Uvoľnite ryhované skrutky (26) a dorazovú lištu (23) posuňte dopredu tak, aby sa dotýkala pomyselnéj 45° priamky.  
– Ryhované skrutky (26) znovu dotiahnite.

### 7.4 Priečný doraz (obr. 18)

Pri priečnom pílení kusov dreva sa musí používať paralelný doraz (14).

- Priečný doraz (14) nasuňte do drážky (21) pílového stola.
- Uvoľnite aretačnú skrutku (36).
- Otočte priečný doraz (34) tak, aby šípka ukazovala požadovanú veľkosť uhla.
- Znovu pevne dotiahnite aretačnú skrutku (36).
- Skontrolujte vzdialenosť medzi dorazovou lištou (34) a pílovým kotúčom (4).
- Varovanie! Dorazovú lištu (34) nevysúvajte príliš ďaleko smerom k pílovému kotúču. Odstup medzi dorazovou lištou (34) a pílovým kotúčom (4) by mal byť cca 2 cm.
- V prípade potreby uvoľnite obidve ryhované skrutky (35) a dorazovú lištu (34) nastavte.
- Znovu dotiahnite ryhované skrutky (35).

### 7.5 Nastavenie uhla (obr. 13a, 14)

- Uvoľnite aretačnú páčku (9) (pozri obr. 14a).
- Zmerajte nastavenie uhla pílového kotúča tak, že ručné koliesko (8) budete posúvať dovtedy, pokiaľ ukazovadlo nebude zodpovedať požadovanej veľkosti uhla na stupnici.
- Zafixujte veľkosť uhla zatiahnutím aretačnej páčky (9) (pozri obr. 14b).
- V prípade potreby sa dá znovu nastaviť koncový doraz pre nastavenie uhla pílového kotúča pri 0° ako aj pri 45°. Vykonáva sa to nastavením obidvoch nastavovacích skrutiek (32) a (33).

### 7.6 Nastavenie rozšírenia stola (obr. 19)

- Rozšírenie stola (10) na pílovom stole (1) sa dá vytiahnuť smerom doprava.
- Upínacia páčka (42) musí smerovať od stolovej kotúčovej píly, aby sa rozšírenie stola (10) dalo posunúť (pozri obr. 19a).
- Aby sa rozšírenie stola (10) nastavilo do určitej polohy, musí upínacia páčka (42) smerovať ku stroju (pozri obr. 19b).
- Ak sa paralelný doraz používa pri vysunutom rozšírení stola (10), musí byť paralelný doraz (7) nastavený na rozmer 25 cm hlavnej stupnice (22).
- Nebezpečenstvo! Nedostatočne zafixovaný paralelný doraz (7) môže spôsobiť spätný úder.
- Varovanie! Predovšetkým keď je rozšírenie stola vysunuté, musíte vždy zabezpečiť, aby obrobok bezpečne priliehal na pílový stôl a nemohol sa zaseknúť.
- V prípade potreby možno prestaviť upínaciu silu upínacej páčky (42). Uvoľnite k tomu maticu (44) a objímku so závitom (43) zaskrutkovávajúce alebo vyskrutkovávajúce dovtedy, pokiaľ sa nedosiahne požadovaná upínacia sila. Nakoniec objímku so závitom (43) opäť zafixujte pomocou matice (44).

### 7.7 Nabíjanie LI akumulátora (obr. 20)

1. Vytiahnite akumulátor (39) z uchytenia (40) tak, že stlačíte aretovací gombík na akumulátore a akumulátor potom vytiahnete z uchytenia.
2. Skontrolujte, či sa elektrické napätie uvedené na typovom štítku zhoduje s prítomným elektrickým napätím siete. Zapojte sieťovú zástrčku nabíjačky (41) do zásuvky. Zelená kontrolka LED začne blikať.
3. Nasuňte akumulátor do nabíjačky.

V bode 12 (signalizácia nabíjačky) nájdete tabuľku s významom signalizácie kontroliek LED na nabíjačke.

Ak nie je možné nabitie akumulátora, skontrolujte,

- či je v zásuvke prítomné sieťové napätie,
- či je kontakt na nabíjajúcich kontaktoch nabíjačky v bezchybnom stave.

Ak by sa napriek tomu akumulátor stále nedal nabiť, odošlite

- nabíjačku, nabíjací adaptér
- a akumulátor

do nášho zákazníckeho servisu.

**Kvôli správne mu odoslaniu kontaktujte náš zákaznicky servis alebo obchod, kde ste prístroj zakúpili.**

**Dbajte pri odosielaní alebo likvidácii akumulátorov, resp. akumulátorového prístroja na to, aby boli zabalené jednotlivo v umelohmotných vreckách aby sa zabránilo skratom a vzniku požiaru!**

V záujme dlhej životnosti akumulátora by ste sa mali postarať o včasné opätovné nabíjanie akumulátora. To je potrebné v každom prípade vtedy, keď zistíte, že sa výkon prístroja začne znižovať. Akumulátor by nemal byť nikdy úplne vybitý. To totiž vedie k poškodeniu akumulátora!

Plne nabitý akumulátor (39) vyberte z nabíjačky (41). Zasuňte akumulátor (39) znovu do uchytenia (40) do stolovej kotúčovej píly a uistite sa pritom, či akumulátor správne zapadol.

#### **Upozornenie!**

Používajte iba akumulátory s rovnakým stavom nabitia, nikdy nekombinujte plný a čiastočne nabitý akumulátor. Nabíjajte vždy obidva akumulátory súčasne.

Akumulátor s nižším stavom nabitia určuje dobu používania náradia. Obidva akumulátory musia byť pred používaním náradia vždy úplne nabité.

## **8. Prevádzka**

### **Výstraha!**

- Po každom nastavení odporúčame skúšobný rez, aby sa tak skontrolovali práve nastavené miery.
- Po zapnutí kotúčovej píly je potrebné vyčekať, kým pílový kotúč nedosiahne maximálny počet otáčok, predtým než urobíte prvý rez.
- Pozor pri zahajovaní rezu!
- Prístroj používajte len so zapojeným odsávaním.
- Pravidelne kontrolujte a čistite odsávacie kanály.

### **8.1 Vykonávanie pozdĺžnych rezov (obr. 21)**

Pri tomto reze sa rozreže obrobok v pozdĺžnom smere. Jedna hrana obrobku sa pritlačí oproti paralelnému dorazu (7), pričom plochá strana leží na pílovom stole (1). Ochrana pílového kotúča (2) musí byť vždy spustená na spracovávaný obrobok.

Pracovný postoj pri pozdĺžnom reze nesmie byť nikdy v jednej línii s priebehom rezu.

- Paralelný doraz (7) nastaviť podľa výšky obrobku a požadovanej šírky rezu. (pozri bod 7.3.)
- Zapnúť pílu.
- Ruky so zovretými prstami položiť naplocho na obrobok a pozdĺž paralelného dorazu (7) posunúť obrobok do pílového kotúča (4).
- Postranné vedenie s ľavou alebo pravou rukou (podľa pozície paralelného dorazu) len po prednú hranu ochranného krytu.
- Obrobok pri pílení vždy posunúť až na koniec rozovieracieho klinu (5).
- Rezný odpad ostane na pílovom stole (1) ležať, až kým sa pílový kotúč (4) znovu nenachádza v pokojovej polohe.
- Dlhé obrobky zabezpečiť proti prevráteniu a spadnutiu na konci procesu pílenia! (napr. rolovací stojan na konci stola apod.)

### **8.1.1 Rezanie úzkych obrobkov (obr. 22)**

Pozdĺžne rezy obrobkov so šírkou menšou ako 150 mm sa musia bezpodmienečne vykonávať pomocou posuvného prípravku (3). Posuvný prípravok je súčasťou objemu dodávky. Opatrebný resp. poškodený posuvný prípravok ihneď vymeniť.

### **8.1.2 Rezanie veľmi úzkych obrobkov (obr. 23)**

- Pri pozdĺžnych rezoch veľmi úzkych obrobkov so šírkou 50 mm a menej sa musí bezpodmienečne používať posuvné porisko.
- Prítom sa musí uprednostňovať nižšia vodiaca plocha paralelného dorazu.
- Posuvné porisko nie je súčasťou objemu dodávky! (možné zakúpiť v špecializovaných predajniach). Opatrebované posuvné porisko včas vymeniť.

### **8.2 Vykonávanie šikmých rezov (obr. 14, 24)**

Šikmé rezy sa zásadne vykonávajú s použitím paralelného dorazu (7).

Ak pri šikmom rezaní nakláňate pílový kotúč (4) doľava, umiestnite paralelný doraz (7) na pravú stranu pílového kotúča (4). Ved'te obrobok medzi pílovým kotúčom (4) a paralelným dorazom (7).

- Nastaviť pílový kotúč (4) na požadovanú uhlovú hodnotu. (pozri bod 7.5.)
- Paralelný doraz (7) nastaviť podľa šírky a výšky obrobku (pozri bod 7.3.).
- Rez vykonať príslušne v závislosti od šírky obrobku (pozri body 8.1.1. a 8.1.2.).

### 8.3 Vykonávanie priečných rezov (obr. 25)

- Priečný doraz (14) nasunúť do jednej z drážok (21) pílového stola a nastaviť na požadovanú uhlovú mieru. (pozri bod 7.4.)
- Obrobok pevne zatlačiť oproti priečnému dorazu (14).
- Zapnúť pílu.
- Priečný doraz (14) a obrobok posunúť smerom k pílovému kotúču, aby sa vykonal požadovaný rez.
- **Výstraha!**  
Vždy držte pevne Vami vedený obrobok, nie voľný kus obrobku, ktorý bude odrezaný.
- Priečný doraz (14) posunúť vždy tak dopredu, až sa obrobok kompletne celý prereže.
- Pílu opäť vypnúť. Odpad po pílení odstrániť až vtedy, keď sa pílový kotúč úplne zastaví.

## 9. Čistenie, údržba a objednanie náhradných dielov

### Nebezpečenstvo!

Pred všetkými údržbovými a čistiacimi prácami vytiahnite akumulátor.

Pred akýmkoľvek nastavovaním, údržbou alebo opravami akumulátor vytiahnite.

### 9.1 Čistenie

- Udržujte ochranné zariadenia, vzduchové otvory a kryt motora vždy v čistom stave bez prachu a nečistôt. Utrite prístroj čistou utierkou alebo ho vyčistite vyfúkaním stlačeným vzduchom pri nastavení na nízky tlak.
- Odporúčame, aby ste prístroj čistili priamo po každom použití.
- Čistite prístroj pravidelne pomocou vlhkej utierky a malého množstva tekutého mydla. Nepoužívajte žiadne agresívne čistiace prostriedky ani riedidlá; tieto prostriedky by mohli napadnúť umelohmotné diely prístroja. Dbajte na to, aby sa do vnútra prístroja nedostala voda. Vniknutie vody do elektrického prístroja zvyšuje riziko úrazu elektrickým prúdom.
- Pravidelne čistite zachytávač prachu (37). Uvoľnite pritom skrutku s krížovou hlavou (17) a vytiahnite zachytávač prachu (37) smerom k zadnej strane stroja (obr. 26). Zachytávač prachu (37) dôkladne vyčistite a v opačnom poradí znovu zafixujte na kotúčovej píle.

### 9.2 Uhlíkové kefky

Pri nadmernej tvorbe iskier nechajte uhlíkové kefky na prístroji skontrolovať odborným elektrikárom.

**Nebezpečenstvo!** Uhlíkové kefky smú byť vymieňané len odborným elektrikárom.

### 9.3 Údržba

Vo vnútri prístroja sa nenachádzajú žiadne ďalšie diely vyžadujúce údržbu.

### 9.4 Objednávanie náhradných dielov a príslušenstva:

Pri objednávaní náhradných dielov je potrebné uviesť nasledovné údaje:

- Typ prístroja
- Výrobné číslo prístroja
- Identifikačné číslo prístroja
- Číslo potrebného náhradného dielu

Aktuálne ceny a informácie nájdete na stránke [www.Einhell-Service.com](http://www.Einhell-Service.com)



**Tip! Pre dobré výsledky práce odporúčame kvalitné príslušenstvo značky **kwb** ! [www.kwb.eu](http://www.kwb.eu)**  
**welcome@kwb.eu**

### 9.5 Transport

Transportujte stroj výlučne nadvihnutím za pílový stôl. Nikdy nepoužívajte ochranné zariadenia ako ochrana pílového listu, dorazové lišty na manipuláciu alebo transport.

## 10. Likvidácia a recyklácia

Prístroj sa nachádza v obale za účelom zabránenia poškodeniu pri transporte. Tento obal je vyrobený zo suroviny a tým pádom je ho možné znova použiť alebo sa môže dať do zberu na recykláciu surovín. Prístroj a jeho príslušenstvo sa skladajú z rôznych materiálov, ako sú napr. kovy a plasty. Poškodené prístroje nepatria do domového odpadu. Prístroj by sa mal odovzdať k odbornej likvidácii na príslušnom zbernom mieste. Pokiaľ Vám nie je známe takéto zberné miesto, informujte sa prosím na miestnej samospráve.



## 11. Skladovanie

Vytiahnite akumulátor.

Skladujte prístroj a jeho príslušenstvo na tmavom, suchom a nezamrzajúcom mieste mimo dosahu detí. Optimálna teplota pre skladovanie je medzi 5 až 30 °C. Skladujte tento elektrický prístroj v originálnom balení.

## 12. Signalizácia nabíjačky

Stav signalizácie		Význam a opatrenie
Červená LED	Zelená LED	
Vyp	Bliká	<b>Pripravená k prevádzke</b> Nabíjačka je zapojená na sieť a pripravená k prevádzke, akumulátor nie je v nabíjačke.
Zap	Vyp	<b>Nabíjanie</b> Nabíjačka nabíja akumulátor v rýchlo nabíjacom režime. Príslušné doby nabíjania nájdete priamo na nabíjačke. Upozornenie! Podľa prítomného stavu nabitia akumulátora sa môžu skutočné doby nabíjania čiastočne odlišovať.
Vyp	Zap	<b>Akumulátor je nabitý a pripravený na použitie. (READY TO GO)</b> Potom sa po úplnom nabití prepne do udržiavacieho nabíjania. Za týmto účelom nechajte akumulátor približne 15 minút dlhšie na nabíjačke. <b>Opatrenie:</b> Vyberte akumulátor z nabíjačky. Odpojte nabíjačku zo siete.
Bliká	Vyp	<b>Prispôbené nabíjanie</b> Nabíjačka sa nachádza v režime šetrného nabíjania. Prítom sa akumulátor z bezpečnostných dôvodov nabíja pomalšie a potrebuje viac času. Toto môže mať nasledovné príčiny: - Akumulátor sa veľmi dlhú dobu nenabíjal. - Teplota akumulátora neleží v ideálnom rozsahu. <b>Opatrenie:</b> Počkajte do ukončenia procesu nabíjania, akumulátor je možné napriek tomu ďalej nabíjať.
Bliká	Bliká	<b>Chyba</b> Proces nabíjania už nie je možný. Akumulátor je defektný. <b>Opatrenie:</b> Defektný akumulátor nesmie byť naďalej nabíjaný! Vyberte akumulátor z nabíjačky.
Zap	Zap	<b>Tepelná porucha</b> Akumulátor je príliš horúci (napr. priame slnečné žiarenie) alebo príliš studený (pod 0 °C) <b>Opatrenie:</b> Vyberte akumulátor a skladujte ho 1 deň pri izbovej teplote (cca 20 °C).



Len pre krajiny EÚ

Neodstraňujte elektrické prístroje ako domový odpad!

Podľa Európskej smernice 2012/19/ES o odpade z elektrických a elektronických zariadení (OEEZ) a v súlade s národnými právnymi predpismi sa musia použité elektronické prístroje odovzdať do triedeného zberu a musí sa zabezpečiť ich špecifické spracovanie v súlade s ochranou životného prostredia (recyklácia).

Recyklačná alternatíva k výzve na spätné zaslanie výrobku:

Majiteľ elektrického prístroja je alternatívne namiesto spätnej zásielky povinný spolupracovať pri riadnej recyklácii prístroja v prípade vzdania sa jeho vlastníctva. Starý prístroj môže byť za týmto účelom taktiež prenechaný zbernému miestu, ktoré vykoná odstránenie v zmysle národného zákona o recyklácii a odpadovom hospodárstve. Netýka sa to dielov príslušenstva, priložených k starým prístrojom a pomocných prostriedkov bez elektronických komponentov.

Vezmite na vedomie, že pri likvidácii je potrebné odobrať akumulátory a osvetľovacie prostriedky (napr. žiarovka) z náradia.

Dodatočná tlač alebo iné reprodukovanie dokumentácie a sprievodných dokladov výrobkov, taktiež ich častí, je prípustná len s výslovným súhlasom spoločnosti iSC GmbH.

Technické zmeny vyhradené

## Servisné informácie

Vo všetkých krajinách uvedených na záručnom liste máme kompetentných servisných partnerov, ktorých kontakty je možné prevziať zo záručného listu. Sú Vám k dispozícii pre akékoľvek servisné požiadavky ako opravy, objednávanie náhradných a opotrebovaných dielov alebo nákup spotrebných materiálov.

Je potrebné dbať na to, že v prípade tohto výrobku podliehajú nasledujúce diely bežnému pracovnému alebo prirodzenému opotrebeniu, resp. sú nasledujúce diely považované za spotrebný materiál.

Kategória	Príklad
Diely podliehajúce opotrebeniu*	Klinový remeň, uhlíkové kefy, stolná vložka, posuvný prípravok, Akumulátor
Spotrebný materiál / spotrebné diely*	Píllový kotúč
Chýbajúce diely	

\* nie je bezpodmienečne obsiahnuté v objeme dodávky!

V prípade nedostatkov alebo chýb Vás prosíme, aby ste príslušnú chybu nahlásili na adrese [www.Einhell-Service.com](http://www.Einhell-Service.com). Prosím, dbajte na presný popis chyby a odpovedzte pritom v každom prípade na nasledujúce otázky:

- Fungoval prístroj predtým alebo bol od začiatku chybný?
- Všimli ste si niečo pred vyskytnutím poruchy (symptóm pred poruchou)?
- Aké chybné funkcie podľa Vás prístroj vykazuje (hlavný symptóm)?  
Popíšte túto chybnú funkciu.

## Záručný list

Vážená zákazníčka, vážený zákazník,  
naše výrobky podliehajú prísnej kontrole kvality. V prípade, že nebude prístroj napriek tomu bezchybne fungovať, je nám to veľmi ľúto a prosíme Vás, aby ste sa obrátili na našu servisnú službu na adrese uvedenej na tomto záručnom liste. Radi Vám budeme k dispozícii taktiež telefonicky na uvedenom servisnom telefónnom čísle. Pre uplatnenie nárokov na záručné plnenie platia nasledujúce podmienky:

1. Tieto záručné podmienky sa týkajú výlučne štandardných spotrebiteľov, t.j. takých osôb, ktoré tento výrobok nechcú používať na účely v rámci svojich remeselníckych činností ani na iné samostatne zárobkové činnosti. Tieto záručné podmienky upravujú dodatočné záručné plnenia, ktoré nižšie uvedený výrobca poskytuje kupujúcim svojich nových prístrojov dodatočne k zákonnej záruke. Vaše zákonné nároky na záruku nie sú touto zárukou dotknuté. Naše záručné plnenie je pre Vás zadarmo.
2. Záručné plnenie sa vzťahuje výlučne len na nedostatky na Vami zakúpenom novom prístroji nižšie uvedeného výrobcu, ktoré sú spôsobené chybami materiálu alebo výrobnými chybami, a podľa nášho uváženia sa obmedzuje na odstránenie týchto nedostatkov na prístroji alebo výmenu prístroja. Prosím, dbajte na to, že naše prístroje neboli svojím určením konštruované na profesionálne, remeselnícke ani odborné použitie. Táto záručná zmluva sa preto neuzatvára, ak sa prístroj počas záručnej doby používal v profesionálnych, remeselníckych alebo priemyselných prevádzkach, alebo ak bol vystavený namáhaniu rovnocennému s takýmto použitím.
3. Z našej záruky sú vylúčené:
  - Škody na prístroji, ktoré boli spôsobené nedodržaním montážneho návodu alebo na základe neodbornej inštalácie, nedodržaním návodu na použitie (ako napr. pripojením na nesprávne sieťové napätie alebo druh prúdu) alebo nedodržaním pokynov pre údržbu a bezpečnostných pokynov alebo vystavením prístroja abnormálnym poveternostným podmienkam alebo nedostatočnou starostlivosťou a údržbou.
  - Škody na prístroji, ktoré boli spôsobené zneužívaním alebo nesprávnym používaním (ako napr. preťaženie prístroja alebo použitie neprípustných pracovných nástrojov alebo príslušenstva), vniknutím cudzích telies do prístroja (ako napr. piesok, kamene alebo prach, prepravné poškodenia), použitím násilia alebo cudzieho pôsobenia (napr. škody spôsobené pádom).
  - Škody na prístroji alebo na častiach prístroja, ktoré zodpovedajú príslušnému pracovnému, bežnému alebo inému prirodzenému opotrebeniu.
4. Doba záruky je 24 mesiacov a začína plynúť od dátumu zakúpenia prístroja. Nároky na záruku sa musia uplatniť pred koncom uplynutia záručnej doby do dvoch týždňov od zistenia nedostatku. Uplatnenie nárokov na záruku po uplynutí záručnej doby je vylúčené. Oprava alebo výmena prístroja nevedie k predĺženiu záručnej doby ani nedochádza na základe tohto plnenia ku vzniku novej záručnej doby pre prístroj ani pre akékoľvek inštalované náhradné diely. To platí taktiež pri použití miestneho servisu.
5. Pre uplatnenie Vášho nároku, prosím nahláste defektný prístroj na adrese: [www.Einhell-Service.com](http://www.Einhell-Service.com). Prosíme, aby ste mali k dispozícii účtenku alebo iné doklady o zakúpení nového prístroja. Prístroje, ktoré budú zaslané bez príslušných dokladov alebo bez typového štítku, budú vylúčené zo záručného plnenia kvôli nedostatočnej možnosti identifikácie. Ak spadá defekt prístroja pod naše záručné plnenie, dostanete obratom naspäť opravený alebo nový prístroj.

Samozrejme Vám radi opravíme nedostatky na prístroji na Vaše náklady, ak tieto nedostatky nespádajú alebo už nespádajú do rozsahu záruky. Prosím, pošlite nám v takom prípade prístroj na našu servisnú adresu.

Ohľadne opotrebovaných, spotrebných a chýbajúcich dielov poukazujeme na obmedzenia tejto záruky podľa servisných informácií uvedených v tomto návode na obsluhu.



**Gevaar!** - Handleiding lezen om het letselrisico te verminderen.



**Voorzichtig! Draag een gehoorbeschermer.** Lawaai kan aanleiding geven tot gehoorverlies.



**Voorzichtig! Draag een stofmasker.** Bij het bewerken van hout en andere materialen kan stof ontstaan dat schadelijk is voor de gezondheid. Asbesthoudend materiaal mag niet worden bewerkt!



**Voorzichtig! Draag een veiligheidsbril.** Vonken die tijdens het werk ontstaan of splinters, spanen en stof die uit het toestel ontsnappen kunnen leiden tot zichtverlies.



**Voorzichtig! Lichamelijk gevaar!** Niet in het draaiende zaagblad grijpen.



Kantel de schakelaar naar beneden om het apparaat uit te schakelen.



**Gevaar!** Kantel de schakelaar naar boven om het apparaat in te schakelen.



Draai de schijf met de meegeleverde ringsleutel tegen de klok in om het tafelinzetstuk los te zetten.  
Draai de schijf met de klok mee om het tafelinzetstuk te beveiligen tegen eruit vallen.



Opslag van de accu's alleen in droge ruimtes met een omgevingstemperatuur van +10°C - +40°C.  
Accu's alleen in geladen toestand opslaan (minstens 40% geladen) (niet meegeleverd).

**Gevaar!**

Bij het gebruik van toestellen dienen enkele veiligheidsmaatregelen te worden nageleefd om lichamelijk gevaar en schade te voorkomen. Lees daarom deze handleiding / veiligheidsinstructies zorgvuldig door. Bewaar deze goed zodat u de informatie op elk moment kunt terugvinden. Mocht u dit toestel aan andere personen doorgeven, gelieve dan deze handleiding / veiligheidsinstructies mee te geven. Wij zijn niet aansprakelijk voor ongevallen of schade die te wijten zijn aan niet-naleving van deze handleiding en van de veiligheidsinstructies.

**1. Veiligheidsaanwijzingen**

De overeenkomstige veiligheidsinstructies vindt u in de bijgaande brochure.

**Waarschuwing!**

**Lees alle veiligheidsinstructies, aanwijzingen, plaatjes en technische gegevens, waarvan dit elektrisch gereedschap is voorzien.**

Nalatigheden bij de inachtneming van de volgende instructies kunnen een elektrische schok, brand en/of ernstige verwondingen veroorzaken.

**Bewaar alle veiligheidsinstructies en aanwijzingen voor de toekomst.**

**2. Beschrijving van het apparaat en omvang van de levering****2.1 Beschrijving van het apparaat (afbeelding 1-26)**

1. Zaagtafel
2. Zaagbladbescherming
3. Schuifstok
4. Zaagblad
5. Spouwmes
6. Tafelinzetstuk
7. Parallele aanslag, compleet
8. Handwiel
9. Vastzethendel voor hoek zaagblad
10. Uittrekbare tafelverbreding
11. Aan/Uit-schakelaar
12. Excenterhendel voor parallelle aanslag
13. Draaischijf in tafelinzetstuk
14. Dwarsaanslag
15. Schroef voor zaagblad
16. Afzuigadapter
17. Kruiskopschroef
18. Gat in spouwmes
19. Bevestigingsschroef

20. Bevestigingsplaat
21. Groef in de zaagtafel
22. Hoofdschaal
23. Aanslagrail
24. Aanvullende schaal
25. Groef in aanslagrail
26. Kartelschroef voor parallelle aanslag
27. Onderlegplaatje voor parallelle aanslag
28. Slotschroef voor parallelle aanslag
29. Geleiderail parallelle aanslag
30. Ringsleutel 10/13 mm
31. Ringsleutel 10/21 mm
32. Afstelschroef 0°
33. Afstelschroef 45°
34. Aanslagrail voor dwarsaanslag
35. Kartelschroef voor dwarsaanslag
36. Vastzetschroef dwarsaanslag
37. Stofopvangbak
38. Kap aan zaagbladbescherming
39. Accu (niet meegeleverd)
40. Houder voor accu
41. Lader (niet meegeleverd)
42. Spanhefboom voor tafelverbreding
43. Schroefdraadmof
44. Moer

**2.2 Leveringsomvang**

Gelieve de volledigheid van het artikel te controleren aan de hand van de beschreven omvang van de levering. Indien er onderdelen ontbreken, gelieve u dan binnen 5 werkdagen na aankoop van het artikel te wenden tot ons servicecenter of tot het verkooppunt waar u het apparaat heeft gekocht, en leg een geldig bewijs van aankoop voor. Gelieve daarvoor de garantietabel in de serviceinformatie aan het einde van de handleiding in acht te nemen.

- Open de verpakking en neem het toestel voorzichtig uit de verpakking.
- Verwijder het verpakkingsmateriaal alsmede verpakkings-/transportbeveiligingen (indien aanwezig).
- Controleer of de leveringsomvang compleet is.
- Controleer het toestel en de accessoires op transportschade.
- Bewaar de verpakking indien mogelijk tot het verloop van de garantieperiode.

**Gevaar!**

**Het toestel en het verpakkingsmateriaal zijn geen speelgoed voor kinderen! Kinderen mogen niet met plastic zakken, folies en kleine stukken spelen! Er bestaat inslik- en verstikkingsgevaar!**



- Accu tafelcirkelzaag
- Zaagbladbescherming
- Schuifstok
- Spouwmes
- Parallele aanslag, compleet
- Dwarsaanslag
- Afzuigadapter
- Ringsleutel 10/13 mm
- Ringsleutel 10/21 mm
- Originele handleiding
- Veiligheidsinstructies

### 3. Reglementair gebruik

De accu tafelcirkelzaag dient voor het langs- en dwarsnijden (alleen met dwarsaanslag) van allerlei soorten stukken hout, passend bij de grootte van de machine. Ronde stukken hout van welke soort dan ook mogen niet worden gesneden.

De machine mag slechts voor werkzaamheden worden gebruikt waarvoor ze bedoeld is. Elk ander verder gaand gebruik is niet reglementair. Voor daaruit voortvloeiende schade of verwondingen van welke aard dan ook is de gebruiker/bediener, niet de fabrikant, aansprakelijk.

Wij wijzen erop dat onze gereedschappen overeenkomstig hun bestemming niet geconstrueerd zijn voor commercieel, ambachtelijk of industrieel gebruik. Wij geven geen garantie indien het gereedschap in ambachtelijke of industriële bedrijven alsmede bij gelijk te stellen activiteiten wordt gebruikt.

Alleen de voor de machine gepaste zaagbladen (HM of CV zaagbladen) mogen worden gebruikt. Het gebruik van HSS zaagbladen en doorslijpschijven van welke soort dan ook is verboden.

Het naleven van de veiligheidsvoorschriften alsook van de montage- en bedrijfsvoorschriften van deze gebruiksaanwijzing hoort eveneens tot het doelmatig gebruik.

Personen, die de machine bedienen en onderhouden, moeten met haar vertrouwd en op de hoogte zijn van mogelijke gevaren. Bovendien moeten de geldende voorschriften ter voorkoming van ongevallen strikt worden opgevolgd. Andere algemene regels qua arbeidsgeneeskunde en veiligheid dienen in acht te worden genomen. Veranderingen aan de machine sluiten een aansprakelijkheid van de fabrikant en daaruit

voortvloeiende schade helemaal uit. Ondanks een doelmatig gebruik kunnen bepaalde resterende risicofactoren niet volledig uit de weg worden geruimd.

Ten gevolge van de constructie en opbouw van de machine kunnen zich de volgende punten voordoen:

- Raken van het zaagblad in het niet afgedekte zaaggebied.
- Grijpen in het draaiend zaagblad (snijwonden).
- Terugstoot van werkstukken en werkstukdelen.
- Zaagbladbreuken.
- Wegslingeren van beschadigde hardmetaaldelen van het zaagblad.
- Gehoorschade bij niet-gebruik van de nodige gehoorbeschermer.
- Bij gebruik in gesloten vertrekken vrijkomen van houtstof die schadelijk is voor de gezondheid.

### 4. Technische gegevens

Voeding motor.....	36 V DC
Nullasttoerental $n_0$ : .....	3800 min <sup>-1</sup>
Hardmetalen zaagblad: ... Ø 210 x Ø 30 x 1,8 mm	
Aantal tanden: .....	40
Snijhoogte max. ....	70 mm / 90°
.....	45 mm / 45°
Hoogteverstelling .....	traploos 0 - 70 mm
Zaagblad zwenkbaar .....	traploos 0° - 45°
Dwarsaanslag hoek .....	traploos -60° - +60°
Afzuigaansluiting .....	Ø 36 mm
Gewicht: .....	ca. 13 kg
Dikte van het spouwmes .....	1,6 mm

Deze machine is uitgerust met een speciaal zaagblad voor fijne sneden (snijbreedte 1,8 mm). Indien een ander zaagblad met grotere snijbreedte wordt gebruikt, dan kan het vermogen afnemen.

#### Opgelet!

Het apparaat wordt geleverd zonder accu's en zonder lader, en mag alleen worden ingezet met de Li-Ion accu's van de Power-X-Change serie!

De Li-Ion accu's van de Power X-Change serie mogen alleen worden geladen met de Power X-Chargers.

Passende accu's en laders van de Power-X-Change serie zijn bijvoorbeeld:

- Accu: Power-X-Change 1,5
- Accu: Power-X-Change 5,2
- Lader: Power-X-Charger 3A
- Lader: Power-X-Charger

#### **Gevaar!**

##### **Geluid**

De geluidswaarden zijn vastgesteld overeenkomstig EN 62841.

#### **Bedrijf**

Geluidsdrukniveau $L_{pA}$ .....	89,5 dB(A)
Onzekerheid $K_{pA}$ .....	3 dB(A)
Geluidsvermogen $L_{WA}$ .....	102,5 dB(A)
Onzekerheid $K_{WA}$ .....	3 dB(A)

#### **Draag een gehoorbescherming.**

Lawaai kan gehoorverlies tot gevolg hebben.

De vermelde geluidsemissiewaarden zijn gemeenten volgens een genormaliseerde testprocedure en kunnen worden gebruikt om elektrische gereedschappen onderling te vergelijken.

De vermelde geluidsemissiewaarden kunnen ook worden gebruikt voor een voorlopige inschatting van de belasting.

#### **Waarschuwing!**

De geluidsemissies kunnen tijdens de daadwerkelijke inzet van het elektrisch gereedschap afwijken van de vermelde waarden, afhankelijk van de manier waarop het wordt gebruikt, en met name van wat voor soort werkstuk wordt bewerkt.

#### **Beperk de geluidsontwikkeling en vibratie tot een minimum!**

- Gebruik enkel intacte toestellen.
- Onderhoud en reinig het toestel regelmatig.
- Pas uw manier van werken aan het toestel aan.
- Overbelast het toestel niet.
- Laat het toestel indien nodig nazien.
- Schakel het toestel uit als het niet wordt gebruikt.

#### **Beperk de werktijd!**

Daarbij moet rekening worden gehouden met alle aandelen van de bedrijfscyclus (bijvoorbeeld tijden waarin het elektrisch gereedschap is uitgeschakeld, en zulke, waarin het weliswaar is ingeschakeld maar loopt zonder belasting).

#### **Voorzichtig!**

##### **Restrisico's**

**Er blijven altijd restrisico's over ook al wordt dit elektrisch gereedschap naar behoren bediend. Volgende gevaren kunnen zich voordoen in verband met de bouwwijze en uitvoering van dit elektrisch gereedschap:**

1. Longletsels indien geen gepaste stofmasker wordt gedragen.
2. Gehoorschade indien geen gepaste gehoorbeschermer wordt gedragen.

## **5. Vóór inbedrijfstelling**

#### **Waarschuwing!**

**Trek altijd de accu eruit, voordat u instellingen uitvoert aan het apparaat.**

- Tafelcirkelzaag uitpakken en controleren op eventueel voorhanden zijnde transportschade
- De machine moet worden opgesteld zodat ze veilig staat, d.w.z. ze moet op een werkbank of een vast onderstel worden vastgeschroefd.
- Vóór inbedrijfstelling moeten alle afdekkingen en veiligheidsinrichtingen naar behoren zijn gemonteerd.
- Het zaagblad moet vrij kunnen draaien.
- Bij reeds bewerkt hout op vreemde voorwerpen letten zoals b.v. nagels of schroeven etc.
- Voordat u de aan-/uitschakelaar indrukt dient u zich ervan te vergewissen dat het zaagblad correct is gemonteerd en bewegelijke onderdelen gemakkelijk bewegen.

## **6. Montage**

**Gevaar! Vóór alle onderhouds-, ombouw- en montagewerkzaamheden aan de cirkelzaag moet de accu eruit worden genomen.**

### **6.1 Tafelcirkelzaag opstellen (afb. 2, 3)**

- Monteer de afzuigadapter (16) aan de achterkant van de machine. Demonteer daarvoor de kruiskopschroef (17) en schuif de afzuigadapter (16) op de stofopvangbak (37). Fixeer de afzuigadapter (16) en de stofopvangbak (37) met de kruiskopschroef (17).
- Aanwijzing! De beide ringsleutels (30, 31) kunnen zijdelings aan de onderste afdekking van het zaagblad worden opgeborgen (vgl. afb. 2). Houd de beide ringsleutels gereed voor de montage van tafelinzetstuk (6) en

spouwmes (5).

### 6.2 Montage/Vervanging van het tafelinzetstuk (afb. 4)

- Bij slijtage of beschadiging moet het tafelinzetstuk worden vervangen. Anders bestaat verhoogd verwondingsgevaar.
- Neem de zaagbladbescherming (2) eraf (zie 6.4).
- Zet een van de beide ringsleutels (30, 31) met de 10 mm zijde aan aan de draaischijf (13). Draai de schijf (13) met de ringsleutel tegen de klok in om het tafelinzetstuk los te zetten.
- Neem het versleten tafelinzetstuk (6) eruit.
- De montage van het nieuwe tafelinzetstuk gebeurt in omgekeerde volgorde.

### 6.3 Montage/Vervanging van het spouwmes (afb. 5-8)

- Gevaar! Trek de accu uit het apparaat!
- Demonteer de bescherming van het zaagblad (2) en het tafelinzetstuk (6) (zie 6.4, 6.2).
- Stel het zaagblad (4) met het handwiel (8) in op maximale snijdiepte, breng het in de 0° stand en vergrendel het.
- De bevestigingsschroef (19) zo ver losdraaien, tot de spleet tussen bevestigingsplaat (20) en het tegenover gelegen draagvlak ca. 5 mm bedraagt. Voorzichtig! Bevestigingsplaat (20) niet volledig losmaken.
- Het spouwmes (5) in de spleet leiden, helemaal naar beneden schuiven en daarna met de bevestigingsschroef (19) fixeren. Let erop dat het spouwmes recht en niet wankelend is gemonteerd.
- Het spouwmes (5) moet zich centrisch op een ingebeelde verlengde lijn achter het zaagblad (4) bevinden, zodat snijmateriaal niet vastgeklemd kan raken.
- De afstand tussen zaagblad (4) en spouwmes (5) moet 3 tot 8 mm bedragen (vgl. afb. 7).
- Tafelinzetstuk (6) en zaagbladbescherming (2) weer monteren (zie 6.2, 6.4).

### 6.4 Montage/Vervanging zaagbladbescherming (afb. 9)

- Zaagbladbescherming (2) op het spouwmes (5) zetten, zodat de schroef door het gat (18) van het spouwmes past.
- Vervolgens de schroef aan de zaagbladbescherming (2) door het gat (18) steken en vastdraaien.
- Aanwijzing! Af fabriek is de max. indraaidiep-

te van de schroef al ingesteld, zodat de zaagbladbescherming (2) altijd vrij beweeglijk blijft.

- Waarschuwing! De zaagbladbescherming (2) moet zich door zijn eigen gewicht altijd neerlaten op het te zagen materiaal.

### 6.5 Montage/Wissel van het zaagblad (afb. 10)

- Vóór vervanging van het zaagblad: trek de accu uit het apparaat!
- Draag bij de vervanging van het zaagblad handschoenen om verwondingen te vermijden!
- Zaagblad (4) met het handwiel (8) instellen op maximale snijdiepte.
- Zaagbladbescherming, tafelinzetstuk en spouwmes demonteren (zie 6.4, 6.2, 6.3).
- Schroef (15) losdraaien door een sleutel (30) aan te zetten aan de schroef (15) en met nog een sleutel (31) aan de motoras, om tegen te houden.
- Voorzichtig! Schroef (15) draaien in rotatie-richting van het zaagblad.
- Buitenste flens en oud zaagblad (4) van de binnenste flens af nemen.
- Zaagbladflenzen vóór de montage van het nieuwe zaagblad zorgvuldig reinigen.
- Het nieuwe zaagblad (4) in omgekeerde volgorde weer monteren en vastdraaien.
- Opgelet! Draairichting in acht nemen, de snij-schuimte van de tanden moet in draairichting, d.w.z. naar voor wijzen (zie pijl op de zaagbladbescherming).
- Spouwmes, tafelinzetstuk en zaagbladbescherming weer monteren en instellen (zie 6.3, 6.2, 6.4).
- Voordat u weer werkt met de zaag, moet de goede werking van de beschermingsrichtingen worden gecontroleerd.
- Waarschuwing! Na elke wissel van het zaagblad controleren of de zaagbladbescherming (2) zoals voorgeschreven opent en weer sluit. Eveneens controleren of het zaagblad (4) vrij loopt in de zaagbladbescherming (2).
- Waarschuwing! Na elke vervanging controleren of het zaagblad (4) in verticale stand en op 45° gekanteld vrij loopt in het tafelinzetstuk (6).
- Waarschuwing! Een versleten of beschadigd tafelinzetstuk (6) moet onmiddellijk worden vervangen (zie 6.2).
- Waarschuwing! Het vervangen en uitrichten van het zaagblad (4) moet zoals voorgeschreven worden uitgevoerd.

### 6.6 Opbergplaats voor losse delen (afb. 2)

Wanneer deze niet worden gebruikt, dan kunnen de dwarsaanslag (14), schuifstok (3) en de beide sleutels (30, 31) zoals getoond in afbeelding 2 worden bevestigd.

### 6.7 Aansluiting voor stofafzuiging (afb. 11, 12)

Een aansluitmogelijkheid voor de stofafzuiging is voorzien aan de afzuigadapter aan het huis (16) en aan de zaagbladbescherming (2).

#### 6.7.1 Afzuiging met nat-/droogzuiger (afb. 11)

- Nat-/droogzuiger niet meegeleverd, verkrijgbaar als toebehoren.
- Sluit de nat-/droogzuiger aan aan de afzuigadapter van het huis (16).

#### 6.7.2 Afzuiging met afzuiginstallatie en afzuigadapterset (afb. 12)

- Afzuigadapterset met afzuigslang (a) en tussenstuk (b) en afzuiginstallatie niet meegeleverd, verkrijgbaar als toebehoren.
- Open de schroef op de kap (38) aan de zaagbladbescherming (2) met een kruiskopschroevendraaier.
- Neem de kap (38) van de zaagbladbescherming (2) af.
- Sluit het tussenstuk (b) aan op de afzuigadapter van het huis (16).
- Verbind de zaagbladbescherming (2) en het tussenstuk (b) met de afzuigslang (a).
- Aan de diameter 100 mm van het tussenstuk (b) kan maar één afzuiginstallatie worden aangesloten.

## 7. Bediening

### 7.1 Aan/Uit-schakelaar (afb. 1, 13)

- Door de schakelaar (11) naar boven te kantelen kan de zaag worden ingeschakeld. Wacht met het zagen, tot het zaagblad zijn maximale toerental heeft bereikt.
- Om de zaag weer uit te schakelen moet de schakelaar (11) naar beneden worden gekanteld.

### 7.2 Snijdiepte (afb. 1, 14)

Door het handwiel (8) te draaien kan het zaagblad (4) worden ingesteld op de gewenste snijdiepte.

**Tegen de klok in:**  
kleinere snijdiepte

### Met de klok mee:

grotere snijdiepte

### 7.3 Parallele aanslag

Tijdens het in de lengte snijden van houten delen moet de parallelle aanslag (7) worden gebruikt.

#### 7.3.1 Aanslaghoogte (afb. 1c, 15)

- De meegeleverde parallelle aanslag (7) moet voor het langssnijden van dunne materialen samen met de aanslagrail (23) worden gebruikt (vgl. afb. 15a).
- Om de aanslagrail (23) te bevestigen aan de parallelle aanslag (7) moeten de beide kartelschroeven (26) worden losgedraaid. Vervolgens de aanslagrail (23) met de groef (25) op de slotschroeven (28) steken en fixeren met de onderlegplaatjes (27) en kartelschroeven (26).
- Voor het langssnijden van dikkere stukken hout wordt de parallelle aanslag (7) gebruikt zonder de aanslagrail (23) (vgl. afb. 15b). Daarvoor moeten de slotschroeven (28), onderlegplaatjes (27) en de kartelschroeven (26) worden gedemonteerd.
- **Waarschuwing!** De aanslagrail (23) moet bij inzet altijd aan die kant van de parallelle aanslag (7) worden vastgeschroefd, die naar het zaagblad wijst.

#### 7.3.2 Snijbreedte (afb. 16)

- De parallelle aanslag (7) kan aan beide kanten van de zaagtafel (1) worden gemonteerd.
- De parallelle aanslag (7) moet in de geleiderail (29) van de zaagtafel (1) worden gezet.
- Door indrukken van de excenterhendel (12) kan de parallelle aanslag (7) in de gewenste positie worden vastgeklemd.

#### Bij ingeschoven tafelerbreiding (10) resp. snijbreedtes van minder dan 25 cm:

- Stel met behulp van de hoofdschaal (22) op de geleiderail (29) de parallelle aanslag (7) in op de gewenste maat.

#### Bij uitgeschoven tafelerbreiding (10) resp. snijbreedtes van meer dan 25 cm:

- Stel de parallelle aanslag (7) met behulp van de hoofdschaal (22) in op de hoekmaat 25 cm en fixeer hem met de excenterhendel (12).
- Om de snijbreedte nu te verhogen stelt u de resterende snijbreedte in door de tafelerbreiding (10) uit te trekken (vgl. 7.6).
- Lees de totale ingestelde snijbreedte af aan

de aanvullende schaal (24). Aanwijzing!  
Opdat de snijmaat op de aanvullende schaal (24) correct is, moet de parallelle aanslag (7) op de hoofdschaal (22) zijn ingesteld met de gedefinieerde maat 25 cm.

### 7.3.3 Aanslaglengte instellen (afb. 17)

- Om te voorkomen dat het te snijden materiaal vastgeklemd raakt kan de aanslagrail (23) in lengterichting worden verschoven.
- Vuistregel: het achterste uiteinde van de aanslag stuit op een imaginaire lijn, die ongeveer bij het midden van het zaagblad begint en onder 45° naar achter verloopt.
- Benodigde snijbreedte instellen
  - Kartelschroeven (26) losdraaien en aanslagrail (23) zo ver naar voor schuiven, tot de ingebeelde 45° lijn wordt geraakt.
  - Kartelschroeven (26) weer aandraaien.

### 7.4 Dwarsaanslag (afb. 18)

Voor het dwarsnijden van stukken hout moet de dwarsaanslag (14) worden gebruikt.

- Dwarsaanslag (14) in de groef (21) van de zaagtafel schuiven.
- Vastzetschroef (36) losdraaien.
- Aanslagrail (34) draaien, tot de pijl naar de gewenste hoekmaat wijst.
- Vastzetschroef (36) weer vastdraaien.
- Controleer de afstand tussen aanslagrail (34) en zaagblad (4).
- Waarschuwing! Aanslagrail (34) niet te ver naar het zaagblad toe schuiven. De afstand tussen aanslagrail (34) en zaagblad (4) moet ca. 2 cm bedragen.
- Indien noodzakelijk de beide kartelschroeven (35) losdraaien en de aanslagrail (34) instellen.
- Kartelschroeven (35) weer aandraaien.

### 7.5 Hoekinstelling (afb. 13a, 14)

- Zet de vastzethendel (9) los (vgl. afb. 14a).
- Verstel de hoek van het zaagblad door het handwiel (8) te schuiven, tot de wijzer overeenstemt met de gewenste hoekmaat op de schaal.
- Fixeer de hoekmaat door de vastzethendel (9) aan te draaien (vgl. afb. 14b).
- Indien nodig kan de eindaanslag voor de hoekinstelling van het zaagblad bij 0° en bij 45° worden bijgesteld. Dit gebeurt door de beide afstelschroeven (32) en (33) in te stellen.

### 7.6 Tafelverbreding instellen (afb. 19)

- De tafelverbreding (10) aan de zaagtafel (1) kan naar rechts worden uitgetrokken.
- De spanhefboom (42) moet van de tafelcirkelzaag weg wijzen, opdat de tafelverbreding (10) kan worden verschoven (vgl. afb. 19a).
- Om de tafelverbreding (10) op een bepaalde positie vast te zetten moet de spanhefboom (42) naar de machine toe wijzen (vgl. afb. 19b).
- Als de parallelle aanslag (7) wordt gebruikt bij uitgeschoven tafelverbreding (10), dan moet deze zijn ingesteld op de maat 25 cm van de hoofdschaal (22).
- Gevaar! Een onvoldoende gefixeerde parallelle aanslag (7) kan een terugslag veroorzaken.
- Waarschuwing! Let er met name bij uitgeschoven tafelverbreding altijd op dat het werkstuk veilig op de zaagtafel rust en niet vastgeklemd kan raken.
- Indien nodig kan de spankracht van de spanhefboom (42) worden bijgesteld. Draai daartoe de moer (44) los en schroef de schroefdraadmof (43) zo ver eruit of erin, tot de gewenste spankracht is bereikt. Fixeer daarna de schroefdraadmof (43) weer met de moer (44).

### 7.7 Laden van de LI-accupack (afbeelding 20)

1. Trek de accu (39) van de houder (40) af door de grendelknop aan de accu in te drukken en hem dan eruit te trekken.
2. Vergelijk of de netspanning vermeld op het typeplaatje overeenstemt met de beschikbare netspanning. Steek de netstekker van de lader (41) in het stopcontact. De groene LED begint te knipperen.
3. Schuif de accu op de lader.

Onder punt 12 (indicatie lader) vindt u een tabel met de betekenissen van de LED indicatie aan de lader.

Als de accupack niet kan worden geladen, controleer dan

- of aan de contactdoos de netspanning beschikbaar is.
- of een foutloos contact aan de laadcontacten van de lader voorhanden is.

Indien het laden van de accupack nog altijd niet mogelijk is, dan verzoeken wij u

- de lader en de laadadapter
- en de accupack

op te sturen aan onze klantendienst.

**Voor een deskundige verzending verzoeken wij u contact op te nemen met onze klantendienst of het verkooppunt waar u het apparaat heeft aangekocht.**

**Zorg er bij de verzending of verwerking van accu's resp. het accu apparaat voor dat deze afzonderlijk worden verpakt in plastic zakken, om kortsluitingen en brand te vermijden!**

In het belang van een lange levensduur van de accupack is het raadzaam om op tijd voor het herladen van de accupack te zorgen. Dit is in elk geval noodzakelijk, wanneer u vaststelt dat het vermogen van het apparaat afneemt. Ontlaad de accupack nooit helemaal. Dat leidt tot een defect van de accupack!

Neem de vol geladen accu (39) uit de lader (41). Schuif de accu (39) weer in de adapter (40) aan de tafelvormige zaag en let er daarbij op dat deze goed is vastgeklikt.

#### **Aanwijzing!**

Gebruik alleen accu's met dezelfde vulstand, combineer nooit volle en halfvolle accu's met elkaar. Laad beide accu's altijd tegelijkertijd op. De accu met de zwakkere laadtoestand bepaalt de looptijd van het apparaat. Vóór bedrijf moeten altijd beide accu's vol worden geladen.

## **8. Bedrijf**

### **Waarschuwing!**

- Na elke nieuwe instelling raden wij aan om een proefsnede te maken om de ingestelde maten te controleren.
- Na het inschakelen van de zaag afwachten tot het zaagblad zijn maximale toerental heeft bereikt, voordat u de snede uitvoert.
- Let op bij het insnijden!
- Zet het apparaat alleen in met afzuiging.
- Controleer en reinig regelmatig de afzuigkanalen.

#### **8.1 Uitvoeren van langssneden (afb. 21)**

Hierbij wordt een werkstuk doorgesneden in zijn langsrichting.

Eén kant van het werkstuk wordt tegen de parallelle aanslag (7) gedruwd, terwijl de vlakke zijde op de zaagtafel (1) ligt.

De zaagbladbescherming (2) moet altijd op het werkstuk worden neergelaten.

De werkstand bij het zagen in lengterichting mag nooit in één lijn met het verloop van de snede zijn.

- Parallelle aanslag (7) instellen al naargelang de hoogte van het werkstuk en de gewenste breedte (zie 7.3).
- Zaag aanzetten.
- Handen met gesloten vingers plat op het werkstuk leggen en het werkstuk langs de parallelle aanslag (7) het zaagblad (4) in schuiven.
- Zijdelingse geleiding met de linker of rechter hand (al naargelang de positie van de parallelle aanslag) slechts tot de voorkant van de beschermkap leiden.
- Werkstuk altijd tot aan het einde van het spouwmes (5) doorschuiven.
- Het snijafval blijft op de zaagtafel (1) liggen, tot het zaagblad (4) weer tot stilstand is gekomen.
- Lange werkstukken aan het einde van het snijden beveiligen tegen eraf kantelen (bijv. afrolstaander enz.)!

#### **8.1.1 Snijden van smalle werkstukken (afb. 22)**

Langssneden van werkstukken met een breedte van minder dan 150 mm moeten absoluut met behulp van een schuifstok (3) worden uitgevoerd. Schuifstok is niet meegeleverd. Versleten resp. beschadigde schuifstok onmiddellijk vervangen.

#### **8.1.2 Snijden van zeer smalle werkstukken (afb. 23)**

- Voor langssneden van zeer smalle werkstukken met een breedte van 50 mm en minder moet zeker een schuifhout worden gebruikt
- Daarbij gebruikt u best het lage geleidevlak van de parallelle aanslag.
- Schuifhout niet meegeleverd (verkrijgbaar in de erkende speciaalzaak)! Versleten schuifhout tijdig vervangen.

#### **8.2 Uitvoeren van schuine sneden (afb. 14,24)**

Schuine sneden worden in principe uitgevoerd met behulp van de parallelle aanslag (7). Wanneer u bij het schuin snijden het zaagblad (4) naar links neigt, dan plaatst u de parallelle aanslag (7) aan de rechterkant van het zaagblad (4). Leid het werkstuk tussen zaagblad (4) en parallelle aanslag (7).

- Zaagblad (4) instellen op de gewenste hoekmaat (zie 7.5).

- Parallele aanslag (7) instellen al naargelang breedte en hoogte van het werkstuk (zie 7.3).
- Snede uitvoeren al naargelang de breedte van het werkstuk (zie 8.1.1 en 8.1.2).

### 8.3 Uitvoeren van dwarsneden (afb. 25)

- Dwarsaanslag (14) in de groef (21) van de zaagtafel schuiven en instellen op de gewenste hoekmaat (zie 7.4).
- Werkstuk stevig tegen de dwarsaanslag (14) aan drukken.
- Zaag inschakelen.
- Dwarsaanslag (14) en werkstuk naar het zaagblad toe schuiven om de snede uit te voeren.
- **Waarschuwing!**  
Houd altijd het geleide werkstuk vast, nooit het vrije werkstuk dat afgesneden wordt.
- Dwarsaanslag (14) altijd blijven vooruitschuiven, tot het werkstuk helemaal is doorgesneden.
- Zaag weer uitschakelen.  
Zaagafval pas verwijderen als het zaagblad stilstaat.

## 9. Reiniging, onderhoud en bestellen van wisselstukken

### Gevaar!

Trek vóór alle reinigingswerkzaamheden de accu eruit.

Trek vóór elke instelling, instandhouding of reparatie de accu eruit.

### 9.1 Reiniging

- Hou de veiligheidsinrichtingen, de ventilatiespleten en het motorhuis zo veel mogelijk vrij van stof en vuil. Wrijf het toestel met een schone doek af of blaas het met perslucht bij lage druk schoon.
- Het is aan te bevelen het toestel direct na elk gebruik te reinigen.
- Reinig het toestel regelmatig met een vochtige doek en wat zachte zeep. Gebruik geen reinigings- of oplosmiddelen; die zouden de kunststofcomponenten van het toestel kunnen aantasten. Let er goed op dat geen water in het toestel terechtkomt. Door binnendringen van water in een elektrische apparatuur verhoogt het risico van een elektrische schok.
- Reinig regelmatig de stofopvangbak (37). Draai daartoe de kruiskopschroef (17) los en trek de stofopvangbak (37) naar de achter-

kant van de machine eruit (afb. 26). Reinig de stofopvangbak (37) zorgvuldig en bevestig hem in omgekeerde volgorde weer aan de cirkelzaag.

### 9.2 Koolborstels

Bij bovenmatige vonkvorming laat u de koolborstels door een bekwame elektricien nazien.

**Gevaar!** De koolborstels mogen enkel door een bekwame elektricien worden vervangen.

### 9.3 Onderhoud

In het toestel zijn er geen andere te onderhouden onderdelen.

### 9.4 Bestelling van onderdelen en toebehoren:

Gelieve bij de bestelling van onderdelen de volgende gegevens te vermelden:

- Type van het apparaat
- Artikelnummer van het apparaat
- Ident.-nummer van het apparaat
- Onderdeelnummer van het benodigde onderdeel

Actuele prijzen en info vindt u terug onder [www.Einhell-Service.com](http://www.Einhell-Service.com)



**Tip! Voor een goed werkresultaat bevelen wij hoogwaardig toebehoren van **kwb** aan! [www.kwb.eu](http://www.kwb.eu) [welcome@kwb.eu](mailto:welcome@kwb.eu)**

### 9.5 Transport

Verplaats de machine alleen door ze aan de zaagtafel op te heffen. Gebruik bescherminrichtingen zoals zaagbladafdekking, aanslagrails nooit voor de hantering of het transport.

## 10. Verwijdering en recyclage

Het toestel bevindt zich in een verpakking om transportschade te voorkomen. Deze verpakking is een grondstof en bijgevolg herbruikbaar of kan naar de grondstofkringloop worden teruggevoerd. Het toestel en zijn accessoires bestaan uit diverse materialen, zoals b.v. metaal en kunststof. Defecte toestellen horen niet thuis in het huisvuil. Om zich van het toestel naar behoren te ontdoen dient het naar een geschikte verzamelplaats te worden gebracht. Als u geen verzamelplaats kent gelieve u dan bij de gemeente te informeren.

## 11. Opbergen

Trek de accu eruit.

Bewaar het toestel en de accessoires op een donkere, droge en vorstvrije plaats die voor kinderen ontoegankelijk is. De optimale opbergtemperatuur ligt tussen 5° C en 30° C. Bewaar het elektrische gereedschap in de originele verpakking.

## 12. Indicatie lader

Indicatiestatus		Betekenis en maatregel
Rode LED	Groene LED	
Uit	Knippert	<b>Operationaliteit</b> De lader is aangesloten aan het net en operationeel; de accu zit niet in de lader.
Aan	Uit	<b>Laden</b> De lader laadt de accu in de snelle laadmodus. De laadduur vindt u direct aan de lader. Aanwijzing! Al naargelang de acculading kan de laadduur iets afwijken van de vermelde tijden.
Uit	Aan	<b>De accu is opgeladen en operationeel. (READY TO GO)</b> Daarna wordt tot aan de volledige lading omgeschakeld op een bufferlading. Laat de accu hiervoor ongeveer 15 min. langer in de lader zitten. <b>Maatregel:</b> Neem de accu uit de lader. Isoleer de lader van het net.
Knippert	Uit	<b>Aanpassingslading</b> De lader bevindt zich in de modus behoedzame lading. Hierbij wordt de accu om veiligheidsredenen langzamer geladen, hetgeen meer tijd vergt. Dit kan de volgende oorzaken hebben: - De accu werd zeer lange tijd niet meer geladen. - De accutemperatuur ligt niet in het ideale bereik. <b>Maatregel:</b> Wacht tot het laadproces is afgesloten, de accu kan niettemin verder worden geladen.
Knippert	Knippert	<b>Fout</b> Laadproces is niet meer mogelijk. De accu is defect. <b>Maatregel:</b> Een defecte accu mag niet meer worden opgeladen. Neem de accu uit de lader.
Aan	Aan	<b>Temperatuurstoring</b> De accu is te warm (bijv. direct instralend zonlicht) of te koud (onder 0 °C). <b>Maatregel:</b> Neem de accu de lader uit en bewaar hem 1 dag bij kamertemperatuur (ca. 20 °C).





Enkel voor EU-landen

Elektrisch gereedschap hoort niet bij het huisvuil thuis!

Volgens de Europese richtlijn 2012/19/EG op afgedankte elektrische en elektronische toestellen en omzetting in nationaal recht dienen afgedankte elektrische gereedschappen afzonderlijk te worden verzameld en milieuvriendelijk te worden gerecycleerd.

Recyclagealternatief i.p.v. het toestel terug te sturen:

De eigenaar van het elektrische toestel is alternatief verplicht, i.p.v. het toestel terug te sturen, mede te werken bij de behoorlijke recyclage in geval hij zich van het eigendom ontdoet. Het afgedankte toestel kan hiervoor ook bij een verzamelplaats worden afgegeven die voor een verwijdering als bedoeld in de wetgeving in zake recyclage en afvalverwerking zorgt. Hieronder vallen niet bij de afgedankte toestellen gevoegde accessoires en hulpmiddelen zonder elektrische componenten.

Zorg er bij de verwerking voor dat accu's en lichtmiddelen (bijv. gloeilampen) uit het apparaat worden genomen.

Nadruk of andere reproductie van documentatie en geleidepapieren van de producten, geheel of gedeeltelijk, enkel toegestaan mits uitdrukkelijke toestemming van iSC GmbH.

Technische wijzigingen voorbehouden

## Service-informatie

Wij werken in alle landen die in het garantiebewijs zijn genoemd, samen met competente servicepartners, wier contactgegevens u kunt afleiden uit het garantiebewijs. Deze staan voor alle diensten zoals reparatie, het verschaffen van wisselstukken of slijtdelen of voor de aankoop van verbruiksmaterialen te uwer beschikking.

U moet er rekening mee houden dat bij dit product de volgende delen onderhevig zijn aan een slijtage door gebruik of een natuurlijke slijtage, resp. dat de volgende delen nodig zijn als verbruiksmaterialen.

Categorie	Voorbeeld
Slijtstukken*	V-snaar, koolborstels, tafelinzetstuk, schuifstok, Accu
Verbruiksmateriaal/verbruiksstukken*	Zaagblad
Ontbrekende onderdelen	

\* niet verplicht bij de leveringsomvang begrepen!

Bij gebreken of defecten verzoeken wij u om de fout te melden op het internet onder [www.Einhell-Service.com](http://www.Einhell-Service.com). Gelieve te zorgen voor een nauwkeurige beschrijving van de fout en daarbij in elk geval de volgende vragen te beantwoorden:

- Heeft het toestel reeds eenmaal gewerkt of was het vanaf het begin defect?
- Is u iets opgevallen voordat het defect zich voordeed (symptoom vóór het defect)?
- Welke foutieve werkwijze vertoont het toestel volgens u (hoofdsymptoom)?  
Beschrijf deze foutieve werkwijze.

## Garantiebewijs

Geachte klant,  
onze producten worden onderworpen aan een strenge kwaliteitscontrole. Mocht dit apparaat echter ooit niet naar behoren functioneren, spijt dit ons ten zeerste en vragen u zich te wenden tot onze servicedienst onder het adres vermeld op dit garantiebewijs. Wij staan ook graag telefonisch tot uw dienst via het vermelde servicetelefoonnummer. Voor eisen in verband met het recht garantie geldt het volgende:

1. Deze garantievoorwaarden zijn uitsluitend gericht aan de gebruikers, d.w.z. natuurlijke personen die dit product niet in het kader van hun ambachtelijke noch van een andere zelfstandige activiteit willen gebruiken. Deze garantievoorwaarden regelen aanvullende garantieprestaties, die de hieronder genoemde fabrikant kopers van zijn nieuwe apparaten toezegt in aanvulling tot de wettelijke garantie. Uw wettelijke garantieclaims blijven onaangetast door deze garantie. Onze garantieprestatie is voor u gratis.
2. De garantieprestatie geldt uitsluitend voor gebreken aan een door u aangekocht nieuw apparaat van de hieronder genoemde fabrikant die aantoonbaar berusten op een materiaal- of productiefout, en is naar onze keuze beperkt tot het verhelpen van zulke gebreken aan het apparaat of de vervanging ervan.  
Wij wijzen erop dat onze apparaten overeenkomstig hun bestemming niet ontworpen zijn voor commercieel, ambachtelijk of industrieel gebruik. Van een garantiecontract is derhalve geen sprake, als het apparaat binnen de garantieperiode in commerciële, ambachtelijke of industriële bedrijven werd ingezet of aan een daarmee gelijk te stellen belasting werd blootgesteld.
3. Van onze garantie zijn uitgesloten:
  - Schade aan het apparaat als gevolg van niet-inachtneming van de montagehandleiding of op grond van ondeskundige installatie, als gevolg van niet-inachtneming van de gebruiksaanwijzing (zoals bijv. door aansluiting aan een verkeerde netspanning of stroomsoort) of niet-inachtneming van de onderhouds- en veiligheidsvoorschriften, door blootstelling van het apparaat aan abnormale omgevingsvoorwaarden of door nalatig onderhoud en verzorging.
  - Schade aan het apparaat als gevolg van misbruik of ondeskundige toepassingen (zoals bijv. overbelasting van het apparaat of de inzet van niet toegelaten gereedschappen of toebehoren), binnendringen van vreemde voorwerpen in het apparaat (zoals bijv. zand, stenen of stof, transportschade), gebruik van geweld of als gevolg van externe invloeden (zoals bijv. schade door vallen).
  - Schade aan het apparaat of aan delen van het apparaat die valt te herleiden tot slijtage als gevolg van gebruik, en als gevolg van normale of andere natuurlijke slijtage.
4. De garantieperiode bedraagt 24 maanden en gaat in op de datum van aankoop van het apparaat. Garantieclaims dienen voor het verloop van de garantieperiode binnen de twee weken na het vaststellen van het defect geldend te worden gemaakt. Het indienen van garantieclaims na verloop van de garantieperiode is uitgesloten. De herstelling of vervanging van het apparaat leidt niet tot een verlenging van de garantieperiode noch wordt door deze prestatie een nieuwe garantieperiode voor het apparaat of voor eventueel ingebouwde wisselstukken op gang gebracht. Dit geldt ook bij het ter plaatse uitvoeren van een serviceactiviteit.
5. Gelieve om een garantieclaim in te dienen het defecte apparaat aan te melden onder: [www.Einhell-Service.com](http://www.Einhell-Service.com). Houd het aankoopbewijs of een ander bewijs van uw aankoop van het nieuwe apparaat bij de hand. Apparaten die zonder bijhorende bewijzen of zonder typeplaatje worden teruggestuurd, worden op grond van de ontbrekende mogelijkheid om het apparaat toe te kennen uitgesloten van de garantieprestatie. Valt het defect van het apparaat binnen onze garantieprestatie, dan bezorgen wij u per omgaande een gerepareerd of nieuw apparaat terug.

Uiteraard staan wij ook tot u dienst om, mits betaling van de kosten, defecten van het apparaat te verhelpen die buiten de garantieomvang vallen. Te dien einde stuurt u het apparaat aan ons serviceadres op.

Voor slijtstukken, verbruiksmateriaal en ontbrekende onderdelen wordt verwezen naar de beperkingen van deze garantie conform de service-informatie van deze handleiding.



**Peligro!** - Leer el manual de instrucciones para reducir cualquier riesgo de sufrir daños



**Cuidado!** Usar **protección para los oídos**. La exposición al ruido puede ser perjudicial para el oído.



**Cuidado!** Es preciso ponerse una **mascarilla de protección**. Puede generarse polvo dañino para la salud cuando se realicen trabajos en madera o en otros materiales. ¡Está prohibido trabajar con material que contenga asbesto!



**Cuidado!** Llevar **gafas de protección**. Durante el trabajo, la expulsión de chispas, astillas, virutas y polvo por el aparato pueden provocar pérdida de vista.



**Cuidado! ¡Peligro de sufrir daños!** No entrar en contacto con la hoja de la sierra en funcionamiento.



Inclinar el interruptor hacia abajo para apagar el aparato.



**¡Peligro!** Inclinar el interruptor hacia arriba para encender el aparato.



Girar el disco hacia la izquierda con la llave de anillo adjunta para soltar el revestimiento de la mesa. Girar el disco hacia la derecha con el fin de asegurar que el revestimiento de la mesa no se caiga.



Almacenamiento de las baterías sólo en espacios secos con una temperatura ambiente entre +10 °C y +40 °C.  
Guardar las baterías únicamente cuando estén cargadas (mín. al 40 %). (No se incluye en el volumen de entrega)

**Peligro!**

Al usar aparatos es preciso tener en cuenta una serie de medidas de seguridad para evitar lesiones o daños. Por este motivo, es preciso leer atentamente este manual de instrucciones/advertencias de seguridad. Guardar esta información cuidadosamente para poder consultarla en cualquier momento. En caso de entregar el aparato a terceras personas, será preciso entregarles, asimismo, el manual de instrucciones/advertencias de seguridad. No nos hacemos responsables de accidentes o daños provocados por no tener en cuenta este manual y las instrucciones de seguridad.

**1. Instrucciones de seguridad**

Encontrará las instrucciones de seguridad correspondientes en el prospecto adjunto.

**¡Aviso!**

**Leer todas las instrucciones de seguridad, indicaciones, ilustraciones y los datos técnicos con los que está provista esta herramienta eléctrica.** El incumplimiento de las instrucciones indicadas a continuación puede provocar descargas eléctricas, incendios y/o daños graves. **Guardar todas las instrucciones de seguridad e indicaciones para posibles consultas posteriores.**

**2. Descripción del aparato y volumen de entrega****2.1 Descripción del aparato (fig. 1-26)**

1. Mesa para sierra
2. Protección para la hoja de la sierra
3. Pieza de empuje
4. Hoja de sierra
5. Cuña abridora
6. Revestimiento de mesa
7. Tope en paralelo, completo
8. Manivela
9. Palanca de fijación del ángulo de la hoja de sierra
10. Ensanche de mesa extensible
11. Interruptor ON/OFF
12. Palanca del excéntrico para tope en paralelo
13. Disco giratorio en revestimiento de mesa
14. Tope transversal
15. Tornillo para hoja de sierra
16. Adaptador de aspiración
17. Tornillo con ranura cruzada

18. Perforación en cuña abridora
19. Tornillo de fijación
20. Placa de sujeción
21. Ranura en mesa para sierra
22. Escala principal
23. Guía de corte
24. Escala adicional
25. Ranura en guía de corte
26. Tornillo moleteado para el tope en paralelo
27. Arandela para tope en paralelo
28. Tirafondo para tope en paralelo
29. Riel guía tope en paralelo
30. Llave de anillo 10/13 mm
31. Llave de anillo 10/21 mm
32. Tornillo de reglaje 0°
33. Tornillo de reglaje 45°
34. Guía de corte para tope transversal
35. Tornillo moleteado para tope transversal
36. Tornillo de fijación tope transversal
37. Colector de polvo
38. Tapa de la protección de la hoja de sierra
39. Batería (no se incluye en el volumen de entrega)
40. Alojamiento para la batería
41. Cargador (no se incluye en el volumen de entrega)
42. Palanca tensora para ensanche de mesa
43. Manguito roscado
44. Tuerca

**2.2 Volumen de entrega**

Sirviéndose de la descripción del volumen de entrega, comprobar que el artículo esté completo. Si faltase alguna pieza, dirigirse a nuestro Service Center o a la tienda especializada más cercana en un plazo máximo de 5 días laborales tras la compra del artículo presentando un recibo de compra válido. A este respecto, observar la tabla de garantía de las condiciones de garantía que se encuentran al final del manual.

- Abrir el embalaje y extraer cuidadosamente el aparato.
- Retirar el material de embalaje, así como los dispositivos de seguridad del embalaje y para el transporte (si existen).
- Comprobar que el volumen de entrega esté completo.
- Comprobar que el aparato y los accesorios no presenten daños ocasionados durante el transporte.
- Si es posible, almacenar el embalaje hasta que transcurra el periodo de garantía.

**Peligro!**

**¡El aparato y el material de embalaje no son un juguete! ¡No permitir que los niños jueguen con bolsas de plástico, láminas y piezas pequeñas! ¡Riesgo de ingestión y asfixia!**

- Sierra circular de mesa inalámbrica
- Protección para la hoja de la sierra
- Pieza de empuje
- Cuña abridora
- Tope en paralelo, completo
- Tope transversal
- Adaptador de aspiración
- Llave de anillo 10/13 mm
- Llave de anillo 10/21 mm
- Manual de instrucciones original
- Instrucciones de seguridad

**3. Uso adecuado**

La sierra circular de mesa sirve para practicar cortes transversales y longitudinales (solo con tope transversal) en cualquier tipo de madera, dependiendo del tamaño de la máquina. No está permitido cortar ningún tipo de madera en tronco.

Utilizar la máquina sólo en los casos que se indican explícitamente como de uso adecuado. Cualquier otro uso no será adecuado. En caso de uso inadecuado, el fabricante no se hace responsable de daños o lesiones de cualquier tipo; el responsable es el usuario u operario de la máquina.

Tener en consideración que nuestro aparato no está indicado para un uso comercial, industrial o en taller. No asumiremos ningún tipo de garantía cuando se utilice el aparato en zonas industriales, comerciales o talleres, así como actividades similares.

Sólo está permitido utilizar hojas de sierra adecuadas (hojas de sierra HM o CV) para este tipo de máquina. Se prohíbe el uso de cualquier tipo de muela de tronzar y de hojas de sierra HSS.

Otra de las condiciones para un uso adecuado es la observancia de las instrucciones de seguridad, así como de las instrucciones de montaje y de servicio contenidas en el manual de instrucciones.

Las personas encargadas de operar y mantener la máquina deben estar familiarizadas con la misma y haber recibido información sobre todos los posibles peligros. Además, es imprescindible

respetar en todo momento las prescripciones vigentes en materia de prevención de accidentes. Es preciso observar también cualquier otro reglamento general en el ámbito de la medicina laboral y técnicas de seguridad.

El fabricante no se hace responsable de los cambios que el operario haya realizado en la máquina ni de los daños que se puedan derivar por este motivo. Existen determinados factores de riesgo que no se pueden descartar por completo, incluso haciendo un uso adecuado de la máquina. El tipo de diseño y atributos de la máquina pueden conllevar los riesgos siguientes:

- Contacto con la hoja de la sierra en la zona en que se halla al descubierto.
- Entrada en contacto con la hoja de la sierra en funcionamiento (riesgo de heridas por corte).
- Rebote de las piezas con las que se está trabajando o de algunas de sus partes.
- Rotura de la hoja de la sierra.
- Proyección de partículas del revestimiento de metal duro defectuoso procedente de la hoja de la sierra.
- Lesiones del aparato auditivo por no utilizar la protección necesaria.
- Se producen emisiones de polvo de madera perjudiciales para la salud si se usa la sierra en recintos cerrados.

**4. Características técnicas**

Alimentación de tensión de motor ..... 36 V CC  
 Velocidad en vacío  $n_0$ : ..... 3800 r.p.m.  
 Hoja de sierra de metal duro:  
 .....  $\varnothing 210 \times \varnothing 30 \times 1,8$  mm  
 Número de dientes: ..... 40  
 Altura máx. de corte ..... 70 mm / 90°  
 ..... 45 mm / 45°  
 Ajuste en altura ..... continuo 0 - 70 mm  
 Hoja de la sierra orientable ..... continua 0° - 45°  
 Tope transversal ángulo ..... continuo -60° - + 60°  
 Empalme para aspiración .....  $\varnothing 36$  mm  
 Peso: ..... aprox. 13 kg  
 Grosor de la cuña abridora ..... 1,6 mm

La máquina está dotada con una hoja de corte fino especial (anchura de corte 1,8 mm). Si se utiliza otra hoja con una anchura mayor, se pueden producir pérdidas de potencia.

**¡Atención!**

¡El aparato se suministra sin baterías y sin cargador y sólo puede utilizarse con las baterías de iones de litio de la serie Power-X-Change!

Las baterías de iones de litio de la serie Power-X-Change sólo pueden cargarse con los cargadores Power-X-Charger.

Las baterías y los cargadores adecuados de la serie Power-X-Change son, por ejemplo:

- Batería: Power-X-Change 1,5
- Batería: Power-X-Change 5,2
- Cargador: Power-X-Charger 3A
- Cargador: Power-X-Charger

**¡Peligro!****Ruido**

La emisión de ruidos se ha determinado conforme a la norma EN 62841.

**Funcionamiento**

Nivel de presión acústica  $L_{pA}$  ..... 89,5 dB(A)

Imprecisión  $K_{pA}$  ..... 3 dB(A)

Nivel de potencia acústica  $L_{WA}$  ..... 102,5 dB(A)

Imprecisión  $K_{WA}$  ..... 3 dB(A)

**Usar protección auditiva.**

La exposición al ruido puede ser perjudicial para la capacidad auditiva.

Los valores de emisión de ruidos indicados se han calculado conforme a un método de ensayo normalizado y se pueden utilizar para comparar una herramienta eléctrica con otra.

Dichos valores se pueden utilizar también para valorar provisionalmente la carga.

**Aviso:**

Las emisiones de ruidos pueden diferir de los valores indicados durante el uso real de la herramienta eléctrica en función del modo en el que se utiliza la misma, especialmente del tipo de pieza que se mecaniza.

**¡Reducir la emisión de ruido y las vibraciones al mínimo!**

- Emplear sólo aparatos en perfecto estado.
- Realizar el mantenimiento del aparato y limpiarlo con regularidad.
- Adaptar el modo de trabajo al aparato.
- No sobrecargar el aparato.
- En caso necesario dejar que se compruebe

el aparato.

- Apagar el aparato cuando no se esté utilizando.

**Limitar el tiempo de trabajo.**

Al hacerlo, deben tenerse en cuenta todas las partes del ciclo de servicio (por ejemplo los tiempos en los que la herramienta eléctrica está desconectada y los tiempos en los que está conectada pero funciona sin carga).

**Cuidado!****Riesgos residuales**

**Incluso si esta herramienta se utiliza adecuadamente, siempre existen riesgos residuales.**

**En función de la estructura y del diseño de esta herramienta eléctrica pueden producirse los siguientes riesgos:**

1. Lesiones pulmonares en caso de que no se utilice una mascarilla de protección antipolvo.
2. Lesiones auditivas en caso de que no se utilice una protección para los oídos adecuada.

**5. Antes de la puesta en marcha****¡Aviso!**

**Quitar siempre la batería antes de realizar ajustes en el aparato.**

- Desembale la sierra circular de mesa y compruebe si existen daños eventuales ocasionados durante el transporte.
- Ponga la máquina en una posición estable, es decir, fíjela con tornillos a un banco de trabajo o a un bastidor fijo.
- Antes de la puesta en marcha, se deben instalar debidamente todas las cubiertas y dispositivos de seguridad.
- La hoja de la sierra debe funcionar con ligereza.
- En caso de madera ya trabajada, asegúrese de que la misma no presente cuerpos extraños como, por ejemplo, clavos y tornillos.
- Antes de presionar el interruptor ON / OFF, asegúrese de que la hoja de la sierra esté bien montada y de que las piezas móviles se muevan con suavidad.



## 6. Montaje

**¡Peligro! Extraer la batería antes de proceder a la realización de cualquier tarea de mantenimiento, reequipamiento y de montaje en la sierra circular.**

### 6.1 Colocación de la sierra circular de mesa (fig. 2, 3)

- Montar el adaptador de aspiración (16) en la parte posterior de la máquina. Para ello, desmontar el tornillo en cruz (17) y deslizar el adaptador de aspiración (16) en el colector de polvo (37). Fijar el adaptador de aspiración (16) y el colector de polvo (37) con el tornillo en cruz (17).
- ¡Advertencia! Las dos llaves de anillo (30, 31) pueden guardarse en el lateral de la tapa inferior de la hoja de sierra (véase fig. 2). Tener listas las dos llaves de anillo para montar el revestimiento de mesa (6) y la cuña abridora (5).

### 6.2 Montaje/cambio del revestimiento de mesa (fig. 4)

- Es preciso cambiar el revestimiento de la mesa siempre que presente desgaste o esté dañado ya que, de lo contrario, existe el riesgo de sufrir lesiones graves.
- Retirar la protección de la hoja de la sierra (2) (véase 6.4).
- Colocar una de las dos llaves de anillo (30, 31) con el lado de 10 mm en el disco giratorio (13). Girar el disco (13) hacia la izquierda con la llave de anillo para soltar el revestimiento de la mesa.
- Extraer el revestimiento de mesa (6) gastado.
- El montaje del nuevo revestimiento de mesa se lleva a cabo realizando la misma secuencia de pasos en sentido contrario.

### 6.3 Montaje/cambio de la cuña abridora (fig. 5-8)

- ¡Peligro! Quitar la batería del aparato.
- Desmontar la protección de la hoja de sierra (2) y el revestimiento de mesa (6) (véase 6.4, 6.2).
- Ajustar la hoja de sierra (4) a la profundidad máxima de corte mediante la manivela (8), desplazarla a la posición 0° y bloquearla.
- Aflojar el tornillo de fijación (19) hasta que la ranura entre la placa de fijación (20) y la superficie de apoyo opuesta sea de aprox. 5 mm.

¡Cuidado! No aflojar completamente la placa de fijación (20).

- Introducir la cuña abridora (5) en la ranura, empujarla hasta el fondo y fijarla con el tornillo de fijación (19). Asegurarse de que la cuña abridora esté montada en forma recta y no se tambalee.
- La cuña abridora (5) debe estar centrada en una línea imaginaria extendida detrás de la hoja de sierra (4), de modo que no sea posible que el material se atasque.
- La distancia entre la hoja de la sierra (4) y la cuña abridora (5) debe oscilar entre los 3 y los 8 mm. (Fig. 7)
- Volver a montar el revestimiento de mesa (6) y la protección de la hoja de sierra (2) (véase 6.2, 6.4).

### 6.4 Montaje/cambio de la protección de la hoja de la sierra (fig. 9)

- Colocar la protección de la hoja de la sierra (2) sobre la cuña abridora (5), de manera que el tornillo encaje en el orificio (18) de la cuña abridora.
- A continuación, introducir el tornillo en la protección de la hoja de sierra (2) a través del orificio (18) y apretarlo.
- ¡Advertencia! La profundidad máxima de atornillado viene ajustada de fábrica de forma que la protección de la hoja de sierra (2) siempre se pueda mover libremente.
- Aviso: La protección de la hoja de sierra (2) debe bajar siempre automáticamente hasta el material a serrar.

### 6.5 Montaje/cambio de la hoja de la sierra (fig. 10)

- Antes de cambiar la hoja de la sierra: Quitar la batería del aparato.
- Llevar guantes a la hora de cambiar la hoja de la sierra para evitar sufrir lesiones.
- Ajustar la hoja de sierra (4) a la profundidad máxima de corte con la manivela (8).
- Retirar la protección de la hoja de la sierra, el revestimiento de mesa y la cuña abridora (véase 6.4, 6.2, 6.3).
- Soltar el tornillo (15) colocando una llave (30) en el tornillo (15) y poniendo otra llave (31) en el árbol del motor para contrarrestar la fuerza.
- ¡Cuidado! Girar el tornillo (15) en el sentido de giro de la hoja de sierra.
- Retirar la brida exterior y la hoja de sierra usada (4) de la brida interior.
- Limpiar a fondo la nueva hoja de la sierra antes de proceder al montaje de las bridas.

- Volver a ajustar y apretar la nueva hoja de sierra (4) con la misma secuencia de pasos pero en sentido inverso.
- ¡Atención! Tener en cuenta el sentido de avance, la oblicuidad de corte de los dientes debe orientarse en el sentido de avance, es decir, hacia adelante (véase flecha sobre la protección de la hoja de la sierra).
- Volver a montar la cuña abridora, el revestimiento de mesa y la protección de la hoja de sierra y ajustar (véase 6.3, 6.2, 6.4).
- Antes de volver a trabajar con la sierra, compruebe la capacidad de funcionamiento de los dispositivos de protección.
- Aviso: Después de cada cambio, comprobar que la protección de la hoja de la sierra (2) se abra y cierre correctamente. Comprobar también que la hoja de la sierra (4) se mueva libremente por la protección (2).
- Aviso: Después de cada cambio de hoja de sierra (4), comprobar si dicha hoja gira sin problemas en posición vertical, así como inclinada 45°, en el revestimiento de la mesa (6).
- Aviso: si el revestimiento de la mesa (6) está dañado o desgastado, será preciso cambiarlo de inmediato (véase 6.2).
- Aviso: La hoja de la sierra (4) se debe cambiar y alinear correctamente.

#### 6.6 Almacenamiento de las piezas sueltas (fig. 2)

Cuando no se utilizan, el tope transversal (14), la pieza de empuje (3) y las dos llaves (30, 31) se pueden fijar como se muestra en la figura 2.

#### 6.7 Conexión para el sistema de aspiración de polvo (fig. 11, 12)

El adaptador de aspiración en la carcasa (16) y la protección de la hoja de sierra (2) ofrecen una opción para conectar el sistema de aspiración de polvo.

##### 6.7.1 Aspiración con aspirador en seco y húmedo (fig. 11)

- Aspirador en seco y húmedo no incluido, disponible como accesorio.
- Conectar el aspirador en seco y húmedo al adaptador de aspiración de la carcasa (16).

##### 6.7.2 Aspiración con equipo de aspiración y juego de adaptadores de aspiración (fig. 12)

- El volumen de entrega no incluye el juego de adaptadores de aspiración con manguera de succión (a), la pieza intermedia (b) ni el equi-

po de aspiración, están disponibles como accesorios.

- Abrir el tornillo de la tapa (38) en la protección para la hoja de la sierra (2) con un destornillador de estrella.
- Quitar la tapa (38) de la protección para la hoja de la sierra (2).
- Conectar la pieza intermedia (b) en el adaptador de aspiración de la carcasa (16).
- Conectar la protección para la hoja de la sierra (2) y la pieza intermedia (b) con la manguera de aspiración (a).
- Ahora se puede conectar un equipo de aspiración al diámetro de 100 mm de la pieza intermedia (b).

## 7. Manejo

### 7.1 Interruptor ON/OFF (Fig. 1, 13)

- La sierra puede encenderse inclinando el interruptor (11) hacia arriba. Antes de empezar a serrar, esperar hasta que la hoja de la sierra haya alcanzado su máxima velocidad.
- Para apagarla de nuevo, inclinar el interruptor (11) hacia abajo.

### 7.2 Profundidad de corte (fig. 1, 14)

Girando la manivela (8), se puede ajustar la hoja de la sierra (4) a la profundidad de corte deseada.

#### En sentido contrario a las agujas del reloj:

Menor profundidad de corte

#### En sentido horario:

Mayor profundidad de corte

### 7.3 Tope en paralelo

Para realizar cortes longitudinales en piezas de madera, se habrá de utilizar el tope en paralelo (7).

#### 7.3.1 Altura de tope (fig. 1c, 15)

- El tope en paralelo (7) suministrado debe utilizarse para realizar cortes longitudinales en materiales finos con la guía de corte (23) (véase fig. 15a).
- Para fijar la guía de corte (23) al tope en paralelo (7), aflojar los dos tornillos moleteados (26). A continuación, enfilear la guía de corte (23) con la ranura (25) en los tirafondos (28) y fijarla con los tornillos moleteados (26) y las arandelas (27).
- El tope en paralelo (7) sin la guía de corte (23) se utiliza para realizar cortes longitudi-

nales en de piezas de madera más gruesas (véase fig. 15b). Para ello, es preciso desmontar los tirafondos (28), las arandelas (27) y los tornillos moleteados (26).

- ¡Aviso! Cuando se use la guía de corte (23) deberá estar siempre atornillada en el lado del tope en paralelo (7) que apunta a la hoja de sierra.

### 7.3.2 Anchura de corte (fig. 16)

- Se puede proceder al montaje del tope en paralelo (7) a ambos lados de la mesa para sierra (1).
- El tope en paralelo (7) debe utilizar el riel guía (29) de la mesa para sierra (1).
- Presionando la palanca del excéntrico (12) se puede inmovilizar el tope en paralelo (7) en la posición deseada.

#### Con el ensanche de mesa (10) introducido o con anchuras de corte inferiores a 25 cm:

- Utilizar la escala principal (22) en el riel guía (29) para fijar el tope en paralelo (7) en la medida deseada.

#### Con el ensanche de mesa (10) extraído o con anchuras de corte superiores a 25 cm:

- Poner el tope en paralelo (7) en el ángulo de 25 cm usando la escala principal (22) y fijarlo con la palanca excéntrica (12).
- Para aumentar la anchura de corte ahora, ajustar la anchura de corte restante tirando del ensanche de mesa (10) (véase 7.6).
- Comprobar la anchura de corte total establecido en la escala adicional (24). ¡Advertencia! Para asegurar que la medida de corte en la escala adicional (24) sea correcta, el tope en paralelo (7) debe fijarse en la escala principal (22) con la medida definida de 25 cm.

### 7.3.3 Ajuste de la longitud de tope (fig. 17)

- Para evitar que se atasque el material a cortar, la guía de corte (23) se puede desplazar en sentido longitudinal.
- Regla general: El extremo posterior del tope queda obstaculizado en una línea determinada que comienza aprox. en la mitad de la hoja de la sierra y que se desplaza hacia atrás por debajo de los 45°.
- Ajuste del ancho de corte necesario
  - Aflojar los tornillos moleteados (26) y desplazar la guía de corte (23) hasta alcanzar la línea establecida de 45°.
  - Volver a apretar los tornillos moleteados

(26).

### 7.4 Tope transversal (fig. 18)

Para realizar cortes transversales en piezas de madera, se habrá de utilizar el tope transversal (14).

- Colocar el tope transversal (14) en la ranura (21) de la mesa para sierra.
- Soltar el tornillo de ajuste (36).
- Girar la guía de corte (34) hasta que la flecha indique la medida angular deseada.
- Volver a apretar el tornillo de ajuste (36).
- Comprobar la distancia entre la guía de corte (34) y la hoja de sierra (4).
- ¡Aviso! No desplazar demasiado la guía de corte (34) en dirección a la hoja de la sierra (4). La distancia entre la guía de corte (34) y la hoja de la sierra (4) debería alcanzar unos 2 cm.
- En caso necesario, aflojar los dos tornillos moleteados (35) y ajustar la guía de corte (34).
- Volver a apretar los tornillos moleteados (35).

### 7.5 Ajuste del ángulo (fig. 13a, 14)

- Aflojar la palanca de fijación (9) (véase fig. 14a).
- Ajustar el ángulo de la hoja de sierra empujando la manivela (8) hasta que el indicador corresponda al ángulo deseado en la escala angular.
- Fijar la medida angular apretando la palanca de fijación (9) (véase fig. 14b).
- En caso necesario, el tope final para el ajuste del ángulo de la hoja de sierra se puede reajustar a 0° y 45°. Para ello, ajustar los dos tornillos de reglaje (32) y (33).

### 7.6 Cómo ajustar el ensanche de mesa (fig. 19)

- El ensanche mesa (10) en la mesa para sierra (1) se debe sacar hacia la derecha.
- La palanca tensora (42) debe apuntar en dirección contraria a la sierra circular de la mesa para poder desplazar en ensanche de mesa (10) (véase fig. 19a).
- Para bloquear el ensanche de mesa (10) en una posición determinada, la palanca tensora (42) debe apuntar hacia la máquina (véase fig. 19b).
- Si se utiliza el tope en paralelo con el ensanche de mesa (10) extraído, el tope en paralelo (7) debe ajustarse a la medida de 25 cm de la escala principal (22).
- ¡Peligro! Un tope en paralelo (7) mal fijado

- puede provocar un contragolpe.
- ¡Aviso! Especialmente con los ensanches de la mesa sacados, asegurarse siempre de que la pieza de trabajo se apoye firmemente en la mesa de la sierra y de que no se atasque.
- Si es necesario, se puede reajustar la fuerza de sujeción de la palanca tensora (42). Para ello, aflojar la tuerca (44) y enroscar o desenroscar el manguito roscado (43) hasta conseguir la fuerza de sujeción deseada. A continuación, fijar el manguito roscado (43) de nuevo con la tuerca (44).

### 7.7 Cómo cargar la batería de litio (fig. 20)

1. Quitar la batería (39) de su alojamiento (40): para ello, presionar primero el botón de enclavamiento en la batería y sacarla a continuación.
2. Comprobar que la tensión de red coincida con la especificada en la placa de identificación del aparato. Introducir el enchufe del cargador (41) en la toma de corriente. El LED verde empieza a parpadear.
3. Colocar la batería en el cargador.

El apartado 12 (indicación cargador) incluye una tabla con los significados de las indicaciones LED del cargador.

En caso de que no sea posible cargar la batería, comprobar que

- exista tensión de red en la toma de corriente.
- exista buen contacto entre los contactos de carga del cargador.

En caso de que todavía no fuera posible cargar la batería, rogamos enviar

- el cargador y el adaptador de carga
- y la batería

a nuestro servicio de asistencia técnica.

**Para realizar un envío adecuado, ponerse en contacto con nuestro servicio de asistencia técnica o con el punto de venta en el que se compró el aparato.**

**Para el envío o la eliminación de baterías o del aparato, estos deben embalarse por separado en bolsas de plástico para evitar cortocircuitos e incendios.**

Es preciso recargar siempre a tiempo la batería para procurar que dure lo máximo posible. Hacerlo es imprescindible también en cuanto se detecta que disminuye el rendimiento del aparato.

No descargar jamás la batería por completo. Esto podría provocar un defecto en la batería.

Sacar la batería completamente cargada (39) del cargador (41). Volver a colocar la batería (39) en el alojamiento (40) de la sierra circular de mesa asegurándose de que la batería esté bien colocada.

### ¡Advertencia!

Utilizar sólo baterías con el mismo nivel de carga, no combinar nunca baterías totalmente cargadas y baterías cargadas a la mitad. Cargar siempre las dos baterías a la vez.

La batería con el nivel de carga más bajo determina el tiempo de funcionamiento del aparato. Las dos baterías deben estar cargadas completamente antes de poner el aparato en funcionamiento.

## 8. Servicio

### Aviso!

- Le recomendamos que realice un corte de prueba después de cada reajuste para comprobar las medidas ajustadas.
- Una vez conectada la sierra, espere hasta que la hoja de la sierra haya alcanzado su velocidad máxima, antes de practicar el corte.
- ¡Preste atención al iniciar los cortes!
- Operar el aparato solo conectado a una aspiradora.
- Comprobar y limpiar periódicamente los canales de aspiración.

### 8.1 Ejecución de cortes longitudinales (fig. 21)

Aquí nos referiremos al corte de piezas a lo largo del eje longitudinal. Se presiona un borde de la pieza con la que se esté trabajando contra el tope en paralelo (7), mientras que el lado liso se encontrará situado sobre la mesa para sierra (1). Es preciso bajar la protección de la hoja (2) sobre la pieza a trabajar cada vez que se utilice la sierra.

La posición de trabajo durante los cortes longitudinales no ha de llevarse bajo ningún pretexto en línea con el avance de corte.

- Ajuste el tope en paralelo (7) según la altura de la pieza y el ancho deseado. (véase fig. 7.3.)
- Conecte la sierra.
- Coloque las manos con los dedos apretados

sobre la pieza e introduzca ésta en el tope en paralelo (7) a lo largo de la hoja de la sierra (4).

- Desplazamiento lateral con la mano izquierda o derecha (dependiendo de la posición del tope en paralelo) únicamente hasta el borde delantero de la cubierta de protección.
- El material a cortar debe siempre pasar hasta el final de la cuña abridora (5).
- Los recortes permanecen en la mesa (1) hasta que la hoja de la sierra (4) haya vuelto a la posición de reposo.
- Asegure las piezas largas que desee cortar para evitar que se caigan al finalizar el proceso de corte. (p. ej., soporte largo, etc.)

#### 8.1.1 Corte de piezas delgadas (fig. 22)

Los cortes longitudinales de piezas con un ancho inferior a 150 mm deben realizarse imprescindiblemente con la ayuda de una pieza de empuje. Pieza de empuje incluida en el volumen de entrega. Cambie de inmediato las piezas de empuje gastadas o deterioradas.

#### 8.1.2 Corte de piezas muy finas (fig. 23)

- Es imprescindible utilizar una pieza de empuje para practicar cortes longitudinales en piezas muy delgadas con un ancho igual o inferior a 50 mm.
- Es preferible utilizar entonces la superficie guía inferior del tope en paralelo.
- ¡La madera de empuje no se incluye en el volumen de entrega! (disponible en tiendas especializadas). Sustituya oportunamente la madera de empuje gastada.

### 8.2 Ejecución de cortes de sierra (fig. 14, 24)

Para practicar cortes oblicuos se utilizará siempre el tope en paralelo (7).

Si se inclina la hoja de la sierra (4) a la izquierda durante los cortes oblicuos, colocar el tope en paralelo (7) en el lado derecho de la hoja de la sierra (4). Guiar la pieza de trabajo entre la hoja de la sierra (4) y el tope en paralelo (7).

- Ajuste la hoja de la sierra (4) a la medida angular deseada. (véase 7.5.)
- Ajuste el tope en paralelo (7) según el ancho y la altura de la pieza de trabajo (véase 7.3).
- Practique el corte en función del ancho de la pieza de trabajo (véase 8.1.1., 8.1.2.)

### 8.3 Ejecución de cortes transversales (fig. 25)

- Introduzca el tope transversal (14) en una de las dos ranuras (21) de la mesa para sierra (21) y ajústelo a la medida angular deseada. (véase 7.4.)
- Presione con firmeza la pieza de trabajo contra el tope transversal (14).
- Conecte la sierra.
- Desplace el tope transversal (14) y la pieza de trabajo en la dirección de la hoja de la sierra para practicar el corte.
- **Aviso!** Sujete firmemente la pieza de trabajo indicada en todo momento, nunca deje suelta aquella pieza que se vaya a cortar.
- Desplace siempre hacia adelante el tope transversal (14) hasta que la pieza haya sido cortada por completo.
- Vuelva a desconectar la sierra. Retire los recortes únicamente cuando la hoja de la sierra se haya parado por completo.

## 9. Mantenimiento, limpieza y pedido de piezas de repuesto

### ¡Peligro!

Quitar la batería antes de realizar cualquier trabajo de limpieza.

Extraer la batería antes de realizar cualquier ajuste, reparación o puesta a punto.

### 9.1 Limpieza

- Reducir al máximo posible la suciedad y el polvo en los dispositivos de seguridad, las rendijas de ventilación y la carcasa del motor. Frotar el aparato con un paño limpio o soplarlo con aire comprimido manteniendo la presión baja.
- Se recomienda limpiar el aparato tras cada uso.
- Limpiar el aparato con regularidad con un paño húmedo y un poco de jabón blando. No utilizar productos de limpieza o disolventes ya que se podrían deteriorar las piezas de plástico del aparato. Es preciso tener en cuenta que no entre agua en el interior del aparato. Si entra agua en el aparato eléctrico existirá mayor riesgo de una descarga eléctrica.
- Limpiar periódicamente el colector de polvo (37). Para ello, abrir el tornillo en cruz (17) y sacar el colector de polvo (37) hacia la parte posterior de la máquina (fig. 26). Limpiar cui-

dadosamente el colector de polvo (37) y volver a colocarlo en la sierra circular en orden inverso.

### 9.2 Escobillas de carbón

En caso de formación excesiva de chispas, ponerse en contacto con un electricista especializado para que compruebe las escobillas de carbón.

**Peligro!** Las escobillas de carbón sólo deben ser cambiadas por un electricista.

### 9.3 Mantenimiento

No hay que realizar el mantenimiento a más piezas en el interior del aparato.

### 9.4 Pedido de piezas de repuesto y accesorios:

A la hora de pasar pedido de piezas de repuesto, es preciso indicar los siguientes datos:

- Tipo de aparato
- Número de artículo del aparato
- Número de identificación del aparato
- Número de la pieza de repuesto requerida

Los precios y la información actual se hallan en [www.Einhell-Service.com](http://www.Einhell-Service.com)



**¡Consejo!** ¡Para obtener un buen resultado recomendamos accesorios de alta calidad de **kwb** ! [www.kwb.eu](http://www.kwb.eu)  
[welcome@kwb.eu](mailto:welcome@kwb.eu)

### 9.5 Transporte

Transportar la máquina levantándola únicamente por la mesa para sierra. No utilizar nunca los dispositivos de seguridad como protección de la hoja de sierra, guías de corte para la manipulación o transporte.

## 10. Eliminación y reciclaje

El aparato está protegido por un embalaje para evitar daños producidos por el transporte. Este embalaje es materia prima y, por eso, se puede volver a utilizar o llevar a un punto de reciclaje. El aparato y sus accesorios están compuestos de diversos materiales, como, p. ej., metal y plástico. Los aparatos defectuosos no deben tirarse a la basura doméstica. Para su eliminación adecuada, el aparato debe entregarse a una entidad recolectora prevista para ello. En caso de no conocer ninguna, será preciso informarse en el organismo responsable del municipio.

## 11. Almacenamiento

Extraer la batería.

Guardar el aparato y sus accesorios en un lugar oscuro, seco, protegido de las heladas e inaccesible para los niños. La temperatura de almacenamiento óptima se encuentra entre los 5 y 30 °C. Guardar la herramienta eléctrica en su embalaje original.

## 12. Indicación cargador

Estado de indicación		Significado y medida
LED rojo	LED verde	
Apagado	Parpadea	<b>Listo para funcionamiento</b> El cargador está conectado a la red y listo para el funcionamiento, la batería no está en el cargador
Encendido	Apagado	<b>Carga</b> El cargador carga la batería en modo rápido. Consultar el tiempo de carga necesario en el cargador. ¡Advertencia! En función de lo cargada que esté la batería, los tiempos de carga reales pueden diferir de los indicados.
Apagado	Encendido	<b>La batería está cargada y está lista para utilizar. (READY TO GO)</b> Después se cambia a carga lenta hasta que la batería esté completamente cargada. Para ello, dejar la batería en el cargador unos 15 minutos más. <b>Medida:</b> Sacar la batería del cargador. Desconectar el cargador de la red.
Parpadea	Apagado	<b>Carga adaptada</b> El cargador se encuentra en el modo de carga lenta. Por motivos de seguridad, en este modo la batería se carga con mayor lentitud y tarda más tiempo. Esto puede deberse a las siguientes causas: - Hace mucho tiempo que no se ha cargado la batería. - La temperatura de la batería no se encuentra dentro del rango óptimo. <b>Medida:</b> Esperar hasta que el proceso de carga haya finalizado, la batería puede seguir cargándose.
Parpadea	Parpadea	<b>Fallo</b> El proceso de carga ya no es posible. La batería está defectuosa. <b>Medida:</b> Está prohibido cargar una batería defectuosa. Sacar la batería del cargador.
Encendido	Encendido	<b>Avería por temperatura</b> La batería está demasiado caliente (p. ej. por radiación solar directa) o demasiado fría (por debajo de 0° C) <b>Medida:</b> Sacar la batería y guardarla durante 1 día a temperatura ambiente (aprox. 20° C).

E



Sólo para países miembros de la UE

No tirar herramientas eléctricas en la basura casera.

Según la directiva europea 2012/19/CE sobre aparatos usados electrónicos y eléctricos y su aplicación en el derecho nacional, dichos aparatos deberán recogerse por separado y eliminarse de modo ecológico para facilitar su posterior reciclaje.

Alternativa de reciclaje en caso de devolución:

El propietario del aparato eléctrico, en caso de no optar por su devolución, está obligado a reciclar adecuadamente dicho aparato eléctrico. Para ello, también se puede entregar el aparato usado a un centro de reciclaje que trate la eliminación de residuos respetando la legislación nacional sobre residuos y su reciclaje. Esto no afecta a los medios auxiliares ni a los accesorios sin componentes eléctricos que acompañan a los aparatos usados.

Al desechar el aparato, asegurarse de retirar las baterías y los medios luminosos (por ejemplo, la bombilla) del aparato.

Sólo está permitido copiar la documentación y documentos anexos del producto, o extractos de los mismos, con autorización expresa de iSC GmbH.

Nos reservamos el derecho a realizar modificaciones técnicas



## Información de servicio

En todos los países mencionados en el certificado de garantía disponemos de distribuidores competentes cuyos datos de contacto podrán consultar en dicho certificado. Dichos distribuidores están a su disposición para cualquier asunto relacionado con el servicio como reparación, suministro de piezas de repuesto y desgaste, o con respecto a los materiales de consumo.

Es preciso tener en cuenta, que las siguientes piezas de este producto se someten a desgaste natural o provocado por el uso o que se necesitan las siguientes piezas como materiales de consumo.

Categoría	Ejemplo
Piezas de desgaste*	Correa trapezoidal, escobillas de carbón, revestimiento de mesa, pieza de empuje, Batería
Material de consumo/Piezas de consumo*	Hoja de la sierra
Falta de piezas	

\*;no tiene por qué estar incluido en el volumen de entrega!

En caso de deficiencia o fallo, rogamos que lo registre en la página web [www.Einhell-Service.com](http://www.Einhell-Service.com). Describa exactamente el fallo y responda siempre a las siguientes preguntas:

- ¿Ha funcionado el aparato en algún momento o estaba defectuoso desde el principio?
- ¿Le ha llamado algo la atención antes de surgir el fallo (indicio antes del fallo)?
- ¿Qué fallo de funcionamiento le parece que presenta el aparato (indicio principal)?  
Describa ese fallo en el funcionamiento.

## Certificado de garantía

Estimado cliente:

Nuestros productos están sometidos a un estricto control de calidad. No obstante, lamentaríamos que este aparato dejara de funcionar correctamente, en tal caso, le rogamos que se dirija a nuestro servicio de atención al cliente en la dirección indicada en la parte inferior de la presente tarjeta de garantía. Con mucho gusto le atenderemos también telefónicamente en el número de servicio indicado a continuación. Para hacer válido el derecho de garantía, proceda de la siguiente forma:

1. Estas condiciones de garantía van dirigidas exclusivamente a los consumidores, es decir, personas naturales que no desean emplear este producto en el marco de su actividad comercial ni autónoma. Estas condiciones de garantía regulan prestaciones adicionales de garantía que el fabricante abajo mencionado se compromete a otorgar, de manera adicional a la garantía legal, a los compradores de sus nuevos aparatos. Las prestaciones de garantía que le corresponden conforme a ley no se ven afectadas por la presente. Nuestra prestación de garantía es gratuita para usted.
2. La garantía se extiende exclusivamente a defectos en un aparato nuevo adquirido por usted del fabricante abajo mencionado, ocasionados por fallos de material o de producción, y está limitada, según nuestra elección, a la reparación de los defectos o al cambio del aparato.  
Es preciso tener en consideración que nuestro aparato no está indicado para un uso comercial, industrial o en taller. Por lo tanto, no procederá un contrato de garantía cuando se utilice el aparato dentro del periodo de garantía en zonas industriales, comerciales o talleres, así como actividades similares.
3. Nuestra garantía no cubre:
  - Daños en el aparato ocasionados por la no observancia de las instrucciones de montaje o por una instalación no profesional, no observancia de las instrucciones de uso (como, p. ej., conexión a una tensión de red o corriente no indicada) o la no observancia de las disposiciones de mantenimiento y seguridad o por la exposición del aparato a condiciones anormales del entorno o por la falta de cuidado o mantenimiento.
  - Daños en el aparato ocasionados por aplicaciones impropias o indebidas (como, p. ej., sobrecarga del aparato o uso de herramientas o accesorios no homologados), introducción de cuerpos extraños en el aparato (como, p. ej., arena, piedras o polvo, daños producidos por el transporte), uso violento o influencias externa (como, p. ej., daños por caídas).
  - Daños en el aparato o en piezas del aparato provocados por el desgaste natural, habitual o producido por el uso.
4. El periodo de garantía es de 24 meses y comienza en la fecha de la compra del aparato. El derecho de garantía debe hacerse válido, antes de finalizado el plazo de garantía, dentro de un periodo de dos semanas una vez detectado el defecto. El derecho de garantía vence una vez transcurrido el plazo de garantía. La reparación o cambio del aparato no conllevará ni una prolongación del plazo de garantía ni un nuevo plazo de garantía ni para el aparato ni para las piezas de repuesto montadas. Esto también se aplica en el caso de un servicio in situ.
5. Para hacer efectivo su derecho a garantía, registre su aparato defectuoso en: [www.Einhell-Service.com](http://www.Einhell-Service.com). Tenga a mano el recibo de compra o cualquier otro comprobante que acredite la compra del aparato nuevo. La garantía no cubre aquellos aparatos que se envíen sin el comprobante pertinente o sin la placa de identificación puesto que resulta difícil clasificarlos del modo correspondiente. Si nuestra prestación de garantía incluye el defecto aparecido en el aparato, recibirá de inmediato un aparato reparado o nuevo de vuelta.

Naturalmente, también solucionaremos los defectos del aparato que no se encuentren comprendidos o ya no se encuentren comprendidos en la garantía, en este caso contra reembolso de los costes. Para ello, envíe el aparato a nuestra dirección de servicio técnico.

Para piezas de desgaste, de repuesto y falta de piezas nos remitimos a las limitaciones de esta garantía conforme a la información de servicio de este manual de instrucciones.



**Vaara!** – Tapaturmavaaran vähentämiseksi lue käyttöohje



**Huomio!** Käytä kuulosuojuksia. Melu saattaa aiheuttaa kuulon menetyksen.



**Huomio!** Käytä pölynsuojanaamaria. Puuta tai muita materiaaleja työstettäessä saattaa syntyä terveydelle haitallista pölyä. Asbestipitoista materiaalia ei saa työstää!



**Huomio!** Käytä suojalaseja. Työn aikana syntyvät kipinät tai laitteesta sinkoilevat sirut, lastut ja pölyt saattavat aiheuttaa näkökyvyn menetyksen.



**Huomio!** Tapaturman vaara! Älä tartu pyörivään sahanterään.



Käännä kytkin alaspäin sammuttaaksesi laitteen.



**Vaara!** Käännä kytkin ylöspäin käynnistääksesi laitteen.



Käännä levyä mukana toimitetulla rengasavaimella vastapäivään pöydän sisäkkeen irrottamiseksi.  
Käännä levyä myötäpäivään varmistaaksesi, ettei pöydän sisäke voi pudota pois.



Säilytä akut vain kuivassa tilassa, jossa lämpötila on +10°C ja +40°C välillä.  
Säilytä akkuja vain ladattuna (väh. 40 % ladattuna). (ei kuulu toimitukseen)

**Vaara!**

Laitteita käytettäessä tulee noudattaa tiettyjä turvallisuusvaroitoimia tapaturmien ja vaurioiden välttämiseksi. Lue sen vuoksi tämä käyttöohje / nämä turvallisuusmääräykset huolellisesti läpi. Säilytä ne hyvin, jotta niissä olevat tiedot ovat myöhemminkin milloin vain käytettävissäsi. Jos luovutat laitteen muille henkilöille, ole hyvä ja anna heille myös tämä käyttöohje / nämä turvallisuusmääräykset laitteen mukana. Emme ota mitään vastuuta tapaturmista tai vaurioista, jotka ovat aiheutuneet tämän käyttöohjeen tai turvallisuusohjeiden noudattamisen laiminlyönnistä.

**1. Turvallisuusmääräykset**

Laitetta koskevat turvallisuusmääräykset löydät oheistetusta vihkosesta.

**Varoitus!**

**Lue kaikki turvallisuusmääräykset, ohjeet, kuvat ja tekniset erittelyt, joilla tämä sähkötyökalu on varustettu.** Jos seuraavia ohjeita ei noudateta, saattaa tästä aiheutua sähköiskuja, tulipaloja ja/tai vaikeita vammoja.

**Säilytä kaikki turvallisuusmääräykset ja ohjeet myöhempää tarvetta varten.**

**2. Laitteen kuvaus ja toimituksen sisältö****2.1 Laitteen kuvaus (kuvat 1-26)**

1. Sahanpöytä
2. Sahanterän suojus
3. Työntötukki
4. Sahanterä
5. Halkaisukiila
6. Pöydän sisäke
7. Suuntaisvaste varustein
8. Käsipyörä
9. Sahanteränkulman lukitusvipu
10. Aukivedettävä pöydänlevennyys
11. Päälle-/pois-katkaisin
12. Suuntaisvasteen epäkeskovipu
13. Pöydän sisäkkeen kääntölevy
14. Poikittaisvaste
15. Sahanterän ruuvi
16. Poistoimusoitin
17. Ristikantaruuvi
18. Rakokiilan reikä
19. Kiinnitysruuvi
20. Kiinnityslaatta
21. Sahanpöydän ura

22. Pääasteikko
23. Vastekisko
24. Lisäasteikko
25. Vastekiskon ura
26. Suuntaisvasteen pykäläruuvi
27. Suuntaisvasteen aluslevy
28. Suuntaisvasteen lukitusruuvi
29. Suuntaisvasteen ohjauskisko
30. Silmukka-avain 10/13 mm
31. Silmukka-avain 10/21 mm
32. Hienosäättöruuvi 0°
33. Hienosäättöruuvi 45°
34. Poikittaisvasteen vastekisko
35. Poikittaisvasteen pykäläruuvi
36. Poikittaisvasteen lukitusruuvi
37. Pölynkeräyspussi
38. Sahanteränsuojuksen peitekappa
39. Akku (ei kuulu toimitukseen)
40. Akun kanta
41. Latauslaite (ei kuulu toimitukseen)
42. Pöydänlevennyksen kiristysvipu
43. Kierremuhvi
44. Mutteri

**2.2 Toimituksen sisältö**

Tarkasta tässä kuvatun toimitusselostuksen avulla, että tuote on täysimääräinen. Jos osia puuttuu, ota viimeistään 5. arkipäivänä oston jälkeen yhteyttä asiakaspalveluumme tai siihen myyntipisteeseen, josta olet ostanut laitteen, ja esitä vastaava ostotosite. Huomioi tässä myös tämän ohjekirjan lopussa olevat asiakaspalveluohjeet ja takuusuoritustaulukko.

- Avaa pakkaus ja ota laite varovasti pakkauksesta.
- Poista pakkausmateriaalit sekä pakkaus- ja kuljetusvarmistukset (mikäli käytetty).
- Tarkasta, onko toimitus täysilukuinen.
- Tarksta, onko laitteessa ja varusteissa kuljetusvaurioita.
- Säilytä pakkaus, mikäli mahdollista, takuuaajan loppuun saakka.

**Vaara!**

**Laitte ja pakkausmateriaalit eivät ole lasten leikkikaluja! Lapset eivät saa leikkiä muovipusseilla, kelmuilla tai pienillä osilla! Niistä uhkaa nielaisu- ja tukehtumisvaara!**

- Akkukäyttöinen pöytäpyörösaha
- Sahanterän suojus
- Työntötukki
- Halkaisukiila
- Suuntaisvaste varustein
- Poikittaisvaste

- Poistoimuvovitin
- Silmukka-avain 10/13 mm
- Silmukka-avain 10/21 mm
- Alkuperäiskäyttöohjeen käännös
- Turvallisuusmääräykset

### 3. Määräysten mukainen käyttö

Akkukäyttöistä pöytäpyörösahaa käytetään kaikenlaatuisten puumateriaalien sahaamiseen pitkittäis- ja poikittaissuuntaan (vain poikittaisvas-teen kera) koneen koosta riippuen. Minkäänlaisia pyöröpuita ei saa sahata.

Konetta saa käyttää ainoastaan sille määrättyyn tarkoitukseen. Kaikkinainen tämän ylittävä käyttö ei ole määräysten mukaista. Kaikista tästä aiheu-tuvista vahingoista tai loukkaantumista on vas- tuussa laitteen omistaja/käyttäjä eikä suinkaan sen valmistaja.

Ole hyvä ja ota huomioon, että laitteitamme ei ole suunniteltu ja valmistettu käytettäväksi pienteol- lisuus- tai teollisuustarkoituksiin. Emme siksi ota mitään vastuuta vaurioista, jos laitetta käytetään pienteollisuus-, käsityöläis- tai teollisuustyöpaiko- illa tai näihin verrattavissa olevissa toimissa.

Koneessa saa käyttää vain siihen sopivia sahan- teriä (kovametalli- tai kromivanadium-sahanteriä). Pikaterässahanterien sekä kaikentyyppisten kat- kaisulaikkojen käyttö on kielletty.

Määräysten mukaisen käytön olennainen osa on myös työturvallisuusmääräysten sekä asennu- sohjeen ja käyttöohjeessa annettujen käyttöohjei- den noudattaminen.

Konetta käyttävien tai huoltavien henkilöiden tu- lee perehtyä koneeseen ja olla tietoisia mahdolli- sista vaaratekijöistä. Lisäksi tulee voimassaolevia tapaturmanehkäisymääräyksiä noudattaa mitä tarkimmin. Muita yleisiä työterveydellisiä ja turval- lisuusteknisiä sääntöjä tulee noudattaa.

Koneeseen tehdyt muutokset sulkevat valmista- jan vastuun, myös tästä aiheutuvista vahingoista, kokonaan pois. Määräysten mukaisesta käytöstä huolimatta ei tiettyjä riskitekijöitä voida täysin sulkea pois.

Koneen suunnittelusta ja rakenteesta johtuen saattaa esiintyä seuraavia vaaratilanteita:

- sahanterään koskettaminen sen peittämät- tömällä sahausalueella.
- pyörivään sahanterään tarttuminen (viilto-

haavat)

- työstökappaleiden ja työstökappaleen palo- jen takapotkut.
- sahanterän murtumiset.
- sahanterän virheellisten kovametalliosien poissinkoutuminen.
- Kuulovammat, ellei käytetä tarvittavia kuulo- suojuksia.
- Käytettäessä konetta suljetuissa tiloissa syn- tyttyä terveydelle vaarallisia puupölypäästöjä.

### 4. Tekniset tiedot

Moottorin jännitteensyöttö..... 36 V tasavirta  
 Joutokäyntikierrosluku  $n_0$ : ..... 3800 min<sup>-1</sup>  
 Kovametallisahanteriä: ..... $\varnothing$  210 x  $\varnothing$  30 x 1,8 mm  
 Hampaiden lukumäärä: ..... 40  
 Leikkauskorkeus enint..... 70 mm / 90°  
 ..... 45 mm / 45°  
 Korkeudensäätö ..... portaattomasti 0 - 70 mm  
 Sahanterän kääntyvyys .... portaattomasti 0° - 45°  
 Poikittaisvasteen kulma  
 ..... portaattomasti -60° - +60°  
 Poistoimuliitäntä .....  $\varnothing$  36 mm  
 Paino: ..... n. 13 kg  
 Rakokiiilan paksuus ..... 1,6 mm

Tämä kone on varustettu erityisellä hienoleikkaus- sahanterällä (leikkausleveys 1,8 mm). Jos käyte- tään muunlaista sahanterää, jonka leikkausleveys on suurempi, niin tästä voi seurata tehohäviöitä.

#### Huomio!

Laite toimitetaan ilman akkuja ja latauslaitetta, ja sitä saa käyttää ainoastaan Power-X-Change- sarjan litiumioniakkujen kanssa!

Power-X-Change-sarjan litiumioniakut saa ladata vain Power-X-Charger-latauslaitteilla.

Sopivia Power-X-Change -sarjan akkuja ja lataus- laitteita ovat esimerkiksi:

- Akku: Power-X-Change 1,5
- Akku: Power-X-Change 5,2
- Latauslaite: Power-X-Charger 3A
- Latauslaite: Power-X-Charger

#### Vaara!

##### Melunpäästöt

Melunpäästöarvot on mitattu standardin EN 62841 mukaan.

**Käyttö**

Äänen painetaso  $L_{PA}$  ..... 89,5 dB(A)  
 Mittausvirhe  $K_{PA}$  ..... 3 dB(A)  
 Äänen tehotaso  $L_{WA}$  ..... 102,5 dB(A)  
 Mittausvirhe  $K_{WA}$  ..... 3 dB(A)

**Käytä kuulosuojuksia.**

Melu saattaa aiheuttaa kuulon menetyksen.

Annetut värinän päästöarvot on mitattu normitetulla koestusmenetelmällä ja niitä voidaan käyttää sähkötyökalun vertaamiseksi toiseen sähkötyökaluun.

Annettuja värinän päästöarvoja voidaan käyttää myös rasituksen alustavaan arviointiin.

**Varoitus:**

Melupäästöt voivat poiketa annetuista arvoista sähkötyökalua käytettäessä tositilanteessa, riippuen sähkötyökalun käyttötavasta ja erityisesti siitä, minkätyyppistä työstökappaletta käsitellään.

**Rajoita melunpäästöt ja värinä mahdollisimman vähäisiksi!**

- Käytä ainoastaan moitteettomia laitteita.
- Huolla ja puhdista laite säännöllisesti.
- Sovita työskentelytapasi laitteen mukaiseksi.
- Älä ylikuormita laitetta.
- Tarkastuta laite aina tarvittaessa.
- Sammuta laite, kun sitä ei käytetä.

**Rajoita työskentelyaika!**

Tällöin tulee huomioida käyttöjakson kaikki osuudet (esimerkiksi ajat, jolloin sähkötyökalu on sammutettu, sekä ne ajat, jolloin se on tosin kytketty päälle, mutta käy kuormittamatta).

**Huomio!****Jäämääriskit**

**Silloinkin, kun käytät tätä sähkötyökalua määräysten mukaisesti, jää jäljelle aina tietty jäämääriskit. Tämän sähkötyökalun rakenteesta ja mallista riippuen saattaa esiintyä seuraavia vaaroja:**

1. keuhkovaurioita, ellei käytetä sopivaa pölysuojanaamaria.
2. kuulovaurioita, ellei käytetä soveliaita kuulosuojaimia.

**5. Ennen käyttöönottoa****Varoitus!**

Ota aina aina akku pois ennen kuin teet laitteen säätöjä.

- Ota pöytäpyörösaha pakkauksesta ja tarkasta, onko kuljetuksessa sattunut vaurioita.
- Kone on asennettava paikalleen tukevasti, ts. ruuvattava kiinni työpenkkiin tai tukevaan alustaan.
- Ennen käyttöönottoa tulee kaikki suojukset ja muut turvavarusteet asentaa paikoilleen määräysten mukaisesti.
- Sahanterän tulee voida pyöriä esteettä.
- Sahatessasi jo käytettyä puutavaraa varo siinä olevia vieraita esineitä, kuten esim. nauloja tai ruuveja tms.
- Varmista ennen käynnistyskatkaisimen painamista, että sahanterä on asennettu oikein ja että liikkuvat osat pääsevät liikkumaan vapasti.

**6. Asennus**

**Vaara! Ennen kaikkia pyörösahan huolto-, varustelu- ja asennustöitä tulee akku ottaa pois.**

**6.1 Pöytäpyörösahan kokoaminen (kuvat 2, 3)**

- Asenna poistoimusoitin (16) koneen takasivulle. Tätä varten ota ristikantaruuvi (17) pois ja työnnä poistoimusoitin (16) pölynkeräyssäiliön (37) päälle. Kiinnitä poistoimusoitin (16) ja pölynkeräyssäiliö (37) paikalleen ristikantaruuvilla (17).
- Viite! Molemmat rengasavaimet (30, 31) voidaan säilyttää sivulla alemman sahanterän suojuksen vieressä (vrt. kuva 2). Pidä molemmat rengasavaimet käsillä pöydänsisäkkeen (6) ja rakokiilan (5) asentamista varten.

**6.2 Pöydän sisäkkeen asennus / vaihto (kuva 4)**

- Jos pöydän sisäke on kulunut tai vahingoittunut, tulee se vaihtaa uuteen, muuten tästä aiheutuu vakavampi tapaturmanvaara.
- Ota sahanteränsuojus (2) pois (katso kohta 6.4).
- Pane toinen rengasavaimista (30, 31) 10 mm-puolellaan kääntölevyyn (13). Käännä levyä (13) rengasavaimella vastapäivään pöydän sisäkkeen irrottamiseksi.

- Ota kulunut pöydän sisäke (6) ulos.
- Asenna uusi pöydän sisäke paikalleen päinvastaisessa järjestyksessä.

### 6.3 Rakokiilan asennus / vaihto (kuvat 5-8)

- Vaara! Ota akku pois laitteesta!
- Ota sahanteränsuojus (2) ja pöydän sisäke (6) pois (katso 6.4, 6.2).
- Säädä sahanterä (4) käsipyörällä (8) suurimman leikkaussyvyyteen, käännä se 0°-asentoon ja lukitse paikalleen.
- Löysennä kiinnitysruuvia (19) niin paljon, että kiinnityslaatan (20) ja vastakkaisen laskutason välisen raon leveys on n. 5 mm. Varo! Älä irrota kiinnityslaattaa (20) kokonaan.
- Vie rakokiila (5) rakoon, työnnä se aivan alas ja lukitse sitten paikalleen kiinnitysruuvilla (19). Varmista, että rakokiila on asennettu suoraan eikä heilu.
- Rakokiilan (5) tulee olla keskikohdalla ajatellulla jatketulla linjalla sahanterän (4) takana, niin ettei leikattava materiaali voi takertua kiinni.
- Sahanterän (4) ja rakokiilan (5) välimatkan tulee olla 3 - 8 mm. (kuva 7).
- Asenna pöydän sisäke (6) sekä sahanteränsuojus (2) takaisin paikalleen (katso kohta 6.2, 6.4)

### 6.4 Sahanterän suojuksen asennus / vaihto (kuva 9)

- Aseta sahanteränsuojus (2) rakokiilan (5) päälle, niin että ruuvi sopii rakokiilassa olevan reiän (18) läpi.
- Työnnä sitten sahanterän suojuksen ruuvi (2) reiän (18) läpi ja kiristä se tiukkaan.
- Viite! Ruuvien suurin sisäänkiertosyvyys on esisäädetty tehtaalla, niin että sahanterän suojuksen (2) liikkuu aina vapaasti.
- Varoitus! Sahanterän suojuksen (2) tulee aina laskeutua omalla painollaan itse sahattavan tavaran päälle.

### 6.5 Sahanterän asennus / vaihto (kuva 10)

- Ennen sahanterän vaihtoa: Ota akku pois laitteesta!
- Käytä sahanterää vaihtaessasi käsineitä välttyäksesi viiltohaavoilta!
- Säädä sahanterä (4) käsipyörällä (8) suurimmalle leikkaussyvyydelle.
- Ota sahanterän suojuksen (2) pöydän sisäke ja rakokiila pois (katso 6.4, 6.2, 6.3).
- Irrota ruuvi (15) siten, että panet avaimen (30) ruuviin (15) ja pidät toisella avaimella (31) moottorin akselia paikallaan.

- Varo! Kierrä ruuvia (15) sahanterän pyörintäsuuntaan.
- Ota ulompi laippa ja vanha sahanterä (4) sisemmältä laipalta.
- Puhdista sahanterän laippa huolellisesti ennen uuden sahanterän asentamista.
- Pane uusi sahanterä (4) paikalleen päinvastaisessa järjestyksessä ja kiristä se.
- Huomio! Huolehdi oikeasta kiertosuunnasta, hampaiden leikkaussyvyyden tulee näyttää kulkusuuntaan, ts. eteenpäin (katso sahanterän suojuksessa olevaa nuolta).
- Pane rakokiila takaisin paikalleen ja säädä se (katso 6.3, 6.2, 6.4).
- Ennen kuin jatkat sahalla työskentelyä, on tarkastettava suojavarusteiden toimintakykyisyys.
- Varoitus! Tarkasta jokaisen sahanteränvaihdon jälkeen, aukeaako ja sulkeutuuko sahanterän suojuksen (2) vaatimusten mukaisesti. Tarkasta lisäksi, että sahanterä (4) pyörii vapaasti sahanterän suojuksessa (2).
- Varoitus! Tarkasta jokaisen sahanteränvaihdon jälkeen, että sahanterä (4) pyörii vapaasti pöydän sisäkeessä (6) sekä pystyasennossa että 45° kulmaan kallistettuna.
- Varoitus! Kulunut tai vahingoittunut pöydän sisäke (6) täytyy vaihtaa heti (katso 6.2).
- Varoitus! Sahanterän (4) vaihto ja kohdistus tulee suorittaa määräysten mukaisesti.

### 6.6 Irrallisten osien säilytys (kuva 2)

Kun niitä ei käytetä, niin poikittaisvaste (14), työntötkki (3) sekä molemmat avaimet (30,31) kiinnittää paikalleen kuvan 2 esittämällä tavalla.

### 6.7 Poistoimulaitteen liitäntä (kuva 11, 12)

Poistoimulaitteen liitäntämahdollisuuksia ovat poistoimuvitit rungossa (16) sekä sahanteränsuojuksen (2) vieressä.

#### 6.7.1 Poistoimu märkä-kuivaimurilla (kuva 11)

- Märkä-kuivaimuri ei kuulu toimitukseen, saatavana lisävarusteena.
- Liitä märkä-kuivaimuri rungon poistoimuvittimeen (16).

#### 6.7.2 Poistoimu poistoimulaitteella ja poistoimuvitillä (kuva 12)

- Poistoimuvitinsarja poistoimuletkulla (a) ja välikappaleella (b) sekä poistoimulaitteisto eivät kuulu toimitukseen, saatavana lisävarusteena.
- Avaa sahanteränsuojuksen (2) peitetulpassa (38) oleva ruuvi ristikantaruuviavaimella.



- Ota peitetulppa (38) irti sahanteränsuojuksesta (2).
- Liitä välikappale (b) rungon poistoimuvittimeen (16).
- Yhdistä sahanteränsuojus (2) ja välikappale (b) poistomuletkuun (a).
- Välikappaleen (b) halkaisijaan 100 mm voidaan nyt liittää poistomulaiteisto.

## 7. Käyttö

### 7.1 Päälle-/pois-katkaisin ( kuvat 1, 13)

- Saha käynnistetään painamalla katkaisin (11) ylöspäin. Odota ennen sahaamisen aloittamista, kunnes sahanterä on saavuttanut suurimman kierroslukunsa.
- Sahan sammuttamiseksi jälleen täytyy katkaisin (11) kääntää alas.

### 7.2 Leikkaussyvyys ( kuvat 1, 14)

Kääntämällä käsipyörää (8) voit säätää sahanterän (4) haluttuun leikkaussyvytyteen.

#### Vastapäivään:

pienempi leikkaussyvyys

#### Myötäpäivään:

suurempi leikkaussyvyys

### 7.3 Suuntaisvaste

Puukappaleiden pitkittäisleikkauksessa täytyy käyttää suuntaisvastetta (7).

#### 7.3.1 Vasteen korkeus ( kuvat 1c, 15)

- Mukana toimitettua suuntaisvastetta (7) tulee käyttää vastekiskon (23) kera leikattaessa ohuita materiaaleja pituussuuntaan (vrt. kuva 15a).
- Vastekiskon (23) kiinnittämiseksi suuntaisvasteeseen (7) täytyy löysentää kahta pykäläruuvia (26). Sitten vastekisko (23) pujotetaan uralla (25) lukkoruuvien (28) päälle ja kiinnitetään paikalleen aluslevyillä (27) ja pykäläruuveilla (26).
- Paksumpien puukappaleiden leikkaamiseksi pituussuuntaan käytetään suuntaisvastetta (7) ilman vastekiskoa (23) (vrt. kuva 15b). Tätä varten lukkoruuvit (28), aluslevyt (27) ja pykäläruuvit (26) tulee ottaa pois!
- Varoitus! Vastekisko (23) tulee käytettäessä ruuvata kiinni aina suuntaisvasteen (7) sille puolelle, joka näyttää sahanterään.

#### 7.3.2 Leikkausleveys ( kuva 16)

- Samansuuntaisvasteen (7) voi asentaa sahanpöydän (1) kummalle puolelle tahansa.
- Samansuuntaisvaste (7) tulee asettaa sahanpöydän (1) ohjauskiskoon (29).
- Painamalla epäkeskovipua (12) voit kiinnittää suuntaisvasteen (7) haluttuun asemaan.

#### Kun pöydänleveys (10) on työnnetty sisään tai leikkausleveys on alle 25 cm:

- Ohjauskiskossa (29) olevan pääasteikon (22) avulla voit säätää suuntaisvasteen (7) haluttuun mittaan.

#### Kun pöydänleveys (10) on vedetty ulos tai leikkausleveys on yli 25 cm:

- Säädä suuntaisvaste (7) pääasteikon (22) avulla kulmamittaan 25 cm ja kiinnitä se epäkeskovivulla (12) paikalleen.
- Lisää leikkausleveydestä sitten vetämällä pöydänleveydestä (10) ulos vielä tarvittavan leikkausleveyden verran (vrt. 7.6).
- Lue koko säädetty leikkausleveys lisäasteikosta (24). Viite! Jotta lisäasteikon (24) näytämä leikkausmitta on oikein, tulee suuntaisvasteen (7) olla säädettynä pääasteikon (22) mukaisesti määritettyyn mittaan 25 cm.

#### 7.3.3 Vasteen pituuden säätö ( kuva 17)

- Jotta vältetään sahattavan tavaran kiinnijuuttuminen, voi vastekiskoa (23) siirtää pituussuunnassa.
- Nyrkkisäätö: vasteen takapää törmää kuviteltuun viivaan, joka alkaa suunnilleen sahanterän keskikohdalta ja kulkee taaksepäin 45° kulmassa.
- Tarvittavan leikkausleveyden säätäminen - löysennä pykäläruuveja (26) ja työnnä vastekiskoa (23) eteenpäin, kunnes se koskettaa kuviteltua 45° viivaa.
- kiristä pykäläruuvit (26) jälleen.

#### 7.4 Poikittaisvaste ( kuva 18)

Puukappaleiden poikittaisleikkauksessa täytyy käyttää poikittaisvastetta (14).

- Työnnä poikittaisvaste (14) sahanpöydän uraan (21).
- Löysennä kiinnitysruuvia (36).
- Käännä vastekiskoa (34), kunnes nuoli näyttää haluttuun kulmamittaan.
- Kiristä lukitusruuvi (36) jälleen.
- Tarkasta vastekiskon (34) ja sahanterän (4) välinen välimatka.
- Varoitus! Älä työnnä vastekiskoa (34) liian pitkälle sahanterän suuntaan. Vastekiskon (34)

ja sahanterän (4) välisen välimatkan tulee olla n. 2 cm.

- Tarvittaessa löysennä molempia pykäläruuveja (35) ja säädä vastekisko (34).
- Kiristä pykäläruuvit (35) jälleen.

#### 7.5 Kulmansäätö ( kuvat 13a, 14)

- Löysennä lukitusvipua (9) (vrt. kuva 14a).
- Muuta sahanterän kulmaa työntämällä käsi- pyörää (8), kunnes kulma-asteikon osoitin on halutun kulmamitan kohdalla.
- Kiinnitä kulmamitta kiristämällä lukitusvipu (9) (vrt. kuva 14b).
- Tarvittaessa voidaan sahanterän kulmansäädön päätevästeen säätöä korjata asennoissa 0° sekä 45°. Tämä tehdään säätämällä molempia säätöruuveja (32) ja (33).

#### 7.6 Pöydänlevennyksen säätö (kuva 19)

- Sahanpöydässä (1) olevaa pöydänlevennystä (10) voidaan vetää oikealle auki.
- Kiristysvivun (42) tulee näyttää pöytäpyörösa- hasta pois päin, jotta pöydänlevennystä (10) voidaan siirtää (vrt. kuva 19a).
- Pöydänlevennyksen (10) lukitsemiseksi tiet- tyyn asentoon täytyy kiristysvivun (42) näyt- tää koneeseen päin (vrt. kuva 19b).
- Jos suuntaisvastetta käytetään pöydänleven- nyksen (10) ollessa ulosvedettynä, niin suun- taisvaste (7) tulee säätää pääasteikon (22) mittaan 25 cm.
- Vaara! Riittämättömästi kiinnitetty suuntais- vaste (7) voi aiheuttaa takapotkun.
- Varoitus! Varmista aina erityisesti pöydänle- vennyksen ollessa ulosvedettynä, että työst- ökappale lepää pöydällä turvallisesti eikä voi juuttua kiinni.
- Tarvittaessa kiristysvivun (42) kiristysvoimaa voidaan muuttaa. Tätä varten löysennä mut- teria (44) ja ruuvaa kierremuhvia (43) sisään tai ulos, kunnes haluttu kiristysvoima on saa- vutettu. Kiinnitä kierremuhvi (43) sitten jälleen mutterilla (44).

#### 7.7 Li-akkusarjan lataaminen (kuva 20)

1. Vedä akku (39) pois kannasta (40) painamal- la akun lukitusnuppia ja vetämällä se sitten kannasta.
2. Tarkasta, että tyypikilvessä annettu verkko- jännite vastaa käytettävissä olevaa verkkojän- nitettä. Työnnä latauslaitteen verkkopistoke (41) pistorasiaan. Vihreä LED alkaa vilkkua.
3. Työnnä akku latauslaitteeseen.

Kohdasta 12 (latauslaitteen näyttö) löydät tau- lukon, josta selviävät latauslaitteen LED-näytön merkitykset.

Jos akkusarjan lataaminen ei onnistu, ole hyvä ja tarkasta,

- onko pistorasiassa verkkojännitettä.
- ovatko latauskontaktit moitteettomasti yhdes- sä latauslaitteen kontakteihin.

Jos akkusarjan lataaminen ei vielääkään onnistu, pyydämme toimittamaan

- latauslaitteen ja lataussovittimen
- sekä akkusarjan

tekniseen asiakaspalveluumme.

**Pyydämme ottamaan yhteyttä asiakaspalve- lumme tai myyntipisteeseen, josta laite on ostettu, saadaksesi ohjeet asianmukaista lähettämistä varten.**

**Huolehdi akkujen tai akkukäyttöisen laitteen lähettämässä ja hävittämisessä siitä, että ne on pakattu erikseen muovipusseihin, jotta vältetään oikosulut ja tulipalo!**

Jotta akkusarjan elinikä olisi mahdollisimman pit- kä, tulee se aina ladata riittävän ajoissa. Tämä on joka tapauksessa tarpeen, kun huomaat laitteen tehon heikkenevän. Älä koskaan anna akkusarjan tyhjäntyä täysin. Tästä seuraa akkusarjan vahin- goittuminen!

Ota täyteen ladattu akku (39) latauslaitteesta (41). Työnnä akku (39) takaisin kantaansa (40) pöytäpyörösaahan ja varmista, että akku on nap- sahtanut oikein paikalleen.

#### Viite!

Käytä vain akkuja, joiden täyttötaso on sama, älä koskaan yhdistele täysiä ja puolitäysiä akkuja keskenään. Lataa molemmat akut aina samanai- kaisesti.

Vähemmän ladattu akku määrää laitteen käyntia- jan. Ennen käyttöä tulee aina ladata molemmat akut täyteen.

## 8. Käyttö

#### Huomio!

- Suosittelemme koepalan sahausta aina kun olet muuttanut arvoja, jotta voit tarkastaa sää- detyt arvot.

- Odota sahan käynnistämisen jälkeen, kunnes sahanterä on saavuttanut suurimman kierrosnopeutensa, ja tee leikkaus vasta sitten.
- Ole varovainen sahausta aloittaessasi!
- Käytä laitetta ainoastaan poistoimulaitteen kanssa.
- Tarkasta ja puhdista poistoimukanavat säännöllisin väliajoin.

### 8.1 Pitkittäisleikkausten teko (kuva 21)

Tässä sahataan työkappale pituussuuntaan.

Yhtä työkappaleen reunaa painetaan samansuuntaisvastetta (7) vastaan, sen litteä sivu painaa sahanpöydään (1).

Sahanterän suojuus (2) tulee aina laskea työkappaleen päälle.

Pitkittäisleikkausten työasento ei koskaan saa olla samalla viivalla leikkauksen kanssa.

- Säädä samansuuntaisvaste (7) työkappaleen korkeuden ja halutun leveyden mukaisesti (kts. 7.3).
- Käynnistä saha
- Aseta kätesi suljetuin sormin laakeasti työkappaleelle ja työnnä työkappaletta samansuuntaisvastetta (7) pitkin sahanterään (4).
- Ohjaa kappaletta sivusuunnasta oikealla tai vasemmalla kädellä (riippuen samansuuntaisvasteen asemasta) vain suojakuvun etureunaan asti.
- Työnnä työkappaletta aina halkaisukiilan (5) loppuun asti.
- Leikkausjätteet jäävät lojumaan sahanpöydälle (1), kunnes sahanterä (4) on palautunut lepoasemaansa.
- Varmista, etteivät pitkät työstökappaleet pääse putoamaan pois sahausksen loppuvaiheessa (esim. pidiketelinein yms.)

#### 8.1.1 Kapeiden työkappaleiden leikkaaminen (kuva 22)

Jos työkappale on alle 150 mm levyinen ja siitä tehdään pitkittäisleikkaus, tulee ehdottomasti käyttää aina apuna työntötankoa (3). Työntötanko kuuluu toimitukseen. Vaihda kulunut tai vahingoittunut työntötanko välittömästi uuteen.

#### 8.1.2 Hyvin kapeiden työkappaleiden leikkaaminen (kuva 23)

- Jos työkappale on alle 50 mm levyinen ja siitä tehdään pitkittäisleikkaus, tulee ehdottomasti käyttää aina apuna työntöpalikkaa (a).
- Tällöin on käytettävä mieluiten samansuuntaisvasteen alemmaa ohjauspintaa.
- Työntöpalikka ei kuulu toimitukseen! (Saatavana alan erikoisliikkeistä). Vaihda kulunut

työntöpalikka ajoissa uuteen.

### 8.2 Viistoleikkausten teko (kuva 14, 24)

Viistoleikkaukset tehdään periaatteellisesti aina käyttäen apuna samansuuntaisvastetta (7).

Jos kallistat sahanterää (4) viistoleikkausta varten vasemmalle, sijoita suuntaisvaste (7) sahanterän (4) oikealle puolelle. Kuljeta työkappaletta sahanterän (4) ja suuntaisvasteen (7) välissä.

- Säädä sahanterä (4) haluttuun kulmamittaan (kts. 7.5.).
- Säädä samansuuntaisvasteen (7) asento työkappaleen leveyden ja korkeuden mukaan (kts. 7.3.).
- Tee leikkaus työkappaleen leveyden mukaisesti (katso kohtia 8.1.1. ja 8.1.2.)

### 8.3 Poikittäisleikkausten teko (kuva 25)

Työnnä kulmavaste (14) yhteen sahanpöydän (21) kahdesta urasta (a) ja säädä se haluttuun kulmamittaan (kts. 7.4.).

- Paina työkappaletta tukevasti kulmavasteeseen (14).
- Käynnistä saha.
- Työnnä kulmavastetta (14) ja työkappaletta sahanterän suuntaan leikkauksen suorittamiseksi.
- **Huomio!**  
Pidä aina kiinni ohjatusta työkappaleesta, älä koskaan siitä vapaasta työkappaleen osasta, joka sahataan pois.
- Työnnä kulmavastetta (14) aina niin pitkälle eteenpäin, kunnes työkappale on sahattu täysin poikki.
- Sammuta sitten saha.  
Ota sahausjätteet vasta sitten pois, kun sahanterä on pysähtynyt.

## 9. Puhdistus, huolto ja varaosatilaus

### Vaara!

Vedä akku pois ennen kaikkia puhdistustoimia. Vedä akku pois ennen kaikkia säätö-, kunnossapito- tai kunnostustöitä.

### 9.1 Puhdistus

- Pidä suojalaitteet, ilmaraot ja moottorin kotelo niin puhtaina pölystä ja liasta kuin suinki mahdollista. Pyyhi laite puhtaalla rievulla tai puhalla se puhtaaksi vähäpaineisella paineilmalla.
- Suosittelemme laitteen puhdistamista heti joka käytön jälkeen.
- Puhdista laite säännöllisin väliajoin käyttäen kosteaa riepua ja vähän saippuaa. Älä käytä

sellaisia puhdistusaineita tai liuotteita, jotka saattavat syövyttää laitteen muoviosia. Huolehdi siitä, ettei laitteen sisäpuolelle pääse vettä. Veden tunkeutuminen sähkötyökaluun lisää sähköiskun vaaraa.

- Puhdista pölynkeräyssäiliö (37) säännöllisin väliajoin. Avaa tätä varten ristikantaruuvi (17) ja vedä pölynkeräyssäiliö (37) koneen takasivulle päin pois (kuva 26). Puhdista pölynkeräyssäiliö (37) huolellisesti ja kiinnitä se takaisin paikalleen pyörösahaan päinvastaisessa järjestyksessä.

### 9.2 Hiiliharjat

Jos kipinöitä syntyy ylettömästi, anna sähköalan ammattihenkilön tarkastaa hiiliharjojen kunto.

**Vaara!** Hiiliharjojen vaihdon saa tehdä vain sähköalan ammattihenkilö.

### 9.3 Huolto

Laitteen sisäpuolella ei ole mitään huoltoa tarvitsevia osia.

### 9.4 Varaosa- ja lisävarustetilaus:

Varaosa tilattaessa tulee antaa seuraavat tiedot:

- laitteen tyyppi
- laitteen tuotenumero
- laitteen tunnusnumero
- tarvittavan varaosan varaosnumero

Aktuellit hinnat ja muita tietoja löydät verkkosivustosta [www.Einhell-Service.com](http://www.Einhell-Service.com)



**Vinkki: Hyvän työtuloksen saamiseksi suosittelimme **kwb** :n korkealaatuisia varusteita! [www.kwb.eu](http://www.kwb.eu) [welcome@kwb.eu](mailto:welcome@kwb.eu)**

### 9.5 Kuljetus

Kuljeta konetta vain nostamalla sitä sahanpöydästä. Älä koskaan käytä suojarusteita kuten sahanteränsuojusta, vastekiskoja käsittelyyn tai kuljettamiseen.

## 10. Käytöstäpoisto ja uusiokäyttö

Laite on pakattu kuljetuspakkaukseen, jotta vältetään kuljetusvauriot. Tämä pakkaus on raaka-ainetta ja sitä voi siksi käyttää uudelleen tai sen voi toimittaa kierrätyksen kautta takaisin raaka-ainekiertoon. Laite ja sen varusteet on valmistettu eri materiaaleista, kuten esim. metallista ja muoveista. Violliset laitteet eivät kuulu kotitalousjätteisiin. Laite tulee toimittaa asianmukaiseen keräyspisteeseen ammattitaitoista hävittämistä varten. Jos et tiedä, missä on tällainen keräyspiste, tiedustele asiaa kuntasi hallinnosta.

## 11. Säilytys

Vedä akku pois laitteesta.

Säilytä laite ja sen varusteet valolta, kosteudelta ja pakkaselta suojatussa tilassa poissa lasten ulottuvilta. Paras säilytyslämpötila on 5°C ja 30°C välillä. Säilytä sähkötyökalut alkuperäispakkauksissaan.

## 12. Latauslaitteen näyttö

Näytön tila		Merkitys ja toimenpiteet
Punainen LED	Vihreä LED	
Pois	Vilkkuu	<b>Käyttövalmiustila</b> Latauslaite on liitetty sähköverkkoon ja valmis käyttöön, latauslaitteessa ei ole akkua
Palaa	Pois	<b>Lataaminen</b> Latauslaite lataa akun pikalatauksella. Vastaavat latausajat löytyvät suoraan latauslaitteesta. Viite! Todelliset latausajat voivat poiketa hieman annetuista latausajoista. Ne ovat riippuvaiset akun jäljelläolevasta lataustehosta.
Pois	Palaa	<b>Akku on ladattu ja valmis käyttöön. (READY TO GO)</b> Sen jälkeen latauslaite kytkeytyy hellävaraiselle lataukselle, kunnes akku on ladattu aivan täyteen. Jätä tätä varten akku vielä noin 15 minuutin ajaksi latauslaitteeseen. <b>Toimenpide:</b> Ota akku pois latauslaitteesta. Irrota latauslaite sähköverkosta.
Vilkkuu	Pois	<b>Sovitettu lataaminen</b> Latauslaite on siirtynyt hellävaraiseen lataustilaan. Tällöin akkua ladataan turvallisuussyistä hitaammin ja sen lataaminen kestää pitempään. Mahdollisia syitä ovat: -Akkua ei ole ladattu hyvin pitkään aikaan. -Akun lämpötila ei ole ihannealueella. <b>Toimenpide:</b> Odota, kunnes lataaminen on päättynyt, akkua voidaan tästä huolimatta ladata edelleen.
Vilkkuu	Vilkkuu	<b>Häiriö</b> Lataaminen ei ole mahdollista. Akussa on vika. <b>Toimenpide:</b> Viallista akkua ei saa enää ladata. Ota akku pois latauslaitteesta.
Palaa	Palaa	<b>Lämpötilahäiriö</b> Akku on liian kuuma (esim. suorassa auringonpaisteessa) tai liian kylmä (alle 0°C) <b>Toimenpide:</b> Ota akku pois ja säilytä sitä 1 päivän ajan huoneenlämmössä (n. 20°C).



Koskee ainoastaan EU-maita

Älä heitä sähkötyökaluja kotitalousjätteisiin!

Euroopan direktiivin 2012/19/EY loppuunkäytetyistä sähkö- ja elektronisista laitteista ja sen kansalliseksi laiksi muuntamisen mukaan tulee käytetyt sähkötyökalut koota erikseen ja toimittaa ne ympäristöystävälliseen kierrätykseen.

Kierrätysvaihtoehto takaisinlähetykselle:

Sähkölaitteen omistaja on veloitettu laitteen palauttamisen vaihtoehtona vaikuttamaan siihen, että hänen luovuttamansa omaisuus hävitetään asianmukaisesti. Loppuun käytetty laite voidaan tätä varten luovuttaa myös keräyspisteeseen, joka suorittaa sen käytöstäpoiston kansallisten kierrätystalous- ja jätehuoltolakien tarkoittamalla tavalla. Tämä ei koske käytettyihin laitteisiin liitettyjä lisävarusteita ja apuvälineitä, joissa ei ole sähköosia.

Pyydämme huolehtimaan hävitettäessä siitä, että akut ja valaisuvälineet (esim. hehkulamppu) otetaan laitteesta pois.

Tuotodokumentaation ja tuotteen mukana toimitettujen papereiden osittainenkin kopiointi tai muu monistaminen on sallittu ainoastaan iSC GmbH:n nimenomaisella luvalla.

Oikeus teknisiin muutoksiin pidätetään

## Asiakaspalvelutiedot

Meillä on kaikissa takuutodistuksessa mainituissa maissa päteviä asiakaspalvelusta huolehtivia kump-paneita, joiden yhteystiedot löydät takuutodistuksesta. Heidän kautta voit saada kaikki asiakaspalvelut, kuten korjaukset, varaosien ja kulumaosien sekä tarvittavien käyttömateriaalien toimitukset.

Huomaa, että seuraaviin tämän tuotteen osiin kohdistuu käytöstä johtuvaa, luonnollista kulumista, ja että seuraavia osia tarvitaan käyttömateriaaleina.

Laji	Esimerkki
Kuluvat osat*	Keilriemen, hiiliharjat, pöydän sisäke, työntötukki, Akku
Käyttömateriaali / käyttöosat*	Sahanterä
Puuttuvat osat	

\* ei välttämättä kuulu toimitukseen!

Puutteellisuuksien tai vikojen ilmetessä pyydämme ilmoittamaan virheestä verkossa sivustoon [www.Einhell-Service.com](http://www.Einhell-Service.com). Ole hyvä ja anna vian tarkka kuvaus ja vastaa sen lisäksi joka tapauksessa seuraaviin kysymyksiin:

- Onko laite toiminut jo ainakin kerran, vai oliko se jo alusta lähtien viallinen?
- Havaitsitko jotain erikoista ennen vian ilmenemistä (oireita ennen vikaa)?
- Mikä mielestäsi on laitteessa vikana (pääasiallinen vika)?  
Kuvaa tätä toimintavirhettä.

## Takuutodistus

Arvoisa asiakas,  
tuotteemme läpikäyvät erittäin tiukan laadunvalvontatarkastuksen. Mikäli tämä laite ei kuitenkaan toimi moitteettomasti, valitamme tapahtunutta suuresti ja pyydämme sinua kääntymään teknisen asiakaspalvelumme puoleen käyttäen tässä takuukortissa annettua osoitetta. Selvitämme asian mielellämme myös puhelimitse allaolevan palvelunumeron kautta. Takuuvaateiden esittämistä koskevat seuraavat määräykset:

1. Nämä takuuehdot koskevat ainoastaan kuluttajia, ts. luonnollisia henkilöitä, jotka eivät käytä tätä tuotetta sen enempää pienteollisessa kuin muussakaan itsenäisessä ammatinharjoituksessa. Nämä takuuehdot säätelevät täydentäviä takuusuorituksia, jotka allamainittu valmistaja lupaa uusien laitteidensa ostajille lakimääräisen takuun lisäksi. Ne eivät vaikuta lakimääräisiin takuusuoritusvaateisiin millään tavalla. Takuumme on sinulle maksuton.
2. Takuusuoritus kattaa ainoastaan sellaiset hankkimasi allamainitun valmistajan uuden laitteen puutteellisuudet, jotka todistettavasti aiheutuvat materiaali- tai valmistusvirheistä, ja se on rajattu valintamme mukaan ainoastaan näiden laitteen vikojen korjaamiseen tai laitteen korvaamiseen uudella.  
Ole hyvä ja ota huomioon, että laitteitamme ei ole suunniteltu käytettäväksi pienteollisuus-, käsityöläis- tai ammattitarkoituksiin. Takuusopimusta ei siksi synny, jos laitetta on takuun kestoaikana käytetty pienteollisuus-, käsityöläis- tai teollisuustyöpaikoilla tai siihen on kohdistunut näihin verrattavissa oleva rasitus.
3. Antamamme takuu ei kata näitä vaurioita:  
- laitteessa esiintyneet vauriot, jotka aiheutuvat asennusohjeen noudattamatta jättämisestä tai asiantuntemattomasta asennuksesta, käyttöohjeen noudattamatta jättämisestä (kuten esim. liitäntä väärrään verkkojännitteeseen tai virtalajiin) tai huolto- ja turvallisuusmääräysten laiminlyönnistä tai laitteen altistamista epänormaaleille ympäristöolosuhteille tai puutteellisesta hoidosta ja huollosta.  
- laitteessa esiintyneet vauriot, jotka aiheutuvat määräysten vastaisesta tai virheellisestä käytöstä (esim. laitteen ylikuormitus tai hyväksymättömien liittostyökalujen tai varusteiden käyttö), vieraiden esineiden tunkeutumisesta laitteeseen (esim. hiekka, kivet tai pöly, kuljetusvauriot), väkivoiman käytöstä tai ulkopuolisista tekijöistä (esim. putoamisesta aiheutuneet vahingot).  
- laitteessa tai sen osissa esiintyneet vauriot, jotka aiheutuvat käytöstä johtuvasta, tavanomaisesta tai muuten tavallisesta kulumisesta.
4. Takuuajan kesto on 24 kuukautta ja se alkaa laitteen ostopäivästä. Takuuvaateet tulee esittää ennen takuuajan päättymistä kahden viikon kuluessa siitä, kun olet havainnut vian. Takuuvaateiden esittäminen takuuajan päätyttyä ei ole mahdollista. Laitteen korjaus tai vaihto ei johda takuuajan pitenemiseen tai laitteen tai siihen mahdollisesti asennettujen varaosien takuuajan alkamiseen uudelleen alusta. Tämä koskee myös paikan päällä suoritettuja palveluja.
5. Viallista laitetta koskevat takuuvaateet tulee esittää osoitteella: [www.Einhell-Service.com](http://www.Einhell-Service.com). Pidä uuden laitteesi ostosite tai muu ostonäyttö valmiina. Ilman vastaavia tositteita tai tyyppikilpeä meillemme lähetettyjen laitteiden osalta takuuvaateet on suljettu pois, koska mahdollisuudet laitteen tunnistamiseen puuttuvat. Mikäli takuumme kattaa laitteen vian, asiakkaalle toimitetaan korjattu tai uusi laite viipymättä.

Tietysti korjaamme mielellämme korvausta vastaan myös sellaiset laitteiden viat, jotka eivät kuulu tai eivät enää kuulu takuumme piiriin. Lähetä tätä varten laite teknisen asiakaspalvelumme osoitteeseen.

Kuluvien osien, käyttöosien ja puuttuvien osien suhteen viittaamme tämän takuun rajoituksiin, jotka on selostettu tämän käyttöohjeen asiakaspalvelutiedoissa.





**Nevarnost!** – Da bi zmanjšali tveganje poškodb, preberite navodila za uporabo!



**Pozor! Uporabljajte zaščito za ušesa.** Učinkovanje hrupa lahko povzroči izgubo sluha.



**Pozor! Uporabljajte protiprašno zaščitno masko.** Pri obdelavi lesa in drugih materialov lahko pride do nastajanja zdravju škodljivega prahu. Materiala, ki vsebuje azbest, ne smete obdelovati!



**Pozor! Uporabljajte zaščitna očala.** Med delom nastajajoče iskre ali iz naprave izletajoči delčki, ostružki in prah lahko povzročijo izgubo vida.



**Pozor! Nevarnost poškodb!** Ne posegajte po vrtečem se listu žage.



Stikalo preklopite navzdol, da napravo izklopite.



**Nevarnost!** Stikalo preklopite navzgor, da napravo vklopite.

SLO



S priloženim obročnim ključem ploščo obračajte v levo, da odpustite mizni vložek. Ploščo obračajte v desno, da mizni vložek zavarujete, da ne izpade.



Akumulator skladiščite le v suhih prostorih s temperaturo okolice pribl. +10 °C do +40 °C. Skladiščite le polne akumulatorje (vsaj 40 %). (ni v obsegu dobave)

**Nevarnost!**

Pri uporabi naprav je potrebno upoštevati nekaj varnostnih ukrepov, da bi preprečili poškodbe in materialno škodo. Zato skrbno preberite ta navodila za uporabo/varnostne napotke. Le-te dobro shranite tako, da boste imeli zmeraj pri roki potrebne informacije. Če bi napravo izročili drugim osebam, Vas prosimo, da jim izročite tudi ta navodila za uporabo/varnostne napotke. Ne prevzemamo nobene odgovornosti za nezgode ali škodo, ki bi nastale zaradi neupoštevanja teh navodil za uporabo in varnostnih napotkov.

**1. Varnostni napotki**

Odgovarjajoče varnostne napotke lahko preberete v priloženi knjižici!

**Opozorilo!**

**Preberite vse varnostne napotke, navodila, naslove slike in tehnične podatke, s katerimi je to električno orodje opremljeno.**

Neupoštevanje naslednjih navodil ima lahko za posledico električni udar, požar in/ali hude poškodbe.

**Shranite vse varnostne napotke in navodila za kasnejšo uporabo.**

**2. Opis naprave na obseg dobave****2.1 Opis naprave (slike 1-26)**

1. Miza žage
2. Zaščita žaginega lista
3. Potisna palica
4. Žagin list
5. Cepilni klin
6. Mizni vložek
7. Paralelno omejilo, komplet
8. Ročno kolo
9. Pritrdilna ročica za kot žaginega lista
10. Izvlečna razširitev mize
11. Stikalo za vklop/izklop
12. Ekscentrična ročica za vzporedno omejilo
13. Vrtljiva plošča v miznem vložku
14. Prečno omejilo
15. Vijak za žagin list
16. Sesalni nastavek
17. Križni vijak
18. Luknja v cepilni zagozdi
19. Pritrdilni vijak
20. Pritrdilna plošča
21. Utor v žagini mizi
22. Glavna skala

23. Prislonska opornica
24. Dodatna skala
25. Utor v omejljni tirnici
26. Narebričeni vijak za vzporedno omejilo
27. Podložka za vzporedno omejilo
28. Zaporni vijak za vzporedno omejilo
29. Vodilna tirnica paralelno omejilo
30. Obročast ključ 10/13 mm
31. Obročast ključ 10/21 mm
32. Nastavni vijak 0°
33. Nastavni vijak 45°
34. Omejljna tirnica za prečno omejilo
35. Narebričeni vijak za prečno omejilo
36. Fiksirni vijak za prečno omejilo
37. Lovilec prahu
38. Kapica za zaščiti žaginega lista
39. Akumulator (ni v obsegu dobave)
40. Sprejem za akumulator
41. Polnilna naprava (ni v obsegu dobave)
42. Napenjalna ročica za razširitev mize
43. Navojna objemka
44. Matica

**2.2 Obseg dobave**

S pomočjo opisanega obsega dobave preverite, ali je artikel popoln. Če deli manjkajo, se najkasneje v 5 delovnih dnevih po nakupu izdelka obrnite na naš servisni center ali na prodajno mesto, kjer ste napravo kupili, in predložite račun. Upoštevajte preglednico garancijskih storitev ob koncu tega navodila.

- Odprite embalažo in previdno vzemite napravo iz embalaže.
- Odstranite embalažni material in embalažne in transportne varovalne priprave (če obstajajo).
- Preverite, če je obseg dobave popoln.
- Preverite morebitne poškodbe naprave in delov pribora, do katerih bi lahko prišlo med transportom.
- Po možnosti shranite embalažo do poteka garancijskega roka.

**Nevarnost!**

**Naprava in embalažni material nista igrača za otroke! Otroci se ne smejo igrati s plastičnimi vrečkami, folijo in malimi deli opreme! Obstaja nevarnost zadušitve in zaužitja takšnih delov materiala!**

- Akumulatorska mizna krožna žoga
- Zaščita žaginega lista
- Potisna palica
- Cepilni klin
- Paralelno omejilo, komplet

- Prečno omejilo
- Sesalni nastavek
- Obročast ključ 10/13 mm
- Obročast ključ 10/21 mm
- Originalna navodila za uporabo
- Varnostna navodila

### 3. Predpisana namenska uporaba

Akumulatorska mizna krožna žoga je namenjena za vzdolžno in prečno žaganje (le s prečnim omejitlom) lesa vseh vrst, primerne za velikost stroja. Okroglega lesa se s to žago ne sme žagati.

Ta stroj se lahko uporablja le v skladu z njegovo namembnostjo. Vsaka druga uporaba šteje kot nenamenska nedovoljena uporaba. Za kakršnekoli poškodbe ali škodo, ki bi nastale zaradi nedovoljene uporabe, nosi odgovornost uporabnik/upravljalca in ne proizvajalec.

Prosimo, da upoštevate, da naše naprave niso bile konstruirane za namene uporabe v obrtništvu ali industriji. Ne prevzemamo nobene odgovornosti, če je bila naprava uporabljena v obrtništvu ali industriji ter v podobnih dejavnostih.

Uporabljajo se lahko le ustrezni žagini listi (HM – ali CV-žagini listi). Uporaba HSS-žaginih listov in rezalnih plošč vseh vrst je prepovedana.

Del smotne namenske uporabe je tudi upoštevanje varnostnih navodil, kot tudi navodil za montažo in navodil za upravljanje, ki so v navodilih za uporabo.

Osebe, ki ta stroj upravljajo in vzdržujejo, morajo biti seznanjeni s temi navodili in biti poučeno o možnih nevarnostih. Poleg tega pa se je treba točno držati vseh veljavnih predpisov za preprečevanje nesreč. Potrebno je upoštevati tudi ostala splošna pravila v delovnem medicinskem in varnostno tehničnem področju. Spremembe stroja istočasno izključujejo jamstvo proizvajalca in jamstvo za napake, ki nastanejo zaradi tega. Kljub smotni namenski uporabi pa se ne morejo popolnoma odstraniti določeni faktorji preostalega tveganja.

Pogojeno s konstrukcijo in zgradbo stroja lahko nastopijo sledeči primeri:

- Dotikanje žaginega lista na tistem delu, ki ni pokrit.
- Poseganje v vrteč se žagin list (nevarnost vreznine)

- Povratni udarec obdelovanca ali delov obdelovanca.
- Lomi žaginega lista.
- Izmetavanje poškodovanih delov trdine žaginega lista.
- Poškodba sluha pri neuporabi glušnikov.
- Zdravju škodljive emisije prahu pri uporabi v zaprtih prostorih.

### 4. Tehnični podatki

Oskrba motorja z napetostjo ..... 36 V d.c.  
 Število obratov v prostem teku  $n_0$ : ..... 3800 min<sup>-1</sup>  
 Žagin list iz trdine: .....  $\varnothing 210 \times \varnothing 30 \times 1,8$  mm  
 Število zobcev: ..... 40  
 Višina reza maks. .... 70 mm / 90°  
 ..... 45 mm / 45°  
 Brezstopenjska nastavitve višine ..... 0 – 70 mm  
 Žagin list brezstopenjsko premičen ..... 0° – 45°  
 Prečno omejilo kot brezstopenjsko – 60° – + 60°  
 Odsesovalni priključek .....  $\varnothing 36$  mm  
 Teža: ..... pribl. 13 kg  
 Debelina cepilne zagazde ..... 1,6 mm

Ta naprava je opremljena z žaganim listom za posebno natančno rezanje (širina reza 1,8 mm). Če uporabljate žagin list z večjo širino reza, se lahko zmogljivost zmanjša.

#### Pozor!

Naprava je dobavljena brez akumulatorjev in polnilnika; uporabljate jo lahko samo z litij-ionskimi akumulatorji serije Power-X-Change!

Litij-ionske akumulatorje serije Power-X-Change lahko polnite samo s polnilniki Power-X.

Primerni akumulatorji in polnilne naprave serije Power-X-Change so na primer:

- Akumulator: Power-X-Change 1,5
- Akumulator: Power-X-Change 5,2
- Polnilna naprava: Power-X-Charger 3A
- Polnilna naprava: Power-X-Charger

#### Nevarnost!

##### Hrup

Vrednosti hrupa so bile ugotovljene v skladu z EN 62841.

**Obratovanje**

Nivo zvočnega tlaka $L_{pA}$ .....	89,5 dB (A)
Negotovost $K_{pA}$ .....	3 dB (A)
Nivo zvočne moči $L_{WA}$ .....	102,5 dB (A)
Negotovost $K_{WA}$ .....	3 dB (A)

**Uporabljajte glušnike.**

Učinkovanje hrupa lahko povzroči izgubo sluha.

Navedene vrednosti emisij hrupa so bile izmerjene po standardiziranem testnem postopku in jo je mogoče za primerjavo električnega orodja primerjati z drugo vrednostjo.

Navedene vrednosti emisij hrupa je možno uporabiti tudi za predhodno oceno obremenitve.

**Opozorilo:**

Vrednosti emisij hrupa se lahko med dejansko uporabo električnega orodja razlikujejo od navedenih vrednosti, kar je odvisno od načina uporabe električnega orodja, zlasti od vrste obdelovanca.

**Omejite hrupnost in vibracije na minimum!**

- Uporabljajte samo brezhibne naprave.
- Redno vzdržujte in čistite napravo.
- Vaš način dela prilagodite napravi.
- Ne preobremenjujte naprave.
- Po potrebi dajte napravo v preverjanje.
- Izključite napravo, ko je ne uporabljate.

**Omejite delovni čas!**

Upoštevajte vse dele obratovalnega cikla (na primer čas, v katerem je električno orodje odklopljeno, in čas, v katerem je sicer vklopljeno, a deluje brez obremenitve).

**Pozor!**

**Tudi, če delate s tem električnim orodjem po predpisih, zmeraj obstaja nekaj ostalih tveganj. Nastopijo lahko sledeče nevarnosti v zvezi s konstrukcijo in izvedbo tega električnega orodja:**

1. Poškodbe pljuč, če ne uporabljate primerne protiprašne zaščitne maske.
2. Poškodbe sluha, če ne uporabljate primerne zaščite za ušesa.

**5. Pred uporabo****Opozorilo!**

**Preden začnete izvajati nastavitve na napravi, vedno izvlecite akumulator.**

- Vzemite namizno krožno žago iz embalaže in preverite eventualne poškodbe, ki bi lahko nastale med transportom namizne krožne žage.
- Stroj morate postaviti v stabilni stojni položaj, to pomeni na delovno mizo ali pritvite na stabilno podnožno ogrodje.
- Pred zagonom oz. uporabo morajo biti pokrovi in zaščitno-varnostna oprema pravilno montirani.
- List žage se mora dati prosto obračati.
- Pri že obdelovanem lesu je treba paziti na eventualno prisotne tujke kot so n. pr. žebliji ali vijaki.
- Preden pritisnete na stikalo za vklop / izklop, se prepričajte, če je list žage pravilno montirani in če je možno vse premične dele stroja prosto pomikati.

**6. Montaža**

**Nevarnost! Pred vsemi vzdrževalnimi deli, predelavami in montažo na akumulatorski krožni žagi odstranite akumulator.**

**6.1 Postavitev mizne krožne žage (sl. 2, 3)**

- Montirajte odsesovalni nastavek (16) na zadnjem delu stroja. V ta namen demontirajte križni izvijač (17) in potisnite odsesovalni nastavek (16) na lovilec prahu (37). Pritrdite odsesovalni nastavek (16) in lovilec prahu (37) s križnim izvijačem (17).
- Navodilo! Oba obročna ključa (30, 31) lahko shranite stransko na spodnji strani pokrova žaginega lista (gl. sl. 2). Oba obročna ključa imejte pri roki za montažo miznega vložka (6) in cepilne zagozde (5).

**6.2 Montaža/menjava miznega vložka (sl. 4)**

- Obrabljen ali poškodovan mizni vložek zamenjajte, sicer se poveča nevarnost poškodovanja.
- Snemite ščit žaginega lista (2) (glejte 6.4).
- Enega od obeh obročnih ključev (30, 31) nastavite z 10 mm-stranjo na vrtilno ploščo (13). Ploščo (13) z obročnim ključem obračajte v levo, da odpustite mizni vložek.

- Odstranite obrabljen mizni vložek (6).
- Montažo novega miznega vložka izvedite v obratnem vrstnem redu.

### 6.3 Montaža/menjava cepilne zagozde (sl. 5-8)

- Nevarnost! Akumulator ločite od naprave!
- Demontirajte zaščito žaginega lista (2) in mizni vložek (6) (glejte 6.4, 6.2).
- Žagin list (4) z ročnim kolesom (8) nastavite na največjo globino reza, spravite v položaj 0° in aretirajte.
- Pritrdilni vijak (19) zrahljajte toliko, da je reza med pritrdilno ploščo (20) in nalegalno površino, ki je nasproti, pribl. 5 mm. Previdno! Pritrdilne plošče (20) ne odpustite popolnoma.
- Cepilno zagozdo (5) vstavite v režo, potisnite do konca navzdol in nato pritrdite s pritrdilnim vijakom (19). Prepričajte se, da je cepilna zagozda ravna in da ni montirana majavo.
- Cepilna zagozda (5) mora biti središčno na namišljeni podaljšani liniji za žaginim listom (4), da se rezan material ne more zagozditi.
- Razdalja med žaginim listom (4) in cepilnim klinom (5) naj bo 3 do 8 mm. (sl. 7)
- Ponovno montirajte mizni vložek (6) in zaščito žaginega lista (2) (glejte 6.2, 6.4)

### 6.4 Montaža/menjava zaščite žaginega lista (sl. 9)

- Zaščito žaginega lista (2) nastavite na cepilno zagozdo (5), da se vijak prilega skozi luknjo (18) cepilne zagozde.
- Nato vijak na zaščiti žaginega lista (2) vtaknite skozi luknjo (18) in pritegnite.
- Napotek! Največja globina uvitja vijaka je nastavljena tovarniško tako, da ostane zaščita žaginega lista (2) vedno prosto gibljiva.
- Opozorilo! Zaščita žaginega lista (2) se mora z lastno težo vedno samostojno spustiti na material, ki ga žagate.

### 6.5 Montaža/menjava žaginega lista (sl. 10)

- Pred zamenjave žaginega lista: Akumulator ločite od naprave!
- Pri menjavi žaginega lista nosite rokavice, da se ne poškodujete!
- Žagin list (4) z ročnim kolesom (8) nastavite na največjo globino reza.
- Demontirajte zaščito žaginega lista, mizni vložek in cepilno zagozdo (glejte 6.4, 6.2, 6.3)
- Odpustite vijak (15), tako da ključ (30) nastavite na vijak (15) in drugi ključ (31) nastavite na gred motorja ter ga držite nasproti.

- Previdno! Vijak (15) obračajte v smeri obračanja žaginega lista.
- Zunanjo prirobnico in star žagin list (4) snemite z notranje prirobnice.
- Prirobnico žaginega lista pred montažo novega žaginega lista temeljito očistite.
- Nov žagin list (4) vstavite v nasprotnem vrstnem redu in ponovno pritegnite.
- Pozor! Upoštevajte smer teka, poševnina reza zobcev mora kazati v smeri teka, tj. naprej (glejte puščico na zaščiti žaginega lista).
- Ponovno montirajte in nastavite cepilno zagozdo, mizni vložek in zaščito žaginega lista (glejte 6,3, 6.2, 6.4).
- Preden spet delate z žago, preverite delovanje zaščitnih naprav.
- Opozorilo! Po vsaki menjavi žaginega lista preverite, ali se zaščita žaginega lista (2) odpira na zahtevo in se nato spet zapre. Preverite tudi, ali se žagin list (4) prosto premika v zaščiti žaginega lista (2).
- Opozorilo! Po vsaki menjavi žaginega lista preverite, ali žagin list (4) v navpičnem položaju in nagnjen na 45° prosto teče v miznem vložku (6).
- Opozorilo! Obrabljen ali poškodovan mizni vložek (6) morate takoj zamenjati (glejte 6.2).
- Opozorilo! Zamenjavo in izravnavo žaginega lista (4) morate pravilno izvesti.

### 6.6 Odlaganje odpuščenih delov (sl. 2)

Ko prečnega omejila (14), potisne palice (3) in obeh ključev (30, 31) ne uporabljate, jih pritrdite, kot prikazuje slika 2.

### 6.7 Prikluček za odsesovanje prahu (sl. 11, 12)

Možnost priklučka za odsesovanje prahu obstaja na sesalnem nastavku na ohišju (16) in na zaščiti žaginega lista (2).

#### 6.7.1 Odsesovanje s sesalnikom za suho in mokro sesanje (sl. 11)

- Sesalnik za suho in mokro sesanje ni v obsegu dobave in je na voljo kot dodatna oprema.
- Sesalnik za suho in mokro sesanje priključite na sesalni nastavek na ohišju (16).

#### 6.7.2 Sesanje s sesalno napravo in kompletom sesalnega nastavka (sl. 12)

- Komplet odsesovalnega nastavka s sesalno cevjo (a) in vmesnikom (b) ter odsesovalna naprava nista v obsegu dobave in sta na voljo kot oprema.
- S križnim izvijačem odprite vijak na kapici

- (38) na zaščiti žaginega lista (2).
- Snemite kapico (38) z zaščite žaginega lista (2).
- Priključite vmesnik (b) na odsesovalni nastavek ohišja (16).
- Zaščito žaginega lista (2) in vmesnik (b) povežite z odsesovalno cevjo (a).
- Na premer 100 mm vmesnika (b) je mogoče priključiti le eno odsesovalno napravo.

## 7. Upravljanje

### 7.1 Stikalo za vklop/izklop (slike 1, 13)

- Stikalo (11) prekucnite navzgor, da žago vklopite. Pred začetkom žaganja počakajte, da doseže žagin list svojo največjo hitrost obračanja.
- Da ponovno izklopite žago, morate stikalo (11) prekucniti navzdol.

### 7.2 Globina reza (sl. 1, 14)

Z obračanjem ročnega kolesa (8) lahko žagin list (4) nastavite na željeno globino reza.

#### Obračanje v levo:

manjša globina reza

#### Obračanje v desno:

večja globina reza

### 7.3 Paralelno omejilo

Za vzdolžno rezanje lesenih elementov morate uporabiti vzporedno omejilo (7).

#### 7.3.1 Višina omejila (sl. 1c, 15)

- Dobavljeno paralelno omejilo (7) morate uporabljati za vzdolžno rezanje tankih materialov z omejilno tirnico (23) (gl. sl. 15a).
- Za pritrditev omejilne tirnice (23) na paralelno omejilo (7) morate zrahljati oba narebričena vijaka (26). Nato omejilno tirnico (23) z utorom (25) nastavite na zaporne vijake (28) in jih pritrdite s podložko (27) z narebričenimi vijaki (26).
- Za vzdolžno rezanje debelih lesenih elementov se uporablja paralelno omejilo (7) brez nalegalne tirnice (23) (gl. sl. 15b). V ta namen morate demontirati zaporne vijake (28), podložko (27) in narebričene vijake (26).
- Opozorilo! Omejilna tirnica (23) mora biti pri uporabi vedno privijačena na stran vzporednega omejila (7), ki kaže k žaginemu listu.

#### 7.3.2 Širina reza (sl. 16)

- Vzporedno omejilo (7) je mogoče montirati na obe strani žagine mize (1).
- Vzporedno omejilo (7) je treba vstaviti v vodilno tirnico (29) žagine mize (1).
- S pritiskom ekscentrične ročice (12) lahko vzporedno omejilo (7) pritrdite v želenem položaju.

#### Pri vpeljani razširitvi mize (10) oz. širini reza manj kot 25 cm:

- Z glavno skalo (22) na vodilni tirnici (29) nastavite vzporedno omejilo (7) na želeno mero.

#### Pri izpeljani razširitvi mize (10) oz. širini reza več kot 25 cm:

- Vzporedno omejilo (7) z glavno skalo (22) nastavite na kotno mero 25 cm in jo pritrdite z ekscentrično ročico (12).
- Za povečanje širine reza nastavite preostalo širino reza tako, da uvlečete razširitev mize (10) (gl. 7.6).
- Preostalo nastavljeno širino reza odčitajte na dodatni skali (24). Navodilo! Da bo širina reza na dodatni skali (24) pravilna, morate vzporedno omejilo (7) na glavni skali (22) nastaviti z opredeljeno mero 25 cm.

#### 7.3.3 Nastavljanje dolžine omejila (sl. 17)

- Da preprečite, da bi se rezani material vpel, je omejilna tirnica (23) drsna v vzdolžni smeri.
- Zlato pravilo: Zadnji konec omejila naseda na namišljeno črto, ki se začne pri približno sredini žaginega lista in poteka pod 45° nazaj.
- Nastavite potrebno širino reza
  - Zrahljajte narebričene vijake (26) in omejilno tirnico (23) potisnite tako daleč naprej, da se dotika namišljene 45° črte.
  - Dobro pritegnite narebričene vijake (26).

#### 7.4 Prečno omejilo (sl. 18)

Za prečno rezanje lesenih elementov morate uporabiti prečno omejilo (14).

- Prečno omejilo (14) potisnite v utor (21) mize žage.
- Zrahljajte fiksni vijak (36).
- Obračajte omejilno tirnico (34), dokler ne kaže puščica zelene kotne mere.
- Ponovno pritegnite pritrdilni vijak (36).
- Preverite razdaljo med omejilno tirnico (34) in žaginim listom (4).
- Opozorilo! Omejilne tirnice (34) ne potisnite preveč v smeri žaginega lista. Razdalja med omejilno tirnico (34) in žaginim listom (4) naj bo ca. 2 cm.

- Po potrebi zrahljajte oba narebričena vijaka (35) in nastavite omejitveno matico (34).
- Narebričene vijake (35) ponovno pritegnite.

#### 7.5 Nastavitev kota (sl. 13a, 14)

- Zrahljajte pritrdilno ročico (9) (gl. sl. 14a).
- Nastavite kot žaginega lista, tako da potiskate ročno kolo (8), dokler se kazalnik ne ujema z zeleno kotno mero na kotni skali.
- Kotno mero pritrdite s pritegnitvijo pritrdilne ročice (9) (gl. sl. 14b).
- Po potrebi lahko končno omejilo za nastavitev kota žaginega lista nastavite pri 0° in 45°. To naredite z nastavljanjem obeh nastavitvenih vijakov (32) in (33).

#### 7.6 Nastavitev razširitve mize (sl. 19)

- Razširitev mize (10) na žagini mizi (1) se izvleče v desno.
- Napenjalno ročico (42) morate odvléči od mizne krožne žage, da lahko razširitve mize (10) prestavljate (gl. sl. 19a).
- Da lahko razširitve mize (10) pritrdite na določenem položaju, mora napenjalna ročica (42) gledati proti stroju (gl. sl. 19b).
- Če uporabljate vzporedno omejilo pri izpeljani razširitvi mize (10), mora biti vzporedno omejilo (7) nastavljeno na mero 25 cm na glavni skali (22).
- Nevarnost! Premalo pritrjeno paralelno omejilo (7) lahko povzroči povratni udarec.
- Opozorilo! Zlasti pri izvlečenem razširitvi mize se vedno prepričajte, da nalega obdelovanec varno na žagini mizi in se ne more zatakiniti.
- Po potrebi lahko vpenjalno silo vpenjalne ročice (42) dodatno nastavite. V ta namen zrahljajte matico (44) in privijačite navojno objemko (43) tako daleč ven alki not, dokler ni dosežena zelena vpenjalna sila. Nato navojno objemko (43) pritrdite z matico (44).

#### 7.7 Polnjenje litijevega akumulatorskega vložka (slika 20)

1. Akumulator (39) povlecite iz sprejema (40) tako, da pritisnete na zaskočni gumb in ga nato povlečete iz sprejema.
2. Primerjajte, ali se omrežna napetost na tipski tablici ujema z omrežno napetostjo, ki je na voljo. Omrežni vtič polnilne naprav (41) vtaknite v vtičnico. Zelena LED-dioda začne utripati.
3. Akumulator potisnite na polnilno napravo.

Pod točko 12 (prikaz polnilne naprave) najdete preglednico s pomenom prikaza LED na polnilni napravi.

Če polnjenje akumulatorskega vložka ni mogoče, preverite,

- ali je vtičnica pod napetostjo,
- ali obstaja polnilni kontakt na polnilni napravi.

Če polnjenje akumulatorskega vložka kljub temu ni možno, vas prosimo, da

- polnilno napravo in napajalni adapter
  - ter akumulatorski vložek vrnete
- vrnete naši službi za stranke.

**Za pravilno pošiljanje se obrnite na našo službo za stranke ali prodajno mesto, kjer ste napravo kupili.**

**Pri pošiljanju ali odstranjevanju morate akumulatorje oz. akumulatorske naprave posamično zapakirati v plastične vrečke, da ne prihaja do kratkih stikov in požara!**

V interesu dolge življenjske dobe baterijskega vložka poskrbite za pravočasno polnjenje baterijskega vložka. To je potrebno v vsakem primeru, če opazite, da moč naprave peša. Baterijskega vložka nikoli ne izpraznite popolnoma. S tem poškodujete baterijski vložek!

Polno napolnjen akumulator (39) odstranite iz polnilne naprav (41). Akumulator (39) ponovno potisnite v sprejem (40) na mizni krožni žagi in se prepričajte, da se pravilno zaskoči.

#### Navodilo!

Uporabljajte le enako napolnjene akumulatorje, nikoli ne kombinirajte polnih in delno izpraznjenih akumulatorjev. Oba akumulatorja vedno sočasno polnite.

Manj poln akumulator določi čas, kolikor bo naprava delovala. Pred uporabo morata biti oba akumulatorja vedno do konca polna.

## 8. Obratovanje

#### Opozorilo!

- Po vsaki novi nastavitvi priporočamo izvesti poskusni rez, da lahko preverite nastavljene mere.
- Po vklopu žage počakajte da žagalni list doseže svoje največje število vrtljajev in šele potem začnete izvajati rezanje.



- Previdno pri zarezovanju!
- Napravo uporabljajte samo z odsesavanjem.
- Redno preverjajte in čistite kanale za odsesavanje.

### 8.1 Izvajanje vzdolžnih rezov (Slika 21)

Tu lahko prežagate obdelovanec v njegovi vzdolžni smeri. En rob obdelovanca pritisnite na paralelni prislon (7) tako, da bo ravna stran nalegala na žagalno mizo (1). Zaščita žagalnega lista (2) mora biti zmeraj spuščana na obdelovanec. Delovni položaj pri vzdolžnem rezanju ne sme nikoli biti v isti liniji kot poteka smer rezanja.

- Paralelni prislon (7) nastavite odgovarjajoče višini obdelovanca in zeleni širini (glej 7.3.)
- Vključite žago
- Roke z zaprtimi prsti položite ravno na obdelovanec in potiskajte obdelovanec vzdolž paralelnega prislona (7) proti žagalnemu listu (4).
- Stransko vodilo z levo roko ali desno roko (odvisno od položaja paralelnega prislona) samo do sprednjega roba zaščitnega pokrova.
- Obdelovanec zmeraj potisnite do konca razcepne zagozde (5).
- Odpad pri rezanju ostane ležati na žagalni mizi (1) dokler se list žage (4) ne bo ponovno nahajal v mirovanju.
- Dolge obdelovance zavarujte pred prevračanjem ob koncu postopka žaganja (na primer s podstavnim stojalom, ipd.)

#### 8.1.1 Rezanje ozkih obdelovancev (Slika 22)

Vzdolžne reze obdelovancev s širino manjšo kot 150 mm je treba brezpogojno izvrševati s pomočjo potisnega dela (3). Potisni del je vsebovani v obsegu dobave. Obrabljeni oz. poškodovani potisni del je treba takoj zamenjati.

#### 8.1.2 Rezanje zelo ozkih obdelovancev (Slika 23)

- Za vzdolžne reze zelo ozkih obdelovancev debeline manjše od 50 mm in manj je treba brezpogojno uporabljati potisni del (a).
- Pri tem je treba dati prednost nižji vodilni površini paralelnega prislona.
- Potosni leseni del ni zajeti v obsegu dobave! (lahko ga dobite v dotičnih trgovinah) Obrabljeni potisni leseni del je treba pravočasno zamenjati.

### 8.2 Izvajanje poševnih rezov (Slika 14, 24)

Poševne reze praviloma izvajamo z uporabo paralelnega prislona (7).

Če se pri prečnih rezih žagin list (4) nagiba v levo, nastavite paralelno omejilo (7) na desno stran žaginega lista (4). Obdelovanca vodite med žaganim listom (4) in paralelnim omejlom (7).

- List žage (4) nastavite na zeleno kotno vrednost (glej 7.5.).
- Paralelni prislon (7) nastavite glede na debelino in višino obdelovanca, ki ga boste žagali (glej 7.3.).
- Rezanje izvajajte glede na debelino obdelovanca (glej 8.1.1. in 8.1.2.)

### 8.3 Izvajanje prečnih rezov (Slika 25)

- Prečni prislon (14) potisnite v enega od obeh utorov (a) na žagalni mizi (21) in ga nastavite na zeleno kotno vrednost (glej 7.4.).
- Obdelovanec čvrsto potiskajte proti prečnemu prslonu (14).
- Vključite žago.
- Potiskajte prečni prislon (14) in obdelovanec v smeri žagalnega lista, da boste izvedli rez.
- **Opozorilo!** Zmeraj čvrsto držite vodeni obdelovanec, nikoli prosti obdelovanec, ki ga režete.
- Prečni prislon (14) zmeraj potiskajte naprej toliko, da bo obdelovanec popolnoma prežagani.
- Ponovno izključite žago. Odpadke od žaganja odstranite šele potem, ko se je žagalni list popolnoma ustavil.

## 9. Čiščenje, vzdrževanje in naročanje nadomestnih delov

### Nevarnost!

Pred izvajanjem vsakega čistilnega dela odstranite akumulator.

Pred vsakršnimi nastavitvenimi deli, vzdrževanji ali popravili izvlcite akumulator.

### 9.1 Čiščenje

- Zaščitno opremo, zračne reže in ohišje motorja vzdržujte kar se le da v stanju brez prisotnosti prahu in umazanije. Napravo obrišite s suho krpo ali s komprimiranim zrakom pod nizkim pritiskom.
- Priporočamo, da napravo očistite neposredno po vsakem končanem delu.
- Redno čistite napravo z vlažno krpo in nekaj milnice. Ne uporabljajte nobenih čistilnih ali razredčilnih sredstev; le-ta lahko poškodujejo plastične dele naprave. Pazite na to, da ne pride voda v notranjost naprave. Vstop vode

v električno napravo povečuje tveganje električnega udara.

- Redno čistite lovilca prahu (37). Križni vijak (17) v ta namen odprite in izvlecite lovilca prahu (37) s hrbtne strani (37) iz naprave (sl. 26). Lovilca prahu (37) skrbno očistite in ponovno pritrdite v krožni žagi v obratnem vrstnem redu.

### 9.2 Oglene ščetke

Pri prekomernem iskrenju naj strokovnjak za elektriko preveri oglene ščetke.

**Nevarnost!** Oglene ščetke lahko zamenja le strokovnjak za elektriko.

### 9.3 Vzdrževanje

V notranjosti naprave ni nobenih delov, ki bi jih bilo potrebno vzdrževati.

### 9.4 Seznam nadomestnih delov in dodatne opreme:

Pri naročanju nadomestnih delov navedite naslednje:

- tip naprave
- št. art. naprave
- ID-številka naprave
- številka potrebnega nadomestnega dela

Aktualne cene in informacije lahko najdete na spletni strani: [www.Einhell-Service.com](http://www.Einhell-Service.com)



Namig! Za dobre delovne rezultate priporočamo kakovostno dodatno opremo družbe **kwb** ! [www.kwb.eu](http://www.kwb.eu)  
[welcome@kwb.eu](mailto:welcome@kwb.eu)

### 9.5 Trasporto

Trasportate l'apparecchio solo afferrandolo per il piano di lavoro. Non utilizzate mai i dispositivi di protezione come coprilama, barre di battuta per maneggiare o trasportare l'apparecchio.

## 10. Odstranjevanje in ponovna uporaba

Naprava se nahaja v embalaži, da ne bi prišlo do poškodb med transportom. Ta embalaža je surovina in s tem ponovno uporabna ali pa jo je možno reciklirati. Naprava in njen pribor sta izdelana iz različnih materialov kot npr. kovine in plastika. Okvarjene naprave ne sodijo med gospodinske odpadke. Napravo odložite na ustreznem zbirališču, da bo pravilno odstranjena. Če ne poznate primernih zbirališč, se pozanimajte pri svoji občinski upravi.

## 11. Skladiščenje

Odstranite akumulator.

Napravo in pribor za napravo skladiščite na temnem, suhem in pred mrazom zaščitenem in za otroke nedostopnem mestu. Optimalna skladiščna temperatura je med 5 in 30 °C. Električno orodje shranjujte v originalni embalaži.

## 12. Prikaz polnilnika

Prikaz stanja		Pomen in ukrepi
Rdeča LED-dioda	Zelena LED-dioda	
Izklop	Utripa	<b>Pripravljeno na uporabo</b> Polnilnik je priključen na omrežje in pripravljen na uporabo, akumulator ni v polnilniku
Vklop	Izklop	<b>Polnjenje</b> Polnilnik polni akumulator v načinu hitrega polnjenja. Časi polnjenja so navedeni na polnilniku. Opozorilo! Dejanski časi polnjenja se lahko nekoliko razlikujejo od navedenih časov polnjenja glede na obstoječe stanje polnosti.
Izklop	Vklop	<b>Akumulator je poln in pripravljen na uporabo. (READY TO GO)</b> Nato se preklopi v blago polnjenje, dokler ni povsem poln. Akumulator pustite v polnilniku približno 15 minut dlje. <b>Ukrep:</b> Akumulator odstranite iz polnilnika. Polnilnik ločite od omrežja.
Utripa	Izklop	<b>Prilagodilno polnjenje</b> Polnilnik je v načinu pazljivega polnjenja. Akumulator se pri tem zaradi varnosti počasneje polni in potrebuje več časa. Vzroki so lahko naslednji: - Akumulatorja zelo dolgo niste polnili. - Temperatura akumulatorja ni v idealnem območju. <b>Ukrep:</b> Počakajte do konca postopka polnjenja, akumulator lahko kljub temu polnite naprej.
Utripa	Utripa	<b>Napaka</b> Postopek polnjenja ni mogoč. Akumulator je okvarjen. <b>Ukrep:</b> Okvarjenega akumulatorja več ne smete polniti. Akumulator odstranite iz polnilnika.
Vklop	Vklop	<b>Motnja temperature</b> Akumulator je prevroč (npr. neposredni sončni žarki) ali prehladen (pod 0 °C). <b>Ukrep:</b> Akumulator odstranite in ga za 1 dan shranite pri sobni temperaturi (pribl. 20 °C).

**Samo za dežele EU**

Električnega orodja ne mečite med gospodinjske odpadke!

V skladu z evropsko smernico 2012/19/EG o starih električnih in elektronskih napravah in v skladu z izvajanjem nacionalne zakonodaje morate ločeno zbirati izrabljena električna orodja in jih predati v okoljsko varno ponovno predelavo.

Reciklažna alternativa za poziv za vračanje:

Lastnik električne naprave je alternativno zavezan, da namesto vračanja sodeluje pri strokovno ustreznem recikliranju v primeru predaje lastnine. Staro napravo se lahko v ta namen tudi prepusti na odvzemnem mestu, ki izvaja odstranjevanje v smislu nacionalne zakonodaje o odstranjevanju takšnih odpadkov. To se ne nanaša na starim napravam priložene dele pribora in opreme brez električnih komponent.

Pred odstranjevanjem, iz naprave odstranite akumulator in svetilo (npr. žarnico).

Ponatis ali kakršnokoli razmnoževanje dokumentacije in spremljajočih papirjev o proizvodu, tudi po izvlečkih, je dovoljeno samo z izrecnim soglasjem ISC GmbH.

Pridržana pravica do tehničnih sprememb

## Servisne informacije

V vseh državah, ki so navedene v garancijski listini, sodelujemo s kompetentnimi servisnimi partnerji, katerih kontakti so razvidni iz garancijske listine. Na voljo so vam za vse potrebne servisne storitve, kot so popravila, oskrba z nadomestnimi in obrabnimi deli ali oskrba s potrošnimi materiali.

Upoštevajte, da so nekateri deli tega izdelka izpostavljeni naravni obrabi zaradi uporabe oz. da so nekateri deli potrošni material.

Kategorija	Primer
Obrabni deli*	Klinasti jermen, ogljene ščetke, mizni vložek, potisna palica, Akumulator
Obrabni material/ obrabni deli*	Žagin list
Manjkajoči deli	

\* ni nujno, da je v obsegu dobave!

Pri pomanjkljivostih ali napakah vas prosimo, da napako prijavite na [www.Einhell-Service.com](http://www.Einhell-Service.com). Napako kar najbolj natančno opišite in v vsakem primeru odgovorite na naslednja vprašanja:

Odgovorite na naslednja vprašanja:

- Je naprava nekoč delovala, ali je bila od vsega začetka okvarjena?
- Ste pred okvaro opazili kaj neobičajnega (simptom ali okvaro)?
- Kaj na napravi po vašem mnenju ne dela (glavni znak)?  
Opišite to napačno delovanje.

## Garancijska listina

Spoštovani uporabnik,  
za naše izdelke izvajamo strogo končno kontrolo kakovosti. Če ta naprava kljub temu ne deluje brezhibno, to zelo obžalujemo in vas prosimo, da se obrnete na našo servisno službo na naslovu, ki je naveden na tej garancijski kartici. Z veseljem vam bomo svetovali tudi po telefonu na navedeni številki servisne službe. Za uveljavljanje garancijskih zahtevkov velja naslednje:

1. Ti garancijski pogoji so namenjeni izključno porabniku, tj. fizičnim osebam, ki tega izdelka ne bodo uporabljale za svojo obrt ali druge samostojne dejavnosti. Ti garancijski pogoji urejajo dodatne garancijske storitve, ki jih spodaj navedeni proizvajalec zagotavlja svojim kupcem novih naprav dodatno k zakonskemu jamstvu. Ta garancija ne vpliva na vaše zakonske garancijske zahtevke. Naše garancijske storitve so za vas brezplačne.
2. Garancijske storitve se nanašajo izključno na pomanjkljivosti na novih napravah zgoraj navedenega proizvajalca, ki ste jih kupili, in so posledica materialnih ali tovarniških napak, in ki jih po lastni presoji odpravimo na tej napravi ali napravo nadomestimo z drugo.  
Prosimo, upoštevajte, da naše naprave niso bile zasnovane za uporabo v poklicu, obrti ali za poklicno uporabo. Garancijska pogodba tako ne nastane, če napravo v garancijskem obdobju uporabljate za v obrtnih, rokodelskih ali industrijskih obratih ali če je bila izpostavljena obremenitvam, ki so temu enakovredna.
3. Iz garancije so izvzeti:
  - Škoda na napravi, ki je nastala zaradi neupoštevanja navodil za montažo ali zaradi nestrokovne inštalacije, neupoštevanja navodil za uporabo (kot npr. s priključitvijo na napačno omrežno napetost ali vrsto toka), neupoštevanja navodil za vzdrževanje in varnostnih določil ali zaradi izpostavitve naprave nenormalnim okoljskim pogojem ali zaradi neustrezne nege in vzdrževanja.
  - Škoda na napravi, ki je nastala zaradi nenamenske ali nestrokovne uporabe (npr. zaradi preobremenitve naprave ali uporabe v orodjih ali opremi, za katera ni odobrena), vdor tujkov v napravo (npr. peska, kamnov ali prahu, poškodb pri transportu), uporabe sile ali zunanje sile (npr. poškodbe pri padcih).
  - Škode na napravi ali delih naprave, ki je nastala kot posledica uporabe oz. običajne ali drugačne obrabe.
4. Garancijsko obdobje traja 24 mesecev in se začne z datumom nakupa naprave. Garancijske zahtevke je treba uveljaviti pred potekom garancijskega obdobja v roku dveh tednov, ko opazite okvaro. Uveljavljanje garancijskih zahtevkov po poteku garancijskega obdobja je izključeno. Popravilo ali menjava naprave ne podaljša garancijskega obdobja, niti ne predstavlja začetka novega garancijskega obdobja za storitev, izvedeno na napravi ali za morebitne vgrajene nadomestne dele. To velja tudi pri servisih na kraju samem.
5. Za uveljavljanje vašega garancijskega zahtevka okvarjeno napravo prijavite na: [www.Einhell-Service.com](http://www.Einhell-Service.com). Pripravite račun ali drugo dokazilo o vašem nakupu nove naprave. Naprave, poslane brez ustreznega dokazila ali tipske tablice, so izključene iz garancijskih storitev, saj jih ni možno uvrstiti. Če je okvara zajeta v naših garancijskih storitvah, boste takoj prejeli popravljeno ali novo napravo.

Seveda bomo proti plačilu z veseljem odpravili tudi okvare na napravi, ki v garancijski obseg ne sodijo ali ne sodijo več. Napravo nam pošljite na spodaj naveden naslov servisa.

Opozarjamo na omejitve v okviru te garancije za obrabne, potrošne in manjkajoče dele v skladu s servisnimi informacijami, opisanimi v teh navodilih za uporabo.



**Veszély!** - Sérülés veszélyének a lecsökkentéséhez olvassa el a használati utasítást



**Vigyázat!** Hordjon egy zajcsökkentő fülvédőt. A zaj behatása hallásvesztéshez vezethet.



**Vigyázat! Viseljen egy porvédőálarcot.** Fa és más anyagok megdolgozásánál az egészségre káros por keletkezhet. Azbeszt tartalmú anyagokat nem szabad megmunkálni!



**Vigyázat! Hordjon egy védőszemüveget.** Munka közben keletkező szikrák vagy a készülékből kipattanó szillánk, forgács vagy a keletkező por vakulást okozhat.



**Vigyázat! Sérülés veszélye!** Ne nyúljon a futó fűrészlapba.



A készülék kikapcsolásához lefelé billenteni a kapcsolót.



**Veszély!** A készülék bekapcsolásához felfelé billenteni a kapcsolót.



Az asztalbetét kieresztéséhez csavarja a mellékelt csillagkulccsal a tárcsát az órakutató járásával elenkező irányba. Ahhoz hogy biztosítsa kiesés ellen az asztalbetét csavarja a tárcsát az óramutató forgási irányába.



Az akkuk tárolása csak száraz termekben +10°C - +40°C fok közötti környezeti hőmérsékletnél.  
Az akkukat csak feltöltött állapotban tárolni (legalább 40%-ra feltöltötten). (Nincs a szállítás terjedelmében)



**Veszély!**

A készülékek használatánál, a sérülések és a károk megakadályozásának az érdekébe be kell tartani egy pár biztonsági intézkedést. Ezért ezt a használati utasítást / biztonsági utasításokat gondosan átolvasni. Őrizze ezeket jól meg, azért hogy mindenkor a rendelkezésére álljanak az információk. Ha más személyeknek adná át a készüléket, akkor kérjük kézbesítse ki vele együtt ezt a használati utasítást / biztonsági utasításokat is. Nem vállalunk felelőséget olyan balesetekért vagy károkért, amelyek ennek az utasításnak és a biztonsági utasításoknak a figyelmen kívül hagyásából keletkeznek.

**1. Biztonsági utasítások**

A megfelelő biztonsági utasítások a mellékelt füzetekben találhatóak!

**Figyelmeztetés!**

**Olvasson minden biztonsági utasítást, utalást, képleírást és technikai adatot végig, amelyekkel ez az elektromos szerszám el van látva.** A következő utasítások betartásán belüli mulasztások áramütést, tüzet és/vagy súlyos sérüléseket okozhatnak.

**Őrizze meg az összes biztonsági utasításokat és utalásokat a jövőre nézve.**

**2. A készülék leírása és a szállítás terjedelme****2.1 A készülék leírása (képek 1-től - 26-ig)**

1. Fűrészasztal
2. Fűrészlapvédő
3. Tolóbot
4. Fűrészlap
5. Hasítóék
6. Asztalbetét
7. Párhuzamos ütköző, komplett
8. Kézikerék
9. Rögzítőkar a fűrészlap szögletéhez
10. Kihúzható asztalkiszélesítés
11. Be-/ Kikapcsoló
12. Excenter kar a párhuzamos ütközőhöz
13. Forgó tárcsa az asztalbetétben
14. Harántütköző
15. Csavar a fűrészlaphoz
16. Elszívóadapter
17. Kereszthornyos csavar
18. Lyuk a hasítóékban
19. Rögzítő csavar
20. Rögzítőlemez

21. Horony a fűrészasztalban
22. Fő skála
23. Ütközősín
24. Kiegészítő-skála
25. Horony az ütközősínben
26. Recézett fejű csavar a párhuzamos ütközőhöz
27. Alátétkorong a párhuzamos ütközőhöz
28. Lakatcsavar a párhuzamos ütközőhöz
29. Vezetősín párhuzamos ütköző
30. Csillagkulcs 10/13 mm
31. Csillagkulcs 10/21 mm
32. Jusztirozó csavar 0°
33. Jusztirozó csavar 45°
34. Ütközősín a harántütközőhöz
35. Recézett fejű csavar a harántütközőhöz
36. Rögzítőcsavar a harántütközőhöz
37. Porfogó
38. Kupak a fűrészlapvédőn
39. Akku (nincs a szállítás terjedelmében)
40. Befogadó az akkunak
41. Töltőkészülék (nincs a szállítás terjedelmében)
42. Feszítőkar az asztalkiszélesítéshez
43. Csavarmenet karmantyú
44. Anya

**2.2 A szállítás terjedelme**

Kérjük a leírt szállítási terjedelem alapján leellenőrizni a cikk teljességét. Hiányzó részek esetén forduljon a cikk vásárlása után legkésőbb 5 munkanapon belül egy érvényes vásárlási igazolás felmutatása mellett a szervízközponthoz vagy a eladóhelyhez, ahol vette a készüléket. Kérjük vegye ehhez figyelembe az utasítás végén a szervíz-információkban található szavatossági táblázatot.

- Nyissa ki a csomagolást és vegye ki óvatosan a készüléket a csomagolásból.
- Távolítsa el a csomagolási anyagot valamint a csomagolási- / és szállítási biztosítékot (ha létezik).
- Ellenőrizze le, hogy teljes a szállítás terjedelme.
- Ellenőrizze le a készüléket és a tartozékrészeket szállítási károkra.
- Ha lehetséges, akkor őrizze meg a csomagolást a garanciaidő lejáratának a végéig.

**Veszély!**

**A készülék és a csomagolási anyag nem gyerekjáték! Nem szabad a gyerekeknek a műanyagtasakkal, foliákkal és aprórészekkel játszaniuk! Fennáll a lenyelés és a megfulladás veszélye!**

- Akkus-asztali körfűrész
- Fűrészlapvédő
- Tolóbot
- Hasítóék
- Párhuzamos ütköző, komplett
- Harántütköző
- Elszívóadapter
- Csillagkulcs 10/13 mm
- Csillagkulcs 10/21 mm
- Eredeti üzemeltetési útmutató
- Biztonsági utasítások

### 3. Rendeltetésszerű használat

Az akkus-asztali körfűrész a gép nagyságának megfelelő mindenféle fa hossz- és keresztvágására szolgál (csak harántütközővel). Semilyen rönkfélét nem szabad vágni.

A készüléket csak rendeltetése szerint szabad használni. Ezt túlhaladó bármilyen használat, nem számít rendeltetésszerűnek. Ebből adódó bármilyen kárért vagy bármilyen fajta sérülésért a használó ill. a kezelő felelős és nem a gyártó.

Kérjük vegye figyelembe, hogy a készülékeink rendeltetésük szerint nem az ipari, kézműipari vagy gyári használatra lettek konstruálva. Nem vállalunk szavatosságot, ha a készülék ipari, kézműipari vagy gyári üzemek területén valamint egyenértékű tevékenységek területén van használva.

Csak a gépnek megfelelő fűrészlapokat (KF-Vagy CV-fűrészlapokat) szabad használni. Tilos bármilyen fajta HSS – fűrészlapnak és vágó tárcsának a használata.

A rendeltetésszerű használat része a biztonsági utasítások figyelembe vétele is, valamint az összeszerelési és a használati utasításban levő üzemeltetési utasítások.

A gépet kezelő és karbantartó személyeknek ezekben jártasnak és a lehetséges veszélyekkel kapcsolatban kioktatottnak kell lenniük. Ezen kívül legfontosabban be kell tartani az érvényes balesetvédelmi előírásokat. Figyelembe kell venni a munkaegészségügyi és a biztonságtechnikai téren fennálló balesetvédelmi szabályokat. A gépen történő változtatások, teljesen kizárják a gyártó szavatolását és az ebből adódó károk megtérítését. Bizonyos fennmaradt rizikótényezőket rendeltetésszerű használat elle-

nére sem lehet teljes mértékben kizárni.

A gép konstrukciója és felépítése által a következő pontok léphetnek fel:

- A fűrészlap megérintése a nem lefedett fűrészkerékben.
- A forgó fűrészlapba való nyúlás (vágási sérülés)
- A munkadarabok és munkadarabrészek visszacsapódása.
- Fűrészlaptörések.
- A fűrészlap hibás keményfémrészeinek a kivetése.
- A szükséges zajcsökkentő fullvédő használatának mellőzésekor a hallás károsodása.
- Zárt térben történő használatkor az egészségre káros faport kibocsátása.

### 4. Technikai adatok

Feszültségellátás motor .....	36 V d.c.
Üresjárat fordulatszám $n_0$ : .....	3800 perc <sup>-1</sup>
Keményfém fűrészlap: .....	Ø 210 x Ø 30 x 1,8 mm
A fogak száma: .....	40
Vágási magasság max. ....	70 mm / 90°
.....	45 mm / 45°
Magasság elállítás .. fokozatmentesen 0 - 70 mm	
Fűrészlap elfordítható .. fokozatmentesen 0° - 45°	
Harántütköző szöglet .....	fokozatmentesen -60° - +60°
Elszívócsatlakozás .....	Ø 36 mm
Súly: .....	kb. 13 kg
A hasítóék vastagsága .....	1,6 mm

Ez a gép speciális finomvágó fűrészlappal van felszerelve (vágási szélesség 1,8mm). Ha egy másik, nagyobb vágási szélességű fűrészlap lenn használva, akkor teljesítményvesztességek léphetnek fel.

#### Figyelem!

A készülék akkuk és töltőkészülék nélkül lesz leszállítva és csak a Power-X-Change szeria Li-Ion akkujaival szabad használni!

A Power-X-Change szeriának a Li-Ion akkujait csak a Power-X-Charger-el szabad tölteni.

A Power-X-Change szeria megfelelő akkujai és töltőkészülékei például a következők:

- Akku: Power-X-Change 1,5
- Akku: Power-X-Change 5,2

- Töltőkészülék: Power-X-Charger 3A
- Töltőkészülék: Power-X-Charger

### Veszély!

#### Zajszint

A zajértékek az EN 62841 szerint lettek mérve.

#### Üzem

Hangnyomásmérték  $L_{pA}$  ..... 89,5 dB(A)

Bizonytalanság  $K_{pA}$  ..... 3 dB(A)

Hangteljesítménymérték  $L_{WA}$  ..... 102,5 dB(A)

Bizonytalanság  $K_{WA}$  ..... 3 dB(A)

#### Viseljen egy zajcsökkentő fülvédőt.

A zaj behatása hallásvesztéshez vezethet.

A megadott zajkibocsátási értékek egy normált ellenőrzési folyamat szerint lettek mérve és fel lehet őket használni az egyik elektromos szerszámnak a másikkal való összehasonlítására.

A megadott zajkibocsátási értékeket a megterhelés ideiglenes felbecsülésére is fel lehet használni.

#### Figyelmeztetés:

A zajkibocsátási értékek az elektromos szerszám tényleges használata alatt eltérhet a megadott értékektől, attól függően, hogy hogyan és milyen módon lesz az elektromos szerszám használva főleg attól, hogy milyen fajta munkadarab lesz megdolgozva.

#### Csökkentse le a zajkibocsátást és a vibrálást egy minimumra!

- Csak kifogástalan készülékeket használni.
- A készüléket rendszeresen karbantartani és megtisztítani.
- Illessze a munkamódját a készülékhez.
- Ne terhelje túl a készüléket.
- Hagyja adott esetben leellenőrizni a készüléket.
- Kapcsolja ki a készüléket, ha nem használja.

#### Korlátozza a munkaidőt!

Ennél figyelembe kell venni az üzemsík minden részletét (mint például az időket, amelyekben az elektromos szerszám ki van kapcsolva, és olyanokat amelyekben habár be van kapcsolva de megterhelés nélkül fut).

#### Vigyázat!

#### Fennmaradt rizikók

Akkor is ha előírás szerint kezeli az elektro-

mos szerszámot, mégis maradnak fennmaradó rizikók. Ennek az elektromos szerszámnak az építésmódjával és kivitelzésével kapcsolatban a következő veszélyek léphetnek fel:

1. Tüdőkárok, ha nem visel megfelelő porvédőmaszkot.
2. Hallás károsodás, ha nem visel megfelelő zajcsökkentő fülvédőt.

## 5. Beüzemeltetés előtt

### Figyelmeztetés!

Mielőtt beállításokat végezne el a készüléken, húzza mindig ki az akkut.

- Kicsomagolni az asztali körfűrész és felülvizsgálni esetleges szállítási sérülésekre.
- A gépet stabilan kell felállítani, ez annyit jelent, hogy egy munkapadra, vagy egy biztos lábazatra feszesen rá kell csavarozni.
- A beüzemeltetés előtt minden burkolatnak és biztonsági berendezésnek szabályszerűen fell kell szerelve lennie.
- A fűrészlapnak szabadon kell tudni futnia.
- Ügyeljen a már megmunkált fán az idegen alkatrészekre, mint például szögekre vagy csavarokra stb.
- Mielőtt üzemeltetné a be-/ kikapcsolót, bizonyosodjon meg arról, hogy a fűrészlap helyesen fel van szerelve és a mozgatható részek könnyű járhatóak.

## 6. Összeszerelés

**Veszély! A körfűrészten történő minden karbantartási, átszerelési és összeszerelési munka előtt kivenni az akkut.**

### 6.1 Az asztali körfűrész felállítása (ábrák 2, 3)

- Szerelje rá a gép hátulsó oldalára az elszívóadapert (16). Szerelje ehhez le a keresztornyos csavart (17) és tolja fel az elszívó adaptert (16) a porfogóra (37). Fikszálja a keresztornyos csavarral (17) az elszívóadapert (16) és a porfogót (37).
- Utasítás! A két csillagkulcsot (30, 31) az alulso fűrészlapburkolaton oldalt lehet megőrizni (összehasonlítani a 2-es ábrával). Tartsa az asztalbetét (6) és a hasítóék (5) felszerelésére mind a két csillagkulcsot készenlétben.

### 6.2 Az asztalbetét összeszerelése/kicserélése (4-es ábra)

- Kopás vagy megrongálás esetében ki kell cserélni az asztalbetétet, különben magasabb a fennálló sérülési veszély.
- Levenni a fűrészlapvédőt (2) (lásd a 6.4-et)
- Tegye fel a két gyűrűkulcs (30, 31) egyikét a 10 mm-es oldallal a forgó tárcsára (13). Az asztalbetét kieresztéséhez csavarja a csillagkulccsal a tárcsát (13) az óramutató járásával elenkező irányba.
- Kivenni az elkopott asztalbetétet (6).
- Az új asztalbetét beszerelése az ellenkező sorrendben történik.

### 6.3 A hasítóék felszerelése/kicserélése (ábrák 5-től - 8-ig)

- Veszély! Lehúzni a készüléket az akkuról!
- Szerelje le a fűrészlapvédőt (2) és az asztalbetétet (6) (lásd a 6.4-et, 6.2-öt).
- A kézikerékkel (8) a maximális vágási mélységre állítani a fűrészlapot (4), a 0°-ú állásba helyezni és arretálni.
- Annyira meglazítani a rögzítőcsavart (19), amíg a rögzítőlemez (20) és a szemben fekvő feltétfelület közötti rés kb. 5 mm nem lenne. Vigyázat! Ne eressze ki teljesen a rögzítőlemezt (20).
- Bevezetni a hasadékaiba a hasítóéket (5), teljesen leig nyomni és azután a rögzítőcsavarral (19) rögzíteni. Biztosítsa, hogy a hasítóék egyenesen és nem ingadozóan van felszerelve.
- A hasítóékeknek (5) központosan kell lennie egy gondolt hosszabbított vonalon a fűrészlap (4) mögött, úgyhogy ne legyen lehetséges a vágásjav beszorulása.
- A fűrészlap (4) és a hasítóék (5) közötti távolságnak 3-tól 8 mm-nek kell lennie. (ábra 7)
- Az asztalbetétet (6) és a fűrészlapvédőt (2) újra felszerelni (lásd a 6.2-et, a 6.4-öt)

### 6.4 A fűrészlapvédő felszerelése/kicserélése (9-as ábra)

- Felrakni a fűrészlapvédőt (2) a hasítóékre (5), úgy hogy a csavar a hasítóék lyukán (18) keresztül passzoljon.
- Azután a fűrészlapvédőn (2) átdugni a csavart a lyukon (18) és feszesre meghúzni.
- Utasítás! Gyárilag előre be van állítva a csavar max. becsavarási mélysége, úgyhogy a fűrészlapvédő (2) mindig szabadon mozoghat marad.
- Figyelmeztetés! A fűrészlapnak (2) mindig magától a saját súlya által le kell ereszkednie

a fűrészelési javra.

### 6.5 A fűrészlap összeszerelése/kicserélése (10-es ábra)

- A fűrészlap kicserélése előtt: Lehúzni az akkut a készülékről!
- A fűrészlap kicserélésénél mindig kesztyűket hordani azért, hogy elkerülje a sérüléseket!
- A kézikerek (8) segítségével a maximális vágási mélységre beállítani a fűrészlapot (4).
- Leszerelni a fűrészlapvédőt, asztalbetéte és a hasítóéket (lásd 6.4, 6.2, 6.3)
- Megereszteni a csavart (15) azáltal, hogy az egyik kulccsal (30) megfogja a csavart és egy másik kulcsot (31) rátesz a motortengelyre, ellentartásként.
- Vigyázat! A csavart (15) a fűrészlap forgási irányában csavarni.
- Levenni a belülső karimáról a külső karimát és az öreg fűrészlapot (4).
- Az új fűrészlap felszerelése előtt gondosan megtisztítani a fűrészlap karimáját.
- Az új fűrészlapot (4) az ellenkező sorrendben ismét berakni és feszesre meghúzni.
- Figyelem! Vegye figyelembe a forgási irányt, a fogak vágási hajlásának a futási irányba, ez annyit jelent, hogy előre kell mutatniuk (lásd a nyilat a fűrészlapvédőn).
- Ismét felszerelni és beállítani a hasítóéket, asztalbetétet és a fűrészlapvédőt (lásd 6,3, 6.2, 6.4).
- Mielőtt a fűrészszel újra dolgozna, meg kell vizsgálni a védő berendezések működőképességét.
- Figyelmeztetés! Minden fűrészlapcsere után leellenőrizni, hogy a fűrészlapvédő (2) a követelmények szerint nyit és újra zár e. Kiegészítően leellenőrizni, hogy a fűrészlap (4) szabadon fut e a fűrészlapvédőben (2).
- Figyelmeztetés! Minden fűrészlapcsere után le kell ellenőrizni, hogy a fűrészlap (4) függőleges állásban, úgymint 45°-os döntésnél, szabadon fut-e az asztalbetétben (6).
- Figyelmeztetés! Egy elkopott vagy megrongálódott asztalbetétet (6) azonnal ki kell cserélni (lásd a 6.2-et).
- Figyelmeztetés! A fűrészlap (4) cseréjét és kiigazítását szabályszerűen kell elvégezni.

### 6.6 A laza részek lerakata (2-es ábra)

Ha nincsenek használva, akkor a haránt ütközőt (14), a tolóbotot (3) valamint a két kulcsot (30, 31) a 2-es ábrán mutatottak szerint oda lehet erősíteni.

### 6.7 Csatlakozó a porelszívásnak (ábrák 11, 12)

A porelszíváshoz fennáll egy csatlakoztatási lehetőség a gépház (16) valamint a fűrészlapvédő (2) elszívoadapterjén.

#### 6.7.1 Elszívás nedves- száraz porszívóval (11-es ábra)

- A nedves- száraz porszívó nincs a szállítás terjedelmében, tartozékként kapható.
- Csatlakoztassa rá a nedves-száraz porszívót a gépház (16) elszívoadapterjára.

#### 6.7.2 Elszívás elszívó szerelvényel és elszívó adapter készlettel (12-es ábra)

- Az elszívóadapter készlet az elszívótömlővel (a) és a közbeeső darab (b) valamint az elszívó szerelvény nincs a szállítás terjedelmében, tartozékként kapható.
- Nyissa meg egy csillagcsavarbehajtóval a fűrészlapvédőn (2) levő kupakon (38) a csavart.
- Vegy le a fűrészlapvédőről (2) a kupakot (38).
- Csatlakoztassa rá a közbeeső darabot (b) a gépház (16) elszívó adapterjére.
- Csatlakoztassa össze a fűrészlapvédőt (2) és a közbeeső darabot (b) az elszívótömlővel (a).
- A közbeeső darab (b) 100 mm-es átmérőjén most rá lehet csatlakoztatni egy elszívó szerelvényt.

## 7. Kezelés

### 7.1 Be-/ki- kapcsoló (ábrák 1, 13)

- A kapcsolónak (11) a felfelé billentése által lehet bekapcsolni a fűrészelt. A fűrészelés kezdete előtt megvárni, amíg a fűrészlap el nem érte a maximális fordulatszámát.
- A fűrész újboli kikapcsolásához, lefelé kell billenteni a kapcsolót (11).

### 7.2 Vágásmélység (ábrák 1, 14)

A kézikerek (8) csavarása által lehet a fűrészlapot (4) a kívánt vágási mélységre beállítani.

**Az óramutató járásával ellenkező irányba:**  
kisebb vágási mélység

**Az óramutató forgási irányába:**  
nagyobb vágási mélység

### 7.3 Párhuzamos ütköző

A fadarabok hosszvágásához használni kell a párhuzamos ütközőt (7).

#### 7.3.1 Ütközői magasság (ábrák 1c, 15)

- Vékony anyagok ütközősínrel (23) való hosszvágásához használni kell a vele szállított párhuzamos ütközőt (7) (hasonlísd össze a 15a ábrával).
- Az ütközősínnek (23) a párhuzamos ütközőre (7) történő felerősítésére meg kell lazítani mind a két recézett fejű csavart (26). Azután felfűzni az ütközősínre (23) a horonnyal (25) a lakatcsavarokra (28) és fiksálni az alátét korongokkal (27) és a recézett fejű csavarokkal (26).
- Vastag farészek hosszvágásához a párhuzamos ütközőt (7) az ütközősín (23) nélkül kell használni (hasonlísd össze a 15b ábrával). Ehhez még le kell szerelni a lakatcsavarokat (28), az alátétkorongokat (27) és a recézett fejű csavarokat (26).
- Figyelmeztetés! Használat esetében az ütközősínre (23) mindig a párhuzamos ütközőnek (7) arra az oldalára kell feszesre csavarozni, amely a fűrészlap irányába mutat.

#### 7.3.2 Vágásszélesség (16-os ábra)

- A párhuzamos ütközőt (7) a fűrészasztalnak (1) mind a két oldalára fel lehet szerelni.
- A párhuzamos ütközőt (7) be kell tenni a fűrészasztal (1) vezetősínébe (29).
- Az excenterkar (12) nyomása által lehet a párhuzamos ütközőt (7) a kívánt pozícióban beszorítani.

#### Behajtott asztalkiszélesítésnél (10) ill. a 25 cm alatti vágási szélességeknél:

- A főkála (22) segítségével beállítani a kívánt mértékre a vezetősínre (29) a párhuzamos ütközőt (7).

#### Behajtott asztalkiszélesítésnél (10) ill. a 25 cm feletti vágási szélességeknél:

- Állítsa be a főkála (22) segítségével a párhuzamos ütközőt (7) a 25 cm-es szögletmértekre és fiksálja ezt az excenterkarral (12).
- Ahhoz hogy növelje a vágási szélességet, állítsa be a fennmaradt vágási szélességet az asztalbetét (10) kihúzása által (hasonlísd a 7.6-al össze).
- Olvassa le a kiegészítő-skálán (24) az összesen beállított vágási szélességet. Utasítás! Ahhoz hogy helyes legyen a vágásméret a kiegészítő-skálán (24), a párhuzamos

ütközőnek (7) a főkálán (22) a definirozott 25 cm mérettel kell beállítva lenni.

### 7.3.3 Az ütközési hossz beállítása (17-es ábra)

- A vágási jav szorulásának az elkerüléséért, hosszirányban eltolható az ütközősín (23).
- Egyszerű szabály: Az ütközőnek a hátsó vége egy gondolt vonalhoz ütközik, amelyik körülbelül a fűrészlap közepénél kezdődik és 45° fok alatt hátrafelé fut.
- Beállítani a szükséges vágásszélességet - megglazítani a recézett fejű csavarokat (26) és az ütközősínt (23) annyira előre tolni, amíg a gondolt 45°-ú vonalat meg nem érinti. - Ismét feszesre húzni a recézett fejű csavarokat (26).

### 7.4 Harántütköző (18-as ábra)

A fadarabok keresztbe vágásához használni muszáj a harántütközőt (14).

- Betolni a harántütközőt (14) a fűrészasztal horonyába (21).
- Megglazítani a rögzítő csavart (36).
- Addig fordítani az ütközősínt (34), amíg a nyíl a kívánt szögmértékre nem mutat.
- Ismét feszesre húzni a rögzítőcsavart (36).
- Ellenőrizze le az ütközősín (34) és a fűrészlap (4) közötti távolságot.
- Figyelmeztetés! Ne tolja az ütközősínt (34) túlságosan a fűrészlap irányába. Az ütközősín (34) és a fűrészlap (4) közötti távolságnak kb. 2 cm-nek kellene lennie.
- Ha szükséges akkor megglazítani mindkét recézett fejű csavart (35) és beállítani az ütközősínt (34).
- Ismét feszesre húzni a recézett fejű csavarokat (35).

### 7.5 A szöglet beállítása (ábrák 13a, 14)

- Lazítsa meg a rögzítő kart (9) (hasonlísd össze a 14a ábrával).
- Állítsa el a fűrészlappszögletet azáltal, hogy addig tolja a kézikereket (8) amíg a mutató a szögletskálán meg nem egyezik a kívánt szögmértékkel.
- A rögzítőkar (9) meghúzása által fikszálni a szögmértéket (hasonlísd össze a 14b ábrával).
- Szükség esetén a fűrészlap szögbeállításának a végütközőjét úgy 0°-nál mint 45°-nál is utánna lehet igazítani. Ez a két kiigazítócsavar (32) és (33) beállítása által történik.

### 7.6 Az asztalkiszélesítés beállítása (19-es ábra)

- A fűrészasztalon (1) az asztalkiszélesítés (10) jobbra kihúzható.
- A feszítőkarnak (42) az asztali körfűrészről el kell mutatnia, azért hogy el lehesen tolni az asztalkiszélesítést (10) (hasonlísd össze a 19a ábrával).
- Ahhoz hogy egy bizonyos pozícióban feszesen odaállítsa az asztalkiszélesítést (10), a szorítókarnak (42) a gép irányába kell mutatnia (hasonlísd össze a 19b ábrával).
- Ha a párhuzamos ütköző kihajtott asztalkiszélesítésnél (10) lesz használva, akkor a párhuzamos ütközőnek (7) a főkála 25 cm méretére kell beállítva lennie.
- Veszély! Egy nem elegendően rögzített párhuzamos ütköző (7) egy visszacsapódást okozhat.
- Figyelmeztetés! Főleg kihajtott asztalkiszélesítésnél mindig biztosítani, hogy a munkadarab biztosan felfeküdjön a fűrészasztalra és hogy ne tudjon beszorulni.
- Szükség esetén utána lehet igazítani a szorítókar (42) szorító erejét. Lazítsa meg ahhoz az anyát (44) és csavarja annyira ki vagy be a csavarmenet karmantyút (43), amíg el nem érte a kívánt feszítő erőt. Azután ismét fikszáni az anyával (44) a csavarmenet karmantyút (43).

### 7.7 A Li-akku-csomag feltöltése (20-as kép)

1. Húzza ki az akkut (39) a befogóból (40), azáltal hogy nyomja az akkun a reteszelő gombot és akkor kihúzza a befogóból.
2. Hasonlítsa össze, hogy a típustáblán megadott hálózati feszültség, megegyezik e a fennálló hálózati feszültséggel. Dugja a töltőkészülék (41) hálózati csatlakozóját a dugaszoló aljzatba. A zöld LED elkezd pislogni.
3. Tolja az akkut a töltőkészülékre.

A 12-es pont (a töltőkészülék kijelzése) alatt egy táblázat található a töltőkészüléken levő LED jelzések jelentéseivel.

Ha az akku-csomag töltése nem lenne lehetséges, akkor kérjük vizsgálja meg,

- hogy a hálózati aljzatban fenn áll e hálózati feszültség,
- hogy a töltőkészülék töltőkontaktusain egy kifogástalan kontaktus áll e fenn.

Ha az akku-csomag töltése még mindig nem lenne lehetséges, akkor kérjük,

- a töltőkészüléket és a töltőadapert
  - és az akku-csomagot
- a vevőszolgálatunkhoz beküldeni.

**Egy szakszerű elküldéséhez kérjük kontaktál-ja a vevőszolgálatunkat vagy az eladó helyet, ahol vásárolta a készüléket.**

**Az akkuk ill. akkus készülékek elküldésénél vagy megsemmisítésénél vegye figyelembe, hogy rövidzárlat és tűz elkerüléséhez ezek külön külön legyenek műanyagtasakokban becsomagolva!**

Az akku-csomag hosszú élettartamának az érde-  
kében gondoskodnia kellene az akku-csomag  
időbeni újboli feltöltéséről. Ez minden esetben  
akkor szükséges, ha megállapítaná, hogy a  
készülék teljesítménye alábbhagy. Ne merítse ki  
sohasem teljesen az akku-csomagot. Ez az akku-  
csomag defektusához vezet!

Kivenni a töltőkészülékből (41) a teljesen feltöltött  
akkut (39). Dugja ismét be az akkut (39) az asztali  
körfűrészben levő befogóba (40) és biztosítsa en-  
nél, hogy helyesen beretesztelt az akku.

#### Utasítás!

Csak egyforma töltésállapotú akkukat használni,  
ne kombináljon sohasem teli és félig töltött akku-  
kat egymással. Mindig mind a két akkut egyszerre  
tölteni fel.

A gyengébb töltésállású akku határozza meg a  
készülék futási idejét. Az üzem előtt mindig mind  
a két akkunak teljesen fel kell töltenie lennie.

## 8. Üzem

### Figyelmeztetés!

- Minden új beállítás után, a beállított mértékek  
felülvizsgálatára egy próbavágást ajánlunk.
- A fűrész bekapcsolása után, mielőtt véghez-  
vinné a vágást megvárni, míg a fűrészlap a  
maximális fordulatszámát el nem érte.
- Figyelem a bevágásnál!
- A készüléket csak elszívással üzemeltetni.
- Az elszívónyílásokat rendszeresen  
leellenőrizni és megtisztítani.

#### 8.1 Hosszvágások véghezvitele (21-es ábra)

Ennél hosszirányba lesz egy munkadarab átvág-  
va. A munkadarabnak az egyik széle a párhuz-  
amos ütköző (7) ellen lesz nyomva, míg a lapos

oldala a fűrészasztalra (1) felfekszik.

A fűrészlapvédőt (2) mindig le kell eresztetni a  
munkadarabra.

A hosszvágásnál sohasem szabad a munkaállás-  
nak a vágás lefolyásával egy vonalban lennie.

- A párhuzamos ütközőt (7) a munkadarab  
magasságnak és a kívánt szélességnek  
megfelelően beállítani. (lásd a 7.3.-at)
- Bekapcsolni a fűrész
- A kezeket zárt ujjakkal laposan ráfektetni a  
munkadarabra és a munkadarabot a párhuz-  
amos ütköző (7) mentén a fűrészlapba (4) tolni.
- Az oldali, jobb vagy bal kézzeli vezetést (a  
párhuzamos ütköző helyzetétől függően)  
mindig csak a fűrészlapvédő elülső széléig  
végezni.
- A munkadarabot mindig a hasítóék (5) végéig  
átolni.
- A vágási hulladék a fűrészasztalon (1) addig  
fekve marad, míg a fűrészlap (4) ismét ny-  
ugalmi állásba nem került.
- Biztosítsa a hosszú munkadarabokat a vágási  
folyamat végéni lebillenés ellen! (mint például  
legurulási állvány stb.)

#### 8.1.1 Keskeny munkadarabok vágása (22-as ábra)

**150mm alatti szélességű munkadarabok  
hosszvágását okvetlenül egy tolóbot (3)  
segítségével kell elvégezni. A tolóbot  
benne van a szállítás terjedelmében. Az  
elkopott vagy károsult tolóbotot azonnal  
kicserélni.**

#### 8.1.2 Nagyon keskeny munkadarabok vágása (23-as ábra)

- Nagyon keskeny 50 mm-es és alatta levő  
szélességű munkadarabok hosszvágásánál  
okvetlenül egy tolófát kell használni
- Ennél a párhuzamos ütköző alacsonyabb  
vezetőfelületét kell előnybe részesíteni.
- A tolófa nincs benne a szállítás terjedelmé-  
ben! (Kapható a rávonatkozó szaküzletben)  
Az elkopott tolófát időben kicserélni.

#### 8.2 Ferdevágások kivitelezése (14, 24-as ábra)

Ferde vágások már alapjába véve csak a párhuz-  
amos ütköző (7) felhasználásával végezendők el.  
Ha ferde vágásnál balra dönti a fűrészlapot (4),  
akkor helyezze a párhuzamos ütközőt (7) a  
fűrészlap (4) jobboldalára. A munkadarabot a  
fűrészlap (4) és a párhuzamos ütköző között (7)  
vezetni.

- Beállítani a fűrészlapot (4) a kívánt szögmér-

tékre. (lásd a 7.5.-et)

- A munkadarab szélessége és magassága szerint beállítani a párhuzamos ütközőt (7) (lásd a 7.3-et).
- A munkadarab szélességének megfelelően elvégezni a vágást (lásd a 8.1.1.-et és a 8.1.2.-öt)

### 8.3 Harántvágások kivitelezése (25-as ábra)

- A fűrészasztal két horonya (21) közül az egyikbe betolni a harántütközőt (14) és beállítani a kívánt szög mértékre. (lásd a 7.4.-et)
- A munkadarabot feszesen a harántütköző (14) ellen nyomni.
- Bekapcsolni a fűrészot.
- A vágás elvégzéséhez a harántütközőt (14) és a munkadarabot a fűrészlap irányába tolni.
- **Figyelmeztetés!**  
Mindig a vezetett munkadarabot tartani, sohasem a szabad munkadarabot amely le lesz vágva.
- A harántütközőt (14) mindig annyira előretolni, amíg teljesen át nincs vágva a munkadarab.
- Ismét kikapcsolni a fűrészot.
- A fűrész hulladékot csak akkor eltávolítani, ha a fűrészlap leállt.

## 9. Tisztítás, karbantartás és pótalkatrészmegrendelés

### Veszély!

Minden tisztítási munka előtt kihúzni az akkut. Minden féle beállítás, karbantartás vagy helyreállítás előtt kihúzni az akkut.

### 9.1 Tisztítás

- Tartsa a védőberendezéseket, szellőztető réseket és a gépházat annyira por- és piszkamentesen, amennyire csak lehet. Dörzsölje le a készüléket egy tiszta posztóval vagy pedig fújja ki alacsony nyomás alatt sűrített levegővel.
- Ajánljuk, hogy minden használat után azonnal kitisztítsa a készüléket.
- A készüléket rendszeresen egy nedves posztóval és egy kevés kenőszappannal megtisztítani. Ne használjon tisztító vagy oldó szereket; ezek megtámadhatják a készülék műanyagrészeit. Ügyeljen arra, hogy ne kerüljön víz a készülék belsejébe. A víz elektromos készülékbe való behatolása megnöveli az

áramcsapás veszélyét.

- Tisztítsa meg rendszeresen a porfogót (37). Nyissa ki ahhoz a keresztornyos csavart (17) és húzza ki a gép hátsó oldala felé ki a porfogót (37) (26-os ábra). Gondosan megtisztítani a porfogót (37) és az ellenkező sorrendben ismét fiksálni a körfűrészben.

### 9.2 Szénkefék

Túlságos szikraképződés esetén, ellenőriztesse le a szénkeféket egy villamossági szakember által.

**Veszély!** A szénkeféket csak egy villamossági szakember cserélheti ki.

### 9.3 Karbantartás

A készülék belsejében nem található további karbantartandó rész.

### 9.4 Pótalkatrészek és tartozékok megrendelése:

Pótalkatrész megrendelésénél a következő adatokat kellene megadni:

- A készülék típusát
- A készülék cikk-számát
- A készülék ident- számát
- A szükséges pótalkatrész pótalkatrész számát

Aktuális árak és információk a [www.Einhell-Service.com](http://www.Einhell-Service.com) alatt találhatóak.



**Tipp!** Egy jó munkaeredmény érdekében a **kwb** kiváló minőségű tartozékait ajánljuk! [www.kwb.eu](http://www.kwb.eu)  
[welcome@kwb.eu](mailto:welcome@kwb.eu)

### 9.5 Szállítás

A gépet csak a fűrészasztalon történő megemelés által szállítani. Ne használja a védőberendezéseket mint a fűrészlapvédőt, az ütközőt



## 10. Megsemmisítés és újrahasznosítás

A szállítási károk megakadályozásához a készülék egy csomagolásban található. Ez a csomagolás nyersanyag és ezáltal ismét felhasználható vagy pedig visszavezethető a nyersanyag körforgáshoz. A készülék és annak a tartozékai különböző anyagokból állnak, mint például fémből és műanyagokból. Defektes készülékek nem tartoznak a házi hulladékok közé. Szakszerű megsemmisítéshez le kellene adni a készüléket egy megfelelő gyűjtőhelyen. Ha nem ismer gyűjtőhelyeket, akkor érdeklődjön útánna a községi önkormányzatnál.

## 11. Tárolás

Húzza ki az akkut.

A készüléket és a készülék tartozékait egy sötét, száraz és fagymentes valamint gyerekek számára nem hozzáférhető helyen tárolni. Az optimális tárolási hőmérséklet 5 és 30 °C között van. Az elektromos szerszámot az eredeti csomagolásban őrizni.

## 12. A töltőkészülék kijelzése

Kijelzési státusz		Jelentés és teendők
Piros LED	Zöld LED	
Ki	Pislog	<b>Üzemkészlet</b> Rá van kapcsolva a töltőkészülék a hálózatra és üzemkész, az akku nincs a töltőkészülékben
Be	Ki	<b>Töltés</b> A töltőkészülék a gyorsöltési üzemben tölti az akkut. A megfelelő töltési idők direkt a töltőkészüléken találhatóak. Utasítás! A fennálló akkutöltéstől függően valamennyire eltérhetnek a valódi töltési idők a megadott töltési időktől.
Ki	Be	<b>Az akku fel van töltve és használatra kész. (READY TO GO)</b> Azután a teljes feltöltésig kímélő töltésre kapcsol át. Hagyja ehhez az akkut körülbelül 15 percel tovább a töltőkészüléken. <b>Teendő:</b> Távolítsa el az akkut a töltőkészülékből. Válassza le a töltőkészüléket a hálózatról.
Pislog	Ki	<b>Alkalmazkodó töltés</b> A töltőkészülék a kíméletes töltési módban van. Ennél az akku biztonsági okokból lassabban lesz töltve és több időre van szükség. Ennek a következők lehetnek az okai: - Az akku nagyon hosszú ideig nem lett töltve. - Az akkuhőmérséklet nincs az ideális téren belül. <b>Teendő:</b> Várja meg amíg le nem zárult a töltési folyamat, az akkut ennek ellenére tovább lehet tölteni.
Pislog	Pislog	<b>Hiba</b> Nem lehetséges tovább a töltési folyamat. Defektes az akku. <b>Teendő:</b> Egy defektes akkut nem szabad többet tölteni. Távolítsa el az akkut a töltőkészülékből.
Be	Be	<b>Hőmérsékletzavar</b> Túl forró az akku (például direkti napsugárzás) vagy túl hideg (0° C alatt) <b>Teendő:</b> Vegye ki az akkut és tárolja 1 napig szobahőmérsékletnél (cca. 20° C).



Csak az EU-országoknak

Ne dobja az elektromos szerszámokat a háztartási hulladék közé!

Az elektromos és elektronikus-öregkészülékek 2012/19/EG európai irányvonala és anemzeti jogba való átvétele szerint az elhasznált elektromos szerszámokat szétválasztva kell összegyűjteni és vissza kell vezetni egy környezetvédelemnek megfelelő újrafelhasználáshoz.

Recycling-alternatívák a visszaküldési felszólításhoz:

Az elektromos készülék tulajdonosa, a tulajdon feladása esetében köteles a visszaküldés helyett alternatív a szakszerű értékesítéssel kapcsolatban összedolgozni. Az öreg készüléket ehhez egy visszavevő helynek is át lehet hagyni, amely elvégzi a nemzeti körforgásipari- és hulladéktörvények értelmében levő megsemmisítést. Ez nem érinti az öreg készülékek mellékelt elektromos alkotórészek nélküli tartozékait és segítőeszközeit

Kérjük vegye figyelembe a megsemmisítésnél, hogy ki legyenek véve a készülékből az akkuk és a világító szerek (mint például villanykörte).

A termékek dokumentációjának és a kisérőpapírjainak az utánnomtatása vagy egyéb sokszorosítása, kivonatosan is csak az iSC GmbH kihangsúlyozott beleegyezésével engedélyezett.

Technikai változtatások jogát fenntartva

## Szervíz-információk

A garanciaokmányokban megnevezett minden országban kompetens szervíz-partnereket tartunk fenn, akik kontaktusi lehetőségét kérjük vegye ki a garanciaokmányból. Ezek minden szervíz-ügyben mint javítás, pótalkatrész- és gyorsan kopó rész-ellátás vagy a fogyóeszközök megrendelhetőségével kapcsolatban a rendelkezésére állnak.

Figyelembe kell venni, hogy ennél a termékénél a következő részek már használat szerinti vagy természetes kopásnak vannak alávetve ill. a következő részekre van mint fogyóeszközökre szükség.

Kategória	Példa
Gyorsan kopó részek*	Ékszíj, szénkefék, asztalbetét, tolóbot, Akku
Fogyóeszköz/ fogyórészek*	Fűrészlap
Hiányzó részek	

\* nincs okvetlenül a szállítás terjedelmében!

Hiányok vagy hibák esetén kérjük a hibaesetet a [www.Einhell-Service.com](http://www.Einhell-Service.com) alatt bejelenteni. Kérjük ügyeljen egy pontos hibaleírásra és felelje meg mindenesetre a következő kérdéseket:

- Működött már egyszer a készülék, vagy elejétől kezdve már defekt volt?
- Feltűnt Önnek a defekt fellépése előtt valami a készüléken (tünet a defekt előtt)?
- Az Ön véleménye szerint mi a készülék hibás működése (főtünet)?  
Írja le ezt a hibás működést.

## Garanciaokmány

Tisztelt Vevő,  
termékeink szigorú minőségi ellenőrzés alá vannak vetve. Ha ez a készülék mégis egyszer nem működne kifogástalanul, akkor azt nagyon sajnáljuk és kérjük Önt forduljon a szervízszolgáltatásunkhoz amely ebben a garanciaokmányban megadott cím alatt található. Szívesen állunk a rendelkezésére telefonon is, az alul megadott szervízsám alatt. A garanciaigény érvényesítésével kapcsolatban a következők érvényes:

1. Ezek a garanciafeltételek csak kizárólagosan a fogyasztóknak szólnak, ez annyit jelent hogy természetes személyeknek, akik nem szánják ezt a terméket sem üzemszerű sem egyéb önálló tevékenységeik körén belül használni. Ezek a garanciafeltételek szabályozzák a kiegészítő garanciateljesítményeket, amelyeket a lent megnevezett gyártó a vásárlóknak az új készülékeire ígér a törvényileg előírt garanciaszolgálathoz kiegészítően. A jogi szavatossági igényei, nincsenek ez a garancia által érintve. A garanciateljesítményünk az Ön számára díjmentes.
2. A garanciateljesítmény csak kizárólagosan az Ön által, a lent megnevezett gyártótól megvásárolt új készüléken felmerülő olyan hibákra terjed ki, amelyek bebizonyíthatóan egy anyaghibán vagy egy gyári hibán alapszanak és korlátolva van választásunk szerint, vagy ezeknek a hibáknak az elhárítására vagy a készülék kicserélésére.  
Kérjük vegye figyelembe, hogy a készülékeink rendeltetésük szerint nem az ipari, kézműipari vagy szakmai használatra lettek konstruálva. Ezért a garanciaszerződés nem jön létre, ha a készülék a garancia ideje alatt kisipari, kézműipari vagy ipari üzemek területén lett használva vagy ha, egyenértékű igénybevételnek lett kitéve.
3. A szavatosságunk alól ki vannak véve:
  - olyan károk a készüléken, amelyek az összeszerelési utasítás figyelmen kívül hagyása vagy amelyek a nem szakszerű felszerelés, a használati utasítás figyelmen kívül hagyása (mint például egy rossz hálózati feszültségre vagy áramfajtára való rákapcsolás), vagy a karbantartási és biztonsági határozatok figyelmen kívül hagyása vagy a készüléknek egy nem normális környezeti feltételeknek történő kitétele vagy egy hiányos ápolás és karbantartás által keletkeztek.
  - károk a készüléken, amelyek egy rossz bánásmód vagy nem szakszerű használatok (mint például a készülék túlterhelése vagy nem engedélyezett betétszerszámok vagy tartozékok használata), idegen testeknek a készülékbe levő behatolása (mint például homok, kövek és por, szállítási károk), erőszak kifejtése vagy idegenkezűség (mint például leesés általi károk) által jöttek létre.
  - károk a készüléken vagy a készülék részein, amelyek a használatnak megfelelő, szokásos vagy egyéb természetes elkopásra vezethetők vissza.
4. A garancia időtartama 24 hónap és a készülék vásárlási napjával kezdődik. Garanciaigényeket a garancia idő lejáratá előtt kell, két héten belül, a defekt felismerése után érvényesíteni. Ki van zárva a garanciaigények érvényesítése a garanciaidő letelte után. A készülék javítása vagy kicserélése nem hosszabbítja meg a szavatosság idejét, se nem indul ez a teljesítmény által egy új garanciaidő a készülékre vagy az esetleg beépített pótalkatrészekre. Ez egy helyszíni szervíz esetében is érvényes.
5. A garanciajogának az érvényesítéséhez kérjük jelentse be a defektes készüléket a következő cím alatt: [www.Einhell-Service.com](http://www.Einhell-Service.com). Kérjük tartsa készenlétben az új készülék ön általi vásárlásának a bizonylatát vagy más igazolásait. Olyan készülékeket, amelyek megfelelő igazolás vagy típus tábla nélkül kerülnek beküldésre, azok hiányzó hozzárendelési lehetőség miatt ki vannak zárva a garanciateljesítmény alól. Ha a készülék defektjére kiterjed a garanciateljesítményünk, akkor azonnal visszakap egy megjavított vagy egy új készüléket.

Magától érthető, hogy a költségek megtérítése ellenében szívesen megjavítsuk azokat a készüléken levő defekteket, amelyek nem esnek a garancia terjedelme alá vagy amelyeket már nem érinti a garancia. Ehhez kérjük a készüléket a szervízcímünkre beküldeni.

Ennek a használati utasításnak a szervíz-információja szerint utalunk ennek a garanciának a gyorsan kopó részekkel, használati részekkel és hiányzó részekkel kapcsolatban fennálló fenntartásaira.



**Pericol!** – Citiți manualul de utilizare pentru a reduce riscul producerii unui accident



**Atenție! Purtați protecție antifonică.** Expunerea la zgomot poate provoca pierderea auzului.



**Atenție! Purtați mască de protecție împotriva prafului.** La prelucrarea lemnului și a altor materiale se poate produce praf dăunător sănătății. Este interzisă prelucrarea materialelor cu conținut de azbest!



**Atenție! Purtați ochelari de protecție.** Scânteile produse în timpul lucrului, schijele sau așchiile ieșite din aparat și praful rezultat pot provoca pierderea vederii.



**Atenție! Pericol de accidentare!** Nu prindeți cu mâna pânza ferăstrăului aflată în mișcare.



Apăsați întrerupătorul în jos pentru a opri aparatul.



**Pericol!** Pentru a porni aparatul împingeți întrerupătorul în sus.



Rotiți discul în sens antiorar cu ajutorul cheii inelare pentru a desface masa de inserție material. Rotiți discul în sens orar pentru a asigura masa de inserție material împotriva căderii.



Depozitarea acumulatorilor se face numai în încăperi uscate cu temperatura mediului de +10°C - +40°C. Depozitați acumulatorii numai în stare încărcată (încărcați cel puțin 40%). (Nu este cuprins în livrare)

**Pericol!**

La utilizarea aparatelor trebuie respectate câteva măsuri de siguranță, pentru a evita accidentele și daunele. De aceea, citiți cu grijă instrucțiunile de utilizare/indicațiile de siguranță. Păstrați aceste materiale în bune condiții, pentru ca aceste informații să fie disponibile în orice moment. Dacă predați aparatul altor persoane, înmânați-le și aceste instrucțiuni de utilizare /indicații de siguranță. Nu ne asumăm nici o răspundere pentru accidente sau daune care rezultă din nerespectarea acestor instrucțiuni de utilizare și a indicațiilor de siguranță.

**1. Indicații de siguranță**

Indicațiile de siguranță corespunzătoare le găsiți în broșura anexată!

**Avertisment!**

**Citiți toate indicațiile de siguranță, instrucțiunile și țineți cont de imaginile și datele tehnice care însoțesc acest aparat electric.** Nerespectarea următoarelor instrucțiuni pot duce la electrocutare, incendiu și/sau răniri grave. **Păstrați toate instrucțiunile și indicațiile de siguranță pentru viitor.**

**2. Descrierea aparatului și cuprinsul livrării****2.1 Descrierea aparatului (Fig. 1-26)**

1. Masă de ferăstrău
2. Protecție pânză ferăstrău
3. Tijă de împingere
4. Pânză de ferăstrău
5. Pană de despicare
6. Masă inserție material
7. Opritor paralel, complet
8. Roată de mână
9. Manetă de fixare pentru unghiul pânzei de ferăstrău
10. Masă prelungitoare extensibilă
11. Întrerupător pornire/oprire
12. Manetă excentrică pentru opritorul paralel
13. Disc turnant în masa de inserție a materialului
14. Opritor transversal
15. Șurub pentru pânza de ferăstrău
16. Adaptor de aspirație
17. Șurub cu creștătură în cruce
18. Orificiu în pana de despicare
19. Șurub de fixare
20. Placă de fixare

21. Canal în masa de ferăstrău
22. Scală principală
23. Șină opritoare
24. Scală suplimentară
25. Canal în șina opritoare
26. Șurub cu cap striat pentru opritorul paralel
27. Șaibă intermediară pentru opritorul paralel
28. Șurub de blocare pentru opritorul paralel
29. Șină de ghidaj pentru opritorul paralel
30. Cheie inelară 10/13 mm
31. Cheie inelară 10/21 mm
32. Șurub de ajustare 0°
33. Șurub de ajustare 45°
34. Șină opritoare pentru opritorul transversal
35. Șurub cu cap striat pentru opritorul transversal
36. Șurub de fixare pentru opritorul transversal
37. Dispozitiv de colectare a prafului
38. Capac pe protecția pânzei de ferăstrău
39. Acumulator (nu este cuprins în livrare)
40. Lăcaș pentru acumulator
41. Aparat de încărcat (nu este cuprins în livrare)
42. Manetă de tensionare pentru masa prelungitoare
43. Mufă filetată
44. Piuliță

**2.2 Cuprinsul livrării**

Vă rugăm să verificați integralitatea articolului în baza cuprinsului livrării descris. În cazul în care lipsesc piese, vă rugăm să vă adresați în interval de maxim 5 zile lucrătoare de la cumpărarea articolului la centrul nostru de service sau la magazinul la care ați achiziționat aparatul, prezentați în acest caz un bon de cumpărare valabil. Vă rugăm să țineți cont de tabelul de garanție cuprins în informațiile de service din capătul instrucțiunilor de utilizare.

- Deschideți ambalajul și scoateți aparatul cu grijă.
- Îndepărtați ambalajul, precum și siguranțele de ambalare și de transport (dacă există).
- Verificați dacă livrarea este completă.
- Controlați aparatul și accesoriile dacă nu prezintă pagube de transport.
- Păstrați ambalajul după posibilitate, până la expirarea duratei de garanție.

**Pericol!**

**Aparatul și ambalajul nu sunt jucării pentru copii! Copiilor le este interzis să se joace cu pungi din material plastic, folii și piese mici! Există pericolul de înghițire și sufocare!**



- Ferăstrău circular cu masă cu acumulator
- Protecție pânză ferăstrău
- Tijă de împingere
- Pană de despicare
- Opritor paralel, complet
- Opritor transversal
- Adaptor de aspirație
- Cheie inelară 10/13 mm
- Cheie inelară 10/21 mm
- Instrucțiuni de utilizare originale
- Instrucțiuni de siguranță

### 3. Utilizarea conform scopului

Ferăstrăul circular cu masă cu acumulator servește la tăierea pe lungime și lățime (numai cu opritor transversal) a lemnului de orice tip, corespunzător mărimii mașinii. Lemnul rotund de orice tip nu poate fi tăiat.

Aparatul poate fi utilizat numai în conformitate cu scopul pentru care a fost creat. Orice utilizare care depășește acest domeniu este considerată neconformă. Pentru eventualele daune sau accidente de orice tip rezultate ca urmare a utilizării neconforme a aparatului răspunde utilizatorul/operatorul și nu producătorul.

Vă rugăm să țineți de asemenea cont de faptul că aparatele noastre nu sunt construite pentru utilizare în scopuri meșteșugărești sau industriale. Nu ne asumăm nicio răspundere pentru eventualele probleme survenite ca urmare a utilizării aparatului în întreprinderi lucrate, meșteșugărești sau industriale precum și în alte activități similare.

Se vor utiliza doar pânze de ferăstrău adecvate mașinii, care să corespundă caracteristicilor prezentate în aceste instrucțiuni. Este interzisă folosirea altor discuri de orice alt tip.

Parte componentă a utilizării conform scopului o reprezintă și respectarea indicațiilor de siguranță, precum și instrucțiunile de montaj și de folosire. Persoanele care operează și întrețin mașina trebuie să cunoască bine mașina și să fie informați despre pericolele posibile. În afară de aceasta trebuie respectate exact normele de protecție a muncii în vigoare. Trebuie respectate de asemenea celelalte reguli generale din domeniul medicinii muncii și al siguranței tehnice. Modificările aduse mașinii exclud complet orice

răspundere a producătorului și orice pretenție de despăgubire rezultată de aici. În ciuda utilizării conforme, anumiți factori reziduali de risc nu pot fi excluși în totalitate. În funcție de construcția și structura mașinii pot apărea următoarele riscuri:

- Atingerea pânzei de ferăstrău în zona neacoperită.
- Intervenția la pânza de ferăstrău aflată în mișcare (risc de rănire prin tăiere).
- Aruncarea pieselor și a părților pieselor de prelucrat.
- Ruperea pânzei de ferăstrău.
- Catapultarea în afară a părților din metal dur defectuase ale pânzei de ferăstrău.
- Afecțiuni auditive în cazul neutilizării protecției auditive necesare.
- Emisii nocive datorită prafurilor de lemn la utilizarea în încăperi închise.

### 4. Date tehnice

Sursă de alimentare a motorului:.....36 V d.c.  
 Turația la mers în gol  $n_0$ : .....3800 min<sup>-1</sup>  
 Pânză de ferăstrău din metal dur:  
 ..... $\varnothing$  210 x  $\varnothing$  30 x 1,8 mm  
 Numărul dinților: ..... 40  
 Înălțimea maximă a tăieturii ..... 70 mm / 90°  
 ..... 45 mm / 45°  
 Reglarea înălțimii ..... fără trepte 0 - 70 mm  
 Pânză de ferăstrău înclinabilă  
 ..... fără trepte 0° - 45°  
 Unghi opritor transversal... fără trepte -60° - + 60°  
 Racord de aspirare .....  $\varnothing$  36 mm  
 Greutate: ..... cca. 13 kg  
 Grosimea penei de despicare ..... 1,6 mm

Mașina este echipată cu o pânză de ferăstrău specială pentru tăieturi fine (lățimea de tăiere 1,8 mm). Utilizarea altor pânze de ferăstrău cu lățime de tăiere mai mare, poate duce la scăderea capacității.

#### Atenție!

Aparatul este livrat fără acumulatori și aparat de încărcat, utilizarea sa este permisă numai cu acumulatorii Li-Ion din seria Power-X-Change!

Încărcarea acumulatorilor Li-Ion din seria Power-X-Change este permisă numai cu încărcătorii Power-X-Charger.

Acumulatori și aparate de încărcat potrivite din seria Power-X-Change sunt de exemplu:

- Acumulator: Power-X-Change 1,5
- Acumulator: Power-X-Change 5,2
- Aparat de încărcat: Power-X-Charger 3A
- Aparat de încărcat: Power-X-Charger

#### **Pericol!**

#### **Zgomotul**

Valorile de zgomot au fost evaluate conform EN 62841.

#### **Funcționare**

Nivelul presiunii sonore  $L_{pA}$  ..... 89,5 dB (A)

Nesiguranță  $K_{pA}$  ..... 3 dB (A)

Nivelul capacității sonore  $L_{WA}$  ..... 102,5 dB (A)

Nesiguranță  $K_{WA}$  ..... 3 dB (A)

#### **Purtați protecție antifonică.**

Expunerea la zgomot poate provoca pierderea auzului.

Valorile emisiei sonore menționate au fost măsurate conform unui proces de verificare normat și pot fi utilizate pentru comparația cu alte aparate electrice ale altor producători.

Valorile emisiei sonore menționate pot fi utilizate și la o estimare provizorie a solicitării aparatului.

#### **Avertisment:**

Emisiile sonore pot devia de la valorile menționate în timpul utilizării efective a aparatului electric, în funcție de modul de utilizare al aparatului electric și în special de tipul piesei de prelucrat.

#### **Limitați zgomotul și vibrațiile la un nivel minim.**

- Utilizați numai aparate în stare ireproșabilă.
- Întrețineți și curățați aparatul cu regularitate.
- Adaptați modul dvs. de lucru aparatului.
- Nu suprasolicitați aparatul.
- Dacă este necesar, lăsați aparatul să fie verificat.
- Decuplați aparatul, atunci când acesta nu este utilizat.

#### **Limitați timpul de lucru!**

Țineți cont de toate etapele ciclului de exploatare (de exemplu, timpii în care aparatul electric este decuplat și timpii în care, aparatul este pornit, dar funcționează fără sarcină).

#### **Atenție!**

#### **Riscuri reziduale**

**Riscurile reziduale nu pot fi eliminate complet, chiar dacă manipulați această sculă electrică în mod regulamentar. Următoarele pericole pot apărea, dependente de tipul constructiv și execuția acestei scule electrice:**

1. Afecțiuni pulmonare, în cazul în care nu se poartă mască de protecție împotriva prafului adecvată.
2. Afecțiuni auditive, în cazul în care nu se poartă protecție antifonică corespunzătoare.

## **5. Înainte de punerea în funcțiune**

#### **Avertisment!**

**Scoateți întotdeauna acumulatorul înainte de a efectua reglaje ale aparatului.**

- Se dezambalează ferăstrăul circular de masă și se controlează dacă nu prezintă eventuale deteriorări de pe urma transportului.
- Mașina trebuie amplasată în condiții de stabilitate, adică pe o masă de lucru, sau montată pe un suport solid.
- Înainte de punerea în funcțiune a mașinii, toate capacele și dispozitivele ei de siguranță trebuie să fie corect montate.
- Pânza de ferăstrău trebuie să se poată mișca liber.
- La lemnul deja prelucrat fiți atenți la corpuri străine cum ar fi de exemplu cuiele, șuruburile etc.
- Înainte de acționarea întrerupătorului pornire/oprire, asigurați-vă că pânza de ferăstrău este montată corect iar piesele mobile se mișcă ușor.

## **6. Montajul**

**Pericol! Înainte de a începe orice lucrare de întreținere, reutilare și montaj a ferăstrăului circular se va scoate acumulatorul.**

### **6.1 Instalarea ferăstrăului circular (Fig. 2, 3)**

- Montați adaptorul de aspirație (16) în partea posterioară a mașinii. Scoateți în acest scop șurubul cu creștătură în cruce (17) și împingeți adaptorul de aspirație (16) pe dispozitivul de colectare a prafului (37). Fixați adaptorul de aspirație (16) pe dispozitivul de colectare a prafului (37) cu șurubul cu

crestătură în cruce (17).

- Indicație! Cele două chei inelare (30, 31) pot fi depozitate lateral pe capacul inferior al pânzei de ferăstrău (a se vedea figura 2). Păstrați cele două chei inelare pregătite pentru montarea mesei de inserție material (6) și a penei de despicare (5).

### 6.2 Montarea/Înlocuirea mesei de inserție material (Fig. 4)

- În cazul uzurii sau deteriorării mesei de inserție a materialului aceasta trebuie schimbată, deoarece există un risc ridicat de vătămare.
- Scoateți protecția pentru pânda ferăstrăului (2) (a se vedea 6.4).
- Așezați una din cele două chei inelare (30, 31) cu partea de 10 mm pe discul turnant (13). Rotiți discul (13) cu cheia inelară în sens antiorar pentru a desface masa de inserție material.
- Scoateți masa inserție a materialului (6) uzată.
- Montajul mesei noi se face în ordine inversă.

### 6.3 Montarea/Înlocuirea penei de despicare (Fig. 5-8)

- Pericol! Scoateți acumulatorul din aparat!
- Demontați protecția pentru pânda de ferăstrău (2) și masa de inserție material (6) (a se vedea 6.4, 6.2).
- Reglați pânda de ferăstrău (4) cu ajutorul roții de mână (8) la adâncimea de tăiere maximă, aduceți-o în poziția de 0° și blocați-o.
- Slăbiți șurubul de fixare (19) până când distanța dintre placa de fixare (20) și suprafața de așezare din partea opusă este de cca. 5 mm.  
Atenție! Nu desfaceți complet placa de fixare (20).
- Introduceți pana de despicare (5) în interstițiu, împingeți-o jos de tot și fixați-o apoi prin intermediul șurubului de fixare (19). Asigurați-vă că pana de despicare este montată drept și nu se mișcă.
- Pana de despicare (5) trebuie să se afle central, pe o linie prelungitoare imaginară în spatele pânzei de ferăstrău (4), astfel încât să nu fie posibilă o blocare a materialului de tăiat.
- Distanța dintre pânda de ferăstrău (4) și pana de despicare (5) trebuie să fie de 3-8 mm. (Fig. 7)
- Montați din nou masa de inserție material (6) și protecția pentru pânda ferăstrăului (2) (a se vedea 6.2, 6.4).

### 6.4 Montarea/Schimbarea protecției pentru pânda ferăstrăului (Fig. 9)

- Așezați protecția pentru pânda ferăstrăului (2) pe pana de despicare (5), astfel încât șurubul să se potrivească în orificiul (18) penei de despicare.
- După aceea introduceți șurubul pentru pânda ferăstrăului (2) în orificiu (18) și strângeți-l bine.
- Indicație! Adâncimea maximă de înșurubare a șurubului este presetată din fabrică, astfel încât protecția pentru pânda ferăstrăului (2) să se poată mișca întotdeauna liber.
- Avertisment! Protecția pentru pânda ferăstrăului (2) trebuie să coboare întotdeauna automat din greutate proprie pe materialul de tăiat.

### 6.5 Montarea/Schimbarea pânzei de ferăstrău (Fig. 10)

- Înainte de schimbarea pânzei de ferăstrău: scoateți acumulatorul din aparat!
- Purtați întotdeauna mănuși la schimbarea pânzei de ferăstrău pentru a evita accidentările!
- Reglați pânda de ferăstrău (4) cu ajutorul roții de mână (8) la adâncimea de tăiere maximă.
- Demontați protecția pentru pânda ferăstrăului, masa de inserție și pana de despicare (a se vedea 6.4, 6.2, 6.3).
- Desfaceți șurubul (15) prin poziționarea unei chei (30) pe șurub (15) și a unei a doua chei (31) pe arborele motorului, pentru sprijin.
- Atenție! Rotiți șurubul (15) în direcția de rotație a pânzei ferăstrăului.
- Demontați flanșa exterioară și pânda de ferăstrău veche (4) de pe flanșa interioară.
- Înainte de montarea noii pânze de ferăstrău, flanșele acesteia trebuie curățate meticulos.
- Noua pânda de ferăstrău (4) se va monta în ordine inversă și se va strânge.
- Atenție! Țineți cont de direcția de rotație și de înclinația tăietoare a dinților care trebuie să fie în direcția de rotație, adică înainte (a se vedea săgeata de pe protecția pânzei de ferăstrău).
- Montați la loc și reglați pana de despicare, masa de inserție material și protecția pentru pânda ferăstrăului (a se vedea 6.3, 6.2, 6.4).
- Înainte de a lucra din nou cu ferăstrăul, se va controla fidelitatea de funcționare a dispozitivelor de protecție.
- Avertisment! După înlocuirea pânzei de ferăstrău verificați dacă protecția pânzei de ferăstrău (2) se deschide și se închide

corespunzător. Verificați suplimentar, dacă pânza de ferăstrău (4) se deplasează liber în protecția pânzei de ferăstrău (2).

- Avertisment! După fiecare schimbare a pânzei de ferăstrău se va controla dacă pânza de ferăstrău (4) în poziție verticală precum și înclinată la 45° se rotește nestingherit în șlițul mesei inserție material (6).
- Avertisment! O masă de inserție material (6) uzată sau deteriorată trebuie înlocuită imediat (a se vedea 6.2).
- Avertisment! Schimbarea și alinierea pânzei de ferăstrău (4) trebuie executate în mod corect.

#### 6.6 Depunerea pieselor nefixate (Fig. 2)

Atunci când nu sunt utilizate, opritorul transversal (14), tija de împingere (3) precum și cele două chei (30, 31) pot fi fixate așa cum este indicat în figura 2.

#### 6.7 Racordul pentru aspirarea prafului (Fig. 11, 12)

O posibilitate de racordare pentru dispozitivul de aspirație există atât la adaptorul de aspirație pe carcasă (16) cât și la protecția pentru pânza ferăstrăului (2).

##### 6.7.1 Aspirarea cu aspiratorul uscat-umed (Fig. 11)

- Aspiratorul uscat-umed nu este cuprins în livrare, acesta poate fi achiziționat ca și accesoriu.
- Racordați aspiratorul uscat-umed la adaptorul de aspirație pe carcasă (16).

##### 6.7.2 Aspirarea cu instalație de aspirație și set de adaptori de aspirație (Fig. 12)

- Setul de adaptori de aspirație cu furtunul de aspirație (a) și piesa intermediară (b), precum și instalația de aspirație nu sunt cuprinse în livrare, acestea pot fi achiziționate ca și accesorii.
- Desfaceți șurubul pe capacul (38) protecției pânzei de ferăstrău (2) cu ajutorul unei șurubelnițe în cruce.
- Demontați capacul (38) de pe protecția pentru pânza ferăstrăului (2).
- Racordați piesa intermediară (b) la adaptorul de aspirație al carcasei (16).
- Îmbinați protecția pentru pânza ferăstrăului (2) și piesa intermediară (b) cu furtunul de aspirație (a).
- Datorită diametrului de 100 mm al piesei intermediare (b), poate fi racordată acum o

instalație de aspirație.

## 7. Utilizarea

### 7.1 Întrerupător pornire/oprire (Fig. 1, 13)

- Prin apăsarea în sus a întrerupătorului (11) poate fi pornit ferăstrăul. Înainte de a începe tăierea așteptați ca pânza de ferăstrău să atingă turația maximă.
- Pentru oprirea ferăstrăului, întrerupătorul (11) trebuie apăsat în jos.

### 7.2 Adâncimea de tăiere (Fig. 1, 14)

Pânza ferăstrăului (4) poate fi setată la adâncimea de tăiere dorită prin rotirea roții de mână (8).

#### În sens antiorar:

adâncime de tăiere mai mică

#### În sens orar:

adâncime de tăiere mai mare

### 7.3 Opritorul paralel

La tăierea longitudinală a pieselor din lemn se va utiliza opritorul paralel (7).

#### 7.3.1 Înălțimea de oprire (Fig. 1c, 15)

- Opritorul paralel livrat (7) trebuie utilizat la tăierea longitudinală a materialelor subțiri cu șina opritoare (23) (a se vedea figura 15a).
- Pentru fixarea șinei opritoare (23) pe opritorul paralel (7) trebuie slăbite cele două șuruburi cu cap striat (26). Apoi așezați șina opritoare (23) cu canalul (25) pe șuruburile de blocare (28) și fixați-o cu șaibele intermediare (27) și șuruburile cu cap striat (26).
- La tăierea longitudinală a pieselor din lemn mai groase, opritorul paralel (7) se folosește fără șina opritoare (23) (a se vedea figura 15b). În acest scop demontați șuruburile de blocare (28), șaibele intermediare (27) și șuruburile cu cap striat (26).
- Avertisment! În timpul utilizării, șina opritoare (23) trebuie să fie înșurubată întotdeauna bine pe latura dinspre pânza de ferăstrău a opritorului paralel (7).

#### 7.3.2 Lățimea de tăiere (Fig. 16)

- Opritorul paralel (7) poate fi montat pe ambele părți ale mesei de ferăstrău (1).
- Opritorul paralel (7) trebuie poziționat în șina de ghidare (29) a mesei de ferăstrău (1).
- Prin apăsarea manetei excentrice (12) puteți

fixa opritorul paralel (7) în poziția dorită.

**În cazul mesei prelungitoare (10) neextinse respectiv la lățimi de tăiere sub 25 cm:**

- Reglați opritorul paralel (7) pe șina de ghidare (29) la valoarea dorită cu ajutorul scalei principale (22).

**În cazul mesei prelungitoare (10) extinse respectiv la lățimi de tăiere de peste 25 cm:**

- Reglați opritorul paralel (7) cu ajutorul scalei principale (22) la valoarea unghiului de 25 cm și fixați-l cu maneta excentrică (12).
- Pentru a mări lățimea de tăiere, reglați lățimea de tăiere reziduală prin extinderea mesei prelungitoare (10) (a se vedea 7.6).
- Lățimea de tăiere totală reglată poate fi citită pe scala suplimentară (24). Indicație! Pentru ca valoarea tăieturii pe scala suplimentară (24) să fie corectă, opritorul paralel (7) trebuie să fie reglat pe scala principală (22) la valoarea definită de 25 cm.

**7.3.3 Reglarea lungimii de oprire (Fig. 17)**

- Pentru evitarea blocării materialului de tăiere, șina opritoare (23) poate fi deplasată în direcție longitudinală.
- Regulă empirică: Capătul din spate al limitatorului atinge o linie imaginară, care începe aproximativ la mijlocul pânzei de ferăstrău și decurge într-un unghi de 45° înapoi.
- Reglarea lățimii de tăiere necesare
  - Slăbiți șuruburile cu cap striat (26) și împingeți șina opritoare (23) înainte până atingeți linia imaginară la 45°.
  - Strângeți din nou șuruburile cu cap striat (26).

**7.4 Opritor transversal (Fig. 18)**

La tăierea transversală a pieselor din lemn se va utiliza opritorul transversal (14).

- Împingeți opritorul transversal (14) în canelura (21) mesei ferăstrăului.
- Slăbiți șurubul de fixare (36).
- Rotiți șina opritoare (34) până ce săgeata indică dimensiunea unghiului dorită.
- Șurubul de fixare (36) se strânge din nou.
- Verificați distanța dintre șina opritoare (34) și pânza de ferăstrău (4).
- Avertisment! Nu împingeți șina opritoare (34) prea mult în direcția pânzei de ferăstrău. Distanța dintre șina opritoare (34) și pânza de ferăstrău (4) trebuie să fie de cca. 2 cm.
- Dacă este necesar, slăbiți cele două șuruburi cu cap striat (35) și reglați șina opritoare (34).

- Strângeți din nou șuruburile cu cap striat (35).

**7.5 Reglarea unghiului (Fig. 13a, 14)**

- Slăbiți maneta de fixare (9) (a se vedea figura 14a)
- Reglați unghiul pânzei de ferăstrău prin rotirea roții de mână (8), până când indicatorul corespunde valorii unghiului dorit de pe raportor.
- Fixați unghiul prin strângerea manetei de fixare (9) (a se vedea figura 14b).
- În caz de necesitate, opritorul de sfârșit de cursă poate fi reajustat pentru reglarea unghiului pânzei de ferăstrău la 0° precum și la 45°. Acest lucru se face prin reglarea celor două șuruburi de ajustare (32) și (33).

**7.6 Reglarea mesei prelungitoare (Fig. 19)**

- Masa prelungitoare (10) a mesei de ferăstrău (1) este extensibilă spre dreapta.
- Maneta de tensionare (42) trebuie să fie orientată în sens opus față de ferăstrăul circular, astfel încât masa prelungitoare (10) să poată fi deplasată (a se vedea figura 19a).
- Pentru a fixa masa prelungitoare (10) într-o anumită poziție, maneta de tensionare (42) trebuie să fie orientată spre mașină (a se vedea figura 19b).
- Dacă se folosește opritorul paralel având masa prelungitoare extinsă, opritorul paralel (7) trebuie reglat la valoarea de 25 cm pe scala principală (22).
- Pericol! Un opritor paralel (7) fixat insuficient poate provoca un recul.
- Avertisment! Atunci când masa prelungitoare este extinsă, asigurați-vă întotdeauna că piesa de prelucrat este poziționată sigur pe masa ferăstrăului și nu se poate bloca.
- Dacă este necesar, tensiunea de strângere a manetei de tensionare (42) poate fi reglată ulterior. Pentru aceasta desfaceți piulița (44) și înșurubați sau slăbiți mufa filetată (43), până când s-a atins tensiunea de strângere dorită. După aceea fixați din nou mufa filetată (43) cu piulița (44).

**7.7 Încărcarea pachetului de acumulatori LI (Fig. 20)**

1. Scoateți acumulatorul (39) din lăcaș (40), apăsați pentru aceasta butonul de blocare pe acumulator și scoateți-l apoi din lăcaș.
2. Comparați dacă tensiunea de rețea indicată pe plăcuța indicatoare corespunde cu tensiunea existentă în rețea. Introduceți ștecherul de rețea al aparatului de încărcat (41) în

priză. LED-ul verde începe să lumineze intermitent.

### 3. Împingeți acumulatorul pe încărcător.

La punctul 12 (Afișajul aparatului de încărcat) găsiți un tabel cu semnificațiile afișajului LED-urilor pe aparatul de încărcat.

Dacă nu este posibilă încărcarea pachetului de acumulatori vă rugăm să verificați

- dacă există tensiune la priză
- dacă există un contact perfect la contactele de încărcare ale aparatului de încărcat.

Dacă totuși nu este posibilă încărcarea pachetului de acumulatori, vă rugăm să trimiteți

- încărcătorul și adaptorul de încărcare
- și pachetul de acumulatori

la service-ul nostru pentru clienți.

**În scopul unei expedieri corespunzătoare, vă rugăm să contactați serviciul nostru pentru clienți sau magazinul la care ați achiziționat aparatul.**

**Țineți cont la expedierea sau eliminarea acumulatorilor resp. a aparatelor cu acumulator, ca acestea să fie ambalate separat în pungi din material plastic, pentru a evita un scurt-circuit sau incendiu!**

În interesul unei durate îndelungate de utilizare a pachetului de acumulatori trebuie să asigurați încărcarea la timp a pachetului de acumulatori. Acest lucru este necesar în orice caz atunci când constatați că puterea aparatului scade. Nu descărcați niciodată complet pachetul de acumulatori. Acest lucru duce la defectarea pachetului de acumulatori!

Scoateți acumulatorul (39) încărcat complet din aparatul de încărcat (41). Împingeți acumulatorul (39) din nou în lăcașul (40) ferăstrăului circular cu masă și asigurați-vă că este blocat corect.

### Indicație!

Folosiți numai acumulatori cu același nivel de încărcare, nu combinați niciodată acumulatori încărcăți complet cu unii încărcăți pe jumătate. Încărcați întotdeauna amândoi acumulatorii concomitent.

Durata de funcționare a aparatului este determinată de acumulatorul cu nivelul mai scăzut de încărcare. Înainte de utilizare trebuie încărcăți complet amândoi acumulatorii.

## 8. Funcționare

### Avertisment!

- Recomandăm executarea unei tăieturi de probă după fiecare nouă reglare, pentru a verifica dimensiunile setate.
- După pornirea ferăstrăului așteptați atingerea turației maxime a pânzei înainte de executarea unei tăieturi.
- Atenție la secționare!
- Utilizați aparatul numai cu instalație de aspirație.
- Verificați și curățați canalele de aspirație cu regularitate.

### 8.1 Efectuarea de tăieturi longitudinale (Fig. 21)

Aici este tăiată o piesă pe direcție longitudinală. O muchie a piesei este apăsată pe limitatorul paralel (7) în timp ce suprafața plată este așezată pe masa ferăstrăului (1).

Protecția pânzei de ferăstrău (2) trebuie să fie întotdeauna coborâtă pe piesă.

Poziția de lucru la tăietura longitudinală nu are voie să fie niciodată în linie cu tăietura.

- Reglarea limitatorului paralel (7) se face în funcție de înălțimea piesei de prelucrat și a lățimii dorite. (vezi 7.3.)
- Porniți ferăstrăul
- Așezați mâinile cu degetele lipite pe piesă și deplasați piesa de-a lungul limitatorului paralel (7) de-a lungul pânzei de ferăstrău (4).
- Împingeți ghidajul lateral cu mâna stângă sau cu mâna dreaptă (în funcție de poziția limitatorului paralel) numai până la muchia anterioară a măștii de protecție.
- Împingeți piesa întotdeauna până la finalul penei de despicare (5).
- Resturile de tăiere rămân pe masa ferăstrăului (1), până când pânza ferăstrăului (4) se află din nou în poziția de repaus.
- Asigurați piesele lungi împotriva basculării la capătul procesului de tăiere! (de ex. suporturi de rostogolire, etc.)

### 8.1.1 Tăierea pieselor înguste (Fig. 22)

Tăieturile longitudinale ale pieselor cu o lățime mai mică de 150 mm trebuie neapărat efectuate folosind o tijă de împingere (3). Tijă de împingere este cuprinsă în livrare. Schimbați la timp tijele de împingere uzate sau deteriorate.

### 8.1.2 Tăierea pieselor foarte înguste (Fig. 23)

- Pentru tăieturi longitudinale în piese foarte

înguste cu o lățime de 50 mm și mai mică trebuie neapărat să fie folosit un lemn de împingere.

- Aici se va avantaja suprafața de ghidaj mai joasă a limitatorului paralel.
- Lemnul de împingere nu este cuprins în livrare! (Disponibil în magazinele de specialitate) Înlocuiți la timp lemnul de împingere uzat.

### 8.2 Executarea tăieturilor oblice (Fig. 14, 24)

Tăieturile oblice se realizează în principiu utilizând limitatorul paralel (7).

Atunci când în timpul tăieturilor oblice înclinați pânza de ferăstrău (4) spre stânga, poziționați opritorul paralel (7) în partea dreaptă a pânzei de ferăstrău (4). Ghidați piesa de prelucrat între pânza de ferăstrău (4) și opritorul paralel (7).

- Reglați pânza ferăstrăului (4) la unghiul dorit. (vezi 7.5.)
- Reglați limitatorul paralel (7) în funcție de lățimea și înălțimea piesei de prelucrat (vezi 7.3)
- Executați tăietura corespunzător lățimii piesei de prelucrat (vezi 8.1.1., 8.1.2.)

### 8.3 Executarea tăieturilor transversale (Fig. 25)

- Împingeți limitatorul transversal (14) într-unul din cele două nuturi (21) ale mesei ferăstrăului și fixați-l la unghiul dorit. (vezi 7.4.)
- Apăsați piesa contra opritorului transversal (14).
- Porniți ferăstrăul.
- Împingeți opritorul transversal (14) și piesa în direcția pânzei ferăstrăului pentru a executa tăietura.
- **Avertisment!** Țineți întotdeauna fix piesa deplasată, nu țineți niciodată piesa liberă, care urmează să fie tăiată.
- Împingeți în față opritorul transversal (14) până ce piesa este tăiată integral.
- Opriti din nou ferăstrăul. Îndepărtați resturile de tăiere abia după ce pânza ferăstrăului s-a oprit.

## 9. Curățirea, întreținerea și comanda pieselor de schimb

### Pericol!

Înainte de orice lucrări de curățare scoateți acumulatorul.

Înainte de orice lucrări de reglaj, întreținere sau reparații scoateți acumulatorul.

### 9.1 Curățarea

- Păstrați cât mai curat posibil dispozitivele de protecție, șlițurile de aerisire și carcasa motorului. Ștergeți aparatul cu o cârpă curată sau curățați-l cu aer comprimat la o presiune mică.
- Recomandăm curățarea aparatului imediat după fiecare utilizare.
- Curățați aparatul cu regularitate cu o cârpă umedă și puțin săpun. Nu folosiți detergenți sau solvenți pentru curățare; acestea ar putea ataca părțile din material plastic ale aparatului. Fiți atenți să nu intre apă în interiorul aparatului. Pătrunderea apei în aparatul electric mărește riscul de electrocutare.
- Curățați cu regularitate dispozitivul de colectare a prafului (37) Desfaceți în acest sens șurubul cu crestătură în cruce (17) și trageți dispozitivul de colectare a prafului (37) în partea posterioară a mașinii afară (Fig. 26). Curățați cu grijă dispozitivul de colectare a prafului (37) și fixați-l în ordine inversă din nou pe ferăstrăul circular.

### 9.2 Periile de cărbune

În cazul formării excesive a scânteilor periile de cărbune se vor verifica de către un electrician specializat.

**Pericol!** Periile de cărbune au voie să fie schimbate numai de către un electrician specializat.

### 9.3 Întreținere

În interiorul aparatului nu se găsesc piese care necesită întreținere curentă.

#### 9.4 Comanda pieselor de schimb și accesoriilor:

La comanda pieselor de schimb trebuie să menționați următoarele date:

- Tipul aparatului
- Numărul de articol al aparatului
- Numărul de identificare al aparatului
- Numărul de piesă de schimb al piesei de schimb necesare

Informații și prețuri actuale găsiți la adresa [www.Einhell-Service.com](http://www.Einhell-Service.com)



**Tip! Pentru un rezultat bun de lucru recomandăm accesorii de înaltă calitate de la **kwb** ! [www.kwb.eu](http://www.kwb.eu)**  
**welcome@kwb.eu**

#### 9.5 Transportul

Transportați mașina numai prin ridicarea de masă fixă a ferăstrăului. Nu utilizați niciodată dispozitivele de protecție, cum ar fi protecția pentru pânza ferăstrăului și șinele opritoare la manipulare sau transport.

### 10. Eliminarea și reciclarea

Aparatul se află într-un ambalaj pentru a împiedica pagubele de transport. Acest ambalaj este o materie primă și este astfel reutilizabil sau poate fi readus în circuitul de revalorificare a materiilor prime. Aparatul și piesele sale auxiliare sunt construite din diferite materiale, cum ar fi de exemplu metal sau material plastic. Aparatele electrice nu se vor arunca la gunoierul menajer. Pentru salubritatea corespunzătoare, aparatul se va preda la un centru de colectare. Dacă nu aveți cunoștință unde se află un centru de colectare, informați-vă în acest sens la administrația comunală.

### 11. Lagăr

Scoateți întotdeauna acumulatorul.

Depozitați aparatul și accesoriile acestuia la loc întunecos, uscat și ferit de îngheț, precum și inaccesibil copiilor. Temperatura de depozitare optimă este între 5 și 30 °C. Păstrați aparatul electric în ambalajul original.



## 12. Afișajul aparatului de încărcat

Starea afișajului		Semnificația și măsura de remediere
LED-ul roșu	LED-ul verde	
stins	intermitent	<b>Stare de funcționare</b> Aparatul de încărcat este conectat la rețea și pregătit de funcționare, acumulatorul nu este în aparatul de încărcat
aprins	stins	<b>Încărcare</b> Aparatul de încărcat încarcă acumulatorul în regim de încărcare rapidă. Timpii de încărcare corespunzători îi găsiți direct pe aparatul de încărcat. Indicație! În funcție de nivelul de încărcare al acumulatorului timpii de încărcare efectivi pot fi diferiți de timpii de încărcare menționați.
stins	aprins	<b>Acumulatorul este încărcat și poate fi pus în folosință. (READY TO GO)</b> După aceea se comută într-o încărcare de protecție până la încărcarea completă. Pentru aceasta lăsați acumulatorul cu cca. 15 minute mai mult pe aparatul de încărcat. <b>Măsură de remediere:</b> Îndepărtați acumulatorul din aparatul de încărcat. Deconectați aparatul de încărcat de la rețea.
intermitent	stins	<b>Încărcare adaptată</b> Aparatul de încărcat se găsește în regimul de încărcare de protecție. În acest regim, din motive de siguranță, acumulatorul este încărcat mai încet și necesită mai mult timp. Acest lucru poate avea următoarele cauze: - Acumulatorul nu a mai fost încărcat timp foarte îndelungat. - Temperatura acumulatorului nu se găsește în intervalul ideal. <b>Măsură de remediere:</b> Așteptați până când procesul de încărcare este încheiat, apoi acumulatorul poate fi încărcat în continuare.
intermitent	intermitent	<b>Defecțiune</b> Nu mai este posibilă încărcarea acumulatorului. Acumulatorul este defect. <b>Măsură de remediere:</b> Încărcarea unui acumulator defect este interzisă. Îndepărtați acumulatorul din aparatul de încărcat.
aprins	aprins	<b>Deteriorare datorată temperaturii</b> Acumulatorul este prea fierbinte (de ex. la radiație solară directă) sau prea rece (sub 0° C) <b>Măsură de remediere:</b> Îndepărtați acumulatorul din aparatul de încărcat și păstrați-l o zi la temperatura încăperii (cca. 20° C).



Numai pentru țări ale UE

Nu aruncați aparatele electrice la gunoiul menajer!

Conform directivei europene 2012/19/CE cu privire la aparatele electrice și electronice vechi și punerea în aplicare în legislația națională, aparatele electrice uzate trebuie colectate separat și supuse unui ciclu de reciclare ecologic.

Alternativă de reciclare la apelul de trimitere înapoi:

Alternativ returnării, proprietarul aparatului electric este obligat să participe la o valorificare corectă a acestuia, în cazul renunțării asupra proprietății aparatului. Aparatul vechi poate fi predat în acest sens unui centru de colectare, care execută o îndepărtare conform legilor naționale referitoare la reciclare și deșeuri. Nu sunt afectate accesoriile atașate aparatelor vechi și materiale auxiliare fără componente electrice.

Vă rugăm să țineți cont că la eliminarea ca deșeu, acumulatorii și corpurile de iluminat (de ex. becuri) trebuie scoase din aparat.

Retipărirea sau orice altă multiplicare a documentației și documentelor însoțitoare ale produselor, chiar și parțial, este permisă numai cu acordul în mod expres a firmei ISC GmbH.

Ne rezervăm dreptul pentru modificări de ordin tehnic

## Informații de service

În toate țările menționate în certificatul de garanție dispunem de parteneri de service competenți, datele de contact ale acestora le puteți găsi în certificatul de garanție. Acești parteneri vă stau la dispoziție pentru toate problemele referitoare la service, piese de schimb și de uzură sau aprovizionarea cu materiale de consum.

Se va ține cont de faptul că la acest produs, următoarele piese sunt supuse unei uzuri naturale sau datorate utilizării resp. că aceste piese sunt necesare ca materiale de consum.

Categorie	exemplu
Piese de uzură*	Curea trapezoidală, perii de cărbune, masă inserție material, tijă de împingere, Acumulator
Material de consum/ Piese de consum*	Pânză de ferăstrău
Piese lipsă	

\* nu este cuprins în livrare în mod obligatoriu!

În caz de deteriorări sau defecte, vă rugăm să anunțați acest lucru pe pagina de internet [www.Einhell-Service.com](http://www.Einhell-Service.com). Vă rugăm să țineți cont de descrierea exactă a defecțiunii și răspundeți în orice caz la următoarele întrebări:

- A funcționat aparatul o dată sau a fost de la început defect?
- Ați remarcat ceva înainte de defectarea aparatului (simptom înainte de defectare)?
- Ce fel de defecțiune prezintă aparatul după părerea dumneavoastră (simptom principal)?  
Descrieți această defecțiune.

## Certificat de garanție

Stimată clientă, stimate client,  
produsele noastre sunt supuse unui control de calitate riguros. Dacă totuși vreodată acest aparat nu va funcționa ireproșabil, ne pare foarte rău și vă rugăm să vă adresați centrului nostru service, la adresa indicată la finalul acestui certificat de garanție. Bineînțeles că vă stăm și la telefon cu plăcere la dispoziție, la numerele de service menționate. Pentru revendicarea pretențiilor de garanție trebuie ținut cont de următoarele:

1. Aceste instrucțiuni de garanție se adresează exclusiv consumatorilor, deci persoanelor fizice, care nu doresc să utilizeze acest produs în cadrul unor activități lucrative sau pentru activități profesionale independente. Aceste instrucțiuni de garanție reglementează prestațiile de garanție suplimentare, pe care producătorul jos numit le promite cumpărătorilor săi la cumpărarea unui aparat nou, suplimentar garanției legale. Pretențiile dumneavoastră de garanție legale nu sunt atinse de această garanție. Prestația noastră de garanție este gratuită pentru dumneavoastră.
2. Prestația de garanție se extinde în exclusivitate asupra defectelor la aparatul nou achiziționat de dumneavoastră de la producătorul jos numit, care provin din erori de material sau de fabricație și se limitează, în funcție de decizia noastră, la remedierea acestor defecte sau la schimbarea aparatului. Vă rugăm să țineți de asemenea cont de faptul că aparatele noastre nu sunt construite pentru utilizare în scopuri lucrative, meșteșugărești sau profesionale. Din acest motiv nu se va încheia un contract de garanție, atunci când aparatul este folosit în perioada de garanție în întreprinderi lucrative, meșteșugărești sau industriale precum și pentru activități similare.
3. Excluse de la garanție sunt următoarele:
  - Deteriorări datorate neluării în considerare a instrucțiunilor de montare, a instrucțiunilor de utilizare sau instalării necompetente (cum ar fi de exemplu racordarea la o tensiune de rețea greșită sau la un curent greșit), neluării în considerare a prescripțiilor referitoare la lucrările de întreținere și siguranță, expunerea aparatului la condiții de mediu anormale sau îngrijire și întreținere insuficientă.
  - Deteriorări ale aparatului, cauzate de utilizarea abuzivă sau improprie (cum ar fi suprasolicitarea aparatului sau folosirea uneltelor atașabile sau auxiliarelor neadmiși), intrarea corpurilor străine în aparat (cum ar fi nisip, pietre sau praf, deteriorări din timpul transportului), recurgerea la violență sau influențe străine (cum ar fi de exemplu deteriorări datorită căderii).
  - Deteriorări ale aparatului sau ale unor părți ale acestuia, care se explică prin uzură normală, conformă utilizării sau altă uzură naturală.
4. Durata de garanție este de 24 luni și începe din ziua cumpărării aparatului. Pretențiile de garanție se vor revendica în interval de două săptămâni de la data apariției defectului. Este exclusă revendicarea pretenției de garanție după expirarea duratei de garanție. Repararea sau schimbarea aparatului nu duce nici la prelungirea duratei de garanție și nici nu se va fixa o durată de garanție nouă pentru prestația efectuată la acest aparat sau pentru o piesă schimbată la acesta. Acest lucru este valabil și în cazul unui service la fața locului.
5. Pentru revendicarea pretențiilor de garanție, vă rugăm să anunțați aparatul defect la: [www.Einhell-Service.com](http://www.Einhell-Service.com). Vă rugăm să aveți pregătit bonul de cumpărare sau altă dovadă de cumpărare a aparatului dvs. nou. Aparat trimise fără dovadă corespunzătoare sau fără plăcuță de identificare sunt excluse de la prestația de garanție datorită posibilităților insuficiente de alocare. Dacă defectul aparatului este cuprins în prestațiile noastre de garanție, veți primi imediat înapoi aparatul reparat sau un aparat nou.

Bineînțeles că remediem cu plăcere contra cost și defecte la aparate care nu sunt sau nu mai sunt cuprinse în prestațiile de garanție. Pentru aceasta trimiteți și rugăm aparatul la adresa noastră service:

La piesele de uzură, de consum și piesele lipsă vă informăm în mod expres, că trebuie avute în vedere restricțiile garanției menționate în informațiile de service ale acestor instrucțiuni de utilizare.

**ISC GmbH · Eschenstraße 6 · D-94405 Landau/Isar**

**EU**

- D** erkl rt folgende Konformit t gem B EU-Richtlinie und Normen f r Artikel
- GB** explains the following conformity according to EU directives and norms for the following product
- F** d clare la conformit  suivante selon la directive CE et les normes concernant l'article
- I** dichiara la seguente conformit  secondo la direttiva UE e le norme per l'articolo
- NL** verklaart de volgende overeenstemming conform EU richtlijn en normen voor het product
- E** declara la siguiente conformidad a tenor de la directiva y normas de la UE para el art culo
- P** declara a seguinte conformidade, de acordo com as diretiva CE e normas para o artigo
- DK** attesterer f lgende overensstemmelse i medf r af EU-direktiv samt standarder for artikel
- S** f rklarar f ljande  verensst mmelse enl. EU-direktiv och standarder f r artikeln
- FIN** vakuuttaa, ett  tuote t ytt   EU-direktiivin ja standardien vaatimukset
- EE** t endab toote vastavust EL direktiivile ja standarditele
- CZ** vyd v  n sleduj c  prohl sen  o shod  podle sm rnice EU a norem pro v robek
- SLO** potrjuje slede o skladnost s smernico EU in standardi za izdelek
- SK** vyd v  nasleduj ce prehl senie o zhode podl'a smernice EU a noriem pre v robok
- H** a cikkekhez az EU-ir nyvonal  s Norm k szerint a k vetkez  konformit st jelenti ki
- PL** deklaruje zgodno c wymienionego poniżej artykułu z nast puj cymi normami na podstawie dyrektywy WE.
- BG** декларира съответното съответствие съгласно Директива на ЕС и норми за артикул
- LV** paskaidro š du atbilst bu ES direkt vai un standartiem
- LT** apib dina š j atitikim  EU reikalavimams ir prek s normoms
- RO** declar  urm toarea conformitate conform directivei UE  i normelor pentru articolul
- GR** δηλώνει την ακόλουθη συμμόρφωση σύμφωνα με την Οδηγία ΕΚ και τα πρότυπα για το προϊόν
- HR** potvrđuje sljedeću usklađenost prema smjernicama EU i normama za artikl
- BIH** potvrđuje sljedeću usklađenost prema smjernicama EU i normama za artikl
- RS** potvrđuje sledeću usklađenost prema smernicama EZ i normama za artikal
- RUS** следующим удостоверяется, что следующие продукты соответствуют директивам и нормам ЕС
- UKR** проголошує про зазначену нижче відповідність виробу директивам та стандартам ЄС на виріб
- MK** ja izjavuva slednata soobrznost согласно EU-директивата и нормите за артикли
- TR**  r n  ile ilgili AB direktifleri ve normları gereğince a ağında a ıklanan uygunluęu belirtir
- N** erkl rer f lgende samsvar i henhold til EU-direktiv og standarder for artikkel
- IS** L syr uppt llingu EU-reglna og annarra sta la v ru

**Akku-Tischkreiss ge TE-TS 36/210 Li-Solo (Einhell)**

- |   |   |
|---|---|
| <input type="checkbox"/> 2014/29/EU                         | <input checked="" type="checkbox"/> 2006/42/EC  |
| <input type="checkbox"/> 2005/32/EC_2009/125/EC             | <input checked="" type="checkbox"/> Annex IV  |
| <input type="checkbox"/> 2014/35/EU                         | Notified Body: T V S D Product Service GmbH (0123)<br>Ridlerstra e 65; 80339 M NCHEN; Germany |
| <input type="checkbox"/> 2006/28/EC                         | Reg. No.: M6A 024192 1933 Rev.00  |
| <input checked="" type="checkbox"/> 2014/30/EU              | <input type="checkbox"/> 2000/14/EC_2005/88/EC  |
| <input type="checkbox"/> 2014/32/EU                         | <input type="checkbox"/> Annex V  |
| <input type="checkbox"/> 2014/53/EU                         | <input type="checkbox"/> Annex VI   |
| <input type="checkbox"/> 2014/68/EU                         | Noise: measured L <sub>WA</sub> = dB (A); guaranteed L <sub>WA</sub> = dB (A)                 |
| <input type="checkbox"/> (EU)2016/426                       | P = KW; L/  = cm  |
| Notified Body:  | Notified Body:  |
| <input type="checkbox"/> (EU)2016/425                       | <input type="checkbox"/> 2012/46/EU_(EU)2016/1628   |
| <input checked="" type="checkbox"/> 2011/65/EU_(EU)2015/863 | Emission No.:   |

**Standard references: EN 62841-1; EN 62841-3-1; EN 55014-1; EN 55014-2**

Landau/Isar, den 03.09.2020

Andreas Weichselgartner/General-Manager

Dong/Product-Management

**First CE: 19**  
**Art.-No.:** 43.404.50 **I.-No.:** 11019  
**Subject to change without notice**

**Archive-File/Record:** NAPR020978  
**Documents registrar:** Korbinian Wasmeier  
 Wiesenweg 22, D-94405 Landau/Isar



## Declaration of conformity

We, **Einhell UK Ltd**

*Champions Business Park, First Floor Unit 10, Arrowe Brook Rd, Upton, Wirral CH49 0AB,  
United Kingdom*

declare the conformity to UK standards and legislation was assessed for:

### Cordless Table Saw TE-TS 36/210 Li-Solo (Einhell)

#### UK legislation

- |  |  |
|--|--|
| <input type="checkbox"/> Simple Pressure Vessels (Safety) Regulation   | <input checked="" type="checkbox"/> Electromagnetic Compatibility Regulation |
| <input type="checkbox"/> Electrical Equipment (Safety) Regulation  | <input type="checkbox"/> Measuring Instruments Regulation                    |
| <input type="checkbox"/> Radio Equipment Regulation  | <input type="checkbox"/> Pressure Equipment (Safety) Regulation              |
| <input type="checkbox"/> Personal Protective Equipment Regulation  |  |
| <input type="checkbox"/> The Ecodesign for Energy-Related Products and Energy Information Regulation   |  |
| <input checked="" type="checkbox"/> The Restriction of the Use of Certain Hazardous Substances in Electrical and Electronic Equipment Regulation                 |  |
| <input type="checkbox"/> Noise Emission in the Environment by Equipment for use Outdoors Regulation  |  |
| <input type="checkbox"/> Annex V   |  |
| <input type="checkbox"/> Annex VI  |  |
| Noise: measured $L_{WA}$ = dB (A); guaranteed $L_{WA}$ = dB (A)<br>P = kW; L $\emptyset$ = cm<br>UK Approved Body:   |  |
| <input checked="" type="checkbox"/> Supply of Machinery (Safety) Regulation  |  |
| <input checked="" type="checkbox"/> Annex IV   |  |
| UK Approved Body: Technology International (Europe) Limited; 56 Shrivenham Hundred Business Park, Shrivenham, Swindon, SN6 8TY, UK; UK Approved Body Number 0673 |  |
| UKTE Certificate No.: TI(E) / SOMSR (08) - UKTE / 67 / 25032022  |  |

**Standards: BS EN 62841-1; BS EN 62841-3-1; BS EN 55014-1; BS EN 55014-2**

Wirral, 2022.01.04

  
Tom Chambers, Managing Director Einhell UK Ltd.

**Article Number:** 43.404.50 **I.-No.:** 11019  
**Subject to change without notice**

**Archive-File/Record:** NAPR027587  
**Documents registrar:** Korbinian Wasmeier  
Wiesenweg 22, 94405 Landau/Isar, Germany



EH 04/2022 (03)

