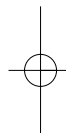
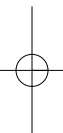
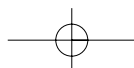


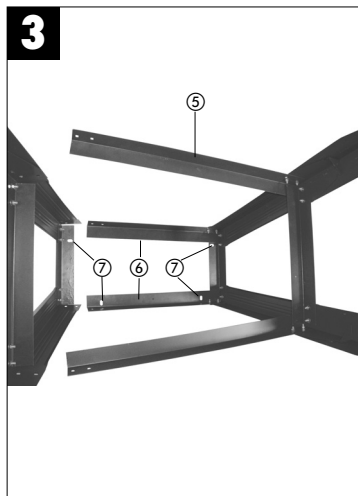
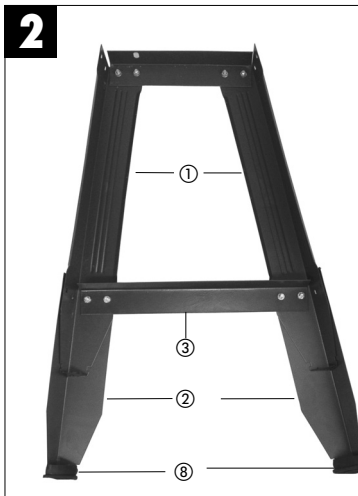
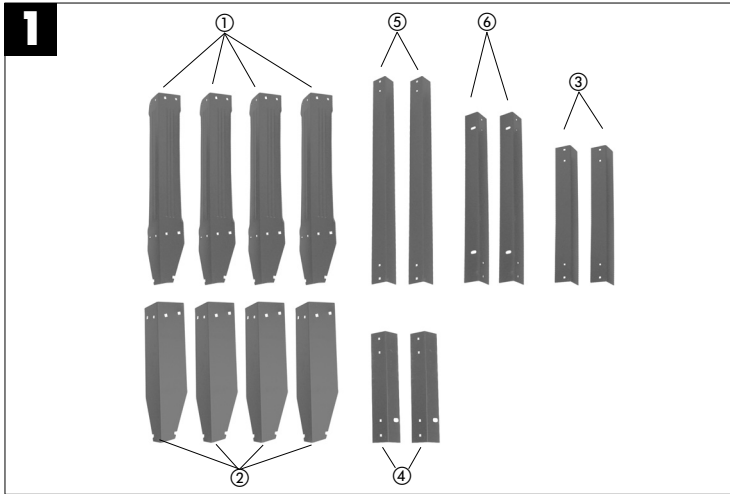
☉ Montážní návod Podstavec

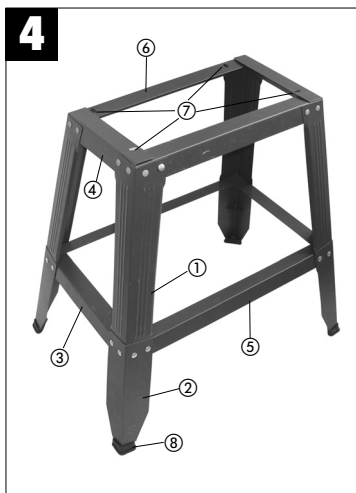
☉ Návod na montáž podstavcového rámu



7

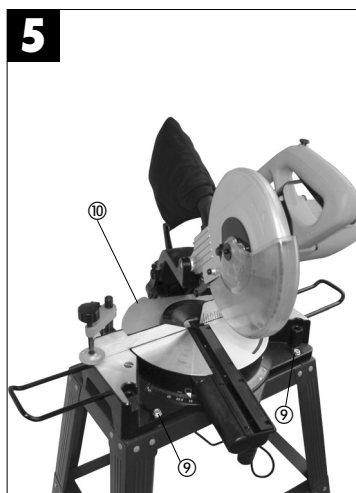






4 Montáž podstavce (obr. 1-5)

- Horní část (1) a spodní část (2) noh a krátké spodní vzpěry (3) volně přišroubovat na vnitřní stranu noh. Pozor: podstavec může být používán ve 2 pracovních výškách. Na používání nižší pracovní výšky jednoduše spodní části (2) noh vynechat.
- Krátké horní vzpěry (4) volně zevnitř přišroubovat na nohy.
- Nastrčit gumové botky (8).
- Dlouhé spodní vzpěry (5) volně zevnitř přišroubovat na nohy.
- Dlouhé horní vzpěry (6) přišroubovat na horní stranu noh (1) tak, aby podélné otvory (7) odpovídaly upevňovacím otvorům pily.
- Podstavec otočit a všechny šrouby utáhnout.
- Pílu (10) postavit na podstavec tak, aby 4 podélné otvory (4) podstavce souhlasily s upevňovacími otvory pily.
- Pílu 4 šrouby (9) na podstavec přišroubovat.



5 Montáž podstavcového rámu (obr. 1-5)

- Horní část (1) a dolní část (2) oporných noh ako aj krátké dolné podpery (3) navoľno priskrutkujte na vnútornú stranu oporných noh. Pozor: Podstavec je možné používať v 2 rôznych pracovných výškach. Ak chcete používať nižšiu pracovnú výšku, jednoducho nenamontujete spodné časti (2) oporných noh.
- Krátké horné podpery (4) navoľno priskrutkujte zvnútra na oporné nohy.
- Nasadte gumené nožičky (8).
- Dlhé dolné podpery (5) navoľno priskrutkujte zvnútra na oporné nohy.
- Dlhé horné podpery (6) priskrutkujte na hornú stranu podporných noh (1) tak, aby boli pozdĺžne otvory (7) zarovno s upevňovacími otvormi pily.
- Podstavec obráťte a napevno dotiahnite všetky skrutky.
- Pílu (10) umiestnite na podstavec tak, aby boli štyri pozdĺžne diery podstavca (4) zarovno s upevňovacími otvormi pily.
- Pílu priskrutkujte na podstavec pomocou štyroch skrutiek (9).

Ⓢ

Dotisk nebo jiné rozmnožování dokumentace a průvodních dokumentů výrobků, také pouze výtisků, je přípustné výhradně se souhlasem firmy ISC GmbH.

Ⓢ

Kopírovanie alebo iné rozmnožovanie dokumentácie a sprievodných podkladov produktov, a to aj čiastočne, je prípustné len s výslovným povolením spoločnosti ISC GmbH.

Ⓢ Technické změny vyhrazeny
Ⓢ Technické změny vyhradené

EH 11/2006