

- Original betjeningsvejledning  
Multifunktionsværktøj
- Original-bruksanvisning  
Multifunktionsverktøy
- Alkuperäiskäyttöohje  
Monitoimityökalu
- Оригинальное руководство по  
эксплуатации  
Многофункциональный инструмент
- Originaalkasutusjuhend  
Multifunktsionaalne tööriist
- Originālā lietošanas instrukcija  
Daudzfunkciju darbarīks
- Originali naudojimo instrukcija  
Daugiafunkcinis įrankis

**Einhell®**

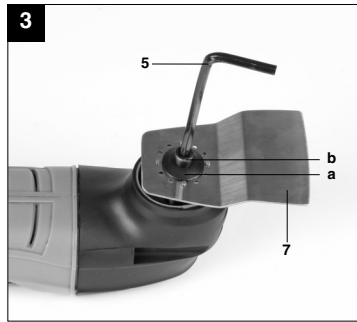
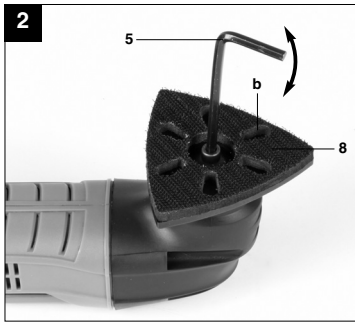
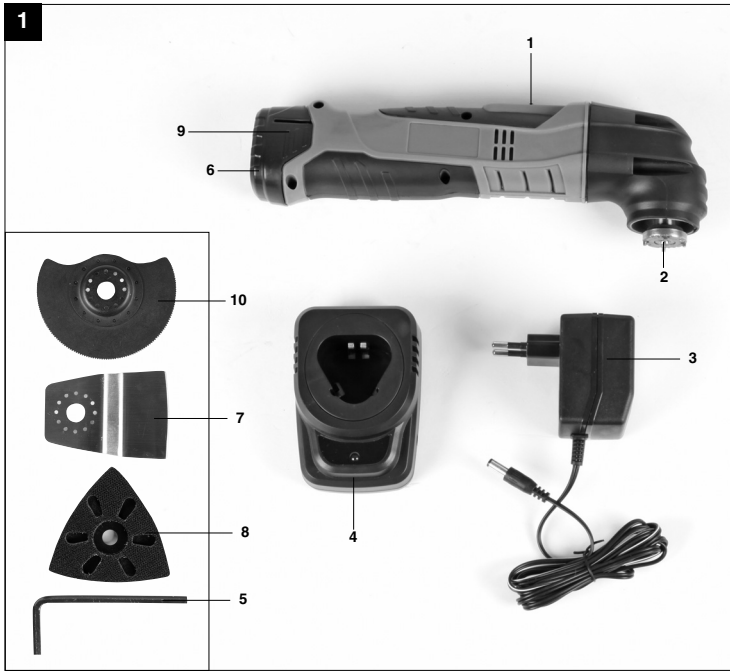
3

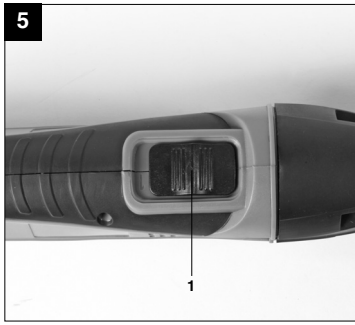
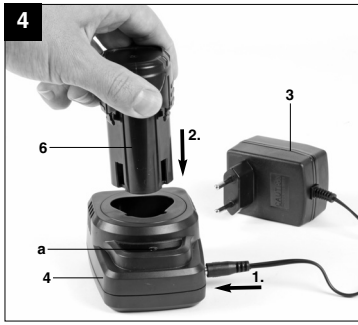
**CE**

Art.-Nr.: 44.192.10

I.-Nr.: 11010

BT-MG **10,8 Li**







## Indholdsfortegnelse

1. Sikkerhedsanvisninger
2. Oversigt over maskinen
3. Leveringsomfang
4. Formålsbestemt anvendelse
5. Tekniske data
6. Før ibrugtagning
7. Ibrugtagning
8. Renholdelse, vedligeholdelse og reservedelsbestilling
9. Opbevaring
10. Bortskaffelse og genanvendelse



„Advarsel – Læs betjeningsvejledningen for at reducere risikoen for personskade“



**Brug høreværn.**

Støjudviklingen fra maskinen kan forårsage høretab.



**Brug støvmaske.**

Ved bearbejdning af træ og andre materialer kan der dannes sundhedsskadeligt støv. Der må ikke arbejdes i asbestholdigt materiale!



**Brug beskyttelsesbriller.**

Gnister, som opstår under arbejdet, eller splinter, spån og støv, som står ud fra maskinen, kan forårsage synstab.



Akkumulatorbatterierne skal opbevares i et tørt rum med en omgivende temperatur på +10°C - +40°C. Opbevaring skal ske i opladet tilstand.

DK/N

**⚠ Vigtigt!**

Ved brug af denne type maskiner er der visse sikkerhedsforanstaltninger, der skal tages højde for at undgå skader på personer og materiel. Læs derfor betjeningsvejledningen / sikkerhedsanvisningerne grundigt igennem først. Opbevar betjeningsvejledningen et praktisk sted, så du altid har den lige ved hånden. Husk at lade betjeningsvejledningen / sikkerhedsanvisningerne følge med maskinen, hvis du overdrager den til andre. Vi fraskriver os ethvert ansvar for skader på personer eller materiel, der måtte opstå som følge af, at anvisningerne i denne betjeningsvejledning, navnlig vedrørende sikkerhed, ikke overholdes.

**1. Sikkerhedsanvisninger**

Relevante sikkerhedsanvisninger findes i det medfølgende hæfte!

**⚠ ADVARSEL**

**Læs alle sikkerhedsanvisninger og øvrige anvisninger.** Følges anvisningerne ikke, navnlig angående sikkerhed, kan konsekvensen være elektrisk stød, brand og/eller svære kvæstelser.  
**Alle sikkerhedsanvisninger og øvrige anvisninger skal opbevares for senere brug.**

**2. Oversigt over maskinen (fig. 1)**

1. Tænd/Sluk-knap
2. Værktøjsindtag
3. Oplader
4. Ladeadapter
5. Unbrakonøgle til værktøjsskift
6. Akkumulatorbatteri
7. Skavjern
8. Trekant-slibeplade
9. Anslagsknap
10. HSS-savklinge

**3. Leveringsomfang**

- Åbn pakken, og tag forsigtigt maskinen ud af emballagen.
- Fjern emballagematerialet samt emballage- og transportsikringer (hvis sådanne forefindes).
- Kontroller, at der ikke mangler noget.
- Kontroller maskine og tilbehør for transportskader.
- Smid ikke emballagen ud, før garantiperioden er udløbet.

6

**VIGTIGT**

**Maskinen og emballagen er ikke legetøj! Børn må ikke lege med plastikposer, folier og smådele! Fare for indtagelse og kvælning!**

- Original betjeningsvejledning
- Sikkerhedsanvisninger
- Multifunktionsværktøj
- Trekant-slibeplade
- Skavjern
- Unbrakonøgle
- 2x silbepapir
- HSS-savklinge
- Akkumulatorbatteri
- Oplader
- Ladeadapter

**4. Formålsbestemt anvendelse**


Multifunktionsværktøjet er beregnet til slibning af overflader i begrænset omfang. Til slibning af større overflader kræves et silbeværktøj med støvudsugning.

Maskinen er beregnet til slibning af træ, jern, kunststof og lignende materialer med anvendelse af det rigtige silbepapir. Derudover er maskinen beregnet til savning af træ, kunststof og lignende materialer samt til afskrabning af limede tæppebelægninger, rester fra spartelmasse gamle lakeringer samt lignende anvendelser.

Maskinen må kun anvendes i overensstemmelse med det tiltænkte formål. Enhver anden form for anvendelse er ikke tilladt. Vi fraskriver os ethvert ansvar for skader, det være sig på personer eller materiel, der måtte opstå som følge af, at maskinen ikke er blevet anvendt korrekt. Ansvaret herfor bæres alene af brugeren/ejeren.

Bemærk, at vore maskiner ikke er konstrueret til erhvervmæssig, håndværksmæssig eller industriel brug. Vi fraskriver os ethvert ansvar, såfremt maskinen anvendes i erhvervmæssigt, håndværksmæssigt, industrielt eller lignende øjemed.

## 5. Tekniske data

|                            |  |
|----------------------------|--|
| Spændingsforsyning motor:  | 10,8 V d.c.  |
| Omdrejningstal, ubelastet: | 20000 min <sup>-1</sup>  |
| Slibeflade:                | 80 x 80 x 80 mm  |
| Kapslingsklasse:           | II /  |
| Ladespænding batteri:      | 10,8 V d.c.  |
| Ladestrøm batteri:         | 0,4 A  |
| Netspænding oplader:       | 230V- 50Hz   |
| Ladetid:                   | Maks. 3-5 t  |
| Akkumulatorbatteri, type:  | Li-Ion   |
| Vægt:                      | 0,65 kg  |

### Støj og vibration

Støj- og vibrationstal er beregnet i henhold til EN 60745.

|                          |          |
|--------------------------|----------|
| Lydtryksniveau $L_{pA}$  | 76 dB(A) |
| Usikkerhed $K_{pA}$      | 3 dB     |
| Lydeffektniveau $L_{WA}$ | 87 dB(A) |
| Usikkerhed $K_{WA}$      | 3 dB     |

### Brug høreværn

Støjudviklingen fra maskinen kan føre til nedsat hørelse.

Samlede svingningstal (vektorsum for tre retninger) beregnet i henhold til EN 60745.

### Håndtag

Svingningsemissionstal  $a_h = 3,26 \text{ m/s}^2$

Usikkerhed  $K = 1,5 \text{ m/s}^2$

### Supplerende information om el-værktøj

#### Advarsel!

Det angivne svingningsemissionstal er målt ud fra en standardiseret prøvningsmetode og kan – afhængig af den måde, el-værktøjet anvendes på – ændre sig og i undtagelsestilfælde ligge over den angivne værdi.

Det angivne svingningsemissionstal kan anvendes til at sammenligne et el-værktøj med et andet.

Det angivne svingningsemissionstal kan også anvendes til en indledende skønsmæssig vurdering af den negative påvirkning.

### Støjudvikling og vibration skal begrænses til et minimum!

- Brug kun intakte og ubeskadigede maskiner og enheder.
- Vedligehold og rengør maskinen med jævne mellemrum.
- Tilpas arbejds måden efter maskinen.
- Overbelast ikke maskinen.
- Lad i givet fald maskinen underkaste et eftersyn.
- Sluk maskinen, når den ikke benyttes.
- Bær handsker.

### Tilbageværende risici

#### Selv om du betjener el-værktøjet

forskriftsmæssigt, vil der stadig være en vis risiko at tage højde for. Følgende farer kan opstå, alt efter el-værktøjets type og konstruktionsmåde:

1. Lungeskader, hvis du ikke bærer støvmaske.
2. Høreskader, hvis du ikke bærer høreværn.
3. Helbredsskader, som følge af hånd-arm-vibration, såfremt maskinen benyttes over et længere tidsrum eller ikke håndteres og vedligeholdes forskriftsmæssigt.

## 6. Før ibrugtagning

- Inden maskinen slutes til strømforsyningsnettet, skal du kontrollere, at angivelserne på mærkepladen svarer til strømforsyningsnettets data.

### 6.1 Montering af indsatsværktøj (fig. 1/2/3)

- For at kunne montere indsatsværktøjet sikkert skal multifunktionsværktøjet sættes sådan på, at tænd/sluk-knappen (1) vender ned- og værktøjsindtaget (2) opad.
- Sæt indsatsværktøjet (f.eks. trekant-slibepladen) i værktøjsindtaget (2) således, at stifterne i værktøjsindtaget (2) passer ind i udsparingerne på indsatsværktøjet.
- Fastgør indsatsværktøjet med den medfølgende skrue (b), og spænd skruen godt fast med unbrakonøglen (5).
- Sørg for, at skiven (a) fungerer som underlægsskive for skruen (b) (se fig. 3). Skivens rifling skal her lægges på indsatsværktøjet.

### Kontroller, at indsatsværktøjet sidder godt fast!

#### 6.2 Trekant-slibeplade

Med trekant-slibepladen kan maskinen benyttes som deltasliber.

DK/N

**6.2.1 Fastgørelse af slibepapir**

Nem udskiftning med velcrolukning. Sørg for, at udsugningshullerne på slibepapiret og slibeskiven passer sammen.

**7. Ibrugtagning (fig. 6)****7.1 Opladning af batteri (fig. 1.4)**

1. Træk akkupack'en ud af håndtaget (fig. 1), mens du trykker på anlagsknapperne.
2. Kontroller, at spændingsangivelsen på mærkepladen svarer til den forhåndenværende netspænding. Slut opladeren til stikkontakten.
3. Sæt akkupack'en i ladeadapteren. Lysdioden (a) signalerer, at akkupack'en oplades. Under opladningen kan akkupack'en blive varm, hvilket er helt normalt.

Hvis det ikke er muligt at oplade akku-pack'en, skal du kontrollere,

- om der er netspænding i stikkontakten.
- om forbindelsen til ladekontakterne på opladeren er i orden.

Hvis det stadigvæk ikke er muligt at oplade akkupack'en, bedes du indsende

- opladeren
  - og akkupack'en
- til vores kundeservice.

Sørg for at genoplade akkupack'en i god tid for at sikre en lang levetid. Genopladning skal under alle omstændigheder ske, hvis du konstaterer, at multifunktionsværktøjets ydelse er nedsat. Undgå, at akkupack'en aflades helt. Det vil ødelægge akkupack'en!

**7.2 Tænd/Sluk-knap**

For at tænde maskinen skubbes knappen (1) frem.

**7.3 Arbejdsanvisninger**

- Tænd for maskinen.
- Arbejd i retning væk fra kroppen.
- For aldrig hænderne hen foran det umiddelbare arbejdsområde.
- Brug kun indsatsværktøj, som er intakt og fejlfrit.

**7.3.1 Indsatsværktøj**

**Savning:** Savning af træ og kunststof. Arbejdsanvisninger: Pas ved savning på fremmedlegemer i materialet; sådanne skal fjernes. Ved dyksavning må kun bløde materialer bearbejdes, såsom træ eller gipsplader.

**Slibning:** Fladeslibning på kanter, i hjørner eller svært tilgængelige områder. Til slibning af træ, farve, lak osv., alt efter slibebled.

Arbejdsanvisninger:

Maskinen er særlig effektiv ved slibning af svært tilgængelige hjørner og kanter. Til slibning af profiler og hulkele kan du også arbejde alene med spidsen eller en kant af slibeskiven. Der fås forskellige typer slibepapir, alt efter hvilket materiale der skal bearbejdes, og hvordan overfladen ønskes afrømmet. Afrømningen bestemmes i alt væsentligt af, hvilket slibebled der vælges, og hvordan presset af slibeskiven doseres.

**Skrabning:** Afskrabning af gamle lakeringer eller klæbemidler

Arbejdsanvisninger: Før indsatsværktøjet hen til sted, der skal bearbejdes. Begynd med en flad angrebsvinkel og et moderat tryk. Presses der for kraftigt, kan det underliggende materiale (f.eks. træ, puds) blive beskadiget.

**8. Renholdelse, vedligeholdelse og reservedelsbestilling**

Træk stikket ud af stikkontakten inden renholdelse.

**8.1 Renholdelse**

- Hold så vidt muligt beskyttelsesanordninger, ventilationskanaler og motorhus fri for støv og snavs. Tør maskinen af med en ren klud, eller foretag tryklufudsblæsning med lavt tryk.
- Vi anbefaler, at maskinen rengøres hver gang efter brug.
- Rengør af og til maskinen med en fugtig klud og lidt blød sæbe. Undgå brug af rengørings- og opløsningsmidler, da det vil kunne beskadige kunststofdelene. Sørg for, at der ikke kan trænge vand ind i de indvendige dele.

**8.2 Vedligeholdelse**

Der findes ikke yderligere vedligeholdelseskrævende dele inde i maskinen.

**8.3 Reservedelsbestilling:**

Ved bestilling af reservedele skal følgende oplyses:

- Maskinens typebetegnelse
  - Maskinens varenummer
  - Maskinens identifikationsnummer
  - Nummeret på den ønskede reservedel
- Aktuelle priser og øvrig information findes på [www.isc-gmbh.info](http://www.isc-gmbh.info)





## 9. Opbevaring

Maskinen og dens tilbehør skal opbevares på et mørkt, tørt og frostfrit sted uden for børns rækkevidde. Den optimale lagertemperatur ligger mellem 5 og 30°C. Opbevar maskinen i den originale emballage.

## 10. Bortskaffelse og genanvendelse

Maskinen leveres indpakket for at undgå transportskader. Emballagen består af råmaterialer og kan genanvendes eller indleveres på genbrugsstation. Maskinen og dens tilbehør består af forskelligartede materialer, f.eks. metal og plast. Defekte komponenter må ikke smides ud som almindeligt husholdningsaffald, men skal kasseres ifølge miljøforskrifterne. Hvis du er i tvivl: Spørg din forhandler, eller forhør dig hos din kommune!

**S**

**Innehållsförteckning**

1. Säkerhetsanvisningar
2. Beskrivning av maskinen
3. Leveransomfattning
4. Ändamålsenlig användning
5. Tekniska data
6. Innan du använder maskinen
7. Använda maskinen
8. Rengöring, underhåll och reservdelsbeställning
9. Förvaring
10. Skrotning och återvinning



“Varning – Läs igenom bruksanvisningen för att sänka risken för skador”



**Bär hörselskydd.**  
Buller kan leda till att hörseln förstörs.



**Bär dammskyddsmask.**  
Vid bearbetning av trä och andra material finns det risk för att hälsovådligt damm uppstår.  
Asbesthaltiga material får inte bearbetas!



**Använd skyddsglasögon.**  
Medan du använder elverktyget finns det risk för att gnistor uppstår eller att splitter, spån och damm slungas ut ur verktyget. Dessa kan leda till att du blir blind.



Laddningsbara batterier får endast förvaras i torra utrymmen med en omgivningstemperatur mellan +10°C och +40°C. Se till att batterierna har laddats innan de läggs undan för förvaring.

**S****△ Obs!**

Innan maskinen kan användas måste särskilda säkerhetsanvisningar beaktas för att förhindra olyckor och skador. Läs därför noggrant igenom denna bruksanvisning och dessa säkerhetsanvisningar. Förvara den på ett säkert ställe så att du alltid kan hitta önskad information. Om maskinen ska överlämnas till andra personer måste även denna bruksanvisning och dessa säkerhetsanvisningar medfölja. Vi övertar inget ansvar för olyckor eller skador som har uppstått om denna bruksanvisning eller säkerhetsanvisningarna åsidosätts.

**1. Säkerhetsanvisningar**

Gällande säkerhetsanvisningar finns i det bifogade häftet.

**△ WARNING!**

**Läs igenom alla säkerhetsanvisningar och instruktioner.** Om säkerhetsanvisningar och andra instruktioner inte beaktas finns det risk för elektriska slag, brand eller allvarliga personskador.  
**Spara på alla säkerhetsanvisningar och instruktioner för framtida bruk.**

**2. Beskrivning av maskinen (bild 1)**

1. Strömbrytare
2. Verktygsfäste
3. Laddare
4. Laddningsadapter
5. Sexkantnyckel för verktygsbyte
6. Batteri
7. Skrapa
8. Trekantig slipplatta
9. Spärknapp
10. HSS-sågblad

**3. Leveransomfattning**

- Öppna förpackningen och ta försiktigt ut maskinen ur förpackningen.
- Ta bort förpackningsmaterialet samt förpacknings- och transportsäkringar (om förhanden).
- Kontrollera att leveransen är komplett.
- Kontrollera om maskinen eller tillbehördelarna har skadats i transporten.
- Spara om möjligt på förpackningen tills garantitiden har gått ut.

12

**WARNING!**

**Maskinen och förpackningsmaterialet är inga leksaker! Barn får inte leka med plastpåsar, folie eller smådelar! Risk för att barn sväljer delar och kvävs!**

- Original-bruksanvisning
- Säkerhetsanvisningar
- Multifunktionsverktyg
- Trekantig slipplatta
- Skrapa
- Sexkantnyckel
- 2 st slippapper
- HSS-sågblad
- Batteri
- Laddare
- Laddningsadapter

**4. Ändamålsenlig användning**


Multifunktionsverktyget är avsett för slipning av mindre ytor. För slipning av större ytor måste ett slipverktyg med dammsugning användas.

Maskinen är avsedd för slipning av trä, järn, plast och liknande material under förutsättning att du använder lämpligt slippapper. Dessutom är maskinen avsedd för sågning av virke, plast och liknande material, samt till borttagning av limmade heltäckningsmattor, rester av spackelmassa, lackskikt och liknande användningsområden.

Maskinen får endast användas till sitt avsedda ändamål. Användningar som sträcker sig utöver detta användningsområde är ej ändamålsenliga. För materialskador eller personskador som resulterar av sådan användning ansvarar användaren/operatören själv. Tillverkaren övertar inget ansvar.

Tänk på att våra produkter endast får användas till ändamålsenligt syfte och inte har konstruerats för kommersiell, hantverksmässig eller industriell användning. Vi ger därför ingen garanti om maskinen används inom kommersiella, hantverksmässiga eller industriella verksamheter eller vid liknande aktiviteter.

## 5. Tekniska data

|                            |  |
|----------------------------|--|
| Spänningsförsörjning motor | 10,8 V DC  |
| Tomgångs-varvtal           | 20 000 min <sup>-1</sup>   |
| Slippyta                   | 80 x 80 x 80 mm  |
| Skyddsklass                | II /  |
| Laddningsspänning batteri  | 10,8 V DC  |
| Laddningsström batteri     | 0,4 A  |
| Nätspänning laddare        | 230 V~ 50 Hz   |
| Laddningstid               | max. 3-5 tim.  |
| Batterityp                 | Li-Ion   |
| Vikt                       | 0,65 kg  |

## Buller och vibration

Buller- och vibrationsvärden har bestämts enligt EN 60745.

|                         |          |
|-------------------------|----------|
| Ljudtrycksnivå $L_{pA}$ | 76 dB(A) |
| Osäkerhet $K_{pA}$      | 3 dB     |
| Ljudeffektnivå $L_{WA}$ | 87 dB(A) |
| Osäkerhet $K_{WA}$      | 3 dB     |

### Bär hörselskydd.

Buller kan leda till nedsatt hörsel. Totala vibrationsvärden (vektorsumma i tre riktningar) har bestämts enligt EN 60745.

### Handtag

Vibrationsemissionsvärde  $a_h = 3,26 \text{ m/s}^2$

Osäkerhet  $K = 1,5 \text{ m/s}^2$

### Extra information för elverktyg

#### Varning!

Vibrationsemissionsvärdet som anges har mätts upp med en standardiserad provningsmetod och kan variera beroende på vilket sätt som elverktyget används. I undantagsfall kan det faktiska värdet överstiga det angivna värdet.

Vibrationsemissionsvärdet som anges kan användas om man vill jämföra olika elverktyg.

Vibrationsemissionsvärdet som anges kan även användas för en första bedömning av inverkan från elverktyget.

## Begränsa uppkomsten av buller och vibration till ett minimum!

- Använd endast intakta maskiner.
- Underhåll och rengör maskinen regelbundet.
- Anpassa ditt arbetssätt till maskinen.
- Överbelasta inte maskinen.
- Lämna in maskinen för översyn vid behov.
- Slå ifrån maskinen om den inte längre används.
- Bär handskar.

### Kvarstående risker

Kvarstående risker föreligger alltid även om detta elverktyg används enligt föreskrift.

#### Följande risker kan uppstå på grund av elverktygets konstruktion och utförande:

1. Lungskador om ingen lämplig dammfiltermask används.
2. Hörselskador om inget lämpligt hörselskydd används.
3. Hälsoskador som uppstår av hand- och armvibrationer om maskinen används under längre tid eller om den inte hanteras och underhålls enligt föreskrift.

## 6. Innan du använder maskinen

- Innan du ansluter maskinen måste du övertyga dig om att informationen på märkskylten stämmer överens med nätets data.

### 6.1 Montera insatsverktygen (bild 1/2/3)

- För säker montering av insatsverktygen bör du lägga multifunktionsverktyget så att strömbrytaren (1) pekar nedåt och verktygsfästet (2) pekar uppåt.
- Sätt in insatsverktyget (t ex en trekantig slipplatta) på verktygsfästet (2) så att fästets (2) slitfäst passar in i urtagen på verktyget.
- Fäst insatsverktyget med den medföljande skruven (b) och dra åt skruven ordentligt med sexkantnyckeln (5).
- Se till att brickan (a) endast används vid sågbladet och skrapan som distansbricka för skruven (b) (se bild 3). Lägga den räfflade sidan av brickan mot insatsverktyget.

#### Kontrollera att insatsverktyget sitter fast!

### 6.2 Trekantig slipplatta

Efter att den trekantiga slipplattan har monterats kan maskinen användas som hörnslip.

#### 6.2.1 Fästa slippapper

Lätt att byta ut tack vare kardborrefäste.

Se till att utsugningshålen i slippappret stämmer överens med hålen i slipplattan.

**S**

## 7. Använda maskinen (bild 6)

### 7.1 Ladda batteriet (bild 1,4)

1. Tryck in spärknapparna och dra ut batteriet ur handtaget (bild 1).
2. Kontrollera att nätspänningen som anges på märkskylten stämmer överens med nätspänningen i vägguttaget. Anslut därefter laddaren till vägguttaget.
3. Sätt in batteriet i laddningsadaptorn. Lysdioden (a) indikerar att batteriet laddas. Medan batteriet laddas upp blir det en aning varmt. Detta är dock normalt.

Om batteriet inte kan laddas upp måste du kontrollera

- att nätspänning finns i vägguttaget.
- att det finns fullgod kontakt vid laddningskontaktarna i laddaren.

Om batteriet fortfarande inte kan laddas upp måste du skicka in

- laddaren och
  - batteriet
- till vår kundtjänstavdelning.

För att batteriets livslängd ska bli så lång som möjligt måste du alltid ladda upp batteriet i god tid. Detta är alltid nödvändigt om du märker att multifunktionsverktygets prestanda börjar försämmas. Se till att batteriet aldrig laddas ur helt. Detta leder till att batteriet förstörs!

### 7.2 Slå på / ifrån maskinen

Skjut strömbrytaren (1) framåt för att slå på maskinen.

### 7.3 Arbetsanvisningar

- Slå på maskinen.
- Arbeta alltid bort från dig.
- Håll aldrig händerna direkt framför arbetsområdet.
- Använd endast intakta och oskadade insatsverktyg.

#### 7.3.1 Insatsverktyg

**Såga:** Såga virke och plast.

Användningstips: När du sågar måste du vara uppmärksam på främmande föremål i materialet. Ta bort sådana föremål.

Sänksågning får endast utföras i mjuka material, t ex virke eller gipsskivor.

**Slipning:** Ytslipning av kanter, i hörn eller vid svåråtkomliga ställen. Beroende på vilket slipblad som används kan trä, färg, lack osv. slipas.

Användningstips:

Maskinen är särskilt prestandastark för slipning av

14

hörn och kanter som är svåra att komma åt. Om du vill slipa profiler eller hålkålar kan du även använda slipplattans spets eller kant. Beroende på vilket material som ska bearbetas samt hur intensivt slipningen ska utföras står olika slags slippapper till förfogande. Mängden material som ska slipas av kan du i största mån bestämma genom att välja rätt slippapper och variera trycket på slipplattan.

**Skrapning:** Skrapa av gamla lack- eller limrester. Användningstips: För insatsverktyget mot ytan som ska skrapas. Börja med plan vinkel och lågt anliggningsstryck. Om anliggningsstrycket är alltför högt finns det risk för att underlaget (t ex virke, puts) kommer till skada.

## 8. Rengöring, underhåll och reservdelsbeställning

Dra alltid ut stickkontakten om maskinen ska rengöras.

### 8.1 Rengöring

- Håll skyddsanordningarna, ventilationsöppningarna och motorkåpan i så damm- och smutsfritt skick som möjligt. Torka av maskinen med en ren duk eller blås av den med tryckluft med svagt tryck.
- Vi rekommenderar att du rengör maskinen efter varje användningstillfälle.
- Rengör maskinen med jämna mellanrum med en fuktig duk och en aning såpa. Använd inga rengörings- eller lösningsmedel. Dessa kan skada maskinens plastdelar. Se till att inga vätskor tränger in i maskinens inre.

### 8.2 Underhåll

I maskinens inre finns inga delar som kräver underhåll.

### 8.3 Reservdelsbeställning

Ange följande information när du beställer reservdelar:

- Produkttyp
  - Produktens artikelnummer
  - Produktens ID-nr.
  - Reservdelsnumret för reservdelen
- Aktuella priser och ytterligare information finns på [www.isc-gmbh.info](http://www.isc-gmbh.info)



## 9. Förvaring

Förvara maskinen och dess tillbehör på en mörk, torr och frostfri plats samt otillgängligt för barn. Den bästa förvaringstemperaturen är mellan 5 och 30 °C. Förvara maskinen i originalförpackningen.

## 10. Skrotning och återvinning

Maskinen ligger i en förpackning som fungerar som skydd mot transportskador. Denna förpackning består av olika material som kan återvinnas. Lämna in förpackningen till ett insamlingsställe för återvinning. Maskinen och dess tillbehör består av olika material som t ex metaller och plaster. Lämna in defekta delar till ett godkänt insamlingsställe i din kommun. Hör efter med din kommun eller med försäljaren i din specialbutik. Förvara elverket i originalförpackningen.

**FIN**

## Sisällysluettelo

1. Turvallisuusmääräykset
2. Laitteen kuvaus
3. Toimituksen laajuus
4. Määräysten mukainen käyttö
5. Tekniset tiedot
6. Ennen käyttöönottoa
7. Käyttöönotto
8. Puhdistus, huolto ja varaosatilaukset
9. Säilytys
10. Käytöstäpoisto ja uusiokäyttö





„Varoitus – Tapaturmavaaran vähentämiseksi lue käyttöohje“



**Käytä kuulosuojausta.**

Melun vaikutus saattaa aiheuttaa kuulon heikkenemistä.



**Käytä pölynaamaria.**

Puun ja muiden materiaalien työstössä saattaa syntyä terveydelle vaarallista pölyä. Asbestipitoista materiaalia ei saa työstää!



**Käytä suojalaseja.**

Työssä syntyvät kipinät tai laitteesta sinkoutuvat sirpaleet, lastut ja pölyt saattavat aiheuttaa näkökyvyn menetyksen.



Säilytä akut vain kuivassa tilassa, jossa lämpötila on +10°C ja +40°C välillä. Säilytä akkuja vain ladattuna.

**FIN****△ Huomio!**

Laitteita käytettäessä tulee noudattaa tiettyjä turvallisuusvarotoimia tapaturmien ja vaurioiden välttämiseksi. Lue sen vuoksi tämä käyttöohje / nämä turvallisuusmääräykset huolellisesti läpi. Säilytä ne hyvin, jotta niissä olevat tiedot ovat myöhemminkin milloin vain käytettävissäsi. Jos luovutat laitteen muille henkilöille, ole hyvä ja anna heille myös tämä käyttöohje / nämä turvallisuusmääräykset laitteen mukana. Emme ota mitään vastuuta tapaturmista tai vaurioista, jotka ovat aiheutuneet tämän käyttöohjeen tai turvallisuusohjeiden noudattamisen laiminlyönnistä.

**1. Turvallisuusmääräykset**

Laitetta koskevat turvallisuusmääräykset löydät oheistetusta vihkosesta!

**△ VAROITUS**

**Lue kaikki turvallisuusmääräykset ja ohjeet.** Jos turvallisuusmääräyksiä tai muita ohjeita ei noudateta, saattaa tästä aiheutua sähköiskuja, tulipaloja ja/tai vaikeita vammoja.

**Säilytä kaikki turvallisuusmääräykset ja ohjeet myöhempiä tarvetta varten.**

**2. Laitteen kuvaus (kuva 1)**

1. Päälle-/pois-katkaisin
2. Työkaluistukka
3. Latauslaite
4. Lataussovitiin
5. Työkalun vaihdon kolokanta-avain
6. Akku
7. Kaavin
8. Kolmiohiomalevy
9. Lukituspainike
10. Pikateräs-sahanterä

**3. Toimituksen laajuus**

- Avaa pakkaus ja ota laite varovasti pakkauksesta.
- Poista pakkausmateriaalit sekä pakkaus- ja kuljetusvarmistukset (mikäli käytetty).
- Tarkasta, onko toimitus täysilukuinen.
- Tarkasta, onko laitteessa tai varusteissa kuljetusvaurioita.
- Säilytä pakkaus, mikäli mahdollista, takuuajan loppuun saakka.

**HUOMIO**

**Laite ja pakkausmateriaalit eivät ole lasten leikkikaluja! Lapset eivät saa leikkiä muovipusseilla, kelmuilla tai pienillä osilla! Niistä uhkaa nielaisu- ja tukehtumisvaara!**

- Alkuperäiskäyttöohje
- Turvallisuusmääräykset
- Monitoimityökalu
- Kolmiohiomalevy
- Kaavin
- Kolokanta-avain
- 2 kpl hiomapaperia
- Pikateräs-sahanterä
- Akku
- Latauslaite
- Lataussovitiin

**4. Määräysten mukainen käyttö**

Monitoimityökalu soveltuu rajoitettujen pintojen hiomiseen. Suurempien pintojen hiomiseen täytyy käyttää polynimulalaitteistolla varustettua hiomatyökalua.

Kone on tarkoitettu puun, raudan, muovin ja vastaavanlaisten työvälineiden hiontaan käyttämällä tarkoitukseen sopivaa hiomapaperia. Lisäksi kone on tarkoitettu puun, muovien ja vastaavanlaisten työvälineiden sahaamiseen sekä liimattujen kokolattiamattojen, täyttömassojen jätteiden, vanhan maalin poistamiseen kaapimalla sekä vastaavanlaisiin töihin.

Laitetta saa käyttää ainoastaan sille määrättyyn tarkoitukseen. Kaikkalainen tämän ylittävä käyttö katsotaan määräysten vastaiseksi. Laitteen omistaja/käyttäjä eikä suinkaan sen valmistaja on vastuussa kaikista tästä aiheutuvista vahingoista tai loukkaantumisista.

Ole hyvä ja ota huomioon, että laitteitamme ei ole suunniteltu käytettäväksi pienteollisuus-, käsityöläis- tai teollisuustarkoituksiin. Emme hyväksy mitään takuuvaateita, jos laitetta käytetään pienteollisuus-, käsityöläis- tai teollisuustyöpaikoilla tai näihin verrattavissa olevissa toimissa.

## 5. Tekniset tiedot

|                               |                          |
|-------------------------------|--------------------------|
| Moottorin virransyöttö:       | 10,8 V tasavirta         |
| Joutokäyntikierrosluku:       | 20 000 min <sup>-1</sup> |
| Hiomapinta:                   | 80 x 80 x 80 mm          |
| Suojaluokka:                  | II/III                   |
| Akun latausjännite:           | 10,8 V tasavirta         |
| Akun latausvirta:             | 0,4 A                    |
| Latauslaitteen verkkojännite: | 230 V~ 50 Hz             |
| Latausaika:                   | kork. 3-5 tuntia         |
| Akkutyypä:                    | Litium-ioni              |
| Paino:                        | 0,65 kg                  |

## Melu ja värinä

Melu- ja värinäarvot on mitattu standardin EN 60745 mukaisesti.

|                                     |          |
|-------------------------------------|----------|
| Äänen painetaso L <sub>PA</sub>     | 76 dB(A) |
| Mittausepäätarkkuus K <sub>PA</sub> | 3 dB     |
| Äänen tehotaso L <sub>WA</sub>      | 87 dB(A) |
| Mittausepäätarkkuus K <sub>WA</sub> | 3 dB     |

### Käytä kuulosuojuksia.

Melu saattaa aiheuttaa kuulon menetyksen. Värinän kokonaisarvot (vektorisumma kolmesta suunnasta) mitattu standardin EN 60745 mukaisesti.

### Kahva

Värinän päästöarvo  $a_H = 3,26 \text{ m/s}^2$   
Epätarkkuus  $K = 1,5 \text{ m/s}^2$

### Lisätietoja sähkötyökaluista

#### Varoitus!

Ilmoitettu värinän päästöarvo on mitattu normitetun koestusmenetelmän avulla ja se saattaa muuttua, riippuen sähkötyökalun käyttötavasta ja olosuhteista, ja poikkeustapauksissa ylittää annetun arvon.

Annettua värinän päästöarvoa voidaan käyttää vertailutarkoituksiin verrattaessa yhtä sähkötyökalua toiseen samantyyppiseen työkaluun.

Ilmoitettua värinänpäästöarvoa voidaan myös käyttää hyväksi laadittaessa päästöjen vaikutuksen alustavaa arviointia.

## Rajoita melunpäästöt ja värinä mahdollisimman vähäisiksi!

- Käytä ainoastaan moitteettomia laitteita.
- Huolla ja puhdista laite säännöllisesti.
- Sovita työskentelytapasi laitteen mukaiseksi.
- Älä ylikuormita laitetta.
- Tarkastuta laite aina tarvittaessa.
- Sammuta laite, kun sitä ei käytetä.
- Käytä suojakäsineitä.

## Jäämääriskit

**Silloinkin, kun käytät tätä sähkötyökalua määräysten mukaisesti, jää jäljelle joitain riskejä. Tämän sähkötyökalun rakenteesta ja mallista riippuen saattaa esiintyä seuraavia vaaroja:**

1. Keuhkovaurioita, ellei käytetä sopivaa pölysuojanaamaria.
2. Kuulovaurioita, ellei käytetä soveliaita kuulosuojaimia.
3. Terveydellisiä haittoja, jotka aiheutuvat käden-käsivarren värinästä, jos laitetta käytetään pitemmän aikaa tai sitä ei käsitellä ja huolleta määräysten mukaisesti.

## 6. Ennen käyttöönottoa

- Tarkasta ennen laitteen liittämistä sähköverkkoon, että tyyppikilven tiedot vastaavat käytettävän verkkovirran tietoja.

### 6.1 Sahan asennus (kuvat 1/2/3)

- Käytettyjen työkalujen turvallisen asentamisen takaamiseksi tulee monitoimityökalu asettaa paikalleen niin, että päälle-/pois-katkaisin (1) näyttää alaspäin ja työkaluistukka (2) ylöspäin.
- Aseta käytettävä työkalu (esim. kolmiohiomalevy) työkaluistukkaan (2) siten, että työkalussa olevat aukot sopivat työkaluistukassa (2) oleviin tappeihin.
- Kiinnitä käytettävä työkalu mukana toimitetulla ruuvilla (b) ja kiristä ruuvi kolokanta-avaimella (5) tiukkaan.
- Huolehdi siitä, että levyä (a) käytetään ruuvin (b) aluslevynä (katso kuvaa 3). Tällöin levyn uritus tulee asettaa käytettävän työkalun päälle.

**Tarkasta, että käytettävä työkalu on tukevasti paikallaan!**

### 6.2 Kolmiohiomalevy

Kolmiohiomalevyn avulla konetta voidaan käyttää kolmiohiomakoneena.

FIN

**6.2.1 Hiomapaperin kiinnittäminen**

Mutkaton vaihto tarrakiinnityksen avulla. Huolehdi siitä, että hiomapaperin ja hiomalevyn poistomureitit ovat kohdakkain.

**7. Käyttöönotto (kuva 6)****7.1 Akun lataaminen (kuva 1.4)**

1. Vedä akkusarja kahvasta ulos (kuva 1), painaen samanaikaisesti lukitusnäppäimiä.
2. Tarkasta, että tyypikilvessä annettu verkkojännite vastaa käytettävissä olevaa verkkojännitettä. Työnnä latauslaite pistorasiaan.
3. Työnnä akkusarja lataussovittimeen. Valodiodei (a) ilmoittaa, että akkusarja ladataan. Lataamisen aikana akkusarja saattaa lämmentä hieman, mutta tämä on aivan tavallista.

Jos akkusarjan lataaminen ei onnistu, ole hyvä ja tarkasta,

- onko pistorasiassa verkkojännitettä.
- ovatko latauskontaktit moitteettomasti yhdessä latauslaitteeseen.

Jos akkusarjan lataaminen ei vielääkään onnistu, pyydämme toimittamaan

- latauslaitteen
- sekä akkusarjan tekniseen asiakaspalveluumme.

Jotta akkusarjan elinikä olisi mahdollisimman pitkä, tulee se aina ladata riittävän ajoissa. Lataaminen on joka tapauksessa tarpeen, kun huomaat monitoimityökalun tehon heikkenevän. Älä koskaan anna akkusarjan tyhjäntyä täysin. Tästä seuraa akkusarjan vahingoittuminen!

**7.2 Päälle-/pois-kytkentä**

Laitteen päällekytkemiseksi tulee katkaisin (1) työntää eteen.

**7.3 Työskentelyohjeita**

- Käynnistä laite.
- Työskentele aina itsestäsi pois päin.
- Älä koskaan pane käsiäsi välittömän työalueen etupuolelle.
- Käytä ainoastaan moitteettomia, vahingoittumattomia työkaluja.

**7.3.1 Käytettävät työkalut**

**Sahaaminen:** Puun ja muovin sahaaminen. Työskentelyohjeita: Tarkkaile sahatessasi, onko materiaalissa vieraita esineitä ja poista ne tarvittaessa. Opposahauksessa saa työstää vain pehmeitä materiaaleja kuten puuta tai kipsilevyjä.

**Hionta:** Tasohionta reunoissa, nurkissa tai vaikeasti tavoitettavilla alueilla. Hiomapaperin mukaan puun, maalin, lakan jne. hiomiseen.

Työskentelyohjeita:

Laite on erityisen tehokas vaikeasti tavoitettavien nurkkien ja reunojen hiomisessa. Profiilien ja syvennyksien hiomisessa voidaan käyttää myös ainoastaan hiomalautasen kärkeä tai yhtä reunaa. Työstettävän materiaalin sekä halutun pintamateriaalin poistomäärän mukaisesti on saatavana erilaisia hiomapapereita. Pintamateriaalin poistoteho on olennaisesti riippuvainen hiomapaperin valinnasta ja hiomalautaseen kohdistetusta puristusvoimasta.

**Kaavinta:** Vanhan maalin tai liiman poistokaavinta Työskentelyohjeita: Vie käytetty työkalu poistettavaan kohtaan. Aloita laakealla kulmalla ja vähäisellä puristuspainella. Jos puristuspainetta on liian suuri, niin pohja (esim. puu, laasti) saattaa vahingoittua.

**8. Puhdistus, huolto ja varaosatilais**

Irrota verkkopistoke ennen kaikkia puhdistustoimia.

**8.1 Puhdistus**

- Pidä turvalaitteet, ilmaraot ja moottorin runko niin puhtaina pölystä ja liasta kuin suinkin mahdollista. Pyyhi laite puhtaalla rievulla tai puhalla lika pois paineilmalla käyttäen alhaista paineasetusta.
- Suosittelemme laitteen puhdistamista aina heti käytön jälkeen.
- Puhdista laite säännöllisin väliajoin kostealla rievulla käyttäen hieman saippuaa. Älä käytä puhdistusaineita tai liuotteita; ne saattavat syövyttää laitteen muoviosia. Huolehdi siitä, ettei laitteen sisälle pääse vettä.

**8.2 Huolto**

Laitteen sisällä ei ole muita huoltoon tarvittavia osia.

### 8.3 Varaosatilaus:

Varaosia tilattaessa tulee antaa seuraavat tiedot:

- laitteen tyyppi
- laitteen tuotenumero
- laitteen tunnusnumero
- tarvittavan varaosan varaosnumero

Aktueellit hinnat ja muita tietoja löydät verkkosivustosta [www.isc-gmbh.info](http://www.isc-gmbh.info)

### 9. Säilytys

Säilytä laite ja sen varusteet valolta, kosteudelta ja pakkaselta suojatussa tilassa poissa lasten ulottuvilta. Paras säilytyslämpötila on 5°C:n ja 30°C:n välillä. Säilytä sähkötyökalu alkuperäispakkauksessaan.

### 10. Käytöstäpoisto ja uusiokäyttö

Laite on pakattu kuljetuspakkaukseen, jotta vältetään kuljetusvauriot. Tämä pakkaus on raaka-ainetta ja sitä voi siksi käyttää uudelleen tai sen voi toimittaa kierrätyksen kautta takaisin raaka-ainekiertoon. Laite ja sen varusteet on valmistettu eri materiaaleista, kuten esim. metallista ja muoveista. Toimita violliset rakenneosat ongelmajätehävitykseen. Tiedustele ohjeita alan ammattiliikkeestä tai kunnanhallitukselta!



## Содержание

1. Указания по технике безопасности
2. Состав устройства
3. Состав упаковки
4. Использование в соответствии с назначением
5. Технические данные
6. Перед первым использованием
7. Подготовка к работе
8. Очистка, техобслуживание и заказ запасных частей
9. Хранение
10. Утилизация и вторичная переработка

RUS



„Осторожно– для того, чтобы уменьшить риск получения травмы прочтите руководство по эксплуатации.“



**Используйте средства защиты органов слуха.**  
Воздействие шума может вызвать потерю слуха.



**Используйте респиратор.**  
При обработке древесины и прочих материалов может образовываться вредная для здоровья пыль. Запрещено обрабатывать содержащие асбест материалы!



**Используйте защитные очки.**  
Образующиеся во время работы искры и вылетающие из устройства частицы, стружка и пыль могут вызвать повреждение органов зрения.



Храните аккумуляторы только в сухих помещениях при температуре от +10°C до +40°C.  
Храните аккумуляторы только в заряженном состоянии.

**RUS****⚠ Внимание!**

При использовании устройств необходимо соблюдать определенные правила техники безопасности для того, чтобы избежать травм и предотвратить ущерб. Поэтому внимательно прочитайте настоящее руководство по эксплуатации / указания по технике безопасности полностью. Храните их в надежном месте для того, чтобы иметь необходимую информацию, когда она понадобится. Если Вы даете устройство другим для пользования, то приложите к нему это руководство по эксплуатации / указания по технике безопасности. Мы не несем никакой ответственности за травмы и ущерб, которые были получены или причинены в результате несоблюдения указаний этого руководства и указаний по технике безопасности.

**1. Указания по технике безопасности**

Соответствующие указания по технике безопасности находятся в приложенных брошюрах!

**⚠ ВНИМАНИЕ**

**Прочтите все указания по технике безопасности и эксплуатации.** Ненадлежащее выполнение указаний по технике безопасности и эксплуатации может привести к удару током, пожару и/или тяжелым травмам.

**Храните все указания по технике безопасности и эксплуатации таким образом, чтобы в будущем иметь доступ к ним.**

**2. Состав устройства (рисунок 1)**

1. Переключатель включено-выключено
2. Крепление насадок
3. устройство зарядки
4. Переходник зарядки
5. Ключ с внутренним шестигранником для смены насадок
6. Аккумулятор
7. Скребок
8. Треугольная шлифовальная пластина
9. Кнопка фиксации
10. HSS-пильное полотно

**3. Состав упаковки**

- Вскройте упаковку и осторожно выньте из нее устройство.
- Удалите упаковочный материал, а также упаковочные и транспортировочные предохранительные приспособления (при наличии).
- Проверьте комплектность состава упаковки.
- Обследуйте устройство и принадлежности на наличие повреждений при транспортировке.
- По возможности храните упаковку до окончания гарантийного срока.

**ВНИМАНИЕ**

**Устройство и упаковочный материал не должны использоваться в качестве игрушек детьми! Детям запрещено играть с пластиковыми мешками, пленками и мелкими деталями! Опасность – дети могут проглотить предметы или задохнуться!**

- Оригинальное руководство по эксплуатации
- Указания по технике безопасности
- Многофункциональный инструмент
- Треугольная шлифовальная пластина
- Скребок
- Ключ с внутренним шестигранником
- 2 шт. шлифовальная бумага
- HSS-пильное полотно
- Аккумулятор
- Устройство зарядки
- Переходник зарядки

**4. Использование в соответствии с назначением**

Многофункциональный инструмент может быть использован для шлифования ограниченных поверхностей. Для шлифования больших поверхностей необходимо использовать шлифовальный инструмент с приспособлением для отсоса пыли.

Устройство предназначено для шлифования предметов из дерева, металла, пластмассы и подобных материалов с использованием соответствующей шлифовальной бумаги. Кроме того устройство предназначено для пиления предметов из дерева, металла, пластмассы и подобных материалов, а также для соскабливания наклеенного коврового покрытия пола, остатков шпатлевки, старой краски и прочего подобного использования.



**RUS**

Разрешается использовать устройство только в соответствии с его предназначением. Любое другое, отличающееся от этого использование считается не соответствующим назначению. За все возникшие в результате такого использования ущерб или травмы любого вида несет ответственность пользователь и работающий с устройством, а не его изготовитель.

Учтите, что конструкция наших устройств не предназначена для использования их в промышленной, ремесленной или индустриальной области. Мы не несем никакой ответственности по гарантийным обязательствам при использовании устройства в промышленной, ремесленной или индустриальной области, а также в подобной деятельности.

## 5. Технические данные

|                                     |                         |
|-------------------------------------|-------------------------|
| Напряжение питания двигателя:       | 10,8 в =                |
| Скорость вращения холостого хода:   | 20000 мин <sup>-1</sup> |
| Площадь шлифования:                 | 80 x 80 x 80 мм         |
| Класс защиты:                       | II / IP                 |
| Зарядное напряжение аккумулятора:   | 10,8 в =                |
| Зарядный ток аккумулятора:          | 0,4 А                   |
| Напряжение сети устройства зарядки: | 230 в ~ 50 Гц           |
| Время зарядки:                      | макс. 3-5 час.          |
| Тип аккумулятора:                   | литиево-ионный          |
| Вес:                                | 0,65 кг                 |

## Шум и вибрация

Данные шума и вибрации были определены в соответствии с нормами EN 60745.

|                                |          |
|--------------------------------|----------|
| Уровень давления шума $L_{pA}$ | 76 дБ(А) |
| Неопределенность $K_{pA}$      | 3 дБ     |
| Уровень мощности шума $L_{WA}$ | 87 дБ(А) |
| Неопределенность $K_{WA}$      | 3 дБ     |

### Используйте средство защиты слуха.

Влияние шума может вызвать потерю слуха. Суммарные значения вибрации (векторная сумма трех направлений) определены в соответствии с нормами EN 60745.

**Рукоятка**  
Значение эмиссии вибрации  $a_{H1} = 3,26 \text{ м/с}^2$   
Неопределенность  $K = 1,5 \text{ м/с}^2$

### Дополнительная информация по электрическому инструменту

#### Внимание!

Приведенная эмиссия вибрации измерена нормативным методом испытаний и может быть в исключительных случаях больше или меньше указанного значения в зависимости от способа и вида использования электрического устройства.

Приведенное значение эмиссии вибрации может быть использовано для сравнения с другим электрическим инструментом.

Приведенное значение эмиссии вибрации может быть использовано также для примерной оценки негативного влияния на здоровье.

### Снижайте образование шума и вибрации до минимума!

- Используйте только безупречно работающие устройства.
- Регулярно очищайте устройство и проводите его техобслуживание.
- Методы работы должны соответствовать конструкции устройства.
- Не перегружайте устройство.
- При необходимости сдавайте устройство на проверку.
- Выключайте устройство, если Вы им не пользуетесь.
- Используйте перчатки.

### Остаточные опасности

**Даже если Вы обращаетесь с настоящим электроинструментом осторожно, то всегда имеется остаточная опасность. Приведенные ниже опасности могут возникнуть в связи с особенностями конструкции и исполнением электроинструмента:**

1. Заболевание легких в том случае, если не используется соответствующий респиратор.
2. Повреждение органов слуха, если не используется защита для слуха.
3. Расстройства здоровья связанные с вибрацией руки и кисти, если устройство используется продолжительное время или в результате неправильного обращения с ним и при ненадлежащем уходе.

**RUS****6. Перед первым использованием**

- Перед подключением проверьте соответствие данных на типовой табличке параметрам электросети.

**6.1 Установка насадок (рисунки 1/2/3)**

- Для надежного крепления насадок необходимо установить многофункциональный инструмент таким образом, чтобы переключатель включено-выключено (1) смотрел вниз, а крепление насадок (2) вверх.
- Вставьте насадку (например, треугольная шлифовальная пластина) в крепление насадок (2) так, чтобы выемки штифта насадки попали на штыри крепления насадок (2).
- Закрепите насадку приложенным винтом (b) и крепко затяните винт ключом с внутренним шестигранником (5).
- Проследите за тем, чтобы шайба (a) была использована в качестве подкладной шайбы для винта (b) (смотрите рисунок 3). При этом рифление шайбы должно прилегать к насадке.

**Проверьте насадку на прочность крепления!****6.2 Треугольная шлифовальная пластина**

В сочетании с треугольной шлифовальной пластиной устройство может быть использовано в качестве треугольной шлифовальной машинки.

**6.2.1 Крепление шлифовальной бумаги**

Удобная смена бумаги благодаря креплению на липучке. Обеспечьте совпадение отверстий отсоса на шлифовальной бумаге и на шлифовальной тарелке.

**7. Подготовка к работе (рисунок 6)****7.1 Зарядка аккумулятора (рис. 1,4)**

1. Выньте аккумуляторный блок из рукоятки (рисунок 1), при этом нажмите на кнопку фиксации.
2. Проверьте совпадение указанного на типовой табличке напряжения электросети с напряжением имеющейся электросети. Вставьте устройство зарядки в розетку электросети.
3. Вставьте аккумуляторный блок в переходник зарядки. Свечение светодиода (a)

сигнализирует о том, что аккумуляторный блок заряжается. Во время процесса зарядки аккумуляторный блок может немного нагреться, что является вполне нормальным.

Если аккумуляторный блок не заряжается, то необходимо проверить:

- Наличие в розетке напряжения электросети.
- Наличие безупречного контакта на штифтах заряда устройства зарядки.

Если аккумуляторный блок несмотря на это все еще не заряжается то Вам нужно

- устройство зарядки
  - и аккумуляторный блок
- выслать на адрес нашей службы.

Для обеспечения длительного срока службы аккумуляторного блока необходимо вовремя заряжать его. Зарядку необходимо осуществлять, если Вы заметите, что мощность многофункционального инструмента снижается. Не допускайте никогда полной разрядки аккумуляторного блока. Это вызовет повреждение аккумуляторного блока!

**7.2 Включение - выключение**

Для включения устройства необходимо сдвинуть переключатель (1) вперед.

**7.3 Обращение с устройством в работе**

- Включить устройство.
- Работайте в направлении от тела.
- Запрещено располагать руки непосредственно в области, в которой будет осуществляться работа.
- Используйте только безукоризненные и неповрежденные насадки.

**7.3.1 Насадки**

**Пиление:** Пиление предметов из древесины и пластмассы.

Обращение с устройством: следите при пилении за наличием посторонних предметов в материале и при необходимости удалите их.

Пиление методом погружения можно использовать только для мягких материалов, таких как древесина или гипсокартон.

**Шлифование:** Шлифование поверхностей на кромках, в углах или труднодоступных местах. В зависимости от шлифовальной бумаги осуществляется шлифование древесины, краски, лака и т.д.

Обращение с устройством:  
Производительность устройства особенно

высока при шлифовании труднодоступных углов и кромок. Для шлифования профильных элементов и выемок можно использовать только лишь острие или край шлифовальной тарелки. Для работы в зависимости от обрабатываемого материала и толщины снимаемого слоя поверхности необходимо использовать соответствующие различные виды шлифовальной бумаги. Производительность снятия слоя определяется в основном выбором шлифовальной бумаги.

**Соскабливание:** Соскабливание старых лакокрасочных покрытий или клея. Обращение с устройством: приблизить насадку к месту соскабливания. Начинайте работу под плоским углом и с небольшим нажимом. При слишком сильном давлении может быть поврежден основной слой (например, древесина, штукатурка).

## 8. Очистка, техобслуживание и заказ запасных деталей

Перед всеми работами по очистке необходимо вынуть штекер из розетки электросети.

### 8.1 Очистка

- Содержите защитные приспособления, вентиляционные щели и корпус двигателя свободными насколько это возможно от пыли и грязи. Протрите устройство чистой ветошью или продуйте сжатым воздухом под низким давлением.
- Мы рекомендуем очищать устройство сразу после каждого использования.
- Регулярно очищайте устройство влажной ветошью с небольшим количеством жидкого мыла. Не используйте средства для очистки или растворы; они могут повредить пластмассовые части устройства. Следите за тем, чтобы вода не попала вовнутрь устройства.

### 8.2 Техобслуживание

Внутри устройства нет никаких деталей, нуждающихся в техническом уходе.

### 8.3 Заказ запасных деталей:

При заказе запасных деталей необходимо указать следующие данные;

- Тип устройства
- Номер артикула устройства
- Идентификационный номер устройства
- Номер необходимой запасной детали

Актуальные цены и информация находятся на странице [www.isc-gmbh.info](http://www.isc-gmbh.info)

## 9. Хранение

Храните устройство и его принадлежности в темном, сухом и неподверженном воздействию мороза, а также недоступном для детей месте. Оптимальная температура хранения находится между 5 °C и 30 °C. Храните электроинструмент в оригинальной упаковке.

## 10. Утилизация и вторичная переработка

Устройство находится в упаковке для предотвращения повреждений во время транспортировки. Эта упаковка является сырьем и поэтому может быть снова использована или может быть направлена в круговорот переработки сырья. Устройство и его принадлежности состоят из различных материалов, таких как, например, металл и пластмасс. Сдавайте неисправные детали в места утилизации особого мусора. Информацию Вы можете получить в специализированном магазине или в органах местного управления!



## Sisukord

1. Ohutusnõuanded
2. Seadme kirjeldus
3. Tarnekomplekt
4. Otstarbekohane kasutamine
5. Tehnilised andmed
6. Enne kasutuselevõttu
7. Töö alustamine
8. Puhastus, hooldus ja varuosade tellimine
9. Hoiustamine
10. Jäätmekäitlus ja taaskasutus



"Hoiatus – vigastusohu vähendamiseks lugege kasutusjuhendit"



**Kasutage kõrvaklappe.**  
Müra võib põhjustada kuulmiskaotust.



**Kasutage tolumaski.**  
Puidu ja teiste materjalide töötlemisel võib tekkida tervisele ohtlik tolm. Asbesti sisaldavat materjali ei tohi töödelda!



**Kandke kaitseprille.**  
Töötamise ajal tekkivad sädemed või seadmest väljalendavad killud, laastud ja tolm võivad põhjustada nägemiskaotust.



Hoidke akusid ainult kuivades ruumides temperatuuril +10°C - +40°C. Hoidke akusid ainult laetud olekus.

EE

**⚠ Tähelepanu!**

Vigastuste ja kahjustuste vältimiseks tuleb seadme kasutamisel võtta tarvitusele mõningad ohutusabinõud. Seepärast lugege kasutusjuhend / ohutusjuhised hoolikalt läbi. Hoidke need korralikult alles, et informatsioon oleks teil igal hetkel käeulatuses. Kui peaksite seadme teisele isikule edasi andma, siis andke talle ka kasutusjuhend / ohutusjuhised. Me ei võta endale vastutust õnnetuste või kahjude eest, mis tekivad käesoleva juhendi ja ohutusjuhiste mittejärgimisel.

**1. Ohutusnõuanded**

Asjakohased ohutuseeskirjad leiata kaasasolevast brošüürist!

**⚠ HOIATUS**

**Lugege kõiki ohutusjuhiseid ja juhendeid.** Järgnevalt toodud juhiste puudulik järgimine võib põhjustada elektrilöögi, põletuse ja/või raskeid vigastusi.

**Hoidke kõik ohutusjuhised ja juhendid alles.**

**2. Seadme kirjeldus (joonis 1)**

1. Toitelüüti
2. Tööriistapesa
3. Akulaadija
4. Laadimisadapter
5. Sisekuuskantvõti tööriistade vahetamiseks
6. Aku
7. Kaabits
8. Kolmnurkne liihvtald
9. Lukustusnupp
10. Kiirilõiketerasest saeketas

**3. Tarnekomplekt**

- Avage pakend ja võtke seade ettevaatlikult välja.
- Eemaldage pakkematerjal ning pakke- ja transportidoed (kui on olemas).
- Kontrollige, kas tarnekomplekt on terviklik.
- Kontrollige, ega seadmel ja tarvikutel pole transportikahjustusi.
- Hoidke pakend võimalusel kuni garantiiaja lõpuni alles.

**TÄHELEPANU**

**Seade ja pakkematerjal ei ole laste mänguasjad! Lapsed ei tohi kilekottide, kile ja pisdetaillidega mängida! Oht alla neelata ja lämbuda!**

- Originaalkasutusjuhend
- Ohutusnõuanded
- Multifunktsionaalne tööriist
- Kolmnurkne liihvtald
- Kaabits
- Sisekuuskantvõti
- 2 x liihvpaber
- Kiirilõiketerasest saeketas
- Aku
- Akulaadija
- Laadimisadapter

**4. Otstarbekohane kasutamine**

Multifunktsionaalne tööriist on mõeldud piiratud pindade lihvimiseks. Suuremate pindade lihvimiseks tuleb kasutada lihvimistöõriista, millel on tolmuimeja.

Seade on mõeldud puidu, raua, plastiku ja teiste sarnaste materjalide lihvimiseks, kasutades vastavat liihvpaberit. Peale selle on masin mõeldud puidu, plastiku ja teiste sarnaste materjalide saagimiseks, ning kleebitud vaipade, pahtlilõikide, vana värvi maha kraapimiseks ning muudeks otstarveteks.

Seadet võib kasutada ainult ettenähtud otstarbel. Igasugune muul otstarbel kasutamine ei ole lubatud. Kõigi sellest tulenevate kahjude või vigastuste eest vastutab kasutaja/käitaja ja mitte tootja.

Palun pange tähele, et meie seadmed ei ole mõeldud töõnduslikuks, käsitööalaseks või töõstuslikuks kasutamiseks. Kui seadet kasutatakse töõstuslikul või ärilisel otstarbel või ka nendega võõrdvääõrsetes tegevustes, kaotab meiepoolne garantiit kehtivuse.

## 5. Tehnilised andmed

|                              |                          |
|------------------------------|--------------------------|
| Mootori toide:               | 10,8 V d.c.              |
| Koormuseta pöörlemissagedus: | 20 000 min <sup>-1</sup> |
| Lihvimispind:                | 80 x 80 x 80 mm          |
| Ohutuskategooria:            | II/III                   |
| Aku laadimispinge:           | 10,8 V d.c.              |
| Aku laadimisvool:            | 0,4 A                    |
| Laaduri toide:               | 230 V ~ 50Hz             |
| Laadimisaeg:                 | maks. 3-5 tundi          |
| Aku tüüp:                    | Liitium-ioonaku          |
| Kaal:                        | 0,65 kg                  |

### Müra ja vibratsioon

Müra- ja vibratsiooniväärtused tehiti kindlaks standardi EN 60745 järgi.

|                        |          |
|------------------------|----------|
| Helirõhu tase $L_{pA}$ | 76 dB(A) |
| Hälbepiir $K_{pA}$     | 3 dB     |
| Müratase $L_{WA}$      | 87 dB(A) |
| Hälbepiir $K_{WA}$     | 3 dB     |

### Kasutage kõrvaklappe.

Müra võib põhjustada kuulmiskaotust. Võnke koguväärtused (kolme suuna vektorsumma) on kindlaks määratud standardi EN 60745 järgi.

### Käepide

Võngete emissiooniväärtus  $a_H = 3,26 \text{ m/s}^2$

Värisemine  $K = 1,5 \text{ m/s}^2$

### Täiendav informatsioon elektritööriistade kohta

#### Hoiatus!

Esitatud võngete emissiooniväärtus on mõõdetud standardiseeritud testimismeetodi järgi ja see võib muutuda sõltuvalt elektritööriista kasutamise liigist ja viisist ning olla erandjuhtudel antud väärtusest suurem.

Esitatud võngete emissiooniväärtust võib kasutada võrdluseks mõne teise elektritööriista võngete emissiooniväärtusega.

Esitatud võngete emissiooniväärtust võib kasutada ka kahjustuste esialgseks hindamiseks.

### Piirake müra teke ja vibratsioon miinimumini!

- Kasutage ainult täiesti töökorras seadmeid.
- Hooldage ja puhastage seadet korrapäraselt.
- Kohandage oma töömeetod seadmele.
- Ärge koormake seadet üle.
- Laske seadet vajaduse korral kontrollida.
- Lülitage seade välja, kui seda ei kasutata.
- Kandke kindaid.

### Jääkriskid

**Ka elektriseadme eeskirjadekohasel kasutamisel esineb alati jääkriske. Järgmised ohud võivad tekkida seoses elektriseadme konstruktsiooniga:**

1. kopsukahjustused, juhul kui ei kasutata sobivat tolmumaski;
2. kuulmiskahjustused, juhul kui ei kasutata sobivaid kõrvaklappe;
3. tervisekahjustused, mis tulenevad käelaba ja käevarre vibreerimisest, juhul kui seadet kasutatakse pikema aja jooksul või kasutatakse ja hooldatakse valesti.

## 6. Enne kasutuselevõttu

- Enne ühendamist veenduge, et tüübisildil toodud andmed vastavad võrguandmetele.

### 6.1 Lisaseadmete kokkupanemine (joonised 1/2/3)

- Lisaseadmete turvaliseks paigaldamiseks peaksite multifunktsionaalse tööriista nii asetama, et toitelüliti (1) on suunaga allapoole ja tööriista kinnituskohat (2) on ülespoole.
- Pange lisaseade (nt kolmnurkne lihvplaat) nii tööriista kinnituskohat (2), et lisaseadme sälgud sobivad tööriista kinnituskoha (2) tihvtidega.
- Kinnitage lisaseade kaasasoleva kruvi (b) abil ja keerake kruvi kuuskantsisevõtme (5) abil kõvasti kinni.
- Jälgige, et seibi (a) kasutatakse ainult alusseibina kruvi (b) jaoks (vt joonis 3). Sealjuures tuleb seibi rihveldus asetada lisaseadme peale.

### Kontrollige, kas lisaseade on kindlalt kinni!

#### 6.2 Kolmnurkne lihvtald

Kolmnurkse lihvtallaga saab seadet kasutada kolmnurklihvijana.

#### 6.2.1 Lihvpaberi kinnitamine

Probleemitu vahetus takjakinnise abil. Jälgige imemisaukude vastavust lihvpaberil ja lihvtalial.

## 7. Kasutuselevõtt (Joonis 6)

### 7.1 Aku laadimine (joonis 1,4)

1. Tõmmake aku käepidemest välja (joonis 1), selleks vajutage aku vabastusnuppe.
2. Kontrollige, kas tüübisildil nimetatud võrgupinge vastab olemasolevale võrgupingele. Ühendage laadur pistikupesasse.
3. Asetage aku laadimisadapterisse. Punane valgusdiode (a) näitab, et akut laaditakse. Laadimise ajal võib aku soojeneda, see on täiesti normaalne.

Kui aku laadimine ei peaks võimalik olema, kontrollige palun

- kas pistikupesas on pinget.
- kas laadija laadimiskontaktidega on võimalik takistusteta ühendus.

Kui aku laadimine ei peaks ikka veel võimalik olema, palume Teil saata

- laadur
  - ja aku
- meie klienditeenindusele.

Aku pika kasutusaja huvides peaksite hoolitsema aku õigeaegse laadimise eest. See on vajalik igal juhul, kui Te märkate, et multifunktsionaalse tööriista võimsus nõrgeneb.

Ärge laske akut kunagi täiesti tühjaks. See põhjustab aku kahjustumist!

### 7.2 Sisse- ja väljalülitamine

Seadme väljalülitamiseks tuleb lüliti (1) ettepoole lükata.

### 7.3 Tööjuhised

- Lülitage seade sisse.
- Töötage suunaga endast eemale.
- Ärge pange käsi kunagi vahetusse töösooni.
- Kasutage ainult kahjustamata lisaseadmeid.

#### 7.3.1 Lisaseadmed

**Saagimine:** Puidu ja plastiku saagimine. Tööjuhised: Jälgige saagimisel materjalis leiduvaid võõrkehi ja vajadusel eemaldage need vajaduse korral.

Uputusloikeid tohib teha ainult pehmete materjalide, nagu nt puit või kipsplaatide puhul.

**Lihvimine:** Lihvimine servadel, nurkades või raskesti ligipääsetavates kohtades. Vastavalt lihvpaperile mõeldud puidu, värvi, laki jne lihvimiseks. Tööjuhised:

Seade on eriti tõhus raskesti ligipääsetavate nurkade ja servade lihvimisel. Profiilide ja õõnsuste lihvimiseks

32

on võimalik töötada ka ainult lihvalla otsaga või ühe servaga. Vastavalt töödeldavale materjalile ja pealispinna soovitava mahalihtvud kihi paksumisele on olemas erinevad lihvpaperid. Tasandamise tulemuse määrab oluliselt lihvketta valik ja lihvtaidrikule surumise tugevus.

**Kraapimine:** Vanade värvikihtide või liimi mahakraapimine.

Tööjuhised: Pange lisaseade kohale, kust soovite midagi maha kraapida. Alustage lameda nurga ja nõrga surve all. Liiga suure survega töötades võib aluspinda (nt puitu, krohvi) kahjustada.

## 8. Puhastus, hooldus ja varuosade tellimine

Lahutage seade enne puhastustöid vooluvõrgust.

### 8.1 Puhastamine

- Hoidke kaitseseadised, õhupildud ja mootorikestad võimalikult tolm- ja mustusevabad. Hõõruga seade puhta rätikuga puhtaks või puhastage suruõhuga madalal surveel.
- Soovitame puhastada seadet otsekohe pärast iga kasutamist.
- Puhastage seadet regulaarselt niiske rätikuga ja vähese koguse vedelseebiga. Ärge kasutage puhastusvahendeid või lahusteid; need võivad kahjustada seadme plastidetaile. Arvestage sellega, et seadme sisemusse ei tohi vett sattuda.

### 8.2 Hooldus

Seadme sisemuses ei asu muid hooldust vajavaid osi.

### 8.3 Varuosade tellimine:

Varuosade tellimisel on vajalikud järgmised andmed:

- Seadme tüüp
- Seadme artiklinumber
- Seadme identifitseerimisnumber
- Vajamineva varuosa varuosanumber

Kehtivad hinnad ja info leiate aadressilt [www.isc-gmbh.info](http://www.isc-gmbh.info).

## 9. Hoistamine

Hoidke seadet ja selle lisatarvikuid pimedas, kuivas ja külmakindlas ning lastele ligipääsmatus kohas. Optimaalne laotemperatuur on vahemikus 5 kuni 30 °C. Hoidke elektritööriista originaalpakendis.





## 10. Jäätmekäitlus ja taaskasutus

Selleks et vältida transpordikahjustusi, on seade pakendis. See pakend on toormaterjal ja seega taaskasutatav või seda saab toorainetöötlusse tagasi toimetada. Seade ja selle tarvikud koosnevad mitmesugustest materjalidest nagu nt metall ja plast. Viige katkised detailid spetsiaalsesse kogumiskohta. Küsi lisateavet kauplusest või kohalikust omavalitsusest!

**LV**

### Satura rādītājs

1. Drošības norādījumi
2. Ierīces apraksts
3. Piegādes komplekts
4. Noteikumiem atbilstoša lietošana
5. Tehniskie rādītāji
6. Darbības pirms ierīces lietošanas
7. Lietošanas sākšana
8. Tīrīšana, apkope un rezerves daļu pasūtīšana
9. Glabāšana
10. Utilizācija un otrreizējā izmantošana



„Bridinājums – Lai izvairītos no savainošanās riska, izlasiet lietošanas instrukciju”



**Lietojiet trokšņu slāpēšanas austiņas.**

Trokšņu iedarbība var izraisīt dzirdes zudēšanu.



**Lietojiet respiratoru.**

Apstrādājot kokmateriālus un citus materiālus, var rasties veselībai kaitīgi putekļi. Nedrīkst apstrādāt azbestu saturošu materiālu!



**Lietojiet aizsargbrilles.**

Dzirksteles vai šķembas no ierīces, kas rodas darba laikā, skaidas un putekļi var izraisīt redzes zudēšanu.



Akumulatorus uzglabājiet tikai sausās telpās, kur apkārtējā gaisa temperatūra ir +10°C - +40°C. Akumulatorus uzglabājiet tikai uzlādētā stāvoklī.

LV

**⚠ Uzmanību!**

Lietojot ierīces, jāievēro vairāki drošības pasākumi, lai novērstu savainojumus un bojājumus, tāpēc rūpīgi izlasiet šo lietošanas instrukciju / drošības norādījumus. Saglabājiet šo informāciju, lai tā vienmēr būtu pieejama. Ja ierīce ir jānodod citai personai, lūdzu, iedodiet līdzī arī šo lietošanas instrukciju / drošības norādījumus. Ražotājs neuzņemas atbildību par negadījumiem vai zaudējumiem, kas rodas, ja neņem vērā šo instrukciju un drošības norādījumus.

**1. Drošības norādījumi**

Atbilstošie drošības norādījumi ir sniegti pievienotajā brošūrā!

**⚠ BRĪDINĀJUMS**

**Izlasiet visus drošības norādījumus un instrukcijas.** Ja neievēro drošības norādījumus un instrukcijas, var būt elektrošoku, apdegumus un/vai smagas traumas.

**Uzglabājiet visus drošības norādījumus un instrukcijas, lai nepieciešamības gadījumā tos varētu izmantot turpmāk.**

**2. Ierīces apraksts (1. attēls)**

1. Ieslēgšanas un izslēgšanas slēdzis
2. Instrumenta stiprinājums
3. Uzlādes ierīce
4. Lādēšanas adapteris
5. Sešstūra atslēga darbarīku maiņai
6. Akumulators
7. Skrāpis
8. Trīsstūra slipplāksne
9. Fiksējošais taustiņš
10. HSS (ātrgriezējētera) zāģa plāksne

**3. Piegādes komplekts**

- Atveriet iepakojumu un uzmanīgi izņemiet ierīci.
- Noņemiet iepakojuma materiālu, kā arī iepakojuma un transportēšanas stiprinājumus (ja ir).
- Pārbaudiet, vai piegādes komplekts ir pilnīgs.
- Pārbaudiet, vai ierīce un piederumu daļas transportēšanas laikā nav bojātas.
- Pēc iespējas uzglabājiet iepakojumu līdz garantijas termiņa beigām.

**UZMANĪBU!**

**Ierīce un iepakojuma materiāls nav bērnu rotaļlietas! Bērni nedrīkst rotāties ar plastmasas maisiņiem, plēvēm un sīkām detaļām! Pastāv norišanas un nosmakšanas risks!**

- Oriģinālā lietošanas instrukcija
- Drošības norādījumi
- Daudzfunkciju darbarīks
- Trīsstūra slipplāksne
- Skrāpis
- Sešstūra atslēga
- 2 slīpēšanas papīriHSS (ātrgriezējētera) zāģa plāksneAkumulators
- Uzlādes ierīce
- Lādēšanas adapteris

**4. Noteikumiem atbilstoša lietošana**


Daudzfunkciju darbarīks ir piemērots ierobežotai virsmu slīpēšanai. Lielāku virsmu slīpēšanai jāizmanto slīpēšanas darbarīks ar putekļu nosūkšanu.

Ierīce ir paredzēta kokmateriālu, dzelzs, plastmasas un analogisku materiālu slīpēšanai, izmantojot atbilstošu slīpēšanas papīru. Turklāt ierīce ir paredzēta kokmateriālu, plastmasas un analogisku materiālu zāģēšanai, kā arī pielīmētu mīksto grīdas segumu, špaktelēšanas tepes atlikumu un vecu lakoju nokasīšanai, kā arī analogiskiem lietošanas veidiem.

Ierīci drīkst izmantot tikai paredzētajam mērķim. Ierīces lietošana, kas neatbilst minētajiem mērķiem, nav noteikumiem atbilstoša. Par visa veida bojājumiem vai savainojumiem ir atbildīgi lietotājs/operators, nevis ražotājs.

Ievērojiet, ka mūsu ierīces atbilstoši noteikumiem nav konstruētas komerciālai, amatnieciskai vai rūpnieciskai izmantošanai. Ražotājs neuzņemas garantiju, ja ierīci izmanto komerciālajos, amatniecības vai rūpniecības uzņēmumos, kā arī līdzīgos papilddarbos.

## 5. Tehniskie rādītāji

|   |  |
|---|--|
| Motora elektroapgāde:                   | 10,8 V līdzstrāva  |
| Apgrīzietņu skaits tukšgaitā:           | 20000 min <sup>-1</sup>  |
| Slīpēšanas virsma:                      | 80 x 80 x 80 mm  |
| Aizsardzības klase                      | II /  |
| Akumulatora uzlādes spriegums:          | 10,8 V līdzstrāva  |
| Akumulatora uzlādes strāva:             | 0,4 A  |
| Uzlādes ierīces elektrotīkla spriegums: | 230 V ~ 50Hz   |
| Lādēšanas laiks:                        | max. 3-5 h   |
| Akumulatora tips:                       | litija jonu  |
| Svars:                                  | 0,65 kg  |

## Troksnis un vibrācijas

Trokšņu un vibrācijas vērtības noteiktas atbilstoši standarta EN 60745 prasībām.

|   |          |
|---|----------|
| Skaņas spiediena līmenis, L <sub>PA</sub> | 76 dB(A) |
| Kļūda, K <sub>PA</sub>                    | 3 dB     |
| Skaņas jaudas līmenis, L <sub>WA</sub>    | 87 dB(A) |
| Kļūda, K <sub>WA</sub>                    | 3 dB     |

### Lietojiet ausu aizsargus.

Trokšņu iedarbība var izraisīt dzirdes zaudēšanu. Vibrācijas summārās vērtības (triju virzienu vektoru summa) ir noteiktas atbilstoši standarta EN 60745 prasībām.

### Rokturis

Vibrāciju emisijas vērtība  $a_h = 3,26 \text{ m/s}^2$

Kļūda K = 1,5 m/s<sup>2</sup>

### Papildu informācija par elektroinstrumentiem

#### Bridinājums!

Norādītā vibrāciju emisijas vērtība ir izmērīta atbilstoši standartizētai pārbaudes metodei un var mainīties atkarībā no elektroierīces izmantošanas veida, kā arī izņēmuma gadījumos pārsniegt norādīto vērtību.

Norādīto vibrāciju emisijas vērtību var izmantot, lai salīdzinātu elektroierīces.

Norādīto vibrāciju emisijas vērtību var izmantot arī iepriekšējai kaitējuma novērtēšanai.

## Nodrošiniet minimālu skaņas intensitātes līmeni un vibrācijas!

- Izmantojiet tikai nevainojamas ierīces.
- Regulāri apkopiet un tīriet ierīci.
- Savu darba veidu pielāgojiet ierīcei.
- Nepārslogojiet ierīci.
- Vajadzības gadījumā lieciet veikt ierīces pārbaudi.
- Izslēdziet ierīci, ja to nelietojat.
- Strādājiet cimdos.

### Atlikušie riski

Pat ja šo elektroierīci lietojat atbilstoši noteikumiem, vienmēr saglabājas atlikušie riski. Saistībā ar šīs elektroierīces konstrukciju un izpildījumu var rasties šādi riski:

1. plaušu bojājumi, ja netiek lietota piemērota putekļu aizsargmaska;
2. dzirdes bojājumi, ja netiek lietoti piemēroti ausu aizsargi;
3. veselības kaitējums, ko rada plaukstu un roku vibrācijas, ja ierīci lieto ilgāku laiku vai to neatbilstoši vada un kopj.

## 6. Darbības pirms ierīces lietošanas

- Pirms ierīces pieslēgšanas elektrotīklam pārlicinieties, ka parametri uz datu plāksnītes atbilst elektrotīkla parametriem.

### 6.1. Ievietojamo instrumentu montāža (1./2./3. attēls)

- Lai droši piemontētu ievietojamos instrumentus, daudzfunkciju darbarīks ir jāuzliek tā, lai ieslēgšanas/izslēgšanas slēdzis (1) būtu vērsts uz leju un instrumenta stiprinājums (2) – uz augšu.
- Ievietojamo instrumentu (piem., trīsstūra slīplāksni) uzlieciet uz darbarīka stiprinājuma (2) tā, lai ievietojamā instrumenta tapas iedarbotos instrumenta stiprinājuma (2) padziļinājumos.
- Ievietojamo instrumentu nostipriniet ar klātpievienoto skrūvi (b) un skrūvi stingri pievelciet ar sešstūra atslēgu (5).
- Ievērojiet, lai paplāksni (a) izmantotu kā paliekamo paplāksni skrūvei (b) (skat. 3. attēlu). Turklāt paplāksnes rievotā puse ir jāliek uz ievietojamā instrumenta.

### Pārbaudiet ievietojamā instrumenta nostiprinājumu!

LV

**6.2 Trīsstūra slīpplāksne**

Ar trīsstūra slīpplāksni ierīci var izmantot kā trīsstūra slīpmašīnu.

**6.2.1. Slīpēšanas papīra nostiprināšana**

Izmantojot līpekļa aizdari, slīpēšanas papīra nomaiņa noris bez jebkādam problēmām.

Pievērsiet uzmanību nosūkšanas caurumu pareizam izvietojumam uz slīpēšanas papīra un slīpripas.

**7. Lietošanas sākšana (6. attēls)****7.1. Akumulatora lādēšana (1., 4. attēls)**

1. Nospiediet fiksējošo taustiņu un izvelciet akumulatoru bloku no roktura (1. attēls).
2. Salīdziniet, vai datu plāksnītē norādītais elektrotīkla spriegums atbilst esošajam elektrotīkla spriegumam. Iespraudiet lādētāju kontaktligzdā.
3. Ievietojiet akumulatoru bloku lādēšanas adapterī. Gaismas diode (a) liecina, ka notiek akumulatoru bloka uzlādēšanās. Uzlādēšanās procesa laikā akumulatoru bloks var mazliet sasilt, tā ir normāla parādība.

Ja akumulatoru bloka uzlāde nav iespējama, lūdzu, pārbaudiet,

- vai kontaktligzdā ir elektrotīkla spriegums;
- vai uzlādes ierīces uzlādes kontaktiem ir nevainojams kontakts.

Ja akumulatoru bloka uzlāde joprojām nav iespējama, lūdzam

- uzlādes ierīci
- un akumulatoru bloku nosūtīt mūsu klientu apkalpošanas dienestam.

Lai nodrošinātu akumulatoru blokam ilgstošu darbību, ir jā rūpējas par akumulatoru bloka savlaicīgu uzlādēšanu. Tas noteikti ir jā dara, ja konstatējat, ka daudzfunkciju darbarīka kapacitāte pavājinās.

Akumulatoru bloku nekad neizlādējiet pilnībā. Tas rada akumulatoru bloka bojājumu!

**7.2. Ieslēgšana un izslēgšana**

Lai ieslēgtu ierīci, slēdzis (1) ir jāpavirza uz priekšu.

**7.3. Darba norādījumi** Ieslēdziet ierīci.

- Strādājiet, turot ierīci drošā attālumā no kermēna.
- Nekad nevirziet rokas tiešās darba vietas priekšā.
- Izmantojiet tikai tādas ievietojamos instrumentus,
- kas ir teicamā darba kārtībā un nav bojāti.

**7.3.1. Izmantojamie instrumenti**

**Zāģēšana:** kokmateriālu un plastmasas zāģēšana. Darba norādījumi: zāģēšanas laikā pievērsiet uzmanību svešķermeņiem materiālā un vajadzības gadījumā tos aizvāciet.

Izmantojot iegremdējamā zāģa metodi, drīkst apstrādāt tikai mikstus materiālus, piem., koku vai rīgpīsi.

**Slīpēšana:** virsmu slīpēšana gar malām, stūros vai grūti pieejamās vietās. Atkarībā no slīpēšanas plātnes ierīce ir piemērota koka, krāsas, lakas utt. slīpēšanai.

Darba norādījumi:

ierīce ir īpaši piemērota, slīpējot grūti pieejamus stūrus un malas. Slīpējot profilus un veidgriezumus, var izmantot tikai slīpripas priekšgalu vai malu. Ir pieejami dažādi slīpēšanas papīra veidi atbilstoši apstrādājamajam materiālam un vajadzīgajai virsmas virskārtas noņemšanas pakāpei. Virskārtas noņemšanas ražīgums ir nosakāms, izvēloties atbilstošu slīpēšanas plātini un slīpripas regulējamu piespiešanu.

**Kasīšana:** vecu lakoju vai līmvielu nokasīšana.

Darba norādījumi: ievietojamo instrumentu pievirziet noņemamajai vietai. Sāciet ar šauru nolieces leņķi un nelielu piespiedējspēku. Ar pārāk lielu piespiedējspēku var sabojāt pamatni (piem., koku, apmetumu).

**8. Tīrīšana, apkope un rezerves daļu pasūtīšana**

Pirms jebkādiem tīrīšanas darbiem atvienojiet kontaktdakšu.

**8.1. Tīrīšana**

- Uzturiet aizsargmehānismus, gaisa spraugas un motora korpusu maksimāli tīrus no putekļiem un netīrumiem. Noberziet ierīci ar tīru drānu vai nopūtiet ar zema spiediena gaisu.
- Ierīci ieteicams tīrīt tūlīt pēc katras lietošanas.
- Regulāri tīriet ierīci ar mitru drānu un nelielu daudzumu šķidro ziepju. Nelietojiet tīrīšanas līdzekļus vai šķīdinātājus, kas varētu bojāt ierīces plastmasas detaļas. Jārūpējas, lai ierīces iekšpusē neiekļūtu ūdens.

**8.2. Apkope**

Ierīces iekšpusē neatrodas nekādas citas detaļas, kurām būtu jāveic apkope.

### 8.3. Rezerves daļu pasūtīšana

Pasūtot rezerves daļas, jānorāda šāda informācija:

- ierīces tips;
  - ierīces preces numurs;
  - ierīces identifikācijas numurs;
  - nepieciešamās rezerves daļas numurs.
- Pašreizējās cenas un informācija ir pieejama tīmekļa vietnē [www.isc-gmbh.info](http://www.isc-gmbh.info).

### 9. Glabāšana

Glabājiet ierīci un tās piederumus tumšā, sausā un nesalstošā, kā arī bērniem nepieejamā vietā. Optimālā glabāšanas temperatūra ir 5 – 30 °C. Uzglabājiet elektroinstrumentu oriģinālajā iepakojumā.

### 10. Utilizācija un otrreizējā izmantošana

Ierīce atrodas iepakojumā, lai izvairītos no bojājumiem transportēšanas laikā. Iepakojums ir izejmateriāls un to var izmantot otrreiz vai nodot izejvielu apritē. Ierīce un tās piederumi ir no dažādiem materiāliem, piemēram, metāla un plastmasas. Bojātās detaļas jānodod īpašo atkritumu pārstrādei. Jautājiet specializētā veikalā vai pašvaldībā!



## Turinys

1. Saugos nurodymai
2. Prietaiso aprašymas
3. Pristatomas komplektas
4. Tinkamas naudojimas
5. Techniniai duomenys
6. Paruošimas darbui
7. Paleidimas
8. Valymas, techninė priežiūra ir atsarginių dalių užsakymas
9. Laikymas
10. Utilizavimas ir antrinis panaudojimas





„Ispėjimas – Norėdami sumažinti susižeidimo riziką, perskaitykite naudojimo instrukciją“



**Dėvėkite klausos apsaugą.**

Veikiant triukšmui, galima prarasti klausą.



**Dėvėkite respiratorių.**

Apdirbant medieną ar kitas medžiagas gali susidaryti sveikatai kenksmingų dulkių. Asbesto turinčių medžiagų apdoroti negalima!



**Užsidėkite apsauginius akinius.**

Dėl darbo metu susidarancių žiežirbų arba nuo prietaiso lekiančių drožlių, pjuvenų ir dulkių galima prarasti regėjimą.



Akumuliatorių laikykite tik sausose patalpose, nuo +10°C iki +40°C temperatūroje. Laikykite tik įkrautą akumuliatorių.



### ⚠ DĖMESIO!

Naudodami prietaisus, būtina laikytis kai kurių saugumo taisyklių – nesusižalosite ir nepatirsite nuostolių. Todėl atidžiai perskaitykite šią naudojimo ir saugos instrukciją. Kruopščiai ją saugokite, kad visada galėtumėte pasinaudoti informacija. Jei prietaisą perduodate kitiems asmenims, kartu perduokite ir šią naudojimo ir saugos instrukciją. Neatsakome už nelaimingus atsitikimus ar žalą, patirtą nesilaikant instrukcijos ir saugos nurodymų.

## 1. Saugos nurodymai

Atitinkamus saugos nurodymus rasite pridėtoje knygeleje!

### ⚠ ĮSPĖJIMAS

**Perskaitykite visus saugos nurodymus ir instrukcijas.** Kai jų nesilaikoma, kyla pavojus patirti elektros smūgį, sukelti gaisrą ir (arba) sunkiai susižaloti.

**Visus saugos nurodymus ir instrukcijas išsaugokite ateičiai.**

## 2. Prietaiso aprašymas (1 pav.)

1. Įjungimo (išjungimo) jungiklis
2. Įrankio laikiklis
3. Kroviklis
4. Įkrovimo adapteris
5. Įrankio keitimo šešiakampis raktas
6. Akumuliatorius
7. Grandiklis
8. Trikampis šlifavimo diskas
9. Fiksavimo klavišas
10. HSS pjūklų geležtė

## 3. Pristatomas komplektas

- Atidarykite pakuotę ir atsargiai išimkite iš jos prietaisą.
- Pašalinkite pakavimo medžiagą ir pakuotės bei transportavimo apsaugą (jei yra).
- Patikrinkite, ar visas pristatytas.
- Patikrinkite, ar prietaisas ir priedai nepažeisti gabenant.
- Jei įmanoma, saugokite pakuotę iki garantinio laikotarpio pabaigos.

### DĖMESIO

**Prietaisas ir pakuotė – ne vaikų žaislai! Vaikams draudžiama žaisti su plastikiniais maišeliais, folija ir smulkiomis dalimis! Kyla pavojus juos praryti ir uždusti!**

- Originali naudojimo instrukcija
- Saugos nurodymai
- Daugiafunkcinis įrankis
- Trikampis šlifavimo diskas
- Grandiklis
- Šešiakampis raktas
- 2 x šlifavimo popierius
- HSS pjūklų geležtė
- Akumuliatorius
- Kroviklis
- Įkrovimo adapteris

## 4. Tinkamas naudojimas

Daugiafunkcinis įrankis skirtas siaurų paviršių šlifavimui. Šlifuojant didesnius paviršius, reikia naudoti šlifavimo įrankį su dulkių nusiurbimu.

Įrankis yra skirtas šlifuoti medieną, metalą, plastmasę ir panašias medžiagas naudojant atitinkamą šlifavimo popierių. Be to, įrankis yra skirtas medienos, plastiko ir panašių žaliavų pjovimui bei kilimine danga padengtų grindų, glaisto masės likučių, visų dažų ir pan. nugrandymui.

Įrenginį galima naudoti tik pagal paskirtį. Bet koks kitoks naudojimas laikomas netinkamu. Už pažeidimus, atsiradusius netinkamai naudojant prietaisą, atsako ne gamintojas, bet naudotojas arba operatorius.

Įsidėmėkite, kad mūsų prietaisai dėl jų konstrukcijos nepritaikyti naudoti gamyboje, amatuose ar pramonėje. Neprisimame atsakomybės, jeigu prietaisas naudojamas gamybos, amatų, pramonės įmonėse ir panašiose veiklos srityse.



## 5. Techniniai duomenys

Variklio naudojama elektros srovės įtampa:

10,8 V nuolatinė srovė

Tuščiosios eigos apskukų skaičius: 20000 min<sup>-1</sup>

Šlifavimo paviršius: 80 x 80 x 80 mm

Apsaugos klasė: II /

Akumuliatoriaus įkrovimo įtampa:

10,8 V nuolatinė srovė

Akumuliatoriaus įkrovimo srovės stiprumas: 0,4 A

Įkroviklio elektros srovės įtampa: 230 V ~ 50Hz

Įkrovimo laikas: maks. 3-5 val.

Akumuliatoriaus tipas: ličio jonų

Svoris 0,65 kg

## Triukšmas ir vibracija

Triukšmo ir vibracijos vertės nurodytos pagal EN 60745.

Garso slėgio lygis,  $L_{pA}$  76 dB (A)

Nestabilumas,  $K_{pA}$  3 dB

Garso galios lygis,  $L_{WA}$  87 dB (A)

Nesandarumas,  $K_{WA}$  3 dB

### Naudokite apsaugos nuo triukšmo priemones.

Dėl triukšmo poveikio kyla pavojus prarasti klausą. Bendros svyravimo vertės (trijų krypčių vektorių suma) nurodytos pagal EN 60745.

### Rankena

Vibracijos emisijos dydis  $a_H = 3,26 \text{ m/s}^2$

Nestabilumas  $K = 1,5 \text{ m/s}^2$

### Papildoma informacija apie elektros įrankius

#### Įspėjimas!

Nurodyta svyravimo emisijos vertė pamatuota, taikant standartizuotus bandymo metodus; ji gali skirtis, atsižvelgiant į elektros įrankio naudojimo būdą, ir išimtiniais atvejais viršyti nurodytąją.

Pagal nurodytą svyravimo emisijos vertę galima palyginti vieną elektros įrankį su kitu.

Be to, pagal nurodytą svyravimo emisijos vertę galima atlikti pirminį neįprasto poveikio vertinimą.

### Iki minimumo sumažinkite garsą ir vibraciją!

- Naudokite tik nepriekaištingos būklės prietaisą.
- Reguliariai valykite ir prižiūrėkite prietaisą.
- Savo darbo metodus pritaikykite pagal prietaisą.
- Pirmą kartą neapkraukite prietaiso.
- Prireikus prietaisą patikrinkite.
- Išjunkite prietaisą, jeigu jo nebenaudojate.
- Mūvėkite pirštines.

### Kiti pavojai

Net jeigu elektros įrenginį naudojate pagal nurodymus, visada yra kitų pavojų tikimybė.

### Galimi pavojai, susiję su elektros įrankio konstrukcija ir specifikacija:

1. Kvėpavimo takų dirginimas, jei naudojamas netinkamas respiratorius.
2. Klausos pakitimai, jei nešiojamos netinkamos ausinės.
3. Sveikatos sutrikimai dėl plaštakos ir rankos vibravimo, jei prietaisas naudojamas ilgą laiką arba netinkamai laikomas ir prižiūrimas.

## 6. Paruošimas darbui

- Prieš įjungdami įsitinkinkite, kad prietaiso duomenų lentelės informacija sutampa su tinklo duomenimis.

### 6.1 Darbo įrankių sumontavimas (1/2/3 pav.)

- Norint darbo įrankius gerai sumontuoti, daugiafunkcinį įrankį turėtumėte uždėti taip, kad įjungimo / išjungimo jungiklis (1) būtų nukreiptas žemyn, o įrankio laikiklis (2) aukščiau.
- Darbo įrankį (pvz., trikampį šlifavimo diską) ant įrankio laikiklio (2) uždėkite taip, kad į darbo įrankio angas tilptų griebtuvo (2) kaiščiai.
- Darbo įrankį pritvirtinkite pristatytu varžtu (b) ir varžtą gerai priveržkite šešiakampi raktu (5).
- Nepamirškite, kad diskas (a) kaip poverzlė yra naudojama varžtui (b) (žr. 3 pav.). Poverzlės grioveliai turi būti ant darbo įrankio.

### Patikrinkite, ar darbo įrankis gerai pritvirtintas!

#### 6.2 Trikampis šlifavimo diskas

Uždėjus trikampį šlifavimo diską įrankį galima naudoti kaip trikampį šlifuoeklį.

#### 6.2.1 Šlifavimo popieriaus pritvirtinimas

Paprastas pakeitimas naudojant lipduką. Atkreipkite dėmesį į šlifavimo popieriaus ir disko siurbimo angų sutapimą.



## 7. Pajungimas (6 pav.)

### 7.1 Akumulatoriaus įkrovimas (1, 4 pav.)

1. Nuspauskite fiksavimo mygtukus ir paėmę už rankenos ištraukite akumulatoriaus paketą (1 pav.).
2. Patikrinkite, ar ant skydelio nurodyta elektros srovės įtampa sutampa su elektros tinklo įtampa. Įkiškite įkroviklį į lizdą.
3. Akumulatoriaus paketą įstatykite į įkrovimo adapterį. Šviesos diodas (a) rodo, kad akumulatoriaus paketas įkraunamas. Įkrovimo metu akumulatorius gali šiek tiek įšilti, tačiau tai yra normalu.

Jei akumulatoriaus įkrauti nepavyksta, patikrinkite:

- ar elektros lizde yra įtampa;
- ar įkroviklio įkrovimo jungtys yra techniškai tvarkingos.

Jei akumulatoriaus įkrauti vis dar nepavyksta, tada prašome

- kroviklį
- ir akumulatorių išsiųsti mūsų klientų aptarnavimo tarnybai.

Jei norite, kad akumulatoriaus paketą būtų galima eksploatuoti ilgai, turite pasirūpinti, kad akumulatoriaus paketas būtų laiku įkraunamas. Tai bet kuriuo atveju yra būtina, jei pastebite, kad daugiafunkcinio įrankio galia silpnėja. Niekada visiškai neiškraukite akumulatoriaus. Dėl to akumulatoriaus paketas gali sugesti!

### 7.2 Įjungimas / išjungimas

Norėdami prietaisą įjungti įjungiklį (1) stumkite į priekį.

### 7.3. Darbo nurodymai

- Įjungti prietaisą.
- Dirbti patraukus toliau nuo savęs.
- Draudžiama rankas kišti į tiesioginę darbo zoną.
- Naudoti tik nepriekaištingos būklės ir nepažeistus darbo įrankius.

#### 7.3.1 Naudojami įrankiai

**Pjovimas:** medienos ir plastiko pjovimas.  
Darbo nurodymai: pjaudami patikrinkite, ar medžiagoje nėra svetimkūnių, jei yra – pašalinkite juos.  
Dirbant pjūklo įleidimo metodu galima apdirbti tik minkštas medžiagas, kaip, pvz., medieną ar gipso kartono plokštes.

**Šlifavimas:** kraštų, kampų ar sunkiai prieinamų vietų paviršių šlifavimas. Priklausomai nuo medienos, dažų, lako ir t. t. šlifavimo disko.

Darbo nurodymai: prietaisas ypač tinkamas šlifuoti sunkiai prieinamus kampus ir kraštus. Šlifuojant profilius ir tuščiaavidurius profilius galima dirbti tik šlifavimo disko smaigaliu arba vieno jo kraštu. Priklausomai nuo apdirbamos medžiagos ir nuo pageidaujamo paviršiaus nuėmimo galima rinktis skirtingus šlifavimo popierius. Paviršiaus nuėmimo našumą iš esmės nulemia šlifavimo popieriaus pasirinkimas ir tai, kiek spaudžiamas šlifavimo diskas.

**Grandymas:** senų dažų sluoksnių ar klijų nugrandymas.

Darbo nurodymai: darbo įrankį nustatyti ties vieta, kurią reikia nugrandyti. Reikia pradėti dirbti nustačius plokščią kampą ir lengvai spaudžiant. Stipriai spaudžiant galima pažeisti pagrindą (pvz., medieną, tinką).

## 8. Valymas, techninė priežiūra ir atsarginių dalių užsakymas

Prieš pradėdami valyti, iš tinklo ištraukite kištuką.

### 8.1 Valymas

- Ant apsauginių įtaisų, vėdinimo angose ir variklio korpusuose negali būti dulkių ir nešvarumų. Prietaisą nuvalykite švaria šluoste arba dulkes nupūskite žemo slėgio suspausto oro srove.
- Rekomenduojame prietaisą valyti iš karto po kiekvieno naudojimo.
- Prietaisą valykite paprasta drėgna šluoste su trupučiu skystojo muilo. Nevalkykite valikliais ar tirpikliais, nes kyla pavojus, kad jie pažeis prietaiso plastikines dalis. Atidžiai stebėkite, kad į prietaiso vidų nepatektų vandens.

### 8.2 Techninė priežiūra

Prietaiso viduje nėra dalių, kurioms būtina techninė priežiūra.

### 8.3 Atsarginių dalių užsakymas:

Užsakant atsargines dalis, reiktų nurodyti tokius duomenis:

- prietaiso tipą,
- prietaiso prekės numerį,
- prietaiso identifikacinį numerį ir
- reikiamos atsarginės dalies numerį.

Dabartinės kainos ir naujausia informacija nurodyta interneto svetainėje [www.isc-gmbh.info](http://www.isc-gmbh.info)



### 9. Laikymas

Prietaisą ir jo priedus laikyti tamsioje, sausoje, nešaltoje ir vaikams neprieinamoje vietoje. Geriausia laikyti 5 – 30 °C temperatūroje. Elektros prietaisą laikyti originalioje pakuotėje.

### 10. Utilizavimas ir antrinis panaudojimas

Prietaisas yra įpakuotas, kad gabenamas nebūtų sugadintas. Ši pakuotė – žaliavinė medžiaga, tinkama panaudoti dar kartą arba perdirbti. Prietaisas ir jo priedai yra iš įvairių medžiagų, tokių kaip metalas ir plastikas. Sugedusias konstrukcijos dalis utilizuoti kaip specialiąsias atliekas. Teirautis specialioje parduotuvėje ar komunaliniame ūkyje!

ISC GmbH · Eschenstraße 6 · D-94405 Landau/lsar



**Konformitätserklärung**

- Ⓔ erklårt folgende Konformität gemäß EU-Richtlinie und Normen für Artikel
- Ⓕ explains the following conformity according to EU directives and norms for the following product
- Ⓖ déclare la conformité suivante selon la directive CE et les normes concernant l'article
- Ⓖ dichiara la seguente conformità secondo la direttiva UE e le norme per l'articolo
- Ⓕ verklaart de volgende overeenstemming conform EU richtlijn en normen voor het product
- Ⓖ declara la siguiente conformidad a tenor de la directiva y normas de la UE para el artículo
- Ⓖ declara a seguinte conformidade, de acordo com a directiva CE e normas para o artigo
- Ⓕ attesterer følgende overensstemmelse i medfør af EU-direktiv samt standarder for artikel
- Ⓖ förklarar följande överensstämmelse enl. EU-direktiv och standarder för artikeln
- Ⓕ vakuuttaa, että tuote täyttää EU-direktiivin ja standardien vaatimukset
- Ⓖ toendab toote vastavust EL direktiivile ja standarditele
- Ⓕ vydává následující prohlášení o shodě podle směrnice EU a norem pro výrobek
- Ⓕ potvrjuje sledeću skladnost s smernico EU in standardi za izdelek
- Ⓕ vydává nasledující prohlášení o zhodě podľa směrnice EU a norem pre výrobok
- Ⓕ a cikkekhöz az EU-irányvonal és Normák szerint a következő konformitást jelenti ki
- Ⓕ deklaruje zgodność wymienionego ponizej artykułu z następującymi normami na podstawie dyrektywy WE.
- Ⓕ декларира съответното съответствие съгласно Директива на ЕС и норми за артикула
- Ⓕ raskaidro šādu atbilstību ES direktīvai un standartiem
- Ⓕ apibūdina šī attikuma EU reikalavimus ir prekės normoms
- Ⓕ deklarā urmātoarea conformitate conform directivei UE și normelor pentru articolul
- Ⓕ δηλώνει την ακόλουθη συμμόρφωση σύμφωνα με την Οδηγία ΕΚ και τα πρότυπα για το προϊόν
- Ⓕ potvrđuje sljedeću usklađenost prema smjernicama EU i normama za artikl
- Ⓕ potvrđuje sljedeću usklađenost prema smjernicama EU i normama za artikl
- Ⓕ potvrđuje sledeću usklađenost prema smernicama EZ i normama za artikla
- Ⓕ следующим удостоверяется, что следующие продукты соответствуют директивам и нормам ЕС
- Ⓕ проголошує про зазначену нижче відповідність виробу директивам та стандартам ЄС на виріб
- Ⓕ ja izjavuwa slednata soobraznost soglasno EU-direktivata i normite za artikli
- Ⓕ Ūrūnū ile ilgili AB direktīfieri ve normān gereģince aģagida aģiklanān uģygunlūģu belirir
- Ⓕ erklærer følgende samsvar i henhold til EU-direktiv og standarder for artikkel
- Ⓕ Lýsir uppfyllingu EU-reglna og annarra staðla vöru

**Multifunktionswerkzeug BT-MG 10,8 Li/Ladegerät BT-LG 10,8 Li (Einhell)**

- 2006/95/EC
- 2006/28/EC
- 2005/32/EC
- 2004/108/EC
- 2004/22/EC
- 1999/5/EC
- 97/23/EC
- 90/396/EC
- 89/686/EC\_96/58/EC
- 87/404/EC
- 2006/42/EC
- 98/37/EC
- Annex IV  
Notified Body:  
Notified Body No.:  
Reg. No.:
- 2000/14/EC\_2005/88/EC
- Annex V
- Annex VI  
Noise: measured L<sub>WA</sub> = dB (A); guaranteed L<sub>WA</sub> = dB (A)  
P = KW; L/Q = cm  
Notified Body:
- 2004/26/EC  
Emission No.:

Standard references: EN 60745-1; EN 60745-2-4; EN 55014-1;  
EN 55014-2; EN 60335-1; EN 60335-2-29; EN 61000-3-2; EN 61000-3-3

Landau/lsar, den 15.09.2010  Weichselgartner/Gesetzl. Manager  Unger/Product-Management

First CE: 10  
Art.-No.: 44.192.10 I.-No.: 11010  
Subject to change without notice  
Archive-File/Record: 4419210-12-4155050-10  
Documents registrar: Daniel Protschka  
Wiesenweg 22, D-94405 Landau/lsar



☒ Gælder kun EU-lande

☒ Smid ikke el-værktøj ud som almindeligt husholdningsaffald.

I henhold til EF-direktiv 2002/96 om elektroaffald og dets omsættelse til national lovgivning skal brugt el-værktøj indsamles adskilt og indleveres på genbrugsstation.

Recycling-alternativ til tilbagesendelse af brugt vare:

Ejeren af det elektroniske apparat er forpligtet til – som et alternativ i stedet for tilbagesendelse – at medvirke til, at relevante dele af apparatet genanvendes ifølge miljøforskrifterne i tilfælde af overdragelse af ejerskab til tredjemand. Det brugte apparat kan også overdrages til et deponeringssted, som vil varetage bortskaffelsen af apparatets dele i overensstemmelse med nationale bestemmelser vedrørende skrotning og genbrug. Ikke omfattet heraf er tilbehørsdele og hjælpemidler, som ikke indeholder elektroniske komponenter.

☒ Endast för EU-länder

Kasta inte elverktyg i hushållssoporna.

Enligt det europeiska direktivet 2002/96/EG om avfall som utgörs av eller innehåller elektriska eller elektroniska produkter och dess tillämpning i den nationella lagstiftningen, måste förbrukade elverktyg källsorteras och lämnas

Återvinnings-alternativ till begäran om återsändning:

Som ett alternativ till återsändning är ägaren av elutrustningen skyldig att bidra till ändamålsenlig avfallshantering för det fall att utrustningen ska skrotas. Efter att den förbrukade utrustningen har lämnats in till en avfallsstation kan den omhändertas i enlighet med gällande nationella lagstiftning om återvinning och avfallshantering. Detta gäller inte för tillbehör delar och hjälpmedel utan elektriska komponenter vars syfte har varit att komplettera den förbrukade utrustningen.

☒ Koskee ainoastaan EU-jäsenmaita

Älä heitä sähkötyökaluja kotitalousjätteisiin.

Sähkökäyttöisiä ja elektronisia vanhoja laitteita koskevan Euroopan direktiivin 2002/96/EY mukaan, joka on sisällytetty kansallisiin lakeihin, tulee loppuun käytetyt sähkökäyttöiset työkalut kerätä erikseen ja toimittaa ympäristöystävälliseen kierrätykseen uusiokäyttöä varten.

Kierrätys vaihtoehtona takaisinlähettämislle:

Sähkölaitteen omistajan velvollisuus on takaisinlähettämisen vaihtoehtona avustaa laitteen asianmukaisesti hävittämistä kierrätyksen kautta, kun laite poistetaan käytöstä. Laitteen voi toimittaa myös kierrätyspisteeseen, joka suorittaa laitteen hävittämisen paikallisten kierrätys- ja jätteenpoistomääräysten mukaisesti hyödyntäen käyttökelpoiset raaka-aineet. Tämä ei koske käytöstä poistettaviin laitteisiin kuuluvia lisävarusteita tai apulaitteita, joissa ei ole sähköosia.

☞ Только для стран ЕС

Запрещено выбрасывать электроинструмент в обычный домашний мусор.

Согласно европейской директиве 2002/96/EG об использованных электрических и электронных устройствах и реализации в правовой системе соответствующей страны необходимо использованный электрический инструмент утилизировать отдельно и направлять на вторичную переработку для охраны окружающей среды.

Вторичная переработка - альтернатива обязательной отсылке устройства назад изготовителю: Владелец электрического устройства в случае избавления от собственности обязан, в качестве альтернативы отсылки назад изготовителю, содействовать надлежащей утилизации. Пришедшее в негодность устройство может быть передано в приемный пункт, который осуществит ликвидацию в соответствии с законом страны о цикличном производстве и обращении с мусором. Это не относится к приложенным к пришедшему в негодность оборудованию дополнительным устройствам и вспомогательным средствам, не содержащим электрические части.

☞ Ainult Euroopa Liidu riikidele

Ärge visake elektrilisi tööriistu olmeprügi hulka!

Euroopa Liidu direktiiviga 2002/96/EÜ elektri- ja elektroonikaseadmete jäätmete kohta ja siseriiklikele kohaldamistele tuleb kasutatud elektrilised tööriistad koguda kokku eraldi ja leida neile keskkonnasäästlik taaskasutus.

Taaskasutusalternatiiv tagasisaatmisnõudele:

Elektriseadme omanik on kohustatud omandisuhte lõppemisel alternatiivina tagasisaatmisele kaasa aitama sobivale taaskasutusele. Seega võib vana seadme loovutada ka tagasivõtukohta, mis korraldab selle kõrvaldamise riikliku ringlusmajanduse ja jäätmeseadusandluse tähenduses. Asjasse ei puutu vanade seadmete elektrikomponentideta lisaseadmed ja abivahendid.

☞ Tikai ES valstim

Neizmetiet elektroierices sadzives atkritumos!

Saskaņā ar Eiropas direktīvu 2002/96/EK par nolietotajām elektriskajām un elektroniskajām ierīcēm un tās transporešanu nacionālajā likumdošanā nolietotās elektroierices ir jāsavāc atsevišķi un jānodod atkārtotai izmantošanai atbilstoši apkārtējās vides prasībām.

Otrreizējā izmantošana kā alternatīva atpakaļnosūtīšanas prasībai:

Tā vietā, lai nosūtītu atpakaļ nolietoto elektroierīci, tās īpašniekam kā alternatīva ir uzliktis pienākums sadarboties pienācīgas izmantošanas ietvaros īpašuma tiesību nodošanas gadījumā. Nolietoto ierīci šajā gadījumā var nodot arī atpakaļpieņemšanas uzņēmumā, kas veic tās likvidēšanu atbilstoši nacionālajam likumam par cirkulācijas saimniecību un atkritumiem. Tas neattiecas uz nolietotajām ierīcēm pievienoto piederumu detaļām un palīg līdzekļiem bez elektriskajām sastāvdaļām.



Ⓢ Tik ES šalims

Elektros prietaisų neišmeskite kartu su buitinėmis atliekomis!

Remiantis ES elektros ir elektronikos atliekų direktyva 2002/96/EB ir jos perkėlimu į nacionalinę teisinę bazę, panaudotus elektros prietaisus reikia surinkti ir perdirbti nekenkiant aplinkai.

Perdirbimas - grąžinimo alternatyva:

Elektros prietaiso savininkas įpareigotas negrąžinti pasirinktą prietaisą, bet tinkamai jį utilizuoti. Tuo tikslu elektros ir elektronikos atliekos gali būti perduotos atliekų tvarkymu užsiimančioms įmonėms, kurios jas utilizuoja remdamiesi nacionaliniu atliekų perdirbimo pramonės ir atliekų tvarkymo įstatymu. Šis reikalavimas netaikomas elektros prietaisuose panaudotiems priedams ir pagalbinėms priemonėms, kurių sudėtyje nėra elektros dalių.

☒<sup>1)</sup>

Eftertryk eller anden form for mangfoldiggørelse af skriftligt materiale, ledsagepapirer indbefattet, som omhandler produkter, er kun tilladt efter udtrykkelig tilladelse fra ISC GmbH.

☒

Eftertryck eller annan duplicering av dokumentation och medföljande underlag för produkter, även utdrag, är endast tillåtet med uttryckligt tillstånd från ISC GmbH.

☒

Tuotteiden dokumentaatioiden ja muiden mukaanliitettyjen asiakirjojen vain osittainkin kopiointi tai muuntainen monistaminen on sallittu ainoastaan ISC GmbH:n nimenomaisella luvalla.

☒

Перепечатывание или прочие виды размножения документации и сопроводительных листов продукции фирмы, полностью или частично, разрешено производить только с однозначного разрешения ISC GmbH.

☒

Tootedokumentatsiooni ja kaasasolevate dokumentide kordustrükk või muul viisil paljundamine, ka osaliselt, on lubatud ainult ISC GmbH loal.

☒

Ražojuma dokumentācijas un pavaddokumentu pārdrukāšana vai citāda izplatīšana, arī fragmentāri ir atļauta tikai ar skaidru ISC GmbH piekrišanu.

☒

Perspausdinimas ar bet koks visų gaminių dokumentų visas ar dalinis dauginimas leidžiamas tik gavus aiškų ISC GmbH leidimą.

- ☒ Der tages forbehold för tekniska ändringar
- ☒ Förbehåll för tekniska förändringar
- ☒ Oikeus teknisiin muutoksiin pidätetään
- ☒ Сохраняется право на технические изменения
- ☒ Tehniliste muudatuste õigus reserveeritud
- ☒ Paturētas tiesības veikt tehniskas izmaiņas
- ☒ Teisę atlikti techninius pakeitimus pasilikame sau.





 **GARANTIBEVIS****Kære kunde!**

Vore produkter er underlagt streng kvalitetskontrol. Hvis produktet alligevel på et tidspunkt skulle udvise fejl, beklager vi naturligvis dette og beder dig kontakte vores kundeservice på adressen, som står angivet på dette garantibevis. Du kan naturligvis også ringe til os på det nedenfor angivne servicenummer. For indfrielse af garantikrav gælder følgende:

1. Nærværende garanti fastsætter betingelserne for udvidede garantiydelse. Garantibestemmelser fastsat ved lov berøres ikke af nærværende garanti. Vores garantiydelse er gratis.
2. Garantiydelsen omfatter udelukkende mangler, som kan føres tilbage til materiale- eller produktionsfejl, og begrænser sig til afhjælpning af disse resp. levering af erstatningsprodukt. Bemærk, at vore produkter ikke er konstrueret til erhvervsmæssig, håndværksmæssig eller industriel brug. Garantiaftale kan derfor ikke anses for indgået, såfremt produktet anvendes i erhvervsmæssigt, håndværksmæssigt, industrielt eller lignende øjemed. Endvidere dækker garantien ikke erstatningsydelser for transportskader, skader som følge af tilsidesættelse af montagevejledningens anvisninger eller som følge af usagkyndig installation, tilsidesættelse af brugsanvisningen (f.eks. tilslutning til forkert netspænding eller strømtype), misbrug eller usagkyndig anvendelse (f.eks. overbelastning eller brug af værktøj eller tilbehør, som ikke er godkendt), tilsidesættelse af vedligeholdelses- og sikkerhedsforskrifter, indtrængen af fremmedlegemer i apparatet (f.eks. sand, sten eller støv), brug af vold eller eksterne påvirkninger udefra (f.eks. fordi produktet tabes) samt skader, der hidrører fra almindelig slitage. Dette gælder især batterier, som vi dog alligevel yder 12 måneders garanti på.  
  
Garantien mister sin gyldighed, hvis der allerede er blevet foretaget indgreb i apparatet.
3. Garantiperioden udgør 2 år at regne fra købsdatoen. Garantikrav skal gøres gældende inden for to uger, efter at defekten er blevet konstateret. Garantikrav kan ikke gøres gældende efter garantiperiodens udløb. Reparation eller udskiftning af apparatet medfører ikke forlængelse af garantiperioden, heller ikke for eventuelt indbyggede reservedele. Dette gælder også servicearbejder, der foretages på stedet.
4. For at kunne gøre garantikrav gældende skal du sende det defekte produkt portofrit til nedenstående adresse. Original købskvittering eller lignende dateret dokumentation skal vedsendes. Købskvitteringen skal gemmes som dokumentation! Beskriv venligst så nøjagtigt som muligt grunden til din reklamation. Er defekten omfattet af garantien, vil produktet omgående blive repareret og returneret, eller du vil modtage et helt nyt.

Mod betaling udbedrer vi naturligvis også gerne defekter på produktet, som ikke/ikke længere er omfattet af garantien. Du skal blot indsende produktet til vores serviceadresse.

## S GARANTIBEVIS

### Bästa kund,

Våra produkter genomgår en sträng kvalitetskontroll. Om denna produkt mot förmodan inte fungerar på rätt sätt, beklagar vi detta och ber dig att kontakta vår serviceavdelning under adressen som anges på garantikortet. Vi står även gärna till tjänst på telefon under servicenumret som anges nedan. Följande punkter gäller för att du ska kunna göra anspråk på garantin:

1. I dessa garantivillkor regleras extra garantitjänster. Garantianspråk som regleras enligt lag påverkas inte av denna garanti. Våra garantitjänster är gratis för dig.
2. Garantitjänsterna täcker endast in sådana brister som kan härledas till material- eller fabriktionsfel och är begränsade till arbetsuppgifter som syftar till att åtgärda dessa brister eller byta ut produkten. Tänk på att våra produkter endast får användas till ändamålsenligt syfte och inte har konstruerats för yrkesmässig, hantverksmässig eller industriell användning. Ett garantiavtal sluts därför ej om produkten ska användas inom yrkesmässiga, hantverksmässiga eller industriella verksamheter eller vid liknande aktiviteter. Vår garanti omfattar dessutom inte ersättning för transportskador, skador som kan härledas till missaktade monteringsanvisningar eller ej föreskriven installation, åsidosatt bruksanvisning (t ex anslutning till felaktig nätspänning eller strömart), missbruk eller ej ändamålsenliga användningar (t ex överbelastning av produkten eller användning av ej godkända insatsverktyg eller tillbehör), åsidosatta underhålls- och säkerhetsbestämmelser, främmande partiklar som har trängt in i produkten (t ex sand, sten eller damm), yttre våld eller yttre påverkan (t ex skador om produkten har fallit ned) samt normalt och användningsbundet slitage. Detta gäller särskilt för batterier som täcks av en 12 månaders garanti.

Anspråk på garanti upphör att gälla om ingrepp redan har gjorts i produkten.

3. Garantitiden uppgår till 2 år och gäller från datumet när produkten köptes. Medan garantitiden fortfarande gäller ska anspråk på garanti ställas inom två veckor efter att defekten fastställdes. Det är inte möjligt att ställa anspråk på garanti efter att garantitiden har löpt ut. Garantitiden förlängs inte när produkten repareras eller byts ut, dessutom medför sådana arbeten inte att en ny garantitid börjar gälla för produkten eller för ev. reservdelar som har monterats in. Detta gäller även vid hembesök.
4. För att du ska kunna ställa anspråk på garantin ska den defekta produkten skickas in i tillräckligt frankerat skick till adressen som anges nedan. Bifoga kvittot i original eller ett annat daterat köpebevis. Förvara därför kassakvittot på en säker plats! Beskriv orsaken till reklamationen så noggrant som möjligt. Om defekten i produkten täcks av våra garantitjänster, får du genast en reparerad eller ny apparat av oss.

Givetvis kan vi även, mot debitering, åtgärda skador som antingen inte täcks av garantin eller som har uppstått efter garantitidens slut. Skicka in produkten till nedanstående serviceadress.

# FIN TAKUUTODISTUS

## Arvoisa asiakas,

tuotteemme läpikäyvät erittäin tiukan laadunvalvontatarkastuksen. Mikäli tämä laite ei kuitenkaan toimi moitteettomasti, valitamme tapahtunutta suuresti ja pyydämme sinua kääntymään teknisen asiakaspalveluumme puoleen käyttäen tässä takuukortissa annettua osoitetta. Voit halutessasi myös ottaa yhteyttä puhelimitse allaolevaan palvelunumeroon. Takuuvaateiden esittämistä koskevat seuraavat säädökset:

1. Tämä takuumääräykset koskevat laajennettuja takuusuorituksia. Ne eivät vaikuta lakimääräisiin takuusuoritusvaateisiin millään tavalla. Takuumme on sinulle maksuton.
  2. Takuusuoritus kattaa ainoastaan sellaiset puutteellisuudet, jotka aiheutuvat materiaali- tai valmistusvirheistä, ja se on rajattu ainoastaan näiden puutteellisuuksien korjaamiseen tai laitteen korvaamiseen uudella. Ole hyvä ja ota huomioon, että laitteitamme ei ole suunniteltu ja valmistettu käytettäväksi pienteollisuus-, käsityöläis- tai teollisuustarkoituksiin. Takuusopimusta ei siksi synny, jos laitetta käytetään pienteollisuus-, käsityöläis- tai teollisuustyöpaikoilla tai näihin verrattavissa olevissa toimissa. Takuumme ei myöskään sisällä kuljetusvaurioiden tai sellaisten vaurioiden korvaussuorituksia, jotka ovat aiheutuneet asennusohjeen noudattamatta jättämisestä tai asiantuntemattomasta asennuksesta, käyttöohjeen noudattamatta jättämisestä (esim. liitäntä vääräntyyppiseen verkkovirtaan), väärinkäytöstä tai virheellisestä käytöstä (esim. laitteen ylikuormittaminen tai hyväksymättömien työkalujen tai lisävarusteiden käyttäminen), huolto- ja turvallisuusmääräysten noudattamatta jättämisestä, vieraiden esineiden (esim. hiekan, kivien tai pölyjen) pääsystä laitteen sisään, väkivaltaisesta käsittelystä tai ulkopuolisista tekijöistä (esim. putoamisesta aiheutuneet vauriot) sekä käytöstä aiheutuvasta tavallisesta kulumisesta. Tämä koskee erityisesti niitä akkuja, joille me kuitenkin myönnämme 12 kuukauden pituisen takuun.
- Takuuvaateet raukeavat, jos laitteelle on jo tehty jotain toimenpiteitä.
3. Takuuaika on 2 vuotta ja se alkaa laitteen ostopäivästä. Takuuvaateet tulee esittää ennen takuuajan päättymistä kahden viikon kuluessa siitä, kun olet havainnut vian. Takuuvaateiden esittäminen takuuajan päätyttyä ei ole mahdollista. Laitteen korjaus tai vaihto ei johda takuuajan piteneeseen tai laitteen tai siihen mahdollisesti asennettujen varaosien takuuajan alkamiseen uudelleen alusta. Tämä koskee myös paikan päällä suoritettuja palveluja.
  4. Takuuvaateesi esittämiseksi tulee viallinen laite lähettää postikulut maksettuna allaolevaan osoitteeseen. Ole hyvä ja liitä mukaan alkuperäinen maksukuitti tai muu päiväyksellä varustettu ostotosite. Säilytä tämän vuoksi kassakuitti huolella tositteenä! Ole hyvä ja kuvaa valtuksen syy meille mahdollisimman tarkoin. Jos takuumme kattaa laitteessa olevan vian, saat korjatun tai uuden laitteen välittömästi takaisin.

Tietysti korjaamme mielellämme korvausta vastaan myös sellaiset laitteiden viat, jotka eivät kuulu tai eivät enää kuulu takuumme piiriin. Lähetä tätä varten laite tekniseen asiakaspalveluumme allaolevalla osoitteella.



## ГАРАНТИЙНОЕ СВИДЕТЕЛЬСТВО

### Глубокоуважаемый клиент, глубокоуважаемая клиентка,

Качество наших продуктов подвергаются тщательному контролю. Если несмотря на это когда-либо возникнут к нашему большому сожалению нарушения в работе инструмента, то мы просим Вас обратиться в нашу службу сервиса по указанному в этой гарантийной карте адресу. Мы также охотно ответим на Ваши вопросы по телефону, номер которого приведен ниже. Для предъявления претензий по гарантийному обслуживанию действительно следующее:

1. Настоящие правила гарантии регулируют дополнительные условия оказания гарантийных услуг. Эти гарантийные обязательства не затрагивают Ваши законные права на гарантийное обслуживание. Наши гарантийные услуги для Вас бесплатны.
2. Гарантийные услуги распространяются только на неисправности, которые возникли в результате недостатков материала или процесса изготовления и предусматривают только устранение этих недостатков или замену устройства. Необходимо учесть, что наши устройства разработаны согласно предписаниям для использования в промышленных, ремесленных или индустриальных областях. Гарантийный договор считается недействительным, если устройство используется в промышленных, ремесленных или индустриальных целях, а также для подобной деятельности. Наши гарантийные обязательства не распространяются на повреждения при транспортировке, повреждения в результате несоблюдения указаний руководства по монтажу или в результате проведенной ненадлежащим образом инсталляции, несоблюдения указаний руководства по эксплуатации (таких как например, подключение к сети с ненадлежащим параметром напряжения), используется неправильно или ненадлежащим образом (например, перегрузка устройства или использование не допущенных к применению насадок или принадлежностей), при несоблюдении правил технического обслуживания и техники безопасности, при попадании посторонних предметов в устройство (таких как например: песок, камни или пыль), при использовании силы или посторонних воздействий (таких как например, повреждения в результате падения), а также при обычном износе в результате использования. Это относится прежде всего к аккумуляторам, на которые мы тем не менее даем гарантийный срок на 12 месяцев.

Право на гарантийное обслуживание теряет силу, если были осуществлены вмешательства в инструмент.

3. Гарантийный срок составляет 2 года и начинается со дня покупки устройства. Гарантийные права необходимо предъявлять до истечения срока гарантии в течении двух недель после того как будет обнаружена неисправность. Заявления на гарантийное обслуживание после истечения срока гарантии не принимаются. Ремонт или замена устройства не ведет к удлинению срока службы и с этими услугами не начинается новый срок гарантии для устройства или установленных запасных деталей. Это действует также в случае оказания сервисных услуг по месту нахождения клиента.
4. Для предъявления претензий на гарантийное обслуживание вышлите, пожалуйста, неисправное устройство без оплаты почтовых расходов по указанному ниже адресу. Приложите квитанцию покупки в оригинале или любое другое свидетельство о совершенной покупке с указанной датой. Необходимо поэтому сохранять кассовый чек для доказательства! Пожалуйста, опишите причину предъявляемых претензий как можно точнее. Если неисправное устройство подлежит гарантийному обслуживанию, то Вы получите незамедлительно отремонтированное или новое устройство обратно.

Само собой разумеется, мы можем также устранить при оплате затрат неисправности устройства, которые не входят в объем гарантийных услуг или при истечении срока гарантии. Для этого Вам

# EE GARANTIITUNNISTUS

## Lugupeetud klient,

meie tooted läbivad range kvaliteedikontrolli. Kui käesolev seade ei peaks siiski korralikult töötama, vabandame sellepärast väga ja palume Teil pöörduda meie klienditeenindusse selle garantiitunnistuse lõpus toodud aadressil. Oleme meelsasti Teie teenistuses ka telefoni teel alltoodud teeninduse telefoninumbritel. Garantiinõuete esitamisel kehtib järgnev:

1. Täiendavat garantiit reguleerivad need garantiitingimused. See garantiit ei puuduta Teie seaduslikke garantiinõudeid. Meie garantiit on Teile tasuta.
  2. Garantiit hõlmab ainult neid puudusi, mis tulenevad materjali- või tootmisvigadest ning piirneb nende puuduste kõrvaldamise või seadme vahetamisega. Võtke palun arvesse, et meie seadmed ei ole konstrueeritud ettevõtluses, käsitööstuses ega tööstuses kasutamise otstarbel. Sellepärast garantiileping ei kehti, kui seadet kasutatakse ettevõtluses, käsitööstuses või tööstuses jt sarnastel tegevusaladel. Meie garantiit puhul on hüvitamine välistatud transpordikahjustuse korral, kahjustuste korral, mis tulenevad montaažijuhendi mittejärgimisel või asjatundmatu installatsiooni tagajärjel, kasutusjuhendi mittejärgimisel (nt vale võrgupinge või vooluliigiga ühendamisel), vale või mitteotstarbeka kasutamise korral (nt seadme ülekoormus või mittelubatud tööriistade ja tarvikute kasutamine), hooldus- ja ohutusnõuete mittejärgimisel, võõrkehade (nt liiv, kivid või tolm) seadmesse tungimisel, jõe kasutamisel või välisjõudude mõju korral (nt kahjustused mahakukkumise tagajärjel) ning kasutamisest tuleneva tavapärase kulumise korral. See kehtib eriti akude kohta, millele me 12 kuulise garantiiaja tagame.
- Garantiinõue kaotab kehtivuse, kui seadet on juba lahti võetud.
3. Garantiiaeg on kaks aastat ning see algab seadme ostmise kuupäevaga. Garantiinõuded tuleb esitada garantiiajal kahe nädala jooksul pärast defekti tuvastamist. Garantiinõuete esitamine pärast garantiiaja kestvuse lõppu on välistatud. Seadme remont või väljavahetamine pikendab garantiiaega või antakse nõude tõttu seadmele ja võimalikele paigaldatud varuosadele uus garantiiaeg. See kehtib ka kliendi juures kohapeal teostatud teeninduse korral.
  4. Garantiinõude esitamiseks saatke defektne seade saatekuludeta alltoodud aadressile. Pange kaasa ostutšeki originaal või muu kuupäevaga ostmist tõendav dokument. Sel põhjusel hoidke kassatšekk ostmist tõendava dokumendina alles! Kirjeldage meile võimalikult täpselt reklamatsiooni põhjust. Kui seadme defekt käib meie garantiit alla, saate esimesel võimalusel tagasi remonditud või uue seadme.

Enesestmõistetavalt kõrvaldame hea meelega seadmel ka neid defekte, mis ei käi garantiit alla või kui garantiiaeg on läbi, sel juhul tuleb Teil kulud tasuda. Selleks saatke seade meie teeninduse aadressil.

# LV GARANTIJAS TALONS

## Augsti cienītā kliente, augsti godātais klient,

mūsu ražojumi ir pakļauti stingrai kvalitātes kontrolei. Ja šī ierīce tomēr kādreiz nedarbojas nevainojami, mēs to ļoti nožēlojam un lūdzam jūs griezties mūsu apkalpošanas dienestā, kura adrese norādīta uz šī garantijas talona. Jūs varat arī zvanīt mums pa norādīto tālruna numuru. Lai iesniegtu garantijas prasības, jāievēro šādi nosacījumi:

1. Šie garantijas noteikumi reglamentē papildu garantijas pakalpojumus. Jūsu likumīgās garantijas prasības šī garantija neskar. Mūsu garantijas pakalpojumi jums ir bez maksas.
2. Garantijas pakalpojumi izplatās vienīgi uz defektiem, kas ir izskaidrojami ar materiāla vai ražošanas kļūdām un ir ierobežoti ar šo defektu novēršanu vai ierīces apmaiņu. Lūdzu ņemiet vērā, ka mūsu ierīces atbilstoši priekšrakstam nav konstruētas komerciālai, amatnieciskai vai rūpnieciskai izmantošanai. Tādēļ garantijas līgumu nenoslēdz, ja ierīci izmanto komerciālos, amatniecības un rūpniecības uzņēmumos, kā arī tamlīdzīgās darbībās. Bez tam no mūsu garantijas ir izslēgta zaudējumu atīdzināšana par bojājumiem, kas radušies transportēšanas laikā, bojājumiem, kas radušies saistībā ar montāžas instrukcijas neievērošanu vai tehniski nepareizu montāžu, lietošanas instrukcijas neievērošanu (kā piemēram, pieslēdzot nepareizam tīkla spriegumam vai strāvas veidam), ļaunprātīgu vai nelietpratīgu izmantošanu (kā piemēram, ierīces pārslodze vai nepieļautu ievietojamo instrumentu vai piederumu izmantošana), apkopes un drošības noteikumu neievērošanu, svešķermeņu iekļūšanu ierīcē (kā piemēram, smiltis, akmeņi vai putekļi), spēka pielietošanu vai ārējām iedarbībām (kā piemēram, nokritot), kā arī izmantošanai atbilstošu, parastu nodilumu. Īpaši tas attiecas uz akumulatoriem, kuriem ir 12 mēnešu garantijas termiņš.

Garantijas prasība zaudē spēku, ja ierīcei jau tikušas veiktas kādas iejaukšanās darbības.

3. Garantijas termiņš ir 2 gadi un tas sākas ar ierīces pirkuma datumu. Garantijas prasības ir jāiesniedz pirms garantijas termiņa izbeigšanās divu nedēļu laikā, no brīža, kad esat atklājuši defektu. Garantijas prasību iesniegšana pēc garantijas termiņa izbeigšanās ir izslēgta. Ierīces remonta vai apmaiņas rezultātā garantijas termiņš netiek ne pagarināts, ne arī noteikts jauns garantijas termiņš saistībā ar šo darbību ierīcei vai iespējamām iemontētajām rezerves daļām. Tas pats ir spēkā arī, izmantojot apkalpošanu uz vietas.
4. Lai iesniegtu garantijas prasību, lūdzu, pārsūtiet bojāto ierīci bez maksas uz apakšā norādīto adresi. Pievienojiet pārdošanas dokumenta oriģinālu vai citu pirkuma pierādījumu ar datumu. Tādēļ, lūdzu, labi uzglabājiet kases čeku kā pierādījumu! Lūdzu, iespējami precīzāk aprakstiet pretenzijas iemeslu. Ja ierīces defekts ir iekļauts mūsu garantijas pakalpojumos, jūs nekavējoties saņemsiet saremontētu vai jaunu ierīci.

Pats par sevi saprotams, ka mēs par maksu labprāt novēršam ierīces defektus, kas nav vispār vai vairs nav iekļauti garantijas apjomā. Šim nolūkam, lūdzu, nosūtiet ierīci uz mūsu apkalpošanas dienesta adresi.

# LT GARANTINIS RAŠTAS

## Gerbiamas kliente,

mūsų gaminiams taikoma griežta kokybės kontrolė. Jeigu šis prietaisas kada nors visgi sugestų, labai dėl to apgailestaujame ir prašome kreiptis į mūsų aptarnavimo servisą šiame garantiniame rašte nurodytu adresu. Mielai į Jūsų klausimus atsakysime ir telefonu skambinant žemiau nurodytu aptarnavimo serviso numeriu. Garantinių reikalavimų pareiškimui galioja tokia tvarka:

1. Šios garantijos sąlygos reguliuoja papildomų garantijų teikimą. Šioje garantijoje apie Jūsų teisėtų garantijų teikimo reikalavimus nekalbama. Mūsų garantijas teikiame Jums nemokamai.
2. Garantija taikoma tik esant trūkumams, kurie yra susiję su medžiagos ar gamybos klaidomis bei apsiriboja tokių trūkumų šalinimu ir prietaiso pakeitimu. Prašome atkreipti dėmesį į tai, kad mūsų prietaisai nėra skirti naudojimui gamybos, amatų ir pramonės srityse. Garantinė sutartis nevykdoma, jei prietaisas naudojamas gamybos, amatų ar pramonės įmonėse bei įmonėse, užsiimančioms panašia veikla. Be to, mes neatsakome už transportavimo metu padarytą žalą, už žalą, atsiradusią dėl montavimo instrukcijos nesilaikymo ar netinkamos instaliacijos, dėl naudojimo instrukcijos nesilaikymo (kaip pvz., prijungimas prie netinkamos tinklo įtampos ar srovės rūšies), dėl netinkamo panaudojimo arba naudojimo ne pagal paskirtį (kaip pvz., prietaiso perkrova arba naudojimas su neleistiniais įrankiais ar priedais), dėl techninės priežiūros ir saugumo nurodymų nesilaikymo, dėl svetimkūnių patekimo į prietaisą (kaip pvz., smėlis, akmenys ar dulkės), dėl naudojimo per prievartą ar dėl išorinių poveikių (kaip pvz., po nukritimo atsiradusi žala) bei už įprastinį, naudojant pagal paskirtį atsiradusį nusidėvėjimą. Tai ypatingai galioja baterijoms, kurių garantija yra 12 mėnesių.

Garantiniai reikalavimai nustoja galioti, jeigu prie prietaiso jau buvo atlikti kokie nors darbai.

3. Garantija galioja 2 metus ir jos galiojimo laikas prasideda prietaiso pirkimo dieną. Atsiradus defektams, garantinius reikalavimus reikia pareikšti 2 savaitių bėgyje prieš pasibaigiant garantiniam terminui. Pasibaigus garantiniam terminui garantiniai reikalavimai nebegalioja. Dėl prietaiso remonto ar pakeitimo garantinis terminas nei pratęsiamas nei prietaisui ar kuriai nors sumontuotai jo daliai suteikiamas naujas garantinis terminas. Tas pats galioja ir kai tokie darbai atliekami tiesiogiai pas klientą.
4. Pasinaudojant savo garantiniu reikalavimu sugedusį prietaisą prašome siųsti žemiau nurodyti adresu be pašto mokesčio. Pridėkite pirkimo kvito originalą arba kitą prietaiso pirkimo įrodymą, ant kurio būtų nurodyta data. Todėl kaip pirkimo įrodymą prašome saugokite kasos čekį! Kaip galima tiksliau prašome nurodyti reklamacijos priežastį. Jei prietaiso gedimui taikoma mūsų garantija, iš mūsų nedelsdami gausite sutaisytą arba naują prietaisą.

Savaime suprantama, kad už atlygį mieliai šaliname prietaiso gedimus, kuriems mūsų garantija negalioja arba jau pasibaigus galiojimo terminui. Tokiu atveju prietaisą prašome siųsti į mūsų servisą žemiau nurodytu adresu.