

- Ⓧ **Bedienungsanleitung  
Kehrmaschine**
- Ⓧ **Mechanical Sweeper  
Operating Instructions**
- Ⓧ **Mode d'emploi  
de la balayeuse**
- Ⓧ **Istruzioni per l'uso  
Spazzatrice**
- Ⓧ **Handleiding  
veegmachine**
- Ⓧ **Betjeningsvejledning  
fejmaskine**
- Ⓧ **Upute za uporabu  
stroja za čišćenje**
- Ⓧ **Руководство по эксплуатации  
подметательно-уборочной машины**

**Einhell®**

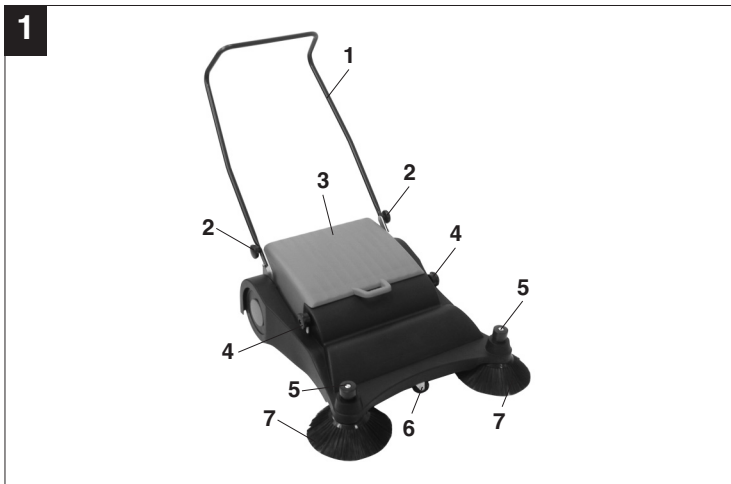


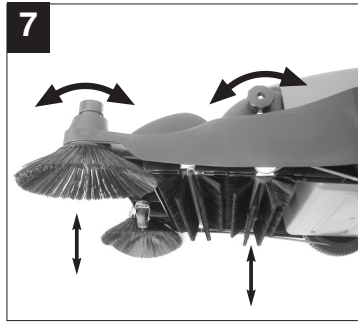
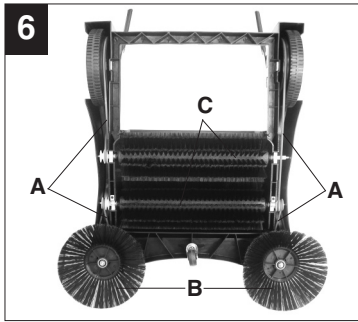
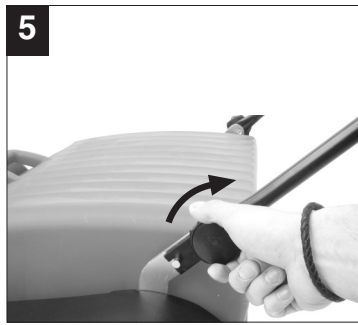
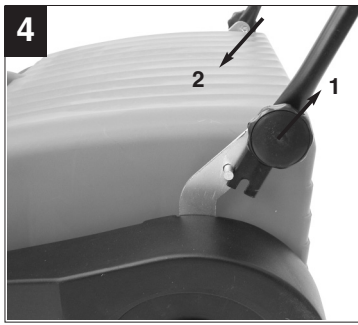
1

Art.-Nr.: 23.520.10

I.-Nr.: 01016

**KM 800**





**D**

**Inhaltsverzeichnis:**

1. Anwendungsbereich
2. Sicherheitshinweise
3. Gerätebeschreibung und Lieferumfang
4. Montage
5. Technische Daten
6. Betrieb
7. Einstellen von Zuführ- und Kehrbürsten
8. Entleeren des Schmutzfangbehälters
9. Ersatzteilbestellung

**Erklärung der Symbole auf dem Gerät:**



**Achtung! Vor Inbetriebnahme Bedienungsanleitung und Sicherheitshinweise lesen und beachten**

**Beim Benutzen von Geräten müssen einige Sicherheitsvorkehrungen eingehalten werden, um Verletzungen und Schäden zu verhindern:**

- Lesen Sie die Bedienungsanleitung sorgfältig durch und beachten sie deren Hinweise. Machen Sie sich anhand dieser Gebrauchsanweisung mit dem Gerät, dem richtigen Gebrauch sowie den Sicherheitsvorschriften vertraut.
- Bewahren Sie diese gut auf, damit Ihnen die Informationen jederzeit zur Verfügung stehen.
- Falls Sie das Gerät an andere Personen übergeben sollten, händigen Sie diese Bedienungsanleitung bitte mit aus.

**Wir übernehmen keine Haftung für Unfälle oder Schäden, die durch Nichtbeachten dieser Anleitung entstehen.**

**Verpackung:**

Das Gerät befindet sich in einer Verpackung um Transportschäden zu verhindern. Diese Verpackung ist Rohstoff und ist somit wiederverwendbar oder kann dem Rohstoffkreislauf zurückgeführt werden.

## 1. Anwendungsbereich

Die bestimmungsgemäße Verwendung der Kehrmaschine, ist das Kehren von ebenen und trockenen Flächen wie z. B. Einfahrten, Terrassen, Höfe, usw..

## 2. Sicherheitshinweise

- Der Zugriff von Kindern ist durch geeignete Maßnahmen zu verhindern.
- Defekte Teile bitte sofort austauschen.
- Verwenden Sie nur Original-Ersatzteile.
- Für Schäden die durch unsachgemäße Reparaturen und unsachgemäße Handhabung bzw. Verfremdung der Anwendungsbereiche hervorgerufen werden, können wir keine Haftung übernehmen.
- Das Aufkehren von Gelförmigen-, flüssigen-, brennbaren- und explosiven Stoffen ist nicht gestattet.
- Keine glühenden oder gesundheitsschädlichen Gegenstände mit der Kehrmaschine aufkehren.

## 3. Gerätebeschreibung und Lieferumfang (Abb. 1)

1. Schubbügel
2. Befestigungsmuttern für Schubbügel
3. Schmutzfangbehälter
4. Einstellschrauben für Höhenverstellung der hinteren Kehrbürste
5. Einstellschrauben für Höhenverstellung der Rotorbürsten
6. Laufrolle
7. Rotorbürsten

## 4. Montage

- siehe Abbildung 2-5
- Achten Sie bei der Montage der vorderen Reinigungsbürsten darauf, dass sie in die beiden Arretierungsnasen an der Kehrmaschine einrasten.

## 5. Technische Daten

Arbeitsbreite	80 cm
Schmutzfangbehälter	37 l
Kehrleistung (bei 3-4 km/h)	ca. 2800 m <sup>2</sup> /h
Größe	1230 x 850 x 950 mm
Gewicht	14 kg

## 6. Betrieb

Durch Schieben der Kehrmaschine werden über Riemenantriebe (Abb.6/A) die Zuführbürsten (Abb.6/B) und die Kehrbürsten (Abb.6/C) in Rotation versetzt.

Die rotierenden Zuführbürsten (Abb.6/B) kehren den Schmutz zur Mitte. Dieser wird von den beiden gegenläufigen Kehrbürsten (Abb.6/C) aufgesammelt und in den Schmutzfangbehälter (Abb.1/3) befördert.

## 7. Einstellung von Zuführ- und Kehrbürsten (Abb. 7)

Je nach Anwendungsfall und Verschleiß können die Zuführbürsten und die hintere Kehrbürste in 4 Stufen höhenverstellt werden.

## 8. Entleeren des Schmutzfangbehälters (Abb. 8)

Nach dem Aufkehren von Metall, Glas oder scharfen Gegenständen tragen Sie zum Entleeren des Schmutzfangbehälters feste Arbeitshandschuhe.

## 9. Ersatzteilbestellung

Bei der Ersatzteilbestellung sollten folgende Angaben gemacht werden:

- Typ des Gerätes
  - Artikelnummer des Gerätes
  - Ident- Nummer des Gerätes
  - Ersatzteil- Nummer des erforderlichen Ersatzteils
- Aktuelle Preise und Infos finden Sie unter [www.isc-gmbh.info](http://www.isc-gmbh.info)

**GB**

## Table of contents

1. Scope of use
2. Safety information
3. Unit description and items supplied
4. Assembly
5. Technical data
6. Operation
7. Adjusting the feed-in brushes and the pick-up brushes
8. Emptying the debris collector
9. Ordering spare parts

## Explanation of the symbols on the machine:



**Important! Read and follow the operating instructions and safety information before using for the first time.**

### When using equipment, a few safety precautions must be observed to avoid injuries and damage.

- Read the operating instructions carefully and comply with them. It is important to consult these instructions in order to acquaint yourself with the unit, its proper use and safety regulations.
- Keep this manual in a safe place, so that the information is available at all times.
- If you give the equipment to any other person, give them these operating instructions as well.

**We accept no liability for damage or accidents which arise due to non-observance of these instructions.**

### Packaging

The unit is supplied in packaging to prevent its being damaged in transit. This packaging is raw material and can therefore be reused or can be returned to the raw material system.

## 1. Scope of use

The mechanical sweeper is intended for sweeping level and dry areas such as entrance drives, terraces, yards, etc.

## 2. Safety information

- Suitable measures must be taken to keep the unit out of the reach of children.
- Immediately replace defective parts.
- Use only original replacement parts.
- We will not be liable for any damage that results from improper repairs and/or improper handling of the unit (e.g. using the unit in ways for which it was not intended).
- The sweeping up of gel-like, liquid, combustible or explosive substances is not permitted.
- Do not use the mechanical sweeper to sweep up glowing or harmful objects.

## 3. Layout and items supplied (Fig. 1)

1. Push bar
2. Fastening nuts for push bar
3. Debris collector
4. Setting screws for adjusting the height of the rear pick-up brush
5. Setting screws for adjusting the height of the rotor brushes
6. Guide roller
7. Rotor brushes

## 4. Assembly

- see Figure 2-5
- When mounting the front cleaning brushes, make sure that the two locking lugs engage on the mechanical sweeper.

## 5. Technical data

Working width	80 cm
Debris collector	37 l
Sweeping capacity (at 3-4 km/h)	approx. 2800 m <sup>2</sup> /h
Size	1230 x 850 x 950 mm
Weight	14 kg

## 6. Operation

When the mechanical sweeper is pushed, the feed-in brushes (Fig. 6/B) and the pick-up brushes (Fig. 6/C) are set in rotation by the belt drives (Fig. 6/A). The rotating feed-in brushes (Fig. 6/B) sweep the dirt to the center. The two counter-rotating pick-up brushes (Fig. 6/C) convey the dirt into the debris collector (Fig. 1/3).

## 7. Adjusting the feed-in brushes and the pick-up brushes (Fig. 7)

The feed-in brushes and the rear brush can be adjusted to 4 different heights as required.

## 8. Emptying the debris collector (Fig. 8)

After sweeping up metal, glass or sharp objects, wear heavy-duty work gloves when emptying the debris collector.

## 9. Ordering spare parts

Please provide the following information on all orders for spare parts:

- Model/type of tool
- Article number of the tool
- ID number of the tool
- Number of the required spare part

For our latest prices and information please go to [www.isc-gmbh.info](http://www.isc-gmbh.info)

**F**

**Table des matières :**

1. Domaine d'application
2. Consignes de sécurité
3. Description de l'appareil et étendue de la livraison
4. Montage
5. Caractéristiques techniques
6. Fonctionnement
7. Réglage des brosses d'introduction et de balayage
8. Vidange du bac collecteur de saletés
9. Commande de pièces de rechange

**Explication des symboles sur l'appareil:**



**Attention ! Avant la mise en service, lisez le mode d'emploi et les consignes de sécurité et respectez-les**

**Lors de l'utilisation d'appareils, il faut respecter certaines mesures de sécurité afin d'éviter des blessures et dommages :**

- Veuillez lire consciencieusement ce mode d'emploi jusqu'au bout et en respecter les consignes. Apprenez à vous servir correctement de l'appareil à l'aide de ce mode d'emploi et familiarisez-vous avec les consignes de sécurité.
- Conservez-le bien de façon à pouvoir disposer à tout moment de ces informations.
- Si l'appareil doit être remis à d'autres personnes, remettez-leur aussi ce mode d'emploi.

**Nous déclinons toute responsabilité pour les accidents et dommages dus au non-respect de ce mode d'emploi.**

**Emballage :**

L'appareil se trouve dans un emballage permettant d'éviter les dommages dus au transport. Cet emballage est une matière première et peut donc être réutilisé ultérieurement ou être réintroduite dans le circuit des matières premières.



## 1. Domaine d'application

L'utilisation conforme à l'emploi de la balayeuse et le balayage de surfaces planes et sèches, comme p. ex. Les entrées, terrasse, cours, etc.

## 2. Consignes de sécurité

- Il faut interdire l'accès aux enfants par des mesures adéquates.
- Remplacez immédiatement les pièces défectueuses.
- Utilisez exclusivement des pièces d'origine.
- Nous déclinons toute responsabilité pour tous les dommages occasionnés par des réparations n'ayant pas été effectuées dans les règles de l'art, par un maniement incorrect et/ou pour toute transformation des domaines d'application.
- Il est interdit de balayer des produits sous forme de gel, de liquide ou encore de produits inflammables et explosifs.
- Ne balayer aucun objet incandescent ou nuisible à la santé avec cette balayeuse.

## 3. Description de l'appareil et étendue de la livraison (fig. 1)

1. Guidon
2. Ecrou de fixation pour guidon
3. Bac collecteur de saletés
4. Vis de réglage pour le réglage de la hauteur Brosse de balayage arrière
5. Vis de réglage pour le réglage de la hauteur des brosses à rotor
6. Galet de roulement
7. des brosses à rotor

## 4. Montage

- cf. figure 2-5
- Veillez, pendant le montage des brosses de nettoyage avant, qu'elles s'encrangent dans les deux nez de blocage sur la balayeuse.

## 5. Caractéristiques techniques

Largeur de travail	80 cm
Bac collecteur de saletés	37 l
Puissance de balayage (à 3-4 km/h)	env. 2800 m <sup>2</sup> /h
Poids	14 kg
Dimensions	1230 x 850 x 950 mm

## 6. Fonctionnement

Ans sont la balayeuse, les brosses d'introduction (Abb.6/B) et celles de balayage (Abb.6/C) tournent via un entraînement par courroie (Abb.6/A). Les brosses d'introduction en rotation (fig.6/B) balayent la saleté en la faisant passer au centre. Elle est ensuite collectée par les deux brosses de balayage en rotation contraire (Abb.6/C), pour ensuite être acheminée dans le bac collecteur de saletés (Abb.1/3).

## 7. Réglage des brosses d'introduction et de balayage (fig. 7)

En fonction du cas d'application et de l'usure, il est possible de régler la hauteur des brosses d'introduction et des brosses de balayage arrière sur quatre niveaux.

## 8. Vidange du bac collecteur de saletés (fig. 8)

Si vous avez balayé du métal, du verre ou des objets tranchants, portez des gants de travail solides pour vider le du bac collecteur de saletés.

## 9. Commande de pièces de rechange

Indiquer ce qui suit pour toute commande de pièces de rechange :

- Type de l'appareil
- Numéro d'article de l'appareil
- Numéro d'identification de l'appareil :
- Numéro de pièce de rechange de la pièce de rechange nécessaire

Vous trouverez les prix et informations actuelles à l'adresse [www.isc-gmbh.info](http://www.isc-gmbh.info)



## Indice

1. Settore d'impiego
2. Avvertenze di sicurezza
3. Descrizione dell'apparecchio ed elementi forniti
4. Montaggio
5. Caratteristiche tecniche
6. Esercizio
7. Impostazione del dispositivo di alimentazione e delle spazzole
8. Svuotamento del sacco di raccolta dello sporco
9. Ordinazione dei pezzi di ricambio

## Spiegazione dei simboli sull'apparecchio



**Attenzione! Prima della messa in esercizio leggete e osservate le istruzioni per l'uso e le avvertenze di sicurezza.**

**Nell'usare gli apparecchi si devono rispettare diverse avvertenze di sicurezza per evitare lesioni e danni.**

- Leggete attentamente le istruzioni per l'uso ed osservatene le avvertenze. Con l'aiuto di queste istruzioni per l'uso, familiarizzate con l'apparecchio, il suo uso corretto e le avvertenze di sicurezza.
- Conservatele bene per avere a disposizione le informazioni in qualsiasi momento.
- Se date l'apparecchio ad altre persone consegnate loro queste istruzioni per l'uso insieme all'apparecchio!

**Non ci assumiamo alcuna responsabilità per incidenti o danni causati dal mancato rispetto di queste istruzioni.**

### Imballaggio

L'apparecchio si trova in una confezione per evitare i danni dovuti al trasporto. Questo imballaggio rappresenta una materia prima e può perciò essere riutilizzato o riciclato.



## 1. Settore d'impiego

L'uso corretto della spazzatrice consente la pulizia di superfici piane ed asciutte come per esempio vialetti d'entrata, terrazze, cortili, ecc.

## 2. Avvertenze di sicurezza

- Tramite misure appropriate tenete l'apparecchio lontano dalla portata dei bambini.
- Sostituite subito le parti difettose.
- Usate solamente ricambi originali.
- Non ci assumiamo alcuna responsabilità per danni causati da riparazioni o trattamenti non eseguiti a regola d'arte come anche dall'impiego per scopi diversi da quelli previsti.
- Non è permessa la raccolta di materiali gelatinosi, liquidi, infiammabili ed esplosivi.
- Non spazzate con l'apparecchio oggetti incandescenti o nocivi alla salute.

## 3. Descrizione dell'apparecchio ed elementi forniti (fig. 1)

1. Manico di spinta
2. Dadi di bloccaggio per l'impugnatura
3. Contenitore di raccolta dello sporco
4. Viti per la regolazione dell'altezza delle spazzole posteriori
5. Viti per la regolazione dell'altezza delle spazzole rotanti
6. Rotella
7. Spazzole rotanti

## 4. Montaggio

- Si veda la Fig. 2-5.
- Fate attenzione che durante il montaggio degli scovoli questi si incastrino in entrambi i naselli d'arresto.

## 5. Caratteristiche tecniche

Larghezza di lavoro	80 cm
Recipiente di raccolta dello sporco	37 l
Rendimento (a 3-4km/h)	ca. 2800 m <sup>2</sup> /h
Peso	14 kg
Dimesioni	1230 x 850 x 950 mm

## 6. Esercizio

Spingendo la spazzatrice le spazzole di raccolta (Fig. 6/B) e le spazzole cilindriche (Fig. 6/C) vengono fatte ruotare tramite le trasmissioni a cinghia (Fig. 6/A). Le spazzole di raccolta rotanti (Fig. 6/B) spazzano lo sporco verso il centro. Questo viene raccolto da entrambe le spazzole cilindriche controrotanti (Fig. 6/C) e convogliato nel contenitore dello sporco (Fig. 1/3).

## 7. Impostazione delle spazzole di alimentazione e cilindriche (Fig. 7)

A seconda dell'impiego specifico e dell'usura, la posizione delle spazzole di alimentazione e della spazzola cilindrica posteriore può essere regolata in 4 livelli.

## 8. Svuotamento del contenitore di raccolta (Fig. 8)

Dopo aver raccolto metallo, vetro od oggetti taglienti, indossate guanti da lavoro resistenti per lo svuotamento del contenitore di raccolta.

## 9. Ordinazione dei pezzi di ricambio

In caso di ordinazione di pezzi di ricambio è necessario indicare quanto segue:

- tipo di apparecchio
- numero di articolo dell'apparecchio
- numero di identificazione dell'apparecchio
- numero del pezzo di ricambio richiesto

Per i prezzi e le informazioni attuali si veda [www.isc-gmbh.info](http://www.isc-gmbh.info)

NL

### Inhoudsopgave:

1. Toepassingsgebied
2. Veiligheidsinstructies
3. Beschrijving van het toestel en omvang van de levering
4. Montage
5. Technische gegevens
6. Werking
7. Afstellen van toevoer- en veegborstels
8. Leegmaken van de vuilopvangbak
9. Bestellen van wisselstukken

### Verklaring van de symbolen op het toestel:



Let op! Vóór ingebruikneming de handleiding en de veiligheidsvoorschriften lezen en in acht nemen!

**Bij het gebruik van materieel en toestellen dienen enkele veiligheidsmaatregelen te worden nageleefd om lichamelijk gevaar en schade te voorkomen:**

- Lees deze handleiding zorgvuldig en volg de aanwijzingen ervan op. Maakt u zich aan de hand van deze handleiding vertrouwd met het toestel, het juiste gebruik alsook met de veiligheidsvoorschriften.
- Bewaar deze goed zodat u de informatie op elk moment kunt terugvinden.
- Mocht u dit toestel aan andere personen doorgeven, gelieve dan deze handleiding mee te geven.

**Wij zijn niet aansprakelijk voor ongevallen of schade die te wijten zijn aan niet-naleving van deze handleiding.**

#### Verpakking:

Het toestel bevindt zich in een verpakking om transportschade te voorkomen. Deze verpakking is een grondstof en bijgevolg herbruikbaar of kan de grondstofkringloop terug worden ingebracht.

## 1. Toepassingsgebied

De veegmachine is bedoeld om effen en droge vlakten zoals inritten, terrassen, hoven enz. te vegen.

## 2. Veiligheidsinstructies

- De toegang door kinderen dient door gepaste maatregelen te worden voorkomen.
- Gelieve defecte onderdelen onmiddellijk te vervangen.
- Gebruik enkel originele wisselstukken.
- Wij zijn niet aansprakelijk voor schade die te wijten is aan onoordeelkundige herstellingen, onoordeelkundig hanteren of aan het feit dat het toestel aan de eigenlijke bestemming werd onttrokken.
- Het opvegen van gelachtige, vloeibare, brandbare en explosieve stoffen is niet toegestaan.
- Geen gloeiende of voor de gezondheid schadelijke voorwerpen met de veegmachine opvegen.

## 3. Beschrijving van het toestel en omvang van de levering (fig. 1)

1. Schuifbeugel
2. Bevestigingsschroeven voor schuifbeugel
3. Vuilopvangbak
4. Stelschroeven voor de hoogteafstelling van de achterste veegborstel
5. Stelschroeven voor de hoogteafstelling van de rotorborstels
6. Looprol
7. Rotorborstels

## 4. Montage

- Zie fig. 2-5
- Let er bij de montage van de voorste reinigingsborstels op dat ze naar behoren vastklikken in de beide arrêteernezus op de veegmachine.

## 5. Technische gegevens

Werkbreedte	80 cm
Vuilopvangbak	37 l
Veegvermogen (bij 3 tot 4 km/u)	± 2800 m <sup>2</sup> /h
Gewicht	14 kg
Afmetingen	1230 x 850 x 950 mm

## 6. Werking

Door schuiven van de veegmachine worden de toevoerborstels (fig. 6/B) en de veegborstels (fig. 6/C) via riemaandrijvingen (fig. 6/A) gedraaid. De roterende toevoerborstels (fig. 6/B) vegen het vuil naar het midden. Het vuil wordt dan door de beide contraroterende veegborstels (fig. 6/C) opgeraapt en naar de vuilopvangbak (fig. 1/3) getransporteerd.

## 7. Afstellen van toevoer- en veegborstels (fig. 7)

Naargelang het toepassingsgeval en de slijtage kunnen de toevoerborstels en de achterste veegborstel in 4 standen in de hoogte worden versteld.

## 8. Leegmaken van de vuilopvangbak (fig. 8)

Na het opvegen van metaal, glas of scherpe voorwerpen draagt u best vaste werkhandschoenen om de vuilopvangbak leeg te maken.

## 9. Bestellen van wisselstukken

Gelieve bij het bestellen van wisselstukken de volgende gegevens te vermelden:

- Type van het toestel
  - Artikelnummer van het toestel
  - Identnummer van het toestel
  - Wisselstuknummer van het benodigde stuk.
- Actuele prijzen en info vindt u terug onder [www.isc-gmbh.info](http://www.isc-gmbh.info).

DK/N

### Indholdsfortegnelse:

1. Anvendelsesområde
2. Sikkerhedsanvisninger
3. Maskinbeskrivelse og leveringsomfang
4. Montage
5. Tekniske data
6. Anvendelse
7. Indstilling af tilførsels- og fejebørster
8. Tømning af smudsopsamler
9. Bestilling af reservedele

### Forklaring på symboler på maskinen:



**Vigtigt!** Betjeningsvejledningen og sikkerhedsanvisningerne skal læses, inden maskinen tages i brug. Alle anvisninger skal følges

**Ved brug af arbejdsredskaber er der visse sikkerhedsforanstaltninger, som skal overholdes for at undgå skader på personer og materiel:**

- Læs omhyggeligt betjeningsvejledningen igennem, og følg alle anvisninger. Brug betjeningsvejledningen som en grundlæggende hjælp til at gøre dig fortrolig med, hvordan maskinen anvendes korrekt og med øje for sikkerheden.
- Opbevar vejledningen et praktisk sted, så du altid kan tage den frem efter behov.
- Husk at lade betjeningsvejledningen følge med maskinen, hvis du overdrager den til andre!

**Vi fraskriver os ethvert ansvar for skader på personer eller materiel, som måtte opstå som følge af, at anvisningerne i denne betjeningsvejledning tilsidesættes.**

#### **Emballage:**

Maskinen er pakket ind for at undgå transportskader. Emballagen består af råmaterialer og kan således genanvendes eller indleveres på genbrugsstation.

## 1. Anvendelsesområde

Fejemaskinen er beregnet til fejning af plane, tørre flader, som f.eks. indkørsler, terrasser, gårde, osv.

## 2. Sikkerhedsanvisninger

- Hold maskinen uden for børns rækkevidde.
- Defekte dele skal skiftes ud med det samme.
- Brug kun originale reservedele.
- Vi kan ikke påtage os ansvaret for skader, som måtte opstå som følge af usagkyndig reparation og håndtering eller forkert anvendelse.
- Opfejrning af gel-agtige, flydende, brændbare eller eksplosive stoffer er ikke tilladt.
- Ingen opfejrning af glødende eller sundhedsskadelige genstande med fejmaskinen.

## 3. Maskinbeskrivelse og leveringsomfang (fig. 1)

1. Førehåndtag
2. Fastspændingsmøtrikker til førehåndtag
3. Smudsopsamler
4. Stilleskruer til højdejustering af den bageste fejebørste
5. Stilleskruer til højdejustering af rotorborster
6. Løberulle
7. Rotorborster

## 4. Montage

- Se fig. 2-5
- Når du monterer de forreste rengøringsborster, skal du sikre dig, at de går i indgreb i de to låseansatser på fejmaskinen.

## 5. Tekniske data

Arbejdsbredde	80 cm
Smudsopsamler	37 l
Fejeydelse (ved 3-4 km/t)	Ca. 2800 m <sup>2</sup> /t
Vægt	14 kg
Mål	1230 x 850 x 950 mm

## 6. Anvendelse

Når fejmaskinen skubbes, bringes tilførselsborstene (fig. 6/B) og fejeborsterne (fig. 6/C) i rotation via remtrækkene (fig. 6/A).

De roterende tilførselsborster (fig. 6/B) fejer snavset ind mod midten. Her samles snavset op af de to modsatløbende fejeborster (fig. 6/C) og føres ind i smudsopsamleren (fig. 1/3).

## 7. Indstilling af tilførsels- og fejeborster (fig. 7)

Alt efter anvendelsessituationen og graden af nedlidning kan tilførselsborstene og den bageste fejebørste højdejusteres i 4 trin.

## 8. Tømning af smudsopsamler (fig. 8)

Efter opfejrning af metal, glas eller skarpe genstande skal du iføre dig solide arbejdshandsker, inden du tømmer smudsopsamleren.

## 9. Bestilling af reservedele

Følgende bedes oplyst ved bestilling af reservedele:

- Maskinens typebetegnelse
  - Maskinens varenummer
  - Maskinens identifikationsnummer
  - Nummeret på den ønskede reservedel
- Aktuelle priser og information findes på internetaadressen [www.iscgmhbh.info](http://www.iscgmhbh.info)

HR

### Sadržaj:

1. Područje primjene
2. Sigurnosne upute
3. Opis uređaja i opseg isporuke
4. Montaža
5. Tehnički podaci
6. Pogon
7. Podešavanje četki za metenje i čišćenje
8. Pražnjenje spremnika za sakupljanje prljavštine
9. Narudžba rezervnih dijelova

### Tumačenje simbola na uređaju:



**Pažnja! Prije puštanja u rad pročitajte i pridržavajte se ovih uputa za uporabu kao i sigurnosnih napomena.**

#### **Da bi se spriječila ozljedivanja i nastanak šteta prilikom korištenja uređaja, treba se pridržavati sigurnosnih mjera opreza**

- Molimo da pažljivo pročitate ove upute za uporabu i pridržavate se njihovih napomena. Pomoću ovih uputa za uporabu upoznajte se s uređajem, njegovom pravilnom uporabom i sigurnosnim propisima.
- Dobro ih sačuvajte tako da Vam informacije u svako doba budu na raspolaganju.
- U slučaju da uređaj trebate predati drugoj osobi, uručite joj s njime i ove upute za uporabu.

**Ne preuzimamo jamstvo za nesreće ili štete nastale zbog nepridržavanje ovih uputa.**

#### **Pakovanje:**

Uređaj se nalazi u pakovanju koje ga štiti od oštećenja prilikom transporta. Ovo pakovanje je sirovina i zato se može ponovno upotrijebiti ili poslati na reciklažu.



## 1. Područje primjene

Namjenska uporaba stroja za čišćenje obuhvaća čišćenje ravnih i suhih površina kao npr. kolnih ulaza, terasa, dvorišta itd.

## 2. Sigurnosne upute

- Prikladnim mjerama potrebno je spriječiti pristup djece.
- Neispravne dijelove odmah zamijenite.
- Koristite samo originalne rezervne dijelove.
- Ne možemo preuzeti jamstvo za štete prouzrokovane nestručnim popravcima i rukovanjem odnosno ako se stroj koristi u područjima za koja nije namijenjen.
- Uklanjanje materijala u obliku gela, kao i tekućih, zapaljivih i eksplozivnih materijala nije dopušteno.
- Ovim strojem nemojte čistiti užarene predmete ili takve koji su opasni za zdravlje.

## 3. Opis uređaja i opseg isporuke (sl. 1)

1. Potisna petlja
2. Matice za pričvršćivanje potisne petlje
3. Spremnik za sakupljanje prljavštine
4. Vijci za podešavanje visine stražnje četke za čišćenje
5. Vijci za podešavanje visine rotirajućih četki
6. Kotač
7. Rotirajuće četke

## 4. Montaža

- vidi slike 2 - 5
- Prilikom montaže prednjih četki za čišćenje obratite pažnju na to da one ulegnu u obje kukice za aretaciju na stroju za čišćenje.

## 5. Tehnički podaci

Radna širina	80 cm
Spremnik za sakupljanje prljavštine	37 l
Snaga čišćenja (kod 3 - 4 km/h)	oko 2800 m <sup>2</sup> /h
Težina	14 kg
Dimenzije	1230 x 850 x 950 mm

## 6. Pogon

Pomicanjem stroja za čišćenje započinju putem remenskih pogona (sl. 6/A) rotirati četke za metenje (sl. 6/B) i četke za čišćenje (sl. 6/C). Rotirajuće četke za metenje (sl. 6/B) pomiču prljavštinu prema sredini. Nju sakupljaju obje protusmjerne četke (sl. 6/C) i transportiraju je u spremnik za sakupljanje prljavštine (Abb. 1/3).

## 7. Podešavanje četki za metenje i četki za čišćenje (sl. 7)

Ovisno o slučaju primjene i trošenju, visina četki za metenje i stražnje četke za čišćenje može se podesiti u 4 stupnja.

## 8. Pražnjenje spremnika za sakupljanje prljavštine (sl. 8)

Kad strojem uklonite metal, staklo ili oštre predmete, za pražnjenje spremnika prljavštine koristite čvrste radne rukavice.

## 9. Narudžba rezervnih dijelova

Kod narudžbe rezervnih dijelova treba navesti sljedeće podatke:

- Tip uređaja
  - Broj artikla uređaja
  - Identifikacijski broj uređaja
  - Broj potrebnog rezervnog dijela
- Aktualne cijene i informacije pronaći ćete na web stranici [www.iscgmbh.info](http://www.iscgmbh.info)

**RUS**

## Содержание

1. Область использования
2. Указания по технике безопасности
3. Описание устройства и объем поставки
4. Монтаж
5. Технические данные
6. Эксплуатация
7. Регулировка направляющих и подметающих щеток
8. Опорожнение емкости для приема мусора
9. Заказ запасных деталей

## Пояснение символов на устройстве:



**Внимание!** Перед первым использованием прочитать руководство по эксплуатации и следовать указаниям по технике безопасности.

**При использовании устройства необходимо соблюдать указания по технике безопасности для того, чтобы предупредить травматизм и повреждения:**

- Внимательно прочитайте полностью руководство по эксплуатации и следуйте его указаниям. Ознакомьтесь при помощи настоящего руководства по эксплуатации с устройством, правильным обращением с ним, а также указаниями по технике безопасности.
- Храните руководство в надежном месте для того, чтобы можно было всегда воспользоваться информацией.
- Если Вы передаете устройство другим лицам, то необходимо передать это руководство по эксплуатации вместе с ним.

**Мы не несем ответственности за травмы или ущерб, которые возникли из-за несоблюдения указаний настоящего руководства.**

### Упаковка:

Устройство находится в упаковке для того, чтобы предотвратить повреждения при транспортировке. Эта упаковка является сырьем и поэтому может быть вновь использована или может быть направлена на вторичную переработку сырья.

## 1. Область использования

Надлежащим использованием подметательно-уборочной машины является подметание ровных и сухих поверхностей, таких как например въезды, террасы, дворы и т.д.

## 2. Указания по технике безопасности

- Предупредить доступ детей при помощи соответствующих мероприятий.
- Неисправные части необходимо сразу заменить.
- Используйте только оригинальные запасные детали.
- Мы не несем ответственности за ущерб, который возник в результате неправильного осуществления ремонта и ненадлежащего обращения или использования не по назначению.
- Запрещено подметание поверхностей из гелеобразного, жидкого, горючего и взрывоопасного материала.
- Запрещено подметать подметательно-уборочной машиной тлеющие или вредные для здоровья предметы.

## 3. Описание устройства и объем поставки (рис. 1)

1. дужка для толкания
2. гайка крепления для дужки для толкания
3. емкость для принятия мусора
4. регулировочные винты для перенстановки высоты задней щетки
5. регулировочные винты для перенстановки высоты вращающихся щеток
6. ходовой ролик
7. вращающиеся щетки

## 4. Монтаж

- Смотрите рисунки с 2 по 5. Проследите при монтаже передних чистящих щеток за тем, чтобы они защелкнулись в оба фиксирующих выступа подметательно-уборочной машины.

## 5. Технические данные

Ширина захвата	80 см
Емкость для приема грязи	37 л
Производительность подметания (при 3-4 км/ч)	прим. 2800 м <sup>2</sup> /ч
Вес	14 кг
Размеры	1230 x 850 x 950 mm

## 6. Эксплуатация

За счет перемещения подметательно-уборочной машины через ременный привод (рис. 6/A) подающие щетки (рис. 6/B) и подметающие щетки (рис. 6/C) приводятся во вращение. Вращающиеся подающие щетки (рис. 6/B) сметают мусор в середину. Затем мусор собирается обими, движущимися в противоположном направлении подметающими щетками (рис. 6/C) и направляется в емкость для приема грязи (рис 1/3).

## 7. Регулировка направляющих и подметающих щеток (рис. 7)

В зависимости от применения и износа можно переставлять по высоте подающие щетки и задние щетки в 4-е положения.

## 8. Опорожнение емкости для приема мусора (рис. 8)

После подметания предметов из металла, стекла или острых предметов используйте для опорожнения емкости для приема грязи прочные рабочие перчатки.

## 9. Заказ запасных деталей

При заказе запасных деталей необходимо указать следующие данные:

- Тип устройства
- Номер артикула устройства
- Идент-номер устройства
- Номер запасной детали из списка запасных деталей

Актуальные цены и информация находятся на странице [www.isc-gmbh.info](http://www.isc-gmbh.info)

## GARANTIEURKUNDE

Auf das in der Anleitung bezeichnete Gerät geben wir 2 Jahre Garantie, für den Fall, dass unser Produkt mangelhaft sein sollte. Die 2-Jahres-Frist beginnt mit dem Gefahrenübergang oder der Übernahme des Gerätes durch den Kunden. Voraussetzung für die Geltendmachung der Garantie ist eine ordnungsgemäße Wartung entsprechend der Bedienungsanleitung sowie die bestimmungsgemäße Benutzung unseres Gerätes.

**Selbstverständlich bleiben Ihnen die gesetzlichen Gewährleistungsrechte innerhalb dieser 2 Jahre erhalten.** Die Garantie gilt für den Bereich der Bundesrepublik Deutschland oder der jeweiligen Länder des regionalen Hauptvertriebspartners als Ergänzung der lokal gültigen gesetzlichen Vorschriften. Bitte beachten Sie Ihren Ansprechpartner des regional zuständigen Kundendienstes oder die unten aufgeführte Serviceadresse.

ISC GmbH · International Service Center  
Eschenstraße 6 · D-94405 Landau/Isar (Germany)  
Info-Tel. 0180-5 120 509 · Telefax 0180-5 835 830  
Service- und Infoserver: <http://www.isc-gmbh.info>

**Ⓞ GARANTIEURKUNDE**

Auf das in der Anleitung bezeichnete Gerät geben wir 2 Jahre Garantie, für den Fall, dass unser Produkt mangelhaft sein sollte. Die 2-Jahres-Frist beginnt mit dem Gefahrenübergang oder der Übernahme des Gerätes durch den Kunden. Voraussetzung für die Geltendmachung der Garantie ist eine ordnungsgemäße Wartung entsprechend der Bedienungsanleitung sowie die bestimmungsgemäße Benutzung unseres Gerätes. Selbstverständlich bleiben Ihnen die gesetzlichen Gewährleistungsrechte innerhalb dieser 2 Jahre erhalten. Die Garantie gilt für den Bereich der Bundesrepublik Deutschland oder der jeweiligen Länder des regionalen Hauptvertriebspartners als Ergänzung der lokal gültigen gesetzlichen Vorschriften. Bitte beachten Sie Ihren Ansprechpartner des regional zuständigen Kundendienstes oder die unten aufgeführte Serviceadresse.

**Ⓔ GARANTIE**

Nous fournissons une garantie de 2 ans pour l'appareil décrit dans le mode d'emploi, en cas de vice de notre produit. Le délai de 2 ans commence avec la transmission du risque ou la prise en charge de l'appareil par le client. La condition de base pour le faire valoir de la garantie est un entretien en bonne et due forme, conformément au mode d'emploi, tout comme une utilisation de notre appareil selon l'application prévue.

**Vous conservez bien entendu les droits de garantie légaux pendant ces 2 ans.**

La garantie est valable pour l'ensemble de la République Fédérale d'Allemagne ou des pays respectifs du partenaire commercial principal en complément des prescriptions légales locales. Veuillez noter l'interlocuteur du service après-vente compétent pour votre région ou l'adresse mentionnée ci-dessous.

**Ⓝ GARANTIE**

Op het in de handleiding genoemde toestel geven wij 2 jaar garantie voor het geval dat ons product gebreken mocht vertonen. De periode van 2 jaar gaat in met de gevaarsovergang of de overname van het toestel door de klant. De garantie kan enkel worden geclaimd op voorwaarde dat het toestel naar behoren is onderhouden en gebruikt conform de handleiding.

**Vanzelfsprekend blijven u de wettelijke garantierechten binnen deze 2 jaar behouden.**

De garantie geldt voor het grondgebied van de Bondsrepubliek Duitsland of van de respectievelijke landen van de regionale hoofdvandeler als aanvulling van de ter plaatse geldende wettelijke voorschriften. Gelieve zich tot uw contactpersoon van de regionaal bevoegde klantendienst of tot het hieronder vermelde serviceadres te wenden.

**Ⓞ WARRANTY CERTIFICATE**

The product described in these instructions comes with a 2-year warranty covering defects. This 2-year warranty period begins with the passing of risk or when the customer receives the product.

For warranty claims to be accepted, the product has to receive the correct maintenance and be put to the proper use as described in the operating instructions. **Your statutory rights of warranty are naturally unaffected during these 2 years.**

This warranty applies in Germany, or in the respective country of the manufacturer's main regional sales partner, as a supplement to local regulations. Please note the details for contacting the customer service center responsible for your region or the service address listed below.

**① CERTIFICATO DI GARANZIA**

Per l'apparecchio indicato nelle istruzioni concediamo una garanzia di 2 anni, nel caso il nostro prodotto dovesse risultare difettoso. Questo periodo di 2 anni inizia con il trapasso del rischio o la presa in consegna dell'apparecchio da parte del cliente. Le condizioni per la validità della garanzia sono una corretta manutenzione secondo le istruzioni per l'uso così come un utilizzo appropriato del nostro apparecchio.

**Naturalmente in questo periodo di 2 anni continuiamo ad assumerci gli obblighi di responsabilità previsti dalla legge.**

La garanzia vale per il territorio della Repubblica Federale Tedesca o dei rispettivi paesi del principale partner di distribuzione di zona a completamento delle norme di legge in vigore sul posto. Rivolgersi all'addetto del servizio assistenza clienti incaricato della rispettiva zona o all'indirizzo di assistenza clienti riportato in basso.

**Ⓝ GARANTIBEVIS**

I tilfælde af, at vort produkt skulle være fejlfærdigt, yder vi 2 års garanti på det i vejledningen nævnte produkt. Garantiperioden på 2 år begynder, når risikoen går over på køber, eller når produktet overdrages til kunden.

For at kunne støtte krav på garantien er det en forudsætning, at produktet er blevet ordentligt vedligeholdt i henhold til betjeningsvejledningens anvisninger, samt at produktet er blevet anvendt korrekt i overensstemmelse med dets formål.

**Lovmæssige forbrugerrettigheder er naturligvis stadigvæk gældende inden for garantiperioden på de 2 år.**

Garantien gælder som supplement til lokalt gældende bestemmelser i det land, hvor den regionale hovedforhandler har sit sæde. Vi henviser endvidere til din kontaktperson hos den regionalt ansvarlige kundeservice eller til nedenstående serviceadresse.

**Ⓝ GARANCIJSKI LIST**

Za uređaj opisani u uputama dajemo 2 godine jamstva u slučaju eventualnog nedostatka na našem proizvodu. Rok od 2 godine započinje s prijelazom rizika ili s preuzimanjem uređaja od strane kupca.

Pretpostavka za ostvarivanje prava jamstva je pravilno održavanje u skladu s uputama za uporabu, kao i svrshodno korištenje našeg uređaja.

**Razumljivo je da zadržavate zakonsko pravo jamstva unutar te 2 godine.**

Jamstvo važi za područje Savezne Republike Njemačke ili dotičnih zemalja regionalnog glavnog trgovačkog partnera kao dopuna lokalno važećih zakonskih propisa. Molimo Vas da obratite pažnju na Vašu kontakt osobu nadležne servisne službe u regiji ili na dole navedenu adresu servisa.

**Ⓝ Гарантийное удостоверение**

На тот случай, если описанное в руководстве по эксплуатации устройство выйдет из строя на этапе нашей продукции 2-х летнего гарантийно, 2-х летний срок гарантии начинается с момента перенятия ответственности за продукт или приобретения устройства клиентом. Обязательным условием соблюдения гарантийных обязательств является надлежащий технический уход за устройством, а также использование нашей продукции согласно назначению.

**В течение 2-х лет за вами также сохраняется права на предусмотренное законодательством гарантийное обслуживание.**

Гарантийное обязательство распространяется на территорию Федеральной Республики Германия, а в странах, где существуют региональные центры сбыта это обязательство является дополнением к местным, действующим законодательным предписаниям. Пожалуйста, по всем вопросам обращайтесь в службу сервиса Вашего региона или по указанному ниже адресу.

**(D)**

Der Nachdruck oder sonstige Vervielfältigung von Dokumentation und Begleitpapieren der Produkte, auch auszugsweise ist nur mit ausdrücklicher Zustimmung der ISC GmbH zulässig.

**(GB)**

The reprinting or reproduction by any other means, in whole or in part, of documentation and papers accompanying products is permitted only with the express consent of ISC GmbH.

**(F)**

La réimpression ou une autre reproduction de la documentation et des documents d'accompagnement des produits, même incomplète, n'est autorisée qu'avec l'agrément exprès de l'entreprise ISC GmbH.

**(NL)**

Nadruk of andere reproductie van documentatie en geleidepapieren van de producten, geheel of gedeeltelijk, enkel toegestaan mits uitdrukkelijke toestemming van ISC GmbH.

**(I)**

La ristampa o l'ulteriore riproduzione, anche parziale, della documentazione o dei documenti d'accompagnamento dei prodotti è consentita solo con l'esplicita autorizzazione da parte della ISC GmbH.

**(N)(DK)**

Eftertryk eller anden form for mangfoldiggørelse af skriftligt materiale, ledsagepapirer indbefattet, som omhandler produkter, er kun tilladt efter udtrykkelig tilladelse fra ISC GmbH.

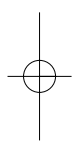
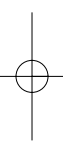
**(HR)**

Naknadno tiskanje ili slična umnožavanja dokumentacije i pratećih papira ovih proizvoda, čak i djelomično kopiranje, moguće je samo uz izričito dopuštenje tvrtke ISC GmbH.

**(RUS)**

Перепечатывание или прочие виды размножения документации и сопроводительных листов продукции фирмы, полностью или частично, разрешено производить только с однозначного разрешения ISC GmbH.

- Ⓢ Technische Änderungen vorbehalten
- Ⓢ Technical changes subject to change
- Ⓢ Sous réserve de modifications
- Ⓢ Technische wijzigingen voorbehouden
- Ⓢ Der tages forbehold für tekniske ændringer
- Ⓢ Con riserva di apportare modifiche tecniche
- Ⓢ Zadržavamo pravo na tehnične izmjene.
- Ⓢ Сохраняется право на технические изменения



EH 06/2006

