



- ① **Originalbetriebsanleitung
Akkuschrauber**
- ② **Mode d'emploi d'origine
Tournevis sans fil**
- ③ **Originele handleiding
Accuschroevendraaier**

TOPCRAFT

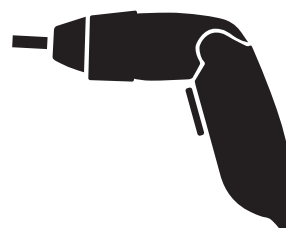


7



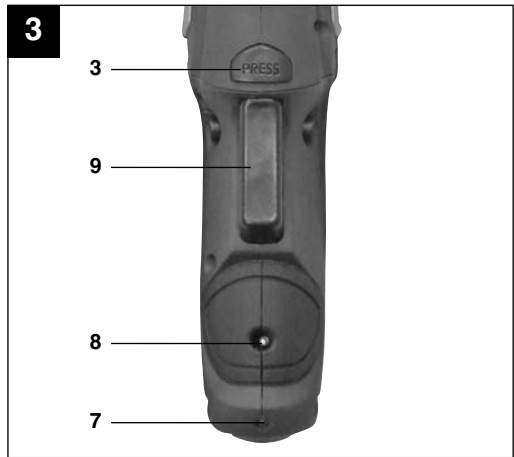
Art.-Nr.: 45.134.32

I.-Nr.: 11035



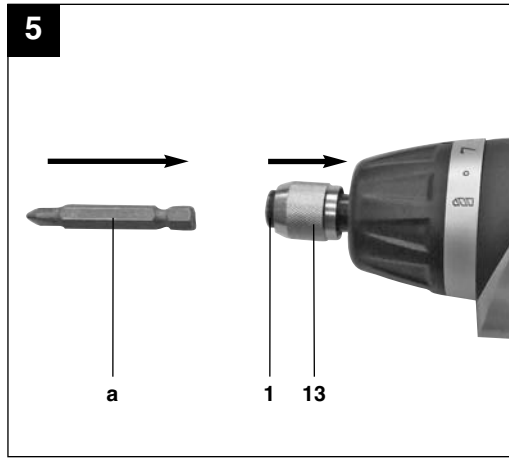
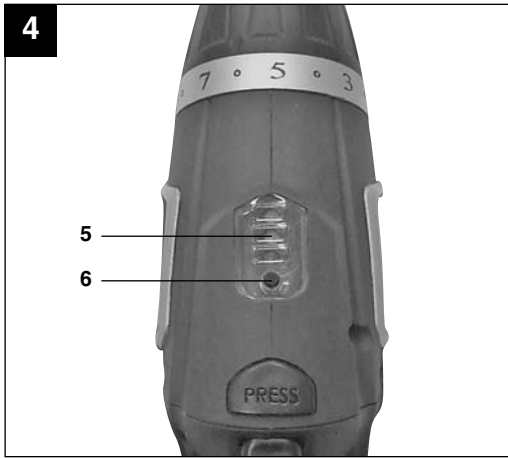
TCAS 3,6 Li





2







“WARNUNG - Zur Verringerung des Verletzungsrisikos Bedienungsanleitung lesen”



Tragen Sie einen Gehörschutz.
Die Einwirkung von Lärm kann Hörverlust bewirken.



Tragen Sie eine Schutzbrille.
Während der Arbeit entstehende Funken oder aus dem Gerät heraustretende Splitter, Späne und Stäube können Sichtverlust bewirken.

⚠ Achtung!

Beim Benutzen von Geräten müssen einige Sicherheitsvorkehrungen eingehalten werden, um Verletzungen und Schäden zu verhindern. Lesen Sie diese Bedienungsanleitung / Sicherheitshinweise deshalb sorgfältig durch. Bewahren Sie diese gut auf, damit Ihnen die Informationen jederzeit zur Verfügung stehen. Falls Sie das Gerät an andere Personen übergeben sollten, händigen Sie diese Bedienungsanleitung / Sicherheitshinweise bitte mit aus. Wir übernehmen keine Haftung für Unfälle oder Schäden, die durch Nichtbeachten dieser Anleitung und den Sicherheitshinweisen entstehen.

1. Sicherheitshinweise**⚠ WARNUNG**

Lesen Sie alle Sicherheitshinweise und Anweisungen. Versäumnisse bei der Einhaltung der Sicherheitshinweise und Anweisungen können elektrischen Schlag, Brand und/oder schwere Verletzungen verursachen zur Folge haben.
Bewahren Sie alle Sicherheitshinweise und Anweisungen für die Zukunft auf.

Der in den Sicherheitshinweisen verwendete Begriff „Elektrowerkzeug“ bezieht sich auf netzbetriebene Elektrowerkzeuge (mit Netzkabel) und auf akkubetriebene Elektrowerkzeuge (ohne Netzkabel).

1. Arbeitsplatzsicherheit

a) Halten Sie Ihren Arbeitsbereich sauber und gut beleuchtet. Unordnung oder unbeleuchtete Arbeitsbereiche können zu Unfällen führen.

- b) Arbeiten Sie mit dem Elektrowerkzeug nicht in explosionsgefährdeter Umgebung, in der sich brennbare Flüssigkeiten, Gase oder Stäube befinden.** Elektrowerkzeuge erzeugen Funken, die den Staub oder die Dämpfe entzünden können.
- c) Halten Sie Kinder und andere Personen während der Benutzung des Elektrowerkzeuges fern.** Bei Ablenkung können Sie die Kontrolle über das Gerät verlieren.

2. Elektrische Sicherheit

- a) Der Anschlussstecker des Elektrowerkzeuges muss in die Steckdose passen. Der Stecker darf in keiner Weise verändert werden. Verwenden Sie keine Adapterstecker gemeinsam mit schutzgeerdeten Elektrowerkzeugen.** Unveränderte Stecker und passende Steckdosen verringern das Risiko eines elektrischen Schlag.
- b) Vermeiden Sie Körperkontakt mit geerdeten Oberflächen, wie von Rohren, Heizungen, Herden und Kühlschränken.** Es besteht ein erhöhtes Risiko durch elektrischen Schlag, wenn Ihr Körper geerdet ist.
- c) Halten Sie Elektrowerkzeuge von Regen oder Nässe fern.** Das Eindringen von Wasser in ein Elektrogerät erhöht das Risiko eines elektrischen Schlags.
- d) Zweckentfremden Sie das Kabel nicht, um das Elektrowerkzeug zu tragen, aufzuhängen oder um den Stecker aus der Steckdose zu ziehen. Halten Sie das Kabel fern von Hitze, Öl, scharfen Kanten oder sich bewegenden Geräteteilen.** Beschädigte oder verwickelte Kabel erhöhen das Risiko eines elektrischen Schlags.

D

- e) **Wenn Sie mit einem Elektrowerkzeug im Freien arbeiten, verwenden Sie nur Verlängerungskabel, die auch für den Außenbereich geeignet sind.** Die Anwendung eines für den Außenbereich geeigneten Verlängerungskabels verringert das Risiko eines elektrischen Schlages.
- f) **Wenn der Betrieb des Elektrowerkzeuges in feuchter Umgebung nicht vermeidbar ist, verwenden Sie einen Fehlerstromschutzschalter.** Der Einsatz eines Fehlerstromschutzschalters vermindert das Risiko eines elektrischen Schlages.
- 3. Sicherheit von Personen**
- a) **Seien Sie aufmerksam, achten Sie darauf, was Sie tun, und gehen Sie mit Vernunft an die Arbeit mit einem Elektrowerkzeug. Benutzen Sie kein Elektrowerkzeug, wenn Sie müde sind oder unter Einfluss von Drogen, Alkohol oder Medikamenten stehen.** Ein Moment der Unachtsamkeit beim Gebrauch des Elektrowerkzeuges kann zu ernsthaften Verletzungen führen.
- b) **Tragen Sie persönliche Schutzausrüstung und immer eine Schutzbrille.** Das Tragen persönlicher Schutzausrüstung, wie Staubmaske, rutschfeste Sicherheitsschuhe, Schutzhelm oder Gehörschutz, je nach Art und Einsatz des Elektrowerkzeuges, verringert das Risiko von Verletzungen.
- c) **Vermeiden Sie eine unbeabsichtigte Inbetriebnahme. Vergewissern Sie sich, dass das Elektrowerkzeug ausgeschaltet ist, bevor Sie es an die Stromversorgung und/oder den Akku anschließen, es aufnehmen oder tragen.** Wenn Sie beim Tragen des Elektrowerkzeuges den Finger am
- Schalter haben oder das Gerät eingeschaltet an die Stromversorgung anschließen, kann dies zu Unfällen führen.
- d) **Entfernen Sie Einstellwerkzeuge oder Schraubenschlüssel, bevor Sie das Elektrowerkzeug einschalten.** Ein Werkzeug oder Schlüssel, der sich in einem drehenden Geräteteil befindet, kann zu Verletzungen führen.
- e) **Vermeiden Sie eine abnormale Körperhaltung. Sorgen Sie für einen sicheren Stand und halten Sie jederzeit das Gleichgewicht.** Dadurch können Sie das Elektrowerkzeug in unerwarteten Situationen besser kontrollieren.
- f) **Tragen Sie geeignete Kleidung. Tragen Sie keine weite Kleidung oder Schmuck. Halten Sie Haare, Kleidung und Handschuhe fern von sich bewegenden Teilen.** Lockere Kleidung, Schmuck oder lange Haare können von sich bewegenden Teilen erfasst werden.
- g) **Wenn Staubabsaugeinrichtungen und Staubauffangeinrichtungen montiert werden können, vergewissern Sie sich, dass diese abgeschlossen sind und richtig verwendet werden.** Verwendung einer Staubabsaugung kann Gefährdungen durch Staub verringern.
- 4. Verwendung und Behandlung des Elektrowerkzeuges**
- a) **Überlasten Sie das Gerät nicht. Verwenden Sie für Ihre Arbeit das dafür bestimmte Elektrowerkzeug.** Mit dem passenden Elektrowerkzeug arbeiten Sie besser und sicherer im angegebenen Leistungsbereich.
- b) **Benutzen Sie kein Elektrowerkzeug, dessen Schalter defekt ist.** Ein Elektrowerkzeug, das sich nicht mehr ein-

- oder ausschalten lässt, ist gefährlich und muss repariert werden.
- c) Ziehen Sie den Stecker aus der Steckdose und/oder entfernen Sie den Akku, bevor Sie Geräteeinstellungen vornehmen, Zubehörteile wechseln oder das Gerät weglegen.** Diese Vorsichtsmaßnahme verhindert den unabsichtlichen Start des Elektrowerkzeuges.
- d) Bewahren Sie unbenutzte Elektrowerkzeuge außerhalb der Reichweite von Kindern auf. Lassen Sie Personen das Gerät nicht benutzen, die mit diesem Gerät nicht vertraut sind oder diese Anweisungen nicht gelesen haben.** Elektrowerkzeuge sind gefährlich, wenn sie von unerfahrenen Personen benutzt werden.
- e) Pflegen Sie Elektrowerkzeuge mit Sorgfalt. Kontrollieren Sie, ob bewegliche Teile einwandfrei funktionieren und nicht klemmen, ob Teile gebrochen oder so beschädigt sind, dass die Funktion des Elektrowerkzeuges beeinträchtigt ist. Lassen Sie beschädigte Teile vor dem Einsatz des Gerätes reparieren.** Viele Unfälle haben ihre Ursache in schlecht gewarteten Elektrowerkzeugen.
- f) Halten Sie Ihre Schneidwerkzeuge scharf und sauber.** Sorgfältig gepflegte Schneidwerkzeuge mit scharfen Schneidkanten verklemmen sich weniger und sind leichter zu führen.
- g) Verwenden Sie Elektrowerkzeug, Zubehör Einsatzwerkzeuge usw. entsprechend diesen Anweisungen. Berücksichtigen Sie dabei die Arbeitsbedingungen und die auszuführende Tätigkeit.** Der Gebrauch von Elektrowerkzeugen für andere als die vorgesehenen Anwendungen kann zu gefährlichen Situationen führen.
- 5. Verwendung und Behandlung des Akkuwerkzeugs**
- a) Stellen Sie sicher, dass das Gerät ausgeschaltet ist, bevor Sie den Akku einsetzen.** Das Einsetzen eines Akkus in ein Elektrowerkzeug, das eingeschaltet ist, kann zu Unfällen führen.
- b) Laden Sie die Akkus nur in Ladegeräten auf, die vom Hersteller empfohlen werden.** Für ein Ladegerät, das für eine bestimmte Art von Akkus geeignet ist, besteht Brandgefahr, wenn es mit anderen Akkus verwendet wird.
- c) Verwenden Sie nur die dafür vorgesehenen Akkus in den Elektrowerkzeugen.** Der Gebrauch von anderen Akkus kann zu Verletzungen und Brandgefahr führen.
- d) Halten Sie den nicht benutzten Akku fern von Büroklammern, Münzen, Schlüsseln, Nageln, Schrauben oder anderen kleinen Metallgegenständen, die eine Überbrückung der Kontakte verursachen konnten.** Ein Kurzschluss zwischen den Akkukontakten kann Verbrennungen oder Feuer zur Folge haben.
- e) Bei falscher Anwendung kann Flüssigkeit aus dem Akku austreten. Vermeiden Sie den Kontakt damit. Bei zufälligem Kontakt mit Wasser abspülen. Wenn die Flüssigkeit in die Augen kommt, nehmen Sie zusätzlich ärztliche Hilfe in Anspruch.** Austretende Akkufflüssigkeit kann zu Hautreizungen oder Verbrennungen führen.
- 6. Service**
- a) Lassen Sie Ihr Elektrowerkzeug nur von qualifiziertem Fachpersonal und nur mit Original-Ersatzteilen reparieren.** Damit wird sichergestellt, dass die Sicherheit des Elektrowerkzeuges erhalten bleibt.

D

Halten Sie das Gerät an den isolierten Griffflächen, wenn Sie Arbeiten ausführen, bei denen die Schraube oder das Einsatzwerkzeug verborgene Stromleitungen treffen kann. Der Kontakt mit einer spannungsführenden Leitung kann auch metallene Geräteteile unter Spannung setzen und zu einem elektrischen Schlag führen.

Spezielle Sicherheitshinweise

Wir legen größte Sorgfalt in den Aufbau jedes Akkupacks, um Akkus mit maximaler Energiedichte, Langlebigkeit und Sicherheit an Sie weitergeben zu können. Die Akkuzellen verfügen über mehrstufige Sicherheitsvorrichtungen. Jede einzelne Zelle wird zunächst formatiert und ihre elektrischen Kennlinien werden aufgenommen. Diese Daten werden anschließend genutzt, um die bestmöglichen Akkupacks gruppieren zu können. **Trotz aller Sicherheitsvorkehrungen ist beim Umgang mit Akkus stets Umsicht erforderlich. Für den sicheren Betrieb sind folgende Punkte zwingend zu beachten.**

Der sichere Betrieb ist nur mit ungeschädigten Zellen gewährleistet! Eine falsche Handhabung führt zu Zellschäden

Achtung! Analysen bestätigen, dass grobe Falschnutzung und falsche Pflege Hauptursache für Schäden durch Hochleistungsakkus sind.

Hinweise zum Akku

1. Der Akku-Pack des Akkugerätes ist im Lieferzustand nicht geladen. Vor der ersten Inbetriebnahme muss deshalb der Akku aufgeladen werden.
2. Für eine optimale Akkuleistung vermeiden Sie tiefe Entladungszyklen! Laden Sie Ihren Akku häufig.

3. Lagern Sie Ihren Akku kühl, am besten bei 15°C, und zumindest 40% geladen.
4. Lithium-Ionen Akkus unterliegen einer natürlichen Alterung. Spätestens wenn die Leistungsfähigkeit des Akkus nur mehr 80% des Neuzustandes entspricht, muss der Akku ersetzt werden! Geschwächte Zellen in einem gealterten Akku-Pack sind den hohen Leistungsanforderungen nicht mehr gewachsen und stellen so ein Sicherheitsrisiko dar.
5. Verbrauchte Akkus nicht ins offene Feuer werfen. Explosionsgefahr!
6. Akku nicht anzünden oder Verbrennung aussetzen.
7. **Akkus nicht Tiefenentladen!** Tiefenentladung schädigt die Akkuzellen. Die häufigste Ursache für die Tiefenentladung von Akkupacks ist lange Lagerung bzw. Nichtnutzung teilentladener Akkus. Beenden Sie den Arbeitsvorgang sobald die Leistung merklich nachlässt oder die Schutzelektronik anspricht. Lagern Sie den Akku erst nach vollständiger Aufladung.
8. **Akkus bzw. Gerät vor Überlastung schützen!** Überlastung führt rasch zur Überhitzung und Zellschädigung im Innern des Akkugehäuses, ohne dass die Überhitzung äußerlich zu Tage tritt.
9. **Vermeiden Sie Beschädigungen und Stöße!** Ersetzen Sie Akkus, die Ihnen aus über einem Meter heruntergefallen sind oder die heftigen Stößen ausgesetzt waren unverzüglich, auch wenn das Gehäuse des Akkupacks unbeschädigt erscheint. Die Akkuzellen im Inneren können ernsthaft beschädigt sein. Beachten Sie hierzu auch die Entsorgungshinweise.

10. Bei Überlastung und Überhitzung schaltet die integrierte Schutzabschaltung das Gerät aus Sicherheitsgründen ab. **Achtung!** Betätigen Sie den Ein-/Ausschalter nicht mehr, wenn die Schutzabschaltung das Gerät abgeschaltet hat. Dies kann zu Schäden am Akku führen.
11. Verwenden Sie nur original Akkus. Der Einsatz von anderen Akkus kann zu Verletzungen; Exposition und Brandgefahr führen.
8. **Benutzen und Laden Sie nie Akkus, von denen Sie vermuten, dass die letzte Aufladung des Akkus länger als 12 Monate zurück liegt.** Die Wahrscheinlichkeit ist hoch, dass der Akku bereits gefährlich geschädigt ist (Tiefenentladung).
9. Laden bei einer Temperatur von unter 10°C führt zur chemischen Schädigung der Zelle und kann zu Brand führen.
10. Verwenden Sie keine Akkus, die sich während des Ladens erwärmt haben, da die Akkuzellen gefährlich geschädigt sein könnten.

Hinweise zum Ladegerät und Ladevorgang

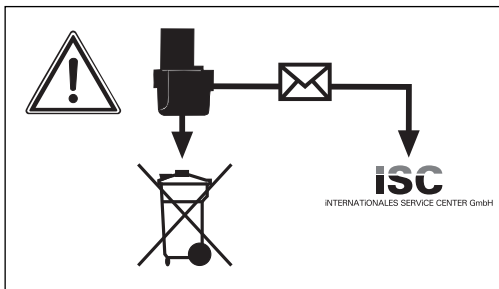
1. Beachten Sie die angegebenen Daten auf dem Typenschild des Ladegeräts. Schließen Sie das Ladegerät nur an die auf dem Typenschild angegebene Netzspannung an.
2. Schützen Sie das Ladegerät und die Leitung vor Beschädigung und scharfen Kanten. Beschädigte Kabel sind unverzüglich durch einen Elektrofachmann auszutauschen.
3. Ladegerät, Akkus und Akkugerät vor Kindern schützen.
4. Keine beschädigten Ladegeräte verwenden.
5. Verwenden Sie das mitgelieferte Ladegerät nicht zum Laden von anderen Akkugeräten.
6. Bei starker Beanspruchung erwärmt sich der Akku-Pack. Lassen Sie den Akku-Pack vor Beginn des Ladevorgangs auf Raumtemperatur abkühlen.
7. **Akkus nicht Überladen!**
Beachten Sie die maximalen Ladezeiten. Diese Ladezeiten gelten nur für entladene Akkus. Mehrfaches Einstecken eines geladenen oder teilgeladenen Akkus führt zum Überladen und zur Zellschädigung. Akkus nicht mehrere Tage im Ladegerät stecken lassen.
11. Verwenden Sie keine Akkus mehr, die sich während des Ladens aufgewölbt oder verformt haben, oder welche ungewöhnliche Symptome zeigten (Ausgasen, Zischen, Knacken, ...)
12. Entladen Sie den Akku nicht vollständig (empfohlene Endladetiefe max. 80%). Vollentladung führt zur vorzeitigen Alterung der Akkuzellen.
13. Batterien niemals unbeaufsichtigt laden!

Schutz vor Umwelteinflüssen

1. Tragen Sie geeignete Arbeitskleidung. Schutzbrille tragen.
2. **Schützen Sie Ihr Akkugerät und das Ladegerät vor Feuchtigkeit und Regen.** Feuchtigkeit und Regen können zu gefährlichen Zellschädigungen führen.
3. Das Akkugerät und das Ladegerät nicht im Bereich von Dämpfen und brennbaren Flüssigkeiten verwenden.
4. Ladegerät und Akkugeräte nur im trockenen Zustand und einer Umgebungstemperatur von 10-40°C verwenden.
5. Bewahren Sie den Akku nicht an Orten auf, die eine Temperatur von über 40°C erreichen können, insb. nicht in einem in der Sonne geparkten Kfz.

D

6. **Akkus vor Überhitzung schützen!** Überlastung, Überladung oder Sonneneinstrahlung führt zur Überhitzung und zur Zellschädigung. Laden oder arbeiten sie keinesfalls mit Akkus, welche überhitzt wurden – ersetzen sie diese unverzüglich.
7. **Lagerung von Akkus, Ladegeräten und Akkugerät.** Lagern Sie das Ladegerät und Ihr Akkugerät nur in trockenen Räumen mit einer Umgebungstemperatur von 10-40°C. Den Lithium-Ionen Akku lagern Sie kühl und trocken bei 10-20°C. Vor Luftfeuchtigkeit und direkter Sonneneinstrahlung schützen! Akkus nur in geladenem Zustand lagern (mind. 40% geladen).
8. Verhindern Sie, dass der Lithium-Ionen Akku gefriert. Akkus, welche länger als 60 Minuten unter 0°C gelagert wurden, sind zu entsorgen.
9. Vorsicht beim Umgang mit Akkus in Bezug auf elektrostatischer Ladung: elektrostatische Entladungen führen zu Schäden an der Schutzelektronik und den Akku-Zellen! Vermeiden Sie daher elektrostatische Aufladung und berühren Sie niemals die Akku-Pole!



Akkumulatoren und akkugetriebene Elektrogeräte beinhalten umweltgefährdende Materialien. Akku- Geräte nicht in den Hausmüll geben. Nach dem Defekt oder Verschleiß der Geräte den Akku heraus-

nehmen und an die iSC GmbH, Eschenstraße 6 in D-94405 Landau einsenden, oder, falls untrennbar verbunden, das Akku-Gerät einsenden. Nur dort wird vom Hersteller eine fachgerechte Entsorgung gewährleistet.

Beachten Sie beim Versand oder Entsorgung von Akkus bzw. Akkugerät, dass diese einzeln in Kunststoffbeutel verpackt werden um Kurzschlüsse oder Brand zu vermeiden!

Bewahren Sie die Sicherheitshinweise gut auf.

2. Gerätebeschreibung und Lieferumfang (Bild 1/4)

2.1 Gerätebeschreibung

1. Bit-Aufnahme
2. Lampe
3. Verriegelungstaste
4. Ein-/Ausschalter Lampe
5. Akku-Kapazitätsanzeige
6. Schalter Akku-Kapazitätsanzeige
7. Ladekontrolllampe
8. Ladeanschluss
9. Ein-/Ausschalter
10. Umschalter Links-/Rechtslauf
11. Ladegerät
12. Ladekabel
13. Verriegelungshülse

2.2 Lieferumfang

- Öffnen Sie die Verpackung und nehmen Sie das Gerät vorsichtig aus der Verpackung.
- Entfernen Sie das Verpackungsmaterial sowie Verpackungs- und Transportsicherungen (falls vorhanden).
- Überprüfen Sie, ob der Lieferumfang vollständig ist.

- Kontrollieren Sie das Gerät und die Zubehörteile auf Transportschäden.
- Bewahren Sie die Verpackung nach Möglichkeit bis zum Ablauf der Garantiezeit auf.

ACHTUNG

Gerät und Verpackungsmaterial sind kein Kinderspielzeug! Kinder dürfen nicht mit Kunststoffbeuteln, Folien und Kleinteilen spielen! Es besteht Verschluckungs- und Erstickungsgefahr!

- Akkuschauber
- Ladegerät
- 4x Bits (50 mm)
- Holstertasche
- Originalbetriebsanleitung

3. Bestimmungsgemäße Verwendung

Der Akkuschauber ist geeignet zum Eindrehen und Lösen von Schrauben.

Die Maschine darf nur nach ihrer Bestimmung verwendet werden. Jede weitere darüber hinausgehende Verwendung ist nicht bestimmungsgemäß. Für daraus hervorgerufene Schäden oder Verletzungen aller Art haftet der Benutzer/Bediener und nicht der Hersteller.

Bitte beachten Sie, dass unsere Geräte bestimmungsgemäß nicht für den gewerblichen, handwerklichen oder industriellen Einsatz konstruiert wurden. Wir übernehmen keine Gewährleistung, wenn das Gerät in Gewerbe-, Handwerks- oder Industriebetrieben sowie bei gleichzusetzenden Tätigkeiten eingesetzt wird.

4. Technische Daten

Spannungsversorgung Motor:	3,6 V d.c.
Leerlauf-Drehzahl:	200 min ⁻¹
Links-/Rechtslauf:	ja
Ladespannung Akku:	6 V d.c.
Ladestrom Akku:	300 mA
Kapazität Akku:	1500 mAh
Netzspannung Ladegerät:	230V~ 50 Hz
Ladezeit:	3-5 Std.
Akkutyp:	Li-Ion
Gewicht:	0,4 kg

Geräusch und Vibration

Die Geräusch- und Vibrationswerte wurden entsprechend EN 60745 ermittelt.

Schalldruckpegel L _{pA}	62 dB(A)
Unsicherheit K _{pA}	3 dB
Schalleistungspegel L _{WA}	73 dB(A)
Unsicherheit K _{WA}	3 dB

Tragen Sie einen Gehörschutz.

Die Einwirkung von Lärm kann Hörverlust bewirken.

Schwingungsgesamtwerte (Vektorsumme dreier Richtungen) ermittelt entsprechend EN 60745.

Schrauben ohne Schlag

Schwingungsemissionswert

$$a_h = 0,153 \text{ m/s}^2$$

$$\text{Unsicherheit } K = 1,5 \text{ m/s}^2$$

D**Warnung!**

Der angegebene Schwingungsemissionswert ist nach einem genormten Prüfverfahren gemessen worden und kann sich, abhängig von der Art und Weise, in der das Elektrowerkzeug verwendet wird, ändern und in Ausnahmefällen über dem angegebenen Wert liegen.

Der angegebene Schwingungsemissionswert kann zum Vergleich eines Elektrowerkzeuges mit einem anderen verwendet werden.

Der angegebene Schwingungsemissionswert kann auch zu einer einleitenden Einschätzung der Beeinträchtigung verwendet werden.

Beschränken Sie die Geräusentwicklung und Vibration auf ein Minimum!

- Verwenden Sie nur einwandfreie Geräte.
- Warten und reinigen Sie das Gerät regelmäßig.
- Passen Sie Ihre Arbeitsweise dem Gerät an.
- Überlasten Sie das Gerät nicht.
- Lassen Sie das Gerät gegebenenfalls überprüfen.
- Schalten Sie das Gerät aus, wenn es nicht benutzt wird.
- Tragen Sie Handschuhe.

Restrisiken

Auch wenn Sie dieses Elektrowerkzeug vorschriftsmäßig bedienen, bleiben immer Restrisiken bestehen. Folgende Gefahren können im Zusammenhang mit der Bauweise und Ausführung dieses Elektrowerkzeuges auftreten:

1. Lungenschäden, falls keine geeignete Staubschutzmaske getragen wird.
2. Gehörschäden, falls kein geeigneter Gehörschutz getragen wird.

3. Gesundheitsschäden, die aus Hand-Arm-Schwingungen resultieren, falls das Gerät über einen längeren Zeitraum verwendet wird oder nicht ordnungsgemäß geführt und gewartet wird.

5. Vor Inbetriebnahme

Lesen Sie vor der Inbetriebnahme Ihres Akkuschraubers unbedingt diese Hinweise:

1. Laden Sie den Akku-Pack nur mit dem mitgelieferten Ladegerät.
2. Nur einwandfreie und geeignete Schrauberbits verwenden.
3. Beim Schrauben in Wänden und Mauern diese auf verborgene Strom-, Gas- und Wasserleitung überprüfen.

6. Bedienung**6.1 Laden des Akkus (Abb. 1)**

Der Akku ist gegen Tiefentladung geschützt. Eine integrierte Schutzschaltung schaltet das Gerät automatisch aus, wenn der Akku entladen ist. Die Bit-Aufnahme dreht sich in diesem Fall nicht mehr.

Warnung! Betätigen Sie den Ein-/Aus-schalter nicht mehr, wenn die Schutzschaltung das Gerät abgeschaltet hat. Dies kann zu Schäden am Akku führen.

1. Vergleichen Sie, ob die auf dem Typenschild angegebene Netzspannung mit der vorhandenen Netzspannung übereinstimmt. Stecken Sie das Ladegerät in die Steckdose und verbinden Sie das Ladekabel mit dem Ladeanschluss.

Der Ladevorgang beginnt, sobald das Ladekabel mit dem Ladeadapter ver-

- bunden ist.
2. Die rote LED (7) signalisiert, dass der Akku geladen wird.
 3. Nach erfolgter Ladung erlischt die Ladekontrolllampe (7).

Achtung! Während des Ladevorgangs kann sich der Handgriff etwas erwärmen, dies ist jedoch normal.

Sollte das Laden des Akkus nicht möglich sein, überprüfen Sie bitte

- ob an der Steckdose die Netzspannung vorhanden ist
- ob ein einwandfreier Kontakt an den Ladekontakten des Ladegerätes vorhanden ist.

Sollte das Laden des Akkus immer noch nicht möglich sein, bitten wir Sie,

- das Ladegerät
 - und den Schrauber
- an unseren Kundendienst zu senden.

Im Interesse einer langen Lebensdauer des Akkus sollten Sie für eine rechtzeitige Wiederaufladung des Akkus sorgen. Dies ist auf jeden Fall notwendig, wenn Sie feststellen, dass die Leistung des Akkuschaubers nachlässt.

6.2 Drehrichtungsschalter (Bild 2/ Pos. 10)

Mit dem Schiebeschalter über dem Ein-/Ausschalter können Sie die Drehrichtung des Akku-Schaubers einstellen und den Akku-Schrauber gegen ungewolltes Einschalten sichern. Sie können zwischen Links- und Rechtslauf wählen. Um eine Beschädigung des Getriebes zu vermeiden, soll die Drehrichtung nur im Stillstand umgeschaltet werden. Befindet sich der Schiebeschalter in der Mittelstellung, ist der Ein-/Ausschalter blockiert.

6.3 Ein-/Ausschalter (Bild 2/Pos. 9)

Drücken Sie zum Einschalten des Akku-schaubers den Ein-/Ausschalter. Zum stoppen lassen Sie den Ein-/Ausschalter wieder los.

6.4 LED-Licht (Bild 1/Pos. 2)

Das LED-Licht (2) ermöglicht das Ausleuchten der Schraubstelle bei ungünstigen Lichtverhältnissen. Zum Einschalten drücken Sie den Schalter (4), zum Ausschalten drücken Sie den Schalter (4) erneut.

6.5 Winkeleinstellung (Bild 1,3/Pos. 3)

Der Schrauber kann in 2 verschiedenen Winkeleinstellungen arretiert werden. Hierzu muss die Verriegelungstaste (3) gedrückt und der Schrauber in die gewünschte Stellung gebracht werden. Danach die Verriegelungstaste (3) wieder loslassen.

Achtung! Vor Inbetriebnahme prüfen, ob der Schrauber in der jeweiligen Winkelage arretiert ist.

D**6.6 Akku-Kapazitätsanzeige (Bild 4/ Pos. 5)**

Drücken Sie auf den Schalter für Akku-Kapazitätsanzeige (6). Die Akku-Kapazitätsanzeige (5) signalisiert Ihnen den Ladezustand des Akkus anhand von 3 farbigen LED's.

Alle LED's leuchten:

Der Akku ist voll aufgeladen.

Gelbe und rote LED leuchten:

Der Akku verfügt über ausreichende Restladung.

Rote LED:

Der Akku ist leer, laden Sie den Akku auf.

6.7 Werkzeugwechsel (Bild 5)

Achtung! Stellen Sie bei allen Arbeiten (z.B. Werkzeugwechsel; Wartung; usw.) am Akkuschauber den Drehrichtungsschalter in Mittelstellung.

- Verriegelungshülse (13) zurückziehen und festhalten.
- Bit (a) in die Bit-Aufnahme (1) stecken, Verriegelungshülse (13) loslassen.
- Verriegelung durch Ziehen am Werkzeug prüfen.

6.8 Schrauben:

Verwenden Sie am besten Schrauben mit Selbstzentrierung (z. B. Torx, Kreuzschlitz), welches ein sicheres Arbeiten gewährleistet. Achten Sie darauf, dass der verwendete Bit und die Schraube in Form und Größe übereinstimmen.

7. Reinigung, Wartung und Ersatzteilbestellung

Ziehen Sie vor allen Reinigungsarbeiten den Netzstecker.

7.1 Reinigung

- Halten Sie Schutzvorrichtungen, Luftschlitze und Motorengehäuse so staub- und schmutzfrei wie möglich. Reiben Sie das Gerät mit einem sauberen Tuch ab oder blasen Sie es mit Druckluft bei niedrigem Druck aus.
- Wir empfehlen, dass Sie das Gerät direkt nach jeder Benutzung reinigen.
- Reinigen Sie das Gerät regelmäßig mit einem feuchten Tuch und etwas Schmierseife. Verwenden Sie keine Reinigungs- oder Lösungsmittel; diese könnten die Kunststoffteile des Gerätes angreifen. Achten Sie darauf, dass kein Wasser in das Geräteinnere gelangen kann.

7.2 Wartung

Im Geräteinneren befinden sich keine weiteren zu wartenden Teile.

7.3 Ersatzteilbestellung:

Bei der Ersatzteilbestellung sollten folgende Angaben gemacht werden;

- Typ des Gerätes
- Artikelnummer des Gerätes
- Ident-Nummer des Gerätes
- Ersatzteilnummer des erforderlichen Ersatzteils

Aktuelle Preise und Infos finden Sie unter www.isc-gmbh.info

8. Entsorgung und Wiederverwertung

Das Gerät befindet sich in einer Verpackung um Transportschäden zu verhindern. Diese Verpackung ist Rohstoff und ist somit wieder verwendbar oder kann dem Rohstoffkreislauf zurückgeführt werden. Das Gerät und dessen Zubehör bestehen aus verschiedenen Materialien, wie z.B. Metall und Kunststoffe. Führen Sie defekte Bauteile der Sondermüllentsorgung zu. Fragen Sie im Fachgeschäft oder in der Gemeindeverwaltung nach!

9. Lagerung

Lagern Sie das Gerät und dessen Zubehör an einem dunklen, trockenen und frostfreiem sowie für Kinder unzugänglichem Ort. Die optimale Lagertemperatur liegt zwischen 5 und 30 °C. Bewahren Sie das Elektrowerkzeug in der Originalverpackung auf.



F



« Avertissement – Lisez ce mode d'emploi pour diminuer le risque de blessures »



Portez une protection de l'ouïe.

L'exposition au bruit peut entraîner une perte de l'ouïe.



Portez des lunettes de protection.

Les étincelles générées pendant travail ou les éclats, copeaux et la poussière sortant de l'appareil peuvent entraîner une perte de la vue.



⚠ Attention !

Lors de l'utilisation d'appareils, il faut respecter certaines mesures de sécurité afin d'éviter des blessures et dommages. Veuillez donc lire attentivement ce mode d'emploi. Conservez-le bien de façon à pouvoir disposer à tout moment de ces informations. Si l'appareil doit être remis à d'autres personnes, remettez-leur aussi ce mode d'emploi. Nous déclinons toute responsabilité pour les accidents et dommages dus au non-respect de ce mode d'emploi et des consignes de sécurité.

1. Consignes de sécurité

⚠ AVERTISSEMENT Lisez toutes les consignes de sécurité et toutes les instructions. Toute omission lors du respect des consignes de sécurité indiquées plus loin peut entraîner des décharges électriques, un incendie et/ou de graves blessures.

Conservez toutes les consignes de sécurité et toutes les instructions pour l'avenir.

Le terme utilisé dans les consignes de sécurité d'« outils électriques » se rapporte aux outils électriques raccordés au réseau (avec un câble secteur) et aux outils électriques à piles (sans câble secteur).

1. Sécurité du poste de travail

- a) **Maintenez votre zone de travail propre et bien éclairée.** Une zone de travail désordonnée ou mal éclairée peut entraîner des accidents.
- b) **N'utilisez pas l'outil électrique dans un environnement à risque d'explosion dans lequel des**

liquides, du gaz ou poussières inflammables sont présentes. Les outils électriques produisent des étincelles capables d'enflammer les poussières ou vapeurs.

- c) **Maintenez les enfants et autres personnes à distance pendant l'utilisation de l'outil électrique.** Une distraction peut vous faire perdre le contrôle de l'appareil.

2. Sécurité électrique

- a) **La fiche de raccordement de l'outil électrique doit convenir à la prise. La fiche ne doit subir aucune modification, quelle qu'elle soit. N'utilisez aucune fiche d'adaptateur avec des outils électriques mis à la terre.** Les fiches sans modification et les prises correspondantes réduisent le risque de décharge électrique.
- b) **Évitez tout contact avec des surfaces mises à la terre telles celles de conduits, de chauffages, de cuisinières et de réfrigérateurs.** Le risque d'une décharge électrique augmente lorsque vous êtes en contact avec un appareil mis à la terre ce qui relie aussi votre corps à la terre.
- c) **Maintenez les outils électriques à l'abri de toute pluie ou humidité.** La pénétration de l'eau dans un appareil électrique augmente le risque de décharge électrique.
- d) **N'utilisez pas le câble de l'appareil électrique à d'autres fins (comme porter l'appareil, le suspendre ou pour tirer la fiche de la prise). Maintenez le câble à l'écart de la chaleur, de l'huile, d'arêtes vives pliage ou de pièces de l'appareil en mouvement.** Les câbles endommagés ou emmêlés augmentent le risque de décharge électrique.

F

- e) **Si vous travaillez avec des outils électriques à l'air libre, utilisez exclusivement des câbles de rallonge également homologués pour l'utilisation extérieure.**

L'utilisation d'une rallonge adéquate pour l'emploi à l'extérieur diminue le risque d'une décharge électrique.

- f) **S'il est impossible d'éviter que l'outil électrique fonctionne dans un environnement humide, utilisez alors un disjoncteur différentiel.**

L'emploi d'un disjoncteur différentiel minimise le risque d'une décharge électrique.

3. Sécurité des personnes

- a) **Soyez prudent(e), faites attention à ce que vous faites et utilisez un outil électrique toujours de façon raisonnable. N'utilisez pas l'appareil électrique lorsque vous êtes fatigué(e) ou sous influence de l'alcool ou encore de médicaments.**

Un petit moment d'inattention pendant l'utilisation de cet outil électrique peut entraîner des blessures très graves.

- b) **Portez un équipement de protection personnel et toujours des lunettes de protection.** Le port d'un équipement de protection personnel comme un masque anti-poussière, des chaussures de sécurité antidérapantes, un casque de sécurité ou une protection de l'ouïe, en fonction du type et de l'emploi de l'outil électrique, diminue le risque de blessures.

- c) **Évitez une mise en service par mégarde. Assurez-vous que l'outil électrique est arrêté avant de le connecter à l'alimentation en courant et/ou de connecter la batterie, l'allumer ou le porter.** Si vous portez l'appareil électrique en

gardant le doigt sur l'interrupteur ou raccordez l'appareil à l'alimentation réseau alors qu'il est en position en circuit, cela peut entraîner des accidents.

- d) **Supprimez les outils de réglage ou les tournevis avant de mettre l'appareil électrique en circuit.** Un outil ou une clé laissée dans une pièce de l'appareil en rotation peut entraîner des blessures.

- e) **Évitez une tenue anormale du corps. Veillez à vous tenir de façon sûre et gardez à tout moment l'équilibre.** Vous pourrez ainsi mieux contrôler l'appareil électrique dans les situations inattendues.

- f) **Portez une tenue appropriée. Ne portez aucun vêtement ou bijou lâche. Gardez les cheveux, vêtements et gants à distance des pièces en mouvement.** Des vêtements, des bijoux lâches ou de longs cheveux peuvent être saisis par des pièces en mouvement.

- g) **Lorsque vous pouvez monter des dispositifs d'aspiration de la poussière et des dispositifs de collecte de la poussière, assurez-vous qu'ils sont bien raccordés et correctement employés.** L'utilisation d'une aspiration de poussière peut minimiser les risques entraînés par la poussière.

4. Utilisation et maniement de l'outil électrique

- a) **Ne surchargez pas l'appareil. Utilisez l'outil électrique adéquat pour votre travail.** Vous travaillerez mieux et plus sûrement dans la plage de performance donnée si vous utilisez les outils électriques convenables.
- b) **N'utilisez pas d'outil électrique dont l'interrupteur est défectueux.** Un

outil électrique impossible à mettre en ou hors circuit est dangereux doit être réparé.

- c) Tirez la fiche hors de la prise de courant et/ou retirez la batterie avant de réaliser des réglages sur l'appareil, de remplacer les accessoires ou de ranger l'appareil.**

Cette précaution empêche le démarrage par mégarde de l'appareil électrique.

- d) Conservez les outils électriques hors de portée des enfants. Empêchez les personnes qui ne connaissent pas l'appareil de l'utiliser, ainsi que celles qui n'ont pas lu ces instructions.** Les outils électriques sont dangereux lorsqu'ils sont utilisés par des personnes inexpérimentées.
- e) Entretenez les appareils électriques avec minutieusement. Contrôlez si les pièces mobiles fonctionnent irréprochablement et si elles ne coïncent pas, si des pièces ne sont pas cassées ou assez endommagées pour altérer à la fonction de l'appareil électrique. Faites réparer les pièces endommagées avant d'utiliser l'appareil.** Bien des accidents ont pour origine une mauvaise maintenance des outils électriques.
- f) Gardez vos outils de coupe propres et aiguisés.** Un outil de coupe soigneusement entretenu dont les arêtes de coupe sont vives coince moins souvent et est plus facile à guider.
- g) Utilisez l'outil électrique, les accessoires etc les outils, etc. conformément aux instructions. Prenez, ce faisant, en considération les conditions de travail et les activités à réaliser.** L'utilisation

d'outils électriques dans un autre but que celui prévu peut entraîner des situations dangereuses.

5. Utilisation et maniement de l'outil à accumulateur

- a) Assurez-vous que l'appareil est bien hors circuit avant de mettre l'accumulateur en place.** Introduire

un accumulateur dans un outil électrique alors que ce dernier est en circuit peut entraîner des accidents.

- b) Chargez les accumulateurs uniquement dans des chargeurs recommandés par le producteur.** Un chargeur conçu pour un certain type d'accumulateurs risque de s'incendier lorsqu'il est utilisé avec des accumulateurs d'un autre type.

- c) Utilisez exclusivement les accumulateurs prévus à cet effet dans les outils électriques.**

L'utilisation d'autres accumulateurs peut causer des blessures et entraîner des risques d'incendie.

- d) Maintenez l'accumulateur, lorsqu'il n'est pas employé, éloigné de trombones, de pièces, clés, clous, vis et tout autre petit objet métallique qui pourrait établir un pontage des contacts.** Un court-circuit entre les contacts de l'accumulateur peut entraîner des brûlures, voire même un incendie.

- e) Lorsqu'un accumulateur est mal employé, il peut perdre du liquide. Évitez tout contact avec ce liquide. En cas de contact par mégarde, rincez à l'eau claire. Si du liquide entre en contact avec vos yeux, consultez aussi un cabinet médical.** Du liquide qui s'échappe d'un accumulateur peut causer des irritations de la peau ou des brûlures.

F**6. Service**

- a) Faites réparer votre appareil électrique uniquement par un personnel spécialisé qualifié et uniquement en utilisant des pièces de rechange d'origine.** Cela permet de conserver la sûreté de l'appareil électrique.

Tenez l'appareil par les poignées isolées lorsque vous réalisez des travaux pour lesquels la vis ou l'outil employé sont susceptibles de toucher des câbles électriques cachés. Le contact avec une conduite conductrice de tension peut également mettre sous tension des pièces en métal de l'appareil et entraîner une décharge électrique.

Consignes de sécurité spéciales

Nous attachons un très grand soin à la constitution de chaque bloc accumulateur pour pouvoir vous redonner des accumulateurs présentant une densité énergétique, une longévité et une sécurité maximales. Les cellules d'accumulateur disposent de dispositifs de sécurité multiniveau. Chaque cellule est tout d'abord formée et ses caractéristiques électriques sont enregistrées. Ces données sont ensuite utilisées pour pouvoir regrouper les blocs accumulateurs aussi bien que possible. **Malgré toutes les mesures de sécurité, la prudence est toujours de rigueur lors du maniement des accumulateurs. Pour assurer un fonctionnement sûr, respectez absolument les points suivants.**

Le fonctionnement sûr est uniquement garanti avec des cellules non endommagées ! Une mauvaise manipulation endommage les cellules

Attention ! Des analyses confirment qu'une grossière faute d'utilisation et un mauvais entretien sont la principale cause des dommages engendrés par des accumulateurs de grande performance.

Consignes relatives à l'accumulateur

1. Le bloc accumulateur de l'appareil à accumulateur n'est pas chargé lors de la livraison. L'accumulateur doit être chargé avant la première mise en service.
2. Pour obtenir une performance optimale de l'accumulateur, évitez les cycles de décharge profonde ! Chargez fréquemment votre accumulateur.
3. Stockez votre accumulateur au frais, de préférence à 15°C, et chargé à au moins 40%.
4. Les batteries lithium-ion sont sujettes à un vieillissement naturel. Remplacez l'accumulateur au plus tard lorsque la performance de l'accumulateur ne correspond plus qu'à 80% de l'état neuf ! Les cellules affaiblies dans un bloc accumulateur vieilli ne répondent plus aux exigences élevées et constituent ainsi un risque pour la sécurité.
5. Ne jetez pas les accumulateurs usagés au feu. Danger d'explosion !
6. Il ne faut pas mettre le feu à l'accumulateur ni le soumettre à la combustion.
7. **Ne pas décharger les accumulateurs en profondeur !** La décharge profonde endommage les cellules d'accumulateur. La cause la plus fréquente de la décharge profonde de blocs accumulateurs est le stockage ou la non-utilisation prolongée d'accumulateurs partiellement déchargés. Arrêtez le travail que la puissance baisse

sensiblement ou lorsque le système électronique de protection se déclenche. Stockez l'accumulateur uniquement après l'avoir entièrement chargé.

8. **Protégez les accumulateurs et l'appareil de la surcharge !**

La surcharge conduit rapidement à une surchauffe et à un endommagement des cellules à l'intérieur du boîtier de l'accumulateur sans que cette surchauffe ne soit perceptible.

9. **Évitez les détériorations et les chocs !**

Remplacez immédiatement les accumulateurs ayant subi une chute de plus de 1 m ou ayant été soumis à des chocs violents, même si le boîtier du bloc accumulateur ne semble pas être endommagé. Les cellules d'accumulateur peuvent être sérieusement endommagées à l'intérieur. Veuillez également respecter à ce propos les consignes d'élimination.

10. En cas de surcharge et de surchauffe, le circuit de protection intégré coupe l'appareil pour des raisons de sécurité.

Attention ! N'actionnez plus l'interrupteur Marche / Arrêt, lorsque le circuit protecteur a mis l'appareil hors circuit. Ceci peut endommager l'accumulateur.

11. Utilisez exclusivement des accumulateurs d'origine. L'utilisation d'autres accumulateurs peut entraîner des blessures, à l'explosion et à un risque d'incendie.

Consignes relatives au chargeur et au processus de charge

1. Respectez les données indiquées sur la plaque signalétique du chargeur. Raccordez le chargeur uniquement à

la tension d'alimentation indiquée sur plaque signalétique.

2. Protégez le chargeur et le câble de tout endommagement et des arêtes acérées. Faites immédiatement remplacer les câbles endommagés par un(e) électricien(ne) spécialisé(e).
3. Gardez le chargeur, l'accumulateur et l'appareil à accumulateur hors de portée des enfants.
4. N'utilisez pas de chargeurs endommagés.
5. N'utilisez pas le chargeur livré pour charger d'autres appareils à accumulateur.
6. Le bloc accumulateur s'échauffe lors d'une forte sollicitation. Laissez le bloc accumulateur se mettre à température ambiante avant le début de la recharge.
7. **Ne surchargez pas les accumulateurs!** Respectez les temps de charge maximum. Ces temps de charge s'appliquent uniquement aux accumulateurs déchargés. Enficher plusieurs fois un accumulateur chargé ou partiellement chargé conduit à une surcharge et à un endommagement des cellules. Ne laissez jamais les accumulateurs enfichés dans le chargeur pendant plusieurs jours.
8. **N'utilisez et ne chargez jamais des accumulateurs, dont vous pensez que la dernière charge remonte à plus de 12 mois.** Il est fort probable que l'accumulateur soit déjà dangereusement endommagé (décharge profonde).
9. Effectuer une charge à une température inférieure à 10°C conduit à un dommage chimique de la cellule et peut entraîner un incendie.
10. N'utilisez pas d'accumulateurs qui se sont échauffés pendant la charge,

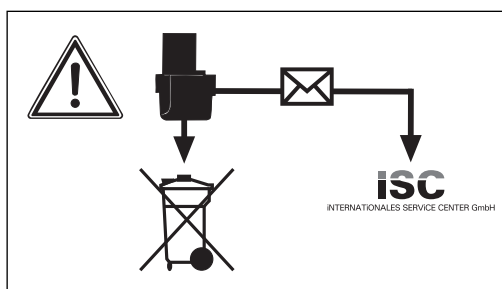
F

étant donné que les cellules d'accumulateur peuvent avoir été endommagées dangereusement.

11. N'employez plus les accumulateurs qui se sont bombés ou déformés lors de la charge ou qui présentent d'autres signes inhabituels (dégagement de gaz, sifflement, craquement, etc.).
12. Ne déchargez pas complètement l'accumulateur (profondeur de décharge maxi. recommandée 80%). La décharge complète entraîne un vieillissement prématuré des cellules d'accumulateur.
13. Ne chargez jamais les batteries sans surveillance!

Protection contre les influences de l'environnement

1. Portez une tenue de travail appropriée. Portez des lunettes de protection.
2. **Protégez votre appareil à accumulateur et le chargeur de l'humidité et de la pluie.** L'humidité et la pluie peuvent entraîner des dommages dangereux au niveau des cellules.
3. N'utilisez pas l'appareil à accumulateur et le chargeur à proximité de vapeurs et de liquides combustibles.
4. Utilisez le chargeur et les appareils à accumulateurs uniquement à l'état sec et avec une température ambiante de 10-40° C.
5. Ne conservez pas l'accumulateur dans un endroit dont la température peut atteindre plus de 40° C, tout particulièrement dans une voiture garée au soleil.
6. **Protégez les accumulateurs de la surchauffe !** Toute surcharge ou ensoleillement conduit à une surchauffe et à un endommagement des cellules. Ne chargez et ne travaillez jamais avec des accumulateurs, surchauffés – remplacez-les immédiatement.
7. **Stockage d'accumulateurs, des chargeurs et de l'appareil à accumulateur.** Entreposez le chargeur et votre appareil à accumulateur uniquement dans des salles sèches avec une température ambiante de 10-40°C. Stockez la batterie lithium-ion à un endroit frais et sec à 10-20°C. Protégez-la de l'humidité de l'air et des rayons du soleil ! Stockez uniquement les accumulateurs chargés. (charge mini. 40%)
8. Evitez que la batterie lithium-ion gèle. Mettez au rebut les accumulateurs qui ont été stockés pendant plus de 60 minutes à une température inférieure à 0°C.
9. Faites attention à la charge électrostatique lors du maniement des accumulateurs : les décharges électrostatiques endommagent le système électronique de protection et les cellules d'accumulateur ! Evitez par conséquent la charge électrostatique et ne touchez jamais les pôles de l'accumulateur !



Les accumulateurs et les appareils électriques fonctionnant avec des accumulateurs contiennent des matériaux dangereux pour l'environnement. Ne jetez pas les appareils à accumulateurs dans les ordures ménagères. Après la panne ou l'usure des appareils, enlevez les accumulateurs et envoyez-les à iSC GmbH, Eschenstraße 6 D-94405 Landau, ou envoyez l'appareil à accumulateurs si ces derniers sont inséparables. Il n'y a qu'à cet endroit qu'une élimination selon les règles de l'art peut être garantie par le producteur.

Lors de l'expédition ou de l'élimination d'accumulateurs ou d'appareils à accumulateur, veillez à les emballer individuellement dans un sachet plastique afin d'éviter tout court-circuit ou incendie !

Conservez bien ces consignes de sécurité.

2. Description de l'appareil et étendue de la livraison (figure 1/4)

2.1 Description de l'appareil

1. Porte-embout
2. Lampe
3. Touche de verrouillage
4. Interrupteur Marche / Arrêt lampe
5. Affichage de la capacité de l'accumulateur
6. Interrupteur affichage de la capacité de l'accumulateur
7. Voyant de charge
8. Raccord de charge
9. Interrupteur Marche / Arrêt
10. Commutateur marche à gauche/droite
11. Chargeur
12. Câble de charge
13. Douille de verrouillage

2.2 Volume de livraison

- Ouvrez l'emballage et prenez l'appareil en le sortant avec précaution de l'emballage.
- Retirez le matériel d'emballage tout comme les sécurités d'emballage et de transport (s'il y en a).
- Vérifiez si la livraison est bien complète.
- Contrôlez si l'appareil et ses accessoires ne sont pas endommagés par le transport.
- Conservez l'emballage autant que possible jusqu'à la fin de la période de garantie.

ATTENTION

L'appareil et le matériel d'emballage ne sont pas des jouets ! Il est interdit de laisser des enfants jouer avec des sacs et des films en plastique et avec des pièces de petite taille. Ils risquent de les avaler et de s'étouffer !

F

- Tournevis sans fil
- Chargeur
- 4x embouts (50 mm)
- Poche type Holster
- Mode d'emploi d'origine

3. Utilisation conforme à l'affectation

Le tournevis sans fil convient à visser et à dévisser des vis.

La machine doit exclusivement être employée conformément à son affectation. Chaque utilisation allant au-delà de cette affectation est considérée comme non conforme. Pour les dommages en résultant ou les blessures de tout genre, le producteur décline toute responsabilité et l'opérateur/l'exploitant est responsable.

Veillez au fait que nos appareils, conformément à leur affectation, n'ont pas été construits, pour être utilisés dans un environnement professionnel, industriel ou artisanal. Nous déclinons toute responsabilité si l'appareil est utilisé professionnellement, artisanalement ou dans des sociétés industrielles, tout comme pour toute activité équivalente.

4. Caractéristiques techniques

Alimentation en tension	
du moteur :	3,6 V d.c.
Vitesse de marche à vide :	200 tr/min
Marche à droite-gauche :	oui
Tension de charge accu. :	6 V d.c.
Courant de charge accu. :	300 mA
Capacité de l'accumulateur	1,5 Ah
Tension secteur	
du chargeur :	230V~50 Hz
Durée de charge :	3-5 h
Type d'accu :	Li-Ion
Poids :	0,4 kg

Bruit et vibration

Les valeurs de bruit et de vibration ont été déterminées conformément à la norme EN 60745.

Niveau de pression	
acoustique L_{pA}	62 dB(A)
Imprécision K_{pA}	3 dB
Niveau de puissance	
acoustique L_{WA}	73 dB(A)
Imprécision K_{WA}	3 dB

Portez une protection acoustique.

L'exposition au bruit peut entraîner la perte de l'ouïe.

Les valeurs totales des vibrations (somme des vecteurs de trois directions) ont été déterminées conformément à EN 60745.

Visser sans percussion

Valeur d'émission des vibrations

$$a_h = 0,153 \text{ m/s}^2$$

$$\text{Imprécision } K = 1,5 \text{ m/s}^2$$

Informations supplémentaires sur les outils électriques

Avertissement !

La valeur d'émission de vibration a été mesurée selon une méthode d'essai normée et peut être modifiée, en fonction du type d'emploi de l'outil électrique ; elle peut dans certains cas exceptionnels être supérieure à la valeur indiquée.

La valeur d'émission de vibration indiquée peut être utilisée pour comparer un outil électrique à un autre.

La valeur d'émission de vibration indiquée peut également être utilisée pour estimer l'altération au début.

Limitez le niveau sonore et les vibrations à un minimum !

- Utilisez exclusivement des appareils en excellent état.
- Entretenez et nettoyez l'appareil régulièrement.
- Adaptez votre façon de travailler à l'appareil.
- Ne surchargez pas l'appareil.
- Faites contrôler l'appareil le cas échéant.
- Mettez l'appareil hors circuit lorsque vous ne l'utilisez pas.
- Portez des gants.

Risques résiduels

Même en utilisant cet outil électrique conformément aux prescriptions, il reste toujours des risques résiduels. Les dangers suivants peuvent apparaître en rapport avec la construction et le modèle de cet outil électrique :

1. Lésions des poumons si aucun masque anti-poussière adéquat n'est porté.

2. Déficience auditive si aucun casque anti-bruit approprié n'est porté.
3. Atteintes à la santé issues des vibrations main-bras, si l'appareil est utilisé pendant une longue période ou s'il n'a pas été employé ou entretenu dans les règles de l'art.

5. Avant la mise en service

Avant la mise en service de votre tournevis électrique sans fil, lisez ces remarques :

1. Chargez l'accumulateur avec le chargeur livré.
2. Utilisez uniquement des forets pointus tout comme des embouts de tournevis irréprochables et adéquats.
3. Lors du perçage et du vissage dans des parois et murs, contrôlez s'il y a des conduites de courant, de gaz ou d'eau cachées.

6. Commande

6.1 Charger l'accumulateur (fig. 1)

L'accumulateur est protégé contre la décharge profonde. Un circuit protecteur intégré met l'appareil automatiquement hors circuit, lorsque l'accumulateur est déchargé. Dans ce cas, le porte-embout ne tourne plus.

Avertissement ! N'actionnez plus l'interrupteur Marche / Arrêt, lorsque le circuit protecteur a mis l'appareil hors circuit. Ceci peut endommager l'accumulateur.

1. Comparez si la tension du secteur indiquée sur la plaque signalétique correspond à la tension du bloc du serveur disponible. Enfichez le chargeur dans la prise et raccorder le

F

câble de charge au raccord de charge.
Le processus de chargement commence dès que le câble de charge est relié à l'adaptateur de charge.

2. La DEL rouge (7) signale que l'accumulateur est en charge.
3. Une fois l'accumulateur chargé, le voyant de charge (7) s'éteint.

Attention ! Un léger échauffement de la poignée peut avoir lieu pendant la recharge.

Si la recharge de l'accumulateur est impossible, veuillez contrôler

- si une tension du réseau est présente au niveau de la prise de courant
- si un contact irréprochable est présent au niveau des contacts de charge du chargeur.

Si le chargement de l'accumulateur reste impossible, nous vous prions de bien vouloir renvoyer

- le chargeur
 - et la visseuse
- à notre service après-vente.

Dans l'intérêt d'une grande longévité de l'accumulateur, veillez à un rechargement de l'accumulateur à temps. Ceci est indispensable lorsque vous constatez une diminution de la puissance du tournevis sans fil.

6.2 Interrupteur de sens de rotation (figure 2/pos. 10)

L'interrupteur à coulisse au-dessus de l'interrupteur Marche/Arrêt vous permet de régler le sens de rotation du tournevis sans fil et de le bloquer contre toute remise en circuit par inadvertance. Vous pouvez choisir entre marche à gauche et marche à droite. Afin d'éviter d'endommager l'engrenage, le sens de rotation doit être uniquement commuté à l'arrêt. Si l'interrupteur à coulisse se trouve dans la position médiane, l'interrupteur Marche/Arrêt est bloqué.

6.3 Interrupteur Marche/Arrêt (figure 2/pos. 9)

Appuyez sur l'interrupteur Marche / Arrêt pour mettre en marche le tournevis sans fil. Pour l'arrêter, relâchez l'interrupteur Marche / Arrêt.

6.4 Lampe DEL (figure 1/pos. 2)

La lampe DEL (2) permet d'éclairer le point de vissage en cas de conditions de luminosité défavorables. Pour la mise en service, appuyez sur l'interrupteur (4), pour la mise hors service, appuyez une nouvelle fois sur l'interrupteur (4).

6.5 Réglages d'angle (figure 1,3/pos. 3)

La visseuse peut être arrêtée dans 2 réglages d'angle divers. Pour ce faire, appuyez sur la touche de verrouillage (3) et placez la visseuse dans la position désirée. Relâchez ensuite la touche de verrouillage (3).

Attention ! Vérifiez, avant la mise en service, si la visseuse est bien arrêtée dans la position angulaire respective.

6.6 Affichage de la capacité de l'accumulateur (figure 4/ pos. 5)

Appuyez sur l'interrupteur pour afficher la capacité de l'accumulateur (6). L'affichage de la capacité de l'accumulateur (5) vous indique l'état de charge de l'accumulateur au moyen de 3 DEL couleur.

Toutes les DELS s'allument :

L'accumulateur est entièrement chargé.

DEL jaune et rouge s'allument :

L'accumulateur dispose d'une charge suffisante.

DEL rouge :

L'accumulateur est vide, chargez-le.

6.7 Changement d'outils (figure 5)

Attention ! Pour tous travaux (p. ex. changement d'outils ; maintenance ; etc.) sur le tournevis sans fil, l'interrupteur de sens de rotation en position médiane.

- Faites reculer la douille de verrouillage (13) et tenez-la.
- Enfichez l'embout (a) dans le porte-embout (1), lâchez la douille de verrouillage (13).
- Contrôlez le bon verrouillage en tirant.

6.8 Vissage :

Utilisez de préférence des vis à autocentrage (par ex. ex. torx, cruciforme) qui garantissent un travail sûr. Veillez à ce que l'embout de tournevis et la vis concordent en forme et en taille.

7. Nettoyage, maintenance et commande de pièces de rechange

Retirez la fiche de contact avant tous travaux de nettoyage.

7.1 Nettoyage

- Maintenez les dispositifs de protection, les fentes à air et le carter de moteur aussi propres (sans poussière) que possible. Frottez l'appareil avec un chiffon propre ou soufflez dessus avec de l'air comprimé à basse pression.
- Nous recommandons de nettoyer l'appareil directement après chaque utilisation.
- Nettoyez l'appareil régulièrement à l'aide d'un chiffon humide et un peu de savon. N'utilisez aucun produit de nettoyage ni détergeant ; ils pourraient endommager les pièces en matières plastiques de l'appareil. Veillez à ce qu'aucune eau n'entre à l'intérieur de l'appareil.

7.2 Maintenance

Aucune pièce à l'intérieur de l'appareil n'a besoin de maintenance.

7.3 Commande de pièces de rechange :

Pour les commandes de pièces de rechange, veuillez indiquer les références suivantes:

- Type de l'appareil
- No. d'article de l'appareil
- No. d'identification de l'appareil
- No. de pièce de rechange de la pièce requise

Vous trouverez les prix et informations actuelles à l'adresse www.isc-gmbh.info

F

8. Mise au rebut et recyclage

L'appareil se trouve dans un emballage permettant d'éviter les dommages dus au transport. Cet emballage est une matière première et peut donc être réutilisé ultérieurement ou être réintroduit dans le circuit des matières premières.

L'appareil et ses accessoires sont en matériaux divers, comme par ex. des métaux et matières plastiques. Éliminez les composants défectueux dans les systèmes d'élimination des déchets spéciaux. Renseignez-vous dans un commerce spécialisé ou auprès de l'administration de votre commune !

9. Stockage

Entreposez l'appareil et ses accessoires dans un endroit sombre, sec et à l'abri du gel tout comme inaccessible aux enfants. La température de stockage optimale est comprise entre 5 et 30 °C. Conservez l'outil électrique dans l'emballage d'origine.



“Waarschuwing – Handleiding lezen om het letselrisico te verminderen”



Draag een gehoorbeschermer.

Lawaai kan aanleiding geven tot gehoorverlies.



Draag een veiligheidsbril.

Vonken die tijdens het werk ontstaan of splinters, spanen en stof die uit het toestel ontsnappen kunnen leiden tot zichtverlies.

NL**⚠ Let op!**

Bij het gebruik van materieel dienen enkele veiligheidsmaatregelen te worden nageleefd om lichamelijk gevaar en schade te voorkomen. Lees daarom deze handleiding zorgvuldig door. Bewaar deze goed zodat u de informatie op elk moment kunt terugvinden. Mocht u dit toestel aan andere personen doorgeven, gelieve dan deze handleiding mee te geven. Wij zijn niet aansprakelijk voor ongevallen of schade die te wijten zijn aan niet-naleving van deze handleiding en van de veiligheidsinstructies.

1. Veiligheidsinstructies**⚠ WAARSCHUWING! Lees alle veiligheidsinstructies en aanwijzingen.**

Nalatigheden bij de inachtneming van de veiligheidsinstructies en aanwijzingen kunnen elektrische schok, brand en/of zware letsels veroorzaken.

Bewaar alle veiligheidsinstructies en aanwijzingen voor de toekomst.

Het in de veiligheidsinstructies gebruikte begrip "elektrisch materieel" heeft betrekking op elektrische gereedschappen die op elektrische stroom (met netkabel) en op accu (zonder netkabel) draaien.

1. Werkplaatsveiligheid

- a) **Hou uw werkplaats schoon en goed verlicht.** Wanorde of niet verlichte werkplaatsen kunnen ongelukken veroorzaken.
- b) **Werk met het elektrische gereedschap niet in explosieve omgeving waarin brandbare vloeistoffen, gassen of stoffen aanwezig zijn.** Elektrisch gereedschap verwekt vonken die het stof of de

dampen kunnen doen ontbranden.

- c) **Hou kinderen en andere personen tijdens het gebruik van het elektrische gereedschap weg.** Bij afleiding zou u de controle over het gereedschap kunnen verliezen.

2. Elektrische veiligheid

- a) **De aansluitstekker van het elektrische gereedschap moet in het stopcontact passen. De stekker mag geenszins worden veranderd. Gebruik geen adapterstekkers samen met van randaarding voorziene elektrische gereedschappen.** Onveranderde stekkers en passende contactdozen verminderen het risico van een elektrische schok.
- b) **Vermijd lichamelijk contact met gearde oppervlakken, zoals van buizen, verwarmingstoestellen, fornuizen en koelkasten.** Er bestaat verhoogd risico door elektrische schok als uw lichaam geaard is.
- c) **Stel elektrisch gereedschap niet bloot aan regen of nattigheid.** Door binnendringen van water in een elektrische apparatuur verhoogt het risico van een elektrische schok.
- d) **Onttrek de kabel niet aan zijn eigenlijke bestemming om het elektrische gereedschap te dragen, op te hangen of om de stekker uit de contactdoos te verwijderen. Hou de kabel weg van hitte, olie, scherpe kanten of bewogen componenten van het toestel.** Beschadigde of in de war gebrachte kabels verhogen het risico van een elektrische schok.
- e) **Indien u met een elektrisch gereedschap in open lucht werkt, mag u enkel verlengkabels gebruiken die ook geschikt zijn om buiten te worden gebruikt. Het**

gebruik van een voor buiten geschikte verlengkabel vermindert het risico van een elektrische schok.

- f) Indien gebruikmaking van het elektrische gereedschap in vochtige omgeving niet te vermijden is dient u het gereedschap door een aardlekschakelaar te beveiligen.** Het gebruik van een aardlekschakelaar vermindert het risico van een elektrische schok.

3. Veiligheid van personen

- a) Wees aandachtig, let op wat u doet en ga bij het gebruik van een elektrisch gereedschap met verstand te werk. Gebruik geen elektrisch gereedschap als u moebent of onder de invloed bent van drugs, alcohol of geneesmiddelen.** Een moment van onoplettendheid bij het gebruik van het elektrische gereedschap kan zwaar letsel tot gevolg hebben.
- b) Draag persoonlijke beschermingsmiddelen en altijd een veiligheidsbril.** Het dragen van persoonlijke beschermingsmiddelen zoals stofmasker, slipvaste veiligheidsschoenen, veiligheidshelm of gehoorbeschermer, naargelang het type en het gebruik van het elektrische materieel, vermindert het risico van letsel.
- c) Vermijd elke onbedoelde inwerkingstelling van het gereedschap. Vergewis u er zich van dat het elektrische gereedschap uitgeschakeld is voordat u het aansluit op de stroomtoevoer en/of de accu aansluit, het gereedschap in handen neemt of draagt.** Als u bij het dragen van het elektrische gereedschap de vinger op de schakelaar heeft of het toestel

ingeschakeld op de stroomtoevoer aansluit kan dit ongelukken tot gevolg hebben.

- d) Verwijder afstelgereedschap of sleutels alvorens het elektrische gereedschap in te schakelen.** Een gereedschap of sleutel die zich in een draaiende component van het toestel bevindt kan letsel tot gevolg hebben.
- e) Vermijd elke abnormale lichaamshouding. Zorg voor een veilige stand en bewaar altijd uw evenwicht.** Daardoor kunt u het elektrische gereedschap in onverwachte situaties beter controleren.
- f) Draag de gepaste kleding. Draag geen wijde kleding of sieraden. Hou haar, kleding en handschoenen weg van bewogen componenten.** Losse kleding, sieraden of lang haar kan door bewogen componenten worden gegrepen.
- g) Indien stofzuiginrichtingen en stofopvanginrichtingen kunnen worden aangebracht, dient u er zich van te vergewissen dat deze aangesloten zijn en naar behoren worden gebruikt.** Gebruik van een stofafzuiging kan gevaren door stof verminderen.
- 4. Gebruik en omgaan met het elektrische gereedschap**
- a) Overbelast het toestel niet. Gebruik voor uw werk steeds het elektrische gereedschap dat daarvoor bedoeld is.** Met het gepaste elektrische materieel werkt u beter en veiliger in het opgegeven vermogensgebied.
- b) Gebruik geen elektrisch gereedschap waarvan de schakelaar defect is.** En elektrisch gereedschap dat niet meer in of uit kan worden geschakeld is gevaarlijk en moet

NL

worden hersteld.

- c) **Verwijder de stekker uit de contactdoos en/of verwijder de accu voordat u het gereedschap afstelt, van accessoires verwisselt of het gereedschap wegzet.** Deze voorzorgsmaatregel voorkomt het onbedoeld starten van het elektrische gereedschap.
- d) **Bewaar niet gebruikte elektrische gereedschappen buiten bereik van kinderen. Laat het toestel niet door personen gebruiken die met dit toestel niet vertrouwd zijn of deze instructies niet hebben gelezen.** Elektrische gereedschappen zijn gevaarlijk als ze door onervaren personen worden gebruikt.
- e) **Onderhoud elektrische gereedschappen zorgvuldig. Controleer of bewegende componenten perfect werken en niet klem zitten, of stukken gebroken of beschadigd zijn zodat het elektrische gereedschap niet meer naar behoren kan werken. Laat beschadigde onderdelen herstellen voordat u het toestel opnieuw gebruikt.** Vele ongelukken zijn te wijten aan slecht onderhouden elektrisch gereedschap.
- f) **Hou uw snijgereedschap scherp en schoon.** Zorgvuldig onderhouden snijgereedschap met scherpe snijkanten gaat minder vaak klem gaan zitten en is gemakkelijker te leiden.
- g) **Gebruik het elektrisch materieel, accessoires, inzetgereedschappen enz. conform de aanwijzingen. Hou rekening met de werkomstandigheden en de te verrichten activiteit.** Het gebruik van elektrisch gereedschap voor andere toepassingen dan voorzien door de fabrikant kan gevaarlijke situaties tot

gevolg hebben.

5. Gebruik en omgaan met het accutoestel

- a) **Vergewis u ervan dat het toestel uitgeschakeld is voordat u de accu inzet.** Het inzetten van een accu in elektrisch materieel dat ingeschakeld is kan ongelukken tot gevolg hebben.
- b) **Laad de accu's slechts in laadtoestellen die door de fabrikant worden aanbevolen.** Voor een lader die geschikt is voor een bepaalde soort accu's bestaat brandgevaar als hij met andere accu's wordt gebruikt.
- c) **Gebruik in het elektrische gereedschap alleen de accu's die ervoor zijn voorzien.** Het gebruik van andere accu's kan tot letsel en brandgevaar leiden.
- d) **Hou de niet gebruikte accu weg van paperclips, muntstukken, sleutels, spijkers, schroeven of andere kleine metalen voorwerpen die een overbrugging van de contacten zouden kunnen veroorzaken.** Een kortsluiting tussen de accucontacten kan brandwonden of brand tot gevolg hebben.
- a) **Bij verkeerd gebruik kan vloeistof uit de accu ontsnappen. Vermijd ermee in contact te komen. Bij toevallig contact met water afspoelen. Mocht de vloeistof in de ogen terecht komen dient u zich bovendien onder doktersbehandeling te stellen.** Ontsnappende accuvloeistof kan huidirritaties of brandwonden veroorzaken.

6. Service

a) Laat uw elektrisch gereedschap enkel door gekwalificeerd vakpersoneel en enkel met originele wisselstukken herstellen. Zodoende is verzekerd dat de veiligheid van het elektrische gereedschap behouden blijft.

Pak het gereedschap aan de geïsoleerde oppervlakken van de greep vast als u werkzaamheden verricht waarbij de schroef of het inzetgereedschap verborgen stroomleidingen kan raken. Door contact met een spanningvoerende leiding zal er ook spanning op de metalen onderdelen van het gereedschap kunnen staan en leiden tot een elektrische schok.

Bijzondere veiligheidsvoorschriften

Wij besteden de grootste zorgvuldigheid aan de opbouw van elke accupack teneinde accu's van maximale energiedichtheid, duurzaamheid en veiligheid aan u te kunnen bezorgen. De accucellen beschikken over meertraps veiligheidsinrichtingen. Elke individuele cel wordt eerst geformateerd en haar elektrische karakteristieken worden opgenomen. Deze gegevens worden vervolgens gebruikt om de bestmogelijke accupack's te kunnen groeperen.

Ondanks alle veiligheidsmaatregelen is bij het omgaan met accu's steeds omzichtigheid geboden. Voor een veilig bedrijf dienen de volgende punten zeker in acht te worden genomen. Een veilig bedrijf is slechts met onbeschadigde cellen verzekerd! Door een verkeerde hantering wordt schade aan de cellen berokkend.

LET OP! Analyses bevestigen dat grof verkeerd gebruik en verkeerd onderhoud de hoofdoorzaak zijn voor schade veroorzaakt door accu's met sterk vermogen.

Aanwijzingen omtrent de accu

1. Het accupack van het accu toestel is bij de levering niet geladen. De accu moet dus worden opgeladen alvorens u het toestel voor de eerste keer in gebruik neemt.
2. Voor een optimale accucapaciteit dient u diepe ontladingscycli te vermijden! Laad uw accu vaak op.
3. Berg uw accu op een koele plaats, liefst bij 15° C en minstens 40% geladen.
4. Lithium-ion-accu's zijn onderhevig aan natuurlijke veroudering. De accu moet ten laatste worden vervangen als zijn vermogen slechts nog overeenkomt met 80% van het vermogen in de nieuwe toestand! Verzwakte cellen in een verouderde accupack zijn niet meer opgewassen tegen de hoge prestatievereisten en betekenen bijgevolg een veiligheidsrisico.
5. Verbruikte accu's niet in het open vuur gooien. Explosiegevaar!
6. Accu niet ontsteken of blootstellen aan verbranding.
7. **Accu's niet diep ontladen!** Door diepe ontlading wordt schade berokkend aan de accucellen. De vaakst voorkomende oorzaak voor diepe ontlading van accupacks is het langdurig opbergen of niet-gebruik van gedeeltelijk ontladen accu's. Stop met de accu te werken zodra de capaciteit duidelijk achteruitgaat of als de veiligheidselektronica reageert. Berg de accu pas nadat hij helemaal opgeladen is.

NL

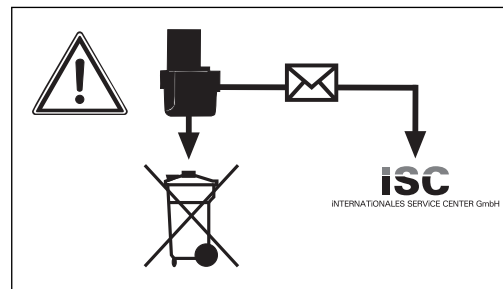
8. **Accu's of het toestel beschermen tegen overbelasting!**
Overbelasting leidt snel tot oververhitting en beschadiging van de cellen binnen in het accuhuis zonder dat men de oververhitting buiten waarneemt.
9. **Vermijd beschadigingen en stoten!**
Vervang onmiddellijk elke accu die per ongeluk vanaf een hoogte van meer dan één meter naar beneden is gevallen of die blootgesteld was aan hevige stoten ook al is het huis van de accupack blijkbaar onbeschadigd. De accucellen binnenin kunnen ernstige schade hebben opgelopen. Gelieve hieromtrent ook de informatie omtrent de verwijdering van afgedankte accu's in acht te nemen.
10. Bij overbelasting en oververhitting wordt het toestel om veiligheidsredenen uitgeschakeld door de geïntegreerde veiligheidsuitschakeling. **Let op!** Bedien niet meer de AAN/UIT-schakelaar als de veiligheidsuitschakeling het toestel heeft uitgeschakeld. Daardoor kan schade aan de accu worden berokkend.
11. Gebruik enkel originele accu's. Het gebruik van andere accu's kan leiden tot letsel, explosie en brandgevaar.
- Aanwijzingen omtrent het laadtoestel en het laden**
1. Neem de gegevens in acht die vermeld staan op het kenplaatje van de lader. Sluit de lader enkel aan op de netspanning vermeld op het kenplaatje.
 2. Bescherm de lader en de kabel tegen beschadiging en scherpe kanten. Beschadigde kabels dienen onmiddellijk door een elektrovakman te worden vervangen.
 3. Laadtoestel, accu's en accutoestel buiten bereik van kinderen houden.
 4. Geen beschadigde laadtoestellen gebruiken.
 5. Gebruik de bijgeleverde lader niet voor het laden van andere accutoestellen.
 6. Bij een flinke belasting wordt de accupack warm. Laat de accupack voor begin van de laadbeurt afkoelen op kamertemperatuur.
 7. **Accu's niet overladen!**
Neem de maximale laadtijden in acht. Deze laadtijden gelden alleen voor ontladen accu's. Herhaaldelijk insteken van een geladen of gedeeltelijk geladen accu heeft overlading en beschadiging van de cellen tot gevolg. Accu's niet meerdere dagen in het laadtoestel laten zitten.
 8. **Gebruik en laad nooit accu's waarvan u vermoedt dat de laatste oplading van de accu langer dan 12 maanden geleden is.** De accu is dan hoogstwaarschijnlijk reeds beschadigd (diepe ontlading).
 9. Laden bij een temperatuur van onder 10° C leidt tot chemische beschadiging van de cel en kan brand veroorzaken.
 10. Gebruik geen accu's die tijdens het laden warm zijn geworden omdat de accucellen gevaarlijk zouden beschadigd kunnen zijn.
 11. Gebruik geen accu's meer die tijdens het laden opgezwollen of van vorm veranderd zijn of die ongewone symptomen vertonen (uitgassen, sissen, kraken enz.)

12. Ontlaad de accu niet helemaal (aanbevolen ontladdiepte max. 80%). Volledige ontlading leidt tot vroegtijdige veroudering van de accucellen.
13. Batterijen nooit onbeheerd laden!

Bescherming tegen milieu-invloeden

1. Draag de gepaste werkkledij. Draag een veiligheidsbril.
2. **Bescherm uw accu toestel en de lader tegen vocht en regen.** Vocht en regen kunnen leiden tot gevaarlijke beschadigingen van de cellen.
3. Het accutoestel en de lader niet gebruiken in de buurt van dampen of brandbare vloeistoffen.
4. Lader en accutoestellen enkel in droge toestand en bij een omgevingstemperatuur van 10 tot 40° C gebruiken.
5. Bewaar de accu niet op plaatsen waar een temperatuur van meer 40° C kan worden bereikt, vooral niet in een auto die geparkeerd staat in de felle zon.
6. **Accu's beschermen tegen oververhitting!** Overbelasting, overlading of zoninstraling hebben oververhitting en beschadiging van de cellen tot gevolg. Laad of werk nooit met accu's die oververhit werden – vervang die onmiddellijk.
7. **Opbergen van accu's, laadtoestellen en accutoestel.** Berg de lader en uw accutoestel alleen in droge ruimten met een omgevingstemperatuur van 10-40° C op. Berg de lithium-ion-accu koel en droog bij 10-20° C op. Beschermen tegen luchtvochtigheid en rechtstreeks zoninstraling. Accu's enkel in geladen toestand opbergen (minstens 40 % geladen).
8. Zorg ervoor dat de lithium-ion-accu niet bevriest. Accu's die langer dan 60

- minuten onder 0° C zijn opgeborgen moeten worden verwijderd.
9. Voorzichtig bij het omgaan met accu's wat betreft elektrostatische lading. Elektrostatische ontladingen hebben schade aan de veiligheidselektronica en de accucellen tot gevolg! Vermijd daarom elektrostatische oplading en raak nooit de accupolen aan!



Accumulators en op accu draaiende elektrische toestellen bevatten materialen die schadelijk zijn voor het milieu. Accutoestellen horen niet thuis in het huisvuil. Na een defect of slijtage van de toestellen de accu verwijderen en opsturen naar iSC GmbH, Eschenstraße 6 in D-94405 Landau of, indien onscheidbaar verbonden, het accutoestel opsturen. Alleen daar is door de fabrikant een doelmatige verwijdering verzekerd.

Als u accu's of het accutoestel verstuurt of verwijdert zorg dan ervoor dat u die individueel in een plastic zak verpakt teneinde kortsluitingen of brand te voorkomen!

Bewaar de veiligheidsvoorschriften goed.

NL

2. Beschrijving van het gereedschap en omvang van de levering (fig. 1/4)

2.1 Beschrijving van het gereedschap

1. Bithouder
2. Lamp
3. Vergrendelknop
4. AAN/UIT-schakelaar lamp
5. Accucapaciteitsindicator
6. Schakelaar accucapaciteitsindicator
7. Laadcontrolelampje
8. Laadaansluiting
9. AAN/UIT-schakelaar
10. Omschakelaar links / rechts draaiend
11. Lader
12. Laadkabel
13. Vergrendelingshuls

2.2 Leveringsomvang

- Open de verpakking en neem het toestel voorzichtig uit de verpakking.
- Verwijder het verpakkingsmateriaal alsmede verpakkings-/transportbeveiligingen (indien aanwezig).
- Controleer of de leveringsomvang compleet is.
- Controleer het toestel en de accessoires op transportschade.
- Bewaar de verpakking indien mogelijk tot het verloop van de garantieperiode.

LET OP

Het toestel en het verpakkingsmateriaal zijn geen speelgoed voor kinderen! Kinderen mogen niet met plastic zakken, folies en kleine stukken spelen! Er bestaat inslik- en verstikkingsgevaar!

- Accuschroevendraaier
- Lader
- 4x bits (50 mm)

- Holstertas
- Originele handleiding

3. Reglementair gebruik

De accuschroevendraaier is geschikt voor het in- en losdraaien van schroeven.

De machine mag slechts voor werkzaamheden worden gebruikt waarvoor ze bedoeld is. Elk ander verder gaand gebruik is niet reglementair. Voor daaruit voortvloeiende schade of verwondingen van welke aard dan ook is de gebruiker/bediener, niet de fabrikant, aansprakelijk.

Wij wijzen erop dat onze gereedschappen overeenkomstig hun bestemming niet geconstrueerd zijn voor commercieel, ambachtelijk of industrieel gebruik. Wij geven geen garantie indien het gereedschap in ambachtelijke of industriële bedrijven alsmede bij gelijk te stellen activiteiten wordt gebruikt.

4. Technische gegevens

Voeding motor:	3,6 V DC
Onbelast toerental:	200 t/min.
rechts- / links draaiend:	ja
Laadspanning accu:	6 V DC
Laadstroom accu:	300 mA
Capaciteit van de accu	1,5 Ah
Netspanning laadtoestel:	230V ~ 50 Hz
Laadtijd:	3-5 uur
Accutype:	Li-Ion
Gewicht:	0,4 kg

Geluid en vibratie

De geluids- en vibratiewaarden werden bepaald volgens EN 60745.

Geluidsdrukniveau L_{pA}	62 dB (A)
Onzekerheid K_{pA}	3 dB
Geluidsvermogen L_{WA}	73 dB (A)
Onzekerheid K_{WA}	3 dB

Draag een gehoorbeschermer.

Lawaai kan aanleiding geven tot gehoorverlies.

Totale vibratiewaarden (vectorsom van drie richtingen) bepaald volgens EN 60745.

Schroeven zonder klopfunctie

Trillingsemissiewaarde $a_h = 0,153 \text{ m/s}^2$

Onzekerheid $K = 1,5 \text{ m/s}^2$

Waarschuwing!

De opgegeven trillingsemissiewaarde is gemeten volgens een genormaliseerde testprocedure en kan veranderen naargelang van de wijze waarop het elektrische gereedschap wordt gebruikt en in uitzonderingsgevallen boven de opgegeven waarde liggen.

De vermelde trillingsemissiewaarde kan worden gebruikt om elektrische gereedschappen onderling te vergelijken.

De vermelde trillingsemissiewaarde kan ook worden gebruikt om voor begin van de werkzaamheden de nadelige gevolgen te beoordelen.

Beperk de geluidsontwikkeling en vibratie tot een minimum!

- Gebruik enkel intacte toestellen.
- Onderhoud en reinig het toestel regelmatig.

- Pas uw manier van werken aan het toestel aan.
- Overbelast het toestel niet.
- Laat het toestel indien nodig nazien.
- Schakel het toestel uit als het niet wordt gebruikt.
- Draag handschoenen.

Restrisico's

Er blijven altijd restrisico's over ook al wordt dit elektrisch gereedschap naar behoren bediend. Volgende gevaren kunnen zich voordoen in verband met de bouwwijze en uitvoering van dit elektrisch gereedschap:

1. Longletsels indien geen gepaste stofmasker wordt gedragen.
2. Gehoorschade indien geen gepaste gehoorbeschermer wordt gedragen.
3. Schade aan de gezondheid die voortvloeit uit hand-arm-trillingen indien het toestel lang zonder onderbreking wordt gebruikt of niet naar behoren wordt gehanteerd en onderhouden.

5. Vóór inbedrijfstelling

Lees zeker de volgende instructies voordat u uw accuschroevendraaier in gebruik neemt:

1. Laadt de accu m.b.v. de bijgeleverde lader.
2. Enkel scherpe boren en intacte en gepaste schroeverbits gebruiken.
3. Bij het boren en schroeven in muren en wanden dient u die op verborgen stroom-, gas- en waterleidingen te controleren.

NL

6. Bediening

6.1 Accu laden (fig. 1)

De accu is beschermd tegen diepe ontlading. Het gereedschap wordt door een geïntegreerde beschermingsschakeling automatisch uitgeschakeld zodra de accu is ontladen. De bithouder zal in dit geval niet meer draaien.

Waarschuwing! Druk niet meer op de AAN/UIT-schakelaar als de beschermingsschakeling het gereedschap heeft uitgeschakeld. Daardoor kan schade aan de accu worden berokkend.

1. Vergelijk of de netspanning vermeld op het kenplaatje overeenkomt met de voorhanden zijnde netspanning. Steek het laadtoestel het stopcontact in en verbindt de laadkabel met de laadaansluiting. Het laadproces begint zodra de laadkabel is aangesloten op de laadadapter.
2. De rode LED (7) signaleert dat de accu wordt geladen.
3. Aan het einde van het laadproces gaat het laadcontrolelampje (7) uit.

Let op! Tijdens het laden kan de handgreep wat warm worden, dat is echter normaal.

Mocht het laden van de accu niet mogelijk zijn, controleer dan

- of op het stopcontact de netspanning voorhanden is
- of een perfect contact aan de laadcontacten van de lader voorhanden is.

Indien het laden van de accu altijd nog niet mogelijk is, stuur dan

- de lader
- en de schroevendraaier naar onze klantenservice.

In het belang van een lange levensduur van de accu is het raadzaam om op tijd voor het herladen van de accu te zorgen. Dit is in ieder geval noodzakelijk wanneer u vaststelt dat het vermogen van de accuschroevendraaier vermindert.

6.2 Draairichtingsschakelaar (fig. 2, pos. 10)

Met de schuifschakelaar boven de AAN/UIT-schakelaar kunt u de draairichting van de accuschroevendraaier instellen en het gereedschap beveiligen tegen ongewild inschakelen. U kunt kiezen tussen links en rechts draaiend. Om een beschadiging van de transmissie te voorkomen is het aan te bevelen enkel in stilstand van draairichting te veranderen.

Als de schuifschakelaar zich in de tussenstand bevindt is de AAN/UIT-schakelaar geblokkeerd.

6.3 AAN/UIT-schakelaar (fig. 2, pos. 9)

Druk op de AAN/UIT-schakelaar om de accuschroevendraaier in te schakelen. Om het gereedschap uit te schakelen laat u de AAN/UIT-schakelaar gewoon terug los.

6.4 LED-licht (fig. 1, pos. 2)

Het LED-licht (2) maakt het verlichten van de schroefplaats mogelijk als er niet voldoende licht is. Om het licht in te schakelen drukt u op de schakelaar (4), om uit te schakelen drukt u opnieuw op de schakelaar (4).

6.5 Hoekafstelling (fig. 1,3/ pos. 3)

De schroever kan in 2 verschillende schuine standen worden gearreteerd. Daarvoor moet de vergrendelknop (3) worden ingedrukt en moet de schroever in de gewenste stand worden gebracht. Vervolgens laat u de vergrendelknop (3) terug los.

Let op! Voordat u de schroever in gebruik neemt dient u na te gaan of hij in de gewenste hoekstand vastgezet is.

6.6 Accucapaciteitsindicator (fig. 4, pos. 5)

Druk op de schakelaar voor accucapaciteitsaanduiding (6). De accucapaciteitsindicator (5) signaleert de laadtoestand van de accu aan de hand van 3 gekleurde LEDs.

Alle LEDs branden:

de accu is vol geladen.

De gele en rode LED branden:

de accu beschikt over een voldoende restlading.

Rode LED:

de accu is leeg, laad de accu.

6.7 Verwisselen van gereedschap (fig. 5)

Let op! Breng bij alle werkzaamheden (zoals verwisselen van gereedschap, onderhoud enz.) op de accuschroevendraaier de draairichtingsschakelaar naar zijn tussenstand.

- Vergrendelhuls (13) terugtrekken en vasthouden.
- Bit (a) de bithouder (1) in steken, vergrendelhuls (13) loslaten.
- Vergrendeling controleren door aan het gereedschap te trekken.

6.8 Schroeven:

Gebruik best zelfcentrerende schroeven (b.v. Torx, kruiskopschroeven) die een veilige werkwijze verzekeren. Let er wel op dat de gebruikte bit en de schroef qua vorm en grootte bijeenpassen.

7. Reiniging, onderhoud en bestellen van wisselstukken

Trek vóór alle schoonmaakwerkzaamheden de netstekker uit het stopcontact.

7.1 Reiniging

- Hou de veiligheidsinrichtingen, de ventilatiespleten en het motorhuis zo veel mogelijk vrij van stof en vuil. Wrijf het toestel met een schone doek af of blaas het met perslucht bij lage druk schoon.
- Het is aan te bevelen het toestel direct na elk gebruik te reinigen.
- Reinig het toestel regelmatig met een vochtige doek en wat zachte zeep. Gebruik geen reinigings- of oplosmiddelen; die zouden de kunststofcomponenten van het toestel kunnen aantasten. Let er goed op dat geen water in het toestel terecht komt.

7.2 Onderhoud

In het toestel zijn er geen andere te onderhouden onderdelen.

NL

7.3 Bestellen van wisselstukken:

Gelieve bij het bestellen van wisselstukken volgende gegevens te vermelden:

- Type van het toestel
- Artikelnummer van het toestel
- Ident-nummer van het toestel
- Wisselstuknummer van het benodigd stuk

Actuele prijzen en info vindt u terug onder www.isc-gmbh.info

8. Afvalbeheer en recyclage

Het toestel bevindt zich in een verpakking om transportschade te voorkomen. Deze verpakking is een grondstof en bijgevolg herbruikbaar of kan de grondstofkringloop terug worden ingebracht.

Het toestel en zijn accessoires bestaan uit diverse materialen, zoals b.v. metaal en kunststof. Ontdoet u zich van defecte onderdelen op de inzamelplaats waar u gevaarlijke afvalstoffen mag afgeven. Informeer u in uw speciaalzaak of bij uw gemeentebestuur!

9. Opbergen

Bewaar het toestel en de accessoires op een donkere, droge en vorstvrije plaats die voor kinderen ontoegankelijk is. De optimale opbergtemperatuur ligt tussen 5° C en 30° C. Bewaar het elektrische gereedschap in de originele verpakking.



Einhell Germany AG · Wiesenweg 22 · D-94405 Landau/Isar



Konformitätserklärung

- (D)** erklärt folgende Konformität gemäß EU-Richtlinie und Normen für Artikel
- (B)** explains the following conformity according to EU directives and norms for the following product
- (F)** déclare la conformité suivante selon la directive CE et les normes concernant l'article
- (I)** dichiara la seguente conformità secondo la direttiva UE e le norme per l'articolo
- (NL)** verklaart de volgende overeenstemming conform EU richtlijn en normen voor het product
- (E)** declara la siguiente conformidad a tenor de la directiva y normas de la UE para el artículo
- (P)** declara a seguinte conformidade, de acordo com a directiva CE e normas para o artigo
- (B)** attererer følgende overensstemmelse i medfør af EU-direktiv samt standarder for artiklet
- (S)** förklarar följande överensstämmelse enl. EU-direktiv och standarder för artikeln
- (HU)** vakuuttaa, että tuote täyttää EU-direktiivin ja standardien vaatimukset
- (EL)** töendab toote vastavust EL direktiivile ja standarditele
- (C)** vydává následující prohlášení o shodě podle směrnic EU a norem pro výrobek
- (HU)** potvrjuje sledečo skladnost s smernico EU in standardi za izdelek
- (SK)** vydáva nasledujúce prehlásenie o zhode podľa smernice EÚ a noriem pre výrobok
- (H)** a cikkekhez az EU-irányvonal és Normák szerint a következő konformitást jelenti ki
- (PL)** deklaruje zgodność wymienionego poniżej artykułu z następującymi normami na podstawie dyrektywy WE.
- (B)** денларира съответното съответствие съгласно Директива на ЕС и норми за артикул
- (LV)** paskaidro šādu atbilstību ES direktīvai un standartiem
- (IT)** arribudina ši atitikimą EU reikalavimams ir prekės normoms
- (RO)** declară următoarea conformitate conform directivei UE și normelor pentru articolul
- (GR)** δηλώνει την ακόλουθη συμμόρφωση σύμφωνα με την Οδηγία ΕΚ και τα πρότυπα για το προϊόν
- (HR)** potvrđuje sljedeću usklađenost prema smjernicama EU i normama za artikl
- (SI)** potrjuje sljedeću usklađenost prema smjernicama EU i normama za artikl
- (ES)** potvrđuje sledeću usklađenost prema smernicama EZ i normama za artikal
- (BG)** следующим удостоверяется, что следующие продукты соответствуют директивам и нормам ЕС
- (UK)** проголошує про зазначену нижче відповідність виробу директивам та стандартам ЄС на виріб
- (MK)** ja izjavuva slednata soobraznost согласно EУ-директивата и нормите за артикли
- (TR)** Ürünü ile ilgili AB direktifleri ve normları gereğince aşağıda açıklanan uygunluğu belirtir
- (N)** erklærer følgende samsvar i henhold til EU-direktivet og standarder for artikkel
- (L)** Lýsir uppfyllingu EУ-reglna og annarra staðla vöru

Accuschroevendraaier TCAS 3,6 Li / Lader LG TCAS 3,6 Li (Topcraft)

- 87/404/EC_2009/105/EC
- 2005/32/EC_2009/125/EC
- 2006/95/EC
- 2006/28/EC
- 2004/108/EC
- 2004/22/EC
- 1999/5/EC
- 97/23/EC
- 90/396/EC_2009/142/EC
- 89/686/EC_96/58/EC
- 2011/65/EC
- 2006/42/EC
- Annex IV
Notified Body:
Notified Body No.:
Reg. No.:
- 2000/14/EC_2005/88/EC
- Annex V
- Annex VI
Noise: measured L_{WA} = dB (A); guaranteed L_{WA} = dB (A)
P = KW; LØ = cm
Notified Body:
- 2004/26/EC
Emission No.:

**Standard references: EN 60745-1; EN 60745-2-2; EN 55014-1; EN 55014-2;
EN 61000-3-2; EN 61000-3-3; EN 60335-1; EN 60335-2-29; EN 62233**

Landau/Isar, den 15.06.2015

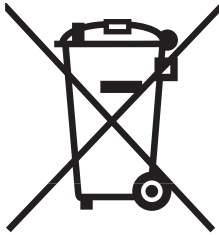
Weichselgartner/General Manager

Yang/Product-Management

First CE: 13
Art.-No.: 45.134.32 **I.-No.:** 11035
Subject to change without notice

Archive-File/Record: NAPR012561
Documents registrar: Daniel Laubmeier
Wiesenweg 22, D-94405 Landau/Isar





⑥ Nur für EU-Länder

Werfen Sie Elektrowerkzeuge nicht in den Hausmüll!

Gemäß europäischer Richtlinie 2012/19/EG über Elektro- und Elektronik-Altgeräte und Umsetzung in nationales Recht müssen verbrauchte Elektrowerkzeuge getrennt gesammelt werden und einer umweltgerechten Wiederverwertung zugeführt werden.

Recycling-Alternative zur Rücksendeaufforderung:

Der Eigentümer des Elektrogerätes ist alternativ anstelle Rücksendung zur Mitwirkung bei der sachgerechten Verwertung im Falle der Eigentumsaufgabe verpflichtet. Das Altgerät kann hierfür auch einer Rücknahmestelle überlassen werden, die eine Beseitigung im Sinne der nationalen Kreislaufwirtschafts- und Abfallgesetze durchführt. Nicht betroffen sind den Altgeräten beigefügte Zubehörteile und Hilfsmittel ohne Elektrobestandteile.



⑦ Uniquement pour les pays de l'Union Européenne

Ne jetez pas les outils électriques dans les ordures ménagères.

Selon la norme européenne 2012/19/CE relative aux appareils électriques et systèmes électroniques usés et selon son application dans le droit national, les outils électriques usés doivent être récoltés à part et apportés à un recyclage respectueux de l'environnement.

Possibilité de recyclage en alternative à la demande de renvoi :

Le propriétaire de l'appareil électrique est obligé, en guise d'alternative à un envoi en retour, à contribuer à un recyclage effectué dans les règles de l'art en cas de cessation de la propriété. L'ancien appareil peut être remis à un point de collecte dans ce but. Cet organisme devra l'éliminer dans le sens de la Loi sur le cycle des matières et les déchets. Ne sont pas concernés les accessoires et ressources fournies sans composants électroniques.



⑧ Enkel voor EU-landen

Elektrisch gereedschap hoort niet bij het huisvuil thuis.

Volgens de Europese richtlijn 2012/19/EG op afgedankte elektrische en elektronische toestellen en omzetting in nationaal recht dienen afgedankte elektrische gereedschappen afzonderlijk te worden verzameld en milieuvriendelijk te worden gerecycleerd.

Recyclagealternatief i.p.v. het verzoek het toestel terug te sturen:

In plaats van het elektrische toestel terug te sturen is alternatief de eigenaar van het toestel gehouden mee te werken aan de adequate recyclage als het eigendom wordt opgegeven. Hiervoor kan het afgedankte toestel eveneens bij een inzamelplaats worden afgegeven waar het toestel wordt verwijderd als bedoeld in de wetgeving in zake afvalverwerking en recyclage. Dit geldt niet voor toebehoorstukken en hulpmiddelen zonder elektrische componenten die bij de afgedankte toestellen zijn bijgevoegd.





Ⓓ

Der Nachdruck oder sonstige Vervielfältigung von Dokumentation und Begleitpapieren der Produkte, auch auszugsweise ist nur mit ausdrücklicher Zustimmung der ISC GmbH zulässig.

Ⓕ

La réimpression ou une autre reproduction de la documentation et des documents d'accompagnement des produits, même incomplète, n'est autorisée qu'avec l'agrément exprès de l'entreprise ISC GmbH.

Ⓖ

Nadruk of andere reproductie van documentatie en geleidepapieren van de producten, geheel of gedeeltelijk, enkel toegestaan mits uitdrukkelijke toestemming van ISC GmbH.





- Ⓧ Technische Änderungen vorbehalten
- Ⓧ Sous réserve de modifications
- Ⓧ Technische wijzigingen voorbehouden





D-Garantie

Wir gewähren Ihnen Garantie gemäß nachstehenden Bedingungen. Die Garantiezeit beträgt drei Jahre und beginnt am Tag des Kaufs. Bitte bewahren Sie den Kassenbon als Nachweis für den Kauf auf. Innerhalb der Garantiezeit beseitigen wir alle Funktionsfehler am Gerät, die nachweisbar auf mangelhafte Ausführung oder Materialfehler zurückzuführen sind. Die dazu benötigten Ersatzteile und die anfallende Arbeitszeit werden nicht berechnet.

Während der Garantiezeit können defekte Geräte unfrei an u. a. Serviceadresse gesandt werden. Sie erhalten dann ein neues oder repariertes Gerät kostenlos zurück.

Nach Ablauf der Garantiezeit haben Sie ebenfalls die Möglichkeit, das defekte Gerät zwecks Reparatur an die u. a. Adresse zu senden.

Nach Ablauf der Garantiezeit anfallende Reparaturen sind kostenpflichtig. Ihre gesetzlichen Rechte werden durch diese Garantie nicht eingeschränkt.

Ausschluss:

Die Garantie bezieht sich nicht auf natürliche Abnutzung oder Transportschäden, ferner nicht auf Schäden, die infolge Nichtbeachtung der Montageanleitung und nicht normgemäßer Installation entstanden sind. Der Hersteller haftet nicht für indirekte Folge- und Vermögensschäden.

Durch die Instandsetzung wird die Garantiezeit nicht erneuert oder verlängert. Bei Garantieanspruch, Störungen oder Ersatzteilbedarf wenden Sie sich bitte an:

Service Aldi

Voor de Blanken 21
7963 RP Ruinen (Nederland)
Tel. nederlandstalig: +32 (0) 78 15 10 85
Tel. francophone: +32 (0) 78 15 10 84
service@einhell.be





F-Garantie

Nous fournissons une garantie de 3 ans pour l'appareil décrit dans le mode d'emploi, en cas de vice de notre produit. Le délai de 3 ans commence avec la transmission du risque ou la prise en charge de l'appareil par le client. La condition de base pour le faire valoir de la garantie est un entretien en bonne et due forme, conformément au mode d'emploi, tout comme une utilisation de notre appareil selon l'application prévue.

Vous conservez bien entendu les droits de garantie légaux pendant ces 3 ans.

La garantie est valable pour l'ensemble de la République Fédérale d'Allemagne ou des pays respectifs du partenaire commercial principal en complément des prescriptions légales locales. Veuillez noter l'interlocuteur du service après-vente compétent pour votre région ou l'adresse mentionnée ci-dessous.

Service Aldi

Voor de Blanken 21

7963 RP Ruinen (Nederland)

Tel. nederlandstalig: +32 (0) 78 15 10 85

Tel. francophone: +32 (0) 78 15 10 84

service@einhell.be





NL-Garantie

Op het in de handleiding genoemde toestel geven wij 3 jaar garantie voor het geval dat ons product gebreken mocht vertonen. De periode van 3 jaar gaat in met de gevaarovergang of de overname van het toestel door de klant. De garantie kan enkel worden geclaimd op voorwaarde dat het toestel naar behoren is onderhouden en gebruikt conform de handleiding.

Vanzelfsprekend blijven u de wettelijke garantierechten binnen deze 3 jaar behouden.

De garantie geldt voor het grondgebied van de Bondsrepubliek Duitsland of van de respectievelijke landen van de regionale hoofdverdelers als aanvulling van de ter plaatse geldende wettelijke voorschriften. Gelieve zich tot uw contactpersoon van de regionaal bevoegde klantendienst of tot het hieronder vermelde serviceadres te wenden.

Service Aldi

Voor de Blanken 21
7963 RP Ruinen (Nederland)
Tel. nederlandstalig: +32 (0) 78 15 10 85
Tel. francophone: +32 (0) 78 15 10 84
service@einhell.be



