

- Ⓓ **Bedienungsanleitung
Akkuschrauber**
- Ⓔ **Operating Instructions
Cordless Screwdriver**
- Ⓕ **Mode d'emploi
Tournevis sans fil**
- Ⓝ **Handleiding
Accuschroevendraaier**
- Ⓛ **Istruzioni per l'uso
Avvitatore a batteria**
- Ⓢ **Bruksanvisning
Batteridrivnen skruvdragare**
- ⒸⓏ **Návod k obsluze
Akumulátorový šroubovák**
- ⓈⓀ **Návod na obsluhu
Akumulátorový skrutkovač**
- ⓇⓁ **Instrucțiuni de utilizare
Șurubelniță electrică**

ERGO **Pattfield®**
TOOLS

7

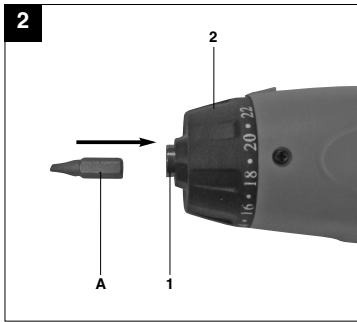
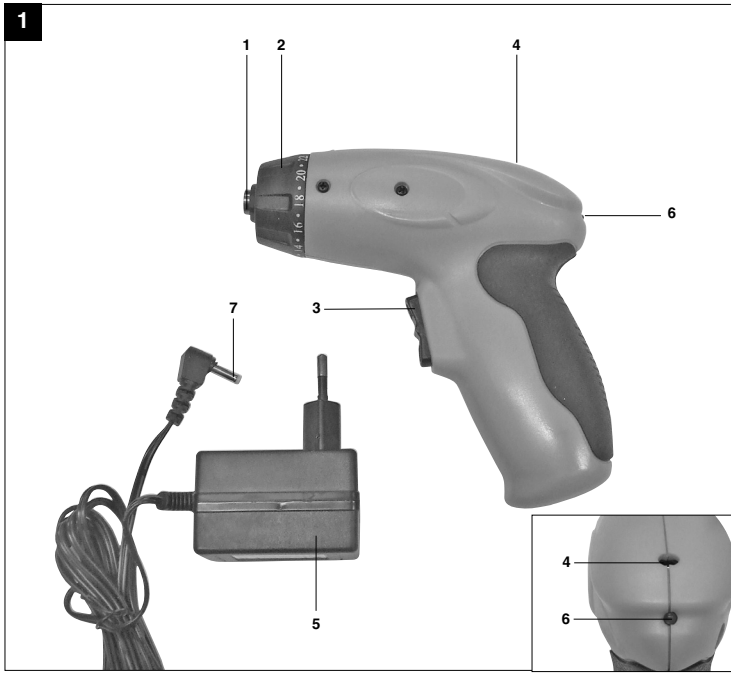
CE

Art.-Nr.: 45.133.95

I.-Nr.: 01018



E-AS **3,6 Li**



2



“WARNUNG - Zur Verringerung des Verletzungsrisikos Bedienungsanleitung lesen”



Tragen Sie einen Gehörschutz.
Die Einwirkung von Lärm kann Hörverlust bewirken.



Tragen Sie eine Schutzbrille.
Während der Arbeit entstehende Funken oder aus dem Gerät heraustretende Splitter, Späne und Stäube können Sichtverlust bewirken.

D**⚠ Achtung!**

Beim Benutzen von Geräten müssen einige Sicherheitsvorkehrungen eingehalten werden, um Verletzungen und Schäden zu verhindern. Lesen Sie diese Bedienungsanleitung / Sicherheitshinweise deshalb sorgfältig durch. Bewahren Sie diese gut auf, damit Ihnen die Informationen jederzeit zur Verfügung stehen. Falls Sie das Gerät an andere Personen übergeben sollten, händigen Sie diese Bedienungsanleitung / Sicherheitshinweise bitte mit aus. Wir übernehmen keine Haftung für Unfälle oder Schäden, die durch Nichtbeachten dieser Anleitung und den Sicherheitshinweisen entstehen.

1. Sicherheitshinweise

Die entsprechenden Sicherheitshinweise finden Sie im beiliegenden Heftchen!

⚠ WARNUNG

Lesen Sie alle Sicherheitshinweise und Anweisungen. Versäumnisse bei der Einhaltung der Sicherheitshinweise und Anweisungen können elektrischen Schlag, Brand und/oder schwere Verletzungen verursachen zur Folge haben. **Bewahren Sie alle Sicherheitshinweise und Anweisungen für die Zukunft auf.**

2. Gerätebeschreibung (Bild 1)

1. Bit-Aufnahme
2. Drehmomenteinstellung
3. Umschalter Links/Rechtslauf / Ein-Ausschalter
4. Ladeanschluß
5. Ladegerät
6. Ladekontrolllampe
7. Ladekabel

3. Bestimmungsgemäße Verwendung

Der Akkuschrauber ist geeignet zum Eindrehen und Lösen von Schrauben.

Die Maschine darf nur nach ihrer Bestimmung verwendet werden. Jede weitere darüber hinausgehende Verwendung ist nicht bestimmungsgemäß. Für daraus hervorgerufene Schäden oder Verletzungen aller Art haftet der Benutzer/Bediener und nicht der Hersteller.

Bitte beachten Sie, dass unsere Geräte bestimmungsgemäß nicht für den gewerblichen, handwerklichen oder industriellen Einsatz konstruiert wurden. Wir übernehmen keine Gewährleistung, wenn das Gerät in Gewerbe-, Handwerks- oder Industriebetrieben sowie bei gleichzusetzenden Tätigkeiten eingesetzt wird.

4. Technische Daten

Spannungsversorgung Motor:	3,6 V d.c.
Leerlauf-Drehzahl:	200 min ⁻¹
Rechts- Links-Lauf:	ja
Ladespannung Akku:	6 V d.c.
Ladestrom Akku:	300 mA
Netzspannung Ladegerät:	230V~ 50 Hz
Ladezeit:	ca. 5-6 Std.
Akkutyp:	Li-Ion
Gewicht:	0,35 kg

Geräusch und Vibration

Die Geräusch- und Vibrationswerte wurden entsprechend EN 60745 ermittelt.

Schalldruckpegel L_{pA}	62,3 dB(A)
Unsicherheit K_{pA}	3 dB
Schalleistungspegel L_{WA}	73,3 dB(A)
Unsicherheit K_{WA}	3 dB

Tragen Sie einen Gehörschutz.

Die Einwirkung von Lärm kann Gehörverlust bewirken.

Schwingungsgesamtwerte (Vektorsumme dreier Richtungen) ermittelt entsprechend EN 60745.

Schrauben ohne Schlag

Schwingungsemissionswert $a_{h1} \leq 2,5 \text{ m/s}^2$
Unsicherheit $K = 1,5 \text{ m/s}^2$

⚠ Achtung!

Der Schwingungswert wird sich aufgrund des Einsatzbereiches des Elektrowerkzeuges ändern und kann in Ausnahmefällen über dem angegebenen Wert liegen.

5. Vor Inbetriebnahme

Lesen Sie vor der Inbetriebnahme Ihres

Akkuschraubers unbedingt diese Hinweise:

1. Laden Sie den Akku-Pack nur mit dem mitgelieferten Ladegerät.
2. Nur einwandfreie und geeignete Schrauberbits verwenden.
3. Beim Schrauben in Wänden und Mauern diese auf verborgene Strom-, Gas- und Wasserleitung überprüfen.

6. Bedienung

6.1 Laden des Akkus (Abb. 1)

Der Akku ist gegen Tiefentladung geschützt. Eine integrierte Schutzschaltung schaltet das Gerät automatisch aus, wenn der Akku entladen ist. Die Bit-Aufnahme dreht sich in diesem Fall nicht mehr.

Warnung! Betätigen Sie den Ein-/Ausschalter nicht mehr, wenn die Schutzschaltung das Gerät abgeschaltet hat. Dies kann zu Schäden am Akku führen.

1. Vergleichen Sie, ob die auf dem Typenschild angegebene Netzspannung mit der vorhandenen Netzspannung übereinstimmt. Stecken Sie das Ladegerät in die Steckdose und verbinden Sie das Ladekabel mit dem Ladeanschluss. Der Ladevorgang beginnt sobald das Ladekabel mit dem Ladeadapter verbunden ist.
2. Die rote LED (6) signalisiert, dass der Akku geladen wird.
3. Nach erfolgter Ladung erlischt die Ladekontrolllampe (6).

Achtung! Während des Ladevorgangs kann sich der Handgriff etwas erwärmen, dies ist jedoch normal.

Sollte das Laden des Akkus nicht möglich sein, überprüfen Sie bitte

- ob an der Steckdose die Netzspannung vorhanden ist
- ob ein einwandfreier Kontakt an den Ladekontakten des Ladegerätes vorhanden ist.

Sollte das Laden des Akkus immer noch nicht möglich sein, bitten wir Sie,

- das Ladegerät
- und den Schrauber

an unseren Kundendienst zu senden.

Im Interesse einer langen Lebensdauer des Akkus sollten Sie für eine rechtzeitige Wiederaufladung des Akkus sorgen. Dies ist auf jeden Fall notwendig, wenn Sie feststellen, dass die Leistung des Akkuschraubers nachlässt.

Entladen Sie den Akku nie vollständig. Dies führt zu einem Defekt des Akkus!

6.2 Drehmoment-Einstellung (Abb. 2/Pos. 2)

Der Akkuschrauber ist mit einer mechanischen Drehmomenteinstellung ausgestattet.

Das Drehmoment für eine bestimmte Schraubengröße wird am Stelling (2) eingestellt. Das Drehmoment ist von mehreren Faktoren abhängig:

- von der Art und Härte des zu bearbeitenden Materials.
- von der Art und der Länge der verwendeten Schrauben.
- von den Anforderungen, die an die Schraubverbindung gestellt werden.

Das Erreichen des Drehmoments wird durch das ratschende Ausrücken der Kupplung signalisiert.

Achtung! Stelling für das Drehmoment nur bei Stillstand einstellen.

6.3 Ein-Aus-Drehrichtungsschalter (Bild 1/Pos. 3)

Sie können zwischen Links- und Rechtslauf wählen. Um eine Beschädigung des Getriebes zu vermeiden, soll die Drehrichtung nur im Stillstand umgeschaltet werden.

6.4 Werkzeugwechsel (Bild 2)

Achtung! Stecken Sie den Bit (A) in die Bit-Aufnahme (1). Ziehen Sie den Bit (A) zum Entfernen wieder aus der Bit-Aufnahme (1) heraus.

6.5 Schrauben:

Verwenden Sie am besten Schrauben mit Selbstzentrierung (z. B. Torx, Kreuzschlitz), welches ein sicheres Arbeiten gewährleistet. Achten Sie darauf, dass der verwendete Bit und die Schraube in Form und Größe übereinstimmen.

D

7. Reinigung, Wartung und Ersatzteilbestellung

Ziehen Sie vor allen Reinigungsarbeiten den Netzstecker.

7.1 Reinigung

- Halten Sie Schutzvorrichtungen, Luftschlitz und Motorengehäuse so staub- und schmutzfrei wie möglich. Reiben Sie das Gerät mit einem sauberen Tuch ab oder blasen Sie es mit Druckluft bei niedrigem Druck aus.
- Wir empfehlen, dass Sie das Gerät direkt nach jeder Benutzung reinigen.
- Reinigen Sie das Gerät regelmäßig mit einem feuchten Tuch und etwas Schmierseife. Verwenden Sie keine Reinigungs- oder Lösungsmittel; diese könnten die Kunststoffteile des Gerätes angreifen. Achten Sie darauf, dass kein Wasser in das Geräteinnere gelangen kann.

7.2 Wartung

Im Geräteinneren befinden sich keine weiteren zu wartenden Teile.

7.3 Ersatzteilbestellung:

Bei der Ersatzteilbestellung sollten folgende Angaben gemacht werden;

- Typ des Gerätes
- Artikelnummer des Gerätes
- Ident-Nummer des Gerätes
- Ersatzteilnummer des erforderlichen Ersatzteils

Aktuelle Preise und Infos finden Sie unter www.isc-gmbh.info

8. Entsorgung und Wiederverwertung

Das Gerät befindet sich in einer Verpackung um Transportschäden zu verhindern. Diese Verpackung ist Rohstoff und ist somit wieder verwendbar oder kann dem Rohstoffkreislauf zurückgeführt werden. Das Gerät und dessen Zubehör bestehen aus verschiedenen Materialien, wie z.B. Metall und Kunststoffe. Führen Sie defekte Bauteile der Sondernüllentsorgung zu. Fragen Sie im Fachgeschäft oder in der Gemeindeverwaltung nach!



"Caution - Read the operating instructions to reduce the risk of injury"



Wear ear-muffs.
The impact of noise can cause damage to hearing.



Wear safety goggles.
Sparks generated during working or splinters, chips and dust emitted by the device can cause loss of sight.

GB**⚠ Important!**

When using equipment, a few safety precautions must be observed to avoid injuries and damage. Please read the complete operating manual with due care. Keep this manual in a safe place, so that the information is available at all times. If you give the equipment to any other person, give them these operating instructions as well. We accept no liability for damage or accidents which arise due to non-observance of these instructions and the safety information.

1. Safety information

Please refer to the booklet included in delivery for the safety instructions.

⚠ CAUTION!**Read all safety regulations and instructions.**

Any errors made in following the safety regulations and instructions may result in an electric shock, fire and/or serious injury.

Keep all safety regulations and instructions in a safe place for future use.

2. Layout (Fig. 1)

1. Bit chuck
2. Torque selector
3. Changeover switch for forward/reverse / ON/OFF switch
4. Charging connection
5. Battery charger
6. Control lamp for charging
7. Charging cable

3. Proper use

The cordless screwdriver is designed for tightening and undoing screws.

The machine is to be used only for its prescribed purpose. Any other use is deemed to be a case of misuse. The user / operator and not the manufacturer will be liable for any damage or injuries of any kind caused as a result of this.

Please note that our equipment has not been designed for use in commercial, trade or industrial applications. Our warranty will be voided if the machine is used in commercial, trade or industrial businesses or for equivalent purposes.

8

4. Technical data

Motor power supply:	3.6 V DC
Idling speed:	200 min ⁻¹
Clockwise/Counter-clockwise:	Yes
Charge voltage for rechargeable battery:	6 V DC
Charge current for rechargeable battery:	300 mA
Battery charger supply voltage:	230 V ~ 50 Hz
Charging time:	approx. 5-6 hours
Battery type:	Li-Ion
Weight:	0.35 kg

Sound and vibration

Sound and vibration values were measured in accordance with EN 60745.

L _{pA} sound pressure level	62.3 dB(A)
K _{pA} uncertainty	3 dB
L _{WA} sound power level	73.3 dB(A)
K _{WA} uncertainty	3 dB

Wear ear-muffs.

The impact of noise can cause damage to hearing.

Total vibration values (vector sum of three directions) determined in accordance with EN 60745.

Screwing without hammer action

Vibration emission value $a_h \leq 2.5 \text{ m/s}^2$

K uncertainty = 1.5 m/s^2

⚠ Important!

The vibration value changes according to the area of application of the electric tool and may exceed the specified value in exceptional circumstances.

5. Before starting the equipment

Be sure to read the following information before you use your cordless screwdriver for the first time:

1. Charge the battery pack with the charger supplied.
2. Only ever use screwdriver bits which are suitable for the purpose and in faultless condition.
3. Always check for concealed electric cables and gas and water pipes when drilling and screwing in walls.

6. Operation

6.1 Charging the battery (Fig. 1)

The battery is protected from exhaustive discharge. An integrated protective circuit automatically switches off the equipment when the battery is flat. In this case the bit chuck will cease to turn.

Warning! Do not press the ON/OFF switch any more if the protective circuit has actuated. This may damage the battery.

1. Check that your mains voltage is the same as that marked on the rating plate of the battery charger. Plug the battery charger in the plug socket and connect the charging cable to the charging connection. The charging process starts as soon as the charging cable is connected to the charging adapter.
2. The red LED (6) will come on to indicate that the battery pack is being charged.
3. The charging control lamp (6) goes out when charging is completed.

Important! The handle may become a little warm during the charging process. This is normal.

If the battery pack fails to charge, please check

- whether there is voltage at the socket-outlet
- and check for proper contact with the charging contacts in the battery charger.

If the battery still fails to charge, send

- the battery charger
- and the screwdriver

to our customer services department.

Timely recharging of the battery pack will help it serve you well for a long time. You must recharge the battery pack when you notice that the power of the screwdriver drops.

Never allow the battery pack to become fully discharged. This will cause it to develop a defect.

6.2 Torque setting (Fig. 2 Item 2)

The cordless screwdriver is fitted with a mechanical torque selector.

The torque for a specific size of screw is selected with the set-collar (2). The correct torque depends on several factors:

- on the type and hardness of material in question
- on the type and length screws used
- on the requirements needing to be met by the screwed joint.

The clutch disengages with a grating sound to indicate when the set torque is reached.

Important! The tool must be at a standstill when you set the torque with the setting ring.

6.3 ON/OFF changeover switch (Fig. 1/Item 3)

You can select between clockwise and counter-clockwise rotation.

Change the direction of rotation only when the equipment is at a standstill. If you fail to observe this point, the gearing may become damaged.

6.4 Changing the tool (Fig. 2)

Important!

Insert the bit (A) into the bit chuck (1).

To remove the bit (A), pull it back out of the bit chuck (1).

6.5 Screwdriving

We recommend using self-centering screws (e.g. Torx screws, recessed head screws) designed for reliable working. Be sure to use a bit that matches the screw in shape and size. Set the torque, as described elsewhere in these operating instructions, to suit the size of screw.



7. Cleaning, maintenance and ordering of spare parts

Always pull out the mains power plug before starting any cleaning work.

7.1 Cleaning

- Keep all safety devices, air vents and the motor housing free of dirt and dust as far as possible. Wipe the equipment with a clean cloth or blow it with compressed air at low pressure.
- We recommend that you clean the device immediately each time you have finished using it.
- Clean the equipment regularly with a moist cloth and some soft soap. Do not use cleaning agents or solvents; these could attack the plastic parts of the equipment. Ensure that no water can seep into the device.

7.2 Maintenance

There are no parts inside the equipment which require additional maintenance.

7.3 Ordering replacement parts

Please quote the following data when ordering replacement parts:

- Type of machine
- Article number of the machine
- Identification number of the machine
- Replacement part number of the part required

For our latest prices and information please go to www.isc-gmbh.info

8. Disposal and recycling

The unit is supplied in packaging to prevent its being damaged in transit. This packaging is raw material and can therefore be reused or can be returned to the raw material system.

The unit and its accessories are made of various types of material, such as metal and plastic. Defective components must be disposed of as special waste. Ask your dealer or your local council.



« Avertissement – Lisez ce mode d'emploi pour diminuer le risque de blessures »



Portez une protection de l'ouïe.

L'exposition au bruit peut entraîner une perte de l'ouïe.



Portez des lunettes de protection.

Les étincelles générées pendant travail ou les éclats, copeaux et la poussière sortant de l'appareil peuvent entraîner une perte de la vue.

F**⚠ Attention !**

Lors de l'utilisation d'appareils, il faut respecter certaines mesures de sécurité afin d'éviter des blessures et dommages. Veuillez donc lire attentivement ce mode d'emploi. Conservez-le bien de façon à pouvoir disposer à tout moment de ces informations. Si l'appareil doit être remis à d'autres personnes, remettez-leur aussi ce mode d'emploi. Nous déclinons toute responsabilité pour les accidents et dommages dus au non-respect de ce mode d'emploi et des consignes de sécurité.

1. Consignes de sécurité

Vous trouverez les consignes de sécurité correspondantes dans le petit manuel ci-joint.

⚠ AVERTISSEMENT !

Veillez lire toutes les consignes de sécurité et instructions.

Tout non-respect des consignes de sécurité et instructions peut provoquer une décharge électrique, un incendie et/ou des blessures graves.

Conservez toutes les consignes de sécurité et instructions pour une consultation ultérieure.

2. Description de l'appareil (figure 1)

1. Porte-embout
2. Réglage du couple de serrage
3. Commutateur inverseur marche à gauche/droite / bouton marche-arrêt
4. Raccord de charge
5. Chargeur
6. Voyant de charge
7. Câble de charge

3. Utilisation conforme à l'affectation

Le tournevis sans fil convient à visser et à dévisser des vis.

La machine doit exclusivement être employée conformément à son affectation. Chaque utilisation allant au-delà de cette affectation est considérée comme non conforme. Pour les dommages en résultant ou les blessures de tout genre, le producteur décline toute responsabilité et l'opérateur/l'exploitant est responsable.

Veillez au fait que nos appareils, conformément à leur affectation, n'ont pas été construits, pour être utilisés dans un environnement professionnel, industriel ou artisanal. Nous déclinons toute responsabilité si l'appareil est utilisé professionnellement, artisanalement ou dans des sociétés industrielles, tout comme pour toute activité équivalente.

4. Caractéristiques techniques

Alimentation en tension du moteur :	3,6 V d.c.
Vitesse de marche à vide :	200 tr/min
Marche à droite-gauche :	oui
Tension de charge accu. :	6 V d.c.
Courant de charge accu. :	300 mA
Tension secteur du chargeur :	230V~50 Hz
Durée de charge :	env. 5-6 h
Type d'accu. :	Li-Ion
Poids :	0,35 kg

Bruit et vibration

Les valeurs de bruit et de vibration ont été déterminées conformément à la norme EN 60745.

Niveau de pression acoustique L_{pA}	62,3 dB(A)
Imprécision K_{pA}	3 dB
Niveau de puissance acoustique L_{WA}	73,3 dB(A)
Imprécision K_{WA}	3 dB

Portez une protection acoustique.

L'exposition au bruit peut entraîner la perte de l'ouïe.

Les valeurs totales des vibrations (somme des vecteurs de trois directions) ont été déterminées conformément à EN 60745.

Visser sans percussion

Valeur d'émission des vibrations $a_h \leq 2,5 \text{ m/s}^2$
Imprécision $K = 1,5 \text{ m/s}^2$

⚠ Attention !

La valeur de vibration est différente en fonction du domaine d'utilisation de l'outil électrique et peut, dans des cas exceptionnels, être supérieure à la valeur indiquée.

5. Avant la mise en service

Avant la mise en service de votre tournevis électrique sans fil, lisez ces remarques :

1. Chargez l'accumulateur avec le chargeur livré.
2. Utilisez uniquement des forets pointus tout comme des embouts de tournevis irréprochables et adéquats.
3. Lors du perçage et du vissage dans des parois et murs, contrôlez s'il y a des conduites de courant, de gaz ou d'eau cachées.

6. Commande

6.1 Charger l'accumulateur (fig. 1)

L'accumulateur est protégé contre la décharge profonde. Un circuit protecteur intégré met l'appareil automatiquement hors circuit, lorsque l'accumulateur est déchargé. Dans ce cas, le porte-embout ne tourne plus.

Avertissement ! N'actionnez plus l'interrupteur Marche / Arrêt, lorsque le circuit protecteur a mis l'appareil hors circuit. Ceci peut endommager l'accumulateur.

1. Comparez si la tension du secteur indiquée sur la plaque signalétique correspond à la tension du bloc du serveur disponible. Enfichez le chargeur dans la prise et raccordez le câble de charge au raccord de charge. Le processus de chargement commence dès que le câble de charge est relié à l'adaptateur de charge.
2. La DEL rouge (6) signale que l'accumulateur est en charge.
3. Une fois l'accumulateur chargé, le voyant de charge (6) s'éteint.

Attention ! Un léger échauffement de la poignée peut avoir lieu pendant la recharge.

Si la recharge de l'accumulateur est impossible, veuillez contrôler

- si une tension du réseau est présente au niveau de la prise de courant
- si un contact irréprochable est présent au niveau des contacts de charge du chargeur.

Si le chargement de l'accumulateur reste impossible, nous vous prions de bien vouloir renvoyer

- le chargeur
 - et la visseuse
- à notre service après-vente.

Dans l'intérêt d'une grande longévité de l'accumulateur, veillez à un rechargement de l'accumulateur à temps. Ceci est indispensable lorsque vous constatez une diminution de la puissance du tournevis sans fil.

Ne déchargez jamais complètement l'accumulateur. Ceci cause l'endommagement de l'accumulateur !

6.2 Réglage du couple de rotation (fig. 2/pos. 2)

Le tournevis sans fil est doté d'un réglage mécanique du couple de rotation.

Le couple de rotation pour une taille définie de vis est réglable par la molette de réglage (2). Le couple de rotation dépend de plusieurs facteurs:

- de la sorte et dureté du matériau à traiter
- de la sorte et longueur des vis utilisées
- des exigences auxquelles doivent répondre les unions vissées

Si le couple de rotation est atteint, un grincement indique que le désaccouplement est effectué.

Attention ! Ne réglez la bague de réglage pour le couple de serrage qu'à l'arrêt de la machine.

6.3 Interrupteur Marche/Arrêt du sens de rotation (figure 1/pos. 3)

Vous pouvez choisir entre marche à gauche et marche à droite.

Afin d'éviter d'endommager de l'engrenage, le sens de rotation doit être uniquement commuté à l'arrêt.

6.4 Changement d'outils (figure 2)

Attention !

Enfichez l'embout (A) dans le porte-embout (1). Tirez l'embout (A) du porte-embout (1) pour le retirer.

6.5 Vissage :

Utilisez de préférence des vis à auto-centrage (par ex. ex. torx, cruciforme) qui garantissent un travail sûr. Veillez à ce que l'embout de tournevis et la vis concourent en forme et en taille.

F

7. Nettoyage, maintenance et commande de pièces de rechange

Retirez la fiche de contact avant tous travaux de nettoyage.

7.1 Nettoyage

- Maintenez les dispositifs de protection, les fentes à air et le carter de moteur aussi propres (sans poussière) que possible. Frottez l'appareil avec un chiffon propre ou soufflez dessus avec de l'air comprimé à basse pression.
- Nous recommandons de nettoyer l'appareil directement après chaque utilisation.
- Nettoyez l'appareil régulièrement à l'aide d'un chiffon humide et un peu de savon. N'utilisez aucun produit de nettoyage ni détergeant ; ils pourraient endommager les pièces en matières plastiques de l'appareil. Veillez à ce qu'aucune eau n'entre à l'intérieur de l'appareil.

7.2 Maintenance

Aucune pièce à l'intérieur de l'appareil n'a besoin de maintenance.

7.3 Commande de pièces de rechange :

Pour les commandes de pièces de rechange, veuillez indiquer les références suivantes:

- Type de l'appareil
- No. d'article de l'appareil
- No. d'identification de l'appareil
- No. de pièce de rechange de la pièce requise

Vous trouverez les prix et informations actuelles à l'adresse www.isc-gmbh.info

8. Mise au rebut et recyclage

L'appareil se trouve dans un emballage permettant d'éviter les dommages dus au transport. Cet emballage est une matière première et peut donc être réutilisé ultérieurement ou être réintroduit dans le circuit des matières premières.

L'appareil et ses accessoires sont en matériaux divers, comme par ex. des métaux et matières plastiques. Éliminez les composants défectueux dans les systèmes d'élimination des déchets spéciaux. Renseignez-vous dans un commerce spécialisé ou auprès de l'administration de votre commune !



"Waarschuwing – Handleiding lezen om het letselrisico te verminderen"



Draag een gehoorbeschermer.

Lawaai kan aanleiding geven tot gehoorverlies.



Draag een veiligheidsbril.

Vonken die tijdens het werk ontstaan of splinters, spanen en stof die uit het toestel ontsnappen kunnen leiden tot zichtverlies.

NL**⚠ Let op!**

Bij het gebruik van materieel dienen enkele veiligheidsmaatregelen te worden nageleefd om lichamelijk gevaar en schade te voorkomen. Lees daarom deze handleiding zorgvuldig door. Bewaar deze goed zodat u de informatie op elk moment kunt terugvinden. Mocht u dit toestel aan andere personen doorgeven, gelieve dan deze handleiding mee te geven.

Wij zijn niet aansprakelijk voor ongevallen of schade die te wijten zijn aan niet-naleving van deze handleiding en van de veiligheidsinstructies.

1. Veiligheidsinstructies

De overeenkomstige veiligheidsinstructies vindt u in de bijgaande brochure.

⚠ WAARSCHUWING!**Lees alle veiligheidsinstructies en aanwijzingen.**

Nalatigheden bij de inachtneming van de veiligheidsinstructies en aanwijzingen kunnen elektrische schok, brand en/of zware letsels tot gevolg hebben.

Bewaar alle veiligheidsinstructies en aanwijzingen voor de toekomst.

2. Beschrijving van het gereedschap (fig. 1)

1. Bithoude
2. Koppelfstelling
3. Omschakelaar links / rechts draaiend / Aan-Uit schakelaar
4. Laadaansluiting
5. Lader
6. Laadverklapper
7. Laadkabel

3. Reglementair gebruik

De accuschroevendraaier is geschikt voor het in- en losdraaien van schroeven.

De machine mag slechts voor werkzaamheden worden gebruikt waarvoor ze bedoeld is. Elk ander verder gaand gebruik is niet reglementair. Voor daaruit voortvloeiende schade of verwondingen van welke aard dan ook is de gebruiker/bediener, niet de fabrikant, aansprakelijk.

Wij wijzen erop dat onze gereedschappen overeenkomstig hun bestemming niet geconstrueerd zijn voor commercieel, ambachtelijk of industrieel gebruik. Wij geven geen garantie indien het gereedschap in ambachtelijke of industriële bedrijven alsmede bij gelijk te stellen activiteiten wordt gebruikt.

4. Technische gegevens

Voeding motor:	3,6 V DC
Onbelast toerental:	200 t/min.
rechts- / links draaiend:	ja
Laadspanning accu:	6 V DC
Laadstroom accu:	300 mA
Netspanning laadtoestel:	230V ~ 50 Hz
Laadtijd:	ca. 5-6 uur
Accutype:	Li-Ion
Gewicht:	0,35 kg

Geluid en vibratie

De geluids- en vibratiewaarden werden bepaald volgens EN 60745.

Geluidsdrukniveau L_{pA}	62,3 dB (A)
Onzekerheid K_{pA}	3 dB
Geluidsvermogen L_{WA}	73,3 dB (A)
Onzekerheid K_{WA}	3 dB

Draag een gehoorbeschermer.

Lawaai kan aanleiding geven tot gehoorverlies.

Totale vibratiewaarden (vectorsom van drie richtingen) bepaald volgens EN 60745.

Schroeven zonder klopfunctie

Trillingsemmissiewaarde $a_{h1} \leq 2,5 \text{ m/s}^2$

Onzekerheid $K = 1,5 \text{ m/s}^2$

⚠ Let op!

De vibratiewaarde zal op grond van het toepassingsgebied van het elektrische gereedschap veranderen en kan in uitzonderingsgevallen boven de opgegeven waarde liggen.

5. Vóór inbedrijfstelling

Lees zeker de volgende instructies voordat u uw accuschroevendraaier in gebruik neemt:

1. Laadt de accu m.b.v. de bijgeleverde lader.
2. Enkel scherpe boren en intacte en gepaste schroeverbits gebruiken.
3. Bij het boren en schroeven in muren en wanden dient u die op verborgen stroom-, gas- en waterleidingen te controleren.

6. Bediening

6.1 Accu laden (fig. 1)

De accu is beschermd tegen diepe ontlading. Het gereedschap wordt door een geïntegreerde beschermingsschakeling automatisch uitgeschakeld zodra de accu is ontladen. De bithouder zal in dit geval niet meer draaien.

Waarschuwing! Druk niet meer op de AAN/UIT-schakelaar als de beschermingsschakeling het gereedschap heeft uitgeschakeld. Daardoor kan schade aan de accu worden berokkend.

1. Vergelijk of de netspanning vermeld op het kenplaatje overeenkomt met de voorhanden zijnde netspanning. Steek het laadtoestel het stopcontact in en verbindt de laadkabel met de laadaansluiting. Het laadproces begint zodra de laadkabel is aangesloten op de laadadapter.
2. De rode LED (6) signaleert dat de accu wordt geladen.
3. Aan het einde van het laadproces gaat het laadcontrolelampje (6) uit.

Let op! Tijdens het laden kan de handgreep wat warm worden, dat is echter normaal.

Mocht het laden van de accu niet mogelijk zijn, controleer dan

- of op het stopcontact de netspanning voorhanden is
- of een perfect contact aan de laadcontacten van de lader voorhanden is.

Indien het laden van de accu altijd nog niet mogelijk is, stuur dan

- de lader
 - en de schroevendraaier
- naar onze klantenservice.

In het belang van een lange levensduur van de accu is het raadzaam om op tijd voor het herladen van de accu te zorgen. Dit is in ieder geval noodzakelijk wanneer u vaststelt dat het vermogen van de accuschroevendraaier vermindert.

Ontlaadt de accu nooit helemaal. Dat leidt tot een defect van de accu!

6.2 Koppelfstelling (fig. 2, pos. 2)

De accuschroevendraaier is voorzien van een mechanische koppelfstelling.

Het koppel voor een bepaalde schroefgrootte wordt aan de stelling ingesteld. Het koppel is afhankelijk van meerdere factoren:

- van de aard en de hardheid van het te bewerken materiaal
- van de aard en de lengte van de gebruikte schroeven
- van de eisen die aan de schroefverbinding gesteld worden.

Het bereiken van het koppel wordt door het ratelend ont koppelen van de koppeling gesignaleerd.

Let op! Stelling voor het koppel enkel bij stilstand instellen.

6.3 AAN/UIT-draairichtingsschakelaar (fig. 1, pos. 3)

U kunt kiezen tussen links en rechts draaiend. Om een beschadiging van de transmissie te voorkomen is het aan te bevelen enkel in stilstand van draairichting te veranderen.

6.4 Verwisselen van gereedschap (fig. 2)

Steek de bit (A) de bithouder (1) in. Om de bit (A) te verwijderen, trek u hem de bithouder (1) terug uit.

6.5 Schroeven:

Gebruik best zelfcentrerende schroeven (b.v. Torx, kruiskopschroeven) die een veilige werkwijze verzekeren. Let er wel op dat de gebruikte bit en de schroef qua vorm en grootte bijeenpassen.

NL

7. Reiniging, onderhoud en bestellen van wisselstukken

Trek vóór alle schoonmaakwerkzaamheden de netstekker uit het stopcontact.

7.1 Reiniging

- Hou de veiligheidsinrichtingen, de ventilatiespleten en het motorhuis zo veel mogelijk vrij van stof en vuil. Wrijf het toestel met een schone doek af of blaas het met perslucht bij lage druk schoon.
- Het is aan te bevelen het toestel direct na elk gebruik te reinigen.
- Reinig het toestel regelmatig met een vochtige doek en wat zachte zeep. Gebruik geen reinigings- of oplosmiddelen; die zouden de kunststofcomponenten van het toestel kunnen aantasten. Let er goed op dat geen water in het toestel terechtkomt.

7.2 Onderhoud

In het toestel zijn er geen andere te onderhouden onderdelen.

7.3 Bestellen van wisselstukken:

Gelieve bij het bestellen van wisselstukken volgende gegevens te vermelden:

- Type van het toestel
- Artikelnummer van het toestel
- Ident-nummer van het toestel
- Wisselstuknummer van het benodigd stuk

Actuele prijzen en info vindt u terug onder www.isc-gmbh.info

8. Afvalbeheer en recyclage

Het toestel bevindt zich in een verpakking om transportschade te voorkomen. Deze verpakking is een grondstof en bijgevolg herbruikbaar of kan de grondstofkringloop terug worden ingebracht. Het toestel en zijn accessoires bestaan uit diverse materialen, zoals b.v. metaal en kunststof. Ontdoet u zich van defecte onderdelen op de inzamelplaats waar u gevaarlijke afvalstoffen mag afgeven. Informeer u in uw specialzaak of bij uw gemeentebestuur!



"Avvertimento – Per ridurre il rischio di lesioni leggete le istruzioni per l'uso"



Portate cuffie antirumore.

L'effetto del rumore può causare la perdita dell'udito.



Indossate gli occhiali protettivi.

Scintille create durante il lavoro o schegge, trucioli e polveri scaraventate fuori dall'apparecchio possono causare la perdita della vista.

**⚠ Attenzione!**

Nell'usare gli apparecchi si devono rispettare diverse avvertenze di sicurezza per evitare lesioni e danni. Quindi leggete attentamente queste istruzioni per l'uso. Conservatele bene per avere a disposizione le informazioni in qualsiasi momento. Se date l'apparecchio ad altre persone consegnate loro queste istruzioni per l'uso insieme all'apparecchio! Non ci assumiamo alcuna responsabilità per incidenti o danni causati dal mancato rispetto di queste istruzioni e delle avvertenze di sicurezza.

1. Avvertenze di sicurezza

Le relative avvertenze di sicurezza si trovano nell'opuscolo allegato.

⚠ AVVERTIMENTO!

Leggete tutte le avvertenze di sicurezza e le istruzioni.

Dimenticanze nel rispetto delle avvertenze di sicurezza e delle istruzioni possono causare scosse elettriche, incendi e/o gravi lesioni.

Conservate tutte le avvertenze e le istruzioni per eventuali necessità future.

2. Descrizione dell'apparecchio (Fig. 1)

1. Sede inserito
2. Impostazione del momento torcente
3. Commutatore rotazione sinistrorsa/destrorsa / interruttore ON/OFF
4. Attacco di ricarica
5. Carica batteria
6. Spia di controllo ricarica
7. Cavo di ricarica

3. Utilizzo proprio

L'avvitatore a batteria è adatto per svitare ed avvitare viti.

L'apparecchio deve venire usato solamente per lo scopo a cui è destinato. Ogni altro tipo di uso che esuli da quello previsto non è un uso conforme. L'utilizzatore/operatore, e non il costruttore, è responsabile dei danni e delle lesioni di ogni tipo che ne risultino.

Tenete presente che i nostri apparecchi non sono stati costruiti per l'impiego professionale, artigianale o industriale. Non ci assumiamo alcuna garanzia quando l'apparecchio viene usato in imprese commerciali, artigianali o industriali, o in attività equivalenti.

4. Caratteristiche tecniche

Alimentazione di tensione del motore:	3,6 V DC
Numero di giri al minimo:	200 min ⁻¹
Rotazione destrorsa/sinistrorsa:	si
Tensione di ricarica della batteria:	6 V DC
Corrente di ricarica della batteria:	300 mA
Tensione di rete del carica batteria:	230 V ~ 50 Hz
Tempo di ricarica:	ca. 5-6 ore
Tipo di batteria:	Li-Ion
Peso:	0,35 kg

Rumore e vibrazioni

I valori del rumore e delle vibrazioni sono stati rilevati secondo la norma EN 60745.

Livello di pressione acustica L_{pA}	62,3 dB (A)
Incertezza K_{pA}	3 dB
Livello di potenza acustica L_{WA}	73,3 dB (A)
Incertezza K_{WA}	3 dB

Portate cuffie antirumore.

L'effetto del rumore può causare la perdita dell'udito.

Valori complessivi delle vibrazioni (somma vettoriale delle tre direzioni) rilevati secondo la norma EN 60745.

Avvitare senza colpi

Valore emissione vibrazioni $a_{hv} \leq 2,5 \text{ m/s}^2$

Incertezza $K = 1,5 \text{ m/s}^2$

⚠ Attenzione!

Il valore di vibrazione cambierà a causa del settore di impiego dell'elettrotensile e in casi eccezionali può essere superiore ai valori riportati.

5. Prima della messa in esercizio

Prima di mettere in esercizio il vostro avvitatore a batteria leggete assolutamente le seguenti avvertenze.

1. Caricate la batteria con il carica batteria in dotazione.
2. Utilizzate solo punte affilate e inserite per cacciavite adatti ed in perfetto stato.
3. In caso di perforazione e avvitamento su muri e pareti, verificate che non siano presenti condutture nascoste di corrente, gas e acqua.

6. Uso

6.1 Ricarica della batteria (Fig. 1)

La batteria è protetta dalla scarica profonda. Un circuito di protezione integrato fa spegnere automaticamente l'apparecchio quando la batteria è scarica. In questo caso la sede dell'inserito smette di girare.

Avvertimento! Non azionate l'interruttore di ON/OFF se è intervenuto il circuito di protezione dell'apparecchio: può danneggiare la batteria.

1. Controllate che la tensione di rete indicata sulla targhetta corrisponda alla tensione di rete a disposizione. Inserite il carica batteria nella presa e collegate il cavo di ricarica con l'attacco relativo. Il processo di ricarica inizia non appena il cavo di ricarica viene collegato al relativo adattatore.
2. La spia rossa (6) segnala che la batteria viene ricaricata.
3. Al termine della ricarica la spia di controllo ricarica (6) si spegne.

Attenzione! Durante il processo di ricarica l'impugnatura si può riscaldare un po', ma ciò è del tutto normale.

Se la ricarica della batteria non fosse possibile verificare

- che sia presente tensione di rete sulla presa di corrente
- che ci sia un perfetto contatto dei contatti di ricarica del carica batteria.

Se la ricarica della batteria continuasse a non essere possibile, spedite

- il carica batteria
- e l'avvitatore

al nostro servizio di assistenza clienti.

Per ottenere una lunga durata della batteria si deve provvedere a una puntuale ricarica. Ciò è comunque necessario quando ci si accorge della diminuzione delle prestazioni dell'avvitatore a batteria.

Non fate scaricare mai completamente la batteria. Questo potrebbe danneggiarla!

6.2 Impostazione del momento torcente

(Fig. 2/Pos. 2)

L'avvitatore a batteria è dotato di un'impostazione meccanica del momento torcente.

Il momento di rotazione relativo ad una determinata misura di vite, scelto sull'anello di regolazione (2). Il momento di rotazione dipende da più fattori:

- da tipo e durezza del materiale da sottoporre a lavorazione
- da tipo e lunghezza delle viti da utilizzare
- dai requisiti richiesti al collegamento a vite da effettuare.

Il raggiungimento del momento di rotazione è segnalato mediante disinnesto cricchettante dell'innesto stesso.

Attenzione! Impostare l'anello di regolazione per il momento torcente solo con l'utensile fermo.

6.3 Commutatore del senso di rotazione ON/OFF (Fig. 1/Pos. 3)

Potete scegliere fra rotazione sinistrorsa e destrorsa. Per evitare danni al meccanismo, il senso di rotazione deve essere cambiato solo ad utensile fermo.

6.4 Cambio dell'utensile (Fig. 2)

Inserite l'inserito (A) nella relativa sede (1). Sfilate l'inserito (A) per toglierlo dalla sede relativa (1).

6.5 Avvitamento

Utilizzate preferibilmente viti con autocentramento (per es. torx, intaglio a croce) che garantiscono un lavoro sicuro. Fate attenzione che l'inserito utilizzato e la vite corrispondano in forma e dimensioni.



7. Pulizia, manutenzione e ordinazione dei pezzi di ricambio

Prima di qualsiasi lavoro di pulizia staccate la spina dalla presa di corrente.

7.1 Pulizia

- Tenete il più possibile i dispositivi di protezione, le fessure di aerazione e la carcassa del motore liberi da polvere e sporco. Strofinare l'apparecchio con un panno pulito o soffiare con l'aria compressa a pressione bassa.
- Consigliamo di pulire l'apparecchio subito dopo averlo usato.
- Pulite l'apparecchio regolarmente con un panno asciutto ed un po' di sapone. Non usate detersivi o solventi perché questi ultimi potrebbero danneggiare le parti in plastica dell'apparecchio. Fate attenzione che non possa penetrare dell'acqua nell'interno dell'apparecchio.

7.2 Manutenzione

All'interno dell'apparecchio non si trovano altre parti sottoposte ad una manutenzione qualsiasi.

7.3 Ordinazione di pezzi di ricambio:

Volendo commissionare dei pezzi di ricambio, si dovrebbe dichiarare quanto segue:

- modello dell'apparecchio
- numero dell'articolo dell'apparecchio
- numero d'ident. dell'apparecchio
- numero del pezzo di ricambio del ricambio necessario

Per i prezzi e le informazioni attuali si veda www.isc-gmbh.info

8. Smaltimento e riciclaggio

L'apparecchio si trova in una confezione per evitare i danni dovuti al trasporto. Questo imballaggio rappresenta una materia prima e può perciò essere utilizzato di nuovo o riciclato.

L'apparecchio e i suoi accessori sono fatti di materiali diversi, per es. metallo e plastica. Consegnate i pezzi difettosi allo smaltimento di rifiuti speciali. Per informazioni rivolgetevi ad un negozio specializzato o all'amministrazione comunale!



“Varning – Läs igenom bruksanvisningen för att sänka risken för skador”



Bär hörselskydd.
Buller kan leda till att hörseln förstörs.



Använd skyddsglasögon.
Medan du använder elverktyget finns det risk för att gnistor uppstår eller att splitter, spån och damm slungas ut ur verktyget. Dessa kan leda till att du blir blind.

S**⚠ Obs!**

Innan produkten kan användas måste särskilda säkerhetsanvisningar beaktas för att förhindra olyckor och skador. Läs därför noggrant igenom denna bruksanvisning. Förvara den på ett säkert ställe så att du alltid kan hitta önskad information. Om produkten ska överlämnas till andra personer måste även denna bruksanvisning medfölja. Vi övertar inget ansvar för olyckor eller skador som har uppstått om denna bruksanvisning eller säkerhetsanvisningarna åsidosätts.

1. Säkerhetsanvisningar

Gällande säkerhetsanvisningar finns i det bifogade häftet.

⚠ VARNING!**Läs alla säkerhetsanvisningar och instruktioner.**

Försummelse vid iakttagandet av säkerhetsanvisningarna och instruktionerna kan förorsaka elstöt, brand och/eller svåra skador.

Förvara alla säkerhetsanvisningar och instruktioner för framtiden.**2. Beskrivning av maskinen (bild 1)**

1. Bitsfäste
2. Vridmomentsinställning
3. Omkopplare vänster-/högergång / strömbrytare
4. Laddningsuttag
5. Laddare
6. Laddningskontrollampa
7. Laddningskabel

3. Ändamålsenlig användning

Den batteridrivna skruvdragaren är avsedd för att dra åt och lossa skruvar.

Maskinen får endast användas till sitt avsedda ändamål. Användningar som sträcker sig utöver detta användningsområde är ej ändamålsenliga. För materialskador eller personskador som resulterar av sådan användning ansvarar användaren/operatören själv. Tillverkaren påtar sig inget ansvar.

Tänk på att våra produkter endast får användas till ändamålsenligt syfte och inte har konstruerats för yrkesmässig, hantverksmässig eller industriell användning. Vi ger därför ingen garanti om produkten ska användas inom yrkesmässiga, hantverksmässiga eller industriella verksamheter eller vid liknande aktiviteter.

4. Tekniska data

Spänningsförsörjning motor	3,6 V DC
Tomgångs-varvtal	200 min ⁻¹
Höger-/vänstergång	ja
Laddningsspänning batteri	6 V DC
Laddningsström batteri	300 mA
Nätspänning laddare	230 V~ 50 Hz
Laddningstid	ca 5-6 tim.
Akkutyp	Li-Ion
Vikt	0,35 kg

Buller och vibration

Buller- och vibrationsvärden har bestämts enligt EN 60745.

Ljudtrycksnivå L_{pA}	62,3 dB(A)
Osäkerhet K_{pA}	3 dB
Ljudeffektnivå L_{WA}	73,3 dB(A)
Osäkerhet K_{WA}	3 dB

Bär hörselskydd.

Buller kan leda till att hörseln förstörs.

Totala vibrationsvärden (vektorsumma i tre riktningar) har bestämts enligt EN 60745.

Skruvdragning utan slag

Vibrationsemissionsvärde $a_{rh} \leq 2,5 \text{ m/s}^2$

Osäkerhet $K = 1,5 \text{ m/s}^2$

⚠ Obs!

Vibrationsvärdet förändras pga. elverktygets användningsområde och kan i undantagsfall ligga över angivet värde.

5. Före användning

Läs tvunget igenom dessa anvisningar innan du använder den batteridrivna skruvdragaren:

1. Ladda batteriet med den medföljande laddaren.
2. Använd endast skarpa borrar samt intakta och lämpliga bits.
3. Innan du borrar eller skruvar i väggar och murar måste du kontrollera om dessa innehåller ström-, gas- eller vattenledningar.

6. Använda skruvdragaren

6.1 Ladda batteriet (bild 1)

Batteriet är skyddat mot djupurladdning. En integrerad skyddskrets slår ifrån skruvdragaren automatiskt om batteriet har laddats ur. Bitsfästet rotetar då inte längre.

Varning! Fortsätt inte att trycka in strömbrytaren efter att skyddskretsen har slagit ifrån skruvdragaren. Detta kan leda till skador på batteriet.

1. Kontrollera att nätspänningen som anges på typskylten stämmer överens med nätspänningen i vägguttaget. Sätt in laddaren i stickuttaget och anslut laddningskabeln till laddningsuttaget. Laddningen startar genast efter att laddningskabeln har anslutits till laddningsadaptorn.
2. Den röda lysdioden (6) indikerar att batteriet laddas.
3. Efter att batteriet har laddats upp slocknar laddningskontrolllampan (6).

Obs! Medan batteriet laddas upp blir handtaget varmt. Detta är dock normalt.

Om batteriet inte kan laddas upp, måste du kontrollera

- att nätspänning finns i vägguttaget
- att det finns fullgod kontakt vid laddningskontaktarna i laddaren.

Om batteriet fortfarande inte kan laddas upp, måste du skicka in

- laddaren och
 - skruvdragaren
- till vår kundtjänstavdelning.

För att batteriets livslängd ska bli så lång som möjligt måste du alltid ladda upp batteriet i god tid. Detta är alltid nödvändigt om du märker att den batteridrivna skruvdragarens prestanda börjar försvagas.

Se till att batteriet aldrig laddas ur helt. Detta leder till att batteriet förstörs!

6.2 Ställa in vridmomentet (bild 2/pos. 2)

Den batteridrivna skruvdragaren är utrustad med en mekanisk vridmomentsinställning.

Vridmomentet för en bestämd skruvstorlek ställs in på inställningsringen. Vridmoment är beroende av flera faktorer:

- art och hårdhet hos det material som skall bearbetas
- de använda skruvarnas art och längd
- kraven som ställs på skruvförbindningen.

Då vridmomentet nåtts signaleras detta genom ljudet som uppstår då kopplingen kopplas ur.

Obs! Ställningen för vridmomentet får endast ställas in vid stillestånd.

6.3 Strömbrytare / Omkopplare för rotationsriktning (bild 1/pos. 3)

Du kan välja mellan vänster- och högergång. För att undvika att maskinens växel förstörs, bör du endast skifta rotationsriktning medan maskinen står stilla.

6.4 Byta verktyg (bild 2)

Sätt in en bits (A) i bitsfästet (1). Dra ut bitsen (A) ur bitsfästet (1) igen om den ska bytas ut.

6.5 Skruva

Använd helst självcentrerande skruvar (t ex torx, krysskruv) som garanterar ett säkert arbetsresultat. Se till att bitsen och skruven stämmer överens i form och storlek.

S

7. Rengöring, Underhåll och reservdelsbeställning

Dra alltid ut stöckkontakten inför alla rengöringsarbeten.

7.1 Rengöra maskinen

- Håll skyddsanordningarna, ventilationsöppningarna och motorkåpan i så damm- och smutsfritt skick som möjligt. Torka av maskinen med en ren duk eller blås av den med tryckluft med svagt tryck.
- Vi rekommenderar att du rengör maskinen efter varje användningstillfälle.
- Rengör maskinen med jämna mellanrum med en fuktig duk och en aning såpa. Använd inga rengörings- eller lösningsmedel. Dessa kan skada maskinens plastdelar. Se till att inga vätskor tränger in i maskinens inre.

7.2 Underhåll

I maskinens inre finns inga delar som kräver underhåll.

7.3 Reservdelsbeställning

Lämna följande uppgifter vid beställning av reservdelar:

- Maskintyp
 - Maskinens artikel-nr.
 - Maskinens ident-nr.
 - Reservdelsnummer för erforderlig reservdel
- Aktuella priser och ytterligare information finns på www.isc-gmbh.info

8. Skrotning och återvinning

Produkten ligger i en förpackning som fungerar som skydd mot transportskador. Denna förpackning består av olika material som kan återvinnas. Lämna in förpackningen till ett insamlingsställe för återvinning.

Produkten och tillbehören består av olika material som t ex metaller och plaster. Lämna in defekta komponenter till ett godkänt insamlingsställe i din kommun. Hör efter med din kommun eller med försäljaren i din specialbutik.



„Varování – Ke snížení rizika zranění si přečíst návod k obsluze“



Noste ochranu sluchu.
Působení hluku může způsobit ztrátu sluchu.



Noste ochranné brýle.
Při práci vznikající jiskry nebo z přístroje vylétávající úlomky, třísky a prachy mohou způsobit ztrátu zraku.

CZ**⚠ Pozor!**

Při používání přístrojů musí být dodržována určitá bezpečnostní opatření, aby se zabránilo zraněním a škodám. Přečtěte si proto pečlivě tento návod k obsluze. Dobře si ho uložte, abyste měli tyto informace kdykoliv po ruce. Pokud předáte přístroj jiným osobám, předajte s ním i tento návod k obsluze.

Nepřebíráme žádná ručení za škody a úrazy vzniklé v důsledku nedodržování tohoto návodu k obsluze a bezpečnostních pokynů.

1. Bezpečnostní pokyny

Příslušné bezpečnostní pokyny naleznete v příloženém brožurce.

⚠ VAROVÁNÍ!

Přečtěte si všechny bezpečnostní pokyny a instrukce.

Zanedbání při dodržování bezpečnostních pokynů a instrukcí mohou mít za následek úder elektrickým proudem, požár a/nebo těžká zranění.

Všechny bezpečnostní pokyny a instrukce si uložte pro budoucí použití.

2. Popis přístroje (obr. 1)

1. Upínání bitů
2. Nastavení točivého momentu
3. Přepínač levý/pravý chod / za-/vypínač
4. Přípojka nabíjení
5. Nabíječka
6. Kontrolka nabíjení
7. Nabíjecí kabel

3. Použití podle účelu určení

Akumulátorový šroubovák je vhodný na utahování a povolování šroubů.

Stroj smí být používán pouze podle svého účelu určení. Každé další toto překračující použití neodpovídá použití podle účelu určení. Za z toho vyplývající škody nebo zranění všeho druhu ručí uživatel/obsluhující osoba a ne výrobce.

Dbejte prosím na to, že naše přístroje nebyly podle svého účelu určení konstruovány pro živnostenská, řemeslnická nebo průmyslová použití. Nepřebíráme žádná ručení, pokud je přístroj používán v živnostenských, řemeslných nebo průmyslových podnicích a při srovnatelných činnostech.

4. Technická data

Zdroj napětí motoru:	3,6 V d.c.
Volnoběžné otáčky:	200 min ⁻¹
Pravý- levý chod:	ano
Nabíjecí napětí akumulátoru:	6 V d.c.
Nabíjecí proud akumulátoru:	300 mA
Síťové napětí nabíječky:	230 V~ 50 Hz
Doba nabíjení:	cca 5-6 hod.
Typ akumulátoru:	Li-Ion
Hmotnost:	0,35 kg

Hluk a vibrace

Hluk a vibrace změřeny podle normy EN 60745.

Hladina akustického tlaku L_{pA}	62,3 dB(A)
Nejistota K_{pA}	3 dB
Hladina akustického výkonu L_{WA}	73,3 dB(A)
Nejistota K_{WA}	3 dB

Noste ochranu sluchu.

Působení hluku může způsobit ztrátu sluchu.

Hodnoty celkových vibrací (vektorový součet tří směrů) změřeny podle normy EN 60745.

Šroubování bez přiklepu

Emisní hodnota vibrací $a_n \leq 2,5 \text{ m/s}^2$

Nejistota $K = 1,5 \text{ m/s}^2$

⚠ Pozor!

Hodnota vibrací se podle oblasti použití elektrického nářadí mění a ve výjimečných případech se může pohybovat nad udanou hodnotou.

5. Před uvedením do provozu

Před uvedením akumulátorového šroubováku do provozu si bezpodmínečně přečtete tyto pokyny:

1. Akumulátor nabíjejte dodanou nabíječkou.
2. Používejte pouze ostré vrtáky a také bezvadné a vhodné bity.
3. Při vrtání a šroubování ve stěnách a zdech tyto zkontrolovat, zda se v nich nenalézají skrytá vedení elektrického proudu, plynu a vody.

6. Obsluha

6.1 Nabíjení akumulátoru (obr. 1)

Akumulátor je chráněn proti hlubokému vybití. Integrované ochranné vypínání přístroj automaticky vypne, pokud je akumulátor vybitý. Upínání bitů se v tomto případě dále netočí.

Varování! Nezapínejte za-/vypínač, pokud ochranné vypínání vyplo přístroj. To může vést ke škodám na akumulátoru.

1. Porovnejte, zda souhlasí síťové napětí uvedené na typovém štítku se síťovým napětím, které je k dispozici. Zastrčte nabíječku do zásuvky a spojte nabíjecí kabel s přípojkou nabíjení. Nabíjení začne, jakmile je nabíjecí kabel spojen s nabíjecím adaptérem.
2. Červená LED (6) signalizuje, že je akumulátor nabíjen.
3. Po úspěšném nabíjení kontrolka nabíjení (6) zhasne.

Pozor! Během nabíjení se může rukojeť trochu zahřát, toto je však normální.

Pokud by nabíjení akumulátoru nebylo možné, zkontrolujte

- zda je v zásuvce síťové napětí
- zda je bezvadný kontakt na nabíjecích kontaktech nabíječky.

Pokud by ještě stále nabíjení nebylo možné, prosíme Vás, abyste

- nabíječku
 - a šroubovák
- poslali na náš zákaznický servis.

V zájmu dlouhé životnosti akumulátoru byste se měli starat o včasné nabití akumulátoru. Toto je v každém případě třeba tehdy, když zjistíte, že výkon akumulátorového šroubováku klesá.

Akumulátor nikdy kompletně nevybijte. To vede k defektu akumulátoru!

6.2 Nastavení točivého momentu (obr. 2/pol. 2)

Akumulátorový šroubovák je vybaven mechanickým nastavováním točivého momentu.

Točivý moment pro určitou velikost šroubu se nastavuje na nastavovacím kroužku. Točivý moment je závislý na několika faktorech:

- na druhu a tvrdosti opracovávaného materiálu
- na druhu a délce použitých šroubů
- na nárocích, které jsou kladeny na šroubové spojení.

Dosažení točivého momentu je signalizováno chrastivým vypnutím spojky.

Pozor! Stavěcí kroužek pro točivý moment nastavovat pouze u zastaveného stroje.

6.3 Za-/vypínač a přepínač směru otáčení (obr. 1/pol. 3)

Můžete zvolit mezi levým a pravým chodem.

Aby se zabránilo poškození převodovky, mělo by být přepínání směru otáčení prováděno pouze ve vypnutém stavu.

6.4 Výměna nástroje (obr. 2)

Zastrčte bit (A) do upínání bitů (1).

Na odstranění vytáhněte bit (A) z upínání bitů (1) ven.

6.5 Šrouby:

Použijte nejlépe šrouby se samočinným centrováním (např. šrouby Torx, s křížovou drážkou), které zaručují bezpečnou práci. Dbejte na to, aby tvar a velikost použitého bitu a šroubu souhlasily.

7. Čištění, údržba a objednání náhradních dílů

Před všemi čistícími pracemi vytáhněte síťovou zástrčku.

7.1 Čištění

- Udržujte bezpečnostní zařízení, větrací otvory a kryt motoru tak prostě prachu a nečistot, jak jen to je možné. Otřete přístroj čistým hadrem nebo ho profoukněte stlačeným vzduchem při nízkém tlaku.
- Doporučujeme přímo po každém použití přístroj vyčistit.
- Pravidelně přístroj čistěte vlhkým hadrem a trochou mýdla. Nepoužívejte žádné čistící prostředky nebo rozpouštědla, mohlo by dojít k poškození plastových částí přístroje. Dbejte na to, aby se dovnitř přístroje nedostala voda.

CZ

7.2 Údržba

Uvnitř přístroje se nevyskytují žádné další, údržbu vyžadující, díly.

7.3 Objednání náhradních dílů:

Při objednávce náhradních dílů je třeba uvést následující údaje:

- Typ přístroje
- Číslo výrobku přístroje
- Identifikační číslo přístroje
- Číslo náhradního dílu požadovaného náhradního dílu

Aktuální ceny a informace naleznete na www.isc-gmbh.info

8. Likvidace a recyklace

Přístroj je uložen v balení, aby bylo zabráněno poškození při přepravě. Toto balení je surovina a tím znovu použitelné nebo může být dáno zpět do cirkulace surovin.

Přístroj a jeho příslušenství jsou vyrobeny z rozdílných materiálů, jako např. kov a plasty. Defektní součástky odevzdejte k likvidaci zvláštních odpadů. Zeptejte se v odborné prodejně nebo na místním zastupitelství!

SK



„Upozornenie - Aby ste znížili riziko poranenia, prečítajte si návod na obsluhu.“



Používajte ochranu sluchu.
Pôsobenie hluku môže spôsobiť poškodenie sluchu.



Noste ochranné okuliare.
Iskry vznikajúce pri práci alebo úlomky, triesky aprach vystupujúci z prístroja by mohli viesť k trvalému poškodeniu zraku.

SK**⚠ Pozor!**

Pri používaní prístrojov sa musia dodržiavať príslušné bezpečnostné opatrenia, aby bolo možné zabrániť prípadným zraneniam a vecným škodám. Preto si starostlivo prečítajte tento návod na obsluhu / bezpečnostné pokyny. Následne ich starostlivo uschovajte, aby ste mali vždy k dispozícii potrebné informácie. V prípade, že budete prístroj požičiavať tretím osobám, prosím odovzdajte im spolu s prístrojom tento návod na obsluhu / bezpečnostné pokyny. Nепreberáme žiadne ručenie za nehody ani škody, ktoré vzniknú nedodržaním tohto návodu na obsluhu a bezpečnostných pokynov.

1. Bezpečnostné pokyny

Príslušné bezpečnostné pokyny nájdete v priloženej brožúrke.

⚠ VÝSTRAHA!

Prečítajte si všetky bezpečnostné predpisy a pokyny.

Nedostatky pri dodržovaní bezpečnostných predpisov a pokynov môžu mať za následok úraz elektrickým prúdom, vznik požiaru a/alebo ťažké poranenia.

Všetky bezpečnostné predpisy a pokyny si odložte pre budúce použitie.

2. Popis prístroja (obr. 1)

- 1 Upínanie bitov
- 2 Nastavenie točivého momentu
- 3 Prepínač ľavo-/pravotočivého chodu / vypínač zap/vyp
- 4 Pripojenie nabíjania
- 5 Nabíjačka
- 6 Svetelná kontrolka nabíjania
- 7 Nabíjací kábel

3. Správne použitie prístroja

Akumulátorový skrutkovač je určený na dofahovanie a povoľovanie skrutiek.

Prístroj smie byť použitý len na ten účel, na ktorý bol určený. Každé iné odlišné použitie prístroja sa považuje za nespĺňajúce účel použitia. Za škody alebo zranenia akéhokoľvek druhu spôsobené nesprávnym používaním ručí používateľ / obsluhujúca osoba, nie však výrobca.

Prosím zohľadnite skutočnosť, že správny spôsob prevádzky našich prístrojov nie je na profesionálne, remeselnícke ani priemyselné použitie. Nепreberáme žiadne záručné ručenie, ak sa prístroj bude používať v profesionálnych, remeselníckych alebo priemyselných prevádzkach ako aj na činnosti rovnocenné s takýmto použitím.

4. Technické údaje

Elektrické napájanie motora:	3,6 V d.c.
Otáčky vo voľnobehu:	200 min ⁻¹
Pravo-ľavo-točivý pohyb:	áno
Nabíjacie napätie akumulátora:	6 V d.c.
Nabíjací prúd akumulátora:	300 mA
Sieťové napätie nabíjačky:	230 V~ 50 Hz
Čas nabíjania:	cca. 5-6 hod.
Typ akumulátora:	Li-Ion
Hmotnosť:	0,35 kg

Hlučnosť a vibrácie

Hodnoty hlučnosti a vibrácií boli merané podľa európskej normy EN 60745.

Hladina akustického tlaku L_{pA}	62,3 dB (A)
Nepresnosť K_{pA}	3 dB
Hladina akustického výkonu L_{WA}	73,3 dB (A)
Nepresnosť K_{WA}	3 dB

Používajte ochranu sluchu.

Pôsobenie hluku môže spôsobiť poškodenie sluchu.

Celkové hodnoty vibrácií (súčet vektorov troch smerov) stanovené v súlade s EN 60745.

Skrutkovanie bez príklepu

Hodnota emisií vibrácií $a_{h1} \leq 2,5 \text{ m/s}^2$

Nepresnosť $K = 1,5 \text{ m/s}^2$

⚠ POZOR!

Hodnota vibrácií sa bude meniť v závislosti od oblasti použitia elektrického náradia a vo výnimočných prípadoch sa môže nachádzať nad udávanou hodnotou.

5. Pred uvedením do prevádzky

Pred uvedením Vášho akumulátorového skrutkovača do prevádzky si bezpodmienečne prečítajte tieto pokyny:

1. Nabíte akumulátor pomocou priloženej nabíjačky.
2. Používajte len ostré vrtáky ako aj bezchybné a vhodné skrutkovacie hroty.
3. Pri vŕtaní a skrútkovaní na stenách a múroch je potrebné skontrolovať, či sa v nich nenachádzajú skryté elektrické a plynové vedenia alebo vodovody.

6. Obsluha

6.1 Nabíjanie akumulátora (obr. 1)

Akumulátor je chránený proti úplnému vybitiu. Integrované ochranné spinanie automaticky vypne prístroj, keď je akumulátor vybitý. Upínanie hrotov sa v tomto prípade prestane točiť.

Výstraha! Nestláčajte vypínač zap/vyp v prípade, keď ochranné spinanie vyplo prístroj. Môže to spôsobiť poškodenia na akumulátore.

1. Skontrolujte, či elektrické napätie uvedené na typovom štítku zodpovedá prítomnému elektrickému napätiu. Zasuňte nabíjačku do zásuvky a zapojte nabíjací kábel do nabíjacieho pripojenia. Nabíjací proces začne hneď po spojení nabíjacieho kábla s nabíjacím adaptérom.
2. Červená svetelná kontrolka LED (6) signalizuje, že prebieha nabíjanie akumulátora.
3. Po ukončení nabíjania zhasne kontrolka nabíjania (6).

Pozor! Počas procesu nabíjania môže dôjsť k čiastočnému zohriatiu rukoväte, čo je však úplne normálne.

Ak by nebolo možné nabitie akumulátora, skontrolujte prosím,

- či je zásuvka správne zapojená na sieťové napätie
- či je kontakt na nabíjajúcich kontaktoch nabíjačky v bezchybnom stave.

Ak by ešte stále nemalo byť možné nabitie akumulátora prosíme Vás, aby ste

- nabíjačku
 - a skrutkovač
- zaslali nášmu zákazníkemu servisu.

V záujme dlhej životnosti akumulátora by ste sa mali postarať o včasné nabíjanie akumulátora. To je potrebné v každom prípade vtedy, keď zistíte, že sa výkon akumulátorového skrutkovača začne znižovať.

Akumulátor by nemal byť nikdy úplne vybitý. To totiž vedie k poškodeniu akumulátora!

6.2 Nastavenie točivého momentu (obr. 2/pol. 2)

Akumulátorový skrutkovač je vybavený mechanickým nastavením točivého momentu.

Točivý moment pre určitú veľkosť skrutky sa nastavuje na nastavovacom krúžku.

Točivý moment je závislý od viacerých faktorov.

- od druhu a tvrdosti spracovávaného materiálu
- od druhu a dĺžky použitých skrutiek
- od požiadaviek, ktoré sú dané pre pevnosť skrutkového spojenia.

Dosiahnutie nastaveného točivého momentu je signalizované rapkajúcim vypínaním spojky.

Pozor! Nastavovacie koliesko pre točivý moment nastavovať vždy len vo vypnutom stave.

6.3 Vypínač zap/vyp a prepínač smeru otáčania (obr. 1/pol. 3)

Môžete voliť medzi ľavotočivým a pravotočivým smerom otáčania.

Aby ste zabránili poškodeniu pohonu, mali by ste prepínať smer otáčania iba vtedy, keď je prístroj v stave pokoja.

6.4 Výmena nástroja (obr. 2)

Pozor! Zasuňte hrot (A) do upínania hrotov (1).

Vytiahnite hrot (A) z upínania hrotov (1), ak ho chcete vybrať.

6.5 Skrutky:

Používajte najlepšie skrutky so samočinným centrováním (napr. Torx, krížová hlava), ktoré zaručujú bezpečnú prácu. Dbajte na to, aby sa zhodovali veľkosti a formy použitého skrutkovacieho hrotu a skrutky.

SK

7. Čistenie, údržba a objednanie náhradných dielov

Pred všetkými údržbovými a čistiacimi prácami vytiahnite kábel zo siete.

7.1 Čistenie

- Udržujte ochranné zariadenia, vzduchové otvory a ebo ho vyčistíte vyfúkaním stlačeným vzduchom pri nastavení na nízky tlak.
- Odporúčame, aby ste prístroj čistili spravidla vždy po každom použití.
- Čistite prístroj pravidelne pomocou vlhkej utierky aostriedky alebo riedidla; tieto prostriedky by mohli napadnúť umelohmotné diely prístroja. Dbajte na to, aby sa do vnútra prístroja nedostala voda.

7.2 Údržba

Vo vnútri prístroja sa nenachádzajú žiadne ďalšie diely vyžadujúce údržbu.

7.3 Objednávanie náhradných dielov:

Pri objednávaní náhradných dielov je potrebné uviesť nasledovné údaje;

- Typ prístroja
- Výrobné číslo prístroja
- Identifikačné číslo prístroja
- Číslo potrebného náhradného dielu

Aktuálne ceny a informácie nájdete na stránke www-isc-gmbh.info

8. Likvidácia a recyklácia

Prístroj sa nachádza v obale za účelom zabránenia poškodeniu pri transporte. Tento obal je vyrobený zo suroviny a tým pádom je ho možné znovu použiť alebo sa môže dať do zberu na recykláciu surovín. Prístroj a jeho príslušenstvo sa skladajú z rôznych materiálov, ako sú napr. kovy a plasty. Poškodené súčiastky odovzdajte na vhodnú likvidáciu špeciálneho odpadu. Informujte sa v odbornej predajni alebo na miestnych úradoch!



"Avertisment – Citiți manualul de utilizare pentru a reduce riscul producerii unui accident"



Purtați o protecție a auzului.

Acțiunea zgomotului pot duce la diminuarea auzului.



Purtați ochelari de protecție.

Scânteele rezultate pe timpul lucrului sau talașul, așchiile și praful care iese din aparat pot duce la diminuarea vederi.

RO**⚠ Atenție!**

La utilizarea aparatelor trebuie respectate anumite reguli de siguranță pentru a se preveni accidentele și pagubele. Citiți cu atenție aceste instrucțiuni de folosire. Păstrați-le cu grijă pentru a putea avea întotdeauna la dispoziție informațiile necesare. În cazul în care dați aparatul unei alte persoane, vă rugăm să înmănați și instrucțiunile de folosire. Noi nu preluăm nici o garanție pentru pagube sau vătămări care provin din nerespectarea acestor instrucțiuni și a indicațiilor de siguranță.

1. Indicații de siguranță

Indicațiile de siguranță corespunzătoare le găsiți în broșura anexată.

⚠ AVERTIZARE!**Citiți indicațiile de siguranță și îndrumările.**

Nerespectarea indicațiilor de siguranță și a îndrumărilor poate avea ca urmare electrocutare, incendiu și/sau răni grave.

Păstrați pentru viitor toate indicațiile de siguranță și îndrumările.

2. Descrierea aparatului (Fig. 1)

1. Suport pentru bit
2. Setarea cuplului de torsiune
3. Comutator sens rotație stânga/dreapta / Întrerupător pornit/oprit
4. Racord de încărcare
5. Aparat de încărcare
6. Lampă de control pentru nivelul de încărcare
7. Cablu de încărcare

3. Utilizarea conform scopului

Mașina de înșurubat cu acumulator se pretează la înșurubarea și deșurubarea șuruburilor.

Mașina se va utiliza numai conform scopului pentru care este concepută. Orice altă utilizare nu este în conformitate cu scopul. Pentru pagubele sau vătămările rezultate în acest caz este responsabil utilizatorul/operatorul și nu producătorul.

Vă rugăm să țineți cont de faptul că mașinile noastre nu sunt construite pentru utilizare în domeniile meșteșugărești și industriale. Noi nu preluăm nici o garanție atunci când aparatul este folosit în întreprinderile meșteșugărești sau industriale ori în scopuri similare.

4. Date tehnice

Sursa de alimentare a motorului:	3,6 V D.C.
Turația la mers în gol:	200 min ⁻¹
Sens rotație stânga/dreapta:	da
Tensiunea de încărcare a acumulatorului:	6 V D.C.
Curentul de încărcare al acumulatorului:	300 mA
Tensiunea de alimentare a aparatului de încărcare:	230V~ 50 Hz
Timpul de încărcare:	cca. 5-6 ore
Tipul acumulatorului:	Li-Ion
Greutate:	0,35 kg

Zgomote și vibrații

Valorile nivelelor de zgomot și de vibrație au fost calculate conform EN 60745.

Nivelul presiunii sonore L_{pA}	62,3 dB (A)
Nesiguranță K_{pA}	3 dB
Nivelul capacității sonore L_{WA}	73,3 dB (A)
Nesiguranță K_{WA}	3 dB

Purtați protecție antifonică.

Expunerea la zgomot poate cauza deteriorarea sau pierderea auzului.

Valorile totale ale nivelului de vibrații (suma vectorială a trei direcții), calculate conform EN 60745.

Înșurubarea fără percuție

Valoare a vibrațiilor emise $a_h \leq 2,5 \text{ m/s}^2$

Nesiguranță $K = 1,5 \text{ m/s}^2$

⚠ Atenție!

Valoarea nivelului de vibrații se schimbă în funcție de locul utilizării sculei electrice, putându-se situa în cazuri excepționale peste valoarea indicată mai sus.

5. Înainte de punerea în funcțiune

Citiți cu atenție aceste instrucțiuni înainte de punerea în funcțiune a șurubelniței electrice:

1. Încărcați acumulatorul cu ajutorul încărcătorului livrat.
2. Se vor folosi numai burghiuri ascuțite și bituri de înșurubare în stare bună și potrivite.
3. La găurire și înșurubare în pereți și ziduri, acestea se vor controla în prealabil de existența cablurilor de curent și a conductelor de gaz și apă nevizibile.

6. Operare

6.1 Încărcarea acumulatorului (Fig. 1)

Acumulatorul este protejat împotriva descărcării totale. Un dispozitiv de protecție integrat decuplează automat aparatul atunci când acumulatorul este descărcat. Suportul bitului nu se mai rotește în acest caz.

Avertisment! Nu mai apăsați întrerupătorul pornire/oprire atunci când dispozitivul de protecție a decuplat aparatul. Acest lucru poate duce la deteriorarea acumulatorului.

1. Comparați dacă tensiunea din rețea indicată pe plăcuța indicatoare corespunde cu tensiunea existentă în rețea. Introduceți aparatul de încărcare în priză și legați cablul de încărcare la racordul de încărcare. Procesul de încărcare începe odată cu racordarea cablului la racordul de încărcare.
2. LED-ul roșu (6) semnalizează că acumulatorul se încarcă.
3. După terminarea procesului de încărcare lampa de control (6) se stinge.

Atenție! În timpul procesului de încărcare mânerul se poate încălzi, acest lucru este însă normal.

În cazul în care nu este posibilă încărcarea acumulatorului verificați

- dacă există tensiune la priză
- dacă există un contact perfect la contactele de încărcare ale adaptorului de încărcare.

Dacă totuși nu este posibilă încărcarea acumulatorului, vă rugăm să trimiteți

- aparatul de încărcat
- și mașina de înșurubat

la serviciul nostru pentru clienți.

Pentru o durată de funcționare îndelungată a acumulatorului acesta trebuie reîncărcat la timp. Acest lucru este necesar în orice caz atunci când constatați că puterea șurubelniței electrice scade.

Nu descărcați niciodată complet acumulatorul. Acest lucru duce la defectarea acumulatorului!

6.2 Setarea cuplului de torsiune (Fig. 2/Poz. 2)

Șurubelnița electrică este echipată cu o setare mecanică a cuplului de torsiune.

Momentul de rotație pentru o anumită mărime a șurubului se reglează la inelul de reglare. Momentul de rotație depinde de mai mulți factori:

- de felul și durezza materialului de prelucrat,
- de felul și lungimea șuruburilor utilizate,
- de solicitările, la care legătura prin șuruburi este supusă.

Atingerea momentului de rotație este semnalizată printr-o dezangrenare cu huruire a cuplului.

Atenție! Inelul de reglare pentru momentul de torsiune se va fixa numai în stare de repaos!

6.3 Întrerupător pornit/oprit comutator sens de rotație (Fig. 1/Poz. 3)

Puteți selecta între rotație spre stânga și spre dreapta.

Pentru a evita deteriorarea transmisiei, comutarea direcției de rotație se va realiza numai atunci când aparatul este în repaus.

6.4 Schimbarea sculei (Fig. 2)

Introduceți bitul (A) în suportul pentru bit (1). Îndepărtarea bitului (A) se face prin scoaterea din suportul pentru bit (1).

6.5 Șuruburi:

Șuruburile cele mai adecvate sunt cele cu centrare (de ex. stelate sau cruce) care asigură un mod de lucru sigur. Fiți atenți ca bitul utilizat și șurubul să corespundă ca formă și mărime.

RO

7. Curățirea, întreținerea și comanda pieselor de schimb

Scoateți ștecherul înaintea începerii lucrărilor de curățire.

7.1 Curățirea

- Păstrați curate dispozitivele de protecție, șlițele de aerisire și carcasa mașinii. Îtergeți aparatul cu o cârpă curată sau suflați praful cu aer sub presiune la o presiune mică.
- Noi recomandăm curățirea aparatului imediat după fiecare folosire.
- Curățați aparatul cu o cârpă umedă și puțin săpun lichid. Nu folosiți detergenți sau solvenți; aceștia pot ataca piesele din material plastic ale aparatului. Fiți atenți să nu intre apă în interiorul aparatului.

7.2 Întreținerea

În interiorul aparatului nu se găsesc alte piese care trebuie întreținute.

7.3 Comanda pieselor de schimb:

La comanda pieselor de schimb trebuie să menționați următoarele date:

- Tipul aparatului
- Numărul articolului aparatului
- Numărul Ident al aparatului
- Numărul piesei de schimb necesare

Prețurile actuale și informații suplimentare găsiți la www.isc-gmbh.info

8. Îndepărtarea și reciclarea

Aparatul se găsește într-un ambalaj pentru a se preveni deteriorările pe timpul transportului. Acest ambalaj este o resursă și deci reutilizabil și poate fi supus unui ciclu de reciclare.

Aparatul și auxiliarii acestuia sunt fabricați din materiale diferite cum ar fi de exemplu metal și material plastic. Piese defecte se vor preda la un centru de colectare pentru deșeurile speciale. Interesați-vă în acest sens în magazinele de specialitate sau la administrația locală!



Konformitätserklärung

ISC-GmbH · Eschenstraße 6 · D-94405 Landau/Isar

- Ⓢ erklårt folgende Konformität gemäß EU-Richtlinie und Normen für Artikel
- Ⓢ declares conformity with the EU Directive and standards marked below for the article
- Ⓢ déclare la conformité suivante selon la directive CE et les normes concernant l'article
- Ⓢ verklaart de volgende conformiteit in overeenstemming met de EU-richtlijn en normen voor het artikel
- Ⓢ declara la siguiente conformidad a tenor de la directiva y normas de la UE para el artículo
- Ⓢ declara a seguinte conformidade de acordo com a directiva CE e normas para o artigo
- Ⓢ förklarar följande överensstämmelse enl. EU-direktiv och standarder för artikeln
- Ⓢ ilmoittaa seuraavaa Euroopan unionin direktiivien ja normien mukaista yhdenmukaisuutta tuotteelle
- Ⓢ erklærer herved følgende samsvar med EU-direktiv og standarder for artikkelen
- Ⓢ заявляєт о соответствии товара
- Ⓢ следующим директивам и нормам ЕС
- Ⓢ izjavljuje sljedeću uskladenost s odredbama i normama EU za artikl.
- Ⓢ declarã urmãtoarea conformitate cu linia directoare CE și normele valabile pentru articolul.
- Ⓢ ürdin ile ilgili olarak AB Yönetmelikleri ve Normları gereğince aşağıdaki uygunluk açıkları masını sunar.
- Ⓢ δηλώνει την ακόλουθη συμμόρφωση σύμφωνα με την Οδηγία ΕΕ και τα πρότυπα για το προϊόν

- Ⓢ dichiara la seguente conformità secondo la direttiva UE e le norme per l'articolo
- Ⓢ attesterer følgende overensstemmelse i henhold til EU-direktiv og standarder for produkt
- Ⓢ prohlašuje následující shodu podle směrnice EU a norm pro výrobek.
- Ⓢ a következő konformitást jelenti ki a termékerek vonatkozó EU-irányvonalak és normák szerint
- Ⓢ pojasnjuje sledečo skladnost po smernici EU in normah za artikel.
- Ⓢ deklaruje zgodnosć wymienionego poniżej artykułu z następującymi normami na podstawie dyrektywy WE.
- Ⓢ vydáva nasledujúce prehlásenie o zhode podľa smernice EU a noriem pre výrobok.
- Ⓢ декларира следното съответствие съгласно директивите и нормите на ЕС за продукта.
- Ⓢ заявляє про відповідність згідно з Директивою СС та стандартами, чинними для даного товару
- Ⓢ deklareerib vastavuse järgnevatele EL direktiivi dele ja normidele
- Ⓢ deklaruoja atitikti pagal ES direktyvas ir normas
- Ⓢ straispniui
- Ⓢ izjavljuje sledeći konformitet u skladu s odredbom EZ i normama za artikl
- Ⓢ Atbilstības sertifikāts apliecina zemāk minēto preču atbilstību ES direktīvam un standartiem
- Ⓢ Samræmleifirýsing staðfestir eftirfarandi samræmi samkvæmt reglum Evrópubandalagsins og stöðlum fyrir vörur

Akkuschrauber E-AS 3,6 Li / Ladegerät LG E-AS 3,6 Li

- | | |
|---|---|
| <input checked="" type="checkbox"/> 98/37/EC | <input type="checkbox"/> 87/404/EEC |
| <input checked="" type="checkbox"/> 2006/95/EC | <input type="checkbox"/> R&TTED 1999/5/EC |
| <input type="checkbox"/> 97/23/EC | <input type="checkbox"/> 2000/14/EC_2005/88/EC: |
| <input checked="" type="checkbox"/> 2004/108/EC | <input type="checkbox"/> 95/54/EC: |
| <input type="checkbox"/> 90/396/EEC | <input type="checkbox"/> 97/68/EC: |
| <input type="checkbox"/> 89/686/EEC | |

EN 60745-1; EN 60745-2-2; EN 55014-1; EN 55014-2; EN 61000-6-3; EN 60335-1; EN 60335-2-29; EN 61000-3-2; EN 61000-3-3; EN 50366

Landau/Isar, den 14.11.2008

[Signature]
Weichselgartner
General-Manager

[Signature]
Mayr
Product-Management

Art.-Nr.: 45.133.95 I.-Nr.: 01018
Subject to change without notice

Archivierung: 4513390-38-4155050-08



⑥ Nur für EU-Länder

Werfen Sie Elektrowerkzeuge nicht in den Hausmüll!

Gemäß europäischer Richtlinie 2002/96/EG über Elektro- und Elektronik-Altgeräte und Umsetzung in nationales Recht müssen verbrauchte Elektrowerkzeuge getrennt gesammelt werden und einer umweltgerechten Wiederverwertung zugeführt werden.

Recycling-Alternative zur Rücksendeaufforderung:

Der Eigentümer des Elektrogerätes ist alternativ anstelle Rücksendung zur Mitwirkung bei der sachgerechten Verwertung im Falle der Eigentumsaufgabe verpflichtet. Das Altgerät kann hierfür auch einer Rücknahmestelle überlassen werden, die eine Beseitigung im Sinne der nationalen Kreislaufwirtschafts- und Abfallgesetze durchführt. Nicht betroffen sind den Altgeräten beigelegte Zubehörteile und Hilfsmittel ohne Elektrobestandteile.

⑥ For EU countries only

Never place any electric tools in your household refuse.

To comply with European Directive 2002/96/EC concerning old electric and electronic equipment and its implementation in national laws, old electric tools have to be separated from other waste and disposed of in an environment-friendly fashion, e.g. by taking to a recycling depot.

Recycling alternative to the demand to return electrical devices:

As an alternative to returning the electrical device, the owner is obliged to cooperate in ensuring that the device is properly recycled if ownership is relinquished. This can also be done by handing over the used device to a returns center, which will dispose of it in accordance with national commercial and industrial waste management legislation. This does not apply to the accessories and auxiliary equipment without any electrical components which are included with the used device.

⑥ Uniquement pour les pays de l'Union Européenne

Ne jetez pas les outils électriques dans les ordures ménagères.

Selon la norme européenne 2002/96/CE relative aux appareils électriques et systèmes électroniques usés et selon son application dans le droit national, les outils électriques usés doivent être récoltés à part et apportés à un recyclage respectueux de l'environnement.

Possibilité de recyclage en alternative à la demande de renvoi :

Le propriétaire de l'appareil électrique est obligé, en guise d'alternative à un envoi en retour, à contribuer à un recyclage effectué dans les règles de l'art en cas de cessation de la propriété. L'ancien appareil peut être remis à un point de collecte dans ce but. Cet organisme devra éliminer dans le sens de la Loi sur le cycle des matières et les déchets. Ne sont pas concernés les accessoires et ressources fournies sans composants électroniques.

☞ Enkel voor EU-landen

Elektrisch gereedschap hoort niet bij het huisvuil thuis.

Volgens de Europese richtlijn 2002/96/EG op afgedankte elektrische en elektronische toestellen en omzetting in nationaal recht dienen afgedankte elektrische gereedschappen afzonderlijk te worden verzameld en milieuvriendelijk te worden gerecycleerd.

Recyclagealternatief i.p.v. het verzoek het toestel terug te sturen:

In plaats van het elektrische toestel terug te sturen is alternatief de eigenaar van het toestel gehouden mee te werken aan de adequate recyclage als het eigendom wordt opgegeven. Hiervoor kan het afgedankte toestel eveneens bij een inzamelplaats worden afgegeven waar het toestel wordt verwijderd als bedoeld in de wetgeving in zake afvalverwerking en recyclage. Dit geldt niet voor toebehoorstukken en hulpmiddelen zonder elektrische componenten die bij de afgedankte toestellen zijn bijgevoegd.

① Solo per paesi membri dell'UE

Non gettate gli utensili elettrici nei rifiuti domestici.

Secondo la Direttiva europea 2002/96/CE sui rifiuti di apparecchiature elettriche ed elettroniche e l'applicazione nel diritto nazionale gli elettrodomestici usati devono venire raccolti separatamente e smaltiti in modo ecologico.

Alternativa di riciclaggio alla richiesta di restituzione

Il proprietario dell'apparecchio elettrico è tenuto in alternativa, invece della restituzione, a collaborare in modo che lo smaltimento venga eseguito correttamente in caso ceda l'apparecchio. L'apparecchio vecchio può anche venire consegnato ad un centro di raccolta che provvede poi allo smaltimento secondo le norme nazionali sul riciclaggio e sui rifiuti. Non ne sono interessati gli accessori e i mezzi ausiliari senza elementi elettrici forniti insieme ai vecchi apparecchi.

⑤ Endast för EU-länder

Kasta inte elverktyg i hushållsoporna.

Enligt det europeiska direktivet 2002/96/EG om avfall som utgörs av eller innehåller elektriska eller elektroniska produkter och dess tillämpning i den nationella lagstiftningen, måste förbrukade elverktyg källsorteras och lämnas

Återvinnings-alternativ till begäran om återsändning:

Som ett alternativ till återsändning är ägaren av elutrustningen skyldig att bidra till ändamålsenlig avfallshantering för det fall att utrustningen ska skrotas. Efter att den förbrukade utrustningen har lämnats in till en avfallsstation kan den omhändertas i enlighet med gällande nationella lagstiftning om återvinning och avfallshantering. Detta gäller inte för tillbehör delar och hjälpmedel utan elektriska komponenter vars syfte har varit att komplettera den förbrukade utrustningen.

☞ Pouze pro členské země EU

Nedávejte elektrické nářadí do domácího odpadu.

Podle Evropské směrnice 2002/96/EG o starých elektrických a elektronických přístrojích (WEEE) a podle národního práva musí být použité elektrické nářadí odděleně skladováno a odevzdáno k ekologické recyklaci.

Alternativa recyklace k zaslání zpět:

Vlastník elektrického přístroje je alternativně namísto zaslání zpět povinen ke spolupráci při odborné recyklaci v případě, že se rozhodne přístroj zlikvidovat. Starý přístroj může být v tomto případě také odevzdán do sběrný, která provede likvidaci ve smyslu národního zákona o hospodářském koloběhu a zákona o odpadech. Toto neplatí pro ke starým přístrojům přiložené části příslušenství a pomocné prostředky bez elektrických součástí.

☒ Len pre krajiny EÚ

Neodstraňujte elektrické prístroje ako domový odpad.

Podľa Európskej smernice 2002/96/ES o odpade z elektrických a elektronických zariadení (OEEZ) a v súlade s národnými právnymi predpismi sa musia použité elektronické prístroje odovzdať do triedeného zberu a musí sa zabezpečiť špecifické spracovanie a recyklácia.

Recyklačná alternatíva k výzve na spätný odber výrobcu:

Vlastník elektrického prístroja je alternatívne namiesto spätnej zásielky povinný spolupracovať pri riadnej recyklácii prístroja voľ môže byť za týmto účelom taktiež prenechaný zbernému miestu, ktoré vykoná odstránenie v zmysle národného zákona o recyklácii a ckých komponentov.

☒ Numai pentru țări din UE

Nu aruncați uneltele electrice în gunoiul menajer.

Conform liniei directoare europene 2002/96/CE referitoare la aparatele electrice și electronice vechi și aplicarea ei în dreptul național, aparatele electrice uzate trebuiesc adunate separat și supuse unei reciclări favorabile mediului înconjurător.

Alternativă de reciclare la solicitarea de înapoiere a aparatelor electrice:

Proprietarul aparatului electric este alternativ, în locul înapoierii aparatului, obligat de cooperare la valorificarea corespunzătoare a acestuia în cazul încetării raportului de proprietate. Aparatul vechi poate fi predat și la o secție de preluare care va efectua îndepărtarea lui în conformitatea cu legea națională referitoare la reciclare și deșeurii. Aici sunt excluse accesoriile și piesele auxiliare ale aparatului vechi fără componente electrice.

Ⓧ
Der Nachdruck oder sonstige Vervielfältigung von Dokumentation und Begleitpapieren der Produkte, auch auszugsweise ist nur mit ausdrücklicher Zustimmung der ISC GmbH zulässig.

Ⓧ
The reprinting or reproduction by any other means, in whole or in part, of documentation and papers accompanying products is permitted only with the express consent of ISC GmbH.

Ⓧ
La réimpression ou une autre reproduction de la documentation et des documents d'accompagnement des produits, même incomplète, n'est autorisée qu'avec l'agrément exprès de l'entreprise ISC GmbH.

Ⓧ
Nadruk of andere reproductie van documentatie en geleidepapieren van de producten, geheel of gedeeltelijk, enkel toegestaan mits uitdrukkelijke toestemming van ISC GmbH.

Ⓧ
La ristampa o l'ulteriore riproduzione, anche parziale, della documentazione o dei documenti d'accompagnamento dei prodotti è consentita solo con l'esplicita autorizzazione da parte della ISC GmbH.

Ⓧ
Eftertryck eller annan duplicering av dokumentation och medföljande underlag för produkter, även utdrag, är endast tillåtet med uttryckligt tillstånd från ISC GmbH.

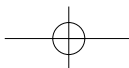
Ⓧ
Dotisk nebo jiné rozmnožování dokumentace a průvodních dokumentů výrobků, také pouze výňatků, je přípustné výhradně se souhlasem firmy ISC GmbH.

Ⓧ
Kopírovanie alebo iné rozmnožovanie dokumentácie a sprievodných podkladov produktov, a to aj čiastočné, je prípustné len s výslovným povolením spoločnosti ISC GmbH.

Ⓧ
Împărimarea sau multiplicarea documentației și a hârtiilor însoțitoare a produselor, chiar și numai sub formă de extras, este permisă numai cu aprobarea expresă a firmei ISC GmbH.



- Ⓢ Technische Änderungen vorbehalten
- Ⓢ Technical changes subject to change
- Ⓢ Sous réserve de modifications
- Ⓢ Technische wijzigingen voorbehouden
- Ⓢ Con riserva di apportare modifiche tecniche
- Ⓢ Förbehåll för tekniska förändringar
- Ⓢ Technické změny vyhrazeny
- Ⓢ Technické změny vyhradené
- Ⓢ Se rezervă dreptul la modificări tehnice.



GB GUARANTEE CERTIFICATE

Dear Customer,

All of our products undergo strict quality checks to ensure that they reach you in perfect condition. In the unlikely event that your device develops a fault, please contact our service department at the address shown on this guarantee card. Of course, if you would prefer to call us then we are also happy to offer our assistance under the service number printed below. Please note the following terms under which guarantee claims can be made:

1. These guarantee terms cover additional guarantee rights and do not affect your statutory warranty rights. We do not charge you for this guarantee.
2. Our guarantee only covers problems caused by material or manufacturing defects, and it is restricted to the rectification of these defects or replacement of the device. Please note that our devices have not been designed for use in commercial, trade or industrial applications. Consequently, the guarantee is invalidated if the equipment is used in commercial, trade or industrial applications or for other equivalent activities. The following are also excluded from our guarantee: compensation for transport damage, damage caused by failure to comply with the installation/assembly instructions or damage caused by unprofessional installation, failure to comply with the operating instructions (e.g. connection to the wrong mains voltage or current type), misuse or inappropriate use (such as overloading of the device or use of non-approved tools or accessories), failure to comply with the maintenance and safety regulations, ingress of foreign bodies into the device (e.g. sand, stones or dust), effects of force or external influences (e.g. damage caused by the device being dropped) and normal wear resulting from proper operation of the device. This applies in particular to rechargeable batteries for which we nevertheless issue a guarantee period of 12 months.

The guarantee is rendered null and void if any attempt is made to tamper with the device.
3. The guarantee is valid for a period of 2 years starting from the purchase date of the device. Guarantee claims should be submitted before the end of the guarantee period within two weeks of the defect being noticed. No guarantee claims will be accepted after the end of the guarantee period. The original guarantee period remains applicable to the device even if repairs are carried out or parts are replaced. In such cases, the work performed or parts fitted will not result in an extension of the guarantee period, and no new guarantee will become active for the work performed or parts fitted. This also applies when an on-site service is used.
4. In order to assert your guarantee claim, please send your defective device postage-free to the address shown below. Please enclose either the original or a copy of your sales receipt or another dated proof of purchase. Please keep your sales receipt in a safe place, as it is your proof of purchase. It would help us if you could describe the nature of the problem in as much detail as possible. If the defect is covered by our guarantee then your device will either be repaired immediately and returned to you, or we will send you a new device.

Of course, we are also happy offer a chargeable repair service for any defects which are not covered by the scope of this guarantee or for units which are no longer covered. To take advantage of this service, please send the device to our service address.

F BULLETIN DE GARANTIE

Chère Cliente, Cher Client,

Nos produits sont soumis à un contrôle de qualité très strict. Si cet appareil devait toutefois ne pas fonctionner impeccablement, nous en serions désolés. Dans un tel cas, nous vous prions de bien vouloir prendre contact avec notre service après-vente à l'adresse indiquée sur le bulletin de garantie. Nous restons également volontiers à votre disposition au numéro de téléphone de service indiqué plus bas. Pour faire valoir une demande de garantie, ce qui suit est valable :

1. Les conditions de garantie régissent les prestations de garantie supplémentaires. Vos droits de garantie légaux ne sont en rien altérés par la garantie présente. Notre prestation de garantie est gratuite.
2. La prestation de garantie s'applique exclusivement aux défauts occasionnés par des vices de fabrication ou de matériau et est limitée à l'élimination de ces défauts ou encore au remplacement de l'appareil. Veillez au fait que nos appareils, conformément à leur affectation, n'ont pas été construits pour être utilisés dans un environnement professionnel, industriel ou artisanal. Un contrat de garantie ne peut avoir lieu dès lors que l'appareil est utilisé à des activités dans des entreprises professionnelles, artisanales ou industrielles ou toute autre activité du même genre. Sont également exclus de notre garantie : les prestations de substitution de dommages dus aux transports, les dommages occasionnés par le non-respect des instructions de montage ou en raison d'une installation non conforme, du non-respect du mode d'emploi (comme par exemple le raccordement à une mauvaise tension réseau ou à un mauvais type de courant), les applications abusives ou non conformes (comme par exemple une surcharge de l'appareil ou encore l'emploi d'accessoires non homologués), le non-respect des prescriptions de maintenance et de sécurité, l'infiltration de corps étrangers dans l'appareil (comme par exemple du sable, des pierres ou de la poussière), l'emploi de la force ou l'influence extérieure (comme par exemple les dommages dus à une chute), ainsi que l'usure normale conforme à l'utilisation. Ceci est particulièrement valable pour les accumulateurs pour lesquels nous offrons toutefois une période de garantie de 12 mois.

Le droit à la garantie disparaît dès lors que des interventions ont lieu sur l'appareil.

3. Le délai de garantie s'élève à 2 ans et commence à la date de l'achat de l'appareil. Les demandes de garanties doivent être présentées avant écoulement du délai de garantie, dans les deux semaines suivant le moment auquel le défaut a été reconnu. Toute reconnaissance de demande de garantie après écoulement du délai de garantie est exclue. La réparation ou l'échange de l'appareil n'entraîne nullement une prolongation de la durée de garantie. Elle ne fait pas non plus commencer un nouveau délai de garantie, en raison de cette prestation, pour l'appareil ou pour toute autre pièce de rechange intégrée. Ceci est également valable lorsqu'un service après-vente sur place a été consulté.
4. Pour faire reconnaître votre demande de garantie, veuillez nous envoyer l'appareil défectueux franco de port à l'adresse indiquée ci-dessous. Ajoutez à l'envoi l'original du bon d'achat ou de tout autre preuve de l'achat datée. Veuillez donc toujours bien conserver le bon d'achat en guise de preuve ! Décrivez la raison de la réclamation le plus précisément possible. Si le défaut de l'appareil est compris dans notre prestation de garantie, nous vous retournerons sans délai un appareil réparé ou encore un nouveau.

Bien entendu, nous sommes prêts également à réparer les appareils défectueux contre remboursement des frais, dès lors que l'appareil n'est plus ou pas garanti. Pour ce faire, veuillez envoyer l'appareil à notre adresse de service après-vente.

GARANTIEBEWIJS

Geachte klant,

onze producten zijn aan een strenge kwaliteitscontrole onderhevig. Mocht dit apparaat echter ooit niet naar behoren functioneren, spijt het ons ten zeerste en vragen u zich tot onze servicedienst onder het adres vermeld op dit garantiebewijs te wenden. Wij staan ook graag telefonisch tot uw dienst via het hieronder vermelde servicetelefoonnummer. Voor vorderingen in verband met garantie geldt het volgende:

1. Deze garantievoorwaarden regelen bijkomende garantieprestaties. Uw wettelijke garantieclaims blijven onaangetaast door deze garantie. Onze garantieprestatie is voor uw gratis.
2. De garantieprestatie heeft uitsluitend betrekking op gebreken die te wijten zijn aan materiaal- of fabricagefouten en is beperkt tot het verhelpen van deze gebreken of het vervangen van het apparaat. Wij wijzen erop dat onze apparaten overeenkomstig hun bestemming niet geconstrueerd zijn voor commercieel, ambachtelijk of industrieel gebruik. Een garantieovereenkomst komt daarom niet tot stand als het apparaat in ambachtelijke of industriële bedrijven alsmede bij gelijk te stellen activiteiten wordt gebruikt. Uitgesloten van onze garantie zijn verder schadeloosstellingen voor transportschade, schade door niet-naleving van de montage-instructies of op grond van ondeskundige installatie, niet-naleving van de handleiding (zoals door b.v. aansluiting op een verkeerde netspanning of stroomsoort), oneigenlijke of onoordeelkundige toepassingen (zoals b.v. overbelasting van het apparaat of gebruik van niet toegestane inzetgereedschappen of toebehoren), niet-naleving van de onderhouds- en veiligheidsbepalingen, binnendringen van vreemde voorwerpen in het apparaat (zoals b.v. zand, stenen of stof), gebruikmaking van geweld of invloeden van buitenaf (zoals b.v. schade door neervallen) alsmede door normale slijtage die zich bij het doelmatig gebruik van het apparaat voordoet. Dit geldt vooral voor accu's waarop wij 12 maanden garantie geven.

Er kan geen aanspraak op garantie worden gemaakt als op het apparaat reeds ingrepen werden uitgevoerd.
3. De garantieperiode bedraagt 2 jaar en gaat in op de datum van aankoop van het apparaat. Garantieclaims dienen voor het verloop van de garantieperiode binnen de twee weken na het vaststellen van het defect geldend te worden gemaakt. Het geldend maken van garantieclaims na verloop van de garantieperiode is uitgesloten. De herstelling of vervanging van het apparaat leidt noch tot een verlenging van de garantieperiode noch wordt door deze prestatie een nieuwe garantieperiode voor het apparaat of voor eventueel ingebouwde wisselstukken op gang gebracht. Dit geldt ook bij het ter plaatse uitvoeren van een serviceactiviteit.
4. Om een garantieclaim geldend te maken dient u het defecte apparaat franco op te sturen aan het hieronder vermelde adres. Voeg het originele verkoopbewijs of een ander gedateerd bewijs van aankoop bij. Gelieve daarom de kassabon als bewijs goed te bewaren! Wij verzoeken u de reden van de klacht zo nauwkeurig mogelijk te beschrijven. Valt het defect van het apparaat binnen onze garantieprestatie bezorgen wij u per omgaande een hersteld of nieuw apparaat terug.

Uiteraard staan wij ook tot u dienst om mits betaling van de kosten defecten van het apparaat te verhelpen die buiten de garantieomvang vallen. Te dien einde stuurt u het apparaat aan ons serviceadres op.

① CERTIFICATO DI GARANZIA

Gentili clienti,

i nostri prodotti sono soggetti ad un rigido controllo di qualità. Se l'apparecchio non dovesse tuttavia funzionare correttamente, ci scusiamo e vi preghiamo di rivolgervi al nostro servizio di assistenza clienti all'indirizzo indicato in questa scheda di garanzia. Siamo a vostra disposizione anche telefonicamente al numero del servizio assistenza sotto indicato. Per la rivendicazione dei diritti di garanzia vale quanto segue:

1. Queste condizioni di garanzia regolano ulteriori prestazioni di garanzia. La presente garanzia non tocca i vostri diritti al ricorso di garanzia previsti dalla legge. Le nostre prestazioni di garanzia sono per voi gratuite.
2. La prestazione di garanzia riguarda esclusivamente le anomalie riconducibili a difetti del materiale o di produzione ed è limitata all'eliminazione di queste anomalie o alla sostituzione dell'apparecchio. Tenete presente che i nostri apparecchi non sono stati costruiti per l'impiego professionale, artigianale o industriale. Un contratto di garanzia non viene concluso quando l'apparecchio viene usato in imprese commerciali, artigianali o industriali, o con attività equivalenti. Dalla nostra garanzia sono escluse inoltre le prestazioni di risarcimento per danni dovuti al trasporto o danni causati dalla mancata osservanza delle istruzioni per il montaggio o per installazione non corretta, dalla mancata osservanza delle istruzioni per l'uso (come per es. collegamento a tensione di rete o tipo di corrente non corretto), dall'uso improprio o illecito (come per es. sovraccarico dell'apparecchio o utilizzo di utensili o accessori non consentiti), dalla mancata osservanza delle norme di sicurezza e di manutenzione, dalla penetrazione di corpi estranei nell'apparecchio (come per es. sabbia, pietre o polvere), dall'impiego della forza o dall'influsso esterno (come per es. danni dovuti a caduta) e dall'usura normale e dovuta all'impiego. Ciò vale particolarmente per batterie, per esse concediamo tuttavia 12 mesi di garanzia

Il diritti di garanzia decadono quando sono già effettuati interventi sull'apparecchio.
3. Il periodo di garanzia è 2 anni e inizia alla data d'acquisto dell'apparecchio. I diritti di garanzia devono essere fatti valere prima della scadenza del periodo di garanzia, entro due settimane dopo avere accertato il difetto. È esclusa la rivendicazione di diritti di garanzia dopo la scadenza del relativo periodo. La riparazione o la sostituzione dell'apparecchio non comporta una proroga del periodo di garanzia e con questa prestazione per l'apparecchio o per pezzi di ricambio eventualmente installati non inizia un nuovo periodo di garanzia. Questo vale anche nel caso si ricorra ad un servizio sul posto.
4. Per la rivendicazione dei vostri diritti di garanzia inviate l'apparecchio difettoso franco di porto all'indirizzo sotto indicato. Allegate lo scontrino di cassa in originale o un'altra prova d'acquisto che riporti la data. Conservate bene perciò lo scontrino di cassa come prova! Indicate il motivo di reclamo nel modo più dettagliato possibile. Se il difetto dell'apparecchio rientra nella nostra prestazione di garanzia, ricevete l'apparecchio riparato o un apparecchio nuovo a stretto giro di posta.

Naturalmente effettuiamo a pagamento anche riparazioni sull'apparecchio che non rientrano o non rientrano più nella garanzia. A tale scopo inviate l'apparecchio all'indirizzo del servizio assistenza.

S GARANTIBEVIS

Bästa kund,

Våra produkter genomgår en sträng kvalitetskontroll. Om denna produkt mot förmodan inte fungerar på rätt sätt, beklagar vi detta och ber dig att kontakta vår serviceavdelning under adressen som anges på garantikortet. Vi står även gärna till tjänst på telefon under servicenumret som anges nedan. Följande punkter gäller för att du ska kunna göra anspråk på garantin:

1. I dessa garantivillkor regleras extra garantitjänster. Garantianspråk som regleras enligt lag påverkas inte av denna garanti. Våra garantitjänster är gratis för dig.
2. Garantitjänsterna täcker endast in sådana brister som kan härledas till material- eller fabriktionsfel och är begränsade till arbetsuppgifter som syftar till att åtgärda dessa brister eller byta ut produkten. Tänk på att våra produkter endast får användas till ändamålsenligt syfte och inte har konstruerats för yrkesmässig, hantverksmässig eller industriell användning. Ett garantiavtal sluts därför ej om produkten ska användas inom yrkesmässiga, hantverksmässiga eller industriella verksamheter eller vid liknande aktiviteter. Vår garanti omfattar dessutom inte ersättning för transportskador, skador som kan härledas till missaktade monteringsanvisningar eller ej föreskriven installation, åsidosatt bruksanvisning (t ex anslutning till felaktig nätspänning eller strömart), missbruk eller ej ändamålsenliga användningar (t ex överbelastning av produkten eller användning av ej godkända insatsverktyg eller tillbehör), åsidosatta underhålls- och säkerhetsbestämmelser, främmande partiklar som har trängt in i produkten (t ex sand, sten eller damm), yttre våld eller yttre påverkan (t ex skador om produkten har fallit ned) samt normalt och användningsbundet slitage. Detta gäller särskilt för batterier som täcks av en 12 månaders garanti.

Anspråk på garanti upphör att gälla om ingrepp redan har gjorts i produkten.

3. Garantitiden uppgår till 2 år och gäller från datumet när produkten köptes. Medan garantitiden fortfarande gäller ska anspråk på garanti ställas inom två veckor efter att defekten fastställdes. Det är inte möjligt att ställa anspråk på garanti efter att garantitiden har löpt ut. Garantitiden förlängs inte när produkten repareras eller byts ut, dessutom medför sådana arbeten inte att en ny garantitid börjar gälla för produkten eller för ev. reservdelar som har monterats in. Detta gäller även vid hembesök.
4. För att du ska kunna ställa anspråk på garantin ska den defekta produkten skickas in i tillräckligt frakterat skick till adressen som anges nedan. Bifoga kvittot i original eller ett annat daterat köpebevis. Förvara därför kassakvittot på en säker plats! Beskriv orsaken till reklamationen så noggrant som möjligt. Om defekten i produkten täcks av våra garantitjänster, får du genast en reparerad eller ny apparat av oss.

Givetvis kan vi även, mot debitering, åtgärda skador som antingen inte täcks av garantin eller som har uppstått efter garantitidens slut. Skicka in produkten till nedanstående serviceadress.

ZÁRUČNÍ LIST

Vážená zákaznice, vážený zákazniku,

naše výrobky podléhají přísné kontrole kvality. Pokud i přesto tento přístroj bezvadně nefunguje, velice toho litujeme a prosíme Vás, abyste se obrátili na náš zákaznický servis, jehož adresa je uvedena na tomto záručním listu. Rádi Vám budeme k dispozici také telefonicky na níže uvedeném servisním čísle. Pro uplatňování nároků na záruku platí následující:

1. Tyto záruční podmínky upravují dodatečný záruční servis. Vašich zákonných nároků na záruku se tato záruka netýká. Náš záruční servis je pro Vás bezplatný.
2. Záruční servis se vztahuje výhradně na nedostatky, které lze odvodit z vad materiálu nebo výrobních vad a je také omezen pouze na odstranění těchto nedostatků, resp. výměnu přístroje. Dbejte prosím na to, že naše přístroje nebyly podle svého účelu určeny konstruovány pro živnostenské, řemeslnické nebo průmyslové použití. Záruční smlouva tak není realizována, pokud byl přístroj používán v živnostenských, řemeslných nebo průmyslových podnicích a při srovnatelných činnostech. Z naší záruky je dále vyloučeno poskytnutí náhrady za dopravní škody, škody způsobené nedodržením montážního návodu nebo z důvodů neodborné instalace, nedodržení návodu k použití (jako např. připojení na chybné síťové napětí nebo druh proudů), nedovoleného nebo neodborného používání (jako např. přetížení přístroje nebo použití neschválených vložných nástrojů nebo příslušenství), nedodržení pokynů pro údržbu a bezpečnostních pokynů, vniknutí cizích těles do přístroje (jako např. písek, kameny nebo prach), použití násilí nebo poškození v důsledku cizích vlivů (jako např. škody způsobené pádem), jakož také běžného opotřebení způsobeného používáním. To platí obzvláště pro akumulátory, na které přesto poskytujeme záruční lhůtu 12 měsíců.

Nárok na záruku zaniká, pokud bylo do přístroje již zasahováno.
3. Záruční doba činí 2 roky a začíná datem koupě přístroje. Nároky na záruku před vypršením záruční doby je třeba uplatňovat během dvou týdnů od zjištění defektu. Uplatňování nároků na záruku po vypršení záruční doby je vyloučeno. Oprava nebo výměna přístroje nevede k prodloužení záruční doby, ani k zahájení nové záruční doby za provedený výkon pro přístroj nebo pro případné zamontované náhradní díly. Toto platí také v případě servisu v místě Vašeho bydliště.
4. Při uplatňování Vašeho nároku na záruku zašlete prosím přístroj bez poštovního na níže uvedenou adresu. Přiložte originál prodejního dokladu nebo jiného datovaného potvrzení o koupi. Pokladní listek si proto dobře uložte jako důkaz! Popište nám prosím pokud možno přesně důvod reklamace. Je-li defekt přístroje v našem záručním servisu obsažen, obdržíte obratem opravený nebo nový přístroj.

Samozřejmě rádi za úhradu nákladů odstraníme defekty na přístroji, které nespádají nebo již nespádají do rozsahu záruky. K tomu nám přístroj prosím zašlete na naši servisní adresu.

SK ZÁRUČNÝ LIST

Vážená zákazníčka, vážený zákazník,

naše výrobky podliehajú prísnej kontrole kvality. V prípade, že nebude prístroj napriek tomu bezchybne fungovať, je nám to veľmi ľúto a prosíme Vás, aby ste sa obrátili na našu servisnú službu na adrese uvedenej na tomto záručnom liste. Radi Vám budeme k dispozícii taktiež telefonicky na uvedenom servisnom telefónnom čísle. Pri uplatňovaní nárokov na záručné plnenie platia nasledujúce podmienky:

1. Tieto záručné podmienky upravujú dodatočné záručné plnenie. Vaše zákonné nároky na záruku nie sú touto zárukou dotknuté. Naše záručné plnenie je pre Vás zadarmo.
 2. Záručné plnenie sa vzťahuje výlučne len na nedostatky, ktoré sú spôsobené chybami materiálu alebo výrobnými chybami, a je obmedzené na odstránenie týchto nedostatkov resp. výmenu prístroja. Prosím, dbajte na to, že naše prístroje neboli svojim určením konštruované na profesionálne, remeselnícke ani priemyselné použitie. Táto záručná zmluva sa preto neuzatvára, ak sa prístroj bude používať v profesionálnych, remeselníckych alebo priemyselných prevádzkach ako aj na činnosti rovnocenné s takýmto použitím. Z našej záruky sú okrem toho vylúčené náhradné plnenie za škody pri transporte, škody spôsobené nedodržaním návodu na montáž alebo na základe neodbornej inštalácie, nedodržaním návodu na použitie (ako napr. pripojením na nesprávne sieťové napätie alebo druh prúdu), zneužívaním alebo nesprávnym používaním (ako napr. preťaženie prístroja alebo použitie nepripustných pracovných nástrojov alebo príslušenstva), nedodržaním pokynov pre údržbu a bezpečnostných pokynov, vniknutím cudzích telies do prístroja (ako napr. piesok, kamene alebo prach), použitím násillia alebo cudzieho pôsobenia (napr. škody spôsobené pádom), a taktiež je vylúčené bežné opotrebenie primerané použitiu. To sa týka predovšetkým akumulátorov, na ktoré napriek tomu garantujeme záručnú dobu 12 mesiacov.
- Nárok na záruku zaniká, ak už boli na prístroji svojvoľne uskutočnené zásahy.
3. Doba záruky je 2 roky a začína sa dátumom nákupu prístroja. Nároky na záruku sa musia uplatniť pred koncom uplynutia záručnej doby do dvoch týždňov od zistenia nedostatku. Uplatnenie nárokov na záruku po uplynutí záručnej doby je vylúčené. Oprava alebo výmena prístroja nevedie k predĺženiu záručnej doby ani nedochádza na základe tohto plnenia ku vzniku novej záručnej doby pre prístroj ani pre akékoľvek inštalované náhradné diely. To platí taktiež pri nasadení miestneho servisu.
 4. Pre uplatnenie nároku na záruku nám prosím zašlite defektný prístroj oslobodený od poštovného na dole uvedenú adresu. Priložte predajný doklad v origináli alebo iný doklad o zakúpení s dátumom. Prosím, starostlivo si preto uschovajte pokladničný blok ako doklad o zakúpení! Prosím, popíšte nám čo najpresnejšie dôvod reklamácie. Ak spadá defekt prístroja pod naše záručné plnenie, dostanete obratom naspäť opravený alebo nový prístroj.

Samozrejme Vám radi opravíme závady na prístroji na vaše náklady, ak tieto závady nespádajú alebo už nespádajú do rozsahu záruky. Prosím, pošlite nám v takom prípade prístroj na našu servisnú adresu.

RO Certificat de garanție

Stimate clientă, stimat client,

produsele noastre sunt supuse unui control de calitate riguros. Dacă totuși vreodată acest aparat nu va funcționa ireproșabil ne pare foarte rău și vă rugăm să vă adresați la centrul service indicat la finalul acestui certificat de garanție. Bineînțeles că vă stăm și la telefon cu plăcere la dispoziție, la numerele de service menționate mai jos. Pentru revendicarea pretențiilor de garanție trebuie ținut cont de următoarele:

1. Aceste instrucțiuni de garanție reglementează prestațiile de garanție suplimentare. Pretențiile dumneavoastră de garanție legale nu sunt atinse de această garanție. Prestația noastră de garanție este gratuită pentru dumneavoastră.
2. Prestația de garanție se extinde în exclusivitate asupra defectelor care provin din erori de material sau de fabricație și se limitează la remedierea acestor defecte respectiv la schimbarea aparatului. Vă rugăm să țineți cont de faptul că aparatele noastre, în conformitate cu scopul lor de folosire, nu sunt prevăzute pentru intervenții meșteșugărești sau industriale. Din acest motiv nu se va încheia un contract de garanție atunci când aparatul se va folosi în întreprinderi meșteșugărești sau industriale precum și pentru activități similare. De la garanție sunt excluse deasemenea prestațiile pentru deteriorările intervenite pe timpul transportului, deteriorări datorate neluării în considerare a instrucțiunilor de montare sau datorită instalării necompetente, neluării în considerare a instrucțiunilor de folosire (cum ar fi de exemplu racordarea la o tensiune de rețea falsă sau la un curent fals), utilizarea abuzivă sau improprie (cum ar fi suprasolicitarea aparatului sau folosirea uneltelor atașabile sau auxiliarelor neadmiși), neluării în considerare a prescripțiilor referitoare la lucrările de întreținere și siguranță, intrarea corpurilor străine în aparat (cum ar fi nisip, pietre sau praf), recurgerea la violență sau influențe străine (cum ar fi de exemplu deteriorări datorită căderii), precum și datorită uzurii normale, conformă utilizării. Acest lucru este valabil în special pentru acumulate, cu toate acestea acordăm totuși o durată de garanție de 12 luni.

Pretenția de garanție se pierde atunci când s-au efectuat intervenții la aparat.

3. Durata de garanție este de 2 ani și începe din ziua cumpărării aparatului. Pretențiile de garanție se vor revendica în interval de două săptămâni de la data apariției defectului. Este exclusă revendicarea pretenției de garanție după expirarea duratei de garanție. Repararea sau schimbarea aparatului nu duce nici la prelungirea duratei de garanție și nici nu se va fixa o durată de garanție nouă pentru prestația efectuată la acest aparat sau pentru o piesă schimbată la acesta. Acest lucru este valabil și în cazul unui service la fața locului.
4. Pentru revendicarea pretențiilor dumneavoastră de garanție vă rugăm să trimiteți aparatul defect gratuit la adresa menționată mai jos. Anexați bonul de cumpărare în original sau o altă dovadă de cumpărare datată. Vă rugăm să păstrați cu grijă bonul de casă drept dovadă! Vă rugăm să descrieți cât mai amănunțit motivul reclamației. Dacă defectul aparatului este cuprins în prestațiile noastre de garanție, veți primi imediat înapoi aparatul reparat sau un aparat nou.

Bineînțeles că remediem cu plăcere contra cost și defecte la aparate care nu sunt sau nu mai sunt cuprinse în prestațiile de garanție. Pentru aceasta trimiteți va rugăm aparatul la adresa noastră service.

D GARANTIEURKUNDE

Sehr geehrte Kundin, sehr geehrter Kunde,

unsere Produkte unterliegen einer strengen Qualitätskontrolle. Sollte dieses Gerät dennoch einmal nicht einwandfrei funktionieren, bedauern wir dies sehr und bitten Sie, sich an unseren Servicedienst unter der auf dieser Garantiekarte angegebenen Adresse zu wenden. Gern stehen wir Ihnen auch telefonisch über die unten angegebene Servicereferenznummer zur Verfügung. Für die Geltendmachung von Garantieansprüchen gilt Folgendes:

1. Diese Garantiebedingungen regeln zusätzliche Garantieleistungen. Ihre gesetzlichen Gewährleistungsansprüche werden von dieser Garantie nicht berührt. Unsere Garantieleistung ist für Sie kostenlos.
2. Die Garantieleistung erstreckt sich ausschließlich auf Mängel, die auf Material- oder Herstellungsfehler zurückzuführen sind und ist auf die Behebung dieser Mängel bzw. den Austausch des Gerätes beschränkt. Bitte beachten Sie, dass unsere Geräte bestimmungsgemäß nicht für den gewerblichen, handwerklichen oder industriellen Einsatz konstruiert wurden. Ein Garantievertrag kommt daher nicht zustande, wenn das Gerät in Gewerbe-, Handwerks- oder Industriebetrieben sowie bei gleichzusetzenden Tätigkeiten eingesetzt wird.

Von unserer Garantie sind ferner Ersatzleistungen für Transportschäden, Schäden durch Nichtbeachtung der Montageanleitung oder aufgrund nicht fachgerechter Installation, Nichtbeachtung der Gebrauchsanleitung (wie durch z.B. Anschluss an eine falsche Netzspannung oder Stromart), missbräuchliche oder unsachgemäße Anwendungen (wie z.B. Überlastung des Gerätes oder Verwendung von nicht zugelassenen Einsatzwerkzeugen oder Zubehör), Nichtbeachtung der Wartungs- und Sicherheitsbestimmungen, Eindringen von Fremdkörpern in das Gerät (wie z.B. Sand, Steine oder Staub), Gewaltanwendung oder Fremdeinwirkungen (wie z. B. Schäden durch Herunterfallen) sowie durch verwendungsgemäßen, üblichen Verschleiß ausgeschlossen. Dies gilt insbesondere für Akkus, auf die wir dennoch eine Garantiezeit von 12 Monaten gewähren

Der Garantieanspruch erlischt, wenn an dem Gerät bereits Eingriffe vorgenommen wurden.

3. Die Garantiezeit beträgt 2 Jahre und beginnt mit dem Kaufdatum des Gerätes. Garantieansprüche sind vor Ablauf der Garantiezeit innerhalb von zwei Wochen, nachdem Sie den Defekt erkannt haben, geltend zu machen. Die Geltendmachung von Garantieansprüchen nach Ablauf der Garantiezeit ist ausgeschlossen. Die Reparatur oder der Austausch des Gerätes führt weder zu einer Verlängerung der Garantiezeit noch wird eine neue Garantiezeit durch diese Leistung für das Gerät oder für etwaige eingebaute Ersatzteile in Gang gesetzt. Dies gilt auch bei Einsatz eines Vor-Ort-Services.
4. Für die Geltendmachung Ihres Garantieanspruches übersenden Sie bitte das defekte Gerät portofrei an die unten angegebene Adresse. Fügen Sie den Verkaufsbeleg im Original oder einen sonstigen datierten Kaufnachweis bei. Bitte bewahren Sie deshalb den Kassenbon als Nachweis gut auf! Beschreiben Sie uns bitte den Reklamationsgrund möglichst genau. Ist der Defekt des Gerätes von unserer Garantieleistung erfasst, erhalten Sie umgehend ein repariertes oder neues Gerät zurück.

Selbstverständlich beheben wir gegen Erstattung der Kosten auch gerne Defekte am Gerät, die vom Garantieumfang nicht oder nicht mehr erfasst sind. Dazu senden Sie das Gerät bitte an unsere Serviceadresse.

iSC GmbH • Eschenstraße 6 • 94405 Landau/Isar (Deutschland)

Telefon: +49 [0] 180 5 120 509 • Telefax +49 [0] 180 5 835 830 (Anruferkosten: 0,14 Euro/Minute, Festnetz der T-Com)
E-Mail: info@isc-gmbh.info • Internet: www.isc-gmbh.info

Service Hotline: 01805 120 509 · www.isc-gmbh.info

(0,14 € / min., Festnetz-Com) · Mo-Fr, 8:00-20:00 Uhr

1

Name:

Retouren-Nr. ISC:

2

Strasse / Nr.:

Telefon:

PLZ

Ort

Mobil:

3

Welcher Fehler ist aufgetreten (genaue Angabe):

Art-Nr.:

I.-Nr.:

**Sehr geehrte Kundin, sehr geehrter Kunde,
 bitte beschreiben Sie uns die von Ihnen festgestellte Fehlfunktion Ihres Gerätes als Grund Ihrer Beanstandung möglichst genau. Dadurch können wir für Sie Ihre Reklamation schneller bearbeiten und Ihnen schneller helfen. Eine zu ungenaue Beschreibung mit Begriffen wie „Gerät funktioniert nicht“ oder „Gerät defekt“ verzögert hingegen die Bearbeitung erheblich.**

4

Garantie: JA NEIN Kaufbeleg-Nr. / Datum:

1 Service Hotline kontaktieren oder bei ISC-Webadresse anmelden - es wird Ihnen eine Retourennummer zugeweiht. 2 Ihre Anschrift eingeben. 3 Fehlerbeschreibung und Art.-Nr. und I.-Nr. angeben. 4 Garantiefeld JA/NEIN ankreuzen sowie Kaufbeleg-Nr. und Datum angeben und eine Kopie des Kaufbelegs beilegen