

BR

Manual de instruções original Aparador de Grama com Fio

Einhell®

7

Atenção!

Este manual de instruções foi criado para ambas às versões do aparelho: 127V e 220V.

Atenção!

O aparelho, no entanto foi desenvolvido somente para uma única voltagem: **ou** 127 V, **ou** 220 V.

Assim, verifique a voltagem do mesmo antes de conectá-lo à tomada de energia elétrica.

Art.-Nr.: 34.015.58 (220 V)

I.-Nr.: 11010

BG-ET 5529-220

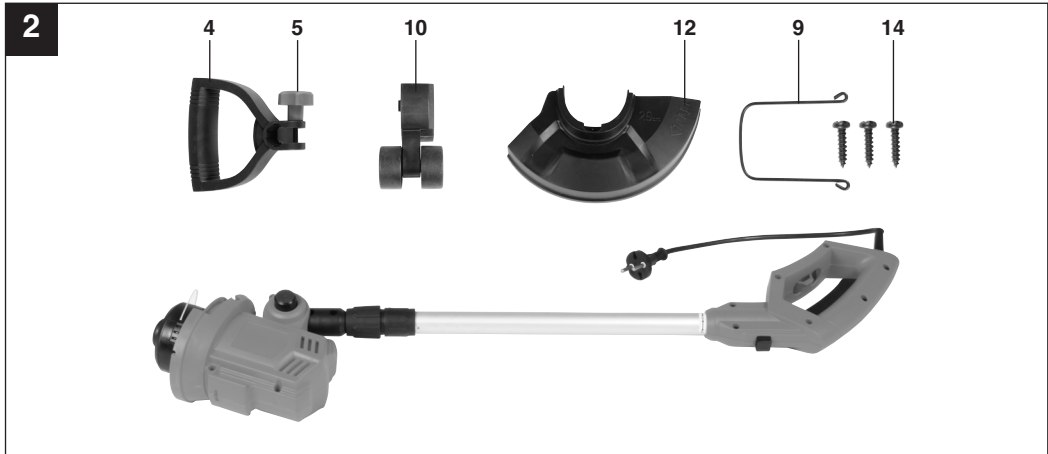
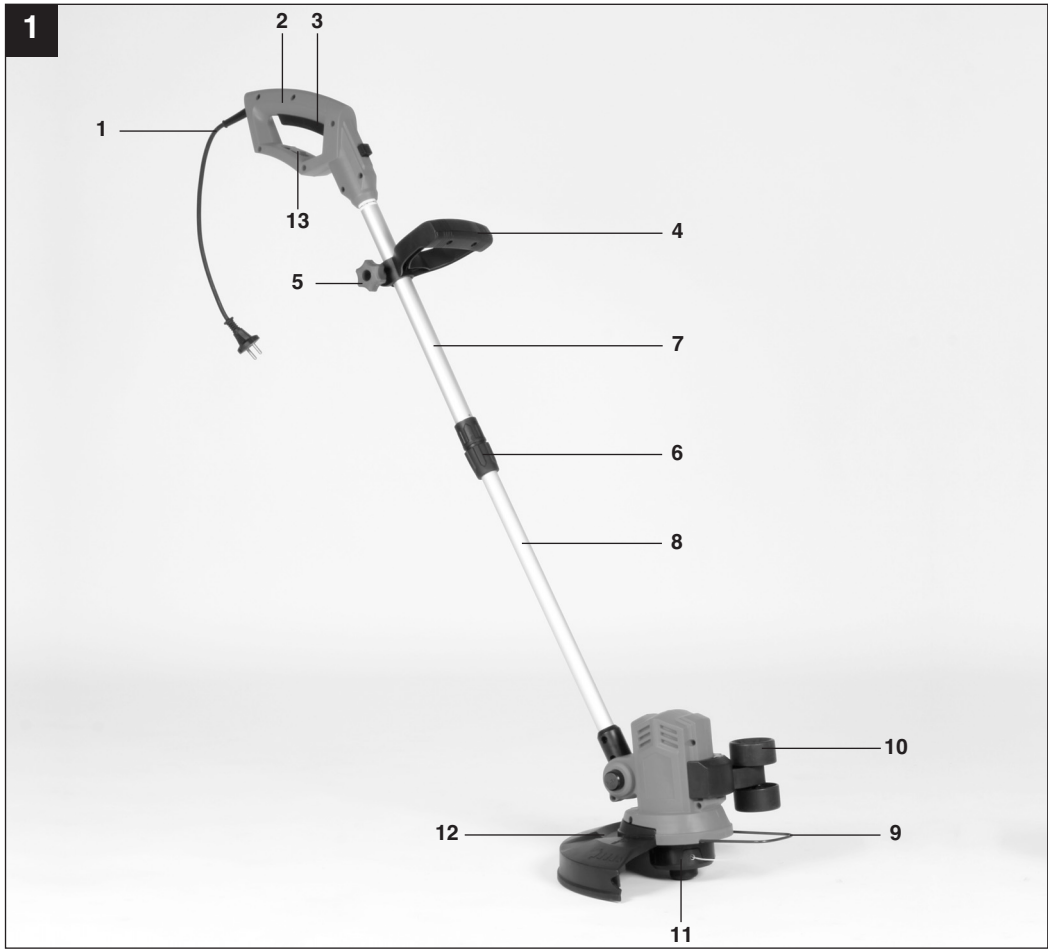
Art.-Nr.: 34.015.59 (127 V)

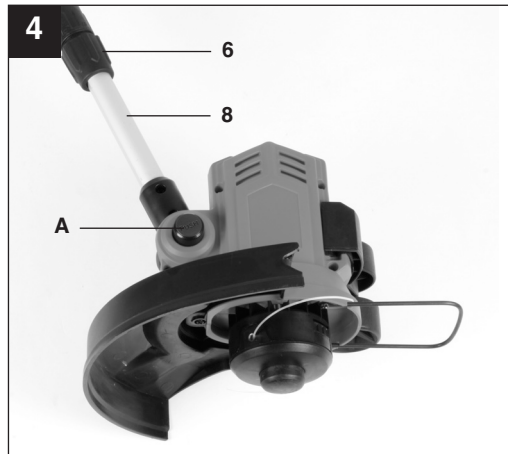
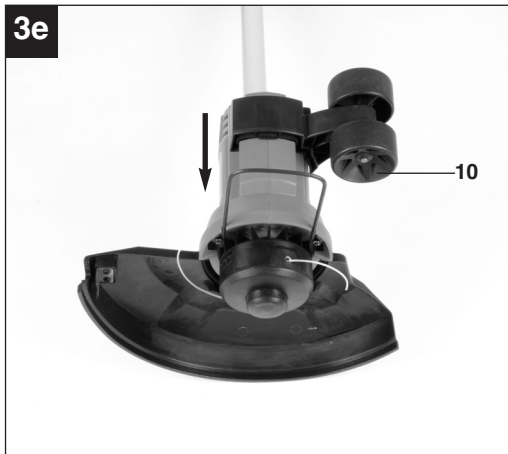
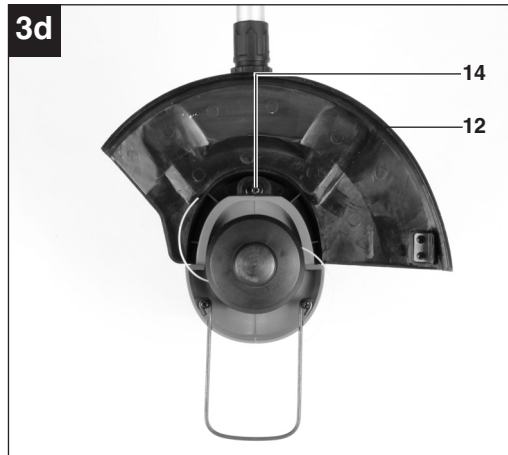
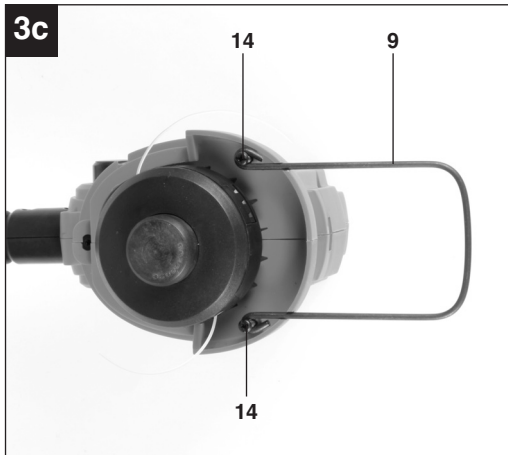
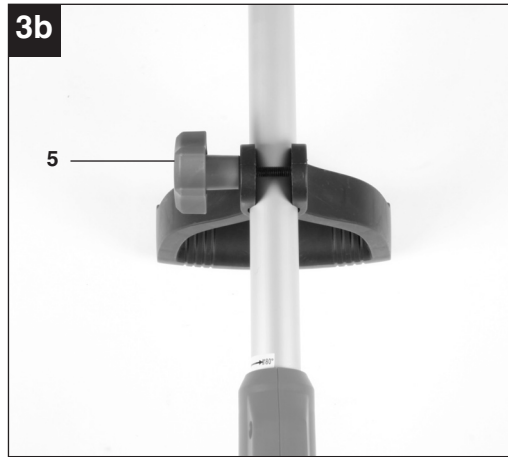
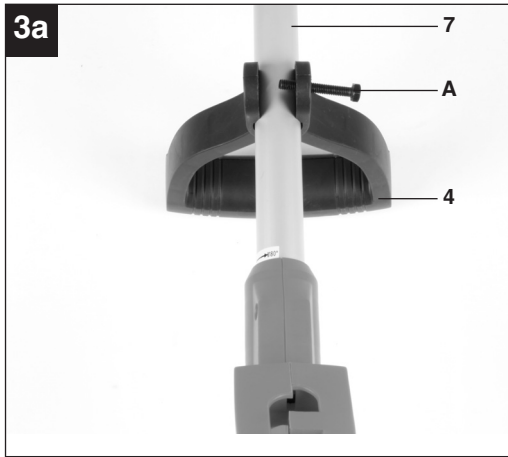
I.-Nr.: 11010

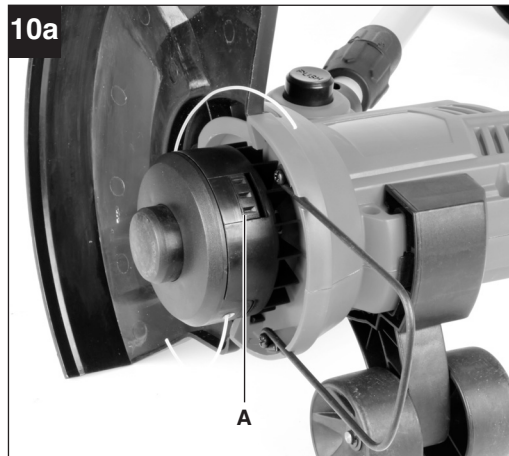
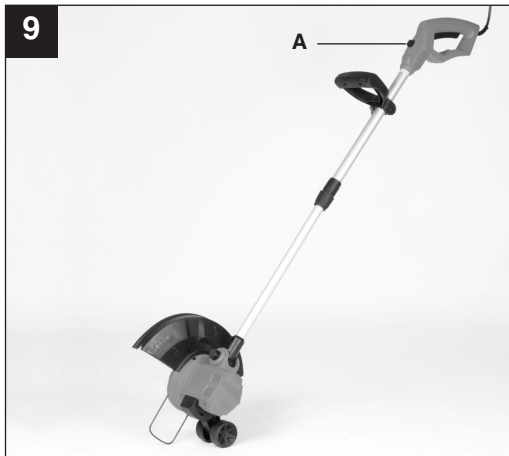
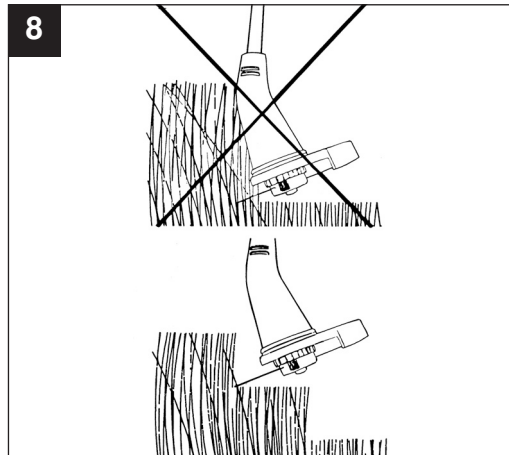
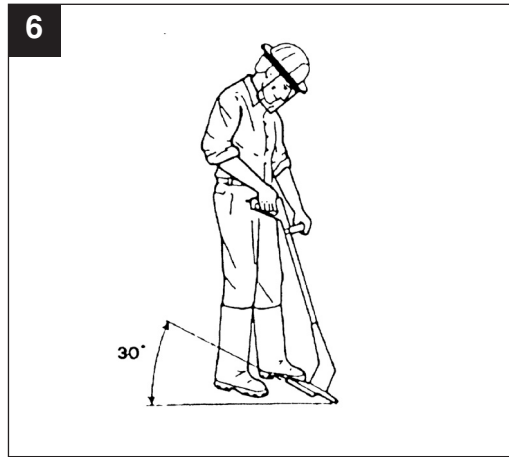
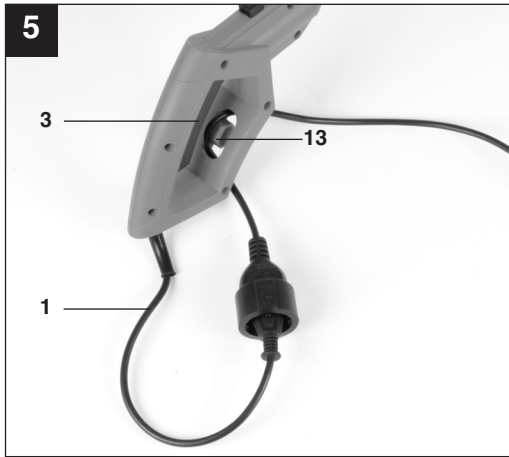
BG-ET 5529-127



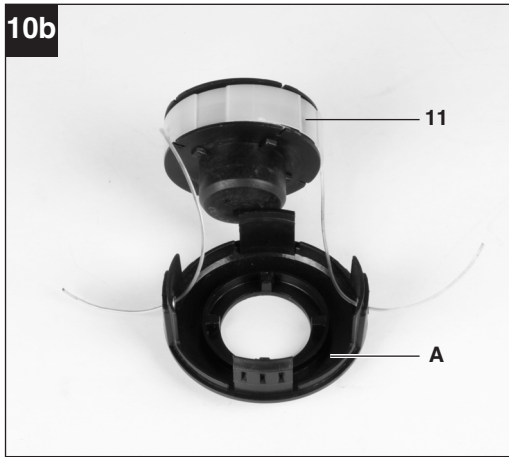
“Aviso - Leia o manual de instruções para reduzir o risco de ferimentos”



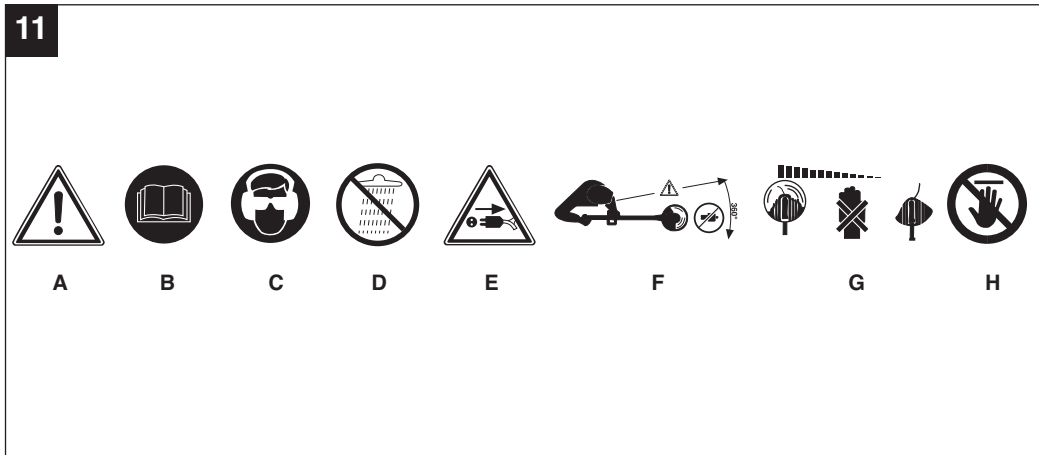




10b



11



⚠ Atenção!

Ao utilizar ferramentas, devem ser respeitadas algumas medidas de segurança para prevenir ferimentos e danos:

1. Leia atentamente o manual de instruções e respeite as indicações. Utilize o presente manual de instruções para se familiarizar com o aparelho, utilizar corretamente e conhecer as instruções de segurança.
2. Guarde em local seguro, para que possa ser consultado a qualquer momento.
3. Caso passe o aparelho a outras pessoas, entregue também este manual de instruções.

Não nos responsabilizamos pelos acidentes ou danos causados pela não observância deste manual.

1. Instruções de segurança

As instruções de segurança correspondentes encontram-se na brochura fornecida.

⚠ AVISO!

Leia todas as instruções de segurança e indicações. O não cumprimento das instruções de segurança e indicações pode provocar choques elétricos, incêndios e/ou ferimentos graves. **Guarde todas as instruções de segurança e indicações para que possam ser consultadas a qualquer momento.**

Explicação da placa de indicação no aparelho (ver. figura 11)

- A** Aviso!
- B** Leia o manual de instruções antes de colocá-lo em funcionamento!
- C** Use óculos de proteção e proteção auditiva!
- D** Proteja contra a umidade!
- E** Antes de inspecionar um cabo de alimentação danificado, retire o da tomada!
- F** Mantenha pessoas afastados da zona de perigo!
- G** A ferramenta continua funcionando por inércia depois de desligada!
- H** Cuidado! Lâminas afiadas. Manter as mãos afastadas.

2. Descrição do aparelho (figura 1)

1. Cabo de alimentação
2. Punho
3. Interruptor para ligar/desligar
4. Punho adicional
5. Fixador para punho adicional
6. Dispositivo para ajuste da barra
7. Barra superior
8. Barra inferior
9. Espaçador
10. Rodas guia
11. Carretel de nylon
12. Capa de proteção
13. Prensa-cabos
14. Parafusos

3. Material fornecido

- Abra a embalagem e retire cuidadosamente o aparelho.
- Remova o material da embalagem, assim como os dispositivos de segurança da embalagem e de transporte (caso existam).
- Verifique se o material fornecido está completo
- Verifique se o aparelho e os acessórios apresentam danos de transporte.
- Se possível, guarde a embalagem até o termo do período de garantia.

ATENÇÃO

O aparelho e o material da embalagem não são brinquedos! As crianças não devem brincar com sacos de plástico, películas ou peças de pequena dimensão! Existe o perigo de deglutição e asfixia!

4. Utilização adequada

O aparelho destina-se a aparar grama, pequenas superfícies verdes e jardinagem.

Como aparelhos de utilização doméstica e de jardinagem são considerados aqueles que não são utilizados em jardins públicos, parques, ginásios, nas estradas e na agricultura e silvicultura. A observância do manual de utilização do fabricante juntamente fornecido é uma condição fundamental para uma utilização adequada do aparelho.

Atenção! Devido ao perigo que constitui para as pessoas e aos danos materiais, não se pode utilizar o aparelho para triturar.

BR

A máquina só pode ser utilizada para os fins a que se destina. Qualquer outro tipo de utilização e considerado inadequado. Os danos ou ferimentos de qualquer tipo daí resultantes são da responsabilidade do operador e não do fabricante.

5. Dados técnicos

Art.-Nr.: 34.015.58 (220 V)

Tensão de rede:	220 V ~ 60 Hz
Potencia:	550 Watt
Circulo de corte:	Ø 29 cm
Rotações n_0 :	10.500 r.p.m.
Fio de corte:	Ø 1,4 mm

Art.-Nr.: 34.015.59 (127 V)

Tensão de rede:	127 V ~ 60 Hz
Potencia:	550 Watt
Circulo de corte:	Ø 29 cm
Rotações n_0 :	10.500 r.p.m.
Fio de corte:	Ø 1,4 mm

Ruído e vibração

Nível de pressão acústica L_pA	85 dB(A)
Incerteza K_pA	3 dB
Nível de potência acústica LWA	94 dB(A)
Incerteza KWA	3 dB

Use uma proteção auditiva.

O ruído pode provocar danos auditivos.

Valor de emissão de vibração $a_h = 4,8 \text{ m/s}^2$
Incerteza $K = 1,5 \text{ m/s}^2$

Aviso!

O valor de emissão de vibração indicado foi medido segundo um método de ensaio normalizado, podendo, dependendo do tipo de utilização da ferramenta, sofrer alterações e em casos excepcionais ultrapassar o valor indicado.

6. Antes da colocação em funcionamento

6.1 Montagem do aparador (fig. 3a-3e)

- Retire o jogo de parafusos do punho adicional (fig. 2/pos. 4).
- Encaixe o punho adicional (fig. 3a/pos. 4) na

barra superior (pos. 3a/pos. 7).

- Fixe o punho adicional com o parafuso (fig. 3a/pos. A) e a porca em estrela (fig. 3b/pos. 5)
- Fixe a barra de afastamento (fig. 3c/pos. 9), como indicado na figura 3c, com os dois parafusos (fig. 3c/pos. 14).
- Encaixe a capa de proteção (fig. 3d/pos. 12), como indicado na figura 3d, na carcaça do motor e fixe-a com o parafuso (fig. 3d/pos. 14).
- Empurre as rodas de guia (fig. 3e/pos. 10), como indicado na figura 3e, na carcaça do motor, certificando-se de que o engate é audível.

6.2 Regulagem em altura (figura 4)

Através do ajuste em altura é possível ajustar uma posição de trabalho ideal.

- Solte o dispositivo para ajuste da barra (fig. 4/pos. 6)
- Puxe a barra inferior para fora (fig. 4/pos. 8) até esta ter o comprimento desejado
- Volte a apertar o dispositivo para o ajuste da barra (fig. 4/pos. 6)

6.3 Ajuste do punho adicional:

Coloque o aparador em uma base sólida no solo. Desaperte o fixador do punho adicional (fig. 3b/ pos. 5) e ajuste a posição ideal do punho adicional. Ao apertar o fixador o punho é fixado.

6.4 Ajuste do ângulo da barra (fig. 4)

Com o fixador pressionado (fig. 4/pos. A), o ângulo da barra pode ser ajustado em 4 posições. Ajuste o ângulo para a posição mais confortável ao seu trabalho. Certifique-se de que a barra se encontra engatada de forma segura.

6.5 Ajuste do punho superior (fig. 9)

Com o botão pressionado (fig. 9/pos. A), o punho superior pode ser ajustado para 2 posições, p.ex. para cortar cantos. Certifique-se de que o punho superior se encontra engatado de forma segura.

7. Operação

Nota: Se a sua máquina for colocada pela primeira vez em funcionamento, a extremidade saliente e excedente do fio de corte é cortada pela lâmina de corte da capa de proteção.

Se na primeira colocação em funcionamento o fio for muito curto, pressione o botão na bobina do fio e puxe o fio com força para fora. Durante o primeiro arranque o fio de corte é cortado automaticamente para o comprimento ideal.

Para obter o maior rendimento do seu aparador, deve-se respeitar as seguintes instruções:

- Não utilize o aparador sem o dispositivo de segurança.
- Não corte a grama se esta estiver molhada. Os melhores resultados são obtidos com a grama seca.
- Ligue o cabo de alimentação a extensão e fixe o cabo de extensão ao prensa-cabos (fig. 5/ pos. 13).
- Para colocar o aparador em funcionamento, pressione o interruptor para ligar/desligar (figura 5/pos. 3).
- Para desligar, solte novamente o interruptor de ligar/desligar (fig. 5a/ pos. 3).
- Aproxime o aparador apenas se o interruptor estiver pressionado, isto é, se o aparador estiver em funcionamento.
- Para cortar corretamente a grama, oscile o aparelho para o lado e ande para frente. Segure o aparador inclinado num ângulo de aprox. 30° (ver fig. 6 e fig. 7).
- Se a grama estiver comprida, comece a cortá-la progressivamente a partir da ponta (ver fig. 8).
- Aproveite a guia de cantos assim como a capa de proteção para evitar um desgaste desnecessário do fio.
- Mantenha-o afastado de objetos duros para evitar um desgaste desnecessário do fio.

Utilização para cortar junto a cantos (fig. 9)

Para cortar os cantos de arbustos e canteiros, pode-se transformá-lo do seguinte modo:

- Coloque o ângulo da barra na posição mais baixa, como descrito no ponto 6.4.
- Rode o punho superior 90°, como descrito no ponto 6.5.

8. Substituição do cabo de alimentação

Para evitar perigos, sempre que o cabo de alimentação for danificado, é necessário que seja substituído pelo serviço de assistência técnica.

9. Limpeza, manutenção e encomenda de peças sobressalentes

Retire o cabo de alimentação da tomada antes de qualquer trabalho de limpeza ou manutenção.

9.1 Limpeza

- Mantenha os dispositivos de segurança, ranhuras de ventilação e a carcaça do motor o

mais limpo possível. Esfregue o aparelho com um pano limpo ou sobre com ar comprimido a baixa pressão.

- Aconselhamos limpar o aparelho após cada utilização.
- Limpe regularmente o aparelho com um pano úmido e um pouco de sabão. Não utilize detergentes ou solventes; estes podem corroer as peças de plástico do aparelho. Certifique-se de que não entre água para o interior do aparelho.
- Remova os detritos na cobertura de proteção com uma escova

9.2 Substituição do carretel de nylon

Atenção! Antes da substituição do carretel , não se esqueça de retirar o cabo de alimentação da tomada!

- Aperte lateralmente nas áreas assinaladas na tampa do carretel e retire-a (figura 10a).
- Retire o carretel vazio.
- Conduza as extremidades do fio do novo carretel pelos olhais da tampa do carretel (figura 10b) e deixe o fio sobressair cerca de 10 cm.
- Coloque a tampa do carretel com o carretel novamente no respectivo suporte.
- Após o primeiro arranque o fio de corte é cortado automaticamente para o comprimento ideal.

Atenção! As partes projetadas do fio de nylon podem provocar ferimentos!

9.3 Manutenção

No interior do aparelho não existem quaisquer peças que necessitem de manutenção.

9.4 Pedidos de peças de reposição:

Em caso de algum problema com nossos equipamentos ou acessórios, entre em contato:

Telefone: (19) 2512-8450

E-mail: contato.brasil@einhell.com

Para encontrar uma assistência técnica credenciada mais próxima de sua residência, acesse via internet: Site: <http://www.einhell.com.br>

Para encaminhar a assistência técnica as seguintes informações são necessárias:

- Modelo do Aparelho
- Número do Artigo (Art. -Nr.)
- Número de Identificação (I.-Nr)
- Data da compra

BR

10. Armazenagem

Guarde o aparelho e os respectivos acessórios em local seco, ao abrigo da luz e fora do alcance das crianças.

11. Eliminação e reciclagem

O aparelho encontra-se dentro de uma embalagem para evitar danos de transporte. Esta embalagem é matéria-prima, podendo ser reutilizada ou reciclada. O aparelho e os respectivos acessórios são de diferentes materiais, como por ex. o metal e o plástico. Os componentes que não estiverem em condições devem ter tratamento de lixo especial. Informe-se como reciclar. Proteja o Meio Ambiente!

Importado no Brasil por:
Einhell Brasil Comercio e Distribuição de Ferramentas e Equipamentos Ltda.
Av. Doutor Betim, 619 – Vila Marieta
CEP 13042-020
Campinas/SP
CNPJ 10.969.425/0001-67

A reprodução ou duplicação, mesmo que parcial, da documentação e dos anexos dos produtos, necessita de autorização expressa.

(BR) AS FOTOS CONTIDAS NESTE MANUAL SÃO MERAMENTE ILUSTRATIVAS E PODEM NÃO RETRATAR COM EXATIDÃO A COR, ETIQUETAS E/OU ACESSÓRIOS.

Sujeito a alterações técnicas sem aviso prévio.

CERTIFICADO DE GARANTIA

Estimado(a) cliente,

A **EINHELL BRASIL LTDA**, com sede na Av. Doutor Betim, 619 - Vila Marieta – Campinas – SP, inscrita no CNPJ/MF sob n.º **10.969.425/0001-67**, concede:

(I) Exclusivamente no território brasileiro, garantia contratual, complementar à legal, conforme previsto no artigo 50 do Código de Defesa do Consumidor (Lei 8078/90), aos produtos por ela comercializados pelo **período complementar** de 270 (duzentos e setenta) dias, contados **exclusivamente** a partir da data do término da garantia legal de 90 (noventa) dias, prevista no artigo 26, inciso II do Código de Defesa do Consumidor (Lei 8078/90), esta última contada a partir da data da compra (data de emissão da Nota Fiscal ou do Cupom Fiscal), e **desde que este produto tenha sido montado e utilizado conforme as orientações contidas no Manual de Instruções que acompanha o produto.**

(II) Assistência técnica, assim compreendida a mão-de-obra e a substituição de peças, gratuita para o reparo dos defeitos constatados como sendo de fabricação, exclusivamente dentro do prazo acima e somente no território brasileiro.

Para acionamento da GARANTIA, é indispensável a apresentação da NOTA FISCAL ou do CUPOM FISCAL, original, sem emendas, adulteração ou rasuras, e deste CERTIFICADO DE GARANTIA.

Para obtenção de informações do serviço de Assistência Técnica Credenciada da **EINHELL BRASIL LTDA** acesse o site www.einhell.com.br ou pelo telefone (xx19) 2512-8450 ou através do seguinte e-mail: contato.brasil@einhell.com.

- Horário de atendimento: das 8h30 às 18h00, em dias úteis, de 2ª à 6ª feira.

A GARANTIA NÃO COBRE

- Remoção e transporte de produtos para análise e conserto.
- Despesas de locomoção do técnico até o local onde está o produto.
- Desempenho insatisfatório do produto decorrente da instalação em rede elétrica inadequada ou qualquer tipo de falha ou irregularidade na instalação e/ou montagem.
- Defeitos ou danos ao produto, originados de queda, agentes químicos, água, adulteração ou mau uso, bem como de casos fortuitos ou força maior (raios, excesso de umidade e calor, dentre outros).
- Alterações e/ou adaptações em qualquer parte do produto, que altere sua configuração original.
- Instalação de qualquer item (não oficial ou não compatível) que venha a prejudicar o desempenho do produto.
- Defeitos ou danos resultantes de uso inadequado do equipamento, em desacordo com o respectivo manual de instruções.
- Defeitos ou danos provenientes de reparos realizados por mão-de-obra não autorizada pelo fabricante.
- Defeitos ou danos causados por oxidação, provenientes de desgaste natural resultante das condições climáticas existentes em regiões litorâneas e/ou derramamento de líquidos.

CONDIÇÕES QUE ANULAM A GARANTIA

- Defeitos causados por mau uso ou a instalação/utilização em desacordo com as recomendações do manual de instruções.
- Violação dos lacres do produto; indícios de que o produto tenha sido aberto, ajustado, consertado, destravado; sinais de queda, batidas ou pancadas; modificação do circuito por pessoa não autorizada; ou adulteração da identificação do produto ou nota fiscal.

SERVIÇO DE ATENDIMENTO AO CONSUMIDOR

IDENTIFICAÇÃO DO CLIENTE COMPRADOR:

Nome do comprador: _____

Endereço: _____

Telefone: _____

Nome do Revendedor: _____

Endereço: _____

Nota Fiscal: _____

Emitida em: _____

Série: _____