

- Ⓧ **Bedienungsanleitung  
Farb- und Mörtelrührer**
- Ⓛ **Navodila za uporabo  
Mešalnik za barvo in malto**
- Ⓜ **Használati utasítás  
Festék- és habarcskeverő**
- ⓇⓈ **Upute za uporabu  
Miješalica za boju i žbuku**
- Ⓟ **Uputstva za upotrebu  
Mešalica za boju i malter**
- Ⓢ **Návod k obsluze  
Míchadlo na barvu a maltu**
- Ⓚ **Návod na obsluhu  
Miešač na farbu a maltu**

**Einhell®**

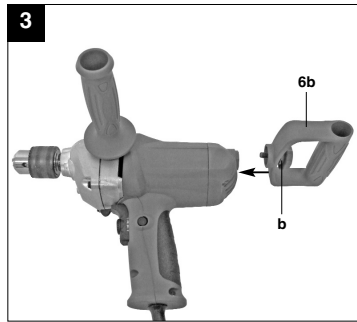
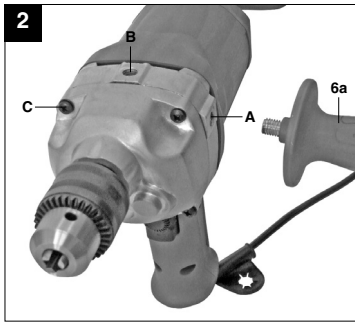
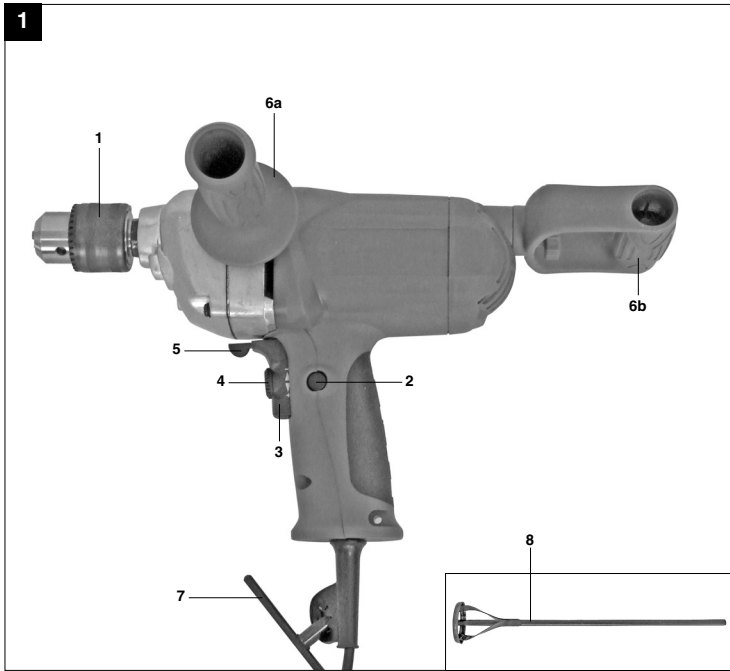
4

**CE**

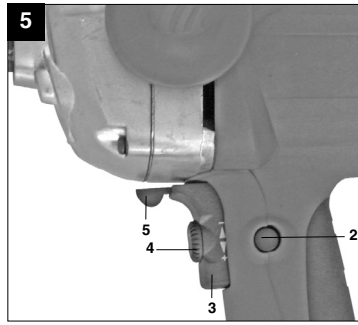
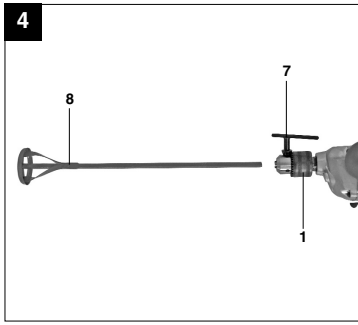
Art.-Nr.: 42.584.67

I.-Nr.: 01028

BT-MX **1100 E**



2



**D**



“WARNUNG - Zur Verringerung des Verletzungsrisikos Bedienungsanleitung lesen”



**Tragen Sie einen Gehörschutz.**

Die Einwirkung von Lärm kann Gehörverlust bewirken.



**Tragen Sie eine Staubschutzmaske.**

Beim Bearbeiten von Holz und anderer Materialien kann gesundheitsschädlicher Staub entstehen. Asbesthaltiges Material darf nicht bearbeitet werden!



**Tragen Sie eine Schutzbrille.**

Während der Arbeit entstehende Funken oder aus dem Gerät heraustretende Splitter, Späne und Stäube können Sichtverlust bewirken.

**⚠ Achtung!**

Beim Benutzen von Geräten müssen einige Sicherheitsvorkehrungen eingehalten werden, um Verletzungen und Schäden zu verhindern. Lesen Sie diese Bedienungsanleitung / Sicherheitshinweise deshalb sorgfältig durch. Bewahren Sie diese gut auf, damit Ihnen die Informationen jederzeit zur Verfügung stehen. Falls Sie das Gerät an andere Personen übergeben sollten, händigen Sie diese Bedienungsanleitung / Sicherheitshinweise bitte mit aus. Wir übernehmen keine Haftung für Unfälle oder Schäden, die durch Nichtbeachten dieser Anleitung und den Sicherheitshinweisen entstehen.

**1. Sicherheitshinweise**

Die entsprechenden Sicherheitshinweise finden Sie im beiliegenden Heftchen!

**⚠ WARNUNG**

**Lesen Sie alle Sicherheitshinweise und Anweisungen.** Versäumnisse bei der Einhaltung der Sicherheitshinweise und Anweisungen können elektrischen Schlag, Brand und/oder schwere Verletzungen verursachen zur Folge haben.  
**Bewahren Sie alle Sicherheitshinweise und Anweisungen für die Zukunft auf.**

- Das Gerät nicht in einer Umgebung mit explosionsgefährlicher Atmosphäre betreiben. Keine Lösungsmittel oder lösungsmittelhaltigen Stoffe mit einem Flammpunkt unter 21°C mischen.
- Legen Sie keine Kabel um irgendwelche Körperteile.
- Nur ein für den Arbeitsbereich zugelassenes Verlängerungskabel verwenden.
- Das Gerät nur im Mischgefäß an-/ auslaufen lassen. Für festen und sicheren Stand des Mischgefäßes sorgen.
- Bei laufenden Mischarbeiten nicht mit den Händen, oder Gegenständen in das Mischgefäß greifen.
- Bei der Arbeit mit der Rührmaschine ist das Tragen von Arbeitshandschuhen und einer Schutzbrille empfohlen.
- Das Tragen von enganliegender Kleidung ist Vorschrift.
- Rechnen Sie mit Reaktionsdrehmoment

**2. Gerätebeschreibung (Bild 1)**

1. Bohrfutter
2. Feststellknopf
3. Ein-/Ausschalter
4. Drehzahl-Einstellung
5. Rechts-/Linkslauf-Umschalter
6. Zusatzhandgriffe
7. Spannschlüssel
8. Rührer


**3. Bestimmungsgemäße Verwendung**

Die Maschine ist zum Anmischen von flüssigen und pulverförmigen Baustoffen wie Farben, Mörtel, Kleber, Putze und ähnlichen Substanzen bestimmt. Je nach Materialkonsistenz und Mischungsmenge, ist der passende Rührer mit entsprechender Mischwirkung einzusetzen.

Die Maschine darf nur nach ihrer Bestimmung verwendet werden. Jede weitere darüber hinausgehende Verwendung ist nicht bestimmungsgemäß. Für daraus hervorgerufene Schäden oder Verletzungen aller Art haftet der Benutzer/Bediener und nicht der Hersteller.

Bitte beachten Sie, dass unsere Geräte bestimmungsgemäß nicht für den gewerblichen, handwerklichen oder industriellen Einsatz konstruiert wurden. Wir übernehmen keine Gewährleistung, wenn das Gerät in Gewerbe-, Handwerks- oder Industriebetrieben sowie bei gleichzusetzenden Tätigkeiten eingesetzt wird.

**4. Technische Daten**

Netzspannung:	230 V ~ 50 Hz
Leistungsaufnahme:	1050 W
Leerlaufdrehzahl:	0-550 min <sup>-1</sup>
Spannbereich Bohrfutter:	max. 13 mm
Bohrleistung in Stahl:	13 mm
Schutzklasse:	II / 
Gewicht:	3,2 kg

**D****Geräusch und Vibration**

Die Geräusch- und Vibrationswerte wurden entsprechend EN 60745 ermittelt.

Schalldruckpegel $L_{pA}$	85,5 dB(A)
Unsicherheit $K_{pA}$	3 dB
Schalleistungspegel $L_{WA}$	96,5 dB(A)
Unsicherheit $K_{WA}$	3 dB

**Tragen Sie einen Gehörschutz.**

Die Einwirkung von Lärm kann Gehörverlust bewirken.

Schwingungsgesamtwerte (Vektorsumme dreier Richtungen) ermittelt entsprechend EN 60745.

**Bohren in Metall**

Schwingungsemissionswert  $a_h = 2,82 \text{ m/s}^2$   
Unsicherheit  $K = 1,5 \text{ m/s}^2$

**⚠ Achtung!**

Der Schwingungswert wird sich aufgrund des Einsatzbereiches des Elektrowerkzeuges ändern und kann in Ausnahmefällen über dem angegebenen Wert liegen.

**5. Vor Inbetriebnahme**

Überzeugen Sie sich vor dem Anschließen, dass die Daten auf dem Typenschild mit den Netzdaten übereinstimmen.

Ziehen Sie immer den Netzstecker, bevor Sie Einstellungen am Gerät vornehmen.

**5.1. Zusatzhandgriffe montieren**

Die Zusatzhandgriffe (6) bieten Ihnen während der Benutzung des Gerätes zusätzlichen Halt. Benutzen Sie das Gerät deshalb nicht ohne die Zusatzhandgriffe.

**5.1.1 Zusatzhandgriff (6a) montieren (Bild 2)**

- Der Zusatzhandgriff (6a) kann an den 3 Positionen (A, B, C) eingeschraubt werden.

**5.1.2 Zusatzhandgriff (6b) montieren (Bild 3)**

- Der Zusatzhandgriff (6b) wird hinten am Gerät durch die Schraube (b) befestigt.

**5.2 Einsetzen des Rührers (Bild 4)**

- Ziehen Sie immer den Netzstecker, bevor Sie Einstellungen am Gerät vornehmen.

- Das Bohrfutter mit dem mitgelieferten Spanschlüssel (7) gegen den Uhrzeigersinn öffnen.
- Für einen optimalen Sitz sollte der Rührer bzw. das Werkzeug so weit wie möglich in das Bohrfutter hineingesetzt werden. Ziehen Sie nach Einsetzen des Rührer bzw. Werkzeuges das Bohrfutter (1) im Uhrzeigersinn mit dem Spanschlüssel (7) fest, bis der Rührer bzw. das Werkzeug eingespannt ist. Prüfen Sie, ob der Rührer fest im Bohrfutter (1) sitzt.
- Überprüfen Sie in regelmäßigen Abständen den festen Sitz des Rührer bzw. Werkzeuges (Netzstecker ziehen!).

**6. Bedienung****6.1 Ein/Ausschalter (Bild 5/Pos. 3)**

- Setzen Sie zuerst einen geeigneten Rührer in das Gerät ein (siehe 5.2).
- Verbinden Sie den Netzstecker mit einer geeigneten Steckdose.

**Einschalten:**

Ein-/Ausschalter (3) drücken

**Dauerbetrieb:**

Ein-/Ausschalter (3) mit Feststellknopf (2) sichern.

**Ausschalten:**

Ein-/Ausschalter (3) kurz eindrücken.

**6.2 Drehzahl einstellen (Bild 5/Pos. 3)**

- Sie können die Drehzahl während des Betriebes stufenlos steuern.
- Durch mehr oder wenig starkes Drücken des Ein-/Ausschalters (3) wählen Sie die Drehzahl.
- Geringer Druck auf Ein-/Ausschalter (3): niedrigere Drehzahl
- Größerer Druck auf Ein-/Ausschalter (3): höhere Drehzahl

**6.3 Vorwählen der Drehzahl (Bild 5/Pos. 4)**

- Der Drehzahl-Einstellring (4) ermöglicht es Ihnen, die maximale Drehzahl zu definieren. Der Ein-/Ausschalter (3) kann nur noch bis zur vorgegebenen Maximaldrehzahl eingedrückt werden.
- Stellen Sie die Drehzahl mit dem Einstellring (4) im Ein-/Ausschalter (3) ein.
- Nehmen Sie diese Einstellung nicht während des Betriebs vor.

**6.4 Rechts-/Linkslauf-Umschalter (Bild 5/Pos. 5)**

- **Nur im Stillstand umschalten!**
- Stellen Sie mit dem Rechts-/Linkslauf-Umschalter (5) die Laufrichtung des Farb- und Mörtelrührers ein:

**Laufrichtung**

Rechtslauf  
Linkslauf

**Schalterposition**

←  
→

**6.5 Arbeiten mit dem Farb- und Mörtelrührer  
Zusatzhandgriff muß montiert sein!**

Beim Rührerwechsel muß der Netzstecker gezogen werden.

Beim Eintauchen in das Mischgut, bzw. Herausnehmen aus dem Mischgut mit reduzierter Drehzahl arbeiten. Nach dem vollständigen Eintauchen Drehzahl bis zum Maximum steigern, damit ist eine ausreichende Motorkühlung gewährleistet. Während des Mischvorgangs die Maschine durch das Mischgefäß führen. So lange mischen bis das ganze Mischgut vollständig durchgearbeitet ist. Nach Beendigung der Mischarbeiten den Rührer reinigen.

**6.6 Verwendung als Bohrmaschine**

- Setzen Sie zuerst einen geeigneten Bohrer in das Gerät ein.
- Verbinden Sie den Netzstecker mit einer geeigneten Steckdose.
- Setzen Sie das Gerät direkt an der Bohrstelle an.
- Schalten Sie nun die Maschine wie unter Inbetriebnahme ein.

**7. Austausch der  
Netzanschlussleitung**

Wenn die Netzanschlussleitung dieses Gerätes beschädigt wird, muss sie durch den Hersteller oder seinen Kundendienst oder eine ähnlich qualifizierte Person ersetzt werden, um Gefährdungen zu vermeiden.

**8. Reinigung, Wartung und  
Ersatzteilbestellung**

Ziehen Sie vor allen Reinigungsarbeiten den Netzstecker.

**8.1 Reinigung**

- Halten Sie Schutzvorrichtungen, Luftschlitze und Motorengehäuse so staub- und schmutzfrei wie möglich. Reiben Sie das Gerät mit einem sauberen Tuch ab oder blasen Sie es mit

Druckluft bei niedrigem Druck aus.

- Wir empfehlen, dass Sie das Gerät direkt nach jeder Benutzung reinigen.
- Reinigen Sie das Gerät regelmäßig mit einem feuchten Tuch und etwas Schmierseife. Verwenden Sie keine Reinigungs- oder Lösungsmittel; diese könnten die Kunststoffteile des Gerätes angreifen. Achten Sie darauf, dass kein Wasser in das Geräteinnere gelangen kann.

**8.2 Kohlebürsten**

Bei übermäßiger Funkenbildung lassen Sie die Kohlebürsten durch eine Elektrofachkraft überprüfen. Achtung! Die Kohlebürsten dürfen nur von einer Elektrofachkraft ausgewechselt werden.

**8.3 Wartung**

Im Geräteinneren befinden sich keine weiteren zu wartenden Teile.

**8.4 Ersatzteilbestellung:**

Bei der Ersatzteilbestellung sollten folgende Angaben gemacht werden;

- Typ des Gerätes
  - Artikelnummer des Gerätes
  - Ident-Nummer des Gerätes
  - Ersatzteilnummer des erforderlichen Ersatzteils
- Aktuelle Preise und Infos finden Sie unter [www.isc-gmbh.info](http://www.isc-gmbh.info)

**9. Entsorgung und Wiederverwertung**

Das Gerät befindet sich in einer Verpackung um Transportschäden zu verhindern. Diese Verpackung ist Rohstoff und ist somit wieder verwendbar oder kann dem Rohstoffkreislauf zurückgeführt werden. Das Gerät und dessen Zubehör bestehen aus verschiedenen Materialien, wie z.B. Metall und Kunststoffe. Führen Sie defekte Bauteile der Sondermüllentsorgung zu. Fragen Sie im Fachgeschäft oder in der Gemeindeverwaltung nach!

**SLO**



„Opozorilo! Da bi zmanjšali tveganje poškodb, preberite navodila za uporabo!“



**Uporabljajte zaščito sluha.**  
Vpliv hrupa lahko povzroči izgubo sluha.



**Uporabljajte masko za zaščito pred prahom.**  
Pri obdelovanju lesa in ostalih materialov lahko nastaja zdravju škodljiv prah. Material, ki vsebuje azbest, se ne sme obdelovati!



**Uporabljajte zaščitna očala.**  
Med delom nastajajoče iskre ali drobci, ostružki in prah, ki izstopajo iz naprave, lahko povzročijo izgubo vida.



**⚠ Pozor!**

Pri uporabi naprav je potrebno upoštevati preventivne varnostne ukrepe, da bi tako preprečili poškodbe in škodo na napravi. Zato ta navodila skrbno preberite. Ta varnostna navodila shranite dobro, da Vam bodo informacije vsak čas na razpolago. V primeru, da bi to napravo predali drugim osebam, Vas prosimo, da ta navodila za uporabo izročite skupaj z napravo. Mi ne prevzemamo nobene odgovornosti za nesreče ali škodo, ki bi nastala zaradi neupoštevanja teh navodil in varnostnih navodil.

**1. Varnostni napotki**

Odgovarjajoče varnostne napotke lahko preberete v priloženi knjižici.

**⚠ OPOZORILO!****Preberite varnostne napotke in navodila.**

Neupoštevanje varnostnih napotkov in navodil ima lahko za posledico električni udar, požar in/ali hude poškodbe.

**Shranite vse varnostne napotke in navodila za kasnejšo uporabo.**

- Naprave ne uporabljajte na področjih, kjer obstaja nevarnost eksplozije. Ne mešajte topli ali snovi, ki vsebujejo topila, s plamtiščem pod 21°C.
- Ne ovijajte si kablov okrog delov telesa.
- Uporabljajte samo podaljševalne kable, ki so dovoljeni za to delovno območje.
- Napravo stekajte/iztekajte samo v mešalni posodi. Zagotovite, da je mešalna posoda stabilna in vama.
- Med mešanjem z rokami ali drugimi predmeti, ne segajte v mešalno posodo.
- Pri delu z mešalnikom je priporočljivo nositi delovne rokavice in zaščitna očala.
- Obvezno nosite ozka oblačila.
- Računajte z reakcijskim navorom.

**2. Opis naprave (Slika 1)**

1. Vpenjalna glava
2. Fiksni gumb
3. Stikalo za vklop/izklop
4. Obroč za nastavitev števila vrtljajev
5. Stikalo za preklon smeri vrtenja desno/levo
6. Dodatni ročaj
7. Vpenjalni ključ
8. Mešalnik

**3. Predpisana namenska uporaba**

Naprava je namenjena za mešanje tekočih in praškastih gradbenih materialov, kot so barve, malta, lepilo, omet in podobne snovi. Glede na konsistenco materiala in mešalno količino, je treba uporabiti mešalnik z ustrežno mešalno zmogljivostjo.

Stroj je dovoljeno uporabljati samo za namene, za katere je bil konstruirani. Vsaka druga uporaba ni dovoljena. Za kakršnokoli škodo ali poškodbo, ki bi nastale zaradi nedovoljene uporabe, nosi odgovornost uporabnik / upravljalec, ne pa proizvajalec.

Prosimo, da upoštevate, da naše naprave niso bile konstruirane za namene profesionalne, obrtniške ali industrijske uporabe. Ne prevzemamo nobenega jamstva, če se naprava uporablja za profesionalne, obrtniške ali industrijske namene ali za izvajanje podobnih dejavnosti.

**4. Tehnični podatki**

Omrežna napetost:	230 V~ 50 Hz
Sprejem moči:	1050 W
Število vrtljajev v prostem teku:	0 - 550 min <sup>-1</sup>
Območje vpenjanja vpenjalna glava:	max. 13 mm
Moč rtanja v jeklo:	13 mm
Zaščitni razred:	II /
Teža:	3,2 kg

**Hrup in vibracije**

Vrednosti hrupa in vibracij so bile ugotovljene v skladu z EN 60745.

Nivo zvočnega tlaka $L_{pA}$	85,5 dB (A)
Negotovost $K_{pA}$	3 dB
Nivo zvočne moči $L_{WA}$	96,5 dB (A)
Negotovost $K_{WA}$	3 dB

**Uporabljajte zaščito za ušesa.**

Hrup lahko povzroči izgubo sluha.

Skupne vrednosti vibracij (vektorska vsota treh smeri) ugotovljene v skladu z EN 60745.

**SLO****Vrtanje v kovino**

Emisijska vrednost vibracij  $a_n = 2,82 \text{ m/s}^2$   
 Negotovost  $K = 1,5 \text{ m/s}^2$

**⚠ Pozor!**

Vrednost vibracij se bo spreminjala glede na področje uporabe električnega orodja in lahko v izjemnih primerih prekoraci navedeno vrednost.

**5. Pred uporabo**

Pred priklopom se prepričajte, če se podatki na tipski podatkovni tablici skladajo s podatki o električnem omrežju.

Zmeraj izvlecite električni priključni vtičnik preden začnete izvajati nastavitve na skobjiču.

**5.1. Montaža dodatnih ročajev**

Dodatni ročaji (6) Vam med uporabo naprave zagotavljajo dodatno oporo. Zato ne uporabljajte naprave brez dodatnih ročajev.

**5.1.1 Montaža dodatnega ročaja (6a) (Slika 2)**

- Dodatni ročaj (6a) lahko privijete v 3 položajih (A, B, C).

**5.1.2 Montaža dodatnega ročaja (6b) (Slika 3)**

- Dodatni ročaj (6b) pritrdite zadaj na napravi z vijakom (b).

**5.2 Vstavljanje mešalnika (Slika 4)**

- Zmeraj preden izvajate nastavitve na napravi izvlecite električni priključni vtičnik.
- Vpenjalno glavo odprite proti smeri urinega kazalca s pomočjo dobavljenega ključa za vpenjanje (7).
- Zaradi optimalnega položaja morate mešalnik oziroma orodje vstaviti kar se le da daleč v vpenjalno glavo. Po vstavljanju mešalnika oziroma orodja zategnite vpenjalno glavo (1) v smeri urinega kazalca s pomočjo ključa za vpenjanje (7) tako, da ostane mešalnik oz. orodje vpeto. Preverite, če je mešalnik čvrsto vpel v vpenjalni glavi (1).
- V rednih časovnih razmakih preverjajte čvrsto nameščenost mešalnika oz. orodja (izvlecite električni priključni vtičnik!).

**6. Uporaba****6.1 Stikalo za vklop/izklop (Slika 5/Poz. 3)**

- Vstavite najprej primerno mešalo v napravo (glej 5.2).
- Električni omrežni vtičnik priključite v ustrezno električno vtičnico.

**Vklop:**

Pritisnite na stikalo za vklop/izklop (3).

**Nepretrgano delovanje:**

Stikalo za vklop/izklop (3) pritrdite s pritrdilnim gumbom (2).

**Izklop:**

Na kratko pritisnena stikalo za vklop/izklop (3).

**6.2 Nastavitev števila vrtljajev (Slika 5/Poz. 3)**

- Med delovanjem lahko brezstopenjsko kontrolirate število vrtljajev svedra.
- Število vrtljajev lahko izbirate tako, da bolj močno ali manj močno pritiskate na stikalo za vklop / izklop (3).
- Manjši pritisk na stikalo za vklop / izklop (3): manjše število vrtljajev
- Večji pritisk na stikalo za vklop / izklop (3): večje število vrtljajev

**6.3 Predzibira števila vrtljajev (Slika 5/Poz. 4)**

- Regulator števila vrtljajev (4) Vam omogoča, da nastavite največje število vrtljajev. Zdaj lahko stikalo za vklop/izklop (3) pritisnete le še do vnaprej nastavljenega maksimalnega števila vrtljajev.
- Število vrtljajev nastavite na nastavljalnem obročku (4), ki se nahaja na stikalu za vklop/izklop (3).
- Takšne nastavitve ne izvajajte med obratovanjem naprave.

**6.4 Preklopno stikalo za vrtenje v desno/levo (Slika 5/Poz. 5)**

- **Preklop izvajajte samo v stanju mirovanja naprave!**
- S preklopnim stikalom za vrtenje v desno/levo (5) nastavite smer vrtenja mešala za barvo in malto:

Smer vrtenja	Položaj stikala
Desna smer vrtenja	←
Leva smer vrtenja	→

**6.5 Delo z mešalnikom za barvo in malto****Dodatni ročaj mora biti montiran!**

Pri zamenjavi mešalnika morate izvleči električni priključni vtičač.

Pri potapljanju v mešalni medij oz. izvlačenju iz mešalnega medija delajte z manjšim številom vrtljajev. Ko potopite mešalnik v mešalni medij, povečajte število vrtljajev na največ tako, da boste zagotovili zadostno hlajenje motorja. Med postopkom mešanja vodite stroj znotraj po posodi za mešanje. Mešajte tako dolgo, da bo celotni mešalni medij popolnoma premešani. Po končanem mešanju očistite mešalnik.

**6.6 Uporaba vrtnega stroja**

- Najprej vstavite primerni sveder v stroj.
- Prikjučite električni priključni vtičač v primerno električno vtičnico.
- Postavite napravo neposredno na mesto vrtnja.
- Vključite stroj kot je opisano pod točko z navodili o uporabi.

**7. Zamenjava električnega priključnega kabla**

Če se električni priključni kabel te naprave poškoduje, ga mora zamenjati proizvajalec ali njegova servisna služba ali podobno strokovno usposobljena oseba, da bi preprečili ogrožanje varnosti.

**8. Čiščenje, vzdrževanje in naročanje rezervnih delov**

Pred vsemi čistilnimi deli izklopite električni vtičač iz električne priključne vtičnice.

**8.1 Čiščenje**

- Zaščitne naprave, zračne reže in ohišje motorja vzdržujte v karseda čistem stanju. Napravo zdrgnite s čisto krpo ali pa jo izpihajte s komprimiranim zrakom (pod nizkim pritiskom).
- Priporočamo, da napravo očistite takoj po vsaki uporabi.
- V rednih intervalih napravo očistite tudi z mokro krpo in mazavim milom. Ne uporabljajte nobenih čistilnih sredstev ali razredčil; ta sredstva lahko začnejo nažirati dele iz umetne mase. Pazite na to, da voda ne more prodreti v notranjost naprave.

**8.2 Ogljene ščetke**

Pri prekomernem iskenju naj strokovnjak za elektriko preveri ogljene ščetke. Pozor! Ogljene ščetke lahko zamenja le strokovnjak za elektriko.

**8.3 Vzdrževanje**

V notranjosti naprave se ne nahajajo nobeni deli, kateri bi terjali vzdrževanje.

**8.4 Naročanje rezervnih delov:**

Pri naročilu rezervnih delov navedite naslednje podatke:

- Tip stroja
  - Številka artikla/stroja
  - Identifikacijska številka stroja
  - Številka rezervnega dela, ki ga naročate
- Aktualne cene in informacije najdete na spletni strani [www.isc-gmbh.info](http://www.isc-gmbh.info)

**9. Odstranjevanje in reciklaža**

Naprava je ovita v ovojnino, da bi preprečili poškodovanje zaradi transporta. Ta ovojnina je surovina in jo kot tako lahko ponovno uporabimo ali pa jo predamo v reciklažo.

Naprava in njegov pribor so sestavljeni iz različnih materialov, kot n.pr. kovina in umetna masa. Defektne konstrukcijske dele predajte na deponijo za posebne odpadke. Povprašajte v strokovni trgovini ali pri občinski upravi!

**H**



„Figyelmeztetés – Sérülés veszélyének a lecsökkentéséhez olvassa el a használati utasítást”



**Viseljen egy zajcsökkentő fülvédőt**

A zaj befolyása hallásvesztéshez vezethet.



**Viseljen egy porvédőálcot.**

Fa és más anyagok megdolgozásánál az egészségre káros por keletkezhet. Azbeszt tartalmú anyagokat nem szabad megmunkálni!



**Viseljen egy védőszemüveget.**

Munka közben keletkező szikrák vagy a készülékből kipattanó szillánkok, forgács vagy porok vakulást okozhatnak.

**⚠ Figyelem!**

A készülékek használatánál be kell tartani egy pár biztonsági intézkedéseket, azért hogy sérüléseket és károkat megakadályozzon. Olvassa ezért ezt a használati utasítást alaposan át. Őrizze jól meg, azért hogy mindenkor rendelkezésre álljon az információk. Ha átadná más személyeknek a készüléket, akkor kézbesítse vele ezt a használati utasítást is.

Nem vállalunk felelőséget olyan balesetekért és károkért, amelyek ennek az utasításnak és a biztonsági utasításoknak a figyelmen hagyása által keletkeznek.

**1. Biztonsági utasítások**

A megfelelő biztonsági utasítások a mellékelt füzetetcskében találhatóak.

**⚠ FIGYELMEZTETÉS!****Olvason minden biztonsági utalást és utasítást el.**

A biztonsági utalások és utasítások betartásán belüli mulasztások következménye áramcsapás, tűz és/vagy nehéz sérülések lehetnek.

**Őrizze meg a biztonsági utalásokat és utasításokat a jövőre nézve.****Kiegészítő biztonsági utasítások**

- A készüléket ne üzemeltesse olyan környezetben, ahol a légkör robbanásveszélyes. Ne használjon olyan keverékeket, amelyekben 21°C alatti lobbánáspontú oldószerek vagy oldószert tartalmazó anyagok vannak.
- Semmilyen testrésze ne helyezzen kábeleket.
- Csak olyan kábelhosszabbítót használjon, amelyet a munkaterülethez engedélyeztek.
- A készüléket csak a keverőedényben szabad beindítani/ megállásig jártni. Gondoskodjon a keverőedény stabil és biztonságos helyzetéről.
- Keverés közben kézzel vagy tárgyakkal ne nyúljon a keverőedénybe.
- Amikor a keverőgéppel dolgozik, ajánlatos munkakesztyűt és védőszemüveget viselni.
- Előírják a testhezálló ruházat viselését.
- Számítson a visszaható forgatónyomatéokra

**2. A készülék leírása (1-es kép)**

1. Fúrótkmány
2. Rögzítőgomb
3. Be- / Kikapcsoló
4. Fordulatszám-beállítógyűrű

5. Jobb -/ balmenet- átkapcsoló
6. Kiegészítő fogantyúk
7. Feszítőkulcs
8. Keverő


**3. Rendeltetésszerű használat**

A fűrő a megfelelő fúrószerszám használatával, fákba, nemvas fémekbe és kővezetékbe való lyukak fúrására lett méretezve.

A gépet csak rendeltetése szerint szabad használni. Ezt túlhaladó bármilyen használat, nem számít rendeltetésszerűnek. Ebből adódó bármilyen kárért vagy bármilyen fajta sérülésért a használó ill. a kezelő felelős és nem a gyártó.

Kérjük vegye figyelembe, hogy a készülékeink a meghatározásuk szerint nem kisipari, kézműipari vagy ipari üzemek területén történő bevetésre lettek tervezve. Ezért a nem vállalunk szavatosságot, ha a készülék kisipari, kézműipari vagy ipari üzemek területén valamint egyenértékű tevékenységek területén van használva.

**4. Technikai adatok**

Hálózati feszültség:	230 V ~ 50 Hz
Teljesítményfelvétel:	1050 W
Üresjáratú-fordulatszám:	0-550 perc <sup>-1</sup>
Fúrótkmány befogási tartománya:	max. 13 mm
Fúrási teljesítmény acélban:	13 mm
Védőosztály:	II / 
Tömeg:	3,2 kg

**Zaj és vibrálás**

A zaj és a vibrálási értékek az EN 60745 szerint lettek mérve.

Hangnyomásmérték $L_{pA}$	85,5 dB(A)
Bizonytalanság $K_{pA}$	3 dB
Hangteljesítménymérték $L_{WA}$	96,5 dB(A)
Bizonytalanság $K_{WA}$	3 dB

**Hordjon egy zajcsökkentő fülvédőt.**

A zaj befolyása hallásvesztességhez vezethet.

**H**

Rezgésösszértékek (három irány vektorösszege) az EN 60745 szerint lettek meghatározva.

**Fúrni fémbbe (fogantyú)**

Rezgésemmisszióértékek  $a_{rh} = 2,82 \text{ m/s}^2$   
Bizonytalanság  $K = 1,5 \text{ m/s}^2$

**⚠ Figyelem!**

Az elektromos szerszám rezgésértéke a bevetési résztől függően meg fog változni és kivételes esetekben a megadott érték felett lehet.

**5. Beüzemeltetés előtt**

Győződjön meg a rákapcsolás előtt arról, hogy a típustáblán megadott adatok megegyeznek a hálózati adatokkal.

Húzza mindig ki a hálózati csatlakozót, mielőtt beállításokat végezne el a készüléken.

**5.1. Kiegészítő fogantyúk felszerelése**

A kiegészítő fogantyúk (6) a készülék használatakor plusz tartást biztosítanak. Ezért a készüléket ne használja a kiegészítő fogantyúk nélkül.

**5.1.1 Kiegészítő fogantyú (6a) felszerelése (2. ábra)**

- A kiegészítő fogantyú 3 helyre (A, B, C) csavarozható fel.

**5.1.1 Kiegészítő fogantyú (6b) felszerelése (3. ábra)**

- A kiegészítő fogantyút (6b) a (b) csavarral a készülék hátoldalára kell rögzíteni.

**5.2 A keverő behelyezése (4. ábra)**

- Mielőtt a készüléken beállításokat hajtana végre, mindig húzza ki a hálózati dugót.
- A fúrótokmányt a mellékelt csavarkulccsal, (7) az óramutatóval ellentétes irányba elforgatva nyissa ki.
- Az optimális illeszkedéshez a keverőt, ill. a szerszámot a lehető legjobban be kell tolni a tokmányba. A keverő, ill. a szerszám behelyezése után a tokmányt (1) a csavarkulcs segítségével az óramutató irányába elforgatva (7) húzza meg, hogy a keverő / szerszám megfelelően rögzüljön. Ellenőrizze, hogy a keverő megfelelően van-e a tokmányban (1).
- Rendszeres időközönként ellenőrizze a keverő / szerszám megfelelő illeszkedését a tokmányban (Ehhez húzza ki a hálózati dugót!).

**6. Kezelés****6.1 Be/kikapcsoló (5-ös kép/poz. 3)**

- Tegyen először egy megfelelő keverőt a készülékbe (lásd az 5.2-öt).
- Csatlakoztassa a hálózati csatlakozót egy megfelelő dugaszoló aljzatba.

**Bekapcsolni:**

Megnyomni a be-/kikapcsolót (3)

**Tartósüzem:**

A rögzítőgombbal (2) biztosítani a be-/kikapcsolót (3).

**Kikapcsolni:**

Röviden benyomni a be-/kikapcsolót (3).

**6.2 A fordulatszám beállítása (5-es kép/poz. 3)**

- Az üzem ideje alatt fokozatmentesen lehet irányítani a fordulatszámot.
- A fordulatszámot a be-/kikapcsoló (3) erősebb vagy gyengébb nyomása által válassza ki.
- Gyenge nyomás a be-/kikapcsolóra (3): Alacsony fordulatszám
- Nagyobb nyomás a be-/kikapcsolóra (3): magasabb fordulatszám

**6.3 A fordulatszám előzetes kiválasztása (5-es kép/poz. 4)**

- A fordulatszám-szabályozó (4) lehetővé teszi Önnek a maximális fordulatszám meghatározását. A be-/kikapcsolót (3) most csak az előre megadott maximális fordulatszámig lehet benyomni.
- Állítsa be a be-/kikapcsolóban (3) levő beállítógyűrűvel (4) a fordulatszámot.
- Ezt a beállítást ne működés közben végezze el..

**6.4 Forgásirányváltó (5. ábra / poz. 5)**

- **Csak álló helyzetben kapcsolja át!**
- A forgásirányváltóval (5) a festék- és habarcskeverő forgásiránya állítható be:

Forgásirány	Kapcsolóhelyzet
Jobbmenet	←
Balmenet	→

**6.5 Munkavégzés a festék- és habarcskeverővel****A kiegészítő fogantyút fel kell szerelni!**

A keverő cseréjekor a hálózati dugót ki kell húzni. A keverendő anyagba való bemerítéskor, illetve onnan kivételkor csökkentse a fordulatszámot. A teljes bemerítés után a fordulatszámot növelje a maximumra, hogy a motor hűtése ideális lehessen. A keverési folyamat alatt a gépet ide-oda mozgassa az edényben. A keverést addig folytassa, míg a keverendő anyagot teljesen át nem dolgozta. Használat után a keverőt tisztítsa meg.

**6.6 Fúrógépként történő használat**

- Először helyezze be a megfelelő fúrószárat.
- A hálózati dugót csatlakoztassa megfelelő aljzatba.
- A készüléket állítsa közvetlenül a fúrás helyére.
- Az üzembe helyezés címszónál megadott módon kapcsolja be a gépet.

**7. A hálózati csatlakozásvezeték kicserélése**

Ha ennek a készüléknek a hálózatra csatlakoztató vezetéke megsérült, akkor ezt a gyártó vagy annak a vevőszolgálatosa, vagy egy hasonlóan szakképzett személy által ki kell cseréltetni, azért hogy elkerülje a veszélyeztetéseket.

**8. Tisztítás, karbantartás és pótalkatrészmegrendelés**

Tisztítási munkák előtt húzza ki a hálózati csatlakozót.

**8.1 Tisztítás**

- Tartsa a védőberendezéseket, szellőztető nyílásokat és a gépházat annyira por és piszokmentesen, amennyire csak lehet. Dörzsölje le a készüléket egy tiszta posztóval le vagy pedig fújja ki sűrített levegővel, alacsony nyomás alatt.
- Mi azt ajánljuk, hogy a készüléket direkt minden használat után kitisztítani.
- Tisztítsa meg a készüléket rendszeresen egy nedves posztóval és egy kevés kenőszappannal. Ne használjon tisztító és oldó szereket; ezek megtámadhatják a készülék műanyagrészeit. Ügyeljen arra, hogy ne jusson víz a készülék belsejébe.

**8.2 Szénkefék**

Túlságos szikraképződés esetén, ellenőriztesse le a szénkeféket egy villamossági szakember által. Figyelem! A szénkeféket csak egy villamossági szakember cserélheti ki.

**8.3 Karbantartás**

A készülék belsejében nem található további karbantartandó rész.

**8.4 A pótalkatrész megrendelése:**

A pótalkatrészek megrendelésénél a következő adatokat kell megadni

- A készülék típusát
  - A készülék cikkszámát
  - A készülék ident-számát
  - A szükséges pótalkatrész pótalkatrész-számát
- Aktuális árak és információk a [www.isc-gmbh.info](http://www.isc-gmbh.info) alatt találhatóak.

**9. Megsemmisítés és újrahaznosítás**

A szállítási károk megakadályozásához a készülék egy csomagolásban található. Ez a csomagolás nyersanyag és ezáltal ismét felhasználható vagy pedig visszavezethető a nyersanyag körforgáshoz. A szállítási és annak a tartozékai különböző anyagokból állnak, mint például fém és műanyagok. A defekt alkatrészeket vigye a különhulladék megsemmisítéshez. Érdeklődjön utána a szaküzletben vagy a községi közigazgatásnál!

HR/  
BIH



„Upozorenje – pročitajte upute za uporabu kako bi se smanjio rizik ozljeđivanja“



**Nosite zaštitu za sluh.**

Djelovanje buke može uzrokovati gubitak sluha.



**Nosite masku za zaštitu od prašine.**

Kod obrade drva i drugih materijala može nastati po zdravlje opasna prašina. Ne smije se obradivati materijal koji sadrži azbest!



**Nosite zaštitne naočale.**

Iskre koje nastaju tijekom rada ili iverje, strugotine i prašina koja izlazi iz uređaja mogu uzrokovati gubitak vida.



**⚠ Pažnja!**

Da bi se spriječila ozljeđivanja i nastanak šteta prilikom korištenja uređaja, treba se pridržavati sigurnosnih mjera opreza. Zbog toga pažljivo pročitajte ove upute za uporabu. Dobro ih sačuvajte tako da Vam informacije u svako doba budu na raspolaganju. U slučaju da uređaj trebate predati drugoj osobi, uručite joj s njime i ove upute za uporabu.

Ne preuzimamo jamstvo za nesreće ili štete nastale zbog nepridržavanja ovih uputa i njihovih sigurnosnih napomena.

**1. Sigurnosne napomene**

Odgovarajuće sigurnosne napomene pronaći ćete u priloženoj knjižici.

**⚠ UPOZORENJE!****Pročitajte sve sigurnosne napomene i upute.**

Propusti kod pridržavanja sigurnosnih napomena i uputa mogu uzrokovati el. udar, požar i/ili teška ozljeđivanja.

**Sačuvajte sve sigurnosne napomene i upute za buduće korištenje.****Dodatne sigurnosne napomene**

- Radite s uređajem u okolini s eksplozivnom atmosferom. Ne miješajte otapala ili materijale koji sadrže otapala s temperaturom paljenja ispod 21°C.
- Ne omatajte kabel ni oko kakvih dijelova tijela.
- Koristite samo produžni kabel koji je dopušten za to radno područje.
- Uređaj se smije pokretati/zaustavljati samo u posudi za miješanje. Pobrinite se da posuda za miješanje bude na čvrstom i stabilnom mjestu.
- Tijekom miješanja ne zahvaćajte rukama ili predmetima u posudu za miješanje.
- Kod radova s miješalicom preporučuje se da nosite zaštitne rukavice i naočale.
- Prema propisu potrebno je nositi pripijenu odjeću.
- Računajte s reakcijskim okretnim momentom.

**2. Opis uređaja (slika 1)**

1. Zaglavnik za svrdlo
2. Gumb za fiksiranje
3. Sklopka za uključivanje/isključivanje
4. Prsten za podešavanje broja okretaja
5. Preklopnik za desni/lijevi smjer vrtnje
6. Dodatne ručke
7. Ključ za stezanje


**8. Miješalo****3. Namjenska uporaba**

A készfűlék folyékony és porszerű építőanyagok, így festékek, habarcscok, ragasztók, vakolatok és hasonló anyagok bekeverésére szolgál. Az anyag konzisztenciájától és a keverék mennyiségétől függően kell a hozzávaló, megfelelő.

Stroj se smije koristiti samo u skladu s namjenom. Svaka drukčija uporaba izvan ovih okvira nije namjenska. Za štete ili ozljeđivanja bilo koje vrste koje bi iz toga proizašle ne odgovara proizvođač nego korisnik.

Molimo da obratite pažnju na to da naši uređaji nisu konstruirani za korištenje u komercijalne svrhe kao ni u obrtu i industriji. Ne preuzimamo jamstvo ako se uređaj koristi u obrtničkim ili industrijskim pogonima i sličnim djelatnostima.

**4. Tehnički podaci**

Mrežni napon:	230 V~ 50 Hz
Snaga:	1050 W
Broj okretaja u praznom hodu:	0 - 550 min <sup>-1</sup>
Opseg stezanja zaglavnika za svrdlo:	maks. 13 mm
Učin bušenja u čeliku:	13 mm
Klasa zaštite:	II / 
Težina:	3,2 kg

**Buka i vibracije**

Vrijednosti buke i vibracija određene su prema normi EN 60745.

Razina zvučnog tlaka $L_{pA}$	85,5 dB (A)
Nesigurnost $K_{pA}$	3 dB
Intenzitet buke $L_{WA}$	96,5 dB (A)
Nesigurnost $K_{WA}$	3 dB

**Nosite zaštitu za sluh.**

Buka može utjecati na gubitak sluha.

Ukupne vrijednosti vibracija (vektorski zbroj triju pravaca) određene su prema normi EN 60745.

HR/  
BIH**Bušenje u metalu (ručka)**

Vrijednost emisije vibracija  $a_{H1} = 2,82 \text{ m/s}^2$   
Nesigurnost  $K = 1,5 \text{ m/s}^2$

**⚠ Pozor!**

Vrijednost vibracija mijenja se zbog područja korištenja elektroalata i u iznimnim slučajevima može se nalaziti iznad zadane vrijednosti.

**5. Prije puštanja u pogon**

Prije uključivanja provjerite odgovaraju li podaci na tipskoj pločici podacima o mreži.

Prije nego počnete podešavati uređaj izvucite utikač iz utičnice.

**5.1. Montaža dodatnih ručki**

Dodatne ručke (6) služe tijekom korištenja uređaja kao dodatno uporište. Zbog toga uređaj nikad nemojte koristiti bez dodatnih ručki.

**5.1.1 Montaža dodatne ručke (6a) (slika 2)**

- Dodatna ručka (6a) može se pričvrstiti u tri položaja (A, B, C).

**5.1.2 Montaža dodatne ručke (6b) (slika 3)**

- Dodatna ručka (6b) pričvršćuje se odostraga na uređaj pomoću vijka (b).

**5.2 Umetanje miješala (slika 4)**

- Prije nego što počnete podešavati stroj, uvijek izvucite mrežni utikač.
- Otvorite zaglavnik svrdla pomoću priloženog steznog ključa (7) u smjeru suprotnom od kazaljke na satu.
- Za optimalan dosjed miješalo odn. alat trebalo bi umetnuti u zaglavnik što dublje. Nakon umetanja miješala odn. alata pritegnite zaglavnik (1) pomoću steznog ključa (7), tako da miješalo odn. alat budu učvršćeni. Provjerite je li miješalo čvrsto fiksirano u zaglavniku (1).
- U pravilnim razmacima provjeravajte fiksiranost miješala odn. alata (izvucite mrežni utikač!).

**6. Rukovanje****6.1 Sklopka za uključivanje/isključivanje (slika 5/poz. 3)**

- Najprije umetnite prikladan mehanizam za miješanje u uređaj (vidi 5.2).
- Utaknite mrežni utikač u prikladnu utičnicu.

**Uključivanje:**

Pritisnite sklopku za uključivanje/isključivanje (3).

**Trajni pogon:**

Osigurajte sklopku za uključivanje/isključivanje (3) gumbom za fiksiranje (2).

**Isključivanje:**

Nakratko pritisnite sklopku za uključivanje/isključivanje (3).

**6.2 Podešavanje broja okretaja (slika 5/poz. 3)**

- Za vrijeme pogona možete kontinuirano mijenjati broj okretaja.
- Broj okretaja mijenjate slabijim ili jačim pritiskom na sklopku za uključivanje/isključivanje (3).
- Manji pritisak na sklopku za uključivanje/isključivanje (3): manji broj okretaja
- Veći pritisak na sklopku za uključivanje/isključivanje (3): veći broj okretaja

**6.3 Biranje broja okretaja (slika 5/poz. 4)**

- Regulator broja okretaja (4) Vam omogućava definiranje broja okretaja. Sklopka za uključivanje/isključivanje (3) može se pritisnuti samo do maksimalnog broja okretaja.
- Podesite broj okretaja pomoću prstena (4) na sklopci za uključivanje/isključivanje (3).
- Ovo nemojte podešavati tijekom rada.

**6.4 Preklopnik za desni/lijevi smjer vrtnje (slika 5/poz. 5)**

- **Smjerove vrtnje mijenjajte samo kad uređaj ne radi!**
- Pomoću preklopnika za lijevi/desni smjer vrtnje (5) podesite smjer vrtnje miješala za boju i mort.

**Smjer vrtnje**  
Desni

**Položaj sklopke**  
←

Lijevi →

**6.5 Rad s miješalom za boju i mort****Dodatna ručka mora biti montirana!**

Pri likom zamjene miješala mrežni utikač mora biti izvučen.

Kod uranjanja u materijal koji miješamo odn. vadenja iz njega smanjite broj okretaja. Nakon potpunog uranjanja povećajte broj okretaja do maksimuma, na taj način je zajamčeno dostatno hlađenje motora.

Tijekom miješanja stroj vodite kroz posudu za miješanje. Miješajte tako dugo dok se materijal u potpunosti ne promiješa. Nakon završetka miješanja očistite miješalo.

**6.6 Korištenje uređaja kao bušilice**

- Najprije umetnite prikladno svrdlo u uređaj.
- Utaknite mrežni utikač u prikladnu utičnicu.
- Prionite uređaj direktno na mjesto bušenja.
- Sad uključite stroj kao što je opisano u Puštanju u rad.

**7. Zamjena mrežnog priključka**

Ako se ošteti mrežni priključni vod ovog uređaja, zamijeniti ga mora proizvođač ili njegova servisna služba ili slična kvalificirana osoba, kako bi se izbjegle opasnosti.

**8. Čišćenje, održavanje i narudžba rezervnih dijelova**

Prije svih radova čišćenja izvucite mrežni utikač.

**8.1 Čišćenje**

- Zaštitne naprave, otvore za zrak i kućište motora držite što čišćima od prašine i prljavštine. Istrljajte uređaj čistom krpom ili ga ispušite komprimiranim zrakom pod niskim tlakom.
- Preporučujemo da uređaj očistite nakon svake uporabe.
- Redovito čistite uređaj vlažnom krpom i s malo sapunice. Ne koristite sredstva za čišćenje ni otapala; ona mogu oštetiti plastične dijelove uređaja. Pripazite na to da u unutrašnjost uređaja ne dospjeje voda.

**8.2 Ugljene četkice**

Kod prekomjernog iskrenja potrebno je da električar provjeri ugljene četkice. Pažnja! Ugljene četkice smije zamijeniti samo električar.

**8.3 Održavanje**

U unutrašnjosti uređaja nalaze se dijelovi koje treba održavati.

**8.4 Narudžba rezervnih dijelova:**

Prilikom naručivanja rezervnih dijelova su potrebni slijedeći podaci:

- Tip uređaja
- Broj artikla uređaja
- Ident. broj uređaja
- Broj potrebnog rezervnog dijela

Aktualne cijene i informacije potražite na web-adresi [www.isc-gmbh.info](http://www.isc-gmbh.info)

**9. Zbrinjavanje i recikliranje**

Uređaj se nalazi u pakovanju koje ga štiti od oštećenja prilikom transporta. Ovo pakovanje je sirovina i zato se može ponovno upotrijebiti ili poslati na reciklažu.

Uređaj i njegov pribor izradjeni su od različitih materijala kao npr. metala i plastike. Neispravne sastavne dijelove otpremite na mjesta za zbrinjavanje posebnog otpada. Informacije potražite u specijaliziranoj trgovini ili nadležnoj općinskoj upravi.

**RS**



„Upozorenje – Pročitajte uputstva za upotrebu kako bi se smanjio rizik od povreda“



**Nosite zaštitu za sluh.**

Uticaj buke može da uzrokuje gubitak sluha.



**Nosite masku za zaštitu od prašine.**

Kod obrade drva i drugih materijala može da nastane prašina opasna po zdravlje. Ne sme da se obrađuje materijal koji sadrži azbest!



**Nosite zaštitne naočari.**

Iskre koje pršte tokom rada ili iver, opiljak i prašina koji izlaze iz uredjaja mogu da uzrokuju gubitak vida.

**⚠ Pažnja!**

Kod korišćenja uređaja morate se pridržavati propisa o bezbednosti kako biste sprečili povrede i štete. Stoga pažljivo pročitajte ova uputstva za upotrebu/bezbednosne napomene. Dobro ih sačuvajte tako da Vam informacije u svako doba budu na raspolaganju. Ako biste ovaj uređaj trebali da predate drugim licima, prosledite im i ova uputstva za upotrebu / bezbednosne napomene. Ne preuzimamo garanciju za štete koje bi nastale zbog nepridržavanja ovih uputstava za upotrebu i bezbednosnih napomena.

**1. Sigurnosna uputstva:**

Odgovarajuća sigurnosna uputstva pronaći ćete u priloženoj knjižici.

**⚠ UPOZORENJE!****Pročitajte sve bezbednosne napomene i uputstva.**

Propusti kod pridržavanja bezbednosnih napomena i uputstava mogu da prouzroče el.udar, požar i/ili teške povrede.

**Sačuvajte sve bezbednosne napomene i uputstva za buduće korišćenje.****Dodatne bezbednosne napomene**

- Uređaj nemojte da pogonite u okolini s eksplozivnom atmosferom. Ne mešajte rastvore ili materijale koje sadrže rastvore s temp. paljenja ispod 21 °C.
- Ne polazite kablove oko delova tela.
- Koristite samo produžni kabl za dotično radno područje.
- Uređaj pokrećite/zaustavljajte samo u posudi za mešanje. Pobrinite se za čvrst i stabilan položaj posude za mešanje.
- Tokom mešanja ne zahvatajte rukama ili nekim predmetima u posudu za mešanje.
- Kod rada s mešalicom preporučamo nošenje zaštitnih radnih rukavica i naočari.
- Obavezno je nošenje tesno pripijene odeće.
- Računajte s reakcijom obrtnog momenta.

**2. Opis uređaja (slika 1)**

1. Stega burgije
2. Dugme za fiksiranje
3. Prekidač za uključivanje/isključivanje
4. Prsten za podešavanja broja obrtaja
5. Preklopnik za desni/levi smer vrtnje
6. Dodatne drške

7. Ključ za stezanje
8. Mešalica


**3. Namensko korišćenje**

Mašina je namenjena mešanju tečnih i praškastih građevinskih materijala kao što su boje, mort, lepak, žbuka i slične supstance. Zavisno od konzistencije i količine materijala za mešanje treba da se upotrebi odgovarajuće mešalo s pripadajućim učinkom mešanja.

Mašina sme da se koristi samo prema svojoj nameni. Svako drugačije korišćenje nije u skladu s namenom. Za štete ili povrede bilo koje vrste koje iz toga proizlaze odgovoran je korisnik, a ne proizvođač.

Molimo da obratite pažnju na to da naši uređaji nisu konstruisani za korišćenje u komercijalne svrhe kao ni u zanatu i industriji. Ne preuzimamo garanciju ako se uređaj koristi u zanatskim ili industrijskim pogonima i sličnim delatnostima.

**4. Tehnički podaci**

Mrežni napon:	230 V~ 50 Hz
Utrošak snage:	1050 W
Broj obrtaja u praznom hodu:	0-550 min <sup>-1</sup>
Obim stezanja stege za burgiju:	maks. 13 mm
Učinak bušenja u čeliku:	13 mm
Klasa zaštite:	II / 
Težina:	3,2 kg

**Buka i vibracije**

Vrednosti buke i vibracija utvrđene su u skladu s normom EN 60745.

Nivo zvučnog pritiska L <sub>pA</sub>	85,5 dB(A)
Nesigurnost K <sub>pA</sub>	3 dB
Intenzitet buke L <sub>WA</sub>	96,5 dB(A)
Nesigurnost K <sub>WA</sub>	3 dB

**Nosite zaštitu za sluh.**

Buka može da utiče na gubitak sluha.

Ukupne vrednosti vibracija (vektorska suma triju pravaca) utvrđene su u skladu s normom EN 60745.

**RS****Bušenje u metalu (ručka)**

Vrednost emisije vibracija  $a_{rh} = 2,82 \text{ m/s}^2$   
 Nesigurnost  $K = 1,5 \text{ m/s}^2$

**⚠ Pažnja!**

Vrednost vibracija menja se zbog područja korišćenja elektroalata i u iznimnim slučajevima može da bude iznad zadane vrednosti.

**5. Pre puštanja u pogon**

Pre uključivanja proverite odgovaraju li podaci na tipskoj pločici podacima o mreži.

Pre nego počnete da podešavate uređaj, izvucite utikač iz utičnice.

**5.1. Montaža dodatnih drški**

Dodatne drške (6) služe tokom korišćenja uređaja kao dodatni oslonac. Stoga uređaj nikada nemojte koristiti bez dodatnih drški.

**5.1.1 Montaža dodatne drške (6a) (slika 2)**

- Dodatna drška (6a) može se pričvrstiti u tri pozicije (A, B, C).

**5.1.2 Montaža dodatne drške (6b) (slika 3)**

- Dodatna drška (6b) učvršćuje se na uređaj straga pomoću zavrtnja (b).

**5.2 Umetanje mešalice (slika 4)**

- Pre nego što započnete podešavati mašinu, uvek izvucite mrežni utikač.
- Otvorite stegu za burgiju pomoću priloženog steznog ključa (7) u smeru protivnom od kazaljke na časovniku.
- Za optimalnu učvršćenost mešalicu odn. alat trebalo bi umetnuti u stegu što dublje. Nakon umetanja mešalice odn. alata pritegnite tegu (1) pomoću steznog ključa (7), tako da mešalica odn. alat budu učvršćeni. Proverite da li je mešalica čvrsto fiksirana u stegi (1).
- U pravilnim razmacima proveravajte fiksiranost mešalice odn. alata (izvucite mrežni utikač!).

**6. Rukovanje****6.1 Prekidač za uključivanje/isključivanje (slika 5/poz. 3)**

- Prvo umetnite odgovarajući deo za mešanje u uređaj (vidi 5.2).
- Utaknite mrežni utikač u prikladnu utičnicu.

**Uključivanje:**

Pritisnite prekidač za uključivanje/isključivanje (3).

**Trajni pogon:**

Osigurajte prekidač za uključivanje/isključivanje (3) dugmetom za fiksiranje (2).

**Isključivanje:**

Nakratko pritisnite prekidač za uključivanje/isključivanje (3).

**6.2 Podešavanje broja obrtaja (slika 5/poz. 3)**

- Za vreme pogona možete kontinuirano da menjate broj obrtaja.
- Broj obrtaja menjate slabijim ili jačim pritiskom na prekidač za uključivanje/isključivanje (3).
- Manji pritisak na prekidač za uključivanje/isključivanje (3): manji broj obrtaja
- Veći pritisak na prekidač za uključivanje/isključivanje (3): veći broj obrtaja

**6.3 Biranje broja obrtaja (slika 5/poz. 4)**

- Regulator broja obrtaja (4) Vam omogućuje definiranje broja obrtaja. Prekidač za uključivanje/isključivanje (3) može da se pritisne samo do maksimalnog broja obrtaja.
- Podesite broj obrtaja pomoću prstena (4) na prekidaču za uključivanje/isključivanje (3).
- Ovo nemojte podešavati tokom rada.

**6.4 Preklopnik za desni/levi smer vrtnje (slika 5/poz. 5)**

- Smerove vrtnje menjajte samo kad uređaj ne radi!
- Pomoću preklopnika za levi/desni smer vrtnje (5) podesite smer vrtnje mešalice za boju i malter:

Smer vrtnje	Položaj prekidača
Desni	←
Levi	→

**6.5 Rad s mešalicom za boju i malter  
Dodatna drška mora biti montirana!**

Kod zamene mešalice mrežni utikač mora biti izvучen.  
 Kod uranjanja u materijal koji mešamo odn. vadenja iz njega smanjite broj obrtaja. Nakon potpunog uranjanja povećajte broj obrtaja do maksimuma, na taj način je obezbeđeno dovoljno hlađenje motora. Tokom mešanja vodite mašinu kroz posudu za mešanje. Mešajte tako dugo dok se materijal u potpunosti ne promeša. Nakon svršetka mešanja očistite mešalicu.

**6.6 Korišćenje uređaja kao bušilice**

- Prvo umetnite odgovarajuću burgiju u uređaj.
- Utaknite mrežni utikač u podesnu utičnicu.
- Prionite uređaj direktno na mesto bušenja.
- Sad uključite mašinu kao što je opisano u delu Puštanje u rad.

**7. Zamena mrežnog priključnog voda**

Ako se ošteti mrežni priključni vod ovog uređaja, mora da ga zameni proizvođač ili njegova servisna služba ili kvalifikovano lice, kako bi se izbegle opasnosti.

**8. Čišćenje, održavanje i narudžba rezervnih dijelova**

Prije svih radova čišćenja izvucite mrežni utikač.

**8.1 Čišćenje**

- Zaštitne naprave, otvore za zrak i kućište motora držite što čišćima od prašine i prljavštine. Istrijajte uređaj čistom krpom ili ga ispušite komprimiranim zrakom pod niskim tlakom.
- Preporučujemo da uređaj očistite nakon svake uporabe.
- Redovito čistite uređaj vlažnom krpom i s malo masnog sapuna. Ne koristite sredstva za čišćenje ni otapala; ona mogu oštetiti plastične dijelove uređaja. Pripazite na to da u unutrašnjost uređaja ne dospije voda.

**8.2 Ugljene četkice**

Kod prekomjernog iskrenja potrebno je da električar provjeri ugljene četkice.

Pažnja! Ugljene četkice smije zamijeniti samo električar.

**8.3 Održavanje**

U unutrašnjosti uređaja nema dijelova koje treba održavati.

**8.4 Naručivanje rezervnih dijelova**

Prilikom naručivanja rezervnih dijelova treba navesti slijedeće podatke:

- tip uređaja
  - broj artikla uređaja
  - identifikacijski broj uređaja
  - kataloški broj potrebnog rezervnog dijela
- Aktuelne cene i informacije potražite na sajtu [www.isc-gmbh.info](http://www.isc-gmbh.info)

**9. Zbrinjavanje i reciklovanje**

Uređaj se nalazi u pakovanju koje ga štiti od oštećenja tokom transporta. Ovo pakovanje je sirovina i zato može ponovno da se upotrebi ili pošalje na reciklovanje. Uređaj i njegov pribor izradjeni su od različitih materijala kao npr. metala i plastike. Neispravne sastavne delove otpremite na mesta za zbrinjavanje posebnog otpada. Informacije potražite u specijalizovanoj trgovini ili nadležnoj opštinskoj upravi.

CZ



„Varování – Ke snížení rizika zranění si přečíst návod k obsluze“



**Noste ochranu sluchu.**

Působení hluku může způsobit ztrátu sluchu.



**Noste ochrannou prachovou masku.**

Při opracovávání dřeva a jiných materiálů může vznikat zdraví škodlivý prach. Materiály obsahující azbest nesmí být opracovávány!



**Noste ochranné brýle.**

Při práci vznikající jiskry nebo z přístroje vylétávající úlomky, třísky a prachy mohou způsobit ztrátu zraku.



**⚠ Pozor!**

Při používání přístrojů musí být dodržována určitá bezpečnostní opatření, aby se zabránilo zraněním a škodám. Přečtěte si proto pečlivě tento návod k obsluze. Dobře si ho uložte, abyste měli tyto informace kdykoliv po ruce. Pokud předáte přístroj jiným osobám, předejte s ním i tento návod k obsluze.

Nepřebíráme žádné ručení za škody a úrazy vzniklé v důsledku nedodržování tohoto návodu k obsluze a bezpečnostních pokynů.

**1. Bezpečnostní pokyny:**

Příslušné bezpečnostní pokyny naleznete v příložené brožurce.

**⚠ VAROVÁNÍ!**

**Přečtěte si všechny bezpečnostní pokyny a instrukce.**

Zanedbání při dodržování bezpečnostních pokynů a instrukcí mohou mít za následek úder elektrickým proudem, požár a/nebo těžká zranění.

**Všechny bezpečnostní pokyny a instrukce si uložte pro budoucí použití.**

**Dodatečné bezpečnostní pokyny**

- Přístroj nesmí být provozován v prostředí s explozivní atmosférou. Nemíchat žádná rozpouštědla nebo látky obsahující rozpouštědla s teplotou vzplanutí pod 21°C.
- Nepokládejte žádné kabely okolo jakýchkoliv částí těla.
- Používat pouze prodlužovací kabel schválený pro tuto pracovní oblast.
- Přístroj nechat rozběhnout a doběhnout pouze v míchací nádobě. Postarat se o bezpečné postavení míchací nádoby.
- Při míchání nesahat rukama nebo jakýmkoliv předměty do míchací nádoby.
- Při práci s míchacím strojem se doporučuje nosit pracovní rukavice a ochranné brýle.
- Je předepsáno nošení těsně přiléhajícího oděvu.
- Počítejte s reakčním točivým momentem.

**2. Popis přístroje (obr. 1)**

1. Sklíčidlo
2. Zajišťovací knoflík
3. Za-/vypínač
4. Nastavovací kroužek počtu otáček
5. Přepínač pravý/levý chod
6. Přídavné rukojeti

7. Klíč ke sklíčidlu
8. Míchací metla


**3. Použití podle účelu určení**

Stroj je určen k míchání kapalných a práškových stavebních materiálů jako jsou barvy, malta, lepidla, omítky a podobné substance. Podle konzistence materiálu a míchaného množství je třeba použít vhodné míchadlo s příslušným míchacím účinkem.

Stroj smí být používán pouze podle svého účelu určení. Každé další toto překračující použití neodpovídá použití podle účelu určení. Za z toho vyplývající škody nebo zranění všeho druhu ručí uživatel/obsluhující osoba a ne výrobce.

Dbejte prosím na to, že naše přístroje nebyly podle svého účelu určení konstruovány pro živnostenské, řemeslnické nebo průmyslové použití. Nepřebíráme žádné ručení, pokud je přístroj používán v živnostenských, řemeslných nebo průmyslových podnikcích a při srovnatelných činnostech.

**4. Technická data**

Síťové napětí:	230 V~ 50 Hz
Příkon:	1050 W
Volnoběžné otáčky:	0-550 min <sup>-1</sup>
Rozsah upínání sklíčidla:	max. 13 mm
Vrtací výkon do oceli:	13 mm
Třída ochrany:	II / 
Hmotnost:	3,2 kg

**Hluk a vibrace**

Hluk a vibrace změřeny podle normy EN 60745.

Hladina akustického tlaku L <sub>pA</sub>	85,5 dB(A)
Nejistota K <sub>pA</sub>	3 dB
Hladina akustického výkonu L <sub>WA</sub>	96,5 dB(A)
Nejistota K <sub>WA</sub>	3 dB

**Noste ochranu sluchu.**

Působení hluku může způsobit ztrátu sluchu.

Hodnoty celkových vibrací (vektorový součet tří směrů) změřeny podle normy EN 60745.

**CZ****Vrtání do kovů (rukojeť)**

Emisní hodnota vibrací  $a_{hv} = 2,82 \text{ m/s}^2$   
 Nejistota  $K = 1,5 \text{ m/s}^2$

**⚠ Pozor!**

Hodnota vibrací se podle oblasti použití elektrického nářadí mění a ve výjimečných případech se může pohybovat nad udanou hodnotou.

**5. Před uvedením do provozu**

Před připojením se přesvědčte, zda údaje na typovém štítku souhlasí s údaji sítě.

Předtím, než začnete provádět nastavování na přístroji, vždy vytáhněte síťovou zástrčku ze zásuvky.

**5.1. Montáž přidavných rukojetí**

Přidavné rukojeti (6) poskytují během používání přístroje dodatečnou stabilitu. Přístroj proto nepoužívejte bez přidavných rukojetí.

**5.1.1 Montáž přidavné rukojeti (6a) (obr. 2)**

- Přidavná rukojeť (6a) může být našroubována na třech místech (A, B, C).

**5.1.2 Montáž přidavné rukojeti (6b) (obr. 3)**

- Přidavná rukojeť (6b) se upevní vzadu na přístroji pomocí šroubu (b).

**5.2 Vsazení míchací metly (obr. 4)**

- Síťovou zástrčku vytáhněte vždy před tím, než začnete provádět nastavení na přístroji.
- Sklíčidlo otevřít pomocí dodaného klíče ke sklíčidlu (7) proti směru hodinových ručiček.
- Pro optimální usazení by měla být míchací metla, resp. nástroj vsazena do sklíčidla tak dalece, jak je to možné. Po vložení míchací metly, resp. nástroje sklíčidlo (1) ve směru hodinových ručiček klíčem ke sklíčidlu (7) pevně utáhněte, až je míchací metla, resp. nástroj upnut. Zkontrolujte, zda míchací metla ve sklíčidle (1) pevně drží.
- V pravidelných odstupech kontrolujte pevné usazení míchací metly, resp. nástroje (vytáhnout síťovou zástrčku).

**6. Obsluha****6.1 Za-/vypínač (obr. 5/pol. 3)**

- Nejříve do přístroje nasadíte vhodnou míchací metlu (viz 5.2).
- Zastrčte síťovou zástrčku do vhodné zásuvky.

**Zapnutí:**

Za-/vypínač (3) stisknout.

**Trvalý provoz:**

Za-/vypínač (3) zajistit zajišťovacím knoflíkem (2).

**Vypnutí:**

Za-/vypínač (3) krátce stisknout.

**6.2 Nastavení počtu otáček (obr. 5/pol. 3)**

- Počet otáček můžete během provozu plynule regulovat.
- Silnějším či slabším tisknutím za-/vypínače (3) volíte počet otáček.
- Malý tlak na za-/vypínač (3): nízký počet otáček
- Větší tlak na za-/vypínač (3): vyšší počet otáček

**6.3 Předvolba počtu otáček (obr. 5/pol.4)**

- Nastavovací kroužek počtu otáček (4) Vám umožňuje vymežit maximální počet otáček. Za-/vypínač (3) může být stlačen pouze do uvedené hodnoty počtu otáček.
- Nastavte počet otáček pomocí nastavovacího kroužku (4) na za-/vypínači (3).
- Neprovádějte toto nastavení během provozu.

**6.4 Přepínač pravý/levý chod (obr. 5/pol. 5)**

- **Přepínat pouze ve vypnutém stavu!**
- Pomocí přepínače pravý/levý chod (5) nastavte směr chodu míchadla na barvu a maltu:

Směr chodu	Poloha spínače
Pravý chod	←
Levý chod	→

**6.5 Práce s míchadlem na barvu a maltu****Přidavná rukojeť musí být namontována!**

Při výměně míchací metly musí být vytažena síťová zástrčka.

Při ponořování do směsi resp. vyjmutí ze směsi pracovat s redukováným počtem otáček. Po úplném ponoření míchací metly zvýšit počet otáček až na maximum, tím je zaručeno dostatečné chlazení motoru. Během míchání vést přístroj celou nádobou se směsí. Tak dlouho míchat, až je celá směs úplně promíchána. Po ukončení míchání vyčistit míchací metlu.

**6.6 Použití jako vrtačka**

- Nejdříve do přístroje nasadte vhodný vrták.
- Zastrčte síťovou zástrčku do vhodné zásuvky.
- Nasadte přístroj přímo na vrтанé místo.
- Nyní přístroj zapněte tak, jak je uvedeno v bodě „Uvedení do provozu“.

**7. Výměna síťového napájecího vedení**

Pokud je síťové napájecí vedení poškozeno, musí být nahrazeno výrobcem nebo jeho zákaznickým servisem nebo kvalifikovanou osobou, aby se zabránilo nebezpečím.

**8. Čištění, údržba a objednání náhradních dílů**

Před všemi čistícími pracemi vytáhněte síťovou zástrčku.

**8.1 Čištění**

- Udržujte bezpečnostní zařízení, větrací otvory a kryt motoru tak prostě prachu a nečistot, jak jen to je možné. Otřete přístroj čistým hadrem nebo ho profoukněte stlačeným vzduchem při nízkém tlaku.
- Doporučujeme přímo po každém použití přístroj vyčistit.
- Pravidelně přístroj čistěte vlhkým hadrem a trochou mazlavého mýdla. Nepoužívejte žádné čistící prostředky nebo rozpouštědla, mohlo by dojít k poškození plastových částí přístroje. Dbejte na to, aby se dovnitř přístroje nedostala voda.

**8.2 Uhlíkové kartáčky**

Při nadměrné tvorbě jisker nechte přezkontrolovat odborníkem uhlíkové kartáčky. Pozor! Uhlíkové kartáčky smí vyměnit pouze odborný elektrikář.

**8.3 Údržba**

Uvnitř přístroje se nevyskytují žádné další, údržbu vyžadující, díly.

**8.4 Objednání náhradních dílů:**

Při objednávce náhradních dílů je třeba uvést následující údaje:

- Typ přístroje
- Číslo výrobku přístroje
- Identifikační číslo přístroje
- Číslo náhradního dílu požadovaného náhradního dílu

Aktuální ceny a informace naleznete na [www.isc-gmbh.info](http://www.isc-gmbh.info)

**9. Likvidace a recyklace**

Přístroj je uložen v balení, aby bylo zabráněno poškození při přepravě. Toto balení je surovina a tím znovu použitelné nebo může být dáno zpět do cirkulace surovin. Přístroj a jeho příslušenství jsou vyrobeny z rozdílných materiálů, jako např. kov a plasty. Defektní součástky odevzdejte k likvidaci zvláštních odpadů. Zeptejte se v odborné prodejně nebo na místním zastupitelství!

SK



„Upozornenie - Aby ste znížili riziko poranenia, prečítajte si návod na obsluhu.“



**Používajte ochranu sluchu.**

Pôsobenie hluku môže spôsobiť poškodenie sluchu.



**Používajte ochrannú masku proti prachu.**

Prí práci s drevom a inými materiálmi môže vzniknúť zdraviu škodlivý prach. Materiál obsahujúci azbest nesmie byť spracovávaný!



**Noste ochranné okuliare.**

Iskry vznikajúce pri práci alebo úlomky, triesky aprach vystupujúci z prístroja by mohli viesť k trvalému poškodeniu zraku.

**⚠ Pozor!**

Pri používaní prístrojov sa musia dodržiavať príslušné bezpečnostné opatrenia, aby bolo možné zabrániť prípadným zraneniam a vecným škodám. Preto si starostlivo prečítajte tento návod na obsluhu / bezpečnostné pokyny. Následne ich starostlivo uschovajte, aby ste mali vždy k dispozícii potrebné informácie. V prípade, že budete prístroj požívať tretím osobám, prosím odovzdajte im spolu s prístrojom tento návod na obsluhu / bezpečnostné pokyny. Nepreberáme žiadne ručenie za nehody ani škody, ktoré vzniknú nedodržením tohto návodu na obsluhu a bezpečnostných pokynov.

**1. Bezpečnostné pokyny:**

Príslušné bezpečnostné pokyny nájdete v priloženej brožúrke.

**⚠ VÝSTRAHA!**

**Prečítajte si všetky bezpečnostné predpisy a pokyny.**

Nedostatky pri dodržovaní bezpečnostných predpisov a pokynov môžu mať za následok úraz elektrickým prúdom, vznik požiaru a/alebo ťažké poranenia.

**Všetky bezpečnostné predpisy a pokyny si odložte pre budúce použitie.**

**Dodatočné bezpečnostné predpisy**

- Nepoužívajte tento prístroj v priestoroch s nebezpečenstvom výbušnej atmosféry. Nemiešajte v žiadnom prípade riedidlá a látky obsahujúce riedidlá s bodom vzplanutia pod 21°C.
- V žiadnom prípade neomotávajte kábel okolo akýchkoľvek častí tela.
- Používajte vždy len taký predlžovací kábel, ktorý je vhodný pre dané pracovisko.
- Prístroj nechajte rozbehnúť vždy len v nádobe na miešanie. Postarajte sa o pevné a bezpečné postavenie nádoby na miešanie.
- Počas prebiehajúcej práce miešania nikdy nesiachajte rukami alebo inými predmetmi do nádoby na miešanie.
- Pri práci s miešacím prístrojom sa odporúča používanie pracovných rukavíc a ochranných okuliarov.
- Pri práci je predpísané nosenie priliehavého oblečenia.
- Počítajte vždy s reakčným točivým momentom.

**2. Popis prístroja (obr. 1)**

1. Skľučovadlo
2. Aretačné tlačidlo
3. Vypínač zap/vyp
4. Nastavovací krúžok pre otáčky
5. Prepínač pravo-/ľavotočivého chodu
6. Prídavné rukoväte
7. Upínací kľúč
8. Miešač


**3. Správne použitie prístroja**

Tento prístroj je určený na rozmiešavanie tekutých a práškových stavebných materiálov ako sú farby, malta, lepidlo, omietky a podobné substancie. Podľa konzistencie materiálu a množstva určeného na miešanie, je potrebné zvoliť správny miešač s príslušnou účinnosťou miešania.

Prístroj smie byť použitý len na ten účel, na ktorý bol určený. Každé iné odlišné použitie prístroja sa považuje za nesplňajúce účel použitia. Za škody alebo zranenia akéhokoľvek druhu spôsobené nesprávnym používaním ručí používateľ / obsluhujúca osoba, nie však výrobca.

Prosím zohľadnite skutočnosť, že správny spôsob prevádzky našich prístrojov nie je na profesionálne, remeselnícke ani priemyselné použitie. Nepreberáme žiadne záručné ručenie, ak sa prístroj bude používať v profesionálnych, remeselníckych alebo priemyselných prevádzkach ako aj na činnosti rovnocenné s takýmto použitím.

**4. Technické údaje**

Sieťové napätie:	230 V ~ 50 Hz
Príkon:	1050 W
Voľnobežné otáčky:	0-550 min <sup>-1</sup>
Upínací rozsah skľučovadla:	max. 13 mm
Výkon vŕtania do ocele:	13 mm
Trieda ochrany:	II / 
Hmotnosť:	3,2 kg

**SK****Hlučnosť a vibrácie**

Hodnoty hlučnosti a vibrácií boli merané podľa európskej normy EN 60745.

Hladina akustického tlaku $L_{pA}$	85,5 dB (A)
Nepresnosť $K_{pA}$	3 dB
Hladina akustického výkonu $L_{WA}$	96,5 dB (A)
Nepresnosť $K_{WA}$	3 dB

**Používajte ochranu sluchu.**

Pôsobenie hluku môže spôsobiť poškodenie sluchu.

Celkové hodnoty vibrácií (súčet vektorov troch smerov) stanovené v súlade s EN 60745.

**Vŕtanie do kovu (rukoväť)**

Hodnota emisii vibrácií  $a_h = 2,82 \text{ m/s}^2$   
 Nepresnosť  $K = 1,5 \text{ m/s}^2$

**⚠ POZOR!**

Hodnota vibrácií sa bude meniť v závislosti od oblasti použitia elektrického náradia a vo výnimočných prípadoch sa môže nachádzať nad udávanou hodnotou.

**5. Pred uvedením do prevádzky**

Prevedďte sa pred zapojením prístroja do siete o tom, či údaje na typovom štítku prístroja súhlasia s údajmi elektrickej siete.

Skôr než začnete na prístroji robiť akékoľvek nastavenia, vytiahnite zo siete elektrický kábel.

**5.1 Montáž prídavných rukovätí**

Prídavné rukoväte (6) vám počas používania prístroja ponúkajú dodatočnú oporu. Nepoužívajte preto tento prístroj bez prídavných rukovätí.

**5.1.1 Montáž prídavnej rukoväte (6a) (obr. 2)**

- Prídavná rukoväť (6a) sa môže naskrutkovať na 3 pozíciách (A, B, C).

**5.1.2 Montáž prídavnej rukoväte (6b) (obr. 3)**

- Prídavná rukoväť (6b) sa upevní vzadu na prístroj pomocou skrutky (b).

**5.2 Nasadenie miešača (obr. 4)**

- Vytiahnite elektrický kábel zo siete predtým, než budete vykonávať nastavenie na prístroji.
- Skľučovadlo otvorte pomocou priloženého

napínacieho kľúča (7) otáčaním proti smeru hodinových ručičiek.

- Na optimálne dosadenie by sa mal miešač resp. nástroj vložiť čo najhlbšie do skľučovadla. Po vložení miešača resp. nástroja dotiahnite skľučovadlo (1) pevne pomocou napínacieho kľúča (7) otáčaním v smere hodinových ručičiek, kým nie je miešač resp. nástroj upnutý. Skontrolujte, či miešač pevne sedí v skľučovadle (1).
- V pravidelných intervaloch kontrolujte pevné usadenie miešača resp. nástroja (vytiahnuť sieťový kábel!).

**6. Obsluha****6.1 Vypínač zap/vyp (obr. 5/pol. 3)**

- Najskôr do prístroja založte vhodný miešač (pozri 5.2).
- Zapojte sieťovú zástrčku do vhodnej zásuvky.

**Zapnutie:**

Stlačíť vypínač zap/vyp (3)

**Trvalá prevádzka:**

Zabezpečte vypínač zap/vyp (3) pomocou aretačného tlačidla (2).

**Vypnutie:**

Krátko zatlačte vypínač zap/vyp (3).

**6.2 Nastavenie otáčok (obr. 5/pol. 3)**

- Počas prevádzky môžete plynule regulovať otáčky.
- Otáčky zvolíte slabším alebo silnejším stláčaním vypínača zap/vyp (3).
- Slabší tlak na vypínač zap/vyp (3): nižšie otáčky
- Silnejší tlak na vypínač zap/vyp (3): vyššie otáčky

**6.3 Predvoľba otáčok (obr. 5/pol. 4)**

- Nastavovací krúžok otáčok (4) vám umožňuje nastavenie maximálnych otáčok. Vypínač zap/vyp (3) sa dá takto stlačiť iba po zadané maximálne otáčky.
- Nastavte otáčky pomocou nastavovacieho krúžku (4) na vypínači zap/vyp (3).
- Nevykonávajte toto nastavenie počas prevádzky.

#### 6.4 Prepínač pravo-/lavotočivého chodu (obr. 5/pol. 5)

- **Prepínať len v nehybnom stave!**
- Pomocou prepínača pravo-/lavotočivého chodu (5) nastavíte smer pohybu miešača farby a malty:

Smer pohybu	Poloha vypínača
Pravotočivý chod	←
Lavotočivý chod	→

#### 6.5 Práca s miešačom na farbu a maltu Pridavná rukoväť musí byť namontovaná!

Pri výmene miešacieho nástroja musí byť kábel odpojený zo siete.

Pri vnáraní do miešaného materiálu, resp. vyberaní z miešaného materiálu pracovať s redukovaným počtom otáčok. Po úplnom vnorení miešača zvýšte počet otáčok až na maximum, čím je zaručené dostatočné chladenie motora. Počas miešania je potrebné viesť prístroj celou nádobou na miešanie. Miešajte tak dlho, až kým sa celý miešaný materiál dôkladne prepracuje. Po ukončení miešania je potrebné vyčistiť miešač.

#### 6.6 Použitie ako vrtáčka

- Najskôr do prístroja založte vhodný vrták.
- Zapojte sieťovú elektrickú zástrčku do vhodnej zásuvky.
- Priložte prístroj priamo na miesto vrtania.
- Zapnite teraz stroj tak, ako to je popísané v časti uvedenie do prevádzky.

#### 7. Výmena sieťového prípojného vedenia

V prípade poškodenia sieťového prípojného vedenia prístroja sa musí vedenie vymeniť výrobcom alebo jeho zákaznickým zastúpením alebo podobne kvalifikovanou osobou, aby sa zabránilo rizikám.

#### 8. Čistenie, údržba a objednanie náhradných dielov

Pred všetkými údržbovými a čistiacimi prácami vytiahnite kábel zo siete.

##### 8.1 Čistenie

- Udržujte ochranné zariadenia, vzduchové otvory a ebo ho vyčistíte vyfúkaním stlačeným vzduchom pri nastavení na nízky tlak.
- Odporúčame, aby ste prístroj čistili spravidla vždy po každom použití.

- Čistite prístroj pravidelne pomocou vlhkej utierky aostriedky alebo riedidla; tieto prostriedky by mohli napadnúť umelohmotné diely prístroja. Dbajte na to, aby sa do vnútra prístroja nedostala voda.

##### 8.2 Uhlíkové kefky

Pri nadmernej tvorbe iskier nechajte uhlíkové kefky na prístroji skontrolovať odborným elektrikárom.

**Pozor!** Uhlíkové kefky smú byť vymieňané len odborným elektrikárom.

##### 8.3 Údržba

Vo vnútri prístroja sa nenachádzajú žiadne ďalšie diely vyžadujúce údržbu.

##### 8.4 Objednanie náhradných dielov:

Pri objednávaní náhradných dielov je potrebné uviesť nasledovné údaje;

- Typ prístroja
- Výrobné číslo prístroja
- Identifikačné číslo prístroja
- Číslo potrebného náhradného dielu

Aktuálne ceny a informácie nájdete na stránke [www.isc-gmbh.info](http://www.isc-gmbh.info)

#### 9. Likvidácia a recyklácia

Prístroj sa nachádza v obale za účelom zabránenia poškodeniu pri transporte. Tento obal je vyrobený zo suroviny a tým pádom je ho možné znovu použiť alebo sa môže dať do zberu na recykláciu surovín. Prístroj a jeho príslušenstvo sa skladajú z rôznych materiálov, ako sú napr. kovy a plasty. Poškodené súčiastky odovzdajte na vhodnú likvidáciu špeciálneho odpadu. Informujte sa v odbornej predajni alebo na miestnych úradoch!



**Konformitätserklärung**

ISC-GmbH · Eschenstraße 6 · D-94405 Landau/Isar

erklärt folgende Konformität gemäß EU-Richtlinie und Normen für Artikel  
 declares conformity with the EU Directive and standards marked below for the article  
 déclare la conformité suivante selon la directive CE et les normes concernant l'article  
 verklaart de volgende conformiteit in overeenstemming met de EU-richtlijn en normen voor het artikel  
 declara la siguiente conformidad a tenor de la directiva y normas de la UE para el artículo  
 declara a seguinte conformidade de acordo com a directiva CE e normas para o artigo  
 förklarar följande överensstämmelse enl. EU-direktiv och standarder för artikeln  
 ilmoittaa seuraavaa Euroopan unionin direktiivien ja normien mukaista yhdenmukaisuutta tuotteelle  
 erklærer herved følgende samsvar med EU-direktiv og standarder for artikkelen  
 заявляєт о соответствии товара следующим директивам и нормам ЕС  
 izjavljuje sljedeću uskladenost s odredbama i normama EU za artikl.  
 declară următoarea conformitate cu linia directoare CE și normele valabile pentru articolul.  
 ürün ile ilgili olarak AB Yönetmelikleri ve Normları gereğince aşağıdaki uygunluk açıkları masını sunar.  
 δηλώνει την ακόλουθη συμμόρφωση σύμφωνα με την Οδηγία ΕΕ και τα πρότυπα για το προϊόν

dichiara la seguente conformità secondo la direttiva UE e le norme per l'articolo  
 atesteter følgende overensstemmelse i henhold til EU-direktiv og standarder for produkt  
 prohlašuje následující shodu podle směrnice EU a norm pro výrobek.  
 a következő konformitást jelenti ki a termékerek vonatkozó EU-irányvonalak és normák szerint  
 pojasnjuje sledečo skladnost po smernici EU in normah za artikel.  
 deklaruje zgodnost wymienionego poniżej artykułu z następującymi normami na podstawie dyrektywy WE.  
 vydáva nasledujúce prehlásenie o zhode podľa smernice EU a noriem pre výrobok.  
 декларира следното съответствие съгласно директивите и нормите на ЕС за продукта.  
 заявляе про відповідність згідно з Директивою СС та стандартами, чинними для даного товару  
 deklareerib vastavuse järgnevale EL direktiivi dele ja normidele  
 deklaruoja atitikti pagal ES direktyvas ir normas  
 straipsniui  
 izjavljuje sledeći konformitet u skladu s odredbom EZ i normama za artikl  
 Atbilstības sertifikāts apliecina zemāk minēto preču atbilstību ES direktīvām un standartiem  
 Samræmiyfyrirlysing staðfestir eftirfarandi samræmi samkvæmt reglum Evrópubandalagsins og stöðlum fyrir vörur

**Farb- und Mörtelrührer BT-MX 1100 E**

<input checked="" type="checkbox"/> 98/37/EC	<input type="checkbox"/> 87/404/EEC
<input checked="" type="checkbox"/> 2006/95/EC	<input type="checkbox"/> R&TTED 1999/5/EC
<input type="checkbox"/> 97/23/EC	<input type="checkbox"/> 2000/14/EG_2005/88/EC:
<input checked="" type="checkbox"/> 2004/108/EC	<input type="checkbox"/> 95/54/EC:
<input type="checkbox"/> 90/396/EEC	<input type="checkbox"/> 97/68/EC:
<input type="checkbox"/> 89/686/EEC	

EN 60745-1; EN 60745-2-1; EN 55014-1;  
 EN 55014-2; EN 61000-3-2; EN 61000-3-3

Landau/Isar, den 15.05.2008

*[Signature]*  
 Weichselgartner  
 General-Manager

*[Signature]*  
 Mayr  
 Product-Management

Art.-Nr.: 42.584.67 I.-Nr.: 01028 Archivierung: 4258467-40-4155050-08  
 Subject to change without notice





☞ Nur für EU-Länder

Werfen Sie Elektrowerkzeuge nicht in den Hausmüll!

Gemäß europäischer Richtlinie 2002/96/EG über Elektro- und Elektronik-Altgeräte und Umsetzung in nationales Recht müssen verbrauchte Elektrowerkzeuge getrennt gesammelt werden und einer umweltgerechten Wiederverwertung zugeführt werden.

Recycling-Alternative zur Rücksendeaufforderung:

Der Eigentümer des Elektrogerätes ist alternativ anstelle Rücksendung zur Mitwirkung bei der sachgerechten Verwertung im Falle der Eigentumsaufgabe verpflichtet. Das Altgerät kann hierfür auch einer Rücknahmestelle überlassen werden, die eine Beseitigung im Sinne der nationalen Kreislaufwirtschafts- und Abfallgesetze durchführt. Nicht betroffen sind den Altgeräten beigelegte Zubehörteile und Hilfsmittel ohne Elektrobestandteile.

☞ Samo za dežele članice EU:

Ne mečite električnega orodja med hišne odpadke.

V skladu z evropsko smernico 2002/96/EG o starih električnih in elektronskih aparatih in uporabo državnih zakonov je potrebno električna orodja zbirati ločeno in odstranjevati v namen reciklaže v skladu s predpisi o varovanju okolja.

Reciklažna alternativa za poziv za vračanje:

Lastnik električnega aparata je namesto vračanja aparata dolžan sodelovati pri pravilnem recikliranju v primeru odpovedi lastništvu aparata. Stari aparat se lahko v ta namen preda tudi na prevzemnem mestu, katero izvaja odstranjevanje v smislu državnega zakona o ravnanju z odpadki. To se ne nanaša na starim aparatom priloženih delov pribora in pripomočkov brez električnih sestavnih delov.

☞ Csak EU-országok

Ne dobja az elektromos szerszámokat a házi hulladék közé.

A villamos készülékekkel és elektromos-öregkészülékekkel kapcsolatos 2002/96/EG-i európai irányvonalaknak valamint ezeknek a nemzeti jogban történő realizálásának megfelelően az elhasznált villamos szerszámokat külön kell gyűjteni és egy környezetbaráti újraértékesítéshez juttatni.

Újrahasznosítás-alternatíva a visszaküldési felhíváshoz:

Az elektromos készülék tulajdonosa kötelezve van, a tulajdon feladása esetében, a visszaküldés helyett alternatív egy szakszerű értékesítésre. Ehhez az öreg készüléket egy visszavevő helynek lehet átengedni, amely a nemzetközi iparkörfolyamat és hulladéktörvény értelmében elvégzi a megsemmisítést. Ez nem érinti az öreg készülékekhez mellékelt villamosalkatrészek nélküli tartozékrészeket és segítőeszközöket.

☞ Samo za zemlje Evropske zajednice

☞ Elektroalate ne bacajte u kućno smeće.

U skladu s europskom odredbom 2002/96/EG o starim električnim i elektroničkim uređajima i njezinom primjenom u okviru državnog prava, istrošeni elektroalati moraju se odvojeno sakupiti i zbrinuti na ekološki način u svrhu recikliranja.

Alternativa s recikliranjem u odnosu na zahtjev za povrat uređaja:

Vlasnik elektro-uređaja alternativno je obavezan da umjesto povrata robe u slučaju odricanja vlasništva sudjeluje u stručnom zbrinjavanju elektro-uređaja. Stari uređaj može se u tu svrhu prepustiti i stanici za preuzimanje rabljenih uređaja koja će provesti uklanjanje u smislu državnog zakona o recikliranju i otpadu. Zakonom nisu obuhvaćeni dijelovi pribora ugrađeni u stare uređaje i pomoćni materijali bez električnih elemenata.

☞ Samo za zemlje EU

Ne bacajte elektro-alate u kućno smeće!

Shodno evropskoj smernici 2002/96/EG o starim električnim i elektronskim uređajima i primeni državnog prava, istrošeni elektro-alati mora da se odvojeno sakupe i eliminišu na ekološki primeren način u stanici za recikliranje.

Alternativa recikliranju prema zahtevima za povrat uređaja:

Vlasnik elektro-uređaja alternativno je obavezan da umesto povrata robe u slučaju predaje vlasništva učestvuje u stručnom eliminisanju elektro-uređaja. Stari uređaj može da se u tu svrhu prepusti i stanici za preuzimanje rabljenih uređaja koja će provesti odstranjivanje u smislu državnog zakona o reciklaži i otpadu. Zakonom nisu obuhvaćeni delovi pribora ugrađeni u stare uređaje i pomoćni materijali bez električnih elemenata.

☞ Pouze pro členské země EU

Nedávejte elektrické nářadí do domácího odpadu.

Podle Evropské směrnice 2002/96/EG o starých elektrických a elektronických přístrojích (WEEE) a podle národního práva musí být použité elektrické nářadí odděleně skladováno a odevzdáno k ekologické recyklaci.

Alternativa recyklace k zaslání zpět:

Vlastník elektrického přístroje je alternativně namísto zaslání zpět povinen ke spolupráci při odborné recyklaci v případě, že se rozhodne přístroj zlikvidovat. Starý přístroj může být v tomto případě také odevzdán do sběry, která provede likvidaci ve smyslu národního zákona o hospodářském koloběhu a zákona o odpadech. Toto neplatí pro ke starým přístrojům přiložené části příslušenství a pomocné prostředky bez elektrických součástí.

☞ Len pre krajiny EÚ

Neodstraňujte elektrické prístroje ako domový odpad.

Podľa Európskej smernice 2002/96/ES o odpade z elektrických a elektronických zariadení (OEEZ) a v súlade s národnými právnymi predpismi sa musia použité elektronické prístroje odovzdať do triedeného zberu a musí sa zabezpečiť špecifické spracovanie a recyklácia.

Recyklačná alternatíva k výzve na spätný odber výrobku:

Vlastník elektrického prístroja je alternativne namiesto spätnej zásielky povinný spolupracovať pri riadnej recyklácii prístroja voj môže byť za týmto účelom taktiež prenechaný zbernému miestu, ktoré vykoná odstránenie v zmysle národného zákona o recyklácii a ckých komponentov.

①

Der Nachdruck oder sonstige Vervielfältigung von Dokumentation und Begleitpapieren der Produkte, auch auszugsweise ist nur mit ausdrücklicher Zustimmung der ISC GmbH zulässig.

②

Ponatis ali druge vrste razmnoževanje dokumentacije in spremljajočih dokumentov proizvodov proizvajalca, tudi v izvlečkih, je dovoljeno samo z izrecnim soglasjem firme ISC GmbH.

③

Az termék dokumentációjának és kisértő okmányainak az utánnymása és sokszorosítása, kivonatosan is csak az ISC GmbH kifejezett beleegyezésével engedélyezett.

④⑤

Naknadno tiskanje ili slična umnožavanja dokumentacije i pratećih papira ovih proizvoda, čak i djelomično kopiranje, moguće je samo uz izričito dopuštenje tvrtke ISC GmbH.

⑥

Potpuno ili delimično štampanje ili umnožavanje dokumentacije i službenih papira koji su priloženi proizvodu dozvoljeno je samo uz izričitu saglasnost firme ISC GmbH.

⑦

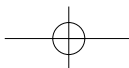
Dotisk nebo jiné rozmnožování dokumentace a průvodních dokumentů výrobků, také pouze výňatků, je přípustné výhradně se souhlasem firmy ISC GmbH.

⑧

Kopírovanie alebo iné rozmnožovanie dokumentácie a sprievodných podkladov produktov, a to aj čiastočné, je prípustné len s výslovným povolením spoločnosti ISC GmbH.



- Ⓢ Technische Änderungen vorbehalten
- Ⓢ Tehnične spremembe pridržane.
- Ⓢ Technikai változások jogát fenntartva
- Ⓢ Zadržavamo pravo na tehnične izmjene.
- Ⓢ Zadržavamo pravo na tehničke promeny
- Ⓢ Technické změny vyhrazeny
- Ⓢ Technické změny vyhradené



## GARANCIJSKI LIST

### Spoštovana stranka!

Naši proizvodi podležajo strogi kontroli kakovosti. Če ta naprava kljub temu ne bi delovala brezhibno, to zelo obžalujemo in Vas prosimo, da se obrnete na našo servisno službo na naslov, ki je naveden spodaj na tem garancijskem listu. Z veseljem smo Vam na voljo tudi telefonsko na navedeno servisno klično številko. Za uveljavljanje garancijskih zahtevkov velja sledeče:

1. Le-ti garancijski pogoji urejajo dodatne garancijske storitve. Vaši zakonski garancijski zahtevki ostanejo s to garancijo nespremenjeni. Naše garancijske storitve so za Vas brezplačne.
2. Garancijske storitve obsegajo izključno samo pomanjkljivosti zaradi napak v materialih in izdelavi in so omejene na odpravo takšnih pomanjkljivosti oziroma na zamenjavo naprave. Prosimo, da upoštevate, da naše naprave niso konstruirane za uporabo v obrtništvu ali industriji. Garancijska pogodba zato ne pride v poštev, če se naprava uporablja v obrtništvu ali v industrijskih obratih ali v podobnih dejavnostih. Poleg tega ne obsega naša garancija nadomestil za transportne poškodbe, škodo zaradi neupoštevanja navodil za montažo ali zaradi nestrokovne inštalacije, neupoštevanja navodil za uporabo (kot n. pr. priklon na napačno omrežno napetost ali vrsto toka), pretirana ali nepravilna uporaba (wkot n.pr. preobremenitev naprave ali uporaba nedovoljenih orodij ali pribora), neupoštevanje predpisov za vzdrževanje in varnostnih predpisov, vstop tujih predmetov v napravo (kot n.pr. pesek, kamenje ali prah), uporaba sile ali tuji vplivi (kot n.pr. poškodbe zaradi padca naprave) ter običajna obraba naprave zaradi uporabe.

Veljavnost garancijskih zahtevkov ugasne, če so bili na npravi že izvajani posegi.

3. Garancijska doba znaša 2 leti in začne teči z dnevom nakupa naprave. Garancijske zahtevke morate uveljavljati pred potekom garancijske dobe v sveh tednih potem ko ste ugotovili napako. Uveljavljanje garancijskih zahtevkov po poteku garancijske dobe je izključeno. Popravilo ali zamenjava naprave ne privede do podaljšanja garancijske dobe, niti se ne postavi nova garancijska doba zaradi takšnih storitev ali zaradi eventualno vgrajenih nadomestnih delov. To velja tudi za servisne storitve na licu mesta.
4. Za uveljavljanje Vašega garancijskega zahtevka nam pošljite pokvarjeno napravo brez poštnine na spodaj navedeni naslov. Priložite original računa ob nakupu ali drugo potrdilo kot dokazilo o nakupu z datumom nakupa. Zato prosimo, da dobro shranite račun kot dokazilo o nakupu! Prosimo, da nam po možnosti natančno opišete vzroke reklamacije. Če napaka izpolnjuje naše garancijske pogoje, boste nemudoma dobili nazaj popravljeno ali novo napravo.

Seveda bomo proti plačilu stroškov odpravili tudi napake na napravi, katere ne spadajo v obseg garancije ali jih garancija več ne zajema. V takšnem primeru prosimo, da pošljete napravo na naslov naše servisne službe.

# GARANCIAOKMÁNY

## Tisztelt Vevő,

termékeink szigorú minőségi kontroll alá vannak vetve. Ha ez a készülék mégis egyszer nem működne kifogástalanul, akkor azt nagyon sajnáljuk és kérjük Önt forduljon a szervizszolgáltatásunkhoz amely ebben a garanciaártyában megadott cím alatt található. Szívesen állunk a rendelkezésére telefonon is, az alul megadott szervizszám alatt. A garanciaigények érvényesítésére a következők érvényesek:

1. Ezek a garanciafeltételek szabályozzák a kiegészítő garanciateljesítményeket. A jogi szavatossági igények, ez a garancia által nincsennek érintve. A garanciateljesítményünk az Ön számára ingyenes.
2. A garanciafeltétel csak kizárólagosan olyan hibákra terjed ki, amelyek anyag- vagy gyártási hibákra visszavezethetőek és ezeknek a hibáknak a kiküszöbölésére ill. a készülék kicserélésére van korlátozva. Kérjük vegye figyelembe, hogy a készülékeink a meghatározásuk szerint nem kisipari, kézműipari vagy ipari üzemek területén történő bevetésre lettek tervezve. Ezért a garanciaszerződés nem jön létre, ha a készülék kisipari, kézműipari vagy ipari üzemek területén valamint egyenértékű tevékenységek területén van használva. Továbbá a következő kárpótlási teljesítmények mint a szállítási károkért, károkért amelyek az összeszerelési utasítás figyelmen kívül hagyása vagy amelyek a nem szakszerű felszerelés, a használati utasítás figyelmen kívül hagyása (mint például egy rossz hálózati feszültségre vagy áramfajtára való rákapcsolás), visszaélészerű vagy nem szakszerű használatok (mint például a készülék túlterhelése vagy nem engedélyezett betétszerszámok vagy tartozékok), a karbantartási és biztonsági határozatok figyelmen kívül hatása, idegen testek behatolása a készülékbe (mint például homok, kövek vagy por) erőszakbehatolás vagy idegen behatások (mint például leejtés általi károk) úgymint a használat általi, szokásos kopások által keletkező károk ki vannak zárva.  
  
A készüléken történő előzetes belenyúlás esetén elveszítődik a garanciajogosultság.
3. A garanciaidő érvényessége 2 év és a készülék vásárlási időpontjával kezdődik. A garanciaigények a garanciaidő lejárása előtt, két héten belül érvényesíteni kell, miután felismerte a hibát. A garanciajog érvényesítése a garancia idő lejárása után ki van zárva. A készülék kicserélése vagy megjavítása nem vezet a garancia időtartamának a meghosszabításához se nem vezet ez a teljesítmény a készülék vagy az esetleg beépített pótalkatrészek egy új garanciaidőtartamhoz. Ez egy helyszíni szerviz esetében is érvényes.
4. A garanciajog érvényesítéséhez kérjük küldje a defekt készüléket bérmentesen a lent megadott címre. Mellékelje a vásárlási nyugtát eredetiben vagy egyéb módon levő bizonylatot a vásárlás keltéről. Kérjük őrizze ezért jól meg a pénztári cédulát mind bizonyítékot! Kérjük írja le lehetőleg pontosan a reklamáció okát. Ha a defekt a garanciateljesítményünk keretén belül van, akkor kap azonnal egy megjavított vagy egy új készüléket vissza.

Magától érthetődő, hogy a költségek megtérítése ellenében szívesen megjavítsuk azokat a készülékeken levő defekteteket amelyek a garancia terjedelme nem vagy már nem érinti. Ehhez küldje kérjük a készüléket a szervicimünkre.

 **JAMSTVENI LIST****Poštovani kupče,**

naši proizvodi podliježu strogoj kontroli kvalitete. Žao nam je ako bi ipak došlo do toga da uređaj ne funkcionira besprijekorno i zamolili bismo Vas da se u tom slučaju obratite na adresu naše servisne službe navedenu ispod ovog jamstva. Također smo Vam na raspolaganju na dolje navedenom telefonskom broju servisne službe. Za traženje jamstvenog zahtjeva vrijedi sljedeće:

1. Ovi jamstveni uvjeti reguliraju dodatne jamstvene usluge. Ovo jamstvo ne zadiru u Vaše zakonsko pravo zahtjeva za ostvarenje jamstvenih usluga. Realizacija jamstvenih usluga je besplatna.
2. Jamstvena usluga obuhvaća isključivo nedostatke nastale zbog greške na materijalu ili tijekom proizvodnje i ograničen je na uklanjanje tih nedostataka odnosno zamjenu uređaja. Molimo da obratite pažnju na to da naši uređaji nisu konstruirani za korištenje u komercijalne svrhe niti u obrtu i industriji. Prema tome, ugovor o jamstvu ne može se ostvariti ako se uređaj koristi u obrtničkim ili industrijskim pogonima kao i u sličnim djelatnostima. Nadalje su iz jamstva isključene usluge zamjene proizvoda u slučaju transportnih oštećenja, šteta zbog nepridržavanja uputa za montažu ili zbog nestručne instalacije, nepridržavanja uputa za uporabu (kao npr. zbog priključka na pogrešni mrežni napon ili vrstu struje), zbog zlorababa ili nestručnih primjena (kao npr. preopterećenje uređaja ili korištenje nedopuštenih alata ili pribora), u slučaju nepridržavanja uputa za održavanje i sigurnosnih odredbi, zbog prodiranja stranih tijela u uređaj (npr. pijeska, kamenja ili prašine), nasilne primjene ili vanjskih utjecaja (kao npr. oštećenja zbog pada) kao i zbog uobičajenog trošenja tijekom korištenja.

Zahtjev za jamstvo prestaje biti valjan ako su na uređaju već izvršeni neki zahvati.

3. Jamstveni rok iznosi 2 godine a započinje s datumom kupnje uređaja. Jamstveni zahtjevi ostvaruju se prije isteka jamstvenog roka unutar dvije godine nakon što ste uočili kvar. Ostvarenje jamstvenog zahtjeva nakon isteka jamstvenog roka je isključeno. Popravkom ili zamjenom uređaja ne produljuje se jamstveni rok niti se tom uslugom ostvaruju novi jamstveni rok za uređaj ili ostale ugrađene rezervne dijelove. To također vrijedi i kod korištenja servisa na licu mjesta.
4. Da biste ostvarili svoj jamstveni zahtjev, molimo Vas da nam pošaljete neispravan uređaj bez plaćanja poštarine na dolje navedenu adresu. Priložite originalni račun za kupnju uređaja ili neki drugi dokaz o kupnji s datumom. Molimo Vas da zbog tog razloga dobro sačuvate račun kao dokaz! Što točnije opišite razlog reklamacije. Ako naša jamstvena usluga obuhvaća kvar nastao na Vašem uređaju, odmah ćemo Vam vratiti popravljenu ili novi uređaj.

Razumljivo je da ćemo za naknadu troškova ukloniti i kvarove koje jamstvena usluga ne obuhvaća. U tom slučaju pošaljite uređaj na adresu našeg servisa.

## **RS GARANCIJSKI LIST**

### **Poštovani kupče,**

naši proizvodi podvrgavaju se strogoj kontroli kvalitete. Žao nam je ako bi se ipak desilo da uređaj ne funkcioniše besprekorno i zamolili bismo Vas da se u tom slučaju obratite na adresu naše servisne službe navedenu ispod ove garancije. Takođe smo Vam na raspolaganju na dole navedenom telefonskom broju servisne službe. Kod zahteva za realizovanje garancije vredi sledeće:

1. Ovi garantni uslovi regulišu dodatne garancije. Ova garancija ne dotiče Vaše zakonsko pravo zahteva za ostvarenje garancije. Realizacija garancije je besplatna.
2. Garancija obuhvata isključivo nedostatke koji nastanu zbog pogreške na materijalu ili tokom proizvodnje i ograničen je na odstranjivanje tih nedostataka odnosno zamenu uređaja. Molimo da obratite pažnju na to da naši uređaji nisu konstruisani za korišćenje u komercijalne svrhe, niti u obrtu i industriji. Prema tome ugovor o garanciji ne može da se ostvari, ako se uređaj koristi u obrtničkim ili fabričkim pogonima, kao i u sličnim delatnostima. Nadalje su iz garancije isključene usluge zamene proizvoda u slučaju transportnih oštećenja, šteta zbog nepridržavanja uputstava za montažu ili zbog nestručne instalacije, nepridržavanja uputstava za upotrebu (kao npr. zbog priključka na pogrešan mrežni napon ili vrstu struje), zbog zloupotreba ili nestručnih primena (kao npr. preopterećenje uređaja ili korišćenje nedozvoljenih alata ili pribora), u slučaju nepridržavanja uputstava za održavanje i bezbednosnih odredaba, zbog prodiranja stranih tela u uređaj (npr. peska, kamenja ili prašine), nasilne primene ili spoljnih uticaja (kao npr. oštećenja zbog pada) kao i zbog uobičajenog habanja tokom korišćenja.

Zahtev za garanciju prestaje važiti ako su na uređaju već izvršeni neki zahvati.

3. Garantni rok iznosi 2 godine a počinje sa datumom kupnje uređaja. Garantni zahtjevi ostvaruju se pre isteka garantnog roka unutar dve godine nakon što ste uočili kvar. Realizacija garantnog zahteva nakon isteka garantnog roka je isključeno. Popravkom ili zamenom uređaja ne produžava se garantni rok niti se tom uslugom realizuje novi jamstveni rok za uređaj ili ostale ugrađene rezervne delove. To također važi i kod korišćenja servisa na licu mesta.
4. Da biste ostvarili svoj garantni zahtev, molimo Vas da nam pošaljete neispravan uređaj bez plaćanja poštarine na dole navedenu adresu. Priložite original računa za kupnju uređaja ili neki drugi dokaz o kupnji sa datumom. Molimo Vas da iz tog razloga dobro sačuvate račun kao dokaz! Što tačnije opišite razlog reklamacije. Ako naša garancija obuhvata kvar koji je nastao na Vašem uređaju, odmah ćemo Vam vratiti popravljen ili novi uređaj.

Podrazumeva se da ćemo za nadoknadu troškova ukloniti i one kvarove koje garancija ne obuhvata. U tom slučaju pošaljite uređaj na adresu našeg servisa.



# ZÁRUČNÍ LIST

## Vážená zákaznice, vážený zákazniku,

naše výrobky podléhají přísné kontrole kvality. Pokud i přesto tento přístroj bezvadně nefunguje, velice toho litujeme a prosíme Vás, abyste se obrátili na náš zákaznický servis, jehož adresa je uvedena na tomto záručním listu. Rádi Vám budeme k dispozici také telefonicky na níže uvedeném servisním čísle. Pro uplatňování nároků na záruku platí následující:

1. Tyto záruční podmínky upravují dodatečný záruční servis. Vašich zákonných nároků na záruku se tato záruka netýká. Náš záruční servis je pro Vás bezplatný.
2. Záruční servis se vztahuje výhradně na nedostatky, které lze odvodit z vad materiálu nebo výrobních vad a je také omezen pouze na odstranění těchto nedostatků, resp. výměnu přístroje. Dbejte prosím na to, že naše přístroje nebyly podle svého účelu určeny konstruovány pro živnostenské, řemeslnické nebo průmyslové použití. Záruční smlouva tak není realizována, pokud byl přístroj používán v živnostenských, řemeslných nebo průmyslových podnicích a při srovnatelných činnostech. Z naší záruky je dále vyloučeno poskytnutí náhrady za dopravní škody, škody způsobené nedodržením montážního návodu nebo z důvodů neodborné instalace, nedodržování návodu k použití (jako např. připojení na chybné síťové napětí nebo druh proudů), nedovoleného nebo neodborného používání (jako např. přetížení přístroje nebo použití neschválených vložných nástrojů nebo příslušenství), nedodržování pokynů pro údržbu a bezpečnostních pokynů, vniknutí cizích těles do přístroje (jako např. písek, kameny nebo prach), použití násilí nebo poškození v důsledku cizích vlivů (jako např. škody způsobené pádem), jakož také běžného opotřebení způsobeného používáním.  
  
Nárok na záruku zaniká, pokud bylo do přístroje již zasahováno.
3. Záruční doba činí 2 roky a začíná datem koupě přístroje. Nároky na záruku před vypršením záruční doby je třeba uplatňovat během dvou týdnů od zjištění defektu. Uplatňování nároků na záruku po vypršení záruční doby je vyloučeno. Oprava nebo výměna přístroje nevede k prodloužení záruční doby, ani k zahájení nové záruční doby za provedený výkon pro přístroj nebo pro případně zamontované náhradní díly. Toto platí také v případě servisu v místě Vašeho bydliště.
4. Při uplatňování Vašeho nároku na záruku zašlete prosím přístroj bez poštovného na níže uvedenou adresu. Přiložte originál prodejního dokladu nebo jiného datovaného potvrzení o koupi. Pokladní lístek si proto dobře uložte jako důkaz! Popište nám prosím pokud možno přesně důvod reklamace. Je-li defekt přístroje v našem záručním servisu obsažen, obdržíte obratem opravený nebo nový přístroj.

Samozejmě rádi za úhradu nákladů odstraníme defekty na přístroji, které nespadají nebo již nespadají do rozsahu záruky. K tomu nám přístroj prosím zašlete na naši servisní adresu.

# SK ZÁRUČNÝ LIST

## Vážená zákazníčka, vážený zákazník,

naše výrobky podliehajú prísnej kontrole kvality. V prípade, že nebude prístroj napriek tomu bezchybne fungovať, je nám to veľmi ľúto a prosíme Vás, aby ste sa obrátili na našu servisnú službu na adrese uvedenej na tomto záručnom liste. Radi Vám budeme k dispozícii taktiež telefonicky na uvedenom servisnom telefónnom čísle. Pri uplatňovaní nárokov na záručné plnenie platia nasledujúce podmienky:

1. Tieto záručné podmienky upravujú dodatočné záručné plnenie. Vaše zákonné nároky na záruku nie sú touto zárukou dotknuté. Naše záručné plnenie je pre Vás zadarmo.
  2. Záručné plnenie sa vzťahuje výlučne len na nedostatky, ktoré sú spôsobené chybami materiálu alebo výrobnými chybami, a je obmedzené na odstránenie týchto nedostatkov resp. výmenu prístroja. Prosím, dbajte na to, že naše prístroje neboli svojim určením konštruované na profesionálne, remeselnícke ani priemyselné použitie. Táto záručná zmluva sa preto neuzatvára, ak sa prístroj bude používať v profesionálnych, remeselníckych alebo priemyselných prevádzkach ako aj na činnosti rovnocenné s takýmto použitím. Z našej záruky sú okrem toho vylúčené náhradné plnenie za škody pri transporte, škody spôsobené nedodržaním návodu na montáž alebo na základe neodbornej inštalácie, nedodržaním návodu na použitie (ako napr. pripojením na nesprávne sieťové napätie alebo druh prúdu), zneužívaním alebo nesprávnym používaním (ako napr. preťaženie prístroja alebo použitie nepripustných pracovných nástrojov alebo príslušenstva), nedodržaním pokynov pre údržbu a bezpečnostných pokynov, vniknutím cudzích telies do prístroja (ako napr. piesok, kamene alebo prach), použitím násillia alebo cudzieho pôsobenia (napr. škody spôsobené pádom), a taktiež je vylúčené bežné opotrebenie primerané použitiu.
- Nárok na záruku zaniká, ak už boli na prístroji svojvoľne uskutočnené zásahy.
3. Doba záruky je 2 roky a začína sa dátumom nákupu prístroja. Nároky na záruku sa musia uplatniť pred koncom uplynutia záručnej doby do dvoch týždňov od zistenia nedostatku. Uplatnenie nárokov na záruku po uplynutí záručnej doby je vylúčené. Oprava alebo výmena prístroja nevedie k predĺženiu záručnej doby ani nedochádza na základe tohto plnenia ku vzniku novej záručnej doby pre prístroj ani pre akékoľvek inštalované náhradné diely. To platí taktiež pri nasadení miestneho servisu.
  4. Pre uplatnenie nároku na záruku nám prosím zašlite defektný prístroj oslobodený od poštovného na dole uvedenú adresu. Priložte predajný doklad v origináli alebo iný doklad o zakúpení s dátumom. Prosím, starostlivo si preto uschovajte pokladničný blok ako doklad o zakúpení! Prosím, popíšte nám čo najpresnejšie dôvod reklamácie. Ak spadá defekt prístroja pod naše záručné plnenie, dostanete obratom naspäť opravený alebo nový prístroj.

Samozrejme Vám radi opravíme závady na prístroji na vaše náklady, ak tieto závady nespádajú alebo už nespádajú do rozsahu záruky. Prosím, pošlite nám v takom prípade prístroj na našu servisnú adresu.

## **D GARANTIEURKUNDE**

### **Sehr geehrte Kundin, sehr geehrter Kunde,**

unsere Produkte unterliegen einer strengen Qualitätskontrolle. Sollte dieses Gerät dennoch einmal nicht einwandfrei funktionieren, bedauern wir dies sehr und bitten Sie, sich an unseren Servicedienst unter der auf dieser Garantiekarte angegebenen Adresse zu wenden. Gern stehen wir Ihnen auch telefonisch über die unten angegebene Servicereferenznummer zur Verfügung. Für die Geltendmachung von Garantieansprüchen gilt Folgendes:

1. Diese Garantiebedingungen regeln zusätzliche Garantieleistungen. Ihre gesetzlichen Gewährleistungsansprüche werden von dieser Garantie nicht berührt. Unsere Garantieleistung ist für Sie kostenlos.
2. Die Garantieleistung erstreckt sich ausschließlich auf Mängel, die auf Material- oder Herstellungsfehler zurückzuführen sind und ist auf die Behebung dieser Mängel bzw. den Austausch des Gerätes beschränkt. Bitte beachten Sie, dass unsere Geräte bestimmungsgemäß nicht für den gewerblichen, handwerklichen oder industriellen Einsatz konstruiert wurden. Ein Garantievertrag kommt daher nicht zustande, wenn das Gerät in Gewerbe-, Handwerks- oder Industriebetrieben sowie bei gleichzusetzenden Tätigkeiten eingesetzt wird.  
Von unserer Garantie sind ferner Ersatzleistungen für Transportschäden, Schäden durch Nichtbeachtung der Montageanleitung oder aufgrund nicht fachgerechter Installation, Nichtbeachtung der Gebrauchsanleitung (wie durch z.B. Anschluss an eine falsche Netzspannung oder Stromart), missbräuchliche oder unsachgemäße Anwendungen (wie z.B. Überlastung des Gerätes oder Verwendung von nicht zugelassenen Einsatzwerkzeugen oder Zubehör), Nichtbeachtung der Wartungs- und Sicherheitsbestimmungen, Eindringen von Fremdkörpern in das Gerät (wie z.B. Sand, Steine oder Staub), Gewaltanwendung oder Fremdeinwirkungen (wie z. B. Schäden durch Herunterfallen) sowie durch verwendungsgemäßen, üblichen Verschleiß ausgeschlossen.

Der Garantieanspruch erlischt, wenn an dem Gerät bereits Eingriffe vorgenommen wurden.

3. Die Garantiezeit beträgt 2 Jahre und beginnt mit dem Kaufdatum des Gerätes. Garantieansprüche sind vor Ablauf der Garantiezeit innerhalb von zwei Wochen, nachdem Sie den Defekt erkannt haben, geltend zu machen. Die Geltendmachung von Garantieansprüchen nach Ablauf der Garantiezeit ist ausgeschlossen. Die Reparatur oder der Austausch des Gerätes führt weder zu einer Verlängerung der Garantiezeit noch wird eine neue Garantiezeit durch diese Leistung für das Gerät oder für etwaige eingebaute Ersatzteile in Gang gesetzt. Dies gilt auch bei Einsatz eines Vor-Ort-Services.
4. Für die Geltendmachung Ihres Garantieanspruches übersenden Sie bitte das defekte Gerät portofrei an die unten angegebene Adresse. Fügen Sie den Verkaufsbeleg im Original oder einen sonstigen datierten Kaufnachweis bei. Bitte bewahren Sie deshalb den Kassenbon als Nachweis gut auf! Beschreiben Sie uns bitte den Reklamationsgrund möglichst genau. Ist der Defekt des Gerätes von unserer Garantieleistung erfasst, erhalten Sie umgehend ein repariertes oder neues Gerät zurück.

Selbstverständlich beheben wir gegen Erstattung der Kosten auch gerne Defekte am Gerät, die vom Garantieumfang nicht oder nicht mehr erfasst sind. Dazu senden Sie das Gerät bitte an unsere Serviceadresse.

#### **ISC GmbH • Eschenstraße 6 • 94405 Landau/Isar (Deutschland)**

Telefon: +49 [0] 180 5 120 509 • Telefax +49 [0] 180 5 835 830 (Anruferkosten: 0,14 Euro/Minute, Festnetz der T-Com)

E-Mail: [info@isc-gmbh.info](mailto:info@isc-gmbh.info) • Internet: [www.isc-gmbh.info](http://www.isc-gmbh.info)

**1 Service Hotline: 01805 120 509 - www.isc-gmbh.info - Mo-Fr: 8:00-18:00 Uhr**  
(Freizeitzpreis: 14 ct/min, Mobilfunkpreise maximal: 42 ct/min, Audienhalb Deutschlands fallen stattdessen Gebühren für ein reguläres Gespräch ins dt. Festnetz an.)

**2** Name:

Retouren-Nr. ISC:

Straße / Nr.:

Telefon:

PLZ

Ort

Mobil:

Welcher Fehler ist aufgetreten (genaue Angabe):

Art-Nr.: I-Nr.:

**Sehr geehrte Kundin, sehr geehrter Kunde,**  
bitte beschreiben Sie uns die von Ihnen festgestellte Fehlfunktion Ihres Gerätes als Grund Ihrer Beanstandung möglichst genau. Dadurch können wir für Sie Ihre Reklamation schneller bearbeiten und Ihnen schneller helfen. Eine zu ungenaue Beschreibung mit Begriffen wie „Gerät funktioniert nicht“ oder „Gerät defekt“ verzögert hingegen die Bearbeitung erheblich.

**4** Garantie: JA  NEIN  Kaufbeleg-Nr. / Datum:

**5** Service Hotline kontaktieren oder bei ISC-Webadresse anmelden - es wird Ihnen eine Retourennummer zugeweiht. **6** Ihre Anschrift eingeben. **7** Fehlerbeschreibung und Art-, und I-Nr. angeben. **8** Serienmodell JA/NEIN ankreuzen sowie Kaufbeleg-Nr. und Datum angeben und eine Kopie des Kaufbelegs beilegen