

- ⓓ **Bedienungsanleitung**  
**Kapp- Gehrungssäge mit Obertisch**
- Ⓟ **Instrukcja oryginalna**  
**Piła ukośna z górnym stołem**
- Ⓟ **Оригинално упътване за употреба**  
**Циркуляр за напречно отрязване и**  
**скосяване под ъгъл с горна маса**
- Ⓜ **Πρωτότυπες Οδηγίες χρήσης**  
**Φαλτσοπρίονο με πάγκο εργασίας**
- Ⓡ **Original Kullanma Talimatı**  
**Tablalı gönye kesme**
- Ⓡ **Instrucțiuni de utilizare originale**  
**Ferăstrău de retezat și îmbinat la colț cu**  
**masă superioară**

**Einhell®**

5

**CE**

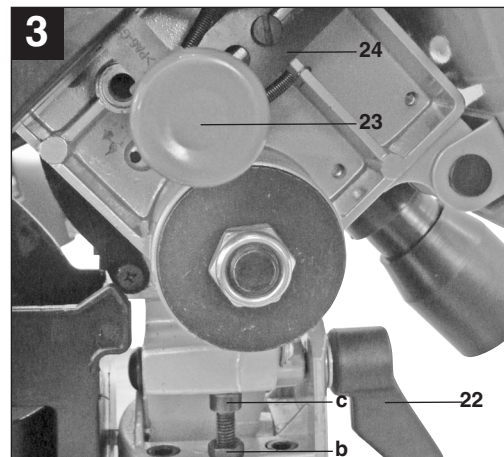
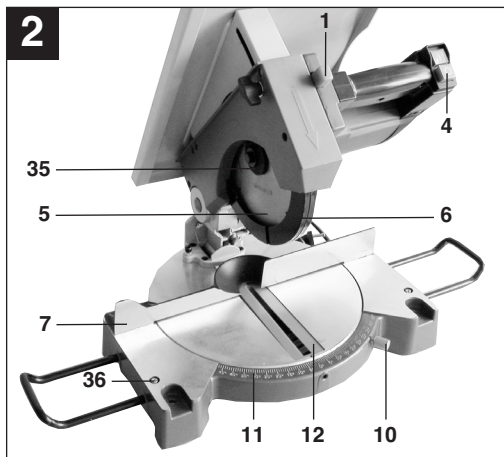
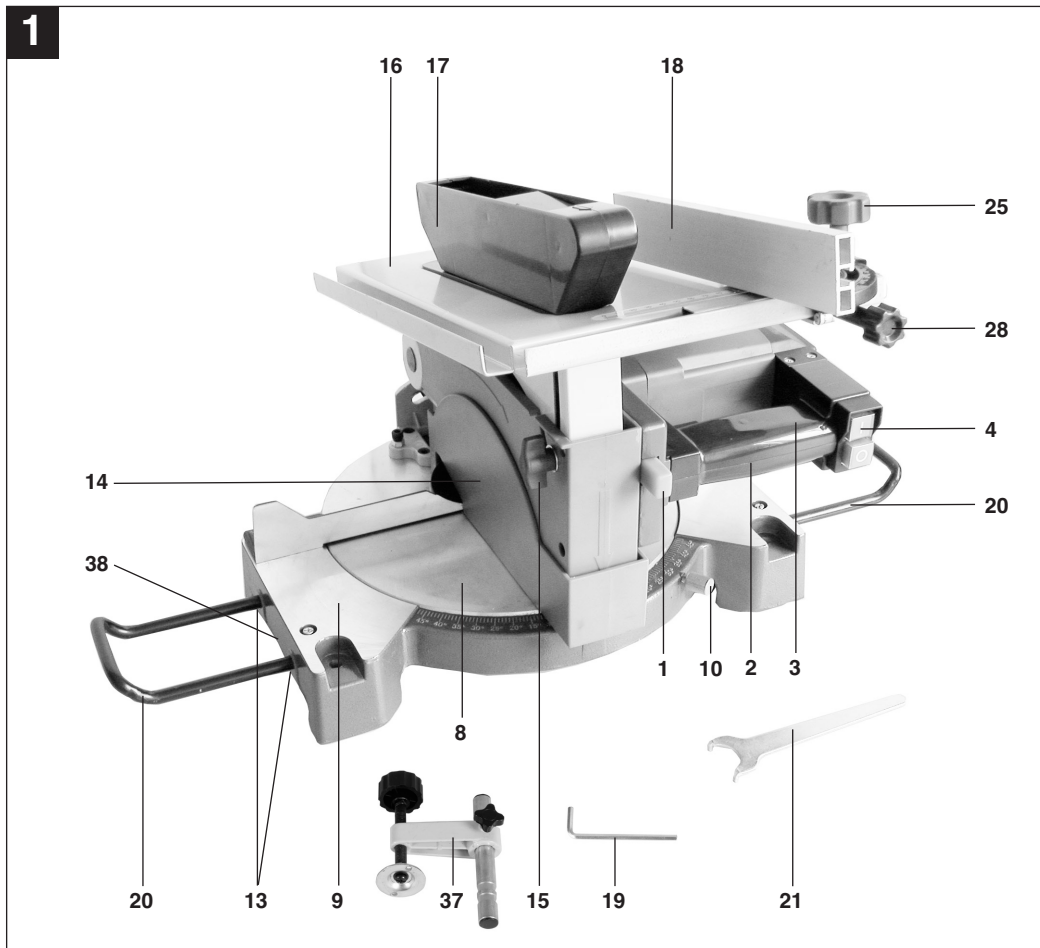
Art.-Nr.: 43.003.17

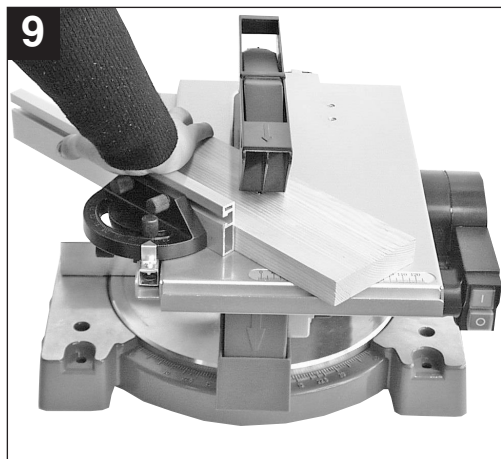
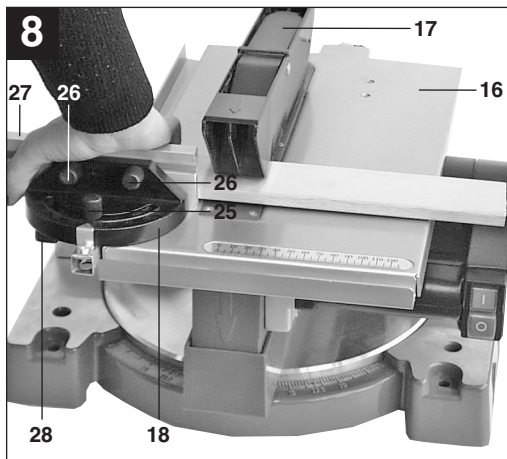
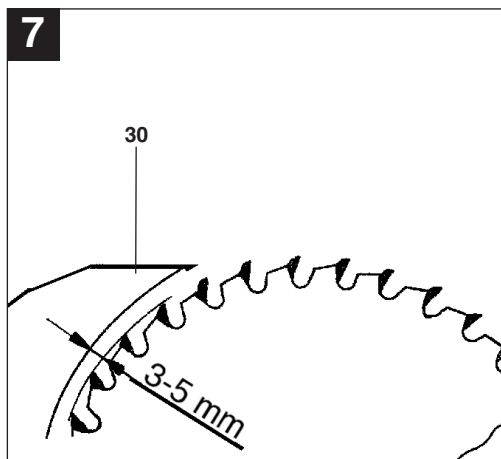
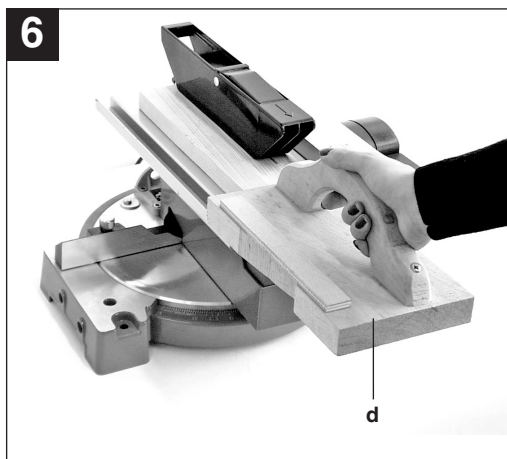
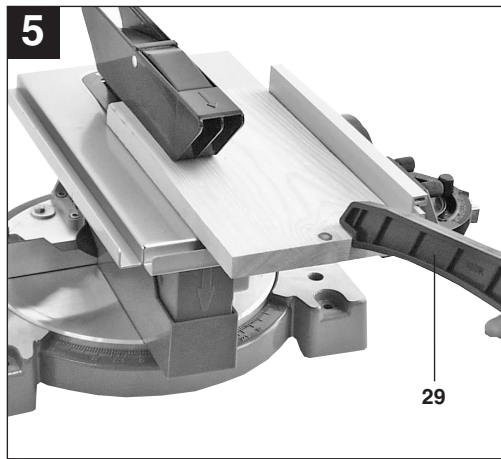
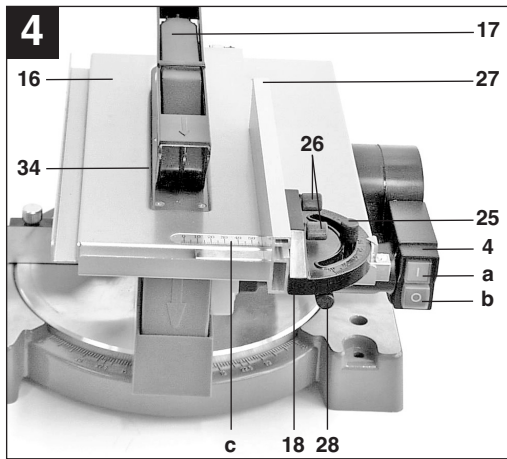
I.-Nr.: 11012

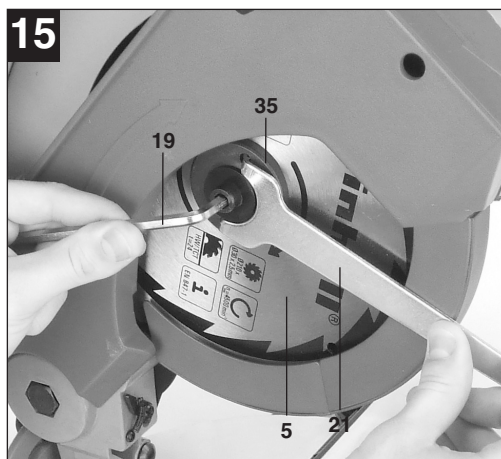
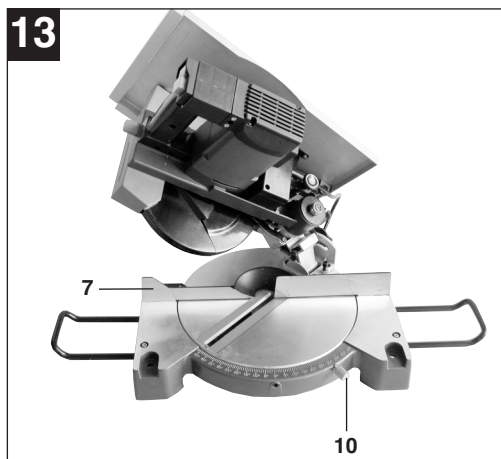
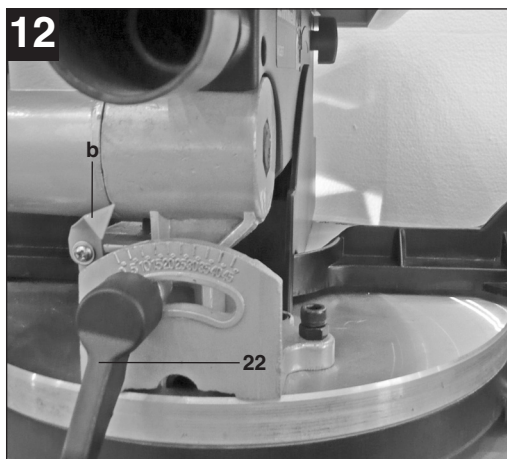
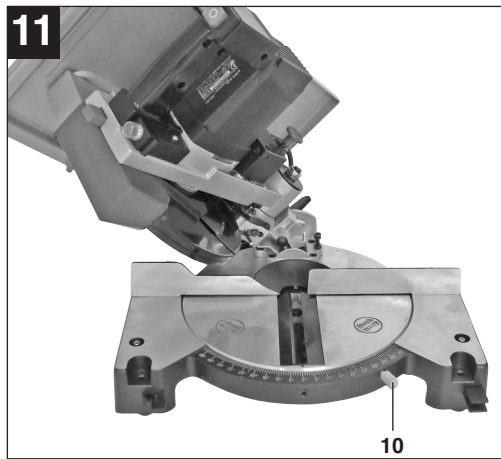
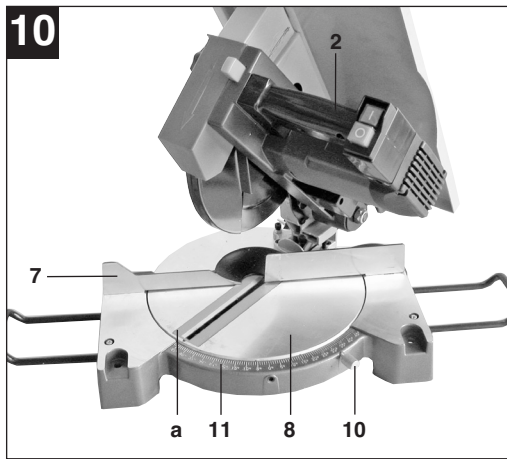
TH-MS **2112 T**

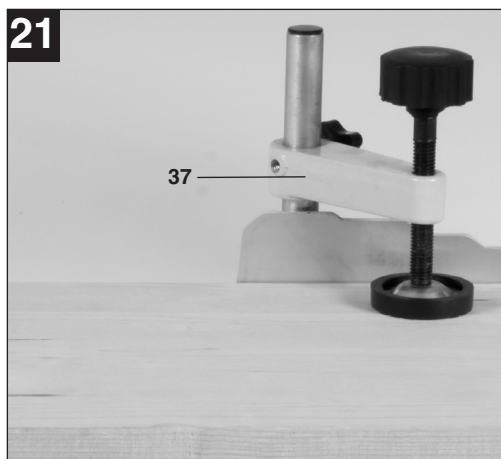
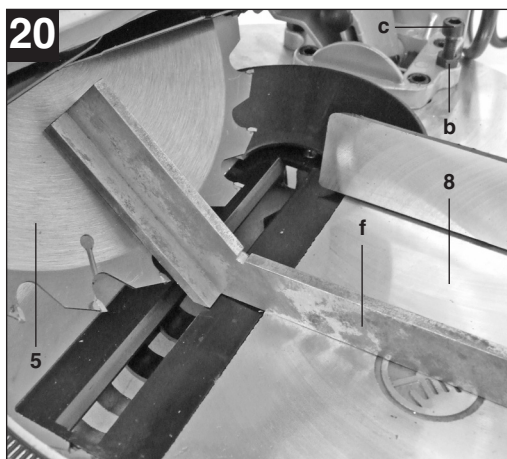
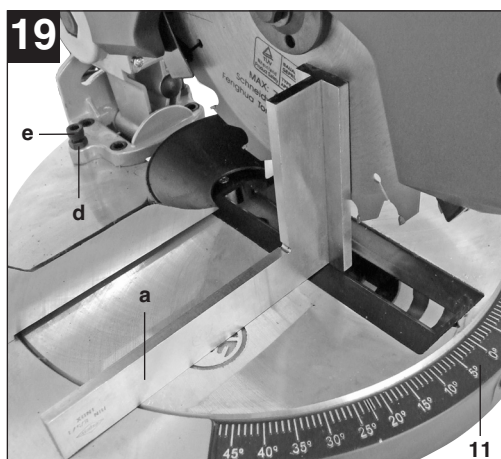
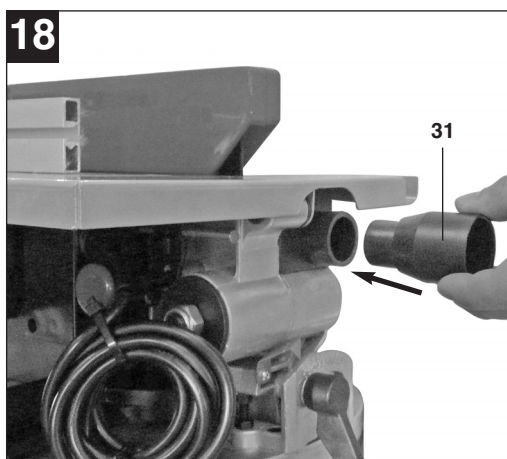
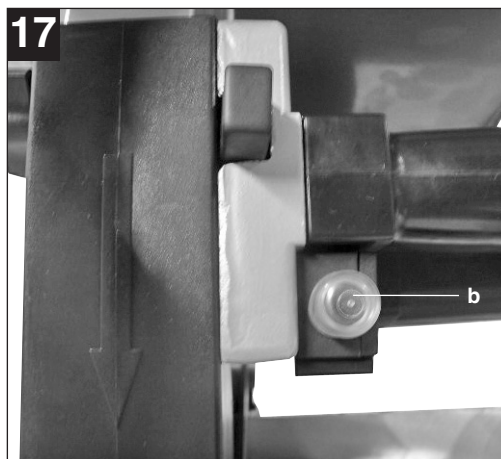
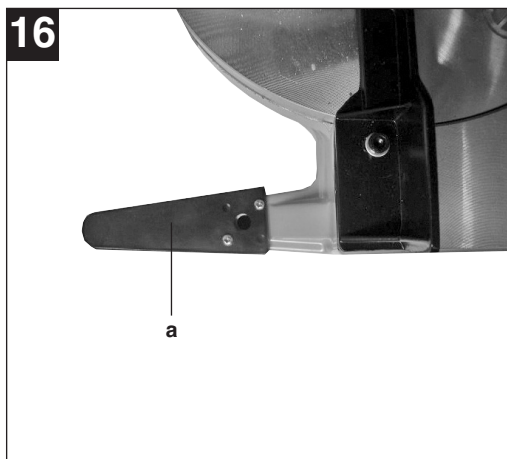


- Ⓓ Vor Inbetriebnahme Bedienungsanleitung und Sicherheitshinweise lesen und beachten
- Ⓔ Przed uruchomieniem należy przeczytać instrukcję obsługi i wskazówki dotyczące bezpieczeństwa oraz stosować się do nich.
- Ⓔ Преди пускане в експлоатация прочетете и спазвайте инструкцията за експлоатация на уреда и указанията за безопасност.
- Ⓔ Πριν τη θέση σε λειτουργία διαβάστε και ακολουθήστε την Οδηγία χρήσης και τις Υποδείξεις ασφαλείας
- Ⓔ Aleti çalıştırmadan önce Kullanma Talimatını ve Güvenlik Uyarılarını okuyun ve riayet edin.
- Ⓔ Înainte de punerea în funcțiune se vor citi și respecta instrucțiunile de folosire și indicațiile de siguranță.









**⚠ Achtung!**

Beim Benutzen von Geräten müssen einige Sicherheitsvorkehrungen eingehalten werden, um Verletzungen und Schäden zu verhindern. Lesen Sie diese Bedienungsanleitung / Sicherheitshinweise deshalb sorgfältig durch. Bewahren Sie diese gut auf, damit Ihnen die Informationen jederzeit zur Verfügung stehen. Falls Sie das Gerät an andere Personen übergeben sollten, händigen Sie diese Bedienungsanleitung / Sicherheitshinweise bitte mit aus. Wir übernehmen keine Haftung für Unfälle oder Schäden, die durch Nichtbeachten dieser Anleitung und den Sicherheitshinweisen entstehen.

**1. Sicherheitshinweise**

Die entsprechenden Sicherheitshinweise finden Sie im beiliegenden Heftchen!

**⚠ WARNUNG**

**Lesen Sie alle Sicherheitshinweise und Anweisungen.** Versäumnisse bei der Einhaltung der Sicherheitshinweise und Anweisungen können elektrischen Schlag, Brand und/oder schwere Verletzungen verursachen.

**Bewahren Sie alle Sicherheitshinweise und Anweisungen für die Zukunft auf.**

**2. Gerätebeschreibung**

1. Entriegelungsknopf
2. Handgriff
3. Ein,- Ausschalter für Kappbetrieb
4. Ein,- Ausschalter für Tischbetrieb
5. Sägeblatt
6. Sägeblattschutz beweglich
7. Anschlagschiene
8. Drehtisch
9. unterer Sägetisch
10. Feststellschraube für Drehtisch
11. Skala
12. Tischeinlage unten
13. Aufnahme für Werkstückauflagen
14. untere Sägeblattabdeckung
15. Feststellmutter
16. Sägetisch
17. oberer Sägeblattschutz
18. Quer- bzw. Parallelanschlag
19. Inbusschlüssel
20. Werkstückauflagen
21. Stirnlochschlüssel

22. Spannschraube
23. Sicherungsbolzen
24. Verriegelungshebel
25. Rändelschraube für Gehrungseinstellung
26. Rändelschraube
27. Anschlagschiene
28. Feststellschraube für Schnittbreite
29. Schiebestock
30. Spaltkeil
31. Absaugstutzen
32. Inbusschraube
33. Kreuzschlitzschraube
34. Tischeinlage oben
35. Außenflansch
36. Feststellschraube für Werkstückauflage
37. Klemme
38. Griffmulde

**3. Lieferumfang**

- Hartmetallbestücktes Sägeblatt
- Quer- bzw. Parallelanschlag
- Schiebestock
- Werkstückauflage
- Stirnlochschlüssel
- Inbusschlüssel

**4. Bestimmungsgemäße Verwendung**

Die Kapp- und Gehrungssäge mit Obertisch dient zum Kappen sowie zum Längs- und Querschneiden (nur mit Queranschlag) von Holz und Kunststoff, entsprechend der Maschinengröße.

Die Säge ist nicht zum Schneiden von Brennholz geeignet.

Rundhölzer dürfen nur mit einer geeigneten Vorrichtung geschnitten werden.

Die Maschine darf nur nach ihrer Bestimmung verwendet werden.

Jede weitere darüber hinausgehende Verwendung ist nicht bestimmungsgemäß. Für daraus hervor- gehende Schäden oder Verletzungen aller Art haftet der Benutzer/Bediener und nicht der Hersteller.

Es dürfen nur für die Maschine geeignete Säge- blätter verwendet werden. Die Verwendung von Trennscheiben aller Art ist untersagt.

Bestandteil der bestimmungsgemäßen Verwendung ist auch die Beachtung der Sicherheitshinweise, sowie die Montageanleitung und Betriebshinweise in der Bedienungsanleitung.

Personen, die die Maschine bedienen und warten, müssen mit dieser vertraut und über mögliche Gefahren unterrichtet sein.

**D**

Darüber hinaus sind die geltenden Unfallverhütungsvorschriften genauestens einzuhalten.

Sonstige allgemeine Regeln in arbeitsmedizinischen und sicherheitstechnischen Bereichen sind zu beachten.

Veränderungen an der Maschine schließen eine Haftung des Herstellers und daraus entstehende Schäden gänzlich aus.

Trotz bestimmungsmäßiger Verwendung können bestimmte Restrisikofaktoren nicht vollständig ausgeräumt werden. Bedingt durch Konstruktion und Aufbau der Maschine können folgende Punkte auftreten:

- Berührung des Sägeblattes im nicht abgedecktem Sägebereich.
- Eingreifen in das laufende Sägeblatt (Schnittverletzung)
- Rückschlag von Werkstücken und Werkstückteilen.
- Sägeblattbrüche.
- Herausschleudern von fehlerhaften Hartmetallteilen des Sägeblattes.
- Gehörschäden bei Nichtverwendung des nötigen Gehörschutzes.
- Gesundheitsschädliche Emissionen von Holzstäuben bei Verwendung in geschlossenen Räumen.

Bitte beachten Sie, dass unsere Geräte bestimmungsgemäß nicht für den gewerblichen, handwerklichen oder industriellen Einsatz konstruiert wurden. Wir übernehmen keine Gewährleistung, wenn das Gerät in Gewerbe-, Handwerks- oder Industriebetrieben sowie bei gleichzusetzenden Tätigkeiten eingesetzt wird.

## 5. Technische Daten

Wechselstrommotor	230V ~ 50 Hz
Leistung	1200 Watt
Betriebsart	S1
Leerlaufdrehzahl $n_0$	4500 min <sup>-1</sup>
Hartmetallsägeblatt	ø 210 x ø 30 x 2,5 mm
Anzahl der Zähne	24
Absauganschluß	ø 35 mm
Standfläche	400 x 325 mm
Gewicht	10 kg

### Als Tischsäge:

Sägetisch	360 x 250 mm
Schnitthöhe	0 - 33 mm
Parallelanschlag	schwenkbar -30° bis + 30°

### Als Kappsäge:

Schwenkbereich	-45° / 0° / +45°
Gehrungsschnitt	0° bis 45° nach links
Sägebreite bei 90°	120 x 55 mm
Sägebreite bei 45°	65 x 55 mm
Sägebreite bei 2 x 45° (Doppelgehrungsschnitt)	40 x 23 mm

## Geräusch und Vibration

Die Geräusch- und Vibrationswerte wurden entsprechend EN 61029 ermittelt.

Schalldruckpegel $L_{pA}$	99 dB(A)
Unsicherheit $K_{pA}$	3 dB
Schalleistungspegel $L_{WA}$	112 dB(A)
Unsicherheit $K_{WA}$	3 dB

### Tragen Sie einen Gehörschutz.

Die Einwirkung von Lärm kann Gehörverlust bewirken.

Schwingungsgesamtwerte (Vektorsumme dreier Richtungen) ermittelt entsprechend EN 61029.

Schwingungsemissionswert  $a_n = 2,162 \text{ m/s}^2$   
Unsicherheit  $K = 1,5 \text{ m/s}^2$

### Warnung!

Der angegebene Schwingungsemissionswert ist nach einem genormten Prüfverfahren gemessen worden und kann sich, abhängig von der Art und Weise, in der das Elektrowerkzeug verwendet wird, ändern und in Ausnahmefällen über dem angegebenen Wert liegen.

Der angegebene Schwingungsemissionswert kann zum Vergleich eines Elektrowerkzeuges mit einem anderen verwendet werden.

Der angegebene Schwingungsemissionswert kann auch zu einer einleitenden Einschätzung der Beeinträchtigung verwendet werden.

### Beschränken Sie die Geräuschentwicklung und Vibration auf ein Minimum!

- Verwenden Sie nur einwandfreie Geräte.
- Warten und reinigen Sie das Gerät regelmäßig.
- Passen Sie Ihre Arbeitsweise dem Gerät an.
- Überlasten Sie das Gerät nicht.
- Lassen Sie das Gerät gegebenenfalls überprüfen.



- Schalten Sie das Gerät aus, wenn es nicht benutzt wird.

### Restrisiken

**Auch wenn Sie dieses Elektrowerkzeug vorschriftsmäßig bedienen, bleiben immer Restrisiken bestehen. Folgende Gefahren können im Zusammenhang mit der Bauweise und Ausführung dieses Elektrowerkzeuges auftreten:**

1. Lungenschäden, falls keine geeignete Staubschutzmaske getragen wird.
2. Gehörschäden, falls kein geeigneter Gehörschutz getragen wird.
3. Gesundheitsschäden, die aus Hand-Arm-Schwingungen resultieren, falls das Gerät über einen längeren Zeitraum verwendet wird oder nicht ordnungsgemäß geführt und gewartet wird.

## 6. Vor Inbetriebnahme

- Die Maschine muß standsicher aufgestellt werden, d.h. auf einer Werkbank, einem Universal-Untergestell o. ä. festschrauben.
- Vor Inbetriebnahme müssen alle Abdeckungen und Sicherheitsvorrichtungen ordnungsgemäß montiert sein.
- Das Sägeblatt muß frei laufen können.
- Bei bereits bearbeitetem Holz auf Fremdkörper wie z.B. Nägel oder Schrauben usw. achten.
- Bevor Sie den Ein- / Ausschalter betätigen, vergewissern Sie sich, ob das Sägeblatt richtig montiert ist und bewegliche Teile leichtgängig sind.
- Überzeugen Sie sich vor dem Anschließen der Maschine, daß die Daten auf dem Typenschild mit den Netzdaten übereinstimmen.
- Befestigen Sie die Klemme (37) an der Oberseite der Anschlagsschiene mit der Schraube.

### 6.1 Säge aufbauen: (Abb. 1/3/16)

- Die beiden Werkstück-Auflagebügel (20) in die dafür vorgesehenen Aufnahmen (13) an der Geräteseite stecken und mit den Schrauben (36) fixieren.
- Um ein Kippen der Säge nach hinten zu vermeiden müssen die beiden Stützfüße (a) links und rechts an der Hinterseite der Säge, wie in Bild 16 gezeigt, mit je 2 Schrauben befestigt werden.

### 6.2 Umstellung der Kombisäge (Abb. 1/2/3)

Die Säge hat zwei Arbeitsstellungen:

A: Tischkreissäge (Abb. 1)

B: Kapp- und Gehrungssäge (Abb.2)

**Die Umstellung der Kombisäge ist genau nach folgenden Verfahren und Schritt für Schritt durchzuführen, ansonsten können die Bauteile beschädigt werden.**

#### Achtung: Netzstecker ziehen, bevor Sie die Säge umstellen!

Im Lieferzustand befindet sich die Säge im Betriebszustand A (Tischkreissäge)

#### 6.2.1 Umstellen der Säge auf Kappbetrieb

- Lockern Sie zuerst die Feststellmutter (15)
- Säge Tisch (16) mit einer Hand nach oben bewegen und gleichzeitig mit der anderen Hand den Maschinenkopf mit dem Handgriff (2) nach unten drücken. Sägeblatt (5) muß komplett im Schlitz des Säge Tisches (16) verschwinden.
- Feststellmutter (15) wieder festziehen.
- Die Verriegelungsgabel (24) hat sich dadurch nach oben bewegt und den Sicherungsbolzen (23) freigegeben.
- Maschinenkopf mit dem Handgriff (2) nach unten drücken und Sicherungsbolzen (23) herausziehen. Dadurch wird der Schalter (4) für den Tischbetrieb stromlos geschaltet und der Schalter (3) für Kappbetrieb an Spannung gelegt.
- **Achtung!** Durch die Rückholfeder schlägt die Maschine automatisch nach oben, d.h. Griff (2) nicht loslassen, sondern Maschinenkopf langsam und unter leichtem Gegendruck nach oben bewegen.
- Untere Sägeblattabdeckung (14) abnehmen.
- Jetzt ist die Säge auf Kappbetrieb umgestellt.

#### 6.2.2 Umstellen der Säge auf Tischbetrieb

- Maschinenkopf senkrecht und Drehteller (8) auf 0° stellen.
- Feststellschrauben (10) und Spannschraube (22) fixieren.
- Untere Sägeblattabdeckung (14) auf den Drehteller (8) aufsetzen, dabei müssen die beiden hinteren Füße der Abdeckung (14) fest hinter die Anschlagsschiene (7) einrasten.
- Lockern Sie zuerst die Feststellmutter (15)
- Säge Tisch (16) mit einer Hand nach oben bewegen und gleichzeitig mit der anderen Hand den Maschinenkopf mit dem Handgriff (2) nach unten drücken. Sägeblatt (5) muß komplett im Schlitz des Säge Tisches (16) verschwinden.
- Feststellmutter (15) wieder festziehen.
- Entriegelungsknopf (1) drücken und Maschinenkopf mit dem Handgriff (2) absenken, bis der

**D**

untere Sägeblattschutz (14) das Sägeblatt vollständig abdeckt.

- Sicherungsbolzen (23) hineinschieben, um die Säge in der unteren Position zu fixieren, dadurch wird die Netzspannung wieder von Schalter (3) auf Schalter (4) umgeleitet.
- Feststellmutter (15) lösen und Säge (16) auf die gewünschte Schnitttiefe absenken.
- Feststellmutter (15) wieder fixieren.
- Durch das Absenken des Säge (16) wird der Sicherungsbolzen (23) mittels der Verriegelungsgabel (24) blockiert, so daß er nicht herausgezogen werden kann.
- Jetzt ist die Säge wieder auf Tischbetrieb umgestellt.

**6.3 Säge einstellen. (Abb. 1/2)**

- Zum Verstellen des Drehtellers (8) die Feststellschraube (10) ca. 2 Umdrehungen lockern.
- Der Drehteller (8) besitzt Raststellungen bei 0°, 5°, 10°, 15°, 20°, 25°, 30°, 35°, 40° und 45°. Sobald der Drehteller (8) eingerastet ist, muß die Stellung durch festdrehen der Feststellschraube (10) zusätzlich fixiert werden.
- Sollten andere Winkelstellungen benötigt werden, so wird der Drehteller (8) nur über die Feststellschraube (10) fixiert.
- Durch leichtes Drücken des Maschinenkopfes nach unten und gleichzeitiges Herausziehen des Sicherungsbolzens (23) aus der Motorhalterung, wird die Säge in der unteren Arbeitsstellung entriegelt. Sicherungsbolzen (23) um 90° drehen, damit der Maschinenkopf entriegelt bleibt.
- Maschinenkopf nach oben schwenken.
- Der Maschinenkopf kann durch lösen der Spannschraube (22) nach links auf max. 45° geneigt werden.
- Netzspannung mit Spannungsangabe auf dem Datenschild auf Übereinstimmung prüfen und Gerät anstecken.

**6.4 Feinjustierung des Anschlags für Kappschnitt 90° (Abb. 19/20)**

- Den Maschinenkopf nach unten senken und mit dem Sicherungsbolzen (23) fixieren.
- Spannschraube (22) lockern.
- Anschlagwinkel (a) zwischen Sägeblatt (5) und Drehtisch (8) anlegen.
- Gegenmutter (b) lockern und die Justierschraube (c) soweit verstellen, bis der Winkel zwischen Sägeblatt (5) und Drehtisch (8) 90° beträgt.
- Um diese Einstellung zu fixieren Gegenmutter (b) wieder festziehen.

**6.5 Feinjustierung des Anschlags für Gehrungsschnitt 45° (Abb. 19/20)**

- Den Maschinenkopf nach unten senken und mit dem Sicherungsbolzen (23) fixieren.
- Den Drehtisch (8) auf 0° Stellung fixieren.
- Die Spannschraube (22) lösen und mit dem Handgriff (2) den Maschinenkopf nach links, auf 45° neigen.
- 45°-Anschlagwinkel (f) zwischen Sägeblatt (5) und Drehtisch (8) anlegen.
- Gegenmutter (d) lockern und Justierschraube (e) soweit verstellen, bis der Winkel zwischen Sägeblatt (5) und Drehtisch (8) genau 45° beträgt.
- Gegenmutter (d) wieder festziehen um diese Einstellung zu fixieren.

**6.6 Spanabsaugung (Abb. 18)**

- Die Säge ist mit einem Absaugstutzen (31) für Späne ausgestattet.
- Sie kann so auf einfache Weise an alle Spanabsaugungen angeschlossen werden.
- Betreiben Sie das Gerät nur mit Absaugung.
- Überprüfen und reinigen sie regelmäßig die Absaugkanäle.

**6.7 Austausch des Sägeblatts (Abb. 7/14/15)**

- Netzstecker ziehen, Sägeblatt muß vollständig stillstehen.
- Säge auf Kappbetrieb einstellen. (siehe 6.2.1)
- Die beide Inbusschrauben (32) lockern und Spaltkeil (30) incl. Sägeblattschutz (17) abnehmen.
- Kreuzschlitzschrauben (33) und die Tischeinlage (34) herausnehmen.
- Den Außenflansch (35) mit dem beiliegenden Stirnlochschlüssel (21) sperren und die Schraube mit dem Inbusschlüssel (19) im Uhrzeigersinn (Achtung! Linksgewinde!) herausschrauben.
- Das Sägeblatt (5) vom Innenflansch abnehmen und nach oben durch den Schlitz im Säge (16) herausziehen.
- Außen- und Innenflansch sowie Motorwelle gründlich reinigen, bevor Sie das neue Sägeblatt einsetzen und festziehen.
- **Achtung!** Die Schnittrichtung der Zähne d.h. die Drehrichtung des Sägeblattes, muß mit der Richtung des Pfeils auf dem Gehäuse übereinstimmen.
- Tischeinlage (34), Spaltkeil (30) und Sägeblattschutz (17) wieder einsetzen und festziehen.
- Beim Befestigen des Spaltkeils (30) ist darauf zu achten, daß der Abstand zwischen den Zähnen des Sägeblattes und dem Spaltkeil min. 3 mm und max. 5 mm beträgt. (Abb. 7)
- Bevor Sie mit der Säge weiter arbeiten, ist die

Funktionsfähigkeit der Schutzeinrichtungen zu prüfen.

## 7. Bedienung

Nach jeder neuen Einstellung empfehlen wir einen Probeschnitt, um die eingestellten Maße zu überprüfen.

**Achtung:** Die Maschine ist mit einem Überlastschalter ausgerüstet (Abb. 17/Pos. b). wird die Maschine überlastet, schaltet sie automatisch ab. Um die Maschine wieder einzuschalten, muss einige Minuten gewartet werden, um die Maschine abkühlen zu lassen. Danach den Überlastschalter (b) wieder eindrücken und die Maschine ist wieder verwendbar.

**7.1 Verwendung als Tischsäge (Abb. 1-9)**  
**Säge auf Tischbetrieb einstellen (siehe 6.2.2.)**  
**Achtung beim Einschneiden.**

### 7.1.1 Ein-, Ausschalter (Abb. 4)

- Durch Drücken des grünen Tasters (a) kann die Säge eingeschaltet werden. Vor Beginn des Sägens abwarten, bis das Sägeblatt (5) seine maximale Drehzahl erreicht hat.
- Um die Säge wieder auszuschalten, muß der rote Taster (b) gedrückt werden.

### 7.1.2 Schnittiefe einstellen (Abb. 1)

- Feststellmutter (15) lockern und Sägeblatt (5) auf die benötigte Schnittiefe einstellen. Das Sägeblatt (5) sollte noch einige mm über das Sägegut hinausragen.
- Feststellmutter (15) wieder fixieren.

### 7.1.3 Ausführung von Längsschnitten (Abb. 4)

- Rändelschraube (25) lösen und Quer-, Parallelanschlag (18) auf 90° einstellen Rändelschraube (25) wieder fixieren.
- Parallelanschlag (18) von rechts in die vordere Nut des Sägeblattes (16) einsetzen.
- Die beiden Rändelschrauben (26) lösen. Anschlagsschiene (27) bis über die Mitte des Sägeblattes (5) verschieben und fixieren.
- Parallelanschlag (18) mittels der Maßskala (c) auf dem Sägeblatt (16) auf das gewünschte Maß einstellen und mit der Feststellschraube (28) festklemmen.
- Säge durch drücken der grünen Taste (a) einschalten.
- Werkstück langsam und präzise entlang des Parallelanlasses (18) zum Sägeblatt (5) verschieben.

- Der obere Sägeblattschutz (17) öffnet sich beim Verschieben des Schnittgutes von selbst.
- **Achtung:** Bei Werkstückbreiten **unter 120 mm** ist im Bereich des Sägeblattes (5) unbedingt der Schiebstock (29) zu verwenden. (siehe Abb.5) (Im Lieferumfang enthalten!)
- Bei Werkstückbreiten **unter 30 mm** ist ein Schiebeh Holz (d) zum Verschieben zu verwenden. (Abb. 6)
- **Schiebeh Holz nicht im Lieferumfang enthalten! (Erhältlich im einschlägigen Fachhandel)**
- Schnittgut immer bis zum Ende des Spaltkeils (30) durchschieben. (Abb. 7)
- Nach dem Schnitt schließt sich die Schutzhaube (17) wieder von selbst und verdeckt das Sägeblatt (5).
- Säge wieder ausschalten.
- **Achtung:** Lange Werkstücke gegen Abkippen am Ende des Schneidevorgangs sichern. (z. B. Abrollständer etc.)

### 7.1.4. Ausführung von Querschnitten (Abb. 8/9)

- Quer-, Parallelanschlag (18) von Vorne in die seitliche Nut des Sägeblattes (16) einsetzen.
- Feststellschraube (28) festziehen, bis sich der Quer-, Parallelanschlag (18) mit geringem Spiel in der Nut des Sägeblattes (16) bewegen läßt.
- Rändelschraube (25) lockern und Queranschlag (18) auf das gewünschte Winkelmaß einstellen und fixieren.
- Die beiden Rändelschrauben (26) lockern und Anschlagsschiene (27) nach links schieben, bis diese beim Verschieben den Sägeblattschutz (17) nicht mehr berührt. Rändelschrauben (26) wieder festziehen.
- Säge einschalten.
- Schnittgut fest an die Anschlagsschiene (27) drücken und zusammen mit dem Quer-, Parallelanschlag (18) langsam in das Sägeblatt (5) schieben um den Schnitt auszuführen.
- Nach Beendigung des Schneidevorgangs, Säge wieder ausschalten.

**7.2. Verwendung als Kappsäge**  
**Säge auf Kappbetrieb einstellen (siehe 6.2.1.)**

### 7.2.1 Einstellungen (Abb. 2/3)

- Der Maschinenkopf kann durch Lösen der Spannschraube (22) nach links auf max. 45° geneigt werden.
- Der Drehtisch (8) ist durch Lösen der Feststellschrauben (10) von -45° bis +45° verstellbar.
- Die Säge wird durch Drücken des Ein-, Ausschalters (3) in Betrieb genommen. Der Schalter muß während des Sägens gedrückt

**D**

gehalten werden.

**7.2.2 Kappschnitt 90° und Drehtisch 0° (Abb.1)**

- Die Säge wird durch gleichzeitiges Drücken des Ein- Ausschalters (3) eingeschaltet.
- Achtung! Das zu sägende Material sicher auf die Maschinenfläche auflegen, damit das Material sich während des Schneidens nicht verschiebt.
- Nach dem Einschalten der Säge abwarten, bis das Sägeblatt (5) seine maximale Drehzahl erreicht hat.
- Entriegelungshebel (1) drücken und Maschinenkopf mit dem Griff (2) gleichmäßig und mit leichtem Druck nach unten durch das Werkstück bewegen.
- Nach Beendigung des Sägevorgangs Maschinenkopf wieder in die obere Ruhestellung bringen und Ein-, Ausschalter (3) loslassen.

**Achtung!** Durch die Rückholfeder schlägt die Maschine automatisch nach oben, d.h. Handgriff (2) nach Schnittende nicht loslassen, sondern Maschinenkopf langsam und unter leichtem Gegendruck nach oben bewegen.

**7.2.3 Kappschnitt 90° und Drehtisch 0°- 45° (Abb. 10)**

Mit der Kapp- Gehrungssäge mit Obertisch können Schrägschnitte nach links und rechts von 0°-45° zur Anschlagsschiene ausgeführt werden.

- Maschinenkopf in die obere Stellung bringen.
- Den Drehtisch (8) durch Lockern der Feststellschraube (10) lösen.
- Mit dem Handgriff (2) den Drehtisch (8) auf den gewünschten Winkel einstellen, d.h. die Markierung (a) auf dem Drehtisch muß mit dem gewünschtem Winkelmaß (11) auf der feststehenden Bodenplatte (9) übereinstimmen.
- Die Feststellschraube (10) wieder festziehen um Drehtisch (8) zu fixieren.
- Schnitt wie unter Punkt 7.2.2 beschrieben ausführen.

**7.2.4 Gehrungsschnitt 0°- 45° und Drehtisch 0° (Abb. 11/12)**

Mit der Kapp- Gehrungssäge mit Obertisch können Gehrungsschnitte nach links von 0°- 45° zur Arbeitsfläche ausgeführt werden.

- Maschinenkopf in die obere Stellung bringen.
- Den Drehtisch (8) auf 0° Stellung fixieren.
- Die Spannschraube (22) lösen und mit dem Handgriff (2) den Maschinenkopf nach links neigen, bis der Zeiger (b) auf das gewünschte Winkelmaß zeigt.
- Spannschraube (22) wieder festziehen und Schnitt wie unter Punkt 7.2.2 beschrieben durchführen.

**7.2.5 Gehrungsschnitt 0°- 45° und Drehtisch 0°- 45° (Abb. 11/12/13)**

Mit der Kapp- Gehrungssäge mit Obertisch können Gehrungsschnitte nach links von 0°- 45° zur Arbeitsfläche und gleichzeitig 0°- 45° zur Anschlagsschiene ausgeführt werden (Doppelgehrungsschnitt).

- Maschinenkopf in die obere Stellung bringen.
- Den Drehtisch (8) durch Lockern der Feststellschraube (10) lösen.
- Mit dem Handgriff (2) den Drehtisch (8) auf den gewünschten Winkel einstellen (siehe hierzu auch Punkt 7.2.3).
- Die Feststellschraube (10) wieder festziehen um Drehtisch zu fixieren.
- Die Spannschraube (22) lösen und mit dem Handgriff (2) den Maschinenkopf nach links, auf das gewünschte Winkelmaß neigen (siehe hierzu auch Punkt 7.2.4).
- Spannschraube (22) wieder festziehen.
- Schnitt wie unter Punkt 7.2.2 beschrieben ausführen.

**8. Austausch der Netzanschlussleitung**

Wenn die Netzanschlussleitung dieses Gerätes beschädigt wird, muss sie durch den Hersteller oder seinen Kundendienst oder eine ähnlich qualifizierte Person ersetzt werden, um Gefährdungen zu vermeiden.

**9. Reinigung, Wartung und Ersatzteilbestellung**

Ziehen Sie vor allen Reinigungsarbeiten den Netzstecker.

**9.1 Reinigung**

- Halten Sie Schutzvorrichtungen, Luftschlitze und Motorengehäuse so staub- und schmutzfrei wie möglich. Reiben Sie das Gerät mit einem sauberen Tuch ab oder blasen Sie es mit Druckluft bei niedrigem Druck aus.
- Wir empfehlen, dass Sie das Gerät direkt nach jeder Benutzung reinigen.
- Reinigen Sie das Gerät regelmäßig mit einem feuchten Tuch und etwas Schmierseife. Verwenden Sie keine Reinigungs- oder Lösungsmittel; diese könnten die Kunststoffteile des Gerätes angreifen. Achten Sie darauf, dass kein Wasser in das Geräteinnere gelangen kann.

### 9.2 Kohlebürsten

Bei übermäßiger Funkenbildung lassen Sie die Kohlebürsten durch eine Elektrofachkraft überprüfen.

Achtung! Die Kohlebürsten dürfen nur von einer Elektrofachkraft ausgewechselt werden.

### 9.3 Wartung

- Im Geräteinneren befinden sich keine weiteren zu wartenden Teile.
- Alle beweglichen Teile sind in periodischen Zeitabständen nachzuschmieren.

### 9.4 Ersatzteilbestellung:

Bei der Ersatzteilbestellung sollten folgende Angaben gemacht werden;

- Typ des Gerätes
- Artikelnummer des Gerätes
- Ident-Nummer des Gerätes
- Ersatzteilnummer des erforderlichen Ersatzteils

Aktuelle Preise und Infos finden Sie unter [www.isc-gmbh.info](http://www.isc-gmbh.info)

## 10. Entsorgung und Wiederverwertung

Das Gerät befindet sich in einer Verpackung um Transportschäden zu verhindern. Diese Verpackung ist Rohstoff und ist somit wieder verwendbar oder kann dem Rohstoffkreislauf zurückgeführt werden. Das Gerät und dessen Zubehör bestehen aus verschiedenen Materialien, wie z.B. Metall und Kunststoffe. Führen Sie defekte Bauteile der Sondermüllentsorgung zu. Fragen Sie im Fachgeschäft oder in der Gemeindeverwaltung nach!

PL

**⚠ Uwaga!**

Podczas użytkowania urządzenia należy przestrzegać wskazówek bezpieczeństwa w celu uniknięcia zranień i uszkodzeń. Z tego względu proszę dokładnie zapoznać się z instrukcją obsługi/ wskazówkami bezpieczeństwa. Proszę zachować instrukcję i wskazówki, aby można było w każdym momencie do nich wrócić. W razie przekazania urządzenia innej osobie, proszę wręczyć jej również instrukcję obsługi/ wskazówki bezpieczeństwa. Nie odpowiadamy za wypadki i uszkodzenia zaistniałe w wyniku nieprzestrzegania niniejszej instrukcji i wskazówek bezpieczeństwa.

**1. Wskazówki bezpieczeństwa**

Właściwe wskazówki bezpieczeństwa znajdują się w załączonym zeszycie!

**⚠ OSTRZEŻENIE**

**Przeczytać wszystkie wskazówki bezpieczeństwa i instrukcję.** Nieprzestrzeganie instrukcji i wskazówek bezpieczeństwa może wywołać porażenia prądem, niebezpieczeństwo pożaru lub ciężkie zranienia.

**Proszę zachować na przyszłość wskazówki bezpieczeństwa i instrukcję.**

**2. Opis urządzenia**

1. Przycisk odryglowujący
2. Rękojeść
3. Włacznik/ wyłącznik dla trybu piły ukośnej
4. Włacznik/ wyłącznik dla trybu piły stołowej
5. Tarcza tnąca
6. Ruchoma osłona tarczy tnącej
7. Szyna przykładnicy
8. Stół obrotowy
9. Dolny stół pilarski
10. Śruba mocująca stół obrotowy
11. Skala
12. Wkładka stołu, dół
13. Miejsce do zamocowania podpórki obrabianego przedmiotu
14. Dolna osłona tarczy tnącej
15. Nakrętka mocująca
16. Stół pilarski
17. Górna osłona tarczy tnącej
18. Regulowana przykładnica poprzeczna/równoległa
19. Klucz imbusowy
20. Podpórki obrabianego przedmiotu
21. Klucz otworowy czołowy

22. Śruba napinająca
23. Bolce zabezpieczające
24. Dźwignia ryglująca
25. Śruba radełkowa do ustawiania cięcia skośnego
26. Śruba radełkowa
27. Szyna przykładnicy
28. Śruba do ustawiania szerokości cięcia
29. Pręt do przesuwania
30. Klin rozdzielnika
31. Króciec do odsysania
32. Śruba imbusowa
33. Śruba krzyżowa
34. Wkładka stołu, góra
35. Kołnierz zewnętrzny
36. Śruba do mocowania podpórki obrabianego przedmiotu
37. Zacisk
38. Uchwyt w formie zagłębienia

**3. Zakres dostawy**

- Tarcza z węglików spiekanych
- Regulowana przykładnica poprzeczna wzgl. równoległa
- Pręt do przesuwania
- Podpórka obrabianego przedmiotu
- Klucz widełkowy
- Klucz imbusowy

**4. Użycie zgodne z przeznaczeniem**

Piła ukośna z górnym stołem służy do cięcia ukośnego, jak również do cięcia wzdłużnego i poprzecznego (tylko z przykładnicą poprzeczną) drewna oraz tworzyw sztucznych, o odpowiednich gabarytach.

Piła nie jest przeznaczona do cięcia drzewa opałowego.

Urządzenia używać tylko zgodnie z jego przeznaczeniem.

Każde użycie, odbiegające od opisanego w niniejszej instrukcji jest niezgodne z przeznaczeniem urządzenia. Za powstałe w wyniku niewłaściwego użytkowania szkody lub zranienia odpowiedzialność ponosi użytkownik/ właściciel, a nie producent. Należy używać tylko odpowiednich dla urządzenia brzeszczotów piły. Użycie tarcz tnących innych rodzajów jest niedozwolone.

W zakres użytkowania zgodnego z przeznaczeniem wchodzi również przestrzeganie instrukcji obsługi, instrukcji montażu oraz wskazówek bezpieczeństwa zawartych w niniejszej instrukcji.

Osoby obsługujące oraz przeprowadzające prace

konserwacyjne na urządzeniu muszą zostać zapoznane z instrukcją jej użytkowania oraz możliwymi niebezpieczeństwami.

Oprócz tego należy przestrzegać wszystkich obowiązujących przepisów bezpieczeństwa pracy. Dodatkowo należy stosować się do zasad bezpieczeństwa i higieny pracy oraz wymogów medycyny pracy.

Wszelkie modyfikacje urządzenia powodują wykluczenie odpowiedzialności producenta za powstałe w ich następstwie szkody. Pomimo użytkowania zgodnego z przeznaczeniem istnieją pewne czynniki ryzyka. Mogą one występować w następujących sytuacjach, a wynikają z konstrukcji urządzenia:

- Dotyknięcie brzeszczotu piły w nieosłoniętych miejscach.
- Chwytywanie obracającego się brzeszczotu piły (niebezpieczeństwo zranienia)
- Wyrzucanie materiału obrabianego i jego części.
- Złamania brzeszczotu piły.
- Wyrzucanie uszkodzonych części brzeszczotu piły.
- Uszkodzenia słuchu w przypadku nie stosowania się do zalecenia noszenia nauszników ochronnych.
- Szkodząca zdrowiu emisja kurzu z drewna przy użytkowaniu urządzenia w zamkniętych pomieszczeniach.

Proszę pamiętać o tym, że nasze urządzenie nie jest przeznaczone do zastosowania zawodowego, rzemieślniczego lub przemysłowego. Umowa gwarancyjna nie obowiązuje, gdy urządzenie było stosowane w zakładach rzemieślniczych, przemysłowych lub do podobnych działalności.

## 5. Dane techniczne

Silnik na prąd zmienny	230V ~ 50 Hz
Moc	1200 W
Tryb pracy	S1
Liczba obrotów biegu jałowego $n_0$	4500 min <sup>-1</sup>
Tarcza widiowa	ø 210 x ø 30 x 2,5 mm
Liczba zębów	24
Podłączenie odsysania	ø 35 mm
Zajmowana powierzchnia	400 x 325 mm
Waga	10 kg

### Jako piła stołowa

Stół pilarski	360 x 250 mm
Wysokość cięcia:	0-33 mm
Przykładnica równoległa	ruchoma -30° do + 30°
<b>Jako piła ukośna:</b>	
Zakres przechyłu	-45° / 0° / +45°
Cięcie ukośne	0 do 45° w lewą stronę
Szerokość cięcia przy 90°	120 x 55 mm
Szerokość cięcia przy 45°	65 x 55 mm
Szerokość cięcia przy 2 x 45° (podwójne cięcie ukośne)	40 x 23 mm

### Hałas i wibracje

Hałas i wibracje zostały zmierzone zgodnie z normą EN 61029.

Poziom ciśnienia akustycznego $L_{pA}$	99 dB(A)
Odchylenie $K_{pA}$	3 dB
Poziom mocy akustycznej $L_{WA}$	112 dB(A)
Odchylenie $K_{WA}$	3 dB

### Nosić nauszniki ochronne.

Oddziaływanie hałasu może spowodować utratę słuchu.

Wartości całkowite drgań (suma wektorowa 3 kierunków) mierzone są zgodnie z normą 61029.

Wartość emisji drgań  $a_h = 2,162 \text{ m/s}^2$

Odchylenie  $K = 1,5 \text{ m/s}^2$

### Ostrzeżenie!

Podana wartość emisji drgań została zmierzona według znormalizowanych procedur i może się zmieniać w zależności od sposobu używania elektronarzędzia, w wyjątkowych przypadkach może wykroczyć ponad podaną wartość.

Podana wartość emisji drgań może zostać zastosowana analogicznie do innego elektronarzędzia.

Podana wartość emisji drgań być może używana do wstępnego oszacowania negatywnego oddziaływania.

### Ograniczać powstawanie hałasu i wibracji do minimum!

PL

- Używać wyłącznie urządzeń bez uszkodzeń.
- Regularnie czyścić urządzenie.
- Dopasować własny sposób pracy do urządzenia.
- Nie przeciążać urządzenia.
- W razie potrzeby kontrolować urządzenie.
- Nie włączać urządzenia, jeśli nie będzie używane.

#### Pozostałe zagrożenia

Także w przypadku, gdy to elektronarzędzie będzie obsługiwane zgodnie z instrukcją, zawsze zachodzi ryzyko powstawania zagrożenia. W zależności od budowy i sposobu wykonania tego elektronarzędzia mogą pojawić się następujące zagrożenia:

1. Uszkodzenia płuc, w przypadku nie stosowania odpowiedniej maski przeciwpyłowej.
2. Uszkodzenia słuchu, w przypadku nie stosowania odpowiednich nasłuchów ochronnych.
3. Negatywny wpływ na zdrowie, w wyniku drgań ramion i dłoni, w przypadku, gdy urządzenie jest używane przez dłuższy czas lub w niewłaściwy sposób i bez przeglądów.

## 6. Przed uruchomieniem

- Urządzenie ustawić na stabilnej powierzchni, tzn. musi zostać przykręcone do stołu roboczego lub podstawy.
- Przed uruchomieniem należy odpowiednio zamontować wszystkie pokrywy oraz urządzenia zabezpieczające.
- Tarcza tnąca musi się swobodnie obracać.
- Zwrócić uwagę na to, czy w obrabianym drewnie nie ma gwoździ, śrub lub innych ciał obcych.
- Zanim włączy się przycisk włączania/wyłączania należy upewnić się, czy tarcza tnąca jest właściwie zamontowana, a ruchome części swobodnie się obracają.
- Przed podłączeniem urządzenia należy się upewnić, że dane na tabliczce znamionowej urządzenia są zgodne z danymi zasilania.
- Przy pomocy śruby przymocować zacisk (37) na górnej stronie szyny ogranicznika.

### 6.1 Montaż piły: (rys. 1/3/16)

- Oba uchwyty podtrzymujące obrabiany przedmiot (20) włożyć w przewidziane do tego zamocowania (13) po bokach urządzenia i przykręcić za pomocą śrub (36).
- Aby uniknąć przewrócenia się piły do tyłu obie stopy (a), po lewej i po prawej stronie tylnej strony piły, muszą być przykręcone, każda 2 śrubami, tak jak pokazano na rysunku 16.

### 6.2 Przesławianie piły dwufunkcyjnej (rys. 1/2/3)

Piła ma dwa ustawienia robocze:

- A: Piła stołowa (rys. 1)
- B: Piła ukośna (rys. 2)

**Przesławianie piły dwufunkcyjnej należy wykonywać dokładnie według następującego postępowania, krok po kroku, w przeciwnym razie części składowe mogą zostać uszkodzone. Uwaga: Zanim będą Państwo przesławiać piłę, należy odłączyć wtyczkę sieciową!**

Piła jest dostarczana w pozycji pracy A (piła stołowa)

#### 6.2.1 Przesławianie piły na tryb piły ukośnej

- Najpierw poluzować nakrętkę mocującą (15).
- Jedną ręką podnieść do góry stół pilarski (16), jednocześnie drugą ręką, trzymając za rękkojeść (2), nacisnąć w dół głowicę maszyny. Tarcza tnąca (5) musi całkowicie zniknąć w szczelinie stołu pilarskiego (16).
- Ponownie przykręcić śrubę mocującą (15).
- Dzięki temu widelec ryglujący (24) poruszył się w górę, a bolce zabezpieczające zostały zwolnione (23).
- Nacisnąć głowicę maszyny na dół, trzymając za rękkojeść (2) i wyciągnąć bolce ryglujące (23). Poprzez to przełącznik (4) dla trybu piły stołowej zostaje odłączony od napięcia, a przełącznik (3) dla trybu piły ukośnej zostaje podłączony do napięcia.
- **Uwaga!** Poprzez sprężynę zwrotną urządzenie odbija automatycznie do góry, tzn. po skończonym cięciu nie należy puszczać rękkojeści (2), lecz przesunąć powoli głowicę urządzenia, z lekkim naciskiem do góry.
- Zdjąć dolną pokrywę tarczy tnącej (14).
- Teraz przesławiać piłę na tryb piły ukośnej.

#### 6.2.2 Przesławianie piły na tryb piły stołowej

- Ustawić głowicę maszyny w pionie, a stół obrotowy na 0°.
- Dokręcić śrubę mocującą (10) i śrubę napinającą (22).
- Nałożyć dolną osłonę tarczy tnącej (14) na stół obrotowy (8), przy czym obydwie tylne stopki osłony muszą zostać mocno zatrzęsnięte za przykładnicę (7).
- Najpierw poluzować nakrętkę mocującą (15).
- Jedną ręką podnieść do góry stół pilarski (16), jednocześnie drugą ręką, trzymając za rękkojeść, nacisnąć w dół głowicę maszyny (2). Tarcza tnąca (5) musi całkowicie zniknąć w szczelinie stołu pilarskiego (16).
- Ponownie przykręcić śrubę mocującą (15).
- Wcisnąć przycisk odryglowujący (1), a głowicę maszyny obniżyć, trzymając za rękkojeść (2), aż



do momentu, kiedy dolna osłona tarczy tnącej (14) całkowicie przykryje tarczę tnącą.

- Wsunąć bolce zabezpieczające (23), aby zablokować piłę w dolnej pozycji, przez co napięcie zostanie z powrotem przekierowane z przełącznika (3) na przełącznik (4).
- Poluzować nakrętkę mocującą (15) i obniżyć stół do wybranej głębokości cięcia.
- Ponownie przykręcić śrubę mocującą (15).
- Poprzez obniżenie stołu pilarskiego (16) bolec ryglujący (23) zostanie zablokowany za pomocą dźwigni ryglującej (24), tak że nie może on zostać wyciągnięty.
- Teraz przestawić piłę na trybu piły stołowej.

### 6.3 Ustawianie piły (rys. 1/2)

- Aby przestawić stół obrotowy (8) poluzować śrubę mocującą (10) o ok. 2 obroty.
- Stół obrotowy (8) ma możliwość ustawień pośrednich pod kątem 0°, 5°, 10°, 15°, 20°, 25°, 30°, 35°, 40° i 45°. Jak tylko stół obrotowy (8) został zablokowany, ustawienie musi być dodatkowo zablokowane za pomocą śruby mocującej (10).
- W przypadku gdy wymagane są inne ustawienia kąta, stół obrotowy (8) należy ustawić tylko za pomocą śruby mocującej (10).
- Poprzez delikatne wciśnięcie głowicy urządzenia do dołu i jednoczesne wyciągnięcie bolców zabezpieczających (23) z uchwytu silnika, piła zostaje odblokowana z dolnego ustawienia roboczego. Aby głowica urządzenia pozostała odryglowana, obrócić bolce zabezpieczające (23) o 90°.
- Odchylić do góry głowicę urządzenia.
- Głowica urządzenia poprzez poluzowanie śruby napinającej (22) może zostać pochylona na lewo pod kątem maks. 45°.
- Skontrolować zgodność napięcia sieciowego z danymi napięcia na tabliczce znamionowej i podłączyć urządzenie.

### 6.4 Ustawienie ogranicznika do cięcia ukośnego 90° (rys. 19/20).

- Zniżyć głowicę urządzenia do dołu i zamocować ją za pomocą bolców zabezpieczających (23).
- Poluzować śrubę napinającą (22)
- Kątownik (a) ustawić pomiędzy tarczą tnącą (5) a stołem obrotowym (8).
- Poluzować nakrętkę kontruującą (b) i tak daleko ustawić śrubę regulującą (c), aż kąt pomiędzy tarczą tnącą (5) a stołem obrotowym (8) wyniesie 90°.
- Aby to ustawienie zachować należy ponownie dokręcić nakrętkę zabezpieczającą (b).

### 6.5 Ustawienie ogranicznika do cięcia ukośnego 45° (rys. 19/20).

- Zniżyć głowicę urządzenia do dołu i zamocować ją za pomocą bolców zabezpieczających (23).
- Stół roboczy (8) ustawić w pozycji 0°.
- Poluzować śrubę mocującą (22) i za pomocą uchwytu (2) przechylić na lewo głowicę urządzenia pod kątem 45°.
- Kątownik 45° (f) ustawić pomiędzy tarczą tnącą (5) a stołem obrotowym (8).
- Poluzować nakrętkę zabezpieczającą (25) i tak daleko ustawić śrubę regulującą (26), aż kąt pomiędzy tarczą tnącą (5) a stołem obrotowym (8) wyniesie dokładnie 45°.
- Aby to ustawienie zachować należy ponownie dokręcić nakrętkę kontruującą (d).

### 6.6 Odsysanie wiórów (rys. 18)

- Piła wyposażona jest króciec do odsysania (31) wiórów.
- Może on być w prosty sposób podłączony do wszystkich urządzeń odsysających.
- Urządzenie używać tylko z odsysaniem. Regularnie sprawdzać i czyścić kanały odsysające.

### 6.7 Wymiana tarczy tnącej (rys. 7/14/15)

- Wyciągnąć wtyczkę z gniazdka, tarcza tnąca musi być całkowicie zatrzymana.
- Przestawić piłę na tryb piły ukośnej. (patrz 6.2.1)
- Poluzować obydwie śruby imbusowe (32) oraz klin rozdzielnika (30) oraz ściągnąć osłonę tarczy tnącej (17).
- Wyciągnąć śruby krzyżowe (33) oraz wkładkę stołu (34).
- Przy użyciu dostarczonego wraz z urządzeniem klucza widełkowego (21) zablokować zewnętrzny kołnierz i kluczem imbusowym (19) wykręcić śrubę w kierunku zgodnym z ruchem wskazówek zegara (Uwaga! Gwint lewoskrętny!).
- Ściągnąć tarczę tnącą (5) i wyciągnąć w górę przez szczelinę w stole pilarskim (16).
- Zanim założą i dokręcą Państwo nową tarczę tnącą, dokładnie wyczyścić kołnierz zewnętrzny i wewnętrzny oraz wałek silnika.
- **Uwaga!** Kierunek obrotów tarczy tnącej musi zgadzać się z kierunkiem strzałki na obudowie urządzenia.
- Założyć wkładkę stołu (34), klin rozdzielczy (30) oraz osłonę tarczy tnącej (17) i dokręcić.
- Przy mocowaniu klina rozdzielczego (30) należy zwracać na to uwagę, aby odstęp między zębami tarczy a klinem rozdzielczym wynosił min. 3 mm a maks. 5 mm. (rys. 7)
- Przed rozpoczęciem dalszych prac z piłą należy skontrolować funkcjonowanie urządzeń

zabezpieczających.

## 7. Obsługa

Po każdym nowym ustawieniu zalecamy wykonanie cięcia próbnego, tak aby sprawdzić ustawione wymiary.

**Uwaga:** Urządzenie wyposażone jest w wyłącznik przeciążeniowy (rys. 17/poz. b), jeśli maszyna zostanie przeciążona, silnik wyłączy się automatycznie. Aby ponownie włączyć urządzenie, trzeba odczekać kilka minut, aby urządzenie schłodziło się. Potem ponownie wcisnąć wyłącznik przeciążeniowy (b), maszyna jest ponownie gotowa do używania.

### 7.1 Użycie jako piły stołowej (rys. 1-9)

Przełączyć piłę na tryb piły stołowej (patrz 6.2.2.)  
Uważać przy nacinaniu.

#### 7.1.1 Włącznik/ wyłącznik (rys.4)

- Przez wciśnięcie zielonego przycisku (a) piła może być ponownie włączona. Przed rozpoczęciem cięcia należy poczekać, aż tarcza tnąca (5) osiągnie maksymalne obroty.
- Aby ponownie wyłączyć piłę, trzeba nacisnąć czerwony przycisk (b).

#### 7.1.2 Ustawienie głębokości cięcia (rys. 1)

- Poluzować nakrętkę mocującą (15) i obniżyć stół pilarski do wybranej głębokości cięcia. Tarcza tnąca powinna wystawać jeszcze kilka mm ponad cięty materiał.
- Ponownie przykręcić śrubę mocującą (15).

#### 7.1.3 Wykonywanie cięć wzdłużnych (rys. 4)

- Poluzować śrubę radełkową (25) a przykładnicę poprzeczną/równoległą (18) ustawić z powrotem na 90°.
- Przykładnicę równoległą (18) nałożyć od prawej strony na przedni wpust stołu pilarskiego (16). Poluzować obie śruby radełkowe (26). Przesunąć szynę przykładnicy (27) do przodu, przez środek tarczy tnącej (5) i zamocować. Ustawić przykładnicę równoległą (18), za pomocą skali (c) na stole na wybranym wymiarze i zamocować śrubami mocującymi (28).
- Piłę włącza się poprzez naciśnięcie zielonego przycisku (a).
- Obrabiany materiał przesuwają precyzyjnie wzdłuż prowadnicy równoległej (18), do tarczy tnącej (5).
- Górna osłona tarczy tnącej (17) sama się otwiera przy przesuwaniu materiału.
- **Uwaga:** W przypadku, gdy materiał obrabiany

jest **węższy niż 120 mm**, w zasięgu tarczy tnącej (5) koniecznie używać pręta do przesuwania (29). (patrz rys. 5) (Zawarty w dostawie!)

W przypadku, gdy materiał obrabiany jest **węższy niż 30 mm** do popychania należy używać kawałka drewna (d). (rys. 6)

**Kawałek drewna do popychania nie jest zawarty w dostawie! (Dostępny w sklepach branżowych)**

- Materiał cięty przepchać zawsze aż do końca klina rozdzielnika (30). (rys. 7)
- Po przecięciu osłona (17) zamyka się samoczynnie i zakrywa tarczę tnącą (5).
- Ponownie wyłączyć piłę.
- **Uwaga:** Długie kawałki zabezpieczać na końcu cięcia, aby nie spadały. (np. Stojak z owijką etc.)

#### 7.1.4. Wykonywanie cięć poprzecznych (rys. 8/9)

- Nałożyć przykładnicę poprzeczną, równoległą (18) od prawej strony na przedni wpust stołu pilarskiego (16).
- Dokręcić śrubę mocującą (28), aż przykładnica poprzeczna/równoległa (18) będzie mogła się poruszać we wpuscie stołu pilarskiego (16) tylko z małym luzem.
- Poluzować śrubę radełkową (25) i ustawić przykładnicę poprzeczną (18) na wybranym kącie i przymocować.
- Poluzować obydwie śruby radełkowe (26) i przesunąć szynę przykładnicy (27) w lewo, aż nie będzie ona dotykała osłony tarczy tnącej (17) przy przesuwaniu. Ponownie przykręcić śrubę radełkową (26).
- Włączyć piłę.
- Element cięty docisnąć mocno do szyny przykładnicy (27) i razem z przykładnicą poprzeczną/równoległą (18) powoli przesunąć w kierunku tarczy tnącej (5), tak aby wykonać cięcie.
- Po zakończeniu cięcia ponownie wyłączyć piłę.

#### 7.2. Użycie piły jako piły ukośnej

Przestawić piłę na tryb piły ukośnej (patrz 6.2.1)

##### 7.2.1 Ustawienia (rys. 2/3)

- Głowica urządzenia poprzez poluzowanie śruby mocującej (22) może zostać pochylona na lewo pod kątem maks. 45°.
- Stół obrotowy przestawiany jest przez poluzowanie śruby mocującej (10) od -45° do +45°.
- Piła jest włączana przez wciśnięcie włącznika/wyłącznika (3). Przełącznik w czasie cięcia musi być wciśnięty.

**7.2.2 Cięcie 90° i stół obrotowy 0° - 45° (rys. 1)**

- Piłę włącza się poprzez jednoczesne wciśnięcie włącznika/wyłącznika (3).
- Uwaga! Materiał do cięcia przyłożyć pewnie do powierzchni maszyny, żeby nie przesunął się w trakcie cięcia.
- Po włączeniu piły należy poczekać, aż tarcza tnąca (5) osiągnie maksymalne obroty.
- Nacisnąć z boku dźwignię odryglowującą (1) i jednocześnie za pomocą rękojeści (2) przesunąć głowicę urządzenia przez obrabiany materiał do dołu.
- Po skończeniu pracy należy ponownie ustawić głowicę urządzenia w górnej pozycji spoczynku i zwolnić włącznik/wyłącznik (3). **Uwaga!** Poprzez sprężynę zwrotną urządzenie odbija automatycznie do góry, tzn. po skończonym cięciu nie należy puszczać rękojeści (2), lecz przesunąć powoli i z lekkim naciskiem głowicę urządzenia do góry.

**7.2.3 Cięcie 90° a stół obrotowy 0° - 45° (rys. 10)**

Za pomocą piły ukośnej można wykonywać cięcia ukośne w lewo i prawo pod kątem od 0°-45° do szyny przykładnicy.

- Głowicę urządzenia ustawić w pozycji górnej.
- Zwolnić stół obrotowy (8) przez poluzowanie śrub mocujących (10).
- Za pomocą uchwytu (2) ustawić stół obrotowy (8) pod wymaganym kątem, tzn. oznaczenie na stole (a) musi zgadzać się z wymaganą miarą kąta (11) na podstawie (9).
- Aby przymocować stół obrotowy (8) należy ponownie przykręcić śrubę mocującą (10).
- Wykonywać cięcie tak, jak opisano w punkcie 7.2.2.

**7.2.4 Cięcie ukośne 0° - 45° a stół obrotowy w pozycji 0° (rys. 11/12)**

Za pomocą piły ukośnej można przeprowadzać cięcia ukośne w lewo pod kątem od 0°- 45° do powierzchni roboczej.

- Głowicę urządzenia ustawić w pozycji górnej.
- Stół roboczy (8) ustawić w pozycji 0°.
- Poluzować śrubę napinającą (22) i za pomocą rękojeści (2) przechylić na lewo głowicę urządzenia, aż wskazówka (b) wskaże wymaganą miarę kąta.
- Ponownie zamocować śrubę napinającą (22) i przeprowadzić cięcie tak, jak opisano w punkcie 7.2.2.

**7.2.5 Cięcie ukośne 0° - 45° a stół obrotowy w pozycji 0° (rys. 11/12/13)**

Za pomocą piły ukośnej można przeprowadzać cięcia ukośne w lewo pod kątem od 0°- 45° do powierzchni roboczej i jednocześnie 0°- 45° do szyny przykładnicy (podwójne cięcie ukośne).

- Głowicę urządzenia ustawić w pozycji górnej.
- Zwolnić stół obrotowy (8) przez poluzowanie śruby mocującej (10).
- Za pomocą rękojeści (2) ustawić stół obrotowy (8) pod wymaganym kątem (patrz tutaj także punkt 7.2.3).
- Aby przymocować stół obrotowy (8) należy ponownie przykręcić śrubę mocującą (10).
- Poluzować śrubę napinającą (22) i za pomocą rękojeści (2) przechylić głowicę urządzenia w lewo na wymaganą miarę kąta (patrz tutaj punkt 7.2.4).
- Ponownie przykręcić śrubę napinającą (22).
- Wykonywać cięcie, tak jak opisano w punkcie 7.2.2.

**8. Wymiana przewodu zasilającego**

W razie uszkodzenia przewodu zasilającego, musi być on wymieniony przez autoryzowany serwis lub osobę posiadającą podobne kwalifikacje, aby uniknąć niebezpieczeństwa.

**9. Czyszczenie, konserwacja i zamawianie części zamiennych**

Przed rozpoczęciem jakichkolwiek prac związanych z czyszczeniem wyciągnąć wtyczkę z gniazdka.

**9.1 Czyszczenie**

- Urządzenia zabezpieczające, szczeliny powietrza i obudowa silnika powinny być w miarę możliwości zawsze wolne od pyłu i zanieczyszczeń. Urządzenie wycierać czystą ściereczką lub przedmuchiwać sprężonym powietrzem o niskim ciśnieniu.
- Zaleca się czyszczenie urządzenia bezpośrednio po każdorazowym użyciu.
- Urządzenie czyścić regularnie wilgotną ściereczką z niewielką ilością szarego mydła. Nie używać żadnych środków czyszczących ani rozpuszczalników; mogą one uszkodzić części urządzenia wykonane z tworzywa sztucznego. Należy uważać, aby do wnętrza urządzenia nie dostała się woda.

**PL**

### 9.2 Szczotki węglowe

W razie nadmiernego iskrzenia proszę sprawdzić stan szczotek węglowych przez fachowca. Szczotki węglowe należy sprawdzać u elektryka. Uwaga! Wymiany szczotek węglowych dokonywać może jedynie elektryk.

### 9.3 Konserwacja

- We wnętrzu urządzenia nie ma części wymagających konserwacji.
- Wszystkie części ruchome należy smarować w regularnych odstępach czasu .

### 9.4 Zamawianie części zamiennych:

Podczas zamawiania części zamiennych należy podać następujące dane:

- Typ urządzenia
- Numer artykułu urządzenia
- Numer identyfikacyjny urządzenia
- Numer części zamiennej

Aktualne ceny artykułów i informacje znajdują się na stronie: [www.isc-gmbh.info](http://www.isc-gmbh.info)

## 10. Usuwanie odpadów i recycling

Aby zapobiec uszkodzeniom podczas transportu urządzenie znajduje się w opakowaniu. Opakowanie to jest surowcem, który można użytkować ponownie lub można przeznaczyć do powtórnego przerobu. Urządzenie oraz jego osprzęt składają się z różnych rodzajów materiałów, jak np. metal i tworzywa sztuczne. Uszkodzone elementy urządzenia proszę dostarczyć do punktu zbiorczego surowców wtórnych. Proszę poprosić o informację w sklepie specjalistycznym bądź w placówce samorządu lokalnego!



**⚠ Внимание!**

При използването на уредите трябва се спазват някои предпазни мерки, свързани със безопасността, за да се предотвратят наранявания и щети. За целта внимателно прочетете това упътване за употреба / указанията за безопасност. Пазете го добре, за да разполагате с информацията по всяко време. В случай, че трябва да предадете уреда на други лица, моля, предайте им това упътване за употреба. Ние не поемаме отговорност за злополуки или щети, които възникват вследствие на несъблюдаването на това упътване и на указанията за безопасност.

**1. Инструкции за безопасност**

Съответните инструкции за безопасност ще намерите в приложената брошура.

**⚠ ПРЕДУПРЕЖДЕНИЕ!**

**Прочетете всички указания за безопасност и инструкции.**

Пропуските при спазването на указанията за безопасност и инструкциите могат да имат като последица електрически удар, пожар и/или тежки наранявания.

**Съхранете за в бъдеще всички указания за безопасност и инструкции.**

**2. Описание на уреда**

1. Бутон за деблокировка
2. Дръжка
3. Превключвател за вкл-/изключване за режим на напречно отрязване
4. Превключвател за вкл-/изключване за настолен режим
5. Циркулярен диск
6. Защита на циркулярен диск подвижна
7. Ограничителна шина
8. Въртяща се маса
9. Долна циркулярна маса
10. Фиксиращ винт за въртяща се маса
11. Скала
12. Подложка за маса долу
13. Държач за подложките на обработваемите детайли
14. Долен капак на циркулярния диск
15. Фиксираща гайка
16. Циркулярна маса
17. Горна защита на циркулярния диск
18. Напречен респ. паралелен ограничител

19. Шестограмен ключ
20. Подложки на обработваеми детайли
21. Ключ с челни отвори
22. Затегателен винт
23. Обезопасяващ болт
24. Блокиращ лост
25. Винт с назъбка за настройка на скосяването
26. Винт с назъбка
27. Ограничителна шина
28. Фиксиращ винт за ширината на рязане
29. Бутален прът
30. Нож за заклиняване или разклиняване
31. Смукателна тапа
32. Болт с вътрешен шестостен
33. Винт с кръстообразно гнездо
34. Подложка на маса горе
35. Външен фланец
36. Фиксиращ винт за подложката на обработваемия детайл
37. Стяга
38. Вградена дръжка

**3. Обем на доставка**

- Циркулярен диск с покритие от твърд метал
- Напречен респ. паралелен ограничител
- Бутален прът
- Подложка на обработваемия детайл
- Челен шифтов гаечен ключ
- Шестограмен ключ

**4. Употреба по предназначение**

Циркулярът за напречно отрязване и скосяване под ъгъл с горна маса служи за отрязване, както и за надлъжно и напречно рязане (само с напречен ограничител) на дърво и пластмаса, съобразно големината на машината.

Циркулярът не е подходящ за рязане на дърва за отопление.

Машината трябва да се използва само по предназначението ѝ.

Всяка друга употреба, различна от тази, не е по предназначение. За възникващи от това щети или наранявания от всякакъв вид отговаря потребителят/обслужващото лице, а не производителят. Трябва да се използват само подходящи за машината циркулярни дискове. Използването на отрезни шлифовъчни шайби от всякакъв вид е забранено.

Част от употребата по предназначение е също и спазването на указанията за безопасност, както и на упътването за монтаж и указанията за

**BG**

експлоатация в упътването за употреба.

Лица, които обслужват и поддържат машината, трябва да са запознати с нея и да са информирани за възможните опасности. Освен това трябва най-точно да се спазват валидните наредби за предотвратяване на злополуки.

Други общи правила в областите на трудовата медицина и техническата безопасност трябва да се спазват.

Промени по машината изключват напълно отговорност от страна на производителя и възникващи от това щети.

Въпреки употребата по предназначение определени рискови фактори не могат напълно да бъдат отстранени. Обусловени от конструкцията и монтажа на машината могат да се появят следните рискове:

- Докосване на циркулярния диск в непокритата зона на рязане.
- Докосване на работещия циркулярен диск (нараняване от порязване).
- Обратен удар на заготовки и на части от заготовки.
- Счупвания на циркулярния диск.
- Изхвърляне на дефектни части от твърд метал на циркулярния диск
- Увреждане на слуха при не използване на необходимата защита за слуха.
- Вредни за здравето емисии на прах от дърво при използване в затворени помещения.

Моля, имайте предвид, че нашите уреди според предназначението си не са конструирани за промишлена, занаятчийска или индустриална употреба. Ние не поемаме никаква гаранция, ако уредът се използва в промишлени, занаятчийски или индустриални предприятия, както и при подобни на тях дейности.

## 5. Технически данни

Двигател с променлив ток	230 Волта ~ 50 Херца
Мощност	1200 Вата
Работен режим	S1
Обороти на празен ход $n_0$	4500 мин <sup>-1</sup>
Циркулярен диск с покритие от твърд метал	Ø 210 x Ø 30 x 2,5 мм
Брой на зъбците	24
Смукателен извод	Ø 35 мм
Опорна повърхнина	400 x 325 мм
Тегло	10 кг

### Като настолен циркуляр:

Циркулярна маса	360 x 250 мм
Височина на разреза	0 - 33 мм
Паралелен ограничител	наклонаем -30° до + 30°

### Като циркуляр за напречно отрязване:

Зона на наклон	-45°/0°/+45°
Наклонен срез	0° до 45° наляво
Ширина на рязане при 90°	120 x 55 мм
Ширина на рязане при 45°	65 x 55 мм
Ширина на рязане при 2 x 45° (Двоен наклонен срез)	40 x 23 мм

## Шум и вибрация

Стойностите за шум и вибрация са получени съгласно EN 61029.

Ниво на звуково налягане $L_{pA}$	99 dB (A)
Колебание $K_{pA}$	3 dB
Ниво на звукова мощност $L_{WA}$	112 dB (A)
Колебание $K_{WA}$	3 dB

### Носете защита за слуха.

Влиянието на шума може да причини загуба на слуха.

Общите стойности на трептения (векторна сума на трите посоки) получени съгласно EN 61029.

Стойност на емисия на трептения  $a_h = 2,162 \text{ m/s}^2$   
Колебание  $K = 1,5 \text{ m/s}^2$

### Внимание!

Посочената стойност на излъчвани вибрации е измерена по нормиран контролен метод и в зависимост от начина, по който се използва електрическият инструмент, може да се променя, а в изключителни случаи може да превишава посочената стойност.

Посочената стойност на излъчвани вибрации може да се използва за сравнение на един електрически инструмент с друг.

Посочената стойност на излъчвани вибрации може да се използва също за начална оценка на отрицателно влияние.

### Ограничете образуването на шум и вибрацията до минимум!

- Използвайте само безупречно функциониращи уреди.
- Поддържайте и почиствайте уреда редовно.
- Пригответе начина си на работа спрямо уреда.
- Не претоварвайте уреда.
- Носете уреда при необходимост за проверка.
- Изключвайте уреда, ако не се използва.

### Остатъчни рискове

**Дори ако обслужвате този електрически инструмент съгласно предписанията, винаги съществуват остатъчни рискове. Могат да възникнат следните опасности във връзка с конструкцията и изпълнението на този електрически инструмент:**

1. Увреждане на белите дробове, ако не се носи подходяща защитна маска против прах.
2. Увреждане на слуха, ако не се носи подходяща слухова защита.
3. Увреждания на здравето, резултиращи от вибрациите върху ръката, ако уредът се използва продължително време и не се води и поддържа както трябва.

## 6. Преди пускане в експлоатация

- Машината трябва да е поставена стабилно, тоест да е здраво закрепена върху работен тезгях, универсална подложка или др.
- Преди пускането в експлоатация всички покрития и предпазни приспособления трябва да бъдат надлежно монтирани.
- Циркулярният диск трябва да се движи свободно.
- При вече обработено дърво обърнете внимание за наличието на чужди тела като напр. гвоздеи или винтове и т.н.
- Преди да задействате превключвателя за вкл- / изключване, уверете се, дали циркулярният диск е правилно монтиран и подвижните части се движат леко.
- Преди включването на машината се убедете, че данните върху фирмената табелка съвпадат с мрежовите данни.
- Закрепете с винт клема (37) върху горната страна на ограничителната релса.

### 6.1 Монтиране на циркуляра: (фиг. 1/3/16)

- Пъхнете двете опорни скоби на обработваемия детайл (20) в предвидените за целта държачи (13) откъм страната на уреда и фиксирайте с винтовете (36).
- За да се избегне преобръщане на циркуляра

назад, двата опорни крака (а) трябва да се закрепят с по 2 винта отляво и отдясно на задната страна на циркуляра, както е показано на фиг. 16.

### 6.2 Пренастройване на комбинирания циркуляр (фиг. 1/2/3)

Циркулярът има две работни позиции:

A: Настолен циркуляр (фиг. 1)

B: Циркуляр за напречно отрязване и скосяване под ъгъл (фиг. 2)

**Пренастройването на комбинирания циркуляр трябва да се извърви точно и съгласно следните методи и стъпка по стъпка, в противен случай могат да се повредят частите на машината.**

### Внимание: Издърпайте мрежовия щепсел, преди да пренастроите циркуляра!

В състоянието при доставянето циркулярът се намира в работен режим A (настолен циркуляр)

#### 6.2.1 Пренастройване на циркуляра на режим на напречно отрязване

- Най-напред разхлабете фиксиращата гайка (15)
- Придвигнете циркулярната маса (16) с едната ръка нагоре и едновременно с това с другата ръка натиснете надолу машинната глава с дръжката (2). Циркулярният диск (5) трябва да се скрие изцяло в жлеба на циркулярната маса (16).
- Отново здраво завинтете фиксиращата гайка (15).
- Блокиращата вилка (24) посредством това се е придвижила нагоре и е освободила обезопасяващия болт (23).
- Натиснете машинната глава с дръжката (2) надолу и издърпайте обезопасяващия болт (23). Посредством това превключвателят (4) за настолен режим се превключва безтоково и превключвателят (3) за режим на напречно отрязване се свързва към напрежението.
- **Внимание!** Посредством възвратната пружина машината автоматично се завърта нагоре, това означава да не освобождавате дръжката (2), а да придвигнете машинната глава бавно и с лек насрещен натиск нагоре.
- Снемете долния капак на циркулярния диск (14).
- Сега циркулярът е пренастроен на режим за напречно отрязване.

### 6.2.2 Пренастройване на циркуляра на настолен режим

- Поставете машинната глава отвесно и въртящата се чиния (8) на позиция 0°.
- Фиксирайте фиксиращите винтове (10) и затегателния винт (22).
- Поставете долния капак на циркулярния диск (14) върху въртящата се чиния (8), при това двата задни крака на капака (14) трябва да се вкарват стабилно зад ограничителната шина (7).
- Разхлабете най-напред фиксиращата гайка (15).
- Придвигнете циркулярната маса (16) с едната ръка нагоре и едновременно с другата ръка натиснете машинната глава с дръжката (2) надолу. Циркулярният диск (5) трябва да се скрие изцяло в жлеба на циркулярната маса (16).
- Отново здраво завинтете фиксиращата гайка (15).
- Натиснете бутона за деблокировка (1) и смъкнете машинната глава с дръжката (2), докато долната защита на циркулярния диск (14) изцяло покрие циркулярния диск.
- Прибутайте навътре обезопасяващия болт (23), за да фиксирате циркуляра в долната позиция, посредством това линейното мрежово напрежение отново се премества от превключвател (3) върху превключвател (4).
- Разхлабете фиксиращата гайка (15) и смъкнете циркулярната маса (16) на желаната дълбочина на рязане.
- Отново фиксирайте фиксиращата гайка (15).
- Посредством смъкването на циркулярната маса (16) обезопасяващият болт (23) се блокира посредством блокиращата вилка (24), така че да не може да се извади.
- Сега циркулярът отново е настроен на настолен режим.

### 6.3 Настройване на циркуляра (фиг. 1/2)

- За настройването на въртящата се маса (8) разхлабете фиксиращия винт (10) с ок. 2 завъртания.
- Въртящата се маса (8) има фиксирани положения при позициите при 0°, 5°, 10°, 15°, 20°, 25°, 30°, 35°, 40° и 45°. Щом като въртящата се чиния (8) е фиксирана, позицията следва допълнително да се фиксира посредством затягане на фиксиращия винт (10).
- В случай, че са необходими други настройки на ъгъла, то в този случай въртящата се чиния (8) се фиксира само над фиксиращия винт (10).

- Посредством леко натискане на машинната глава надолу и едновременно изваждане на обезопасяващия болт (23) от държача на двигателя, циркулярът се деблокира от долната работна позиция. Завъртете обезопасителния болт (23) на 90°, за да остане деблокирана машинната глава.
- Наклонете машинната глава нагоре.
- Машинната глава посредством разхлабване на затегателния винт (22) може да се наклони наляво на макс. 45°.
- Проверете дали мрежовото линейно напрежение съвпада с показанията за напрежение върху фирмената табелка с данни и поставете уреда.

### 6.4 Финно настройване на ограничителя за напречен разрез под ъгъл 90° (фиг. 19/20)

- Наклонете машинната глава надолу и фиксирайте с обезопасяващия болт (23).
- Разхлабете затегателния винт (22).
- Поставете ограничителен ъгъл (a) между циркулярния диск (5) и въртящата се маса (8).
- Разхлабете контрагайката (b) и измествайте настройващия винт (c), докато ъгълът между циркулярния диск (5) и въртящата се маса (8) стане 90°.
- За да фиксирате тази настройка, отново здраво затегнете контрагайката (b).

### 6.5 Финно настройване на ограничителя за скосен разрез под ъгъл 45° (фиг. 19/20)

- Наклонете машинната глава надолу и фиксирайте с обезопасяващия болт (23).
- Фиксирайте въртящата се маса (8) на позиция 0°.
- Разхлабете затегателния винт (22) и наклонете с дръжката (2) машинната глава наляво на 45°.
- 45°-ограничителен ъгъл (f) поставете между циркулярния диск (5) и въртящата се маса (8).
- Разхлабете контрагайката (d) и измествайте настройващия винт (e) дотолкова, докато ъгълът между циркулярния диск (5) и въртящата се маса (8) стане точно 45°.
- Отново здраво завинтете контрагайката (d), за да фиксирате тази настройка.

### 6.6 Прахоизсмукване (фиг. 18)

- Циркулярът е оборудван със смукателна тапа (31) за стърготини.
- Тя лесно може да бъде свързана за всички устройства за изсмукване на стърготини.
- Използвайте уреда само с изсмукване на праха. Редовно проверявайте и почиствайте смукателните канали.



### 6.7 Смяна на циркулярния диск (фиг. 7/14/15)

- Издърпайте мрежовия щепсел, циркулярният диск трябва напълно да е спрян.
- Настройте циркуляра на режим за напречно отрязване (вижте 6.2.1).
- Разхлабете двата винта с вътрешен шестостен (32) и извадете ножа за закланване или разкланване (30) вкл. защитата на циркулярния диск (17).
- Снемете винта с кръстообразно гнездо (33) и подложката за маса (34).
- Блокирайте външния фланец (35) с приложения челен цифров гаечен ключ (21) и развийте винта със шестограмен ключ (19) по посока на часовниковата стрелка (Внимание! Левоходова резба!).
- Снемете циркулярния диск (5) от вътрешния фланец и изтеглете нагоре посредством жлеба в циркулярната маса (16).
- Грижливо почистете външния и вътрешен фланец, както и моторния вал, преди да поставите и закрепите новия циркулярен диск.  
**Внимание!** Наклонеността (полегатостта) на разреза на зъбците тоест посоката на въртене на циркулярния диск трябва да съвпада с посоката на стрелата върху корпуса.
- Отново поставете и здраво затегнете подложката за маса (34), ножа за закланване или разкланване (30) и защитата на циркулярния диск (17).
- При закрепването на ножа за закланване или разкланване (30) трябва да се обърне внимание на това, разстоянието между зъбците на циркулярния диск и ножа за закланване или разкланване да е мин. 3 мм и макс. 5 мм (фиг. 7).
- Преди да продължите да работите с циркуляра, трябва да се провери функционалността на защитните приспособления.

## 7. Обслужване

**След всяка нова настройка препоръчваме пробен разрез, за да проверите настроените големина.**

**Внимание: Машината е оборудвана с преносвач срещу претоварване (фиг. 17/поз. b).**

**Ако машината се натовари, тя автоматично се изключва.**

**За да се включи отново машината, трябва да се изчака няколко минути, за да може машината да се охлади. След това натиснете отново преносвача срещу претоварване (b) и машината отново може да се използва.**

### 7.1 Употреба като настолен циркуляр (фиг. 1-9)

**Настройте циркуляра на настолен режим (вижте 6.2.2.)**

**Внимание при разрязването.**

#### 7.1.1 Превключвател за вкл-, изключване (фиг. 4)

- Посредством натискане на зеления бутон (a) циркулярът може да се включи. Преди началото на рязането изчакайте, докато циркулярният диск (5) достигне максимални обороти.
- За да изключите отново циркуляра, трябва да се натисне червения бутон (b).

#### 7.1.2 Настройване дълбочината на рязане (фиг. 1)

- Разхлабете фиксиращата гайка (15) и настройте циркулярната маса (16) на необходимата дълбочина на рязане. Циркулярният диск (5) би трябвало да стърчи още няколко мм над материала за рязане.
- Отново фиксирайте фиксиращата гайка (15).

#### 7.1.3 Изпълняване на надлъжни разрези (фиг. 4)

- Разхлабете винта с назъбка (25) и настройте напречния, паралелен ограничител (18) на 90° отново фиксирайте винта с назъбка (25).
- Поставете паралелния ограничител (18) отдясно в предния жлеб на циркулярната маса (16).
- Разхлабете двата винта с назъбка (26). Прибутайте напред ограничителната шина (27) над средата на циркулярния диск (5) и фиксирайте.
- Настройте паралелния ограничител (18) посредством размерната скала (c) върху циркулярната маса (16) на желаната големина и здраво затегнете с фиксиращия винт (28).
- Включете циркуляра посредством натискане на зеления бутон (a).
- Прибутайте напред заготовката бавно и прецизно по продължение на паралелния ограничител (18) към циркулярния диск (5).
- Горната защита на циркулярния диск (17) се отваря от само себе си при прибутването напред на материала за рязане.
- **Внимание:** При ширини на заготовките под

**120 мм** в зоната на циркулярния диск (5) задължително трябва да се използва буталния прът (29) (вижте фиг. 5). (Съдържа се в обема на доставката!) При ширини на заготовките **под 30 мм** трябва да се използва бутален прът (d) за прибутването напред (фиг. 6). **Буталният прът не се съдържа в обема на доставката! (Може да се закупи в съответната специализирана търговия)**

- Прибутвайте материала за рязане винаги до края на ножа за заклинване или разклинване (30) (фиг. 7).
- След разреза защитният капак се затваря (17) отново от само себе си и закрива циркулярния диск (5).
- Отново изключете циркуляра.
- **Внимание:** Обезопасете дълги заготовки срещу преобръщане в края на процеса на рязане. (напр. ролкови поставки и т.н.)

#### 7.1.4. Изпълнение на надлъжни разрези (фиг. 8/9)

- Поставете напречния-, паралелен ограничител (18) отпред в страничния жлеб на циркулярната маса (16).
- Затегнете здраво фиксиращия винт (28), докато напречния-, паралелен ограничител (18) с малко усилие се придвижи в жлеба на циркулярната маса (16).
- Разхлабете винта с назъбка (25) и настройте напречния ограничител (18) на желаната големина на ъгъла и фиксирайте.
- Разхлабете двата винта с назъбка (26) и прибутайте ограничителната шина (27) наляво, докато тя при прибутването напред повече не докосва защитата на циркулярния диск (17). Отново здраво затегнете винтовете с назъбка (26).
- Включете циркуляра.
- Натиснете материала за рязане здраво към ограничителната шина (27) и прибутайте заедно с напречния-, паралелен ограничител (18) бавно в циркулярния диск (5), за да извършите разреза.
- След приключване на процеса на рязане отново изключете циркуляра.

#### 7.2. Използване като циркуляр за напречно отрязване

**Регулирайте циркуляра на режим на напречно отрязване (вижте 6.2.1.)**

##### 7.2.1 Настройки (фиг. 2/3)

- Машинната глава може да се наклони наляво на макс. 45° посредством разхлабване на затегателния винт (22).

- Въртящата се маса (8) може да се регулира посредством разхлабване на фиксиращите винтове (10) от -45° до +45°.
- Циркулярът се пуска в експлоатация посредством натискане на превключвателя за вкл./изключване (3). Превключвателят по време на рязането трябва да се държи натиснат.

#### 7.2.2 Напречен разрез 90° и въртяща се маса 0° (фиг. 1)

- Циркулярът се включва посредством едновременно натискане на превключвателя за вкл./изключване (3).
- **Внимание!** Поставете подлежащия на отрязване материал здраво върху машинната повърхност, за да не се размести материалът по време на рязането.
- След включването на циркуляра изчакайте, докато циркулярния диск (5) достигне максималните си обороти.
- Натиснете бутона за деблокировка (1) и с помощта на дръжката (2) придвижете машинната глава равномерно и с лек натиск надолу през заготовката.
- След завършване процеса на рязане, отново приведете машинната глава в горната позиция на покой и отпуснете превключвателя за вкл./изключване (3). **Внимание!** Посредством възвратната пружина машината автоматично се завърта нагоре, т.е. след края на рязането не освобождавайте дръжката (2), а придвижете машинната глава бавно и с лек насрещен натиск нагоре.

#### 7.2.3 Напречен разрез 90° и въртяща се маса 0°- 45° (фиг. 10)

С циркуляра за напречно отрязване и скосяване под ъгъл с горна маса могат да се извършат коси разрези наляво и надясно от 0°- 45° спрямо ограничителната шина.

- Поставете машинната глава в горната позиция.
- Освободете въртящата се маса (8) чрез разхлабване на фиксиращия винт (10).
- С помощта на дръжката (2) насройте въртящата се маса (8) върху желания ъгъл, т.е. маркировката (a) върху въртящата се маса трябва да съвпада с желания размер на ъгъла (11) върху неподвижната подова плоча (9).
- Затегнете отново фиксиращия винт (10), за да фиксирате въртящата се маса (8).
- Направете разрез, както е описано в точка 7.2.2.

### 7.2.4 Скосяване под ъгъл 0°- 45° и въртяща се маса 0° (фиг. 11/12)

С циркуляра за напречно отрязване и скосяване под ъгъл с горна маса могат да се извършат коси разрези наляво от 0°- 45° до работната повърхност.

- Поставете машинната глава в горната позиция.
- Фиксирайте въртящата се маса (8) на позиция 0°.
- Разхлабете затегателния винт (22) и с помощта на дръжката (2) наклонете машинната глава наляво, докато стрелката (b) покаже желаната ъглова мярка.
- Затегнете отново затегателния винт (22) и направете разрез, както е описано в точка 7.2.2.

### 7.2.5 Скосяване под ъгъл 0°- 45° и въртяща се маса 0°- 45° (фиг. 11/12/13)

С циркуляра за напречно отрязване и скосяване под ъгъл с горна маса могат да се извършват коси разрези наляво от 0°- 45° спрямо работната повърхност и едновременно с това 0°- 45° спрямо ограничителната шина (двойно скосяване под ъгъл).

- Приведете машинната глава в горната позиция.
- Освободете въртящата се маса (8) чрез разхлабване на фиксиращия винт (10).
- С помощта на дръжката (2) настройте въртящата се маса (8) на желания ъгъл (за целта вижте и точка 7.2.3).
- Затегнете отново фиксиращия винт (10), за да фиксирате въртящата се маса.
- Развъртете затегателния винт (22) и с помощта на дръжката (2) наклонете машинната глава наляво, върху желаната ъглова мярка (тук виж и точка 7.2.4).
- Затегнете отново здраво затегателния винт (22).
- Направете разрез, както е описано в точка 7.2.2.

## 8. Смяна на мрежовия съединителен проводник

Ако мрежовият съединителен проводник на този уред се повреди, то той трябва да се смени от производителя или от неговата сервизна служба за обслужване на клиенти или от подобно квалифицирано лице, за да се избегнат излагания на опасност.

## 9. Почистване, поддръжка и поръчване на резервни части

Преди всяко почистване изваждайте щепсела.

### 9.1 Почистване

- Поддържайте защитните механизми, отворите за въздух и двигателната кутия възможно най-чисти от прах и замърсяване. Почиствайте уреда с чиста кърпа или го продухайте със сгъстен въздух под ниско налягане.
- Препоръчваме Ви да почиствате уреда непосредствено след всяка употреба.
- Почиствайте уреда редовно с влажна кърпа и малко мек сапун. Не използвайте детергенти или разтворители; те биха увредили пластмасовите части на уреда. Внимавайте да не попадне вода вътре в уреда.

### 9.2 Въгленови четки

При прекомерно образуване на искри въгленовите четки да се проверят от електроспециалист.

Внимание! Въгленовите четки трябва да се подменят само от електроспециалист.

### 9.3 Поддръжка

- Във вътрешността на уреда няма други части, изискващи поддръжка.
- Всички подвижни части трябва да се досмазват на периодични интервали от време.

### 9.4 Поръчка на резервни части:

При поръчка на резервни части трябва да се посочат следните данни;

- Вид на уреда
  - Артикулен номер на уреда
  - Идентификационен номер на уреда
  - Номер на необходимата резервна част
- Актуални цени и информация ще намерите на [www.isc-gmbh.info](http://www.isc-gmbh.info)

**BG**

## 10. Екологосъобразно отстраняване и рециклиране

Уредът е в опаковка, за да се предотвратят щети при транспортирането. Тази опаковка представлява суровина и затова може да се използва повторно или да се върне към цикъла на обработка на суровините. Уредът и неговите части са съставени от различни материали, като например метал и пластмаси. Изхвърлете дефектните строителни части при особено опасните отпадъци. Осведомете се в специализирания магазин или в общинската администрация!

**⚠ Προσοχή!**

Κατά τη χρήση των συσκευών πρέπει να τηρούνται μερικές υποδείξεις ασφαλείας προς αποφυγή τραυματισμών ή ζημιών. Για το λόγο αυτό διαβάστε προσεκτικά την Οδηγία χρήσης / τις Υποδείξεις ασφαλείας. Φυλάξτε τις καλά για να τις έχετε ανά πάσα στιγμή στη διάθεσή σας. Εάν παραδώσετε τη συσκευή σε άλλα άτομα, δώστε μαζί και αυτές τις Υποδείξεις ασφαλείας. Δεν αναλαμβάνουμε καμία ευθύνη για ατυχήματα ή ζημιές που οφείλονται σε μη ακολουθήση αυτής της Οδηγίας και των Υποδείξεων ασφαλείας.

**1. Υποδείξεις ασφαλείας**

Στο συννημένο φυλλάδιο θα βρείτε τις σχετικές υποδείξεις ασφαλείας.

**⚠ ΠΡΟΣΟΧΗ!**

**Διαβάστε όλες τις Υποδείξεις ασφαλείας και τις Οδηγίες.**

Εάν δεν ακολουθήσετε τις Υποδείξεις ασφαλείας και τις Οδηγίες δεν αποκλείονται ηλεκτροπληξία, πυρκαγιά και/ή σοβαροί τραυματισμοί.

**Φυλάξτε προσεκτικά όλες τις Υποδείξεις ασφαλείας και τις Οδηγίες για το μέλλον.**

**2. Περιγραφή της συσκευής**

1. Κουμπί απομανδάλωσης
2. Χειρολαβή
3. Διακόπτης ενεργοποίησης/απενεργοποίησης για λειτουργία φαλτσοπρίονου
4. Διακόπτης ενεργοποίησης/απενεργοποίησης για λειτουργία στον πάγκο
5. Πριονόλαμα
6. Κινητή προστασία πριονόλαμας
7. Ράβδος-οδηγός
8. Περιστρεφόμενος πάγκος
9. Κάτω πάγκος εργασίας
10. Βίδα ακινητοποίησης για περιστρεφόμενο πάγκο
11. Κλίμακα
12. Ένθετο πάγκου εργασίας, κάτω
13. Υποδοχή για επιφάνεια τοποθέτησης κατεργαζόμενου αντικειμένου
14. Κάτω κάλυμμα πριονόλαμας
15. Παξιμάδι ακινητοποίησης
16. Πάγκος εργασίας
17. Επάνω προστασία πριονόλαμας
18. Εγκάρσιος ή παράλληλος οδηγός
19. Κλειδί Άλλεν
20. Θέση για κατεργαζόμενο αντικείμενο
21. Κλειδί σύσφιξης

22. Βίδα σύσφιξης
23. Μπουλόνι ασφάλειας
24. Μοχλός μανταλώματος
25. Βίδα ακινητοποίησης ρύθμισης γωνιάσματος
26. Ρικνός κοχλίας
27. Ράβδος-οδηγός
28. Βίδα ασφάλισης για πλάτος κοπής
29. Ξύλο ώθησης
30. Σχίστης
31. Στόμιο αναρρόφησης
32. Κλειδί Άλλεν
33. Σταυροβίδα
34. Ένθετο πάγκου εργασίας επάνω
35. Εξωτερική φλάντζα
36. Βίδα ακινητοποίησης για επιφάνεια τοποθέτησης κατεργαζόμενου αντικειμένου
37. Στήριγμα
38. Λαβή με εσοχή

**3. Συμπαραδιδόμενα**

- Πριονόλαμα με σκληρό μέταλλο
- Εγκάρσιος ή παράλληλος οδηγός
- Ξύλο ώθησης
- Θέση για κατεργαζόμενο αντικείμενο
- Κλειδί μετωπικής οπής
- Κλειδί Άλλεν

**4. Σωστή χρήση σύμφωνα με τον προορισμό**

Το φαλτσοπρίονο με οπάγκο εργασίας προορίζεται εξυπηρετεί για κάθετη κοπή και επιμήκη και εγκάρσια κοπή (μόνο με εγκάρσδιο οδηγό) ξύλων και πλαστικού, ανάλογα με το μέγεθος της μηχανής. Η μηχανή να χρησιμοποιείται μόνο για το σκοπό για τον οποίο προορίζεται.

Κάθε πέραν τούτου χρήση δεν ανταποκρίνεται στην ενδεδειγμένη χρήση. Για ζημιές παντός είδους που οφείλονται σε μη ενδεδειγμένη χρήση ευθύνεται ο χειριστή/χρήστης και όχι ο κατασκευαστής.

Επιτρέπεται μόνο η χρήση πριονολαμών κατάλληλων για τη μηχανή. Απαγορεύεται η χρήση διαχωριστικών δίσκων παντός είδους.

Αναπόσπαστο μέρος της ενδεδειγμένης χρήσης είναι και η τήρηση των υποδείξεων ασφαλείας, καθώς και η οδηγία συναρμολόγησης και οι υποδείξεις χειρισμού στην οδηγία χρήσης.

Τα άτομα που χειρίζονται τη μηχανή, πρέπει να είναι εξοικειωμένα με το χειρισμό της και να ενημερωθούν για ενδεχόμενους κινδύνους.

Πέραν τούτου να τηρούνται αυστηρά οι διατάξεις πρόληψης ατυχημάτων.

Να ακολουθούνται επίσης και οι άλλοι γενικοί

**GR**

κανόνες ιατρικής εργασίας και τεχνικής ασφάλειας. Τροποίσεις στη μηχανή αποκλείουν την ευθύνη του κατασκευαστή από τις ζημιές που προκύπτουν από τη χρήση αυτή.

Παρ' όλη την ενδεχόμενη χρήση δεν μπορούν να αποκλειστούν τελείως ορισμένοι κίνδυνοι. Εξαιτίας της κατασκευής και της δομής της μηχανής δεν αποκλείονται τα εξής:

- Επαφή με την πριονολάμα στο ακάλυπτο τμήμα της.
- Επέμβαση στην κινούμενη πριονολάμα (τραυματισμός, κόψιμο)
- Εκσφενδονισμός κατεργαζόμενων αντικειμένων ή τμημάτων τους.
- Θραύση πριονολάμας.
- Εκσφενδονισμός ελαττωματικών τμημάτων σκληρού μετάλλου της πριονολάμας.
- Βλάβη της ακοής όταν δεν χρησιμοποιείται η απαιτούμενη ωτοπροστασία.
- Επιβλαβείς για την υγεία εκπομπές σκόνης ξύλου κατά τη χρήση σε κλειστούς χώρους.

Παρακαλούμε να προσέξετε πως οι συσκευές μας δεν προορίζονται για επαγγελματική, βιοτεχνική ή βιομηχανική χρήση. Δεν αναλαμβάνουμε καμία ευθύνη σε περίπτωση χρήσης της συσκευής σε βιοτεχνίες ή βιομηχανίες ή σε παρόμοιες εργασίες.

## 5. Τεχνικά χαρακτηριστικά

Κινητήρας εναλλασσόμενου

ρεύματος	230V ~ 50 Hz
Ισχύς	1200 Watt
Είδος λειτουργίας	S1
Αριθμός στροφών ραλεντί $n_0$	4500 min <sup>-1</sup>
Πριονολάμα με σκληρό μέταλλο	ø 210 x ø 30 x 2,5 mm
Αριθμός δοντιών	24
Σύνδεση αναρρόφησης	Ø 35 mm
Επιφάνεια βάσης	400 x 325 mm
Βάρος	10 kg

### Σαν επιτραπέζιο πριόνι:

Πάγκος εργασίας	360 x 250 mm
Ύψος κοπής:	0 - 33 mm
Παράλληλος οδηγός	περιστρεφόμενο -30° έως + 30°

### Σαν πριόνι κάθετης κοπής:

Πεδίο περιστροφής	-45° / 0° / +45°
Κοπή με φαλτσοπρίονο	0° έως 45° προς αριστερά
Πλάτος πριονιού σε 90°	120 x 55 mm
Πλάτος πριονιού σε 45°	65 x 55 mm
Πλάτος πριονιού σε 2 x 45° (δί' πλό γώνιασμα)	40 x 23 mm

## Θόρυβος και δονήσεις

Οι τιμές θορύβων και δονήσεων διαπιστώθηκαν σύμφωνα με το πρότυπο EN 61029.

Στάθμη ηχητικής πίεσης $L_{pA}$	99 dB(A)
Αβεβαιότητα $K_{pA}$	3 dB
Στάθμη ηχητικής ισχύος $L_{WA}$	112 dB(A)
Αβεβαιότητα $K_{WA}$	3 dB

### Να χρησιμοποιείτε ηχοπροστασία.

Η επίδραση θορύβου μπορεί να έχει σαν συνέπεια την απώλεια της ακοής.

Συνολικές τιμές ταλαντώσεων (σύνολο διανυσμάτων τριών κατευθύνσεων) σύμφωνα με το πρότυπο EN 61029.

Συντελεστής εκπομπής ταλαντώσεων  $a_{\text{H}} = 2,162 \text{ m/s}^2$   
Αβεβαιότητα  $K = 1,5 \text{ m/s}^2$

### Προσοχή!

Η αναφερόμενη τιμή μετάδοσης δόνησης μετρήθηκε βάσει τυποποιημένης μεθόδου ελέγχου και μπορεί να μεταβληθεί ή και σε εξαιρετικές περιπτώσεις να κυμαίνεται άνω της αναφερόμενης τιμής, ανάλογα από τον τρόπο χρήσης του ηλεκτρικού εργαλείου.

Η αναφερόμενη μετάδοση δονήσεων μπορεί να χρησιμοποιηθεί και για σύγκριση με άλλο ηλεκτρικό εργαλείο.

Η αναφερόμενη τιμή μετάδοσης δόνησης μπορεί επίσης να χρησιμοποιηθεί και για αρχική εκτίμηση της έκθεσης.

### Περιορίστε την δημιουργία θορύβου και τις δονήσεις στο ελάχιστο!

- Να χρησιμοποιείτε μόνο συσκευές σε άψογη κατάσταση.
- Να συντηρείτε και να καθαρίζετε τακτικά τη συσκευή.
- Να προσαρμόζετε στη συσκευή τον τρόπο εργασίας σας.
- Προσέξτε να μην υπερφορτώνετε τη συσκευή.
- Αφήστε τη συσκευή νδεχομένως να ελεγχθεί από ειδικό τεχνίτη.
- Να απενεργοποιείτε τη συσκευή όταν δεν την χρησιμοποιείτε.

### Υπολειπόμενοι κίνδυνοι

**Ακόμη και σε περίπτωση σωστής και κανονικής χρήσης αυτού του ηλεκτρικού εργαλείου, υφίστανται πάντα ορισμένοι υπολειπόμενοι κίνδυνοι. Οι ακόλουθοι κίνδυνοι μπορούν να παρουσιαστούν ανάλογα με το είδος κατασκευής και το μεντέλο αυτού του ηλεκτρικού εργαλείου:**

1. Βλάβες πνευμόνων, εάν δεν χρησιμοποιηθούν κατάλληλες μάσκες προστασίας από σκόνη.
2. Βλάβες της ακοής, εάν δεν χρησιμοποιηθεί κατάλληλη ηχοπροστασία.
3. Βλάβες της υγείας που προκαλούνται από δονήσεις χεριού-βραχίονα, εάν η συσκευή χρησιμοποιηθεί για μεγαλύτερο χρονικό διάστημα ή δεν τηρείται και δεν συντηρείται σωστά.

## 6. Πριν τη θέση σε λειτουργία

- Η μηχανή πρέπει να τοποθετηθεί ώστε να έχει απόλυτη ευστάθεια, δηλ. σε πάκο εργασίας, σε βάση γενικής χρήσης ή κάτι παρόμοιο.
- Πριν τη θέση σε λειτουργία πρέπει να έχουν τοποθετηθεί σωστά όλα τα καλύμματα και οι διατάξεις ασφαλείας.
- Η πριονολάμα πρέπει να μπορεί να κινείται ελεύθερα.
- Να προσέχετε στα ήδη κατεργασμένα ξύλα να μην υπάρχουν ξένα αντικείμενα, π.χ. καρφιά ή βίδες κλπ.
- Πριν ενεργοποιήσετε τον διακόπτη ενεργοποίησης/απενεργοποίησης σιγουρευθείτε πως όλα έχουν τοποθετηθεί σωστά και πως κινούνται ελεύθερα τα κινούμενα τμήματα.
- Πριν τη σύνδεση σιγουρευτείτε πως τα στοιχεία στην ετικέτα του συμφωνούν με τα στοιχεία του

δικτύου.

- Στερεώστε το στήριγμα (37) με τη βίδα στην επάνω πλευρά του οδηγού.

### 6.1 Συναρμολόγηση του πριονιού: (εικ. 1/3/16)

- Βάλτε τους δύο βραχίονες στήριξης του κατεργαζόμενου αντικειμένου (20) στις προβλεπόμενες υποδοχές (13) στην πλευρά της συσκευής και σταθεροποιήστε με τις βίδες (36)
- Για να αποφύγετε το να πέσει η μηχανή προς τα πίσω, πρέπει να στερεωθούν τα δύο πόδια (a) αριστερά και δεξιά στην πίσω πλευρά του πριονιού, όπως φαίνεται στην εικόνα 16, με ανά 2 βίδες.

### 6.2 Άλλ'γή θέση του πριονιού πολλαπλής λειτουργίας (εικ. 1/2/3)

Το πριόνι λειτουργεί σε δύο θέσεις εργασίας:

A: Δισκοπρίονο πάγκου (εικ. 1)

B: Φαλτσοπρίονο (εικ. 2)

**Η αλλαγή του πριονιού να εκτελείται σύμφωνα με την ακόλουθη διαδικασία και βήμα προς βήμα, για να μην προκληθεί βλάβη σε εξαρτήματά του.**

### Προσοχή: Βγάλτε το βύσμα από την πρίζα, πριν κάνετε την αλλαγή στο πριόνι!

Κατά την παράδοση το πριόνι έχει ρυθμιστεί για τη λειτουργία A (Δισκοπρίονο πάγκου)

#### 6.2.1 Αλλαγή του πριονιού για κάθετη κοπή

- Χαλαρώστε το παξιμάδι σύσφιξης (15)
- Κινήστε τον πάκο εργασίας (16) με ένα χέρι προς τα επάνω και συγχρόνως πιέστε με το άλλο χέρι την κεφαλή της μηχανής με τη χειρολαβή (2) προς τα κάτω. Η πριονολάμα (5) πρέπει να εξαφανίζεται τελείως στη σχισμή του πάγκου εργασίας (16).
- Κατόπιν σφίγγετε και το παξιμάδι ασφάλισης (15).
- Το κλειδί μανδαλώματος (24) κινήθηκε τώρα προς τα επάνω και ελευθέρωση το μπουλόνι ασφαλείας (23).
- Πιέστε την κεφαλή της μηχανής με την χειρολαβή (2) προς τα κάτω και τραβήξτε προς τα έξω το μπουλόνι ασφαλείας (23). Έτσι διακόπτεται η τροφοδοσία τάσης προς τον διακόπτη (4) για την εργασία στον πάκο και τροφοδοτείται ο διακόπτης (3) για κάθετη κοπή.
- **Προσοχή!** Χάρη στο ελατήριο η μηχανή πετιέται αυυτόματα προς τα πάνω, δηλ. Μην αφήσετε ελεύθερη τη χειρολαβή (2) μετά τη λήξη της κοπής, αλλά κινήστε την αργά και με ελαφριά αντιπίεση προς τα επάνω.
- Αφαιρέστε το κάτω κάλυμμα (14) της

πριονολάμας.

- Τώρα άλλαξε η λειτουργία σε λειτουργία κάθετης κοπής.

### 6.2.2 Αλλαγή του πριονιού για λειτουργία στον πάγκο.

- Τοποθετήστε την κεφαλή της μηχανής κάθετα στον περιστρεφόμενο δίσκο (8) σε 0°.
- Σφίξτε τις βίδες στερέωσης (10) και σύσφιξης (22).
- Τοποθετήστε το κάτω κάλυμα της πριονολάμας (14) στον περιστρεφόμενο δίσκο (8), όπου και τα δύο πίσω πόδια του καλύμματος (14) πρέπει να κουμπώνουν καλά πίσω από τη ράβδο-οδηγό (7).
- Χαλαρώστε το παξιμάδι σύσφιξης (15)
- Κινήστε τον πάγκο εργασίας (16) με ένα χέρι προς τα επάνω και συγχρόνως πιέστε με το άλλο χέρι την κεφαλή της μηχανής με τη χειρολαβή (2) προς τα κάτω. Η πριονολάμα (5) πρέπει να εξαφανίζεται τελείως στη σχισμή του πάγκου εργασίας (16).
- Κατόπιν σφίγγετε και τις δύο βίδες ασφάλισης (15).
- Πιέστε το κουμπί απομανδάλωσης (1) και χαμηλώστε την κεφαλή της μηχανής με την χειρολαβή (2) μέχρι να καλύπτει τελείως η κάτω προστασία πριονολάμας (14) την πριονολάμα.
- Σπρώξτε μέσα το μπουλόνι ασφαλείας (23) για να ασφαλίσετε το πριόνι στην κάτω θέση, έτσι οδηγείται η τάση του δικτύου πάλι από τον διακόπτη (3) στον διακόπτη (4).
- Χαλαρώστε το παξιμάδι (15) και χαμηλώστε τον πάγκο εργασίας (16) στο επιθυμούμενο βαθos κοπής.
- Επανασφίξτε το παξιμάδι (15).
- Με το χαμηλωμα του πάγκου εργασίας (16) μπλοκάρεται το μπουλόνι ασφάλισης (23) με το κλειδί μανδάλωσης (24) έτσι ώστε να μη μπορεί να τραβηχτεί προς τα έξω.
- Τώρα άλλαξε η λειτουργία σε λειτουργία πάγκου εργασίας.

### 6.3 Ρύθμιση του πριονιού. (εικ. 1/2)

- Για την μετατόπιση του περιστρεφόμενου δίσκου (8) χαλαρώστε τη βίδα σταθεροποίησης (10) κατά περ. 2 περιστροφές.
- Ο περιστρεφόμενος δίσκος (8) διαθέτει θέσεις σταθεροποίησης σε 0°, 5°, 10°, 15°, 20°, 25°, 30°, 35°, 40° και 45°. Μόλις κουμπώσει ο περιστρεφόμενος δίσκος (8), πρέπει να σταθεροποιηθεί επιπροσθέτως η θέση με σφίξιμο της βίδας σταθεροποίησης (10).
- Εάν χρειάζονται και άλλες θέσεις γωνίας, τότε σταθεροποιείται ο περιστρεφόμενος δίσκος (8) μόνο με τη βίδα σταθεροποίησης (10).

- Με ελαφριά πίεση της κεφαλής της μηχανής προς τα κάτω και σύγχρονο τράβηγμα του μπουλονιού ασφαλείας (23) από το στήριγμα του κινητήρα, απασφαλίζεται το πριόνι στην κάτω θέση εργασίας. Στρίψτε το μπουλόνι ασφαλείας (23) κατά 90°, για να παραμείνει η κεφαλή της μηχανής απασφαλισμένη.
- Περιστρέψτε την κεφαλή της μηχανής προς τα πάνω.
- Η κεφαλή της μηχανής μπορεί με χαλάρωμα της βίδας σύσφιξης (22) προς τα αριστερά να πάρει μέγιστη κλίση 45°.
- Ελέγξτε εάν η τάση δικτύου συμφωνεί με την τάση που αναφέρεται στην πινακίδα με τα στοιχεία της συσκευής, και συνδέστε τη συσκευή.

### 6.4 Ρύθμιση ακριβείας του τέρματος για κοπή γωνίας 90° (εικ. 19/20)

- Χαμηλώστε την κεφαλή της μηχανής προς τα κάτω και σταθεροποιήστε την με το μπουλόνι ασφαλείας (23).
- Χαλαρώστε τη βίδα σύσφιξης (22).
- Ακουμπήστε τον οδηγό γωνίας (a) μεταξύ της πριονολάμας (5) και του περιστρεφόμενου πάγκου (8).
- Χαλαρώστε το παξιμάδι στην αντίθετη πλευρά (b) και ρυθμίστε τη βίδα ρύθμισης (c) έτσι ώστε η γωνία μεταξύ πριονολάμας (5) και περιστρεφόμενου πάγκου (8) να είναι 90°.
- Για να σταθεροποιήσετε τη ρύθμιση αυτή ξανασφίξτε το παξιμάδι στην αντίθετη πλευρά (b).

### 6.5 Ρύθμιση ακριβείας του τέρματος για γωνία 45° (εικ. 19/20)

- Χαμηλώστε την κεφαλή της μηχανής προς τα κάτω και σταθεροποιήστε την με το μπουλόνι ασφαλείας (23).
- Σταθεροποιήστε τον περιστρεφόμενο πάγκο (8) στη θέση 0°.
- Χαλαρώστε τη βίδα σύσφιξης (22) και δώστε κλίση στην κεφαλή της μηχανής με τη χειρολαβή (2) προς τα αριστερά σε 45°.
- Ρυθμίστε τον οδηγό γωνίας 45° (f) μεταξύ πριονολάμας (5) και περιστρεφόμενου πάγκου (8).
- Χαλαρώστε το παξιμάδι στην αντίθετη πλευρά (d) και ρυθμίστε τη βίδα ρύθμισης (e) έτσι ώστε η γωνία μεταξύ πριονολάμας (5) και περιστρεφόμενου πάγκου (8) να είναι 45°.
- Για να σταθεροποιήσετε τη ρύθμιση αυτή ξανασφίξτε το παξιμάδι στην αντίθετη πλευρά (d).



### 6.6 Αναρρόφηση ροκανιδιών (εικ. 18)

- Το πριόνι είναι εξοπλισμένο με σάκο για τη συλλογή των ροκανιδιών (31).
- Μπορεί να συνδεθεί απλά σε όλα τα σημεία αναρρόφησης ροκανιδιών.
- Να χρησιμοποιείτε τη συσκευή μόνο με σύστημα απορρόφησης. Να ελέγχετε και να καθαρίζετε τακτικά τους αγωγούς απορρόφησης.

### 6.7 Αντικατάσταση της πριονολάμας (εικ. 7/14/15)

- Βγάλτε το βύσμα από την πρίζα, η πριονολάμα πρέπει να ακινητοποιηθεί τελείως.
- Ρύθμιση του πριονιού για κάθετη κοπή (βλ. 6.2.1)
- Ασκάρετε τις δύο βίδες άλλεν (32) και αφαιρέστε το σχίστη (30) μαζί με την προστασία πριονολάμας (17).
- Αφαιρέστε τις σταυρόβιδες (33) και το ένθετο του πάγκου (34).
- Ασφαλίστε με δεξιόστροφη περιστροφή την εξωτερική φλάντζα (35) με το συμπαραδιδόμενο κλειδί μετωπικής οπής (21) και ξεβιδώστε τη βίδα με το κλειδί άλλεν (19) (Προσοχή! Αριστερόστροφο σπείρωμα!).
- Αφαιρέστε την πριονολάμα (5) από την εσωτερική φλάντζα και τραβήξτε τη προς τα επάνω μέσα από τη σχισμή του πάγκου εργασίας (16).
- Καθαρίστε καλά την εξωτερική και εσωτερική φλάντζα καθώς και τον άξονα του κινητήρα, προτού τοποθετήσετε την καινούργια και σφίξετε πριονολάμα. **Προσοχή!** Η λοξή πλευρά κοπής των δοντιών, δηλ. η κατεύθυνση περιστροφής της πριονολάμας, πρέπει να συμφωνεί με την κατεύθυνση του βέλους πάνω στο περίβλημα.
- Επανατοπιθήστε το ένθετο (34), το σχίστη (30\_ και την προστασία πριονολάμας (17) και σφίξτε τα.
- Κατά τη στερέωση του σχίστη (30) να προσέξετε η απόσταση μεταξύ των δοντιών της πριονολάμας και του σχίστη να είναι τουλάχιστον 3 mm και μάξιμουμ 5 mm. (εικ. 7)
- Προτού αρχίσετε πάλι να εργάζεστε με το πριόνι, να ελέγξετε την λειτουργικότητα των συστημάτων ασφαλείας.

## 7. Χειρισμός

Μετά από κάθε νέα ρύθμιση συνιστούμε μία δοκιμαστική κοπή για έλεγχο των ρυθμίσεων.

**Προσοχή:** Η μηχανή διαθέτει με διακόπτη ασφαλείας (εικ. 17/αρ. b). Σε περίπτωση υπερφόρτωσης της μηχανής, διακόπτεται αυτόματα η λειτουργία της.

Για να επανενεργοποιήσετε τη μηχανή, πρέπει να περιμένετε μερικά λεπτά μέχρι να κρύνει. Κατόπιν επαναπιέζετε τον διακόπτη υπερφόρτωσης (b) και η μηχανή μπορεί να επαναχρησιμοποιηθεί.

### 7.1 Χρήση σαν πριόνι πάγκου (εικ. 1-9)

Ρύθμιση του πριονιού για λειτουργία πάγκου (βλέπε 6.2.2)

**Προσοχή κατά την έναρξη της κοπής.**

#### 7.1.1 Διακόπτης ενεργοποίησης / απενεργοποίησης (εικ. 4)

- Πιέζοντας το πράσινο πλήκτρο (a) μπορείτε να ενεργοποιήσετε το πριόνι. Πριν αρχίσετε να εργάζεστε με το πριόνι, περιμένετε να φτάσει η πριονολάμα (5) τον μέγιστο αριθμό στροφών.
- Για να επανααπενεργοποιήσετε το πριόνι, να πιέσετε το κόκκινο διακόπτη (b).

#### 7.1.2 Ρύθμιση του βάθους κοπής (εικ. 1)

- Χαλαρώστε το παξιμάδι σταθεροποίησης (15) και ρυθμίστε τον πάγκο εργασίας (16) στο απαιτούμενο β'θος κοπής. Η πριονολάμα (5) να προεξέχει ακόμη μερικά χιλιοστά από το αντικείμενο που κόβεται.
- Επανασφίξτε το παξιμάδι (15).

#### 7.1.3 Εκτέλεση επίμηκων κοπών (εικ. 4)

- Χαλαρώστε τον ρικνό κοχλία (25) και ρυθμίστε τον εγκάρσιο και παράλληλο οδηγό (18) σε 90°, επανασφίξτε τη βίδα (25).
- Τοποθετήστε τον παράλληλο οδηγό (18) από τα δεξιά στο μπροστινό αυλάκι του πάγκου εργασίας (16).
- Ξεβιδώστε τις δύο βίδες (26). Σπρώξτε τη ράβδο-οδηγό (27) μέχρι τη μέση της πριονολάμας (5) και σταθεροποιήστε την.
- Ρυθμίστε τον παράλληλο οδηγό (18) με την κλίμακα (c) στον πάγκο εργασίας (16) στο επιθυμούμενο μέγεθος και σταθεροποιήστε με βίδα σύσφιξης (28).
- Ενεργοποιήστε τον το πριόνι πιέζοντας το πράσινο πλήκτρο (a).
- Σπρώξτε τώρα το κατεργαζόμενο αντικείμενο αργά και με απόλυτη ακρίβεια κατά μήκος του παράλληλου οδηγού (18) προς την πριονολάμα

- (5).
- Ανοίγει από μόνη της η μπροστινή προστασία της πριονολάμας (17) όταν σπρώχνετε το αντικείμενο.
  - **Προσοχή:** Σε πλάτος αντικειμένων **κάτω από 120 mm** πρέπει να χρησιμοποιείτε οπωσδήποτε τη ράβδο ώθησης (29) στην περιοχή της πριονολάμας (5). (βλέπε εικ. 5) (συμπαράδίδεται!) Σε πλάτος του κατεργαζόμενου αντικειμένου **κάτω από 30 mm** να χρησιμοποιείτε ξύλο προώθησης (d) για την ώθηση του αντικείμενου. (εικ. 6). **Το ξύλο ώθησης δεν συμπαράδίδεται! (Θα το βρείτε στα ειδικά καταστήματα)**
  - Να σπρώχνετε το αντικείμενο πάντα μέχρι το τέλος του σχίστη (30). (εικ. 7)
  - Μετά την κοπή κλείνει πάλι από μόνο του το προστατευτικό κάλυμμα (17) και καλύπτει την πριονολάμα (5).
  - Απενεργοποιήστε το πριόνι.
  - **Προσοχή:** Να ασφαρίζετε μακριά αντικείμενα για να μη πέσουν στο τέλος της διαδικασίας κοπής. (π. χ. βάση κλπ.)

#### 7.1.4. Εκτέλεση εγκάρσιων κοπών (εικ. 8/9)

- Τοποθετήστε τον εγκάρσιο και παράλληλο οδηγό (18) από μπροστά στο πλαϊνό αυλάκι του πάγκου εργασίας (16).
- Σφίξτε τη βίδα σταθεροποίησης (28) μέχρι να μπορεί να κινείται ο εγκάρσιος ή παράλληλος οδηγός (18) με λίγο τζόγο στο αυλάκι του πάγκου εργασίας (16).
- Χαλαρώστε τον ρικνό κοχλία (25) και ρυμίστε και σταθεροποιήστε τον εγκάρσιο οδηγό (18) στην επιθυμούμενη γωνία.
- Χαλαρώστε τους δύο ρικνούς κοχλίες (26) και σπρώξτε τον οδηγό (27) προς τα αριστερά, μέχρι να μην ακουμπάει πλέον όταν σπρώχνεται την προστασία της πριονολάμας (17). Κατόπιν σφίγγετε και τις δύο βίδες (26).
- Ενεργοποίηση πριονιού.
- Πιέστε το κατεργαζόμενο αντικείμενο καλά στον οδηγό (27) και σπρώξτε το με τον εγκάρσιο και παράλληλο οδηγό (18) αργά στην πριονολάμα (5) για να εκτελέσετε την κοπή.
- Μετά τη λήξη της κοπής, επανααπενεργοποιείτε το πριόνι.

#### 7.2. Χρήση σαν πριόνι κάθετης κοπής Ρύθμιση του πριονιού για κάθετη κοπή (βλ. 6.2.1.)

##### 7.2.1 Ρυθμίσεις (εικ. 2/3)

- Η κεφαλή της μηχανής μπορεί με χαλάρωμα της βίδας σύσφιξης (22) προς τα αριστερά να πάρει μέγιστη κλίση 45°.

- Ο περιστρεφόμενος πάγκος (8) ρυθμίζεται με το λασκάρισμα των βιδών σταθεροποίησης (10) από -45° έως +45°.
- Έναρξη λειτουργία του πριονιού με πίεση του διακόπτη ενεργοποίησης/απενεργοποίησης (3). Ο διακόπτης πρέπει να κρατιέται πιεσμένος κατά τη διάρκεια της εργασίας.

##### 7.2.2 Κάθετη κοπή 90° και περιστρεφόμενος πάγκος 0° (εικ. 1)

- Το πριόνι ενεργοποιείται με σύγχρονη πίεση του διακόπτη ενεργοποίησης/απενεργοποίησης (3).
- **Προσοχή!** Ακουμπήστε σταθερά το υλικό που θέλετε να κόψετε στην επιφάνεια της μηχανής για να μη μετατοπιστεί κατά τη διάρκεια της κοπής.
- Μετά την ενεργοποίηση του πριονιού περιμένετε, μέχρι να φτάσει η πριονολάμα (5) τον μέγιστο αριθμό στροφών της.
- Πιέστε προς το πλαί το μοχλό απασφάλισης (1) και κινήστε την κεφαλή της μηχανής με τη χειρολαβή (2) ομοιόμορφα και με ελαφριά πίεση προς τα κάτω μέσα από το κατεργαζόμενο αντικείμενο.
- Μετά τη λήξη της εργασίας, φέρτε πάλι την κεφαλή της μηχανής στην επάνω θέση ακινητοποίησης και αφήστε ελεύθερο το διακόπτη ενεργοποίησης/απενεργοποίησης (3). **Προσοχή!** Χάρη στο ελατήριο η μηχανή πετιέται αυτόματα προς τα πάνω, δηλ. Μην αφήσετε ελεύθερη τη χειρολαβή (2) μετά τη λήξη της κοπής, αλλά κινήστε την κεφαλή της μηχανής αργά και με ελαφριά αντιπίεση προς τα επάνω.

##### 7.2.3 Κάθετη κοπή 90° και περιστρεφόμενος πάγκος 0°- 45° (εικ. 10)

Με το φάλτσοπριόνιο με πάγκο μπορείτε να εκτελέσετε λοξές κοπές προς τα αριστερά και δεξιά από 0°-45° προς τον οδηγό.

- Φέρτε την κεφαλή της μηχανής στην επάνω θέση.
- Χαλαρώστε τον περιστρεφόμενο πάγκο (8) με λασκάρισμα της βίδας ασφάλισης (10).
- Με τη χειρολαβή (2) ρυθμίζετε τον περιστρεφόμενο πάγκο (8) στη γωνία που επιθυμείτε, δηλ. το σημάδι (a) στον περιστρεφόμενο πάγκο να συμφωνεί με την επιθυμούμενη γωνία (11) στη σταθερή πλάκα δαπέδου (9).
- Ξανασφίξτε τη χειρολαβή ασφάλισης (10) για να σταθεροποιήσετε τον περιστρεφόμενο πάγκο (8).
- Εκτελέστε την κοπή όπως περιγράφεται στο εδάφιο 7.2.2.

### 7.2.4 Κοπή γωνιάσματος 0°- 45° και περιστρεφόμενος πάγκος 0° (εικ. 11/12)

Με το φαλτσοπρίονο με πάγκο πρίονι μπορείτε να εκτελέσετε κοπές προς τα αριστερά από 0°- 45° προς την επιφάνεια εργασίας.

- Φέρτε την κεφαλή της μηχανής στην επάνω θέση.
- Σταιθεροποιήστε τον περιστρεφόμενο πάγκο (8) στη θέση 0°.
- Χαλαρώστε τη βίδα σύσφιξης (22) και δώστε κλίση στην κεφαλή της μηχανής με τη χειρολαβή (2) προς τα αριστερά μέχρι να δείχνει ο δείκτης (b) την επιθυμούμενη γωνία.
- Ξανασφίξτε το παξιμάδι ασφάλισης (22) και εκτελέστε την κοπή όπως περιγράφεται στο εδάφιο 7.2.2.

### 7.2.5 Κοπή γωνιάσματος 0°- 45° και περιστρεφόμενος πάγκος 0°- 45° (εικ. 11/12/13)

Με το φαλτσοπρίονο με πάγκο μπορείτε να εκτελέσετε κοπές προς τα αριστερά από 0°- 45° προς την επιφάνεια εργασίας και συγχρόνως από 0°- 45° προς τον οδηγό-τέρμα (διπλό γώνιασμα).

- Φέρτε την κεφαλή της μηχανής στην επάνω θέση.
- Χαλαρώστε τον περιστρεφόμενο πάγκο (8) με λασκάρισμα της βίδας ασφάλισης (10).
- Με τη χειρολαβή (2) ρυθμίστε τον περιστρεφόμενο πάγκο (8) στην επιθυμούμενη γωνία (βλέπε και εδάφιο 7.2.3).
- Ξανασφίξτε τη χειρολαβή ασφάλισης (10) για να σταθεροποιήσετε τον περιστρεφόμενο πάγκο.
- Χαλαρώστε τη βίδα σύσφιξης (22) και δώστε κλίση στην κεφαλή της μηχανής με τη χειρολαβή (2) προς τα αριστερά μέχρι τη γωνία που επιθυμείτε (βλέπε και εδάφιο 7.2.4).
- Ξανασφίξτε τη βίδα σύσφιξης (22).
- Εκτελέστε την κοπή όπως περιγράφεται στο εδάφιο 7.2.2.

## 8. Αντικατάσταση του αγωγού σύνδεσης με το δίκτυο

Εάν πάθει βλάβη το καλώδιο σύνδεση της συσκευής με το δίκτυο, πρέπει προς αποφυγή κινδύνου, να αντικατασταθεί από τον κατασκευαστή ή το τμήμα του εξυπηρέτησης πελατών ή από παρόμοια εξειδικευμένο πρόσωπο.

## 9. Καθαρισμός, συντήρησης, παραγγελία ανταλλακτικών

Πριν από όλες τις εργασίες καθαρισμού να βγάξετε το φως από τη πρίζα.

### 9.1 Καθαρισμός

- Να τηρείτε τα συστήματα ασφαλείας, τις σχισμές αερισμού και το περιβλήμα του κινητήρα όσο πιο καθαρά από σκόνη γίνεται. Σκουπίστε τη συσκευή με καθαρό πανί ή φυσήξτε τη με πεπιεσμένο αέρα σε χαμηλή πίεση.
- Σας συνιστούμε να καθαρίζετε τη συσκευή μετά από κάθε χρήση.
- Να καθαρίζετε τη συσκευή μτακτικά με ένα υγρό πανί και λίγο μαλακό σαπούνι. Μη χρησιμοποιείτε καθαριστικά ή διαλύτες, διότι έτσι δεν αποκλείεται η διάβρωση της συσκευής. Να προσέχετε να μην εισέλθει νερό στο εσωτερικό της συσκευής.

### 9.2 Βούρτσες άνθρακος

Σε περίπτωση υπερβολικού σχηματισμού σπινθήρων δώστε τις ανθρακόβουρτσες να ελεγχθούν από ειδικευμένο ηλεκτρολόγο.

### 9.3 Συντήρηση

- Στο εσωτερικό της συσκευής δεν βρίσκονται άλλα εξαρτήματα για τα οποία απαιτείται συντήρηση.
- Να επαναλαδώνονται κατά διαστήματα όλα τα κινούμενα τμήματα.

### 9.4 Παραγγελία ανταλλακτικών

Όταν παραγγέλλετε ανταλλακτικά να μη ξεχάσετε να αναφέρετε τα εξής στοιχεία:

- Τύπος συσκευής
  - Αριθμός είδους της συσκευής
  - Χαρακτηριστικός αριθμός (Ident Nr.) της συσκευής
  - Αριθμός του ανταλλακτικού
- Για ισχύουσες τιμές και πληροφορίες  
[www.isc-gmbh.info](http://www.isc-gmbh.info)

**GR**

## 10. Διάθεση στα απορρίμματα και ανακύκλωση

Προς αποφυγή ζημιών κατά τη μεταφορά η συσκευή βρίσκεται σε μία συσκευασία. Η συσκευασία αυτή είναι πρώτη ύλη, μπορεί δηλαδή να επαναμεταχειριστεί ή να ανακυκλωθεί. Ο συμπιεστής και τα εξαρτήματά του αποτελούνται από διαφορετικά υλικά, όπως π.χ. από μέταλλα και πλαστικά. Παρακαλούμε να διαθέτετε τα ελαττωματικά εξαρτήματα στα ειδικά και προβληματικά απορρίμματα. Εάν έχετε απορίες, ρωτήστε στο ειδικό σας κατάστημα ή στη διοίκηση του Δήμου σας.

**⚠ Dikkat!**

Yaralanmaları ve maddi hasarları önlemek için aletler ile çalışırken bazı iş güvenliği talimatlarına riayet edilecektir. Bu nedenle Kullanma Talimatını dikkatlice okuyunuz. İçerdiği bilgilere her zaman erişebilmek için Kullanma Talimatını iyi bir yerde saklayınız. Aleti başka kişilere ödünç verdiğinizde bu Kullanma Talimatını da alet ile birlikte verin. Kullanma Talimatında açıklanan bilgiler ve güvenlik uyarılarına riayet edilmemesinden kaynaklanan iş kazaları veya maddi hasarlardan herhangi bir sorumluluk üstlenmeyiz.

**1. Güvenlik Uyarıları**

İlgili güvenlik uyarıları ekteki kullanma kitapçığında açıklanmıştır.

**⚠ UYARI!**

**Tüm güvenlik bilgileri ve talimatları okuyunuz.** Güvenlik bilgileri ve talimatlarda belirtilen direktiflere aykırı hareket edilmesi sonucunda elektrik çarpması, yangın ve/veya ağır yaralanmalar meydana gelebilir. **Gelecekte kullanmak üzere tüm güvenlik bilgileri ve talimatları saklayın.**

**2. Cihaz açıklaması**

1. Kilitleme düzenini açma düğmesi
2. Sap
3. Açık, Kapalı şalteri düz kesim için
4. Açık, Kapalı şalteri tezgahlı daire testeresi için
5. Testere bıçağı
6. Oynar testere bıçağı koruması
7. Dayanak kızağı
8. Döner tezgah
9. Alt testere tezgahı
10. Döner tezgah sabitleme civatası
11. Kadran
12. Alt tezgah çitası
13. İş parçası tablası yuvası
14. Alt testere bıçağı kapağı
15. Sabitleme somunu
16. Testere tezgahı
17. Üst testere bıçağı koruması
18. Enine ve paralel dayanak
19. Alyen anahtarı
20. İş parçası tablası
21. Alın delik anahtarı
22. Sıkma civatası
23. Emniyet pimi
24. Kilitleme kolu
25. Gönyeli kesim tırtıllı ayar civatası

26. Tırtıllı civata
27. Dayanak kızağı
28. Kesim genişliği sabitleme civatası
29. İtme çubuğu
30. Ayırma kaması
31. Toz emme bağlantısı
32. Alyen civata
33. Yıldız başlı civata
34. Üst tezgah çitası
35. Dış flanş
36. İş parçası tablası sabitleme civatası
37. Mandal
38. Gömme sap

**3. Sevkiyatın içeriği**

- Sert metal dişli testere bıçağı
- Enine ve paralel dayanak
- İtme çubuğu
- İş parçası tablası
- Alın delik anahtarı
- Alyen anahtarı

**4. Kullanım amacına uygun kullanım**

Tablalı gönye kesme testeresi, makine boyutuna uyan her tür ağaç ve plastik malzemelerin uzunlaması ve enine (yalnızca enine dayanak ile) kesilmesinde kullanılır.

Testere, yakacak odun kesimi için uygun değildir. Makine, yalnızca kullanım amacına uygun olarak kullanılacaktır.

Kullanım amacının dışındaki tüm kullanımlar makinenin kullanılması için uygun değildir. Bu tür kullanım amacı dışındaki kullanımlardan kaynaklanan hasar ve yaralanmalarda, yalnızca kullanıcı/işletici sorumlu olup üretici firma sorumlu tutulamaz. Her türlü taşlama taşlarının makineye bağlanması yasaktır. Kullanım amacına uygun kullanımda ayrıca kullanma talimatında açıklanan güvenlik uyarıları, montaj ve işletme talimatlarına da riayet edilecektir. Makineyi kullanan ve bakımını yapan personel, bu talimatlar hakkında bilgi sahibi olmalı ve muhtemel tehlikeler konusunda bilgilendirilmelidir. Bunun dışında, geçerli olan genel kazaları önleme yönetmelerine de riayet edilmelidir. Diğer genel işyeri ve iş sağlığı yönetmeliklerine de dikkat edilecektir. Makine üzerinde yapılacak değişiklikler üretici firmanın sorumluluğunun sona ermesine yol açar ve oluşacak her türlü hasar ve zarardan üretici firma sorumlu tutulamaz.

Makinenin kullanım amacına uygun kullanılmasına rağmen belirli riskler tamamen ortadan kalkmaz.

**TR**

Makinenin yapısı ve konstrüksiyonu itibariyle aşağıda açıklanan noktalar meydana gelebilir:

- Testere bıçağının koruma kapağı bulunmayan açık bölümüne temas etme.
- Dönmekte olan testere bıçağına müdahale (dokunma) etme (kesilme yaralanması).
- İş parçası ve parçalarının geri tepmesi.
- Testere bıçağının kırılması.
- Testere bıçağı dişlerine entegre edilen sert metal parçalarının dışarı fırlaması.
- Öngörülen kulaklığın takılmaması durumunda işitme hasarlarının oluşması.
- Makinenin kapalı mekanlarda kullanılmasında ağaç tozu nedeniyle sağlığa zararlı emisyonların oluşması.

Lütfen makinelerimizin ticari, zanaatkarlar veya endüstriyel kullanım için uygun olmadığını ve bu kullanımlar için tasarlanmadığını dikkate alın. Makinelerin ticari, zanaatkarlar veya endüstriyel veya benzer kullanımlarda kullanılmasından kaynaklanan hasarlar garanti kapsamına dahil değildir.

## 5. Teknik Özellikler

Alternatif akım motoru	230V ~ 50 Hz
Güç	1200 Watt
İşletme türü	S1
Rölanti devri $n_0$	4500 dev/dak
Sert metal dişli testere bıçağı	$\varnothing 210 \times \varnothing 30 \times 2,5$ mm
Diş adedi	24
Toz emme bağlantısı	$\varnothing 35$ mm
Boyutları	400 x 325 mm
Ağırlık	10 kg

### Tezgahlı daire testere olarak:

Tezgah boyutu	360 x 250 mm
Kesim yüksekliği	0 - 33 mm
Paralel dayanak	-30° ile +30° arasında döndürülebilir

### Düz kesim testeresi olarak:

Dönme bölümü	-45° / 0° / +45°
Gönyeli kesim	0° - 45° sol yöne
Testere genişliği 90°'de	120 x 55 mm
Testere genişliği 45°'de	65 x 55 mm
Testere genişliği 2 x 45°'de	
(Çift gönyeli kesim)	40 x 23 mm

## Ses ve titreşim

Ses ve titreşim değerleri EN 61029 normuna göre ölçülmüştür.

Ses basınç seviyesi $L_{pA}$	99 dB(A)
Sapma $K_{pA}$	3 dB
Ses güç seviyesi $L_{WA}$	112 dB(A)
Sapma $K_{WA}$	3 dB

### Kulaklık takın.

Gürültü işitme kaybına sebep olabilir.

Toplam titreşim değerleri (üç yönün vektör toplamı) EN 61029 normuna göre ölçülmüştür.

Titreşim emisyon değeri  $a_h = 2,162$  m/s<sup>2</sup>

Sapma  $K = 1,5$  m/s<sup>2</sup>

### İkaz!

Açıklanan titreşim emisyon değeri standart test metoduna göre ölçülmüş olup bu değer, elektrikli aletin kullanım türü ve şekline bağlı olarak değişebilir ve istisnai durumlarda açıklanmış olan bu değer üzerinde olabilir.

Açıklanan titreşim emisyon değeri elektrikli aletin diğer elektrikli aletler ile kıyaslanmasında kullanılabilir.

Açıklanan titreşim emisyon değeri, aletin işletilmesinde etrafa verilecek rahatsızlığın ve etkinin tahmin edilmesinde de kullanılabilir.

### Makineden kaynaklanan gürültü ve titreşim oluşmasını asgariye indirin!

- Sadece hasarlı ve arızalı olmayan aletler kullanın.
- Aletlerin düzenli olarak bakımını yapın ve temizleyin.
- Çalışma tarzınızı alete göre ayarlayın.
- Aletlerinize aşırı yüklenmeyin.
- Gerekliğinde arızalı aletin kontrol edilmesini sağlayın.
- Aleti kullanmadığınızda kapatın.

### Kalan riskler

**Bu elektrikli aleti, kullanma talimatına uygun şekilde kullansanız dahi yine de bazı riskler mevcut kalır. Bu elektrikli aletin yapı türü ve modeli itibari ile aşağıda açıklanan tehlikeler meydana gelebilir:**

1. Uygun bir toz maskesi takılmadığında akciğer hasarlarının oluşması.
2. Uygun bir kulaklık takılmadığında işitme hasarlarının oluşması.

3. Elektrikli alet uzun süre kullanıldığında veya talimatlara göre kullanılmadığında veya bakımı düzgün şekilde yapılmadığında el-kol titreşiminden kaynaklanan sağlık hasarlarının oluşması.

## 6. Çalıştırmadan önce

- Makine sağlam şekilde kurulmalıdır. Bunun için makineyi çalışma tezgahı, üniversal alt çerçeve vs. gibi elemanların üzerine bağlayın.
- Çalıştırmadan önce tüm kapakların ve güvenlik tertibatlarının takılmış olması zorunludur.
- Testere bıçağı serbest hareket edebilmelidir.
- Önceden işlenmiş olan ağaçta örneğin çivi veya civata vs. gibi yabancı cisimlere dikkat edilmelidir.
- Açma/Kapama şalterine basmadan önce testere bıçağının doğru şekilde monte edildiğinden ve hareket eden parçaların serbest çalışabildiğinden emin olun.
- Makineyi çalıştırmadan önce aletin tip levhası üzerinde belirtilen gerilim değeri ile elektrik şebekesi geriliminin aynı olup olmadığını kontrol edin.
- Mandalı (37) dayanak kızığının üst tarafına vida ile sabitleyin

### 6.1 Testerenin kurulması: (Şekil 1/3/16)

- Her iki iş parçası tablasını (20) testere tarafındaki öngörülen yuvalara (13) geçirin ve civatalar (36) ile sabitleyin.
- Testerenin arkaya doğru devrilmesini önlemek için her iki destek ayağı (a) testerenin arka tarafında sol ve sağ tarafa şekil 16'da gösterildiği gibi 2'şer civata ile bağlanacaktır.

### 6.2 Kombi testerenin pozisyonları (Şekil 1/2/3)

Testerede iki değişik çalışma pozisyonu bulunur:

A: Tezgahlı daire testere (Şekil 1)

B: Düz / gönyeli kesim testeresi (Şekil2)

**Kombi testerenin çalışma pozisyonlarının değiştirilmesi aşağıda açıklanan ayarlama metoduna adım adım uyularak yapılacaktır, aksi takdirde parçalara zarar verilebilir.**

### **Dikkat: Testerenin çalışma pozisyonunu değiştirmeden önce fişi prizden çıkarın!**

Testere sevkıyat durumunda A tipi (tezgahlı daire testere) çalışma pozisyonunda ayarlanmıştır.

#### 6.2.1 Testerenin düz kesim testeresi olarak düzenlenmesi

- Önce sabitleme somununu (15) gevşetin.
- Testere tezgahını (16) bir elinizle yukarı hareket

ettirin ve aynı zamanda diğer elinizle makine kafasını saptan (2) tutarak aşağıya bastırın. Testere bıçağı (5) komple testere tezgahı (16) yarığının içinde kaybolacaktır.

- Sabitleme somununu (15) tekrar sıkın.
- Bu işlem sonucunda kilitleme çatalı (24) yukarı hareket etmiş ve emniyet pimini (23) boşaltmıştır.
- Makine kafasını sap (2) ile aşağıya bastırın ve emniyet pimini (23) dışarı çekin. Böylece tezgahlı daire testeresi şalterinin (4) gerilim beslemesi kesilir ve düz kesim testeresi şalterinin (3) gerilim beslemesi açılır.
- **Dikkat!** Makine geri alma yayı nedeniyle otomatik olarak yukarı çarpar, bu nedenle sapı (2) bırakmayın, makine kafasını yavaşça ve hafifçe bastırarak yukarı hareket ettirin.
- Alt testere bıçağı kapağını (14) sökün.
- Bu işlemler sonunda testere düz kesim çalışma pozisyonuna ayarlanmıştır.

#### 6.2.2 Testerenin tezgahlı daire testere olarak düzenlenmesi

- Makine kafasını dikey konuma ve döner tezgahı (8) 0°'ye ayarlayın.
- Sabitleme civataları (10) ve sıkma civatasını (22) sabitleyin.
- Alt testere bıçağı kapağını (14) döner tezgah (8) üzerine koyun, bu esnada kapağın (14) her iki arka ayağı dayanak kızığının (7) arkasına sabitlenmiş olmalıdır.
- Önce sabitleme somununu (15) gevşetin
- Testere tezgahını (16) bir elinizle yukarı hareket ettirin ve aynı zamanda diğer elinizle makine kafasını saptan (2) tutarak aşağıya bastırın. Testere bıçağı (5) komple testere tezgahı (16) yarığının içinde kaybolacaktır.
- Sabitleme somununu (15) tekrar sıkın.
- Kilitleme düzenini açma düğmesini (1) bastırın ve makine kafasını sap (2) ile, alt testere bıçağı kapağı (14) testere bıçağını tamamen örtünceye kadar aşağıya indirin.
- Testereyi alt pozisyonda sabitlemek için emniyet pimini (23) yerleştirin, böylece gerilim beslemesi şalterden (3) tezgahlı daire işletme modu şalterine (4) değiştirilir.
- Sabitleme somununu (15) açın ve testere tezgahını (16) istenilen kesim derinliğine kadar indirin.
- Sabitleme somununu (15) tekrar sıkın.
- Testere tezgahının (16) aşağıya indirilmesi ile emniyet pimi (23) kilitleme çatalı (24) tarafından bloke edilir ve böylece dışarı çekilemez.
- Bu işlemler sonunda testere tezgahlı daire testere çalışma pozisyonuna ayarlanmıştır.

### 6.3 Testerenin ayarlanması. (Şekil 1/2)

- Döner tezgahın (8) ayarını değiştirmek için sabitleme civatasını (10) yaklaşık 2 tur gevşetin.
- Döner tezgahın (8) 0°, 5°, 10°, 15°, 20°, 25°, 30°, 35°, 40° ve 45°'lik pozisyonlarda sabit ayar pozisyonları bulunur. Döner tezgah (8) sabitlenir sabitlenmez ilgili ayar pozisyonu, sabitleme civatası (10) sıkılarak ek olarak sabitlenecektir.
- Başka açı ayarlarında çalışma gerekli olduğunda döner tezgah (8) sadece sabitleme civatası (10) ile sabitlenecektir.
- Makine kafasını hafifçe aşağıya bastırarak ve aynı zamanda motor tutma elemanındaki emniyet pimini (23) çekerek, testerenin alt pozisyonundaki kilidini açın. Makine kafası kilidinin açık kalmasını sağlamak için emniyet pimini (23) 90° döndürün.
- Makine kafasını yukarıya döndürün.
- Makine kafasını, sıkma civatasını (22) açarak sol yöne, max. 45° dereceye eğdirebilirsiniz.
- Aletin tip levhası üzerinde belirtilen gerilim değeri ile elektrik şebekesi geriliminin aynı olup olmadığını kontrol edin ve makinenin fişini prize takın.

### 6.4 Düz kesim 90° dayanağının hassas ayarlanması (Şekil 19/20)

- Makine kafasını aşağıya indirin ve emniyet pimi (23) ile sabitleyin.
- Sıkma civatasını (22) gevşetin.
- Dayanak gönyesini (a) testere bıçağı (5) ve döner tezgah (8) arasına dayayın.
- Karşı somunu (b) gevşetin ve ayar civatasını (c), testere bıçağı (5) ve döner tezgah (8) arasındaki açı 90° oluncaya kadar ayarlayın.
- Bu ayarı sabitlemek için karşı somunu (b) tekrar sıkın.

### 6.5 Gönyeli kesim 45° dayanağının hassas ayarlanması (Şekil 19/20)

- Makine kafasını aşağıya indirin ve emniyet pimi (23) ile sabitleyin.
- Döner tezgahı (8) 0° pozisyonuna sabitleyin.
- Sıkma civatasını (22) gevşetin ve sap (2) ile makine kafasını sola 45° pozisyonuna eğin.
- 45°-Dayanak gönyesini (f) testere bıçağı (5) ve döner tezgah (8) arasına dayayın.
- Karşı somunu gevşetin (d) ve ayar civatasını (e), testere bıçağı (5) ve döner tezgah (8) arasındaki açı 45° oluncaya kadar ayarlayın.
- Bu ayarı sabitlemek için karşı somunu (d) tekrar sıkın.

### 6.6 Talaş toplama (Şekil 18)

- Testere aleti, talaşların toplanması için toz emme bağlantısı (31) ile donatılmıştır.
- Bu bağlantı sayesinde makine basit bir şekilde tüm toz toplama sistemlerine bağlanabilir.
- Aleti sadece talaş toplama donanımı takılı olduğunda kullanın. Talaş toplama (aspirasyon) kanallarını düzenli olarak kontrol edin ve temizleyin.

### 6.7 Testere bıçağının değiştirilmesi (Şekil 7/14/15)

- Fişi prizden çıkarın, testere bıçağı tamamen durmuş olmalıdır.
- Testereyi düz kesim çalışma pozisyonuna ayarlayın. (bkz. 6.2.1)
- Her iki alyen civatasını (32) gevşetin ve ayırma kamasını (30) testere bıçağı koruması (17) ile birlikte sökün.
- Yıldız başlı civataları (33) ve tezgah çitasını (34) sökün.
- Dış flanş (35) testere ile birlikte gönderilmiş olan alın delik anahtarı (21) bloke edin ve vidayı alyen anahtarını (19) saat yönünde döndürerek (Dikkat! Vida sol dişlidir!) sökün.
- Testere bıçağını (5) iç flanşdan çıkarın ve yukarı doğru hareket ettirerek testere tezgahı (16) yarığından dışarı çekin.
- Yeni testere bıçağını takmadan ve sıkmadan önce dış ve iç flanş ile motor milini itinalı bir şekilde temizleyin. **Dikkat!** Testere bıçağı dişlerinin eğikliği yani bıçağın dönme yönü, makine gövdesi üzerindeki ok işareti ile aynı yönde olmalıdır.
- Tezgah çitası (34), ayırma kaması (30) ve testere bıçağı korumasını (17) tekrar yerleştirin ve sıkın.
- Ayırma kamasını (30) takarken, testere bıçağı ve ayırma kaması arasında min. 3 mm ve max. 5 mm bir aralık olmasına dikkat edin. (Şekil 7)
- Testere ile çalışmaya başlamadan önce koruma donanımlarının fonksiyonlarını kontrol edin.

## 7. Kullanma

**Her yeni ayarlama işleminden sonra, ayarlanan ölçülerin kontrolü için bir deneme kesiminin yapılmasını tavsiye ederiz.**

**Dikkat: Makine bir aşırı yük şalteri ile donatılmıştır (Şekil 17/Poz. b). Makineye aşırı derecede yüklenildiğinde bu şalter makineyi otomatik olarak kapatır.**

**Makineyi tekrar çalıştırabilmek için makinenin birkaç dakika soğumasını bekleyin. Bu süre dolduktan sonra aşırı yük şalterine (b) tekrar bastığınızda makine tekrar çalıştırılabilir.**



## 7.1 Tezgahlı daire testere olarak kullanma (Şekil 1-9)

### Testereyi tezgahlı daire testere çalışma pozisyonuna düzenleme (bkz. 6.2.2.) Kesim işlemine başlarken dikkatli olun.

#### 7.1.1 Açık, Kapalı şalteri (Şekil 4)

- Yeşil tuşa (a) basıldığında testere çalıştırılır. Testereyi çalıştırdıktan sonra, kesim işlemine başlamadan önce testere bıçağının (5) max. devir hızına erişmesini bekleyin.
- Testereyi tekrar durdurmak için kırmızı tuşa (b) basılacaktır.

#### 7.1.2 Kesim derinliğini ayarlama (Şekil 1)

- Sabitleme somununu (15) gevşetin ve testere tezgahının (16) istenilen kesim derinliğine ayarlayın. Testere bıçağının (5) üst noktası kesilecek olan malzemeden birkaç mm dışarı taşmalıdır.
- Sabitleme somununu (15) tekrar sıkın.

#### 7.1.3 Uzunlamasına kesim uygulaması (Şekil 4)

- Tırtıllı civatayı (25) açın ve enine, paralel dayanağı (18) 90°'ye ayarlayın, tırtıllı civatayı (25) tekrar sabitleyin.
- Paralel dayanağı (18) sağ taraftan testere tezgahının (16) ön oluğu içine yerleştirin.
- Her iki tırtıllı civatayı (26) açın. Dayanak kızığını (27) testere bıçağının (5) orta bölümünden yukarıya kadar itin ve bu pozisyonda sabitleyin.
- Paralel dayanağı (18) testere tezgahı (16) üzerindeki ölçü kadranı (c) ile istenilen ölçüye ayarlayın ve sabitleme civatası (28) ile bu pozisyonu sabitleyin.
- Yeşil tuşa (a) basarak testereyi çalıştırın.
- İş parçasını yavaşça ve hassas bir şekilde paralel dayanak (18) boyunca testere bıçağına (5) doğru itin.
- İş parçası ileri itildiğinde üst testere bıçağı koruması (17) kendiliğinden açılır.
- **Dikkat:** Genişliği **120 mm altında** olan iş parçalarının uzunlamasına yönünde kesilmesinde testere bıçağı (5) bölümünde mutlaka itme çubuğu (29) kullanılacaktır. (bkz. Şekil 5) (İtme çubuğu sevkiyatın içeriğine dahildir!) Genişliği **30 mm altında** olan iş parçalarının uzunlamasına yönünde kesilmesinde kesim işlemi itme ağacı (d) kullanılacaktır. (Şekil 6) **İtme ağacı sevkiyatın içeriğine dahil değildir! (İlgili ihtisas mağazalarından temin edilebilir)**
- Kesilecek iş parçasını daima ayırma kamasının (30) sonuna kadar itin. (Şekil 7)
- Kesim işlemi tamamlandıktan sonra koruma kapağı (17) kendiliğinden kapanır ve testere bıçağı (5) örter.

- Testereyi kapatın.
- **Dikkat:** Kesim işleminin sonunda uzun iş parçalarının devrilmesini önlemek için uygun önlem alın ve devrilmeye karşı emniyet altına alın! (örneğin destek makarası vs.)

#### 7.1.4. A Enine kesimlerin uygulanması (Şekil 8/9)

- Enine, paralel dayanağı (18) ön taraftan testere tezgahının (16) yan oluğu içine yerleştirin.
- Enine, paralel dayanak (18), testere tezgahının (16) oluğu içinde az bir boşluk ile hareket edinceye kadar sabitleme civatasını (28) sıkın.
- Tırtıllı civatayı (25) gevşetin ve enine dayanağı (18) istenilen açı ölçüsüne ayarlayın ve sonra tırtıllı civatayı tekrar sabitleyin.
- Her iki tırtıllı civatayı (26) gevşetin ve dayanak kızığını (27), ileri doğru hareket ettirilirken testere bıçağı korumasına (17) temas etmeyecek şekilde sola doğru itin. Tırtıllı civataları (26) tekrar sıkın.
- Testereyi çalıştırın.
- Kesilecek iş parçasını sağlam bir şekilde dayanak kızığına (27) bastırın ve enine, paralel dayanak (18) ile birlikte yavaşça testere bıçağına (5) itin ve kesim işlemi gerçekleştirin.
- Kesim işlemi tamamlandıktan sonra testereyi tekrar kapatın.

## 7.2. Düz kesim testeresi olarak kullanma Testereyi düz kesim çalışma pozisyonuna düzenleme (bkz. 6.2.1.)

#### 7.2.1 Ayarlar (Şekil 2/3)

- Sıkma civatası (22) açılarak makine kafası sola max. 45°'ye eğdirilebilir.
- Döner tezgah (8) sabitleme civataları (10) açılarak -45° ile +45° arasında döndürülebilir.
- Testere Açık, Kapalı şalterine (3) bastırılarak çalıştırılabilir. Kesim işlemi esnasında şalter basılı tutulacaktır.

#### 7.2.2 Düz kesim 90° ve döner tezgah 0° (Şekil 1)

- Testere Açık Kapalı şalterine (3) aynı anda bastırılarak çalıştırılır.
- Dikkat! Kesilecek malzemenin kesim işlemi esnasında kaymaması için malzemeyi makine tablasının üzerine emniyetli bir şekilde koyun.
- Testere çalıştırdıktan sonra testere bıçağının (5) azami devrine erişmesini bekleyin.
- Kilitleme düzenini açma düğmesine (1) basın ve makine kafasını sap (2) ile düzenli şekilde hafifçe aşağı bastırarak iş parçasını kesin.
- Kesim işlemi sona erdikten sonra makine kafasını tekrar üst durma pozisyonuna getirin ve Açık - Kapalı şalterini (3) bırakın.
- **Dikkat!** Geri çekme yayı nedeniyle makine otomatik olarak üste vurur, bu demektir ki kesim

**TR**

işleminde sonra sapı (2) hemen bırakmayın, makineyi kafasını yavaşça ve hafifçe yukarı kaldırarak üst pozisyonda durdurun.

### 7.2.3 Düz kesim 90° ve döner tezgah 0°- 45° (Şekil 10)

Tablalı testere ile sol ve sağ yöne olmak üzere dayanak kızağına 0° - 45° açı ile eğik kesimler yapılabilir.

- Makine kafasını üst pozisyona getirin.
- Döner tezgahı (8), sabitleme civatasını (10) gevşeterek açın.
- Sap (2) ile döner tezgahı (8) istenilen açı değerine ayarlayın, bu demektir ki döner tezgah üzerindeki işareti (a) ile sabit zemin plakası (9) üzerindeki açı rakamı (11) aynı hizada olacaktır.
- Döner tezgahı (8), sabitlemek için sabitleme civatasını (10) tekrar sıkın.
- Kesim işlemini Madde 7.2.2'de açıklandığı şekilde gerçekleştirin.

### 7.2.4 Gönyeli kesim 0° - 45° ve döner tezgah 0° (Şekil 11/12)

Tablalı testere ile sol yöne çalışma yüzeyine 0° - 45° açı ile gönyeli kesimler yapılabilir.

- Makine kafasını üst pozisyona getirin.
- Döner tezgahı (8) 0° pozisyonuna sabitleyin.
- Sıkma civatasını (22) açın ve sap (2) ile, ibre (b) ve istenilen açı ölçüsü rakamı aynı hizada oluncaya kadar makine kafasını sola yatırın.
- Sabitleme civatasını (22) tekrar sıkın ve kesim işlemini Madde 7.2.2'de açıklandığı şekilde gerçekleştirin.

### 7.2.5 Gönyeli kesim 0° - 45° ve döner tezgah 0°- 45° (Şekil 11/12/13)

Tablalı testere ile sol yöne çalışma yüzeyine 0° - 45° ve aynı zamanda dayanak kızağına 0° - 45° açı ile gönyeli kesimler yapılabilir (çift gönyeli kesim).

- Makine kafasını üst pozisyona getirin.
- Döner tezgahı (8), sabitleme civatasını (10) gevşeterek açın.
- Sap (2) ile döner tezgahı (8) istenilen açı değerine ayarlayın (bkz. Madde 7.2.3.)
- Döner tezgahı sabitlemek için sıkma civatasını (10) tekrar sıkın.
- Sıkma civatasını (22) açın ve sap (2) ile, makine kafasını sol yöne istenilen açı ölçüsüne eğin (bkz. Madde 7.2.4.)
- Sıkma civatasını (22) tekrar sıkın.
- Kesim işlemini Madde 7.2.2'de açıklandığı şekilde gerçekleştirin.

## 8. Elektrik kablosunun değiştirilmesi

Bu aletin elektrik kablosu hasar gördüğünde oluşabilecek herhangi bir tehlikenin önlenmesi için kablo, üretici firma veya yetkili servis veya uzman bir personel tarafından değiştirilecektir.

## 9. Temizleme, Bakım ve Yedek Parça Siparişi

Temizleme çalışmasına başlamadan önce fişi prizden çıkarın.

### 9.1 Temizleme

- Koruma donanımları, hava delikleri ve motor gövdesini mümkün olduğunca toz ve kirden temiz tutun. Aleti temiz bir bez ile silin veya düşük basınçlı hava ile üfleyerek temizleyin.
- Aleti her kullanmadan sonra temizlemenizi tavsiye ederiz.
- Aleti düzenli olarak nemli bir bez ve biraz sıvı sabun ile temizleyin. Temizleme işleminde deterjan veya solvent kullanmayın, zira bu temizleme maddeleri aletin plastik malzemelerine zarar verir. Aletin içine su girmemesine dikkat edin.

### 9.2 Kömür fırçalar

Aşırı kıvılcım oluştuğunda kömür fırçaların elektrikçi uzman personel tarafından kontrol edilmesini sağlayın.

Dikkat! Kömür fırçalar ancak elektrikçi uzman personel tarafından değiştirilmelidir.

### 9.3 Bakım

- Cihazın içinde başka bakımı yapılacak parça bulunmaz.
- Hareket eden bütün parçalar periyodik zaman aralıklarında yağlanacaktır.

### 9.4 Yedek parça siparişi:

Yedek parça siparişinde aşağıda açıklanan bilgiler verilecektir:

- Cihaz tipi
  - Cihazın parça numarası
  - Cihazın kod numarası
  - İstenilen yedek parçanın yedek parça numarası
- Güncel fiyatlar ve bilgiler internette [www.isc-gmbh.info](http://www.isc-gmbh.info) sayfasında görülebilir.

## 10. Bertaraf etme ve geri kazanım

Nakliye esnasında hasar görmesini önlemek için alet özel bir ambalaj içinde gönderilir. Bu ambalaj hammadde olup tekrar kullanılabilir veya geri kazanım prosesinde işlenerek hammaddeye dönüştürülebilir.

Nakliye ve aksesuarları örneğin metal ve plastik gibi çeşitli malzemelerden meydana gelir. Arızalı parçaları özel atık bertaraf etme sistemine verin. Bu sistemin nerede olduğunu bayinizden veya yerel yönetimlerden öğrenebilirsiniz!

**RO****⚠ Atenție!**

La utilizarea aparatelor trebuie respectate câteva măsuri de siguranță, pentru a evita accidentele și daunele. De aceea, citiți cu grijă instrucțiunile de utilizare/indicațiile de siguranță. Păstrați aceste materiale în bune condiții, pentru ca aceste informații să fie disponibile în orice moment. Dacă predați aparatul altor persoane, înmânați-le și aceste instrucțiuni de utilizare /indicații de siguranță. Nu ne asumăm nici o răspundere pentru accidente sau daune care rezultă din nerespectarea acestor instrucțiuni de utilizare și a indicațiilor de siguranță.

**1. Indicații de siguranță**

Indicațiile de siguranță corespunzătoare le găsiți în broșura anexată.

**⚠ AVERTIZARE!****Citiți indicațiile de siguranță și îndrumările.**

Nerespectarea indicațiilor de siguranță și a îndrumărilor poate avea ca urmare electrocutare, incendiu și/sau răniri grave.

**Păstrați pentru viitor toate indicațiile de siguranță și îndrumările.**

**2. Descrierea aparatului**

1. Levier de deblocare
2. Mâner
3. Întrerupător pornire-oprire pentru funcționarea ca ferăstrău de retezat
4. Întrerupător pornire-oprire pentru funcționarea ca ferăstrău de masă
5. Pânza de ferăstrău
6. Protecția pânzei de ferăstrău mobilă
7. Șină opritoare
8. Masă rotativă
9. Masă de ferăstrău inferioară
10. Șurub de fixare pentru masa rotativă
11. Scală
12. Masă inserție material inferioară
13. Lăcașuri pentru suportul piesei de prelucrat
14. Capac de acoperire inferior al pânzei de ferăstrău
15. Piuliță de fixare
16. Masă de ferăstrău
17. Protecție superioară pentru pânza ferăstrăului
18. Limitator transversal resp. paralel
19. Cheie imbus
20. Sporturi pentru piesa de prelucrat
21. Cheie cu gaură frontală
22. Șurub de strângere
23. Bolț de siguranță

24. Manetă de blocare
25. Șurub cu cap striat pentru reglajul tăieturilor oblice
26. Șurub cu cap striat
27. Șină opritoare
28. Șurub de fixare pentru lățimea de tăiere
29. Tijă de împingere
30. Pană de despicare
31. Ștuțul de aspirație
32. Șurub imbus
33. Șurub cu crestătură în cruce
34. Masă inserție material superioară
35. Flanșă exterioară
36. Șurub de fixare pentru suportul piesei de prelucrat
37. Stezaljka
38. Udubljena ručka

**3. Cuprinsul livrării**

- Pânză de ferăstrău cu inserție din metal dur
- Limitator transversal resp. paralel
- Tijă de împingere
- Suport piesă de prelucrat
- Cheie cu gaură frontală
- Cheie imbus

**4. Utilizarea conform scopului**

Ferăstrăul de retezat și îmbinat la colț cu masă superioară servește la retezarea precum și la tăierea longitudinală și transversală (numai cu opritor transversal) a lemnului și materialului plastic, în funcție de dimensiunile mașinii.

Ferăstrăul nu este adecvat pentru tăierea lemnului de foc.

Mașina poate fi utilizată numai în conformitate cu scopul pentru care a fost creată.

Orice utilizare care depășește acest domeniu este considerată neconformă. Pentru daunele sau accidentele de orice tip rezultate de aici răspunde operatorul/utilizatorul și nu producătorul. Se vor folosi numai pânze de ferăstrău potrivite. Este interzisă folosirea altor discuri de orice alt tip.

Parte componentă a utilizării conform scopului o reprezintă și respectarea indicațiilor de siguranță, precum și instrucțiunile de montaj și de folosire. Persoanele care operează și întrețin mașina trebuie să cunoască bine mașina și să fie informate despre pericolele posibile.

În afară de aceasta trebuie respectate exact normele de protecție a muncii în vigoare.

Trebuie respectate de asemenea celelalte reguli generale din domeniul medicinei muncii și al siguranței

tehnice.

Modificările aduse mașinii exclud complet orice răspundere a producătorului și orice pretenție de despăgubire rezultată de aici.

În pofida folosirii în conformitate cu scopul, unii factori de risc remanent nu pot fi excluși în totalitate.

Condiționat de construcția și montarea mașinii pot interveni următoarele situații:

- Atingerea pânzei de ferăstrău în zona neacoperită.
- Intervenția la pânza de ferăstrău aflată în mișcare (risc de rănire prin tăiere)
- Reculul pieselor și a părților pieselor de prelucrat.
- Ruperea pânzei de ferăstrău.
- Catapultarea în afară a părților din metal dur defectuate ale pânzei de ferăstrău.
- Afecțiuni auditive în cazul neutilizării protecției auditive necesare.
- Emisii nocive datorită prafurilor de lemn la utilizarea în încăperi închise.

Vă rugăm să țineți cont de faptul că aparatele noastre, în conformitate cu scopul lor de folosire, nu sunt concepute pentru utilizarea în scop lucrativ, meșteșugăresc sau industrial. Nu ne asumăm nici o răspundere atunci când aparatul este utilizat în întreprinderi lucrativ, meșteșugărești sau industriale precum și la activități similare.

## 5. Date tehnice

Motor cu curent alternativ	230 V~ 50 Hz
Putere	1200 Watt
Modul de funcționare	S1
Turația la relanti $n_0$	4500 min <sup>-1</sup>
Pânză de ferăstrău din metal dur	Ø 210 x Ø 30 x 2,5 mm
Numărul dinților	24
Racord de aspirare	Ø 35 mm
Suprafața de amplasare	400 x 325 mm
Greutate	10 kg

### Ca și ferăstrău de masă:

Masă de ferăstrău	360 x 250 mm
Înălțimea de tăiere	0 - 33 mm
Limitator paralel	
	încălinabil de la -30° până la -30° + 30°

### Ca și ferăstrău de retezat:

Intervalul de rabatare	-45° / 0° / +45°
Tăietură oblică	0° - 45° spre stânga
Lățimea ferăstrăului la 90°	120 x 55 mm
Lățimea ferăstrăului la 45°	65 x 55 mm
Lățimea ferăstrăului la 2 x 45° (Tăietură oblică dublă)	40 x 23 mm

## Zgomote și vibrații

Valorile nivelelor de zgomot și de vibrație au fost calculate conform EN 61029.

Nivelul presiunii sonore $L_{pA}$	99 dB (A)
Nesiguranță $K_{pA}$	3 dB
Nivelul capacității sonore $L_{WA}$	112 dB (A)
Nesiguranță $K_{WA}$	3 dB

### Purtați protecție antifonică.

Expunerea la zgomot poate cauza deteriorarea sau pierderea auzului.

Valorile totale ale nivelului de vibrații (suma vectorială a trei direcții), calculate conform EN 61029.

Valoare a vibrațiilor emise  $a_h = 2,162 \text{ m/s}^2$   
Nesiguranță  $K = 1,5 \text{ m/s}^2$

### Avertisment!

Valoarea vibrațiilor emise a fost măsurată conform unui proces de verificare normat și se poate modifica în funcție de modul de utilizare a sculei electrice și în cazuri excepționale poate depăși valoarea indicată.

Valoarea vibrațiilor emise poate fi utilizată pentru comparația cu vibrațiile sculelor electrice ale altor producători.

Valoarea vibrațiilor poate fi utilizată și la o estimare introductivă a afecțiunii aparatului.

### Limitați zgomotul și vibrațiile la un nivel minim.

- Utilizați numai aparate în stare ireproșabilă.
- Întrețineți și curățați aparatul cu regularitate.
- Adaptați modul dvs. de lucru aparatului.
- Nu suprasolicitați aparatul.
- Dacă este necesar, lăsați aparatul să fie verificat.
- Decuplați aparatul, atunci când acesta nu este utilizat.

**RO****Riscuri reziduale**

**Riscurile reziduale nu pot fi eliminate complet, chiar dacă manipulați această sculă electrică în mod regulamentar. Următoarele pericole pot apărea, dependente de tipul constructiv și execuția acestei scule electrice:**

1. Afecțiuni pulmonare, în cazul în care nu se poartă mască de protecție împotriva prafului adecvată.
2. Afecțiuni auditive, în cazul în care nu se poartă protecție antifonică corespunzătoare.
3. Afecțiuni ale sănătății rezultate din vibrația mâna-brat, în cazul utilizării timp mai îndelungat a aparatului sau a utilizării și întreținerii sale necorespunzătoare.

**6. Înainte de punerea în funcțiune**

- Mașina trebuie amplasată sigur, deci pe un banc de lucru, un suport universal sau ceva asemănător și fixată cu șuruburi.
- Înainte de punerea în funcțiune a mașinii, toate capacele și dispozitivele de siguranță trebuie să fie corect montate.
- Pânza de ferăstrău trebuie să se poată deplasa liber.
- La lemnul deja prelucrat fiți atenți la corpuri străine cum ar fi de exemplu cuiele, șuruburile etc.
- Înainte de acționarea întrerupătorului pornire/oprire, asigurați-vă că pânza de ferăstrău este montată corect iar piesele mobile se mișcă ușor.
- Asigurați-vă înainte de racordarea mașinii că datele indicate pe plăcuța acesteia corespund cu cele de la rețea.
- Fixați clema (37) pe partea superioară a șinei opritoare cu ajutorul șurubului.

**6.1 Montarea ferăstrăului: (Fig. 1/3/16)**

- Introduceți cele două etriere de prindere pentru piesa de prelucrat (20) în lăcașurile prevăzute în acest sens (13) de pe partea laterală a aparatului și fixați-le cu șuruburile (36).
- Pentru a evita bascularea în spate a ferăstrăului, trebuie fixate cele două picioare de sprijin (a) în partea stângă și dreaptă din partea posterioară a ferăstrăului cu câte două șuruburi, așa cum este arătat în figura 16.

**6.2 Modificarea ferăstrăului combinat (Fig. 1/2/3)**

Ferăstrăul poate funcționa în două moduri de lucru:

A: Ferăstrău de masă circular (Fig. 1)

B: Ferăstrău de retezat și îmbinat la colț (Fig. 2)

**Modificarea ferăstrăului combinat se va executa pas cu pas, exact după procedeele descrise în continuare, în caz contrar există posibilitatea deteriorării părților componente.**

**Atenție: Scoateți ștecherul din priză înainte de modificarea ferăstrăului!**

Ferăstrăul este livrat în starea de funcționare A (Ferăstrău de masă circular)

**6.2.1 Modificarea ferăstrăului pentru funcționarea ca ferăstrău de retezat**

- Slăbiți mai întâi piulița de fixare (15)
- Împingeți masa de ferăstrău (16) cu o mână în sus și concomitent apăsați cu cealaltă mână capul mașinii cu mânerul (2) în jos. Pânza de ferăstrău (5) trebuie să intre complet în fanta mesei ferăstrăului (16).
- Se strânge din nou piulița (15).
- Prin aceasta furca de blocare (24) se deplasează în sus și se eliberează bolțul de siguranță (23).
- Apăsați capul mașinii cu mânerul (2) în jos și scoateți bolțul de siguranță (23). Prin aceasta întrerupătorul (4) pentru funcționarea ca ferăstrău de masă este scos de sub tensiune și întrerupătorul (3) pentru funcționarea ca ferăstrău de retezat este pus sub tensiune.
- **Atenție!** Datorită arcului de returnare, mașina se ridică automat în sus, deci mânerul (2) nu se va lăsa din mână după efectuarea tăieturii ci capul mașinii se va aduce încet cu o contraforță ușoară în sus.
- Îndepărtați capacul de acoperire inferior al pânzei de ferăstrău (14).
- Acum ferăstrăul funcționează ca ferăstrău de retezat.

**6.2.2 Modificarea ferăstrăului pentru funcționarea ca ferăstrău de masă**

- Poziționați capul mașinii în poziție verticală și reglați discul rotativ (8) la 0°.
- Strângeți șuruburile de fixare (10) și șurubul de strângere (22).
- Montați capacul de acoperire inferior al pânzei de ferăstrău (14) pe discul rotativ (8), astfel încât cele două picioare din spate ale capacului (14) să se blocheze în spatele șinei opritoare (7).
- Slăbiți mai întâi piulița de fixare (15)
- Împingeți masa de ferăstrău (16) cu o mână în sus și concomitent apăsați cu cealaltă mână capul mașinii cu mânerul (2) în jos. Pânza de ferăstrău (5) trebuie să intre complet în fanta mesei ferăstrăului (16).
- Se strânge din nou piulița (15).
- Se apasă levierul de deblocare (1) și capul mașinii cu mânerul (2) se coboară, până când

protecția pânzei de ferăstrău (14) acoperă complet pânza de ferăstrău.

- Introduceți bolțul de siguranță (27) pentru fixarea ferăstrăului în poziția inferioară; prin aceasta se schimbă din nou tensiunea de la întrerupătorul (3) la întrerupătorul (4).
- Desfaceți piulița de fixare (15) și coborâți masa de ferăstrău (16) la adâncimea de tăiere dorită.
- Strângeți din nou piulița de fixare (15).
- Prin coborârea mesei ferăstrăului (16) se blochează bolțul de siguranță (23) prin intermediul furcii de blocare (24), astfel încât nu mai poate fi tras afară.
- Acum ferăstrăul funcționează din nou ca ferăstrău de masă.

### 6.3 Reglarea ferăstrăului. (Fig. 1/2)

- Pentru reglarea discului rotativ (8) se desface puțin (cca. 2 rotații) șurubul de fixare (10).
- Discul rotativ (8) posedă orificii de blocare la 0°, 5°, 10°, 15°, 20°, 25°, 30°, 35°, 40° und 45°. Atunci când discul rotativ (8) a intrat în lăcaș, această poziție trebuie fixată suplimentar prin rotirea șurubului de fixare (10).
- Dacă sunt necesare alte poziții ale unghiului, discul rotativ (8) se va fixa întotdeauna numai prin intermediul șurubului de fixare (10).
- Prin apăsarea ușoară a capului mașinii în jos și scoaterea concomitentă a bolțului de siguranță (23) din suportul motorului, ferăstrăul este deblocat din poziția de lucru de jos. Rotiți bolțul de siguranță (23) cu 90° pentru a menține capul mașinii în poziție deblocată.
- Capul mașinii se rabatează în sus.
- Capul mașinii poate fi înclinat spre stânga pe max. 45° prin desfacerea șurubului de strângere (22).
- Se verifică corespondența tensiunii de rețea cu cea indicată pe plăcuța mașinii și se introduce aparatul în priză.

### 6.4 Ajustarea fină a opritorului pentru tăietura de retezare 90° (Fig. 19/20)

- Capul mașinii se coboară în jos și se fixează cu bolțul de siguranță (23).
- Slăbiți șurubul de strângere (22).
- Colțarul opritor (a) se așează între pânza de ferăstrău (5) și masa rotativă (8).
- Se desface puțin contrapiulița (b) iar șurubul de ajustare (c) se reglează până când unghiul dintre pânza de ferăstrău (5) și masa rotativă (8) este de 90°.
- Pentru a fixa acest reglaj, se strânge din nou contrapiulița (b).

### 6.5 Ajustarea fină a opritorului pentru tăietura de îmbinare la colț 45° (Fig. 19/20)

- Capul mașinii se coboară în jos și se fixează cu bolțul de siguranță (23).
- Masa rotativă (8) se fixează pe poziția 0°.
- Se desface șurubul de strângere (22) iar capul mașinii se înclină spre stânga cu ajutorul mânerului (2) până la 45°.
- Se așează colțarul opritor de 45° (f) între pânza de ferăstrău (5) și masa rotativă (8).
- Se desface puțin contrapiulița (d) iar șurubul de ajustare (e) se reglează până când unghiul dintre pânza de ferăstrău (5) și masa rotativă (8) este exact de 45°.
- Se strânge din nou contrapiulița (d) pentru a fixa acest reglaj.

### 6.6 Dispozitivul de aspirație a așchiilor (Fig. 18)

- Ferăstrăul este echipat cu un ștuț de aspirație (31) pentru așchii.
- Astfel poate fi racordat cu ușurință la toate dispozitivele de aspirație a așchiilor.
- Utilizați aparatul numai cu instalație de aspirație. Verificați și curățați canalele de aspirație cu regularitate.

### 6.7 Schimbarea pânzei de ferăstrău (Fig. 7/14/15)

- Scoateți ștecherul din priză; pânza de ferăstrău trebuie să fie complet oprită.
- Reglați mașina pentru funcționarea ca ferăstrău de rețezat. (vezi 6.2.1)
- Slăbiți cele două șuruburi imbus (32) și demontați pana de despicare (30) incl. protecția pentru pânza ferăstrăului (17).
- Scoateți șuruburile cu crestătură în cruce (33) și masa inserție material.
- Blocați flanșa exterioară (35) cu cheia cu gaură frontală (21) și deșurubați șurubul în sens orar cu ajutorul cheii imbus (19) (Atenție! Filet spre stânga!)
- Demontați pânza de ferăstrău (5) de pe flanșa interioară și scoateți-o în sus prin fanta mesei de ferăstrău (16).
- Flanșa exterioară și interioară precum și arborele motorului se curăță temeinic înainte de montarea și fixarea noii pânze de ferăstrău.
- **Atenție!** Înclinația de tăiere a dinților, deci direcția de rotație a pânzei de ferăstrău trebuie să corespundă cu direcția săgeții de pe carcasă.
- Montați din nou și fixați masa inserție material (34), pana de despicare (30) și protecția pentru pânza ferăstrăului (17).
- Țineți cont la fixarea penei de despicare (30) ca distanța dintre dinții pânzei de ferăstrău și pană să fie de cel puțin 3 mm și cel mult 5 mm. (Fig. 7)
- Înainte de a lucra mai departe cu ferăstrăul, se va

**RO**

controla fidelitatea de funcționare a dispozitivelor de protecție.

## 7. Utilizarea

**Recomandăm executarea unei tăieturi de probă după fiecare nouă reglare, pentru a verifica dimensiunile setate.**

**Atenție: Mașina este dotată cu un întrerupător de suprasarcină (Fig. 17/Poz. b). Dacă mașina este suprasolicitată, se deconectează în mod automat.**

**Înainte de a porni mașina din nou, trebuie să așteptați câteva minute pentru a lăsa mașina să se răcească. După aceea apăsați întrerupătorul de suprasarcină (b) și mașina poate fi din nou folosită.**

**7.1 Utilizarea ca ferăstrău de masă (Fig. 1-9)  
Reglați mașina pentru funcționarea ca ferăstrău de masă (vezi 6.2.2.)**

**Atenție la secționare.**

### 7.1.1 Întrerupător pornire/oprire (Fig. 4)

- Prin apăsarea butonului verde (a) poate fi pornit ferăstrăul. Înainte de a începe tăierea așteptați până când pânza de ferăstrău (5) atinge turația maximă.
- Pentru a opri ferăstrăul din nou se va apăsa butonul roșu (b).

### 7.1.2 Reglarea adâncimii de tăiere (Fig. 1)

- Slăbiți piulița de fixare (15) și reglați masa de ferăstrău (16) la adâncimea de tăiere necesară. Pânza de ferăstrău (5) trebuie să fie cu câțiva milimetri deasupra materialului de tăiere.
- Strângeți din nou piulița de fixare (15).

### 7.1.3 Executarea tăieturilor longitudinale (Fig. 4)

- Slăbiți șurubul cu cap striat (25) și reglați limitatoarele transversal și paralel (18) la 90°. Strângeți din nou șurubul cu cap striat (25).
- Poziționați limitatorul paralel (18) din partea dreaptă în nutul din față a mesei de ferăstrău (16).
- Desfaceți cele două șuruburi cu cap striat (26). Împingeți șina opritoare (27) înainte, până după mijlocul pânzei de ferăstrău (5) și fixați-o în această poziție.
- Prin intermediul scalei (c) de pe masa de ferăstrău (18) reglați limitatorul paralel (18) la unghiul dorit și fixați-l cu șurubul de fixare (28).
- Porniți ferăstrăul prin apăsarea butonului verde (a).

- Împingeți piesa de prelucrat încet și cu precizie de-a lungul limitatorului paralel (18) spre pânza de ferăstrău (5).
- La înaintarea materialului de tăiere protecția superioară a pânzei de ferăstrău (17) se desface de la sine.
- **Atenție:** La piese de prelucrat **cu o lățime mai mică de 120 mm** se va folosi în zona pânzei de ferăstrău (5) neapărat o tijă de împingere (29). (vezi fig. 5) (Inclus în cuprinsul livrării!) Pentru împingerea înainte a pieselor de prelucrat cu lățimea **sub 30 mm** se va folosi o tijă de împingere. (Fig. 6) **Tija de împingere nu este cuprinsă în livrare! (Disponibil în magazinele de specialitate)**
- Împingeți materialul de tăiere întotdeauna până la finalul penei de despicare (30). (Fig. 7)
- După executarea tăieturii masca de protecție (17) se închide din nou de la sine și acoperă pânza de ferăstrău (5).
- Opriți din nou ferăstrăul.
- **Atenție:** Asigurați piesele lungi împotriva basculării la capătul procesului de tăiere. (de ex. suporturi de rostogolire, etc.)

### 7.1.4. Executarea tăieturilor transversale (Fig. 8/9)

- Poziționați limitatorul transversal resp. paralel (18) din față în nutul lateral al mesei de ferăstrău (16).
- Strângeți șurubul de fixare (28) până când limitatorul transversal resp. paralel (18) mai are puțin joc în nutul mesei de ferăstrău (16).
- Slăbiți șurubul cu cap striat (25), apoi reglați și fixați limitatorul transversal (18) la unghiul dorit.
- Slăbiți cele două șuruburi cu cap striat (26) și împingeți spre stânga șina opritoare (27) până când aceasta nu mai atinge protecția pentru pânza ferăstrăului (17). Strângeți din nou șuruburile cu cap striat (26).
- Porniți ferăstrăul.
- Apăsați materialul de tăiere bine pe șina opritoare (27) și împingeți-l încet împreună cu limitatorul transversal resp. paralel (18) spre pânza de ferăstrău (5) pentru a executa tăietura.
- Opriți din nou ferăstrăul după terminarea procesului de tăiere.

**7.2. Utilizarea ca ferăstrău de retezat  
Reglați mașina pentru funcționarea ca ferăstrău de retezat (vezi 6.2.1.)**

### 7.2.1 Reglaje (Fig. 2/3)

- Capul mașinii poate fi înclinat spre stânga pe max. 45° prin desfacerea șurubului de strângere (22).
- Masa rotativă (8) poate fi reglată prin slăbirea



șuruburilor de fixare (10) între  $-45^\circ$  bis  $+45^\circ$ .

- Ferăstrăul este pus în funcțiune prin apăsarea întrerupătorului pornit/oprit (3). Întrerupătorul trebuie ținut apăsat în timpul tăierii.

### 7.2.2 Tăietura de retezare $90^\circ$ și masa rotativă $0^\circ$ (Fig. 1)

- Ferăstrăul este pus în funcțiune prin apăsarea concomitentă a întrerupătorului pornit/oprit (3).
- **Atenție!** Materialul de tăiat se așează stabil pe suprafața mașinii pentru a nu se putea deplasa pe timpul tăierii.
- După pornirea ferăstrăului se așteaptă până când pânda de ferăstrău (5) a atins turația sa maximă.
- Levierul de deblocare (1) se apasă lateral iar capul mașinii cu mânerul (2) se trece cu forță constantă și ușoară în jos prin piesa de prelucrat.
- După terminarea procesului de tăiere, capul mașinii se aduce din nou pe poziția de repaus de sus și se eliberează întrerupătorul pornire/oprire (3). **Atenție!** Datorită arcului de returnare, mașina se ridică automat în sus, deci mânerul (2) nu se va lăsa din mână după efectuarea tăieturii ci capul mașinii se va aduce încet cu o contraforță ușoară în sus.

### 7.2.3 Tăietura de retezare $90^\circ$ și masa rotativă $0^\circ - 45^\circ$ (Fig. 10)

Cu ajutorul ferăstrăului de retezat cu masă superioară pot fi executate tăieturi oblice la stânga și la dreapta de  $0^\circ - 45^\circ$  față de șina opritoare.

- Capul mașinii se aduce în poziția de sus.
- Masa rotativă (8) se desface prin deșurubarea ușoară a șurubului de fixare (10).
- Cu mânerul (2) masa rotativă (8) se aduce pe unghiul dorit, deci marcajul (a) de pe masa rotativă trebuie să corespundă cu unghiul dorit (11) de pe placa fixă (9).
- Se strânge din nou șurubul de fixare (10) pentru a fixa masa rotativă (8).
- Se execută tăietura așa cum s-a descris la punctul 7.2.2.

### 7.2.4 Tăietura de îmbinare la colț $0^\circ - 45^\circ$ și masa rotativă $0^\circ$ (Fig. 11/12)

Cu ajutorul ferăstrăului de retezat cu masă superioară pot fi executate tăieturi oblice la stânga și la dreapta de  $0^\circ - 45^\circ$  față de suprafața de lucru.

- Capul mașinii se aduce în poziția de sus.
- Masa rotativă (8) se fixează pe poziția  $0^\circ$ .
- Se desface șurubul de strângere (22) iar capul mașinii se înclină spre stânga cu ajutorul mânerului (2) până când indicatorul (b) a ajuns la unghiul dorit.

- Se strânge din nou șurubul de strângere (22) și se execută tăietura așa cum s-a descris la punctul 7.2.2.

### 7.2.5 Tăietura de îmbinare la colț $0^\circ - 45^\circ$ și masa rotativă $0^\circ - 45^\circ$ (Fig. 11/12/13)

Cu ajutorul ferăstrăului de retezat cu masă superioară pot fi executate tăieturi de îmbinare la colț la stânga de  $0^\circ - 45^\circ$  față de suprafața de lucru și în același timp de  $0^\circ - 45^\circ$  față de șina opritoare (tăietură înclinată sau de îmbinare la colț dublă).

- Capul mașinii se aduce în poziția de sus.
- Masa rotativă (8) se desface prin deșurubarea ușoară a șurubului de fixare (10).
- Cu ajutorul mânerului (2) masa rotativă (8) se reglează pe unghiul dorit (vezi aici și punctul 7.2.3).
- Se strânge din nou șurubul de fixare (10) pentru a fixa masa rotativă.
- Se desface șurubul de strângere (22) iar capul mașinii se înclină spre stânga cu ajutorul mânerului (2) pe unghiul dorit (vezi aici și punctul 7.2.4).
- Strângeți din nou șurubul de strângere (22).
- Se execută tăietura așa cum s-a descris la punctul 7.2.2.

## 8. Schimbarea cablului de racord la rețea

În cazul deteriorării cablului de racord la rețea a acestui aparat, pentru a evita pericolele acesta trebuie înlocuit de către producător sau un scvervice clienți sau de operoană cu calificare similară.

## 9. Curățirea, întreținerea și comanda pieselor de schimb

Scoateți ștecherul înaintea începerii lucrărilor de curățire.

### 9.1 Curățirea

- Păstrați curate dispozitivele de protecție, șlițele de aerisire și carcasa mașinii. Îtergeți aparatul cu o cârpă curată sau suflați praful cu aer sub presine la o presine mică.
- Noi recomandăm curățirea aparatului imediat după fiecare folosire.
- Curățați aparatul cu o cârpă umedă și puțin săpun lichid. Nu folosiți detergenți sau solvenți; aceștia pot ataca piesele din material plastic ale aparatului. Fiți atenți să nu intre apă în interiorul aparatului.

**RO****9.2 Periile de cărbune**

În cazul formării excesive a scânteilor periile de cărbune se vor verifica de către un electrician specializat.

Atenție! Periile de cărbune au voie să fie schimbate numai de către un electrician specializat.

**9.3 Întreținerea**

- În interiorul aparatului nu se găsesc alte piese care trebuie întreținute.
- Toate părțile mobile trebuie lubrifiate la intervale periodice.

**9.4 Comanda pieselor de schimb:**

La comanda pieselor de schimb trebuie menționate următoarele date;

- Tipul aparatului
- Numărul articolului aparatului
- Numărul Ident al aparatului
- Numărul piesei de schimb necesare

Prețurile actuale și informații suplimentare găsiți la [www.isc-gmbh.info](http://www.isc-gmbh.info)

**10. Îndepărtarea și reciclarea**

Aparatul se găsește într-un ambalaj pentru a se preveni deteriorările pe timpul transportului. Acest ambalaj este o resursă și deci re folosibil și poate fi supus unui ciclu de reciclare.

Aparatul și auxiliarii acestuia sunt fabricați din materiale diferite cum ar fi de exemplu metal și material plastic. Piese defecte se vor preda la un centru de colectare pentru deșeuri speciale.

Interesați-vă în acest sens în magazinele de specialitate sau la administrația locală!

ISC GmbH · Eschenstraße 6 · D-94405 Landau/Isar



## Konformitätserklärung

- erklärt folgende Konformität gemäß EU-Richtlinie und Normen für Artikel  
 explains the following conformity according to EU directives and norms for the following product  
 déclare la conformité suivante selon la directive CE et les normes concernant l'article  
 dichiara la seguente conformità secondo la direttiva UE e le norme per l'articolo  
 verklaart de volgende overeenstemming conform EU richtlijn en normen voor het product  
 declara la siguiente conformidad a tenor de la directiva y normas de la UE para el artículo  
 declara a seguinte conformidade, de acordo com a directiva CE e normas para o artigo  
 attesterer følgende overensstemmelse i medfør af EU-direktiv samt standarder for artikel  
 förklarar följande överensstämmelse enl. EU-direktiv och standarder för artikeln  
 vakuuttaa, että tuote täyttää EU-direktiivin ja standardien vaatimukset  
 tõendab toote vastavust EL direktiivile ja standarditele  
 vydává následující prohlášení o shodě podle směrnice EU a norem pro výrobek  
 potrjuje sledečo skladnost s smernico EU in standardi za izdelek  
 vydáva nasledujúce prehlásenie o zhode podľa smernice EÚ a noriem pre výrobok  
 a cikkekhez az EU-irányvonal és Normák szerint a következő konformitást jelenti ki  
 deklaruje zgodność wymienionego poniżej artykułu z następującymi normami na podstawie dyrektywy WE.  
 декларира съответното съответствие съгласно Директива на ЕС и норми за артикул  
 paskaidro šādu atbilstību ES direktīvai un standartiem  
 arhibūdina šj atitikimą EU reikalavimams ir prekės normoms  
 declară următoarea conformitate conform directivei UE și normelor pentru articolul  
 δηλώνει την ακόλουθη συμμόρφωση σύμφωνα με την Οδηγία ΕΚ και τα πρότυπα για το προϊόν  
 potvrđuje sljedeću usklađenost prema smjernicama EU i normama za artikl  
 potvrđuje sljedeću usklađenost prema smjernicama EU i normama za artikl  
 potvrđuje sledeću usklađenost prema smernicama EZ i normama za artikal  
 следующим удостоверяется, что следующие продукты соответствуют директивам и нормам ЕС  
 проголошує про зазначену нижче відповідність виробу директивам та стандартам ЄС на виріб  
 ja izjavuva slednata soobraznost согласно EУ-директивата и нормите за артикли  
 Ürünü ile ilgili AB direktifleri ve normları gereğince aşağıda açıklanan uygunluğu belirtir  
 erklærer følgende samsvar i henhold til EU-direktivet og standarder for artikkel  
 Lýsir uppfyllingu EU-reglna og annarra staðla vöru

### Kapp-Gehrungssäge mit Obertisch TH-MS 2112 T (Einhell)

- 87/404/EC\_2009/105/EC  
 2005/32/EC\_2009/125/EC  
 2006/95/EC  
 2006/28/EC  
 2004/108/EC  
 2004/22/EC  
 1999/5/EC  
 97/23/EC  
 90/396/EC\_2009/142/EC  
 89/686/EC\_96/58/EC  
 2011/65/EC  
 2006/42/EC  
 Annex IV  
 Notified Body: TÜV Rheinland LGA Products GmbH  
 Notified Body No.: 0197  
 Reg. No.: BM 50230491 0001  
 2000/14/EC\_2005/88/EC  
 Annex V  
 Annex VI  
 Noise: measured  $L_{WA}$  = dB (A); guaranteed  $L_{WA}$  = dB (A)  
 P = kW; L/Ø = cm  
 Notified Body:  
 2004/26/EC  
 Emission No.:

Standard references: EN 61029-1; EN 61029-2-11; EN 55014-1; EN 55014-2;  
EN 61000-3-2; EN 61000-3-3

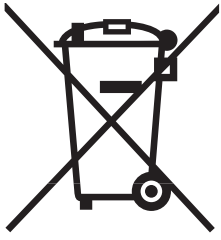
Landau/Isar, den 07.05.2012

  
 Weichselgartner/General Manager

  
 Wentao/Product-Management

First CE: 12  
 Art.-No.: 43.003.17 I.-No.: 11012  
 Subject to change without notice

Archive-File/Record: NAPR005597  
 Documents registrar: Roeder Siegfried  
 Wiesenweg 22, D-94405 Landau/Isar



Ⓢ Nur für EU-Länder

Werfen Sie Elektrowerkzeuge nicht in den Hausmüll!

Gemäß europäischer Richtlinie 2002/96/EG über Elektro- und Elektronik-Altgeräte und Umsetzung in nationales Recht müssen verbrauchte Elektrowerkzeuge getrennt gesammelt werden und einer umweltgerechten Wiederverwertung zugeführt werden.

Recycling-Alternative zur Rücksendeaufforderung:

Der Eigentümer des Elektrogerätes ist alternativ anstelle Rücksendung zur Mitwirkung bei der sachgerechten Verwertung im Falle der Eigentumsaufgabe verpflichtet. Das Altgerät kann hierfür auch einer Rücknahmestelle überlassen werden, die eine Beseitigung im Sinne der nationalen Kreislaufwirtschafts- und Abfallgesetze durchführt. Nicht betroffen sind den Altgeräten beigelegte Zubehörteile und Hilfsmittel ohne Elektrobestandteile.

Ⓢ Tylko dla krajów UE

Zabrania się wyrzucania elektronarzędzi na śmieci.

Zgodnie z Europejską Dyrektywą 2002/96/WE o przeznaczonych na złomowanie elektronarzędziach i sprzęcie elektronicznym oraz jej konwersji na prawo krajowe, elektronarzędzia należy zbierać osobno i oddać do punktu zbiórki surowców wtórnych.

Recykling jako alternatywa wobec obowiązku zwrotu urządzenia:

Alternatywnie do obowiązku zwrotu urządzenia elektrycznego po zakończeniu jego użytkowania, właściciel jest zobowiązany do współuczestnictwa w jego prawidłowej utylizacji. Wycofane z eksploatacji urządzenie można oddać również do punktu zbiórki surowców wtórnych, który przeprowadzi utylizację zgodnie z krajowymi przepisami o odpadach i wykorzystaniu surowców wtórnych. Nie dotyczy to osprzętu należącego do wyposażenia urządzenia i środków pomocniczych nie zawierających elementów elektrycznych.

Ⓢ Само за страни от ЕС

Не изхвърляйте електрически уреди в домашния боклук.

Съгласно Европейската директива 2002/96/ЕС за електрически и електронни стари уреди и превръщането ѝ в национално право, употребяваните електрически уреди трябва да се предават разделно събрани и в съобразен с околната среда пункт за оползотворяване на отпадъци.

Алтернатива на поканата за обратно изпращане с цел рециклиране:

Собственикът на електроуреда е алтернативно задължен вместо да го изпрати обратно, да съдейства за съобразното му оползотворяване в случай на отказ от собствеността. За целта старият уред може да се предостави и на събирателен пункт, който извършва отстраняване по смисъла на Закона за кръговратната икономика и Закона за отпадъците. Това не се отнася до прибавени към старите уреди части и помощни средства без ел. съставни части.

® Μόνο για χώρες της ΕΕ

Μη πετάτε ηλεκτρικές συσκευές στα οικιακά απορρίμματα.

Σύμφωνα με την Οδηγία 2002/96/ΕΚ για μεταχειρισμένες ηλεκτρικές και ηλεκτρονικές συσκευές και για την μετατροπή σε Εθνικό Δίκαιο πρέπει να συγκεντρώνονται χωριστά τα ηλεκτρικά εργαλεία και να ανακυκλώνονται.

Εναλλακτική λύση ανακύκλωσης αντί επιστροφής

Ο ιδιοκτήτης της ηλεκτρικής συσκευής υποχρεούται εναλλακτικά, αντί να επιστρέψει τη συσκευή, να συμβάλει στην σωστή διάθεση σε περίπτωση που δεν χρειάζεται πλέον τη συσκευή. Η μεταχειρισμένη συσκευή μπορεί να παραχωρηθεί σε Υπηρεσία απόσυρσης η οποία θα εκτελέσει την διάθεση του προϊόντος σύμφωνα με τις εθνικές προδιαγραφές ανακύκλωσης και απορριμμάτων. Δεν συμπεριλαμβάνονται τα εξαρτήματα ή βοηθητικά εξαρτήματα των μεταχειρισμένων συσκευών χωρίς ηλεκτρικά τμήματα.

® Sadece AB Ülkeleri İçin Geçerlidir

Elektrikli cihazları çöpe atmayınız.

Elektrikli ve elektronik aletler ile ilgili 2002/96/AB nolu Avrupa Yönetmeliğince ve ilgili yönetmeliğin ulusal normalara uyarlanması sonucunda kullanılan elektrikli aletler ayrıştırılmış olarak toplanacak ve çevreye zarar vermeyecek şekilde geri kazanım sistemlerine teslim edilecektir.

Kullanılmış Cihazların İadesi Yerine Uygulanacak Geri Dönüşüm Alternatifi:

Kullanılmış elektrikli alet ve cihaz sahipleri bu eşyalarını iade etme yerine alternatif olarak, yönetmeliklere uygun olarak çalışan geri dönüşüm merkezlerine vermekle yükümlüdür. Bunun için kullanılan cihaz, ulusal dönüşüm ekonomisi ve atık kanununa göre atıkların arıtılmasını sağlayan kullanılan cihaz teslim alma yerine teslim edilecektir. Kullanılmış alet ve cihazlara eklenen ve elektrikli sistemi bulunmayan aksesuar ile yardımcı malzemeler bu düzenlemeden muaf tutulur.

® Numai pentru țări din UE

Nu aruncați uneltele electrice în gunoiul menajer.

Conform liniei directoare europene 2002/96/CE referitoare la aparatele electrice și electronice vechi și aplicarea ei în dreptul național, aparatele electrice uzate trebuie să adunate separat și supuse unei reciclări favorabile mediului înconjurător.

Alternativă de reciclare la solicitarea de înapoiere a aparatelor electrice:

Proprietarul aparatului electric este alternativ, în locul înapoierii aparatului, obligat de cooperare la valorificarea corespunzătoare a acestuia în cazul încetării raportului de proprietate. Aparatul vechi poate fi predat și la o secție de preluare care va efectua îndepărtarea lui în conformitatea cu legea națională referitoare la reciclare și deșeurii. Aici sunt excluse accesoriile și piesele auxiliare ale aparatului vechi fără componente electrice.

Ⓧ

Der Nachdruck oder sonstige Vervielfältigung von Dokumentation und Begleitpapieren der Produkte, auch auszugsweise ist nur mit ausdrücklicher Zustimmung der ISC GmbH zulässig.

Ⓧ

Przedruk lub innego rodzaju powielanie dokumentacji wyrobów oraz dokumentów towarzyszących, nawet we fragmentach dopuszczalne jest tylko za wyraźną zgodą firmy ISC GmbH.

Ⓧ

Препечатването или размножаването по друг начин на документация и придружаващи документи на продукти на, дори и като извадка, се допуска само с изричното разрешение на ISC GmbH.

Ⓧ

Η ανατύπωση ή άλλη αναπαραγωγή τεκμηρίωσης και συνοδευτικών φυλλαδίων των προϊόντων της εταιρείας, ακόμη και σε αποσπάσματα, επιτρέπεται μόνο μετά από ρητή έγκριση της εταιρείας ISC GmbH.

Ⓧ

Ürünlerinin dokümantasyonu ve evraklarının kısmen olsa dahi kopyalanması veya başka şekilde çoğaltılması, yalnızca ISC GmbH firmasının özel onayı alınmak şartıyla serbesttir.

Ⓧ

Imprimarea sau multiplicarea documentației și a hârtiilor însoțitoare a produselor, chiar și numai sub formă de extras, este permisă numai cu aprobarea expresă a firmei ISC GmbH.

- Ⓢ Technische Änderungen vorbehalten
- Ⓢ Zastrzega się wprowadzanie zmian technicznych
- Ⓢ Запазва се правото за технически промени
- Ⓢ Ο κατασκευαστής διατηρεί το δικαίωμα τεχνικών αλλαγών
- Ⓢ Teknik deęişiklikler olabilir
- Ⓢ Se rezervă dreptul la modificări tehnice.

Lined paper template with 21 horizontal lines.





Lined writing area consisting of 20 horizontal lines.

**PL CERTYFIKAT GWARANCJI**

Na opisywane w instrukcji obsługi urządzenie udzielamy 2-letniej gwarancji, na wypadek wadliwości naszego produktu. 2-letni okres gwarancyjny zaczyna obowiązywać w momencie przejścia ryzyka lub przejęcia urządzenia przez klienta.

Warunkiem skorzystania z uprawnień gwarancyjnych jest prawidłowa konserwacja urządzenia, zgodnie z instrukcją obsługi oraz użytkowanie zgodne z przeznaczeniem. Odnosi się to szczególnie do akumulatorów, na które udzielamy jednak 12-miesięcznej gwarancji.

**Oczywiście w okresie tych 2 lat przysługują Państwu również uprawnienia gwarancyjne w ramach ustawowej rękojmi.**

Gwarancja obowiązuje na terenie Republiki Federalnej Niemiec lub w kraju generalnego przedstawiciela handlowego, jako uzupełnienie obowiązujących lokalnie przepisów ustawowych. Prosimy zwrócić się do odpowiedzialnego pracownika w regionalnym dziale obsługi klienta lub pod podany poniżej adres serwisu technicznego.

# ДОКУМЕНТ ЗА ГАРАНЦИЯ

## Уважаеми клиенти,

нашите продукти подлежат на строг качествен контрол. В случай, че въпреки това в даден момент този уред не работи безупречно, изказваме съжалението си и Ви молим, да се обърнете към нашата сервизна служба на посочения на тази гаранционна карта адрес. С удоволствие сме на Ваше разположение и по телефона на посочения телефонен номер в сервиза. За предявяването на претенциите по отношение на гаранцията е в сила следното:

1. Тези гаранционни условия уреждат допълнителни гаранционни услуги. Вашите законни права при недостатъци на престацията не биват засегнати от тази гаранция. Нашата гаранционна услуга е безплатна за Вас.
2. Гаранционната услуга се разпростира изключително върху дефекти, които се дължат на дефекти в суровината или производствени дефекти и се ограничава до отстраняване на тези дефекти, респ. до подмяна на уреда. Моля, обърнете внимание на това, че нашите уреди съгласно предназначението не са конструирани за промишлена, занаятчийска или индустриална употреба. Гаранционен договор при това не се сключва, когато уредът се използва в промишлени, занаятчийски или индустриални предприятия, както и при равностойни на тях дейности. От нашата гаранция се изключват също така допълнителни услуги за транспортни щети, щети поради не съблюдаване на упътването за монтажа или въз основа на не прецизна инсталация, не съблюдаване на упътването за употреба (като напр. поради свързване към неподходящо електрическо напрежение или вид ток), груби или неподходящи за целта приложения (като напр. претоварване на уреда или използване на не позволени инструменти за употреба или оборудване), не спазване на разпоредбите за поддръжка и безопасност, навлизане на чужди тела в уреда (като напр. пясък, камъни или прах), употреба на сила или чужди намеси (като напр. щети, получени чрез падане) както и поради обичайното изхабяване при употребата. Това важи по-специално за акумулатори, за които въпреки това осигуряваме гаранционен срок от 12 месеца.

Правото за гаранция изтича, когато по уреда вече са били извършени намеси.

3. Гаранционният период е 2 години и започва от датата на покупка на уреда. Гаранционните права трябва да се предявят преди изтичане на гаранционния период в рамките на две седмици, след като сте открили дефекта. Предявяването на гаранционните права след изтичане на гаранционния период е изключено. Поправката или подмяната на уреда не води до удължаване на гаранционния период, както и с тази услуга за уреда или за евентуални монтирани резервни части не започва нов гаранционен период. Това важи също и при използване на сервизни услуги на място.
4. За предявяването на Вашето гаранционно право, моля, изпратете дефектния уред на посочения по-долу адрес без заплащане на пощенска такса. Приложете квитанцията в оригинал или друг удостоверяващ покупката документ с дата. Моля, затова пазете добре касовия бон като доказателство! Моля, опишете ни причината за рекламацията възможно най-точно. Ако дефектът на уреда е включен в нашата гаранционна услуга, веднага ще получите обратно поправен или нов уред.

Разбира се, в замяна на възстановяването на разходите ние с удоволствие отстраняваме също и дефекти по уреда, които не са или вече не са включени в обхвата на гаранцията. За целта, моля, изпратете уреда на нашия адрес в сервиза.

# GR ΕΓΓΥΗΣΗ

## Αξιότιμη πελάτισσα, αξιότιμε πελάτη,

Τα προϊόντα μας υπόκεινται σε αυστηρούς ελέγχους ποιότητας. Εάν παρ' όλα αυτά κάποτε δεν λειτουργήσουν άψογα, λυπούμαστε πολύ και σας παρακαλούμε να αποτανθείτε προς το τμήμαμα Εξυπηρέτησης Πελατών, στη διεύθυνση που αναφέρετε σε αυτή την εγγύηση. Ευχαρίστως σας βοηθούμε και τηλεφωνικώς στον αριθμό που αναφέρετε πιο κάτω. Για την κατίσχυση των αξιώσεων εγγύησης ισχύουν τα εξής:

1. Αυτοί οι όροι εγγύησης ρυθμίζουν πρόσθετες παροχές εγγύησης. Από την εγγύηση αυτή δεν θίγονται οι νόμιμες αξιώσεις σας για εγγύηση. Η παροχή της εγγύησής μας είναι για σας δωρεάν.
2. Η εγγύηση καλύπτει αποκλειστικά και μόνο βλάβες που οφείλονται σε ελαττώματα υλικών ή παραγωγής και περιορίζονται στην αποκατάσταση αυτών των ελαττωμάτων ή την αντικατάσταση της συσκευής. Παρακαλούμε να προσέξετε πως οι συσκευές μας δεν προορίζονται για τη βιομηχανία, τη βιοτεχνία και την επαγγελματική χρήση. Για το λόγο αυτό δεν υφίσταται σύμβαση εγγύησης σε περίπτωση χρήσης της συσκευής στη βιομηχανία, βιοτεχνία, για επαγγελματικό ή άλλο παρόμοιο σκοπό. Από την εγγύησή μας αποκλείονται πέραν τούτου αποζημιώσεις για βλάβες μεταφοράς, βλάβες οφειλόμενες σε μη τήρηση της Οδηγίας συναρμολόγησης, ή σε εσφαλμένη εγκατάσταση, μη τήρηση της Οδηγίας χρήσης (π.χ. σύνδεση σε λάθος τάση δικτύου ή είδος ρεύματος), καταχρηστική ή όχι ορθή χρήση (π.χ. υπερφόρτωση ή χρήση μη εγκεκριμένων ανταλλακτικών εργαλείων ή εξαρτημάτων), μη τήρηση των Υποδείξεων συντήρησης και ασφαλείας, είσοδος ξένων αντικειμένων στη συσκευή (όπως π.χ. άμμος ή σκόνη), χρήση βίας ή εξωτερική επίδραση (όπως π.χ. βλάβες από πτώση) καθώς και βλάβες που οφείλονται σε κοινή φθορά. Αυτό ισχύει ιδιαίτερα για συσσωρευτές για τους οποίους παρ' όλα αυτά παρέχουμε εγγύηση 12 μηνών.

Η αξίωση εγγύησης εκπίπτει σε περίπτωση που έγιναν ήδη ξένες επεμβάσεις στη συσκευή.

3. Η διάρκεια της εγγύησης ανέρχεται σε 2 έτη και αρχίζει από την ημερομηνία αγοράς της συσκευής. Οι αξιώσεις εγγύησης πρέπει να κατισχυθούν πριν την πάροδο της προθεσμίας της εγγύησης εντός δύο εβδομάδων από την διαπίστωση του ελαττώματος. Αποκλείεται η κατίσχυση αξιώσεων εγγύησης μετά την πάροδο της προθεσμίας της εγγύησης. Η επισκευή ή η αντικατάσταση της συσκευής δεν συνεπάγεται ούτε την επέκταση της διάρκειας της εγγύησης ούτε την έναρξη νέας προθεσμίας εγγύησης για τη συσκευή ή τα ενδεχομένως τοποθετηθέντα εξαρτήματα. Το ίδιο ισχύει και σε περίπτωση σέρβις επί τόπου.
4. Για την κατίσχυση της αξίωσης της εγγύησης σας παρακαλούμε να μας αποστείλετε τη συσκευή, χωρίς επιβάρυνσή μας με ταχυδρομικά τέλη, στην πιο κάτω αναφερόμενη διεύθυνση. Μη ξεχάσετε να επισυνάψετε το πρωτότυπο της απόδειξης αγοράς ή άλλο ισχύον αποδεικτικό αγοράς. Για το λόγο αυτό σας παρακαλούμε να φυλάξετε καλά την απόδειξη του ταμείου! Παρακαλούμε επίσης να μας περιγράψετε την αιτία για την διαμαρτυρία σας όσο πιο αναλυτικά γίνεται. Εάν το ελάττωμα της συσκευής σας καλύπτεται από την εγγύησή μας, είτε θα σας επιστραφεί ταχύτατα η επισκευασμένη συσκευή σας, είτε θα λάβετε μία νέα συσκευή.

Φυσικά επισκευάζουμε ευχαρίστως έναντι αμοιβής και ελαττώματα στη συσκευή σας που δεν καλύπτονται ή δεν καλύπτονται πλέον από την εγγύηση. Για το σκοπό αυτό σας παρακαλούμε να αποστείλετε τη συσκευή σας στη διεύθυνση του τμήματος μας για Εξυπηρέτηση Πελατών.

# TR GARANTİ BELGESİ

## Sayın Müşterimiz,

Ürünlerimiz üretim esnasında sıkı bir kalite kontrolden geçirilir. Buna rağmen alet veya cihazınız tam doğru şekilde çalışmadığında ve bozulduğunda bu durumdan çok üzgün olduğumuzu belirtir ve bozuk olan aleti/cihazı Garanti Belgesinin alt bölümünde açıklanan Servis Hizmetlerine göndermenizi rica ederiz. Bize ayrıca aşağıda açıklanan Servis telefon numarasından da her zaman ulaşabilirsiniz. Size her konuda memnuniyetle bilgi veririz. Garanti haklarından faydalanmak için aşağıdaki kurallar geçerlidir:

1. Bu Garanti koşulları ek Garanti Hizmetlerini düzenler. Kanuni Garanti Haklarınız bu Garanti düzenlemesinden etkilenmez ve saklı kalır. Garanti kapsamında sunduğumuz hizmetler ücretsizdir.
2. Garanti kapsamına sadece malzeme ve üretim hatasından kaynaklanan eksiklik ve ayıplar dahildir. Bu durumlarda garanti hizmetleri sadece arızanın onarımı veya aletin/cihazın değiştirilmesi ile sınırlıdır. Aletlerimizin ve cihazlarımızın ticari ve endüstriyel kullanım amacı için tasarlanmadığını lütfen dikkate alınız. Bu nedenle aletin/cihazın ticari ve endüstriyel işletmelerde kullanılması veya benzer çalışmalarda çalıştırılması durumunda Garanti Sözleşmesi geçerli değildir. Ayrıca transport hasarları, montaj talimatına veya yönetmeliklere aykırı yapılan montajlardan ve tesisatlardan kaynaklanan hasarlar, kullanma talimatına riayet etmeme nedeniyle oluşan hasarlar (örneğin yanlış bir şebeke gerilimine veya akım türüne bağlama gibi), kullanım amacına veya talimatlara aykırı kullanımdan kaynaklanan hasarlar (örneğin alete/cihaza aşırı yüklenme veya kullanımına izin verilmeyen alet veya aksesuar), bakım ve güvenlik talimatlarına riayet edilmemesinden kaynaklanan hasarlar, aletin/cihazın içine yabancı maddenin girmesi (örneğin kum, taş veya toz), zor kullanma veya harici zorlamalardan kaynaklanan hasarlar (örneğin aşağı düşme nedeniyle oluşan hasar) ve kullanıma bağlı olağan aşınma gibi durumlar garanti kapsamına dahil değildir. Bu durum özellikle halen 12 ay garantisi olan aküler için geçerlidir.

Alet/cihaz üzerinde herhangi bir çalışma yapıldığında veya müdahalede bulunulduğunda garanti hakkı sona erer.

3. Garanti süresi 2 yıldır ve garanti süresi aletin/cihazın satın alındığı tarihte başlar. Arızayı tespit ettiğinizde garanti hakkından faydalanma talebi, garanti süresi dolmadan iki hafta önce bildirilmelidir. Garanti süresi dolduktan sonra garanti hakkından faydalanma talebinde bulunulamaz. Aletin/cihazın onarılması veya değiştirilmesi garanti süresinin uzamasına yol açmaz ayrıca onarılan alet veya takılan parçalar için yeni bir garanti süresi oluşmaz. Bu aynı zamanda yerinde verilen Servis Hizmetleri için de geçerlidir.
4. Garanti hakkından faydalanmak için arızalı aleti, gönderi ücreti göndericiye ait olmak üzere aşağıda belirtilen adrese postalayın. Satın aldığınız tarihi belirten orijinal fişi veya başka bir belgeyi de alet ile birlikte gönderin. Bu nedenle kasa fişini belgelemek için daima iyice saklayın! Arıza ve şikayet sebebini mümkün olduğunca doğru şekilde açıklayın. Aletin arızası garanti kapsamına dahil olduğunda size en kısa zamanda onarılmış veya yeni bir alet/cihaz gönderilecektir.

Ayrıca garanti kapsamına dahil olmayan veya garant isüresi dolan arızaları ücreti karşılığında memnuniyetle onarıyoruz. Bunun için aleti/cihazı lütfen Servis adresimize gönderin.

# RO Certificat de garanție

**Stimate clientă, stimat client,**

produsele noastre sunt supuse unui control de calitate riguros. Dacă totuși vreodată acest aparat nu va funcționa ireproșabil ne pare foarte rău și vă rugăm să vă adresați la centrul service indicat la finalul acestui certificat de garanție. Bineînțeles că vă stăm și la telefon cu plăcere la dispoziție, la numerele de service menționate mai jos. Pentru revendicarea pretențiilor de garanție trebuie ținut cont de următoarele:

1. Aceste instrucțiuni de garanție reglementează prestațiile de garanție suplimentare. Pretențiile dumneavoastră de garanție legale nu sunt atinse de această garanție. Prestația noastră de garanție este gratuită pentru dumneavoastră.
2. Prestația de garanție se extinde în exclusivitate asupra defectelor care provin din erori de material sau de fabricație și se limitează la remedierea acestor defecte respectiv la schimbarea aparatului. Vă rugăm să țineți cont de faptul că aparatele noastre, în conformitate cu scopul lor de folosire, nu sunt prevăzute pentru intervenții meșteșugărești sau industriale. Din acest motiv nu se va încheia un contract de garanție atunci când aparatul se va folosi în întreprinderi meșteșugărești sau industriale precum și pentru activități similare. De la garanție sunt excluse deasemenea prestațiile pentru deteriorările intervenite pe timpul transportului, deteriorări datorate neluării în considerare a instrucțiunilor de montare sau datorită instalării necompetente, neluării în considerare a instrucțiunilor de folosire (cum ar fi de exemplu racordarea la o tensiune de rețea falsă sau la un curent fals), utilizarea abuzivă sau improprie (cum ar fi suprasolicitarea aparatului sau folosirea uneltelor atașabile sau auxiliarelor neadmiși), neluării în considerare a prescripțiilor referitoare la lucrările de întreținere și siguranță, intrarea corpurilor străine în aparat (cum ar fi nisip, pietre sau praf), recurgera la violență sau influențe străine (cum ar fi de exemplu deteriorări datorită căderii), precum și datorită uzurii normale, conformă utilizării. Acest lucru este valabil în special pentru acumulatori, cu toate acestea acordăm totuși o durată de garanție de 12 luni.

Pretenția de garanție se pierde atunci când s-au efectuat intervenții la aparat.

3. Durata de garanție este de 2 ani și începe din ziua cumpărării aparatului. Pretențiile de garanție se vor revendica în interval de două săptămâni de la data apariției defectului. Este exclusă revendicarea pretenției de garanție după expirarea duratei de garanție. Repararea sau schimbarea aparatului nu duce nici la prelungirea duratei de garanție și nici nu se va fixa o durată de garanție nouă pentru prestația efectuată la acest aparat sau pentru o piesă schimbată la acesta. Acest lucru este valabil și în cazul unui service la fața locului.
4. Pentru revendicarea pretențiilor dumneavoastră de garanție vă rugăm să trimiteți aparatul defect gratuit la adresa menționată mai jos. Anexați bonul de cumpărare în original sau o altă dovadă de cumpărare datată. Vă rugăm să păstrați cu grijă bonul de casă drept dovadă! Vă rugăm să descrieți cât mai amănunțit motivul reclamației. Dacă defectul aparatului este cuprins în prestațiile noastre de garanție, veți primi imediat înapoi aparatul reparat sau un aparat nou.

Bineînțeles că remediem cu plăcere contra cost și defecte la aparate care nu sunt sau nu mai sunt cuprinse în prestațiile de garanție. Pentru aceasta trimiteți și rugăm aparatul la adresa noastră service.

# **D GARANTIEURKUNDE**

## **Sehr geehrte Kundin, sehr geehrter Kunde,**

unsere Produkte unterliegen einer strengen Qualitätskontrolle. Sollte dieses Gerät dennoch einmal nicht einwandfrei funktionieren, bedauern wir dies sehr und bitten Sie, sich an unseren Servicedienst unter der auf dieser Garantiekarte angegebenen Adresse zu wenden. Gern stehen wir Ihnen auch telefonisch über die unten angegebene Servicrufnummer zur Verfügung. Für die Geltendmachung von Garantieansprüchen gilt Folgendes:

1. Diese Garantiebedingungen regeln zusätzliche Garantieleistungen. Ihre gesetzlichen Gewährleistungsansprüche werden von dieser Garantie nicht berührt. Unsere Garantieleistung ist für Sie kostenlos.
2. Die Garantieleistung erstreckt sich ausschließlich auf Mängel, die auf Material- oder Herstellungsfehler zurückzuführen sind und ist auf die Behebung dieser Mängel bzw. den Austausch des Gerätes beschränkt. Bitte beachten Sie, dass unsere Geräte bestimmungsgemäß nicht für den gewerblichen, handwerklichen oder industriellen Einsatz konstruiert wurden. Ein Garantievertrag kommt daher nicht zustande, wenn das Gerät in Gewerbe-, Handwerks- oder Industriebetrieben sowie bei gleichzusetzenden Tätigkeiten eingesetzt wird.

Von unserer Garantie sind ferner Ersatzleistungen für Transportschäden, Schäden durch Nichtbeachtung der Montageanleitung oder aufgrund nicht fachgerechter Installation, Nichtbeachtung der Gebrauchsanleitung (wie durch z.B. Anschluss an eine falsche Netzspannung oder Stromart), missbräuchliche oder unsachgemäße Anwendungen (wie z.B. Überlastung des Gerätes oder Verwendung von nicht zugelassenen Einsatzwerkzeugen oder Zubehör), Nichtbeachtung der Wartungs- und Sicherheitsbestimmungen, Eindringen von Fremdkörpern in das Gerät (wie z.B. Sand, Steine oder Staub), Gewaltanwendung oder Fremdeinwirkungen (wie z. B. Schäden durch Herunterfallen) sowie durch verwendungsgemäßen, üblichen Verschleiß ausgeschlossen. Dies gilt insbesondere für Akkus, auf die wir dennoch eine Garantiezeit von 12 Monaten gewähren

Der Garantieanspruch erlischt, wenn an dem Gerät bereits Eingriffe vorgenommen wurden.

3. Die Garantiezeit beträgt 2 Jahre und beginnt mit dem Kaufdatum des Gerätes. Garantieansprüche sind vor Ablauf der Garantiezeit innerhalb von zwei Wochen, nachdem Sie den Defekt erkannt haben, geltend zu machen. Die Geltendmachung von Garantieansprüchen nach Ablauf der Garantiezeit ist ausgeschlossen. Die Reparatur oder der Austausch des Gerätes führt weder zu einer Verlängerung der Garantiezeit noch wird eine neue Garantiezeit durch diese Leistung für das Gerät oder für etwaige eingebaute Ersatzteile in Gang gesetzt. Dies gilt auch bei Einsatz eines Vor-Ort-Services.
4. Für die Geltendmachung Ihres Garantieanspruches übersenden Sie bitte das defekte Gerät portofrei an die unten angegebene Adresse. Fügen Sie den Verkaufsbeleg im Original oder einen sonstigen datierten Kaufnachweis bei. Bitte bewahren Sie deshalb den Kassenbon als Nachweis gut auf! Beschreiben Sie uns bitte den Reklamationsgrund möglichst genau. Ist der Defekt des Gerätes von unserer Garantieleistung erfasst, erhalten Sie umgehend ein repariertes oder neues Gerät zurück.

Selbstverständlich beheben wir gegen Erstattung der Kosten auch gerne Defekte am Gerät, die vom Garantieumfang nicht oder nicht mehr erfasst sind. Dazu senden Sie das Gerät bitte an unsere Serviceadresse.

### **iSC GmbH • Eschenstraße 6 • 94405 Landau/Isar (Deutschland)**

Telefon: +49 [0] 180 5 120 509 • Telefax +49 [0] 180 5 835 830 (Festnetzpreis: 14 ct/min, Mobilfunkpreise maximal: 42 ct/min)  
Außerhalb Deutschlands fallen stattdessen Gebühren für ein reguläres Gespräch ins dt. Festnetz an.

E-Mail: [info@isc-gmbh.info](mailto:info@isc-gmbh.info) • Internet: [www.isc-gmbh.info](http://www.isc-gmbh.info)

<b>1 Service Hotline: 01 805 120 509 · www.isc-gmbh.info · Mo-Fr. 8:00-18:00 Uhr</b> <small>(Festnetzpreis: 14 ct/min, Mobilfunkpreise maximal: 42 ct/min; Außerhalb Deutschlands fallen stattdessen Gebühren für ein reguläres Gespräch ins dt. Festnetz an.)</small>	
<b>2 Name:</b>	<b>Retouren-Nr. ISC:</b>
<b>Strasse / Nr.:</b>	<b>Telefon:</b>
<b>PLZ</b>	<b>Ort</b>
<b>Welcher Fehler ist aufgetreten (genaue Angabe):</b>	<b>Art.-Nr.:</b>
	<b>I.-Nr.:</b>
<p><b>Sehr geehrte Kundin, sehr geehrter Kunde,</b>          bitte beschreiben Sie uns die von Ihnen festgestellte Fehlfunktion Ihres Gerätes als Grund Ihrer Beanstandung möglichst genau. Dadurch können wir für Sie Ihre Reklamation schneller bearbeiten und Ihnen schneller helfen. Eine zu ungenaue Beschreibung mit Begriffen wie „Gerät funktioniert nicht“ oder „Gerät defekt“ verzögert hingegen die Bearbeitung erheblich.</p>	
<b>4 Garantie:</b> JA <input type="checkbox"/> NEIN <input type="checkbox"/>	<b>Kaufbeleg-Nr. / Datum:</b>

**1** Service Hotline kontaktieren oder bei iSC-Webadresse anmelden - es wird Ihnen eine Retourennummer zugeteilt | **2** Ihre Anschrift eintragen | **3** Fehlerbeschreibung und Art.-Nr. und I.-Nr. angeben | **4** Garantiefall JA/NEIN ankreuzen sowie Kaufbeleg-Nr. und Datum angeben und eine Kopie des Kaufbeleges beilegen