

Einhell®

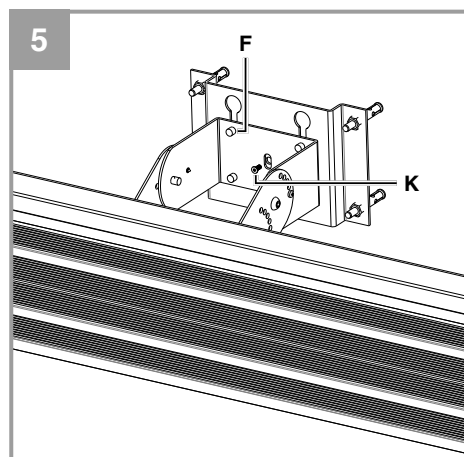
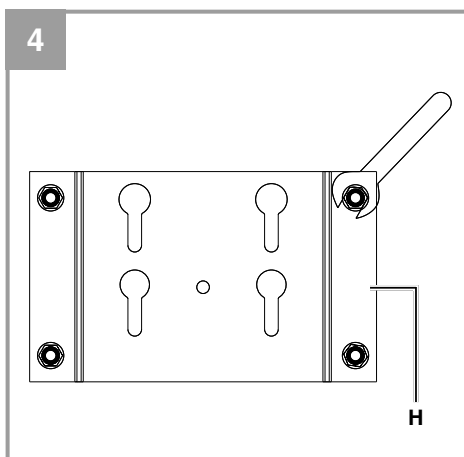
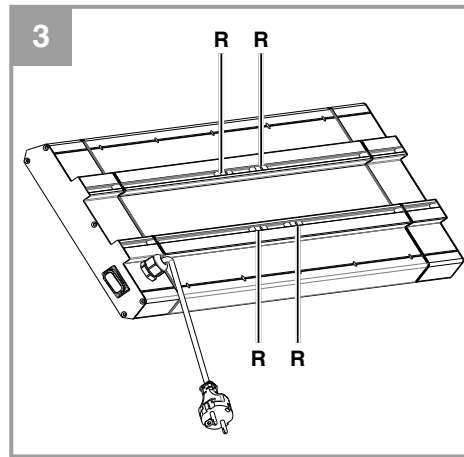
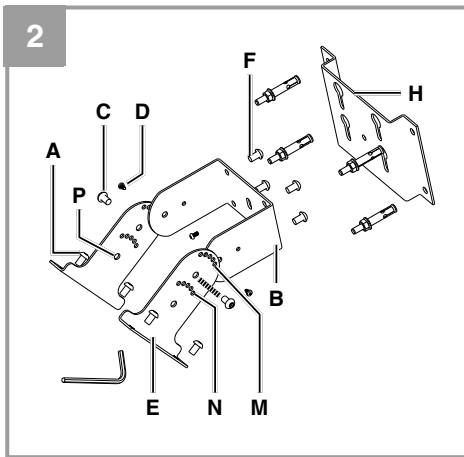
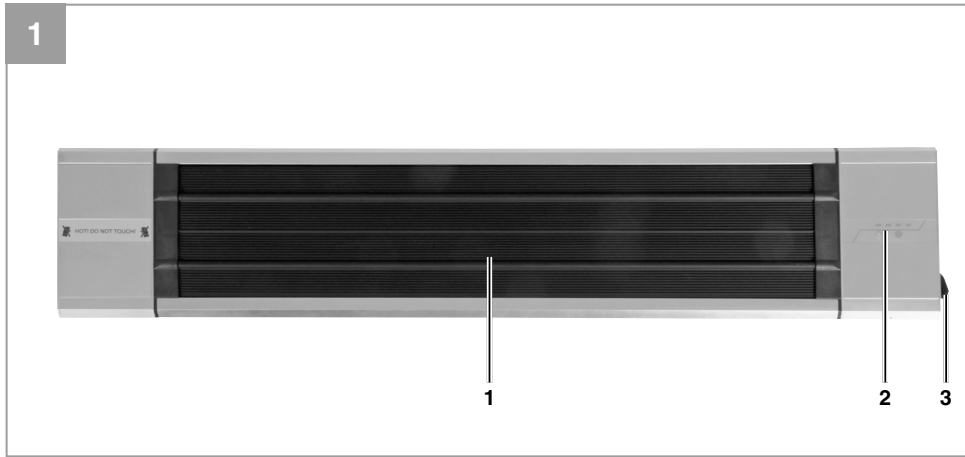
PH 1800

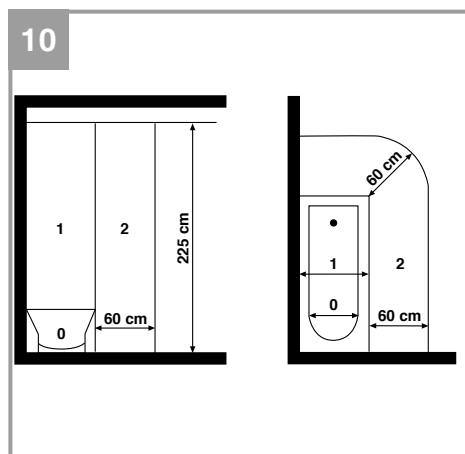
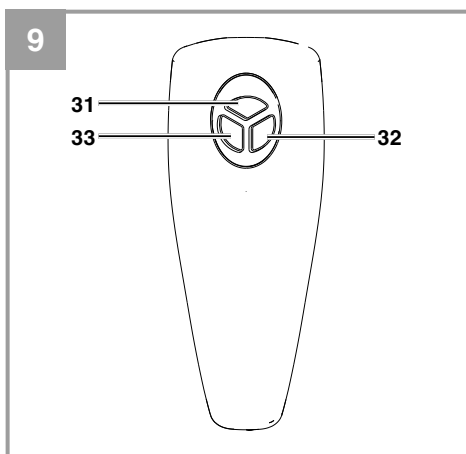
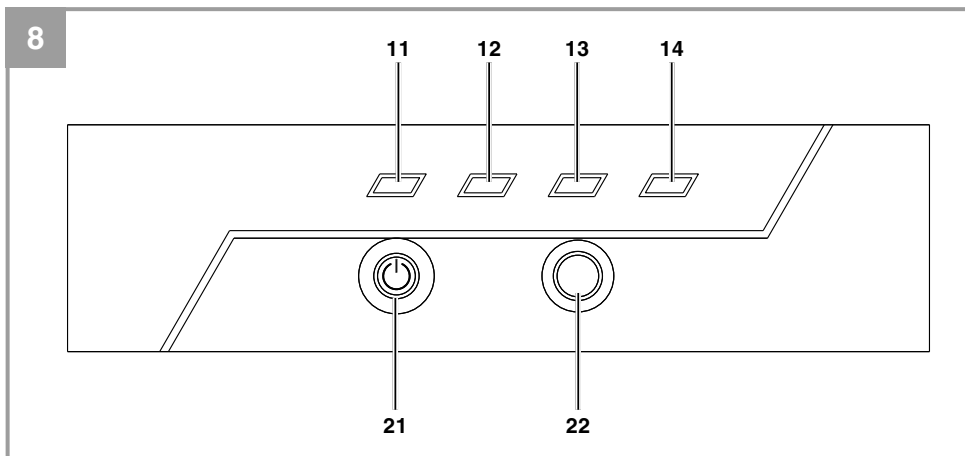
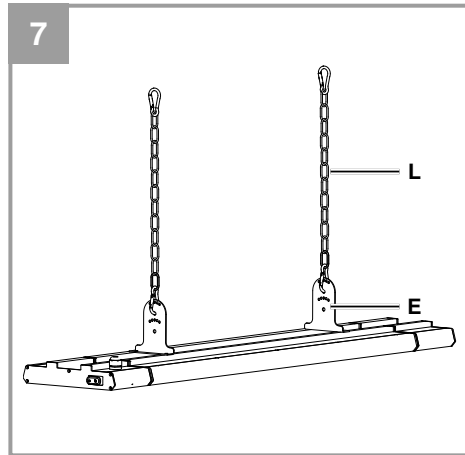
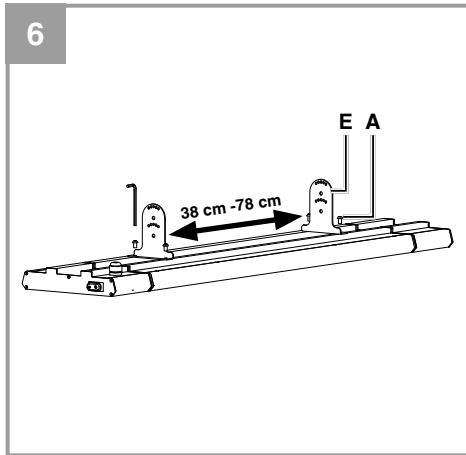
-
- D** Originalbetriebsanleitung
Elektro-Terrassenheizer
 - GB** Original operating instructions
Electric Terrace Heater
 - F** Instructions d'origine
Chauffage de terrasse électrique
 - I** Istruzioni per l'uso originali
Radiator elettrico per esterni
 - NL** Originele handleiding
Elektrische terrasverwarmer
 - E** Manual de instrucciones original
Estufa de terraza eléctrica



Art.-Nr.: 23.385.45

I.-Nr.: 11015





Gefahr!

Beim Benutzen von Geräten müssen einige Sicherheitsvorkehrungen eingehalten werden, um Verletzungen und Schäden zu verhindern. Lesen Sie diese Bedienungsanleitung / Sicherheitshinweise deshalb sorgfältig durch. Bewahren Sie diese gut auf, damit Ihnen die Informationen jederzeit zur Verfügung stehen. Falls Sie das Gerät an andere Personen übergeben sollten, händigen Sie diese Bedienungsanleitung / Sicherheitshinweise bitte mit aus. Wir übernehmen keine Haftung für Unfälle oder Schäden, die durch Nichtbeachten dieser Anleitung und den Sicherheitshinweisen entstehen.

1. Sicherheitshinweise**Gefahr!**

Lesen Sie alle Sicherheitshinweise und Anweisungen. Versäumnisse bei der Einhaltung der Sicherheitshinweise und Anweisungen können elektrischen Schlag, Brand und/oder schwere Verletzungen verursachen. **Bewahren Sie alle Sicherheitshinweise und Anweisungen für die Zukunft auf.**

- Überprüfen Sie, ob das Gerät in einem einwandfreien Zustand geliefert wurde. Bei eventuellen Beschädigungen Gerät nicht anschließen.
- Vor jedem Betrieb ist das Gerät insbesondere das Netzkabel auf Beschädigungen zu prüfen. Bei Beschädigungen wenden Sie sich an die ISC GmbH.
- Verlegen Sie das Netzkabel so, dass man nicht über das Kabel stolpern kann.
- Netzleitung nicht über bei Betrieb heiße Geräteteile führen.
- Netzstecker nie an der Netzleitung aus der Steckdose ziehen! Gerät nie an der Netzleitung tragen oder durch Ziehen am Kabel bewegen.
- Netzleitung nie um das Gerät wickeln.
- Netzleitung nie einklemmen, über scharfe Kanten ziehen, über heiße Herdplatten oder offene Flammen legen.
- Gerät nie öffnen und Spannung führende Teile berühren – **Lebensgefahr!**
- Gerät niemals in Wasser tauchen – **Lebensgefahr!**
- Niemals Gerät mit nassen Händen bedienen.
- Gerät so aufstellen, dass der Netzstecker jederzeit zugänglich ist.
- Ist das Gerät längere Zeit außer Betrieb, Netzstecker ziehen!
- Gerät nicht unmittelbar unter einer Steckdose aufstellen.
- Gehäuse kann sich bei längerem Betrieb stark erwärmen. Das Gerät so aufstellen, dass ein zufälliges Berühren ausgeschlossen ist.
- Gerät darf nicht in Räumen in denen feuergefährliche Stoffe (z.B. Lösungsmittel usw.) oder Gase verwendet oder gelagert werden betrieben werden.
- Leicht entflammbare Stoffe oder Gase vom Gerät fernhalten (min. 4 m).
- Nicht in feuergefährdeten Räumen (z.B. Holzschuppen) betreiben.
- Heizgerät nur mit vollständig ausgerollter Netzleitung betreiben.
- Nicht geeignet zur Installation an festverlegten Elektroleitungen.
- Gerät nicht in der Tierhaltung bzw. Tieraufzucht verwenden.
- Keine Fremdkörper in Geräteöffnungen einführen - Gefahr von Stromschlag und Gerätebeschädigung.
- Kinder und Personen unter Medikamenten- oder Alkoholeinfluss sind vom Gerät fernzuhalten.
- Wartungsarbeiten und Reparaturen dürfen nur vom autorisierten Fachpersonal ausgeführt werden.
- Bei Verwendung im Bad unbedingt die in Ihrem Land vorgeschriebenen Sicherheitsabstände beachten. Bedienelemente dürfen von einer sich unter der Dusche, mit Flüssigkeit gefüllten Gefäß oder in der Badewanne befindlichen Person nicht berührt werden können. Das Gerät darf in Deutschland nach VDE 0100 Teil 701 nicht im Schutzbereich 0, 1 oder 2 betrieben werden (Abb. 10). Beachten Sie die Vorschriften in Ihrem Land.
- Das Gerät nur an eine geerdete Netzsteckdose außerhalb des Schutzbereiches anschließen.
- Installieren Sie zur elektrischen Sicherheit einen Fehlerstromschutzschalter (RCD).
- **WARNUNG:** Dieses Gerät ist nicht mit einer Einrichtung zur Regelung der Raumtemperatur ausgerüstet. Das Heizgerät darf nicht in kleinen Räumen benutzt werden, die von Personen bewohnt werden, die nicht selbständig den Raum verlassen können, es sei denn, eine ständige Überwachung ist gewährleistet.
- Bewegen oder transportieren Sie den eingeschalteten oder heißen Heizer nicht. Schalten

und stecken Sie ihn aus und lassen Sie ihn abkühlen. Achtung: Der Heizer ist auch nach dem Ausschalten noch einige Minuten heiß.

- Kinder jünger als 3 Jahre sind fernzuhalten, es sei denn, sie werden ständig überwacht.
- Kinder ab 3 Jahren und jünger als 8 Jahre dürfen das Gerät nur ein- und ausschalten, wenn sie beaufsichtigt werden oder bezüglich des sicheren Gebrauchs des Gerätes unterwiesen wurden und die daraus resultierenden Gefahren verstanden haben, vorausgesetzt, dass das Gerät in seiner normalen Gebrauchslage platziert oder installiert ist. Kinder ab 3 Jahren und jünger als 8 Jahre dürfen nicht den Stecker in die Steckdose stecken, das Gerät nicht regulieren, das Gerät nicht reinigen und/oder nicht die Wartung durch den Benutzer durchführen.
- Dieses Gerät kann von Kindern ab 8 Jahren und darüber sowie von Personen mit verringerten physischen, sensorischen oder mentalen Fähigkeiten oder Mangel an Erfahrung und Wissen benutzt werden, wenn sie beaufsichtigt oder bezüglich des sicheren Gebrauchs des Gerätes unterwiesen wurden und die daraus resultierenden Gefahren verstehen. Kinder dürfen nicht mit dem Gerät spielen. Reinigung und Benutzer-Wartung dürfen nicht von Kindern ohne Beaufsichtigung durchgeführt werden.
- **Vorsicht - Einige Teile des Produktes können sehr heiß werden und Verbrennungen verursachen. Besondere Vorsicht ist geboten, wenn Kinder und schutzbedürftige Personen anwesend sind.**

2. Gerätebeschreibung und Lieferumfang

2.1 Gerätebeschreibung (Bild 1)

1. Heizplatte
2. Bedienfeld
3. Hauptschalter

2.2 Lieferumfang

Bitte überprüfen Sie die Vollständigkeit des Artikels anhand des beschriebenen Lieferumfangs. Bei Fehlteilen wenden Sie sich bitte spätestens innerhalb von 5 Arbeitstagen nach Kauf des Artikels unter Vorlage eines gültigen Kaufbeleges an unser Service Center oder an die Verkaufsstelle, bei der Sie das Gerät erworben haben. Bitte beachten Sie hierzu die Gewährleistungstabelle

in den Service-Informationen am Ende der Anleitung.

- Öffnen Sie die Verpackung und nehmen Sie das Gerät vorsichtig aus der Verpackung.
- Entfernen Sie das Verpackungsmaterial sowie Verpackungs- und Transportsicherungen (falls vorhanden).
- Überprüfen Sie, ob der Lieferumfang vollständig ist.
- Kontrollieren Sie das Gerät und die Zubehörteile auf Transportschäden.
- Bewahren Sie die Verpackung nach Möglichkeit bis zum Ablauf der Garantiezeit auf.

Gefahr!

Gerät und Verpackungsmaterial sind kein Kinderspielzeug! Kinder dürfen nicht mit Kunststoffbeuteln, Folien und Kleinteilen spielen! Es besteht Verschluckungs- und Erstickungsgefahr!

- Heizer
- Wandhalterung
- Fernbedienung
- Montagematerial
- Originalbetriebsanleitung

3. Bestimmungsgemäße Verwendung

Das Gerät kann im Raum oder im wettergeschützten Außenbereich (nicht im Regen) verwendet werden. Das Gerät ist nicht als Wickeltischheizung und nicht zum Trocknen von Handtüchern und Textilien geeignet. Decken Sie das Gerät nicht ab – Brandgefahr! Das Heizgerät erwärmt angestrahlte Gegenstände oder Personen ohne die Luft dabei direkt zu erwärmen.

Das Gerät darf nur nach ihrer Bestimmung verwendet werden. Jede weitere darüber hinausgehende Verwendung ist nicht bestimmungsgemäß. Für daraus hervorgerufene Schäden oder Verletzungen aller Art haftet der Benutzer/Bediener und nicht der Hersteller.

Bitte beachten Sie, dass unsere Geräte bestimmungsgemäß nicht für den gewerblichen, handwerklichen oder industriellen Einsatz konstruiert wurden. Wir übernehmen keine Gewährleistung, wenn das Gerät in Gewerbe-, Handwerks- oder Industriebetrieben sowie bei gleichzusetzenden Tätigkeiten eingesetzt wird.

4. Technische Daten

Netzspannung: 220-240 V ~ 50 Hz
 Heizleistung max.: 1800 W
 Schutzart: IP55

5. Vor Inbetriebnahme

Überzeugen Sie sich vor dem Anschließen, dass die Daten auf dem Typenschild mit den Netzdaten übereinstimmen.

Warnung!

Ziehen Sie immer den Netzstecker, bevor Sie Einstellungen am Gerät vornehmen.

5.1 Montage

Warnung!

- Halten Sie zwischen Frontgitter und Gegenständen (z.B. Vorhängen), Wänden und anderen Baulichkeiten einen Mindestabstand von 200 cm ein. Der seitliche Abstand zu sich nicht im Strahlungsbereich befindenden Gegenständen oder Wänden muss 50 cm betragen. Der Deckenabstand muss mindestens 50 cm betragen.
- Aufgrund der Wärmeentwicklung können Holzdecken auch bei Beachtung der Mindestabstände zur Decke nachdunkeln.

Vorsicht! Stellen Sie sicher, dass sich im Bereich der Bohrlöcher keine elektrischen Leitungen oder andere Installationen (z.B. Wasserrohre) befinden. Achten Sie auf festen, waagerechten Sitz des Gerätes an der Wand.

5.1.1 Wandmontage

Eine waagerechte, ortsfeste Montage an senkrechten Wänden in einer Höhe von mindestens 1,8 m über dem Fußboden ist vorgeschrieben. Der Abstand zur Decke muss mindestens 50 cm sein.

Verwenden Sie nur geeignetes Befestigungsmaterial an einer tragfähigen Wand. Die mitgelieferten Dübel und Schrauben sind geeignet für: Beton
 Zur Wandbefestigung verwenden Sie die beigelegte Wandhalterung.

Zur Montage der Gerätehalterung benötigen Sie die Teile A (4x Schraube M6x10mm von der Rückseite des Heizgerätes), B (1x U-Winkel), C (2x Schraube M6x10mm), D (2x Schraube M4x8mm), E (2x Verbindungsteil), F (4x Schraube M6x10mm), den mitgelieferten Inbusschlüssel und Gabelschlüssel sowie einen geeigneten Kreuzschlitzschraubendreher.

Sie können die Schraube C auch im Loch P verwenden. Dann muss die Schraube D im Lochbereich N verwendet werden (vgl. 6.3 Heizerkopfeigung).

1. Entfernen Sie die Schrauben M6x10 von der Rückseite des Heizers.
2. Abb. 2: Montieren Sie die Gerätehalterung unter Verwendung der vorgenannten Teile. Drehen Sie die Schrauben F bis auf ca. 2-3 mm in das Gewinde.
3. Abb. 2/3: Schieben Sie die auf der Rückseite des Heizers vorhandenen Vierkantmutter (R) in die Gehäusemitte. Die Gehäusehalterung wird mit den Schrauben A an den Vierkantmutter (R) festgeschraubt.
 - Markieren Sie die Position der in der Wandplatte (H) vorhandenen vier Bohrlöcher (Ø 6 mm) an der Wand. Beachten Sie dabei die oben genannten Mindestabstände.
 - Bohren Sie die Löcher in die Wand und setzen Sie die Dübel ein.
 - Abb. 4: Schrauben Sie die Wandhalterung fest.
 - Abb. 5: Führen Sie die Schrauben F in die Langlöcher der Wandplatte ein. Drücken Sie den Heizerkopf bis zum Anschlag nach unten. Ziehen Sie die Sicherungsschraube K fest an.

5.1.2 Deckenmontage

- Eine waagerechte, ortsfeste Deckenmontage in einer Höhe von mindestens 1,8 m über dem Fußboden ist vorgeschrieben. Der Abstand zur Decke muss mindestens 50 cm sein.
- Verwenden Sie nur geeignetes Befestigungsmaterial (Dübel / Ösenschraube) an einer tragfähigen Decke. Die mitgelieferten Dübel und Schrauben sind für eine Deckenmontage nicht geeignet.

Zur Montage der Gerätehalterung benötigen Sie die Teile A (4x Schraube M6x10mm von der Rückseite des Heizgerätes), E (2x Verbindungsteil) und den mitgelieferten Inbusschlüssel.

1. Entfernen Sie die Schrauben M6x10mm von der Rückseite des Heizers.
2. Abb. 3/6: Verschieben Sie die auf der Rückseite des Heizers vorhandenen Vierkantmutter (R) gleichmäßig von der Gehäusemitte nach außen. Der Abstand muss 38 – 78 cm betragen. Die Verbindungsteile E werden mit den zuvor entfernten Schrauben A an den Vierkantmutter (R) festgeschraubt.
3. Abb. 7: Haken Sie die an den Ketten L befindlichen Karabinerhaken in die Verbindungsteile E sowie in die bauseits vorhandene Deckenhalterung ein.

6. Bedienung

Achtung! Vor Inbetriebnahme überprüfen, ob die vorhandene Spannung mit der angegebenen Spannung auf dem Datenschild übereinstimmt. Beachten Sie die unter Punkt 1 angeführten Sicherheitshinweise.

Bei Erstinbetriebnahme oder nach längerer Betriebspause kann es zu einer kurzzeitigen Geruchsbildung kommen. Dies ist kein Fehler.

Das Gerät muss komplett montiert sein

6.1 Gerät am Bedienfeld einschalten (Abb. 8)

- Durch Betätigung des seitlichen Hauptschalters (Abb. 1 / Pos. 3) wird die Netzspannung am Gerät ein- und ausgeschaltet. Ist am Gerät Netzspannung vorhanden, leuchtet die LED (11) rot.
- Durch einmalige Betätigung des Tasters (21) wird die niedrige Heizstufe (LED 12 leuch-

tet - 900W), durch nochmalige Betätigung die hohe Heizstufe (LED 12 + 13 leuchten - 1800W) eingeschaltet.

Hinweis: Nach einschalten des Hauptschalters können alle Funktionen auch mit der Fernbedienung geschaltet werden. Für die Fernbedienung sind 2 St. Batterien Typ „AAA“ zu verwenden. Beachten Sie beim Batteriewechsel unbedingt die richtige Polarität.

6.2 Gerät mit der Fernbedienung einschalten (Abb. 8/9)

- Durch Betätigung des seitlichen Hauptschalters (Abb. 1 / Pos. 3) wird die Netzspannung am Gerät ein- und ausgeschaltet. Ist am Gerät Netzspannung vorhanden, leuchtet die LED (11) rot.
- Halten Sie die Fernbedienung in Richtung des IR-Sensors (22) am Gerät. Durch einmalige Betätigung des Tasters (31) wird die niedrige Heizstufe (900W) eingeschaltet. Durch nochmalige Betätigung des Tasters (31) wird das Gerät ausgeschaltet.
- Ist das Gerät eingeschaltet (900W) wird durch einmalige Betätigung des Tasters (33) die hohe Heizstufe (1800W), durch nochmalige Betätigung die niedrige Heizstufe (900W) eingeschaltet.
- Durch einmalige Betätigung des Tasters (32) wird bei eingeschalteter Heizstufe (900W oder 1800W) die 5-Stunden-Zeitschaltuhr (5h-Timer) eingeschaltet (LED 14 leuchtet). Nach Ablauf von 5 Stunden schaltet das Gerät automatisch aus. Durch nochmalige Betätigung des Tasters (32) wird die Zeitschaltuhr vorzeitig wieder ausgeschaltet. Die Funktion Zeitschaltuhr (Timer) kann nur mit der Fernbedienung eingeschaltet werden.

6.3 Heizerkopfneigung (Abb. 2)

Vorsicht - Verbrennungsgefahr!
Verstellen Sie den Heizerkopf nur im abgekühlten Zustand.

Abb. 2: Nach Lockern der Schraube C kann durch unterschiedliche Positionierung der Schraube D im Bereich M (bzw. Bereich N wenn sich die Schraube C im Loch P befindet) der Heizerkopf aus der Horizontalen um bis zu 30° nach oben oder unten geneigt werden. Ziehen Sie anschließend alle Schrauben wieder fest an.

7. Austausch der Netzanschlussleitung

Gefahr!

Wenn die Netzanschlussleitung dieses Gerätes beschädigt wird, muss sie durch den Hersteller oder seinen Kundendienst oder eine ähnlich qualifizierte Person ersetzt werden, um Gefährdungen zu vermeiden.

8. Reinigung, Wartung und Ersatzteilbestellung

Gefahr!

Ziehen Sie vor allen Reinigungsarbeiten den Netzstecker.

8.1 Reinigung

- Wartungs- und Reparaturarbeiten ausschließlich von einer autorisierten Elektrowerkstatt oder der ISC GmbH durchführen lassen.
- Zur Reinigung des Gehäuses ein leicht feuchtes Tuch verwenden.
- Verunreinigungen durch Staub mit einem Staubsauger entfernen.
- Niemals leicht entzündliche Reinigungsmittel verwenden.
- Verwenden Sie zur Staubbeseitigung an Schutzgitter und Heizelementen einen Pinsel mit langen weichen Borsten.
- Lassen Sie bei sehr starker Verschmutzung das Gerät vom Fachmann reinigen.

8.2 Wartung

Im Geräteinneren befinden sich keine weiteren zu wartenden Teile.

8.3 Ersatzteilbestellung:

Bei der Ersatzteilbestellung sollten folgende Angaben gemacht werden;

- Typ des Gerätes
- Artikelnummer des Gerätes
- Ident-Nummer des Gerätes
- Ersatzteilnummer des erforderlichen Ersatzteils

Aktuelle Preise und Infos finden Sie unter www.isc-gmbh.info

9. Störung

Falls die Heizelemente keine Wärme abgeben, prüfen Sie bitte, ob das Gerät eingeschaltet ist. Spricht die Haushaltssicherung oder FI an, achten Sie bitte darauf, dass keine weiteren leistungsstarken Geräte die Sicherung zusätzlich belasten.

Sollte das Gerät trotz Überprüfung der oben aufgeführten Ursachen nicht funktionieren, setzen Sie sich mit Ihrem Kundendienst (in Deutschland ISC GmbH) in Verbindung.

10. Entsorgung und Wiederverwertung

Das Gerät befindet sich in einer Verpackung um Transportschäden zu verhindern. Diese Verpackung ist Rohstoff und ist somit wieder verwendbar oder kann dem Rohstoffkreislauf zurückgeführt werden. Das Gerät und dessen Zubehör bestehen aus verschiedenen Materialien, wie z.B. Metall und Kunststoffe. Defekte Geräte gehören nicht in den Hausmüll. Zur fachgerechten Entsorgung sollte das Gerät an einer geeigneten Sammelstellen abgegeben werden. Wenn Ihnen keine Sammelstelle bekannt ist, sollten Sie bei der Gemeindeverwaltung nachfragen.

11. Lagerung

Lagern Sie das Gerät und dessen Zubehör an einem dunklen, trockenen und frostfreiem Ort. Die optimale Lagertemperatur liegt zwischen 5 und 30 °C. Bewahren Sie das Elektrowerkzeug in der Originalverpackung auf.



Nur für EU-Länder

Werfen Sie Elektrowerkzeuge nicht in den Hausmüll!

Gemäß europäischer Richtlinie 2012/19/EU über Elektro- und Elektronik-Altgeräte und Umsetzung in nationales Recht müssen verbrauchte Elektrowerkzeuge getrennt gesammelt werden und einer umweltgerechten Wiederverwertung zugeführt werden.

Recycling-Alternative zur Rücksendeaufforderung:

Der Eigentümer des Elektrogerätes ist alternativ anstelle Rücksendung zur Mitwirkung bei der sachgerechten Verwertung im Falle der Eigentumsaufgabe verpflichtet. Das Altgerät kann hierfür auch einer Rücknahmestelle überlassen werden, die eine Beseitigung im Sinne der nationalen Kreislaufwirtschafts- und Abfallgesetze durchführt. Nicht betroffen sind den Altgeräten beigefügte Zubehörteile und Hilfsmittel ohne Elektrobestandteile.

Der Nachdruck oder sonstige Vervielfältigung von Dokumentation und Begleitpapieren der Produkte, auch auszugsweise, ist nur mit ausdrücklicher Zustimmung der iSC GmbH zulässig.

Technische Änderungen vorbehalten

Service-Informationen

Wir unterhalten in allen Ländern, welche in der Garantieurkunde benannt sind, kompetente Service-Partner, deren Kontakte Sie der Garantieurkunde entnehmen. Diese stehen Ihnen für alle Service-Belange wie Reparatur, Ersatzteil- und Verschleißteil-Versorgung oder den Bezug von Verbrauchsmaterialien zur Verfügung.

Es ist zu beachten, dass bei diesem Produkt folgende Teile einem gebrauchsgemäßen oder natürlichen Verschleiß unterliegen bzw. folgende Teile als Verbrauchsmaterialien benötigt werden.

Kategorie	Beispiel
Verschleißteile*	Heizelement
Verbrauchsmaterial/ Verbrauchsteile*	
Fehlteile	

* nicht zwingend im Lieferumfang enthalten!

Bei Mängel oder Fehlern bitten wir Sie, den Fehlerfall im Internet unter www.isc-gmbh.info anzumelden. Bitte achten Sie auf eine genaue Fehlerbeschreibung und beantworten Sie dazu in jedem Fall folgende Fragen:

- Hat das Gerät bereits einmal funktioniert oder war es von Anfang an defekt?
- Ist Ihnen vor dem Auftreten des Defektes etwas aufgefallen (Symptom vor Defekt)?
- Welche Fehlfunktion weist das Gerät Ihrer Meinung nach auf (Hauptsymptom)?
Beschreiben Sie diese Fehlfunktion.

Garantieurkunde

Sehr geehrte Kundin, sehr geehrter Kunde,
unsere Produkte unterliegen einer strengen Qualitätskontrolle. Sollte dieses Gerät dennoch einmal nicht einwandfrei funktionieren, bedauern wir dies sehr und bitten Sie, sich an unseren Servicedienst unter der auf dieser Garantiekarte angegebenen Adresse zu wenden. Gerne stehen wir Ihnen auch telefonisch über die angegebene Servicrufnummer zur Verfügung. Für die Geltendmachung von Garantieansprüchen gilt folgendes:

1. Diese Garantiebedingungen richten sich ausschließlich an Verbraucher, d. h. natürliche Personen, die dieses Produkt weder im Rahmen ihrer gewerblichen noch anderen selbständigen Tätigkeit nutzen wollen. Diese Garantiebedingungen regeln zusätzliche Garantieleistungen, die der u. g. Hersteller zusätzlich zur gesetzlichen Gewährleistung Käufern seiner Neugeräte verspricht. Ihre gesetzlichen Gewährleistungsansprüche werden von dieser Garantie nicht berührt. Unsere Garantieleistung ist für Sie kostenlos.
2. Die Garantieleistung erstreckt sich ausschließlich auf Mängel an einem von Ihnen erworbenen neuen Gerät des u. g. Herstellers, die auf einem Material- oder Herstellungsfehler beruhen und ist nach unserer Wahl auf die Behebung solcher Mängel am Gerät oder den Austausch des Gerätes beschränkt. Bitte beachten Sie, dass unsere Geräte bestimmungsgemäß nicht für den gewerblichen, handwerklichen oder beruflichen Einsatz konstruiert wurden. Ein Garantievertrag kommt daher nicht zustande, wenn das Gerät innerhalb der Garantiezeit in Gewerbe-, Handwerks- oder Industriebetrieben verwendet wurde oder einer gleichzusetzenden Beanspruchung ausgesetzt war.
3. Von unserer Garantie ausgenommen sind:
 - Schäden am Gerät, die durch Nichtbeachtung der Montageanleitung oder aufgrund nicht fachgerechter Installation, Nichtbeachtung der Gebrauchsanleitung (wie durch z.B. Anschluss an eine falsche Netzspannung oder Stromart) oder Nichtbeachtung der Wartungs- und Sicherheitsbestimmungen oder durch Aussetzen des Geräts an anomale Umweltbedingungen oder durch mangelnde Pflege und Wartung entstanden sind.
 - Schäden am Gerät, die durch missbräuchliche oder unsachgemäße Anwendungen (wie z.B. Überlastung des Gerätes oder Verwendung von nicht zugelassenen Einsatzwerkzeugen oder Zubehör), Eindringen von Fremdkörpern in das Gerät (wie z.B. Sand, Steine oder Staub, Transportschäden), Gewaltanwendung oder Fremdeinwirkungen (wie z. B. Schäden durch Herunterfallen) entstanden sind.
 - Schäden am Gerät oder an Teilen des Geräts, die auf einen gebrauchsgemäßen, üblichen oder sonstigen natürlichen Verschleiß zurückzuführen sind.
4. Die Garantiezeit beträgt 24 Monate und beginnt mit dem Kaufdatum des Gerätes. Garantieansprüche sind vor Ablauf der Garantiezeit innerhalb von zwei Wochen, nachdem Sie den Defekt erkannt haben, geltend zu machen. Die Geltendmachung von Garantieansprüchen nach Ablauf der Garantiezeit ist ausgeschlossen. Die Reparatur oder der Austausch des Gerätes führt weder zu einer Verlängerung der Garantiezeit noch wird eine neue Garantiezeit durch diese Leistung für das Gerät oder für etwaige eingebaute Ersatzteile in Gang gesetzt. Dies gilt auch bei Einsatz eines Vor-Ort-Services.
5. Für die Geltendmachung Ihres Garantieanspruches melden Sie bitte das defekte Gerät an unter: www.isc-gmbh.info. Halten Sie bitte den Kaufbeleg oder andere Nachweise Ihres Kaufs des Neugeräts bereit. Geräte, die ohne entsprechende Nachweise oder ohne Typenschild eingeschickt werden, sind von der Garantieleistung aufgrund mangelnder Zuordnungsmöglichkeit ausgeschlossen. Ist der Defekt des Gerätes von unserer Garantieleistung erfasst, erhalten Sie umgehend ein repariertes oder neues Gerät zurück.

Selbstverständlich beheben wir gegen Erstattung der Kosten auch gerne Defekte am Gerät, die vom Garantiumfang nicht oder nicht mehr erfasst sind. Dazu senden Sie das Gerät bitte an unsere Serviceadresse.

Für Verschleiß-, Verbrauchs- und Fehlteile verweisen wir auf die Einschränkungen dieser Garantie gemäß den Service-Informationen dieser Bedienungsanleitung.

iSC GmbH · Eschenstraße 6 · 94405 Landau/Isar (Deutschland)

Sehr geehrte Kundin, sehr geehrter Kunde,
um Ihnen noch mehr Service zu bieten, haben Sie die Möglichkeit auf unserem Onlineportal weitere Informationen abzurufen.

Sollten einmal Probleme oder Fragen zu Ihrem Produkt auftreten, können Sie schnell und einfach unter www.isc-gmbh.info viele Aktionen durchführen. Hier einige Beispiele:

- Ersatzteile bestellen
- Aktuelle Preisauskünfte
- Verfügbarkeiten der Ersatzteile
- Servicestellen Vorort für Benzingeräte
- Defekte Geräte anmelden
- Garantieverlängerungen (nur bei bestimmten Geräten)
- Bestellverfolgung

Wir freuen uns auf Ihren Besuch online unter www.isc-gmbh.info!

Eine Adresse für alle Fälle!

www.isc-gmbh.info

ISC

Garantieabwicklung

Produktinfos

Downloads

Ersatzteilservice

Reparatur

Zubehör

Servicepartner

International Service Center

www.isc-gmbh.info

Telefon: 09951 / 95 920 00 · Telefax: 09951/95 917 00
E-Mail: info@einhell.de · Internet: www.isc-gmbh.info
ISC GmbH · Eschenstraße 6 · 94405 Landau/Isar (Deutschland)

Danger!

When using the equipment, a few safety precautions must be observed to avoid injuries and damage. Please read the complete operating instructions and safety regulations with due care. Keep this manual in a safe place, so that the information is available at all times. If you give the equipment to any other person, hand over these operating instructions and safety regulations as well. We cannot accept any liability for damage or accidents which arise due to a failure to follow these instructions and the safety instructions.

1. Safety regulations**Danger!****Read all safety regulations and instructions.**

Any errors made in following the safety regulations and instructions may result in an electric shock, fire and/or serious injury.

Keep all safety regulations and instructions in a safe place for future use.

- Check that the equipment has been delivered in perfect condition. If it has suffered any damage, do not connect the equipment to the power supply.
- Check the equipment, particularly the mains cable, for signs of damage every time before use. If you find signs of damage, contact ISC GmbH.
- Position the power cable so that there is no danger of tripping over it.
- Do not pass the power cable over hot parts of the equipment during operation.
- Never use the power cable to pull the power plug out of the socket-outlet! Never use the power cable to carry the equipment or try to move the equipment by pulling the power cable.
- Never wind the power cable around the fan heater.
- Never jam the power cable between objects or pull the cable over sharp edges or position the cable over hot plates or open flames.
- Never open the appliance or touch live parts – **danger of fatal accident!**
- Never immerse the equipment in water – **danger of fatal accident!**
- Never use the equipment with wet hands.
- Position the equipment in such a way that the power plug is accessible at all times.
- If the equipment is not used for a lengthy period of time, disconnect it from the power supply.
- Do not position the equipment directly below a socket.
- If the equipment is used for a lengthy time, the housing can become very hot. Position the equipment in such a way as to prevent accidental touching.
- Do not use the equipment in rooms in which inflammable materials (for example solvents, etc.) or gases are used or stored.
- Keep highly inflammable substances and gases away from the equipment (min. 4 m).
- Do not use in areas where there is a fire risk (for example wooden sheds).
- Only use the heater with its power lead fully extended.
- Not suitable for installation with permanently installed electrical cables.
- Do not use the equipment for animal husbandry or livestock breeding.
- Do not insert any foreign objects into the equipment's openings – danger of electric shock and damage to the equipment.
- Keep children and people on medication or under the influence of alcohol away from the equipment.
- Maintenance and repair work may only be carried out by authorized, trained personnel.
- When using the appliance in a bathroom, be sure to observe the safety distances stipulated in your country. It must be impossible for the control elements to be touched by a person in a shower, in a vessel filled with liquid or in a bathtub. In Germany the equipment is not allowed to be operated inside protection zone 0, 1 or 2 in order to comply with VDE 0100 Part 701 (Fig. 10). Please refer to the regulations in your country.
- Connect the device to an earthed socket outlet outside the protection zone only.
- For electrical safety purposes we recommend that you install a residual current device circuit-breaker (RCD).
- **WARNING:** This equipment is not equipped with a device for controlling the room temperature. Unless continuous supervision is provided, the heater is not allowed to be used in small rooms which are inhabited by persons who are unable to leave the room on their own.
- Do not move or transport the heater while it is running or in a hot state. Switch off the heater, disconnect it from the power supply and allow it to cool down. Important: The heater will re-

main hot for several minutes after it has been deactivated.

- Children younger than 3 years must be kept away unless they are continuously supervised.
- Children of 3 years and younger than 8 years are allowed to use the equipment only if they are supervised or have received instruction in how to use the equipment safely and understand the dangers which result from such use, provided that the equipment is positioned or installed in its normal place of use. Children of 3 years and younger than 8 years are not allowed to insert the plug into the socket, regulate the equipment, clean the equipment and/or perform the maintenance which a user is expected to perform.
- This equipment can be used by children of 8 years and older and by people with limited physical, sensory or mental capacities or those with no experience and knowledge if they are supervised or have received instruction in how to use the equipment safely and understand the dangers which result from such use. Children are not allowed to play with the equipment. Unless supervised, children are not allowed to clean the equipment or carry out user-level maintenance work.
- **Caution – Some parts of the product can become very hot and cause burns. Special care is required when children and persons in need of protection are present.**

2. Layout and items supplied

2.1 Layout (Fig. 1)

1. Hot plate
2. Control panel
3. Main switch

2.2 Items supplied

Please check that the article is complete as specified in the scope of delivery. If parts are missing, please contact our service center or the sales outlet where you made your purchase at the latest within 5 working days after purchasing the product and upon presentation of a valid bill of purchase. Also, refer to the warranty table in the service information at the end of the operating instructions.

- Open the packaging and take out the equipment with care.

- Remove the packaging material and any packaging and/or transportation braces (if available).
- Check to see if all items are supplied.
- Inspect the equipment and accessories for transport damage.
- If possible, please keep the packaging until the end of the guarantee period.

Danger!

The equipment and packaging material are not toys. Do not let children play with plastic bags, foils or small parts. There is a danger of swallowing or suffocating!

- Heater
- Wall bracket
- Remote control
- Installation material
- Original operating instructions

3. Proper use

The equipment may be used indoors or outdoors in a weather-protected area (not in the rain). The equipment is not suitable for heating baby changing tables or for drying towels and textiles.

Do not cover the equipment – risk of fire!

The heater warms objects or persons at which it is pointed but does not directly heat the air in the process.

The equipment is to be used only for its prescribed purpose. Any other use is deemed to be a case of misuse. The user / operator and not the manufacturer will be liable for any damage or injuries of any kind caused as a result of this.

Please note that our equipment has not been designed for use in commercial, trade or industrial applications. Our warranty will be voided if the machine is used in commercial, trade or industrial businesses or for equivalent purposes.

4. Technical data

Mains voltage: 220-240 V ~ 50 Hz
 Max. heat rating 1800 W
 Protection type: IP55

5. Before starting the equipment

Before you connect the equipment to the mains supply make sure that the data on the rating plate are identical to the mains data.

Warning!

Always pull the power plug before making adjustments to the equipment.

5.1 Assembly

Warning!

- Keep a minimum distance of 200 cm between the front grille and any objects (e.g. curtains), walls and other structural elements. There must be a clearance of 50 cm between the side of the equipment and any objects or walls which are not within the radius of radiation. The distance to the ceiling must be at least 50 cm.
- The heat emitted by the heater may turn wooden ceilings dark in spite of observing the minimum distance to the ceiling.

Caution! Make sure that there are no electric cables or other installations (for example water pipes) near the drill holes. Ensure that the equipment is secured firmly and horizontally to the wall.

5.1.1 Mounting on a wall

Mounting in a horizontal and stationary position on vertical walls at a height of at least 1.8 m above the floor is mandatory. The distance to the ceiling must be at least 50 cm.

Use only suitable fastening material on a wall capable of bearing the load. The supplied dowels and screws are suitable for the following: Concrete

To mount on a wall, please use the supplied wall bracket.

To mount the equipment bracket you require parts A (four M6x10 mm screws from the back of the heater), B (one U bracket), C (two M6x10 mm screws), D (two M4x8 mm screws), E (two connecting parts), F (four M6x10 mm screws), the supplied Allen key and open-ended spanner, and a suitable crosstip screwdriver.

You can also use screw C in hole P. Then you have to use screw D in hole area N (see 6.3 Heater head tilt).

1. Remove the M6x10 screws from the back of the heater.
2. Fig. 2: Use the aforementioned parts to mount

the wall bracket. Screw the F screws so far in that approx. 2-3 mm of the thread is still left exposed.

3. Fig. 2/3: Slide the square nuts (R) located on the back of the heater into the middle of the housing. Use the A screws to screw the equipment bracket tightly to the square nuts (R).
 - Transfer the position of the four drill holes (Ø 6 mm) from the wall plate (H) onto the wall with a marker. Remember to allow for the minimum clearances specified above.
 - Drill the holes in the wall and insert the dowels.
 - Fig. 4: Screw the wall bracket tightly in place.
 - Fig. 5: Insert the F screws into the slots in the wall plate. Press the heater head downwards as far as it will go. Tighten the retaining screw (K).

5.1.2 Mounting on the ceiling

- The appliance must be fitted to the ceiling in a horizontal and stationary position and at least 1.8m above the floor. The distance to the ceiling must be at least 50 cm.
- Use only suitable fastening material (dowels / eyebolts) on a ceiling capable of bearing the load. The supplied dowels and screws are not suitable for ceiling mounting.

To mount the equipment bracket you require parts A (four M6x10 mm screws from the back of the heater), E (two connecting parts) and the supplied Allen key.

1. Remove the M6x10 mm screws from the back of the heater.
2. Fig. 3/6: Slide the square nuts (R) located on the back of the heater uniformly away from the middle of the housing and to the outside. The distance must be 38 – 78 cm. Having removed the A screws first, use them to screw the connecting parts E tightly to the square nuts (R).
3. Fig. 7: Hook the carabiner hooks located on the chains L into the connecting parts E and into the ceiling mount already provided by the user.

6. Operation

Important. Before using the equipment for the first time, check that the voltage supply is the same as the voltage details set out on the rating plate. Read the safety regulations in section 1.

When the equipment is used for the first time or after a long period of rest, it may emit an odor for a short time. This is not a fault.

The equipment must be fully installed.

6.1 Switching on the equipment using the control panel (Fig. 8)

- Pressing the main switch at the side (Fig. 1 / Item 3) switches the mains voltage to the equipment on and off. If the equipment is supplied with mains voltage, the LED (11) shines red.
- Pressing the button (21) once switches on the low heat setting (LED 12 comes on – 900 W), and pressing it again switches on the high heat setting (LEDs 12 + 13 come on – 1800 W).

Note: All the functions can also be operated with the remote control after the main switch has been switched on. The remote control runs on 2 batteries type „AAA“. Make sure that the poles are not reversed when you change the batteries.

6.2 Switching on the equipment using the remote control (Fig. 8/9)

- Pressing the main switch at the side (Fig. 1 / Item 3) switches the mains voltage to the equipment on and off. If the equipment is supplied with mains voltage, the LED (11) shines red.
- Point the remote control towards the IR sensor (22) on the equipment. To switch on the low heat setting (900 W), press the button (31) once. To switch off the equipment, press the button (31) again.
- If the equipment is switched on (900 W), pressing the button (33) once switches on the high heat setting (1800W), and pressing it again switches on the low heat setting (900 W).
- To switch on the 5-hour timer, press the button (32) once (LED 14 comes on) with a heat setting switched on (900 W or 1800 W). After the elapse of the 5 hours, the equipment will switch off automatically. To switch off the timer

ahead of time, press the button (32) again. The timer function can only be switched on using the remote control.

6.3 Heater head tilt (Fig. 2)

Caution – danger of burns!

Adjust the heater head only when it has cooled down.

Fig. 2: After loosening screw C, you can adjust the position of screw D in area M (or area N if screw C is in hole P) to tilt the heater head downwards or upwards by up to 30° from the horizontal position. Then tighten all the screws again afterwards.

7. Replacing the power cable

Danger!

If the power cable for this equipment is damaged, it must be replaced by the manufacturer or its after-sales service or similarly trained personnel to avoid danger.

8. Cleaning, maintenance and ordering of spare parts

Danger!

Always pull out the mains power plug before starting any cleaning work.

8.1 Cleaning

- Maintenance and repair work may only be carried out by an authorized electrical servicing contractor or ISC GmbH.
- Use a damp cloth to clean the casing.
- Remove dust with a vacuum cleaner.
- Never use combustible cleaning agents.
- To remove dust on the safety grille and heating elements, use a brush with long soft bristles.
- In cases of very stubborn dirt the appliance should be cleaned by a professional.

8.2 Maintenance

There are no parts inside the equipment which require additional maintenance.

8.3 Ordering replacement parts:

Please quote the following data when ordering replacement parts:

- Type of machine
- Article number of the machine

- Identification number of the machine
 - Replacement part number of the part required
- For our latest prices and information please go to www.isc-gmbh.info

9. Fault

In the event that the heating elements do not produce heat, check if the equipment is switched on. If the household fuse or e.l.c.b. has tripped, please ensure that no other high-power devices are loading the fuse in addition.

If the unit still fails to work after you have checked the above causes: Get in touch with your Customer Service (in Germany ISC GmbH).

10. Disposal and recycling

The equipment is supplied in packaging to prevent it from being damaged in transit. The raw materials in this packaging can be reused or recycled. The equipment and its accessories are made of various types of material, such as metal and plastic. Never place defective equipment in your household refuse. The equipment should be taken to a suitable collection center for proper disposal. If you do not know the whereabouts of such a collection point, you should ask in your local council offices.

11. Storage

Store the equipment and accessories in a dark and dry place at above freezing temperature. The ideal storage temperature is between 5 and 30 °C. Store the electric tool in its original packaging.



For EU countries only

Never place any electric power tools in your household refuse.

To comply with European Directive 2012/19/EC concerning old electric and electronic equipment and its implementation in national laws, old electric power tools have to be separated from other waste and disposed of in an environment-friendly fashion, e.g. by taking to a recycling depot.

Recycling alternative to the return request:

As an alternative to returning the equipment to the manufacturer, the owner of the electrical equipment must make sure that the equipment is properly disposed of if he no longer wants to keep the equipment. The old equipment can be returned to a suitable collection point that will dispose of the equipment in accordance with the national recycling and waste disposal regulations. This does not apply to any accessories or aids without electrical components supplied with the old equipment.

The reprinting or reproduction by any other means, in whole or in part, of documentation and papers accompanying products is permitted only with the express consent of the iSC GmbH.

Subject to technical changes

Service information

We have competent service partners in all countries named on the guarantee certificate whose contact details can also be found on the guarantee certificate. These partners will help you with all service requests such as repairs, spare and wearing part orders or the purchase of consumables.

Please note that the following parts of this product are subject to normal or natural wear and that the following parts are therefore also required for use as consumables.

Category	Example
Wear parts*	Heating element
Consumables*	
Missing parts	

* Not necessarily included in the scope of delivery!

In the event of defects or faults, please register the problem on the internet at www.isc-gmbh.info. Please ensure that you provide a precise description of the problem and answer the following questions in all cases:

- Did the equipment work at all or was it defective from the beginning?
- Did you notice anything (symptom or defect) prior to the failure?
- What malfunction does the equipment have in your opinion (main symptom)?
Describe this malfunction.

Warranty certificate

Dear Customer,

All of our products undergo strict quality checks to ensure that they reach you in perfect condition. In the unlikely event that your device develops a fault, please contact our service department at the address shown on this guarantee card. You can also contact us by telephone using the service number shown. Please note the following terms under which guarantee claims can be made:

1. These guarantee terms apply to consumers only, i.e. natural persons intending to use this product neither for their commercial activities nor for any other self-employed activities. These warranty terms regulate additional warranty services, which the manufacturer mentioned below promises to buyers of its new products in addition to their statutory rights of guarantee. Your statutory guarantee claims are not affected by this guarantee. Our guarantee is free of charge to you.
2. The warranty services cover only defects due to material or manufacturing faults on a product which you have bought from the manufacturer mentioned below and are limited to either the rectification of said defects on the product or the replacement of the product, whichever we prefer.
Please note that our devices are not designed for use in commercial, trade or professional applications. A guarantee contract will not be created if the device has been used by commercial, trade or industrial business or has been exposed to similar stresses during the guarantee period.
3. The following are not covered by our guarantee:
 - Damage to the device caused by a failure to follow the assembly instructions or due to incorrect installation, a failure to follow the operating instructions (for example connecting it to an incorrect mains voltage or current type) or a failure to follow the maintenance and safety instructions or by exposing the device to abnormal environmental conditions or by lack of care and maintenance.
 - Damage to the device caused by abuse or incorrect use (for example overloading the device or the use of unapproved tools or accessories), ingress of foreign bodies into the device (such as sand, stones or dust, transport damage), the use of force or damage caused by external forces (for example by dropping it).
 - Damage to the device or parts of the device caused by normal or natural wear or tear or by normal use of the device.
4. The guarantee is valid for a period of 24 months starting from the purchase date of the device. Guarantee claims should be submitted before the end of the guarantee period within two weeks of the defect being noticed. No guarantee claims will be accepted after the end of the guarantee period. The original guarantee period remains applicable to the device even if repairs are carried out or parts are replaced. In such cases, the work performed or parts fitted will not result in an extension of the guarantee period, and no new guarantee will become active for the work performed or parts fitted. This also applies if an on-site service is used.
5. To make a claim under the guarantee, please register the defective device at: www.isc-gmbh.info. Please keep your bill of purchase or other proof of purchase for the new device. Devices that are returned without proof of purchase or without a rating plate shall not be covered by the guarantee, because appropriate identification will not be possible. If the defect is covered by our guarantee, then the item in question will either be repaired immediately and returned to you or we will send you a new replacement.

Of course, we are also happy offer a chargeable repair service for any defects which are not covered by the scope of this guarantee or for units which are no longer covered. To take advantage of this service, please send the device to our service address.

Also refer to the restrictions of this warranty concerning wear parts, consumables and missing parts as set out in the service information in these operating instructions.

Danger !

Lors de l'utilisation d'appareils, il faut respecter certaines mesures de sécurité afin d'éviter des blessures et dommages. Veuillez donc lire attentivement ce mode d'emploi/ces consignes de sécurité. Veillez à le conserver en bon état pour pouvoir accéder aux informations à tout moment. Si l'appareil doit être remis à d'autres personnes, veillez à leur remettre aussi ce mode d'emploi/ces consignes de sécurité. Nous déclinons toute responsabilité pour les accidents et dommages dus au non-respect de ce mode d'emploi et des consignes de sécurité.

1. Consignes de sécurité**Danger !**

Veillez lire toutes les consignes de sécurité et instructions. Tout non-respect des consignes de sécurité et instructions peut provoquer une décharge électrique, un incendie et/ou des blessures graves.

Conservez toutes les consignes de sécurité et instructions pour une consultation ultérieure.

- Contrôlez si l'appareil a bien été livré dans un état irréprochable. En cas d'endommagement quelconque, ne branchez pas l'appareil sur réseau.
- Avant toute utilisation, il convient de contrôler si l'appareil, et en particulier le câble réseau n'est pas endommagé. En cas d'endommagements, veuillez-vous adresser à ISC GmbH.
- Posez le câble réseau de manière qu'il soit impossible de trébucher dessus.
- Ne passez pas le câble réseau au-dessus des pièces chaudes de l'appareil pendant son fonctionnement.
- Ne débranchez jamais la fiche de contact de la prise en tirant le câble réseau ! Ne portez jamais l'appareil par le câble réseau et ne le déplacez pas en le tirant par le câble.
- N'enroulez jamais le câble réseau autour de l'appareil.
- Ne coincez jamais le câble réseau, ne le tirez pas au-dessus d'arêtes acérées, de plaques de four brûlantes ni de flammes nues.
- Ne jamais ouvrir l'appareil et toucher des parties conductrices de tension – **Danger de mort !**
- Ne jamais plonger l'appareil dans l'eau-**Dan-**

ger de mort !

- Ne jamais commander l'appareil avec des mains mouillées.
- Placer l'appareil de sorte que la fiche de contact soit toujours accessible.
- Si l'appareil n'est pas utilisé pendant une longue durée, débrancher la fiche de contact !
- Ne pas placer l'appareil directement sous une prise.
- Le boîtier peut chauffer fortement après une utilisation prolongée. Positionnez l'appareil de telle manière que personne ne puisse le toucher accidentellement.
- L'appareil ne doit pas être mis en service dans des pièces dans lesquelles des substances dangereuses (par ex. des solvants, etc.) ou des gaz sont utilisés ou entreposés.
- Éloigner les matières facilement inflammables ou les gaz de l'appareil (min. 4 m).
- Ne le mettez pas en service dans des salles à risque d'incendie (par ex. où il y a des copeaux de bois).
- Utiliser l'appareil uniquement avec le câble réseau complètement déroulé.
- Ne convient pas pour être installé sur des conduites électriques fixes.
- Ne pas utiliser l'appareil dans les endroits où sont détenus ou élevés des animaux.
- Ne pas introduire de corps étrangers dans les ouvertures de l'appareil – risque d'électrocution et d'endommagement de l'appareil.
- Les enfants et personnes sous prise de médicaments ou sous l'effet de l'alcool doivent être maintenues à l'écart de l'appareil.
- Les travaux de maintenance et les réparations doivent uniquement être effectués par un personnel spécialisé autorisé.
- Lors de l'utilisation dans une salle de bain, respecter obligatoirement les distances de sécurité réglementaires de votre pays. Les éléments de commande ne doivent pas pouvoir être touchés par une personne se trouvant sous la douche, dans un contenant rempli d'eau ou une baignoire. En Allemagne conformément à VDE 0100 partie 701, l'appareil ne doit pas être installé dans la zone de protection 0, 1 ou 2 (fig. 10). Respectez la réglementation de votre pays.
- Hors de la zone de sécurité, raccordez l'appareil uniquement à une prise de courant reliée à terre.
- Pour garantir la sécurité électrique, installez un disjoncteur à courant de défaut (RCD).

- **AVERTISSEMENT** : cet appareil n'est pas équipé d'un dispositif de régulation de la température ambiante. L'appareil de chauffage ne doit pas être utilisé dans les petites pièces dans lesquelles se trouvent des personnes qui ne peuvent quitter la pièce d'elles-mêmes, sauf dans le cas où elles sont constamment surveillées.
- Ne pas bouger ou transporter le chauffage lorsqu'il est allumé ou chaud. Éteignez et débranchez-le et laissez-le refroidir. Attention : le chauffage est encore chaud pendant quelques minutes même après qu'il ait été éteint.
- Les enfants en-dessous de 3 ans doivent être tenus à l'écart sauf s'ils sont surveillés en permanence.
- Les enfants entre 3 ans et 8 ans ont le droit d'éteindre et d'allumer l'appareil lorsqu'ils sont surveillés ou lorsqu'ils ont été instruits en ce qui concerne l'utilisation sûre de l'appareil et qu'ils ont compris les risques qui en résultent, et à condition que l'appareil soit placé ou installé dans sa situation d'utilisation normale. Les enfants entre 3 et 8 ans ne sont pas autorisés à mettre la fiche dans la prise de courant, à régler l'appareil, à le nettoyer et/ou à exécuter la maintenance que l'utilisateur doit habituellement faire.
- Cet appareil peut être utilisé par les enfants à partir de 8 ans et les personnes avec des capacités physiques, sensorielles ou intellectuelles diminuées ou possédant un manque d'expérience et/ou de connaissances à condition qu'elles soient surveillées ou aient reçus les instructions relatives à l'utilisation de l'appareil et qu'elles comprennent les risques résultant de cette utilisation. Les enfants n'ont pas le droit de jouer avec l'appareil. Les enfants ne doivent pas effectuer le nettoyage et la maintenance de l'utilisateur sans surveillance.
- **Attention – Quelques pièces du produit peuvent être brûlantes et causer des brûlures. Soyez particulièrement prudent lorsque des enfants et des personnes fragiles sont présents.**

2. Description de l'appareil et volume de livraison

2.1 Description de l'appareil (figure 1)

1. Plaque chauffante
2. Zone de commande
3. Interrupteur principal

2.2 Volume de livraison

Veillez contrôler si l'article est complet à l'aide de la description du volume de livraison. S'il manque des pièces, adressez-vous dans un délai de 5 jours maximum après votre achat à notre service après-vente ou au magasin où vous avez acheté l'appareil muni d'une preuve d'achat valable. Veuillez consulter pour cela le tableau des garanties dans les informations service après-vente à la fin du mode d'emploi.

- Ouvrez l'emballage et prenez l'appareil en le sortant avec précaution de l'emballage.
- Retirez le matériel d'emballage tout comme les sécurités d'emballage et de transport (s'il y en a).
- Vérifiez si la livraison est bien complète.
- Contrôlez si l'appareil et ses accessoires ne sont pas endommagés par le transport.
- Conservez l'emballage autant que possible jusqu'à la fin de la période de garantie.

Danger !

L'appareil et le matériel d'emballage ne sont pas des jouets ! Il est interdit de laisser des enfants jouer avec des sacs et des films en plastique et avec des pièces de petite taille. Ils risquent de les avaler et de s'étouffer !

- Chauffage
- Support mural
- Télécommande
- Matériel de montage
- Mode d'emploi d'origine

3. Utilisation conforme à l'affectation

L'appareil peut être utilisé dans la pièce ou dehors dans une zone à l'abri des intempéries (pas sous la pluie). L'appareil ne convient pas au chauffage de tables à langer et au séchage de serviettes et textiles.

Ne recouvrez pas l'appareil, risque d'incendie ! L'appareil de chauffage réchauffe les objets ou personnes exposés aux rayons sans réchauffer

directement l'air.

La machine doit exclusivement être employée conformément à son affectation. Chaque utilisation allant au-delà de cette affectation est considérée comme non conforme. Pour les dommages en résultant ou les blessures de tout genre, le producteur décline toute responsabilité et l'opérateur/l'exploitant est responsable.

Veillez au fait que nos appareils, conformément à leur affectation, n'ont pas été construits, pour être utilisés dans un environnement professionnel, industriel ou artisanal. Nous déclinons toute responsabilité si l'appareil est utilisé professionnellement, artisanalement ou dans des sociétés industrielles, tout comme pour toute activité équivalente.

4. Données techniques

Tension réseau : 220-240 V ~ 50 Hz
 Puissance de chauffage max : 1800 W
 Type de protection : IP55

5. Avant la mise en service

Assurez-vous, avant de connecter la machine, que les données se trouvant sur la plaque de signalisation correspondent bien aux données du réseau.

Avertissement !

Enlevez systématiquement la fiche de contact avant de paramétrer l'appareil.

5.1 Montage

Avertissement !

- Maintenez un écart minimum de 200 cm entre la grille avant et les objets (par ex. rideaux), les murs et autres constructions. La distance latérale par rapport à des objets ou des murs ne se trouvant pas dans le champ de radiation doit être de 50 cm. La distance par rapport au plafond doit être d'au moins 50 cm.
- En raison du dégagement de chaleur, les plafonds en bois peuvent se fonder même lorsque l'on respecte les distances minimum par rapport au plafond.

Attention ! Assurez-vous qu'aucun câble ni aucune installation ne se trouve dans la zone des trous de perçage (p. ex. des conduits d'eau). Veil-

lez à ce que l'appareil soit fixé de manière solide et verticale au mur.

5.1.1 Montage mural

Il est prescrit de monter l'appareil à l'horizontale, de façon fixe sur des murs verticaux à une hauteur de 1,8 m minimum au-dessus du sol. La distance jusqu'au plafond doit être d'au minimum 50 cm.

Utilisez uniquement du matériel de fixation adapté sur un mur solide. Les chevilles et vis ci-jointes conviennent pour le béton

Pour la fixation murale, utilisez le support mural ci-joint.

Pour monter la fixation de l'appareil, vous avez besoin des parties A (4x vis M6x10mm de la partie arrière du chauffage), B (1x équerre en U), C (2x vis M6x10mm), D (2x vis M4x8mm), E (2x pièce de raccord), F (4x vis M6x10mm), la clé allen et la clé à fourche ci-jointes ainsi qu'un tournevis cruciforme approprié.

Vous pouvez utiliser les vis C aussi dans le trou P. Ensuite, il faut utiliser la vis D dans la zone du trou N (cf. 6.3 Inclinaison de la tête du chauffage).

1. Retirez les vis M6x10 de la partie arrière du chauffage.
2. Fig. 2 : montez la fixation de l'appareil en utilisant les pièces mentionnées précédemment. Vissez les vis F jusqu'à env. 2 à 3 cm dans le filetage.
3. Fig. 2/3 : poussez les écrous carrés (R) présents sur la partie arrière du chauffage au centre du boîtier. La fixation du boîtier est vissée solidement sur les écrous carrés (R) à l'aide des vis A.
 - Marquez la position des quatre trous de perçage (Ø 6 mm) présents dans la plaque murale (H) sur le mur. Respectez ce-faisant les distances minimales mentionnées ci-dessus.
 - Percez les trous dans le mur et insérez les chevilles.
 - Fig. 4 : fixez le support mural.
 - Fig. 5 : insérez les vis F dans les trous longitudinaux de la plaque murale. Pressez vers le bas la tête de chauffage jusqu'à la butée. Serrez les vis de blocage K.

5.1.2 Montage au plafond

- Il est prescrit de monter l'appareil à l'horizontale, de façon fixe sur des murs verticaux à une hauteur de 1,8 m minimum au-dessus du sol. La distance jusqu'au plafond doit être d'au minimum 50 cm.

- Utilisez exclusivement le matériel de fixation adéquat (cheville / vis à œillet) sur un plafond capable de supporter une charge. Les chevilles et vis ci-jointes ne sont pas adaptées pour un montage au plafond.

Pour monter la fixation de l'appareil, vous avez besoin des parties A (4x vis M6x10mm de la partie arrière du chauffage), E (2x pièce de raccord) et la clé allen ci-jointe.

1. Retirez les vis M6x10mm de la partie arrière du chauffage.
2. Fig. 3/6 : décalez de manière uniforme les écrous carrés (R) présents sur la partie arrière du chauffage du milieu du boîtier vers l'extérieur. L'écart doit être de 38 à 78 cm. Les pièces de raccord E se vissent sur les écrous carrés (R) à l'aide des vis A retirées auparavant.
3. Fig. 7 : suspendez les crochets de moustiquon se trouvant sur les chaînes L dans la pièce de raccord E ainsi que dans la fixation de plafond mise en place par vous-même.

6. Commande

Attention ! Contrôlez, avant la mise en service, si la tension présente correspond bien à celle indiquée sur la plaque de données de l'appareil. Veuillez respecter les consignes de sécurité du point 1.

Lors de la première mise en service ou après un arrêt prolongé de l'appareil, il est possible qu'une odeur se dégage brièvement. Ceci n'est pas une défaillance.

L'appareil doit être entièrement monté.

6.1 Allumer l'appareil au niveau du champ de commande (fig. 8)

- La tension réseau de l'appareil se met en et hors service en actionnant l'interrupteur principal latéral (fig. 1 / pos. 3). S'il y a de la tension réseau au niveau de l'appareil, le voyant LED (11) s'allume en rouge.
- Lorsqu'on appuie une fois sur le bouton poussoir (21), on active la puissance de chauffe minimale (le voyant LED 12 s'allume – 900W), lorsqu'on appuie une nouvelle fois, on active la puissance de chauffe élevée (les voyants LED 12 + 13 s'allument – 1800W).

Remarque : après avoir allumé l'interrupteur principal, toutes les fonctions peuvent être activées également avec la télécommande. Utilisez deux piles de type « AAA » pour la télécommande. Respectez absolument la polarité en changeant de piles.

6.2 Mettre l'appareil en service à l'aide de la télécommande (fig. 8/9)

- La tension réseau de l'appareil se met en et hors service en actionnant l'interrupteur principal latéral (fig. 1 / pos. 3). S'il y a de la tension réseau au niveau de l'appareil, le voyant LED (11) s'allume en rouge.
- Tenez la télécommande en direction du capteur IR (22) de l'appareil. Lorsqu'on appuie une fois sur le bouton poussoir (31), on active la puissance de chauffe minimale (900W). Lorsqu'on appuie une nouvelle fois sur le bouton poussoir (31), on éteint l'appareil.
- Si l'appareil est allumé (900W), lorsqu'on appuie une nouvelle fois sur le bouton poussoir (33), on active la puissance de chauffe élevée (1800W), lorsqu'on appuie encore une fois, on active la puissance de chauffe minimale (900W).
- Lorsqu'on appuie une nouvelle fois sur le bouton poussoir (32) et que la puissance de chauffe est activée (900W ou 1800W), la minuterie 5 heures (timer 5h) s'active (le voyant LED 14 s'allume). Au bout des 5 heures programmées, l'appareil s'éteint automatiquement. Lorsqu'on appuie à nouveau sur le bouton poussoir (32), la minuterie s'éteint avant écoulement du temps. La fonction minuterie (timer) peut être activée uniquement avec la télécommande.

6.3 Inclinaison de la tête du chauffage (fig. 2)

Attention – Risque de brûlure !

Modifiez la position de la tête du chauffage uniquement lorsqu'il est refroidi.

Fig. 2: après avoir desserré la vis C, on peut incliner la tête du chauffage de la position horizontale jusqu'à 30° vers le haut ou vers le bas en positionnant différemment la vis D dans la zone M (ou zone N lorsque la vis C se trouve dans le trou P). Pour finir, resserrez toutes les vis.

7. Remplacement de le câble d'alimentation réseau

Danger !

Si le câble d'alimentation réseau de cet appareil est endommagée, il faut la faire remplacer par le producteur ou son service après-vente ou par une personne de qualification semblable afin d'éviter tout risque.

8. Nettoyage, maintenance et commande de pièces de rechange

Danger !

Retirez la fiche de contact avant tous travaux de nettoyage.

8.1 Nettoyage

- Faites effectuer les travaux de maintenance et de réparation exclusivement par un atelier de travaux électriques ou par l'entreprise ISC GmbH.
- Pour nettoyer le bâti, utilisez un chiffon légèrement humide.
- Enlevez les impuretés dues à la poussière avec un aspirateur.
- Ne jamais utiliser de produit nettoyant facilement inflammable.
- Pour enlever la poussière des grilles de protection et des éléments de chauffe, utilisez un pinceau avec des poils longs et souples.
- Faites nettoyer l'appareil par un spécialiste en cas de grosse saillure.

8.2 Maintenance

Aucune pièce à l'intérieur de l'appareil n'a besoin de maintenance.

8.3 Commande de pièces de rechange :

Pour les commandes de pièces de rechange, veuillez indiquer les références suivantes:

- Type de l'appareil
- No. d'article de l'appareil
- No. d'identification de l'appareil
- No. de pièce de rechange de la pièce requise

Vous trouverez les prix et informations actuelles à l'adresse www.isc-gmbh.info

9. Débranchement

Si les éléments de chauffe ne produisent pas de chaleur, vérifiez si l'appareil est allumé. Si le disjoncteur ou le FI se déclenche, vérifiez que d'autres appareils de forte puissance ne sollicitent pas également la protection électrique.

Si malgré la vérification des causes précédentes, l'appareil ne fonctionne pas. Veuillez prendre contact avec votre service client (en Allemagne ISC GmbH).

10. Mise au rebut et recyclage

L'appareil se trouve dans un emballage permettant d'éviter les dommages dus au transport. Cet emballage est une matière première et peut donc être réutilisé ultérieurement ou être réintroduit dans le circuit des matières premières. L'appareil et ses accessoires sont en matériaux divers, comme par ex. des métaux et matières plastiques. Les appareils défectueux ne doivent pas être jetés dans les poubelles domestiques. Pour une mise au rebut conforme à la réglementation, l'appareil doit être déposé dans un centre de collecte approprié. Si vous ne connaissez pas de centre de collecte, veuillez vous renseigner auprès de l'administration de votre commune.

11. Stockage

Entreposez l'appareil et ses accessoires dans un endroit sombre, sec et à l'abri du gel tout comme inaccessible aux enfants. La température de stockage optimale est comprise entre 5 et 30 °C. Conservez l'outil électrique dans l'emballage d'origine.



Uniquement pour les pays de l'Union Européenne

Ne jetez pas les outils électriques dans les ordures ménagères!

Selon la norme européenne 2012/19/CE relative aux appareils électriques et systèmes électroniques usés et selon son application dans le droit national, les outils électriques usés doivent être récoltés à part et apportés à un recyclage respectueux de l'environnement.

Possibilité de recyclage en alternative à la demande de renvoi :

Le propriétaire de l'appareil électrique est obligé, en guise d'alternative à un envoi en retour, à contribuer à un recyclage effectué dans les règles de l'art en cas de cessation de la propriété. L'ancien appareil peut être remis à un point de collecte dans ce but. Cet organisme devra l'éliminer dans le sens de la Loi sur le cycle des matières et les déchets. Ne sont pas concernés les accessoires et ressources fournies sans composants électroniques.

Toute réimpression ou autre reproduction de la documentation et des papiers joints aux produits, même sous forme d'extraits, est uniquement permise une fois l'accord explicite de l'ISC GmbH obtenu.

Sous réserve de modifications techniques

Informations service après-vente

Nous disposons dans tous les pays mentionnés dans le bon de garantie de partenaires de service après-vente compétents dont vous trouverez les coordonnées dans le bon de garantie. Ceux-ci se tiennent à votre disposition pour tout ce qui concerne le service après-vente comme les réparations, l'approvisionnement en pièces de rechange et d'usure ou l'achat de pièces de consommation.

Il faut tenir compte du fait que pour ce produit les pièces suivantes sont soumises à une usure liée à l'utilisation ou à une usure naturelle ou que les pièces suivantes sont nécessaires en tant que consommables.

Catégorie	Exemple
Pièces d'usure*	Élément de chauffage
Matériel de consommation/ pièces de consommation*	
Pièces manquantes	

*Pas obligatoirement compris dans la livraison !

En cas de vices ou de défauts, nous vous prions d'enregistrer le cas du défaut sur internet à l'adresse www.isc-gmbh.info. Veuillez donner une description précise du défaut et répondre dans tous les cas aux questions suivantes :

- est-ce que l'appareil a fonctionné une fois ou était-il défectueux dès le départ ?
- avez-vous remarqué quelque chose avant la panne (symptôme avant la panne) ?
- quel est le défaut de fonctionnement de l'appareil à votre avis (symptôme principal) ?
Décrivez ce défaut de fonctionnement.

Bon de garantie

Chère cliente, cher client,
nos produits sont soumis à un contrôle de qualité très strict. Si toutefois, il arrivait que cet appareil ne fonctionne pas parfaitement, nous en sommes désolés et nous vous prions de vous adresser à notre service après-vente à l'adresse indiquée sur le bon de garantie. Nous nous tenons également volontiers à votre disposition par téléphone au numéro de service après-vente indiqué. La garantie est valable dans les conditions suivantes :

1. Ces conditions de garantie s'adressent uniquement à des consommateurs, c'est à dire à des personnes physiques qui ne souhaitent ni utiliser ce produit dans le cadre de leur activité industrielle ou artisanale, ni dans le cadre de toute autre activité indépendante. Les conditions de garantie réglementent les prestations de garantie supplémentaires que le fabricant mentionné ci-dessous promet aux acheteurs de ses appareils en supplément de la prestation de garantie légale. Vos droits légaux en matière de garantie restent inchangés. Notre prestation de garanti est gratuite pour vous.
2. La prestation de garantie s'étend exclusivement aux défauts résultant d'une erreur de fabrication ou de matériau d'un appareil neuf du fabricant mentionné ci-dessous et acheté par vos soins. La prestation de garantie se limite selon notre décision soit à la résolution de tels défauts sur l'appareil, soit à l'échange de l'appareil.

Veillez au fait que nos appareils, conformément au règlement, n'ont pas été conçus pour être utilisés dans un environnement professionnel, industriel ou artisanal. Il n'y a donc pas de contrat de garantie quand l'appareil a été utilisé professionnellement, artisanalement ou par des sociétés industrielles ou exposé à une sollicitation semblable pendant la durée de la garantie.

3. Sont exclus de notre garantie :
 - les dommages liés au non-respect des instructions de montage ou en raison d'une installation incorrecte, au non-respect du mode d'emploi (en raison par ex. du branchement de l'appareil sur la tension de réseau ou le type de courant incorrect), au non-respect des dispositions de maintenance et de sécurité ou résultant d'une exposition de l'appareil à des conditions environnementales anormales ou d'un manque d'entretien et de maintenance.
 - les dommages résultant d'une utilisation abusive ou non conforme (comme par ex. une surcharge de l'appareil ou une utilisation d'outils ou d'accessoires non autorisés), de la pénétration d'objets étrangers dans l'appareil (comme par ex. du sable, des pierres ou de la poussière), de l'utilisation de la force ou de la violence (comme par ex. les dommages liés aux chutes).
 - les dommages sur l'appareil ou des parties de l'appareil résultant de l'usure normale liée à l'utilisation de l'appareil ou de toute autre usure naturelle.
4. La durée de garantie est de 24 mois et débute à la date d'achat de l'appareil. Les droits à la garantie doivent être revendiqués avant l'expiration de la durée de garantie dans un délai de deux semaines après avoir constaté le défaut. La revendication de droits à la garantie après expiration de la durée de garantie est exclue. La réparation ou l'échange de l'appareil n'entraîne ni une extension de la durée de garantie ni le début d'une nouvelle durée de garantie pour cet appareil ou toute autre pièce de rechange installée sur l'appareil. Cela est valable également dans le cas d'une intervention du service après-vente à domicile.
5. Pour faire valoir vos droits à la garantie, veuillez enregistrer l'appareil défectueux à l'adresse suivante : www.isc-gmbh.info. Veuillez garder à disposition la preuve d'achat ou tout autre justificatif de l'achat de votre nouvel appareil. Les appareils envoyés sans les justificatifs correspondants ou sans plaque signalétique sont exclus de la prestation de garantie en raison de l'impossibilité de les enregistrer. Si le défaut de l'appareil est inclut dans la garantie, vous recevrez sans délai un appareil réparé ou un nouvel appareil.

Bien entendu, nous réparons volontiers les défauts de votre appareil qui ne sont pas ou plus compris dans l'étendue de la garantie contre le remboursement des frais de réparation. Pour cela, veuillez envoyer l'appareil à notre adresse de service après-vente.

Pour les pièces d'usure, de consommation et manquantes, nous renvoyons aux restrictions de cette garantie conformément aux informations du service après-vente de ce mode d'emploi.

Gevaar!

Bij het gebruik van toestellen dienen enkele veiligheidsmaatregelen te worden nageleefd om lichamelijk gevaar en schade te voorkomen. Lees daarom deze handleiding / veiligheidsinstructies zorgvuldig door. Bewaar deze goed zodat u de informatie op elk moment kunt terugvinden. Mocht u dit toestel aan andere personen doorgeven, gelieve dan deze handleiding / veiligheidsinstructies mee te geven. Wij zijn niet aansprakelijk voor ongevallen of schade die te wijten zijn aan niet-naleving van deze handleiding en van de veiligheidsinstructies.

1. Veiligheidsaanwijzingen**Gevaar!**

Lees alle veiligheidsinstructies en aanwijzingen. Nalatigheden bij de inachtneming van de veiligheidsinstructies en aanwijzingen kunnen elektrische schok, brand en/of zware letsels tot gevolg hebben. **Bewaar alle veiligheidsinstructies en aanwijzingen voor de toekomst.**

- Controleer of het apparaat in perfecte staat is geleverd. Bij eventuele beschadigingen het apparaat niet aansluiten.
- Voordat het apparaat wordt ingezet moet het op beschadigingen gecontroleerd worden, met name de netkabel. Wend u bij beschadigingen tot ISC GmbH.
- Leg de netkabel zo, dat men er niet kan over struikelen.
- De netkabel niet over delen van het apparaat leiden, die tijdens het bedrijf heet worden.
- Netstekker nooit aan de netkabel uit het stopcontact trekken! Het apparaat nooit aan de netkabel dragen of bewegen door aan de kabel te trekken.
- Netkabel nooit rond het apparaat wikkelen.
- De netkabel nooit klemmen, niet over scherpe randen trekken, noch boven warme kookplaten of open vlammen leggen.
- Apparaat niet openen en nooit delen aanraken waarop spanning staat – **levensgevaar!**
- Apparaat nooit onderdompelen in water – **levensgevaar!**
- Nooit het apparaat met natte handen bedienen.
- Het apparaat zo opstellen, dat de netstekker altijd toegankelijk is.
- Als het apparaat langere tijd buiten bedrijf is, trek dan de netstekker uit het stopcontact!
- Het apparaat niet recht onder een stopcontact opstellen.
- De behuizing kan bij langdurig bedrijf erg warm worden. Het apparaat zo opstellen, dat een toevallige aanraking uitgesloten is.
- Het apparaat mag niet worden gebruikt in ruimtes waarin brandgevaarlijke stoffen (bijv. oplosmiddelen enz.) of gassen ingezet of bewaard worden.
- Licht ontbrandbare stoffen of gassen weghouden van het apparaat (min. 4 m).
- Niet inzetten in aan brandgevaar blootstaande ruimtes (bijv. houten loods).
- Verwarmingsapparaat alleen inzetten met helemaal afgerolde netkabel.
- Niet geschikt voor installatie aan vast gelegde elektrische leidingen.
- Het apparaat niet gebruiken bij het houden of fokken van dieren.
- Geen vreemde voorwerpen in de openingen van het apparaat brengen – gevaar voor elektrische schok en beschadiging van het apparaat.
- Kinderen en personen onder invloed van geneesmiddelen of alcohol weghouden van het apparaat.
- Onderhoudswerkzaamheden en reparaties mogen alleen door geautoriseerd vakpersoneel worden uitgevoerd.
- Bij gebruik in de badkamer absoluut de in uw land voorgeschreven veiligheidsafstanden in acht nemen. Bedieningselementen mogen door een persoon die zich onder de douche, onder een met vloeistof gevuld vat of in de badkuip bevindt, niet kunnen worden aangeraakt. Het apparaat mag in Duitsland volgens VDE 0100 deel 701 niet binnen de veiligheidszone 0, 1 of 2 worden ingezet (fig. 10). Neem de in uw land geldende voorschriften in acht.
- Het apparaat alleen aansluiten aan een geaard stopcontact buiten de veiligheidszone.
- Installeer voor de elektrische veiligheid een aardlekschakelaar (RCD).
- **WAARSCHUWING:** Dit apparaat is niet voorzien van een inrichting voor de regeling van de kamertemperatuur. Het verwarmingsapparaat mag niet worden gebruikt in kleine ruimtes waarin personen wonen die niet zelfstandig de kamer kunnen verlaten, tenzij een permanente bewaking is gegarandeerd.
- Beweeg of transporteer niet het ingeschakelde of warme verwarmingsapparaat. Schakel het apparaat uit, verwijder de stekker uit het stopcontact en laat het afkoelen. Opgelet: het

verwarmingsapparaat is ook na het uitschakelen nog enkele minuten heet.

- Kinderen jonger dan 3 jaar moeten uit de buurt worden gehouden, tenzij permanent op hen wordt toegezien.
- Kinderen vanaf 3 jaar en jonger dan 8 jaar mogen het apparaat alleen in- en uitschakelen als op hen wordt toegezien, of als ze met betrekking tot het veilige gebruik van het apparaat werden geïnstrueerd en de daaruit resulterende gevaren begrepen hebben, onder voorwaarde dat het apparaat in zijn normale gebruikshouding geplaatst of geïnstalleerd is. Kinderen vanaf 3 jaar en jonger dan 8 jaar mogen niet de stekker in het stopcontact steken, het apparaat niet regelen, het apparaat niet reinigen en/of niet het onderhoud door de gebruiker uitvoeren.
- Dit apparaat kan door kinderen vanaf 8 jaar en ouder en ook door personen met verminderde fysieke, sensorische of mentale vaardigheden of een gebrek aan ervaring en kennis worden gebruikt, mits deze onder toezicht staan of met betrekking tot het veilige gebruik van het apparaat geïnstrueerd werden en begrijpen welke gevaren van het apparaat kunnen uitgaan. Kinderen mogen niet met het apparaat spelen. Reiniging en onderhoud door de gebruiker mogen niet zonder toezicht door kinderen worden uitgevoerd.
- **Voorzichtig - Sommige delen van het product kunnen erg heet worden en brandwonden veroorzaken. Bijzondere voorzichtigheid is geboden, wanneer er kinderen en bescherming behoevende personen aanwezig zijn.**

2. Beschrijving van het gereedschap en leveringsomvang

2.1 Beschrijving van het gereedschap (fig. 1)

1. Verwarmingsplaat
2. Bedieningsveld
3. Hoofdschakelaar

2.2 Leveringsomvang

Gelieve de volledigheid van het artikel te controleren aan de hand van de beschreven omvang van de levering. Indien er onderdelen ontbreken, gelieve u dan binnen 5 werkdagen na aankoop van het artikel te wenden tot ons servicecenter of tot het verkooppunt waar u het apparaat heeft ge-

kocht, en leg een geldig bewijs van aankoop voor. Gelieve daarvoor de garantietabel in de service-informatie aan het einde van de handleiding in acht te nemen.

- Open de verpakking en neem het toestel voorzichtig uit de verpakking.
- Verwijder het verpakkingsmateriaal alsmede verpakkings-/transportbeveiligingen (indien aanwezig).
- Controleer of de leveringsomvang compleet is.
- Controleer het toestel en de accessoires op transportschade.
- Bewaar de verpakking indien mogelijk tot het verloop van de garantieperiode.

Gevaar!

Het toestel en het verpakkingsmateriaal zijn geen speelgoed voor kinderen! Kinderen mogen niet met plastic zakken, folies en kleine stukken spelen! Er bestaat inslik- en verstikkingsgevaar!

- Verwarmer
- Wandhouder
- Afstandsbediening
- Montagemateriaal
- Originele handleiding

3. Reglementair gebruik

Het apparaat kan in de ruimte of beschermd tegen weersinvloeden in de openlucht (niet in de regen) worden gebruikt. Het apparaat is niet geschikt als verwarming voor babycommodes en niet voor het drogen van handdoeken of textiel. Dek het apparaat niet af – brandgevaar! Het verwarmingsapparaat verwarmt aangestralde voorwerpen of personen zonder de lucht daarbij rechtstreeks te verwarmen.

De machine mag slechts voor werkzaamheden worden gebruikt waarvoor ze bedoeld is. Elk ander verder gaand gebruik is niet reglementair. Voor daaruit voortvloeiende schade of verwondingen van welke aard dan ook is de gebruiker/bediener, niet de fabrikant, aansprakelijk.

Wij wijzen erop dat onze gereedschappen overeenkomstig hun bestemming niet geconstrueerd zijn voor commercieel, ambachtelijk of industrieel gebruik. Wij geven geen garantie indien het gereedschap in ambachtelijke of industriële bedrij-

ven alsmede bij gelijk te stellen activiteiten wordt gebruikt.

4. Technische gegevens

Netspanning: 220-240 V ~ 50 Hz
Verwarmingsvermogen max.: 1800 W
Beschermklassen: IP55

5. Vóór inbedrijfstelling

Controleer of de gegevens vermeld op het kenplaatje overeenkomen met de gegevens van het stroomnet alvorens het gereedschap aan te sluiten.

Waarschuwing!

Verwijder altijd de netstekker uit het stopcontact voordat u het gereedschap anders afstelt.

5.1 Montage

Waarschuwing!

- Houd tussen frontrooster en voorwerpen (bijv. gordijnen), muren en andere bouwwerken een minimum afstand van 200 cm aan. De zijdelingse afstand tot voorwerpen of muren die zich niet in het stralingsbereik bevinden, moet 50 cm bedragen. De afstand tot het plafond moet minstens 50 cm bedragen.
- Op grond van de warmteontwikkeling kunnen houten plafonds na verloop van tijd verdonkeren, ook al worden de minimum afstanden in acht genomen.

Voorzichtig! Vergewis u ervan dat er zich in de buurt van de boorgaten geen elektrische leidingen of andere installaties (bijv. waterleidingen) bevinden. Zorg ervoor dat het apparaat goed vast en horizontaal tegen de muur zit.

5.1.1 Wandmontage

Een horizontale vaste montage aan verticale muren op een hoogte van minstens 1,8 m boven de vloer is voorgeschreven. De afstand tot het plafond moet minstens 50 cm bedragen.

Gebruik alleen geschikt bevestigingsmateriaal aan een stabiele muur. De meegeleverde pluggen en schroeven zijn geschikt voor: beton.

Om het apparaat aan een muur vast te maken gebruikt u de meegeleverde wandhouder.

Voor de montage van de houder heeft u de delen

A (4x schroef M6x10mm van de achterkant van het verwarmingsapparaat), B (1x U-hoek), C (2x schroef M6x10mm), D (2x schroef M4x8mm), E (2x verbindingsdeel), F (4x schroef M6x10mm), de meegeleverde inbussleutel en gaffelsleutel en een geschikte kruisgleufschroevendraaier nodig. U kunt de schroef C ook gebruiken in het gat P. Dan moet de schroef D worden gebruikt voor het gat N (vgl. 6.3 Neiging van de verwarmingskop).

1. Verwijder de schroeven M6x10 van de achterkant van de verwarmers.
2. Fig. 2: Monteer de houder van het apparaat met behulp van de genoemde delen. Draai de schroeven F tot ca. 2-3 mm in de schroefdraad.
3. Fig. 2/3: Schuif de vierkantmoeren (R) aan de achterkant van de verwarmers in het midden van de behuizing. De houder van de behuizing wordt met de schroeven A vastgeschroefd aan de vierkantmoeren (R).
 - Markeer de positie van de vier boorgaten (Ø 6 mm) in de wandplaat (H) aan de muur. Neem daarbij de hierboven genoemde minimum afstanden in acht.
 - Boor de gaten in de muur en zet de pluggen erin.
 - Fig. 4: Schroef de wandhouder vast.
 - Fig. 5: Steek de schroeven F in de slobgaten van de wandplaat. Druk de verwarmingskop tot aan de aanslag naar beneden. Draai de borgschroef K vast aan.

5.1.2 Plafondmontage

- Een horizontale vaste plafondmontage op een hoogte van minstens 1,8 m boven de vloer is voorgeschreven. De afstand tot het plafond moet minstens 50 cm bedragen.
- Gebruik alleen geschikt bevestigingsmateriaal (pluggen/oogschroeven) aan een stabiel plafond. De meegeleverde pluggen en schroeven zijn niet geschikt voor een plafondmontage.

Voor de montage van de houder van het apparaat heeft u de delen A (4x schroef M6x10mm van de achterkant van het verwarmingsapparaat), E (2x verbindingsdeel) en de meegeleverde inbussleutel nodig.

1. Verwijder de schroeven M6x10mm van de achterkant van de verwarmers.
2. Fig. 3/6: Verschuif de vierkantmoeren (R) aan de achterkant van de verwarmers gelijkmatig van het midden van de behuizing naar buiten.

De afstand moet 38 – 78 cm bedragen. De verbindingdelen E worden met de van tevoren verwijderde schroeven A vastgeschroefd aan de vierkantmoeren (R).

- Fig. 7: Haak de karabijnhaken aan de kettingen L in de verbindingdelen E en in de op de plaats van installatie voorhanden plafondhouder.

6. Bediening

Opgelet! Vóór inbedrijfstelling controleren of de voorhanden spanning overeenkomt met de spanning vermeld op het kenplaatje. Neem de onder punt 1 opgesomde veiligheidsinstructies in acht.

Bij de eerste inbedrijfstelling of na langdurig niet-gebruik is kortstondige geurvorming mogelijk. Dit is geen fout.

Het apparaat moet compleet gemonteerd zijn.

6.1 Apparaat inschakelen aan het bedieningsveld (fig. 8)

- Door activering van de zijdelingse hoofdschakelaar (fig. 1, pos. 3) wordt de netspanning aan het apparaat in- en uitgeschakeld. Als aan het apparaat netspanning beschikbaar is, dan brandt de LED (11) rood.
- Door de knop (21) eenmaal te activeren wordt het lage verwarmingsniveau (LED 12 brandt - 900W), door deze nogmaals te activeren het hoge verwarmingsniveau (LED 12 + 13 branden - 1800W) ingeschakeld.

Aanwijzing: Na inschakelen van de hoofdschakelaar kunnen alle functies ook met de afstandsbediening worden geschakeld. Voor de afstandsbediening moeten 2 batterijen type „AAA“ worden gebruikt. Let zeker op de juiste polariteit, als u de batterijen verwisselt.

6.2 Apparaat inschakelen met de afstandsbediening (fig. 8/9)

- Door activering van de zijdelingse hoofdschakelaar (fig. 1, pos. 3) wordt de netspanning aan het apparaat in- en uitgeschakeld. Als aan het apparaat netspanning beschikbaar is, dan brandt de LED (11) rood.
- Houd de afstandsbediening in de richting van de IR-sensor (22) aan het apparaat. Door de knop (31) eenmaal in te drukken wordt het lage verwarmingsniveau (900W) ingescha-

keld. Door de knop (31) nog eens in te drukken wordt het apparaat uitgeschakeld.

- Als het apparaat is ingeschakeld (900W), dan wordt door eenmalige activering van de knop (33) het hoge verwarmingsniveau (1800W), en door hem nogmaals te activeren het lage verwarmingsniveau (900W) ingeschakeld.
- Door eenmalige activering van de knop (32) wordt bij ingeschakeld verwarmingsniveau (900W of 1800W) de 5-uurs schakelklok (5h-timer) ingeschakeld (LED 14 brandt). Na afloop van 5 uur schakelt het apparaat automatisch uit. Door de knop (32) nog eens in te drukken wordt de tijdschakelklok voortijdig weer uitgeschakeld. De functie tijdschakelklok (timer) kan alleen met de afstandsbediening worden ingeschakeld.

6.3 Neiging van de verwarmingskop (fig. 2)

Voorzichtig - Verbrandingsgevaar!

Verstel de verwarmingskop alleen als hij is afgekoeld.

Fig. 2: Na losdraaien van de schroef C kan door verschillende positionering van de schroef D in het bereik M (resp. bereik N wanneer de schroef C zich in het gat P bevindt) de verwarmingskop uit de horizontale lijn tot 30° naar boven of beneden worden geheld. Draai daarna alle schroeven weer vast aan.

7. Vervanging van de netaansluitleiding

Gevaar!

Als de netaansluitleiding van dit apparaat beschadigd wordt, dan moet hij door de fabrikant of diens klantendienst of door een gelijkwaardig gekwalificeerde persoon vervangen worden, om gevaren te vermijden.

8. Reiniging, onderhoud en bestellen van wisselstukken

Gevaar!

Trek vóór alle schoonmaakwerkzaamheden de netstekker uit het stopcontact.

8.1 Reiniging

- Onderhouds- en reparatiewerkzaamheden uitsluitend door een geautoriseerd elektriciteitsbedrijf of door ISC GmbH laten uitvoeren.

- Gebruik een licht vochtige doek om de behuizing schoon te maken.
- Verontreinigingen door stof verwijderen met een stofzuiger.
- Nooit licht ontvlambare schoonmaakproducten gebruiken.
- Gebruik een borsteltje met lang zacht haar om het beschermrooster en de verwarmingselementen van stof te ontdoen.
- Laat het apparaat als het heel erg vervuild is reinigen door een vakman.

8.2 Onderhoud

In het toestel zijn er geen andere te onderhouden onderdelen.

8.3 Bestellen van wisselstukken:

Gelieve bij het bestellen van wisselstukken volgende gegevens te vermelden:

- Type van het toestel
- Artikelnummer van het toestel
- Ident-nummer van het toestel
- Wisselstuknummer van het benodigd stuk

Actuele prijzen en info vindt u terug onder www.isc-gmbh.info

9. Storing

Indien de verwarmingselementen geen warmte afgeven, gelieve dan te controleren of het apparaat is ingeschakeld. Als de plaatselijke zekering of de aardlekschakelaar FI reageert, gelieve er dan voor te zorgen dat de zekering niet door andere apparaten met een groot vermogen extra wordt belast.

Mocht het apparaat ondanks controle van de hierboven opgesomde oorzaken niet functioneren: neem contact op met uw klantendienst (in Duitsland ISC GmbH).

10. Verwijdering en recyclage

Het toestel bevindt zich in een verpakking om transportschade te voorkomen. Deze verpakking is een grondstof en bijgevolg herbruikbaar of kan naar de grondstofkringloop worden teruggevoerd. Het toestel en zijn accessoires bestaan uit diverse materialen, zoals b.v. metaal en kunststof. Defecte toestellen horen niet thuis in het huisvuil. Om zich van het toestel naar behoren te ontdoen dient het naar een geschikte verzamelplaats te worden gebracht. Als u geen verzamelplaats kent

gelieve u dan bij de gemeente te informeren.

11. Opbergen

Bewaar het toestel en de accessoires op een donkere, droge en vorstvrije plaats die voor kinderen ontoegankelijk is. De optimale opbergtemperatuur ligt tussen 5° C en 30° C. Bewaar het elektrische gereedschap in de originele verpakking.



Enkel voor EU-landen

Elektrisch gereedschap hoort niet bij het huisvuil thuis!

Volgens de Europese richtlijn 2012/19/EG op afgedankte elektrische en elektronische toestellen en omzetting in nationaal recht dienen afgedankte elektrische gereedschappen afzonderlijk te worden verzameld en milieuvriendelijk te worden gerecycleerd.

Recyclagealternatief i.p.v. het toestel terug te sturen:

De eigenaar van het elektrische toestel is alternatief verplicht, i.p.v. het toestel terug te sturen, mede te werken bij de behoorlijke recyclage in geval hij zich van het eigendom ontdoet. Het afgedankte toestel kan hiervoor ook bij een verzamelplaats worden afgegeven die voor een verwijdering als bedoeld in de wetgeving in zake recyclage en afvalverwerking zorgt. Hieronder vallen niet bij de afgedankte toestellen gevoegde accessoires en hulpmiddelen zonder elektrische componenten.

Nadruk of andere reproductie van documentatie en geleidepapieren van de producten, geheel of gedeeltelijk, enkel toegestaan mits uitdrukkelijke toestemming van iSC GmbH.

Technische wijzigingen voorbehouden

Service-informatie

Wij werken in alle landen die in het garantiebewijs zijn genoemd, samen met competente servicepartners, wier contactgegevens u kunt afleiden uit het garantiebewijs. Deze staan voor alle diensten zoals reparatie, het verschaffen van wisselstukken of slijtdelen of voor de aankoop van verbruiksmaterialen te uwer beschikking.

U moet er rekening mee houden dat bij dit product de volgende delen onderhevig zijn aan een slijtage door gebruik of een natuurlijke slijtage, resp. dat de volgende delen nodig zijn als verbruiksmaterialen.

Categorie	Voorbeeld
Slijtstukken*	Verwarmingselement
Verbruiksmateriaal/verbruiksstukken*	
Ontbrekende onderdelen	

* niet verplicht bij de leveringsomvang begrepen!

Bij gebreken of defecten verzoeken wij u om de fout te melden op het internet onder www.isc-gmbh.info. Gelieve te zorgen voor een nauwkeurige beschrijving van de fout en daarbij in elk geval de volgende vragen te beantwoorden:

- Heeft het toestel reeds eenmaal gewerkt of was het vanaf het begin defect?
- Is u iets opgevallen voordat het defect zich voordeed (symptoom vóór het defect)?
- Welke foutieve werkwijze vertoont het toestel volgens u (hoofdsymptoom)?
Beschrijf deze foutieve werkwijze.

Garantiebewijs

Geachte klant,
onze producten worden onderworpen aan een strenge kwaliteitscontrole. Mocht dit apparaat echter ooit niet naar behoren functioneren, spijt dit ons ten zeerste en vragen u zich te wenden tot onze servicedienst onder het adres vermeld op dit garantiebewijs. Wij staan ook graag telefonisch tot uw dienst via het vermelde servicetelefoonnummer. Voor eisen in verband met het recht garantie geldt het volgende:

1. Deze garantievoorwaarden zijn uitsluitend gericht aan de gebruikers, d.w.z. natuurlijke personen die dit product niet in het kader van hun ambachtelijke noch van een andere zelfstandige activiteit willen gebruiken. Deze garantievoorwaarden regelen aanvullende garantieprestaties, die de hieronder genoemde fabrikant kopers van zijn nieuwe apparaten toezegt in aanvulling tot de wettelijke garantie. Uw wettelijke garantieclaims blijven onaangetast door deze garantie. Onze garantieprestatie is voor u gratis.
2. De garantieprestatie geldt uitsluitend voor gebreken aan een door u aangekocht nieuw apparaat van de hieronder genoemde fabrikant die aantoonbaar berusten op een materiaal- of productiefout, en is naar onze keuze beperkt tot het verhelpen van zulke gebreken aan het apparaat of de vervanging ervan.
Wij wijzen erop dat onze apparaten overeenkomstig hun bestemming niet ontworpen zijn voor commercieel, ambachtelijk of industrieel gebruik. Van een garantiecontract is derhalve geen sprake, als het apparaat binnen de garantieperiode in commerciële, ambachtelijke of industriële bedrijven werd ingezet of aan een daarmee gelijk te stellen belasting werd blootgesteld.
3. Van onze garantie zijn uitgesloten:
 - Schade aan het apparaat als gevolg van niet-inachtneming van de montagehandleiding of op grond van ondeskundige installatie, als gevolg van niet-inachtneming van de gebruiksaanwijzing (zoals bijv. door aansluiting aan een verkeerde netspanning of stroomsoort) of niet-inachtneming van de onderhouds- en veiligheidsvoorschriften, door blootstelling van het apparaat aan abnormale omgevingsvoorwaarden of door nalatig onderhoud en verzorging.
 - Schade aan het apparaat als gevolg van misbruik of ondeskundige toepassingen (zoals bijv. overbelasting van het apparaat of de inzet van niet toegelaten gereedschappen of toebehoren), binnendringen van vreemde voorwerpen in het apparaat (zoals bijv. zand, stenen of stof, transportschade), gebruik van geweld of als gevolg van externe invloeden (zoals bijv. schade door vallen).
 - Schade aan het apparaat of aan delen van het apparaat die valt te herleiden tot slijtage als gevolg van gebruik, en als gevolg van normale of andere natuurlijke slijtage.
4. De garantieperiode bedraagt 24 maanden en gaat in op de datum van aankoop van het apparaat. Garantieclaims dienen voor het verloop van de garantieperiode binnen de twee weken na het vaststellen van het defect geldend te worden gemaakt. Het indienen van garantieclaims na verloop van de garantieperiode is uitgesloten. De herstelling of vervanging van het apparaat leidt niet tot een verlenging van de garantieperiode noch wordt door deze prestatie een nieuwe garantieperiode voor het apparaat of voor eventueel ingebouwde wisselstukken op gang gebracht. Dit geldt ook bij het ter plaatse uitvoeren van een serviceactiviteit.
5. Gelieve om een garantieclaim in te dienen het defecte apparaat aan te melden onder: www.isc-gmbh.info. Houd het aankoopbewijs of een ander bewijs van uw aankoop van het nieuwe apparaat bij de hand. Apparaten die zonder bijhorende bewijzen of zonder typeplaatje worden teruggestuurd, worden op grond van de ontbrekende mogelijkheid om het apparaat toe te kennen uitgesloten van de garantieprestatie. Valt het defect van het apparaat binnen onze garantieprestatie, dan bezorgen wij u per omgaande een gerepareerd of nieuw apparaat terug.

Uiteraard staan wij ook tot u dienst om, mits betaling van de kosten, defecten van het apparaat te verhelpen die buiten de garantieomvang vallen. Te dien einde stuurt u het apparaat aan ons serviceadres op.

Voor slijtstukken, verbruiksmateriaal en ontbrekende onderdelen wordt verwezen naar de beperkingen van deze garantie conform de service-informatie van deze handleiding.

Pericolo!

Nell'usare gli apparecchi si devono rispettare diverse avvertenze di sicurezza per evitare lesioni e danni. Quindi leggete attentamente queste istruzioni per l'uso/le avvertenze di sicurezza. Conservate bene le informazioni per averle a disposizione in qualsiasi momento. Se date l'apparecchio ad altre persone, consegnate queste istruzioni per l'uso/le avvertenze di sicurezza insieme all'apparecchio. Non ci assumiamo alcuna responsabilità per incidenti o danni causati dal mancato rispetto di queste istruzioni e delle avvertenze di sicurezza.

1. Avvertenze sulla sicurezza

Pericolo!

Leggete tutte le avvertenze di sicurezza e le istruzioni. Dimenticanze nel rispetto delle avvertenze di sicurezza e delle istruzioni possono causare scosse elettriche, incendi e/o gravi lesioni.
Conservate tutte le avvertenze e le istruzioni per eventuali necessità future.

- Controllate che l'apparecchio sia stato consegnato in perfetto stato. In caso di eventuali danni non collegare l'apparecchio alla presa di corrente.
- Prima di ogni impiego si deve verificare che l'apparecchio, in particolare il cavo di alimentazione, non sia danneggiato. In caso di danni rivolgetevi a ISC GmbH.
- Posate il cavo di alimentazione in modo che non sia possibile inciamparvi.
- Non fate passare il cavo di alimentazione su parti dell'apparecchio che diventano calde durante il funzionamento.
- Non staccate mai la spina dalla presa di corrente tirando il cavo di alimentazione! Non trasportate o spostate l'apparecchio tirandolo per il cavo di alimentazione.
- Non avvolgete mai il cavo di alimentazione all'apparecchio.
- Non incastrate mai il cavo di alimentazione, non fatelo passare su spigoli appuntiti, non appoggiatelo su piastre elettriche molto calde o su fiamme libere.
- Non aprite mai l'apparecchio e non toccate parti che conducono corrente – **Pericolo di morte!**
- Non immergete mai l'apparecchio in acqua – **Pericolo di morte!**
- Non usate mai l'apparecchio con le mani

bagnate.

- Posizionate l'apparecchio in modo che la spina sia sempre accessibile.
- Staccate la spina dalla presa di corrente, se l'apparecchio non viene utilizzato per un periodo di tempo prolungato!
- Non mettete l'apparecchio direttamente sotto una presa di corrente.
- In caso di utilizzo prolungato il rivestimento si può riscaldare molto. Installate l'apparecchio in modo che venga escluso un contatto casuale.
- L'apparecchio non deve essere usato in ambienti nei quali vengono usate o tenute sostanze (ad es. solventi, ecc.) o gas infiammabili.
- Tenete lontani dall'apparecchio sostanze o gas facilmente infiammabili (min. 4 m).
- Non usate l'apparecchio in locali con pericolo di incendio (per es. rimesse in legno).
- Usate l'apparecchio solo con il cavo di alimentazione completamente srotolato.
- L'apparecchio non è adatto per l'installazione con collegamento a cavi elettrici fissi.
- Non utilizzate l'apparecchio in allevamenti ovvero in zootecnica.
- Non inserite corpi estranei nelle aperture dell'apparecchio – pericolo di scosse elettriche e di danni all'apparecchio.
- I bambini e le persone sotto l'influsso di medicinali o alcol devono essere tenuti lontani dall'apparecchio.
- I lavori di manutenzione e le riparazioni devono essere eseguiti solo da personale specializzato autorizzato.
- In caso di utilizzo nel bagno osservate attentamente le distanze di sicurezza prescritte nel vostro paese. Gli elementi di comando non devono poter essere toccati da una persona che si trovi sotto la doccia, nella vasca da bagno o in una vasca piena di liquido. Secondo VDE 0100 parte 701 in Germania l'apparecchio non deve essere usato nella zona di protezione 0, 1 o 2 (Fig. 10). Osservate le norme del vostro paese.
- Collegare l'apparecchio solo a una presa di corrente con messa a terra al di fuori della zona di protezione.
- Per garantire la sicurezza elettrica montate un interruttore di sicurezza per correnti di guasto (RCD).
- **AVVERTIMENTO:** questo apparecchio non è dotato di un dispositivo per la regolazione della temperatura ambiente. Il radiatore non deve essere utilizzato in locali di piccole di-

mensioni usati da persone che non sono in grado di uscire dalla stanza in modo autonomo, a meno che non sia garantita una sorveglianza costante.

- Non muovete o trasportate il radiatore acceso o caldo. Spegnetelo, staccate la spina dalla presa e lasciatelo raffreddare. Attenzione: il radiatore è caldo anche dopo alcuni minuti dopo lo spegnimento.
- Tenete lontani i bambini di età inferiore a 3 anni, a meno che non siano continuamente sorvegliati.
- Ai bambini di età compresa tra i 3 e gli 8 anni è consentito accendere e spegnere l'apparecchio solo se vengono sorvegliati o sono stati istruiti circa il suo uso sicuro e se hanno capito i rischi ad esso connessi, a condizione che l'apparecchio sia montato o installato nella normale posizione d'uso. I bambini di età compresa tra i 3 e gli 8 anni non devono inserire la spina nella presa di corrente, regolare l'apparecchio, pulirlo e/o eseguire le operazioni di manutenzione a carico dell'utilizzatore.
- Questo apparecchio può essere usato da bambini a partire dagli 8 anni e da persone con capacità fisiche, sensoriali o mentali ridotte o prive di esperienza e conoscenze solo se vengono sorvegliati o sono stati istruiti riguardo l'uso sicuro dell'apparecchio e conoscono i rischi a esso connessi. I bambini non devono giocare con l'apparecchio. Le operazioni di pulizia e di manutenzione a carico dell'utilizzatore non devono venire eseguite dai bambini se non sono sorvegliati.
- **Attenzione – Alcune parti del prodotto possono essere molto calde e causare ustioni. Prestate particolare attenzione in presenza di bambini e di persone bisognose di protezione.**

2. Descrizione dell'apparecchio ed elementi forniti

2.1 Descrizione dell'apparecchio (Fig. 1)

1. Piastra riscaldante
2. Pannello di comando
3. Interruttore principale

2.2 Elementi forniti

Verificate che l'articolo sia completo sulla base degli elementi forniti descritti. In caso di parti mancanti, rivolgetevi al nostro Centro Servizio As-

sistenza o al punto vendita in cui avete acquistato l'apparecchio presentando un documento di acquisto valido entro e non oltre i 5 giorni lavorativi dall'acquisto dell'articolo. Al riguardo fate attenzione alla Tabella Garanzia nelle informazioni sul Servizio Assistenza alla fine delle istruzioni.

- Aprite l'imballaggio e togliete con cautela l'apparecchio dalla confezione.
- Togliete il materiale d'imballaggio e anche i fermi di trasporto / imballo (se presenti).
- Controllate che siano presenti tutti gli elementi forniti.
- Verificate che l'apparecchio e gli accessori non presentino danni dovuti al trasporto.
- Se possibile, conservate l'imballaggio fino alla scadenza della garanzia.

Pericolo!

L'apparecchio e il materiale d'imballaggio non sono giocattoli! I bambini non devono giocare con sacchetti di plastica, film e piccoli pezzi! Sussiste pericolo di ingerimento e soffocamento!

- Radiatore
- Supporto per parete
- Telecomando
- Materiale di montaggio
- Istruzioni per l'uso originali

3. Utilizzo proprio

L'apparecchio può essere usato in ambienti chiusi o in esterni protetti dalle intemperie (non esposti alla pioggia). L'apparecchio non è adatto come riscaldamento per fasciatoio e per asciugare asciugamani e tessuti.

Non coprite l'apparecchio – Pericolo di incendio!
Il radiatore riscalda oggetti o persone irraggiati senza riscaldare direttamente l'aria.

L'apparecchio deve venire usato solamente per lo scopo a cui è destinato. Ogni altro tipo di uso che esuli da quello previsto non è un uso conforme. L'utilizzatore/l'operatore, e non il costruttore, è responsabile dei danni e delle lesioni di ogni tipo che ne risultino.

Tenete presente che i nostri apparecchi non sono stati costruiti per l'impiego professionale, artigianale o industriale. Non ci assumiamo alcuna garanzia quando l'apparecchio viene usato in imprese commerciali, artigianali o industriali, o in

attività equivalenti.

4. Caratteristiche tecniche

Tensione di rete:220-240 V~ 50 Hz

Potenza assorbita: 1800 W

Numero di giri a vuoto: IP55

5. Prima della messa in esercizio

Prima di inserire la spina nella presa di corrente assicuratevi che i dati sulla targhetta di identificazione corrispondano a quelli di rete.

Avvertenza!

Staccate sempre la spina di alimentazione prima di ogni impostazione all'utensile.

5.1 Montaggio

Avvertimento!

- Mantenete una distanza minima di 200 cm fra la griglia frontale ed eventuali oggetti (per es. tende), pareti e altri elementi costruttivi. La distanza laterale verso oggetti e pareti che non si trovano nell'area di irraggiamento deve essere di 50 cm. La distanza dal soffitto deve essere di almeno 50 cm.
- I soffitti di legno possono diventare più scuri a causa della produzione di calore anche se le distanze minime sono rispettate.

Attenzione! Accertatevi che nella zona dei fori non ci siano cavi elettrici o altre installazioni (per es. tubazioni dell'acqua). Fate attenzione che l'apparecchio sia ben fissato alla parete e allineato in orizzontale.

5.1.1 Montaggio alla parete

Il montaggio su pareti verticali deve essere eseguito in posizione fissa ed orizzontale ad un'altezza di almeno 1,8 m dal pavimento. La distanza dal soffitto deve essere almeno di 50 cm. Utilizzate solo materiale di fissaggio adatto e usate una parete portante. I tasselli e le viti forniti sono adatti per: calcestruzzo. Per il fissaggio alla parete utilizzate il supporto da parete accluso.

Per il montaggio del supporto dell'apparecchio vi servono le parti A (4x viti M6x10mm dal retro del radiatore), B (elemento angolare a U), C (2x viti M6x10mm), D (2x viti M4x8mm), E (2x elementi

di collegamento), F (4x viti M6x10mm), la brugola e la chiave a bocca fornite e un cacciavite a stella adatto.

Potete usare la vite C anche per il foro P. In questo caso, la vite D deve poi essere usata nel foro ad asola N (cfr. 6.3 Inclinazione della testa del radiatore).

1. Togliete le viti M6x10mm dal retro del radiatore.
2. Fig. 2: Montate il supporto dell'apparecchio utilizzando le parti sopra elencate. Avvitare le viti F fino a ca. 2-3 mm nel filetto.
3. Fig. 2 / 3: Spostate i dadi quadri (R) presenti sul retro del radiatore al centro del rivestimento. Il supporto del rivestimento viene avvitato saldamente ai dadi quadri (R) con le viti A.
 - Segnate sulla parete la posizione dei quattro fori (Ø 6 mm) presenti sulla piastra da parete (H). Nel fare ciò rispettate le distanze minime sopra indicate.
 - Eseguite i fori nella parete e inserite i tasselli.
 - Fig. 4: Avvitare saldamente il supporto da parete.
 - Fig. 5: Inserite le viti F nelle asole del pannello. Spingete la testa del radiatore verso il basso fino alla battuta. Avvitare saldamente le viti di sicurezza K.

5.1.2 Montaggio al soffitto

- Il montaggio deve essere eseguito al soffitto in posizione fissa ed orizzontale ad un'altezza di almeno 1,8 m dal pavimento. La distanza dal soffitto deve essere almeno di 50 cm.
- Utilizzate solo materiale di fissaggio adatto (tasselli / bulloni a occhio) a un soffitto portante. I tasselli e le viti forniti non sono adatti per un montaggio al soffitto:

Per il montaggio del supporto dell'apparecchio vi servono le parti A (4x viti M6x10mm del retro del radiatore) ed E (2x elementi di collegamento) e la brugola fornita.

1. Togliete le viti M6x10mm dal retro del radiatore.
2. Fig. 3 / 6: Spostate in modo simmetrico i dadi quadri (R) presenti sul retro del radiatore dal centro del rivestimento verso l'esterno. La distanza deve essere tra i 38 e i 78 cm. Avvitare saldamente gli elementi di collegamento E ai dadi quadri (R) con le viti A tolte in precedenza.
3. Fig. 7: Agganciate i moschettoni delle catene L agli elementi di collegamento E e al

supporto da soffitto a cui deve provvedere l'utilizzatore.

6. Uso

Attenzione! Prima della messa in esercizio verificate che la tensione disponibile corrisponda alla tensione indicata sulla targhetta di identificazione. Osservate le avvertenze di sicurezza descritte al punto 1.

Alla prima messa in esercizio o dopo una lunga pausa di esercizio è possibile percepire brevemente un odore. Non si tratta di un'anomalia.

L'apparecchio deve essere completamente montato.

6.1 Comandare l'apparecchio dal pannello di controllo (Fig. 8)

- Premendo l'interruttore principale sul lato (Fig. 1 / Pos. 3) viene inserita e disinserita la tensione di rete dell'apparecchio. Quando la tensione di rete è presente nell'apparecchio, il LED (11) si illumina in rosso.
- Premendo una volta il tasto (21) viene impostato il livello di riscaldamento basso (LED 12 si illumina – 900 W); premendo nuovamente si imposta il livello di riscaldamento alto (LED 12 + 13 si illuminano – 1800 W)

Avvertenza: dopo aver acceso l'interruttore principale tutte le funzioni possono essere comandate anche con il telecomando. Per il telecomando si devono utilizzare 2 batterie di tipo „AAA“. Nel sostituire le batterie rispettate assolutamente la giusta polarità.

6.2 Comandare l'apparecchio con il telecomando (Fig. 8, 9)

- Premendo l'interruttore principale sul lato (Fig. 1 / Pos. 3) viene inserita e disinserita la tensione di rete nell'apparecchio. Quando la tensione di rete è presente nell'apparecchio, il LED (11) si illumina in rosso.
- Puntate il telecomando verso il sensore a infrarossi (22) dell'apparecchio. Premendo una volta il tasto (31) viene impostato il livello di riscaldamento basso (900 W). Premendo nuovamente il tasto (31) l'apparecchio viene spento.
- Quando l'apparecchio è acceso (900 W) premendo una volta il tasto (33) si imposta il

livello di riscaldamento alto (1800 W) e ripremendo lo stesso tasto si imposta il livello di riscaldamento basso (900 W).

- Premendo una volta il tasto (32) viene impostato il timer di cinque ore (Timer 5h) con il livello di riscaldamento impostato (900 W o 1800 W) (LED 14 si illumina). Al termine delle cinque ore l'apparecchio si spegne automaticamente. Premendo nuovamente il tasto (32) si disinserisce anticipatamente il timer. La funzione Timer (Timer) può essere attivata solo con il telecomando.

6.3 Inclinazione della testa del radiatore (Fig. 2)

Attenzione – pericolo di ustioni!

Regolate la testa del radiatore solo quando questa è fredda.

Fig. 2: È possibile inclinare la testa del radiatore fino a 30° verso l'alto e verso il basso rispetto alla posizione orizzontale allentando la vite C e posizionando poi la vite D nel foro ad asola M (o N se la vite C si trova nel foro P). Poi serrate bene tutte le viti.

7. Sostituzione del cavo di alimentazione

Pericolo!

Se il cavo di alimentazione di questo apparecchio viene danneggiato deve essere sostituito dal produttore, dal suo servizio di assistenza clienti o da una persona al pari qualificata al fine di evitare pericoli.

8. Pulizia, manutenzione e ordinazione dei pezzi di ricambio

Pericolo!

Prima di qualsiasi lavoro di pulizia staccate la spina dalla presa di corrente.

8.1 Pulizia

- Fate eseguire i lavori di manutenzione e di riparazione esclusivamente da un'officina elettrica autorizzata o da ISC GmbH.
- Per la pulizia del rivestimento usate un panno leggermente umido.
- Eliminate i depositi di polvere con un aspirapolvere.
- Non usare mai dei detergenti facilmente infi-

- ammabili.
- Per togliere la polvere dalla griglia di protezione e dagli elementi riscaldanti, usate un pennello con setole morbide e lunghe.
- Fate pulire l'apparecchio da un tecnico se molto sporco.

8.2 Manutenzione

All'interno dell'apparecchio non si trovano altre parti sottoposte ad una manutenzione qualsiasi.

8.3 Ordinazione di pezzi di ricambio:

Volendo commissionare dei pezzi di ricambio, si dovrebbe dichiarare quanto segue:

- modello dell'apparecchio
- numero dell'articolo dell'apparecchio
- numero d'ident. dell'apparecchio
- numero del pezzo di ricambio del ricambio necessitato.

Per i prezzi e le informazioni attuali si veda www.isc-gmbh.info

9. Anomalia

Se gli elementi riscaldanti non emettono calore, controllate se l'apparecchio è acceso. Se interviene il dispositivo automatico di disinserimento (fusibili) o FI, fate attenzione che non ci siano altri apparecchi che li facciano intervenire

Se l'apparecchio non dovesse funzionare nonostante la verifica delle cause sopra indicate, mettetevi in contatto con il servizio assistenza (in Germania ISC GmbH).

10. Smaltimento e riciclaggio

L'apparecchio si trova in un imballaggio per evitare i danni dovuti al trasporto. Questo imballaggio rappresenta una materia prima e può perciò essere utilizzato di nuovo o riciclato. L'apparecchio e i suoi accessori sono fatti di materiali diversi, per es. metallo e plastica. Gli apparecchi difettosi non devono essere gettati nei rifiuti domestici. Per uno smaltimento corretto l'apparecchio va consegnato ad un apposito centro di raccolta. Se non vi è noto nessun centro di raccolta, rivolgetevi per informazioni all'amministrazione comunale.

11. Conservazione

Conservate l'apparecchio e i suoi accessori in un luogo buio, asciutto, al riparo dal gelo e non accessibile ai bambini. La temperatura ottimale per la conservazione è compresa tra i 5 e i 30 °C. Conservate l'elettrodomestico nell'imballaggio originale.



Solo per paesi membri dell'UE

Non smaltite gli elettroutensili nei rifiuti domestici!

Secondo la direttiva europea 2012/19/CE sui rifiuti di apparecchiature elettriche ed elettroniche e il suo recepimento nelle normative nazionali, gli elettroutensili usati devono venire raccolti separatamente e venire smaltiti in modo ecocompatibile.

Alternativa di riciclaggio alla richiesta di restituzione:

il proprietario dell'apparecchio elettrico è tenuto in alternativa, invece della restituzione, a collaborare in modo che lo smaltimento venga eseguito correttamente in caso ceda l'apparecchio. L'apparecchio vecchio può anche venire consegnato ad un centro di raccolta che provvede poi allo smaltimento secondo le norme nazionali sul riciclaggio e sui rifiuti. Non ne sono interessati gli accessori e i mezzi ausiliari senza elementi elettrici forniti insieme ai vecchi apparecchi.

La ristampa o l'ulteriore riproduzione, anche parziale, della documentazione o dei documenti d'accompagnamento dei prodotti è consentita solo con l'esplicita autorizzazione da parte della iSC GmbH.

Con riserva di apportare modifiche tecniche

Informazioni sul Servizio Assistenza

In tutti i Paesi indicati nel certificato di garanzia disponiamo di competenti partner per il Servizio Assistenza (per i relativi dati di contatto si veda il certificato di garanzia), che sono a vostra disposizione per tutte le richieste di assistenza come riparazione, fornitura di pezzi di ricambio e parti di usura o vendita di materiali di consumo.

Si deve tenere presente che le seguenti parti di questo prodotto sono soggette a un'usura naturale o dovuta all'uso ovvero che le seguenti parti sono necessarie come materiali di consumo.

Categoria	Esempio
Parti soggette ad usura *	Elemento riscaldante
Materiale di consumo/parti di consumo *	
Parti mancanti	

* non necessariamente compreso tra gli elementi forniti!

In presenza di difetti o errori vi preghiamo di denunciare il caso sul sito internet www.isc-gmbh.info. Vi preghiamo di descrivere con precisione l'anomalia e a tal riguardo di rispondere in ogni caso alle seguenti domande:

- L'apparecchio ha già funzionato una volta o era difettoso fin dall'inizio?
- Avete notato qualcosa prima che si manifestasse il difetto (sintomo prima del difetto)?
- A vostro parere che cosa non funziona nell'apparecchio (sintomo principale)?
Descrivete che cosa non funziona.

Certificato di garanzia

Gentili clienti,

i nostri prodotti sono soggetti ad un rigido controllo di qualità. Se l'apparecchio non dovesse tuttavia funzionare correttamente, ci scusiamo e vi preghiamo di rivolgervi al nostro servizio di assistenza clienti all'indirizzo indicato in questa scheda di garanzia. Siamo a vostra disposizione anche telefonicamente al numero del Servizio Assistenza indicato. Per la rivendicazione dei diritti di garanzia vale quanto segue:

1. Le presenti condizioni di garanzia si rivolgono esclusivamente a consumatori, vale a dire a persone fisiche che non intendono utilizzare questo prodotto né in ambito professionale né per altre attività di lavoro autonomo. Le presenti condizioni di garanzia regolano prestazioni di garanzia supplementari che il produttore su indicato concede in aggiunta alla garanzia legale agli acquirenti di nuovi apparecchi. La presente garanzia non tocca i vostri diritti al ricorso in garanzia previsti dalla legge. Le nostre prestazioni di garanzia sono per voi gratuite.
2. La prestazione di garanzia riguarda esclusivamente i difetti di un nuovo apparecchio da voi acquistato del produttore di cui sopra, riconducibili a errori di materiale o di produzione, ed è limitata, a nostra discrezione, all'eliminazione di questi difetti dell'apparecchio o alla sostituzione dell'apparecchio stesso.
Tenete presente che i nostri apparecchi non sono stati costruiti per l'impiego artigianale, professionale o imprenditoriale. Pertanto un contratto di garanzia non viene concluso se l'apparecchio è stato usato entro il periodo di garanzia in attività artigianali, imprenditoriali o industriali o se è stato sottoposto a sollecitazioni equivalenti.
3. Sono esclusi dalla nostra garanzia:
 - Danni all'apparecchio causati dalla mancata osservanza delle istruzioni di montaggio o per un'installazione non corretta, dalla mancata osservanza delle istruzioni per l'uso (come ad es. collegamento a una tensione di rete o a un tipo di corrente non corretti), dalla mancata osservanza delle norme relative alla manutenzione e alla sicurezza, dall'esposizione dell'apparecchio a condizioni ambientali anomale o per la mancata esecuzione di pulizia e manutenzione.
 - Danni all'apparecchio dovuti a usi impropri o illeciti (come per es. sovraccarico dell'apparecchio o utilizzo di utensili di ricambio o accessori non consentiti), alla penetrazione di corpi estranei nell'apparecchio (come per es. sabbia, pietre o polvere, danni dovuti al trasporto), all'impiego della forza o a influenze esterne (come per es. danni causati da caduta).
 - Danni all'apparecchio o a parti di esso da ricondurre a un'usura comune, dovuta all'uso o di altro tipo naturale.
4. Il periodo di garanzia è 24 mesi e inizia a partire dalla data di acquisto dell'apparecchio. I diritti di garanzia devono essere fatti valere prima della scadenza del periodo di garanzia, entro due settimane dopo avere accertato il difetto. È esclusa la rivendicazione di diritti di garanzia dopo la scadenza del relativo periodo. La riparazione o la sostituzione dell'apparecchio non comporta una proroga del periodo di garanzia e con questa prestazione per l'apparecchio o per pezzi di ricambio eventualmente installati non inizia un nuovo periodo di garanzia. Ciò vale anche nel caso in cui si ricorra a un servizio sul posto.
5. Per rivendicare il diritto di garanzia vi preghiamo di comunicare che l'apparecchio è difettoso tramite sito internet: www.isc-gmbh.info. Tenete a portata di mano il documento di acquisto o altri documenti come prova dell'acquisto del vostro apparecchio nuovo. Apparecchi inviati senza i relativi documenti o senza targhetta d'identificazione sono esclusi dalla prestazione di garanzia perché non possono essere classificati in modo corrispondente. Se il difetto dell'apparecchio rientra nella nostra prestazione di garanzia, ricevete prontamente l'apparecchio riparato o un apparecchio nuovo.

Naturalmente effettuiamo a pagamento anche riparazioni sull'apparecchio che non rientrano o non rientrano più nella garanzia. A tale scopo inviate l'apparecchio all'indirizzo del nostro Centro Assistenza.

Per parti mancanti, di consumo e soggette a usura rimandiamo alle limitazioni di questa garanzia secondo le informazioni sul Servizio Assistenza di queste istruzioni per l'uso.

Peligro!

Al usar aparatos es preciso tener en cuenta una serie de medidas de seguridad para evitar lesiones o daños. Por este motivo, es preciso leer atentamente este manual de instrucciones/advertencias de seguridad. Guardar esta información cuidadosamente para poder consultarla en cualquier momento. En caso de entregar el aparato a terceras personas, será preciso entregarles, asimismo, el manual de instrucciones/advertencias de seguridad. No nos hacemos responsables de accidentes o daños provocados por no tener en cuenta este manual y las instrucciones de seguridad.

1. Instrucciones de seguridad**Peligro!**

Lea todas las instrucciones de seguridad e indicaciones. El incumplimiento de dichas instrucciones e indicaciones puede provocar descargas, incendios y/o daños graves. **Guarde todas las instrucciones de seguridad e indicaciones para posibles consultas posteriores.**

- Comprobar que el aparato haya sido suministrado en buen estado. No conecte el aparato en caso de que haya sufrido algún daño.
- Antes de cada puesta en marcha, se ha de comprobar que el aparato y, en particular, el cable de conexión no presenten daños. En caso de daños, dirijase a ISC GmbH.
- Colocar el cable de conexión de tal modo que no se tropiece con él.
- El cable de red no debe pasar por encima de piezas del aparato a elevada temperatura.
- No desenchufar tirando del cable. No transportar o arrastrar jamás el aparato tirando del cable.
- No enrollar el cable alrededor del aparato.
- No aplastar el cable o pasarlo por aristas vivas, ni por encima de encimeras calientes o llama viva.
- No abra jamás el aparato ni entre en contacto con piezas con tensión aplicada: **¡Peligro de muerte!**
- No sumergir jamás el aparato en agua: **¡Peligro de muerte!**
- No manejar jamás el aparato con las manos húmedas.
- Coloque el aparato de tal forma que resulte fácil acceder al enchufe.
- Desenchufar el aparato en caso de dejarlo fuera de servicio durante algún tiempo
- No colocar directamente el aparato debajo de un enchufe.
- La caja se puede recalentar cuando el aparato esté en funcionamiento durante largos periodos de tiempo. Colocar el aparato de manera que sea imposible tocarlo de forma involuntaria.
- No se puede poner en funcionamiento el aparato en espacios donde se utilicen o almacenen gases o productos inflamables (p. ej., disolventes, etc.).
- Mantener alejados del aparato aquellos gases o productos altamente inflamables (mín. 4 m).
- No poner en funcionamiento en recintos con peligro de incendio (p. ej., cobertizos de madera).
- Poner en funcionamiento el calefactor solo con el cable de red completamente desenrollado.
- No adecuado para la instalación a cableado eléctrico fijo.
- No utilizar el aparato en criaderos de animales.
- No introducir objetos en los orificios del aparato, ¡peligro de descarga eléctrica y daños en el aparato!
- Mantener alejados del aparato a los niños, así como a las personas que se encuentren bajo los efectos de medicamentos o alcohol.
- Los trabajos de mantenimiento y reparación sólo deben ser realizados por personal especializado autorizado.
- Si se hace uso del aparato en el baño, respetar las distancias de seguridad vigentes en el país correspondiente. Las personas que se encuentren en la ducha, en contacto con recipientes llenos de líquido o en la bañera no deben tocar los elementos de mando. Conforme a la norma VDE 0100 sección 701, el aparato no se puede poner en funcionamiento en el área de protección en 0, 1 ó 2 (fig. 10). Observar las disposiciones del país correspondiente.
- Conectar el aparato exclusivamente a una toma de corriente con puesta a tierra fuera del área de protección.
- Para la seguridad eléctrica, instalar un dispositivo de protección diferencial (RCD).
- AVISO: Este aparato no está equipado con un dispositivo de regulación de la temperatura ambiental. No utilizar el calefactor en habitaciones pequeñas en las que haya personas que no puedan salir de ellas por si mismas, a

- no ser que exista vigilancia constante.
- No mover ni transportar el calefactor caliente o conectado. Desconectarlo y desenchufarlo y dejar que se enfríe. Atención: El calefactor permanece caliente durante unos minutos tras haberlo desconectado.
- Mantener a los niños menores de 3 años alejados a no ser que estén constantemente vigilados.
- Los niños entre los 3 y 8 años de edad solo podrán encender y apagar el aparato bajo vigilancia o una vez se les ha instruido en el uso seguro del mismo y comprendan los posibles peligros que puede suponer su uso siempre y cuando el aparato se encuentre situado o instalado en una posición de uso normal. Los niños entre los 3 y 8 años de edad no podrán enchufar el aparato a la toma de corriente, regular el aparato, limpiar el aparato ni realizar el mantenimiento que corre a cargo del usuario.
- Este aparato podrá ser utilizado por niños a partir de 8 años y personas cuyas capacidades estén limitadas física, sensorial o psíquicamente, o que no dispongan de la experiencia y/o los conocimientos necesarios siempre y cuando estén vigiladas o hayan recibido formación o instrucciones sobre el funcionamiento seguro del aparato y de los posibles peligros. Está prohibido que los niños jueguen con el aparato. Los niños no podrán realizar los trabajos de limpieza y mantenimiento a no ser que estén vigilados por un adulto.
- **Cuidado: Algunas piezas del producto pueden estar muy calientes y provocar quemaduras. Se ruega prestar especial atención en presencia de niños o personas que necesiten protección.**

2. Descripción del aparato y volumen de entrega

2.1 Descripción del aparato (fig. 1)

1. Placa calefactora
2. panel de mando
3. Interruptor principal

2.2 Volumen de entrega

Sirviéndose de la descripción del volumen de entrega, comprobar que el artículo esté completo. Si faltase alguna pieza, dirigirse a nuestro Service Center o a la tienda especializada más cer-

cana en un plazo máximo de 5 días laborales tras la compra del artículo presentando un recibo de compra válido. A este respecto, observar la tabla de garantía de las condiciones de garantía que se encuentran al final del manual.

- Abrir el embalaje y extraer cuidadosamente el aparato.
- Retirar el material de embalaje, así como los dispositivos de seguridad del embalaje y para el transporte (si existen).
- Comprobar que el volumen de entrega esté completo.
- Comprobar que el aparato y los accesorios no presenten daños ocasionados durante el transporte.
- Si es posible, almacenar el embalaje hasta que transcurra el periodo de garantía.

Peligro!

¡El aparato y el material de embalaje no son un juguete! ¡No permitir que los niños jueguen con bolsas de plástico, láminas y piezas pequeñas! ¡Riesgo de ingestión y asfixia!

- Calentador
- Soporte de pared
- Mando a distancia
- Material de montaje
- Manual de instrucciones original

3. Uso adecuado

El aparato se puede emplear en un recinto cerrado o en un área exterior protegida de la intemperie (no bajo la lluvia). El aparato no es adecuado para utilizarse como calefacción en cambiadores para bebés ni para secar toallas o ropa. No cubrir el aparato, puesto que existe peligro de incendio.

El calefactor calienta objetos o personas mediante radiación sin, por ello, calentar directamente el aire ambiental.

Utilizar la máquina sólo en los casos que se indican explícitamente como de uso adecuado. Cualquier otro uso no será adecuado. En caso de uso inadecuado, el fabricante no se hace responsable de daños o lesiones de cualquier tipo; el responsable es el usuario u operario de la máquina.

Tener en consideración que nuestro aparato no está indicado para un uso comercial, industrial o en taller. No asumiremos ningún tipo de garantía

cuando se utilice el aparato en zonas industriales, comerciales o talleres, así como actividades similares.

4. Características técnicas

Tensión de red: 220-240 V ~ 50 Hz
Potencia calorífica máx.: 1800 W
Tipo de protección: IP55

5. Antes de la puesta en marcha

Antes de conectar la máquina, asegurarse de que los datos de la placa de identificación coincidan con los datos de la red eléctrica.

Aviso!

Desenchufar el aparato antes de realizar ajustes.

5.1 Montaje

¡AVISO!

- Mantener una distancia mínima de 200 cm entre la rejilla frontal y objetos (p.ej. cortinas), paredes y otros elementos de construcción. La distancia lateral con respecto a los objetos que se encuentran en el área de radiación o paredes debe ser de 50 cm. La distancia con respecto al techo debe ser como mínimo de 50 cm.
- Debido a la generación de calor, es posible que los techos de madera se oscurezcan, incluso aunque se haya respectado la distancia mínima.

Cuidado: Asegurarse de que no se hallen ni cables eléctricos ni otras instalaciones en la zona de las perforaciones (p. ej., conductos de agua). Asegurarse de que el aparato esté bien fijado a la pared, en posición horizontal.

5.1.1 Montaje en pared

Montar el calefactor en paredes verticales en posición horizontal, a una distancia mín. de 1,8 m del suelo. La distancia al techo debe ser de 50 cm como mínimo.

Utilizar exclusivamente material de sujeción adecuado en una pared que posea la suficiente capacidad de carga. Los tacos y tornillos suministrados son adecuados para: hormigón.

Para fijarlo a la pared, utilizar el soporte de pared suministrado.

Para montar el soporte del aparato se necesitan las piezas A (4 tornillos M6x10mm de la parte de atrás de la estufa), B (1 codo en U), C (2 tornillos M6x10mm), D (2 tornillos M4x8mm), E (2 adaptadores), F (4 tornillos M6x10mm), la llave allen y la llave fija suministradas, así como un destornillador en cruz adecuado.

El tornillo C también se puede utilizar en el agujero P. El tornillo D se debe utilizar en el área del agujero N (ver 6.3 Inclinación del cabezal de la estufa).

1. Retirar los tornillos M6x10 de la parte posterior de la estufa.
2. Fig. 2: Montar el soporte del aparato utilizando las piezas mencionadas. Apretar los tornillos F en la rosca hasta dejar aprox. 2-3 mm.
3. Fig. 2/3: Encajar en el centro de la carcasa las tuercas cuadradas (R) disponibles en la parte posterior de la estufa. El soporte de la carcasa se fija con los tornillos A a las tuercas cuadradas (R).
 - Marcar en la pared la posición de los cuatro agujeros (\varnothing 6 mm) disponible en la placa de la pared (H). Tener en cuenta las distancias mínimas indicadas anteriormente.
 - Taladrar los agujeros en la pared e introducir los tacos.
 - Fig. 4: Atornillar el soporte de pared.
 - Fig. 5: Introducir los tornillos F en agujeros longitudinales de la placa de pared. Presionar el cabezal de la estufa hacia abajo hasta el tope. Apretar el tornillo de seguridad K.

5.1.2 Montaje en el techo

- Montar el calefactor en el techo en posición horizontal, a una distancia mín. de 1,8 m del suelo. La distancia al techo debe ser de 50 cm como mínimo.
- Utilizar exclusivamente material de fijación adecuado (tacos/armellas) en un techo con capacidad de carga. Los tacos y tornillos suministrados no han sido concebidos para el montaje en el techo.

Para montar el soporte del aparato se necesitan las piezas A (4 tornillos M6x10mm de la parte posterior de la estufa), E (2 adaptadores) y la llave allen suministrada.

1. Retirar los tornillos M6x10 mm de la parte posterior de la estufa.
2. Fig. 3/6: Desplazar de manera homogénea las tuercas cuadradas (R) de la estufa desde el centro de la carcasa hacia fuera. La

distancia debe oscilar entre los 38 y los 78 cm. Los adaptadores E se fijan a las tuercas cuadradas (R) con los tornillos A retirados previamente.

- Fig. 7: Enganchar los mosquetones de la cadena L en los adaptadores E, así como en el soporte del techo disponible en el lugar de uso del cliente.

6. Manejo

¡Atención! Antes de la puesta en marcha, comprobar que la tensión existente concuerda con la indicada en la placa de datos. Tener en cuenta las instrucciones de seguridad indicadas bajo el punto 1.

En la primera puesta en marcha, o después de un periodo largo sin haberlo puesto en marcha, es posible que desprendan brevemente olores. Eso no supone que haya una avería.

El aparato tiene que estar completamente montado

6.1 Encender el aparato en el panel de mando (fig. 8)

- Si se pulsa el interruptor principal lateral (fig. 1/pos. 3) se conecta y apaga la tensión de red en el aparato. Si existe tensión de red en el aparato, se enciende el LED (11) rojo.
- Si se pulsa una vez la tecla (21) se enciende el nivel de caldeo inferior (se enciende el LED 12 - 900W), si se pulsa de nuevo el nivel de caldeo superior (se encienden los LED 12 + 13 - 1800W).

Aviso: Tras conectar el interruptor principal, se podrán activar todas las funciones con el mando a distancia. Para el mando a distancia, se precisan 2 pilas tipo „AAA“. A la hora de cambiar las pilas, comprobar que la polaridad sea la adecuada.

6.2 Encender el aparato con el mando a distancia (fig. 8/9)

- Si se pulsa el interruptor principal lateral (fig. 1/pos. 3) se conecta y apaga la tensión de red en el aparato. Si existe tensión de red en el aparato, se enciende el LED (11) rojo.
- Mantener el mando a distancia apuntando el sensor IR (22) en el aparato. Si se pulsa una vez la tecla (31), se conecta el nivel de

caldeo inferior (900 W). Si se vuelve a pulsar la tecla (31), se apaga el aparato.

- Si el aparato está encendido (900 W), pulsando una vez la tecla (33) se conecta el nivel de caldeo superior (1800 W), si se vuelve a pulsar, el nivel de caldeo inferior (900 W).
- Si se pulsa una vez la tecla (32), en el nivel de caldeo conectado (900 W o 1800 W), se activa el temporizador de 5 horas (5h-Timer) (se enciende el LED 14). Transcurridas 5 horas, el aparato se apaga automáticamente. Si se vuelve a pulsar la tecla (32), el temporizador se desconecta antes de que haya transcurrido el tiempo. La función del temporizador (Timer) solo se puede activar desde el mando a distancia.

6.3 Inclinación del cabezal del calefactor (fig. 2)

Cuidado: ¡Peligro de sufrir quemaduras!

Ajustar el cabezal del calefactor solo cuando esté frío.

Fig. 2: Tras aflojar el tornillo C se puede cambiar la posición del tornillo D en el área M (o área N si el tornillo C se encuentra en el agujero P) para inclinar el cabezal de la estufa desde la posición horizontal 30° hacia arriba o hacia abajo. Volver a apretar a continuación todos los tornillos.

7. Cambio del cable de conexión a la red eléctrica

Peligro!

Cuando el cable de conexión a la red de este aparato esté dañado, deberá ser sustituido por el fabricante o su servicio de asistencia técnica o por una persona cualificada para ello, evitando así cualquier peligro.

8. Mantenimiento, limpieza y pedido de piezas de repuesto

Peligro!

Desenchufar siempre antes de realizar algún trabajo de limpieza.

8.1 Limpieza

- Los trabajos de mantenimiento y limpieza deberán ser realizados exclusivamente en un taller eléctrico autorizado o por ISC GmbH.

- Para limpiar la caja utilice un paño ligeramente húmedo.
- Retire el polvo usando un aspirador.
- No utilizar nunca productos de limpieza fácilmente inflamables.
- Para eliminar el polvo de la rejilla protectora y los elementos calefactores, utilizar un pincel de cerdas largas y suaves.
- Cuando el aparato esté muy sucio, dejar que un especialista lo limpie.

8.2 Mantenimiento

No hay que realizar el mantenimiento a más piezas en el interior del aparato.

8.3 Pedido de piezas de recambio:

Al solicitar recambios se indicarán los datos siguientes:

- Tipo de aparato
- No. de artículo del aparato
- No. de identidad del aparato
- No. del recambio de la pieza necesitada.

Encontrará los precios y la información actual en www.isc-gmbh.info

9. Avería

Si los elementos calefactores no emiten calor, comprobar que el aparato esté conectado. Si el fusible automático o el dispositivo de protección diferencial saltan, asegurarse de que ningún aparato de alta potencia esté sobrecargándolos adicionalmente.

Si tras haber realizado estas comprobaciones el aparato sigue sin funcionar, ponerse en contacto con el servicio de asistencia técnica (en Alemania ISC GmbH).

10. Eliminación y reciclaje

El aparato está protegido por un embalaje para evitar daños producidos por el transporte. Este embalaje es materia prima y, por eso, se puede volver a utilizar o llevar a un punto de reciclaje. El aparato y sus accesorios están compuestos de diversos materiales, como, p. ej., metal y plástico. Los aparatos defectuosos no deben tirarse a la basura doméstica. Para su eliminación adecuada, el aparato debe entregarse a una entidad recolectora prevista para ello. En caso de no conocer ninguna, será preciso informarse en el organismo responsable del municipio.

11. Almacenamiento

Guardar el aparato y sus accesorios en un lugar oscuro, seco, protegido de las heladas e inaccesible para los niños. La temperatura de almacenamiento óptima se encuentra entre los 5 y 30 °C. Guardar la herramienta eléctrica en su embalaje original.

E



Sólo para países miembros de la UE

No tirar herramientas eléctricas en la basura casera.

Según la directiva europea 2012/19/CE sobre aparatos usados electrónicos y eléctricos y su aplicación en el derecho nacional, dichos aparatos deberán recojerse por separado y eliminarse de modo ecológico para facilitar su posterior reciclaje.

Alternativa de reciclaje en caso de devolución:

El propietario del aparato eléctrico, en caso de no optar por su devolución, está obligado a reciclar adecuadamente dicho aparato eléctrico. Para ello, también se puede entregar el aparato usado a un centro de reciclaje que trate la eliminación de residuos respetando la legislación nacional sobre residuos y su reciclaje. Esto no afecta a los medios auxiliares ni a los accesorios sin componentes eléctricos que acompañan a los aparatos usados.

Sólo está permitido copiar la documentación y documentos anexos del producto, o extractos de los mismos, con autorización expresa de iSC GmbH.

Nos reservamos el derecho a realizar modificaciones técnicas

Información de servicio

En todos los países mencionados en el certificado de garantía disponemos de distribuidores competentes cuyos datos de contacto podrán consultar en dicho certificado. Dichos distribuidores están a su disposición para cualquier asunto relacionado con el servicio como reparación, suministro de piezas de repuesto y desgaste, o con respecto a los materiales de consumo.

Es preciso tener en cuenta, que las siguientes piezas de este producto se someten a desgaste natural o provocado por el uso o que se necesitan las siguientes piezas como materiales de consumo.

Categoría	Ejemplo
Piezas de desgaste*	Elemento calefactor
Material de consumo/Piezas de consumo*	
Falta de piezas	

*¡no tiene por qué estar incluido en el volumen de entrega!

En caso de deficiencia o fallo, rogamos que lo registre en la página web www.isc-gmbh.info. Describa exactamente el fallo y responda siempre a las siguientes preguntas:

- ¿Ha funcionado el aparato en algún momento o estaba defectuoso desde el principio?
- ¿Le ha llamado algo la atención antes de surgir el fallo (indicio antes del fallo)?
- ¿Qué fallo de funcionamiento le parece que presenta el aparato (indicio principal)?
Describa ese fallo en el funcionamiento.

Certificado de garantía

Estimado cliente:

Nuestros productos están sometidos a un estricto control de calidad. No obstante, lamentaríamos que este aparato dejara de funcionar correctamente, en tal caso, le rogamos que se dirija a nuestro servicio de atención al cliente en la dirección indicada en la parte inferior de la presente tarjeta de garantía. Con mucho gusto le atenderemos también telefónicamente en el número de servicio indicado a continuación. Para hacer válido el derecho de garantía, proceda de la siguiente forma:

1. Estas condiciones de garantía van dirigidas exclusivamente a los consumidores, es decir, personas naturales que no desean emplear este producto en el marco de su actividad comercial ni autónoma. Estas condiciones de garantía regulan prestaciones adicionales de garantía que el fabricante abajo mencionado se compromete a otorgar, de manera adicional a la garantía legal, a los compradores de sus nuevos aparatos. Las prestaciones de garantía que le corresponden conforme a ley no se ven afectadas por la presente. Nuestra prestación de garantía es gratuita para usted.
2. La garantía se extiende exclusivamente a defectos en un aparato nuevo adquirido por usted del fabricante abajo mencionado, ocasionados por fallos de material o de producción, y está limitada, según nuestra elección, a la reparación de los defectos o al cambio del aparato.
Es preciso tener en consideración que nuestro aparato no está indicado para un uso comercial, industrial o en taller. Por lo tanto, no procederá un contrato de garantía cuando se utilice el aparato dentro del periodo de garantía en zonas industriales, comerciales o talleres, así como actividades similares.
3. Nuestra garantía no cubre:
 - Daños en el aparato ocasionados por la no observancia de las instrucciones de montaje o por una instalación no profesional, no observancia de las instrucciones de uso (como, p. ej., conexión a una tensión de red o corriente no indicada) o la no observancia de las disposiciones de mantenimiento y seguridad o por la exposición del aparato a condiciones anormales del entorno o por la falta de cuidado o mantenimiento.
 - Daños en el aparato ocasionados por aplicaciones impropias o indebidas (como, p. ej., sobrecarga del aparato o uso de herramientas o accesorios no homologados), introducción de cuerpos extraños en el aparato (como, p. ej., arena, piedras o polvo, daños producidos por el transporte), uso violento o influencias externa (como, p. ej., daños por caídas).
 - Daños en el aparato o en piezas del aparato provocados por el desgaste natural, habitual o producido por el uso.
4. El periodo de garantía es de 24 meses y comienza en la fecha de la compra del aparato. El derecho de garantía debe hacerse válido, antes de finalizado el plazo de garantía, dentro de un periodo de dos semanas una vez detectado el defecto. El derecho de garantía vence una vez transcurrido el plazo de garantía. La reparación o cambio del aparato no conllevará ni una prolongación del plazo de garantía ni un nuevo plazo de garantía ni para el aparato ni para las piezas de repuesto montadas. Esto también se aplica en el caso de un servicio in situ.
5. Para hacer efectivo su derecho a garantía, registre su aparato defectuoso en: www.isc-gmbh.info. Tenga a mano el recibo de compra o cualquier otro comprobante que acredite la compra del aparato nuevo. La garantía no cubre aquellos aparatos que se envíen sin el comprobante pertinente o sin la placa de identificación puesto que resulta difícil clasificarlos del modo correspondiente. Si nuestra prestación de garantía incluye el defecto aparecido en el aparato, recibirá de inmediato un aparato reparado o nuevo de vuelta.

Naturalmente, también solucionaremos los defectos del aparato que no se encuentren comprendidos o ya no se encuentren comprendidos en la garantía, en este caso contra reembolso de los costes. Para ello, envíe el aparato a nuestra dirección de servicio técnico.

Para piezas de desgaste, de repuesto y falta de piezas nos remitimos a las limitaciones de esta garantía conforme a la información de servicio de este manual de instrucciones.



Konformitätserklärung


- D** erklärt folgende Konformität gemäß EU-Richtlinie und Normen für Artikel
- GB** explains the following conformity according to EU directives and norms for the following product
- F** déclare la conformité suivante selon la directive CE et les normes concernant l'article
- I** dichiara la seguente conformità secondo la direttiva UE e le norme per l'articolo
- NL** verklaart de volgende overeenstemming conform EU richtlijn en normen voor het product
- E** declara la siguiente conformidad a tenor de la directiva y normas de la UE para el artículo
- P** declara a seguinte conformidade, de acordo com as diretiva CE e normas para o artigo
- DK** attesterer følgende overensstemmelse i medfør af EU-direktiv samt standarder for artikel
- S** förklarar följande överensstämmelse enl. EU-direktiv och standarder för artikeln
- FIN** vakuuttaa, että tuote täyttää EU-direktiivin ja standardien vaatimukset
- EE** tõendab toote vastavust EL direktiivile ja standarditele
- CZ** vydává následující prohlášení o shodě podle směrnice EU a norem pro výrobek
- SLO** potrjuje sledečo skladnost s smernico EU in standardi za izdelek
- SK** vydáva nasledujúce prehlásenie o zhode podľa smernice EÚ a noriem pre výrobok
- H** a cikkekhez az EU-irányvonal és Normák szerint a következő konformitást jelenti ki
- PL** deklaruje zgodność wymienionego ponizej artykułu z następującymi normami na podstawie dyrektywy WE.
- BG** декларира съответното съответствие съгласно Директива на ЕС и норми за артикул
- LV** paskaidro šādu atbilstību ES direktīvai un standartiem
- LT** apibūdina šį atitikimą EU reikalavimams ir prekės normoms
- RO** declară următoarea conformitate conform directivei UE și normelor pentru articolul
- GR** δηλώνει την ακόλουθη συμμόρφωση σύμφωνα με την Οδηγία ΕΚ και τα πρότυπα για το προϊόν
- HR** potvrđuje sljedeću usklađenost prema smjernicama EU i normama za artikl
- BIH** potvrđuje sljedeću usklađenost prema smjernicama EU i normama za artikl
- RS** potvrđuje sledeću usklađenost prema smernicama EZ i normama za artikal
- RUS** следующим удостоверяется, что следующие продукты соответствуют директивам и нормам ЕС
- UKR** проголошує про зазначену нижче відповідність виробу директивам та стандартам ЄС на виріб
- MK** ja izjavуva slednata soobraznost согласно EУ-директивата и нормите за артикли
- TR** Ürünü ile ilgili AB direktifleri ve normları gereğince aşağıda açıklanan uygunluğu belirtir
- N** erklærer følgende samsvar i henhold til EU-direktivet og standarder for artikkel
- IS** Lýsir uppfyllingu EU-reglna og annarra staðla vöru


Elektro-Terrassenheizer PH 1800 (Einhell)

- | | |
|---|---|
| <input type="checkbox"/> 2014/29/EU | <input type="checkbox"/> 2006/42/EC |
| <input type="checkbox"/> 2005/32/EC_2009/125/EC | <input type="checkbox"/> Annex IV |
| <input checked="" type="checkbox"/> 2014/35/EU | Notified Body: |
| <input type="checkbox"/> 2006/28/EC | Notified Body No.: |
| <input checked="" type="checkbox"/> 2014/30/EU | Reg. No.: |
| <input type="checkbox"/> 2014/32/EU | <input type="checkbox"/> 2000/14/EC_2005/88/EC |
| <input type="checkbox"/> 2014/53/EC | <input type="checkbox"/> Annex V |
| <input type="checkbox"/> 2014/68/EU | <input type="checkbox"/> Annex VI |
| <input type="checkbox"/> 90/396/EC_2009/142/EC | Noise: measured L_{WA} = dB (A); guaranteed L_{WA} = dB (A) |
| <input type="checkbox"/> 89/686/EC_96/58/EC | P = KW; L/O = cm |
| <input checked="" type="checkbox"/> 2011/65/EU | Notified Body: |
| | <input type="checkbox"/> 2004/26/EC |
| | Emission No.: |

Standard references: EN 60335-1; EN 60335-2-30; EN 62233;
EN 55014-1; EN 55014-2; EN 61000-3-2; EN 61000-3-3

Landau/Isar, den 12.02.2016


Weichselgartner/General-Manager


Liu/Product-Management

First CE: 16
Art.-No.: 23.385.45 I.-No.: 11015
Subject to change without notice

Archive-File/Record: NAPR012709
Documents registrar: Josef Landauer
Wiesenweg 22, D-94405 Landau/Isar



Two horizontal lines are positioned to the right of the pencil's tip. Below these, there are 20 additional horizontal lines, evenly spaced, extending across the width of the page. These lines are intended for writing or drawing.



Two horizontal lines are positioned to the right of the pencil illustration. Below these, there are 25 additional horizontal lines, evenly spaced, extending across the width of the page. These lines are intended for writing or drawing.



EH 02/2016 (01)

