

- ① Originalbetriebsanleitung
Bandsäge
- ② Instrucțiuni de utilizare originale
Ferăstrău cu bandă
- ③ Πρωτότυπες Οδηγίες χρήσης
Πριονιού με πριονοταινία
- ④ Orijinal Kullanma Talimatı
Şerit Testere

Einhell®

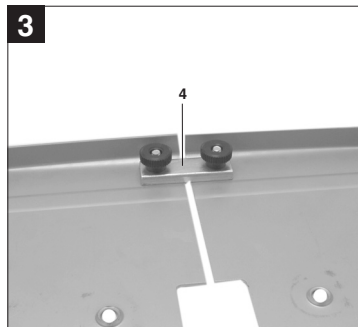
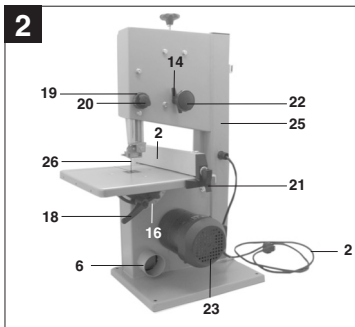
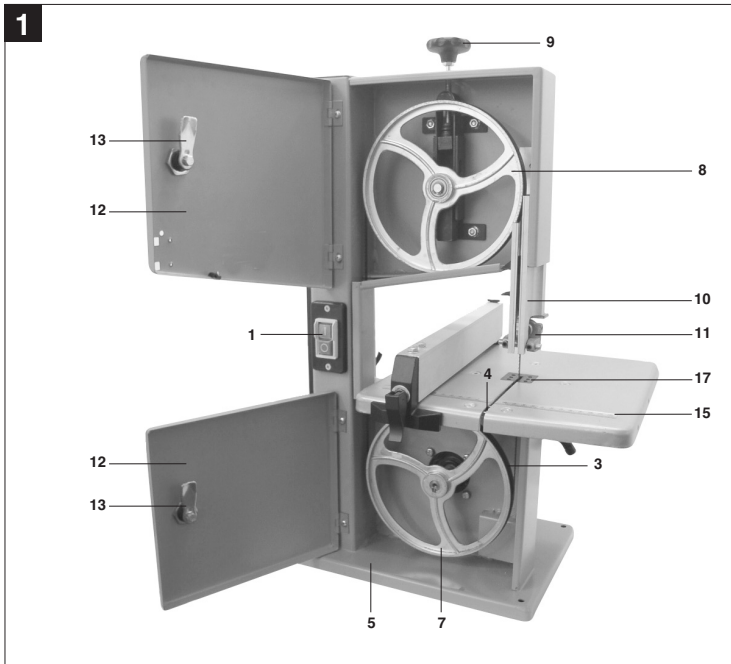
5

CE

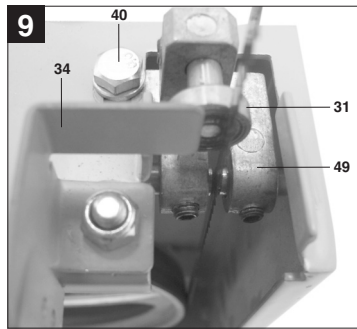
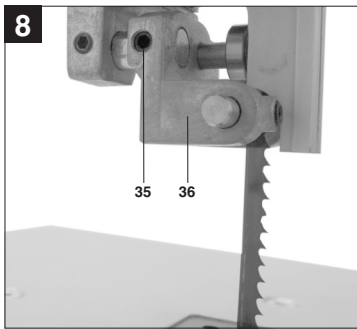
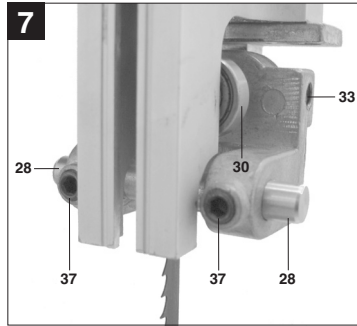
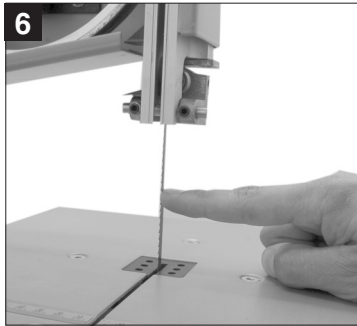
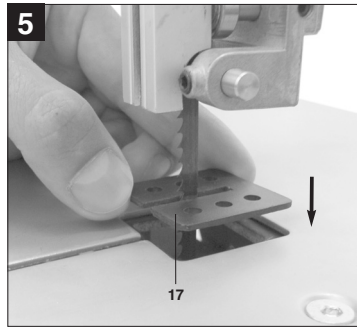
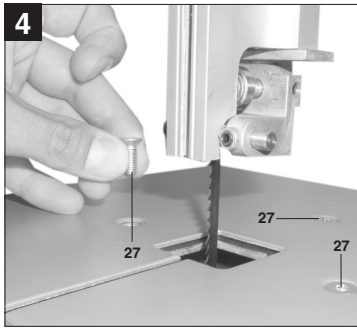
Art.-Nr.: 43.080.22

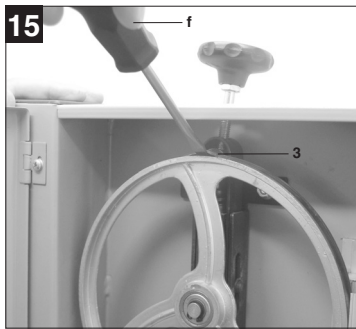
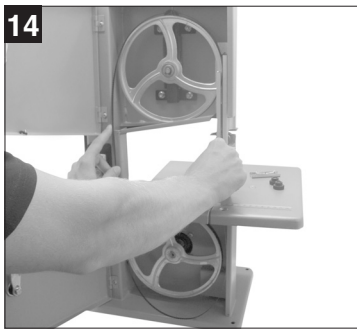
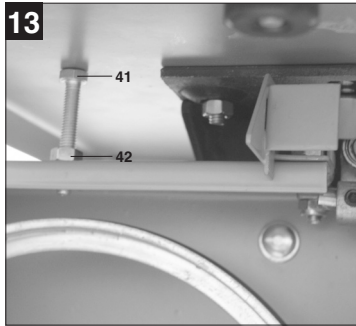
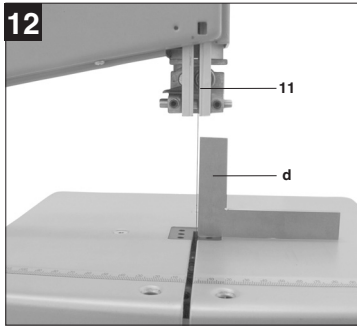
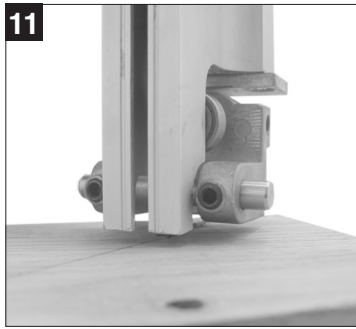
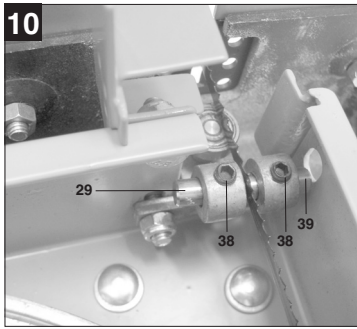
I.-Nr.: 11021

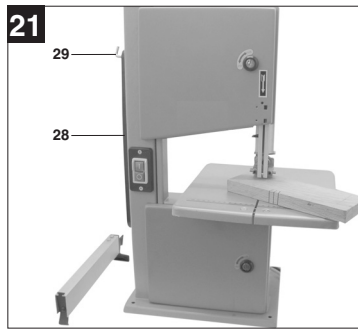
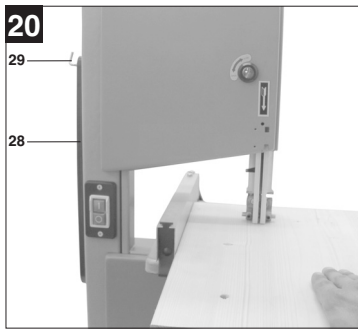
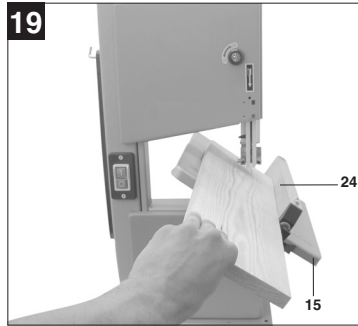
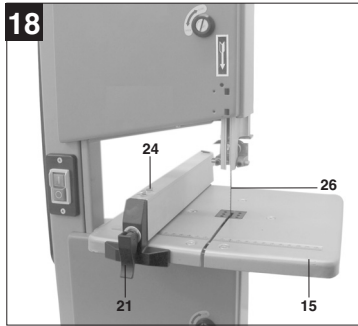
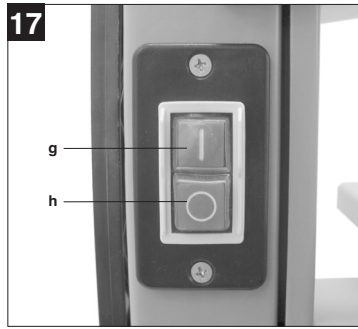
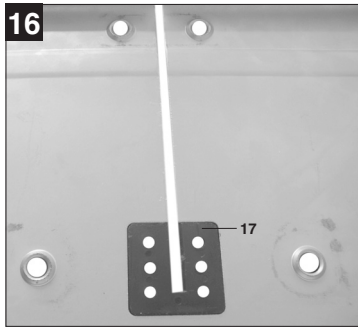
BT-SB **200**



2







D



“WARNUNG - Zur Verringerung des Verletzungsrisikos Bedienungsanleitung lesen”



Tragen Sie einen Gehörschutz.

Die Einwirkung von Lärm kann Hörverlust bewirken.



Tragen Sie eine Staubschutzmaske.

Beim Bearbeiten von Holz und anderer Materialien kann gesundheitsschädlicher Staub entstehen. Asbesthaltiges Material darf nicht bearbeitet werden!



Tragen Sie eine Schutzbrille.

Während der Arbeit entstehende Funken oder aus dem Gerät heraustretende Splitter, Späne und Stäube können Sichtverlust bewirken.



Bei allen Reparatur- und Wartungsarbeiten Netzstecker ziehen!

⚠ Achtung!

Beim Benutzen von Geräten müssen einige Sicherheitsvorkehrungen eingehalten werden, um Verletzungen und Schäden zu verhindern. Lesen Sie diese Bedienungsanleitung / Sicherheitshinweise deshalb sorgfältig durch. Bewahren Sie diese gut auf, damit Ihnen die Informationen jederzeit zur Verfügung stehen. Falls Sie das Gerät an andere Personen übergeben sollten, händigen Sie diese Bedienungsanleitung / Sicherheitshinweise bitte mit aus. Wir übernehmen keine Haftung für Unfälle oder Schäden, die durch Nichtbeachten dieser Anleitung und den Sicherheitshinweisen entstehen.

1. Gerätebeschreibung (Abb 1 / 2)

1. Ein- Ausschalter
2. Netzleitung
3. Gummilauffläche
4. Stegblech
5. Standfuß
6. Absauganschluss
7. Sägebandrolle unten
8. Sägebandrolle oben
9. Spannschraube
10. Sägebandschutz
11. Sägebandführung oben
12. Seitendeckel
13. Deckelverschluss
14. Sicherungsschraube für Sägebandrolle oben
15. Sägetisch
16. Gradskala für Schwenkbereich
17. Kunststofftischeinlage
18. Feststellgriffe für Sägetisch
19. Einstellgriff für Sägebandführung
20. Feststellgriff für Sägebandführung
21. Spannbügel für Parallelanschlag
22. Einstellschraube für Sägebandrolle oben
23. Motor
24. Parallelanschlag
25. Maschinengestell
26. Sägeband

2. Lieferumfang

- Bandsäge
- Sägetisch
- Schiebstock
- Parallelanschlag

3. Bestimmungsgemäße Verwendung

Die Bandsäge dient zum Längs- und Querschneiden von Hölzern oder holzähnlichen Werkstücken. Rundmaterialien dürfen nur mit geeigneten Haltevorrichtungen geschnitten werden.

Die Maschine darf nur nach ihrer Bestimmung verwendet werden.

Jede weitere darüber hinausgehende Verwendung ist nicht bestimmungsgemäß. Für daraus hervorgehende Schäden oder Verletzungen aller Art haftet der Benutzer/Bediener und nicht der Hersteller.

Es dürfen nur für die Maschine geeignete Sägebänder verwendet werden. Bestandteil der bestimmungsgemäßen Verwendung ist auch die Beachtung der Sicherheitshinweise, sowie die Montageanleitung und Betriebshinweise in der Bedienungsanleitung.

Personen, die die Maschine bedienen und warten, müssen mit dieser vertraut und über mögliche Gefahren unterrichtet sein.

Darüber hinaus sind die geltenden Unfallverhütungsvorschriften genauestens einzuhalten.

Sonstige allgemeine Regeln in arbeitsmedizinischen und sicherheitstechnischen Bereichen sind zu beachten.

Veränderungen an der Maschine schließen eine Haftung des Herstellers und daraus entstehende Schäden gänzlich aus.

Trotz bestimmungsmäßiger Verwendung können bestimmte Restrisikofaktoren nicht vollständig ausgeräumt werden. Bedingt durch Konstruktion und Aufbau der Maschine können folgende Punkte auftreten:

- Gehörschäden bei Nichtverwendung des nötigen Gehörschutzes.
- Gesundheitsschädliche Emissionen von Holzstäuben bei Verwendung in geschlossenen Räumen.
- Unfallgefahr durch Handkontakt in nicht abgedecktem Schneidbereich des Werkzeuges.
- Verletzungsgefahr beim Werkzeugwechsel (Schnittgefahr).
- Gefährdung durch das Wegschleudern von Werkstücken oder Werkstückteilen.
- Quetschen der Finger.
- Gefährdung durch Rückschlag.
- Kippen des Werkstückes aufgrund einer unzureichenden Werkstückauflagefläche.
- Berühren des Schneidwerkzeuges.
- Herausschleudern von Astteilen und Werkstückteilen.

D

Bitte beachten Sie, dass unsere Geräte bestimmungsgemäß nicht für den gewerblichen, handwerklichen oder industriellen Einsatz konstruiert wurden. Wir übernehmen keine Gewährleistung, wenn das Gerät in Gewerbe-, Handwerks- oder Industriebetrieben sowie bei gleichzusetzenden Tätigkeiten eingesetzt wird.

4. Wichtige Hinweise**Sicherheitshinweise**

ACHTUNG! Wenn Elektrowerkzeuge eingesetzt werden, müssen die grundlegenden Sicherheitsvorkehrungen befolgt werden, um die Risiken von Feuer, elektrischem Schlag und Verletzungen von Personen auszuschließen, einschließlich dem folgenden:

1. Halten Sie Ihren Arbeitsbereich in Ordnung!
 - Unordnung im Arbeitsbereich kann Unfälle zur Folge haben.
2. Berücksichtigen Sie Umgebungseinflüsse!
 - Setzen Sie Werkzeuge nicht dem Regen aus.
 - Benützen Sie Werkzeuge nicht in feuchter oder nasser Umgebung.
 - Sorgen Sie für gute Beleuchtung.
 - Benützen Sie Werkzeuge nicht in der Nähe von brennbaren Flüssigkeiten oder Gasen.
3. Schützen Sie sich vor elektrischem Schlag!
 - Vermeiden Sie Körperberührung mit geerdeten Teilen.
4. Halten sie andere Personen fern!
 - Lassen Sie andere Personen, insbesondere Kinder, nicht das Werkzeug oder das Kabel berühren. Halten Sie sie von Ihrem Arbeitsbereich fern.
5. Bewahren Sie Ihr Werkzeug auf!
 - Unbenutzte Geräte sollten an reinem trockenen, verschlossenen Ort außerhalb der Reichweite von Kinder aufbewahrt werden.
6. Überlasten Sie Ihr Werkzeug nicht!
 - Sie arbeiten besser und sicherer im angegebenen Leistungsbereich.
7. Benutzen Sie das richtige Werkzeug!
 - Verwenden Sie keine leistungsschwachen Maschinen für schwere Arbeiten.
 - Benutzen Sie Werkzeuge nicht für Zwecke, für die sie nicht bestimmt sind. Benützen Sie z.B. keine Handkreissägen zum Schneiden von Ästen oder Holzscheiden.
8. Tragen Sie geeignete Arbeitskleidung!
 - Tragen Sie keine weite Kleidung oder Schmuck, sie können von beweglichen Teilen erfasst werden.
- Bei Arbeiten im Freien ist rutschfestes Schuhwerk empfehlenswert.
- Tragen Sie bei langen Haaren ein Haarnetz.
9. Benutzen Sie Schutzausrüstung!
 - Tragen Sie eine Schutzbrille
 - Verwenden Sie bei stauberzeugenden Arbeiten eine Atemmaske.
10. Schließen Sie die Staubabsaug-Einrichtungen an!
 - Falls Anschlüsse zur Staubabsaugung und Auffangeinrichtung vorhanden sind, überzeugen Sie sich, dass diese angeschlossen und benützt werden.
11. Verwenden Sie das Kabel nicht für Zwecke, für die es nicht bestimmt ist!
 - Benützen sie das Kabel nicht, um den Stecker aus der Steckdose zu ziehen. Schützen Sie das Kabel vor Hitze, Öl und scharfen Kanten.
12. Sichern Sie das Werkstück!
 - Benützen Sie Spannvorrichtungen oder einen Schraubstock, um das Werkstück festzuhalten. Es ist damit sicherer gehalten als mit Ihrer Hand.
13. Vermeiden Sie abnormale Körperhaltung!
 - Sorgen Sie für sicheren Stand und halten Sie jederzeit das Gleichgewicht.
14. Pflegen Sie Ihr Werkzeug mit Sorgfalt!
 - Halten Sie die Werkzeuge scharf und sauber, um besser und sicherer arbeiten zu können.
 - Befolgen Sie die Wartungsvorschriften und die Hinweise über den Werkzeugwechsel.
 - Kontrollieren Sie regelmäßig das Kabel des Werkzeugs und lassen Sie es bei Beschädigung von einem anerkannten Fachmann erneuern.
 - Kontrollieren Sie das Verlängerungskabel regelmäßig und ersetzen Sie es, wenn es beschädigt ist.
 - Halten Sie Handgriffe trocken und frei von Öl und Fett.
15. Ziehen Sie den Stecker aus der Steckdose:
 - bei Nichtgebrauch des Werkzeuges, vor der Wartung und beim Wechsel von Werkzeugen wie z.B. Sägeblatt, Bohrer, Fräser.
16. Lassen Sie keine Werkzeugschlüssel stecken!
 - Überprüfen Sie stets vor dem Einschalten, dass Schlüssel und Einstellwerkzeuge entfernt sind.
17. Vermeiden Sie unbeabsichtigten Anlauf!
 - Vergewissern Sie sich, dass der Schalter beim Einstecken des Steckers in die Steckdose ausgeschaltet ist.
18. Verlängerungskabel im Freien
 - Verwenden Sie im Freien nur dafür zugelassene und entsprechend gekennzeichnete Verlängerungskabel
19. Seien Sie aufmerksam!

- Achten Sie darauf, was Sie tun. Gehen Sie mit Vernunft an die Arbeit. Benutzen Sie das Werkzeug nicht, wenn Sie müde sind.
- 20. Überprüfen Sie das Werkzeug auf eventuelle Beschädigungen!
- Vor weiterem Gebrauch des Werkzeugs müssen Schutzvorrichtungen oder leicht beschädigte Teile sorgfältig auf ihre einwandfreie und bestimmungsgemäße Funktion untersucht werden.
- Überprüfen Sie, ob die beweglichen Teile einwandfrei funktionieren und nicht klemmen oder ob Teile beschädigt sind. Sämtliche Teile müssen richtig montiert sein und alle Bedingungen erfüllen, um den einwandfreien Betrieb des Werkzeugs sicherzustellen.
- Beschädigte Schutzvorrichtungen und Teile müssen sachgemäß durch eine anerkannte Fachwerkstatt repariert oder ausgewechselt werden, soweit nichts anderes in der Gebrauchsanweisung angegeben ist.
- Lassen Sie beschädigte Schalter durch eine Kundendienstwerkstatt austauschen.
- Benutzen Sie keine Werkzeuge, bei denen sich der Schalter nicht ein- und ausschalten lässt.
- 21. WARNUNG!**
- Der Gebrauch anderer Einsatzwerkzeuge und anderen Zubehörs kann eine Verletzungsgefahr für Sie bedeuten.
- 22. Lassen Sie Ihr Werkzeug durch eine Elektrofachkraft reparieren!
- Dieses Werkzeug entspricht den einschlägigen Sicherheitsbestimmungen. Reparaturen dürfen nur durch eine Elektrofachkraft ausgeführt werden, indem Originalersatzteile verwendet werden; andernfalls können Unfälle für den Benutzer entstehen.
- 23. Tragen Sie bei allen Wartungsarbeiten am Sägeband Schutzhandschuhe!
- 24. Bei Gehrungsschnitten mit geneigtem Tisch ist die Führung auf dem unteren Teil des Tisches anzuordnen.
- 25. Beim Schneiden von Rundholz muss eine Einrichtung verwendet werden, die das Werkstück gegen Verdrehen sichert
- 26. Beim Hochkant schneiden von Brettern, muss eine Einrichtung verwendet werden, die das Werkstück gegen Zurückschlagen sichert
- 27. Zur Einhaltung der Staubemissionswerte bei Holzbearbeitung und zum sicheren Betrieb, sollte eine Staubabsaugungsanlage mit mindestens 20m/s Luftgeschwindigkeit angeschlossen werden.
- 28. Geben Sie die Sicherheitshinweise an alle Personen, die an der Maschine arbeiten
- weiter.
- 29. Verwenden Sie die Säge nicht zum Brennholzsägen.
- 30. Die Maschine ist mit einem Sicherheitsschalter gegen Wiedereinschalten nach Spannungsabfall ausgerüstet.
- 31. Überprüfen Sie vor Inbetriebnahme, ob die Spannung auf dem Typenschild des Gerätes mit der Netzspannung übereinstimmt.
- 32. Kabeltrommel nur im abgerollten Zustand verwenden.
- 33. An der Maschine tätige Personen dürfen nicht abgelenkt werden.
- 34. Beachten Sie die Motor- und Sägeband Drehrichtung
- 35. Sicherheitseinrichtungen an der Maschine dürfen nicht demontiert oder unbrauchbar gemacht werden.
- 36. Schneiden Sie keine Werkstücke, die zu klein sind, um sie sicher in der Hand zu halten.
- 37. Entfernen Sie nie lose Splitter, Späne oder eingeklemmte Holzteile bei laufendem Sägeband.
- 38. Die einschlägigen Unfallverhütungsvorschriften und die sonstigen, allgemeinen anerkannten sicherheitstechnischen Regeln müssen beachtet werden.
- 39. Merkhefte der Berufsgenossenschaft beachten (VBG 7)
- 40. Bringen Sie den Sägebandschutz in einer Höhe von ca. 3 mm über dem zu sägenden Material an.
- 41. Achtung!** Lange Werkstücke gegen Abkippen am Ende des Schneidevorgangs sichern. (z. B. Abrollständer etc.)
- 42. Der Sägebandschutz (10) muss sich während des Transports der Säge in der unteren Position befinden.
- 43. Schutzabdeckungen dürfen nicht zum Transport oder unsachgemäßem Betrieb der Maschine verwendet werden.
- 44. Deformierte oder Beschädigte Sägebänder dürfen nicht verwendet werden.
- 45. Abgenutzten Tischeinsatz austauschen.
- 46. Niemals die Maschine in Betrieb setzen, wenn die das Sägeband schützende Tür bzw. die trennende Schutzeinrichtung offen steht.
- 47. Darauf achten, dass die Auswahl des Sägebandes und der Geschwindigkeit für den zu schneidenden Werkstoff geeignet ist.
- 48. Nicht mit der Reinigung des Sägebandes beginnen, bevor dieses vollständig zum Stillstand gekommen ist.
- 49. Beim geraden Sägen gegen den Parallelanschlag ist ein Schiebestock zu verwenden.

D

50. Während des Transportes soll sich die Sägeband-Schutzeinrichtung in der untersten Position und nahe dem Tisch befinden.
51. Bei Gehrungsschnitten mit geneigtem Tisch ist der Parallelschlag auf dem unteren Teil des Tisches anzuordnen.
52. Beim Schneiden von Rundholz ist eine geeignete Haltevorrichtung zu verwenden, um zu vermeiden, dass sich das Werkstück dreht.
53. Trennende Schutzeinrichtungen niemals zum Anheben oder Transport verwenden.
54. Achten Sie darauf, die Sägeband-Schutzeinrichtungen zu verwenden und richtig einzustellen.
55. Halten Sie mit den Händen einen Sicherheitsabstand zum Sägeband ein. Benutzen Sie einen Schiebestock für schmale Schnitte.

5. Technische Daten

Netzspannung:	230V~50 Hz
Leistung:	S1 180 W S2 15 min 250 W
Leertlaufdrehzahl n_0 :	1400 min ⁻¹
Sägebandlänge:	1400 mm
Sägebandbreite max.:	8 mm
Sägebandgeschwindigkeit:	900 m/min
Schnitthöhe:	80 mm / 90°
	45 mm / 45°
Ausladung:	200 mm
Tischgröße:	300 x 300 mm
Tisch neigbar:	0° bis 45°
Werkstückgröße max.:	400 x 400 mm
Gewicht:	18,5 kg

Geräuschemissionswerte

Die Geräusch- und Vibrationswerte wurden entsprechend EN 61029 ermittelt.

	Betrieb
Schalldruckpegel L_{pA}	82,3 dB (A)
Unsicherheit K_{pA}	3 dB
Schalleistungspegel L_{WA}	92,8 dB (A)
Unsicherheit K_{WA}	3 dB

Einschaltdauer:
Die Einschaltdauer S2 15 min (Kurzzeitbetrieb) sagt aus, dass der Motor mit der Nennleistung 250 Watt nur für die auf dem Datenschild angegebene Zeit (15 min) dauernd belastet werden darf. Andernfalls würde er sich unzulässig erwärmen. Während der Pause kühlt sich der Motor wieder auf seine Ausgangstemperatur ab.

Tragen Sie einen Gehörschutz.

Die Einwirkung von Lärm kann Hörverlust bewirken.

Beschränken Sie die Geräusentwicklung und Vibration auf ein Minimum!

- Verwenden Sie nur einwandfreie Geräte.
- Warten und reinigen Sie das Gerät regelmäßig.
- Passen Sie Ihre Arbeitsweise dem Gerät an.
- Überlasten Sie das Gerät nicht.
- Lassen Sie das Gerät gegebenenfalls überprüfen.
- Schalten Sie das Gerät aus, wenn es nicht benutzt wird.

Restrisiken

Auch wenn Sie dieses Elektrowerkzeug vorschriftsmäßig bedienen, bleiben immer Restrisiken bestehen. Folgende Gefahren können im Zusammenhang mit der Bauweise und Ausführung dieses Elektrowerkzeuges auftreten:

1. Lungenschäden, falls keine geeignete Staubschutzmaske getragen wird.
2. Gehörschäden, falls kein geeigneter Gehörschutz getragen wird.

6. Vor Inbetriebnahme

- Die Maschine muss standsicher aufgestellt werden, d.h. auf einer Werkbank, oder festem Untergestell festgeschraubt werden. Zu diesem Zweck befinden sich im Maschinenfuß Befestigungslöcher.
- Der Säge Tisch muss korrekt montiert sein
- Vor Inbetriebnahme müssen alle Abdeckungen und Sicherheitsvorrichtungen ordnungsgemäß montiert sein.
- Das Sägeband muss frei laufen können.
- Bei bereits bearbeitetem Holz auf Fremdkörper wie z.B. Nägel oder Schrauben usw. achten.
- Bevor Sie den Ein- / Ausschalter betätigen, vergewissern Sie sich, ob das Sägeband richtig montiert ist und bewegliche Teile leichtgängig sind.

- Überzeugen Sie sich vor dem Anschließen der Maschine, dass die Daten auf dem Typenschild mit den Netzdaten übereinstimmen.

7. Montage

ACHTUNG!

Vor allen Wartungs- Umrüst- und Montagearbeiten an der Bandsäge ist der Netzstecker zu ziehen.

7.1. Sägetisch montieren (Abb 3- 5)

- Stegblech (4) herausnehmen
- Sägetisch (15) von rechts auf das Maschinengehäuse (25) aufsetzen und mit 3 Befestigungsschrauben (27) befestigen. Achten Sie darauf, dass sich das Sägeband (26) genau in der Mitte des Sägetisches befindet!
- Stegblech (4) wieder einsetzen.
- Kunststoffscheine (17) von oben so in den Tisch einsetzen, dass sich ein durchgehender Schlitz ergibt.
- Die Demontage erfolgt in umgekehrter Reihenfolge.

7.2. Sägeband spannen (Abb . 1/6)

- **ACHTUNG!** Bei längerem Stillstand der Säge muss das Sägeband entspannt werden, d.h. vor dem Einschalten der Säge ist die Sägeblattspannung zu prüfen.
- Spannschraube (9) zum Spannen des Sägebandes (26) im Uhrzeigersinn drehen.
- Die richtige Spannung des Sägebandes kann durch einen seitlichen Fingerdruck gegen das Sägeband, etwa mittig zwischen den beiden Sägebandrollen (7 + 8) festgestellt werden. Hierbei sollte sich das Sägeband (26) nur minimal (ca. 1-2 mm) drücken lassen.
- **ACHTUNG!** Bei zu hoher Spannung kann das Sägeband brechen. **VERLETZUNGSGEFAHR!** Bei zu geringer Spannung kann die angetriebene Sägebandrolle (7) durchdrehen, wodurch das Sägeband stehenbleibt.

7.3 Sägeband einstellen

- **ACHTUNG!** Bevor die Einstellung des Sägebandes durchgeführt werden kann, muss das Sägeband korrekt gespannt werden.
- Seitendeckel (12) durch Lösen der Verschlüsse (13) öffnen.
- Obere Sägebandrolle (8) langsam im Uhrzeigersinn drehen. Das Sägeband (26) sollte mittig auf der Sägebandrolle (8) laufen. Ist dies nicht der Fall, so muss der Neigungs-

winkel der oberen Sägebandrolle (8) korrigiert werden.

- Läuft das Sägeband (26) mehr zur Rückseite der Sägebandrolle (8), d. h. Richtung Maschinengehäuse (25) muss die Einstellschraube (22) gegen den Uhrzeigersinn gedreht werden, dabei ist die Sägebandrolle (8) langsam mit der anderen Hand zu drehen, um die Lage des Sägebandes (26) zu überprüfen.
- Läuft das Sägeband (26) zur vorderen Kante der Sägebandrolle (8), so ist die Einstellschraube (22) im Uhrzeigersinn zu drehen.
- Nach dem Einstellen der oberen Sägebandrolle (8) ist die Position des Sägebandes (26) auf der unteren Sägebandrolle (7) zu kontrollieren. Das Sägeband (26) sollte hier ebenfalls in der Mitte der Sägebandrolle (7) liegen. Ist dies nicht der Fall, so ist die Neigung der oberen Sägebandrolle (8) nochmals zu verstellen.
- Bis sich die Verstellung der oberen Sägebandrolle (8) auf die Sägebandposition auf der unteren Sägebandrolle (7) auswirkt, ist die Sägebandrolle einige Male zu drehen.
- Nach erfolgter Einstellung sind die Seitendeckel (12) wieder zu schließen und mit den Verschlüssen (13) zu sichern.

7.4. Sägebandführung einstellen (Abb. 7 - 10)

Sowohl Stützlager (30 + 31) als auch Führungstifte (28 + 29) müssen nach jedem Sägebandwechsel neu eingestellt werden.

- Seitendeckel (12) durch Lösen der Verschlüsse (13) öffnen.

7.4.1. Oberes Stützlager (30)

- Schraube (33) lockern
- Stützlager (30) so weit verschieben bis es das Sägeband (26) gerade nicht mehr berührt (Abstand max. 0,5 mm)
- Schraube (33) wieder festziehen.

7.4.2. Unteres Stützlager (31) einstellen

- Sägetisch (15) demontieren
- Sägebandschutz (34) wegklappen.
- Die Einstellung erfolgt analog zum oberen Stützlager.

Die beiden Stützlager (30 + 31) stützen das Sägeband (26) nur während des Schneidevorgangs. Im Leerlauf sollte das Sägeband das Kugellager nicht berühren.

D**7.4.3. Obere Führungsstifte (28) einstellen**

- Inbusschraube (35) lockern
- Aufnahmehalter (36) der Führungsstifte (28) verschieben, bis die Vorderkante der Führungsstifte (28) ca. 1 mm hinter dem Zahngrund des Sägebandes liegt.
- Inbusschraube (35) wieder festziehen.
- **ACHTUNG!** Das Sägeband wird unbrauchbar, wenn die Zähne bei laufendem Sägeband die Führungsstifte berühren.
- Inbusschrauben (37) lockern.
- Die beiden Führungsstifte (28) so weit in Richtung Sägeband schieben, bis der Abstand zwischen den Führungsstiften (28) und dem Sägeband (26) max. 0,5 mm beträgt. (Sägeband darf nicht klemmen)
- Inbusschrauben (37) wieder festziehen.
- Obere Sägebandrolle (8) einige Male im Uhrzeigersinn drehen.
- Einstellung der Führungsstifte (28) nochmals überprüfen und gegebenenfalls nachjustieren.

7.4.4. Untere Führungsstifte (29) einstellen

- Sägefisch (15) demontieren
- Schraube (40) lockern
- Aufnahmehalter (49) der Führungsstifte (29) verschieben, bis die Vorderkante der Führungsstifte (29) ca. 1 mm hinter dem Zahngrund des Sägebandes liegt.
- Schraube (40) wieder festziehen.
- **ACHTUNG!** Das Sägeband wird unbrauchbar, wenn die Zähne bei laufendem Sägeband die Führungsstifte berühren.
- Schrauben (38) lockern.
- Die beiden Führungsstifte (29) so weit in Richtung Sägeband schieben, bis der Abstand zwischen den Führungsstiften (29) und dem Sägeband (26) max. 0,5 mm beträgt. (Sägeband darf nicht klemmen)
- Inbusschrauben (38) wieder festziehen.
- Untere Sägebandrolle (7) einige Male im Uhrzeigersinn drehen.
- Einstellung der Führungsstifte (29) nochmals überprüfen und gegebenenfalls nachjustieren.

ACHTUNG! Nach Beendigung der Einstellungen ist der Sägebandschutz (34) wieder zu schließen.

7.5. Obere Sägebandführung (11) einstellen (Abb. 11)

- Feststellgriff (20) lockern.
- Sägebandführung (11), durch drehen des Einstellrades (19) so nahe wie möglich

(Abstand ca. 2-3 mm) auf das zu schneidende Material absenken.

- Feststellgriff (20) wieder festziehen.
- Die Einstellung ist vor jedem Schneidevorgang zu kontrollieren bzw. neu einzustellen.

7.6. Sägefisch (15) auf 90° justieren (12/13)

- obere Sägebandführung (11) ganz nach oben stellen.
- Feststellgriffe (18) lockern.
- Winkel (d) zwischen Sägeband (26) und Sägefisch (15) anlegen.
- Sägefisch (15), durch drehen so weit neigen, bis der Winkel zum Sägeband (26) genau 90° beträgt.
- Feststellgriffe (18) wieder festziehen.
- Mutter (42) lockern.
- Schraube (41) so weit verstellen, bis das Maschinengehäuse berührt wird.
- Mutter (42) wieder festziehen um die Schraube (41) zu fixieren.

7.7. Welches Sägeband verwenden

Das in der Bandsäge mitgelieferte Sägeband ist für den universellen Gebrauch vorgesehen. Folgende Kriterien sollten Sie bei der Auswahl des Sägebandes beachten:

- Mit einem schmalen Sägeband können Sie engere Radien schneiden als mit einem breiten.
- Ein breites Sägeband verwendet man, wenn man einen geraden Schnitt durchführen will. Dies ist vor allem beim Schneiden von Holz wichtig, da das Sägeband die Tendenz hat, der Holzmaserung zu folgen und somit leicht von der gewünschten Schnittlinie abweicht
- Feingezahnte Sägebänder schneiden glatter, aber auch langsamer, als grobe Sägebänder.

Achtung: Niemals verbogene oder eingerissene Sägebänder verwenden!

7.8. Sägeband wechseln (Abb. 14)

- Sägebandführung (11) auf ca. halbe Höhe zwischen Sägefisch (15) und Maschinengehäuse (25) einstellen.
- Verschlüsse (13) lösen und Seitendeckel (12) öffnen.
- Stegblach (4) entfernen
- Sägeband (26) durch Drehen der Spannschraube (9), entgegen dem Uhrzeigersinn, entspannen.
- Sägeband (26) von den Sägebandrollen (7,8) und durch den Schlitz in Sägefisch (15)

herausnehmen.

- Das neue Sägeband (26) mittig auf die beiden Sägebandrollen (7,8) wieder aufsetzen.
Die Zähne des Sägebandes (26) müssen nach unten in Richtung des Sägefisches zeigen.
- Sägeband (26) spannen (siehe 7.2)
- Seitendeckel (12) wieder schließen.
- Stegblech (4) wieder montieren

7.9. Gummi-Lauffläche der Bandsägerollen austauschen (Abb. 15)

Die Gummi-Laufflächen (3) der Bandsägerollen(7/8) nutzen sich nach einiger Zeit, durch die scharfen Zähne des Sägebandes ab und müssen dann ausgetauscht werden.

- Seitendeckel (12) öffnen
- Sägeband (26) herausnehmen (siehe 7.2)
- Den Rand des Gummiband (3) mit einem kleinen Schraubenzieher (f) anheben und es dann von der oberen Bandsägerolle (8) abziehen.
- Bei der unteren Bandsägerolle (7) ist analog vorzugehen.
- Die neue Gummilauffläche (3) aufziehen, Sägeband (26) montieren und Seitendeckel (12) wieder schließen

7.10. Tischeinlage austauschen (Abb. 16)

Bei Verschleiß oder Beschädigung ist die Tischeinlage (17) zu tauschen, ansonsten besteht erhöhte Verletzungsgefahr.

- Sägefisch (15) demontieren (siehe 7.1)
- Die verschlissene Tischeinlage (17) nach oben herausnehmen.
- Die Montage der neuen Tischeinlage erfolgt in umgekehrter Reihenfolge.

7.11. Absaugstutzen

Die Bandsäge ist mit einem Absaugstutzen (6) für Späne ausgestattet.

8. Bedienung

8.1. Ein/Ausschalter (Abb. 17)

- Durch Drücken der grünen Taste „1“ (g) kann die Säge eingeschaltet werden.
- Um die Säge wieder auszuschalten, muss die rote Taste „0“ (h) gedrückt werden.
- Die Bandsäge ist mit einem Unterspannungsschalter ausgestattet. Bei einem Stromausfall muss die Bandsäge neu eingeschaltet werden.

8.2. Parallelenschlag (Abb. 18)

- Spannbügel (21) des Parallelenschlages (24) nach oben drücken
- Den Parallelenschlag (24) links oder rechts vom Sägeband (26) auf den Sägefisch (15) schieben und auf das gewünschte Maß einstellen.
- Spannbügel (21) nach unten drücken um den Parallelenschlag (24) zu fixieren. Sollte die Spannkraft des Spannbügels (21) nicht ausreichen, so ist der Spannbügel (21) einige Umdrehungen im Uhrzeigersinn zu drehen, bis der Parallelenschlag ausreichend fixiert ist.
- Es ist darauf zu achten, dass der Parallelenschlag (24) immer parallel zum Sägeband (26) verläuft.

8.3. Schrägschnitte (Abb. 19)

Um Schrägschnitte parallel zum Sägeband (26) ausführen zu können, ist es möglich den Sägefisch (15) von 0° - 45° nach vorne zu neigen.

- Feststellgriffe (18) lockern.
- Sägefisch (15), nach vorne neigen, bis das gewünschte Winkelmaß auf der Grundsкала (16) eingestellt ist.
- Feststellgriffe (18) wieder festziehen.
- **Achtung:** Bei geneigtem Sägefisch (15) ist der Parallelenschlag (24), in Arbeitsrichtung rechts vom Sägeband (26) auf der abwärts gerichteten Seite anzubringen (sofern die Werkstückbreite dies erlaubt), um das Werkstück gegen Abrutschen zu sichern.

9. Betrieb

Achtung! Nach jeder neuen Einstellung empfehlen wir einen Probeschnitt, um die eingestellten Maße zu überprüfen.

- Bei allen Schnittvorgängen ist die obere Bandführung (11) so nahe wie möglich an das Werkstück heranzustellen (siehe 7.5)
- Das Werkstück ist stets mit beiden Händen zu führen und flach auf den Bandsägefisch (15) zu halten, um ein Verkleben des Sägebandes (26) zu vermeiden.
- Der Vorschub soll stets mit gleichmäßigem Druck erfolgen, der gerade ausreicht, damit das Sägeband problemlos durch das Material schneidet, aber nicht blockiert.
- Stets den Parallelenschlag (24) für alle Schnittvorgänge benutzen, für die sie eingesetzt werden können.
- Es ist besser einen Schnitt in einem Arbeitsgang durchzuführen, als in mehreren Abschnitten, die möglicherweise ein

D

Zurückziehen des Werkstückes erfordern. Ist ein Zurückziehen trotzdem nicht zu vermeiden, so ist die Bandsäge vorher auszuschalten und das Werkstück erst zurückzuziehen, nachdem das Sägeband (26) zum Stillstand gekommen ist.

- Beim Sägen muss das Werkstück immer mit seiner längsten Seite geführt werden.

Achtung! Beim Bearbeiten schmaler Werkstücke muss unbedingt ein Schiebestock verwendet werden. Der Schiebestock (28) ist immer griffbereit am dafür vorgesehenen Haken (29) an der Seite der Säge aufzubewahren.

9.1. Ausführung von Längsschnitten (Abb. 20)

Hierbei wird ein Werkstück in seiner Längsrichtung durchgeschnitten.

- Parallelanschlag (24) auf der linken Seite (sofern möglich) des Sägebandes (26) entsprechend der gewünschten Breite einstellen.
- Sägebandführung (11) auf das Werkstück absenken. (siehe 7.5)
- Säge einschalten.
- Eine Kante des Werkstücks, mit der rechten Hand, gegen den Parallelanschlag (24) drücken, während die flache Seite auf dem Säge Tisch (15) aufliegt.
- Werkstück mit gleichmäßigem Vorschub entlang des Parallelanschlags (24) in das Sägeband (26) schieben.
- Wichtig: Lange Werkstücke müssen gegen Abkippen am Ende des Schneidvorganges gesichert werden (z.B. mit Abrollständer etc.)

9.2. Ausführung von Schrägschnitten (Abb. 19)

- Säge Tisch auf gewünschten Winkel einstellen (siehe 8.3).
- Schnitt wie unter 9.1 beschrieben durchführen.

9.3. Freihandschnitte (Abb. 21)

Eine der wichtigsten Merkmale einer Bandsäge ist das problemlose Schneiden von Kurven und Radien.

- Sägebandführung (11) auf Werkstück absenken. (siehe 7.5)
- Säge einschalten.
- Werkstück fest auf den Säge Tisch (15) drücken und langsam in das Sägeband (26) schieben.
- Beim Freihandschneiden sollten Sie mit einer geringeren Vorschubgeschwindigkeit arbeiten, damit das Sägeband (26) der gewünschten Linie folgen kann.
- In vielen Fällen ist es hilfreich, Kurven und Ecken ungefähr 6 mm entfernt von der Linie grob auszusägen.

- Sollten Sie Kurven sägen müssen, die für das verwendete Sägeband zu eng sind, müssen Hilfschnitte bis zur Vorderseite der Kurve gesägt werden, so dass diese als Holzabfälle anfallen, wenn der endgültige Radius ausgesägt wird.

10. Transport

Transportieren Sie die Bandsäge, indem Sie sie mit einer Hand am Standfuß (5) und mit der anderen am Maschinengestell (25) halten. Achtung! Verwenden Sie zum Anheben oder Transport niemals trennende Schutzeinrichtungen.

11. Wartung

- **Achtung!** Netzstecker ziehen.
- Staub und Verschmutzungen sind regelmäßig von der Maschine zu entfernen. Die Reinigung ist am besten mit einer feinen Bürste oder einem Lappen durchzuführen.
- Benutzen Sie zur Reinigung des Kunststoffes keine ätzende Mittel.

12. Ersatzteilbestellung

Bei der Ersatzteilbestellung sollten folgende Angaben gemacht werden:

- Typ des Gerätes
 - Artikelnummer des Gerätes
 - Ident- Nummer des Gerätes
 - Ersatzteil- Nummer des erforderlichen Ersatzteils
- Aktuelle Preise und Infos finden Sie unter www.isc-gmbh.info

13. Entsorgung und Wiederverwertung

Das Gerät befindet sich in einer Verpackung um Transportschäden zu verhindern. Diese Verpackung ist Rohstoff und ist somit wieder verwendbar oder kann dem Rohstoffkreislauf zurückgeführt werden. Das Gerät und dessen Zubehör bestehen aus verschiedenen Materialien, wie z.B. Metall und Kunststoffe. Führen Sie defekte Bauteile der Sondermüllentsorgung zu. Fragen Sie im Fachgeschäft oder in der Gemeindeverwaltung nach!

RO



“Avertisment – Citiți manualul de utilizare pentru a reduce riscul producerii unui accident”



Purtați o protecție a auzului.

Acțiunea zgomotului pot duce la diminuarea auzului.



Purtați o mască de protecție contra prafului.

La prelucrarea lemnului și a altor materiale poate rezulta praf periculos pentru sănătate. Nu se vor prelucra materiale cu conținut de azbest!



Purtați ochelari de protecție.

Scântele rezultate pe timpul lucrului sau talașul, așchiile și praful care iese din aparat pot duce la diminuarea vederi.



Scoateți ștecherul de rețea la toate lucrările de reparații și întreținere!

RO**⚠ Atenție!**

La utilizarea aparatelor trebuie respectate câteva măsuri de siguranță, pentru a evita accidentele și daunele. De aceea, citiți cu grijă instrucțiunile de utilizare/indicațiile de siguranță. Păstrați aceste materiale în bune condiții, pentru ca aceste informații să fie disponibile în orice moment. Dacă predați aparatul altor persoane, înmânați-le și aceste instrucțiuni de utilizare /indicații de siguranță. Nu ne asumăm nici o răspundere pentru accidente sau daune care rezultă din nerespectarea acestor instrucțiuni de utilizare și a indicațiilor de siguranță.

1. Descrierea aparatului (Fig 1/2)

1. Întrerupător pornire/oprire
2. Cablu rețea
3. Suprafață de rulare din cauciuc
4. Inimă
5. Picior suport
6. Racord de aspirare
7. Rolă bandă de ferăstrău jos
8. Rolă bandă de ferăstrău sus
9. Șurub de strângere
10. Protecție bandă ferăstrău
11. Ghidaj bandă de ferăstrău sus
12. Capac lateral
13. Închidere capac
14. Șurub de siguranță pentru rola ferăstrăului sus
15. Masă de ferăstrău
16. Gradație pentru raza de acțiune
17. Masă din material plastic pentru inserție material
18. Mânere de fixare pentru masa ferăstrău
19. Mâner de reglare pentru ghidarea benzii ferăstrăului
20. Mâner de fixare pentru ghidajul benzii ferăstrăului
21. Bridă de strângere pentru limitatorul paralel
22. Șurub de reglare pentru rola ferăstrăului sus
23. Motor
24. Opritor paralel
25. Suport mașină
26. Bandă ferăstrău

2. Cuprinsul livrării

- Ferăstrău cu bandă
- Masa de ferăstrău
- Tijă de împingere
- Opritor paralel

3. Utilizarea conform scopului

Ferăstrăul cu bandă servește la tăierea pe lungime și tăierea transversală a lemnului sau a pieselor similare lemnului.

Materialele rotunde pot fi tăiate numai folosind dispozitive de fixare adecvate.

Mașina poate fi utilizată numai în conformitate cu scopul pentru care a fost creată.

Orice utilizare care depășește acest domeniu este considerată neconformă. Pentru daunele sau accidentele de orice tip rezultate de aici răspunde utilizatorul și nu producătorul.

Se vor folosi numai benzi potrivite pentru această mașină. Parte componentă a utilizării conform scopului o reprezintă și respectarea indicațiilor de siguranță, precum și instrucțiunile de montaj și de folosire.

Persoanele care operează și întrețin mașina trebuie să cunoască bine mașina și să fie informate despre pericolele posibile.

În afară de aceasta trebuie respectate exact normele de protecție a muncii în vigoare.

Trebuie respectate de asemenea celelalte reguli generale din domeniul medicinei muncii și al siguranței tehnice.

Modificările aduse mașinii exclud complet orice răspundere a producătorului și orice pretenție de despăgubire rezultată de aici.

În ciuda utilizării conforme, anumiți factori reziduali de risc nu pot fi excluși în totalitate. În funcție de construcția și structura mașinii pot apare următoarele riscuri:

- Afecțiuni auditive în cazul neutilizării protecției auditive necesare.
- Emisii nocive datorită prafurilor de lemn la utilizarea în încăperi închise.
- Pericol de accidentare la contactul mâinii cu zonele tăietoare neacoperite ale sculei.
- Pericol de accidentare la schimbarea sculei (pericol de tăiere).
- Pericol cauzat de catapultarea pieselor sau a bucăților din piese.
- Strivirea degetelor
- Pericol din cauza reculului.
- Bascularea piesei din cauza unei suprafețe de fixare a piesei insuficientă.
- Contactul cu scula tăietoare.
- Aruncarea în exterior a așchiilor de lemn și a fragmentelor din piesa de prelucrat.

Vă rugăm să țineți cont de faptul că mașinile noastre nu sunt construite pentru utilizare în domeniile meșteșugărești și industriale. Noi nu preluăm nici o garanție atunci când aparatul este folosit în întreprinderile meșteșugărești sau industriale ori în scopuri similare.

4. Indicații importante

Indicații de siguranță

Atenție! Atunci când sunt utilizate scule electrice trebuie respectate măsurile de siguranță pentru a evita riscurile de incendiu, electrocutare și rănire a persoanelor, inclusiv următoarele:

1. Mențineți zona de lucru în ordine!
 - Dezordinea la locul de muncă poate avea ca urmări accidentele.
2. Țineți cont de influențele mediului!
 - Nu lăsați sculele în ploaie.
 - Nu utilizați sculele în mediu umed sau ud.
 - Asigurați o iluminare bună.
 - Nu utilizați sculele în apropierea lichidelor sau gazelor inflamabile.
3. Protejați-vă împotriva electrocutării!
 - Evitați contactul corpului cu părți legate la pământ.
4. Nu permiteți accesul persoanelor străine!
 - Nu lăsați alte persoane, în special copii, să atingă scula sau cablul de rețea. Nu permiteți accesul acestora în zona de lucru.
5. Depozitați uneltele!
 - Uneltele neutilizate se vor depozita într-un loc curat, uscat și închis în locuri inaccesibile copiilor.
6. Nu suprasolicitați scula!
 - Se lucrează mai bine și mai sigur în zona de randament indicată.
7. Utilizați scula corect!
 - Nu utilizați mașini slabe pentru lucrări grele.
 - Nu folosiți niciodată sculele în scopurile pentru care acestea nu sunt concepute. Nu folosiți de ex. ferăstraie circulare manuale pentru tăierea crengilor sau a mânelor din lemn.
8. Purtați îmbrăcăminte de protecție adecvată!
 - Nu purtați haine largi sau bijuterii, acestea pot fi prinse de componentele aflate în mișcare.
 - La lucrările în aer liber se recomandă încălțăminte rezistentă la alunecare.
 - Dacă aveți părul lung, purtați un fileu.
9. Purtați echipament de protecție!
 - Purtați ochelari de protecție
 - Utilizați o mască atunci când efectuați lucrări care generează praf.
10. Conectați instalația de aspirare a prafului!
 - În cazul în care sunt disponibile racorduri pentru dispozitivul de aspirație și colectare a prafului, asigurați-vă că acestea sunt racordate și utilizate.
11. Nu utilizați cablul în scopuri pentru care nu este conceput!
 - Nu utilizați cablul pentru a scoate ștecherul din priză. Protejați cablul împotriva căldurii, a uleiului și a muchilor ascuțite.
12. Asigurați piesa de prelucrat!
 - Folosiți dispozitive de prindere sau o menghină pentru a menține piesa de prelucrat în poziție. Prinderea este mai sigură decât în cazul folosirii mâinilor.
13. Evitați poziția anormală a corpului!
 - Aveți grijă să mențineți o poziție sigură și să vă mențineți mereu echilibrul.
14. Îngrijiți cu atenție uneltele dumneavoastră!
 - Păstrați sculele ascuțite și curate, pentru a putea lucra mai bine și mai sigur.
 - Urmați prevederile de întreținere și indicațiile pentru schimbarea sculelor.
 - Controlați periodic cablul sculei și în caz de deteriorare solicitați înlocuirea acestuia de către un electrician calificat.
 - Verificați regulat cablul prelungitor și înlocuiți-l dacă este deteriorat.
 - Păstrați mânerul uscat și fără urme de ulei sau vaselină.
15. Scoateți ștecherul din priză:
 - În cazul în care nu folosiți utilajul, la efectuarea lucrărilor de întreținere și schimbare a uneltelor cum ar fi spre ex. pâna ferăstrăului, burghiul sau freza.
16. Nu lăsați nici o cheie în zona sculei!
 - Verificați înainte de pornire dacă sunt îndepărtate cheile și sculele pentru reglaj.
17. Evitați pornirea nesupravegheată!
 - Asigurați-vă că la introducerea ștecherului în priză, întrerupătorul este oprit.
18. Cablul prelungitor în aer liber
 - În aer liber se vor folosi numai cabluri prelungitoare autorizate și marcate corespunzător pentru acest scop.
19. Fiți atenți!
 - Aveți grijă la ce faceți. Fiți foarte vigilenți în timpul lucrului. Nu utilizați scula dacă sunteți obosiți.
20. Verificați scula în ceea ce privește eventualele deteriorări!
 - Înainte de a continua utilizarea sculei verificați cu grijă dispozitivele de protecție sau părțile ușor deteriorate în ceea ce privește funcționarea ireproșabilă și corectă.

RO

- Verificați dacă toate componentele în mișcare funcționează ireproșabilă și nu se agată sau dacă aceste componente sunt deteriorate. Toate componentele trebuie să fie montate corect și să îndeplinească toate condițiile pentru a asigura funcționarea ireproșabilă a sculei.
 - Dispozitivele de siguranță și părțile deteriorate trebuie reparate sau înlocuite de către un atelier autorizat, dacă nu se precizează altfel în instrucțiunile de utilizare.
 - Adresați-vă unui atelier autorizat pentru schimbarea întrerupătoarelor deteriorate.
 - Nu utilizați scule la care întrerupătorul nu poate fi conectat sau deconectat.
- 21. AVERTISMENT!**
- La utilizarea altor scule și a altor accesorii poate fi generat un pericol de accidentare.
22. Apelați la un specialist electrician pentru repararea uneltil!
- Această sculă este conformă cu dispozițiile de siguranță în vigoare. Reparațiile trebuie efectuate numai de către un electrician calificat, utilizând piese de schimb originale; în caz contrar utilizatorul poate suferi accidente.
23. Purtați mănuși de protecție la toate lucrările de întreținere efectuate la banda ferăstrăului!
24. La tăieturile îmbinărilor oblice cu masă adecvată, ghidajul se va pune în partea inferioară a mesei.
25. La tăierea lemnului rotund se va folosi un dispozitiv care asigură piesa contra rotirii.
26. La tăierea muchiilor scândurilor se va folosi un dispozitiv care asigură piesa contra reculului.
27. Pentru respectarea valorilor de emisie a prafului la prelucrarea lemnului și operarea în condiții de siguranță, se va folosi un dispozitiv de aspirație a prafului cu o viteză a aerului de cel puțin 20 m/s.
28. Înmânați indicațiile de siguranță tuturor persoanelor care lucrează la mașină.
29. Nu utilizați ferăstrăul pentru a tăia lemn de foc.
30. Mașina este echipată cu un întrerupător de siguranță împotriva reconectării după penele de tensiune.
31. Verificați înainte de punerea în funcțiune dacă tensiunea de pe plăcuța de identificare a aparatului corespunde cu tensiunea din rețea.
32. Utilizați tamburul de cablu numai derulat.
33. Persoanele care lucrează la mașină nu trebuie să fie distrase.
34. Respectați sensul de rotație al motorului și al benzii de ferăstrău
35. Dispozitivele de siguranță de pe mașină nu pot fi demontate sau scoase din funcțiune.
36. Nu tăiați piesele care sunt prea mici pentru a le putea ține sigur în mână.
37. Nu îndepărtați niciodată schije, așchii sau bucățile de lemn agățate în timp ce banda de ferăstrău este în mișcare.
38. Prevederile în vigoare privind protecția muncii și celelalte reguli general recunoscute de siguranță trebuie respectate.
39. Respectați foile tehnice ale asociațiilor profesionale
40. Poziționați protecția benzii ferăstrăului la o înălțime de cca. 3 mm deasupra materialului de tăiat.
- 41. Atenție!** Asigurați piesele lungi împotriva basculării la capătul procesului de tăiere. (de ex. suporturi de rostogolire, etc.)
42. Protecția pânzei ferăstrăului (10) trebuie să se afle pe durata transportului ferăstrăului în poziție inferioară.
43. Capacele de protecție nu vor fi utilizate la transport sau la operarea necorespunzătoare a mașinii.
44. Nu se vor folosi benzi de ferăstrău deformatate sau fisurate.
45. Se va înlocui elementul de masă uzat.
46. Nu puneți niciodată mașina în funcțiune dacă ușa de protecție resp. dispozitivul de protecție separator al benzii ferăstrăului sunt deschise.
47. Fiți atenți ca selectarea benzii ferăstrăului și a vitezei să fie adecvate pentru materialul de tăiat.
48. Nu începeți curățarea benzii ferăstrăului, înainte de oprirea completă a acesteia.
49. La tăierea dreaptă contra limitatorului paralel se va folosi o tijă de împingere.
50. Pe durata transportului, dispozitivul de protecție a benzii ferăstrăului se va afla în poziție inferioară și aproape de masă.
51. La tăieturile îmbinărilor oblice cu masă adecvată, limitatorul paralel se va poziționa în parte inferioară a mesei.
52. La tăierea lemnelor rotunde se va utiliza un dispozitiv de prindere adecvat pentru a evita rotirea piesei.
53. Nu folosiți dispozitive de protecție separatoare pentru ridicare sau pentru transport.
54. Atenție, folosiți dispozitivele de protecție a benzii ferăstrăului și reglați-le corect.
55. Păstrați o distanță de siguranță cu mâinile față de banda ferăstrăului. Folosiți o tijă de împingere pentru tăieturile subțiri.

5. Date tehnice

Tensiunea de rețea:	230V- 50 Hz
Putere:	S1 180 W S2 15 min 250 W
Turația la mers în gol n_0 :	1400 min ⁻¹
Lungime bandă ferăstrău:	1400 mm
Lățime max. bandă ferăstrău:	8 mm
Viteză bandă de ferăstrău	900 m/min
Înălțimea de tăiere:	80 mm / 90°
	45 mm / 45°
Proiecție:	200 mm
Dimensiunea mesei:	300 x 300 mm
Masă înclinabilă:	între 0° - 45°
Dimensiunea max. a piesei:	400 x 400 mm
Greutate:	18,5 kg

Valorile emisiei sonore

Valorile nivelurilor de zgomot și de vibrație au fost calculate conform EN 61029.

	Funcționare
Nivelul presiunii sonore L_{pA}	82,3 dB (A)
Nesiguranță K_{pA}	3 dB
Nivelul capacității sonore L_{WA}	92,8 dB (A)
Nesiguranță K_{WA}	3 dB

Durata de conectare:

S2 15 min (funcționare de scurtă durată) indică faptul că motorul cu puterea nominală de 250 W are voie să fie solicitat permanent numai pe durata de timp menționată pe plăcuța de date (15 min). În caz contrar motorul ar atinge o temperatură ridicată neadmisă. În timpul pauzei motorul se răcește din nou la temperatura de pornire.

Purtați protecție antifonică.

Expunerea la zgomot poate cauza deteriorarea sau pierderea auzului.

Limitați zgomotul și vibrațiile la un nivel minim.

- Utilizați numai aparate în stare ireproșabilă.
- Întrețineți și curățați aparatul cu regularitate.
- Adaptați modul dvs. de lucru aparatului.
- Nu suprasolicitați aparatul.

- Dacă este necesar, lăsați aparatul să fie verificat.
- Decuplați aparatul, atunci când acesta nu este utilizat.

Riscuri reziduale

Riscurile reziduale nu pot fi eliminate complet, chiar dacă manipulați această sculă electrică în mod regulamentar. Următoarele pericole pot apărea, dependente de tipul constructiv și execuția acestei scule electrice:

1. Afectiuni pulmonare, în cazul în care nu se poartă mască de protecție împotriva prafului adecvată.
2. Afectiuni auditive, în cazul în care nu se poartă protecție antifonică corespunzătoare.

6. Înainte de punerea în funcțiune

- Mașina trebuie amplasată în condiții de stabilitate, adică pe o masă de lucru, sau montată pe un suport solid. La piciorul mașinii se află găuri de fixare în acest sens.
- Masa ferăstrăului trebuie să fie montată corect.
- Înainte de punerea în funcțiune, toate capacele și dispozitivele de siguranță trebuie montate corect.
- Banda ferăstrăului trebuie să se poată mișca liber.
- La lemnul deja prelucrat fiți atenți la corpuri străine cum ar fi de exemplu cuiete, șuruburile etc.
- Înainte de acționarea întrerupătorului pornire/oprire, asigurați-vă că banda ferăstrăului este montată corect iar piesele mobile se mișcă ușor.
- Asigurați-vă înainte de racordarea mașinii că datele de pe plăcuța de identificare corespund datelor din rețea.

7. Montaj

Atenție!

Înainte de a începe orice lucrare de întreținere, reutilare și montaj a ferăstrăului cu bandă se va scoate ștecherul de la rețea.

7.1. Montarea mesei ferăstrăului (Fig. 3- 5)

- Scoateți inima (4)
- Poziționați masa ferăstrăului (15) la dreapta pe carcasa mașinii (25) și fixați-o cu 3 șuruburi de fixare (27). Atenție, banda ferăstrăului (26) trebuie să se afle exact pe centrul mesei ferăstrăului!

RO

- Remontați inima (4).
- Montați masa de inserție a materialului (17) de sus în masă, astfel încât să rămână o fantă continuă.
- Demontarea se realizează în ordine inversă.

7.2. Tensionarea benzii ferăstrăului (Fig. 1/6)

- **Atenție!** Atenție! După o perioadă mai lungă de repaus a ferăstrăului, banda acestuia trebuie detensionată, adică înainte de pornirea ferăstrăului se va verifica tensionarea benzii ferăstrăului.
- Rotiți șurubul de strângere (9) pentru tensionarea benzii ferăstrăului (26) în sens orar.
- Tensionarea corectă a benzii ferăstrăului poate fi constatată prin apăsarea cu degetul în lateral pe bandă, în centru între cele două role ale benzii (7 + 8). Banda (26) trebuie să cedeze doar foarte puțin (cca. 1-2 mm).
- **Atenție!** La tensionarea prea puternică se poate rupe banda ferăstrăului. **PERICOL DE VĂTĂMARE!** În cazul tensionării prea slabe rola benzii angrenate (7) se poate da peste cap, iar banda se oprește.

7.3 Reglarea benzii ferăstrăului

- **Atenție!** Înainte de reglarea pânzei ferăstrăului, aceasta trebuie mai întâi tensionată corect.
- Deschideți capacul lateral (12) prin desprinderea închizătorilor (13).
- Rotiți încet în sens orar rola superioară a benzii ferăstrăului (8). Banda ferăstrăului (26) trebuie să fie poziționată central pe rola acesteia (8). În caz contrar trebuie corectat unghiul de înclinație a rolei superioare a benzii (8).
- Dacă banda ferăstrăului (26) rulează mai mult în partea din spate a rolei (8), adică în direcția carcasi mașinii (25) șurubul de reglare (22) trebuie rotit în sens antiorar, rola benzii (8) se va roti încet cu cealaltă mână, pentru a verifica poziția benzii (26).
- Dacă banda ferăstrăului (26) rulează spre partea din față a rolei benzii (8), șurubul de reglare (22) se va roti în sens orar.
- După reglarea rolei superioare a benzii (8) se va controla poziția benzii ferăstrăului (26) pe rola inferioară a benzii (7). Banda ferăstrăului (26) trebuie să se afle de asemenea în centrul rolei benzii (7). În caz contrar trebuie corectat din nou unghiul de înclinație a rolei superioare a benzii (8).
- Rola benzii se va roti de câteva ori până ce reglarea rolei superioare a benzii (8) are efect asupra poziției benzii pe rola inferioară a benzii (7).

- După reglarea efectuată cu succes se vor închide din nou capacele laterale (12) și se vor asigura cu închizătoarele (13).

7.4. Reglarea ghidajului benzii ferăstrăului (Fig. 7 - 10)

- Atât crapodina (30 + 31) cât și știfturile de reglare (28 + 29) trebuie reglate din nou după fiecare schimbare a benzii.
- Deschideți capacul lateral (12) prin desprinderea închizătorilor (13).

7.4.1. Crapodina superioară (30)

- Slăbiți șurubul (33)
- Împingeți crapodina (30) până ce nu mai atinge banda ferăstrăului (26) (distanța max. 0,5 mm)
- Strângeți din nou șurubul (33).

7.4.2. Reglarea crapodinei (31) inferioare

- Demontați masa ferăstrăului (15)
- Rabatați protecția benzii ferăstrăului (34).
- Reglarea se face analog crapodinei superioare. Ambele crapodine (30 + 31) susțin banda (26) doar pe durata procesului de tăiere. Banda ferăstrăului nu trebuie să atingă rulmentul cu bile în cazul funcționării în gol.

7.4.3. Reglarea știfturilor de ghidare superioare (28)

- Slăbiți șurubul cu cap hexagonal (35)
- Împingeți suportul de preluare (36) a știfturilor de ghidare (28), până ce marginea frontală a știfturilor (28) se află la cca. 1 mm în spatele fundului dinților benzii.
- Strângeți din nou șurubul cu cap hexagonal (35).
- **Atenție!** Banda ferăstrăului devine neutilizabilă, dacă dinții ating știfturile de ghidare în timpul funcționării benzii.
- Slăbiți șuruburile cu cap hexagonal (37).
- Ambele știfturi de ghidare (28) se vor împinge în direcția benzii ferăstrăului, până ce distanța dintre știfturile de ghidare (28) și banda ferăstrăului (26) este de max. 0,5 mm. (Banda ferăstrăului nu are voie să se blocheze)
- Strângeți din nou șuruburile cu cap hexagonal (37).
- Rotiți de câteva ori rola superioară a benzii ferăstrăului (8) în sens orar.
- Verificați din nou reglarea știfturilor de ghidare (28) și ajustați-le dacă este necesar.

7.4.4. Reglarea știfturilor de ghidare inferioare (29)

- Demontați masa ferăstrăului (15)
- Slăbiți șurubul (40)
- Împingeți suportul de preluare (49) a știfturilor de ghidare (29), până ce marginea frontală a știfturilor (29) se află la cca. 1 mm în spatele fundului dinților benzii.
- Strângeți din nou șurubul (40).
- **Atenție!** Banda ferăstrăului devine neutilizabilă, dacă dinții ating știfturile de ghidare în timpul funcționării benzii.
- Slăbiți șuruburile (38)
- Ambele știfturi de ghidare (29) se vor împinge în direcția benzii ferăstrăului, până ce distanța dintre știfturile de ghidare (29) și banda ferăstrăului (26) este de max. 0,5 mm. (Banda ferăstrăului nu are voie să se blocheze)
- Strângeți din nou șuruburile cu cap hexagonal (38).
- Rotiți de câteva ori rola inferioară a benzii ferăstrăului (7) în sens orar.
- Verificați din nou reglarea știfturilor de ghidare (29) și ajustați-le dacă este necesar.

Atenție! După finalizarea reglărilor se va închide din nou protecția benzii ferăstrăului (34).**7.5. Reglarea ghidajului superior al benzii de ferăstrău (1) (Fig. 11)**

- Slăbiți mânerul de fixare (20).
- Coborâți ghidajul benzii ferăstrăului (11) prin rotirea roțiței de reglare (19) cât se poate de aproape (distanță de cca. 2-3 mm) față de materialului de tăiat.
- Strângeți din nou mânerul de fixare (20).
- Reglajul se va verifica resp. efectua din nou înaintea fiecărui proces de tăiere.

7.6. Reglarea mesei ferăstrăului (15) la 90° (12/13)

- Poziționați ghidajul superior al benzii ferăstrăului (11) cât se poate de sus.
- Slăbiți mânerul de fixare (18).
- Executați un unghi (d) între banda ferăstrăului (26) și masa ferăstrăului (15).
- Înclinați masa ferăstrăului (15) până ce unghiul la banda ferăstrăului (26) ajunge la 90°.
- Strângeți din nou mânerul de fixare (18).
- Slăbiți piulița (42).
- Reglați șurubul (41) până ce este atinsă carcasa mașinii.
- Strângeți din nou piulița (42) pentru a fixa șurubul (41).

7.7. Alegerea benzii de ferăstrău

Banda ferăstrăului livrată cu ferăstrăul cu bandă este prevăzută pentru utilizarea universală. La selectarea benzii ferăstrăului trebuie să respectați următoarele criterii:

- Cu o bandă subțire puteți tăia raze mai strâmte decât cu una lată.
- Banda lată se folosește dacă doriți să efectuați o tăiere dreaptă. Acest lucru este important în principal la tăierea lemnului, deoarece banda ferăstrăului are tendința să urmeze textura lemnului deviind astfel ușor de la linia de tăiere dorită.
- Benzile ferăstrăului cu dinți fini au o tăietură mai netedă, însă taie mai încet decât benzile mai grosiere.

Atenție: Nu folosiți niciodată benzi îndoite sau rupte!**7.8. Schimbarea benzii ferăstrăului (Fig. 14)**

- Reglați ghidajul benzii ferăstrăului (11) la cca. jumătate din înălțimea dintre masa ferăstrăului (15) și carcasa mașinii (25).
- Desfaceți închizătorile (13) și deschideți capacul lateral (12).
- Scoateți inima (4)
- Detensionați banda ferăstrăului (26) prin rotirea șurubului de strângere (9) în sens antiorar.
- Scoateți banda ferăstrăului (26) de pe role (7, 8) prin fanta din masa ferăstrăului (15).
- Montați banda nouă a ferăstrăului (26) pe mijlocul ambelor role ale benzii (7, 8). Dinții benzii ferăstrăului (26) trebuie să arate în jos în direcția mesei ferăstrăului.
- Tensionați banda ferăstrăului (26) (vezi 7.2)
- Închideți din nou capacul lateral (12).
- Remontați inima (4)

7.9. Schimbarea suprafeței de rulare din cauciuc a rolor ferăstrăului cu bandă (Fig. 15)

Suprafețele din cauciuc (3) a rolor ferăstrăului cu bandă (7/8) se uzează după un timp din cauza dinților ascuțiți a benzii și trebuie schimbate.

- Deschideți capacul lateral (12)
- Scoateți banda ferăstrăului (26) (vezi 7.7)
- Ridicați marginea benzii de cauciuc (3) cu o șurubelniță mică (f) și apoi trageți-o de pe rola superioară a ferăstrăului cu bandă (8).
- La rola inferioară a ferăstrăului cu bandă (7) se procedează analog.
- Montați suprafața nouă de cauciuc (3), banda ferăstrăului (26) și închideți capacul lateral (12).

RO

7.10. Schimbarea mesei de inserție a materialului (Fig. 16)

În cazul uzurii sau deteriorării mesei de inserție a materialului (17) aceasta trebuie schimbată, deoarece există un risc ridicat de vătămare.

- Demontați masa ferăstrăului (15) (vezi 7.1)
- Scoateți prin partea de sus masa de inserție a materialului uzată (17).
- Montați masa nouă în ordine inversă.

7.11. Ștuțul de aspirație

Ferăstrăul cu bandă este echipat cu un ștuț de aspirație (6) pentru așchii.

8. Operare

8.1. Întrerupător pomire/oprire (Fig. 17)

- Ferăstrăul poate fi pornit prin apăsarea butonului verde „1” (g).
- Pentru a opri din nou ferăstrăul, trebuie apăsată tasta roșie „0” (h).
- Ferăstrăul cu bandă este echipat cu un întrerupător de subtensiune. În cazul unei pene de curent ferăstrăul trebuie repornit.

8.2. Opritor paralel (Fig. 18)

- Apăsați brida de strângere (21) a opritorului-limitator (24) în sus.
- Împingeți limitatorul paralel (24) în stânga sau în dreapta benzii de ferăstrău (26) pe masa ferăstrăului (15) și reglați-l la dimensiunea dorită.
- Apăsați brida de strângere (21) în jos pentru a fixa limitatorul paralel (24). Dacă puterea de strângere a bridei de strângere (21) nu este suficientă, rotiți brida (21) în sens orar până ce limitatorul paralel este fixat suficient de bine.
- Atenție, limitatorul paralel (24) trebuie să funcționeze întotdeauna paralel față de banda ferăstrăului (26).

8.3. Taieturi oblice (Fig. 19)

Pentru a putea executa tăieturi oblice paralele cu banda ferăstrăului (26), masa ferăstrăului (15) se poate înclina în față 0° - 45°.

- Slăbiți mânerele de fixare (18).
- Înclinați masa ferăstrăului (15) în față, până ce se reglat unghiul dorit pe gradație (16).
- Strângeți din nou mânerele de fixare (18).
- **Atenție:** În cazul înclinării mesei ferăstrăului (15) limitatorul paralel (24) se va monta în dreapta direcției de lucru a benzii (26) pe latura aliniată în jos (în măsura în care lățimea piesei permite acest lucru), pentru a asigura piesa contra alunecării.

9. Funcționare

- **Atenție!** Recomandăm executarea unei tăieturi de probă după fiecare nouă reglare, pentru a verifica dimensiunile setate.
- La toate procesele de tăiere ghidajul superior al benzii (11) se va poziționa cât se poate de aproape de piesă (vezi 7.5).
- Piesa va fi ghidată permanent cu ambele mâini și se va menține plat pe masa ferăstrăului cu bandă (15), pentru a evita blocarea benzii ferăstrăului (26).
- Avansul se va face cu presiune uniformă, suficientă pentru ca banda ferăstrăului să taie prin material, dar să nu se blocheze.
- Folosiți limitatorul paralel (24) pentru toate procesele de tăiere pentru care se poate folosi.
- Este recomandat să executați o tăietură într-un singur proces și nu în mai multe etape, care ar putea solicita retragerea piesei. Dacă totuși nu se poate evita o retragere a piesei, se va opri mai întâi ferăstrăul cu bandă și se va retrage piesa abia după oprirea benzii (26).
- La tăiere piesa trebuie ghidată întotdeauna cu latura cea mai lungă.

Atenție! La prelucrarea pieselor înguste trebuie folosită neapărat o tijă de împingere. Tijă de împingere (28) se va păstra mereu la îndemână în cârligul (29) prevăzut în acest sens în lateralul ferăstrăului.

9.1. Executarea tăieturilor longitudinale (Fig. 20)

Aici este tăiată o piesă pe direcție longitudinală.

- Reglați limitatorul paralel (24) în partea din stânga (în măsura în care acest lucru e posibil) a benzii ferăstrăului (26) corespunzător lățimii dorite.
- Coborâți ghidajul benzii ferăstrăului (11) pe piesă. (vezi 7.5)
- Porniți ferăstrăul.
- Apăsați o margine a piesei cu mâna dreaptă contra limitatorului paralel (24) în timp ce suprafața plană se află pe masa ferăstrăului (15).
- Împingeți piesa cu avans constant de-alungul limitatorului paralel (24) în banda ferăstrăului (26).
- Important: Piesele lungi trebuie asigurate contra căderii la finalul procesului de tăiere (de ex. cu suporturi de rulare etc.)

9.2. Executarea tăieturilor oblice (Fig. 19)

- Reglați masa ferăstrăului la unghiul dorit (vezi 8.3).
- Efectuați tăietura așa cum este explicat la 9.1.

9.3. Tăieturi libere (Fig. 21)

Una din cele mai importante caracteristici ale unui ferăstrău cu bandă este tăierea fără probleme a curbilor și a razelor.

- Coborâți ghidajul benzii ferăstrăului (11) pe piesă. (vezi 7.5)
- Porniți ferăstrăul.
- Apăsați piesa fix pe masa ferăstrăului (15) și împingeți-o ușor în banda ferăstrăului (26).
- La tăierea liberă trebuie să lucrați cu o viteză de avans mai redusă pentru ca banda ferăstrăului (26) să poată urma linia dorită.
- În multe cazuri este recomandabilă tăierea grosieră a curbilor și a colțurilor la o distanță aprox. de 6 mm de linie.
- Dacă trebuie să tăiați curbe care sunt prea strâmte pentru banda ferăstrăului, trebuie tăiate tăieturi ajutătoare în partea frontală, astfel încât acestea vor fi rebuturi la tăierea finală a razei.

10. Transportul

Transportați ferăstrăul cu bandă prin ținerea piciorului suport (5) cu o mână și cu cealaltă țineți suportul mașinii (25). Atenție! Nu folosiți niciodată la ridicare sau transport dispozitivele de protecție separate.

11. Întreținerea

- **Atenție!** Scoateți ștecherul din priză!
- Praful și impuritățile trebuie îndepărtate periodic de pe mașină. Curățirea se va efectua cel mai bine cu o perie fină sau cu o cârpă.
- Nu folosiți agenți agresivi pentru curățirea părților din material plastic.

12. Comanda pieselor de schimb

La comanda pieselor de schimb trebuie să menționați următoarele date:

- Tipul aparatului
 - Numărul articolului aparatului
 - Numărul Ident al aparatului
 - Numărul piesei de schimb necesare
- Prețurile actuale și informații suplimentare găsiți la www-isc-gmbh.info

13. Îndepărtarea și reciclarea

Aparatul se găsește într-un ambalaj pentru a se preveni deteriorările pe timpul transportului. Acest ambalaj este o resursă și deci re folosibil și poate fi supus unui ciclu de reciclare.

Aparatul și auxiliarii acestuia sunt fabricați din materiale diferite cum ar fi de exemplu metal și material plastic. Piese defecte se vor preda la un centru de colectare pentru deșeurile speciale. Interesați-vă în acest sens în magazinele de specialitate sau la administrația locală!

GR



„Προειδοποίηση – Για τη μείωση του κινδύνου τραυματισμού διαβάστε την Οδηγία χρήσης“



Να φοράτε ωτοπροστασία.

Η επίδραση θορύβου μπορεί να προκαλέσει την απώλεια της ακοής.



Να φοράτε προστασία κατά της σκόνης.

Κατά την επεξεργασία ξύλου και άλλων υλικών μπορεί να σχηματισθεί σκόνη που βλάπτει την υγεία σας. Δεν επιτρέπεται η επεξεργασία υλικών που περιέχουν αμίαντο!



Να φοράτε προστατευτικά γυαλιά.

Κατά τη διάρκεια της εργασίας δημιουργούνται σπινθήρες ή πετιούνται μικρά τεμάχια από τη συσκευή, ροκανίδια και σκόνες. Συνέπεια μπορεί να είναι η απώλεια της όρασής σας.



Πριν από όλες τις εργασίες επισκευής και συντήρησης να θγάζετε το φως από την πρίζα!

Δ Προσοχή!

Κατά τη χρήση των συσκευών πρέπει να τηρούνται μερικές υποδείξεις ασφαλείας προς αποφυγή τραυματισμών ή ζημιών. Για το λόγο αυτό διαβάστε προσεκτικά την Οδηγία χρήσης / τις Υποδείξεις ασφαλείας. Φυλάξτε τις καλά για να τις έχετε ανά πάσα στιγμή στη διάθεσή σας. Εάν παραδώσετε τη συσκευή σε άλλα άτομα, δώστε μαζί και αυτές τις Υποδείξεις ασφαλείας. Δεν αναλαμβάνουμε καμία ευθύνη για ατυχήματα ή ζημιές που οφείλονται σε μη ακολούθηση αυτής της Οδηγίας και των Υποδείξεων ασφαλείας.

1. Περιγραφή της συσκευής (εικ. 1/2)

1. Διακόπτης για άναμμα/σβήσιμο
2. Καλώδιο
3. Λαστιχένια επιφάνεια κίνησης
4. Στήριγμα
5. Βάση
6. Σύνδεση αναρρόφησης
7. Ρολό προνοκορδέλλας κάτω
8. Ρολό προνοκορδέλλας επάνω
9. Βίδα σύσφιξης
10. Προστασία προνοκορδέλλας
11. Οδηγηση προνοκορδέλλας επάνω
12. Πλαϊνή πόρτα
13. Κλειδίωμα πόρτας
14. Βίδα ασφάλισης προνοκορδέλλας για επάνω
15. Πάγκος εργασίας
16. Κλίμακα μοιρών για πεδίο αιώρησης
17. Πλαστικό ένθετο πάγκου εργασίας
18. Λαβές ασφάλισης για τον πάγκο εργασίας
19. Λαβή ρύθμισης για την οδηγηση της κορδέλλας
20. Λαβή ασφάλισης για την οδηγηση της προνοταινίας
21. Βραχιόνι σύσφιξης για παράλληλο τέρμα
22. Βίδα ρύθμισης για επάνω ρολό προνοκορδέλλας
23. Κινητήρας
24. Παράλληλο τέρμα
25. Πλαίσιο μηχανής
26. Προνοκορδέλλα

2. Περιεχόμενο συσκευασίας

- Πριόνι με προνοταινία
- Πάγκος εργασίας
- Ράβδος για σπρώξιμο
- Παράλληλο τέρμα

3. Σωστή χρήση σύμφωνα με τον προορισμό της μηχανής

Η μηχανή προνοταινίας προορίζεται για το κόψιμο ξύλων ή παρόμοιων υλικών, κατά μήκος ή κατά πλάτος.

Τα στρογγυλά υλικά επιτρέπεται να κόβονται, μόνο εφόσον χρησιμοποιούνται κατάλληλα συστήματα στερέωσής τους.

Η μηχανή να χρησιμοποιείται μόνο για τον προορισμό για τον οποίο προβλέπεται.

Κάθε πέραν τούτου χρήση δεν ανταποκρίνεται στον προβλεπόμενο προορισμό. Σε περίπτωση βλαβών ή τραυματισμών παντός είδους που πέρχονται από τέτοια χρήση, ευθύνεται ο χρήσης/χειριστής και όχι ο κατασκευαστής. Επιτρέπεται να χρησιμοποιούνται μόνο προνοκορδέλλες κατάλληλες για τη μηχανή. Αναπόσπαστο τμήμα της σωστής χρήσης αποτελεί και η τήρηση των υποδείξεων ασφαλείας, καθώς και η Οδηγία συναρμολόγησης και οι Υποδείξεις λειτουργίας που συμπεριλαμβάνονται στην Οδηγία χρήσης.

Τα άτομα που χειρίζονται και συντηρούν τη μηχανή, πρέπει πρώτα να εξοικειωθούν με τη μηχανή και να ενημερωθούν για τους ενδεχόμενους κινδύνους. Πέραν τούτου να τηρούνται αυστηρότατα οι ισχύουσες Διατάξεις πρόληψης ατυχημάτων. Να τηρούνται οι υπόλοιποι γενικοί κανόνες που αναφέρονται στην ιατρική εργασίας και στην ασφάλεια τεχνικών εργασιών.

Σε περίπτωση τροποποιήσεων της μηχανής, εκπίπτει πλήρως η ευθύνη του κατασκευαστή για ζημιές που οφείλονται στις τροποποιήσεις αυτές. Παρ' όλη την σωστή χρήση σύμφωνα με τον προορισμό της μηχανής, παραμένουν ορισμένοι κίνδυνοι. Λόγω τους είδους της κατασκευής και της δομής της μηχανής, δεν αποκλείονται τα εξής:

- Βλάβες ακοής σε περίπτωση που δεν χρησιμοποιηθεί ηχοπροστασία
- Εκπομπές σκόνης ξύλου που βλάπτουν την υγεία σε περίπτωση χρήσης σε κλειστούς χώρους.
- Κίνδυνος τραυματισμού σε περίπτωση επαφή του χεριού στο ακάλυπτο κοπτικό τμήμα της μηχανής
- Κίνδυνος τραυματισμού κατά την αντικατάσταση εργαλείων (κίνδυνος κοΐματος)
- Κίνδυνος από εκσφενδονισμό των κατεργαζόμενων αντικειμένων ή τμημάτων τους
- Θλάση των δακτύλων
- Κίνδυνος από αντίκρουση
- Πτώση ή κλίση του κατεργαζόμενου αντικείμενου λόγω μη αρκετής επιφάνειας.

GR

- Επαφή με το κοπτικό εργαλείο
- Εκσφενδονισμός κλαδιών ή τμημάτων του κατεργαζόμενου αντικειμένου.

Παρακαλούμε να προσέξετε πως οι συσκευές μας δεν προορίζονται και δεν έχουν κατασκευαστεί για επαγγελματική, βιοτεχνική ή βιομηχανική χρήση. Δεν αναλαμβάνουμε ευθύνη σε περίπτωση κατά την οποία η συσκευή χρησιμοποιήθηκε σε συνεργεία, βιοτεχνίες ή στη βιομηχανία ή σε εργασίες παρόμοιες με αυτές.

4. Σημαντικές υποδείξεις**Υποδείξεις ασφαλείας**

ΠΡΟΣΟΧΗ! Όταν χρησιμοποιούνται ηλεκτρικά εργαλεία, πρέπει να τηρούνται οι βασικοί κανόνες ασφαλείας, ώστε να αποκλεισθούν οι κίνδυνοι πυρκαγιάς, ηλεκτροπληξίας και τραυματισμών. Επιπροσθέτως να προσέξετε τα εξής:

1. Η θέση εργασίας σας να είναι πάντα τακτική!
 - Σε μία όχι τακτοποιημένη θέση εργασίας συμβαίνουν συχνά ατυχήματα.
2. Να λάβετε υπόψη σας τις επιδράσεις του περιβάλλοντος!
 - Μην εκθέτετε τα εργαλεία στη βροχή
 - Μην χρησιμοποιείτε εργαλεία σε υγρό περιβάλλον
 - Να φροντίζετε για καλό αερισμό
 - Μην χρησιμοποιείτε τα εργαλεία κοντά σε εύφλεκτα υγρά ή αέρια.
3. Προστατέψτε τον εαυτό σας από ηλεκτροπληξία!
 - Να αποφεύγετε την επαφή του σώματός σας με γειωμένα εξαρτήματα
4. Να κρατάτε μακριά άλλα άτομα!
 - Μην αφήνετε άλλα άτομα, ειδικά παιδιά, να αγγίζουν τη μηχανή ή το καλώδιο της. Να τα κρατάτε μακριά από την περιοχή εργασίας.
5. Να φυλάγετε σωστά τη μηχανή!
 - Οι μηχανές που δεν χρησιμοποιούνται να φυλάγονται σε στεγνό, κλειστό χώρο, μακριά από παιδιά.
6. Μην υπερφορτώνετε τη μηχανή σας!
 - Εργάζεστε καλύτερα και ασφαλέστερα στα πλαίσια του αναφερόμενου πεδίου ισχύος.
7. Να χρησιμοποιείτε τη σωστή μηχανή!
 - Μην χρησιμοποιείτε αδύνατες μηχανές για εργασίες, για τις οποίες απαιτούνται ισχυρότερες μηχανές.

- Μην χρησιμοποιείτε μηχανές για σκοπό για τον οποίο δεν προορίζονται. Δηλαδή, μη χρησιμοποιείτε π.χ. δισκοπρίονα χεριού για να κόψετε κλαδιά ή ξύλα.

8. Να φοράτε τον σωστό ρουχισμό!
 - Μην φοράτε φαρδιά ρούχα ή κοσμήματα που μπορούν να πιαστούν στα κινούμενα εξαρτήματα.
 - Σε περίπτωση εργασίας στο ύπαιθρο, συνιστάται η χρήση αντιολισθητικών παπουτσιών.
 - Εάν έχετε μακριά μαλλιά, να χρησιμοποιείτε δίκτυ για τα μαλλιά.
9. Να φοράτε προστατευτικό εξοπλισμό!
 - Να φοράτε προστατευτικά γυαλιά
 - Σε περίπτωση εργασιών κατά τις οποίες δημιουργείται σκόνη, να φοράτε μάσκα αναπνοής.
10. Να συνδέετε τα συστήματα αναρρόφησης σκόνης!
 - Εάν υπάρχουν συστήματα αναρρόφησης της σκόνης και συλλογής της, σιγουρευθείτε πως έχουν συνδεθεί και πως χρησιμοποιούνται.
11. Μην χρησιμοποιείτε το καλώδιο για σκοπούς για τους οποίους δεν προορίζεται!
 - Μην χρησιμοποιείτε το καλώδιο για να τραβήξετε το φως από την πρίζα. Να προστατεύετε το καλώδιο από υψηλές θερμοκρασίες, λάδι και αιχμηρές γωνίες.
12. Να ασφαλίσετε το κατεργαζόμενο αντικείμενο!
 - Να χρησιμοποιείτε τα συστήματα στερέωσης και σύσφιξης για να στερεώσετε το κατεργαζόμενο αντικείμενο. Έτσι κρατάται με μεγαλύτερη ασφάλεια από ότι με το χέρι.
13. Να αποφεύγετε μη φυσιολογική στάση του σώματος!
 - Να προσέχετε να στέκεστε ασφαλώς και να κρατάτε πάντα ισορροπία.
14. Να περιποθήστε τη μηχανή σας προσεκτικά!
 - Να κρατάτε τη μηχανή και τα εργαλεία καθαρά και ακονισμένα για να μπορείτε να εργάζεστε με μεγαλύτερη ασφάλεια.
 - Να τηρείτε τις προδιαγραφές συντήρησης και τις υποδείξεις για την αντικατάσταση του εργαλείου.
 - Να ελέγχετε τακτικά το καλώδιο της μηχανής και σε περίπτωση βλάβης φροντίστε να αντικατασταθεί από ειδικευμένο πρόσωπο.
 - Να ελέγχετε τακτικά το κλώδιο επέκτασης (μπαλαντέζα), και αντικαταστήστε το εάν είναι ελαττωματικό.
 - Οι χειρολαβές να είναι πάντα στεγνές και χωρίς λίπη και λάδια.

15. Να βγάξετε το φως από την πρίζα:
- όταν δεν χρησιμοποιείτε τη μηχανή, πριν από εργασίες συντήρησης και κατά την αντικατάσταση εξαρτημάτων όπως π.χ. κατά την αντικατάσταση της κορδέλλας, των τρυπανιών και φρεζών.
16. Μην αφήνετε το κλειδί της μηχανής επάνω στη μηχανή!
- Πάντα πριν ανάετε τη μηχανή να ελέγχετε πως έχουν απομακρυνθεί τα κλειδιά και τα εργαλεία ρύθμισης.
17. Να αποφεύγετε την αβέλγη εκκίνηση!
- Σιγουρευθείτε πως ο διακόπτης είναι σβησμένος, όταν βάζετε το φως στην πρίζα.
18. Μπαλαντέζα στο ύπαιθρο
- Για εργασίες στο ύπαιθρο να χρησιμοποιείτε πάντα καλώδια / μπαλαντέζες που είναι ενγκεκριμένα/ες για εργασία στο ύπαιθρο.
19. Να είστε πάντα προσεκτικοί!
- Να προσέχετε πάντα τι κάνετε. Να εργάζεστε συνετά. Μη χρησιμοποιείτε τη μηχανή, όταν είστε κουρασμένοι.
20. Ελέγξτε τη μηχανή για ενδεχόμενα ελαττώματα!
- Πριν από περαιτέρω χρήση της συσκευής πρέπει να ελέγχονται τα συστήματα ασφαλείας ή ελαφρά ελαττωματικά εξαρτήματα για την άογη τους λειτουργία και για το σκοπό για τον οποίο προορίζονται.
- Ελέγξτε, εάν λειτουργούν άογα τα κινούμενα εξαρτήματα και δεν μπλοκάρουν, ή εάν έχουν κάποια βλάβη. Όλα τα εξαρτήματα πρέπει να είναι σωστά προσαρμοσμένα και να πληρούν όλες τις προϋποθέσεις για την εξασφάλιση της ασφαλούς λειτουργίας της μηχανής.
- Ελαττωματικά συστήματα ασφαλείας και ελαττωματικά εξαρτήματα πρέπει να επισκευάζονται ή να αντικαθίστανται απο ειδικευμένο συνεργείο, εφόσον δεν αναφέρεται κάτι διαφορετικό στην Οδηγία χρήσης.
- Σε περίπτωση βλάβης του διακόπτη, να αντικατασταθεί απο ειδικευμένο συνεργείο.
- Μη χρησιμοποιείτε μηχανές στις οποίες δεν ανάβει ή δεν σβήνει ο διακόπτης.
21. **ΠΡΟΕΙΔΟΠΟΙΗΣΗ !**
- Η χρήση άλλων εργαλείων ή εξαρτημάτων μπορεί να σημαίνει για σας κίνδυνο τραυματισμού.
22. Η μηχανή σας να επισκευάζεται μόνο απο ειδικευμένο ηλεκτρολόγο!
Ενδεχόμενες επισκευές επιτρέπεται να εκτελούνται μόνο απο ειδικευμένο ηλεκτρολόγο, ο οποίος πρέπει να χρησιμοποιεί μόνο γνήσια ανταλλακτικά. Σε αντίθετη περίπτωση δεν αποκλείονται κίνδυνοι ατυχημάτων για τον χειριστή.
23. Όταν εκτελείτε εργασίες συντήρησης στην προινοκορδέλλα να φοράτε προστατευτικά γάντια!
24. Σε περίπτωση γωνιασμάτων με κεκλιμένο πάγκο εργασίας, ο οδηγός να οποθετηθεί στην κάτω πλευρά του πάγκου εργασίας.
25. Όταν κόβετε στρογγυλά ξύλα να χρησιμοποιείτε σύστημα που να συγκρατεί το ξύλο και να μην το αφήνει να περιστραφεί.
26. Όταν κόβετε σανίδες κάβετε να χρησιμοποιείτε σύστημα που να προστατεύει απο αντίκρουση.
27. Για την τήρηση των προδιαγραφών εκπομπής σκόνης κατά την επεξεργασία ξύλου και για ασφαλέστερη λειτουργία να συνδέσετε σύστημα αναρρόφησης σκόνης με ελάχιστη ταχύτητα αέρα 20 m/s.
28. Να παραδίδετε τις Υποδείξεις Ασφαλείας στα άτομα που εργάζονται με τη μηχανή.
29. Μη χρησιμοποιήτε το πριόνι για κόψιμο καυσόξυλων.
30. Η μηχανή είναι εξοπλισμένη με διακόπτη ασφαλείας κατά επανασύνδεσης της μετά απο ενδεχόμενη πτώση της τάσης.
31. Πριν τη θέση σε λειτουργία ελέγξτε εάν η τάση πάνω στην ετικέτα της μηχανής ανταποκρίνεται στην τάση του δικτύου.
32. Να χρησιμοποιείτε ξετυλιγμένη μπαλαντέζα.
33. Μην προσελεύετε την προσοχή των ζειριστών της μηχανής.
34. Προσέξτε την κατεύθυνση περιστροφής του κινητήρα και της προινοκορδέλλας.
35. Δεν επιτρέπεται η αποσυναρμολόγηση ή η καταστροφή συστημάτων ασφαλείας της μηχανής.
36. Μην κόβετε αντικείμενα που είναι πολύ μικρά για να τα κρατήσετε καλά με το χέρι.
37. Μην απομακρύνετε ροκανίδια, μπλοκαρισμένα τμήματα όταν κινείται η κορδέλλα.
38. Να τηρούνται οι ισχύουσες διατάξεις πρόληψης ατυχημάτων και όλοι οι ανανωρισμένοι κανονισμοί ασφαλείας.
39. Προσέξτε τα ενημερωτικά φυλλάδια του Επαγγελματικού Συνεταιρισμού.
40. Να τοποθετείτε την προστασία του πριονιού προινοταινίας σε ύοος περ. 3 χιλιοστών πάνω απο το υλικό που κατεργάζεστε.
41. **Προσοχή!** να ασφαρίζετε μακριά κατεργαζόμενα υλικά στο τέλος τους κοίματος, έτσι ώστε να μη πέσουν κάτω (π.χ. βάση κλπ.)
42. Το σύστημα προστασίας της προινοταινίας (10) πρέπει να βρίσκεται στην κάτω θέση κατά τη μεταφορά του πριονιού.
43. Τα προστατευτικά καλύμματα να μη χρησιμοποιούνται για τη μεταφορά ή για μη σωστή λειτουργία της μηχανής.

GR

44. Δεν επιτρέπεται να χρησιμοποιούνται παραμορφωμένες ή ελαττωματικές πριονοκορδέλλες.
45. Να αντικατασταθεί το καταστραμμένο ένθετο του πάγκου εργασίας.
46. Ποτέ μην αρχίζετε να εργάζεστε με τη μηχανή, εάν είναι ανοικτή η πόρτα που χωρίζει την πριονοκορδέλλα από το κατεργαστέο υλικό.
47. Προσέξτε να επιλέξετε την κατάλληλη πριονοκορδέλλα για το υλικό που κατεργάζεστε.
48. Μην αρχίζετε με τον καθαρισμό της πριονοκορδέλλας, όταν ακόμη δεν έχει ακινητοποιηθεί τελείως.
49. Κατά το ίδιο πρίονισμα προς την κατεύθυνση του παράλληλου τέρματος να χρησιμοποιείται ράβδο σπρωξίματος / σπρωχτήρι.
50. Κατά τη διάρκεια της μεταφοράς να μη βρ'σκειται το προστατευτικό κάλυμμα της πριονοκορδέλλας στην κάτω θέση και κοντά στον πάγκο εργασίας.
51. Σε γωνιάσματα με κεκλιμένο πάγκο να τοποθετείται το παράλληλο τέρμα στην κάτω πλευρά του πάγκου εργασίας.
52. Κατά την κοπή στρογγυλών ξύλων να χρησιμοποιείται κατάλληλο στήριγμα προς αποφυγή της περιστροφής του κατεργαζόμενου αντικειμένου.
53. Ποτέ μη χρησιμοποιείτε διαχωριστικές προστατευτικές διατάξεις για την ανύψωση ή τη μεταφορά.
54. Να προσέχετε να χρησιμοποιείτε τα προστατευτικές διατάξεις της πριονοκορδέλλας και να τις ρυθμίζετε σωστά.
55. Να κρατάτε με τα χέρια σας μία απόσταση ασφαλείας προς την πριονοκορδέλλα. Να χρησιμοποιείτε ξύλο προώθησης για στενές κοπές.

5. Τεχνικά χαρακτηριστικά

Τάση δικτύου	230V ~ 50 Hz
Ισχύς	S1 180 W S2 15 λεπτά 250 W
Αριθμός στροφών εν κενώ n_0	1400 min ⁻¹
Μήκος πριονοκορδέλλας	1400 mm
Ανώτατο φάρδος πριονοκορδέλλας	8 mm
Ταχύτητα πριονοκορδέλλας	900m/min
Ύψος κοπής	80 mm/90°
	45 mm/90°
Βάθος λαμμού	200 mm
Μέγεθος πάγκου εργασίας	300 X 300 mm
Κλίση πάγκου εργασίας	0° έως 45°
Ανώτατο μέγεθος κατεργαζόμενου αντικειμένου	400X400 mm
Βάρος	18,5 kg

Τιμές εκπομπής θορύβου

Οι τιμές θορύβων και δονήσεων διαπιστώθηκαν σύμφωνα με το πρότυπο EN 61029.

	Λειτουργία
Στάθμη ηχητικής πίεσης L_{pA}	82,3 dB(A)
Αβεβαιότητα K_{pA}	3 dB
Στάθμη ηχητικής ισχύος L_{WA}	92,8 dB(A)
Αβεβαιότητα K_{WA}	3 dB

Διάρκεια ενεργοποίησης
 Η διάρκεια ενεργοποίησης S2 15 λεπτά (σύντομη λειτουργία) σημαίνει, πως ο κινητήρας με ονομαστική τάση 250 Watt επιτρέπεται να χρησιμοποιηθεί συνεχώς μόνο για τη διάρκεια που αναφέρεται στην πινακίδα με τα στοιχεία (15 λεπτά). Διαφορετικά θα ζεσταθεί υπερβολικά. Κατά τη διάρκεια του διαλείμματος κρύνει ο κινητήρας και επανέρχεται στην αρχική του θερμοκρασία.

Να χρησιμοποιείτε ηχοπροστασία.

Η επίδραση θορύβου μπορεί να έχει σαν συνέπεια την απώλεια της ακοής.

Περιορίστε την δημιουργία θορύβου και τις δονήσεις στο ελάχιστο!

- Να χρησιμοποιείτε μόνο συσκευές σε άψογη κατάσταση.
- Να συντηρείτε και να καθαρίζετε τακτικά τη συσκευή.
- Να προσαρμόζετε στη συσκευή τον τρόπο εργασίας σας.
- Προσέξτε να μην υπερφορτώνετε τη συσκευή.
- Αφήστε τη συσκευή νδεχομένων να ελεγχθεί από ειδικό τεχνίτη.
- Να απενεργοποιείτε τη συσκευή όταν δεν την χρησιμοποιείτε.

Υπολειπόμενοι κίνδυνοι

Ακόμη και σε περίπτωση σωστής και κανονικής χρήσης αυτού του ηλεκτρικού εργαλείου, υφίστανται πάντα ορισμένοι υπολειπόμενοι κίνδυνοι. Οι ακόλουθοι κίνδυνοι μπορούν να παρουσιαστούν ανάλογα με το είδος κατασκευής και το μεντέλο αυτού του ηλεκτρικού εργαλείου:

1. Βλάβες πνευμόνων, εάν δεν χρησιμοποιηθούν κατάλληλες μάσκες προστασίας από σκόνη.
2. Βλάβες της ακοής, εάν δεν χρησιμοποιηθεί κατάλληλη ηχοπροστασία.

6. Πριν τη θέση σε λειτουργία

- Η μηχανή πρέπει να τοποθετηθεί σε σταθερή θέση π.χ. πάνω σε πάγκο εργασίας ή να βιδωθεί σε βάση. Για το σκοπό αυτό βρίσκονται τρύπες στερέωσης στη βάση της μηχανής.
- Ο πάγκος εργασίας να συναρμολογηθεί σωστά.
- Πριν τη θέση σε λειτουργία πρέπει να έχουν τοποθετηθεί σωστά όλα τα καλύμματα και τα συστήματα ασφαλείας.
- Η προνοκορδέλλα πρέπει μπορεί να περιστρέφεται ελεύθερα.
- Σε ήδη επεξεργασμένο ξύλο να προσέχετε μήπως υπάρχουν ξένα αντικείμενα όπως π.χ. καρφιά ή βίδες κλπ.
- Προτού ενεργοποιήσετε τον διακόπτη για άναμμα και σβήσιμο σιγουρευθείτε εάν η προνοκορδέλλα έχει τοποθετηθεί σωστά και εάν τα κινούμενα τμήματα κινούνται χωρίς εμπόδια.
- Πριν συνδέσετε τη μηχανή, σιγουρευθείτε πως τα στοιχεία στην ετικέτα της μηχανής αντιστοιχούν με τα στοιχεία του δικτύου.

7. Μοντάζ**ΠΡΟΣΟΧΗ!**

Πριν από όλες τις εργασίες συντήρησης, πρόσθεσης ή μοντάζ στο πριόνι να θγάξετε το φως από την πρίζα.

7.1 Συναρμολόγηση του πάγκου εργασίας (εικ. 3-5)

- Αφαιρέστε το στήριγμα (4).
- Τοποθετήστε τον πάγκο εργασίας (15) από τα δεξιά στο περίβλημα της μηχανής (25) και στερεώστε το με 3 βίδες στερέωσης (27). Προσέξτε η προνοκορδέλλα (26) να βρίσκεται ακριβώς στη μέση του πάγκου εργασίας!
- Επανατοποθετήστε το στήριγμα (4).
- Τοποθετήστε το πλαστικό ένθετο (17) από επάνω στον πάγκο εργασίας έτσι, ώστε να δημιουργείται ίσια και συνεχής σχισμή.
- Η αποσυναρμολόγηση γίνεται στην αντίστροφη σειρά.

7.2 Ένταση της προνοκορδέλλας (εικ. 1/6)

- **ΠΡΟΣΟΧΗ!** Σε περίπτωση μεγαλύτερου χρόνου ακινητοποίησης της μηχανής, πρέπει να χαλαρωθεί η προνοκορδέλλα, δηλ. πριν ανάτε το πριόνι να ελέγξετε την ένταση της προνοκορδέλλας.
- Στρίτε τη βίδα σύσφιξης (9) για την ένταση της προνοκορδέλλας (26) στην κατεύθυνση των δεικτών του ρολογιού.
- Η σωστή ένταση της προνοκορδέλλας μπορεί να διαπιστωθεί με πλαινή πίεση με το δάκτυλο πάνω στην προνοκορδέλλα, περίπου στη μέση των δύο ρολών της προνοκορδέλλας (7 και 8). Η προνοκορδέλλα (26) να πιέζεται μόνο ελάχιστα (περ. 1-2 χιλιοστά).
- **ΠΡΟΣΟΧΗ!** Σε περίπτωση μεγάλης έντασης δεν αποκλείεται να σπάσει η προνοκορδέλλα. **ΚΙΝΔΥΝΟΣ ΤΡΑΥΑΤΙΣΜΟΥ!** Εάν η προνοκορδέλλα είναι όμως χαλαρή, μπορεί το ρολό της προνοκορδέλλας (7) να γυρίσει χωρίς αντίσταση και η προνοκορδέλλα να σταματήσει να ακινητοποιηθεί.

7.3 Ρύθμιση της προνοκορδέλλας

- **ΠΡΟΣΟΧΗ!** Προτού είναι δυνατόν να εκτελεσθεί η ρύθμιση της προνοκορδέλλας, πρέπει να τεντωθεί καλά ης προνοκορδέλλα.
- Ανοίξτε την πλαινή πόρτα (12) αφού ανοίξετε τα κλεισίματα (13).

GR

- Στρίψτε το επάνω ρολό της προνοκορδέλλας (8) αργά προς την κατεύθυνση των δεικτών του ρολογιού. Η προνοκορδέλλα (26) να βρίσκεται στη μέση του ρολού. Σε αντίθετη περίπτωση πρέπει να διορθωθεί η γωνία κλίσης του επάνω ρολού (8).
- Εάν η προνοκορδέλλα (26) κινείται περισσότερο προς την πίσω πλευρά του ρολού (8), δηλ. προς την κατεύθυνση του περιβλήματος της μηχανής (25), πρέπει να στριφτεί η βίδα ρύθμισης (22) αντίθετα προς την κατεύθυνση των δεικτών του ρολογιού, στρίβοντας με το άλλο χέρι το ρολό (8) της προνοκορδέλλας αργά για να ελεγχθεί η θέση της προνοκορδέλλας (26).
- Εάν η προνοκορδέλλα (26) κινείται προς την μπροστινή πλευρά του ρολού (8), πρέπει να στριφτεί η βίδα ρύθμισης (22) προς την κατεύθυνση των δεικτών του ρολογιού.
- Αφού ρυθμιστεί το επάνω ρολό της προνοκορδέλλας (8) πρέπει να ελεγχθεί η θέση της προνοκορδέλλας (26) στην κάτω πλευρά του ρολού (7). Και εδώ πρέπει να βρίσκεται η προνοκορδέλλα (26) στη μέση του ρολού (7). Σε αντίθετη περίπτωση πρέπει να επαναρυθμιστεί η κλίση του επάνω ρολού (8).
- Μέχρι να επιδράσει η ρύθμιση του επάνω ρολού (8) στη θέση του κάτω ρολού της προνοκορδέλλας (7), πρέπει να περιστραφεί το ρολό της προνοκορδέλλας αρκετές φορές.
- Μετά τη ρύθμιση να κλειστούν και πάλι οι πλαινές πόρτες (12) και να ασφαλιστούν με τα κλεισίματα (13).

7.4 Ρύθμιση οδήγησης προνοκορδέλλας (εικ. 7-10)

Τόσο τα έδρανα στερέωσης (30 και 31) όσο και οι πείροι (28 και 29) πρέπει να ρυθμίζονται εκ νέου κάθε φορά μετά την αντικατάσταση της προνοκορδέλλας.

- Ανοίξτε τις πλαινές πόρτες (12) ανοίγοντας τα κλεισίματα (13).

7.4.1 Επάνω έδρανο στερέωσης (30)

- Χαλαρώστε τη βίδα (33).
- Μετατοπίστε το έδρανο στερέωσης (30) τόσο, μέχρι ίσα ίσων να μην αγγίζει την προνοκορδέλλα (26) (απόσταση μάξιμουμ 0,5 χιλιοστά).
- Ξαναβιδώστε τη βίδα (33).

7.4.2 Ρύθμιση κάτω εδράνου (31)

- Αποσυναρμολογήστε τον πάγκο εργασίας (15)
- Διπλώστε προς τα πέρα την προστασία της προνοκορδέλλας (34).
- Η ρύθμιση γίνεται όπως και στο επάνω έδρανο στερέωσης. Και τα δύο έδρανα (30 και 31) στερεώνουν την προνοκορδέλλα (26) μόνο κατά τη διάρκεια του προνίσματος. Στη λειτουργία κενού να μην αγγίζει η προνοκορδέλλα το έδρανο.

7.4.3 Ρύθμιση των επάνω πείρων οδήγησης (28)

- Χαλαρώστε τη βίδα τύπου Άλλεν (35)
- Μετατοπίστε την υποδοχή στερέωσης (36) των πείρων οδήγησης (28) μέχρι να βρίσκεται η μπροστινή άκρη των πείρων οδήγησης (28) περίπου 1 χιλιοστό πίσω από τη βάση οδόντων της προνοκορδέλλας.
- Επαναβιδώστε τη βίδα τύπου Άλλεν (35).
- **ΠΡΟΣΟΧΗ!** Καταστρέφεται η προνοκορδέλλα, όταν τα δόντια της αγγίζουν τους πείρους οδήγησης κατά την κίνηση της κορδέλλας.
- Χαλαρώστε τις βίδες τύπου Άλλεν (37).
- Μετατοπίστε τους δύο πείρους οδήγησης (28) τόσο προς την κατεύθυνση της προνοκορδέλλας, μέχρι η απόσταση μεταξύ των πείρων οδήγησης (28) και της προνοκορδέλλας (26) να ανέρχεται μάξιμουμ σε 0,5 χιλιοστά. (Η προνοκορδέλλα δεν επιτρέπεται να μπλοκάρει).
- Επαναβιδώστε τις βίδες τύπου Άλλεν (37).
- Στρίψτε το επάνω ρολό προνοκορδέλλας (8) μερικές φορές προς την κατεύθυνση των δεικτών του ρολογιού.
- Επαναελέγξτε τη ρύθμιση των πείρων οδήγησης (28) και ενδεχομένως επαναρυθμίστε.

7.4.4 Ρύθμιση κάτω πείρων οδήγησης (29)

- Αποσυναρμολογήστε τον πάγκο εργασίας (15)
- Χαλαρώστε τη βίδα (40)
- Μετατοπίστε την υποδοχή στερέωσης (49) των πείρων οδήγησης (29) μέχρι να βρίσκεται η μπροστινή άκρη των πείρων οδήγησης (29) περίπου 1 χιλιοστό πίσω από τη βάση οδόντων της προνοκορδέλλας.
- Ξαναβιδώστε τη βίδα (40).
- **ΠΡΟΣΟΧΗ!** Καταστρέφεται η προνοκορδέλλα, όταν τα δόντια της αγγίζουν τους πείρους οδήγησης κατά την κίνηση της κορδέλλας.
- Χαλαρώστε τις βίδες (38).

- Μετατοπίστε τους δύο πείρους οδήγησης (29) τόσο προς την κατεύθυνση της προνοκορδέλλας, μέχρι η απόσταση μεταξύ των πείρων οδήγησης (29) και της προνοκορδέλλας (26) να ανέρχεται μάλιστα σε 0,5 χιλιοστά. (Η προνοκορδέλλα δεν επιτρέπεται να μπλοκάρει).
- Επαναβιδώστε τις βίδες τύπου Άλλεν (38).
- Στριίτε το επάνω ρολό προνοκορδέλλας (7) μερικές φορές προς την κατεύθυνση των δεικτών του ρολογιού.
- Επαναελέγξτε τη ρύθμιση των πείρων οδήγησης (29) και ενδεχομένως επαναρυθμίστε.

ΠΡΟΣΟΧΗ ! Μετά το πέρας των ρυθμίσεων να επανακλείσετε την προστασία της προνοκορδέλλας (34).

7.5 Ρύθμιση της πάνω οδήγησης της προνοκορδέλλας (11)

- Χαλαρώστε τη λαβή ασφάλισης (20).
- Χαμηλώστε την οδήγηση της προνοκορδέλλας (11) στρίβοντας τον τροχό ρύθμισης (19) όσο πιο κοντά γίνεται (απόσταση περ. 2-3 χιλιοστά) προς το υλικό που θέλετε να κόψετε.
- Επανασφίξτε τη λαβή ασφάλισης (20).
- Η ρύθμιση να ελέγχεται ή να γίνεται πριν από κάθε πριόνισμα.

7.6 Ρύθμιση του πάγκου εργασίας (15) σε 90° (12/13)

- Βάλτε την επάνω οδήγηση της προνοκορδέλλας (11) τελείως προς τα επάνω.
- Χαλαρώστε τις λαβές ασφάλισης (18).
- Ρυθμίστε τη γωνία (δ) μεταξύ προνοκορδέλλας (26) και πάγκου εργασίας (5).
- Δώστε κλίση στον πάγκο εργασίας (15) στρίβοντάς τον μέχρι η γωνία προς την προνοκορδέλλα (26) να είναι 90°.
- Επανασφίξτε τις λαβές ασφάλισης (18).
- Χαλαρώστε το παξιμάδι (42).
- Μετατοπίστε τη βίδα (41) τόσο, μέχρι να αγγίζει το περιβλήμα της μηχανής.
- Επανασφίξτε το παξιμάδι (42) για να στερεώσετε τη βίδα (41).

7.7 Ποια προνοκορδέλλα να χρησιμοποιήσετε

Η προνοκορδέλλα που συμπεριλαμβάνεται στη μηχανή είναι γενικής χρήσης. Κατά την επιλογή της σωστής προνοκορδέλλας να προσέξετε τα ακόλουθα κριτήρια:

- με στενή προνοκορδέλλα μπορείτε να κόψετε στενότερες ακτίνες παρά με φαρδιά,
- τη φαρδιά προνοκορδέλλα την χρησιμοποιείτε όταν πριονίζετε ίσια. Αυτό είναι ειδικά σημαντικό όταν κόβετε ξύλα, επειδή η προνοκορδέλλα έχει την τάση να ακολουθεί τις φλέβες του ξύλου και αποκλίνει έτσι εύκολα από την γραμμή της κοπής.
- Οι προνοκορδέλλες με τα λεπτά δόντια κόβουν πιο λεία, αλλά και πιο αργά από τις όχι τόσο λεπτές προνοκορδέλλες.

7.8 Αντικατάσταση της προνοκορδέλλας (εικ. 14)

- Ρύθμιση της οδήγησης της προνοκορδέλλας (11) σε περ. μισό ύψος μεταξύ πάγκου εργασίας (15) και περιβλήματος μηχανής (25).
- Ανοίξτε τα κλεισίματα (13) και τις πλαινές πόρτες (12).
- Απομακρύντε το στήριγμα (4)
- Χαλαρώστε την προνοκορδέλλα (26) στρίβοντας τη βίδα στερέωσης (9) αντίθετα προς την κατεύθυνση των δεικτών του ρολογιού.
- Αφαιρέστε την προνοκορδέλλα (26) από τα ρολά (7,8) μέσα από τη σχισμή στο πάγκο εργασίας (15).
- Τοποθετήστε τη νέα προνοκορδέλλα (26) στη μέση μεταξύ των δύο ρολών (7,8). Τα δόντια της προνοκορδέλλας (26) πρέπει να δείχνουν προς τα κάτω προς την πλευρά του πάγκου εργασίας.
- Τεντώστε την προνοκορδέλλα (26) (βλ. 7.2)
- Κλείστε και πάλι τις πλαινές πόρτες (12).
- Επανατοποθετήστε το στήριγμα (4).

7.9 Αντικατάσταση της λαστιχένιας επιφάνειας κίνησης των ρολών (εικ. 15)

Οι λαστιχένιες επιφάνειες κίνησης (3) των ρολών (7/8) φθείρονται μετά από λίγο καιρό από τα αιχμηρά δόντια της κορδέλλας και πρέπει που και που να αντικαθίστανται.

- Ανοίξτε τις πλαινές πόρτες (12)
- Αφαιρέστε την προνοκορδέλλα (26) (βλ. 7.7)
- Ανασηκώστε την άκρη της λαστιχένιας ταινίας (3) με ένα μικρό κατσαβίδι (f) και τρα βήξτε την από το επάνω ρολό (8).
- Το ίδιο κάνετε και στο κάτω ρολό (7).
- Περάστε τη νέα λαστιχένια επιφάνεια (3), τοποθετήστε την προνοκορδέλλα (26) και ξανακλείστε τις πλαινές πόρτες (12).

GR**7.10 Αντικατάσταση του ένθετου του πάγκου εργασίας (εικ. 16)**

Σε περίπτωση φθοράς ή βλάβης πρέπει να αντικατασταθεί το πλαστικό ένθετο (17) του πάγκου εργασίας, αλλιώς υφίσταται κίνδυνος τραυματισμού.

- Αποσυναρμολογήστε τον πάγκο εργασίας (15) (βλ. 7.1)
- Αφαιρέστε προς τα επάνω το φθαρμένο πλαστικό ένθετο (17).
- Η συναρμολόγηση του νέου ένθετου γίνεται στην αντίστροφη σειρά.

7.11 Στόμια αναρρόφησης

Το πριόνι είναι εξοπλισμένο με ένα στόμιο αναρρόφησης ροκανιδιών (6).

8. Χειρισμός**8.1 Διακόπτης για άναμμα / σήσιμο (εικ. 17)**

- Πιέζοντας το πράσινο πλήκτρο 1 (g) μπορείτε να ανάψετε το πριόνι.
- Για να σβήσετε το πριόνι, να πιέσετε το κόκκινο πλήκτρο 0 (h).
- Το πριόνι με πριονοκορδέλλα είναι εξοπλισμένο με διακόπτη υπότασης, σε περίπτωση διακοπής του ρεύματος, πρέπει να ανάψετε και πάλι το πριόνι.

8.2 Παράλληλο τέρμα (εικ. 18)

- Πιέστε προς τα επάνω τον βραχίονα σύσφιξης (21) του παράλληλου τέρματος (24).
- Σπρώξτε το παράλληλο τέρμα (24) αριστερά ή δεξιά από την πριονοκορδέλλα (26) στον πάγκο εργασίας (15) και ρυθμίστε τις επιθυμούμενες διαστάσεις.
- Πιέστε τον βραχίονα (21) προς τα κάτω, για να στερεώσετε το παράλληλο τέρμα (24). Εάν δεν αρκεί η δύναμη σύσφιξης του βραχίονα (21), στρίψτε τον βραχίονα (21) μερικές φορές στην κατεύθυνση των δεικτών του ρολογιού, μέχρι να στερεωθεί καλά το παράλληλο τέρμα.
- Να προσέξετε το παράλληλο τέρμα (24) να είναι πάντα παράλληλα προς την πριονοκορδέλλα (26).

8.3 Λοξά πριονίσματα (εικ. 19)

- Για να μπορέσετε να εκτελέσετε λοξά πριονίσματα παράλληλα προς την πριονοκορδέλλα (26) μπορείτε να δώσετε κλίση στο πάγκο εργασίας (15) από 0 °– 45 ° προς τα εμπρός.
- Χαλαρώστε τις λαβές ασφάλισης (18).

- Κλίνετε τον πάγκο εργασίας (15) προς τα εμπρός, μέχρι να φτάσετε την επιθυμούμενη γωνία στην βασική κλίμακα (16).
- Επανασφίγγετε τις λαβές (18).
- **Προσοχή:** Σε περίπτωση κλίσης του πάγκου εργασίας (15), να τοποθετείται το παράλληλο τέρμα (24) στην κατεύθυνση εργασίας δεξιά από την πριονοκορδέλλα (26) στην προς τα κάτω κεκλιμένη πλευρά (εφόσον το επιτρέπει το κατεργαζόμενο αντικείμενο), έτσι ώστε να ασφαρίζεται το κατεργαζόμενο υλικό και να μη μπορεί να πέσει κάτω.

9. Λειτουργία

Προσοχή! Μετά από κάθε νέα ρύθμιση σας συνιστούμε να εκτελείτε μία δοκιμαστική κοπή για να ελέγχετε τις ρυθμισμένες διαστάσεις.

- Σε όλες τις κοπές να τοποθετείτε την επάνω οδήγηση (11) όσο πιο κοντά γίνεται στο κατεργαζόμενο αντικείμενο (βλέπε 7.5)
- Να οδηγείτε το κατεργαζόμενο αντικείμενο πάντα με τα δύο χέρια και χαμηλά επάνω στον πάγκο εργασίας (15) προς αποφυγή μπλοκαρίσματος της πριονοκορδέλλας (26).
- Το σπρώξιμο να γίνεται πάντα με ομοιόμορφη πίεση, έτσι ώστε η πριονοκορδέλλα να κόβει χωρίς πρό βλημα το υλικό, αλλά να μη μπλοκάρει.
- Να χρησιμοποιείτε πάντα το παράλληλο τέρμα (24) για όλα τα κοψίματα, στα οποία είναι χρήσιμο.
- Είναι καλύτερο να εκτελείτε ένα κόψιμο χωρίς διακοπή, παρά με περισσότερες διακοπές, στις οποίες ενδεχομένως χρειάζεται να τραβήξετε το αντικείμενο προς τα πίσω. Εάν δεν μπορείτε να αποφύγετε το να τραβήξετε το αντικείμενο προς τα πίσω, να σβήσετε προηγουμένως το πριόνι και να τραβήξετε το αντικείμενο προς τα πίσω αφού ακινητοποιηθεί η πριονοκορδέλλα (26).
- Κατά το πριόνισμα πρέπει το κατεργαζόμενο αντικείμενο να οδηγείται πάντα με την μακρύτερη του πλευρά.

Προσοχή! Όταν επεξεργάζεστε στενά αντικείμενα, πρέπει οπωσδήποτε να χρησιμοποιείτε σπρωχτήρι. Το σπρωχτήρι (28) να βρίσκεται πάντα έτοιμο προς χρήση στο κρέμασμά του (29) στο πλάι του πριονιού.

9.1 Εκτέλεση τομών κατά μήκος του αντικείμενου (εικ. 20)

Κατά την εργασία αυτή κο_ετε το αντικείμενο κατά μήκος του.

- Ρυθμίστε το παράλληλο τέρμα (24) στην αριστερή πλευρά (εφόσον είναι δυνατό) της πριονοκορδέλλας (26), ανάλογα με το επιθυμούμενο φάθος.
- Χαμηλώστε την οδήγηση της πριονοκορδέλλας (11) πάνω στο αντικείμενο. (βλέπε 7.5)
- Ανά_τε το πριόνι.
- Πιέστε μια άκρη του κατεργαζόμενου αντικείμενου με το δεξι χέρι πάνω στο παράλληλο τέρμα (24), ενώ η επίπεδη πλευρά ακουμπάει στον πάγκο εργασίας (24).
- Σπρώχνετε τώρα το κατεργαζόμενο αντικείμενο με ομοίμορφη πίεση κατά μήκος του παράλληλου τέρματος (24) στην πριονοκορδέλλα (26).
- Σημαντικό: Τα μακριά κατεργαζόμενα αντικείμενα πρέπει να ασφαλίζονται στο τέλος του πριονίσματος για να μην πέσουν κάτω (π.χ. με μία βάση κλπ.)

9.2 Εκτέλεση λοξών κοπών (εικ. 19)

- Ρυθμίστε τον πάγκο εργασίας στην επιθυμιομένη γωνία (βλέπε 8.3).
- Εκτελέστε το πριόνισμα όπως περιγράφεται στο εδάφιο 9.1.

9.3 Ελεύθερες κοπές διαφόρων ειδών (εικ. 21)

- Ενα από τα σημαντικότερα χαρακτηριστική του πριονιού με πριονοταινία είναι το ότι μπορείτε να πριονίσετε και γωνίες, στροφές και ακτίνες.
- Χαμηλώστε την οδήγηση της πριονοκορδέλλας (11) πάνω στο αντικείμενο. (βλέπε 7.5)
 - Ανά_τε το πριόνι.
 - Πιέστε το κατεργαζόμενο αντικείμενο πάνω στον πάγκο εργασίας (15) και σπρώξτε το προς την πριονοκορδέλλα (26).
 - Όταν πριονίζετε ελεύθερα, να σπρώχνετε πιο αργά ώστε να μπορεί η πριονοκορδέλλα (26) να ακολουθεί τη γραμμή που θέλετε.
 - Σε πολλές περιπτώσεις βοηθάει το να κό_ετε πρώτα πρόχειρα τις γωνίες και τις στροφές περίπου 6 χιλιοστά πιο μακριά.
 - Εάν πρέπει να πριονίσετε στροφές που είναι πολύ στενές για την πριονοκορδέλλα, πρέπει να κάνετε βοηθητικές κοπές μέχρι την μπροστινή πλευρά της στροφής, έτσι ώστε να πέσουν ως άχρηστα κομμάτια ξύλου όταν πριονίσετε την τελική ακτίνα.

10. Μεταφορά

Να μεταφέρετε την πριονοκορδέλλα, κρατώντας την με το ένα χέρι στο πόδι (5) και με το άλλο στο πλαίσιο της μηχανής (25). Προσοχή! Κατά την ανύψωση ή μεταφορά μη χρησιμοποιείτε ποτέ τα διαχωριστικά συστήματα ασφαλείας.

11. Συντήρηση

- **Προσοχή!** Βγάλτε το φιν από την πρίζα.
- Να καθαρίζετε τακτικά τη μηχανή από σκόνη και ακαθαρσίες. Ο καθαρισμός να γίνεται με λεπτή βούρσα ή με ένα πανί.
- Μην χρησιμοποιείτε για τον καθαρισμό καυστικά υλικά.

12. Παραγγελία ανταλλακτικών**Παραγγελία ανταλλακτικών**

Όταν παραγγέλλετε ανταλλακτικά να μη ξεχάσετε να αναφέρετε τα εξής στοιχεία:

- Τύπος συσκευής
- Αριθμός είδους της συσκευής
- Χαρακτηριστικός αριθμός (Ident Nr.) της συσκευής
- Αριθμός του ανταλλακτικού

Για ισχύουσες τιμές και πληροφορίες
www.jsc-gmbh.info

13. Διάθεση στα απορρίμματα και ανακύκλωση

Προς αποφυγή ζημιών κατά τη μεταφορά η συσκευή βρίσκεται σε μία συσκευασία. Η συσκευασία αυτή είναι πρώτη ύλη, μπορεί δηλαδή να επαναμεταχρηστεί ή να ανακυκλωθεί. Ο συμπεστής και τα εξαρτήματά του αποτελούνται από διαφορετικά υλικά, όπως π.χ. από μέταλλα και πλαστικά. Παρακαλούμε να διαθέσετε τα ελαττωματικά εξαρτήματα στα ειδικά και προβληματικά απορρίμματα. Εάν έχετε απορίες, ρωτήστε στο ειδικό σας κατάστημα ή στη διοίκηση του Δήμου σας.

TR



„İkaz – yaralanma riskini azaltmak için Kullanma Talimatını okuyunuz“



Kulaklık takın.

Çalışma esnasında oluşan gürültü işitme kaybına yol açabilir.



Toz maskesi takın.

Ahşap ve diğer malzemeler üzerinde çalışıldığında sağlığa zarar veren tozlar oluşabilir. Asbest içeren malzemelerin işlenmesi yasaktır!



İş gözlüğü kullanın.

Çalışma esnasında oluşan kıvılcım veya aletten dışarı fırlayan kıymık, talaş ve tozlar gözlerle zarar verebilir.



Bütün onarım ve bakım çalışmalarında makinenin fişini prizden çıkarın!

⚠ Dikkat!

Aletlerin kullanılmasında yaralanmaları ve hasarları önlemek için bazı iş güvenliği kurallarına riayet edilecektir. Bu nedenle bu Kullanma Talimatını dikkatlice okuyunuz. Bu bilgilerin her zaman elinizin altında olması için Kullanma Talimatını iyi bir yerde saklayın. Aletleri başka kimselere vereceğinizde bu Kullanma Talimatını da alet ile birlikte verin. Kullanma Talimatı ve güvenlik uyarılarına riayet edilmesinden kaynaklanan iş kazaları veya hasarlardan firmamız sorumlu değildir.

1. Cihaz açıklaması (Şekil 1 / 2)

1. Açık- Kapalı şalteri
2. Elektrik kablosu
3. Lastik yüzey
4. Sac
5. Makine ayağı
6. Toz emme bağlantısı
7. Alt testere bıçağı makarası
8. Üst testere bıçağı makarası
9. Germe civatası
10. Testere bıçağı koruma elemanı
11. Üst testere bıçağı kılavuzu
12. Yan kapak
13. Kapak kilidi
14. Üst testere bıçağı makarası emniyet civatası
15. Testere tezgahı
16. Döndürme aralığı açılı skalası
17. Plastik tezgah elemanı
18. Testere tezgahı sabitleme sapları
19. Testere bıçağı kılavuzu ayar sapı
20. Testere bıçağı kılavuzu sabitleme sapı
21. Paralel dayanak germe çemberi
22. Üst testere bıçağı makarası ayar civatası
23. Motor
24. Paralel dayanak
25. Makine çerçevesi
26. Testere bıçağı

2. Sevkiyatın içeriği

- Şerit testere
- Testere tezgahı
- İtme çubuğu
- Paralel dayanak

3. Kullanım amacına uygun kullanım

Şerit testeresi, makine boyutuna uyan her tür ağaç ve ağaç türü malzemelerin uzunlamasına ve enine kesilmesinde kullanılır. Yuvarlak ağaçların kesilmesi sadece uygun tutma tertibatları kullanılarak yapılacaktır.

Makine yalnızca kullanım amacına göre kullanılacaktır.

Kullanım amacının dışındaki tüm kullanımlar makinenin kullanılması için uygun değildir. Bu tür kullanım amacı dışındaki kullanımlardan kaynaklanan hasar ve yaralanmalarda, yalnızca kullanıcı/işletici sorumlu olup üretici firma sorumlu tutulamaz. Yalnızca makine için uygun olan şerit testere bıçakları kullanılacaktır. Kullanım amacına uygun kullanımda ayrıca kullanma talimatında açıklanan güvenlik uyarıları, montaj ve işletme talimatlarına da riayet edilecektir. Makineyi kullanan ve bakımını yapan personel, bu talimatlar hakkında bilgi sahibi olmalı ve muhtemel tehlikeler konusunda bilgilendirilmelidir. Bunun dışında, geçerli olan genel kazaları önleme yönetmeliklerine de riayet edilmelidir. Diğer genel işyeri ve iş sağlığı yönetmeliklerine de dikkat edilecektir. Makine üzerinde yapılacak değişiklikler üretici firmanın sorumluluğundan sona ermesine yol açar ve oluşacak her türlü hasar ve zarardan üretici firma sorumlu tutulamaz.

Makinenin kullanım amacına uygun kullanılmasına rağmen belirli riskler tamamen ortadan kalkmaz. Makinenin yapısı ve konstrüksiyonu itibarıyla aşağıda açıklanan noktalar meydana gelebilir:

- Öngörülen kulaklığın takılmaması durumunda işitme hasarlarının oluşması.
- Makinenin kapalı mekanlarda kullanılmasında ağaç tozu nedeniyle sağlığa zararlı emisyonların oluşması.
- Testere bıçağının koruma kapağı bulunmayan açık bölümüne temas edilmesinden dolayı kaza tehlikesi.
- Alet değiştirilmede yaralanma tehlikesi (Kesme tehlikesi).
- İş parçası veya parçalarının etrafa fırlatılmasından kaynaklanan tehlikeler.
- Parmakların sıkışması.
- Geri tepmeden dolayı tehlike durumu.
- İş parçasının üzerine yatırıldığı yüzeyin yetersiz olmasından dolayı iş parçasının devrilmesi.
- Kesme aletine dokunulması.
- Dal parçalarının ve iş parçalarının dışarı fırlatılması.

TR

Lütfen cihazlarımızın ticari, zanaatkarlar veya endüstriyel kullanım için uygun olmadığını ve bu kullanımlar için tasarlanmadığını dikkate alın. Aletin ticari, zanaatkarlar veya endüstriyel veya benzer kullanımlarda kullanılmasından kaynaklanan hasarlar garanti kapsamına dahil değildir.

4. Önemli bilgiler**Güvenlik uyarıları**

DİKKAT! Elektrikli aletlerin kullanımında, yangın, elektrik çarpması ve insanların yaralanmasını önlemek için temel emniyet kurallarına daima riayet edilmelidir. Ayrıca aşağıdaki maddelere de dikkat edilmelidir:

1. Çalışma alanınızı düzenli tutun
 - Çalışma alanındaki düzensizlik kaza tehlikeleri oluşturur.
2. Çevre etkenlerini göz önünde bulundurun!
 - Elektrikli aletleri yağmurda bırakmayın.
 - Elektrikli aleti nemli ve ıslak yerlerde kullanmayın.
 - İyi bir aydınlatmayı sağlayın.
 - Elektrikli aletleri yanıcı sıvı veya gazların yakınında kullanmayın.
3. Kendinizi elektrik çarpmasına karşı koruyun
 - Topraklanmış parçalara temas etmekten sakının.
4. Başkalarını uzak tutun!
 - Başka kişilerin özellikle çocukların elektrikli alete veya kabloya dokunmasını önleyin. Bu kimseleri çalışma alanınızdan uzak tutun.
5. Aletlerinizi güvenli şekilde saklayın!
 - Kullanılmayan aletler kuru, kilitli ve çocukların erişemeyeceği yerlerde saklanmalıdır.
6. Alete aşırı yüklenmeyin!
 - Güvenli çalışma öngörülen kapasite dahilinde olur.
7. Doğru alet kullanın!
 - Ağır çalışmalar için düşük güçlü alet veya ekipman kullanmayın.
 - Aletleri kullanım amacının dışında ve öngörülmemiş çalışmalarda kullanmayın. Örneğin ağaç dalı veya kütük kesme işleminde el daire testeresi kullanmayın.
8. Uygun iş elbisesi giyin!
 - Bol elbise giymeyin ve takı takmayın, aksi takdirde bunlar aletin hareket eden parçalarına takılabilir.
 - Açık havada çalışırken lastik eldiven ve kaymayan ayakkabı giyilmesi tavsiye edilir.
 - Saçlarınız uzun olduğunda saçları saran ağ takın.
9. Korumayı donanımlar kullanın!
 - İş gözlüğü takın
 - Toz oluşan çalışmalarda maske takın.
10. Toz emme tertibatlarını bağlayın!
 - Makinenin toz emme ve toplama tertibatı için bağlantısı olduğunda makinenin bu tertibatlara bağlanmasını ve kullanılmasını sağlayın.
11. Kabloyu başka amaçlarda kullanmayınız!
 - Fişi prizden çekerken kablodan tutarak asılmayın.
 - Kabloyu sıcaktan, yağdan ve keskin kenarlardan koruyun.
12. İş parçasını emniyetleyin!
 - İş parçasını sıkıca tutmak için sıkıca donanımları veya mengene kullanın. Böylece işlenecek parça, el ile tutmaktan daha emniyetli şekilde tutulur.
13. Anormal vücut hareketlerinden kaçının!
 - Çalışırken güvenli bir şekilde durun ve devamlı dengenizi sağlayın.
14. Aletlerin bakımını daima itinalı şekilde yapın!
 - İyi ve güvenli bir şekilde çalışabilmek için aleti keskin ve temiz tutun.
 - Bakım yönetmeliklerine ve takım değiştirme uyarılarına riayet edin.
 - Fiş ve kabloyu düzenli olarak kontrol edin ve hasar görmesi halinde kalifiye bir personel tarafından tamir ettirin.
 - Uzatma kablosunu düzenli olarak kontrol edin ve hasar gördüğünde değiştirin.
 - Aletin sapını kuru tutun, yağlanması durumunda temizleyin.
15. Fişi çıkarın
 - Alet kullanılmadığında, bakım çalışmalarında, örneğin testere bıçağı değiştirme, matkap ve freze ucunun değiştirilmesi gibi çalışmalardan önce fişi prizden çıkarın.
16. Alet anahtarlarını takılı bırakmayın!
 - Çalıştırmadan önce alet anahtarı ve ayar aletlerinin çıkarılmış olmasını kontrol edin.
17. Aletin istenmeden çalıştırılmasını önleyin!
 - Aleti elektrik şebekesine bağlamadan önce şalterin kapalı olmasına dikkat edin.
18. Uzatma kablosunun açık mekanlarda kullanılması
 - Açık mekanlarda, yalnızca buralarda çalışmaya izin verilmiş ve işaretlenmiş uzatma kablosunu kullanın.
19. Daima dikkatli olun!
 - Çalışmanızı devamlı olarak kontrol edin. Mantıklı çalışın. Yorgun olduğunuzda aleti kullanmayın.
20. Aletin hasarlı olup olmadığını kontrol edin!
 - Aleti kullanmadan önce, aletin koruma donanımları veya hafifçe hasar görmüş parçaların tam düzgün çalışıp çalışmadığını itinalı şekilde kontrol edin.
 - Hareket eden parçaların fonksiyonlarının normal olup olmadığını, sıkışma veya hasarlı durumların bulunup bulunmadığını kontrol edin. Tüm parçaların doğru monte edilmeli ve aletin şartları yerine getirilmelidir.

- Hasarlı koruma donanımları ve parçalar yönetmeliklere uygun olarak, kullanma talimatında başka şekilde açıklanmadığı takdirde müşteri hizmetleri servisi tarafından tamir edilmeli veya değiştirilmelidir.
 - Hasarlı şalterler müşteri hizmetleri servisi tarafından değiştirilecektir
 - Açıp kapatma şalterinin çalışmadığı aletleri kullanmayın.
- 21. UYARI!**
- Kullanma talimatında gösterilen veya katalogta tavsiye edilen parçaların dışında aksesuar veya parça kullanılması halinde yaralanma tehlikeleri doğar.
22. Tamirler yalnızca kalifiye elektrikçi personeli tarafından yapılacaktır!
 - Bu elektrikli alet geçerli olan emniyet yönetmeliklerine uygundur. Tamirler yalnızca kalifiye elektrikçi personeli tarafından orijinal parça kullanılarak yapılacaktır, aksi takdirde kullanıcı için iş kazası tehlikesi doğabilir.
 23. Şerit testere üzerinde yapılacak tüm bakım çalışmalarında iş eldiveni takın!
 24. Uygun tezgah ile yapılacak gönyeli kesim işlemlerinde kılavuz eleman tezgahın altına bağlanacaktır.
 25. Yuvarlak ağaçların kesilmesinde, ağacın dönmelerini engelleyen bir tertibat kullanılacak ve böylece kesim işleminde ağaç dönmeye karşı emniyet altına alınacaktır.
 26. Tahtaların dikine kesilmesinde, kesilecek iş parçasının geri tepmesini engelleyen bir tertibat kullanılacaktır.
 27. Ağaç işleme çalışmalarında yerine getirilmesi gereken toz emisyon değerlerini karşılamak ve güvenli çalışmak için, hava hız kapasitesi en az 20m/s olan bir toz emme tertibatı kullanılacaktır.
 28. Makine ile çalışan herkesin güvenlik uyarılarından bilgi edinmesini sağlayın.
 29. Testereyi yakacak odun kesiminde kullanmayın.
 30. Makine üzerinde, cereyan kesilmesinden sonra tekrar çalışmayı önleyen bir emniyet şalteri bulunur.
 31. Makineyi çalıştırmadan önce aletin tip levhası üzerinde belirtilen gerilim değeri ile elektrik şebekesi geriliminin aynı olup olmadığını kontrol edin.
 32. Kablo makarası kullanırken kablolar tamamen açın.
 33. Makine ile çalışan kişinin dikkatini başka yere çekmeyin.
 34. Motor ve testere bıçağı dönme yönüne dikkat edin
 35. Makine üzerindeki emniyet donanımları sökülmemeli veya kullanılamaz duruma getirilmemelidir.
 36. Güvenli bir şekilde elde tutulamayacak kadar küçük olan malzemeleri kesmeyin.
 37. Testere bıçağı dönerken kesinlikle kıymık, talaş veya sıkışmış ağaç parçalarını çıkarmaya çalışmayın.
 38. Geçerli kazaları önleme yönetmelikleri ve diğer genel iş güvenliği yönetmeliklerine riayet edilecektir.
 39. Meslek odalarının ilgili broşürlerine dikkat edin
 40. Şerit testere bıçağı koruma elemanını, kesilecek malzemenin yakl. 3 mm üzerine pozisyonlayın.
 - 41. Dikkat!** Uzun iş parçalarının kesilmesinde makinenin devrilmesini önlemek için ilave bir tabla (örneğin sehpa, vs.) kullanın.
 42. Şerit testere bıçağı koruma elemanı (10) testerenin transportu esnasında alt pozisyonunda olacaktır.
 43. Makine üzerindeki koruma kapakları, transport veya makinenin talimatlarına aykırı olarak işletilmesinde kullanılmayacaktır.
 44. Deforme olmuş veya çatlak testere bıçaklarının kullanılması yasaktır.
 45. Aşınmış olan tezgah elemanını değiştirin.
 46. Testere bıçağını koruyan kapı ve/veya koruma tertibatı açık olduğunda makineyi kesinlikle çalıştırmayın.
 47. Kesilecek malzeme için uygun testere bıçağı ve kesme hızının seçilmesine dikkat edin.
 48. Şerit testere bıçağı tamamen durmadan testere bıçağını temizleme işlemine başlamayın.
 49. Paralel dayanağa karşı yapılan düz kesimlerde daima itme çubuğu kullanılmalıdır.
 50. Testere bıçağı koruma elemanı transport esnasında en alt pozisyonunda olmalı ve tezgahın yakınında bulunmalıdır.
 51. Tezgah eğik konumdayken yapılan gönyeli kesimlerde paralel dayanak tezgahın alt bölümüne pozisyonlanmalıdır.
 52. Yuvarlak ağaçların kesilmesinde, ağacın dönmelerini engelleyen bir tertibat kullanılacak ve böylece kesim işleminde ağaç dönmeye karşı emniyet altına alınacaktır.
 53. Ayırıcı koruma tertibatlarını kesinlikle kaldırma veya transport işlemi için kullanmayın.
 54. Testere bıçağı koruma elemanının kullanılmasına ve doğru şekilde ayarlanmasına dikkat edin.
 55. Şerit testere bıçağı ile eliniz arasında bir emniyet mesfesi bırakın. Dar kesimleri gerçekleştirirken bir itme çubuğu kullanın.

TR**5. Teknik özellikler**

Şebeke gerilimi:	230V-50 Hz
Güç:	S1 180 W S2 15 min 250 W
Rölanlı devri n ₀ :	1400 dev/dak
Şerit testere bıçağı uzunluğu:	1400 mm
Şerit testere bıçağı genişliği max.:	8 mm
Şerit testere bıçağı hızı:	900 m/dak
Kesim yüksekliği:	80 mm / 90°
	45 mm / 45°
Uzatma:	200 mm
Tezgah boyutları:	300 x 300 mm
Tezgah eğimi:	0° - 45° arası
İş parçası boyutu max.:	400 x 400 mm
Ağırlık:	18,5 kg

Ses emisyon değerleri

Ses ve titreşim değerleri EN 61029 normuna göre ölçülmüştür.

	İşletme
Ses basınç seviyesi L _{PA}	82,3 dB(A)
Sapma K _{PA}	3 dB
Ses güç seviyesi L _{WA}	92,8 dB(A)
Sapma K _{WA}	3 dB

Çalıştırma süresi:
Çalıştırma süresi S2 15 dakika (kısa süreli çalışma), motorun nominal güç 250 Watt ile sadece, tip etiketi üzerinde belirtilen süre (15 dakika) içinde sürekli olarak çalıştırılmasına izin verildiğine işaret eder. Aksi taktirde motor aşırı derecede ısınacaktır. Çalışmaya ara verildiğinde motor tekrar başlangıç sıcaklığına erişecektir.

Kulaklık takın.

Gürültü işitme kaybına sebep olabilir.

Makineden kaynaklanan gürültü ve titreşim oluşmasını asgariye indirin!

- Sadece hasarlı ve arızalı olmayan aletler kullanın.
- Aletlerin düzenli olarak bakımını yapın ve temizleyin.
- Çalışma tarzınızı alete göre ayarlayın.
- Aletlerinize aşırı yüklenmeyin.
- Gerekliğinde arızalı aletin kontrol edilmesini sağlayın.
- Aleti kullanmadığınızda kapatın.

Kalan riskler

Bu elektrikli aleti, kullanma talimatına uygun şekilde kullansanız dahi yine de bazı riskler mevcut kalır. Bu elektrikli aletin yapı türü ve modeli itibari ile aşağıda açıklanan tehlikeler meydana gelebilir:

1. Uygun bir toz maskesi takılmadığında akciğer hasarlarının oluşması.
2. Uygun bir kulaklık takılmadığında işitme hasarlarının oluşması.

6. Çalıştırmadan önce

- Makine sağlam şekilde kurulmalıdır. Bunun için makineyi çalışma tezgahı, alt çerçeve vs. gibi elemanların üzerine bağlayın.
- Testere tezgahı doğru şekilde monte edilmelidir.
- Çalıştırmadan önce tüm kapakların ve güvenlik tertibatlarının takılmış olması zorunludur.
- Şerit testere bıçağı serbest hareket edebilmelidir.
- Önceden işlenmiş olan ağaçta örneğin çivi veya civata vs. gibi yabancı cisimlere dikkat edilmelidir.
- Açma/Kapama şalterine basmadan önce testere bıçağının doğru şekilde monte edildiğinden ve hareket eden parçaların serbest çalışabildiğinden emin olun.
- Makineyi çalıştırmadan önce aletin tip levhası üzerinde belirtilen gerilim değeri ile elektrik şebekesi geriliminin aynı olup olmadığını kontrol edin.

7. Montaj**DİKKAT!**

Şerit testere üzerinde yapılacak tüm ayar, bakım ve montaj çalışmalarından önce fiş prizden çıkarılacaktır.

7.1. Testere tezgahının montajı (Şekil 3- 5)

- Sacı (4) yerinden çıkarın
- Testere tezgahını (15) sağ taraftan makine gövdesi (25) üzerine yerleştirin ve 3 adet bağlantı civatası (27) ile bağlayın. Testere bıçağının (26) testere tezgahının tam ortasında durmasına dikkat edin!
- Sacı (4) tekrar yerine takın.
- Plastik tezgah elemanını (17) üst taraftan, kesintisiz bir yank oluşacak şekilde tezgah içine yerleştirin.
- Demontaj işlemi montaj işleminin tersi yönünde gerçekleşir.

7.2. Testere bıçağını germe (Şekil 1/6)

- **DİKKAT!** Makine uzun süre kullanılmayacağına şerit testere bıçağı gevşetilecek ve testere yeniden çalıştırılmaya başlanmadan önce de testere bıçağı gerginliği kontrol edilecektir.
- Şerit testere bıçağını (26) germek için germe civatasını (9) saat yönünde döndürün.
- Testere bıçağının doğru gerginliği, testere makaraları (7 + 8) arasındaki bölümde testere bıçağına parmakla yandan bastırılarak kontrol edilebilir. Bıçağına parmakla bastırıldığında testere bıçağı (26) çok az derecede (yaklaşık 1-2 mm) esnemelidir.
- **DİKKAT!** Testere bıçağının gerginliği çok fazla olduğunda bıçak kırılabilir. **YARALANMA TEHLİKESİ!** Testere bıçağının gerginliği düşük olduğunda ise tahrikli testere bıçağı makarası (7) kayabilir ve bunun sonucunda testere bıçağı durabilir.

7.3 Testere bıçağını ayarlama

- **DİKKAT!** Testere bıçağı ayarlarını gerçekleştirmeden önce testere bıçağı doğru şekilde gerilecektir.
- Kilit (13) elemanlarını açarak yan kapağı (12) açın.
- Üst testere bıçağı makarasını (8) yavaşça saat yönünde döndürün. Testere bıçağı (26), testere bıçağı makarasının (8) tam ortasında hareket etmelidir. Bıçak tam ortada hareket etmiyorsa üst testere bıçağı makarasının (8) açısı düzeltilcektir.
- Testere bıçağı (26) daha çok testere bıçağı makarasının (8) arka tarafına doğru yani makine gövdesine (25) doğru hareket ediyorsa ayar civatası (22) saat yönünün tersine doğru döndürülecektir, bu esnada testere bıçağının (26) pozisyonunu kontrol etmek için testere bıçağı makarası (8) yavaşça diğer elinizle döndürülecektir.
- Testere bıçağı (26) testere bıçağı makarasının (8) ön kenarına doğru hareket ediyorsa ayar civatası (22) saat yönüne doğru döndürülecektir.
- Üst testere bıçağı makarasının (8) ayarlanması yapıldıktan sonra testere bıçağının (26) alt testere bıçağı makarası (7) üzerindeki konumu kontrol edilecektir. Testere bıçağı (26) burada da testere bıçağı makarasının (7) tam ortasında hareket etmelidir. Bıçak tam ortada hareket etmiyorsa üst testere bıçağı makarasının (8) açısı tekrar düzeltilcektir.
- Üst testere bıçağı makarasının (8) ayarı, testere bıçağının alt testere bıçağı makarası (7) üzerinde etkili oluncaya kadar testere bıçağı makarasını birkaç kez döndürün.

- Ayarlama işlemi gerçekleşikten sonra yan kapakları (12) kapatın ve kilitler (13) ile emniyet altına alın.

7.4. Testere bıçağı kılavuzunu ayarlama (Şekil 7 - 10)

- Hem destek yuvası (30 + 31) hem de kılavuz pimler (28 + 29) testere bıçağının her değiştirilmesinden sonra yeniden ayarlanacaktır.
- Kilit (13) elemanlarını açarak yan kapağı (12) açın.

7.4.1. Üst destek yuvası (30)

- Civatayı (33) gevşetin
- Destek yuvasını (30) testere bıçağına (26) hemen hemen temas etmeyecek şekilde kaydırın (aralık max. 0,5 mm)
- Civatayı (33) tekrar sıkın.

7.4.2. Alt destek yuvasını (31) ayarlama

- Testere tezgahını (15) demonte edin
- Testere bıçağı koruma elemanını (34) dışarı katlayın.
- Ayarlama işlem aynı üst destek yuvasında olduğu gibidir. Her iki destek yuvaları (30 + 31) testere bıçağını (26) sadece kesim işlemi esnasında destekler. Kesim işlemi yapılmadığında testere boş dönerken testere bıçağı rulmana temas etmemelidir.

7.4.3. Üst kılavuz pimleri (28) ayarlama

- Alyen civatasını (35) gevşetin
- Kılavuz pimlerin (28) tutma elemanını (36), kılavuz pimlerin (28) ön kenarı testere bıçağı diş kökünün yaklaşık 1 mm arkasında oluncaya kadar kaydırın.
- Alyen civatasını (35) tekrar sıkın.
- **DİKKAT!** Testere bıçağı dönerken testerenin dişleri kılavuz pimlere temas ettiğinde testere bıçağı kullanılmaz duruma gelir.
- Alyen civatasını (37) gevşetin.
- Her iki kılavuz pimini (28), kılavuz pimleri (28) ile testere bıçağı (26) arasındaki mesafe max. 0,5 mm oluncaya kadar testere bıçağı yönüne kaydırın. (Testere bıçağı sıkışmamalıdır)
- Alyen civatasını (37) tekrar sıkın.
- Üst testere bıçağı makarasını (8) birkaç kez saat yönünde döndürün.
- Kılavuz pimlerinin (28) ayarını tekrar kontrol edin ve gerektiğinde tekrar ayarlayın.

TR

7.4.4. Alt kılavuz pimleri (29) ayarlama

- Testere tezgahını (15) demonte edin
- Civatayı (40) gevşetin
- Kılavuz pimlerin (29) tutma elemanını (49), kılavuz pimlerin (29) ön kenar testere bıçağı dış kökünü yaklaşık 1 mm arkasında oluncaya kadar kaydırın.
- Civatayı (40) tekrar sıkın.
- **DİKKAT!** Testere bıçağı dönerken testerenin dişleri kılavuz pimlere temas ettiğinde testere bıçağı kullanılamaz duruma gelir.
- Civataları (38) gevşetin.
- Her iki kılavuz pimini (29), kılavuz pimleri (29) ile testere bıçağı (26) arasındaki mesafe max. 0,5 mm oluncaya kadar testere bıçağı yönüne kaydırın. (Testere bıçağı sıkışmamalıdır)
- Alyen civatasını (38) tekrar sıkın.
- Alt testere bıçağı makarasını (7) birkaç kez saat yönünde döndürün.
- Kılavuz pimlerinin (29) ayarını tekrar kontrol edin ve gerektiğinde tekrar ayarlayın.

DİKKAT! Ayarlama işlemi sona erdikten sonra testere bıçağı koruma elemanı (34) tekrar kapatılacaktır.**7.5. Üst testere bıçağı kılavuzunu (11) ayarlama (Şekil 11)**

- Sabitleme sapını (20) gevşetin.
- Testere bıçağı kılavuzunu (11), ayar kolunu (19) döndürerek mümkün olduğunca kesilecek malzemeye yakın (mesafe yakl. 2-3 mm) olacak şekilde aşağıya indirin.
- Sabitleme sapını (20) tekrar sıkın.
- Her kesim işleminden önce kılavuz pozisyon ayarı kontrol edilecek ve/veya yeniden ayarlanacaktır.

7.6. Testere tezgahını (15) 90° pozisyona ayarlama (12/13)

- Üst testere bıçağı kılavuzunu (11) en yukarı pozisyona getirin.
- Sabitleme saplarını (18) gevşetin.
- Gönyeyi (d) testere bıçağı (26) ve testere tezgahı (15) arasına koyun.
- Testere tezgahı (15) testere bıçağına (26) tam 90°'lik bir açıda duruncaya kadar tezgahı eğdirin.
- Sabitleme saplarını (18) tekrar sıkın.
- Somunu (42) gevşetin.
- Civatayı (41), makine gövdesine temas edilinceye kadar ayarlayın.
- Civatayı (41) sabitlemek için somunu (42) tekrar sıkın.

7.7. Hangi tip testere bıçağı kullanılmalı

Şerit testere ile birlikte gönderilen testere bıçağı üniversal kesim çalışmaları için öngörülmüştür. Testere bıçağı tipinin seçiminde aşağıda açıklanan kriterler göz önüne alınacaktır:

- Dar bir testere bıçağı ile geniş ölçülü testere bıçağına kıyasla daha dar kavisler kesebilirsiniz.
- Düz kesimler yapılacağında geniş ölçülü testere bıçağı kullanılır. Bu özellikle ağaç malzemelerin kesilmesinde çok önemlidir, zira testere bıçağı ağacın suyunu takip etme eğilimi gösterir ve böylece kesmek istenilen çizgiden kolayca sapılabilir
- İnce dişli testere bıçakları daha temiz ve düz bir kesim gerçekleştirir fakat kaba dişli testere bıçaklarına kıyasla daha yavaş kesim gerçekleştirirler.

Dikkat: Kesinlikle bükülmüş veya çatlak testere bıçaklarını kullanmayın!**7.8. Testere bıçağını değiştirme (Şekil 14)**

- Testere bıçağı kılavuzunu (11), testere tezgahı (15) ile makine gövdesinin (25) yaklaşık yar yüksekliği pozisyonuna ayarlayın.
- Kilit (13) elemanlarını açarak yan kapağı (12) açın.
- Sacı (4) çıkarın
- Testere bıçağını (26), germe civatasını (9) saat yönünün tersine döndürerek gevşetin.
- Testere bıçağını (26), testere bıçağı makaraları (7,8) ve testere tezgahındaki (15) yanından dışarı çıkarın.
- Yeni testere bıçağını (26) testere bıçağı makaralarının (7,8) tam ortasında duracak şekilde takın. Testere bıçağının (26) dişleri aşağıya doğru testere tezgahı yönüne bakmalıdır.
- Testere bıçağını (26) gerin (bkz. 7.2)
- Yan kapakları (12) tekrar kapatın.
- Sacı (4) tekrar monte edin

7.9. Testere bıçağı makaralarının lastik yüzeylerini değiştirme (Şekil 15)

Testere bıçağı makaralarının (7/8) lastik yüzeyleri (3), testere bıçağının keskin dişleri nedeniyle belirli bir süre sonra aşınır ve bu durumda değiştirilmesi gerekir.

- Yan kapağı (12) açın
- Testere bıçağını (26) çıkarın (bkz. 7.7)
- Lastik bandın (3) kenarını küçük bir tornavida (f) ile kaldırın ve bandı üst testere bıçağı makarasından (8) sökün.
- Alt testere bıçağı makarasındaki (7) lastik bant da aynı üst makaradaki gibi sökülecektir.

- Yeni lastik bant yüzeylerini (3) takın, testere bıçağını (26) monte edin ve yan kapağı (12) tekrar kapatın

7.10. Tezgah pervazının değiştirilmesi (Şekil 16)

Tezgah pervazı (17) hasar gördüğünde veya aşındığında değiştirilecektir aksi takdirde yüksek derecede yaralanma tehlikesi vardır.

- Testere tezgahını (15) demonte edin (bkz. 7.1)
- Aşınmış olan tezgah pervazını (17) yukarı doğru çıkarın.
- Yeni tezgah pervazının montaj işlemi demontaj işleminin tersi yönünde gerçekleşir.

7.11. Toz emme bağlantısı

Şerit testere, oluşan talaşların elektrik süpürgesi tarafından temizlenmesi için bir toz emme bağlantısı (6) donatılmıştır.

8. Kullanma

8.1. Açık/Kapalı şalteri (Şekil 17)

- Yeşil „1“ (g) butonuna basıldığında testere çalıştırılır.
- Testereyi tekrar kapatmak için kırmızı „0“ (h) butonuna basın.
- Şerit testere düşük voltaj şalteri ile donatılmıştır. Cereyan kesintisi gerçekleştiğinde şerit testere açma butonuna basılarak yeniden çalıştırılacaktır.

8.2. Paralel dayanak (Şekil 18)

- Paralel dayanağı (24) germe çemberini (21) yukarı bastırın
- Paralel dayanağı (24), testere bıçağının (26) sol veya sağ tarafında testere tezgahı (15) üzerine yerleştirin ve istenilen ölçüye ayarlayın.
- Paralel dayanağı (24) sabitlemek için germe çemberini (21) aşağıya bastırın. Germe çemberinin (21) germe kuvveti yeterli olmadığında, paralel dayanak yeterli sıklıkta sabitleninceye kadar germe çemberini (21) saat yönünde birkaç tur döndürün.
- Paralel dayanağın (24) daima testere bıçağına (26) paralel konumda durmasına dikkat edin.

8.3. Eğik kesimler (Şekil 19)

- Testere bıçağına (26) paralel olarak eğik kesimler gerçekleştirebilmek için testere tezgahını (15), 0° - 45° açı aralığında öne doğru eğme olanağı bulunur.
- Sabitleme saplarını (18) gevşetin.
- Ana skalada (16) istenilen açı değeri ayarlanıncaya kadar testere tezgahını (15) öne doğru eğdirin.

- Sabitleme saplarını (18) tekrar sıkın.
- **Dikkat:** Testere tezgahı (15) eğik konumdayken, iş parçasını kaymaya karşı emniyet altına almak için paralel dayanak (24), çalışma yönüne doğru bakıldığında testere bıçağının (26) sağına pozisyonlanacaktır (iş parçası genişliğinin bu ayara izin vermesi durumunda).

9. Çalıştırma

- **Dikkat!** Her yeni ayarlama işleminden sonra, ayarlanan ölçülerin kontrolü için bir deneme kesiminin yapılmasını tavsiye ederiz.
- Bütün kesim çalışmalarında üst testere bıçağı kılavuzu (11) mümkün olduğunca iş parçasının yakınına pozisyonlanacaktır (bkz. 7.5)
- İş parçasını daima iki elinizle itin ve testere tezgahının (15) üzerinde tutun, böylece testere bıçağının (26) sıkışmasını engellersiniz.
- İş parçasını ilerletme hızı daima, testere bıçağı kolayca malzemeyi kesecek fakat bloke olmayacak şekilde düzenli bir kuvvet ile oluşturulmalıdır.
- Bütün kesim çalışmalarınızda daima paralel dayanağı (24) kullanarak düzgün bir kesim gerçekleştirin.
- Bir kesim işlemini tek bir işlemde kesmek çok daha iyidir. Aksi takdirde iş parçasını birkaç işlemde kesmek istediğinizde iş parçasını geri çekmeniz gerekebilecektir. İş parçasını geri çekmeniz gerektiğinde önce şerit testereyi durdurun, iş parçasını ancak testere bıçağı (26) tamamen durduktan sonra geri çekin.
- Kesim işleminde iş parçası daima en uzun tarafı ile itilecektir.

Dikkat! Dar iş parçalarının kesilmesinde mutlaka bir itme çubuğu kullanın. İtme çubuğu (28) daima el altında olacak şekilde, testerenin yanındaki kancaya (29) asılı olarak saklanacaktır.

9.1. Uzunlamasına kesim uygulaması (Şekil 20)

- Bu kesim türünde iş parçası uzunlamasına kesilir.
- Paralel dayanağı (24), testere bıçağının (26) sol tarafına (mümkün olması durumunda) istenilen kesim genişliği ölçüsüne göre ayarlayın.
- Testere bıçağı kılavuz elemanını (11) iş parçasının üzerine indirin. (bkz. 7.5)
- Testereyi çalıştırın.
- İş parçasının bir kenarı sağ el ile paralel dayanağı (24) bastırılır ve aynı zamanda iş parçasının yassı tarafı testere tezgahı (15) üzerinde durur.

TR

- İş parçasını düzenli bir ilerletme hızı ile paralel dayanak (24) boyunca testere bıçağına (26) doğru itin.
- Önemli: Kesim işleminin sonunda uzun iş parçalarının devrilmesini önlemek için uygun önlem alın ve devrilmeye karşı emniyet altına alın (örneğin destek makarası vs.)

9.2. Eğik kesim uygulaması (Şekil 19)

- Testere tezgahını istenilen kesim açısına göre ayarlayın (bkz. 8.3).
- Kesim işlemini aynı Madde 9.1 de olduğu gibi gerçekleştirin.

9.3. Serbest kesimler (Şekil 21)

- Şerit testeresinin en önemli özelliği kavis ve radyusların kolayca kesilebilmesidir.
- Testere bıçağı kılavuzunu (11) iş parçasının üzerine indirin. (bkz. 7.5)
- Testereyi çalıştırın.
- İş parçasını sıkıca testere tezgahı (15) üzerine bastırın ve yavaşça testere bıçağı (26) yönüne itin.
- Serbest kesim uygulamalarında düşük ilerletme hızı ile çalışmalısınız, ancak bu şekilde testere bıçağı (26) kesmek istenilen çizgi içinde kalabilir.
- Birçok uygulamalarda kavis ve köşeleri, esas ölçüden yaklaşık 6 mm uzakta kabaca kesmeniz faydalı bir kesim sonucu doğuracaktır.
- Kesmek istediğiniz kavis kullanmış olduğunuz testere bıçağı için çok dar olduğunda önce kavisin ön kenarına kadar birkaç yardımcı kesim gerçekleştirin, sonra bu yardımcı kesimlerin oluşturduğu parçaları kırın ve son olarak kesmek istediğiniz radyusu kesin.

10. Transport

Şert testereyi bir eliniz ile makinenin ayağından (5) diğer eliniz ile makine çerçevesinden (25) tutarak taşıyın. Dikkat! Ayırıcı koruma tertibatlarını kesinlikle kaldırma veya transport işlemi için kullanmayın.

11. Bakım

- **Dikkat!** Fişi prizden çıkarm.
- Makine üzerindeki toz ve pislikler düzenli olarak temizlenecektir. Temizleme çalışmalarını en etkili olarak ince fırça veya bez ile yapılacaktır.
- Plastik malzemenin temizlenmesinde tahriş edici malzeme kullanmayın.

42

12. Yedek parça siparişi

Yedek parça siparişinde aşağıda açıklanan bilgiler verilmelidir:

- Cihaz tipi
 - Cihazın ürün numarası
 - Cihazın kod numarası
 - Gerekli yedek parçanın yedek parça numarası
- Aktüel fiyatlar ve bilgiler için internet sitemiz: www.isc-gmbh.info

13. İmha ve Yeniden Değerlendirme

Cihaz, nakliyat hasarlarını önlemek amacıyla ambalaj içerisinde. Söz konusu ambalaj bir hammadde olduğundan yeniden kullanımı mümkündür veya hammadde geri kazanımına sevk edilmelidir. Cihaz ve aksesuarları, örneğin metal ve plastik gibi çeşitli malzemelerden oluşmaktadır. Bozuk parçaları özel atık olarak imha edin. Ürünü satın aldığınız mağazanıza veya belediyenize danışın!

42

ISC GmbH · Eschenstraße 6 · D-94405 Landau/Isar



Konformitätserklärung

- Ⓐ erklårt folgende Konformität gemäß EU-Richtlinie und Normen für Artikel
- Ⓑ explains the following conformity according to EU directives and norms for the following product
- Ⓒ déclare la conformité suivante selon la directive CE et les normes concernant l'article
- Ⓓ dichiara la seguente conformità secondo la direttiva UE e le norme per l'articolo
- Ⓔ verklaart de volgende overeenstemming conform EU richtlijn en normen voor het product
- Ⓕ declara la siguiente conformidad a tenor de la directiva y normas de la UE para el artículo
- Ⓖ declara a seguinte conformidade, de acordo com a directiva CE e normas para o artigo
- Ⓗ attesterer følgende overensstemmelse i medfør af EU-direktiv samt standarder for artiklet
- Ⓙ förklarar följande överensstämmelse enl. EU-direktiv och standarder för artikeln
- Ⓚ vakuuttaa, että tuote täyttää EU-direktiivin ja standardien vaatimukset
- Ⓛ tõendab toote vastavust EL direktiivile ja standarditele
- Ⓜ vydává následující prohlášení o shodě podle směrnice EU a norem pro výrobek
- Ⓝ potvrjuje sledeću skladnost s smernico EU in standardi za izdelek
- Ⓟ vydáva nasledujúce prehlásenie o zhode podľa smernice EÚ a noriem pre výrobok
- Ⓡ a cikkekhöz az EU-irányvonal és Normák szerint a következő konformitást jelelti ki
- Ⓢ deklaruje zgodność wymienionego ponizej artykułu z następującymi normami na podstawie dyrektywy WE.
- Ⓣ декларира съответното съответствие съгласно Директива на ЕС и норми за артикула
- Ⓤ raskaidro šādu atbilstību ES direktīvai un standartiem
- Ⓥ apibūšina šī attikuma EU reikalavimus ir prekės normoms
- Ⓦ deklarā urmātoarea conformitate conform directivei UE și normelor pentru articolul
- Ⓧ δηλώνει την ακόλουθη συμμόρφωση σύμφωνα με την Οδηγία ΕΚ και τα πρότυπα για το προϊόν
- Ⓨ potvrđuje sljedeću usklađenost prema smjernicama EU i normama za artikl
- Ⓩ potvrđuje sljedeću usklađenost prema smjernicama EU i normama za artikl
- Ⓛ potvrđuje sledeću usklađenost prema smernicama EZ i normama za artikla
- Ⓜ следующим удостоверяется, что следующие продукты соответствуют директивам и нормам ЕС
- Ⓝ проголошує про зазначену нижче відповідність виробу директивам та стандартам ЄС на виріб
- Ⓟ ја изјавува следната сообразност согласно ЕУ-директивата и нормите за артикли
- Ⓡ Ūrūnū ile ilgili AB direktīfiferi ve normān gereģince aģāģida aģiklanān uģunģluģu belirtir
- Ⓢ erklærer følgende samsvar i henhold til EU-direktiv og standarder for artiklet
- Ⓣ Lýsir uppfyllingu EU-reglna og annarra staðla vöru

Bandsäge BT-SB 200 (Einhell)

- 87/404/EC_2009/105/EC
- 2005/32/EC_2009/125/EC
- 2006/95/EC
- 2006/28/EC
- 2004/108/EC
- 2004/22/EC
- 1999/5/EC
- 97/23/EC
- 90/396/EC_2009/142/EC
- 89/686/EC_96/58/EC
- 2011/65/EC
- 2006/42/EC
- Annex IV
Notified Body: TÜV Rheinland LGA Products GmbH
Notified Body No.: 0197
Reg. No.: BM 5018 3261 0001
- 2000/14/EC_2005/88/EC
- Annex V
- Annex VI
Noise: measured L_{WA} = dB (A); guaranteed L_{WA} = dB (A)
P = KW; L/D = cm
Notified Body:
- 2004/26/EC
Emission No.:

Standard references: EN 61029-1; EN 61029-2-5; EN 55014-1; EN 55014-2; EN 61000-3-2; EN 61000-3-3

Landau/Isar, den 14.11.2011

[Signature]
Weichselgartner/General Manager

[Signature]
Wentao/Product-Management

First CE: 07
Art.-No.: 43.080.22 I.-No.: 11021
Subject to change without notice

Archive-File/Record: NAPR003845
Documents registrar: Siegfried Roider
Wiesenweg 22, D-94405 Landau/Isar



☉ Nur für EU-Länder

Werfen Sie Elektrowerkzeuge nicht in den Hausmüll!

Gemäß europäischer Richtlinie 2002/96/EG über Elektro- und Elektronik-Altgeräte und Umsetzung in nationales Recht müssen verbrauchte Elektrowerkzeuge getrennt gesammelt werden und einer umweltgerechten Wiederverwertung zugeführt werden.

Recycling-Alternative zur Rücksendeaufforderung:

Der Eigentümer des Elektrogerätes ist alternativ anstelle Rücksendung zur Mitwirkung bei der sachgerechten Verwertung im Falle der Eigentumsaufgabe verpflichtet. Das Altgerät kann hierfür auch einer Rücknahmestelle überlassen werden, die eine Beseitigung im Sinne der nationalen Kreislaufwirtschafts- und Abfallgesetze durchführt. Nicht betroffen sind den Altgeräten beigelegte Zubehörteile und Hilfsmittel ohne Elektrobestandteile.

☉ Numai pentru țări din UE

Nu aruncați uneltele electrice în gunoiul menajer.

Conform liniei directe europene 2002/96/CE referitoare la aparatele electrice și electronice vechi și aplicarea ei în dreptul național, aparatele electrice uzate trebuie să adunată separat și supuse unei reciclări favorabile mediului înconjurător.

Alternativă de reciclare la solicitarea de înapoiere a aparatelor electrice:

Proprietarul aparatului electric este alternativ, în locul înapoierii aparatului, obligat de cooperare la valorificarea corespunzătoare a acestuia în cazul încetării raportului de proprietate. Aparatul vechi poate fi predat și la o secție de preluare care va efectua îndepărtarea lui în conformitatea cu legea națională referitoare la reciclare și deșeurii. Aici sunt excluse accesoriile și piesele auxiliare ale aparatului vechi fără componente electrice.

☉ Μόνο για χώρες της ΕΕ

Μη πετάτε ηλεκτρικές συσκευές στα οικιακά απορρίμματα.

Σύμφωνα με την Οδηγία 2002/96/ΕΚ για μεταχειρισμένες ηλεκτρικές και ηλεκτρονικές συσκευές και για την μετατροπή σε Εθνικό Δίκαιο πρέπει να συγκεντρώνονται χωριστά τα ηλεκτρικά εργαλεία και να ανακυκλώνονται.

Εναλλακτική λύση ανακύκλωσης αντί επιστροφής

Ο ιδιοκτήτης της ηλεκτρικής συσκευής υποχρεούται εναλλακτικά, αντί να επιστρέψει τη συσκευή, να συμβάλει στην σωστή διάθεση σε περίπτωση που δεν χρειάζεται πλέον τη συσκευή. Η μεταχειρισμένη συσκευή μπορεί να παραχωρηθεί σε Υπηρεσία απόσυρσης η οποία θα εκτελέσει την διάθεση του προϊόντος σύμφωνα με τις εθνικές προδιαγραφές ανακύκλωσης και απορριμμάτων. Δεν συμπεριλαμβάνονται τα εξαρτήματα ή βοηθητικά εξαρτήματα των μεταχειρισμένων συσκευών χωρίς ηλεκτρικά τμήματα.

Ⓜ Sadece AB Ülkeleri için Geçerlidir

Elektrikli cihazları çöpe atmayınız.

Elektrikli ve elektronik aletler ile ilgili 2002/96/AB nolu Avrupa Yönetmeliğince ve ilgili yönetmeliğin ulusal normalara uyarlanması sonucunda kullanılmış elektrikli aletler ayrıştırılmış olarak toplanacak ve çevreye zarar vermeyecek şekilde geri kazanım sistemlerine teslim edilecektir.

Kullanılmış Cihazların İadesi Yerine Uygulanacak Geri Dönüşüm Alternatifi:

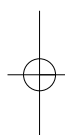
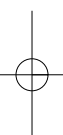
Kullanılmış elektrikli alet ve cihaz sahipleri bu eşyalarını iade etme yerine alternatif olarak, yönetmeliklere uygun olarak çalışan geri dönüşüm merkezlerine vermekle yükümlüdür. Bunun için kullanılmış cihaz, ulusal dönüşüm ekonomisi ve atık kanununa göre atıkların arıtılmasını sağlayan kullanılmış cihaz teslim alma yerine teslim edilecektir. Kullanılmış alet ve cihazlara eklenen ve elektrikli sistemi bulunmayan aksesuar ile yardımcı malzemeler bu düzenlemeden muaf tutulur.

④
Der Nachdruck oder sonstige Vervielfältigung von Dokumentation und Begleitpapieren der Produkte, auch auszugsweise ist nur mit ausdrücklicher Zustimmung der ISC GmbH zulässig.

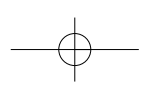
⑤
Imprimarea sau multiplicarea documentației și a hârtiilor însoțitoare a produselor, chiar și numai sub formă de extras, este permisă numai cu aprobarea expresă a firmei ISC GmbH.

⑥
Η ανατύπωση ή άλλη αναπαραγωγή τεκμηρίωσης και συνοδευτικών φυλλαδίων των προϊόντων της εταιρείας, ακόμη και σε αποσπάσματα, επιτρέπεται μόνο μετά από ρητή έγκριση της εταιρείας ISC GmbH.

⑦
Ürünlerin dokümantasyonu ve evraklarının kısmen olsa dahi kopyalanması veya başka şekilde çoğaltılması, yalnızca ISC GmbH firmasının özel onayı alınmak şartıyla serbesttir.



- Ⓢ Technische Änderungen vorbehalten
- Ⓢ Se rezervă dreptul la modificări tehnice.
- Ⓢ Ο κατασκευαστής διατηρεί το δικαίωμα τεχνικών αλλαγών
- Ⓢ Teknik değişiklikler olabılır



RO Certificat de garanție

Stimate clientă, stimat client,

produsele noastre sunt supuse unui control de calitate riguros. Dacă totuși vreodată acest aparat nu va funcționa ireproșabil ne pare foarte rău și vă rugăm să vă adresați la centrul service indicat la finalul acestui certificat de garanție. Bineînțeles că vă stăm și la telefon cu plăcere la dispoziție, la numerele de service menționate mai jos. Pentru revendicarea pretențiilor de garanție trebuie ținut cont de următoarele:

1. Aceste instrucțiuni de garanție reglementează prestațiile de garanție suplimentare. Pretențiile dumneavoastră de garanție legale nu sunt atinse de această garanție. Prestația noastră de garanție este gratuită pentru dumneavoastră.
2. Prestația de garanție se extinde în exclusivitate asupra defectelor care provin din erori de material sau de fabricație și se limitează la remedierea acestor defecte respectiv la schimbarea aparatului. Vă rugăm să țineți cont de faptul că aparatele noastre, în conformitate cu scopul lor de folosire, nu sunt prevăzute pentru intervenții meșteșugărești sau industriale. Din acest motiv nu se va încheia un contract de garanție atunci când aparatul se va folosi în întreprinderi meșteșugărești sau industriale precum și pentru activități similare. De la garanție sunt excluse deasemenea prestațiile pentru deteriorările intervenite pe timpul transportului, deteriorări datorate neluării în considerare a instrucțiunilor de montare sau datorită instalării necompetente, neluării în considerare a instrucțiunilor de folosire (cum ar fi de exemplu racordarea la o tensiune de rețea falsă sau la un curent fals), utilizarea abuzivă sau improprie (cum ar fi suprasolicitarea aparatului sau folosirea uneltelor atașabile sau auxiliarelor neadmiși), neluării în considerare a prescripțiilor referitoare la lucrările de întreținere și siguranță, intrarea corpurilor străine în aparat (cum ar fi nisip, pietre sau praf), recurgerea la violență sau influențe străine (cum ar fi de exemplu deteriorări datorită căderii), precum și datorită uzurii normale, conformă utilizării. Acest lucru este valabil în special pentru acumulate, cu toate acestea acordăm totuși o durată de garanție de 12 luni.

Pretenția de garanție se pierde atunci când s-au efectuat intervenții la aparat.

3. Durata de garanție este de 2 ani și începe din ziua cumpărării aparatului. Pretențiile de garanție se vor revendica în interval de două săptămâni de la data apariției defectului. Este exclusă revendicarea pretenției de garanție după expirarea duratei de garanție. Repararea sau schimbarea aparatului nu duce nici la prelungirea duratei de garanție și nici nu se va fixa o durată de garanție nouă pentru prestația efectuată la acest aparat sau pentru o piesă schimbată la acesta. Acest lucru este valabil și în cazul unui service la fața locului.
4. Pentru revendicarea pretențiilor dumneavoastră de garanție vă rugăm să trimiteți aparatul defect gratuit la adresa menționată mai jos. Anexați bonul de cumpărare în original sau o altă dovadă de cumpărare datată. Vă rugăm să păstrați cu grijă bonul de casă drept dovadă! Vă rugăm să descrieți cât mai amănunțit motivul reclamației. Dacă defectul aparatului este cuprins în prestațiile noastre de garanție, veți primi imediat înapoi aparatul reparat sau un aparat nou.

Bineînțeles că remediem cu plăcere contra cost și defecte la aparate care nu sunt sau nu mai sunt cuprinse în prestațiile de garanție. Pentru aceasta trimiteți va rugăm aparatul la adresa noastră service.



Αξιότιμη πελάτισσα, αξιότιμε πελάτη,

Τα προϊόντα μας υπόκεινται σε αυστηρούς ελέγχους ποιότητας. Εάν παρ' όλα αυτά κάποτε δεν λειτουργήσουν άψογα, λυπούμαστε πολύ και σας παρακαλούμε να αποτανθείτε προς το τμήμαμας Εξυπηρέτησης Πελατών, στη διεύθυνση που αναφέρετε σε αυτή την εγγύηση. Ευχαριστώ σας βοηθούμε και τηλεφωνικώς στον αριθμό που αναφέρετε πιο κάτω. Για την κατίσχυση των αξιώσεων εγγύησης ισχύουν τα εξής:

1. Αυτοί οι όροι εγγύησης ρυθμίζουν πρόσθετες παροχές εγγύησης. Από την εγγύηση αυτή δεν θίνονται οι νόμιμες αξιώσεις σας για εγγύηση. Η παροχή της εγγύησής μας είναι για σας δωρεάν.
2. Η εγγύηση καλύπτει αποκλειστικά και μόνο βλάβες που οφείλονται σε ελαττώματα υλικών ή παραγωγής και περιορίζονται στην αποκατάσταση αυτών των ελαττωμάτων ή την αντικατάσταση της συσκευής. Παρακαλούμε να προσέξετε πως οι συσκευές μας δεν προορίζονται για τη βιομηχανία, τη βιοτεχνία και την επαγγελματική χρήση. Για το λόγο αυτό δεν υφίσταται σύμβαση εγγύησης σε περίπτωση χρήσης της συσκευής στη βιομηχανία, βιοτεχνία, για επαγγελματικό ή άλλο παρόμοιο σκοπό. Από την εγγύησή μας αποκλείονται πέραν τούτου αποζημιώσεις για βλάβες μεταφοράς, βλάβες οφειλόμενες σε μη τήρηση της Οδηγίας συναρμολόγησης, ή σε εσφαλμένη εγκατάσταση, μη τήρηση της Οδηγίας χρήσης (π.χ. σύνδεση σε λάθος τάση δικτύου ή είδος ρεύματος), καταχρηστική ή όχι ορθή χρήση (π.χ. υπερφόρτωση ή χρήση μη εγκεκριμένων ανταλλακτικών εργαλείων ή εξαρτημάτων), μη τήρηση των Υποδείξεων συντήρησης και ασφαλείας, είσοδος ξένων αντικειμένων στη συσκευή (όπως π.χ. άμμος ή σκόνη), χρήση βίας ή εξωτερική επίδραση (όπως π.χ. βλάβες από πτώση) καθώς και βλάβες που οφείλονται σε κοινή φθορά. Αυτό ισχύει ιδιαίτερα για συσσωρευτές για τους οποίους παρ' όλα αυτά παρέχουμε εγγύηση 12 μηνών.

Η αξίωση εγγύησης εκπίπτει σε περίπτωση που έγιναν ήδη ξένες επεμβάσεις στη συσκευή.

3. Η διάρκεια της εγγύησης ανέρχεται σε 2 έτη και αρχίζει από την ημερομηνία αγοράς της συσκευής. Οι αξιώσεις εγγύησης πρέπει να κατισχυθούν πριν την πάροδο της προθεσμίας της εγγύησης εντός δύο εβδομάδων από την διαπίστωση του ελαττώματος. Αποκλείεται η κατίσχυση αξιώσεων εγγύησης μετά την πάροδο της προθεσμίας της εγγύησης. Η επισκευή ή η αντικατάσταση της συσκευής δεν συνεπάγεται ούτε την επέκταση της διάρκειας της εγγύησης ούτε την έναρξη νέας προθεσμίας εγγύησης για τη συσκευή ή τα ενδεχομένως τοποθετηθέντα εξαρτήματα. Το ίδιο ισχύει και σε περίπτωση σέρβις επί τόπου.
4. Για την κατίσχυση της αξίωσης της εγγύησης σας παρακαλούμε να μας αποστείλετε τη συσκευή, χωρίς επιβάρυνσή μας με ταχυδρομικά τέλη, στην πιο κάτω αναφερόμενη διεύθυνση. Μη ξεχάσετε να επισυνάψετε το πρωτότυπο της απόδειξης αγοράς ή άλλο ισχύον αποδεικτικό αγοράς. Για το λόγο αυτό σας παρακαλούμε να φυλάξετε καλά την απόδειξη του ταμείου! Παρακαλούμε επίσης να μας περιγράψετε την αιτία για την διαμαρτυρία σας όσο πιο αναλυτικά γίνεται. Εάν το ελάττωμα της συσκευής σας καλύπτεται από την εγγύησή μας, είτε θα σας επιστραφεί ταχύτατα η επισκευασμένη συσκευή σας, είτε θα λάβετε μία νέα συσκευή.

Φυσικά επισκευάζουμε ευχαριστώ έναντι αμοιβής και ελαττώματα στη συσκευή σας που δεν καλύπτονται ή δεν καλύπτονται πλέον από την εγγύηση. Για το σκοπό αυτό σας παρακαλούμε να αποστείλετε τη συσκευή σας στη διεύθυνση του τμήματός μας για Εξυπηρέτηση Πελατών.

TR GARANTİ BELGESİ

Sayın Müşterimiz,

Ürünlerimiz üretim esnasında sıkı bir kalite kontrolden geçirilir. Buna rağmen alet veya cihazınız tam doğru şekilde çalışmadığında ve bozulduğunda bu durumdan çok üzgün olduğumuzu belirtir ve bozuk olan aleti/cihazı Garanti Belgesinin alt bölümünde açıklanan Servis Hizmetlerine göndermenizi rica ederiz. Bize ayrıca aşağıda açıklanan Servis telefon numarasından da her zaman ulaşabilirsiniz. Size her konuda memnuniyetle bilgi veririz. Garanti haklarından faydalanmak için aşağıdaki kurallar geçerlidir:

1. Bu Garanti koşulları ek Garanti Hizmetlerini düzenler. Kanuni Garanti Haklarınız bu Garanti düzenlemesinden etkilenmez ve saklı kalır. Garanti kapsamında sunduğumuz hizmetler ücretsizdir.
2. Garanti kapsamına sadece malzeme ve üretim hatasından kaynaklanan eksiklik ve ayıplar dahildir. Bu durumlarda garanti hizmetleri sadece arızanın onarımı veya aletin/cihazın değiştirilmesi ile sınırlıdır. Aletlerimizin ve cihazlarımızın ticari ve endüstriyel kullanım amacı için tasarlanmadığını lütfen dikkate alınız. Bu nedenle aletin/cihazın ticari ve endüstriyel işletmelerde kullanılması veya benzer çalışmalarda çalıştırılması durumunda Garanti Sözleşmesi geçerli değildir. Ayrıca transport hasarları, montaj talimatına veya yönetmeliklere aykırı yapılan montajlardan ve tesisatlardan kaynaklanan hasarlar, kullanma talimatına riayet etmeme nedeniyle oluşan hasarlar (örneğin yanlış bir şebeke gerilimine veya akım türüne bağlama gibi), kullanım amacına veya talimatlara aykırı kullanımdan kaynaklanan hasarlar (örneğin alete/cihaza aşırı yüklenme veya kullanımına izin verilmeyen alet veya aksesuar), bakım ve güvenlik talimatlarına riayet edilmemesinden kaynaklanan hasarlar, aletin/cihazın içine yabancı maddenin girmesi (örneğin kum, taş veya toz), zor kullanma veya harici zorlamalardan kaynaklanan hasarlar (örneğin aşağı düşme nedeniyle oluşan hasar) ve kullanıma bağlı olağan aşınma gibi durumlar garanti kapsamına dahil değildir. Bu durum özellikle halen 12 ay garantisi olan aküler için geçerlidir.

Alet/cihaz üzerinde herhangi bir çalışma yapıldığında veya müdahalede bulunulduğunda garanti hakkı sona erer.
3. Garanti süresi 2 yıldır ve garanti süresi aletin/cihazın satın alındığı tarihte başlar. Arızayı tespit ettiğinizde garanti hakkından faydalanma talebi, garanti süresi dolmadan iki hafta önce bildirilmelidir. Garanti süresi dolduktan sonra garanti hakkından faydalanma talebinde bulunulamaz. Aletin/cihazın onarılması veya değiştirilmesi garanti süresinin uzamasına yol açmaz ayrıca onarılan alet veya takılan parçalar için yeni bir garanti süresi oluşmaz. Bu aynı zamanda yerinde verilen Servis Hizmetleri için de geçerlidir.
4. Garanti hakkından faydalanmak için arızalı aleti, gönderi ücreti göndericiye ait olmak üzere aşağıda belirtilen adrese postalayın. Satın aldığınız tarihi belirten orijinal fişi veya başka bir belgeyi de alet ile birlikte gönderin. Bu nedenle kasa fişini belgelemek için daima iyice saklayın! Arıza ve şikayet sebebinin mümkün olduğunca doğru şekilde açıklayın. Aletin arızası garanti kapsamına dahil olduğunda size en kısa zamanda onarılış veya yeni bir alet/cihaz gönderilecektir.

Ayrıca garanti kapsamına dahil olmayan veya garant süresi dolan arızalan ücreti karşılığında memnuniyetle onarırız. Bunun için aleti/cihazı lütfen Servis adresimize gönderin.

D GARANTIEURKUNDE

Sehr geehrte Kundin, sehr geehrter Kunde,

unsere Produkte unterliegen einer strengen Qualitätskontrolle. Sollte dieses Gerät dennoch einmal nicht einwandfrei funktionieren, bedauern wir dies sehr und bitten Sie, sich an unseren Servicedienst unter der auf dieser Garantiekarte angegebenen Adresse zu wenden. Gern stehen wir Ihnen auch telefonisch über die unten angegebene Servicereferenznummer zur Verfügung. Für die Geltendmachung von Garantieansprüchen gilt Folgendes:

1. Diese Garantiebedingungen regeln zusätzliche Garantieleistungen. Ihre gesetzlichen Gewährleistungsansprüche werden von dieser Garantie nicht berührt. Unsere Garantieleistung ist für Sie kostenlos.
2. Die Garantieleistung erstreckt sich ausschließlich auf Mängel, die auf Material- oder Herstellungsfehler zurückzuführen sind und ist auf die Behebung dieser Mängel bzw. den Austausch des Gerätes beschränkt. Bitte beachten Sie, dass unsere Geräte bestimmungsgemäß nicht für den gewerblichen, handwerklichen oder industriellen Einsatz konstruiert wurden. Ein Garantievertrag kommt daher nicht zustande, wenn das Gerät in Gewerbe-, Handwerks- oder Industriebetrieben sowie bei gleichzusetzenden Tätigkeiten eingesetzt wird.

Von unserer Garantie sind ferner Ersatzleistungen für Transportschäden, Schäden durch Nichtbeachtung der Montageanleitung oder aufgrund nicht fachgerechter Installation, Nichtbeachtung der Gebrauchsanleitung (wie durch z.B. Anschluss an eine falsche Netzspannung oder Stromart), missbräuchliche oder unsachgemäße Anwendungen (wie z.B. Überlastung des Gerätes oder Verwendung von nicht zugelassenen Einsatzwerkzeugen oder Zubehör), Nichtbeachtung der Wartungs- und Sicherheitsbestimmungen, Eindringen von Fremdkörpern in das Gerät (wie z.B. Sand, Steine oder Staub), Gewaltanwendung oder Fremdeinwirkungen (wie z. B. Schäden durch Herunterfallen) sowie durch verwendungsgemäßen, üblichen Verschleiß ausgeschlossen. Dies gilt insbesondere für Akkus, auf die wir dennoch eine Garantiezeit von 12 Monaten gewähren

Der Garantieanspruch erlischt, wenn an dem Gerät bereits Eingriffe vorgenommen wurden.

3. Die Garantiezeit beträgt 2 Jahre und beginnt mit dem Kaufdatum des Gerätes. Garantieansprüche sind vor Ablauf der Garantiezeit innerhalb von zwei Wochen, nachdem Sie den Defekt erkannt haben, geltend zu machen. Die Geltendmachung von Garantieansprüchen nach Ablauf der Garantiezeit ist ausgeschlossen. Die Reparatur oder der Austausch des Gerätes führt weder zu einer Verlängerung der Garantiezeit noch wird eine neue Garantiezeit durch diese Leistung für das Gerät oder für etwaige eingebaute Ersatzteile in Gang gesetzt. Dies gilt auch bei Einsatz eines Vor-Ort-Services.
4. Für die Geltendmachung Ihres Garantieanspruches übersenden Sie bitte das defekte Gerät portofrei an die unten angegebene Adresse. Fügen Sie den Verkaufsbeleg im Original oder einen sonstigen datierten Kaufnachweis bei. Bitte bewahren Sie deshalb den Kassenbon als Nachweis gut auf! Beschreiben Sie uns bitte den Reklamationsgrund möglichst genau. Ist der Defekt des Gerätes von unserer Garantieleistung erfasst, erhalten Sie umgehend ein repariertes oder neues Gerät zurück.

Selbstverständlich beheben wir gegen Erstattung der Kosten auch gerne Defekte am Gerät, die vom Garantieumfang nicht oder nicht mehr erfasst sind. Dazu senden Sie das Gerät bitte an unsere Serviceadresse.

ISC GmbH • Eschenstraße 6 • 94405 Landau/Isar (Deutschland)

Telefon: +49 [0] 180 5 120 509 • Telefax +49 [0] 180 5 835 830 (Festnetzpreis: 14 ct/min, Mobilfunkpreise maximal: 42 ct/min)
Außerhalb Deutschlands fallen stattdessen Gebühren für ein reguläres Gespräch ins dt. Festnetz an.

E-Mail: info@isc-gmbh.info • Internet: www.isc-gmbh.info

1 Service Hotline: 01805 120 509 · www.isc-gmbh.info · Mo-Fr. 8:00-18:00 Uhr
(Freizeitzpreis: 14 ct/min, Mobilfunkpreise maximal: 42 ct/min, Aukerhalb Deutschlands fallen stattdessen Gebühren für ein reguläres Gespräch ins dt. Festnetz an.)

2 Name:

Retouren-Nr. ISC:

Straße / Nr.:

Telefon:

PLZ

Ort

Mobil:

3 Welcher Fehler ist aufgetreten (genaue Angabe): **Art-Nr.:** **I-Nr.:**

Sehr geehrte Kundin, sehr geehrter Kunde,
 bitte beschreiben Sie uns die von Ihnen festgestellte Fehlfunktion Ihres Gerätes als Grund Ihrer Beanstandung möglichst genau. Dadurch können wir für Sie Ihre Reklamation schneller bearbeiten und Ihnen schneller helfen. Eine zu ungenaue Beschreibung mit Begriffen wie „Gerät funktioniert nicht“ oder „Gerät defekt“ verzögert hingegen die Bearbeitung erheblich.

4 Garantie: JA NEIN **Kaufbeleg-Nr. / Datum:**

5 Service Hotline kontaktieren oder bei ISC-Webadresse anmelden - es wird Ihnen eine Retourennummer zugewiesen | **6** Ihre Anschrift eingeben | **7** Fehlerbeschreibung und Art-, Nr.- und I-Nr. angeben | **8** Garantieteil JA/NEIN ankreuzen sowie Kaufbeleg-Nr. und Datum angeben und eine Kopie des Kaufbelegs beilegen