

- Ⓓ **Originalbetriebsanleitung  
Dicken-Abriethobelmaschine**
- ⒸⒺ **Original operating instructions  
Surfacing and Thicknessing Plane**
- Ⓕ **Mode d'emploi d'origine  
machine à dresser et à tirer d'épaisseur**
- Ⓘ **Istruzioni per l'uso originali  
Piallatrice a filo e a spessore**
- ⒹⓀ **Original betjeningsvejledning  
tykkelses-afretterhøvl**
- ⒸⓃ **Original-bruksanvisning  
Plan- och rikthyvel**
- ⒻⓇ **Originalne upute za uporabu  
blanjalice-ravnalice**
- ⒸⓂ **Originalna uputstva za upotrebu  
Rendisaljka debljača - ravnalica**
- ⒸⓏ **Originální návod k obsluze  
Tloušťkovací a srovnávací frézka**
- ⒸⓀ **Originálny návod na obsluhu  
Hrúbkovacia a zrovnávacía fréza**

1



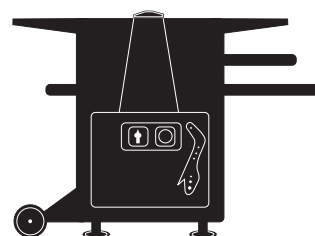
Art.-Nr.: 44.199.01

I.-Nr.: 01017

Art.-Nr.: 44.199.21

I.-Nr.: 01017

**Einhell®**

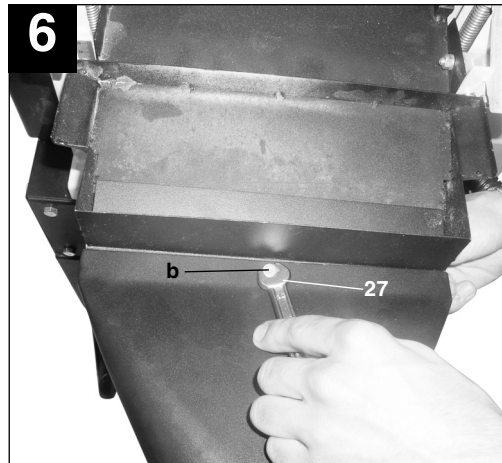
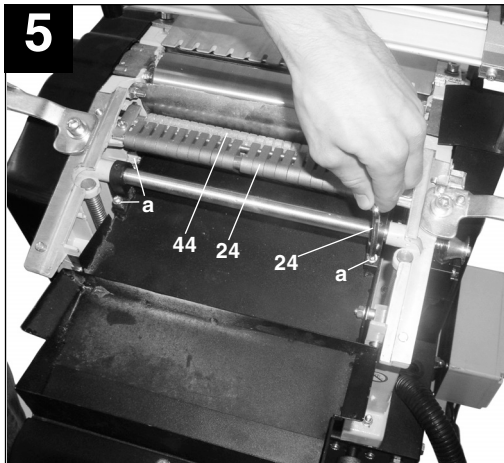
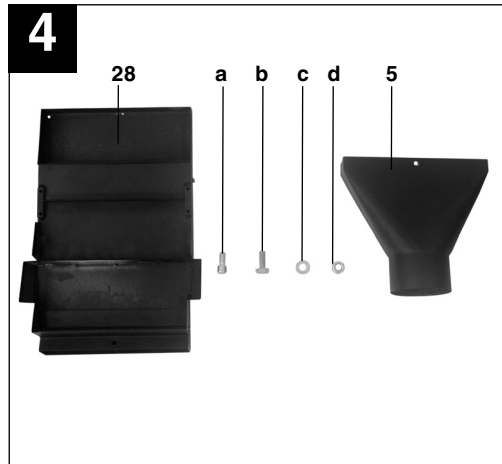
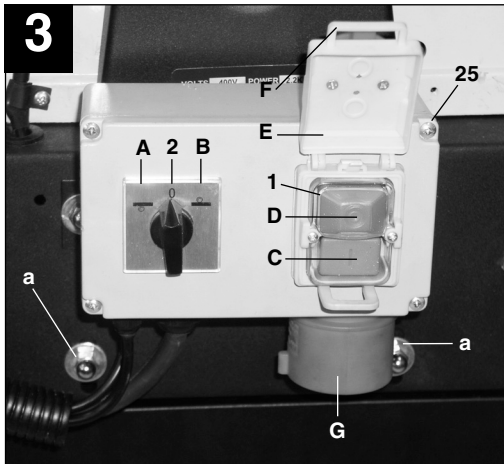
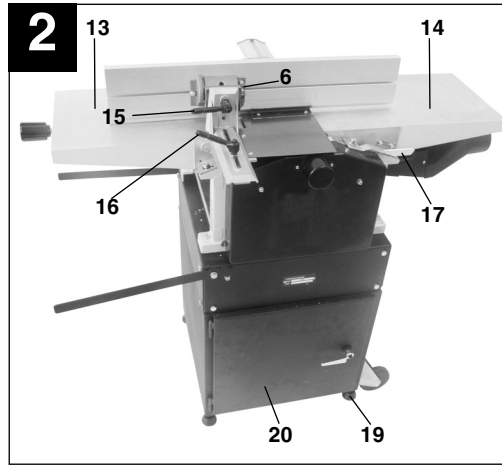
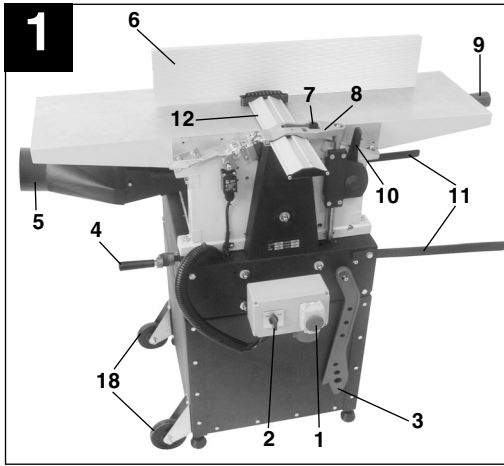


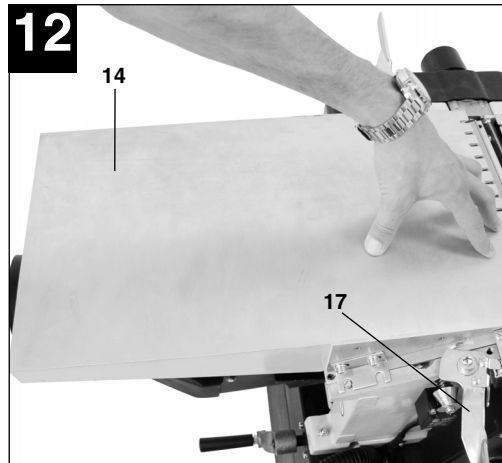
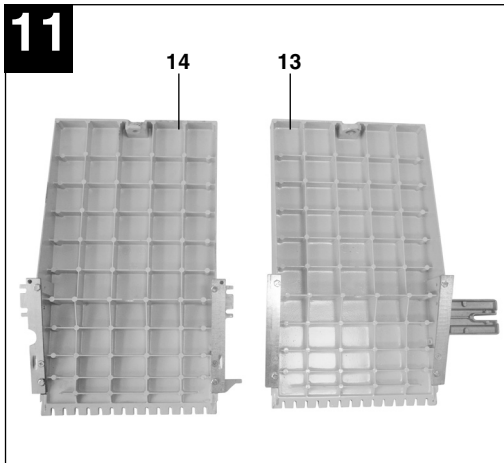
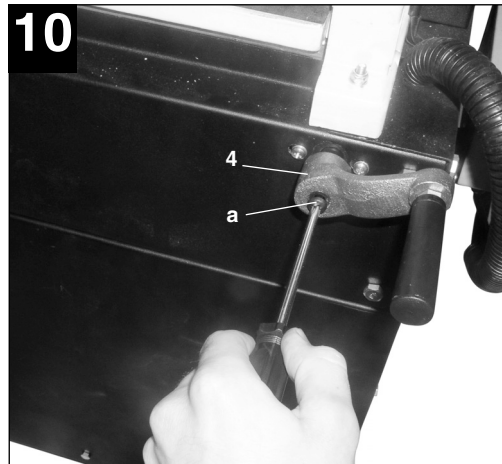
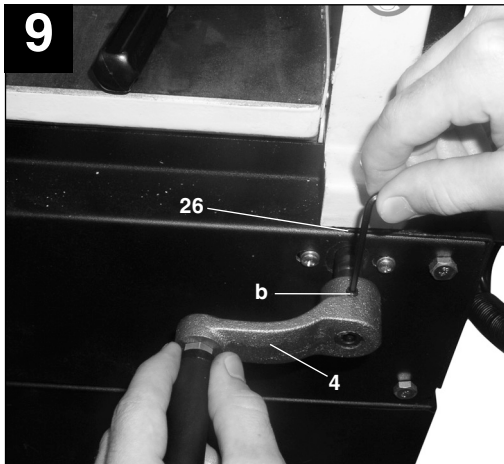
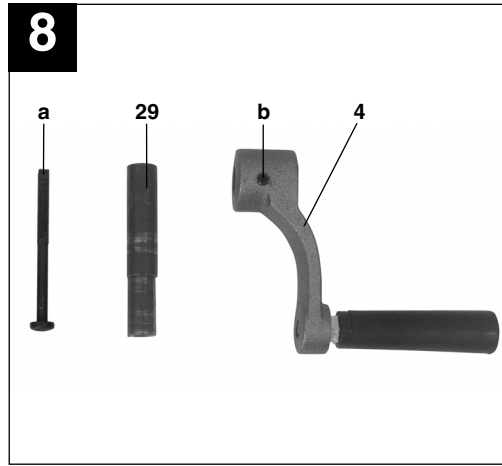
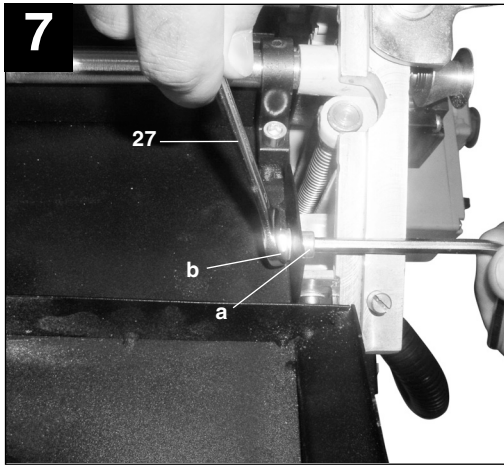
RT-SP **260**

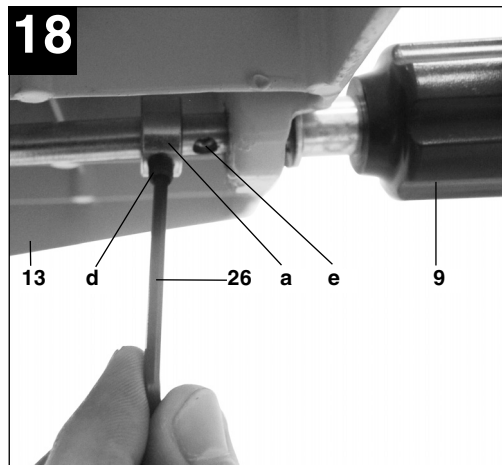
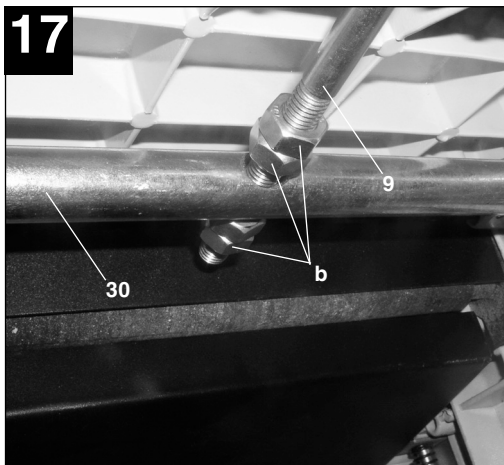
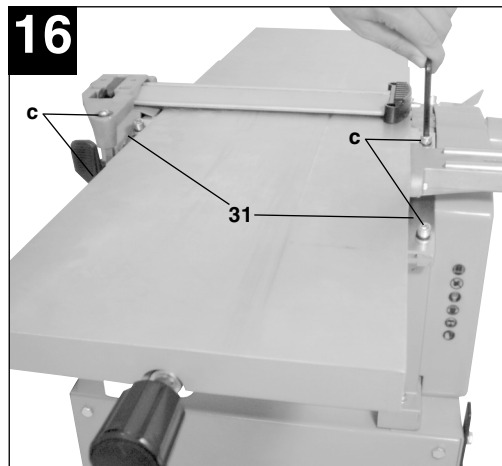
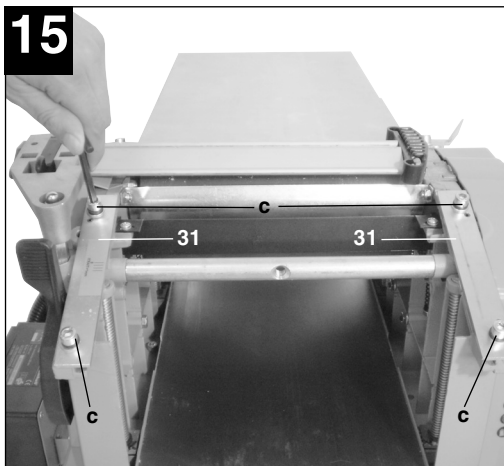
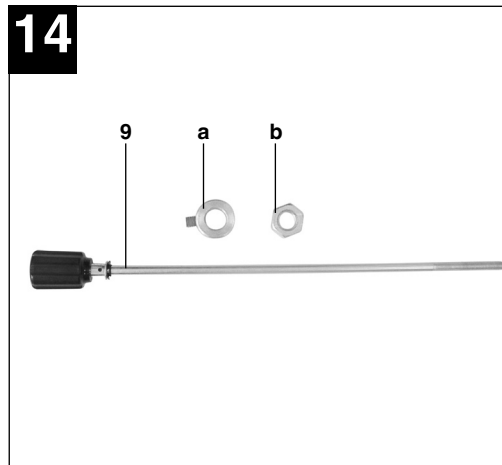
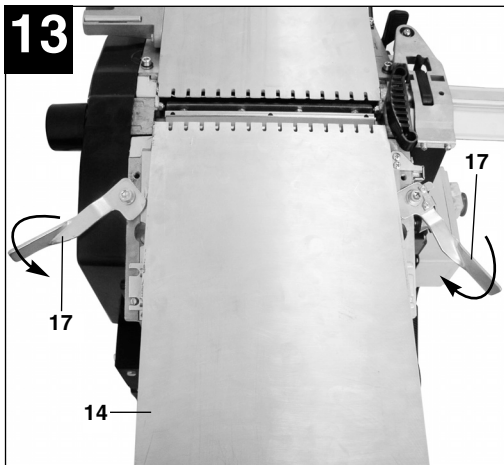
RT-SP **260 D**

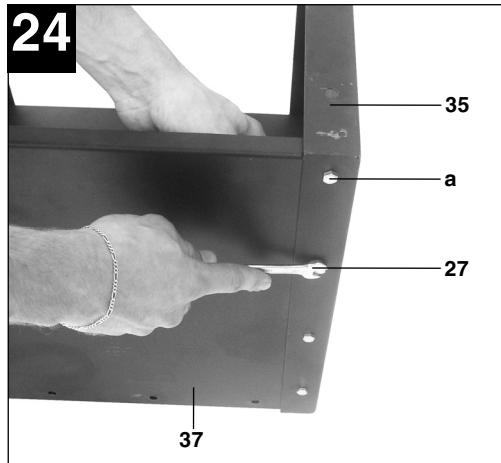
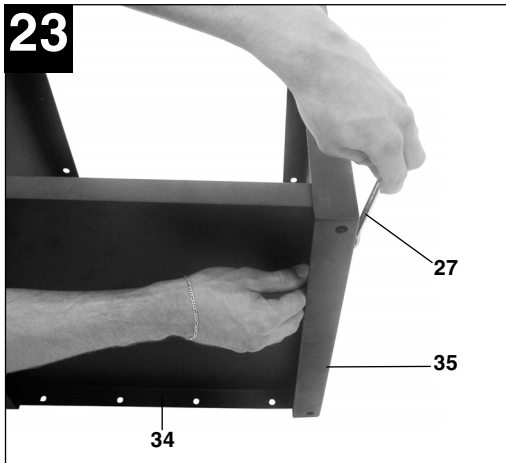
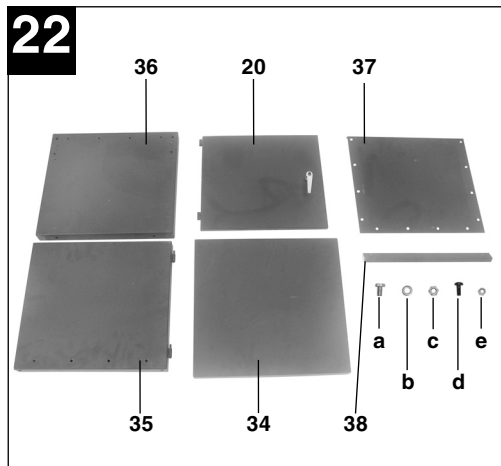
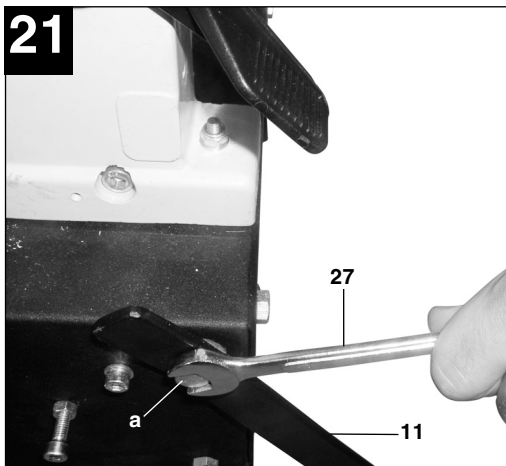
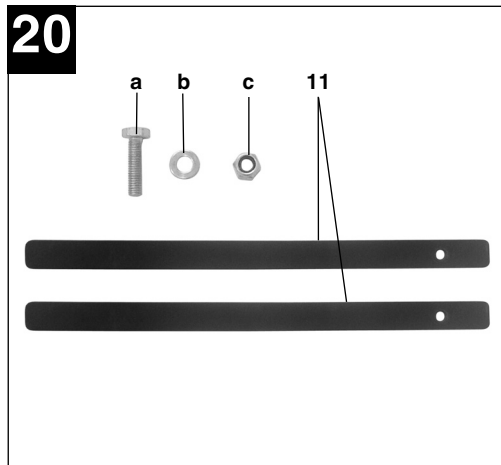
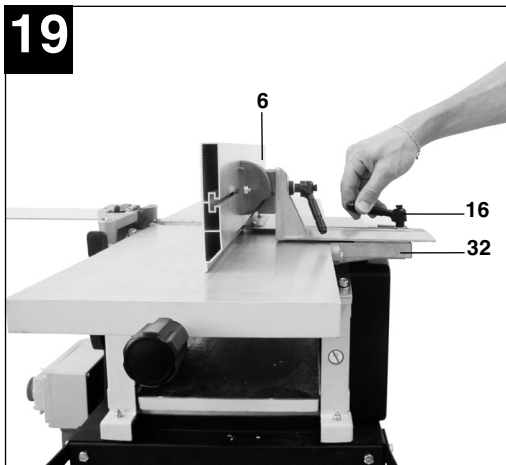


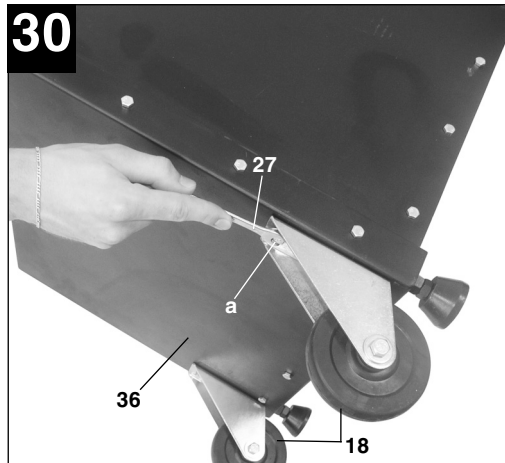
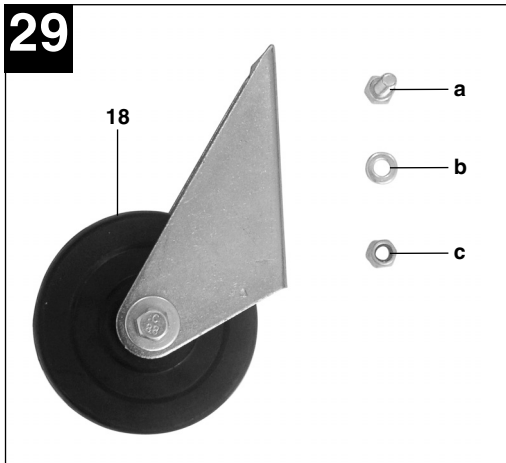
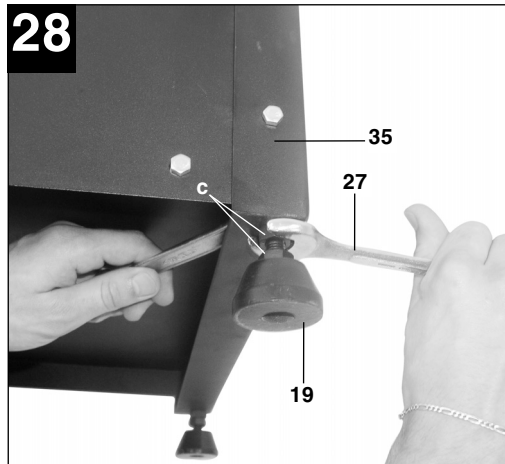
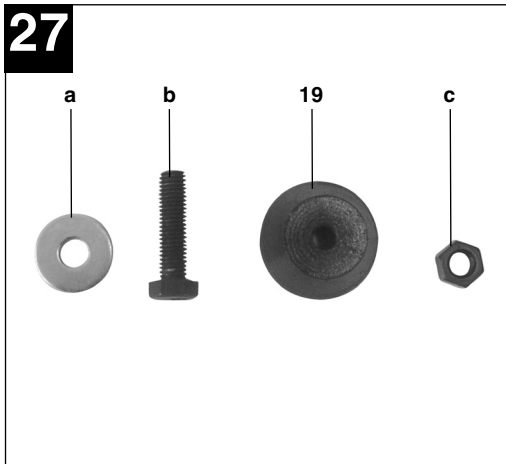
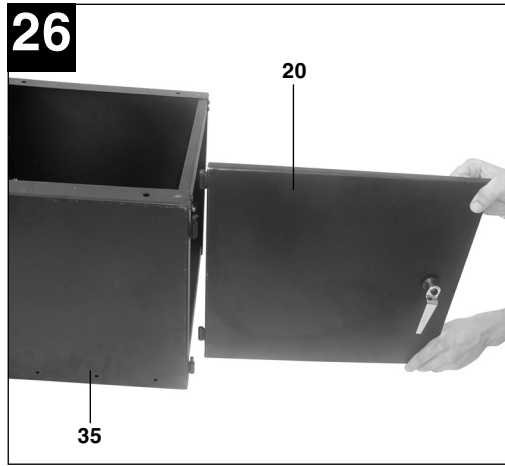
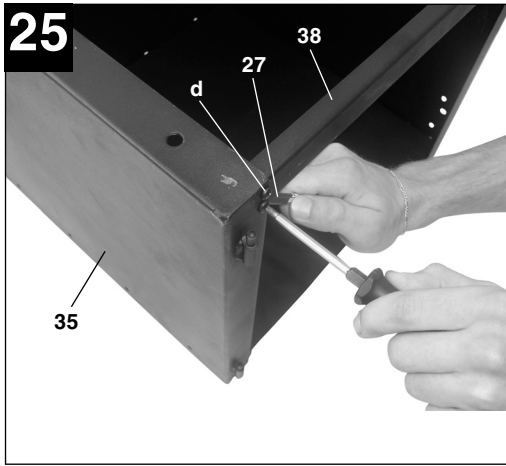
- Ⓓ Vor Inbetriebnahme Bedienungsanleitung und Sicherheitshinweise lesen und beachten
- Ⓔ Read and follow the operating instructions and safety information before using for the first time.
- Ⓕ Avant la mise en service, lisez le mode d'emploi et les consignes de sécurité et respectez-les.
- Ⓖ Prima della messa in esercizio leggete e osservate le istruzioni per l'uso e le avvertenze di sicurezza.
- ⒻⒹ Betjeningsvejledningen og sikkerhedsanvisningerne skal læses, inden maskinen tages i brug. Alle anvisninger skal følges.
- Ⓔ Läs igenom och beakta bruksanvisningen och säkerhetsanvisningarna före användning.
- ⒻⒼⒹ Prije puštanja u rad pročitajte i pridržavajte se ovih uputa za uporabu i sigurnosnih napomena.
- ⒻⒺ Prije puštanja u pogon pročitajte i uvažite uputstva za upotrebu i napomene bezbednosti.
- ⒻⒺ Před uvedením do provozu si přečíst návod k obsluze a bezpečnostní předpisy a oboje dodržovat.
- ⒻⒺ Pred uvedením do prevádzky si prečítajte a dodržiavajte návod na obsluhu a bezpečnostné pokyny.

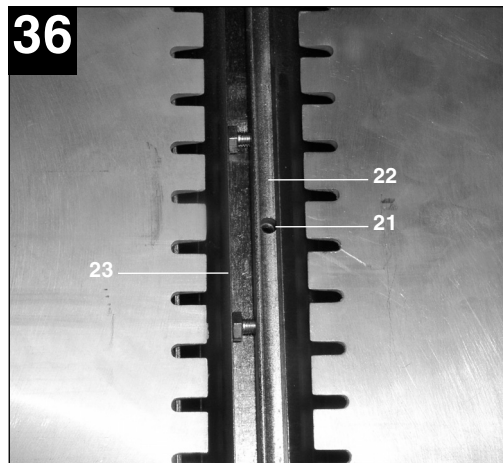
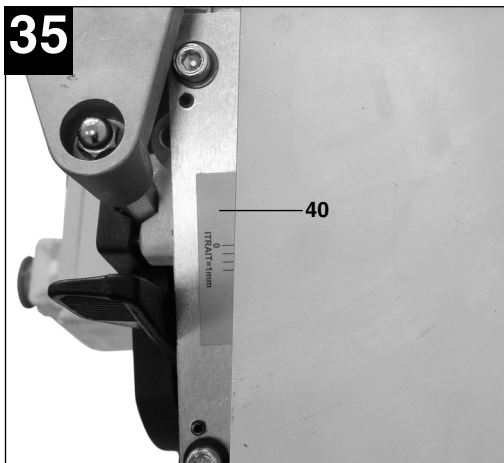
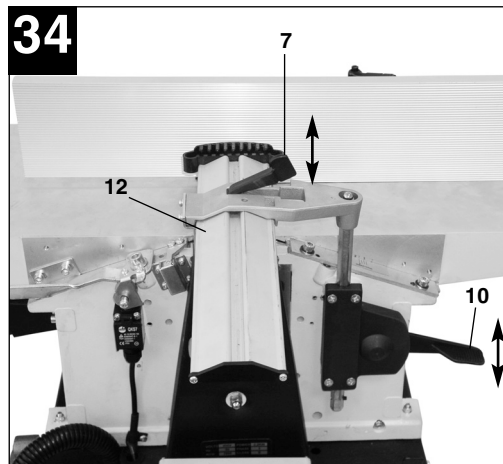
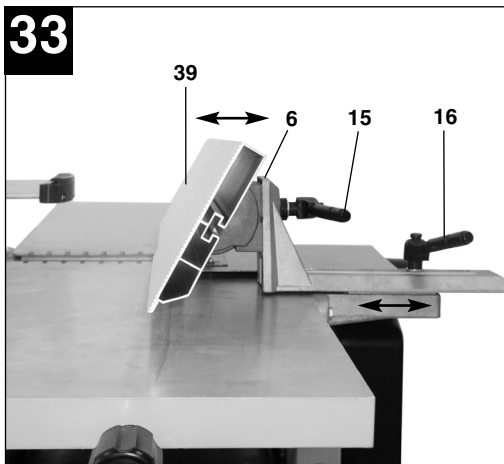
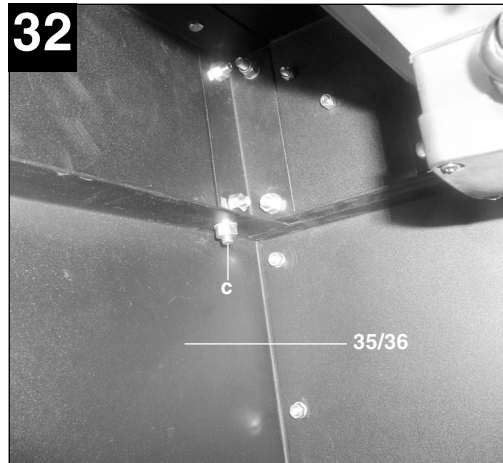
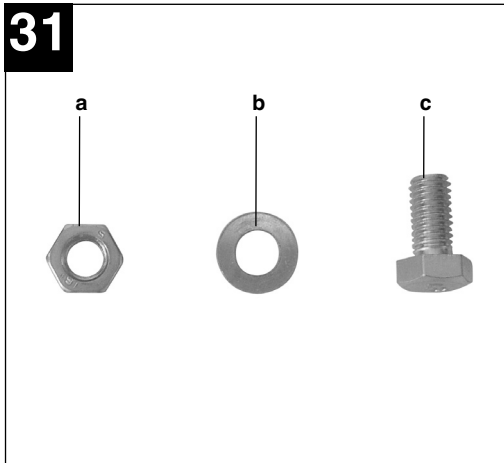




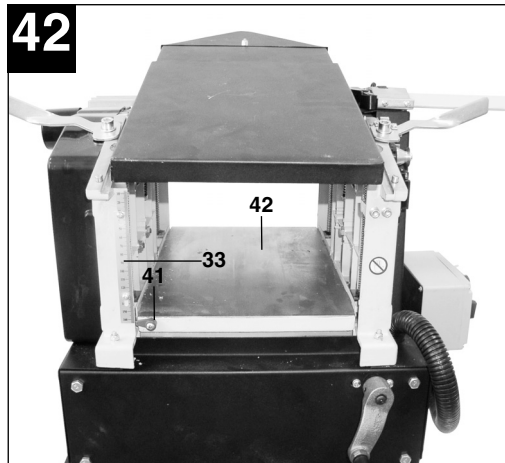
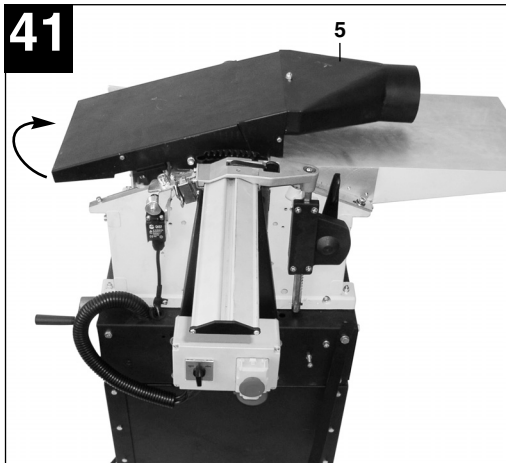
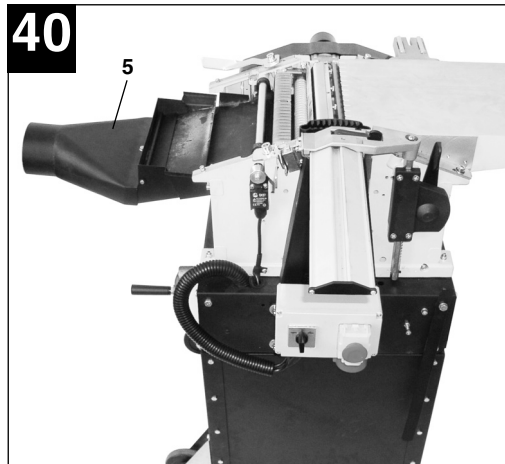
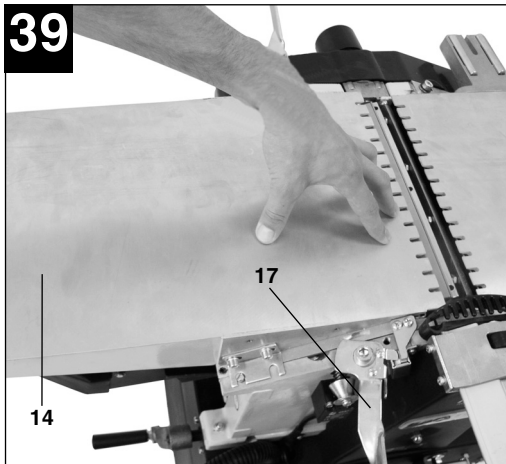
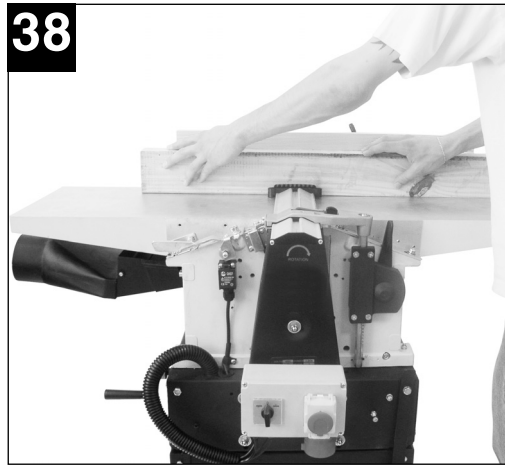
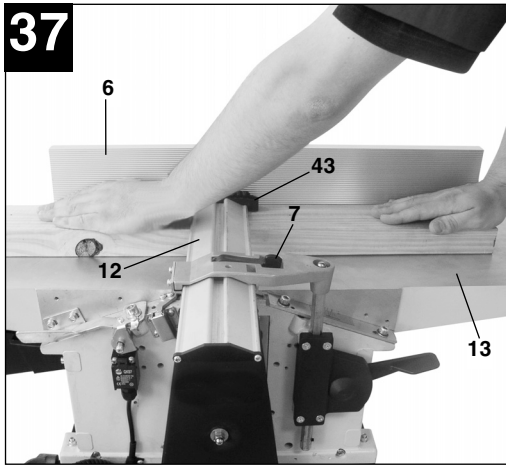


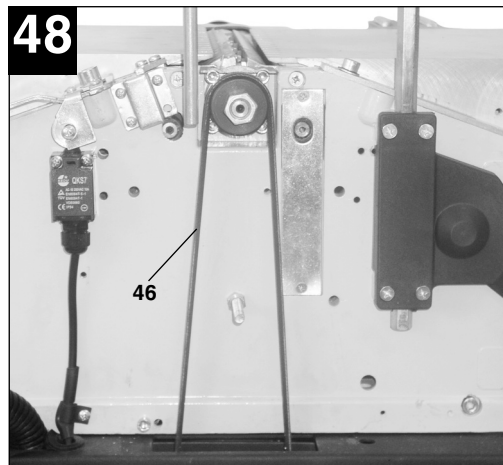
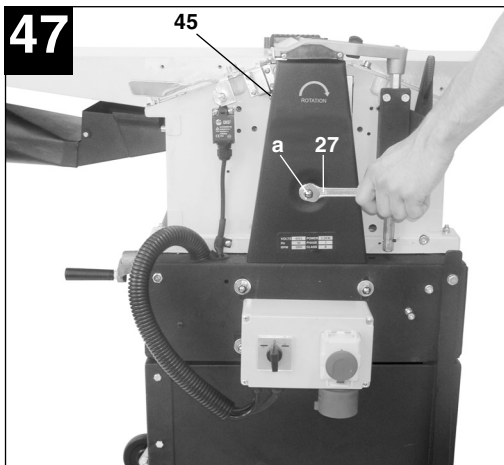
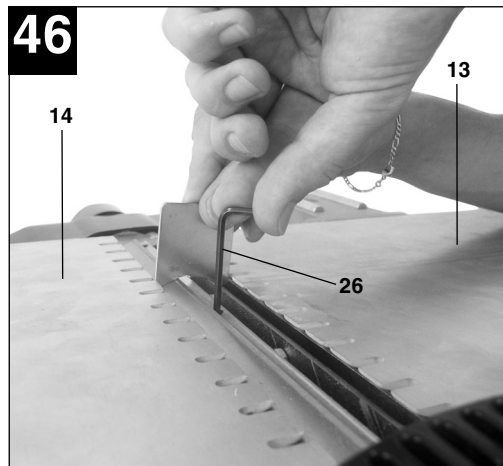
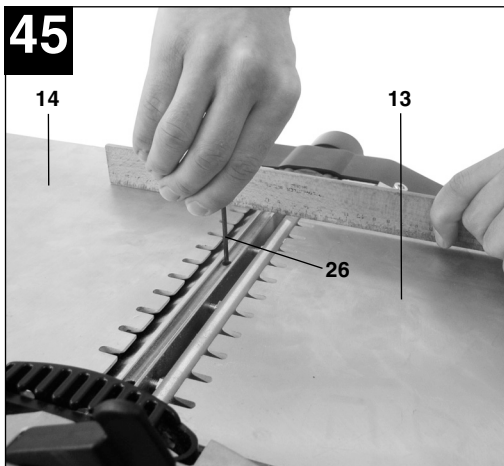
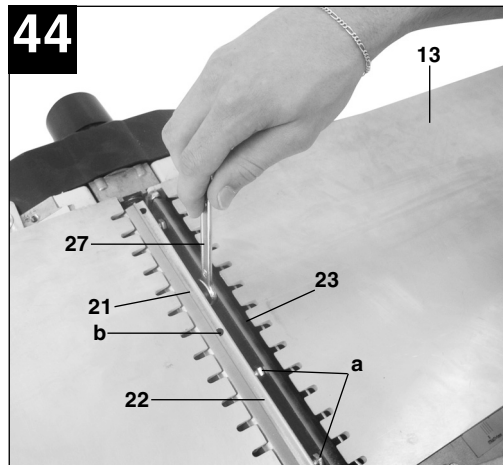
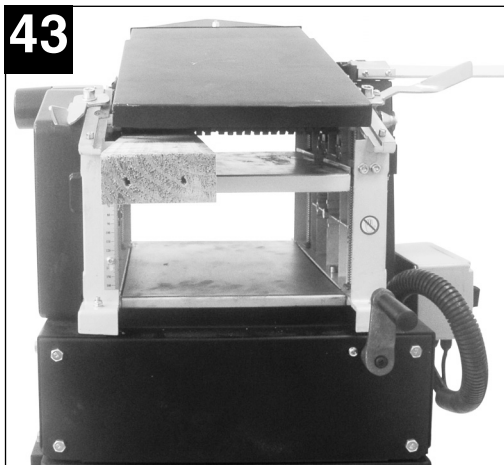




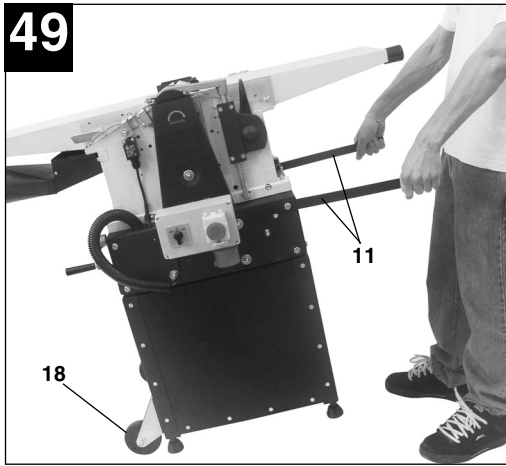








**49**



**D****⚠ Achtung!**

Beim Benutzen von Geräten müssen einige Sicherheitsvorkehrungen eingehalten werden, um Verletzungen und Schäden zu verhindern. Lesen Sie diese Bedienungsanleitung / Sicherheitshinweise deshalb sorgfältig durch. Bewahren Sie diese gut auf, damit Ihnen die Informationen jederzeit zur Verfügung stehen. Falls Sie das Gerät an andere Personen übergeben sollten, händigen Sie diese Bedienungsanleitung / Sicherheitshinweise bitte mit aus. Wir übernehmen keine Haftung für Unfälle oder Schäden, die durch Nichtbeachten dieser Anleitung und den Sicherheitshinweisen entstehen.

**1. Gerätebeschreibung**

- 1 Ein-/Ausschalter
- 2 Umschalter Hobeln/Dickenhobeln
- 3 Schiebestock
- 4 Handkurbel
- 5 Spanabsaugung
- 6 Parallelanschlag
- 7 Klemmhebel
- 8 Halterung Hobelmesserabdeckung
- 9 Einstellknopf für Spantiefe
- 10 Stellhebel
- 11 Transportgriffe
- 12 Hobelmesserabdeckung
- 13 Vorschubtisch
- 14 Abnehmtisch
- 15 Klinkenhebel
- 16 Klinkenhebel
- 17 Feststellhebel Tisch
- 18 Transport-Räder
- 19 Füße
- 20 Tür
- 21 Messer
- 22 Riegel
- 23 Messerblock
- 24 Anti-Rückschlagklauen
- 25 Schalter-Steckereinheit
- 26 Inbusschlüssel
- 27 Schraubenschlüssel
- 28 Spanabzugshaube
- 29 Bolzen
- 30 Abstandswalze
- 31 Tischführung
- 32 Führung Parallelanschlag
- 33 Skala
- 34 Basis-Paneele
- 35 Seiten-Paneele
- 36 Seiten-Paneele
- 37 Rück-Paneele
- 38 Querstrebe

12

- 39 Anschlaglineal
- 40 Skala
- 41 Zeiger
- 42 Dickenhobeltisch
- 43 Plastikfeder
- 44 Vorschubrolle
- 45 Riemenabdeckung
- 46 Riemen

**2. Lieferumfang**

- Hobelmaschine
- Untergestell
- Montagewerkzeug
- Schiebestock

**3. Sicherheitshinweise**

Die entsprechenden Sicherheitshinweise finden Sie im beiliegenden Heftchen.

**4. Wichtige Hinweise**

- Schalten Sie vor der Wartung und dem Kundendienst den Ein-/Ausschalter (1) aus und ziehen Sie den Stecker aus der Steckdose. (Bild 1)
- Überprüfen Sie regelmäßig, ob Messer (21) und Riegel (22) fest im Messerblock (23) befestigt sind. (Bild 36)
- Die Messer (21) dürfen am Messerblock (23) maximal 1,1 mm überstehen. (Bild 45)
- Entfernen Sie niemals die Sicherheitsabdeckungen der Maschine, es sei denn für den Kundendienst oder für Reparaturarbeiten.
- Die Sicherheitsabdeckungen müssen immer intakt sein. Befestigen und sichern Sie die Sicherheitsabdeckungen an vorgesehener Stelle vor jedem Gebrauch der Maschine.
- Wenn Sie die Maschine in geschlossenen Räumen einsetzen, schließen Sie einen Staubabzug an der Spanabsaugung (5) an. (Bild 1)
- **Achtung:** Das Gerät muss sicher geerdet sein. Der gelb-grüne Anschlussdraht ist der Schutzleiter.
- Prüfen Sie die Anti-Rückschlagklauen (24) auf einwandfreien Betrieb. (Bild 5)
- Tragen Sie immer einen Augenschutz.
- Schneiden Sie niemals Einbuchtungen, Zapfen oder Formen.

Bei ordnungsgemäßem Aufbau, Handhabung, Wartung und Reparatur erbringt das Gerät die Leistung, die in dieser Anleitung beschrieben ist. Die Maschine muss in regelmäßigen Abständen überprüft werden. Defekte Bauteile, inklusive Stromkabel, dürfen nicht verwendet werden. Gebrochene, fehlende, abgenutzte, deformierte Bauteile müssen sofort ersetzt bzw. ausgetauscht werden. Reparaturarbeiten oder das Auswechseln von Bauteilen dürfen nur von qualifizierten Fachkräften durchgeführt werden. Am Gerät oder an den Gerätebauteilen dürfen keine Veränderungen durchgeführt werden, nach denen das Gerät nicht mehr den Standard-Spezifikationen entspricht.

## 5. Bestimmungsgemäße Verwendung

Die Dicken-Abriechthobelmaschine dient zum Abrichten- und Dickenhobeln von gesähtem Schnittholz aller Art, mit quadratischer, rechteckiger oder abgeschrägter Form.

**Die Maschine darf nur nach ihrer Bestimmung verwendet werden.**

Trotz bestimmungsgemäßer Verwendung können bestimmte Restrisikofaktoren nicht vollständig ausgeräumt werden. Bedingt durch den erforderlichen Arbeitsverlauf können folgende Verletzungen auftreten:

- Berührung der Messerwelle mit Fingern oder Händen im nicht sicherbaren Bereich.
- Bei unsachgemäßer Handhabung Rückschlag von Werkstücken.
- Gehörschäden und Augenverletzungen sowie Verletzungen von Fingern und Händen bei Nichtverwendung der geforderten Schutzausrüstung.
- Gesundheitsschädliche Emissionen bei Verwendung in geschlossenen Räumen ohne geeignete Absauganlage.

Bitte beachten Sie, dass unsere Geräte bestimmungsgemäß nicht für den gewerblichen, handwerklichen oder industriellen Einsatz konstruiert wurden. Wir übernehmen keine Gewährleistung, wenn das Gerät in Gewerbe-, Handwerks- oder Industriebetrieben sowie bei gleichzusetzenden Tätigkeiten eingesetzt wird.

## 6. Geräuschemissionswerte

Die Geräusch- und Vibrationswerte wurden entsprechend EN 61029 ermittelt.

RT-SP 260 D/260	Betrieb	Leerlauf
Schalldruckpegel $L_{pA}$	94,8 dB(A)	80,7 dB(A)
Unsicherheit $K_{pA}$		3 dB
Schalleistungspegel $L_{WA}$	104,8 dB(A)	91,1 dB(A)
Unsicherheit $K_{WA}$		3 dB

Die angegebenen Werte sind Emissionswerte und müssen damit nicht zugleich auch sichere Arbeitsplatzwerte darstellen. Obwohl es eine Korrelation zwischen Emissions- und Immissionspegeln gibt, kann daraus nicht zuverlässig abgeleitet werden, ob zusätzliche Vorsichtsmaßnahmen notwendig sind oder nicht. Faktoren, welche den derzeitigen am Arbeitsplatz vorhandenen Immissionspegel beeinflussen können, beinhalten die Dauer der Einwirkungen, die Eigenart des Arbeitsraumes, andere Geräuschquellen usw., z.B. die Anzahl der Maschinen und anderen benachbarten Vorgängen. Die zuverlässigen Arbeitsplatzwerte können ebenso von Land zu Land variieren. Diese Information soll jedoch den Anwender befähigen, eine bessere Abschätzung von Gefährdung und Risiko vorzunehmen.

### Tragen Sie einen Gehörschutz.

Die Einwirkung von Lärm kann Hörverlust bewirken.

### Beschränken Sie die Geräusentwicklung und Vibration auf ein Minimum!

- Verwenden Sie nur einwandfreie Geräte.
- Warten und reinigen Sie das Gerät regelmäßig.
- Passen Sie Ihre Arbeitsweise dem Gerät an.
- Überlasten Sie das Gerät nicht.
- Lassen Sie das Gerät gegebenenfalls überprüfen.
- Schalten Sie das Gerät aus, wenn es nicht benutzt wird.

### Restrisiken

**Auch wenn Sie dieses Elektrowerkzeug vorschriftsmäßig bedienen, bleiben immer Restrisiken bestehen. Folgende Gefahren können im Zusammenhang mit der Bauweise und Ausführung dieses Elektrowerkzeuges auftreten:**

1. Lungenschäden, falls keine geeignete Staubschutzmaske getragen wird.
2. Gehörschäden, falls kein geeigneter Gehörschutz getragen wird.

**D****7. Technische Daten RT-SP 260 D**

Wechselstrommotor:	400V 3~ 50 Hz
Leistung P:	1900 W S1
Leistung P:	2800 W S6 40%
Schutzart:	IP40
Vibration $a_w$ :	12 m/s <sup>2</sup>
Max. Werkstückbreite:	260 mm
Max. Werkstückhöhe Dickendurchlass:	160 mm
Vorschubtisch:	500 x 282 mm
Abnehmtisch:	500 x 282 mm
Dickenhobeltisch:	400 x 260 mm
Dickenhobel-Vorschubgeschwindigkeit:	5 m/min
Leerlaufdrehzahl Motor $n_0$ :	2800 min <sup>-1</sup>
Leerlaufdrehzahl Hobelmesser:	6500 min <sup>-1</sup>
Max. Hobeleinschnitttiefe:	3 mm
Max. Dickenhobeleinschnitttiefe:	3 mm
Max. Neigung Parallelanschlag:	45°
Spanabsaugung:	Ø 100 mm
Gewicht:	92 kg

Betriebsart S6 40%: Durchlaufbetrieb mit Aussetzbelastung (Spieldauer 10 min). Um den Motor nicht unzulässig zu erwärmen darf der Motor 40% der Spieldauer mit der angegebenen Nennleistung betrieben werden und muss anschließend 60% der Spieldauer ohne Last weiterlaufen.

**7.1 Technische Daten RT-SP 260**

Wechselstrommotor:	230V ~ 50 Hz
Leistung P:	2000 W S1
Schutzart:	IP40
Vibration $a_w$ :	12 m/s <sup>2</sup>
Max. Werkstückbreite:	260 mm
Max. Werkstückhöhe Dickendurchlass:	160 mm
Vorschubtisch:	500 x 282 mm
Abnehmtisch:	500 x 282 mm
Dickenhobeltisch:	400 x 260 mm
Dickenhobel-Vorschubgeschwindigkeit:	5 m/min
Leerlaufdrehzahl Motor $n_0$ :	2800 min <sup>-1</sup>
Leerlaufdrehzahl Hobelmesser:	6500 min <sup>-1</sup>
Max. Hobeleinschnitttiefe:	3 mm

14

Max. Dickenhobeleinschnitttiefe:	3 mm
Max. Neigung Parallelanschlag:	45°
Spanabsaugung:	Ø 100 mm
Gewicht:	92 kg

**8. Vor Inbetriebnahme**

- Dicken-Abrichthobelmaschine auspacken und auf eventuelle Transportbeschädigungen überprüfen.
- Die Maschine muss standsicher aufgestellt und ausgerichtet werden.
- Vor Inbetriebnahme müssen alle Abdeckungen und Sicherheitsvorrichtungen ordnungsgemäß montiert sein.
- Das Hobelmesser muß frei laufen können.
- Bei bereits bearbeitetem Holz auf Fremdkörper wie z.B. Nägel oder Schrauben usw. achten.
- Bevor Sie den Ein- / Ausschalter (1) betätigen, vergewissern Sie sich, ob das Hobelmesser richtig montiert ist und bewegliche Teile leichtgängig sind.
- Überzeugen Sie sich vor dem Anschließen der Maschine, dass die Daten auf dem Typenschild mit den Netzdaten übereinstimmen.

**9. Montage****9.1 Montage Schalter-Steckereinheit (Bild 3)**

Befestigen Sie die Schalter-Steckereinheit (25) mit den beiden Hutmuttern (a) an der Vorderseite des Gerätes. Hierzu können sowohl die oberen oder unteren beiden Hutmutter (a) verwendet werden.

**9.2 Montage Spanabsaugung (Bild 4-7)**

Montieren Sie die Spanabsaugung (5) und die Spanabzugshaube (28), wie in Bild 4-7 gezeigt. Verwenden Sie hierzu:

- 5x Inbusschraube M5 x 12 (a)
- 2x Sechskantschraube M5 x 12 (b)
- 4x Unterlegscheibe (c)
- 1x Selbstsichernde Mutter M5 (d) für Befestigung Spanabsaugung (5)

**9.3 Montage Handkurbel (Bild 8-10)**

Befestigen Sie die Handkurbel (4) mit der Madenschraube (b) am Bolzen (29). Gehen Sie anschließend, wie in Bild 10 gezeigt, vor. Verwenden Sie hierzu:

- 1 x Kreuzschlitz-Schraube M5 x 75 (a)

**9.4 Montage Abnehmtisch (Bild 11-13)**

Montieren Sie den Abnehmtisch(14), wie in Bild 12 und 13 gezeigt.

**9.5 Montage Vorschubtisch (Bild 15-16)**

Lösen Sie die Inbusschrauben (c) der beiden Tischführungen(31) und entfernen Sie sie (Bild 15). Hebeln Sie die Tischführungen (31) gegebenenfalls mit einem Schraubenzieher nach oben ab. Legen Sie den Vorschubtisch (13) auf die Maschine und fixieren Sie ihn mit den Tischführungen (31) und den 4 Inbusschrauben (c) (Bild 16). Führen Sie anschließend die Gewindestange des Einstellknopfes für Spantiefe (9) in den Vorschubtisch (13) ein. Die Gewindestange des Einstellknopfes für Spantiefe (9) wird dabei in das Innengewinde der Abstandswalze gedreht und mit 4 Muttern M10 (b) fixiert. Je weiter die beiden gekonterten Mutterpaare voneinander entfernt sind, desto größer ist die einstellbare Spantiefe. An der Gewindestange befindet sich eine rote Markierung, die die Position der beiden Muttern (b) am Ende der Gewindestange vorgibt. Fixieren Sie zum Schluss den Stelling (a), wie in Bild 19 gezeigt. Hierzu befindet sich in der Gewindestange des Einstellknopfes für Spantiefe (9) eine entsprechende Kerbe (e) für die Madenschraube (d).

**9.6 Montage Parallelanschlag (Bild 19)**

Schieben Sie den Parallelanschlag (6) in die Parallelanschlag-Führung (32) und fixieren sie ihn mit dem Klinkenhebel (16).

**9.7 Montage Transportgriffe (Bild 20-21)**

Montieren Sie die Transportgriffe (11), wie in Bild 21 gezeigt. Verwenden Sie hierzu:

- 2x Sechskantschraube M8 x 30 (a)
- 4x Unterlegscheibe (b)
- 2x Selbstsichernde Mutter M8 (c)

**9.8 Montage Untergestell (Bild 22-32)**

Bauen Sie das Untergestell analog zu den Bildern 23-27 zusammen. Beginnen Sie mit der Basis-Paneele (34) und der Seiten-Paneeelen (35/36). Montieren Sie im Anschluss die Rück-Paneele (37). Komplettieren Sie nun die andere Seiten-Paneele (35/36).

Verwenden Sie hierzu:

- 20x Sechskantschraube M6 x 10 (a)
- 20x Unterlegscheibe (b)
- 20x Mutter M6 (c)

Befestigen Sie die Querstrebe (38), wie in Bild 25 gezeigt, und hängen Sie dann die Tür (20) ein.

Verwenden Sie hierzu:

- 4x Kreuzschlitz-Schraube M5 x 10 (d)
- 4x Selbstsichernde Mutter M5 (e)

Befestigen Sie die Füße (19) an den Seiten-Paneeelen 35 und 36, wie in Bild 27 und 29 gezeigt. Die Füße sind höhenverstellbar, so dass Sie die Hobelmaschine auch auf einem unebenen Untergrund optimal ausrichten können.

Verwenden Sie hierzu:

- 4x Unterlegscheibe (a)
- 4x Sechskantschraube M10 x 40 (b)
- 8x Mutter M10 (c)

Montieren Sie die Transport-Räder (18) an der Seiten-Paneele (36), wie in Bild 29 und 30 gezeigt.

Verwenden Sie hierzu:

- 4x Sechskantschraube M6 x 15 (a)
- 4x Unterlegscheibe (b)
- 4x Selbstsichernde Mutter M6 (c)

Verschrauben Sie die Seiten-Paneele (35/36) des Untergestells mit der Hobelmaschine, wie in Bild 31 und 32 gezeigt. Verwenden Sie hierzu:

- 4x Mutter M8 (a)
- 4x Unterlegscheibe (b)
- 4x Sechskantschraube M8 x 15 (c)

**10. Bedienung****10.1 Schalterbedienung (Bild 3)**

Pos. A Abricht-Modus  
 Pos. B Dickenhobel-Modus  
 Pos. C Einschaltknopf  
 Pos. D Ausschaltknopf  
 Pos. E Notausbetätigung  
 Pos. F Abschließbare Schalterklappe  
 Pos. G Anschlussdose

**10.2 Drehrichtung (für RT-SP 260 D)**

**Wichtig:** Es muss auf die Drehrichtung des Hobelmessers geachtet werden. Dazu Maschine kurz ein- und wieder ausschalten. Das Hobelmessers muss sich von der Vorderseite der Maschine aus betrachtet im Uhrzeigersinn drehen. (siehe Drehrichtungspfeil auf der Vorderseite der Maschine) Ist dies nicht der Fall, muss die Drehrichtung korrigiert werden. Wenden Sie sich dazu an einen Elektrofachwerkstatt.

**10.3 Einstellung Parallelanschlag (Bild 33)**

Durch Lösen des Klinkenhebels (16) lässt sich der Parallelanschlag (6) auf die gewünschte Werkstückbreite einstellen. Durch Öffnen des Klinkenhebels (15) wird das Anschlaglineal (39) auf den benötigten Winkel geschwenkt.

**D**

**Achtung:** Das Anschlaglineal (39) muss immer auf dem Tisch (13) aufliegen!

#### 10.4 Einstellung Hobelmesserabdeckung (Bild 34)

Die Hobelmesserabdeckung (12) lässt sich stufenlos auf die Werkstückbreite einstellen, indem man den Klemmhebel (7) löst. Durch Betätigung des Stellhebels (10) wird die Höhe der Hobelmesserabdeckung (12) auf die Werkstückhöhe eingestellt.

#### 10.5 Einstellung der Spanabnahme beim Abrichten (Bild 1/35)

Mit dem Einstellknopf für Spantiefe (9) lässt sich die Spandicke stufenlos einstellen, die auf der Skala (40) ablesbar ist.

#### 10.6 Einstellung Dickenhobeltisch (Bild 42)

Der Dickenhobeltisch (42) lässt sich mittels der Kurbel (4) auf das gewünschte Maß einstellen. Das einzustellende Maß ist an der Skala (33) mittels des Zeigers (41) ablesbar.

### 11. Umrüsten auf Dickenhobel

#### 11.1 Demontage Parallelanschlag (Bild 19)

Gehen Sie bei der Demontage des Parallelanschlag (6) in umgekehrter Reihenfolge vor, wie unter 9.6 beschrieben.

#### 11.2 Demontage des Abnahmetisches (Bild 39/40)

Gehen Sie bei der Demontage des Abnahmetisches (14) in umgekehrter Reihenfolge vor, wie unter 9.4 beschrieben.

#### 11.3 Umlegen des Spänegehäuses (Bild 40-42)

Den Dickenhobeltisch (42) mit der Handkurbel (4) ganz nach unten drehen und die Spanabsaugung (5) nach oben schwenken.

### 12. Betrieb Abrichten (Bild 37/38)

Legen Sie das Material flach auf den Vorschubtisch (13), stellen Sie mit der linken Hand die gewünschte Höhe der Hobelmesserabdeckung (12) ein. Das Material sollte dabei die Hobelmesserabdeckung (12) nicht berühren. Starten Sie die Maschine im Abricht-Modus (siehe 10.1) und schieben Sie das Material langsam und beständig gegen den Messerblock (23). Wichtig: **Die Hände bewegen sich über die Messerabdeckung hinweg! Beim Abrichten**

#### Daumen immer an der Hand anlegen!

Um die schmalen Seiten eines Werkstückes zu richten, lösen Sie den Klemmhebel (7) der Hobelmesserabdeckung (12) und stellen die Hobelmesserabdeckung (12) auf die benötigte Breite ein. Die Plastikfeder (43) am Ende der Hobelmesserabdeckung (12) sollte einen leichten Druck auf das Werkstück ausüben. Verriegeln Sie die Hobelmesserabdeckung (12) in korrekter Position und starten Sie die Maschine. Schieben Sie das Werkstück langsam und beständig gegen den Messerblock (23).

Stellen Sie sicher, dass der Parallelanschlag (6) auf einen Winkel von genau 90° (oder einen anderen gewünschten Winkelabstand) eingestellt ist. Das Werkstück muss flach am Parallelanschlag aufliegen.

**Achtung!** Abrichtarbeiten von kurzen Werkstücken müssen unbedingt unter Zuhilfenahme eines Schiebstockes (3) durchgeführt werden!

### 13. Betrieb Dickenhobeln (Bild 42/43)

Bereiten Sie die Maschine auf das Dickenhobeln vor, wie unter Punkt 11 beschrieben. Stellen Sie den Dickenhobeltisch (42) auf die gewünschte Dicke des Materials ein. Die Einstellung darf maximal 5 mm über der eigentlichen Materialdicke liegen. (Siehe dazu Punkt 10.5)

Starten Sie die Maschine im Dickenhobel-Modus (siehe 10.1) und legen Sie das Werkstück mit der gehobelten Seite nach unten auf den Dickenhobeltisch (42). Schieben Sie das Werkstück langsam nach vorne, bis die Vorschubrolle (44) greift. Führen Sie bei keilförmigen Werkstücken das dickere Ende zuerst ein.

### 14. Veränderung des Aufstellortes (Bild 49)

Heben Sie die Maschine mit Hilfe der Transportgriffe (11) an, bis die Transport-Räder (18) auf den Boden aufsetzen und rollbar sind.

### 15. Wartung und Service

#### 15.1 Austausch Hobelmesser (Bild 36/44-46)

**Schalten Sie die Maschine vor der Wartung immer aus. Um ein Zurückschlagen von Werkstücken auf Grund von stumpfen Messern zu vermeiden, überprüfen Sie regelmäßig die Messerschärfe. Stumpfe Messer tauschen Sie wie folgt aus:**



Entfernen Sie den Parallelanschlag, wie unter 11.1 beschrieben. Lockern Sie die Schrauben (a) des Riegels (22). Drehen Sie die Schrauben (a) im Uhrzeigersinn in den Riegel hinein. Entfernen Sie den Riegel (22) zusammen mit dem Messer (21) vom Messerblock (23). Reinigen Sie die Teile. Befestigen Sie ein neues Messer (21) am Riegel (22) und montieren Sie diesen wieder im Messerblock. Ziehen Sie die Schrauben (a) leicht an. Überprüfen Sie nun, wie weit das Messer (21) am Abnehmtisch (14) übersteht. Verwenden Sie hierzu eine Messuhr oder ein Lineal.

**Der maximal erlaubte Überstand des Messers (21) am Abnehmtisch (14) beträgt 0,1 mm.**

Drehen Sie zur Korrektur des Messerüberstandes die drei Inbusschrauben (b) am Riegel (22) weiter hinein und hinaus. Überprüfen Sie zudem, ob der Messerüberstand zum Messerblock (23) überall gleich ist (Bild 46). Wenn der Messerüberstand korrekt eingestellt ist, ziehen Sie die Schrauben (a) wieder fest. Ziehen Sie zunächst die Schrauben (a) in der Mitte, dann die äußeren fest.

**Achtung!**

Verwenden Sie ausschließlich die für dieses Gerät hergestellten Messer. Bei der Verwendung anderer Messer besteht Verletzungsgefahr auf Grund von Kontrollverlust.

Vermeiden Sie ein Überdrehen und mögliches Ablösen der Gewinde. Riegel (22) oder Schrauben mit abgenutztem Gewinde müssen sofort ersetzt werden.

**15.2 Riemenspannung (Bild 47/48)**

Überprüfen Sie die Riemenspannung nach den ersten fünf Stunden, in denen die Maschine in Gebrauch ist. Nehmen Sie die Hutmutter (a) ab, die die Riemenabdeckung (45) fixiert. Überprüfen Sie die Spannung, indem Sie gegen den Riemen (46) drücken. Der Spielraum sollte 15-20 mm betragen.

**15.3 Reinigung und Wartung**

Reinigen Sie das Dickenhobelantriebsgetriebe regelmäßig mit einer Bürste oder mit Druckluft von Staub. Schmieren Sie alle Einspannstellen und Ketten regelmäßig mit einigen Tropfen Motoröl.

**Halten Sie aber den Riemen (46) frei von Öl und Fett.**

Reinigen Sie die Spindeln des Dickenhobeltisches regelmäßig von Spänen und Staub und ölen Sie sie leicht.

Halten Sie den Vorschubtisch (13), den Abnehmtisch (14) und den Dickenhobeltisch (42) frei von Spänen. Verbessern Sie die Gleitfähigkeit der Tische, indem Sie sie periodisch mit Gleitmittel behandeln.

**15.4 Ersatzteilbestellung**

Bei der Ersatzteilbestellung sollten folgende Angaben gemacht werden:

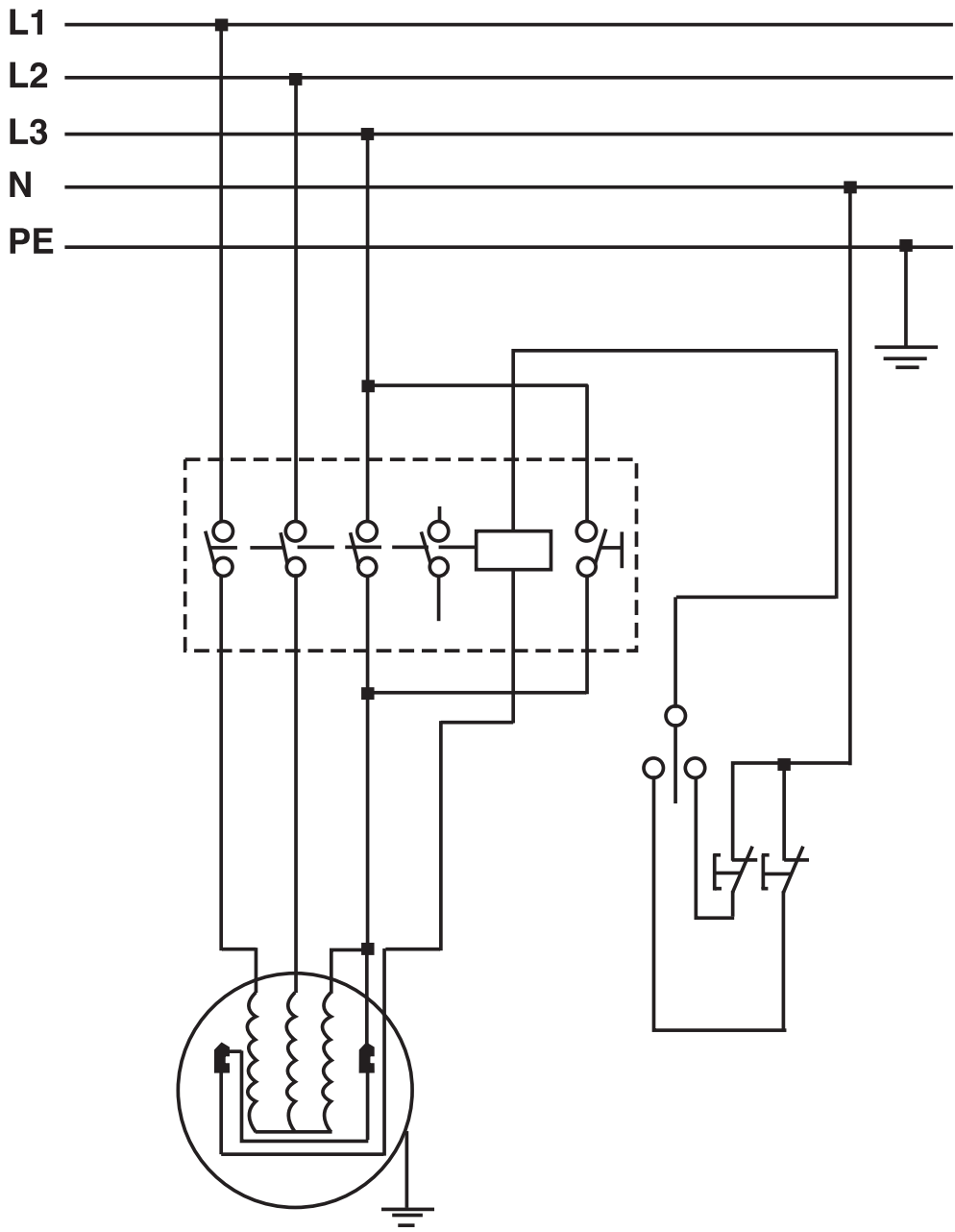
- Typ des Gerätes
  - Artikelnummer des Gerätes
  - Ident- Nummer des Gerätes
  - Ersatzteil- Nummer des erforderlichen Ersatzteils
- Aktuelle Preise und Infos finden Sie unter [www.isc-gmbh.info](http://www.isc-gmbh.info)

**16. Entsorgung und Wiederverwertung**

Das Gerät befindet sich in einer Verpackung um Transportschäden zu verhindern. Diese Verpackung ist Rohstoff und ist somit wieder verwendbar oder kann dem Rohstoffkreislauf zurückgeführt werden. Das Gerät und dessen Zubehör bestehen aus verschiedenen Materialien, wie z.B. Metall und Kunststoffe. Führen Sie defekte Bauteile der Sondermüllentsorgung zu. Fragen Sie im Fachgeschäft oder in der Gemeindeverwaltung nach!

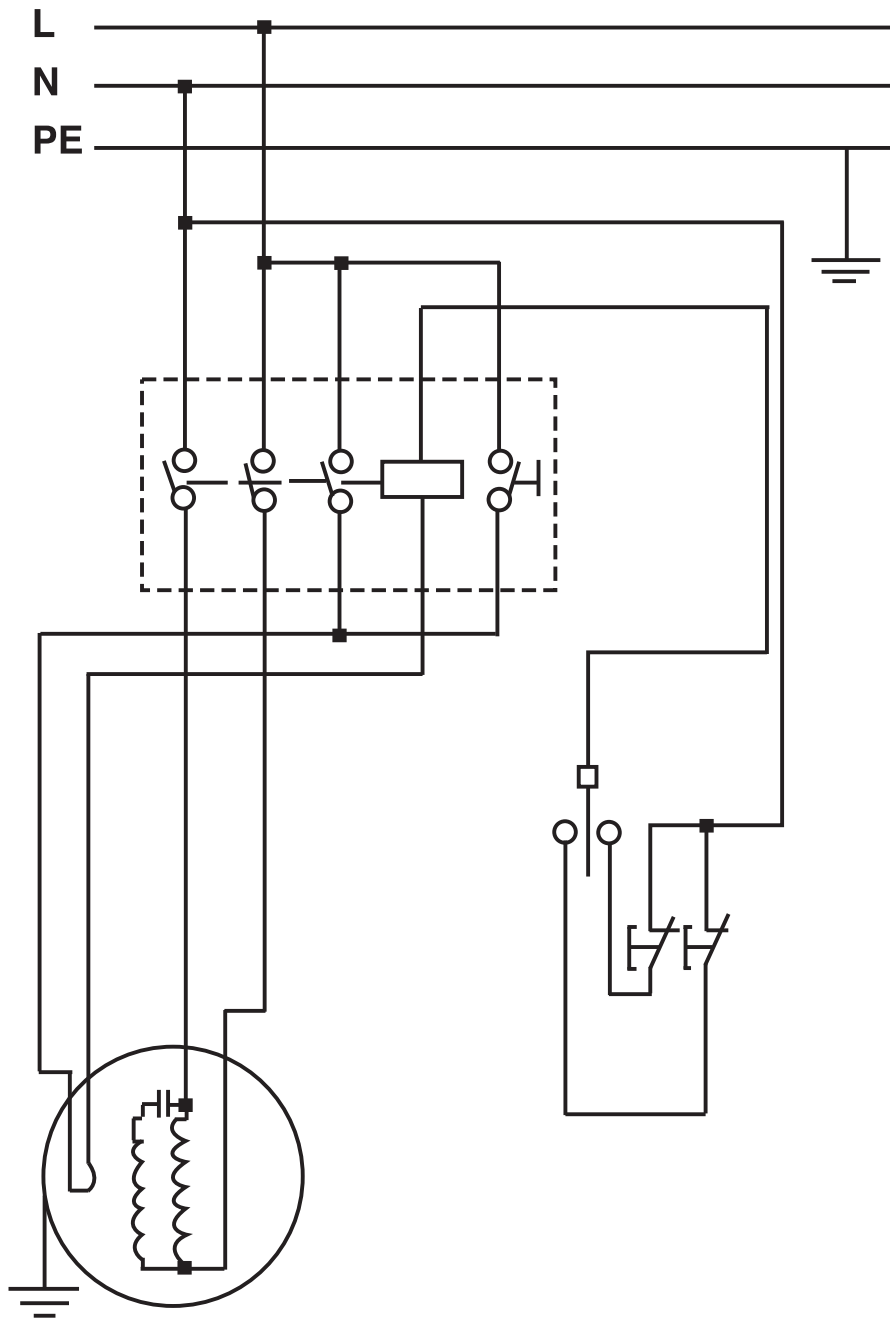
**D**

Schaltplan RT-SP 260 D



**D**

### Schaltplan RT-SP 260



**GB****⚠ Important!**

When using the equipment, a few safety precautions must be observed to avoid injuries and damage. Please read the complete operating instructions and safety regulations with due care. Keep this manual in a safe place, so that the information is available at all times. If you give the equipment to any other person, hand over these operating instructions and safety regulations as well. We cannot accept any liability for damage or accidents which arise due to a failure to follow these instructions and the safety instructions.

**1. Layout**

- 1 On/Off switch
- 2 Selector switch for planing/thicknessing
- 3 Push stick
- 4 Hand crank
- 5 Sawdust extractor
- 6 Parallel stop
- 7 Clamping lever
- 8 Mounting for planing knife cover
- 9 Setting knob for the chip depth
- 10 Lever selector
- 11 Transport handles
- 12 Planing knife cover
- 13 Infeed table
- 14 Planing table
- 15 Ratchet lever
- 16 Ratchet lever
- 17 Locking lever for table
- 18 Transportation wheels
- 19 Feet
- 20 Door
- 21 Knife
- 22 Latch
- 23 Knife block
- 24 Anti-kick claws
- 25 Switch/plug unit
- 26 Allen key
- 27 Wrench
- 28 Sawdust extractor hood
- 29 Pin
- 30 Spacer roller
- 31 Table guide
- 32 Parallel stop guide
- 33 Scale
- 34 Base panels
- 35 Side panels
- 36 Side panels
- 37 Back panels
- 38 Cross strut
- 39 Stop rule
- 40 Scale

- 41 Pointer
- 42 Thicknessing table
- 43 Plastic spring
- 44 Feeding roller
- 45 Belt cover
- 46 Belt

**2. Items supplied**

- Plane
- Base frame
- Assembly tool
- Push stick

**3. Safety Instructions**

Please refer to the booklet included in delivery for the safety instructions.

**4. Important information**

- Always switch off the On/Off switch (1) and pull the mains plug out of the socket before carrying out any maintenance work or having the machine serviced. (Fig. 1)
- Check at regular intervals that the knife (21) and latch (22) are firmly attached in the knife block (23). (Fig. 36)
- The knives (21) must not project more than a maximum of 1.1 mm out of the knife block (23). (Fig. 45)
- Never remove the safety covers on the machine except for servicing and repair work.
- The safety covers must be intact at all times. Each time you use the machine, first fasten and secure the safety covers at the points provided.
- Connect a dust extractor to the sawdust extractor (5) if you use the machine in an enclosed area. (Fig. 1)
- **Please note:** The machine must be safely earthed. The yellow/green connector wire is the protective conductor.
- Make sure that the anti-kick claws (24) work correctly. (Fig. 5)
- Always wear eye protection.
- Never cut concavities, tenons or shapes.

This machine will provide the performance described in these operating instructions if it is correctly assembled, used, maintained and repaired. The machine must be inspected at regular intervals. Never use any defective parts,

including power cables. Damaged, missing, worn and deformed parts must be replaced immediately. Only qualified personnel are permitted to carry out repairs or replace parts. No modifications may be made to the machine or any machine parts if these would result in the machine differing from the standard specifications.

## 5. Intended use

The surfacing and thickening plane is designed for the surfacing and thickening of all types of whole pieces of square, rectangular or chamfered converted timber.

**The machine is to be used only for its prescribed purpose.**

Even when the machine is used as prescribed it is still impossible to eliminate certain residual risk factors. There is a risk of the following injuries in connection with the required operation of the machine.

- Fingers or hands coming into contact with the knife block in areas which are out of view.
- Workpieces may kick back if the machine is used incorrectly.
- Damage to hearing and eye injuries plus injuries to fingers and hands if the required protective equipment is not used.
- Harmful emissions when used in enclosed areas without a suitable extractor system.

Please note that our equipment has not been designed for use in commercial, trade or industrial applications. Our warranty will be voided if the machine is used in commercial, trade or industrial businesses or for equivalent purposes.

## 6. Noise emission values

Sound and vibration values were measured in accordance with EN 61029.

RT-SP 260D/260	Operation	Idle speed
Sound pressure level $L_{pA}$	94.8 dB(A)	80.7 dB(A)
$K_{pA}$ uncertainty		3 dB
Sound power level $L_{WA}$	104.8 dB(A)	91.1 dB(A)
$K_{WA}$ uncertainty		3 dB

The quoted values are emission values and not necessarily reliable workplace values. Although there is a correlation between emission and

immission levels it is impossible to draw any certain conclusions as to the need for additional precautions. Factors with a potential influence on the actual immission level at the workplace include the duration of impact, the type of room, and other sources of noise etc., e.g. the number of machines and other neighboring operations. Reliable workplace values may also vary from country to country. With this information the user should at least be able to make a better assessment of the dangers and risks involved.

### Wear ear-muffs.

The impact of noise can cause damage to hearing.

### Keep the noise emissions and vibrations to a minimum.

- Only use appliances which are in perfect working order.
- Service and clean the appliance regularly.
- Adapt your working style to suit the appliance.
- Do not overload the appliance.
- Have the appliance serviced whenever necessary.
- Switch the appliance off when it is not in use.

### Residual risks

**Even if you use this electric power tool in accordance with instructions, certain residual risks cannot be ruled out. The following hazards may arise in connection with the equipment's construction and layout:**

1. Lung damage if no suitable protective dust mask is used.
2. Damage to hearing if no suitable ear protection is used.

## 7. Technical data of the RT-SP 260 D

AC motor:	400V 3 ~ 50 Hz
Power P:	1900 W S1
Power P:	2800 W S6 40%
Protection type:	IP40
Vibration $a_w$ :	12 m/s <sup>2</sup>
Max. workpiece width:	260 mm
Max. workpiece height at thickness opening:	160 mm
Infeed table:	500 x 282 mm
Planing table:	500 x 282 mm
Thickening table:	400 x 260 mm
Thickening feeding speed:	5 m/min
Idle speed of motor $n_0$ :	2800 rpm

**GB**

Idle speed of planing knives $n_0$ :	6500 rpm
Max. planing cross-cutting depth:	3 mm
Max. thickening cross-cutting depth:	3 mm
Max. angle of the parallel stop:	45°
Sawdust extractor:	Ø 100 mm
Weight:	92 kg

Operating mode S6 40%: Continuous operation with idling (cycle time 10 minutes). To ensure that the motor does not become excessively hot it may only be operated for 40% of the cycle at the specified rating and must then be allowed to idle for 60% of the cycle.

## 7.1 Technical data of the RT-SP 260

AC motor:	230 V ~ 50 Hz
Power P:	2000 W S1
Protection type:	IP40
Vibration $a_w$ :	12 m/s <sup>2</sup>
Max. workpiece width	260 mm
Max. workpiece height at thickness opening:	160 mm
Infeed table:	500 x 282 mm
Planing table:	500 x 282 mm
Thickening table:	400 x 260 mm
Thickening feeding speed:	5 m/min
Idle speed of motor $n_0$ :	2800 rpm
Idle speed of planing knives $n_0$ :	6500 rpm
Max. planing cross-cutting depth:	3 mm
Max. thickening cross-cutting depth:	3 mm
Max. angle of the parallel stop:	45°
Sawdust extractor:	Ø 100 mm
Weight:	92 kg

## 8. Before starting the machine

- Unpack the surfacing and thickening plane and examine it for any transit damage.
- The machine has to be set up and aligned where it can stand securely.
- All covers and safety devices have to be properly fitted before the machine is switched on.
- It must be possible for the planing knife to run freely.
- When working with wood that has been processed before, watch out for foreign bodies such as nails or screws, etc.
- Before you press the ON/OFF switch (1), make sure that the planing knife is fitted correctly and

that the machine's moving parts run smoothly.

- Check that the voltage on the rating plate is the same as your supply voltage before you connect the machine to the power supply.

## 9. Assembly

### 9.1 Fitting the switch/plug unit (Fig. 3)

Fasten the switch/plug unit (25) to the front of the machine with the two wing nuts (a). You can use both the upper or the lower two wing nuts (a) to do so.

### 9.2 Assembling and fitting the sawdust extractor (Fig. 4-7)

Assemble and fit the sawdust extractor (5) and the sawdust extractor hood (28) as shown in Fig. 4-7. Use the following to do so:

- 5 Allen screws M5 x 12 (a)
- 2 Hex screws M5 x 12 (b)
- 4 washers (c)
- 1 self-locking nut M5 (d) for fastening the sawdust extractor (5)

### 9.3 Fitting the hand crank (Fig. 8-10)

Fasten the hand crank (4) to the pin (29) with the grub screw (b). Then proceed as shown in Fig. 10. Use the following to do so:

- 1 recessed head screw M5 x 75 (a)

### 9.4 Fitting the planing table (Fig. 11-13)

Fit the planing table (14) as shown in Fig. 12 and 13.

### 9.5 Fitting the infeed table (Fig. 15-16)

Undo the Allen screws (c) on the two table guides (31) and remove them (Fig. 15). If necessary, lever out the table guides (31) upwards using a screwdriver. Place the infeed table (13) on the machine and secure it with the table guides (31) and the four Allen screws (c) (Figure 16). Then push the threaded rod of the setting knob for the chip depth (9) into the infeed table (13). In so doing, turn and thread the threaded rod of the setting knob for the chip depth (9) into the female thread of the spacer roller and fasten with four size M10 (b) nuts. The greater the distance between the two pairs of locked nuts, the greater the adjustable chip depth range. There is a red mark on the threaded rod which indicates the specified position for the two nuts (b) at the end of the threaded rod. Finally, fasten the setting ring (a) as shown in Fig. 19. To do so, use the notch (e) provided for the grub screw (d) which is located in the threaded rod of the setting knob for the chip depth (9).

**9.6 Fitting the parallel stop (Fig. 19)**

Slide the parallel stop (6) into the parallel stop guide (32) and fasten it with the ratchet lever (16).

**9.7 Fitting the transport handles (Fig. 20-21)**

Fasten the transport handles (11) as shown in Fig. 21. Use the following to do so:

- 2 Hex screws M8 x 30 (a)
- 4 washers (b)
- 2 self-locking nuts M8 (c)

**9.8 Assembling the base frame (Fig. 22-32)**

Assemble the base frame as shown in Fig. 23-27. Start with the base panel (34) and the side panels (35/36). Then fit the back panels (37). Finally, fit the other side panels (35/36). Use the following to do so:

- 20 Hex screws M6 x 10 (a)
- 20 washers (b)
- 20 nuts size M6 (c)

Fasten the cross strut (38) as shown in Fig. 25 and then attach the door (20). Use the following to do so:

- 4 recessed head screws M5 x 10 (d)
- 4 self-locking nuts M5 (e)

Fasten the feet (19) to the side panels 35 and 36 as shown in Fig. 27 and 29. The feet are height-adjustable to enable the plane to be perfectly aligned even on an uneven floor/ground surface. Use the following to do so:

- 4 washers (a)
- 4 Hex screws M10 x 40 (b)
- 8 nuts size M10 (c)

Fit the transportation wheels (18) to the side panels (36) as shown in Fig. 29 and 30. Use the following to do so:

- 4 Hex screws M6 x 15 (a)
- 4 washers (b)
- 4 self-locking nuts M6 (c)

Screw the side panels (35/36) of the base frame to the plane as shown in Fig. 31 and 32. Use the following to do so:

- 4 nuts size M8 (a)
- 4 washers (b)
- 4 Hex screws M8 x 15 (c)

**10. Using the plane****10.1 Using the switches (Fig. 3)**

- Item A: Surfacing mode
- Item B: Thicknessing mode
- Item C: ON button
- Item D: OFF button
- Item E: Emergency stop button
- Item F: Closable switch cover
- Item G: Connection socket

**10.2 Direction of rotation (for RT-SP 260D)**

**Important:** It is essential that you check the direction in which the planing knife turns. To do this, switch the machine on and off briefly. The planing knife must turn clockwise when viewed from the front of the machine (see the directional arrow on the front of the machine). If this is not the case the direction of rotation must be corrected. Please contact an electrical service center to have this done.

**10.3 Fitting the parallel stop (Fig. 33)**

Slacken the ratchet lever (16) to adjust the parallel stop (6) to the desired workpiece width. Opening the ratchet lever (15) enables the stop rule (39) to be swivelled to the required angle. **Please note:** The stop rule (39) must always lie on the table (13).

**10.4 Adjusting the planing knife cover (Fig. 34)**

The planing knife cover (12) is infinitely adjustable to the width of the workpiece. To do so, first release the clamping lever (7). Then move the selector lever (10) to adjust the height of the planing knife cover (12) relative to the height of the workpiece.

**10.5 Adjusting the chip depth for surfacing (Fig. 1/35)**

The chip depth is infinitely adjustable using the setting knob for chip depth (9). The setting can be read on the scale (40).

**10.6 Adjusting the thickening table (Fig. 42)**

The thickening table (42) can be adjusted to the desired dimension using the crank (4). The dimension required can be read from the pointer (41) on the scale (33).

**11. Resetting for thickening****11.1 Removing the parallel stop (Fig. 19)**

To remove the parallel stop (6), follow the above instructions in section 9.6 in reverse order.

**GB****11.2 Removing the planing table (Fig. 39/40)**

To remove the planing table (14), follow the above instructions in section 9.4 in reverse order.

**11.3 Turning the chip housing over (Fig. 40-42)**

Turn the thickening table (42) right down with the handcrank (4) and swing the sawdust extractor (5) up.

**12. Operating in surfacing mode (Fig. 37/38)**

Place the material flat on the infeed table (13) and adjust the desired height of the planing knife cover (12) with your left hand. The material should not come into contact with the planing knife cover (12) when you do this. Start the machine in surfacing mode (see 10.1) and push the material slowly and steadily against the knife block (23). Important: **Move your hands up over and away from the knife cover. Always keep your thumbs against your hands while surfacing.**

To align the narrow side of the workpiece, release the clamping lever (7) for the planing knife cover (12) and adjust the cover (12) to the required width. The plastic spring (43) at the end of the planing knife cover (12) should press lightly against the workpiece. Lock the planing knife cover (12) in the correct position and start the machine. Push the workpiece slowly and steadily against the knife block (23). Make sure that the parallel stop (6) is set to an angle of exactly 90° (or an alternative desired angular distance). The workpiece must lie flat against the parallel stop.

**Important!** It is imperative that a push stick is used for all surfacing work on short workpieces (3)!

**13. Operating in thickening mode (Fig. 42/43)**

Prepare the machine for thickening as described in section 11. Adjust the thickening table (42) to the desired material thickness. The setting must not exceed a maximum of 5 mm from the actual thickness of the material (see section 10.5). Start the machine in thickening mode (see 10.1) and place the workpiece on the thickening table with the planed side facing down (42). Push the workpiece slowly forwards until it is picked up by the feeding roller (44). Wedge-shaped workpieces should always be fed in with the thicker end first.

**14. Changing the place of installation (Fig. 49)**

Lift the machine with the aid of the transportation handles (11) until the transportation wheels (18) are on the floor and can turn.

**15. Maintenance and servicing****15.1 Replacing the planing knives (Fig. 36/44-46)**

**Always switch the machine off before starting any maintenance work. To prevent workpieces from being kicked back as a consequence of blunt knives, check the sharpness of the knives at regular intervals. Exchange blunt knives as follows:**

Remove the parallel stop as described in 11.1. Undo the screws (a) on the latch (22). Screw the screws (a) into the latch in a clockwise direction. Remove the latch (22) from the knife block (23) together with the knife (21). Clean the parts. Fasten a new knife (21) to the latch (22) and fit back in the knife block. Tighten the screws (a) lightly. Then check the amount by which the knife (21) projects out of the planing table (14). Use a dial gauge or ruler to do so.

**The maximum amount by which the knife (21) is permitted to project from the planing table (14) is 0.1 mm.**

To correct the knife projection, screw the three Allen screws (b) on the latch (22) further in and out. You should also make sure that the knife projects by the same amount across the length of the knife block (23) (Fig. 46). Once the knife projection has been set correctly, re-tighten the screws (a). Tighten the screws (a) in the middle first, then the ones on the outside.

**Important!**

Only use knives which have been produced specifically for this machine. If you use other knives there is a risk of injuries as a consequence of a lack of control. Avoid over-tightening and the possibility of the thread becoming detached. If the latch (22) or the screws have worn out threads they must be immediately replaced.

**15.2 Belt tension (Fig. 47/48)**

Check the belt tension after the first five hours of operation of the machine. To do so, undo the wing nuts (a) with which the belt cover (45) is fastened. Check the tension by pressing the belt (46). The amount of play should be 15-20 mm.



### 15.3 Cleaning and maintenance

Clean dust off the drive gear unit of the thickening plane with a brush or compressed air. Lubricate all clamping points and chains at regular intervals with a few drops of engine oil.

**Keep the belt (46) free of oil and grease at the same time, however.**

Clean chips and dust off the spindles on the thickening table at regular intervals and lubricate them with a little oil. Keep the infeed table (13), the planing table

(14) and the thickening table (42) free of chips. Improve the smooth running of the tables by applying lubricant at regular intervals.

### 15.4 Ordering replacement parts

Please provide the following information on all orders for spare parts:

- Model/type of machine
- Article number of the machine
- ID number of the machine
- Number of the required spare part

For our latest prices and information please go to [www.isc-gmbh.info](http://www.isc-gmbh.info)

## 16. Disposal and recycling

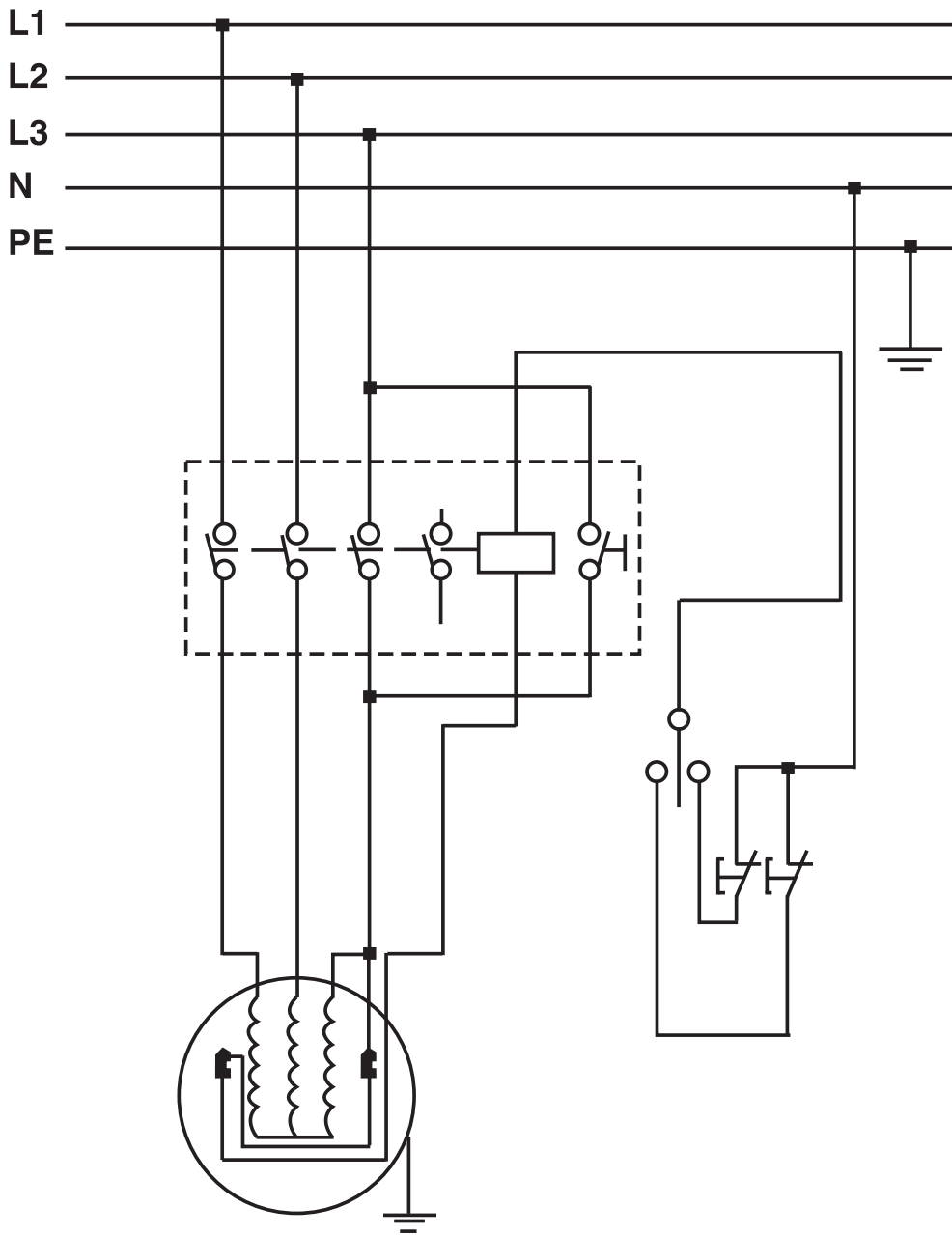
The unit is supplied in packaging to prevent its being damaged in transit. This packaging is raw material and can therefore be reused or can be returned to the raw material system.

The unit and its accessories are made of various types of material, such as metal and plastic.

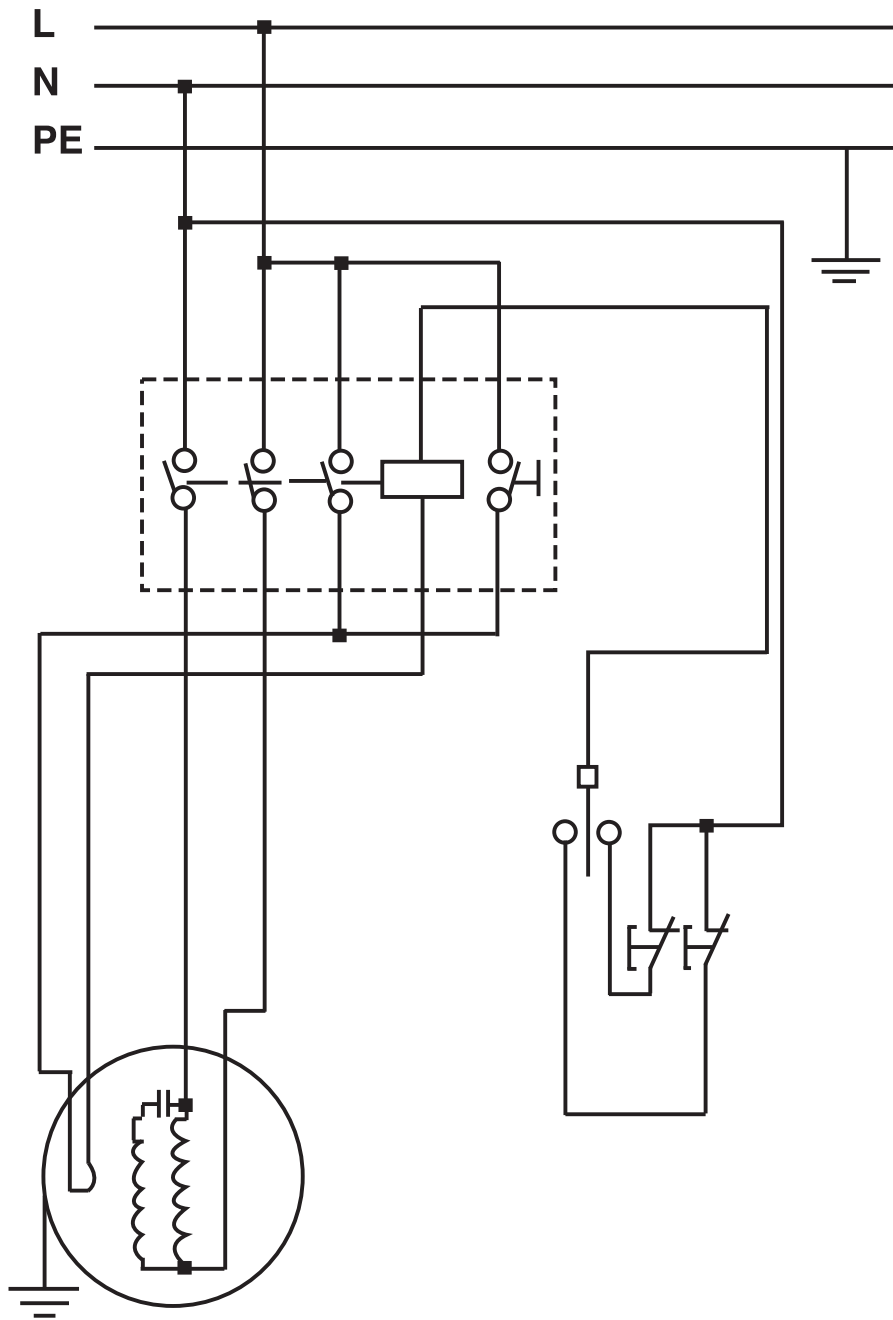
Defective components must be disposed of as special waste. Ask your dealer or your local council.

**GB**

**Circuit diagram RT-SP 260D**



**Circuit diagram RT-SP 260**



**F****⚠ Attention !**

Lors de l'utilisation d'appareils, il faut respecter certaines mesures de sécurité afin d'éviter des blessures et dommages. Veuillez donc lire attentivement ce mode d'emploi/ces consignes de sécurité. Veillez à le conserver en bon état pour pouvoir accéder aux informations à tout moment. Si l'appareil doit être remis à d'autres personnes, veillez à leur remettre aussi ce mode d'emploi/ces consignes de sécurité. Nous déclinons toute responsabilité pour les accidents et dommages dus au non-respect de ce mode d'emploi et des consignes de sécurité.

**1. Description de l'appareil**

- 1 Interrupteur Marche/Arrêt
- 2 Commutateur rabotage/tirage d'épaisseur
- 3 Poussoir
- 4 Manivelle
- 5 Dispositif d'aspiration des copeaux
- 6 Butée parallèle
- 7 Levier de serrage
- 8 Support du recouvrement du rabot
- 9 Bouton de réglage pour la section de coupure
- 10 Levier de commande
- 11 Poignée de transport
- 12 Recouvrement du rabot
- 13 Table d'avance
- 14 Table d'enlèvement
- 15 Levier de cliquet
- 16 Levier de cliquet
- 17 Levier de blocage de la table
- 18 Roues de transport
- 19 Pieds
- 20 Porte
- 21 Fer
- 22 Barre
- 23 Bloc de lames
- 24 Cales anti-retour
- 25 Unité interrupteur-fiche
- 26 Clé à six pans creux
- 27 Clé à vis
- 28 Capot d'aspiration des copeaux
- 29 Boulon
- 30 Rouleau d'écartement
- 31 Guidage de la table
- 32 Guidage de la butée parallèle
- 33 Echelle
- 34 Panneau de base
- 35 Panneau latéral
- 36 Panneau latéral
- 37 Panneau dorsal
- 38 Barre transversale

28

- 39 Guide de butée
- 40 Echelle
- 41 Pointeur
- 42 Table à tirer d'épaisseur
- 43 Ressort en plastique
- 44 Cylindre d'avance
- 45 Recouvrement de courroie
- 46 Courroie

**2. Volume de livraison**

- Raboteuse
- Support
- Outil de montage
- Poussoir

**3. Consignes de sécurité**

Vous trouverez les consignes de sécurité correspondantes dans le petit manuel ci-joint.

**4. Remarques importantes**

- Mettez l'interrupteur Marche / Arrêt (1) hors circuit et tirez la fiche hors de la prise de courant avant la maintenance et le service de réparation. (Figure 1)
- Contrôlez régulièrement si le fer (21) et la barre (22) sont bien fixés dans le bloc de lames (23). (Figure 36)
- Les fers (21) peuvent dépasser le bloc de lames (23) au maximum de 1,1 mm. (Figure 45)
- Ne retirez jamais les recouvrements de sécurité de la machine, sauf pour le service après vente ou pour les travaux de réparation.
- Les recouvrements de sécurité doivent toujours être intacts. Fixez et bloquez les recouvrements de sécurité à l'endroit prévu avant chaque emploi de la machine.
- Si vous employez la machine dans un endroit clos, raccordez un collecteur de poussière au niveau du dispositif d'aspiration des copeaux (5). (Figure 1)
- **Attention** : il faut relier l'appareil de façon sûre à la terre. Le câble de raccordement jaune-vert est le conducteur de protection.
- Vérifiez si les cales anti-retour (24) fonctionnent bien sans problème. (Figure 5)
- Portez toujours une protection des yeux.
- Ne découpez jamais d'échancrures, de tourillon ou de formes.

Lorsque l'appareil est correctement monté, manié, entretenu et réparé, il apporte la prestation décrite dans ce mode d'emploi. La machine doit être contrôlée à intervalles réguliers. Les composants défectueux, y compris le câble électrique, ne doivent pas être utilisés. Les composants cassés, détériorés par l'usage ou déformés doivent immédiatement être remplacés ou échangés. Les travaux de réparation ou le changement de composants doivent uniquement être réalisés par un personnel qualifié. Sur l'appareil ou sur les composants de l'appareil, il est interdit de réaliser des modifications après lesquelles l'appareil ne pourrait plus satisfaire aux spécifications standards.

## 5. Utilisation conforme à l'affectation

La machine à dresser et à tirer d'épaisseur sert à dresser et à tirer d'épaisseur du bois de coupe entier de tous types, de forme carrée, rectangulaire ou chanfreinée.

**La machine doit exclusivement être employée conformément à son affectation.**

Malgré l'emploi conforme à l'affectation, certains facteurs de risque résiduels ne peuvent être complètement supprimés. Les blessures suivantes peuvent se produire en fonction du déroulement du travail nécessaire :

- Contacts des doigts ou des mains avec l'arbre à lame dans la zone non protégée.
- Recul de pièces en cas de manutention incorrecte.
- Perte d'audition et blessures des yeux, des doigts ou des mains si la protection nécessaire n'est pas utilisée.
- Emissions nuisibles à la santé en cas d'utilisation dans un endroit clos sans installation d'aspiration adéquate.

Veillez au fait que nos appareils, conformément à leur affectation, n'ont pas été construits, pour être utilisés dans un environnement professionnel, industriel ou artisanal. Nous déclinons toute responsabilité si l'appareil est utilisé professionnellement, artisanalement ou dans des sociétés industrielles, tout comme pour toute activité équivalente.

## 6. Valeurs d'émission de bruit

Les valeurs de bruit et de vibration ont été déterminées conformément à la norme EN 61029.

RT-SP 260D/260	Fonctionnement Marche à vide	
Niveau de pression acoustique $L_{pA}$	94,8 dB(A)	80,7dB(A)
Imprécision $K_{pA}$	3 dB	
Niveau de puissance acoustique $L_{WA}$	104,8 dB(A)	91,1dB(A)
Imprécision $K_{WA}$	3 dB	

Les valeurs indiquées sont des valeurs d'émission et ne doivent donc pas représenter simultanément aussi des valeurs de poste de travail sûres. Bien qu'il y ait une corrélation entre le niveau d'émission et celui d'immission, on ne peut déduire avec certitude si des mesures de précaution supplémentaires sont nécessaires ou non. Les facteurs pouvant influencer le niveau d'immission présent sur le moment au poste de travail comprennent la durée des effets, la sorte de salle de travail, les autres sources de bruit, etc. par ex. le nombre de machines et autres processus voisins. Les valeurs de poste de travail fiables peuvent aussi varier d'un pays à l'autre. Cette information est cependant destinée à rendre les personnes utilisant l'outil capables de mieux estimer les risques et dangers.

### Portez une protection acoustique.

L'exposition au bruit peut entraîner la perte de l'ouïe.

### Limitez le niveau sonore et les vibrations à un minimum !

- Utilisez exclusivement des appareils en excellent état.
- Entretenez et nettoyez l'appareil régulièrement.
- Adaptez votre façon de travailler à l'appareil.
- Ne surchargez pas l'appareil.
- Faites contrôler l'appareil le cas échéant.
- Mettez l'appareil hors circuit lorsque vous ne l'utilisez pas.

### Risques résiduels

**Même en utilisant cet outil électrique conformément aux prescriptions, il reste toujours des risques résiduels. Les dangers suivants peuvent apparaître en rapport avec la construction et le modèle de cet outil électrique :**

1. Lésions des poumons si aucun masque anti-poussière adéquat n'est porté.

**F**

2. Déficience auditive si aucun casque anti-bruit approprié n'est porté.

## 7. Caractéristiques techniques RT-SP 260D

Moteur à courant alternatif :	400V 3~ 50 Hz
Puissance P :	1900 W S1
Puissance P :	2800 W S6 40%
Type de protection :	IP40
Vibration $a_w$ :	12 m/s <sup>2</sup>
Largeur maxi. de la pièce à usiner:	260 mm
Hauteur maxi. de la pièce à usiner, épaisseur admissible :	160 mm
Table d'avance :	500 x 282 mm
Table d'enlèvement :	500 x 282 mm
Table à tirer d'épaisseur :	400 x 260 mm
Vitesse d'avance de la table à tirer d'épaisseur :	5 m/min

Vitesse de rotation à vide du moteur $n_0$ :	2800 tr/min
Vitesse de rotation à vide du fer du rabot :	6500 tr/min
Profondeur de coupe de rabotage maxi. :	3 mm
Profondeur de coupe de tirage maxi :	3 mm
Pente maxi. de la butée parallèle :	45°
Dispositif d'aspiration des copeaux:	Ø 100 mm
Poids :	92 kg

Mode S6 40% : marche continue avec service discontinu (temps de marche 10 mn). Afin de ne pas faire chauffer le moteur de façon inadmissible, il faut le faire fonctionner pendant 40% du temps de marche à la puissance nominale et ensuite 60% du temps de marche sans charge.

### 7.1 Caractéristiques techniques RT-SP 260

Moteur à courant alternatif :	230V ~ 50 Hz
Puissance P :	2000 W S1
Degré de protection :	IP40
Vibration $a_w$ :	12 m/s <sup>2</sup>
Largeur de pièce maxi :	260 mm
Hauteur maxi. de la pièce à usiner, épaisseur admissible :	160 mm
Table d'avance :	500 x 282 mm
Table d'enlèvement :	500 x 282 mm
Table à tirer d'épaisseur :	400 x 260 mm

30

Vitesse d'avance de la table à tirer d'épaisseur :

5 m/min

Vitesse de rotation à vide du moteur  $n_0$  : 2800 tr/min

Vitesse de rotation à vide du fer du rabot : 6500 tr/min

Profondeur de coupe de rabotage maxi. : 3 mm

Profondeur de coupe de tirage maxi. : 3 mm

Pente maxi. de la butée parallèle : 45°

Dispositif d'aspiration des copeaux : Ø 100 mm

Poids : 92 kg

## 8. Avant la mise en service

- Déballez la machine à dresser et à tirer d'épaisseur et vérifiez si elle a été éventuellement endommagée.
- La machine doit être mise en place et alignée de façon à bien tenir correctement.
- Avant la mise en service, les recouvrements et dispositifs de sécurité doivent être montés dans les règles de l'art.
- Le fer du rabot doit pouvoir tourner sans obstacle.
- Dans le cas de bois ayant déjà été traité, veillez aux corps étrangers, comme par ex. les clous ou vis, etc.
- Avant d'actionner l'interrupteur Marche/Arrêt (1), assurez-vous que le fer du rabot est correctement monté et que les parties mobiles fonctionnent sans obstacle.
- Assurez-vous avant de connecter la machine que les données se trouvant sur la plaque de signalisation correspondent bien aux données du réseau.

## 9. Montage

### 9.1 Montage de l'unité interrupteur-fiche (figure 3)

Fixez l'unité interrupteur-fiche (25) avec les deux écrous borgnes (a) au niveau du front de l'appareil. Pour ce faire, vous pouvez utiliser les deux écrous borgnes supérieurs ou inférieurs (a).

### 9.2 Montage du dispositif d'aspiration des copeaux (figures 4 à 7)

Montez le dispositif d'aspiration des copeaux (5) et le capot d'aspiration des copeaux (28) comme montré en figure 4-7. Utilisez pour ce faire :

- 5x boulons à tête hexagonale M5 x 12 (a)
- 2x vis à tête hexagonale à rondelle M5 x 12 (b)
- 4x rondelles (c)

- 1x écrou autobloquant M5 (d) pour fixer le dispositif d'aspiration des copeaux (5)

### 9.3 Montage de la manivelle (figures 8-10)

Fixez la manivelle (4) avec la vis sans tête (b) sur le boulon (29). Procédez ensuite comme indiqué en figure 10. Utilisez pour ce faire :

- 1 x vis à empreinte cruciforme M5 x 75 (a)

### 9.4 Montage de la table d'enlèvement (figures 11-13)

Montez la table d'enlèvement (14), comme indiqué dans les figures 12 et 13.

### 9.5 Montage de la table d'avance (figures 15-16)

Desserrez les vis à six pans creux (c) des deux guidages de table (31) et enlevez-les (fig. 15). Retirez les guidages de table (31) vers le haut le cas échéant à l'aide d'un tournevis. Posez la table d'avance (13) sur la machine et fixez-la aux guidages de table (31) et les 4 vis à six pans creux (c) (fig. 16). Introduisez ensuite la douille filetée du bouton de réglage pour la section de coupe (9) dans la table d'avance (13). La douille filetée du bouton de réglage pour la section de coupe (9) doit être alors tournée dans le filet intérieur du rouleau d'écartement et fixée avec 4 écrous M10 (b). Plus les deux paires d'écrous bloqués par contre écrous sont distants l'un de l'autre, plus la section de coupe réglable est grande. Un repère rouge se trouve sur la douille filetée, il donne la position des deux écrous (b) à l'extrémité de la douille filetée. Fixez finalement la bague de réglage (a) comme indiqué en figure 19. Pour ce faire, vous trouverez l'encoche (e) pour la vis sans tête (d) dans la douille filetée du bouton de réglage de la section de coupe (9).

### 9.6 Montage de la butée parallèle (figure 19)

Poussez la butée parallèle (6) dans le guidage de la butée parallèle (32) et fixez-la avec le levier de cliquet (16).

### 9.7 Montage des poignées de transport (figures 20-21)

Montez les poignées de transport (11) comme indiqué en figure 21. Utilisez pour ce faire :

- 2x vis à tête hexagonale à rondelle M8 x 30 (a)
- 4x rondelles (b)
- 2x écrous autobloquant M8 (c)

### 9.8 Montage du support (figures 22-32)

Assemblez le support de façon analogue aux figures 23-27. Commencez par le panneau de base (34) et le panneau latéral (35/36). Montez finalement le panneau dorsal (37). Complétez à présent avec les autres panneaux latéraux (35/36). Utilisez pour ce

faire :

- 20x vis à tête hexagonale M6 x 10 (a)
- 20x rondelles (b)
- 20x écrous M6 (c)

Fixez la barre transversale (38) comme indiqué en figure 25 et suspendez les dents de la porte (20).

Utilisez pour ce faire :

- 4x vis à empreinte cruciforme M5 x 10 (d)
- 4x écrous autobloquants M5 (e)

Fixez les pieds (19) aux panneaux latéraux 35 et 36, comme indiqué en figure 27 et 29. Les pieds sont réglables en hauteur. Il est ainsi possible d'aligner la raboteuse de façon optimale, même sur un sol irrégulier. Utilisez pour ce faire :

- 4x rondelles (a)
- 4x vis à tête hexagonale M10 x 40 (b)
- 8x écrous M10 (c)

Montez les roues de transport (18) sur le panneau latéral (36) comme indiqué dans les figures 29 et 30.

Utilisez pour ce faire :

- 4x vis à tête hexagonale M6 x 15 (a)
- 4x rondelles (b)
- 4x écrous autobloquant M6 (c)

Vissez les panneaux latéraux (35/36) du support avec la raboteuse comme indiqué dans les figures 31 et 32. Utilisez pour ce faire :

- 4x écrous M8 (a)
- 4x rondelles (b)
- 4x vis à tête hexagonale M8 x 15 (c)

## 10. Commande

### 10.1 Commande de l'interrupteur (figure 3)

Pos. A	Mode de dressage
Pos. B	Mode à tirer d'épaisseur
Pos. C	Bouton de mise en circuit
Pos. D	Bouton de mise hors circuit
Pos. E	Actionnement d'arrêt d'urgence
Pos. F	Clapet d'interrupteur pouvant être fermé à clé
Pos. G	Boîte de connexion

### 10.2 Sens de rotation (pour RT-SP 260D)

**Important :** Respectez le sens de rotation du fer du rabot. Pour ce faire, mettez brièvement la machine en et hors circuit. Le fer du rabot doit tourner dans le sens des aiguilles d'une montre lorsqu'on le regarde à partir de la face avant de la machine. (voir la flèche de sens de rotation sur le front de la machine) Si tel n'est pas le cas, il faut alors corriger le sens de rotation. Pour ce faire, veuillez demander à un atelier

F

spécialisé en électricité.

### 10.3 Réglage de la butée parallèle (figure 33)

En desserrant le levier de cliquet (16), la butée parallèle (6) peut être réglée sur la largeur de pièce désirée. En ouvrant le levier de cliquet (15), le guide de butée (39) est basculé dans l'angle nécessaire. **Attention** : le guide de butée (39) doit toujours se trouver sur la table (13) !

### 10.4 Réglage du recouvrement du rabot (figure 34)

Le recouvrement du rabot (12) peut être réglé en continu sur la largeur de pièce en desserrant le levier de serrage (7). En actionnant le levier de commande (10), on règle la hauteur du recouvrement du rabot (12) sur la hauteur de la pièce à usiner.

### 10.5 Réglage de l'enlèvement des copeaux pendant le dressage (figure 1/35)

Le bouton de réglage pour la section de coupure (9) permet de régler l'épaisseur de copeaux en continu. Celle-ci peut être lue sur l'échelle (40).

### 10.6 Réglage de la table à tirer d'épaisseur (figure 42)

La table à tirer d'épaisseur (42) peut être réglée à l'aide de manivelle (4) à la cote désirée. On peut lire la cote devant être réglée sur l'échelle (33) à l'aide du pointeur (41).

## 11. Rééquipement en table à tirer d'épaisseur

### 11.1 Démontage de la butée parallèle (figure 19)

Pour le démontage de la butée parallèle (6), procédez dans l'ordre inverse de celui indiqué au repère 9.6.

### 11.2 Démontage de la table d'enlèvement (figure 39/40)

Pour le démontage de la table d'enlèvement (14), procédez dans l'ordre inverse de celui indiqué au repère 9.4.

### 11.3 Déplacement du boîtier à copeaux (figure 40-42)

Tournez la table à tirer d'épaisseur (42) complètement vers le bas avec la manivelle (4) et pivotez l'aspiration de copeaux (5) vers le haut.

## 12. Mode de dressage (figure 37/38)

Placez le matériau à plat sur la table d'avance (13), réglez de la main gauche la hauteur désirée du recouvrement du rabot (12). Le matériau ne doit pas toucher le recouvrement du rabot (12) ce faisant.

Faites démarrer la machine en mode de dressage (voir 10.1) et faites glisser le matériau lentement et constamment contre le bloc de lames (23).

**Important : les mouvements de mains doivent se faire bien au-dessus du recouvrement des lames ! Lors du dressage, collez toujours le pouce à la main !**

Pour dresser les côtés minces d'une pièce, desserrez le levier de serrage (7) du recouvrement du rabot (12) et réglez le recouvrement du rabot (12) à la largeur voulue. Le ressort en plastique (43) à l'extrémité du recouvrement du rabot (12) est chargé d'exercer une légère pression sur la pièce à usiner. Verrouillez le recouvrement du rabot (12) dans sa position correcte et faites démarrer la machine. Poussez la pièce à usiner lentement et constamment contre le bloc de lames (23).

Assurez-vous que la butée parallèle (6) soit réglée sur un angle exact de 90° (ou un autre angle désiré).

La pièce à usiner doit être placée à plat sur la butée parallèle. **Attention !** Les travaux de dressage de courtes pièces à usiner doivent absolument être réalisés à l'aide d'un poussoir (3) !

## 13. Mode de tirage d'épaisseur (figure 42/43)

Préparez la machine au tirage d'épaisseur comme indiqué au repère 11. Réglez la table à tirer d'épaisseur (42) sur l'épaisseur désirée du matériau.

Le réglage ne doit pas dépasser de plus de 5 mm d'épaisseur du matériau lui-même. (voir à ce propos le repère 10.5) Faites démarrer la machine en mode de tirage d'épaisseur (voir 10.1) et mettez une pièce à usiner, le côté raboté vers le bas sur la table à tirer d'épaisseur (42). Poussez lentement la pièce à usiner vers l'avant jusqu'à ce que le cylindre d'avance (44) réagisse. Pour les pièces en forme de coin, introduisez tout d'abord l'extrémité la plus épaisse.

## 14. Changement de lieu d'implantation (figure 49)

Soulevez la machine en la prenant par les poignées de transport (11), jusqu'à ce que les roues de transport (18) soient posées sur le sol et puissent rouler.



## 15. Maintenance et service

### 15.1 Remplacement du fer du rabot (figure 36/44-46)

**Déconnectez toujours la machine avant la maintenance. Pour éviter que des pièces à usiner soit projetées en retour à cause de lames émoussées, contrôlez régulièrement si les lames sont bien aiguisées. Remplacez les lames émoussées comme suit :**

Retirez la butée parallèle comme indiqué au repère 11.1. Desserrez les vis (a) de la barre (22). Tournez les vis (a) dans le sens des aiguilles d'une montre dans la barre. Retirez la barre (22) avec le fer (21) du bloc de lames (23). Nettoyez les pièces. Fixez un nouveau fer (21) sur la barre (22) et montez-le à nouveau dans le bloc de lames. Resserrez légèrement les vis (a). Contrôlez à présent, de combien le fer (21) dépasse de la table d'enlèvement (14). Pour ce faire, utilisez un comparateur à cadran ou une règle.

**Le dépassement maximal du fer (21) sur la table d'enlèvement (14) s'élève à 0,1 mm.**

Pour corriger le dépassement des lames, tournez les trois boulons à tête hexagonale (b) sur la barre (22) vers l'extérieur et l'intérieur. Contrôlez de plus si le dépassement des lames est identique partout par rapport au bloc de lames (23) (figure 46). Lorsque le dépassement des lames est correctement réglé, resserrez les vis (a) à fond. Serrez tout d'abord les vis (a) du milieu, ensuite celles extérieures.

#### Attention !

Utilisez exclusivement les lames fabriquées pour cet appareil. Si vous utilisez d'autres lames, il y a risque de blessures en raison d'une perte de contrôle. Évitez de trop tourner et de détacher probablement le filetage. Les barres (22) ou vis dont le filetage est détérioré par l'usage doivent immédiatement être remplacées.

### 15.2 Tension de courroie (figure 47/48)

Contrôlez la tension de courroie après les cinq premières heures d'utilisation de la machine. Retirez l'écrou borgne (a) qui fixe le recouvrement de courroie (45). Contrôlez la tension en appuyant contre la courroie (46). Le jeu doit s'élever à 15-20 mm.

### 15.3 Nettoyage et maintenance

Nettoyez régulièrement de toute poussière l'engrenage de la commande du rabot à tirer à l'aide d'une brosse ou avec de l'air comprimé. Lubrifiez régulièrement tous les points de serrage et les chaînes avec quelques gouttes d'huile pour

moteur.

**Maintenez toutefois la courroie (46) exempte d'huile et de matière grasse.**

Nettoyez régulièrement les broches de la table à tirer pour enlever les copeaux et la poussière et huilez-les légèrement. Maintenez table d'avance (13), la table d'enlèvement (14) et la table à tirer d'épaisseur (42) exemptes de copeaux. Améliorez le glissement des tables en les traitant périodiquement avec du lubrifiant.

### 15.4 Commande de pièces de rechange

Indiquer ce qui suit pour toute commande de pièces de rechange :

- Type de l'appareil
- Numéro d'article de l'appareil
- Numéro d'identification de l'appareil
- Numéro de pièce de rechange de la pièce de rechange nécessaire

Vous trouverez les prix et informations actuelles à l'adresse [www.isc-gmbh.info](http://www.isc-gmbh.info)

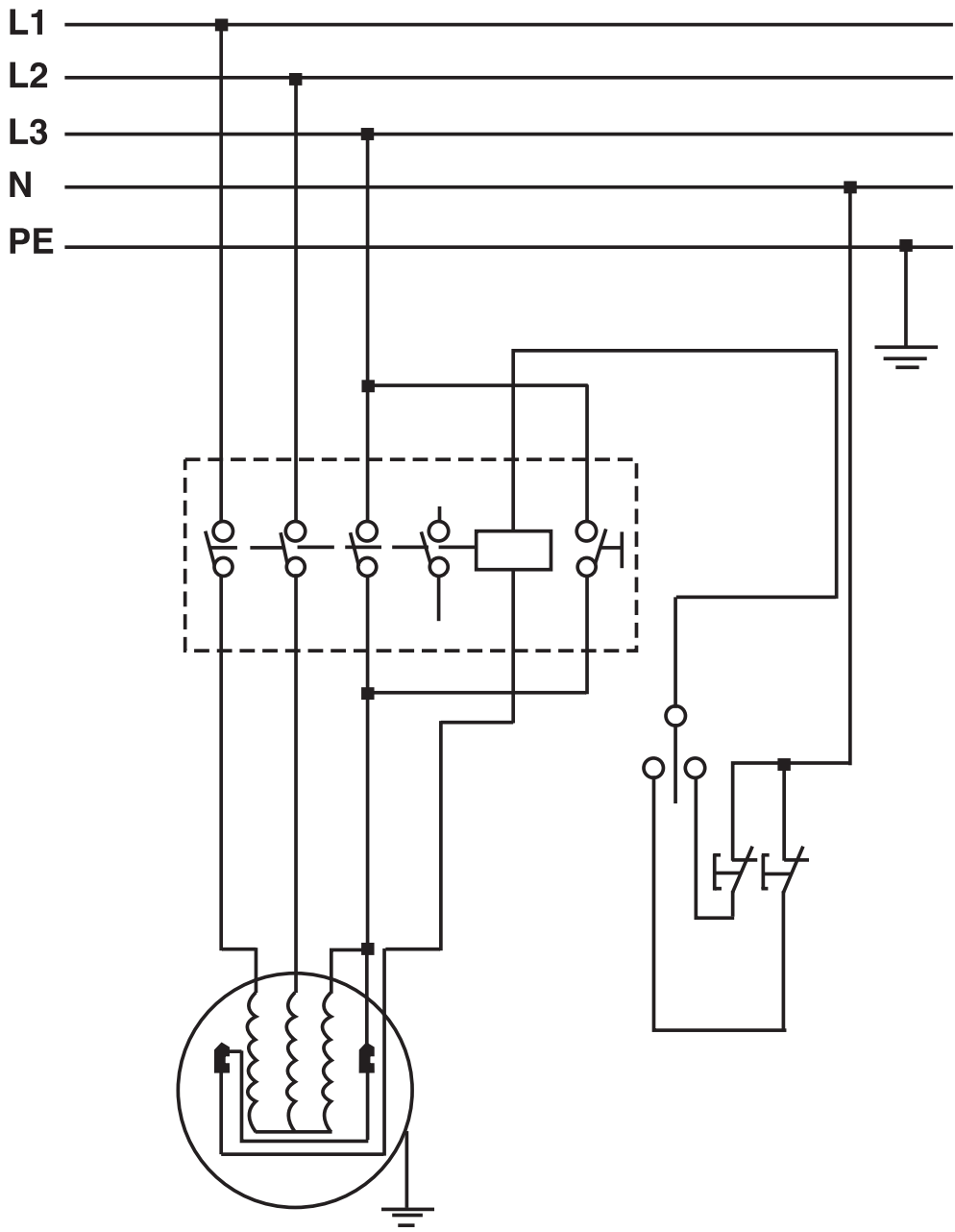
## 16. Mise au rebut et recyclage

L'appareil se trouve dans un emballage permettant d'éviter les dommages dus au transport. Cet emballage est une matière première et peut donc être réutilisé ultérieurement ou être réintroduit dans le circuit des matières premières.

L'appareil et ses accessoires sont en matériaux divers, comme par ex. des métaux et matières plastiques. Éliminez les composants défectueux dans les systèmes d'élimination des déchets spéciaux. Renseignez-vous dans un commerce spécialisé ou auprès de l'administration de votre commune !

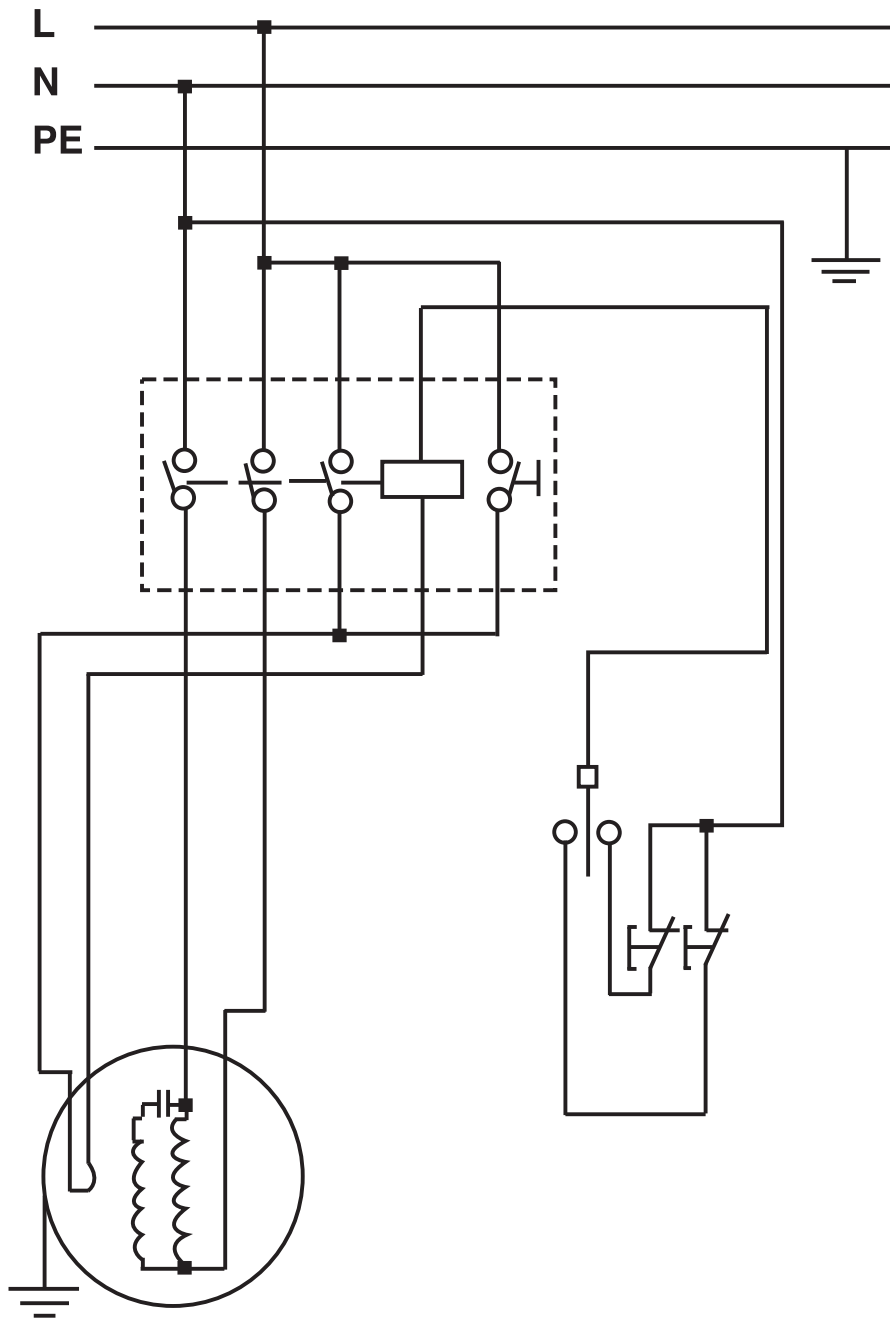
**F**

**Plan des connexions RT-SP 260D**



F

### Plan des connexions RT-SP 260



**⚠ Attenzione!**

Nell'usare gli apparecchi si devono rispettare diverse avvertenze di sicurezza per evitare lesioni e danni. Quindi leggete attentamente queste istruzioni per l'uso/le avvertenze di sicurezza. Conservate bene le informazioni per averle a disposizione in qualsiasi momento. Se date l'apparecchio ad altre persone, consegnate queste istruzioni per l'uso/le avvertenze di sicurezza insieme all'apparecchio. Non ci assumiamo alcuna responsabilità per incidenti o danni causati dal mancato rispetto di queste istruzioni e delle avvertenze di sicurezza.

**1. Descrizione dell'apparecchio**

- 1 Interruttore ON/OFF
  - 2 Commutatore piallatura/piallatura a spessore
  - 3 Spintore
  - 4 Manovella
  - 5 Aspirazione dei trucioli
  - 6 Battuta parallela
  - 7 Leva di serraggio
  - 8 Supporto della copertura lame
  - 9 Pulsante di regolazione della profondità di passata
  - 10 Leva di regolazione
  - 11 Maniglie di trasporto
  - 12 Copertura delle lame
  - 13 Tavolo di alimentazione
  - 14 Tavolo di uscita
  - 15 Leva di arresto
  - 16 Leva di arresto
  - 17 Leva di fissaggio del tavolo
  - 18 Ruote di trasporto
  - 19 Piedi
  - 20 Anta
  - 21 Lame
  - 22 Scorrevole
  - 23 Blocco lame
  - 24 Denti anticontraccolpo
  - 25 Unità interruttore/spina
  - 26 Brugola
  - 27 Chiave per dadi
  - 28 Calotta di aspirazione trucioli
  - 29 Perno
  - 30 Rullo distanziatore
  - 31 Guida del piano
  - 32 Guida battuta parallela
  - 33 Scala
  - 34 Pannello di base
  - 35 Pannello laterale
  - 36 Pannello laterale
  - 37 Pannello posteriore
- 36

- 38 Rinforzo trasversale
- 39 Righello di battuta
- 40 Scala
- 41 Indicatore
- 42 Tavolo per lavorazione a spessore
- 43 Molla in plastica
- 44 Rullo di alimentazione
- 45 Copertura della cinghia
- 46 Cinghia

**2. Elementi forniti**

- Piallatrice
- Basamento
- Utensili di montaggio
- Spintore

**3. Avvertenze di sicurezza**

Le relative avvertenze di sicurezza si trovano nell'opuscolo allegato.

**4. Avvertenze importanti**

- Prima della manutenzione e della revisione spegnete l'interruttore di ON/OFF (1) e staccate la spina dalla presa di corrente. (Fig. 1)
- Controllate regolarmente che le lame (21) e lo scorrevole (22) siano ben fissati nel blocco lama (23). (Fig. 36)
- Le lame (21) devono sporgere al massimo di 1,1 mm sul blocco lame (23) (Fig. 45).
- Non togliete mai le coperture di protezione dell'apparecchio, tranne per la revisione o per lavori di riparazione.
- Le coperture di protezione sempre devono essere integre. Prima di usare l'apparecchio fissate e assicurate le coperture di protezione al punto previsto.
- Quando usate l'apparecchio in locali chiusi, collegate un aspiratore per polvere all'aspirazione dei trucioli (5). (Fig. 1)
- **Attenzione:** l'apparecchio deve essere collegato a terra in modo sicuro. Il connettore giallo-verde è il conduttore di protezione.
- Verificate il perfetto funzionamento dei denti anticontraccolpo (24). (Fig. 5)
- Indossate sempre degli occhiali protettivi.
- Non tagliate mai insenature, tenoni o stampi.

In caso di montaggio, utilizzo, manutenzione e riparazione corretti l'apparecchio fornisce le



prestazioni descritte in queste istruzioni. L'apparecchio deve essere controllato ad intervalli di tempo regolari. Non devono venire usati componenti difettosi, cavo della corrente compreso. Componenti rotti, mancanti, consumati, deformati devono essere sostituiti subito. I lavori di riparazione o la sostituzione di componenti devono essere eseguiti esclusivamente da persone qualificate. All'apparecchio o ai componenti dell'apparecchio non devono essere effettuate delle modifiche tecniche, dopo le quali l'apparecchio non corrisponde più alle specifiche standard.

## 5. Utilizzo proprio

La piallatura a filo e a spessore serve per la piallatura a filo e a spessore di tutto il legname tagliato di ogni tipo, di forma quadrata, rettangolare o obliqua.

### L'apparecchio deve venire usato solamente per lo scopo a cui è destinato.

Anche se l'apparecchio viene usato in modo corretto non si possono escludere completamente determinati fattori di rischio residuo. In considerazione delle operazioni di lavoro richieste si potrebbero verificare le seguenti lesioni:

- Contatto dell'albero portalamina con dita o mani nella parte non visibile.
- In caso d'uso improprio contraccolpo dei pezzi da lavorare.
- Danni all'udito, lesioni agli occhi e lesioni di dita e mani se non vengono usati i dispositivi di protezione richiesti.
- Emissioni nocive alla salute in caso di utilizzo in locali chiusi senza apparecchio di aspirazione adeguato.

ene presente che i nostri apparecchi non sono stati costruiti per l'impiego professionale, artigianale o industriale. Non ci assumiamo alcuna garanzia quando l'apparecchio viene usato in imprese commerciali, artigianali o industriali, o in attività equivalenti.

## 6. Valori di emissione dei rumori

I valori del rumore e delle vibrazioni sono stati rilevati secondo la norma EN 61029.

RT-SP 260D/260	Esercizio	In folle
Livello di pressione		
acustica $L_{pA}$	94,8 dB(A)	80,7 dB (A)
Incertezza $K_{pA}$	3 dB	
Livello di potenza		
acustica $L_{WA}$	104,8 dB(A)	91,1 dB (A)
Incertezza $K_{WA}$	3 dB	

I valori indicati sono valori di emissione e non devono rappresentare allo stesso tempo anche valori sicuri del posto di lavoro. Nonostante esista una correlazione tra livelli di emissione e di immissione, da essi non si può stabilire esattamente se siano necessarie ulteriori precauzioni. Tra i fattori che possono influenzare il livello di immissioni presente sul posto di lavoro ci sono la durata dell'esposizione, il tipo di ambiente di lavoro, altre fonti di rumori, ecc., per es. il numero dei macchinari e delle lavorazioni vicine. I valori sicuri del posto di lavoro possono inoltre variare da paese a paese. Questa informazione ha tuttavia lo scopo di consentire all'utilizzatore di valutare meglio i pericoli e i rischi.

### Portate cuffie antirumore.

L'effetto del rumore può causare la perdita dell'udito.

### Limitate al minimo lo sviluppo di rumore e le vibrazioni!

- Utilizzate soltanto apparecchi in perfetto stato.
- Eseguite regolarmente la manutenzione e la pulizia dell'apparecchio.
- Adattate il vostro modo di lavorare all'apparecchio.
- Non sovraccaricate l'apparecchio.
- Fate eventualmente controllare l'apparecchio.
- Spegnete l'apparecchio se non lo utilizzate.

### Rischi residui

**Anche se questo elettroutensile viene utilizzato secondo le norme, continuano a sussistere rischi residui. In relazione alla struttura e al funzionamento di questo elettroutensile potrebbero presentarsi i seguenti pericoli:**

1. Danni all'apparato respiratorio nel caso in cui non venga indossata una maschera antipolvere adeguata.
2. Danni all'udito nel caso in cui non vengano indossate cuffie antirumore adeguate.



## 7. Caratteristiche tecniche RT-SP 260D

Motore a corrente alternata:	400V 3~ 50 Hz
Potenza P:	1900 W S1
Potenza P:	2800 W S6 40%
Tipo di protezione:	IP40
Vibrazioni $a_w$ :	12 m/s <sup>2</sup>
Larghezza max. pezzo da lavorare:	260 mm
Apertura altezza max. pezzo da lavorare:	160 mm
Tavolo di alimentazione:	500 x 282 mm
Tavolo di uscita:	500 x 282 mm
Tavolo per lavorazione a spessore:	400 x 260 mm
Velocità avanzamento lavorazione a spessore:	5 m/min
Numero di giri in folle motore $n_0$	2800 min <sup>-1</sup>
Numero di giri in folle lame:	6500 min <sup>-1</sup>
Profondità max. di piallatura :	3 mm
Profondità max. di piallatura a spessore :	3 mm
Inclinazione max. battuta parallela:	45°
Aspirazione trucioli:	Ø 100 mm
Peso:	92 kg

Modalità operativa S6 40%: funzionamento continuato con sollecitazione intermittente (durata di ciclo 10 min). Per non surriscaldare il motore eccessivamente esso può essere fatto funzionare con la potenza nominale indicata per il 40% della durata del ciclo e poi deve continuare a funzionare senza carico per il 60% della durata del ciclo.

### 7.1 Caratteristiche tecniche RT-SP 260

Motore a corrente alternata:	230V ~ 50 Hz
Potenza P:	2000 W S1
Tipo di protezione:	IP40
Vibrazioni $a_w$ :	12 m/s <sup>2</sup>
Larghezza max. pezzo da lavorare:	260 mm
Apertura altezza max. pezzo da lavorare:	160 mm
Tavolo di alimentazione:	500 x 282 mm
Tavolo di uscita:	500 x 282 mm
Tavolo per lavorazione a spessore:	400 x 260 mm
Velocità avanzamento lavorazione a spessore:	5 m/min
Numero di giri in folle motore $n_0$	2800 min <sup>-1</sup>
Numero di giri in folle lame:	6500 min <sup>-1</sup>
Profondità max. di piallatura :	3 mm

Profondità max. di piallatura a spessore :	3 mm
Inclinazione max. battuta parallela:	45°
Aspirazione trucioli:	Ø 100 mm
Peso:	92 kg

## 8. Prima della messa in esercizio

- Togliere la piallatrice a filo e a spessore dall'imballo e verificare che non presenti danni dovuti al trasporto.
- L'apparecchio deve essere installato e orientato in posizione stabile.
- Prima della messa in esercizio devono essere regolarmente montate tutte le coperture ed i dispositivi di sicurezza.
- La lama deve potersi muovere liberamente.
- In caso di legno già lavorato, controllate che non presenti corpi estranei come per es. chiodi o viti, ecc.
- Prima di azionare l'interruttore di ON/OFF (1) accertatevi che la lama sia montata correttamente e che le parti mobili possano muoversi liberamente.
- Prima di inserire la spina nella presa di corrente assicuratevi che i dati sulla targhetta di identificazione corrispondano a quelli di rete.

## 9. Montaggio

### 9.1 Montaggio unità interruttore/spina (Fig. 3)

Fissate l'unità interruttore/spina (25) con i due dadi ciechi (a) al lato anteriore dell'apparecchio. A questo scopo possono essere usati sia i due dadi ciechi superiori che inferiori (a).

### 9.2 Montaggio aspirazione trucioli (Fig. 4-7)

Montate l'aspirazione trucioli (5) e la calotta di aspirazione trucioli (28), come mostrato nella Fig. 4-7. A questo scopo usate:

- 5x vite a esagono cavo M5 x 12 (a)
- 2x vite a testa esagonale M5 x 12 (b)
- 4x rosetta (c)
- 1x dado autofilettante M5 (d) per fissaggio aspirazione trucioli (5)

### 9.3 Montaggio manovella (Fig. 8-10)

Fissate la manovella (4) al bullone (29) con il grano filettato (b). Poi procedete come mostrato nella Fig. 10. A questo scopo usate:

- 1x vite con intaglio a croce M5 x 75 (a)



#### 9.4 Montaggio tavolo di uscita (Fig. 11-13)

Montate il tavolo di uscita (14) come indicato nelle Fig. 12 e 13.

#### 9.5 Montaggio tavolo di alimentazione (Fig. 15-16)

Allentate le viti ad esagono cavo (c) delle due guide del tavolo (31) e rimuovetele (Fig. 15). Se necessario sollevate le guide (31) servendovi di un cacciavite. Appoggiate il tavolo di alimentazione (13) sull'apparecchio e fissatelo ricorrendo alle apposite guide (31) ed alle 4 viti ad esagono cavo (c) (Fig. 16). Poi inserite la barra filettata del pulsante di regolazione della profondità di passata (9) nel tavolo di alimentazione (13). La barra filettata del pulsante di regolazione della profondità di passata (9) viene avvitata nel filetto interno del rullo distanziatore e viene fissata con 4 dadi M10 (b). Quanto più distanti sono le due coppie di dadi a bloccaggio automatico, tanto maggiore è la profondità di passata regolabile. Sulla barra filettata si trova una tacca rossa che indica la posizione dei due dadi (b) all'estremità della barra filettata. Fissate infine l'anello di regolazione (a), come mostrato nella Fig. 19. A tale scopo, nella barra filettata del pulsante di regolazione della profondità di passata (9) si trova una tacca adeguata (e) per il grano filettato (d).

#### 9.6 Montaggio battuta parallela (Fig. 19)

Spingete la battuta parallela (6) nella guida battuta parallela (32) e fissatela con la leva di arresto (16).

#### 9.7 Montaggio delle maniglie di trasporto (Fig. 20-21)

Montate le maniglie di trasporto (11) come mostrato nella Fig. 21. A questo scopo usate:

- 2x vite a testa esagonale M8 x 30 (a)
- 4x rosetta (b)
- 2x dado autofilettante M8 (c)

#### 9.8 Montaggio basamento (Fig. 22-32)

Montate il basamento in modo analogo alle figure 23-27. Iniziate con il pannello di base (34) ed i pannelli laterali (35/36). Poi montate il pannello posteriore (37). Completate adesso gli altri pannelli laterali (35/36). A questo scopo usate:

- 20x vite a testa esagonale M6 x 10 (a)
- 20x rosetta (b)
- 20x dado M6 (c)

Fissate il rinforzo trasversale (38), come mostrato nella Fig. 25, e poi agganciate l'anta (20). A questo scopo usate:

- 4x vite con intaglio a croce M5 x 10 (d)
- 4x dado autofilettante M5 (e)

Fissate i piedi (19) ai pannelli laterali 35 e 36, come mostrato nelle Fig. 27 e 29. I piedi sono regolabili in altezza, in modo tale che sia possibile orientare la piallatrice anche su una superficie non piana. A questo scopo usate:

- 4x rosetta (a)
- 4x vite a testa esagonale M10 x 40 (b)
- 8x dado M10 (c)

Montate le ruote di trasporto (18) al pannello laterale (36), come mostrato nelle Fig. 29 e 30. A questo scopo usate:

- 4x vite a testa esagonale M6 x 15 (a)
- 4x rosetta (b)
- 4x dado autofilettante M6 (c)

Avvitate i pannelli laterali (35/36) del basamento con la piallatrice, come mostrato nelle Fig. 31 e 32. A questo scopo usate:

- 4x dado M8 (a)
- 4x rosetta (b)
- 4x vite a testa esagonale M8 x 15 (c)

## 10. Uso

### 10.1 Uso dell'interruttore (Fig. 3)

- Pos. A Modalità piallatura a filo
- Pos. B Modalità piallatura a spessore
- Pos. C Pulsante di accensione
- Pos. D Pulsante di spegnimento
- Pos. E Azionamento arresto di emergenza
- Pos. F Coperchio interruttori chiudibile
- Pos. G Scatola di connessione

### 10.2 Senso di rotazione (per RT-SP 260D)

**Importante:** deve essere fatta attenzione al senso di rotazione della lama. A questo scopo accendere brevemente l'apparecchio e poi spegnerlo. Se guardata dalla parte anteriore dell'apparecchio la lama deve girarsi in senso orario. (si veda la freccia del senso rotazione sul lato anteriore dell'apparecchio). In caso contrario il senso di rotazione deve essere corretto. A tal scopo rivolgetevi ad un'officina elettrica specializzata.

### 10.3 Regolazione battuta parallela (Fig. 33)

Allentando la leva di arresto (16) è possibile regolare la battuta parallela (6) alla larghezza desiderata del pezzo da lavorare. Aprendo la leva di arresto (15) il righello di battuta (39) viene spostato sull'angolo richiesto. **Attenzione:** il righello di battuta (39) deve essere sempre poggiare sul tavolo (13)!



#### 10.4 Regolazione copertura lame (Fig. 34)

La copertura lame (12) può essere regolata in continuo sulla larghezza del pezzo da lavorare, allentando la leva di arresto (7). Azionando la leva di arresto (10), l'altezza della copertura lame (12) viene regolata sull'altezza del pezzo da lavorare.

#### 10.5 Regolazione dell'asportazione durante piallatura a filo (Fig. 1/35)

Tramite il pulsante di regolazione della profondità di passata (9) può essere regolato in continuo lo spessore di asportazione, che è leggibile sulla scala (40).

#### 10.6 Regolazione tavolo per lavorazione a spessore (Fig. 42)

Tramite la manovella (4) il tavolo per lavorazione a spessore (42) può essere regolato sulla misura desiderata. La misura da regolare è leggibile dalla scala (33) tramite l'indicatore (41).

### 11. Riattrezzamento per piallatura a spessore

#### 11.1 Smontaggio battuta parallela (Fig. 19)

In caso di smontaggio della battuta parallela (6) procedete in ordine inverso di come descritto in 9.6.

#### 11.2 Smontaggio tavolo di uscita (Fig. 39/40)

In caso di smontaggio del tavolo di uscita (14) procedete in ordine inverso di come descritto in 9.4.

#### 11.3 Ribaltare il carter dei trucioli (Fig. 40-42)

Tramite la manovella (4) girate completamente verso il basso il tavolo per la lavorazione a spessore (42) e ribaltate l'aspirazione trucioli (5) verso l'alto.

### 12. Esercizio piallatura a filo (Fig. 37/38)

Mettete il materiale in piano sul tavolo di alimentazione (13), con la mano sinistra regolate l'altezza desiderata della copertura delle lame (12). In questo il materiale non deve toccare la copertura delle lame (12). Avviate l'apparecchio in modalità di taglio a filo (vedi 10.1) e spingete il materiale lentamente e con moto uniforme verso il blocco lame (23). **Importante: le mani si muovono al di sopra della copertura delle lame! Nel piallare a filo tenete sempre il pollice vicino alle altre dita!**

Per piallare i lati corti di un pezzo allentate la leva di arresto (7) della copertura delle lame (12) e regolate tale copertura (12) sull'altezza necessaria. La molla in

plastica (43) alla fine della copertura delle lame (12) dovrebbe esercitare una leggera pressione sul pezzo da lavorare. Bloccate la copertura delle lame (12) in posizione corretta e avviate l'apparecchio. Spingete il pezzo da lavorare lentamente e con moto uniforme contro il blocco delle lame (23). Accertatevi che la battuta parallela (6) sia impostata in un angolo di 90° esatti (o un altro angolo desiderato). Il pezzo da lavorare deve poggiare su tutta la superficie sulla battuta parallela. **Attenzione!** Le operazioni di piallatura a filo di pezzi corti devono essere assolutamente eseguite con l'aiuto di uno spintore (3)!

### 13. Esercizio piallatura a spessore (Fig. 42/43)

Preparate l'apparecchio per la piallatura a spessore come descritto al punto 11. Impostate il tavolo di piallatura a spessore (42) sullo spessore desiderato del materiale. La regolazione non deve essere superiore a 5 mm dello spessore effettivo del materiale. (vedi al riguardo il punto 10.5). Avviate l'apparecchio nella modalità di piallatura a spessore (vedi 10.1) e mettete il pezzo da lavorare con il lato piallato verso il basso sul tavolo di piallatura a spessore (42). Spingete il pezzo da lavorare lentamente in avanti fino a quando interviene il rullo di avanzamento (44). In caso di pezzi cuneiformi inserite prima l'estremità più grossa.

### 14. Modifica del luogo di installazione (Fig. 49)

Solleivate l'apparecchio con l'aiuto delle maniglie di trasporto (11) fino a quando le ruote di trasporto (18) toccano il pavimento e possono girare.

### 15. Manutenzione e revisione

#### 15.1 Sostituzione delle lame (Fig. 36/44-46)

**Spegnete sempre l'apparecchio prima della manutenzione. Controllate regolarmente l'affilatura delle lame per evitare il contraccolpo dei pezzi da lavorare causato da lame non affilate. Sostituite le lame non affilate nel modo seguente**

Togliete la battuta parallela come descritto al punto 11.1. Allentate le viti (a) dello scorrevole (22). Avvitate le viti (a) nello scorrevole ruotandole in senso orario. Togliete lo scorrevole (22) insieme con la lama





(21) dal blocco lame (23). Pulite i pezzi. Fissate una nuova lama (21) sullo scorrevole (22) e rimontatelo nel blocco lame. Serrate leggermente le viti (a). Controllate ora di quanto sporga la lama (21) sul tavolo di uscita (14). A tale scopo usate un minimitro o un righello.

**La lama (21) deve sporgere al massimo di 0,1 mm sul tavolo di uscita (14).**

Per correggere la sporgenza della lama avvitate e svitate le tre viti ad esagono cavo (b) sullo scorrevole (22). Controllate inoltre se la sporgenza delle lame rispetto al blocco lame (23) sia uguale dovunque (Fig. 46). Se la sporgenza delle lame è impostata in modo corretto, serrate di nuovo bene le viti (a). Serrate prima le viti al centro (a) e poi quelle esterne.

**Attenzione!**

Usate solamente lame realizzate per questo apparecchio. Se vengono usate altre lame sussiste il pericolo di lesioni a causa della perdita di controllo. Evitate di serrare troppo le viti e di rovinare così i filetti. Gli scorrevoli (22) o le viti con il filetto rovinato devono essere sostituiti subito.

**15.2 Tensione della cinghia (Fig. 47/48)**

Controllate la tensione della cinghia dopo le prime cinque ore di utilizzo dell'apparecchio. Togliete il dado cieco (a) che fissa la copertura della cinghia (45). Controllate la tensione premendo contro la cinghia (46). Il gioco dovrebbe essere di ca. 15-20 mm.

**15.3 Pulizia e manutenzione**

Pulite regolarmente il meccanismo di azionamento della piallatrice a spessore con una spazzola o con aria compressa per togliere la polvere. Lubrificate regolarmente tutti i punti di tensione e le catene con alcune gocce di olio per motori.

**Tenete però la cinghia (46) libera da olio e grasso.**

Pulite regolarmente i mandrini della tavola della piallatrice togliendo trucioli e polvere ed oliateli leggermente. Tenete il tavolo di alimentazione (13), il tavolo di uscita (14) ed il tavolo di piallatura a spessore (42) libero da trucioli. Migliorate lo scorrimento dei tavoli applicando di quando in quando del lubrificante.

**15.4 Ordinazione di pezzi di ricambio**

In caso di ordinazione di pezzi di ricambio è necessario indicare quanto segue:

- tipo di apparecchio
- numero di articolo dell'apparecchio
- numero di identificazione dell'apparecchio
- numero del pezzo di ricambio richiesto

Per i prezzi e le informazioni attuali si veda [www.isc-gmbh.info](http://www.isc-gmbh.info)

**16. Smaltimento e riciclaggio**

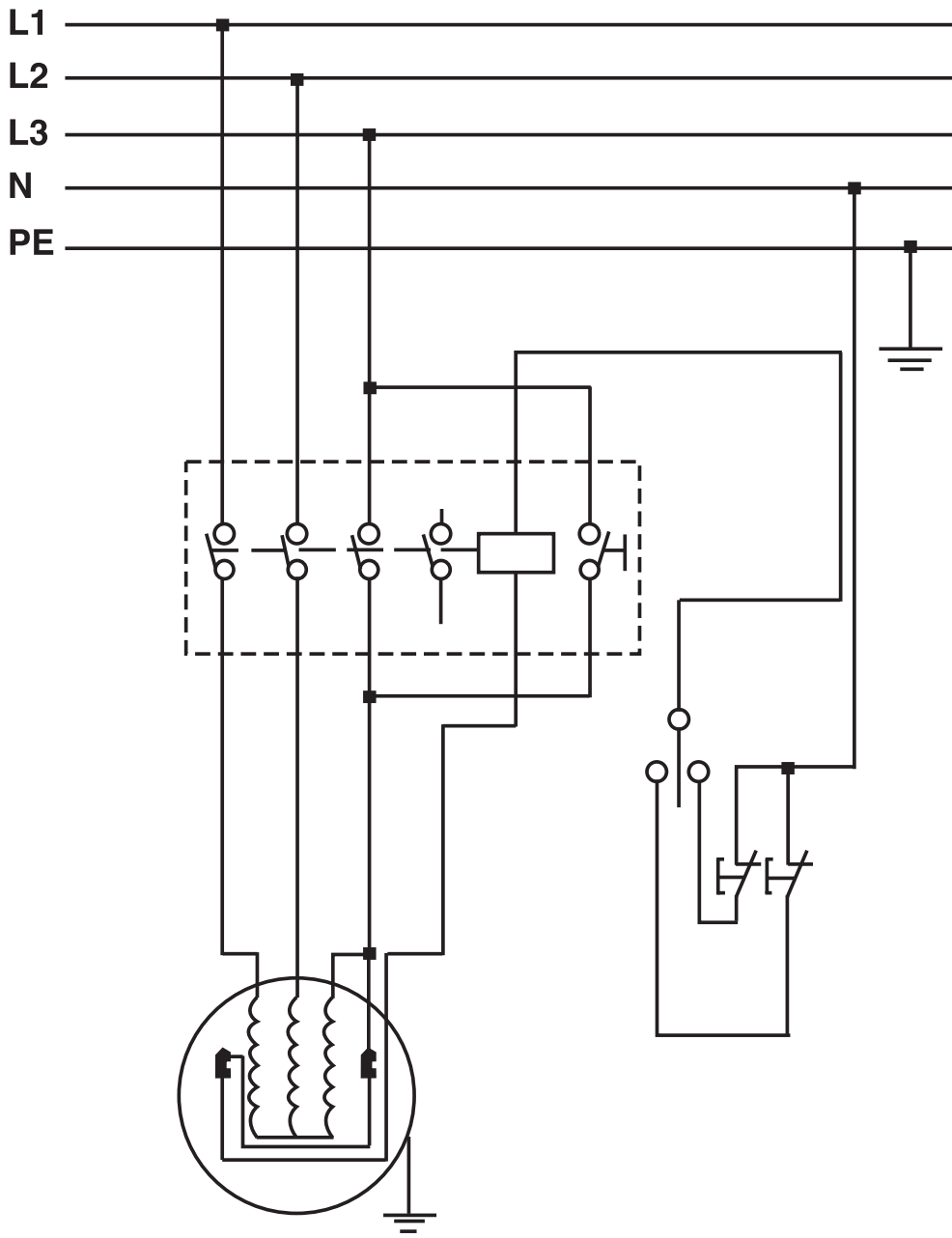
L'apparecchio si trova in una confezione per evitare i danni dovuti al trasporto. Questo imballaggio rappresenta una materia prima e può perciò essere utilizzato di nuovo o riciclato.

L'apparecchio e i suoi accessori sono fatti di materiali diversi, per es. metallo e plastica.

Consegnate i pezzi difettosi allo smaltimento di rifiuti speciali. Per informazioni rivolgetevi ad un negozio specializzato o all'amministrazione comunale!

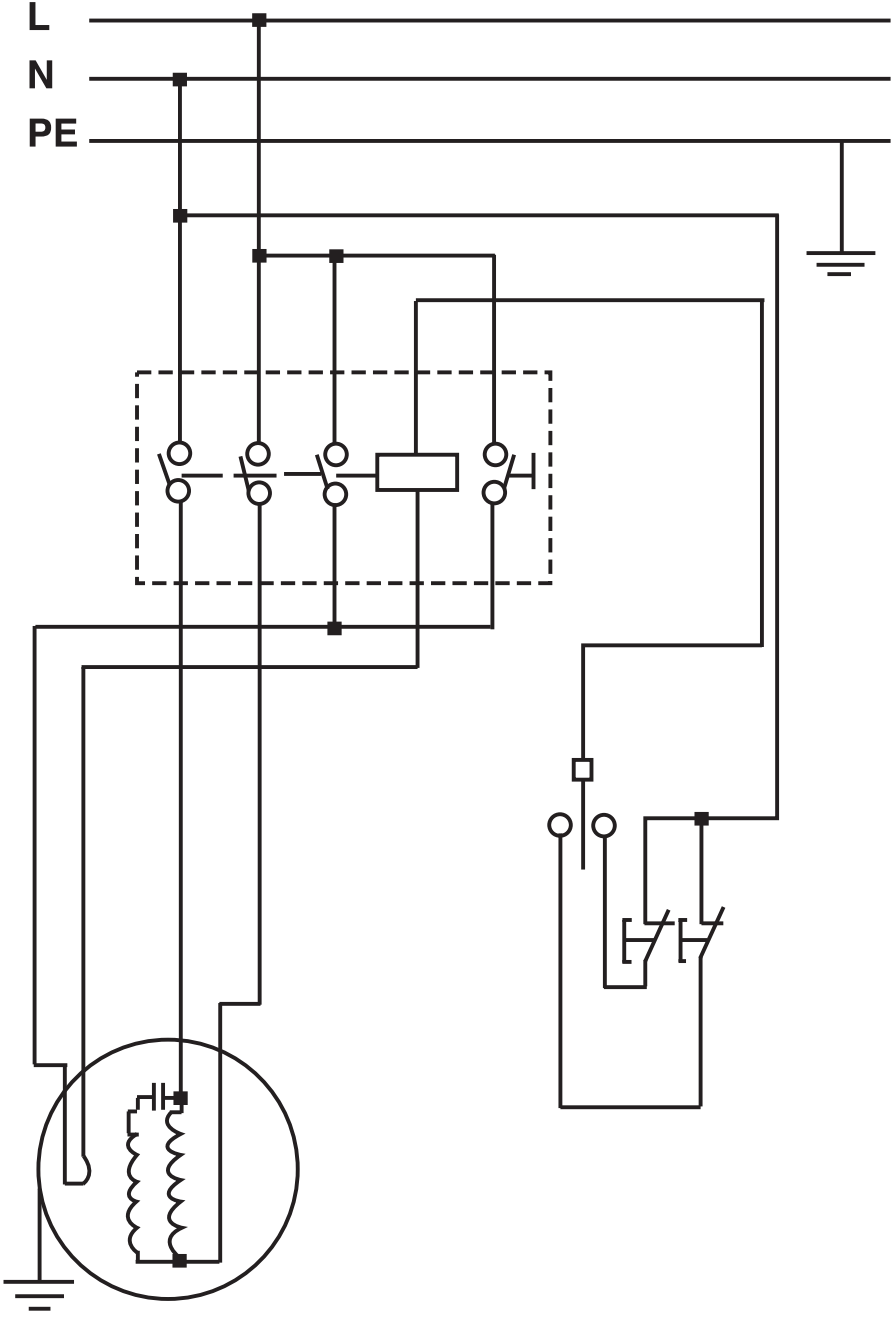


### Schema elettrico RT-SP 260D





### Schema elettrico RT-SP 260



DK/N

**⚠️ Vigtigt!**

Ved brug af el-værktøj er der visse sikkerhedsforanstaltninger, der skal respekteres for at undgå skader på personer og materiel. Læs derfor betjeningsvejledningen / sikkerhedsanvisningerne grundigt igennem. Opbevar betjeningsvejledningen et praktisk sted, så du altid kan tage den frem efter behov. Husk at lade betjeningsvejledningen / sikkerhedsanvisningerne følge med værktøjet, hvis du overdrager det til andre. Vi fraskriver os ethvert ansvar for skader på personer eller materiel, som måtte opstå som følge af, at anvisningerne i denne betjeningsvejledning, navnlig vedrørende sikkerhed, tilsidesættes.

**1. Oversigt over maskinen**

- 1 Tænd/Sluk-knap
- 2 Omskifter afhøvling/tykkelseshøvling
- 3 Skydestok
- 4 Håndsving
- 5 Spånudsugning
- 6 Parallellanslag
- 7 Klemmegreb
- 8 Holder til høvlejernsdæksel
- 9 Indstillingsknap for spånudbyde
- 10 Reguleringshåndtag
- 11 Transportgreb
- 12 Høvlejernsdæksel
- 13 Fremføringsbord
- 14 Aftagsbord
- 15 Klinkegreb
- 16 Klinkegreb
- 17 Fikseringsgreb bord
- 18 Transporthjul
- 19 Fødder
- 20 Låge
- 21 Kniv
- 22 Tværstang
- 23 Skæreblok
- 24 Anti-tilbageslagskløer
- 25 Kontakt-stikenhed
- 26 Unbrakonøgle
- 27 Skruenøgle
- 28 Spånudsugningskappe
- 29 Bolt
- 30 Afstandsvalse
- 31 Bord-ledeskinner
- 32 Ledeskinne parallellanslag
- 33 Skala
- 34 Basispaneler
- 35 Sidepaneler
- 36 Sidepaneler
- 37 Bagpaneler

- 38 Tværstiver
- 39 Anslagslineal
- 40 Skala
- 41 Markør
- 42 Tykkelseshøvlebord
- 43 Plastikfjeder
- 44 Fremføringsrulle
- 45 Remafdækning
- 46 Rem

**2. Med i leveringen**

- Høvlemaskine
- Understel
- Montageværktøj
- Skydestok

**3. Sikkerhedsanvisninger**

Relevante sikkerhedsanvisninger finder du i det medfølgende hæfte.

**4. Vigtige anvisninger**

- Før vedligeholdelses- eller servicearbejde skal maskinen slukkes på tænd/sluk-knappen (1), og stikket tages ud af stikkontakten. (Fig. 1)
- Kontroller med jævne mellemrum, om kniv (21) og tværstang (22) er ordentligt fastgjort til skæreblokken (23). (Fig. 36)
- Knivene (21) må højst rage 1,1 mm ud over skæreblokken (23). (Fig. 45)
- Sikkerhedsafdækningerne må ikke aftages; eneste undtagelse er i forbindelse med service- eller reparationsarbejde.
- Sikkerhedsafdækningerne skal altid være intakte. Fastgør, og fikser sikkerhedsafdækningerne de rigtige steder, inden maskinen tages i brug.
- Når maskinen anvendes i lukkede rum, skal der sluttes en støvudsugning til spånudsugningen (5). (Fig. 1)
- **Vigtigt:** Maskinen skal være korrekt jordforbundet. Den gul-grønne tilledning er beskyttelseslederen.
- Kontroller, at anti-tilbageslagskløerne (24) virker, som de skal. (Fig. 5)
- Brug altid øjenværn.
- Ingen skæring af indbugtninger, tapsamlinger eller former.

Hvis maskinen samles, håndteres, vedligeholdes og repareres korrekt, tilvejebringer den den

optimale ydelse, således som beskrevet i vejledningen. Maskinen skal afprøves med jævne mellemrum. Defekte komponenter, strømkabler inklusive, må ikke anvendes. Brækkede, manglende, slidte, deformerede komponenter skal omgående udskiftes/erstatte. Reparation og udskiftning af komponenter er forbeholdt faguddannet tekniker. Der må ikke foretages ændringer i maskinen eller dens dele, som bevirker, at maskinen ikke længere overholder standard-specifikationerne.

## 5. Formålsbestemt anvendelse

Tykkelses-afretterhøvlen er beregnet til afretnings- og tykkelseshøvling af alle typer opskåret tømmer med kvadratisk, rektangulær eller affaset form.

### Maskinen må kun anvendes i overensstemmelse med dens tiltænkte formål.

Trods korrekt anvendelse er der stadig nogle risikofaktorer, man skal være opmærksom på. Alt efter hvor i arbejdsprocessen du befinder dig, er der fare for følgende kvæstelser:

- Berøring af knivakslen med fingre eller hænder i usikkert område.
- Tilbageslag fra arbejdsemner ved forkert håndtering.
- Høre- og øjenskader samt kvæstelser af fingre og hænder ved manglende brug af det nødvendige beskyttelsesudstyr.
- Sundhedsskadelig emission ved arbejde i lukkede rum uden udsugningsanlæg.

Bemærk, at vore produkter ikke er konstrueret til erhvervsmæssig, håndværksmæssig eller industriel brug. Vi fraskriver os ethvert ansvar, såfremt produktet anvendes i erhvervsmæssigt, håndværksmæssigt, industrielt eller lignende øjemed.

## 6. Støjemissionsværdier

Støj- og vibrationstal er beregnet i henhold til EN 61029.

RT-SP 260D/260	Drift	Tomgang
Lydtryksniveau $L_{pA}$	94,8 dB(A)	80,7 dB(A)
Usikkerhed $K_{pA}$		3 dB
Lydeffektniveau $L_{WA}$	104,8 dB(A)	91,1 dB(A)
Usikkerhed $K_{WA}$		3 dB

De angivne værdier er rene emissionsværdier og udgør ikke nogen garanti for sikre værdier på arbejdspladsen. Selv om der ikke er nogen forbindelse mellem emissions- og immissionsniveauer, kan det ikke med sikkerhed afgøres, hvorvidt supplerende sikkerhedsforanstaltninger er nødvendige. Faktorer, som kan have indflydelse på det aktuelle immissionsniveau på arbejdspladsen, er: Påvirkningens varighed, arbejdsrummets egenskaber, andre støjkluder osv., f.eks. antallet af maskiner og øvrige arbejdsprocesser i nærheden. Endvidere kan de tilladte værdier på arbejdspladsen variere fra land til land. Ovenstående oplysninger kan dog være en hjælp til brugeren til bedre at kunne foretage et skøn om eksisterende risici.

### Brug høreværn.

Støjudviklingen fra maskinen kan forårsage høretab.

### Støjudvikling og vibration skal begrænses til et minimum!

- Brug kun intakte og ubeskadigede maskiner.
- Vedligehold og rengør maskinen med jævne mellemrum.
- Tilpas arbejdsmåden efter maskinen.
- Overbelast ikke maskinen.
- Lad i givet fald maskinen underkaste et eftersyn.
- Sluk maskinen, når den ikke benyttes.

### Tilbageværende risici

**Også selv om du betjener el-værktøjet forskriftsmæssigt, er der stadigvæk nogle risikofaktorer at tage højde for. Følgende farer kan opstå, alt efter el-værktøjets type og konstruktionsmåde:**

1. Lungeskader, såfremt der ikke bæres egnet støvmaske.
2. Høreskader, såfremt der ikke bæres egnet høreværn.

DK/N

## 7. Tekniske data RT-SP 260D

Vekselstrømsmotor:	400V 3~ 50 Hz
Effekt P:	1900 W S1
Effekt P:	2800 W S6 40%
Kapslingsklasse:	IP40
Vibration $a_w$ :	12 m/s <sup>2</sup>
Maks. emnebredde:	260 mm
Maks. emnehøjde tykkelsesgennemløb:	160 mm
Fremføringsbord:	500 x 282 mm
Aftagsbord:	500 x 282 mm
Tykkelseshøvløbord:	400 x 260 mm
Fremføringshastighed tykkelseshøvl:	5 m/min
Omdrejningstal motor, ubelastet $n_0$ :	2800 min <sup>-1</sup>
Omdrejningstal høvljern, ubelastet:	6500 min <sup>-1</sup>
Maks. indsnitsdybde høvl:	3 mm
Maks. indsnitsdybde tykkelseshøvl:	3 mm
Maks. hældning parallelanslag:	45°
Spånudsugning:	Ø 100 mm
Vægt:	92 kg

Driftsart S6 40%: Kontinuerlig drift med intermitterende belastning (cyklusvarighed 10 min). For at undgå overophedning af motoren må den køre med den angivne mærkeeffekt i 40% af cyklussens varighed og skal herefter køre videre uden belastning i 60% af cyklussens varighed.

### 7.1 Tekniske data RT-SP 260

Vekselstrømsmotor:	230V ~ 50 Hz
Effekt P:	2000 W S1
Kapslingsklasse:	IP40
Vibration $a_w$ :	12 m/s <sup>2</sup>
Maks. emnebredde:	260 mm
Maks. emnehøjde tykkelsesgennemløb:	160 mm
Fremføringsbord:	500 x 282 mm
Aftagsbord:	500 x 282 mm
Tykkelseshøvløbord:	400 x 260 mm
Fremføringshastighed tykkelseshøvl:	5 m/min
Omdrejningstal motor, ubelastet $n_0$ :	2800 min <sup>-1</sup>
Omdrejningstal høvljern, ubelastet:	6500 min <sup>-1</sup>
Maks. indsnitsdybde høvl:	3 mm
Maks. indsnitsdybde tykkelseshøvl:	3 mm
Maks. hældning parallelanslag:	45°
Spånudsugning:	Ø 100 mm
Vægt:	92 kg

46

## 8. Inden ibrugtagning

- Pak tykkelses-afretterhøvlen ud, og kontroller den for eventuelle transportskader.
- Maskinen skal opstilles, så den står stabilt.
- Alle afskærmninger og sikkerhedsanordninger skal være korrekt påmonterede, inden maskinen tages i brug.
- Høvljernet skal kunne køre frit.
- Hvis du arbejder med træ, som tidligere har været bearbejdet, skal du passe på fremmedlegemer, som f.eks. søm eller skruer.
- Inden du trykker på tænd/sluk-kontakten (1), skal du sikre dig, at høvljernet er monteret rigtigt og bevægelige dele går let og friktionsfrit.
- Inden du slutter maskinen til strømforsyningsnettet, skal du kontrollere, at dataene på mærkepladen stemmer overens med netdataene.

## 9. Samling

### 9.1 Montage kontakt-stikenhed (fig. 3)

Fastgør kontakt-stikenheden (25) til maskinens forside med de to hættemøtrikker (a). Til det kan benyttes de øverste eller nederste to hættemøtrikker (a).

### 9.2 Montage spånudsugning (fig. 4-7)

Monter spånudsugningen (5) og spånudsugningskappen (28), som vist på fig. 4-7. Hertil skal du bruge:

- 5x unbrakoskrue M5 x 12 (a)
- 2x sekskantskrue M5 x 12 (b)
- 4x underlægsskive (c)
- 1x selvspændende møtrik M5 (d) til fastgørelse af spånudsugning (5)

### 9.3 Montage håndsving (fig. 8-10)

Fastgør håndsvinget (4) til bolten (29) med skaftskruen (b). Herefter gør du som vist på fig. 10. Hertil skal du bruge:

- 1 x stjerneskrue M5 x 75 (a)

### 9.4 Montage aftagsbord (fig. 11-13)

Monter aftagsbordet (14) som vist på fig. 12 og 13.

### 9.5 Montering af fremføringsbord (fig. 15-16)

Skru unbrakoskrue (c) til de to bord-ledeskinner (31) løse, og tag dem ud (fig. 15). Løft eventuelt op i ledeskinnerne (31) med en skruetrækker. Læg fremføringsbordet (13) på maskinen, og fikser det med bord-ledeskinnerne (31) og de 4 unbrakoskrue (c) (fig. 16). Herefter fører du gevindstangen til

indstillingsknap for spån dybde (9) ind i fremføringsbordet (13). Gevindstangen til indstillingsknap for spån dybde (9) drejes her ind i afstandsvælsens indvendige gevind og fikseres med 4 møtrikker M10 (b). Jo længere de to kontrafikserede møtrikker er fra hinanden, desto større er den indstillelige spån dybde. På gevindstangen er der et rødt mærke til indikering af de to møtrikker (b) position i enden af gevindstangen. Til slut fikserer du justeringen (a) som vist på fig. 19. Til det formål befinder der sig i gevindstangen til indstillingsknap for spån dybde (9) en kær (e) til skaftskruen (d).

#### 9.6 Montage parallelanslag (fig. 19)

Skub parallelanslaget (6) ind i anslagskinnen (32), og fastgør den med klinkegrebet (16).

#### 9.7 Montage transportgreb (fig. 20-21)

Monter transportgrebene (11) som vist på fig. 21. Hertil skal du bruge:

- 2x sekskantskrue M8 x 30 (a)
- 4x underlægsskive (b)
- 2x selvspændende møtrik M8 (c)

#### 9.8 Montage understel (fig. 22-32)

Understellet samles som vist på figurerne 23-27. Begynd med basispanelerne (34) og sidepanelerne (35/36). Til sidst monteres bagpanelerne (37). Gør nu det andet sidepanel færdigt (35/36). Hertil skal du bruge:

- 20x sekskantskrue M6 x 10 (a)
- 20x underlægsskive (b)
- 20x møtrik M6 (c)

Fastgør tværstiveren (38) som vist på fig. 25, og sæt lågen (20) på. Hertil skal du bruge:

- 4x stjerneskrue M5 x 10 (d)
- 4x selvspændende møtrik M5 (e)

Sæt fødderne (19) fast på sidepanelerne 35 og 36 som vist på fig. 27 og 29. Fødderne kan justeres i højden, så det også er muligt at positionere høvlemaskinen optimalt på ujævnt underlag. Hertil skal du bruge:

- 4x underlægsskive (a)
- 4x sekskantskrue M10 x 40 (b)
- 8x møtrik M10 (c)

Sæt transporthjulene (18) fast på sidepanelet (36) som vist på fig. 29 og 30. Hertil skal du bruge:

- 4x sekskantskrue M6 x 15 (a)
- 4x underlægsskive (b)
- 4x selvspændende møtrik M6 (c)

Skru sidepanelerne (35/36) på understellet fast til høvlemaskinen som vist på fig. 31 og 32. Hertil skal du bruge:

- 4x møtrik M8 (a)
- 4x underlægsskive (b)
- 4x sekskantskrue M8 x 15 (c)

## 10. Betjening

### 10.1 Betjening af kontakt (fig. 3)

Pos. A	Modus afretning
Pos. B	Modus tykkelseshøvl
Pos. C	Tænd-knap
Pos. D	Sluk-knap
Pos. E	Nødstop
Pos. F	Aflukkelig kontaktklap
Pos. G	Forbindelsesdåse

### 10.2 Omdrejningsretning (for RT-SP 260D)

**Vigtigt:** Vær opmærksom på høvlejernet omdrejningsretning. Tænd maskinen, og sluk den herefter hurtigt igen. Høvlejernet skal dreje i urets retning set fra maskinens forside. (se retningspil på maskinens forside) I modsat fald skal omdrejningsretningen ændres. Kontakt en elfagmand.

### 10.3 Indstilling parallelanslag (fig. 33)

Parallelanslaget (6) kan indstilles til den ønskede emnebredde ved at løsne klinkegrebet (16). Ved at åbne klinkegrebet (15) svinges anslagslinealen (39) i den krævede vinkel. **Vigtigt:** Anslagslinealen (39) skal altid ligge ind på bordet (13)!

### 10.4 Indstilling høvlejernsdækslet (fig. 34)

Høvlejernsdækslet (12) kan indstilles trinløst efter emnebredden, idet du løsner klemmegrebet (7). Aktiver reguleringshåndtaget (10) for at indstille højden på høvlejernsdækslet (12) efter emnehøjden.

### 10.5 Indstilling af spånaftag ved afretning (fig. 1/35)

Med indstillingsknap for spån dybde (9) kan spån tykkelsen, som kan aflæses på skalaen (40), indstilles trinløst.

### 10.6 Indstilling tykkelseshøvlbord (fig. 42)

Tykkelseshøvlbordet (42) kan indstilles til det ønskede mål med håndsvinget (4). Indstillingsmålet kan aflæses på markøren (41) på skalaen (33).

DK/N

## 11. Omstilling til tykkelseshøvling

### 11.1 Demontage parallelanslag (fig. 19)

Parallelanslaget (6) demonteres som beskrevet under 9.6, blot i omvendt rækkefølge.

### 11.2 Demontage aftagsbord (fig. 39/40)

Aftagsbordet (14) demonteres som beskrevet under 9.4, blot i omvendt rækkefølge.

### 11.3 Flytning af spånhus (fig. 40-42)

Drej tykkelseshøvlebordet (42) helt ned med håndsvinget (4), og sving spånudsgningen (5) op.

## 12. Modus afretning (fig. 37/38)

Læg materialet fladt på fremføringsbordet (13), indstil med venstre hånd den ønskede højde på høvlejersdækslet (12). Materialet må ikke berøre høvlejersdækslet (12). Start maskinen i afretningsmodus (se 10.1), og skub langsomt materialet ind mod skæreblokken (23) i en konstant bevægelse. Vigtigt: **Hænderne bevæger sig væk hen over høvlejersdækslet! Læg altid tommelfingeren ind på hånden under afretning!**

For at rette smalle sider på et arbejdsemne skal du løsne klemmegrebet (7) til høvlejersdækslet (12), og indstille høvlejersdækslet (12) til den nødvendige bredde. Plastikfjderen (43) i enden af høvlejersdækslet (12) skal udøve et let tryk ind på arbejdsemnet. Fikser høvlejersdækslet (12) i den rigtige position, og start maskinen. Skub langsomt arbejdsemnet ind mod skæreblokken (23) i en konstant bevægelse. Forvis dig om, at parallelanslaget (6) er indstillet til en vinkel på nøjagtig 90° (eller en anden ønsket vinkelafstand). Arbejdsemnet skal ligge fladt ind mod parallelanslaget. **Vigtigt!** Afretningsarbejde på korte arbejdsemner skal udføres med brug af skydestok (3)!

## 13. Modus tykkelseshøvling (fig. 42/43)

Forbered maskinen til tykkelseshøvling, som beskrevet under punkt 11. Indstil tykkelseshøvlebordet (42) til den ønskede materialetykkelse. Indstillingen må højst ligge 5 mm over den egentlige materialetykkelse. (Se punkt 10.5) Start maskinen i modus tykkelseshøvling (se 10.1), og læg arbejdsemnet på tykkelseshøvlebordet (42) med den høvlede side nedad. Skub langsomt arbejdsemnet frem, indtil fremføringsrullen (44) griber fat. Ved kegleformede arbejdsemner skal den tykkeste ende føres ind først.

48

## 14. Skift af opstillingssted (fig. 49)

Løft op i maskinen ved hjælp af transportgrebene (11), så transporthjulene (18) kan rulle hen ad gulvet.

## 15. Vedligeholdelse og service

### 15.1 Udskiftning af høvlejern (fig. 36/44-46)

**Sluk altid maskinen som det første. Kontroller jævnligt knivenes skarphed for at imødegå risikoen for, at arbejdsemner slår tilbage på grund af stumpe knive. Stumpe knive udskiftes på følgende måde:**

Tag parallelanslaget ud som beskrevet under 11.1. Løsn skruerne (a) på tværstangen (22). Drej skruerne (a) ind i tværstangen i urets retning. Tag tværstangen (22) af skæreblokken (23) sammen med kniven (21). Rengør delene. Sæt en ny kniv (21) på tværstangen (22), og fastgør tværstangen til skæreblokken. Spænd skruerne (a) let. Kontroller, hvor langt kniven (21) rager ud ved aftagsbordet (14). Tag et måleure eller en lineal til hjælp.

**Kniven (21) må højst rage 0,1 mm ud på aftagsbordet (14).**

For at korrigere drejes de tre unbrakoskruer (b) på tværstangen (22) længere ind eller ud. Kontroller desuden, at knivfremspringet er ens over alt i forhold til skæreblokken (23) (fig. 46). Når knivfremspringet er korrekt indstillet, spændes skruerne (a) fast. Spænd først skruerne (a) i midten, dernæst de yderste.

### **Vigtigt!**

Brug udelukkende knive, som er fremstillet specielt til denne maskine. Brug af andre knive vil medføre fare for kvæstelse som følge af tab af kontrol. Undgå at overvride gevind; fare for, at de løsner sig. Tværstang (22) eller skruer med nedslidt gevind skal omgående skiftes ud.

### 15.2 Remspænding (fig. 47/48)

Kontroller remspændingen efter de første fem driftstimer. Tag hættetrykknappen (a) af, som holder remdækslet (45) fast. Kontroller spændingen, idet du trykker ind mod remmen (46). Frigangen skal udgøre 15-20 mm.

### 15.3 Rengøring og vedligeholdelse

Rengør jævnligt drevet til tykkelseshøvling med en børste eller med trykluft for at fjerne støv. Smør jævnligt alle indspændingspunkter og kæder med nogle dråber motorolie.



**Ingen olie og fedt på remmen (46).**

Fjern med jævne mellemrum spån og støv fra spindlerne til tykkelseshøvlebordet, og giv dem lidt olie. Hold fremføringsbordet (13), aftagsbordet (14) og tykkelseshøvlebordet (42) fri for spån. Øg bordenes glideevne, idet du med jævne mellemrum behandler dem smøremiddel.

**15.4 Reservedelsbestilling**

Følgende bedes oplyst ved bestilling af reservedele:

- Maskinens typebetegnelse
- Maskinens varenummer
- Maskinens identifikationsnummer
- Nummeret på den ønskede reservedel

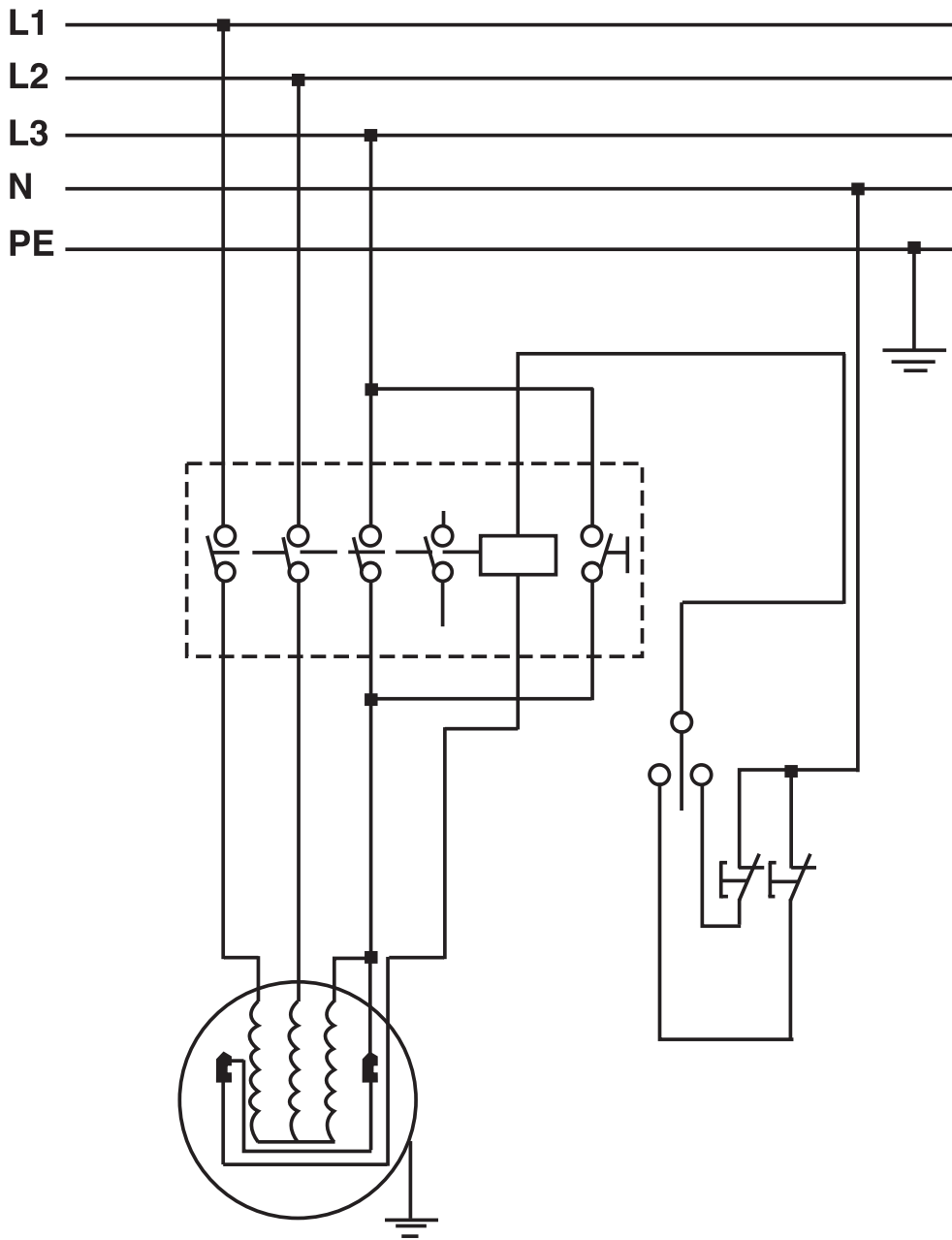
Aktuelle priser og øvrig information findes på [www.isc-gmbh.info](http://www.isc-gmbh.info)

**16. Bortskaffelse og genanvendelse**

Maskinen er pakket ind for at undgå transportskader. Emballagen består af råmaterialer og kan således genanvendes eller indleveres på genbrugsstation. Maskinen og dens tilbehør består af forskellige materialer, f.eks. metal og plast. Defekte komponenter skal kasseres ifølge miljøforskrifterne og må ikke smides ud som almindeligt husholdningsaffald. Hvis du er i tvivl: Spørg din forhandler, eller forhør dig hos din kommune!

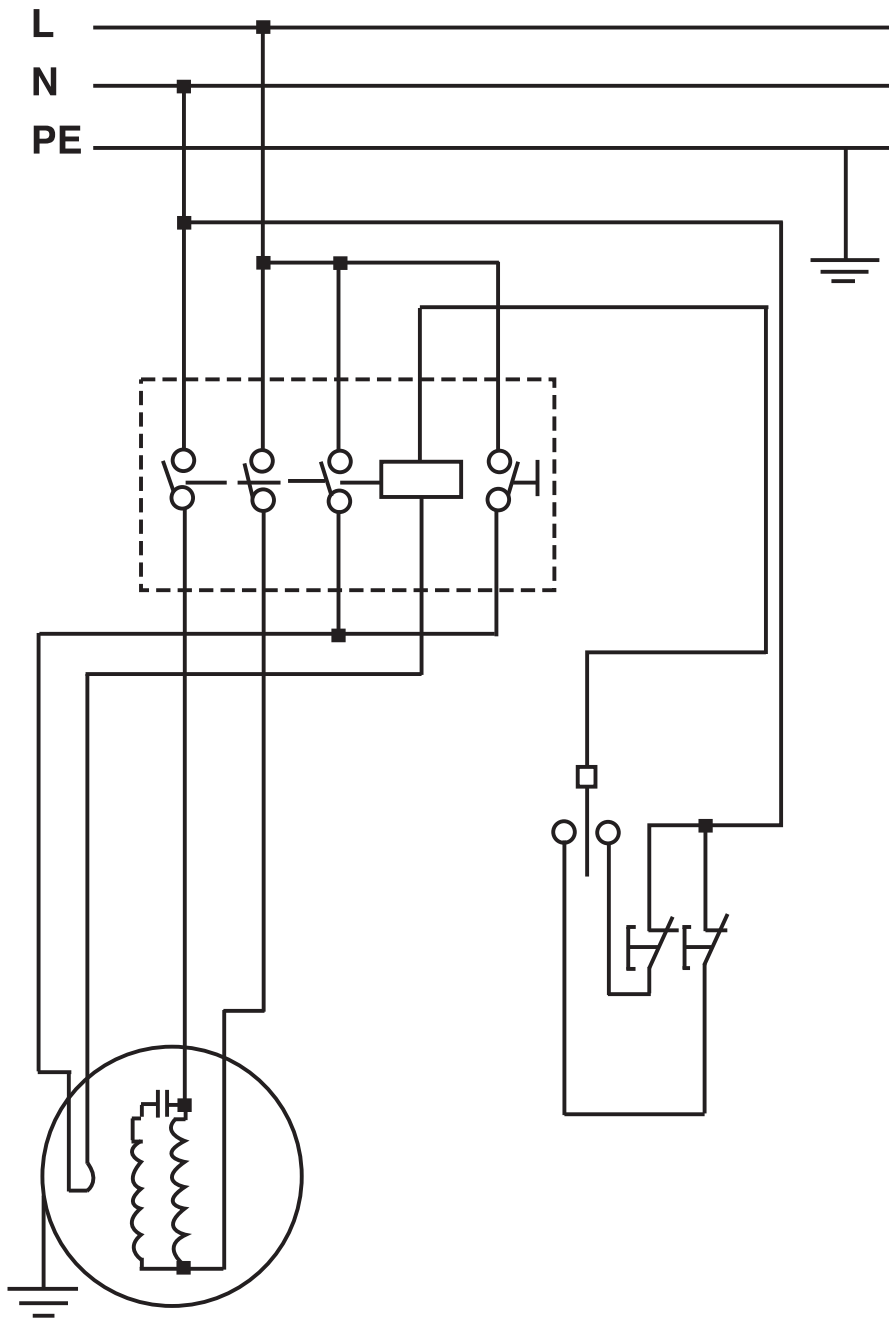
**DK/N**

**Forbindelsesdiagram RT-SP 260D**





### Forbindelsesdiagram RT\_SP 260



**S****⚠ Obs!**

Innan maskinen kan användas måste särskilda säkerhetsanvisningar beaktas för att förhindra olyckor och skador. Läs därför noggrant igenom denna bruksanvisning och dessa säkerhetsanvisningar. Förvara dem på ett säkert ställe så att du alltid kan hitta önskad information. Om maskinen ska överlätas till andra personer måste även denna bruksanvisning och dessa säkerhetsanvisningar medfölja. Vi övertar inget ansvar för olyckor eller skador som har uppstått om denna bruksanvisning eller säkerhetsanvisningarna åsidosätts.

**1. Beskrivning av utrustningen**

- 1 Strömbrytare
- 2 Omkopplare planhyvling/rikthyvling
- 3 Påskjutare
- 4 Vev
- 5 Spånsuganslutning
- 6 Parallellanslag
- 7 Klämspak
- 8 Hållare till kutteraxelskydd
- 9 Inställningsknopp för spåndjup
- 10 Reglage
- 11 Transporthandtag
- 12 Kutteraxelskydd
- 13 Matningsbord
- 14 Avtagningsbord
- 15 Spärrspak
- 16 Spärrspak
- 17 Spärrspak till bord
- 18 Transporthjul
- 19 Fötter
- 20 Lucka
- 21 Hyvelstål
- 22 List
- 23 Kutteraxel
- 24 Anti-rekyklor
- 25 Brytar- och kontaktenhet
- 26 Sexkantnyckel
- 27 Blocknyckel
- 28 Spånsugskåpa
- 29 Vevarm
- 30 Avståndsväls
- 31 Bordsspår
- 32 Spår till parallellanslag
- 33 Skala
- 34 Basplatta
- 35 Sidoplatta
- 36 Sidoplatta
- 37 Bakplatta
- 38 Tvärstöd
- 39 Anslagslinjal

- 40 Skala
- 41 Visare
- 42 Planhyvelbord
- 43 Plastfjäder
- 44 Matningsrulle
- 45 Remkåpa
- 46 Rem

**2. Leveransomfattning**

- Hyvel
- Underställ
- Monteringsverktyg
- Påskjutare

**3. Säkerhetsanvisningar**

Gällande säkerhetsanvisningar finns i det bifogade häftet.

**4. Viktiga anvisningar**

- Slå ifrån maskinen med strömbrytaren (1) och dra ut stickkontakten inför underhåll och kundtjänst (bild 1).
- Kontrollera regelbundet att stålen (21) och listen (22) är fast monterade i kutteraxeln (23) (bild 36).
- Stålen (21) får skjuta ut över kutteraxeln (23) med maximalt 1,1 mm (bild 45).
- Demontera aldrig maskinens säkerhetsskydd, såvida detta inte krävs för kundtjänst eller reparation.
- Säkerhetsskydden måste alltid vara intakta. Fäst och spänn fast säkerhetsskydden vid avsedda ställen varje gång innan du använder maskinen.
- Om maskinen ska användas i slutna utrymmen måste en spånsug anslutas till spånsuganslutningen (5) (bild 1).
- **Obs!** Maskinen måste ha jordats på föreskrivet sätt. Den gul-gröna anslutningskabeln är en skyddsledare.
- Kontrollera att anti-rekyklorna (24) fungerar på avsett vis (bild 5).
- Bär alltid ögonskydd.
- Hyvla aldrig i inbuktningar, tappar eller former.

Om maskinen har byggts samman korrekt och därefter hanteras, underhålls och repareras på avsett vis, kommer den även att avge den prestanda som anges i denna bruksanvisning. Kontrollera maskinen regelbundet. Defekta komponenter inkl. nätkablar får inte användas.

Komponenter som har brutits, slitits ned, deformerats eller som saknas, måste genast bytas ut eller ersättas. Endast behörig personal får utföra reparationer och byta ut komponenter. Det är inte tillåtet att utföra egenmäktiga ändringar på maskinen eller maskinens komponenter om detta innebär att maskinen därefter inte längre motsvarar standard-specifikationerna.

## 5. Ändamålsenlig användning

Plan- och rikthvyveln är avsedd för rikthvyvling och planhvyvling av allt slags sågat virke i kvadratiska, rektangulära eller snedställda former.

**Maskinen får endast användas till sitt avsedda ändamål.**

Trots ändamålsenlig användning kan särskilda resterande riskfaktorer inte uteslutas helt.

Beroende på erforderliga arbetsmetoder kan följande personskador uppstå:

- Risk för att fingrarna eller händerna kommer åt kutteraxeln inom ett område som inte kan skyddas.
- Risk för att arbetsstycket slungas tillbaka vid felaktig hantering.
- Risk för hörselskador och ögonskador samt skador på fingrar och händer om nödvändig skyddsutrustning inte används.
- Risk för hälsofarliga emissioner vid användning inom slutna utrymmen utan lämplig spånsuganläggning.

Tänk på att våra produkter endast får användas till ändamålsenligt syfte och inte har konstruerats för yrkesmässig, hantverksmässig eller industriell användning. Vi ger därför ingen garanti om produkten ska användas inom yrkesmässiga, hantverksmässiga eller industriella verksamheter eller vid liknande aktiviteter.

## 6. Bulleremissionsvärden

Buller- och vibrationsvärden har bestämts enligt EN 61029.

RT-SP 260D/260	Användning	Tomgång
Ljudtrycksnivå $L_{pA}$	94,8 dB(A)	80,7 dB(A)
Osäkerhet $K_{pA}$		3 dB
Ljudeffektnivå $L_{WA}$	104,8 dB(A)	91,1 dB(A)
Osäkerhet $K_{WA}$		3 dB

De angivna värdena är emissionsvärden och måste därför inte tvunget motsvara säkra arbetsplatsvärden. Även om det finns ett samband mellan emissions- och immissionsnivåer, är det inte möjligt att utifrån dessa värden härleda om ytterligare försiktighetsåtgärder är nödvändiga eller ej. Faktorer som kan påverka den aktuella immissionsnivån vid arbetsplatsen kan t ex vara hur lång tid som inverkan föreligger, arbetsrummets form, andra bullerkällor osv, t ex antal maskiner och andra angränsande arbetsprocesser. De tillförlitliga arbetsplatsvärdena kan även variera från land till land. Denna information syftar dock till att hjälpa användaren att bättre uppskatta vilka faror och risker som föreligger.

### Bär hörselskydd.

Buller kan leda till att hörseln förstörs.

### Begränsa uppkomsten av buller och vibration till ett minimum!

- Använd endast intakta maskiner.
- Underhåll och rengör maskinen regelbundet.
- Anpassa ditt arbetssätt till maskinen.
- Överbelasta inte maskinen.
- Lämna in maskinen för översyn vid behov.
- Slå ifrån maskinen om den inte används.

### Kvarstående risker

**Kvarstående risker föreligger alltid även om detta elverktyg används enligt föreskrift.**

**Följande risker kan uppstå på grund av elverktygets konstruktion och utförande:**

1. Lungskador om ingen lämplig dammfiltermask används.
2. Hörselskador om inget lämpligt hörselskydd används.

## 7. Tekniska data RT-SP 260D

Växelströmsmotor:	400 V 3~ 50 Hz
Effekt P:	1 900 W S1
Effekt P:	2 800 W S6 40 %
Kapslingsklass:	IP40
Vibration $a_w$ :	12 m/s <sup>2</sup>
Arbetsstyckets max. bredd:	260 mm
Arbetsstyckets max. höjd, genomsläpp vid planhyvling:	160 mm
Matningsbord:	500 x 282 mm
Avtagningsbord:	500 x 282 mm
Planhyvelbord:	400 x 260 mm
Matningshastighet vid planhyvling:	5 m/min
Tomgångsvarvtal för motor $n_0$ :	2 800 min <sup>-1</sup>
Tomgångsvarvtal för hyvelstål:	6 500 min <sup>-1</sup>
Max. inskärningsdjup vid hyvling:	3 mm
Max. inskärningsdjup vid planhyvling:	3 mm
Max. lutning av parallellanslag:	45°
Spånsuganslutning:	Ø 100 mm
Vikt:	92 kg

Driftslag S6 40 %: Kontinuerlig drift med intermitterent belastning (arbetscykel 10 min). För att undvika att motorn värms upp till otillåtet höga temperaturer, får motorn köra med angiven nominell effekt 40 % av arbetscykeln, och därefter 60 % av arbetscykeln utan belastning.

### 7.1 Tekniska data RT-SP 260

Växelströmsmotor:	230 V ~ 50 Hz
Effekt P:	2 000 W S1
Kapslingsklass:	IP40
Vibration $a_w$ :	12 m/s <sup>2</sup>
Arbetsstyckets max. bredd:	260 mm
Arbetsstyckets max. höjd, genomsläpp vid planhyvling:	160 mm
Matningsbord:	500 x 282 mm
Avtagningsbord:	500 x 282 mm
Planhyvelbord:	400 x 260 mm
Matningshastighet vid planhyvling:	5 m/min
Tomgångsvarvtal för motor $n_0$ :	2 800 min <sup>-1</sup>
Tomgångsvarvtal för hyvelstål:	6 500 min <sup>-1</sup>
Max. inskärningsdjup vid hyvling:	3 mm
Max. inskärningsdjup vid planhyvling:	3 mm

54

Max. lutning av parallellanslag:	45°
Spånsuganslutning:	Ø 100 mm
Vikt:	92 kg

## 8. Före användning

- Packa upp plan- och rikthyveln och kontrollera om den ev. har skadats i transporten.
- Maskinen måste ställas upp stabilt och sedan riktas in.
- Innan maskinen tas i drift måste alla skydd och säkerhetsanordningar ha monterats på avsett vis.
- Kutteraxeln måste kunna rotera fritt.
- Var uppmärksam på främmande föremål, t ex spik eller skruv, om virket som ska hyvlas redan har bearbetats.
- Innan du slår på maskinen med strömbrytaren (1) måste du övertyga dig om att kutteraxeln är rätt monterad och att de rörliga delarna inte klämmer.
- Övertyga dig om att uppgifterna på typskylten stämmer överens med nätets data innan du ansluter maskinen till vägguttaget.

## 9. Montering

### 9.1 Montera brytar- och kontaktenheten (bild 3)

Fäst brytar- och kontaktenheten (25) på maskinens framsida med de båda hattmuttrarna (a). Använd såväl de båda övre som undre hattmuttrarna (a).

### 9.2 Montera spånsuganslutningen (bild 4-7)

Montera spånsuganslutningen (5) och spånsugskåpan (28) enligt beskrivningen i bild 4-7. Använd följande:

- 5 st insexskruvar M5 x 12 (a)
- 2 st sexkantskruvar M5 x 12 (b)
- 4 st distansbrickor (c)
- 1 st låsmutter M5 (d) för montering av spånsuganslutningen (5)

### 9.3 Montera veven (bild 8-10)

Fäst veven (4) vid vevarmen (29) med ställskruven (b). Följ sedan instruktionerna i bild 10. Använd följande:

- 1 st krysskruvmejsel M5 x 75 (a)

### 9.4 Montera avtagningsbordet (bild 11-13)

Montera avtagningsbordet (14) enligt beskrivningen i bild 12 och 13.

### 9.5 Montera matningsbordet (bild 15-16)

Lossa på insexskruvarna (c) till de båda bordsspåren (31) och ta sedan bort dem (bild 15). Bänd ev. upp

bordsspåren (31) med en skruvmejsel. Lägg matningsbordet (13) på maskinen och fixera det med bordsspåren (31) och de fyra insexskruvarna (c) (bild 16).

För sedan in gängstången till inställningsknoppen för spåndjupet (9) i matningsbordet (13). Skruva in gängstången till inställningsknoppen för spåndjupet (9) i avståndsvalsens innergånga och fixera därefter med fyra muttrar M10 (b). Ju längre de båda kontrade mutterparen befinner sig från varandra, desto större är spåndjupet som kan ställas in. På gängstången finns en röd markering som visar läget för de båda muttrarna (b) vid slutet av gängstången. Fixera till slut ställringen (a) enligt beskrivningen i bild 19. För detta ändamål är gängstången till inställningsknoppen (9) för spåndjupet försedd med en skåra (e) för ställskruven (d).

#### 9.6 Montera parallellanslaget (bild 19)

Skjut in parallellanslaget (6) i anslags spår (32) och fixera sedan med spärrspaken (16).

#### 9.7 Montera transporthandtaget (bild 20-21)

Montera transporthandtagen (11) enligt beskrivningen i bild 21. Använd följande:

- 2 st sexkantskruvar M8 x 30 (a)
- 4 st distansbrickor (b)
- 2 st låsmuttrar M8 (c)

#### 9.8 Montera understället (bild 22-32)

Montera samman understället enligt beskrivningen i bilderna 23-27. Börja med basplattan (34) och sidoplattorna (35/36). Montera därefter bakplattan (37). Komplettera sedan den andra sidoplattan (35/36). Använd följande:

- 20 st sexkantskruvar M6 x 10 (a)
- 20 st distansbrickor (b)
- 20 st muttrar M6 (c)

Fäst tvärstödet (38) enligt beskrivningen i bild 25 och häng sedan in luckan (20). Använd följande:

- 4 st krysskruvar M5 x 10 (d)
- 4 st låsmuttrar M5 (e)

Fäst först fötterna (19) på sidoplattorna 35 och 36 enligt beskrivningen i bild 27 och 29. Fötterna kan ställas in i höjdded så att du kan justera in hyveln optimalt på ett ojämnt underlag. Använd följande:

- 4 st distansbrickor (a)
- 4 st sexkantskruvar M10 x 40 (b)
- 8 st muttrar M10 (c)

Montera transporthjulen (18) på sidoplattan (36) enligt beskrivningen i bild 29 och 30. Använd följande:

- 4 st sexkantskruvar M6 x 15 (a)

- 4 st distansbrickor (b)
- 4 st låsmuttrar M6 (c)

Skruva samman underställets sidoplattor (35/36) med hyveln enligt beskrivningen i bild 31 och 32. Använd följande:

- 4 st muttrar M8 (a)
- 4 st distansbrickor (b)
- 4 st sexkantskruvar M8 x 15 (c)

## 10. Använda hyveln

### 10.1 Brytare och omkopplare (bild 3)

Pos. A	Rikthyvlingsläge
Pos. B	Planhyvlingsläge
Pos. C	Knapp för inkoppling
Pos. D	Knapp för fränkoppling
Pos. E	Nödstopp
Pos. F	Låsbart brytarlock
Pos. G	Anslutningsdosa

### 10.2 Rotationsriktning (för RT-SP 260D)

**Viktigt!** Beakta kutteraxelns rotationsriktning. Slå på maskinen kort och slå sedan ifrån den igen. Sett från maskinens framsida måste kutteraxeln rotera i medsols riktning (se pilen för rotationsriktning på maskinens framsida). Rotationsriktningen måste korrigeras om detta inte stämmer. Kontakta en behörig elverkstad.

### 10.3 Ställa in parallellanslaget (bild 33)

Lossa på spärrspaken (16) för att ställa in parallellanslaget (6) på önskad bredd för arbetsstycket. Öppna spärrspaken (15) för att svänga anslagslinjalen (39) till erforderlig vinkel. **Obs!** Anslagslinjalen (39) måste alltid ligga på bordet (13)!

### 10.4 Ställa in hållaren till kutteraxelskyddet (bild 34)

Kutteraxelskyddet (12) kan ställas in steglöst på arbetsstyckets bredd efter att klämmpaken (7) har lossats. Efter att reglaget (10) har lossats kan kutteraxelskyddet (12) ställas in i höjdded och därmed anpassas till arbetsstyckets höjd.

### 10.5 Ställa in spåntjockleken vid rikthyvling (bild 1/35)

Använd inställningsknoppen (9) för spåndjupet för att ställa in spåntjockleken steglöst. Detta mått kan läsas av på skalan (40).

### 10.6 Ställa in planhyvelbordet (bild 42)

Planhyvelbordet (42) kan ställas in på avsett mått med veven (4). Måttet som ska ställas in kan läsas av vid visaren (41) vid skalan (33).

## 11. Rigga om till planhyvling

### 11.1 Demontera parallellanslaget (bild 19)

Demontera parallellanslaget (6) i omvänd följd jämfört med beskrivningen under 9.6.

### 11.2 Demontera avtagningsbordet (bild 39/40)

Demontera avtagningsbordet (14) i omvänd följd jämfört med beskrivningen under 9.4.

### 11.3 Vända på spånsuganslutningen (bild 40-42)

Sväng planhyvelbordet (42) ända ned med veven (4) och fäll sedan upp spånsuganslutningen (5).

## 12. Utföra rikthyvling (bild 37/38)

Lägg materialet platt på matningsbordet (13) och ställ sedan in avsedd höjd för kutteraxelskyddet (12) med vänster hand. Materialet får inte röra vid kutteraxelskyddet (12). Starta maskinen i rikthyvlingsläge (se 10.1) och skjut materialet långsamt och kontinuerligt mot kutteraxeln (23). Viktigt! **Håll alltid bort händerna från kutteraxelskyddet! Vik alltid in tummen i handen när du rikthyvlar!**

För att kunna rikthyvla de smala sidorna på ett arbetsstycket, måste du lossa på klämspaken (7) till kutteraxelskyddet (12) och därefter ställa in kutteraxelskyddet (12) på avsedd bredd. Plastfjädersn (43) i slutet av kutteraxelskyddet (12) ska utöva ett svagt tryck på arbetsstycket. Spärra kutteraxelskyddet (12) i korrekt position och starta sedan maskinen. Skjut arbetsstycket långsamt och kontinuerligt mot kutteraxeln (23). Säkerställ att parallellanslaget (6) har ställts in på exakt 90° vinkel (eller ett annat avsett vinkelavstånd). Arbetsstycket måste ligga platt mot parallellanslaget. **Obs!** Korta arbetsstycken får endast rikthyvlas med hjälp av en påskjutare (3)!

## 13. Utföra planhyvling (bild 42/43)

Förbered maskinen för planhyvling enligt beskrivningen under punkt 11. Ställ in planhyvelbordet (42) på avsedd materialtjocklek. Denna inställning får befinna sig maximalt 5 mm över den egentliga materialtjockleken (se punkt 10.5). Starta maskinen i planhyvlingsläge (se 10.1) och lägg arbetsstycket med den hyvlade sidan nedåt på planhyvelbordet (42). Skjut arbetsstycket långsamt framåt tills matningsrullen (44) griper. Om arbetsstycket är kilformat ska den tjockare änden föras in först.

56

## 14. Flytta på maskinen (bild 49)

Lyft maskinen med hjälp av transporthandtagen (11) tills transporthjulen (18) sätts ned mot golvet och därefter kan rotera.

## 15. Underhåll och service

### 15.1 Byta ut hyvelstål (bild 36/44-46)

**Slå alltid ifrån maskinen innan underhåll ska utföras. För att undvika att arbetsstycken slår tillbaka pga. slöa stål måste man regelbundet kontrollera att stålen fortfarande är vassa. Byt ut slöa stål på följande sätt:**

Demontera parallellanslaget enligt beskrivningen under 11.1. Lossa på skruvarna (a) i listen (22). Skruva in skruvarna (a) medsols i listen. Ta bort listen (22) från kutteraxeln (23) tillsammans med hyvelstålet (21). Rengör delarna. Fäst ett nytt stål (21) vid listen (22) och montera sedan denna i kutteraxeln. Dra åt skruvarna (a) lätt. Kontrollera nu hur mycket stålet (21) skjuter ut från avtagningsbordet (14). Använd en mätklocka eller en linjal.

**Stålet (21) får maximalt skjuta ut med 0,1 mm från avtagningsbordet (14).**

Skruva in resp. ut de tre insexskruvarna (b) på listen (22) för att korrigera stålens utskjutande avstånd. Kontrollera dessutom att alla stål skjuter ut lika mycket från kutteraxeln (23) (bild 46). Dra åt skruvarna (a) på nytt när stålen har ställts in korrekt. Dra först åt skruvarna (a) i mitten och fortsätt sedan med de yttre skruvarna.

### Obs!

Använd endast stål som har tillverkats speciellt för denna maskin. Om andra stål används finns det risk för personskador om man förlorar kontrollen. Undvik att vrida igenom gängorna eftersom detta kan leda till att de lossnar. En list (22) eller skruvar med nedslitna gängor ska genast bytas ut.

### 15.2 Remspänning (bild 47/48)

Kontrollera remspänningen efter att maskinen har varit i drift de första fem timmarna. Ta av hattmuttern (a) som fixerar remkåpan (45). Kontrollera spänningen genom att trycka emot remmen (46). Spelrummet ska uppgå till 15-20 mm.

### 15.3 Rengöring och underhåll

Ta regelbundet bort damm från planhyvlingens drivväxel med en borste eller med tryckluft. Smörj in alla fastspänningspunkter och kedjor



regelbundet med ett par droppar motorolja.

**Se dock alltid till att remmen (46) är fri från olja och fett.**

Ta regelbundet bort spån och damm från planhyvelbordets spindlar och olja in dem en aning. Håll matningsbordet (13), avtagningsbordet (14) och planhyvelbordet (42) rena från spån. Förbättra bordens glidförmåga genom att då och då behandla dem med glidmedel.

#### 15.4 Reservdelsbeställning

Ange följande uppgifter när du beställer reservdelar:

- Produkttyp
- Produktens artikelnummer
- Produktens ID-nr.
- Reservdelsnumret för reservdelen

Aktuella priser och ytterligare information finns på [www.isc-gmbh.info](http://www.isc-gmbh.info)

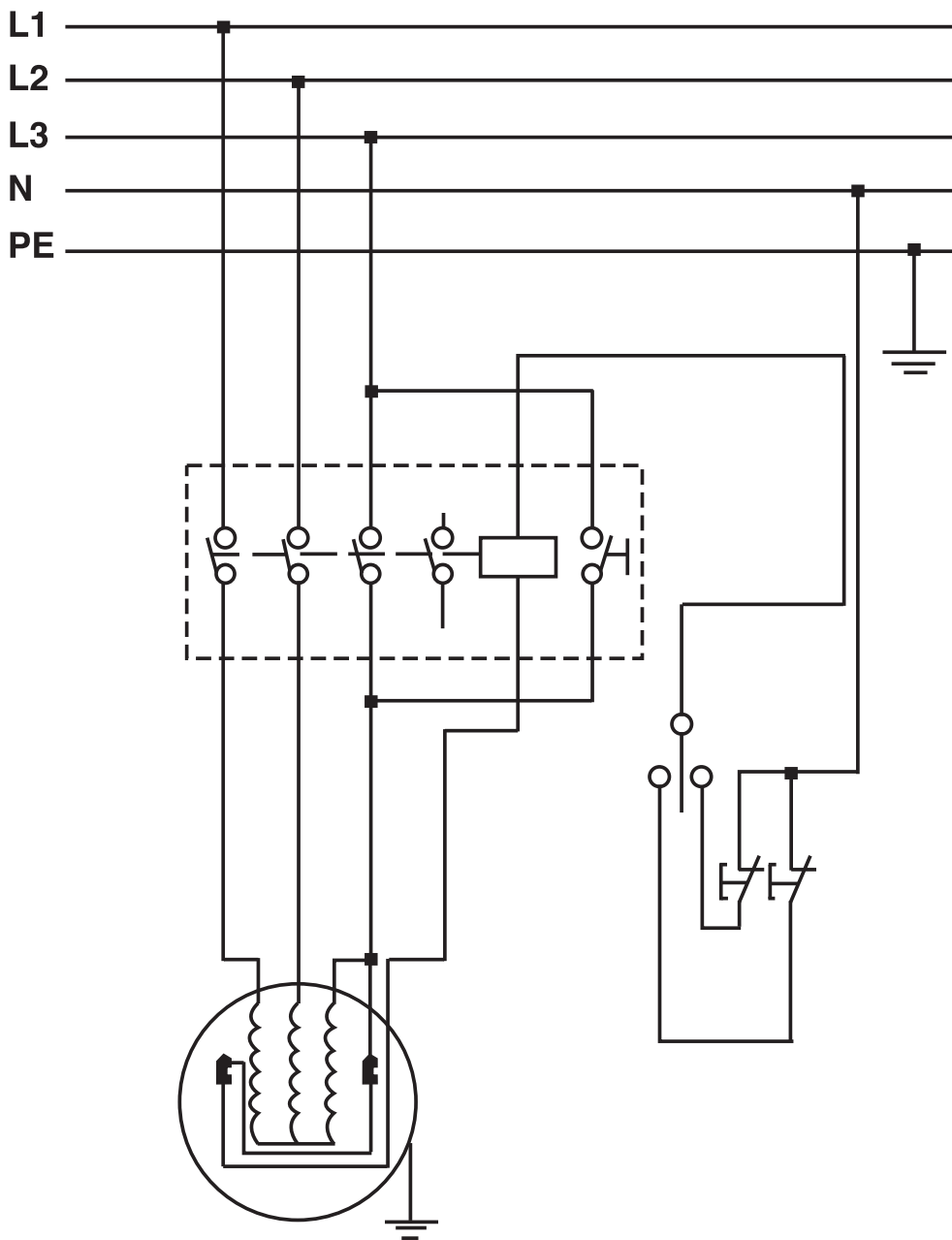
## 16. Skrotning och återvinning

Produkten ligger i en förpackning som fungerar som skydd mot transportskador. Denna förpackning består av olika material som kan återvinnas. Lämna in förpackningen till ett samlingsställe för återvinning.

Produkten och tillbehören består av olika material som t ex metaller och plaster. Lämna in defekta komponenter till ett godkänt samlingsställe i din kommun. Hör efter med din kommun eller med försäljaren i din specialbutik.

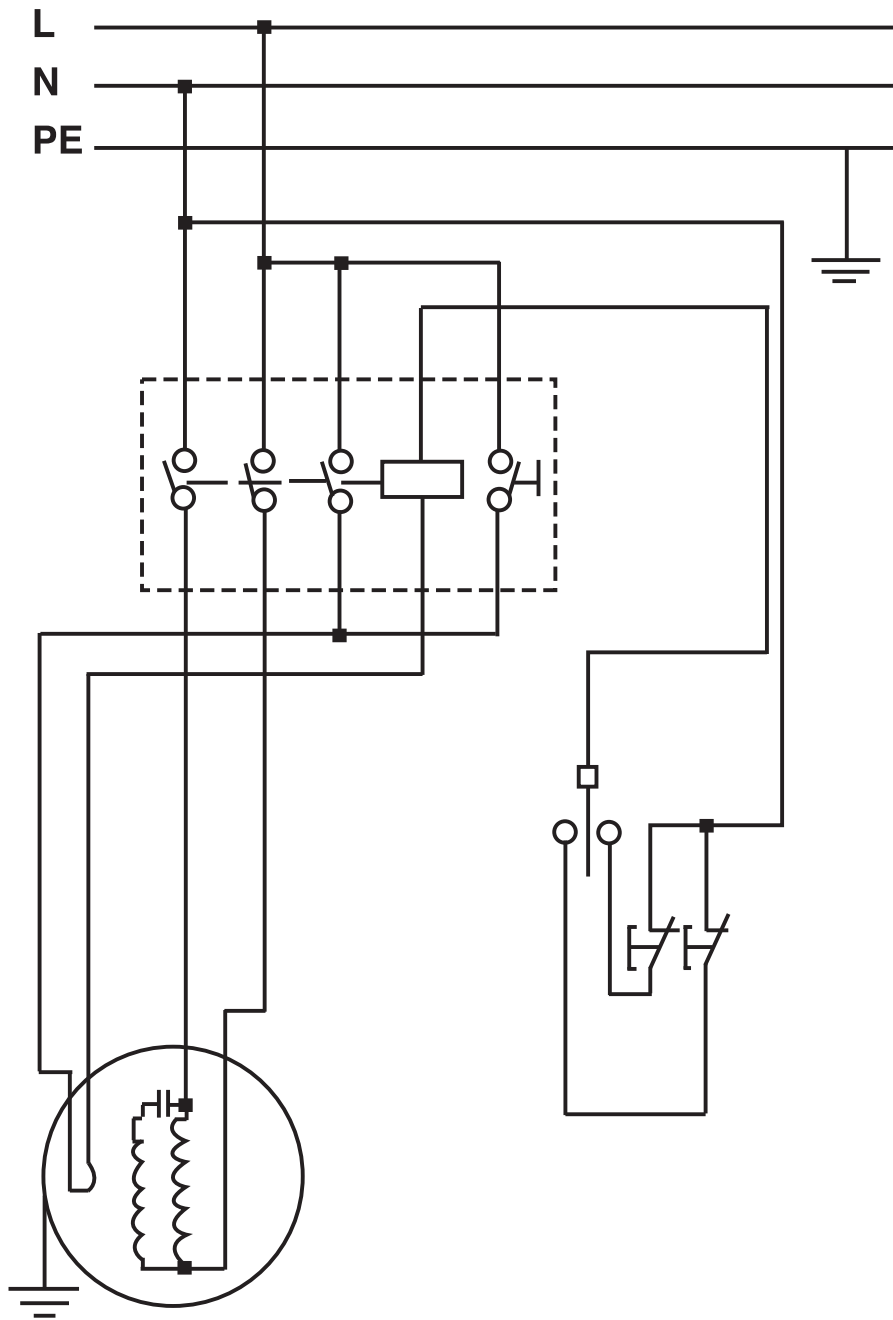


### Kopplungsschema RT-SP 260D





### Kopplungsschema RT-SP 260



HR/  
BIH**⚠ Pažnja!**

Kod korištenja uređaja morate se pridržavati sigurnosnih propisa kako biste spriječili ozljeđivanja i štete. Zbog toga pažljivo pročitajte ove upute za uporabu / sigurnosne napomene. Dobro ih sačuvajte tako da Vam informacije u svako doba budu na raspolaganju. Ako biste ovaj uređaj trebali predati drugim osobama, prosljedite im i ove upute za uporabu / sigurnosne napomene. Ne preuzimamo odgovornost za štete koje bi nastale zbog nepridržavanja ovih uputa za uporabu i sigurnosnih napomena.

**1. Opis uređaja**

- 1 Sklopka za uključivanje/isključivanje
- 2 Preklopnik blanjanje/poravnavanje
- 3 Komad za guranje
- 4 Ručica
- 5 Odsisavanje piljevine
- 6 Paralelni graničnik
- 7 Stezna poluga
- 8 Držać pokrova noža za blanjanje
- 9 Gumb za podešavanje dubine blanjanja
- 10 Postavna poluga
- 11 Transportne ručke
- 12 Pokrov noža za blanjanje
- 13 Posmični stol
- 14 Stol za blanjanje
- 15 Zapinjača
- 16 Zapinjača
- 17 Poluga za fiksiranje stola
- 18 Transportni kotači
- 19 Nogari
- 20 Vrata
- 21 Nož
- 22 Zasun
- 23 Blok noževa
- 24 Protuudarne kandže
- 25 Jedinica prekidač-utikač
- 26 Imbus ključ
- 27 Ključ za vijke
- 28 Poklopac za odvod strugotine
- 29 Svornjak
- 30 Razmačni valjak
- 31 Stolna vodilica
- 32 Paralelni graničnik
- 33 Skala
- 34 Bazni paneli
- 35 Bočni paneli
- 36 Bočni paneli
- 37 Stražnji paneli
- 38 Poprečna potpora
- 39 Granično ravno

- 40 Skala
- 41 Kazaljka
- 42 Stol debljače
- 43 Plastična opruga
- 44 Posmični valjak
- 45 Pokrov remena
- 46 Remen

**2. Opseg isporuke**

- Blanjalice
- Postolje
- Montažni alat
- Komad za guranje

**3. Sigurnosne upute**

Odgovarajuće sigurnosne upute pronaci cete u priloženoj knjižici.

**4. Važne napomene**

- Prije održavanja i servisiranja isključite sklopku za uključivanje/isključivanje (1) i izvucite utikač iz mrežne uticnice (slika 1).
- Redovito provjeravajte jesu li nož (21) i zasun (22) dobro pricvršćeni u bloku noževa (23) (slika 36).
- Noževi (21) smiju iz bloka (23) stršiti maksimalno 1,1 mm (slika 45).
- Nikad ne uklanjajte sigurnosne pokrove sa stroja, čak ni kod servisiranja niti popravaka.
- Sigurnosni pokrovi moraju uvijek funkcionirati. Prije svakog korištenja stroja pričvrstite i osigurajte sigurnosne pokrove na predviđenom mjestu.
- Ako stroj koristite u zatvorenim prostorijama, priključite odsisavanje prašine na otvor za odvod piljevine (5) (slika 1).
- **Pažnja:** Uređaj se mora pravilno uzemljiti. Źutozelena priključna žica je zaštitni vodič.
- Provjerite funkciju protuudarnih kandži (24) (slika 5).
- Uvijek koristite zaštitu za oči.
- Nikad ne režite ulegnuća, rukavce niti neke oblike.

Kod pravilnog ustrojstva, rukovanja, održavanja i popravaka uređaj daje učin opisan u ovim uputama. Stroj se mora redovito provjeravati. Neispravni sklopovi, uključujući strujni kabel, ne smiju se koristiti. Slomljeni, nedostajući, istrošeni,

deformirani sklopovi moraju se odmah nadomjestiti odnosno zamijeniti. Popravke ili zamjenu rezervnih dijelova smiju obavljati samo stručne osobe. Na uređaju ili njegovim dijelovima ne smije se ništa mijenjati, jer nakon toga uređaj više neće odgovarati standardnim specifikacijama.

## 5. Namjenska uporaba

Blanjalica-ravnalica služi za poravnavanje i blanjanje raznovrsne rezane gradje, pravokutnog, kvadratnog ili kosog oblika.

**Stroj se smije koristiti samo namjenski.**

Unatoč svrsishodnoj uporabi ipak mogu nastati određeni faktori rizika. Zbog tehnologije postupka mogu nastati sljedeće ozljede:

- Dodirivanje osovine noža prstima ili rukama u slabo vidljivom području.
- Kod nestručnog rukovanja povratni udarac radnih komada.
- Ako ne koristite propisanu zaštitnu opremu, mogu nastati oštećenja sluha, vida kao i ozljede prstiju i ruku.
- Emisije opasne po zdravlje u slučaju korištenja u zatvorenim prostorima bez prikladnog uređaja za odsisavanje.

Molimo da obratite pažnju na to da naši uređaji nisu konstruirani za korištenje u komercijalne svrhe kao ni u obrtu i industriji. Ne preuzimamo jamstvo ako se uređaj koristi u obrtničkim ili industrijskim pogonima i sličnim djelatnostima.

## 6. Vrijednosti emisije buke

Vrijednosti buke i vibracija određene su prema normi EN 61029.

RT-SP 260D/260	Pogon	Prazni hod
Razina zvučnog tlaka $L_{pA}$	94,8 dB (A)	80,7 dB (A)
Nesigurnost $K_{pA}$		3 dB)
Snaga zvuka $L_{WA}$	104,8 dB (A)	91,1 dB (A)
Nesigurnost $K_{WA}$		3 dB)

Navedene vrijednosti su vrijednosti emisije i ne moraju istovremeno predstavljati sigurne vrijednosti na dotičnom radnom mjestu. Iako postoji korelacija između razine emisije i imisije, ne može se pouzdano utvrditi jesu li potrebne dodatne mjere opreza ili ne. Faktori koji mogu utjecati na sadašnju razinu imisije na radnom mjestu sastoje se u

trajnu utjecaja, svojstvima radnog prostora, ostalih izvora buke itd, npr. broj strojeva i drugih susjednih radnih procesa. Pouzdane vrijednosti na radnom mjestu mogu isto tako varirati od države do države. Ove informacije mogu korisniku pomoći da bolje procijeni opasnosti i rizike.

### Nosite zaštitu za sluh.

Buka može utjecati na gubitak sluha.

### Ograničite stvaranje buke i vibracija na minimum!

- Koristite samo besprijeorne uređaje.
- Redovito čistite i održavajte uređaj.
- Svoj način rada prilagodite uređaju.
- Nemojte preopterećivati uređaj.
- Po potrebi predajte uređaj na kontrolu.
- Isključite uređaj kad ga ne koristite.

### Ostali rizici

**Čak i kad se ovi elektroalati koriste propisno, uvijek postoje neki drugi rizici.**

**Sljedeće opasnosti mogu nastati vezi s izvedbom i konstrukcijom elektroalata:**

1. Oštećenja pluća ako se ne nosi prikladna maska za zaštitu od prašine.
2. Oštećenja sluha ako se ne nosi prikladna zaštitna za sluh.

## 7. Tehnički podaci RT-SP 260D

Izmjenični motor:	400 V 3~ 50 Hz
Snaga P:	1900 W S1
Snaga P:	2800 W S6 40 %
Vrsta zaštite:	IP 40
Vibracije $a_w$ :	12 m/s <sup>2</sup>
Maks. širina radnog komada:	260 mm
Maks. visina radnog komada; propust debljače:	160 mm
Posmični stol:	500 x 282 mm
Stol za blanjanje:	500 x 282 mm
Stol debljače:	400 x 260 mm
Brzina pomaka debljače:	5 m/min
Broj okretaja motora u praznom hodu $n_0$ :	2800 min <sup>-1</sup>
Broj okretaja noža za blanjanje u praznom hodu:	6500 min <sup>-1</sup>
Maks. dubina blanjanja:	3 mm
Maks. dubina skidanja debljače:	3 mm
Maks. nagib paralelnog graničnika:	45°
Odsisavanje piljevine:	Ø 100 mm
Težina:	92 kg

HR/  
BIH

Vrsta pogona S6 40 %: Kontinuirani režim rada s povremenim prekidima (intervali od 10 min). Da se motor ne bi previše zagrijao, smije se pogoniti nazivnom snagom do 40 % trajanja intervala i na kraju mora nastaviti raditi preostalih 60 % intervala bez opterećenja.

## 7.1 Tehnički podaci RT-SP 260

Izmjenični motor:	230 V~ 50 Hz
Snaga P:	2000 W S1
Vrsta zaštite:	IP 40
Vibracije $a_w$ :	12 m/s <sup>2</sup>
Maks. širina radnog komada:	260 mm
Maks. visina radnog komada; propust debljače:	160 mm
Posmični stol:	500 x 282 mm
Stol za blanjanje:	500 x 282 mm
Stol debljine:	400 x 260 mm
Brzina pomaka debljače:	5 m/min
Broj okretaja motora u praznom hodu $n_0$ :	2800 min <sup>-1</sup>
Broj okretaja noža za blanjanje u praznom hodu:	6500 min <sup>-1</sup>
Maks. dubina blanjanja:	3 mm
Maks. dubina skidanja debljače:	3 mm
Maks. nagib paralelnog graničnika:	45°
Odsisavanje piljevine:	Ø 100 mm
Težina:	92 kg

## 8. Prije puštanja u rad

- Raspakirajte blanjalicu i provjerite ima li kakvih transportnih oštećenja.
- Stroj se mora postaviti tako da bude stabilan i centriran.
- Prije puštanja u rad moraju se propisno montirati svi pokrovi i sigurnosne naprave.
- Nož za blanjanje mora se slobodno kretati.
- Drvo koje ćete obradivati provjerite na eventualno zaostala strana tijela, kao npr. čavle ili vijke i sl.
- Prije nego uključite sklopku za uključivanje/isključivanje (1), provjerite je li nož za blanjanje pravilno montiran i kreću li se pokretni dijelovi lako.
- Prije priključivanja stroja provjerite odgovaraju li podaci na tipskoj pločici podacima o mreži.

## 9. Montaža

### 9.1 Montaža jedinice prekidač-utikač (slika 3)

Pričvrstite jedinicu prekidač-utikač (25) s obje zaobljene slijepe matice (a) na prednju stranu uređaja. Tu možete po želji upotrijebiti gornje ili donje matice (a).

### 9.2 Montaža odsisavanja piljevine (slika 4-7)

Montirajte odsisavanje piljevine (5) i poklopac za odvod piljevine (28), kao što je prikazano na slici 4-7. U tu svrhu upotrijebite:

- 5x imbus vijaka M5 x 12 (a)
- 2x šesterokutnih vijaka M5 x 12 (b)
- 4x podloške (c)
- 1x samoosiguravajuću maticu M5 (d) za pričvršćenje odsisavanja piljevine (5)

### 9.3 Montaža ručice (slika 8-10)

Pričvrstite ručicu (4) zatikom (b) na svornjak (29). Postupite kao što je prikazano na slici 10. U tu svrhu upotrijebite:

- 1 x vijak s križnom glavom M5 x 75 (a)

### 9.4 Montaža stola za blanjanje (slika 11-13)

Montirajte stol za blanjanje (14) kao što je prikazano na slici 12 i 13.

### 9.5 Montaža posmičnog stola (slika 15-16)

Otpustite imbus vijke (c) obiju vodilica na stolu (31) i uklonite ih (slika 15). Također nadignite vodilice (31) pomoću izvijača. Stavite posmični stol (13) na stroj i fiksirajte ga vodilicama (31) i 4 imbus vijka (c) (slika 16). Zatim uvedite šipku s navojem na gumbu za podešavanje dubine blanjanja (9) u posmični stol (13). Pri tome se šipka s navojem gumba za podešavanje dubine blanjanja (9) navrće u unutrašnji navoj razmačnog valjka i fiksira s 4 matice M10 (b). Što više su međusobno udaljena oba konrirana para matica, veća je podesiva dubina blanjanja. Na šipki s navojem nalazi se crvena oznaka koja pokazuje položaj obiju matica (b) na kraju šipke. Na kraju fiksirajte prsten za podešavanje (a), kao što je prikazano na slici 19. Za to se na šipki s navojem gumba za podešavanje dubine blanjanja (9) nalazi odgovarajući urez (e) za zatik s navojem (d).

### 9.6 Montaža paralelnog graničnika (slika 19)

Gurnite paralelni graničnik (6) u vodilicu (32) i fiksirajte ga kvačicom (16).

### 9.7 Montaža transportnih ručki (slika 20-21)

Montirajte transportne rucke (11) kao što je prikazano na slici 21. U tu svrhu upotrijebite:

- 2 šesterokutna vijka M8 x 30 (a)
- 4 podloške (b)

- 2 samoosiguravajuće matice M8 (c)

### 9.8 Montaža postolja (slika 22-32)

Postolje sastavite analogno slikama 23-27.

Zapocnite s baznim (34) i bocnim panelima (35/36). Na kraju montirajte stražnje panele (37). Zatim kompletirajte ostale bocne panele (35/36). U tu svrhu upotrijebite:

- 20 šesterokutnih vijaka M6 x 10 (a)
- 20 podloški (b)
- 20 matica M6 (c)

Pričvrstite poprečnu potporu (38) kao što je prikazano na slici 25 i montirajte vrata (20). U tu svrhu upotrijebite:

- 4 vijka s križnom glavom M5 x 10 (d)
- 4 samoosiguravajuće matice M5 (e)

Pričvrstite nogare (19) na bočne panele 35 i 36 kao što je prikazano na slikama 27 i 29. Nogari se mogu podešavati po visini, tako da blanjalicu možete optimalno centrirati i na neravnoj podlozi. U tu svrhu upotrijebite:

- 4 podloške (a)
- 4 šesterokutnih vijaka M10 x 40 (b)
- 8 matica M10 (c)

Montirajte transportne kotače (18) na bočne panele (36) kao što je prikazano na slikama 29 i 30. U tu svrhu upotrijebite:

- 4 šesterokutna vijka M6 x 15 (a)
- 4 podloške (b)
- 4 samoosiguravajuće matice M6 (c)

Pričvrstite vijcima bočne panele (35/36) postolja s blanjalicom kao što je prikazano na slikama 31 i 32. U tu svrhu upotrijebite:

- 4 matice M8 (a)
- 4 podloške (b)
- 4 šesterokutna vijka M8 x 15 (c)

## 10. Rukovanje

### 10.1 Rukovanje prekidačima (slika 3)

- Poz. A Modus poravnavanja
- Poz. B Modus debljače
- Poz. C Gumb za uključivanje
- Poz. D Gumb za isključivanje
- Poz. E Aktiviranje slučaja nužde
- Poz. F Zaklopka prekidača s bravom
- Poz. G Priključna utičnica

### 10.2 Smjer vrtnje (za RT-SP 260D)

**Važno:** Moarte obratiti pažnju na smjer vrtnje blanjalice. Stroj nakratko uključite i isključite. Nož za blanjanje mora se okretati u smjeru kazaljke na satu promatrajući s prednje strane stroja. (vidi strelicu za smjer vrtnje na prednjoj strani stroja). Ako to nije slučaj, smjer vrtnje mora se promijeniti. Za to pozovite električara.

### 10.3 Podešavanje paralelnog graničnika (slika 33)

Otpuštanjem zapinjače (16) paralelni graničnik (6) može se podesiti na željenu širinu radnog komada. Otvaranjem zapinjače (15) granično ravnalo (39) zakreće se na potreban kut. **Pažnja:** Granično ravnalo (39) mora uvijek ležati na stolu (13)!

### 10.4 Podešavanje pokrova noža za blanjanje (slika 34)

Pokrov noža za blanjanje (12) može se kontinuirano podešavati prema širini radnog komada tako da otpuštate steznu polugu (7). Pomicanjem poluge (10) podešava se visina pokrova noža za blanjanje (12) prema visini radnog komada.

### 10.5 Podešavanje skidanja strugotine kod poravnavanja (slika 1/35)

Pomoću gumba za podešavanje dubine blanjanja (9) može se kontinuirano podešavati količina skidanja strugotine koja se može očitati na skali (40).

### 10.6 Podešavanje stola debljače (slika 42)

Stol debljače (42) može se pomoću ručice (4) podesiti na željenu mjeru. Podešena mjera može se očitati na skali (33) pomoću kazaljke (41).

## 11. Preinaka na debljaču

### 11.1 Demontaža paralelnog graničnika (slika 19)

Kod demontaže paralelnog graničnika (6) postupite obrnutim redoslijedom, kao što je opisano pod 9.6.

### 11.2 Demontaža stola za blanjanje (slika 39/40)

Kod demontaže stola za blanjanje (14) postupite obrnutim redoslijedom, kao što je opisano pod 9.4.

### 11.3 Preklapanje kućišta za piljevinu (slika 40-42)

Stol debljače (42) okrenite pomoću ručice (4) sasvim prema dolje, a odsisavanje piljevine (5) zakrenite prma gore.

## 12. Režim poravnavanja (slika 37/38)

Materijal položite s plosnatom stranom na posmični stol (13), lijevom rukom podesite željenu visinu pokrova noža za blanjanje (12). Materijal pritom ne bi smio dodirivati pokrov noža za blanjanje (12).

Pokrenite stroj u režimu poravnavanja (vidi 10.1) i lagano kontinuirano gurajte materijal prema bloku noževa (23). Važno: **Ruke se kreću podalje od pokrova noža! Kod poravnavanja palce stisnite k šaci!**

Da bi se poravnale uske strane materijala, otpustite staznu polugu (7) pokrova noža (12) i podesite pokrov noža (12) na željenu širinu. Plastične opruge (43) na kraju pokrova noža (12) trebale bi lagano pritiskati radni komad. Fiksirajte pokrov noža (12) u pravilnom položaju i pokrenite stroj. Lagano i kontinuirano gurajte radni komad prema bloku noževa (23). Provjerite je li paralelni graničnik (6) podešen na točnu vrijednost kuta od 90° (ili neki drugi željeni kut). Radni komad mora plosnato nalijegati na paralelni graničnik **Pažnja!** Poravnavanje kratkih radnih komada mora se obavezno obavljati uz pomoć komada za guranje (3)!

## 13. Režim debljače (slika 42/43)

Pripremite stroj za pogon debljače kao što je opisano pod točkom 11. Stol debljače (42) podesite na željenu debljinu materijala. Podešena vrijednost smije biti maksimalno 5 mm manja od stvarne debljine materijala. (vidi točku 10.5). Pokrenite stroj u režimu debljače (vidi 10.1) i položite radni komad sa stranom koju blanjam prema dolje na stol blanjalice (42). Lagano gurajte radni komad prema naprijed sve dok ga ne zahvati posmični valjak (44). Kod klinastih radnih komada deblji kraj okrenite prema naprijed.

## 14. Promjena mjesta postavljanja (slika 49)

Pomoću ručki za transport (11) podignite stroj tako da transportni kotači (18) nalegnu na tlo i mogu se okretati.

## 15. Servis i održavanje

**15.1 Zamjena noža za blanjanje (slike 36/44-46) Prije radova održavanja uvijek isključite stroj. Da bi se zbog tupih noževa spriječili povratni udarci radnih komada, uvijek provjeravajte njihovu naoštrenost. Tupe noževe mijenjajte na sljedeći način:**

Uklonite paralelni graničnik kao što je opisano pod 11.1. Otpustite vijke (a) zasuna (22). Uvrćite vijke (a) u smjeru kazaljke na satu u zasun. Uklonite zasun (22) zajedno snožem (21) s bloka noževa (23). Očistite dijelove. Pričvrstite novi nož (21) na zasun (22) kojeg montirate opet u blok noževa. Malo pritegnite vijke (a). Sad provjerite koliko strši nož (21) na stolu za blanjanje (14). U tu svrhu upotrijebite mjerni sat ili ravnalo.

**Maksimalno dopušteno stršanje noža (21) na stolu za blanjanje(14) iznosi 0,1 mm.**

Za korekciju stršanja noža okrećite tri imbus vijka (b) na zasunu (22) lijevo ili desno. Istovremeno provjerite je li stršanje noža obzirom na blok noževa (23) svugdje jednako (slika 46). Ako je stršanje noža pravilno podešeno, ponovno pritegnite vijke (a). Najprije pritegnite vijke (a) u sredini, a zatim ostale.

### Pažnja!

Koristite isključivo noževe koji su namijenjeni za ovaj stroj. U slučaju uporabe drugačijih noževa postoji opasnost od ozljeda zbog gubitka kontrole. Nemojte vijke previše stezati niti premalo. Zasun (22) ili vijke s istrošenim navojima morate odmah zamijeniti.

### 15.2 Napetost remena (slika 47/48)

Nakon prvih pet sati rada stroja provjerite napetost remena. Odvrnite zaobljenu slijepu maticu (a) koja fiksira poklopac remena (45). Provjerite napetost tako što pritisnete remen (46). Zazor smije iznositi 15-20 mm.

### 15.3 Njega i održavanje

Redovito čistite četkom ili komprimiranim zrakom prijenosnik blanjalice od prašine. Redovito podmazujte opterećena mjesta i lance s nekoliko kapljica motornog ulja.

**Na remen (46) ne smije dospjeti ulje ili mast.**

Redovito čistite vretena stola blanjalice od piljevine i prašine i malo ih nauljite. Posmični stol (13), stol za blanjanje (14) i stol debljače (42) ne smiju biti zaprljani piljevinom.

Površina stolova mora biti glatka s time da je periodično podmazujete dotičnim sredstvom.



#### 15.4 Naručivanje rezervnih dijelova

Kod naručivanja rezervnih dijelova trebali biste navesti sljedeće podatke:

- tip uređaja
- kataloški broj uređaja
- identifikacijski broj uređaja
- broj potrebnog rezervnog dijela

Aktualne cijene nalaze se na web stranici [www.isc-gmbh.info](http://www.isc-gmbh.info)

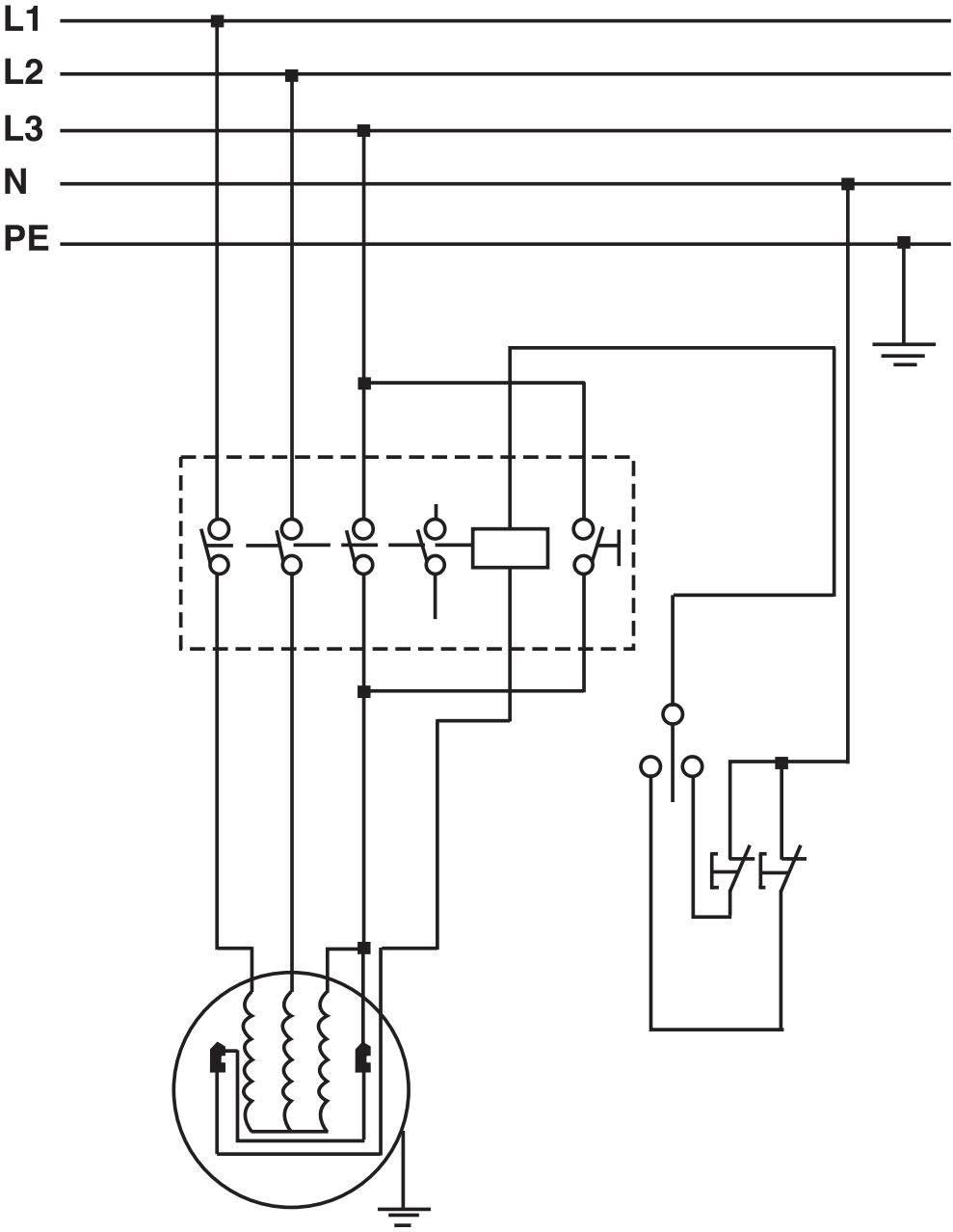
#### 16. Zbrinjavanje i recikliranje

Uređaj se nalazi u pakovanju koje ga štiti od oštećenja prilikom transporta. Ovo pakovanje je sirovina i zato se može ponovno upotrijebiti ili poslati na reciklažu.

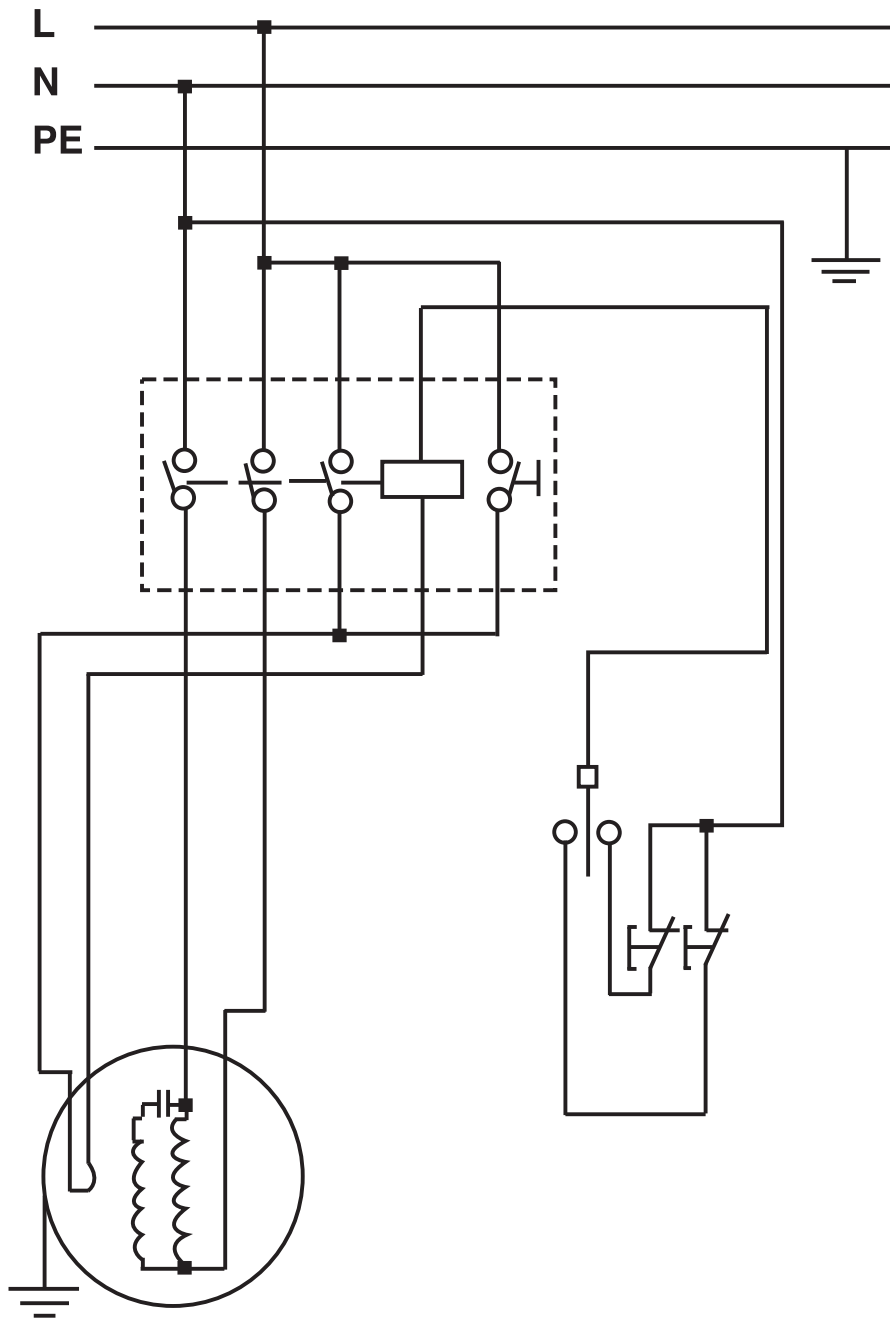
Uređaj i njegov pribor izradjeni su od različitih materijala kao npr. metala i plastike. Neispravne sastavne dijelove otpremite na mjesta za zbrinjavanje posebnog otpada. Informacije potražite u specijaliziranoj trgovini ili nadležnoj općinskoj upravi.

HR/  
BIH

Shema RT-SP 260D



Shema RT-SP 260



**RS****⚠ Pažnja!**

Kod korišćenja uređaja morate se pridržavati propisa o bezbednosti kako biste sprečili povrede i štete. Stoga pažljivo pročitajte ova uputstva za upotrebu/bezbednosne napomene. Dobro ih sačuvajte tako da Vam informacije u svako doba budu na raspolaganju. Ako biste ovaj uređaj trebali da predate drugim licima, prosledite im i ova uputstva za upotrebu / bezbednosne napomene. Ne preuzimamo garanciju za štete koje bi nastale zbog nepridržavanja ovih uputstava za upotrebu i bezbednosnih napomena.

**1. Opis uređaja**

- 1 Prekidač za uključivanje/isključivanje
- 2 Preklopnik rendisanje/poravnavanje
- 3 Komad za guranje
- 4 Ručica
- 5 Odsisavanje ivera
- 6 Paralelni graničnik
- 7 Stezna poluga
- 8 Držač pokrova noža za rendisanje
- 9 Dugme za podešavanje dubine rendisanja
- 10 Postavna poluga
- 11 Transportne drške
- 12 Pokrov noža za rendisanje
- 13 Posmični sto
- 14 Sto za rendisanje
- 15 Zapinjača
- 16 Zapinjača
- 17 Poluga za fiksiranje stola
- 18 Transportni točkovi
- 19 Nogari
- 20 Vrata
- 21 Nož
- 22 Zasun
- 23 Blok noževa
- 24 Protuudarni zahvatači
- 25 Jedinica prekidač-utikač
- 26 Imbus ključ
- 27 Ključ za zavrtnje
- 28 Poklopac za odvod strugotine
- 29 Svornjak
- 30 Razmačni valjak
- 31 Stona vodilica
- 32 Paralelni graničnik
- 33 Skala
- 34 Bazni paneli
- 35 Bočni paneli
- 36 Bočni paneli
- 37 Stražnji paneli
- 38 Poprečna potpora
- 39 Granično ravnalo

- 40 Skala
- 41 Kazaljka
- 42 Sto debljače
- 43 Plastična opruga
- 44 Posmični valjak
- 45 Pokrov kaiša
- 46 Kaiš

**2. Sadržaj isporuke**

- Rendisaljka
- Postolje
- Montažni alat
- Komad za guranje

**3. Sigurnosna uputstva**

Odgovarajuća sigurnosna uputstva pronaći ćete u priloženoj knjižici.

**4. Važne napomene**

- Pre održavanja i servisiranja isključite prekidač za uključivanje/isključivanje (1) i izvucite utikač iz mrežne utičnice (slika 1).
- Redovno proveravajte jesu li nož (21) i zasun (22) dobro učvršćeni u bloku noževa (23) (slika 36).
- Noževi (21) smeju da budu istureni iz bloka (23) maksimalno 1,1 mm (slika 45).
- Nikad ne uklanjajte sigurnosne pokrove s mašine, čak ni kod servisiranja niti popravki.
- Sigurnosni pokrovi moraju uvek da funkcionišu. Pre svakog korišćenja stroja pričvrstite i osigurajte sigurnosne pokrove na predviđenom mjestu.
- Ako mašinu koristite u zatvorenim prostorijama, priključite odsisavanje prašine na otvor za odvod ivera (5) (slika 1).
- **Pažnja:** Uređaj se mora pravilno uzemljiti. Žutozelena priključna žica je zaštitni vodič.
- Proverite funkciju protuudarnih zahvatača (24) (slika 5).
- Uvek koristite zaštitu za oči.
- Nikad ne režite ulegnuća, rukavce niti neke oblike.

Kod pravilnog ustrojstva, rukovanja, održavanja i popravaka uređaj daje učin opisan u ovim uputstvima. Mašina se mora redovno proveravati. Neispravni sklopovi, uključujući strujni kabl, ne smeju da se koriste. Slomljeni, nedostajući, istrošeni, deformirani sklopovi moraju se odmah

nadomjestiti odnosno zameniti. Popravke ili zamenu rezervnih delova smeju da obavljaju samo stručna lica. Na uređaju ili njegovim delovima ne sme ništa da se menja, jer nakon toga uređaj više neće odgovarati standardnim specifikacijama.

## 5. Namenska upotreba

Ravnalica služi za poravnavanje i rendisanje raznovrsne rezane građe, pravougaonog, kvadratnog ili kosog oblika.

**Mašina sme da se koristiti samo namenski.**

Uprkos namenskoj upotrebi ipak mogu da nastanu određeni faktori rizika. Zbog tehnologije postupka mogu nastati sledeće ozlede:

- Doticanje osovine s noževima prstima ili rukama u slabo vidljivom području.
- Kod nestručnog rukovanja povratni udarac radnih komada.
- Ako ne koristite propisanu zaštitnu opremu, mogu nastati oštećenja sluha, vida kao i ozlede prstiju i ruku.
- Emisije opasne po zdravlje u slučaju korišćenja u zatvorenim prostorima bez prikladnog uređaja za odsisavanje.

Molimo da obratite pažnju na to da naši uređaji nisu konstruisani za korišćenje u komercijalne svrhe kao ni u zanatu i industriji. Ne preuzimamo garanciju ako se uređaj koristi u zanatskim ili industrijskim pogonima i sličnim delatnostima.

## 6. Vrednosti emisije buke

Vrednosti buke i vibracija utvrđene su u skladu s normom EN 61029.

RT-SP 260 D/260	Pogon	Prazni hod
Nivo zvučnog tlaka $L_{pA}$ :	94,8 dB(A)	80,7 dB(A)
Nesigurnost $K_{pA}$		3 dB
Intenzitet zvuka $L_{WA}$ :	104,8 dB(A)	91,1 dB(A)
Nesigurnost $K_{WA}$		3 dB

Navedene vrednosti su vrednosti emisije i ne moraju istovremeno da predstavljaju sigurne vrednosti na dotičnom radnom mestu. Iako postoji korelacija između nivoa emisije i imisije, ne može pouzdano da se utvrdi jesu li potrebne dodatne mere opreza ili ne. Faktori koji mogu da utiču na sadašnji nivo imisije na radnom mestu sastoje se u trajanju uticaja, svojstvima radnog prostora, ostalih izvora buke itd, npr. broj mašina i drugih susednih radnih procesa.

Pouzdana vrednosti na radnom mestu mogu isto tako da variraju od države do države. Ove informacije mogu korisniku pomoći da bolje proceni opasnosti i rizike.

**Nosite zaštitu za sluh.**

Buka može da utiče na gubitak sluha.

**Ograničite stvaranje buke i vibracija na minimum!**

- Koristite samo besprekorne uređaje.
- Redovno održavajte i čistite uređaj.
- Prilagodite svoj način rada uređaju.
- Ne preopterećujte uređaj.
- Prema potrebi pošaljite uređaj na kontrolu.
- Ako uređaj ne upotrebljavate, onda ga isključite.

**Ostali rizici**

**Čak i kada se ovi električni alati koriste propisno, uvek postoje i neki drugi rizici. Sledeće opasnosti mogu nastati u vezi s izvedbom i konstrukcijom električnog alata:**

1. Oštećenja pluća, ako se ne nosi odgovarajuća maska za zaštitu od prašine.
2. Oštećenja sluha, ako se ne nosi odgovarajuća zaštita za sluh.

## 7. Tehnički podaci RT-SP 260 D

Izmehični motor:	400 V 3~ 50 Hz
Snaga P:	1900 W S1
Snaga P:	2800 W S6 40 %
Vrsta zaštite:	IP 40
Vibracije $a_w$ :	12 m/s <sup>2</sup>
Maks. širina radnog komada:	260 mm
Maks. visina radnog komada;	
propust debljače:	160 mm
Posmični sto:	500 x 282 mm
Sto za rendisanje:	500 x 282 mm
Sto debljače:	400 x 260 mm
Brzina pomaka debljače:	5 m/min
Broj obrtaja motora u praznom hodu $n_0$ :	2800 min <sup>-1</sup>
Broj obrtaja noža za rendisanje u praznom hodu:	6500 min <sup>-1</sup>
Maks. dubina rendisanja:	3 mm
Maks. dubina skidanja debljače:	3 mm
Maks. nagib paralelnog graničnika:	45°
Odsisavanje ivera:	Ø 100 mm
Težina:	92 kg

**RS**

Vrsta pogona S6 40 %: Kontinuisan režim rada s povremenim prekidima (intervali od 10 min). Da se motor ne bi previše zagrejavao, sme da se pogoni nazivnom snagom do 40 % trajanja intervala i na kraju mora nastaviti raditi preostalih 60 % intervala bez opterećenja.

## 7.1 Tehnički podaci RT-SP 260

Izmenični motor:	230 V ~ 50 Hz
Snaga P:	2000 W S1
Vrsta zaštite:	IP 40
Vibracije $a_w$ :	12 m/s <sup>2</sup>
Maks. širina radnog komada:	260 mm
Maks. visina radnog komada;	
propust debljače:	160 mm
Posmični sto:	500 x 282 mm
Sto za rendisanje:	500 x 282 mm
Sto debljače:	400 x 260 mm
Brzina pomaka debljače:	5 m/min
Broj obrtaja motora u praznom hodu $n_0$ :	2800 min <sup>-1</sup>
Broj obrtaja noža za rendisanje u praznom hodu:	6500 min <sup>-1</sup>
Maks. dubina rendisanja:	3 mm
Maks. dubina skidanja debljače:	3 mm
Maks. nagib paralelnog graničnika:	45°
Odsisavanje ivera:	Ø 100 mm
Težina:	92 kg

## 8. Pre puštanja u rad

- Otpakujte ravnicu i proverite ima li kakvih transportnih oštećenja.
- Mašina se mora postaviti tako da bude stabilna i centrirana.
- Pre puštanja u rad moraju se propisno montirati svi poklopci i sigurnosne naprave.
- Nož redne mora slobodno a se kreće.
- Drvo koje ćete obrađivati proverite na eventualno zaostala strana tela, kao npr. eksere ili zavrtnje i sl.
- Pre nego što uključite prekidač za uključivanje/isključivanje (1), proverite je li nož rende pravilno montiran i kreću li se pokretni delovi lako.
- Pre priključivanja mašine proverite odgovaraju li podaci na tipskoj pločici podacima o mreži.

## 9. Montaža

### 9.1 Montaža jedinice prekidač-utikač (slika 3)

Pričvrstite jedinicu prekidač-utikač (25) s obe slepe navrtke (a) na prednju stranu uređaja. Tu možete po želji upotrebiti gornje ili donje slepe navrtke (a).

### 9.2 Montaža odsisavanja ivera (slika 4 - 7)

Montirajte odsisavanje ivera (5) i poklopac za odvod ivera (28), kao što je prikazano na slici 4 - 7. U tu svrhu upotrebite:

- 5 x imbus zavrtnja M5 x 12 (a)
- 2 x šestougaona zavrtnja M5 x 12 (b)
- 4 x podloške (c)
- 1 x samoosiguravajuću navrtku M5 (d) za pričvršćenje odsisavanja ivera (5).

### 9.3 Montaža ručice (slika 8 - 10)

Pričvrstite ručicu (4) zatikom (b) na svornjak (29). Postupite kao što je prikazano na slici 10. U tu svrhu upotrebite:

- 1 x unakrsna zavrtnja M5 x 75 (a)

### 9.4 Montaža stola za rendisanje (slika 11 - 13)

Montirajte sto za rendisanje (14) kao što je prikazano na slici 12 i 13.

### 9.5 Montaža posmičnog stola (slika 15 - 16)

Otpustite oba imbus zavrtnja (c) na obe vodilice na stolu (31) i uklonite ih (slika 15). Nadignite vodilice na stolu (31) prema gore, po mogućnosti izvijačem.

Položite posmični sto (13) na mašinu i fiksirajte ga pomoću vodilica (31) i 4 imbus zavrtnja (c) (slika 16). Na kraju uvedite šipku s navojem na dugmetu za podešavanje dubine rendisanja (9) u posmični sto (13). Šipka s navojem na dugmetu za podešavanje dubine rendisanja (9) pritom se uvrće u unutrašnji navoj razmačnog valjka i fiksira s 4 navrtke M10 (b). Što više se par kontriranih navrtki međusobno udaljava, to veća je podesiva dubina rendisanja. Na šipci s navojem nalazi se crvena oznaka koja daje položaj objiju navrtki (b) na kraju šipke. Na kraju fiksirajte prsten (a), kao što je prikazano na slici 19. U tu svrhu se u šipci s navojem na dugmetu za podešavanje dubine rendisanja (9) nalazi odgovarajući urez (e) za zatik (d).

### 9.6 Montaža paralelnog graničnika (slika 19)

Gurnite paralelni graničnik (6) u vodilicu (32) i fiksirajte ga zapinjačom (16).

### 9.7 Montaža transportnih drški (slika 20 - 21)

Montirajte transportne drške (11) kao što je prikazano na slici 21. U tu svrhu upotrebite:

- 2 x šestougaona zavrtnja M8 x 30 (a)
- 4 x podloške (b)

- 2 x samoosiguravajuće navrtke M8 (c)

### 9.8 Montaža postolja (slika 22 - 32)

Postolje sastavite analogno slikama 23 - 27. Započnite s baznim (34) i bočnim panelima (35/36). Na kraju montirajte stražnje panele (37). Zatim kompletirajte ostale bočne panele (35/36). U tu svrhu upotrebite:

- 20 x šestougaona zavrtnja M6 x 10 (a)
- 20 x podloške (b)
- 20 x navrtke M6 (c)

Pričvrstite poprečnu potporu (38) kao što je prikazano na slici 25 i montirajte vrata (20). U tu svrhu upotrebite:

- 4 x unakrsna zavrtnja M5 x 10 (d)
- 4 x samoosiguravajuće navrtke M5 (e)

Pričvrstite nogare (19) na bočne panele 35 i 36 kao što je prikazano na slikama 27 i 29. Nogari mogu da se podešavaju po visini, tako da rende možete optimalno centrirati i na neravnoj podlozi. U tu svrhu upotrebite:

- 4 x podloške (a)
- 4 x šestougaona zavrtnja M10 x 40 (b)
- 8 x navrtke M10 (c)

Montirajte transportne točkove (18) na bočne panele (36) kao što je prikazano na slikama 29 i 30. U tu svrhu upotrebite:

- 4 x šestougaona zavrtnja M6 x 15 (a)
- 4 x podloške (b)
- 4 x samoosiguravajuće navrtke M6 (c)

Pričvrstite zavrtnjima bočne panele (35/36) postolja s rendisaljkom kao što je prikazano na slikama 31 i 32. U tu svrhu upotrebite:

- 4 x navrtke M8 (a)
- 4 x podloške (b)
- 4 x šestougaona zavrtnja M8 x 15 (c)

## 10. Rukovanje

### 10.1 Rukovanje prekidačima (slika 3)

- Poz. A Modus poravnavanja
- Poz. B Modus debljače
- Poz. C Dugme za uključivanje
- Poz. D Dugme za isključivanje
- Poz. E Isključivanje u slučaju nužde
- Poz. F Klapna prekidača s bravom
- Poz. G Priključna utičnica

### 10.2 Smer vrtnje (za RT-SP 260 D)

**Važno:** Morate obratiti pažnju na smer vrtnje noža rende. Mašinu nakratko uključite i isključite. Nož rende mora da se okreće u smeru skazaljke na časovniku promatrajući s prednje strane mašine (vidi strelicu za smer vrtnje na prednjoj strani mašine). Ako to nije slučaj, smer vrtnje mora da se promeni. Za to pozovite električara.

### 10.3 Podešavanje paralelnog graničnika (slika 33)

Otpuštanjem zapinjače (16) paralelni graničnik (6) se može podesiti na željenu širinu radnog komada. Otvaranjem zapinjače (15) granično ravnalo (39) zakreće se na potreban ugao.

**Pažnja:** Granično ravnalo (39) mora uvek da nalegne na sto (13)!

### 10.4 Podešavanje pokrova noža za rendisanje (slika 34)

Pokrov noža za rendisanje (12) može se kontinuisano podešavati prema širini radnog komada tako da otpuštate steznu polugu (7). Pomicanjem poluge (10) podešava se visina pokrova noža za rendisanje (12) prema visini radnog komada.

### 10.5 Podešavanje debljine skidanja strugotine kod poravnavanja (slika 1/35)

Pomoću dugmeta za podešavanje dubine rendisanja (9) može da se kontinuisano podešava debljina strugotine koja može da se očita na skali (40).

### 10.6 Podešavanje stola debljače (slika 42)

Sto debljače (42) može se pomoću ručice (4) podesiti na željenu meru. Podešena mera može da se očita na skali (33) pomoću kazaljke (41).

## 11. Preinačavanje na debljaču

### 11.1 Demontaža paralelnog graničnika (slika 19)

Kod demontaže paralelnog graničnika (6) postupite obrnutim redosledom, kao što je opisano pod 9.6.

### 11.2 Demontaža prihvatnog stola (slika 39/40)

Kod demontaže prihvatnog stola (14) postupite obrnutim redom, kao što je opisano pod 9.4.

### 11.3 Spuštanje kućišta za iver (slika 40 - 42)

Sto debljače (42) okrenite pomoću ručice (4) sasvim prema dolje, a odsisavanje ivera (5) zakrenite prema gore.

## 12. Režim poravnavanja (slika 37/38)

Materijal položite s pljosnatom stranom na posmični sto (13), levom rukom podesite željenu visinu pokrova noža za rendisanje (12). Materijal pritom ne bi smeo da dodiruje pokrov noža za rendisanje (12). Pokrenite mašinu u režimu poravnavanja (vidi 10.1) i lagano kontinuisano gurajte materijal prema bloku noževa (23). Važno: **Ruke se kreću podalje od pokrova noža! Kod poravnavanja palčeve stisnite k šaci!**

Da bi se poravnale uske strane materijala, otpustite steznu polugu (7) pokrova noža (12) i podesite pokrov noža (12) na željenu širinu. Plastične opruge (43) na kraju pokrova noža (12) trebale bi lagano da pritišću radni komad. Fiksirajte pokrov noža (12) u pravilnom položaju i pokrenite mašinu. Lagano i kontinuisano gurajte radni komad prema bloku noževa (23). Proverite je li paralelni graničnik (6) podešen na tačnu vrednost ugla od 90° (ili neki drugi željeni ugao). Radni komad mora pljosnato da nalegne na paralelni graničnik.

**Pažnja!** Poravnavanje kratkih radnih komada mora se obavezno obavljati uz pomoć komada za guranje (3)!

## 13. Režim debljače (slika 42/43)

Pripremite mašinu za pogon debljače kao što je opisano pod tačkom 11. Sto debljače (42) podesite na željenu debljinu materijala. Podešena vrednost sme da bude maksimalno 5 mm manja od stvarne debljine materijala (vidi za to tačku 10.5). Pokrenite mašinu u režimu debljače (vidi 10.1) i položite radni komad sa stranom koju rendišemo prema dole na sto rendisaljke (42). Lagano gurajte radni komad prema napred sve dok ga ne zahvati posmični valjak (44). Kod klinastih radnih komada deblji kraj okrenite prema napred.

## 14. Promena mesta postavljanja (slika 49)

Pomoću drški za transport (11) podignite mašinu tako da transportni točkovi (18) nalegnu na tlo i mogu da se obrću.

## 15. Servis i održavanje

**15.1 Zamena noža za rendisanje (slike 36/44 - 46)**  
**Pre radova održavanja uvek isključite mašinu. Da bi se zbog tupih noževa sprečili povratni udarci radnih komada, uvek proveravajte njihovu naoštrenost. Tupe noževe menjajte na sledeći način:**

Uklonite paralelni graničnik kao što je opisano pod 11.1. Otpustite zavrtnje (a) zasuna (22). Uvrćite zavrtnje (a) u smeru kazaljke na časovniku u zasun. Uklonite zasun (22) zajedno snožem (21) s bloka noževa (23). Očistite delove. Pričvrstite novi nož (21) na zasun (22) kojeg montirate opet u blok noževa. Malo pritegnite zavrtnje (a). Sad proverite koliko je isturen deo noža (21) na stolu za rendisanje (14). U tu svrhu upotrebite merni časovnik ili ravvalo.

**Maksimalno dozvoljena dužina isturenog dela noža (21) na stolu (14) iznosi 0,1 mm.**

Za korekciju isturenog dela noža okrećite tri imbus zavrtnja (b) na zasunu (22) levo ili desno.

Istovremeno proverite je li istureni deo noža obzirom na blok noževa (23) svugde jednak (slika 46). Kad je isturen deo noža pravilno podešen, ponovo pritegnite zavrtnje (a). Najpre pritegnite zavrtnje (a) u sredini, a zatim ostale.

### Pažnja!

Koristite isključivo noževe koji su namenjeni za ovu mašinu. U slučaju upotrebe drugačijih noževa postoji opasnost od ozleda zbog gubitka kontrole. Nemojte da zavrtnje stegnete previše ni premalo. Zasun (22) ili zavrtnje s istrošenim navojima morate odmah da zamenite.

### 15.2 Napetost kaiša (slika 47/48)

Nakon prvih pet časova rada mašine proverite napetost kaiša. Odvrnite slepu navrtku (a) koja fiksira poklopac kaiša (45). Proverite napetost tako što pritisnete kaiš (46). Zazor sme da bude 15 - 20 mm.

### 15.3 Čišćenje i održavanje

Redovno čistite četkom ili komprimovanim vazduhom prenosnik debljače od prašine. Redovno podmazujte opterećena mesta i lance s nekoliko kapi motornog ulja.

**Na kaiš (46) ne sme da dospe ulje ili mast.**

Redovno čistite vretena stola debljače od ivera i prašine i malo ih nauljite.

Posmični sto (13), sto za rendisanje (14) i sto debljače (42) ne smeju da budu zaprljani iverom. Površina stolova mora biti glatka, s time da je periodično podmazujete dotičnim sredstvom.



#### 15.4 Narudžba rezervnih delova

Kod narudžbe rezervnih delova treba navesti sledeće podatke:

- Tip uređaja
- Broj artikla uređaja
- Identifikacioni broj uređaja
- Broj potrebnog rezervnog dela

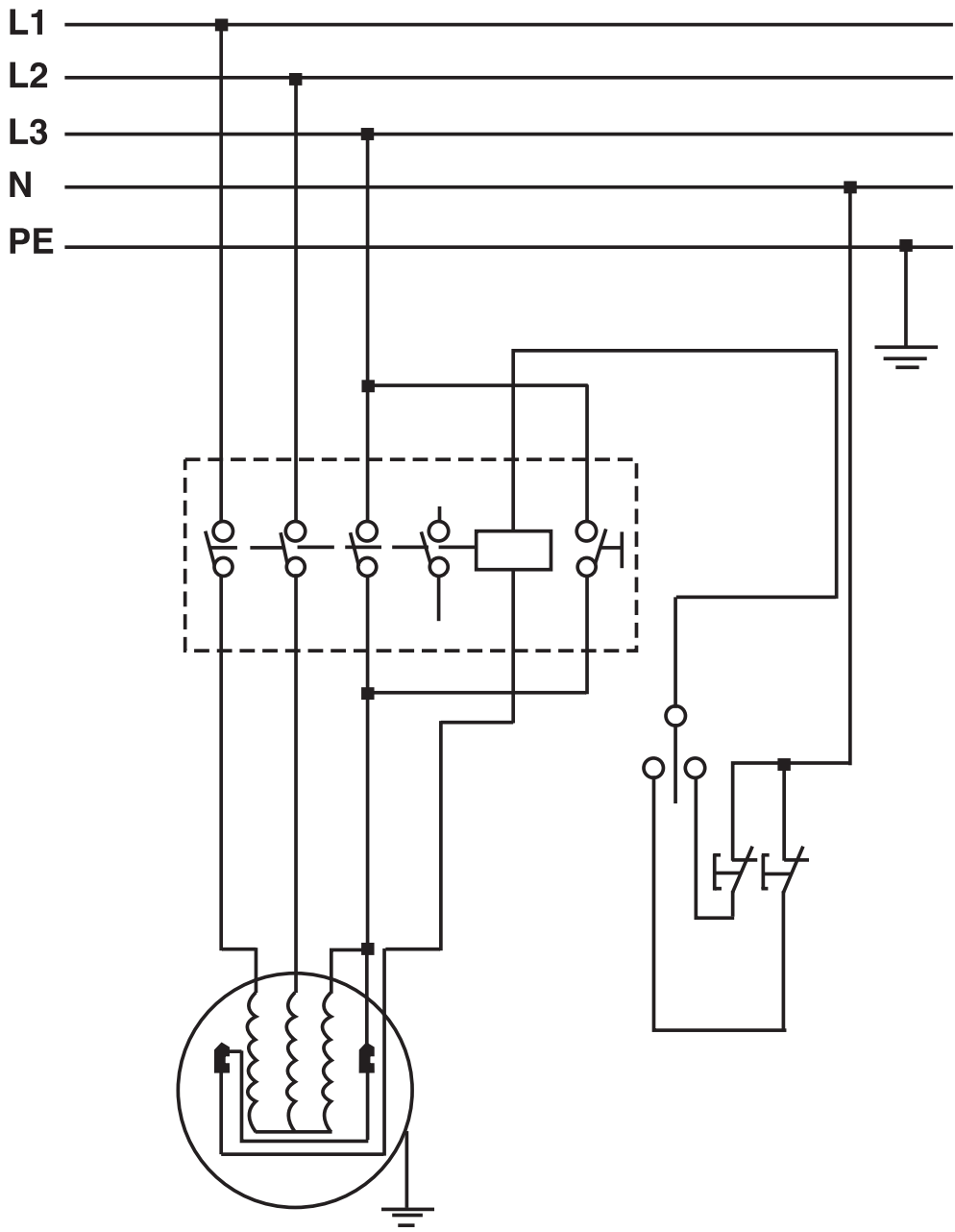
Aktuelne cene i informacije potražite na sajtu [www.isc-gmbh.info](http://www.isc-gmbh.info)

#### 16. Zbrinjavanje i reciklovanje

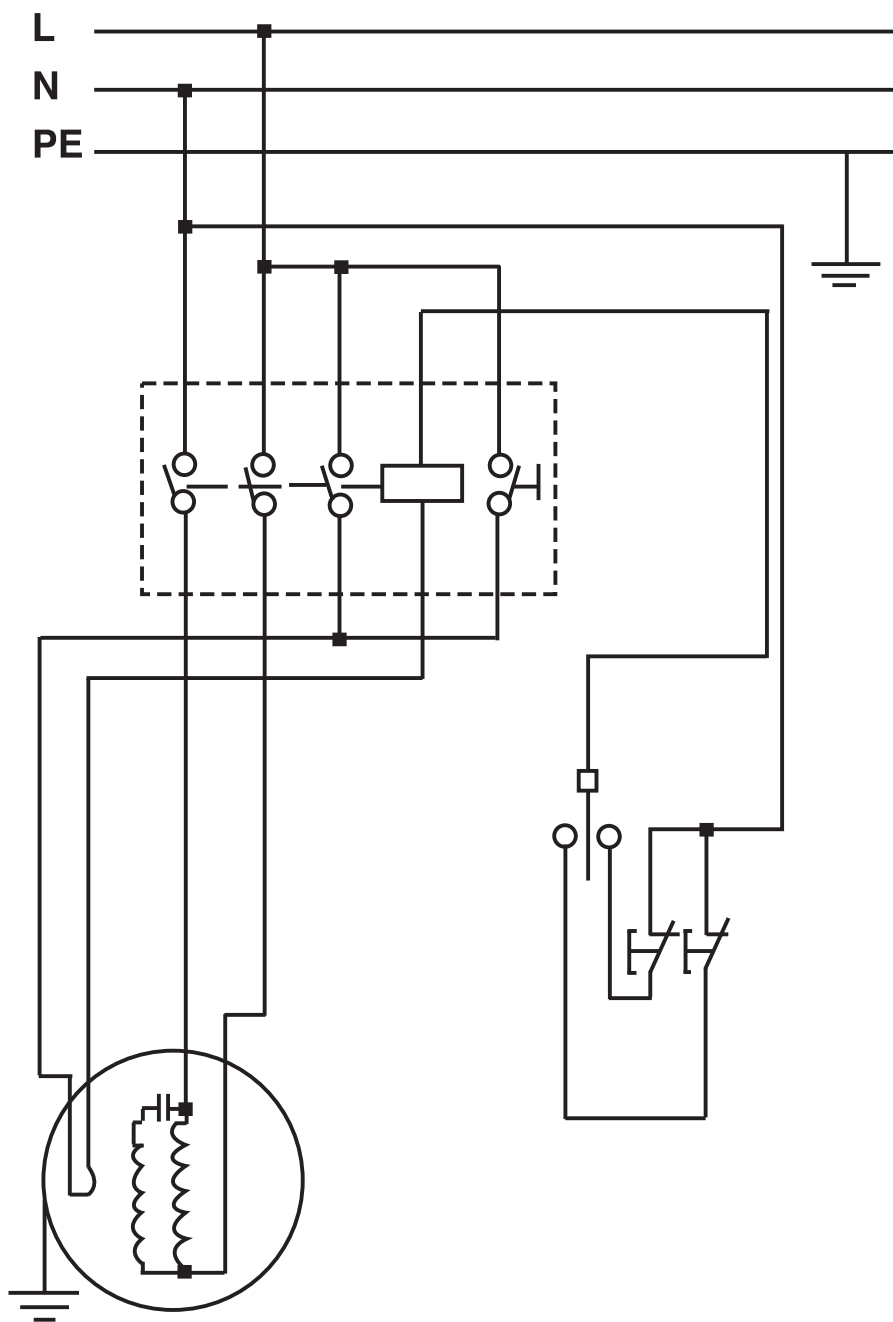
Uređaj se nalazi u pakovanju koje ga štiti od oštećenja tokom transporta. Ovo pakovanje je sirovina i zato može ponovno da se upotrebi ili pošalje na reciklovanje. Uređaj i njegov pribor izradjeni su od različitih materijala kao npr. metala i plastike. Neispravne sastavne delove otpremite na mesta za zbrinjavanje posebnog otpada. Informacije potražite u specijalizovanoj trgovini ili nadležnoj opštinskoj upravi.

**RS**

**EI. šema RT-SP 260D**



El. šema RT-SP 260



**CZ****⚠ Pozor!**

Při používání přístrojů musí být dodržována určitá bezpečnostní opatření, aby se zabránilo zraněním a škodám. Přečtěte si proto pečlivě tento návod k obsluze/bezpečnostní pokyny. Dobře si ho/je uložte, abyste měli tyto informace kdykoliv po ruce. Pokud předáte přístroj jiným osobám, předejte s ním prosím i tento návod k obsluze/bezpečnostní pokyny. Nepřebíráme žádné ručení za škody a úrazy vzniklé v důsledku nedodržování tohoto návodu k obsluze a bezpečnostních pokynů.

**1. Popis přístroje**

- 1 Za-/vypínač
- 2 Přepínač hoblování/tloušťkování
- 3 Posuvná tyč
- 4 Ruční klika
- 5 Odsávání třísek
- 6 Paralelní doraz
- 7 Svěrací páka
- 8 Držák krytu hoblovacích nožů
- 9 Nastavovací knoflík tloušťky třísky
- 10 Stavěcí páka
- 11 Převrácení rukojeti
- 12 Kryt hoblovacích nožů
- 13 Podávací stůl
- 14 Odebírací stůl
- 15 Západková páčka
- 16 Západková páčka
- 17 Aretační páčka stolu
- 18 Převrácení kolečka
- 19 Nohy
- 20 Dviřka
- 21 Nůž
- 22 Západka
- 23 Hoblovací válec
- 24 Čelisti zabraňující zpětnému vrhu
- 25 Jednotka spínač / zástrčka
- 26 Imbusový klíč
- 27 Klíč na šrouby a matice
- 28 Odsávací nástavec na třísky
- 29 Čep
- 30 Rozpěrný válec
- 31 Vedení stolu
- 32 Vedení paralelního dorazu
- 33 Stupnice
- 34 Základové desky
- 35 Boční desky
- 36 Boční desky
- 37 Zadní desky
- 38 Příčná výztuha
- 39 Dorazové pravítko
- 40 Stupnice

- 41 Ukazatel
- 42 Tloušťkovací stůl
- 43 Plastová pružina
- 44 Podávací kladka
- 45 Kryt řemene
- 46 Řemen

**2. Rozsah dodávky**

- Hoblovací fréзка
- Podstavec
- Montážní nářadí
- Posuvná tyč

**3. Bezpečnostní pokyny:**

Příslušné bezpečnostní pokyny naleznete v příloženém brožurce.

**4. Důležité pokyny**

- Před údržbou a servisem vypněte za-/vypínač (1) a vytáhněte zástrčku ze zásuvky (obr. 1).
- Pravidelně kontrolujte, zda jsou nože (21) a západky (22) v hoblovacím válci (23) řádně upevněny (obr. 36).
- Nože (21) smějí z hoblovacího válce (23) přechýlat maximálně 1,1 mm (obr. 45).
- Nikdy neodstraňujte ochranné kryty stroje; pouze za účelem servisu a oprav.
- Ochranné kryty musí být vždy v pořádku. Před každým použitím stroje upevněte a zabezpečte ochranné kryty na správném místě.
- Pokud stroj používáte v uzavřených prostorách, připojte na odsávání třísek odsávání prachu (5) (obr. 1).
- **Pozor:** Stroj musí být řádně uzemněn. Žlutozelený přípojný drát je ochranným vodičem.
- Zkontrolujte bezvadný provoz čelistí zabraňujících zpětnému vrhu (24) (obr. 5).
- Vždy noste ochranu zraku.
- Nikdy neprovádějte konkávní průhyby, čepy nebo tvary.

Při řádné montáži, manipulaci, údržbě a opravě podává stroj ten výkon, který je popsán v tomto návodu. Stroj musí být v pravidelných intervalech kontrolován. Defektní konstrukční díly, včetně proudových kabelů, nesmí být používány. Zlomené, chybějící, opotřebované, deformované konstrukční díly musí být ihned nahrazeny, resp. vyměněny. Oprávněné práce nebo výměnu konstrukčních

dílů směřjí provádět pouze kvalifikovaní odborní pracovníci. Na stroji nebo na konstrukčních dílech stroje nesmí být prováděny žádné změny, po kterých by stroj již neodpovídal standardním specifikacím.

## 5. Používání podle účelu určení

Tloušťkovací a srovnávací frézka slouží k tloušťkování a srovnávání omítnutého řeziva všeho druhu, čtvercového, obdélníkového nebo zkoseného tvaru.

**Stroj smí být používán pouze podle svého účelu určení.**

I přes použití podle účelu určení nelze zcela vyloučit určité zbývající rizikové faktory. Podmíněno pracovním postupem se mohou vyskytnout následující rizika:

- Dotyk nožového hřídele prsty nebo rukama v místě, které nelze zajistit ochranou.
- Při neodborném zacházení zpětný vrh obrobků.
- Poškození sluchu a zranění očí, jakož také zranění prstů a rukou při nepoužívání potřebného ochranného vybavení.
- Zdraví škodlivé emise při používání v uzavřených prostorách bez vhodného odsávacího zařízení.

Dbejte prosím na to, že naše přístroje nebyly podle svého účelu určení konstruovány pro živnostenské, řemeslnické nebo průmyslové použití. Nepřebíráme žádné ručení, pokud je přístroj používán v živnostenských, řemeslných nebo průmyslových podnicích a při srovnatelných činnostech.

## 6. Hodnoty emise hluku

Hluk a vibrace změřeny podle normy EN 61029.

RT-SP 260 D/260	Provoz	Chod naprázdno
Hladina akustického tlaku $L_{pA}$	94,8 dB (A)	80,7 dB (A)
Nejistota $K_{pA}$		3 dB
Hladina akustického výkonu $L_{WA}$	104,8 dB (A)	91,1 dB (A)
Nejistota $K_{WA}$		3 dB

Udané hodnoty jsou emisní hodnoty a nemusí tím současně být také bezpečnými hodnotami na pracovišti. Přestože existuje korelace mezi emisními a imisními hladinami, nelze z toho spolehlivě odvodit, zda jsou nutná dodatečná preventivní bezpečnostní opatření, nebo ne. Faktory, které

mohou ovlivnit současnou, na pracovišti existující imisní hladinu, obsahují délku působení, zvláštnosti pracovní místnosti, jiné zdroje hluku atd., např. počet strojů a jiných sousedních procesů. Bezpečné hodnoty pracoviště se mohou také odlišovat od jedné země k druhé. Tato informace má ale přesto uživateli pomoci, aby mohl lépe odhadnout nebezpečí a rizika.

### Noste ochranu sluchu.

Působení hluku může způsobit ztrátu sluchu.

### Omezte tvorbu hluku a vibrace na minimum!

- Používejte pouze přístroje v bezvadném stavu.
- Pravidelně provádějte údržbu a čištění přístroje.
- Přizpůsobte Váš způsob práce přístroji.
- Nepřetěžujte přístroj.
- V případě potřeby nechte přístroj zkontrolovat.
- Přístroj vypněte, pokud ho nepoužíváte.

### Zbývající rizika

**I přesto, že obsluhujete elektrický přístroj podle předpisů, existují vždy zbývající rizika. V souvislosti s konstrukcí a provedením elektrického přístroje se mohou vyskytnout následující nebezpečí:**

1. Poškození plic, pokud se nenosí žádná vhodná ochranná maska proti prachu.
2. Poškození sluchu, pokud se nenosí žádná vhodná ochrana sluchu.

## 7. Technická data RT-SP 260 D

Motor na střídavý proud:	400 V 3~ 50 Hz
Výkon P:	1900 W S1
Výkon P:	2800 W S6 40 %
Druh ochrany:	IP 40
Vibrace $a_w$ :	12 m/s <sup>2</sup>
Max. šířka obrobku:	260 mm
Max. výška obrobku průchod tloušťky:	160 mm
Podávací stůl:	500 x 282 mm
Odebírací stůl:	500 x 282 mm
Tloušťkovací stůl:	400 x 260 mm
Rychlost posuvu tloušťkovačky:	5 m/min
Otáčky naprázdno motor $n_0$ :	2800 min <sup>-1</sup>
Otáčky naprázdno hoblovací nůž:	6500 min <sup>-1</sup>
Max. hloubka zářezu hoblování:	3 mm
Max. hloubka zářezu tloušťkování:	3 mm
Max. sklon paralelního dorazu:	45°
Odsávání třísek:	Ø 100 mm
Hmotnost:	92 kg

**CZ**

Druh provozu S6 40 %: Trvalý chod s přerušovaným zatížením (doba pracovního cyklu 10 min). Aby nebyl motor nepřipustně zahříván, smí být motor 40 % pracovního cyklu provozován s udaným jmenovitým výkonem a poté musí běžet 60 % pracovního cyklu bez zátěže.

## 7.1 Technická data RT-SP 260

Motor na střídavý proud:	230 V ~ 50 Hz
Výkon P:	2000 W S1
Druh ochrany:	IP 40
Vibrace $a_w$ :	12 m/s <sup>2</sup>
Max. šířka obrobku:	260 mm
Max. výška obrobku průchod tloušťky:	160 mm
Podávací stůl:	500 x 282 mm
Odebírací stůl:	500 x 282 mm
Tloušťkovací stůl:	400 x 260 mm
Rychlost posuvu tloušťkovačky:	5 m/min
Otáčky naprázdno motor $n_0$ :	2800 min <sup>-1</sup>
Otáčky naprázdno hoblovací nůž:	6500 min <sup>-1</sup>
Max. hloubka zářezu hoblování:	3 mm
Max. hloubka zářezu tloušťkování:	3 mm
Max. sklon paralelního dorazu:	45°
Odsávání třísek:	Ø 100 mm
Hmotnost:	92 kg

## 8. Před uvedením do provozu

- Tloušťkovací a srovnávací frézku vybalit a zkontrolovat eventuální poškození při dopravě.
- Stroj musí být stabilně postaven a vyrovnán.
- Před uvedením do provozu musí být všechny kryty a bezpečnostní zařízení správně namontovány.
- Hoblovací nůž musí mít možnost volného chodu.
- U již opracovaného dřeva dbát na cizí tělesa, jako např. hřebíky nebo šrouby atd.
- Před zapnutím za-/vypínače (1) se ujistěte, zda je hoblovací nůž správně namontován a zkontrolujte volný chod pohyblivých částí.
- Před připojením stroje se ujistěte, zda údaje na typovém štítku souhlasí s údaji sítě.

## 9. Montáž

### 9.1 Montáž jednotky spínač/zástrčka (obr. 3)

Upevněte jednotku spínač/zástrčka (25) pomocí obou kloboučkových matic (a) na přední straně stroje. K tomu mohou být použity jak obě horní, tak obě dolní kloboučkové matice (a).

### 9.2 Montáž odsávání třísek (obr. 4 - 7)

Odsávání třísek (5) a odsávací nástavec na třísky (28) namontujte tak, jak je znázorněno na obrázcích 4 - 7. Použijte k tomu:

- 5 x imbusový šroub M5 x 12 (a)
- 2 x šroub s šestihrannou hlavou M5 x 12 (b)
- 4 x podložku (c)
- 1 x samojistící matici M5 (d) pro upevnění odsávání třísek (5)

### 9.3 Montáž ruční kliky (obr. 8 - 10)

Ruční kliku (4) upevněte pomocí stavěcího šroubku (b) na čepu (29). Poté pokračujte tak, jak je znázorněno na obr. 10. Použijte k tomu:

- 1 x šroub s křížovou drážkou M5 x 75 (a)

### 9.4 Montáž odebíracího stolu (obr. 11 - 13)

Odebírací stůl (14) namontujte tak, jak je znázorněno na obrázcích 12 a 13.

### 9.5 Montáž podávacího stolu (obr. 15 - 16)

Povolte imbusové šrouby (c) obou vedení stolu (31) a odstraňte je (obr. 15). V případě potřeby vedení stolu (31) nadzdvihněte pomocí šroubováku směrem nahoru. Položte podávací stůl (13) na stroj a fixujte ho pomocí vedení stolu (31) a 4 imbusových šroubů (c) (obr. 16). Poté zaveďte závitovou tyč nastavovacího knoflíku tloušťky třísky (9) do podávacího stolu (13). Závitová tyč nastavovacího knoflíku tloušťky třísky (9) je přitom našroubována do vnitřního závitu rozpěrného válce a 4 maticemi M10 (b) fixována. Čím dále jsou oba, pojistnou maticí pojištěné, páry matic od sebe vzdáleny, tím větší je nastavitelná tloušťka třísky. Na závitové tyči je vyznačeno červené označení, které udává polohu obou matic (b) na konci závitové tyče. Nakonec fixujte stavěcí kroužek (a) tak, jak je znázorněno na obr. 19. K tomu se na závitové tyči nastavovacího knoflíku tloušťky třísky (9) nalézá příslušný zářez (e) pro stavěcí šroubek (d).

### 9.6 Montáž paralelního dorazu (obr. 19)

Paralelní doraz (6) nasuňte do vedení paralelního dorazu (32) a fixujte ho pomocí západkové páčky (16).

**9.7 Montáž přepravních rukojetí (obr. 20 - 21)**

Přepravní rukojeti (11) namontujte tak, jak je znázorněno na obr. 21. Použijte k tomu:

- 2 x šroub s šestihrannou hlavou M8 x 30 (a)
- 4 x podložku (b)
- 2 x samojistící matici M8 (c)

**9.8 Montáž podstavce (obr. 22 - 32)**

Podstavec smontujte podle obrázků 23 - 27. Začněte se základovými deskami (34) a bočními deskami (35/36). Nakonec namontujte zadní desky (37). Nyní zkompletujte montáž bočními deskami (35/36). Použijte k tomu:

- 20 x šroub s šestihrannou hlavou M6 x 10 (a)
- 20 x podložku (b)
- 20 x matici M6 (c)

Příčnou výztuhu (38) upevněte tak, jak je znázorněno na obr. 25 a poté zavěste dvířka (20). Použijte k tomu:

- 4 x šroub s křížovou drážkou M5 x 10 (d)
- 4 x samojistící matici M5 (e)

Nohy (19) připevněte k bočním deskám 35 a 36 tak, jak je znázorněno na obrázcích 27 a 29. Nohy jsou výškově nastavitelné, takže můžete hoblovací frézku optimálně vyrovnat i na nerovném podkladu. Použijte k tomu:

- 4 x podložku (a)
- 4 x šroub s šestihrannou hlavou M10 x 40 (b)
- 8 x matici M10 (c)

Přepravní kolečka (18) připevněte k bočním deskám (36) tak, jak je znázorněno na obrázcích 29 a 30. Použijte k tomu:

- 4 x šroub s šestihrannou hlavou M6 x 15 (a)
- 4 x podložku (b)
- 4 x samojistící matici M6 (c)

Boční desky (35/36) podstavce sešroubujte s hoblovací frézku tak, jak je znázorněno na obrázcích 31 a 32. Použijte k tomu:

- 4 x matici M8 (a)
- 4 x podložku (b)
- 4 x šroub s šestihrannou hlavou M8 x 15 (c)

**10. Obsluha****10.1 Obsluha spínače (obr. 3)**

- Pol. A režim srovnávání  
 Pol. B režim tloušťkování  
 Pol. C knoflík zapínání  
 Pol. D knoflík vypínání  
 Pol. E nouzové vypínání  
 Pol. F uzamykatelné víčko spínače

Pol. G připojovací zásuvka

**10.2 Směr otáčení (pro RT-SP 260 D)**

**Důležité:** Je třeba dbát na směr otáčení hoblovacího nože. K tomu stroj krátce za- a opět vypnout.

Hoblovací nůž se musí, viděno z přední strany stroje, otáčet ve směru hodinových ručiček (viz šipka směru otáčení na přední straně stroje). Pokud tomu tak není, musí být směr otáčení opraven. obraťte se v tomto případě na odbornou elektrikářskou dílnu.

**10.3 Nastavení paralelního dorazu (obr. 33)**

Povolením západkové páčky (16) je možné nastavit paralelní doraz (6) na požadovanou šířku obrobku. Otevřením západkové páčky (15) se nastaví dorazové pravítko (39) na požadovaný úhel.

**Pozor:** Dorazové pravítko (39) musí vždy přiléhat ke stolu (13)!

**10.4 Nastavení krytu hoblovacích nožů (obr. 34)**

Kryt hoblovacích nožů (12) se nechá plynule nastavit podle šířky obrobku tím, že se povolí svěrací páka (7). Pomocí stavěcí páky (10) je nastavena výška krytu hoblovacích nožů (12) na výšku obrobku.

**10.5 Nastavení úběru třísky při srovnávání (obr. 1/35)**

Pomocí nastavovacího knoflíku tloušťky třísky (9) lze plynule nastavit tloušťku třísky, kterou je možné odečíst na stupnici (40).

**10.6 Nastavení tloušťkovacího stolu (obr. 42)**

Tloušťkovací stůl (42) lze nastavit pomocí páky (4) na požadovaný rozměr. Nastavovaný rozměr může být odečten pomocí ukazatele (41) na stupnici (33).

**11. Přestavení na tloušťkovačku****11.1 Demontáž paralelního dorazu (obr. 19)**

Při demontáži paralelního dorazu (6) postupujte v opačném pořadí, než které je popsáno v bodě 9.6.

**11.2 Demontáž odebíracího stolu (obr. 39/40)**

Při demontáži odebíracího stolu (14) postupujte v opačném pořadí, než které je popsáno v bodě 9.4.

**11.3 Přestavení krytu na třísky (obr. 40 - 42)**

Tloušťkovací stůl (42) pomocí ruční kliky (4) natočit zcela dolů a odsávání třísek (5) vykývnout směrem nahoru.

## 12. Režim srovnávání (obr. 37/38)

Položte materiál naplocho na podávací stůl (13), levou rukou nastavte požadovanou výšku krytu hoblovacích nožů (12). Materiál by se přitom neměl krytu hoblovacích nožů (12) dotýkat. Spusťte stroj v režimu srovnávání (viz 10.1) a posouvajte materiál pomalu a plynule proti hoblovacímu válci (23).  
**Důležité: Ruce se pohybují nad krytem nožů směrem pryč! Při srovnávání vždy nechat palec přitisknutý k ruce!**

Aby bylo možné opracovat úzké strany obrobku, povolte svěrací páku (7) krytu hoblovacích nožů (12) a nastavte kryt hoblovacích nožů (12) na požadovanou šířku. Plastová pružina (43) na konci krytu hoblovacích nožů (12) by měla obrobek lehce přitlačovat. Zaaretujte kryt hoblovacích nožů (12) ve správné poloze a spusťte stroj. Posouvejte obrobek pomalu a plynule proti hoblovacímu válci (23). Zabezpečte, aby byl paralelní doraz (6) nastaven přesně na úhel 90° (nebo jiný požadovaný úhlový rozměr). Obrobek musí naplocho doléhat k paralelnímu dorazu.

**Pozor!** Srovnávací práce krátkých obrobků musí být bezpodmínečně prováděny za pomoci posuvné tyče (3)!

## 13. Režim tloušťkování (obr. 42/43)

Připravte stroj na tloušťkování tak, jak je popsáno v bodě 11. Nastavte tloušťkovací stůl (42) na požadovanou tloušťku materiálu. Nastavení smí ležet maximálně 5 mm nad vlastní tloušťkou materiálu. (K tomu viz bod 10.5)

Spusťte stroj v režimu tloušťkování (viz 10.1) a položte obrobek ohoblovanou stranou směrem dolů na tloušťkovací stůl (42). Posouvajte obrobek pomalu dopředu, až podávací kladka (44) zabere. U obrobků klínových tvarů zaveďte nejdříve silnější konec.

## 14. Změna místa postavení (obr. 49)

Nadzvedněte stroj pomocí přepravních rukojetí (11) tak dalece, až na zem dosednou kolečka (18) a je možné jimi poježdět.

## 15. Údržba a servis

### 15.1 Výměna hoblovacích nožů (obr. 36/44 - 46)

**Před údržbou stroj vždy vypněte. Aby se zabránilo zpětnému vrhu obrobků způsobenému tupými noži, kontrolujte pravidelně, zda jsou nože ostré. Tupé nože následovně vyměňte:**  
 Odstraňte paralelní doraz tak, jak je popsáno v bodě 11.1. Povolte šrouby (a) západky (22). Šrouby (a) našroubujte ve směru hodinových ručiček do západky. Západku (22) společně s nožem (21) z hoblovacího válce (23) vytáhněte. Díly vyčistěte. Upevněte nový nůž (21) na západku (22) a namontujte ji opět do hoblovacího válce. Šrouby (a) lehce utáhněte. Nyní překontrolujte, jak daleko přesahuje nůž (21) odebírací stůl (14). K tomu použijte indikátor nebo pravítko.

**Maximálně dovolený přesah nože (21) na odebíracím stole (14) činí 0,1 mm.**

Na opravu přesahu nože více zašroubujte nebo vyšroubujte tři imbusové šrouby (b) na západce (22). K tomu také zkontrolujte, zda je přesah nožů na hoblovacím válci (23) všude stejný (obr. 46). Je-li přesah nože správně nastaven, šrouby (a) opět pevně utáhněte. Nejdříve utáhněte šrouby (a) uprostřed, poté na okrajích.

### Pozor!

Používejte výhradně nože vyrobené pro tento stroj. Při použití jiných nožů existuje nebezpečí zranění z důvodů ztráty kontroly. Vyhněte se překroucení a možného utržení závitů. Západky (22) nebo šrouby s opotřebovaným závitem musí být okamžitě nahrazeny.

### 15.2 Napětí řemene (obr. 47/48)

Překontrolujte napětí řemene po prvních pěti hodinách používání stroje. Sejměte kloboučkovou matici (a), která fixuje kryt řemene (45). Překontrolujte napětí tak, že na řemen (46) zatlačíte. Vůle by měla činit 15 - 20 mm.

### 15.3 Čištění a údržba

Čistěte převod pohonu tloušťkování pravidelně kartáčkem nebo stlačeným vzduchem od prachu. Všechna upínací místa a řetězy pravidelně mažte několika kapkami motorového oleje.

### Řemen (46) ovšem udržujte prostý oleje a tuku.

Vřetena tloušťkovacího stolu čistěte pravidelně od třísek a prachu a lehce je naolejujte. Podávací stůl (13), odebírací stůl (14) a tloušťkovací stůl (42) udržujte prostý třísek. Zlepšete klouzavost stolů tak, že je periodicky ošetříte mazadly.



#### 15.4 Objednání náhradních dílů

Při objednávce náhradních dílů je třeba uvést následující údaje:

- Typ přístroje
- Číslo výrobku přístroje
- Identifikační číslo přístroje
- Číslo náhradního dílu požadovaného náhradního dílu

Aktuální ceny a informace naleznete na [www.isc-gmbh.info](http://www.isc-gmbh.info)

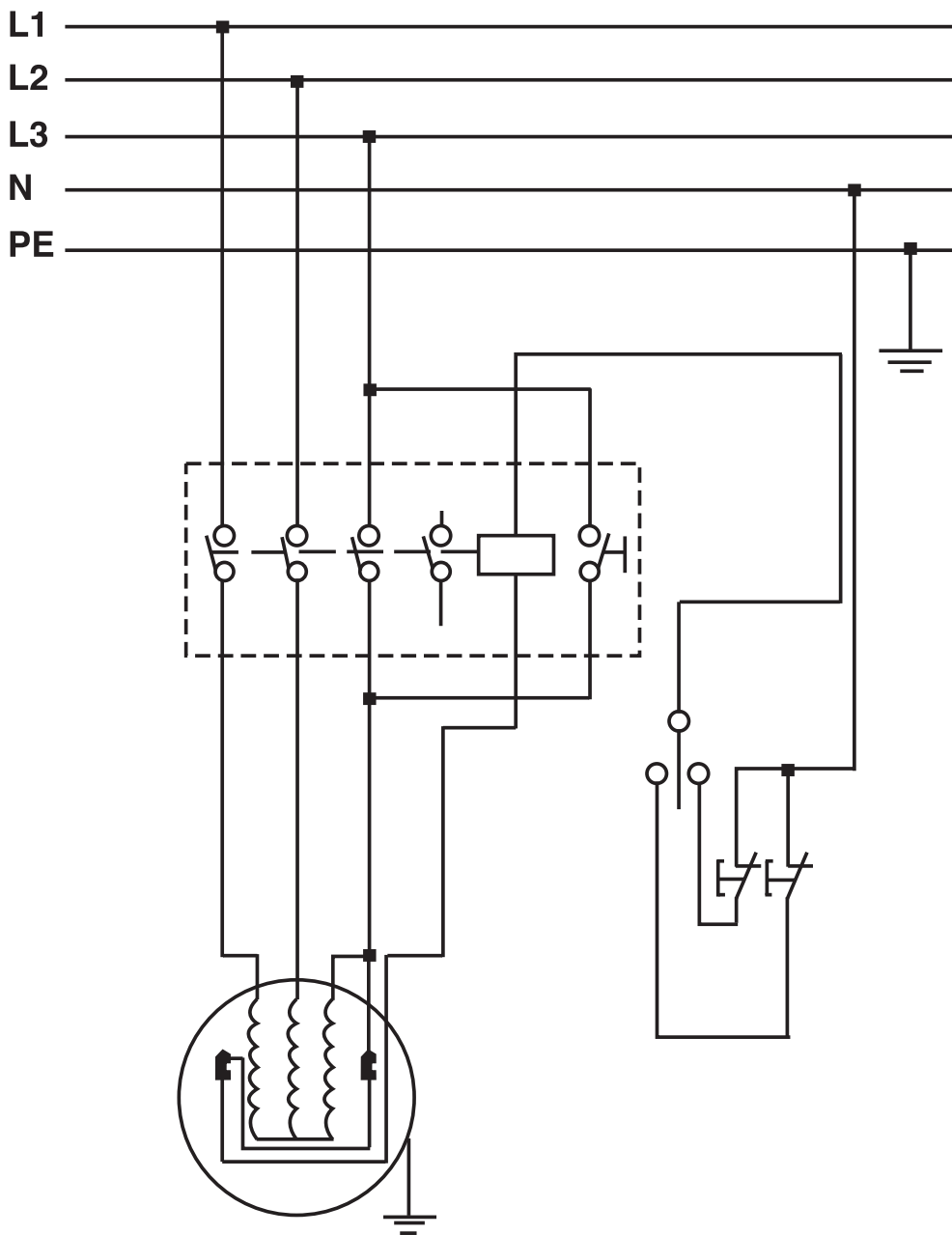
#### 16. Likvidace a recyklace

Přístroj je uložen v balení, aby bylo zabráněno poškození při přepravě. Toto balení je surovina a tím znovu použitelné nebo může být dáno zpět do cirkulace surovin.

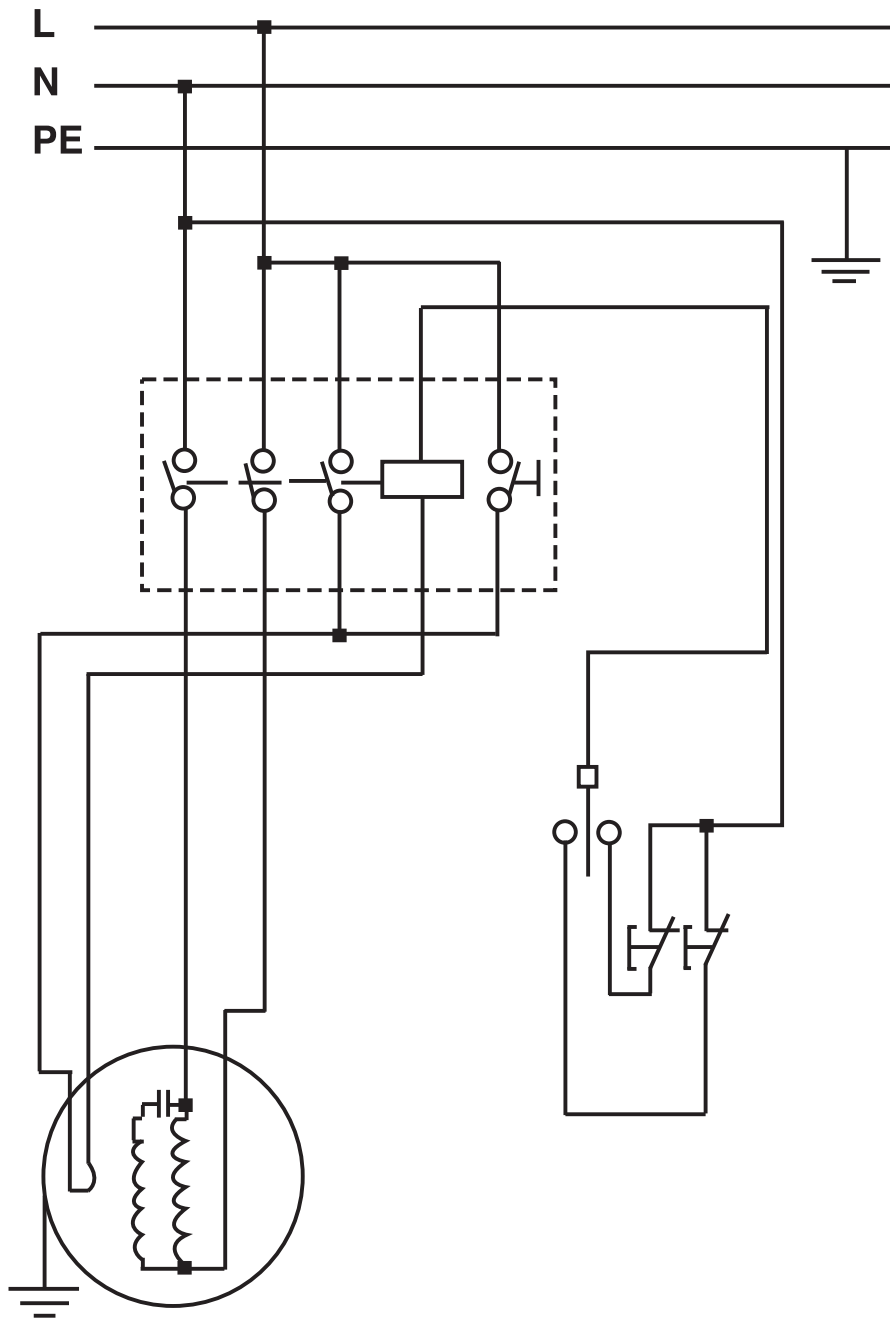
Přístroj a jeho příslušenství jsou vyrobeny z rozdílných materiálů, jako např. kov a plasty. Defektní součástky odevzdejte k likvidaci zvláštních odpadů. Zeptejte se v odborné prodejně nebo na místním zastupitelství!



### Schéma zapojení RT-SP 260 D



### Schéma zapojení RT-SP 260



**SK****⚠ Pozor!**

Pri používaní prístrojov sa musia dodržiavať príslušné bezpečnostné opatrenia, aby bolo možné zabrániť prípadným zraneniam a vecným škodám. Preto si starostlivo prečítajte tento návod na obsluhu / bezpečnostné pokyny. Následne ich starostlivo uschovajte, aby ste mali vždy k dispozícii potrebné informácie. V prípade, že budete prístroj požičiavať tretím osobám, prosím odovzdajte im spolu s prístrojom tento návod na obsluhu/ bezpečnostné pokyny. Nепreberáme žiadne ručenie za nehody ani škody, ktoré vzniknú nedodržaním tohto návodu na obsluhu a bezpečnostných pokynov.

**1. Popis prístroja**

- 1 Vypínač zap/vyp
- 2 Prepínač hobľovanie / hrúbkovanie
- 3 Posuvný prípravok
- 4 Ručná kľuka
- 5 Odsávanie pilín
- 6 Paralelný doraz
- 7 Blokovacia páka
- 8 Držiak krytu hobľovacích nožov
- 9 Nastavovacia skrutka pre hĺbku triesky
- 10 Nastavovacia páka
- 11 Transportné rukoväťe
- 12 Kryt hobľovacích nožov
- 13 Posuvný stôl
- 14 Odoberací stôl
- 15 Fixačná páka
- 16 Fixačná páka
- 17 Aretačná páka stola
- 18 Transportné kolieska
- 19 Nohy
- 20 Dvere
- 21 Nôž
- 22 Priečka
- 23 Nožový blok
- 24 Výstupky proti spätnému nárazu
- 25 Jednotka s vypínačmi a konektormi
- 26 Imbusový kľúč
- 27 Skrutkový kľúč
- 28 Kryt odsávania pilín
- 29 Čap
- 30 Vymedzovací valec
- 31 Vedenie stola
- 32 Vedenie paralelného dorazu
- 33 Stupnica
- 34 Panel základne
- 35 Bočný panel
- 36 Bočný panel
- 37 Zadný panel
- 38 Priečnik

- 39 Dorazové pravítko
- 40 Stupnica
- 41 Ukazovateľ
- 42 Hrubkovací hobľovací stôl
- 43 Plastová pružina
- 44 Posúvací valček
- 45 Kryt remeňa
- 46 Remeň

**2. Obsah dodávky**

- Hobľovacia fréza
- Podstavec
- Montážne náradie
- Posuvný prípravok

**3. Bezpečnostné pokyny:**

Príslušné bezpečnostné pokyny nájdete v priloženej brožúrke.

**4. Dôležité pokyny**

- Pred začatím údržby alebo odovzdaním zákazníckemu servisu prepnite vypínač (1) do polohy "Vyp" a vytiahnite zástrčku zo zásuvky. (Obrázok 1)
- Pravidelne kontrolujte, či sú nože (21) a priečka (22) pevne dotiahnuté v nožovom bloku (23). (Obrázok 36)
- Nože (21) smú pretřčať ponad nožový blok (23) maximálne 1,1 mm (Obrázok 45).
- Nikdy neodstraňujte bezpečnostné kryty prístroja, jedine v prípade potreby opráv alebo pri odovzdávaní prístroja zákazníckemu servisu.
- Bezpečnostné kryty musia byť vždy v neporušenom stave. Pred každým použitím prístroja vždy upevnite a poistite bezpečnostné kryty na tom mieste, kam patria.
- Keď používate stroj v uzatvorených priestoroch, pripojte odsávač prachu na prírubu odsávania pilín (5). (Obrázok 1)
- **Pozor:** Prístroj musí byť bezpečne uzemnený. Žlto-zelený prípojný drôt je ochranný vodič.
- Skontrolujte, či sú výstupky proti spätnému nárazu (24) plne prevádzky schopné a funkčné. (Obrázok 5)
- Používajte vždy ochranu zraku.
- Nikdy nevyrezávajújte priehlbiny, čapy alebo formy.

Pri správnom zmontovaní, zaobchádzaní, opravovaní a pri správnej údržbe Vám prinesie tento prístroj taký výkon, aký je popísaný v tomto návode na obsluhu. Prístroj je potrebné kontrolovať v pravidelných intervaloch. Poškodené konštrukčné dielce, vrátane elektrického kábla, sa nesmú používať. Zlomené, chýbajúce, opotrebované alebo zdeformované konštrukčné dielce sa musia bezodkladne nahradiť, resp. vymeniť za nové. Opravné práce alebo výmenu konštrukčných dielcov smie vykonávať len kvalifikovaný odborný personál. Na samotnom prístroji alebo konštrukčných dielcoch zariadenia sa nesmú vykonávať žiadne úpravy, po ktorých by prístroj prestal vyhovovať štandardným špecifikáciám.

## 5. Správne použitie prístroja

Táto hrúbkovacia a zrovnávacía fréza slúži na zrovnávanie a hrúbkovanie všetkých druhov rezného dreva, ktoré majú štvorcový, obdĺžnikový alebo skosený tvar.

**Prístroj sa smie používať len na ten účel, na ktorý bol určený.**

Napriek správne účelovému použitiu sa niektoré špecifické rizikové faktory nemôžu celkom vylúčiť. V závislosti od patričného priebehu práce môže dôjsť k vzniku nasledovných druhov poranení:

- Kontakt prstov alebo dlaní s nožovým hriadeľom v oblasti, kam nie je možné vidieť.
- Pri nesprávnom zaobchádzaní s obrobkami môže od nich hroziť spätný náraz.
- Poškodenie sluchu a zraku, ako aj poranenie prstov a rúk, hrozí v prípade, že sa nepoužívajú potrebné ochranné vybavenia.
- Zdraviu škodlivé emisie hrozia pri používaní prístroja v uzatvorených miestnostiach bez použitia vhodného odsávacieho zariadenia.

Prosím zohľadnite skutočnosť, že správny spôsob prevádzky našich prístrojov nie je na profesionálne, remeselnícke ani priemyselné použitie.

Nepreberáme žiadne záručné ručenie, ak sa prístroj bude používať v profesionálnych, remeselníckych alebo priemyselných prevádzkach ako aj na činnosti rovnocenné s takýmto použitím.

## 6. Hodnoty emisie hluku

Hodnoty hlučnosti a vibrácií boli merané podľa európskej normy EN 61029.

RT-SP 260 D/260	Prevádzka	Voľnobeh
Hladina akustického tlaku $L_{pA}$	94,8 dB (A)	80,7 dB (A)
Nepresnosť $K_{pA}$		3 dB
Hladina akustického výkonu $L_{WA}$	104,8 dB (A)	91,1 dB (A)
Nepresnosť $K_{WA}$		3 dB

Uvedené hodnoty sú namerané emisné hodnoty a nemusia tak zároveň predstavovať taktiež bezpečné hodnoty na pracovisku. Napriek tomu, že existuje korelácia medzi emisnými a imisnými hladinami, nemôže sa z toho spoľahlivo odvodiť to, či sú alebo nie sú potrebné dodatočné bezpečnostné opatrenia. Faktory, ktoré môžu ovplyvňovať momentálnu imisnú hladinu nachádzajúcu sa na pracovisku, sú medzi inými doba trvania vplyvov, druh pracovnej miestnosti, iné zdroje hlukov atď., napr. počet strojov a iných spríbuznených procesov. Spoľahlivé hodnoty na pracovisku sa môžu taktiež navzájom odlišovať v jednotlivých krajinách. Táto informácia však nemá používateľa oprávniť k tomu, aby neuskutočnil lepšie zhodnotenie ohrozenia a rizika.

### Používajte ochranu sluchu.

Pôsobenie hluku môže spôsobiť poškodenie sluchu.

### Obmedzte tvorbu hluku a vibráciu na minimum!

- Používajte len prístroje v bezchybnom stave.
- Pravidelne vykonávajte údržbu a čistenie prístroja.
- Prispôbte spôsob práce prístroju.
- Prístroj nepreťažujte.
- V prípade potreby nechajte prístroj skontrolovať.
- Prístroj vypnite, pokiaľ ho nepoužívate.

### Zvyškové riziká

**Aj napriek tomu, že budete elektrický prístroj obsluhovať podľa predpisov, budú existovať zvyškové riziká. V súvislosti s konštrukciou a vyhotovením elektrického prístroja môže dôjsť k výskytu týchto nebezpečenstiev:**

1. Poškodenie pľúc, pokiaľ sa nenesí žiadna vhodná ochranná maska proti prachu.
2. Poškodenie sluchu, pokiaľ sa nenesí žiadna vhodná ochrana sluchu.

**SK****7. Technické údaje RT-SP 260 D**

Motor na striedavý prúd:	400 V 3~ 50 Hz
Výkon P:	1900 W S1
Výkon P:	2800 W S6 40 %
Druh ochrany:	IP 40
Vibrácia $a_w$ :	12 m/s <sup>2</sup>
Maximálna šírka obrobku:	260 mm
Maximálna výška obrobku - hrúbková priechodnosť:	160 mm
Posuvný stôl:	500 x 282 mm
Odoberací stôl:	500 x 282 mm
Hrúbkovací hobľovací stôl:	400 x 260 mm
Rýchlosť posuvu pri hrúbkovaní:	5 m/min
Otáčky motora pri voľnobehu $n_0$ :	2800 min <sup>-1</sup>
Otáčky hobľovacieho noža pri voľnobehu:	6500 min <sup>-1</sup>
Maximálna hĺbka zárezu pri hobľovaní:	3 mm
Maximálna hĺbka zárezu pri hrúbkovaní:	3 mm
Maximálny sklon paralelného dorazu:	45°
Odsávanie triesok:	Ø 100 mm
Hmotnosť:	92 kg

Režim prevádzky S6 40 %: priebežná prevádzka s prerušovaným zaťažením (pracovný cyklus 10 min). Aby sa motor neprehrieval nad prípustnú hodnotu smie byť motor počas 40 % pracovného cyklu prevádzkovaný na uvedený nominálny výkon a musí následne bežať počas 60 % pracovného cyklu bez zaťaženia.

**7.1 Technické údaje RT-SP 260**

Motor na striedavý prúd:	230 V ~ 50 Hz
Výkon P:	2000 W S1
Druh ochrany:	IP 40
Vibrácia $a_w$ :	12 m/s <sup>2</sup>
Maximálna šírka obrobku:	260 mm
Maximálna výška obrobku - hrúbková priechodnosť:	160 mm
Posuvný stôl:	500 x 282 mm
Odoberací stôl:	500 x 282 mm
Hrúbkovací hobľovací stôl:	400 x 260 mm
Rýchlosť posuvu pri hrúbkovaní:	5 m/min
Otáčky motora pri voľnobehu $n_0$ :	2800 min <sup>-1</sup>

Otáčky hobľovacieho noža pri voľnobehu:	6500 min <sup>-1</sup>
Maximálna hĺbka zárezu pri hobľovaní:	3 mm
Maximálna hĺbka zárezu pri hrúbkovaní:	3 mm
Maximálny sklon paralelného dorazu:	45°
Odsávanie triesok:	Ø 100 mm
Hmotnosť:	92 kg

**8. Pred uvedením do prevádzky**

- Vyberte prístroj z obalu a skontrolujte, či počas transportu nedošlo k jeho prípadnému poškodeniu.
- Prístroj musí byť postavený stabilne a vodorovne.
- Pred uvedením do prevádzky sa musia správne namontovať všetky kryty a bezpečnostné prípravky.
- Hobľovací nôž sa musí voľne pohybovať.
- Pri dreve, ktoré už bolo opracované iným spôsobom, je potrebné dbať na cudzie telesá ako napr. klince alebo skrutky atď.
- Pred tým, než stlačíte vypínač zap/vyp (1), presvedčte sa o tom, že je hobľovací nôž správne namontovaný a je zaručená ľahkosť chodu pohyblivých častí.
- Presvedčte sa pred zapojením stroja do siete o tom, že údaje na typovom štítku prístroja súhlasia s údajmi prítomnej elektrickej siete.

**9. Montáž****9.1 Montáž jednotky s vypínačmi a konektormi (obrázok 3)**

Pripevnite jednotku s vypínačmi a konektormi (25) pomocou oboch uzatvorených matíc (a) na prednej strane prístroja. Môžete pritom použiť tak horné ako aj obe dolné uzatvorené matice (a).

**9.2 Montáž odsávania pilín (obrázok 4 - 7)**

Upevnite prírubu odsávania pilín (5) a kryt odsávania pilín (28), tak ako to je znázornené na obrázkoch 4 - 7. Použite pritom tento materiál:

- 5 x imbusová skrutka M5 x 12 (a)
- 2 x šesťhranná skrutka M5 x 12 (b)
- 4 x podložka (c)
- 1 x samopoistná matica M5 (d) pre upevnenie odsávania pilín (5)

**9.3 Montáž ručnej kľuky (obrázok 8 - 10)**

Pripevnite ručnú kľuku (4) pomocou fixačnej skrutky (b) na čape (29). Následne postupujte tak, ako to je znázornené na obrázku 10. Použite pritom tento materiál:

- 1 x krížová skrutka M5 x 75 (a)

**9.4 Montáž odoberacieho stola (obrázok 11 - 13)**

Namontujte odoberací stôl (14), tak ako to je znázornené na obrázkoch 12 a 13.

**9.5 Montáž posuvného stola (obrázok 15 - 16)**

Povoľte imbusové skrutky (c) na oboch vedeniach stola (31) a odoberte ich (obrázok 15). V prípade potreby nadvihnite vedenia stola (31) pomocou skrutkovača. Položte posuvný stôl (13) na prístroj a zafixujte ho s vedeniami stola (31) a štyrmi imbusovými skrutkami (c) (obrázok 16). Nakoniec zasuňte do posuvného stola (13) závitovú tyč nastavovacej skrutky pre hĺbku triesky (9). Pritom sa táto závitová tyč nastavovacej skrutky pre hĺbku triesky (9) zaskrutkuje do vymedzovacieho valca a zafixuje sa pomocou štyroch matíc M10 (b). Čím je väčšia vzdialenosť medzi oboma zakontrovanými párami matíc, tým väčšie je rozpätie nastavenia hĺbky triesky. Na závitovej tyči sa nachádza červená značka, ktorá určuje polohu oboch matíc (b) na konci závitovej tyče. Nakoniec zafixujte nastavovací krúžok (a), tak ako to je znázornené na obrázku 19. Na tento účel slúži otvor (e) pre fixačnú skrutku (d), ktorý sa nachádza na závitovej tyči nastavovacej skrutky pre hĺbku triesky (9).

**9.6 Montáž paralelného dorazu (obrázok 19)**

Zasuňte paralelný doraz (6) do vedenia paralelného dorazu (32) a zafixujte ho pomocou fixačnej páky (16).

**9.7 Montáž transportných rukovätí (obrázok 20 - 21)**

Namontujte transportné rukoväte (11), tak ako to je znázornené na obrázku 21. Použite pritom tento materiál:

- 2 x šesťhranná skrutka M8 x 30 (a)
- 4 x podložka (b)
- 2 x samopoistná matica M8 (c)

**9.8 Montáž podstavcového rámu (obrázok 22 - 32)**

Zmontujte dohromady podstavec, tak ako to je znázornené na obrázkoch 23 - 27. Začnite panelom základne (34) a bočnými panelmi (35/36). Následne namontujte zadný panel (37). Skompletizujte montáž osadením bočných panelov (35/36). Použite pritom tento materiál:

- 20 x šesťhranná skrutka M6 x 10 (a)

- 20 x podložka (b)
- 20 x matica M6 (c)

Namontujte priečnik (38), tak ako to je znázornené na obrázku 25, a následne osadte dvere (20).

Použite pritom tento materiál:

- 4 x krížová skrutka M5 x 10 (d)
- 4 x samopoistná matica M5 (e)

Pripevnite nohy (19) na bočný panel 35 a 36, tak ako to je zobrazené na obrázkoch 27 a 29. Nohy sú výškovo nastaviteľné, aby bolo možné prístroj optimálne vyrovnať aj na nerovnomernom podklade.

Použite pritom tento materiál:

- 4 x podložka (a)
- 4 x šesťhranná skrutka M10 x 40 (b)
- 8 x matica M10 (c)

Pripevnite transportné kolieska (18) na bočný panel (36), tak ako to je zobrazené na obrázkoch 29 a 30.

Použite pritom tento materiál:

- 4 x šesťhranná skrutka M6 x 15 (a)
- 4 x podložka (b)
- 4 x samopoistná matica M6 (c)

Zoskrutkujte dohromady bočný panel (35/36)

podstavca s prístrojom, tak ako to je zobrazené na obrázkoch 31 a 32. Použite pritom tento materiál:

- 4 x matica M8 (a)
- 4 x podložka (b)
- 4 x šesťhranná skrutka M8 x 15 (c)

**10. Obsluha****10.1 Ovládanie prepínačov (obrázok 3)**

Pol. A Režim zrovnávania  
 Pol. B Režim hrúbkovania  
 Pol. C Zapínač  
 Pol. D Vypínač  
 Pol. E Núdzové vypnutie  
 Pol. F Uzamykateľný kryt vypínačov  
 Pol. G Prípojňá zásuvka

**10.2 Smer otáčania (pre RT-SP 260 D)**

**Dôležité:** Je nutné dbať na smer otáčania hobľovacieho noža. Za týmto účelom prístroj krátko zapnite a opäť vypnite. Hobľovací nôž sa musí točiť pri pohľade spredu prístroja v smere otáčania hodinových ručičiek (pozri šípku so smerom otáčania na prednej strane prístroja). Ak to tak nie je, musí sa smer otáčania skorigovať. Obráťte sa za týmto účelom na odborný elektro servis.

**SK****10.3 Nastavenie paralelného dorazu (obrázok 33)**

Keď povolíte fixačnú páku (16), je možné nastaviť paralelný doraz (6) na požadovanú šírku obrobku. Po otvorení fixačnej páky (15) sa môže nakloniť dorazové pravítko (39) na požadovaný uhol.

**Pozor:** Dorazové pravítko (39) musí vždy priliehať na stôl (13)!

**10.4 Nastavenie krytu hobľovacích nožov (obrázok 34)**

Kryt hobľovacích nožov (12) sa dá plynule nastavovať na požadovanú šírku obrobku po uvoľnení blokovacej páky (7). Pomocou nastavovacej páky (10) sa dá nastaviť výška krytu hobľovacích nožov (12) tak, aby sa prispôsobila výške obrobku.

**10.5 Nastavenie odoberania triesok pri zrovnávaní (obrázok 1/35)**

Pomocou nastavovacej skrutky pre hĺbku triesky (9) sa dá plynule nastavovať hrúbka triesky, ktorá sa dá odčítať na stupnici (40).

**10.6 Nastavenie hrúbkovacieho hobľovacieho stola (obrázok 42)**

Hrúbkovací stôl (42) sa dá pomocou kľuky (4) nastaviť na požadovaný rozmer. Požadovaný rozmer, ktorý chcete nastaviť, sa dá odčítať na stupnici (33) pomocou ukazovateľa (41).

**11. Prestrojenie na hrúbkovanie****11.1 Demontáž paralelného dorazu (obrázok 19)**

Pri demontáži paralelného dorazu (6) postupujte v opačnom poradí, ako bolo opísané v kapitole 9.6.

**11.2 Demontáž odoberacieho stola (obrázok 39/40)**

Pri demontáži odoberacieho stola (14) postupujte v opačnom poradí, ako bolo opísané v kapitole 9.4.

**11.3 Preklopenie nádoby na piliny (obrázok 40 - 42)**

Pomocou kľuky (4) skrúťte hrúbkovací stôl (42) celkom dole a preklopte odsávanie pilín (5) smerom nahor.

**12. Prevádzka pri zrovnávaní (obrázok 37/38)**

Položte obrábaný materiál na posuvný stôl (13) a ľavou rukou nastavte požadovanú výšku krytu hobľovacieho noža (12). Materiál by sa pritom nemal dotýkať krytu hobľovacieho noža (12). Spustíte stroj v režime zrovnávania (pozri 10.1) a posúvajte materiál pomaly a plynule proti nožovému bloku (23). **Dôležité: Dlane sa pohybujú ponad kryt nožov! Pri zrovnávaní vždy priložte palec k dlani!**

Pre nastavenie úzkych strán obrobku povoľte blokovaciu páku (7) krytu hobľovacieho noža (12) a nastavte kryt hobľovacieho noža (12) na požadovanú šírku. Plastová pružina (43) na konci krytu hobľovacieho noža (12) by mala zľahka tlačiť na obrobok. Zafixujte kryt hobľovacieho noža (12) v správnej polohe a spustíte stroj. Pomaly a plynule posúvajte obrobok oproti nožovému bloku (23). Zabezpečte, aby bol paralelný doraz (6) nastavený na uhol presne 90° (alebo na iný požadovaný uhol). Obrobok musí byť priložený rovno na paralelný doraz.

**Pozor!** Zrovnávacie práce na krátkych obrobkoch sa musia vykonávať bezpodmienečne za pomoci posúvacieho prípravku (3)!

**13. Prevádzka pri hrúbkovaní (obrázok 42/43)**

Pripravte stroj na hrúbkovanie, tak ako to je popísané v bode 11. Nastavte za týmto účelom hrúbkovací stôl (42) na požadovanú hrúbku obrábaného materiálu. Nastavená hrúbka smie prekračovať skutočnú hrúbku obrábaného materiálu o maximálne 5 mm (pozri k tomu tiež bod 10.5). Spustíte stroj v režime hrúbkovania (pozri 10.1) a položte obrobok na hrúbkovací stôl (42) ohobľovanou stranou nadol. Pomaly posúvajte obrobok dopredu, až kým ho nezachytí posúvací valček (44). Klinovo tvarované obrobky vkladajte do stroja ich hrubším koncom dopredu.

**14. Zmena miesta umiestnenia stroja (obrázok 49)**

Pomocou transportných rukovätí (11) nadvihnite prístroj tak, aby sa transportné kolesá (18) dotkli podlahy a dali sa otáčať.



## 15. Údržba a servis

### 15.1 Výmena hobľovacích nožov (obrázok 36/44 - 46)

**Pred začatím údržbových prác stroj najprv vždy vypnite. Aby ste sa vyhlí vzniku spätných nárazov od obrobkov, spôsobených tupými nožmi, kontrolujte pravidelne, či sú nože dostatočne ostré. Ak sú nože tupé, vymeňte ich nasledovných spôsobom:**

Odstráňte paralelný doraz, tak ako je popísané v časti 11.1. Povolte skrutky (a) na priečke (22). Zaskrutkujte skrutky (a) v smere hodinových ručičiek do priečky. Odstráňte priečku (22) spolu s nožom (21) z nožového bloku (23). Vyčistite tieto diely. Na priečku (22) pripevnite nový nôž (21) a namontujte spolu ich do nožového bloku. Skrutky (a) zľahka dotiahnite. Teraz skontrolujte, ako vysoko pretŕča nôž (21) ponad odoberací stôl (14). Použite pritom indikátor alebo pravítko.

**Maximálny povolený presah noža (21) ponad odoberací stôl (14) je 0,1 mm.**

Na skorigovanie presahu noža zaskrutkujte tri imbusové skrutky (b) na priečke (22) hlbšie dovnútra alebo ich vyskrutkujte viac von. Okrem toho skontrolujte, či je presah noža rovnaký po celom nožovom bloku (23) (obrázok 46). Ak je presah noža správne nastavený, skrutky (a) znovu pevne dotiahnite. Najprv dotiahnite skrutky (a) v strede, potom na okrajoch.

#### **Pozor!**

Používajte len nože určené pre tento prístroj. V prípade použitia iných nožov vzniká riziko poranenia, zapríčineného stratou kontroly. Vyhýbajte sa pretočeniu a prípadnému strhnutiu závitov. Priečku (22) alebo skrutky s opotrebovaným závitom je potrebné ihneď vymeniť.

### 15.2 Napnutie remeňa (obrázok 47/48)

Po prvých piatich hodinách prevádzky stroja skontrolujte napnutie remeňa. Odoberte uzatvorenú maticu (a), ktorá drží kryt remeňa (45). Skontrolujte napnutie remeňa (46) tak, že ho zatlačíte. Vôľa by sa mala pohybovať v rozpätí 15 - 20 mm.

### 15.3 Čistenie a údržba

Pomocou kefy alebo stlačeného vzduchu čistite pravidelne hnací mechanizmus prístroja. Pravidelne premazávajte všetky upínacie miesta a reťaze niekoľkými kvapkami motorového oleja.

**Udržujte však remeň (46) čistý od oleja a tukov.**

Pravidelne čistite vretená hrúbkovacieho stola od pilín a prachu a zľahka ich naolejujte.

Udržujte posuvný stôl (13), odoberací stôl (14) a hrúbkovací stôl (42) čistý od pilín. Zlepšujte kĺzanie

stolov pravidelným používaním klzných prostriedkov.

### 15.4 Objednávanie náhradných dielov

Pri objednávaní náhradných dielov je potrebné uviesť nasledovné údaje:

- Typ prístroja
- Výrobné číslo prístroja
- Identifikačné číslo prístroja
- Číslo potrebného náhradného dielu

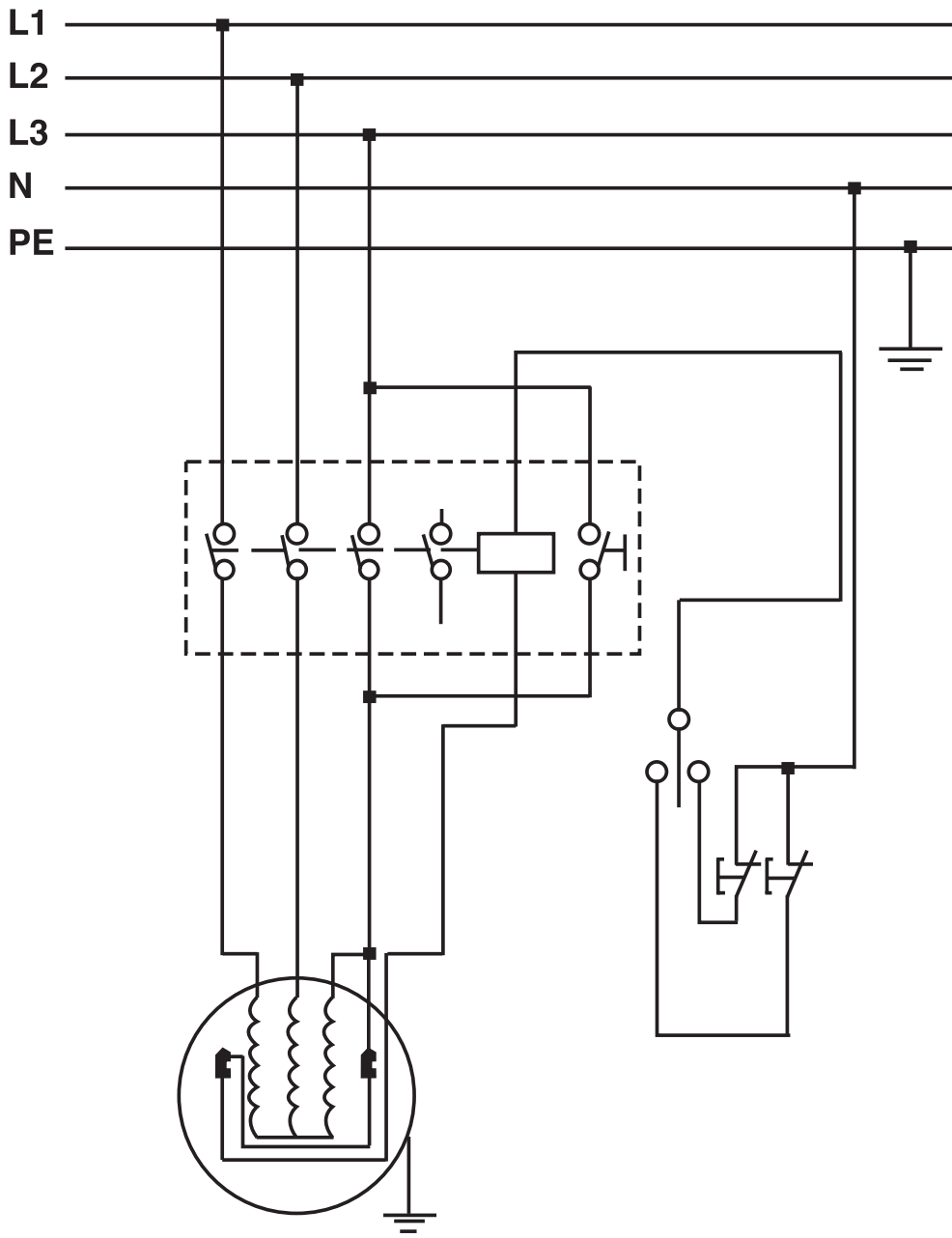
Aktuálne ceny a informácie nájdete na [www.isc-gmbh.info](http://www.isc-gmbh.info)

## 16. Likvidácia a recyklácia

Prístroj sa nachádza v obale za účelom zabránenia poškodeniu pri transporte. Tento obal je vyrobený zo suroviny a tým pádom je ho možné znovu použiť alebo sa môže dať do zberu na recykláciu surovín. Prístroj a jeho príslušenstvo sa skladajú z rôznych materiálov, ako sú napr. kovy a plasty. Poškodené súčiastky odovzdajte na vhodnú likvidáciu špeciálneho odpadu. Informujte sa v odbornej predajni alebo na miestnych úradoch!

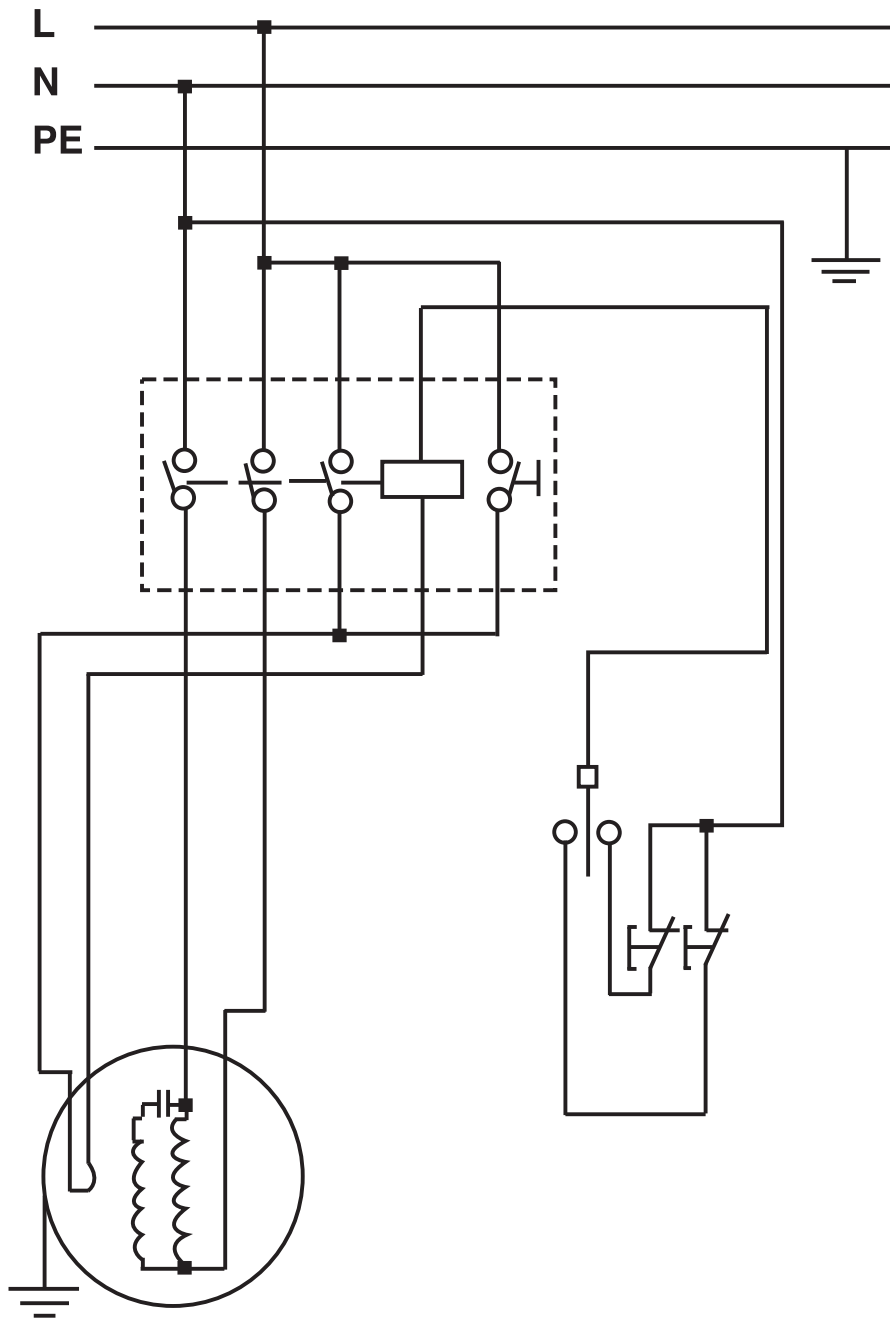


### Schéma zapojenia RT-SP 260 D





### Schéma zapojenia RT-SP 260



ISC GmbH · Eschenstraße 6 · D-94405 Landau/Isar



### Konformitätserklärung

- erklart folgende Konformitat gema EU-Richtlinie und Normen fur Artikel  
 explains the following conformity according to EU directives and norms for the following product  
 dclare la conformit suivante selon la directive CE et les normes concernant l'article  
 dichiara la seguente conformit secondo la direttiva UE e le norme per l'articolo  
 verklaart de volgende overeenstemming conform EU richtlijn en normen voor het product  
 declara la siguiente conformidad a tenor de la directiva y normas de la UE para el artculo  
 declara a seguinte conformidade, de acordo com a directiva CE e normas para o artigo  
 attesterer flgende overensstemmelse i medfr af EU-direktiv samt standarder for artikel  
 frklarar fljande verensstammelse enl. EU-direktiv och standarder fr artikeln  
 vakuuttaa, ett tuote tytta EU-direktiivin ja standardien vaatimukset  
 tendab toote vastavust EL direktiivile ja standarditele  
 vydav nsledujci prohlaen o shod podle smrnice EU a norem pro vrobek  
 potrjuje sledeo skladnost s smernico EU in standardi za izdelek  
 vydava nasledujce prehlaenie o zhode podl'a smernice EU a noriem pre vrobok  
 a cikkekhez az EU-irnyvonal s Normak szerint a kvetkez konformitast jelenti ki  
 deklaruje zgodnoc wymienionego ponizej artykuu z nastpujacymi normami na podstawie dyrektywy WE.  
 декларира сответното сответствие сгласно Директива на ЕС и норми за артикул  
 paskaidro šadu atbilstību ES direktīvai un standartiem  
 apibūdzina šj atitikim EU reikalavimams ir preks normoms  
 declar urmtoarea conformitate conform directivei UE și normelor pentru articolul  
 dlwnei tn aklouθi smmrfwθi smfwva me tn Oθga EK kai ta prtupa gia to proon  
 potrduje sljedecu uskladenost prema smjernicama EU i normama za artikl  
 potrduje sljedecu uskladenost prema smjernicama EU i normama za artikl  
 potrduje sledecu uskladenost prema smernicama EZ i normama za artikal  
 слдующим удостоверяется, что следующие продукты соответствуют директивам и нормам ЕС  
 проголошує про зазначену нижче вдповднсть виробу директивам та стандартам ЄС на вирб  
 ja izjavuva slednata soobrznost soglasno EU-direktivata i normite za artikli  
 rn iligli AB direktifleri ve normlari gereince aaıda aıklanan uygunluu belirtir  
 erklerer flgende samsvar i henhold til EU-direktivet og standarder for artikkel  
 Lysir uppfyllingu EU-reglna og annarra stala vru

### Dicken-Abriechthobelmaschine RT-SP 260 (Einhell)

- |   |   |
|---|---|
| <input type="checkbox"/> 2009/105/EC            | <input checked="" type="checkbox"/> 2006/42/EC                  |
| <input type="checkbox"/> 2006/95/EC             | <input checked="" type="checkbox"/> Annex IV                    |
| <input type="checkbox"/> 2006/28/EC             | Notified Body: TUV Rheinland LGA Products GmbH                  |
| <input type="checkbox"/> 2005/32/EC             | Notified Body No.: 0197   |
| <input checked="" type="checkbox"/> 2004/108/EC | Reg. No.: BM 50179644 0001                                      |
| <input type="checkbox"/> 2004/22/EC             | <input type="checkbox"/> 2000/14/EC_2005/88/EC                  |
| <input type="checkbox"/> 1999/5/EC              | <input type="checkbox"/> Annex V                                |
| <input type="checkbox"/> 97/23/EC               | <input type="checkbox"/> Annex VI                               |
| <input type="checkbox"/> 90/396/EC              | Noise: measured $L_{WA}$ = dB (A); guaranteed $L_{WA}$ = dB (A) |
| <input type="checkbox"/> 89/686/EC_96/58/EC     | P = kW; L/O = cm  |
|   | Notified Body:  |
|   | <input type="checkbox"/> 2004/26/EC                             |
|   | Emission No.:   |

Standard references: EN 61029-1; prEN 61029-2-3; EN 55014-1; EN 55014-2; EN 61000-3-2; EN 61000-3-3

Landau/Isar, den 31.05.2010

  
Weichselgartner/General Manager


  
Wentao/Product-Management

First CE: 07

Art.-No.: 44.199.01 I.-No.: 01017

Subject to change without notice

Archive-File/Record: 4419901-14-4155050-10

Documents registrar: Roider Siegfried

Wiesenweg 22, D-94405 Landau/Isar

ISC GmbH · Eschenstraße 6 · D-94405 Landau/Isar



### Konformitätserklärung

- erklart folgende Konformitat gema EU-Richtlinie und Normen fur Artikel  
 explains the following conformity according to EU directives and norms for the following product  
 dclare la conformit suivante selon la directive CE et les normes concernant l'article  
 dichiara la seguente conformit secondo la direttiva UE e le norme per l'articolo  
 verklaart de volgende overeenstemming conform EU richtlijn en normen voor het product  
 declara la siguiente conformidad a tenor de la directiva y normas de la UE para el artculo  
 declara a seguinte conformidade, de acordo com a directiva CE e normas para o artigo  
 attesterer flgende overensstemmelse i medfr af EU-direktiv samt standarder for artikel  
 frklarar fljande verensstammelse enl. EU-direktiv och standarder fr artikeln  
 vakuuttaa, ett tuote tytta EU-direktiivin ja standardien vaatimukset  
 tendab toote vastavust EL direktiivile ja standarditele  
 vydav nsledujci prohlaen o shod podle smrnice EU a norem pro vrobek  
 potrjuje sledeo skladnost s smernico EU in standardi za izdelek  
 vydava nasledujce prehlasenie o zhode podl'a smernice EU a noriem pre vrobok  
 a cikkekhez az EU-irnyvonal s Normk szerint a kvetkez konformitst jelenti ki  
 deklaruje zgodnoc wymienionego ponizej artykulu z nastpujcymi normami na podstawie dyrektywy WE.  
 декларира съответното съответствие съгласно Директива на ЕС и норми за артикул  
 paskaidro adu atbilstību ES direktīvai un standartiem  
 apibūdzina j atitikim EU reikalavimams ir preks normoms  
 declar urmtoarea conformitate conform directivei UE i normelor pentru articolul  
 dlwnei την ακλουθη συμμρφωση σύμφωνα με την Οδηγία ΕΚ και τα πρτυπα για το προϊόν  
 potrduje sljedeu uskladenost prema smjernicama EU i normama za artikl  
 potrduje sljedeu uskladenost prema smjernicama EU i normama za artikl  
 potrduje sledeu uskladenost prema smernicama EZ i normama za artikla  
 слeдующим удостоверяется, что следующие продукты соответствуют директивам и нормам ЕС  
 проголошує про зазначену нижче вдповднсть виробу директивам та стандартам ЄС на вирб  
 ja izjavuva slednata soobrznost согласно EU-direktivata i normite za artikli  
 rn ile ilgili AB direktifleri ve normlari gereince aaıda aıklanan uygunluu belirtir  
 erklrer flgende samsvar i henhold til EU-direktivet og standarder for artikkel  
 Lysir uppfyllingu EU-reglna og annarra stala vru

### Dicken-Abriechthobelmaschine RT-SP 260 D (Einhell)

- |   |  |
|---|--|
| <input type="checkbox"/> 2009/105/EC            | <input checked="" type="checkbox"/> 2006/42/EC                                 |
| <input type="checkbox"/> 2006/95/EC             | <input checked="" type="checkbox"/> Annex IV                                   |
| <input type="checkbox"/> 2006/28/EC             | Notified Body: TUV Rheinland LGA Products GmbH                                 |
| <input type="checkbox"/> 2005/32/EC             | Notified Body No.: 0197  |
| <input checked="" type="checkbox"/> 2004/108/EC | Reg. No.: BM 50179644 0001   |
| <input type="checkbox"/> 2004/22/EC             | <input type="checkbox"/> 2000/14/EC_2005/88/EC                                 |
| <input type="checkbox"/> 1999/5/EC              | <input type="checkbox"/> Annex V   |
| <input type="checkbox"/> 97/23/EC               | <input type="checkbox"/> Annex VI  |
| <input type="checkbox"/> 90/396/EC              | Noise: measured $L_{WA} = \text{dB (A)}$ ; guaranteed $L_{WA} = \text{dB (A)}$ |
| <input type="checkbox"/> 89/686/EC_96/58/EC     | P = kW; L/D = cm   |
|   | Notified Body:   |
|   | <input type="checkbox"/> 2004/26/EC  |
|   | Emission No.:  |

Standard references: EN 61029-1; prEN 61029-2-3; EN 55014-1; EN 55014-2; EN 61000-3-2; EN 61000-3-3

Landau/Isar, den 31.05.2010

  
Weichselgartner/General Manager


  
Wentao/Product-Management

First CE: 07

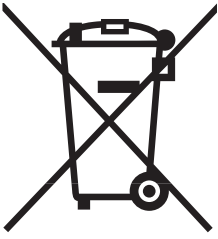
Art.-No.: 44.199.21 I.-No.: 01017

Subject to change without notice

Archive-File/Record: 4419901-14-4155050-10

Documents registrar: Roider Siegfried

Wiesenweg 22, D-94405 Landau/Isar



Ⓧ Nur für EU-Länder

Werfen Sie Elektrowerkzeuge nicht in den Hausmüll!

Gemäß europäischer Richtlinie 2002/96/EG über Elektro- und Elektronik-Altgeräte und Umsetzung in nationales Recht müssen verbrauchte Elektrowerkzeuge getrennt gesammelt werden und einer umweltgerechten Wiederverwertung zugeführt werden.

Recycling-Alternative zur Rücksendeaufforderung:

Der Eigentümer des Elektrogerätes ist alternativ anstelle Rücksendung zur Mitwirkung bei der sachgerechten Verwertung im Falle der Eigentumsaufgabe verpflichtet. Das Altgerät kann hierfür auch einer Rücknahmestelle überlassen werden, die eine Beseitigung im Sinne der nationalen Kreislaufwirtschafts- und Abfallgesetze durchführt. Nicht betroffen sind den Altgeräten beigefügte Zubehörteile und Hilfsmittel ohne Elektrobestandteile.

Ⓧ For EU countries only

Never place any electric tools in your household refuse.

To comply with European Directive 2002/96/EC concerning old electric and electronic equipment and its implementation in national laws, old electric tools have to be separated from other waste and disposed of in an environment-friendly fashion, e.g. by taking to a recycling depot.

Recycling alternative to the demand to return electrical devices:

As an alternative to returning the electrical device, the owner is obliged to cooperate in ensuring that the device is properly recycled if ownership is relinquished. This can also be done by handing over the used device to a returns center, which will dispose of it in accordance with national commercial and industrial waste management legislation. This does not apply to the accessories and auxiliary equipment without any electrical components which are included with the used device.

Ⓧ Uniquement pour les pays de l'Union Européenne

Ne jetez pas les outils électriques dans les ordures ménagères.

Selon la norme européenne 2002/96/CE relative aux appareils électriques et systèmes électroniques usés et selon son application dans le droit national, les outils électriques usés doivent être récoltés à part et apportés à un recyclage respectueux de l'environnement.

Possibilité de recyclage en alternative à la demande de renvoi :

Le propriétaire de l'appareil électrique est obligé, en guise d'alternative à un envoi en retour, à contribuer à un recyclage effectué dans les règles de l'art en cas de cessation de la propriété. L'ancien appareil peut être remis à un point de collecte dans ce but. Cet organisme devra éliminer dans le sens de la Loi sur le cycle des matières et les déchets. Ne sont pas concernés les accessoires et ressources fournies sans composants électroniques.

① Solo per paesi membri dell'UE

Non gettate gli utensili elettrici nei rifiuti domestici.

Secondo la Direttiva europea 2002/96/CE sui rifiuti di apparecchiature elettriche ed elettroniche e l'applicazione nel diritto nazionale gli elettrodomestici usati devono venire raccolti separatamente e smaltiti in modo ecologico.

Alternativa di riciclaggio alla richiesta di restituzione

Il proprietario dell'apparecchio elettrico è tenuto in alternativa, invece della restituzione, a collaborare in modo che lo smaltimento venga eseguito correttamente in caso ceda l'apparecchio. L'apparecchio vecchio può anche venire consegnato ad un centro di raccolta che provvede poi allo smaltimento secondo le norme nazionali sul riciclaggio e sui rifiuti. Non ne sono interessati gli accessori e i mezzi ausiliari senza elementi elettrici forniti insieme ai vecchi apparecchi.

Ⓚ Gælder kun EU-lande

Ⓝ

Smid ikke el-værktøj ud som almindeligt husholdningsaffald.

I henhold til EF-direktiv 2002/96 om elektroaffald og dets omsættelse til national lovgivning skal brugt el-værktøj indsamles adskilt og indleveres på genbrugsstation.

Recycling-alternativ til tilbagesendelse af brugt vare:

Ejeren af det elektroniske apparat er forpligtet til – som et alternativ i stedet for tilbagesendelse – at medvirke til, at relevante dele af apparatet genanvendes ifølge miljøforskrifterne i tilfælde af overdragelse af ejerskab til tredjeperson. Det brugte apparat kan også overdrages til et deponeringssted, som vil varetage bortskaffelsen af apparatets dele i overensstemmelse med nationale bestemmelser vedrørende skrotning og genbrug. Ikke omfattet heraf er tilbehørsdele og hjælpemidler, som ikke indeholder elektroniske komponenter.

③ Endast för EU-länder

Kasta inte elverktyg i hushållssoporna.

Enligt det europeiska direktivet 2002/96/EG om avfall som utgörs av eller innehåller elektriska eller elektroniska produkter och dess tillämpning i den nationella lagstiftningen, måste förbrukade elverktyg källsorteras och lämnas

Återvinnings-alternativ till begäran om återsändning:

Som ett alternativ till återsändning är ägaren av elutrustningen skyldig att bidra till ändamålsenlig avfallshantering för det fall att utrustningen ska skrotas. Efter att den förbrukade utrustningen har lämnats in till en avfallsstation kan den omhändertas i enlighet med gällande nationella lagstiftning om återvinning och avfallshantering. Detta gäller inte för tillbehörsdelar och hjälpmedel utan elektriska komponenter vars syfte har varit att komplettera den förbrukade utrustningen.

Ⓜ Samo za zemlje Europske zajednice

Ⓜ

Elektroalate ne bacajte u kućno smeće.

U skladu s europskom odredbom 2002/96/EG o starim električnim i elektroničkim uređajima i njezinom primjenom u okviru državnog prava, istrošeni elektroalati moraju se odvojeno sakupiti i zbrinuti na ekološki način u svrhu recikliranja.

Alternativa s recikliranjem u odnosu na zahtjev za povrat uređaja:

Vlasnik elektrouređaja alternativno je obavezan da umjesto povrata robe u slučaju odricanja vlasništva sudjeluje u stručnom zbrinjavanju elektrouređaja. Stari uređaj može se u tu svrhu prepustiti i stanici za preuzimanje rabljenih uređaja koja će provesti uklanjanje u smislu državnog zakona o recikliranju i otpadu. Zakonom nisu obuhvaćeni dijelovi pribora ugrađeni u stare uređaje i pomoćni materijali bez električnih elemenata.

ⓇS Samo za zemlje EU

Ne bacajte elektro-alate u kućno smeće!

Shodno evropskoj smernici 2002/96/EG o starim električnim i elektronskim uređajima i primeni državnog prava, istrošeni elektro-alati mora da se odvojeno sakupe i eliminišu na ekološki primeren način u stanici za recikliranje.

Alternativa recikliranju prema zahtevima za povrat uređaja:

Vlasnik elektro-uređaja alternativno je obavezan da umesto povrata robe u slučaju predaje vlasništva učestvuje u stručnom eliminisanju elektro-uređaja. Stari uređaj može da se u tu svrhu prepusti i stanici za preuzimanje rabljenih uređaja koja će provesti odstranjivanje u smislu državnog zakona o reciklaži i otpadu. Zakonom nisu obuhvaćeni delovi pribora ugrađeni u stare uređaje i pomoćni materijali bez električnih elemenata.

ⓇZ Pouze pro členské země EU

Nedávejte elektrické nářadí do domácího odpadu.

Podle Evropské směrnice 2002/96/EG o starých elektrických a elektronických přístrojích (WEEE) a podle národního práva musí být použité elektrické nářadí odděleně skladováno a odevzdáno k ekologické recyklaci.

Alternativa recyklace k zaslání zpět:

Vlastník elektrického přístroje je alternativně namísto zaslání zpět povinen ke spolupráci při odborné recyklaci v případě, že se rozhodne přístroj zlikvidovat. Starý přístroj může být v tomto případě také odevzdán do sběrný, která provede likvidaci ve smyslu národního zákona o hospodářském koloběhu a zákona o odpadech. Toto neplatí pro ke starým přístrojům přiložené části příslušenství a pomocné prostředky bez elektrických součástí.

ⓇK Len pre krajiny EÚ

Neodstraňujte elektrické prístroje ako domový odpad.

Podľa Európskej smernice 2002/96/ES o odpade z elektrických a elektronických zariadení (OEEZ) a v súlade s národnými právnymi predpismi sa musia použité elektronické prístroje odovzdať do triedeného zberu a musí sa zabezpečiť špecifické spracovanie a recyklácia.

Recyklačná alternatíva k výzve na spätný odber výrobku:

Vlastník elektrického prístroja je alternatívne namiesto spätnej zásielky povinný spolupracovať pri riadnej recyklácii prístroja voj môže byť za týmto účelom taktiež prenechaný zbernému miestu, ktoré vykoná odstránenie v zmysle národného zákona o recyklácii a ckých komponentov.



Ⓣ

Der Nachdruck oder sonstige Vervielfältigung von Dokumentation und Begleitpapieren der Produkte, auch auszugsweise ist nur mit ausdrücklicher Zustimmung der ISC GmbH zulässig.

Ⓢ

The reprinting or reproduction by any other means, in whole or in part, of documentation and papers accompanying products is permitted only with the express consent of ISC GmbH.

Ⓕ

La réimpression ou une autre reproduction de la documentation et des documents d'accompagnement des produits, même incomplète, n'est autorisée qu'avec l'agrément exprès de l'entreprise ISC GmbH.

Ⓛ

La ristampa o l'ulteriore riproduzione, anche parziale, della documentazione o dei documenti d'accompagnamento dei prodotti è consentita solo con l'esplicita autorizzazione da parte della ISC GmbH.

ⓄⓃ

Eftertryk eller anden form for mangfoldiggørelse af skriftligt materiale, ledsagepapirer indbefattet, som omhandler produkter, er kun tilladt efter udtrykkelig tilladelse fra ISC GmbH.

Ⓢ

Eftertryck eller annan duplicering av dokumentation och medföljande underlag för produkter, även utdrag, är endast tillåtet med uttryckligt tillstånd från ISC GmbH.

ⓂⓈ

Naknadno tiskanje ili slična umnožavanja dokumentacije i pratećih papira ovih proizvoda, čak i djelomično kopiranje, moguće je samo uz izričito dopuštenje tvrtke ISC GmbH.

ⓇⓈ

Potpuno ili delimično štampanje ili umnožavanje dokumentacije i službenih papira koji su priloženi proizvodu dozvoljeno je samo uz izričitu saglasnost firme ISC GmbH.

ⒸⓏ

Dotisk nebo jiné rozmnožování dokumentace a průvodních dokumentů výrobků, také pouze výňatků, je přípustné výhradně se souhlasem firmy ISC GmbH.

ⓈⓀ

Kopírovanie alebo iné rozmnožovanie dokumentácie a sprievodných podkladov produktov, a to aj čiastočné, je prípustné len s výslovným povolením spoločnosti ISC GmbH.

- Ⓣ Technische Änderungen vorbehalten
- Ⓢ Technical changes subject to change
- Ⓕ Sous réserve de modifications
- Ⓛ Con riserva di apportare modifiche tecniche
- ⓄⓃ Der tages forbehold för tekniske ændringer
- Ⓢ Förbehåll för tekniska förändringar
- ⓂⓈ Zadržavamo pravo na tehnične izmjene.
- ⓇⓈ Zadržavamo pravo na tehničke promene
- ⒸⓏ Technické změny vyhrazeny
- ⓈⓀ Technické změny vyhradené

# **GUARANTEE CERTIFICATE**

## **Dear Customer,**

All of our products undergo strict quality checks to ensure that they reach you in perfect condition. In the unlikely event that your device develops a fault, please contact our service department at the address shown on this guarantee card. Of course, if you would prefer to call us then we are also happy to offer our assistance under the service number printed below. Please note the following terms under which guarantee claims can be made:

1. These guarantee terms cover additional guarantee rights and do not affect your statutory warranty rights. We do not charge you for this guarantee.
2. Our guarantee only covers problems caused by material or manufacturing defects, and it is restricted to the rectification of these defects or replacement of the device. Please note that our devices have not been designed for use in commercial, trade or industrial applications. Consequently, the guarantee is invalidated if the equipment is used in commercial, trade or industrial applications or for other equivalent activities. The following are also excluded from our guarantee: compensation for transport damage, damage caused by failure to comply with the installation/assembly instructions or damage caused by unprofessional installation, failure to comply with the operating instructions (e.g. connection to the wrong mains voltage or current type), misuse or inappropriate use (such as overloading of the device or use of non-approved tools or accessories), failure to comply with the maintenance and safety regulations, ingress of foreign bodies into the device (e.g. sand, stones or dust), effects of force or external influences (e.g. damage caused by the device being dropped) and normal wear resulting from proper operation of the device. This applies in particular to rechargeable batteries for which we nevertheless issue a guarantee period of 12 months.

The guarantee is rendered null and void if any attempt is made to tamper with the device.

3. The guarantee is valid for a period of 2 years starting from the purchase date of the device. Guarantee claims should be submitted before the end of the guarantee period within two weeks of the defect being noticed. No guarantee claims will be accepted after the end of the guarantee period. The original guarantee period remains applicable to the device even if repairs are carried out or parts are replaced. In such cases, the work performed or parts fitted will not result in an extension of the guarantee period, and no new guarantee will become active for the work performed or parts fitted. This also applies when an on-site service is used.
4. In order to assert your guarantee claim, please send your defective device postage-free to the address shown below. Please enclose either the original or a copy of your sales receipt or another dated proof of purchase. Please keep your sales receipt in a safe place, as it is your proof of purchase. It would help us if you could describe the nature of the problem in as much detail as possible. If the defect is covered by our guarantee then your device will either be repaired immediately and returned to you, or we will send you a new device.

Of course, we are also happy offer a chargeable repair service for any defects which are not covered by the scope of this guarantee or for units which are no longer covered. To take advantage of this service, please send the device to our service address.

# **F BULLETIN DE GARANTIE**

**Chère Cliente, Cher Client,**

Nos produits sont soumis à un contrôle de qualité très strict. Si cet appareil devait toutefois ne pas fonctionner impeccablement, nous en serions désolés. Dans un tel cas, nous vous prions de bien vouloir prendre contact avec notre service après-vente à l'adresse indiquée sur le bulletin de garantie. Nous restons également volontiers à votre disposition au numéro de téléphone de service indiqué plus bas. Pour faire valoir une demande de garantie, ce qui suit est valable :

1. Les conditions de garantie règlent les prestations de garantie supplémentaires. Vos droits de garantie légaux ne sont en rien altérés par la garantie présente. Notre prestation de garantie est gratuite.
2. La prestation de garantie s'applique exclusivement aux défauts occasionnés par des vices de fabrication ou de matériau et est limitée à l'élimination de ces défauts ou encore au remplacement de l'appareil. Veillez au fait que nos appareils, conformément à leur affectation, n'ont pas été construits pour être utilisés dans un environnement professionnel, industriel ou artisanal. Un contrat de garantie ne peut avoir lieu dès lors que l'appareil est utilisé à des activités dans des entreprises professionnelles, artisanales ou industrielles ou toute autre activité du même genre. Sont également exclus de notre garantie : les prestations de substitution de dommages dus aux transports, les dommages occasionnés par le non-respect des instructions de montage ou en raison d'une installation non conforme, du non-respect du mode d'emploi (comme par exemple le raccordement à une mauvaise tension réseau ou à un mauvais type de courant), les applications abusives ou non conformes (comme par exemple une surcharge de l'appareil ou encore l'emploi d'accessoires non homologués), le non-respect des prescriptions de maintenance et de sécurité, l'infiltration de corps étrangers dans l'appareil (comme par exemple du sable, des pierres ou de la poussière), l'emploi de la force ou l'influence extérieure (comme par exemple les dommages dus à une chute), ainsi que l'usure normale conforme à l'utilisation. Ceci est particulièrement valable pour les accumulateurs pour lesquels nous offrons toutefois une période de garantie de 12 mois.

Le droit à la garantie disparaît dès lors que des interventions ont lieu sur l'appareil.

3. Le délai de garantie s'élève à 2 ans et commence à la date de l'achat de l'appareil. Les demandes de garanties doivent être présentées avant écoulement du délai de garantie, dans les deux semaines suivant le moment auquel le défaut a été reconnu. Toute reconnaissance de demande de garantie après écoulement du délai de garantie est exclue. La réparation ou l'échange de l'appareil n'entraîne nullement une prolongation de la durée de garantie. Elle ne fait pas non plus commencer un nouveau délai de garantie, en raison de cette prestation, pour l'appareil ou pour toute autre pièce de rechange intégrée. Ceci est également valable lorsqu'un service après-vente sur place a été consulté.
4. Pour faire reconnaître votre demande de garantie, veuillez nous envoyer l'appareil défectueux franco de port à l'adresse indiquée ci-dessous. Ajoutez à l'envoi l'original du bon d'achat ou de tout autre preuve de l'achat datée. Veuillez donc toujours bien conserver le bon d'achat en guise de preuve ! Décrivez la raison de la réclamation le plus précisément possible. Si le défaut de l'appareil est compris dans notre prestation de garantie, nous vous retournerons sans délai un appareil réparé ou encore un nouveau.

Bien entendu, nous sommes prêts également à réparer les appareils défectueux contre remboursement des frais, dès lors que l'appareil n'est plus ou pas garanti. Pour ce faire, veuillez envoyer l'appareil à notre adresse de service après-vente.

# CERTIFICATO DI GARANZIA

## Gentili clienti,

i nostri prodotti sono soggetti ad un rigido controllo di qualità. Se l'apparecchio non dovesse tuttavia funzionare correttamente, ci scusiamo e vi preghiamo di rivolgervi al nostro servizio di assistenza clienti all'indirizzo indicato in questa scheda di garanzia. Siamo a vostra disposizione anche telefonicamente al numero del servizio assistenza sotto indicato. Per la rivendicazione dei diritti di garanzia vale quanto segue:

1. Queste condizioni di garanzia regolano ulteriori prestazioni di garanzia. La presente garanzia non tocca i vostri diritti al ricorso di garanzia previsti dalla legge. Le nostre prestazioni di garanzia sono per voi gratuite.
2. La prestazione di garanzia riguarda esclusivamente le anomalie riconducibili a difetti del materiale o di produzione ed è limitata all'eliminazione di queste anomalie o alla sostituzione dell'apparecchio. Tenete presente che i nostri apparecchi non sono stati costruiti per l'impiego professionale, artigianale o industriale. Un contratto di garanzia non viene concluso quando l'apparecchio viene usato in imprese commerciali, artigianali o industriali, o con attività equivalenti. Dalla nostra garanzia sono escluse inoltre le prestazioni di risarcimento per danni dovuti al trasporto o danni causati dalla mancata osservanza delle istruzioni per il montaggio o per installazione non corretta, dalla mancata osservanza delle istruzioni per l'uso (come per es. collegamento a tensione di rete o tipo di corrente non corretto), dall'uso improprio o illecito (come per es. sovraccarico dell'apparecchio o utilizzo di utensili o accessori non consentiti), dalla mancata osservanza delle norme di sicurezza e di manutenzione, dalla penetrazione di corpi estranei nell'apparecchio (come per es. sabbia, pietre o polvere), dall'impiego della forza o dall'influsso esterno (come per es. danni dovuti a caduta) e dall'usura normale e dovuta all'impiego. Ciò vale particolarmente per batterie, per esse concediamo tuttavia 12 mesi di garanzia

Il diritti di garanzia decadono quando sono già effettuati interventi sull'apparecchio.

3. Il periodo di garanzia è 2 anni e inizia alla data d'acquisto dell'apparecchio. I diritti di garanzia devono essere fatti valere prima della scadenza del periodo di garanzia, entro due settimane dopo avere accertato il difetto. È esclusa la rivendicazione di diritti di garanzia dopo la scadenza del relativo periodo. La riparazione o la sostituzione dell'apparecchio non comporta una proroga del periodo di garanzia e con questa prestazione per l'apparecchio o per pezzi di ricambio eventualmente installati non inizia un nuovo periodo di garanzia. Questo vale anche nel caso si ricorra ad un servizio sul posto.
4. Per la rivendicazione dei vostri diritti di garanzia inviate l'apparecchio difettoso franco di porto all'indirizzo sotto indicato. Allegate lo scontrino di cassa in originale o un'altra prova d'acquisto che riporti la data. Conservate bene perciò lo scontrino di cassa come prova! Indicate il motivo di reclamo nel modo più dettagliato possibile. Se il difetto dell'apparecchio rientra nella nostra prestazione di garanzia, ricevete l'apparecchio riparato o un apparecchio nuovo a stretto giro di posta.

Naturalmente effettuiamo a pagamento anche riparazioni sull'apparecchio che non rientrano o non rientrano più nella garanzia. A tale scopo inviate l'apparecchio all'indirizzo del servizio assistenza.

 **GARANTIBEVIS****Kære kunde!**

Vore produkter er underlagt streng kvalitetskontrol. Hvis produktet alligevel på et tidspunkt skulle udvise fejl, beklager vi naturligvis dette og beder dig kontakte vores kundeservice på adressen, som står angivet på dette garantibevis. Du kan naturligvis også ringe til os på det nedenfor angivne servicenummer. For indfrielse af garantikrav gælder følgende:

1. Nærværende garanti fastsætter betingelserne for udvidede garantiydelser. Garantibestemmelser fastsat ved lov berøres ikke af nærværende garanti. Vores garantiydelser er gratis.
2. Garantiydelserne omfatter udelukkende mangler, som kan føres tilbage til materiale- eller produktionsfejl, og begrænser sig til afhjælpning af disse resp. levering af erstatningsprodukt. Bemærk, at vore produkter ikke er konstrueret til erhvervsmæssig, håndværksmæssig eller industriel brug. Garantiaftale kan derfor ikke anses for indgået, såfremt produktet anvendes i erhvervsmæssigt, håndværksmæssigt, industrielt eller lignende øjemed. Endvidere dækker garantien ikke erstatningsydelser for transportskader, skader som følge af tilsidesættelse af montagevejledningens anvisninger eller som følge af usagkyndig installation, tilsidesættelse af brugsanvisningen (f.eks. tilslutning til forkert netspænding eller strømtype), misbrug eller usagkyndig anvendelse (f.eks. overbelastning eller brug af værktøj eller tilbehør, som ikke er godkendt), tilsidesættelse af vedligeholdelses- og sikkerhedsforskrifter, indtrængen af fremmedlegemer i apparatet (f.eks. sand, sten eller støv), brug af vold eller eksterne påvirkninger udefra (f.eks. fordi produktet tabes) samt skader, der hidrører fra almindelig slitage. Dette gælder især batterier, som vi dog alligevel yder 12 måneders garanti på

Garantien mister sin gyldighed, hvis der allerede er blevet foretaget indgreb i apparatet.

3. Garantiperioden udgør 2 år at regne fra købsdatoen. Garantikrav skal gøres gældende inden for to uger, efter at defekten er blevet konstateret. Garantikrav kan ikke gøres gældende efter garantiperiodens udløb. Reparation eller udskiftning af apparatet medfører ikke forlængelse af garantiperioden, heller ikke for eventuelt indbyggede reservedele. Dette gælder også servicearbejder, der foretages på stedet.
4. For at kunne gøre garantikrav gældende skal du sende det defekte produkt portofrit til nedenstående adresse. Original købskvittering eller lignende dateret dokumentation skal vedsendes. Købskvitteringen skal gemmes som dokumentation! Beskriv venligst så nøjagtigt som muligt grunden til din reklamation. Er defekten omfattet af garantien, vil produktet omgående blive repareret og returneret, eller du vil modtage et helt nyt.

Mod betaling udbedrer vi naturligvis også gerne defekter på produktet, som ikke/ikke længere er omfattet af garantien. Du skal blot indsende produktet til vores serviceadresse.

# S GARANTIBEVIS

## Bästa kund,

Våra produkter genomgår en sträng kvalitetskontroll. Om denna produkt mot förmodan inte fungerar på rätt sätt, beklagar vi detta och ber dig att kontakta vår serviceavdelning under adressen som anges på garantikortet. Vi står även gärna till tjänst på telefon under servicenumret som anges nedan. Följande punkter gäller för att du ska kunna göra anspråk på garantin:

1. I dessa garantivillkor regleras extra garantitjänster. Garantianspråk som regleras enligt lag påverkas inte av denna garanti. Våra garantitjänster är gratis för dig.
2. Garantitjänsterna täcker endast in sådana brister som kan härledas till material- eller fabrikationsfel och är begränsade till arbetsuppgifter som syftar till att åtgärda dessa brister eller byta ut produkten. Tänk på att våra produkter endast får användas till ändamålsenligt syfte och inte har konstruerats för yrkesmässig, hantverksmässig eller industriell användning. Ett garantiavtal sluts därför ej om produkten ska användas inom yrkesmässiga, hantverksmässiga eller industriella verksamheter eller vid liknande aktiviteter. Vår garanti omfattar dessutom inte ersättning för transportskador, skador som kan härledas till missaktade monteringsanvisningar eller ej föreskriven installation, åsidosatt bruksanvisning (t ex anslutning till felaktig nätspänning eller strömart), missbruk eller ej ändamålsenliga användningar (t ex överbelastning av produkten eller användning av ej godkända insatsverktyg eller tillbehör), åsidosatta underhålls- och säkerhetsbestämmelser, främmande partiklar som har trängt in i produkten (t ex sand, sten eller damm), yttre våld eller yttre påverkan (t ex skador om produkten har fallit ned) samt normalt och användningsbundet slitage. Detta gäller särskilt för batterier som täcks av en 12 månaders garanti.

Anspråk på garanti upphör att gälla om ingrepp redan har gjorts i produkten.

3. Garantitiden uppgår till 2 år och gäller från datumet när produkten köptes. Medan garantitiden fortfarande gäller ska anspråk på garanti ställas inom två veckor efter att defekten fastställdes. Det är inte möjligt att ställa anspråk på garanti efter att garantitiden har löpt ut. Garantitiden förlängs inte när produkten repareras eller byts ut, dessutom medför sådana arbeten inte att en ny garantitid börjar gälla för produkten eller för ev. reservdelar som har monterats in. Detta gäller även vid hembesök.
4. För att du ska kunna ställa anspråk på garantin ska den defekta produkten skickas in i tillräckligt frankerat skick till adressen som anges nedan. Bifoga kvittot i original eller ett annat daterat köpebevis. Förvara därför kassakvittot på en säker plats! Beskriv orsaken till reklamationen så noggrant som möjligt. Om defekten i produkten täcks av våra garantitjänster, får du genast en reparerad eller ny apparat av oss.

Givetvis kan vi även, mot debitering, åtgärda skador som antingen inte täcks av garantin eller som har uppstått efter garantitidens slut. Skicka in produkten till nedanstående serviceadress.

# HR BIH JAMSTVENI LIST

## Poštovani kupče,

naši proizvodi podliježu strogoj kontroli kvalitete. Žao nam je ako bi ipak došlo do toga da uređaj ne funkcionira besprijekorno i zamolili bismo Vas da se u tom slučaju obratite na adresu naše servisne službe navedenu ispod ovog jamstva. Također smo Vam na raspolaganju na dolje navedenom telefonskom broju servisne službe. Za traženje jamstvenog zahtjeva vrijedi sljedeće:

1. Ovi jamstveni uvjeti reguliraju dodatne jamstvene usluge. Ovo jamstvo ne zadire u Vaše zakonsko pravo zahtjeva za ostvarenje jamstvenih usluga. Realizacija jamstvenih usluga je besplatna.
2. Jamstvena usluga obuhvaća isključivo nedostatke nastale zbog greške na materijalu ili tijekom proizvodnje i ograničen je na uklanjanje tih nedostataka odnosno zamjenu uređaja. Molimo da obratite pažnju na to da naši uređaji nisu konstruirani za korištenje u komercijalne svrhe niti u obrtu i industriji. Prema tome, ugovor o jamstvu ne može se ostvariti ako se uređaj koristi u obrtničkim ili industrijskim pogonima kao i u sličnim djelatnostima. Nadalje su iz jamstva isključene usluge zamjene proizvoda u slučaju transportnih oštećenja, šteta zbog nepridržavanja uputa za montažu ili zbog nestručne instalacije, nepridržavanja uputa za uporabu (kao npr. zbog priključka na pogrešni mrežni napon ili vrstu struje), zbog zlorabe ili nestručnih primjena (kao npr. preopterećenje uređaja ili korištenje nedopuštenih alata ili pribora), u slučaju nepridržavanja uputa za održavanje i sigurnosnih odredbi, zbog prodiranja stranih tijela u uređaj (npr. pijeska, kamenja ili prašine), nasilne primjene ili vanjskih utjecaja (kao npr. oštećenja zbog pada) kao i zbog uobičajenog trošenja tijekom korištenja. To naročito vrijedi za baterije za koje ipak dajemo jamstvo od 12 mjeseci.

Zahtjev za jamstvo prestaje biti valjan ako su na uređaju već izvršeni neki zahvati.

3. Jamstveni rok iznosi 2 godine a započinje s datumom kupnje uređaja. Jamstveni zahtjevi ostvaruju se prije isteka jamstvenog roka unutar dvije godine nakon što ste uočili kvar. Ostvarenje jamstvenog zahtjeva nakon isteka jamstvenog roka je isključeno. Popravkom ili zamjenom uređaja ne produljuje se jamstveni rok niti se tom uslugom ostvaruju novi jamstveni rok za uređaj ili ostale ugrađene rezervne dijelove. To također vrijedi i kod korištenja servisa na licu mjesta.
4. Da biste ostvarili svoj jamstveni zahtjev, molimo Vas da nam pošaljete neispravan uređaj bez plaćanja poštarine na dolje navedenu adresu. Priložite originalni račun za kupnju uređaja ili neki drugi dokaz o kupnji s datumom. Molimo Vas da zbog tog razloga dobro sačuvate račun kao dokaz! Što točnije opišite razlog reklamacije. Ako naša jamstvena usluga obuhvaća kvar nastao na Vašem uređaju, odmah ćemo Vam vratiti popravljeni ili novi uređaj.

Razumljivo je da ćemo za naknadu troškova ukloniti i kvarove koje jamstvena usluga ne obuhvaća. U tom slučaju pošaljite uređaj na adresu našeg servisa.

# **RS GARANCIJSKI LIST**

## **Poštovani kupče,**

naši proizvodi podvrgavaju se strogoj kontroli kvalitete. Žao nam je ako bi se ipak desilo da uređaj ne funkcioniše besprekorno i zamolili bismo Vas da se u tom slučaju obratite na adresu naše servisne službe navedenu ispod ove garancije. Takođe smo Vam na raspolaganju na dole navedenom telefonskom broju servisne službe. Kod zahteva za realizovanje garancije vredi sledeće:

1. Ovi garantni uslovi regulišu dodatne garancije. Ova garancija ne dotiče Vaše zakonsko pravo zahteva za ostvarenje garancije. Realizacija garancije je besplatna.
2. Garancija obuhvata isključivo nedostatke koji nastanu zbog pogreške na materijalu ili tokom proizvodnje i ograničen je na odstranjivanje tih nedostataka odnosno zamenu uređaja. Molimo da obratite pažnju na to da naši uređaji nisu konstruisani za korišćenje u komercijalne svrhe, niti u obrtu i industriji. Prema tome ugovor o garanciji ne može da se ostvari, ako se uređaj koristi u obrtničkim ili fabričkim pogonima, kao i u sličnim delatnostima. Nadalje su iz garancije isključene usluge zamene proizvoda u slučaju transportnih oštećenja, šteta zbog nepridržavanja uputstava za montažu ili zbog nestručne instalacije, nepridržavanja uputstava za upotrebu (kao npr. zbog priključka na pogrešan mrežni napon ili vrstu struje), zbog zloupotreba ili nestručnih primena (kao npr. preopterećenje uređaja ili korišćenje nedozvoljenih alata ili pribora), u slučaju nepridržavanja uputstava za održavanje i bezbednosnih odredaba, zbog prodiranja stranih tela u uređaj (npr. peska, kamenja ili prašine), nasilne primene ili spoljnih uticaja (kao npr. oštećenja zbog pada) kao i zbog uobičajenog habanja tokom korišćenja. To naročito vredi za baterije za koje ipak dajemo garanciju od 12 meseci.

Zahtev za garanciju prestaje važiti ako su na uređaju već izvršeni neki zahvati.

3. Garantni rok iznosi 2 godine a počinje sa datumom kupnje uređaja. Garantni zahtjevi ostvaruju se pre isteka garantnog roka unutar dve godine nakon što ste uočili kvar. Realizacija garantnog zahteva nakon isteka garantnog roka je isključeno. Popravkom ili zamenom uređaja ne produžava se garantni rok niti se tom uslugom realizuje novi jamstveni rok za uređaj ili ostale ugrađene rezervne delove. To također važi i kod korišćenja servisa na licu mesta.
4. Da biste ostvarili svoj garantni zahtev, molimo Vas da nam pošaljete neispravan uređaj bez plaćanja poštarine na dole navedenu adresu. Priložite original računa za kupnju uređaja ili neki drugi dokaz o kupnji sa datumom. Molimo Vas da iz tog razloga dobro sačuvate račun kao dokaz! Što tačnije opišite razlog reklamacije. Ako naša garancija obuhvata kvar koji je nastao na Vašem uređaju, odmah ćemo Vam vratiti popravljen ili novi uređaj.

Podrazumeva se da ćemo za nadoknadu troškova ukloniti i one kvarove koje garancija ne obuhvata. U tom slučaju pošaljite uređaj na adresu našeg servisa.



# ZÁRUČNÍ LIST

## Vážená zákaznice, vážený zákazníku,

naše výrobky podléhají přísné kontrole kvality. Pokud i přesto tento přístroj bezvadně nefunguje, velice toho litujeme a prosíme Vás, abyste se obrátili na náš zákaznický servis, jehož adresa je uvedena na tomto záručním listu. Rádi Vám budeme k dispozici také telefonicky na níže uvedeném servisním čísle. Pro uplatňování nároků na záruku platí následující:

1. Tyto záruční podmínky upravují dodatečný záruční servis. Vašich zákonných nároků na záruku se tato záruka netýká. Náš záruční servis je pro Vás bezplatný.
2. Záruční servis se vztahuje výhradně na nedostatky, které lze odvodit z vad materiálu nebo výrobních vad a je také omezen pouze na odstranění těchto nedostatků, resp. výměnu přístroje. Dbejte prosím na to, že naše přístroje nebyly podle svého účelu určeny konstruovány pro živnostenské, řemeslnické nebo průmyslové použití. Záruční smlouva tak není realizována, pokud byl přístroj používán v živnostenských, řemeslných nebo průmyslových podnicích a při srovnatelných činnostech. Z naší záruky je dále vyloučeno poskytnutí náhrady za dopravní škody, škody způsobené nedodržením montážního návodu nebo z důvodů neodborné instalace, nedodržování návodu k použití (jako např. připojení na chybné síťové napětí nebo druh proudu), nedovoleného nebo neodborného používání (jako např. přetížení přístroje nebo použití neschválených vložných nástrojů nebo příslušenství), nedodržování pokynů pro údržbu a bezpečnostních pokynů, vniknutí cizích těles do přístroje (jako např. písek, kameny nebo prach), použití násilí nebo poškození v důsledku cizích vlivů (jako např. škody způsobené pádem), jakož také běžného opotřebení způsobeného používáním. To platí obzvláště pro akumulátory, na které přesto poskytujeme záruční lhůtu 12 měsíců.

Nárok na záruku zaniká, pokud bylo do přístroje již zasahováno.

3. Záruční doba činí 2 roky a začíná datem koupě přístroje. Nároky na záruku před vypršením záruční doby je třeba uplatňovat během dvou týdnů od zjištění defektu. Uplatňování nároků na záruku po vypršení záruční doby je vyloučeno. Oprava nebo výměna přístroje nevede k prodloužení záruční doby, ani k zahájení nové záruční doby za provedený výkon pro přístroj nebo pro případně zamontované náhradní díly. Toto platí také v případě servisu v místě Vašeho bydliště.
4. Při uplatňování Vašeho nároku na záruku zašlete prosím přístroj bez poštovného na níže uvedenou adresu. Přiložte originál prodejního dokladu nebo jiného datovaného potvrzení o koupi. Pokladní lístek si proto dobře uložte jako důkaz! Popište nám prosím pokud možno přesně důvod reklamace. Je-li defekt přístroje v našem záručním servisu obsažen, obdržíte obratem opravený nebo nový přístroj.

Samozřejmě rádi za úhradu nákladů odstraníme defekty na přístroji, které nespádají nebo již nespádají do rozsahu záruky. K tomu nám přístroj prosím zašlete na naši servisní adresu.

# **SK ZÁRUČNÝ LIST**

## **Vážená zákazníčka, vážený zákazník,**

naše výrobky podliehajú prísnej kontrole kvality. V prípade, že nebude prístroj napriek tomu bezchybne fungovať, je nám to veľmi ľúto a prosíme Vás, aby ste sa obrátili na našu servisnú službu na adrese uvedenej na tomto záručnom liste. Radi Vám budeme k dispozícii taktiež telefonicky na uvedenom servisnom telefónnom čísle. Pri uplatňovaní nárokov na záručné plnenie platia nasledujúce podmienky:

1. Tieto záručné podmienky upravujú dodatočné záručné plnenie. Vaše zákonné nároky na záruku nie sú touto zárukou dotknuté. Naše záručné plnenie je pre Vás zadarmo.
2. Záručné plnenie sa vzťahuje výlučne len na nedostatky, ktoré sú spôsobené chybami materiálu alebo výrobnými chybami, a je obmedzené na odstránenie týchto nedostatkov resp. výmenu prístroja. Prosím, dbajte na to, že naše prístroje neboli svojim určením konštruované na profesionálne, remeselnícke ani priemyselné použitie. Táto záručná zmluva sa preto neuzatvára, ak sa prístroj bude používať v profesionálnych, remeselníckych alebo priemyselných prevádzkach ako aj na činnosti rovnocenné s takýmto použitím. Z našej záruky sú okrem toho vylúčené náhradné plnenie za škody pri transporte, škody spôsobené nedodržaním návodu na montáž alebo na základe neodbornej inštalácie, nedodržaním návodu na použitie (ako napr. pripojením na nesprávne sieťové napätie alebo druh prúdu), zneužívaním alebo nesprávnym používaním (ako napr. preťaženie prístroja alebo použitie nepripustných pracovných nástrojov alebo príslušenstva), nedodržaním pokynov pre údržbu a bezpečnostných pokynov, vniknutím cudzích telies do prístroja (ako napr. piesok, kamene alebo prach), použitím násilia alebo cudzieho pôsobenia (napr. škody spôsobené pádom), a taktiež je vylúčené bežné opotrebenie primerané použitiu. To sa týka predovšetkým akumulátorov, na ktoré napriek tomu garantujeme záručnú dobu 12 mesiacov.

Nárok na záruku zaniká, ak už boli na prístroji svojvoľne uskutočnené zásahy.

3. Doba záruky je 2 roky a začína sa dátumom nákupu prístroja. Nároky na záruku sa musia uplatniť pred koncom uplynutia záručnej doby do dvoch týždňov od zistenia nedostatku. Uplatnenie nárokov na záruku po uplynutí záručnej doby je vylúčené. Oprava alebo výmena prístroja nevedie k predĺženiu záručnej doby ani nedochádza na základe tohto plnenia ku vzniku novej záručnej doby pre prístroj ani pre akékoľvek inštalované náhradné diely. To platí taktiež pri nasadení miestneho servisu.
4. Pre uplatnenie nároku na záruku nám prosím zašlite defektný prístroj oslobodený od poštovného na dole uvedenú adresu. Priložte predajný doklad v origináli alebo iný doklad o zakúpení s dátumom. Prosím, starostlivo si preto uschovajte pokladničný blok ako doklad o zakúpení! Prosím, popíšte nám čo najpresnejšie dôvod reklamácie. Ak spadá defekt prístroja pod naše záručné plnenie, dostanete obratom naspäť opravený alebo nový prístroj.

Samozrejme Vám radi opravíme závady na prístroji na vaše náklady, ak tieto závady nespádajú alebo už nespádajú do rozsahu záruky. Prosím, pošlite nám v takom prípade prístroj na našu servisnú adresu.

# **D GARANTIEURKUNDE**

**Sehr geehrte Kundin, sehr geehrter Kunde,**

unsere Produkte unterliegen einer strengen Qualitätskontrolle. Sollte dieses Gerät dennoch einmal nicht einwandfrei funktionieren, bedauern wir dies sehr und bitten Sie, sich an unseren Servicedienst unter der auf dieser Garantiekarte angegebenen Adresse zu wenden. Gern stehen wir Ihnen auch telefonisch über die unten angegebene Servicrufnummer zur Verfügung. Für die Geltendmachung von Garantieansprüchen gilt Folgendes:

1. Diese Garantiebedingungen regeln zusätzliche Garantieleistungen. Ihre gesetzlichen Gewährleistungsansprüche werden von dieser Garantie nicht berührt. Unsere Garantieleistung ist für Sie kostenlos.
2. Die Garantieleistung erstreckt sich ausschließlich auf Mängel, die auf Material- oder Herstellungsfehler zurückzuführen sind und ist auf die Behebung dieser Mängel bzw. den Austausch des Gerätes beschränkt. Bitte beachten Sie, dass unsere Geräte bestimmungsgemäß nicht für den gewerblichen, handwerklichen oder industriellen Einsatz konstruiert wurden. Ein Garantievertrag kommt daher nicht zustande, wenn das Gerät in Gewerbe-, Handwerks- oder Industriebetrieben sowie bei gleichzusetzenden Tätigkeiten eingesetzt wird.

Von unserer Garantie sind ferner Ersatzleistungen für Transportschäden, Schäden durch Nichtbeachtung der Montageanleitung oder aufgrund nicht fachgerechter Installation, Nichtbeachtung der Gebrauchsanleitung (wie durch z.B. Anschluss an eine falsche Netzspannung oder Stromart), missbräuchliche oder unsachgemäße Anwendungen (wie z.B. Überlastung des Gerätes oder Verwendung von nicht zugelassenen Einsatzwerkzeugen oder Zubehör), Nichtbeachtung der Wartungs- und Sicherheitsbestimmungen, Eindringen von Fremdkörpern in das Gerät (wie z.B. Sand, Steine oder Staub), Gewaltanwendung oder Fremdeinwirkungen (wie z. B. Schäden durch Herunterfallen) sowie durch verwendungsgemäßen, üblichen Verschleiß ausgeschlossen. Dies gilt insbesondere für Akkus, auf die wir dennoch eine Garantiezeit von 12 Monaten gewähren

Der Garantieanspruch erlischt, wenn an dem Gerät bereits Eingriffe vorgenommen wurden.

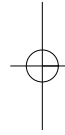
3. Die Garantiezeit beträgt 2 Jahre und beginnt mit dem Kaufdatum des Gerätes. Garantieansprüche sind vor Ablauf der Garantiezeit innerhalb von zwei Wochen, nachdem Sie den Defekt erkannt haben, geltend zu machen. Die Geltendmachung von Garantieansprüchen nach Ablauf der Garantiezeit ist ausgeschlossen. Die Reparatur oder der Austausch des Gerätes führt weder zu einer Verlängerung der Garantiezeit noch wird eine neue Garantiezeit durch diese Leistung für das Gerät oder für etwaige eingebaute Ersatzteile in Gang gesetzt. Dies gilt auch bei Einsatz eines Vor-Ort-Services.
4. Für die Geltendmachung Ihres Garantieanspruches übersenden Sie bitte das defekte Gerät portofrei an die unten angegebene Adresse. Fügen Sie den Verkaufsbeleg im Original oder einen sonstigen datierten Kaufnachweis bei. Bitte bewahren Sie deshalb den Kassenschein als Nachweis gut auf! Beschreiben Sie uns bitte den Reklamationsgrund möglichst genau. Ist der Defekt des Gerätes von unserer Garantieleistung erfasst, erhalten Sie umgehend ein repariertes oder neues Gerät zurück.

Selbstverständlich beheben wir gegen Erstattung der Kosten auch gerne Defekte am Gerät, die vom Garantieumfang nicht oder nicht mehr erfasst sind. Dazu senden Sie das Gerät bitte an unsere Serviceadresse.

**ISC GmbH • Eschenstraße 6 • 94405 Landau/Isar (Deutschland)**

Telefon: +49 [0] 180 5 011 843 • Telefax +49 [0] 180 5 835 830 (Festnetzpreis: 14 ct/min, Mobilfunkpreise maximal: 42 ct/min)  
Außerhalb Deutschlands fallen stattdessen Gebühren für ein reguläres Gespräch ins dt. Festnetz an.

E-Mail: [info@isc-gmbh.info](mailto:info@isc-gmbh.info) • Internet: [www.isc-gmbh.info](http://www.isc-gmbh.info)



**1 Service Hotline: 01805 011 843 · www.isc-gmbh.info · Mo-Fr. 8:00-20:00 Uhr**  
(Festnetzpreis: 14 ct/min, Mobilfunkpreise maximal: 42 ct/min; Außerhalb Deutschlands fallen stattdessen Gebühren für ein reguläres Gespräch ins dt. Festnetz an.)

**2** Name:  Retouren-Nr. iSC:

Straße / Nr.:  Telefon:

PLZ  Ort  Mobil:

**3** Welcher Fehler ist aufgetreten (genaue Angabe):  Art.-Nr.:  I.-Nr.:

**Sehr geehrte Kundin, sehr geehrter Kunde,**  
bitte beschreiben Sie uns die von Ihnen festgestellte Fehlfunktion Ihres Gerätes als Grund Ihrer Beanstandung möglichst genau. Dadurch können wir für Sie Ihre Reklamation schneller bearbeiten und Ihnen schneller helfen. Eine zu ungenaue Beschreibung mit Begriffen wie „Gerät funktioniert nicht“ oder „Gerät defekt“ verzögert hingegen die Bearbeitung erheblich.

**4** Garantie: JA  NEIN  Kaufbeleg-Nr. / Datum:

**1** Service Hotline kontaktieren oder bei iSC-Webadresse anmelden - es wird Ihnen eine Retourennummer zugeteilt | **2** Ihre Anschrift eintragen | **3** Fehlerbeschreibung und Art.-Nr. und I.-Nr. angeben | **4** Garantiefall JA/NEIN ankreuzen sowie Kaufbeleg-Nr. und Datum angeben und eine Kopie des Kaufbeleges belegen

EH 09/2010 (01)

