

Garden

FEELINGS 

- ⒹE Elektro-Rasentrimmer
- ⒻR Débroussailleuse électrique
- ⒼL Elektro-gazontrimmer

GFR 450/5



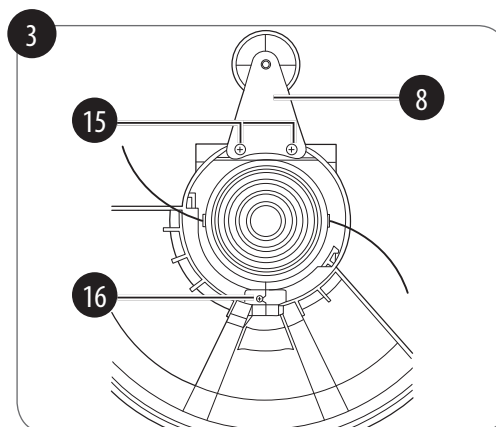
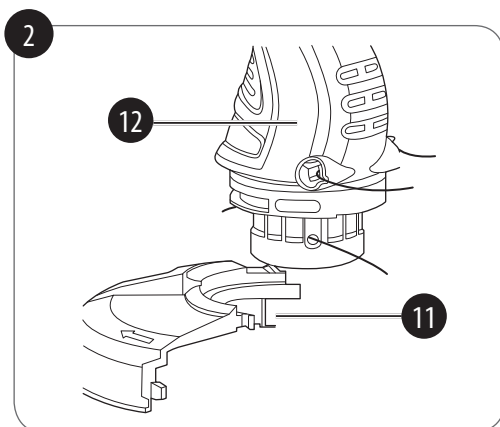
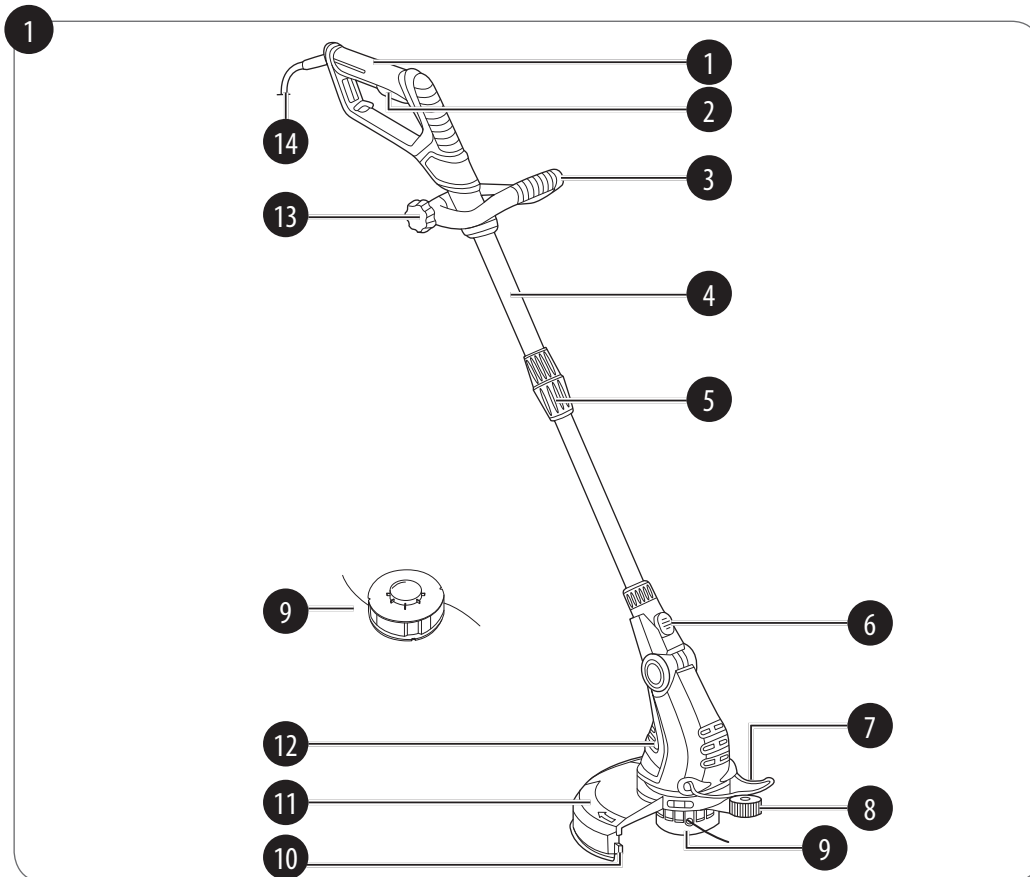
3 Jahre
Ans
Jaar
GARANTIE

KUNDENSERVICE • SERVICE CLIENTS • KLANTENSERVICE
☎ ⒹE +49 (0) 9951 959 2000 ⒻR +32 (0) 78 151 084
☎ ⒼL +32 (0) 78 151 085
💻 service@einhell.be
ART.-NR. 34.020.56 AA 13/18 D

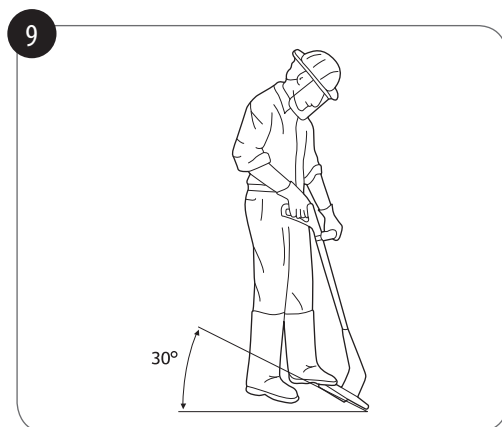
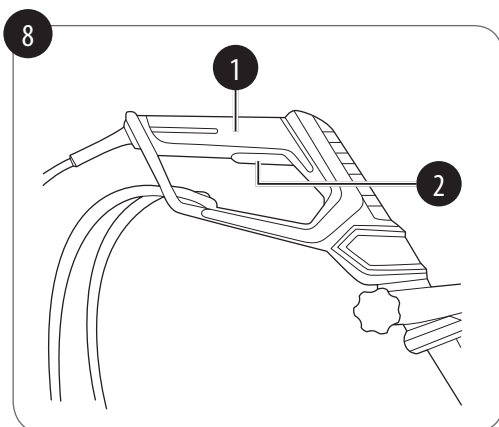
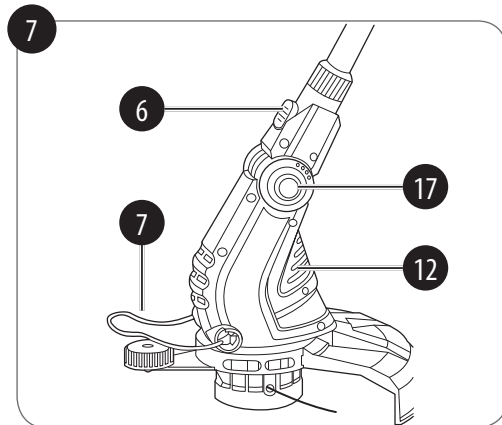
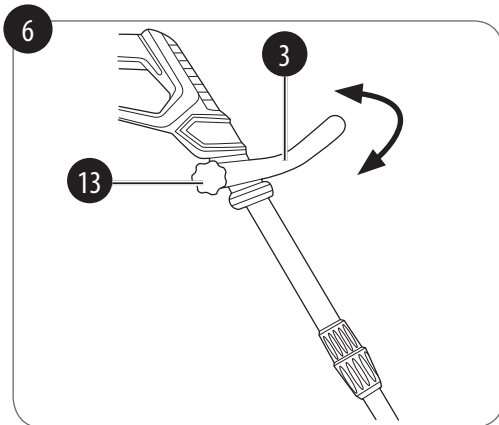
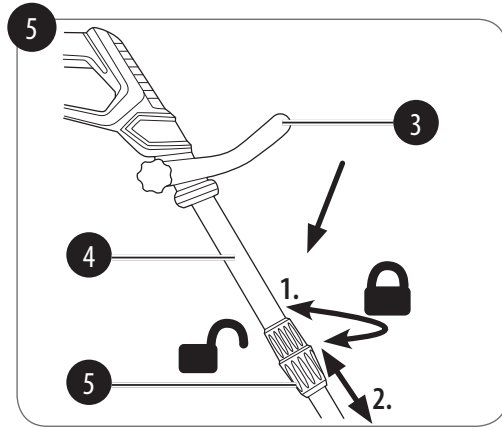
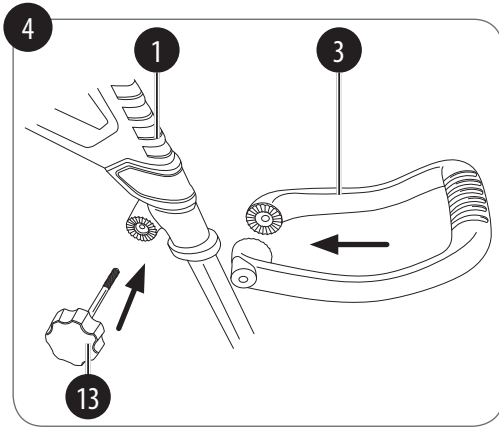
ⒹE ORIGINAL BETRIEBSANLEITUNG ⒻR INSTRUCTIONS D'ORIGINE
ⒼL ORIGINELE HANDLEIDING

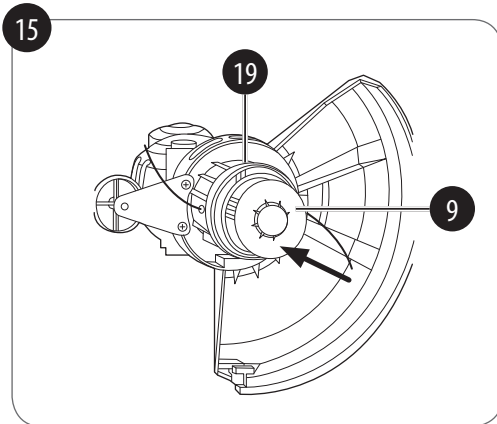
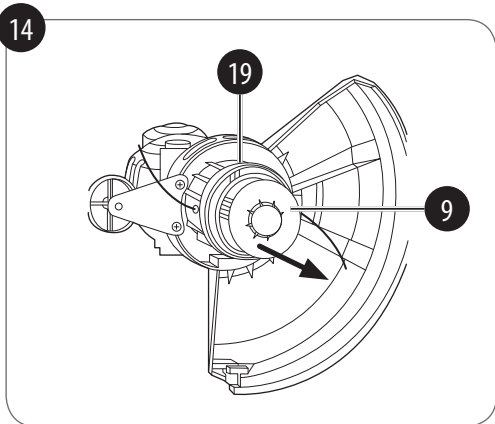
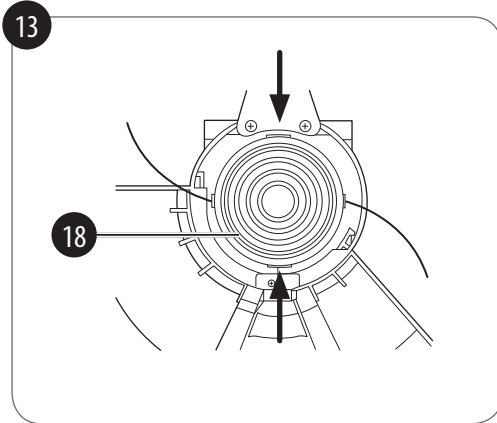
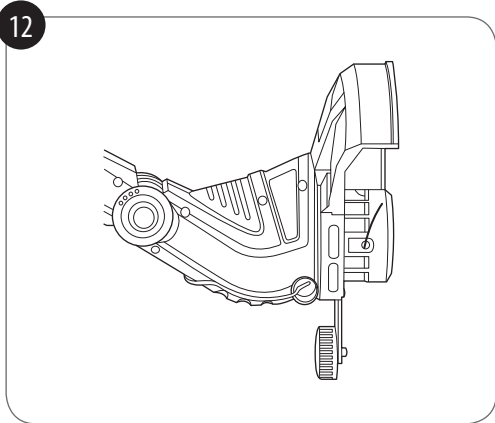
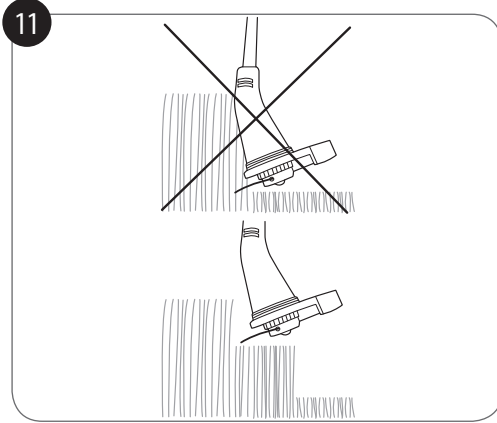
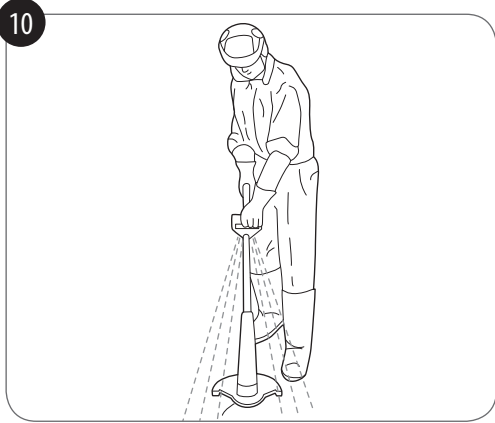


27005521
PLU 627 • AA 13/18 D
EH-Nr.: 34.020.56 • I.-Nr.: 11017



2





16



Inhaltsverzeichnis

1. Sicherheitshinweise	9
2. Gerätebeschreibung und Lieferumfang.....	17
3. Bestimmungsgemäße Verwendung.....	18
4. Technische Daten	19
5. Vor Inbetriebnahme.....	20
6. Betrieb	22
7. Austausch der Netzanschlussleitung.....	23
8. Reinigung, Wartung und Ersatzteilbestellung.....	23
9. Entsorgung und Wiederverwertung.....	24
10. Lagerung.....	25
11. Störungen	25
12. Garantie	27

CE Konformitätserklärung: Mit diesem Symbol gekennzeichnete Produkte erfüllen alle anzuwendenden Gemeinschaftsvorschriften des Europäischen Wirtschaftsraums.



Lesen Sie vor der Inbetriebnahme die Bedienungsanleitung.



Tragen Sie Gehörschutz.



Tragen Sie Augenschutz.



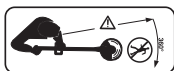
Vor Regen und Nässe schützen.



Ziehen Sie bei Störungen sowie vor Wartungs- und Reinigungsarbeiten immer den Netzstecker aus der Steckdose.



Achtung!



Halten Sie genügend Abstand von anderen Personen, insbesondere Kindern und Tieren. Achtung vor weggeschleuderten Teilen.



Achtung! Der Rasentrimmer läuft nach.



Der garantierte Schallleistungspegel L_{WA} liegt bei 96 dB.



Der Rasentrimmer entspricht Schutzklasse II.



Das Siegel „Geprüfte Sicherheit“ (GS-Zeichen) bescheinigt, dass ein geprüfetes Produkt den Anforderungen des deutschen Produktsicherheitsgesetzes entspricht. Das GS-Zeichen zeigt an, dass bei bestimmungsgemäßer oder vorhersehbarer Verwendung die Sicherheit und Gesundheit von Personen nicht gefährdet sind.

Gefahr:

Beim Benutzen von Geräten müssen einige Sicherheitsvorkehrungen eingehalten werden, um Verletzungen und Schäden zu verhindern. Lesen Sie diese Originalbetriebsanleitung/Sicherheitshinweise deshalb sorgfältig durch. Bewahren Sie diese gut auf, damit Ihnen die Informationen jederzeit zur Verfügung stehen. Falls Sie das Gerät an andere Personen übergeben sollten, händigen Sie diese Originalbetriebsanleitung/Sicherheitshinweise bitte mit aus. Wir übernehmen keine Haftung für Unfälle oder Schäden, die durch Nichtbeachten dieser Anleitung und der Sicherheitshinweise entstehen.

Diese Betriebsanleitung kann auch als PDF-Datei von unserer Internetseite www.isc-gmbh.info heruntergeladen werden.

1. Sicherheitshinweise**Allgemeine Sicherheitshinweise für Elektrowerkzeuge**

Gefahren für Kinder und Personen mit verringerten physischen, sensorischen oder mentalen Fähigkeiten (beispielsweise teilweise Behinderte, ältere Perso-

nen mit Einschränkung ihrer physischen und mentalen Fähigkeiten) oder Mangel an Erfahrung und Wissen (beispielsweise ältere Kinder).

- Halten Sie Kinder vom Rasentrimmer und der Anschlussleitung fern.
- Lassen Sie den Rasentrimmer während des Betriebs nicht unbeaufsichtigt.
- Lassen Sie Kinder nicht mit der Verpackungsfolie spielen. Kinder können sich beim Spielen darin verfangen und ersticken.

Warnung

Lesen Sie alle Sicherheitshinweise und Anweisungen. Versäumnisse bei der Einhaltung der Sicherheitshinweise und Anweisungen können elektrischen Schlag, Brand und/oder schwere Verletzungen verursachen. **Bewahren Sie alle Sicherheitshinweise und Anweisungen für die Zukunft auf.**

Der in den Sicherheitshinweisen verwendete Begriff „Elektrowerkzeug“ bezieht sich auf netzbetriebene Elektrowerkzeuge (mit Netzkabel) und auf akkubetriebene Elektrowerkzeuge (ohne Netzkabel).

1. Arbeitsplatzsicherheit

- a) **Halten Sie Ihren Arbeitsbereich sauber und gut beleuchtet.** Unordnung oder unbeleuchtete Arbeitsbereiche können zu Unfällen führen.
- b) **Arbeiten Sie mit dem Elektrowerkzeug nicht in explosionsgefährdeter Umgebung, in der sich brennbare Flüssigkeiten, Gase oder Stäube befinden.** Elektrowerkzeuge erzeugen Funken, die den Staub oder die Dämpfe entzünden können.
- c) **Halten Sie Kinder und andere Personen während der Benutzung des Elektrowerkzeuges fern.** Bei Ablenkung können Sie die Kontrolle über das Gerät verlieren.

2. Elektrische Sicherheit

- a) **Der Anschlussstecker des Elektrowerkzeuges muss in die Steckdose passen. Der Stecker darf in keiner Weise verändert werden. Verwenden Sie keine Adapterstecker gemeinsam mit schutzgeerdeten Elektrowerkzeugen.** Unveränderte Stecker und passende Steckdosen verringern das Risiko eines elektrischen Schlages.
- b) **Vermeiden Sie Körperkontakt mit geerdeten Oberflächen, wie von Rohren, Heizungen, Herden und Kühl-**

schränken. Es besteht ein erhöhtes Risiko durch elektrischen Schlag, wenn Ihr Körper geerdet ist.

- c) **Halten Sie Elektrowerkzeuge von Regen oder Nässe fern.** Das Eindringen von Wasser in ein Elektrogerät erhöht das Risiko eines elektrischen Schlages.
- d) **Zweckentfremden Sie das Kabel nicht, um das Elektrowerkzeug zu tragen, aufzuhängen oder um den Stecker aus der Steckdose zu ziehen. Halten Sie das Kabel fern von Hitze, Öl, scharfen Kanten oder sich bewegenden Geräteteilen.** Beschädigte oder verwickelte Kabel erhöhen das Risiko eines elektrischen Schlages.
- e) **Wenn Sie mit einem Elektrowerkzeug im Freien arbeiten, verwenden Sie nur Verlängerungskabel, die auch für den Außenbereich geeignet sind.** Die Anwendung eines für den Außenbereich geeigneten Verlängerungskabels verringert das Risiko eines elektrischen Schlages.
- f) **Wenn der Betrieb des Elektrowerkzeuges in feuchter Umgebung nicht vermeidbar ist, verwenden Sie einen Fehlerstromschutzschalter.** Der Einsatz eines Fehlerstromschutzschalters vermindert das Risiko eines elektrischen Schlages.

3. Sicherheit von Personen

- a) **Seien Sie aufmerksam, achten Sie darauf, was Sie tun, und gehen Sie mit Vernunft an die Arbeit mit einem Elektrowerkzeug. Benutzen Sie kein Elektrowerkzeug, wenn Sie müde sind oder unter Einfluss von Drogen, Alkohol oder Medikamenten stehen.** Ein Moment der Unachtsamkeit beim Gebrauch des Elektrowerkzeuges kann zu ernsthaften Verletzungen führen.
- b) **Tragen Sie persönliche Schutzausrüstung und immer eine Schutzbrille.** Das Tragen persönlicher Schutzausrüstung, wie Staubmaske, rutschfeste Sicherheitsschuhe, Schutzhelm oder Gehörschutz, je nach Art und Einsatz des Elektrowerkzeuges, verringert das Risiko von Verletzungen.
- c) **Vermeiden Sie eine unbeabsichtigte Inbetriebnahme. Vergewissern Sie sich, dass das Elektrowerkzeug ausgeschaltet ist, bevor Sie es an die Stromversorgung und/oder den Akku anschließen, es aufnehmen oder tragen.** Wenn Sie beim Tragen des Elektrowerkzeuges den Finger am Schalter haben oder das Gerät eingeschaltet an die Stromversorgung anschließen, kann dies zu Unfällen führen.
- d) **Entfernen Sie Einstellwerkzeuge oder Schraubenschlüssel, bevor Sie das Elektrowerkzeug einschalten.** Ein Werkzeug oder Schlüssel, der sich in einem drehenden Geräteteil befindet, kann zu Verletzungen führen.
- e) **Vermeiden Sie eine abnormale Körperhaltung. Sorgen Sie für einen sicheren Stand und halten Sie jederzeit das Gleichgewicht.** Dadurch können Sie das Elektrowerkzeug in unerwarteten Situationen besser kontrollieren.
- f) **Tragen Sie geeignete Kleidung. Tragen Sie keine weite Kleidung oder Schmuck. Halten Sie Haare, Kleidung und Handschuhe fern von sich bewegenden Teilen.** Lockere Kleidung, Schmuck oder lange Haare können von sich bewegenden Teilen erfasst werden.
- g) **Wenn Staubabsaugeinrichtungen und Staubauffangeinrichtungen montiert werden können, vergewissern Sie sich, dass diese angeschlossen sind und richtig verwendet werden.** Verwendung einer Staubabsaugung kann Gefährdungen durch Staub verringern.

4. Verwendung und Behandlung des Elektrowerkzeuges

- a) **Überlasten Sie das Gerät nicht. Verwenden Sie für Ihre Arbeit das dafür bestimmte Elektrowerkzeug.** Mit dem passenden Elektrowerkzeug arbeiten Sie besser und sicherer im angegebenen Leistungsbereich.
- b) **Benutzen Sie kein Elektrowerkzeug, dessen Schalter defekt ist.** Ein Elektrowerkzeug, das sich nicht mehr ein- oder ausschalten lässt, ist gefährlich und muss repariert werden.
- c) **Ziehen Sie den Stecker aus der Steckdose und/oder entfernen Sie den Akku, bevor Sie Geräteeinstellungen vornehmen, Zubehörteile wechseln oder das Gerät weglegen.** Diese Vorsichtsmaßnahme verhindert den unabsichtlichen Start des Elektrowerkzeuges.
- d) **Bewahren Sie unbenutzte Elektrowerkzeuge außerhalb der Reichweite von Kindern auf. Lassen Sie Personen das Gerät nicht benutzen, die mit diesem Gerät nicht vertraut sind oder diese Anweisungen nicht gelesen haben.** Elektrowerkzeuge sind gefährlich, wenn sie von unerfahrenen Personen benutzt werden.
- e) **Pflegen Sie Elektrowerkzeuge mit Sorgfalt. Kontrollieren Sie, ob be-**

wegliche Teile einwandfrei funktionieren und nicht klemmen, ob Teile gebrochen oder so beschädigt sind, dass die Funktion des Elektrowerkzeuges beeinträchtigt ist. Lassen Sie beschädigte Teile vor dem Einsatz des Gerätes reparieren. Viele Unfälle haben ihre Ursache in schlecht gewarteten Elektrowerkzeugen.

- f) **Halten Sie Ihre Schneidwerkzeuge scharf und sauber.** Sorgfältig gepflegte Schneidwerkzeuge mit scharfen Schneidkanten verklemmen sich weniger und sind leichter zu führen.
- g) **Verwenden Sie Elektrowerkzeug, Zubehör Einsatzwerkzeuge usw. entsprechend diesen Anweisungen. Berücksichtigen Sie dabei die Arbeitsbedingungen und die auszuführende Tätigkeit.** Der Gebrauch von Elektrowerkzeugen für andere als die vorgesehenen Anwendungen kann zu gefährlichen Situationen führen.

5. Service

- a) **Lassen Sie Ihr Elektrowerkzeug nur von qualifiziertem Fachpersonal und nur mit Original-Ersatzteilen reparieren.** Damit wird sichergestellt, dass die Sicherheit des Elektrowerkzeuges erhalten bleibt.

Zusätzliche Sicherheitshinweise

- Überprüfen Sie das Schneidgut vor Arbeitsbeginn. Entfernen Sie vorhandene Fremdkörper. Achten Sie während des Arbeitens auf Fremdkörper. Sollten Sie dennoch beim Schneiden auf ein Hindernis treffen, setzen Sie bitte die Maschine außer Betrieb und entfernen Sie dieses.
- Arbeiten Sie nur bei ausreichenden Sichtverhältnissen.
- Achten Sie beim Arbeiten immer auf sicheren und festen Stand. Achtung beim Rückwärtsgehen, Stolpergefahr!
- Lassen Sie das Gerät nie unbeaufsichtigt am Arbeitsplatz liegen. Sollten Sie die Arbeit unterbrechen, lagern Sie das Gerät bitte an einem sicheren Ort.
- Sollten Sie Ihre Arbeit unterbrechen, um sich zu einem anderen Arbeitsbereich zu begeben, schalten Sie das Gerät, während Sie sich dorthin begeben, unbedingt ab.
- Benutzen Sie das Gerät nie bei Regen oder in feuchter, nasser Umgebung.
- Schützen Sie Ihr Gerät vor Feuchtigkeit und Regen.
- Bevor Sie das Gerät einschalten, überzeugen Sie sich davon, dass die Schneidvorrichtung keine Steine oder andere Gegenstände berührt.
- Arbeiten Sie immer mit angemessener Kleidung, um so Verletzungen des Kopfes, der Hände, der Füße zu verhindern. Tragen Sie zu diesem Zweck einen Helm, eine Schutzbrille (oder eine Schutzblende), hohe Stiefel (oder festes Schuhwerk und eine lange Hose aus festem Stoff) und Arbeitshandschuhe.
- Wenn das Gerät in Betrieb ist, halten Sie es unbedingt vom Körper entfernt!
- Schalten Sie das Gerät nicht ein, wenn es umgedreht ist bzw. wenn es nicht in der Arbeitsstellung ist.
- Schalten Sie die Maschine ab und ziehen Sie den Netzstecker, wenn: Sie das Gerät nicht benutzen, Sie es unbewacht lassen, Sie es kontrollieren, Sie die Spule entnehmen bzw. austauschen, Sie das Gerät von einem Ort zum anderen transportieren.
- Halten Sie das Gerät von anderen Personen, insbesondere Kindern und auch von Haustieren fern; im geschnittenen und aufgewirbelten Gras könnten Steine und andere Gegenstände sein.
- Halten Sie während der Arbeit von anderen Personen und Tieren einen Abstand von mindestens 5 m.
- Schneiden Sie nicht gegen harte Gegenstände. So vermeiden Sie es, sich zu verletzen und das Gerät zu beschädigen.

- Verwenden Sie den Rand der Schutzvorrichtung, um das Gerät von Mauern, verschiedenen Oberflächen, sowie zerbrechlichen Dingen fernzuhalten.
 - Verwenden Sie das Gerät nie ohne die Schutzvorrichtung.
 - Dieses Gerät darf nicht von Kindern sowie Personen mit verringerten physischen, sensorischen oder mentalen Fähigkeiten oder Mangel an Erfahrung und Wissen benutzt werden. Kinder sollten beaufsichtigt werden, damit sie nicht mit dem Gerät spielen. Reinigung und Wartung darf nicht von Kindern durchgeführt werden.
 - Vermeiden Sie eine abnormale Körperhaltung. Sorgen Sie für einen sicheren Stand und halten Sie jederzeit das Gleichgewicht. Achten Sie immer auf einen guten Stand an Hängen. Führen Sie die Maschine nur im Schritttempo.
 - Verletzungsgefahr durch bewegliche gefährliche Teile!
 - Die beweglichen Teile dürfen nicht berührt werden, bevor der Netzstecker gezogen ist und alle beweglichen Teile vollständig zum Stillstand gekommen sind.
 - Lesen Sie die Gebrauchsanweisung sorgfältig. Machen Sie sich mit den Stellteilen und dem richtigen Gebrauch der Maschine vertraut.
- Erlauben Sie niemals Kindern oder anderen Personen, die die Gebrauchsanweisung nicht kennen, die Maschine zu benutzen. Örtliche Bestimmungen können das Mindestalter des Benutzers festlegen.
 - Denken Sie daran, dass der Benutzer selbst für Unfälle oder Gefährdungen gegenüber anderen Personen oder deren Besitz verantwortlich ist.
 - Vor dem Gebrauch ist immer durch Sichtkontrolle zu prüfen, ob die Schutzvorrichtungen oder Abdeckungen fehlen, beschädigt oder richtig montiert sind.
 - Verwenden Sie das Gerät niemals unter Schlechtwetterbedingungen, insbesondere bei Blitzrisiko.
 - Verwenden Sie niemals das Gerät mit beschädigter Abdeckung oder Schutzeinrichtung bzw. ohne Abdeckung oder Schutzeinrichtungen.
 - Schalten Sie den Motor nur ein, wenn sich Hände und Füße außer Reichweite der Schneideinrichtung befinden.
 - Schalten Sie das Gerät aus und ziehen Sie den Netzstecker,
 - immer, wenn das Gerät unbeaufsichtigt gelassen wird.
 - vor dem Beheben einer Blockierung.

- vor der Überprüfung, Reinigung oder Bearbeitung des Gerätes.

- nach dem Kontakt mit einem Fremdkörper.

- immer, wenn das Gerät beginnt, ungewöhnlich zu vibrieren (sofort untersuchen). Das Gerät darf erst nach Behebung der Ursache wieder in Betrieb genommen werden. Finden Sie die Ursache der Vibration nicht, setzen Sie sich mit dem Kundendienst in Verbindung.

- Verletzungsgefahr durch die Schneideinrichtung! Halten Sie die Füße und Hände fern von der Schneideinrichtung!
- Verwenden Sie nur die vom Hersteller empfohlenen Ersatz- und Zubehörteile.
- Überprüfen und warten Sie das Gerät regelmäßig.

Achtung! Die Schutzvorrichtung ist für Ihre Sicherheit und die Sicherheit anderer, sowie für ein korrektes Funktionieren der Maschine wesentlich. Das Nichtbeachten dieser Vorschrift führt abgesehen davon, dass dadurch eine potentielle Gefahrenquelle geschaffen wird, zum Verlust des Garantieanspruches.

- Versuchen Sie nicht, die Schneidvorrichtung mit den Händen anzuhalten.
- Warten Sie immer ab, bis sie von allein anhält.
- Verwenden Sie keine andere als die

Original-Schneidvorrichtung.

- Achten Sie darauf, dass Luftöffnungen frei von Verschmutzungen sind.
- Versuchen Sie nicht, mit dem Gerät Gras zu schneiden, das nicht am Boden wächst; versuchen Sie zum Beispiel nicht, Gras zu schneiden, das an Mauern oder auf Steinen, usw. wächst. Im Arbeitsbereich des Rasentrimmers ist der Benutzer Dritten gegenüber für Schäden verantwortlich, die durch die Benutzung des Gerätes verursacht wird.
- Überqueren Sie mit eingeschaltetem Gerät keine Straßen oder Kieswege.
- Wenn Sie das Gerät nicht benutzen, bewahren Sie es an einem trockenen und für Kinder unzugänglichen Ort auf.
- Verwenden Sie das Gerät nur so, wie es in dieser Bedienungsanleitung beschrieben ist und halten Sie es immer senkrecht zum Boden. Jede andere Stellung ist gefährlich.
- Überprüfen Sie regelmäßig, ob die Schrauben richtig angezogen sind.
- Die zu schneidende Fläche immer von Kabeln und anderen Gegenständen frei halten.
- Muss das Gerät zum Transport angehoben werden, ist der Motor abzustellen und der Stillstand des Werkzeuges abzuwarten. Vor dem Verlassen des Ge-

rätes ist der Motor abzustellen.

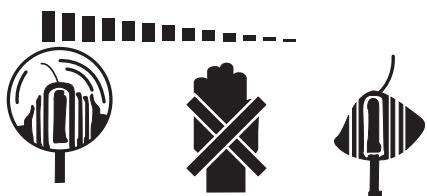
- Während des Betriebs dürfen Sie auf keinen Fall gegen harte Gegenstände schneiden, nur so vermeiden Sie Verletzungen des Bedieners und Schäden am Gerät.
- Für die Instandhaltung nur Original-Ersatzteile verwenden.
- Vor Inbetriebnahme der Maschine und nach irgendwelchem Aufprall, prüfen Sie sie auf Anzeichen von Verschleiß oder Beschädigung, und lassen Sie notwendige Reparaturen durchführen.
- Halten Sie immer Hände und Füße von der Schneideeinrichtung entfernt, vor allem, wenn Sie den Motor einschalten.
- Ziehen Sie den Netzstecker: vor Prüfungen, Reinigungen oder Arbeiten an der Maschine und wenn sie nicht im Gebrauch ist.
- Machen Sie sich mit dem Steuer- oder Regeleinrichtungen und der ordnungsgemäßen Verwendung des Gerätes vertraut.
- Unterbrechen Sie den Gebrauch der Maschine, wenn Personen, vor allem Kinder oder Haustiere, in der Nähe sind.
- Benutzen Sie die Maschine nie mit beschädigten oder fehlenden Schutzeinrichtungen.
- Montieren Sie nie metallische Schneidelemente. Ersetzen Sie niemals die nichtmetallische Schneideinrichtung durch eine metallische Schneideinrichtung.
- Elektrisch betriebene Trimmer sollten nur von autorisierten Personen in Stand gesetzt werden.
- Benutzen Sie nur Ersatz- und Zubehörteile, die vom Hersteller empfohlen sind.
- Vor der Benutzung ist die Anschluss- und Verlängerungsleitung auf Anzeichen von Beschädigung oder Alterung zu überprüfen.
- Anschluss- und Verlängerungsleitung von der Schneideinrichtung fernhalten.
- Wird die Leitung während des Gebrauchs beschädigt, ist sie unverzüglich vom Netz zu trennen. Die Maschine nicht verwenden, wenn die Leitung beschädigt oder verschlissen ist.
- Schließen Sie kein beschädigtes Kabel an die Stromversorgung an, oder berühren Sie ein beschädigtes Kabel, bevor es von der Stromversorgung getrennt wurde, da beschädigte Kabel zum Berühren aktiver Teile führen können;
- Halten Sie das Verlängerungskabel von beweglichen gefährlichen Teilen fern, um Beschädigungen an Kabeln zu vermeiden, welche zum Berühren aktiver

Teile führen können;

- Die Maschine sollte über eine Fehlerstrom-Schutzeinrichtung (RCD) mit einem Auslösestrom von nicht mehr als 30mA versorgt werden.

Achtung: Nach dem Abstellen rotiert die Schneidvorrichtung noch einige Sekunden nach!

Werkzeug läuft nach



Bewahren Sie die Sicherheitshinweise gut auf.

Erklärung des Hinweisschildes (Bild 16)

- 1: Warnung!
- 2: Augenschutz tragen!
- 3: Gehörschutz tragen!
- 4: Vor Nässe schützen!
- 5: Netzstecker ziehen!
- 6: Gebrauchsanweisung lesen!
- 7: Halten Sie andere Personen fern!
- 8: Werkzeug läuft nach!
- 9: Schutzklasse II

2. Gerätebeschreibung und Lieferumfang

2.1 Gerätebeschreibung (Bild 1/2)

1. Handgriff
2. Ein-/Ausschalter
3. Zusatzhandgriff
4. Führungsholm
5. Sicherheitsverschluss
6. Taste (Handgriff drehen)
7. Blumenschutzbügel
8. Kantenführung
9. Fadenspule, 2x
10. Messer (Fadenkürzung)
11. Schutzabdeckung
12. Motorgehäuse
13. Spannschraube (Zusatzhandgriff)
14. Netzkabel
15. Schraube (Kantenführung), 2x
16. Schraube (Schutzabdeckung)
17. Knopf (Neigungswinkel einstellen)
18. Spulenabdeckung
19. Spulenaufnahme

2.2 Lieferumfang

- Öffnen Sie die Verpackung und nehmen Sie das Gerät vorsichtig aus der Verpackung.
- Entfernen Sie das Verpackungsmaterial sowie Verpackungs-/und Transportsicherungen (falls vorhanden).

- Überprüfen Sie, ob der Lieferumfang vollständig ist.
- Kontrollieren Sie das Gerät und die Zubehörteile auf Transportschäden.
- Bewahren Sie die Verpackung nach Möglichkeit bis zum Ablauf der Garantiezeit auf.

Achtung!

Gerät und Verpackungsmaterial sind kein Kinderspielzeug! Kinder dürfen nicht mit Kunststoffbeuteln, Folien und Kleinteilen spielen! Es besteht Verschluckungs- und Erstickungsgefahr!

- 1x Rasentrimmer
- 1x Schutzabdeckung
- 1x Kantenführung
- 1x Zusatzhandgriff
- 3x Schraube
- Originalbetriebsanleitung

3. Bestimmungsgemäße Verwendung

Das Gerät ist zum Schneiden von Rasen, kleinen Grasflächen im privaten Haus- und Hobbygarten bestimmt.

Als Geräte für den privaten Haus- und Hobbygarten werden solche angesehen, die nicht in öffentlichen Anlagen, Parks, Sportstätten, an Straßen und in der Land- und Forstwirtschaft eingesetzt werden. Die

Einhaltung der vom Hersteller beigefügten Gebrauchsanweisung ist Voraussetzung für den ordnungsgemäßen Gebrauch des Gerätes.

Gefahr! Wegen Gefahr von Personen und Sachschaden darf das Gerät nicht zum Zerkleinern im Sinn von Kompostieren verwendet werden.

Das Gerät darf nur nach seiner Bestimmung verwendet werden. Jede weitere darüber hinausgehende Verwendung ist nicht bestimmungsgemäß. Für daraus hervorgerufene Schäden oder Verletzungen aller Art haftet der Benutzer/Bediener und nicht der Hersteller.

Bitte beachten Sie, dass unsere Geräte bestimmungsgemäß nicht für den gewerblichen, handwerklichen oder industriellen Einsatz konstruiert wurden. Wir übernehmen keine Gewährleistung, wenn das Gerät in Gewerbe-, Handwerks- oder Industriebetrieben sowie bei gleichzusetzenden Tätigkeiten eingesetzt wird.

4. Technische Daten

Netzspannung	230-240 V~ 50 Hz
Leistung	450 Watt
Schnittkreis	Ø 30 cm
Umdrehungen n_0	9000 min ⁻¹
Schneidfaden Ø	1,4 mm
Gewicht.....	2,8 kg

Gefahr!

Rasentrimmer

Geräusch

Schalldruckpegel L_{PA} am Ohr
des Bedieners..... 84 dB(A)

Unsicherheit K_{PA} 3 dB(A)

Gemessener

Schallleistungspegel L_{WA} 94,66 dB(A)

Unsicherheit K_{WA} 0,99 dB(A)

Vibration

Handgriff a_h 1,6 m/s²

Zusatzhandgriff a_h 3,0 m/s²

Unsicherheit K 1,5 m/s²

Rasenkantenschneider

Geräusch

Schalldruckpegel L_{PA} am Ohr
des Bedieners..... 82 dB(A)

Unsicherheit K_{PA} 3 dB(A)

Gemessener

Schallleistungspegel L_{WA} 95,76 dB(A)

Unsicherheit K_{WA} 0,32 dB(A)

Vibration

Handgriff a_h 2,0 m/s²

Zusatzhandgriff a_h 2,3 m/s²

Unsicherheit K 1,5 m/s²

Die Schalldruckpegel und Vibrationswerte wurden nach Anhang CC der Norm EN 50636-2-100:2014 ermittelt. Gemessener und garantierter Schallleistungspegel ermittelt gemäß 2000/14/EC, erweitert durch 2005/88/EC.

Der angegebene Vibrationswert ist nach einem genormten Prüfverfahren ermittelt worden und kann verwendet werden, um verschiedene Produkte miteinander zu vergleichen. Zudem eignet sich dieser Wert, um Belastungen für den Benutzer, die durch Vibrationen entstehen, im Vorhinein einschätzen zu können.

Vorsicht!

Abhängig davon, wie Sie das Gerät einsetzen, können die tatsächlichen Vibrationswerte von dem angegebenen abweichen! Ergreifen Sie Maßnahmen, um sich gegen

Vibrationsbelastungen zu schützen! Berücksichtigen Sie dabei den gesamten Arbeitsablauf, also auch Zeitpunkte, zu denen das Gerät ohne Last arbeitet oder ausgeschaltet ist! Geeignete Maßnahmen umfassen unter anderem eine regelmäßige Wartung und Pflege des Gerätes und der Werkzeugaufsätze, Warmhalten der Hände, regelmäßige Pausen sowie eine gute Planung der Arbeitsabläufe!

Beschränken Sie die Geräusentwicklung und Vibration auf ein Minimum!

- Verwenden Sie nur einwandfreie Geräte.
- Warten und reinigen Sie das Gerät regelmäßig.
- Passen Sie Ihre Arbeitsweise dem Gerät an.
- Überlasten Sie das Gerät nicht.
- Lassen Sie das Gerät gegebenenfalls überprüfen.
- Schalten Sie das Gerät aus, wenn es nicht benutzt wird.
- Tragen Sie Handschuhe.
- Tragen Sie Gehörschutz.

5. Vor Inbetriebnahme

5.1 Montage des Rasentrimmers (Bild 2 und 3):

- Stecken Sie die Schutzabdeckung (Bild 2/Pos. 11) auf die Rückseite des Motorgehäuses (Bild 2/Pos. 12)
- Fixieren Sie die Schutzabdeckung mit der langen Schraube (Bild 3/Pos. 16)
- Fixieren Sie die Kantenführung (Bild 3/Pos. 8) mit den beiden kurzen Schrauben (Bild 3/Pos. 15)
- Entfernen Sie den Messerschutzaufkleber vom Messer (Pos. 10)

5.2 Zusatzhandgriff montieren (Bild 4):

- Stecken Sie den Zusatzhandgriff (Bild 4/Pos. 3) auf die Halterung am Handgriff (Bild 4/Pos. 1). Die Verzahnung der Halterung und des Zusatzhandgriffes müssen dabei ineinander greifen.
- Fixieren Sie den Zusatzhandgriff mit Hilfe der Spannschraube (Bild 4/Pos. 13).

5.3 Höhenverstellung des Führungsholms (Bild 5):

Um eine optimale Arbeitsposition zu erhalten, verstellen Sie ggf. die Höhe des Führungsholms.

- Stellen Sie den Rasentrimmer fest auf den Boden.

- Lösen Sie den Sicherheitsverschluss (Bild 5/Pos. 5).
- Ziehen Sie den Führungsholm auf die gewünschte Höhe.
- Ziehen Sie den Sicherheitsverschluss wieder fest.

5.4 Verstellung des Zusatzhandgriffs (Bild 6)

Um eine optimale Arbeitsposition zu erhalten, verstellen Sie ggf. den Zusatzhandgriff (Bild 6/Pos. 3) des Rasentrimmers. Achten Sie dabei immer darauf, dass die Verzahnungen des Zusatzhandgriffes und der Halterung ineinandergreifen und der Zusatzhandgriff fest sitzt.

- Stellen Sie den Rasentrimmer auf den Boden.
- Lösen Sie die Spannschraube (Bild 6/Pos. 13) des Zusatzhandgriffs
- Stellen Sie die gewünschte Stellung ein
- Ziehen Sie die Spannschraube wieder fest.

5.5 Verstellung des Neigungswinkels (Bild 7)

Warnung!

Verletzungsgefahr!

Wenn der Neigungswinkel des Motorgehäuses nicht korrekt eingestellt ist, können Sie sich verletzen oder kann der Rasentrimmer

beschädigt werden.

- Verwenden Sie den Rasentrimmer nur, wenn das Motorgehäuse und der Knopf in einer der vier Positionen für den Neigungswinkel eingerastet sind und das Motorgehäuse fest sitzt.
- Verwenden Sie den Rasentrimmer nicht, wenn das Motorgehäuse in einer Position liegt, die nicht den Einstellungspositionen (gekennzeichnet durch vier Punkte) entspricht.

Sie können den Neigungswinkel auf vier verschiedenen Positionen einstellen (gekennzeichnet durch vier Punkte am Knopf (Bild 7/Pos. 17):

- Drücken Sie den Knopf seitlich am Motorgehäuse (Bild 7/Pos. 12) und halten Sie ihn gedrückt.
- Stellen Sie den gewünschten Neigungswinkel ein.
- Lassen den Knopf los, sodass das Motorgehäuse in der gewünschten Position einrastet.
- Drehen Sie das Motorgehäuse noch ein bisschen weiter, um zu überprüfen, ob der Knopf in die Position einrastet.

Gefahr:

Nehmen Sie das Gerät erst dann in Betrieb, wenn Sie die Montage vollständig durchgeführt haben. Vor jeder Inbetriebnahme muss die Geräteanschlussleitung auf Anzeichen von Beschädigungen untersucht werden und darf nur in einwandfreiem Zustand benutzt werden.

6. Betrieb

Der Elektro-Rasentrimmer ist nur zum Schneiden von Rasen bestimmt. Der Elektro-Rasentrimmer besitzt ein vollautomatisches Fadenverlängerungssystem. Wird der Faden des Elektro-Rasentrimmers durch den Betrieb verkürzt, verlängert sich dieser automatisch auf die maximale Schnittbreite. Dies bedeutet, dass Sie immer mit der optimalen Schnittbreite arbeiten können.

Vorsicht: Wenn Ihre Maschine zum ersten Mal in Betrieb genommen wird, wird das eventuell überstehende, überschüssige Ende des Schnitfadens von der Schneideklinge der Schutzhaube gekürzt.

Um die höchste Leistung von Ihrem Rasentrimmer zu erhalten, sollten Sie bitte den folgenden Anweisungen folgen:

- Verwenden Sie den Rasentrimmer

nicht mit beschädigter oder fehlender Schutzvorrichtung.

- Mähen Sie nicht, wenn das Gras nass ist. Die besten Ergebnisse erzielen Sie bei trockenem Gras.
- Das Netzkabel an das Verlängerungskabel anschließen und dieses an der Kabelzugentlastung (Bild 8) befestigen.
- Um Ihren Rasentrimmer einzuschalten, drücken Sie den Ein-/Ausschalter (Bild 8/Pos. 2).
- Um Ihren Rasentrimmer auszuschalten lassen Sie den Ein-/Ausschalter (Bild 8/Pos. 2) wieder los.
- Den Rasentrimmer nur dann an das Gras annähern, wenn der Schalter gedrückt ist, d.h. wenn der Rasentrimmer in Betrieb ist.
- Um richtig zu schneiden, das Gerät seitlich schwenken und Vorwärtsgen. Halten Sie den Rasentrimmer dabei um ca. 30° geneigt (siehe Bild 9 und Bild 10).
- Bei langem Gras muss das Gras von der Spitze aus stufenweise kürzer geschnitten werden (siehe Bild 11).
- Klappen Sie den Blumenschutzbügel (Bild 7/Pos. 7) herunter, um Blumen und Sträucher außerhalb des Schnittbereichs zu halten (siehe Bild 1 und 7). Nutzen Sie hierfür auch die Schutz-

haube und die Kantenführung.

- Halten Sie den Rasentrimmer fern von harten Gegenständen, um einen unnötigen Fadenverschleiß zu vermeiden.

Verwendung des Rasentrimmers als Kantenschneider (Bild 12)

Um die Kanten von Rasen und Beeten zu schneiden, kann der Rasentrimmer auf folgende Weise umfunktioniert werden:

- Stellen Sie sicher, dass der Rasentrimmer ausgeschaltet und vom Stromnetz getrennt ist.
- Drücken Sie die Taste (Bild 1/Pos. 6) nach unten.
- Halten Sie die Taste gedrückt und drehen Sie den Handgriff (Pos. 1)/das Motorgehäuse (Pos. 12) leicht um.
- Lassen Sie die Taste los und drehen Sie den Handgriff/das Motorgehäuse weiter bis zum Anschlag um 180°, bis die Taste in Position einrastet.
- Verstellen Sie bei Bedarf den Neigungswinkel (Siehe Kapitel 5.5). Auf diese Weise haben Sie den Rasentrimmer zum Kantenschneider umfunktioniert und können nun Vertikalschnitte an Rasenkanten durchführen (siehe Bild 12).

7. Austausch der Netzanschlussleitung

Gefahr!

Wenn die Netzanschlussleitung dieses Gerätes beschädigt wird, muss sie durch den Hersteller oder seinen Kundendienst oder eine ähnlich qualifizierte Person ersetzt werden, um Gefährdungen zu vermeiden.

8. Reinigung, Wartung und Ersatzteilbestellung

Gefahr!

Ziehen Sie vor allen Reinigungsarbeiten den Netzstecker.

Warnung!

Verletzungsgefahr durch bewegliche Teile!

8.1 Reinigung

- Halten Sie Schutzvorrichtungen, Luftschlitze und Motorengehäuse so staub- und schmutzfrei wie möglich. Reiben Sie das Gerät mit einem sauberen Tuch ab oder blasen Sie es mit Druckluft bei niedrigem Druck aus.
- Wir empfehlen, dass Sie das Gerät direkt nach jeder Benutzung reinigen.
- Reinigen Sie das Gerät regelmäßig mit einem feuchten Tuch und etwas Schmierseife. Verwenden Sie keine Reinigungs- oder Lösungsmittel; diese

könnten die Kunststoffteile des Gerätes angreifen. Achten Sie darauf, dass kein Wasser in das Geräteinnere gelangen kann. Das Eindringen von Wasser in ein Elektrogerät erhöht das Risiko eines elektrischen Schlages.

- Ablagerungen an der Schutzabdeckung mit einer Bürste entfernen

8.2 Austausch der Fadenspule (Bild 13-15)

Gefahr! Vor Austausch der Fadenspule ist unbedingt der Netzstecker zu ziehen!

- Drücken Sie seitlich auf die gekennzeichneten Felder der Spulenabdeckung (Bild 13/Pos. 18) und entnehmen diese (Bild 13 und 14).
- Entnehmen Sie die leere Fadenspule (Pos. 9).
- Führen Sie die Fadenenden der neuen Fadenspule durch die Ösen der Spulenaufnahme (Bild 15/Pos. 19).
- Setzen Sie die Spulenabdeckung mit der Spule wieder in die Spulenaufnahme ein.
- Beim ersten Anlauf wird der Schneidefaden automatisch auf die optimale Länge gekürzt.

Vorsicht! Weggeschleuderte Teile des Nylonfadens können zu Verletzungen führen!

8.3 Wartung

Im Geräteinneren befinden sich keine weiteren zu wartenden Teile.

8.4 Ersatzteilbestellung:

Bei der Ersatzteilbestellung sollten folgende Angaben gemacht werden;

- Typ des Gerätes
- Artikelnummer des Gerätes
- Ident-Nummer des Gerätes
- Ersatzteilnummer des erforderlichen Ersatzteils

Aktuelle Preise und Infos finden Sie unter www.isc-gmbh.info

Ersatzfadenspule Art.-Nr.: 34.051.91

9. Entsorgung und Wiederverwertung

Das Gerät befindet sich in einer Verpackung um Transportschäden zu verhindern. Diese Verpackung ist Rohstoff und ist somit wieder verwendbar oder kann dem Rohstoffkreislauf zurückgeführt werden. Das Gerät und dessen Zubehör bestehen aus verschiedenen Materialien, wie z.B. Metall und Kunststoffe. Defekte Geräte gehören nicht in den Haus-

müll. Zur fachgerechten Entsorgung sollte das Gerät an einer geeigneten Sammelstellen abgegeben werden. Wenn Ihnen keine Sammelstelle bekannt ist, sollten Sie bei der Gemeindeverwaltung nachfragen.

10. Lagerung

Lagern Sie das Gerät und dessen Zubehör an einem dunklen, trockenen und frostfreiem Ort. Die optimale Lagertemperatur liegt zwischen 5 und 30 °C. Bewahren Sie das Elektrowerkzeug in der Originalverpackung auf.

11. Störungen

Gerät läuft nicht:

Überprüfen Sie, ob das Netzkabel ordnungsgemäß angeschlossen ist und prüfen Sie die Netzsicherungen. Falls das Gerät trotz vorhandener Spannung nicht funktioniert, senden Sie es bitte an die angegebene Kundendienstadresse.



Nur für EU-Länder

Werfen Sie Elektrowerkzeuge nicht in den Hausmüll!

Gemäß europäischer Richtlinie 2012/19/EU über Elektro- und Elektronik-Altgeräte und Umsetzung in nationales Recht müssen verbrauchte Elektrowerkzeuge getrennt gesammelt werden und einer umweltgerechten Wiederverwertung zugeführt werden.

Recycling-Alternative zur Rücksendeaufforderung:

Der Eigentümer des Elektrogerätes ist alternativ anstelle Rücksendung zur Mitwirkung bei der sachgerechten Verwertung im Falle der Eigentumsaufgabe verpflichtet. Das Altgerät kann hierfür auch einer Rücknahmestelle überlassen werden, die eine Beseitigung im Sinne der nationalen Kreislaufwirtschafts- und Abfallgesetze durchführt. Nicht betroffen sind den Altgeräten beigefügte Zubehörteile und Hilfsmittel ohne Elektrobestandteile.

Der Nachdruck oder sonstige Vervielfältigung von Dokumentation und Begleitpapieren der Produkte, auch auszugsweise, ist nur mit ausdrücklicher Zustimmung der iSC GmbH zulässig.

Technische Änderungen vorbehalten

12. Garantie

Wir gewähren Ihnen Garantie gemäß nachstehenden Bedingungen. Die Garantiezeit beträgt drei Jahre und beginnt am Tag des Kaufs. Bitte bewahren Sie den Kassenbon als Nachweis für den Kauf auf. Innerhalb der Garantiezeit beseitigen wir alle Funktionsfehler am Gerät, die nachweisbar auf mangelhafte Ausführung oder Materialfehler zurückzuführen sind. Die dazu benötigten Ersatzteile und die anfallende Arbeitszeit werden nicht berechnet.

Während der Garantiezeit haben Sie die Möglichkeit sich mit dem Servicebüro in Verbindung zu setzen, um eine kostenlose Abholung zu generieren.

Nach Ablauf der Garantiezeit besteht die Möglichkeit sich mit dem Servicebüro in Verbindung zu setzen, um eine kostengünstige Reparatur/Austausch zu vereinbaren.

**Nach Ablauf der Garantiezeit anfallende Reparaturen sind kostenpflichtig.
Ihre gesetzlichen Rechte werden durch diese Garantie nicht eingeschränkt.**

Ausschluss:

Die Garantie bezieht sich nicht auf natürliche Abnutzung oder Transportschäden, ferner nicht auf Schäden, die infolge Nichtbeachtung der Montageanleitung und nicht normgemäßer Installation entstanden sind. Der Hersteller haftet nicht für indirekte Folge- und Vermögensschäden.

Durch die Instandsetzung wird die Garantiezeit nicht erneuert oder verlängert. Bei Garantieanspruch, Störungen oder Ersatzteilbedarf wenden Sie sich bitte an:

ISC (International Service Center)
Eschenstrasse 6
94405 Landau/Isar, Duitland
Tel. Deutschsprachig: +49 (0)9951 959 2000
Tel. Nederlandstalig: +32 (0)78 151 085
Tel. Francophone: +32 (0) 78 151 084
MAIL: service@einhell.be

Sommaire

1. Avertissements de sécurité généraux pour l'outil	31
2. Description de l'appareil et volume de livraison	39
3. Utilisation conforme à l'affectation	40
4. Données techniques.....	40
5. Avant la mise en service	42
6. Fonctionnement	43
7. Câble d'alimentation	45
8. Nettoyage, maintenance et commande de pièces de rechange.....	45
9. Mise au rebut et recyclage	46
10. Stockage	46
11. Dérangements	46
12. Garantie	48

CE Déclaration de conformité : les produits portant ce symbole satisfont à l'ensemble de la législation communautaire applicable de l'Espace économique européen.



Avant la mise en service, lisez le mode d'emploi.



Portez une protection de l'ouïe.



Portez une protection des yeux.



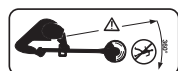
Protégez de la pluie et de l'humidité.



Débranchez toujours la fiche de contact de la prise électrique en cas de dérangements et avant d'effectuer les travaux de maintenance et de nettoyage.



Attention !



Gardez une distance suffisante par rapport aux autres personnes, en particulier aux enfants, et aux animaux. Attention aux objets éjectés.





Attention ! La débroussailleuse continue à tourner après la mise hors circuit.



Le niveau acoustique garanti LWA est de 96 dB.



La débroussailleuse relève de la catégorie de protection II.



Le cachet « Geprüfte Sicherheit » (sécurité contrôlée) (symbole GS) atteste de la conformité d'un produit testé avec les exigences de la loi allemande sur la sécurité des produits. Le symbole GS indique qu'en cas d'utilisation conforme à l'affectation ou prévisible, la sécurité et la santé des personnes ne sont pas mises en danger.

Danger !

Lors de l'utilisation d'appareils, il faut respecter certaines mesures de sécurité afin d'éviter des blessures et dommages. Veuillez donc lire attentivement ce mode d'emploi/ ces consignes de sécurité. Veuillez à le conserver en bon état pour pouvoir accéder aux informations à tout moment. Si l'appareil doit être remis à d'autres personnes, veuillez à leur remettre aussi ce mode d'emploi/ ces consignes de sécurité. Nous déclinons toute responsabilité pour les accidents et dommages dus au non-respect de ce mode d'emploi et des consignes de sécurité.

Ce mode d'emploi peut être téléchargé également au format PDF sur internet à l'adresse www.isc-gmbh.info.

1. Avertissements de sécurité généraux pour l'outil

Dangers pour les enfants et les personnes avec des capacités physiques, sensorielles ou intellectuelles diminuées (par exemple les personnes handicapées, les personnes âgées avec des capacités physiques et mentales restreintes) ou en manque d'expérience ou de connaissances (par exemple les enfants plus âgés).

- Tenez les enfants à l'écart de la débroussailleuse et du câble de raccordement !
- Ne laissez pas la débroussailleuse sans surveillance pendant son fonctionnement.
- Ne laissez pas les enfants jouer avec le film d'emballage. Les enfants peuvent s'y empêtrer en jouant avec et s'étouffer.

AVERTISSEMENT !

Veillez lire toutes les consignes de sécurité et instructions. Tout non-respect des consignes de sécurité et instructions peut provoquer une décharge électrique, un incendie et/ou des blessures graves.
Conservez toutes les consignes de sécurité et instructions pour une consultation ultérieure.

Le terme «outil» dans les avertissements fait référence à votre outil électrique alimenté par le secteur (avec cordon d'alimentation) ou votre outil fonctionnant sur batterie (sans cordon d'alimentation).

1. **Sécurité de la zone de travail**
 - a. **Conserver la zone de travail propre et bien éclairée.** Les zones en désordre ou sombres sont propices aux accidents.
 - b. **Ne pas faire fonctionner les outils électriques en atmosphère explosive,**

par exemple en présence de liquides inflammables, de gaz ou de poussières. Les outils électriques produisent des étincelles qui peuvent enflammer les poussières ou les fumées.

- c. Maintenir les enfants et les personnes présentes à l'écart pendant l'utilisation de l'outil.** Les distractions peuvent vous faire perdre le contrôle de l'outil.
- 2. Sécurité électrique**
- a. Il faut que les fiches de l'outil électrique soient adaptées au socle. Ne jamais modifier la fiche de quelque façon que ce soit. Ne pas utiliser d'adaptateurs avec des outils à branchement de terre.** Des fiches non modifiées et des socles adaptés réduiront le risque de choc électrique.
- b. Éviter tout contact du corps avec des surfaces reliées à la terre telles que les tuyaux, les radiateurs, les cuisinières et les réfrigérateurs.** Il existe un risque accru de choc électrique si votre corps est relié à la terre.
- c. Ne pas exposer les outils à la pluie ou à des conditions humides.** La pénétration d'eau à l'intérieur d'un outil augmentera le risque de choc électrique.
- d. Ne pas maltraiter le cordon. Ne jamais utiliser le cordon pour porter, tirer ou débrancher l'outil. Maintenir le cordon à l'écart de la chaleur, du lubrifiant, des arêtes ou des parties en mouvement.** Des cordons endommagés ou emmêlés augmentent le risque de choc électrique.
- e. Lorsqu'on utilise un outil à l'extérieur, utiliser un prolongateur adapté à l'utilisation extérieure.** L'utilisation d'un cordon adapté à l'utilisation extérieure réduit le risque de choc électrique.
- f. Si l'usage d'un outil dans un emplacement humide est inévitable, utiliser une alimentation protégée par un dispositif à courant différentiel résiduel (RCD).** L'usage d'un RCD réduit le risque de choc électrique.
- 3. Sécurité des personnes**
- a. Rester vigilant, regarder ce que vous êtes en train de faire et faire preuve de bon sens dans votre utilisation de l'outil. Ne pas utiliser un outil lorsque vous êtes fatigué ou sous l'emprise de drogues, d'alcool ou de médicaments.** Un moment d'inattention en cours d'utilisation d'un outil peut entraîner des blessures graves des personnes.

- b. **Utiliser un équipement de sécurité. Toujours porter une protection pour les yeux.** Les équipements de sécurité tels que les masques contre les poussières, les chaussures de sécurité antidérapantes, les casques ou les protections acoustiques utilisés pour les conditions appropriées réduiront les blessures de personnes.
 - c. **Eviter tout démarrage intempestif. S'assurer que l'interrupteur est en position arrêt avant de brancher l'outil au secteur et/ou au bloc de batteries, de le ramasser ou de le porter.** Porter les outils en ayant le doigt sur l'interrupteur ou brancher des outils dont l'interrupteur est en position marche est source d'accidents.
 - d. **Retirer toute clé de réglage avant de mettre l'outil en marche.** Une clé laissée fixée sur une partie tournante de l'outil peut donner lieu à des blessures de personnes.
 - e. **Ne pas se précipiter. Garder une position et un équilibre adaptés à tout moment.** Cela permet un meilleur contrôle de l'outil dans des situations inattendues.
 - f. **S'habiller de manière adaptée. Ne pas porter de vêtements amples ou de bijoux. Garder les cheveux, les vêtements et les gants à distance des parties en mouvement.** Des vêtements amples, des bijoux ou les cheveux longs peuvent être pris dans des parties en mouvement.
 - g. **Si des dispositifs sont fournis pour le raccordement d'équipements pour l'extraction et la récupération des poussières, s'assurer qu'ils sont connectés et correctement utilisés.** Utiliser des collecteurs de poussière peut réduire les risques dus aux poussières.
4. **Utilisation et maniement de l'outil électrique**
- a. **Ne pas forcer l'outil. Utiliser l'outil adapté à votre application.** L'outil adapté réalisera mieux le travail et de manière plus sûre au régime pour lequel il a été construit.
 - b. **Ne pas utiliser l'outil si l'interrupteur ne permet pas de passer de l'état de marche à arrêt et vice versa.** Tout outil qui ne peut pas être commandé par l'interrupteur est dangereux et il faut le réparer.
 - c. **Débrancher la fiche de la source d'alimentation en courant et/ou le bloc de batteries de l'outil avant tout réglage, changement d'accessoires ou**

avant de ranger l'outil. De telles mesures de sécurité préventives réduisent le risque de démarrage accidentel de l'outil.

- d. **Conserver les outils à l'arrêt hors de la portée des enfants et ne pas permettre à des personnes ne connaissant pas l'outil ou les présentes instructions de le faire fonctionner.** Les outils sont dangereux entre les mains d'utilisateurs novices.
- e. **Observer la maintenance de l'outil. Vérifier qu'il n'y a pas de mauvais alignement ou de blocage des parties mobiles, des pièces cassées ou toute autre condition pouvant affecter le fonctionnement de l'outil. En cas de dommages, faire réparer l'outil avant de l'utiliser.** De nombreux accidents sont dus à des outils mal entretenus.
- f. **Garder affûtés et propres les outils permettant de couper.** Des outils destinés à couper correctement entretenus avec des pièces coupantes tranchantes sont moins susceptibles de bloquer et sont plus faciles à contrôler.
- g. **Utiliser l'outil, les accessoires et les lames etc., conformément à ces instructions, en tenant compte des conditions de travail et du travail à réaliser.** L'utilisation de l'outil pour des

opérations différentes de celles prévues pourrait donner lieu à des situations dangereuses.

5. Maintenance et entretien

- a. **Faire entretenir l'outil par un réparateur qualifié utilisant uniquement des pièces de rechange identiques.** Cela assurera que la sécurité de l'outil est maintenue.

Consignes spéciales de sécurité

- Contrôlez le matériel coupant avant de commencer à travailler. Retirez les corps étrangers éventuellement présents. Veillez, pendant que vous travaillez, aux éventuels corps étrangers. Si vous devez faire face à un obstacle pendant la coupe, mettez la machine hors circuit et retirez celui-ci.
- Travaillez uniquement lorsque votre environnement est bien visible.
- Veillez, pendant votre travail, à vous tenir de façon stable et sûre. Attention, si vous reculez, risque de trébuchement !
- Ne laissez jamais l'appareil sans surveillance à votre poste de travail. Si vous devez interrompre votre travail, veuillez stocker l'appareil dans un endroit sûr.
- Si vous devez interrompre votre travail pour vous rendre dans une autre zone

de travail, mettez absolument l'appareil hors circuit pendant que vous vous y rendez.

- N'utilisez jamais l'appareil sous la pluie ou dans un environnement humide ou mouillé.
- Protégez l'appareil contre toute humidité et pluie.
- Avant de mettre l'appareil en circuit, vérifiez bien que le dispositif de coupe ne touche aucune pierre ni autre objet.
- Travaillez toujours avec des vêtements appropriés pour éviter des blessures de la tête, des mains et des pieds. Portez donc un casque, des lunettes de protection (ou une visière de protection), des bottes hautes (ou des chaussures stables et un long pantalon en tissu épais) et des gants de travail.
- Lorsque l'appareil fonctionne, gardez-le bien éloigné du corps !
- Ne mettez jamais l'appareil en circuit s'il est à l'envers ou encore s'il n'est pas en position de travail.
- Mettez la machine hors circuit et débranchez la fiche réseau lorsque : vous n'utilisez pas l'appareil, vous le laissez sans surveillance, le contrôlez, retirez ou remplacez la bobine, le transportez d'un endroit à un autre.
- Gardez l'appareil éloigné d'autres personnes, en particulier des enfants et des animaux domestiques. Des pierres et autres objets peuvent se trouver dans l'herbe coupée qui tourbillonne.
- Gardez une distance minimale d'au moins 5 m par rapport aux autres personnes et aux animaux pendant que vous travaillez.
- Ne coupez pas contre des objets durs. Vous éviterez ainsi de vous blesser et d'endommager l'appareil.
- Utilisez le bord du dispositif de protection pour tenir l'appareil à l'écart de murs, de surfaces diverses ainsi que des objets fragiles.
- N'utilisez jamais l'appareil sans dispositif de protection.
- Cet appareil ne doit pas être utilisé par des enfants ainsi que par des personnes ayant des capacités physiques, sensorielles ou mentales diminuées ou manquant d'expérience et de connaissances. Surveillez les enfants pour vous assurer qu'ils ne jouent pas avec l'appareil. Le nettoyage et l'entretien ne doivent pas être effectués par des enfants.
- Adoptez une position correcte. Veillez à avoir une position stable et constamment un bon équilibre. Veillez à toujours garder une position stable sur les

pent. Ne faites avancer la machine qu'au pas.

- Risque de blessure en raison de pièces mobiles dangereuses !
 - Il ne faut pas toucher les pièces mobiles avant d'avoir débranché la fiche réseau et avant que toutes les pièces mobiles se soient entièrement arrêtées.
 - Veuillez lire le mode d'emploi avec attention. Familiarisez-vous avec les organes de commande et l'utilisation correcte de cet appareil.
 - Ne permettez jamais à des enfants ou à d'autres personnes n'ayant pas connaissance des instructions d'emploi d'utiliser la machine. Des prescriptions locales peuvent stipuler un âge minimum autorisé pour l'utilisateur.
 - Soyez conscient du fait que l'utilisateur sera lui-même tenu pour responsable des accidents ou mises en danger survenant sur autrui ou des biens d'autrui.
 - Avant toute utilisation, il convient de vérifier par un contrôle visuel si les dispositifs de sécurité ou les recouvrements manquent, sont endommagés ou sont correctement montés.
 - N'utilisez jamais l'appareil lors d'intempéries en particulier lorsqu'il y a un risque de foudre.
- N'utilisez jamais l'appareil lorsque le recouvrement ou les dispositifs de sécurité sont endommagés ou absents.
 - Allumez le moteur uniquement lorsque vos pieds et vos mains se trouvent hors de portée du dispositif de coupe.
 - Mettez l'appareil hors circuit et retirez la fiche de contact de la prise,
 - à chaque fois que vous laissez l'appareil sans surveillance.
 - avant d'éliminer un blocage.
 - avant de contrôler, de nettoyer ou de manipuler l'appareil.
 - après que l'appareil soit entré en contact avec un corps étranger.
 - à chaque fois que l'appareil commence à vibrer de manière inhabituelle (examiner l'appareil immédiatement). L'appareil ne doit être remis en marche qu'après élimination de la cause. Si vous ne trouvez pas la cause des vibrations, veuillez contacter le service client.
 - Risque de blessure par le dispositif de coupe ! Éloignez les pieds et les mains du dispositif de coupe !
 - N'utilisez que des pièces de rechange et des accessoires recommandés par le fabricant.
 - Contrôlez et faites régulièrement la maintenance de l'appareil.

Attention ! Le dispositif de protection est essentiel pour votre sécurité et celle des tiers et pour le fonctionnement correct de la machine. Le non-respect de cette directive entraînera la perte de la garantie, outre le fait que cela ferait apparaître une source de danger potentielle.

- N'essayez pas d'arrêter le dispositif de coupe avec les mains.
 - Attendez toujours qu'il s'arrête de lui-même.
 - N'utilisez que le dispositif de coupe original.
 - Veillez à maintenir les orifices d'air exempts d'encrassement.
 - N'essayez pas de couper de l'herbe ne poussant pas au sol avec l'appareil ; N'essayez pas, par ex., de couper de l'herbe sur les murs ou les pierres. Dans la zone de travail de la débroussailluse, l'utilisateur est entièrement responsable vis-à-vis de tiers d'éventuels dommages causés par l'utilisation de l'appareil.
 - Ne traversez pas de route ou de chemin caillouteux avec l'appareil en circuit.
 - Si vous n'utilisez pas l'appareil, conservez-le dans un lieu sec et inaccessible pour les enfants.
 - N'utilisez l'appareil que de la manière décrite dans ces instructions d'utilisa-
- tion et tenez-le toujours verticalement par rapport au sol. Toute autre position est dangereuse.
 - Contrôlez régulièrement si les vis sont bien serrées.
 - Retirez toujours les câbles et autres objets de la surface devant être coupée.
 - S'il faut soulever l'appareil pour le transporter, arrêtez le moteur et attendez l'arrêt de l'outil. Avant de s'éloigner de l'appareil, mettez le moteur hors circuit.
 - Pendant le fonctionnement, ne coupez jamais contre des objets durs, c'est la seule manière d'éviter des blessures de l'opérateur et des dommages de l'appareil.
 - Pour la maintenance, n'utilisez que des pièces de rechange d'origine.
 - Avant la mise en service de l'appareil, et après quelque choc que ce soit, contrôlez si des signes d'usure ou d'endommagement sont visibles et faites effectuer les réparations nécessaires.
 - Tenez toujours vos mains et pieds éloignés du dispositif de coupe, surtout lorsque vous mettez le moteur en circuit.
 - Débranchez la fiche réseau : avant les contrôles, les nettoyages ou le travail sur la machine et lorsque celle-ci n'est pas utilisée.

- Familiarisez-vous avec les dispositifs de commande ou de réglage et l'utilisation de l'appareil dans les règles de l'art.
- Interrompez l'utilisation de la machine lorsque des personnes, en particulier des enfants ou des animaux domestiques sont à proximité.
- N'utilisez jamais la machine avec des dispositifs de protection endommagés ou absents.
- Ne montez jamais d'éléments de coupe métalliques. Ne remplacez jamais le dispositif de coupe non métallique par un dispositif de coupe métallique.
- Les coupes-herbes électriques doivent être remis en état par des personnes dûment autorisées.
- Utilisez uniquement les pièces de rechange et les accessoires recommandés par le fabricant.
- Avant l'utilisation, il convient de contrôler si la conduite de raccordement et de rallonge ne montre pas des signes d'endommagement ou de vieillissement.
- Maintenir la conduite de raccordement et de rallonge éloignée du dispositif de coupe.
- Si la conduite est endommagée pendant l'utilisation, il convient de la débrancher immédiatement du réseau. Ne pas utiliser la machine lorsque la conduite est endommagée ou usée.
- Ne branchez pas de câble endommagé sur l'alimentation en courant ou ne touchez pas de câble endommagé avant de l'avoir débranché car les câbles endommagés peuvent entraîner un contact avec des pièces sous tension ;
- Maintenez le câble de rallonge éloigné des pièces mobiles dangereuses afin d'éviter des endommagements au niveau des câbles qui peuvent entraîner un contact avec des pièces sous tension ;
- La machine devrait être alimentée via un disjoncteur à courant de défaut (RCD) avec un courant de déclenchement ne dépassant pas les 30 mA.

Attention : Après la mise hors circuit, le dispositif de coupe continue à tourner encore pendant quelques secondes !

L'outil continue à tourner par inertie



Conservez bien ces consignes de sécurité.

Explication de la plaquette d'avertissement (figure 16)

- 1: Avertissement !
- 2: Portez une protection des yeux !
- 3: Portez une protection de l'ouïe !
- 4: Protégez de l'humidité !
- 5: Débranchez la fiche de contact !
- 6: Lisez le mode d'emploi !
- 7: Éloignez toutes les personnes tierces !
- 8: L'outil continue à tourner par inertie !
- 9: Catégorie de protection II

2. Description de l'appareil et volume de livraison

2.1 Description de l'appareil (figures 1/2)

1. Poignée
2. Interrupteur marche/arrêt
3. Poignée supplémentaire
4. Guidon
5. Verrouillage de sécurité
6. Touche (tournez la poignée)
7. Étrier de protection des fleurs
8. Guide-bordures
9. Bobine de fil, 2x
10. Lame (raccourcissement de fil)
11. Recouvrement de protection
12. Carter du moteur
13. Vis de serrage (poignée supplémentaire)
14. Câble réseau

15. Vis (guide-bordures), 2x
16. Vis (recouvrement de protection)
17. Bouton (réglez l'angle d'inclinaison)
18. Recouvrement de bobine
19. Porte-bobine

2.2 Volume de livraison

- Ouvrez l'emballage et prenez l'appareil en le sortant avec précaution de l'emballage.
- Retirez le matériel d'emballage tout comme les sécurités d'emballage et de transport (s'il y en a).
- Vérifiez si la livraison est bien complète.
- Contrôlez si l'appareil et ses accessoires ne sont pas endommagés par le transport.
- Conservez l'emballage autant que possible jusqu'à la fin de la période de garantie.

Danger !

L'appareil et le matériel d'emballage ne sont pas des jouets ! Il est interdit de laisser des enfants jouer avec des sacs et des films en plastique et avec des pièces de petite taille. Ils risquent de les avaler et de s'étouffer !

- 1x débroussailleuse
- 1x recouvrement de protection
- 1x guide-bordures

- 1x poignée supplémentaire
- 3x vis
- Mode d'emploi d'origine

3. Utilisation conforme à l'affectation

Cet appareil est conçu pour couper des gazons, de petites surfaces d'herbe dans les jardins privés et les jardins de loisirs. Sont considérés comme des appareils de jardins privés et de loisirs ceux qui ne sont pas utilisés dans les installations publiques, les parcs, les terrains de sport, au bord des rues ni dans l'agriculture et les exploitations forestières. Le respect du mode d'emploi joint par le fabricant est la condition préalable à une utilisation conforme de l'appareil.

Danger ! L'appareil ne doit pas être utilisé comme broyeur, dans le sens de compost, en raison des risques issus pour les personnes et les biens.

L'appareil doit être uniquement utilisé conformément à son affectation. Toute utilisation allant au-delà de cette affectation est considérée comme non conforme. Pour les dommages en résultant ou les blessures de tout genre, le fabricant décline toute responsabilité et l'utilisateur/l'opérateur est responsable.

Veillez au fait que nos appareils, conformément au règlement, n'ont pas été conçus pour être utilisés dans un environnement professionnel, industriel ou artisanal. Nous déclinons toute responsabilité si l'appareil venait à être utilisé professionnellement, artisanalement ou par des sociétés industrielles, tout comme pour toute activité équivalente.

4. Données techniques

Tension du réseau	230-240 V~ 50 Hz
Puissance	450 W
Diamètre de coupe	Ø 30 cm
Tours n_0	9000 tr/min
Fil de coupe Ø	1,4 mm
Poids	2,8 kg

Danger !

Débroussailleuse

Bruit

Niveau de pression acoustique

L_{PA} à l'oreille de l'utilisateur 84 dB(A)

Imprécision K_{PA} 3 dB(A)

Niveau acoustique mesuré L_{WA} ... 94,66 dB(A)

Imprécision K_{WA} 0,99 dB(A)

Vibration

Poignée a_h	1,6 m/s ²
Poignée supplémentaire a_h	3,0 m/s ²
Imprécision K	1,5 m/s ²

Coupe-bordure**Bruit**

Niveau de pression acoustique

L_{PA} à l'oreille de l'utilisateur 82 dB(A)

Imprécision K_{PA} 3 dB(A)

Niveau acoustique mesuré L_{WA} ... 95,76 dB(A)

Imprécision K_{WA} 0,32 dB(A)

Vibration

Poignée a_h	2,0 m/s ²
Poignée supplémentaire a_h	2,3 m/s ²
Imprécision K	1,5 m/s ²

Le niveau de pression acoustique et les valeurs de vibration ont été déterminées selon l'annexe CC de la norme EN 50636-2-100:2014. Niveau de puissance acoustique mesuré et garanti déterminé conformément à la norme 2000/14/CE, complétée par la norme 2005/88/CE.

La valeur de vibration indiquée a été mesurée selon une méthode d'essai normée et peut être utilisée pour comparer différents produits entre eux. De plus, cette valeur est

appropriée pour estimer au préalable les sollicitations résultant des vibrations pour l'utilisateur.

Attention !

Selon la manière dont vous utilisez l'appareil, les valeurs de vibration réelles peuvent différer de la valeur indiquée ! Prenez des mesures pour vous protéger des sollicitations dues aux vibrations ! Tenez compte ce faisant de l'ensemble des étapes du travail ainsi que des moments pendant lesquels l'appareil fonctionne sans charge ou est hors circuit ! Les mesures appropriées comprennent entre autre la maintenance et l'entretien régulier de l'appareil et des embouts d'outils, le maintien au chaud des mains, ainsi que des pauses régulières et une bonne planification des étapes de travail !

Limitez le niveau sonore et les vibrations à un minimum !

- N'utilisez que des appareils en bon état.
- Effectuez une maintenance et un nettoyage réguliers de l'appareil.
- Adaptez votre manière de travailler à l'appareil.
- Ne surchargez pas l'appareil.
- Faites vérifier l'appareil le cas échéant.
- Mettez l'appareil hors circuit lorsque vous ne l'utilisez pas.

- Portez des gants.
- Portez une protection de l'ouïe.

5. Avant la mise en service

5.1 Montage de la débroussailleuse (fig. 2 et 3) :

- Insérez le recouvrement de protection (fig. 2/pos. 11) sur la face arrière du carter du moteur (fig. 2/pos. 12)
- Fixez le recouvrement de protection à l'aide de la vis longue (fig. 3/pos. 16)
- Fixez le guide-bordures (fig. 3/pos. 8) à l'aide des deux vis courtes (figure 3/pos. 15)
- Retirez l'autocollant de protection de la lame (pos. 10)

5.2 Montage de la poignée supplémentaire (fig. 4) :

- Insérez la poignée supplémentaire (fig. 4/pos. 3) sur la fixation au niveau de la poignée (fig. 4/pos. 1). La partie dentée de la fixation et de la poignée supplémentaire doivent s'engrener.
- Fixez la poignée supplémentaire à l'aide de la vis de serrage (fig. 4/pos. 13).

5.3 Réglage de la hauteur du guidon (fig. 5) :

Pour une position de travail optimale, réglez éventuellement la hauteur du guidon.

- Placez la débroussailleuse sur le sol de façon stable.
- Desserrez le verrouillage de sécurité (fig. 5/pos. 5).
- Tirez le guidon à la hauteur souhaitée.
- Resserrez le verrouillage de sécurité.

5.4 Réglage de la poignée supplémentaire (fig. 6)

Pour une position de travail optimale, réglez éventuellement la poignée supplémentaire (fig. 6/pos. 3) de la débroussailleuse. Veillez toujours ce faisant à ce que la partie dentée de la poignée supplémentaire et de la fixation s'engrènent que la poignée supplémentaire soit bien fixée

- Placez la débroussailleuse sur le sol
- Desserrez la vis de serrage (fig. 6/pos. 13) de la poignée supplémentaire
- Réglez la position souhaitée
- Resserrez la vis de serrage.

5.5 Réglage de l'angle d'inclinaison (fig. 7)

Avertissement !

Risque de blessure !

Si l'angle d'inclinaison du carter du moteur n'est pas réglé correctement, vous risquez de vous blesser et d'endommager la débroussailleuse.

- Utilisez la débroussailleuse uniquement lorsque le carter du moteur et le bouton sont enclenchés dans une des quatre positions de l'angle d'inclinaison et lorsque le carter du moteur est bien fixé.
- N'utilisez pas la débroussailleuse, lorsque le carter du moteur est dans une position qui ne correspond pas aux positions de réglage (indiquées par quatre points).

Vous pouvez régler l'angle d'inclinaison sur quatre positions différentes (indiquées par quatre points sur le bouton) (fig. 7/pos. 17) :

- Appuyez pour ce faire sur le bouton à côté du carter du moteur (fig. 7/pos. 12) et maintenez-le enfoncé.
- Réglez l'angle d'inclinaison souhaité.
- Relâchez le bouton de sorte que le carter du moteur s'enclenche dans la position souhaitée.
- Tournez quelque peu le carter du

moteur pour vérifier si le bouton s'enclenche dans la position.

Danger :

Ne mettez l'appareil en service que lorsque vous avez entièrement terminé le montage. Avant chaque mise en service, contrôlez minutieusement que le câble d'alimentation de l'appareil ne montre pas de signes d'endommagement, celui-ci doit être uniquement utilisé en état impeccable.

6. Fonctionnement

La débroussailleuse électrique convient exclusivement à la coupe des gazons.

La débroussailleuse dispose d'un système de rallonge de fil entièrement automatique. Lorsque le fil de la débroussailleuse électrique se raccourcit dû au fonctionnement, celui-ci se rallonge automatiquement à la largeur de coupe maximale. Ce qui signifie que vous pouvez toujours travailler avec la largeur de coupe optimale.

Attention : Si vous mettez votre machine pour la première fois en service, le bout du fil de coupe qui dépasse éventuellement, en excédent, est raccourci par la lame coupante du capot protecteur.

Pour obtenir la meilleure performance de votre débroussailleuse, suivez les instructions suivantes :

- N'utilisez jamais la débroussailleuse avec un dispositif de protection endommagé ou absent.
- Ne coupez pas l'herbe lorsqu'elle est mouillée. Vous obtiendrez les meilleurs résultats lorsque l'herbe est sèche.
- Raccordez le câble réseau au câble de rallonge et fixez-le à la fixation pour câble (fig. 8).
- Pour allumer la débroussailleuse, appuyez sur l'interrupteur marche/arrêt (fig. 8/pos. 2).
- Pour mettre votre débroussailleuse hors service, relâchez l'interrupteur marche/arrêt (fig. 8/pos.2).
- N'approchez la débroussailleuse de l'herbe que lorsque l'interrupteur est enfoncé, autrement dit lorsque la débroussailleuse fonctionne.
- Pour couper correctement, pivotez l'appareil latéralement et avancez. Maintenez, ce faisant, la débroussailleuse inclinée d'env. 30° (voir figure 9 et figure 10).
- Si l'herbe est haute, coupez-la par étape en partant de la pointe (voir figure 11).
- Rabattez l'étrier de protection des fleurs (fig. 7/pos. 7) pour maintenir les fleurs

et les buissons hors de la zone de coupe (cf. fig. 1 et 7). Utilisez pour ce faire le capot de protection et le guide-bordures.

- Maintenez la débroussailleuse à l'écart d'objets durs afin d'éviter une usure de fil inutile.

Utilisation de la débroussailleuse en tant que coupe-bordure (figure 12)

Afin de couper les bordures de gazon et de plates-bandes, transformez la débroussailleuse de la manière suivante :

- Assurez-vous que la débroussailleuse est éteinte et débranchée du réseau électrique.
- Appuyez sur la touche (fig. 1/pos. 6).
- Maintenez la touche enfoncée et tournez légèrement la poignée (pos. 1)/le carter du moteur (pos. 12).
- Relâchez la touche et tournez la poignée/le carter du moteur de 180° jusqu'à la butée, jusqu'à ce que la touche s'enclenche dans la position.
- Réglez au besoin l'angle d'inclinaison (voir chapitre 5.5) De cette manière, vous pouvez transformer la débroussailleuse en un coupe-bordure avec lequel il est possible de couper le gazon verticalement (cf. fig. 12).

7. Câble d'alimentation

Danger !

Si le remplacement du câble d'alimentation est nécessaire, cela doit être réalisé par le fabricant ou son agent pour éviter un danger.

8. Nettoyage, maintenance et commande de pièces de rechange

Danger !

Retirez la fiche de contact avant tous travaux de nettoyage.

Avertissement !

Risque de blessure en raison de pièces mobiles !

8.1 Nettoyage

- Maintenez les dispositifs de protection, les fentes à air et le carter de moteur aussi propres (sans poussière) que possible. Frottez l'appareil avec un chiffon propre ou soufflez dessus avec de l'air comprimé à basse pression.
- Nous recommandons de nettoyer l'appareil directement après chaque utilisation.
- Nettoyez l'appareil régulièrement à l'aide d'un chiffon humide et un peu de savon. N'utilisez aucun produit de nettoyage ni détergeant; ils pourraient

endommager les pièces en matières plastiques de l'appareil. Veillez à ce qu'aucune eau n'entre à l'intérieur de l'appareil. La pénétration de l'eau dans un appareil électrique augmente le risque de décharge électrique.

- Retirez les dépôts du recouvrement de protection avec une brosse.

8.2 Échange de la bobine de fil (figures 13-15)

Danger ! Tirez absolument la fiche de contact avant de remplacer la bobine de fil !

- Appuyez latéralement sur les zones marquées du recouvrement de la bobine (fig. 13/pos. 18) et retirez-la (fig. 13 et 14).
- Retirez la bobine de fil vide (pos. 9).
- Faites passer les extrémités des fils de la nouvelle bobine de fil par les œillets du porte-bobine (fig. 15/pos. 19).
- Remettez le recouvrement de la bobine ainsi que la bobine en place dans son logement.
- Lors de la première mise en route du fil de coupe, il est automatiquement coupé à la longueur optimale.

Attention ! Des objets éjectés par le fil de Nylon peuvent provoquer des blessures !

8.3 Maintenance

Aucune pièce à l'intérieur de l'appareil n'a besoin de maintenance.

8.4 Commande de pièces de rechange :

Pour les commandes de pièces de rechange, veuillez indiquer les références suivantes:

- Type de l'appareil
- No. d'article de l'appareil
- No. d'identification de l'appareil
- No. de pièce de rechange de la pièce requise

Vous trouverez les prix et informations actuelles à l'adresse www.isc-gmbh.info

Bobine de fil de rechange réf. 34.051.91

9. Mise au rebut et recyclage

L'appareil se trouve dans un emballage permettant d'éviter les dommages dus au transport. Cet emballage est une matière première et peut donc être réutilisé ultérieurement ou être réintroduit dans le circuit des matières premières. L'appareil et ses accessoires sont en matériaux divers, comme par ex. des métaux et matières plastiques. Les appareils défectueux ne doivent pas être jetés dans les poubelles domestiques. Pour une mise au rebut conforme à la réglementation, l'appareil doit être déposé dans

un centre de collecte approprié. Si vous ne connaissez pas de centre de collecte, veuillez vous renseigner auprès de l'administration de votre commune.

10. Stockage

Entreposez l'appareil et ses accessoires dans un endroit sombre, sec et à l'abri du gel tout comme inaccessible aux enfants. La température de stockage optimale est comprise entre 5 et 30 °C. Conservez l'outil électrique dans l'emballage d'origine.

11. Dérangements

L'appareil ne fonctionne pas :

Vérifiez que le câble électrique est correctement branché et contrôlez les fusibles. Dans le cas où l'appareil ne fonctionne pas alors que la tension est présente, renvoyez celui-ci au service après-vente, à l'adresse indiquée.



Uniquement pour les pays de l'Union Européenne

Ne jetez pas les outils électriques dans les ordures ménagères!

Selon la norme européenne 2012/19/CE relative aux appareils électriques et systèmes électroniques usés et selon son application dans le droit national, les outils électriques usés doivent être récoltés à part et apportés à un recyclage respectueux de l'environnement.

Possibilité de recyclage en alternative à la demande de renvoi :

Le propriétaire de l'appareil électrique est obligé, en guise d'alternative à un envoi en retour, à contribuer à un recyclage effectué dans les règles de l'art en cas de cessation de la propriété. L'ancien appareil peut être remis à un point de collecte dans ce but. Cet organisme devra éliminer dans le sens de la Loi sur le cycle des matières et les déchets. Ne sont pas concernés les accessoires et ressources fournies sans composants électroniques.

Toute réimpression ou autre reproduction de la documentation et des papiers joints aux produits, même sous forme d'extraits, est uniquement permise une fois l'accord explicite de l'ISC GmbH obtenu.

Sous réserve de modifications techniques

12. Garantie

Nous fournissons une garantie de 3 ans pour l'appareil décrit dans le mode d'emploi, en cas de vice de notre produit. Le délai de 3 ans commence avec la transmission du risque ou la prise en charge de l'appareil par le client. La condition de base pour le faire valoir de la garantie est un entretien en bonne et due forme, conformément au mode d'emploi, tout comme une utilisation de notre appareil selon l'application prévue.

Vous conservez bien entendu les droits de garantie légaux pendant ces 3 ans.

La garantie est valable pour l'ensemble de la République Fédérale d'Allemagne ou des pays respectifs du partenaire commercial principal en complément des prescriptions légales locales. Veuillez noter l'interlocuteur du service après-vente compétent pour votre région ou l'adresse mentionnée ci-dessous.

ISC (International Service Center)
Eschenstrasse 6
94405 Landau/Isar, Duitsland
Tel. Deutschsprachig: +49 (0)9951 959 2000
Tel. Nederlandstalig: +32 (0)78 151 085
Tel. Francophone: +32 (0) 78 151 084
MAIL: service@einhell.be

Inhoudsopgave

1. Veiligheidsaanwijzingen	52
2. Beschrijving van het gereedschap en leveringsomvang	60
3. Reglementair gebruik	61
4. Technische gegevens.....	61
5. Vóór inbedrijfstelling	63
6. Bedrijf	64
7. Vervanging van de netaansluitleiding	66
8. Reiniging, onderhoud en bestellen van wisselstukken.....	66
9. Verwijdering en recyclage.....	67
10. Opbergen	67
11. Storingen	67
12. Garantie	69

CE Conformiteitsverklaring: met dit symbool gekenmerkte producten vervullen alle toe te passen gemeenschapsvoorschriften van de Europese Economische Ruimte.



Lees vóór de inbedrijfstelling de handleiding.



Draag een gehoorbescherming.



Draag oogbescherming.



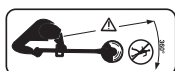
Apparaat beschermen tegen regen en vocht.



Trek bij storingen en vóór onderhouds- en reinigingswerkzaamheden altijd de netstekker uit het stopcontact.



Opgelet!



Houd voldoende afstand tot andere personen, met name kinderen en dieren. Let op voor weggeslingerde delen.



Opgelet! De gazontrimmer loopt na.



Het gegarandeerde geluidsdrukkniveau LWA ligt bij 96 dB.



De gazontrimmer komt overeen met de beschermklasse II.



Het zegel „Geprüfte Sicherheit“ (GS-teken, Geteste veiligheid) attesteert dat een getest product overeenkomt met de eisen van de Duitse Wet inzake productveiligheid. Het GS-teken geeft aan dat bij doelmatig of te voorzien gebruik de veiligheid en gezondheid van personen geen gevaar lopen.

Gevaar!

Bij het gebruik van toestellen dienen enkele veiligheidsmaatregelen te worden nageleefd om lichamelijk gevaar en schade te voorkomen. Lees daarom deze handleiding / veiligheidsinstructies zorgvuldig door.

Bewaar deze goed zodat u de informatie op elk moment kunt terugvinden. Mocht u dit toestel aan andere personen doorgeven, gelieve dan deze handleiding / veiligheidsinstructies mee te geven. Wij zijn niet aansprakelijk voor ongevallen of schade die te wijten zijn aan niet-naleving van deze handleiding en van de veiligheidsinstructies.

Deze handleiding kan ook als PDF-bestand worden gedownload van onze internetsite www.isc-gmbh.info.

1. Veiligheidsaanwijzingen

Gevaren voor kinderen en personen met verminderde fysieke, sensorische of mentale vaardigheden (bijvoorbeeld gedeeltelijk gehandicapten, oudere personen met beperking van hun fysieke en mentale vaardigheden) of gebrek aan ervaring en kennis (bijvoorbeeld oudere kinderen).

- Houd kinderen uit de buurt van de gazontrimmer en de aansluitleiding.

- Laat de gazontrimmer tijdens het bedrijf niet zonder toezicht.
- Laat kinderen niet spelen met het verpakkingsfolie. Kinderen kunnen daarin verstrikt raken en stikken.

Gevaar:

Lees de volgende veiligheidsvoorschriften en de handleiding aandachtig door, voordat u het apparaat in bedrijf neemt.

Mocht u dit apparaat aan andere personen doorgeven, gelieve dan de handleiding mee te overhandigen.

Bewaar de handleiding altijd goed!

Het in de veiligheidsinstructies gebruikte begrip "elektrisch materieel" heeft betrekking op elektrische gereedschappen die op elektrische stroom (met netkabel) en op accu (zonder netkabel) draaien.

1. Werkplaatsveiligheid

- a) **Hou uw werkplaats schoon en goed verlicht.** Wanorde of niet verlichte werkplaatsen kunnen ongelukken veroorzaken.
- b) **Werk met het elektrische gereedschap niet in explosieve omgeving waarin brandbare vloeistoffen, gassen of stoffen aanwezig zijn.** Elektrisch gereedschap verwekt vonken

die het stof of de dampen kunnen doen ontbranden.

- c) **Hou kinderen en andere personen tijdens het gebruik van het elektrische gereedschap weg.** Bij afleiding zou u de controle over het gereedschap kunnen verliezen.

2. Elektrische veiligheid

- a) **De aansluitstekker van het elektrische gereedschap moet in het stopcontact passen. De stekker mag geenszins worden veranderd. Gebruik geen adapterstekkers samen met van randaarding voorziene elektrische gereedschappen.** Onveranderde stekkers en passende contactdozen verminderen het risico van een elektrische schok.
- b) **Vermijd lichamelijk contact met geaarde oppervlakken, zoals van buizen, verwarmingstoestellen, fornuizen en koelkasten.** Er bestaat verhoogd risico door elektrische schok als uw lichaam geaard is.
- c) **Stel elektrisch gereedschap niet bloot aan regen of nattigheid.** Door binnendringen van water in een elektrische apparatuur verhoogt het risico van een elektrische schok.
- d) **Ottrek de kabel niet aan zijn eigen-**

lijke bestemming om het elektrische gereedschap te dragen, op te hangen of om de stekker uit de contactdoos te verwijderen. Hou de kabel weg van hitte, olie, scherpe kanten of bewogen componenten van het toestel. Beschadigde of in de war gebrachte kabels verhogen het risico van een elektrische schok.

- e) **Indien u met een elektrisch gereedschap in open lucht werkt, mag u enkel verlengkabels gebruiken die ook geschikt zijn om buiten te worden gebruikt.** Het gebruik van een voor buiten geschikte verlengkabel vermindert het risico van een elektrische schok.
- f) **Indien gebruikmaking van het elektrische gereedschap in vochtige omgeving niet te vermijden is dient u het gereedschap door een aardlekschakelaar te beveiligen.** Het gebruik van een aardlekschakelaar vermindert het risico van een elektrische schok.

3. Veiligheid van personen

- a) **Wees aandachtig, let op wat u doet en ga bij het gebruik van een elektrisch gereedschap met verstand te werk. Gebruik geen elektrisch gereedschap als u moe bent of onder de invloed bent van drugs, alcohol**

of geneesmiddelen. Een moment van onoplettendheid bij het gebruik van het elektrische gereedschap kan zwaar letsel tot gevolg hebben.

- b) **Draag persoonlijke beschermingsmiddelen en altijd een veiligheidsbril.** Het dragen van persoonlijke beschermingsmiddelen zoals stofmasker, slipvaste veiligheidsschoenen, veiligheidshelm of gehoorbeschermer, naargelang het type en het gebruik van het elektrische materieel, vermindert het risico van letsel.
 - c) **Vermijd elke onbedoelde inwerkingstelling van het gereedschap. Vergewis u er zich van dat het elektrische gereedschap uitgeschakeld is voordat u het aansluit op de stroomtoevoer en/of de accu aansluit, het gereedschap in handen neemt of draagt.** Als u bij het dragen van het elektrische gereedschap de vinger op de schakelaar heeft of het toestel ingeschakeld op de stroomtoevoer aansluit kan dit ongelukken tot gevolg hebben.
 - d) **Verwijder afstelgereedschap of sleutels alvorens het elektrische gereedschap in te schakelen.** Een gereedschap of sleutel die zich in een draaiende component van het toestel bevindt kan letsel tot gevolg hebben.
 - e) **Vermijd elke abnormale lichaamshouding. Zorg voor een veilige stand en bewaar altijd uw evenwicht.** Daardoor kunt u het elektrische gereedschap in onverwachte situaties beter controleren.
 - f) **Draag de gepaste kleding. Draag geen wijde kleding of sieraden. Hou haar, kleding en handschoenen weg van bewogen componenten.** Losse kleding, sieraden of lang haar kan door bewogen componenten worden gegrepen.
 - g) **Indien stofzuiginrichtingen en stofopvanginrichtingen kunnen worden aangebracht, dient u er zich van te vergewissen dat deze aangesloten zijn en naar behoren worden gebruikt.** Gebruik van een stofafzuiging kan gevaren door stof verminderen.
4. **Gebruik en omgaan met het elektrische gereedschap**
- a) **Overbelast het toestel niet. Gebruik voor uw werk steeds het elektrische gereedschap dat daarvoor bedoeld is.** Met het gepaste elektrische materieel werkt u beter en veiliger in het opgegeven vermogensgebied.
 - b) **Gebruik geen elektrisch gereedschap waarvan de schakelaar defect is.** En

elektrisch gereedschap dat niet meer in of uit kan worden geschakeld is gevaarlijk en moet worden hersteld.

- c) **Verwijder de stekker uit de contactdoos en/of verwijder de accu voordat u het gereedschap afstelt, van accessoires verwisselt of het gereedschap wegzet.** Deze voorzorgsmaatregel voorkomt het onbedoeld starten van het elektrische gereedschap.
- d) **Bewaar niet gebruikte elektrische gereedschappen buiten bereik van kinderen. Laat het toestel niet door personen gebruiken die met dit toestel niet vertrouwd zijn of deze instructies niet hebben gelezen.** Elektrische gereedschappen zijn gevaarlijk als ze door onervaren personen worden gebruikt.
- e) **Onderhoud elektrische gereedschappen zorgvuldig. Controleer of bewegende componenten perfect werken en niet klem zitten, of stukken gebroken of beschadigd zijn zodat het elektrische gereedschap niet meer naar behoren kan werken. Laat beschadigde onderdelen herstellen voordat u het toestel opnieuw gebruikt.** Vele ongelukken zijn te wijten aan slecht onderhouden elektrisch gereedschap.

- f) **Hou uw snijgereedschap scherp en schoon.** Zorgvuldig onderhouden snijgereedschap met scherpe snijkanten gaat minder vaak klem gaan zitten en is gemakkelijker te leiden.
- g) **Gebruik het elektrisch materieel, accessoires, inzetgereedschappen enz. conform de aanwijzingen. Hou rekening met de werkomstandigheden en de te verrichten activiteit.** Het gebruik van elektrisch gereedschap voor andere toepassingen dan voorzien door de fabrikant kan gevaarlijke situaties tot gevolg hebben.

5. Service

- a) **Laat uw elektrisch gereedschap enkel door gekwalificeerd vakpersoneel en enkel met originele wisselstukken herstellen.** Zodoende is verzekerd dat de veiligheid van het elektrische gereedschap behouden blijft.

Aanvullende veiligheidsinstructies

- Controleer het maaigoed vóór het begin van het werk. Verwijder eventuele vreemde voorwerpen. Let tijdens het werken op vreemde voorwerpen. Mocht u bij het maaien toch op een hindernis stoten, stel de machine dan buiten bedrijf en verwijder deze.

- Werk alleen bij voldoende zicht.
 - Zorg bij het werken altijd voor een veilige en stabiele stand. Opgelet bij het achteruit lopen, struikelgevaar!
 - Laat het apparaat nooit zonder toezicht liggen op de werkplek. Als u het werk onderbreekt, sla het apparaat dan op op een veilige plaats.
 - Als u uw werk onderbreekt om u naar een andere werkplek te begeven, schakel het apparaat dan absoluut uit terwijl u daarheen gaat.
 - Gebruik het gereedschap nooit bij regen of in vochtige, natte omgeving.
 - Bescherm uw apparaat tegen vocht en regen.
 - Overtuig u er, voordat u het apparaat inschakelt, van dat de snij-inrichting geen stenen of andere voorwerpen raakt.
 - Werk altijd met gepaste kleding, om zo verwondingen van het hoofd, de handen en van de voeten te verhinderen. Draag hiervoor een helm, een veiligheidsbril (of oogkleppen), hoge laarzen (of stevig schoeisel en een lange broek van stevige stof) en werkhandschoenen.
 - Wanneer het apparaat in bedrijf is, houd het dan absoluut uit de buurt van het lichaam!
- Schakel het apparaat niet in, wanneer het omgedraaid resp. niet in werkstand is.
 - Schakel de machine uit en trek de netstekker uit het stopcontact, als: u het apparaat niet gebruikt, het zonder toezicht laat, het controleert, de spoel wegneemt resp. vervangt, of als u het apparaat van de ene plaats naar een andere transporteert.
 - Houd het apparaat uit de buurt van andere personen, met name kinderen, en ook van huisdieren; in het gesneden en opgewaaide gras zouden stenen en andere voorwerpen kunnen zitten.
 - Houd tijdens het werk tot andere personen en dieren een afstand van minstens 5 m aan.
 - Maai niet tegen harde voorwerpen. Zo vermijdt u zich te verwonden en het apparaat te beschadigen.
 - Gebruik de rand van de bescherminrichting om het apparaat uit de buurt te houden van muren, verschillende oppervlakken en van breekbare dingen.
 - Gebruik het apparaat nooit zonder de bescherminrichting.
 - Dit apparaat mag niet worden gebruikt door kinderen en personen met een fysieke, sensorische of mentale handicap, of met onvoldoende ervaring en kennis.

Op kinderen moet toezicht worden gehouden om te voorkomen dat ze met het apparaat spelen. Reiniging en onderhoud mag niet door kinderen worden uitgevoerd.

- Vermijd een abnormale lichaamshouding. Zorg voor een veilige stand en bewaar altijd het evenwicht. Zorg altijd voor een veilige stand op hellingen. Leid de machine alleen in staptempo.
- Verwondingsgevaar door beweeglijke gevaarlijke delen!
- De beweeglijke delen mogen niet worden aangeraakt voordat de netstekker is uitgetrokken en alle beweeglijke delen volledig tot stilstand zijn gekomen.
- Lees de gebruiksaanwijzing aandachtig. Maak u vertrouwd met de insteldelen en het juiste gebruik van de machine.
- Laat nooit toe dat kinderen of andere personen die de handleiding niet kennen, de machine gebruiken. Plaatselijke voorschriften kunnen de minimumleeftijd van de gebruiker vastleggen.
- Denk eraan dat de gebruiker zelf verantwoordelijk is voor ongevallen of gevaren voor andere personen of hun eigendom.
- Vóór de inzet van de machine moet altijd door een zichtcontrole worden nagegaan of de bescherminrichtingen of

afdekkingen ontbreken of beschadigd zijn, en of deze juist gemonteerd zijn.

- Gebruik het apparaat nooit bij slechte weersomstandigheden, met name niet bij kans op blikseminslag.
- Gebruik het apparaat nooit met beschadigde afdekking of bescherminrichting resp. zonder afdekking of bescherminrichtingen.
- Schakel de motor alleen in, als handen en voeten zich buiten de reikwijdte van de snij-inrichting bevinden.
- Schakel het apparaat uit en trek de netstekker uit het stopcontact,
 - altijd wanneer het apparaat zonder toezicht wordt achtergelaten.
 - vóór het elimineren van een blokkering.
 - vóór de controle, reiniging of behandeling van het apparaat.
 - na contact met een vreemd voorwerp.
 - altijd als het apparaat ongewoon begint te trillen (meteen onderzoeken). Het apparaat mag pas na eliminering van de oorzaak weer in bedrijf worden genomen. Indien u de oorzaak van het trillen niet vindt, neem dan contact op met de klantendienst.
- Verwondingsgevaar door de snij-inrichting! Houd voeten en handen uit de buurt van de snij-inrichting!

- Gebruik alleen door de fabrikant aanbevolen vervangingsonderdelen en toebehoren.
- Controleer en onderhoud het apparaat regelmatig.

Opgelet! De bescherminrichting dient uw veiligheid en de veiligheid van anderen, en is wezenlijk voor het correcte functioneren van de machine. De niet-inachtneming van dit voorschrift leidt er, afgezien van het feit dat daardoor een potentiële gevarenbron wordt gecreëerd, toe dat het recht op garantie komt te vervallen.

- Probeer niet om de snij-inrichting met de handen te stoppen.
- Wacht altijd af tot hij vanzelf stopt.
- Gebruik geen andere dan de originele snij-inrichting.
- Let er goed op dat de luchtopeningen vrij zijn van verontreinigingen.
- Probeer niet om met het apparaat gras te snijden dat niet op de grond groeit; probeer bijvoorbeeld niet om gras te snijden dat groeit op muren of op stenen enz. In het werkbereik van de gazontrimmer is de gebruiker tegenover derden verantwoordelijk voor schade veroorzaakt door het gebruik van het apparaat.
- Steek met ingeschakeld apparaat geen straten of grindpaden over.
- Als u het apparaat niet gebruikt, bewaar het dan op een droge en voor kinderen ontoegankelijke plaats.
- Gebruik het apparaat altijd zoals beschreven in deze handleiding, en houd het altijd verticaal ten opzichte van de grond. Elke andere stand is gevaarlijk.
- Controleer regelmatig of de schroeven goed zijn aangedraaid.
- Het te maaien vlak altijd vrij houden van kabels en andere voorwerpen.
- Als het apparaat voor het transport moet worden opgetild, dan moet de motor afgezet en de stilstand van het gereedschap afgewacht worden. Alvorens het apparaat te verlaten moet de motor worden afgezet.
- Tijdens het bedrijf mag u in geen geval tegen harde voorwerpen maaien, alleen zo vermijdt u verwondingen van de bediener en schade aan het apparaat.
- Voor de instandhouding alleen originele onderdelen gebruiken.
- Vóór inbedrijfstelling van de machine en na elke schok controleert u hem op tekenen van slijtage of beschadiging, en laat u noodzakelijke reparaties uitvoeren.
- Houd altijd handen en voeten uit de buurt van de snij-inrichting, vooral

wanneer u de motor inschakelt.

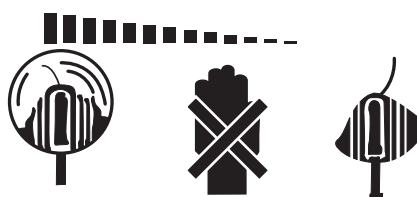
- Trek de netstekker uit het stopcontact voordat u de machine controleert, reinigt of eraan werkt, en als hij niet in gebruik is.
- Maak u vertrouwd met de besturings- of regelinrichtingen en met de inzet van het apparaat zoals voorgeschreven.
- Onderbreek het werk met de machine, wanneer er personen, vooral kinderen, of huisdieren in de buurt zijn.
- Gebruik de machine nooit met beschadigde of ontbrekende bescherminrichtingen.
- Monteer nooit metalen snij-elementen. Vervang nooit de niet-metalen snij-inrichting door een metalen snij-inrichting.
- Elektrisch werkende trimmers moeten door geautoriseerde personen worden gerepareerd.
- Gebruik alleen onderdelen en toebehoren die door de fabrikant zijn aanbevolen.
- Vóór gebruik moet de aansluit- en verlengkabel op tekenen van beschadiging of veroudering worden gecontroleerd.
- Aansluit- en verlengkabel uit de buurt houden van de snij-inrichting.
- Als de kabel tijdens het gebruik wordt beschadigd, dan moet hij meteen van

het net worden geïsoleerd. De machine niet gebruiken als de kabel beschadigd of versleten is;

- Sluit geen beschadigde kabel aan aan de stroomtoevoer, en raak geen beschadigde kabel aan voordat hij van de stroomtoevoer werd geïsoleerd, aangezien beschadigde kabels tot het aanraken van actieve delen kunnen leiden;
- Houd de verlengkabel uit de buurt van gevaarlijke beweeglijke delen, om beschadigingen aan kabels te vermijden die kunnen leiden tot het aanraken van actieve delen;
- De machine moet via een lekstroom-bescherminrichting (RCD) met een afschakelstroom van niet meer dan 30mA worden gevoed.

Opgelet: Na het afzetten roteert de snij-inrichting nog enkele seconden na!

Gereedschap loopt na.



Bewaar de veiligheidsinstructies goed.

Verklaring van het informatiebord (fig. 16)

- 1: Waarschuwing!
- 2: Oogbescherming dragen!
- 3: Gehoorbescherming dragen!
- 4: Beschermen tegen natheid!
- 5: Netstekker uittrekken!
- 6: Gebruiksaanwijzing lezen!
- 7: Houd andere personen uit de buurt!
- 8: Gereedschap loopt na!
- 9: Beschermklasse II

2. Beschrijving van het gereedschap en leveringsomvang

2.1 Beschrijving van het gereedschap (fig. 1/2)

1. Handvat
2. Aan/Uit-schakelaar
3. Extra handvat
4. Geleidesteel
5. Veiligheidsafsluiting
6. Toets (handvat draaien)
7. Beschermbeugel voor bloemen
8. Kantgeleiding
9. Draadspoel, 2x
10. Mes (inkorting draad)
11. Beschermafdekking
12. Motorhuis
13. Spanschroef (extra handvat)
14. Netkabel

15. Schroef (kantgeleiding), 2x
16. Schroef (beschermafdekking)
17. Knop (hellingshoek instellen)
18. Spoelafdekking
19. Spoelhouder

2.2 Leveringsomvang

- Open de verpakking en neem het toestel voorzichtig uit de verpakking.
- Verwijder het verpakkingsmateriaal alsmede verpakkings-/transportbeveiligingen (indien aanwezig).
- Controleer of de leveringsomvang compleet is.
- Controleer het toestel en de accessoires op transportschade.
- Bewaar de verpakking indien mogelijk tot het verloop van de garantieperiode.

Gevaar!

Het toestel en het verpakkingsmateriaal zijn geen speelgoed voor kinderen! Kinderen mogen niet met plastic zakken, folies en kleine stukken spelen! Er bestaat inslik- en verstikkingsgevaar!

- 1x gazontrimmer
- 1x beschermafdekking
- 1x kantgeleiding
- 1x extra handvat
- 3x schroef
- Originele handleiding

3. Reglementair gebruik

Het apparaat is bedoeld voor het maaien van gazons, kleine grasvlaktes in de particuliere huis- en hobbytuin.

Als apparaten voor de particuliere huis- en hobbytuin worden zulke beschouwd, die niet in openbare plantsoenen, parken, op sportpleinen, straten en in de land- en bosbouw worden ingezet. Het doelmatig gebruik van het gereedschap veronderstelt dat de bijgevoegde handleiding van de fabrikant in acht wordt genomen.

Gevaar! Wegens gevaar voor personen en van materiële schade mag het apparaat niet worden ingezet voor het fijnhakken in de zin van composteren.

Het apparaat mag alleen worden gebruikt waarvoor het bedoeld is. Elk daarboven uitgaand gebruik is niet-doelmatig. Voor daaruit voortvloeiende schade of verwondingen van welke aard dan ook is de gebruiker/bediener aansprakelijk, en niet de fabrikant.

Wij wijzen erop dat onze apparaten overeenkomstig hun doelmatig gebruik niet zijn ontworpen voor commerciële, ambachtelijke of industriële inzet. Wij aanvaarden geen aansprakelijkheid, indien het apparaat in ambachtelijke of industriële bedrijven of

voor daaraan gelijk te stellen activiteiten wordt ingezet.

4. Technische gegevens

Netspanning	230-240 V~ 50 Hz
Vermogen	450 watt
Snijcirkel	Ø 30 cm
Omdraaiingen n_0	9000 min ⁻¹
Snijdraad Ø	1,4 mm
Gewicht	2,8 kg

Gevaar!

Gazontrimmer

Geluid

Geluidsdrukniveau L_{PA} aan het oor van de bediener	84 dB(A)
Onzekerheid K_{PA}	3 dB(A)
Gemeten geluidsdrukniveau L_{WA}	94,66 dB(A)
Onzekerheid K_{WA}	0,99 dB(A)

Trilling

Handvat a_h	1,6 m/s ²
Extra handvat a_h	3,0 m/s ²
Onzekerheid K	1,5 m/s ²

Gazonkantmaaier**Geluid**

Geluidsdrukniveau L_{PA} aan het oor
van de bediener 82 dB(A)

Onzekerheid K_{PA} 3 dB(A)

Gemeten

geluidsdrukniveau L_{WA} 95,76 dB(A)

Onzekerheid K_{WA} 0,32 dB(A)

Trilling

Handvat ah 2,0 m/s²

Extra handvat ah 2,3 m/s²

Onzekerheid K 1,5 m/s²

Het geluidsdrukniveau en de trillingswaarden werden vastgesteld volgens aanhangsel CC van de norm EN 50636-2-100:2014. Gemeten en gegarandeerd geluidsdrukniveau vastgesteld volgens 2000/14/EC, uitgebreid door 2005/88/EC.

De opgegeven trillingswaarde is vastgesteld volgens een genormeerd testprocedé en kan worden gebruikt om verschillende producten met elkaar te vergelijken. Bovendien is deze waarde geschikt om belastingen voor de gebruiker als gevolg van trillingen van tevoren te kunnen inschatten.

Voorzichtig!

Afhankelijk van het feit hoe u het apparaat inzet, kunnen de daadwerkelijke trillingswaarden afwijken van de opgegeven waarden! Tref maatregelen om u te beschermen tegen trillingsbelastingen! Houd daarbij rekening met het hele werkproces, dus ook met momenten waarop het apparaat zonder last werkt of uitgeschakeld is! Geschikte maatregelen omvatten onder andere een regelmatig onderhoud en verzorging van het apparaat en de gereedschappen/opzetstukken, warmhouden van de handen, regelmatige pauzes en een goede planning van de werkprocessen!

Beperk de geluidsontwikkeling en trilling tot een minimum!

- Gebruik alleen foutloze apparaten.
- Onderhoud en reinig het apparaat regelmatig.
- Pas uw manier van werken aan aan het apparaat.
- Overbelast het apparaat niet.
- Laat het apparaat indien nodig controleren.
- Schakel het apparaat uit als het niet wordt gebruikt.
- Draag handschoenen.
- Draag een gehoorbescherming.

5. Vóór inbedrijfstelling

5.1 Montage van de gazontrimmer (afbeelding 2 en 3):

- Steek de beschermafdekking (fig. 2, pos. 11) op de achterkant van het motorhuis (fig. 2, pos. 12).
- Fixeer de beschermafdekking met de lange schroef (fig. 3, pos. 16).
- Fixeer de kantgeleiding (fig. 3, pos. 8) met de beide korte schroeven (fig. 3, pos. 15).
- Verwijder de sticker die het mes beschermt van het mes (pos. 10).

5.2 Extra handvat monteren (afbeelding 4):

- Steek het extra handvat (fig. 4, pos. 3) op de houder aan het handvat (fig. 4, pos. 1). De vertanding van de houder en van het extra handvat moeten daarbij in elkaar grijpen.
- Fixeer het extra handvat met de spanschroef (fig. 4, pos. 13).

5.3 Hoogteverstelling van de geleidesteel (afbeelding 5):

Om een optimale werkpositie te verkrijgen verstelt u evt. de hoogte van de geleidesteel.

- Zet de gazontrimmer vast op de grond.
- Maak de veiligheidsafsluiting (fig. 5, pos. 5) los.
- Trek de geleidesteel op de gewenste hoogte.
- Draai de veiligheidsafsluiting weer vast.

5.4 Verstelling van het extra handvat (afbeelding 6)

Om een optimale werkpositie te verkrijgen verstelt u evt. het extra handvat (fig. 6, pos. 3) van de gazontrimmer. Let er daarbij altijd op dat de vertandingen van het extra handvat en van de houder in elkaar grijpen en dat het extra handvat vast zit.

- Zet de gazontrimmer op de grond.
- Draai de spanschroef (fig. 6, pos. 13) van het extra handvat los.
- Stel de gewenste stand in.
- Draai de spanschroef weer vast.

5.5 Verstelling van de hellingshoek (afbeelding 7)

Waarschuwing!

Verwondingsgevaar!

Wanneer de hellingshoek van het motorhuis niet correct is ingesteld, dan kunt u zich verwonden of kan de gazontrimmer beschadigd worden.

- Zet de gazontrimmer alleen in, als het motorhuis en de knop in een van de vier posities voor de hellingshoek zijn vastgeklikt en het motorhuis vast zit.
- Gebruik de gazontrimmer niet, als het motorhuis in een positie ligt die niet overeenkomt met de instellingsposities (gekenmerkt door vier punten).

U kunt de hellingshoek instellen op vier verschillende posities (gekenmerkt door vier punten aan de knop (fig. 7, pos. 17):

- Druk de knop zijdelings aan het motorhuis (fig. 7, pos. 12) in en houd deze ingedrukt.
- Stel de gewenste hellingshoek in.
- Laat de knop los, zodat het motorhuis vastklikt in de gewenste positie.
- Draai het motorhuis nog een beetje verder om te controleren of de knop vastklikt in de positie.

Gevaar:

Neem het apparaat pas in bedrijf als u de montage helemaal heeft afgesloten. **Vóór elke ingebruikneming moet de aansluitkabel van het apparaat op tekenen van beschadiging worden onderzocht; de kabel mag alleen in foutloze toestand worden gebruikt.**

6. Bedrijf

De elektrische gazontrimmer is alleen bedoeld om er het gazon mee te maaien.

De elektrische gazontrimmer is voorzien van een volautomatisch draadverlengsysteem.

Als de draad van de elektrische gazontrimmer door het gebruik korter wordt, dan wordt automatisch een einde draad toegevoerd tot de maximale snijbreedte. Dit betekent dat u altijd met de optimale snijbreedte kunt werken.

Voorzichtig: Wanneer uw machine voor de eerste keer in bedrijf wordt genomen, dan wordt het eventueel uitstekende, overtollige uiteinde van de snijdraad door het mes van de beschermkap ingekort.

Om het maximale vermogen van uw gazontrimmer te behouden moet u de volgende aanwijzingen volgen:

- Gebruik de gazontrimmer niet met beschadigde of ontbrekende beschermrichting.
- Maai niet als het gras nat is. De beste resultaten bereikt u bij droog gras.
- De netkabel aansluiten aan de verlengkabel en deze bevestigen aan de snoerontlastingsklem (afbeelding 8).
- Om uw gazontrimmer in te schakelen drukt u op de Aan/Uit-schakelaar (fig. 8, pos. 2).
- Om uw gazontrimmer uit te schakelen laat u de Aan/Uit-schakelaar (fig. 8, pos. 2) weer los.
- De gazontrimmer alleen dan naar het gras toe brengen, als de schakelaar is ingedrukt, d.w.z. als de gazontrimmer in bedrijf is.
- Om juist te maaien het apparaat zijdelings zwenken en vooruit lopen. Houd de gazontrimmer daarbij ca. 30° geneigd (zie afbeelding 9 en afbeelding 10).
- Bij lang gras moet het gras vanuit de punt geleidelijk korter worden gesneden (zie afbeelding 11).
- Klap de beschermbeugel voor bloemen (fig. 7, pos. 7) omlaag om bloemen

en struiken buiten het snijbereik te houden (zie afbeelding 1 en 7). Gebruik hiervoor ook de beschermkap en de kantgeleiding.

- Houd de gazontrimmer uit de buurt van harde voorwerpen, om een onnodige slijtage van de draad te vermijden.

Gebruik van de gazontrimmer als kantmaaier (afbeelding 12)

Om de kanten van uw gazon en perken te snijden kan de gazontrimmer als volgt worden veranderd:

- Garandeer dat de gazontrimmer uitgeschakeld en van het stroomnet geïsoleerd is.
- Druk de toets (fig. 1, pos. 6) naar beneden.
- Houd de toets ingedrukt en draai het handvat (pos. 1)/het motorhuis (pos. 12) licht om.
- Laat de toets los en draai het handvat/motorhuis 180° verder tot aan de aanslag, tot de toets vastklikt in de positie.
- Verstel indien nodig de hellingshoek (zie hoofdstuk 5.5). Op deze manier heeft u de gazontrimmer omgebouwd tot kantmaaier en kunnen verticale sneden aan gazonranden worden uitgevoerd (zie afbeelding 12).

7. Vervanging van de netaansluitleiding

Gevaar!

Als de netaansluitleiding van dit apparaat beschadigd wordt, dan moet hij door de fabrikant of diens klantendienst of door een gelijkwaardig gekwalificeerde persoon vervangen worden, om gevaren te vermijden.

8. Reiniging, onderhoud en bestellen van wisselstukken

Gevaar!

Trek vóór alle schoonmaakwerkzaamheden de netstekker uit het stopcontact.

Waarschuwing!

Verwondingsgevaar door beweeglijke delen!

8.1 Reiniging

- Hou de veiligheidsinrichtingen, de ventilatiespleten en het motorhuis zo veel mogelijk vrij van stof en vuil. Wrijf het apparaat met een schone doek af of blaas het met perslucht bij lage druk schoon.
- Het is aan te bevelen om het apparaat onmiddellijk na elk gebruik schoon te maken.

- Maak het apparaat regelmatig met een vochtige doek en wat zachte zeep schoon. Gebruik geen reinigings- of oplosmiddelen; die zouden de kunststof delen van het apparaat kunnen aantasten. Zorg ervoor dat geen water binnen in het apparaat terecht kan komen. Het binnendringen van water in een elektrische apparaat verhoogt het risico van een elektrische schok.
- Aankoeking met een borstel van de beschermkap verwijderen.

8.2 Vervanging van de draadspoel (afbeelding 13-15)

Gevaar! Vóór vervanging van de draadspoel moet absoluut de netstekker worden uitgetrokken!

- Druk zijdelings op de gekenmerkte velden van de spoelafdekking (fig. 13, pos. 18) en neem deze weg (afbeelding 13 en 14).
- Neem de lege draadspoel (pos. 9) eruit.
- Leid de uiteinden van de draad van de nieuwe spoel door de ogen van de spoelhouder (fig. 15, pos. 19).
- Plaats de spoelafdekking met de spoel terug de spoelhouder in.
- Bij de eerste aanloop wordt de snijdraad automatisch op de optimale lengte ingekort.

Voorzichtig! Wegspringende deeltjes van de nylondraad kunnen verwondingen veroorzaken!

8.3 Onderhoud

In het toestel zijn er geen andere te onderhouden onderdelen.

8.4 Bestellen van wisselstukken:

Gelieve bij het bestellen van wisselstukken volgende gegevens te vermelden:

- Type van het toestel
- Artikelnummer van het toestel
- Ident-nummer van het toestel
- Wisselstuknummer van het benodigd stuk

Actuele prijzen en info vindt u terug onder www.isc-gmbh.info

Vervangingsdraadspoel
art.-nr.: 34.051.91

9. Verwijdering en recyclage

Het toestel bevindt zich in een verpakking om transportschade te voorkomen. Deze verpakking is een grondstof en bijgevolg herbruikbaar of kan naar de grondstofkringloop worden teruggevoerd. Het toestel en zijn accessoires bestaan uit diverse materialen, zoals b.v. metaal en kunststof. Defecte

toestellen horen niet thuis in het huisvuil. Om zich van het toestel naar behoren te ontdoen dient het naar een geschikte verzamelplaats te worden gebracht. Als u geen verzamelplaats kent gelieve u dan bij de gemeente te informeren.

10. Opbergen

Bewaar het toestel en de accessoires op een donkere, droge en vorstvrije plaats die voor kinderen ontoegankelijk is. De optimale opbergtemperatuur ligt tussen 5° C en 30° C. Bewaar het elektrische gereedschap in de originele verpakking.

11. Storingen

Apparaat loopt niet:

Controleer of de netkabel zoals voorgeschreven is aangesloten en controleer de netzekeringen. Indien het apparaat ondanks voorhanden spanning niet werkt, stuur het dan naar het vermelde adres van de klantendienst.



Enkel voor EU-landen

Elektrisch gereedschap hoort niet bij het huisvuil thuis!

Volgens de Europese richtlijn 2012/19/EG op afgedankte elektrische en elektronische toestellen en omzetting in nationaal recht dienen afgedankte elektrische gereedschappen afzonderlijk te worden verzameld en milieuvriendelijk te worden gerecycleerd.

Recyclagealternatief i.p.v. het toestel terug te sturen:

De eigenaar van het elektrische toestel is alternatief verplicht, i.p.v. het toestel terug te sturen, mede te werken bij de behoorlijke recyclage in geval hij zich van het eigendom ontdoet. Het afgedankte toestel kan hiervoor ook bij een verzamelplaats worden afgegeven die voor een verwijdering als bedoeld in de wetgeving in zake recyclage en afvalverwerking zorgt. Hieronder vallen niet bij de afgedankte toestellen gevoegde accessoires en hulpmiddelen zonder elektrische componenten.

Nadruk of andere reproductie van documentatie en geleidepapieren van de producten, geheel of gedeeltelijk, enkel toegestaan mits uitdrukkelijke toestemming van iSC GmbH.

Technische wijzigingen voorbehouden

12. Garantie

Op het in de handleiding genoemde toestel geven wij 3 jaar garantie voor het geval dat ons product gebreken mocht vertonen. De periode van 3 jaar gaat in met de gevaarovergang of de overname van het toestel door de klant. De garantie kan enkel worden geclaimd op voorwaarde dat het toestel naar behoren is onderhouden en gebruikt conform de handleiding.

Vanzelfsprekend blijven u de wettelijke garantierechten binnen deze 3 jaar behouden.

De garantie geldt voor het grondgebied van de Bondsrepubliek Duitsland of van de respectievelijke landen van de regionale hoofdverdelers als aanvulling van de ter plaatse geldende wettelijke voorschriften. Gelieve zich tot uw contactpersoon van de regionaal bevoegde klantendienst of tot het hieronder vermelde serviceadres te wenden.

ISC (International Service Center)
Eschenstrasse 6
94405 Landau/Isar, Duitsland
Tel. Duitssprachig: +49 (0)9951 959 2000
Tel. Nederlandstalig: +32 (0)78 151 085
Tel. Francophone: +32 (0) 78 151 084
MAIL: service@einhell.be

Konformitätserklärung

- D** erklårt folgende Konformität gemäß EU-Richtlinie und Normen für Artikel
- GB** explains the following conformity according to EU directives and norms for the following product
- F** déclare la conformité suivante selon la directive CE et les normes concernant l'article
- I** dichiara la seguente conformità secondo la direttiva UE e le norme per l'articolo
- NL** verklaart de volgende overeenstemming conform EU richtlijn en normen voor het product
- E** declara la siguiente conformidad a tenor de la directiva y normas de la UE para el artículo
- P** declara a seguinte conformidade, de acordo com as diretiva CE e normas para o artigo
- DK** attesterer følgende overensstemmelse i medfør af EU-direktiv samt standarder for artikel
- S** förklarar följande överensstämmelse enl. EU-direktiv och standarder för artikeln
- FIN** vakuuttaa, että tuote täyttää EU-direktiivin ja standardien vaatimukset
- EE** tõendab toote vastavust EL direktiivile ja standarditele
- CZ** vydává následující prohlášení o shodě podle směrnice EU a norem pro výrobek
- SLO** potrjuje sledečo skladnost s smernico EU in standardi za izdelek
- SK** vydáva nasledujúce prohlásenie o zhode podľa smernice EÚ a noriem pre výrobok
- H** a cikkekhez az EU-irányvonal és Normák szerint a következő konformitást jelenti ki
- PL** deklaruje zgodność wymienionego ponizej artykułu z następującymi normami na podstawie dyrektywy WE.
- BG** декларира съответното съответствие съгласно Директива на ЕС и норми за артикул
- LV** paskaidro šādu atbilstību ES direktīvai un standartiem
- LT** apibūdina šį atitikimą EU reikalavimams ir prekės normoms
- RO** declară următoarea conformitate conform directivei UE și normelor pentru articolul
- GR** δηλώνει την ακόλουθη συμμόρφωση σύμφωνα με την Οδηγία ΕΚ και τα πρότυπα για το προϊόν
- HR** potvrđuje sljedeću usklađenost prema smjernicama EU i normama za artikl
- BIH** potvrđuje sljedeću usklađenost prema smjernicama EU i normama za artikl
- RS** potvrđuje sledeću usklađenost prema smernicama EZ i normama za artikal
- RUS** следующим удостоверяется, что следующие продукты соответствуют директивам и нормам ЕС
- UKR** проголошує про зазначену нижче відповідність виробу директивам та стандартам ЄС на виріб
- MK** ja izjavува следната сообразност согласно ЕУ-директивата и нормите за артикли
- TR** Ürünü ile ilgili AB direktifleri ve normları gereğince aşağıda açıklanan uygunluğu belirtir
- N** erklærer følgende samsvar i henhold til EU-direktivet og standarder for artikkel
- IS** Lýsir uppfyllingu EU-reglna og annarra staðla vöru

Elektro-Rasentrimmer GFR 450/5 (Gardenfeelings)

- 2014/28/EU
- 2005/32/EC_2009/125/EC
- 2014/35/EU
- 2006/28/EC
- 2014/30/EU
- 2014/32/EU
- 2014/53/EC
- 2014/68/EU
- 90/396/EC_2009/142/EC
- 89/686/EC_96/58/EC
- 2011/65/EU
- 2006/42/EC
- Annex IV
Notified Body:
Notified Body No.:
Reg. No.:
- 2000/14/EC_2005/88/EC
- Annex V
- Annex VI
Noise: measured $L_{WA} = 95,76$ dB (A); guaranteed $L_{WA} = 96$ dB (A)
 $P = 0,45$ kW; $L/\varnothing = 30$ cm
Notified Body: SNCH (No. 0499)
- 2004/26/EC
Emission No.:

Standard references: EN 60335-1:2012+A11; EN 50636-2-91:2014; EN 62233:2008;
EN 55014-1:2006+A2; EN 61000-3-2:2014; EN 61000-3-3:2013; EN 55014-2:2015

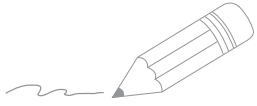
Landau/Isar, den 02.08.2017

Weichselgartner/General-Manager

Gao/Product-Management

First CE: 15
Art.-No.: 34.020.56 I.-No.: 11017
Subject to change without notice

Archive-File/Record: NAPR017408
Documents registrar: Daniel Laubmeier
Wiesenweg 22, D-94405 Landau/Isar



Two horizontal lines are positioned to the right of the pencil's tip, serving as a starting point for writing. Below these, there are 24 additional horizontal lines, evenly spaced, providing a full page of writing space.

KUNDENSERVICE · SERVICE CLIENTS · KLANTENSERVICE

 **(DE)** +49 (0) 9951 959 2000 **(FR)** +32 (0) 78 151 084
(NL) +32 (0) 78 151 085

 **service@einhell.be**

ART.-NR. 34.020.56

AA 13/18 D

EH 10/2017 (01)