

- Ⓓ Originalbetriebsanleitung  
Fliesenschneidmaschine
- ⒸⒷ Original operating Instructions  
Tile Cutting Machine
- Ⓕ Mode d'emploi d'origina  
Machine à découper les carreaux
- Ⓔ Manual de instrucciones original  
Máquina para cortar baldosas
- Ⓘ Istruzioni per l'uso della originali  
Taglierina per marmette
- Ⓚ Original betjeningsvejledning  
Flise klippemaskine
- Ⓢ Original-bruksanvisning  
Plattskärmaskin
- Ⓜ Alkuperäiskäyttöohje  
Laatanleikkauskone
- Ⓜ Eredeti használati utasítás  
Csempevágógéphez
- Ⓜ Originalne ipute za uporabu  
stroja za rezanje keramičkih obloga
- ⒸⒶ Originální návod k obsluze  
Řezací stroj na obkladačky
- Ⓜ Originalna navodila za uporabo  
Stroj za rezanje ploščic
- Ⓜ Orjinal Kullanma Talimatı  
Fayans Kesme Makinesi
- Ⓜ Original.driftsveiledning  
fliseskjærer
- Ⓜ Upprunalegar notkunarleiðbeiningar  
Flísaskurðarvél
- Ⓜ Originālā lietošanas instrukcija  
lietošanas instrukcija

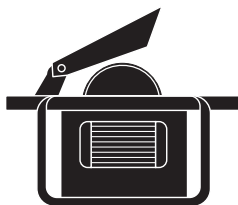
7



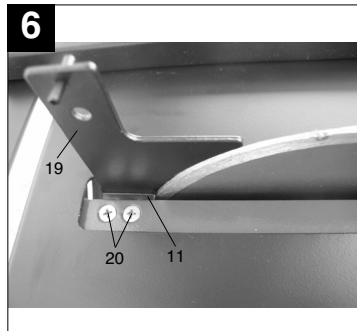
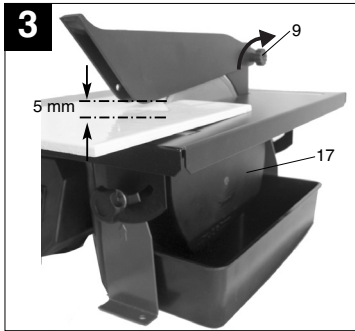
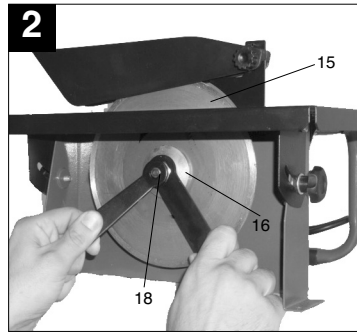
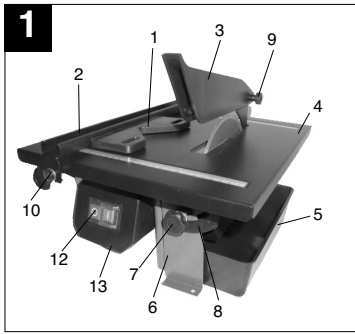
Art.-Nr.: 43.011.61

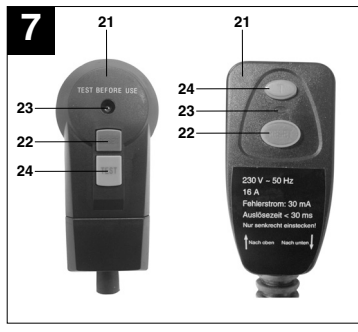
I.-Nr.: 01027

**ALPHA-  
TOOLS®**



A-FS **180/2**





**D****1. Gerätebeschreibung (Abb. 1-6)**

1. Gehrungsanschlag
2. Parallelanschlag
3. Scheibenschutz
4. Schneidetisch
5. Wasserschale
6. Gehäuse
7. Rändelschraube für Winkeleinstellung
8. Skala für Gehrungsschnitt
9. Rändelschraube
10. Flügelschraube
11. Halter für Spaltkeil
12. Ein- Ausschalter
13. Schaltergehäuse
15. Diamanttrennscheibe
16. Außenflansch
17. Seitenabdeckung
18. Mutter
19. Spaltkeil
20. Fixierungsschrauben Spaltkeilhalter

**2. Technische Daten:**

Motorleistung	600 W S2 210 min
Motordrehzahl	3000 min <sup>-1</sup>
Wechselstrommotor	230 V ~ 50 Hz
Isolierstoffklasse	Klasse B
Schutzart	IP 54
Schutzklasse	I
Schnitthöhe 90°	35 mm
Schnitthöhe 45°	12 mm
<b>Schneidetisch</b>	
Abmessungen	330 mm x 360 mm
Diamanttrennscheibe	ø 180 x ø 25,4 mm

**Geräuschemissionswerte**

- Das Geräusch dieser Maschine wird nach DIN EN ISO 3744; 11/95 gemessen. Das Geräusch am Arbeitsplatz kann 85 db (A) überschreiten. In diesem Fall sind Schallschutzmaßnahmen für den Benutzer erforderlich. (Gehörschutz tragen!)

	Leerlauf
Schalldruckpegel LPA	97,3 dB(A)
Schalleistungspegel LWA	110,3 dB(A)

4

**3. Wichtige Hinweise**

Bitte lesen Sie die Gebrauchsanweisung sorgfältig durch und beachten Sie deren Hinweise. Machen Sie sich anhand dieser Gebrauchsanweisung mit dem Gerät, dem richtigen Gebrauch sowie den Sicherheitshinweisen vertraut.

**4. Bestimmungsgemäße Verwendung**

Die Fliesenschneidmaschine kann für übliche Schneidarbeiten an klein- und mittelgroßen Fliesen (Kacheln, Keramik oder ähnlichem) entsprechend der Maschinengröße verwendet werden. Das Schneiden von Holz und Metall ist nicht erlaubt. **Die Maschine darf nur nach Ihrer Bestimmung verwendet werden.** Jede weitere darüber hinausgehende Verwendung ist nicht zulässig. Für daraus hervorgehende Schäden oder Verletzungen aller Art haftet der Benutzer/Bediener und nicht der Hersteller. Es dürfen nur für die Maschine geeignete Trennscheiben verwendet werden. Die Verwendung von Sägeblättern ist untersagt. Bestandteil der bestimmungsgemäßen Verwendung ist auch die Beachtung der Sicherheitshinweise, sowie der Montageanleitung und der Betriebshinweise in der Bedienungsanleitung. Personen, die die Maschine bedienen und warten, müssen mit dieser vertraut und über mögliche Gefahren unterrichtet sein. Darüberhinaus sind die geltenden UVV-Vorschriften genauestens zu beachten. Sonstige allgemeine Regeln in arbeitsmedizinischer und sicherheitstechnischen Bereichen sind zu beachten. Veränderungen an der Maschine schließen eine Haftung des Herstellers und daraus entstehenden Schäden gänzlich aus. Trotz bestimmungsgemäßer Verwendung können bestimmte Restrisikofaktoren nicht vollständig ausgeräumt werden. Bedingt durch Konstruktion und Aufbau der Maschine können folgende Punkte auftreten:

- Berührung der Diamanttrennscheibe im nicht abgedeckten Bereich.
- Eingreifen in die laufende Diamanttrennscheibe.
- Herausschleudern eines fehlerhaften Diamant-aufsatzes der Trennscheibe.
- Bei unsachgemäßer Handhabung Rückschlag von Werkstücken und Werkstückteilen.
- Gehörschäden bei Nichtverwendung des nötigen Gehörschutzes.

Bitte beachten Sie, dass unsere Geräte bestimmungsgemäß nicht für den gewerblichen, handwerklichen oder industriellen Einsatz konstruiert wurden. Wir übernehmen keine Gewährleistung, wenn das

Gerät in Gewerbe-, Handwerks- oder Industriebetrieben sowie bei gleichzusetzenden Tätigkeiten eingesetzt wird.

## 5. Vor Inbetriebnahme

- Die Maschine muß standsicher aufgestellt werden, d.h. auf einer Werkbank, oder festem Untergestell festgeschraubt werden.
- Vor Inbetriebnahme müssen alle Abdeckungen und Sicherheitsvorrichtungen ordnungsgemäß montiert sein.
- Die Diamantscheibe muß frei laufen können.
- Bevor Sie den Ein- / Ausschalter betätigen, vergewissern Sie sich, ob die Diamantscheibe richtig montiert ist und bewegliche Teile leichtgängig sind.
- Überzeugen Sie sich vor dem Anschließen der Maschine, daß die Daten auf dem Typenschild mit den Netzdaten übereinstimmen.
- Vor dem Gebrauch der Maschine überprüfen, daß alle Teile unbeschädigt sind; andernfalls diese ersetzen. Beim Ersatz von Teilen oder Zubehör aufmerksam die Anleitung aus diesem Handbuch befolgen.
- Zur Erzielung optimaler Leistungen und maximaler Sicherheit die Maschine stets sauber halten.
- Periodisch das Maschinenkabel kontrollieren.
- Während der Bearbeitung Verschleißteile kontrollieren und die Befestigung eventuell gelockelter Teile sowie den korrekten Einbau der Zubehörteile überprüfen.
- **Wichtig!**  
**Der Fliesenscheider ist für den Betrieb mit Wasser konzipiert.**  
Vor jedem Schnitt und während des Schneidvorgangs sicherstellen, daß der Wasserstand den Diamantteil der Scheibe deckt. Kühlwasser direkt in die Wanne ein- bzw. nachfüllen.

## 6. RCD-Stecker (Abb. 7)

Schließen Sie den RCD-Stecker (21) an das Stromnetz an. Drücken Sie die Reset-Taste (22). Die Kontroll-Lampe (23) beginnt zu leuchten. Überprüfen Sie die Funktion des RCD-Steckers, indem Sie die Test-Taste (24) drücken. Bei einwandfreier Funktion erlischt die Kontroll-Lampe (23) und der Kontakt zum Stromnetz wird unterbrochen. Der RCD-Stecker löst bei einem Fehlerstrom von 10 mA aus. Sollte der RCD-Stecker defekt sein, muss dieser von einer Elektrofachkraft ersetzt werden. Drücken Sie die Reset-Taste (22) erneut, um die Maschine in Betrieb nehmen zu können.

## 7.1. Diamanttrennscheibe wechseln: (Abb. 2)

Um die verschlissene Scheibe zu ersetzen, verfahren Sie wie folgt:

- Den Netzstecker ziehen.
- Die Wasserschale (5) herausnehmen.
- Die Seitenabdeckung (17) entfernen.
- Mit dem 8 mm Gegenhalter die Motorwelle blockieren.
- Mit einem 19 mm Schlüssel die Sperrmutter (18) des Scheibenflansches (16) abschrauben.
- Nach dem Ausbau der Scheibe die Scheibenflansche gründlich reinigen.
- Die verschlissene Diamanttrennscheibe (15) herausnehmen und die neue auf den Flansch aufsetzen, den Außenflansch (16) aufstecken und mit der Mutter (18) anziehen.
- Die Seitenabdeckung (17) wieder fixieren.
- **Achtung! Auf richtige Drehrichtung der Diamantscheibe achten!**

## 7.2. Einstellen des oberen Scheibenschutzes (Abb. 3/6)

- Den Spaltkeil (19) von oben, durch die Tischplatte, in den Halter (11) einsetzen und mit den Schrauben (20) fixieren.
- Den Scheibenschutz auf etwa 5 mm oberhalb der zu schneidenden Fliese einstellen. Scheibenschutz (3) anhand der in der Abb. 1 gezeigten Rändelschraube (9) arretieren.
- **Wichtig!** Die Maschine ist mit einer Trennscheibe mit durchgehendem Besatz ausgestattet.

## 8. Betrieb

### 8.1 Ebener Schnitt (Abb 1/4)

- Schnittbreite mit dem Parallelschlag (2) einstellen und über die Flügelschrauben (10) arretieren. Die Breite des Werkteils kann anhand der Skala abgelesen werden.
- Abb 4 zeigt die korrekte Position der Hände während des ebenen Schnitts. Der Vorschub muß der Schneidekapazität der Scheibe entsprechen. Auf diese Weise ist sichergestellt, daß sich kein Material ablöst, was Unfälle oder Verletzungen verursachen könnte.

**Achtung! Kontrollieren sie stets den Wasserstand**

**D**

**8.2 45°-Gehrungsschnitt (Jolly) (Abb 5)**

- Tisch gemäß Abbildung 5 positionieren und über die Griffe (7) arretieren. Fliese mit Glasurseite auf die Arbeitsfläche positionieren und sicherstellen, daß die Diamantscheibe die Fliesenglasur nicht berührt. Ggf. Position der Schnitfführung korrigieren.
- Abb. 5 zeigt die korrekte Position der Hände während des Gehrungsschnitts auf 45°. Die rechte Hand hält das Werkstück in Kontakt mit der Diamantscheibe, während die linke Hand das Werkstück vorschiebt. Der Vorschub muß der Schneidekapazität der Scheibe entsprechen. Auf diese Weise ist sichergestellt, daß sich kein Material ablöst, was Unfälle oder Verletzungen verursachen könnte.

**9. Wartung**

- Staub und Verschmutzungen sind regelmäßig von der Maschine zu entfernen. Die Reinigung ist am besten mit Druckluft oder einem Lappen durchzuführen.
- Benutzen Sie zur Reinigung des Kunststoffes keine ätzenden Mittel.

**10. Ersatzteilbestellung**

Bei der Ersatzteilbestellung sollten folgende Angaben gemacht werden:

- Typ des Gerätes
- Artikelnummer des Gerätes
- Ident-Nummer des Gerätes
- Ersatzteil-Nummer des erforderlichen Ersatzteils

Aktuelle Preise und Infos finden Sie unter [www.isc-gmbh.info](http://www.isc-gmbh.info)

## 1. Layout (Fig. 1-6)

1. Miter stop
2. Parallel stop
3. Wheel guard
4. Cutting table
5. Water trough
6. Housing
7. Knurled screw for setting the angle
8. Scale for miter cut
9. Knurled screw
10. Thumb screw
11. Holder for splitter
12. On/Off switch
13. Switch housing
15. Diamond cutting wheel
16. Outer flange
17. Side cover
18. Nut
19. Splitter
20. Fastening screws for splitter holder

## 2. Technical data

Motor rating	600 W S2 10 min
Motor speed	3000 rpm
AC motor	230 V ~ 50 Hz
Insulation class	Class B
Protection type	IP 54
Protection class	I
Cutting height 90°	35 mm
Cutting height 45°	12 mm
<b>Cutting table</b>	
Dimensions	330 mm x 360 mm
Diamond cutting wheel	ø 180 x ø 25.4 mm

## Noise emission values

- The noise produced by this tile cutting machine is measured in accordance with DIN EN ISO 3744; 11/95.  
The level of noise at the workplace may exceed 85 dB(A). In this case it is essential to take suitable precautions to protect the user's hearing (wear ear muffs!).

	Idle
Sound pressure level LPA	97.3 dB(A)
Sound power level LWA	110.3 dB(A)

## 3. Important notes

Please read this operating manual carefully and follow the instructions. Use the manual to familiarize yourself with the machine, its proper use and safety instructions.

## 4. Intended use

The tile cutting machine is designed to perform cutting jobs on small and medium tiles (floor and wall tiles made of ceramic and similar material) which suit the machine's size. It is intended in particular for use by DIY enthusiasts and craftsmen. The cutting of wood and metal is prohibited. **The machine is to be used solely for its intended purpose.** Any use other than its intended use is a case of mis-use. The user/operator and not the manufacturer shall be liable for any damage or injury resulting from cases of mis-use. Only those cutting wheels suitable for the machine are to be used. The use of saw blades is prohibited. For the machine to be used as intended it is also imperative to observe the safety instructions, the assembly instructions and the operating instructions set out in this manual. All persons entrusted with operating and servicing the machine must be acquainted with the manual and must be informed about the machine's potential hazards. It is also imperative to pay exact attention to the accident prevention regulations in force in your country and to observe the general rules of occupational medicine and safety. The manufacturer can accept no liability whatsoever for damages resulting from any modifications to the machine. Even when the machine is used as intended, certain residual risk factors cannot be ruled out completely. The following hazards may arise in connection with the machine's design and construction:

- Touching of the diamond cutting wheel in the uncovered zone.
- Reaching into the area of the diamond cutting wheel when it is running.
- Catapulting of a faulty diamond tip off the cutting wheel.
- Kicking of workpieces and workpiece parts during incorrect operation.
- Damage to hearing if ear muffs are not worn.

Please note that our equipment has not been designed for use in commercial, trade or industrial applications. Our warranty will be voided if the machine is used in commercial, trade or industrial businesses or for equivalent purposes.

**GB**

## 5. Before starting

- The machine has to be set up where it can stand firmly, e.g. on a work bench, or it must be bolted to a strong base.
- All covers and safety devices have to be properly fitted before the machine is switched on.
- It must be possible for the diamond wheel to run freely.
- Before you actuate the ON/OFF switch, make sure that the diamond wheel is correctly fitted and that the machine's moving parts run smoothly.
- Check that the voltage on the rating plate is the same as your supply voltage before you connect the machine to the power supply.
- Before using the machine, check all of the parts for damage and replace any parts that are damaged. When replacing any parts or accessories, always carefully follow the instructions in this manual.
- For optimum performance and maximum safety, keep the machine clean at all times.
- Check the machine cable at regular intervals.
- While the machine is running, check the wearing parts and the fastenings of parts which may have become loose and check that all accessories are correctly fitted.
- **Important!**  
**The tile cutting machine is designed for use with water.**  
Check that the water level is high enough to cover the diamond part of the wheel each time before you start a cutting operation and keep checking it during cutting as well. Fill/refill the cooling water directly into the trough.

## 6. RCD plug (Fig. 7)

Connect the RCD plug (21) to the power supply. Press the reset button (22) and the control lamp (23) will begin to shine. Press the test button (24) to check the function of the RCD plug. If everything is working properly the control lamp (23) will go out and the contact to the power supply will be interrupted. The RCD plug triggers at a fault current of 10 mA. Defective RCD plugs must be replaced by a qualified electrician. Press the reset key (22) again in order to be able to start up the machine.

## 7.1. Changing the diamond cutting wheel (Fig. 2)

To replace the wheel when worn, proceed as follows:

- Pull out the power plug first.
- Take out the water trough (5).
- Remove the side cover (17).
- Apply an 8 mm counterholder to block the motor shaft.
- Unscrew the lock nut (18) on the wheel flange (16) with a 19 mm wrench.
- Clean the wheel flange thoroughly once the wheel has been removed.
- Take out the worn diamond cutting wheel (15) and fit the new one to the flange, then fit the outer flange (16) and tighten with the nut (18).
- Fasten the side cover (17) again.
- **Important! Check that the diamond wheel rotates in the correct direction!**

## 7.2. Adjusting the top wheel guard (Fig. 3/6)

- Insert the splitter (19) through the table and into the holder (11) from above and fasten with the screws (20).
- Move the wheel guard to approximately 5 mm above the tile you wish to cut. Lock the wheel guard (3) in position with the knurled screw (9) as shown in Fig. 1.
- **Important!** The machine is fitted with a cutting wheel with a non-segmented edge.

## 8. Operation

### 8.1 Even cutting (Fig. 1/4)

- Set the cutting width with the parallel stop (2) and lock in position with the thumb screws (10). The width of the workpiece can be read on the scale.
- Fig. 4 shows the correct position for your hands during even cutting. The rate of advance must not exceed the cutting capacity of the wheel. This is to make sure that no material comes off, as this may cause accidents or injuries.

**Important! Keep a constant check on the water level**

### 8.2 Making 45° miter cuts (jolly cuts) (Fig. 5)

- Position the table as shown in Fig. 5 and lock in position with the handles (7). Position the tile with the glazed side on the work surface and make





sure that the diamond wheel does not touch the glaze on the tile. Correct the cutting guiding position if necessary.

- Fig. 5 shows the correct position for your hands during miter cutting to 45°. The right hand holds the workpiece in contact with the diamond wheel while the left hand pushes the workpiece forward. The rate of advance must not exceed the cutting capacity of the wheel. This is to make sure that no material comes off, as this may cause accidents or injuries.

### 9. Maintenance

- Remove dust and dirt regularly from the machine. Cleaning is best carried out with compressed air or a cloth.
- Never use caustic agents to clean plastic parts.

### 10. Ordering replacement parts

Please quote the following data when ordering replacement parts:

- Type of machine
- Article number of the machine
- Identification number of the machine
- Replacement part number of the part required

For our latest prices and information please go to [www.isc-gmbh.info](http://www.isc-gmbh.info)

**F****1. Description de l'appareil (fig. 1-6)**

1. Butée pour onglet
2. Butée parallèle
3. Protection du disque
4. Table de sciage
5. Coupe à eau
6. Carter
7. Vis moletée pour réglage d'angle
8. Echelle pour la coupe en onglet
9. Vis moletée
10. Vis à oreilles
11. Support du coin à refendre
12. Interrupteur Marche / Arrêt
13. Boîte
15. Meule tronçonneuse diamantée
16. Bride extérieure
17. Recouvrement latéral
18. Ecrou
19. Coin à refendre
20. Vis de fixation du support de coin à refendre

**2. Caractéristiques techniques:**

Puissance du moteur	600 W S2 10 min
Vitesse de rotation du moteur	3000 min <sup>-1</sup>
Moteur à courant alternatif	230 V ~ 50 Hz
Classe d'isolation	Classe B
Type de protection	IP 54
Catégorie de sécurité	I
Hauteur de coupe 90°	35 mm
Hauteur de coupe 45°	12 mm
<b>Tablette de coupe</b>	
Dimensions	330 mm x 360 mm
Meule de tronçonnage diamantée	ø 180 x ø 25,4 mm

**Valeurs des émissions de bruit**

- Le bruit de cette machine est mesuré conformément à DIN EN ISO 3744; 11/95. Le bruit peut dépasser 85 db (A) sur le lieu de travail. Dans ce cas, des mesures d'insonorisation doivent être prises pour l'utilisateur (portez un protège-oreilles!).

	Marche à vide
Niveau de pression acoustique LPA	97,3 dB (A)
Niveau de puissance acoustique LWA	110,3 dB (A)

**3. Notes importantes**

Prière de lire attentivement le mode d'emploi et d'en suivre les instructions. Familiarisez-vous avec la machine, la bonne utilisation et les consignes de sécurité à l'aide de ce mode d'emploi.

**4. Utilisation conforme aux fins**

La machine à découper les carreaux peut être utilisée pour des travaux de découpage de petits et moyens carreaux (carrelage, céramique ou semblables) en fonction de la taille de la machine. Elle est particulièrement conçue pour le bricolage et l'artisanat. Le découpage de bois et de métal n'est pas permis. **Utilisez la machine exclusivement pour le but pour lequel elle a été conçue.** Toute autre utilisation n'est pas conforme aux fins. L'utilisateur/opérateur - et non le fabricant - est tenu responsable pour des dégâts et des blessures résultant d'une utilisation non conforme. Employez uniquement des meules de tronçonnage appropriées pour la machine. Il est interdit d'utiliser toutes sortes de lames de scie. Le respect des consignes de sécurité et des instructions de montage ainsi que des informations de service dans le mode d'emploi est également partie intégrale d'une utilisation conforme aux fins. Les personnes qui manient et entretiennent la machine, doivent se familiariser avec celle-ci et s'informer sur les risques éventuels.

En outre, les règlements de prévoyance contre les accidents doivent être strictement respectés. D'autre part, il faut suivre les autres règles générales à l'égard de médecine du travail et de sécurité. Des transformations effectuées sur la machine excluent entièrement la responsabilité du fabricant pour des dégâts en résultant.

En dépit d'une utilisation selon les règles, il n'est pas possible d'écarter complètement certains facteurs de risques restants. Dûes à la construction et à la conception de la machine, les problèmes suivants peuvent apparaître:

- Toucher la meule de tronçonnage diamantée dans la partie non couverte.
- Mettre la main dans la meule de tronçonnage diamantée fonctionnante.
- Ejection de la garniture diamantée défectueuse

de la meule de tronçonnage.

- En cas de maniement mal approprié, rebond de pièces à travailler ou de leurs éléments.
- Baisse de l'ouïe due à la non-utilisation du protège-oreilles nécessaire.

Veillez au fait que nos appareils, conformément à leur affectation, n'ont pas été construits, pour être utilisés dans un environnement professionnel, industriel ou artisanal. Nous déclinons toute responsabilité si l'appareil est utilisé professionnellement, artisanalement ou dans des sociétés industrielles, tout comme pour toute activité équivalente.

## 5. Avant la mise en service

- La machine doit être placée de façon à être bien stable, autrement dit vissée à fond sur un établi ou un support fixe.
- Avant la mise en service, les recouvrements et dispositifs de sécurité doivent être montés dans les règles de l'art.
- Le disque diamant doit tourner sans obstacle.
- Avant d'actionner l'interrupteur Marche/Arrêt, assurez-vous que le disque à diamant soit correctement monté et que les pièces amovibles le soient sans obstacle.
- Assurez-vous avant de connecter la machine que les données se trouvant sur la plaque de signalisation correspondent bien aux données du réseau.
- Avant l'utilisation de la machine, vérifiez que toutes les pièces sont bien exemptes d'endommagement ; sinon, remplacez-les. Lorsque vous remplacez des pièces ou accessoires, respectez attentivement les consignes de ce mode d'emploi.
- Pour obtenir des prestations optimales et travailler avec une sécurité maximale, il faut garder toujours la machine bien propre.
- Contrôlez régulièrement le câble de la machine.
- Pendant la révision, contrôlez les pièces d'usure et resserrez la fixation des pièces éventuellement détachées. Vérifiez également si les accessoires sont correctement montés.
- **Important !**  
**Le coupe-carreaux est conçu pour fonctionner avec de l'eau.**  
Avant toute coupe et pendant la coupe même, assurez-vous que le niveau d'eau couvre bien la partie en diamant du disque. Remplissez d'eau de refroidissement directement dans la cuve.

## 6. Connecteur RCA (RCD) (fig. 7)

Connectez le connecteur RCA (21) au réseau de courant. Appuyez sur la touche RAZ (22). Le témoin (23) s'allume. Contrôlez si le connecteur RCA fonctionne correctement en appuyant sur la touche Test (24). S'il fonctionne impeccablement, le témoin (23) s'éteint et le contact avec le réseau de courant est interrompu. Le connecteur RCA se déclenche à un courant de défaut de 10 mA. Si le connecteur RCA est défectueux, il faut le faire remplacer par un(e) spécialiste en électricité.

Appuyez une nouvelle fois sur la touche RAZ (22) pour pouvoir remettre la machine en service.

### 7.1. Remplacer la meule à diamant (fig. 2)

Pour remplacer le disque usé, procédez comme suit :

- Débranchez la prise secteur.
- Retirez la coupe d'eau (5).
- Retirez la couverture latérale (17).
- Bloquez l'arbre du moteur avec le maintien de 8 mm.
- A l'aide d'une clé de 19 mm, dévissez l'écrou de blocage (18) de la bride du disque (16).
- Après le démontage du disque, nettoyez-en la bride.
- Retirez la meule à diamant usée (15) et mettez la nouvelle sur la bride, enfichez la bride extérieure (16) et serrez avec l'écrou (18).
- Fixez à nouveau la couverture latérale (17).
- **Attention ! Veillez au sens de rotation correct du disque à diamant !**

### 7.2. Réglage de la protection du disque supérieure (fig. 3/6)

- Mettez le coin à refendre (19) par le haut, à travers le plateau de table, dans le support (11) et fixez avec les vis (20).
- Réglez la protection du disque sur environ 5 mm au-dessus du carreau à couper. Arrêtez la protection du disque (3) au moyen de la vis moletée indiquée dans la figure 1 (9).
- **Important !** La machine est équipée d'un disque de séparation à ligne continue.

**F****8. Fonctionnement****8.1 Coupe plane (fig. 1/4)**

- Réglez la largeur de coupe avec la butée parallèle (2) et arrêtez-la via les vis à oreilles (10). La largeur de la pièce à usiner peut être mesurée au moyen de l'échelle.
- La fig. 4 indique la position correcte des mains pendant une coupe plane. L'avance doit correspondre à la capacité de coupe du disque. De cette manière, on évite que du matériau ne se détache, ce qui pourrait entraîner des blessures.

**Attention ! Contrôlez toujours le niveau d'eau****8.2 Coupe d'onglet 45° (Jolly) (fig. 5)**

- Positionnez la table conformément à la figure 5 et arrêtez les poignées (7). Positionnez le carreau, côté émaillé sur la surface de travail et assurez-vous que le disque diamant ne touche pas l'émail du carreau. Le cas échéant, corrigez le guidage de la coupe.
- La fig. 5 indique la position correcte des mains pendant une coupe d'onglet 45°. La main droite doit garder la pièce à usiner en contact avec le disque à diamant, pendant que la main gauche pousse la pièce à usiner. L'avance doit correspondre à la capacité de coupe du disque. De cette manière, on évite que du matériau ne se détache, ce qui pourrait entraîner des blessures.

**9. Maintenance**

- Il faut régulièrement éliminer la poussière et les encrassements de la machine. Le nettoyage doit être réalisé de préférence avec de l'air comprimé ou à l'aide d'un chiffon.
- N'utilisez pas de produit corrosif pour nettoyer les matières plastiques.

**10. Commande de pièces de rechange**

Pour des commandes de pièces de rechange, indiquez les références suivantes:

- Type de l'appareil
- No. d'article de l'appareil
- No. d'identification de l'appareil
- No. de pièce de rechange de la pièce requise

Vous trouverez les prix et informations actuelles à l'adresse [www.isc-gmbh.info](http://www.isc-gmbh.info)

**1. Descripción del aparato (fig. 1-6)**

1. Tope de ingletes
2. Tope en paralelo
3. Protección para la muela
4. Mesa de corte
5. Bandeja de agua
6. Caja
7. Tornillo moleteado para ajuste de ángulo
8. Escala graduada para el corte de ingletes
9. Tornillo moleteado
10. Tornillo de orejetas
11. Soporte para la cuña abridora
12. Interruptor ON/OFF
13. Caja de interruptor
15. Muela de tronzar de diamante
16. Brida exterior
17. Cubierta lateral
18. Tuerca
19. Cuña abridora
20. Tornillos de fijación soporte cuña abridora

**2. Características Técnicas:**

Potencia del motor	600 W S2 10 min
N° de revoluciones del motor	3000 min <sup>-1</sup>
Motor de corriente alterna	230V ~ 50 Hz
Clase de aislamiento	Clase B
Clase de protección	IP 54
Categoría de protección	I
Altura de corte 90°	35 mm
Altura de corte 45°	12 mm
<b>Banco de corte</b>	
Medidas	330 mm x 360 mm
Disco de tronzar diamantado	ø 180 x ø 25,4 mm

**Valores de emisión de ruido**

- El ruido producido por esta máquina ha sido medido según DIN EN ISO 3744; 11/95. El ruido en el lugar de trabajo puede exceder los 85db (A). En dicho caso, es necesario que el operario utilice medidas de protección acústica. (¡Utilice protectores de oídos!)

	Marcha en vacío
Nivel de intensidad acústica LPA	97,3 db(A)
Nivel de potencia acústica LWA	110,3 db(A)

**3. Advertencias importantes**

Por favor, lea atentamente este manual de instrucciones y observe sus advertencias. Familiarícese, según lo establecido en este manual de instrucciones, con el aparato, su uso correcto, así como con las normas de seguridad.

**4. Uso reglamentario**

El cortador de cerámica puede utilizarse para trabajos normales de corte de piezas de cerámica pequeñas y medianas (azulejos, cerámica y similares) de acuerdo con el tamaño del aparato. Está especialmente concebido para el bricolaje. No está permitido el corte de madera y metal. El aparato sólo debe utilizarse para su uso previsto. Cualquier otro uso no es reglamentario. La responsabilidad de toda clase de daños o lesiones derivados del uso no reglamentario recae sobre el usuario y no sobre el fabricante. En el aparato sólo se deben utilizar discos de tronzar adecuados. Está prohibido el uso de hojas de sierra. Para el uso reglamentario, es también imprescindible observar las normas de seguridad, así como las instrucciones de montaje y de servicio en este manual. Las personas que utilicen y mantengan el aparato deben estar familiarizadas con él y conocer los posibles peligros. Por demás, se observarán con la mayor exactitud posible, las disposiciones para la prevención de accidentes. Hay que respetar cualquier otra norma general en el campo de la seguridad y medicina en el trabajo. El fabricante no se hace responsable de los cambios realizados en el aparato así como de los daños derivados de éstos. No obstante, no se excluyen totalmente ciertos peligros y riesgos, aunque el aparato sea correctamente utilizado. Dependiendo de la construcción y la configuración del aparato, pueden aparecer los siguientes puntos de peligro:

- El disco de tronzar diamantado toca en la zona descubierta.
- Meter la mano en el disco de tronzar diamantado en funcionamiento.
- Una pieza diamantada del disco de tronzar defectuosa sale proyectada.
- En caso de un manejo inadecuado las piezas que se trabajan y trozos de éstas pueden rebotar.

**E**

- Lesiones en el aparato auditivo por no utilizar los protectores de oídos necesarios.

Tener en consideración que nuestro aparato no está indicado para un uso comercial, industrial o en taller. No asumiremos ningún tipo de garantía cuando se utilice el aparato en zonas industriales, comerciales o talleres, así como actividades similares.

**5. Antes de la puesta en servicio**

- Poner la máquina en una posición estable, es decir, fijarla con tornillos a un banco de trabajo o a un bastidor fijo.
- Antes de la puesta en marcha, se deben instalar debidamente todas las cubiertas y dispositivos de seguridad.
- La muela de diamante debe poder girar sin impedimentos.
- Antes de presionar el interruptor ON/OFF, asegúrese de que la muela esté bien montada y de que las piezas móviles se muevan con suavidad.
- Antes de conectar la máquina, asegurarse de que los datos de la placa de identificación coincidan con los datos de la red eléctrica.
- Antes de utilizar la máquina, comprobar que todas las piezas se encuentren en buen estado, de lo contrario, sustituirlos. Al cambiar piezas o accesorios observar las instrucciones del presente manual.
- Mantener la máquina siempre limpia para conseguir el mejor rendimiento y máxima seguridad.
- Controlar periódicamente el cable de la máquina.
- Durante el trabajo, comprobar las piezas de desgaste y fijar bien las piezas que puedan estar sueltas, así como asegurarse de montar correctamente los accesorios.
- **¡Importante!**  
**La cortadora de cerámica ha sido concebida para su funcionamiento en agua.**  
Antes de realizar cualquier corte asegurarse que el nivel de agua cubra en todo momento la zona diamantada de la muela. Introducir el agua de refrigeración directamente en la bandeja.

**6. Enchufe RCD (fig. 7)**

Conectar el enchufe RCD (21) a la red eléctrica. Pulsar el botón Reset (22). La lámpara de control (23) se enciende. Comprobar el funcionamiento del enchufe RCD, para ello, pulsar el botón Test (24). Cuando funciona bien se apaga la lámpara

de control (23) y la conexión a la red eléctrica se interrumpe. El enchufe RCD se activa con una corriente defectuosa de 10 mA. En caso de cualquier defecto en el enchufe RCD, será un electricista el que deberá encargarse de cambiarlo.

Volver a pulsar el botón Reset (22) para poner la máquina en funcionamiento.

**7.1. Cambiar la muela de tronzar de diamante (fig. 2)**

Para cambiar la muela desgastada, seguir como sigue:

- Desenchufar la máquina.
- Extraer la bandeja de agua (5).
- Retirar la cubierta lateral (17).
- Bloquear el árbol del motor con el contrasoporte de 8 mm.
- Desatornillar con ayuda de una llave de 19 mm la tuerca de bloqueo (18) de la brida de la muela (16).
- Tras desmontar la muela limpiar bien las bridas.
- Extraer la muela (15) desgastada y colocar la nueva en la brida, introducir la brida exterior (16) y apretar la tuerca (18).
- Volver a fijar la cubierta lateral (17).
- **¡Atención! ¡Asegurarse de que la muela de diamante gire en la dirección correcta!**

**7.2. Ajuste de la protección superior para la muela (fig. 3/6)**

- Colocar la cuña abridora (19), desde arriba a través de la mesa, en el soporte (11) y fijar con los tornillos (20).
- Ajustar la protección para la muela unos 5 mm por encima de la baldosa a cortar. Bloquear la protección para la muela (3) utilizando el tornillo moleteado (9) mostrado en la fig. 1.
- **¡Importante!** La máquina está equipada con una muela de tronzar con recubrimiento continuo.

**8. Funcionamiento****8.1 Corte plano (fig. 1/4)**

- Ajustar el ancho de corte con el tope en paralelo (2) y bloquearlo con ayuda de los tornillos de orejetas (10). La escala permite identificar el ancho de la pieza.
- La fig. 4 muestra la posición correcta de las

manos mientras se realiza el corte plano. El avance debe coincidir con la capacidad de corte de la muela. De este modo se garantiza que no salga material disparado y evitar así posibles accidentes o daños.

**¡Atención! Controlar continuamente el nivel de agua**

#### 8.2 Corte de ingletes 45° ("Jolly") (fig. 5)

- Colocar la mesa según se muestra en la figura 5 y bloquear con los mangos (7). Colocar la baldosa con el lado barnizado sobre la superficie de trabajo y asegurar que la muela de diamante no toque ese lado. En caso necesario, corregir la posición de corte.
- La fig. 5 muestra la posición correcta de las manos mientras se realiza el corte de ingletes 45°. La mano derecha mantiene la pieza en contacto con la muela, mientras que la izquierda la empuja. El avance debe coincidir con la capacidad de corte de la muela. De este modo se garantiza que no salga material disparado, evitando así posibles accidentes o daños.

### 9. Mantenimiento

- Eliminar con regularidad el polvo y las impurezas de la máquina. Se recomienda limpiar la máquina con aire comprimido o con un paño.
- No utilizar ningún producto corrosivo para limpiar las piezas de plástico.

### 10. Pedido de las piezas de repuesto

Al realizar el pedido de las piezas de repuesto se deberá indicar lo siguiente:

- Tipo del aparato
- Número de artículo del aparato
- Número de identificación del aparato
- Número de pieza de repuesto de la pieza necesaria

Encontrará los precios y la información actual en [www.isc-gmbh.info](http://www.isc-gmbh.info)

1

## 1. Descrizione dell'apparecchio (Fig. 1-6)

1. Guida obliqua
2. Guida parallela
3. Protezione disco
4. Piano di taglio
5. Vasca dell'acqua
6. Rivestimento
7. Vite zigrinata per la regolazione dell'inclinazione
8. Scala per taglio obliquo
9. Vite zigrinata
10. Vite ad alette
11. Supporto per cuneo
12. Interruttore ON/OFF
13. Involucro dell'interruttore
15. Disco diamantato
16. Flangia esterna
17. Copertura laterale
18. Dado
19. Cuneo
20. Viti di fissaggio per supporto cuneo

## 2. Dati tecnici

Potenza del motore	600 W S2 10 mm
Numero giri del motore	3000 min <sup>-1</sup>
Motore a corrente alternata	230 V ~ 50 Hz
Isolamento	Classe B
Protezione	IP 54
classe di protezione	I
Altezza di taglio 90°	35 mm
Altezza di taglio 45°	12 mm
<b>Banco di taglio</b>	
Dimensioni	330 mm x 360 mm
Disco troncatore diamantato	∅ 180 x ∅ 25,4 mm

## Valori dell'emissione del rumore

- Il rumore di questa utensile viene rilevato a norma DIN EN ISO 3744; 11/95. Il rumore sul posto di lavoro può superare 85 dB (A). In tal caso sono necessarie misure di protezione contro il rumore per l'operatore. (Portare il dispositivo proteggiudito!)

	Cors aa vuoto
Livello intensità acustica LPA	97,3 dB (A)
Livello potenza acustica LWA	110,3 dB (A)

## 3. Avvertenze importanti

Si prega di leggere alla lettera le istruzioni d'uso, osservando le avvertenze contenutevi. Fate pratica dell'attrezzo con l'aiuto delle istruzioni d'uso, imparando il giusto uso dell'attrezzo stesso e le avvertenze sulla sicurezza.

## 4. Utilizzo regolamentare

La taglierina per marmette può essere utilizzata, in corrispondenza alla misura dell'attrezzo stesso, per gli abituali tagli di marmette di piccola e media misura (piastrelle, elementi in ceramica e materiali affini). Essa è stata oltremodo realizzata sia per l'artigiano sia per il do-it-yourselfer. Non è consentito tagliare legno e metallo. **La macchina la si può usare soltanto per i lavori a cui essa è destinata.** Ogni altro esorbitante utilizzo non è conforme al regolamento.

L'utente/l'operatore, e non il costruttore, è responsabile di tutti i danni o lesioni di ogni sorta da esso derivanti.

Si devono usare soltanto dei dischi troncatore adatti all'uso con questa macchina. È vietato impiegare dischi di taglio per seghe. Parte costituente l'utilizzo regolamentare è anche l'osservanza delle avvertenze sulla sicurezza, nonché le istruzioni per il montaggio e le avvertenze sul funzionamento integrate nelle istruzioni d'uso. Le persone, manovranti e manutenzionanti la macchina, devono saperla usare ed essere al corrente dei pericoli incombenti. Oltretutto si devono minuziosamente osservare le vigenti disposizioni UVV. Si devono osservare le ulteriori regole generali degli ambiti medico-lavorativi e tecnico-precauzionali. I cambiamenti effettuati alla macchina escludono totalmente la responsabilità, ed i risultanti danni, da parte del costruttore. Nonostante la macchina venga regolarmente utilizzata, non sono completamente esclusi certi pericoli e rischi. Per via della costruzione e della configurazione può succedere quanto in seguito specificato:

- toccare colla mano il disco troncatore nella superficie scoperta,
- mettere la mano sul disco troncatore diamantato rotante,
- scaraventamento all'esterno di un'applicazione diamantata del disco troncatore difettosa,
- in seguito ad uso inadeguato, rinculo di pezzi in lavorazione e parti del pezzo in lavorazione,
- danni all'udito, se sprovvisti dei necessari dispositivi proteggiudito.





Tenete presente che i nostri apparecchi non sono stati costruiti per l'impiego professionale, artigianale o industriale. Non ci assumiamo alcuna garanzia quando l'apparecchio viene usato in imprese commerciali, artigianali o industriali, o in attività equivalenti.

## 5. Prima della messa in esercizio

- L'apparecchio deve venire installato in posizione stabile, cioè avvitato su un banco di lavoro o un basamento solido.
- Prima della messa in esercizio devono essere regolarmente montate tutte le coperture ed i dispositivi di sicurezza.
- Il disco diamantato deve potersi muovere liberamente.
- Prima di azionare l'interruttore di ON/OFF accertatevi che il disco diamantato sia montato correttamente e che le parti mobili possano muoversi liberamente.
- Prima di inserire la spina nella presa di corrente assicuratevi che i dati sulla targhetta di identificazione corrispondano a quelli di rete.
- Prima di usare l'apparecchio controllate che tutte le parti non siano danneggiate, in caso contrario sostituitele. Nel sostituire le parti o gli accessori seguite attentamente le istruzioni di questo manuale.
- Per ottenere risultati ottimali e la massima sicurezza tenete sempre pulito l'apparecchio.
- Controllate di quando in quando il cavo dell'apparecchio.
- Durante il lavoro controllate i pezzi soggette ad usura ed il fissaggio di parti eventualmente allentate e verificate anche il montaggio degli accessori.
- **Importante!**  
**Il tagliapiastrelle è concepito per l'esercizio con acqua.**  
Ogni volta prima di eseguire un taglio e durante l'operazione stessa assicuratevi che la sezione diamantata del disco sia coperta di acqua. Versare o aggiungere l'acqua di raffreddamento direttamente nella vasca.

## 6. Connettore RCD (Fig. 7)

Collegate il connettore RCD (21) alla rete elettrica. Premete il tasto di reset (22). La spia di controllo (23) si illumina. Controllate il funzionamento del connettore RCD premendo il tasto di test (24). In caso di funzionamento corretto la spia di controllo si spegne (23) e viene

interrotto il contatto con la rete elettrica. Il connettore RCD interviene con una corrente di guasto di 10 mA. Se il connettore RCD fosse difettoso deve essere sostituito da un elettricista specializzato.  
Premete di nuovo il tasto di reset (22) per poter mettere l'apparecchio in esercizio.

## 7.1. Sostituzione del disco diamantato (Fig. 2)

Per sostituire il disco consumato procedete nel modo seguente.

- Staccate la spina dalla presa di corrente.
- Estraeate la vasca dell'acqua (5).
- Togliere la copertura laterale (17).
- Bloccate l'albero motore con la controtesta da 8 mm.
- Svitare le viti di bloccaggio (18) della flangia del disco (16) con una chiave da 19 mm.
- Lavate a fondo la flangia dopo lo smontaggio del disco.
- Togliete il disco diamantato consumato (15) e mettete quello nuovo sulla flangia, inserite la flangia esterna (16) e serrate il dado (18).
- Fissate di nuovo la copertura laterale (17).
- **Attenzione! Fate attenzione che il disco ruoti nel senso corretto!**

## 7.2. Regolazione della protezione superiore del disco (Fig. 3/6)

- Inserite il cuneo (19) dall'alto nel supporto (11) attraverso il piano del tavolo e fissatelo con le viti (20).
- Regolate la protezione del disco a ca. 5 mm al di sopra della piastrina da tagliare. Bloccate la protezione del disco (3) con l'aiuto della vite zigrinata (9) indicata nella Fig. 1.
- **Importante!** L'apparecchio è dotato di un disco con rivestimento continuo.

## 8. Esercizio

### 8.1 Taglio piano (Fig. 1/4)

- Regolate la larghezza di taglio con la guida parallela (2) e bloccatela con le viti ad alette (10). La larghezza del pezzo da lavorare viene indicata dalla scala.
- La Fig. 4 indica la posizione corretta delle mani durante il taglio piano. L'avanzamento deve corrispondere alla capacità di taglio del disco. In



questo modo è garantito che non si stacchino parti di materiale, cosa che potrebbe causare infortuni o lesioni.

**Attenzione! Controllate continuamente il livello dell'acqua**

**8.2 Taglio obliquo a 45° (jolly) (Fig. 5)**

- Posizionate il piano di taglio come indicato nella Fig. 5 e bloccatelo tramite le impugnature (7). Appoggiate la piastrella con il lato smaltato sul piano di lavoro e controllate che il disco diamantato non tocchi lo smalto della piastrella. Eventualmente correggete la posizione della linea di taglio.
- La Fig. 5 indica la posizione corretta delle mani durante il taglio obliquo a 45°. La mano destra tiene il pezzo da lavorare a contatto con il disco diamantato mentre la mano sinistra spinge il pezzo in avanti. L'avanzamento deve corrispondere alla capacità di taglio del disco. In questo modo è garantito che non si stacchino parti di materiale, cosa che potrebbe causare infortuni o lesioni.

**9. Manutenzione**

- L'utensile deve essere pulito regolarmente dalla polvere e dallo sporco. È consigliabile eseguire la pulizia con aria compressa o un panno.
- Non usate sostanze caustiche per la pulizia della parte in plastica.

**11. Commissione dei pezzi di ricambio**

Volendo commissionare dei pezzi di ricambio, si dovrebbe dichiarare quanto segue:

- modello dell'apparecchio
- numero dell'articolo dell'apparecchio
- numero d'ident. dell'apparecchio
- numero del pezzo di ricambio del ricambio ssitat

Per i prezzi e le informazioni attuali si veda [www.isc-gmbh.info](http://www.isc-gmbh.info)

## 1. Oversigt over maskinen (fig. 1-6)

1. Geringsanslag
2. Parallellanslag
3. Skiveværn
4. Savebord
5. Vandbakke
6. Hus
7. Fingerskrue til vinkelindstilling
8. Skala til vinkelsnit
9. Fingerskrue
10. Vingeskrue
11. Holder til kløvekile
12. Tænd/Sluk-knap
13. Kontakthus
15. Diamantskæreskive
16. Udvendig flange
17. Sideafdækning
18. Møtrik
19. Kløvekile
20. Fikseringsskruer kløvekileholder

## 2. Tekniske specifikationer

Motorens effekt	600 W S2 10 min
Omdrejningshastighed	3000 o/min <sup>-1</sup>
Vekselstrømsmotor	230 V ~ 50 Hz
Isoleringsmaterialets klasse	Klasse B
Afsikring	IP 54
Sikkerhedsklasse	I
Snithøjde 90°	35 mm
Snithøjde 45°	12 mm
<b>Savebordet</b>	
Dimensioner	330 mm x 360 mm
Diamantskæreskive	Ø 180 x ø 25,4 mm

## Støjemission

- Støjen af denne maskine måles ifølge DIN EN ISO 3744; 11/95. Saven kan frembringe en støj på over 85 dB (A) under arbejdet. I så fald skal der sørges for støjskærmning for brugeren (Brug høreværn!).

	Tomgang
Lydtryksniveau LPA	97,3 dB(A)
Lydeffektniveau LWA	110,3 dB(A)

## 3. Vigtigt

Læs instruktionsbogen omhyggeligt igennem og overhold instruktionerne. Lær saven, den korrekte anvendelse af den og sikkerhedsinstruktionerne rigtigt at kende ved hjælp af instruktionsbogen .

## 4. Korrekt anvendelse

Flisesavemaskinen kan benyttes til sædvanlig savning af små og mellemstore fliser (kakler, keramik o.l.) svarende til maskinens størrelse. Maskinen er især beregnet til gør-det-selv folk og håndværkere. Det er ikke tilladt at save træ og metal med maskinen. **Saven må kun benyttes til de formål, den er beregnet til.** Hvis saven anvendes til andre formål, er der tale om misbrug. Brugeren og ikke producenten bærer ansvaret for eventuelle skader og alle former for kvæstelser som følge heraf.

Der må kun anvendes skæreskiver, der egner sig til maskinen. Det er forbudt at benytte savblade af nogen som helst art. Korrekt anvendelse af saven betyder også, at sikkerhedsinstruktionerne samt vejledningen m.h.t. samlingen og anvendelsen af saven i instruktionsbogen overholdes. De personer, der arbejder med saven og vedligeholder den, skal kende den og være instrueret om den mulige risiko ved at benytte den. Derudover skal de gældende bestemmelser til forebyggelse af ulykker overholdes nøje. Der skal også tages højde for andre eksisterende generelle retningslinjer m.h.t. arbejdsmiljø og sikkerhed. Hvis der foretages ændringer på maskinen, bortfalder ethvert ansvar for eventuelle skader som følge heraf fra producentens side. Også ved korrekt anvendelse af saven kan bestemte restrisikofaktorer ikke udelukkes fuldstændigt. Det drejer sig som følge af maskinens konstruktion og opbygning især om følgende:

- Berøring af diamantskæreskiven uden for det afskærmede område.
- Snitsår som følge af kontakt med den roterende diamantskæreskive.
- Udslyngning af fejlbehæftet diamanbelægning fra skæreskiven.
- Tilbageslag af emner og emnedele på grund af ukorrekt anvendelse.
- Høreskader som følge af manglende anvendelse af høreværn.

Bemærk, at vore produkter ikke er konstrueret til erhvervs-mæssig, håndværksmæssig eller industriel brug. Vi fraskriver os ethvert ansvar, såfremt produktet anvendes i erhvervs-mæssigt,

DK

håndværksmæssigt, industrielt eller lignende øjemed.

## 5. Forberedelser til ibrugtagningen

- Maskinen skal opstilles, så den står stabilt, dvs. den skal skrues fast til en arbejdsbænk eller et understel.
- Alle afskærmninger og sikkerhedsanordninger skal være korrekt påmonterede, inden maskinen tages i brug.
- Diamantskiven skal kunne køre frit.
- Inden du trykker på tænd/sluk-knappen, skal du sikre dig, at diamantskiven er monteret rigtigt, og at bevægelige dele går let og friktionfrit.
- Inden du slutter maskinen til strømforsyningsnettet, skal du kontrollere, at dataene på mærkepladen stemmer overens med netdataene.
- Kontroller, inden du tager maskinen i brug, at alle dele er intakte; beskadigede dele skal skiftes ud. Ved udskiftning af dele eller tilbehør skal du læse anvisningerne i denne vejledning opmærksomt.
- For at sikre optimal ydelse og en maksimal grad af sikkerhed skal maskinen holdes ren.
- Kontroller maskinens ledning med jævne mellemrum.
- Under bearbejdningen skal sliddele kontrolleres, og fastgørelse af eventuelt løsnede dele efterprøves, ligesom tilbehørsdele skal være monteret korrekt.
- **Vigtigt!**  
**Fliseskæreren er udviklet til drift med vand.**  
Hver gang før du skærer og under selve skærearbejdet skal du sikre dig, at skivens diamantdel er dækket af vand. Kølevand på-/efterfyldes direkte i karret.

## 6. RCD-stik (fig. 7)

Slut RCD-stikket (21) til strømforsyningsnettet. Tryk på Reset-tasten (22). Kontrollampen (23) begynder at lyse. Kontroller RCD-stikkets funktion, idet du trykker på test-tasten (24). Ved fejlfri funktion går kontrollampen (23) ud, og forbindelsen til strømforsyningsnettet afbrydes. RCD-stikket trigger ved en fejlstrøm på 10 mA. Skulle RCD-stikket være defekt, skal det skiftes ud af en elektriker.  
Tryk på reset-tasten (22) igen for at genoptage driften.

## 7.1. Udskiftning af diamantskæreskive (fig. 2.)

Skæreskiven skiftes ud på følgende måde:

- Træk netstikket ud.
- Tag vandbakken (5) ud.
- Tag sideoverdækningen (17) af.
- Bloker motorakslen med 8 mm modholdet.
- Skru låsemøtrikken (18) til skiveflangen (16) af med en 19 mm nøgle.
- Når skæreskiven er blevet afmonteret, renses skiveflangen grundigt.
- Tag den nedslidte diamantskæreskive (15) ud, og sæt den nye på flangen, sæt yderflangen (16) på, og stram møtrikken (18) til.
- Fastgør sideoverdækningen (17).
- **Vigtigt! Kontroller, at diamantskiven drejer den rigtige vej rundt!**

## 7.2. Indstilling af øverste skiveværn (fig. 3/6)

- Sæt kløvekniiven (19) ind i holderen (11) ovenfra og ind gennem bordpladen; fastgør med skruerne (20).
- Indstil skiveværnet til ca. 5 mm over flisen. Fastlås skiveværnet (3) ved hjælp af fingerskruen (9) som vist på fig. 1.
- **Vigtigt!** Maskinen er udstyret med en skæreskive med gennemgående bestykning.

## 8. Drift

### 8.1 Plant snit (fig. 1/4)

- Indstil snitbredden med parallellanslaget (2), og lås fast med vingskruerne (10). Bredden på emnet kan aflæses på skalaen.
- Fig. 4 viser, hvordan hænderne skal placeres under udførelse af plant snit. Fremføring foregår i overensstemmelse med skivens skæreevne. På den måde undgår man at materiale løsner sig, hvilket kan føre til uheld og personskade.

**Vigtigt! Hold øje med vandstanden**

### 8.2 45°-vinkelsnit (Jolly) (fig. 5)

- Indstil bordets position som vist på fig. 5, og låst fast med håndtagene (7). Placer flisen med den glaserede side mod arbejdsfladen, og kontroller, at diamantskiven ikke rører ved flisens glasurlag. Korrigér om nødvendigt flisens position ind mod skiven.



- Fig. 5 viser, hvordan hænderne skal placeres under udførelse af 45°-vinkelsnit. Med højre hånd holdes arbejdsstykket i kontakt med diamantskiven, mens det skubbes frem med venstre hånd. Fremføring foregår i overensstemmelse med skivens skæreevne. På den måde undgår man at materiale løsner sig, hvilket kan føre til uheld og personskade.

## 9. Vedligeholdelse

- Fjern regelmæssigt støv og snavs fra maskinen. Rengøring af maskinen foretages bedst med trykluft eller en klud.
- Undgå brug af ætsende midler, når du rengør kunststoffdelene.

## 10. Reservedele

Ved bestilling af reservedele skal følgende data oplyses:

- Apparatets type
- Apparatets artikelnummer
- Apparatets identifikationsnummer
- Nummeret på den nødvendige reservedel

Aktuelle priser og øvrige oplysninger finder du på internetadressen [www.isc-gmbh.info](http://www.isc-gmbh.info)

**S****1. Beskrivning av maskinen (bild 1-6)**

1. Geringsanhåll
2. Klyvanhåll
3. Klingskydd
4. Skårbord
5. Vattentråg
6. Käpa
7. Räfflad skruv för vinkelinställning
8. Skala för geringssågning
9. Räfflad skruv
10. Vingskruv
11. Hållare för klyvkniv
12. Strömbrytare
13. Manöverhandtag
15. Diamantdelningsklinga
16. Ytterfläns
17. Sidoplåt
18. Mutter
19. Klyvkniv
20. Fixeringskruvar för klyvknivshållare

**2. Tekniska data**

Motoreffekt	600 W S2 10 min
Motorvarvtal	3000 min <sup>-1</sup>
Växelströmsmotor	230 V ~ 50 Hz
Isoleringsmaterialklass	Klass B
Skyddsklass	IP 54
Skyddsklass	I
Såghöjd 90°	35 mm
Såghöjd 45°	12 mm
<b>Skärningsbord:</b>	
Mått	330 mm x 360 mm
Diamantdelningsklinga	ø 180 x ø 25,4 mm

**Bulleremissionsvärden**

- Bullernivån från denna maskin är uppmätt enl. DIN EN ISO 3744. Bullernivån vid arbetsplatsen kan överskrida 85 dB (A). I detta fall är bullerdämpande åtgärder vid arbetsplatsen erforderliga (bär hörselskydd!).

Tomgång

Ljudtrycksnivå LPA	97,3 dB(A)
Ljudeffektsnivå LWA	110,3 dB(A)

**3. Viktiga anvisningar**

Vänligen läs igenom bruksanvisningen noggrant samt beakta anvisningarna. Gör dig förtrogen med maskinen samt med säkerhetsanvisningarna med hjälp av denna bruksanvisning.

**4. Ändamålsenlig användning**

Kakelskärmaskinen kan användas till vanligt förekommande skärningar på mindre och medelstora kakelplattor (även keramik o.dyl.) som passar till maskinens storlek. Maskinen är speciellt utvecklad för användning i hem eller inom hantverk. Trä eller metall får ej sågas i maskinen. **Maskinen får endast användas i enlighet med dess ändamålsenliga användning.** All annan slags användning som överskrider ovanstående uppgifter är ej ändamålsenlig. För allt slags skador på egendom resp. personsador som uppstår av sådan användning ansvarar användaren och inte tillverkaren. Endast delningsklingor som är avsedda för maskinen får användas. Användning av allt slags sågklingor är förbjudet. Den ändamålsenliga användningen omfattar även att säkerhetsanvisningarna samt monterings- och driftsanvisningarna i bruksanvisningen beaktas. Personer som använder och genomför service på maskinen måste känna till maskinen samt vara informerade om eventuella faror. Dessutom måste de gällande arbetarskydds-föreskrifterna följas exakt. Övriga allmänna regler inom de arbetsmedicinska och säkerhetstekniska områdena skall beaktas. Förändringar på maskinen leder till att tillverkarens ansvarighet för skador som uppstår som följd därav bortfaller helt. Trots ändamålsenlig användning kan särskilda återstående riskfaktorer inte uteslutas. På grund av maskinens konstruktion och uppbyggnad kan följande punkter komma att bli aktuella:

- Användaren rör vid diamantdelningsklingan inom oskyddat område.
- Användaren griper in i den roterande diamantdelningsklingan.
- Defekta diamantdelar av delningsklingan slungas ut.
- Tillbakaslående arbetsstycken eller delar av arbetsstycken pga. ej ändamålsenlig användning.
- Hörselskador ifall erforderligt hörselskydd inte

används.

Tänk på att våra produkter endast får användas till ändamålsenligt syfte och inte har konstruerats för yrkesmässig, hantverksmässig eller industriell användning. Vi ger därför ingen garanti om produkten ska användas inom yrkesmässiga, hantverksmässiga eller industriella verksamheter eller vid liknande aktiviteter.

## 5. Före användning

- Se till att maskinen står stabilt, dvs. fastskruvad på en arbetsbänk, ett fast stativ eller liknande.
- Innan maskinen tas i drift måste alla skydd och säkerhetsanordningar ha monterats på avsett vis.
- Diamantklingan måste kunna rotera fritt.
- Innan du slår på maskinen med strömbrytaren måste du övertyga dig om att diamantklingan är rätt monterad och att de rörliga delarna inte klämmer.
- Övertyga dig om att uppgifterna på typskylten stämmer överens med nätets data innan du ansluter maskinen till vägguttaget.
- Innan du använder maskinen måste du kontrollera att samtliga delar är intakta. I annat fall måste dessa bytas ut. Om du behöver byta ut delar eller tillbehör måste du först noggrant läsa igenom instruktionerna i denna handbok.
- För att uppnå högsta effekt och maximal säkerhet måste maskinen alltid hållas i rent skick.
- Kontrollera maskinkabeln regelbundet.
- Kontrollera slitagedelarna under bearbetningen. Se dessutom till att inga delar lossnar och att tillbehördelarna har monterats rätt.
- **Viktigt!**  
**Kakelsågen är avsedd för användning med vatten.**  
Varje gång innan du sågar och under arbetets gång måste du kontrollera att vattnet täcker klingans diamantsegment. Fyll på kylvatten direkt i träget.

## 6. RCD-kontakt (bild 6)

Anslut RCD-kontakten (21) till elnätet. Tryck på reset-knappen (22). Kontrolllampan (23) börjar lysa. Kontrollera RCD-kontaktens funktion genom att trycka in test-knappen (24). Vid korrekt funktion slocknar kontrolllampan (23) och förbindelsen till elnätet bryts. RCD-kontakten utlöser vid en läckström på 10 mA. Om RCD-kontakten är defekt måste den bytas ut av en

behörig elinstallatör.

## 7.1. Byta ut diamantklingan (bild 2)

Gör på följande sätt för att byta ut en slitna klinga:

- Dra ut stickkontakten.
- Ta ut vattentråget (5).
- Ta av sidoskyddet (17).
- Blockera motoraxeln med en 8 mm mothållare.
- Skruva av spärrmuttern (18) från klingans fläns (16) med en 19 mm U-nyckel.
- Rengör klingans flänsar noggrant efter att klingan har demonterats.
- Ta ut den slitna diamantklingan (15) och sätt den nya klingan på flänsen, sätt på ytterflänsen (16) och dra sedan åt muttern (18).
- Fixera sidoskyddet (17) på nytt.
- **Obs! Kontrollera att diamantklingan roterar på rätt håll!**

## 7.2. Ställa in övre klingskyddet (bild 3/6)

- Sätt in klyvkniven (19) uppifrån genom bordsplattan och sätt in i hållaren (11). Fixera med skruvarna (20).
- Ställ in klingskyddet på ungefär 5 mm ovanför kakelplattan som ska sågas. Spärra klingskyddet (3) med den räfflade skruven (9) som visas i bild 1.
- **Viktigt!** Maskinen är utrustad med en genomgående bestyckad klinga.

## 8. Användning

### 8.1 Rakt snitt (bild 1/4)

- Ställ in sågbredden med klyvnhållet (2) och spärra med vingskruvarna (10). Arbetsstyckets bredd kan läsas av på skalan.
- I bild 4 visas var du ska hålla händerna medan du sågar kakelplattan. Matningen av kakelplattan måste anpassas till sågklingans sågkapacitet. På detta sätt kan det säkerställas att inget material lossnar, vilket annars kan leda till olyckor eller personskador.

**Obs! Kontrollera alltid vattennivån i träget.**

### 8.2 45°-geringssågning (jolly) (bild 5)

- Ställ bordet enligt bild 5 och spärra med handtagen (7). Positionera kakelplattan med den glaserade ytan mot arbetsplattan och säkerställ

**S**

att diamantklingan inte rör vid kakelplattans glaserade skikt. Korrigera ev. kakelplattans läge mot klingan.

- I bild 5 visas var du ska hålla händerna medan du utför en geringssågning med 45°. Tryck arbetsstycket mot diamantklingan med höger hand, och skjut fram kakelplattan med vänster hand. Matningen av kakelplattan måste anpassas till sågklingans sågkapacitet. På detta sätt kan det säkerställas att inget material lossnar, vilket annars kan leda till olyckor eller personsador.

### 9. Underhåll

- Ta bort damm och smuts från maskinen i regelbundna intervaller. Rengör helst med tryckluft eller med en tygduk.
- Använd inga frätande medel när du rengör plastdelarna.

### 10. Reservdelsbeställning

Vid beställning av reservdelar skall följande uppgifter anges:

- Apparattyp
- Apparatens artikel-nr.
- Apparatens ident-nr.
- Den erforderliga reservdelens reservdels-nr.

Aktuella priser och ytterligare information finns på [www.isc-gmbh.info](http://www.isc-gmbh.info)



## 1. Laitteen kuvaus (kuva 1-6)

1. Jiirivaste
2. Samansuuntainen vastus
3. Laikansuojus
4. Leikkauspöytä
5. Vesiallas
6. Kotelo
7. Kulmansäädön pykäläkantaruuvi
8. Jiirileikkausesteikko
9. Pykäläkantaruuvi
10. Siipiruuvi
11. Halkaisukiilan pidike
12. Päälle-/pois-katkaisin
13. Katkaisinkotelo
15. Timanttikatkaisulaikka
16. Ulkolaippa
17. Sivuverhoilu
18. Mutteri
19. Halkaisukiila
20. Halkaisukiilan pidikkeen kiinnitysruuvit

## 2. Tekniset tiedot

Moottorin teho	600 W S2 10 min
Moottorin kierrosnopeus	3000 min <sup>-1</sup>
Vaihtovirtamoottori	230 V ~ 50 Hz
Eristysaineluokka	luokka B
Varoketyyppi	IP 54
Suojaluokka	I
Leikkaukorkeus 90°	35 mm
Leikkaukorkeus 45°	12 mm
<b>Leikkauspöytä</b>	
Mitat	330 mm x 360 mm
Timanttikatkaisulaikka	Ø 180 x ø 25,4 mm

## Melunpäästöarvot

- Tämän koneen melupäästöt on mitattu standardien DIN EN ISO 3744; 11/95 mukaan. Työpaikalla vallitseva melu voi ylittää arvon 85 dB(A). Tällöin on käyttäjän noudatettava meluturvatoimia (käytä kuulosuojauksia).

	Tyhjäkäynti
Äänen painetaso LPA	97,3 dB(A)
Äänen tehotaso LWA	110,3 dB(A)

## 3. Tärkeitä ohjeita

Lue käyttöohje huolellisesti läpi ja noudata siinä annettuja määräyksiä. Tutustu tämän käyttöohjeen avulla laitteeseen, sen oikeaan käyttöön sekä sitä koskeviin turvallisuusmääräyksiin.

## 4. Määräysten mukainen käyttö

Laatanleikkakone soveltuu pienten ja keskikokoisten laattojen (kaakelien, keraamisten laattojen yms.) tavallisiin leikkaustöihin koneen koon mukaisesti. Se on suunniteltu käytettäväksi lähinnä kotitalouksissa ja pienkäsitöissä.

Puun ja metallin leikkaaminen on kielletty. **Konetta saa käyttää vain sen käyttötarkoituksen mukaisesti.** Kaikkinainen muu käyttö on kielletty, ja tästä aiheutuvista kaikenlaisista vahingoista tai loukkaantumisista vastaa käyttäjä eikä valmistaja. Koneessa saa käyttää vain siihen sopivia katkaisulaikkoja. Sahanterien käyttö on kielletty. Osana määräysten mukaista käyttöä on myös turvallisuusmääräysten sekä asennusohjeiden ja käyttöohjeessa annettujen käyttömääräysten noudattaminen. Konetta käyttävien ja huoltavien henkilöiden tulee tutustua siihen ja olla selvillä mahdollisista vaaroista. Tämän lisäksi on noudatettava kulloinkin voimassaolevia tapaturmanehkäisy määräyksiä mitä tarkemmin. Muita työterveydellisiä ja turvallisuusteknisiä yleisiä määräyksiä on myös noudatettava.

Jos koneeseen tehdään muutoksia, niin valmistajan vastuu myös tästä aiheutuvista vahingoista raukeaa täysin.

Määräysten mukaisesta käytöstä huolimatta ei tiettyjä jäämäreisiä voida täysin sulkea pois. Koneen rakenteesta johtuen voi seuraavia vaaratilanteita esiintyä:

- timanttikatkaisulaippaan koskettaminen sen suojaamattomalla alueella
- pyörivään timanttilaikkaan tarttuminen
- katkaisulaikan virheellisen timanttiosan poissinkoutuminen
- työkappaleiden ja niiden osien takapotkut niitä väärin pidettäessä
- kuulovauriot, ellei noudateta tarvittavia kuulonsuojaimia.

Ole hyvä ja ota huomioon, että laitteitamme ei ole suunniteltu ja valmistettu käytettäväksi pienteollisuus- tai teollisuustarkoituksiin. Emme siksi ota mitään vastuuta vaurioista, jos laitetta käytetään pienteollisuus-, käsityöläis- tai teollisuustyöpaikoilla tai niihin verrattavissa olevissa toimissa.

FIN

## 5. Ennen käyttöönottoa

- Kone tulee asentaa paikalleen tukevasti, ts. ruuvipenkille, tai ruuvattava kiinni tukevaan alustaan.
- Ennen käyttöönottoa tulee kaikki suojukset ja turvalaitteet asentaa määräysten mukaisesti paikoilleen.
- Timanttilaikan tulee voida pyöriä esteettä.
- Ennen kuin painat päälle-/pois-katkaisinta, varmista, että timanttilaikka on asennettu oikein ja liikkuvat osat kulkevat kevyesti.
- Tarkasta ennen koneen liittämistä, että tyyppikilven tiedot vastaavat verkkovirran tietoja.
- Tarkasta ennen koneen käyttöä, että kaikki osat ovat vahingoittumattomat; muussa tapauksessa vaihda ne uusiin. Vaihdettaessa osia tai varusteita uusiin tulee noudattaa tarkoin tässä käsikirjassa annettuja ohjeita.
- Parhaan työtuloksen ja suurimman turvallisuuden saavuttamiseksi tulee kone pitää aina puhtaana.
- Tarkasta koneen liitäntäohje säännöllisesti.
- Valvo työskentelyn aikana kuluvien osien kuntoa ja tarkasta mahdollisesti löystyneiden osien kiinnitys sekä varusteiden oikea asennus.
- **Tärkeää!**  
**Laatanleikkauskone on suunniteltu käytettäväksi veden kera.**  
Varmista ennen joka leikkausta ja leikkutapahtuman aikana, että veden pinta peittää laikan timanttiosan. Täytä jäähdytysvesi aina suoraan altaaseen.

## 6. RCD-pistoke (vuotovirtasuojaus) (kuva 6)

Liitä RCD-pistoke (21) virtaverkkoon. Paina reset-näppäintä (22). Merkkivalo (23) syttyy palamaan. Tarkasta, että RCD-pistoke toimii moitteettomasti painamalla test-näppäintä (24). Kun toiminta on moitteetonta, niin merkkivalo (23) sammuu ja yhteys virtaverkkoon katkeaa. RCD-pistokkeen laukaisee 10 mA:n vuotovirta. Jos RCD-pistoke on viallinen, niin sähköalan ammattiasentajan tulee vaihtaa se uuteen. Paina reset-näppäintä (22) uudelleen, jotta voit käynnistää koneen.

26

## 7.1. Timanttikatkaisulaikan vaihto (kuva 2)

Vaihtaessasi kulunutta laikkaa uuteen menettele seuraavasti:

- Irroita verkkopistoke.
- Ota vesiallas (5) pois koneesta.
- Ota sivuverhoilu (17) pois.
- Pidä moottorin akseli paikallaan 8 mm vastapidikkeellä.
- Ruuvaa laikanlaipan (16) lukitusmutteri (18) irti käyttäen 19 mm avainta.
- Kun laikka on otettu pois, puhdista laikanlaippa perusteellisesti.
- Ota kulunut timanttikatkaisulaikka (15) pois ja aseta uusi laikka laipan päälle, työnnä sitten ulkolaippa (16) päälle ja kiinnitä se mutterilla (18).
- Kiinnitä sivuverhoilu (17) takaisin paikalleen.
- **Huomio! Tarkasta, että timanttilaikan kiertosuunta on oikea!**

## 7.2. Ylemmän laikansuojuksen säätö (kuvat 3 / 6)

- Aseta halkaisukila (19) ylhäältä pöytälevyn läpi pidikkeeseen (11) ja kiinnitä se paikoilleen ruuveilla (20).
- Säädä laikansuojus noin 5 mm leikkattavan laatan yläpuolelle. Lukitse laikansuojus (3) paikalleen kuvassa 1 näytetyllä pykäläreunaruuvilla (9).
- **Tärkeää!** Kone on varustettu katkaisulaikalla, jonka päällyste on yhtenäinen.

## 8. Käyttö

### 8.1 Tasoleikkaus (kuvat 1/4)

- Säädä leikkuuleveys samansuuntaisvasteella (2) ja lukitse se paikalleen siivekeruuilla (10). Työstökappaleen leveyden voi lukea suoraan asteikosta.
- Kuva 4 näyttää käsien oikean asennon tasoleikkausta tehtäessä. Työntönopeuden tulee olla laikan leikkaustehon mukainen. Täten varmistetaan, että työstökappaleesta ei irtoa materiaalia, joka saattaisi aiheuttaa tapaturmia tai vammoja.

**Huomio! Tarkasta aina vesimäärä**

### 8.2 45°-jiirileikkaus (jolly) (kuva 5)

- Aseta pöytä kuvan 5 mukaisesti ja lukitse se paikalleen kahvoilla (7). Pane laatta lasuuripuoli



alaspäin työpinnalle ja varmista, että timanttilaikka ei kosketa laatan lasuuria. Tarvittaessa korjaa leikkuuohjaimen asentoa.

- Kuva 5 näyttää käsien oikean asennon 45° jiriikkausta tehtäessä. Oikea käsi pitää työstökappaletta kiinni timanttilaikassa ja vasen käsi työntää samanaikaisesti työstökappaletta eteenpäin. Työntönopeuden tulee olla laikan leikkaustehon mukainen. Täten varmistetaan, että työstökappaleesta ei irtoa materiaalia, joka saattaisi aiheuttaa tapaturmia tai vammoja.

## 9. Huolto

- Pöly ja lika tulee poistaa koneesta säännöllisin väliajoin. Suorita puhdistus parhaiten paineilmalla tai rievulla.
- Älä käytä syövyttäviä aineita muovin puhdistukseen.

## 10. Varaosatilaukset

Varaosia tilattaessa on ilmoitettava seuraavat tiedot:

- Laitteen tyyppi
- Laitteen tuotenumero
- Laitteen tunnusnumero
- Tarvittavan varaosan varaosnumero

Ajankohtaiset hinnat ja muut tiedot löydät osoitteesta [www.isc-gmbh.info](http://www.isc-gmbh.info)

**HR****1. Opis uređaja (sl. 1-6)**

1. Kosi graničnik
2. Paralelni graničnik
3. Zaštita rezne ploče
4. Stol za rezanje
5. Zdjela s vodom
6. Kućište
7. Vijak s nazubljenom glavom za podešavanje kuta
8. Skala za kosi rez
9. Vijak s nazubljenom glavom
10. Vijak s krilatom glavom
11. Držač rascjepnog klina
12. Sklopka za uključivanje/isključivanje
13. Kućište sklopke
15. Dijamantna rezna ploča
16. Vanjska pribubnica
17. Bočni poklopac
18. Matica
19. Rascjepni klin
20. Vijci za fiksiranje držača rascjepnog klina

**2. Tehnički podaci:**

Snaga motora	600 W S2 10 min
Broj okretaja motora	3000 min <sup>-1</sup>
Izmjenični motor	230 V~ 50 Hz
Klasa izolacije	Klasa B
Vrsta zaštite	IP54
Razred zaštite	I
Visina reza 90°	35 mm
Visina reza 45°	12 mm
<b>Stol za rezanje</b>	
dimenzije	330 mm x 360 mm
Dijamantna rezna ploča	Ø 180 x Ø 25,4 mm

**Vrijednosti emisije buke**

- Buka ovog stroja mjeri se prema DIN EN ISO 3744; 11/95. Buka na radnom mjestu može prekoračiti 85 db (A). U tom slučaju korisnik treba poduzeti mjere zaštite od buke. (Nositi zaštitu za uši!)

	Prazni hod
Razina zvučnog tlaka LPA	97,3 dB (A)
Razina buke LWA	110,3 dB (A)

**3. Važne napomene**

Molimo da pažljivo pročitate ove upute za uporabu i da se pridržavate njihovih napomena. Pomoću ovih uputa upoznajete se s uređajem, njegovim pravilnim korištenjem i sigurnosnim napomenama.

**4. Namjenska uporaba**

Ovaj stroj može se koristiti za uobičajeno rezanje obloga male i srednje veličine (kalj, keramika ili slično) u skladu s veličinom stroja. Rezanje drva i metala nije dopušteno. Stroj se smije koristiti samo za utvrđenu namjenu. Svako drugo korištenje izvan tih okvira smatra se nesvrshodnim. Za štete ili ozljede bilo koje vrste koje bi zbog toga nastale ne jamči proizvođač nego korisnik. Smiju se koristiti samo rezne ploče primjerene za stroj. Nije dopuštena uporaba listova pile. Sastavni dio namjenskog korištenja čini i pridržavanje sigurnosnih napomena kao i uputa za montažu i napomena za rad navedenih u uputama za uporabu. Osobe koje upravljaju strojem i održavaju ga moraju se upoznati s tim uputama i biti upućene u moguće opasnosti. Zbog toga se morate točno pridržavati važećih propisa o sprečavanju nesreća pri radu (tzv. UVV). Treba se pridržavati i ostalih općih pravila iz medicine rada i sigurnosno-tehničkih područja. Promjene na stroju u potpunosti isključuju jamstvo proizvođača i iz toga proizašle štete. Unatoč namjenskoj uporabi ne mogu se potpuno isključiti određeni faktori rizika. Uvjetovani konstrukcijom i izvedbom stroja mogu nastati sljedeći rizici:

- Dodir s dijamantnom reznom pločom u nepokrivenom području.
- Zahvaćanje u dijamantnu reznu ploču dok radi.
- Izbacivanje neispravnog dijamantnog nastavka za reznu ploču.
- Kod nestručnog rukovanja dolazi do povratnog udarca radnih komada i njihovih dijelova.
- Oštećenje sluha u slučaju nekorištenja potrebne zaštite.

Molimo da obratite pažnju na to da naši uređaji nisu konstruirani za korištenje u komercijalne svrhe kao ni u obrtu i industriji. Ne preuzimamo jamstvo ako se uređaj koristi u obrtničkim ili industrijskim pogonima i sličnim djelatnostima.

## 5. Prije puštanja u rad

- Stroj se mora postaviti tako da bude stabilan tj. pričvrstiti na radni stol ili pričvrstiti vijcima na postolje.
- Prije puštanja u rad svi poklopci i sigurnosne naprave moraju biti propisno montirani.
- Dijamantna ploča mora nesmetano raditi.
- Prije nego aktivirate sklopku za uključivanje/isključivanje provjerite je li dijamantna ploča pravilno montirana i kreću li se pomični dijelovi lako.
- Prije priključenja stroja provjerite odgovaraju li podaci na tipskoj pločici podacima o mreži.
- Prije uporabe stroja provjerite jesu li svi dijelovi neoštećeni, u suprotnom ih zamijenite. Kod zamjene dijelova ili pribora pažljivo se pridržavajte uputa u ovom priručniku.
- Za postizanje optimalnog učina i maksimalne sigurnosti, stroj uvijek mora biti čist.
- Periodički kontrolirajte kabel stroja.
- Tijekom obrade kontrolirajte potrošne dijelove i pričvrstite eventualno olabavljene dijelove, te provjerite jesu li ispravno montirani dijelovi pribora.
- **Važno!**  
**Rezač obloga je koncipiran za rad s vodom.** Prije svakog reza i tijekom procesa rezanja provjerite pokriva li voda dijamantni dio ploče. Vodu za hlađenje puniteljski nadolijevajte direktno u posudu.

## 6. RCD utikač (sl. 7)

Priključite RCD utikač (21) na strujnu mrežu. Pritisnite tipku Reset (22). Kontrolna žaruljica (23) počne svijetliti. Provjerite funkcioniranje RCD utikača tako da pritisnete tipku Test (24). U slučaju besprijekornog funkcioniranja kontrolna žaruljica (23) se ugasi i prekida se kontakt sa strujnom mrežom. RCD utikač isključuje se kod isklonpne struje kvara od 10 mA. Ako bi RCD utikač bio neispravan, mora ga zamijeniti električar.

Da biste stroj mogli pustiti u rad, ponovno pritisnite tipku Reset (22).

### 7.1. Zamjena dijamantne rezne ploče (sl. 2)

Da biste zamijenili istrošenu ploču, postupite na sljedeći način:

- Izvucite mrežni utikač.

- Izvadite zdjelu s vodom (5).
- Uklonite bočni poklopac (17).
- Blokirate osovinu motora pomoću podupirača od 8 mm.
- Ključem od 19 mm odvrnite zapornu maticu (18) s prirubnice rezne ploče (16).
- Nakon demontaže rezne ploče temeljito očistite njezinu prirubnicu.
- Izvadite istrošenu dijamantnu reznu ploču (15) i stavite novu na prirubnicu, natakните vanjsku prirubnicu (16) i pritegnite je maticom (18).
- Ponovno fiksirajte bočni poklopac (17).
- **Pozor! Obratite pažnju na pravilan smjer okretanja dijamantne rezne ploče!**

## 7.2. Podešavanje gornje zaštite rezne ploče (sl. 3/6)

- Rascjepni klin (19) umetnite odozgo kroz ploču stola u držač (11) i fiksirajte vijcima (20).
- Zaštitu rezne ploče podesite na oko 5 mm iznad obloge koju treba rezati. Zaštitu rezne ploče (3) aretirajte pomoću vijka s nazubljenom glavom (9) prikazanog na slici 1.
- **Važno!** Stroj je opremljen reznom pločom s kontinuiranim rubom.

## 8. Rad

### 8.1 Ravni rez (sl. 1/4)

- Širinu reza podesite pomoću paralelnog graničnika (2) kojeg aretirate pomoću vijaka s krilatim glavama (10). Širinu radnog komada možete očitati na skali.
- Slika 4 prikazuje ispravan položaj ruku tijekom izvođenja ravnog reza. Pomak mora odgovarati kapacitetu rezanja rezne ploče. Na taj način onemogućava se kidanje materijala što može uzrokovati nezgode ili ozljeđivanja.

**Pozor! Uvijek kontrolirajte razinu vode**

### 8.2 Kosi rez pod kutom od 45° (Jolly) (sl. 5)

- Stol za rezanje postavite prema slici 5 i aretirajte ga pomoću ručke (7). Oblogu pozicionirajte tako da je strana glazure okrenuta prema radnoj površini i provjerite ne dodiruje li dijamantna ploča glazuru obloge. Eventualno korigirajte poziciju vodilice rezanja.
- Slika 5 pokazuje ispravan položaj ruku tijekom izvođenja kosog reza pod kutom od 45°. Desna ruka drži radni komad u kontaktu s dijamantnom pločom, dok lijeva ruka pomiče radni komad.



Pomak mora odgovarati kapacitetu rezanja rezne ploče. Na taj način onemogućava se kidanje materijala što može uzrokovati nezgode ili ozljeđivanja.

### 9. Održavanje

- Redovito čistite stroj od prašine i nečistoća. Čišćenje je najbolje provesti komprimiranim zrakom ili krpom.
- Za čišćenje plastike nemojte koristiti nagrizajuća sredstva.

### 10. Narudžba rezervnih dijelova

Kod narudžbe rezervnih dijelova potrebno je navesti sljedeće podatke:

- Tip uređaja
- Broj artikla uređaja
- Identifikacijski broj uređaja
- Broj potrebnog rezervnog dijela

Aktualne cijene i informacije potražite na web-adresi [www.isc-gmbh.info](http://www.isc-gmbh.info)

## 1. A készülék leírása (ábra 1-6)

- Sarkaló ütköző
- Párhuzamos ütköző
- Táblavédő
- Vágóasztal
- Vízfál
- Gépház
- Recézett fejű csavar a szöglet beállításához
- Skála a sarkaló vágáshoz
- Recézett fejű csavar
- Szárnyascsavar
- Tartó a hasítóéknek
- Be- Kikapcsoló
- Kapcsológépház
- Gyémánt szétválasztótárcsa
- Külső karima
- Oldali burkolat
- Anyá
- Hasítóék
- Rögztítőcsavarok, hasítóéktartó

## 2. Technikai adatok:

Motorteljesítmény	600 W S2 10 min
Motorfordulatszám	3000 perc <sup>-1</sup>
Váltakozóáramú motor	230 V ~ 50 Hz
Szigetelőanyagosztály	Osztály B
Védelmi rendszer	IP54
Védőosztály	I
Vágási magasság 90°	35 mm
Vágási magasság 45°	max. 12 mm
<b>Vágóasztal</b>	
Méretek	330 mm x 360 mm
Gyémánt szétválasztótárcsa	Ø 180 x Ø 25,4 mm

## Zajkibocsátási értékek

- Ennek a gépnek a zajszintjét a DIN EN ISO 3744; 11.95 szerint mérik.  
A munkahelyen a zajkifejtés túllépheti a 85 db-t (A). Ebben az esetben a használat részére zajvédő intézkedésekre van szükség. (Zajcsökkentő fülvédőt hordani!).

	Üresmenet
Hangnyomásmérték $L_{PA}$	97,3 dB(A)
Hangteljesítménymérték $L_{WA}$	110,3 dB(A)

## 3. Fontos utasítások

Kérjük olvassa el figyelmesen a használati utasítást és vegye figyelembe az abban foglalt utasításokat. Ismerkedjen meg ennek a használati utasításnak az alapján a készülékkel, a helyes használatával, valamint a biztonsági utasításokkal.

## 4. Rendeltetésszerű használat

A csempevágógépet, a gép nagyságának megfelelő kis és közepes csempéken (Kályhacserép, kerámia vagy hasonlóak) történő szokásos vágási munkákra lehet alkalmazni. Különösen barkácsolásra és kisiparra lett tervezve. Nem engedélyezett fa és fém vágása.

**A gépet csak a rendeltetése szerint szabad alkalmazni.** Minden ezt túlhaladó használat, nem számít rendeltetésszerűnek. Ebből adódó bármilyen kárért vagy bármilyen fajta sérülésért a használo/kezelő felelős és nem a gyártó. Csak a gépnek megfelelő szétválasztótárcsákat szabad használni. Tilos a fűrészlapok használata. A rendeltetésszerű alkalmazás része a biztonsági utasítások, valamint a használati utasításban levő összeszerelési és üzemeltetési utasítások figyelembe vétele is. A gépet kezelő és karbantartó személyeknek a gép használatában jártasnak és a lehetséges veszélyekkel kapcsolatban kioktatottnak muszáj lenniük. Ezen kívül pontosan be kell tartani az érvényes balesetvédelmi előírásokat. Figyelembe kell venni a munkaegészségügy és biztonságtechnika terén fennálló egyéb általános szabályokat. A gépen történő változtatások, a gyártó szavatolását, és az ebből adódó károk megtérítését, teljesen kizárják. Bizonyos fennmaradt rizikótényezőket rendeltetésszerű használat esetén sem lehet teljes mértékben kizárni. A gép konstrukciója és felépítése által a következő pontok következhetnek be:

- a gyémánt szétválasztótárcsa megérintése a nem lefedett részen.
- a forgó gyémánt szétválasztótárcsához való nyúlás.
- a szétválasztótárcsának egy hibás gyémántrátétének ill. munkadaraboknak és a munkadarabrészeknek a kivetése.
- a munkadarabok és munkadarabrészek.
- a szükséges zajcsökkentő fülvédő használatának mellőzésekor a hallás károsodása.

Kérjük vegye figyelembe, hogy a készülékeink a meghatározásuk szerint nem kisipari, kézműipari

**H**

vagy ipari üzemek területén történő bevetésre lettek tervezve. Ezért a nem vállalunk szavatosságot, ha a készülék kisipari, kézműipari vagy ipari üzemek területén valamint egyenértékű tevékenységek területén van használva.

**5. Üzembevétel előtt**

- A gépet stabilan kell felállítani, ez annyit jelent, hogy egy munkapadra, vagy egy biztos lábazatra rá kell feszesen csavarozni.
- Az üzembevétel előtt minden burkolatnak és biztonsági berendezésnek szabályszerűen fell kell szerelve lennie.
- A gyémánttárcsának szabadon kell futnia.
- Mielőtt üzemeltetné a be-/ kikapcsolót, bizonyosodjon meg arról, hogy a gyémánttárcsa helyesen fel van szerelve és a mozgatható részek könnyű járattak.
- Győződjön meg a gép rákapcsolása előtt arról, hogy a tipustáblán megadott adatok megegyeznek a hálózati adatokkal.
- A gép használata előtt leellenőrizni, hogy minden rész sértetlen e; ha nem, akkor kicserélni. Részek vagy tartozékok kicserélésénél figyelmesen betartani ebben a kézikönyvben levő utasítást.
- Optimáli teljesítmény és maximális biztonság eléréséhez a gépet mindig tisztán tartani.
- Periodikusan leellenőrizni a gépkábelét.
- A megoldozás ideje alatt kontrollálni a gyorsan kopó részeket és az esetleg meglazult részek felerősítését, valamint leellenőrizni a tartozékrészek helyes beszerelését.
- **Fontos!**  
**A csempevágó vízzel üzemre lett megtervezve.**  
Biztosítsa minden vágás előtt és minden vágási folyamat ideje alatt, hogy a víz befedje a tárcsa gyémánt részét. (A hűtővizet direkt a kádba be- ill. utánatölteni.)

**6. RCD-dugó (7-es kép)**

Csatlakoztassa az RCD-dugót (21) a villamoshálózatra. Nyomja meg a reset-taszt (22). A kontroll-lámpa (23) elkezd villágitani. Ellenőrizze le az RCD-dugó működését, azáltal hogy megnyomja a teszt-taszt (24). Kifogástalan működés esetén kiálszik a kontroll-lámpa (23) és megszakad a kontaktus a villamos hálózathoz. Az RCD-dugó egy 10 mA-os hibaáramnál old ki. Ha defektes lenne az RCD-dugó, akkor ki kell egy villamosági szakérő által cseréltetni.

32

Nyomja ismét meg a reset-taszt (22), ahhoz hogy ismét üzembe tudja tenni a gépet.

**7.1. A gyémántszérválasztótárcsa kicserélése (2-es ábra)**

Az elkopott tárcsa kicseréléséhez járjon a következő képpen el:

- Kihúzni a hálózati csatlakozót.
- Kivenni a víztálat (5).
- Eltávolítani az oldali burkolatot (17).
- A 8 mm-es ellentartóval blokkolni a motortengelyt.
- Egy 19 mm-es kulccsal a tárcsakarima (16) záróanyáját (18) lecsavarni.
- A tárcsa kicserélése után alaposan megtisztítani a tárcsakarimát.
- Kivenni az elkopott gyémántszérválasztótárcsát (15) és felrakni az újat a karimára, rádugni a külső karimára (16) és az anyával (18) meghúzni.
- Ismét rögzíteni az oldali burkolatot (17).
- **Figyelem! Ügyelni a gyémánttárcsa helyes forgási irányára.**

**7.2. A felülő tárcsavédő beállítása (3/6-os ábra)**

- Felülről, az asztallemezen keresztül berakni a hasítóéket (19) a tartóba (11) és a csavarokkal (20) rögzíteni.
- A tárcsavédőt körülbelül 5 mm-re a vágandó csempe fölé beállítani. A 1-es ábrán mutatott recézett fejű csavar (9) által arretálni a tárcsavédőt (3).
- **Fontos!** A gép egy folyamatos szegélyű szérválasztótárcsával van felszerelve.

**8. Üzem****8.1 Sík vágás (ábra 1/4)**

- Beállítani a párhuzamos ütköző (2) segítségével a vágási szélességet és a szárnyascsavarokon (10) keresztül arretálni. A munkarésznek a szélességét a skála alapján lehet leolvasni.
- A 4-es ábra mutatja a kezek helyes helyzetét a sík vágás ideje alatt. Az előretolásnak meg kell felenie a tárcsa vágáskapacitásának. Ezen a módon biztosítva van, hogy nem válik le anyag, amely baleseteket vagy sérüléseket okozhatna.



**Figyelem! Ellenőrizze mindig le a vízállást****8.2 45° sarokvágás (Jollyvágás) (5-ös ábra)**

- Az 5-ös ábra szerint beállítani az asztalt és a fogantyúkon (7) keresztül arretálni. A csempét a kerámiai mázoldallal a munkafelületre helyezni és biztosítani, hogy a gyémánttárcsa a csempemázt ne érintse meg. Adott esetben korrigálni a vágásvezetés helyzetét.
- A 5-es ábra mutatja a kezek helyes helyzetét a 45°-beni sarkalóvágás ideje alatt. A jobb kéz tartja a munkadarabot a gyémánttárcsávali kontaktusban, míg a bal kéz előretolja a munkadarabot. Az előretolásnak meg kell felelnie a tárcsa vágáskapacitásának. Ezen a módon biztosítva van, hogy nem válik le anyag, amely baleseteket vagy sérüléseket okozhatna.

**9. Karbantartás**

- A port és a szennyeződéseket a gépről rendszeresen el kell távolítani. A tisztítást legjobb présleeggel vagy egy ronggyal elvégezni.
- Ne használjon a műanyag tisztítására maró hatású szereket.

**10. Pótalkatrészek megrendelése**

A pótalkatrészek megrendelésénél a következő adatokat kell megadni

- A készülék típusát
- A készülék cikkszámát
- A készülék ident-számát
- A szükséges pótalkatrész pótalkatrész-számát

Aktuális árak és információk a [www.isc-gmbh.info](http://www.isc-gmbh.info) alatt találhatóak.

**CZ****1. Popis přístroje (obr. 1-6)**

1. Pokosový doraz
2. Paralelní doraz
3. Ochrana kotouče
4. Řezací stůl
5. Miska na vodu
6. Kryt
7. Rýhovaný šroub na nastavení úhlu
8. Stupnice pro pokosový řez
9. Rýhovaný šroub
10. Křídlový šroub
11. Držák pro roztahovací klín
12. Za-vypínač
13. Kryt vypínače
15. Diamantový dělicí kotouč
16. Vnější příruba
17. Boční kryt
18. Matice
19. Roztahovací klín
20. Fixační šrouby pro držák roztahovacího klínu

**2. Technická data:**

Výkon motoru:	600 W S2 10 min
Počet otáček motoru	3000 min <sup>-1</sup>
Motor na střídavý proud	230 V- 50 Hz
Třída izolace	třída B
Druh ochrany	IP54
Ochranná třída	I
Hloubka řezu 90°	35 mm
Hloubka řezu 45°	12 mm
<b>Řezací stůl</b>	
Rozměry	330 mm x 360 mm
Diamantový dělicí kotouč	Ø 180 x Ø 25,4 mm

**Hlukové emisní hodnoty**

- Hluk tohoto stroje je měřen podle DIN EN ISO 3744; 11/95. Hluk na pracovišti může přesahovat 85 dB (A). V tomto případě jsou pro uživatele nutná ochranná opatření. (Nosit ochranu sluchu!)

	Chod naprázdno
Hladina akustického tlaku LPA	97,3 dB (A)
Hladina akustického výkonu LWA	110,3 dB (A)

**3. Důležité pokyny**

Prosím přečtěte si pečlivě návod k použití a dbejte jeho pokynů. Na základě tohoto návodu k použití se seznámte s přístrojem, jeho správným používáním a také s bezpečnostními pokyny.

**4. Použití podle účelu určení**

Řezací stroj na obkladačky může být používán pro běžné řezací práce na malých a středně velkých obkladačkách (kachlíky, keramika nebo podobně) příslušné podle velikosti stroje. Řezání dřeva a kovu není dovoleno. Stroj smí být používán pouze podle svého účelu použití. Každé, toto překračující použití neodpovídá účelu určení. Za z toho vyplývající škody a zranění všeho druhu ručí uživatel/obsluha a ne výrobce. Používány směji být pouze pro stroj vhodné dělicí kotouče. Používání pilových kotoučů je zakázáno. Součástí použití podle účelu určení je také dodržování bezpečnostních pokynů, jako též montážního návodu a provozních pokynů v návodu k použití. Osoby, které stroj obsluhují a udržují, musí být se strojem obeznámeny a musí být informovány o možných nebezpečích. Kromě toho musí být přesně dodržovány bezpečnostní předpisy. Také je třeba dbát ostatních všeobecných pravidel v pracovních-lékařských a bezpečnostně technických oblastech. Změny na stroji zcela vylučují ručení výrobce a z toho vzniklé škody. I přes použití podle účelu určení nelze zcela vyloučit určité rizikové faktory. Podmíněno konstrukcí a uspořádáním stroje se mohou vyskytnout následující rizika:

- Dotyk diamantového dělicího kotouče v nezakryté oblasti řezání.
- Zásah do běžícího diamantového dělicího kotouče.
- Vymrštění chybné diamantové vrstvy dělicího kotouče.
- Při neodborném zacházení vymrštění obrobků nebo částí obrobků.
- Poškození sluchu při nepoužívání ochrany sluchu.

Dbejte prosím na to, že naše přístroje nebyly podle svého účelu určení konstruovány pro živnostenské, řemeslnické nebo průmyslové použití. Nepřebíráme žádné ručení, pokud je přístroj používán v živnostenských, řemeslných nebo průmyslových podnicích a při srovnatelných činnostech.

## 5. Před uvedením do provozu

- Stroj musí být stabilně postaven, tzn. přišroubován na pracovním stole nebo pevném univerzálním podstavci.
- Před uvedením do provozu musí být všechny kryty a bezpečnostní zařízení správně namontovány.
- Dělicí kotouč musí být volně otočný.
- Než zapnete za-/vypínač přesvědčte se, zda je diamantový dělicí kotouč řádně namontován a pohyblivé díly lehce běží.
- Před připojením stroje se ujistěte, zda údaje na typovém štítku souhlasí s údaji sítě.
- Před použitím stroje překontrolovat, zda jsou všechny součásti nepoškozené; v opačném případě je vyměnit. Při výměně dílů nebo příslušenství pozorně dodržovat návod v tomto manuálu.
- Na docílení optimálního výkonu a maximální bezpečnosti udržovat stroj stále čistý.
- Periodicky kontrolovat kabel stroje.
- Během práce kontrolovat rychle opotřebitelné díly a překontrolovat upevnění eventuálně povolených dílů a správnou montáž příslušenství.
- **Důležité!**  
**Řezací stroj na obkládačky je koncipován pro provoz s vodou.**  
Před každým řezem a během řezání zabezpečit, aby stav vody pokrýval diamantovou část kotouče. Chladicí vodu plnit, resp. doplnit přímo do vany.

## 6. Zástrčka RCD (obr. 7)

Připojte zástrčku RCD (21) na napájecí síť. Stiskněte tlačítko Reset (22). Kontrolka (23) začne svítit. Překontrolujte funkci zástrčky RCD tím, že stisknete kontrolní tlačítko (24). Při správné funkci kontrolka (23) zhasne a kontakt k napájecí síti je přerušen. Zástrčka RCD zareaguje při chybném proudu 10 mA. Pokud je zástrčka RCD defektní, musí být nahrazena odborným elektrikářem.  
Aby bylo možné uvést stroj do provozu, stiskněte opakovaně tlačítko Reset (22).

## 7.1. Výměna diamantového dělicího kotouče (obr. 2)

Při výměně opotřebovaného diamantového kotouče postupujte následovně:

- Vytáhnout síťovou zástrčku.

- Misku na vodu (5) vyjmout.
- Boční kryt (17) odstranit.
- 8mm přídržovákem blokovat hřídel motoru.
- Pomocí 19mm klíče odšroubovat blokovací matici (18) příruby kotouče (16).
- Po vyjmutí kotouče příruby řádně vyčistit.
- Opotřebovaný diamantový kotouč (15) vyjmout a nový nasadit na přírubu, protipřírubu (16) nastrčit a maticí (18) utáhnout.
- Boční kryt (17) opět upevnit.
- **Pozor! Dbát na správný směr otáčení diamantového kotouče!**

## 7.2. Nastavení horní ochrany kotouče (obr. 3/6)

- Roztahovací klín (19) seshora skrz desku stolu nasadit do držáku (11) a pomocí šroubů (20) fixovat.
- Ochranu kotouče nastavit zhruba 5 mm nad řezanou obkládačku. Ochranu kotouče (3) aretovat pomocí v obr. 1 zobrazeného rýhovaného šroubu (9).
- **Důležité!** Stroj je vybaven dělicím kotoučem s průběžným osazením.

## 8. Provoz

### 8.1 Rovný řez (obr. 1/4)

- Nastavit šířku řezu s paralelním dorazem (2) a aretovat pomocí křídlových šroubů (10). Šířka obrobku může být odečtena pomocí stupnice.
- Obr. 4 ukazuje správnou polohu rukou při rovném řezu. Posuv musí odpovídat řezné kapacitě kotouče. Tímto způsobem je zabezpečeno, že se neoddělí žádný materiál, což by mohlo zapříčinit nehody nebo zranění.

**Pozor! Neustále kontrolujte stav vody.**

### 8.2 45° pokosový řez (Jolly) (obr. 5)

- Řezací stůl polohovat podle obrázku 5 a aretovat pomocí rukojetí (7). Obkládačku položit glazovanou stranou na pracovní plochu a zabezpečit, aby se diamantový kotouč nedotýkal glazury. Event. pozici vedení řezu opravit.
- Obr. 5 ukazuje správnou polohu rukou při 45° pokosovém řezu. Pravá ruka udržuje obrobek v kontaktu s diamantovým kotoučem, levá ruka ho posouvá. Posuv musí odpovídat řezné kapacitě kotouče. Tímto způsobem je zabezpečeno, že se neoddělí žádný materiál, což by mohlo zapříčinit nehody nebo zranění.

**CZ**

## 9. Údržba

- Prach a nečistoty musí být pravidelně ze stroje odstraňovány. Čištění provádět nejlépe stlačeným vzduchem nebo hadrem.
- K čištění plastu nepoužívejte žíravé látky.

## 10. Objednání náhradních dílů

Při objednávání náhradních dílů je třeba uvést následující údaje:

- Typ přístroje
- Číslo artiklu přístroje
- Identifikační číslo přístroje
- Číslo požadovaného náhradního dílu

Aktuální ceny a informace naleznete na [www.isc-gmbh.info](http://www.isc-gmbh.info)

## 1. Opis naprave (Slika 1-6)

- Poševni prislon
- Paralelni prislon
- Zaščita plošče
- Rezalna miza
- Posoda za vodo
- Ohišje
- Narebrični vijak za nastavitev kota
- Skala za zajeralni rez
- Narebrični vijak
- Krilni vijak
- Držalo rezne zagozde
- Stikalo za vklop/izklop
- Stikalno ohišje
- Diamantna rezalna plošča
- Zunanja priborica
- Stranski pokrov
- Matica
- Režna zagozda
- Vijaki za pritrditev držala rezne zagozde

## 2. Tehnični podatki:

Moč motorja	600 W S2 10 min
Število vrtljajev motorja	3000 min <sup>-1</sup>
Motor na izmenični tok	230 V~ 50 Hz
Razred izolacije	Razred B
Vrsta zaščite	IP54
Razred zaščite	I
Višina rezanja 90°	35 mm
Višina rezanja 45°	12 mm
<b>Rezalna miza</b>	
dimenzije	330 mm x 360 mm
Diamantna rezalna plošča	Ø 180 x Ø 25,4 mm

## Vrednosti emisij hrupa

- Hrupnost tega stroja je bila izmerjena po DIN EN ISO 3744; 11/95. Hrupnost na delovnem mestu lahko prekorači vrednost 85 db (A). V takšnem primeru se od uporabnika zahteva izvajanje protihrupnostnih ukrepov. (Uporaba zaščite za ušesa!)

	Prosti tek
Nivo zvočnega tlaka LPA	97,3 dB (A)
Nivo moči zvoka LWA	110,3 dB (A)

## 3. Važni napotki

Prosimo, če skrbno preberete ta navodila za uporabo in upoštevate napotke v navodilih. S pomočjo teh navodil za uporabo se seznanite z napravo, s pravilno uporabo in z varnostnimi napotki.

## 4. Predpisana namenska uporaba

Ta rezalni stroj se sme uporabljati za izvajanje običajnega rezanja majhnih in srednje velikih ploščic (ploščice, keramične ploščice in podobno) odgovarajoče velikosti stroja. Rezanje lesa in kovine ni dovoljeno. Stroj je dovoljeno uporabljati samo za namen, za kateri je bil izdelani. Dovoljena ni nobena druga uporaba. Za kakršnokoli škodo in poškodbo, do katerih bi prišlo zaradi nedovoljene uporabe stroja, nosi odgovornost uporabnik/upravljalca stroja in ne proizvajalec. Dovoljeno je uporabljati samo za ta stroj predpisane rezalne plošče. Prepovedano je uporabljati liste žage. Sestavni del predpisane namenske uporabe predstavljata tudi upoštevanje varnostnih napotkov in navodil za montažo ter napotkov za obratovanje, ki so navedeni v navodilih za uporabo. Osebe, ki upravljajo stroj in ga vzdržujejo, morajo biti s temi navodili seznanjene in poučene o možnih nevarnostih. Poleg tega je potrebno najstrikteje upoštevati veljavne predpise UVV. Upoštevati je treba druga splošna pravila na delovno-medicinskem in varnostno-tehničnem področju. Izvajanje sprememb na stroju v celoti izključuje jamstvo proizvajalca in odgovornost za nastalo škodo. Kljub predpisani namenski uporabi ni možno v celoti izključiti določenih faktorjev tveganja. Pogojeno s konstrukcijo in sestavo stroja lahko pride do sledečega:

- stik z diamantno rezalno ploščo v nezakritem območju;
- poseg v rotirajočo diamantno rezalno pološčo;
- izmet delčkov defektne diamantne rezalne plošče;
- v primeru nepravilnega rokovanja povratni sunki obdelovancev in delčkov obdelovancev;
- poškodbe ušes v primeru neuporabe potrebne zaščite za ušesa.

Prosimo, da upoštevate, da naše naprave niso bile konstruirane za namene profesionalne, obrtniške ali industrijske uporabe. Ne prevzemamo nobenega jamstva, če se naprava uporablja za profesionalne, obrtniške ali industrijske namene ali za izvajanje podobnih dejavnosti.

**SLO**

## 5. Pred zagonom

- Stroj mora biti postavljen varno in stabilno, t.p. na delovno mizo ali privit na čvrsto podnožje.
- Pred zagonom morajo biti vsi pokrovi in varnostne priprave pravilno montirane.
- Diamantna rezalna plošča se mora prosto vrteti.
- Preden aktivirate stikalo za vklop/izklop, se prepričajte, če je diamantna rezalna plošča pravilno montirana in, če se premični deli lahko neovirano premikajo.
- Pred priklopom stroja se prepričajte, če se podatki na tipski podatkovni tablici skladajo s podatki o električnem omrežju.
- Pred uporabo stroja preverite, če so vsi deli nepoškodovani; v nasprotnem jih zamenjajte. Pri zamenjavi delov ali pribora skrbno postopajte v skladu z navodili v tem priročniku.
- Za doseganje optimalnega učinka in največje varnosti stroja zmeraj držite stroj v čistem stanju.
- Občasno preverjajte priključni kabel stroja.
- Med obdelavo preverjajte stanje potrošnih delov stroja in kontrolirajte pritrditve eventualno rahlih delov ter pravilno montažo delov opreme.
- **Pomembno!**  
**Stroj za rezanje ploščic je koncipiran za obratovanje z vodo.**  
Pred vsakim korakom in med postopkom rezanja preverite, da bo nivo vode pokrival diamantni del rezalne plošče. Hladilno vodo nalivajte neposredno v posodo za vodo oziroma dolivajte po potrebi.

## 6. Vtičač RCD (Slika 7)

Priključite vtičač RCD (21) na električno omrežje. Pritisnite tipko Reset (22). Kontrolna lučka (23) se prižge. Preverite delovanje vtičača RCD tako, da pritisnete tipko Test (24). Če je delovanje brezhibno, kontrolna lučka (23) ugasne in kontakt z električnim omrežjem se prekine. Vtičač RCD se sproži pri okvarnem toku 10 mA. Če bi bil vtičač RCD v okvari, ga naj zamenja elektro strokovnjak.  
Ponovno pritisnite tipko Reset (22), da lahko vključite stroj v obratovanje.

## 7.1. Zamenjava diamantne rezalne plošče (Slika 2)

Pri zamenjavi obrabljene rezalne plošče postopajte na sledeči način:

- Potegnite električni priključni vtičač iz omrežne

vtičnice.

- Vzemite ven posodo za vodo (5).
- Odstranite stranski pokrov (17).
- Z 8 mm protidržalom blokirajte motorno gred.
- S ključem 19 mm odvijte zapiralno matico (18) prirobnice plošče (16).
- Po demontaži rezalne plošče temeljito očistite prirobnico rezalne plošče.
- Vzemite ven obrabljeno diamantno rezalno ploščo (15) in namestite novo na prirobnico, namestite zunanjo prirobnico (16) in zategnite z matico (18).
- Ponovno fiksirajte stranski pokrov (17).
- **Pozor! Pazite na pravilno smer vrtenja diamantne rezalne plošče!**

## 7.2. Nastavitev zgornje zaščite rezalne plošče (Slika 3/6)

- Vstavite režno zagozdo (19) od zgoraj skozi ploščo mize v držalo (11) in fiksirajte z vijaki (20).
- Zaščito rezalne plošče nastavite na približno 5 mm nad ploščico, ki jo boste rezali. Aretirajte zaščito rezalne plošče (3) s pomočjo na sliki 1 prikazanega narebrčenega vijaka (9).
- **Pomembno!** Stroj je opremljen z rezalno ploščo z neprekinjeno oblogo.

## 8. Obratovanje

### 8.1 Ravni rez (Slika 1/4)

- Širino rezanja nastavite s paralelnim prislonom (2) in ga aretirajte s pomočjo krilnih vijakov (10). Širino obdelovanega dela lahko odčitate na skali.
- Slika 4 prikazuje pravilni položaj rok med izvajanjem ravnega reza. Dodajanje ploščice mora odgovarjati rezalni kapaciteti rezalne plošče. Na ta način bo zagotovljeno, da ne bo prišlo do okrošenja materiala, kar bi lahko povzročilo nezgode ali poškodbe.

### Pozor! Zmeraj preverjajte stanje nivoja vode

### 8.2 45°zajeralni rez (Jolly) (Slika 5)

- Mizo postavite v skladu z navodili na sliki 5 in jo aretirajte z ročaji (7). Ploščico postavite z glazurno stranjo na delovno površino in zagotovite, da se ne bo diamantna rezalna plošča dotikala glazure ploščice. Po potrebi popravite položaj rezalnega vodila.
- Slika 5 prikazuje pravilni položaj rok med izvajanjem zajeralnega reza 45°. Desna roka drži obdelovanec v stiku z diamantno rezalno ploščo



medtem, ko z levo roko potiskate obdelovanec naprej. Dodajanje obdelovanca mora odgovarjati rezalni kapaciteti rezalne plošče. Na ta način bo zagotovljeno, da ne bo prišlo do okrošenja materiala, kar bi lahko povzročilo nezgode ali poškodbe.

### 9. Vzdrževanje

- Redno morate odstranjevati iz stroja prah in umazanijo. Čiščenje je najbolje izvajati s komprimiranim zrakom ali s krpo.
- Pri čiščenju plastičnih delov ne uporabljajte jedkih čistilnih sredstev.

### 10. Naročanje nadomestnih delov

Pri naročanju nadomestnih delov navedite sledeče podatke:

- Tip stroja
- Številka artikla stroja
- Ident. številka stroja
- Številka potrebnega nadomestnega dela

Aktualne cene in informacije najdete na spletni strani [www.isc-gmbh.info](http://www.isc-gmbh.info)

TR

**1. Alet açıklaması (Şekil 1-6)**

1. Gönyeli kesim dayanağı
2. Paralel dayanağı
3. Kesme taşı koruması
4. Kesim tezgahı
5. Su teknesi
6. Gövde
7. Açık ayarlama için tırtıllı civata
8. Gönyeli kesim skalası
9. Tırtıllı civata
10. Kelebek civata
11. Ayırma kaması tutma elemanı
12. Açık/Kapalı şalteri
13. Şalter kutusu
15. Elmas kesme taşı
16. Dış flanş
17. Yan kapak
18. Somun
19. Ayırma kaması
20. Ayırma kaması tutma elemanı sabitleme civatası

**2. Teknik özellikler:**

Motor gücü	600 W S2 10 min
Motor devri	3000 dev/dak
Alternatif akım motoru	230 V ~ 50 Hz
Yalıtım malzemesi sınıfı	B Sınıfı
Koruma türü	IP54
Koruma sınıfı	I
Kesim yüksekliği 90°	35 mm
Kesim yüksekliği 45°	max. 12 mm
<b>Kesim tablası:</b>	
Boyutları	330 mm x 360 mm
Elmas kesme taşı	ø 180 x ø 25,4 mm

**Gürültü emisyon değerleri**

- Bu makinenin gürültü değeri DIN EN ISO 3744; 11.95 normlarına göre ölçülmüştür. Çalışma yerindeki gürültü oranı 85 db (A) oranının üzerine çıkabilir. Bu durumlarda kullanıcının gürültü koruma önlemlerini alması gerekebilir. (kulaklık takın!)

	Rölanti
Ses basıncı seviyesi $L_{pA}$	97,3 dB(A)
Ses gücü seviyesi $L_{WA}$	110,3 dB(A)

40

**3. Önemli güvenlik uyarıları**

Lütfen kullanma talimatını dikkatlice okuyun ve içerdiği bilgilere dikkat edin. Bu kullanma talimatı ile makine, makinenin kullanımı ve güvenlik uyarıları (bkz. Ek bilgi sayfası) hakkında bilgi edinin.

**4. Kullanım amacına uygun kullanım**

Fayans kesme makinesi, makinenin çalışma boyutuna uygun küçük ve orta büyüklükteki fayansların (kalın fayans, seramik ve benzer malzemeler) kesiminde kullanılır. Bu makine özellikle hobi ve profesyonel kullanıcılar için tasarlanmıştır. Ahşap ve metal malzemelerinin kesilmesi yasaktır. **Makine sadece kullanım amacına uygun olarak kullanılacaktır.** Bunun dışındaki tüm kullanımlar kullanım amacı dışındaki kullanımlardır. Bu gibi durumlarda meydana gelebilecek yaralanmalar ve hasarlardan sadece kullanıcı sorumludur ve üretici firma sorumlu tutulamaz. Makine ile çalışırken sadece uygun kesme taşları kullanılacaktır. Makineye testere bıçağının takılması yasaktır. Kullanım amacına uygun kullanım aynı zamanda, güvenlik uyarıları, kullanım kılavuzu ve montaj talimatındaki talimatlara riayet etmeyi de kapsar. Makine ile çalışacak ve bakımını yapacak kişiler bu talimatları okumalı ve olası tehlikeler hakkında bilgi sahibi olmalıdır.

Bunun dışında geçerli olan Kazaları Koruma Yönetmeliklerine de eksiksiz olarak riayet edilecektir. Diğer iş sağlığı ve iş güvenliği ile ilgili kurallara da dikkat edilecektir. Makine üzerinde yapılacak değişiklikler üretici firma tarafından sağlanan garantinin sona ermesine yol açar ve oluşacak hasarlardan üretici firma sorumlu tutulamaz. Makinenin kullanımamacına uygun olarak kullanılmasına rağmen bazı risk faktörleri tamamen ortadan kalkmaz. Makinenin konstrüksiyonu ve yapısı nedeniyle aşağıda açıklanan durumlar oluşabilir:

- Elmas kesme taşının korunmamış olan bölümüne temas etme.
- Dönmekte olan elmas kesme taşına dokunma.
- Hatalı bir elmas kesme taşının parçalanarak dışarı fırlaması.
- İş parçası ve parçalarının geri tepmesi.
- Uygun kulaklık takılmadığında işitme hasarlarının oluşması.

Lütfen cihazlarımızın ticari, zanaatkarlar veya endüstriyel kullanım için uygun olmadığını ve bu kullanımlar için tasarlanmadığını dikkate alın. Aletin ticari, zanaatkarlar veya endüstriyel veya benzer



kullanımlarda kullanılmasıdan kaynaklanan hasarlar garanti kapsamına dahil değildir.

## 5. Çalıştırmadan önce

- Makine örneğin çalışma tezgahı, alt sehpa vb. gibi sağlam bir yer üzerine koyulacak ve civata ile sabitlenecektir.
- Makineyi çalıştırmadan önce tüm koruma kapakları ve güvenlik donanımları yönetmeliklere uygun şekilde monte edilecektir.
- Kesme taşının serbest şekilde dönebilmesi sağlanacaktır.
- Açık/Kapalı şalterine basmadan önce elmas kesme taşının doğru şekilde monte edilip edilmediğini ve hareket eden parçaların serbest hareket edebilir olup olmadığını kontrol edin.
- Makineyi çalıştırmadan önce tip etiketi üzerinde belirtilen değerlerin mevcut şebeke değerleri ile aynı olup olmadığını kontrol edin.
- Makineyi çalıştırmadan önce tüm parçaların hasarsız olup olmadığını kontrol edin; aksi takdirde bunları değiştirin. Yedek parça ve aksesuar parçaların değiştirilmesinde bu el kitabındaki talimatları dikkate alın.
- Optimal performans elde etme ve azami iş güvenliğini sağlamak için makineyi daima temiz tutun.
- Makine kablosunu periyodik olarak kontrol edin.
- Çalışma esnasında sarf malzemelerini kontrol edin ve gevşemiş parçalar varsa bunları sıkın ve aksesuar parçaları doğru şekilde monte edin.
- **Önemli!**  
**Fayans kesme makinesi su ile çalışma için tasarlanmıştır.**  
Her kesim işleminden önce ve kesim esnasında su seviyesinin, kesme taşının elmas bölümünü kaplamasını sağlayın. Soğutma suyunu direkt olarak su deposuna doldurabilirsiniz.

## 6. RCD Fişi (Şekil 7)

RCD fişini (21) elektrik şebekesine bağlayın. Reset butonuna (22) basın. Kontrol lambası (23) yanar. Test butonuna (24) basarak RCD fişinin fonksiyonunu kontrol edin. Fonksiyonu normal olduğunda kontrol lambası (23) söner ve elektrik şebekesine olan kontaklı kesilir. RCD fişi, 10 mA değerindeki bir hata akımında devreye girer. RCD fişinin arızalı olması durumunda fiş uzman elektrik personeli tarafından değiştirilecektir. Makineyi çalıştırmak için Reset butonuna (22) yeniden basın.

## 7.1. Elmas kesme taşının değiştirilmesi (Şekil 2)

Aşınmış olan elmas kesme taşının değiştirilmesi için aşağıda açıklanan çalışmalar yapılacaktır:

- Elektrik kablosunun fişini prizden çıkartın
- Su teknesini (5) çıkartın
- Yan kapağı (17) çıkartın
- 8 milimetrelük karşıdan tutma elemanı ile motor milini bloke edin.
- 19'luk anahtar kesme taşı flanşının (16) sıkma somununu (18) sökün.
- Taşı söktükten sonra flanşları itinalı bir şekilde temizleyin.
- Aşınmış olan elmas kesme taşı (15) çıkartın ve yenisini flanş üzerine takın, dış flanş (16) takın ve somunu (18) sıkın.
- Yan koruma kapağını (17) takın ve sabitleyin.
- **Dikkat! Elmas kesme taşının dönme yönüne dikkat edin!**

## 7.2. Üst yan koruma elemanının ayarlanması (Şekil 3/6)

- Ayırma kamasını (19) üstten, tezgah plakası içinden geçirek tutma elemanına (11) yerleştirin ve civatalar (20) ile sabitleyin.
- Kesme taşı korumasını kesilecek olan fayansın yaklaşık 5 mm üzerinde olacak şekilde ayarlayın. Kesme taşı korumasını (3) Şekil 1 de gösterilen tırtıllı civatalar (9) ile sabitleyin.
- **Önemli!** Makine yekpare kesme elemanı bulunan kesme taşı ile donatılmıştır.

## 8. Çalıştırma

### 8.1 Düz kesim (Şekil 1/4)

- Kesme genişliğini paralel dayanak (2) ile ayarlayın ve kelebek civataları (10) ile sabitleyin. İş parçası genişliği skala üzerinden okunabilir.
- Şekil 4 de düz kesim esnasında ellerin doğru pozisyonu gösterilmiştir. İlerletme derecesi kesme taşının kesme kapasitesine uygun olarak gerçekleştirilecektir. Böylece kesilecek malzemenin parçalanması ve iş kazalarına veya yaralanmalara sebep olması önlenir.

**Dikkat! Daima su seviyesini kontrol edin**

### 8.2 45°- Gönyeli kesim (Jolly) (Şekil 5)

- Tezgahı Şekil 5 de gösterildiği gibi pozisyonlayın ve saplar (7) ile sabitleyin. Fayansı, parlak tarafı

## TR

çalışma yüzeyine gelecek şekilde koyun ve elmas kesme taşının fayansın parlak yüzeyine temas etmemesini sağlayın. Gerekliğinde kesim pozisyonunu düzeltin.

- Şekil 5 de 45°'lik gönyeli kesim esnasında ellerin doğru pozisyonu gösterilmiştir. Sağ el iş parçasının elmas kesme taşı ile temas etmesini sağlayacak ve sol el ise iş parçasını ileri itecektir. İlerletme derecesi kesme taşının kesme kapasitesine uygun olarak gerçekleştirilecektir. Böylece kesilecek malzemenin parçalanması ve iş kazalarına veya yaralanmalara sebep olması önlenir.

### 9. Bakım

- Makine üzerindeki toz ve pislikler düzenli olarak temizlenecektir. Temizleme çalışmaları en etkili olarak basınçlı hava veya bez ile yapılacaktır.
- Plastik malzemenin temizlenmesinde tahriş edici malzeme kullanmayın.

### 10. Yedek parça siparişi

Yedek parça siparişinde aşağıda açıklanan bilgiler verilecektir:

- Cihaz tipi
- Cihazın parça numarası
- Cihazın kod numarası
- İstenilen yedek parçanın yedek parça numarası

Güncel fiyatlar ve bilgiler internette [www.isc-gmbh.info](http://www.isc-gmbh.info) sayfasında görülebilir.

## 1. Beskrivelse av utstyret (Fig. 1-6)

1. Gjæringsanlegg
2. Parallellanlegg
3. Skivebeskyttelse
4. Skjærebord
5. Vannskål
6. Hus
7. Fingerskrue for innstilling av vinkel
8. Skala for gjæringsnitt
9. Fingerskrue
10. Vingeskrue
11. Holder for spaltekile
12. PÅ/AV-bryter
13. Bryterinnkapsling
15. Diamantkappeskive
16. Utvendig flens
17. Sidedeksel
18. Mutter
19. Spaltekile
20. Festeskruer for spaltekileholder

## 2. Tekniske data

Motorytelse	600 W S2 10 min
Motorhastighet	3000 min <sup>-1</sup>
Vekselstrømotor	230 V ~ 50 Hz
Isolasjonsmaterialklasse	Klasse B
Kapslingsgrad	IP54
Sikkerhetsklasse	I
Skjærehøyde 90°	35 mm
Skjærehøyde 45°	maks. 12 mm
<b>Skjærebord</b>	
Dimensjoner	330 mm x 360 mm
Diamantkappeskive	ø 180 x ø 25,4 mm

## Støyemisjonsverdier

- Denne maskinens støy nivå måles i samsvar med DIN EN ISO 3744; 11.95. Støyen på arbeidsplassen kan overskride 85 dB (A). I et slikt tilfelle er det nødvendig å treffe hørselsvernstiltak for brukeren. (Bruk hørselsvern!)

	Tomgang
Lydtrykknivå $L_{pA}$	97,3 dB(A)
Lydeffektnivå $L_{WA}$	110,3 dB(A)

## 3. Viktige merknader

Les nøye gjennom bruksanvisningen og følg instruksjonene. Ved hjelp av denne bruksanvisningen må du gjøre deg fortrolig med maskinen, den korrekte bruken av den og med sikkerhetsinstruksene.

## 4. Forskriftsmessig bruk

Fliseskjæreren kan brukes til vanlige skjærearbeider på små og middelstore fliser (kakler, keramikk eller liknende) i samsvar med størrelsen på maskinen. Den er konsipert spesielt for gjør-det-selv-bruk og håndverkere. Det er ikke tillatt å skjære tre og metall med maskinen. **Maskinen skal kun brukes til arbeider den er beregnet på.** All annen bruk som går ut over dette blir regnet for å være ikke-forskriftsmessig. Produsenten påtar seg intet ansvar for noen form for materielle skader eller personskader som måtte resultere av slik bruk. For slike skader er ene og alene brukeren/maskinpasseren ansvarlig. Det er kun tillatt å bruke kappeskiver som er egnet for maskinen. Det er forbudt å bruke sagblader.

Forskriftsmessig bruk inkluderer også at sikkerhetsinstruksjonene, monteringsveiledningen og instruksjonene om bruk i bruksanvisningen blir fulgt. Personer som betjener og vedlikeholder maskinen må være fortrolige med maskinen og ha fått instruksjon i de mulige farene. I tillegg til dette skal gjeldende ulykkesforebyggende forskrifter overholdes strengt. Andre allmenngyldige regler innen arbeidsmedisinske og sikkerhetstekniske områder skal overholdes. Hvis det utføres endringer på maskinen, oppheves produsentens produktansvar og ansvar for skader som måtte oppstå. Selv om maskinen brukes forskriftsmessig, kan man ikke helt utelukke spesielle resterende risikofaktorer. På grunn av maskinens konstruksjon og oppbygning kan følgende punkter oppstå:

- Man kan komme i berøring med diamantkappeskiven i det ikke beskyttede området.
- Man kan gripe inn i en roterende diamantkappeskive.
- Kappeskivens diamantoverdel kan bli slynget ut dersom det finnes feil på den, eller arbeidsstykker og deler av arbeidsstykker kan bli slynget ut.
- Hørselskader hvis man ikke bruker det nødvendige hørselsvern.

Vær oppmerksom på at våre maskiner ikke er konstruert for bruk innen næringsliv, håndverk eller industriell bruk. Slik bruk er ikke forskriftsmessig. Vi gir ingen garanti dersom maskinen brukes i næringslivet, håndverks- eller industribedrifter, eller

**N**

blir brukt til arbeider som kan likestilles med en slik bruk.

## 5. Før maskinen tas i bruk

- Maskinen må installeres så den står stabilt, dvs. på en arbeidsbenk eller skrus fast på et fast understativ.
- Før maskinen settes i drift, må alle deksler og sikkerhetsinnretninger være montert på forskriftsmessig måte.
- Diamantskiven må kunne løpe fritt.
- Før du betjener PÅ/AV-bryteren, må du kontrollere at diamantskiven er korrekt montert og bevegeligheten til de bevegelige delene.
- Før du kople til maskinen, må du kontrollere at opplysningene på merkeplaten stemmer overens med tilsvarende opplysninger for nettet.
- Før du bruker maskinen, må du kontrollere at alle delene er uten skader. I motsatt fall må delene skiftes ut. Les nøye gjennom veiledningen i denne håndboken når du skal skifte ut deler eller tilbehør.
- Hold alltid maskinen ren for å oppnå optimale ytelser og maksimal sikkerhet.
- Kontroller maskinens kabel med jevne mellomrom.
- Kontroller slitedelene under arbeidet. Kontroller om deler eventuelt kan løsnet og fest dem i så fall. Kontroller at tilbehørsdelene er korrekt montert.
- **Viktig!**  
**Fliseskjæreren er konstruert for bruk med vann.**  
Før hver skjæring, og under skjæreplassen, må du sørge for at vannstanden er så høy at den dekker diamantdelen på skiven. Fyll på eller etterfyll kjølevann direkte i karet.

## 6. RCD-plugg (figur 7)

Kople RCD-pluggen (21) til strømmettet. Trykk på reset-tasten (22). Kontrollampen (23) begynner å lyse. Kontroller funksjonen til RCD-pluggen ved å trykke på test-tasten (24). Ved forskriftsmessig funksjon slukkes kontrollampen (23), og kontakten til strømmettet brytes. RCD-pluggen utløses ved en feilstrøm på 10 mA. Dersom RCD-pluggen er defekt, må den skiftes ut av en autorisert elektriker. Trykk en gang til på reset-tasten (22) for å sette maskinen i drift igjen.

## 7.1. Skifte ut diamant-kappeskiven (Fig. 2)

Gå fram på følgende måte for å skifte ut en nedslitt kappeskive:

- Trekk ut nettpluggen.
- Ta ut vannskålen (5).
- Demonter sidedekslet (17).
- Blokker motorakselen med det 8 mm motholdet.
- Skru av sperremutteren (18) på skiveflensen (16) med en 19 mm nøkkel.
- Rengjør skiveflensene grundig etter at du har demontert skiven.
- Ta ut den nedslitte diamant-kappeskiven (15) og sett den nye skiven på flensen. Stikk på ytterflensen (16) og trekk til med mutteren (18).
- Fest sidedekslet (17) igjen.
- **OBS! Kontroller at diamantskivens dreieretning er korrekt!**

## 7.2. Stille inn den øverste skivebeskyttelsen (Fig. 3/6)

- Sett spaltekilen (19) inn i holderen (11) fra oversiden, gjennom bordplaten, og fest den med skruene (20).
- Still inn skivebeskyttelsen på ca. 5 mm over den flisen som skal skjæres. Lås skivebeskyttelsen (3) ved hjelp av den fingerskruen (9) som er vist på fig. 1.
- **Viktig!** Maskinen er utstyrt med en kappeskive med gjennomgående bestykning.

## 8. Drift

### 8.1 Plan skjæring (fig. 1/4)

- Still inn skjærebredden med parallanlegget (2) og lås innstillingen med vingeskruene (10). Bredden på arbeidsstykket kan avleses på skalaen.
- Fig. 4 viser korrekt posisjon for hendene under plan skjæring. Frammatingen må svare til skivens skjærekapasitet. På denne måte sikrer man at det ikke løsner materiale, hvilket i så fall kan føre til ulykker eller personskader.

**OBS! Kontroller hele tiden vannstanden.**

### 8.2 45°-gjæringssnitt (jolly) (fig. 5)

- Plasser bordet i samsvar med figur 5 og lås det ved hjelp av håndtakene (7). Plasser flisen med den glaserte siden ned mot arbeidsflaten og

kontroller at diamantskiven ikke berører flisens glasur. Juster eventuelt snittførings posisjon ved behov.

- Fig. 5 viset korrekt posisjon for hendene under gjæringsnitt på 45°. Høyre hånd holder arbeidsstykket i kontakt med diamantskiven, mens venstre hånd skyver arbeidsstykket fram. Frammatingen må svare til skivens skjærekapasitet. På denne måte sikrer man at det ikke løsner materiale, hvilket i så fall kan føre til ulykker eller personskader.

### 9. Vedlikehold

- Støv og smuss skal fjernes fra maskinen med jevne mellomrom. Det er best å utføre rengjøringen med trykkluft eller med en klut.
- Ikke bruk etsende midler til rengjøringen av kunststoffet.

### 10. Bestilling av reservedeler

Når man bestiller reservedeler, bør følgende opplysninger angis:

- Maskintype
- Maskinens artikkelnummer
- Maskinens identifikasjonsnummer
- Reservedelsnummeret til den reservedel som behøves

Du finner aktuelle priser og informasjon under [www.iscgbh.info](http://www.iscgbh.info).

IS

## 1. Lýsing á tækinu (mynd 1-6)

1. Geirungsstoppari
2. Hliðarstoppari
3. Hlíf yfir skurðarskífu
4. Sögunarborð
5. Vatnskar
6. Hús
7. Skrúfa til að stilla halla
8. Kvarði fyrir gráðusögun
9. Skrúfa
10. Vængjaskrúfa
11. Haldari fyrir fleyg
12. Afrofi til að kveikja og slökkva
13. Rofahús
15. Demantsskurðarskífa
16. Ytri flans
17. Hliðarhlíf
18. Ró
19. Fleygur
20. Festiskrúfur fyrir fleyghaldara

## 2. Tæknilegar tölur

Afköst mótors	600 W S2 10 min
Snúningstala mótors	3000 min <sup>-1</sup>
Riðstaumsmótor	230 V ~ 50 Hz
Einangrunarklassi	klassi B
Verndunarklassi	IP 54
Hlíðarflokkur	I
Sníðhæð 90°	35 mm
Sníðhæð 45°	12 mm
<b>Vinnuborð:</b>	
Stærð	330 mm x 360 mm
Demantaskurðskífa	bvermál 180 x bvermál 25,4mm

## Hávaðatölur

- Hávaði þessarar vélar er mælt með staðli DIN EN ISO 3744; 11.95. Það er mögulegt, að hávaðinn á vinnuþlássinu fari yfir 85 db (A). Í þessu tilfalli verður notandinn að bera heyrnarvernd.

	Án álags
Hávaðabryggingur L <sub>PA</sub>	97,3 dB(A)
Hávaðaafköst L <sub>WA</sub>	110,3 dB(A)

## 3. Mikilvægar ábendingar

Vinsamlega lesið notkunarleiðbeiningarnar vel og takið tillit til ábendinganna í þeim.  
Lærið af þessum notkunarleiðbeiningum að þekkja tækið og rétta notkun þess og auk þess lesið öryggisleiðbeiningarnar.

## 4. Fyrirhuguð notkun

Flisaskurðarvélina má nota fyrir vanalega vinnu við að skera litlar og meðalstórar flisar (flisar, keramik eða svipuð efni) og það fer eftir stærð vélarinnar. Hún er sérstaklega ætluð fyrir heimavinnu og fyrir handverksmenn. Það er ekki leyfilegt að skera tré og málima með vélinni. **Vélina má eingöngu nota til þess sem hún er ætluð fyrir.** Öll önnur notkun er ekki í samræmi við fyrirhugaða notkun. Fyrir slíka notkun er notandinn ábyrgur, en ekki framleiðandinn. Það er einungis leyfilegt að nota skurðarskífur, sem eru viðeigandi fyrir vélina. Það er bannað að nota sagarblöð. Fyrirhuguð notkun segir líka að öryggisleiðbeiningar, leiðarvisar fyrir samsetningu og vinnu með vélinni samkvæmt notkunarleiðbeiningum eru hluti af þessu verður að taka tillit til. Fólk, sem vinnur með vélinni og sem líta eftir henni verða aðþekkja vélina og hafa fengið kennslu í mögulegum hættum. Auk þess á að taka tillit til gildandi öryggisreglna. Öðrum allmennum reglum um heilbrigðislegar starfsreglur og varðandi öryggi á að fara eftir. Breytingar á vélinni útiloka alveg ábyrgð framleiðanda og ef skaðar verða þess vegna. Þrátt fyrir að tækið sé notað með tilliti við "fyrirhugaða notkun" er ekki allgjörlega hægt að útiloka sum áhættuatriði. Í sambandi við gerð og uppbyggingu vélarinnar geta eftirfarandi atriði komið fyrir:

- Snerting demantaskifunnar á svæði, sem er ekki hulið með hlífum.
- Grip í demantaskífu, sem er á hreyfingu.
- Stykki úr skemmdri demantaskífu sögunarvélanar geta slöngvast út eða líka hlutar af efninu, sem veruð er að saga eða efnid allt.
- Heymarskaðar ef ekki eru notaðar eyrnahlífar.

Athugið, að verkfæri okkar eru ekki til þess ætluð að nota þau á verkstæðum í iðnaði, á verkstæðum handverks og þau eru ekki byggð fyrir slíka notkun. Við tökum enga ábyrgð ef verkfærið er notað á verkstæðum og í iðnaði eða svipuðum fyrirtækjum.

## 5. Áður en tækið er tekið í notkun

- Koma verður tækinu þannig fyrir að það sé stöðugt, þ.e. skrúfa það á vinnuborð, eða stöðugt statíf.
- Áður en tækið er tekið í notkun verður að koma öllum hlífum og öryggisbúnaði fyrir með réttum hætti.
- Demantsskífan verður að geta snúist óhindrað.
- Áður en stutt er á aflrofan skal ganga úr skugga um að demantsskífan hafi verið sett á með réttum hætti og að hreyfanlegir hlutar séu ekki stífir.
- Áður en tækið er sett í samband við rafmagn skal ganga úr skugga um að upplýsingarnar um spennu á merkisjaldinu séu þær sömu og fyrir rafkerfið á staðnum.
- Áður en tækið er notað skal ganga úr skugga um að allir hlutar þess séu óskemmdir. Ef svo reynist ekki vera skal skipta um viðkomandi hluta. Þegar skipt er um hluta eða fylgibúnað skal fylgja leiðbeiningunum í þessari handbók í hvívetna.
- Til þess að tryggja hámarksafköst og -öryggi er mikilvægt að tækinu sé haldið hreinu.
- Yfirfarið rafmagnsnúru tækisins reglulega.
- Þegar unnið er með tækið skal kanna ástand slithluta, festingu hluta sem kunna að hafa losnað sem og að fylgihlutum hafi verið komið fyrir á réttan hátt.
- **Mikilvægt!**  
**Flísasöginn er ætluð til notkunar með vatni.** Áður en sagað er og meðan á sögun stendur skal gæta þess að vatnið hlýji demantshluta skurðarskifunnar. Hellið kælivatninu beint í kárið.

## 6. RCD-tengillinn (mynd 7)

Tengið RCD-tengillinn (21) við rafmagnsnetið. Þrýstið á Reset-hnappinn (22). Kontroll ljósið (23) á núna að lýsa. Staðreynið að RCD-tengillinn sé í lagi með því að ýta á Test-hnappinn (24). Ef allt starfar rétt siökkvar á kontroll-lampanum (23) og tenging við rafmagnskerfið er stöðvuð. RCD-tengillinn stöðvar sambandið við 10 mA ef galli er í straumnum. Ef RCD-tengillinn er gallaður, verður að láta endurnýja hann af rafvirkja. Þrýstið aftur á Reset-hnappinn (22) til þess að gangsetja vélna.

### 7.1. Skipt um demantsskurðarskífu (mynd 2)

- Þegar skurðarskífan er orðin slitin skal skipta um hana með eftirfarandi hætti.
- Takið tækið úr sambandi við rafmagn.

- Takið vatnskarið (5) undan.
- Takið hliðarhlífina (17) af.
- Festið öxul mótorsins með 8 mm mótstöðunni.
- Skrúfið festiró (18) skífufansins (16) af með 19 mm lykli.
- Hreinsið flansana vandlega eftir að skífan er fjarlægð.
- Takið slitnu demantsskurðarskífuna (15) úr og setjið þá nýju á flansinn. Setjið svo ytri flansinn (16) á og herðið með rónni (18).
- Setjið hliðarhlífina (17) aftur á.
- **Athugið! Gætið þess að demantsskífan snúist í rétta átt!**

### 7.2. Hlífin yfir skurðarskífunni stilt (Myndir 3 og 6)

- Setjið fleyginn (19) í hölduna (11) ofan frá, í gegnum borðplötuna, og festið með skrúfunum (20).
- Stíllið hlífina yfir skurðarskífunni þannig að hún sé u.þ.b. 5 mm fyrir ofan flísina sem á að saga. Festið hlífina (3) með skrúfu (9) sem sýnd er á mynd 1.
- **Mikilvægt!** Tækið er með skurðarskífu með klæðningu.

## 8. Vinnsla

### 8.1 Sagað beint (myndir 1 og 4)

- Stíllið sögunarbreiddina með hliðarstopparanum (2) og festið með vængjaskrúfunum (10). Hægt er að lesa breidd stykkisins af kvarðanum.
- Mynd 4 sýnir rétta stöðu handa þegar sagað er beint. Það hversu hratt er sagað verður að samræmast afkastagetu skurðarskifunnar. Þannig er tryggt að ekkert efni losni af sem gæti valdið slysum eða meiðslum.

### Athugið! Fylgist alltaf með vatnshæðinni

### 8.2 45°-gráðusögun (Jolly) (mynd 5)

- Stíllið borðið eins og sýnt er á mynd 5 og festið í þeirri stöðu með skrúfu (7). Setjið flísina á vinnufiótinn með glerungshliðina niður og gætið þess að demantsskífan snerti ekki glerunginn. Ef svo er skal lagfæra sögunarstillinguna.
- Mynd 5 sýnir rétta stöðu handa þegar sagað er í 45°. Stykkinu er haldið að demantsskífunni með hægri hendi, á meðan því er ýtt áfram með vinstri hendi. Það hversu hratt er sagað verður að samræmast afkastagetu skurðarskifunnar.

**IS**

Pannig er tryggt að ekkert efni losni af sem gæti valdið slysum eða meiðslum.

### 9. Viðhald

- Hreinsið ryk og óhreinindi af tækinu með reglulegu millibili. Best er að blása af tækinu með þrýstilofti eða strjúka af því með tusku.
- Notið engin ætandi efni við þrif á plastinu.

### 10. Þönnun á varahlutum

Pegar varahlutir eru þann aðir þarf að gefa upp eftirfarandi:

- Tegund tækisins
- Verksmiðjunúmer tækisins
- Ident-númer tækisins
- Varahlutanúmer varahlutans sem leitað er eftir

Nú tíma verð og upplýsingar er hægt að finna undir [www.iscgbh.info](http://www.iscgbh.info)



## 1. Ierīces apraksts (1.-6.attēls)

- Slīpā atdure
- Paralēlā atdure
- Diska aizsargs
- Griešanas galds
- Skalošanas vanniņa
- Korpuss
- Uzvelmēta skrūve lenķa iestatīšanai
- Slīpā griezuma skala
- Uzvelmēta skrūve
- Spārnskrūve
- Atdalītājķīļa turētājs
- Ieslēgšanas/izslēgšanas slēdzis
- Slēdža korpuss
- Dimanta griezējdiskus
- Ārējais atloks
- Sānu apvalks
- Uzgrīznis
- Atdalītājķīlis
- Atdalītājķīļa turētāja sprostskrūves

## 2. Tehniskie parametri

Motora jauda	600 W S2 10 min
Motora apgriezienu skaits	3000 min <sup>-1</sup>
Mainstrāvas dzinējs	230 V ~ 50 Hz
Izolācijas materiāla klase	B klase
Aizsardzības pakāpe	IP54
Aizsardzības klase	I
Žāgēšanas dziļums 90°	35 mm
Žāgēšanas dziļums 45°	12 mm
<b>Žāgēšanas galds</b>	
Izmēri	330 mm x 360 mm
Dimanta griezējdiskus	ø 180 x ø 25,4

## Trokšņa emisijas vērtības

Ierīces radītais troksnis tiek mērīts saskaņā ar DIN EN ISO 3744; 11.95 standartiem. Troksnis darbavietā var pārsniegt 85 db (A). Šajā gadījumā lietotājam nepieciešams veikt pasākumus aizsardzībai pret trokšņiem. Lietojiet ausu aizsargus!

	Tukšgaita
Trokšņa spiediena līmenis L <sub>PA</sub>	97,3 dB(A)
Trokšņa jaudas līmenis L <sub>WA</sub>	110,3 dB(A)

## 3. Svarīgi norādījumi

Lūdzu, rūpīgi izlasiet lietošanas instrukciju un ievērojiet tās norādījumus. Izlasot instrukciju, iepazīstieties ar ierīci, tās pareizu lietošanu, kā arī drošības norādījumiem.

## 4. Noteikumiem atbilstoša lietošana

Flīžu griezēju var lietot parastiem žāgēšanas darbiem, žāgējot mazas un vidēja lieluma flīzes (krāsns podiņus, keramiku u.tml.) atbilstoši ierīces lielumam. Jo īpaši tas ir piemērots mājas un amatniecības darbiem. Nedrīkst žāgēt koksnī un metālu. **Ierīci drīkst izmantot tikai saskaņā ar tai paredzētajiem mērķiem.** Ikviena lietošana, kas pārsniedz minētos mērķus, nav noteikumiem atbilstoša. Par visa veida izraisītajiem bojājumiem vai savainojumiem atbildīgs ir lietotājs/operators, nevis ražotājs. Drīkst izmantot tikai ierīcei piemērotus griezējdiskus. Ir aizliegts izmantot žāga plātnes. Noteikumiem atbilstoša lietošana ietver arī lietošanas instrukcijā minēto drošības noteikumu, kā arī montāžas pamācības un ekspluatācijas norādījumu ievērošanu. Personām, kas lieto ierīci un veic apkopi, jābūt apmācītām rīkoties ar ierīci un informētām par tās iespējamo bīstamību. Turklāt precīzi jāievēro spēkā esošie drošības noteikumi. Jāievēro citi vispārīgie noteikumi ražošanas medicīnas un drošības tehnikas jomā. Ierīces izmaiņšana pilnīgi izslēdz ražotāja atbildību par izmaiņu rezultātā radušos kaitējumu. Neskatoties uz noteikumiem atbilstošu lietošanu, nevar pilnīgi izslēgt noteiktus nenovērstus riska faktorus. Saistībā ar iekārtas konstrukciju un uzbūvi var rasties šādas situācijas:

- pieskaršanās dimanta griezējdiskam nenosēgtajās zonās;
- strādājoša dimanta griezējdiska aizskaršana;
- defektīva griezējdiska dimanta uzgaļa vai detaļu vai to daļu izmešana;
- dzirdes traucējumi, ja netiek lietoti nepieciešamie ausu aizsargi.

Lūdzam ņemt vērā to, ka mūsu ierīces atbilstoši priekšrakstam nav konstruētas profesionālai, amatnieciskai vai rūpnieciskai izmantošanai. Mēs neuzņemsimies nekādu garantiju, ja ierīce izmantota komerciālos, amatniecības vai rūpniecības uzņēmumos, kā arī tamlīdzīgos papilddarbos.

LV

## 5. Darbības pirms lietošanas sākšanas

- Ierīce jāuzstāda stabili, pieskrūvējot uz darbgalda vai cieta paliktņa.
- Pirms lietošanas sākšanas visiem apvalkiem un drošības mehānismiem jābūt pienācīgi uzmontētiem.
- Dimanta diskam jāgriežas brīvi.
- Pirms ieslēgšanas vai izslēgšanas pārļiecinieties, vai dimanta disks ir pareizi uzmontēts un kustīgās detaļas kustas brīvi.
- Pirms ierīces pieslēgšanas pārļiecinieties, vai uz datu plāksnītes norādītā informācija saskan ar tīkla parametriem.
- Pirms ierīces lietošanas pārļiecinieties, vai visas detaļas ir nebojātas, pretējā gadījumā nomainiet tās. Nomainot detaļas vai piederumus, uzmanīgi ievērojiet šajā rokasgrāmatā minēto instrukciju.
- Lai sasniegtu optimālus panākumus un maksimālu drošību, vienmēr turiet ierīci tīru.
- Periodiski pārbaudiet ierīces vadu.
- Apstrādes laikā pārbaudiet nodilumam pakļautās detaļas un, iespējams, valīgāku kļuvušo detaļu nostiprinājumu, kā arī piederumu detaļu pareizo montāžu.
- **Svarīgi!**  
**Flīžu griezejs ir konstruēts darbības režīmam, kurā izmanto ūdeni.**  
Pirms katra griezuma un griešanas procesa laikā nodrošiniet, lai ūdens līmenis nokļūtu diska dimanta daļu. Dzesēšanas ūdeni iepildiet vai papildiniet tieši vanniņā.

## 6. RCD kontaktdakša (7. attēls)

Pieslēdziet RCD kontaktdakšu (21) strāvas tīklam. Nospiediet "Reset" taustiņu (22), ledogas kontrollampīna (23). Pārbaudiet RCD kontaktdakšas darbību, nospiežot "Test" taustiņu (24). Ja darbība ir nevainojama, kontrollampīna (23) nodziest un kontakts ar strāvas tīklu tiek pārtraukts. RCD kontaktdakša atvienojas, ja ir nepareiza strāva 10 mA. Ja RCD kontaktdakša ir defektīva, tā jānomaina elektrības speciālistam.  
Nospiediet vēlreiz "Reset" taustiņu (22), lai varētu uzsākt ierīces ekspluatāciju.

## 7.1. Dimanta griezējdiska nomaina (2. attēls)

- Lai nomainītu nodilušo disku, rīkojieties šādi:
- Atvienojiet tīkla kontaktdakšu.
- Izņemiet ūdens vannīņu (5).

50

- Noņemiet sānu apvalku (17).
- Noblokējiet motora asi ar 8 mm pretspiedēju.
- Atskrūvējiet diska atloka (16) sprostuzgriezni (18), izmantojot 19 mm atslēgu.
- Pēc diska demontēšanas pamatīgi notīriet diska atloku.
- Izņemiet nodilušo dimanta griezējdisku (15) un uzlieciet jaunu disku uz atloka, uzmauciet ārējo atloku (16) un pievelciet ar uzgriezni (18).
- Atkal nofiksējiet sānu apvalku (17).
- **Uzmanību! Ievērojiet dimanta diska pareizo griešanās virzienu!**

## 7.2. Augšējā diska aizsarga iestatīšana (3./6. attēls)

- Atdalītājķīli (19) no augšas caur galda plātni ievietojiet turētājā (11) un nofiksējiet ar skrūvēm (20).
- Diska aizsargu iestatiet apmēram 5 mm virs griežamās flīzes. Diska aizsargu (3) noblokējiet ar uzvelmēto skrūvi (9), kā parādīts 1. attēlā.
- **Svarīgi!** Ierīce ir aprīkota ar griezējdisku ar vienlaidu apmali.

## 8. Darbība

### 8.1 Līdzensais griezums (1./4. attēls)

- Griezuma platumu iestatiet ar paralēlo atduri (2) un noblokējiet ar spāmskrūvēm (10). Detaļas platumu var nolasīt, izmantojot skalu.
- 4. attēlā redzama pareizā roku pozīcija līdzēnā griezuma laikā. Padevei ir jāatbilst diska griešanas jaudai. Tādējādi tiek nodrošināts, ka materiāls neatdalīsies, kas pretējā gadījumā varētu izraisīt nelaimes gadījumus vai traumas.

**Uzmanību! Pastāvīgi pārbaudiet ūdens līmeni.**

### 8.2 Slīpais griezums 45° leņķī („Jolly”) (5. attēls)

- Novietojiet galdu, kā parādīts 5. attēlā, un noblokējiet ar rokturiem (7). Flīzi ar glazūras pusi novietojiet uz darba virsmas un nodrošiniet, lai dimanta disks neskartu flīzes glazūru. Vajadzības gadījumā izlabojiet griezuma vadīklas pozīciju.
- 5. attēlā redzama pareizā roku pozīcija slīpā griezuma (45° leņķī) laikā. Labā roka nodrošina detaļas kontaktu ar dimanta disku, kamēr kreisā roka bīda uz priekšu detaļu. Padevei ir jāatbilst diska griešanas jaudai. Tādējādi tiek nodrošināts, ka materiāls neatdalīsies, kas pretējā gadījumā varētu izraisīt nelaimes gadījumus vai traumas.



### 9. Apkope

- No ierīces regulāri jānotīra putekļi un netīrumi. Vislabāk tīrīšanu veikt ar saspīestu gaisu vai lupatu.
- Plastmasu tīrīšanai nelietojiet nekādus kodīgus līdzekļus.

### 10. Rezerves daļu pasūtīšana

Pasūtot rezerves daļas, jānorāda šāda informācija:

- ierīces tips,
- ierīces artikula numurs,
- ierīces identifikācijas numurs,
- nepieciešamās detaļas rezerves daļas numurs.

Pašreizējās cenas un informāciju var atrast [www.iscgbmh.info](http://www.iscgbmh.info)

ISC GmbH · Eschenstraße 6 · D-94405 Landau/Isar



**Konformitätserklärung**

- Ⓢ erklärt folgende Konformität gemäß EU-Richtlinie und Normen für Artikel
- Ⓢ explains the following conformity according to EU directives and norms for the following product
- Ⓢ déclare la conformité suivante selon la directive CE et les normes concernant l'article
- Ⓢ dichiara la seguente conformità secondo la direttiva UE e le norme per l'articolo
- Ⓢ verklaart de volgende overeenstemming conform EU richtlijn en normen voor het product
- Ⓢ declara la siguiente conformidad a tenor de la directiva y normas de la UE para el artículo
- Ⓢ declara a seguinte conformidade, de acordo com a directiva CE e normas para o artigo
- Ⓢ attesterer følgende overensstemmelse i medfør af EU-direktiv samt standarder for artiklet
- Ⓢ förklarar följande överensstämmelse enl. EU-direktiv och standarder för artikeln
- Ⓢ vakuuttaa, että tuote täyttää EU-direktiivin ja standardien vaatimukset
- Ⓢ tõendab toote vastavust EL direktiivile ja standarditele
- Ⓢ vydává následující prohlášení o shodě podle směrnice EU a norem pro výrobek
- Ⓢ potvrjuje sledeću skladnost s smernico EU in standardi za izdelak
- Ⓢ vydáva nasledujúce prehlásenie o zhode podľa smernice EÚ a noriem pre výrobok
- Ⓢ a cikkéhez az EU-irányvonal és Normák szerint a következő konformitást jelemti ki
- Ⓢ deklaruje zgodność wymienionego poniżej artykułu z następującymi normami na podstawie dyrektywy WE.
- Ⓢ декларира съответното съответствие съгласно Директива на ЕС и норми за артикул
- Ⓢ paskaidro šādu atbilstību ES direktīvai un standartiem
- Ⓢ apibūdina šī atbilstību EU reikalavimams ir prekės normoms
- Ⓢ deklará următoarea conformitate conform directivei UE și normelor pentru articolul
- Ⓢ δηλώνει την ακόλουθη συμμόρφωση σύμφωνα με την Οδηγία ΕΚ και τα πρότυπα για το προϊόν
- Ⓢ potvrđuje sljedeću usklađenost prema smjernicama EU i normama za artikl
- Ⓢ potvrđuje sljedeću usklađenost prema smjernicama EU i normama za artikl
- Ⓢ potvrđuje sledeću usklađenost prema smernicama EZ i normama za artikal
- Ⓢ следующим удостоверяется, что следующие продукты соответствуют директивам и нормам ЕС
- Ⓢ проголошує про зазначену нижче відповідність виробу директивам та стандартам ЄС на виріб
- Ⓢ ја изјавува следната сообразност согласно ЕУ-директивата и нормите за артикли
- Ⓢ Ürünü ile ilgili AB direktifleri ve normları gereğince aşağıda açıklanan uygunsluğu belirtir
- Ⓢ erklærer følgende samsvar i henhold til EU-direktiv og standarder for artiklet
- Ⓢ Lýsir uppfyllingu EU-reglna og annarra staða vöru

**Steintrennmaschine A-FS 180/2 (AlphaTools)**

<input type="checkbox"/> 87/404/EC_2009/105/EC	<input checked="" type="checkbox"/> 2006/42/EC
<input type="checkbox"/> 2005/32/EC_2009/125/EC	<input type="checkbox"/> Annex IV Notified Body: Notified Body No.: Reg. No.:
<input type="checkbox"/> 2006/95/EC	
<input type="checkbox"/> 2006/28/EC	<input type="checkbox"/> 2000/14/EC_2005/88/EC
<input checked="" type="checkbox"/> 2004/108/EC	<input type="checkbox"/> Annex V
<input type="checkbox"/> 2004/22/EC	<input type="checkbox"/> Annex VI Noise: measured L <sub>WA</sub> = dB (A); guaranteed L <sub>WA</sub> = dB (A) P = KW; L/C = cm Notified Body:
<input type="checkbox"/> 1999/5/EC	
<input type="checkbox"/> 97/23/EC	<input type="checkbox"/> 2004/26/EC Emission No.:
<input type="checkbox"/> 90/396/EC_2009/142/EC	
<input type="checkbox"/> 89/686/EC_96/58/EC	

**Standard references: EN 61029-1; EN 12418; EN 55014-1; EN 55014-2; EN 61000-3-2; EN 61000-3-3; EN 60825-1**

Landau/Isar, den 17.01.2011  

First CE: 06  
Art.-No.: 43.011.61 I-No.: 01027  
Subject to change without notice

Archive-File/Record: 4301140-25-4155050-07  
Documents registrar: Protschka Daniel  
Wiesenweg 22, D-94405 Landau/Isar

- Ⓢ Technische Änderungen vorbehalten
- Ⓢ Technical changes subject to change
- Ⓢ Sous réserve de modifications
- Ⓢ Salvo modificaciones técnicas
- Ⓢ Förbehåll för tekniska förändringar
- Ⓢ Oikeus teknisiin muutoksiin pidätettään
- Ⓢ Der tages forbehold for tekniske ændringer
- Ⓢ Med forbehold om tekniske endringer
- Ⓢ Con riserva di apportare modifiche tecniche
- Ⓢ Technikai változások jogát fenntartva
- Ⓢ Technické změny vyhrazeny
- Ⓢ Tehnične spremembe pridržane.
- Ⓢ Zadržavamo pravo na tehnične izmjene.
- Ⓢ Teknik değişiklikler olabılır
- Ⓢ Paturētas tiesības veikt tehniskas izmaiņas
- Ⓢ Það er áskilið að tæknilegar breytingar séu leyfilegar.

**(D)**

Der Nachdruck oder sonstige Vervielfältigung von Dokumentation und Begleitpapieren der Produkte, auch auszugsweise ist nur mit ausdrücklicher Zustimmung der ISC GmbH zulässig.

**(GB)**

The reprinting or reproduction by any other means, in whole or in part, of documentation and papers accompanying products is permitted only with the express consent of ISC GmbH.

**(F)**

La réimpression ou une autre reproduction de la documentation et des documents d'accompagnement des produits, même incomplète, n'est autorisée qu'avec l'agrément exprès de l'entreprise ISC GmbH.

**(E)**

La reimpression o cualquier otra reproducción de documentos e información adjunta a productos, incluida cualquier copia, sólo se permite con la autorización expresa de ISC GmbH.

**(I)**

La ristampa o l'ulteriore riproduzione, anche parziale, della documentazione o dei documenti d'accompagnamento dei prodotti è consentita solo con l'esplicita autorizzazione da parte della ISC GmbH.

**(DK)**

Eftertryk eller anden form for mangfoldiggørelse af skriftligt materiale, ledsagepapirer indbefattet, som omhandler produkter, er kun tilladt efter udtrykkelig tilladelse fra ISC GmbH.

**(S)**

Eftertryck eller annan duplicering av dokumentation och medföljande underlag för produkter, även utdrag, är endast tillåtet med uttryckligt tillstånd från ISC GmbH.

**(FIN)**

Tuotteiden dokumentaatioiden ja muiden mukaani liitettyjen asiakirjojen vain osittainkin kopiointi tai muunlainen monistaminen on sallittu ainoastaan ISC GmbH:n nimenomaisella luvalla.

**(TR)**

Ürünlerin dokümantasyonu ve evraklarının kismen olsa dahi kopyalanması veya başka şeklide çoğaltılması, yalnızca ISC GmbH firmasının özel onayı alınmak şartıyla serbesttir.

**(CZ)**

Dotisk nebo jiné rozmnožování dokumentace a průvodních dokumentů výrobků, také pouze výňatky, je přípustné výhradně se souhlasem firmy ISC GmbH.

**(SL)**

Ponatis ali druge vrste razmnoževanje dokumentacije in spremljajočih dokumentov proizvodov proizvajalca, tudi v izvlečkih, je dovoljeno samo z izrecnim soglasjem firme ISC GmbH.

**(HR)**

Naknadno tiskanje ili slična umnožavanja dokumentacije i pratećih papira ovih proizvoda, čak i djelomično kopiranje, moguće je samo uz izričito dopuštenje tvrtke ISC GmbH.

**(N)**

Gjentrykk eller annen mangfoldiggjøring av dokumentasjon og

ledsagende papirer til produktene, også i utdrag, er bare tillatt når ISC GmbH har gitt sitt uttrykkelige samtykke til dette.

**(H)**

Az termék dokumentációjának és kísérelő okmányainak az utánnymása és sokszorosítása, kivonatossal is csak az ISC GmbH kifejezett beleegyezésével engedélyezett.

**(LV)**

Ražojuma dokumentācijas un pavaddokumentu pārdrūkšana vai citāda izplatīšana, arī fragmentāri ir atļauta tikai ar skaidru ISC GmbH piekrišanu.

**(IS)**

Eftirprentun eða önnur fjölprentun fylgiskjala og leiðarvísar vörunnar, líka í úrdrætti, er ekki leyfleg nema greinilegt samþykki frá ISC GmbH komi til.



⑥ Nur für EU-Länder

Werfen Sie Elektrowerkzeuge nicht in den Hausmüll!

Gemäß europäischer Richtlinie 2002/96/EG über Elektro- und Elektronik-Altgeräte und Umsetzung in nationales Recht müssen verbrauchte Elektrowerkzeuge getrennt gesammelt werden und einer umweltgerechten Wiederverwertung zugeführt werden.

Recycling-Alternative zur Rücksendeaufforderung:

Der Eigentümer des Elektrogerätes ist alternativ anstelle Rücksendung zur Mitwirkung bei der sachgerechten Verwertung im Falle der Eigentumsaufgabe verpflichtet. Das Altgerät kann hierfür auch einer Rücknahmestelle überlassen werden, die eine Beseitigung im Sinne der nationalen Kreislaufwirtschafts- und Abfallgesetzes durchführt. Nicht betroffen sind den Altgeräten beigelegte Zubehörteile und Hilfsmittel ohne Elektrobestandteile.

⑥ For EU countries only

Never place any electric tools in your household refuse.

To comply with European Directive 2002/96/EC concerning old electric and electronic equipment and its implementation in national laws, old electric tools have to be separated from other waste and disposed of in an environment-friendly fashion, e.g. by taking to a recycling depot.

Recycling alternative to the demand to return electrical devices:

As an alternative to returning the electrical device, the owner is obliged to cooperate in ensuring that the device is properly recycled if ownership is relinquished. This can also be done by handing over the used device to a returns center, which will dispose of it in accordance with national commercial and industrial waste management legislation. This does not apply to the accessories and auxiliary equipment without any electrical components which are included with the used device.

⑥ Uniquement pour les pays de l'Union Européenne

Ne jetez pas les outils électriques dans les ordures ménagères.

Selon la norme européenne 2002/96/CE relative aux appareils électriques et systèmes électroniques usés et selon son application dans le droit national, les outils électriques usés doivent être récoltés à part et apportés à un recyclage respectueux de l'environnement.

Possibilité de recyclage en alternative à la demande de renvoi :

Le propriétaire de l'appareil électrique est obligé, en guise d'alternative à un envoi en retour, à contribuer à un recyclage effectué dans les règles de l'art en cas de cessation de la propriété. L'ancien appareil peut être remis à un point de collecte dans ce but. Cet organisme devra l'éliminer dans le sens de la Loi sur le cycle des matières et les déchets. Ne sont pas concernés les accessoires et ressources fournies sans composants électroniques.

⑥ Sólo para países miembros de la UE

No tire herramientas eléctricas en la basura casera.

Según la directiva europea 2002/96/CE sobre aparatos usados electrónicos y eléctricos y su aplicación en el derecho nacional, dichos aparatos deberán recojerse por separado y eliminarse de modo ecológico para facilitar su posterior reciclaje.

Alternativa de reciclaje en caso de devolución:

El propietario del aparato eléctrico, en caso de no optar por su devolución, está obligado a reciclar adecuadamente dicho aparato eléctrico. Para ello, también se puede entregar el aparato usado a un centro de reciclaje que trate la eliminación de residuos respetando la legislación nacional sobre residuos y su reciclaje. Esto no afecta a los medios auxiliares ni a los accesorios sin componentes eléctricos que acompañan a los aparatos usados.

① Solo per paesi membri dell'UE

Non gettate gli utensili elettrici nei rifiuti domestici.

Secondo la Direttiva europea 2002/96/CE sui rifiuti di apparecchiature elettriche ed elettroniche e l'applicazione nel diritto nazionale gli elettrodomestici usati devono venire raccolti separatamente e smaltiti in modo ecologico.

Alternativa di riciclaggio alla richiesta di restituzione

Il proprietario dell'apparecchio elettrico è tenuto in alternativa, invece della restituzione, a collaborare in modo che lo smaltimento venga eseguito correttamente in caso ceda l'apparecchio. L'apparecchio vecchio può anche venire consegnato ad un centro di raccolta che provvede poi allo smaltimento secondo le norme nazionali sul riciclaggio e sui rifiuti. Non ne sono interessati gli accessori e i mezzi ausiliari senza elementi elettrici forniti insieme ai vecchi apparecchi.

⊗ Gælder kun EU-lande

Smid ikke el-værktøj ud som almindeligt husholdningsaffald.

I henhold til EF-direktiv 2002/96 om elektroaffald og dets omsættelse til national lovgivning skal brugt el-værktøj indsamles adskilt og indleveres på genbrugsstation.

Recycling-alternativ til tilbagesendelse af brugt vare:

Ejeren af det elektroniske apparat er forpligtet til – som et alternativ i stedet for tilbagesendelse – at medvirke til, at relevante dele af apparatet genanvendes ifølge miljøforskrifterne i tilfælde af overdragelse af ejerskab til tredjemand. Det brugte apparat kan også overdrages til et deponeringssted, som vil varetage bortskaffelsen af apparatets dele i overensstemmelse med nationale bestemmelser vedrørende skrotning og genbrug. Ikke omfattet heraf er tilbehørsdele og hjælpemidler, som ikke indeholder elektroniske komponenter.

⑤ Endast för EU-länder

Kasta inte elverktyg i hushållssoporna.

Enligt det europeiska direktivet 2002/96/EG om avfall som utgörs av eller innehåller elektriska eller elektroniska produkter och dess tillämpning i den nationella lagstiftningen, måste förbrukade elverktyg källsorteras och lämnas

Återvinnings-alternativ till begäran om återsändning:

Som ett alternativ till återsändning är ägaren av elutrustningen skyldig att bidra till ändamålsenlig avfallshantering för det fall att utrustningen ska skrotas. Efter att den förbrukade utrustningen har lämnats in till en avfallsstation kan den omhändertas i enlighet med gällande nationella lagstiftning om återvinning och avfallshantering. Detta gäller inte för tillbehörsdelar och hjälpmedel utan elektriska komponenter vars syfte har varit att komplettera den förbrukade utrustningen.



☞ Koskee ainoastaan EU-jäsenmaita

Älä heitä sähkötyökaluja kotitalousjätteisiin.

Sähkökäyttöisiä ja elektronisia vanhoja laitteita koskevan Euroopan direktiivin 2002/96/EY mukaan, joka on sisällytetty kansallisiin lakeihin, tulee loppuun käytetyt sähkökäyttöiset työkalut kerätä erikseen ja toimittaa ympäristöstävälliseen kierrätykseen uusiokäyttöä varten.

Kierrätys vaihtoehtona takaisinlähettämislle:

Sähkölaitteen omistajan velvollisuus on takaisinlähettämisen vaihtoehtona avustaa laitteen asianmukai sta hävittämistä kierrätyksen kautta, kun laite poistetaan käytöstä. Laitteen voi toimittaa myös kierrätyspisteeseen, joka suorittaa laitteen hävittämisen paikallisten kierrätys- ja jätteenpoistomääräysten mukaisesti hyödyntäen käyttökelpoiset raaka-aineet. Tämä ei koske käytöstä poistettaviin laitteisiin kuuluvia lisävarusteita tai apulaitteita, joissa ei ole sähköosia.

☞ Csak EU-országok

Ne dobja az elektromos szerszámokat a házi hulladék közé.

A villamos készülékekkel és elektromos-öregkészülékekkel kapcsolatos 2002/96/EG-i európai irányvonalaknak valamint ezeknek a nemzeti jogban történő realizálásának megfelelően az elhasznált villamos szerszámokat külön kell gyűjteni és egy környezetbaráti újraértékesítéshez juttatni.

Újrahasznosítás-alternatíva a visszaküldési felhíváshoz:

Az elektromos készülék tulajdonosa kötelezve van, a tulajdon feladása esetében, a visszaküldés helyett alternatív egy szakember értékesítésre. Ehhez az öreg készüléket egy visszavevő helynek lehet átengedni, amely a nemzetközi iparkörnyomat és hulladéktörvény értelmében elvégzi a megsemmisítést. Ez nem érinti az öreg készülékekhez mellékelt villamosalkatrészek nélküli tartozékszökeket és segéteszközöket.

☞ Samo za zemlje Europske zajednice

Elektroalate ne bacajte u kućno smeće.

U skladu s europskom odredbom 2002/96/EG o starim električnim i elektroničkim uredjajima i njezinom primjenom u okviru državnog prava, istrošeni elektroalati moraju se odvojeno sakupiti i zbrinuti na ekološki način u svrhu recikliranja.

Alternativa s recikliranjem u odnosu na zahtjev za povrat uredjaja:

Vlasnik elektrouredjaja alternativno je obvezan da umjesto povrata robe u slučaju odricanja vlasništva sudjeluje u stručnom zbrinjavanju elektrouredjaja. Stari uredjaj može se u tu svrhu prepustiti i stanici za preuzimanje rabljenih uredjaja koja će provesti uklanjanje u smislu državnog zakona o recikliranju i otpadu. Zakonom nisu obuhvaćeni dijelovi pribora ugrađeni u stare uredjaje i pomoćni materijali bez električnih elemenata.

☞ Pouze pro členské země EU

Nedávejte elektrické nářadí do domácího odpadu.

Podle Evropské směrnice 2002/96/EG o starých elektrických a elektronických přístrojích (WEEE) a podle národního práva musí být použité elektrické nářadí odděleně skladováno a odevzdáno k ekologické recyklaci.

Alternativa recyklace k zaslání zpět:

Vlastník elektrického přístroje je alternativně namísto zaslání zpět povinen ke spolupráci při odborné recyklaci v případě, že se rozhodne přístroj zlikvidovat. Starý přístroj může být v tomto případě také odevzdán do sběrný, která provede likvidaci ve smyslu národního zákona o hospodářském koloběhu a zákona o odpadech. Toto neplatí pro ke starým přístrojům přiložené části příslušenství a pomocné prostředky bez elektrických součástí.

☞ Samo za dežele članice EU:

Ne mečite električnega orodja med hišne odpadke.

V skladu z evropsko smernico 2002/96/EG o starih električnih in elektronskih aparatih in uporabo državnih zakonov je potrebno električna orodja zbirati ločeno in odstranjevati v namen reciklaže v skladu s predpisi o varovanju okolja.

Reciklažna alternativa za poziv za vračanje:

Lastnik električnega aparata je namesto vračanja aparata dolžan sodelovati pri pravilnem recikliranju v primeru odpovedi lastništva aparata. Stari aparat se lahko v ta namen preda tudi na prevzemnem mestu, katero izvajajo odstranjevanje v smislu državnega zakona o ravnanju z odpadki. To se ne nanaša na starim aparatom priloženih delov pribora in pripomočkov brez električnih sestavnih delov.

☞ Sadece AB Ülkeleri İçin Geçerlidir

Elektrikli cihazları çöpe atmayınız.

Elektrikli ve elektronik aletler ile ilgili 2002/96/AB nolu Avrupa Yönetmeliğince ve ilgili yönetmeliğin ulusal normalara uyarlanması sonucunda kullanılan elektrikli aletler ayrıştırılmış olarak toplanacak ve çevreye zarar vermeyecek şekilde geri kazanım sistemlerine teslim edilecektir.

Kullanılmış Cihazların İadesi Yerine Uygulanacak Geri Dönüşüm Alternatifi:

Kullanılmış elektrikli alet ve cihaz sahipleri bu eşyalarını iade etme yerine alternatif olarak, yönetmeliklere uygun olarak çalışan geri dönüşüm merkezlerine vermekle yükümlüdür. Bunun için kullanılan cihaz, ulusal dönüşüm ekonomisi ve atık kanununa göre atıkların arıtılmasını sağlayan kullanılan cihaz teslim alma yerine teslim edilecektir. Kullanılmış alet ve cihazlara eklenen ve elektrikli sistemi bulunmayan aksesuar ile yardımcı malzemeler bu düzenlemeden muaf tutulur.

☞ Kun for EU-land

Ikke kast elektroverktøy i husholdningsavfallet!

I henhold til EU-direktiv 2002/96/EF om utbrukt elektro- og elektronisk utstyr og gjennomføring i nasjonal lovgivning må utbrukt elektroverktøy samles inn separat og tilføres miljøvennlig gjenvinning.

Recycling-alternativ til oppfordring om returering:

Eieren av elektroutstyret er alternativt forpliktet til å være med og sørge for at utstyret blir tilført en forskriftsmessig gjenvinning i stedet for returering, når vedkommende vil kvitte seg med det. Det gamle utstyret kan i denne forbindelse også leveres til et returreponi, som gjennomfører en destruksjon i samsvar med gjeldende nasjonale lover om resirkulering og avfall. De tilbehørsdeler og hjelpemidler uten elektobestandsdeler som fulgte med utstyret, berøres ikke av dette.

☞ Sérstök skilyrði fyrir lönd Evrópubandalagsins:

Kastið ekki notuðum rafmagnstækjum í vanalega ruslatunnu.

Samkvæmt reglugerð fyrir Evrópu 2002/96 um gömul rafmangstæki og samkvæmt breytingum í lagasetningu hverrar þjóðar sambandsins verður að safna rafstækjum aðskilið og koma þeim í sérstaka endurvinnslu í þágu umhverfisverndar.

Í staðinn fyrir að senda tækin til baka er eigandi þeirra hvattur til að vinna að því að rétt endurvinnsla eigi sér stað þegar hann afsalar sér tækinu sem eigandi. Það er mögulegt að afhenda tækið til sérstakrar söfnunarstofnunar, sem sér um endurvinnslu tækisins samkvæmt lögum hinna ýmsu þjóða um endurvinnslu og sorp. Þetta á samt ekki við um viðbótarhluti, sem innihalda ekki rafmagnshluta.

Ⓢ Tikai ES valstīm

Neizmetiet elektroierices sadzīves atkritumos!

Saskaņā ar Eiropas direktīvu 2002/96/EK par nolietotajām elektriskajām un elektroniskajām ierīcēm un tās transponēšanu nacionālajā likumdošanā nolietotās elektroierices ir jāsavāc atsevišķi un jānodod atkārtotai izmantošanai atbilstoši apkārtnējās vides prasībām.

Otrreizējā izmantošana kā alternatīva atpakaļnosūtīšanas prasībai:

Tā vietā, lai nosūtītu atpakaļ nolietoto elektroierīci, tās īpašniekam kā alternatīva ir uzlikts pienākums sadarboties pienācīgas izmantošanas ietvaros īpašuma tiesību nodošanas gadījumā. Nolietoto ierīci šajā gadījumā var nodot arī atpakaļpieņemšanas uzņēmumā, kas veic tās likvidēšanu atbilstoši nacionālajam likumam par cirkulācijas saimniecību un atkritumiem. Tas neattiecas uz nolietotajām ierīcēm pievienoto piederumu detaļām un palīgizstrādājumiem bez elektriskajām sastāvdaļām.

# **GUARANTEE CERTIFICATE**

## Dear Customer,

In the unlikely event that your device develops a fault, we are truly sorry for this, and suggest that you please contact our service department at the address shown on this guarantee card, or contact the nearest authorised DIY store. Please note the following terms, under which guarantee claims can be made:

1. These guarantee terms cover additional guarantee rights and do not affect your statutory warranty rights. We do not charge you for this guarantee.
2. Our guarantee only covers problems caused by material or manufacturing defects, and it is restricted to the rectification of these defects or replacement of the device. Please note that our devices have not been designed for use in commercial, trade or industrial applications. Consequently, the guarantee is invalidated if the equipment is used in commercial, trade or industrial applications or for other equivalent activities. The following are also excluded from our guarantee: compensation for transport damage, damage caused by failure to comply with the installation/assembly instructions or damage caused by unprofessional installation, failure to comply with the operating instructions (e.g. connection to the wrong mains voltage or current type), misuse or inappropriate use (such as overloading of the device or use of non-approved tools or accessories), failure to comply with the maintenance and safety regulations, ingress of foreign bodies into the device (e.g. sand, stones or dust), effects of force or external influences (e.g. damage caused by the device being dropped) and normal wear resulting from proper operation of the device. This applies in particular to rechargeable batteries for which we nevertheless issue a guarantee period of 12 months.

The guarantee is rendered null and void if any attempt is made to tamper with the device.

3. The guarantee is valid for a period of 5 years starting from the purchase date of the device. Guarantee claims should be submitted before the end of the guarantee period within two weeks of the defect being noticed. No guarantee claims will be accepted after the end of the guarantee period. The original guarantee period remains applicable to the device even if repairs are carried out or parts are replaced. In such cases, the work performed or parts fitted will not result in an extension of the guarantee period, and no new guarantee will become active for the work performed or parts fitted. This also applies when an on-site service is used.
4. In order to assert your guarantee claim, please send your defective device postage-free to the address shown below, or contact the nearest authorised DIY store. Please enclose either the original or a copy of your sales receipt or another dated proof of purchase. Please keep your sales receipt in a safe place, as it is your proof of purchase. It would help us if you could describe the nature of the problem in as much detail as possible. If the defect is covered by our guarantee then your device will either be repaired immediately and returned to you, or we will send you a new device.

## **F BULLETIN DE GARANTIE**

**Chère Cliente, Cher Client,**

Nos produits sont soumis à un contrôle de qualité très strict. Si cet appareil devait toutefois ne pas fonctionner impeccablement, nous en serions désolés. Dans un tel cas, nous vous prions de bien vouloir prendre contact avec notre service après-vente à l'adresse indiquée sur le bulletin de garantie ou vous adresser au marché de la construction le plus proche. Pour faire valoir une demande de garantie, ce qui suit est valable :

1. Les conditions de garantie régissent les prestations de garantie supplémentaires. Vos droits de garantie légaux ne sont en rien altérés par la garantie présente. Notre prestation de garantie est gratuite.
2. La prestation de garantie s'applique exclusivement aux défauts occasionnés par des vices de fabrication ou de matériau et est limitée à l'élimination de ces défauts ou encore au remplacement de l'appareil. Veuillez au fait que nos appareils, conformément à leur affectation, n'ont pas été construits pour être utilisés dans un environnement professionnel, industriel ou artisanal. Un contrat de garantie ne peut avoir lieu dès lors que l'appareil est utilisé à des activités dans des entreprises professionnelles, artisanales ou industrielles ou toute autre activité du même genre. Sont également exclus de notre garantie : les prestations de substitution de dommages dus aux transports, les dommages occasionnés par le non-respect des instructions de montage ou en raison d'une installation non conforme, du non-respect du mode d'emploi (comme par exemple le raccordement à une mauvaise tension réseau ou à un mauvais type de courant), les applications abusives ou non conformes (comme par exemple une surcharge de l'appareil ou encore l'emploi d'accessoires non homologués), le non-respect des prescriptions de maintenance et de sécurité, l'infiltration de corps étrangers dans l'appareil (comme par exemple du sable, des pierres ou de la poussière), l'emploi de la force ou l'influence extérieure (comme par exemple les dommages dus à une chute), ainsi que l'usure normale conforme à l'utilisation. Ceci est particulièrement valable pour les accumulateurs pour lesquels nous offrons toutefois une période de garantie de 12 mois.

Le droit à la garantie disparaît dès lors que des interventions ont lieu sur l'appareil.

3. Le délai de garantie s'élève à 5 ans et commence à la date de l'achat de l'appareil. Les demandes de garanties doivent être présentées avant écoulement du délai de garantie, dans les deux semaines suivant le moment auquel le défaut a été reconnu. Toute reconnaissance de demande de garantie après écoulement du délai de garantie est exclue. La réparation ou l'échange de l'appareil n'entraîne nullement une prolongation de la durée de garantie. Elle ne fait pas non plus commencer un nouveau délai de garantie, en raison de cette prestation, pour l'appareil ou pour toute autre pièce de rechange intégrée. Ceci est également valable lorsqu'un service après-vente sur place a été consulté.
4. Pour faire reconnaître votre demande de garantie, veuillez nous envoyer l'appareil défectueux franco de port à l'adresse indiquée ci-dessous ou vous adresser au marché de la construction le plus proche. Ajoutez à l'envoi l'original du bon d'achat ou de tout autre preuve de l'achat datée. Veuillez donc toujours bien conserver le bon d'achat en guise de preuve ! Décrivez la raison de la réclamation le plus précisément possible. Si le défaut de l'appareil est compris dans notre prestation de garantie, nous vous retournerons sans délai un appareil réparé ou encore un nouveau.

# **E CERTIFICADO DE GARANTÍA**

## **Estimado cliente:**

Nuestros productos están sometidos a un estricto control de calidad. No obstante, si este aparato no funcionase correctamente, lo lamentamos sinceramente y le rogamos que se dirija a nuestro servicio de atención al cliente en la dirección indicada en la parte inferior de la presente tarjeta de garantía o a la tienda especializada responsable más cercana. Para hacer válido el derecho de garantía, proceda de la siguiente forma:

1. Estas condiciones de garantía regulan prestaciones de la garantía adicionales. Sus derechos legales a prestación de garantía no se ven afectados por la presente garantía. Nuestra prestación de garantía es gratuita para usted.
2. La prestación de garantía se extiende exclusivamente a defectos ocasionados por fallos de material o de producción y está limitada a la reparación de los mismos o al cambio del aparato. Tenga en consideración que nuestro aparato no está indicado para un uso comercial, en taller o industrial. Por lo tanto, no procederá un contrato de garantía cuando se utilice el aparato en zonas industriales, comerciales o talleres, así como actividades similares. De nuestra garantía se excluye cualquier otro tipo de prestación adicional por daños ocasionados por el transporte, daños ocasionados por la no observancia de las instrucciones de montaje o por una instalación no profesional, no observancia de las instrucciones de uso (como, p. ej., conexión a una tensión de red o corriente no indicada), aplicaciones impropias o indebidas (como, p. ej., sobrecarga del aparato o uso de herramientas o accesorios no homologados), no observancia de las disposiciones de mantenimiento y seguridad, introducción de cuerpos extraños en el aparato (como, p. ej., arena, piedras o polvo), uso violento o influencias externa (como, p. ej., daños por caídas), así como por el desgaste habitual por el uso. Esto se aplica especialmente en aquellas baterías para las que ofrecemos un plazo de garantía de 12 meses.

El derecho a garantía pierde su validez cuando ya se hayan realizado intervenciones en el aparato.

3. El periodo de garantía es de 5 años y comienza en la fecha de la compra del aparato. El derecho de garantía debe hacerse válido, antes de finalizado el plazo de garantía, dentro de un periodo de dos semanas una vez detectado el defecto. El derecho de garantía vence una vez transcurrido el plazo de garantía. La reparación o cambio del aparato no conllevará ni una prolongación del plazo de garantía ni un nuevo plazo de garantía ni para el aparato ni para las piezas de repuesto montadas. Esto también se aplica en el caso de un servicio *in situ*.
4. Para hacer efectivo su derecho a garantía, envíe gratuitamente el aparato defectuoso a la dirección indicada a continuación o póngase en contacto con la tienda especializada más cercana. Adjunte el original del ticket de compra u otro tipo de comprobante de compra con fecha. ¡A tal efecto, guarde en lugar seguro el ticket de compra como comprobante! Describa con la mayor precisión posible el motivo de la reclamación. Si nuestra prestación de garantía incluye el defecto aparecido en el aparato, recibirá de inmediato un aparato reparado o nuevo de vuelta.

# ① CERTIFICATO DI GARANZIA

## Gentili clienti,

i nostri prodotti sono soggetti ad un rigido controllo di qualità. Se l'apparecchio non dovesse tuttavia funzionare correttamente, ci scusiamo e vi preghiamo di rivolgervi al nostro servizio di assistenza clienti all'indirizzo indicato in questa scheda di garanzia o al centro fai-da-te competente più vicino. Per la rivendicazione dei diritti di garanzia vale quanto segue:

1. Queste condizioni di garanzia regolano ulteriori prestazioni di garanzia. La presente garanzia non tocca i vostri diritti al ricorso di garanzia previsti dalla legge. Le nostre prestazioni di garanzia sono per voi gratuite.
2. La prestazione di garanzia riguarda esclusivamente le anomalie riconducibili a difetti del materiale o di produzione ed è limitata all'eliminazione di queste anomalie o alla sostituzione dell'apparecchio. Tenete presente che i nostri apparecchi non sono stati costruiti per l'impiego professionale, artigianale o industriale. Un contratto di garanzia non viene concluso quando l'apparecchio viene usato in imprese commerciali, artigianali o industriali, o con attività equivalenti. Dalla nostra garanzia sono escluse inoltre le prestazioni di risarcimento per danni dovuti al trasporto o danni causati dalla mancata osservanza delle istruzioni per il montaggio o per installazione non corretta, dalla mancata osservanza delle istruzioni per l'uso (come per es. collegamento a tensione di rete o tipo di corrente non corretto), dall'uso improprio o illecito (come per es. sovraccarico dell'apparecchio o utilizzo di utensili o accessori non consentiti), dalla mancata osservanza delle norme di sicurezza e di manutenzione, dalla penetrazione di corpi estranei nell'apparecchio (come per es. sabbia, pietre o polvere), dall'impiego della forza o dall'influsso esterno (come per es. danni dovuti a caduta) e dall'usura normale e dovuta all'impiego. Ciò vale particolarmente per batterie, per esse concediamo tuttavia 12 mesi di garanzia

Il diritti di garanzia decadono quando sono già effettuati interventi sull'apparecchio.

3. Il periodo di garanzia è 5 anni e inizia alla data d'acquisto dell'apparecchio. I diritti di garanzia devono essere fatti valere prima della scadenza del periodo di garanzia, entro due settimane dopo avere accertato il difetto. È esclusa la rivendicazione di diritti di garanzia dopo la scadenza del relativo periodo. La riparazione o la sostituzione dell'apparecchio non comporta una proroga del periodo di garanzia e con questa prestazione per l'apparecchio o per pezzi di ricambio eventualmente installati non inizia un nuovo periodo di garanzia. Questo vale anche nel caso si ricorra ad un servizio sul posto.
4. Per la rivendicazione dei vostri diritti di garanzia inviate l'apparecchio difettoso franco di porto all'indirizzo sotto indicato o rivolgetevi al centro fai-da-te competente più vicino. Allegate lo scontrino di cassa in originale o un'altra prova d'acquisto che riporti la data. Conservate bene perciò lo scontrino di cassa come prova! Indicate il motivo di reclamo nel modo più dettagliato possibile. Se il difetto dell'apparecchio rientra nella nostra prestazione di garanzia, ricevete l'apparecchio riparato o un apparecchio nuovo a stretto giro di posta.

## GARANTIBEVIS

### Kære kunde!

Vore produkter er underlagt streng kvalitetskontrol. Hvis produktet alligevel på et tidspunkt skulle udvise fejl, beklager vi naturligvis dette og beder dig kontakte vores kundeservice på adressen, som står angivet på dette garantibevis, eller nærmeste byggemarked. For indfrielse af garantikrav gælder følgende:

1. Nærværende garanti fastsætter betingelse for udvidede garantiydelse. Garantibestemmelser fastsat ved lov berøres ikke af nærværende garanti. Vores garantiydelse er gratis.
2. Garantiydelsen omfatter udelukkende mangler, som kan føres tilbage til materiale- eller produktionsfejl, og begrænser sig til afhjælpning af disse resp. levering af erstatningsprodukt. Bemærk, at vore produkter ikke er konstrueret til erhvervsmæssig, håndværksmæssig eller industriel brug. Garantiaftale kan derfor ikke anses for indgået, såfremt produktet anvendes i erhvervsmæssigt, håndværksmæssigt, industrielt eller lignende øjemed. Endvidere dækker garantien ikke erstatningsydelser for transportskader, skader som følge af tilsidesættelse af montagevejledningens anvisninger eller som følge af usagkyndig installation, tilsidesættelse af brugsanvisningen (f.eks. tilslutning til forkert netspænding eller strømtype), misbrug eller usagkyndig anvendelse (f.eks. overbelastning eller brug af værktøj eller tilbehør, som ikke er godkendt), tilsidesættelse af vedligeholdelses- og sikkerhedsforskrifter, indtrængen af fremmedlegemer i apparatet (f.eks. sand, sten eller støv), brug af vold eller eksterne påvirkninger udefra (f.eks. fordi produktet tabes) samt skader, der hidrører fra almindelig slitage. Dette gælder især batterier, som vi dog alligevel yder 12 måneders garanti på

Garantien mister sin gyldighed, hvis der allerede er blevet foretaget indgreb i apparatet.

3. Garantiperioden udgør 5 år at regne fra købsdatoen. Garantikrav skal gøres gældende inden for to uger, efter at defekten er blevet konstateret. Garantikrav kan ikke gøres gældende efter garantiperiodens udløb. Reparation eller udskiftning af apparatet medfører ikke forlængelse af garantiperioden, heller ikke for eventuelt indbyggede reservedele. Dette gælder også servicearbejder, der foretages på stedet.
4. For at gøre brug af garantien skal du indsende det defekte produkt portofrit til nedenstående adresse, eller kontakt dit byggemarked. Original købskvittering eller lignende dateret dokumentation skal vedsendes. Købskvitteringen skal gemmes som dokumentation! Beskriv venligst så nøjagtigt som muligt grunden til din reklamation. Er defekten omfattet af garantien, vil produktet omgående blive repareret og returneret, eller du vil modtage et helt nyt.



## S GARANTIBEVIS

### Bästa kund,

Våra produkter genomgår en sträng kvalitetskontroll. Om denna produkt mot förmodan inte fungerar på rätt sätt, beklagar vi detta och ber dig att kontakta vår serviceavdelning under adressen som anges på garantikortet, eller vända dig till närmaste ansvarig byggmarknad. Följande punkter gäller för att du ska kunna göra anspråk på garantin:

1. I dessa garantivillkor regleras extra garantitjänster. Garantianspråk som regleras enligt lag påverkas inte av denna garanti. Våra garantitjänster är gratis för dig.
2. Garantitjänsterna täcker endast in sådana brister som kan härledas till material- eller fabriktionsfel och är begränsade till arbetsuppgifter som syftar till att åtgärda dessa brister eller byta ut produkten. Tänk på att våra produkter endast får användas till ändamålsenligt syfte och inte har konstruerats för yrkesmässig, hantverksmässig eller industriell användning. Ett garantiavtal sluts därför ej om produkten ska användas inom yrkesmässiga, hantverksmässiga eller industriella verksamheter eller vid liknande aktiviteter. Vår garanti omfattar dessutom inte ersättning för transportskador, skador som kan härledas till missaktade monteringsanvisningar eller ej föreskriven installation, åsidosatt bruksanvisning (t ex anslutning till felaktig nätspänning eller strömart), missbruk eller ej ändamålsenliga användningar (t ex överbelastning av produkten eller användning av ej godkända insatsverktyg eller tillbehör), åsidosatta underhålls- och säkerhetsbestämmelser, främmande partiklar som har trängt in i produkten (t ex sand, sten eller damm), yttre våld eller yttre påverkan (t ex skador om produkten har fallit ned) samt normalt och användningsbundet slitage. Detta gäller särskilt för batterier som täcks av en 12 månaders garanti.  
  
Anspråk på garanti upphör att gälla om ingrepp redan har gjorts i produkten.
3. Garantitiden uppgår till 5 år och gäller från datumet när produkten köptes. Medan garantitiden fortfarande gäller ska anspråk på garanti ställas inom två veckor efter att defekten fastställdes. Det är inte möjligt att ställa anspråk på garanti efter att garantitiden har löpt ut. Garantitiden förlängs inte när produkten repareras eller byts ut, dessutom medför sådana arbeten inte att en ny garantitid börjar gälla för produkten eller för ev. reservdelar som har monterats in. Detta gäller även vid hembesök.
4. För att du ska kunna ställa anspråk på garantin ska den defekta produkten skicka in i tillräckligt frankerat skick till adressen som anges nedan. Du kan också vända dig till närmaste ansvarig byggmarknad. Bifoga kvittot i original eller ett annat daterat köpebevis. Förvara därför kassakvittot på en säker plats! Beskriv orsaken till reklamationen så noggrant som möjligt. Om defekten i produkten täcks av våra garantitjänster, får du genast en reparerad eller ny apparat av oss.

# FIN TAKUUTODISTUS

## Arvoisa asiakas,

tuotteemme läpikäyvät erittäin tiukan laadunvalvontatarkastuksen. Mikäli tämä laite ei kuitenkaan toimi moitteettomasti, valitamme tapahtunutta suuresti ja pyydämme sinua ottamaan yhteyttä tekniseen asiakaspalveluumme käyttäen tässä takuukortissa annettua osoitetta, tai lähimpään valtuutettuun rakennustarvikeliikkeeseen. Takuuvaateiden esittämistä koskevat seuraavat määräykset:

1. Nämä takuumääräykset koskevat laajennettuja takuuosituksia. Ne eivät vaikuta lakimääräisiin takuuositusvaateisiin millään tavalla. Takuumme on sinulle maksuton.
  2. Takuuositus kattaa ainoastaan sellaiset puutteellisuudet, jotka aiheutuvat materiaali- tai valmistusvirheistä, ja se on rajattu ainoastaan näiden puutteellisuuksien korjaamiseen tai laitteen korvaamiseen uudella. Ole hyvä ja ota huomioon, että laitteitamme ei ole suunniteltu ja valmistettu käytettäväksi pienteollisuus-, käsityöläis- tai teollisuustarkoituksiin. Takuusopimusta ei siksi synny, jos laitetta käytetään pienteollisuus-, käsityöläis- tai teollisuustyöpaikoilla tai näihin verrattavissa olevissa toimissa. Takuumme ei myöskään sisällä kuljetusvaurioiden tai sellaisten vaurioiden korvausosituksia, jotka ovat aiheutuneet asennusohjeen noudattamatta jättämisestä tai asiantuntemattomasta asennuksesta, käyttöohjeen noudattamatta jättämisestä (esim. liitäntä vääräntyyppiseen verkkovirtaan), väärinkäytöstä tai virheellisestä käytöstä (esim. laitteen ylikuormittaminen tai hyväksymättömien työkalujen tai lisävarusteiden käyttäminen), huolto- ja turvallisuusmääräysten noudattamatta jättämisestä, vieraiden esineiden (esim. hiekan, kivien tai pölyjen) pääsystä laitteen sisään, väkivaltaisesta käsittelystä tai ulkopuolisista tekijöistä (esim. putoamisesta aiheutuneet vauriot) sekä käytöstä aiheutuvasta tavallisesta kulumisesta. Tämä koskee erityisesti niitä akkuja, joille me kuitenkin myönnämme 12 kuukauden pituisen takuun.
- Takuuvaateet raukeavat, jos laitteelle on jo tehty jotain toimenpiteitä.
3. Takuu aika on 5 vuotta ja se alkaa laitteen ostopäivästä. Takuuvaateet tulee esittää ennen takuuajan päättymistä kahden viikon kuluessa siitä, kun olet havainnut vian. Takuuvaateiden esittäminen takuuajan päätyttyä ei ole mahdollista. Laitteen korjaus tai vaihto ei johda takuuajan pitenemiseen tai laitteen tai siihen mahdollisesti asennettujen varaosien takuuajan alkamiseen uudelleen alusta. Tämä koskee myös paikan päällä suoritettuja palveluja.
  4. Takuuvaateesi esittämistä varten ole hyvä ja lähetä viallinen laite postimaksutta allaolevaan osoitteeseen tai käänny lähimmän valtuutetun rakennustarvikeliikkeen puoleen. Ole hyvä ja liitä mukaan alkuperäinen maksukuitti tai muu päiväyksellä varustettu ostotosite. Säilytä tämän vuoksi kassakuitti huolella tositteenä! Ole hyvä ja kuvaa valituksen syy meille mahdollisimman tarkoin. Jos takuumme kattaa laitteessa olevan vian, saat korjatun tai uuden laitteen välittömästi takaisin.

## JAMSTVENI LIST

### Poštovani kupče,

naši proizvodi podliježu strogoj kontroli kvalitete. Ako ovaj uređaj ipak ne radi besprijekorno, jako nam je žao i molimo vas da se obratite našoj servisnoj službi na adresu navedenu na ovom jamstvenom listu, ili najbližoj trgovini građevinskim materijalom. Za potraživanje jamstva vrijedi sljedeće:

1. Ovi jamstveni uvjeti reguliraju dodatne jamstvene usluge. Ovo jamstvo ne zadiru u Vaše zakonsko pravo zahtjeva za ostvarenje jamstvenih usluga. Realizacija jamstvenih usluga je besplatna.
2. Jamstvena usluga obuhvaća isključivo nedostatke nastale zbog greške na materijalu ili tijekom proizvodnje i ograničen je na uklanjanje tih nedostataka odnosno zamjenu uređaja. Molimo da obratite pažnju na to da naši uređaji nisu konstruirani za korištenje u komercijalne svrhe niti u obrtu i industriji. Prema tome, ugovor o jamstvu ne može se ostvariti ako se uređaj koristi u obrtničkim ili industrijskim pogonima kao i u sličnim djelatnostima. Nadalje su iz jamstva isključene usluge zamjene proizvoda u slučaju transportnih oštećenja, šteta zbog nepridržavanja uputa za montažu ili zbog nestručne instalacije, nepridržavanja uputa za uporabu (kao npr. zbog priključka na pogrešni mrežni napon ili vrstu struje), zbog zlorababa ili nestručnih primjena (kao npr. preopterećenje uređaja ili korištenje nedopuštenih alata ili pribora), u slučaju nepridržavanja uputa za održavanje i sigurnosnih odredbi, zbog prodiranja stranih tijela u uređaj (npr. pijeska, kamenja ili prašine), nasilne primjene ili vanjskih utjecaja (kao npr. oštećenja zbog pada) kao i zbog uobičajenog trošenja tijekom korištenja. To naročito vrijedi za baterije za koje ipak dajemo jamstvo od 12 mjeseci.

Zahtjev za jamstvo prestaje biti valjan ako su na uređaju već izvršeni neki zahvati.

3. Jamstveni rok iznosi 5 godine a započinje s datumom kupnje uređaja. Jamstveni zahtjevi ostvaruju se prije isteka jamstvenog roka unutar dvije godine nakon što ste uočili kvar. Ostvarenje jamstvenog zahtjeva nakon isteka jamstvenog roka je isključeno. Popravkom ili zamjenom uređaja ne produljuje se jamstveni rok niti se tom uslugom ostvaruju novi jamstveni rok za uređaj ili ostale ugrađene rezervne dijelove. To također vrijedi i kod korištenja servisa na licu mjesta.
4. Za potraživanje jamstva neispravan uređaj pošaljite, oslobođeno poštarine, na dolje navedenu adresu ili se obratite najbližoj trgovini građevinskim materijalom. Priložite originalni račun za kupnju uređaja ili neki drugi dokaz o kupnji s datumom. Molimo Vas da zbog tog razloga dobro sačuvate račun kao dokaz! Što točnije opišite razlog reklamacije. Ako naša jamstvena usluga obuhvaća kvar nastao na Vašem uređaju, odmah ćemo Vam vratiti popravljivi ili novi uređaj.

# GARANCIAOKMÁNY

## Tisztelt Vevő,

termékeink szigorú minőségi ellenőrzés alá vannak vetve. Ha ez a készülék mégis egyszer nem működne kifogástalanul, akkor azt nagyon sajnáljuk és kérjük Önt forduljon ebben a garanciakártyában megadott cím alatt található szervizszolgáltatásunkhoz, vagy a legközelebbi illetékes barkács üzlethez. A garanciaigény érvényesítésével kapcsolatban a következő érvényes:

1. Ezek a garanciafeltételek szabályozzák a kiegészítő garanciateljesítményeket. A jogi szavatossági igények, ez a garancia által nincsennek érintve. A garanciateljesítményünk az Ön számára ingyenes.
2. A garanciateljesítmény csak kizárólagosan olyan hibákra terjed ki, amelyek anyag- vagy gyártási hibákra visszavezethetőek és ezeknek a hibáknak a kiküszöbölésére ill. a készülék kicserélésére van korlátozva. Kérjük vegye figyelembe, hogy a készülékeink a meghatározásuk szerint nem kisipari, kézműipari vagy ipari üzemek területén történő bevetésre lettek tervezve. Ezért a garanciaszerződés nem jön létre, ha a készülék kisipari, kézműipari vagy ipari üzemek területén valamint egyenértékű tevékenységek területén van használatba. Továbbá a következő kárpótlási teljesítmények mint a szállítási károkért, károkért amelyek az összeszerelési utasítás figyelmen kívül hagyása vagy amelyek a nem szakszerű felszerelés, a használati utasítás figyelmen kívül hagyása (mint például egy rossz hálózati feszültségre vagy áramfajtajára való rákapcsolás), visszaélészerű vagy nem szakszerű használatok (mint például a készülék túlterhelése vagy nem engedélyezett betétszerszámok vagy tartozékok), a karbantartási és biztonsági határozatok figyelmen kívül hatása, idegen testek behatolása a készülékbe (mint például homok, kövek vagy por) erőszakbehatolás vagy idegen behatások (mint például leejtés általi károk) úgymint a használat általi, szokásos kopások által keletkező károk ki vannak zárva. Ez különösen azokra az akkura érvényes, amelyekre még egy 12 hónapos garanciaidőt nyújtunk.  
  
A készüléken történő előzetes belenyúlás esetén elveszítődik a garanciajogosultság.
3. A garanciaidő érvényessége 5 év és a készülék vásárlási időpontjával kezdődik. A garanciaigények a garanciaidő lejárása előtt, két héten belül érvényesíteni kell, miután felismerte a hibát. A garanciajog érvényesítése a garancia idő lejárása után ki van zárva. A készülék kicserélése vagy megjavítása nem vezet a garancia időtartamának a meghosszabításához se nem vezet ez a teljesítmény a készülék vagy az esetleg beépített pótalkatrészek egy új garanciaidőtartamhoz. Ez egy helyszíni szerviz esetében is érvényes.
4. A garanciajog érvényesítéséhez kérjük küldje a defekt készüléket bérmentesen a lent megadott címre, vagy kérjük forduljon a legközelebbi illetékes barkács üzlethez. Mellékelje a vásárlási nyugtát eredetiben vagy egyéb módon levő bizonylatot a vásárlás keltéről. Kérjük őrizze ezért jól meg a pénztári cédulát mind bizonyítékok! Kérjük írja le lehetőleg pontosan a reklamáció okát. Ha a defekt a garanciateljesítményünk keretén belül van, akkor kap azonnal egy megjavított vagy egy új készüléket vissza.

## **CZ ZÁRUČNÍ LIST**

### **Vážená zákaznice, vážený zákazniku,**

naše výrobky podléhají přísné kontrole kvality. Pokud i přesto tento přístroj bezvadně nefunguje, je nám to velice líto a prosíme Vás, abyste se obrátili na naši servisní službu na adrese uvedené na tomto záručním listu nebo na nejbližší pobočku hobbymarketu. Pro uplatňování požadavků poskytnutí záruky platí následující:

1. Tyto záruční podmínky upravují dodatečný záruční servis. Vašich zákonných nároků na záruku se tato záruka netýká. Náš záruční servis je pro Vás bezplatný.
2. Záruční servis se vztahuje výhradně na nedostatky, které lze odvodit z vad materiálu nebo výrobních vad a je také omezen pouze na odstranění těchto nedostatků, resp. výměnu přístroje. Dbejte prosím na to, že naše přístroje nebyly podle svého účelu určeny konstruovány pro živnostenské, řemeslnické nebo průmyslové použití. Záruční smlouva tak není realizována, pokud byl přístroj používán v živnostenských, řemeslných nebo průmyslových podnicích a při srovnatelných činnostech. Z naší záruky je dále vyloučeno poskytnutí náhrady za dopravní škody, škody způsobené nedodržením montážního návodu nebo z důvodů neodborné instalace, nedodržování návodu k použití (jako např. připojení na chybné síťové napětí nebo druh proudu), nedovoleného nebo neodborného používání (jako např. přetížení přístroje nebo použití neschválených vložných nástrojů nebo příslušenství), nedodržení pokynů pro údržbu a bezpečnostních pokynů, vniknutí cizích těles do přístroje (jako např. písek, kameny nebo prach), použití násilí nebo poškození v důsledku cizích vlivů (jako např. škody způsobené pádem), jakož také běžného opotřebení způsobeného používáním. To platí obzvláště pro akumulátory, na které přesto poskytujeme záruční lhůtu 12 měsíců.  
  
Nárok na záruku zaniká, pokud bylo do přístroje již zasahováno.
3. Záruční doba činí 5 roky a začíná datem koupě přístroje. Nároky na záruku před vypršením záruční doby je třeba uplatňovat během dvou týdnů od zjištění defektu. Uplatňování nároků na záruku po vypršení záruční doby je vyloučeno. Oprava nebo výměna přístroje nevede k prodloužení záruční doby, ani k zahájení nové záruční doby za provedení výkon pro přístroj nebo pro případné zamontované náhradní díly. Toto platí také v případě servisu v místě Vašeho bydliště.
4. Pro uplatnění požadavků poskytnutí záruky nám prosím zašlete defektní přístroj osvobozený od poštovného na níže uvedenou adresu nebo se obraťte na nejbližší pobočku hobbymarketu. Přiložte originál prodejního dokladu nebo jiného datovaného potvrzení o koupi. Pokladní lístek si proto dobře uložte jako důkaz! Popište nám prosím pokud možno přesně důvod reklamace. Je-li defekt přístroje v našem záručním servisu obsažen, obdržíte obratem opravený nebo nový přístroj.

## GARANCIJSKI LIST

### Spoštovana stranka!

Naši proizvodi podležejo stroki kontroli kakovosti. Če pa ta naprava kljub temu ne bi kdaj delovala brezhibno, bomo to zelo obžalovali in Vas prosili, da se obrnete na našo servisno službo na naslov, ki je naveden na tem garancijskem listu ali pa na na najbližjega pristojnega trgovca z našimi proizvodi. Za uveljavljanje garancijskih zahtevkov velja sledeče:

1. Le-ti garancijski pogoji urejajo dodatne garancijske storitve. Vaši zakonski garancijski zahtevki ostanejo s to garancijo nespremenjeni. Naše garancijske storitve so za Vas brezplačne.
2. Garancijske storitve obsegajo izključno samo pomanjkljivosti zaradi napak v materialih in izdelavi in so omejene na odpravo takšnih pomanjkljivosti oziroma na zamenjavo naprave. Prosimo, da upoštevate, da naše naprave niso konstruirane za uporabo v obrtništvu ali industriji. Garancijska pogodba zato ne pride v poštev, če se naprava uporablja v obrtništvu ali v industrijskih obratih ali v podobnih dejavnostih. Poleg tega ne obsega naša garancija nadomestil za transportne poškodbe, škodo zaradi neupoštevanja navodil za montažo ali zaradi nestrokovne inštalacije, neupoštevanja navodil za uporabo (kot n. pr. priklon na napačno omrežno napetost ali vrsto toka), pretirana ali nepravilna uporaba (wkot n.pr. preobremenitev naprave ali uporaba nedovoljenih orodij ali pribora), neupoštevanje predpisov za vzdrževanje in varnostnih predpisov, vstop tujih predmetov v napravo (kot n.pr. pesek, kamenje ali prah), uporaba sile ali tuji vplivi (kot n.pr. poškodbe zaradi padca naprave) ter običajna obraba naprave zaradi uporabe. To velja še posebej za akumulatorje, za katere vendarle dajemo garancijski rok 12 mesecev.  
  
Veljavnost garancijskih zahtevkov ugasne, če so bili na npravi že izvajani posegi.
3. Garancijska doba znaša 5 leti in začne teči z dnevom nakupa naprave. Garancijske zahtevke morate uveljavljati pred potekom garancijske dobe v sveh tednih potem ko ste ugotovili napako. Uveljavljanje garancijskih zahtevkov po poteku garancijske dobe je izključeno. Popravilo ali zamenjava naprave ne privede do podaljšanja garancijske dobe, niti se ne postavi nova garancijska doba zaradi takšnih storitev ali zaradi eventualno vgrajenih nadomestnih delov. To velja tudi za servisne storitve na licu mesta.
4. Za uveljavljanje Vašega garancijskega zahtevka Vas prosimo, da pošljete pokvarjeno napravo na naše poštne stroške na spodaj navedeni naslov ali pa se obrnite na najbližjega pristojnega trgovca z našimi proizvodi. Priložite original računa ob nakupu ali drugo potrdilo kot dokazilo o nakupu z datumom nakupa. Zato prosimo, da dobro shranite račun kot dokazilo o nakupu! Prosimo, da nam po možnosti natančno opišete vzroke reklamacije. Če napaka izpolnjuje naše garancijske pogoje, boste nemudoma dobili nazaj popravljeno ali novo napravo.

# TR GARANTİ BELGESİ

## Sayın Müşterimiz,

Ürünlerimiz üretim esnasında sıkı bir kalite kontrolden geçirilir. Buna rağmen alet veya cihazınız tam doğru şekilde çalışmadığında ve bozulduğunda bu durumdan çok üzgün olduğumuzu belirtir ve bu durumda adresi Garanti Belgesinin alt bölümünde açıklanan Servis Hizmetlerine veya en yakın yetkili Yapı Marketine başvurmanızı rica ederiz. Garanti haklarından faydalanmak için aşağıdaki kurallar geçerlidir:

1. Bu Garanti koşulları ek Garanti Hizmetlerini düzenler. Kanuni Garanti Haklarınız bu Garanti düzenlemesinden etkilenmez ve saklı kalır. Garanti kapsamında sunduğumuz hizmetler ücretsizdir.
2. Garanti kapsamına sadece malzeme ve üretim hatasından kaynaklanan eksiklik ve ayıplar dahildir. Bu durumlarda garanti hizmetleri sadece arızanın onarımı veya aletin/cihazın değiştirilmesi ile sınırlıdır. Aletlerimizin ve cihazlarımızın ticari ve endüstriyel kullanım amacı için tasarlanmadığını lütfen dikkate alınız. Bu nedenle aletin/cihazın ticari ve endüstriyel işletmelerde kullanılması veya benzer çalışmalarda çalıştırılması durumunda Garanti Sözleşmesi geçerli değildir. Ayrıca transport hasarları, montaj talimatına veya yönetmeliklere aykırı yapılan montajlardan ve tesisatlardan kaynaklanan hasarlar, kullanma talimatına riayet etmeme nedeniyle oluşan hasarlar (örneğin yanlış bir şebeke gerilimine veya akım türüne bağlama gibi), kullanım amacına veya talimatlara aykırı kullanımdan kaynaklanan hasarlar (örneğin alete/cihaza aşırı yüklenme veya kullanımına izin verilmeyen alet veya aksesuar), bakım ve güvenlik talimatlarına riayet edilmemesinden kaynaklanan hasarlar, aletin/cihazın içine yabancı maddenin girmesi (örneğin kum, taş veya toz), zor kullanma veya harici zorlamalardan kaynaklanan hasarlar (örneğin aşağı düşme nedeniyle oluşan hasar) ve kullanıma bağlı oluşan aşınma gibi durumlar garanti kapsamına dahil değildir. Bu durum özellikle halen 12 ay garantisi olan aküler için geçerlidir.  
  
Alet/cihaz üzerinde herhangi bir çalışma yapıldığında veya müdahalede bulunulduğunda garanti hakkı sona erer.
3. Garanti süresi 5 yıldır ve garanti süresi aletin/cihazın satın alındığı tarihte başlar. Arızayı tespit ettiğinizde garanti hakkından faydalanma talebi, garanti süresi dolmadan iki hafta önce bildirilmelidir. Garanti süresi dolduktan sonra garanti hakkından faydalanma talebinde bulunulamaz. Aletin/cihazın onarılması veya değiştirilmesi garanti süresinin uzamasına yol açmaz ayrıca onarılan alet veya takılan parçalar için yeni bir garanti süresi oluşmaz. Bu aynı zamanda yerinde verilen Servis Hizmetleri için de geçerlidir.
4. Garanti hakkından faydalanmak için arızalı aleti, gönderi ücreti göndericiye ait olmak üzere aşağıda belirtilen adrese postalayın veya en yakın yetkili Yapı Marketine başvurun. Satın aldığınız tarihi belirten orijinal fişi veya başka bir belgeyi de alet ile birlikte gönderin. Bu nedenle kasa fişini belgelemek için daima iyice saklayın! Arıza ve şikâyet sebebinin mümkün olduğunca doğru şekilde açıklayın. Aletin anzası garanti kapsamına dahil olduğunda size en kısa zamanda onarılmış veya yeni bir alet/cihaz gönderilecektir.

# N GARANTIDOKUMENT

## Kjære kunde!

Våre produkter er underlagt streng kvalitetskontroll. Dersom denne maskinen en gang likevel ikke skulle fungere forskriftsmessig, beklager vi dette sterkt og ber deg henvende deg til vår kundeservice, under den adresse som er angitt på dette garantikortet, eller til nærmeste senter for byggeartikler. Følgende vilkår gjelder for å gjøre gjeldende garantikrav:

1. Disse garantivilkårene regulerer tilleggs-garantiytelser. Dine lovfestede krav på garantiytelser berøres ikke av denne garantien. Vår garantiytelse er gratis for deg.
2. Garantiytelsen gjelder utelukkende mangler som kan tilbakeføres til material- eller produksjonsfeil, og den er begrenset til å gjelde utbedring av disse manglene eller en utskiftning av maskinen. Vær oppmerksom på at våre maskiner ikke er konstruert for bruk innen næringsliv, håndverk eller industriell bruk. Slik bruk er ikke forskriftsmessig. En garantikontrakt opprettes derfor ikke dersom maskinen brukes i næringslivet, håndverks- eller industribedrifter, eller blir brukt til arbeider som kan likestilles med en slik bruk. I tillegg dekker vår garanti ikke erstatningsytelser for transportskader, skader som skyldes at monteringsveiledningen ikke er blitt fulgt, eller som skyldes ikke-forskriftsmessig installasjon, som skyldes at bruksanvisningen ikke er blitt fulgt (f.eks. ved at maskinen koples til feil nettspenning eller strømtype), som skyldes misbruk eller ikke-forskriftsmessig bruk (f.eks. overbelastning av maskinen eller bruk av ikke godkjente redskaper og tilbehør), som skyldes at vedlikeholds- eller sikkerhetsforskriftene ikke er blitt fulgt, som skyldes at det er trengt uvedkommende gjenstander inn i maskinen (f.eks. sand, steiner eller støv), som skyldes bruk av makt eller ytre påvirkning (f.eks. skader på grunn av at maskinen har falt ned), samt som skyldes vanlig, naturlig slitasje i samsvar med bruken. Dette gjelder spesielt for batterier, men vi gir likevel 12 måneders garanti på disse.

Garantikravet tapes dersom det allerede er utført inngrep på maskinen.

3. Garantitiden gjelder i 5 år og begynner å løpe på kjøpsdatoen for maskinen. Garantikrav skal gjøres gjeldende før utløpet av garantitiden og innen to uker etter at du har oppdaget defekten. Det er ikke mulig å gjøre gjeldende garantikrav etter at garantitiden er utløpt. Reparasjon eller utskiftning av maskinen fører verken til en forlengelse av garantitiden eller til at en ny garantitid begynner å gjelde for maskinen eller eventuelle monterte reservedeler på grunn av denne garantiytelsen. Dette gjelder også ved anvendelse av service på stedet.
4. Vennligst send den defekte maskinen portofritt inn til den adresse som er angitt under, eller henvend deg til nærmeste senter for byggeartikler, for å gjøre dine garantikrav gjeldende. Legg originalen av kvitteringen for kjøpet, eller et annet datert bilag som dokumenterer kjøpet, ved maskinen. Vennligst ta derfor godt vare på kassakvitteringen som dokumentasjon av kjøpet! Gi oss en så nøyaktig beskrivelse som mulig av årsaken til reklamasjonen. Dersom defekten på maskinen dekkes av vår garantiytelse, vil du omgående få i retur en reparert eller en ny maskin.



# IS ÁBYRGÐARSKÍRTEINI

## Kæri viðskiptavinur,

Framleiðsluvörur okkar eru undir ströngu gæðaeftirliti. Ef ske kynni að þetta tæki myndi ekki virka fullkomlega, þykir okkur það mjög leitt og biðjum við þig að hafa samband við þjónustuaðila okkar í heimilisfanginu sem gefið er upp í þessum ábyrgðarskírteini, eða að hafa samband við næstu verslun sem selur þetta tæki. Fyrir ábyrgðarmál, gildir eftirfarandi:

1. Þessi ábyrgðarskírteini segja fyrir um aukalegar ábyrgðarbætur. Lagalegur bótaréttur verður í gegnum þetta skírteini ekki skertur. Ábyrgðartaka okkar er þér að kostnaðarlausu.
2. Ábyrgð gildir eingöngu við galla, sem rekja má beint til efnis- eða framleiðslugalla og er skorður við viðgerð eða skipti á keyptu tæki. Vinsamlegast athugið að tækin okkar eru ekki hönnuð til atvinnunotkunar né til notkunar í iðnaði. Í þessháttar tilvikum sem að tækið er notað í atvinnuskini, í iðnaði eða sambærilegt, fellur ábyrgðin úr gildi. Auk þess berum við ekki ábyrgð á aukalegum kostnaði t.d. fyrir sendingakostnaði og skemmdum verandi sendingar, skemmdir sem hljótast af rangri samsetningu og vanhvirðingu um notandahandbókina (t.d. tæki tengt við ranga spennu eða straum), misnotkun eða óviðeigandi notkun (t.d. ofgera tækinu eða með ekki þar til gerðum ísethlutum og fylgjihlutum, vanvirðingu við hirðingu og öryggisleiðbeiningum, ef að aðskotahlutir komast inn í tækið (t.d. sandur eða ryk), niðingshátt eða mishöndlun (t.d. ef tækið er látið falla niður) né venjulegu sliti á tækinu. Þetta gildir sérstaklega fyrir hleðslurafiðhur, sem við þó ábyrgjumst í 12 mánuði.  
  
Ábyrgðin fellur einnig úr gildi ef að tækið hefur verið tekið í sundur eða búið að gera við það að utanaðkomandi aðila.
3. Ábyrgðin gildir í 5 ár og tekur gildi við kaup á tækinu. Sækja verður um bætur í síðasta lagi fyrir lok ábyrgðartímabilsins og í síðasta lagi 2 vikum eftir að galli hefur verið uppgötvaður. Ábyrgð eftir að ábyrgðartímabil er útrunnið getur ekki verið tekin til greina. Viðgerð eða skipti á tæki framlengir ekki ábyrgðartímabilið og ekki verður gerð ný né aukaleg ábyrgðaryfirlýsing á þeim varahlutum sem sett voru í tækið. Þetta gildir líka ef að gert var við tækið á staðnum.
4. Fyrir uppfyllingu ábyrgðar, sendið þá vinsamlegast skemmt tæki, þér að kostnaðarlausu á heimilisfangið sem gefið er upp hér að neðan, eða hafið samband við næstu verslun sem selur tæki frá okkur. Vinsamlegast látið kaupkvittunina fylgja með eða staðfestingu á kaupnum. Gætið þess vegna vel að geyma kvittunina! Skýrið vinsamlegast vel og greinilega frá þeim ástæðum hvers vegna farið ef fram á viðgerð eða endurgreiðslu. Ef að tækið er gallað verður þér sent viðgert eða nýtt tæki til baka.

# LV GARANTIJAS TALONS

## Loti cienītā kliente, augsti godātais klient!

Mūsu ražojumi ir pakļauti stingrai kvalitātes kontrolei. Ja šī ierīce tomēr nedarbojas nevainojami, izsakām nožēlu un lūdzam griezties mūsu servisa dienestā, kura adrese norādīta šajā garantijas talonā, vai tuvākajā atbildīgajā būvmateriālu veikalā. Lai iesniegtu garantijas prasības, jāņem vērā turpmāk minētie nosacījumi.

1. Šie garantijas noteikumi reglamentē papildu garantijas pakalpojumus. Jūsu likumīgās garantijas prasības šī garantija neskar. Mūsu garantijas pakalpojumi jums ir bez maksas.
2. Garantijas pakalpojumi izplatās vienīgi uz defektiem, kas ir izskaidrojami ar materiāla vai ražošanas kļūdām un ir ierobežoti ar šo defektu novēršanu vai ierīces apmaiņu. Lūdzu ņemiet vērā, ka mūsu ierīces atbilstoši priekšrakstam nav konstruētas komerciālai, amatnieciskai vai rūpnieciskai izmantošanai. Tādēļ garantijas līgumu nenoslēdz, ja ierīci izmanto komerciālos, amatniecības un rūpniecības uzņēmumos, kā arī tamlīdzīgās darbībās. Bez tam no mūsu garantijas ir izslēgta zaudējumu atlīdzināšana par bojājumiem, kas radušies transportēšanas laikā, bojājumiem, kas radušies saistībā ar montāžas instrukcijas neievērošanu vai tehniski nepareizu montāžu, lietošanas instrukcijas neievērošanu (kā piemēram, pieslēdzot nepareizam tīkla spriegumam vai strāvas veidam), ļaunprātīgu vai nelietpratīgu izmantošanu (kā piemēram, ierīces pārslodze vai nepielietojamo instrumentu vai piederumu izmantošana), apkopes un drošības noteikumu neievērošanu, svešķermeņu iekļūšanu ierīcē (kā piemēram, smiltis, akmeņi vai putekļi), spēka pielietošanu vai ārējām iedarbībām (kā piemēram, nokrītot), kā arī izmantošanai atbilstošu, parastu nodilumu. Īpaši tas attiecas uz akumulatoriem, kuriem ir 12 mēnešu garantijas termiņš.  
  
Garantijas prasība zaudē spēku, ja ierīcei jau tikušas veiktas kādas iejaukšanās darbības.
3. Garantijas termiņš ir 5 gadi un tas sākas ar ierīces pirkuma datumu. Garantijas prasības ir jāiesniedz pirms garantijas termiņa izbeigšanās divu nedēļu laikā, no brīža, kad esat atklājuši defektu. Garantijas prasību iesniegšana pēc garantijas termiņa izbeigšanās ir izslēgta. Ierīces remonta vai apmaiņas rezultātā garantijas termiņš netiek pagarināts, ne arī noteikts jauns garantijas termiņš saistībā ar šo darbību ierīcei vai iespējamām iemontētajām rezerves daļām. Tas pats ir spēkā arī, izmantojot apkalpošanu uz vietas.
4. Lai iesniegtu garantijas prasību, lūdzam bez maksas nosūtīt bojāto ierīci uz turpmāk norādīto adresi vai griezties tuvākajā atbildīgajā būvmateriālu veikalā. Pievienojiet pārdošanas dokumenta oriģinālu vai citu pirkuma pierādījumu ar datumu. Tādēļ, lūdzu, labi uzglabāiet kases čeku kā pierādījumu! Lūdzu, iespējami precīzāk aprakstiet pretenzijas iemeslu. Ja ierīces defekts ir iekļauts mūsu garantijas pakalpojumos, jūs nekavējoties saņemsiet saremontētu vai jaunu ierīci.

## **D GARANTIEURKUNDE**

### **Sehr geehrte Kundin, sehr geehrter Kunde,**

unsere Produkte unterliegen einer strengen Qualitätskontrolle. Sollte dieses Gerät dennoch einmal nicht einwandfrei funktionieren, bedauern wir dies sehr und bitten Sie, sich an unseren Servicedienst unter der auf dieser Garantiekarte angegebenen Adresse, oder an den nächstgelegenen zuständigen Baumarkt zu wenden. Für die Geltendmachung von Garantieansprüchen gilt Folgendes:

1. Diese Garantiebedingungen regeln zusätzliche Garantieleistungen. Ihre gesetzlichen Gewährleistungsansprüche werden von dieser Garantie nicht berührt. Unsere Garantieleistung ist für Sie kostenlos.
2. Die Garantieleistung erstreckt sich ausschließlich auf Mängel, die auf Material- oder Herstellungsfehler zurückzuführen sind und ist auf die Behebung dieser Mängel bzw. den Austausch des Gerätes beschränkt. Bitte beachten Sie, dass unsere Geräte bestimmungsgemäß nicht für den gewerblichen, handwerklichen oder industriellen Einsatz konstruiert wurden. Ein Garantievertrag kommt daher nicht zustande, wenn das Gerät in Gewerbe-, Handwerks- oder Industriebetrieben sowie bei gleichzusetzenden Tätigkeiten eingesetzt wird.

Von unserer Garantie sind ferner Ersatzleistungen für Transportschäden, Schäden durch Nichtbeachtung der Montageanleitung oder aufgrund nicht fachgerechter Installation, Nichtbeachtung der Gebrauchsanleitung (wie durch z.B. Anschluss an eine falsche Netzspannung oder Stromart), missbräuchliche oder unsachgemäße Anwendungen (wie z.B. Überlastung des Gerätes oder Verwendung von nicht zugelassenen Einsatzwerkzeugen oder Zubehör), Nichtbeachtung der Wartungs- und Sicherheitsbestimmungen, Eindringen von Fremdkörpern in das Gerät (wie z.B. Sand, Steine oder Staub), Gewaltanwendung oder Fremdeinwirkungen (wie z. B. Schäden durch Herunterfallen) sowie durch verwendungsgemäßen, üblichen Verschleiß ausgeschlossen. Dies gilt insbesondere für Akkus, auf die wir dennoch eine Garantiezeit von 12 Monaten gewähren.

Der Garantieanspruch erlischt, wenn an dem Gerät bereits Eingriffe vorgenommen wurden.

3. Die Garantiezeit beträgt 5 Jahre und beginnt mit dem Kaufdatum des Gerätes. Garantieansprüche sind vor Ablauf der Garantiezeit innerhalb von zwei Wochen, nachdem Sie den Defekt erkannt haben, geltend zu machen. Die Geltendmachung von Garantieansprüchen nach Ablauf der Garantiezeit ist ausgeschlossen. Die Reparatur oder der Austausch des Gerätes führt weder zu einer Verlängerung der Garantiezeit noch wird eine neue Garantiezeit durch diese Leistung für das Gerät oder für etwaige eingebaute Ersatzteile in Gang gesetzt. Dies gilt auch bei Einsatz eines Vor-Ort-Services.
4. Für die Geltendmachung Ihres Garantieanspruches übersenden Sie bitte das defekte Gerät portofrei an die unten angegebene Adresse, oder wenden Sie sich bitte an den nächstgelegenen zuständigen Baumarkt. Fügen Sie den Verkaufsbeleg im Original oder einen sonstigen datierten Kaufnachweis bei. Bitte bewahren Sie deshalb den Kassenbon als Nachweis gut auf! Beschreiben Sie uns bitte den Reklamationsgrund möglichst genau. Ist der Defekt des Gerätes von unserer Garantieleistung erfasst, erhalten Sie umgehend ein repariertes oder neues Gerät zurück.

**ISC GmbH • Eschenstraße 6 • 94405 Landau/Isar (Deutschland)**

E-Mail: [info@isc-gmbh.info](mailto:info@isc-gmbh.info) • Internet: [www.isc-gmbh.info](http://www.isc-gmbh.info)

**www.isc-gmbh.info**

1

Name:

Retouren-Nr. ISC:

2

Strasse / Nr.:

Telefon:

PLZ

Ort

Mobil:

3

Welcher Fehler ist aufgetreten (genaue Angabe):

Art.-Nr.:

I.-Nr.:

**Sehr geehrte Kundin, sehr geehrter Kunde,  
 Bitte beschreiben Sie uns die von Ihnen festgestellte Fehlfunktion Ihres Gerätes als Grund Ihrer Beanstandung möglichst genau. Dadurch können wir für Sie Ihre Reklamation schneller bearbeiten und Ihnen schneller helfen. Eine zu ungenaue Beschreibung mit Begriffen wie „Gerät funktioniert nicht“ oder „Gerät defekt“ verzögert hingegen die Bearbeitung erheblich.**

4

Garantie: JA

NEIN

Kaufbeleg-Nr. / Datum:

1 Bei ISC-Webadresse anmelden - es wird Ihnen eine Retourennummer zugewiesen | 2 Ihre Anschrift eingeben | 3 Fehlerbeschreibung und Art.-Nr. und I.-Nr. angeben | 4 Garantiedat. JA/NEIN ankreuzen sowie Kaufbeleg-Nr. und Datum angeben und eine Kopie des Kaufbelegs beifügen