



Mode d'emploi

FERREX[®]

**SCARIFICATEUR-AÉRATEUR ÉLECTRIQUE
F-EVL 1536-2**

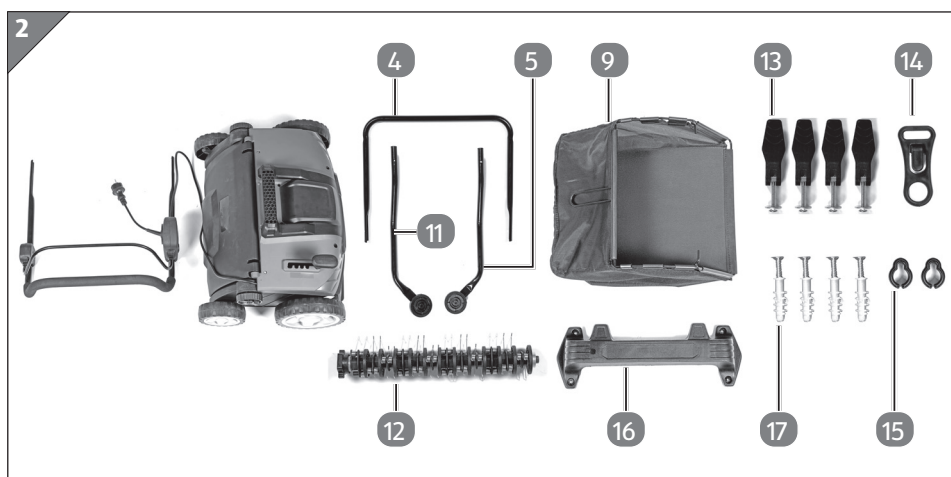


Mode d'emploi d'origine

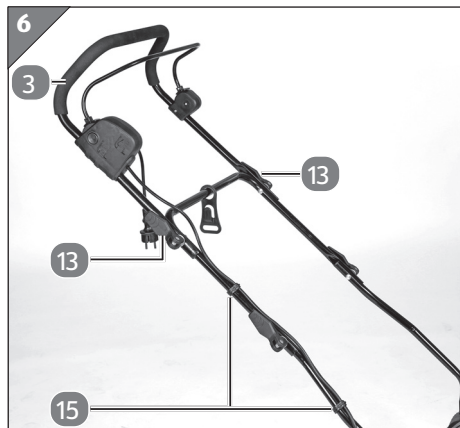
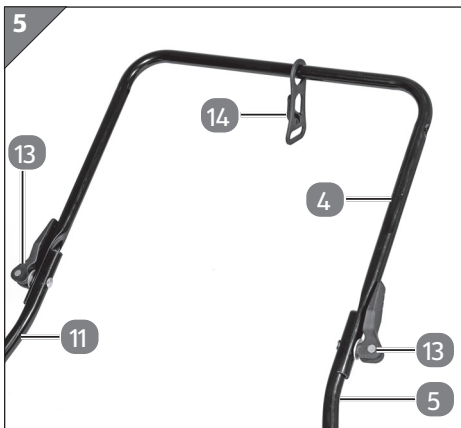
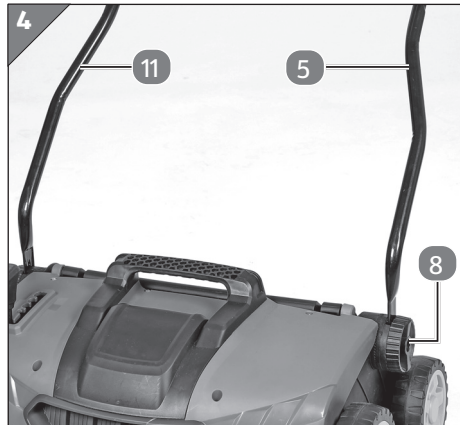
Répertoire

Contenu de la livraison	3
Généralités	8
Lire et conserver ce mode d'emploi	8
Légende des symboles	8
Sécurité.....	10
Utilisation conforme à l'affectation.....	10
Risques résiduels.....	10
Consignes de sécurité.....	10
Première mise en service.....	16
Contrôler le scarificateur et le volume de livraison.....	16
Monter le scarificateur	17
Commande.....	18
Nettoyage et maintenance	22
Nettoyer le scarificateur	23
Maintenance.....	24
Remplacement du câble d'alimentation réseau	24
Contrôler le scarificateur	25
Stockage	25
Montage mural.....	26
Pièces détachées et accessoires	26
Données techniques.....	27
Bruit et vibration.....	27
Élimination	28
Éliminer l'emballage.....	28
Éliminer le scarificateur	28
Plan de recherche des erreurs	30
Déclaration de conformité	31

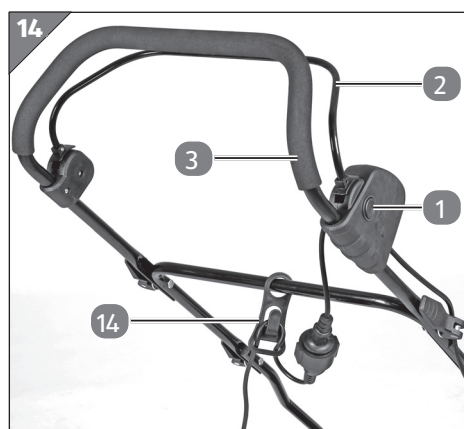
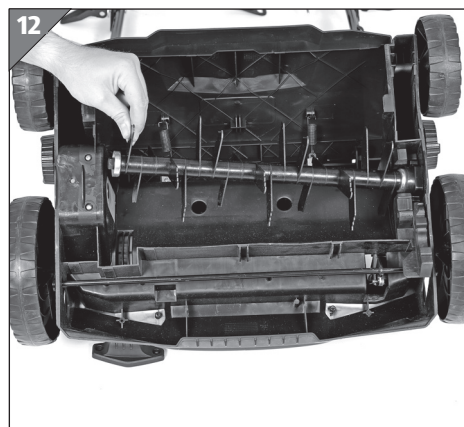
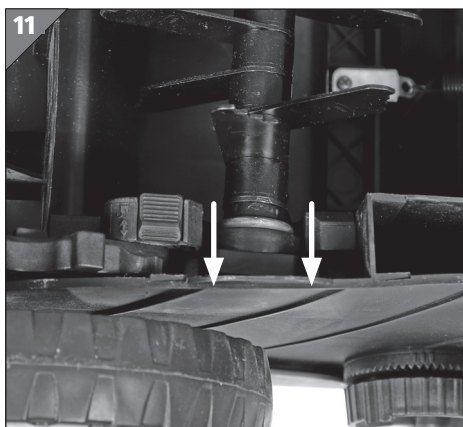
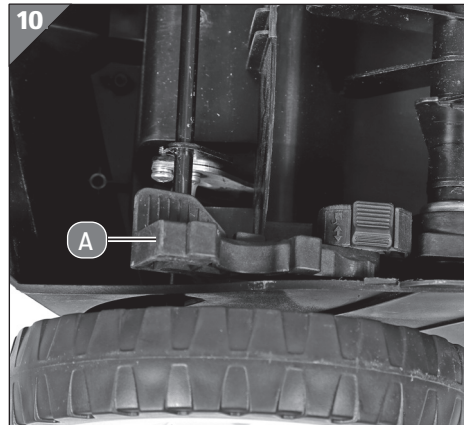
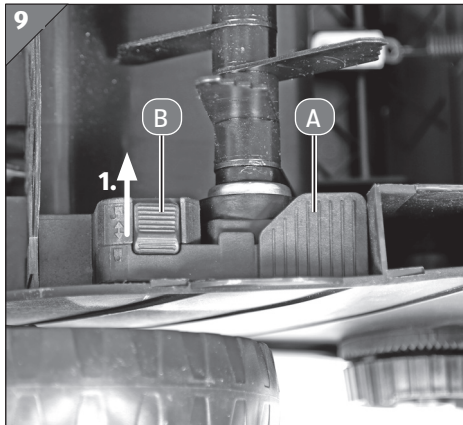
Contenu de la livraison

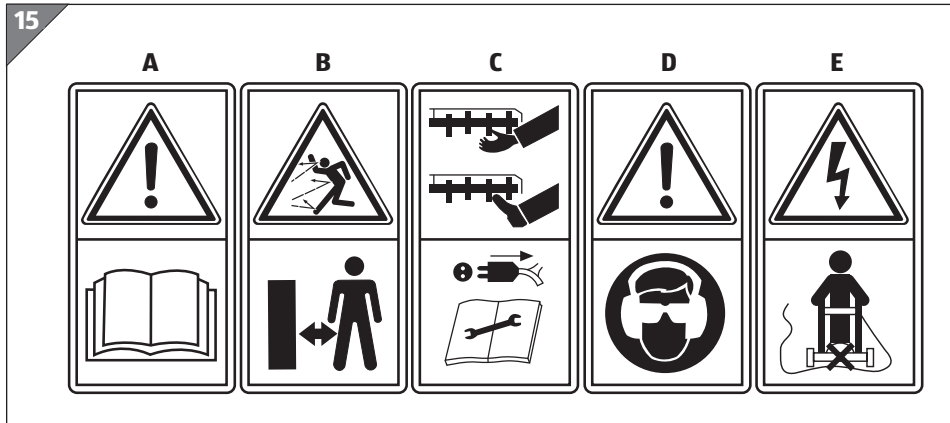


Contenu de la livraison



4





Composants

- ① Verrouillage de démarrage
- ② Étrier marche/arrêt
- ③ Guidon supérieur
- ④ Guidon inférieur
- ⑤ Support de guidon gauche
- ⑥ Poignée de transport
- ⑦ Réglage vertical
- ⑧ Fixation de guidon
- ⑨ Panier collecteur
- ⑩ Clapet d'éjection
- ⑪ Support de guidon droit
- ⑫ Cylindre de l'aérateur
- ⑬ Fermeture rapide
- ⑭ Fixation pour câble
- ⑮ Brides de fixation de câble
- ⑯ Support mural
- ⑰ Vis pour support mural

Généralités

Lire et conserver ce mode d'emploi




Le présent mode d'emploi fait partie du présent scarificateur électrique et motobineuse (pour une meilleure compréhension, appelé uniquement scarificateur dans la suite du texte).


Il contient des informations importantes sur la sécurité, l'utilisation et l'entretien. Veuillez lire attentivement le mode d'emploi avant d'utiliser le scarificateur. Veillez particulièrement aux consignes de sécurité et aux avertissements. Le non-respect des instructions de ce mode d'emploi peut entraîner de graves blessures ou endommagements du scarificateur.

Respectez les prescriptions locales ou nationales en vigueur pour l'utilisation de ce scarificateur. Conservez ce mode d'emploi dans un endroit sûr afin de pouvoir vous y référer à un moment ultérieur. Si vous donnez le scarificateur à des tiers, remettez-leur absolument ce mode d'emploi.

Légende des symboles

Les symboles et mots signaux suivants sont utilisés dans le présent mode d'emploi, sur le scarificateur ou sur l'emballage.

 **AVERTISSEMENT!** Désigne une situation dangereuse qui, lorsqu'elle n'est pas évitée, entraîne le décès ou des blessures graves.

 **ATTENTION!** Désigne une situation dangereuse qui, lorsqu'elle n'est pas évitée, entraîne des blessures légères ou moyennes.

AVIS! Met en garde contre un possible dommage matériel.



Ce symbole signale des informations supplémentaires utiles relatives à l'assemblage ou à l'utilisation.



Déclaration de conformité (voir chapitre « Déclaration de conformité ») : les produits portant ce symbole satisfont à l'ensemble de la législation communautaire applicable de l'Espace économique européen.



Lisez le mode d'emploi.



Portez une protection de l'ouïe.



Portez des lunettes de protection.



Portez un masque anti-poussière.



Portez des gants de protection.



« Geprüfte Sicherheit » (sécurité contrôlée) : Les produits portant ce symbole sont conformes aux exigences de la loi allemande sur la sécurité des produits (ProdSG).

Sécurité

Utilisation conforme à l'affectation

Le scarificateur est conçu exclusivement pour la scarification. Ce scarificateur est destiné uniquement à un usage privé et ne convient pas à un usage professionnel. Utilisez le scarificateur uniquement comme décrit dans le présent mode d'emploi. Toute autre utilisation est considérée comme non conforme à l'affectation et peut entraîner des dommages matériels voire corporels. Le scarificateur n'est pas un jouet.

Le fabricant ou commerçant décline toute responsabilité pour les dommages et blessures de tout genre dus à une utilisation incorrecte ou non conforme à l'affectation.

Risques résiduels

Malgré l'emploi conforme à l'affectation, des risques résiduels non évidents ne peuvent pas être entièrement exclus.

En raison du type de scarificateur, les risques suivants peuvent apparaître :

- Lésions de l'ouïe si aucune protection de l'ouïe appropriée n'est utilisée.
- Risques pour la santé, résultant des vibrations main-bras, si l'appareil est utilisé pendant une période prolongée ou s'il n'a pas été employé ou entretenu dans les règles de l'art.

Consignes de sécurité



Veillez lire toutes les consignes de sécurité et instructions. Toute omission lors du respect des consignes de sécurité et instructions peut entraîner des décharges électriques, un incendie et/ou de graves blessures.

 **AVERTISSEMENT!****Risque de court-circuit !**

L'eau infiltrée peuvent provoquer un court-circuit dans le scarificateur. Si vous entrez en contact avec le scarificateur, vous pouvez vous blesser par décharge électrique. Le scarificateur peut également être endommagé par court-circuit.

- S'il commence à pleuvoir pendant la scarification, éteignez immédiatement le scarificateur et débranchez la fiche de contact.

 **AVERTISSEMENT!****Risque de décharge électrique !**

Une installation électrique défectueuse ou une tension secteur trop élevée peut entraîner une décharge électrique.

- Ne raccordez le scarificateur que si la tension du réseau de la prise correspond aux indications de la plaque signalétique.
- Utilisez une rallonge de type H05RN-F, H05VVF ou mieux avec une section de câble d'au moins 2 x 1,5 mm². La rallonge ne doit pas mesurer plus de 20 m de long.
- N'utilisez pas le scarificateur s'il est visiblement endommagé ou si le branchement au réseau est défectueux.
- N'utilisez pas le scarificateur avec une rallonge défectueuse.
- Ne modifiez pas les réglages du moteur. Ne surchargez pas le moteur.
- Ne plongez pas le scarificateur, la rallonge et la fiche de contact dans l'eau ou autre liquide.
- Ne touchez jamais la fiche de contact avec les mains mouillées..
- Ne retirez jamais la fiche de contact de la prise par la rallonge, saisissez toujours la fiche de contact.
- N'utilisez jamais le câble électrique comme poignée. Portez toujours le scarificateur par la poignée de transport.

- Gardez le câble électrique du scarificateur et la rallonge à distance des flammes nues, des surfaces chaudes, de l'huile et des arêtes acérées.
- Posez la rallonge de sorte qu'elle ne constitue pas un risque de trébuchement.
- Ne pliez pas les câbles électriques et rallonges et ne les posez pas sur des arêtes acérées.
- Ne faites pas passer le scarificateur sur la rallonge.
- Veillez à ce que la rallonge ne soit pas emmêlée.
- Assurez-vous qu'aucun objet n'est inséré dans le carter du scarificateur.
- Éteignez le scarificateur et coupez-le du réseau électrique lorsque vous ne l'utilisez plus, lorsque vous souhaitez le nettoyer ou l'entretenir, ou en cas de panne.



Risque dû aux lames acérées !

Le scarificateur utilise un cylindre à rotation rapide avec des lames acérées. En cas de manipulation imprudente, vous ou d'autres personnes pourriez vous blesser. En raison de la rotation du cylindre, de petits objets (cailloux, bâtons, fils, os ou similaires) peuvent être projetés par l'appareil. Cela peut blesser vous ou d'autres personnes gravement.

- En tant qu'opérateur, vous êtes responsable des accidents ou risques impliquant d'autres personnes ou leurs biens.
- Veillez à ce que tous les écrous, boulons et vis soient bien serrés et que le scarificateur se trouve dans un état de fonctionnement sûr.
- Ne soulevez et ne portez jamais le scarificateur lorsque le moteur est en marche.
- Le cylindre continue de tourner pendant un court instant après la mise hors tension du scarificateur. Attendez l'arrêt du cylindre

avant de soulever, porter, incliner ou transporter le scarificateur.

- Éteignez le scarificateur et retirez la rallonge du branchement réseau avant de soulever, porter ou incliner le scarificateur à un autre endroit.
- Ne mettez jamais les mains ou les pieds sur ou sous des pièces en rotation. Tenez-vous toujours éloigné de l'ouverture d'éjection.
- Veillez à garder un écart suffisant entre les pieds et le cylindre.
- Ne démarrez jamais le moteur lorsque vous vous trouvez devant le canal d'éjection.
- N'utilisez jamais le scarificateur avec des dispositifs de protection endommagés ou sans dispositifs de protection, par ex. sans déflecteur et/ou sac collecteur.
- Éteignez le scarificateur et retirez la rallonge du branchement réseau si le scarificateur se met à vibrer fortement de manière inhabituelle pendant le fonctionnement. Patientez jusqu'à ce que le cylindre soit à l'arrêt. Contrôlez que le scarificateur n'est pas endommagé. Si vous ne détectez aucun dommage, faites vérifier le scarificateur par un personnel spécialisé.
- Retirez les outils, les dispositifs de réglage et similaires du scarificateur avant d'allumer le scarificateur.
- Évitez un démarrage involontaire du scarificateur. Assurez-vous que le bouton de démarrage est en position ARRÊT avant de retirer la rallonge du branchement réseau.
- N'utilisez pas et n'entretenez pas le scarificateur lorsque vous êtes fatigué(e) ou sous l'influence de médicaments, d'alcool ou d'autres substances qui affectant votre conscience.



Risque d'explosion !

Le cylindre du scarificateur ou des objets propulsés peuvent émettre des étincelles s'ils entrent en contact avec le métal. Ces étincelles

peuvent enflammer des liquides, gaz ou poussières inflammables.

- N'utilisez pas le scarificateur dans des environnements présentant un risque d'explosion dû à des liquides, gaz ou poussières inflammables.



Dangers pour les enfants et les personnes avec des capacités physiques, sensorielles ou intellectuelles limitées (par exemple les personnes handicapées, les personnes âgées avec des capacités physiques et mentales restreintes) ou en manque d'expérience ou de connaissances (par exemple les enfants plus âgés).

- Ce scarificateur ne convient pas aux personnes (y compris les enfants) qui en raison de leurs capacités physiques, sensorielles ou intellectuelles limitées ou leur manque d'expérience et/ou de connaissances ne peuvent pas l'utiliser de manière sûre, à moins d'être surveillées et de recevoir les instructions relatives à l'utilisation de l'appareil par une personne responsable de leur sécurité. Surveillez les enfants pour vous assurer qu'ils ne jouent pas avec l'appareil.
- Tenez les enfants de moins de huit ans à distance du scarificateur et du câble de raccordement.
- Ne laissez pas le scarificateur sans surveillance pendant son fonctionnement.
- Ne laissez pas les enfants jouer avec le film d'emballage. Ils peuvent s'y empêtrer en jouant avec et s'étouffer.

AVIS!

Risque de détérioration !

Une utilisation incorrecte du scarificateur peut entraîner son endommagement.

- Évitez tout contact entre le câble réseau et les pièces brûlantes.

- N'exposez jamais le scarificateur à des températures élevées (chauffage, etc) ou à des conditions météorologiques (pluie, etc.).
- Ne remplissez jamais le scarificateur de liquide.
- Ne plongez jamais le scarificateur dans l'eau pour le nettoyer et n'utilisez pas de nettoyeur à vapeur pour le nettoyer. Cela pourrait endommager le scarificateur.
- N'utilisez plus le scarificateur lorsque ses composants en plastique présentent des fêlures ou des fissures ou sont déformés. Remplacez les composants endommagés uniquement par des pièces de rechange d'origine.
- Éteignez le scarificateur lorsque vous traversez d'autres surfaces que de l'herbe et lorsque vous transportez le scarificateur depuis et vers la zone à traiter.
- Vérifiez régulièrement que le panier collecteur ne présente pas de signe d'usure ou de pièces endommagées.

Explication de la plaque signalétique sur l'appareil (voir figure 15)

A = Attention ! Avant la mise en service, lisez le mode d'emploi.

B = Tenir les autres (personnes et animaux) hors de la zone dangereuse.

C = Attention, biseaux coupants. Les biseaux continuent de tourner après la mise hors circuit. Avant tous travaux de maintenance ou dans le cas où le câble est endommagé, débranchez la fiche de contact de la prise.

D = Porter une protection auditive et visuelle.

E = Éloignez le câble réseau des fourches.

Conservez bien ces consignes de sécurité !

Première mise en service

Contrôler le scarificateur et le volume de livraison

AVIS!

Risque de détérioration !

Si vous ouvrez imprudemment l'emballage avec un couteau affûté ou d'autres objets pointus, le scarificateur peut être endommagé rapidement.

- Ouvrez l'emballage et sortez l'appareil de l'emballage avec précaution.
- Retirez le matériel d'emballage tout comme les sécurités d'emballage et de transport (s'il y en a).
- Vérifiez si la livraison est bien complète.
- Contrôlez si l'appareil et ses accessoires n'ont pas été endommagés par le transport.
- Conservez l'emballage autant que possible jusqu'à la fin de la période de garantie.
- Après déballage, vérifiez que l'appareil est complet et qu'il n'a pas été endommagé par le transport afin d'éviter tout risque. En cas de doute, n'utilisez pas l'appareil et adressez-vous à notre service après-vente. Vous trouverez l'adresse du service après-vente dans nos conditions de garantie sur le bon de garantie.



AVERTISSEMENT!

Risque de blessure !

L'appareil et le matériel d'emballage ne sont pas des jouets ! Il est interdit de laisser des enfants jouer avec des sacs et des films en plastique et avec des pièces de petite taille ! Ils risquent de les avaler et de s'étouffer !

Monter le scarificateur

Montage des supports de guidon (voir figures 3 et 4)

1. Desserrez la fixation de guidon (8) de l'appareil en la tournant.
2. Poussez le support de guidon gauche (4) sur l'endroit prévu et fixez-le à nouveau avec la fixation de guidon (8).
3. Procédez dans le même ordre pour le support de guidon droit (11).
4. Veillez à ce que les dents des deux composants s'emboîtent.

Montage du guidon inférieur (figure 5)

1. Assurez-vous que la fixation pour câble (14) soit poussée sur le tube avant le montage.
2. Fixez maintenant le guidon inférieur (4) à l'aide des fermetures rapides (1) au niveau des supports de guidon (5 et 11) comme illustré sur la **figure 5**.

Montage du guidon supérieur (figure 6)

1. Montez maintenant à nouveau le guidon supérieur (3) à l'aide des fermetures rapides (13) sur le guidon inférieur (4) comme illustré sur la **figure 6**.
2. Vous pouvez fixer l'appareil sur le guidon avec les deux brides de fixation de câble (15).

Montage du panier collecteur (figure 7)

Pour monter le panier collecteur (9) sur le scarificateur, soulevez le clapet d'éjection (10) d'une main et suspendez le panier collecteur sur l'appareil de l'autre.

Commande



Risque de blessure !

Le scarificateur utilise un cylindre à rotation rapide avec des lames acérées. En cas de manipulation imprudente, vous ou d'autres personnes pourriez vous blesser. En raison de la rotation du cylindre, de petits objets (cailloux, bâtons, fils, os ou similaires) peuvent être projetés. Cela peut blesser vous ou d'autres personnes gravement. Le scarificateur est encore sous tension. Une mauvaise manipulation peut entraîner un court-circuit, une explosion ou une décharge électrique.

- N'utilisez pas le scarificateur par temps de pluie ou en cas d'orage.
- Contrôlez le terrain sur lequel vous souhaitez employer le scarificateur. Retirez les cailloux, bâtons, fils, os et autres corps étrangers qui peuvent être happés et projetés.
- N'employez jamais le scarificateur, lorsque des personnes, en particulier des enfants, ou des animaux se trouvent à proximité.
- Avant chaque utilisation, contrôlez toujours à vue si les outils de travail et les boulons sont usés ou endommagés. Remplacez les outils de travail usés ou endommagés dans leur intégralité afin d'éviter tout balourd.
- Utilisez le scarificateur uniquement à la lumière du jour ou avec un éclairage artificiel suffisant.
- Lors du remplacement du cylindre, portez des gants afin d'éviter toute blessure.
- Déplacez le scarificateur uniquement au pas.
- Tenez fermement le scarificateur par le guidon des deux mains.
- Evitez d'utiliser le scarificateur lorsque l'herbe est mouillée et soyez particulièrement prudent pour éviter de glisser.
- Veillez à toujours garder une position sûre, en particulier sur les

pentés.

- Travaillez toujours transversalement par rapport à la pente, jamais vers le haut ou vers le bas.
- Faites particulièrement attention lorsque vous changez de direction sur une pente.
- Ne travaillez pas sur des pentes très raides. Éteignez le scarificateur et retirez la fiche de contact. Patientez jusqu'à ce que le cylindre soit à l'arrêt avant de supprimer les blocages ou d'éliminer les bourrages dans l'ouverture d'éjection.
- Si vous interrompez votre travail, coupez le scarificateur et débranchez la fiche.
- Éteignez le scarificateur et attendez l'arrêt du cylindre avant de retirer ou de monter le panier collecteur.
- Portez toujours des chaussures stables et un pantalon long lorsque vous travaillez avec le scarificateur.

AVIS!

Avec le temps, les surfaces d'herbe forment une couche de feutre composée de tiges, de pousses ou de mousse. Pour résoudre ce problème, vous devez scarifier le gazon deux fois par an. Le gazon doit être tondu au préalable. Les périodes propices à la scarification sont le printemps et la fin de l'été.

Le sol n'est alors plus gelé et dispose d'un temps de régénération suffisant pour l'hiver. Dans le cas de surfaces d'herbe très feutrées, vous devez scarifier longitudinalement et transversalement. Veillez à ce que la couche herbeuse ne sèche pas.

Réglage de la profondeur de scarification (figure 8)

AVIS!

Risque de dommages matériels !

- Si la profondeur de scarification est mal réglée, le cylindre ou le sous-sol peuvent être endommagés.
- Avant chaque utilisation, vérifiez la profondeur réglée pour éviter d'endommager le sous-sol.

Vous pouvez régler les profondeurs de scarification suivantes :

0= Position de roulement ou de transport

1 = profondeur de scarification 0 mm

2 = profondeur de scarification 3 mm

3 = profondeur de scarification 8 mm

4 = profondeur de scarification 12 mm

Pour régler les profondeurs de scarification, procéder dans l'ordre suivant :

1. Poussez la poignée de réglage de la hauteur (7) en direction du moteur.
2. Tirez ou poussez la poignée de réglage de la hauteur (7) jusqu'au niveau requis.
3. Assurez-vous que la poignée s'enclenche alors correctement dans la position respective.

Remplacement du cylindre (figures 9 - 12)



Risque dû aux lames acérées !

Le scarificateur utilise un cylindre à rotation rapide avec des lames acérées. En cas de manipulation imprudente, vous ou d'autres personnes pourriez vous blesser. En raison de la rotation du cylindre, de petits objets (cailloux, bâtons, fils, os ou similaires) peuvent être projetés par l'appareil. Cela pourrait blesser vous ou d'autres personnes gravement.

- Vérifiez que vous avez assemblé correctement le scarificateur avant de l'utiliser.
- Portez des gants de protection lors de l'insertion du cylindre pour éviter les blessures.

La livraison comprend deux cylindres :

- Le cylindre du scarificateur (déjà prémonté) convient à l'aération et à l'entretien du gazon.
- Le cylindre de l'aérateur (11) est joint séparément et convient à la collecte de feuilles, mousse et mauvaises herbes du gazon.

Pour le remplacement, procédez dans l'ordre suivant (figures 9 et 13)

1. Retirez la fiche et portez impérativement des gants !
2. Retournez l'appareil à l'envers.
3. Déverrouillez le support **(A)** en retirant le bouton de déverrouillage **(B)**.
4. Relevez le support **(A)** de sorte que le cylindre du scarificateur ou de l'aérateur soit dégagé.
5. Poussez le cylindre du scarificateur ou de l'aérateur hors du

support comme illustré sur la **figure 11**.

6. Vous pouvez maintenant retirer le cylindre du scarificateur ou de l'aérateur de l'appareil.
7. Pour insérer le cylindre du scarificateur ou de l'aérateur souhaité, procédez dans l'ordre inverse.
8. Veillez à ce que le six pans d'entraînement s'enclenche correctement lors du montage (**figure 13**).

Mise en et hors circuit du scarificateur

1. Raccordez le scarificateur au réseau électrique (**figure 14**) et guidez-le également à travers la fixation pour câble (14).
2. Appuyez à présent sur le verrouillage de démarrage (1) et maintenez-le, puis tirez l'étrier marche/arrêt (2) sur le guidon supérieur (3).
3. Le verrouillage de démarrage peut maintenant être relâché.
4. Pour éteindre, relâchez simplement l'étrier marche/arrêt (2) et l'appareil s'arrête.

Nettoyage et maintenance



Risque de blessure !

En cas de manipulation incorrecte du scarificateur, il y a un risque de blessures graves.

- Mettez le scarificateur hors circuit avant le nettoyage et retirez la fiche de contact de la prise de courant.
- Portez des gants de protection appropriés lorsque vous travaillez avec le scarificateur.

AVIS!

Risque de court-circuit

L'eau infiltrée ou d'autres fluides dans le carter peuvent provoquer un court-circuit.

- La fiche de contact doit être retirée de la prise avant tout travail de nettoyage ou de maintenance.
- Ne plongez jamais le scarificateur dans l'eau ou autres fluides.
- N'utilisez pas de nettoyeur haute pression pour nettoyer le scarificateur.
- Veillez à ce qu'aucune eau ni autre fluide n'entre dans le carter.

AVIS!

Risque de détérioration !

Un nettoyage et une maintenance incorrects ou irréguliers peuvent entraîner un endommagement du scarificateur.

- Les dispositifs de protection, les fentes à air et le carter du moteur doivent être maintenus aussi propres et sans poussière que possible.
- Nettoyez le scarificateur après chaque utilisation.
- Afin de ne pas endommager les surfaces, n'utilisez pas de produits nettoyants agressifs, de brosses à poils métalliques ou en nylon ou d'objets de nettoyage acérés ou métalliques comme des couteaux, du mastic dur et similaire.

Nettoyer le scarificateur

1. Avant le nettoyage, débranchez l'appareil de l'alimentation du câble réseau.
2. Nettoyez le scarificateur avec un chiffon humide jusqu'à ce qu'il soit exempt de sève, d'eau et de saleté.
3. Laissez ensuite sécher complètement toutes les pièces.

Maintenance



Risque de blessure !

En cas de manipulation incorrecte du scarificateur, il y a un risque de blessures graves.

- Mettez le scarificateur hors circuit avant tous travaux de maintenance et retirez la fiche de contact de la prise de courant.
- Portez des gants de protection appropriés lorsque vous travaillez avec le scarificateur.
- À l'intérieur du scarificateur, il n'y a pas de pièces pouvant être réparées par l'utilisateur. N'essayez jamais de réparer le scarificateur par vous-même. Adressez-vous toujours à un spécialiste qualifié.

AVIS!

Risque de détérioration

L'eau entrée dans le carter peut provoquer un court-circuit.

- Ne plongez jamais le scarificateur dans l'eau.
- Veillez à ce qu'aucune eau n'entre dans le carter.

Un entretien correct et régulier est important non seulement pour une utilisation sûre, mais contribue également à prolonger la durée de vie du scarificateur.

Remplacement du câble d'alimentation réseau



Risque de décharge électrique !

Si le câble de raccordement réseau est endommagé ou monté de façon incorrecte, il y a un risque de décharge électrique.

- Si le câble de raccordement réseau de cet appareil est endommagé, il faut le faire remplacer par le fabricant ou son service

après-vente ou par une personne qualifiée afin d'éviter tout danger.

Contrôler le scarificateur

Contrôler régulièrement l'état du scarificateur, notamment si :

- Les cylindres sont endommagés.
- Le panier collecteur est endommagé.

Si vous constatez une détérioration, la faire éliminer par un atelier spécialisé afin d'éviter tout danger.

Stockage

AVIS!

Risque de détérioration !

Un stockage incorrect ou non conforme peut endommager le scarificateur.

Un stockage incorrect peut endommager le scarificateur.

Les enfants peuvent également se blesser.

- Assurez-vous que le scarificateur est stocké hors de portée des enfants, des personnes non autorisées et des animaux.
- Débranchez le scarificateur du réseau électrique lorsque vous le stockez ou ne l'utilisez pas pendant une période prolongée.
- Nettoyez le scarificateur comme décrit dans le chapitre « Nettoyage » et placez-le dans la position la plus haute du réglage en hauteur avant de le pousser vers le lieu de stockage.



AVERTISSEMENT!

Stockez le scarificateur uniquement au sec et hors de portée des personnes non autorisées.

Entreposez l'appareil et ses accessoires dans un endroit sombre, sec, à l'abri du gel et inaccessible aux enfants. La température de

stockage optimale est comprise entre 5 et 30 °C. Conservez l'appareil dans l'emballage d'origine.

Montage mural

Le scarificateur peut être monté sur le mur pour stockage à l'aide du support mural (16).

1. Choisissez un emplacement adéquat pour le montage mural. Celui-ci doit être sec et aéré.
2. Montez le support mural (16) sur un mur stable à l'aide des vis jointes pour le montage mural (17).
3. Accrochez le scarificateur à l'état replié sur le support mural (16).

Pièces détachées et accessoires

Vous pouvez commander des pièces de rechange et des accessoires adaptés à votre scarificateur sur Internet : www.Einhell-Service.com

Vous y trouverez les prix et informations actuelles. Veuillez indiquer ce qui suit pour toute commande de pièces de rechange :

- Type : F-EVL 1536-2
- Numéro d'article Einhell : 34.206.73
- Numéro d'identification du scarificateur : 21010
- Numéro de la pièce de rechange nécessaire

Rouleaux à lames de rechange réf. : 34.206.73.01.001

Cylindre d'aérateur de rechange réf. : 34.206.73.01.002

Données techniques

Modèle :	F-EVL 1536-2
Numéro d'article :	5001310
Tension d'alimentation :	230-240 V ~ 50 Hz
Puissance :	1500 W
Catégorie de protection :	II
Poids :	12,5 kg
Largeur de travail :	36 cm
Vitesse de rotation du moteur :	3500 tr/min
Profondeur de travail en mm :	-12 / -8 / -3 / 0 / +5,
Contenu du panier collecteur :	45 l

Bruit et vibration



Risque pour la santé !

Travailler sans protection de l'ouïe ou vêtements de protection peut nuire à la santé.

- Pendant le travail, portez une protection de l'ouïe et des vêtements de protection appropriés.

Les valeurs de bruits et de vibrations ont été déterminées conformément aux normes EN 60335-1 et 50636-2-92

Niveau de pression acoustique L_{pA} :	85,6 dB(A)
Imprécision K_{pA} :	3,0 dB
Niveau de puissance acoustique L_{WA} :	102,8 dB(A)
Imprécision K :	1,5 dB
Valeur d'émission de vibration a_{hw} :	7,1 m/s ²
Imprécision K :	1,5 m/s ²

Sous réserve de modifications techniques.

Remarques relatives aux bruits et aux vibrations

Les valeurs susmentionnées sont des valeurs d'émission de bruit et ne représentent donc pas en même temps des valeurs de poste de travail fiables. La corrélation entre le niveau d'émission et le niveau d'immission ne permet pas de déduire avec certitude si des mesures de précaution supplémentaires sont nécessaires ou non. Les facteurs qui peuvent influencer le niveau d'immission respectif présent sur le poste de travail comprennent la spécification de l'espace de travail et de l'environnement, la durée des effets, d'autres sources de bruit, etc. Tenez également compte d'éventuels écarts dans les réglementations nationales pour les valeurs de poste de travail fiables. Cependant, les informations susmentionnées permettent à l'utilisateur une meilleure estimation du danger et du risque.

Élimination

Éliminer l'emballage



Éliminez l'emballage en respectant la séparation des matériaux. Mettez le cartonnage et le carton dans les vieux papiers et feuilles de la valorisation des matériaux.

Éliminer le scarificateur



Les anciens appareils ne doivent pas être jetés avec les ordures ménagères !

Ce symbole indique que ce produit ne doit pas être éliminé avec les ordures ménagères conformément à la directive relative aux déchets d'équipements électriques et électroniques (2012/19/UE) et aux lois nationales. Ce produit doit être déposé dans un point de collecte prévu à cet effet. Cela peut se faire par ex. par retour lors de l'achat d'un produit similaire ou par dépôt à un point de collecte agréé pour le recyclage des déchets d'équipements électriques et électroniques. Une mauvaise manipulation des anciens appareils peut avoir des

effets négatifs sur l'environnement et la santé humaine en raison des substances potentiellement dangereuses qui sont souvent contenues dans les déchets d'équipements électriques et électroniques. En éliminant correctement ce produit, vous contribuez également à une utilisation efficace des ressources naturelles. Vous pouvez obtenir des informations sur les points de collecte pour les anciens appareils auprès de votre commune, du service public d'élimination des déchets, d'un organisme agréé pour l'élimination des déchets d'équipements électriques et électroniques ou de votre service de ramassage des ordures.


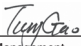
Toute réimpression ou autre reproduction de la documentation et des papiers joints aux produits, même sous forme d'extraits, est possible uniquement sous réserve de l'autorisation expresse de la société Einhell Germany AG.

Sous réserve de modifications techniques

Plan de recherche des erreurs

Dérangement	Cause probable	Élimination
Le moteur ne démarre pas	<ul style="list-style-type: none"> - Le branchement secteur est défectueux. - Le câble électrique est défectueux. - La combinaison interrupteur-connecteur est défectueuse - Les raccords du moteur sont desserrés. - Le carter du scarificateur est obstrué. 	<ul style="list-style-type: none"> - Contrôlez le câble et le fusible. - Contrôlez le câble électrique. - Appelez le service après-vente. - Appelez le service après-vente. - Modifiez la profondeur de scarification et nettoyez le carter.
Le moteur cale.	<ul style="list-style-type: none"> - Le câble électrique/de raccordement est desserré. 	<ul style="list-style-type: none"> - Branchez fermement le câble au point de raccordement.
La puissance du moteur baisse.	<ul style="list-style-type: none"> - Le sol est trop dur. - Le carter du scarificateur est obstrué. - Le cylindre est usé. 	<ul style="list-style-type: none"> - Corrigez la profondeur. - Nettoyez le carter. - Remplacez le cylindre.
La scarification n'est pas propre.	<ul style="list-style-type: none"> - Le cylindre est usé. - La profondeur de scarification est erronée. - L'herbe est trop haute. 	<ul style="list-style-type: none"> - Remplacez le cylindre. - Corrigez la profondeur. - Tondez l'herbe.

Déclaration de conformité

Einhell Germany AG · Wiesenweg 22 · D-94405 Landau/Isar		EU	
D	erklärt folgende Konformität gemäß EU-Richtlinie und Normen für Artikel	PL	deklaruje zgodność wymienionego poniżej artykułu z następującymi normami na podstawie dyrektywy WE.
GB	explains the following conformity according to EU directives and norms for the following product	BG	декларира съответното съответствие съгласно Директива на ЕС и норми за артикул
F	déclare la conformité suivante selon la directive CE et les normes concernant l'article	LV	paskaidro šādu atbilstību ES direktīvai un standartiem
I	dichiara la seguente conformità secondo la direttiva UE e le norme per l'articolo	LT	apibūdina šį atitikimą EU reikalavimams ir prekės normoms
NL	verklaart de volgende overeenstemming conform EU richtlijn en normen voor het product	RO	declară următoarea conformitate conform directivei UE și normelor pentru articolul
E	declara la siguiente conformidad a tenor de la directiva y normas de la UE para el artículo	GR	δηλώνει την ακόλουθη συμμόρφωση σύμφωνα με την Οδηγία ΕΚ και τα πρότυπα για το προϊόν
P	declara a seguinte conformidade, de acordo com as diretiva CE e normas para o artigo	HR	potvrđuje sljedeću usklađenost prema smjernicama EU i normama za artikl
DK	attesterer følgende overensstemmelse i medfør af EU-direktiv samt standarder for artikel	BIH	potvrđuje sljedeću usklađenost prema smjernicama EU i normama za artikl
S	förklarar följande överensstämmelse enl. EU-direktiv och standarder för artikeln	RS	potvrđuje sledeću usklađenost prema smernicama EZ i normama za artikal
FIN	vakuuttaa, että tuote täyttää EU-direktiivin ja standardien vaatimukset	RUS	следующим удостоверяется, что следующие продукты соответствуют директивам и нормам ЕС
EE	tõendab toote vastavust EL direktiivile ja standarditele	UKR	проголошує про зазначену нижче відповідність виробу директивам та стандартам ЄС на виріб
CZ	vydává následující prohlášení o shodě podle směrnice EU a norem pro výrobek	MK	ja izjavува следната сообразност согласно EU-директивата и нормите за артикли
SLO	potrjuje sledečo skladnost s smernico EU in standardi za izdelek	TR	Ürünü ile ilgili AB direktifleri ve normları gereğince aşağıda açıklanan uygunsluğu belirtir
SK	vydává nasledujúce prehlásenie o zhode podľa smernice EÚ a noriem pre výrobok	N	erklærer følgende samsvar i henhold til EU-direktivet og standarder for artikkel
H	a cikkkehez az EU-irányvonal és Normák szerint a következő konformitást jelenti ki	IS	Lýsir uppfyllingu EU-reglna og annarra staðla vöru
Scarificateur électrique à retirer F-EVL 1536-2 (FERREX)			
<input type="checkbox"/> 2014/29/EU	<input checked="" type="checkbox"/> 2006/42/EC	<input type="checkbox"/> Annex IV	Notified Body: Reg. No.:
<input type="checkbox"/> 2005/32/EC_2009/125/EC	<input type="checkbox"/> Annex V	<input checked="" type="checkbox"/> 2000/14/EC_2005/88/EC	<input checked="" type="checkbox"/> Annex V
<input type="checkbox"/> (EU)2015/1188	<input type="checkbox"/> Annex VI	<input checked="" type="checkbox"/> Annex V	Noise: measured L_{wa} = 102,8 dB (A); guaranteed L_{wa} = 104 dB (A) P = 1,5 kW; L/Ø = 36 cm
<input type="checkbox"/> 2014/35/EU	<input type="checkbox"/> 2012/46/EU_(EU)2016/1628	<input type="checkbox"/> 2012/46/EU_(EU)2016/1628	Notified Body: Emission No.:
<input type="checkbox"/> 2006/28/EC			
<input checked="" type="checkbox"/> 2014/30/EU			
<input type="checkbox"/> 2014/32/EU			
<input type="checkbox"/> 2014/53/EU			
<input type="checkbox"/> 2014/68/EU			
<input type="checkbox"/> (EU)2016/426			
<input type="checkbox"/> (EU)2016/425			
<input checked="" type="checkbox"/> 2011/65/EU_(EU)2015/863			
Standard references: EN 60335-1; EN 50636-2-92; EN 55014-1; EN 55014-2; EN 61000-3-2; EN 61000-3-3			
Landau/Isar, den 21.09.2020	 Andreas Weichselgartner/General-Manager	 Gao/Product-Management	
First CE: 20	Art.-No.: 34.206.73 I.-No.: 21010	Archive-File/Record: NAPR024318	Documents registrar: Daniel Laubmeier Wiesenweg 22, D-94405 Landau/Isar
Subject to change without notice			

Déclaration de conformité

Déclaration de conformité



3 ans
GARANTIE

SERVICE CLIENTS
☎ 01 48 17 04 06
💻 www.einhell.fr



EH 10/2020 (01)