

- DK **Betjeningsvejledning**
Dekupørsav
- S **Bruksanvisning**
Kontursåg
- FIN **Käyttöohje**
Lehtisaha
- E **Kasutusjuhend**
Vineerisaag

Einhell[®]

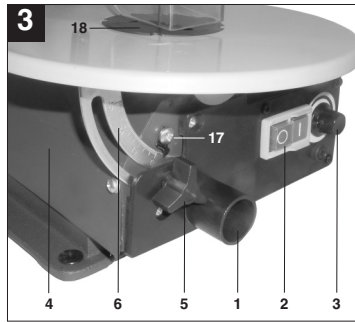
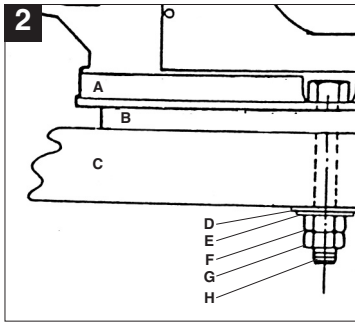
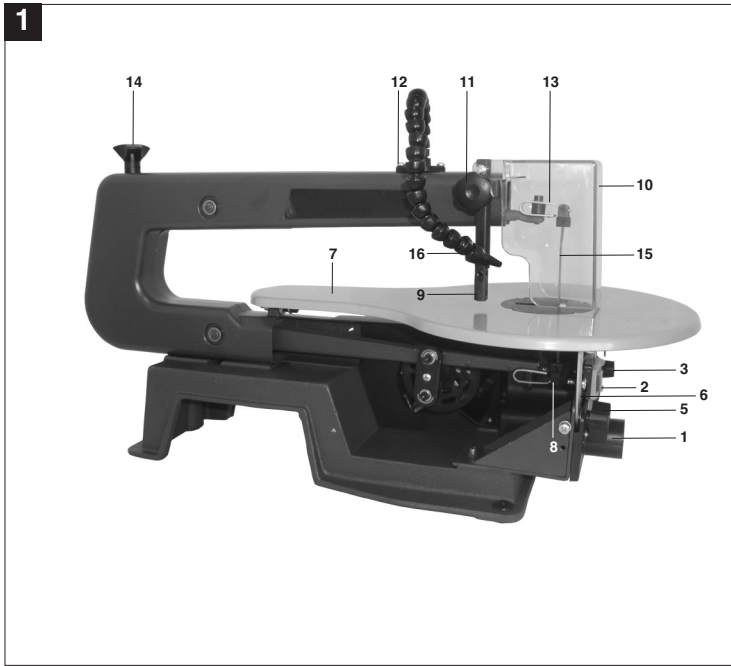
3

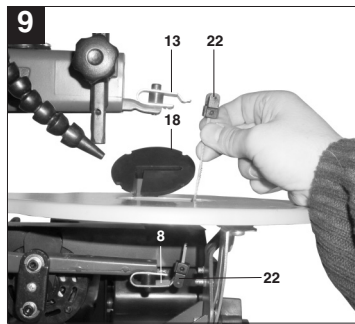
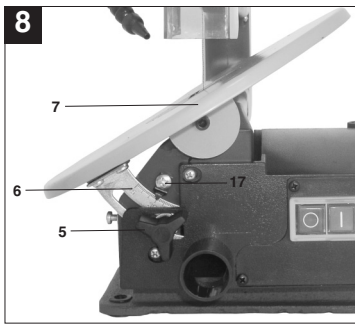
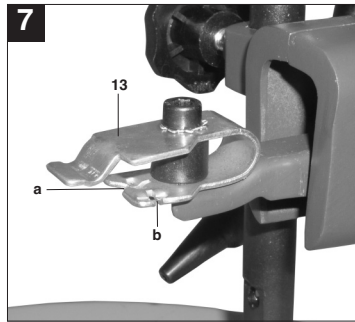
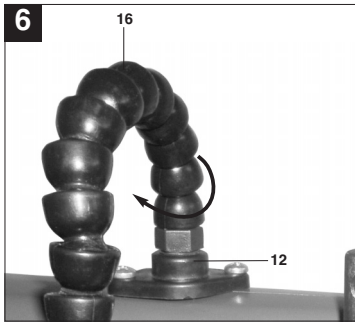
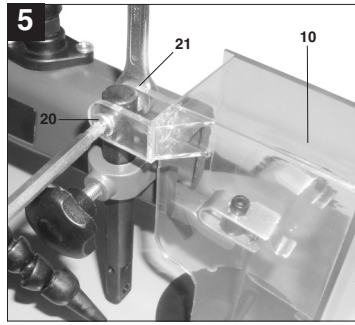
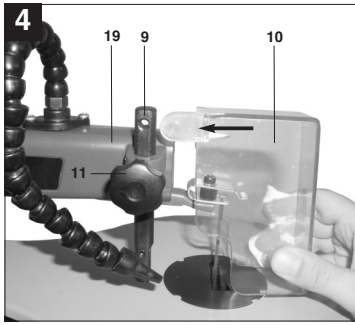


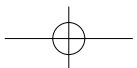
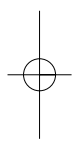
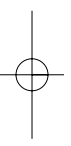
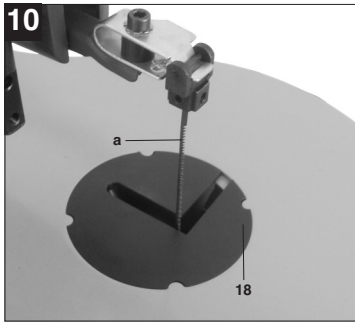
Art.-Nr.: 43.090.18

I.-Nr.: 01017

BT-SS **405 E**







⚠ Vigtigt!

Ved brug af el-værktøj er der visse sikkerhedsforanstaltninger, der skal respekteres for at undgå skader på personer og materiel. Læs derfor betjeningsvejledningen grundigt igennem. Opbevar vejledningen et praktisk sted, så du altid kan tage den frem efter behov. Husk at lade betjeningsvejledningen følge med maskinen, hvis du overdrager den til andre!
Vi fraskriver os ethvert ansvar for skader på personer eller materiel, som måtte opstå som følge af, at anvisningerne i denne betjeningsvejledning, navnlig vedrørende sikkerhed, tilsidesættes.

1. Sikkerhedshenvisninger

Sikkerhedsanvisninger findes i vedlagte hæfte

2. Oversigt over maskinen (fig. 1, 3)

- 1 Stovudsugning
- 2 Tænd/Sluk-knap
- 3 Regulator for slagantal
- 4 Afskærmning venstre
- 5 Låseskrue
- 6 Gradskala
- 7 Savbord
- 8 Savklingeholder nederst
- 9 Samlingsbolt
- 10 Klingeværn
- 11 Klemmeskrue
- 12 Holdeanordning
- 13 Savklingeholder foroven
- 14 Spændeskrue
- 15 Savklinge
- 16 Udblæsningsanordning

Med i leveringen som standard

- Dekupørsav
- Klingeværn
- Udblæsningsanordning

3. Formålsbestemt anvendelse

Dekupørsaven er beregnet til savning af kantede træstykker eller træliggende arbejdsemner. Savning af runde materialer kræver brug af egnede holdeanordninger.

Saven må kun anvendes i overensstemmelse med dens tiltænkte formål. Enhver anden form for anvendelse er ikke tilladt. Vi fraskriver os ethvert ansvar for skader, det være sig på personer eller materiel, som måtte opstå som følge af, at maskinen ikke er blevet anvendt korrekt. Ansvaret bæres alene af brugeren/ejeren.

Bemærk, at vore produkter ikke er konstrueret til erhvervmæssig, håndværksmæssig eller industriel brug. Vi fraskriver os ethvert ansvar, såfremt produktet anvendes i erhvervmæssigt, håndværksmæssigt, industrielt eller lignende øjemed.

Brug kun savklinger, som er beregnet til maskinen.

Kapskiver, uanset type, må ikke anvendes. Med til korrekt brug af maskinen hører også, at alle sikkerheds-, monterings- og driftsanvisninger i betjeningsvejledningen overholdes.

Personer, som betjener og vedligeholder maskinen, skal have et godt kendskab til maskinen og dens funktioner og være instrueret i de risici, der er forbundet med at omgås maskinen.

Der henvises desuden til gældende bestemmelser vedrørende forebyggelse af ulykker – disse skal overholdes nøje.

Det samme gælder øvrige almindelige arbejdsmedicinske og sikkerhedstekniske bestemmelser.

Foretages der ændringer på maskinen, mister garantien sin gyldighed.

Trods korrekt anvendelse er der stadig nogle risikofaktorer, man skal være opmærksom på.

Følgende punkter skal nævnes, afhængig af maskinens konstruktion og opbygning:

- Sundhedsskadelig emission af træstøv ved arbejde i lukkede rum.
- Ulykkesfare ved håndberøring i værktøjets skæreområde, hvor afskærmning ikke forefindes.
- Fare for kvæstelse ved skift af værktøj (snitsår).
- Klemning af fingre.
- Fare for tilbageslag.
- Arbejdsemnet vælter på grund af for lille støtteflade.
- Berøring af skæreværktøj.
- Udstyngning af dele fra grene og arbejdsemne

DK/N

4. Tekniske specifikationer

Netspænding	230 V~ 50 Hz
Optagen effekt	120 Watt
Driftsmodus	S2 5 min.
Omdrejningstal, ubelastet n_0	400-1600 1/min
Kapslingsklasse	IP 20
Klingeløft	21 mm
Standflade	410 x 245 mm
Bord kipbart	0° - 45° mod venstre
Bordstørrelse	410 mm x 253 mm
Klingelængde	127 mm
Overhæng	406 mm
Snithøjde maks. ved 90°	57 mm
Snithøjde maks. ved 45°	27 mm
Vægt	12 kg

Funktionstid:

En funktionstid på S2 5 min (korttidsdrift) betyder, at motoren – med den nominelle effekt 120 watt - ikke må udsættes for vedvarende belastning i længere tid, end der står anført på datapladen (5 min.) Ellers vil den blive overophedet. Under driftspausen afkøles motoren til udgangstemperatur igen.

Støjemissionsværdier

Savens støjafgivelse måles i henhold til standarderne DIN EN ISO 3744; 11/95, DIN EN 11201. Støj på arbejdspladsen kan overskride 85 dB (A). I givet fald er brug af støjdæmpende foranstaltninger påkrævet for brugeren. (Brug høreværn!)

	Arbejdsforløb	Tomgang
Lydtrykniveau L_{pA}	82,6 dB	62,3 dB
Lydeffektniveau L_{WA}	95,6 dB	75,3 dB

"De angivne værdier er rene emissionsværdier og er ikke nogen garanti for sikre værdier på arbejdspladsen. Selv om der ikke er nogen forbindelse mellem emissions- og immissionsniveauer, kan det ikke med sikkerhed konkluderes, om supplerende sikkerhedsforanstaltninger er nødvendige eller ikke. Faktorer, som kan have indflydelse på det aktuelle immissionsniveau på arbejdspladsen, er påvirkningens varighed, arbejdsrummets egenskaber, andre støjklæder osv., f.eks. antallet af maskiner og øvrige arbejdsprocesser i nærheden. Endvidere kan de tilladte værdier på arbejdspladsen

6

variere fra land til land. Ovenstående oplysninger er dog ment som en hjælp til brugeren til bedre at kunne foretage et skøn om eksisterende risici"

5. Inden ibrugtagning

5.1 Generelt

- Inden maskinen tages i brug, skal alle afskærmninger og sikkerhedsanordninger være korrekt påmonterede.
- Savklingen skal kunne køre frit.
- Når du arbejder med træ, som tidligere har været bearbejdet, skal du passe på fremmede genstande som f.eks. søm eller skrueer osv.
- Inden du trykker på tænd- / slukkontakten, skal du sikre dig, at savklingen er monteret rigtigt og bevægelige dele går let og friktionsfrit.
- Inden du slutter maskinen til strømforsyningsnettet, skal du kontrollere, at dataene på mærkepladen stemmer overens med netdataene.

5.2 Montering af sav på arbejdsbænk (Fig. 2)

1. En arbejdsbænk af massivt træ er velegnet; bedst som et svagt skelet af hård træfiberplade, som gør det muligt tydeligt registrere vibration og støjbelastning.
2. Værktøj og smådele, som er nødvendige til montering af saven på en arbejdsbænk, følger ikke med. Her følger nogle minimumsangivelser vedrørende brug af udstyr:

Benævnelse	Mængde
Sekskantskruer M8	4
Planpakninger Ø 8mm	4
Underlægsskiver Ø 8 mm	4
Sekskantmøtrikker M8	8
3. Støjreducerende skumgummiunderlag følger heller ikke med saven. Vi anbefaler dog kraftigt brug af et sådant underlag for at begrænse vibration og støj.

Benævnelse:

Blødt skumgummiunderlag:
450 mm x 250 mm x 13 mm

Spænd ikke skrueerne for kraftigt til. Giv plads til frigang, således at skumgummiunderlaget kan absorbere bedre.

Montering af saven på en arbejdsbænk, se figur (2), oversigt over komponenterne på billedet:

- A: Savlegeme
- B: Skumgummiunderlag
- C: Arbejdsbord
- D: Planpakning
- E: Underlægsskive
- F: Sekskantmøtrik
- G: Spærremøtrik
- H: Sekskantskrue

5.3 Montage

Vigtigt! Husk altid at trække stikket ud af stikkontakten, inden arbejde med vedligeholdelse og omstilling påbegyndes.

5.3.1 Montering af klingeværn og spånudsug (fig. 4/5/6)

- Sæt samlingsbolten (9) på radialarmen (19).
- Pres klingeværnet (10) på samlingsbolten (9).
- Sæt en skrue (20) ind gennem hullet i samlingsbolten (9) og klingeværnet (10) og ind i radialarmen (19).
- Fikser skruen (20) med møtrikken (21), så den ikke falder ud.
- Med klemmeskruen (11) kan klingeværnet fikseres i forskellige højder.
- Monter udblæsningsanordningen (16) som vist på figur 6.

5.3.2 Skift af savklinge (fig. 1/3/7)

- Drej spændeskruen (14) mod venstre for at løsne savklingen (15).
- Skru venstre afskærmning (4) ud.
- Tag først savklingen ud af den øverste savklingeholder (13), idet du presser den øverste svingarm ned.
- Tag savklingen ud af den nederste savklingeholder (8).
- Træk savklingen op og ud gennem bordindlægget (18).
- Sæt en ny savklinge i i omvendt rækkefølge.

Vigtigt: Savklingen skal sættes i således, at tænderne peger i retning mod savbordet.

Savklingen kan sættes i spalte (a) eller (b);
Spalte a: Til snit langs med radialarmen
Spalte b: Til snit på tværs af radialarmen.

Spænd savklingen til ved at dreje spændeskruen (14) mod venstre (i urets retning).

5.3.3 Skråstilling af savbord (fig. 8)

- Skru låseskruen (5) løs
- Lad savbordet (7) hælde mod venstre, indtil

markøren (17) peger ind mod det ønskede vinkel mål på grad-skalaen (6).

Vigtigt: Skal der udføres præcisionsarbejde, bør der først foretages prøvesnit, hvorefter gradindstillingen evt. efterjusteres.

6. Betjening

6.1 Bemærk:

- Maskinen saver ikke træ af sig selv. Brugeren skal selv føre træet ind i savklingen.
- Tænderne saver kun i træet under den nedadgående bevægelse.
- Træet skal føres langsomt ind i savklingen, da tænderne på savklingen er meget små.
- Alle personer skal igennem en vis indlæringsstid, inden de kan begynde at arbejde på el. med saven. I denne indlæringsstid vil man højst sandsynligt opleve, at klinger brækker over.
- Især ved savning af tykkere træstykker skal man passe på, at savklingen ikke bøjes eller vrides om. Undgå dette, vil savklingen kunne holde længere.

6.2 Tænd/Sluk-knap (fig. 3 / pos. 2)

- Tryk på den grønne knap for at tænde saven
- Tryk på den røde knap for at slukke.

Vigtigt: Maskinen er udstyret med en sikkerhedsafbryder, så maskinen ikke genstarter efter spændingsfald.

6.3 Regulator for slagantal (3)

- Med regulator for slagantal kan slagantallet indstilles efter materialets beskaffenhed.

6.4 Udførelse af indvendigt snit

1. En særlig egenskab ved denne deкупørsav er muligheden for at udføre snit indvendigt i en plade uden at beskadige pladens yderside eller omkreds.

ADVARSEL: UNDGÅ KVÆSTELSE P.G.A.

**UTILSIGTET START:
INDEN SAVKLINGEN TAGES UD ELLER
SKIFTES, SKAL KNAPPEN STILLES PÅ
POSITION "O" OG NETSTIKKET TRÆKKES UD.**

2. Udførelse af indvendigt snit i en plade: Tag savklingen ud, som beskrevet i afsnit 5.3.2.
3. Bor et hul i pladen.
4. Læg pladen med hullet hen over tilgængsåbningen på savbordet.
5. Monter savklingen gennem hullet i pladen, og

DK/N

indstil klingspændingen.

6. Tag savklingen ud af klingeholderne, når arbejdet er færdigt (som beskrevet i afsnit 5.3.2), og fjern pladen fra bordet.

6.5 Adapter til løvsavklinger (fig. 8/9)

- Tag savklingen ud som beskrevet under pkt. 5.3.2.
- Sæt løvsavklingen (a) ind i adapteren.
- Tag først bordindlægget (18) af.
- Sæt herefter de to adaptere (22) på de to savklingeholdere (8/13).
- Sæt savklingen i som beskrevet under pkt. 5.3.2.

7. Rengøring, vedligeholdelse og reservedelsbestilling

Træk stikket ud af stikkontakten inden vedligeholdelsesarbejde.

7.1 Rengøring

- Hold så vidt muligt beskyttelsesanordninger, luftsprækker og motorhuset fri for støv og snavs. Gnid maskinen ren med en ren klud, eller foretag trykluftudblæsning med lavt tryk.
- Vi anbefaler, at maskinen rengøres hver gang efter brug.
- Rengør af og til maskinen med en fugtig klud og lidt blød sæbe. Undgå brug af rengørings- eller opløsningsmiddel, da det vil kunne ødelægge maskinens kunststofdele. Pas på, at der ikke kan trænge vand ind i maskinens indvendige dele.

7.2 Lejer

Smør alle lejer med jævne mellemrum med en maskinsmørelse af god kvalitet, dog senest efter ca. 25-30 driftstimer.

7.3 Kontaktkul

Ved for megen gnistdannelse skal kontaktkullet efterses af en fagmand. Vigtigt! Udskiftning af kontaktkul skal foretages af en fagmand.

7.4 Vedligeholdelse

Der findes ikke yderligere dele, som skal vedligeholdes inde i maskinen.

7.5 Reservedelsbestilling:

Ved bestilling af reservedele skal følgende oplyses:

- Savens type.
- Savens artikelnummer.
- Savens identifikationsnummer.
- Nummeret på den nødvendige reservedel.

8

Aktuelle priser og øvrige oplysninger finder du på internetadressen www.isc-gmbh.info

8. Bortskaffelse og genanvendelse

Maskinen er pakket ind for at undgå transportskader. Emballagen består af råmaterialer og kan således genanvendes eller indleveres på genbrugsstation. Maskinen og dens tilbehør består af forskellige materialer, f.eks. metal og plast. Defekte komponenter skal kasseres ifølge miljøforskrifterne og må ikke smides ud som almindeligt husholdningsaffald. Hvis du er i tvivl: Spørg din forhandler, eller forhør dig hos din kommune!

△ Obs!

Innan produkten kan användas måste särskilda säkerhetsanvisningar beaktas för att förhindra olyckor och skador. Läs därför noggrant igenom denna bruksanvisning. Förvara den på ett säkert ställe så att du alltid kan hitta önskad information. Om produkten ska överlätas till andra personer måste även denna bruksanvisning medfölja. Vi övertar inget ansvar för olyckor eller skador som har uppstått om denna bruksanvisning eller säkerhetsanvisningarna åsidosätts.

1. Säkerhetsanvisningar:

Gällande säkerhetsanvisningar finns i det bifogade häftet.

2. Maskinbeskrivning (fig. 1,3)

- 1 Dammsugsadapter
- 2 Strömbrytare
- 3 Slagfrekvensreglage
- 4 Käpa, vänster
- 5 Fästskruv
- 6 Gradskala
- 7 Sägborde
- 8 Sägbladsfäste, nedre
- 9 Fästbultar
- 10 Sägbladsskydd
- 11 Klämskruv
- 12 Hållare
- 13 Sägbladsfäste, övre
- 14 Spännskurv
- 15 Sägblad
- 16 Renblåsningsanordning

Leveransomfattning

- Kontursåg
- Sägbladsskydd
- Transportanordning

3. Ändamålsenlig användning

Kontursågen är avsedd för sågning av kantvirke eller träliknande arbetsstycken. Runt material får endast sågas om lämpliga fästeanordningar samtidigt används.

Maskinen får endast användas till sitt avsedda ändamål. Användningar som sträcker sig utöver detta användningsområde är ej ändamålsenliga. För materialskador eller personsador som resulterar av sådan användning ansvarar användaren/operatören själv. Tillverkaren påtar sig inget ansvar.

Tänk på att våra produkter endast får användas till ändamålsenligt syfte och inte har konstruerats för yrkesmässig, hantverksmässig eller industriell användning. Vi ger därför ingen garanti om produkten ska användas inom yrkesmässiga, hantverksmässiga eller industriella verksamheter eller vid liknande aktiviteter.

Endast passande sågblad får användas till denna maskin. Alla typer av delningsklingor får inte användas. Till maskinens ändamålsenliga användning hör också att säkerhetsanvisningarna samt monteringsanvisningarna och driftanvisningar i bruksanvisningen ska följas.

Personer som använder och underhåller maskinen måste känna till maskinens funktioner och ha instruerats om eventuella faror.

Dessutom ska gällande arbetarskyddsföreskrifter följas exakt.

Övriga allmänna regler för arbetsmedicinska och säkerhetstekniska områden ska även beaktas.

Om maskinen ändras leder detta till att tillverkarens ansvar för därutav resulterande skador upphör att gälla.

Trots ändamålsenlig användning kan särskilda resterande riskfaktorer inte uteslutas helt. På grund av maskinens konstruktion och sammansättning kan följande faror uppstå under drift:

- Hälsovådliga utsläpp av trädamms vid användning i stängda utrymmen.
- Risk för handskador vid de sågområden på maskinen som inte är övertäckta.
- Risk för olyckor vid verktygsbyte (risk för skärsador).
- Klämrisk för fingrar.
- Risk för olyckor p.g.a. kast.
- Risk för att arbetsstycket välter p.g.a. att arbetsbordet inte är tillräckligt stort.
- Beröring av skärverktyget.
- Utkastning av knaggar och verktygsdelar

S

4. Tekniska data

Nätspänning	230 V~ 50 Hz
Upptagen effekt	120 Watt
Driftstyp	S2 5 min
Tomgångsvarvtal n_0	400-1600 min ⁻¹
Skyddstyp	IP 20
Slagrörelse	21 mm
Basyta	410 x 245 mm
Bord, svängbart	0° till 45° åt vänster
Bordets storlek	410 x 253 mm
Sågbladslängd	127 mm
Utliggning	406 mm
Snitthöjd max. vid 90°	57 mm
Snitthöjd max. vid 45°	27 mm
Vikt	12 kg

Inkopplingstid:

Inkopplingstiden S2 5 min (korttidsdrift) innebär att motorn endast får belastas kontinuerligt med märkeffekten 120 W under den tid som anges på typskylten (5 min). I annat fall kommer motorn att värmas upp otillåtet mycket. Under pausen kyls motorn ned till sin utgångstemperatur.

Bulleremissionsvärden

Bullret från sågen har mätts enligt DIN EN ISO 3744; 11/95, DIN EN 11201. Bullret på arbetsplatsen kan överskrida 85 dB (A). I dessa fall ska användaren vidta skyddsåtgärder. (Använd hörselskydd!)

	Drift	Tomgång
Ljudtrycksnivå L_{pA}	82,6 dB	62,3 dB
Ljudeffektnivå L_{WA}	95,6 dB	75,3 dB

"De angivna värdena är emissionsvärden och är inte nödvändigtvis säkra värden på ett arbetsplats. Även om det föreligger en korrelation mellan emissions- och immissionsvärden, går det inte att av detta dra slutsatsen att ytterligare försiktighetsåtgärder är nödvändiga eller ej. Faktorer som kan påverka den immissionsnivå som finns på arbetsplatsen, är bl.a. tid, arbetsrummets egenskaper, andra bullerkällor, t.ex. antalet maskiner och pågående processer i närheten. Tillåtna arbetsplatsvärden kan dessutom variera mellan olika länder. Informationen ska emellertid ligga till grund för att användaren bättre ska kunna uppskatta faror och risker."

10

5. Före användning

5.1 Allmänt

- Före driftstart ska alla kåpor och säkerhetsanordningar monteras korrekt.
- Sågbladet måste kunna snurra fritt.
- Kontrollera att det inte finns några spikar eller skruvar i redan bearbetat trä.
- Innan strömbrytaren slås på, kontrollera att sågbladet är korrekt monterat och att rörliga delar rör sig lätt.
- Kontrollera innan maskinen ansluts att informationen på typskylten stämmer överens med nätspänningen.

5.2 Montera sågen på en arbetsbänk (Fig. 2)

1. För sågens uppställning lämpar sig en arbetsbänk av massivt trä bättre än en svag spänksiveställning i vilken vibrationer och buller kan fortplantas.
2. De verktyg och delar som krävs vid montering på en arbetsbänk ingår inte i sågens leveransomfattning. Använd utrustning av följande storlek:

Beskrivning	Mängd
Sexkantskruvar M8	4
Tätningar Ø 8mm	4
Brickor Ø 8 mm	4
Sexkantmuttrar M8	8
3. Inte heller ett bullerreducerande skumgummimellanlägg ingår i sågens leveransomfattning. Vi rekommenderar att ett sådant mellanlägg används för att reducera vibrationer och buller.

Beskrivning:

Mjukt skumgummimellanlägg:
450 mm x 250 mm x 13 mm

Dra inte åt skruvarna för hårt. Lämna ett visst spel så att skumgummit kan absorbera bättre.

Montera sågen på en arbetsbänk enligt bild (2). Lista över komponenterna i bilden:

- A: Sågkonstruktion
- B: Skumgummiunderlag
- C: Arbetsbord
- D: Flat packning
- E: Distansbricka
- F: Sexkantmutter
- G: Låsmutter

H: Sexkantskruv

5.3 Montering

Varning! Lossa alltid nätkontakten före alla underhålls- och riggningsarbeten på kontursågen..

5.3.1 Montering av sågbladsskyddet och spåntransportanordningen (fig. 4/5/6)

- Sätt fast fästbulten (9) på utliggaren (19).
- Skjut på sågbladsskyddet (10) på fästbulten (9).
- Stick in skruven (20) genom hålet på fästbulten (9) och sågbladsskyddet (10) in i utliggaren.
- Säkra skruven (20) med muttern (21) så att den inte faller ut.
- Sågbladsskyddet kan fixeras på olika höjder med klämskruven (11).
- Montera renblåsingsanordningen (16) enligt beskrivningen i bild 6.

5.3.2 Byte av sågblad (fig. 1/3/7)

- Vrid spänskruven (14) åt vänster för att lossa sågbladet (15).
- Skruva loss den vänstra kåpan (4).
- Ta först ut sågbladet ur det övre sågbladsfästet (13) genom att trycka den övre pendelarmen neråt.
- Ta därefter ut sågbladet ur det nedre sågbladsfästet (8).
- Dra upp sågbladet ur bordsstommen (18).
- Montera ett nytt sågblad i omvänd ordningsföljd.

Varning: Montera alltid sågbladet så att tänderna pekar i riktning mot sågbordet.

Sågbladet kan monteras i slits (a) eller (b);
Slits a: För sågning längs med utliggaren
Slits b: För sågning tvärs mot utliggaren.

Spänn sågbladet genom att vrida spänskruven (14) åt vänster (medurs).

5.3.3 Inställning av sågbordet (fig. 8)

- Lossa fästskruven (5)
- Vinkla sågbordet (7) åt vänster tills visaren (17) visar på önskat vinkelmått på gradskalan (6).

Varning: Vid precisionsarbete bör man först göra en provsågning och därefter ändra gradinställningen vid behov.

6. Betjäning

6.1 Information:

- Sågen sågar inte trä automatiskt. Användaren

måste föra träet till sågbladet när det är i rörelse.

- Tänderna sågar endast träet när bladet går uppåt.
- Träet måste föras in långsamt i sågbladet eftersom sågbladets tänder är mycket små.
- Personer som vill använda sågen behöver en viss inlärningsstid. Under den här tiden kommer några sågblad att brytas sönder.
- Vid sågning av tjockt trä bör man vara extra försiktig så att sågbladet inte böjs eller vrids. Därigenom ökar sågbladets livslängd.

6.2 Strömbrytare (bild 3/pos. 2)

- Tryck på den gröna knappen för att slå på maskinen.
- Tryck på den röda knappen för att slå av maskinen.

Varning: Maskinen har en säkerhetsbrytare som förhindrar återinkoppling efter strömavbrott.

6.3 Slagfrekvensreglage (3)

- Med hjälp av slagfrekvensreglaget kan slagfrekvensen anpassas för det aktuella materialet.

6.4 Invändig sågning

1. En speciell egenskap hos kontursågen är möjligheten att såga invändigt i en platta utan att ytersidan eller plattans omfång skadas.

VARNING: FÖR ATT UNDVIKA SKADOR VID

OFRIVILLIG START:

STÅLL ALLTID STRÖMBRYTAREN PÅ "O" OCH DRA UT NÄTKONTAKTEN UR UTTAGET INNAN SÅGBLAD SKA TAS BORT ELLER BYTAS UT.

2. För invändig sågning i plattor: Ta bort sågbladet enligt beskrivningen i avsnitt 5.3.2.
3. Borra ett hål i den aktuella plattan.
4. Lägg plattan med hålet över ingångshålet på sågbordet.
5. Installera sågbladet genom hålet i plattan och ställ in bladspänningen.
6. Ta bort sågbladet från sågbladshållaren när den invändiga sågningen är klar (enligt beskrivningen i avsnitt 5.3.2) och ta bort plattan från bordet.

6.5 Adapter för lövsågblad (fig. 8/9)

- Ta bort sågbladet enligt beskrivningen i 5.3.2.
- Fäst lövsågbladet (a) i adaptern.
- Ta först bort bordsstommen (18).
- Häng båda adapterar (22) på de två sågbladsfästena (8/13).
- Montera sågbladet enligt beskrivningen i 5.3.2.

S**7. Rengöring, Underhåll och reservdelsbeställning**

kommun. Hör efter med din kommun eller med försäljaren i din specialbutik.

Dra alltid ut stickkontakten inför alla rengöringsarbeten.

7.1 Rengöra maskinen

- Håll skyddsanordningarna, ventilationsöppningarna och motorkåpan i så damm- och smutsfritt skick som möjligt. Torka av maskinen med en ren duk eller blås av den med tryckluft med svagt tryck.
- Vi rekommenderar att du rengör maskinen efter varje användningstillfälle.
- Rengör maskinen med jämna mellanrum med en fuktig duk och en aning såpa. Använd inga rengörings- eller lösningsmedel. Dessa kan skada maskinens plastdelar. Se till att inga vätskor tränger in i maskinens inre.

7.2 Lager

Smörj alla lager regelbundet med högkvalitativt maskinfett, dock senast efter ca 25-30 driftstimmar.

7.3 Kolborstar

Vid överdrivning gnistbildning måste du låta en behörig elinstallatör kontrollera kolborstarna. Obs! Kolborstarna får endast bytas ut av en behörig elinstallatör.

7.4 Underhåll

I maskinens inre finns inga delar som kräver underhåll.

7.5 Reservdelsbeställning

Lämna följande uppgifter vid beställning av reservdelar:

- Maskintyp
 - Maskinens artikel-nr.
 - Maskinens ident-nr.
 - Reservdelsnummer för erforderlig reservdel
- Aktuella priser och ytterligare information finns på www.isc-gmbh.info

8. Skrotning och återvinning

Produkten ligger i en förpackning som fungerar som skydd mot transportskador. Denna förpackning består av olika material som kan återvinnas. Lämna in förpackningen till ett insamlingsställe för återvinning.

Produkten och tillbehören består av olika material som t ex metaller och plaster. Lämna in defekta komponenter till ett godkänt insamlingsställe i din

△ Huomio!

Sähkölaitteita käytettäessä tulee noudattaa tiettyjä turvallisuusvarotoimia tapaturmien ja vaurioiden välttämiseksi. Lue sen vuoksi tämä käyttöohje huolellisesti läpi. Säilytä se hyvin, jotta siinä olevat tiedot ovat myöhemmin milloin vain käytettävissäsi. Jos luovutat laitteen muille henkilöille, anna heille myös tämä käyttöohje laitteen mukana.

Emme ota mitään vastuuta tapaturmista tai vaurioista, jotka ovat aiheutuneet tämän käyttöohjeen tai turvallisuusohjeiden noudattamisen laiminlyönnistä.

1. Turvallisuusohjeet

Vastaavat turvallisuusmääräykset löydät oheistetusta vihkosesta.

2. Tekninen laiteohjekirja (kuva 1, 3)

- 1 Pölynimtäsovitin
- 2 Pois/päällekytkin
- 3 Iskulukusäädin
- 4 Kansi vasen
- 5 Lukkoruuvi
- 6 Asteasteikko
- 7 Sahapöytä
- 8 Sahanteränpidin alhaalla
- 9 Lukkopultti
- 10 Sahanteränsuojus
- 11 Kiinnitysruuvi
- 12 Pidätin
- 13 Sahanteränpidin ylhäällä
- 14 Kiristysruuvi
- 15 Sahanterä
- 16 Poispuhalluslaite

Toimitukseen sisälty

- Lehtisaha
- Sahanteränsuojus
- Tyhjennyslaite

3. Määräysten mukainen käyttö

Kuviosahaa käytetään kulmikkaiden puiden tai puunkaltaisten työstökappaleiden leikkaamiseen. Pyöreitä materiaaleja saa leikata vain tarkoituksenmukaisten kiinnityslaitteiden kera.

Konetta saa käyttää ainoastaan sille määrättyyn tarkoitukseen. Kaikkinaisen tämän ylittävä käyttö ei ole määräysten mukaista. Kaikista tästä aiheutuvista vahingoista tai loukkaantumisista on vastuussa laitteen omistaja/käyttäjä eikä suinkaan sen valmistaja.

Ole hyvä ja ota huomioon, että laitteitamme ei ole suunniteltu ja valmistettu käytettäväksi pienteollisuus- tai teollisuustarkoituksiin. Emme siksi ota mitään vastuuta vaurioista, jos laitetta käytetään pienteollisuus-, käsityöläis- tai teollisuustyöpaikoilla tai näihin verrattavissa olevissa toimissa.

Koneessa saa käyttää vain siihen sopivia sahanteriä. Kaikentyyppisten katkaisulaikkojen käyttö on kielletty. Määräysten mukaisen käytön olennainen osa on myös työturvallisuusmääräysten sekä asennusohjeen ja käyttöohjeessa annettujen käyttöohjeiden noudattaminen.

Konetta käytävien tai huoltavien henkilöiden tulee perehtyä koneeseen ja olla tietoisia mahdollisista vaaratekijöistä.

Lisäksi tulee voimassaolevia tapaturmanehkäisy määräyksiä noudattaa mitä tarkimmin.

Muita yleisiä työterveydellisiä ja turvallisuusteknisiä sääntöjä tulee noudattaa.

Koneeseen tehdyt muutokset sulkevat valmistajan vastuun, myös tästä aiheutuvista vahingoista, kokonaan pois.

Määräysten mukaisesta käytöstä huolimatta ei tiettyjä riskitekijöitä voida täysin sulkea pois. Koneen suunnittelusta ja rakenteesta johtuen saattaa esiintyä seuraavia asioita:

- Terveydelle haitallista puupölyeritystä, jos sahaa käytetään suljetuissa tiloissa.
- Tapaturmavaara käsikontaktin kautta työkalun suojaamattomalla leikkausalueella.
- Loukkaantumisvaara työkaluvaihdon yhteydessä (leikkausvaara).
- Sormet voivat jäädä puristuksiin.
- Takaiskun aiheuttama vaara.
- Työkappaleen kallistus riittämättömän työkappalealustan johdosta.
- Leikkaustyökaluun koskeminen.
- Oksa- ja työkappaleosien sinkoutuminen

FIN

4. Tekniset tiedot

Verkkojännite	230 V~ 50 Hz
Virranto	120 Watt
Toimintalaji	S2 5 min
Tyhjäkäyntikierrosluku n_0	400-1600 1/min
Suojalaji	IP 40
Iskuliike	21 mm
Pohja-ala	410 x 245 mm
Pöytä kääntyvä	0° - 45° vasemmalle
Pöydän koko	410 x 253 mm
Sahanterän pituus	127 mm
Uloottuma	406 mm
Leikkuukorkeus kork. 90°	57 mm
Leikkuukorkeus kork. 45°	27 mm
Paino	12 kg

Käyttöaika:

Käyttöaika S2 5 min (lyhytaikainen käyttö) tarkoittaa, että moottoria saa kuormittaa 120 watin nimellisteholla jatkuvasi vain tyypikilvessä ilmoitetun ajan verran (5 minuuttia). Muuten se kuumenisi liikaa. Tauon aikana moottori jäähtyy takaisin lähtölämpötilaansa.

Melupäästöarvot

Tämän sahan melu mitataan seuraavien DIN-normien mukaan: DIN EN ISO 3744; 11/95 ja DIN EN 11201. Melu työpisteessä voi ylittää 85 dB (A). Tässä tapauksessa meluntorjuntatoimet ovat käyttäjälle tarpeen. (Käytä kuulosuojaa!)

	Käyttö	Tyhjäkäynt
Äänitaso L_{pA}	82,6 dB	62,3 dB
Äänitehotaso L_{WA}	95,6 dB	75,3 dB

"Ilmoitetut arvot ovat päästöarvoja ja niiden ei sen tähden samanaikaisesti tarvitse myös esittää turvallisia työpistearvoja. Vaikka on olemassa vastaavuussuhde päästö- ja melutasojen välillä, siitä ei kuitenkaan luotettavasti voi johtaa lisävarovaisuustoimenpiteiden tarpeellisuutta. Seikkoihin, jotka vaikuttavat tämänhetkiseen työpisteen melutasoon, kuuluvat vaikutuksen aikajakso, työtilan omaleimaisuus, muut melulähteet jne., esim. koneiden ja muiden läheisten työvaiheiden määrä. Luotettavat työpistearvot voivat niin ikään vaihdella eri maissa. Tämän tiedon avulla käyttäjä kuitenkin paremmin kykenee arvioimaan vaarat ja riskit."

14

5. Ennen käyttöönottoa

5.1 Yleistä

- Ennen käyttöönottoa kaikkien kansien ja turvallisuuslaitteiden on oltava asianmukaisesti asennettu.
- Sahanterän on pystyttävä liikkumaan vapaasti.
- Valmiiksi työstetyn puun kohdalla on tarkistettava, jos siinä on vieraita aineita kuten esim. nauvoja tai ruuveja jne.
- Ennen kuin käytät päälle-/poiskytintä, varmistaudu, että sahanterä on oikein asennettu ja liikkuvat osat ovat kevytkäyntisiä.
- Tarkista ennen koneen käyttöönottoa, täsmäävätkö laitteen nimilähtään merkityt tiedot verkkotietojen kanssa.

5.2 Sahan asentaminen työpenkille (Kuva 2)

1. Sahan asettamiseen sopii massiivipuinen työpenkki paremmin kuin heikko puristelevyrunko, jota värähtely ja melukuormitus häiritsevät.
2. Sahatoimitukseen eivät kuulu työkalut ja pienosat, jotka ovat tarpeen työpenkkiasennusta varten. Käytä joka tapauksessa vähintään seuraavan kokoista varustusta:

Kuvaus	Määrä
Kuusioruuveja M8	4
Tiivisteitä Ø 8mm	4
Aluslaattoja Ø 8 mm	4
Kuusiomuttereita M8	8

3. Sahatoimitukseen ei myöskään kuulu melutasoa vähentävä vaahtokumialusta. Suosittelemme kuitenkin sellaisen alustan käyttöä erittäin tärkeänä, jotta värähtely ja melu pysyisivät mahdollisimman vähäisinä.

Kuvaus:

Pehmeä vaahtokumialusta:
450 mm x 250 mm x 13 mm

Älä kiristä ruuveja liian tiukalle. Jätä hieman pelivaraa, jotta vaahtokumialusta pystyy imemään hyvin.

Asenna saha työpöydälle kuvan (2) mukaisesti, kuvassa olevien osien luettelo:

- A: sahan runko
B: vaahtomuovialusta
C: työpöytä
D: tasotiiviste
E: aluslevy

F: kuusikantamutteri
G: pysäytysmutteri
H: kuusikantaruuvi

5.3 Asennus

Huomio ! Ennen kaikkia lehtisahalle suoritettavia huolto- ja uudelleenasetustöitä vahvavirtapistoke on vedettävä irti pistorasiasta.

5.3.1 Sahanteränsuojuksen ja

lastutyhjennyslaitteen asennus (kuvat 4/5/6)

- Lukkopultti (9) asetetaan ulokkeelle (19).
- Sahanteränsuojus (10) työnnetään lukkopulttiin (9).
- Ruuvi (20) pistetään lukkopultin (9) ja sahanteränsuojuksen (10) kairauksen läpi ulokkeeseen.
- Ruuvi (20) varmistetaan mutterin (21) avulla irtoamista vastaan.
- Kiristysruuvilla (11) sahanteränsuojuksen voi lukita eri korkeuksille.
- Asenna poispuhalluslaite (16) kuten kuvassa 6 näytetään.

5.3.2 Sahanteränvaihto (kuvat 1/3/7)

- Kiristysruuvi (14) kierretään vasemmalle sahanterän (15) jännityksen vähentämiseksi.
- Vasen kansi (4) ruuvataan irti.
- Sahanterä otetaan ensin ulos ylempäästä sahanteränpitimestä (13), sillä aikaa ylempää heilurivartta painetaan alas.
- Lopuksi sahanterä otetaan ulos alemmasta sahanteränpitimestä (8).
- Sahanterä vedetään ulos pöytävahvikkeen (18) kautta ylös.
- Uusi sahanterä sijoitetaan uudelleen paikoilleen päinvastaisessa järjestyksessä.

Huomio: Sijoita sahanterä aina siten, että hampaat näytävät sahapöydän suuntaan.

Sahanterän voi sijoittaa paikoilleen joko rakoön (a) tai (b);
Rako a: Leikkauksia varten uloketta pitkin
Rako b: Leikkauksia varten poikittain ulokkeelle.

Sahanterää kiristetään kiertämällä kiristysruuvia (14) vasemmalle (myötäpäivään).

5.3.3 Sahapöytää asetetaan viistoon (kuva 8)

- Lukkoruuvi (5) irrotetaan
- Sahapöytää (7) kallistetaan vasemmalle, kunnes osoitin (17) näyttää haluttua kulmamittaa asteikolla (6).

Huomio: Kun kyseessä on tarkkuustyö, tulisi ensin suorittaa koesahaus ja sitten mahdollisesti vielä jälkiasäätää astesäätöä.

6. Käyttö

6.1 Huomautus:

- Saha ei leikkaa puuta automaattisesti. Käyttäjä mahdollistaa leikkaamisen ohjaamalla puuta liikkuvaan sahanterään.
- Hampaat leikkaavat puuta vain iskun tapahtuessa alaspäin.
- Puuta on hitaasti ohjattava sahanterään, koska sahanterän hampaat ovat erittäin pieniä.
- Jokainen henkilö, joka haluaa käyttää sahaa, tarvitsee tietyn oppimisajan. Tänä aikana varmasti jotkut terät särkyvät.
- Leikatessa paksumpia puuta on erityisesti otettava huomioon, että sahanterää ei talvuteta tai väännellä. Siten sahanterän elinikää pidennetään.

6.2 Päälle-/poiskytkin (kuva 3 / nro 2)

- Käynnistämistä varten on painettava vihreätä nappia.
- Irtikytkentää varten on painettava punaista nappia.

Huomio: Kone on varustettu varmistinkytkimellä uudelleenkytkentää vastaan jännitehäviön jälkeen.

6.3 Iskulukusäädin (3)

- Iskulukusäätimellä voit säätää iskulukua vastaten leikattavaa materiaalia.

6.4 Sisäleikkausten suorittaminen

1. Tämän lehtisahan ominaisuuksiin kuuluu mahdollisuus suorittaa sisäleikkauksia levyyn ilman että ulkosivu tai levyn ympärys vahingoittuvat.

VAROITUS: EREHDYKSESSÄ SATTUNEEN KÄYNNISTYKSEN AIHEUTTAMAN VAHINGOITTUMISEN VÄLTÄMISEKSI: ENNEN SAHANTERÄN POISTAMISTA TAI VAIHTAMISTA KYTKIN ASETETAAN AINA ASENTOON "O" JA VAHVAVIRTAPISTOKE VEDETTÄÄN ULOS PISTORASIASTA.

2. Sisäleikkausten suorittaminen levyyn: Sahanterä poistetaan kuten kohdassa 5.3.2 on kuvattu.
3. Poraa reikä kyseiseen laattaan.
4. Reiällä varustettu levy sijoitetaan tuloreiän ylitse sahapöydällä.
5. Sahanterä asennetaan levyssä olevan reiän läpi

FIN

ja teräjännite säädetään.

6. Sisäleikkausten päätyttyä sahanterä poistetaan teränptimistä (kuten kohdassa 5.3.2 kuvattu) ja levy siirretään pois pöydältä.

6.5 Sovitin lehtisahanteriä varten (kuvat 8/9)

- Poista sahanterä kuten kohdassa 5.3.2 on kuvattu.
- Aseta nyt lehtisahanterä (a) sovittimeen.
- Ensimmäinen pöytävahvike (18) siirretään pois.
- Sitten kummatkin sovitimet (22) ripustetaan kahteen sahanterä-nptimeen (8/13).
- Sahanterä sijoitetaan paikoilleen kuten kohdassa 5.3.2 on kuvattu.

7. Puhdistus, huolto ja varaosatilaisuus

Irraita verkkopistoke pistorasiasta ennen kaikkia puhdistustoimia.

7.1 Puhdistus

- Pidä suojalaitteet, ilmaraot ja moottorin kotelo niin puhtaina pölystä ja liasta kuin suinkin mahdollista. Pyyhi laite puhtaalla rievulla tai puhalla se puhtaaksi vähäpaineisella paineilmalla.
- Suosittelemme laitteen puhdistamista heti joka käytön jälkeen.
- Puhdista laite säännöllisin väliajoin käyttäen kosteaa riepua ja vähän saippuaa. Älä käytä sellaisia puhdistusaineita tai liuotteita, jotka saattavat syövyttää laitteen muoviosia. Huolehdi siitä, ettei laitteen sisäpuolelle pääse vettä.

7.2 Laakeri

Voitele kaikki laakerikohdat määräajoin korkealaatuisella konerasvalla, viimeistään kuitenkin noin 25-30 käyttötunnin jälkeen.

7.3 Hiiliharjat

Jos kipinöitä syntyy ylettömästi, anna sähköalan ammattihenkilön tarkastaa hiiliharjojen kunto. Huomio! Hiiliharjojen vaihdon saa tehdä vain sähköalan ammattihenkilö.

7.4 Huolto

Laitteen sisäpuolella ei ole mitään huoltoa tarvitsevia osia.

7.5 Varaosatilaisuus:

Varaosia tilatessasi anna seuraavat tiedot:

- Laitteen tyyppi
- Laitteen tuotenumero
- Laitteen tunnusnumero
- Tarvittavan varaosan varaosnumero.

Ajankohtaiset hinnat ja muut tiedot löydät osoitteesta www.isc-gmbh.info

8. Käytöstäpoisto ja uusiokäyttö

Laitte on pakattu kuljetuspakkaukseen, jotta vältetään kuljetusvauriot. Tämä pakkaus on raaka-ainetta ja sitä voi siksi käyttää uudelleen tai sen voi toimittaa kierrätyksen kautta takaisin raaka-ainekierto. Laitte on ja sen varusteet on valmistettu eri materiaaleista, kuten esim. metallista ja muoveista. Toimita vialliset rakenneosat oneglmajätehävitykseen. Tiedustele asiaa alan ammattiliikkeestä tai kunnanhallitukselta!

⚠ Tähelepanu!

Vigastuste ja kahjustuste vältimiseks tuleb seadme kasutamisel mõningaid ohutusabinõusid tarvitusele võtta. Seepärast lugege kasutusjuhend / ohutusjuhised hoolikalt läbi. Hoidke see alles, et informatsioon oleks Teil igal ajal käepärast. Kui Te peaksite seadme teisele isikule üle andma, siis andke talle ka kasutusjuhend / ohutusjuhised. Me ei võta mingit vastutust õnnetuste või kahjude eest, mis tekivad käesoleva juhendi ja ohutusjuhiste mittejärgimisel.

1. Ohutusjuhised

Vastavad ohutuseeskirjad leiata kaasasolevast brošüürist.

2. Seadme kirjeldus (joonis 1,3)

- 1 Tolmuimeja adapter
- 2 Välja/sisse-lüüti
- 3 Käiguarvu regulaator
- 4 Vasakpoolne kate
- 5 Fikseerimiskruvi
- 6 Kraadiskaala
- 7 Saেলাud
- 8 Saetera kinnitus all
- 9 Kinnituspol
- 10 Saelehe kaitse
- 11 Lukustuskruvi
- 12 Kinnitus
- 13 Saelehe kinnitus üleval
- 14 Pingutus kruvi
- 15 Saetera
- 16 Puhur

Tarnekomplekt

- Vineerisaag
- Saetera kaitse
- Puhur

3. Sihipärane kasutamine

Vineerisaag on ette nähtud kantpuidu või puidusarnaste detailide lõikamiseks. Ümaraid materjale tohib lõigata ainult koos sobivate kinnituseadistega.

Masinat võib kasutada ainult sihipärasel otstarbel. Igasugune teisel otstarbel kasutamine ei ole sihipärane. Kõigi sellest tulenevate kahjude või vigastuste eest vastutab kasutaja/käitaja ja mitte tootja.

Võtke palun arvesse, et meie seadmed ei ole konstrueeritud ettevõtluses, käsitööstuses ega tööstuses kasutamise otstarbel. Me ei anna mingit garantiid, kui seadet kasutatakse ettevõtluses, käsitööstuses või tööstuses jt sarnastel tegevusaladel.

Kasutada tohib ainult selle masina jaoks sobivaid saeteri. Teistsuguste lõiketerade kasutamine on keelatud. Sihipärase kasutamise alla kuulub ka nii ohutusnõuete kui ka paigaldusjuhendi ja kasutusjuhiste järgimine.

Isikud, kes masinat käitavad ja hooldavad, peavad tundma masinat ja teadma võimalikke ohte.

Lisaks tuleb täpselt kinni pidada õnnetuste vältimiseks mõeldud eeskirjadest.

Tuleb järgida ka teisi töömeditsiini ja üldiseid ohutustehnilisi reegleid.

Masina modifitseerimine välistab tootja vastutuse täielikult ning modifitseerimistest põhjustatud kahjude eest tootja ei vastuta.

Vaatamata sihipärasele kasutamisele ei ole võimalik teatud riskifaktoreid täielikult kõrvaldada. Tingituna masina konstruktsioonist ja ehitusest võib esineda järgnevat:

- Puutolmu terviseohtlik eraldumine kinnistes ruumides kasutamisel.
- Õnnetuste oht käekontakti tõttu tööriista katmata lõikealal.
- Vigastuste oht tööriista vahetamisel (lõikeoht).
- Sõrmede muljumine.
- Tagasilöögi oht.
- Detaili ümberminek ebapiisava toetuspinna tõttu.
- Lõikeriista puudutamine.
- Oksa- ja detailitükkide väljapaiskumine.

EE

4. Tehnilised andmed

Võrgupinge:	230 V ~ 50Hz
Võimsus:	120 vatti
Töörežiim:	S2 5 min
Tühikäigu pöörete arv n_G :	400-1600 min ⁻¹
Kaitseklass:	IP 20
Käigu pikkus:	21 mm
Seisupind:	410 x 245 mm
Pööratav laud:	0° kuni 45° vasakule
Laua suurus:	410 x 253 mm
Saetera pikkus:	127 mm
Üleulatus:	406 mm
Max lõikekõrgus 90° juures:	57 mm
Max lõikekõrgus 45° juures:	27 mm
Kaal:	12 kg

Tööaeg:

Tööaeg S2 5 min (lühiajaline töö) tähendab, et mootorit tohib pidevalt koormata nimivõimsusel 120 vatti ainult tüübisildil toodud aja (5 min) jooksul. Vastasel korral kuumeneks seade liigselt. Pausi ajal jahtub mootor jälle algtemperatuurile.

Müraemissioon

Selle sae müra mõõdetakse standardite DIN EN ISO 3744; 11/95, DIN EN 11201 järgi. Müra võib töökohal ületada 85 dB (A). Sel juhul peab kasutaja rakendama mürakaitseabinõusid. (Kasutage kõrvaklappe!)

	Kasutamine	Tühikäigul
Helirõhu tase L_{pA} :	82,6 dB	62,3 dB
Müratase L_{WA} :	95,6 dB	75,3 dB

„Antud väärtused väljendavad emissioonitaset, mis ei pruugi olla töökohal kindlalt esinev tase. Kuigi emissiooni- ja immissioonitaseme vahel on seos, ei saa selle põhjal usaldusväärselt otsustada, kas täiendavad ohutusabinõud on vajalikud või mitte. Töökoha tegelikku immissioonitaset mõjutavad faktorid on mõju kestus, tööruumi omadused, teised müraallikad jne, näiteks masinate ja teiste kaasnevate protsesside arv. Samuti võib töökoha lubatud immissioonitase olla riigiti erinev. Käesolev informatsioon peaks siiski andma kasutajale võimaluse paremini riske ja ohte hinnata.“

5. Enne kasutuselevõttu

5.1 Üldist

- Enne kasutuselevõttu peavad kõik katted ja ohutusseadised olema nõuetele vastavalt paigaldatud.
- Saetera peab saama vabalt liikuda.
- Juba kasutatud puidu puhul jälgige võõrkehi, näiteks naelu või kruvisid vms.
- Enne sisselülitamist veenduge, et saetera oleks õigesti paigaldatud ja et liikuvad osad liiguksid kergelt.
- Enne masina ühendamist veenduge, et tüübisildil toodud andmed vastaksid toitevõrgu andmetele.

5.2 Sae monteerimine tööpingile (joonis 2)

1. Sae monteerimiseks sobib massiivsest puidust pink paremini kui nõrk pressplaatidest raam, kus vibratsioon ja müra võivad häirivaks muutuda.
2. Tööpingile monteerimiseks vajalikud tööriistad ja väikedetailid ei kuulu sae tarnekomplekti. Kasutage monteerimiseks järgnevat parameetritega vahendeid:

Kirjeldus:	Kogus:
Kuuskantkruvid M8:	4
Lametiendid Ø 8mm:	4
Alusseibid Ø 8 mm:	4
Kuuskantmutrid M8:	8

3. Ka müra vähendav vahtkummist alus ei kuulu tarnekomplekti. Soovitame sellist alust kindlasti kasutada, et hoida vibratsiooni ja müra tase madalal.

Kirjeldus:

Pehme vahtkummist alus: 450 x 250 x 13 mm

Keerake kruvid kergelt kinni. Jätke liikumisruumi, et vahtkummist alusele jääks neelamisvõime.

Sae monteerimist tööpingile vt jooniselt (2), joonisel kujutatud komponentide loend:

- A: Saekorpus
- B: Vahtkummist alus
- C: Töölaud
- D: Lametihend
- E: Alusseib
- F: Kuuskantmutter
- G: Blokeerimismutter
- H: Kuuskantkruvi

5.3 Montaaž

Tähelepanu! Enne vineerisae igasuguseid hooldus- ja ümbervarustustööd tuleb pistik toitevõrgust eemaldada.

5.3.1 Saetera kaitse ja laastupuhuri monteerimine (joonis 4/5/6)

- Asetage kinnituspoldid (9) konsoolile (19).
- Lükake saetera kaitse (10) kinnituspoldile (9).
- Asetage kruvi (20) läbi kinnituspoldi (9) ja saetera kaitse (10) ava.
- Kinnitage kruvi (20) mutriga (21) väljakukkumise vastu.
- Lukustuskraviga (11) saab saetera kaitse fikseerida erinevatele kõrgustele.
- Monteerige puhur (16) nagu joonisel 6 näidatud.

5.3.2 Saetera vahetamine (joonised 1/3/7)

- Saetera (15) lõdvendamiseks keerake pingutuskruvi (14) paremale.
- Keerake lahti vasak kate (4).
- Võtke saetera kõigepealt ülemisest saetera kinnitusest (13) välja, sealjuures vajutage ülemist pendelkonsooli alla.
- Seejärel võtke saetera välja alumisest saetera kinnitusest (8).
- Tõmmake saetera läbi laua vahetüki (18) ülevvalt välja.
- Asetage uus saetera vastupidises järjekorras kohale.

Tähelepanu: Asetage saetera alati nii kohale, et selle hambad näitavad saelaua suunas.

Saetera saab asetada pilusse a või b.

Pilu a: Lõigete tegemine piki konsooli
Pilu b: Lõigete tegemiseks konsooliga risti.

Kinnitage saetera, keerates pingutuskruvi (14) vasakule (päripäeva).

5.3.3 Saelaua kallutamine (joonis 8)

- Vabastage fikseerimiskruvi (5).
- Kallutage saelaud (7) vasakule, kuni osuti (17) on kraadiskaalal (6) soovitud nurganäidul.

Tähelepanu: Täppistöö korral tuleks teha proovilõige ning kallat vajadusel uuesti reguleerida.

6. Käitamine**6.1 Märkus:**

- Saag ei lõika puitu iseseisvalt. Kasutaja võimaldab lõikamist, juhtides puitu liikuvasse saeterasse.
- Saehambad lõikavad puitu ainult käigu allaliikumisel.
- Puitu tuleb juhtida aeglaselt, sest saehambad on väga väikesed.
- Kõigil saekasutajatel on vaja teatud harjutusaega. Harjutamise ajal murduvad tavaliselt mõned saeterad.
- Paksu puidu lõikamisel tuleb eriti jälgida seda, et saetera ei painutata ega väänata. Nii pikeneb saetera kasutusiga.

6.2 Sisse/välja-lüliti (joonis 3/nr 2)

- Sisselülitamiseks tuleb vajutada rohelist klahvi.
- Väljalülitamiseks tuleb vajutada punast klahvi.

Tähelepanu: Masin on varustatud turvalülitiga, mis takistab uuesti sisselülitumist pärast pingekatkestust.

6.3 Käiguvarvu regulaator (3)

Käiguvarvu regulaatori abil saate reguleerida käiguvarvu vastavalt lõigatavale materjalile.

6.4 Siselõigete tegemine

1. Selle vineerisae omapäraks on plaati siselõigete tegemise võimalus, ilma et plaadi väliskülg või terviklikkus saaks kahjustada.

HOIATUS: JUHUSLIKUST KÄIVITAMISEST TULENEVATE VIGASTUSTE VÄLTIMISEKS: SEADKE LÜLITI ENNE SAETERA EEMALDAMIST VÕI VAHETAMIST ALATI ASENDISSE „0“ NING EEMALDAGE PISTIK TOITEVÕRGUST.

2. Plaat siselõigete tegemine: Eemaldage saetera, nagu kirjeldatud punkti 5.3.2 all.
3. Puurige vastavasse plaati auk.
4. Asetage plaat auguga saelaua ligipääsuava kohale.
5. Asetage saetera läbi ava plaadi sisse ja reguleerige saetera pingus.
6. Pärast siselõike tegemist eemaldage saetera plaadihoidikutest (nagu kirjeldatud punktis 5.3.2) ja võtke plaat laualt.

6.5 Jõhvsaeterade adapter (joonis 8/9)

- Eemaldage saetera, nagu punkti 5.3.2 all kirjeldatud.
- Asetage jõhvsaetera (a) adapterisse.
- Võtke kõigepealt laua vahetükk (18) ära.
- Seejärel asetage mõlemad adapterid (22) kahele



saetera hoidikule (8/13).

- Asetage saetera kohale, nagu punktis 5.3.2 kirjeldatud.

erinevatest materjalidest, nagu nt metall ja plastmass. Viige katkised detailid spetsiaalsesse kogumiskohta. Uurige järele erikauplustest või kohalikest omavalitsusest!

7. Puhastamine, hooldus ja varuosade tellimine

Enne igat puhastustööd tõmmake pistik pistikupesast välja.

7.1 Puhastamine

- Hoidke kaitseseadeldised, õhutusavad ja mootorikorpust nii tolmu- ja mustusevabad kui võimalik. Pühkige seadet puhta lapiga või kasutage madala survega suruõhku.
- Soovitame seadet pärast iga kasutamist kohe puhastada.
- Puhastage seadet korrapäraselt niiske lapi ja vähese vedelseebiga. Ärge kasutage puhastusvahendeid või lahusteid; need võivad kahjustada seadme kunstmaterjalist detaile. Arvestage sellega, et seadme sisemusse ei tohi vett sattuda.

7.2 Laagrid

Määrige juhtrullide laagreid regulaarselt, kuid mitte harvemini kui 25 – 30 töötunni järel kvaliteetse masinamäärdega.

7.3 Süsiharjad

Ülemäärase sädeluse korral laske kvalifitseeritud elektrikul süsiharju kontrollida. Tähelepanu! Süsiharju tohib vahetada ainult kvalifitseeritud elektrik.

7.4 Hooldus

Seadme sisemuses ei ole rohkem hooldatavaid detaile.

7.5 Varuosade tellimine

Varuosade tellimisel on vajalikud järgmised andmed:

- Seadme tüüp
 - Seadme artiklinumber
 - Seadme identifitseerimisnumber
 - Vajamineva varuosa number
- Kehtivad hinnad ja info leiata aadressilt www.iscgbmh.info

8. Utiliseerimine ja taaskasutus

Transpordikahjustuste vältimiseks on seade pakendis. See pakend on tooraine ja seega taaskasutatav või uuesti ringlusse suunatav. Transpordikahjustuste ja selle tarvikud koosnevad



Konformitätserklärung

ISC-GmbH · Eschenstraße 6 · D-94405 Landau/Isar

erklärt folgende Konformität gemäß EU-Richtlinie und Normen für Artikel
 declares conformity with the EU Directive and standards marked below for the article
 déclare la conformité suivante selon la directive CE et les normes concernant l'article
 verklaart de volgende conformiteit in overeenstemming met de EU-richtlijn en normen voor het artikel
 declara la siguiente conformidad a tenor de la directiva y normas de la UE para el artículo
 declara a seguinte conformidade de acordo com a directiva CE e normas para o artigo
 förklarar följande överensstämmelse enl. EU-direktiv och standarder för artikeln
 ilmoittaa seuraavaa Euroopan unionin direktiivien ja normien mukaista yhdenmukaista tuoteelle
 erklærer herved følgende samsvar med EU-direktiv og standarder for artikkelen
 заявляєт о соответствии товара следующим директивам и нормам ЕС
 izjavljuje sljedeću uskladenost s odredbama i normama EU za artikl.
 declară următoarea conformitate cu linia directoare CE și normele valabile pentru articolul.
 ürdin ile ilgili olarak AB Yönetmelikleri ve Normları gereğince aşağıdaki uygunluk açıklar masını sunar.
 δηλώνει την ακόλουθη συμμόρφωση σύμφωνα με την Οδηγία ΕΕ και τα πρότυπα για το προϊόν

dichiara la seguente conformità secondo la direttiva UE e le norme per l'articolo
 atesterer følgende overensstemmelse i henhold til EU-direktiv og standarder for produkt
 prohlašuje následující shodu podle směrnice EU a norm pro výrobek.
 a következő konformitást jelenti ki a termékerekre vonatkozó EU-irányvonalak és normák szerint
 pojasnjuje sledečo skladnost po smernici EU in normah za artikel.
 deklaruje zgodnost wymienionego poniżej artykułu z następującymi normami na podstawie dyrektywy WE.
 vydáva nasledujúce prehlásenie o zhode podľa smernice EU a noriem pre výrobok.
 декларира следното съответствие съгласно директивите и нормите на ЕС за продукта.
 заявляє про відповідність згідно з Директивою СС та стандартами, чинними для даного товару
 deklareerib vastavuse järgnevale EL direktiivi dele ja normidele
 deklaruoja atitiktį pagal ES direktyvas ir normas straipsniui
 izjavljuje sledeći konformitet u skladu s odredbom EZ i normama za artikl
 Atbilstības sertifikāts apliecina zemāk minēto preču atbilstību ES direktīvam un standartiem
 Samræmleifirýsing staðfestir eftirfarandi samræmi samkvæmt reglum Evrópubandalagsins og stöðlum fyrir vörur

Dekupiersäge BT-SS 405 E

<input checked="" type="checkbox"/> 2006/42/EG	<input type="checkbox"/> 87/404/EWG
<input checked="" type="checkbox"/> 2006/95/EG	<input type="checkbox"/> R&TTED 1999/5/EG
<input type="checkbox"/> 97/23/EG	<input type="checkbox"/> 2000/14/EG_2005/88/EG:
<input checked="" type="checkbox"/> 2004/108/EG	<input type="checkbox"/> 95/54/EG:
<input type="checkbox"/> 90/396/EWG	<input type="checkbox"/> 97/68/EG:
<input type="checkbox"/> 89/686/EWG	

EN 61029-1; EN 55014-1; EN 55014-2; EN 61000-3-2; EN 61000-3-3

Landau/Isar, den 19.06.2007

[Signature]
 Weichselgartner
 General-Manager

[Signature]
 Baumstark
 Product-Management

Art.-Nr.: 43.090.18 I.-Nr.: 01017
 Subject to change without notice

Archivierung: 4309010-48-4155050

Ⓢ

Eftertryk eller anden form for mangfoldiggørelse af skriftligt materiale, ledsagepapirer indbefattet, som omhandler produkter, er kun tilladt efter udtrykkelig tilladelse fra ISC GmbH.

Ⓢ

Eftertryck eller annan duplicering av dokumentation och medföljande underlag för produkter, även utdrag, är endast tillåtet med uttryckligt tillstånd från ISC GmbH.

Ⓢ

Tuotteiden dokumentaatioiden ja muiden mukaanliitettyjen asiakirjojen vain osittainkin kopiointi tai muuntainen muistaminen on sallittu ainoastaan ISC GmbH:n nimenomaisella luvalla.

Ⓢ

Tootedokumentatsiooni ja kaasasolevate dokumentide kordustrükk või muul viisil paljundamine, ka osaliselt, on lubatud ainult ISC GmbH loal.

Ⓢ Der tages forbehold for tekniske ændringer

Ⓢ Förbehåll för tekniska förändringar

Ⓢ Oikeus teknisiin muutoksiin pidätetään

Ⓢ Tehniliste muudatuste õigus reserveeritud



☞ Gælder kun EU-lande

☞ Smid ikke el-værktøj ud som almindeligt husholdningsaffald.

I henhold til EF-direktiv 2002/96 om elektroaffald og dets omsættelse til national lovgivning skal brugt el-værktøj indsamles adskilt og indleveres på genbrugsstation.

Recycling-alternativ til tilbagesendelse af brugt vare:

Ejeren af det elektroniske apparat er forpligtet til – som et alternativ i stedet for tilbagesendelse – at medvirke til, at relevante dele af apparatet genanvendes ifølge miljøforskrifterne i tilfælde af overdragelse af ejerskab til tredjeperson. Det brugte apparat kan også overdrages til et deponeringssted, som vil varetage bortskaffelsen af apparatets dele i overensstemmelse med nationale bestemmelser vedrørende skrotning og genbrug. Ikke omfattet heraf er tilbehørsdele og hjælpemidler, som ikke indeholder elektroniske komponenter.

☞ Endast för EU-länder

Kasta inte elverktyg i hushållsoporna.

Enligt det europeiska direktivet 2002/96/EG om avfall som utgörs av eller innehåller elektriska eller elektroniska produkter och dess tillämpning i den nationella lagstiftningen, måste förbrukade elverktyg källsorteras och lämnas

Återvinnings-alternativ till begäran om återsändning:

Som ett alternativ till återsändning är ägaren av elutrustningen skyldig att bidra till ändamålsenlig avfallshantering för det fall att utrustningen ska skrotas. Efter att den förbrukade utrustningen har lämnats in till en avfallsstation kan den omhändertas i enlighet med gällande nationella lagstiftning om återvinning och avfallshantering. Detta gäller inte för tillbehör delar och hjälpmedel utan elektriska komponenter vars syfte har varit att komplettera den förbrukade utrustningen.

☞ Koskee ainoastaan EU-jäsenmaita

Älä heitä sähkötyökaluja kotitalousjätteisiin.

Sähkökäyttöisiä ja elektronisia vanhoja laitteita koskevan Euroopan direktiivin 2002/96/EY mukaan, joka on sisällytetty kansallisiin lakeihin, tulee loppuun käytetyt sähkökäyttöiset työkalut kerätä erikseen ja toimittaa ympäristöstävälliseen kierrätykseen uusiokäyttöä varten.

Kierrätys vaihtoehtona takaisinlähettämislle:

Sähkölaitteen omistajan velvollisuus on takaisinlähettämisen vaihtoehtona avustaa laitteen asianmukaisesti hävittämistä kierrätyksen kautta, kun laite poistetaan käytöstä. Laitteen voi toimittaa myös kierrätyspisteeseen, joka suorittaa laitteen hävittämisen paikallisten kierrätys- ja jätteenpoistomääräysten mukaisesti hyödyntäen käyttökelpoiset raaka-aineet. Tämä ei koske käytöstä poistettaviin laitteisiin kuuluvia lisävarusteita tai apulaitteita, joissa ei ole sähköosia.

⑥ Ainult Euroopa Liidu riikidele

Ärge visake elektrilisi tööriistu olmeprügi hulka!

Euroopa Liidu direktiiviga 2002/96/EÜ elektri- ja elektroonikaseadmete jäätmete kohta ja siseriiklikele kohaldamistele tuleb kasutatud elektrilised tööriistad koguda kokku eraldi ja leida neile keskkonnasäästlik taaskasutus.

Taaskasutusalternatiiv tagasisaatmisnõudele:

Elektriseadme omanik on kohustatud omandisuhte lõppemisel alternatiivina tagasisaatmisele kaasa aitama sobivale taaskasutusele. Seega võib vana seadme loovutada ka tagasivõtukohta, mis korraldab selle kõrvaldamise riikliku ringlusmajanduse ja jäätmeseadusandluse tähenduses. Asjasse ei puutu vanade seadmete elektrikomponentideta lisaseadmed ja abivahendid.

 **GARANTIBEVIS****Kære kunde!**

Vore produkter er underlagt streng kvalitetskontrol. Hvis produktet alligevel på et tidspunkt skulle udvise fejl, beklager vi naturligvis dette og beder dig kontakte vores kundeservice på adressen, som står angivet på dette garantibevis. Du kan naturligvis også ringe til os på det nedenfor angivne servicenummer. For indfrielse af garantikrav gælder følgende:

1. Nærværende garanti fastsætter betingelserne for udvidede garantiydelse. Garantibestemmelser fastsat ved lov berøres ikke af nærværende garanti. Vores garantiydelse er gratis.
2. Garantiydelsen omfatter udelukkende mangler, som kan føres tilbage til materiale- eller produktionsfejl, og begrænser sig til afhjælpning af disse resp. levering af erstatningsprodukt. Bemærk, at vore produkter ikke er konstrueret til erhvervsmæssig, håndværksmæssig eller industriel brug. Garantiaftale kan derfor ikke anses for indgået, såfremt produktet anvendes i erhvervsmæssigt, håndværksmæssigt, industrielt eller lignende øjemed. Endvidere dækker garantien ikke erstatningsydelser for transportskader, skader som følge af tilsidesættelse af montagevejledningens anvisninger eller som følge af usagkyndig installation, tilsidesættelse af brugsanvisningen (f.eks. tilslutning til forkert netspænding eller strømtype), misbrug eller usagkyndig anvendelse (f.eks. overbelastning eller brug af værktøj eller tilbehør, som ikke er godkendt), tilsidesættelse af vedligeholdelses- og sikkerhedsforskrifter, indtrængen af fremmedlegemer i apparatet (f.eks. sand, sten eller støv), brug af vold eller eksterne påvirkninger udefra (f.eks. fordi produktet tabes) samt skader, der hidrører fra almindelig slitage.

Garantien mister sin gyldighed, hvis der allerede er blevet foretaget indgreb i apparatet.

3. Garantiperioden udgør 2 år at regne fra købsdatoen. Garantikrav skal gøres gældende inden for to uger, efter at defekten er blevet konstateret. Garantikrav kan ikke gøres gældende efter garantiperiodens udløb. Reparation eller udskiftning af apparatet medfører ikke forlængelse af garantiperioden, heller ikke for eventuelt indbyggede reservedele. Dette gælder også servicearbejder, der foretages på stedet.
4. For at kunne gøre garantikrav gældende skal du sende det defekte produkt portofrit til nedenstående adresse. Original købskвитting eller lignende dateret dokumentation skal vedsendes. Købskвитtingen skal gemmes som dokumentation! Beskriv venligst så nøjagtigt som muligt grunden til din reklamation. Er defekten omfattet af garantien, vil produktet omgående blive repareret og returneret, eller du vil modtage et helt nyt.

Mod betaling udbedrer vi naturligvis også gerne defekter på produktet, som ikke/ikke længere er omfattet af garantien. Du skal blot indsende produktet til vores serviceadresse.

S GARANTIBEVIS

Bästa kund,

Våra produkter genomgår en sträng kvalitetskontroll. Om denna produkt mot förmodan inte fungerar på rätt sätt, beklagar vi detta och ber dig att kontakta vår serviceavdelning under adressen som anges på garantikortet. Vi står även gärna till tjänst på telefon under servicenumret som anges nedan. Följande punkter gäller för att du ska kunna göra anspråk på garantin:

1. I dessa garantivillkor regleras extra garantitjänster. Garantianspråk som regleras enligt lag påverkas inte av denna garanti. Våra garantitjänster är gratis för dig.
2. Garantitjänsterna täcker endast in sådana brister som kan härledas till material- eller fabriktionsfel och är begränsade till arbetsuppgifter som syftar till att åtgärda dessa brister eller byta ut produkten. Tänk på att våra produkter endast får användas till ändamålsenligt syfte och inte har konstruerats för yrkesmässig, hantverksmässig eller industriell användning. Ett garantiavtal sluts därför ej om produkten ska användas inom yrkesmässiga, hantverksmässiga eller industriella verksamheter eller vid liknande aktiviteter. Vår garanti omfattar dessutom inte ersättning för transportskador, skador som kan härledas till missaktade monteringsanvisningar eller ej föreskriven installation, åsidosatt bruksanvisning (t ex anslutning till felaktig nätspänning eller strömart), missbruk eller ej ändamålsenliga användningar (t ex överbelastning av produkten eller användning av ej godkända insatsverktyg eller tillbehör), åsidosatta underhålls- och säkerhetsbestämmelser, främmande partiklar som har trängt in i produkten (t ex sand, sten eller damm), yttre våld eller yttre påverkan (t ex skador om produkten har fallit ned) samt normalt och användningsbundet slitage.

Anspråk på garanti upphör att gälla om ingrepp redan har gjorts i produkten.
3. Garantitiden uppgår till 2 år och gäller från datumet när produkten köptes. Medan garantitiden fortfarande gäller ska anspråk på garanti ställas inom två veckor efter att defekten fastställdes. Det är inte möjligt att ställa anspråk på garanti efter att garantitiden har löpt ut. Garantitiden förlängs inte när produkten repareras eller byts ut, dessutom medför sådana arbeten inte att en ny garantitid börjar gälla för produkten eller för ev. reservdelar som har monterats in. Detta gäller även vid hembesök.
4. För att du ska kunna ställa anspråk på garantin ska den defekta produkten skickas in i tillräckligt frankerat skick till adressen som anges nedan. Bifoga kvittot i original eller ett annat daterat köpebevis. Förvara därför kassakvittot på en säker plats! Beskriv orsaken till reklamationen så noggrant som möjligt. Om defekten i produkten täcks av våra garantitjänster, får du genast en reparerad eller ny apparat av oss.

Givetvis kan vi även, mot debitering, åtgärda skador som antingen inte täcks av garantin eller som har uppstått efter garantitidens slut. Skicka in produkten till nedanstående serviceadress.

FIN TAKUUTODISTUS

Arvoisa asiakas,

tuotteemme läpikäyvät erittäin tiukan laadunvalvontatarkastuksen. Mikäli tämä laite ei kuitenkaan toimi moitteettomasti, valitamme tapahtunutta suuresti ja pyydämme sinua kääntymään teknisen asiakaspalveluumme puoleen käyttäen tässä takuukortissa annettua osoitetta. Voit halutessasi myös ottaa yhteyttä puhelimitse allaolevaan palvelunumeroon. Takuuvaateiden esittämistä koskevat seuraavat säädökset:

1. Nämä takuumääräykset koskevat laajennettuja takuusuorituksia. Ne eivät vaikuta lakimääräisiin takuusuoritusvaateisiin millään tavalla. Takuumme on sinulle maksuton.
 2. Takuusuoritus kattaa ainoastaan sellaiset puutteellisuudet, jotka aiheutuvat materiaali- tai valmistusvirheistä, ja se on rajattu ainoastaan näiden puutteellisuuksien korjaamiseen tai laitteen korvaamiseen uudella. Ole hyvä ja ota huomioon, että laitteitamme ei ole suunniteltu ja valmistettu käytettäväksi pienteollisuus-, käsityöläis- tai teollisuustarkoituksiin. Takuusopimusta ei siksi synny, jos laitetta käytetään pienteollisuus-, käsityöläis- tai teollisuustyöpaikoilla tai näihin verrattavissa olevissa toimissa. Takuumme ei myöskään sisällä kuljetusvaurioiden tai sellaisten vaurioiden korvaussuorituksia, jotka ovat aiheutuneet asennusohjeen noudattamatta jättämisestä tai asiantuntemattomasta asennuksesta, käyttöohjeen noudattamatta jättämisestä (esim. liitäntä vääräntyyppiseen verkkovirtaan), väärinkäytöstä tai virheellisestä käytöstä (esim. laitteen ylikuormittaminen tai hyväksymättömien työkalujen tai lisävarusteiden käyttäminen), huolto- ja turvallisuusmääräysten noudattamatta jättämisestä, vieraiden esineiden (esim. hiekan, kivien tai pölyjen) pääsystä laitteen sisään, väkivaltaisesta käsittelystä tai ulkopuolisista tekijöistä (esim. putoamisesta aiheutuneet vauriot) sekä käytöstä aiheutuvasta tavallisesta kulumisesta.
- Takuuvaateet raukeavat, jos laitteelle on jo tehty jotain toimenpiteitä.
3. Takuuaika on 2 vuotta ja se alkaa laitteen ostopäivästä. Takuuvaateet tulee esittää ennen takuuajan päättymistä kahden viikon kuluessa siitä, kun olet havainnut vian. Takuuvaateiden esittäminen takuuajan päätyttyä ei ole mahdollista. Laitteen korjaus tai vaihto ei johda takuuajan piteneeseen tai laitteen tai siihen mahdollisesti asennettujen varaosien takuuajan alkamiseen uudelleen alusta. Tämä koskee myös paikan päällä suoritettuja palveluja.
 4. Takuuvaateesi esittämiseksi tulee viollinen laite lähettää postikulut maksettuna allaolevaan osoitteeseen. Ole hyvä ja liitä mukaan alkuperäinen maksukuitti tai muu päiväyksellä varustettu ostotosite. Säilytä tämän vuoksi kassakuitti huolella tositteena! Ole hyvä ja kuvaa vialtuksen syy meille mahdollisimman tarkoin. Jos takuumme kattaa laitteessa olevan vian, saat korjatun tai uuden laitteen välittömästi takaisin.

Tietysti korjaamme mielellämme korvausta vastaan myös sellaiset laitteiden viat, jotka eivät kuulu tai eivät enää kuulu takuumme piiriin. Lähetä tätä varten laite tekniseen asiakaspalveluumme allaolevalla osoitteella.

GARANTIITUNNISTUS

Lugupeetud klient,

meie tooted läbivad range kvaliteedikontrolli. Kui käesolev seade ei peaks siiski korralikult töötama, vabandame sellepärast väga ja palume Teil pöörduda meie klienditeenindusse selle garantiitunnistuse lõpus toodud aadressil. Oleme meelsasti Teie teenistuses ka telefoni teel alltoodud teeninduse telefoninumbritel. Garantiinõuete esitamisel kehtib järgnev:

1. Täiendavat garantiit reguleerivad need garantiitingimused. See garantiit ei puuduta Teie seaduslikke garantiinõudeid. Meie garantiit on Teile tasuta.
2. Garantiit hõlmab ainult neid puudusi, mis tulenevad materjali- või tootmisvigadest ning piirneb nende puuduste kõrvaldamise või seadme vahetamisega. Võtke palun arvesse, et meie seadmed ei ole konstrueeritud ettevõtluses, käsitööstuses ega tööstuses kasutamise otstarbel. Sellepärast garantiileping ei kehti, kui seadet kasutatakse ettevõtluses, käsitööstuses või tööstuses jt sarnastel tegevusaladel. Meie garantiit puhul on hüvitamine välistatud transpordikahjustuse korral, kahjustuste korral, mis tulenevad montaažijuhendi mittejärgimisel või asjatundmatu installatsiooni tagajärjel, kasutusjuhendi mittejärgimisel (nt vale võrgupinge või vooluliigiga ühendamisel), vale või mitteotstarbeka kasutamise korral (nt seadme ülekoormus või mittelubatud tööriistade ja tarvikute kasutamine), hooldus- ja ohutusnõuete mittejärgimisel, võõrkehade (nt liiv, kivid või tolm) seadmesse tungimisel, jõe kasutamisel või välisjõudude mõju korral (nt kahjustused mahakukkumise tagajärjel) ning kasutamisest tuleneva tavapärase kulumise korral.

Garantiinõue kaotab kehtivuse, kui seadet on juba lahti võetud.
3. Garantiaeg on kaks aastat ning see algab seadme ostmise kuupäevaga. Garantiinõuded tuleb esitada garantiiajal kahe nädala jooksul pärast defekti tuvastamist. Garantiinõuete esitamine pärast garantiiaja kestvuse lõppu on välistatud. Seadme remont või väljavahetamine pikendab garantiiaega või antakse nõude tõttu seadmele ja võimalikele paigaldatud varuosadele uus garantiiaeg. See kehtib ka kliendi juures kohapeal teostatud teeninduse korral.
4. Garantiinõude esitamiseks saatke defektne seade saatekuludeta alltoodud aadressile. Pange kaasa ostutšeki originaal või muu kuupäevaga ostmist tõendav dokument. Sel põhjusel hoidke kassatšekk ostmist tõendava dokumendina alles! Kirjeldage meile võimalikult täpselt reklamatsiooni põhjust. Kui seadme defekt käib meie garantiit alla, saate esimesel võimalusel tagasi remonditud või uue seadme.

Enesestmõistetavalt kõrvaldame hea meelega seadmel ka neid defekte, mis ei käi garantiit alla või kui garantiiaeg on läbi, sel juhul tuleb Teil kulud tasuda. Selleks saatke seade meie teeninduse aadressil.