

Manual de instruções
Esmerilhadeira Angular

Einhell®

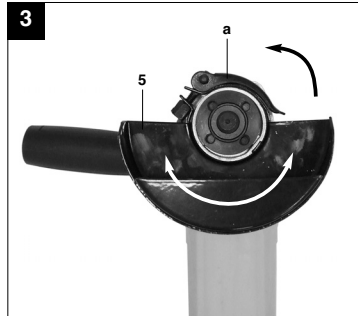
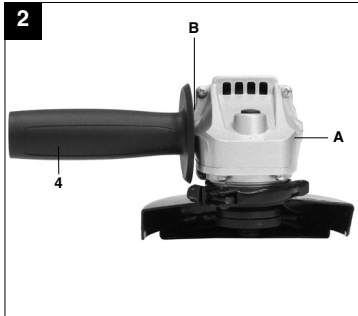
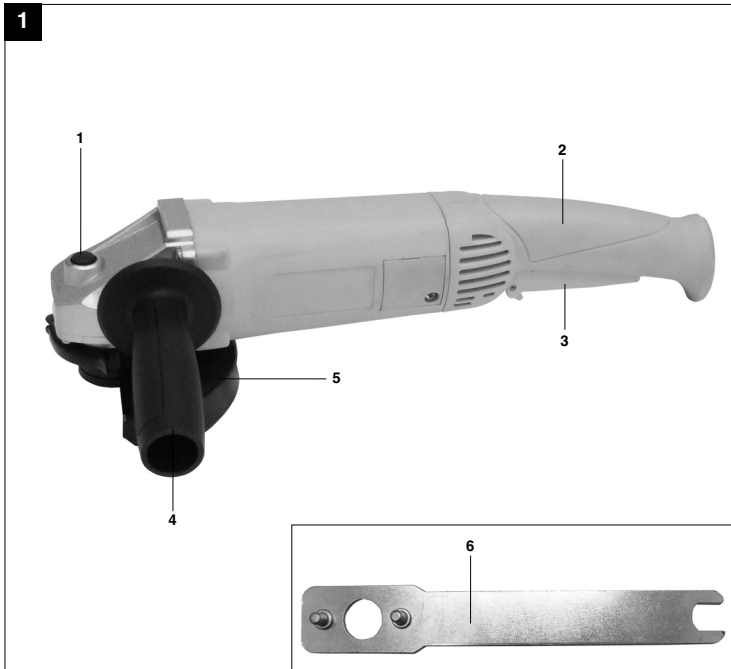
7



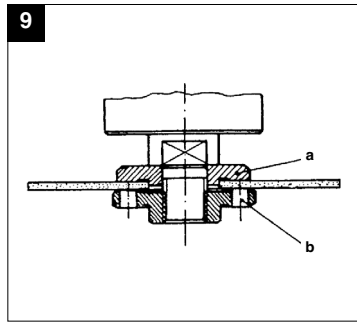
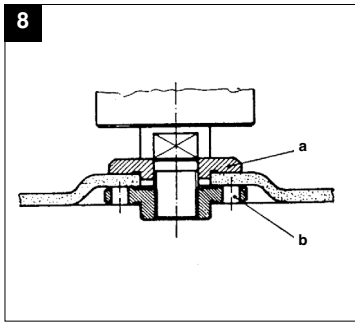
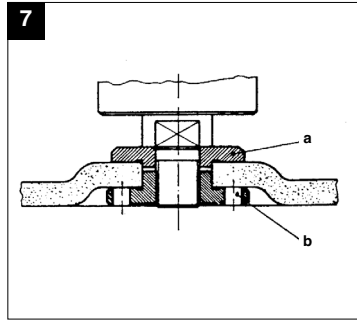
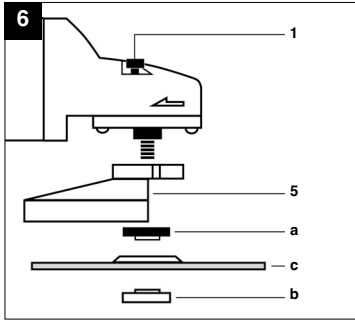
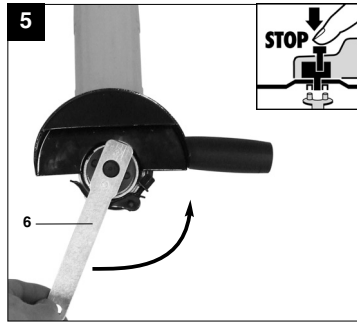
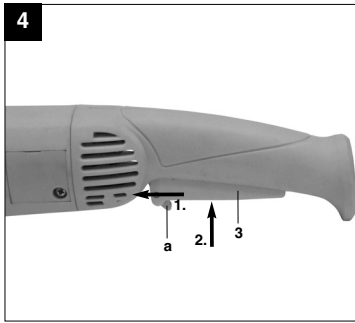
Art.-Nr.: 44.306.13

I.-Nr.: 01019

BT-AG **1000**



2





"Aviso - Leia o manual de instruções para reduzir o risco de ferimentos"



Use uma proteção auditiva.
O ruído pode provocar perda auditiva.



Use uma máscara de proteção contra pó.
Durante os trabalhos em madeira e outros materiais pode formar-se pó prejudicial à saúde. Os materiais que contenham amianto não podem ser trabalhados!



Use óculos de proteção.
As faíscas produzidas durante o trabalho ou as aparas, os estilhaços e a poeira que saem do aparelho, podem provocar cegueira.

⚠ Atenção! Ao utilizar ferramentas, devem ser respeitadas algumas medidas de segurança para prevenir ferimentos e danos. Portanto, leia atentamente este manual de instruções. Guarde-o num local seguro, para que possa consultar a qualquer momento. Caso ceda o aparelho a outras pessoas, entregue também este manual de instruções.

Não nos responsabilizamos pelos acidentes ou danos causados pela não observância deste manual e das instruções de segurança.

1. Instruções de segurança

As instruções de segurança correspondentes encontram-se na brochura fornecida.

⚠ AVISO!

Leia todas as instruções de segurança e indicações. O não cumprimento das instruções de segurança e indicações pode provocar choques elétricos incêndios e/ou ferimentos graves. Guarde todas as instruções de segurança e indicações para novas consultas.

2. Descrição do aparelho (figura 1)

1. Bloqueio
2. Punho
3. Interruptor para ligar/desligar
4. Punho adicional
5. Dispositivo de segurança
6. Chave-inglesa


3. Utilização adequada

A esmerilhadeira angular destina-se ao corte e desbaste de metais e pedra, utilizando os respectivos discos de corte ou desbaste.

A máquina só pode ser utilizada para os fins a que se destina. Qualquer outro tipo de utilização é considerado inadequado. Os danos ou ferimentos de qualquer tipo daí resultantes são da responsabilidade do utilizador/operador e não do fabricante.

Chamamos a atenção para o fato de os nossos aparelhos não terem sido concebidos para usos diferentes do aqui discriminado. Não assumimos qualquer responsabilidade se o aparelho for utilizado de forma inadequada.

4. Dados técnicos

| | |
|---------------------------|--|
| Tensão de rede: | 127 V ~ 60 Hz |
| Potência absorvida: | 1010 W |
| Rotações em vazio: | 11.000 min ⁻¹ |
| Máx. Ø do disco: | 125 mm |
| Rosca do fuso de encaixe: | M14 |
| Classe de proteção: | II /  |
| Peso: | 2,38 kg |

5. Antes da colocação em funcionamento

Antes de ligar a máquina, certifique-se de que os dados constantes da placa de características correspondem aos dados de rede.

5.1 Montagem do punho adicional (figura 2)

- A esmerilhadeira angular não pode ser usada sem punho adicional (4).
- O punho adicional pode ser enroscado nas 2 posições (A, B).

| Lado do aparelho | Adequado para |
|-------------------|---------------|
| Esquerda (pos. A) | Destro |
| Direita (pos. B) | Canhoto |

5.2 Ajuste do dispositivo de segurança (figura 3)

- Desligue o aparelho. Retire o plugue da corrente elétrica!
- Ajuste o dispositivo de segurança (5) para proteger as suas mãos, de maneira a que o material a lixar se afaste do corpo.
- A posição do dispositivo de segurança (5) pode ser adaptada às respectivas condições de trabalho: solte a alavanca de aperto (a) e rode a cobertura (5) para a posição desejada.
- Assegure-se de que o dispositivo de segurança (5) cobre a carcaça da roda dentada corretamente.
- Fixe a alavanca de aperto (a) de novo.
- Certifique-se de que o dispositivo de segurança (5) se encontra devidamente fixado.

Não utilize a esmerilhadeira angular sem o dispositivo de segurança.

5.3 TESTES PARA DISCOS NOVOS

Recomendamos deixar funcionar a esmerilhadeira angular com o disco montado pelo menos durante um minuto em vazio. Substitua imediatamente caso sinta vibração.

P

6. Operação

6.1 Interruptor (fig. 4)

A esmerilhadeira angular está equipada com um interruptor de segurança, destinado a prevenir acidentes. Para ligar, empurre a alavanca de travamento (a) para frente e depois aperte o interruptor para ligar/desligar (3).

Aguarde até que a máquina alcance as rotações máximas. Depois pode encostar a esmerilhadeira angular à peça e trabalhá-la.

6.2 Substituição dos discos (figura 5)

Para substituir os discos utilizar a chave de porcas (6) fornecida.

Tire o plugue da tomada.

- A troca dos discos é fácil devido ao bloqueio do eixo.
- Aperte o bloqueio do eixo e deixe engatar o disco.
- Abra a porca do flange com a chave de furos (figura 5)
- Troque o disco e aperte a porca do flange com a chave de furos.

ATENÇÃO

**Aperte o bloqueio do eixo somente quando o motor e o eixo estiverem parados!
Durante a troca do disco, o bloqueio do eixo deve ficar apertado!**

No caso de discos de até aprox. 3 mm de espessura, aperte a porca do flange com o lado plano em direção ao disco.

6.3 Disposição dos flanges ao usar-se discos e discos separadores (Fig. 6-9)

- Disposição dos flanges ao usar-se um disco separador rebaixado ou reto (Fig. 7)
 - a) Flange de aperto
 - b) Porca do flange
- Disposição dos flanges ao usar-se um disco separador rebaixado (Fig. 8)
 - a) Flange de aperto
 - b) Porca do flange
- Disposição dos flanges ao usar-se um disco separador reto (Fig. 9)
 - a) Flange de aperto
 - b) Porca do flange

6.4 MOTOR

O motor sempre deve ter boa ventilação durante o trabalho. Por isso, as aberturas de ventilação sempre devem estar limpas.

6

6.5 DISCOS

- O disco nunca deve ser maior que o diâmetro prescrito.
- Antes de usar o disco, controle o número de rotações indicado.
- O número de rotações do disco deve ser superior ao número de rotações em vazio da esmerilhadeira angular.
- Use somente discos para uma velocidade de rotação máxima de 11.000 r.p.m. e uma velocidade periférica de 80 m/seg.
- Atenção ao sentido de rotação quando utilizar discos de corte de diamante. A seta indicadora do sentido de rotação no disco de corte de diamante tem que coincidir com a seta indicadora do sentido de rotação no aparelho.

6.6 OBSERVAÇÕES SOBRE O TRABALHO

6.6.1 Retificação de desbaste

Na retificação de desbaste, obtém-se o melhor resultado quando se aplica o disco num ângulo de 30 ° a 40 ° em relação à superfície e se move o mesmo regularmente sobre a peça, de um lado ao outro.

6.6.2 Corte com o disco

Ao cortar com o disco, tome cuidado para que a esmerilhadeira angular não emperre na superfície de corte. O disco deve ter uma aresta de corte limpa. Para cortar pedras duras, use de preferência um disco diamantado.

Não é permitido trabalhar materiais que contêm amianto!

Nunca use discos separadores para a retificação de desbaste.

7. Substituição do cabo de ligação à rede

Para evitar perigos, sempre que o cabo de ligação à rede deste aparelho for danificado, é necessário que seja substituído pelo fabricante ou pelo seu serviço de assistência técnica ou por uma pessoa com qualificação.

8. Limpeza, manutenção e pedidos de peças de reposição

Retire a plugue da corrente antes de qualquer trabalho de limpeza.

8.1 Limpeza

- Mantenha os dispositivos de segurança, ranhuras de ventilação e a carcaça do motor o mais limpo possível. Esfregue o aparelho com um pano limpo ou sopre com ar comprimido a baixa pressão.
- Aconselhamos a limpar o aparelho diretamente após cada utilização.
- Limpe regularmente o aparelho com um pano. Não utilize detergentes ou solventes; estes podem corroer as peças de plástico do aparelho. Certifique-se de que não entra água para o interior do aparelho.

8.2 Escovas de carvão

No caso de formação excessiva de faíscas, mande verificar as escovas de carvão por um técnico. Atenção! As escovas de carvão só podem ser substituídas por um técnico.

8.3 Manutenção

No interior do aparelho não existem quaisquer peças que necessitem de manutenção.

8.4 Pedidos de peças de reposição:

Ao solicitar peças de reposição, devem-se fazer as seguintes indicações:

- Tipo da máquina
- Número de artigo da máquina
- Número de identificação da máquina
- Número da peça necessária

Pode encontrar os preços e informações atuais em www.isc-gmbh.info

9. Eliminação e reciclagem

O aparelho encontra-se dentro de uma embalagem para evitar danos de transporte. Esta embalagem é matéria-prima, podendo ser reutilizada ou reciclada. O aparelho e os respectivos acessórios são de diferentes materiais, como por ex. o metal e o plástico. Os componentes que não estiverem em condições devem ter tratamento de lixo especial. Informe-se sobre reciclagem. Proteja o Meio Ambiente!

P CERTIFICADO DE GARANTIA

Estimado(a) cliente,

Os nossos produtos são submetidos a um rigoroso controle de qualidade. Se, ainda assim, o aparelho não funcionar nas devidas condições, lamentamos esse fato e pedimos-lhe que se dirija ao nosso serviço de assistência técnica indicado no presente certificado de garantia. Se preferir, também pode contactar-nos telefonicamente através do número de assistência técnica abaixo indicado. O exercício dos direitos de garantia está sujeito às seguintes condições:

1. As presentes condições de garantia regem as prestações de garantia complementar e não afetam os seus direitos legais de garantia. O nosso serviço de garantia é prestado gratuitamente.
2. A garantia cobre exclusivamente os defeitos de material ou de fabricação e limita-se à reparação de tais defeitos ou à substituição do aparelho. Chamamos a atenção para o fato de os nossos aparelhos não terem sido concebidos para uso exclusivamente industrial. Não haverá, por isso, lugar a um contrato de garantia no caso de o aparelho ser utilizado em empresas exclusivamente industriais ou em atividades equiparáveis. A nossa garantia exclui, além disso, quaisquer indenizações por danos de transporte, danos resultantes da não observância das instruções de montagem ou de uma instalação incorreta, da não observância das instruções de funcionamento (por exemplo, ligação a uma tensão de rede ou a um tipo de corrente errado), de uma utilização abusiva ou indevida (como, por exemplo, sobrecarga do aparelho ou utilização de ferramentas ou acessórios não autorizados), da não observância das regras de manutenção e segurança, da penetração de corpos estranhos no aparelho (por exemplo, areia, alvenaria e concretos ou pó), do uso da força ou de impactos externos (como, por exemplo, danos causados pela queda do aparelho), bem como do desgaste normal resultante da utilização do aparelho. Isto é válido especialmente para os acumuladores aos quais concedemos uma garantia de 12 meses.

O direito de garantia extingue-se no caso de já ter havido uma tentativa de reparação do aparelho.

3. O período de garantia é de 1 ano a contar da data de compra do aparelho. Os direitos de garantia devem ser reclamados dentro do período de garantia, no prazo de duas semanas após ter sido detectado o defeito. Está excluída a reclamação de direitos de garantia após o termo do período de garantia. A reparação ou a substituição do aparelho não implica o prolongamento do período de garantia nem dá origem à contagem de um novo período de garantia para o aparelho ou para eventuais peças de substituição montadas no mesmo. O mesmo se aplica no caso de a assistência técnica ter sido prestada no local.
4. Para ativar a garantia deverá enviar o aparelho defeituoso à cobrança para o endereço abaixo indicado, juntamente com o nota de compra original ou qualquer outro documento comprovativo da data de compra. Por isso, é importante que guarde a nota de compra como comprovativo. Descreva o mais detalhadamente possível o motivo da reclamação. Se o defeito do aparelho estiver abrangido pelo nosso serviço de garantia, será imediatamente enviado um aparelho novo ou reparado.

Naturalmente, também oferecemos reparações que não estão, ou deixaram de estar, abrangidas pelo serviço de garantia. Nesse caso, os custos da reparação, serão de vossa responsabilidade. Para este efeito, deverá enviar o aparelho para nosso serviço de assistência técnica.

Ⓢ A reprodução ou duplicação, mesmo que parcial, da documentação e dos anexos dos produtos, carece da autorização expressa da ISC GmbH.

Ⓢ Salvaguardem-se alterações técnicas

EH 04/2009 (01)

