

Einhell

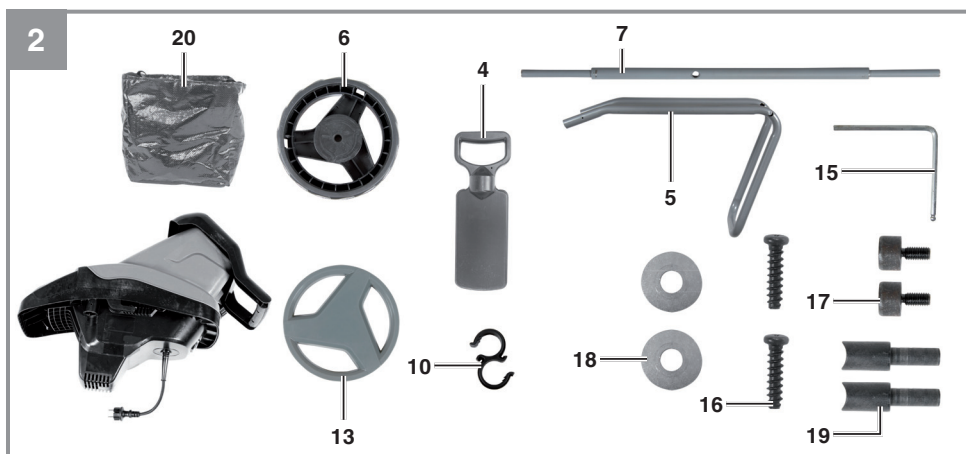
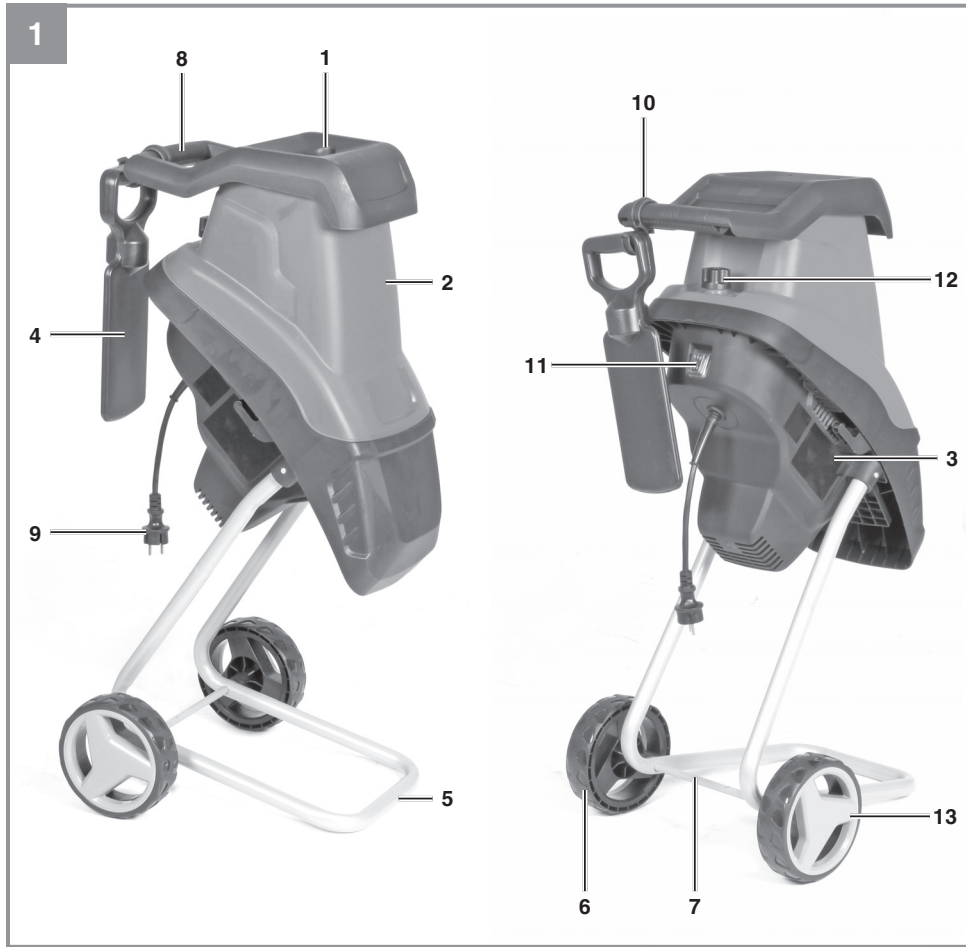
GC-KS 2540

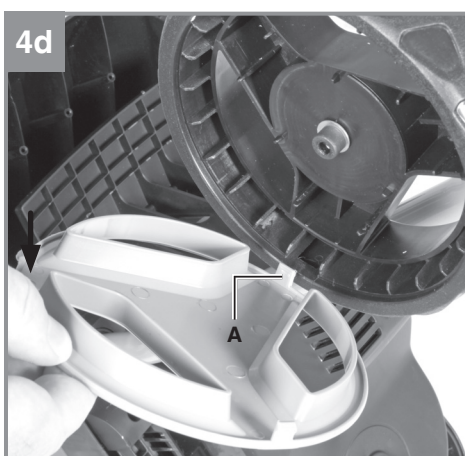
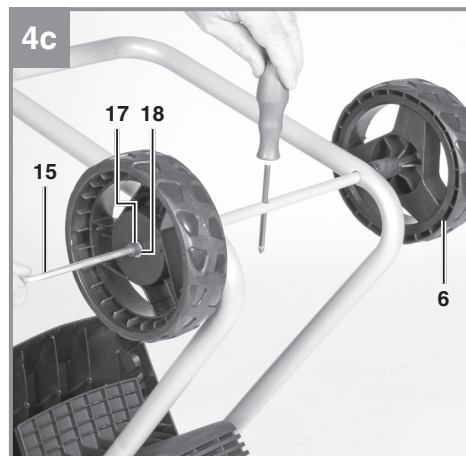
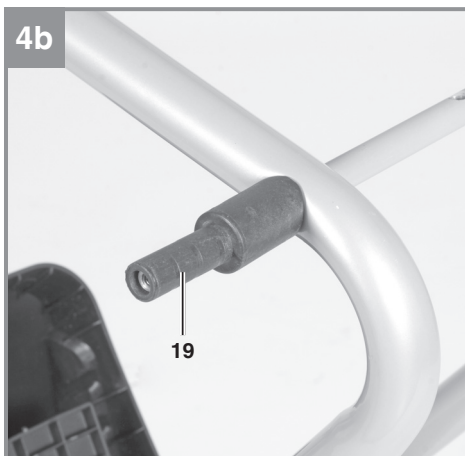
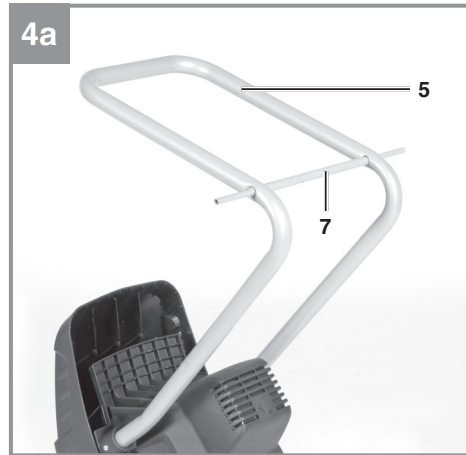
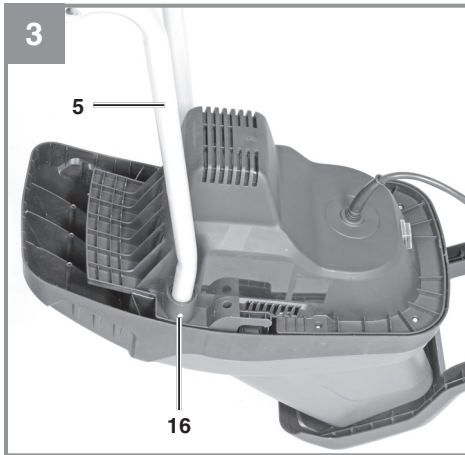
- D **Originalbetriebsanleitung**
Gartenhäcksler
- F **Instructions d'origine**
Hacheuse a lames electrique
- I **Istruzioni per l'uso originali**
Trituratore elettrico
- NL **Originele handleiding**
Elektrische meshakselaar
- E **Manual de instrucciones original**
Biotrituradora eléctrica
- P **Manual de instruções original**
Triturador de lâmina eléctrico

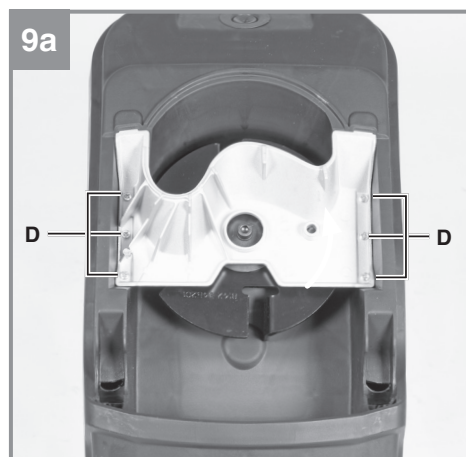
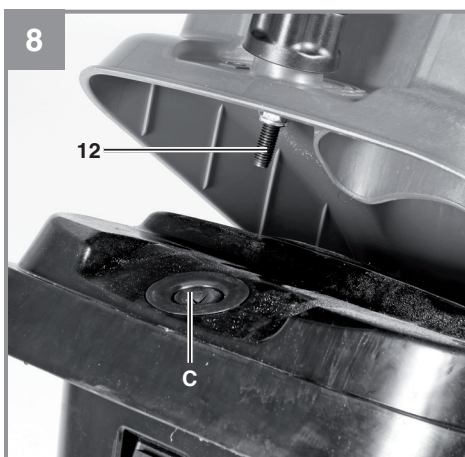
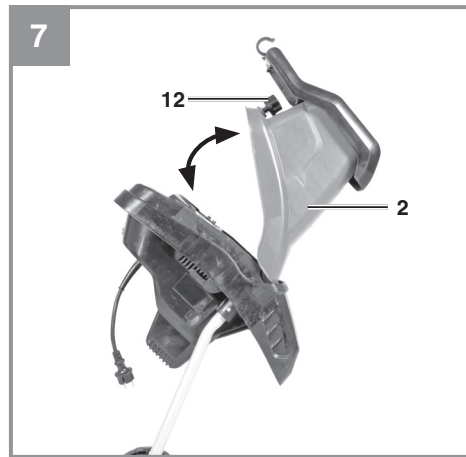
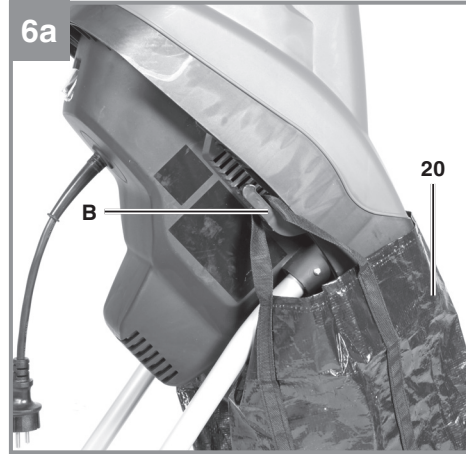
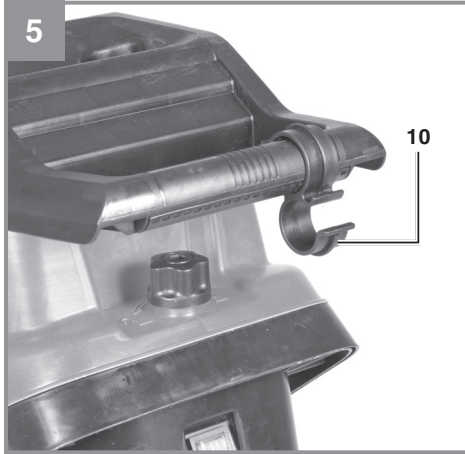


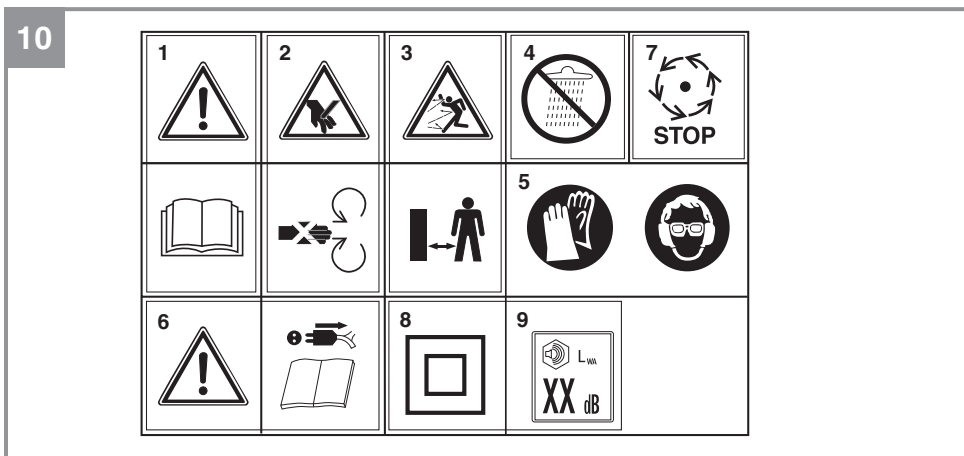
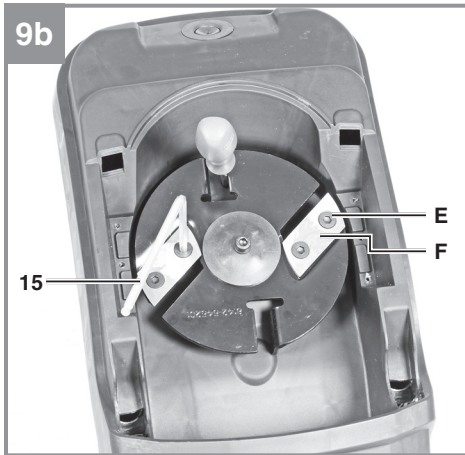
Art.-Nr.: 34.303.30

I.-Nr.: 11018









Gefahr!

Beim Benutzen von Geräten müssen einige Sicherheitsvorkehrungen eingehalten werden, um Verletzungen und Schäden zu verhindern. Lesen Sie diese Bedienungsanleitung / Sicherheitshinweise deshalb sorgfältig durch. Bewahren Sie diese gut auf, damit Ihnen die Informationen jederzeit zur Verfügung stehen. Falls Sie das Gerät an andere Personen übergeben sollten, händigen Sie diese Bedienungsanleitung / Sicherheitshinweise bitte mit aus. Wir übernehmen keine Haftung für Unfälle oder Schäden, die durch Nichtbeachten dieser Anleitung und den Sicherheitshinweisen entstehen.

1. Sicherheitshinweise

Die entsprechenden Sicherheitshinweise finden Sie im beiliegenden Heftchen!

Gefahr!

Lesen Sie alle Sicherheitshinweise und Anweisungen. Versäumnisse bei der Einhaltung der Sicherheitshinweise und Anweisungen können elektrischen Schlag, Brand und/oder schwere Verletzungen verursachen. **Bewahren Sie alle Sicherheitshinweise und Anweisungen für die Zukunft auf.**

Erklärung der verwendeten Symbole (siehe Bild 10)

- 1: Achtung! Betriebsanweisung lesen und Warn- und Sicherheitshinweise befolgen.
- 2: Gefahr - Rotierende Messer. Halten Sie Hände und Füße außerhalb der Öffnungen, während die Maschine läuft
- 3: Achtung! Unbeteiligte Personen, sowie Tiere aus dem Gefahrenbereich fernhalten.
- 4: Achtung! Gerät vor Feuchtigkeit schützen und nicht dem Regen aussetzen.
- 5: Achtung! Beim Arbeiten grundsätzlich Schutzbrille, Gehörschutz und Schutzhandschuhe tragen!
- 6: Schalten Sie die Maschine aus und ziehen Sie den Netzstecker, bevor Sie Einstellungen vornehmen, die Maschine reinigen oder wenn das Kabel verwickelt oder beschädigt ist.
- 7: Warten Sie, bis alle Maschinenteile vollständig zum Stillstand gekommen sind, bevor Sie sie berühren
- 8: Schutzklasse II; doppelt isoliert
- 9: Geräuschpegel gemäß der Richtlinie 2000/14/EC

2. Gerätebeschreibung und Lieferumfang**2.1 Gerätebeschreibung (Bild 1/2)**

1. Einfülltrichter
2. Fülltrichter
3. Motorgehäuse mit Messerplatte
4. Stopfer
5. Fahrgestell komplett
6. Räder
7. Achse
8. Transportgriff
9. Netzstecker
10. Halterung für Stopfer
11. Ein- /Ausschalter
12. Entriegelungsschraube
13. Radkappen
15. Innensechskantschlüssel
16. Schrauben für Fahrgestellmontage
17. Radbefestigungsschraube
18. Unterlegscheibe außen
19. Buchse
20. Häckselgutfangsack

2.2 Lieferumfang

Bitte überprüfen Sie die Vollständigkeit des Artikels anhand des beschriebenen Lieferumfangs. Bei Fehlteilen wenden Sie sich bitte spätestens innerhalb von 5 Arbeitstagen nach Kauf des Artikels unter Vorlage eines gültigen Kaufbeleges an unser Service Center oder an die Verkaufsstelle, bei der Sie das Gerät erworben haben. Bitte beachten Sie hierzu die Gewährleistungstabelle in den Service-Informationen am Ende der Anleitung.

- Öffnen Sie die Verpackung und nehmen Sie das Gerät vorsichtig aus der Verpackung.
- Entfernen Sie das Verpackungsmaterial sowie Verpackungs- / und Transportsicherungen (falls vorhanden).
- Überprüfen Sie, ob der Lieferumfang vollständig ist.
- Kontrollieren Sie das Gerät und die Zubehörteile auf Transportschäden.
- Bewahren Sie die Verpackung nach Möglichkeit bis zum Ablauf der Garantiezeit auf.

Gefahr!

Gerät und Verpackungsmaterial sind kein Kinderspielzeug! Kinder dürfen nicht mit Kunststoffbeuteln, Folien und Kleinteilen spielen! Es besteht Verschluckungs- und Erstickungsgefahr!

- Gartenhäcksler
- Stopfer
- Häckselgutfangsack
- Originalbetriebsanleitung
- Sicherheitshinweise

3. Bestimmungsgemäße Verwendung

Der Elektrogartenhäcksler ist nur zum Zerkleinern von organischem Gartenabfall bestimmt. Führen Sie das biologisch abbaubare Material wie z.B. Blätter, Zweige, usw. in den Einfülltrichter ein.

Benutzen Sie das Gerät nicht für weiche Materialien, wie z. B. Küchenabfälle, oder zum Entsaften von Obst oder Gemüse, da diese Materialien das Häckselwerk verstopfen und das Gerät beschädigen können.

Die Maschine darf nur nach ihrer Bestimmung verwendet werden. Jede weitere darüber hinausgehende Verwendung ist nicht bestimmungsgemäß. Für daraus hervorgerufene Schäden oder Verletzungen aller Art haftet der Benutzer/Bediener und nicht der Hersteller.

Bitte beachten Sie, dass unsere Geräte bestimmungsgemäß nicht für den gewerblichen, handwerklichen oder industriellen Einsatz konstruiert wurden. Wir übernehmen keine Gewährleistung, wenn das Gerät in Gewerbe-, Handwerks- oder Industriebetrieben sowie bei gleichzusetzenden Tätigkeiten eingesetzt wird.

4. Technische Daten

Netzspannung 220 - 240 V ~ 50 Hz
 Leistungsaufnahme 2500 Watt (P40)
 2000 Watt S1
 Astdurchmesser max. 40 mm
 Schalldruckpegel L_{pA} 96,2 dB (A)
 Unsicherheit K 3 dB (A)
 Garantierter Schallleistungspegel L_{WA} 106 dB (A)
 Gewicht 10,7 kg
 Schutzklasse II
 Schutzart IPX4

Das Produkt kann sowohl im Dauerbetrieb mit einer Bemessungsaufnahmeleistung von 2000W als auch im Aussetzbetrieb mit einer Bemessungsaufnahmeleistung von 2500W (P40) betrieben werden. (P40) bedeutet, dass jeder Arbeitszyklus des Aussetzbetriebs aus einer Lastbetriebsdauer von max. 40s und einer Leerlastbetriebsdauer von 60s besteht.

Beschränken Sie die Geräuschentwicklung und Vibration auf ein Minimum!

- Verwenden Sie nur einwandfreie Geräte.
- Warten und reinigen Sie das Gerät regelmäßig.
- Passen Sie Ihre Arbeitsweise dem Gerät an.
- Überlasten Sie das Gerät nicht.
- Lassen Sie das Gerät gegebenenfalls überprüfen.
- Schalten Sie das Gerät aus, wenn es nicht benutzt wird.
- Tragen Sie Handschuhe.

Vorsicht!

Restrisiken

Auch wenn Sie dieses Elektrowerkzeug vorschriftsmäßig bedienen, bleiben immer Restrisiken bestehen. Folgende Gefahren können im Zusammenhang mit der Bauweise und Ausführung dieses Elektrowerkzeuges auftreten:

- Verletzungsgefahr durch Einzug beim Hineingreifen in den Einfüllschacht;
- Kratz-, Quetsch- oder Schnittverletzungen beim Arbeiten ohne Schutzhandschuhe;
- Augenschäden durch weggeschleuderte Teile oder zurückspringendes Schnittgut, wenn keine Schutzbrille getragen wird;
- Gehörschäden, wenn kein geeigneter Gehörschutz getragen wird.

5. Vor Inbetriebnahme

Überzeugen Sie sich vor dem Anschließen, dass die Daten auf dem Typenschild mit den Netzdaten übereinstimmen.

Warnung!

Ziehen Sie immer den Netzstecker, bevor Sie Einstellungen am Gerät vornehmen.

Der Gartenhäcksler ist bei Auslieferung demontiert. Das Fahrgestell und die Räder müssen vor Gebrauch montiert werden. Folgen Sie der Gebrauchsanweisung Schritt für Schritt und orientieren Sie sich an den Bildern, damit der Zusammenbau einfach für Sie wird.

5.1 Fahrgestell montieren (Bild 3)

- Das Motorgehäuse umgedreht auf den Boden legen
- Das Fahrgestell (Pos. 5) bis zum Anschlag in die dafür vorgesehenen Öffnungen stecken.
- Das Fahrgestell, wie in Bild 3 abgebildet, mit den Schrauben (Pos. 16) fixieren.

5.2 Achse und Räder montieren (Bild 4a-4e)

Das Fahrgestell wie in den Abbildungen 4a-4e dargestellt montieren.

- Achse am Fahrgestell durchstecken
- Buchsen beidseitig aufstecken
- Räder beidseitig aufstecken
- Schraubenzieher durch Halteloch der Achse stecken und Räder festschrauben
- Radkappen auf die Räder stecken; beachten Sie dabei, dass die Klipse (A) der Radkappen in die Aussparungen der Räder einrasten.

5.3 Montage Stopferhalterung (Bild 5)

Drücken Sie die Halterung für den Stopfer (10) wie in Bild 5 gezeigt auf den Transportgriff.

5.4 Montage Häckselgutfangsack (Bild 6a-6b)

Optional können Sie den mitgelieferten Häckselgutfangsack am Gerät montieren. Hängen Sie dazu den Häckselgutfangsack (Pos. 20) an den dafür vorgesehenen Haken (Pos. B) ein.

6. Betrieb

Beachten Sie zu Betriebszeiten die gesetzlichen Bestimmungen zur Lärmschutzverordnung, die örtlich unterschiedlich sein können.

6.1 Gerät anschließen und einschalten

- Stecken Sie die Kupplung der Geräteanschlussleitung (Verlängerung) an das Netzkabel (Bild 1/Pos. 9). Beachten Sie hierzu auch die Angaben in den Sicherheitshinweisen.
- Durch Betätigung des Ein-/Ausschalters (Bild 1/Pos. 11) kann das Gerät EIN (Schalterstellung „I“) bzw. AUS (Schalterstellung „0“) geschaltet werden.

Hinweis: Ist keine Netzspannung am Gerät vorhanden, lässt sich das Gerät nicht einschalten. Wird die Stromzufuhr unterbrochen, schaltet das Gerät selbstständig ab (Schalterstellung „0“). Das Gerät lässt sich erst nach Wiederherstellung der Spannungsversorgung und betätigen des Ein-/Ausschalters in Schalterstellung „I“ wieder einschalten.

6.2 Überlastsicherung (Motorschutz)

- Der Motor wird durch einen Überlastschalter vor Überlastung geschützt.
- Bei Überlastung schaltet sich das Gerät automatisch ab. Um es wieder in Betrieb zu nehmen, den Ein-/Ausschalter in Schalterstellung „I“ bringen.
- Sollte der Motor nicht anlaufen, so ist der Auswurfkanal zu reinigen.

6.3 Arbeitshinweise

- Beachten Sie die Sicherheitshinweise (beiliegendes Heftchen).
- Arbeitshandschuhe, Schutzbrille und Gehörschutz tragen.
- Zugeführtes Häckselgut wird automatisch eingezogen. ACHTUNG! Längeres, aus dem Gerät ragendes Häckselgut kann beim Einziehen rutenartig ausschlagen – ausreichenden Sicherheitsabstand einhalten.
- Nur soviel Häckselgut einführen, dass der Einfülltrichter nicht verstopft.
- Welke, feuchte, bereits mehrere Tage gelagerte Gartenabfälle sind im Wechsel mit Ästen zu häckseln. Dadurch wird ein Festsetzen des Häckselgutes im Einfülltrichter vermieden.
- Weiche Abfälle (z.B. Küchenabfälle) nicht häckseln, sondern direkt kompostieren.
- Stark verzweigtes, laubhaltiges Gut erst voll-

kommen häckseln, bevor neues Häckselgut nachgeführt wird.

- Die Auswurföffnung darf nicht durch gehäckseltes Material verstopft werden – Rückstau- gefahr.
- Die Lüftungsschlitze dürfen nicht abgedeckt werden.
- Vermeiden Sie das ununterbrochene Ein- führen von schwerem Material oder starken Ästen. Dies kann zur Blockierung der Messer führen.
- Benutzen Sie den Stopfer (Bild 1/Pos. 4) zum Entfernen von blockierten Gegenständen aus der Einfülltrichteröffnung, bzw. einen Haken zum Entfernen von blockierten Gegenständen aus der Auswurföffnung.
- Fülltrichter (Bild 7/Pos 2) durch Öffnen der Entriegelungsschraube (Bild 7/ Pos 12) aufklappen und abnehmen. Nun können Ver- stopfungen im Inneren des Gerätes beseitigt werden. Die Montage erfolgt in umgekehrter Reihenfolge

Achtung! Handschuhe tragen! Verletzungsge- fahr durch die Messer.

6.4 Sicherheit

Der Häcksler ist mit einem Sicherheitsschalter (Bild 8/Pos. C) im Innenraum am Motorgehäuse ausgestattet. Die Betätigungseinheit (Entriege- lungsschraube) (Bild 8/Pos. 12) ist am Fülltrichter platziert.

Sitzt der Fülltrichter nicht perfekt bzw. wird er nicht gegen das Motorgehäuse gedrückt, schaltet der SICHERHEITSSCHALTER und unterbindet die Funktion des Motors. Tritt diese Situation ein, klappen Sie wie oben beschrieben den Fülltrich- ter auf. Reinigen Sie sorgfältig den Innenraum. Klappen Sie den Fülltrichter wieder wie zuvor beschrieben zu und achten Sie beim Wiederein- schalten des Gerätes darauf, dass der Fülltrichter richtig sitzt und die Sicherheitsschraube ganz zugeschraubt ist.

ACHTUNG! NIEMALS die Entriegelungsschrau- be (Bild 1/Pos. 12) lösen, ohne vorher das Gerät am Ein- Ausschalter (Bild 1/Pos. 11) ausgeschal- tet und die Kupplung der Geräteanschlussleitung (Verlängerung) vom Gerätestecker (Bild 1/Pos. 9) abgezogen zu haben.

7. Austausch der Netzanschlussleitung

Gefahr!

Wenn die Netzanschlussleitung dieses Gerätes beschädigt wird, muss sie durch den Hersteller oder seinen Kundendienst oder eine ähnlich qua- lifizierte Person ersetzt werden, um Gefährdun- gen zu vermeiden.

8. Wartung, Lagerung und Ersatzteilbestellung

Gefahr!

Ziehen Sie vor allen Wartungsarbeiten den Netzstecker.

8.1 Wartung und Lagerung

- Reinigen Sie das Gerät regelmäßig. Dadurch gewährleisten Sie die Funktionstüchtigkeit und eine lange Lebensdauer.
- Halten Sie während der Arbeit die Lüftungs- schlitze sauber.
- Den Kunststoffkörper und die Kunststoffteile mit leichtem Haushaltsreiniger und einem feuchten Tuch säubern. Verwenden Sie für die Reinigung keine aggressiven Mittel oder Lösungsmittel!
- Den Häcksler nie mit Wasser abspritzen.
- Vermeiden Sie unbedingt ein Eindringen von Wasser in das Gerät.
- Prüfen Sie die Befestigungsschrauben des Fahrgestells von Zeit zu Zeit auf festen Sitz.
- Wenn Sie den Häcksler länger nicht benut- zen, schützen Sie ihn mit umweltfreundlichem Öl vor Korrosion.
- Lagern Sie das Gerät in einem trockenen Raum.
- Lagern Sie das Gerät ausserhalb der Reich- weite von Kindern
- Nach beendeter Arbeit klappen Sie den Fülltrichter nach vorne und reinigen Sie den Innenraum. Ablagerungen an den inneren Metallteilen entfernen Sie mit einer Bürste. Ölen Sie die gereinigte Messerplatte und Messer leicht ein.
- Beim Zuklappen des Fülltrichters achten Sie darauf, dass der Sicherheitsschalter und die Entriegelungsschraube frei von Verschmut- zung ist.

8.2 Austausch, Schärfen, Messerwechsel

Die Messer der Messerscheibe sind austauschbar. Falls Sie Messer ersetzen müssen, dürfen Sie aus Qualitäts- und Sicherheitsgründen nur Originalmesser verwenden.

Achtung: Wir empfehlen aus Sicherheitsgründen das Schärfen und einen Messerwechsel nur von Fachwerkstätten durchführen zu lassen.

Tragen Sie immer feste Arbeitshandschuhe

- Fülltrichter (Bild 7/Pos 2) durch Öffnen der Entriegelungsschraube (Bild 7/ Pos 12) aufklappen und abnehmen.
- 6 Kreuzschlitzschrauben (Bild 9a/Pos. D) lösen und Abdeckplatte entfernen
- Drehscheibe gegen Verdrehen sichern (z.B. Schraubendreher einklemmen, siehe Bild 9b)
- 4 Messerschrauben (Bild 9b/Pos. E) lösen und Messer (Bild 9b/Pos. F) entnehmen
- Die Messer können je einmal gedreht werden, da sie an beiden Enden geschliffen sind, danach müssen sie gegen neue ersetzt werden

Die Montage erfolgt in umgekehrter Reihenfolge

8.3 Ersatzteilbestellung:

Bei der Ersatzteilbestellung sollten folgende Angaben gemacht werden;

- Typ des Gerätes
- Artikelnummer des Gerätes
- Ident-Nummer des Gerätes
- Ersatzteilnummer des erforderlichen Ersatzteils

Aktuelle Preise und Infos finden Sie unter www.isc-gmbh.info

Ersatzmesser Art.-Nr.: 34.059.30

9. Entsorgung und Wiederverwertung

Das Gerät befindet sich in einer Verpackung um Transportschäden zu verhindern. Diese Verpackung ist Rohstoff und ist somit wieder verwendbar oder kann dem Rohstoffkreislauf zurückgeführt werden. Das Gerät und dessen Zubehör bestehen aus verschiedenen Materialien, wie z.B. Metall und Kunststoffe. Defekte Geräte gehören nicht in den Hausmüll. Zur fachgerechten Entsorgung sollte das Gerät an einer geeigneten Sammelstellen abgegeben werden. Wenn Ihnen keine Sammelstelle bekannt ist, sollten Sie bei der Gemeindeverwaltung nachfragen.



Nur für EU-Länder

Werfen Sie Elektrowerkzeuge nicht in den Hausmüll!

Gemäß europäischer Richtlinie 2012/19/EU über Elektro- und Elektronik-Altgeräte und Umsetzung in nationales Recht müssen verbrauchte Elektrowerkzeuge getrennt gesammelt werden und einer umweltgerechten Wiederverwertung zugeführt werden.

Recycling-Alternative zur Rücksendeaufforderung:

Der Eigentümer des Elektrogerätes ist alternativ anstelle Rücksendung zur Mitwirkung bei der sachgerechten Verwertung im Falle der Eigentumsaufgabe verpflichtet. Das Altgerät kann hierfür auch einer Rücknahmestelle überlassen werden, die eine Beseitigung im Sinne der nationalen Kreislaufwirtschafts- und Abfallgesetze durchführt. Nicht betroffen sind den Altgeräten beigefügte Zubehörteile und Hilfsmittel ohne Elektrobestandteile.

Der Nachdruck oder sonstige Vervielfältigung von Dokumentation und Begleitpapieren der Produkte, auch auszugsweise, ist nur mit ausdrücklicher Zustimmung der iSC GmbH zulässig.

Technische Änderungen vorbehalten

10. Fehlersuche

Störung	Ursache	Behebung
Gerät läuft nicht	<ul style="list-style-type: none">- Kein Strom am Stecker- Gerät ist ausgeschaltet- Überlastschalter hat ausgelöst- Auswurfkanal ist verstopft- Fülltrichter sitzt nicht fest auf Motorgehäuse	<ul style="list-style-type: none">- Zuleitung und Sicherung überprüfen- Gerät einschalten- Gerät einschalten- Auswurfkanal reinigen- Innenraum reinigen und Sicherheitsschraube festziehen
Häckselleistung unbefriedigend	<ul style="list-style-type: none">- Messer abgenutzt	<ul style="list-style-type: none">- Messer drehen, schleifen oder austauschen

Service-Informationen

Wir unterhalten in allen Ländern, welche in der Garantiekunde benannt sind, kompetente Service-Partner, deren Kontakte Sie der Garantiekunde entnehmen. Diese stehen Ihnen für alle Service-Belange wie Reparatur, Ersatzteil- und Verschleißteil-Versorgung oder den Bezug von Verbrauchsmaterialien zur Verfügung.

Es ist zu beachten, dass bei diesem Produkt folgende Teile einem gebrauchsgemäßen oder natürlichen Verschleiß unterliegen bzw. folgende Teile als Verbrauchsmaterialien benötigt werden.

Kategorie	Beispiel
Verschleißteile*	
Verbrauchsmaterial/ Verbrauchsteile*	Messer
Fehlteile	

* nicht zwingend im Lieferumfang enthalten!

Bei Mängel oder Fehlern bitten wir Sie, den Fehlerfall im Internet unter www.isc-gmbh.info anzumelden. Bitte achten Sie auf eine genaue Fehlerbeschreibung und beantworten Sie dazu in jedem Fall folgende Fragen:

- Hat das Gerät bereits einmal funktioniert oder war es von Anfang an defekt?
- Ist Ihnen vor dem Auftreten des Defektes etwas aufgefallen (Symptom vor Defekt)?
- Welche Fehlfunktion weist das Gerät Ihrer Meinung nach auf (Hauptsymptom)?
Beschreiben Sie diese Fehlfunktion.

Garantieurkunde

Sehr geehrte Kundin, sehr geehrter Kunde,
 unsere Produkte unterliegen einer strengen Qualitätskontrolle. Sollte dieses Gerät dennoch einmal nicht einwandfrei funktionieren, bedauern wir dies sehr und bitten Sie, sich an unseren Servicedienst unter der auf dieser Garantiekarte angegebenen Adresse zu wenden. Gerne stehen wir Ihnen auch telefonisch über die angegebene Servicrufnummer zur Verfügung. Für die Geltendmachung von Garantieansprüchen gilt folgendes:

1. Diese Garantiebedingungen richten sich ausschließlich an Verbraucher, d. h. natürliche Personen, die dieses Produkt weder im Rahmen ihrer gewerblichen noch anderen selbständigen Tätigkeit nutzen wollen. Diese Garantiebedingungen regeln zusätzliche Garantieleistungen, die der u. g. Hersteller zusätzlich zur gesetzlichen Gewährleistung Käufern seiner Neugeräte verspricht. Ihre gesetzlichen Gewährleistungsansprüche werden von dieser Garantie nicht berührt. Unsere Garantieleistung ist für Sie kostenlos.
2. Die Garantieleistung erstreckt sich ausschließlich auf Mängel an einem von Ihnen erworbenen neuen Gerät des u. g. Herstellers, die auf einem Material- oder Herstellungsfehler beruhen und ist nach unserer Wahl auf die Behebung solcher Mängel am Gerät oder den Austausch des Gerätes beschränkt. Bitte beachten Sie, dass unsere Geräte bestimmungsgemäß nicht für den gewerblichen, handwerklichen oder beruflichen Einsatz konstruiert wurden. Ein Garantievertrag kommt daher nicht zustande, wenn das Gerät innerhalb der Garantiezeit in Gewerbe-, Handwerks- oder Industriebetrieben verwendet wurde oder einer gleichzusetzenden Beanspruchung ausgesetzt war.
3. Von unserer Garantie ausgenommen sind:
 - Schäden am Gerät, die durch Nichtbeachtung der Montageanleitung oder aufgrund nicht fachgerechter Installation, Nichtbeachtung der Gebrauchsanleitung (wie durch z.B. Anschluss an eine falsche Netzspannung oder Stromart) oder Nichtbeachtung der Wartungs- und Sicherheitsbestimmungen oder durch Aussetzen des Geräts an anomale Umweltbedingungen oder durch mangelnde Pflege und Wartung entstanden sind.
 - Schäden am Gerät, die durch missbräuchliche oder unsachgemäße Anwendungen (wie z.B. Überlastung des Gerätes oder Verwendung von nicht zugelassenen Einsatzwerkzeugen oder Zubehör), Eindringen von Fremdkörpern in das Gerät (wie z.B. Sand, Steine oder Staub, Transportschäden), Gewaltanwendung oder Fremdeinwirkungen (wie z. B. Schäden durch Herunterfallen) entstanden sind.
 - Schäden am Gerät oder an Teilen des Geräts, die auf einen gebrauchsgemäßen, üblichen oder sonstigen natürlichen Verschleiß zurückzuführen sind.
4. Die Garantiezeit beträgt 24 Monate und beginnt mit dem Kaufdatum des Gerätes. Garantieansprüche sind vor Ablauf der Garantiezeit innerhalb von zwei Wochen, nachdem Sie den Defekt erkannt haben, geltend zu machen. Die Geltendmachung von Garantieansprüchen nach Ablauf der Garantiezeit ist ausgeschlossen. Die Reparatur oder der Austausch des Gerätes führt weder zu einer Verlängerung der Garantiezeit noch wird eine neue Garantiezeit durch diese Leistung für das Gerät oder für etwaige eingebaute Ersatzteile in Gang gesetzt. Dies gilt auch bei Einsatz eines Vor-Ort-Services.
5. Für die Geltendmachung Ihres Garantieanspruches melden Sie bitte das defekte Gerät an unter: www.isc-gmbh.info. Halten Sie bitte den Kaufbeleg oder andere Nachweise Ihres Kaufs des Neugeräts bereit. Geräte, die ohne entsprechende Nachweise oder ohne Typenschild eingeschickt werden, sind von der Garantieleistung aufgrund mangelnder Zuordnungsmöglichkeit ausgeschlossen. Ist der Defekt des Gerätes von unserer Garantieleistung erfasst, erhalten Sie umgehend ein repariertes oder neues Gerät zurück.

Selbstverständlich beheben wir gegen Erstattung der Kosten auch gerne Defekte am Gerät, die vom Garantiumfang nicht oder nicht mehr erfasst sind. Dazu senden Sie das Gerät bitte an unsere Serviceadresse.

Für Verschleiß-, Verbrauchs- und Fehlteile verweisen wir auf die Einschränkungen dieser Garantie gemäß den Service-Informationen dieser Bedienungsanleitung.

iSC GmbH · Eschenstraße 6 · 94405 Landau/Isar (Deutschland)

Sehr geehrte Kundin, sehr geehrter Kunde,
um Ihnen noch mehr Service zu bieten, haben Sie die Möglichkeit auf unserem Onlineportal weitere Informationen abzurufen.

Sollten einmal Probleme oder Fragen zu Ihrem Produkt auftreten, können Sie schnell und einfach unter www.isc-gmbh.info viele Aktionen durchführen. Hier einige Beispiele:

- Ersatzteile bestellen
- Aktuelle Preisauskünfte
- Verfügbarkeiten der Ersatzteile
- Servicestellen Vorort für Benzingeräte
- Defekte Geräte anmelden
- Garantieverlängerungen (nur bei bestimmten Geräten)
- Bestellverfolgung

Wir freuen uns auf Ihren Besuch online unter www.isc-gmbh.info!

Eine Adresse für alle Fälle!

www.isc-gmbh.info

ISC

Garantieabwicklung

Produktinfos

Downloads

Ersatzteilservice

Reparatur

Zubehör

Servicepartner

ISC

International Service Center

www.isc-gmbh.info

Telefon: 09951 / 95 920 00 · Telefax: 09951/95 917 00
E-Mail: info@einhell.de · Internet: www.isc-gmbh.info
ISC GmbH · Eschenstraße 6 · 94405 Landau/Isar (Deutschland)

Danger !

Lors de l'utilisation d'appareils, il faut respecter certaines mesures de sécurité afin d'éviter des blessures et dommages. Veuillez donc lire attentivement ce mode d'emploi/ces consignes de sécurité. Veillez à le conserver en bon état pour pouvoir accéder aux informations à tout moment. Si l'appareil doit être remis à d'autres personnes, veillez à leur remettre aussi ce mode d'emploi/ces consignes de sécurité. Nous déclinons toute responsabilité pour les accidents et dommages dus au non-respect de ce mode d'emploi et des consignes de sécurité.

1. Consignes de sécurité

Vous trouverez les consignes de sécurité correspondantes dans le cahier en annexe.

Danger !

Veillez lire toutes les consignes de sécurité et instructions. Tout non-respect des consignes de sécurité et instructions peut provoquer une décharge électrique, un incendie et/ou des blessures graves.

Conservez toutes les consignes de sécurité et instructions pour une consultation ultérieure.

Explication des symboles utilisés (voir figure 10)

1. Attention ! Lisez les instructions de service et respectez les avertissements et les consignes de sécurité.
2. Danger - Lame en rotation. Maintenez les mains et les pieds hors des ouvertures pendant que la machine tourne.
3. Attention ! Maintenez hors de la zone de danger toutes les personnes non impliquées ainsi que les animaux.
4. Attention ! Protégez l'appareil de l'humidité et ne l'exposez pas à la pluie.
5. Attention ! Pendant le travail, portez toujours des lunettes de protection, un casque antibruit, des gants de protection et des habits solides !
6. Éteignez la machine et débranchez la fiche de contact avant de procéder à des réglages, avant de nettoyer la machine ou lorsque le câble est emmêlé ou endommagé.
- 7 : Veuillez attendre que toutes les pièces de la machine soient complètement à l'arrêt avant de les toucher
8. Catégorie de protection II ; double isolation

9. Niveau de bruit conformément à directive 2000/14/CE

2. Description de l'appareil et volume de livraison**2.1 Description de l'appareil (figure 1/2)**

- 1 Entonnoir de remplissage
- 2 Trémie de remplissage
- 3 Bâti de moteur avec plaque de couteaux
- 4 Bouchon
- 5 Châssis complet
- 6 Roues
- 7 Axes
- 8 Poignée de transport
- 9 Fiche de contact
- 10 Fixation pour bouchon
- 11 Interrupteur marche/arrêt
- 12 Vis de déverrouillage
- 13 Enjoliveur
- 15 Clé allen
- 16 Vis pour montage du châssis
17. Vis de fixation de roue
18. Rondelle extérieure
19. Douille
20. Sac collecteur de matériau broyé

2.2 Volume de livraison

Veillez contrôler si l'article est complet à l'aide de la description du volume de livraison. S'il manque des pièces, adressez-vous dans un délai de 5 jours maximum après votre achat à notre service après-vente ou au magasin où vous avez acheté l'appareil muni d'une preuve d'achat valable. Veuillez consulter pour cela le tableau des garanties dans les informations service après-vente à la fin du mode d'emploi.

- Ouvrez l'emballage et prenez l'appareil en le sortant avec précaution de l'emballage.
- Retirez le matériel d'emballage tout comme les sécurités d'emballage et de transport (s'il y en a).
- Vérifiez si la livraison est bien complète.
- Contrôlez si l'appareil et ses accessoires ne sont pas endommagés par le transport.
- Conservez l'emballage autant que possible jusqu'à la fin de la période de garantie.

Danger !

L'appareil et le matériel d'emballage ne sont pas des jouets ! Il est interdit de laisser des enfants jouer avec des sacs et des films en plastique et avec des pièces de petite taille. Ils risquent de les avaler et de s'étouffer !

- Broyeur de jardin
- Bouchon
- Sac collecteur de matériau broyé
- Mode d'emploi d'origine
- Consignes de sécurité

3. Utilisation conforme à l'affectation

La hacheuse électrique est uniquement conçue pour hacher les déchets de jardin organiques. Introduisez le matériau biodégradable, comme par ex. des feuilles, branches, restes de fleurs etc. dans l'entonnoir de remplissage.

N'utilisez pas l'appareil pour des matériaux mous, comme par ex. des déchets de cuisine, ou pour extraire le jus de fruits ou de légumes, car ces matériaux peuvent boucher l'outil de broyage et endommager l'appareil.

La machine doit exclusivement être employée conformément à son affectation. Chaque utilisation allant au-delà de cette affectation est considérée comme non conforme. Pour les dommages en résultant ou les blessures de tout genre, le producteur décline toute responsabilité et l'opérateur/l'exploitant est responsable.

Veillez au fait que nos appareils, conformément à leur affectation, n'ont pas été construits, pour être utilisés dans un environnement professionnel, industriel ou artisanal. Nous déclinons toute responsabilité si l'appareil est utilisé professionnellement, artisanalement ou dans des sociétés industrielles, tout comme pour toute activité équivalente.

4. Données techniques

Tension du réseau : 220-240 V ~ 50 Hz
 Puissance absorbée : 2500 W (P40)
 2000 W (S1)
 Diamètre de branche : maxi. 40 mm
 Niveau de pression acoustique L_{pA} : 96,2 dB
 Imprécision K 3 dB (A)
 Niveau de puissance acoustique L_{WA} : 106 dB
 Poids : 10,7 kg
 Catégorie de protection : II
 Type de protection : IPX4

Le produit peut être exploité aussi bien en mode continu avec une puissance absorbée nominale de 2000 W qu'en service discontinu avec une puissance absorbée nominale de 2500 W (P40). (P40) signifie que chaque cycle de travail du service discontinu se compose d'une durée de fonctionnement sous charge de max. 40 s et d'une durée de fonctionnement sans charge de 60 s

Limitez le niveau sonore et les vibrations à un minimum !

- Utilisez exclusivement des appareils en excellent état.
- Entretenez et nettoyez l'appareil régulièrement.
- Adaptez votre façon de travailler à l'appareil.
- Ne surchargez pas l'appareil.
- Faites contrôler l'appareil le cas échéant.
- Mettez l'appareil hors circuit lorsque vous ne l'utilisez pas.
- Portez des gants.

Prudence !

Risques résiduels

Même en utilisant cet outil électrique conformément aux prescriptions, il reste toujours des risques résiduels. Les dangers suivants peuvent apparaître en rapport avec la construction et le modèle de cet outil électrique :

- Risque de blessure par accrochage lorsque l'on met la main dans l'orifice de remplissage;
- Risque d'égratignure, d'écrasement ou de coupures lorsque l'on travaille sans gants de protection ;
- Lésions des yeux en raison des pièces projetées ou du recul d'une pièce à usiner lorsque l'on ne porte pas de lunettes de protection ;
- Lésions de l'ouïe si aucune protection de l'ouïe appropriée n'est portée.

5. Avant la mise en service

Assurez-vous, avant de connecter la machine, que les données se trouvant sur la plaque de signalisation correspondent bien aux données du réseau.

Avertissement !

Enlevez systématiquement la fiche de contact avant de paramétrer l'appareil.

La hacheuse de jardin est livrée démontée. Il faut monter le châssis et les roues avant de l'employer. Suivez le mode d'emploi, étape par étape, et orientez-vous sur les illustrations pour que le montage vous soit simplifié.

5.1 Monter le châssis (figure 3)

- Posez le carter du moteur à l'envers sur le sol
- Enfichez le châssis (pos. 5) jusqu'à la butée dans les ouvertures prévues à cet effet.
- Fixez le châssis comme illustré sur la figure 3b à l'aide des vis (pos. 16).

5.2 Monter l'essieu et les roues (figure 4a-4e)

Montez le châssis comme indiqué dans les figures 4a-4e.

- Faites passer l'essieu à travers le châssis
- Enfichez les douilles des deux côtés
- Enfichez les roues des deux côtés
- Enfichez le tournevis à travers le trou de retenue de l'essieu et vissez les roues à fond
- Enfichez les enjoliveurs sur les roues ; veillez ce faisant à ce que les clips (A) des enjoliveurs s'enclenchent dans les évidements des roues.

5.3 Montage de la fixation de bouchon (figure 5)

Enfoncez la fixation pour le bouchon (10) sur la poignée de transport comme illustré sur la figure 5.

5.4 Montage du sac collecteur de matériau broyé (figure 6a-6b)

Vous pouvez, en option, monter le sac collecteur de matériau broyé joint à la livraison sur l'appareil. Accrochez pour cela le sac collecteur de matériau broyé (pos. 20) au crochet prévu à cet effet (pos. B).

6. Commande

Veillez respecter aux périodes de service les directives légales relatives à l'ordonnance de la protection contre le bruit. Elles peuvent différer d'un endroit à l'autre.

6.1 Raccorder l'appareil et le mettre en circuit

- Raccordez l'accouplement du câble de raccordement de l'appareil (rallonge) au câble réseau (fig. 1/pos. 9). Respectez pour ce faire les indications des consignes de sécurité.
- L'appareil peut être mis EN (position "I") et HORS (position "0") circuit en actionnant l'interrupteur Marche / Arrêt (figure 1/pos. 11).

Remarque : Si l'appareil n'est pas sous tension, il ne peut pas être mis en circuit. Si l'alimentation électrique est interrompue, l'appareil se met automatiquement hors circuit (position de l'interrupteur "0"). L'appareil peut alors être remis en circuit une fois l'alimentation en tension rétablie et le bouton marche-arrêt actionné en position de l'interrupteur "I".

6.2 Protection contre la surcharge (disjoncteur protecteur)

- Le moteur est protégé de la surcharge par un interrupteur de surcharge.
- En cas de surcharge, l'appareil s'éteint automatiquement. Afin de le remettre en service, placez l'interrupteur marche/arrêt sur la position « I ».
- Si le moteur ne démarre pas, il faut nettoyer le canal d'éjection.

6.3 Consignes de travail

- Respectez les consignes de sécurité (cahier joint).
- Portez des gants de protection, des lunettes de protection et une protection de l'ouïe.
- Le matériau à hacher s'engage automatiquement dans la machine. ATTENTION ! Lorsque le matériau à hacher est long et dépasse de l'appareil, il peut frapper l'air à la manière d'une perche pendant son introduction dans la machine - maintenez un écart de sécurité suffisant.
- Introduisez juste assez de matériau à hacher pour éviter que la trémie de remplissage ne se bouche.
- Les déchets de jardin fanés, humides et déjà stockés depuis plusieurs jours doivent être hachés alternativement avec des branches. Cela évite que le matériau à hacher ne se

- coince dans la trémie de remplissage.
- Les déchets mous (par ex. les déchets de cuisine) ne doivent pas être hachés mais doivent être directement mis en compost.
 - Les branches très ramifiées et feuillues doivent tout d'abord être hachées complètement avant de rajouter du matériau à hacher dans l'appareil.
 - L'orifice d'éjection ne doit pas être bouché par du matériau haché – Danger de reflux.
 - Les fentes d'aération ne doivent pas être recouvertes.
 - Evitez d'introduire sans interruption du matériau lourd ou des branches épaisses. Ceci peut entraîner le blocage du couteau.
 - Utilisez le bouchon (figure 1/pos. 4) pour retirer les objets bloqués de l'ouverture de l'entonnoir de remplissage, ou un crochet pour retirer les objets bloqués de l'ouverture d'éjection.
 - Dépliez la trémie de remplissage (figure 7/pos. 2) en ouvrant la vis de déverrouillage (figure 7/pos. 12). À présent, vous pouvez éliminer les bourrages à l'intérieur de l'appareil. Le montage se fait dans l'ordre inverse

Attention ! Portez des gants ! Risque de blessure en raison des lames.

6.4 Sécurité

Le broyeur est doté d'un interrupteur de sécurité (figure 8/pos. C) à l'intérieur du carter du moteur. L'unité d'actionnement (vis de déverrouillage) (figure 8/pos. 12) est placée au niveau de la trémie de remplissage.

Si la trémie de remplissage n'est pas correctement en place ou s'il n'est pas pressé contre le carter du moteur, l'INTERRUPTEUR DE SECURITE commute et empêche le fonctionnement du moteur. Si cette situation apparaît, ouvrez la trémie de remplissage comme indiqué plus haut. Nettoyez minutieusement l'intérieur. Refermez la trémie de remplissage comme décrit plus haut et veillez lors de la remise en marche de l'appareil à la bonne fixation de la trémie de remplissage et au vissage total de la vis de sécurité.

ATTENTION ! Ne desserrez JAMAIS la vis de déverrouillage (figure 1/rep. 12), sans avoir auparavant mis l'appareil hors circuit via l'interrupteur Marche / Arrêt (figure 1/rep. 11) et sans avoir retiré l'accouplement du câble de raccordement de l'appareil (rallonge) du connecteur.

7. Remplacement de le câble d'alimentation réseau

Danger !

Si le câble d'alimentation réseau de cet appareil est endommagée, il faut la faire remplacer par le producteur ou son service après-vente ou par une personne de qualification semblable afin d'éviter tout risque.

8. Nettoyage, maintenance et commande de pièces de rechange

Danger !

Retirez la fiche de contact avant tous travaux de nettoyage.

8.1 Maintenance et stockage

- Nettoyez régulièrement l'appareil. Vous en assurerez ainsi la bonne capacité de fonctionnement et une longue durée de vie.
- Gardez les fentes d'aération propres pendant que vous travaillez.
- Le corps et les pièces de matière plastique doivent être nettoyées à l'aide d'un produit de nettoyage domestique et d'un chiffon humide.
- N'utilisez aucun produit agressif ni solvant pour le nettoyage !
- N'aspergez jamais la hacheuse d'eau.
- Evitez absolument que de l'eau ne s'immisce dans l'appareil.
- Vérifiez régulièrement si les vis sont bien serrées.
- Stockez l'appareil dans une salle sèche.
- Stockez l'appareil hors de portée des enfants
- Une fois le travail fini, rabattez la trémie de remplissage en avant et nettoyez l'intérieur. Eliminez les dépôts sur les pièces métalliques à l'intérieur à l'aide d'une brosse. Huilez légèrement la plaque de lames nettoyée et la lame.
- En refermant la trémie de moulage, veillez à ce que l'interrupteur de sécurité et la vis de déverrouillage soient exempts d'encrassement.

8.2 Changement, affûtage, changement de couteau

Les lames du disque porte-lames sont échangeables. Si vous devez remplacer des lames, vous devez n'utiliser que des lames d'origine pour des raisons de qualité et de sécurité.

Attention : Nous recommandons pour des raisons de sécurité de faire effectuer par des ateliers spécialisés l'affûtage et le changement de lame.

Portez toujours des gants de travail solides

- Dépliez la trémie de remplissage (figure 7/ pos. 2) en ouvrant la vis de déverrouillage (figure 7/pos. 12).
- Desserrez les 6 vis cruciformes (figure 9a/ pos. D) et retirez la plaque de recouvrement
- Bloquez le disque rotatif contre toute rotation (par ex. coincer le tournevis, voir figure 9b)
- Desserrez les 4 vis de lame (figure 9b/pos. E) et retirez la lame (figure 9b/pos. F)
- Les lames peuvent être tournées une fois chacune, étant donné qu'elles sont affûtées des deux côtés, ensuite, il faut les remplacer par des nouvelles

Le montage se fait dans l'ordre inverse.

8.3 Commande de pièces de rechange :

Pour les commandes de pièces de rechange, veuillez indiquer les références suivantes:

- Type de l'appareil
 - No. d'article de l'appareil
 - No. d'identification de l'appareil
 - No. de pièce de rechange de la pièce requise
- Vous trouverez les prix et informations actuelles à l'adresse www.isc-gmbh.info

Lame de rechange réf. : 34.059.30

9. Mise au rebut et recyclage

L'appareil se trouve dans un emballage permettant d'éviter les dommages dus au transport. Cet emballage est une matière première et peut donc être réutilisé ultérieurement ou être réintroduit dans le circuit des matières premières. L'appareil et ses accessoires sont en matériaux divers, comme par ex. des métaux et matières plastiques. Les appareils défectueux ne doivent pas être jetés dans les poubelles domestiques. Pour une mise au rebut conforme à la réglementation, l'appareil doit être déposé dans un centre de collecte approprié. Si vous ne connaissez pas de centre de collecte, veuillez vous renseigner auprès de l'administration de votre commune.



Uniquement pour les pays de l'Union Européenne

Ne jetez pas les outils électriques dans les ordures ménagères!

Selon la norme européenne 2002/96/CE relative aux appareils électriques et systèmes électroniques usés et selon son application dans le droit national, les outils électriques usés doivent être récoltés à part et apportés à un recyclage respectueux de l'environnement.

Possibilité de recyclage en alternative à la demande de renvoi :

Le propriétaire de l'appareil électrique est obligé, en guise d'alternative à un envoi en retour, à contribuer à un recyclage effectué dans les règles de l'art en cas de cessation de la propriété. L'ancien appareil peut être remis à un point de collecte dans ce but. Cet organisme devra l'éliminer dans le sens de la Loi sur le cycle des matières et les déchets. Ne sont pas concernés les accessoires et ressources fournies sans composants électroniques.

Toute réimpression ou autre reproduction de la documentation et des papiers joints aux produits, même sous forme d'extraits, est uniquement permise une fois l'accord explicite de l'ISC GmbH obtenu.

Sous réserve de modifications techniques

10. Plan de recherche des erreurs

Dérangement	Cause probable	Élimination
L'appareil ne démarre pas	<ul style="list-style-type: none">- aucun courant au connecteur- appareil hors circuit- disjoncteur déclenché- canal d'éjection bouché- trémie de remplissage non fixée sur le carter du moteur	<ul style="list-style-type: none">- contrôler la ligne d'amenée et le fusible- mettre l'appareil en circuit- appuyer sur la cheville de commutation du disjoncteur- nettoyer le canal d'éjection- nettoyer l'intérieur et serrer la vis de sécurité à fond
Performance insuffisante	<ul style="list-style-type: none">- lame usée	<ul style="list-style-type: none">- tourner, affûter ou remplacer la lame

Informations service après-vente

Nous disposons dans tous les pays mentionnés dans le bon de garantie de partenaires de service après-vente compétents dont vous trouverez les coordonnées dans le bon de garantie. Ceux-ci se tiennent à votre disposition pour tout ce qui concerne le service après-vente comme les réparations, l'approvisionnement en pièces de rechange et d'usure ou l'achat de pièces de consommation.

Il faut tenir compte du fait que pour ce produit les pièces suivantes sont soumises à une usure liée à l'utilisation ou à une usure naturelle ou que les pièces suivantes sont nécessaires en tant que consommables.

Catégorie	Exemple
Pièces d'usure*	
Matériel de consommation/ pièces de consommation*	lame
Pièces manquantes	

*Pas obligatoirement compris dans la livraison !

En cas de vices ou de défauts, nous vous prions d'enregistrer le cas du défaut sur internet à l'adresse www.isc-gmbh.info. Veuillez donner une description précise du défaut et répondre dans tous les cas aux questions suivantes :

- est-ce que l'appareil a fonctionné une fois ou était-il défectueux dès le départ ?
- avez-vous remarqué quelque chose avant la panne (symptôme avant la panne) ?
- quel est le défaut de fonctionnement de l'appareil à votre avis (symptôme principal) ?
Décrivez ce défaut de fonctionnement.

Bon de garantie

Chère cliente, cher client,
nos produits sont soumis à un contrôle de qualité très strict. Si toutefois, il arrivait que cet appareil ne fonctionne pas parfaitement, nous en sommes désolés et nous vous prions de vous adresser à notre service après-vente à l'adresse indiquée sur le bon de garantie. Nous nous tenons également volontiers à votre disposition par téléphone au numéro de service après-vente indiqué. La garantie est valable dans les conditions suivantes :

1. Ces conditions de garantie s'adressent uniquement à des consommateurs, c'est à dire à des personnes physiques qui ne souhaitent ni utiliser ce produit dans le cadre de leur activité industrielle ou artisanale, ni dans le cadre de toute autre activité indépendante. Les conditions de garantie réglementent les prestations de garantie supplémentaires que le fabricant mentionné ci-dessous promet aux acheteurs de ses appareils en supplément de la prestation de garantie légale. Vos droits légaux en matière de garantie restent inchangés. Notre prestation de garanti est gratuite pour vous.
2. La prestation de garantie s'étend exclusivement aux défauts résultant d'une erreur de fabrication ou de matériau d'un appareil neuf du fabricant mentionné ci-dessous et acheté par vos soins. La prestation de garantie se limite selon notre décision soit à la résolution de tels défauts sur l'appareil, soit à l'échange de l'appareil.

Veillez au fait que nos appareils, conformément au règlement, n'ont pas été conçus pour être utilisés dans un environnement professionnel, industriel ou artisanal. Il n'y a donc pas de contrat de garantie quand l'appareil a été utilisé professionnellement, artisanalement ou par des sociétés industrielles ou exposé à une sollicitation semblable pendant la durée de la garantie.

3. Sont exclus de notre garantie :
 - les dommages liés au non-respect des instructions de montage ou en raison d'une installation incorrecte, au non-respect du mode d'emploi (en raison par ex. du branchement de l'appareil sur la tension de réseau ou le type de courant incorrect), au non-respect des dispositions de maintenance et de sécurité ou résultant d'une exposition de l'appareil à des conditions environnementales anormales ou d'un manque d'entretien et de maintenance.
 - les dommages résultant d'une utilisation abusive ou non conforme (comme par ex. une surcharge de l'appareil ou une utilisation d'outils ou d'accessoires non autorisés), de la pénétration d'objets étrangers dans l'appareil (comme par ex. du sable, des pierres ou de la poussière), de l'utilisation de la force ou de la violence (comme par ex. les dommages liés aux chutes).
 - les dommages sur l'appareil ou des parties de l'appareil résultant de l'usure normale liée à l'utilisation de l'appareil ou de toute autre usure naturelle.
4. La durée de garantie est de 24 mois et débute à la date d'achat de l'appareil. Les droits à la garantie doivent être revendiqués avant l'expiration de la durée de garantie dans un délai de deux semaines après avoir constaté le défaut. La revendication de droits à la garantie après expiration de la durée de garantie est exclue. La réparation ou l'échange de l'appareil n'entraîne ni une extension de la durée de garantie ni le début d'une nouvelle durée de garantie pour cet appareil ou toute autre pièce de rechange installée sur l'appareil. Cela est valable également dans le cas d'une intervention du service après-vente à domicile.
5. Pour faire valoir vos droits à la garantie, veuillez enregistrer l'appareil défectueux à l'adresse suivante : www.isc-gmbh.info. Veuillez garder à disposition la preuve d'achat ou tout autre justificatif de l'achat de votre nouvel appareil. Les appareils envoyés sans les justificatifs correspondants ou sans plaque signalétique sont exclus de la prestation de garantie en raison de l'impossibilité de les enregistrer. Si le défaut de l'appareil est inclut dans la garantie, vous recevrez sans délai un appareil réparé ou un nouvel appareil.

Bien entendu, nous réparons volontiers les défauts de votre appareil qui ne sont pas ou plus compris dans l'étendue de la garantie contre le remboursement des frais de réparation. Pour cela, veuillez envoyer l'appareil à notre adresse de service après-vente.

Pour les pièces d'usure, de consommation et manquantes, nous renvoyons aux restrictions de cette garantie conformément aux informations du service après-vente de ce mode d'emploi.

Pericolo!

Nell'usare gli apparecchi si devono rispettare diverse avvertenze di sicurezza per evitare lesioni e danni. Quindi leggete attentamente queste istruzioni per l'uso/le avvertenze di sicurezza. Conservate bene le informazioni per averle a disposizione in qualsiasi momento. Se date l'apparecchio ad altre persone, consegnate queste istruzioni per l'uso/le avvertenze di sicurezza insieme all'apparecchio. Non ci assumiamo alcuna responsabilità per incidenti o danni causati dal mancato rispetto di queste istruzioni e delle avvertenze di sicurezza.

1. Avvertenze sulla sicurezza

Le relative avvertenze di sicurezza si trovano nell'opuscolo allegato.

Pericolo!

Leggete tutte le avvertenze di sicurezza e le istruzioni. Dimenticanze nel rispetto delle avvertenze di sicurezza e delle istruzioni possono causare scosse elettriche, incendi e/o gravi lesioni.

Conservate tutte le avvertenze e le istruzioni per eventuali necessità future.

Spiegazione dei simboli utilizzati (vedi Fig. 10)

1. Attenzione! Leggere le istruzioni per l'uso e osservare le indicazioni di avvertenza e di sicurezza.
2. Pericolo - lame rotanti. Tenete le mani e i piedi al di fuori delle aperture mentre l'apparecchio è in funzione.
3. Attenzione! Tenete lontane le persone estranee e gli animali dalla zona di pericolo.
4. Attenzione! Proteggete l'apparecchio dall'umidità e non esponetelo alla pioggia.
5. Attenzione! Nel lavorare portate sempre occhiali protettivi, cuffie antirumore, guanti protettivi e indumenti da lavoro di stoffa pesante!
6. Spegnete l'apparecchio e staccate la spina dalla presa di corrente prima di eseguire regolazioni all'apparecchio o pulirlo oppure se il cavo è aggrovigliato o danneggiato.
7. Aspettate che tutte le parti dell'apparecchio siano completamente ferme prima di toccarle.
- 8: Grado di protezione II; isolamento doppio
- 9: Livello del rumore conforme alla direttiva 2000/14/CE

2. Descrizione dell'apparecchio ed elementi forniti

2.1 Descrizione dell'apparecchio (Fig. 1/2)

- 1 Tramoggia di riempimento
- 2 Tramoggia di alimentazione
- 3 Carcassa motore con piastra di taglio
- 4 Pressatore
- 5 Carrello completo
- 6 Ruote
- 7 Asse
- 8 Impugnatura di trasporto
- 9 Connettore di rete
- 10 Supporto per pressatore
- 11 Interruttore ON/OFF
- 12 Vite di sbloccaggio
- 13 Coprimozzi
- 15 Chiave a brugola
- 16 Viti per montaggio carrello
17. Vite di fissaggio ruota
18. Rosetta esterna
19. Boccola
20. Sacco di raccolta del materiale tritato

2.2 Elementi forniti

Verificate che l'articolo sia completo sulla base degli elementi forniti descritti. In caso di parti mancanti, rivolgetevi al nostro Centro Servizio Assistenza o al punto vendita in cui avete acquistato l'apparecchio presentando un documento di acquisto valido entro e non oltre i 5 giorni lavorativi dall'acquisto dell'articolo. Al riguardo fate attenzione alla Tabella Garanzia nelle informazioni sul Servizio Assistenza alla fine delle istruzioni.

- Aprite l'imballaggio e togliete con cautela l'apparecchio dalla confezione.
- Togliete il materiale d'imballaggio e anche i fermi di trasporto / imballo (se presenti).
- Controllate che siano presenti tutti gli elementi forniti.
- Verificate che l'apparecchio e gli accessori non presentino danni dovuti al trasporto.
- Se possibile, conservate l'imballaggio fino alla scadenza della garanzia.

Pericolo!

L'apparecchio e il materiale d'imballaggio non sono giocattoli! I bambini non devono giocare con sacchetti di plastica, film e piccoli pezzi! Sussiste pericolo di ingerimento e soffocamento!

- Biotrituratore
- Pressatore

- Sacco di raccolta del materiale tritato
- Istruzioni per l'uso originali
- Avvertenze di sicurezza

3. Utilizzo proprio

Il trituratore elettrico da giardino è stato solo concepito per sminuzzare i rifiuti organici del giardino. Inserite il materiale biodegradabile, come per es. foglie, rametti, fiori appassiti ecc. nella tramoggia di riempimento.

Non utilizzate l'apparecchio per materiali morbidi, come per es. rifiuti di cucina, o per estrarre succhi di frutta o di verdura perché possono provocare ostruzioni dell'impianto trituratore e danneggiare l'apparecchio.

L'apparecchio deve venire usato solamente per lo scopo a cui è destinato. Ogni altro tipo di uso che esuli da quello previsto non è un uso conforme. L'utilizzatore/l'operatore, e non il costruttore, è responsabile dei danni e delle lesioni di ogni tipo che ne risultino.

Tenete presente che i nostri apparecchi non sono stati costruiti per l'impiego professionale, artigianale o industriale. Non ci assumiamo alcuna garanzia quando l'apparecchio viene usato in imprese commerciali, artigianali o industriali, o in attività equivalenti.

4. Caratteristiche tecniche

Tensione di rete: 220 - 240 V ~ 50 Hz
 Potenza assorbita:2500 W (P40)
2000 W (S1)
 Diametro dei rami: max. 40 mm
 Livello di pressione acustica L_{pA} : 96,2 dB
 Incertezza K 3 dB (A)
 Livello di potenza acustica L_{WA} : 106 dB
 Peso: 10,7 kg
 Grado di protezione: II
 Tipo di protezione: IPX4

Il prodotto può essere impiegato sia in esercizio continuo con una potenza assorbita nominale di 2000W che in esercizio intermittente con una potenza assorbita nominale di 2500W (P40). (P40) significa che ogni ciclo di lavoro dell'esercizio intermittente prevede una durata di esercizio sotto carico di max. 40s e una durata di esercizio in assenza di carico di 60s.

Limitate al minimo lo sviluppo di rumore e le vibrazioni!

- Utilizzate soltanto apparecchi in perfetto stato.
- Eseguite regolarmente la manutenzione e la pulizia dell'apparecchio.
- Adattate il vostro modo di lavorare all'apparecchio.
- Non sovraccaricate l'apparecchio.
- Fate eventualmente controllare l'apparecchio.
- Spegnete l'apparecchio se non lo utilizzate.
- Indossate i guanti.

Attenzione!

Rischi residui

Anche se questo elettroutensile viene utilizzato secondo le norme, continuano a sussistere rischi residui. In relazione alla struttura e al funzionamento di questo elettroutensile potrebbero presentarsi i seguenti pericoli:

- Pericolo di lesioni per trascinamento inserendo le mani nella tramoggia.
- Lesioni da taglio e schiacciamento o graffi se si lavora senza guanti protettivi.
- Lesioni agli occhi a causa di parti scagliate all'intorno o di arbusti sporgenti se non si indossano occhiali protettivi.
- Danni all'udito nel caso in cui non vengano usati protettori auricolari adeguati.

5. Prima della messa in esercizio

Prima di inserire la spina nella presa di corrente assicuratevi che i dati sulla targhetta di identificazione corrispondano a quelli di rete.

Avvertenza!

Staccate sempre la spina di alimentazione prima di ogni impostazione all'utensile.

Il trituratore da giardino viene fornito smontato. Il carrello e le ruote devono essere montati prima dell'uso. Seguite passo a passo le istruzioni per l'uso e orientatevi con le figure per eseguire l'assemblaggio con facilità.

5.1 Montaggio del carrello (Fig. 3)

- Mettete la carcassa del motore capovolta sul pavimento.
- Inserite il carrello (Pos. 5) nelle aperture appositamente previste fino alla battuta.
- Fissate il carrello con le viti (Pos. 16) come indicato nella Fig. 3.

5.2 Montaggio di asse e ruote (Fig. 4a-4e)

Montate il carrello come illustrato nelle Fig. 4a-4e.

- Infilate l'asse nel carrello
- Inserite le boccole su entrambi i lati
- Inserite le ruote su entrambi i lati
- Infilate il cacciavite nel foro per tenere fermo l'asse e avvitate le ruote
- Inserite i coprimozzi sulle ruote; nel far ciò fate attenzione che le clip (A) dei coprimozzi scattino nelle cavità delle ruote.

5.3 Montaggio del supporto per pressatore (Fig. 5)

Fissate il supporto per il pressatore (10) premendolo sulla maniglia di trasporto come indicato nella Fig. 5.

5.4 Montaggio del sacco di raccolta del materiale tritato (Fig. 6a-6b)

Come opzione potete montare sull'apparecchio il sacco di raccolta del materiale tritato fornito. A tale scopo agganciate il sacco di raccolta del materiale tritato (Pos. 20) al gancio apposito (Pos. B).

6. Uso

Durante l'esercizio rispettate le disposizioni di legge sulla protezione dal rumore che possono variare a seconda del luogo di impiego.

6.1 Collegamento ed accensione dell'apparecchio

- Collegare il connettore del cavo di collegamento dell'apparecchio (prolunga) al cavo di rete (Fig. 1/Pos. 9). A questo riguardo osservate le indicazioni contenute nelle avvertenze di sicurezza.
- Azionando l'interruttore di ON/OFF (Fig. 1/Pos. 11) si può accendere (posizione "I" dell'interruttore) e spegnere (posizione "O" dell'interruttore) l'apparecchio.

Nota: se la tensione di rete non è presente sull'apparecchio non è possibile accenderlo. Se viene interrotta l'alimentazione di corren-

te l'apparecchio si spegne automaticamente (posizione "O" dell'interruttore). È possibile riaccendere l'apparecchio solo dopo avere ripristinato l'alimentazione di tensione e avere portato l'interruttore di ON/OFF in posizione "I".

6.2 Protezione da sovraccarico (salvamotore)

- Il motore viene protetto dal sovraccarico da un interruttore automatico.
- In caso di sovraccarico l'apparecchio si disinserisce automaticamente. Per riprendere l'esercizio portare l'interruttore ON/OFF in posizione „I“.
- Se il motore non dovesse avviarsi, si deve pulire il canale di scarico.

6.3 Istruzioni di lavoro

- Osservate le disposizioni di sicurezza (libretto allegato).
- Portate guanti da lavoro, occhiali protettivi e cuffie antirumore.
- Il materiale da triturare viene trascinato all'interno automaticamente. **ATTENZIONE!** Il materiale da triturare piuttosto lungo che sporge dall'apparecchio può spostarsi improvvisamente con dei movimenti simili a frustate – tenete una distanza di sicurezza sufficiente.
- Inserite materiale da sminuzzare in una quantità tale da non intasare la tramoggia di alimentazione.
- Il materiale umido ed il fogliame appassito, già vecchio di qualche giorno, devono essere triturati alternandoli a rametti. In questo modo si evita che il materiale tritato si blocchi nella tramoggia di alimentazione.
- I rifiuti molli (per es. quelli di cucina) non devono essere sminuzzati, ma compostati direttamente.
- Sminuzzate completamente il materiale contenente molti rametti e foglie prima di aggiungere nuovo materiale.
- L'apertura di scarico non deve essere bloccata dal materiale sminuzzato – pericolo di ostruzione.
- Le fessure di aerazione devono rimanere libere.
- Evitate di inserire ininterrottamente materiale pesante o rami robusti. La lama si potrebbe bloccare.
- Per togliere gli oggetti bloccati nell'apertura della tramoggia di riempimento usate il pressatore (Fig. 1/Pos. 4), per quelli bloccati nell'apertura di scarico usate invece un gancio.

- Ribaltate e togliete la tramoggia di alimentazione (Fig. 7/Pos. 2) aprendo la vite di sbloccaggio (Fig. 7/Pos. 12). Ora si possono eliminare le ostruzioni all'interno dell'apparecchio. Il montaggio avviene nell'ordine inverso.

Attenzione! Indossare guanti! Pericolo di taglio a causa delle lame.

6.4 Sicurezza

Il tritratore è dotato di un interruttore di sicurezza (Fig. 8/Pos. C) all'interno della carcassa del motore. L'unità di azionamento (vite di sbloccaggio) (Fig. 8/Pos. 12) è posta sulla tramoggia di alimentazione.

Se la tramoggia di alimentazione non è in perfetta posizione o se non viene premuta contro la carcassa del motore, interviene l'INTERRUTTORE DI SICUREZZA e interrompe il funzionamento del motore. In questo caso ribaltate la tramoggia di alimentazione come descritto in precedenza.

Pulite con cura il vano interno. Richiudete la tramoggia di alimentazione come descritto in precedenza e nel riaccendere l'apparecchio fate attenzione che la tramoggia di alimentazione sia in posizione corretta e che la vite di sicurezza sia completamente avvitata.

ATTENZIONE! NON allentare MAI la vite di sbloccaggio (Fig. 1/pos. 12) senza avere prima spento l'apparecchio con l'interruttore di ON/OFF (Fig. 1/pos. 11) e avere staccato l'accoppiamento del cavo di collegamento dell'apparecchio (prolunga) dal connettore dell'apparecchio.

7. Sostituzione del cavo di alimentazione

Pericolo!

Se il cavo di alimentazione di questo apparecchio viene danneggiato deve essere sostituito dal produttore, dal suo servizio di assistenza clienti o da una persona al pari qualificata al fine di evitare pericoli.

8. Pulizia, manutenzione e ordinazione dei pezzi di ricambio

Pericolo!

Prima di qualsiasi lavoro di pulizia staccate la spina dalla presa di corrente.

8.1 Manutenzione e conservazione

- Pulire regolarmente l'apparecchio. In questo modo si assicura la sua perfetta funzionalità ed una lunga durata.
- Durante il lavoro tenete libere le fessure di areazione.
- Pulire il corpo e le parti in plastica con un leggero detergente domestico ed un panno umido. Per la pulizia non usate mezzi aggressivi o solventi!
- Non pulite mai il tritratore con spruzzi d'acqua.
- Evitate assolutamente che l'acqua penetri all'interno dell'apparecchio.
- Di tanto in tanto verificate che le viti di fissaggio del carrello siano ben salde.
- Se non usate il tritratore per lungo tempo, proteggerlo dalla corrosione con un olio non inquinante.
- Conservate l'apparecchio in un luogo asciutto.
- Conservate l'apparecchio fuori dalla portata dei bambini.
- Al termine del lavoro ribaltate in avanti la tramoggia di alimentazione e pulite il vano interno. Con una spazzola togliete i depositi dalle parti metalliche interne. Oliate leggermente la piastra di taglio e le lame pulite.
- Nel richiudere la tramoggia di alimentazione fate attenzione che l'interruttore di sicurezza e la vite di sblocco siano privi di sporco.

8.2 Sostituzione, affilatura, cambio tritratore

Le lame del disco tritratore possono essere sostituite. Se dovete sostituire le lame, dovete usare solo lame originali per motivi di qualità e di sicurezza.

Attenzione per motivi di sicurezza consigliamo di fare eseguire l'affilatura e la sostituzione delle lame solo da officine specializzate.

Portate sempre guanti da lavoro robusti

- Ribaltate e togliete la tramoggia di alimentazione (Fig. 7/Pos. 2) aprendo la vite di sbloccaggio (Fig. 7/Pos. 12).
- Allentate 6 viti con intaglio a croce (Fig. 9a/Pos. D) e togliete la piastra di copertura
- Assicurate il disco rotante in modo che non giri (per es. inserendo un cacciavite, vedi Fig. 9b)
- Allentate 4 viti delle lame (Fig. 9b/Pos. E) e togliete le lame (Fig. 9b/Pos. F)
- Le lame possono essere girate ciascuna una volta perché sono affilate sui due lati, poi devono essere sostituite con lame nuove.

Il montaggio avviene nell'ordine inverso.

8.3 Ordinazione di pezzi di ricambio:

Volendo commissionare dei pezzi di ricambio, si dovrebbe dichiarare quanto segue:

- modello dell'apparecchio
- numero dell'articolo dell'apparecchio
- numero d'ident. dell'apparecchio
- numero del pezzo di ricambio del ricambio necessitato.

Per i prezzi e le informazioni attuali si veda www.isc-gmbh.info

Lama di ricambio n. art.: 34.059.30

9. Smaltimento e riciclaggio

L'apparecchio si trova in un imballaggio per evitare i danni dovuti al trasporto. Questo imballaggio rappresenta una materia prima e può perciò essere utilizzato di nuovo o riciclato. L'apparecchio e i suoi accessori sono fatti di materiali diversi, per es. metallo e plastica. Gli apparecchi difettosi non devono essere gettati nei rifiuti domestici. Per uno smaltimento corretto l'apparecchio va consegnato ad un apposito centro di raccolta. Se non vi è noto nessun centro di raccolta, rivolgetevi per informazioni all'amministrazione comunale.



Solo per paesi membri dell'UE

Non smaltite gli elettrodomestici nei rifiuti domestici!

Secondo la direttiva europea 2002/96/CE sui rifiuti di apparecchiature elettriche ed elettroniche e il suo recepimento nelle normative nazionali, gli elettrodomestici usati devono venire raccolti separatamente e venire smaltiti in modo ecocompatibile.

Alternativa di riciclaggio alla richiesta di restituzione:

il proprietario dell'apparecchio elettrico è tenuto in alternativa, invece della restituzione, a collaborare in modo che lo smaltimento venga eseguito correttamente in caso ceda l'apparecchio. L'apparecchio vecchio può anche venire consegnato ad un centro di raccolta che provvede poi allo smaltimento secondo le norme nazionali sul riciclaggio e sui rifiuti. Non ne sono interessati gli accessori e i mezzi ausiliari senza elementi elettrici forniti insieme ai vecchi apparecchi.

La ristampa o l'ulteriore riproduzione, anche parziale, della documentazione o dei documenti d'accompagnamento dei prodotti è consentita solo con l'esplicita autorizzazione da parte della iSC GmbH.

Con riserva di apportare modifiche tecniche

10. Tabella per l'eliminazione delle anomalie

Anomalia	Possibile causa	Soluzione
L'apparecchio non funziona.	<ul style="list-style-type: none">- non c'è corrente sulla presa- l'apparecchio è spento- il salvamotore è intervenuto - il canale di scarico è ostruito- la tramoggia di alimentazione non è ben collegata alla carcassa del motore	<ul style="list-style-type: none">- controllare il cavo di alimentazione ed il dispositivo di protezione- inserire l'apparecchio- premere la spina di commutazione del salvamotore- pulire il canale di scarico- pulire il vano interno e serrare la vite di sicurezza
Prestazioni insufficienti del tritatore	<ul style="list-style-type: none">- lame consumate	<ul style="list-style-type: none">- girare, affilare o sostituire le lame

Informazioni sul Servizio Assistenza

In tutti i Paesi indicati nel certificato di garanzia disponiamo di competenti partner per il Servizio Assistenza (per i relativi dati di contatto si veda il certificato di garanzia), che sono a vostra disposizione per tutte le richieste di assistenza come riparazione, fornitura di pezzi di ricambio e parti di usura o vendita di materiali di consumo.

Si deve tenere presente che le seguenti parti di questo prodotto sono soggette a un'usura naturale o dovuta all'uso ovvero che le seguenti parti sono necessarie come materiali di consumo.

Categoria	Esempio
Parti soggette ad usura *	
Materiale di consumo/parti di consumo *	Lame
Parti mancanti	

* non necessariamente compreso tra gli elementi forniti!

In presenza di difetti o errori vi preghiamo di denunciare il caso sul sito internet www.isc-gmbh.info. Vi preghiamo di descrivere con precisione l'anomalia e a tal riguardo di rispondere in ogni caso alle seguenti domande:

- L'apparecchio ha già funzionato una volta o era difettoso fin dall'inizio?
- Avete notato qualcosa prima che si manifestasse il difetto (sintomo prima del difetto)?
- A vostro parere che cosa non funziona nell'apparecchio (sintomo principale)?
Descrivete che cosa non funziona.

Certificato di garanzia

Gentili clienti,

i nostri prodotti sono soggetti ad un rigido controllo di qualità. Se l'apparecchio non dovesse tuttavia funzionare correttamente, ci scusiamo e vi preghiamo di rivolgervi al nostro servizio di assistenza clienti all'indirizzo indicato in questa scheda di garanzia. Siamo a vostra disposizione anche telefonicamente al numero del Servizio Assistenza indicato. Per la rivendicazione dei diritti di garanzia vale quanto segue:

1. Le presenti condizioni di garanzia si rivolgono esclusivamente a consumatori, vale a dire a persone fisiche che non intendono utilizzare questo prodotto né in ambito professionale né per altre attività di lavoro autonomo. Le presenti condizioni di garanzia regolano prestazioni di garanzia supplementari che il produttore su indicato concede in aggiunta alla garanzia legale agli acquirenti di nuovi apparecchi. La presente garanzia non tocca i vostri diritti al ricorso in garanzia previsti dalla legge. Le nostre prestazioni di garanzia sono per voi gratuite.
2. La prestazione di garanzia riguarda esclusivamente i difetti di un nuovo apparecchio da voi acquistato del produttore di cui sopra, riconducibili a errori di materiale o di produzione, ed è limitata, a nostra discrezione, all'eliminazione di questi difetti dell'apparecchio o alla sostituzione dell'apparecchio stesso.
Tenete presente che i nostri apparecchi non sono stati costruiti per l'impiego artigianale, professionale o imprenditoriale. Pertanto un contratto di garanzia non viene concluso se l'apparecchio è stato usato entro il periodo di garanzia in attività artigianali, imprenditoriali o industriali o se è stato sottoposto a sollecitazioni equivalenti.
3. Sono esclusi dalla nostra garanzia:
 - Danni all'apparecchio causati dalla mancata osservanza delle istruzioni di montaggio o per un'installazione non corretta, dalla mancata osservanza delle istruzioni per l'uso (come ad es. collegamento a una tensione di rete o a un tipo di corrente non corretti), dalla mancata osservanza delle norme relative alla manutenzione e alla sicurezza, dall'esposizione dell'apparecchio a condizioni ambientali anomale o per la mancata esecuzione di pulizia e manutenzione.
 - Danni all'apparecchio dovuti a usi impropri o illeciti (come per es. sovraccarico dell'apparecchio o utilizzo di utensili di ricambio o accessori non consentiti), alla penetrazione di corpi estranei nell'apparecchio (come per es. sabbia, pietre o polvere, danni dovuti al trasporto), all'impiego della forza o a influenze esterne (come per es. danni causati da caduta).
 - Danni all'apparecchio o a parti di esso da ricondurre a un'usura comune, dovuta all'uso o di altro tipo naturale.
4. Il periodo di garanzia è 24 mesi e inizia a partire dalla data di acquisto dell'apparecchio. I diritti di garanzia devono essere fatti valere prima della scadenza del periodo di garanzia, entro due settimane dopo avere accertato il difetto. È esclusa la rivendicazione di diritti di garanzia dopo la scadenza del relativo periodo. La riparazione o la sostituzione dell'apparecchio non comporta una proroga del periodo di garanzia e con questa prestazione per l'apparecchio o per pezzi di ricambio eventualmente installati non inizia un nuovo periodo di garanzia. Ciò vale anche nel caso in cui si ricorra a un servizio sul posto.
5. Per rivendicare il diritto di garanzia vi preghiamo di comunicare che l'apparecchio è difettoso tramite sito internet: www.isc-gmbh.info. Tenete a portata di mano il documento di acquisto o altri documenti come prova dell'acquisto del vostro apparecchio nuovo. Apparecchi inviati senza i relativi documenti o senza targhetta d'identificazione sono esclusi dalla prestazione di garanzia perché non possono essere classificati in modo corrispondente. Se il difetto dell'apparecchio rientra nella nostra prestazione di garanzia, ricevete prontamente l'apparecchio riparato o un apparecchio nuovo.

Naturalmente effettuiamo a pagamento anche riparazioni sull'apparecchio che non rientrano o non rientrano più nella garanzia. A tale scopo inviate l'apparecchio all'indirizzo del nostro Centro Assistenza.

Per parti mancanti, di consumo e soggette a usura rimandiamo alle limitazioni di questa garanzia secondo le informazioni sul Servizio Assistenza di queste istruzioni per l'uso.

Gevaar!

Bij het gebruik van toestellen dienen enkele veiligheidsmaatregelen te worden nageleefd om lichamelijk gevaar en schade te voorkomen. Lees daarom deze handleiding / veiligheidsinstructies zorgvuldig door. Bewaar deze goed zodat u de informatie op elk moment kunt terugvinden. Mocht u dit toestel aan andere personen doorgeven, gelieve dan deze handleiding / veiligheidsinstructies mee te geven. Wij zijn niet aansprakelijk voor ongevallen of schade die te wijten zijn aan niet-naleving van deze handleiding en van de veiligheidsinstructies.

1. Veiligheidsaanwijzingen

De overeenkomstige veiligheidsinstructies vindt u in de bijgaande brochure.

Gevaar!

Lees alle veiligheidsinstructies en aanwijzingen. Nalatigheden bij de inachtneming van de veiligheidsinstructies en aanwijzingen kunnen elektrische schok, brand en/of zware letsels tot gevolg hebben. **Bewaar alle veiligheidsinstructies en aanwijzingen voor de toekomst.**

Verklaring van de gebruikte symbolen (zie afbeelding 10)

1. Let op! Lees de handleiding en volg de waarschuwingsinstructies en veiligheidsvoorschriften op.
2. Gevaar - Roterende messen. Houd handen en voeten buiten de openingen terwijl de machine loopt.
3. Let op! Niet betrokken personen alsmede dieren weghouden uit de gevarezone.
4. Let op! Bescherm de hakselaar tegen vocht en stel hem niet bloot aan de regen.
5. Let op! Tijdens het werk principieel een veiligheidsbril, een gehoorbeschermer, veiligheids handschoenen en vaste werkkledij dragen!
6. Schakel de machine uit en trek de netstekker uit het stopcontact voordat u instellingen uitvoert, de machine reinigt of als de kabel in de knoop zit of beschadigd is.
- 7: Wacht tot alle machinedelen volledig tot stilstand zijn gekomen, voordat u ze aanraakt.
- 8: Beschermingsniveau II; dubbel geïsoleerd
- 9: Geluidsemisatie beantwoordt aan de richtlijn 2000/14/EC

2. Beschrijving van het gereedschap en leveringsomvang**2.1 Beschrijving van het gereedschap (fig. 1/2)**

- 1 Vultrechter
- 2 Vultrechter
- 3 Motorbehuizing met messenplaat
- 4 Stopper
- 5 Vrijrijbaar onderstel compleet
- 6 Wielen
- 7 As
- 8 Transportgreep
- 9 Netstekker
- 10 Houder voor stopper
- 11 AAN/UIT-schakelaar
- 12 Ontgrendelschroef
- 13 Wielkappen
- 15 Binnenzeskantsleutel
- 16 Schroeven voor montage vrijrijbaar onderstel
17. Wielbevestigingsschroef
18. Onderlegplaatje buiten
19. Bus
20. Opvangzak voor hakselmateriaal

2.2 Leveringsomvang

Gelieve de volledigheid van het artikel te controleren aan de hand van de beschreven omvang van de levering. Indien er onderdelen ontbreken, gelieve u dan binnen 5 werkdagen na aankoop van het artikel te wenden tot ons servicecenter of tot het verkooppunt waar u het apparaat heeft gekocht, en leg een geldig bewijs van aankoop voor. Gelieve daarvoor de garantietabel in de service-informatie aan het einde van de handleiding in acht te nemen.

- Open de verpakking en neem het toestel voorzichtig uit de verpakking.
- Verwijder het verpakkingsmateriaal alsmede verpakkings-/transportbeveiligingen (indien aanwezig).
- Controleer of de leveringsomvang compleet is.
- Controleer het toestel en de accessoires op transportschade.
- Bewaar de verpakking indien mogelijk tot het verloop van de garantieperiode.

Gevaar!

Het toestel en het verpakkingsmateriaal zijn geen speelgoed voor kinderen! Kinderen mogen niet met plastic zakken, folies en kleine stukken spelen! Er bestaat inslik- en verstikkingsgevaar!

- Tuinhakselaar
- Stopper
- Opvangzak voor hakselmateriaal
- Originele handleiding
- Veiligheidsinstructies

3. Reglementair gebruik

De elektrische tuinhakselaar is bedoeld om organische tuinafval te verhakselen. Breng het biologisch afbreekbare materiaal zoals b.v. bladeren, takken, resten van bloemen enz. de vultrechter in.

Gebruik het apparaat niet voor zachte materialen, zoals bijv. keukenafval, of voor het uitpersen van fruit of groente, aangezien deze materialen het hakselwerk verstopt kunnen doen raken en het apparaat beschadigen.

De machine mag slechts voor werkzaamheden worden gebruikt waarvoor ze bedoeld is. Elk ander verder gaand gebruik is niet reglementair. Voor daaruit voortvloeiende schade of verwondingen van welke aard dan ook is de gebruiker/bediener, niet de fabrikant, aansprakelijk.

Wij wijzen erop dat onze gereedschappen overeenkomstig hun bestemming niet geconstrueerd zijn voor commercieel, ambachtelijk of industrieel gebruik. Wij geven geen garantie indien het gereedschap in ambachtelijke of industriële bedrijven alsmede bij gelijk te stellen activiteiten wordt gebruikt.

4. Technische gegevens

Netspanning: 220 - 240 V ~ 50 Hz
 Opgenomen vermogen:2500 W (P40)
2000 W (S1)
 Diameter van de takken: max. 40 mm
 Geluidsdruk niveau L_{pA} : 96,2 dB
 Onzekerheid K 3 dB (A)
 Geluidsvermogen L_{WA} : 106 dB
 Gewicht: 10,7 kg
 Beschermingsniveau: II
 Bescherming type: IPX4

Het product kan zowel in het continu bedrijf met een ontworpen krachtontneming van 2000W als in de intermitterende modus met een ontworpen krachtontneming van 2500W (P40) worden ingezet. (P40) betekent dat elke werkcyclus van de intermitterende modus bestaat uit een bedrijfsduur onder belasting van max. 40s en een onbelaste bedrijfsduur van 60s.

Beperk de geluidsontwikkeling en vibratie tot een minimum!

- Gebruik enkel intacte toestellen.
- Onderhoud en reinig het toestel regelmatig.
- Pas uw manier van werken aan het toestel aan.
- Overbelast het toestel niet.
- Laat het toestel indien nodig nazien.
- Schakel het toestel uit als het niet wordt gebruikt.
- Draag handschoenen.

Voorzichtig!**Restrisico's**

Er blijven altijd restrisico's over ook al wordt dit elektrisch gereedschap naar behoren bediend. Volgende gevaren kunnen zich voordoen in verband met de bouwwijze en uitvoering van dit elektrisch gereedschap:

- Verwondingsgevaar door ingetrokken worden bij het grijpen in de vulschacht;
- Schaaf-, kneus- of snijverwondingen bij het werken zonder veiligheidshandschoenen;
- Oogletsel door weggeslingerde delen of terugspringend snijgoed indien er geen veiligheidsbril wordt gedragen;
- Gehoorschade indien er geen geschikte gehoorbescherming wordt gedragen.

5. Vóór inbedrijfstelling

Controleer of de gegevens vermeld op het kenplaatje overeenkomen met de gegevens van het stroomnet alvorens het gereedschap aan te sluiten.

Waarschuwing!

Verwijder altijd de netstekker uit het stopcontact voordat u het gereedschap anders afstelt.

De tuinhakselaar is bij aflevering gedemonteerd. Het onderstel en de wielen moeten voor gebruik worden gemonteerd. Volg de handleiding stap voor stap en raadpleeg de illustraties voor een gemakkelijke assemblage.

5.1 Onderstel monteren (afbeelding 3)

- Het motorhuis omgedraaid op de grond leggen.
- Het onderstel (pos. 5) tot aan de aanslag in de daartoe voorziene openingen steken.
- Het onderstel, zoals voorgesteld in afbeelding 3, fixeren met de schroeven (pos. 16).

5.2 As en wielen monteren (afbeelding 4a-4e)

Het onderstel monteren zoals voorgesteld in de afbeeldingen 4a-4e.

- As aan het onderstel erdoor steken.
- Bussen aan beide kanten erop steken.
- Wielen aan beide kanten erop steken.
- Schroevendraaier door de opening van de as steken en wielen vastschroeven.
- Wielkappen op de wielen steken; let er daarbij op dat de clips (A) van de wielkappen arêteren in de uitsparingen van de wielen.

5.3 Montage stopperhouder (afbeelding 5)

Druk de houder voor de stopper (10) zoals getoond in afbeelding 5 op de transportgreep.

5.4 Montage opvangzak voor hakselmateriaal (afbeelding 6a-6b)

Optioneel kunt u de meegeleverde opvangzak voor hakselmateriaal monteren aan het apparaat. Hang daartoe de opvangzak voor hakselmateriaal (pos. 20) in aan de daarvoor voorziene haak (pos. B).

6. Bediening

Neem de wettelijke bepalingen m.b.t. de verordening inzake de bestrijding van lawaaioverlast in acht die plaatselijk kunnen verschillen.

6.1. Het gereedschap aansluiten en inschakelen

- Steek de koppeling van de aansluitleiding van het apparaat (verlenging) aan de netkabel (afbeelding 1, pos. 9). Neem hiervoor ook de opgaven in de veiligheidsinstructies in acht.
- Door bediening van de AAN/UIT-schakelaar (fig. 1/pos. 11) kan u het gereedschap AAN-zetten (schakelaar naar de stand "I" brengen) of UIT-zetten (schakelaar naar de stand "0" brengen).

Aanwijzing: Als op het toestel geen netspanning staat kan het toestel niet worden ingeschakeld. Wordt de stroomtoevoer onderbroken wordt het toestel automatisch uitgeschakeld (stand "0" van de schakelaar). Het toestel kan pas worden ingeschakeld na het herstellen van de stroomtoevoer en nadat de AAN-UIT-schakelaar naar stand "I" is gebracht.

6.2 Beveiliging tegen overbelasting (motorbeveiliging)

- De motor wordt door een overbelastingsschakelaar beveiligd tegen overbelasting.
- Bij overbelasting schakelt het toestel zich automatisch uit. Om het weer in bedrijf te nemen de AAN/UIT-schakelaar in stand "I" zetten.
- Indien de motor niet start, moet de uitlaatkoeler worden gereinigd.

6.3 Werkinstructies

- Volg de veiligheidsinstructies (zie bijgaande brochure) op.
- Draag werkhandschoenen, een veiligheidsbril en een gehoorbeschermer.
- Het ingebrachte te verhakselen goed wordt automatisch gegrepen en naar binnen getrokken. LET OP! Vrij lang hakselgoed dat er boven uitsteekt kan bij het intrekken als een roede uitslaan – blijf op een voldoende veiligheidsafstand.
- Breng er slechts zoveel hakselgoed in dat de vultrechter niet verstopt geraakt.
- Verwelkte, vochtige tuinafval die reeds meerdere dagen is blijven liggen, verhakselt u best afwisselend met takken. Daardoor voorkomt u het blokkeren van het hakselgoed in de vultrechter.

- Zachte afval (b.v. keukenafval) niet verhakelen maar rechtstreeks composteren.
- Sterk vertakt lof houdend goed eerst helemaal verhakelen voordat u er nieuw hakselgoed in brengt.
- De uitwerpopening mag niet door verhakeld materiaal verstopt raken – gevaar voor opstuwning.
- De ventilatiespleten mogen niet worden afgedekt.
- Vermijd zwaar materiaal of dikke takken ononderbroken erin te brengen. Dit kan leiden tot het blokkeren van het mes.
- Gebruik de stopper (fig. 1/pos. 4) om geblokkeerde voorwerpen uit de opening van de vultrechter of een haak om geblokkeerde voorwerpen uit de uitlaatkoker te verwijderen.
- Vultrechter (afbeelding 7, pos. 2) door de ontgrendelingsschroef (afbeelding 7, pos. 12) te openen open klappen en eraf nemen. Nu kunnen verstoppingen binnenin het apparaat worden geëlimineerd. De montage gebeurt in omgekeerde volgorde.

Let op! Handschoenen dragen! Verwondingsgevaar door de messen.

6.4 Veiligheid

De hakselaar is uitgerust met een veiligheidschakelaar (afbeelding 8, pos. C) in de binnenruimte aan het motorhuis. De activeringseenheid (ontgrendelingsschroef) (afbeelding 8, pos. 12) is aangebracht aan de vultrechter.

Als de vultrechter niet naar behoren op zijn plaats zit of niet tegen het motorhuis wordt gedrukt, gaat de VEILIGHEIDSSCHAKELAAR reageren en het aanlopen van de motor verhinderen. Mocht zich deze situatie voordoen klap u de vultrechter open zoals hierboven beschreven. Maak de binnenruimte zorgvuldig schoon. Klap de vultrechter dan opnieuw dicht zoals hierboven beschreven en let bij het herinschakelen van het toestel erop dat de vultrechter naar behoren op zijn plaats zit en de veiligheidsschroef helemaal is dichtgedraaid.

LET OP! NOOIT de ontgrendelschroef (fig. 1, pos. 12) losdraaien zonder voordien het toestel met de AAN/Uit-schakelaar (fig. 1, pos. 11) te hebben uitgeschakeld en de koppeling van de aansluitkabel (verlenging) de stekker van het toestel uit te hebben getrokken.

7. Vervanging van de netaansluitleiding

Gevaar!

Als de netaansluitleiding van dit apparaat beschadigd wordt, dan moet hij door de fabrikant of diens klantendienst of door een gelijkwaardig gekwalificeerde persoon vervangen worden, om gevaren te vermijden.

8. Reiniging, onderhoud en bestellen van wisselstukken

Gevaar!

Trek vóór alle schoonmaakwerkzaamheden de netstekker uit het stopcontact.

8.1 Onderhoud en berging

- Maak het toestel regelmatig schoon. Daardoor verzekert u dat het toestel in een goed functionerende staat blijft en een lange levensduur bereikt.
- Hou tijdens het werk de ventilatiespleten schoon.
- Het kunststoflichaam en de kunststofcomponenten schoonmaken m.b.v. een lichte huishoudreiniger en een vochtige doek. Gebruik voor het schoonmaken geen agressieve middelen of oplosmiddelen!
- De hakselaar nooit met water afsprengen.
- Vermijd zeker dat water het toestel binnendringt.
- Controleer van tijd tot tijd of de bevestigingsschroeven van het onderstel goed vast zitten.
- Als u de hakselaar voor een tijdje niet gebruikt, dient u hem tegen corrosie te beschermen d.m.v. milieuvriendelijke olie.
- Bewaar het gereedschap in een droge ruimte.
- Berg het gereedschap buiten bereik van kinderen op.
- Aan het einde van het werk klap u de vultrechter naar voren en maakt u de binnenruimte schoon. Resten van het hakselgoed op de binnenste metalen onderdelen verwijdert u met een borstel. Olie de schoongemaakte messenplaat en de messen lichtjes.
- Bij het dichtklappen van de trechter dient u erop te letten dat de veiligheidsschakelaar en de ontgrendelschroef vrij zijn van vervuiling.

8.2 Vervangen, slijpen, verwisselen van messen

De messen van de messenschijf zijn vervangbaar. Indien de messen moeten worden vervangen mag u om kwaliteits- en veiligheidsredenen enkel originele messen gebruiken.

Let op! Het is aan te bevelen om veiligheidsredenen het slijpen en verwisselen van messen alleen door een vakwerkplaats te laten uitvoeren.

Draag steeds stevige werkhandschoenen

- Vultrechter (afbeelding 7, pos. 2) door de ontgrendelingsschroef (afbeelding 7, pos. 12) te openen open klappen en eraf nemen.
- 6 kruiskopschroeven (afbeelding 9a, pos. D) losdraaien en afdekplaat verwijderen.
- Draaischijf beveiligen tegen verdraaien (bijv. schroevendraaier inklemmen, zie afbeelding 9b).
- 4 messchroeven (afbeelding 9b, pos. E) losdraaien en messen (afbeelding 9b, pos. F) wegnemen.
- De messen kunnen eenmaal worden gedraaid aangezien ze aan beide uiteinden zijn geslepen, daarna moeten ze door nieuwe worden vervangen.

De montage gebeurt in omgekeerde volgorde.

8.3 Bestellen van wisselstukken:

Gelieve bij het bestellen van wisselstukken volgende gegevens te vermelden:

- Type van het toestel
- Artikelnummer van het toestel
- Ident-nummer van het toestel
- Wisselstuknummer van het benodigd stuk

Actuele prijzen en info vindt u terug onder www.isc-gmbh.info

Reserve mes art.-nr.: 34.059.30

9. Verwijdering en recyclage

Het toestel bevindt zich in een verpakking om transportschade te voorkomen. Deze verpakking is een grondstof en bijgevolg herbruikbaar of kan naar de grondstofkringloop worden teruggevoerd. Het toestel en zijn accessoires bestaan uit diverse materialen, zoals b.v. metaal en kunststof. Defecte toestellen horen niet thuis in het huisvuil. Om zich van het toestel naar behoren te ontdoen dient het naar een geschikte verzamelplaats te worden gebracht. Als u geen verzamelplaats kent gelieve u dan bij de gemeente te informeren.



Enkel voor EU-landen

Elektrisch gereedschap hoort niet bij het huisvuil thuis!

Volgens de Europese richtlijn 2012/19/EG op afgedankte elektrische en elektronische toestellen en omzetting in nationaal recht dienen afgedankte elektrische gereedschappen afzonderlijk te worden verzameld en milieuvriendelijk te worden gerecycleerd.

Recyclagealternatief i.p.v. het toestel terug te sturen:

De eigenaar van het elektrische toestel is alternatief verplicht, i.p.v. het toestel terug te sturen, mede te werken bij de behoorlijke recyclage in geval hij zich van het eigendom ontdoet. Het afgedankte toestel kan hiervoor ook bij een verzamelplaats worden afgegeven die voor een verwijdering als bedoeld in de wetgeving in zake recyclage en afvalverwerking zorgt. Hieronder vallen niet bij de afgedankte toestellen gevoegde accessoires en hulpmiddelen zonder elektrische componenten.

Nadruk of andere reproductie van documentatie en geleidepapieren van de producten, geheel of gedeeltelijk, enkel toegestaan mits uitdrukkelijke toestemming van ISC GmbH.

Technische wijzigingen voorbehouden

10. Foutopsporing

Storing	Mogelijke oorzaak	Verhelpen
Het toestel werkt niet	<ul style="list-style-type: none">- Geen stroom op de stekker- Het toestel is uitgeschakeld- De overbelastingsschakelaar heeft gereageerd- Het uitwerpkanaal is verstopt geraakt- De vultrechter zit niet vast op het motorhuis	<ul style="list-style-type: none">- Leiding en zekering controleren- Het toestel inschakelen- Schakelpen op de overbelastingsschakelaar indrukken- Het uitwerpkanaal schoonmaken- Binnenruimte schoonmaken en veiligheidsschroef aanhalen
Hakselvermogen onvoldoende	<ul style="list-style-type: none">- Messen versleten	<ul style="list-style-type: none">- Messen omdraaien, slijpen of vervangen

Service-informatie

Wij werken in alle landen die in het garantiebewijs zijn genoemd, samen met competente servicepartners, wier contactgegevens u kunt afleiden uit het garantiebewijs. Deze staan voor alle diensten zoals reparatie, het verschaffen van wisselstukken of slijtdelen of voor de aankoop van verbruiksmaterialen te uwer beschikking.

U moet er rekening mee houden dat bij dit product de volgende delen onderhevig zijn aan een slijtage door gebruik of een natuurlijke slijtage, resp. dat de volgende delen nodig zijn als verbruiksmaterialen.

Categorie	Voorbeeld
Slijtstukken*	
Verbruiksmateriaal/verbruiksstukken*	Mes
Ontbrekende onderdelen	

* niet verplicht bij de leveringsomvang begrepen!

Bij gebreken of defecten verzoeken wij u om de fout te melden op het internet onder www.isc-gmbh.info. Gelieve te zorgen voor een nauwkeurige beschrijving van de fout en daarbij in elk geval de volgende vragen te beantwoorden:

- Heeft het toestel reeds eenmaal gewerkt of was het vanaf het begin defect?
- Is u iets opgevallen voordat het defect zich voordeed (symptoom vóór het defect)?
- Welke foutieve werkwijze vertoont het toestel volgens u (hoofdsymptoom)?
Beschrijf deze foutieve werkwijze.

Garantiebewijs

Geachte klant,
onze producten worden onderworpen aan een strenge kwaliteitscontrole. Mocht dit apparaat echter ooit niet naar behoren functioneren, spijt dit ons ten zeerste en vragen u zich te wenden tot onze servicedienst onder het adres vermeld op dit garantiebewijs. Wij staan ook graag telefonisch tot uw dienst via het vermelde servicetelefoonnummer. Voor eisen in verband met het recht garantie geldt het volgende:

1. Deze garantievoorwaarden zijn uitsluitend gericht aan de gebruikers, d.w.z. natuurlijke personen die dit product niet in het kader van hun ambachtelijke noch van een andere zelfstandige activiteit willen gebruiken. Deze garantievoorwaarden regelen aanvullende garantieprestaties, die de hieronder genoemde fabrikant kopers van zijn nieuwe apparaten toezegt in aanvulling tot de wettelijke garantie. Uw wettelijke garantieclaims blijven onaangetast door deze garantie. Onze garantieprestatie is voor u gratis.
2. De garantieprestatie geldt uitsluitend voor gebreken aan een door u aangekocht nieuw apparaat van de hieronder genoemde fabrikant die aantoonbaar berusten op een materiaal- of productiefout, en is naar onze keuze beperkt tot het verhelpen van zulke gebreken aan het apparaat of de vervanging ervan.
Wij wijzen erop dat onze apparaten overeenkomstig hun bestemming niet ontworpen zijn voor commercieel, ambachtelijk of industrieel gebruik. Van een garantiecontract is derhalve geen sprake, als het apparaat binnen de garantieperiode in commerciële, ambachtelijke of industriële bedrijven werd ingezet of aan een daarmee gelijk te stellen belasting werd blootgesteld.
3. Van onze garantie zijn uitgesloten:
 - Schade aan het apparaat als gevolg van niet-inachtneming van de montagehandleiding of op grond van ondeskundige installatie, als gevolg van niet-inachtneming van de gebruiksaanwijzing (zoals bijv. door aansluiting aan een verkeerde netspanning of stroomsoort) of niet-inachtneming van de onderhouds- en veiligheidsvoorschriften, door blootstelling van het apparaat aan abnormale omgevingsvoorwaarden of door nalatig onderhoud en verzorging.
 - Schade aan het apparaat als gevolg van misbruik of ondeskundige toepassingen (zoals bijv. overbelasting van het apparaat of de inzet van niet toegelaten gereedschappen of toebehoren), binnendringen van vreemde voorwerpen in het apparaat (zoals bijv. zand, stenen of stof, transportschade), gebruik van geweld of als gevolg van externe invloeden (zoals bijv. schade door vallen).
 - Schade aan het apparaat of aan delen van het apparaat die valt te herleiden tot slijtage als gevolg van gebruik, en als gevolg van normale of andere natuurlijke slijtage.
4. De garantieperiode bedraagt 24 maanden en gaat in op de datum van aankoop van het apparaat. Garantieclaims dienen voor het verloop van de garantieperiode binnen de twee weken na het vaststellen van het defect geldend te worden gemaakt. Het indienen van garantieclaims na verloop van de garantieperiode is uitgesloten. De herstelling of vervanging van het apparaat leidt niet tot een verlenging van de garantieperiode noch wordt door deze prestatie een nieuwe garantieperiode voor het apparaat of voor eventueel ingebouwde wisselstukken op gang gebracht. Dit geldt ook bij het ter plaatse uitvoeren van een serviceactiviteit.
5. Gelieve om een garantieclaim in te dienen het defecte apparaat aan te melden onder: www.isc-gmbh.info. Houd het aankoopbewijs of een ander bewijs van uw aankoop van het nieuwe apparaat bij de hand. Apparaten die zonder bijhorende bewijzen of zonder typeplaatje worden teruggestuurd, worden op grond van de ontbrekende mogelijkheid om het apparaat toe te kennen uitgesloten van de garantieprestatie. Valt het defect van het apparaat binnen onze garantieprestatie, dan bezorgen wij u per omgaande een gerepareerd of nieuw apparaat terug.

Uiteraard staan wij ook tot u dienst om, mits betaling van de kosten, defecten van het apparaat te verhelpen die buiten de garantieomvang vallen. Te dien einde stuurt u het apparaat aan ons serviceadres op.

Voor slijtstukken, verbruiksmateriaal en ontbrekende onderdelen wordt verwezen naar de beperkingen van deze garantie conform de service-informatie van deze handleiding.

Peligro!

Al usar aparatos es preciso tener en cuenta una serie de medidas de seguridad para evitar lesiones o daños. Por este motivo, es preciso leer atentamente este manual de instrucciones/advertencias de seguridad. Guardar esta información cuidadosamente para poder consultarla en cualquier momento. En caso de entregar el aparato a terceras personas, será preciso entregarles, asimismo, el manual de instrucciones/advertencias de seguridad. No nos hacemos responsables de accidentes o daños provocados por no tener en cuenta este manual y las instrucciones de seguridad.

1. Instrucciones de seguridad

Encontrará las instrucciones de seguridad correspondientes en el prospecto adjunto.

Peligro!

Lea todas las instrucciones de seguridad e indicaciones. El incumplimiento de dichas instrucciones e indicaciones puede provocar descargas, incendios y/o daños graves. **Guarde todas las instrucciones de seguridad e indicaciones para posibles consultas posteriores.**

Explicación de los símbolos empleados (véase fig. 10)

- 1: ¡Atención! ¡Leer el manual de instrucciones y respetar los símbolos de aviso e instrucciones de seguridad!
- 2: Peligro - cuchillas giratorias. Mantener las manos y los pies alejados de los orificios mientras la máquina esté funcionando.
- 3: ¡Atención! Asegurarse de que las personas y animales se encuentren fuera de la zona de peligro.
- 4: ¡Atención! Proteger el aparato de la humedad y no exponerlo a la lluvia.
- 5: ¡Atención! ¡Para trabajar, ponerse siempre unas gafas de trabajo, protectores auditivos y guantes, así como ropa de trabajo adecuada!
- 6: Apagar la máquina y desenchufarla de la toma de corriente antes de realizar ajustes, limpiarla o cuando el cable esté enredado o se haya dañado.
- 7: ¡Esperar a que se hayan parado todas las piezas de la máquina antes de proceder a tocarlas!
- 8: Clase de protección II; aislamiento doble
- 9: Nivel de ruidos conforme a la Directiva 2000/14/CE

2. Descripción del aparato y volumen de entrega**2.1 Descripción del aparato (fig. 1/2)**

- 1 Tolva de alimentación
- 2 Tolva de llenado
- 3 Carcasa del motor con placa de corte
- 4 Prensador
- 5 Bastidor completo
- 6 Ruedas
- 7 Eje
- 8 Empuñadura para transporte
- 9 Enchufe
- 10 Soporte para prensador
- 11 Interruptor ON/OFF
- 12 Tornillo de desbloqueo
- 13 Cubrerruedas
- 15 Llave de hexágono interior
- 16 Tornillos para montaje en bastidor
17. Tornillo de fijación de la rueda
18. Arandela exterior
19. Casquillo
20. Bolsa de recogida de material triturado

2.2 Volumen de entrega

Sirviéndose de la descripción del volumen de entrega, comprobar que el artículo esté completo. Si faltase alguna pieza, dirigirse a nuestro Service Center o a la tienda especializada más cercana en un plazo máximo de 5 días laborales tras la compra del artículo presentando un recibo de compra válido. A este respecto, observar la tabla de garantía de las condiciones de garantía que se encuentran al final del manual.

- Abrir el embalaje y extraer cuidadosamente el aparato.
- Retirar el material de embalaje, así como los dispositivos de seguridad del embalaje y para el transporte (si existen).
- Comprobar que el volumen de entrega esté completo.
- Comprobar que el aparato y los accesorios no presenten daños ocasionados durante el transporte.
- Si es posible, almacenar el embalaje hasta que transcurra el periodo de garantía.

Peligro!

¡El aparato y el material de embalaje no son un juguete! ¡No permitir que los niños jueguen con bolsas de plástico, láminas y piezas pequeñas! ¡Riesgo de ingestión y asfixia!

- Trituradora para jardín
- Prensador
- Bolsa de recogida de material triturado
- Manual de instrucciones original
- Instrucciones de seguridad

3. Uso adecuado

La trituradora eléctrica ha sido diseñada únicamente para desmenuzar desechos orgánicos del jardín. Introducir en la tolva de alimentación sólo material biodegradable como, p. ej., hojas, ramas, etc.

No utilizar el aparato para materiales blandos, como por ejemplo residuos de cocina, o para exprimir fruta o verdura puesto que dichos materiales atascan la herramienta trituradora y pueden dañar el aparato.

Utilizar la máquina sólo en los casos que se indican explícitamente como de uso adecuado. Cualquier otro uso no será adecuado. En caso de uso inadecuado, el fabricante no se hace responsable de daños o lesiones de cualquier tipo; el responsable es el usuario u operario de la máquina.

Tener en consideración que nuestro aparato no está indicado para un uso comercial, industrial o en taller. No asumiremos ningún tipo de garantía cuando se utilice el aparato en zonas industriales, comerciales o talleres, así como actividades similares.

4. Características técnicas

Tensión de red	220 - 240 V ~ 50 Hz
Consumo	2500 vatios (P40)
.....	2000 vatios S1
Diámetro rama	máx. 40 mm
Nivel de presión acústica L_{pA}	96,2 dB(A)
Imprecisión K	3 dB (A)
Nivel de potencia acústica garantizado L_{WA}	106 dB (A)
Peso:.....	10,7 kg
Clase de protección: ..	II
Tipo de protección	IPX4

El producto se puede operar tanto en funcionamiento continuo con una potencia nominal de entrada de 2000 W como en régimen de funcionamiento discontinuo con una potencia nominal de entrada de 2500 W (P40). (P40) significa que cada ciclo de trabajo del régimen de funcionamiento discontinuo presenta una duración de funcionamiento con carga de máx. 40 s y una duración de funcionamiento sin carga de 60 s.

¡Reducir la emisión de ruido y las vibraciones al mínimo!

- Emplear sólo aparatos en perfecto estado.
- Realizar el mantenimiento del aparato y limpiarlo con regularidad.
- Adaptar el modo de trabajo al aparato.
- No sobrecargar el aparato.
- En caso necesario dejar que se compruebe el aparato.
- Apagar el aparato cuando no se esté utilizando.
- Llevar guantes.

Cuidado!

Riesgos residuales

Incluso si esta herramienta se utiliza adecuadamente, siempre existen riesgos residuales. En función de la estructura y del diseño de esta herramienta eléctrica pueden producirse los siguientes riesgos:

- Peligro de sufrir lesiones por arrastre al introducir la mano en el recipiente de llenado.
- Peligro de sufrir arañazos, aplastamiento y cortes si se trabaja sin guantes de protección.
- Lesiones en los ojos provocadas por piezas que salen disparadas o material cortado que rebota si no se llevan gafas protectoras
- Lesiones auditivas si no se utiliza protección para los oídos adecuada.

5. Antes de la puesta en marcha

Antes de conectar la máquina, asegurarse de que los datos de la placa de identificación coincidan con los datos de la red eléctrica.

Aviso!

Desenchufar el aparato antes de realizar ajustes.

La trituradora para jardín se entrega desmontada. Montar el bastidor y las ruedas antes de utilizar el aparato. Para que el montaje resulte más sencillo, es preciso seguir paso a paso las instrucciones del manual, fijándose en las ilustraciones.

5.1 Cómo montar el bastidor (fig. 3)

- Colocar la carcasa del motor boca abajo sobre el suelo.
- Encajar el bastidor (pos. 5) en las perforaciones correspondientes hasta el tope.
- Fijar el bastidor con los tornillos (pos. 16) como se muestra en la figura 3.

5.2 Montar los ejes y las ruedas (fig. 4a-4e)

Montar el bastidor como se muestra en las figuras 4a-4e.

- Insertar el eje en el bastidor.
- Encajar los casquillos en los dos lados.
- Encajar las ruedas en los dos lados.
- Introducir el destornillador a través del orificio de sujeción del eje y atornillar las ruedas.
- Poner los cubreruedas en las ruedas; asegurarse de que los clips (A) de los cubreruedas se encajen en las entalladuras de las ruedas.

5.3 Montaje del soporte del prensador (fig. 5)

Presionar el soporte del prensador (10) en la empuñadura para transporte como se muestra en la figura 5.

5.4 Montaje de la bolsa de recogida de material triturado (fig. 6a-6b)

De forma opcional, se puede montar en el aparato la bolsa de recogida de material triturado suministrada. Para ello, colgar la bolsa (pos. 20) en el gancho previsto para ello (pos. B).

6. Manejo

Respetar las disposiciones legales vigentes sobre la emisión de ruidos en los tiempos de servicio (estas pueden variar según el lugar)

6.1 Enchufar y conectar el aparato

- Enchufar el acoplamiento del cable de conexión de aparato (alargadera) al cable de red (fig. 1/pos. 9). Para ello tener en cuenta también las advertencias de seguridad.
- Pulsando el interruptor ON/OFF (fig. 1/pos. 11) se puede conectar (posición "I") y desconectar (posición "0") el aparato.

Advertencia: Cuando no llegue corriente al aparato, no se podrá poner en marcha. El aparato se desconectará de forma automática (posición "0") tan pronto como se interrumpa la alimentación eléctrica. El aparato se podrá volver a conectar una vez recuperada la alimentación eléctrica y pulsado el interruptor ON en la posición "I".

6.2 Seguro contra sobrecarga (guardamotor)

- El motor está protegido contra las sobrecargas mediante un interruptor de sobrecarga.
- En caso de sobrecarga el aparato se desconecta automáticamente. Para volver a ponerlo en funcionamiento, poner el interruptor ON/OFF en la posición „I“.
- En caso de que el motor no se ponga en marcha, limpiar el expulsor.

6.3 Instrucciones relativas al trabajo

- Observar las instrucciones de seguridad (folleto adjunto).
- Póngase protectores para los oídos, así como guantes de trabajo y gafas protectoras.
- El material a triturar introducido es captado de forma automática. ¡ATENCIÓN! El material a triturar más largo que sobresalga del aparato puede dar sacudidas a modo de látigo al ser captado: mantenga una distancia de seguridad apropiada.
- Introduzca material a triturar de manera que no atasque la tolva de llenado.
- Los residuos de jardín húmedos, marchitos, acumulados durante varios días se han de triturar alternando con ramas. Así se evita que se atasque el material en la tolva de llenado.
- Los residuos blandos (p. ej., residuos de cocina) no se Trituran sino que se destinan directamente a la elaboración de compost.
- El material con gran número de ramas y ho-

jas ha de ser triturado por completo antes de volver a introducir nuevo material.

- No dejar que el orificio quede obstruido por material triturado: peligro de reflujo.
- No cubrir las rejillas de ventilación.
- Evite la introducción continua de material pesado o ramas gruesas. Esto puede provocar el bloqueo de las cuchillas.
- Utilice un gancho o utensilio similar para retirar del orificio de expulsión o de la tolva los objetos bloqueados.
- Abrir y extraer la tolva de llenado (fig. 7/pos. 2) soltando el tornillo de desbloqueo (fig. 7/ pos. 12). Ahora se pueden eliminar atascos en el interior del aparato. El montaje se lleva a cabo realizando la misma secuencia pero en sentido contrario.

¡Atención! Llevar guantes de protección! Peligro de lesionarse con las cuchillas.

6.4 Seguridad

La trituradora está equipada con un interruptor de seguridad (fig. 8/pos. C) en el interior de la carcasa, cuyo conector (tornillo de desbloqueo) (fig. 8/ pos. 12) está situado en la tolva de llenado.

En caso de que la tolva de llenado no se encuentre colocada correctamente, no ejerce presión contra la carcasa, con lo cual se activa el INTERRUPTOR DE SEGURIDAD que detiene el motor. En caso de que esto ocurra, abrir la tolva de alimentación según se describe arriba. Limpiar cuidadosamente el interior. Volver a cerrarla según se describe anteriormente y, al volver a conectar el aparato, asegurarse de que la tolva de alimentación se encuentre correctamente colocada y el tornillo de seguridad bien apretado.

¡ATENCIÓN! NO soltar NUNCA el tornillo de desbloqueo (fig. 1/pos. 12) sin haber desconectado antes el aparato por medio del interruptor ON/OFF (fig. 1/pos. 11) y haber desenchufado el cable de conexión del equipo (alargadera).

7. Cambio del cable de conexión a la red eléctrica

Peligro!

Cuando el cable de conexión a la red de este aparato esté dañado, deberá ser sustituido por el fabricante o su servicio de asistencia técnica o por una persona cualificada para ello, evitando así cualquier peligro.

8. Mantenimiento, limpieza y pedido de piezas de repuesto

Peligro!

Desenchufar siempre antes de realizar algún trabajo de limpieza.

8.1 Mantenimiento y almacenaje

- Limpiar el aparato con regularidad. De este modo queda garantizada la operatividad y una larga vida útil.
- Durante los trabajos, mantener las rejillas de ventilación limpias.
- Limpiar la carcasa y las piezas de plástico con un detergente limpiahogar suave y un paño húmedo. ¡No utilizar para la limpieza ni sustancias agresivas ni disolventes!
- No rociar nunca la trituradora con agua.
- Evitar por todos los medios que el agua penetre en el aparato.
- Compruebe cada cierto tiempo la posición correcta de los tornillos de fijación del bastidor.
- Si no se va a utilizar la trituradora durante un tiempo prolongado, protéjalo contra la corrosión aplicando un aceite que no dañe el medio ambiente.
- Guardar el aparato en un recinto seco.
- Mantener el aparato fuera del alcance de los niños
- Una vez terminado el trabajo, abatir la tolva de llenado hacia delante y limpiar el interior. Eliminar las acumulaciones en las piezas metálicas del interior con un cepillo. Lubricar ligeramente la placa de corte y cuchillas una vez limpiadas.
- A la hora de cerrar la tolva de llenado, asegurarse de que el interruptor de seguridad y el tornillo de desbloqueo estén limpios.

8.2 Cambio, afilado, sustitución de cuchillas

Las cuchillas del disco portacuchillas se pueden cambiar. En caso de tener que cambiarlas, por motivos de calidad y seguridad, utilizar exclusivamente cuchillas originales.

Atención: Por motivos de seguridad, recomendamos que sólo un taller especializado se encargue de afilar y cambiar las cuchillas.

Llevar siempre guantes de trabajo resistentes

- Abrir y extraer la tolva de llenado (fig. 7/pos. 2) soltando el tornillo de desbloqueo (fig. 7/ pos. 12).
- Soltar los 6 tornillos con ranura cruzada (fig. 9a/Pos. D) y extraer la tapa.
- Fijar el plato para impedir que gire (p. ej. encajar un destornillador, véase fig. 9b)
- Soltar los 4 tornillos de las cuchillas (fig. 9b/ Pos. E) y extraer las cuchillas (fig. 9b/Pos. F)
- Las cuchillas pueden girarse una sola vez puesto que están afiladas por los dos extremos; después deben reemplazarse por unas nuevas.

El montaje se lleva a cabo realizando la misma secuencia pero en sentido contrario.

8.3 Pedido de piezas de recambio:

Al solicitar recambios se indicarán los datos siguientes:

- Tipo de aparato
- No. de artículo del aparato
- No. de identidad del aparato
- No. del recambio de la pieza necesitada.

Encontrará los precios y la información actual en www.isc-gmbh.info

Cuchilla de repuesto núm. art.: 34.059.30

9. Eliminación y reciclaje

El aparato está protegido por un embalaje para evitar daños producidos por el transporte. Este embalaje es materia prima y, por eso, se puede volver a utilizar o llevar a un punto de reciclaje. El aparato y sus accesorios están compuestos de diversos materiales, como, p. ej., metal y plástico. Los aparatos defectuosos no deben tirarse a la basura doméstica. Para su eliminación adecuada, el aparato debe entregarse a una entidad recolectora prevista para ello. En caso de no conocer ninguna, será preciso informarse en el organismo responsable del municipio.



Sólo para países miembros de la UE

No tirar herramientas eléctricas en la basura casera.

Según la directiva europea 2012/19/CE sobre aparatos usados electrónicos y eléctricos y su aplicación en el derecho nacional, dichos aparatos deberán recogerse por separado y eliminarse de modo ecológico para facilitar su posterior reciclaje.

Alternativa de reciclaje en caso de devolución: El propietario del aparato eléctrico, en caso de no optar por su devolución, está obligado a reciclar adecuadamente dicho aparato eléctrico. Para ello, también se puede entregar el aparato usado a un centro de reciclaje que trate la eliminación de residuos respetando la legislación nacional sobre residuos y su reciclaje. Esto no afecta a los medios auxiliares ni a los accesorios sin componentes eléctricos que acompañan a los aparatos usados.

Sólo está permitido copiar la documentación y documentos anexos del producto, o extractos de los mismos, con autorización expresa de iSC GmbH.

Nos reservamos el derecho a realizar modificaciones técnicas

10. Plan para localización de fallos

Fallo	Posibles causas	Solución
El aparato no funciona	<ul style="list-style-type: none">- Enchufe sin corriente- Aparato desconectado- El interruptor de sobrecarga se ha activado- Expulsor atascado- La tolva de llenado no está bien fijada a la carcasa del motor	<ul style="list-style-type: none">- Comprobar cable y fusible- Conectar aparato- Pulsar perno de accionamiento en el interruptor de sobrecarga- Limpiar expulsor- Limpiar interior y apretar tornillo de seguridad
Potencia de trituración insuficiente	<ul style="list-style-type: none">- Cuchilla desgastada	<ul style="list-style-type: none">- Girar, afilar o cambiar cuchilla

Información de servicio

En todos los países mencionados en el certificado de garantía disponemos de distribuidores competentes cuyos datos de contacto podrán consultar en dicho certificado. Dichos distribuidores están a su disposición para cualquier asunto relacionado con el servicio como reparación, suministro de piezas de repuesto y desgaste, o con respecto a los materiales de consumo.

Es preciso tener en cuenta, que las siguientes piezas de este producto se someten a desgaste natural o provocado por el uso o que se necesitan las siguientes piezas como materiales de consumo.

Categoría	Ejemplo
Piezas de desgaste*	
Material de consumo/Piezas de consumo*	Cuchilla
Falta de piezas	

*¡no tiene por qué estar incluido en el volumen de entrega!

En caso de deficiencia o fallo, rogamos que lo registre en la página web www.isc-gmbh.info. Describa exactamente el fallo y responda siempre a las siguientes preguntas:

- ¿Ha funcionado el aparato en algún momento o estaba defectuoso desde el principio?
- ¿Le ha llamado algo la atención antes de surgir el fallo (indicio antes del fallo)?
- ¿Qué fallo de funcionamiento le parece que presenta el aparato (indicio principal)?
Describa ese fallo en el funcionamiento.

Certificado de garantía

Estimado cliente:

Nuestros productos están sometidos a un estricto control de calidad. No obstante, lamentaríamos que este aparato dejara de funcionar correctamente, en tal caso, le rogamos que se dirija a nuestro servicio de atención al cliente en la dirección indicada en la parte inferior de la presente tarjeta de garantía. Con mucho gusto le atenderemos también telefónicamente en el número de servicio indicado a continuación. Para hacer válido el derecho de garantía, proceda de la siguiente forma:

1. Estas condiciones de garantía van dirigidas exclusivamente a los consumidores, es decir, personas naturales que no desean emplear este producto en el marco de su actividad comercial ni autónoma. Estas condiciones de garantía regulan prestaciones adicionales de garantía que el fabricante abajo mencionado se compromete a otorgar, de manera adicional a la garantía legal, a los compradores de sus nuevos aparatos. Las prestaciones de garantía que le corresponden conforme a ley no se ven afectadas por la presente. Nuestra prestación de garantía es gratuita para usted.
2. La garantía se extiende exclusivamente a defectos en un aparato nuevo adquirido por usted del fabricante abajo mencionado, ocasionados por fallos de material o de producción, y está limitada, según nuestra elección, a la reparación de los defectos o al cambio del aparato.
Es preciso tener en consideración que nuestro aparato no está indicado para un uso comercial, industrial o en taller. Por lo tanto, no procederá un contrato de garantía cuando se utilice el aparato dentro del periodo de garantía en zonas industriales, comerciales o talleres, así como actividades similares.
3. Nuestra garantía no cubre:
 - Daños en el aparato ocasionados por la no observancia de las instrucciones de montaje o por una instalación no profesional, no observancia de las instrucciones de uso (como, p. ej., conexión a una tensión de red o corriente no indicada) o la no observancia de las disposiciones de mantenimiento y seguridad o por la exposición del aparato a condiciones anormales del entorno o por la falta de cuidado o mantenimiento.
 - Daños en el aparato ocasionados por aplicaciones impropias o indebidas (como, p. ej., sobrecarga del aparato o uso de herramientas o accesorios no homologados), introducción de cuerpos extraños en el aparato (como, p. ej., arena, piedras o polvo, daños producidos por el transporte), uso violento o influencias externa (como, p. ej., daños por caídas).
 - Daños en el aparato o en piezas del aparato provocados por el desgaste natural, habitual o producido por el uso.
4. El periodo de garantía es de 24 meses y comienza en la fecha de la compra del aparato. El derecho de garantía debe hacerse válido, antes de finalizado el plazo de garantía, dentro de un periodo de dos semanas una vez detectado el defecto. El derecho de garantía vence una vez transcurrido el plazo de garantía. La reparación o cambio del aparato no conllevará ni una prolongación del plazo de garantía ni un nuevo plazo de garantía ni para el aparato ni para las piezas de repuesto montadas. Esto también se aplica en el caso de un servicio in situ.
5. Para hacer efectivo su derecho a garantía, registre su aparato defectuoso en: www.isc-gmbh.info. Tenga a mano el recibo de compra o cualquier otro comprobante que acredite la compra del aparato nuevo. La garantía no cubre aquellos aparatos que se envíen sin el comprobante pertinente o sin la placa de identificación puesto que resulta difícil clasificarlos del modo correspondiente. Si nuestra prestación de garantía incluye el defecto aparecido en el aparato, recibirá de inmediato un aparato reparado o nuevo de vuelta.

Naturalmente, también solucionaremos los defectos del aparato que no se encuentren comprendidos o ya no se encuentren comprendidos en la garantía, en este caso contra reembolso de los costes. Para ello, envíe el aparato a nuestra dirección de servicio técnico.

Para piezas de desgaste, de repuesto y falta de piezas nos remitimos a las limitaciones de esta garantía conforme a la información de servicio de este manual de instrucciones.

Perigo!

Ao utilizar ferramentas, devem ser respeitadas algumas medidas de segurança para prevenir ferimentos e danos. Por conseguinte, leia atentamente este manual de instruções / estas instruções de segurança. Guarde-o num local seguro, para que o possa consultar sempre que necessário. Caso passe o aparelho a outras pessoas, entregue também este manual de instruções / estas instruções de segurança. Não nos responsabilizamos pelos acidentes ou danos causados pela não observância deste manual e das instruções de segurança.

1. Instruções de segurança

As instruções de segurança correspondentes encontram-se na brochura fornecida.

Perigo!

Leia todas as instruções de segurança e indicações. O incumprimento das instruções de segurança e indicações pode provocar choques eléctricos, incêndios e/ou ferimentos graves.

Guarde todas as instruções de segurança e indicações para mais tarde consultar.

Explicação dos símbolos utilizados (ver figura 10)

- 1: Atenção! Leia as instruções de serviço e respeite as instruções de aviso e de segurança.
- 2: Cuidado - lâminas em rotação. Mantenha as mãos ou pés afastados das aberturas enquanto a máquina estiver em funcionamento.
- 3: Atenção! Mantenha tanto as pessoas que não estejam a trabalhar consigo, como os animais afastados da zona de perigo.
- 4: Atenção! Proteja o aparelho da humidade e não o coloque à chuva.
- 5: Atenção! Por norma, durante o trabalho deverá usar óculos de protecção, meios de protecção auditiva, luvas de trabalho e vestuário de trabalho à medida!
- 6: Desligue a máquina e retire a ficha de alimentação antes de efetuar ajustes, limpar a máquina ou quando o cabo estiver emaranhado ou danificado.
- 7: Aguarde até que todas as peças da máquina parem por completo antes de lhes tocar
- 8: Classe de protecção II; isolamento duplo
- 9: A emissão de ruído corresponde à directiva 2000/14/CE

2. Descrição do aparelho e material a fornecer**2.1 Descrição do aparelho (figura 1/2)**

- 1 Funil de enchimento
- 2 Compartimento de enchimento
- 3 Carcaça do motor com disco de corte
- 4 Enchedor
- 5 Chassis completo
- 6 Rodas
- 7 Eixo
- 8 Pega de transporte
- 9 Ficha de alimentação
- 10 Suporte para enchedor
- 11 Interruptor para ligar/desligar
- 12 Parafuso de bloqueio
- 13 Tampões das rodas
- 15 Chave Allen
- 16 Parafusos para montagem do chassis
17. Parafuso de fixação da roda
18. Anilha externa
19. Casquilho
20. Saco de recolha do material triturado

2.2 Material a fornecer

Com a ajuda da descrição do material a fornecer, verifique se o artigo se encontra completo. Caso falem peças, dirija-se num prazo máximo de 5 dias úteis após a compra do artigo a um dos nossos Service Center ou ao ponto de venda onde adquiriu o aparelho, fazendo-se acompanhar de um talão de compra válido. Para o efeito, consulte a tabela da garantia que se encontra nas informações do serviço de assistência técnica no fim do manual.

- Abra a embalagem e retire cuidadosamente o aparelho.
- Remova o material da embalagem, assim como os dispositivos de segurança da embalagem e de transporte (caso existam).
- Verifique se o material a fornecer está completo
- Verifique se o aparelho e as peças acessórias apresentam danos de transporte.
- Se possível, guarde a embalagem até ao termo do período de garantia.

Perigo!

O aparelho e o material da embalagem não são brinquedos! As crianças não devem brincar com sacos de plástico, películas ou peças de pequena dimensão! Existe o perigo de deglutição e asfixia!

- Triturador de jardim
- Enchedor
- Saco de recolha do material triturado
- Manual de instruções original
- Instruções de segurança

3. Utilização adequada

O triturador eléctrico de jardim destina-se apenas a triturar resíduos de jardim orgânicos. Insira o material biodegradável, como p. ex. folhas, ramos, etc., no funil de enchimento.

Não utilize o aparelho para materiais moles, como p. ex. detritos da cozinha ou para extrair sumo de fruta ou legumes, pois estes materiais entopem o mecanismo triturador e podem danificar o aparelho.

A máquina só pode ser utilizada para os fins a que se destina. Qualquer outro tipo de utilização é considerado inadequado. Os danos ou ferimentos de qualquer tipo daí resultantes são da responsabilidade do utilizador/operador e não do fabricante.

Chamamos a atenção para o facto de os nossos aparelhos não terem sido concebidos para uso comercial, artesanal ou industrial. Não assumimos qualquer responsabilidade se o aparelho for utilizado no comércio, artesanato ou indústria ou em actividades equiparáveis.

4. Dados técnicos

Tensão de rede 220 - 240 V ~ 50 Hz
 Potência absorvida 2500 W (P40)
 2000 W (S1)
 Diâmetro máximo dos ramos 40 mm
 Nível de pressão acústica L_{pA} 96,2 dB(A)
 Incerteza K 3 dB (A)
 Nível de potência acústica
 garantida L_{WA} 106 dB (A)
 Peso: 10,7 kg
 Classe de protecção: II
 Grau de protecção: IPX4

O produto pode funcionar tanto em operação contínua com uma potência absorvida nominal de 2000 W como em operação intermitente com uma potência absorvida nominal de 2500 W (P40). (P40) significa que cada ciclo de trabalho da operação intermitente é composto por um regime de carga com uma duração máx. de 40 s e um regime sem carga com uma duração de 60 s.

Reduza a produção de ruído e de vibração para o mínimo!

- Utilize apenas aparelhos em bom estado.
- Limpe e faça a manutenção do aparelho regularmente.
- Adapte o seu modo de trabalho ao aparelho.
- Não sobrecarregue o aparelho.
- Se necessário, submeta o aparelho a uma verificação.
- Desligue o aparelho, quando este não estiver a ser utilizado.
- Use luvas.

Cuidado!

Riscos residuais

Mesmo quando esta ferramenta eléctrica é utilizada adequadamente, existem sempre riscos residuais. Dependendo do formato e do modelo desta ferramenta eléctrica podem ocorrer os seguintes perigos:

- Perigo de ferimento devido a ser puxado ao colocar as mãos no compartimento de enchimento;
- Ferimentos de abrasão, esmagamento ou corte ao trabalhar sem luvas de protecção;
- Lesões oculares devido a peças arremessadas ou peças de corte projetadas, se não forem utilizados óculos de protecção;
- Lesões auditivas se não for utilizada uma protecção auditiva adequada.

5. Antes da colocação em funcionamento

Antes de ligar a máquina, certifique-se de que os dados constantes da placa de características correspondem aos dados de rede.

Aviso!

Retire sempre a ficha de alimentação da corrente eléctrica antes de efectuar ajustes no aparelho.

O triturador de jardim encontra-se desmontado no momento de entrega. O chassis e as rodas têm de ser montadas antes da utilização. Siga as instruções do manual, passo-a-passo, e observe as figuras para uma montagem fácil.

5.1 Montagem do chassis (fig. 3)

- Coloque a carcaça do motor virada ao contrário no chão.
- Encaixe o chassis (pos. 5) nas aberturas previstas para o efeito, até ao encosto.
- Fixe o chassis, como ilustrado na figura 3, com os parafusos (pos. 16).

5.2 Montagem do eixo e das rodas (fig. 4a-4e)

Monte o chassis como demonstram as figuras 4a-4e.

- Encaixe o eixo no chassis
- Encaixe os casquilhos de ambos os lados
- Encaixe as rodas de ambos os lados
- Introduza a chave de fendas através do orifício de retenção do eixo e aperte as rodas
- Encaixe os tampões nas rodas; certifique-se de que os cliques (A) dos tampões das rodas engatam nas aberturas das rodas.

5.3 Montagem do suporte para enchedor (figura 5)

Pressione o suporte para o enchedor (10), como indicado na figura 5, sobre a pega de transporte.

5.4 Montagem do saco de recolha do material triturado (figura 6a-6b)

Opcionalmente, pode montar o saco de recolha do triturador fornecido no aparelho. Para o efeito, pendure o saco de recolha do triturador (pos. 20) no gancho previsto para o efeito (pos. B).

6. Operação

Respeite os tempos de funcionamento e as disposições legais que regulam a protecção contra o ruído, pois estas podem divergir de local para local

6.1 Conectar e ligar o aparelho

- Encaixe o acoplamento do cabo de ligação do aparelho (prolongamento) no cabo eléctrico (figura 1/pos. 9). Preste atenção igualmente às indicações nas instruções de segurança.
- Com o accionamento do interruptor para ligar e desligar (fig. 1/pos. 11) pode LIGAR (posição do interruptor "I") ou DESLIGAR (posição do interruptor "0") o aparelho.

Nota: Se não houver nenhuma tensão de rede no aparelho, não será possível ligá-lo. Se a alimentação de corrente for interrompida, o aparelho desliga-se por si (posição do interruptor "0"). Só é possível tornar a ligar o aparelho depois do restabelecimento da alimentação de tensão e depois de colocar o interruptor para ligar/desligar na posição "I".

6.2 Protecção contra sobrecarga (protecção do motor)

- O motor está protegido com um disjuntor contra a sobrecarga.
- Em caso de sobrecarga, o aparelho desliga-se automaticamente. Para o colocar novamente em funcionamento, coloque o interruptor para ligar/desligar na posição do interruptor „I“.
- Se o motor não arrancar, tem de limpar o canal de expulsão.

6.3 Indicações de trabalho

- Respeite as instruções de segurança (brochura fornecida).
- Use luvas de trabalho, óculos de protecção e protecção auditiva.
- O material a triturar introduzido é puxado automaticamente. Atenção! Se o material a triturar for demasiado comprido existe o risco de ser agitado violentamente quando o aparelho o puxa – mantenha uma distância de segurança suficiente.
- Não insira uma quantidade de material a triturar excessiva para não entupir o funil de enchimento.
- Os resíduos secos e húmidos do jardim já armazenados há vários dias devem ser triturados alternadamente com os ramos. Deste

modo, evita que o material a triturar fique preso no funil de enchimento.

- Não triture os detritos moles (p. ex. detritos da cozinha), envie-os directamente para a compostagem.
- No caso do material como muitos ramos e folhas, deixe triturar completamente até ao fim, antes de inserir mais material para ser triturado.
- A abertura de expulsão não pode ser entupida por material triturado – perigo de congestionamento.
- As ranhuras de ventilação não podem ser cobertas.
- Evite a introdução ininterrupta de material pesado ou ramos espessos. Isso poderá levar ao bloqueio da lâmina.
- Utilize o enchedor (figura 1/pos. 4) para remover objectos bloqueados da abertura do funil de enchimento, ou um gancho para remover objectos bloqueados da abertura de expulsão.
- Abra o compartimento de enchimento (figura 7/pos. 2) através da abertura do parafuso de bloqueio (figura 7/ pos. 12) e retire. Pode agora eliminar os entupimentos no interior do aparelho. A montagem é realizada pela ordem inversa

Atenção! Usar luvas! Perigo de ferimento devido à lâmina.

6.4 Segurança

O triturador está equipado com um interruptor de segurança (fig. 8/pos. C) no espaço interior da carcaça do motor. A unidade de acionamento (parafuso de bloqueio) (fig. 8/pos. 12) está situada no compartimento de enchimento. Se o compartimento de enchimento não estiver perfeitamente encaixado ou se não for pressionado contra a carcaça do motor, o INTERRUPTOR DE SEGURANÇA é accionado e interrompe a função do motor. Se esta situação ocorrer, abra o compartimento de enchimento como descrito anteriormente. Limpe bem o espaço interior. Torne a fechar o compartimento de enchimento como foi descrito em cima e ao tornar a ligar o aparelho certifique-se de que o compartimento está bem encaixado e de que o parafuso de segurança está bem apertado.

Atenção! NUNCA solte o parafuso de bloqueio (fig. 1/pos. 12), sem antes ter desligado o aparelho no interruptor para ligar/desligar (fig. 1/pos. 11) e sem ter retirado o acoplamento do cabo de ligação do aparelho (prolongamento) da ficha do aparelho.

7. Substituição do cabo de ligação à rede

Perigo!

Para evitar perigos, sempre que o cabo de ligação à rede deste aparelho for danificado, é necessário que seja substituído pelo fabricante ou pelo seu serviço de assistência técnica ou por uma pessoa com qualificação.

8. Limpeza, manutenção e encomenda de peças sobressalentes

Perigo!

Retire a ficha da corrente antes de qualquer trabalho de limpeza.

8.1 Manutenção e armazenagem

- Limpe regularmente o aparelho. Deste modo, garante a operacionalidade e uma vida útil longa.
- Durante o trabalho, mantenha as ranhuras de ventilação limpas.
- Limpe o corpo e as peças em plástico com um detergente suave e um pano húmido. Não utilize agentes ou dissolventes abrasivos para a limpeza!
- Nunca projecte água sobre o triturador.
- Evite impreterivelmente a entrada de água no aparelho.
- Verifique os parafusos de fixação do chassis periodicamente quando à fixação.
- Se não utilizar o triturador durante um longo período, use um óleo não poluente para o proteger da corrosão.
- Guarde o aparelho num local seco.
- Guarde o aparelho fora do alcance das crianças
- Quando terminar o trabalho rebata o compartimento de enchimento para a frente e limpe o espaço interior. Retire os detritos das peças de metal interiores com uma escova. Lubrifique ligeiramente o disco de serra e a lâmina

depois de limpos.

- Ao fechar o compartimento de enchimento certifique-se de que o interruptor de segurança e o parafuso de bloqueio estão bem limpos.

8.2 Trocar, afiar, substituir a lâmina

A lâmina do disco é substituível. Caso tenha de substituir a lâmina, só deve usar uma lâmina original, por motivos de segurança e de qualidade.

Atenção: Por motivos de segurança, aconselhamos a que sejam oficinas especializadas a afiar e a trocar a lâmina.

Use sempre luvas de trabalho à medida

- Abra o compartimento de enchimento (figura 7/pos. 2) através da abertura do parafuso de bloqueio (figura 7/ pos. 12) e retire.
- Solte os 6 parafusos de fenda em cruz (fig. 9a/pos. D) e retire a tampa
- Certifique-se de que o disco rotativo está fixo (p. ex. aperte com a chave de parafusos, ver fig. 9b)
- Solte os 4 parafusos da lâmina (fig. 9b/pos. E) e retire (fig. 9b/pos. F)
- As lâminas podem ser rodadas uma vez, pois estão afiadas em ambas as extremidades. Depois, terão que ser substituídas por outras novas

A montagem é realizada na sequência inversa.

8.3 Encomenda de peças sobressalentes:

Ao encomendar peças sobressalentes, devem-se fazer as seguintes indicações:

- Tipo da máquina
- Número de artigo da máquina
- Número de identificação da máquina
- Número da peça sobressalente necessária

Pode encontrar os preços e informações actuais em www.isc-gmbh.info

Lâmina sobressalente Ref.ª: 34.059.30

9. Eliminação e reciclagem

O aparelho encontra-se dentro de uma embalagem para evitar danos de transporte. Esta embalagem é matéria-prima, podendo ser reutilizada ou reciclada. O aparelho e os respectivos acessórios são de diferentes materiais, como p. ex. o metal e o plástico. Não deite os aparelhos defeitosos para o lixo doméstico. Para uma eliminação ecologicamente correcta, o aparelho deve ser entregue num local de recolha adequado. Se não tiver conhecimento de nenhum local de recolha, informe-se junto da sua administração autárquica.



Só para países da UE

Não deite as ferramentas eléctricas para o lixo doméstico!

Segundo a directiva europeia 2002/96/CE relativa aos resíduos de equipamentos eléctricos e electrónicos e a respectiva transposição para o direito interno, as ferramentas eléctricas usadas têm de ser recolhidas separadamente e entregues nos locais de recolha previstos para o efeito.

Alternativa de reciclagem relativa à solicitação de devolução:

O proprietário do aparelho eléctrico, no caso de não optar pela devolução, é obrigado a reciclar adequadamente o aparelho eléctrico. Para tal, o aparelho usado também pode ser entregue a um ponto de recolha que trate da eliminação de resíduos, respeitando a legislação nacional sobre resíduos e respectiva reciclagem. Não estão abrangidos os meios auxiliares e os acessórios sem componentes electrónicos, que acompanham os aparelhos usados.

A reprodução ou duplicação, mesmo que parcial, da documentação e dos anexos dos produtos carece da autorização expressa da iSC GmbH.

Reservado o direito a alterações técnicas

10. Diagnóstico de avarias

Avaria	Possível causa	Solução
O aparelho não funciona	<ul style="list-style-type: none">- Ficha sem corrente eléctrica- O aparelho está desligado- O disjuntor actuou - O canal de expulsão está entupido- O compartimento de enchimento não está bem colocado na carcaça do motor	<ul style="list-style-type: none">- Verificar cabo e fusível- Ligar o aparelho- Premir o pino de contacto no disjuntor- Limpar o canal de expulsão- Limpar o espaço interior e apertar o parafuso de segurança
Potência do triturador insuficiente	<ul style="list-style-type: none">- Lâmina gasta	<ul style="list-style-type: none">- Virar, afiar ou substituir a lâmina

Informações do serviço de assistência técnica

Estamos representados em todos os países mencionados no certificado de garantia por agentes autorizados competentes, cujos contactos poderá encontrar no certificado de garantia. Estes encontram-se ao seu dispor para todos os serviços de que necessita, tais como reparações, fornecimento de peças sobressalentes e peças desgastadas ou a aquisição de consumíveis.

Deve-se ter em atenção que, neste produto, as seguintes peças estão sujeitas a um desgaste natural ou decorrente da sua utilização, ou então são necessárias como consumíveis.

Categoria	Exemplo
Peças de desgaste*	
Consumíveis/peças consumíveis*	Lâminas
Peças em falta	

* não incluído obrigatoriamente no material a fornecer!

Em caso de deficiências ou erros, pedimos-lhe que comunique o problema através da página de Internet www.isc-gmbh.info. Certifique-se de que faz uma descrição exacta do problema, respondendo sempre às seguintes questões:

- O aparelho já funcionou alguma vez ou possui o defeito desde o início?
- Antes do surgimento do defeito, apercebeu-se de algo estranho (sintoma antes do defeito)?
- Na sua opinião, que erro de funcionamento apresenta o aparelho (sintoma principal)?
Descreva este erro de funcionamento.

Certificado de garantia

Estimado(a) cliente,

os nossos produtos são submetidos a um rigoroso controlo de qualidade. Se, ainda assim, o aparelho não funcionar nas devidas condições, lamentamos esse facto e pedimos-lhe que se dirija ao nosso serviço de assistência técnica na morada indicada no presente certificado de garantia. Se preferir, também pode contactar-nos telefonicamente através do número de assistência técnica indicado. O exercício dos direitos de garantia está sujeito às seguintes condições:

1. As presentes condições de garantia dirigem-se exclusivamente aos consumidores, ou seja, pessoas naturais, que não desejam utilizar este produto quer no âmbito da sua actividade comercial quer de outra actividade independente. As presentes condições de garantia regem as prestações de garantia adicionais com que o fabricante abaixo designado se compromete, além dos termos legais de garantia, para com os compradores dos seus novos aparelhos e não afectam os seus direitos legais de garantia. O nosso serviço de garantia é prestado gratuitamente.
2. O serviço de garantia cobre exclusivamente as deficiências num novo aparelho adquirido do fabricante abaixo designado, e que sejam decorrentes de erros de material ou de fabrico comprovados, e está, por nossa opção, limitado à eliminação de tal falta no aparelho ou à substituição do mesmo. Chamamos a atenção para o facto de os nossos aparelhos não terem sido concebidos para uso comercial, artesanal ou profissional. Não haverá, por isso, lugar a um contrato de garantia no caso de o aparelho ter sido utilizado, dentro do período de garantia, em empresas do sector comercial, artesanal ou industrial ou actividades equiparáveis.
3. Excluídos pela nossa garantia estão:
 - Danos no aparelho resultantes da inobservância das instruções de montagem ou de uma instalação incorrecta, da inobservância do manual de instruções (como p. ex. a ligação a uma tensão de rede ou tipo de corrente errada) ou da inobservância das disposições de segurança ou da exposição do aparelho a condições ambientais anormais ou de uma conservação e manutenção insuficientes.
 - Danos no aparelho resultantes de utilizações abusivas ou indevidas (como p. ex. uma sobrecarga do aparelho ou utilização de ferramentas de trabalho ou acessórios não autorizados), a penetração de corpos estranhos no aparelho (como p. ex. areia, pedras ou pó, danos de transporte), o uso de força ou impactos externos (como p. ex. danos resultantes de quedas).
 - Danos no aparelho ou nas peças do aparelho associados a um desgaste decorrente do uso, um desgaste natural habitual ou de outro tipo.
4. O período de garantia é de 24 meses a contar da data de compra do aparelho. Os direitos de garantia devem ser reclamados dentro do período de garantia, no prazo de duas semanas após ter sido detectado o defeito. Está excluída a reclamação de direitos de garantia após o termo do período de garantia. A reparação ou a substituição do aparelho não implica o prolongamento do período de garantia nem dá origem à contagem de um novo período de garantia para o aparelho ou para eventuais peças sobressalentes montadas no mesmo. O mesmo se aplica no caso de a assistência técnica ter sido prestada no local.
5. Para activar a garantia, denuncie o aparelho defeituoso em: www.isc-gmbh.info. Tenha à disposição o talão ou outro comprovativo de compra do aparelho novo. Os aparelhos enviados sem o respectivo comprovativo ou sem a placa de características, serão excluídos pelo serviço de garantia devido à falta de atribuição. Se o defeito do aparelho estiver abrangido pelo nosso serviço de garantia, ser-lhe-á imediatamente enviado um aparelho novo ou reparado.

Naturalmente, também teremos todo o gosto em efectuar reparações que não estão, ou deixaram de estar, abrangidas pelo serviço de garantia. Nesse caso, terá de suportar os custos da reparação. Para este efeito, deverá enviar o aparelho para a morada do nosso serviço de assistência técnica.

Para peças de desgaste, consumíveis e em falta, consulte as restrições desta garantia, de acordo com as informações do serviço de assistência técnica deste manual de instruções.

Konformitätserklärung

- D** erklärt folgende Konformität gemäß EU-Richtlinie und Normen für Artikel
- GB** explains the following conformity according to EU directives and norms for the following product
- F** déclare la conformité suivante selon la directive CE et les normes concernant l'article
- I** dichiara la seguente conformità secondo la direttiva UE e le norme per l'articolo
- NL** verklaart de volgende overeenstemming conform EU richtlijn en normen voor het product
- E** declara la siguiente conformidad a tenor de la directiva y normas de la UE para el artículo
- P** declara a seguinte conformidade, de acordo com as diretiva CE e normas para o artigo
- DK** atterer følgende overensstemmelse i medfør af EU-direktiv samt standarder for artikel
- S** förklarar följande överensstämmelse enl. EU-direktiv och standarder för artikeln
- FIN** vakuuttaa, että tuote täyttää EU-direktiivin ja standardien vaatimukset
- EE** tõendab toote vastavust EL direktiivile ja standarditele
- CZ** vydává následující prohlášení o shodě podle směrnice EU a norem pro výrobek
- SLO** potrjuje sledečo skladnost s smernico EU in standardi za izdelek
- SK** vydáva nasledujúce prehlásenie o zhode podľa smernice EÚ a noriem pre výrobok
- H** a cikkekhez az EU-irányvonal és Normák szerint a következő konformitást jelenti ki
- PL** deklaruje zgodność wymienionego ponizej artykułu z następującymi normami na podstawie dyrektywy WE.
- BG** декларира съответното съответствие съгласно Директива на ЕС и норми за артикул
- LV** paskaidro šādu atbilstību ES direktīvai un standartiem
- LT** apibūdina šį atitikimą EU reikalavimams ir prekės normoms
- RO** declară următoarea conformitate conform directivei UE și normelor pentru articolul
- GR** δηλώνει την ακόλουθη συμμόρφωση σύμφωνα με την Οδηγία ΕΚ και τα πρότυπα για το προϊόν
- HR** potvrđuje sljedeću usklađenost prema smjernicama EU i normama za artikl
- BIH** potvrđuje sljedeću usklađenost prema smjernicama EU i normama za artikl
- RS** potvrđuje sledeću usklađenost prema smernicama EZ i normama za artikal
- RUS** следующим удостоверяется, что следующие продукты соответствуют директивам и нормам ЕС
- UKR** проголошує про зазначену нижче відповідність виробу директивам та стандартам ЄС на виріб
- MK** ja izjavува следната сообрзност согласно EУ-директивата и нормите за артикли
- TR** Ürünü ile ilgili AB direktifleri ve normları gereğince aşağıda açıklanan uygunluğu belirtir
- N** erklærer følgende samsvar i henhold til EU-direktivet og standarder for artikkel
- IS** Lýsir uppfyllingu EУ-reglna og annarra staðla vöru

Gartenhäcksler GC-KS 2540 (Einhell)

- 2014/29/EU
- 2005/32/EC_2009/125/EC
- 2014/35/EU
- 2006/28/EC
- 2014/30/EU
- 2014/32/EU
- 2014/53/EC
- 2014/68/EU
- (EU)2016/426
Notified Body:
- (EU)2016/425
- 2011/65/EU
- 2006/42/EC
- Annex IV
Notified Body:
Reg. No.:
- 2000/14/EC_2005/88/EC
- Annex V
- Annex VI
Noise: measured L_{WA} = 104,2 dB (A); guaranteed L_{WA} = 106 dB (A)
P = 2,5 KW (P40); L/Ø = cm
Notified Body:
- 2012/46/EU - (EU)2016/1628
Emission No.:

**Standard references: EN 50434; EN 60335-1; EN 62233;
EN 55014-1; EN 55014-2; EN 61000-3-2; EN 61000-3-3**

Landau/Isar, den 26.11.2018

Weichselgartner/General-Manager

Liu/Product-Management

First CE: 18
Art.-No.: 34.303.30 I.-No.: 11018
Subject to change without notice

Archive-File/Record: NAPR018072
Documents registrar: Josef Landauer
Wiesenweg 22, D-94405 Landau/Isar





Two horizontal lines are positioned to the right of the pencil's tip, extending across the width of the page. Below these two lines, there are 28 additional horizontal lines, spaced evenly down the page, creating a series of writing lines.



EH 12/2018 (01)

