

- Ⓧ **Originalbetriebsanleitung  
Drehselbank**
- ⓇⓁ **Instrucțiuni de utilizare originale  
Strung de lemn**
- Ⓟⓖ **Оригинално упътване за употреба  
Дърводелски струг**
- ⓖⓇ **Πρωτότυπες Οδηγίες χρήσης  
Τόρνος ξύλου**
- ⓉⓇ **Orijinal Kullanma Talimatı  
Ağaç Torna Tezgahı**

**Einhell**®

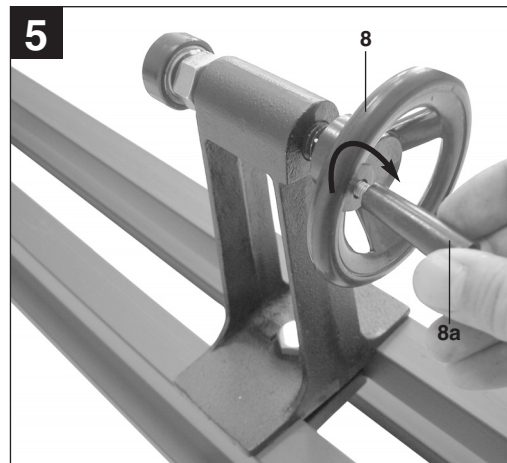
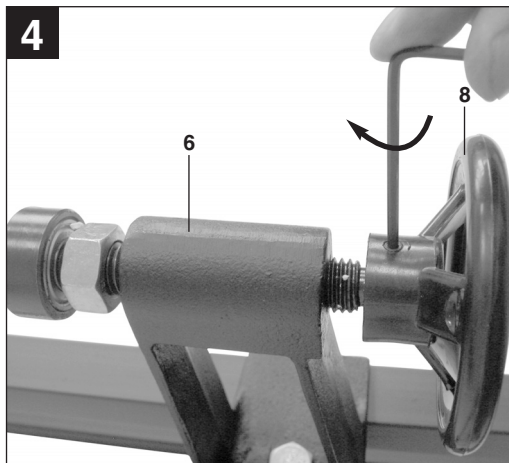
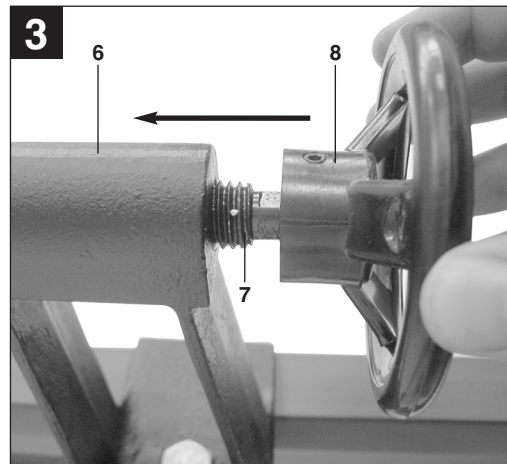
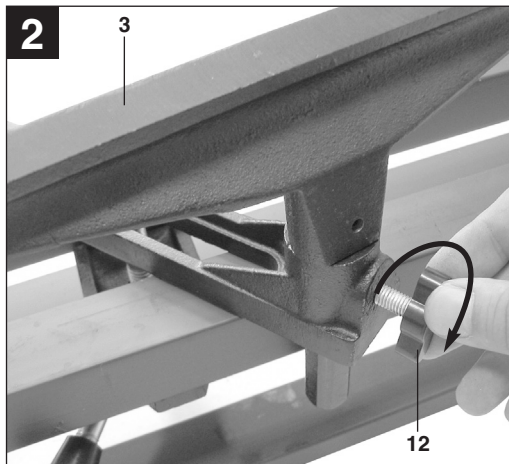
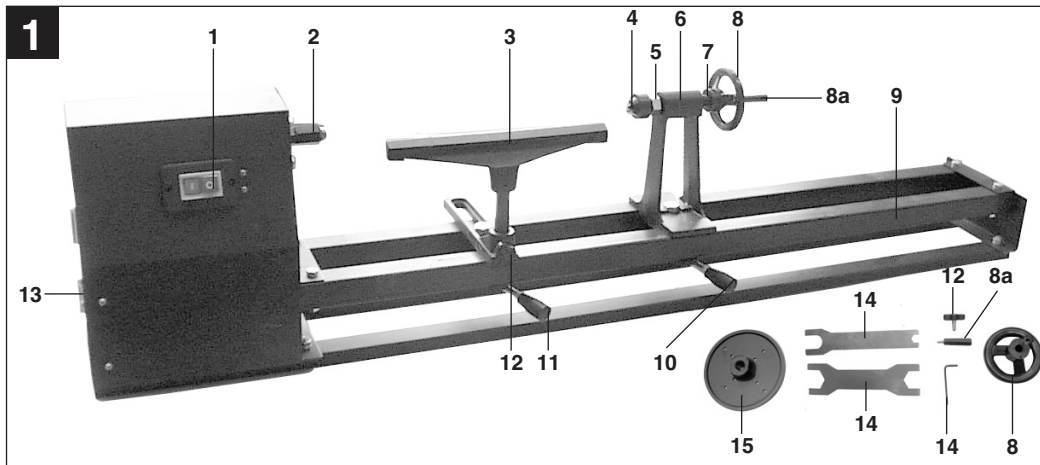
5

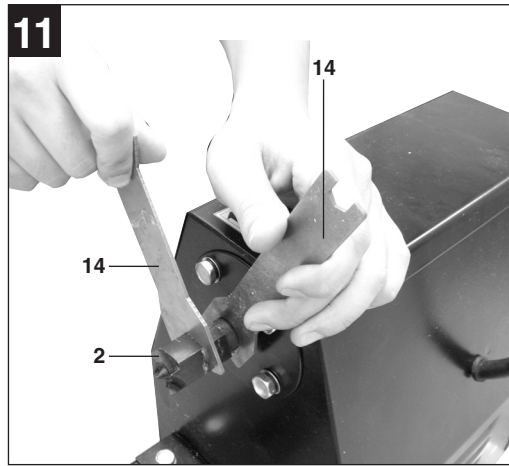
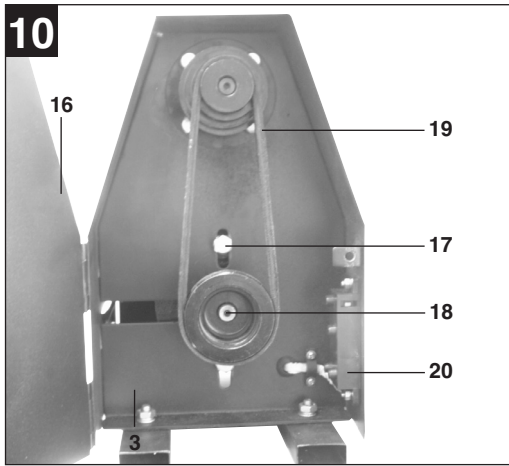
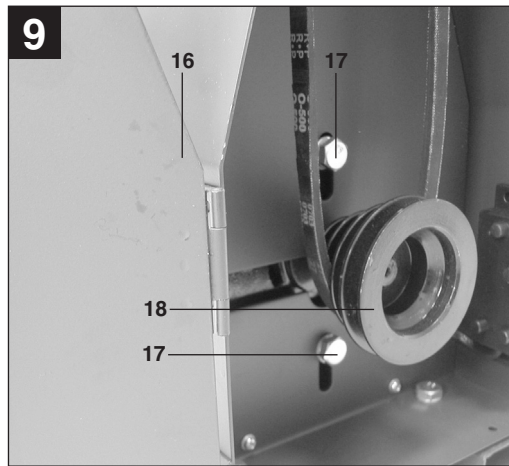
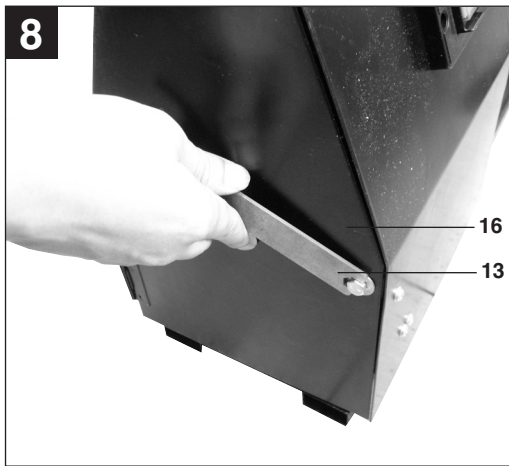
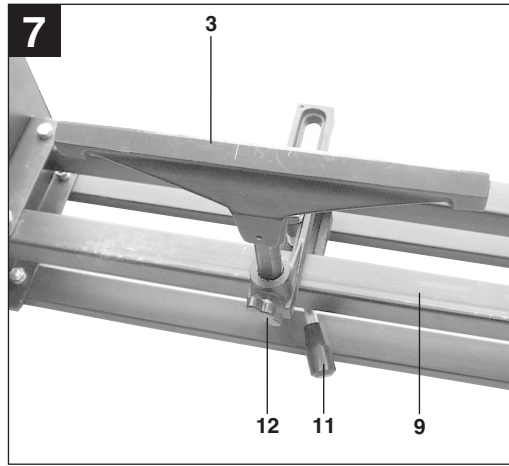
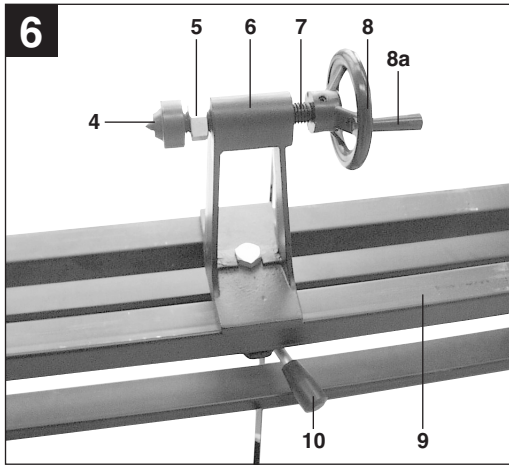
CE

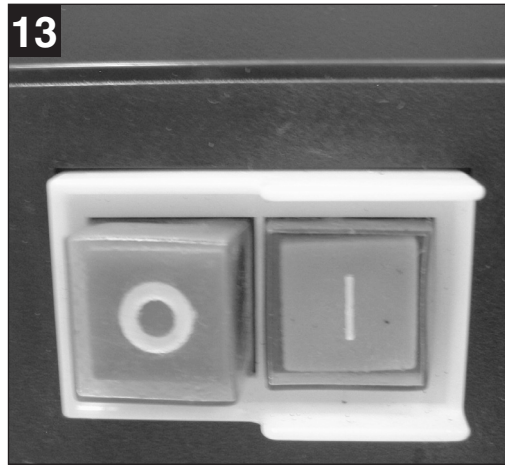
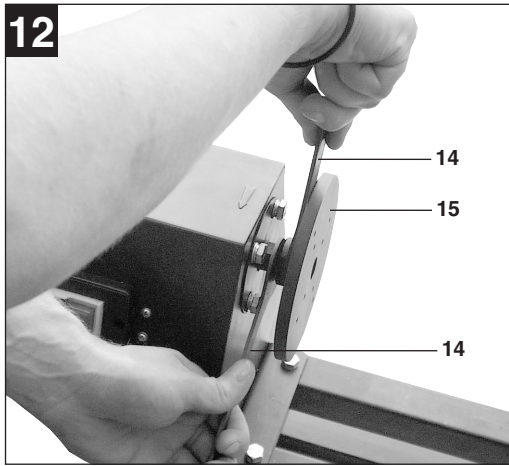
Art.-Nr.: 43.121.02

I.-Nr.: 01028

BT-WW **1000**







**⚠ Achtung!**

Beim Benutzen von Geräten müssen einige Sicherheitsvorkehrungen eingehalten werden, um Verletzungen und Schäden zu verhindern. Lesen Sie diese Bedienungsanleitung/ Sicherheitshinweise deshalb sorgfältig durch. Bewahren Sie diese gut auf, damit Ihnen die Informationen jederzeit zur Verfügung stehen. Falls Sie das Gerät an andere Personen übergeben sollten, händigen Sie diese Bedienungsanleitung / Sicherheitshinweise bitte mit aus. Wir übernehmen keine Haftung für Unfälle oder Schäden, die durch Nichtbeachten dieser Anleitung und den Sicherheitshinweisen entstehen.

**1. Sicherheitshinweise**

Die entsprechenden Sicherheitshinweise finden Sie im beiliegenden Heftchen!

**⚠ WARNUNG**

**Lesen Sie alle Sicherheitshinweise und Anweisungen.** Versäumnisse bei der Einhaltung der Sicherheitshinweise und Anweisungen können elektrischen Schlag, Brand und/oder schwere Verletzungen verursachen zur Folge haben.  
**Bewahren Sie alle Sicherheitshinweise und Anweisungen für die Zukunft auf.**

**2. Gerätebeschreibung und Lieferumfang (Bild 1)****2.1 Gerätebeschreibung**

1. Ein- Ausschalter
2. Stirnmitnehmer
3. Werkzeugauflage
4. Zentrierspitze
5. Kontermutter
6. Reitstock
7. Reitstockspindel
8. Handrad
9. Maschinenbett
10. Spannbügel für Reitstock
11. Spannbügel für Werkzeugauflage
12. Flügelschraube
13. Sicherungsschraube
14. Werkzeug
15. Planscheibe

**2.2 Lieferumfang**

- Öffnen Sie die Verpackung und nehmen Sie das Gerät vorsichtig aus der Verpackung.
- Entfernen Sie das Verpackungsmaterial sowie Verpackungs- / und Transportsicherungen (falls

vorhanden).

- Überprüfen Sie, ob der Lieferumfang vollständig ist.
- Kontrollieren Sie das Gerät und die Zubehörteile auf Transportschäden.
- Bewahren Sie die Verpackung nach Möglichkeit bis zum Ablauf der Garantiezeit auf.

**ACHTUNG**

**Gerät und Verpackungsmaterial sind kein Kinderspielzeug! Kinder dürfen nicht mit Kunststoffbeuteln, Folien und Kleinteilen spielen! Es besteht Verschluckungs- und Erstickungsgefahr!**

- Drechselbank
- Reitstock (6)
- Werkzeugauflage (3)
- Stirnmitnehmer (2)
- Planscheibe (15)
- Werkzeug (14)
- Flügelschraube (12)
- Handrad (8)
- Kurbelgriff (8a)
- Originalbetriebsanleitung
- Sicherheitshinweise

**3. Bestimmungsgemäße Verwendung**

Die Drechselbank dient nur zum Bearbeiten von Holz mittels geeigneter Drechseleisen.

Die Maschine darf nur nach ihrer Bestimmung verwendet werden. Jede weitere darüber hinausgehende Verwendung ist nicht bestimmungsgemäß. Für daraus hervorgerufene Schäden oder Verletzungen aller Art haftet der Benutzer/Bediener und nicht der Hersteller.

Bitte beachten Sie, dass unsere Geräte bestimmungsgemäß nicht für den gewerblichen, handwerklichen oder industriellen Einsatz konstruiert wurden. Wir übernehmen keine Gewährleistung, wenn das Gerät in Gewerbe-, Handwerks- oder Industriebetrieben sowie bei gleichzusetzenden Tätigkeiten eingesetzt wird.

**D****4. Technische Daten**

Netzspannung:	230 V ~ 50 Hz
Leistung:	350 Watt S2 30 min
Leerlaufdrehzahl Motor	1400 min <sup>-1</sup>
Spindeldrehzahl	810/1180/1700/2480 min <sup>-1</sup>
Spitzenweite	ca. 1000 mm
Drehseldurchmesser max.	356 mm
Schutzart:	IP 20
Schalldruckpegel L <sub>pA</sub>	62,5 dB
Unsicherheit K <sub>pA</sub>	3 dB
Schalleistungspegel L <sub>WA</sub>	75,5 dB
Unsicherheit K <sub>WA</sub>	3 dB
Gewicht:	32 kg

**Einschaltdauer:**

Die Einschaltdauer S2 30 min (Kurzzeitbetrieb) sagt aus, dass der Motor mit der Nennleistung 350 Watt nur für die auf dem Datenschild angegebene Zeit (30 min) dauernd belastet werden darf. Andernfalls würde er sich unzulässig erwärmen. Während der Pause kühlt sich der Motor wieder auf seine Ausgangstemperatur ab.

**Geräusch**

Das Geräusch dieses Elektrowerkzeuges wird nach EN 61029 gemessen. Das Geräusch am Arbeitsplatz kann 85 dB (A) überschreiten. In diesem Fall sind Schallschutzmassnahmen für den Bedienenden erforderlich.

**5. Vor Inbetriebnahme**

- Die Drechselbank muss standsicher aufgestellt werden, d.h. auf einer Werkbank, oder festem Untergestell festgeschraubt werden.
- Vor Inbetriebnahme müssen alle Abdeckungen und Sicherheitsvorrichtungen ordnungsgemäß montiert sein.
- Überzeugen Sie sich vor dem Anschließen, dass die Daten auf dem Typenschild mit den Netzdaten übereinstimmen.
- Achtung! Bevor Sie die Maschine umrüsten (Stirnmitnehmer/Planscheibe), bzw. eine Drehzahlumstellung vornehmen, muss grundsätzlich der Netzstecker gezogen werden, um ein unbeabsichtigtes Einschalten, z.B. durch andere Personen, zu vermeiden.
- Transportieren Sie die Maschine durch Anheben am Grundrahmen (9). Beachten sie das Gerätegewicht (s. 4. Technische Daten).

**5.1 Montage (Bild 2-5)**

- Schrauben Sie die Flügelschraube (12) wie in Bild 2 dargestellt in die Werkstückauflage (3).
- Stecken Sie das Handrad (8) wie in Bild 3 dargestellt auf die Reitstockspindel (7). Achten Sie dabei darauf dass die Seite des Handrades (8) mit der Madenschraube über den Abgeflachten Teil der Reitstockspindel (7) geführt wird. Ziehen Sie die Madenschraube mit dem mitgelieferten Inbusschlüssel an (Bild 4) und verschrauben Sie den Kurbelgriff (8a) am Handrad (8) (Bild 5).

**5.2 Reitstockverstellung (Bild 6/Pos. 6)**

- Der Reitstock (6) wird nach Lösen des unterhalb des Maschinenbettes (9) befindlichen Spannbügels (10) verstellt.
- Nach dem Einstellen des optimalen Einspanndrucks mittels des Handrades (8), muss die Reitstockspindel (7) durch die Kontermutter (5) gesichert werden.

**5.3 Verstellen der Werkzeugauflage (Bild 7/Pos. 3)**

- Die Werkzeugauflage (3) ist in der Höhe, nach Lösen der Flügelschraube (12) zu verstellen.
- Die Verstellung der Werkzeugauflage (3) in Längsrichtung ist nach Lösen des Spannbügels (11) unterhalb des Maschinenbettes (9) möglich.
- Die Werkzeugauflage (3) muss so nahe wie möglich an das Werkstück herangeführt werden, ohne jedoch dieses zu berühren.

**5.4 Drehzahleinstellung (Bild 8 - 10)**

- Netzstecker ziehen
- Sicherungsschraube (13) lösen, Gehäusedeckel (16) öffnen und Motorspannschrauben (17) lockern. Motorkeilriemenscheibe (18) anheben um den Keilriemen (19) zu entspannen.
- Keilriemen (19) auf die gewünschte Drehzahlstufe umlegen (auf Fluchtung achten!).
- Die Riemenspannung erfolgt durch Ablassen des Motors, das Eigengewicht des Motors reicht hierbei aus.
- Motorspannschraube (17) nach erfolgter Drehzahleinstellung wieder festziehen, Gehäusedeckel (16) schließen und mit der Sicherungsschraube (13) fixieren.
- Eine Tabelle mit den entsprechenden Drehzahlen befindet sich auf der Innenseite des Gehäusedeckels (16).

#### 5.4.1 Wahl der richtigen Drehzahl

- Beginnen Sie bei neuen Drechselstücken grundsätzlich mit der kleinstmöglichen Geschwindigkeit und steigern Sie diese mit zunehmender Wuchtigkeit des Drechselstückes.
- Drehzahl gemäß Schnittgeschwindigkeitstabelle vorwählen, bei unrunder Werkstücke mit niedriger Drehzahl beginnen.
- Die Wahl der richtigen Drehzahl hängt beim Dreheln von mehreren Faktoren ab. (z.B. Größe, Unwucht, Material, etc. des Werkstückes)
- Als Faustregel gilt:  
Unrunde Werkstücke, große Werkstücke, harte Hölzer - kleine Drehzahl.

#### 5.5 Umrüsten von Stirnmitnehmer auf Planscheibe (Bild 11 - 12)

- Setzen Sie mit einem Schraubenschlüssel (14) an der Schlüsselfläche auf der Spindel, unmittelbar hinter dem Stirnmitnehmer (2) an.
- Lösen Sie mit einem weiteren Schraubenschlüssel (14) den Stirnmitnehmer (2) gegen den Uhrzeigersinn während Sie mit dem anderen Schraubenschlüssel gegenhalten.
- Drehen Sie nun die Planscheibe (15) auf das Gewinde der Spindel und ziehen sie diese mit den Schraubenschlüsseln (14) auf der Spindel fest.

#### 5.6. Stirnmitnehmer und mitlaufende Körnerspitze (Abb. 1)

- Der Stirnmitnehmer (2) dient zum Übertragen der Motorkraft auf das Werkstück beim Dreheln zwischen den Spitzen.
- Bei Arbeiten zwischen Stirnmitnehmer (2) und Zentrierspitze (4) ist darauf zu achten, dass die Zentrierbohrung genügend tief gebohrt wird. Zentrierbohrerdurchmesser 5-8 mm. Einspanndruck nicht zu hoch wählen. Werkstücke können durch zu hohen Einspanndruck bogenförmig werden und brechen.
- Um Gewinde oder Lagerschäden zu vermeiden, ist der Stirnmitnehmer (2) mit einem Gummi- oder Holzhammer auf der Stirnseite des Werkstückes einzuschlagen.
- Die mitlaufende Zentrierspitze (4) verhindert ein Ausbrennen der im Werkstück einzubringenden Zentrierbohrung.

## 6. Bedienung

### 6.1 Wichtige Hinweise zum Betrieb

- Achten Sie bitte bei der Auswahl Ihres Drechselholzes auf Äste und Trockenrisse. Nur Hölzer ohne Risse und ohne größere Äste verwenden (bei kleinen Ästen entsprechend vorsichtig den Anpressdruck des Drehseleisens wählen).
- Überprüfen Sie grundsätzlich den festen Sitz des Drechselgutes per Hand.  
Achtung: Netzstecker ziehen!
- Nur original Drehseleisen im geschärften Zustand verwenden.
- Beim Drehen von Holzscheiben nicht im Flugkreis des Werkstückes stehen.
- Große und unwichtige Drechselgüter bitte mittels Band- oder Dekupiersäge bestmöglich zuschneiden. Große Unwucht des Drechselgutes gefährdet Ihre Gesundheit und die Lebensdauer der Maschine.
- Beginnen Sie bei neuen Drechselstücken grundsätzlich mit der kleinstmöglichen Geschwindigkeit und steigern Sie diese mit zunehmender Wuchtigkeit des Drechselstückes.
- Keine Holzscheiben mit Schwundrissen verwenden, da hohe Berstgefahr durch Fliehkraft herrscht.
- Beachten Sie die maximalen Werkstückgrößen (s. 4. Technische Daten)
- Bei blockierten Werkzeugen: vor Fehlerhebung Netzstecker ziehen.
- Spannen Sie Werkstücke zwischen Stirnmitnehmer oder Planscheibe und der Zentrierspitze. Ziehen Sie zuerst den Reitstock (6) mit dem Spannbügel (10) fest. Spannen Sie dann das Werkstück durch Drehen des Kurbelgriffs am Handrad (8).
- Stellen Sie sich zum Dreheln so an die Maschine, dass Sie die Schneidwerkzeuge gut an der Werkzeugaufgabe führen können.

### 6.2 Ein-, Ausschalter (Bild 13)

- Durch Drücken des grünen Tasters „1“ kann die Drechselbank eingeschaltet werden.
- Um die Drechselbank wieder auszuschalten, muß der rote Taster „0“ gedrückt werden.

# D

## 7. Reinigung, Wartung und Ersatzteilbestellung

Vor jeglicher Einstellung, Instandhaltung oder Instandsetzung Netzstecker ziehen.

### 7.1 Reinigung

- Halten Sie Schutzvorrichtungen, Luftschlitze und Motoregehäuse so staub- und schmutzfrei wie möglich. Reiben Sie das Gerät mit einem sauberen Tuch ab oder blasen Sie es mit Druckluft bei niedrigem Druck aus.
- Wir empfehlen, dass Sie das Gerät direkt nach jeder Benutzung reinigen.
- Reinigen Sie das Gerät regelmäßig mit einem feuchten Tuch und etwas Schmierseife. Verwenden Sie keine Reinigungs- oder Lösungsmittel; diese könnten die Kunststoffteile des Gerätes angreifen. Achten Sie darauf, dass kein Wasser in das Geräteinnere gelangen kann.

### 7.2 Anlaufprobleme Motor

Zu hoher Einspanndruck in Verbindung mit zu starker Riemenspannung können, vor allem bei hohen Geschwindigkeiten, zu Anlaufproblemen des Motors führen

#### Abhilfe:

- Riemenspannung lockern.
- Einspanndruck am Reitstockhandrad verringern.
- Hohe Geschwindigkeiten nur zur End- und Feinbehandlung der Werkstücke einstellen.

### 7.3 Kohlebürsten

Bei übermäßiger Funkenbildung lassen Sie die Kohlebürsten durch eine Elektrofachkraft überprüfen. Achtung! Die Kohlebürsten dürfen nur von einer Elektrofachkraft ausgewechselt werden.

### 7.4 Wartung

Im Geräteinneren befinden sich keine weiteren zu wartenden Teile.

### 7.5 Ersatzteilbestellung:

Bei der Ersatzteilbestellung sollten folgende Angaben gemacht werden;

- Typ des Gerätes
- Artikelnummer des Gerätes
- Ident-Nummer des Gerätes
- Ersatzteilnummer des erforderlichen Ersatzteils

Aktuelle Preise und Infos finden Sie unter [www.isc-gmbh.info](http://www.isc-gmbh.info)

## 8. Entsorgung und Wiederverwertung

Das Gerät befindet sich in einer Verpackung um Transportschäden zu verhindern. Diese Verpackung ist Rohstoff und ist somit wieder verwendbar oder kann dem Rohstoffkreislauf zurückgeführt werden. Das Gerät und dessen Zubehör bestehen aus verschiedenen Materialien, wie z.B. Metall und Kunststoffe. Führen Sie defekte Bauteile der Sondermüllentsorgung zu. Fragen Sie im Fachgeschäft oder in der Gemeindeverwaltung nach!



**⚠ Atenție!**

La utilizarea aparatelor trebuie respectate anumite reguli de siguranță pentru a se preveni accidentele și pagubele. Citiți cu atenție aceste instrucțiuni de folosire. Păstrați-le cu grijă pentru a putea avea întotdeauna la dispoziție informațiile necesare. În cazul în care dați aparatul unei alte persoane, vă rugăm să înmănați și instrucțiunile de folosire.

Noi nu preluăm nici o garanție pentru pagube sau vătămări care provin din nerespectarea acestor instrucțiuni și a indicațiilor de siguranță.

**1. Indicații de siguranță**

Indicațiile de siguranță corespunzătoare le găsiți în broșura anexată.

**⚠ AVERTIZARE!**

**Citiți indicațiile de siguranță și îndrumările.**

Nerespectarea indicațiilor de siguranță și a îndrumărilor poate avea ca urmare electrocutare, incendiu și/sau răni grave.

**Păstrați pentru viitor toate indicațiile de siguranță și îndrumările.**

**2. Descrierea aparatului și cuprinsul livrării (Fig. 1)****2.1 Descrierea aparatului**

1. Întrerupător pornire/oprire
2. Antrenor frontal
3. Suport de sculă
4. Vârf de centrare
5. Contrapiuliță
6. Păpușă mobilă
7. Arbore al păpușii mobile
8. Roată de mână
9. Pat al mașinii
10. Bridă de strângere a păpușii mobile
11. Bridă de strângere a suportului de sculă
12. Șurub fluture
13. Șurub de siguranță
14. Sculă
15. Disc plan

**2.2 Cuprinsul livrării**

- Deschideți ambalajul și scoateți aparatul cu grijă.
- Îndepărtați ambalajul, precum și siguranțele de ambalare și de transport (dacă există).
- Verificați dacă livrarea este completă.
- Controlați aparatul și accesoriile dacă nu prezintă pagube de transport.
- Păstrați ambalajul după posibilitate, până la

expirarea duratei de garanție.

**ATENȚIE**

**Aparatul și ambalajul nu sunt jucării pentru copii! Copiii le este interzis să se joace cu pungi din material plastic, folii și piese mici! Există pericolul de înghițire și sufocare!**

- Strung de lemn
- Păpușă mobilă (6)
- Suport de sculă (3)
- Antrenor frontal (2)
- Disc plan (15)
- Scule (14)
- Șurub fluture (12)
- Roată de mână (8)
- Mâner manivelă (8a)
- Instrucțiuni de utilizare originale
- Indicații de siguranță

**3. Utilizarea conform scopului**

Strungul de lemn servește exclusiv la prelucrarea lemnului cu ajutorul sculelor de strunjit.

Mașina se va utiliza numai conform scopului pentru care este concepută. Orice altă utilizare nu este în conformitate cu scopul. Pentru pagubele sau vătămările rezultate în acest caz este responsabil utilizatorul/operatorul și nu producătorul.

Vă rugăm să țineți cont de faptul că mașinile noastre nu sunt construite pentru utilizare în domeniile meșteșugărești și industriale. Noi nu preluăm nici o garanție atunci când aparatul este folosit în întreprinderile meșteșugărești sau industriale ori în scopuri similare.

**RO**

#### 4. Date tehnice

Tensiunea de alimentare:	230 V ~ 50 Hz
Putere:	350 Watt S2 30 min
Turația la mers în gol a motorului	1400 min <sup>-1</sup>
Turația arborelui	810/1180/1700/2480 min <sup>-1</sup>
Distanța între vârfuri	1000 mm
Diametrul maxim de strunjire	356 mm
Tipul de protecție:	IP 20
Nivelul presiunii sonore <sup>L<sub>pA</sub></sup>	62,5 dB
Nesiguranță <sup>K<sub>pA</sub></sup>	3 dB
Nivelul capacității sonore <sup>L<sub>WA</sub></sup>	75,5 dB
Nesiguranță <sup>K<sub>WA</sub></sup>	3 dB
Greutate:	32 kg

#### Durata de conectare:

Durata de conectare S2 30 min (funcționare de scurtă durată) înseamnă că motorul poate fi solicitat la puterea nominală de 350 W numai pe perioada specificată pe plăcuța indicatoare (30 min). În caz contrar motorul se încălzește exagerat. În timpul pauzei motorul se răcește din nou la temperatura de pornire.

#### Nivelul de zgomot

Zgomotul produs de către acest aparat este măsurat în conformitate cu En 61029.

Zgomotul la locul de muncă poate depăși 85 dB (A). În acest caz trebuie luate măsuri de protecție fonică pentru utilizator.

#### 5. Înainte de punerea în funcțiune

- Strungul de lemn trebuie montat stabil, respectiv prins în șuruburi pe un banc de lucru sau pe un cadru fix.
- Înainte de punerea în funcțiune a mașinii, toate capacele și dispozitivele ei de siguranță trebuie să fie corect montate.
- Înainte de racordarea la rețeaua electrică asigurați-vă că datele de pe plăcuța de identificare a mașinii corespund cu cele ale rețelei.
- Atenție! Înainte de a pregăti strungul pentru o nouă comandă (antrenor frontal / disc plan), respectiv înainte de a îi schimba turația, trebuie să scoateți ștecherul din priză pentru a evita repornirea accidentală, neintenționată a mașinii de către terțe persoane.
- Transportați mașina ridicând-o de cadrul de bază (9). Țineți cont de greutatea aparatului (vezi 4. Date tehnice)

#### 5.1 Montaj (Fig. 2 - 5)

- Prindeți șurubul fluture (12) de suportul de sculă (3) conform descrierii din fig. 2.
- Introduceți roata de mână (8) în arborele păpușii mobile (7) conform descrierii din fig. 3. Aveți grijă ca latura roții de mână (8) conținând șurubul fără cap să ajungă deasupra părții aplatizate a arborelui păpușii mobile (7). Strângeți șurubul fără cap cu ajutorul cheii inbus livrate (Fig. 4) și prindeți mânerul manivelă (8a) prin înșurubare de roata de mână (8) (Fig. 5).

#### 5.2 Reglarea păpușii mobile (Fig. 6/Poz. 6)

- Păpușa mobilă (6) poate fi reglată numai după desfacerea bridei de strângere a păpușii mobile (10), aflată sub patul mașinii (9).
- După reglarea cu ajutorul roții de mână (8) a tensiunii optime de prindere, arborele păpușii mobile (7) trebuie asigurat cu contrapiulița (5).

#### 5.3 Reglarea suportului de sculă (Fig. 7/Poz. 3)

- Suportul de sculă (3) poate fi reglat pe înălțime, după desfacerea șurubului fluture (12).
- Reglarea suportului de sculă (3) se poate face și pe lungime, după desfacerea bridei de strângere a suportului de sculă (11), aflată sub patul mașinii (9).
- Suportul de sculă (3) trebuie adus cât mai aproape posibil de piesa de lucru, fără a o atinge însă.

#### 5.4 Reglarea turației (Fig. 8 - 10)

- Scoateți ștecherul din priză
- Desfaceți șurubul de siguranță (13), deschideți carcasa (16) și slăbiți șuruburile de tensionare a motorului (17). Ridicați fulia curelei de transmisie a motorului (18) pentru a detensiona cureaua de transmisie (19).
- Așezați cureaua de transmisie (19) în treapta de turație dorită (aveți grijă la aliniere!).
- Tensionarea curelei se realizează prin lăsarea în jos a motorului, greutatea proprie a motorului fiind suficientă pentru acest lucru.
- După reglarea turației strângeți la loc șurubul de tensionare a motorului (17), închideți carcasa (16) și fixați-o cu ajutorul șurubului de siguranță.
- Pe latura interioară a cutiei carcsei (16) găsiți un tabel cu turațiile corespunzătoare.

#### 5.4.1 Alegerea turației corecte

- În cazul pieselor noi de prelucrat începeți în principiu cu cea mai mică viteză posibilă și creșteți apoi treptat viteza.
- Alegeți turația conform tabelului cu vitezele de tăiere. În cazul pieselor nerotunde începeți cu o turație mai joasă.

- Alegerea turației corecte de strunjire depinde de mai mulți factori (de ex. mărimea sau excentrul piesei, materialul din care este fabricată aceasta, etc).
- Ca regulă de bază avem: piesele nerotunde, cele de mari dimensiuni, lemnele dure – turație joasă.

### 5.5 Înlocuirea antrenorului frontal cu discul plan (Fig. 11 - 12)

- Apucați cu cheia (14) arborele exact înaintea antrenorului frontal (2).
- Cu ajutorul unei a doua chei (14) defaceți antrenorul frontal (2) rotind în sensul opus acelor de ceasornic și ținând contra cu prima cheia.
- Învârtiți acum discul (15) pe filetul arborelui și strângeți-l bine cu cheile, prinzându-l de arbore.

### 5.6 Antrenorul frontal și vârful cu funcționare sincron (Fig. 1)

- Antrenorul frontal (2) servește la transmiterea puterii motorului asupra piesei de prelucrat, în timpul strunjirii între cele două vârful.
- În cazul lucrărilor între antrenorul frontal (2) și vârful de centrare (4) trebuie avut grijă ca gaura centrată să fie suficient de adâncă. Diametrul burghiului de centrare: 5-8 mm. Nu alegeți o presiune de apăsare prea ridicată. Din cauza presiunii de apăsare prea mari piesele prelucrate pot să se curbeze și să se rupă.
- Pentru a evita deteriorarea filetului și a lagărului, antrenorul frontal (2) trebuie băgat ușor în piesa prelucrată, lovindu-se latura frontală a piesei cu ajutorul unui ciocan de cauciuc sau de lemn.
- Vârful de centrare (4) cu funcționare sincron împiedică arderea găurii centrate, dată în piesa prelucrată.

## 6. Operare

### 6.1 Indicații importante privind funcționarea

- La alegerea lemnului de strunjit aveți grijă la crengi și crăpături. Utilizați numai lemne fără crăpături sau crengi mari (în cazul crengilor de mici dimensiuni alegeți cu mare atenție forța de apăsare a sculei de strunjit).
- Verificați cu mâna dacă piesa de prelucrat este bine fixată. Atenție: Scoateți ștecherul din priză!
- Utilizați numai scule de strunjit originale și bine ascuțite.
- În cazul rotirii unor discuri de lemn nu stați în aria de zbor a piesei de lucru.
- Piesele de lucru mari și excentrice trebuie tăiate în mod corespunzător cu ajutorul unui ferăstrău cu panglică sau cu coardă. Gradul ridicat de excentricitate al piesei de lucru poate pune în pericol sănătatea dvs. și durata de viață a mașinii.

- În cazul pieselor noi de prelucrat începeți în principiu cu cea mai mică viteză posibilă și creșteți apoi treptat viteza.
- Nu utilizați discuri de lemn cu crăpături pierdute, întrucât există pericolul ca piesa de lucru să plesnească din cauza forței centrifuge.
- Țineți cont de dimensiunea maximă a piesei de prelucrat (vezi 4. Date tehnice)
- În cazul sculelor blocate: înainte de remedierea defecțiunii scoateți ștecherul din priză.
- Strângeți piesele de prelucrat între antrenorul frontal sau discul plan și vârful de centrare. Strângeți întâi păpușa mobilă (6) cu brida de strângere (10). Fixați apoi piesa de prelucrat prin învârtirea roții de mână (8) cu ajutorul mânerului.
- Mențineți o poziție favorabilă în timpul strunjirii, astfel încât să puteți conduce sculele tăietoare cu ușurință pe suport.

### 6.2 Întrerupătorul de pornire/oprire (Fig. 13)

- Puteți porni strungul apăsând butonul verde "1".
- Pentru a opri strungul apăsați butonul roșu „0”.

## 7. Curățirea, întreținerea și comanda pieselor de schimb

Înainte de orice lucrări de reglaj, întreținere sau reparații, scoateți ștecherul din priză.

### 7.1 Curățirea

- Păstrați curate dispozitivele de protecție, șlițele de aerisire și carcasa mașinii. Îtergeți aparatul cu o cârpă curată sau suflați praful cu aer sub presine la o presine mică.
- Noi recomandăm curățirea aparatului imediat după fiecare folosire.
- Curățați aparatul cu o cârpă umedă și puțin săpun lichid. Nu folosiți detergenți sau solvenți; aceștia pot ataca piesele din material plastic ale aparatului. Fiți atenți să nu intre apă în interiorul aparatului.

### 7.2 Probleme de pornire a motorului

Presiunea de apăsare prea ridicată, corelată cu tensionarea prea mare a curelei de transmisie pot da naștere –mai ales în cazul vitezelor ridicate– la probleme de pornire a motorului.

**RO****Remediere:**

- Micșorați gradul de tensionare a curelei de transmisie.
- Reduceți presiunea de apăsare cu ajutorul roții de mână din dreptul păpușii mobile.
- Utilizați viteze ridicate de lucru numai la finisarea sau prelucrarea fină a pieselor de lucru.

**7.3 Periile de cărbune**

În cazul formării excesive a scânteilor periile de cărbune se vor verifica de către un electrician specializat.

Atenție! Periile de cărbune au voie să fie schimbate numai de către un electrician specializat.

**7.4 Întreținerea**

În interiorul aparatului nu se găsesc alte piese care trebuie întreținute.

**7.5 Comanda pieselor de schimb:**

La comanda pieselor de schimb trebuie menționate următoarele date;

- Tipul aparatului
  - Numărul articolului aparatului
  - Numărul Ident al aparatului
  - Numărul piesei de schimb necesare
- Prețurile actuale și informații suplimentare găsiți la [www.isc-gmbh.info](http://www.isc-gmbh.info)

**8. Îndepărtarea și reciclarea**

Aparatul se găsește într-un ambalaj pentru a se preveni deteriorările pe timpul transportului. Acest ambalaj este o resursă și deci re folosibil și poate fi supus unui ciclu de reciclare.

Aparatul și auxiliarii acestuia sunt fabricați din materiale diferite cum ar fi de exemplu metal și material plastic. Piese defecte se vor preda la un centru de colectare pentru deșeuri speciale. Interesați-vă în acest sens în magazinele de specialitate sau la administrația locală!

**⚠ Внимание!**

При използване на уредите трябва да се спазват някои предпазни мерки за безопасност, за да се предотвратят наранявания и щети. Затова прочетете внимателно това упътване за употреба. Съхранявайте го добре, за да разполагате с информацията по всяко време. В случай, че трябва да предадете уреда на други лица, моля, предайте и това упътване за употреба. Ние не поемаме отговорност за злополуки или щети, които възникват поради не съблюдаване на това упътване и на указанията за безопасност.

**1. Инструкции за безопасност**

Съответните инструкции за безопасност ще намерите в приложената брошура.

**⚠ ПРЕДУПРЕЖДЕНИЕ!**

**Прочетете всички указания за безопасност и инструкции.**

Пропуските при спазването на указанията за безопасност и инструкциите могат да имат като последица електрически удар, пожар и/или тежки наранявания.

**Съхранете за в бъдеще всички указания за безопасност и инструкции.**

**2. Описание на уреда и обем на доставката (фигура 1)****2.1 Описание на уреда**

1. Превключвател за вкл- изключване
2. Челно водещо сърце
3. Опора на инструмента
4. Центриращ конус
5. Контрагайка
6. Задно седло
7. Вретено на задно седло
8. Ръчно колело
9. Тяло на машина
10. Опъвателна скоба за задно седло
11. Опъвателна скоба за опората на инструмента
12. Крилат винт
13. Фиксиращ болт
14. Инструмент
15. Планшайба

**2.2 Обем на доставката**

- Отворете опаковката и внимателно извадете уреда от опаковката.
- Отстранете опаковъчния материал както и опаковъчните/и транспортни осигуровки (ако има такива).
- Проверете дали обемът на доставка е пълен.
- Проверете дали уредът и принадлежностите нямат повреди от транспортиране.
- По възможност запазете опаковката до изтичане на гаранционния срок.

**ВНИМАНИЕ**

**Уредът и опаковъчният материал не са детски играчки! Деца не бива да играят с пластмасови торбички, фолио малки детайли! Съществува опасност да ги глътнат и да се задушат!**

- Дърводелски струг
- Задно седло (6)
- Опора на инструмента (3)
- Челно водещо сърце (2)
- Планшайба (15)
- Инструмент (14)
- Крилат винт (12)
- Ръчно колело (8)
- Колянова ръкохватка (8a)
- Оригинално упътване за употреба
- Указания за техника на безопасност

**3. Употреба по предназначение**

Дърводелският струг служи само за обработване на дървен материал с подходящи стругарски ножове.

Машината трябва да се използва само по предназначението ѝ. Всяка по-нататъшна извън това употреба не е по предназначение. За предизвикани от това щети или наранявания от всякакъв вид отговорност носи потребителят/обслужващото лице, а не производителят.

Моля, имайте предвид, че нашите уреди съгласно предназначението си не са произведени за промишлена, занаятчийска или индустриална употреба. Ние не поемаме отговорност, ако уредът се използва в промишлени, занаятчийски или индустриални предприятия, както и при равностойни дейности.

#### 4. Технически данни

Мрежово линейно напрежение:	230 V ~ 50 Hz
Мощност:	350 Watt S2 30 мин
Обороти на празен ход мотор	1400 мин <sup>-1</sup>
Обороти на вретеното	810/1180/1700/2480 мин <sup>-1</sup>
Ширина на конуса	1000 мм
Диаметър на струга макс.	356 мм
Вид защита:	IP 20
Ниво на звуково налягане L <sub>pA</sub>	62,5 децибела
Колебание K <sub>pA</sub>	3 децибела
Ниво на звукова мощност L <sub>WA</sub>	75,5 децибела
Колебание K <sub>WA</sub>	3 децибела
Тегло:	32 кг

##### Продължителност на включване:

Продължителността на включване S2 30 мин (кратковременен работен режим) показва, че моторът с номинална мощност от 350 Вата може да бъде натоварван продължително само за посоченото върху табелката с данни време (30 мин). В противен случай той би се нагрля недопустимо много. По време на паузата моторът се охлажда отново до неговата изходна температура.

##### Шум

Шумът на този електроинструмент се измерва съгласно EN 61029. Шумът на работното място може да превиши 85 децибела (A). В този случай са необходими защитни предпазни мерки срещу шума.

#### 5. Преди пускане в експлоатация

- Дърводелският струг трябва да бъде поставен стабилно, тоест да е здраво закрепен върху работна маса, или стабилна подложка.
- Преди пускане в експлоатация всички капацити и защитни приспособления трябва да са монтирани съгласно изискванията.
- Убедете се преди включването, че данните върху табелката с данни съвпадат с мрежовите данни.
- Внимание! Преди да преоборудвате машината (челно водещо сърце/планшайба), респ. да предприемете промяна на оборотите, мрежовият кабел принципно трябва да се издърпа, за да се избегне непреднамерено

включване, напр. посредством други лица.

- Пренасяйте машината, като повдигнете подпорната рамка (9). Имайте предвид теглото на уреда (вижте точка 4 „Технически данни“).

##### 5.1 Монтаж (Фиг. 2 - 5)

- Завинтете крилчатия винт (12) както е представено на фиг. 2 в опората на инструмента (3).
- Вкарайте ръчното колело (8), както е показано на фиг. 3, на вретеното на задното седло (7). При това внимавайте, страната на ръчното колело (8) с болта да върви над притъпената част на вретеното на задното седло (7). Затегнете болта с доставения ключ с вътрешен шестостен (фиг. 4) и завийте колянвата ръкохватка (8a) на ръчното колело (8) (фиг. 5).

##### 5.2 Регулиране на задното седло (фиг. 6/поз. 6)

- Задното седло (6) се регулира след освобождаване на намиращата се под тялото на машината (9) опъвателна скоба (10).
- След регулиране на оптималната сила на затягане посредством ръчното колело (8), вретеното на задното седло (7) трябва да се осигури чрез контрагайката (5).

##### 5.3 Регулиране опората на инструмента (фиг. 7/поз. 3)

- Опората на инструмента (3) се регулира по височина, след развиване на крилчатия болт (12).
- Регулиране опората на инструмента (3) в надлъжна посока е възможно след освобождаване на опъвателната скоба (11) под тялото на машината (9).
- Опората на инструмента (3) трябва да се води възможно близко до детайла, но без да го докосва.

##### 5.4 Настройка на оборотите (фиг. 8 - 10)

- Издърпайте мрежовия щепсел
- Развийте осигурителния болт (13), отворете капака на корпуса (16) и разхлабете затегателния болт на двигателя (17). Повдигнете шайбата на клиновидния ремък на мотора (18), за да разхлабите клиновидния ремък (19).
- Настройте клиновидния ремък (19) на желаната степен на обороти (внимавайте за съосност!).
- Опъването на ремъка става чрез пускане на

двигателя, тук е достатъчно собственото тегло на двигателя.

- Отново стегнете затегателния болт на двигателя (17) след извършено регулиране на оборотите, затворете капака на корпуса (16) и фиксирайте с осигурителния болт (13).
- Таблица със съответните обороти се намира на вътрешната страна на капака на корпуса (16).

#### 5.4.1 Избор на правилните обороти

- При нови детайли за струговане започнете по принцип с възможно най-малката скорост и я повишавайте с увеличаване балансираността на детайла за струговане.
- Изберете оборотите според таблицата със средните скорости, при детайли, които не са кръгли, започнете с ниски обороти.
- Изборът на правилните обороти при струговане зависи от няколко фактора (напр. големина, дебаланс, материал и др. на детайла).
- Основно правило: некръгли детайли, големи детайли, твърд дървен материал – ниски обороти.

#### 5.5 Преоборудване от челно водещо сърце на планшайба (фиг. 11 - 12)

- Поставете гаечен ключ (14) върху вретеното, непосредствено зад челното водещо сърце (2).
- С друг гаечен ключ (14) развийте челното водещо сърце (2) обратно на часовниковата стрелка, като през това време държите контра с другия гаечен ключ.  
Сега навийте планшайбата (15) на резбата на вретеното и я затегнете на вретеното с гаечния ключ (14).

#### 5.6.Челно водещо сърце и директно свързан центриращ конус (фиг. 1)

- Челното водещо сърце (2) служи за предаване силата на двигателя върху детайла при струговане между центриращите конуси.
- При работа между челно водещо сърце (2) и центриращ конус (4) трябва да се обръща внимание на това, центриращият отвор да се пробие достатъчно дълбоко. Диаметър на центриращото свредло 5-8 мм. Да не се избира много висока сила на затягане. Поради много висока сила на затягане детайлите могат да придобият форма на дъга и да се счупят.
- За да се избегнат повреди на резбата или лагерите, челното водещо сърце (2) трябва да

се набие с гумен или дървен чук на челната страна на детайла.

- Директно свързаният центриращ конус (4) предотвратява обгаряне на центриращия отвор, който трябва да се направи в детайла.

## 6. Обслужване

### 6.1 Важни указания за работа

- При избор на дървения материал за струговане обръщайте внимание за клони и пукнатини от изсъхване. Използвайте само дървен материал без пукнатини и без големи клони (при малки клони внимателно изберете съответната сила на притискане на стругарския нож).
- Проверете на ръка здравето закрепване на детайла за струговане. Внимание: Издърпайте мрежовия щепсел!
- Използвайте само оригинални наточени стругарски ножове.
- При струговане на дървени шайби не стойте в кръга на изхвърчане на детайла.
- Големи или дебалансиран детайли за струговане моля разрежете възможно най-добре с помощта на лентов или контурен трион. Голям дебаланс на детайлите за струговане застрашава Вашето здраве и живота на машината.
- При нови детайли за струговане започнете по принцип с възможно най-малката скорост и я повишавайте с увеличаване балансираността на детайла за струговане.
- Не използвайте дървен материал с пукнатини от изсъхване, тъй като съществува опасност от разкъсване и разрушаване.
- Имайте предвид максималния размер на обработвания детайл (вижте точка 4 „Технически данни“).
- Блокирани инструменти: Преди да отстраните повредата, извадете мрежовия щепсел от контакта.
- Затягайте обработваните детайли между челното водещо сърце или планшайбата и центриращия конус. Първо затегнете задното седло (6) с опъвателната скоба (10). След това затегнете обработвания детайл, като завъртите ръкохватката на ръчното колело (8).
- Когато струговате, застанете до машината така, че да можете добре да управлявате режещите инструменти до опората на инструмента.

**6.2 Включване, изключване (фиг. 13)**

- Чрез натискане на зеления бутон „1“ дърводелският струг може да се включи.
- За да изключите отново дърводелския струг, трябва да натиснете червения бутон „0“.

**7. Почистване, поддръжка и поръчване на резервни части**

Изключвайте мрежовия щепсел преди всякакви работи по настройване, поддръжка или ремонт.

**7.1 Почистване**

- Поддържайте защитните механизми, отворите за въздух и двигателната кутия възможно най-чисти от прах и замърсяване. Почиствайте уреда с чиста кърпа или го продухайте със сгъстен въздух под ниско налягане.
- Препоръчваме Ви да почиствате уреда непосредствено след всяка употреба.
- Почиствайте уреда редовно с влажна кърпа и малко мек сапун. Не използвайте детергенти или разтворители; те биха увредили пластмасовите части на уреда. Внимавайте да не попадне вода вътре в уреда.

**7.2 Проблеми при пуск на двигателя**

Много високата затегателна сила заедно с много обтегнат ремък могат да доведат, преди всичко при високи скорости, до проблеми при пуск на двигателя.

**Помощ:**

- Разхлабете усилието на ремъка.
- Намалете силата на затягане на ръчното колело.
- Настройте високи скорости само при окончателна и фина обработка на детайлите.

**7.3 Въгленови четки**

При прекомерно образуване на искри въгленовите четки да се проверят от електроспециалист. Внимание! Въгленовите четки трябва да се подменят само от електроспециалист.

**7.4 Поддръжка**

Във вътрешността на уреда няма други части, изискващи поддръжка.

**7.5 Поръчка на резервни части:**

При поръчка на резервни части трябва да се посочат следните данни;

- Вид на уреда
  - Артикулен номер на уреда
  - Идентификационен номер на уреда
  - Номер на необходимата резервна част
- Актуални цени и информация ще намерите на [www.isc-gmbh.info](http://www.isc-gmbh.info)

**8. Екологосъобразно отстраняване и рециклиране**

Уредът е в опаковка, за да се предотвратят щети при транспортирането. Тази опаковка представлява суровина и затова може да се използва повторно или да се върне към цикъла на обработка на суровините. Уредът и неговите части са съставени от различни материали, като например метал и пластмаси. Изхвърлете дефектните строителни части при особено опасните отпадъци. Осведомете се в специализирания магазин или в общинската администрация!



**⚠ Προσοχή!**

Κατά τη χρήση των συσκευών πρέπει να λαμβάνονται ορισμένα μέτρα ασφαλείας προς αποφυγή τραυματισμών και ζημιών. Για το λόγο αυτό παρακαλούμε να διαβάσετε προσεκτικά αυτή την Οδηγία χρήσης. Φυλάξτε την καλά για να έχετε τις πληροφορίες στη διάθεσή σας ανά πάσα στιγμή. Εάν δώσατε τη συσκευή σε άλλα άτομα, παρακαλούμε να τους παραδώσετε και αυτή την Οδηγία χρήσης. Δεν αναλαμβάνουμε καμία ευθύνη για ατυχήματα που οφείλονται στη μη τήρηση αυτής της Οδηγίας και των υποδείξεων ασφαλείας.

**1. Υποδείξεις ασφαλείας**

Στο συνημμένο φυλλάδιο θα βρείτε τις σχετικές υποδείξεις ασφαλείας.

**⚠ ΠΡΟΣΟΧΗ!**

**Διαβάστε όλες τις Υποδείξεις ασφαλείας και τις Οδηγίες.**

Εάν δεν ακολουθήσετε τις Υποδείξεις ασφαλείας και τις Οδηγίες δεν αποκλείονται ηλεκτροπληξία, πυρκαγιά και/ή σοβαροί τραυματισμοί.

**Φυλάξτε προσεκτικά όλες τις Υποδείξεις ασφαλείας και τις Οδηγίες για το μέλλον.**

**2. Περιγραφή της συσκευής και συμπαραδιδόμενα (εικ. 1)****2.1 Περιγραφή της συσκευής**

1. Διακόπτης ενεργοποίησης/απενεργοποίησης
2. Μπροστινός πείρος εμπλοκής
3. Επιφάνεια εναπόθεσης εργαλείου
4. Ακίδα κεντραρίσματος
5. Παξιμάδι ασφαλείας
6. Κουκουβάγια
7. Άτρακτος κουκουβάγιας
8. Χειροτροχός
9. Πλάκα μηχανής
10. Σφικτήρας για κουκουβάγια τόρνου
11. Σφικτήρας για επιφάνεια εναπόθεσης εργαλείου
12. Πεταλούδα
13. Βίδα ασφαλείας
14. Εργαλείο
15. Δίσκος συγκράτησης

**2.2 Συμπαραδιδόμενα**

- Ανοίξτε τη συσκευασία και βγάλτε προσεκτικά τη συσκευή.
- Απομακρύντε τα υλικά συσκευασίας καθώς και τα συστήματα προστασίας της συσκευασίας / μεταφοράς (εάν υπάρχουν).
- Ελέγξτε εάν είναι πλήρες το περιεχόμενο.
- Ελέγξτε τη συσκευή και τα αξεσουάρ για ενδεχόμενες ζημιές από τη μεταφορά.
- Φυλάξτε τη συσκευασία αν γίνεται μέχρι την πάροδο της προθεσμίας της εγγύησης.

**ΠΡΟΣΟΧΗ**

**Η συσκευή και τα υλικά συσκευασίας δεν είναι παιχνίδια! Τα παιδιά δεν επιτρέπεται να παίζουν με πλαστικές σακούλες, πλαστικές μεμβράνες και μικροαντικείμενα! Υφίσταται κίνδυνος κατάποσης και ασφυξίας!**

- Τόρνος ξύλου
- Κουκουβάγια (6)
- Επιφάνεια εναπόθεσης εργαλείου (3)
- Μπροστινός πείρος εμπλοκής (2)
- Δίσκος συγκράτησης (15)
- Εργαλείο (14)
- Πεταλούδα (12)
- Χειροτροχός (8)
- Μανιβέλα (8<sup>α</sup>)
- Πρωτότυπες Οδηγίες χρήσης
- Υποδείξεις ασφαλείας

**3. Σωστή χρήση**

Ο τόρνος ξύλου χρησιμεύει στην επεξεργασία ξύλου με το κατάλληλο εργαλείο.

Η μηχανή επιτρέπεται να χρησιμοποιηθεί μόνο για τον σκοπό για τον οποίο προορίζεται. Κάθε πέραν τούτου χρήση δεν ανταποκρίνεται στο σκοπό για τον οποίο προορίζεται. Για βλάβες που οφείλονται σε παρόμοια χρήση ή για τραυματισμούς παντός είδους ευθύνεται ο χρήστης/χειριστής και όχι ο κατασκευαστής.

Παρακαλούμε να προσέξετε πως οι συσκευές μας δεν προορίζονται και δεν έχουν κατασκευαστεί για επαγγελματική, βιοτεχνική ή βιομηχανική χρήση. Δεν αναλαμβάνουμε εγγύηση σε περίπτωση κατά την οποία η συσκευή χρησιμοποιήθηκε σε συνεργεία, βιοτεχνίες ή στη βιομηχανία ή σε εργασίες παρόμοιες με αυτές.

**GR**

#### 4. Τεχνικά χαρακτηριστικά

Τάση δικτύου	230V ~ 50 Hz
Ισχύς:	350 Watt S2 30 min
Αριθμός στροφών κινητήρας	1400 min <sup>-1</sup>
Αριθμός στροφών ατράκτου	810/1180/1700/2480 min <sup>-1</sup>
Εύρος ακίδας	1000 mm
Διάμετρος τόννου μέγ.	356 mm
Είδος προστασίας:	IP 20
Στάθμη ακουστικής πίεσης L <sub>PA</sub>	62,5 dB
Αβεβαιότητα K <sub>PA</sub>	3 dB
Στάθμη ηχητικής ισχύος L <sub>WA</sub>	75,5 dB
Αβεβαιότητα K <sub>WA</sub>	3 dB
Βάρος:	32 kg

##### Διάρκεια ενεργοποίησης:

Η διάρκεια ενεργοποίησης S230 min (σύντομη λειτουργία) σημαίνει πως ο κινητήρας με την ονομαστική ισχύ 350 Watt επιτρέπεται να φορτωθεί χωρίς διακοπή μόνο για τη διάρκεια που αναφέρεται στην πινακίδα στοιχείων (30 min). Διαφορετικά θα ζεσταθεί υπερβολικά. Κατά τη διάρκεια του διαλείμματος κρύνει ο κινητήρας και επανέρχεται στην αρχική του θερμοκρασία.

##### Θόρυβος

Ο θόρυβος αυτής της ηλεκτρικής συσκευής μετρείται σύμφωνα με EN 61029.

Ο θόρυβος της συσκευής στη θέση εργασίας μπορεί να υπερβαίνει τα 85 db (A). Στην περίπτωση αυτή απαιτούνται μέτρα ηχοπροστασίας για τον χρήστη.

#### 5. Πριν τη θέση σε λειτουργία

- Η μηχανή πρέπει να τοποθετηθεί σε σταθερό σημείο, δηλ. να βιδωθεί πάνω σε πάγκο εργασίας ή σε στερεή βάση.
- Πριν τη θέση σε λειτουργία πρέπει να έχουν τοποθετηθεί σωστά όλα τα καλύμματα και οι διατάξεις ασφαλείας.
- Πριν τη σύνδεση σιγουρευτείτε πως τα στοιχεία στην ετικέτα του συμφωνούν με τα στοιχεία του δικτύου.
- Προσοχή! Πριν τη μετασκευή της μηχανής (πείρος εμπλοκής/δίσκος συγκράτησης) ή πριν από ενδεχόμενη αλλαγή του αριθμού στροφών να βγάξετε πάντα το βύσμα από την πρίζα για να αποφύγετε αθέλητη ενεργοποίηση, π. χ. Από άλλα πρόσωπα.

- Να μεταφέρετε τη συσκευή ανασηκώνοντάς την από το πλαίσιο (9). Λάβετε υπόψη σας το βάρος της συσκευής (βλ. 4. Τεχνικά χαρακτηριστικά).

##### 5.1 Συναρμολόγηση (εικ. 2-5)

- Βιδώστε την πεταλούδα (εικ. 12) όπως φαίνεται στην εικόνα 2 στην επιφάνεια εναπόθεσης του κατεργαζόμενου αντικείμενου (3).
- Βάλτε τον χειροτροχό (8) όπως φαίνεται στην εικόνα 3 στην άτρακτο της κουκουβάγιας του τόννου (7). Προσέξτε η πλευρά του χειροτροχού (8) με τη βίδα να οδηγείται πάνω από το επίπεδο τμήμα της ατράκτου της κουκουβάγιας (7). Σφίξτε τη βίδα με το συμπαραδιδόμενο κλειδί Άλλεν (εικ. 4) και βιδώστε τη μανιβέλα (8<sup>α</sup>) στον χειροτροχό (εικ. 5).

##### 5.2 Συναρμολόγηση (εικ. 6/αρ. 6)

- Η κουκουβάγια (6) μετατοπίζεται μετά τη χαλάρωση του σφιγκτήρα (10) που βρίσκεται κάτω από την πλάκα της μηχανής (9).
- Μετά τη ρύθμιση της βέλτιστης τάνυσης με τον χειροτροχό (8) πρέπει να ασφαλιστεί η άτρακτος της κουκουβάγιας (7) με το παξιμάδι ασφαλείας (5).

##### 5.3 Ρύθμιση της επιφάνειας εναπόθεσης του εργαλείου (εικ. 7/αρ. 3)

- Η επιφάνεια εναπόθεσης του εργαλείου (3) πρέπει να ρυθμιστεί στο ύψος'αφού χαλαρωθεί η πεταλούδα (12).
- Η ρύθμιση της επιφάνειας του εργαλείου (3) κατά μήκος είναι δυνατή αφού χαλαρωθεί ο σφιγκτήρας (11) κάτω από την πλάκα της μηχανής (9).
- Η επιφάνεια εναπόθεσης του εργαλείου (3) να πλησιάσει όσο γίνεται περισσότερο το κατεργαζόμενο αντικείμενο χωρίς να το αγγίζει.

##### 5.4 Ρύθμιση αριθμού στροφών (εικ. 8-10)

- Βγάλτε το βύσμα σύνδεσης με το δίκτυο από την πρίζα
- Χαλαρώστε τη βίδα ασφαλείας (13), ανοίξτε το κάλυμμα του περιβλήματος (16) και χαλαρώστε τις βίδες σύσφιξης του μοτέρ (17). Ανασηκώστε τη τροχαλία του τραπεζοειδούς ιμάντα του μοτέρ (18) για να ανακουφίσετε τον τραπεζοειδή ιμάντα.
- Ρυθμίστε τον τραπεζοειδή ιμάντα (19) στην επιθυμούμενη βαθμίδα αριθμού στροφών (προσέξτε την συνευείαση!)
- Η τάνυση του ιμάντα ακολουθεί με χαμηλωμά του μοτέρ, όπου αρκεί το ίδιο βάρος του.
- Μετά από τη ρύθμιση του αριθμού στροφών

σφίξτε πάλι τη βίδα σύσφιξης του μοτέρ (17), κλείστε το κάλυμμα του περιβλήματος (16) και ακινητοποιήστε το με βίδα ασφάλισης (13).

- Μία λίστα με τους αριθμούς στροφών βρίσκεται στην εσωτερική πλευρά του κλαλύμματος του περιβλήματος (16).

#### 5.4.1 Επιλογή του σωστού αριθμού στροφών

- Κατά την κατεργασία νέων αντικειμένων να αρχίζετε πάντα με τη χαμηλότερη δυνατή ταχύτητα και να την αυξάνετε ανάλογα με την αυξανόμενη ισορρόπηση του αντικειμένου.
- Προεπιλέγετε τον αριθμό στροφών σύμφωνα με τον πίνακα ταχύτητας κοπής, σε όχι στρογγυλά αντικείμενα να αρχίζετε με χαμηλό αριθμό στροφών.
- Η επιλογή του σωστού αριθμού στροφών εξαρτάται στο τριαντάρισμα από περισσότερους παράγοντες. (π.χ. Μέγεθος, φορτίο εκτός ισορροπίας κλπ. του αντικειμένου)
- Σαν γενικός κανόνας ισχύει: Τα όχι στρογγυλά αντικείμενα, τα μεγάλα αντικείμενα, σκληρά ξύλα – χαμηλός αριθμός στροφών.

#### 5.5 Μετασκευή από πείρο εμπλοκής σε δίσκο συγκράτησης (εικ. 11-12)

- Βάλτε ένα κατασβίδι (14) στο σημείο του κλειδιού στην άτρακτο, αμέσως μετά τον πείρο εμπλοκής (2).
- Με άν άλλο κατασβίδι (14) ξεβιδώστε τον πείρο εμπλοκής (2) αριστερόστροφα ενώ κρατάτε αντίσταση με το άλλο κατασβίδι.
- Βιδώστε τώρα τον δίσκο συγκράτησης (15) στο σπείρωμα της άτρακτου και σφίξτε το με τα κλειδιά (14) στην άτρακτο.

#### 5.6.Οείρος εμπλοκής και συμπεριστρεφόμενη ακίδα (εικ. 1)

- Ο πείρος εμπλοκής (2) εξυπηρετεί στην μεταβίβαση της δύναμης του μοτέρ στο αντικείμενο κατά το τριαντάρισμα.
- Κατά την εργασία μεταξύ πείρου εμπλοκής (2) και ακίδας κεντραρίσματος (4) να προσέξετε να τρυπηθεί η κεντραρισμένη οπή αρκετά βαθιά. Απόσταση τρυπανιού κεντραρίσματος 5-8mm. Μην επιλέξετε πολύ ψηλή πίεση σύσφιξης. Με την πολύ ψηλή πίεση σύσφιξης μπορεί να παραμορφωθούν τα αντικείμενα και να σπάσουν.
- Προς αποφυγή βλάβης του σπειρώματος ή των εδράνων να κτυπάτε τον πείρο εμπλοκής (2) με ένα λαστιχένιο ή ξύλινο σφυρί στην μετώπη του.
- Η συμπεριστρεφόμενη ακίδα κεντραρίσματος (4) εμποδίζει τη διάτρηση του αντικειμένου.

## 6. Χειρισμός

### 6.1 Σημαντικές υποδείξεις για το χειρισμό

- Κατά την επιλογή του ξύλου τριανταρίσματος να προσέξετε τους ρόζους και τις ρωγμές. Να χρησιμοποιείτε μόνο ξύλα χωρίς χωρίς ρωγμές και μεγαλύτερα κλαδιά (στα μικρά κλαδιά να επιλέγετε ανάλογα χαμηλή πίεση).
- Να ελέγχετε πάντα με το χέρι τη σταθερότητα του αντικειμένου που θα επεξεργαστείτε. Προσοχή: Βγάλτε το βύσμα σύνδεσης με το δίκτυο από την πρίζα!
- Να χρησιμοποιείτε μόνο γνήσια και καλά ακονισμένα σίδερα τόνου.
- Κατά το τριαντάρισμα στρογγυλών τμημάτων ξύλου να μη στέκεστε στην ακτίνα εκσφενδονισμού του αντικειμένου.
- Να κόβετε καλά τα μεγάλα και μη ισορροπημένα αντικείμενα με πριονοκορδέλλα. Μεγάλη ανισορρόπηση των αντικειμένων που επεξεργάζεστε είναι κίνδυνος για την υγεία σας και τη διάρκεια ζωής της μηχανής.
- Κατά την κατεργασία νέων αντικειμένων να αρχίζετε πάντα με τη χαμηλότερη δυνατή ταχύτητα και να την αυξάνετε ανάλογα με την αυξανόμενη ισορρόπηση του αντικειμένου.
- Μη χρησιμοποιείτε ξύλα με ρωγμές ξήρανσης λόγω του μεγάλου κινδύνου ρήξης από φυγόκεντρη δύναμη.
- Προσέξτε τις μέγιστες διαστάσεις για το κατεργαζόμενο αντικείμενο (βλ. 4. Τεχνικά χαρακτηριστικά).
- Εάν μπλοκάρουν τα εργαλεία: πριν την αποκατάσταση, βγάλτε το φως από την πρίζα.
- Να συγκρατείτε τα αντικείμενα που κατεργάζεστε μεταξύ μετωπικού προωστήρα ή δίσκου και της μύτης κεντραρίσματος. Πρώτα στερεώστε τη ράβδο (6) με τον σφιγκτήρα (10). Κατόπιν στερεώστε το αντικείμενο με περιστροφή της λαβής της μανιβέλας στον χειροτροχό (8).
- Για την εργασία σας στη μηχανή να στέκεστε έτσι, ώστε να μπορείτε να οδηγείτε καλά τα κοπτικά εργαλεία.

### 6.2 Ενεργοποίηση/Απενεργοποίηση (εικ. 13)

- Πιέζοντας τον πράσινο διακόπτη 1 ενεργοποιείτε το τόνου του ξύλου.
- Για να απενεργοποιήσετε πάλι το τόνου, πρέπει να πιέσετε τον κόκκινο διακόπτη 0.

## 7. Καθαρισμός, συντήρησης, παραγγελία ανταλλακτικών

Πριν από οποιαδήποτε ρύθμιση, εργασία συντήρησης ή επισκευής να βγάξετε το φιν από την πρίζα..

### 7.1 Καθαρισμός

- Να τηρείτε τα συστήματα ασφαλείας, τις σχισμές αερισμού και το περίβλημα του κινητήρα όσο πιο καθαρά από σκόνη γίνεται. Σκουπίστε τη συσκευή με καθαρό πανί ή φυσήξτε τη με πεπιεσμένο αέρα σε χαμηλή πίεση.
- Σας συνιστούμε να καθαρίζετε τη συσκευή μετά από κάθε χρήση.
- Να καθαρίζετε τη συσκευή μτακτικά με ένα υγρό πανί και λίγο μαλακό σαπούνι. Μη χρησιμοποιείτε καθαριστικά ή διαλύτες, διότι έτσι δεν αποκλείεται η διάβρωση της συσκευής. Να προσέχετε να μην εισέλθει νερό στο εσωτερικό της συσκευής.

### 7.2 Προβλήματα εκκίνησης του κινητήρα

Πολύ μεγάλη πίεση σύσφιξης σε συνδυασμό με μεγάλη τάνυση του ιμάντα, ιδιαίτερα σε υψηλές ταχύτητες, μπορεί να προκαλέσουν προβλήματα εκκίνησης του κινητήρα.

#### Αποκατάσταση:

- Χαλάρωση της τάνυσης του ιμάντα.
- Μείωση της πίεσης σύσφιξης της κουκουβάγιας.
- Να ρυθμίζετε μεγάλη ταχύτητα μόνο προς το τέλος της κατεργασίας και στο φινίρισμα.

### 7.3 Βούρτσες άνθρακος

Σε περίπτωση υπερβολικού σχηματισμού σπινθήρων δώστε τις ανθρακόβουρτσες να ελεγχθούν από ειδικευμένο ηλεκτρολόγο.

### 7.4 Συντήρηση

Στο εσωτερικό της συσκευής δεν βρίσκονται άλλα εξαρτήματα για τα οποία απαιτείται συντήρηση.

### 7.5 Παραγγελία ανταλλακτικών

Όταν παραγγέλλετε ανταλλακτικά να μη ξεχάσετε να αναφέρετε τα εξής στοιχεία:

- Τύπος συσκευής
- Αριθμός είδους της συσκευής
- Χαρακτηριστικός αριθμός (Ident Nr.) της συσκευής
- Αριθμός του ανταλλακτικού

Για ισχύουσες τιμές και πληροφορίες  
[www.isc-gmbh.info](http://www.isc-gmbh.info)

## 8. Διάθεση στα απορρίμματα και ανακύκλωση

Προς αποφυγή ζημιών κατά τη μεταφορά η συσκευή βρίσκεται σε μία συσκευασία. Η συσκευασία αυτή είναι πρώτη ύλη, μπορεί δηλαδή να επαναμεταχειριστεί ή να ανακυκλωθεί. Ο συμπιεστής και τα εξαρτήματά του αποτελούνται από διαφορετικά υλικά, όπως π.χ. από μέταλλα και πλαστικά. Παρακαλούμε να διαθέσετε τα ελαττωματικά εξαρτήματα στα ειδικά και προβληματικά απορρίμματα. Εάν έχετε απορίες, ρωτήστε στο ειδικό σας κατάστημα ή στη διοίκηση του Δήμου σας.

**⚠ Dikkat!**

Yaralanmaları ve maddi hasarları önlemek için aletler ile çalışırken bazı iş güvenliği talimatlarına riayet edilecektir. Bu nedenle Kullanma Talimatını dikkatlice okuyunuz. İçerdiği bilgilere her zaman erişebilmek için Kullanma Talimatını iyi bir yerde saklayınız. Aleti başka kişilere ödünç verdiğinizde bu Kullanma Talimatını da alet ile birlikte verin. Kullanma Talimatında açıklanan bilgiler ve güvenlik uyarılarına riayet edilmemesinden kaynaklanan iş kazaları veya maddi hasarlardan herhangi bir sorumluluk üstlenmeyiz.

**1. Güvenlik Uyarıları**

İlgili güvenlik uyarıları ekteki kullanma kitapçığında açıklanmıştır.

**⚠ UYARI!**

**Tüm güvenlik bilgileri ve talimatları okuyunuz.** Güvenlik bilgileri ve talimatlarda belirtilen direktiflere aykırı hareket edilmesi sonucunda elektrik çarpması, yangın ve/veya ağır yaralanmalar meydana gelebilir. **Gelecekte kullanmak üzere tüm güvenlik bilgileri ve talimatları saklayın.**

**2. Alet açıklaması ve sevkiyatın içeriği (Şekil 1)****2.1 Alet açıklaması**

1. Açık – Kapalı şalteri
2. Alın aynası
3. Takım dayanağı
4. Merkezleme ucu
5. Kontra somunu
6. Kızak
7. Kızak mili
8. Kol
9. Makine gövdesi
10. Kızak sıkma elemanı
11. Takım dayanağı sıkma elemanı
12. Kelebek civata
13. Emniyet civatası
14. Takım
15. Radyal kasnak

**2.2 Sevkiyatın içeriği**

- Ambalajı açın ve aleti dikkatlice ambalajın içinden çıkarın.
- Ambalaj malzemelerini ve ambalaj ve transport emniyetlerini sökün (bulunması halinde).
- Ambalaj içindeki parçaların eksik olup olmadığını kontrol edin.

- Alet ve aksesuar parçalarının transport esnasında hasar görüp görmediğini kontrol edin.
- Garanti süresi doluncaya kadar mümkün olduğunda ambalaj malzemelerini saklayın.

**DİKKAT**

**Alet ve ambalaj malzemeleri oyuncak değildir! Çocukların plastik poşet, folyo ve küçük parçalar ile oynaması yasaktır! Çocukların küçük parçaları yutma ve poşetler nedeniyle boğulma tehlikesi vardır!**

- Ağaç torna tezgahı
- Kızak (6)
- Takım dayanağı (3)
- Alın aynası (2)
- Radyal kasnak (15)
- Takım (14)
- Kelebek civata (12)
- Kol (8)
- Kol sapı (8a)
- Orijinal Kullanma Talimatı
- Güvenlik Uyarıları

**3. Kullanım amacına uygun kullanım**

Ağaç torna tezgahı, uygun bıçak kullanılarak ağaç malzemelerin işlenmesine yarar.

Makine yalnızca kullanım amacına göre kullanılacaktır. Kullanım amacının dışındaki tüm kullanımlar makinenin kullanılması için uygun değildir. Bu tür kullanım amacı dışındaki kullanımlardan kaynaklanan hasar ve yaralanmalarda, yalnızca kullanıcı/işletici sorumlu olup üretici firma sorumlu tutulamaz.

Lütfen cihazlarımızın ticari, zanaatkarlar veya endüstriyel kullanım için uygun olmadığını ve bu kullanımlar için tasarlanmadığını dikkate alın. Aletin ticari, zanaatkarlar veya endüstriyel veya benzer kullanımlarda kullanılmasından kaynaklanan hasarlar garanti kapsamına dahil değildir.

**TR**

#### 4. Teknik özellikler

Şebeke voltajı:	230V ~ 50 Hz
Güç:	350 Watt S2 30 min
Motor rölanti devri	1400 dev/dak
Mil deviri	810/1180/1700/2480 dev/dak
Boy işleme	1000 mm
Çap işleme max.	356 mm
Koruma türü:	IP 20
Ses basınç seviyesi $L_{pA}$	62,5 dB
Sapma $K_{pA}$	3 dB
Ses güç seviyesi $L_{WA}$	75,5 dB
Sapma $K_{WA}$	3 dB
Ağırlık:	32 kg

#### Çalıştırma süresi:

Çalıştırma süresi S2 30 dakika (kısa süreli çalıştırma), motorun nominal güç 350 W ile sadece, tip etiketi üzerinde belirtilen süre (30 dakika) içinde sürekli olarak çalıştırılmasına izin verildiğine işaret eder. Aksi takdirde motor aşırı derecede ısınacaktır. Çalışmaya ara verildiğinde motor tekrar başlangıç sıcaklığına erişecektir

#### Gürültü

Bu makinenin gürültü değeri EN 61029 normlarına göre ölçülmüştür.. Çalışma yerindeki gürültü oranı 85 db (A) oranının üzerine çıkabilir. Bu durumlarda kullanıcının gürültü koruma önlemlerini alması gerekebilir.

#### 5. Çalıştırmadan önce

- Ağaç torna tezgahı, örneğin çalışma tezgahı, veya sağlam alt sehpa üzerine koyulacak ve civata ile sabitlenecektir.
- Makineyi çalıştırmadan önce tüm koruma kapakları ve güvenlik donanımları yönetmeliklere uygun şekilde monte edilecektir.
- Makineyi çalıştırmadan önce tip etiketi üzerinde belirtilen değerlerin mevcut şebeke değerleri ile aynı olup olmadığını kontrol edin.
- Dikkat! Makinenin örneğin başka kişiler tarafından istenmeden çalışmaya başlatılmasını önlemek için makinenin donanımını değiştirmeden (alın aynası/radyal kasnak) önce ve/veya devir ayarını değiştirmeden önce daima fişi prizden çıkarın.
- Makineyi taşıırken makine gövdesinden (9) kaldırarak taşıyın. Makinenin ağırlığını dikkate alınız (Bkz. S. 4. Teknik Özellikler).

#### 5.1 Montaj (Şekil 2-5)

- 2 nolu şekilde gösterildiği gibi kelebek civatayı (12) takım dayanağı (3) içine takın.
- Kolu (8), 3 nolu şekilde gösterildiği kızak milinin (7) üzerine takın. Bu işlemde kolun (8) başsız civatanın bulunduğu tarafın kızak milinin (7) yassı tarafına geçirilmesine dikkat edin. Başsız civatayı torna ile birlikte gönderilmiş alyen anahtar ile sıkın (Şekil 4) ve kol sapını (8a) kola (8) (Şekil 5) takın.

#### 5.2 Kızak ayarlaması (Şekil 6/Poz. 6)

- Kızak (6) ayarı, makine gövdesinin (9) altında bulunan kızak sıkma elemanı (10) açıldıktan sonra yapılabilir.
- Kol (8) ile iş parçasının optimal sıkma ayarı yapıldıktan sonra kızak mili (7), kontra somunu (5) ile sabitlenecektir.

#### 5.3 Takım dayanağının ayarlanması (Şekil 7/Poz. 3)

- Takım dayanağı (3) yüksekliği, kelebek civatası (12) açıldıktan sonra ayarlanabilir.
- Takım dayanağını (3) uzunlaması yönde ayarlamak için makine gövdesinin (9) altında bulunan takım dayanağı sıkma elemanı (11) açıldıktan sonra yapılabilir.
- Takım dayanağı (3) mümkün olan en yakın mesafede takıma yanaştırılacak fakat dayanak, bağlı olan takıma temas etmeyecektir.

#### 5.4 Devir ayarlaması (Şekil 8 - 10)

- Fişi prizden çıkarın
- Emniyet civatasını (13) açın, gövde kapağını (16) açın ve motor sıkma civatalarını (17) gevşetin. Kayışı (19) gevşetmek için motor kayış kasnağını (18) yukarı kaldırın.
- Kayışı (19) ayarlanmak istenilen devir kademesine getirin (kayışların aynı hizada olmasına dikkat edin!).
- Kayış gerginliği motorun aşağıya salınması ile gerçekleşir, bunun motorun kendi ağırlığı tamamen yeterlidir.
- Devir ayarı yapıldıktan sonra motor sıkma civatasını (17) sıkın, gövde kapağını (16) kapatın ve emniyet civatası (13) ile sabitleyin.
- İlgili devir değerlerinin yazılı olduğu tablo gövde kapağının (16) iç tarafında bulunur.

#### 5.4.1 Doğru devir ayarının seçimi

- Yeni işleyeceğiniz iş parçalarında daima mümkün olan en küçük hız ile başlayın ve iş parçası balansının iyileşmesinin artmasına orantılı olarak devir hızını yükseltin.
- Devir değerini, kesim hızı tablosundaki değerlere

göre seçin, silindirik olmayan iş parçalarında düşük devir ile başlayın.

- Tornalama uygulamasında doğru devir ayarının seçimi birçok faktöre bağlıdır. (örneğin iş parçasının ölçüsü, balans bozukluğu, malzeme türü, vs.)
- Burada kabaca şu kural geçerlidir: Silindirik olmayan, büyük ve sert iş parçaları daima küçük devir ile işlenecektir.

### 5.5 Alın aynasından radyal kasnağa değiştirme (Şekil 11 - 12)

- Takım anahtarını (14) milin anahtar ile tutulacak yassı bölümünde alın aynasının (2) hemen arkasında tutun.
- Diğer bir takım anahtarı (14) ile alın aynasını (2), saat yönünün tersine döndürerek ve milin üzerindeki anahtarı karşıdan tutarak açın.
- Sonra radyal kasnağı (15) mil dişine bağlayın ve takım anahtarlarını (14) kullanarak mile sabitleyin.

### 5.6. Alın aynası ve birlikte dönen nokta ucu (Şekil 1)

- Alın aynası (2), tornalama işleminde motor gücünü iki nokta arasında bağlı olan iş parçası üzerine aktarmaya yarar.
- Alın aynası (2) ve merkezleme ucu (4) arasına sıkılmış olan iş parçası ile çalışırken merkezleme deliğinin yeterince derin delinmiş olmasına dikkat edilecektir. Merkezleme deliği çapı 5-8 mm. Sıkma basıncını çok yüksek ölçüde seçmeyin. Aşırı yüksek sıkma basıncı seçildiğinde iş parçası bombeli konuma gelebilir ve kırılabilir.
- Vida dişi veya rulmanların hasar görmesini engellemek için alın aynası (2) iş parçasına geçirilirken plastik veya tahta çekiç ile vurulacaktır.
- Ayna ile birlikte dönen merkezleme ucu (4), iş parçasına delinen merkezleme deliğinin yamasını engeller.

## 6. Kullanım

### 6.1 İşletme ile ilgili önemli uyarılar

- Tornalamak istediğiniz ağacı seçerken üzerinde dal veya kuru çatlakların olup olmadığını kontrol edin. Sadece çatlakları ve büyük dalları bulunmayan ağaçları kullanın (küçük dalları bulunan ağaçları işlerken bıçağı yavaşça bastırın).
- Tornalacak iş parçasının sıkı şekilde bağlı olup olmadığını elinizle kontrol edin. Dikkat: Bu kontrol işleminde fişi prizden çıkarın!
- Sadece iyi bilenmiş orijinal torna bıçakları kullanın.
- Ağaç kasnaklarını tornalama uygulamasında iş

parçasının dönme yönünde durmayın.

- Büyük ve balansı bozuk olan iş parçalarını lütfen şerit testere veya dekupaj testeresi ile mümkün olan en iyi ölçüye göre kesin. İş parçasının balansı çok bozuk olduğunda sağlığınız ve makinenin kullanım ömrü tehlike altındadır.
- Yeni işleyeceğiniz iş parçalarında daima mümkün olan en küçük hız ile başlayın ve iş parçası balansının iyileşmesinin artmasına orantılı olarak devir hızını yükseltin.
- Çatlakları olan ahşap kasnakları torna ile işlemeyin, aksi takdirde merkezkaç kuvveti nedeniyle çok yüksek parçalanma tehlikesi meydana gelir.
- Makinede işlenebilecek azami iş parçası ölçülerini dikkate alınız (Bkz. S. 4. Teknik Özellikler).
- Takımlar bloke olduğunda: arızayı gidermeden önce fişi prizden çıkarın.
- İş parçalarını alın aynası veya radyal kasnak ile merkezleme ucu arasına sabitleyin. Önce kızıağı (6) kızak sıkma elemanı (10) ile sabitleyin. Sonra iş parçasını kolu (8) döndürerek sabitleyin.
- Ağaç torna tezgahı üzerinde çalışırken çalışma pozisyonunuzu, kesici takımları takım yuvası üzerinde iyi şekilde hareket ettirecek derecede ayarlayın.

### 6.2 Açık, Kapalı şalteri (Şekil 13)

- Ağaç torna tezgahı yeşil butona „1“ basılarak çalıştırılabilir.
- Ağaç torna tezgahını kapatmak için kırmızı butona „0“ basılacaktır.

## 7. Temizleme, Bakım ve Yedek Parça Siparişi

Makine üzerinde yapılacak her türlü ayar, bakım ve onarım çalışmasından önce fişi prizden çıkarın.

### 7.1 Temizleme

- Koruma donanımları, hava delikleri ve motor gövdesini mümkün olduğunca toz ve kirden temiz tutun. Aleti temiz bir bez ile silin veya düşük basınçlı hava ile üfleyerek temizleyin.
- Aleti her kullanmadan sonra temizlemenizi tavsiye ederiz.
- Aleti düzenli olarak nemli bir bez ve biraz sıvı sabun ile temizleyin. Temizleme işleminde deterjan veya solvent kullanmayın, zira bu temizleme maddeleri aletin plastik malzemelerine zarar verir. Aletin içine su girmemesine dikkat edin.

**TR****7.2 Motorun çalışmaya başlama sorunları**

İş parçası aşırı derecede sıkıldığında ve aynı zamanda motor kayışı da aşırı şekilde sıkıldığında özellikle yüksek devirlerde motorun çalışmaya başlaması zorlanır ve sorun yaşanır

**Sorunun giderilmesi:**

- Kayışı gevşetin.
- Kızak kolu ile iş parçasının sıkılmasını azaltın.
- Yüksek devir hızlarını sadece iş parçalarının son kat işlenmesinde ayarlayın.

**7.3 Kömür fırçalar**

Aşırı kıvılcım oluştuğunda kömür fırçaların elektrikçi uzman personel tarafından kontrol edilmesini sağlayın.

Dikkat! Kömür fırçalar ancak elektrikçi uzman personel tarafından değiştirilmelidir.

**7.4 Bakım**

Cihazın içinde başka bakımı yapılacak parça bulunmaz.

**7.5 Yedek parça siparişi:**

Yedek parça siparişinde aşağıda açıklanan bilgiler verilecektir:

- Cihaz tipi
- Cihazın parça numarası
- Cihazın kod numarası
- İstenilen yedek parçanın yedek parça numarası

Güncel fiyatlar ve bilgiler internette

[www.isc-gmbh.info](http://www.isc-gmbh.info) sayfasında görülebilir.

**8. Bertaraf etme ve geri kazanım**

Nakliye esnasında hasar görmesini önlemek için alet özel bir ambalaj içinde gönderilir. Bu ambalaj hammadde olup tekrar kullanılabilir veya geri kazanım prosesinde işlenerek hammaddeye dönüştürülebilir.

Nakliye ve aksesuarları örneğin metal ve plastik gibi çeşitli malzemelerden meydana gelir. Arızalı parçaları özel atık bertaraf etme sistemine verin. Bu sistemin nerede olduğunu bayinizden veya yerel yönetimlerden öğrenebilirsiniz!



ISC GmbH · Eschenstraße 6 · D-94405 Landau/Isar



### Konformitätserklärung

- erkl ert folgende Konformit t gem   EU-Richtlinie und Normen f r Artikel  
 explains the following conformity according to EU directives and norms for the following product  
 d clare la conformit  suivante selon la directive CE et les normes concernant l'article  
 dichiara la seguente conformit  secondo la direttiva UE e le norme per l'articolo  
 verklaart de volgende overeenstemming conform EU richtlijn en normen voor het product  
 declara la siguiente conformidad a tenor de la directiva y normas de la UE para el art culo  
 declara a seguinte conformidade, de acordo com a directiva CE e normas para o artigo  
 attesterer f lgende overensstemmelse i medf r af EU-direktiv samt standarder for artikel  
 f rklarar f ljande  verensst mmelse enl. EU-direktiv och standarder f r artikeln  
 vakuuttaa, ett  tuote t ytt   EU-direktiivin ja standardien vaatimukset  
 t endab toote vastavust EL direktiivile ja standarditele  
 vyd v  n sledujic  prohl šení o shod  podle sm rnice EU a norem pro v robek  
 potrjuje slede o skladnost s smernico EU in standardi za izdelak  
 vyd va nasledujuce prehl senie o zhode podl'a smernice EU a noriem pre v robok  
 a cikkekhez az EU-ir nyvonal  s Norm k szerint a k vetkez  konformit st jelenti ki  
 deklaruje zgodno c wymienionego ponizej artykulu z nast puj cymi normami na podstawie dyrektywy WE.  
 deklariira s otvetnoto s otvetstvie s glasno Direktiva na ES i normi za artikul  
 paskaidro  adu atbilstību ES direktivai un standartiem  
 apib dina  j atitikim  EU reikalavimams ir prek s normoms  
 declar  urm toarea conformitate conform directivei UE  i normelor pentru articolul  
 dhl nei την ακ λουθη συμμ ρφωση s μφωνα με την Οδηγία ΕΚ και τα πρ τυπα για το πρ ιον  
 potvrđuje sljedeću usklađenost prema smjernicama EU i normama za artikl  
 potvrđuje sljedeću usklađenost prema smjernicama EU i normama za artikl  
 potvrđuje sledeću usklađenost prema smernicama EU i normama za artikla  
 следующим удостоверяется, что следующие продукты соответствуют директивам и нормам ЕС  
 проголошує про зазначену нижче вiдповiднiсть виробу директивам та стандартам ЄС на вирiб  
 ja izjavuva slednata soobrznost sogglasno EU-direktivata i normite za artikli  
  r n  ile ilgili AB direktifleri ve normlari geregince a ağida a ıklanan uygunluğ  belirtir  
 erkl rer f lgende samsvar i henhold til EU-direktivet og standarder for artikkel  
 L ysir uppfyllingu EU-reglna og annarra sta la v ru

### DrehSELbank BT-WW 1000 (Einhell)

- |   |  |
|---|--|
| <input type="checkbox"/> 87/404/EC_2009/105/EC  | <input checked="" type="checkbox"/> 2006/42/EC   |
| <input type="checkbox"/> 2005/32/EC_2009/125/EC | <input type="checkbox"/> Annex IV<br>Notified Body:<br>Notified Body No.:<br>Reg. No.:   |
| <input type="checkbox"/> 2006/95/EC             |  |
| <input type="checkbox"/> 2006/28/EC             |  |
| <input checked="" type="checkbox"/> 2004/108/EC | <input type="checkbox"/> 2000/14/EC_2005/88/EC   |
| <input type="checkbox"/> 2004/22/EC             | <input type="checkbox"/> Annex V   |
| <input type="checkbox"/> 1999/5/EC              | <input type="checkbox"/> Annex VI<br>Noise: measured $L_{WA}$ = dB (A); guaranteed $L_{WA}$ = dB (A)<br>P = KW; L/Ø = cm<br>Notified Body: |
| <input type="checkbox"/> 97/23/EC               |  |
| <input type="checkbox"/> 90/396/EC_2009/142/EC  |  |
| <input type="checkbox"/> 89/686/EC_96/58/EC     | <input type="checkbox"/> 2004/26/EC<br>Emission No.:   |
| <input checked="" type="checkbox"/> 2011/65/EC  |  |

Standard references: EN 61029-1; EN 55014-1; EN 55014-2; EN 61000-3-2; EN 61000-3-3

Landau/Isar, den 25.08.2011

\_\_\_\_\_  
Weichselgartner/General Manager

\_\_\_\_\_  
L. Wentz  
Wentz/Product-Management

First CE: 08  
Art.-No.: 43.121.02 I.-No.: 01028  
Subject to change without notice

Archive-File/Record: NAPR004507  
Documents registrar: Roeder Siegfried  
Wiesenweg 22, D-94405 Landau/Isar



Ⓞ Nur für EU-Länder

Werfen Sie Elektrowerkzeuge nicht in den Hausmüll!

Gemäß europäischer Richtlinie 2002/96/EG über Elektro- und Elektronik-Altgeräte und Umsetzung in nationales Recht müssen verbrauchte Elektrowerkzeuge getrennt gesammelt werden und einer umweltgerechten Wiederverwertung zugeführt werden.

Recycling-Alternative zur Rücksendeaufforderung:

Der Eigentümer des Elektrogerätes ist alternativ anstelle Rücksendung zur Mitwirkung bei der sachgerechten Verwertung im Falle der Eigentumsaufgabe verpflichtet. Das Altgerät kann hierfür auch einer Rücknahmestelle überlassen werden, die eine Beseitigung im Sinne der nationalen Kreislaufwirtschafts- und Abfallgesetze durchführt. Nicht betroffen sind den Altgeräten beigefügte Zubehörteile und Hilfsmittel ohne Elektrobestandteile.

Ⓞ Numai pentru țări din UE

Nu aruncați uneltele electrice în gunoiul menajer.

Conform liniei directe europene 2002/96/CE referitoare la aparatele electrice și electronice vechi și aplicarea ei în dreptul național, aparatele electrice uzate trebuie adunate separat și supuse unei reciclări favorabile mediului înconjurător.

Alternativă de reciclare la solicitarea de înapoiere a aparatelor electrice:

Proprietarul aparatului electric este alternativ, în locul înapoierii aparatului, obligat de cooperare la valorificarea corespunzătoare a acestuia în cazul încetării raportului de proprietate. Aparatul vechi poate fi predat și la o secție de preluare care va efectua îndepărtarea lui în conformitatea cu legea națională referitoare la reciclare și deșeuri. Aici sunt excluse accesoriile și piesele auxiliare ale aparatului vechi fără componente electrice.

Ⓞ Само за страни от ЕС

Не изхвърляйте електрически уреди в домашния боклук.

Съгласно Европейската директива 2002/96/ЕС за електрически и електронни стари уреди и превръщането ѝ в национално право, употребяваните електрически уреди трябва да се предават разделно събрани и в съобразен с околната среда пункт за оползотворяване на отпадъци.

Алтернатива на поканата за обратно изпращане с цел рециклиране:

Собственикът на електроуред е алтернативно задължен вместо да го изпрати обратно, да съдейства за съобразното му оползотворяване в случай на отказ от собствеността. За целта старият уред може да се предостави и на събирателен пункт, който извършва отстраняване по смисъла на Закона за кръговратната икономика и Закона за отпадъците. Това не се отнася до прибавени към старите уреди части и помощни средства без ел. съставни части.

Ⓜ Μόνο για χώρες της ΕΕ

Μη πετάτε ηλεκτρικές συσκευές στα οικιακά απορρίμματα.

Σύμφωνα με την Οδηγία 2002/96/ΕΚ για μεταχειρισμένες ηλεκτρικές και ηλεκτρονικές συσκευές και για την μετατροπή σε Εθνικό Δίκαιο πρέπει να συγκεντρώνονται χωριστά τα ηλεκτρικά εργαλεία και να ανακυκλώνονται.

Εναλλακτική λύση ανακύκλωσης αντί επιστροφής

Ο ιδιοκτήτης της ηλεκτρικής συσκευής υποχρεούται εναλλακτικά, αντί να επιστρέψει τη συσκευή, να συμβάλει στην σωστή διάθεση σε περίπτωση που δεν χρειάζεται πλέον τη συσκευή. Η μεταχειρισμένη συσκευή μπορεί να παραχωρηθεί σε Υπηρεσία απόσυρσης η οποία θα εκτελέσει την διάθεση του προϊόντος σύμφωνα με τις εθνικές προδιαγραφές ανακύκλωσης και απορριμμάτων. Δεν συμπεριλαμβάνονται τα εξαρτήματα ή βοηθητικά εξαρτήματα των μεταχειρισμένων συσκευών χωρίς ηλεκτρικά τμήματα.

Ⓜ Sadece AB Ülkeleri İçin Geçerlidir

Elektrikli cihazları çöpe atmayınız.

Elektrikli ve elektronik aletler ile ilgili 2002/96/AB nolu Avrupa Yönetmeliğince ve ilgili yönetmeliğin ulusal normalara uyarlanması sonucunda kullanılmış elektrikli aletler ayrıştırılmış olarak toplanacak ve çevreye zarar vermeyecek şekilde geri kazanım sistemlerine teslim edilecektir.

Kullanılmış Cihazların İadesi Yerine Uygulanacak Geri Dönüşüm Alternatifi:

Kullanılmış elektrikli alet ve cihaz sahipleri bu eşyalarını iade etme yerine alternatif olarak, yönetmeliklere uygun olarak çalışan geri dönüşüm merkezlerine vermekle yükümlüdür. Bunun için kullanılmış cihaz, ulusal dönüşüm ekonomisi ve atık kanununa göre atıkların arıtılmasını sağlayan kullanılmış cihaz teslim alma yerine teslim edilecektir. Kullanılmış alet ve cihazlara eklenen ve elektrikli sistemi bulunmayan aksesuar ile yardımcı malzemeler bu düzenlemeden muaf tutulur.



- Ⓔ Technische Änderungen vorbehalten
- Ⓕ Se rezervă dreptul la modificări tehnice.
- Ⓖ Запазва се правото за технически промени
- Ⓒ Ο κατασκευαστής διατηρεί το δικαίωμα τεχνικών αλλαγών
- Ⓔ Teknik değışiklikler olabilir



ⓓ

Der Nachdruck oder sonstige Vervielfältigung von Dokumentation und Begleitpapieren der Produkte, auch auszugsweise ist nur mit ausdrücklicher Zustimmung der ISC GmbH zulässig.

Ⓜ

Imprimarea sau multiplicarea documentației și a hârtiilor însoțitoare a produselor, chiar și numai sub formă de extras, este permisă numai cu aprobarea expresă a firmei ISC GmbH.

Ⓜ

Препечатването или размножаването по друг начин на документация и придружаващи документи на продукти на, дори и като извадка, се допуска само с изричното разрешение на ISC GmbH.

Ⓜ

Η ανατύπωση ή άλλη αναπαραγωγή τεκμηριώσεων και συνοδευτικών φυλλαδίων των προϊόντων της εταιρείας, ακόμη και σε αποσπάσματα, επιτρέπεται μόνο μετά από ρητή έγκριση της εταιρείας ISC GmbH.

Ⓜ

Ürünlerinin dokümantasyonu ve evraklarının kısmen olsa dahi kopyalanması veya başka şekilde çoğaltılması, yalnızca ISC GmbH firmasının özel onayı alınmak şartıyla serbesttir.



# **RO** Certificat de garanție

**Stimate clientă, stimat client,**

produsele noastre sunt supuse unui control de calitate riguros. Dacă totuși vreodată acest aparat nu va funcționa ireproșabil ne pare foarte rău și vă rugăm să vă adresați la centrul service indicat la finalul acestui certificat de garanție. Bineînțeles că vă stăm și la telefon cu plăcere la dispoziție, la numerele de service menționate mai jos. Pentru revendicarea pretențiilor de garanție trebuie ținut cont de următoarele:

1. Aceste instrucțiuni de garanție reglementează prestațiile de garanție suplimentare. Pretențiile dumneavoastră de garanție legale nu sunt atinse de această garanție. Prestația noastră de garanție este gratuită pentru dumneavoastră.
2. Prestația de garanție se extinde în exclusivitate asupra defectelor care provin din erori de material sau de fabricație și se limitează la remedierea acestor defecte respectiv la schimbarea aparatului. Vă rugăm să țineți cont de faptul că aparatele noastre, în conformitate cu scopul lor de folosire, nu sunt prevăzute pentru intervenții meșteșugărești sau industriale. Din acest motiv nu se va încheia un contract de garanție atunci când aparatul se va folosi în întreprinderi meșteșugărești sau industriale precum și pentru activități similare. De la garanție sunt excluse deasemenea prestațiile pentru deteriorările intervenite pe timpul transportului, deteriorări datorate neluării în considerare a instrucțiunilor de montare sau datorită instalării necompetente, neluării în considerare a instrucțiunilor de folosire (cum ar fi de exemplu racordarea la o tensiune de rețea falsă sau la un curent fals), utilizarea abuzivă sau improprie (cum ar fi suprasolicitarea aparatului sau folosirea uneltelor atașabile sau auxiliarelor neadmiși), neluării în considerare a prescripțiilor referitoare la lucrările de întreținere și siguranță, intrarea corpurilor străine în aparat (cum ar fi nisip, pietre sau praf), recurgerea la violență sau inflențe străine (cum ar fi de exemplu deteriorări datorită căderii), precum și datorită uzurii normale, conformă utilizării. Acest lucru este valabil în special pentru acumulate, cu toate acestea acordăm totuși o durată de garanție de 12 luni.

Pretenția de garanție se pierde atunci când s-au efectuat intervenții la aparat.

3. Durata de garanție este de 2 ani și începe din ziua cumpărării aparatului. Pretențiile de garanție se vor revendica în interval de două săptămâni de la data apariției defectului. Este exclusă revendicarea pretenției de garanție după expirarea duratei de garanție. Repararea sau schimbarea aparatului nu duce nici la prelungirea duratei de garanție și nici nu se va fixa o durată de garanție nouă pentru prestația efectuată la acest aparat sau pentru o piesă schimbată la acesta. Acest lucru este valabil și în cazul unui service la fața locului.
4. Pentru revendicarea pretențiilor dumneavoastră de garanție vă rugăm să trimiteți aparatul defect gratuit la adresa menționată mai jos. Anexați bonul de cumpărare în original sau o altă dovadă de cumpărare datată. Vă rugăm să păstrați cu grijă bonul de casă drept dovadă! Vă rugăm să descrieți cât mai amănunțit motivul reclamației. Dacă defectul aparatului este cuprins în prestațiile noastre de garanție, veți primi imediat înapoi aparatul reparat sau un aparat nou.

Bineînțeles că remediem cu plăcere contra cost și defecte la aparate care nu sunt sau nu mai sunt cuprinse în prestațiile de garanție. Pentru aceasta trimiteți va rugăm aparatul la adresa noastră service.

# ДОКУМЕНТ ЗА ГАРАНЦИЯ

## Уважаеми клиенти,

нашите продукти подлежат на строг качествен контрол. В случай, че въпреки това в даден момент този уред не работи безупречно, изказваме съжалението си и Ви молим, да се обърнете към нашата сервизна служба на посочения на тази гаранционна карта адрес. С удоволствие сме на Ваше разположение и по телефона на посочения телефонен номер в сервиза. За предявяването на претенциите по отношение на гаранцията е в сила следното:

1. Тези гаранционни условия уреждат допълнителни гаранционни услуги. Вашите законни права при недостатъци на престацията не биват засегнати от тази гаранция. Нашата гаранционна услуга е безплатна за Вас.
2. Гаранционната услуга се разпростира изключително върху дефекти, които се дължат на дефекти в суровината или производствени дефекти и се ограничава до отстраняване на тези дефекти, респ. до подмяна на уреда. Моля, обърнете внимание на това, че нашите уреди съгласно предназначението не са конструирани за промишлена, занаятчийска или индустриална употреба. Гаранционен договор при това не се сключва, когато уредът се използва в промишлени, занаятчийски или индустриални предприятия, както и при равностойни на тях дейности. От нашата гаранция се изключват също така допълнителни услуги за транспортни щети, щети поради не съблюдаване на упътването за монтажа или въз основа на не прецизна инсталация, не съблюдаване на упътването за употреба (като напр. поради свързване към неподходящо електрическо напрежение или вид ток), груби или неподходящи за целта приложения (като напр. претоварване на уреда или използване на не позволени инструменти за употреба или оборудване), не спазване на разпоредбите за поддръжка и безопасност, навлизане на чужди тела в уреда (като напр. пясък, камъни или прах), употреба на сила или чужди намеси (като напр. щети, получени чрез падане) както и поради обичайното изхабяване при употребата. Това важи по-специално за акумулатори, за които въпреки това осигуряваме гаранционен срок от 12 месеца.

Правото за гаранция изтича, когато по уреда вече са били извършени намеси.

3. Гаранционният период е 2 години и започва от датата на покупка на уреда. Гаранционните права трябва да се предявят преди изтичане на гаранционния период в рамките на две седмици, след като сте открили дефекта. Предявяването на гаранционните права след изтичане на гаранционния период е изключено. Поправката или подмяната на уреда не води до удължаване на гаранционния период, както и с тази услуга за уреда или за евентуални монтирани резервни части не започва нов гаранционен период. Това важи също и при използване на сервизни услуги на място.
4. За предявяването на Вашето гаранционно право, моля, изпратете дефектния уред на посочения по-долу адрес без заплащане на пощенска такса. Приложете квитанцията в оригинал или друг удостоверяващ покупката документ с дата. Моля, затова пазете добре касовия бон като доказателство! Моля, опишете ни причината за рекламацията възможно най-точно. Ако дефектът на уреда е включен в нашата гаранционна услуга, веднага ще получите обратно поправен или нов уред.

Разбира се, в замяна на възстановяването на разходите ние с удоволствие отстраняваме също и дефекти по уреда, които не са или вече не са включени в обхвата на гаранцията. За целта, моля, изпратете уреда на нашия адрес в сервиза.



# GR ΕΓΓΥΗΣΗ

## Αξιότιμη πελάτισσα, αξιότιμε πελάτη,

Τα προϊόντα μας υπόκεινται σε αυστηρούς ελέγχους ποιότητας. Εάν παρ'όλα αυτά κάποτε δεν λειτουργήσουν άψογα, λυπούμαστε πολύ και σας παρακαλούμε να αποτανθείτε προς το τμήμαμας Εξυπηρέτησης Πελατών, στη διεύθυνση που αναφέρετε σε αυτή την εγγύηση. Ευχαρίστως σας βοηθούμε και τηλεφωνικώς στον αριθμό που αναφέρετε πιο κάτω. Για την κατίσχυση των αξιώσεων εγγύησης ισχύουν τα εξής:

1. Αυτοί οι όροι εγγύησης ρυθμίζουν πρόσθετες παροχές εγγύησης. Από την εγγύηση αυτή δεν θίγονται οι νόμιμες αξιώσεις σας για εγγύηση. Η παροχή της εγγύησής μας είναι για σας δωρεάν.
2. Η εγγύηση καλύπτει αποκλειστικά και μόνο βλάβες που οφείλονται σε ελαττώματα υλικών ή παραγωγής και περιορίζονται στην αποκατάσταση αυτών των ελαττωμάτων ή την αντικατάσταση της συσκευής. Παρακαλούμε να προσέξετε πως οι συσκευές μας δεν προορίζονται για τη βιομηχανία, τη βιοτεχνία και την επαγγελματική χρήση. Για το λόγο αυτό δεν υφίσταται σύμβαση εγγύησης σε περίπτωση χρήσης της συσκευής στη βιομηχανία, βιοτεχνία, για επαγγελματικό ή άλλο παρόμοιο σκοπό. Από την εγγύησή μας αποκλείονται πέραν τούτου αποζημιώσεις για βλάβες μεταφοράς, βλάβες οφειλόμενες σε μη τήρηση της Οδηγίας συναρμολόγησης, ή σε εσφαλμένη εγκατάσταση, μη τήρηση της Οδηγίας χρήσης (π.χ. σύνδεση σε λάθος τάση δικτύου ή είδος ρεύματος), καταχρηστική ή όχι ορθή χρήση (π.χ. υπερφόρτωση ή χρήση μη εγκεκριμένων ανταλλακτικών εργαλείων ή εξαρτημάτων), μη τήρηση των Υποδείξεων συντήρησης και ασφαλείας, είσοδος ξένων αντικειμένων στη συσκευή (όπως π.χ. άμμος ή σκόνη), χρήση βίας ή εξωτερική επίδραση (όπως π.χ. βλάβες από πτώση) καθώς και βλάβες που οφείλονται σε κοινή φθορά. Αυτό ισχύει ιδιαίτερα για συσσωρευτές για τους οποίους παρ'όλα αυτά παρέχουμε εγγύηση 12 μηνών.

Η αξίωση εγγύησης εκπίπτει σε περίπτωση που έγιναν ήδη ξένες επεμβάσεις στη συσκευή.

3. Η διάρκεια της εγγύησης ανέρχεται σε 2 έτη και αρχίζει από την ημερομηνία αγοράς της συσκευής. Οι αξιώσεις εγγύησης πρέπει να κατισχυθούν πριν την πάροδο της προθεσμίας της εγγύησης εντός δύο εβδομάδων από την διαπίστωση του ελαττώματος. Αποκλείεται η κατίσχυση αξιώσεων εγγύησης μετά την πάροδο της προθεσμίας της εγγύησης. Η επισκευή ή η αντικατάσταση της συσκευής δεν συνεπάγεται ούτε την επέκταση της διάρκειας της εγγύησης ούτε την έναρξη νέας προθεσμίας εγγύησης για τη συσκευή ή τα ενδεχομένως τοποθετηθέντα εξαρτήματα. Το ίδιο ισχύει και σε περίπτωση σέρβις επί τόπου.
4. Για την κατίσχυση της αξίωσης της εγγύησης σας παρακαλούμε να μας αποστείλετε τη συσκευή, χωρίς επιβάρυνσή μας με ταχυδρομικά τέλη, στην πιο κάτω αναφερόμενη διεύθυνση. Μη ξεχάσετε να επισυνάψετε το πρωτότυπο της απόδειξης αγοράς ή άλλο ισχύον αποδεικτικό αγοράς. Για το λόγο αυτό σας παρακαλούμε να φυλάξετε καλά την απόδειξη του ταμείου! Παρακαλούμε επίσης να μας περιγράψετε την αιτία για την διαμαρτυρία σας όσο πιο αναλυτικά γίνεται. Εάν το ελάττωμα της συσκευής σας καλύπτεται από την εγγύησή μας, είτε θα σας επιστραφεί ταχύτατα η επισκευασμένη συσκευή σας, είτε θα λάβετε μία νέα συσκευή.

Φυσικά επισκευάζουμε ευχαρίστως έναντι αμοιβής και ελαττώματα στη συσκευή σας που δεν καλύπτονται ή δεν καλύπτονται πλέον από την εγγύηση. Για το σκοπό αυτό σας παρακαλούμε να αποστείλετε τη συσκευή σας στη διεύθυνση του τμήματος μας για Εξυπηρέτηση Πελατών.

# TR GARANTİ BELGESİ

## Sayın Müşterimiz,

Ürünlerimiz üretim esnasında sıkı bir kalite kontrolden geçirilir. Buna rağmen alet veya cihazınız tam doğru şekilde çalışmadığında ve bozulduğunda bu durumdan çok üzgün olduğumuzu belirtir ve bozuk olan aleti/cihazı Garanti Belgesinin alt bölümünde açıklanan Servis Hizmetlerine göndermenizi rica ederiz. Bize ayrıca aşağıda açıklanan Servis telefon numarasından da her zaman ulaşabilirsiniz. Size her konuda memnuniyetle bilgi veririz. Garanti haklarından faydalanmak için aşağıdaki kurallar geçerlidir:

1. Bu Garanti koşulları ek Garanti Hizmetlerini düzenler. Kanuni Garanti Haklarınız bu Garanti düzenlemesinden etkilenmez ve saklı kalır. Garanti kapsamında sunduğumuz hizmetler ücretsizdir.
2. Garanti kapsamına sadece malzeme ve üretim hatasından kaynaklanan eksiklik ve ayıplar dahildir. Bu durumlarda garanti hizmetleri sadece arızanın onarımı veya aletin/cihazın değiştirilmesi ile sınırlıdır. Aletlerimizin ve cihazlarımızın ticari ve endüstriyel kullanım amacı için tasarlanmadığını lütfen dikkate alınız. Bu nedenle aletin/cihazın ticari ve endüstriyel işletmelerde kullanılması veya benzer çalışmalarda çalıştırılması durumunda Garanti Sözleşmesi geçerli değildir. Ayrıca transport hasarları, montaj talimatına veya yönetmeliklere aykırı yapılan montajlardan ve tesisatlardan kaynaklanan hasarlar, kullanma talimatına riayet etmeme nedeniyle oluşan hasarlar (örneğin yanlış bir şebeke gerilimine veya akım türüne bağlama gibi), kullanım amacına veya talimatlara aykırı kullanımdan kaynaklanan hasarlar (örneğin alete/cihaza aşırı yüklenme veya kullanımına izin verilmeyen alet veya aksesuar), bakım ve güvenlik talimatlarına riayet edilmemesinden kaynaklanan hasarlar, aletin/cihazın içine yabancı maddenin girmesi (örneğin kum, taş veya toz), zor kullanma veya harici zorlamalardan kaynaklanan hasarlar (örneğin aşağı düşme nedeniyle oluşan hasar) ve kullanıma bağlı oluşan aşınma gibi durumlar garanti kapsamına dahil değildir. Bu durum özellikle halen 12 ay garantisi olan aküler için geçerlidir

Alet/cihaz üzerinde herhangi bir çalışma yapıldığında veya müdahalede bulunulduğunda garanti hakkı sona erer.

3. Garanti süresi 2 yıldır ve garanti süresi aletin/cihazın satın alındığı tarihte başlar. Arzayı tespit ettiğinizde garanti hakkından faydalanma talebi, garanti süresi dolmadan iki hafta önce bildirilmelidir. Garanti süresi dolduktan sonra garanti hakkından faydalanma talebinde bulunulamaz. Aletin/cihazın onarılması veya değiştirilmesi garanti süresinin uzamasına yol açmaz ayrıca onarılan alet veya takılan parçalar için yeni bir garanti süresi oluşmaz. Bu aynı zamanda yerinde verilen Servis Hizmetleri için de geçerlidir.
4. Garanti hakkından faydalanmak için arızalı aleti, gönderi ücreti göndericiye ait olmak üzere aşağıda belirtilen adrese postalayın. Satın aldığınız tarihi belirten orijinal fişi veya başka bir belgeyi de alet ile birlikte gönderin. Bu nedenle kasa fişini belgelemek için daima iyice saklayın! Arıza ve şikayet sebebinin mümkün olduğunca doğru şekilde açıklayın. Aletin arızası garanti kapsamına dahil olduğunda size en kısa zamanda onarılmış veya yeni bir alet/cihaz gönderilecektir.

Ayrıca garanti kapsamına dahil olmayan veya garant isüresi dolan arızaları ücreti karşılığında memnuniyetle onarırız. Bunun için aleti/cihazı lütfen Servis adresimize gönderin.

# **D** GARANTIEURKUNDE

**Sehr geehrte Kundin, sehr geehrter Kunde,**

unsere Produkte unterliegen einer strengen Qualitätskontrolle. Sollte dieses Gerät dennoch einmal nicht einwandfrei funktionieren, bedauern wir dies sehr und bitten Sie, sich an unseren Servicedienst unter der auf dieser Garantiekarte angegebenen Adresse zu wenden. Gern stehen wir Ihnen auch telefonisch über die unten angegebene Servicrufnummer zur Verfügung. Für die Geltendmachung von Garantieansprüchen gilt Folgendes:

1. Diese Garantiebedingungen regeln zusätzliche Garantieleistungen. Ihre gesetzlichen Gewährleistungsansprüche werden von dieser Garantie nicht berührt. Unsere Garantieleistung ist für Sie kostenlos.
2. Die Garantieleistung erstreckt sich ausschließlich auf Mängel, die auf Material- oder Herstellungsfehler zurückzuführen sind und ist auf die Behebung dieser Mängel bzw. den Austausch des Gerätes beschränkt. Bitte beachten Sie, dass unsere Geräte bestimmungsgemäß nicht für den gewerblichen, handwerklichen oder industriellen Einsatz konstruiert wurden. Ein Garantievertrag kommt daher nicht zustande, wenn das Gerät in Gewerbe-, Handwerks- oder Industriebetrieben sowie bei gleichzusetzenden Tätigkeiten eingesetzt wird.  
Von unserer Garantie sind ferner Ersatzleistungen für Transportschäden, Schäden durch Nichtbeachtung der Montageanleitung oder aufgrund nicht fachgerechter Installation, Nichtbeachtung der Gebrauchsanleitung (wie durch z.B. Anschluss an eine falsche Netzspannung oder Stromart), missbräuchliche oder unsachgemäße Anwendungen (wie z.B. Überlastung des Gerätes oder Verwendung von nicht zugelassenen Einsatzwerkzeugen oder Zubehör), Nichtbeachtung der Wartungs- und Sicherheitsbestimmungen, Eindringen von Fremdkörpern in das Gerät (wie z.B. Sand, Steine oder Staub), Gewaltanwendung oder Fremdeinwirkungen (wie z. B. Schäden durch Herunterfallen) sowie durch verwendungsgemäßen, üblichen Verschleiß ausgeschlossen. Dies gilt insbesondere für Akkus, auf die wir dennoch eine Garantiezeit von 12 Monaten gewähren

Der Garantieanspruch erlischt, wenn an dem Gerät bereits Eingriffe vorgenommen wurden.

3. Die Garantiezeit beträgt 2 Jahre und beginnt mit dem Kaufdatum des Gerätes. Garantieansprüche sind vor Ablauf der Garantiezeit innerhalb von zwei Wochen, nachdem Sie den Defekt erkannt haben, geltend zu machen. Die Geltendmachung von Garantieansprüchen nach Ablauf der Garantiezeit ist ausgeschlossen. Die Reparatur oder der Austausch des Gerätes führt weder zu einer Verlängerung der Garantiezeit noch wird eine neue Garantiezeit durch diese Leistung für das Gerät oder für etwaige eingebaute Ersatzteile in Gang gesetzt. Dies gilt auch bei Einsatz eines Vor-Ort-Services.
4. Für die Geltendmachung Ihres Garantieanspruches übersenden Sie bitte das defekte Gerät portofrei an die unten angegebene Adresse. Fügen Sie den Verkaufsbeleg im Original oder einen sonstigen datierten Kaufnachweis bei. Bitte bewahren Sie deshalb den Kassenbon als Nachweis gut auf! Beschreiben Sie uns bitte den Reklamationsgrund möglichst genau. Ist der Defekt des Gerätes von unserer Garantieleistung erfasst, erhalten Sie umgehend ein repariertes oder neues Gerät zurück.

Selbstverständlich beheben wir gegen Erstattung der Kosten auch gerne Defekte am Gerät, die vom Garantieumfang nicht oder nicht mehr erfasst sind. Dazu senden Sie das Gerät bitte an unsere Serviceadresse.

**ISC GmbH • Eschenstraße 6 • 94405 Landau/Isar (Deutschland)**

Telefon: +49 [0] 180 5 120 509 • Telefax +49 [0] 180 5 835 830 (Festnetzpreis: 14 ct/min, Mobilfunkpreise maximal: 42 ct/min)  
Außerhalb Deutschlands fallen stattdessen Gebühren für ein reguläres Gespräch ins dt. Festnetz an.

E-Mail: [info@isc-gmbh.info](mailto:info@isc-gmbh.info) • Internet: [www.isc-gmbh.info](http://www.isc-gmbh.info)

**1 Service Hotline: 01 805 120 509 · www.isc-gmbh.info · Mo-Fr. 8:00-18:00 Uhr**  
(Festnetzpreis: 14 ct/min, Mobilfunkpreise maximal: 42 ct/min; Außerhalb Deutschlands fallen stattdessen Gebühren für ein reguläres Gespräch ins dt. Festnetz an.)

**2** Name:  **Retouren-Nr. iSC:**

Straße / Nr.:  **Telefon:**

PLZ  Ort  **Mobil:**

**3** Welcher Fehler ist aufgetreten (genaue Angabe):  **Art.-Nr.:**  **I.-Nr.:**

**Sehr geehrte Kundin, sehr geehrter Kunde,**  
bitte beschreiben Sie uns die von Ihnen festgestellte Fehlfunktion Ihres Gerätes als Grund Ihrer Beanstandung möglichst genau. Dadurch können wir für Sie Ihre Reklamation schneller bearbeiten und Ihnen schneller helfen. Eine zu ungenaue Beschreibung mit Begriffen wie „Gerät funktioniert nicht“ oder „Gerät defekt“ verzögert hingegen die Bearbeitung erheblich.

**4** **Garantie:** JA  NEIN  **Kaufbeleg-Nr. / Datum:**

**1** Service Hotline kontaktieren oder bei iSC-Webadresse anmelden - es wird Ihnen eine Retourennummer zugeteilt | **2** Ihre Anschrift eintragen | **3** Fehlerbeschreibung und Art.-Nr. und I.-Nr. angeben | **4** Garantiefall JA/NEIN ankreuzen sowie Kaufbeleg-Nr. und Datum angeben und eine Kopie des Kaufbeleges belegen