



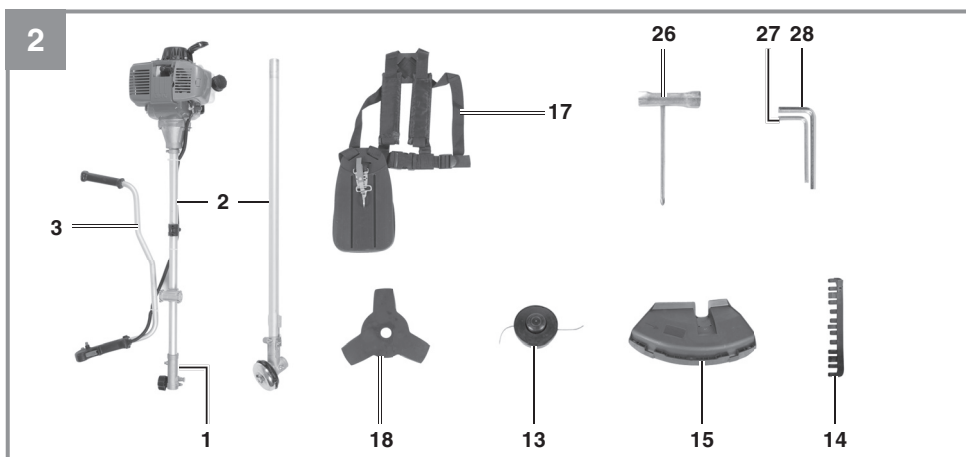
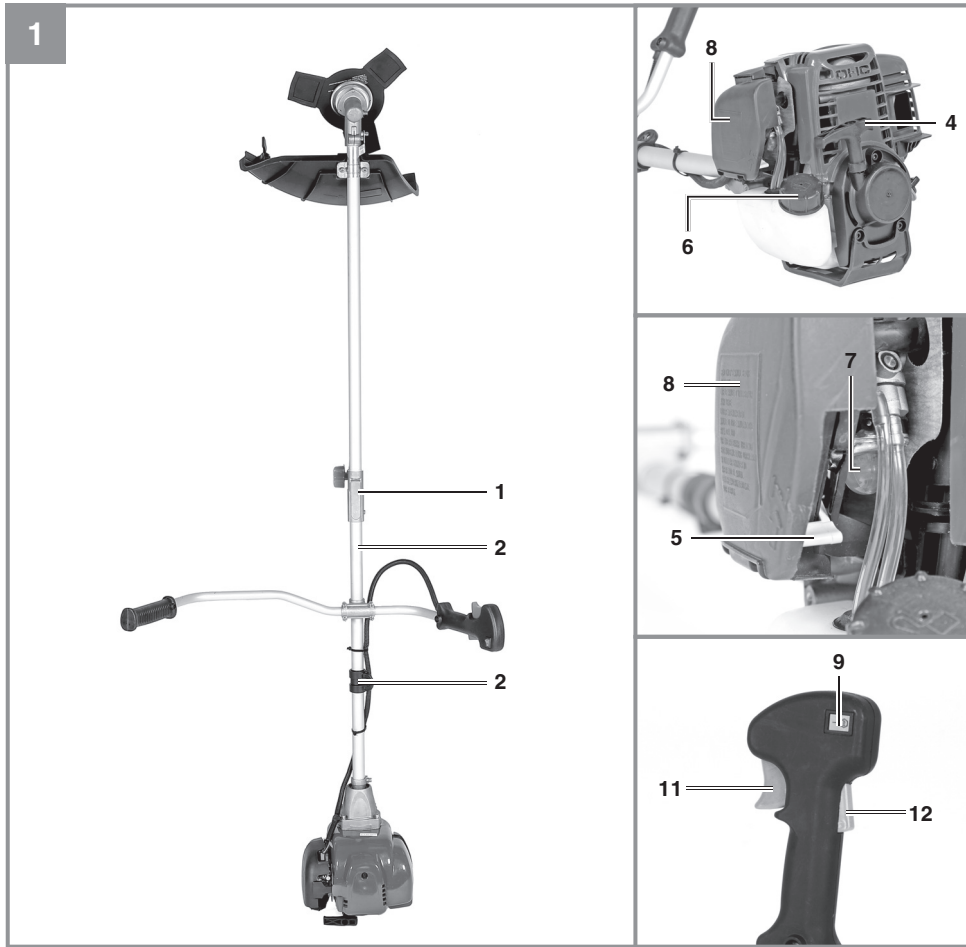
GC-BC 36-4 S

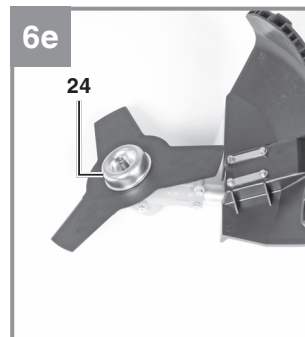
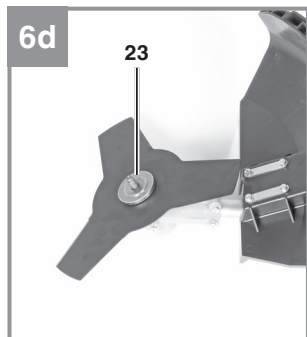
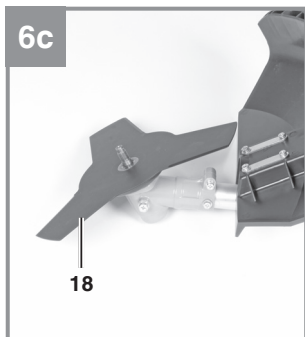
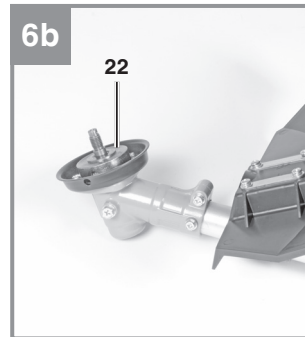
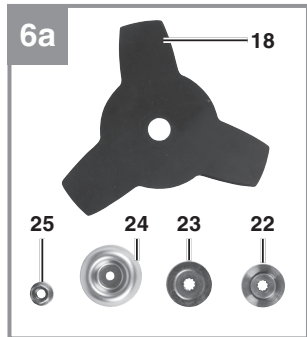
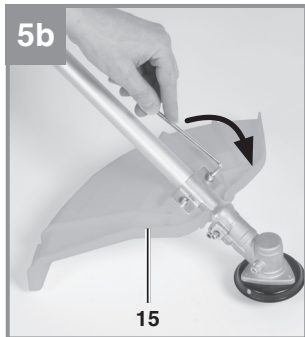
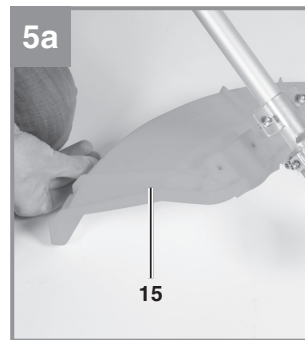
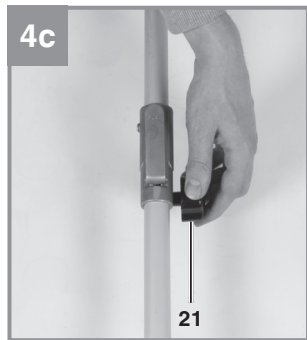
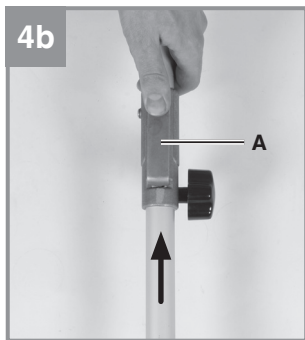
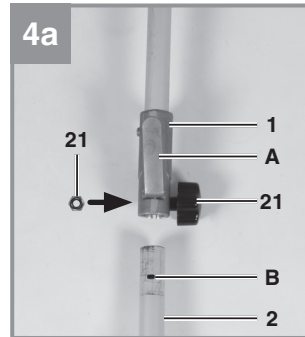
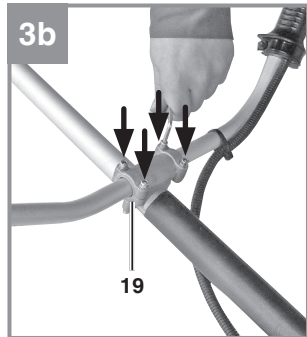
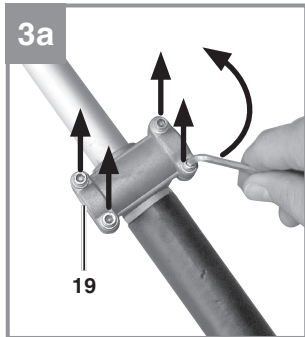
- D** Originalbetriebsanleitung
Benzin-Motorsense
- GB** Original operating instructions
Petrol Power Scythe
- F** Instructions d'origine
Débroussailleuse à moteur à
essence
- I** Istruzioni per l'uso originali
Decespugliatore a motore a
benzina
- S** Original-bruksanvisning
Benzindriven röjsåg
- NL** Originele handleiding
Benzinemotorzeis
- E** Manual de instrucciones original
Desbrozadora con motor
de gasolina
- P** Manual de instruções original
Moto-roçadora a gasolina
- FIN** Alkuperäiskäyttöohje
Bensiinikäyttöinen moottoriviikate
- RUS** Оригинальное руководство по
эксплуатации
Бензиновая мотоносилка

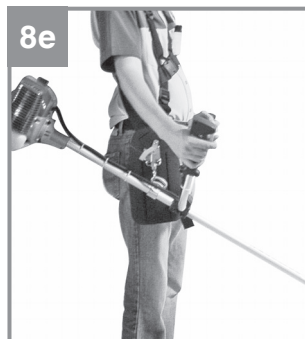
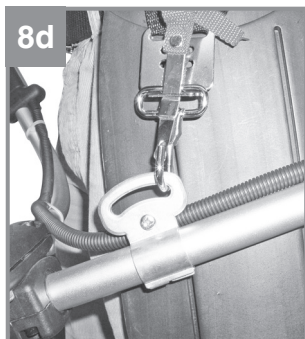
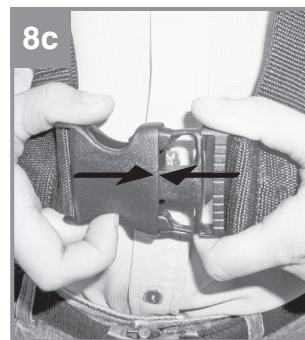
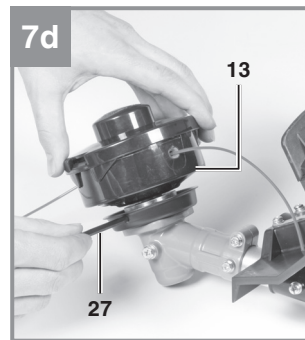
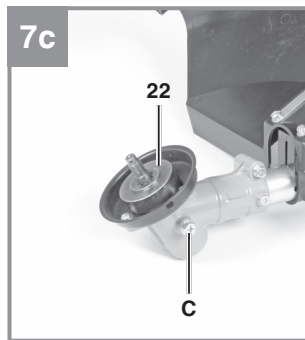
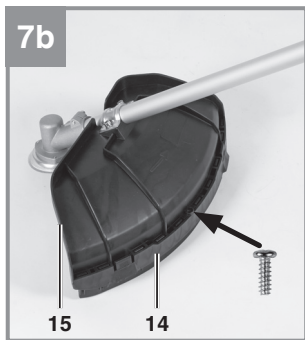
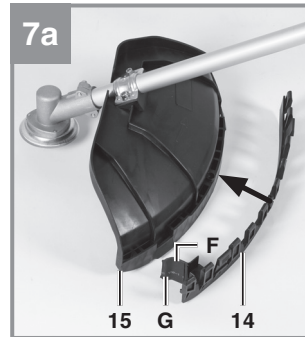
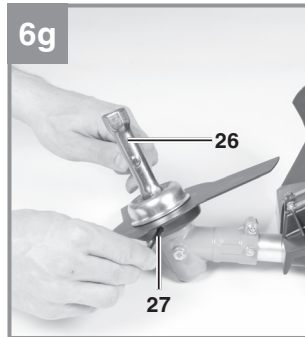
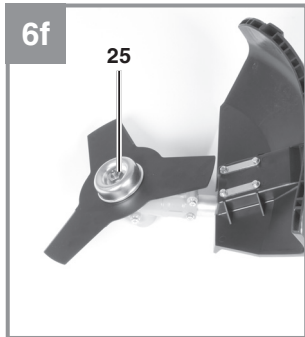


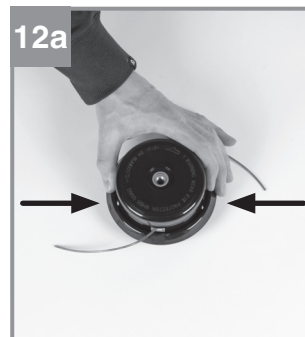
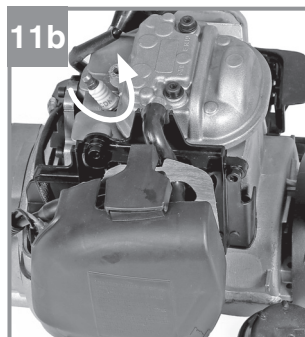
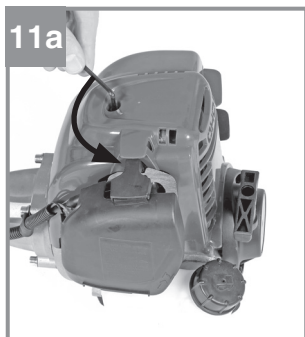
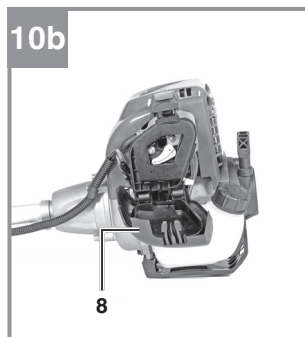
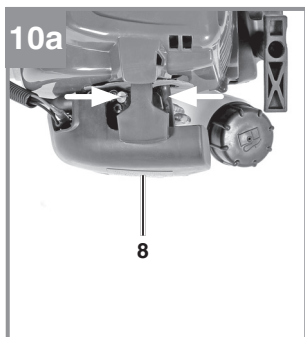
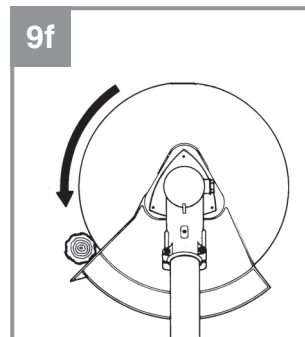
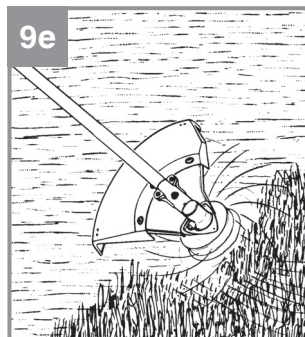
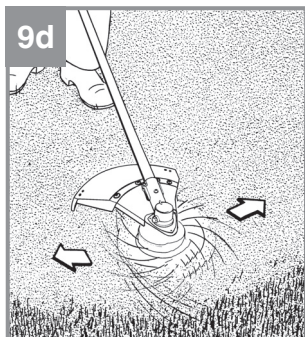
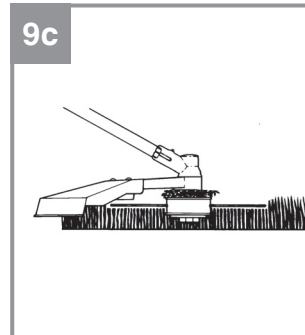
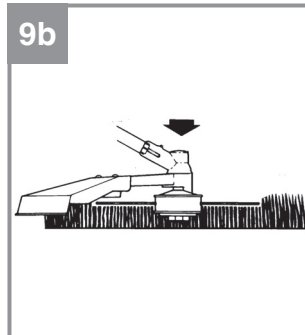
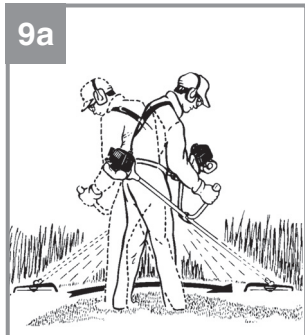
Art.-Nr.: 34.365.60

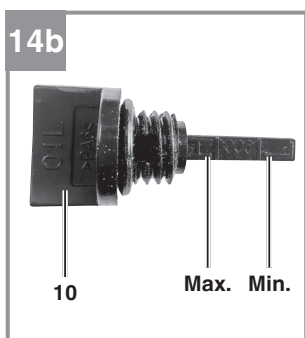
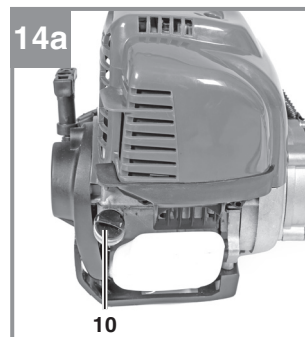
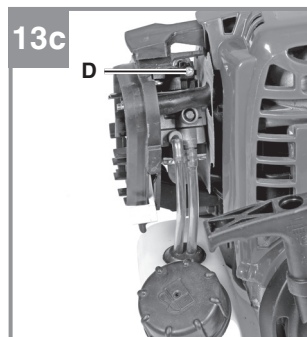
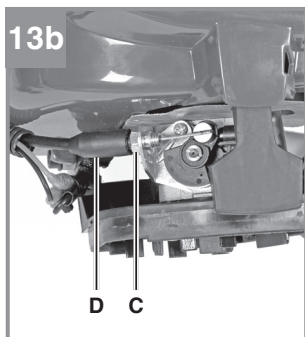
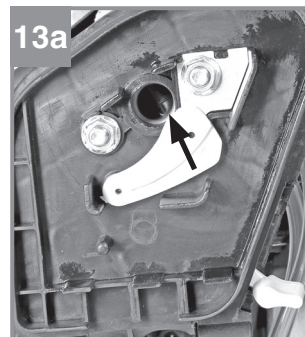
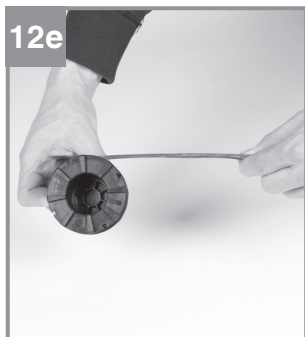
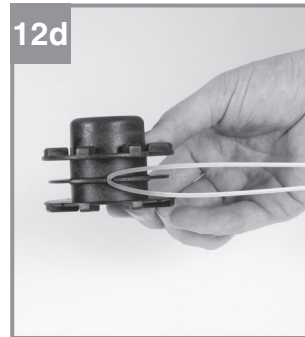
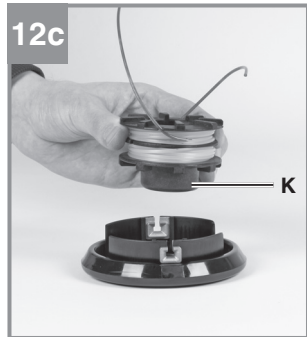
I.-Nr.: 11019













Gefahr!

Beim Benutzen von Geräten müssen einige Sicherheitsvorkehrungen eingehalten werden, um Verletzungen und Schäden zu verhindern. Lesen Sie diese Bedienungsanleitung / Sicherheitshinweise deshalb sorgfältig durch. Bewahren Sie diese gut auf, damit Ihnen die Informationen jederzeit zur Verfügung stehen. Falls Sie das Gerät an andere Personen übergeben sollten, händigen Sie diese Bedienungsanleitung / Sicherheitshinweise bitte mit aus. Wir übernehmen keine Haftung für Unfälle oder Schäden, die durch Nichtbeachten dieser Anleitung und den Sicherheitshinweisen entstehen.

1. Sicherheitshinweise

Die entsprechenden Sicherheitshinweise finden Sie im beiliegenden Heftchen!

Gefahr!

Lesen Sie alle Sicherheitshinweise und Anweisungen. Versäumnisse bei der Einhaltung der Sicherheitshinweise und Anweisungen können elektrischen Schlag, Brand und/oder schwere Verletzungen verursachen. **Bewahren Sie alle Sicherheitshinweise und Anweisungen für die Zukunft auf.**

Sicherheitsvorrichtungen

Beim Arbeiten mit dem Gerät muss die entsprechende Kunststoffschutzhaube für Messer- oder Fadenbetrieb montiert sein, um das Wegschleudern von Gegenständen zu verhindern. Das integrierte Messer in der Schnitffaden-Schutzhaube schneidet den Faden automatisch auf die optimale Länge ab.

Erklärung der Hinweisschilder auf dem Gerät (Bild 16):

1. Warnung!
2. Vor Inbetriebnahme Gebrauchsanleitung lesen!
3. Augen-/ Kopf- und Gehörschutz tragen!
4. Festes Schuhwerk tragen!
5. Schutzhandschuhe tragen!
6. Gerät vor Regen oder Nässe schützen!
7. Achte auf weggeschleuderte Teile.
8. Vor Wartungsarbeiten Gerät abstellen und Zündkerzenstecker abziehen!
9. Der Abstand zwischen Maschine und Umstehende muss mindestens 15m betragen!
10. Werkzeug läuft nach!
11. Achtung heiße Teile. Abstand halten.

12. Ergänzen Sie alle 20 Betriebsstunden etwas-Fett (Getriebefließfett)!
13. Vorsicht vor Rückstoß!
14. Verwenden Sie keine Sägeblätter.

2. Gerätebeschreibung und Lieferumfang**2.1 Gerätebeschreibung (Bild 1-14)**

1. Verbindungsstück Führungsholm
2. Führungsholm
3. Führungshandgriff
4. Starterleine
5. Choke-Hebel
6. Benzintank
7. Kraftstoffpumpe „Primer“
8. Abdeckung Luftfiltergehäuse
9. Ein-/Aus- Schalter
10. Öleinflüllschraube
11. Gashebel
12. Gashebelsperre
13. Fadenspule mit Schnitffaden
14. Schutzhaube Schnitffaden
15. Schutzhaube Schnittmesser
16. Luftfilter
17. Tragegurt
18. Schnittmesser
19. Halterung Führungshandgriff
20. Zündkerzenstecker
21. Griffschraube M6
22. Mitnehmerscheibe
23. Druckplatte
24. Abdeckung Druckplatte
25. Mutter M10 (Linksgewinde)
26. Zündkerzenschlüssel
27. Sechskantschlüssel 4 mm
28. Sechskantschlüssel 5 mm

2.2 Lieferumfang

Bitte überprüfen Sie die Vollständigkeit des Artikels anhand des beschriebenen Lieferumfangs. Bei Fehlteilen wenden Sie sich bitte spätestens innerhalb von 5 Arbeitstagen nach Kauf des Artikels unter Vorlage eines gültigen Kaufbeleges an unser Service Center oder an die Verkaufsstelle, bei der Sie das Gerät erworben haben. Bitte beachten Sie hierzu die Gewährleistungstabelle in den Service-Informationen am Ende der Anleitung.

- Öffnen Sie die Verpackung und nehmen Sie das Gerät vorsichtig aus der Verpackung.
- Entfernen Sie das Verpackungsmaterial sowie Verpackungs- / und Transportsicherungen

(falls vorhanden).

- Überprüfen Sie, ob der Lieferumfang vollständig ist.
- Kontrollieren Sie das Gerät und die Zubehörteile auf Transportschäden.
- Bewahren Sie die Verpackung nach Möglichkeit bis zum Ablauf der Garantiezeit auf.

Gefahr!

Gerät und Verpackungsmaterial sind kein Kinderspielzeug! Kinder dürfen nicht mit Kunststoffbeuteln, Folien und Kleinteilen spielen! Es besteht Verschluckungs- und Erstickungsgefahr!

- Benzinsense
- Führungsholm
- Führungshandgriff
- Halterung Führungshandgriff
- Tragegurt
- Schnittmesser
- Fadenspule mit Schnitffaden
- Mitnehmerscheibe
- Druckplatte
- Abdeckung Druckplatte
- Mutter M10 (Linksgewinde)
- Zündkerzenschlüssel
- Sechskantschlüssel 4 mm
- Sechskantschlüssel 5 mm
- Schutzhaube für Schnitffaden/Schnittmesser
- Originalbetriebsanleitung
- Sicherheitshinweise

3. Bestimmungsgemäße Verwendung

Die Motorsense (Verwendung des Schneidmessers) eignet sich zum Schneiden von leichten Gehölz, starken Unkraut und Unterholz. Der Motortrimmer (Verwendung der Fadenspule mit Schnitffaden) eignet sich zum Schneiden von Rasen, Grasflächen und leichten Unkraut. Die Einhaltung der vom Hersteller beigefügten Gebrauchsanweisung ist Voraussetzung für den ordnungsgemäßen Gebrauch des Gerätes. Jede andere Verwendung, die in dieser Anleitung nicht ausdrücklich zugelassen wird, kann zu Schäden am Gerät führen und eine ernsthafte Gefahr für den Benutzer darstellen. Beachten Sie unbedingt die Einschränkungen in den Sicherheitshinweisen.

Bitte beachten Sie, dass unsere Geräte bestimmungsgemäß nicht für den gewerblichen, handwerklichen oder industriellen Einsatz konstruiert wurden. Wir übernehmen keine Gewährleistung, wenn das Gerät in Gewerbe-, Handwerks- oder Industriebetrieben sowie bei gleichzusetzenden Tätigkeiten eingesetzt wird.

Gefahr! Wegen körperlicher Gefährdung des Benutzers darf die Benzinmotorsense nicht zu folgenden Arbeiten eingesetzt werden: zum Reinigen von Gehwegen und als Häcksler zum Zerkleinern von Baum- und Heckenabschnitten. Ferner darf die Benzinmotorsense nicht zum Einebnen von Bodenerhebungen, wie z.B. Maulwurfshügel verwendet werden. Aus Sicherheitsgründen darf die Benzinmotorsense nicht als Antriebsaggregat für andere Arbeitswerkzeuge und Werkzeugsätze jeglicher Art verwendet werden.

Die Maschine darf nur nach ihrer Bestimmung verwendet werden. Jede weitere darüber hinausgehende Verwendung ist nicht bestimmungsgemäß. Für daraus hervorgerufene Schäden oder Verletzungen aller Art haftet der Benutzer/Bediener und nicht der Hersteller.

4. Technische Daten

Motortyp	4-Takt-Motor, luftgekühlt
Motorleistung (max.)	1 kW / (1,36 PS)
Hubraum	37,7 cm ³
Leerlaufdrehzahl Motor	3000 ± 300 min ⁻¹
Max. Drehzahl	
Sense:	7500 min ⁻¹
Trimmer:	6400 min ⁻¹
Zündung	Elektronisch
Antrieb	Zentrifugalkupplung
Gewicht (leerer Tank)	8,6 kg
Schnittkreis-Faden Ø	42 cm
Schnittkreis-Messer Ø	25,5 cm
Fadenlänge	4,0 m
Faden-Ø	2,4 mm
Tankinhalt (E10)	0,6 l
Zündkerze	TORCH CMR7H

Gefahr!**Geräusch und Vibration**Schalldruckpegel L_{pA} 98 dB(A)Unsicherheit K_{pA} 3 dBSchalleistungspegel L_{WA} 114 dB(A)Unsicherheit K_{WA} 3 dB**Tragen Sie einen Gehörschutz.**

Die Einwirkung von Lärm kann Gehörverlust bewirken.

BetriebSchwingungsemissionswert $a_n = 6,52 \text{ m/s}^2$ Unsicherheit $K = 1,5 \text{ m/s}^2$ **Beschränken Sie die Geräuscentwicklung und Vibration auf ein Minimum!**

- Verwenden Sie nur einwandfreie Geräte.
- Warten und reinigen Sie das Gerät regelmäßig.
- Passen Sie Ihre Arbeitsweise dem Gerät an.
- Überlasten Sie das Gerät nicht.
- Lassen Sie das Gerät gegebenenfalls überprüfen.
- Schalten Sie das Gerät aus, wenn es nicht benutzt wird.
- Tragen Sie Handschuhe.

5. Montage**5.1.1 Montage des Führungshandgriffes**

Montieren Sie den Führungshandgriff wie in den Abbildungen 3a-3b dargestellt. Ziehen Sie die Schrauben erst dann ganz fest, wenn Sie die optimale Arbeitsposition mit dem Tragegurt eingestellt haben. Der Führungshandgriff sollte wie in Abbildung 1 dargestellt ausgerichtet werden. Die Demontage erfolgt umgekehrt.

5.1.2 Montage Führungsholm (Abb. 4a – 4c)

Ziehen Sie den Arretierhebel (A) und schieben Sie vorsichtig den Führungsholm (Abb. 4b/Pos. 2) in das Verbindungsstück des Führungsholmes. Achten Sie dabei darauf, dass die Antriebswellen im inneren des Führungsholmes ineinander gleiten (gegebenenfalls leicht am Spulenkopf drehen). Die Nase des Arretierhebels (A) muss in das Loch (B) einrasten. Ziehen Sie nun die Griffschraube (21), wie in Abbildung 4c an.

5.1.3 Montage der Messerschutzhaube

Achtung: Beim Arbeiten mit dem Schnittmesser muss die Schnittmesser-Schutzhaube montiert sein.

Die Montage der Schnittmesser-Schutzhaube erfolgt wie in den Abbildungen 5a-5b dargestellt.

5.1.4 Montage/Ersetzen des Schnittmessers

Die Montage des Schnittmesser ist auf den Bildern 6a-6g zu sehen. Die Demontage erfolgt in umgekehrter Reihenfolge.

- Mitnehmerscheibe (22) auf die Zahnwelle stecken (Abb. 6b)
- Schnittmesser (18) auf der Mitnehmerscheibe arretieren (Abb. 6c)
- Druckplatte (23) über das Gewinde der Zahnwelle stecken (Abb. 6d)
- Abdeckung Druckplatte (24) aufstecken (Abb. 6e)
- Die Bohrung der Mitnehmerscheibe suchen, mit der darunter liegenden Kerbe überein bringen und mit dem mitgelieferten Sechskantschlüssel (27) arretieren um nun die Mutter (25) anzuziehen (Abb. 6f/6g). **Hinweis:** Linksgewinde

5.1.5 Montage der Schnitfadenschutzhaube an der Messerschutzhaube

Achtung: Beim Arbeiten mit dem Schnitffaden muss zusätzlich die Schnitffadenschutzhaube (Abb. 7a/Pos.14) montiert werden.

Die Montage der Schnitffaden-Schutzhaube erfolgt wie in den Abbildungen 7a – 7b dargestellt. An der Unterseite der Schutzhaube befindet sich ein Messer (Abb. 7a/ Pos. F) für die automatische Fadenlängenregulierung. Dieses ist mit einem Schutz (Abb. 7a/ Pos.G) abgedeckt. Entfernen Sie diesen Schutz vor Arbeitsbeginn und bringen Sie diesen nach dem Arbeiten wieder an.

5.1.6 Montage/ Ersetzen der Fadenspule

Die Montage der Fadenspule ist auf den Bildern 7c-7d zu sehen. Die Demontage erfolgt umgekehrt.

Die Bohrung der Mitnehmerscheibe suchen, mit der darunter liegenden Kerbe überein bringen und mit dem mitgelieferten Sechskantschlüssel (27) arretieren um nun die Fadenspule auf das Gewinde zu schrauben. **Hinweis:** Linksgewinde

5.2 Einstellen der Schnitthöhe

- Tragegurt wie in Abbildung 8a-8c dargestellt anlegen.
- Das Gerät am Tragegurt einhaken (Abb. 8d).
- Mit den verschiedenen Gurtverstellern am Tragegurt optimale Arbeits- und Schnittposition einstellen (Abb. 8e).
- Um die optimale Tragegurtlänge festzustellen machen Sie anschließend einige Schwingbewegungen ohne den Motor anzulassen (Abb. 9a).

Der Tragegurt ist mit einem Schnellöffnungs-Mechanismus ausgestattet. Ziehen Sie, falls es notwendig ist das Gerät schnell abzulegen, an dem roten Gurtstück (Abb. 8f).

Warnung: Benutzen Sie den Gurt immer wenn Sie mit dem Gerät arbeiten. Bringen Sie den Gurt an sobald Sie den Motor gestartet haben und er im Leerlauf läuft. Schalten Sie den Motor aus bevor Sie den Tragegurt abnehmen.

6. Vor Inbetriebnahme

Prüfen Sie das Gerät vor jeder Inbetriebnahme auf:

- Dichtheit des Treibstoffsystems.
- Einwandfreien Zustand und Vollständigkeit der Schutzeinrichtungen und der Schnittvorrichtung.
- Festen Sitz sämtlicher Verschraubungen.
- Leichtgängigkeit aller beweglichen Teile.

6.1 Kraftstoff einfüllen

Schrauben Sie den Tankdeckel (Abb. 1/Pos. 6) ab und füllen Sie mit Hilfe eines Einfüllstutzens Benzin (E10) in den Tankbehälter. Achten Sie darauf dass der Tank nicht überfüllt wird und Benzin ausläuft. Trocknen Sie verschüttetes Benzin ab und warten Sie bis sich die Benzindämpfe verflüchtigt haben (Entzündungsgefahr). Verschließen Sie den Tankdeckel.

6.2 Öl einfüllen

Öffnen Sie die Öleinfüllschraube (Abb. 14a/ Pos. 10) und füllen Sie etwa 0,1 l Motorenöl bis zur oberen Markierung (Max.) des Ölmesstabes (Abb. 14b) ein.

Hinweis! Vor Erstinbetriebnahme muss Motorenöl und Kraftstoff eingefüllt werden.

7. Betrieb

Beachten Sie bitte die gesetzlichen Bestimmungen zur Lärmschutzverordnung, die örtlich unterschiedlich sein können. Entfernen Sie vor Inbetriebnahme die Schutzkappen vom Schnittmesser.

7.1 Starten bei kaltem Motor

Füllen Sie den Tank mit einer angemessenen Menge Benzin.

1. Gerät auf eine harte, ebene Fläche stellen.
2. Kraftstoffpumpe (Primer) (Abb. 1/Pos. 7) 10x drücken.
3. Ein-/ Aus-Schalter (Abb. 1/Pos. 9) auf „I“ schalten.
4. Choke-Hebel (Abb. 1/Pos. 5) auf „☛“ stellen.
5. Das Gerät gut festhalten und die Starterleine (Abb. 1/Pos. 4) bis zum ersten Widerstand herausziehen. Jetzt den Startseilzug 6x rasch anziehen. Das Gerät sollte starten.

Hinweis! Die Starterleine nicht zurückschleudern lassen. Dies kann zu Beschädigungen führen.

Ist der Motor gestartet, den Choke-Hebel sofort auf „☛“ stellen und das Gerät ca. 10 Sek. warmlaufen lassen.

6. Sollte der Motor nicht starten wiederholen Sie die Schritte 4-5.

Zur Beachtung: Springt der Motor auch nach mehreren Versuchen nicht an, lesen Sie den Abschnitt „Fehlerbehebung am Motor“.

Zur Beachtung: Ziehen Sie den Startseilzug stets gerade heraus. Wird sie in einem Winkel herausgezogen, entsteht Reibung an der Öse. Durch diese Reibung wird die Schnur durchgescheuert und nutzt sich schneller ab. Halten Sie stets den Anlassergriff, wenn sich die Schnur wieder einzieht.

Lassen Sie die Schnur nie aus dem ausgezogenen Zustand zurückschnellen.

7.2 Starten bei warmem Motor

(Das Gerät stand für weniger als 15-20min still)

1. Gerät auf harte, ebene Fläche stellen.
2. Ein-/Aus-Schalter auf „I“ schalten.
3. Kraftstoffpumpe (Primer) (Abb. 1/Pos. 7) 10x drücken.
4. Gerät gut festhalten und die Starterleine bis zum ersten Widerstand herausziehen. Jetzt die Starterleine rasch anziehen. Das Gerät sollte nach 1-2 Zügen starten. Falls die Maschine nach 6 Zügen immer noch nicht startet wiederholen Sie die Schritte 1-7 unter kalten

Motor starten.

7.3 Motor abstellen

Not-Aus Schrittfolge:

Falls es notwendig ist, die Maschine sofort anzuhalten, stellen Sie hierzu den Ein-/Aus-Schalter auf „Stop“ bzw. „0“

Normale Schrittfolge:

Lassen Sie den Gashebel los und warten Sie bis der Motor in Leerlaufgeschwindigkeit übergegangen ist. Stellen Sie dann den Ein-/ Aus-Schalter auf „Stop“ bzw. „0“.

7.4 Arbeitshinweise

Trainieren Sie vor Einsatz des Gerätes sämtliche Arbeitstechniken bei abgestelltem Motor.

8. Arbeiten mit der Benzin-Motorsense

Verlängerung des Schnitfadens

Warnung! Benutzen Sie keinen Metalldraht oder kunststoffummüllten Metalldraht irgendeiner Art in der Fadenspule. Dies kann zu schweren Verletzungen beim Benutzer führen.

Zur Verlängerung des Schnitfadens, lassen Sie den Motor auf Vollgas laufen und tippen Sie die Fadenspule auf den Boden. Der Faden wird automatisch verlängert. Das Messer am Schutzschild kürzt den Faden auf die zulässige Länge (Abb. 9b).

Hinweis: Entfernen Sie regelmäßig alle Rasen- und Unkrautreste um ein Überhitzen des Schaftrohrs zu vermeiden. Rasen-/ Gras-/Unkrautreste verfangen sich unterhalb des Schutzschildes (Abb. 9c), dies verhindert eine ausreichende Kühlung des Schaftrohrs. Entfernen Sie die Reste vorsichtig mit einem Schraubenzieher oder dergleichen.

Verschiedene Schnittverfahren

Ist das Gerät richtig montiert, schneidet es Unkraut und hohes Gras an schwer zugänglichen Stellen, wie z.B. entlang von Zäunen, Mauern und Fundamenten sowie um Bäume herum. Es lässt sich auch für „Abmäharbeiten“ einsetzen, um Vegetation zur besseren Vorbereitung eines Gartens oder zum Ausputzen eines bestimmten Bereiches bodennah zu entfernen.

Zur Beachtung: Auch bei sorgfältiger Anwendung hat das Schneiden an Fundamenten, Stein- oder Betonmauern usw. eine über dem Normalen liegende Abnutzung des Fadens zur Folge.

Trimmen/ Mähen

Schwingen Sie den Trimmer in sichelartiger Bewegung von Seite zu Seite. Halten Sie die Fadenspule stets parallel zum Boden. Überprüfen Sie das Gelände und legen Sie die gewünschte Schnitthöhe fest. Führen und halten Sie die Fadenspule in der gewünschten Höhe, zwecks gleichmäßigem Schnitt (Abb. 9d).

Niedriges Trimmen

Halten Sie den Trimmer mit einer leichten Neigung genau vor sich, so dass sich die Unterseite der Fadenspule über dem Boden befindet und der Faden die richtige Schnittstelle trifft. Schneiden Sie immer von sich weg. Ziehen Sie den Trimmer nicht zu sich hin.

Schneiden an Zaun/ Fundament

Nähern Sie sich beim Schneiden langsam Maschendrahtzäunen, Lattenzäunen, Natursteinmauern und Fundamenten um nah daran zu schneiden, ohne jedoch mit dem Faden gegen das Hindernis zu schlagen. Kommt der Faden z.B. mit Steinen, Steinmauern oder Fundamenten in Berührung, nutzt er sich ab oder frant aus. Schlägt der Faden gegen Zaungeflecht, bricht er ab.

Trimmen um Bäume

Trimmen Sie um Baumstämme, nähern Sie sich langsam, damit der Faden die Rinde nicht berührt. Gehen Sie um den Baum herum, und schneiden Sie dabei von links nach rechts. Nähern Sie sich Gras oder Unkraut mit der Spitze des Fadens, und kippen Sie die Fadenspule leicht nach vorn.

Warnung: Seien Sie überaus vorsichtig bei Abmäharbeiten. Halten Sie bei solchen Arbeiten einen Abstand von 30 Metern zwischen sich und anderen Personen oder Tieren ein.

Abmähen

Beim Abmähen erfassen Sie die gesamte Vegetation bis zum Grund. Dazu neigen Sie die Fadenspule im 30 Grad Winkel nach rechts. Stellen Sie den Handgriff in die gewünschte Position. Beachten Sie die erhöhte Verletzungsgefahr des Benutzers, Zuschauer und Tiere, sowie die Gefahr der Sachbeschädigung durch weggeschleuderte Objekte (z.B. Steine) (Abb. 9e).

Warnung: Entfernen Sie mit dem Gerät keine Gegenstände von Fußwegen usw!
Das Gerät ist ein kraftvolles Werkzeug, und kleine Steine oder andere Gegenstände können 15 Meter und mehr weggeschleudert werden und zu Verletzungen oder Beschädigungen an Autos, Häusern und Fenstern führen.

Sägen

Das Gerät ist nicht zum Sägen geeignet.

Verklemmen

Sollte das Schnittmesser wegen zu dichter Vegetation blockieren stellen Sie unverzüglich den Motor ab. Befreien Sie das Gerät von Gras und Gestrüpp bevor Sie es erneut in Betrieb nehmen.

Vermeiden von Rückschlag

Beim Arbeiten mit dem Schnittmesser besteht die Gefahr des Rückschlages wenn dieses auf feste Hindernisse (Baumstamm, Ast, Baumstumpf, Stein oder dergleichen) trifft. Das Gerät wird dabei gegen die Drehrichtung des Werkzeugs zurückgeschleudert. Dies kann zum Verlust der Kontrolle über das Gerät führen. Benutzen Sie das Schnittmesser nicht in der Nähe von Zäunen, Metallpfosten, Grenzsteinen oder Fundamenten. Zum Schneiden von dichten Stängeln positionieren Sie diese wie in Abb. 9f dargestellt um Rückschläge zu vermeiden.

9. Wartung

Schalten Sie das Gerät vor Wartungsarbeiten immer aus und ziehen Sie den Zündkerzenstecker ab.

9.1 Ersetzen von Fadenspule/Schnittfaden

1. Die Fadenspule (13), wie in Abschnitt 5.1.6 beschrieben, demontieren. Die Spule zusammendrücken (Abb. 12a) und eine Gehäusenhälfte abnehmen (Abb. 12b).
2. Fadenspule aus dem Fadenspulen-Gehäuse entnehmen (Abb. 12c).
3. Evtl. noch vorhandenen Schnittfaden entfernen.
4. Neuen Schnittfaden in der Mitte zusammenlegen und die entstandene Schlaufe in die Aussparung des Spulenteilers einhängen. (Abb. 12d)
5. Faden unter Spannung gegen den Uhrzeigersinn aufwickeln. Der Spulenteiler trennt dabei die beiden Hälften des Nylonfadens. (Abb. 12e)
6. Die letzten 15cm der beiden Fadenenden in die gegenüberliegenden Fadenhalter der Fadenspule einhaken. (Abb. 12f)
7. Die beiden Fadenenden durch die Metallösen im Fadenspulen-Gehäuse führen (Abb. 12b).
8. Fadenspule in das Fadenspulen-Gehäuse drücken (Abb. 12a).
9. Überschüssigen Faden auf etwa 13 cm zurückschneiden. Das verringert die Belastung auf den Motor während des Startens und Aufwärmens.
10. Fadenspule wieder montieren Siehe Punkt 5.1.6 Wird die komplette Fadenspule erneuert sind die Punkte 3-6 zu überspringen.

9.2 Schleifen des Schutzhaubenmessers

Das Schutzhaubenmesser kann mit der Zeit stumpf werden. Sollten Sie dies feststellen, lösen Sie die Schrauben mit denen das Schutzhaubenmesser an der Schutzhaube befestigt ist. Befestigen Sie das Messer in einem Schraubstock. Schleifen Sie das Messer mit einer Flachfeile und achten Sie darauf, den Winkel der Schnittkante beizubehalten. Feilen Sie nur in eine Richtung.

9.3 Wartung des Luftfilters

Verschmutzte Luftfilter verringern die Motorleistung durch zu geringe Luftzufuhr zum Vergaser. Regelmäßige Kontrolle ist daher unerlässlich. Der Luftfilter (16) sollte alle 25 Betriebsstunden kontrolliert werden und bei Bedarf gereinigt werden. Bei sehr staubiger Luft ist der Luftfilter häufiger zu überprüfen.

1. Entfernen Sie den Luftfilterdeckel (Abb. 10a)
2. Entnehmen Sie den Luftfilter (Abb. 10b/10c)
3. Reinigen Sie den Luftfilter durch ausklopfen oder ausblasen.
4. Der Zusammenbau erfolgt in umgekehrter Reihenfolge.

Warnung: Luftfilter nie mit Benzin oder brennbaren Lösungsmitteln reinigen.

9.4 Wartung der Zündkerze

Zündkerzenfunkenstrecke = 0,6mm. Ziehen Sie die Zündkerze mit 12 bis 15 Nm an. Überprüfen Sie die Zündkerze erstmals nach 10 Betriebsstunden auf Verschmutzung und reinigen Sie diese gegebenenfalls mit einer Kupferdrahtbürste. Danach die Zündkerze alle 50 Betriebsstunden warten.

1. Ziehen Sie den Zündkerzenstecker (20) ab (Abb. 11a).
2. Entfernen Sie die Zündkerze (Abb. 11b) mit dem beiliegenden Zündkerzenschlüssel (26).
3. Der Zusammenbau erfolgt in umgekehrter Reihenfolge.

9.5 Vergaser Einstellungen

Warnung! Einstellungen am Vergaser dürfen nur durch autorisierten Kundendienst vorgenommen werden.

Zu allen Arbeiten am Vergaser muss zuerst die Luftfilterabdeckung wie in Abbildung 10a-10c gezeigt demontiert werden.

Einstellen des Gasseilzuges:

Sollte die Maximaldrehzahl des Geräts mit der Zeit nicht mehr erreicht werden und sämtliche anderen Ursachen nach Abschnitt 12 Fehlerbehebung ausgeschlossen sein, könnte eine Einstellung des Gasseilzuges erforderlich sein. Überprüfen Sie hierfür zunächst ob der Vergaser bei voll durchgedrücktem Gasgriff ganz öffnet. Dies ist der Fall wenn der Vergaserschieber (Abb. 13a) bei voll betätigtem Gas vollständig geöffnet ist. Abbildung 13a zeigt die korrekte Einstellung. Sollte der Vergaserschieber nicht vollständig geöffnet sein, ist eine Nachjustierung notwendig.

Um den Gasseilzug nachzustellen sind folgende Schritte erforderlich:

- Lösen Sie die Kontermutter (Abb. 13b/Pos. C) einige Umdrehungen.
- Drehen Sie die Verstelle schraube (Abb. 13b/Pos. D) heraus, bis der Vergaserschieber bei voll betätigtem Gas, wie in Abbildung 13a gezeigt, vollständig geöffnet ist.
- Ziehen Sie die Kontermutter wieder fest.

9.6 Einstellen des Standgases:

Hinweis! Standgas bei warmen Betriebszustand einstellen.

Die Einstellung des Standgases darf nur von einer autorisierten Fachwerkstatt durchgeführt werden. Die Anlaufdrehzahl des Schneidwerkzeugs muss mindestens die 1,25fache Leerlaufdrehzahl sein.

9.7 Fetten des Getriebes

Ergänzen Sie alle 20 Betriebsstunden etwas Getriebefließfett (ca. 10 g.), an der Schmierstelle (C) (Abb. 7c).

9.8 Ölwechsel, Ölstand prüfen (vor jedem Gebrauch)

Der Motorölwechsel sollte bei betriebswarmen Motor durchgeführt werden. Beachten Sie hierzu auch die Service-Informationen.

- Halten Sie zum Ölwechsel einen geeigneten Behälter bereit, der nicht ausläuft.
- Öleinfüllschraube (Abb. 14a-14b/ Pos. 10) öffnen.
- Das Altöl durch Kippen des Motors in einen geeigneten Auffangbehälter ablassen.
- Motorenöl bis zur oberen Markierung (Max.) des Ölmesstabes (Abb.14b) einfüllen.
- Entsorgen Sie das Altöl ordnungsgemäß. Geben Sie Ihr Altöl an einer Sammelstelle ab: Die meisten Tankstellen, Reparaturwerkstätten oder Wertstoffhöfe nehmen Altöl gebührenfrei zurück. Vermischen Sie keine anderen Substanzen wie z.B. Antifrostmittel oder Getriebeflüssigkeit mit dem Altöl. Bewahren Sie es außerhalb der Reichweite von Kindern und Zündquellen auf.

10. Reinigung, Lagerung, Transport und Ersatzteilbestellung

10.1 Reinigung

- Halten Sie die Griffe ölfrei, damit Sie immer sicheren Halt haben.
- Reinigen Sie das Gerät bei Bedarf mit einem feuchten Tuch und gegebenenfalls mit einem milden Spülmittel.

Achtung!

Vor jeder Reinigung Zündkerzenstecker ziehen. Tauchen Sie das Gerät zur Reinigung keinesfalls in Wasser oder andere Flüssigkeiten. Bewahren Sie das Gerät an einem sicheren und trockenen Platz und außerhalb der Reichweite von Kindern auf.

10.2 Lagerung

Vorsicht: Verstauen Sie das Gerät nie länger als 30 Tage, ohne folgende Schritte zu durchlaufen.

Wichtiger Hinweis zur Lagerung! Bitte lagern Sie das Benzingerät wie in Abb. 15a gezeigt. Aufhängen, Aufstellen (Abb. 15b) oder seitliches Lagern hat zur Folge, dass Motoröl in den Brennraum fließt und das Gerät nicht gestartet werden kann.

Verstauen des Gerätes

Wenn Sie das Gerät länger als 30 Tage verstauen, muss sie hierfür hergerichtet werden. Andernfalls verdunstet der im Vergaser befindliche, restliche Treibstoff und lässt einen gummiartigen Bodensatz zurück. Dies könnte den Start erschweren und teure Reparaturarbeiten zur Folge haben.

1. Nehmen Sie die Treibstofftankkappe langsam ab, um eventuellen Druck im Tank abzulassen. Entleeren Sie vorsichtig den Tank.
2. Starten Sie den Motor und lassen Sie ihn laufen, bis der Motor anhält, um den Treibstoff aus dem Vergaser zu entfernen.
3. Lassen Sie den Motor abkühlen (ca. 5 Minuten).

Hinweis: Verstauen Sie das Gerät an einem trockenen Ort und weit entfernt von möglichen Entzündungsquellen, z.B. Ofen, Heißwasserboiler mit Gas, Gastrockner, etc.

Erneutes Inbetriebnehmen

1. Entfernen Sie die Zündkerze (siehe 9.4).
2. Reinigen Sie die Zündkerze und achten Sie auf den richtigen Elektrodenabstand an der Zündkerze; oder setzen Sie eine neue Zündkerze mit richtigem Elektrodenabstand ein.

10.3 Transport

Wenn Sie das Gerät transportieren möchten entleeren Sie den Benzintank wie im Kapitel 10 erklärt. Reinigen Sie das Gerät mit einer Bürste oder einem Handfeger von grobem Schmutz. Demontieren Sie das Antriebsgestänge wie unter Punkt 5.1.2 erklärt.

10.4 Ersatzteilbestellung

Bei der Ersatzteilbestellung sollten folgende Angaben gemacht werden:

- Typ des Gerätes
- Artikelnummer des Gerätes
- Ident-Nummer des Gerätes
- Ersatzteil-Nummer des erforderlichen Ersatzteils

Aktuelle Preise und Infos finden Sie unter www.Einhell-Service.com

11. Entsorgung und Wiederverwertung

Das Gerät befindet sich in einer Verpackung um Transportschäden zu verhindern. Diese Verpackung ist Rohstoff und ist somit wieder verwendbar oder kann dem Rohstoffkreislauf zurückgeführt werden. Das Gerät und dessen Zubehör bestehen aus verschiedenen Materialien, wie z.B. Metall und Kunststoffe. Defekte Geräte gehören nicht in den Hausmüll. Zur fachgerechten Entsorgung sollte das Gerät an einer geeigneten Sammelstellen abgegeben werden. Wenn Ihnen keine Sammelstelle bekannt ist, sollten Sie bei der Gemeindeverwaltung nachfragen.

12. Fehlersuchplan

Die folgende Tabelle zeigt Fehlersymptome auf und beschreibt wie Sie Abhilfe schaffen können, wenn Ihre Maschine einmal nicht richtig arbeitet. Wenn Sie damit das Problem nicht lokalisieren und beseitigen können, wenden Sie sich an Ihre Service-Werkstatt.

Störung	Mögliche Ursache	Behebung
Das Gerät springt nicht an.	<ul style="list-style-type: none"> - Fehlerhaftes Vorgehen beim Starten. - Verrußte oder feuchte Zündkerze - Falsche Vergasereinstellung 	<ul style="list-style-type: none"> - Folgen Sie den Anweisungen zum Starten - Zündkerze reinigen oder durch neue ersetzen. - Autorisierten Kundendienst aufsuchen, oder das Gerät an die ISC-GmbH senden.
Das Gerät springt an, hat aber nicht die volle Leistung.	<ul style="list-style-type: none"> - Falsche Einstellung des Chokehebels - Verschmutzter Luftfilter - Falsche Vergasereinstellung 	<ul style="list-style-type: none"> - Chokehebel auf „\uparrow“ stellen. - Luftfilter reinigen - Autorisierten Kundendienst aufsuchen, oder das Gerät an die ISC-GmbH senden.
Der Motor läuft unregelmäßig	<ul style="list-style-type: none"> - Falscher Elektrodenabstand der Zündkerze - Falsche Vergasereinstellung 	<ul style="list-style-type: none"> - Zündkerze reinigen und Elektrodenabstand einstellen oder neue Zündkerze einsetzen. - Autorisierten Kundendienst aufsuchen, oder das Gerät an die ISC-GmbH senden.
Motor raucht übermäßig	<ul style="list-style-type: none"> - Falsche Vergasereinstellung 	<ul style="list-style-type: none"> - Autorisierten Kundendienst aufsuchen, oder das Gerät an die ISC-GmbH senden.

Service-Informationen

Wir unterhalten in allen Ländern, welche in der Garantieurkunde benannt sind, kompetente Service-Partner, deren Kontakte Sie der Garantieurkunde entnehmen. Diese stehen Ihnen für alle Service-Belange wie Reparatur, Ersatzteil- und Verschleißteil-Versorgung oder den Bezug von Verbrauchsmaterialien zur Verfügung.

Es ist zu beachten, dass bei diesem Produkt folgende Teile einem gebrauchsgemäßen oder natürlichen Verschleiß unterliegen bzw. folgende Teile als Verbrauchsmaterialien benötigt werden.

Kategorie	Beispiel
Verschleißteile*	Zündkerze, Luftfilter
Verbrauchsmaterial/ Verbrauchsteile*	Schneidmesser, Fadenspule mit Schnitffaden
Fehlteile	

* nicht zwingend im Lieferumfang enthalten!

Bei Mängel oder Fehlern bitten wir Sie, den Fehlerfall im Internet unter www.Einhell-Service.com anzu-melden. Bitte achten Sie auf eine genaue Fehlerbeschreibung und beantworten Sie dazu in jedem Fall folgende Fragen:

- Hat das Gerät bereits einmal funktioniert oder war es von Anfang an defekt?
- Ist Ihnen vor dem Auftreten des Defektes etwas aufgefallen (Symptom vor Defekt)?
- Welche Fehlfunktion weist das Gerät Ihrer Meinung nach auf (Hauptsymptom)?
Beschreiben Sie diese Fehlfunktion.

Garantieurkunde

Sehr geehrte Kundin, sehr geehrter Kunde,

unsere Produkte unterliegen einer strengen Qualitätskontrolle. Sollte dieses Gerät dennoch einmal nicht einwandfrei funktionieren, bedauern wir dies sehr und bitten Sie, sich an unseren Servicedienst unter der auf dieser Garantiekarte angegebenen Adresse zu wenden. Gerne stehen wir Ihnen auch telefonisch über die angegebene Servicrufnummer zur Verfügung. Für die Geltendmachung von Garantieansprüchen gilt folgendes:

1. Diese Garantiebedingungen richten sich ausschließlich an Verbraucher, d. h. natürliche Personen, die dieses Produkt weder im Rahmen ihrer gewerblichen noch anderen selbständigen Tätigkeit nutzen wollen. Diese Garantiebedingungen regeln zusätzliche Garantieleistungen, die der u. g. Hersteller zusätzlich zur gesetzlichen Gewährleistung Käufern seiner Neugeräte verspricht. Ihre gesetzlichen Gewährleistungsansprüche werden von dieser Garantie nicht berührt. Unsere Garantieleistung ist für Sie kostenlos.
2. Die Garantieleistung erstreckt sich ausschließlich auf Mängel an dem von Ihnen in der Europäischen Union erworbenen neuen Gerät des u. g. Herstellers, die auf einem Material- oder Herstellungsfehler beruhen und ist nach unserer Wahl auf die Behebung solcher Mängel oder den Austausch des Geräts beschränkt. Bitte beachten Sie, dass unsere Geräte bestimmungsgemäß nicht für den gewerblichen, handwerklichen oder beruflichen Einsatz konstruiert wurden. Ein Garantievertrag kommt daher nicht zustande, wenn das Gerät innerhalb der Garantiezeit in Gewerbe-, Handwerks- oder Industriebetrieben verwendet wurde oder einer gleichzusetzenden Beanspruchung ausgesetzt war. Bei Artikel unter dem Brand „Professional“ gilt der Ausschluss für den gewerblichen, handwerklichen oder beruflichen Einsatz nicht.
3. Von unserer Garantie ausgenommen sind:
 - Schäden am Gerät, die durch Nichtbeachtung der Montageanleitung oder aufgrund nicht fachgerechter Installation, Nichtbeachtung der Gebrauchsanleitung (wie durch z.B. Anschluss an eine falsche Netzspannung oder Stromart) oder Nichtbeachtung der Wartungs- und Sicherheitsbestimmungen oder durch Aussetzen des Geräts an anomale Umweltbedingungen oder durch mangelnde Pflege und Wartung entstanden sind.
 - Schäden am Gerät, die durch missbräuchliche oder unsachgemäße Anwendungen (wie z.B. Überlastung des Gerätes oder Verwendung von nicht zugelassenen Einsatzwerkzeugen oder Zubehör), Eindringen von Fremdkörpern in das Gerät (wie z.B. Sand, Steine oder Staub, ...) Transportschäden, Gewaltanwendung oder Fremdeinwirkungen (wie z. B. Schäden durch Herunterfallen) entstanden sind.
 - Schäden am Gerät oder an Teilen des Geräts, die auf einen gebrauchsgemäßen, üblichen oder sonstigen natürlichen Verschleiß zurückzuführen sind. Beispielsweise unterliegen Akkus und Akkupacks einem natürlichen Verschleiß und sind konstruktionsbedingt auf eine begrenzte Zyklenzahl ausgelegt. Der Verschleiß wird insbesondere durch abverlangte Lasten, Ladegeschwindigkeiten aber auch durch Exposition gegenüber Hitze, Kälte, Vibration und Stöße negativ beeinflusst.
4. Die Garantiezeit beträgt 2 Jahre und beginnt mit dem Kaufdatum des Gerätes. Garantieansprüche sind vor Ablauf der Garantiezeit innerhalb von zwei Wochen, nachdem Sie den Defekt erkannt haben, geltend zu machen. Die Geltendmachung von Garantieansprüchen nach Ablauf der Garantiezeit ist ausgeschlossen. Die Reparatur oder der Austausch des Geräts führt weder zu einer Verlängerung der Garantiezeit noch wird eine neue Garantiezeit durch diese Leistung für das Gerät oder für etwaige eingebaute Ersatzteile in Gang gesetzt. Dies gilt auch bei Einsatz eines Vor-Ort Services.
5. Für die Geltendmachung Ihres Garantieanspruches melden Sie bitte das defekte Gerät an unter: www.Einhell-Service.com. Halten Sie bitte den Kaufbeleg oder andere Nachweise Ihres Kaufs des Neugeräts bereit. Geräte, die ohne entsprechende Nachweise oder ohne Typenschild eingeschendet werden, sind von der Garantieleistung aufgrund einer mangelnden Zuordnungsmöglichkeit ausgeschlossen. Ist der Defekt des Gerätes von unserer Garantieleistung erfasst, erhalten Sie umgehend ein repariertes oder neues Gerät zurück.
6. Wenn Sie das Gerät in ein anderes Land der Europäischen Union verbracht haben als das Land, in dem Sie das Gerät erworben haben, erbringen wir die Garantieleistung durch einen dortigen Servicepartner. Bei Verbringung außerhalb der Europäischen Union besteht kein Garantieanspruch.

Selbstverständlich beheben wir gegen Erstattung der Kosten auch gerne Defekte am Gerät, die vom Garantieumfang nicht oder nicht mehr erfasst sind. Dazu senden Sie das Gerät bitte an unsere Serviceadresse. Für Verschleiß-, Verbrauchs- und Fehlteile verweisen wir auf die Einschränkungen dieser Garantie gemäß den Service-Informationen dieser Bedienungsanleitung.

Garantiegeber ist: Einhell Germany AG, Wiesenweg, 94405 Landau/Isar (Deutschland)
Der Service wird erbracht durch: Einhell Service, Eschenstraße 6, 94405 Landau / Isar



**Sehr geehrte Kundin,
sehr geehrter Kunde,
LIEBE MÖGLICHMACHER,**

wir haben das Ziel, alles dafür zu tun, damit Sie mit Einhell all Ihre Projekte möglich machen können. Aus diesem Grund ist Service bei uns gelebter Anspruch: mit über 20 Jahren Erfahrung und mehr als 120 kompetenten und persönlichen Ansprechpartnern hat es sich der Einhell Service auf die Fahnen geschrieben, Sie bei allen Fragen zu Ihrem Produkt zu unterstützen. Dazu gehört ein beratendes Technikerteam, bis zu 10 Jahre Ersatzteilverfügbarkeit, 24 Stunden Versandservice, eine leistungsfähige Reparatur-Organisation und ein flächendeckendes Service-Partnernetz.

Über unser Onlineportal www.Einhell-Service.com sind viele unserer verfügbaren Services jetzt noch schneller und einfacher für Sie erreichbar – rund um die Uhr, sieben Tage die Woche.



Einhell Service
Eschenstraße 6
94405 Landau an der Isar

Telefon: 09951 - 959 2000
Telefax: 09951 - 959 1700
E-Mail: Service-DE@Einhell.com

Einhell-Service.com
>>>
Wir freuen uns auf Ihren Besuch unter

Danger!

When using the equipment, a few safety precautions must be observed to avoid injuries and damage. Please read the complete operating instructions and safety regulations with due care. Keep this manual in a safe place, so that the information is available at all times. If you give the equipment to any other person, hand over these operating instructions and safety regulations as well. We cannot accept any liability for damage or accidents which arise due to a failure to follow these instructions and the safety instructions.

1. Safety regulations

The corresponding safety information can be found in the enclosed booklet.

Danger!**Read all safety regulations and instructions.**

Any errors made in following the safety regulations and instructions may result in an electric shock, fire and/or serious injury.

Keep all safety regulations and instructions in a safe place for future use.**Safety devices**

When working with the equipment, the appropriate plastic guard hood for cutting blade mode or cutting line mode must be fitted to prevent objects being thrown out by the equipment. The integrated blade in the cutting line guard hood automatically cuts the line to the optimum length.

Explanation of the warning signs on the equipment (Fig. 16):

1. Warning!
2. Read the directions for use before operating the equipment.
3. Wear protective headgear, goggles and ear muffs.
4. Wear sturdy, non-slip footwear.
5. Wear safety gloves.
6. Protect the equipment from rain and damp.
7. Be careful of objects being thrown out!
8. Always switch off the equipment and pull out the spark boot plug before carrying out any maintenance work.
9. All bystanders must be kept at least 15 m from the machine.
10. The equipment continues to rotate!
11. Caution: Hot equipment parts. Keep your distance.

12. Add a little grease (gear grease) after every 20 hours in operation!
13. Beware of recoil!
14. Do not use any saw blades.

2. Layout and items supplied**2.1 Layout (Fig. 1-14)**

1. Guide pin adapter
2. Guide pin
3. Operating handle
4. Starter cable
5. Choke lever
6. Gas tank
7. Fuel pump (primer)
8. Air filter housing cover
9. ON-OFF switch
10. Oil filler screw
11. Throttle lever
12. Locking knob for throttle lever
13. Spool with nylon line
14. Nylon line protective hood
15. Cutting blade safety cover
16. Air filter
17. Carrying strap
18. Cutting blade
19. Operating handle retainer
20. Spark plug connector
21. Handle screw M6
22. Driving plate
23. Pressure plate
24. Pressure plate cover
25. Nut M10 (left-hand thread)
26. Spark plug wrench
27. Hexagon key 4 mm
28. Hexagon key 5 mm

2.2 Items supplied

Please check that the article is complete as specified in the scope of delivery. If parts are missing, please contact our service center or the sales outlet where you made your purchase at the latest within 5 working days after purchasing the product and upon presentation of a valid bill of purchase. Also, refer to the warranty table in the service information at the end of the operating instructions.

- Open the packaging and take out the equipment with care.
- Remove the packaging material and any packaging and/or transportation braces (if available).
- Check to see if all items are supplied.

- Inspect the equipment and accessories for transport damage.
- If possible, please keep the packaging until the end of the guarantee period.

Danger!

The equipment and packaging material are not toys. Do not let children play with plastic bags, foils or small parts. There is a danger of swallowing or suffocating!

- Petrol scythe mower
- Guide pin
- Operating handle
- Operating handle retainer
- Carrying strap
- Trimming blade
- Spool with nylon line
- Driving plate
- Pressure plate
- Pressure plate cover
- Nut M10 (left-hand thread)
- Spark plug wrench
- Hexagon key 4 mm
- Hexagon key 5 mm
- Protective hood for nylon line/trimming blade
- Original operating instructions
- Safety instructions

3. Proper use

The power scythe (using the cutting blade) is designed for cutting young trees, strong weeds and undergrowth. The power trimmer (using the line spool with cutting line) is designed for cutting lawns, grassed areas and small weeds. The operating instructions as supplied by the manufacturer must be obeyed to ensure that the equipment is used properly. Any use which is not expressly permitted in the manual may result in damage to the equipment and place the user in serious danger. Be sure to observe the restrictions in the safety instructions.

Please note that our equipment has not been designed for use in commercial, trade or industrial applications. Our warranty will be voided if the equipment is used in commercial, trade or industrial businesses or for equivalent purposes.

Important. Due to the high risk of bodily injury to the user, the petrol power scythe must not be used to carry out the following work: to clean dirt and debris off walkways, or to chop up tree or

hedge clippings. Similarly, the petrol power scythe must not be used to level out high areas such as molehills. For safety reasons, the petrol power scythe must not be used as a drive unit for other work tools or toolkits of any kind.

The equipment is allowed to be used only for its prescribed purpose. Any other use is deemed to be a case of misuse. The user/operator and not the manufacturer will be liable for any damage or injuries of any kind resulting from such misuse.

4. Technical data

Engine type	4-stroke engine, air-cooled
Engine power (max.).....	1 kW (1,36 HP)
Displacement	37,7 ccm
Idle speed of engine	3,000 ± 300 min ⁻¹
Max. torque	
Scythe:	7,500 min ⁻¹
Trimmer:	6,400 min ⁻¹
Ignition	Electronic
Drive	Centrifugal clutch
Weight (with empty tank)	8,6 kg
Cutting line diameter	42 cm
Cutting circle diameter of blade	25.5 cm
Cutting line length	4 m
Cutting line diameter:	2.4 mm
Tank capacity (E10)	0.6 l
Spark plug	TORCH CMR 7H

Danger!

Sound and vibration

L _{pA} sound pressure level	98 dB(A)
K _{pA} uncertainty	3 dB
L _{WA} sound power level	114 dB(A)
K _{WA} uncertainty	3 dB

Wear ear-muffs.

The impact of noise can cause damage to hearing.

Functions

Vibration emission value $a_h = 6.52 \text{ m/s}^2$
K uncertainty = 1.5 m/s²

Keep the noise emissions and vibrations to a minimum.

- Only use appliances which are in perfect working order.
- Service and clean the appliance regularly.

- Adapt your working style to suit the appliance.
- Do not overload the appliance.
- Have the appliance serviced whenever necessary.
- Switch the appliance off when it is not in use.
- Wear protective gloves.

5. Assembly

5.1.1 Fitting the steady grip

Install the steady grip as shown in Figures 3a-3b. Do not tighten the screws until you have set the perfect working position with the carrying strap. The steady grip should be aligned as shown in Figure 1. To dismantle, proceed in reverse order.

5.1.2 Fitting the long handle (Fig. 4a-4c)

Pull the locking lever (A) and push the long handle (Fig. 4b/Item 2) carefully into the connecting piece of the long handle. While doing so, make sure that the drive shafts on the inside of the long handle slide into each other (turn the spool head slightly if required). The lug of the locking lever (A) must latch into the hole (B). Now tighten the handle screw (21) as shown in Figure 4c.

5.1.3 Fitting the blade guard hood

Important: The cutting blade guard hood must be fitted if you wish to work with the cutting blade. The guard hood for the cutting blade must be installed as shown in Figures 5a – 5b.

5.1.4 Fitting/Replacing the cutting blade

The fitting of the cutting blade is shown in Figures 6a – 6g. To dismantle, proceed in reverse order.

- Fit the carrier plate (22) onto the spline shaft (Fig. 6b)
- Securely fit the cutting blade (18) on the cover ring (Fig. 6c)
- Place the pressure plate (23) over the thread of the spline shaft (Fig. 6d).
- Plug on the cover of the pressure plate (24) (Fig. 6e).
- Look for the hole in the carrier plate, line up with the notch underneath, lock with the supplied Hexagon key (27), and tighten the nut (25) (Fig. 6f/6g). Important: Left-hand thread

5.1.5 Fitting the cutting line guard hood to the blade guard hood

Important: The cutting line guard hood must be additionally fitted if you want to work with the cutting line (Fig. 7a/Item 14).

The guard hood for the cutting line must be installed as shown in Figures 7a – 7b. A blade (Fig. 7a/ Item F) on the underside of the guard hood automatically cuts the cutting line to the optimum length. This is covered by a guard (Fig. 7a/Item G).

Remove the guard before you start working and replace it when you have finished working.

5.1.6 Fitting/Replacing the line spool

The fitting of the line spool is shown on Figures 7c-7d. To dismantle, proceed in reverse order.

Look for the hole in the carrier plate, line up with the notch beneath it, lock with the supplied Hexagon key (27), and screw the line spool onto the thread.

Important: Left-hand thread

5.2. Adjusting the cutting height

- Fit the carrying strap as shown in Figures 8a-8c.
- Hook the equipment to the carrying belt (Fig. 8d).
- Adjust to the perfect working and cutting position using the various strap adjusters on the carrying strap (Fig. 8e).
- In order to establish the optimum length of the carrying strap, you should then make a few swinging movements without starting the engine (Fig. 9a).

The carrying strap is fitted with a quick-release mechanism. Pull the red strap section (Fig. 8f) if you need to remove the strap quickly.

Warning! Always use the strap when working with the equipment. Attach the strap as soon as you have started the engine and it is running in idle mode. Switch off the engine before you take off the carrying strap.

6. Before starting the equipment

Check the equipment for the following each time before use:

- That there are no leaks in the fuel system.
- That the equipment is in perfect condition and that the safety devices and cutting devices are complete.
- That all screws are securely fastened.
- That all moving parts move smoothly.

6.1 Topping up with fuel

Remove the tank lid (Fig. 1 / Item 6) and pour petrol into the tank using a filler opening. Make sure that you do not overfill the tank and spill petrol. (If you do spill any petrol, wipe it up and wait until the vapors have evaporated (danger of ignition.) Close the tank cap.

6.2 Topping up with oil

Open the oil filler screw (Fig. 14a/Item 10) and pour in approx. 0.1 liters of engine oil up to the top mark (Max.) on the oil dipstick (Fig. 14b).
Note! The equipment must be filled with engine oil and fuel before it is started.

7. Operation

Please note that the statutory regulations governing noise abatement may differ from one location to another.

Before starting up the equipment remove the protective caps from the cutting blade.

7.1 Starting the engine when cold

Fill an adequate amount of petrol into the tank.

1. Set the equipment down on a hard, level surface.
2. Press the fuel pump (primer) (Fig. 1/Item 7) 10 times.
3. Put the ON/OFF switch (Fig. 1/Item 9) to „I“.
4. Set the choke lever (Fig. 1/Item 5) to „I“.
5. Grip the device firmly and pull the starter cable (Fig. 1/Item 4) out until you feel the first resistance. Then tug sharply on the starter cable 6 times. The device should start.

Note! Never allow the starter line to snap back. This may result in damage. Once the engine has started, move the choke lever immediately to „I“ and allow the device to warm up for approx. 10 seconds.

6. If the engine does not start up, repeat steps 4-5 above.

Please note: If the engine does not start up even after several attempts, read the section "Engine Troubleshooting". Please note: Always pull the starter cord out in a straight line. If it is pulled out at an angle, then friction will occur on the eyelet. As a result of this friction, the cable will become frayed and will wear away faster. Always hold the starter handle when the cable retracts. Never allow the cable to snap back when it has been pulled out.

7.2 Starting the engine when warm

(The equipment has been idle for less than 15-20 min.)

1. Set the equipment down on a hard, level surface.
2. Switch the ON/OFF switch to "I".
3. Press the fuel pump (primer) (Fig. 1/Item 7) 10 times.
4. Hold the equipment firmly and pull out the starter cable until you feel it start to resist. Then tug sharply on the starter cable. The equipment should start after 1-2 tugs. If the equipment does not start after 6 pulls, repeat steps 1 – 7 of the procedure for starting the engine from cold.

7.3 Switching off the engine

Emergency Stop procedure:

If it becomes necessary to stop the equipment immediately, set the ON/OFF switch to "Stop" or "0"

Normal procedure:

Let go of the throttle lever and wait until the engine has changed to idling speed. Then set the ON/OFF switch to "Stop" or "0".

7.4 Practical tips

Practice all operating techniques with the engine switched off before you start to use the equipment.

8. Working with the petrol power scythe

Extending the cutting line

Caution! Do not use any kind of metal wire or metal wire encased in plastic in the line spool. This may cause serious injuries to the user.

To extend the cutting line, run the engine at full speed and tap the line spool on the ground. This will automatically extend the line. The blade on the safety shield will cut the line to the appropriate length (Fig. 26).

Important: Remove all grass and weed remnants at regular intervals to prevent the shaft tube overheating. Lawn, grass and weed remnants become trapped under the safety shield (Fig. 27) and prevent the shaft tube from receiving adequate ventilation. Remove the remnants carefully using a screwdriver or the like.

Different cutting methods

When the equipment is correctly assembled it will cut weeds and long grass in places which are difficult to access, e.g. along fences, walls and foundations and also around trees. It can also be used for „mowing“ down vegetation so that a garden can be better prepared or a certain area cleared down to the soil.

Please note: Even if it is used carefully, cutting around foundations, stone or concrete walls, etc. will result in the line suffering more than normal wear.

Trimming/mowing

Swing the trimmer from side to side in a scything motion. Always keep the line spool parallel to the ground. Check the site and decide which cutting height you require. Guide and hold the line spool at the required height to obtain an even cut (Fig. 28).

Low trimming

Hold the trimmer right in front of you at a slight angle so that the underside of the line spool is above the ground and the line strikes the correct target. Always cut away from yourself. Never draw the trimmer towards yourself.

Cutting along fences/foundations

Approach wire mesh fences, lath fences, natural stone walls and foundations slowly so that you can cut close to them without striking the obstacle with the line. If, for example, the line strikes stones, stone walls or foundations, it will wear or fray. If the line strikes wire fencing, it will break.

Trimming around trees

When trimming around tree trunks, approach slowly so that the line does not strike the bark. Walk around the tree, cutting from left to right. Approach grass or weeds with the tip of the line and tilt the line spool forwards slightly. **Warning!** Take extreme care during mowing work. When doing such work keep a distance of 30 meters between yourself and other people or animals.

Mowing

When mowing, you want to cut all the vegetation down to the ground. To do this, set the line spool at an angle of 30° to the right. Place the handle in the required position. Remember the increased risk of injury to the user, watchers and animals, and the danger of damaging property due to ob-

jects (for example stones) being thrown up (Fig. 29).

Warning! Do not use the equipment to remove objects from footpaths, etc. The equipment is a powerful tool and can throw small stones and other objects a distance of 15 meters or more, causing injuries and damage to cars, houses and windows.

Sawing

The equipment is not suitable for sawing.

Jamming

If the cutting blade jams as a result of attempting to cut vegetation that is too dense, switch off the engine immediately. Remove the grass and scrub from the equipment before you restart it.

Preventing recoil

When you work with the blade, there is a risk of recoil if it strikes solid objects such as tree trunks, branches, tree stumps, stones or the like. This will throw the equipment backwards in the direction opposite to the rotation of the tool. This can cause you to lose control of the equipment. Do not use the blade near fences, metal posts, boundary stones or foundations. For cutting dense stalks, position the blade as shown in Fig. 30 to prevent recoil.

9. Maintenance

Always switch off the equipment and pull out the spark boot plug before carrying out any maintenance work.

9.1 Replacing the line spool/cutting line

1. Dismantle the line spool (13) as described in section 5.1.6. Press the spool together (Fig. 12a) and remove one half of the housing (Fig. 12b).
2. Take the line spool out of the line spool housing (Fig. 12c).
3. Remove any remaining cutting line.
4. Place the new cutting line in the center and attach the resulting loop to the recess in the spool splitter (Fig. 12d).
5. Wind the line on to the spool counter-clockwise with tension. The spool splitter will separate the two halves of the nylon line (Fig. 12e).
6. Hook the last 15 cm of the two ends of the line to the line holders opposite the line spool

(Fig. 12f).

7. Thread the two ends of the line through the metal eyelets in the line spool housing (Fig. 12b).
8. Press the line spool into the line spool housing (Fig 12a).
9. Cut the excess line to a length of around 13 cm. This will reduce the load on the engine when starting up and warming up.
10. Fit the line spool again. See section 5.1.6. If you are replacing the complete line spool, ignore points 3-6.

9.2 Grinding the safety hood blade

The safety hood blade can become blunt over time. When you notice this, undo the screw holding the safety hood blade on the safety hood. Clamp the blade in a vise. Sharpen the blade with a flat file and make sure that the angle of the cutting edge is not altered in the process. File in one direction only.

9.3 Maintenance of the air filter

Soiled air filters reduce the engine output by supply too little air to the carburetor. Regular checks are therefore essential. The air filter should be checked after every 25 hours of use and cleaned if necessary. If the air contains a lot of dust, the air filter should be checked more frequently.

1. Remove the air filter cover (Fig. 10a).
2. Remove the filter element (Fig. 10b/10c).
3. Clean the filter element by tapping it or blowing it.
4. Assemble in reverse order.

Important: Never clean the air filter with petrol or inflammable solvents.

9.4 Maintenance of the spark plug

Spark plug sparking gap = 0.6mm. Tighten the spark plug with a torque of 12 to 15 Nm. Check the spark plug for dirt and grime after 10 hours of operation and if necessary clean it with a copper wire brush. Thereafter service the spark plug after every 50 hours of operation.

1. Pull out the spark plug connector (20) (Fig. 11a).
2. Remove the spark plug (Abb. 11b) with the supplied spark plug wrench (26).
3. Assemble in reverse order.

9.5 Carburetor settings

Important. Settings on the carburetor may only be made by authorized customer service personnel. The air filter cover must be removed before any work on the carburetor, as shown in Figures 10a-10c.

Setting the throttle cable:

If the maximum speed of the equipment drops over time and you have ruled out all the other possible causes listed in section 12 „Troubleshooting“, it may be necessary to adjust the throttle cable. First of all check whether the carburetor opens fully when the throttle handle is pressed right through. This is the case if the carburetor slide (Fig. 13a) is completely opened when the throttle is fully activated. Figure 13a shows the correct setting. If the carburetor slide is not completely open, it must be adjusted. The following steps are required to adjust the throttle cable:

- Undo the lock nut (Fig. 13b/Item C) a few turns.
- Undo the adjusting screw (Fig. 13b/Item D) until the carburetor slide is completely open when the throttle is fully activated, as shown in Figure 13a.
- Retighten the lock nut.

9.6 Setting the idling speed

Note! Set the idling speed when the equipment is warm.

The idling speed may only be adjusted by an authorized service center. The starting speed of the cutting tool must be at least 1.25 times the idling speed.

9.7 Applying grease to the gear unit

After every 20 hours of use add a little gear grease (approx. 10 g.) at the lubrication nipple (C) (Fig. 7c).

9.8 Changing the oil and checking the oil level (before using the equipment)

The motor oil is best changed when the motor is at working temperature. In this connection, please also read the service information.

- Keep a suitable, leak-tight receptacle within reach when performing an oil change.
- Open the oil filler plug (Fig. 14a-14b / Item 10).
- Drain the used oil into a suitable receptacle by tilting the engine.
- Fill in engine oil up to the top mark (Max.) on the oil dip stick (Fig. 14b).
- Dispose of the used oil properly by taking it to a collection point. Most filling stations, repair garages, and recycling centers will accept used oil free of charge. Do not add antifreeze or transmission fluid to the used oil. Keep used oil out of the reach of children and away from sources of ignition.

10. Cleaning, storage, transport and ordering of spare parts

10.1 Cleaning

- Keep the handles free of oil so that you can maintain a firm grip.
- Clean the equipment as required with a damp cloth and, if necessary, mild washing up liquid.

Important!

Always pull out the spark boot plug each time before carrying out any cleaning. Never immerse the equipment in water or other liquids in order to clean it.

Store the equipment in a safe and dry place out of the reach of children.

10.2 Storage

Important: Never put the equipment into storage for longer than 30 days without carrying out the following steps.

Important information about storage! Store the petrol device as shown in Fig. 15a. If it is stored suspended or upright (Fig. 15b) or sideways, this will cause engine oil to flow into the combustion chamber, which will prevent the device from starting.

Storing the equipment

If you intend to store the equipment for longer than 30 days, the equipment must be prepared accordingly. Otherwise the fuel still remaining in the carburetor will evaporate and leave a rubbery sediment. This can cause problems when starting up the equipment and may require expensive repairs.

1. Slowly remove the fuel tank cap to release any pressure that may have formed in the tank. Carefully empty the tank.
2. To remove the fuel from the carburetor, start the engine and let it run until it stops.
3. Leave the engine to cool (approx. 5 minutes).

Note: Store the equipment in a dry place and far away from possible ignition sources such as an oven, a gas-fired hot water boiler, a gas-fired dryer, etc.

Putting the equipment back into operation

1. Remove the spark plug (see section 9.4).
2. Clean the spark plug and check that the electrode gap is correct, or insert a new spark plug with the correct electrode gap.

10.3 Transport

To transport the machine, empty the petrol tank as described in section 10. Clean coarse dirt off the equipment with a brush or hand brush. Dismantle the drive rod mechanism as described in section 5.1.2.

10.4 Ordering spare parts

Please provide the following information on all orders for spare parts:

- Model/type of the equipment
- Article number of the equipment
- ID number of the equipment
- Part number of the required spare part

For our latest prices and information please go to www.Einhell-Service.com

11. Disposal and recycling

The equipment is supplied in packaging to prevent it from being damaged in transit. The raw materials in this packaging can be reused or recycled. The equipment and its accessories are made of various types of material, such as metal and plastic. Defective components must be disposed of as special waste. Ask your dealer or your local council.

12. Troubleshooting guide

The table below contains a list of fault symptoms and explains what you can do to remedy the problem if your equipment fails to work properly. If the problem still persists after working through the list, please contact your nearest service workshop.

Fault	Possible cause	Remedy
The equipment does not start	<ul style="list-style-type: none"> - Correct starting procedure not followed - Sooted or damp spark plug - Incorrect carburetor setting 	<ul style="list-style-type: none"> - Follow the instructions for starting - Clean the spark plug or replace it with a new one - Contact an authorized customer service outlet or send the equipment to Einhell Germany AG
The equipment starts but does not develop its full power	<ul style="list-style-type: none"> - Incorrect choke lever setting - Soiled air filter - Incorrect carburetor setting 	<ul style="list-style-type: none"> - Set the choke lever to „\uparrow“ - Clean the air filter - Contact an authorized customer service outlet or send the equipment to Einhell Germany AG
The engine does not run smoothly	<ul style="list-style-type: none"> - Incorrect electrode gap on the spark plug - Incorrect carburetor setting 	<ul style="list-style-type: none"> - Clean the spark plug and adjust the electrode gap, or fit a new spark plug - Contact an authorized customer service outlet or send the equipment to Einhell Germany AG
Engine smokes excessively	<ul style="list-style-type: none"> - Incorrect carburetor setting 	<ul style="list-style-type: none"> - Contact an authorized customer service outlet or send the equipment to Einhell Germany AG

Service information

We have competent service partners in all countries named on the guarantee certificate whose contact details can also be found on the guarantee certificate. These partners will help you with all service requests such as repairs, spare and wearing part orders or the purchase of consumables.

Please note that the following parts of this product are subject to normal or natural wear and that the following parts are therefore also required for use as consumables.

Category	Example
Wear parts*	Spark plug, air filter
Consumables*	Cutting blade, line spool with cutting line
Missing parts	

* Not necessarily included in the scope of delivery!

In the event of defects or faults, please register the problem on the internet at www.Einhell-Service.com. Please ensure that you provide a precise description of the problem and answer the following questions in all cases:

- Did the equipment work at all or was it defective from the beginning?
- Did you notice anything (symptom or defect) prior to the failure?
- What malfunction does the equipment have in your opinion (main symptom)?
Describe this malfunction.

Warranty certificate

Dear Customer,

All of our products undergo strict quality checks to ensure that they reach you in perfect condition. In the unlikely event that this equipment develops a fault, please contact our service department at the address shown on this guarantee card. You can also contact us by telephone using the service number shown. Please note the following terms under which guarantee claims can be made:

1. These guarantee terms apply solely to consumers, i.e. natural persons, who do not want to use this product in connection with either their commercial or other self-employed activities. These guarantee terms regulate additional guarantee services which the undermentioned manufacturer promises to buyers of its new products in addition to their statutory rights of guarantee. Your statutory rights of guarantee are not affected by this guarantee. Our guarantee is free of charge to you.
2. The guarantee services cover only defects due to material or manufacturing faults on the new product which you have bought in the European Union from the undermentioned manufacturer and are limited to either the rectification of said defects or the replacement of the product, whichever we prefer. Please note that only equipment under the brand name "Professional" has been designed for use in commercial, trade or professional applications. For all other products the guarantee is invalidated if the equipment is used within the guarantee period in commercial, trade or industrial applications or for other equivalent activities.
3. Our guarantee does not cover:
 - Damage to the equipment caused by failure to comply with the installation/assembly instructions or by unprofessional installation; damage caused by failure to comply with the operating instructions (e.g. connection to the wrong mains voltage or current type); damage caused by failure to comply with the maintenance and safety regulations; damage caused by exposing the equipment to abnormal environmental conditions; damage resulting from poor care and maintenance.
 - Damage to the equipment caused by misuse or incorrect applications (e.g. overloading the equipment or using non-approved attachments or accessories); damage caused by foreign bodies (e.g. sand, stones, dust, ...) getting inside the equipment. Damage in transit; damage caused by force or external influences (e.g. by dropping the equipment).
 - Damage to the equipment or parts of the equipment which is owed to use-related, normal or otherwise natural wear. For example, batteries and battery packs are manufactured with a cycle limit for design-related reasons. Wear is negatively influenced in particular by load demands and charging speeds as well as exposure to heat, cold, vibration and impact.
4. The guarantee is valid for a period of 2 years starting from the purchase date of the equipment. Guarantee claims must be submitted before the end of the guarantee period and within two weeks of the defect being noticed. No guarantee claims will be accepted after the end of the guarantee period. The original guarantee period remains applicable to the equipment even if repairs are carried out or parts are replaced. In such cases, the work performed or parts fitted will not result in an extension of the guarantee period, and no new guarantee will become active for the work performed or for any replacement parts fitted. This also applies if on-site service is used.
5. To assert your guarantee claim, register the defective equipment at: www.Einhell-Service.com. You will need to provide proof of purchase of the new item of equipment. Equipment returned without such proof or without a rating plate are excluded from the guarantee services because of the lack of traceability. If the defect is covered by our guarantee, then either the item in question will be repaired immediately and returned to you or we will send you a new replacement.
6. If you have taken the equipment with you to a different EU country than where you bought it, we will arrange for a local service partner to provide the guarantee services. If you take the equipment outside the EU, the guarantee will not apply.

Of course, we are also happy to offer a chargeable repair service for any defects which are not covered or no longer covered by the scope of this guarantee. To take advantage of this service, please send the equipment to our service address. We draw attention to the restrictions of this guarantee concerning wear parts, consumables and missing parts as presented in the service information included in this operating manual.

Warrantor/ Service:

Einhell UK Ltd, Unit 10, 1st Floor, Champion's Business Park, Arrowse Brook Road, Upton, Wirral, CH49 0UQ

Danger !

Lors de l'utilisation d'appareils, il faut respecter certaines mesures de sécurité afin d'éviter des blessures et dommages. Veuillez donc lire attentivement ce mode d'emploi/ces consignes de sécurité. Veillez à le conserver en bon état pour pouvoir accéder aux informations à tout moment. Si l'appareil doit être remis à d'autres personnes, veillez à leur remettre aussi ce mode d'emploi/ces consignes de sécurité. Nous déclinons toute responsabilité pour les accidents et dommages dus au non-respect de ce mode d'emploi et des consignes de sécurité.

1. Consignes de sécurité

Vous trouverez les consignes de sécurité correspondantes dans le cahier en annexe.

Danger !

Veillez lire toutes les consignes de sécurité et instructions. Tout non-respect des consignes de sécurité et instructions peut provoquer une décharge électrique, un incendie et/ou des blessures graves.

Conservez toutes les consignes de sécurité et instructions pour une consultation ultérieure.

Dispositifs de sécurité

Pendant que vous travaillez sur l'appareil, le capot de protection en plastique correspondant (pour fonctionnement avec lame ou fil) doit être monté pour éviter que des objets soient projetés. La lame intégrée dans le capot de protection du fil de coupe sectionne le fil automatiquement à la longueur optimale.

Explication des plaques signalétiques situées sur l'appareil (fig. 16) :

1. Avertissement !
2. Avant la mise en service, lisez le mode d'emploi !
3. Portez une protection des yeux, de la tête et de l'ouïe !
4. Portez des chaussures rigides !
5. Portez des gants de protection !
6. Protégez l'appareil de la pluie ou de l'humidité !
7. Faites attention aux pièces pouvant être projetées.
8. Avant les travaux de maintenance, mettez l'appareil hors circuit et retirez la cosse de bougie d'allumage !

9. L'écart entre la machine et les personnes environnantes doit être d'au moins 15 m !
10. L'outil continue à tourner après la mise hors circuit.
11. Attention Parties brûlantes. Gardez vos distances.
12. Remettez un peu de graisse toutes les 12 heures de fonctionnement (graisse liquide pour engrenage) !
13. Attention au recul !
14. N'utilisez pas de lames de scie.

2. Description de l'appareil et volume de livraison**2.1 Description de l'appareil (figure 1-14)**

1. Pièce de raccordement guidon
2. Guidon
3. Poignée de guidage
4. Cordon de démarrage
5. Levier étrangleur
6. Réservoir à essence
7. Pompe à carburant "primer"
8. Recouvrement du boîtier du filtre à air
9. Interrupteur en circuit/hors circuit
10. Bouchon fileté de remplissage d'huile
11. Levier de l'accélérateur
12. Blocage de l'accélérateur
13. Bobine de fil avec fil de coupe
14. Capot de protection du fil de coupe
15. Capot de protection des lames
16. Filtre à air
17. Bandoulière
18. Lames
19. Support de poignée de guidage
20. Cosse de bougie d'allumage
21. Vis pour poignée M6
22. Disque entraîneur
23. Plaque de compression
24. Recouvrement de la plaque de compression
25. Écrou M10 (filet à gauche)
26. Clé à bougie
27. Clé allen 4 mm
28. Clé allen 5 mm

2.2 Volume de livraison

Veillez contrôler si l'article est complet à l'aide de la description du volume de livraison. S'il manque des pièces, adressez-vous dans un délai de 5 jours maximum après votre achat à notre service après-vente ou au magasin où vous avez acheté l'appareil muni d'une preuve d'achat valable. Veillez consulter pour cela le tableau des garanties dans les informations service après-vente à la fin du mode d'emploi.

- Ouvrez l'emballage et prenez l'appareil en le sortant avec précaution de l'emballage.
- Retirez le matériel d'emballage tout comme les sécurités d'emballage et de transport (s'il y en a).
- Vérifiez si la livraison est bien complète.
- Contrôlez si l'appareil et ses accessoires ne sont pas endommagés par le transport.
- Conservez l'emballage autant que possible jusqu'à la fin de la période de garantie.

Danger !

L'appareil et le matériel d'emballage ne sont pas des jouets ! Il est interdit de laisser des enfants jouer avec des sacs et des films en plastique et avec des pièces de petite taille. Ils risquent de les avaler et de s'étouffer !

- Débroussailleuse à essence
- Guidon
- Poignée de guidage
- Support de poignée de guidage
- Bandoulière
- Lames
- Bobine de fil avec fil de coupe
- Disque entraîneur
- Plaque de compression
- Recouvrement de la plaque de compression
- Écrou M10 (filet à gauche)
- Clé à bougie
- Clé allen 4 mm
- Clé allen 5 mm
- Capot de protection pour fil de coupe/lames
- Mode d'emploi d'origine
- Consignes de sécurité

3. Utilisation conforme à l'affectation

La débroussailleuse (utilisation de la lame) convient à la coupe de petits bois, de mauvaises herbes résistantes et de broussailles. Le coupe-herbe (utilisation de la bobine de fil avec fil de coupe) convient à la coupe de gazon, de surface d'herbe et de mauvaises herbes légères. Le respect du mode d'emploi joint par le fabricant est la condition primordiale préalable à une utilisation conforme de l'appareil. Toute autre utilisation non explicitement autorisée dans ce mode d'emploi peut entraîner des dommages sur l'appareil et représenter un grave danger pour l'utilisateur. Veillez absolument respecter les limites indiquées dans les consignes de sécurité.

Veillez au fait que nos appareils, conformément au règlement, n'ont pas été conçus pour être utilisés dans un environnement professionnel, industriel ou artisanal. Nous déclinons toute responsabilité si l'appareil venait à être utilisé professionnellement, artisanalement ou par des sociétés industrielles, tout comme pour toute activité équivalente.

Attention ! En raison des risques pour l'intégrité corporelle de l'utilisateur, la débroussailleuse à essence ne peut pas être utilisée pour les travaux suivants : pour nettoyer les trottoirs et comme broyeur pour réduire en petits morceaux des petites branches d'arbres ou de haies. De plus, la débroussailleuse ne doit pas être utilisée pour aplanir des irrégularités du sol, comme par ex. les taupinières. Pour des raisons de sécurité, la débroussailleuse à essence ne doit pas être utilisée comme groupe d'entraînement pour d'autres outils ou jeux d'outils de toute sorte.

La machine doit exclusivement être employée conformément à son affectation. Toute utilisation allant au-delà de cette affectation est considérée comme non conforme. Pour les dommages en résultant ou les blessures de tout genre, le fabricant décline toute responsabilité et l'utilisateur/l'opérateur est responsable.

4. Données techniques

Type de moteur ...	moteur 4 temps, refroidi par air
Puissance du moteur (maximum)	1 kW (1,36 PS)
Cylindré	37,7 ccm
Vitesse de rotation à vide du moteur:	3000 ± 300 min ⁻¹
Vitesse maximale de rotation de la faux:	7500 t/min ⁻¹
de la débroussailleuse :	6400 t/min ⁻¹
Allumage.....	électronique
Entraînement	accouplement centrifuge
Poids (réservoir vide)	8,6 kg
Fil du cercle de coupe	Ø 42 cm
Lame de cercle de coupe	Ø 25,5 cm
Longueur du fil	4 m
Ø du fil	2,4 mm
Contenance du réservoir (E10).....	0,6 l
Bougie d'allumage	TORCH CMR7H

Danger !

Bruit et vibration

Niveau de pression acoustique L_{pA}	98 dB(A)
Imprécision K_{pA}	3 dB
Niveau de puissance acoustique L_{WA}	114 dB(A)
Imprécision K_{WA}	3 dB

Portez une protection acoustique.

L'exposition au bruit peut entraîner la perte de l'ouïe.

Fonctionnement

Valeur d'émission de vibration $a_h = 6,52 \text{ m/s}^2$
Insécurité $K = 1,5 \text{ m/s}^2$

Limitez le niveau sonore et les vibrations à un minimum !

- Utilisez exclusivement des appareils en excellent état.
- Entretenez et nettoyez l'appareil régulièrement.
- Adaptez votre façon de travailler à l'appareil.
- Ne surchargez pas l'appareil.
- Faites contrôler l'appareil le cas échéant.
- Mettez l'appareil hors circuit lorsque vous ne l'utilisez pas.
- Portez des gants.

5. Montage

5.1.1 Montage de la poignée de guidage

Montez la poignée de guidage comme illustré sur les figures 3a-3b. Ne vissez les vis qu'après avoir réglé la position de travail optimale à l'aide de la ceinture de port. La poignée de guidage devrait être orientée comme illustré sur la figure 1. Le démontage s'effectue dans le sens inverse.

5.1.2 Montage du guidon (fig. 4a - 4c)

Tirez sur le levier de blocage (A) et poussez avec précaution le guidon (fig. 4b/pos. 2) dans la pièce de raccord du guidon. Veillez ce faisant à ce que les arbres d'entraînement à l'intérieur du guidon glissent les uns sur les autres (le cas échéant, tournez légèrement la tête de bobine). Le nez du levier de blocage (A) doit s'enclencher dans le trou (B). Serrez à présent la vis pour poignée (21) comme sur la figure 4c.

5.1.3 Montage du capot de protection de la lame

Attention : lorsque l'on travaille avec la lame de coupe, il faut que le capot de protection soit monté. Le montage du capot de protection des lames se fait comme dans les figures 5a-5b.

5.1.4 Montage/Remplacement de la lame

Le montage de la lame est décrit sur les images 6a-6g. Le démontage doit être effectué dans l'ordre inverse.

- Connectez le disque entraîneur (22) sur l'arbre cannelé (figure 6b)
- Bloquez les lames (18) sur le disque entraîneur (figure 6c)
- Connectez la plaque de compression (23) sur l'arbre cannelé via le filet (fig. 6d)
- Enfichez le recouvrement de la plaque de compression (24) (figure 6e)
- Cherchez le perçage du disque entraîneur, faites-le correspondre à l'encoche qui se trouve dessous et arrêtez-le avec la clé allen (27) fournie pour ensuite serrer l'écrou (25) (fig. 6f/6g). Attention : Filet à gauche

5.1.5 Montage du capot de protection du fil de coupe sur le capot de protection de la lame

Attention : lorsque vous travaillez avec le fil de coupe, installez également le capot de protection de fil de coupe (fig. 7a/pos. 14).

Le montage du capot de protection du fil de coupe se fait comme représenté dans les illustrations 7a-7b. Une lame (fig. 7a/pos. F) pour la régulation automatique de la longueur du fil se trouve sur le côté inférieur du capot de protection. Celle-ci est recouverte d'une protection (fig. 7a/pos. G). Retirez cette protection avant de travailler et remettez-la après avoir travaillé.

5.1.6 Montage/ remplacement de la bobine de fil

Le montage de la bobine de fil figure sur les illustrations 7c à 7d. Le démontage s'effectue dans le sens inverse.

Cherchez le perçage du disque entraîneur, faites-le correspondre à l'encoche qui se trouve dessous et arrêtez-le avec la Clé allen (27) fournie pour ensuite visser la bobine de fil sur le filet. Attention : filet à gauche

5.2 Réglage de la hauteur de coupe

- Positionnez la ceinture de port comme illustré sur les figures 8a-8c.
- Accrochez l'appareil à la ceinture de port (fig. 8d).
- Réglez la position de travail et la position de coupe optimales à l'aide des différents réglages de la ceinture de port (fig. 8e).
- Afin de vérifier si la longueur de ceinture de port convient, faites ensuite quelques mouvements de balancier sans allumer le moteur (fig. 9a).

La ceinture de port est dotée d'un mécanisme d'ouverture rapide. Si vous devez déposer rapidement l'appareil, tirez sur le morceau de ceinture rouge (fig. 8f).

Attention: Utilisez toujours la ceinture pour travailler avec l'appareil. Mettez la bandoulière dès que le moteur est démarré et qu'il fonctionne à vide. Mettez le moteur hors circuit avant de retirer la bandoulière.

6. Avant la mise en service

Vérifiez l'appareil avant chaque mise en service quant à :

- l'étanchéité du système à carburant.
- l'excellent état et l'intégralité des dispositifs de protection et du dispositif de coupe.
- la bonne fixation des raccords vissés.
- la souplesse de toutes les pièces amovibles.

6.1 Remplir de carburant

Vissez le bouchon de réservoir (fig. 1/pos. 6) et remplissez d'essence le réservoir à l'aide d'une tubulure de remplissage. Veillez à ne pas trop remplir le réservoir pour que de l'essence ne s'en échappe pas. Séchez l'essence renversée et attendez que les vapeurs d'essence se soient évaporées (risque d'inflammation). Fermez le bouchon du réservoir.

6.2 Remplir d'huile

Ouvrez le bouchon de remplissage d'huile (fig. 14a/pos. 10) et remplissez d'environ 0,1 l d'huile pour moteur jusqu'au repère supérieur (max.) de la jauge de niveau d'huile (fig. 14b).

Remarque ! Remplir d'huile de moteur et de carburant avant la première mise en service.

7. Commande

Veillez respecter les directives légales relatives à l'ordonnance de la protection contre le bruit. Elles peuvent différer d'un endroit à l'autre. Avant la mise en service, retirez le capot de protection de la lame.

7.1 Démarrage à froid

Remplissez le réservoir de la quantité correcte d'essence.

1. Placez l'appareil sur une surface dure et plane.
2. Appuyez 10x sur la pompe à carburant (primer) (fig. 1/pos. 7).
3. Positionnez l'interrupteur marche/arrêt sur « I » (fig. 1/pos. 9).
4. Mettre le levier étrangleur (fig. 1/pos. 5) sur « 0 ».
5. Tenez fermement l'appareil et tirez le cordon de démarrage (fig. 1/pos. 4) jusqu'à la première résistance. Maintenant, tirez le cordon de démarrage 6x d'un coup sec. L'appareil devrait démarrer.

Remarque ! Ne laissez pas le cordon de démarrage revenir trop rapidement. Ceci peut entraîner des dommages. Une fois le moteur démarré, mettre immédiatement le levier étrangleur sur « \clubsuit » et faites chauffer l'appareil pendant env. 10 sec.

- Si le moteur ne démarre pas, recommencez les étapes 4 à 5.

Observations : Si le moteur ne démarre toujours pas au bout de plusieurs essais, lisez le paragraphe "élimination des erreurs". Observations : Tirez toujours la corde de démarrage toute droite. Si vous la tirez en lui faisant faire un angle, un frottement aura lieu au niveau de l'oeillet. Ce frottement écorche la corde qui s'use plus vite. Maintenez toujours la poignée de démarrage lorsque la corde retourne à sa place. Ne laissez jamais la corde retourner rapidement de son état tiré.

7.2 Démarrer avec un moteur froid

(L'appareil était à l'arrêt pendant moins de 15-20 min)

- Placez l'appareil sur une surface plane et solide.
- Mettez l'interrupteur en circuit/hors circuit sur "I".
- Appuyez 10x sur la pompe à carburant (primer) (fig. 1/pos. 7).
- Tenez fermement l'appareil et tirez le cordon de démarrage jusqu'à la première résistance. Maintenant, tirez fortement sur le cordon de démarrage. L'appareil doit démarrer au bout de 1 à 2 essais. Si la machine ne démarre toujours pas au bout de 6 essais, recommencez les étapes 1 à 7 avec un moteur à froid.

7.3 Eteindre le moteur

Suite des étapes pour un arrêt d'urgence :

S'il est nécessaire de mettre la machine immédiatement hors circuit, mettez l'interrupteur en circuit/hors circuit sur "Stop" ou „0“

Suite normale des étapes :

Relâchez l'accélérateur et attendez jusqu'à ce que le moteur passe en vitesse de marche à vide. Mettez ensuite l'interrupteur en circuit/hors circuit sur „Stop“ ou encore „0“.

7.4 Consignes de travail

Avant d'utiliser l'appareil, entraînez vous à faire toutes les techniques de travail avec le moteur à l'arrêt.

8. Travailler avec la débroussailleuse à essence

Allongement du fil de coupe

Avertissement ! N'utilisez pas de fil de fer ou de fil de fer recouvert de plastique de quelque sorte que ce soit dans la bobine de fil. Cela peut entraîner de graves blessures chez l'utilisateur.

Pour allonger le fil de coupe, laissez tourner le moteur à plein régime et tapoter la bobine de fil sur le sol. Le fil est automatiquement rallongé. La lame du capot protecteur raccourci le fil à la longueur adéquate (fig. 26).

Attention: Retirez régulièrement tous les résidus de gazon et de mauvaises herbes afin d'éviter une surchauffe du tube du manche. Les résidus de gazon, d'herbe, de mauvaises herbes se coincent sous le capot protecteur (fig. 27), cela empêche le refroidissement suffisant du tube du manche. Retirez les résidus avec précaution à l'aide d'un tournevis ou quelque chose de semblable.

Différents types de coupe

Si l'appareil est correctement monté, il coupe les mauvaises herbes et l'herbe haute à des endroits difficilement accessibles, comme par exemple le long de grillages, de murs et de fondations ainsi qu'autour des arbres. On peut également l'utiliser pour des travaux de tonte comme raser de la végétation pour préparer au mieux l'installation d'un jardin ou pour nettoyer un endroit précis.

Observations: même dans le cas d'une utilisation soignée, la coupe le long de fondations, de pierres ou de murs de béton etc. entraîne une usure du fil supérieure à l'usure normale.

Couper/Tondre

Déplacez le coupe-herbe en faisant des mouvements oscillants d'un côté à l'autre. Positionnez toujours la bobine de fil parallèlement au sol. Vérifiez le terrain et déterminez la hauteur de coupe souhaitée. Placez et maintenez la bobine de fil à la hauteur souhaitée, afin d'obtenir une coupe régulière (fig. 28).

Couper à basse hauteur

Positionnez le coupe-herbe en le penchant légèrement juste devant vous afin que la partie inférieure de la bobine de fil se trouve au dessus du sol et que le fil coupe au bon endroit. Coupez

toujours en vous éloignant de là où vous vous tenez. Ne tirez jamais le coupe-herbe vers vous.

Coupe le long de grillages/fondations

Approchez-vous lentement des clôtures en grillage, des palissades en bois, des murs en pierre et des fondations lors de la coupe afin de couper à ras sans que toutefois le fil puisse heurter l'obstacle. Si le fil entre en contact par ex. avec des pierres, des murs en pierre ou des fondations, il s'use ou s'effiloche.

Si le fil tape contre le grillage d'une clôture, il se casse.

Couper l'herbe autour d'arbres

Si vous coupez l'herbe autour de tronc d'arbres, approchez-vous lentement afin que le fil ne touche pas l'écorce. Faites le tour de l'arbre et ce-faisant coupez de gauche à droite. Approchez-vous de l'herbe ou des mauvaises herbes avec la pointe du fil et faites basculer la bobine de fil légèrement vers l'avant. Avertissement : Soyez extrêmement prudent lors des travaux de tonte. Maintenez une distance de 30 mètres entre vous et d'autres personnes ou animaux lors de tels travaux.

Tondre

Quand vous tondez, il s'agit de tondre toute la végétation jusqu'au sol. Pour cela, penchez la bobine de fil de 30 degré vers la droite. Placez la poignée dans la position souhaitée. Faites attention au risque de blessure accru de l'utilisateur, des spectateurs et des animaux ainsi qu'au risque de détérioration de matériel par des objets projetés (par ex. pierres) (fig. 29).

Avertissement : ne retirez pas d'objets du trottoir etc. avec l'appareil ! L'appareil est un outil puissant et les petites pierres ou autres objets peuvent être projetés à 15 mètres et plus et provoquer des blessures ou des détériorations sur les voitures, les maisons et les fenêtres.

Scier

L'appareil n'est pas conçu pour scier.

Blocage

Si la lame de coupe se bloque à cause d'une végétation trop dense, mettez immédiatement le moteur hors circuit. Enlevez l'herbe et la brousaille de l'appareil avant de le remettre en service.

Éviter un recul

Lorsque la lame de coupe rencontre des obstacles (tronc d'arbre, nœud, souche, pierre ou

autres) pendant le travail, cela entraîne un risque d'effet de recul. L'appareil recule ce-faisant brusquement dans le sens contraire du sens de rotation de l'outil. Cela peut faire perdre le contrôle de l'appareil. N'utilisez pas la lame à proximité de clôtures, de poteaux métalliques, de bornes ou de fondations. Pour la coupe de tiges épaisses, positionnez celles-ci comme illustré sur la figure 30 afin d'éviter des reculs.

9. Maintenance

Mettez toujours l'appareil hors circuit avant tout travail d'entretien et retirez la cosse de la bougie d'allumage.

9.1 Remplacement de la bobine de fil/du fil de coupe

1. Démontez la bobine de fil (13) comme décrit dans la figure 5.1.6. Serrez la bobine (figure 12a) et enlevez une moitié du carter (figure 12b).
2. Retirez la bobine de fil du boîtier de la bobine de fil (figure 12c).
3. Retirez les éventuels fils de coupe encore présent.
4. Faites une boucle avec un nouveau fil de coupe au centre et accrochez la boucle dans l'encoche du séparateur de bobine. (figure 12d)
5. Enroulez le fil en le tendant dans le sens contraire à celui des aiguilles d'une montre. Le séparateur de bobine sépare alors les deux moitiés du fil de Nylon. (figure 12e)
6. Accrochez les derniers 15 cm des deux extrémités de fil dans les supports de fil opposés de la bobine de fil. (figure 12f)
7. Introduisez les deux extrémités de fil dans les oeillets en métal du boîtier de la bobine de fil (figure 12b).
8. Enfoncez la bobine de fil dans le boîtier de la bobine de fil (figure 12a).
9. Coupez le fil excédentaire jusqu'à une longueur d'environ 13 cm. Ceci réduit la charge sur le moteur pendant le démarrage et le temps de mise à température.
10. Montez à nouveau la bobine de fil (voir point 5.1.6). Si la bobine de fil complète est remplacée, sautez les points 3-6.

9.2 Affûtage de la lame du capot

La lame du capot peut s'émousser avec le temps. Si vous vous en rendez compte, desserrez les

vis avec lesquelles la lame du capot est fixée au capot de protection. Bloquez la lame dans un étai. Affûtez la lame avec une lime plate et veillez à garder l'angle de l'arête de coupe. Limez dans une seule direction.

9.3 Maintenance du filtre à air

Les filtres à air encrassés réduisent la puissance motrice en raison d'une amenée d'air au carburateur trop réduite. Des contrôles réguliers sont par conséquent indispensables. Il faut contrôler le filtre à air toutes les 25 heures de service et le nettoyer le cas échéant. Si l'air est très chargé en poussière, contrôlez plus souvent le filtre à air.

1. Retirez le couvercle du filtre à air (figure 10a)
2. Retirez la cartouche filtrante (figure 10b/10c)
3. Nettoyez l'élément filtrant en tapotant dessus ou en soufflant dessus.
4. Le montage est effectué dans l'ordre inverse des étapes.

Attention: Ne nettoyez jamais le filtre avec de l'essence ni avec des solvants inflammables.

9.4 Maintenance des bougies d'allumage

L'écarteur de la bougie d'allumage = 0,6 mm. Tirez la bougie d'allumage avec 12 à 15 Nm. Contrôlez la bougie d'allumage pour la première fois au bout de 10 heures de service. Repérez les encrassements et nettoyez-les le cas échéant à l'aide d'une brosse à fils de cuivre. Effectuez ensuite une maintenance de la bougie d'allumage toutes les 50 heures de service.

1. Retirez la cosse de bougie d'allumage (20) (fig. 11a).
2. Enlevez la bougie d'allumage (figure 11b) avec la clé à bougie (26) jointe.
3. Le montage est effectué dans l'ordre inverse des étapes.

9.5 Réglages du carburateur

Attention ! Les réglages du carburateur doivent uniquement être entrepris par un service après-vente dûment autorisés.

Pour tous les travaux effectués sur le carburateur, il faut tout d'abord démonter le couvercle du filtre à air comme indiqué en figure 10a-10c.

Réglage du câble de transmission du carburateur :

Si, avec le temps, la vitesse maximale de l'appareil ne peut plus être atteinte et que toutes les autres causes possibles selon le paragraphe 12 Élimination des erreurs sont exclues, il pourrait être nécessaire de régler le câble de transmission du carburateur. Vérifiez pour ce faire tout d'abord

si le carburateur s'ouvre complètement lorsque la poignée de l'accélérateur est enfoncé jusqu'au bout. C'est le cas lorsque le coulisseau du carburateur (fig. 13a) est ouvert lorsque l'on appuie à fond sur l'accélérateur. La figure 13a montre le réglage correct. Si le coulisseau du carburateur n'est pas complètement ouvert, il est nécessaire de faire un ajustement. Afin de régler le tirant de câble, les étapes suivantes sont nécessaires :

- Desserrez le contre-écrou (fig. 13b/pos. C) de quelques tours.
- Dévissez la vis de réglage (fig. 13b/pos. D) jusqu'à ce que le coulisseau du carburateur soit complètement ouvert alors que l'accélérateur est à fond, comme indiqué sur la figure 13a.
- Resserrez le contre-écrou.

9.6 Réglage du ralenti :

Remarque ! Réglez le ralenti lorsque le moteur est chaud.

Le réglage du ralenti doit être uniquement effectué par un service spécialisé et autorisé pour cela. La vitesse de rotation de l'outil de coupe au démarrage doit être de 1,25 fois la vitesse du ralenti.

9.7 Graissage de l'engrenage

Remettez un peu de graisse pour engrenage toutes les 20 heures de service (env. 10g) dans le graisseur (C) (fig. 7c).

9.8 Vidange d'huile / contrôle du niveau d'huile (avant chaque utilisation)

Le changement d'huile du moteur doit se faire lorsque le moteur est à température de service. Veuillez également respecter à ce propos les informations du service après-vente.

- Tenez un réservoir approprié qui ne coule pas à portée de main lors de la vidange d'huile.
- Ouvrez le bouchon de remplissage d'huile (fig. 14a-14b/pos. 10).
- Versez l'huile usée du moteur en la déversant dans un récipient collecteur approprié.
- Remplissez l'huile de moteur jusqu'au repère supérieur (max.) de la jauge de niveau d'huile (fig. 14b).
- Éliminez l'huile usée dans les règles de l'art. Apportez votre huile usée au poste collecteur : la plupart des stations essences, ateliers de réparation ou dépôts de matériaux à recycler reprennent les huiles usées gratuitement. Ne mélangez aucune substance par ex. antigel ou liquide de boîte de vitesse à l'huile usée. Conservez les outils électriques hors de

portée des enfants et éloignés des sources d'inflammation.

10. Nettoyage, stockage, transport et commande de pièces de rechange

10.1 Nettoyage

- Ne mettez pas de graisse sur les poignées afin de toujours avoir une bonne prise en main.
- Nettoyez l'appareil au besoin avec un chiffon humide et, le cas échéant, avec un nettoyant doux.

Attention !

Avant chaque nettoyage, retirez la cosse de bougie d'allumage. Ne plongez surtout pas l'appareil dans de l'eau ou autres liquides pour le nettoyer. Conservez l'appareil dans un lieu sec et sûr et hors de portée des enfants.

10.2 Stockage

Attention : ne rangez jamais l'appareil pendant une durée qui dépasse 30 jours sans passer par les étapes suivantes.

Remarque importante concernant le stockage ! Veuillez stocker l'appareil à essence comme indiqué sur la figure 15a. Le fait d'accrocher, de mettre à la verticale (fig. 15b) ou de positionner l'appareil sur le côté entraîne l'écoulement de l'huile moteur dans la chambre de combustion et fait que l'appareil ne peut pas être démarré.

Rangement de l'appareil

Si vous rangez l'appareil pendant une durée qui dépasse 30 jours, il faut le préparer pour cela. Sinon, le reste du carburant se trouvant dans le carburateur s'évapore et laisse un fond ressemblant à du caoutchouc. Cela pourrait rendre le démarrage difficile et entraîner des coûts de réparation importants.

1. Retirez le bouchon du réservoir de carburant lentement afin de laisser s'échapper la pression contenue éventuellement dans le réservoir. Videz le réservoir avec précaution.
2. Démarrez le moteur et laissez le tourner jusqu'à ce que le moteur s'arrête, afin d'éliminer le carburant du carburateur.
3. Laissez refroidir le moteur (env. 5 minutes).

Remarque : rangez l'appareil à un endroit sec et éloigné de sources d'incendie, par ex. poêles, chaudière à gaz, séchoir à gaz, etc.

Remise en service

1. Enlevez la bougie d'allumage (voir 9.4).
2. Nettoyez la bougie d'allumage et veillez à ce que les électrodes aient un écart correct sur la bougie d'allumage ; ou montez une nouvelle bougie d'allumage avec un écart d'électrodes correct.

10.3 Transport

Si vous voulez transporter l'appareil, videz le réservoir de carburant comme expliqué dans le chapitre 10. Nettoyez l'appareil des saletés grossières avec une brosse ou une balayette. Démontez la tige d'entraînement comme expliqué au point 5.1.2.

10.4 Commande de pièces de rechange

Veillez indiquer ce qui suit pour toute commande de pièces de rechange :

- Type de l'appareil
- Référence de l'appareil.
- Numéro d'identification de l'appareil
- Numéro de pièce de rechange de la pièce de rechange nécessaire

Vous trouverez les prix et informations actuelles à l'adresse www.Einhell-Service.com

11. Mise au rebut et recyclage

L'appareil se trouve dans un emballage permettant d'éviter les dommages dus au transport. Cet emballage est une matière première et peut donc être réutilisé ultérieurement ou être réintroduit dans le circuit des matières premières. L'appareil et ses accessoires sont en matériaux divers, comme par ex. des métaux et matières plastiques. Éliminez les composants défectueux dans les systèmes d'élimination des déchets spéciaux. Renseignez-vous dans un commerce spécialisé ou auprès de l'administration de votre commune !

12. Plan de recherche des erreurs

Le tableau suivant indique des symptômes d'erreurs et décrit comment vous pouvez y remédier, s'il arrive que votre machine ne fonctionne pas. Si malgré cela, vous n'arrivez pas à localiser le problème et à l'éliminer, adressez-vous à votre service après-vente.

Dérangement	Cause probable	Élimination
L'appareil ne démarre pas.	<ul style="list-style-type: none"> - Manière de procéder incorrecte pendant le démarrage. - Bougie d'allumage encrassée ou humide - Mauvaise régulation du carburateur 	<ul style="list-style-type: none"> - Respectez les instructions de démarrage - Nettoyez la bougie d'allumage ou remplacez-la par une nouvelle. - Demandez au service après vente autorisé ou envoyez l'appareil à la société ISC-GmbH.
L'appareil démarre mais n'atteint pas sa pleine puissance.	<ul style="list-style-type: none"> - Mauvais réglage du levier étrangleur - Encrassement du filtre à air - Mauvaise régulation du carburateur 	<ul style="list-style-type: none"> - Mettre le levier étrangleur sur « \blacklozenge ». - Nettoyez le filtre à air - Demandez conseil au service après vente autorisé ou envoyez l'appareil à la société ISC-GmbH.
Le moteur ne fonctionne pas régulièrement	<ul style="list-style-type: none"> - Écart incorrect entre les électrodes de la bougie d'allumage - Mauvaise régulation du carburateur 	<ul style="list-style-type: none"> - Nettoyez la bougie d'allumage et réglez l'écart entre les électrodes ou montez une nouvelle bougie d'allumage. - Demandez au service après vente autorisé ou envoyez l'appareil à la société ISC-GmbH.
Le moteur fume trop	<ul style="list-style-type: none"> - Mauvaise régulation du carburateur 	<ul style="list-style-type: none"> - Demandez au service après vente autorisé ou envoyez l'appareil à la société ISC-GmbH.

Informations service après-vente

Nous disposons dans tous les pays mentionnés dans le bon de garantie de partenaires de service après-vente compétents dont vous trouverez les coordonnées dans le bon de garantie. Ceux-ci se tiennent à votre disposition pour tout ce qui concerne le service après-vente comme les réparations, l'approvisionnement en pièces de rechange et d'usure ou l'achat de pièces de consommation.

Il faut tenir compte du fait que pour ce produit les pièces suivantes sont soumises à une usure liée à l'utilisation ou à une usure naturelle ou que les pièces suivantes sont nécessaires en tant que consommables.

Catégorie	Exemple
Pièces d'usure*	Bougies, filtres à air
Matériel de consommation/ pièces de consommation*	Lame, bobine avec fil de coupe
Pièces manquantes	

*Pas obligatoirement compris dans la livraison !

En cas de vices ou de défauts, nous vous prions d'enregistrer le cas du défaut sur internet à l'adresse www.Einhell-Service.com. Veuillez donner une description précise du défaut et répondre dans tous les cas aux questions suivantes :

- est-ce que l'appareil a fonctionné une fois ou était-il défectueux dès le départ ?
- avez-vous remarqué quelque chose avant la panne (symptôme avant la panne) ?
- quel est le défaut de fonctionnement de l'appareil à votre avis (symptôme principal) ?
Décrivez ce défaut de fonctionnement.

Bon de garantie

Chère cliente, cher client,

Nos produits sont soumis à un contrôle de qualité strict. Si toutefois cet appareil ne devait pas fonctionner correctement, nous en sommes désolés et nous vous prions de vous adresser à notre service après-vente à l'adresse indiquée sur le bon de garantie. Nous nous tenons également volontiers à votre disposition par téléphone au numéro de service après-vente indiqué. Pour faire valoir les droits à la garantie, les conditions suivantes s'appliquent :

1. Ces conditions de garantie s'adressent exclusivement aux consommateurs, c'est-à-dire aux personnes physiques qui ne souhaitent utiliser ce produit ni dans le cadre de leur activité commerciale, ni dans le cadre de toute autre activité indépendante. Ces conditions de garantie régulent les prestations de garantie supplémentaires que le fabricant mentionné ci-dessous promet aux acheteurs de ses appareils neufs en plus de la prestation de garantie légale. Vos droits légaux en matière de garantie restent inchangés. Notre prestation de garantie est gratuite pour vous.
2. La prestation de garantie s'étend exclusivement aux vices de l'appareil neuf du fabricant mentionné ci-dessous que vous avez acheté dans l'Union européenne et qui résultent d'une erreur de fabrication ou d'un défaut matériel. Il n'y a donc pas de contrat de garantie quand l'appareil a été utilisé professionnellement, artisanalement ou par des sociétés industrielles ou exposé à une sollicitation semblable pendant la durée de la garantie. La prestation de la garantie est assujettie, selon notre choix, soit à l'élimination du vice, soit le remplacement de l'appareil. Veuillez noter que nos appareils, conformément à leur affectation, n'ont pas été conçus pour un usage commercial, artisanal ou professionnel. La garantie ne s'applique donc pas, à partir du moment où l'appareil est utilisé professionnellement, artisanalement, par des sociétés industrielles, où encore, exposé à une sollicitation semblable pendant la durée de la garantie. Pour les articles "Professional", les exclusions décrites préalablement, ne s'appliquent pas.
3. Sont exclus de notre garantie :
 - les dommages sur l'appareil liés au non-respect des instructions de montage ou à une installation incorrecte, au non-respect du mode d'emploi (par ex. raccordement à une tension de réseau ou à un type de courant incorrect) ou au non-respect des consignes de maintenance et de sécurité ou à une exposition de l'appareil à des conditions environnementales anormales ou à un manque d'entretien et de maintenance.
 - les dommages sur l'appareil provoqués par une utilisation abusive ou non conforme (par ex. surcharge de l'appareil ou utilisation d'outils ou d'accessoires non autorisés), la pénétration de corps étrangers dans l'appareil (par ex. sable, cailloux ou poussière, ...), les dommages dus au transport, l'utilisation de la force ou les influences extérieures (par ex. dommages causés par une chute).
 - les dommages sur l'appareil ou des parties de l'appareil imputables à l'usure normale liée à l'utilisation de l'appareil ou à toute autre usure naturelle. Par exemple, les accumulateurs et les blocs d'accumulateurs sont soumis à une usure naturelle et sont conçus pour un nombre limité de cycles. L'usure est influencée négativement notamment par les charges demandées, les vitesses de charge mais aussi par l'exposition à la chaleur, au froid, aux vibrations et aux chocs.
4. La durée de garantie est de 2 ans et débute à la date d'achat de l'appareil. Les droits à la garantie doivent être revendiqués avant l'expiration de la durée de garantie dans un délai de deux semaines après avoir constaté le défaut. La revendication de droits à la garantie après expiration de la durée de garantie est exclue. La réparation ou le remplacement de l'appareil n'entraîne ni une extension de la durée de garantie ni le début d'une nouvelle durée de garantie pour cet appareil ou toute autre pièce de rechange installée sur l'appareil. Cela s'applique également lors d'une intervention du service après-vente sur place.
5. Pour faire valoir vos droits à la garantie, veuillez signaler l'appareil défectueux à l'adresse suivante : www.Einhell-Service.com. Veuillez vous munir de la preuve d'achat ou de tout autre justificatif de l'achat de votre nouvel appareil. Les appareils envoyés sans les justificatifs correspondants ou sans plaque signalétique sont exclus de la prestation de garantie en raison de l'impossibilité de les attribuer. Si le défaut de l'appareil est couvert par notre garantie, vous recevrez sans délai un appareil réparé ou un nouvel appareil.
6. Si vous avez amené l'appareil dans un pays de l'Union européenne autre que celui dans lequel vous l'avez acheté, nous fournissons la prestation de garantie par le biais d'un partenaire de service local. Il n'y a aucun droit de garantie en cas de transfert hors de l'Union européenne.

Bien entendu, nous réparons volontiers les défauts de votre appareil qui ne sont pas ou plus compris dans l'étendue de la garantie contre remboursement des frais. Pour ce faire, veuillez envoyer l'appareil à notre adresse de service après-vente. Pour les pièces d'usure, de consommation et les pièces manquantes, nous renvoyons aux restrictions de cette garantie conformément aux informations de service des présentes instructions d'utilisation.

Garant: Einhell France SAS, ZAC Paris Nord, 22, Avenue des Nations - Le Rabelais, BP 59018 - 93420 Villepinte
Service: Einhell Compiègne, Route de Choisy 3, 60200 Compiègne

Pericolo!

Nell'usare gli apparecchi si devono rispettare diverse avvertenze di sicurezza per evitare lesioni e danni. Quindi leggete attentamente queste istruzioni per l'uso/le avvertenze di sicurezza. Conservate bene le informazioni per averle a disposizione in qualsiasi momento. Se date l'apparecchio ad altre persone, consegnate queste istruzioni per l'uso/le avvertenze di sicurezza insieme all'apparecchio. Non ci assumiamo alcuna responsabilità per incidenti o danni causati dal mancato rispetto di queste istruzioni e delle avvertenze di sicurezza.

1. Avvertenze sulla sicurezza

Le relative avvertenze di sicurezza si trovano nell'opuscolo allegato.

Pericolo!

Leggete tutte le avvertenze di sicurezza e le istruzioni. Dimenticanze nel rispetto delle avvertenze di sicurezza e delle istruzioni possono causare scosse elettriche, incendi e/o gravi lesioni.

Conservate tutte le avvertenze e le istruzioni per eventuali necessità future.

Spiegazione delle targhette di avvertenze sull'apparecchio (Fig. 16)

1. Avvertimento!
2. Prima della messa in esercizio leggete le istruzioni per l'uso!
3. Indossate occhiali protettivi, casco e cuffie antirumore!
4. Indossate scarpe chiuse!
5. Indossate guanti protettivi!
6. Proteggete l'apparecchio da pioggia e umidità!
7. Fate attenzione a oggetti scagliati all'intorno.
8. Prima di eseguire operazioni di manutenzione fermate l'apparecchio e staccate il connettore della candela di accensione!
9. La distanza fra l'apparecchio e le altre persone deve essere di almeno 15m!
10. L'utensile continua a ruotare dopo avere spento il motore!
11. Attenzione, parti molto calde. Tenetevi a distanza.
12. Aggiungere un po' di grasso fluido al nipplo di lubrificazione ogni 20 ore di esercizio.
13. Attenzione al contraccolpo!
14. Non utilizzate lame di sega.

2. Descrizione dell'apparecchio ed elementi forniti

2.1 Descrizione dell'apparecchio (Fig. 1-14)

1. Raccordo per manico di guida
2. Manico di guida
3. Impugnatura di guida
4. Fune dello starter
5. Levetta dell'aria
6. Serbatoio benzina
7. Pompa del carburante „Arricchitore“
8. Copertura dell'involucro del filtro dell'aria
9. Interruttore ON/OFF
10. Tappo a vite di riempimento olio
11. Leva dell'acceleratore
12. Blocco della leva dell'acceleratore
13. Bobina con filo da taglio
14. Calotta protettiva per filo da taglio
15. Calotta protettiva per lama
16. Filtro dell'aria
17. Tracolla
18. Lama
19. Supporto impugnatura di guida
20. Connettore della candela di accensione
21. Vite dell'impugnatura M6
22. Menabrida
23. Piastra di pressione
24. Copertura per piastra di pressione
25. Dado M10 (filetto sinistrorso)
26. Chiave per candela di accensione
27. Chiave a brugola 4 mm
28. Chiave a brugola 5 mm

2.2 Elementi forniti

Verificate che l'articolo sia completo sulla base degli elementi forniti descritti. In caso di parti mancanti, rivolgetevi al nostro Centro Servizio Assistenza o al punto vendita in cui avete acquistato l'apparecchio presentando un documento di acquisto valido entro e non oltre i 5 giorni lavorativi dall'acquisto dell'articolo. Al riguardo fate attenzione alla Tabella Garanzia nelle informazioni sul Servizio Assistenza alla fine delle istruzioni.

- Aprite l'imballaggio e togliete con cautela l'apparecchio dalla confezione.
- Togliete il materiale d'imballaggio e anche i fermi di trasporto / imballo (se presenti).
- Controllate che siano presenti tutti gli elementi forniti.
- Verificate che l'apparecchio e gli accessori non presentino danni dovuti al trasporto.
- Se possibile, conservate l'imballaggio fino alla scadenza della garanzia.

Pericolo!

L'apparecchio e il materiale d'imballaggio non sono giocattoli! I bambini non devono giocare con sacchetti di plastica, film e piccoli pezzi! Sussiste pericolo di ingerimento e soffocamento!

- Decespugliatore a scoppio
- Manico di guida
- Impugnatura di guida
- Supporto impugnatura di guida
- Tracolla
- Lama
- Bobina con filo da taglio
- Menabrida
- Piastra di pressione
- Copertura per piastra di pressione
- Dado M10 (filetto sinistrorso)
- Chiave per candela di accensione
- Chiave a brugola 4 mm
- Chiave a brugola 5 mm
- Calotta protettiva per filo da taglio/lama
- Istruzioni per l'uso originali
- Avvertenze di sicurezza

3. Utilizzo proprio

Il decespugliatore a motore (impiego della lama da taglio) è adatto per tagliare rametti, erbacce fibrose e pezzi di legno. Il tosaerba a motore (impiego della bobina con filo da taglio) è adatto per tagliare erba di prati, superfici erbose e erbacce meno fibrose. Il rispetto delle istruzioni per l'uso fornite dal produttore è una condizione per l'uso corretto dell'apparecchio. Ogni altro impiego che non sia espressamente consentito in queste istruzioni può causare dei danni all'apparecchio e rappresentare un serio pericolo per l'utilizzatore. Osservate assolutamente le limitazioni nelle avvertenze di sicurezza.

Tenete presente che i nostri apparecchi non sono stati costruiti per l'impiego professionale, artigianale o industriale. Non riconosciamo alcuna garanzia se l'apparecchio viene usato in imprese commerciali, artigianali o industriali, o in attività equivalenti.

Attenzione! Visti i rischi per l'utilizzatore, il decespugliatore a motore a benzina non deve venire usato per i seguenti lavori: per la pulizia di vialetti e come trituratore per sminuzzare rami tagliati da alberi ed arbusti. Il decespugliatore con motore a

benzina non deve inoltre essere usato per livellare irregolarità del suolo, come per es. i mucchi di terra sollevati dalle talpe. Per motivi di sicurezza, il decespugliatore a motore a benzina non deve essere usato come gruppo motore per altri utensili o set di utensili di qualsiasi tipo.

L'apparecchio deve essere usato solamente per lo scopo a cui è destinato. Ogni altro tipo di uso che esuli da quello previsto non è conforme. L'utilizzatore/l'operatore, e non il costruttore, è responsabile dei danni e delle lesioni di ogni tipo che ne risultino.

4. Caratteristiche tecniche

Tipo di motore motore a 4 tempi,
..... raffreddato ad aria
Potenza motore (max.) 1 kW/1,36 CV
Cilindrata 37,7 ccm
Numero di giri in folle
del motore 3000 ± 300 min⁻¹
Velocità max. di taglio
Decespugliatore: 7500 min⁻¹
Tosaerba a filo: 6400 min⁻¹
Accensione Elettronica
Azionamento Innesso centrifugo
Peso (serbatoio vuoto) 8,6 kg
Diametro di taglio filo Ø 42 cm
Diametro di taglio lama Ø 25,5 cm
Lunghezza del filo 4,0 m
Ø filo 2,4 mm
Volume serbatoio (E10) 0,6 l
Candela di accensione TORCH CMR7H

Pericolo!

Rumore e vibrazioni

Livello di pressione acustica L_{PA} 98 dB (A)
Incertezza K_{PA} 3 dB
Livello di potenza acustica L_{WA} 114 dB (A)
Incertezza K_{WA} 3 dB

Portate cuffie antirumore.

L'effetto del rumore può causare la perdita dell'udito.

Esercizio

Valore emissione vibrazioni $a_n = 6,52 \text{ m/s}^2$

Incertezza $K = 1,5 \text{ m/s}^2$

Limitate al minimo lo sviluppo di rumore e le vibrazioni!

- Utilizzate soltanto apparecchi in perfetto stato.
- Eseguite regolarmente la manutenzione e la pulizia dell'apparecchio.
- Adattate il vostro modo di lavorare all'apparecchio.
- Non sovraccaricate l'apparecchio.
- Fate eventualmente controllare l'apparecchio.
- Spegnete l'apparecchio se non lo utilizzate.
- Indossate i guanti.

5. Montaggio

5.1.1 Montaggio dell'impugnatura di guida

Montate l'impugnatura di guida come indicato nelle figure 3a-3b. Serrate bene le viti solo quando avete regolato la posizione di lavoro ottimale con la tracolla. L'impugnatura di guida dovrebbe venire regolata come indicato nella Fig. 1. Lo smontaggio avviene nell'ordine inverso.

5.1.2 Montaggio del manico di guida (Fig. 4a - 4c)

Tirate la leva di bloccaggio (A) e inserite con cautela il manico di guida (Fig. 4b/Pos. 2) nel raccordo per manico di guida. Nel far questo, badate che gli alberi motore nella parte interna del manico di guida si inseriscano l'uno nell'altro (eventualmente ruotate leggermente la testa della bobina). La punta della leva di bloccaggio (A) deve incastrarsi bene nel foro (B). Serrate quindi la vite dell'impugnatura (21) come in Fig. 4c.

5.1.3 Montaggio della calotta protettiva della lama

Attenzione: se si lavora con la lama, deve essere montata la relativa calotta protettiva. Il montaggio della calotta protettiva per lama avviene come indicato nelle Fig. 5a - 5b.

5.1.4 Montaggio/sostituzione della lama

Il montaggio della lama è illustrato nelle Fig. 6a - 6g. Lo smontaggio avviene nell'ordine inverso.

- Inserite il facchino a disco (22) sull'albero dentato (Fig. 6b)
- Bloccate la lama (18) sul facchino a disco (Fig. 6c)
- Inserite la piastra di pressione (23) attraverso il filetto dell'albero dentato (Fig. 6d).
- Inserite la copertura della piastra di pressione (24) (Fig. 6e).
- Cercate il foro del facchino a disco, allineatelo con la tacca sottostante e bloccate con la Chiave a brugola fornita (27) per serrare a questo punto il dado (25) (Fig. 6f/6g). **Attenzione:** filettatura sinistrorsa

5.1.5 Montaggio della calotta protettiva per filo da taglio alla calotta protettiva per lama

Attenzione: se si lavora con il filo da taglio deve essere montata anche la relativa calotta protettiva (Fig. 7a/Pos. 14).

Il montaggio della calotta protettiva per filo da taglio avviene come indicato nelle Fig. 7a - 7b. Sulla parte inferiore della calotta protettiva si trova una lama (Fig. 7a/Pos. F) per la regolazione automatica della lunghezza del filo. Tale lama è coperta da una protezione (Fig. 7a/ Pos. G).

Togliete questa protezione prima di iniziare a lavorare e rimettetela dopo aver finito di lavorare.

5.1.6 Montaggio/sostituzione della bobina del filo

Il montaggio della bobina del filo è illustrato nelle Fig. 7c-7d. Lo smontaggio avviene nell'ordine inverso.

Cercate il foro del facchino a disco, allineatelo con la tacca sottostante e bloccate con la Chiave a brugola fornita (27) per poter ora avvitare la bobina del filo al filetto.

Attenzione: filettatura sinistrorsa

5.2 Regolazione dell'altezza di taglio

- Mettete la tracolla come indicato nelle Fig. 8a-8c.
- Agganciate l'apparecchio alla tracolla (Fig. 8d).
- Regolate l'altezza di lavoro e la posizione ottimale di taglio sulla tracolla (Fig. 8e).
- Per regolare in modo ottimale la tracolla, fate quindi oscillare l'apparecchio alcune volte senza avviare il motore (Fig. 9a).

La tracolla è dotata di un meccanismo ad apertura veloce. In caso sia necessario deporre rapidamente l'apparecchio, tirate il pezzo rosso della cintura (Fig. 8f).

Attenzione: usate sempre la tracolla quando lavorate con l'apparecchio. Applicare la tracolla non appena avete avviato il motore e questo funziona al minimo. Spegnete il motore prima di staccare la tracolla.

6. Prima della messa in esercizio

Controllate, prima di ogni messa in esercizio dell'apparecchio, che

- il sistema di alimentazione del carburante non presenti perdite
- i dispositivi di protezione e il dispositivo di taglio siano tutti presenti e in perfetto stato
- tutti i collegamenti a vite siano ben saldi
- tutte le parti mobili si muovano facilmente

6.1 Riempire di carburante

Svitare il coperchio del serbatoio (Fig. 1/Pos. 6) e riempire il serbatoio mediante un bocchettone con benzina. Fate attenzione che il serbatoio non venga riempito troppo e che non fuoriesca benzina. Pulite la benzina eventualmente versata e attendete che i vapori della benzina si siano dileguati (pericolo di incendio). Chiudete il coperchio del serbatoio.

6.2 Riempire di olio

Aprite il tappo a vite di riempimento dell'olio (Fig. 14a/ Pos. 10) e riempite ca. 0,1 l di olio per motori fino alla tacca superiore (Max.) dell'astina dell'olio (Fig. 14b).

Avvertenza! Prima della prima messa in esercizio si deve riempire di olio per motori e di carburante.

7. Esercizio

Rispettate le disposizioni di legge sulla protezione dal rumore che possono variare a seconda del luogo di impiego.

Prima della messa in esercizio togliete le protezioni dalla lama.

7.1 Avvio con motore a freddo

Riempite il serbatoio con un'adeguata miscela di benzina.

1. Appoggiate l'apparecchio su una superficie piana e stabile.
2. Premete 10 volte la pompa del carburante (arricchitore) (Fig. 1/Pos. 7).
3. Portate l'interruttore ON/OFF (Fig. 1/Pos. 9) su „I“.
4. Portate la levetta dell'aria (Fig. 1/Pos. 5) su „I“.
5. Tenete bene l'apparecchio e tirate la fune dello starter (Fig. 1/Pos. 4) fino alla prima resistenza. Ora tirate rapidamente la fune di avvio 6 volte. L'apparecchio dovrebbe avviarsi.
Avvertenza! Fate attenzione che la fune dello starter non si riavvolga in modo incontrollato. Ciò può provocare danni. Se il motore è avviato, portate la leva dell'aria su „I“, e lasciate riscaldare l'apparecchio per ca. 10 sec.
6. Se il motore non si dovesse avviare, ripetete le operazioni 4-5.

Da tenere presente: se dopo vari tentativi il motore continua a non avviarsi, leggete il punto "Soluzioni di eventuali problemi al motore".

Da tenere presente: estraete la fune di avvio sempre con un movimento diritto. Se viene estratta in posizione obliqua, si produce attrito sull'occhiello. Questo attrito provoca uno sfregamento della fune e un'usura precoce. Tenete sempre l'impugnatura dell'avviamento mentre la fune si riavvolge.

Evitate sempre che la fune si riavvolga di colpo una volta sfilata.

7.2 Avvio con motore a caldo

(L'apparecchio non è stato fermo per più di 15-20 min)

1. Appoggiate l'apparecchio su una superficie piana e stabile.
2. Portate l'interruttore ON/OFF su „I“.
3. Premete 10 volte la pompa del carburante (arricchitore) (Fig. 1/Pos. 7).
4. Tenete bene l'apparecchio e tirate la fune dello starter fino alla prima resistenza. Ora tirate rapidamente la fune dello starter.

L'apparecchio dovrebbe avviarsi dopo 1-2 strattoni. Nel caso l'apparecchio non si avviasse anche dopo 6 strattoni, ripetete le operazioni 1-7 in "Avvio a motore freddo".

7.3 Arresto del motore

Procedura d'emergenza

Se è necessario fermare subito l'apparecchio, portate l'interruttore ON/OFF su "Stop" o "0".

Procedura normale

Lasciate andare la leva dell'acceleratore e aspettate che il motore passi al minimo. Portate poi l'interruttore ON/OFF su "Stop" o "0".

7.4 Istruzioni di lavoro

Prima dell'impiego dell'apparecchio esercitate e provate tutte le tecniche di lavoro a motore spento.

8. Lavorare con il decespugliatore a motore a benzina

Prolunga del filo da taglio

Avvertimento! Non usate un tipo di filo metallico o di filo metallico rivestito di plastica nella bobina. Ciò può causare gravi lesioni all'utilizzatore.

Per prolungare il filo da taglio fate girare il motore a massimo regime e premete leggermente la bobina sul terreno. Il filo viene prolungato automaticamente. La lama sullo schermo di protezione accorcia il filo alla lunghezza permessa (Fig. 9b).

Attenzione: eliminate regolarmente tutti i resti di erba ed erbacce per evitare un surriscaldamento del tubo del fusto. I resti di erba, piante, erbacce si impigliano sotto lo schermo di protezione (Fig. 9c) e ciò impedisce un raffreddamento sufficiente del tubo del fusto. Eliminate con cautela i resti usando un cacciavite o attrezzo simile.

Diverse procedure di taglio

Se l'apparecchio è montato correttamente, taglia erbacce ed erba alta in zone difficilmente accessibili, come per es. lungo recinti, muretti e fondamenta nonché attorno agli alberi. L'apparecchio può anche essere impiegato per lavori di „taglio a fondo“ per eliminare la vegetazione sino al suolo per la migliore preparazione di un giardino o per pulire una certa area.

Da tenere presente: anche in caso di impiego cauto il taglio su fondamenta, muretti in pietra o cemento ecc. provoca un'usura del filo che supera il livello normale.

Regolazione/taglio

Fate oscillare il tosaerba a filo con movimenti semicircolari da un lato all'altro. Tenete la bobina sempre in posizione parallela al terreno. Verificate il terreno e stabilite l'altezza di taglio desiderata. Muovete e tenete la bobina nell'altezza desiderata per assicurare un taglio regolare (Fig. 9d).

Regolazione più bassa

Tenete il tosaerba a filo leggermente inclinato davanti a voi in modo che la parte inferiore della bobina si trovi sopra il terreno ed il filo trovi la corretta posizione di taglio. Non tagliate mai verso di voi. Non tirate il tosaerba a filo verso di voi.

Taglio lungo recinti/fondamenta

Durante il taglio avvicinatevi lentamente a recinti in rete metallica, steccati, muretti di pietra naturale e fondamenta per tagliare nelle loro vicinanze senza però che il filo colpisca l'ostacolo. Se il filo viene per es. a contatto di pietre, muretti di pietra o fondamenta esso si usura o si sfilaccia. Se il filo batte contro le maglie del recinto si rompe.

Regolazione attorno ad alberi

Se regolate l'erba attorno ai tronchi d'albero, avvicinatevi lentamente affinché il filo non tocchi la corteccia. Girate attorno all'albero e tagliate da sinistra verso destra. Avvicinatevi all'erba o all'erbaccia con la punta del filo e ribaltate la testa della bobina leggermente in avanti. Avvertimento: fate particolare attenzione in caso di lavori di taglio a fondo. Per tali lavori mantenete sempre una distanza di 30 metri fra voi e altre persone o animali.

Taglio a fondo

In caso di taglio a fondo tagliate tutta la vegetazione fino al suolo. Per fare ciò inclinate la bobina verso destra con un angolo di 30°. Portate l'impugnatura nella posizione desiderata. Tenete presente il notevole pericolo di lesioni per utilizzatore, spettatori e animali come anche il pericolo di danni a cose dovuto ad oggetti scagliati all'intorno (per es. pietre) (Fig. 9e).

Avvertimento: non allontanate con l'apparecchio oggetti da marciapiedi ecc.! L'apparecchio è un utensile potente e piccoli sassi o altri oggetti possono venire scagliati fino a più di 15 metri causando lesioni alle persone e danni ad automobili, abitazioni e finestre.

Segare

L'apparecchio non è adatto per segare.

Blocco

Se la lama dovesse bloccarsi a causa di una vegetazione troppo folta spegnete subito il motore. Liberare prima l'apparecchio da erba ed arbusti prima di rimetterlo in esercizio.

Evitare il contraccolpo

Lavorando con la lama sussiste il pericolo di contraccolpi quando questa incontra ostacoli fissi (tronco d'albero, ramo, ceppo, pietra o simile). In tal caso l'apparecchio viene spinto nella direzione opposta al movimento dell'utensile. Ciò può causare la perdita di controllo sull'apparecchio. Non utilizzate la lama nelle vicinanze di recinzioni, paletti di metallo, pietre confinarie o fondamenta. Per tagliare steli spessi mettetela nella posizione indicata in Fig. 9f per evitare i contraccolpi.

9. Manutenzione

Disinserite sempre l'apparecchio prima di qualsiasi lavoro di manutenzione e sfilate il connettore della candela.

9.1 Sostituzione della bobina/del filo da taglio

1. Smontate la bobina con filo da taglio (13) come descritto al punto 5.1.6. Comprimate la bobina (Fig. 12a) e togliete una metà dell'involucro (Fig. 12b).
2. Togliete la bobina dal relativo involucro (Fig. 12c).
3. Togliete il filo da taglio eventualmente ancora presente.

4. Piegate a metà l'estremità del nuovo filo da taglio e agganciate l'asola che si crea nella cavità del divisore della bobina. (Fig. 12d)
5. Avvolgete il filo in senso antiorario tenendolo teso. Il divisore della bobina divide le due metà del filo di nylon. (Fig. 12e)
6. Agganciate gli ultimi 15 cm delle due estremità del filo nei supporti opposti della bobina. (Fig. 12f)
7. Infilate le due estremità del filo attraverso i fori in metallo dell'involucro della bobina (Fig. 12b).
8. Premete la bobina nel relativo involucro (Fig. 12a).
9. Tagliate il filo in eccesso portandolo ad una lunghezza di ca. 13 cm. Ciò diminuisce la sollecitazione del motore nella fase di avviamento e di riscaldamento.
10. Per rimontare la bobina del filo si veda il punto 5.1.6. Se viene sostituita tutta la bobina del filo, saltate i punti 3-6.

9.2 Affilatura della lama della calotta di protezione

La lama della calotta di protezione può consumarsi con il tempo. Se vi accorgete che la lama non è più affilata, allentate le 2 viti con le quali la lama è fissata alla calotta protettiva. Fissate la lama in una morsa a vite. Affilate la lama con una lima piatta e badate di mantenere l'angolo del bordo di taglio. Limare solo in una direzione.

9.3 Manutenzione del filtro dell'aria

I filtri dell'aria sporchi riducono la potenza del motore a causa di un apporto insufficiente di aria al carburatore.

Un controllo regolare è quindi indispensabile. Il filtro dell'aria (16) dovrebbe essere controllato ogni 25 ore di esercizio e, se necessario, pulito. In caso di aria molto polverosa il filtro dell'aria deve essere controllato più spesso.

1. Togliete il coperchio del filtro dell'aria (Fig. 10a)
2. Togliete il filtro dell'aria (Fig. 10b/10c)
3. Pulite il filtro dell'aria dando dei leggeri colpi o soffiando.
4. L'assemblaggio avviene nell'ordine inverso.

Attenzione: non pulite mai il filtro dell'aria con benzina o solventi infiammabili.

9.4 Manutenzione della candela

Tratto di scintilla della candela = 0,6mm. Avvitare la candela con 12-15 Nm. Controllate, per la prima volta dopo 10 ore di esercizio, che la candela di accensione non sia sporca ed eventualmente pulitela con una spazzola a setole di rame. In seguito eseguite la manutenzione della candela ogni 50 ore di esercizio.

1. Togliete il connettore della candela di accensione (20) (Fig. 11a).
2. Togliete la candela di accensione (Fig. 11b) facendo uso dell'apposita chiave in dotazione (26).
3. L'assemblaggio avviene nell'ordine inverso.

9.5 Regolazioni carburatore

Attenzione! Le regolazioni sul carburatore devono essere eseguite soltanto dal servizio autorizzato di assistenza clienti.

Per tutti i lavori sul carburatore deve essere smontato prima di tutto il coperchio del filtro dell'aria, come mostrato nelle Fig. 10a - 10c.

Regolazione del comando a fune dell'acceleratore

Se con il tempo non si dovesse più raggiungere il numero massimo di giri dell'apparecchio e se dovessero venire escluse tutte le altre cause elencate al punto 12 „Soluzione di eventuali problemi“, potrebbe essere necessaria una regolazione del comando a fune dell'acceleratore. Per far ciò verificate prima di tutto se il carburatore si apre completamente, premendo a fondo l'acceleratore. Ciò avviene quando lo scorrevole del carburatore (Fig. 13a) con l'acceleratore al massimo è completamente aperto. La figura 13a mostra la regolazione corretta. Se lo scorrevole del carburatore non dovesse essere completamente aperto, è necessario regolarlo nuovamente. Per regolare il comando a fune dell'acceleratore sono necessarie le seguenti operazioni:

- Allentate il controdado (Fig. 13b/Pos. C) di alcuni giri.
- Svitare la vite di regolazione (Fig. 13b/Pos. D) fino a quando lo scorrevole del carburatore con l'acceleratore al massimo è completamente aperto, come mostrato nella Fig. 13a.
- Serrate di nuovo saldamente il controdado.

9.6 Regolazione del minimo

Avvertenza! Impostate il minimo in stato di esercizio a caldo.

La regolazione del minimo deve essere eseguita esclusivamente da un'officina specializzata e autorizzata. Il numero di giri di avviamento dell'utensile da taglio deve essere pari almeno a 1,25 volte il numero di giri in folle.

9.7 Ingrassare l'ingranaggio

Ogni 20 ore di esercizio aggiungete un po' di grasso fluido (ca. 10 g) al punto di lubrificazione (C) (Fig. 7c).

9.8 Cambio dell'olio/controllo del livello (prima di ogni utilizzo)

Il cambio dell'olio del motore deve essere eseguito a motore caldo osservate anche le informazioni sul servizio assistenza.

- Per il cambio dell'olio tenete pronto un recipiente di raccolta adatto, che non presenti perdite.
- Aprite il tappo a vite di riempimento olio (Fig. 14a-14b/ Pos. 10).
- Inclinando il motore fate defluire l'olio esausto in un recipiente di raccolta adatto.
- Rabboccate l'olio per motore fino alla tacca superiore (Max.) dell'astina dell'olio (Fig. 14b).
- Smaltite l'olio vecchio secondo le disposizioni del posto. Smaltite l'olio in un apposito centro di raccolta: la maggior parte delle stazioni di servizio, delle officine o dei centri di riciclaggio riprendono gratuitamente l'olio esausto. Non mischiate l'olio esausto con altre sostanze, come per es. antigelo o olio per cambi. Tenetelo fuori dalla portata dei bambini e dai fonti di accensione.

10. Pulizia, conservazione, trasporto e ordinazione dei pezzi di ricambio

10.1 Pulizia

- Se necessario pulite l'apparecchio con un panno umido e eventualmente con un detergente neutro.

Attenzione!

Prima di ogni lavoro di pulizia staccate il connettore della candela di accensione. Per la pulizia non immergete assolutamente l'apparecchio in acqua o altri liquidi.

Tenete l'apparecchio in un luogo asciutto e sicuro, fuori dalla portata dei bambini.

10.2 Conservazione

Attenzione: non riporre mai l'apparecchio per oltre 30 giorni senza eseguire le seguenti operazioni.

Avvertenza importante per la conservazione! Conservate l'apparecchio a benzina come indicato in Fig. 15a. Se viene appeso, messo in posizione verticale (Fig. 15b) o appoggiato sul lato può succedere che l'olio motore giunga nel vano di combustione e non sia più possibile avviare l'apparecchio.

Riporre l'apparecchio

Se dovete riporre l'apparecchio per oltre 30 giorni ci sono delle operazioni speciali da eseguire. Altrimenti il carburante rimasto nel carburatore evapora e lascia un deposito gommoso. Questo potrebbe rendere l'avvio più difficile e comportare la necessità di costose riparazioni.

1. Togliere piano il tappo del serbatoio per eliminare un'eventuale pressione formatasi nel serbatoio. Svuotate con cautela il serbatoio.
2. Avviate il motore e fatelo funzionare fino a quando la sega si ferma per eliminare così il carburante dal carburatore.
3. Lasciate raffreddare il motore (ca. 5 minuti).

Avvertenza: tenete l'apparecchio in un luogo asciutto e ben lontano da possibili fonti di accensione, come per es. stufe, boiler a gas per l'acqua calda, essiccatori a gas ecc.

Riutilizzo

1. Togliete la candela di accensione (vedi punto 9.4).
2. Pulite la candela di accensione e fate attenzione alla giusta distanza degli elettrodi sulla candela di accensione, oppure inserite una nuova candela con la distanza giusta degli elettrodi.

10.3 Trasporto

Se desiderate trasportare l'apparecchio, vuotate il serbatoio della benzina come descritto nel capitolo 10. Pulite regolarmente l'apparecchio con una spazzola o con uno scopino per togliere lo sporco più grossolano. Smontate l'asta telescopica come spiegato al punto 5.1.2.

10.4 Ordinazione di pezzi di ricambio:

Volendo commissionare dei pezzi di ricambio, si dovrebbe dichiarare quanto segue:

- modello dell'apparecchio
- numero dell'articolo dell'apparecchio
- numero d'ident. dell'apparecchio
- numero del pezzo di ricambio del ricambio necessitato.

Per i prezzi e le informazioni attuali si veda www.Einhell-Service.com

11. Smaltimento e riciclaggio

L'apparecchio si trova in un imballaggio per evitare i danni dovuti al trasporto. Questo imballaggio rappresenta una materia prima e può perciò essere utilizzato di nuovo o riciclato. L'apparecchio e i suoi accessori sono fatti di materiali diversi, per es. metallo e plastica. Gli apparecchi difettosi non devono essere gettati nei rifiuti domestici. Per uno smaltimento corretto l'apparecchio va consegnato ad un apposito centro di raccolta. Se non vi è noto nessun centro di raccolta, rivolgetevi per informazioni all'amministrazione comunale.

12. Tabella per l'eliminazione delle anomalie

La seguente tabella presenta dei sintomi di errori e descrive come potete porvi rimedio qualora il vostro apparecchio non funzioni correttamente. Se in tal modo non riuscite a localizzare ed eliminare il problema, rivolgetevi alla vostra officina del servizio assistenza.

Anomalia	Possibile causa	Soluzione
L'apparecchio non si accende.	<ul style="list-style-type: none">- Procedura di avvio errata.- Candela di accensione arrugginita o umida.- Regolazione errata del carburatore	<ul style="list-style-type: none">- Seguite le istruzioni di avvio.- Pulite la candela e sostituirla con una nuova.- Rivolgetevi ad un servizio di assistenza clienti autorizzato o spedite l'apparecchio alla ISC-GmbH.
L'apparecchio si avvia ma non raggiunge il rendimento massimo.	<ul style="list-style-type: none">- Regolazione errata della levetta dell'aria- Filtro dell'aria sporco- Regolazione errata del carburatore	<ul style="list-style-type: none">- Regolate la levetta dell'aria su „♦“.- Pulite il filtro dell'aria- Rivolgetevi ad un servizio di assistenza clienti autorizzato o spedite l'apparecchio alla ISC-GmbH.
Il motore non funziona regolarmente.	<ul style="list-style-type: none">- Distanza errata degli elettrodi della candela di accensione- Regolazione errata del carburatore	<ul style="list-style-type: none">- Pulite la candela e regolate la distanza degli elettrodi o sostituite la candela con una nuova.- Rivolgetevi ad un servizio di assistenza clienti autorizzato o spedite l'apparecchio alla ISC-GmbH.
Il motore produce troppo fumo.	<ul style="list-style-type: none">- Regolazione errata del carburatore	<ul style="list-style-type: none">- Rivolgetevi ad un servizio di assistenza clienti autorizzato o spedite l'apparecchio alla ISC-GmbH.

Informazioni sul Servizio Assistenza

In tutti i Paesi indicati nel certificato di garanzia disponiamo di competenti partner per il Servizio Assistenza (per i relativi dati di contatto si veda il certificato di garanzia), che sono a vostra disposizione per tutte le richieste di assistenza come riparazione, fornitura di pezzi di ricambio e parti di usura o vendita di materiali di consumo.

Si deve tenere presente che le seguenti parti di questo prodotto sono soggette a un'usura naturale o dovuta all'uso ovvero che le seguenti parti sono necessarie come materiali di consumo.

Categoria	Esempio
Parti soggette ad usura *	Candela di accensione, filtro dell'aria
Materiale di consumo/parti di consumo *	Lama, bobina con filo da taglio
Parti mancanti	

* non necessariamente compreso tra gli elementi forniti!

In presenza di difetti o errori vi preghiamo di denunciare il caso sul sito internet www.Einhell-Service.com. Vi preghiamo di descrivere con precisione l'anomalia e a tal riguardo di rispondere in ogni caso alle seguenti domande:

- L'apparecchio ha già funzionato una volta o era difettoso fin dall'inizio?
- Avete notato qualcosa prima che si manifestasse il difetto (sintomo prima del difetto)?
- A vostro parere che cosa non funziona nell'apparecchio (sintomo principale)?
Descrivete che cosa non funziona.

Certificato di garanzia

Gentili clienti,

i nostri prodotti sono soggetti ad un rigido controllo di qualità. Se l'apparecchio non dovesse tuttavia funzionare correttamente, ci scusiamo e vi preghiamo di rivolgervi al nostro servizio di assistenza clienti all'indirizzo indicato in questa scheda di garanzia. Siamo a vostra disposizione anche telefonicamente al numero del Servizio Assistenza indicato. Per la rivendicazione dei diritti di garanzia vale quanto segue:

1. Le presenti condizioni di garanzia si rivolgono esclusivamente a consumatori, vale a dire a persone fisiche che non intendono utilizzare questo prodotto né in ambito professionale né per altre attività di lavoro autonomo. Le presenti condizioni di garanzia regolano prestazioni di garanzia supplementari che il produttore sotto indicato concede in aggiunta alla garanzia legale agli acquirenti di nuovi apparecchi. La presente garanzia non tocca i vostri diritti al ricorso in garanzia previsti dalla legge. Le nostre prestazioni di garanzia sono per voi gratuite.
2. La prestazione di garanzia riguarda esclusivamente i difetti di un nuovo apparecchio di marca Einhell da voi acquistato nell'Unione Europea, riconducibili a difetti di materiale o di produzione, ed è limitata, a nostra discrezione, all'eliminazione di questi difetti dell'apparecchio o alla sostituzione dell'apparecchio stesso. Tenete presente che i nostri apparecchi non sono stati progettati per l'impiego artigianale, professionale o imprenditoriale. Pertanto un contratto di garanzia non viene concluso se l'apparecchio è stato usato entro il periodo di garanzia in attività artigianali, imprenditoriali o industriali o se è stato sottoposto a sollecitazioni equivalenti. Nel caso di articoli della gamma „Professional“ acquistati con PIVA non vale l'esclusione per l'impiego artigianale, professionale o imprenditoriale.
3. Sono esclusi dalla nostra garanzia:
 - Danni all'apparecchio causati dalla mancata osservanza delle istruzioni di montaggio o per un'installazione non corretta, dalla mancata osservanza delle istruzioni per l'uso (come ad es. collegamento a una tensione di rete o a un tipo di corrente non corretti), dalla mancata osservanza delle norme relative alla manutenzione e alla sicurezza, dall'esposizione dell'apparecchio a condizioni ambientali anomale o per la mancata esecuzione di pulizia e manutenzione.
 - Danni all'apparecchio dovuti a usi impropri o illeciti (come per es. sovraccarico dell'apparecchio o utilizzo di utensili di ricambio o accessori non consentiti e non originali), alla penetrazione di corpi estranei nell'apparecchio (come per es. sabbia, pietre o polvere, ...) danni dovuti al trasporto, all'impiego della forza o a influssi esterni (come per es. danni causati da caduta).
 - Danni all'apparecchio o a parti di esso da ricondurre a un'usura comune, dovuta all'uso o di altro tipo di usura naturale. Le batterie e i pacchi batterie sono soggetti a un invecchiamento naturale e per motivi strutturali hanno un numero limitato di cicli di ricarica. Sull'usura influiscono negativamente i carichi a cui viene sottoposta e le velocità di ricarica, ma anche l'esposizione al calore, al freddo, alle vibrazioni e agli urti.
4. Il periodo di garanzia è 2 anni e inizia alla data d'acquisto dell'apparecchio; in caso di articoli acquistati con P.Iva il periodo di garanzia è di 1 anno. I diritti di garanzia devono essere fatti valere prima della scadenza del periodo di garanzia, entro due settimane dopo avere accertato il difetto. È esclusa la rivendicazione di diritti di garanzia dopo la scadenza del relativo periodo. La riparazione o la sostituzione dell'apparecchio non comporta una proroga del periodo di garanzia. Ciò vale anche nel caso di riparazione o sostituzione effettuata da un centro di assistenza autorizzato.
5. Per rivendicare il diritto di garanzia conservate il documento di acquisto o altri documenti come prova dell'acquisto del vostro apparecchio nuovo. Apparecchi inviati senza i relativi documenti o senza targhetta d'identificazione sono esclusi dalla prestazione di garanzia perché non possono essere classificati in modo corretto. Se il difetto dell'apparecchio rientra nella nostra prestazione di garanzia, riceverete prontamente l'apparecchio riparato o un apparecchio sostitutivo.
6. Se avete portato l'apparecchio in un paese dell'Unione Europea diverso da quello in cui lo avete acquistato, la prestazione di garanzia viene fornita tramite un partner del Servizio assistenza locale. Se viene trasferito al di fuori dell'Unione Europea non sussiste diritto di garanzia.

Naturalmente offriamo anche un servizio di riparazione a pagamento, su apparecchi fuori dal periodo di garanzia legale o su difetti non coperti dalle condizioni di garanzia. Per usufruire di tali servizi potete far riferimento ad uno dei nostri Centri di Assistenza. Potete consultare l'elenco dei Centri Assistenza autorizzati sul nostro sito www.einhell.it. Per parti mancanti, di consumo e soggette a usura rimandiamo alle limitazioni di questa garanzia secondo le informazioni sul Servizio Assistenza di queste istruzioni per l'uso.

Servizio Clienti Einhell Italia: email: service-italia@einhell.com; tel: 031 800863
Giorni e orari di apertura: LUN - VEN dalle 9:00 alle 12:00 e dalle 14:00 alle 17:00
Garante del servizio: Einhell Italia S.r.l., Via Delle Acacie snc, I-22070 Binago - Como

Fara!

Innan maskinen kan användas måste särskilda säkerhetsanvisningar beaktas för att förhindra olyckor och skador. Läs därför noggrant igenom denna bruksanvisning och dessa säkerhetsanvisningar. Förvara dem på ett säkert ställe så att du alltid kan hitta önskad information. Om maskinen ska överlåtas till andra personer måste även denna bruksanvisning och dessa säkerhetsanvisningar medfölja. Vi övertar inget ansvar för olyckor eller skador som har uppstått om denna bruksanvisning eller säkerhetsanvisningarna åsidosätts.

1. Säkerhetsanvisningar

Gällande säkerhetsanvisningar finns i det bifogade häftet.

Fara!

Läs alla säkerhetsanvisningar och instruktioner. Försummelser vid iakttagandet av säkerhetsanvisningarna och instruktionerna kan förorsaka elstöt, brand och/eller svåra skador. **Förvara alla säkerhetsanvisningar och instruktioner för framtiden.**

Säkerhetsanordningar

Innan du kan använda maskinen måste den passande skyddskåpan av plast för drift med kniv eller tråd ha monterats. Skyddskåpan förhindrar att föremål slungas ut i omgivningen. Kniven som är integrerad i skyddskåpan kortar av trimmerträden automatiskt till optimal längd.

Förklaring av skyltar på maskinen (bild 16)

1. Varning!
2. Läs igenom bruksanvisningen före användning.
3. Bär huvud-, ögon- och hörselskydd.
4. Bär fasta skor.
5. Bär skyddshandskar.
6. Skydda maskinen mot regn och väta.
7. Var uppmärksam på delar som slungas ut.
8. Slå ifrån maskinen och dra av tändstiftskontakten inför underhåll.
9. Avståndet mellan maskin och personer i närheten måste uppgå till minst 15 m.
10. Verktyget efterroterar.
11. Varning! Heta delar. Håll tillräckligt avstånd.
12. Fyll på en aning fett var 20:e drifttimme (flytande växelfett).
13. Varning för rekyl!
14. Använd inga sågklingor.

2. Beskrivning av maskinen samt leveransomfattning**2.1 Beskrivning av maskinen (bild 1-14)**

1. Kopplingsdel till stången
2. Stång
3. Styrhandtag
4. Startsnöre
5. Chokereglage
6. Bensintank
7. Bränslepump (primer)
8. Lock till luftfilterkåpa
9. Strömbrytare
10. Oljepåfyllningsplugg
11. Gasreglage
12. Spärr till gasreglage
13. Trådspole med trimmertråd
14. Skyddskåpa för trimmertråd
15. Skyddskåpa för röjkniv
16. Luftfilter
17. Bårsele
18. Röjkniv
19. Hållare till styrhandtag
20. Tändstiftskontakt
21. Stjärnvred M6
22. Medtagarbricka
23. Tryckplatta
24. Skydd till tryckplatta
25. Mutter M10 (vänstergängad)
26. Tändstiftsnyckel
27. Insexnyckel 4 mm
28. Insexnyckel 5 mm

2.2 Leveransomfattning

Kontrollera att produkten är komplett med hjälp av beskrivningen av leveransen. Om delar saknas vill vi be dig ta kontakt med vårt servicecenter eller butiken där du köpte produkten inom fem dagar efter att du köpte artikeln. Tänk på att du måste visa upp ett giltigt kvitto. Beakta även garantitabellen i serviceinformationen i slutet av bruksanvisningen.

- Öppna förpackningen och ta försiktigt ut produkten ur förpackningen.
- Ta bort förpackningsmaterialet samt förpacknings- och transportsäkringar (om förhanden).
- Kontrollera att leveransen är komplett.
- Kontrollera om produkten eller tillbehördelarna har skadats i transporten.
- Spara om möjligt på förpackningen tills garantitiden har gått ut.

Fara!

Produkten och förpackningsmaterialet är ingen leksak! Barn får inte leka med plastpåsar, folie eller smådelar! Risk för att barn sväljer delar och kvävs!

- Bensindrivna röjsåg
- Stång
- Styrhandtag
- Hållare till styrhandtag
- Bärsele
- Røjkniv
- Trådspole med trimmertråd
- Medtagarbricka
- Tryckplatta
- Skydd till tryckplatta
- Mutter M10 (vänstergångad)
- Tändstiftsnyckel
- Insexnyckel 4 mm
- Insexnyckel 5 mm
- Skyddskåpa för trimmertråd/røjkniv
- Original-bruksanvisning
- Säkerhetsanvisningar

3. Ändamålsenlig användning

Röjsågen (när røjkniven används) är lämplig för att skära tunna kvistar, kraftigt ogräs och undervegetation. Motortrimmern (när trådspolen med trimmertråden används) är lämplig för att trimma gräsmattor, grönytor och mindre ogräs. En förutsättning för ändamålsenlig användning av maskinen är att tillverkarens bruksanvisning beaktas. All annan användning som inte uttryckligen anges i denna bruksanvisning kan leda till skador på maskinen och innebära att användaren utsätts för stora risker. Beakta tvunget begränsningarna som anges i säkerhetsanvisningarna.

Tänk på att våra produkter endast får användas till ändamålsenligt syfte och inte har konstruerats för kommersiell, hantverksmässig eller industriell användning. Vi ger därför ingen garanti om maskinen används inom kommersiella, hantverksmässiga eller industriella verksamheter eller vid liknande aktiviteter.

Obs! På grund av olycksrisken för användaren får den bensindrivna röjsågen inte användas till följande arbeten: Rengöring av gångar och som kompostkvarn för finfördelning av kvistar och grenar från träd och häckar. Dessutom får maskinen inte användas till att plana ut ojämnheter i

marken, t ex mullvadshögar. Av säkerhetsskäl får den bensindrivna röjsågen inte användas som drivaggregat för andra arbetsverktyg eller verktygssatser av olika slag.

Maskinen får endast användas till sitt avsedda ändamål. Användningar som sträcker sig utöver detta användningsområde är ej ändamålsenliga. För materialskador eller personskador som resulterar av sådan användning ansvarar användaren/operatören själv. Tillverkaren övertar inget ansvar.

4. Tekniska data

Motortyp	Fyrtaktsmotor, luftkyld
Motoreffekt (max.)	1 kW (1,36 hk)
Cylindervolym	37,7 ccm
Motorns tomgångsvarvtal	3000 ± 300 min ⁻¹
Max. varvtal	
Såg	7500 min ⁻¹
Trimmer	6400 min ⁻¹
Tändning	elektronisk
Drivning	centrifugalkoppling
Vikt (tom tank)	8,6 kg
Trimmertrådens snittdiameter	42 cm
Skärknivens diameter	25,5 cm
Trådlängd	4 m
Tråddiameter	2,4 mm
Tankvolym (E10)	0,6 l
Tändstift	TORCH CMR7H

Fara!**Buller och vibration**

Ljudtrycksnivå L_{pA}	98 dB(A)
Osäkerhet K_{pA}	3 dB
Ljudeffektnivå L_{WA}	114 dB(A)
Osäkerhet K_{WA}	3 dB

Bär hörselskydd.

Buller kan leda till att hörseln förstörs.

Använda maskinen

Vibrationsemissionsvärde $a_h = 6,52 \text{ m/s}^2$
Osäkerhet $K = 1,5 \text{ m/s}^2$

Begränsa uppkomsten av buller och vibration till ett minimum!

- Använd endast intakta maskiner.
- Underhåll och rengör maskinen regelbundet.
- Anpassa ditt arbetssätt till maskinen.
- Överbelasta inte maskinen.
- Lämna in maskinen för översyn vid behov.
- Slå ifrån maskinen om den inte används.
- Bär handskar.

5. Montera maskinen

5.1.1 Montera styrhandtaget

Montera styrhandtaget enligt beskrivningen i bilderna 3a-3b. Dra inte åt skruvarna förrän du har ställt in optimal arbetsposition med bärselen. Justera in styrhandtaget enligt bild 1. Demontera i omvänd ordningsföljd.

5.1.2 Montera stängan (bild 4a – 4c)

Dra åt spärrarmen (A) och skjut försiktigt in stängan (bild 4b/pos. 2) i kopplingsdelen till stängan. Se till att drivaxlarna i stängens inre glider in i varandra (vrid runt spolvhuvudet en aning vid behov). Klacken på spärrarmen (A) måste snäppa in i hålet (B). Dra sedan åt stjärnvredet (21) enligt beskrivningen i bild 4c.

5.1.3 Montera knivskyddet

Varning! Om du använder maskinen med röjkniv måste skyddskåpan för röjkniven först ha monterats. Montera skyddskåpan för röjkniven enligt beskrivningen i bild 5a-5b.

5.1.4 Montera/byta ut röjkniven

I bild 6a-6g visas hur röjkniven ska monteras. Demontera i omvänd ordningsföljd.

- Sätt medtagarbrickan (22) på kuggaxeln (bild 6b).
- Spärra röjkniven (18) på medtagarbrickan (bild 6c).
- Sätt tryckplattan (23) över kuggaxelns gänga (bild 6d).
- Sätt på skyddet till tryckplattan (24) (bild 6e).
- Ta reda på var borrhålet i medtagarbrickan finns, placera den över skåran som finns undertill och spärra sedan med den medföljande Insexnyckel (27). Dra sedan åt muttern (25) (bild 6f/6g). Obs! Vänstergänga

5.1.5 Montera skyddskåpan för trimmertråden på skyddskåpan för röjkniven

Obs! Om du använder trimmertråd måste skyddskåpan till trimmertråden ha monterats (bild 7a/pos. 14).

Montera skyddskåpan för trimmertråden enligt beskrivningen i bild 7a-7b. På undersidan av skyddskåpan finns en kniv (bild 7a/pos. F) som kapar tråden automatisk. Denna täcks av ett skydd (bild 7a/pos. G).

Ta av detta skydd innan du använder maskinen och montera tillbaka efter arbetets slut.

5.1.6 Montera/byta ut trådspolen

I bild 7c-7d beskrivs hur trådspolen ska monteras. Demontera i omvänd ordningsföljd.

Ta reda på var borrhålet i medtagarbrickan finns, placera den över skåran som finns undertill och spärra sedan med den medföljande Insexnyckel (27). Skruva sedan fast trådspolen på gängan. Obs! Vänstergänga

5.2 Ställa in snitthöjden

- Ta på bärselen enligt beskrivningen i bild 8a-8c.
- Häng in maskinen i bärselen (bild 8d).
- Ställ in optimalt arbets- och trimningsläge med olika remspännare (bild 8e).
- Kontrollera den optimala inställningen av bärselens längd genom att svänga maskinen ett par gånger över marken, medan motorn fortfarande är fränslagen (bild 9a).

Bärselen är försedd med en snabböppnare. Dra i den röda remmen (bild 8f) om du snabbt måste lägga ned maskinen på marken.

Varning! Använd alltid bärselen när du arbetar med maskinen. Ta alltid på bärselen så snart du startat motorn och den kör i tomgång. Slå ifrån motorn innan du tar av bärselen.

6. Före användning

Kontrollera alltid följande innan du använder maskinen:

- att bränslesystemet är tätt
- att skyddsanordningarna och skåranordningen är kompletta samt i fullgott skick
- att samtliga förskruvningar sitter fast
- att samtliga rörliga delar går lätt

6.1 Fylla på bränsle

Vrid av tanklocket (bild 1/pos. 6) och fyll på bensen i tanken med hjälp av ett påfyllningsrör. Se till att tanken inte överfylls och bensen rinner över. Torka av bensen som ev. har spillts och vänta tills bensenångorna har avdunstat (antändningsrisk). Stäng till tanklocket.

6.2 Fylla på olja

Öppna oljepåfyllningspluggen (bild 14a/pos. 10) och fyll på ca 0,1 liter motorolja upp till den övre markeringen (max.) på oljemätstickan (bild 14b).

Märk Fyll på motorolja och bränsle inför första driftstart.

7. Använda

Beakta de lokala bullerbestämmelserna. Dessa kan avvika mellan olika orter.

Ta av skyddskåporna från röjkniven innan du använder maskinen.

7.1 Starta vid kall motor

Fyll på tanken med en lämplig mängd bensen.

1. Ställ maskinen på en fast och jämn yta.
2. Tryck in bränslepumpen (primer) (bild 1/pos. 7) 10 ggr.
3. Ställ strömbrytaren (bild 1/pos. 9) på „I“.
4. Ställ chokereglaget (bild 1/pos. 5) på „♣“.
5. Håll fast maskinen ordentligt och dra ut startsnöret (bild 1/pos. 4) tills du märker av ett motstånd. Dra nu ut startsnöret snabbt sex gånger. Maskinen ska nu starta.
Märk Låt inte startsnöret slå tillbaka plötsligt. Detta kan leda till skador. Om motorn har startat måste du genast ställa chokereglaget på „♣“, och låta maskinen köra varm i ca 10 sekunder.
6. Om motorn inte startar måste du upprepa steg 4-5.

Kom ihåg: Om motorn inte startar, fastän du har försökt flera gånger, läs igenom kapitlet “Störningsåtgärder på motorn”. Kom ihåg: Dra alltid startsnöret rakt ut. Om snöret dras ut i vinkel uppstår en friktionsverkan på öglan. På grund av denna friktion utsätts snöret för slitage vilket innebär att det slits ned snabbare. Håll alltid i starthandtaget när snöret dras tillbaka in i maskinen. Låt aldrig snöret snärta tillbaka när du har dragit ut det.

7.2 Starta vid varm motor

(Maskinen slogs ifrån för max. 15-20 minuter sedan)

1. Ställ maskinen på en fast och jämn yta.
2. Ställ strömbrytaren på “I”.
3. Tryck in bränslepumpen (primer) (bild 1/pos. 7) 10 ggr.
4. Håll fast maskinen ordentligt och dra ut startsnöret tills du märker av ett motstånd. Dra nu ut startsnöret snabbt. Efter 1-2 drag ska maskinen starta. Om maskinen inte har startat efter sex drag måste du upprepa steg 1-7 under “Starta vid kall motor”.

7.3 Stänga av motorn

Arbetsfölj vid nödstopp:

Ställ strömbrytaren på “Stopp” resp. “0” om du måste stoppa maskinen genast.

Normal arbetsfölj

Släpp gasreglaget och vänta tills motorn kör i tomgångsvarvtal. Ställ därefter strömbrytaren på “Stopp” resp. “0”.

7.4 Arbetsanvisningar

Innan du använder maskinen ska du gå igenom och öva alla arbetsmetoder medan motorn är frånslagen.

8. Arbeta med den bensindrivna röjsågen

Förlänga trimmertråden

Varning! Använd ingen metalltråd eller plastöverdragen metalltråd av något som helst slag i trådspolen. Sådana trådtyper kan leda till att användaren skadas allvarligt.

För att förlänga trimmertråden måste du låta motorn köra på fullgas och samtidigt trycka ned trådhuvidet mot marken. Tråden förlängs automatiskt. Kniven på skyddskåpan kortar av tråden till avsedd längd (bild 26).

Obs! Ta regelbundet bort alla gräs- och ogräsrester för att undvika att skafröret överhettas. Rester av gräs och ogräs fastnar under skyddskåpan (bild 27) och förhindrar att skafröret kyls ned i tillräcklig mån. Ta bort resterna försiktigt med en skruvmejsel eller ett liknande verktyg.

Olika slags trimningssätt

Om maskinen har monterats rätt kan den använ-

das till att trimma bort ogräs och högt gräs vid svåråtkomliga ställen, t ex längs staket, murar och fundament samt runt om träd. Maskinen kan även användas till „klippning“ för att ta bort vegetation som förberedelse om du vill anlägga en trädgård. Denna metod kan även användas om du vill skära rent på en yta.

Kom ihåg: Även om du använder maskinen försiktigt, innebär trimning längs fundament, sten- eller betongmurar osv. att tråden slits ned snabbare än normalt.

Trimma / klippa

Sväng maskinen från ena sidan till den andra som en lie. Håll alltid trådspolen parallellt mot marken. Kontrollera terrängen och bestäm avsedd trimningshöjd. Styr och håll trådspolen på avsedd höjd så att du uppnår en jämn snittbild (bild 28).

Låg trimning

Luta trimmern en aning framför dig så att trådspolens undersida befinner sig över marken och tråden träffar rätt snittställe. Trimma alltid bort ifrån dig. För inte trimmern mot dig.

Trimma vid staket / fundament

Gå långsamt framåt med trimmern mot hönsnät, staket av plank, murar av natursten och fundament utan att tråden slår emot hindret. Om tråden slår emot t ex stenar, stenmurar eller fundament, kommer den att slitas ner eller fransa sig. Tråden går av om den slår emot nät.

Trimma runt om träd

När du ska trimma runt omkring träd måste du närma dig långsamt så att tråden inte slår emot stammen. Gå runt trädet och trimma från vänster till höger. För trådens spets fram till gräset eller ogräset och luta sedan trådspolen en aning framåt. Varning: Var mycket försiktig vid skärning. Se alltid till att ett avstånd på minst 30 meter finns mellan dig själv och andra personer eller djur.

Skärning

Skärning innebär att du trimmar bort all vegetation ned till marken. Luta trådspolen med 30 graders vinkel åt höger. Ställ in handtaget i önskat läge. Tänk på att denna trimningsmetod innebär större fara för användaren, personer i närheten och djur, samt att det finns risk för materiella skador om objekt (t ex stenar) slungas iväg (bild 29).

Varning: Använd inte maskinen till att ta bort föremål från gångstigar och liknande. Maskinen är

ett effektivt verktyg och små stenar eller andra föremål kan utan vidare slungas iväg 15 meter eller längre. Därigenom finns det risk för personskador och skador på bilar, byggnader och fönster.

Såga

Maskinen är inte avsedd för sågning.

Knivblockering

Om kniven blockeras pga. alltför tät vegetation måste du genast slå ifrån motorn. Ta bort gräs och ogräs från maskinen innan du tar den i drift på nytt.

Förhindra rekyler

När du använder röjkniven finns det risk för rekyler om den slår emot fasta hinder (trädstammar, grenar, trädstubbar, stenar eller liknande). Maskinen slungas tillbaka i motsatt riktning mot verktygets rotationsriktning. Detta kan leda till att du förlorar kontrollen över maskinen. Använd aldrig röjkniven i närheten av staket, metallstolpar, gränsstenar eller fundament. Om tjocka stjälkar ska skäras, positionera dessa enligt beskrivningen i bild 30 för att undvika rekyler.

9. Underhåll

Slå alltid ifrån maskinen och dra av tändstiftskontakten innan du utför underhåll.

9.1 Byta ut trådspole / trimmertråd

1. Demontera trådspolen (13) enligt beskrivningen i avsnitt 5.1.6. Tryck samman spolen (bild 12a) och ta av den ena halvan (bild 12b).
2. Ta ut trådspolen ur kåpan (bild 12c).
3. Ta bort ev. rester av trimmertråd.
4. Lägg in den nya trimmertråden i mitten och lägg sedan in ögla i spåret på spoldelaren (bild 12d).
5. Håll tråden sträckt och linda upp den i motsols riktning. Spoldelaren skiljer åt nylontrådens båda ändar (bild 12e).
6. Haka in de sista 15 cm på de båda trådändarna i passande trådhållare på trådspolen (bild 12f).
7. För in de båda trådändarna genom metallöglorna i trådspolens kåpa (bild 12b).
8. Tryck in trådspolen i kåpan (bild 12a).
9. Skär av ev. överflödigt tråd tills ungefär 13 cm är kvar. Detta sänker belastningen på motorn under uppstart och uppvärmning.
10. Montera tillbaka trådspolen. Se punkt 5.1.6.

Om den kompletta trådspolen ska bytas ut måste du hoppa över punkt 3-6.

9.2 Slipa kniven i skyddskåpan

Kniven i skyddskåpan kan bli trubbig efter en viss tids användning. Om detta skulle bli aktuellt, lossa på skruvarna som håller fast kniven vid skyddskåpan. Spänn fast kniven i ett skruvstöd. Slipa kniven med en platt fil och se till att du inte ändrar på knivens snittkant. Fila endast i en riktning.

9.3 Underhålla luftfiltret

Smutsiga luftfilter försämrar motorprestandan eftersom luftmatningen till förgasaren då är reducerad. Kontrollera filtret med jämna mellanrum. Luftfiltret bör kontrolleras var 25:e drifttimme och rengöras vid behov. Kontrollera luftfiltret oftare om luften är mycket dammig.

1. Demontera luftfilterlocket (bild 10a).
 2. Ta av filterelementet (bild 10b/10c).
 3. Rengör filterelementet genom att slå ur det eller blåsa rent.
 4. Montera samman i omvänd ordningsföljd.
- Varning! Rengör aldrig luftfiltret med bensen eller brännbara lösningsmedel.

9.4 Underhålla tändstiftet

Tändstiftets gnistgap = 0,6 mm. Dra åt tändstiftet med 12 till 15 Nm. Kontrollera om tändstiftet är smutsigt för första gången efter 10 drifttimmar. Rengör det vid behov med en trådborste av koppar. Utför därefter underhåll på tändstiftet var 50:e drifttimme.

1. Dra av tändstiftskontakten (20) (bild 11a).
2. Skruva ut tändstiftet (bild 11b) med den bifogade tändstiftsnyckeln (26).
3. Montera samman i omvänd ordningsföljd.

9.5 Förgasarinställningar

Obs! Endast personal från behörig kundtjänst får utföra inställningar på förgasaren. Inför alla arbeten på förgasaren måste luftfilterlocket först demonteras, se beskrivningen i bild 10a-10c.

Ställa in gasvajern

Om maskinens maximala varvtal inte längre kan uppnås och samtliga andra orsaker som anges i kapitel 12 „Störningsåtgärder“ kan uteslutas, kan det vara nödvändigt att ställa in gasvajern. Kontrollera först om förgasaren öppnas helt när gasreglaget trycks ända in. Detta är fallet om förgasarspjället (bild 13a) är helt öppet vid fullt gaspådrag. I bild 13a visas rätt inställning. Om förgasarspjället inte är helt öppet måste vajern

justeras in. Följande arbetssteg krävs för att justera in gasvajern:

- Lossa på kontramuttern (bild 13b/pos. C) med ett par varv.
- Vrid ut justerskruven (bild 13b/pos. D) så att förgasarspjället är helt öppet, se bild 13a, när gasreglaget trycks ända in.
- Dra sedan åt kontramuttern på nytt.

9.6 Ställa in tomgångsgas

Märk Ställ in tomgångsgas medan maskinen är driftvarm.

Tomgångsgas får endast ställas in i en godkänd auktoriserad verkstad. Varvtalet när skärverktyget startar upp ska uppgå till minst 1,25 ggr tomgångsvarvtalet.

9.7 Smörja in växeln

Fyll på en aning växelfett (ca 10 g) vid smörjnipeln (C) (bild 7c) var 20:e timme.

9.8 Byta olja, kontrollera oljenivån (före varje användning)

Motoroljan bör bytas ut medan motorn fortfarande är driftsvarm. Beakta även serviceinformationen.

- Håll en lämplig behållare i beredskap innan du byter olja.
- Öppna oljepåfyllningspluggen (bild 14a-14b/pos. 10).
- Tappa av spilloljan till en lämplig uppsamlingsbehållare genom att tippa motorn.
- Fyll på motorolja upp till den övre markeringen (max.) på oljemätstickan (bild 14b).
- Avfallshanterar spilloljan enligt gällande föreskrifter. Lämna in spilloljan till närmaste miljöstation: De flesta bensinstationer, reparationsverkstäder eller återvinningscentraler tar emot spillolja utan kostnad. Blanda inte samman olika substanser med spillolja, t ex frostskyddsmedel eller växellådsolja. Förvara oljan utom räckhåll för barn och på tillräckligt avstånd till tändkällor.

10. Rengöring, förvaring, transport och reservdelsbeställning

10.1 Rengöring

- Se till att handtagen hålls fria från olja så att du alltid kan hålla fast maskinen säkert.
- Rengör maskinen vid behov med en fuktig tygduk och ev. med mildt diskmedel.

Obs!

Dra alltid av tändstiftskontakten inför rengöring. Doppa aldrig ned maskinen i vatten eller andra vätskor för rengöring.

Förvara maskinen på en säker och torr plats utom räckhåll för barn.

10.2 Förvaring

Obs! Om maskinen ska förvaras under längre tid än 30 dagar måste följande arbeten utföras.

Viktig information om förvaring! Förvara den bensindrivna maskinen enligt beskrivningen i bild 15a. Om maskinen hängs upp, ställs upp (bild 15b) eller lagras på sidan, kommer motorolja att rinna in i förbränningskammaren, vilket leder till att maskinen inte kan startas.

Förvara maskinen

Maskinen måste förberedas om den ska förvaras längre tid än 30 dagar. I annat fall kommer resterande bränsle som finns i förgasaren att avdunsta och lämna kvar en gummiliknande bottensats. Detta kan göra det svårt att starta maskinen och leda till att maskinen måste repareras.

1. Ta försiktigt av locket till bränsletanken för att släppa ut ev. tryck från tanken. Töm tanken försiktigt.
2. Starta motorn och låt den köra tills maskinen stannar. Därmed har förgasaren tömts på bränsle.
3. Låt motorn svalna (ca 5 minuter).

Obs! Förvara maskinen på en torr plats och långt bort från ev. tändkällor, t ex kaminer, gasdrivna varmvattenberedare, gastorkare.

Ta maskinen i drift på nytt

1. Skruva ut tändstiftet (se 9.4).
2. Rengör tändstiftet och kontrollera elektrodavståndet, eller sätt i ett nytt tändstift med rätt avstånd.

10.3 Transport

Om du vill transportera maskinen måste du först tömma bensintanken enligt beskrivningen i kapitel 10. Ta bort smuts från maskinen med en kvast eller en handborste. Demontera driftstången enligt beskrivningen under punkt 5.1.2.

10.4 Reservdelsbeställning

Ange följande information när du beställer reservdelar:

- Produkttyp
- Produktens artikelnummer
- Produktens ID-nr.
- Reservdelsnumret för reservdelen

Aktuella priser och ytterligare information finns på www.Einhell-Service.com

11. Skrotning och återvinning

Apparaten ligger i en förpackning som fungerar som skydd mot transportskador. Denna förpackning består av olika material som kan återvinnas. Lämna in förpackningen till ett samlingsställe för återvinning. Apparaten och dess tillbehör består av olika material som t ex metaller och plaster. Lämna in defekta delar till ett godkänt samlingsställe i din kommun. Hör efter med din kommun eller med försäljaren i din specialbutik.

12. Felsökning

I tabellen nedan visas en del störningssymptom samt beskrivningar för att åtgärda dessa störningar om maskinen inte fungerar på rätt sätt. Kontakta din serviceverkstad om du inte kan lokalisera och åtgärda problemet.

Störning	Möjlig orsak	Åtgärder
Maskinen startar inte.	<ul style="list-style-type: none"> - Maskinen har startats felaktigt - Sotigt eller fuktigt tändstift. - Förgasaren är felaktigt inställd. 	<ul style="list-style-type: none"> - Följ instruktionerna för start. - Rengör tändstiftet eller byt ut det mot ett nytt. - Kontakta behörig kundtjänst eller skicka in maskinen till Einhell Germany AG.
Maskinen startar, men avger inte full effekt.	<ul style="list-style-type: none"> - Chokereglaget är felaktigt inställt. - Luftfiltret är smutsigt. - Förgasaren är felaktigt inställd. 	<ul style="list-style-type: none"> - Ställ chokereglaget på „♦“. - Rengör luftfiltret. - Kontakta behörig kundtjänst eller skicka in maskinen till Einhell Germany AG.
Motorn kör ryckigt.	<ul style="list-style-type: none"> - Felaktigt elektrod-avstånd i tändstiftet. - Förgasaren är felaktigt inställd. 	<ul style="list-style-type: none"> - Rengör tändstiftet och ställ in elektrodavståndet, eller sätt in ett nytt tändstift. - Kontakta behörig kundtjänst eller skicka in maskinen till Einhell Germany AG.
Motorn avger ovanligt mycket rök.	<ul style="list-style-type: none"> - Förgasaren är felaktigt inställd. 	<ul style="list-style-type: none"> - Kontakta behörig kundtjänst eller skicka in maskinen till Einhell Germany AG.

Serviceinformation

I alla länder som nämns i garantibeviset har vi kompetenta servicepartners. Adresserna till dessa partners finns i garantibeviset. Våra partners står gärna till tjänst för alla slags servicearbeten såsom reparation och tillhandahållande av reservdelar, slitagedelar och förbrukningsmaterial.

Kom ihåg att följande delar i denna produkt är utsatta för ett bruksmässigt och naturligt slitage samt att följande delar krävs som förbrukningsmaterial.

Kategori	Exempel
Slitagedelar*	Tändstift, luftfilter
Förbrukningsmaterial/förbrukningsdelar*	Röjkniv, trådspole med trimmertråd
Delar som saknas	

* ingår inte tvunget i leveransomfattningen!

Vid brister eller störningar kan du anmäla detta på webbplatsen www.Einhell-Service.com. Ge en detaljerad beskrivning av felet som har uppstått och besvara alltid följande frågor:

- Fungerade produkten först eller var den defekt från början?
- Märkte du av någonting innan produkten slutade att fungera (symptomer före defekt)?
- Enligt din åsikt, vilken funktion är felaktig i produkten (huvudsymptom)?
Beskriv den felaktiga funktionen.

Garantibevis

Bästa kund,

Våra produkter genomgår en sträng kvalitetskontroll. Om denna produkt mot förmodan inte fungerar på rätt sätt, beklagar vi detta och ber dig att kontakta vår serviceavdelning under adressen som anges på garantikortet. Vi står även gärna till tjänst på telefon under servicenumret som anges nedan. Följande punkter gäller för att du ska kunna göra anspråk på garantin:

1. Dessa garantivillkor vänder sig enbart till konsumenter, dvs. naturliga personer som inte har för avsikt att använda denna produkt i kommersiellt syfte eller inom egen verksamhet. Dessa garantivillkor reglerar ytterligare garantitjänster som nedanstående tillverkare erbjuder köpare av nya produkter. Dessa tjänster är en komplettering till den lagstadgade garantin. Garantianspråk som regleras enligt lag påverkas inte av denna garanti. Våra garantitjänster är gratis för dig.
2. Garantitjänsterna omfattar endast sådana brister på produkten, köpt i Europeiska unionen, och som bevisligen kan härledas till material- eller tillverkningsfel. Produkten som du har av Europeiska Unionens köpt ska vara ny och härstamma från nedanstående tillverkare. Vi avgör om sådana brister i produkten ska åtgärdas eller om produkten ska bytas ut. Tänk på att våra produkter endast får användas till ändamålsenligt syfte och inte har konstruerats för kommersiell, hantverksmässig eller yrkesmässig användning. Ett garantiavtal sluts därför ej om produkten inom garantitiden har använts inom yrkesmässiga, hantverksmässiga eller industriella verksamheter eller har utsatts för liknande påkänning. Vid artiklar av märket "Professional" gäller inte uteslutandet för kommersiell, hantverksmässig eller yrkesmässig användning.
3. Garantin omfattar inte:
 - Skador på produkten som kan härledas till att monteringsanvisningen missaktats eller på grund av felaktig installation, åsidosatt bruksanvisning (t.ex. anslutning till felaktig nätspänning eller strömtyp), åsidosatta underhålls- och säkerhetsbestämmelser, påverkan på produkten från onormala miljövillkor eller av bristfällig skötsel eller underhåll.
 - Skador på produkten som kan härledas till missbruk eller ej ändamålsenlig användning (t.ex. överbelastning av produkten eller användning av ej godkända insatsverktyg eller tillbehör), främmande partiklar som har trängt in i produkten (t.ex. sand, sten eller damm), transportskador, yttre våld eller yttre påverkan (t.ex. skador efter att produkten fallit ned).
 - Skador på produkten eller delar av produkten som kan härledas till bruksmässigt, normalt eller för övrigt naturligt slitage. Exempelvis är batterier och batteripaket utsatta för naturligt slitage och är i sin konstruktion dimensionerade för ett begränsat antal cykler. Slitaget påverkas negativt främst av avkrävda laster eller laddningshastigheter, men även av exponering mot värme, kyla, vibration och slag.
4. Garantitiden uppgår till 2 år och gäller från datumet när produkten köptes. Medan garantitiden fortfarande gäller ska anspråk på garanti ställas inom två veckor efter att defekten fastställdes. Det är inte möjligt att ställa anspråk på garanti efter att garantitiden har löpt ut. Garantitiden förlängs inte när produkten repareras eller byts ut, dessutom medför sådana arbeten inte att en ny garantitid börjar gälla för produkten eller för ev. reservdelar som har monterats in. Detta gäller även vid service på plats.
5. Anmäl den defekta produkten på följande webbplats för att göra anspråk på garantin: www.Einhell-Service.com. Se till att du har sparat på kvittot eller ett annat köpebevis som påvisar att du har köpt denna produkt i nytt skick. Produkter som sänds in utan köpebevis eller utan märkskylt täcks inte av våra garantitjänster eftersom de inte kan identifieras. Om defekten i produkten täcks av våra garantitjänster, får du genast en reparerad eller ny produkt av oss.
6. Om du har flyttat produkten till ett annat land i Europeiska unionen än det land där produkten köptes, tillhandahålls våra garantitjänster av en lokal servicepartner. Om produkten har flyttats till ett land utanför Europeiska unionen täcks den inte längre av garantin.

Givetvis kan vi även, mot debitering, åtgärda skador som antingen inte täcks av garantin eller som har uppstått efter garantitidens slut. Skicka in produkten till nedanstående serviceadress. För slitage- och förbrukningsdelar samt för delar som saknas hänvisar vi till begränsningarna i garantin enligt serviceinformationen som anges i denna bruksanvisning.

Garant/ Service: Einhell Nordic A/S, Rokhøj 26, 8520 Lystrup, Denmark

Gevaar!

Bij het gebruik van toestellen dienen enkele veiligheidsmaatregelen te worden nageleefd om lichamelijk gevaar en schade te voorkomen. Lees daarom deze handleiding / veiligheidsinstructies zorgvuldig door. Bewaar deze goed zodat u de informatie op elk moment kunt terugvinden. Mocht u dit toestel aan andere personen doorgeven, gelieve dan deze handleiding / veiligheidsinstructies mee te geven. Wij zijn niet aansprakelijk voor ongevallen of schade die te wijten zijn aan niet-naleving van deze handleiding en van de veiligheidsinstructies.

1. Veiligheidsaanwijzingen

De overeenkomstige veiligheidsinstructies vindt u in de bijgaande brochure.

Gevaar!

Lees alle veiligheidsinstructies en aanwijzingen. Nalatigheden bij de inachtneming van de veiligheidsinstructies en aanwijzingen kunnen elektrische schok, brand en/of zware letsels tot gevolg hebben. **Bewaar alle veiligheidsinstructies en aanwijzingen voor de toekomst.**

Veiligheidsvoorzieningen

Als u met het toestel werkt moet de overeenkomstige plastic beschermkap voor messen of draad zijn aangebracht om het wegspringen van voorwerpen te voorkomen. Het in de beschermkap van de snijdraad geïntegreerde mes snijdt de draad automatisch op de optimale lengte.

Verklaring van de aanwijzingsborden op het toestel (fig. 16):

1. Waarschuwing!
2. Vóór inbedrijfstelling handleiding lezen!
3. Oog-/hoofd- en gehoorbeschermer dragen!
4. Vast schoeisel dragen!
5. Veiligheidshandschoenen dragen!
6. Toestel beschermen tegen regen en vocht!
7. Let op wegspringende delen.
8. Voor onderhoudswerkzaamheden het toestel stopzetten en de bougiestekker aftrekken!
9. De afstand tussen de machine en omstanders moet minstens 15 m bedragen!
10. Gereedschap loopt uit!
11. Let op! Warme onderdelen. Op afstand blijven.
12. Vul om de 20 bedrijfsuren wat vet aan (vloeibaar transmissievet)
13. Pas op voor terugslag!

14. Gebruik geen zaagbladen.

2. Beschrijving van het gereedschap en leveringsomvang**2.1 Beschrijving van het gereedschap (fig. 1-14)**

1. Verbindingsstuk geleidesteel
2. Geleidesteel
3. Geleidehandgreep
4. Startkoord
5. Choke-hendel
6. Benzinetank
7. Brandstofpomp „Primer“
8. Afdekking luchtfilterhuis
9. Aan/Uit-schakelaar
10. Olievulplug
11. Gashendel
12. Vergrendeling gashendel
13. Draadspool met snijdraad
14. Beschermkap snijdraad
15. Beschermkap snijmes
16. Luchtfilter
17. Draagriem
18. Snijmes
19. Houder geleidehandgreep
20. Bougiestekker
21. Gerande schroef M6
22. Meenemerschijf
23. Drukplaat
24. Afdekking drukplaat
25. Moer M10 (linkse schroefdraad)
26. Bougiesleutel
27. Inbussleutel 4 mm
28. Inbussleutel 5 mm

2.2 Leveringsomvang

Gelieve de volledigheid van het artikel te controleren aan de hand van de beschreven omvang van de levering. Indien er onderdelen ontbreken, gelieve u dan binnen 5 werkdagen na aankoop van het artikel te wenden tot ons servicecenter of tot het verkooppunt waar u het apparaat heeft gekocht, en leg een geldig bewijs van aankoop voor. Gelieve daarvoor de garantietabel in de serviceinformatie aan het einde van de handleiding in acht te nemen.

- Open de verpakking en neem het toestel voorzichtig uit de verpakking.
- Verwijder het verpakkingsmateriaal alsmede verpakkings-/transportbeveiligingen (indien aanwezig).
- Controleer of de leveringsomvang compleet is.
- Controleer het toestel en de accessoires op transportschade.
- Bewaar de verpakking indien mogelijk tot het verloop van de garantieperiode.

Gevaar!

Het toestel en het verpakkingsmateriaal zijn geen speelgoed voor kinderen! Kinderen mogen niet met plastic zakken, folies en kleine stukken spelen! Er bestaat inslik- en verstikingsgevaar!

- Benzinezeis
- Geleidesteel
- Geleidehandgreep
- Houder geleidehandgreep
- Draagriem
- Snijmes
- Draadspoel met snijdraad
- Meenemerschijf
- Drukplaat
- Afdekking drukplaat
- Moer M10 (linkse schroefdraad)
- Bougiesleutel
- Inbussleutel 4 mm
- Inbussleutel 5 mm
- Beschermkap voor snijdraad/snijmes
- Originele handleiding
- Veiligheidsinstructies

3. Reglementair gebruik

De motorzeis (gebruik van het snijmes) is geschikt voor het snijden van dunne struikgewassen, sterke onkruiden en kreupelhout. De motortrimmer (gebruik van de draadspoel met snijdraad) is geschikt voor het snijden van gazon, grasvlakten en licht onkruid. Het behoorlijk gebruik van het toestel houdt in dat de bijgaande handleiding van de fabrikant in acht wordt genomen. Elk ander gebruik dat in deze handleiding niet uitdrukkelijk is toegestaan kan schade aan het toestel berokkenen en de gebruiker ernstig in gevaar brengen. Gelieve zeker de beperkingen vermeld in de veiligheidsinstructies in acht te nemen. Wij wijzen erop dat onze toestellen overeen-

komstig hun bestemming niet ontworpen zijn voor commercieel, ambachtelijk of industrieel gebruik. Wij zijn niet aansprakelijk indien het toestel in ambachtelijke of industriële bedrijven alsmede bij gelijk te stellen activiteiten wordt gebruikt.

LET OP! Wegens lichamelijk gevaar voor de gebruiker mag de benzinemotorzeis niet voor volgende werkzaamheden worden ingezet: voor het reinigen van voetpaden en als hakselaar voor het versnipperen van boom- en heggensnoei. De benzinemotorzeis mag evenmin worden gebruikt voor het gelijkmaken van bodemverheffingen, zoals b.v. molshopen. Om veiligheidsredenen mag de benzinemotorzeis niet worden gebruikt als aandrijfaggregaat voor andere werkgereedschappen en gereedschapsets van welke aard dan ook.

De machine mag slechts voor werkzaamheden worden gebruikt waarvoor ze bedoeld is. Elk verder gaand gebruik is niet doelmatig. Voor daaruit voortvloeiende schade of letsel van welke aard dan ook is de gebruiker/bediener, niet de fabrikant, aansprakelijk.

4. Technische gegevens

Motortype	4-takt motor, luchtgekoeld
Motorvermogen (max.)	1 kW / (1,36 PK)
Slagvolume	37,7 cm ³
Stationair toerental motor	3000 ± 300 min ⁻¹
Max. toerental	
Zeis:	7500 min ⁻¹
Trimmer:	6400 min ⁻¹
Ontsteking	Elektronisch
Aandrijving	Centrifugaalkoppeling
Gewicht (lege tank)	8,6 kg
Snijcirkel draad Ø	42 cm
Snijcirkel mes Ø	25,5 cm
Draadlengte	4,0 m
Draad-Ø	2,4 mm
Tankinhoud (E10).....	0,6 l
Bougie	TORCH CMR7H

Gevaar!**Geluid en vibratie**

Geluidsdruk niveau L_{pA}	98 dB (A)
Onzekerheid K_{pA}	3 dB
Geluidsvermogen L_{WA}	114 dB (A)
Onzekerheid K_{WA}	3 dB

Draag een gehoorbeschermer.

Lawaai kan aanleiding geven tot gehoorverlies.

Totale vibratiewaarden (vectorsom van drie richtingen) bepaald volgens EN 60745.

Bedrijf

Trillingsemisiewaarde $a_h = 6,52 \text{ m/s}^2$
 Onzekerheid $K = 1,5 \text{ m/s}^2$

Beperk de geluidsonwikkeling en vibratie tot een minimum!

- Gebruik enkel intacte toestellen.
- Onderhoud en reinig het toestel regelmatig.
- Pas uw manier van werken aan het toestel aan.
- Overbelast het toestel niet.
- Laat het toestel indien nodig nazien.
- Schakel het toestel uit als het niet wordt gebruikt.
- Draag handschoenen.

5. Montage**5.1.1 Montage van de geleidehandgreep**

Monteer de geleidehandgreep zoals voorgesteld in de afbeeldingen 3a-3b. Draai de schroeven pas helemaal vast, als u de optimale werkpositie met de draagriem heeft ingesteld. De geleidehandgreep moet worden uitgericht zoals voorgesteld in afbeelding 1. De demontage gebeurt in omgekeerde volgorde.

5.1.2 Montage van de geleidesteel (fig. 4a-4c)

Trek aan de arrêteerhendel (A) en schuif de geleidesteel (fig. 4a, pos. 2) voorzichtig in het bindingsstuk van de geleidesteel. Zorg er daarbij voor dat de aandrijfassen binnenin de geleidesteel ineenglijden (eventueel licht aan de kop van de spoel draaien). De neus van de arrêteerhendel (A) moet vastklikken in het gat (B). Draai nu de gerande schroef (21) aan zoals getoond in fig. 4c.

5.1.3 Montage van de mesbeschermer

Let op: Bij het werken met het snijmes moet de beschermer aangebracht zijn.

De montage van de snijmesbeschermer gebeurt zoals voorgesteld in de fig. 5a-5b.

5.1.4 Montage/Vervangen van het snijmes

De montage van het snijmes is geïllustreerd in fig. 6a-6g. De demontage gebeurt in omgekeerde volgorde.

- Meenemerschijf (22) op de tandas steken (fig. 6b).
- Snijmes (18) op de meenemerschijf arrêteren (fig. 6c).
- Drukplaat (23) over de schroefdraad van de tandas steken (fig. 6d).
- Afdekking drukplaat (24) erop steken (fig. 6e).
- Het boorgat van de meenemerschijf zoeken, in één lijn brengen met de eronder liggende inkeping en arrêteren met de meegeleverde inbussleutel (27) om daarna de moer (25) aan te draaien (fig. 6f/6g). Aanwijzing: Linkse schroefdraad!

5.1.5 Montage van de beschermer van de snijdraad aan de mesbeschermer

Opgelet: Bij het werken met de snijdraad moet ook de beschermer van de snijdraad (fig. 7a, pos. 14) worden gemonteerd.

De montage van de beschermer van de snijdraad gebeurt zoals voorgesteld in de afbeeldingen 7a-7b. Aan de onderkant van de beschermer bevindt zich een mes (fig. 7a, pos. F) voor de automatische regeling van de draadlengte. Dit mes is afgedekt met een bescherming (fig. 7a, pos. G).

Verwijder deze bescherming vóór het begin van het werk en breng hem aan de werkzaamheden weer aan.

5.1.6 Monteren/Vervangen van de draadspoel

De montage van de draadspoel is voorgesteld in de afbeeldingen 7c-7d. De demontage gebeurt in omgekeerde volgorde.

Het boorgat van de meeneemplaat zoeken, in één lijn brengen met de eronder liggende inkeping en arrêteren met de meegeleverde inbussleutel (27) om nu de draadspoel op de schroefdraad te schroeven. Aanwijzing: Linkse schroefdraad!

5.2 Instellen van de maaihoogte

- Draagriem omdoen zoals voorgesteld in afbeelding 8a-8c.
- Het apparaat vasthaken aan de draagriem (fig. 8d).
- Met de verschillende riemverstellers aan de draagriem de optimale werk- en snijpositie instellen (fig. 8e).
- Om de optimale lengte van de draagriem te bepalen maakt u vervolgens enkele slingerbewegingen zonder de motor te starten (fig. 9a).

De draagriem is uitgerust met een snel openend mechanisme. Trek aan het rode riemuiteinde (fig. 8f) als u het apparaat vlug moet afleggen.

Waarschuwing: Gebruik de riem altijd als u met het apparaat werkt. Breng de riem aan zodra u de motor heeft gestart en hij stationair draait. Schakel de motor uit voordat u de draagriem afneemt.

6. Vóór inbedrijfstelling

Ga voor iedere ingebruikneming na of:

- het brandstofsysteem geen lekkage vertoont,
- de bescherminrichtingen en de snijrichting in perfecte staat verkeren en volledig zijn,
- alle schroefverbindingen goed vast zitten,
- alle beweegbare onderdelen gemakkelijk bewegen.

6.1 Brandstof erin gieten

Schroef de tankdop (fig. 1, pos. 6) eraf en giet met behulp van een vultrechter benzine in de tank. Let erop dat u de tank niet te vol giet en dat er geen benzine uitloopt. Droog gemorste benzine af en wacht tot de benzinedampen zijn vervluchtigd (ontstekingsgevaar). Sluit de tankdop.

6.2 Olie ingieten

Open de olievulplug (fig. 14a, pos. 10) en giet ongeveer 0,1 l motorolie erin tot aan de bovenste markering (Max.) van de oliemeetstaaf (fig. 14b).

Aanwijzing! Vóór de eerste inbedrijfstelling moet u er motorolie en brandstof ingieten.

7. Bedrijf

Gelieve de wettelijke bepalingen inzake de verordening voor de bestrijding van lawaaioverlast na te leven, die plaatselijk kunnen verschillen. Verwijder vóór inbedrijfstelling de beschermkappen van het snijmes.

7.1 Starten bij koude motor

Giet in de tank een behoorlijke hoeveelheid benzine.

1. Apparaat op een hard, effen vlak zetten.
2. Brandstofpomp (primer) (fig. 1, pos. 7) 10x indrukken.
3. Aan/Uit-schakelaar (fig. 1, pos. 9) op „I“ schakelen.
4. Chokehendel (fig. 1, pos. 5) op „☛“ zetten.
5. Het apparaat goed vasthouden en het starterkoord (fig. 1, pos. 4) uittrekken tot aan de eerste weerstand. Nu de startkabel 6x snel aantrekken. Het apparaat zou moeten starten. **Aanwijzing!** Het starterkoord niet terug laten springen. Dit kan tot beschadigingen leiden. Als de motor is gestart, de chokehendel meteen op „☛“ zetten en het apparaat ca. 10 s laten warmlopen.
6. Mocht de motor niet aanslaan, dan herhaalt u de stappen 4-5.

Opgelet! Slaat de motor ook na meerdere pogingen niet aan, gelieve dan het hoofdstuk „Fouten verhelpen aan de motor“ te raadplegen.

Opgelet! Trek het starterkoord altijd recht uit. Als het in een hoek wordt uitgetrokken, dan ontstaat er wrijving aan het oog. Door deze wrijving wordt het koord doorgeschuurd en verslijt het sneller. Houd steeds de startergreep vast, als het koord weer vanzelf naar binnen wordt getrokken. Laat het koord nooit terugspringen vanuit de uitgetrokken toestand.

7.2 Starten bij warme motor

(Het apparaat stond gedurende minder dan 15 tot 20 min stil)

1. Het apparaat op een hard, effen vlak zetten.
2. Aan/Uit-schakelaar op „I“ zetten.
3. Brandstofpomp (primer) (fig. 1, pos. 7) 10x indrukken.
4. Het apparaat goed vasthouden en het starterkoord tot de eerste weerstand uittrekken. Haal nu het starterkoord flink door. Het apparaat moet na 1-2 keer doorhalen starten. Mocht het apparaat na 6 keer doorhalen nog altijd niet starten, dan herhaalt u de stappen 1-7 beschreven onder „Koude motor starten“.

7.3 Motor afzetten

Stappenvolgorde bij noodstop:

Wanneer het nodig is om het apparaat onmiddellijk te stoppen, zet u de Aan/Uit-schakelaar op „Stop“ resp. „0“.

Normale stappenvolgorde:

Laat de gashendel los en wacht tot de motor stationair is gaan draaien. Zet dan de Aan/Uit-schakelaar op „Stop“ resp. „0“.

7.4 Werkinstructies

Train vóór gebruik van het apparaat alle werktechnieken bij afgezette motor.

8. Werken met de benzinemotorzeis

Verlengen van de snijdraad

Waarschuwing! Gebruik in de draadkop geen blanke of geplastificeerde metalen draad van welke aard dan ook. Dat kan leiden tot ernstige verwondingen van de gebruiker.

Om de snijdraad te verlengen laat u de motor op volle toeren draaien en tikt u de draadkop op de grond. De draad wordt automatisch verlengd. Het mes op het bescherm schild verkort de draad op de toegestane lengte (fig. 9b).

Voorzichtig: verwijder regelmatig alle resten van gras en onkruid om een oververhitting van de schachtbuis te voorkomen. Resten van gazon, gras en onkruid blijven onderaan het bescherm schild (fig. 9c) vastzitten en verhinderen daardoor een voldoende koeling van de schachtbuis. Verwijder de resten voorzichtig met een schroeven-draaier of iets dergelijks.

Verschillende snijmethodes

Is het toestel correct gemonteerd, snijdt het onkruid en hoog gras op moeilijk bereikbare plaatsen, zoals b.v. langs omheiningen, muren en funderingen alsook rond bomen. Het kan eveneens voor het „afmaaien“ worden gebruikt om vegetatie dicht over de grond te verwijderen of een bepaald gebied op te schikken voor een betere voorbereiding van een tuin.

Opgelet! Zelfs bij zorgvuldig gebruik heeft het snijden langs funderingen, muren van steen of beton enz. een verhoogde slijtage van de draad tot gevolg.

Trimmen/maaien

Zwenk de trimmer met sikkelachtige bewegingen van de ene kant naar de andere. Hou de draadspoel steeds evenwijdig met de grond. Controleer het terrein en leg de gewenste snijhoogte vast. Leid en houd de draadspoel in de gewenste hoogte om een gelijkmatige snede te verkrijgen (fig. 9d).

Laag trimmen

Houd de trimmer exact voor u lichtjes schuin zodat de onderkant van de draadspoel zich boven de grond bevindt en de draad de juiste snijplaats raakt. Snij steeds weg van uzelf. Trek de trimmer nooit naar u toe.

Snijden langs omheiningen/funderingen

Nader al snijdend langzaam gaasfrasteringen, lattenheiningen, muren van natuursteen en funderingen om er dichtbij te snijden zonder echter met de draad tegen de hindernis te slaan. Komt de draad b.v. met stenen, muren van steen of funderingen in aanraking, slijt hij af of rafelt hij uit. Slaat de draad tegen omheiningstraliewerk, gaat hij breken.

Trimmen van bomen

Als u rond bomen trimt, nader langzaam teneinde de draad de schors niet raakt. Ga rond de boom en snij daarbij van links naar rechts. Nader gras of onkruid met de top van de draad en kantel de draadspoel lichtjes naar voren.

Waarschuwing : wees bijzonder voorzichtig bij afmaaiwerkzaamheden. Neem bij dergelijke werkzaamheden een afstand van minstens 30 m tussen uzelf en andere personen of dieren in acht.

Afmaaieren

Bij het afmaaieren wordt de hele vegetatie tot op de grond afgesneden. Te dien einde kantelt u de draadspoel in een hoek van 30 graden naar rechts. Breng de handgreep in de gewenste positie. Houd rekening met verhoogd lichamelijk gevaar voor gebruiker, toeschouwers en dieren alsmede met het gevaar voor materiële schade door wegspringende voorwerpen (b.v. stenen) (fig. 9e).

Waarschuwing: verwijder met het toestel geen voorwerpen van voetpaden enz.! Het toestel is een krachtig gereedschap; steentjes of andere voorwerpen kunnen 15 m en meer worden weggeslingerd en kunnen letsels of beschadigingen van auto's, huizen en vensters veroorzaken.

Zagen

Het toestel is niet geschikt voor het zagen.

Vastkomen

Mocht het snijmes wegens te dichte vegetatie blokkeren dient u meteen de motor stil te leggen. Ontdoe het toestel van gras en struikgewassen voordat u het opnieuw in werking zet.

Vermijden van terugstoot

Bij het werken met het snijmes bestaat gevaar voor terugstoot als het een vaste hindernis (boomstam, tak, boomstomp, steen of dergelijks) raakt. Het toestel springt daarbij terug tegen de draairichting van het gereedschap in. Dit kan ertoe leiden dat u de controle over het toestel verliest. Gebruik het snijmes niet in de buurt van omheiningen, metalen palen, grenspalen of funderingen.

Om dichte stengels te snijden plaatst u die zoals getoond in fig. 9f om een terugstoot te voorkomen.

9. Onderhoud

Schakel het apparaat vóór het begin van onderhoudswerkzaamheden altijd uit en trek de bougiestekker eraf.

9.1 Vervangen van draadspoel/snijdraad

1. De draadspoel (13) demonteren zoals beschreven in hoofdstuk 5.1.6. De spoel samendrukken (fig. 12a) en één helft van de behuizing eraf nemen (fig. 12b).
2. Draadspoel uit de behuizing nemen (fig. 12c).
3. Verwijder eventueel nog voorhanden snijdraad.
4. De nieuwe snijdraad in het midden samenleggen en de ontstane lus vasthaken in de uitsparing van de draadverdeelpaat (fig. 12d).
5. Draad onder spanning tegen de klok in opwikkelen. De draadverdeelpaat scheidt daarbij de beide helften van de snijdraad (fig. 12e).
6. De laatste 15 cm van de beide draaduiteinden in de tegenoverliggende draadhouders van de draadverdeelpaat haken (fig. 12f).
7. De beide draaduiteinden doorheen de metalen ogen in de behuizing van de draadspoel leiden (fig. 12b).
8. Draadspoel in de behuizing van de draadspoel drukken (fig. 12a).
9. Overtollige draad op ongeveer 13 cm inkorten. Daardoor wordt de motor bij het starten en opwarmen minder zwaar belast.
10. Draadspoel weer monteren (zie hoofdstuk 5.1.6). Als de complete draadspoel wordt vernieuwd, slaat u de punten 3-6 over.

9.2 Slijpen van het mes van de beschermkap

Het mes van de beschermkap kan mettertijd bot worden. Mocht u dit vaststellen, dan draait u de schroef los waarmee het mes van de beschermkap aan de beschermkap is bevestigd. Zet het mes vast in een bankschroef. Slijp het mes met een vlakke vijl en let er goed op, dat u de hoek van de snijkant niet verandert. Vijl slechts in één richting.

9.3 Onderhoud van het luchtfilter

Door verontreinigde luchtfilters neemt het motorvermogen af, omdat er te weinig lucht naar de carburateur wordt geleid. Regelmatige controle is dan ook absoluut noodzakelijk. Het luchtfilter (16) moet om de 25 bedrijfsuren gecontroleerd en indien nodig gereinigd worden. Bij zeer stoffige lucht moet het luchtfilter vaker worden gecontroleerd.

1. Verwijder het luchtfilterdeksel (fig. 10a).
2. Verwijder het luchtfilter (fig. 10b/10c).
3. Reinig het luchtfilter door uitkloppen of uitblazen.
4. De assemblage gebeurt in omgekeerde volgorde.

Waarschuwing: Luchtfilter nooit met benzine of brandbare oplosmiddelen reinigen.

9.4 Onderhoud van de bougie

Vonkafstand van de bougie = 0,6 mm. Draai de bougie aan met 12 tot 15 Nm. Controleer de bougie voor het eerst na 10 bedrijfsuren op vervuiling en reinig hem, indien nodig, met een koperen draadborstel. Daarna de bougie om de 50 bedrijfsuren onderhouden.

1. Trek de bougiestekker (20) eraf (fig. 11a).
2. Verwijder de bougie (fig. 11b) met de meegeleverde bougiesleutel (26).
3. De assemblage gebeurt in omgekeerde volgorde.

9.5 Afstellingen aan de carburateur

Waarschuwing! Instellingen aan de carburateur mogen alleen door een geautoriseerde klantenservice worden uitgevoerd.

Voor alle werkzaamheden aan de carburateur moet eerst de luchtfilterafdekking worden gedemonteerd zoals getoond in fig. 10a-10c.

Instellen van de gastrekkabel:

Mocht het maximum toerental van het apparaat na verloop van tijd niet meer worden behaald en alle andere oorzaken volgens hoofdstuk 12 Verhelpen van fouten uitgesloten zijn, dan kan het nodig zijn de gastrekkabel bij te regelen. Controleer daarvoor eerst of de carburateur bij volledig doorgedrukte gashendel helemaal opengaat. Dit is het geval als de schuif van de carburateur (fig. 13a) bij vol geactiveerd gas volledig geopend is. Fig. 13a toont de correcte instelling. Mocht de schuif van de carburateur niet helemaal geopend zijn, dan is een nieuwe afstelling noodzakelijk.

Om de gastrekkabel bij te stellen zijn volgende stappen vereist:

- Draai de contraoer (fig. 13b, pos. C) enkele omdraaiingen los.
- Draai de verstelschroef (fig. 13b, pos. D) eruit, tot de schuif van de carburateur bij volledig geactiveerd gas, zoals getoond in figuur 13a, volledig is geopend.
- Draai de contraoer weer vast.

9.6 Instellen van het stationaire toerental

Aanwijzing! Het stationaire toerental bij warme motor instellen.

De instelling van het stationaire toerental mag alleen worden uitgevoerd door een geautoriseerde vakwerkplaats. Het aanlooptoerental van het snijgereedschap moet minstens het 1,25-voudige van het stationaire toerental zijn.

9.7 Invetten van de transmissie

Vul om de 20 bedrijfsuren wat vloeibaar transmissievet (ca. 10 g) bij aan het smeerpunt (C) (fig. 7c).

9.8 Olieverversing, oliepeil controleren (vóór elke inzet)

De verversing van de motorolie moet worden uitgevoerd bij bedrijfswarme motor. Neem hiervoor ook de service-informatie in acht.

- Houd voor de olieversing een geschikt reservoir gereed, dat niet lekt.
- Olievulplug (fig. 14a-14b, pos. 10) openen.
- De oude olie door de motor te kantelen afdalen in een geschikt opvangreservoir.
- Motorolie erin gieten tot aan de bovenste markering (Max.) van de oliemeetstaaf (fig. 14b).
- Verwerk de oude olie zoals voorgeschreven. Lever uw oude olie in bij een inzamelpunt: de meeste tankstations, reparatiewerkplaatsen of recyclageparken nemen oude olie zonder kosten terug. Vermeng geen andere substanties zoals bijv. antivriesmiddel of transmissievloeistof met de oude olie. Bewaar de olie buiten het bereik van kinderen en uit de buurt van ontstekingsbronnen.

10. Reiniging, opbergen, transport en bestellen van wisselstukken

10.1 Reiniging

- Hou de handgrepen vrij van olie zodat u altijd een veilige houvast hebt.
- Maak het toestel, indien nodig, met een vochtige doek en eventueel met een mild spoelmiddel schoon.

LET OP!

Voor elke schoonmaakbeurt de bougiestekker aftrekken. Dompel het toestel voor het schoonmaken geenszins in water of andere vloeistoffen. Bewaar de kettingzaag op een veilige en droge plaats buiten bereik van kinderen.

10.2 Opbergen

Voorzichtig: Berg het toestel nooit langer dan 30 dagen weg zonder de volgende stappen te doorlopen.

Belangrijke aanwijzing voor de opslag! Sla het op benzine werkende apparaat op zoals getoond in fig. 15a. Ophangen, rechtop zetten (fig. 15b) of zijwaarts opslaan heeft tot gevolg dat er motorolie in de verbrandingsruimte stroomt, zodat het apparaat niet kan worden gestart.

Opbergen van het toestel

Als u het toestel langer dan 30 dagen opbergt, dient het hiervoor klaargemaakt te worden. Anders zou de rest van de brandstof die zich in de carburator bevindt verdampen en een rubberachtig bezinksel achterlaten. Dit zou de start kunnen bemoeilijken en dure herstelwerkzaamheden tot gevolg hebben.

1. Neem de dop van de brandstoftank langzaam eraf om eventuele druk in de tank af te laten. Maak de tank voorzichtig leeg.
2. Start de motor en laat hem draaien tot de zaag stopt teneinde de brandstof uit de carburator te verwijderen.
3. Laat de motor afkoelen (ca. 5 minuten).

Aanwijzing: Berg het toestel op een droge plaats en zo ver mogelijk verwijderd van eventuele ontstekingsbronnen, b.v. kachel, warmwaterboiler die op gas draait, gasdroger etc. op.

Herinbedrijfstelling

1. Verwijder de bougie (zie 9.4).
2. Maak de bougie schoon en let op de juiste elektrodeafstand op de bougie of monteer een nieuwe bougie met de juiste elektrodeafstand.

10.3 Transport

Moet u het toestel transporteren, maak dan de benzinetank leeg zoals toegelicht in hoofdstuk 10. Ontdoe het toestel met een borstel of handveger van grof vuil. Demonteer het aandrijfstangenstelsel zoals beschreven in punt 5.1.2.

10.4 Bestellen van wisselstukken

Gelieve bij het bestellen van wisselstukken volgende gegevens te vermelden :

- Type van het toestel
- Artikelnummer van het toestel
- Ident-nummer van het toestel
- Wisselstuknummer van het benodigde stuk.


Actuele prijzen en info vindt u terug onder [www. Einhell-Service.com](http://www.Einhell-Service.com)

11. Verwijdering en recyclage

Het toestel bevindt zich in een verpakking om transportschade te voorkomen. Deze verpakking is een grondstof en bijgevolg herbruikbaar of kan in de grondstofkringloop worden teruggevoerd. Het toestel en zijn accessoires bestaan uit diverse materialen, zoals b.v. metaal en kunststof. Defecte toestellen horen niet thuis in het huisvuil. Om zich van het toestel naar behoren te ontdoen dient het naar een geschikte verzamelplaats te worden gebracht. Als u geen inzamelplaats kent gelieve u dan bij de gemeente te informeren.

12. Foutopsporing

De volgende tabel toont foutsymptomen aan en legt uit hoe u een fout kan verhelpen mocht uw toestel ooit niet naar behoren werken. Indien u het probleem desondanks niet kan lokaliseren en verhelpen gelieve zich tot uw servicewerkplaats te wenden.

Storing	Mogelijke oorzaak	Verhelpen
De motor van het toestel slaat niet aan.	<ul style="list-style-type: none"> - Foutieve procedure bij het starten - Bougie vol roet of vochtig - Carburator fout afgesteld 	<ul style="list-style-type: none"> - Neem de aanwijzingen voor het starten in acht. - Bougie reinigen of door een nieuwe vervangen. - Naar de geautoriseerde klantenservice gaan of het toestel naar ISC-GmbH opsturen.
De motor van het toestel slaat aan maar heeft niet het volle vermogen	<ul style="list-style-type: none"> - Choke-hendel niet correct afgesteld - Vervuilde luchtfilter - Carburator fout afgesteld 	<ul style="list-style-type: none"> - Chokehendel naar de stand „“ brengen. - Luchtfilter reinigen - Naar de geautoriseerde klantenservice gaan of het toestel naar ISC-GmbH opsturen.
Motor draait onregelmatig	<ul style="list-style-type: none"> - Foutieve elektrodeafstand van de bougie - Carburator fout afgesteld 	<ul style="list-style-type: none"> - Bougie reinigen en elektrodeafstand instellen of een nieuwe bougie indraaien. - Naar de geautoriseerde klantenservice gaan of het toestel naar ISC-GmbH opsturen.
Motor rookt bovenmatig	<ul style="list-style-type: none"> - Carburator fout afgesteld 	<ul style="list-style-type: none"> - Naar de geautoriseerde klantenservice gaan of het toestel naar ISC-GmbH opsturen.

Service-informatie

Wij werken in alle landen die in het garantiebewijs zijn genoemd, samen met competente servicepartners, wier contactgegevens u kunt afleiden uit het garantiebewijs. Deze staan voor alle diensten zoals reparatie, het verschaffen van wisselstukken of slijtdelen of voor de aankoop van verbruiksmaterialen te uwer beschikking.

U moet er rekening mee houden dat bij dit product de volgende delen onderhevig zijn aan een slijtage door gebruik of een natuurlijke slijtage, resp. dat de volgende delen nodig zijn als verbruiksmaterialen.

Categorie	Voorbeeld
Slijtstukken*	Bougie, luchtfilter
Verbruiksmateriaal/verbruiksstukken*	Snijmes, draadspoel met snijdraad
Ontbrekende onderdelen	

* niet verplicht bij de leveringsomvang begrepen!

Bij gebreken of defecten verzoeken wij u om de fout te melden op het internet onder www.Einhell-Service.com. Gelieve te zorgen voor een nauwkeurige beschrijving van de fout en daarbij in elk geval de volgende vragen te beantwoorden:

- Heeft het toestel reeds eenmaal gewerkt of was het vanaf het begin defect?
- Is u iets opgevallen voordat het defect zich voordeed (symptoom vóór het defect)?
- Welke foutieve werkwijze vertoont het toestel volgens u (hoofdsymptoom)?
Beschrijf deze foutieve werkwijze.

Garantiebewijs

Geachte klant,
onze producten worden onderworpen aan een strenge kwaliteitscontrole. Mocht dit apparaat echter ooit niet naar behoren functioneren, dan spijt dat ons ten zeerste en vragen wij u om zich tot onze servicedienst onder het adres vermeld op dit garantiebewijs te wenden. Wij staan ook graag telefonisch tot uw dienst op het vermelde servicenummer. Voor het indienen van garantieclaims geldt het volgende:

1. Deze garantievoorwaarden zijn uitsluitend gericht aan de gebruikers, d.w.z. natuurlijke personen die dit product niet in het kader van hun ambachtelijke noch van een andere zelfstandige activiteit willen gebruiken. Deze garantievoorwaarden regelen aanvullende garantieprestaties, die de hieronder genoemde fabrikant kopers van zijn nieuwe apparaten toezegt in aanvulling tot de wettelijke garantie. Uw wettelijke rechten op garantie blijven onaangetaast door deze garantie. Onze garantieprestatie is voor u kosteloos.
2. De garantie geldt uitsluitend voor gebreken aan het door u binnen de Europese Unie aangekochte nieuwe apparaat van de hieronder genoemde fabrikant die berusten op een materiaal- of productiefout, en is naar onze keuze beperkt tot het verhelpen van een dergelijk gebrek of de vervanging van het apparaat. Wij wijzen erop dat onze apparaten overeenkomstig hun doelmatig gebruik niet zijn ontworpen voor commerciële, ambachtelijke of beroepsmatige inzet. Een garantiecontract komt derhalve niet tot stand, als het apparaat binnen de garantieperiode in commerciële, ambachtelijke, of industriële bedrijven werd ingezet of werd blootgesteld aan een belasting die daarmee gelijkstaat. Bij artikelen onder het merk 'Professional' geldt de uitsluiting voor de industriële, ambachtelijke of beroepsmatige inzet niet.
3. Van onze garantie zijn uitgesloten:
 - Schade aan het apparaat als gevolg van niet-inachtneming van de montagehandleiding of op grond van ondeskundige installatie, niet-inachtneming van de gebruiksaanwijzing (zoals bijv. door aansluiting aan een verkeerde netspanning of stroomsoort) of niet-inachtneming van de onderhouds- en veiligheidsvoorschriften, of door het apparaat bloot te stellen aan abnormale omgevingsvoorwaarden of gebrekkige verzorging en onderhoud.
 - Schade aan het apparaat als gevolg van misbruik of ondeskundige toepassingen (zoals bijv. overbelasting van het apparaat of de inzet van niet toegelaten inzetgereedschappen of toebehoren), binnendringen van vreemde voorwerpen in het apparaat (zoals bijv. zand, stenen of stof, ...) Transportschade die is ontstaan door geweld of externe inwerkingen (zoals bijv. schade door vallen).
 - Schade aan het apparaat of aan delen van het apparaat die kan worden herleid tot slijtage door het gebruik, of tot gewoontelijke of natuurlijke slijtage. Accu's en accupacks zijn bijvoorbeeld onderhevig aan een natuurlijke slijtage, en afhankelijk van hun constructie ontworpen voor een beperkt aantal cycli. De slijtage wordt met name negatief beïnvloed door geveerde lasten, laadsnelheden, maar ook door blootstelling aan hitte, koude, trilling en stoten.
4. De garantieperiode bedraagt 2 jaar en gaat in op de datum van aankoop van het apparaat. Garantieclaims moeten vóór afloop van de garantieperiode binnen twee weken na het vaststellen van het defect worden ingediend. Het indienen van garantieclaims na afloop van de garantieperiode is uitgesloten. De reparatie of vervanging van het apparaat leidt niet tot een verlenging van de garantieperiode en er wordt geen nieuwe garantieperiode toegezegd voor het apparaat of eventuele ingebouwde vervangingsonderdelen. Dit geldt ook bij inzet van de service ter plaatse.
5. Gelieve om uw garantieclaim in te dienen contact op te nemen met de winkel waar u het apparaat heeft aangekocht. Houd het aankoopbewijs of een ander bewijs van uw aankoop van het nieuwe apparaat bij de hand. Apparaten die zonder bijhorend bewijs of zonder typeplaatje worden toegestuurd, zijn op grond van de onmogelijkheid om deze toe te kennen uitgesloten van de garantie. Als het defect van het apparaat door onze garantie wordt gedekt, dan krijgt u onmiddellijk een gerepareerd of nieuw apparaat terugbezorgd.
6. Wanneer u het apparaat naar een ander land van de Europese Unie heeft gebracht dan het land waar u het heeft aangekocht, dan vervullen wij onze garantieplicht door een servicepartner aldaar. Als het buiten de Europese Unie is gebracht, dan bestaat er geen recht op garantie.

Het spreekt voor zich dat wij tegen vergoeding van de kosten ook graag defecten aan het apparaat verhelpen, die door de omvang van de garantie niet of niet meer zijn gedekt. Hiervoor kunt u contact opnemen met de servicepartner in uw land. . Voor slijtgedelen, verbruiksmateriaal en ontbrekende delen wordt verwezen naar de beperkingen van deze garantie conform de service-informatie van deze handleiding.

Garantie / Service: Einhell SAS, Schapenweide 1-A3, 4824AN Breda Nederland

Peligro!

Al usar aparatos es preciso tener en cuenta una serie de medidas de seguridad para evitar lesiones o daños. Por este motivo, es preciso leer atentamente este manual de instrucciones/advertencias de seguridad. Guardar esta información cuidadosamente para poder consultarla en cualquier momento. En caso de entregar el aparato a terceras personas, será preciso entregarles, asimismo, el manual de instrucciones/advertencias de seguridad. No nos hacemos responsables de accidentes o daños provocados por no tener en cuenta este manual y las instrucciones de seguridad.

1. Instrucciones de seguridad

Encontrará las instrucciones de seguridad correspondientes en el prospecto adjunto.

Peligro!

Lea todas las instrucciones de seguridad e indicaciones. El incumplimiento de dichas instrucciones e indicaciones puede provocar descargas, incendios y/o daños graves. **Guarde todas las instrucciones de seguridad e indicaciones para posibles consultas posteriores.**

Dispositivos de seguridad

Al trabajar con el aparato, montar la cubierta protectora de plástico correspondiente cuando se utilice la cuchilla o el hilo para evitar que los objetos salgan disparados. La cuchilla integrada en la cubierta de protección del hilo de corte corta el hilo automáticamente a la longitud óptima.

Explicación de las placas de advertencia que aparecen sobre el aparato (fig. 16):

1. ¡Advertencia!
2. ¡Leer el manual de instrucciones antes de la puesta en marcha!
3. ¡Llevar protección para ojos, cabeza y oídos!
4. ¡Llevar calzado resistente!
5. ¡Llevar guantes de protección!
6. ¡Proteger el aparato de la lluvia o la humedad!
7. Cuidado con las piezas que pueden salir disparadas.
8. Antes de realizar los trabajos de mantenimiento, parar el aparato y quitar el enchufe de la bujía de encendido.
9. Entre la máquina y las personas que se encuentran en las inmediaciones debe existir una distancia de al menos 15 m.

10. ¡La herramienta sigue en marcha por inercia!
11. Atención, partes de la máquina calientes. Mantenerse alejado.
12. ¡Añadir algo de grasa cada 20 horas de servicio (grasa fluida para engranajes)!
13. ¡Cuidado con el efecto de retroceso!
14. No emplear hojas de sierra

2. Descripción del aparato y volumen de entrega**2.1 Descripción del aparato (fig. 1-13)**

1. Pieza de conexión para mango guía
2. Mango guía
3. Empuñadura guía
4. Cable de arranque
5. Palanca del estárter
6. Depósito de gasolina
7. Bomba de combustible "inyector"
8. Cubierta carcasa filtro de aire
9. Interruptor ON/OFF
10. Tornillo para el llenado de aceite
11. Acelerador
12. Bloqueo del acelerador
13. Bobina de hilo con hilo de corte
14. Cubierta de protección para hilo de corte
15. Cubierta de protección para cuchilla de corte
16. Filtro de aire
17. Cinturón de transporte
18. Cuchilla de corte
19. Sujeción empuñadura guía
20. Enchufe de la bujía de encendido
21. Tornillo moleteado M6
22. Plato de arrastre
23. Plancha
24. Cubierta plancha
25. Tuerca M10 (rosca a la izquierda)
26. Llave de bujía de encendido
27. Llave de hexágono interior 4 mm
28. Llave de hexágono interior 5 mm

2.2 Volumen de entrega

Sirviéndose de la descripción del volumen de entrega, comprobar que el artículo esté completo. Si faltase alguna pieza, dirigirse a nuestro Service Center o a la tienda especializada más cercana en un plazo máximo de 5 días laborales tras la compra del artículo presentando un recibo de compra válido. A este respecto, observar la tabla de garantía de las condiciones de garantía que se encuentran al final del manual.

- Abrir el embalaje y extraer cuidadosamente el aparato.

- Retirar el material de embalaje, así como los dispositivos de seguridad del embalaje y para el transporte (si existen).
- Comprobar que el volumen de entrega esté completo.
- Comprobar que el aparato y los accesorios no presenten daños ocasionados durante el transporte.
- Si es posible, almacenar el embalaje hasta que transcurra el periodo de garantía.

Peligro!

¡El aparato y el material de embalaje no son un juguete! ¡No permitir que los niños jueguen con bolsas de plástico, láminas y piezas pequeñas! ¡Riesgo de ingestión y asfixia!

- Desbrozadora con motor de gasolina
- Mango guía
- Empuñadura guía
- Sujeción empuñadura guía
- Cinturón de transporte
- Cuchilla de corte
- Bobina de hilo con hilo de corte
- Plato de arrastre
- Plancha
- Cubierta plancha
- Tuerca M10 (rosca a la izquierda)
- Llave de bujía de encendido
- Llave de hexágono interior 4 mm
- Llave de hexágono interior 5 mm
- Cubierta de protección para hilo de corte/ cuchilla de corte
- Manual de instrucciones original
- Instrucciones de seguridad

3. Uso adecuado

La desbrozadora con motor (uso de la cuchilla de corte) resulta adecuada para cortar madera fina, hierbajos y maleza. El recortabordes a motor (uso de la bobina de hilo con hilo de corte) resulta adecuado para cortar césped y pequeños hierbajos. La observancia de las instrucciones de uso especificadas por el fabricante constituye un requisito indispensable para manejar la máquina de forma adecuada. Cualquier otra utilización que difiera de las que se autorizan expresamente en este manual puede provocar el deterioro del aparato y representar un serio peligro para el usuario. Es preciso observar las restricciones indicadas en las advertencias de seguridad.

Es preciso tener en consideración que nuestro aparato no está indicado para un uso comercial, industrial o en taller. No asumiremos ningún tipo de garantía cuando se utilice el aparato en zonas industriales, comerciales o talleres, así como actividades similares.

¡Atención! Para evitar que el operario sufra heridas corporales, la desbrozadora con motor de gasolina no se podrá utilizar para realizar los siguientes trabajos: para limpiar aceras, evitando asimismo emplearla como trituradora para desmenuzar ramas de árbol o setos. Además, la desbrozadora con motor de gasolina no puede ser utilizada para allanar irregularidades en el suelo como, por ejemplo, los montículos de tierra hechos por los topes. Por motivos de seguridad la desbrozadora con motor de gasolina no puede ser utilizada como unidad motriz para otras herramientas o juegos de herramientas de cualquier otro tipo.

La máquina sólo debe emplearse para aquellos casos para los que se ha destinado su uso. Cualquier otro uso no será adecuado. En caso de uso inadecuado, el fabricante no se hace responsable de daños o lesiones de cualquier tipo; el responsable es el usuario u operario de la máquina.

4. Características técnicas

Tipo de motor motor de 4 tiempos,
refrigeración por aire
 Potencia del motor (máx.) 1 kW (1,36 CV)
 Cilindrada 37,7 cm³
 Velocidad en vacío del motor ...3000 ± 400 r.p.m.
 Máx. núm. revoluciones
 Desbrozadora:7500 r.p.m
 Recortabordes:6400 r.p.m.
 Encendido electrónico
 Accionamiento Embrague centrífugo
 Peso (depósito vacío)8,6 kg
 Circunferencia de corte hilo Ø.....42 cm
 Circunferencia de corte cuchilla Ø25,5 cm
 Longitud del hilo 4 m
 Diámetro hilo 2,4 mm
 Volumen del depósito (E10).....0,6 l
 Bujía de encendido TORCH CMR7H

Peligro!**Ruido y vibración**

Nivel de presión acústica L_{pA} 98 dB(A)

Imprecisión K_{pA} 3 dB

Nivel de potencia acústica L_{WA} 114 dB(A)

Imprecisión K_{WA} 3 dB

Usar protección para los oídos.

La exposición al ruido puede ser perjudicial para el oído.

Funcionamiento

Valor de emisión de vibraciones $a_h = 6,52 \text{ m/s}^2$

Imprecisión $K = 1,5 \text{ m/s}^2$

¡Reducir la emisión de ruido y las vibraciones al mínimo!

- Emplear sólo aparatos en perfecto estado.
- Realizar el mantenimiento del aparato y limpiarlo con regularidad.
- Adaptar el modo de trabajo al aparato.
- No sobrecargar el aparato.
- En caso necesario dejar que se compruebe el aparato.
- Apagar el aparato cuando no se esté utilizando.
- Llevar guantes.

5. Montaje**5.1.1 Montaje de la empuñadura guía**

Montar la empuñadura guía como se muestra en las figuras 3a-3b. Apretar a fondo los tornillos solo una vez que se haya ajustado la posición de trabajo óptima con el cinturón. Orientar la empuñadura guía según lo indicado en la figura 1. El desmontaje se realiza por el orden contrario.

5.1.2 Montaje del mango guía (fig. 4a-4c)

Tirar de la palanca de detención (A) y desplazar con cuidado el mango guía (fig. 4b/pos. 2) en la pieza de conexión del mismo. Asegurarse de que los árboles de accionamiento en el interior del mango guía encajen (en caso necesario, girar ligeramente en el cabezal de la bobina). El saliente de la palanca de detención (A) debe encajar en el agujero (B). Apretar el tornillo moleteado (21) como se muestra en la figura 4c.

5.1.3 Montaje de la cubierta de protección de la cuchilla

Atención: A la hora de trabajar con la cuchilla de corte la cubierta de protección de la misma debe

estar montada. La cubierta de protección de la cuchilla de corte se monta como se indica en las figuras 5a-5b.

5.1.4 Montaje/cambio de la cuchilla

La cuchilla de corte se monta como se indica en las figuras 6a-6g. El desmontaje se lleva a cabo realizando la misma secuencia pero en sentido contrario.

- Insertar el plato de arrastre (22) en el árbol dentado (fig. 6b)
- Bloquear la cuchilla de corte (18) en el plato de arrastre (fig. 6c)
- Insertar la plancha (23) a través de la rosca del árbol dentado (fig. 6d)
- Colocar la cubierta de la plancha (24) (fig. 6e)
- Buscar la perforación del plato de arrastre, hacer coincidir con la entalladura que se encuentra debajo y bloquear con la llave Allen suministrada (27) para apretar ahora la tuerca (25) (fig. 6f/6g). Atención: Rosca a la izquierda

5.1.5 Montaje de la cubierta de protección del hilo de corte en la cubierta de protección de la cuchilla

Atención: Si se trabaja con hilos de corte, debe montarse adicionalmente la cubierta de protección para ellos (fig. 7a/pos. 14).

La cubierta de protección del hilo de corte se monta como se indica en las figuras 7a-7b. En el lado inferior de la cubierta de protección se encuentra una cuchilla (fig. 7a/pos. F) para la regulación automática de la longitud del hilo. Ésta está cubierta con una protección (fig. 7a/pos. G). Retirar dicha protección antes de iniciar los trabajos y volver a ponerla tras acabarlos.

5.1.6 Montaje/sustitución de la bobina de hilo

El montaje de la bobina de hilo viene ilustrado en las fig. 7c-7d. El desmontaje se realiza por el orden contrario.

Buscar la perforación del plato de arrastre, hacer coincidir con la entalladura que se encuentra debajo y bloquear con la Llave de hexágono interior suministrada (27) para enroscar ahora la bobina de hilo sobre la rosca.

Atención: Rosca a la izquierda

5.2 Ajuste de la altura de corte

- Colocar el cinturón de transporte como se muestra en la figura 8a-8c.
- Colgar el aparato del cinturón (fig. 8d).
- Ajustar la posición óptima de trabajo y de cor-

te sirviéndose de los distintos dispositivos de ajuste del cinturón de transporte (fig. 8e).

- Para determinar la longitud óptima del cinturón, realizar a continuación un par de movimientos oscilantes sin arrancar el motor (fig. 9a).

El cinturón de transporte está equipado con un mecanismo de cierre rápido. Si es necesario retirar el aparato con rapidez, tirar de la pieza roja del cinturón (fig. 8f).

Atención: Utilizar siempre el cinturón al trabajar con el aparato. Adaptar la correa en cuanto el motor haya arrancado y se encuentre en marcha en vacío. Desconectar el motor antes de soltar el cinturón.

6. Antes de la puesta en marcha

Antes de cualquier puesta en marcha comprobar:

- el hermetismo del sistema de combustible.
- que los dispositivos de protección y el dispositivo de corte se hallen en perfecto estado y con todas las piezas.
- que todos los tornillos estén bien apretados.
- la suavidad de marcha de todas las piezas móviles.

6.1 Llenar de combustible

Desmontar la tapa del depósito (fig. 1/pos. 6) e introducir gasolina con ayuda de un embudo. Asegurarse de no llenar en exceso el depósito y de que la gasolina no se derrame. Secar la gasolina derramada y esperar hasta que los vapores de la gasolina se hayan volatilizado (peligro de inflamación). Cerrar la tapa del depósito.

6.2 Llenar de aceite

Abrir el tornillo para el llenado de aceite (fig. 14a/ pos. 10) e introducir aprox. 0,1 l de aceite para motor hasta la marca superior (Max.) de la varilla de medición (fig. 14b).

Aviso: Antes de la primera puesta en marcha, añadir aceite de motor y el combustible.

7. Manejo

Respetar las disposiciones legales vigentes sobre la emisión de ruidos en el lugar de uso (pueden variar según el lugar).

Quitar las tapas de protección de la cuchilla de corte antes de la puesta en marcha.

7.1 Arranque con el motor frío

Llenar el depósito con una cantidad adecuada de mezcla de gasolina.

1. Poner el aparato sobre una superficie dura y plana.
2. Pulsar 10 veces la bomba de combustible (inyector) (fig. 1/pos. 7).
3. Llevar el interruptor ON/OFF (fig. 1/pos. 9) a la posición „I“.
4. Colocar la palanca del estérter (fig. 1/pos. 5) en la posición „☛“.
5. Sujetar bien el aparato y tirar del cable de arranque (fig. 1/pos. 4) hasta el primer tope. Tirar ahora del cable de arranque 6 veces. El aparato debería arrancar.
Aviso: No permitir que el cable rebote. Esto podría provocar daños. Si el motor está arrancado, poner la palanca del estérter inmediatamente en „☛“ y esperar unos 10 s a que el aparato se caliente.
6. Si el motor no se pone en marcha, repetir los pasos 4-6.

Tener en cuenta: Leer el apartado “Reparación de fallos en el motor”, si no se enciende el motor tras varios intentos. Tener en cuenta: Tirar del cable de arranque en línea recta hacia fuera. Si se tira del cable con inclinación, se produce fricción en el ojete. Esta fricción desgasta más rápidamente el cable por efecto de roce. Es preciso seguir aguantando la palanca de arranque, cuando el cable vuelva a entrar en el aparato. No debe permitirse que el cable vuelva a su posición inicial demasiado rápido.

7.2 Arranque con el motor caliente

(El aparato estuvo parado durante menos de 15-20 min.)

1. Poner el aparato sobre una superficie dura y plana.
2. Poner el interruptor ON/OFF en “I”.
3. Pulsar 10 veces la bomba de combustible (inyector) (fig. 1/pos. 7).
4. Sujetar bien el aparato y tirar del cable de arranque hasta el primer tope. A continuación, tirar rápidamente del cable. El aparato se deberá poner en marcha tras 1-2 tirones. Si la

máquina no se pone en marcha tras 6 tirones, repetir los pasos del 1 al 7 con el motor en frío.

7.3 Desconectar el motor

Procedimiento a seguir en caso de paro de emergencia:

Si se necesita parar la máquina de inmediato, poner el interruptor ON/OFF en "Stop" o "0".

Procedimiento normal a seguir:

Soltar el acelerador y esperar hasta que el motor se ponga en velocidad en vacío. A continuación, poner el interruptor ON/OFF en "Stop" o "0".

7.4 Instrucciones relativas al trabajo

Antes de utilizar el aparato practicar todas las técnicas de trabajo con el motor apagado.

8. Trabajar con la desbrozadora con motor de gasolina

Prolongación del hilo de corte

¡Advertencia! No utilizar alambres o alambres con revestimiento de plástico de ningún tipo en la bobina de hilo. Ello podría causar graves lesiones al usuario.

Para alargar el hilo de corte, dejar que el motor marche a todo gas y apretar la bobina de hilo contra el suelo. El hilo se alarga automáticamente. La cuchilla en el panel protector corta el hilo a la longitud permitida (fig. 26).

Cuidado: Retirar regularmente todos los restos de césped y hierbajos para evitar que el mango se sobrecaliente. Los restos de césped/hierba/hierbajos se enredan bajo el panel protector (fig. 27), con lo que el mango no se puede enfriar suficientemente. Retirar cuidadosamente los restos con un destornillador o similar.

Diferentes procesos de corte

Si el aparato ha sido montado correctamente, servirá para cortar hierbajos y hierbas o césped alto en zonas de difícil acceso, como por ejemplo: a lo largo de vallas, muros o cimientos así como alrededor de árboles. También puede usarse para „segar“, en el caso de que se quiera eliminar vegetación a ras de suelo con el fin de preparar un jardín o limpiar una zona concreta.

Tener en cuenta: Incluso si se procede con cuidado, el cortar junto a cimientos, muros de piedra o de cemento, provoca un desgaste mayor del hilo.

Recortar/ segar

Usar el aparato como si se trabajara con una hoz. Mantener la bobina de hilo siempre en paralelo al suelo. Comprobar el terreno y determinar la altura de corte deseada. Guiar y mantener la bobina de hilo a la altura deseada para realizar un corte uniforme (fig. 28).

Recortar a baja altura

Es preciso mantener el aparato ante sí mismo, ligeramente inclinado, de modo que la parte inferior de la bobina de hilo se encuentre sobre el suelo y el hilo corte a la altura deseada. Recortar apartando el aparato del propio cuerpo. No dirigir la desbrozadora hacia uno mismo.

Cortar en vallas/cimientos

Cuando se corte junto a alambradas de malla, vallas, muros de piedra o cimientos es preciso acercarse despacio para poder cortar lo más cerca posible sin que el hilo choque con el obstáculo en cuestión. El hilo se desgasta y se deshilacha si toca piedras, muros de piedra o cimientos. Si el hilo choca contra una valla, se rompe.

Recortar alrededor de árboles

Al recortar alrededor de troncos, es preciso proceder despacio, para evitar que el hilo toque la corteza. Dar la vuelta al árbol cortando de izquierda a derecha. Acercarse al césped o a los hierbajos con la punta del hilo, inclinando la bobina de hilo ligeramente hacia adelante.

Aviso: Tener especial cuidado en los trabajos de segado. Mantener una distancia de 30 metros entre el usuario y otras personas o animales cuando se estén realizando este tipo de trabajos.

Segar

Segar significa cortar la vegetación hasta el suelo. Para ello, la bobina de hilo se inclina un ángulo de 30° hacia la derecha. Ajustar la empuñadura a la posición deseada. Tener en cuenta el elevado peligro de que sufran daños tanto el operario, como terceros o incluso animales, así como el peligro de provocar daños materiales causados por los objetos que salgan disparados (p. ej., piedras) (fig. 29).

Aviso: ¡No retirar con el aparato objetos situados en caminos etc.! El aparato es potente; piedras

pequeñas u otros objetos pueden salir disparados hasta 15 metros o más, ocasionando heridas o daños en coches, casas o ventanas.

Serrar

El aparato no ha sido concebido para serrar.

Atasco

Si la cuchilla de corte se bloquea porque la vegetación es muy espesa, parar de inmediato el motor. Eliminar los restos de césped y matorrales del aparato antes de volverlo a poner en marcha.

Evitar contragolpes

Al trabajar con la cuchilla de corte existe el peligro de producirse contragolpes si ésta se topa con obstáculos duros (tronco, rama, piedras o similares). En este caso, el aparato saldrá despedido en dirección contraria a la herramienta. Puede perderse el control del aparato. No utilizar nunca la cuchilla de corte en las inmediaciones de valas, postes metálicos, muros o cimientos.

Para evitar contragolpes a la hora de cortar tallos gordos, colocarla según se indica en la fig. 30.

9. Mantenimiento

Apagar siempre el aparato y retirar el enchufe de la bujía de encendido antes de realizar trabajos de mantenimiento.

9.1 Sustituir bobina de hilo/hilo de corte

1. Desmontar la bobina de hilo (13) como se describe en el apartado 5.1.6. Apretar la bobina (fig. 12a) y extraer una mitad de la carcasa (fig. 12b).
2. Extraer la bobina de hilo de su carcasa (fig. 12c).
3. Sacar el hilo restante pudiera quedar.
4. Doblar por la mitad el nuevo hilo de corte y colocar el lazo en la concavidad del divisor de la bobina. (Fig. 12d)
5. Enrollar en sentido antihorario el hilo tensado. El divisor de bobina separa las dos mitades del hilo de nailon. (Fig. 12e)
6. Enganchar los últimos 15 cm de los dos extremos del hilo en los portahilos opuestos de la bobina. (Fig. 12f)
7. Introducir los dos extremos del hilo por los ojete metálicos de la carcasa de la bobina (fig. 12b).
8. Presionar introduciendo la bobina de hilo en su carcasa (fig. 12a).

9. Recortar el hilo sobrante dejándolo a unos 13cm. Esto disminuye la carga sobre el motor durante la puesta en marcha y el calentamiento.
10. Volver a montar la bobina de hilo, véase punto 5.1.6. Si se cambia toda la bobina de hilo, omitir los puntos 3-6.

9.2 Lijar la cuchilla de la cubierta de protección

La cuchilla de la cubierta de protección se puede volver roma con el tiempo. De ser este el caso, soltar los tornillos con los que la cuchilla está sujeta a la cubierta de protección. Fijar la cuchilla en un tornillo de banco. Lijar la cuchilla con una lima plana, procurando conservar el ángulo del canto de corte. Limar en una única dirección.

9.3 Mantenimiento del filtro del aire

Los filtros de aire sucios aminoran la potencia del motor puesto que la alimentación de aire al carburador es insuficiente. Por lo tanto, es de rigor realizar controles periódicos. Controlar el filtro de aire cada 25 horas de servicio y, en caso necesario, limpiarlo. Cuando el contenido de polvo en el aire sea elevado, comprobar el filtro de aire con mayor asiduidad.

1. Quitar la tapa del filtro de aire (fig. 10a)
2. Retirar el elemento del filtro (fig. 10b/10c)
3. Limpiar el filtro sacudiéndolo o soplando.
4. El montaje se realiza siguiendo el mismo orden pero a la inversa.

Atención: No limpiar nunca el filtro de aire con gasolina o disolventes inflamables.

9.4 Mantenimiento de la bujía de encendido

Recorrido de las chispas de la bujía de encendido = 0,6mm. Apretar la bujía de encendido con 12-15 Nm. Tras las primeras 10 horas de servicio, controlar que la bujía de encendido no esté sucia y, en caso necesario, limpiarla con un cepillo de hilos de cobre. A partir de ahí, comprobar la bujía cada 50 horas de servicio.

1. Tirar del enchufe de la bujía de encendido (20) (fig. 11a).
2. Retirar la bujía de encendido (fig. 11b) con ayuda de la llave suministrada (26).
3. El montaje se realiza siguiendo el mismo orden pero a la inversa.

9.5 Ajustes del carburador

¡Atención! Sólo el servicio técnico postventa puede realizar los ajustes en el carburador. Para cualquier trabajo en el carburador primero es necesario desmontar la cubierta del filtro de aire según se indica en la fig. 10a-10c.

Ajuste del cable del acelerador:

Si con el tiempo no se alcanza la velocidad máxima del aparato y se han excluido todas las posibles causas según el apartado 12 solución de fallos, puede ser posible que se necesite ajustar el cable del acelerador. Para ello, comprobar primero si el carburador se abre completamente con el acelerador completamente apretado. Se dará el caso si el pasador del carburador (fig. 13a) está abierto por completo con el acelerador apretado al máximo. La figura 13a muestra el ajuste correcto. Si no se abriera por completo el pasador del carburador será preciso un reajuste.

Para reajustar el cable del acelerador seguir los siguientes pasos:

- Soltar algunas vueltas la contratuerca (fig. 13b/pos. C).
- Desatornillar el tornillo de ajuste (fig. 13b/pos. D) hasta que el pasador del carburador se encuentre completamente abierto con el acelerador apretado al máximo, como en la fig. 13a.
- Volver a apretar la contratuerca.

9.6 Ajuste del ralentí:

Aviso: Ajustar el ralentí en caliente.

El ajuste del ralentí solo se puede efectuar en un taller autorizado. La velocidad de arranque de la herramienta de corte debe ser al menos 1,25 veces la velocidad en vacío.

9.7 Engrase del engranaje

Añadir algo de grasa fluida para engranajes (aprox. 10 g) cada 20 horas de servicio por el punto de lubricación (C) (fig. 7c).

9.8 Cambio de aceite, comprobación del nivel de aceite (antes de cada uso)

El aceite del motor debería cambiarse con el motor en caliente por el funcionamiento. Tener en cuenta también la información de servicio.

- Para cambiar el aceite tener preparado un recipiente adecuado que no se desborde.
- Abrir el tornillo para el llenado de aceite (fig. 14a-14b/ pos. 10).
- Verter el aceite usado en un recipiente de recogida adecuado simplemente inclinando

el motor.

- Rellenar con aceite de motor hasta la marca superior (Max.) de la varilla de medición (fig. 14b).
- Eliminar el aceite usado de forma adecuada. Llevar al aceite usado a un punto de recogida: la mayoría de gasolineras, talleres o centros de recogida aceptan gratuitamente el aceite usado. No mezclar sustancias como anticongelante, líquido del engranaje o similares con el aceite usado. Guardarlo fuera del alcance de los niños y alejado de las fuentes de ignición.

10. Limpieza, almacenamiento, transporte y pedido de piezas de repuesto

10.1 Limpieza

- Mantener las empuñaduras limpias de aceite para sujetar siempre con un agarre seguro.
- Limpiar el aparato, según sea necesario, con un paño húmedo y, dado el caso, con un producto limpiador suave.

¡Atención!

Extraer el enchufe de la bujía de encendido antes de realizar trabajos de limpieza. Bajo ningún pretexto se sumergirá el aparato ni en agua ni en otro tipo de líquidos.

Guardar el aparato en un lugar seguro y seco, fuera del alcance de los niños.

10.2 Almacenamiento

Cuidado: No almacenar el aparato para más de 30 días sin seguir los siguientes pasos.

¡Información importante sobre el almacenamiento! Almacene los aparatos a gasolina según se muestra en la fig. 15a. Si se cuelga, pone de pie (fig. 15b) o se inclina, el aceite del motor penetra en la cámara de combustión y el aparato no se puede volver a arrancar.

Guardar el aparato

Si guarda el aparato durante más de 30 días seguidos debe prepararse para ello. En caso contrario se evaporará el combustible que todavía quede en el carburador y dejará residuos gomosos en el suelo. Ello podría dificultar el arranque y conllevar caros trabajos de reparación.

1. Quitar lentamente el tapón del depósito de combustible y dejar que salga la posible pre-

sión acumulada. Vaciar con cuidado el depósito.

2. Para quitar el combustible del carburador, arrancar el motor y dejarlo en marcha hasta que se detenga.
3. Dejar enfriar el motor (aprox. 5 minutos).

Advertencia: Guardar el aparato en un lugar seco y alejado de posibles fuentes de ignición, p. ej., estufas, termos de gas, secadoras de gas, etc.

Nueva puesta en marcha

1. Retirar la bujía de encendido (ver 9.4).
2. Limpiar la bujía de encendido y comprobar que la distancia entre los electrodos sea la correcta; o poner una bujía de encendido nueva con la distancia correcta entre los electrodos.

10.3 Transporte

Antes de transportar el aparato, vaciar antes el depósito de gasolina según se describe en el capítulo 10. Limpiar el aparato con un cepillo o una escobilla. Desmontar el varillaje de accionamiento según se indica en el punto 5.1.2.

10.4 Pedido de piezas de recambio

Cuando se pasa pedido de las piezas de repuesto, es preciso indicar los siguientes datos:

- Tipo de aparato
- Número de artículo del aparato
- Número de identificación del aparato
- Número de la pieza de recambio solicitada

Los precios y la información actual se hallan en www.Einhell-Service.com

11. Eliminación y reciclaje

El aparato está protegido por un embalaje para evitar daños producidos por el transporte. Este embalaje es materia prima y, por eso, se puede volver a utilizar o llevar a un punto de reciclaje. El aparato y sus accesorios están compuestos de diversos materiales, como, p. ej., metal y plástico. Los aparatos defectuosos no deben tirarse a la basura doméstica. Para su eliminación adecuada, el aparato debe entregarse a una entidad recolectora prevista para ello. En caso de no conocer ninguna, será preciso informarse en el organismo responsable del municipio.

12. Plan para localización de averías

En la siguiente tabla se describen posibles fallos y se ofrecen soluciones para su eliminación. Si no se puede localizar ni subsanar el problema, será preciso ponerse en contacto con su taller de asistencia técnica.

Avería	Posibles causas	Solución
El aparato no arranca.	<ul style="list-style-type: none"> - Se ha procedido de forma incorrecta al realizar la puesta en marcha - Bujía de encendido con hollín o húmeda - Ajuste incorrecto del carburador 	<ul style="list-style-type: none"> - Seguir las indicaciones para arrancar - Limpiar la bujía de encendido o sustituirla por otra nueva. - Buscar un servicio técnico postventa o enviar el aparato a ISC-GmbH.
El aparato arranca pero no llega a su potencia máxima.	<ul style="list-style-type: none"> - Ajuste incorrecto de la palanca del estárter - Filtro de aire sucio - Ajuste incorrecto del carburador 	<ul style="list-style-type: none"> - Poner la palanca del estárter en „↓“. - Limpiar el filtro de aire - Buscar un servicio técnico postventa o enviar el aparato a ISC-GmbH.
El motor funciona de forma irregular	<ul style="list-style-type: none"> - Distancia de electrodos incorrecta en la bujía de encendido - Ajuste incorrecto del carburador 	<ul style="list-style-type: none"> - Limpiar la bujía y ajustar la distancia de los electrodos o poner una nueva bujía. - Buscar un servicio técnico postventa o enviar el aparato a ISC-GmbH.
El motor desprende demasiado humo	<ul style="list-style-type: none"> - Ajuste incorrecto del carburador 	<ul style="list-style-type: none"> - Buscar un servicio técnico postventa o enviar el aparato a ISC-GmbH.

Información de servicio

En todos los países mencionados en el certificado de garantía disponemos de distribuidores competentes cuyos datos de contacto podrán consultar en dicho certificado. Dichos distribuidores están a su disposición para cualquier asunto relacionado con el servicio como reparación, suministro de piezas de repuesto y desgaste, o con respecto a los materiales de consumo.

Es preciso tener en cuenta, que las siguientes piezas de este producto se someten a desgaste natural o provocado por el uso o que se necesitan las siguientes piezas como materiales de consumo.

Categoría	Ejemplo
Piezas de desgaste*	Bujía de encendido, filtro de aire
Material de consumo/Piezas de consumo*	Cuchilla de corte, bobina de hilo con hilo de corte
Falta de piezas	

*¡no tiene por qué estar incluido en el volumen de entrega!

En caso de deficiencia o fallo, rogamos que lo registre en la página web www.Einhell-Service.com. Describa exactamente el fallo y responda siempre a las siguientes preguntas:

- ¿Ha funcionado el aparato en algún momento o estaba defectuoso desde el principio?
- ¿Le ha llamado algo la atención antes de surgir el fallo (indicio antes del fallo)?
- ¿Qué fallo de funcionamiento le parece que presenta el aparato (indicio principal)?
Describa ese fallo en el funcionamiento.

Certificado de garantía

Estimado cliente:

Nuestros productos están sometidos a un estricto control de calidad. No obstante, lamentaríamos que este aparato dejara de funcionar correctamente, en tal caso, le rogamos que se dirija a nuestro servicio de atención al cliente en la dirección indicada en la parte inferior de la presente tarjeta de garantía. Con mucho gusto le atenderemos también telefónicamente en el número de servicio indicado a continuación. Para hacer válido el derecho de garantía, proceda de la siguiente forma:

1. Estas condiciones de garantía van dirigidas exclusivamente a los consumidores, es decir, personas naturales que no desean emplear este producto en el marco de su actividad comercial ni autónoma. Estas condiciones de garantía regulan prestaciones adicionales de garantía que el fabricante abajo mencionado promete, de manera adicional a la garantía legal, a los compradores de sus nuevos aparatos. Las prestaciones de garantía que le corresponden conforme a ley no se ven afectadas por la presente. Nuestra prestación de garantía es gratuita para usted.
2. La garantía se extiende exclusivamente a defectos en un aparato nuevo del fabricante abajo mencionado adquirido por usted en la Unión Europea, ocasionados por fallos de material o de producción, y está limitada, según nuestra elección, a la reparación de los defectos o al cambio del aparato. Es preciso tener en consideración que nuestro aparato no está indicado para un uso comercial, profesional o en taller. Por lo tanto, no procederá un contrato de garantía cuando se utilice el aparato dentro del periodo de garantía en establecimientos industriales, comerciales o talleres, así como actividades similares. En caso de artículos de la línea „Professional“ no se aplica la exclusión del uso comercial, profesional o en taller.
3. Nuestra garantía no cubre:
 - Daños en el aparato ocasionados por la no observancia de las instrucciones de montaje o por una instalación no profesional, no observancia de las instrucciones de uso (como, p. ej., conexión a una tensión de red o corriente no indicada) o la no observancia de las disposiciones de mantenimiento y seguridad o por la exposición del aparato a condiciones anormales del entorno o por la falta de cuidado o mantenimiento.
 - Daños en el aparato ocasionados por aplicaciones impropias o indebidas (como, p. ej., sobrecarga del aparato o uso de herramientas o accesorios no homologados), introducción de cuerpos extraños en el aparato (como, p. ej., arena, piedras o polvo...), daños producidos por el transporte, uso violento o influencias externas (como, p. ej., daños por caídas).
 - Daños en el aparato o en piezas del aparato provocados por el desgaste natural, habitual o producido por el uso. Por ejemplo, las baterías están sometidas a un desgaste natural y debido a su estructura están diseñadas para un número de ciclos limitado. El desgaste se ve influenciado negativamente por las velocidades de carga, cargas demandadas, pero también por la exposición al calor, frío, vibración y sacudidas.
4. El periodo de garantía es de 2 años y comienza en la fecha de compra del artículo. Puede ampliar a 3 años su plazo de garantía si registra en nuestra web en los primeros 30 días desde la fecha de compra su artículo. El derecho de garantía vence una vez transcurrido el plazo de garantía. La reparación o cambio del aparato no conlleva una prolongación del plazo de garantía, ni un nuevo plazo de garantía. In para el artículo ni para las piezas de repuesto montadas. Esto también se aplica en el caso de un servicio in situ.
5. Para hacer efectivo su derecho a garantía, registre su aparato defectuoso en: www.einhell.es. Tenga a mano el recibo de compra o cualquier otro comprobante que acredite la compra del aparato nuevo. La garantía no cubre aquellos aparatos que se envíen sin el comprobante pertinente o sin la placa de identificación puesto que resulta difícil localizarlos. Si nuestra prestación de garantía incluye el defecto aparecido en el aparato, recibirá de inmediato un aparato reparado o nuevo de vuelta.
6. Si ha trasladado el aparato a otro país de la Unión Europea distinto al país en el que ha adquirido el aparato, prestaremos el servicio de garantía a través de un distribuidor local. En caso de traslado fuera de la Unión Europea desaparecerá el derecho de garantía.

Naturalmente, también solucionaremos los defectos del aparato que no se encuentren comprendidos o ya no se encuentren dentro del periodo de garantía.

Para ello, consulte en nuestro mail de servicio postventa-es@einhell.com como tiene que proceder.

Servicio tecnico: Comercial Einhell S.A., Rua da Aldaia, 225, Apartado 2100, 4410-459 Arcozelo VNG

Perigo!

Ao utilizar ferramentas, devem ser respeitadas algumas medidas de segurança para prevenir ferimentos e danos. Por conseguinte, leia atentamente este manual de instruções / estas instruções de segurança. Guarde-o num local seguro, para que o possa consultar sempre que necessário. Caso passe o aparelho a outras pessoas, entregue também este manual de instruções / estas instruções de segurança. Não nos responsabilizamos pelos acidentes ou danos causados pela não observância deste manual e das instruções de segurança.

1. Instruções de segurança

As instruções de segurança correspondentes encontram-se na brochura fornecida.

Perigo!

Leia todas as instruções de segurança e indicações. O incumprimento das instruções de segurança e indicações pode provocar choques eléctricos, incêndios e/ou ferimentos graves.

Guarde todas as instruções de segurança e indicações para mais tarde consultar.

Dispositivos de segurança

Ao trabalhar com o aparelho tem de estar montada a cobertura de protecção de plástico adequada para o funcionamento com a lâmina ou o fio, a fim de evitar a projecção de objectos. A lâmina integrada na cobertura de protecção do fio de corte, corta o fio automaticamente para o comprimento ideal.

Explicação das placas de aviso no aparelho (figura 16):

1. Aviso!
2. Antes da colocação em funcionamento leia o manual de instruções!
3. Use óculos e capacete de protecção e protecção auditiva!
4. Use calçado firme!
5. Use luvas de protecção!
6. Mantenha o aparelho protegido da chuva ou da humidade!
7. Tenha em atenção às partes projectadas.
8. Antes de realizar qualquer trabalho de manutenção desligue o aparelho e retire o cachimbo da vela de ignição!
9. A distância entre a máquina e pessoas e animais tem de ser de, pelo menos, 15 m!

10. A ferramenta continua a funcionar por inércia depois de desligada!
11. Atenção às peças quentes. Mantenha a distância.
12. Aplique, a cada 20 horas de serviço, algum lubrificante (massa lubrificante fluida para engrenagens)!
13. Perigo de impulsão para trás!
14. Não utilize discos de serra.

2. Descrição do aparelho e material a fornecer**2.1 Descrição do aparelho (figura 1-14)**

1. Peça de união da barra de guia
2. Barra de guia
3. Punho guia
4. Cordão de arranque
5. Alavanca Choke
6. Depósito da gasolina
7. Bomba de combustível "botão injectador de gasolina"
8. Cobertura da carcaça do filtro de ar
9. Interruptor para ligar/desligar
10. Bujão de enchimento de óleo
11. Acelerador
12. Bloqueio do acelerador
13. Bobina do fio com fio de corte
14. Cobertura de protecção do fio de corte
15. Cobertura de protecção da lâmina de corte
16. Filtro de ar
17. Alça de transporte
18. Lâmina de corte
19. Suporte do punho guia
20. Cachimbo da vela de ignição
21. Parafuso da pega M6
22. Disco de arrasto
23. Placa de pressão
24. Cobertura da placa de pressão
25. Porca M10 (rosca à esquerda)
26. Chave para velas de ignição
27. Chave Allen 4 mm
28. Chave Allen 5 mm

2.2 Material a fornecer

Com a ajuda da descrição do material a fornecer, verifique se o artigo se encontra completo. Caso faltem peças, dirija-se num prazo máximo de 5 dias úteis após a compra do artigo a um dos nossos Service Center ou ao ponto de venda onde adquiriu o aparelho, fazendo-se acompanhar de um talão de compra válido. Para o efeito, consulte a tabela da garantia que se encontra nas informações do serviço de assistência técnica no fim do manual.

- Abra a embalagem e retire cuidadosamente o aparelho.
- Remova o material da embalagem, assim como os dispositivos de segurança da embalagem e de transporte (caso existam).
- Verifique se o material a fornecer está completo
- Verifique se o aparelho e as peças acessórias apresentam danos de transporte.
- Se possível, guarde a embalagem até ao termo do período de garantia.

Perigo!

O aparelho e o material da embalagem não são brinquedos! As crianças não devem brincar com sacos de plástico, películas ou peças de pequena dimensão! Existe o perigo de deglutição e asfixia!

- Roçadora a gasolina
- Barra de guia
- Punho guia
- Suporte do punho guia
- Alça de transporte
- Lâmina de corte
- Bobina do fio com fio de corte
- Disco de arrasto
- Placa de pressão
- Cobertura da placa de pressão
- Porca M10 (rosca à esquerda)
- Chave para velas de ignição
- Chave Allen 4 mm
- Chave Allen 5 mm
- Cobertura de protecção para fio de corte/lâmina de corte
- Manual de instruções original
- Instruções de segurança

3. Utilização adequada

A moto-roçadora (utilização da lâmina de corte) é apropriada para cortar lenha fina, ervas daninhas espessas e mato. O roçador motorizado (utilização da bobina do fio com fio de corte) é apropriado para cortar relva, superfícies verdes e ervas daninhas finas. A observância do manual de utilização do fabricante juntamente fornecido é uma condição fundamental para uma utilização adequada do aparelho. Outras utilizações distintas das expressamente permitidas neste manual podem provocar danos no aparelho e representar sérios perigos para o utilizador. Respeite criteriosamente as restrições nas instruções de segurança.

Chamamos a atenção para o facto de os nossos aparelhos não terem sido concebidos para uso comercial, artesanal ou industrial. Não assumimos qualquer responsabilidade se o aparelho for utilizado no comércio, artesanato ou indústria ou em actividades equiparáveis.

Atenção! Devido ao perigo de danos físicos para o utilizador, a moto-roçadora a gasolina não pode ser utilizada para as seguintes tarefas: para limpar caminhos ou para triturar partes de árvores e sebes. Para além disso, a moto-roçadora a gasolina não pode ser utilizada para aplanar elevações de terreno, como p. ex. elevações causadas por toupeiras. Por motivos de segurança a moto-roçadora a gasolina não deve ser utilizada como unidade de accionamento para outras ferramentas de trabalho ou jogos de ferramentas, seja de que tipo for.

A máquina só pode ser utilizada para os fins a que se destina. Qualquer outro tipo de utilização é considerado inadequado. Os danos ou ferimentos de qualquer tipo daí resultantes são da responsabilidade do utilizador/operador e não do fabricante.

4. Dados técnicos

Tipo do motor...	motor de 4 tempos, arrefecido a ar
Potência do motor (máx.)	1 kW (1,36 CV)
Cilindrada	37,7 cm ³
Rotações em vazio do motor	3000 ± 300 r.p.m.
Rotações máx.	
Roçar:	7500 r.p.m.
Aparar:	6400 r.p.m.
Ignição	electrónica
Accionamento	acoplamento centrífugo
Peso (reservatório vazio)	8,6 kg
Fio do círculo de corte Ø	42 cm
Lâmina do círculo de corte Ø	25,5 cm
Comprimento do fio	4 m
Ø do fio	2,4 mm
Capacidade do reservatório (E10)	0,6 l
Vela de ignição	TORCH CMR7H

Perigo!

Ruído e vibração

Nível de pressão acústica L_{pA}	98 dB(A)
Incerteza K_{pA}	3 dB
Nível de potência acústica L_{WA}	114 dB(A)
Incerteza K_{WA}	3 dB

Use uma protecção auditiva.

O ruído pode provocar danos auditivos.

Funcionamento

Valor de emissão de vibração $a_h = 6,52 \text{ m/s}^2$
 Incerteza $K = 1,5 \text{ m/s}^2$

Reduza a produção de ruído e de vibração para o mínimo!

- Utilize apenas aparelhos em bom estado.
- Limpe e faça a manutenção do aparelho regularmente.
- Adapte o seu modo de trabalho ao aparelho.
- Não sobrecarregue o aparelho.
- Se necessário, submeta o aparelho a uma verificação.
- Desligue o aparelho, quando este não estiver a ser utilizado.
- Use luvas.

5. Montagem

5.1.1 Montagem do punho guia

Monte o punho guia conforme ilustrado nas figuras 3a a 3b. Só volte a apertar os parafusos quando tiver ajustado, com a alça de transporte, a posição de trabalho ideal. O punho guia deve ser instalado conforme ilustrado na figura 1. A desmontagem é realizada de forma inversa.

5.1.2 Montagem da barra de guia (fig. 4a – 4c)

Puxe agora a alavanca de retenção (A) e introduza cuidadosamente a barra de guia (fig. 4b/ pos. 2) na respectiva peça de união. Certifique-se de que os eixos de accionamento deslizam no interior da barra de guia (se necessário, rode ligeiramente a cabeça da bobina. O nariz da alavanca de retenção (A) tem de engatar no orifício (B). Aperte agora o parafuso da pega (21), como na figura 4c.

5.1.3 Montagem do resguardo das lâminas

Atenção: ao trabalhar com a lâmina de corte, a respectiva cobertura de protecção tem de estar montada. A montagem da cobertura de protecção da lâmina de corte é efectuada como ilustrado nas figuras 5a - 5b.

5.1.4 Montagem/substituição da lâmina de corte

A montagem da lâmina de corte está representada nas figuras 6a a 6g. A desmontagem é realizada na sequência inversa.

- Encaixe o disco de arrasto (22) no veio dentado (fig. 6b)
- Fixe a lâmina de corte (18) no disco de arrasto (fig. 6c)
- Coloque a placa de pressão (23) sobre a rosca do veio dentado (fig. 6d)
- Encaixe a cobertura da placa de pressão (24) (fig. 6e)
- Procure o orifício do disco de arrasto, faça-o corresponder com o entalhe que se encontra por baixo e fixe o disco de arrasto com a Chave Allen (27) fornecida juntamente, apertando de seguida a porca (25) (fig. 6f/6g). Atenção: rosca à esquerda

5.1.5 Montagem da cobertura de protecção do fio de corte no resguardo das lâminas

Atenção: Ao trabalhar com o fio de corte tem de montar adicionalmente a cobertura de protecção do mesmo (fig. 7a/pos. 14).

A montagem da cobertura de protecção do fio de corte é efectuada conforme representado nas figuras 7a – 7b. Do lado inferior da cobertura de protecção encontra-se uma lâmina (fig. 7a/pos. F) para o ajuste automático do comprimento do fio. Esta lâmina está coberta por uma protecção (fig. 7a/pos. G).

Antes de iniciar o trabalho, remova esta protecção e volte a colocá-la depois de concluído o trabalho.

5.1.6 Montagem/substituição da bobina do fio

A montagem da bobina do fio está representada nas figuras 7c-7d. A desmontagem é realizada de forma inversa.

Procure o orifício do disco de arrasto, faça-o corresponder com o entalhe que se encontra por baixo e fixe o disco de arrasto com a Chave Allen (27) fornecida juntamente, aparafusando de seguida a bobina do fio à rosca.

Atenção: rosca à esquerda

5.2 Ajustar a altura de corte

- Coloque a alça de transporte como ilustrado nas figuras 8a a 8c.
- Engate o aparelho na alça de transporte (fig. 8d).
- Com os diversos pontos de ajuste, selecione na alça de transporte as posições de trabalho e de corte ideais (fig. 8e).
- Para ajustar correctamente o comprimento da alça de transporte faça alguns movimentos oscilatórios sem ligar o motor (fig. 9a).

A alça de transporte está equipada com um mecanismo de abertura rápida. Se for necessário colocar o aparelho rapidamente sobre o chão, puxe a peça vermelha que se encontra na alça (fig. 8f).

Atenção: sempre que estiver a trabalhar com o aparelho use a alça. Coloque a alça assim que o motor estiver ligado e a trabalhar em ralenti. Desligue o motor antes de retirar a alça de transporte.

6. Antes da colocação em funcionamento

Antes de cada colocação em funcionamento do aparelho, verifique:

- Estanqueidade do sistema de combustível.
- Se os dispositivos de protecção e de corte se encontram em boas condições e completos.
- Assento correcto de todas as uniões rosca-das.
- Boa mobilidade de todas as peças móveis.

6.1 Atestar com combustível

Desaparafuse a tampa do depósito (fig. 1/pos. 6) e com a ajuda de um bocal de enchimento, ateste o depósito com gasolina. Tenha atenção para que o reservatório não fique demasiado cheio e a gasolina não transborde. Seque a gasolina que transbordou acidentalmente e espere até que os vapores da mesma se tenham evaporado (perigo de incêndio). Feche a tampa do depósito.

6.2 Atestar com óleo

Abra o bujão de enchimento de óleo (fig. 14a/ pos. 10) e ateste com cerca de 0,1 l de óleo do motor até à marca superior (Máx.) da vareta de medição do óleo (fig. 14b).

Nota! Antes da primeira colocação em funcionamento, é necessário atestar com óleo do motor e combustível.

7. Operação

Respeite as disposições legais que regulam a protecção contra o ruído, pois estas podem divergir de local para local.

Antes da colocação em funcionamento, retire a capa de protecção da lâmina de corte.

7.1 Arranque com o motor frio

Ateste o tanque com uma quantidade adequada de gasolina.

1. Coloque o aparelho sobre uma superfície dura e plana.
2. Pressione 10x a bomba de combustível (botão injectador de gasolina) (fig. 1/pos. 7).
3. Coloque o interruptor para ligar/desligar (fig. 1/pos. 9) na posição „I“.
4. Coloque a alavanca do choke (fig. 1/pos. 5) na posição „I“.
5. Segure bem o aparelho e puxe o cordão de arranque (fig. 1/pos. 4) para fora até à primeira resistência. Puxe agora rapidamente o

cabo de arranque 6 vezes. O aparelho deve ligar-se.

Nota! Não deixe que o cordão de arranque seja projectado para trás. Tal pode causar danos. Com o motor ligado, coloque a alavanca do choke imediatamente na posição „I“, e deixe o aparelho aquecer durante aprox. 10 s.

- Se o motor não arrançar, repita os passos 4 a 6.

Indicação: se o motor não pegar após várias tentativas, leia a secção “Eliminação de falhas no motor”. **Indicação:** puxe sempre o cabo de arranque em linha recta. Se for puxado em ângulo, haverá fricção no olhal. Através desta fricção o cabo é esfolado, desgastando-se rapidamente. Segure sempre o punho de arranque quando puxa o cabo. Nunca deixe o cabo saltar para a posição inicial após ser puxado.

7.2 Arranque com o motor quente

(O aparelho esteve parado não mais de 15 a 20 min.)

- Coloque o aparelho sobre uma superfície dura e plana.
- Coloque o interruptor para ligar/desligar na posição “I”.
- Pressione 10x a bomba de combustível (botão injector de gasolina) (fig. 1/pos. 7).
- Segure bem o aparelho e puxe o cordão de arranque para fora até à primeira resistência. Puxe agora rapidamente o cordão de arranque. O aparelho liga-se depois de 1 a 2 puxões. Se depois de 6 puxões a máquina continuar a não arrançar repita os passos 1 a 7 sob “Ligar o motor frio”.

7.3 Desligar o motor

Etapas da paragem de emergência:

se necessário, parar imediatamente a máquina. Para tal, coloque o interruptor para ligar/desligar na posição “Stop” ou “0”.

Etapas normais:

largue a alavanca aceleradora e aguarde até o motor passar para a velocidade de marcha em vazio. Então, coloque o interruptor para ligar/desligar na posição “Stop” ou “0”.

7.4 Indicações de trabalho

Antes de utilizar o aparelho familiarize-se com todas as técnicas de trabalho com o motor desligado.

8. Trabalhos com a moto-roçadora a gasolina

Prolongamento do fio de corte

Aviso! Não utilize nenhum tipo de arame metálico ou arame envolto em plástico na bobina do fio. Tal pode originar ferimentos graves no utilizador. Para prolongar o fio de corte, deixe o motor funcionar em plena carga e toque com a bobina do fio no chão. O fio é prolongado automaticamente. A lâmina na placa de protecção encurta o fio para o comprimento permitido (fig. 26).

Cuidado: remova regularmente todos os resíduos de relva e ervas daninhas para evitar um sobreaquecimento da haste. Os resíduos de erva, relva e ervas daninhas ficam presos por baixo da placa de protecção (fig. 27), impedindo o arrefecimento da haste. Remova os restos cuidadosamente com uma chave de fendas ou objecto semelhante.

Diversas alturas de corte

Se o aparelho estiver correctamente montado, poderá cortar ervas daninhas e relva alta em locais de difícil acesso, como p. ex. ao longo de sebes, muros e bases à volta de árvores. Pode também ser utilizado para „trabalhos de corte“, para melhor preparar a vegetação de um jardim ou para limpar uma determinada área de solo.

Indicação: mesmo com uma utilização cuidada, o corte junto a fundações, muros de pedra ou betão etc. provoca um desgaste do fio acima do normal.

Aparar/ cortar

Oscile o roçador de um lado para o outro, como se fosse uma foice. Mantenha sempre a bobina do fio paralela ao chão. Verifique o solo e ajuste a altura de corte desejada. Coloque e mantenha a bobina do fio na altura desejada para um corte uniforme (fig. 28).

Aparar relva baixa

Mantenha o roçador à sua frente com uma ligeira inclinação, de forma a que o lado inferior da bobina do fio se encontre no solo e o fio esteja na posição de corte correcta. Corte sempre para longe de si. Nunca puxe o roçador para si.

Cortar em cercas/ fundações

Durante o corte, aproxime-se lentamente de cercas de rede de arame, de ripas, muros de pedras

e fundações, sem, no entanto, embater com o fio no obstáculo. Se o fio tocar p. ex. em pedras, muros de pedra ou fundações, ficará desgastado ou desfiado.

Se o fio tocar nas cercas, irá partir.

Aparar árvores

Apare à volta dos toros das árvores, aproxime-se lentamente, para que o fio não toque na casca da árvore. Contorne a árvore e corte da esquerda para a direita. Aproxime-se da relva ou ervas daninhas com a ponta do fio e vire ligeiramente a bobina do fio para a frente. Aviso: tenha especial cuidado durante os trabalhos de corte. Neste tipo de trabalhos, mantenha uma distância de 30 metros, entre si e as outras pessoas ou animais.

Cortar a relva

Nos trabalhos de corte de relva, irá apanhar toda a vegetação até à base. Para isso, incline a bobina do fio num ângulo de 30 graus para a direita. Coloque o punho na posição desejada. Atenção ao elevado perigo de ferimento do utilizador, espectadores e animais, assim como ao perigo de danos materiais provocados por objectos projectados (p. ex. pedras) (fig. 29).

Aviso: Não utilize o aparelho para afastar objectos do caminho dos pés, etc.! O aparelho é uma ferramenta potente, que pode arremessar pedras pequenas ou outros objectos a 15 metros ou mais, podendo provocar ferimentos ou danos em veículos, casas e janelas.

Serrar

O aparelho não é adequado para serrar.

Bloquear

Se a lâmina de corte ficar bloqueada devido à vegetação muito densa, pare imediatamente o motor. Remova erva e os restos de mato antes de uma nova colocação em funcionamento.

Evitar o rechaço

Ao trabalhar com a lâmina de corte, existe o perigo de rechaço quando esta se depara com obstáculos fixos (troncos, ramos, cepos, pedras, etc.). O aparelho é atirado contra o sentido de rotação da ferramenta. Isto pode levar a uma perda de controlo do aparelho. Não utilize a lâmina de corte na proximidade de sebes, postes metálicos, marcos ou fundações. Para cortar hastes grossas, a posição deve ser idêntica à da fig. 30, a fim de evitar rechaços.

9. Manutenção

Desligue sempre o aparelho e o cachimbo da vela de ignição antes de efectuar trabalhos de manutenção.

9.1 Substituição da bobina do fio/fio de corte

1. Desmonte a bobina do fio (13) como descrito na secção 5.1.6. Comprima a bobina (fig. 12a) e retire uma metade da carcaça (fig. 12b).
2. Retire a bobina do fio da carcaça das bobinas do fio (fig. 12c).
3. Se necessário, remova o fio de corte ainda existente.
4. Dobre o fio de corte novo ao centro e engate a ponta existente na abertura do divisor da bobina. (Fig. 12d)
5. Enrole o fio sob tensão no sentido dos ponteiros do relógio. O divisor da bobina separa, ao mesmo tempo, ambas as metades do fio de nylon (Fig. 12e)
6. Engate os últimos 15 cm de ambas as extremidades do fio no suporte do fio da bobina do fio oposto. (Fig. 12f)
7. Conduza ambas as extremidades do fio pelos olhais de metal da carcaça das bobinas do fio (fig. 12b).
8. Pressione a bobina do fio para dentro da respectiva carcaça (fig. 12a).
9. Corte o fio excedente de modo a que fique com um comprimento aprox. de 13 cm. Isso diminui a carga no motor durante o arranque e o aquecimento.
10. Volte a montar a bobina do fio. Ver o ponto 5.1.6. Se a bobina do fio for totalmente substituída, ignore os pontos 3 a 6.

9.2 Afiar a lâmina da cobertura de protecção

A lâmina da cobertura de protecção pode ficar romba com o passar do tempo. Se tal acontecer, solte os parafusos que fixam a lâmina da cobertura de protecção à cobertura de protecção. Fixe a lâmina num torno. Afie a lâmina com uma lima plana e certifique-se de que o ângulo das arestas de corte é mantido. Lime apenas num sentido.

9.3 Manutenção do filtro de ar

O filtro de ar sujo diminui a potência do motor devido a uma entrada de ar muito reduzida para o carburador. É, assim, indispensável um controlo regular. Verifique o filtro de ar a cada 25 horas de serviço e, se necessário, limpe. Se o ar tiver muito pó, o filtro de ar deve ser verificado mais

frequentemente.

1. Retire a tampa do filtro de ar (fig. 10a)
2. Retire o elemento filtrante (fig. 10b/10c)
3. Limpe o elemento filtrante sacudindo-o ou soprando-o.
4. A montagem é realizada na sequência inversa.

Atenção: nunca limpe o filtro de ar com gasolina ou solventes inflamáveis.

9.4 Manutenção da vela de ignição

Distância entre os eléctrodos da vela de ignição = 0,6mm. Aperte a vela de ignição com 12 a 15 Nm. Verifique a vela de ignição quanto a sujidade, pela primeira vez, após 10 horas de serviço e, se necessário, limpe-a com uma escova de arame de cobre. A seguir, faça a manutenção à vela de ignição a cada 50 horas de serviço.

1. Retire o cachimbo da vela de ignição (20) (fig. 11a).
2. Retire a vela de ignição (fig. 11b) com a chave para velas de ignição (26) fornecida.
3. A montagem é realizada na sequência inversa.

9.5 Ajustes do carburador

Atenção! Só o serviço de assistência técnica autorizada pode efectuar ajustes no carburador. A cobertura do filtro de ar tem de ser desmontada antes da execução de trabalhos no carburador, tal como ilustrado nas figuras 10a - 10c.

Ajuste do cabo do acelerador:

Se com o passar do tempo já não forem atingidas as rotações máximas do aparelho e se tiverem sido excluídas todas as outras causas, de acordo com a secção 12 „Eliminação de falhas“, pode ser necessário ajustar o cabo do acelerador.

Para tal, comece por verificar se, com o punho de potência carregado a fundo, o carburador abre completamente. Isto sucede quando o carburador (fig. 13a) com o gás totalmente accionado, se encontra completamente aberto. A figura 13a indica o ajuste correcto. Se o carburador não estiver totalmente aberto, é necessário fazer um reajuste.

Para afinar o cabo do acelerador são necessários os seguintes passos:

- Desaperte a contraporca (fig. 13b/pos.C) girando-a.
- Desaparafuse o parafuso de ajuste (fig. 13b/pos. D), até que, o carburador, com a aceleração no máximo, fique encostado ao batente como é ilustrado na figura 13a.
- Volte a apertar bem a contraporca.

9.6 Ajuste do ralenti:

Nota! Ajuste o ralenti com a máquina quente.

O ajuste do ralenti só pode ser efectuado por uma oficina especializada autorizada. As rotações de arranque do acessório de corte devem ser pelo menos 1,25 vezes superiores as rotações em vazio.

9.7 Lubrificação da engrenagem

Aplique, a cada 20 horas de serviço, alguma massa lubrificante fluida (aprox. 10 g.) no ponto de lubrificação (C) (fig. 7c).

9.8 Mudar o óleo, verificar o nível do óleo (antes de cada utilização)

A mudança do óleo deve ser efectuada com o motor à temperatura de serviço. Consulte igualmente as informações do serviço de assistência técnica.

- Para a mudança de óleo, tenha preparado um reservatório adequado que não transborde.
- Abra o bujão de enchimento de óleo (fig. 14a-14b/pos. 10).
- Escoe o óleo usado para um reservatório de recolha adequado virando o motor.
- Ateste com óleo do motor até à marca superior (Máx.) da vareta de medição (fig. 14b).
- Elimine o óleo usado de forma adequada. Entregue o seu óleo usado num local de recolha: A maior parte das estações de serviço, oficinas de reparação ou centros de reciclagem retomam gratuitamente o óleo usado. Não misture outras substâncias, como p. ex. anticongelante ou líquido para engrenagens, ao óleo usado. Mantenha-o fora do alcance das crianças e de fontes de ignição.

10. Limpeza, armazenagem, transporte e encomenda de peças sobressalentes

10.1 Limpeza

- Mantenha os punhos limpos de óleo para que possa segurar sempre em segurança.
- Se necessário, limpe o aparelho com um pano húmido e com um detergente suave.

Atenção!

Antes de cada limpeza, retire o cachimbo da vela de ignição. Para limpar o aparelho, nunca o mergulhe em água ou noutros líquidos.

Guarde o aparelho num local seco e seguro, fora do alcance das crianças.

10.2 Armazenagem

Cuidado: Nunca acondicione o aparelho por mais de 30 dias sem executar os seguintes passos.

Nota importante acerca da armazenagem! Armazene o aparelho a gasolina como indicado na fig. 15a. Pendurar, instalar (fig. 15b) ou armazenar de lado tem como consequência que o óleo do motor entra na câmara de combustão e o aparelho não pode ser iniciado.

Armazenar o aparelho

Se quiser guardar o aparelho durante mais de 30 dias, é necessário prepará-lo para tal. Caso contrário, evapora-se o combustível restante que se encontra no carburador deixando um resíduo semelhante a borracha. Isso poderia dificultar o arranque e ter como consequência a realização de trabalhos de reparação caros.

1. Retire lentamente a cobertura do tanque do combustível para deixar sair a eventual pressão existente. Esvazie cuidadosamente o tanque.
2. Para retirar o combustível do carburador, ligue o motor e deixe-o a trabalhar até parar.
3. Deixe arrefecer o motor (aprox. 5 minutos).

Nota: Armazene o aparelho num local seco e bastante afastado de possíveis fontes de ignição, p. ex. fogão, caldeira de água quente com gás, secador a gás, etc.

Colocar novamente em funcionamento

1. Retire a vela de ignição (ver ponto 9.4)
2. Limpe a vela de ignição e tenha atenção à distância correcta entre os respectivos eléctrodos; ou insira uma nova vela de ignição com a distância correcta.

10.3 Transporte

Antes de transportar o aparelho, esvazie o depósito da gasolina, como descrito no capítulo 10. Limpe a sujidade maior do aparelho com uma escova ou uma vassoura das pequenas. Desmonte a barra de accionamento, como descrito no ponto 5.1.2.

10.4 Encomenda de peças sobressalentes

Para encomendar peças sobressalentes, deve indicar os seguintes dados:

- modelo do aparelho
- número de referência do aparelho
- n.º de identificação do aparelho
- n.º da peça sobressalente necessária

Pode consultar os preços e informações actuais em www.Einhell-Service.com

11. Eliminação e reciclagem

O aparelho encontra-se dentro de uma embalagem para evitar danos de transporte. Esta embalagem é matéria-prima, podendo ser reutilizada ou reciclada. O aparelho e os respectivos acessórios são de diferentes materiais, como p. ex. o metal e o plástico. Os componentes que não estiverem em condições devem ser alvo de tratamento de lixo especial. Informe-se junto das lojas da especialidade ou junto da sua administração autárquica!

12. Plano de localização de falhas

A seguinte tabela indica os sintomas de falha e descreve o modo como pode obter uma resolução no caso de o seu aparelho não trabalhar bem. Se com esta tabela não conseguir localizar e eliminar o problema dirija-se a uma oficina autorizada.

Avaria	Possível causa	Solução
O aparelho não pega.	<ul style="list-style-type: none"> - Procedimento errado ao ligar. - Vela de ignição coberta de fuligem ou húmida - Ajuste incorrecto do carburador 	<ul style="list-style-type: none"> - Siga as instruções para ligar - Limpe a vela de ignição ou substitua-a. - Consulte o serviço de assistência técnica autorizado ou envie o aparelho para a Einhell Germany AG.
O aparelho pega mas não tem a potência total.	<ul style="list-style-type: none"> - Ajuste errado da alavanca do Choke - Filtro de ar sujo - Ajuste incorrecto do carburador 	<ul style="list-style-type: none"> - Coloque a alavanca do choke na posição „♦“. - Limpe o filtro do ar - Consulte o serviço de assistência técnica autorizado ou envie o aparelho para a ISCGmbH.
O motor funciona de forma irregular	<ul style="list-style-type: none"> - Distância incorrecta entre os eléctrodos da vela de ignição - Ajuste incorrecto do carburador 	<ul style="list-style-type: none"> - Limpe a vela de ignição e ajuste a distância entre os eléctrodos ou coloque uma vela de ignição nova. - Consulte o serviço de assistência técnica autorizado ou envie o aparelho para a ISCGmbH.
O motor deita demasiado fumo	<ul style="list-style-type: none"> - Ajuste incorrecto do carburador 	<ul style="list-style-type: none"> - Consulte o serviço de assistência técnica autorizado ou envie o aparelho para a ISCGmbH.

Informações do serviço de assistência técnica

Estamos representados em todos os países mencionados no certificado de garantia por agentes autorizados competentes, cujos contactos poderá encontrar no certificado de garantia. Estes encontram-se ao seu dispor para todos os serviços de que necessita, tais como reparações, fornecimento de peças sobressalentes e peças desgastadas ou a aquisição de consumíveis.

Deve-se ter em atenção que, neste produto, as seguintes peças estão sujeitas a um desgaste natural ou decorrente da sua utilização, ou então são necessárias como consumíveis.

Categoria	Exemplo
Peças de desgaste*	Vela de ignição, filtro de ar
Consumíveis/peças consumíveis*	Lâmina de corte, bobina do fio com fio de corte
Peças em falta	

* não incluído obrigatoriamente no material a fornecer!

Em caso de deficiências ou erros, pedimos-lhe que comunique o problema através da página de Internet www.Einhell-Service.com. Certifique-se de que faz uma descrição exacta do problema, respondendo sempre às seguintes questões:

- O aparelho já funcionou alguma vez ou possui o defeito desde o início?
- Antes do surgimento do defeito, apercebeu-se de algo estranho (sintoma antes do defeito)?
- Na sua opinião, que erro de funcionamento apresenta o aparelho (sintoma principal)?
Descreva este erro de funcionamento.

Certificado de garantia

Estimado(a) cliente,

os nossos produtos são submetidos a um rigoroso controlo de qualidade. Se, ainda assim, o aparelho não funcionar nas devidas condições, lamentamos esse facto e pedimos-lhe que se dirija ao estabelecimento onde adquiriu o nosso produto para ativar a garantia. Se preferir, também pode contactar-nos telefonicamente através do número de assistência técnica indicado. O exercício dos direitos de garantia está sujeito às seguintes condições:

1. As presentes condições de garantia dirigem-se exclusivamente aos consumidores, ou seja, pessoas naturais, que não desejam utilizar este produto quer no âmbito da sua atividade comercial quer de outra atividade independente. As presentes condições de garantia regem as prestações de garantia adicionais com que o fabricante abaixo designado se compromete, além dos termos legais de garantia, para com os compradores dos seus novos aparelhos. Não afetam os seus direitos legais de garantia. O nosso serviço de garantia é prestado gratuitamente.
2. O serviço de garantia cobre exclusivamente as deficiências no novo aparelho do fabricante abaixo designado, adquirido por si na União Europeia, e que sejam decorrentes de erros de material ou de fabrico comprovados, e está, por nossa opção, limitado à eliminação de tal falta ou à substituição do mesmo. Chamamos a atenção para o facto de os nossos aparelhos não terem sido concebidos para uso comercial, artesanal ou profissional. Não haverá, por isso, lugar a um contrato de garantia no caso de o aparelho ter sido utilizado, dentro do período de garantia, em empresas do setor comercial, artesanal ou industrial ou atividades equiparáveis. Para os artigos com a marca "Professional", a exclusão para uso comercial, artesanal ou profissional não se aplica. Aplicamos os prazos legais em vigor.
3. Excluídos pela nossa garantia estão:
 - Danos no aparelho resultantes da inobservância das instruções de montagem ou de uma instalação incorreta, da inobservância do manual de instruções (como p. ex. a ligação a uma tensão de rede ou tipo de corrente errada) ou da inobservância das disposições de segurança ou da exposição do aparelho a condições ambientais anormais ou de uma conservação e manutenção insuficientes.
 - Danos no aparelho resultantes de utilizações abusivas ou indevidas (como p. ex. uma sobrecarga do aparelho ou utilização de ferramentas de trabalho ou acessórios não autorizados), a penetração de corpos estranhos no aparelho (como p. ex. areia, pedras ou pó, ...), danos de transporte, uso de força ou impactos externos (como p. ex. danos resultantes de quedas).
 - Danos no aparelho ou nas peças do aparelho associados a um desgaste decorrente do uso, um desgaste natural habitual ou de outro tipo. Por exemplo, as baterias e os acumuladores estão sujeitos a um desgaste natural e foram construtivamente concebidas para um número limitado de ciclos. O desgaste sofre uma influência negativa, em particular, devido a cargas exigentes e velocidades de carregamento, mas também devido à exposição ao calor, frio, vibrações e choques.
4. O período de garantia é de 2 anos a contar da data de compra do aparelho. Pode estender o período de garantia para 3 anos se registrar o produto no nosso site nos primeiros 30 dias a partir da data da compra. Os direitos de garantia devem ser reclamados dentro do período de garantia, no prazo de duas semanas após ter sido detetado o defeito. Está excluída a reclamação de direitos de garantia após o termo do período de garantia. A reparação ou a substituição do aparelho não implica o prolongamento do período de garantia nem dá origem à contagem de um novo período de garantia para o aparelho ou para eventuais peças sobressalentes montadas no mesmo. O mesmo se aplica no caso de a assistência técnica ter sido prestada no local.
5. Para ativar a garantia, pedimos-lhe que se dirija ao estabelecimento onde adquiriu o nosso produto. Tenha à disposição o talão ou outro comprovativo de compra do aparelho novo. Os aparelhos enviados sem o respetivo comprovativo ou sem a placa de características serão excluídos pelo serviço de garantia devido à falta de atribuição. Se o defeito do aparelho estiver abrangido pelo nosso serviço de garantia, ser-lhe-á enviado um aparelho novo ou reparado o mais breve quanto possível.
6. Caso o aparelho tenha sido transferido para um outro país da União Europeia diferente do país onde adquiriu o aparelho, o serviço de garantia será prestado por um parceiro de serviço de assistência técnica local. A transferência para fora da União Europeia faz cessar os direitos de garantia.

Naturalmente, também teremos todo o gosto em efetuar reparações que não estão, ou deixaram de estar, abrangidas pelo serviço de garantia. Nesse caso, terá de suportar os custos da reparação. Para este efeito, deverá enviar o aparelho para a morada do nosso serviço de assistência técnica. Para peças de desgaste, consumíveis e em falta, consulte as restrições desta garantia, de acordo com as informações do serviço de assistência técnica deste manual de instruções.

Fiador/ Serviço: Einhell Portugal Lda., Rua da Aldeia, 225, 4410-459 Arcozelo (VNG)

Vaara!

Laitteita käytettäessä tulee noudattaa tiettyjä turvallisuusvaroitoimia tapaturmien ja vaurioiden välttämiseksi. Lue sen vuoksi tämä käyttöohje / nämä turvallisuusmääräykset huolellisesti läpi. Säilytä ne hyvin, jotta niissä olevat tiedot ovat myöhemminkin milloin vain käytettävissäsi. Jos luovutat laitteen muille henkilöille, ole hyvä ja anna heille myös tämä käyttöohje / nämä turvallisuusmääräykset laitteen mukana. Emme ota mitään vastuuta tapaturmista tai vaurioista, jotka ovat aiheutuneet tämän käyttöohjeen tai turvallisuusohjeiden noudattamisen laiminlyönnistä.

1. Turvallisuusmääräykset

Laitetta koskevat turvallisuusmääräykset löydät oheistetusta vihkosesta.

Vaara!**Lue kaikki turvallisuusmääräykset ja ohjeet.**

Jos turvallisuusmääräyksiä tai muita ohjeita ei noudateta, saattaa tästä aiheutua sähköiskuja, tulipaloja ja/tai vaikeita vammoja. **Säilytä kaikki turvallisuusmääräykset ja ohjeet myöhempää tarvetta varten.**

Turvallisuusvarusteet

Laitetta käytettäessä tulee terien tai lankakoneiston vastaavan muovisuojakuvun olla asennettuna, jotta estetään esineiden sinkoaminen pois. Leikkauslangan suojakuppuun asennettu leikkuuterä katkaisee langan automaattisesti oikean mittaiseksi.

Laitteessa olevien ohjekilpien selitys (kuva 16)

1. Varoitus!
2. Lue käyttöohje ennen käyttöönottoa!
3. Käytä silmä-/ pää- ja kuulosuojuksia!
4. Käytä tukevia jalkineita!
5. Käytä suojakäsineitä!
6. Suojaa laitetta sateelta tai kosteudelta!
7. Varo poissinkoutuvia palasia.
8. Ennen huoltotöihin ryhtymistä sammuta laite ja irrota sytytystulpan pistoke!
9. Koneen ja ympärillä olevien henkilöiden välimatkan tulee olla vähintään 15 m!
10. Työkalu pyörii sammuttamisen jälkeen!
11. Huomio, kuumia osia. Säilytä välimatka.
12. Lisää aina 20 käyttötunnin jälkeen hieman rasvaa (juoksevaa vaihteistorasvaa)!
13. Varo takapotkuja!
14. Älä käytä sahanteriä.

2. Laitteen kuvaus ja toimituksen sisältö**2.1 Laitteen kuvaus (kuvat 1-14)**

1. Ohjausvarren liitoskappale
2. Ohjausvarsi
3. Ohjauskahva
4. Käynnistysnuora
5. Rikastinvipu
6. Bensiinisäiliö
7. Polttoainepumppu "käynnistin"
8. Ilmansuodattimen kotelon kansi
9. Päälle-/pois-katkaisin
10. Öljyn täyttöruuvi
11. Kaasuvipu
12. Kaasuvivun sulku
13. Lankapuola ja leikkauslanka
14. Leikkauslangan suojakupu
15. Leikkausterän suojakupu
16. Ilmansuodatin
17. Kantohihna
18. Leikkausterä
19. Ohjauskahvan pidike
20. Sytytystulpan pistoke
21. Kahvaruuvi M6
22. Naukkarilevy
23. Puristuslevy
24. Puristuslevyn suojus
25. M10-mutteri (kierteet vasemmalle)
26. Sytytystulppa-avain
29. Sisäkuusiokoloavain 4 mm
30. Sisäkuusiokoloavain 5 mm

2.2 Toimituksen sisältö

Tarkasta tässä kuvatun toimitusloiston avulla, että tuote on täysimääräinen. Jos osia puuttuu, ota viimeistään 5. arkipäivänä oston jälkeen yhteyttä asiakaspalveluumme tai siihen myyntipisteeseen, josta olet ostanut laitteen, ja esitä vastaava ostotosite. Huomioi tässä myös tämän ohjekirjan lopussa olevat asiakaspalveluohjeet ja takuusuoritustaulukko.

- Avaa pakkaus ja ota laite varovasti pakkauksesta.
- Poista pakkausmateriaalit sekä pakkaus- ja kuljetusvarmistukset (mikäli käytetty).
- Tarkasta, onko toimitus täysilukuinen.
- Tarkasta, onko laitteessa ja varusteissa kuljetusvaurioita.
- Säilytä pakkaus, mikäli mahdollista, takuujan loppuun saakka.

Vaara!

Laite ja pakkausmateriaalit eivät ole lasten leikkikaluja! Lapset eivät saa leikkiä muovipusseilla, kelmuilla tai pienillä osilla! Niistä uhkaa nielais- ja tukehtumisvaara!

- Bensiinikäyttöinen viikate
- Ohjausvarsi
- Ohjauskahva
- Ohjauskahvan pidike
- Kantohihna
- Leikkausterä
- Lankapuola ja leikkauslanka
- Naukkarilevy
- Puristuslevy
- Puristuslevyn suojus
- M10-mutteri (kierteet vasemmalle)
- Sytytystulppa-avain
- Sisäkuusiokoloavain 4 mm
- Sisäkuusiokoloavain 5 mm
- Leikkauslangan/leikkausterän suojakupu
- Alkuperäiskäyttöohje
- Turvallisuusmääräykset

3. Määräysten mukainen käyttö

Moottoriviikate (leikkausterän käyttö) soveltuu vesaikkojen, paksujen rikkaruohojen ja pöheikköjen leikkaamiseen. Moottoritrimmari (puolalla olevan leikkauslangan käyttö) soveltuu ruohon, nurmikoiden ja ohuiden rikkaruohojen leikkaamiseen. Valmistajan oheistaman käyttöohjeen noudattaminen on laitteen määräysten mukaisen käytön edellytys. Kaikkinainen muu käyttö, jota ei nimellisesti ole sallittu tässä käyttöohjeessa, saattaa aiheuttaa laitteen vahingoittumisen ja merkitä vakavaa vaaraa käyttäjälle. Noudata ehdottomasti turvallisuusmääräyksissä annettuja rajoituksia.

Ole hyvä ja ota huomioon, että laitteitamme ei ole suunniteltu käytettäväksi pienteollisuus-, käsityöläis- tai teollisuustarkoituksiin. Emme hyväksy mitään takuuvaateita, jos laitetta käytetään pienteollisuus-, käsityöläis- tai teollisuustyöpaikoilla tai näihin verrattavissa olevissa toimissa.

Huomio! Käyttäjään kohdistuvan loukkaantumista vaaran vuoksi ei bensiinimoottoriviikatetta saa käyttää seuraavissa töissä: jalkakäytävien puhdistamiseen sekä leikkurina puiden ja pensasaitojen leikkausjätteiden silppuamiseen. Bensiinimoottoriviikatetta ei myöskään saa käyttää maan

epätasaisuuksien, kuten esim. myyränkasojen ta-soittamiseen. Turvallisuussyistä ei bensiinimoottoriviikatetta saa käyttää minkään tyyppisten muiden työkalujen ja työkalusarjojen voimanlähteenä.

Konetta saa käyttää ainoastaan sille määrättyyn tarkoitukseen. Kaikkinainen tämän ylittävä käyttö katsotaan määräysten vastaiseksi. Laitteen omistaja/käyttäjä eikä suinkaan sen valmistaja on vastuussa kaikista tästä aiheutuvista vahingoista tai loukkaantumisista.

4. Tekniset tiedot

Moottorityyppi ..4-tahtimoottori; ilmajäähdytteinen
 Moottorin teho (kork.) 1 kW (1,36 HV)
 Tilavuus37,7 ccm
 Moottorin joutokäyntikierrosluku 3000 ± 300 min⁻¹
 Kierrosluku kork.
 Viikate: 7500 min⁻¹
 Trimmari:6400 min⁻¹
 Sytytyselektroninen
 Voimansiirtokeskipakoiskytkin
 Paino (polttoainesäiliö tyhjä)8,6 kg
 Langan leikkauskehä Ø42 cm
 Terän leikkauskehä Ø25,5 cm
 Langan pituus 4 m
 Langan halkaisija 2,4 mm
 Polttoainesäiliön tilavuus0,6l
 Sytytystulppa TORCH CMR7H

Vaara!**Melu ja värinä**

Äänen painetaso L_{pA} 98 dB(A)
 Mittausvirhe K_{pA} 3 dB
 Äänen tehotaso L_{WA} 114 dB(A)
 Mittausvirhe K_{WA} 3 dB

Käytä kuulosuojuksia.

Melu saattaa aiheuttaa kuulon menetyksen.

Käyttö

Tärinänpäästöarvo a_h = 6,52 m/s²
 Epävarmuus K = 1,5 m/s²

Rajoita melunpäästöt ja värinä mahdollisimman vähäisiksi!

- Käytä ainoastaan moitteettomia laitteita.
- Huolla ja puhdista laite säännöllisesti.
- Sovita työskentelytapasi laitteen mukaiseksi.
- Älä ylikuormita laitetta.

- Tarkastuta laite aina tarvittaessa.
- Sammuta laite, kun sitä ei käytetä.
- Käytä suojakäsineitä.

5. Asennus

5.1.1 Ohjaukahvan asennus

Asenna ohjaukahva kuten kuvissa 3a – 3b näytetään. Kiristä ruuvit aivan tiukkaan vasta sitten, kun olet säätänyt parhaan työskentelyasennon kantohihnan kanssa. Ohjaukahva tulee kohdistaa kuten kuvassa 1 esitetään. Purkaminen tehdään päinvastaisessa järjestyksessä.

5.1.2 Ohjausvarren asennus (kuvat 4a - 4c)

Vedä lukitusvivusta (A) ja työnnä ohjausvarsi (kuva 4b/nro 2) varovasti ohjausvarren liitäntäkappaleeseen. Huolehdi tällöin siitä, että ohjausvarren sisäpuolella olevat voimansiirtoakselit liukuvat toistensa sisään (tarvittaessa käännä puolan päätä hieman). Lukitusvivun (A) nokan täytyy lukittua reikään (B). Kiristä sitten kahvaruuvi (21), kuten kuvassa 4c näytetään.

5.1.3 Terän suojakuvun asennus

Huomio: Työskennellessä leikkausterää käyttäen tulee leikkausterän suojakuvun olla asennettuna. Leikkausterän suojakuvun asennus tehdään kuvien 5a – 5b mukaisesti.

5.1.4 Leikkausterän asennus / vaihto

Leikkausterän asentaminen on näytetty kuvissa 6a - 6g. Purkaminen tehdään päinvastaisessa järjestyksessä.

- Pane naukkarilevy (22) hammasakselin päälle (kuva 6b)
- Lukitse leikkausterä (18) naukkarilevyn päälle (kuva 6c)
- Työnnä painolevy (23) hammasakselin kiertäen päälle (kuva 6d)
- Pane painolevyn suojuus (24) paikalleen (kuva 6e)
- Etsi naukkarilevyn porareikä, vie se samaan kohtaan kuin sen alapuolella oleva lovi ja lukitse se paikalleen mukana toimitetulla Sisäkuusiokoloavain (27), jotta voit sitten kiristää mutterin (25) (kuvat 6f/6g). Huomio: kiertet vasemmalle

5.1.5 Leikkauslangan suojakuvun asentaminen terän suojakupun

Huomio: Työskenneltäessä leikkauslangaa käyttäen tulee lisäksi asentaa leikkauslangan suojakupun (kuva 7a/nro 14).

Leikkauslangan suojakuvun asennus tehdään kuvien 7a – 7b mukaisesti. Suojakuvun alapinnalla on leikkuuterä (kuva 7a/kohta F) langanpituuden automaattista säätöä varten. Terä on peitetty suojuksella (kuva 7a/kohta G).

Ota tämä suojuus pois ennen työn aloittamista ja pane se takaisin työn jälkeen.

5.1.6 Lankapuolan asennus / vaihto

Lankapuolan asentaminen näytetään kuvissa 7c-7d. Purkaminen tehdään päinvastaisessa järjestyksessä.

Etsi naukkarilevyn porareikä, vie se samaan kohtaan kuin sen alapuolella oleva lovi ja lukitse se paikalleen mukana toimitetulla Sisäkuusiokoloavain (27), jotta voit sitten ruuvata lankapuolan kierteisiin.

Huomio: kiertet vasemmalle

5.2 Leikkauskorkeuden säätö

- Pane kantohihna päällesi kuvien 8a-8c mukaisesti.
- Ripusta laite kantohihnaan (kuva 8d).
- Säädä kantohihnassa olevilla hihnansäätimillä paras mahdollinen työ- ja leikkuuasento (kuva 8e).
- Tarkasta, että kantohihnan pituus on sopiva, tekemällä sitten muutamia heilautusliikkeitä käynnistämättä moottoria (kuva 9a).

Kantohihna on varustettu pika-avausmekanismilla. Jos sinun täytyy laskea laite nopeasti pois, vedä punaisesta hihnankappaleesta (kuva 8f).

Huomio: Käytä kantohihnaa aina kun työskentelet laitteen kanssa. Pane hihna paikalleen heti kun olet käynnistänyt moottorin ja se käy joutokäynnillä. Sammuta moottori, ennen kuin otat kantohihnan pois.

6. Ennen käyttöönottoa

Tarkasta ennen joka käyttöönottoa, että laitteen:

- polttoainejärjestelmä on tiivis.
- suojalaitteet ja leikkauslaite ovat moitteettomassa kunnossa ja täysilukuiset.
- kaikki ruuviliitännät on kiristetty tiukka.
- kaikki liikkuvat osat liikkuvat helposti.

6.1 Polttoaineen täyttäminen

Ruuvaa säiliön kansi (kuva 1/nro 6) auki ja täytä bensiiniä polttoainesäiliöön täytösupplia apuna käyttäen. Huolehdi siitä, ettei polttoainesäiliöön täytetä liikaa bensiiniä, joka valuu ylitse. Pyyhi ylivalunut bensiini hyvin pois ja odota, kunnes bensiinihöyryt ovat haihtuneet (syttymisvaara). Sulje polttoainesäiliön kansi.

6.2 Öljyn täyttäminen

Kierrä öljyntäyttöruuvi (kuva 14a/nro 10) auki ja täytä noin 0,1 l moottoriöljyä, kunnes se on öljyn mittatikun ylemmässä merkissä (Max.) (kuva 14b).



Viite! Ensimmäisessä käyttöönotossa tulee koneeseen täyttää moottoriöljyä ja polttoainetta.

7. Käyttö

Noudata lakimääräisiä meluntorjuntamääräyksiä, jotka saattavat vaihdella paikkakunnittain. Poista leikkausterän suojukset ennen laitteen käynnistämistä.

7.1 Kylmän moottorin käynnistäminen

Täytä polttoainesäiliöön sopiva määrä bensiiniä.

1. Aseta laite kovalle, tasaiselle pinnalle.
2. Paina polttoainepumppua (käynnistintä) kuva 1/nro 7) 10 kertaa.
3. Käännä päälle-/pois-katkaisin (kuva 1/nro 9) asentoon „I“.
4. Aseta rikastinvipu (kuva 1/nro 5) asentoon „“.
5. Pidä laitteesta tiukasti ja vedä käynnistinnaru (kuva 1/nro 4) ulos ensimmäiseen vastukseen saakka. Vetäise sitten käynnistysnuorasta nopeasti 6 kertaa. Laitteen tulisi käynnistyä. **Viite!** Älä anna käynnistysnuoran sinkoutua takaisin. Siitä voisi aiheutua vaurioita. Kun moottori on käynnistynyt, aseta rikastinvipu heti asentoon „“ ja anna laitteen käydä lämmetäkseen n. 10 sekunnin ajan.
6. Jos moottori ei käynnisty, toista vaiheet 4-5. Huomaa: Jos moottori ei käynnisty usean

yrityksen jälkeenkään, lue tämän ohjeen luku „Moottorin häiriöiden poisto“. Huomaa: Vedä käynnistinnuoraa aina suoraan ulospäin. Jos sitä vedetään ulos sivusuuntaan, niin aukon reunassa syntyy kitkaa. Tämä kitka kuluttaa nuoraa ja se kuluu nopeammin loppuun. Pidä käynnistinkahvasta aina kiinni, kun nuora vedetään takaisin sisään. Älä koskaan anna nuoran sinkoutua takaisin ulosvedetystä asemasta.

7.2 Lämpimän moottorin käynnistäminen

(Laitte on ollut pysähdyksissä vähemmän kuin 15-20 minuutin ajan)

1. Aseta laite kovalle, tasaiselle pinnalle.
2. Käännä päälle-/pois-katkaisin asentoon „I“.
3. Paina polttoainepumppua (käynnistintä) kuva 1/nro 7) 10 kertaa.
4. Pidä laitteesta tukevasti kiinni ja vedä käynnistysnuora ulos ensimmäiseen vastukseen asti. Vedä sitten käynnistysnuorasta nopeasti. Laitteen tulisi käynnistyä 1-2 tempaisulla. Jos kone ei ole käynnistynyt 6 tempaisun jälkeen, toista vaiheet 1-7 kohdasta Kylmän moottorin käynnistäminen.

7.3 Moottorin sammuttaminen

Hätä-Seis-toimintajakso:

Mikäli koneen pysäyttäminen heti on tarpeen, käännä päälle-/pois-katkaisin asentoon „Seis“ tai „0“

Tavallinen toimintajakso:

Päästä kaasuvipu irti ja odota, kunnes moottori on siirtynyt joutokäyntinopeudelle. Käännä sitten päälle-/pois-katkaisin asentoon „Seis“ tai „0“.

7.4 Työskentelyohjeita

Harjoittele ennen laitteen käyttöä sen kaikkia käyttötoimintoja moottorin ollessa sammutettuna.

8. Työskentely bensiini- moottoriviikatteella

Leikkauslangan pidentäminen

Varoitus! Älä käytä metallilankaa tai minkäänlaisia muovipinnoitettua metallilankaa lankapuolassa. Tästä saattaa aiheutua vaikeita vammoja käyttäjälle.

Leikkuulangan pidentämistä varten anna moottorin käydä täysillä kierroksilla ja kopauta lankapuolaa maahan. Lanka pitenee automaattisesti. Suojakuvussa oleva leikkuuterä lyhentää langan sallitun mittaiseksi (kuva 26).

Varo: Poista säännöllisesti kaikki ruohon ja rikkaruohojen jätteet, jotta vältät putkivarren ylikuumentumisen. Ruohon-/heinän-/rikkaruohojen jätteet takertuvat kiinni suojakuvun alapuolelle (kuva 27), tämä estää putkivarren riittävän jäähdyttämisen. Poista jätteet varovasti ruuviavaimella tai vastavalla apuvälineellä.

Erilaisia leikkausmenetelmiä

Jos laite on asennettu oikein, niin sillä voi leikata rikkaruohoja ja korkeaa ruohoa vaikeasti tavoitettavista kohdista, kuten aitojen, muurien ja perustusten viereltä tai puiden ympäriltä. Sitä voi käyttää myös „raivaustöihin“ poistamaan kasvillisuus maata myöten, jotta puutarhan valmistelutyöt helpottuvat tai kun halutaan puhdistaa tietty alue.

Huomaa: Huolellisesta käytöstä huolimatta aiheuttaa perustojen, kivien tai betonimuurien yms. vierustan leikkaaminen tavallista voimakkaamman leikkuulangan kulutuksen.

Leikkuu / niittäminen

Heiluta trimmariä sirpinkaltaisin liikkein puolelta toiselle. Pidä lankapuolaa aina maanpinnan suuntaisena. Tarkasta työskentelyalueesi ja määritä haluttu leikkuukorkeus. Ohjaa lankapuolaa pitäen sitä tasaisesti halutulla korkeudella, jotta leikkuujäljestä tulee siisti (kuva 28).

Matala leikkaaminen

Pidä trimmariä hieman kallistettuna suoraan edessäsi, niin että lankapuolan alasivu on maanpinnan yläpuolella ja lanka osuu oikeaan leikkuukohtaan. Leikkaa aina itsestäsi pois päin. Älä vedä trimmariä itseesi päin.

Leikkaaminen aidan / perustan viereltä

Leikkuun aikana lähesty verkkoaitoja, lauta-aitoja, luonnonkivimuureja ja perustoja vain hitaasti, jotta voit leikata niiden läheltä ilman että leikkuulanka osuu esteeseen. Jos lanka koskettaa esim. Kiviin, kivimuureihin tai perustoihin, niin se kuluu tai rispaantuu. Jos lanka lyö vasten aitaverkkoa, se katkeaa.

Leikkaaminen puiden ympäriltä

Kun haluat leikata puiden ympäriltä, lähesty niitä hitaasti, jotta lanka ei kosketa parkkiin. Kierrä puun ympäri ja leikkaa samalla vasemmalta oikealle. Lähesty ruohoa tai rikkaruohoja langan kärjellä, ja kallista lankapuolaa hieman eteenpäin. Varoitus: Ole erityisen varovainen niittäessäsi maata myöten. Pidä sellaisissa töissä aina 30 metrin välimatka itsesi ja muiden henkilöiden tai eläinten välillä.

Poistoniittäminen

Poistoniitossa otat koko kasvillisuuden pois maata myöten. Kallista tätä varten lankapuolaa 30 asteen kulmaan oikealle. Säädä kahva haluttuun asentoon. Ota huomioon suurempi käyttäjä, katsojia tai eläimiä uhkaava tapaturmanvaara, sekä poissinkoutuvien esineiden (esim. kivien) aiheuttama esinevahinkovaara (kuva 29).

Varoitus: Älä poista laitteella mitään esineitä jalkakäytäviltä, poluilta jne.!

Tämä laite on voimakas työkalu, ja pienet kivet tai muut esineet saattavat sinkoutua 15 metrin päähän tai kauemmaksikin ja aiheuttaa vammoja tai autojen, talojen ja ikkunoiden vahingoittumisia.

Sahaaminen

Laite ei sovellu käytettäväksi sahaamiseen.

Kiinnijuuttuminen

Jos leikkausterä juuttuu kiinni liian tiheään kasvillisuuden vuoksi, sammuta moottori viipymättä. Poista ruoho ja kasvinvarret laitteesta, ennen kuin jatkat työskentelyä sitä käyttäen.

Takapotkujen välttäminen

Leikkuuterän avulla työskennellessä on vaarana takapotku, jos terä osuu kiinteään esteeseen (puunrunkoon, oksaan, kanton, kiveen tai vastaavaan). Tällöin laite sinkoutuu takaisin työkalun pyörimissuunnan vastaisesti. Tästä voi seurata laitteen hallinnan menettäminen. Älä käytä leikkuuterää aitojen, metallipylväiden, rajakivien tai perustusten lähetyillä.

Tiheässä kasvavien varsien leikkaamiseksi aset-

tele ne kuten kuvassa 30 näytetään, jotta vältät takapotkun vaaran.

9. Huolto

Sammuta laite aina ennen huoltotoimia ja irrota sytytystulpan pistoke.

9.1 Lankapuolan / leikkauslangan vaihto

- Ota lankapuola (13) pois, kuten kohdassa 5.1.6 selitettiin. Paina puolaa kokoon (kuva 12a) ja ota yksi kotelon puolikkaista pois (kuva 12b).
- Ota lankapuola pois lankapuolakotelosta (kuva 12c).
- Ota mahdollisesti vielä jäljellä oleva leikkauslanka pois.
- Pane uusi leikkauslanka keskeltä kaksinkerroin ja ripusta näin syntynyt silmukka puolanjakajan aukkoon (kuva 12d).
- Kelaa lanka kiristäen vastapäivään puolalle. Puolanjakaja erottaa tässä nailonlangan molemmat puolikkaat (kuva 12e).
- Pingota molempien langanpäiden viimeiset 15 cm vastakkaisiin lankapuolan langanpidikkeisiin (kuva 12f).
- Vedä molemmat langanpäät lankapuolakotelossa olevien metallisilmukoiden läpi (kuva 12b).
- Paina lankapuola lankapuolakoteloon (kuva 12a).
- Leikkaa liian pitkä lanka noin 13 cm mittaiseksi. Tämä vähentää moottorin rasitusta käynnistyksen ja lämmityskäytön aikana.
- Asenna lankapuola takaisin paikalleen, katso kohtaa 5.1.6. Jos koko lankapuola vaihdetaan uuteen, niin kohdat 3-6 jätetään väliin.

9.2 Suojakuvussa olevan terän teroitus

Suojakuvussa oleva terä saattaa tylsyä ajan myötä. Jos huomaat näin tapahtuneen, irrota ruuvit, joilla suojakuvun leikkausterä on kiinnitetty suojakupuun. Kiinnitä terä ruuvipenkkiin. Teroita terä hiomalla sitä laakealla viilalla ja huolehdi siitä, että leikkausreunan kulma säilyy entisellään. Viilaa vain yhteen suuntaan.

9.3 Ilmansuodattimen huolto

Likaantuneet ilmansuodattimet alentavat moottorin tehoa, koska kaasuttimeen tulee liian vähän ilmaa. Säännöllinen tarkastus on tämän vuoksi välttämätöntä. Ilmansuodatin tulee tarkastaa 25 käyttötunnin välein ja puhdistaa tarvittaessa. Jos ilma on hyvin pölyistä, tulee ilmansuodatin tarkastaa useammin.

- Ota ilmansuodattimen kansi pois (kuva 10a)
- Ota suodatinpatruuna pois (kuva 10b/10c)
- Puhdista suodatinpatruuna koputtelemalla tai puhaltamalla.
- Kokoaminen tehdään päinvastaisessa järjestyksessä.

Huomio: Älä koskaan puhdista ilmansuodatinta bensiinillä tai tulenaroilla liuotteilla.

9.4 Sytytystulpan huolto

Sytytystulpan kärkiväli = 0,6mm. Kiristä sytytystulppa paikalleen 12 - 15 Nm momentilla. Tarkasta sytytystulpan puhtaus ensi kerran 10 käyttötunnin jälkeen ja puhdista se tarvittaessa kuparilankaharjalla. Huolla sen jälkeen sytytystulppa aina 50 käyttötunnin välein.

- Vedä sytytystulpan pistoke (20) irti (kuva 11a).
- Ota sytytystulppa pois (kuva 11b) mukana toimitetulla sytytystulpan avaimella (26).
- Kokoaminen tehdään päinvastaisessa järjestyksessä.

9.5 Kaasuttimen säädöt

Huomio! Kaasuttimen säädöt saa suorittaa ainoastaan valtuutettu asiakaspalvelu. Kaikkia kaasuttimeen tehtäviä toimia varten tulee ensin irroittaa ilmansuodattimen kansi, kuten kuvissa 10a - 10c näytetään.

Kaasuvaajerin säätö:

Mikäli laitteen suurinta kierroslukua ei ajan mittaan enää saavuteta ja muut luvussa 12 Häiriönpoisto mainitut syyt eivät tule kysymykseen, niin kaasuvaajerin säätö saattaa olla tarpeen. Tarkasta tätä varten ensin, aukeaako kaasutin kokonaan, kun kaasukahva painetaan pohjaan. Tämä tapahtuu, kun kaasutinluisti (kuva 13a) on täysin avoinna kaasuvivun ollessa pohjaan painettuna. Kuvasta 13a näet oikean säädön. Jos kaasutinluisti ei ole täysin avoinna, on jälkikäätö tarpeen. Kaasuvaajerin jälkikäädössä tulee suorittaa seuraavat toimenpiteet:

- Löysennä vastamutteria (kuva 13b/kohta C) muutaman kierroksen verran.
- Kierrä säätöruuvia (kuva 13b/kohta D) ulospäin, kunnes kaasuttimen luisti on täysin

avoinna, kuten kuvassa 13a näytetään, kaasun ollessa pohjaan painettuna.

- Kiristä vastamutteri jälleen.

9.6 Joutokäyntikaasun säätö:

Viite! Joutokäyntikaasu tulee säätää moottorin käyttölämpötilassa.

Sen säätämisen saa suorittaa ainoastaan valtuutettu alan ammattikorjaamo. Leikkaustyökalun käynnistyskierrosluvun tulee olla vähintään 1,25-kertainen joutokäynnin kierroslukuun verrattuna.

9.7 Vaihteiston rasvaaminen

Lisää 20 käyttötunnin välein hieman vaihteistovalurasvaa (n. 10 g) voitelunippaan (C) (kuva 7c).

9.8 Öljynvaihto, öljymäärän tarkistus (ennen joka käyttöä)

Öljynvaihto tulee suorittaa moottorin ollessa käyttölämpötilassa. Noudata tässä myös huollosta annettuja ohjeita.

- Pidä öljynvaihdossa käden ulottuvilla sopiva astia, joka ei vuoda.
- Avaa öljyntäyttöruuvi (kuvat 14a-14b / nro 10).
- Laske käytetty öljy moottoria kallistamalla sopivaan keräysastiaan.
- Täytä moottoriöljyä, kunnes se on öljyn mittatikun ylemmässä merkissä (Max.) (kuva 14b).
- Hävitä käytetty öljy määräysten mukaisesti. Luovuta käytetty öljy keräyspisteeseen: useimmat huoltoasemat, korjaamot tai kierätyspisteet ottavat käytetyn öljyn maksutta takaisin. Älä sekoita käytettyyn öljyyn muita aineita kuten esim. pakkasnestettä tai vaihteistonestettä. Säilytä se poissa lasten ulottuvilta ja sytytyslähteiden läheltä.

10. Puhdistus, säilytys, kuljetus ja varaosatilaus

10.1 Puhdistus

- Pidä kahvat puhtaina öljystä, jotta otteesi on aina pitävä.
- Puhdista laite tarvittaessa kostealla liinalla ja tarvittaessa miedolla astianpesuaineella.

Huomio!

Irrota sytytystulpan pistoke ennen joka puhdistusta. Älä missään tapauksessa upota laitetta puhdistusta varten veteen tai muihin nesteisiin. Säilytä ketjusaha turvallisessa, kuivassa paikassa poissa lasten ulottuvilta.

10.2 Varastointi

Varo: Älä koskaan säilytä laitetta pitempään kuin 30 päivän ajan ilman seuraavia toimia.

Tärkeä varastointiohje! Säilytä bensiinikäyttöinen laite kuten kuvassa 15a näytetään. Ripustaminen ylös, asettaminen pystyyn (kuva 15b) tai sivulle lepäämään aiheuttaa sen, että moottoriöljyä valuu polttokammioon eikä laitetta voida käynnistää.

Laitteen säilytys

Jos panet laitteen säilöön yli 30 päivän ajaksi, täytyy siihen tehdä valmistelutoimet. Muussa tapauksessa kaasuttimessa olevat polttoaineen jäännökset haihtuvat ja jättävät jäljelle kumimaisen sakan. Tämä saattaa vaikeuttaa käynnistystä ja aiheuttaa kalliita korjauksia.

1. Ota polttoainesäiliön tulppa hitaasti pois, jotta mahdollisesti säiliössä oleva paine voi poistua. Tyhjennä säiliö varovasti.
2. Käynnistä moottori ja anna sen käydä, kunnes laite pysähtyy, jotta kaasuttimessa oleva polttoaine käytetään loppuun.
3. Anna moottorin jäähtyä (n. 5 minuuttia).

Viite: Säilytä laitetta kuivassa tilassa kaukana mahdollisista sytytyslähteistä, kuten esim. uuneista, kaasukäyttöisistä vedenkuumentimista ja kuivaimista, jne.

Uudelleenkäyttöönnotto

1. Ota sytytystulppa pois (katso kohtaa 9.4).
2. Puhdista sytytystulppa ja tarkasta, että sytytystulpan kipinäväli on oikea; tai pane tilalle uusi sytytystulppa, jonka kipinäväli on oikea.

10.3 Kuljetus

Jos haluat kuljettaa laitetta, tyhjennä sitä ennen bensiinisäiliö kuten luvussa 10 on selitetty. Puhdistu laitteesta karkea lika harjalla tai lattiaharjalla. Pura voimansiirtotangot osiin kuten kohdassa 5.1.2 selitetään.

10.4 Varaosatilaus

Varaosatilausta tehtäessä tulee antaa seuraavat tiedot:

- laitteen tyyppi
- laitteen tuotenumero
- laitteen tunnusnumero
- tarvittavan varaosan varaosnumero

Aktuellit hinnat ja muita tietoja löydät verkkoosoitteesta www.Einhell-Service.com

11. Käytöstäpoisto ja uusiokäyttö

Laite on pakattu kuljetuspakkaukseen, jotta vältetään kuljetusvauriot. Tämä pakkaus on raaka-ainetta ja sitä voi siksi käyttää uudelleen tai sen voi toimittaa kierrätyksen kautta takaisin raaka-ainekiertoon. Laite ja sen varusteet on valmistettu eri materiaaleista, kuten esim. metallista ja muoveista. Viollisia laitteita ei saa hävittää kotitalousjätteiden mukana. Laite tulee toimittaa asianmukaiseen keräyspisteeseen ammattitaitoista hävittämistä varten. Jos et tiedä, missä on tällainen keräyspiste, tiedustele asiaa kuntasi hallinnosta.

12. Vianhakukaavio

Seuraavasta taulukosta löydät vikojen ominaisuuksia ja miten ne voi poistaa, jos koneesi ei työskentele kunnolla. Jos et voi löytää ja poistaa ongelmaasi näillä ohjeilla, käänny teknisen asiakaspalvelun puoleen.

Häiriö	Mahdollinen syy	Poisto
Laite ei käynnisty.	<ul style="list-style-type: none"> - Virheellinen käynnistysmenettely. - Nokinen tai kostea sytytystulppa - Virheellinen kaasuttimen säätö 	<ul style="list-style-type: none"> - Noudata käynnistyksestä annettuja ohjeita - Puhdista sytytystulppa tai pane tilalle uusi. - Mene valtuutettuun asiakaspalveluun tai lähetä laite ISC-GmbH:lle.
Laite käynnistyy, mutta siinä ei ole täyttä tehoa.	<ul style="list-style-type: none"> - Väärä rikastinvivun asento - Ilmansuodatin likainen - Virheellinen kaasuttimen säätö 	<ul style="list-style-type: none"> - Aseta rikastinvipu asentoon „#“. - Puhdista ilmansuodatin - Mene valtuutettuun asiakaspalveluun tai lähetä laite ISC-GmbH:lle.
Moottori käy epä-säännöllisesti	<ul style="list-style-type: none"> - Väärä sytytystulpan kärkiväli - Virheellinen kaasuttimen säätö 	<ul style="list-style-type: none"> - Puhdista sytytystulppa ja säädä kärkiväli tai pane tilalle uusi sytytystulppa. - Mene valtuutettuun asiakaspalveluun tai lähetä laite ISC-GmbH:lle.
Moottori savuttaa liikaa	<ul style="list-style-type: none"> - Virheellinen kaasuttimen säätö 	<ul style="list-style-type: none"> - Mene valtuutettuun asiakaspalveluun tai lähetä laite ISC-GmbH:lle.

Asiakaspalvelutiedot

Meillä on kaikissa takuutodistuksessa mainituissa maissa päteviä asiakaspalvelusta huolehtivia kumppaneita, joiden yhteystiedot löydät takuutodistuksesta. Heidän kautta voit saada kaikki asiakaspalvelut, kuten korjaukset, varaosien ja kulumaosien sekä tarvittavien käyttömateriaalien toimitukset.

Huomaa, että seuraaviin tämän tuotteen osiin kohdistuu käytöstä johtuvaa, luonnollista kulumista, ja että seuraavia osia tarvitaan käyttömateriaaleina.

Laji	Esimerkki
Kuluvat osat*	Sytytystulppa, ilmansuodatin
Käyttömateriaali / käyttöosat*	Leikkausterät, lankapuola ja leikkauslanka
Puuttuvat osat	

* ei välttämättä kuulu toimitukseen!

Puutteellisuuksien tai vikojen ilmetessä pyydämme ilmoittamaan virheestä verkossa sivustoon www.Einhell-Service.com. Ole hyvä ja anna vian tarkka kuvaus ja vastaa sen lisäksi joka tapauksessa seuraaviin kysymyksiin:

- Onko laite toiminut jo ainakin kerran, vai oliko se jo alusta lähtien viallinen?
- Havaitisiko jotain erikoista ennen vian ilmenemistä (oireita ennen vikaa)?
- Mikä mielestäsi on laitteessa vikana (pääasiallinen vika)?
Kuvaa tätä toimintavirhettä.

Takuutodistus

Arvoisa asiakas,

Kaikki tuotteemme käyvät läpi tiukan laadunvalvonnan. Mikäli tuote ei kuitenkaan toimi moitteettomasti, ota yhteyttä teknisen asiakaspalveluumme osoitteeseen, joka on ilmoitettu tässä takuukortissa. Voit myös soittaa palvelunumeroomme, joka löytyy einhell.fi sivustolta. Takuuvaatimuksiin sovelletaan seuraavia ehtoja:

- Nämä takuuehdot koskevat ainoastaan kuluttajia eli luonnollisia henkilöitä, jotka eivät käytä tätä tuotetta kaupalliseen tai muuhun ammattikäyttöön. Näissä takuuehdoissa säädellään takuun lisäpalveluja, jotka jäljempänä mainittu valmistaja lupaa uusien laitteidensa ostajille lakisääteisen takuun lisäksi. Lisäpalvelut eivät vaikuta lakisääteisiin takuuoikeuksiin millään tavalla. Takuumme on sinulle maksuton.
- Takuu kattaa ainoastaan ao. valmistajan uuden tuotteen materiaali- ja valmistusvirheistä johtuvat viat silloin, kun tuote on ostettu Euroopan unionin alueella. Takuu rajoittuu päätöksemme mukaan tällaisten vikojen korjaamiseen tai laitteen vaihtamiseen uuteen. Huomioithan, että, että laitteitamme ei ole suunniteltu käytettäväksi kaupalliseen toimintaan tai ammattikäyttöön. Takuu ei ole voimassa, jos laitetta on takuuajan aikana käytetty kaupalliseen tai teolliseen toimintaan, ammattikäyttöön tai vastaavaan. Poikkeuksena "Professional" brandin tuotteet, joihin kaupallista toimintaa tai ammattikäyttöä koskevaa rajoitusta ei sovelleta.
- Takuun ulkopuolelle jäävät:
 - Laitteen vauriot, jotka ovat aiheutuneet asennusohjeiden laiminlyönnistä tai ammattitaidottomasta asennuksesta, käyttöohjeen noudattamatta jättämisestä (esim. liitäntä väärään jännitteeseen tai virtaan), huolto- ja turvallisuusmääräysten laiminlyönnistä, laitteen altistumisesta epätavallisille luonnonoiloille tai puutteellisesta hoidosta ja huollosta.
 - Laitteen vauriot, jotka ovat aiheutuneet väärästä tai epäasiallisesta käytöstä (esim. laitteen ylikuormitus tai ei-hyväksytyjen työkalujen tai lisävarusteiden käyttö), vieraiden aineiden (esim. hiekka, kivet tai pöly) joutumisesta laitteeseen, kuljetusvaurioista, liiallisesta voimankäytöstä tai ulkoisista tekijöistä (esim. laitteen putoamisesta aiheutuneet vauriot).
 - Laitteelle tai sen osille aiheutuneet vauriot, jotka johtuvat normaalista käytöstä, normaalista tai muusta luonnollisesta kulumisesta. Esimerkiksi akut ja akkupaketit ovat alttiita luonnolliselle kulumiselle ja ne on rakenteellisesti suunniteltu rajoitetulle määrälle latausyklejä. Kulumiseen vaikuttavat haitallisesti erityisesti kuormitusvaatimukset ja latausnopeudet mutta myös altistuminen kuumuudelle, kylmyydelle, tärinälle ja iskuille.
- Takuuaika on 2 vuotta ja se alkaa laitteen ostopäivästä. Takuuvaatimukset tulee esittää ennen takuuajan päättymistä kahden viikon kuluessa siitä, kun vika on havaittu. Takuuvaatimusten esittäminen takuuajan päätyttyä ei ole mahdollista. Laitteen korjaus tai vaihto ei pidennä takuuaikaa eikä takuuajaa alu uudelleen alusta vaikka laitteeseen tehtäisiin korjaustöitä tai asennettaisiin uusia varaosia. Tämä koskee myös paikan päällä suoritettavia huoltopalveluita.
- Takuuvaatimuksen esittämiseksi rekisteröi viallinen laite osoitteessa: www.Einhell-Service.com. Toimita ostokuitti tai muu todiste laitteen ostosta. Ilman asianmukaista ostotositetta tai tyyppikilpeä palautetut laitteet eivät ole oikeutettuja takuupalveluihin puuttuvan jäljitettävyyden vuoksi. Jos vika kuuluu takuumme piiriin, laite korjataan välittömästi ja palautetaan sinulle tai lähetämme sinulle uuden korvaavan tuotteen.
- Jos olet vienyt laitteen mukanasi eri EU-maahan kuin mistä olet sen ostanut, tarjoamme takuupalvelut kyseisessä maassa toimivan huoltokumppanin kautta. Jos viet laitteen EU:n ulkopuolelle, takuu ei ole voimassa.

Tarjoamme luonnollisesti mielellämme myös maksullista korjauspalvelua sellaisille vioille, jotka eivät kuulu takuun piiriin tai joille takuu ei ole enää voimassa. Jos haluat hyödyntää tätä palvelua, ota yhteyttä tekniseen asiakaspalveluumme.

Huomioithan tämän takuun rajoitukset, jotka koskevat kuluvia osia, kulutustarvikkeita ja puuttuvia osia, ja jotka on esitetty tämän käyttöohjeen huoltotiedoissa.

Takuupalvelut: Einhell Finland Oy, Haarlankatu 4 E, FIN-33230 Tampere

Опасность!

При использовании устройств необходимо соблюдать определенные правила техники безопасности для того, чтобы избежать травм и предотвратить ущерб. Поэтому внимательно прочитайте настоящее руководство по эксплуатации / указания по технике безопасности полностью. Храните их в надежном месте для того, чтобы иметь необходимую информацию, когда она понадобится. Если Вы даете устройство другим для пользования, то приложите к нему это руководство по эксплуатации / указания по технике безопасности. Мы не несем никакой ответственности за травмы и ущерб, которые были получены или причинены в результате несоблюдения указаний этого руководства и указаний по технике безопасности.

1. Указания по технике безопасности

Соответствующие указания по технике безопасности находятся в приложенных брошюрах!

Опасность!

Прочитайте все указания по технике безопасности и технические требования.

При невыполнении указаний по технике безопасности и технических требований возможно получение удара током, возникновение пожара и/или получение серьезных травм. **Храните все указания по технике безопасности и технические требования для того, чтобы было возможно воспользоваться ими в будущем.**

Защитные приспособления

При использовании устройства должна быть обязательно установлена пластмассовая крышка защиты ножа или шнура при соответствующем режиме для того, чтобы предотвратить выброс предметов. Встроенный в защитную крышку с режущим шнуром нож отрезает автоматически шнур на оптимальную длину.

Пояснение значения указателей на устройстве (рис. 16)

1. Предупреждение!
2. Перед первым пуском прочтите руководство по эксплуатации!
3. Используйте защитные очки, шлем и наушники.
4. Для работы надевайте прочную обувь!
5. Одевайте защитные перчатки!
6. Защищайте устройство от дождя или влаги!
7. Учтите разлетающиеся в стороны части.
8. перед выполнением работ по техническому обслуживанию выключите устройство и снимите свечной наконечник.
9. Расстояние от устройства до окружающих его людей должно составлять не менее 15 метров!
10. Инструмент продолжает некоторое время работать после выключения!
11. Внимание: горячие детали. Соблюдайте безопасное расстояние.
12. Через каждые 20 часов работы добавляйте небольшое количество консистентной смазки (жидкая трансмиссионная смазка)!
13. Осторожно: отдача!
14. Запрещено использовать пильные полотна.

2. Состав устройства и состав упаковки

2.1 Состав устройства (рисунки 1-14)

1. Соединительный элемент направляющей штанги
2. Направляющая штанга
3. Ведущая рукоятка
4. Стартовый шнур
5. Рычаг привода воздушной заслонки
6. Бензобак
7. Топливный насос Primer
8. Крышка корпуса воздушного фильтра
9. Переключатель включено-выключено
10. Резьбовая пробка маслоналивного отверстия
11. Дроссельный рычаг
12. Блокировка дроссельного рычага
13. Катушка шнура с режущим шнуром
14. Защитная крышка для режущего шнура
15. Защитная крышка для режущего ножа
16. Воздушный фильтр
17. Ремень для переноски

18. Режущий нож
19. Крепление ведущей рукоятки
20. Свечной наконечник
21. Винт с рукояткой М6
22. Поводковый патрон
23. Прижимная пластина
24. Крышка прижимной пластины
25. Гайка М10 (левая резьба)
26. Свечной ключ
27. Ключ с шестигранником 4 мм
28. Ключ с шестигранником 5 мм

2.2 Состав комплекта устройства

Проверьте комплектность изделия на основании описанного объема поставки.

При обнаружении недостатка компонентов обратитесь в наш сервисный центр или магазин, в котором Вы приобрели устройство, не позднее чем в течение 5-ти рабочих дней после приобретения изделия, предъявив действительную квитанцию о покупке. Обратите внимание на таблицу с указанием гарантийных сроков в документе с информацией о сервисном обслуживании.

- Откройте упаковку и выньте осторожно из упаковки устройство.
- Удалите упаковочный материал, а также приспособления защиты устройства при упаковывании и транспортировке (при наличии).
- Проверьте комплектность устройства.
- Проверьте устройство и принадлежности на наличие возникших при транспортировке повреждений.
- Сохраняйте упаковку по возможности до истечения срока гарантийных обязательств.

Опасность!

Устройство и упаковка не являются детскими игрушками! Запрещено детям играть с пластиковыми пакетами, пленками и мелкими деталями! Опасность заключается в том, что они могут проглотить или погнубуть от удушья!

- Бензиновая коса
- Направляющая штанга
- Ведущая рукоятка
- Крепление ведущей рукоятки
- Ремень для переноски
- Режущий нож
- Катушка шнура с режущим шнуром
- Поводковый патрон
- Прижимная пластина

- Крышка прижимной пластины
- Гайка М10 (левая резьба)
- Свечной ключ
- Ключ с шестигранником 4 мм
- Ключ с шестигранником 5 мм
- Защитная крышка для режущего шнура/ режущего ножа
- Оригинальное руководство по эксплуатации
- Указания по технике безопасности

3. Использование в соответствии с назначением

Мотокосилка (использование режущего ножа) предназначена для стрижки небольших кустарников, резки густых сорняков и поросли. Триммер с бензиновым двигателем (использование катушки шнура с режущим шнуром) предназначен для стрижки газонов, лужаек и резки негустых сорняков. Необходимым условием для надлежащего использования устройства является соблюдение руководства по эксплуатации, прилагаемого изготовителем. Любое другое, не указанное конкретно в настоящем руководстве как допустимое использование, может вызвать повреждения устройства и нанести серьезные травмы пользователю. Обязательно соблюдайте ограничения в указаниях по технике безопасности.

Учтите, что конструкция наших устройств не предназначена для использования в промышленных целях, в ремесленном или кустарном производстве. Мы не несем никакой ответственности по гарантийным обязательствам в случае применения устройства на ремесленных, кустарных или промышленных предприятиях, а также для подобных целей.

Опасность! В связи с риском травм для пользователя запрещается использовать бензиновую мотокосилку для очистки пешеходных дорожек, а также в качестве измельчителя для измельчения обрезков деревьев и живой изгороди. Кроме того, нельзя использовать бензиновую мотокосилку для выравнивания возвышенностей (например, разрытой кротом земли). Исходя из соображений безопасности, нельзя использовать бензиновую мотокосилку в

качестве приводного агрегата для других рабочих инструментов и комплектов инструментов любого рода.

Устройство разрешается использовать только по назначению. Любое другое выходящее за эти рамки применение считается использованием не по назначению. За возникший в результате этого материальный ущерб или травмы любого рода несет ответственность пользователь (оператор), а не производитель.

4. Технические данные

Тип двигателя
 4-тактный, с воздушным охлаждением
 Мощность двигателя
 (макс.) 1 кВт / (1,36 л. с.)
 Рабочий объем 37,7 см³
 Число оборотов холостого
 хода двигателя 3000 ± 300 об/мин
 Макс. скорость вращения
 Носилка: 7500 об/мин
 Триммер: 6400 об/мин
 Зажигание электронное
 Привод центробежная муфта
 Вес (с пустым баком) 8,6 кг
 Диаметр резки шнура 42 см
 Диаметр резки ножа 25,5 см
 Длина шнура 4,0 м
 Диаметр шнура 2,4 мм
 Емкость бака (E10) 0,6 л
 Свеча зажигания TORCH CMR7H

Опасность!

Шумы и вибрация

Уровень давления шума L_{pA} 98 дБ(А)
 Неопределенность K_{pA} 3 дБ
 Уровень мощности шума L_{WA} 114 дБ(А)
 Неопределенность K_{WA} 3 дБ

Используйте защиту органов слуха.

Воздействие шума может вызвать потерю слуха.

Рабочий режим

Эмиссионный показатель вибрации
 $a_h = 6,52 \text{ м/сек}^2$
 Неопределенность $K = 1,5 \text{ м/сек}^2$

Сведите образование шумов и вибрации к минимуму!

- Используйте только безукоризненно работающие устройства.
- Регулярно проводите техническое обслуживание и очистку устройства.
- При работе учитывайте особенности Вашего устройства.
- Не подвергайте устройство перегрузке.
- При необходимости дайте проверить устройство специалистам.
- Отключайте устройство, если вы его не используете.
- Используйте перчатки.

5. Монтаж

5.1.1 Монтаж ведущей рукоятки

Установите ходовую часть так, как показано на рисунках 3а – 3б. Затягивайте винты только после того, как установите оптимальную рабочую позицию с помощью ремня для переноски. Ведущая рукоятка должна быть выровнена так, как показано на рисунке 1. Демонтаж осуществляется в обратной последовательности.

5.1.2 Монтаж направляющей штанги (рис. 4а – 4с)

Вытяните рычаг фиксатора (А) и осторожно вставьте направляющую штангу (рис. 4б, поз. 2) в соединительный элемент верхней направляющей штанги. При этом следите за тем, чтобы приводы вала внутри направляющей штанги мягко вошли друг в друга (при необходимости слегка вращайте головку катушки). Выступ рычага фиксатора (А) должен зафиксироваться в отверстии (В). Затем снова крепко завинтите винт с рукояткой (21), как показано на рисунке 4с.

5.1.3 Монтаж защитной крышки ножа

Внимание: при работе с режущим ножом необходимо, чтобы защитная крышка режущего ножа была установлена на своем месте.

Монтаж защитной крышки режущего ножа осуществляется так, как это изображено на рисунках 5а–5b.

5.1.4 Установка и замена режущего ножа

Установка режущего ножа показана на рисунках 6а–6g. Демонтаж осуществляется в обратной последовательности.

- Вставьте поводковый патрон (22) на шлицевой вал (рис. 6b).
- Зафиксируйте режущий нож (18) при помощи поводкового патрона (рис. 6с).
- Установите прижимную пластину (23) на резьбу шлицевого вала (рис. 6d)
- Наденьте крышку прижимной пластины (24) (рис. 6е).
- Найдите отверстие поводкового патрона, совместите с расположенной под ним насечкой и зафиксируйте приложенным ключом с внутренним шестигранником (27) для того, чтобы затем затянуть гайки (25) (рис. 6f/6g). Указание: левая резьба

5.1.5 Монтаж защитной крышки режущего шнура на защитной крышке ножа

Внимание: при работе с режущим шнуром необходимо дополнительно установить защитную крышку (рис. 7А, поз. 14) режущего шнура.

Монтаж защитной крышки режущего шнура осуществляется так, как это изображено на рисунках 7а–7b. На нижней стороне защитной крышки находится нож (рис. 7а, поз. F) для автоматического регулирования длины нити. Он закрыт защитным приспособлением (рис. 7А, поз. G).

Удалите это защитное приспособление перед началом работы, а после работы установите вновь.

5.1.6 Монтаж и замена катушки шнура

Монтаж катушки шнура изображен на рисунках 7с–7d. Демонтаж осуществляется в обратной последовательности.

Найдите отверстие поводкового патрона, совместите с расположенной под ним насечкой и зафиксируйте приложенным ключом с внутренним шестигранником (29) для того, чтобы затем навинтить катушку

шнура на резьбу. **Указание:** левая резьба

5.2 Регулировка высоты среза

- Установите ремень для переноски, как показано на рисунках 8а–8с.
- Закрепите устройство на ремне для переноски (рис. 8d).
- Отрегулируйте оптимальное рабочее положение и положение для резки на ремне для переноски с помощью различных приспособлений для регулировки (рис. 8е).
- Для определения оптимальной длины ремня для переноски осуществите затем несколько раскачивающих движений без включения двигателя (рис. 9а).

Ремень для переноски оснащен приспособлением для быстрого открывания. Если необходимо быстро снять устройство (рис. 8f), потяните за красную часть ремня.

Предупреждение: при работе с устройством всегда используйте ремень. После того, как двигатель будет запущен и начнет работать на холостом ходу, наденьте ремень. Выключайте двигатель, прежде чем Вы снимете с плеча ремень для переноски.

6. Перед вводом в эксплуатацию

Перед каждым вводом в эксплуатацию проверяйте устройство:

- герметичность топливной системы;
- безупречное состояние, комплектность защитных приспособлений и режущего приспособления;
- прочность всех креплений с помощью винтов;
- легкость хода всех подвижных деталей.

6.1 Заливка топлива

Отвинтите крышку бака (рис. 1, поз. 6) и залейте бензин в бак с помощью штуцера заполнения. Следите за тем, чтобы бак не переполнился и бензин не вытек. Вытрите расплескавшийся бензин и подождите, пока пары бензина не улетучатся (опасность воспламенения). Закройте крышку бака.

6.2 Заливка масла

Откройте маслосливной винт (рис. 14А, поз. 28) и залейте ок. 0,1 л моторного масла до верхней отметки (Max.) указателя уровня масла (рис. 14b).

Указание! Перед первым вводом в эксплуатацию необходимо залить моторное масло и топливо.



7. Рабочий режим

Соблюдайте законодательные предписания касательно защиты от шума, которые могут различаться в разных регионах.

Перед вводом в эксплуатацию удалите защитные колпачки с режущего ножа.

7.1 Пуск при холодном двигателе

Заполните бак соответствующим количеством смеси бензина.

1. Установите устройство на ровную поверхность.
2. Нажмите на бензиновый насос (Primer) (рис. 1, поз. 7) 10 раз.
3. Установите переключатель «включено-выключено» (рис. 1, поз. 9) в положение «I».
4. Для этого установите рычаг привода воздушной заслонки (рис. 1, поз. 5) в положение «».
5. Надежно удерживая устройство, вытягивайте стартовый шнур (рис. 1, поз. 4) до тех пор, пока не почувствуете в первый раз сопротивление. Теперь резко дерните за трос пуска 6 раз. Устройство должно запуститься.
Указание! Не отпускайте стартовый шнур обратно с силой. Это может привести к повреждениям. Если двигатель запустился, то переведите рычаг воздушной заслонки немедленно в позицию «» и дайте устройству поработать ок. 10 секунд для разогрева.
6. Если двигатель не запустился, то повторите шаги с 4 по 5.

Внимание: Если двигатель после нескольких попыток не запускается, то прочтите раздел «Устранение неисправностей двигателя».

Внимание: Трос пуска необходимо дергать всегда по прямой. Если его тянуть под углом наружу, то возникнет трение в проушине. Из-за этого трения шнур сотрется и износится

быстрее. Всегда удерживайте пусковую рукоятку, в то время как шнур вновь сам затягивается.

Не позволяйте шнуру с ускорением затягиваться обратно из вытянутого положения.

7.2 Пуск при теплом двигателе

(Устройство было остановлено в течение не более 15–20 минут)

1. Установите устройство на твердую, ровную поверхность.
2. Установите переключатель «включено-выключено» в положение «I».
3. Нажмите на бензиновый насос (Primer) (рис. 1, поз. 7) 10 раз.
4. Удерживая устройство, вытягивайте стартовый шнур до тех пор, пока не почувствуете в первый раз сопротивление. Теперь быстро дерните стартовый шнур. После 1–2 раз устройство должно запуститься. Если после 6 раз устройство все еще не запустилось, то повторите шаги с 1 по 7.

7.3 Отключение двигателя

Порядок действия при аварийном выключении:

Если требуется немедленно остановить устройство, установите переключатель «включено-выключено» в положение «СТОП» или «0».

Порядок действий в нормальной ситуации:

Отпустите дроссельный рычаг и подождите до тех пор, пока двигатель перейдет в режим холостого хода. Переставьте затем переключатель включено-выключено в положение «СТОП» или «0».

7.4 Указания по эксплуатации

Перед использованием устройства потренируйтесь в проведении всех техник работы с выключенным двигателем.

8. Работа с бензиновой мотокосилкой

Удлинение режущего шнура

Предупреждение! Запрещено использовать металлическую проволоку или металлическую проволоку в пластмассовой оболочке любого типа в катушке шнура. Пользователь может получить серьезные травмы.

Для удлинения режущего шнура дайте двигателю поработать при полностью выжатом газе и нажмите на катушку шнура по направлению к земле. Удлинение шнура выполнится автоматически. Нож на защитном щитке укорачивает шнур до допустимой длины (рис. 9b).

Указание: Удаляйте регулярно все остатки травы и сорняка с устройства чтобы избежать перегрева трубы-рукоятки. Остатки травы и сорняков застревают под защитным щитком (рис. 9c), что препятствует достаточному охлаждению трубы-рукоятки. Осторожно удалите остатки при помощи отвертки или подобного инструмента.

Различные способы резки

Правильный монтаж устройства позволит срезать сорняки и высокую траву в труднодоступных местах, например, вдоль заборов, стен и фундаментов, а также вокруг деревьев. Устройство также может быть использовано для «косьбы», чтобы удалить растительный покров для лучшей подготовки сада или для расчистки определенного участка на небольшом расстоянии от земли.

Внимание: даже при аккуратном использовании устройства результатом резки возле фундаментов, стен из камня или бетона и др. является повышенный износ шнура.

Стрижка (косьба)

Осуществляйте движения триммером как серпом из стороны в сторону. Держите катушку шнура всегда параллельно земле. Проверьте местность и настройте необходимую высоту среза. Водите и удерживайте катушку шнура на

желаемой высоте для того, чтобы достичь равномерности срезания (рис. 9d).

Низкая стрижка

Удерживайте триммер с небольшим наклоном прямо перед собой таким образом, чтобы нижняя сторона катушки шнура находилась над землей, и шнур попадал на нужное место. Осуществляйте стрижку всегда от себя. Не тяните триммер к себе.

Резка у забора (фундамента)

При резке необходимо медленно приближаться к изгородям из проволочной сетки, заборам из штакетника, стенам из натурального камня и фундаментам если необходимо осуществлять резку в непосредственной близости от них, без соприкосновения шнура с помехой. Если шнур касается, например, камней, каменных стен или фундамента, то он изнашивается и обтрепывается. Если шнур ударится о сетку изгороди, то он обломится.

Стрижка вокруг деревьев

Если Вы стрижете вокруг стволов деревьев, то приближайтесь к ним медленно для того, чтобы шнур не прикоснулся к коре. Обойдите вокруг дерева, срезая при этом слева направо. Приближайтесь к траве или сорняку концом шнура и слегка наклоните катушку шнура вперед.

Предупреждение: будьте в высшей степени осторожны при косьбе. Выдерживайте при таких работах дистанцию 30 метров до других людей и животных.

Косьба

При косьбе любая растительность удаляется до земли. Для этого склоните головку шнура на угол в 30 градусов вправо. Установите рукоятку в желаемую позицию. Учтите существующую повышенную опасность получения травмы для пользователя, посторонних и животных, а также опасность причинить ущерб отброшенными предметами (например камнями) (рис. 9e).

Предупреждение: Не удаляйте предметы с дорожек и других поверхностей при помощи устройства!

Данное устройство является очень мощным, поэтому небольшие камни и прочие предметы могут быть отброшены на 15 метров и более и нанести травмы или вызвать повреждения

машин, домов и окон.

Пиление

Устройство не предназначено для пиления.

Заклинивание

Если режущее полотно заклинит в растущей слишком густо растительности, немедленно выключите двигатель. Перед следующей эксплуатацией устройства освободите его от травы и остатков кустарника.

Предотвращение отдачи

При работе с режущим ножом существует опасность отдачи, если нож сталкивается с твердыми препятствиями (ствол дерева, ветка, пень камень или подобное). При этом устройство будет отброшено назад против направления вращения инструмента. Это может привести к потере контроля над устройством. Не используйте режущий нож вблизи заборов, металлических стоек, ограничительных камней или фундаментов. Для резки толстых стеблей выберите расположение, показанное на рис. 9f, чтобы избежать отдачи.

9. Техническое обслуживание

Перед техобслуживанием всегда выключайте инструмент и вынимайте штекер свечи зажигания из гнезда.

9.1 Замена катушки шнура / режущего шнура

1. Сожмите корпус катушки шнура ниже обоих стопорных носков (рис. 12a) и удалите крышку катушки шнура (рис. 12b)
2. Удалите катушку шнура из корпуса катушки шнура (рис. 12c).
3. Если остались остатки старого шнура, то удалите их.
4. Сложите новый режущий шнур в середине и зацепите создавшуюся петлю в выемке делителя катушки. (рис. 12d)
5. Намотайте шнур с натяжкой против часовой стрелки. Делитель катушки при этом делит обе половины нейлонового шнура. (рис. 12e)
6. Прицепите последние 15 см обоих концов шнура в расположенные напротив устройства крепления шнура катушки шнура. (рис. 12f)

7. Продеть оба конца шнура сквозь металлические петли в корпусе катушки шнура (рис. 12b).
8. Вдавить катушку шнура в корпус катушки шнура. (рис. 12a)
9. Отрежьте лишний кусок шнура до примерно 13 см. Это снизит нагрузку на двигателе во время пуска и разогрева.
10. Вновь установить катушку шнура, смотрите раздел 5.1.6. Если Вы заменяете всю катушку шнура, то нужно пропустить пункты 3-6.

9.2 Затачивание ножа защитной крышки

Нож защитной крышки может затупиться со временем. Если Вы обнаружили такой факт, то вывинтите винты, которыми нож защитной крышки прикреплен к защитной крышке. Зажмите нож в тисках. Наточите нож при помощи плоского напильника, при этом следите за тем, чтобы сохранился угол режущей кромки. Обработку производите только в одну сторону.

9.3 Техническое обслуживание воздушного фильтра

Загрязненные воздушные фильтры снижают мощность двигателя из-за уменьшения подачи воздуха в карбюратор. Поэтому требуется регулярный контроль. Воздушный фильтр (16) следует проверять каждые 25 часов и при необходимости чистить. При высокой концентрации пыли в воздухе необходимо чаще проверять воздушный фильтр.

1. Удалите крышку воздушного фильтра (рис. 10a).
2. Извлеките воздушный фильтр (рис. 10b/10c)
3. Очистите воздушный фильтр, вытряхнув или продув его.
4. Сборка осуществляется в обратной последовательности.

Предупреждение: Запрещено очищать воздушный фильтр бензином или горючими растворителями.

9.4 Техническое обслуживание свечи зажигания

Искровой промежуток свечи зажигания = 0,6 мм. Зажмите свечу зажигания с моментом затяжки 12–15 Нм. Проверьте свечу зажигания на наличие загрязнений впервые через 10 часов работы и очистите ее при необходимости щеткой из медной проволоки. После этого выполняйте работы по

техническому обслуживанию свечи зажигания каждые 50 часов работы.

1. Снимите свечной наконечник (20) (рис. 11а).
2. Выньте свечу зажигания (рис. 11b) при помощи поставленного в комплекте свечного ключа (26).
3. Сборка осуществляется в обратной последовательности.

9.5 Регулировка карбюратора

Предупреждение! Регулировку карбюратора разрешается осуществлять только в авторизованном бюро обслуживания. Перед всеми работами на карбюраторе нужно вначале удалить крышку воздушного фильтра так, как показано на рисунках 10а–10с.

Регулировка тяги троса газа:

Если со временем максимальная скорость вращения устройства не сможет быть достигнутой и все другие причины, а приведенные в разделе 12 «Устранение неисправностей» причины будут исключены, то возможно причина лежит в регулировке тяги троса газа. Вначале для этого проверьте открывает ли полностью карбюратор при полностью выжатой ручке газа. В этом случае заслонка карбюратора (рис. 13а) полностью открыта при полностью выжатом газе. На рисунке 13а показана правильно осуществленная регулировка. Если заслонка карбюратора не открыта полностью, то необходимо провести дополнительную регулировку. Для регулировки тяги газового троса необходимо осуществить следующее:

- Отверните контргайку (рис. 13В, поз. С) на несколько оборотов.
- Вывинтите регулировочный винт (рис. 13b, поз. D), до тех пор, пока заслонка карбюратора при полностью выжатом газе, как показано на рисунке 13а, не будет полностью открыта.
- Вновь прочно затяните контргайку.

9.6 Регулировка газа состояния покоя:

Указание! Регулировку газа состояния покоя производите на нагретом устройстве.

Регулировку газа состояния покоя должны выполнять только специалисты авторизованной специализированной мастерской. Частота вращения пуска режущего инструмента должна быть не меньше числа оборотов холостого хода, кратного 1,25.

9.7 Смазывание редуктора

Через каждые 20 часов работы добавляйте небольшое количество жидкой трансмиссионной смазки (ок. 10 г) на место смазывания (С) (рис. 7с).

9.8 Замена масла, контроль уровня масла (перед каждым использованием)

Замена масла должна осуществляться при прогревом двигателя. Обратите внимание также на информацию о сервисном обслуживании.

- Для замены масла держите наготове подходящую емкость, из которой не вытечет масло.
- Откройте маслосливной винт (рис. 14а–14b, поз. 10).
- Слейте отработанное масло в подходящий сборный резервуар, опрокинув двигатель.
- Залейте моторное масло до верхней отметки (Max.) указателя уровня масла (рис. 14b).
- Утилизируйте отработанное масло надлежащим образом. Сдайте отработанное масло в пункте приема. Большинство заправочных станций, ремонтных мастерских и пунктов сбора вторсырья принимают отработанное масло бесплатно. Не смешивайте с моторным маслом другие вещества, например, антифриз или трансмиссионную жидкость. Храните масло в недоступном для детей месте вдали от источников воспламенения.

10. Чистка, хранение, транспортировка и заказ запасных деталей

10.1 Очистка

- Не допускайте загрязнения рукояток маслом, чтобы можно было крепко удерживать их.
- При необходимости очистите устройство влажной ветошью и слабым раствором моющего средства.

Внимание!

Извлекайте свечной наконечник свечи зажигания каждый раз перед выполнением чистки. Не погружайте устройство для очистки в воду или в другие жидкости. Храните устройство в надежном сухом и недоступном для детей месте.

10.2 Хранение

Осторожно: не оставляйте устройство без работы дольше, чем на 30 дней без осуществления следующих шагов.

Важное указание касательно хранения!

Храните бензиновую косу, как это показано на рис. 15а. Подвешивание, установка для хранения в вертикальное (рис. 15b) или боковое положение обуславливает попадание моторного масла в камеру сгорания, вследствие чего запуск устройства невозможен.

Размещение устройства с целью его хранения

Если Вы не пользуетесь устройством дольше 30 дней, то его необходимо подготовить к этому. В противном случае находящееся в карбюраторе остаточное топливо испаряется, оставляя похожий на резину осадок. Это может затруднить старт и, как следствие, вызвать необходимость проведения ремонтных работ.

1. Медленно откройте крышку топливного бака для того, чтобы уменьшить имеющееся давление в баке. Осторожно опорожните бак.
2. Запустите двигатель и оставьте его работать до тех пор, пока он не остановится, чтобы удалить топливо из карбюратора.
3. Подождите, пока двигатель не остынет (ок. 5 мин).

Указание: Храните устройство в сухом месте и подальше от возможных источников воспламенения, например, печи, бойлера с горячей водой с газом, газовой сушилки и т. д.

Повторный ввод в эксплуатацию

1. Удалите свечу зажигания (см. 9.4).
2. Очистите свечу зажигания и внимательно следите за правильным расстоянием между электродами на свече зажигания; или установите новую свечу зажигания с правильным расстоянием между электродами.

10.3 Транспортировка

Если необходимо транспортировать устройство, опорожните бензиновый бак в соответствии с описанием в главе 10. Очистите устройство при помощи щетки или веника от крупного мусора. Разберите ведущую штангу, как это описано в разделе 5.1.2.

10.4 Заказ запасных деталей

При заказе запасных частей необходимо указать следующие данные:

- тип устройства;
- артикульный номер устройства;
- идентификационный номер устройства;
- номер необходимой запасной части;

Актуальные цены и информацию можно найти на сайте www.Einhell-Service.com

11. Утилизация и вторичное использование

Устройство поставляется в упаковке для предотвращения повреждений при транспортировке. Эта упаковка является сырьем и поэтому может быть использована повторно или возвращена в систему оборота вторичных сырьевых материалов. Устройство и его принадлежности изготовлены из разных материалов, например, из металла и пластмасс. Дефектные устройства запрещено утилизировать с бытовыми отходами. Для правильной утилизации устройство следует сдать в подходящий пункт приема. Если Вы не знаете, где находится пункт приема, уточните это в органах коммунального управления.

12. Таблица поиска неисправностей

В следующей таблице указаны признаки неисправностей и приводится описание способов их устранения в случае неправильной работы устройства. Если с ее помощью невозможно установить и устранить проблему, обратитесь в свою сервисную мастерскую.

Неисправность	Возможные причины	Устранение
Устройство не запускается.	<ul style="list-style-type: none"> - Неправильные действия во время пуска - Нагар или влага на свече зажигания - Неправильная регулировка карбюратора 	<ul style="list-style-type: none"> - Для выполнения пуска следовать указаниям. - Свечу зажигания очистить или заменить новой. - Обратиться в авторизованную службу сервиса или выслать устройство на адрес ISC-GmbH.
Устройство запускается, но не достигает полной мощности.	<ul style="list-style-type: none"> - Неправильная регулировка рычага привода воздушной заслонки - Загрязнение воздушного фильтра - Неправильная регулировка карбюратора 	<ul style="list-style-type: none"> - Установить рычаг привода воздушной заслонки в положение «Φ». - Очистить воздушный фильтр. - Обратиться в авторизованную службу сервиса или выслать устройство на адрес ISC-GmbH.
Двигатель работает неравномерно.	<ul style="list-style-type: none"> - Неправильное расстояние между электродами свечи зажигания - Неправильная регулировка карбюратора 	<ul style="list-style-type: none"> - Очистить свечу зажигания и отрегулировать расстояние между электродами или вставить новую свечу зажигания. - Обратиться в авторизованную службу сервиса или выслать устройство на адрес ISC-GmbH.
Двигатель выделяет много дыма.	<ul style="list-style-type: none"> - Неправильная регулировка карбюратора 	<ul style="list-style-type: none"> - Обратиться в авторизованную службу сервиса или выслать устройство на адрес ISC-GmbH.

Информация о сервисном обслуживании

Во всех странах, указанных в гарантийном свидетельстве, у нас имеются компетентные сервисные партнеры, контактные данные которых Вы найдете в гарантийном свидетельстве. Они всегда в Вашем распоряжении для решения любых вопросов, связанных с обслуживанием, например, для ремонта, поставки запчастей и быстроизнашивающихся деталей, а также приобретения расходных материалов.

Следует обратить внимание на то, что в этом изделии следующие детали подвержены естественному износу или износу в связи с эксплуатацией / следующие детали требуются в качестве расходных материалов.

Категория	Пример
Быстроизнашивающиеся детали*	Свеча зажигания, воздушный фильтр
Расходный материал/расходные части*	Ножи, Катушка шнура
Недостающие компоненты	

* Не обязательно входят в объем поставки!

При обнаружении дефектов или неисправностей мы просим Вас заявить о таком случае в сети Интернет на сайте www.Einhell-Service.com. Обратите внимание на точное описание неисправности и в любом случае ответьте на следующие вопросы:

- Устройство уже работало или оно было неисправным с самого начала?
- Вам бросилось что-либо в глаза перед возникновением неисправности (признак перед неисправностью)?
- Какую неисправность имеет устройство, по Вашему мнению (основной признак)?
Опишите эту неисправность.

Гарантийное свидетельство

Уважаемая покупательница, уважаемый покупатель,

Наши продукты проходят тщательнейший контроль качества. Если это устройство все же не будет функционировать безупречно, мы просим Вас обратиться в наш сервисный отдел по адресу, указанному в этом гарантийном талоне. Мы также охотно ответим на Ваши вопросы по телефону, номер которого приведен ниже.

При предъявлении гарантийных требований действуют следующие условия.

1. Настоящие правила гарантии действуют исключительно в отношении пользователей, т.е. физических лиц, которые не намереваются использовать настоящее изделие в рамках своей профессиональной или другой самостоятельной деятельности. Настоящие правила гарантии регулируют дополнительные условия оказания гарантийных услуг, которые нижеупомянутый производитель обеспечивает покупателям своих новых устройств в дополнение к условиям гарантии в соответствии с законом. Эти гарантийные обязательства не затрагивают Ваши законные гарантийные требования. Наши гарантийные услуги для Вас бесплатны.
2. Гарантийные услуги распространяются только на дефекты нового, приобретенного на территории Европейского союза устройства нижеупомянутого производителя, которые связаны с недостатком материала или производственным браком, и ограничиваются по нашему выбору устранением таких дефектов или заменой устройства. Учтите, что наши устройства не предназначены для использования в промышленных целях, в ремесленном производстве и на профессиональной основе. Поэтому гарантийный договор считается недействительным, если устройство использовалось в течение гарантийного срока на кустарных, промышленных предприятиях или в ремесленном производстве, а также подвергалось сопоставимой нагрузке. К продукции под торговой маркой Professional не применяются ограничения в отношении использования в промышленных целях, в ремесленном производстве и на профессиональной основе.
3. Наша гарантия не распространяется на:
 - повреждения устройства, возникшие в результате несоблюдения руководства по монтажу или неправильного монтажа, несоблюдения руководства по эксплуатации (например, при подключении к сети с неправильным напряжением или родом тока), несоблюдения требований касательно технического обслуживания и правил техники безопасности, вследствие воздействия на устройство аномальных условий окружающей среды или ненадлежащего ухода и технического обслуживания;
 - повреждения устройства, возникшие в результате неправильного или ненадлежащего использования (например, перегрузка устройства или применение не допущенных к использованию насадок или принадлежностей), попадания в устройство посторонних предметов (например, песка, камней, пыли и т. п.), повреждений при транспортировке, применения силы или внешних воздействий (например, повреждения при падении).
 - повреждения устройства или его частей, связанные с износом в связи с эксплуатацией, обычным или другим естественным износом. Например, аккумуляторы и аккумуляторные блоки подвержены естественному износу и ввиду особенностей конструкции рассчитаны на ограниченное количество циклов. На их срок службы негативно влияют, в частности, требуемые нагрузки и скорость зарядки, а также воздействие высоких и низких температур, вибраций и ударов.
4. Гарантийный срок составляет 2 года и начинается со дня покупки устройства. Гарантийные права необходимо предъявлять до истечения срока гарантии в течении двух недель после того как будет обнаружена неисправность. Заявления на гарантийное обслуживание после истечения срока гарантии не принимаются. При ремонте или замене устройства не продлевается и не исчисляется заново гарантийный срок в отношении устройства или установленных запасных частей. Это условие действует также при выполнении обслуживания на месте.
5. Для предъявления претензии по гарантии зарегистрируйте неисправное устройство на сайте: www.Einhell-Service.com. Приготовьте квитанцию о покупке или другие доказательства приобретения Вами нового устройства. Оказание гарантийных услуг применительно к устройствам, направленным на рассмотрение без соответствующих доказательств или фирменной таблички, исключается ввиду недостатка данных для идентификации таких устройств. Если наша гарантия распространяется на неисправность устройства, Вы немедленно получите отремонтированное или новое устройство.
6. Если Вы вывезли устройство в страну Европейского союза, отличную от страны приобретения, мы осуществим гарантийное обслуживание через авторизованного сервисного партнера. При вывозе устройства за пределы Европейского союза не действуют гарантийные обязательства.

Само собой разумеется, мы можем также устранить при оплате затрат неисправности устройства, которые не входят в объем гарантийных услуг или при истечении срока гарантии. Для этого Вам необходимо выслать устройство на адрес нашей службы сервиса. Что касается быстроизнашивающихся, расходных деталей и недостающих компонентов, мы обращаем внимание на ограничения этой гарантии согласно информации о сервисном обслуживании настоящего руководства по эксплуатации.

197022, Saint Petersburg, Professora Popova street 32, Liter D, office 310



D	Konformitätserklärung: Wir erklären Konformität gemäß EU-Richtlinie und Normen für Artikel	HR	IZJAVA O SUKLADNOSTI potvrđuje sljedeću usklađenost prema smjernicama EU i normama za artikl
GB	Declaration of conformity: We declare conformity in accordance with the EU directive and standards for article	BIH	IZJAVA O SUKLADNOSTI potvrđuje sljedeću usklađenost prema smjernicama EU i normama za artikl
F	Déclaration de conformité : Nous déclarons la conformité conformément aux directives et normes UE pour l'article	RS	DEKLARACIJA O USUGLAŠENOST potvrđuje sledeću usklađenost prema smernicama EZ i normama za artikl
I	Dichiarazione di conformità: dichiariamo la conformità secondo la direttiva UE e le norme per l'articolo	TR	Uygunluk Deklarasyonu: AB direktifi ve ürün standartları uyarınca uygunluğunu beyan ederiz
DK	Overensstemmelseerklæring: Vi attesterer overensstemmelse iht. EU-direktiv samt standarder for artikel	RUS	Заявление о соответствии товара: Настоящим удостоверяется, что следующие продукты соответствуют директивам и нормам ЕС
S	Försäkran om överensstämmelse: Vi förklarar följande överensstämmelse enl. EU-direktiv och standarder för artikeln	EE	Vastavusdeklaratsioon: Tõendame toote vastavust EL direktiivile ja standarditele
CZ	Prohlášení o shodě: Prohlašujeme shodu podle směrnice EU a norem pro výrobek	LV	Atbilstības deklarācija: Mēs apliecinām atbilstību ES direktīvai un standartiem tālāk minētajām precēm
SK	Vyhlasenie o zhode: Vyhlasujeme zhodu podľa smernice EÚ a nariadení pre výrobok	LT	Atitikties deklaracija: deklaruojame, kad gaminyms atitinka ES direktyvą ir standartus
NL	Conformiteitsverklaring: wij verklaren conformiteit conform EU-richtlijn en normen voor artikel	PL	Deklaracja Zgodności - deklarujemy zgodność wymienionego poniziej artykułu z następującymi normami na podstawie dyrektywy EU
E	Declaración de conformidad: declaramos la conformidad a tenor de la directiva y normas de la UE para el artículo	BG	Декларация за съответствие: Ние декларираме съответствие на Директивите и нормите (ЕС) за изделия
FIN	Standardinmukaisuus todistus: Me vakuutamme, että EU-direktiivin ja standardien vaatimukset täyttyvät tuotteelle	UKR	Декларація відповідності: ми заявляємо про відповідність згідно з Директивою ЄС та стандартами стосовно артикула
SLO	IZJAVA O SKLADNOSTI potrjuje sledečo skladnost s smernico EU in standardi za izdelek	MK	Изјава за сообразност: Изјавуваме сообразност со регулативата и со нормите на ЕУ за артикли
H	Konformitási nyilatkozat: Az EU-irányvonal és normák szerinti konformitást jelentjük ki a cikkhez	N	Samsvarserklæring: Vi erklærer samsvar i henhold til EU-direktiv og standarder for artikkel
RO	Declaratie de conformitate: Declaram conformitate conform directivei și normelor UE pentru articolul	IS	Samræmisýfirlýsing: Við útskúrdum samræmi við EU-reglugerð og stöðlum fyrir vörutegund
GR	Δήλωση συμμόρφωσης: Δηλώνουμε συμμόρφωση σύμφωνα με Οδηγία Εε και πρότυπα για τα προϊόντα		
P	Declaração de conformidade: Declaramos a conformidade de acordo com a diretiva CE e normas para o artigo		

Benzin-Motorsense* GC-BC 36-4 S (Einhell)

<input type="checkbox"/> 2014/29/EU	<input checked="" type="checkbox"/> 2006/42/EC
<input type="checkbox"/> 2005/32/EC_2009/125/EC	<input type="checkbox"/> Annex IV Notified Body: Reg. No.:
<input type="checkbox"/> (EU)2015/1188	<input checked="" type="checkbox"/> 2000/14/EC_2005/88/EC
<input type="checkbox"/> 2014/35/EU	<input checked="" type="checkbox"/> Annex V
<input type="checkbox"/> 2006/28/EC	<input type="checkbox"/> Annex VI Noise: measured L_{wa} = 110,8 dB (A); guaranteed L_{wa} = 114 dB (A) P = 1 KW; L/O = cm Notified Body:
<input checked="" type="checkbox"/> 2014/30/EU	<input checked="" type="checkbox"/> 2012/46/EU_(EU)2016/1628 Emission No.: e24*2016/1628*2022/992SHA1/P*0329*01
<input type="checkbox"/> 2014/32/EU	
<input type="checkbox"/> 2014/53/EU	
<input type="checkbox"/> 2014/68/EU	
<input type="checkbox"/> (EU)2016/426 Notified Body:	
<input type="checkbox"/> (EU)2016/425	
<input checked="" type="checkbox"/> 2011/65/EU_(EU)2015/863	

Standard references: EN ISO 11806; EN ISO 14982

ISC GmbH · Eschenstraße 6 · D-94405 Landau/Isar

Landau/Isar, den 06.02.2024

Andreas Weichselgartner/General-Manager

Luo Yong/Product-Management

First CE: 20
Art.-No.: 34.365.60 I.-No.: 11019
Subject to change without notice

Archive-File/Record: NAPR019913
Documents registrar: Markus Jehl
Wiesenweg 22, D-94405 Landau/Isar

* GB Petrol Power Scythe · F Débroussaillouse à moteur à essence · I Decesplugiatore a motore a benzina · DK/N Benzindrevet motorle · S Bensindriven röjsåg · CZ Benzinová motorová kosa · SK Benzinová motorová kosa · NL Benzienemotorzeis · E Desbrozadora con motor de gasolina · FIN Bensinkäyttöinen moottorivihkate · SLO Benzińska motorna kosa · H Benzin-Motorkasza · RO Motocoasă pe benzină · GR Βενζινοκίνητο βερσπότηρι · P Moto-roçadora a gasolina · HR/BIH Kosa s benzinskim motorom · RS Kosa s benzinskim motorom · PL Kosy spalinowej · TR Benzinli Motorlu Tirpan · RU/S Бензиновая мотокосилка · EE Bensiniimootoriga mootorivikat · LV Tīrēmis ar benzīna dzinēju · LT Benziniinė žoliarėjavė · BG Косачка с бензинов двигател · UKR Коса з бензиновим двигуном · MK Косилка на бензин



A series of horizontal lines for writing, starting from the top right and extending down to the bottom of the page.



EH 02/2024 (04)

