

GR Οδηγία χειρισμού  
Συσκευή παραγωγής ρεύματος

**Einhell**<sup>®</sup>

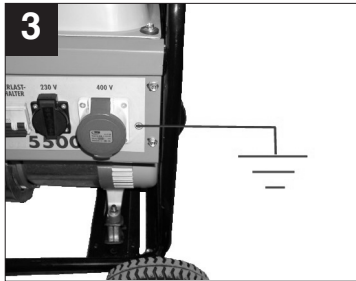
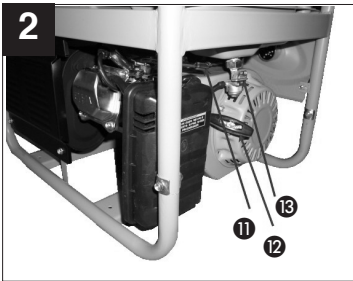
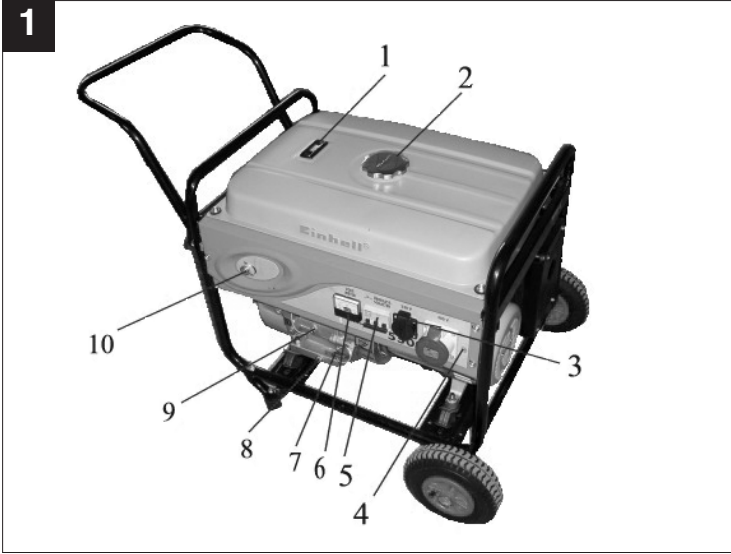
6

**CE**

Art.-Nr.: 41.523.30

I.-Nr.: 01014

**STE 5500**



## 1. Περιγραφή συσκευής

- 1 Ένδειξη στάθμης νεπόζιτου
- 2 Καπάκι νεπόζιτου
- 3 Πρίζα 230 V ~ und 400 V ~
- 4 Σύνδεση γείωσης
- 5 Σύστημα απόλυσης ασφάλειας
- 6 Βολτόμετρο
- 7 Βίδα πλήρωσης λαδιού
- 8 Βίδα εκκένωσης λαδιού
- 9 Ασφάλεια έλλειψης λαδιού
- 10 Διακόπτης κελιάς ανάφλεξης
- 11 Μοχλός τσok
- 12 Σύστημα παλινδρομικής εκκίνησης
- 13 Βαλβίδα βενζίνης

## 2. Περιεχόμενο συσκευασίας

Συσκευή παραγωγής ρεύματος

## 3. Σωστή χρήση, ανταποκρινόμενη στον προορισμό της συσκευής

Οι συσκευές παραγωγής ρεύματος χρησιμοποιούνται σε πολλές περιπτώσεις. Είτε κινούν ηλεκτρικά εργαλεία είτε φροντίζουν για φωτισμό.

## 4. Σημαντικές υποδείξεις

Παρακαλούμε να διαβάσετε προσεκτικά την Οδηγία λειτουργίας και να προσέξετε τις υποδείξεις που περιέχει. Με τη βοήθεια αυτής της Οδηγίας χειρισμού να εξοικειωθείτε με τη συσκευή, τη σωστή της χρήση και με τις υποδείξεις ασφαλείας.

## 5. Γενικές υποδείξεις ασφαλείας:

- Δεν επιτρέπεται να εκτελούνται μεταβολές στη συσκευή παραγωγής ρεύματος.
- Για τη συντήρηση και ως εξαρτήματα να χρησιμοποιούνται μόνο γνήσια ανταλλακτικά.
- Προσοχή: Κίνδυνος δηλητηρίασης, δεν επιτρέπεται η εισπνοή των καυσαερίων.
- Κρατάτε τα παιδιά μακριά από τη συσκευή παραγωγής ρεύματος.
- Προσοχή: Κίνδυνος εγκαυμάτων. Μην ακουμπάτε την εγκατάσταση καυσαερίων και το μηχανήμα μετάδοσης κίνησης.
- Απαγορεύεται η λειτουργία της συσκευής παραγωγής ρεύματος σε μη αεριζόμενους χώρους. Κατά τη λειτουργία σε καλά αεριζόμενους χώρους τα καυσαέρια να οδηγούνται με σωλήνα απευθείας προς τα έξω. Προσοχή: Και κατά τη λειτουργία με σωλήνα καυσαερίων δεν αποκλείεται η διαφυγή τοξικών καυσαερίων. Λόγω του κινδύνου πυρκαγιάς, ο σωλήνας καυσαερίων να μην τείνεται ποτέ κατά εύφλεκτων υλικών.

- Κίνδυνος έκρηξης: Ποτέ μη χρησιμοποιείτε τη συσκευή παραγωγής ρεύματος σε χώρους με εύφλεκτες υλές.
- Δεν επιτρέπεται η τροποποίηση του από τον κατασκευαστή προρυθμισμένου αριθμού στροφών. Μπορούν να προεξηγηθούν βλάβες στις συσκευές παραγωγής ρεύματος ή στις με αυτές συνδεδεμένες συσκευές.
- Κατά τη διάρκεια της μεταφοράς να ασφαρίζετε τη συσκευή παραγωγής ρεύματος για να μη κατακυλίσει ή να μη πέσει.
- Να τοποθετείτε τη γεννήτρια τουλάχιστον 1 μέτρο μακριά από κτίρια ή συνδεδεμένες συσκευές.
- Να τοποθετείτε τη συσκευή παραγωγής ρεύματος σε ασφαλή, επίπεδη θέση. Απαγορεύεται η περιστροφή της ή η κλίση της ή και η αλλαγή της θέσης της κατά τη διάρκεια της λειτουργίας.
- Πάντα να σβήνετε τον κινητήρα κατά τη μεταφορά ή την πλήρωση με βενζίνη.
- Προσέξτε όταν βάζετε βενζίνη να μη πέσει καύσιμο στον κινητήρα ή στην εξάτμιση.
- Ποτέ μη λειτουργείτε τη συσκευή παραγωγής ρεύματος έξω όταν βρέχει ή όταν χιονίζει.
- Ποτέ μη πάνετε τη συσκευή παραγωγής ρεύματος με γυρά χέρια.
- Προστατευτείτε από ηλεκτρικούς κινδύνους. Στο υπαίθρο να χρησιμοποιείτε μόνο για το σκοπό αυτό προοριζόμενα και ανάλογα χαρακτηρισίζόμενα καλώδια (H07RN..).
- Σε περίπτωση χρήσης μπαλαντέζας το ανώτατο μήκος τους για 1,5m<sup>2</sup> να μην υπερβαίνει τα 50m, και για 2,5mm<sup>2</sup> να μην υπερβαίνει τα 100 μέτρα.
- Να μην γίνονται μεταβολές στις ρυθμίσεις του κινητήρα και της γεννήτριας.
- Εργασίες επισκευών και ρυθμίσεων επιτρέπεται να εκτελούνται μόνο από αναγνωρισμένο ειδικευμένο προσωπικό.
- Μην γεμίζετε καύσιμα και μην αδειάζετε καύσιμα κοντά σε ανοικτό φως, φωτιά και σπινθήρες. Μην καπνίζετε!
- Μην αγγίζετε τα μηχανικά κινούμενα ή πολύ ζεστά εξαρτήματα. Μην αφαιρείτε προστατευτικά καλύμματα.
- Οι συσκευές δεν επιτρέπεται να εκθινεται σε υγρασία ή σκόνη. Επιτρεπτή θερμοκρασία περιβάλλοντος -10 έως +40AC, ανώτατο ύψος 1000 μ., σχετ. υγρασία αέρα 90% (μη συμπεκνούμενη)

**Προσοχή: Ως καύσιμο να χρησιμοποιείτε αποκλειστικά και μόνο αμόλυδη απλή βενζίνη.**

## 6. Ηλεκτρική ασφάλεια:

- Τα ηλεκτρικά καλώδια και οι συνδεδεμένες συσκευές να είναι σε άοχη κατάσταση.
- Επιτρέπεται μόνο η σύνδεση συσκευών, των οποίων η τάση ανταποκρίνεται στην τάση

**GR**

- εξόδου της συσκευής παραγωγής ρεύματος.
- Ποτε μη συνδέετε τη συσκευή παραγωγής ρεύματος με το ρεύμα του δικτύου (πρίζα).
  - Να χρησιμοποιείτε μόνο μονωμένες συσκευές
  - Το μήκος των καλωδίων μέχρι τον καταναλωτή να είναι όσο πιο κοντό γίνεται.
  - Οι αυτόματες ασφάλειες έχουν συντονισθεί για τη γεννήτρια και δεν επιτρέπεται να αντικατασταθούν από άλλες που βρίσκονται στο εμπόριο.

### 7. Προστασία του περιβάλλοντος

- Να παραδίδετε τα λερωμένα υλικά των εργασιών συντήρησης και τα υλικά λειτουργίας σε για το σκοπό αυτό προβλεπόμενο χώρο συγκέντρωσης παρόμοιων υλικών.
- Να διαθέτετε προς ανακύκλωση τα υλικά συσκευασίας, μέταλλα και πλαστικά.

### 8. Πριν τη θέση σε λειτουργία

Προσοχή: κατά την πρώτη λειτουργία πρέπει να γεμίσετε και λάδι και καύσιμο.

- Ελέγξτε τη σάθμη του καυσίμου, ενδοχόμενως συμπληρώστε
- Φροντίστε για ικανοποιητικό αερισμό της συσκευής
- Βεβαιωθείτε πως το καλώδιο ανάφλεξης είναι στερεωμένο στο μπουζί
- Ελέγξτε το άμεσο περιβάλλον της συσκευής παραγωγής ρεύματος
- Αποσυνδέστε από τη συσκευή παραγωγής ηλεκτρικού ρεύματος ενδομένως συνδεδεμένες συσκευές

### 9. Χειρισμός

#### 9.1 Εκκίνηση του κινητήρα

- Ανοίξτε τη βαλβίδα βενζίνης (13). Για το σκοπό αυτό στρίψτε τη βαλβίδα προς τα κάτω
- στη θέση 1.
- Φέρετε το μοχλό του τσοκ (11) στη θέση H1.
- Εκκίνηση του κινητήρα με τον παλινδρομικό εκκινήτρια (12). Για το σκοπό αυτό τραβήξτε δυνατά στη χειρολαβή. Εάν δεν πετύχει η εκκίνηση, επαναλάβετε.
- Μετά την εκκίνηση του κινητήρα σπρώξτε το μοχλό του τσοκ (11) και πάλι προς τα δεξιά

#### 9.2 Φόρτιση της συσκευής παραγωγής ρεύματος

- Συνδέστε τη συσκευή σας στην πρίζα με 230 V ~ ή 400V ~.

**Προσοχή ! Υπέρσση του αναφερόμενου ορίου φόρτωσης 4800 W ε?ιτρέπεται μόνο για σύντομο χρονικό διάστημα**

- Η συσκευή παραγωγής ρεύματος είναι

κατάλληλη μόνο για συσκευές εναλασσόμενης τάσης

- Μη συνδέετε τη γεννήτρια σε οικιακό δίκτυο, διότι έτσι μπορεί να προεξηγηθεί βλάβη στη γεννήτρια ή σε άλλες ηλεκτρικές συσκευές στο σπίτι.

Υπόδειξη: Οι ηλεκτρικές συσκευές ( ηλεκτρικά πριόνια, τρυπάνια κλπ.) έχουν μεγαλύτερη κατανάλωση ρεύματος ( Watt ή Ampere ) από αυτή που αναφέρεται στην ετικέτα της συσκευής, όταν χρησιμοποιούνται υπό δυσχερείς συνθήκες λειτουργίας.

#### 9.3 Σ'ήσιμο του κινητήρα

- Αφήστε τη συσκευή παραγωγής ρεύματος να λειτουργήσει για λίγο χωρίς φόρτωση, προτού τη σβήσετε, ώστε να κρυώσει λίγο το μηχανήμα.
  - Φέρετε το διακόπτη για αναμμα/σβήσιμο (10) στη θέση 0.
  - Κλείστε τη βαλβίδα βενζίνης.
- Προσοχή! Η συσκευή παραγωγής ρεύματος είναι εξοπλισμένη με ένα σύστημα προστασίας από υπερφόρτωση.**

Το σύστημα αυτό αποσυνδέει την πρίζα με 230V/400 V ~ (3). Πιέζοντας το σύστημα προστασίας από υπερφόρτωση (5) μπορείτε να επανασυνδέσετε τις πρίζες (3).

**Προσοχή! Σε τέτοια περίπτωση, μειώστε την ηλεκτρική ισχύ που την παίρνετε από τη συσκευή παραγωγής ρεύματος.**

#### 9.4 Γείωση (Εικόνα 3)

Για να αποφύγετε ηλεκτροπληξία από ηλεκτρικές συσκευές πρέπει να γειώσετε τη γεννήτρια. ΕΣυνδέστε ένα κομμάτι καλώδιο μεταξύ της σύνδεσης γείωσης (4) της γεννήτριας και μίας εξωτερικής γείωσης.

### 10. Συντήρηση

- Καθημερινώς να αφαιρείτε σκόνη και ακαθαρσίες από τη μηχανή. Ο καθαρισμός να γίνεται καλύτερα με λεπτή βούρτσα ή με ένα πανί.
- Για τον καθαρισμό του πλαστικού μη χρησιμοποιείτε καυστικά υλικά.
- Σε περίπτωση μη χρήσης της συσκευής παραγωγής ρεύματος για μεγαλύτερο χρονικό διάστημα να αφαιρείτε το μίγμα βενζίνης από τη συσκευή.

**Προσοχή: Σβήστε αμέσως τη συσκευή και αποτανθείτε προς το Συνεργείο Σέρβις στις ακόλουθες περιπτώσεις:**

- Σε περίπτωση ασυνήθιστων ταλαντώσεων ή θορύβων
- Σε περίπτωση υπερφόρτωσης του κινητήρα ή



αστοχίας έναυσης

- Σε περίπτωση πολύ σκούρων ή ανοικτόχρωμων καυσαερίων

### 11. ΤΕΧΝΙΚΑ ΧΑΡΑΚΤΗΡΙΣΤΙΚΑ

Γεννήτρια:	σύγχρονη
Είδος προστασίας:	IP 23
Συνεχής απόδοση S1:	4800 W
Μεγίστη απόδοση S2 5 min.:	5500 W
Όνομαστική ισχύς:	1x230 V 1 ~ / 1x400 V 3~
Συχνότητα:	50 Hz
Είδος κατασκευής κινητήρα μετ. κίνησης:	4 τετραχρονος με ΰξη αέρα
Κυλινδρισμός:	242 cm <sup>3</sup>
ανώτ. απόδοση:	9,55 KW / 13 PS
Καύσιμο:	απλή αμόλυδη βενζίνη
Χωρητικότητα ντεπόζιτου:	25,0 l
Ποσότητα λαδιού:	1,1 l
Βάρος:	44 kg
Στάθμη ηχητικής πηγής LWA:	97 dB(A)
Στάθμη ακουστικής πίεσης LWM:	92 dB(A)
Μπουζί:	NGK BPR5ES

- Αφού εκκένωθεί το μεταχειρισμένο λάδι, κλείστε τη βίδα εκκένωσης λαδιού και τοποθετήστε πάλι τη συσκευή παραγωγής ρεύματος σε επίπεδη θέση.
- Γεμίστε λάδι κινητήρα μέχρι το επάνω σημάδι της ράβδου μέτρησης της στάθμης του λαδιού.
- Προσοχή: Μη βιδώνετε μέσα τη ράβδο μέτρησης της στάθμης του λαδιού, αλλά να τη βάζετε μόνο μέσα μέχρι το σπείρωμα.
- Το μεταχειρισμένο λάδι πρέπει να διατεθεί σωστά.

### 13. Καθαρισμός φίλτρου αέρα

- Να καθαρίζετε το φίλτρο αέρα πριν από κάθε χρήση, ενδεχομένως να αντικαθίσταται.
- Αφαιρέστε το κάλυμμα του φίλτρου του αέρα.
- Τώρα μπορείτε να αφαιρέσετε τα στοιχεία του φίλτρου.
- Για τον καθαρισμό των στοιχείων δεν επιτρέπεται να χρησιμοποιήσετε καυστικά καθαριστικά ή βενζίνη.
- Καθαρίστε τα στοιχεία του φίλτρου κτυπώντας τα σε επίπεδη επιφάνεια.

### 12. Αλλαγή λαδιού, έλεγχος στάθμης λαδιού (πριν από κάθε χρήση)

Η αλλαγή λαδιού του κινητήρα να γίνει για πρώτη φορά μετά από 20 ώρες λειτουργίας, και από εκεί και πέρα κάθε 100 ώρες λειτουργίας σε ζεστό κινητήρα.

- Να χρησιμοποιείτε μόνο λάδι για κινητήρες (15W40)
- Τοποθετήστε το μηχάνημα παραγωγής ρεύματος σε κατάλληλη επιφάνεια, με ελαφριά κλίση προς τη βίδα εκκένωσης λαδιού.
- Ανοίξτε τη βίδα πλήρωσης λαδιού
- Ανοίξτε τη βίδα εκκένωσης λαδιού και αδειάστε το ζεστό λάδι του κινητήρα

### 14. Αποκατάσταση θλάθης

Βλάβη	Αιτία	Μέτρα που πρέπει να λάβετε
Δεν μπορεί να εκκινηθεί ο κινητήρας	Ενεργοποιείται το αυτόματο σύστημα αποσύνδεσης λαδιού Το μπουζί καλυπτεται από καπνιά  Δεν υπάρχει καύσιμο	Ελέγξτε τη τάξη του λαδιού, γεμίστε λάδι Καθαρίστε το μπουζί, απόσταση ηλεκτροδίου 0,6 mm Γεμίστε καύσιμο
Η γεννήτρια δεν έχει τάση ή έχει πολύ χαμηλή τάση	Ελαττωματικός ρυθμιστής ή συμπυκνωτής Απόλυση προστατευτικού διακόπτη από υπερένταση Λερωμένο φίλτρο αέρα	Συμβουλευθείτε ειδικό κατάστημα Ενεργοποιήστε το διακόπτη και μειώστε τη κατανάλωση Καθαρίστε ή αντικαταστήστε το φίλτρο

- D** EG Konformitätserklärung
- GB** EC Declaration of Conformity
- F** Déclaration de Conformité CE
- NL** EC Conformiteitsverklaring
- E** Declaracion CE de Conformidad
- P** Declaração de conformidade CE
- S** EC Konformitetsförklaring
- FIN** EC Yhdenmukaisuusilmoitus
- N** EC Konfirmitetserklæring
- RUS** EC Заявление о соответствии
- HR** Dichiarazione di conformità CE
- RO** Declarație de conformitate CE
- TR** AT Uygunluk Deklarasyonu

# Einhell®



- GR** EC Δήλωση περί της ανταπόκρισης
- I** Dichiarazione di conformità CE
- DK** EC Overensstemmelseerklæring
- CZ** EU prohlášení o konformitě
- H** EU Konformitijelentés
- SLO** EU Izjava o skladnosti
- PL** Oświadczenie o zgodności z normami Europejskiej Wspólnoty
- SK** Vyhlásenie EU o konformite
- BG** Декларация за съответствие на ЕО

## Stromerzeuger STE 5500

Der Unterzeichnende erklärt in Namen der Firma die Übereinstimmung des Produktes.  
 The undersigned declares in the name of the company that the product is in compliance with the following guidelines and standards.  
 Le soussigné déclare au nom de l'entreprise la conformité du produit avec les directives et normes suivantes.  
 De ondertekenaar verklaart in naam van de firma dat het product overeenstemt met de volgende richtlijnen en normen.  
 El abajo firmante declara, en el nombre de la empresa, la conformidad del producto con las directrices y normas siguientes.  
 O signatário declara em nome da firma a conformidade do produto com as seguintes directivas e normas.  
 Undertecknad förklarar i firmans namn att produkten överensstämmer med följande direktiv och standarder.  
 Allekirjoittanut ilmoittaa liikkeen nimissä, että tuote vastaa seuraavia direktiivejä ja standardeja.  
 Undertegnede erklærer på vegne av firmaet at produktet samsvarer med følgende direktiver og normer.  
 Подписавшийся подтверждает от имени фирмы что настоящее изделие соответствует требованиям следующих нормативных документов.  
 Az aláíró kijelenti, a cég nevében a termék megegyezését a

következő irányvonalakkal és normákkal.  
 Subsemnatul declară în numele firmei că produsul corespunde următoarelor directive și standarde.  
 Imzalayan kiji, firma adina uruhun asagida anilan yonetme-iklere ve normlara uygun olusgunu beyan eder.  
 Ev oznajmi της εταιρείας δηλώνει ο υπογεγραμμένος την συμφωρία του προϊόντος προς τους ακόλουθους κανονισμούς και τα ακόλουθα πρότυπα.  
 Il sottoscritto dichiara a nome della ditta la conformità del prodotto con le direttive e le norme seguenti.  
 På firmaets vegne erklærer undertegnede, at produktet imødekommer kravene i følgende direktiver og normer.  
 Niže podepsany jmenem firm y prohlásuje, že výrobek odpovídá následujícím směrnici a normám.  
 Az aláíró kijelenti, a cég nevében a termék megegyezését a következő irányvonalakkal és normákkal.  
 Podpisani izjavljam v imenu podjetja, da je proizvod v skladnosti s sledječimi smernicami in standardi.  
 Niżej podpisany oświadcza w imieniu firmy, że produkt jest zgodny z następującymi wytycznymi i normami.  
 Podpisujući zavlažne prehlásuje v mene firme, že tento výrobek je v súlade s nasledovnými smernicami a normami.  
 Доподписаният декларира от името на фирмата съответствието на продукта.

<table border="0" style="width: 100%;"> <tr> <td style="width: 50%;"><input checked="" type="checkbox"/> <b>98/37/EG</b></td> <td style="width: 50%;"><input type="checkbox"/> <b>89/686/EWG</b></td> </tr> <tr> <td><input checked="" type="checkbox"/> <b>73/23/EWG</b></td> <td><input type="checkbox"/> <b>87/404/EWG</b></td> </tr> <tr> <td><input type="checkbox"/> <b>97/23/EG</b></td> <td><input type="checkbox"/> <b>R&amp;TTED 1999/5/EG</b></td> </tr> <tr> <td><input checked="" type="checkbox"/> <b>89/336/EWG</b></td> <td><input checked="" type="checkbox"/> <b>2000/14/EG: L<sub>WM</sub>...97, dB(A); L<sub>WA</sub>...98, dB(A)</b></td> </tr> <tr> <td><input type="checkbox"/> <b>90/396/EWG</b></td> <td></td> </tr> </table>	<input checked="" type="checkbox"/> <b>98/37/EG</b>	<input type="checkbox"/> <b>89/686/EWG</b>	<input checked="" type="checkbox"/> <b>73/23/EWG</b>	<input type="checkbox"/> <b>87/404/EWG</b>	<input type="checkbox"/> <b>97/23/EG</b>	<input type="checkbox"/> <b>R&amp;TTED 1999/5/EG</b>	<input checked="" type="checkbox"/> <b>89/336/EWG</b>	<input checked="" type="checkbox"/> <b>2000/14/EG: L<sub>WM</sub>...97, dB(A); L<sub>WA</sub>...98, dB(A)</b>	<input type="checkbox"/> <b>90/396/EWG</b>		<p><b>ISC GmbH</b>                  Eschenstraße 6                  D-94405 Landau/Isar</p>
<input checked="" type="checkbox"/> <b>98/37/EG</b>	<input type="checkbox"/> <b>89/686/EWG</b>										
<input checked="" type="checkbox"/> <b>73/23/EWG</b>	<input type="checkbox"/> <b>87/404/EWG</b>										
<input type="checkbox"/> <b>97/23/EG</b>	<input type="checkbox"/> <b>R&amp;TTED 1999/5/EG</b>										
<input checked="" type="checkbox"/> <b>89/336/EWG</b>	<input checked="" type="checkbox"/> <b>2000/14/EG: L<sub>WM</sub>...97, dB(A); L<sub>WA</sub>...98, dB(A)</b>										
<input type="checkbox"/> <b>90/396/EWG</b>											

EN 60034-22; EN 60034-1; EN 12601; EN 55012; EN 61000-6-3; EN 61000-6-1; ISO 8528; ISO 6826  
 TÜV Süddeutschland Bau und Betrieb; KBV VI; 0R/10528/04

Landau/Isar, den 26.04.2004

Brunhölzl  
 Leiter Produkt-Management

Duschl  
 Produkt-Management

Archivierung / For archives:
4152330-02-4155050-E

## GARANTIEURKUNDE

Auf das in der Anleitung bezeichnete Gerät geben wir 2 Jahre Garantie, für den Fall, dass unser Produkt mangelhaft sein sollte. Die 2-Jahres-Frist beginnt mit dem Gefahrenübergang oder der Übernahme des Gerätes durch den Kunden. Voraussetzung für die Geltendmachung der Garantie ist eine ordnungsgemäße Wartung entsprechend der Bedienungsanleitung sowie die bestimmungsgemäße Benutzung unseres Gerätes.

**Selbstverständlich bleiben Ihnen die gesetzlichen Gewährleistungsrechte innerhalb dieser 2 Jahre erhalten.** Die Garantie gilt für den Bereich der Bundesrepublik Deutschland oder der jeweiligen Länder des regionalen Hauptvertriebspartners als Ergänzung der lokal gültigen gesetzlichen Vorschriften. Bitte beachten Sie Ihren Ansprechpartner des regional zuständigen Kundendienstes oder die unten aufgeführte Serviceadresse.

ISC GmbH · International Service Center  
 Eschenstraße 6 · D-94405 Landau/Isar (Germany)  
 Info-TEL. 0180-5 120 509 • Telefax 0180-5 835 830  
 Service- und Infoserver: <http://www.isc-gmbh.info>

### Ⓢ Εγγύηση

Για τη συσκευή που αναφέρεται στην Οδηγία χρήσης παρέχουμε εγγύηση 2 ετών για την περίπτωση κατά την οποία το προϊόν μας αποδειχθεί ελαττωματικό. Η προθεσμία των 2 ετών αρχίζει με την μεταβίβαση των κινδύνων ή την παραλαβή της συσκευής από τον πελάτη. Προϋπόθεση για την άσκηση της εγγύησης είναι η σωστή συντήρηση σύμφωνα με την Οδηγία χρήσης καθώς και η χρήση της συσκευής με τον ακριβή για τον οποίο προορίζεται.

**Φυσικά διατηρείται όλα τα δικαιώματα της νόμιμης εγγύησης στο πλαίσιο αυτών των 2 ετών.**

Η εγγύηση ισχύει εντός της Ομοσπονδιακής Δημοκρατίας της Γερμανίας ή εντός της χώρας του εκάστοτε τοπικού εκπροσώπου πωλήσεων ως εκπλήρωση των τοπικών διατάξεων. Παρακαλούμε να προσέξετε τον αριθμό του τοπικού τμήματος εξυπηρέτησης πελατών ή την καλύτερη

- Ⓢ Technische Änderungen vorbehalten
- Ⓢ Technical changes subject to change
- Ⓢ Sous réserve de modifications
- Ⓢ Technische wijzigingen voorbehouden
- Ⓢ Salvo modificaciones técnicas
- Ⓢ Salvaguardem-se alterações técnicas
- Ⓢ Förbehåll för tekniska förändringar
- Ⓢ Oikeus teknisiin muutoksiin pidätetään
- Ⓢ Der tages forbehold for tekniske ændringer
- Ⓢ Tekniske endringer forbeholdes
- Ⓢ Con riserva di apportare modifiche tecniche
- Ⓢ Technikai változások jogát fenntartva
- Ⓢ Technické změny vyhradeny
- Ⓢ Tehnične spremembe pridržane.
- Ⓢ Zadržavamo pravo na tehnične izmjene.
- Ⓢ Technické změny vyhradené
- Ⓢ Zastrzega się wprowadzanie zmian technicznych
- Ⓢ Se rezervă dreptul la modificări tehnice.
- Ⓢ Сохраняется право на технические изменения
- Ⓢ Запазва се правото за технически промени

### Ⓢ

Η αναντίπωση ή άλλη αναπαραγωγική τεκμηρίωσης και συνοδευτικών φυλλαδίων των προϊόντων της εταιρείας, ακόμη και σε αποσπασματικό, επιτρέπεται μόνο μετά από ρητή έγκριση της εταιρείας ISC GmbH.

- D** ISC GmbH  
Eschenstraße 6  
**D-94405 Landau/Isar**  
Tel. (0180) 5 120 509 (12 Ct/min), Fax (0180) 5 835 830 (12 Ct/min)
- A** Hans Einhell Österreich Gesellschaft m.b.H.  
Mühlgasse 1  
**A-2353 Guntramsdorf**  
Tel. (02236) 53516, Fax (02236) 52369
- CH** Fubag International  
St. Gallerstraße 182  
**CH-8404 Winterthur**  
Tel. (052) 2358787, Fax (052) 2358700
- GB** Einhell UK Ltd  
Unit 5 Morpeth Wharf  
Twelve Quays  
Birkenhead, Wirral  
**CH 41 1NG**  
Tel. 0151 6491500, Fax 0151 6491501
- F** Pour toutes informations ou service après vente, merci de prendre contact avec votre revendeur.
- NL** Einhell Benelux  
Veldsteen 44  
**NL-4815 PK Breda**  
Tel. 076 5986470, Fax 076 5986478
- E** Comercial Einhell, S.A.  
Travesía Villa Ester, 9 B  
Polígono Industrial El Nogal  
**E-28119 Algete-Madrid**
- P** Einhell Portugal Lda.  
Apartado 2100  
Rua da Aldéia, 225 Apartado 2100  
**P-4405-017 Arcozelo VNG**  
Tel. 022 0917500 Fax 022 0917529
- I** Einhell Italia s.r.l.  
Via Marconi, 16  
**I-22070 Beregazzo (Co)**  
Tel. 031 992080, Fax 031 992084
- SK** Einhell Skandinavia  
Bergsöesvej 36  
**DK-8600 Silkeborg**  
Tel. 087 201200, Fax 087 201203
- S** Hasse Haraldson  
Barlastgatan 3  
**S-41463 Göteborg**
- N** Einhell Norge A/S  
Sophus Buggevej 48  
Postboks 2005  
**N-3255 Larvik**
- FIN** Sähkötalo Harju OY  
Korjaamonkatu 2  
FIN-33840 Tampere  
Tel. 03 2345000, Fax 03 2345040
- PL** Einhell Polska sp. Z o.o.  
Ul. Miedzyleska 2-6  
**PL-50-514 Wrocław**  
Tel. 071 3346508, Fax 071 3346503
- H** Einhell Hungaria Ltd.  
Vajda Peter u. 12  
**H-1089 Budapest**  
Tel. 01 3039401, Fax 01 2101179
- TR** Semak  
makina ticaret ve sanayi ltd. sti.  
Altay Casme mah. Yasemin Sok. No: 19  
**TR 34843 Maltepe - Istanbul**  
Tel. 0216 4594865, Fax 0216 4429325
- SK** Vobler s.r.o.  
Zupná 4  
**SK-95301 Zlate Moravce**  
Tel. 37 6426255, Fax 37 26256
- CZ** Turkestan  
Investitions- Baugesellschaft  
Christofor Stefanidi  
Belinskij-102  
**KZ-4860008 st. Chimkent**  
Tel./Fax 03252 242414
- RO** Novatech S.r.l.  
Bd. Lasar Catargiu 24-26  
Sc. A, AP 9 Sector 1  
**RO-75121 Bucuresti**  
Tel. 021 4104800, Fax 021 4103568
- CZ** Poker Plus S.R.O.  
Areal vu Bechovice  
Budeva 10 B  
**CZ-19011 Praha - Bechovice 911**
- BG** Slav GmbH  
Mihail Koloni str. 18 W  
**BG-9000 Varna**  
Tel. 052 605254
- HR** Einhell Croatia d.o.o.  
Velika Ves 2  
**HR-49224 Lepelci**  
Tel. 049 342 444, Fax 049 342 392
- SI** GMA-Elektromechanika d.o.o.  
Cesta Andreja Bitenca 115  
**SLO 1000 Ljubljana**  
Tel. 01/5838304, Fax 01/5183803
- GR** An. Mavrofidopoulos S.A.  
Technical & Commercial Company  
12, Papastratou & Asklipiou Str.  
**GR 18545 Piraeus**  
Tel. 0210 4136155, Fax 0210 4137692
- RU** Bermas  
Altufyevskoe shosse, 2A  
**RUS-127273 Moscow**  
Tel. 095 7870179, Fax 095 5401750
- LT** Dirbita  
Metalo str. 23  
**LT-02190 Vilnius**  
Tel. 05 2395769, Fax 05 2395770
- EE** AS Baltoil  
Roiu alev  
Haastava vald  
**EE-62102 Tartu**  
Tel. 07 301 700, Fax 07 301 701
- AE** Halai Trading Co. LLC  
POB 9282, Nakheel Rd. Deira, Shop No. 15  
**UAE-Dubai**  
Tel. 04 2279554, Fax 04 2217686
- IR** Alborz Abzar Co. Ltd.  
No. 111, Bastan Passage, Imam Khomeini Ave.  
**IR-11146 Teheran**  
Tel. 021 6716072, Fax 021 6727177
- BA** Einhell BiH d.o.o.  
Poslovnj Centar 96  
**BA-72250 Vitez**
- ZA** Eurasia Industrial and Automotive Supply  
Bessemer Str.  
Duncanville  
**ZA-Vereeniging 1930**  
Tel. 16 455 571 2, Fax 16 455 571 6