

Einhell®

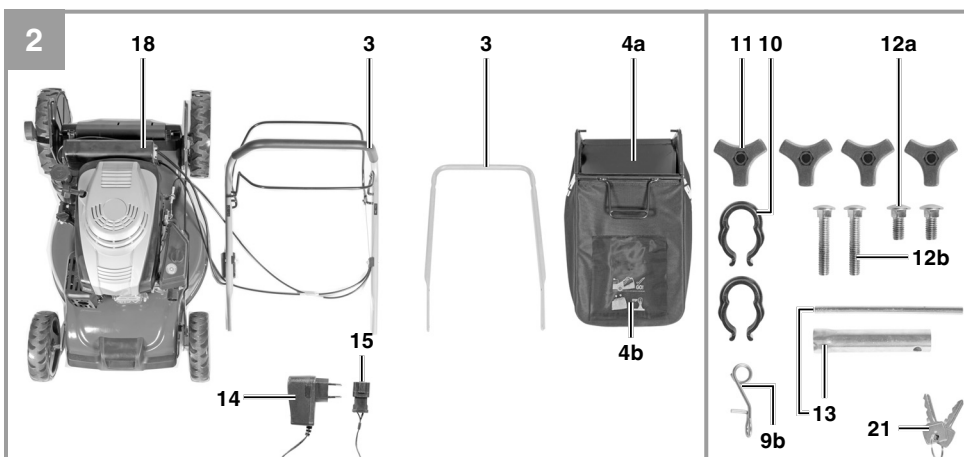
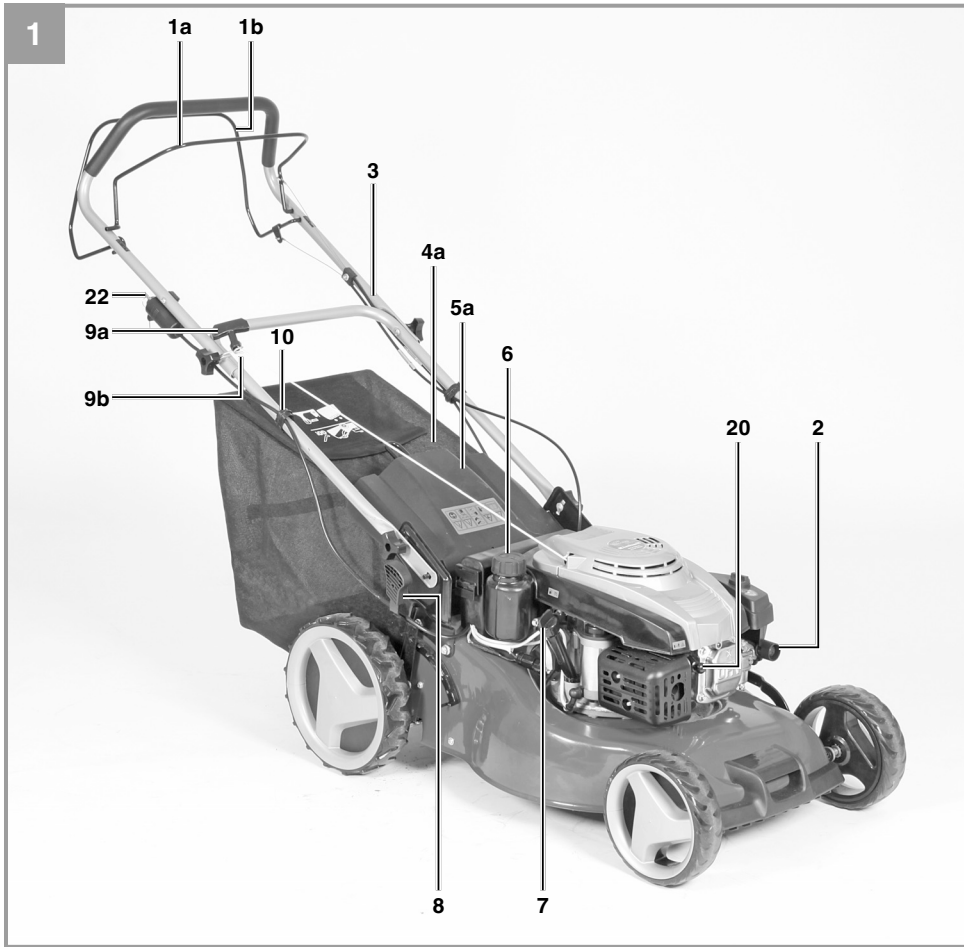
GC-PM 46/2 S HW-E

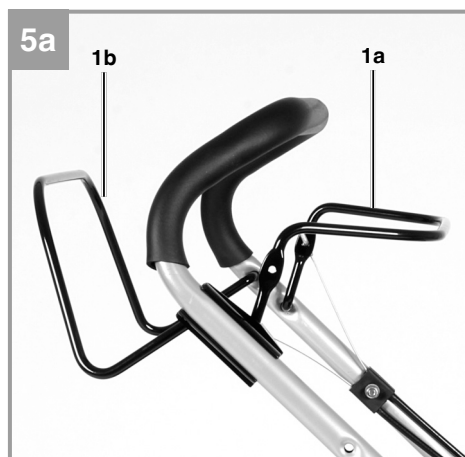
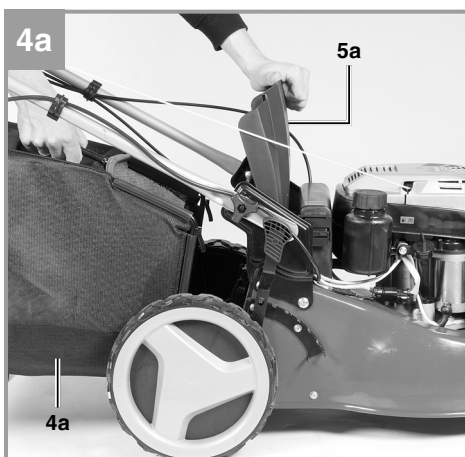
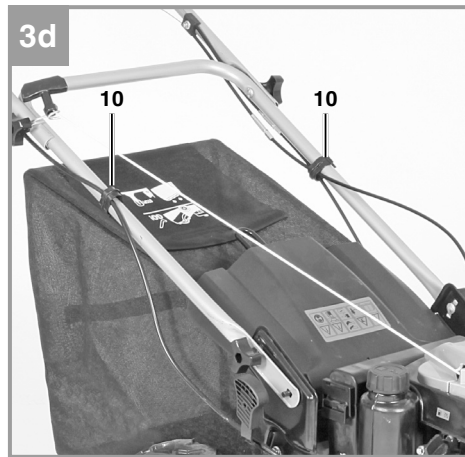
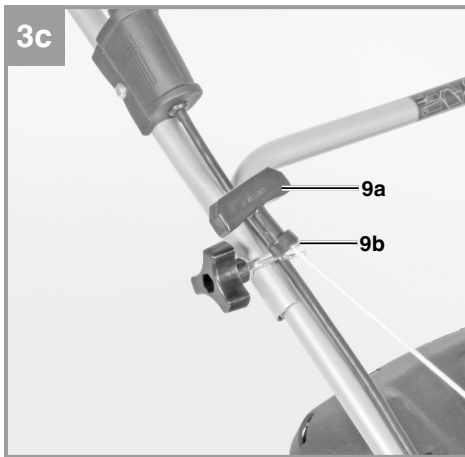
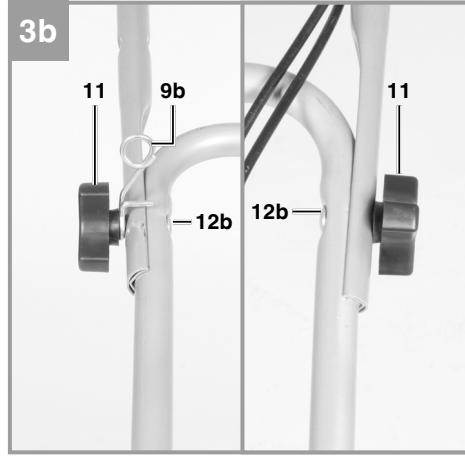
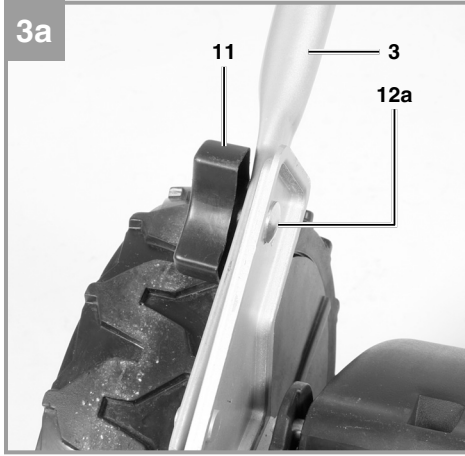
-
- DK/** Original betjeningsvejledning
N Benzindreven græsslåmaskine
- S** Original-bruksanvisning
Bensindreven gräsklippare
- FIN** Alkuperäiskäyttöohje
Bensiinikäyttöinen ruohonleikkuri
- RUS** Оригинальное руководство по
эксплуатации
Бензиновая газонокосилка
- EE** Originaalkasutusjuhend
Bensiinimootoriga muruniiduk
- LV** Oriģinālā lietošanas instrukcija
Benzīna zāliena pļaujmaģīna
- LT** Originali naudojimo instrukcija
Benzininė žoliapjovė

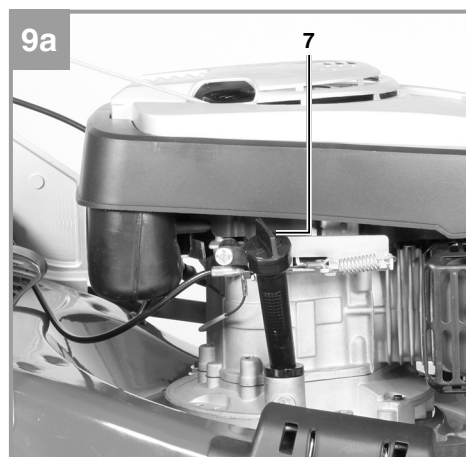
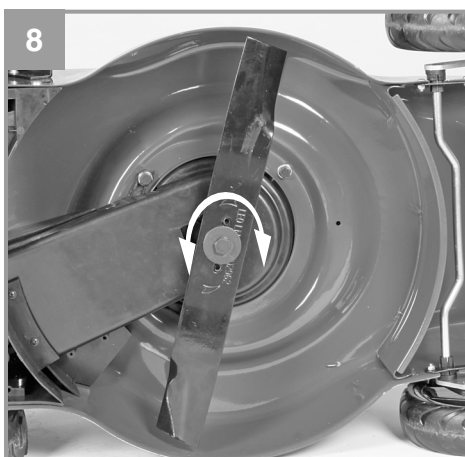
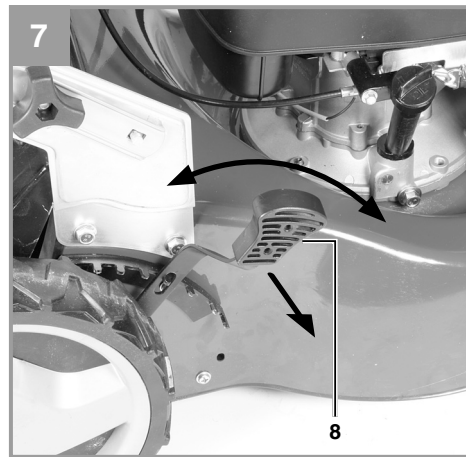
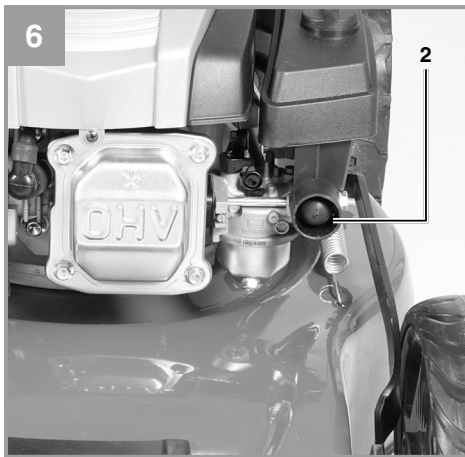
3 

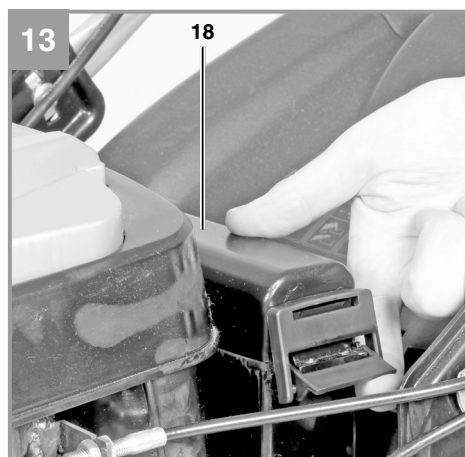
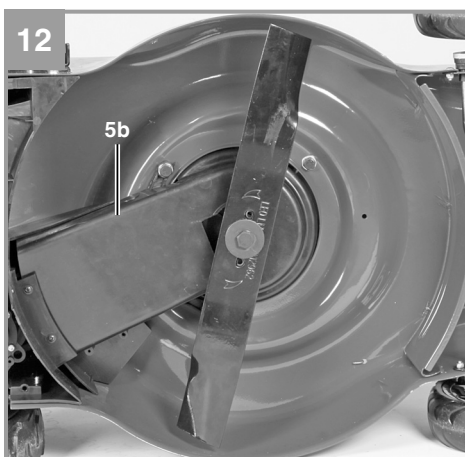
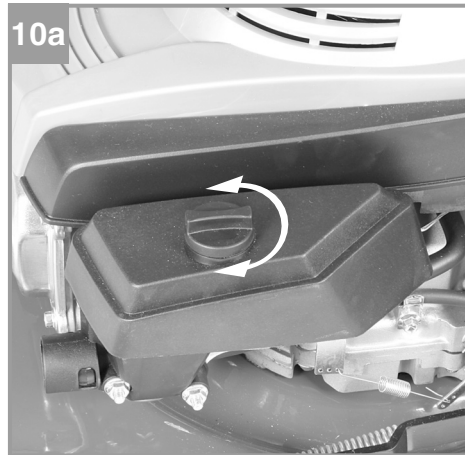
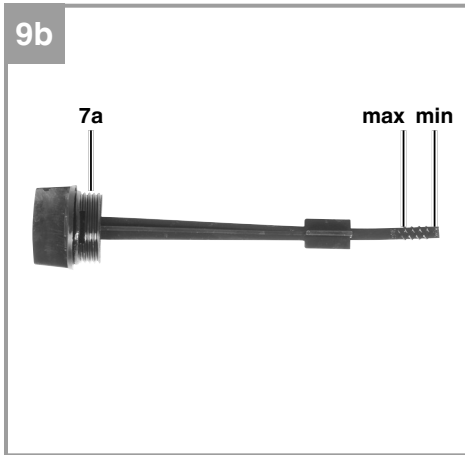
Art.-Nr.: 34.043.65

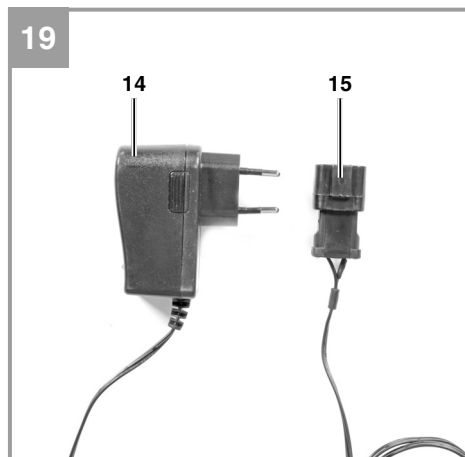
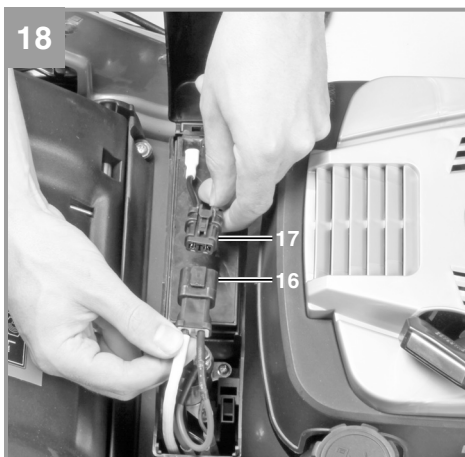
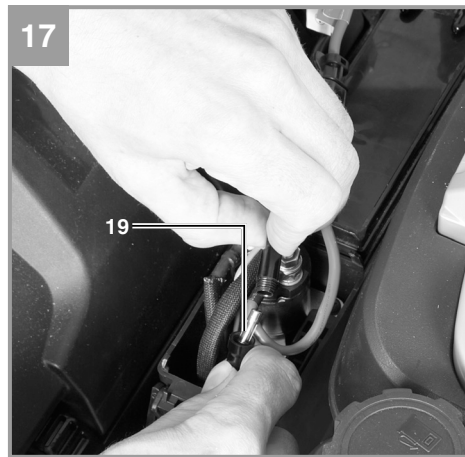
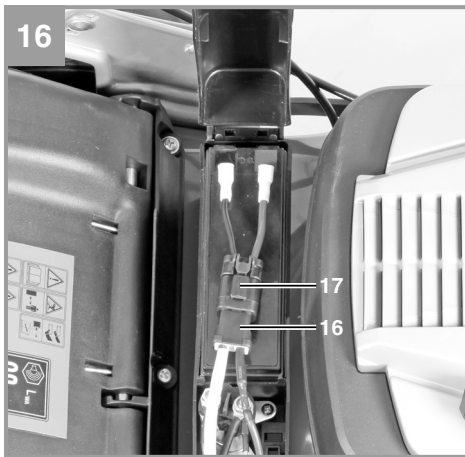
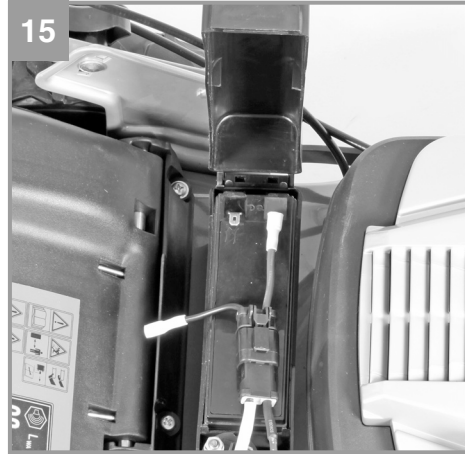
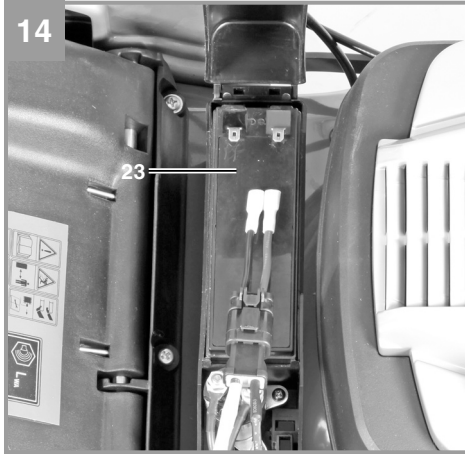
I.-Nr.: 11015

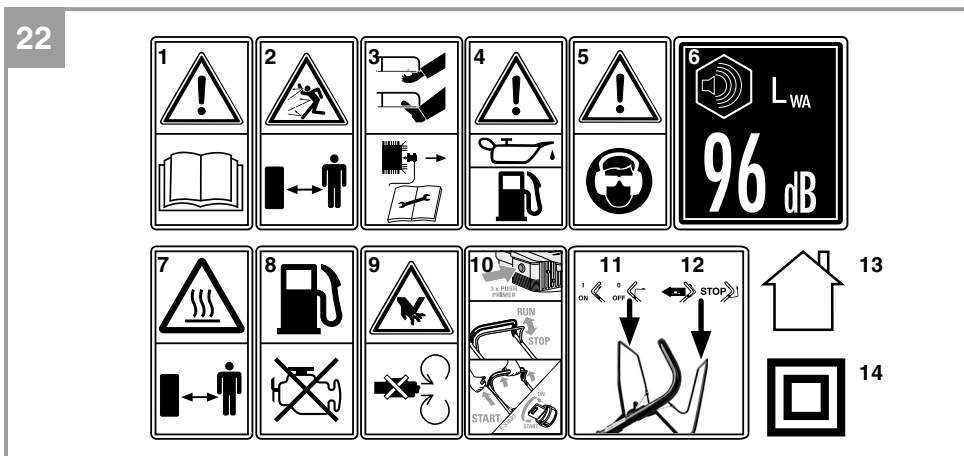
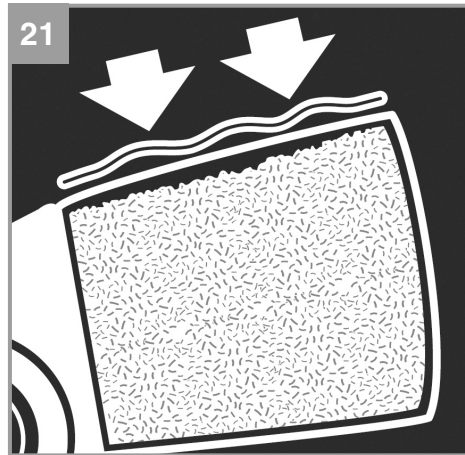
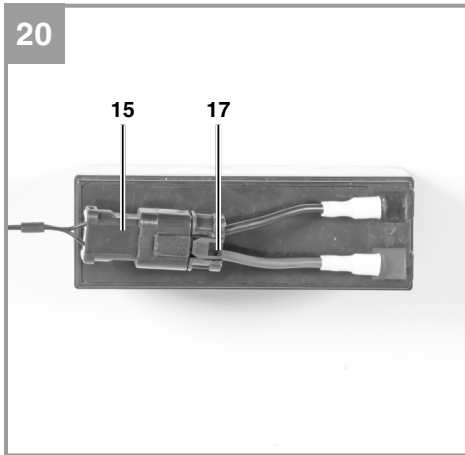












Indholdsfortegnelse

1. Sikkerhedsanvisninger for håndførte græsslåmaskiner
2. Produktbeskrivelse og leveringsomfang
3. Formålsbestemt anvendelse
4. Tekniske data
5. Før ibrugtagning
6. Betjening
7. Renholdelse, vedligeholdelse, opmagasinering, transport og reservedelsbestilling
8. Bortskaffelse og genanvendelse
9. Fejsøgningskema

Fare!

Ved brug af el-værktøj er der visse sikkerhedsforanstaltninger, der skal respekteres for at undgå skader på personer og materiel. Læs derfor betjeningsvejledningen / sikkerhedsanvisningerne grundigt igennem. Opbevar betjeningsvejledningen et praktisk sted, så du altid kan tage den frem efter behov. Husk at lade betjeningsvejledningen / sikkerhedsanvisningerne følge med værktøjet, hvis du overdrager det til andre. Vi fraskriver os ethvert ansvar for skader på personer eller materiel, som måtte opstå som følge af, at anvisningerne i denne betjeningsvejledning, navnlig vedrørende sikkerhed, tilsidesættes.

1. Sikkerhedsanvisninger for håndførte græsslåmaskiner

Anvisninger

1. Læs omhyggeligt betjeningsvejledningen. Sæt dig ind i, hvordan maskinen, motoren og ekstra apparater (hvis de findes) anvendes korrekt, og indlær indstillingerne.
2. Børn og andre personer, som ikke er bekendt med indholdet i betjeningsvejledningen, må ikke arbejde med græsslåmaskinen. Mindstealder for brug af maskinen er muligvis fastlagt i nationale forskrifter.
3. Arbejd ikke med maskinen, hvis der er andre personer, navnlig børn eller dyr, i nærheden. Bed børn og andre personer, under driften, om at holde sig væk fra slåmaskinen. Tænk på, at brugeren eller ejeren af maskinen selv er ansvarlig for uheld med andre personer eller deres ejendom.
4. Husk at lade betjeningsvejledningen samt sikkerhedsanvisningerne følge med produktet, hvis du overdrager det til andre.

Forberedende foranstaltninger

1. Bær altid skridsikkert fodtøj og lange bukser under arbejdet. Arbejdet må ikke udføres barfodet eller iført sandaler.
2. Gå terrænet efter, hvor maskinen skal arbejde, og fjern alle genstande som f.eks. sten, legetøj, pinde og tråde, som ville kunne komme op i maskinen og blive slynget ud.
3. **Advarsel:**
Benzin er særdeles brandfarligt:
- Benzin skal opbevares i dertil beregnede beholdere.
- Optankning skal ske udendørs - rygning forbudt under påfyldning.

- Benyt en påfyldningstragt og en målebeholder. Overløbende benzin skal tørrer af.
 - Benzin skal fyldes på, inden motoren startes. Når motoren kører, eller når maskinen er varm, må tankdækslet ikke åbnes og benzin ikke fyldes på.
 - Forsøg ikke at starte motoren, hvis benzinen løber over. I stedet skal maskinen fjernes fra den benzinvædede flade. Forsøg ikke at tænde maskinen, før benzindampene er væk.
 - Af sikkerhedsgrunde skal benzintank og tankdæksler skiftes ud, hvis de beskadiges.
 - Hold benzin væk fra børn.
4. Defekte lydæmpere skal skiftes ud.
 5. Hver gang inden maskinen tages i brug, skal du efterse skæreværktøj, fastgøringsbolte og hele skæreenheden for tegn på nedslidning eller beskadigelse. Kontrollen foregår med motoren slukket og tændrørshætten trukket ud. Nedslidte eller beskadigede skæreværktøjer og fastgøringsbolte skal skiftes ud sætvis for at undgå uligevægt. Til reparation må der kun anvendes originale dele eller dele, som er godkendt af producenten.
 6. Ved maskiner, der har flere knive, skal du være opmærksom på, at de øvrige knive også kan begynde at dreje sig, når én kniv drejes.
 7. Forvis dig om, at alle sikkerhedsanordninger forefindes og fungerer, som de skal. Fjern aldrig dele, der er til gavn for sikkerheden.

Håndtering af maskinen

1. Forbrændingsmotoren må ikke køre i lukkede rum, hvor der er fare for ophobning af kulilte. Start altid motoren i det fri.
2. Arbejd kun i dagslys eller med god kunstig belysning. Undgå så vidt muligt at arbejde med maskinen, hvis græsset er vådt.
3. Sørg for altid at have et sikkert fodfæste og en god balance, når du arbejder på skrån timer. Brug sko med skridsikre og håndterlige såler. Vær forsigtig ved græsslåning på skrån timer eller stejlt nedadgående terræn.
4. Arbejdet skal udføres i gangtempo.
5. Ved hjulbårne maskiner gælder: Kør altid på tværs af skrån timer, aldrig lige op eller ned.
6. Vær særlig forsigtig ved ændring af køreretning på skrån timer eller skrænter.
7. Arbejd ikke på skrån timer, som er meget stejle. Skrån timer overflader med en hældning, som overstiger 15 grader, må af sikkerhedsgrunde ikke bearbejdes med græsslåmaskinen.
8. Ved baglæns kørsel og når græsslåmaskinen trækkes, skal der udvises særlig forsigtighed.

Pas på ikke at falde! Vær særlig forsigtig, når du vender græsslåmaskinen eller trækker den hen imod dig.

9. Stands kniven, når maskinen skal tippes, ved transport over andre flader end græs, og når maskinen flyttes fra og til arbejdsstedet.
10. Benyt aldrig græsslåmaskinen med beskadigede beskyttelsesanordninger eller sikkerhedsgitre eller uden disse monteret, f.eks. prelplader eller/og græsopsamlere.
11. Motorens grundindstilling må ikke ændres; undgå overskruning.
12. Løsn motorbremsen, før du starter motoren.
13. Start motoren forsigtigt ifølge producentens anvisninger. Hold god afstand mellem dine fødder og kniven.
14. Græsslåmaskinen må ikke tippes, når motoren startes, med mindre det er nødvendigt at løfte den. I givet fald må den kun tippes så meget, som det er absolut nødvendigt; løft kun op i den side, der vender væk fra brugeren.
15. Start ikke motoren, når du står foran udkastskakten.
16. Hold hænder og fødder væk fra området omkring roterende dele. Hold altid god afstand til udkaståbningen.
17. Maskinen må aldrig løftes eller bæres, mens motoren er i gang.
18. Sluk for motoren, træk tændrørshætten ud, og forvis dig om, at alle bevægelige dele er standset helt:
 - inden du fjerner blokeringer eller løsner tilstopninger i udkastskakten
 - inden du efterser, rengør eller udfører arbejder på maskinen
 - hvis et fremmedlegeme er blevet ramt
 Undersøg græsslåmaskinen for skader, og udfør eventuelle reparationer, inden du genoptager arbejdet. Hvis græsslåmaskinen begynder at vibrere kraftigt, skal den kontrolleres med det samme.
19. Stands omgående motoren; forvis dig om, at alle bevægelige dele er standset helt:
 - før du fjerner dig fra græsslåmaskinen
 - før maskinen optankes.
20. Ved slukning af motor stilles gasregulatoren i position "Stop". Benzinhanen skal lukkes (hvis sådan forefindes).
21. For høj maskinhastighed kan øge risikoen for ulykker.
22. Vær forsigtig under indstillingsarbejder på maskinen, og pas på ikke at få fingrene ind mellem det roterende skæreværktøj og stive maskindele.

23. Advarsel mod varme dele. En varm motor, udstødning el.lign. kan give forbrændinger. Undgå berøring.
24. Den sikkerhedsafstand mellem brugeren og skærehuset, som naturligt gives af føreskaffet, skal altid overholdes.
25. Hvis du er kørt mod en genstand, eller hvis maskinen vibrerer kraftigere end normalt, skal maskinen, kniven og andre dele efterses.
26. Det er forbudt at arbejde, når det er uvejr- eller der er fare for lyn og tordenvejr.
27. Arbejd ikke med græsslåmaskinen, hvis du er træt eller er påvirket af stoffer, alkohol eller medicin.
28. Vær særlig forsigtig, når der slås græs ved bredden ved bække, gadekær eller lignende.
29. Pas på faste genstande. Græsslåmaskinen kan blive beskadiget, eller du kan pådrage dig kvæstelser.
30. Vær opmærksom på den offentlige trafik, hvis du arbejder i nærheden af en vej. Græsset må ikke udkastes på vejen.
31. Undgå steder, hvor hjulene ikke kan få ordentligt fat, eller arbejdet ikke kan foregå sikkert. Kontroller, at der ikke er små børn bag ved dig, før du bevæger dig tilbage.
32. Indstil det højeste snittrin i tæt, højt græs og slå langsommere.

Vedligeholdelse og opbevaring

1. Sørg for, at alle møtrikker, bolte og skruer er spændt godt til, og at maskinen er i god, sikker stand. Løsnede skruer skal spændes fast.
2. Opbevar ikke maskinen inden døre med benzin i tanken, hvor der er risiko for, at benzindampe kan komme i kontakt med åben ild eller gnister. Gasdampe kan føre til eksplosion.
3. Lad motoren køle af, inden du henstiller maskinen i et lukket rum.
4. For at undgå brandfare skal motor, udstødning og området omkring brændstoftanken holdes fri for græs, blade og udtrængende fedt (olie).
5. Kontroller med jævne mellemrum græsopsamleren for slid eller nedsat funktionsevne.
6. Nedslidte og beskadigede dele skal udskiftes af sikkerhedsgrunde.
7. Løsn tændrørshætten for at forhindre uvedkommende brug.
8. Fjern græs, løv, mudder og olie inden magasinering. Læg ikke andre genstande oven på maskinen.
9. Ved længere tids driftspause skal benzintanken tømmes med en benzinpumpe, ude i det

frie (fås i byggemarkeder).

10. Gør børn opmærksom på, at de ikke må bruge græsslåmaskinen. Maskinen er ikke legetøj.

1.1 Sikkerhedsanvisninger for oplader

- Ved opladning af batteri er brug af sikkerhedsbriller og handsker påbudt! Øget risiko for kvæstelser som følge af ætsende syre!
- Under opladning af batteriet er det forbudt at bære tøj af syntetisk stof, da det vil indebære en risiko for gnistdannelse som følge af elektrostatisk afladning.
- ADVARSEL! Eksplosive gasser – flammer og gnister skal undgås
- Opladeren indeholder komponenter, som f.eks. kontakt og sikring, der kan fremkalde lysbuer og gnister. Det er vigtigt at sørge for god udluftning i garagen eller lokalet!
- Opladeren er kun beregnet til vedligeholdelsesfrie 12V-batterier.
- Ingen opladning af "ikke-genopladelige batterier" eller defekte batterier.
- Følg batteriproducentens anvisninger.
- Kobl opladeren fra strømforsyningen, inden du tilslutter og afkobler batteriet.
- Vigtigt! Undgå flammer og gnister.
- Eksplosiv knaldgas frigøres under opladning.
- Benyt kun opladeren i tørre lokaler.
- Forsigtig! Batterisyre er ætsende.
- Stænk på hud og tøj skal straks vaskes af med sæbelud. Syrestænk i øjet skal omgående skylles ud med vand (i 15 min.), hvorefter læge konsulteres.
- Forsøg ikke at oplade batterier, der ikke er genopladelige.
- Følg batteriproducentens anvisninger angående batteriopladning.
- Oplad ikke flere batterier på samme tid.
- Ledningen til strømforsyningen og ledningerne skal være i fejlfri stand.
- Hold børn væk fra batteriet og opladeren.
- Vigtigt! Gaslugt er ensbetydende med akut eksplosionsfare. Sluk ikke opladeren. Kobl ikke batteriet fra strømforsyningsnettet. Udluft omgående lokalet. Lad batteriet efterse af kundeservice.
- Brug kun ledningen i overensstemmelse med det tilsigtede formål.
- Bær ikke opladeren ved at holde i ledningen, og tag fat i selve stikket, ikke ledningen, når stikket skal trækkes ud af stikkontakten. Beskyt ledningen mod varme, olie og skarpe kanter.
- Undersøg opladeren for skader.

- Defekte eller beskadigede dele må kun repareres eller udskiftes af fagmand på autoriseret serviceværksted, medmindre andet er nævnt i betjeningsvejledningen.
- Overhold netspændingsværdien.
- Hold tilslutningerne rene, og beskyt dem mod korrosion.
- Opladeren skal kobles fra strømforsyningen ved enhver form for rengørings- og vedligeholdelsesarbejde.
- Tilslutning og opladning af batteriet skal ske iført syrefaste beskyttelseshandsker og beskyttelsesbriller.
- Vigtigt! Overskrid ikke ladetiden. Når ladetiden er gået, trækkes stikket til strømforsyningen ud af stikkontakten, og batteriet kobles af opladeren.

1.2 Sikkerhedsforanstaltninger for batterier

1. Vær altid opmærksom på, at batterierne vendes rigtigt (+ og -), når de sættes i, jf. polaritetsmærket på batteriet.
2. Kortslut ikke batterier.
3. Ikke-genopladelige batterier må ikke sættes til opladning.
4. Overlad ikke batteriet!
5. Batterier må ikke opvarmes!
6. Svejsning og lodning må ikke ske direkte på batterier!
7. Skil ikke batterier ad!
8. Batterier må ikke deformeres!
9. Kast ikke batterier i ild!
10. Opbevar batterier uden for børns rækkevidde.
11. Lad ikke børn skifte batterier uden opsyn!
12. Opbevar ikke batterier i nærheden af ild, varmeplader eller andre varmekilder. Læg ikke batteriet i direkte sollys. Brug eller opbevar ikke batterier i køretøjer i varmt vejr.
13. Ubenyttede batterier skal holdes på afstand af metalgenstande. Ellers kan batteriet kortslutte, hvilket kan medføre skader, forbrændinger eller endog brandfare.
14. Tag batterier ud af produktet, hvis dette ikke skal bruges i længere tid!
15. Tag ALDRIG fat i batterier, der er lækket, uden at beskytte dig. Hvis den lækkede væske kommer i kontakt med huden, skal den berørte hud straks skylles under rindende vand. Sørg for, at øjne og mund ikke kommer i berøring med væsken. Opsøg i givet fald læge omgående.
16. Batterikontakter og også modkontakterne i produktet skal rengøres, inden batterierne lægges i.

Dette produkt kan tages i brug af børn fra 8 år samt personer med nedsatte fysiske, mentale eller sensoriske evner samt personer, der ikke har den nødvendige erfaring eller besidder det fornødne kendskab, såfremt dette sker under opsyn eller under forudsætning af, at disse personer har fået instruktion i sikker omgang med maskinen og er bekendt med de hermed forbundne risici. Børn må ikke bruge produktet som legetøj. Renholdelse og vedligeholdelse må ikke overlades til børn, medmindre det sker under opsyn.

Bortskaffelse

Batterier: Via autoværksteder, særlige indsamlingssteder eller genbrugsstationer. Forhør dig hos din kommune.

Advarsel!

Batteriet skal tages ud, inden du tipper græsslåmaskinen. Ellers er der fare for læk af batterisyre.

Tilbageværende risici:

Selv om maskinen betjenes forskriftsmæssigt, vil der stadig være en vis risiko at tage højde for. Følgende farer kan opstå, alt efter maskinens udførelse og konstruktionstype:

1. Høreskader, hvis du ikke bærer høreværn.
2. Helbredsskader, som følge af hånd-arm-vibration, såfremt maskinen benyttes over et længere tidsrum eller ikke håndteres og vedligeholdes forskriftsmæssigt.

Fare!

Læs alle sikkerhedsanvisninger og øvrige anvisninger. Følges anvisningerne, navnlig sikkerhedsanvisningerne, ikke nøje som beskrevet, kan elektrisk stød, brand og/eller svære kvæstelser være følgen. **Alle sikkerhedsanvisninger og øvrige anvisninger skal gemmes.**

Oplysningsskiltens betydning (se fig. 21)

- 1) Læs betjeningsvejledningen
- 2) Vigtigt! Fare som følge af udslyngede dele. Hold sikkerhedsafstand
- 3) Fare! Pas på skarpe knive – Sluk motoren, og træk tændrørshætten ud før vedligeholdelse, reparation og indstillingsarbejder
- 4) Påfyld olie og brændstof før ibrugtagning
- 5) Forsigtig! Bær høreværn og sikkerhedsbriller
- 6) Garanteret lydeffektniveau.
- 7) Forsigtig! Brandvarme dele. Hold afstand.
- 8) Må kun optankes når motor er slukket.
- 9) Advarsel mod snitskader. Pas på roterende knive.

- 10) Startforsøg
- 11) Motorstart-/motorstopgreb (I=motor ON; 0=motor OFF)
- 12) Køregreb (koblingsgreb)
- 13) Kun til brug i tørre rum
- 14) Beskyttelsesklasse II

2. Produktbeskrivelse og leveringsomfang

2.1 Produktbeskrivelse (fig. 1-20)

- 1a. Motorstart-/motorstopgreb (motorbremse)
- 1b. Køregreb (koblingsgreb)
2. Brændstofpumpe (primer)
3. Øverste og nederste føreskaft
- 4a. Opsamlingspose
- 4b. Fyldindikator
- 5a. Dækplade
- 5b. Kileremsskærm
6. Tankpåfyldningsdæksel
7. Oliepåfyldningsskrue
8. Indstillingsarm for klippehøjde
- 9a. Startkabel
- 9b. Krog til startkabel
10. 2x kabelclip
11. 4x stjernemøtrik
- 12a. 2x skrue kort
- 12b. 2x skrue lang
13. Tændrørsnøgle
14. Ladeaggregat
15. Ladestik
16. Stik til ledningsnet
17. Stik til batteri
18. Batteriafdækning
19. Sikring (5 ampere)
20. Tændrørshætte
21. 2x tændingsnøgle
22. Tændingslås
23. Batteri 12V 7 Ah

2.2 Leveringsomfang

Kontroller på grundlag af det beskrevne leveringsomfang, at varen er komplet. Hvis nogle dele mangler, bedes du senest inden 5 hverdage efter købet af varen henvende dig til vores servicecenter eller nærmeste kompetente byggemarked med forevisning af gyldig købskvittering. Vær her opmærksom på garantioversigten, der er indeholdt i garantibestemmelserne bagest i vejledningen.

- Åbn pakken, og tag forsigtigt maskinen ud af emballagen.
- Fjern emballagematerialet samt emballage-/

og transportsikringer (hvis sådanne forefindes).

- Kontroller, at der ikke mangler noget.
- Kontroller maskine og tilbehør for transports-kader.
- Opbevar så vidt muligt emballagen indtil garantiperiodens udløb.

Vigtigt

**Produktet og emballagen er ikke legetøj!
Børn må ikke lege med plastikposer, folier og smådele! Fare for nedsvælgelse og kvælning!**

- Benzindreven slåmaskine
- Øverste og nederste føreskaft
- Opsamlingspose
- 2x kabelclip
- 4x stjernemøtrik
- 2x skrue kort
- 2x skrue lang
- Tændrørsnøgle
- Ladeaggregat
- 2x tændingsnøgle
- Batteri
- 1 x krog til startkabel
- Servicehæfte til benzindreven græsslåmaskine
- Sikkerhedsanvisninger for batteri
- Original betjeningsvejledning

3. Formålsbestemt anvendelse

Produktet må kun anvendes i overensstemmelse med det tiltænkte formål. Enhver anden form for anvendelse er ikke tilladt. Vi fraskriver os ethvert ansvar for skader, det være sig på personer eller materiel, der måtte opstå som følge af, at produktet ikke er blevet anvendt korrekt. Dette er alene brugerens/ejerens ansvar.

Den benzindrevne græsslåmaskine er beregnet til brug i private haver.

En græsslåmaskine anses som hjælpemiddel til privat havebrug, hvis det årlige antal brugstimer som hovedregel ikke overstiger 50 timer, og hvis anvendelsesformålet hovedsageligt omfatter pleje af græs eller plænearealer, dog undtaget offentlige anlæg, parker og sportspladser. Desuden falder skovbrug uden for rammerne af "privat havebrug".

Opladeren er beregnet til opladning af vedligeholdelsesfri 12V-startbatterier.

Bemærk, at vore produkter ikke er konstrueret til erhvervmæssig, håndværksmæssig eller industriel brug. Vi fraskriver os ethvert ansvar, såfremt produktet anvendes i erhvervmæssigt, håndværksmæssigt, industrielt eller lignende øjemed.

Forudsætning for korrekt anvendelse af maskinen er, at indholdet i den medfølgende betjeningsvejledning fra producenten tages til følge. Betjeningsvejledningen indeholder tillige nødvendige oplysninger om drift, vedligeholdelse og reparation.


Vigtigt! Grundet fare for kvæstelse må maskinen ikke benyttes til følgende arbejde: Trimming af buske eller hække, klipning og findeling af slyngplanter eller klipning af græs på tagbeplantninger eller i altankasser eller til friblæsning (udsugning) af gangstier eller som hakkemaskine til gren- og hækkemateriale, da dette vil være til stor fare for brugeren. Endvidere må maskinen ikke anvendes som motorfræser til planering af jordhævninger, som f.eks. muldvarpeskud.

Af sikkerhedsgrunde må maskinen ikke anvendes som drivaggregat til andre arbejdsværktøjer eller værktøjssæt.

4. Tekniske data

Motor type 1-cylindret firetaktsmotor
..... 139 ccm/1,9 kW
Omdrejningstal under drift n_0 : 3000 ± 100 min⁻¹
Brændstof: Benzin
Tankvolumen: ca. 1,3 l
Motorolie: ca. 0,4 l / 10W30
Tændrør: F7RTC
Indstilling af klippehøjde: central (30-80 mm)
Klippebredde: 460 mm
Vægt: 34,6 kg

Oplader

Netspænding: 100-240V AC ~ 50/60Hz
 Nominel udgangsspænding: 14,5 V d.c.
 Nominel udgangsstrøm: 0,8 A
 Batterikapacitet: 7 Ah
 Kapslingsklasse: II / 
 Batterispænding: 12V

Støj og vibration

Lydtryksniveau L_{pA} 80,7 dB(A)
 Usikkerhed K_{pA} 3,52 dB
 Lydeffektniveau L_{WA} 96 dB(A)
 Usikkerhed K_{WA} 3,52 dB

Brug høreværn.

Støjudviklingen fra maskinen kan forårsage høretab.

Svingningsemissionsniveau $a_h = 6,49 \text{ m/s}^2$
 Usikkerhed $K = 1,5 \text{ m/s}^2$

Længerevarende arbejde bør undgås på grund af øget støj og vibrationsudvikling.

Støjudvikling og vibration skal begrænses til et minimum!

- Brug kun intakte og ubeskadigede maskiner.
- Vedligehold og rengør maskinen med jævne mellemrum.
- Tilpas arbejds måden efter maskinen.
- Overbelast ikke maskinen.
- Lad i givet fald maskinen underkaste et eftersyn.
- Sluk maskinen, når den ikke benyttes.

5. Før ibrugtagning**5.1 Samling af komponenterne**

Nogle af delene leveres adskilte. De er lette at samle, hvis blot du følger nedenstående anvisninger.

Vigtigt! Samling af dele samt vedligeholdelse kræver ekstra værktøj, som ikke er omfattet af leveringen:

- En flad oliedrypbakke (til olieskift)
- Et målebæger à 1 liter (olie-/benzinfast)
- En benzindunk
- En tragt (som passer til benzintankens påfyldningsstuds)
- Viskestykker (til aftørring af olie-/benzinrester; kasseres på tankstation)

- En benzinpumpe (i plastik, fås i byggemarkeder)
- En oliekanne med håndpumpe (fås i byggemarkeder)
- Motorolie

Montage

1. Monter nederste og øverste føreskaf (pos. 3) som vist i fig. 3a-3b. Vælg et hul til fastgøring i overensstemmelse med den ønskede førehøjde.
Vigtigt! Højden skal være den samme i begge sider!
2. Hægt grebet til startkablet (pos. 9a) fast i den dertil indrettede krog som vist på fig. 3c.
3. Fastgør kablerne til føreskafte med de medfølgende kabelclips (pos. 10).
4. Løft op i dækpladen (pos. 5a) med den ene hånd, og sæt opsamlingsboksen (pos. 4a) på som vist på fig. 4a.

Vigtigt! Ved indgreb i batteriet og ved bortskaffelse heraf henvises til sikkerhedsforskrifterne fra producenten.

Advarsel! Inden batteriet isættes, skal den pågældende person aflægge sig metalarmbånd, armbåndsurs, ringe og lignende. Hvis sådanne genstande kommer i berøring med batteripolerne eller strømførende kabler, kan det forårsage brandsår.

Advarsel! Kontroller isoleringer til kabler og stik, hver gang før ibrugtagning. Maskinen må ikke anvendes, hvis der er defekt i isoleringen.

Advarsel! Overlad reparationer til et autoriseret værksted eller producenten.

5.2 Isætning og udtagning af batteri (fig. 13-16)

Vigtigt! Maskinen må kun benyttes med et vedligeholdelsesfrit 12V-batteri.

Åbn batteriafdækningen (fig. 13/pos. 18). Stil batteriet (pos. 23) på soklen (fig. 14). Slut først det røde kabel til + og bagefter det sorte kabel til – (fig. 15). Forbind batteriets stik (fig. 16/pos. 17) med stikket til ledningsnettet på maskinen (fig. 16/pos. 16). Udtagning sker tilsvarende i modsat rækkefølge.

Vigtigt! Kobl ikke batteriet fra ledningsnettet under driften, da det kan ødelægge ladeelektronikken.

5.3 Udskiftning af sikring (fig. 17)

Sæt en ny sikring i (pos. 19) som vist på fig.17.

5.4 Opladning af batteri over ledningsnettet

Under driften oplades batteriet over ledningsnettet ved hjælp af generatoren.

5.5 Opladning af batteri med opladeren (fig. 18-20)

Når batteriet er brugt op, lades det op med opladeren (følger med) over husholdningsnettet. Kobl batteriet af ved at trække stikket til batteriet (pos. 17) ud af stikket til ledningsnettet (pos. 16).

Ved opladning henvises til batteriproducentens sikkerhedsforskrifter.

Når batteriet er sluttet til opladeren ved at forbinde stikket til batteriet (pos. 17) og ladestikket (pos. 15), kan opladeren tilsluttes en stikdåse med 230V~50Hz. Tilslutning til stikdåse med anden netspænding er ikke tilladt.

Den røde lampe på opladeren angiver, at batteriet er under opladning. Efter 8-9 timer er batteriet ladet helt op. Dette angives ved den grønne lampe på opladeren.

Når opladningen er fuldenendt (grøn lampe lyser), kobles opladeren fra strømforsyningsnettet. Forbind stikket til batteriet med stikket til maskinens ledningsnet, og sæt batteriafdækningen på.

Vigtigt! Opladningen kan fremkalde farlig knaldgas - undgå derfor gnistdannelse og åben ild, mens opladning finder sted.

Beregning af ladetid:

Ladetiden afhænger af batteriets ladetilstand. Ved et tomt batteri kan den omtrentlige ladetid beregnes ud fra følgende formel:

Ladetid/h =
batterikapacitet i Ah / Amp. (ladestrøm arithm.)

Eksempel = 4 Ah / 0,4 A = 10 h maks.

Ved et batteri, der er normalt afladt, strømmer der en høj begyndelsesstrøm, der cirka svarer til mærkestrømmen. Med tiltagende ladetid falder ladestrømmen.

5.6 Indstilling af klippehøjde

Vigtigt! Motoren skal være slukket og tændrørshætten trukket ud, når klippehøjden indstilles.

- Inden du begynder at slå græs, skal du kontrollere, at skæreværktøjet ikke er stumpet, og at alle fastgøringsanordninger er intakte. Stumpet og/eller beskadiget skæreværktøj skal skiftes ud, om nødvendigt hele sættet, så der ikke opstår uligevægt. Kontrollen skal foregå med motoren slukket og tændrørshætten trukket ud.
- Indstilling af klippehøjden foregår centralt med indstillingsarmen (fig. 7/pos. 8). Forskellige klippehøjder kan indstilles.
- Aktiver indstillingsarmen for klippehøjde, og træk den i den ønskede position. Lad indstillingsarmen gå i indgreb.

6. Betjening

Vigtigt!

Der er ingen drivmidler på motoren ved levering. Husk derfor at fylde olie og benzin på først!

Batteriet er ikke tilsluttet ved levering. Slut batteriet til inden ibrugtagning som anvist i afsnit 5.2.

Lad batteriet helt op efter længere tids driftspause (afsnit 5.5).

1. Kontroller olieniveauet (se 7.2.3).
2. Til påfyldning af benzin anvendes en tragt og et målebæger. Vær sikker på, at benzinen er ren.

Advarsel: Brug altid kun en sikret benzindunk. Rygning er forbudt under påfyldning af benzin. Sluk motoren, og lad den køle af nogle minutter, før du fylder benzin på.

3. Kontroller, at tændkablet er sluttet til tændrøret.

Sikkerhedskontrol motorstart-/motorstopgreb

For at sikre en uønsket start af græsslåmaskinen samt et hurtigt stop af motor og kniv, hvis der opstår en farlig situation, skal denne udstyres med en motorstart-/motorstopgreb (fig. 5a/pos.

1a). Denne skal betjenes (fig. 5b), før græsslåmaskinen startes. Når motorstart-/motorstopgrebet slippes, skal dette vende tilbage til udgangspositionen (fig. 5a).

Inden motoren startes, skal du gennemgå denne procedure nogle gange for at være sikker på, at greb og kabeltræk fungerer korrekt.

Gentag denne test en gang til, når motoren er startet. Når motorstart-/motorstopgrebet er sluppet, skal motoren stoppe i løbet af få sekunder. Er det ikke tilfældet, bedes du kontakte kundeservice.

Fare: Skærekniiven roterer, når motoren startes.

6.1 Motor startes

6.1.1 Start med E-starteren

1. Kontroller, at tændkablet er sluttet til tændrøret.
2. Brændstofpumpe (primer) (fig. 6/pos. 2). Er motoren kørt varm, kan dette punkt bortfalde.
3. Stå bag ved græsslåmaskinen. Betjen motorstart-/stopgrebet (fig.5b) med den ene hånd. Den anden hånd skal være på tændingslåsen.
4. Start motoren ved at dreje tændingsnøglen i tændingslåsen (fig. 1/pos. 22). Når motoren er startet, drejer du tændingsnøglen tilbage i udgangsstilling. Hvis tændingsnøglen aktiveres igen, mens motoren kører, vil startsystemet tage skade.
Bemærk! I koldt vejr kan det være nødvendigt at gentage startproceduren flere gange.

6.1.2 Start med reverseringsstarteren

1. Kontroller, at tændkablet er sluttet til tændrøret.
2. Tryk 3 x på brændstofpumpen (primer) (fig. 6/pos. 2). Er motoren kørt varm, kan dette punkt bortfalde.
3. Stå bag ved græsslåmaskinen. Betjen motorstart-/stopgrebet (fig.5b) med den ene hånd. Den anden hånd skal være på startergrebet.
4. Start motoren med reverseringsstarteren (fig. 1/pos. 9a). Træk håndtaget ca. 10-15 cm ud (indtil du mærker modstand), og træk så med et kraftigt ryk. Går motoren ikke i gang, så træk igen.
Bemærk! Pas på, at kabeltrækket ikke smælder tilbage.
Bemærk! I koldt vejr kan det være nødvendigt at gentage startproceduren flere gange.

Fremtræk

Køregreb/koblingsgreb (fig. 5a/pos. 1b): Når du aktiverer det (fig. 5c), slutter koblingen til køredrift, og maskinen begynder at køre med motoren i gang. Slip køregrebet i god tid for at stoppe den kørende græsslåmaskine. Øv dig i at starte og stoppe, så du bliver fortrolig med maskinens køreegenskaber, inden du slår græs første gang.

6.2 Sådan klippes græsset rigtigt

Fare!

Åbn ikke dækpladen, når opsamlere tømmes, mens motoren kører. Den roterende kniv kan forårsage svære kvæstelser.

Dækpladen og opsamlingsboksen skal altid fastgøres omhyggeligt. Husk at slukke motoren, inden du tager dem af.

Sluk for motoren og vent, til kniven er holdt op med at dreje, før indstillings-, vedligeholdelses- og reparationsarbejde gennemføres. Tag tændrørshætten ud.

6.3 Før græsslåning

Vigtige anvisninger:

1. Tag passende tøj på. Bær fast fodtøj og ingen sandaler eller tennissko.
2. Kontroller skærekniiven. En kniv, der er bøjet eller på anden vis beskadiget, skal erstattes af en ny, original kniv.
3. Fyld benzintanken op udendørs. Benyt en påfyldningstragt og en målebeholder. Overløbende benzin skal tørres af.
4. Læs og følg betjeningsvejledningen samt anvisningerne angående motor og hjælpepeenheder. Opbevar vejledningen, så den også er tilgængelig for andre brugere af maskinen.
5. Udstødningsskasser er farlige. Start altid motoren i det fri.
6. Forvis dig om, at alle sikkerhedsanordninger forefindes og fungerer, som de skal.
7. Maskinen må kun betjenes af en kompetent person.
8. Det kan være farligt at slå græs, der er vådt. Lad græsset være så tørt som muligt, når du slår det.
9. Instruer andre personer og børn om at holde sig på afstand af græsslåmaskinen.
10. Slå aldrig græs ved dårlig sigt.
11. Fjern omkringliggende løse genstande, før du går i gang med arbejdet.

6.4. Sådan klippes græsset rigtigt

Vigtigt! Åbn ikke dækpladen, når opsamlere tømmes, mens motoren kører. Den roterende kniv kan forårsage svære kvæstelser.

Dækpladen og opsamlingsboksen skal altid fastgøres omhyggeligt. Husk at slukke motoren, inden du tager dem af.

Den sikkerhedsafstand mellem brugeren og skærehuset, som naturligt gives af føreskafte, skal altid overholdes. Vær særlig forsigtig ved retningsskift på skrænter og skråninger. Sørg for at stå godt fast på underlaget, brug sko med skridfaste såler samt lange bukser. Skrånende overflader skal altid bearbejdes på tværs.

Skrånende overflader med en hældning, som overstiger 15 grader, må af sikkerhedsgrunde ikke bearbejdes med græsslåmaskinen.

Ved baglæns kørsel og når græsslåmaskinen trækkes, skal der udvises særlig forsigtighed! Pas på ikke at falde!

6.5 Græsslåning

Skærebladene skal være skarpe og fuldstændig intakte, så græsstråene ikke trevler og plænen bliver gul.

For at opnå et rent klippemønster skal græsslåmaskinen føres i lige baner. Banerne skal overlape hinanden nogle centimeter for at undgå ubearbejdede striber.

Undersiden af maskinhuset skal holdes ren; græsaflejringer skal fjernes hurtigst muligt. Aflejringer vil vanskeliggøre startproceduren og nedsætte kvaliteten af snittet og græsudkastet.

På skrånende overflader skal klippebanen gå på tværs af skråningen. Stil eventuelt græsslåmaskinen skråt opad, så den ikke glider ned. Vælg klippehøjde ud fra, hvor højt græsset er. Klip ad flere omgange, så du højst klipper 4 cm på én gang. Sluk motoren, inden du efterser kniven. Husk, at kniven drejer videre nogle sekunder, når motoren slukkes. Prøv aldrig på at stoppe kniven. Kontroller jævnligt, at kniven sidder ordentlig fast, er i god stand og er velsleben. I modsat fald skal den slibes eller skiftes ud. Hvis kniven støder mod en genstand, mens den roterer, skal maskinen stoppes; vent til kniven står helt stille. Kontroller herefter, om skærebladet og skærebladholderen har taget skade. Har kniven taget skade, skal den

skiftes ud.

Vejledning til græsslåning:

1. Pas på faste genstande. Græsslåmaskinen kan blive beskadiget, eller du kan pådrage dig kvæstelser.
2. En varm motor, udstødning el.lign. kan give forbrændinger. Undgå berøring!
3. Vær forsigtig ved græsslåning på skråninger eller stejlt nedadgående terræn.
4. Ved manglende dagslys eller utilstrækkelig kunstig belysning skal arbejdet indstilles.
5. Hvis du er kørt mod en genstand, eller hvis maskinen vibrerer kraftigere end normalt, skal maskinen, kniven og andre dele efterses.
6. Sluk altid motoren, før du ændrer indstillinger eller udfører reparation. Træk stikket til tændrørskablet ud.
7. Vær opmærksom på den offentlige trafik, hvis du arbejder i nærheden af en vej. Græsset må ikke udcastes på vejen.
8. Undgå steder, hvor hjulene ikke kan få ordentligt fat eller arbejdet ikke kan foregå sikkert. Før en tilbagegående bevægelse skal du sikre dig, at der ikke er små børn bag dig.
9. I tæt, højt græs skal du sætte indstillingen til det højeste klippetrin og nedsætte arbejds hastigheden. Inden du fjerner græs eller anden tilstopning, skal motoren slukkes og tændrørskablet løsnes.
10. Fjern aldrig dele, der er til gavn for sikkerheden.
11. Fyld aldrig benzin i en motor, som kører, eller som stadig er varm

6.6 Tømning af opsamlingsboks

Er opsamlingsposen fyldt, reduceres luftgennemgangen, og fyldindikatoren (4b) ligger tæt op ad opsamlingsposen (fig. 21). Tøm opsamlingsposen og sørg for, at græsudkastkanalen er fri.

Fare! Sluk motoren, og vent til skæreværktøjet står helt stille, inden du tager opsamlingsposen af.

Opsamlingsboksen tages af ved at løfte op i dækpladen med den ene hånd og tage fat i bæregrebet på boksen med den anden (fig. 4a).

I overensstemmelse med sikkerhedsforskrifterne falder dækpladen ned og lukker den bageste udkaståbning til, når boksen tages af. Hvis der hænger græsrester fast i åbningen, anbefales det at trække græsslåmaskinen ca. 1 m tilbage, så motoren lettere kan startes.

Græsrester i maskinhuset og på arbejdsværktøjet må ikke fjernes med hænder eller fødder; brug egnede hjælpemidler, f.eks. en børste eller en lille kost.

For at sikre en god græsopsamling skal opsamlingsboksen og især luftgitteret rengøres indeni efter brug.

Motoren skal være slukket og skæreværktøjet stå stille, når opsamlingsboksen sættes på.

Løft op i dækpladen med den ene hånd, og tag fat i opsamlingsboksens greb med den anden, og sæt den på oppefra.

6.7 Efter græsslåning

1. Lad altid først motoren køle af, inden du stiller den ind i et lukket rum.
2. Fjern græs, løv, mudder og olie inden magasinering. Læg ikke andre genstande oven på maskinen.
3. Tjek alle skruer og møtrikker, inden du tager maskinen i brug igen. Løsnede skruer skal spændes fast.
4. Tøm opsamlingsboksen før brug.
5. Løsn tændrørshætten for at forhindre uvedkommende brug.
6. Pas på, at maskinen ikke henstilles ved siden af en farekilde. Gasdampe kan føre til eksplosion.
7. Til reparation må kun anvendes originale dele eller dele, som er godkendt af producenten (se adressen på garantibeviset).
8. Ved længere tids driftspause skal benzintanken tømmes med en benzinpumpe.
9. Gør børn opmærksom på, at de ikke må bruge græsslåmaskinen. Maskinen er ikke legetøj.
10. Opbevar aldrig benzin i nærheden af en glødekilde. Brug altid en typegodkendt dunk. Hold benzin væk fra børn.
11. Maskinen skal smøres og vedligeholdes
12. Sådan slukker du motoren:

For at slukke motoren slipper du motorstart-/motorstopgrebet (fig. 5a/pos. 1a). Træk tændrørshætten ud af tændrøret, så motoren ikke kan starte. Kontroller kabeltrækket til motorbremsen, inden du tænder motoren igen. Kontroller, at kablet er monteret rigtigt. Et knækket eller beskadiget stopkabel skal skiftes ud.

7. Renholdelse, vedligeholdelse, opmagasinering, transport og reservedelsbestilling

Vigtigt:

Arbejde på eller berøring af strømførende dele af tændingssystemet, mens motoren kører, er forbudt. Træk tændrørshætten ud af tændrøret, inden arbejder med vedligeholdelse og pleje påbegyndes. Arbejder på maskinen må aldrig udføres, mens maskinen er tændt. Arbejder, som ikke er beskrevet i denne betjeningsvejledning, er forbeholdt autoriseret serviceværksted.

7.1 Renholdelse

Maskinen skal rengøres grundigt hver gang efter brug. Det gælder navnlig undersiden og knivholderen. Tip græsslåmaskinen bagud ved at trykke føreskafte nedad.

Bemærk: Maskinen må ikke tippes mere end 90 grader. Det bedste er at fjerne snavs og græs lige efter arbejdets ophør. Indtørret græs og snavs kan nedsætte græsslåmaskinens funktionsevne. Kontroller, om græsudkastkanalen er fri for græsrester; fjern eventuelle rester. Rengør aldrig maskinen med vandstråle eller højtryksrensere. Sørg for, at der ikke kan trænge vand ind i de indvendige dele. Aggressive rengøringsmidler, såsom koldrens og rensebenzin, må ikke anvendes.

7.2 Vedligeholdelse

Vedligeholdelsesintervaller fremgår af medfølgende servicehæfte 'Benzin'.

Vigtigt: Snavset materiale, som stammer fra vedligeholdelsesarbejde, og drivmidler, skal indleveres på miljødepot

7.2.1 Hjulaksler og hjulnav

Skal smøres med lidt olie en gang hver sæson. Hjulakserne tages af med en skruetrækker, og hjulenes fastgørelsesskruer løsnes.

7.2.2 Kniv

Af sikkerhedsgrunde skal skærping, afbalancering og montering af kniven overlades til et autoriseret serviceværksted. Det anbefales at kontrollere kniven en gang om året for at opnå et optimalt resultat.

Udskiftning af kniv (fig. 8)

Ved udskiftning af skæreværktøj må kun anvendes originale reservedele. Knivens mærkning skal passe med nummeret, der er anført på reserve-

delslisten.

Lad aldrig en anden kniv montere.

Beskadigede knive

Skulle det ske, at kniven kommer i kontakt med et fremmedlegeme, skal motoren straks slukkes, og tændrørshætten trækkes ud. Tip maskinen om på siden, og undersøg kniven for skader. Beskadigede eller bøjedede knive skal udskiftes. En bøjet kniv må ikke rettes ud igen. Arbejd aldrig med en bøjet eller nedslidt kniv, da dette vil forårsage vibrationer og vil kunne føre til yderligere skader på maskinen.

Vigtigt: Arbejd ikke med en beskadiget kniv, da det vil indebære en fare for kvæstelse.

Efterslibning af kniv

Knivskærene kan skærpes med en metalfil. For at undgå uligevægt er slibning forbeholdt autoriseret serviceværksted.

7.2.3 Oliestandskontrol

Vigtigt: Motoren må aldrig mangle olie. Oliemangel vil kunne volde betydelig skade på motoren.

Kontrol af oliestand:

Stil maskinen på en plan, lige flade. Skru oliepinden (fig. 9a/pos. 7) af ved at dreje den venstre om, og tør den af. Stik oliepinden helt ind i påfyldningsstudsden igen, uden at skrue den i. Træk oliepinden ud, hold den vandret, og aflæs oliestanden. Oliestanden skal være et sted mellem min. og max. på oliepinden (fig. 9b).

Olieskift

Skift af motorolie skal ske i stuetemperatur.

1. Vær sikker på, at opsamlingsposen er fjernet.
2. Tøm benzintanken med en benzinudsugningspumpe, lad motoren køre, til al benzinen er brugt op.
3. Placér en drypbakke ved siden af græsslåmaskinen.
4. Åbn oliepåfyldningsskruen (pos. 7) og tip græsslåmaskinen 90° om på siden.
5. Gennem den åbnede oliepåfyldningsåbning strømmer den varme olie ned i drypbakken.
6. Når den gamle olie er løbet ud, stilles græsslåmaskinen op igen.
7. Fyld motorolie i op til oliepindens øverste mærke.
8. **Vigtigt!** Oliepinden til kontrol af oliestanden må ikke skrues i, men skal blot stikkes ned til kanten af gevindet.
9. Den brugte olie skal bortskaffes ifølge gældende miljøforskrifter.

7.2.4. Pleje og indstilling af kabler

Kablerne skal jævnligt smøres ind i olie og kontrolleres for let gang.

7.2.5 Vedligeholdelse af luftfilter (fig. 10a/10b)

Et snavset luftfilter nedsætter lufttilførslen til karburatoren og forringer dermed motorydelsen. Ved meget støvholdig luft skal luftfiltret efterses med korte intervaller.

Vigtigt: Luftfiltret må ikke renses med benzin eller brændbare opløsningsmidler. Rens kun luftfiltret med trykluft eller ved at banke det ud.

7.2.6 Vedligeholdelse af tændrør

Rens tændrøret med en kobbertrådsbørste.

- Træk tændrørshætten (fig. 11/pos. 20) ud med en drejende bevægelse.
- Tag tændrøret ud med en tændrørsnøgle.
- Isætning sker tilsvarende i modsat rækkefølge.

7.2.7 Kontrol af kilerem

For at kontrollere kileremmen tages kileremsskærmen (fig. 12 / pos. 5b) af som vist på fig. 12.

7.2.8 Reparation

Efter reparation eller vedligeholdelse skal du sikre dig, at alle sikkerhedstekniske dele er påsat og i fejlfri stand. Dele, som indebærer en fare for kvæstelse, skal opbevares utilgængeligt for andre personer, navnlig børn.

Vigtigt: Ifølge lov om produktansvar kan vi ikke drages til ansvar for skader, som måtte være en følge af usagkyndig reparation eller brug af uoriginale/ikke-godkendte reservedele. Vi hæfter ligeledes ikke for skader forårsaget af usagkyndig reparation. Reparationsarbejde skal overlades til kundeservice eller en autoriseret fagmand. Dette gælder også for tilbehørsdele.

7.2.9 Arbejdstider

Bemærk venligst lovmæssige bestemmelser, som kan variere lokalt.

7.2.10 Vedligeholdelse og pleje af batteri

- Batteriet skal altid være fast indbygget.
- En fejlfri forbindelse til det elektriske anlægs ledningsnet skal være etableret.
- Hold batteriet rent og tørt.

7.3 Forberedelse til opmagasinering af maskinen

Advarsel: Udtøm ikke benzin i lukkede rum, i nærheden af ild, eller mens du ryger. Gasdampe kan forårsage eksplosioner eller brand.

1. Tøm benzintanken med en benzinudsugningspumpe.
2. Start motoren, og lad den køre, indtil resten af benzinen er brugt op.
3. Skift olie efter hver sæson. Den brugte motorolie fjernes fra den varme motor, og ny olie fyldes på.
4. Fjern tændrøret fra cylindertopstykket. Fyld ca. 20 ml olie i cylinderen med en oliekan-de. Træk langsomt i startergrebet, så olien beskytter cylinderen indvendigt. Skru tændrøret i igen.
5. Rengør cylinderens køleribber og huset.
6. Rengør hele maskinen for at beskytte lakfarven.
7. Opbevar maskinen et sted med god ventilation.
8. Tag batteriet ud, hvis græsslåmaskinen skal magasineres længere end 3 måneder.

Oplysninger om opbevaring af batteriet fremgår af sikkerhedsanvisningerne for batteri (punkt 3).

7.4 Klargøring af maskinen til transport

1. Tøm benzintanken (se punkt 7.3/1)
2. Lad motoren køre, indtil resten af benzinen er brugt op.
3. Tøm motorolien ud af den varme motor.
4. Tag tændrørshætten ud af tændrøret.
5. Rengør cylinderens køleribber og huset.
6. Tag startkablet ud af hægten (fig. 3c). Løsn stjernemøtrikkerne, og klap det øverste føreskaft ned. Pas på, at kablerne ikke foldes om.
7. For at undgå friktionsskader tages nogle lag bølgepap og vikles ind mellem det øverste og det nederste føreskaft og motoren.

7.5 Forbrugsmateriale, slidmateriale og reservedele

Reservedele, forbrugs- og slidmaterialer som f.eks. motorolie, kilerem, tændrør, luftfilterindsats, benzinfiler, batterier og kniv er ikke omfattet af produktgarantien.

7.6 Reservedelsbestilling

Følgende bedes oplyst ved bestilling af reservedele:

- Produktets typebetegnelse
- Produktets varenummer
- Produktets identifikationsnummer
- Nummeret på den ønskede reservedel

Aktuelle priser og informationer findes på internetadressen www.isc-gmbh.info

8. Bortskaffelse og genanvendelse

Produktet leveres indpakket for at undgå transportskader. Emballagen består af råmaterialer og kan genanvendes eller indleveres på genbrugsstation. Produktet og dets tilbehør består af forskelligartede materialer, f.eks. metal og plast. Defekte komponenter må ikke smides ud som almindeligt husholdningsaffald, men skal bortskaffes særskilt ifølge miljøforskrifterne. Hvis du er i tvivl: Spørg din forhandler, eller forhør dig hos din kommune!

9. Fejlsøgningskema

Advarsel: Sluk motoren, og træk tændrørshætten ud inden eftersyn og justeringer.

Advarsel: Når motoren har kørt i nogle minutter i forbindelse med justering eller reparation, så husk på, at udstødningen og andre dele kan være brandvarme. Undgå berøring for ikke at få forbrændinger.

Driftsforstyrrelse	Mulig årsag	Afhjælpning
Urolig driftsgang, maskinen ryster.	<ul style="list-style-type: none"> - Skruer løse - Knivfastgøring løs - Kniv ude af balance 	<ul style="list-style-type: none"> - Kontroller skruer - Kontroller knivfastgøring - Udskift kniv
Motoren kører ikke.	<ul style="list-style-type: none"> - Motorstart-/motorstopgreb ikke trykket ind - Tændrør defekt - Benzintank tom 	<ul style="list-style-type: none"> - Tryk motorstart-/motorstopgreb ind - Sæt nyt tændrør i - Fyld benzin på
Motor kører uroligt.	<ul style="list-style-type: none"> - Luftfilter snavset - Tændrør snavset 	<ul style="list-style-type: none"> - Rens luftfiltret - Rens tændrøret
Plænen bliver gul, snittet er ujævnt.	<ul style="list-style-type: none"> - Kniv uskarp - Klippehøjde for lav 	<ul style="list-style-type: none"> - Skærp kniven - Indstil rigtig højde
Græsudkast ikke i orden.	<ul style="list-style-type: none"> - Klippehøjde for lav - Kniv slidt ned - Opsamlingsboks tilstoppet 	<ul style="list-style-type: none"> - Indstil rigtigt - Udskift kniv - Tøm opsamlingsboks
Batteri oplades ikke.	<ul style="list-style-type: none"> - Dårlig kontakt mellem stikforbindelse og batteri - Batteri beskadiget - Sikring (pos. 19) 5A defekt 	<ul style="list-style-type: none"> - Rens kontakter - Lad batteriet efterse af en fagmand; skiftes ud om nødvendigt - Kontroller opladerens funktion med et andet batteri, skift sikring
Starter drejer ikke.	<ul style="list-style-type: none"> - Batteri tomt - Batteri ikke tilsluttet - Stikforbindelser ikke til stede 	<ul style="list-style-type: none"> - Oplad batteri - Tilslut batteri - Kontroller stikforbindelser



Kun for EU-lande

Smid ikke el-værktøj ud som almindeligt husholdningsaffald!

I medfør af Rådets direktiv 2012/19/EF om affald af elektrisk og elektronisk udstyr og dets omsættelse i den nationale lovgivning skal brugt el-værktøj indsamles separat og indleveres til videreanvendende formål på miljømæssig forsvarlig vis.

Recycling-alternativ til tilbagesendelse:

Ejeren af el-værktøjet er – med mindre denne tilbagesender maskinen – forpligtet til at bortskaffe maskinen og dens dele ifølge miljøforskrifterne. Den brugte maskine kan indleveres hos en genbrugsstation – spørg evt. personalet her, eller forhør dig hos din kommune. Tilbehør og hjælpemidler, som følger med maskinen, og som ikke indeholder elektriske dele, er ikke omfattet af ovenstående.

Genoptryk eller anden kopiering af dokumentation og følgedokumenter til produkter, også i uddrag, er kun tilladt med udtrykkelig tilladelse fra iSC GmbH.

Ret til tekniske ændringer forbeholdes

Serviceinformationer

I alle lande, der er nævnt i garantibeviset, råder vi over kompetente servicepartnere, hvis kontaktdata fremgår af garantibeviset. De står til din rådighed i forbindelse med enhver form for service som f.eks. reparation, anskaffelse af reservedele og sliddele eller køb af forbrugsmaterialer.

Vær opmærksom på, at følgende dele på produktet slides som følge af brug eller udsættes for naturligt slid resp. at følgende dele anses som forbrugsmaterialer.

Kategori	Eksempel
Sliddele*	Luffilter, bowdenkabler, opsamlingsboks, dæk, kørekobling
Forbrugsmateriale/ forbrugsdele*	Kniv
Manglende dele	

* er ikke nødvendigvis indeholdt i leveringsomfanget!

Konstateres mangler eller fejl, bedes du melde fejlen på internettet under www.isc-gmbh.info. Det er vigtigt at beskrive fejlen så nøjagtigt som muligt og i hvert fald besvare følgende spørgsmål:

- Har produktet fungeret, eller var det defekt fra begyndelsen?
- Har du bemærket noget usædvanligt, inden defekten opstod (symptom før defekt)?
- Hvilken fejlfunktion mener du, at produktet er berørt af (hovedsymptom)?
Beskriv venligst fejlfunktionen.

Garantibevis

Kære kunde!

Vore produkter er underlagt en streng kvalitetskontrol. Hvis produktet alligevel på et tidspunkt skulle udvise fejl, beklager vi naturligvis dette, i dette tilfælde beder vi dig kontakte vores kundeservice på adressen, som er anført på dette garantibevis. Du kan naturligvis også ringe til os på det anførte servicenummer. For indfrielse af garantikrav gælder følgende:

1. Disse garantibetingelser regulerer ekstra garantiydelse, som nedenstående producent lover købere af sine nye apparater som supplement til den lovfastsatte garanti. Garantibestemmelser fastsat ved lov berøres ikke af nærværende garanti. Vores garantiydelse er gratis.
2. Garantiydelsen dækker udelukkende mangler på et nyt apparat fra nedenstående producent, der skyldes materiale- eller produktionsfejl, og vi har ret til at vælge, om sådanne mangler afhjælpes på produktet, eller om produktet udskiftes.
Bemærk, at vore produkter ikke er konstrueret til erhvervsmæssig, håndværksmæssig eller faglig brug. Garantien dækker således ikke forhold, hvor produktet er blevet brugt i erhvervsmæssige, håndværksmæssige eller faglige virksomheder eller er blevet udsat for lignende belastning.
3. Garantien dækker ikke følgende:
 - Skader på produktet som følge af tilsidesættelse af montagevejledningens anvisninger eller som følge af usagkyndig installation, tilsidesættelse af brugsanvisningen (f.eks. tilslutning til forkert netspænding eller strømtype) eller tilsidesættelse af vedligeholdelses- og sikkerhedsforskrifter eller som følge af at produktet udsættes for ikke normale miljøbetingelser eller manglende pleje og vedligeholdelse.
 - Skader på produktet som følge af misbrug eller usagkyndig anvendelse (f.eks. overbelastning af produktet eller brug af værktøj eller tilbehør, som ikke er godkendt), indtrængen af fremmedlegemer i produktet (f.eks. sand, sten eller støv, transportskader), brug af vold eller eksterne påvirkninger udefra (f.eks. fordi produktet tabes).
 - Skader på produktet eller dele af produktet, der skyldes almindelig brug, normalt eller andet naturligt slid.
4. Garantiperioden udgør 24 måneder at regne fra købsdatoen. Garantikrav skal gøres gældende inden garantiperiodens udløb og inden for to uger, efter at defekten er blevet konstateret. Garantikrav kan ikke gøres gældende efter garantiperiodens udløb. Reparation eller udskiftning af produktet medfører ikke forlængelse af garantiperioden, heller ikke for eventuelt indbyggede reservedele. Dette gælder også servicearbejder, der foretages på stedet.
5. Hvis du ønsker at gøre brug af garantien, bedes du melde det defekte produkt til følgende adresse: www.isc-gmbh.info. Er defekten omfattet af garantien, vil produktet omgående blive repareret og returneret, eller du vil modtage et helt nyt.

Mod betaling udbedrer vi naturligvis også gerne defekter på produktet, som ikke/ikke længere er omfattet af garantien. Du skal blot indsende produktet til vores serviceadresse.

Hvad angår slid- og forbrugsdele samt manglende dele henviser vi til garantiens indskrænkninger i henhold til serviceinformationerne i nærværende betjeningsvejledning.

Innehållsförteckning

1. Säkerhetsanvisningar för handstyrda gräsklippare
2. Beskrivning av maskinen samt leveransomfattning
3. Ändamålsenlig användning
4. Tekniska data
5. Innan du använder maskinen
6. Använda maskinen
7. Rengöring, underhåll, förvaring, transport och reservdelsbeställning
8. Skrotning och återvinning
9. Felsökning

Fara!

Innan maskinen kan användas måste särskilda säkerhetsanvisningar beaktas för att förhindra olyckor och skador. Läs därför noggrant igenom denna bruksanvisning och dessa säkerhetsanvisningar. Förvara dem på ett säkert ställe så att du alltid kan hitta önskad information. Om maskinen ska överlåtas till andra personer måste även denna bruksanvisning och dessa säkerhetsanvisningar medfölja. Vi övertar inget ansvar för olyckor eller skador som har uppstått om denna bruksanvisning eller säkerhetsanvisningarna åsidosätts.

1. Säkerhetsanvisningar för handstyrda gräsklippare

Anvisningar

1. Läs igenom bruksanvisningen noggrant. Ta reda på hur inställningarna fungerar och hur maskinen, motorn och tillsatsdelar (om förhanden) ska användas på rätt sätt.
2. Låt aldrig barn eller andra personer som inte har läst igenom bruksanvisningen använda gräsklipparen. Beakta regionala bestämmelser angående minsta tillåtna ålder för användning av maskinen.
3. Klipp aldrig med maskinen medan personer, särskilt barn, eller djur vistas i närheten. Instruera barn och andra personer att hålla tillräckligt avstånd till gräsklipparen när den används. Tänk på att användaren av gräsklipparen är ansvarig om andra personer eller deras egendom kommer till skada.
4. Om maskinen ska överlåtas till andra personer måste även bruksanvisningen och säkerhetsanvisningarna medfölja.

Förberedande åtgärder

1. Bär alltid kraftiga skor och långa byxor medan du klipper. Gå aldrig barfota eller i öppna sandaler medan du klipper.
2. Kontrollera terrängen i förväg och ta bort alla föremål som kan slungas iväg av maskinen, t ex stenar, leksaker, pinnar och tråd.
3. **Varning:**
Bensin är extremt brandfarligt:
Förvara alltid bensin i härför avsedda behållare.
- Tanka maskinen endast utomhus och rök inte medan du fyller på.
- Använd en påfyllningstratt och en mätbehållare. Torka av ev. bensin som har spillts ut.
- Fyll på bensin innan du slår på motorn.

Medan motorn kör eller om gräsklipparen är het får du inte öppna tanklocket eller fylla på bensin.

- Om bensin har ut är det inte tillåtet att starta motorn. Rengör i stället maskinens alla ytor som har smutsats ned av bensin. Undvik att slå på motorn tills alla bensinångor har avdunstat helt.
 - Av säkerhetsskäl ska bensintanken och tanklocken bytas ut om de har skadats.
 - Förvara bensin utom räckhåll för barn.
4. Byt ut defekta ljuddämpare.
 5. Innan du använder maskinen ska du kontrollera optiskt om kniven, fästbultarna och den kompletta klippanordningen är sliten eller skadad. Slå ifrån motorn och dra av tändstiftskontakten innan du gör dessa kontroller. För att undvika obalans får en sliten eller skadad kniv och fästbultar endast bytas ut satsvis. Vid reparation får endast originaldelar eller delar som har godkänts av tillverkaren användas.
 6. Vid maskiner som är utrustade med flera knivar måste du tänka på att andra knivar ev. börjar rotera om du vrider runt på en kniv.
 7. Övertyga dig om att alla säkerhetsanordningar är förhanden och fungerar på avsett vis. Ta aldrig bort komponenter som krävs för säkerheten.

Hantering

1. Förbränningsmotorn får inte vara igång i slutna utrymmen där det finns risk för att kolmonoxid ansamlas. Starta endast motorn utomhus.
2. Klipp endast i dagsljus eller i tillräckligt god artificiell belysning. Undvik om möjligt att klippa vått gräs.
3. Se till att du håller balansen när du arbetar på slänter. Bär skor med halkfria och profilerade sulor. Var försiktig när du klipper på slänter eller gräsmattor som lutar brant nedåt.
4. Gå alltid i normal hastighet med maskinen.
5. Vid maskiner på hjul: Klipp alltid tvärs mot slänten, aldrig uppför eller nedför.
6. Var särskilt försiktig när du byter arbetsriktning på en slänt eller sluttning.
7. Klipp inte på slänter som är alltför branta. Av säkerhetsskäl får du inte använda gräsklipparen på slänter om lutningen överstiger 15 grader.
8. Var särskilt försiktig när du går baklänges och när du drar gräsklipparen. Risk för att du snarar! Var särskilt försiktig när du svänger runt gräsklipparen eller när du drar den mot dig.
9. Stoppa knivens rotation om du behöver luta

- gräsklipparen innan du transporterar den över andra ytor än gräs, eller om gräsklipparen ska flyttas mellan två grönytor.
10. Använd aldrig gräsklipparen om skyddsanordningarna eller skyddsgallren är skadade, t ex stötplåtar och/eller gräsupsamlare.
 11. Ändra inte på motorns standardinställningar och förvrid den inte.
 12. Lossa på motorbromsen innan du startar motorn.
 13. Var försiktig när du startar motorn och beakta tillverkarens anvisningar. Se till att avståndet mellan dina fötter och kniven inte är för kort.
 14. Tippa inte gräsklipparen när du startar motorn, såvida detta inte krävs för den aktuella användningen. I sådana fall får du endast tippa maskinen så långt som är tvunget nödvändigt, och endast den sida av maskinen som är vänd bort från dig.
 15. Starta inte motorn om du står framför utkastningskanalen.
 16. För aldrig in händer eller fötter vid eller under roterande delar. Håll dig alltid undan från utkastningsöppningen.
 17. Lyft aldrig och bär aldrig gräsklipparen medan motorn är igång.
 18. Stäng av motorn och dra av tändstiftskontakten. Kontrollera att alla rörliga delar står absolut stilla:
 - innan du lossar på blockeringar eller åtgärder blockeringar i utkastningskanalen.
 - innan du kontrollerar eller rengör gräsklipparen, eller utför arbetsuppgifter på maskinen.
 - om kniven har slagit emot ett främmande föremål.
 Undersök gräsklipparen på skador och genomför därefter nödvändiga reparationer innan du startar och använder maskinen på nytt. Om gräsklipparen börjar vibrera ovanligt kraftigt måste du genast kontrollera orsaken.
 19. Stäng av motorn och kontrollera att alla rörliga delar står absolut stilla:
 - innan du lämnar gräsklipparen.
 - innan du tankar.
 20. Ställ gasreglaget i läge „Stopp“ när du stänger av motorn. Stäng bensinkranen (om förhånden).
 21. Om maskinen används med alltför hög hastighet ökar risken för olyckor.
 22. Var försiktig när du utför inställningar på maskinen och undvik att klämma in fingrarna mellan den rörliga kniven och fasta maskindelar.
 23. Varning för heta delar Tänk på att en het motor, avgasrör eller drivordning kan förorsaka brännskador. Rör inte vid!
 24. Beakta alltid avståndet mellan knivkåpan och dig själv som bestäms av styrstängerna.
 25. Kontrollera gräsklipparen, kniven och de andra delarna om du har kört emot ett främmande föremål eller om maskinen vibrerar mer än normalt.
 26. Det är förbjudet att använda maskinen i oväder eller vid risk för åska.
 27. Använd aldrig maskinen om du är trött, sjuk eller är påverkad av droger, alkohol eller läkemedel.
 28. Var mycket försiktig om du behöver klippa in till bäckar, dammar eller liknande vattendrag.
 29. Var uppmärksam på fasta föremål. Gräsklipparen kan skadas eller personer kan komma till skada.
 30. Om du klipper i närheten av trafikerade gator och vägar måste du beakta trafiken. Se till att gräsutkastningen inte är riktad mot en väg.
 31. Undvik att klippa sådana ytor där hjulen inte längre griper tag eller där det kan vara farligt att klippa. Om du behöver dra maskinen bakåt, kontrollera först att inga barn vistas bakom dig.
 32. Om gräset är tätt och högt ska du ställa in högsta klipphöjd och klippa långsamt.

Underhåll och förvaring

1. Se till att alla muttrar, bultar och skruvar har dragits åt ordentligt och att maskinen befinner sig i säkert arbetsskick. Dra åt ev. lösa skruvar.
2. Förvara aldrig gräsklipparen med bensin i tanken i byggnader där det finns risk för att ev. bensinångor kommer i kontakt med eld eller gnistor. Gasångor kan leda till explosioner.
3. Låt motorn svalna innan du ställer in gräsklipparen i ett slutet utrymme.
4. För att undvika brandfara ska du se till att motorn, avgasröret och området runt om bränsletanken hålls fritt från gräs, löv och läckande fett (olja).
5. Kontrollera med jämna mellanrum att gräsupsamlaren inte är sliten eller har försämrad funktion.
6. Av säkerhetsskäl måste du byta ut slitna och skadade delar.
7. Lossa på tändstiftskontakten för att förhindra att obehöriga personer använder maskinen.
8. Rengör gräsklipparen från gräs, löv, smörjning och olja innan du ställer in den. Förvara inga andra föremål ovanpå gräsklipparen.
9. Om gräsklipparen inte ska användas under

längre tid ska bensintanken tömmas med en länspump för bensin (kan köpas på byggmarknader).

10. Informera barn om att de inte får använda gräsklipparen. Den är ingen leksak.

1.1 Säkerhetsanvisningar för laddare

- Bär tvunget skyddglasögon och skyddshandskar medan du laddar batteriet: Risk för skador av frätande syra.
- När batteriet laddas får du inte bära kläder av syntetiskt material. Dessa kan laddas ur elektrostatiskt och därmed bilda gnistor.
- VARNING! Explosiva gaser! Undvik lågor och gnistor.
- Laddaren innehåller komponenter, t ex brytare och säkring, som kan skapa ljusbågar och gnistor. Se tvunget till att garaget eller utrymmet är tillräckligt ventilerat.
- Laddaren är endast avsedd för underhållsfria 12 V-batterier.
- Försök inte ladda „icke-laddningsbara batterier“ eller defekta batterier.
- Beakta informationen från batteritillverkaren.
- Koppla loss apparaten från nätet innan du ansluter eller kopplar ifrån batteriet.
- Obs! Undvik lågor och gnistor.
- Explosiv knallgas bildas när batteriet laddas.
- Använd apparaten endast i torra utrymmen.
- Obs! Batterisyra är frätande.
- Tvätta genast av stänk från hud och kläder med tvällösning. Om syra har stänkt upp i ögonen, spola genast ur med vatten (15 min) och uppsök sedan läkare.
- Försök inte ladda icke-laddningsbara batterier.
- Beakta batteritillverkarens information och instruktioner för uppladdning av batterier.
- Ladda inte flera batterier samtidigt.
- Nätkabeln och laddningskablarna måste befinna sig i fullgott skick.
- Se till att inga barn befinner sig i närheten av batteriet och laddaren.
- Obs! Akut explosionsfara föreligger vid stickande gaslukt. Slå inte ifrån apparaten. Koppla inte loss batteriet från nätet. Ventilera genast rummet. Låt kundtjänst kontrollera batteriet.
- Använd endast kabeln till avsett ändamål.
- Bär inte maskinen i kabeln och använd den inte till att dra ut stickkontakten ur vägguttaget. Skydda kabeln mot värme, olja och vassa kanter.
- Kontrollera om maskinen har skadats.
- Defekta eller skadade delar ska repareras

eller bytas ut av kundtjänstverkstad, såvida inget annat anges i bruksanvisningen.

- Beakta nätspänningen.
- Se till att anslutningarna hålls rena och skydda dem mot korrosion.
- Skilja alltid maskinen åt från elnätet inför rengörings- och underhållsarbeten.
- Bär syrafasta skyddshandskar och skyddsglasögon när batteriet ansluts och laddas upp.
- Obs! Överskrid inte laddningstiden. Dra ut stickkontakten ur stickuttaget efter att laddningstiden har avslutats och kopplas sedan loss maskinen från batteriet.

1.2 Säkerhetsåtgärder för batterier

1. Kontrollera alltid att batterierna läggs in på rätt håll så att polariteten stämmer (+ och -). Detta anges på batteriet.
2. Kortslut inte batterierna.
3. Ladda inte icke-laddningsbara batterier.
4. Ladda inte ur batterierna helt!
5. Värm inte upp batterierna!
6. Svetsa eller löda inte direkt på batterierna!
7. Ta inte isär batterierna!
8. Deformera inte batterierna!
9. Kasta inte batterierna i eld!
10. Förvara batterierna utom räckhåll för barn.
11. Håll barn under uppsikt som ska byta ut batterierna!
12. Förvara inte batterierna i närheten av eld, spisar eller andra värmekällor. Utsätt inte batteriet för direkt solstrålning. Använd eller förvara inte batterierna i fordon vid mycket varmt väder.
13. Batterier som inte används ska hållas på tillräckligt avstånd till metallföremål. Det finns annars risk för att batteriet kortsluts vilket kan leda till skador, brännskador eller till och med brandfara.
14. Ta ut batteriet ur maskinen om den inte ska användas under längre tid framöver!
15. Om du inte har skyddat händerna får du ALDRIG ta i batterier som har läckt. Om vätskan som läckt ut kommer i kontakt med huden måste den genast spolav under rinnande vatten. Förhindra alltid att ögon och mun kommer i kontakt med vätskan. I sådana fall ska du genast uppsöka läkare.
16. Rengör batterikontakter samt motkontaktarna i maskinen innan batterierna sätts in.

Denna apparat kan användas av barn från 8 års ålder samt av personer med begränsade fysiska, sensoriska eller mentala förmågor eller som saknar erfarenhet och kunskap, under förutsättning att de hålls under uppsikt eller har instruerats om säker användning av apparaten och förstår vilka faror som kan uppstå. Barn får inte leka med apparaten. Barn får endast rengöra och underhålla apparaten under uppsikt.

Avfallshantering

Batterier: Endast till bilverkstäder, särskilda avfallsstationer eller insamlingsställen för farligt avfall. Hör efter med din kommun.

Varning!

Batteriet måste demonteras innan du tippar på gräsklipparen. Det finns annars risk för att batterisyra läcker ut.

Kvarstående risker

Kvarstående risker föreligger alltid även om denna maskin används enligt föreskrift. Följande risker kan uppstå på grund av maskinens konstruktion och utförande:

1. Hörselskador om inget lämpligt hörselskydd används.
2. Hälsoskador som uppstår av hand- och armvibrationer om maskinen används under längre tid eller om den inte hanteras och underhålls enligt föreskrift.

Fara!

Läs alla säkerhetsanvisningar och instruktioner. Försummelse vid iakttagandet av säkerhetsanvisningarna och instruktionerna kan förorsaka elstöt, brand och/eller svåra skador. **Förvara alla säkerhetsanvisningar och instruktioner för framtiden.**

Förklaring av skylten på maskinen (se bild 21)

- 1) Läs igenom bruksanvisningen.
- 2) Varning! Risk för att delar slungas ut. Beakta säkerhetsavståndet.
- 3) Varning! Vassa knivar - Stäng av motorn och dra av tändstiftskontakten inför alla underhålls-, reparations-, rengörings- och inställningsarbeten.
- 4) Fyll på olja och bränsle innan du använder maskinen.
- 5) Obs! Använd hörselskydd och skyddsglasögon.
- 6) Garanterad ljudeffektnivå.
- 7) Obs! Heta delar. Håll tillräckligt avstånd.

- 8) Tanka endast om motorn först slagits ifrån.
- 9) Varning för skårskador. Varning! Roterande kniv!
- 10) Startförlopp
- 11) Spak för motorstart och -stopp (I=Motor TILL; O=Motor FRÅN)
- 12) Körningsspak (kopplingsspak)
- 13) Endast avsedd för användning i torra utrymmen
- 14) Skyddsklass II

2. Beskrivning av maskinen samt leveransomfattning

2.1 Beskrivning av maskinen (bild 1-20)

- 1a. Spak för motorstart/motorstopp (motorbroms)
- 1b. Körningsspak (kopplingsspak)
2. Bränslepump (primer)
3. Övre och undre skjutbygel
- 4a. Gräsupsamlare
- 4b. Mängdindikering
- 5a. Utkastningslucka
- 5b. Kilremsskydd
6. Tanklock
7. Oljepåfyllningsplugg
8. Reglage för klippningshöjd
- 9a. Startsnöre
- 9b. Krok för startsnöre
10. 2 st kabelklämmor
11. 4 st stjärnuttrar
- 12a. 2 st korta skruvar
- 12b. 2 st långa skruvar
13. Tändstiftsnyckel
14. Laddare
15. Laddningskontakt
16. Kontakt för det interna elnätet
17. Kontakt till batteri
18. Batteriskydd
19. Säkring (5 A)
20. Tändstiftskontakt
21. 2 st tändningsnycklar
22. Tändningslås
23. Batteri 12 V 7 Ah

2.2 Leveransomfattning

Kontrollera att produkten är komplett med hjälp av beskrivningen av leveransen. Om delar saknas vill vi be dig ta kontakt med vårt servicecenter eller byggmarknaden där du köpte produkten inom fem dagar efter att du köpte artikeln. Tänk på att du måste visa upp ett giltigt kvitto. Beakta även garantitabellen i garantibestämmelserna i slutet av bruksanvisningen.

- Öppna förpackningen och ta försiktigt ut maskinen ur förpackningen.
- Ta bort förpackningsmaterialet samt förpacknings- och transportsäkringar (om förhanden).
- Kontrollera att leveransen är komplett.
- Kontrollera om maskinen eller tillbehördelarna har skadats i transporten.
- Spara om möjligt på förpackningen tills garantitiden har gått ut.

Varning!

Maskinen och förpackningsmaterialet är inga leksaker! Barn får inte leka med plastpåsar, folie eller smådelar! Risk för att barn sväljer delar och kvävs!

- Bensindrivna gräsklippare
- Övre och undre skjutbygel
- Gräsupsamlare
- 2 st kabelklämmor
- 4 st stjämmuttrar
- 2 st korta skruvar
- 2 st långa skruvar
- Tändstiftsnyckel
- Laddare
- 2 st tändningsnycklar
- Batteri
- 1 st krok för startsnöre
- Servicehäfte för bensindrivna gräsklippare
- Säkerhetsanvisningar för batteri
- Original-bruksanvisning

3. Ändamålsenlig användning

Maskinen får endast användas till sitt avsedda ändamål. Användningar som sträcker sig utöver detta användningsområde är ej ändamålsenliga. För materialskador eller personskador som resulterar av sådan användning ansvarar användaren/operatören själv. Tillverkaren övertar inget ansvar.

Den bensindrivna gräsklipparen är lämplig för privat bruk i hemma- eller koloniträdgårdar.

Gräsklippare vars årliga användning i regel inte överstiger 50 timmar och som till övervägande del används till gräsvård, dock ej till allmänna grönytor, parker, sportanläggningar eller till lant- och skogsbruk, definieras som utrustning avsedd för privata hemma- och koloniträdgårdar.

Laddaren är avsedd för att ladda underhållsfri 12 V-startbatterier.

Tänk på att våra produkter endast får användas till ändamålsenligt syfte och inte har konstruerats för kommersiell, hantverksmässig eller industriell användning. Vi ger därför ingen garanti om maskinen används inom yrkesmässiga, hantverksmässiga eller industriella verksamheter eller vid liknande aktiviteter.

En förutsättning för ändamålsenlig användning av gräsklipparen är att tillverkarens bifogade bruksanvisning beaktas. Bruksanvisningen innehåller även gällande drifts-, underhålls- och reparationsvillkor.

Obs! På grund av olycksrisken för användaren får den bensindrivna gräsklipparen inte användas till följande arbeten: trimma buskar och häckar, skära eller finfördela klättrväxter, gräsklippning på tak eller i balkongglädor, rengöring (rensugning) av gångar eller som kompostkvarn för finfördelning av kvistar och grenar från träd och häckar. Dessutom får gräsklipparen inte användas som motorhacka samt för att plana ut ojämnheter i marken, t ex mullvadshögar. Av säkerhetsskäl får den bensindrivna gräsklipparen inte användas som drivaggregat för andra arbetsverktyg eller verktygssatser av olika slag.

4. Tekniska data

Motortyp	encylinders fyrtaktsmotor
.....	139 ccm/1,9 kW
Arbetsvarvtal n_0	3000 \pm 100 min ⁻¹
Bränsle	bensin
Tankvolym	ca 1,3 l
Motorolja	ca 0,4 l / 10W30
Tändstift	F7RTC
Inställning av klippningshöjd	centralt (30-80 mm)
Klippbredd	460 mm
Vikt	34,6 kg

Laddare

Nätspänning	100-240 V AC ~ 50/60 Hz
Nominell utgångsspänning	14,5 V DC
Nominell utgångsström	0,8 A
Batterikapacitet	7 Ah
Skyddsklass	II /
Batterispänning	12 V

Buller och vibration

Ljudtrycksnivå L_{pA}	80,7 dB(A)
Osäkerhet K_{pA}	3,52 dB
Ljudeffektnivå L_{WA}	96 dB(A)
Osäkerhet K_{WA}	3,52 dB

Bär hörselskydd.

Buller kan leda till nedsatt hörsel.

Vibrationsemissionsvärde $a_n = 6,49 \text{ m/s}^2$
Osäkerhet $K = 1,5 \text{ m/s}^2$

Undvik längre tids arbete pga bullret och vibrationerna.

Begränsa uppkomsten av buller och vibration till ett minimum!

- Använd endast intakta maskiner.
- Underhåll och rengör maskinen regelbundet.
- Anpassa ditt arbetssätt till maskinen.
- Överbelasta inte maskinen.
- Lämna in maskinen för översyn vid behov.
- Slå ifrån maskinen om den inte används.

5. Innan du använder maskinen

5.1 Montera samman komponenterna

Vid leverans är vissa delar demonterade. Monteringen är enkel om följande instruktioner beaktas. Obs! Vid montering och för underhåll behövs följande extra verktyg som inte ingår i leveransen:

- ett oljeuppsamlingskärl (för oljebyte)
- en mätbägare 1 liter (olje-/bensinfast)
- en bensindunk
- en tratt (måste passa till infyllningsöppningen på bensintanken)
- vanliga dammtrasor för hushållsbruk (för att torka av olje-/bensinrester; kastas på bensinstationen)
- en länspump för bensin (av plast, kan köpas på byggmarknader)
- en oljekanna med handpump (kan köpas på byggmarknader)
- motorolja

Montera maskinen

1. Montera samman den undre och övre skjutbygeln (pos. 3) enligt beskrivningen i bild 3a-3b. Montera i ett av hålen beroende på hur högt handtaget ska placeras.
Viktigt! Ställ in samma höjd på båda sidor!
2. Häng in handtaget till startsnöret (pos. 9a) i den avsedda kroken enligt beskrivningen i bild 3c.
3. Fixera vajrarna vid skjutbygeln med bifogade kabelklämmor (pos. 10).
4. Lyft på utkastningsluckan (pos. 5a) med den ena handen och häng sedan in gräsuppsamlaren (pos. 4a) enligt beskrivningen i bild 4a.

Obs! Vid ingrepp i batteriet samt vid avfallshantering av batteriet ska tillverkarens säkerhetsföreskrifter beaktas.

Varning! Innan batteriet monteras in ska personen som ska utföra dessa arbetsuppgifter ta av metallarmband, armbandsur, ringar och liknande. Om dessa föremål kommer i kontakt med batteripolerna eller med strömförande kablar finns det risk för brandskador.

Varning! Kontrollera varje gång innan du maskinen i drift att stickkontakterna samt kablarnas isolering är intakta. Om isoleringen är defekt får du inte ta maskinen i drift.

Varning! Lämna alltid in maskinen till en auktoriserad verkstad om den behöver repareras eller underhållas.

5.2 Montera och demontera batteriet (bild 13-16)

Obs! Använd gräsklipparen endast med ett underhållsfritt 12 V-batteri.

Öppna batteriskyddet (bild 13/pos. 18). Ställ batteriet (pos. 23) på sockeln (bild 14). Anslut först den röda kabeln till + och därefter den svarta kabeln till – (bild 15). Anslut batteriets stickkontakt (bild 16/pos. 17) till stickkontakten på gräsklipparen (bild 16/pos.16). Demontera i omvänd ordningsföljd.

Obs! Medan maskinen i drift får batteriet inte kopplas loss från maskinens interna elnätet eftersom detta kan förstöra laddningselektroniken.

5.3 Byta ut säkringen (bild 17)

Byt ut säkringen (pos. 19) enligt beskrivningen i bild 17.

5.4 Ladda batteriet med maskinens interna elnät

Medan maskinen är i drift laddas batteriet av den interna generatorm.

5.5 Ladda batteriet med laddaren (bild 18-20)

Om batteriet har laddats ur kan det laddas med laddaren (medföljer) som ansluts till det normala elnätet. Koppla lossa batteriet genom att dra isär batteriets stickkontakt (pos. 17) från maskinens stickkontakt (pos. 16).

Beakta batteritillverkarens säkerhetsföreskrifter när batteriet laddas.

Efter att batteriet har kopplats till laddaren genom att stickkontakten (pos. 17) och laddningskontakten (pos. 15) har anslutits, kan laddaren anslutas till det normala elnätet med 230 V~50 Hz. Det är inte tillåtet att ansluta laddaren till ett stickuttag med en annan nätspänning.

Den röda lampan på laddaren indikerar att batteriet laddas. Efter 8-9 timmar har batteriet laddats helt. Detta indikeras av den gröna lampan på laddaren.

Efter att batteriet har laddats (den gröna lampan lyser) ska laddaren kopplas loss från elnätet. Anslut batteriets stickkontakt till stickkontakten i maskinen. Montera tillbaka batteriskyddet.

Obs! När batteriet laddas finns det risk för att farlig knallgas bildas. Undvik därför gnistbildning och öppna lågor.

Beräkna laddningstiden:

Laddningstiden bestäms av batteriets laddningsnivå. Om batteriet är tomt kan den ungefärliga laddningstiden beräknas med följande formel:

Laddningstid/h =
Batterikapacitet i Ah/Amp. (laddningsström aritm.)

Exempel = 4 Ah/4A = 10 h max.

Vid ett normalt urladdat batteri flyter en hög startström på ungefär samma nivå som den nominella strömmen. Allteftersom laddningen fortskrider sjunker laddningsströmmen.

5.6 Ställa in klipphöjden

Obs! Klippningshöjden får endast ställas in om motorn står stilla och tändstiftskontakten har tagits av.

- Innan du börjar klippa, kontrollera att knivarna inte är trubbiga och att monteringsmaterialet inte har skadats. Byt ut trubbiga och/eller skadade knivar i en komplett sats så att obalans inte uppstår. Slå ifrån motorn och dra av tändstiftskontakten innan du gör dessa kontroller.
- Klipphöjden ställs in centralt med reglaget för klipphöjdställning (bild 7/pos. 8). Olika olika klippningshöjder kan ställas in.
- Ställ in gräsklipparens klippningshöjd genom att dra reglaget till avsedd position. Låt reglaget snäppa in.

6. Använda maskinen

Obs!

Vid leverans är motorn inte fylld med bränsle eller driftvätskor. Fyll därför tvunget på olja och bensin innan du tar gräsklipparen i drift.

När maskinen levereras är batteriet inte anslutet. Innan du tar maskinen i drift ska batteriet anslutas enligt beskrivningen i avsnitt 5.2.

Ladda batteriet komplett om maskinen inte använts under längre tid (avsnitt 5.5).

1. Kontrollera oljenivån (se 7.2.3).
2. Använd en tratt och en mätbehållare när du fyller på bensen. Kontrollera att bensen är ren.

Varning: Använd endast en säkerhetsdunk. Rök inte när du fyller på bensen. Slå ifrån motorn innan du fyller på bensen och låt motorn svalna ett par minuter.

3. Kontrollera att tändkabeln har anslutits till tändstiftet.

Säkerhetstest för spak för motorstart/motorstopp

För att undvika att gräsklipparen startar upp oavsiktligt, samt för att snabbt kunna stoppa motorn och kniven vid fara, är den utrustad med en spak för motorstart/motorstopp (bild 5a/pos. 1a). Denna måste aktiveras (bild 5b) innan gräsklipparen startas. När spaken för motorstart/motorstopp släpps ska den fjädra tillbaka till utgångsläget (bild 5a).

Innan motorn startas bör du ha gjort detta arbetssteg ett par gånger så att du är säker på att spaken och snörstarten fungerar korrekt.

Upprepa detta test en gång till efter att motorn har startats. Efter att spaken för motorstart/motorstopp har släppts, ska motorn stanna inom ett få sekunder. Kontakta kundservice om detta inte är fallet.

Fara: Kniven roterar när motorn startas upp.

6.1 Starta motorn

6.1.1 Starta med E-starter

1. Kontrollera att tändkabeln har anslutits till tändstiftet.
2. Tryck in bränslepumpen (primer) (bild 6/pos. 2) 3 ggr. Om motorn redan har körts varm kan du bortse från detta arbetssteg.
3. Ställ dig bakom gräsklipparen. Dra spaken för motorstart/motorstopp med den ena handen (bild 5b). Håll den andra handen vid tändningslåset.
4. Starta motorn genom att vrida runt tändningsnyckeln i tändningslåset (bild 1/pos. 22). När motorn har startat ska tändningsnyckeln genast vridas tillbaka till utgångsläget. Om tändningsnyckeln vrids runt igen medan motorn kör kommer startsystemet att skadas.

Märk Vid kallt väder måste du ev. försöka fle-

ra gånger innan motorn startar.

6.1.2 Starta med startsnöret

1. Kontrollera att tändkabeln har anslutits till tändstiftet.
2. Tryck in bränslepumpen (primer) (bild 6/pos. 2) 3 ggr. Om motorn redan har körts varm kan du bortse från detta arbetssteg.
3. Ställ dig bakom gräsklipparen. Dra spaken för motorstart/motorstopp med den ena handen (bild 5b). Håll den andra handen på start-handtaget.
4. Starta motorn med startsnöret (bild 1/pos. 9a). Dra ut handtaget ca 10-15 cm (tills du känner av ett motstånd) och dra sedan kraftigt med ett ryck. Om motorn inte startar måste du dra ut handtaget igen.

Märk Låt inte snöret slå tillbaka plötsligt.

Märk Vid kallt väder måste du ev. försöka flera gånger innan motorn startar.

Hjuldrift

Körningsspak/kopplingspak (bild 5a/pos. 1b): Om spaken dras in (bild 5c) kommer kopplingen för hjuldriften att stängas varefter gräsklipparen kör framåt (om motorn är igång). Släpp körningsspaken i god tid för att stoppa gräsklipparen. Prova på att starta och stoppa gräsklipparen innan du klipper för första gången tills du är säker på hur du kan köra med gräsklipparen.

6.2 Instruktioner för att klippa på rätt sätt

Fara!

Se alltid till att motorn har stannat innan du öppnar utkastningsluckan för att tömma gräsupsamlaren. Risk för att du skadas av den roterande kniven.

Fäst alltid utkastningsluckan och gräsupsamlaren noggrant. Slå alltid ifrån motorn innan du tar bort gräsupsamlaren.

Koppla alltid ifrån motorn och vänta tills motorn har stannat inför inställnings-, underhålls- och reparationsarbeten. Dra av tändstiftskontakten.

6.3 Innan du klipper

Viktig information:

1. Se till att du bär lämpliga kläder. Bär kraftiga skor och inga sandaler eller tennisskor.
2. Kontrollera gräsklipparens kniv. En kniv som har böjts eller som är skadad på annat sätt måste bytas ut mot en originalkniv.
3. Fyll på bensintanken utomhus. Använd en påfyllningstratt och en mätbehållare. Torka av ev. bensin som har spillts ut.
4. Läs igenom och beakta bruksanvisningen samt anvisningarna för motorn och tillsatsutrustningen. Spara bruksanvisningen på ett säkert ställe, så att den även är tillgänglig för andra användare.
5. Avgaser är farliga. Starta endast motorn utomhus.
6. Övertyga dig om att alla säkerhetsanordningar är förhanden och fungerar på avsett vis.
7. Maskinen bör endast användas av personer som är tillräckligt erfarna.
8. Tänk på att det kan vara farligt att klippa vått gräs. Se till att gräset är så torrt som möjligt.
9. Instruera barn och andra personer att hålla tillräckligt avstånd till gräsklipparen.
10. Klipp aldrig vid dålig sikt.
11. Ta bort lösa föremål från gräsmattan innan du börjar klippa.

6.4 Instruktioner för att klippa på rätt sätt

Obs! Öppna aldrig utkastningsluckan för att tömma gräsuppsamlaren medan motorn fortfarande är igång. Du kan skadas av den roterande kniven.

Fäst alltid utkastningsluckan och gräsuppsamlaren noggrant. Slå alltid ifrån motorn innan du tar bort gräsuppsamlaren.

Beakta alltid avståndet mellan knivkåpan och dig själv som bestäms av styrstängerna. Var särskilt försiktig när du klipper och ändrar körriktning på slutningar och slänter. Se till att du alltid står stadigt, bär skor med halkfria och profilerade sulor samt långa byxor. Använd alltid gräsklipparen i rät vinkel mot lutningen, gå alltså inte uppför eller nedför slänten.

Av säkerhetsskäl får du inte använda gräsklipparen på slänter om lutningen överstiger 15 grader.

Var särskilt försiktig när du går baklänges och när du drar gräsklipparen. Risk för att du snavar!

6.5 Klippa med gräsklipparen

Klipp alltid med en vass och intakt kniv så att grässtrån inte fransas ut, vilket annars kan leda till att gräsmattan gulnar.

För att du ska få en fin skärningsbild på gräsmattan måste du gå i så raka banor som möjligt. Se till att banorna där du har klippt överlappar varandra med ett par centimeter så att inga remsor står kvar.

Håll gräsklipparens undersida ren och ta alltid bort gräs som har fastnat. Avlagringar gör det svårare att starta maskinen, och påverkar dessutom klippningskvaliteten och utkastningen. Använd gräsklipparen i rät vinkel på slutningar. Du kan undvika att glida med gräsklipparen om du håller den snett uppåt. Välj klippningshöjd beroende på aktuell gräshöjd. Gå flera gånger med gräsklipparen så att maximalt 4 cm gräs klipps av varje gång.

Slå alltid ifrån motorn innan du kontrollerar kniven. Tänk på att kniven fortsätter att rotera ett par sekunder efter att du har slagit ifrån motorn. Försök aldrig att stoppa kniven. Kontrollera med jämna mellanrum att kniven sitter fast ordentligt, är i fullgott skick samt tillräckligt vass. Slipa eller byt ut kniven om den är trubbig. Om den roterande kniven slår emot ett föremål måste du slå ifrån gräsklipparen och vänta tills kniven har stannat helt. Kontrollera därefter knivens och knivfästets skick. Om denna har skadats måste den bytas ut.

Instruktioner för gräsklippning

1. Var uppmärksam på fasta föremål. Gräsklipparen kan skadas eller personer kan komma till skada.
2. Tänk på att en het motor, avgasrör eller drivordning kan förorsaka brännskador. Rör inte vid!
3. Var försiktig när du klipper på slänter eller gräsmattor som lutar brant nedåt.
4. Om dagsljuset är otillräckligt eller om artificiell belysning saknas måste du avbryta klippningen.
5. Kontrollera gräsklipparen, kniven och de andra delarna om du har kört emot ett främmande föremål eller om maskinen vibrerar mer än normalt.
6. Stäng alltid av motorn innan du ändrar på inställningarna eller utför reparationer. Dra av tändstiftskontakten.
7. Om du klipper i närheten av trafikerade gator och vägar måste du beakta trafiken. Se till att

- gräsutkastningen inte är riktad mot en väg.
8. Undvik att klippa sådana ytor där hjulen inte längre griper tag eller där det kan vara farligt att klippa. Innan du går bakåt med gräsklipparen måste du se efter att inga småbarn finns bakom dig.
 9. Om gräset är tätt och högt måste du ställa in högsta klipphöjd och klippa långsamt. Innan du får ta bort gräs och andra blockeringar måste du stänga av motorn och dra av tändstiftskontakten.
 10. Ta aldrig bort delar som krävs för säkerheten.
 11. Fyll aldrig på bensin om motorn fortfarande är varm eller är igång.

6.6 Tömma gräsuppsamlaren

Om uppsamlaren har fyllts reduceras luftflödet och mängdindikeringen (4b) ligger tät emot uppsamlaren (bild 21). Töm uppsamlaren och rensa utkastningskanalen. **Fara! Slå ifrån motorn och vänta tills kniven har stannat helt innan du tar av gräsuppsamlaren.**

För att ta av gräsuppsamlaren måste du lyfta upp utkastningsluckan med den ena handen, och med den andra handen lyfta av gräsuppsamlaren med handtaget (bild 4a).

Enligt beskrivningen i säkerhetsföreskrifterna kommer utkastningsluckan att slå igen när gräsuppsamlaren tas av så att den bakre utkastningsöppningen därefter är stängd. Om gräsrester hänger kvar i öppningen är det lämpligt att köra tillbaka gräsklipparen med ungefär 1 m så att det ska gå lättare att starta maskinen.

Om avlagringar av gammalt gräs finns kvar i gräsklipparens kåpa och på arbetsverktyget, får detta inte tas bort med handen eller med fötterna. Använd lämpliga hjälpmedel, t ex en handborste. För att garantera att gräset samlas upp på avsett vis, måste gräsuppsamlaren och särskilt luftgalleret rengöras från insidan efter användningen.

Häng endast in gräsuppsamlaren om motorn har slagits ifrån och kniven har stannat.

Lyft upp utkastningsluckan med den ena handen, håll fast gräsuppsamlarens handtag med den andra handen och häng därefter in från ovansidan.

6.7 Efter att du klippt färdigt

1. Låt alltid motorn svalna innan du ställer in gräsklipparen i ett slutet utrymme.
2. Rengör gräsklipparen från gräs, löv, smörjning och olja innan du ställer in den. Förvara inga andra föremål ovanpå gräsklipparen.
3. Kontrollera alla skruvar och muttrar innan du använder gräsklipparen på nytt. Dra åt ev. lösa skruvar.
4. Töm gräsuppsamlaren innan du använder den igen.
5. Lossa på tändstiftskontakten för att förhindra att obehöriga personer använder maskinen.
6. Se till att gräsklipparen inte placeras direkt intill en farokälla. Gasångor kan leda till explosioner.
7. Vid reparation får endast originaldelar eller delar som har godkänts av tillverkaren användas (se adress i garantibeviset).
8. Om gräsklipparen inte ska användas under längre tid måste du tömma bensintanken med en länspump för bensin.
9. Se till att inga barn använder gräsklipparen. Den är ingen leksak.
10. Förvara aldrig bensin i närheten av en gnistkälla. Använd alltid en godkänd bensindunk. Förvara bensin utom räckhåll för barn.
11. Olja in och utför underhåll på gräsklipparen.
12. Stäng av motorn på följande sätt:
Släpp spaken för motorstart/motorstopp för att stänga av motorn (bild 5a/pos. 1a).
 Dra av tändstiftskontakten från tändstiftet för att undvika att motorn startar igen. Kontrollera motorbromsens vajer innan du startar motorn igen. Kontrollera att vajern har monterats rätt. Om vajern har böjts eller skadats måste den bytas ut.

7. Rengöring, underhåll, förvaring, transport och reservdelsbeställning

Obs!

Medan motorn fortfarande är igång får du inte arbeta vid strömförande delar i tändningsanläggningen eller röra vid dessa delar. Dra alltid av tändstiftskontakten från tändstiftet inför underhåll och skötsel. Utför aldrig några som helst arbeten på maskinen medan den är igång. Arbetsuppgifter som inte beskrivs i denna bruksanvisning bör utföras av en godkänd auktoriserad verkstad.

7.1 Rengöring

Rengör gräsklipparen noggrant varje gång efter att du använt den. Var särskilt noggrann med att rengöra undersidan och knivfästet. Luta gräsklipparen bakåt genom att trycka skjutbygeln nedåt. Märk Gräsklipparen får inte tippas med mer än 90°. Smuts och gräs kan lättast tas bort direkt efter att du klippt gräs. Gräsrester och smuts som har torkat fast kan leda till försämrad prestanda när du använder gräsklipparen. Kontrollera att gräsutkastningskanalen är fri från gräsrester och ta bort dessa vid behov. Rengör aldrig gräsklipparen med en vattenstråle eller högtryckstvätt. Se till att inget vatten tränger in i maskinens inre. Aggressiva rengöringsmedel, t ex kallrengöringsmedel eller lacknafta, får inte användas.

7.2 Underhåll

Föreskrivna underhållsintervall anges i det bifogade servicehäftet för bensin.

Obs! Lämna in nedsmutsat underhållsmaterial och driftvätskor till ett godkänt insamlingsställe.

7.2.1 Hjulaxlar och hjulnav

Fettas in lätt en gång varje säsong. Ta av navkapslarna med en skruvmejsel och lossa på hjulens skruvar.

7.2.2 Kniv

Av säkerhetsskäl ska du endast låta en godkänd auktoriserad verkstad slipa, rikta in och montera kniven. För att uppnå optimalt arbetsresultat rekommenderar vi att du låter en fackman kontrollera kniven en gång om året.

Byta ut kniven (bild 8)

Kniven får endast bytas ut mot original-reservdelar. Knivens beteckning måste stämma överens med numret som anges i reservdelslistan.

Montera aldrig in en annan slags kniv.

Skadade knivar

Om kniven har slagit emot ett hinder trots att du har kört försiktigt måste du genast slå ifrån motorn och dra av tändstiftskontakten. Tippa gräsklipparen försiktigt åt sidan och kontrollera om kniven har skadats. Om kniven har skadats eller böjts måste den bytas ut. Försök aldrig rikta in en böjd kniv. Arbeta aldrig med en böjd eller kraftigt avtrubbad kniv. Vibrationerna som uppstår kan leda till ytterligare skador på gräsklipparen. **Obs!** Risk för personskador om du klipper med en skadad kniv.

Slipa kniven

Knivens skär kan slipas med en metallfil. För att undvika obalans bör kniven endast slipas av en godkänd auktoriserad verkstad.

7.2.3 Kontrollera oljenivån

Obs! Använd aldrig motorn utan olja, eller med för lite olja. Detta kan leda till allvarliga skador på motorn.

Kontrollera oljenivån

Ställ gräsklipparen på en jämn och plan yta. Skruva ut oljemätstickan (bild 9a/pos. 7) genom att vrida den åt vänster. Torka sedan av mätstickan. För in oljemätstickan i påfyllningsröret igen, men skruva inte fast. Dra ut oljemätstickan och läs av oljenivån på den vågräta stickan. Oljenivån måste befinna sig mellan MAX och MIN på oljemätstickan (bild 9b).

Oljebyte

Motoroljan bör bytas ut medan motorn fortfarande är driftsvarm.

1. Övertyga dig om att gräsuppsamlaren har tagits av.
2. Töm bensintanken med en länsump för bensin, låt motorn köra så länge tills den resterande bensinmängden har förbrukats.
3. Ställ ett oljeuppsamlingskärl bredvid gräsklipparen.
4. Öppna oljepåfyllningspluggen (pos. 7) och luta gräsklipparen med 90° åt sidan.
5. Därefter rinner den varma oljan ut genom den öppna oljepåfyllningsöppningen till oljeuppsamlingskärlet.
6. Räta upp gräsklipparen efter att den förbrukade oljan har runnit ut.
7. Fyll på motorolja upp till den översta markeringen på oljemätstickan.
8. Varning! Skruva inte in oljestickan för att mäta

oljenivån, utan skjut endast in den till gängorna.

9. Förbrukad olja ska hanteras enligt gällande miljöskyddsbestämmelser.

7.2.4 Vårda och ställa in vajrarna

Olja in vajrarna ofta och kontrollera att de går lätt.

7.2.5 Underhålla luftfiltret (bild 10a/10b)

Smutsiga luftfilter försämrar motorprestandan eftersom luftmatningen till förgasaren då är reducerad. Kontrollera luftfiltret oftare om luften är mycket dammig.

Obs! Rengör aldrig luftfiltret med bensin eller brännbara lösningsmedel. Rengör luftfiltret endast med tryckluft eller genom att slå ur det.

7.2.6 Underhålla tändstiftet

Rengör tändstiftet med en trådborste av koppar.

- Dra av tändstiftskontakten (bild 11/pos. 20) med en vridande rörelse.
- Skruva ut tändstiftet med en tändstiftsnyckel.
- Montera samman i omvänd ordningsföljd.

7.2.7. Kontrollera kilremmen

Demontera kilremsskyddet enligt beskrivningen i bild 12 om kilremmen ska kontrolleras (bild 12/pos. 5b).

7.2.8 Reparation

Efter reparation eller underhåll måste du kontrollera att alla säkerhetstekniska delar har monterats och befinner sig i fullgott skick. Delar som kan förorsaka personskador måste förvaras utom räckhåll för barn och andra personer.

Obs! Enligt lagen om produktansvar ansvarar vi inte för skador som har uppstått av ej ändamålsenlig reparation eller om reservdelarna som har använts inte motsvarar originaldelar eller delar som har godkänts av oss. Dessutom ansvarar vi inte för skador som kan härledas till ej ändamålsenliga reparationer. Låt kundtjänst eller en behörig fackman utföra sådana arbeten. Detsamma gäller för tillbehörskomponenter.

7.2.9 Användningstider

Innan du använder gräsklipparen måste du beakta de bestämmelser som gäller på orten där du bor.

7.2.10 Underhålla och sköta batteriet

- Se till att batteriet alltid är fast monterat.
- Kontakten mellan batteriet och det elektriska systemet måste vara i fullgott skick.
- Håll batteriet rent och torrt.

7.3 Förbereda gräsklipparen för förvaring

Varning! Tappa inte av bensinen i slutna utrymmen, i närheten av eld eller om du samtidigt röker. Det finns risk för att gasångor förorsakar explosioner eller brand.

1. Töm bensintanken med en länsypump för bensin.
2. Starta motorn och låt den köra så länge tills resterande bensin har förbrukats.
3. Gör ett oljebyte efter varje säsong. Tappa ur den förbrukade motoroljan från den varma motorn och fyll sedan på ny olja.
4. Skruva ut tändstiftet ur cylinderlocket. Fyll på ca 20 ml olja i cylindern med hjälp av en oljekanna. Dra ut startsnöret långsamt så att oljan fördelas och skyddar cylinderns inre. Skruva in tändstiftet på nytt.
5. Rengör cylinderns kylflänsar samt kåpan.
6. Rengör hela maskinen för att skydda lackfärgen.
7. Förvara maskinen på en väl ventilerad plats.
8. Demontera batteriet om gräsklipparen ställs undan för minst tre månader.

Information för förvaring av batteriet finns i säkerhetsanvisningarna för batteriet (punkt 3).

7.4 Förbereda gräsklipparen för transport

1. Töm bensintanken (se punkt 7,3/1).
2. Låt motorn köra så länge tills resterande bensin har förbrukats.
3. Töm ut motoroljan ur den varma motorn.
4. Dra av tändstiftskontakten från tändstiftet.
5. Rengör cylinderns kylflänsar samt kåpan.
6. Häng ut startsnöret ur kroken (bild 3c). Lossa på stjämmuttrarna och fäll ned den övre skjutbygeln. Se till att vajrarna inte knäcks när skjutbygeln fälls ned.
7. Linda ett par varv wellpapp mellan den övre och undre skjutbygeln och motorn för att undvika avnötta ställen.

7.5 Förbrukningsmaterial, slitmaterial och reservdelar

Reservdelar, förbruknings- och slitmaterial som till exempel motorolja, kilremmar, tändstift, luftfilterinsats, batterier och knivar täcks inte av garantin för maskinen.

7.6 Reservdelsbeställning

Ange följande information när du beställer reservdelar:

- Produkttyp
- Produktens artikelnummer
- Produktens ID-nr.
- Reservdelsnumret för reservdelen

Aktuella priser och ytterligare information finns på www.isc-gmbh.info

8. Skrotning och återvinning

Maskinen ligger i en förpackning som fungerar som skydd mot transportskador. Denna förpackning består av olika material som kan återvinnas. Lämna in förpackningen till ett insamlingsställe för återvinning. Maskinen och dess tillbehör består av olika material som t ex metaller och plaster. Lämna in defekta delar till ett godkänt insamlingsställe i din kommun. Hör efter med din kommun eller med försäljaren i din specialbutik.

9. Felsökning

Varning! Slå först ifrån motorn och dra av tändstiftskontakten innan du gör inspektioner eller justeringar.

Varning! Om motorn har kört ett par minuter efter justering eller reparation måste du tänka på att avgasröret och andra delar är heta. Rör alltså inte vid dessa delar eftersom det finns risk för brännskador.

Störning	Möjlig orsak	Åtgärder
Instabil drift, maskinen vibrerar kraftigt	<ul style="list-style-type: none"> - Lösa skruvar - Kniven sitter löst - Kniven är i obalans 	<ul style="list-style-type: none"> - Kontrollera skruvarna - Kontrollera monteringen av kniven - Byt ut kniven
Motorn kör inte	<ul style="list-style-type: none"> - Spak för motorstart/motorstopp har inte tryckts in - Tändstiftet defekt - Bränsletanken tom 	<ul style="list-style-type: none"> - Tryck in spaken för motorstart/motorstopp - Byt ut tändstiftet - Fyll på bränsle
Motorn kör instabilt	<ul style="list-style-type: none"> - Luftfiltret smutsigt - Tändstiftet smutsigt 	<ul style="list-style-type: none"> - Rengör luftfiltret - Rengör tändstiftet
Gräsmattan blir gul, ojämn klippning	<ul style="list-style-type: none"> - Kniven trubbig - För låg klippningshöjd 	<ul style="list-style-type: none"> - Vässa kniven - Ställ in rätt höjd
Gräsutkastningen är inte ren	<ul style="list-style-type: none"> - För låg klippningshöjd - Kniven sliten - Gräsuppsamlaren blockerad 	<ul style="list-style-type: none"> - Ställ in rätt - Byt ut kniven - Töm gräsuppsamlaren
Batteriet laddas inte	<ul style="list-style-type: none"> - Bristfällig elektrisk anslutning i stickkontakten till batteriet - Batteriet har skadats - Säkringen (pos. 19) 5A defekt 	<ul style="list-style-type: none"> - Rengör anslutningarna - Låt en expert kontrollera batteriet och ev. byta ut - Kontrollera maskinens funktion med ett annat batteri, byt ut säkringen
Startapparaten roterar inte	<ul style="list-style-type: none"> - Batteriet är tomt. - Batteriet har inte anslutits - Stickanslutningar saknas 	<ul style="list-style-type: none"> - Ladda batteriet - Anslut batteriet - Kontrollera stickanslutningarna



Endast för EU-länder

Kasta inte elverktyg i hushållssoporna.

Enligt det europeiska direktivet 2012/19/EG om avfall som utgörs av eller innehåller elektriska eller elektroniska produkter och dess tillämpning i den nationella lagstiftningen, måste förbrukade elverktyg källsorteras och lämnas in för miljövänlig återvinning.

Återvinnings-alternativ till begäran om återsändning:

Som ett alternativ till returnering är ägaren av elutrustningen skyldig att bidra till ändamålsenlig avfallshandling för det fall att utrustningen ska skrotas. Efter att den förbrukade utrustningen har lämnats in till en avfallsstation kan den omhändertas i enlighet med gällande nationella lagstiftning om återvinning och avfallshandling. Detta gäller inte för tillbehör delar och hjälpmedel utan elektriska komponenter vars syfte har varit att komplettera den förbrukade utrustningen.

Eftertryck eller annan duplicering av dokumentation och medföljande underlag för produkterna, även utdrag, är endast tillåtet med uttryckligt tillstånd från iSC GmbH.

Med förbehåll för tekniska ändringar.

Serviceinformation

I alla länder som nämns i garantibeviset har vi kompetenta servicepartners. Adresserna till dessa partners finns i garantibeviset. Våra partners står gärna till tjänst för alla slags servicearbeten såsom reparation och tillhandahållande av reservdelar, slitagedelar och förbrukningsmaterial.

Kom ihåg att följande delar i denna produkt är utsatta för ett bruksmässigt och naturligt slitage samt att följande delar krävs som förbrukningsmaterial.

Kategori	Exempel
Slitagedelar*	Lufffilter, bowdenkablar, gräsuppsamlare, däck, körkoppling
Förbrukningsmaterial/förbrukningsdelar*	Kniv
Delar som saknas	

* ingår inte tvunget i leveransomfattningen!

Vid brister eller störningar kan du anmäla detta på webbplatsen www.isc-gmbh.info. Ge en detaljerad beskrivning av felet som har uppstått och besvara alltid följande frågor:

- Fungerade produkten först eller var den defekt från början?
- Märkte du av någonting innan produkten slutade att fungera (symptomer före defekt)?
- Enligt din åsikt, vilken funktion är felaktig i produkten (huvudsymptom)?
Beskriv den felaktiga funktionen.

Garantibevis

Bästa kund,
våra produkter genomgår en sträng kvalitetskontroll. Om denna produkt mot förmodan inte fungerar på rätt sätt, beklagar vi detta och ber dig att kontakta vår serviceavdelning under adressen som anges på garantikortet. Vi står även gärna till tjänst på telefon under servicenumret som anges nedan. Följande punkter gäller för att du ska kunna göra anspråk på garantin:

1. Dessa garantivillkor reglerar ytterligare garantitjänster som nedanstående tillverkare erbjuder köpare av nya produkter. Dessa tjänster är en komplettering till den lagstadgade garantin. Garantianspråk som regleras enligt lag påverkas inte av denna garanti. Våra garantitjänster är gratis för dig.
2. Garantitjänsterna omfattar endast sådana brister som bevisligen kan härledas till material- eller tillverkningsfel. Produkten som du har köpt ska vara ny och härstamma från nedanstående tillverkare. Vi avgör om sådana brister i produkten ska åtgärdas eller om produkten ska bytas ut.
Tänk på att våra produkter endast får användas till ändamålsenligt syfte och inte har konstruerats för kommersiell, hantverksmässig eller yrkesmässig användning. Ett garantiavtal sluts därför ej om produkten inom garantitiden har använts inom yrkesmässiga, hantverksmässiga eller industriella verksamheter eller har utsatts för liknande påkänning.
3. Garantin omfattar inte:
 - Skador på produkten som kan härledas till att monteringsanvisningen missaktats eller på grund av felaktig installation, åsidosatt bruksanvisning (t ex anslutning till felaktig nätspänning eller strömart), missaktade underhålls- och säkerhetsbestämmelser, om produkten utsätts för onormala miljöfaktorer eller bristfällig skötsel och underhåll.
 - Skador på produkten som kan härledas till missbruk eller ej ändamålsenlig användning (t ex överbelastning av produkten eller användning av ej godkända insatsverktyg eller tillbehör), främmande partiklar som har trängt in i produkten (t ex sand, sten eller damm, transportskador), yttre våld eller yttre påverkan (t ex skador efter att produkten fallit ned).
 - Skador på produkten eller delar av produkten som kan härledas till bruksmässigt, normalt eller för övrigt naturligt slitage.
4. Garantitiden uppgår till 24 månader och gäller från datumet när produkten köptes. Medan garantitiden fortfarande gäller ska anspråk på garanti ställas inom två veckor efter att defekten fastställdes. Det är inte möjligt att ställa anspråk på garanti efter att garantitiden har löpt ut. Garantitiden förlängs inte när produkten repareras eller byts ut, dessutom medför sådana arbeten inte att en ny garantitid börjar gälla för produkten eller för ev. reservdelar som har monterats in. Detta gäller även vid hembesök.
5. Anmäl den defekta produkten på följande webbplats för att göra anspråk på garantin: www.isc-gmbh.info. Om defekten i produkten täcks av våra garantitjänster, får du genast en reparerad eller ny produkt.

Givetvis kan vi även, mot debitering, åtgärda skador som antingen inte täcks av garantin eller som har uppstått efter garantitidens slut. Skicka in produkten till nedanstående serviceadress.

För slitage- och förbrukningsdelar samt för delar som saknas hänvisar vi till begränsningarna i garantin enligt serviceinformationen som anges i denna bruksanvisning.

Sisällysluettelo

1. Käsinohjattu ruohonleikkureita koskevat turvallisuusmääräykset
2. Laitteen kuvaus ja toimituksen sisältö
3. Määräysten mukainen käyttö
4. Tekniset tiedot
5. Ennen käyttöönottoa
6. Käyttö
7. Puhdistus, huolto, säilytys, kuljetus ja varaosailaus
8. Käytöstäpoisto ja uusiokäyttö
9. Vianhakukaavio

Vaara!

Laitteita käytettäessä tulee noudattaa tiettyjä turvallisuusvaroituksia tapaturmien ja vaurioiden välttämiseksi. Lue sen vuoksi tämä käyttöohje / nämä turvallisuusmääräykset huolellisesti läpi. Säilytä ne hyvin, jotta niissä olevat tiedot ovat myöhemminkin milloin vain käytettävissäsi. Jos luovutat laitteen muille henkilöille, ole hyvä ja anna heille myös tämä käyttöohje / nämä turvallisuusmääräykset laitteen mukana. Emme ota mitään vastuuta tapaturmista tai vaurioista, jotka ovat aiheutuneet tämän käyttöohjeen tai turvallisuusohjeiden noudattamisen laiminlyönnistä.

1. Käsinohjattuja ruohonleikkureita koskevat turvallisuusmääräykset

Ohjeita

1. Lue käyttöohje huolellisesti. Perehdy koneen säätömahdollisuuksiin ja koneen, moottorin ja lisälaitteiden (mikäli asennettu) oikeaan käyttöön.
2. Älä koskaan anna lasten tai muiden käyttöohjeeseen perehtymättömien henkilöiden käyttää ruohonleikkuria. Paikalliset määräykset saattavat määrätä käyttäjän vähimmäisiän.
3. Älä koskaan käytä laitetta, jos lähistöllä on muita ihmisiä ja varsinkin lapsia tai eläimiä. Ohjaa lapset ja muut henkilöt käytön aikana pois ruohonleikkurin lähistöltä. Muista aina, että konetta käyttävä henkilö on vastuussa muille henkilöille sattuneista tapaturmista tai heidän omaisuutensa vaurioitumisesta.
4. Jos luovutat laitteen muille henkilöille, ole hyvä ja anna heille myös tämä käyttöohje sekä nämä turvallisuusmääräykset laitteen mukana.

Valmistelutoimenpiteet

1. Niittämisen aikana tulee aina käyttää tukevia jalkineita ja pitkiä housuja. Älä leikkaa ruohoa paljain jaloin tai avoimissa sandaaleissa.
2. Tarkasta se alue, jolla haluat käyttää konetta, ja poista kaikki sellaiset vieraat esineet, jotka saattaisivat joutua laitteeseen ja sinkoutua pois (esim. kivet, lelut, kepit ja metallilangat).
3. **Varoitus:** Bensiini on erittäin tulenarkaa:
 - Säilytä bensiiniä vain tähän tarkoitukseen varatuissa astioissa.
 - Täytä polttoainesäiliö vain ulkosalla äläkä tupakoi täyttämisen aikana.
 - Käytä täyttösuppilaa ja mitta-astiaa. Pyyhi ylivalunut bensiini pois.

- Bensiini tulee täyttää säiliöön ennen moottorin käynnistämistä. Moottorin käydessä, tai jos ruohonleikkuri on kuuma, ei polttoainesäiliön tulppaa saa avata tai bensiiniä lisätä.
- Jos bensiiniä on valunut säiliön yli, moottoria ei saa yrittää käynnistää. Sen sijaan kone tulee viedä pois bensiinin saastuttamalta pinnalta. Kaikkia käynnistysyrityksiä tulee välttää, kunnes bensiinihöyryt ovat haihtuneet.
- Turvallisuusyistä bensiinisäiliö ja muut säiliön tulpat täytyy vaihtaa uusiin, jos ne vahingoittuvat.
- Pidä bensiini poissa lasten ulottuvilta.

4. Vaihda viallisten äänenvaimentimien tilalle uudet
5. Ennen käyttöä tulee aina tarkastaa silmämääräisesti, ovatko leikkurin osat, kiinnityspultit ja koko leikkausyksikkö kuluneet tai vahingoittuneet. Sammuta moottori tätä tarkastusta varten ja irrota sytytystulpan pistoke. Epätasapainoisen käynnin välttämiseksi kuluneet tai vahingoittuneet osat ja kiinnityspultit saa vaihtaa uusiin aina vain koko sarja kerrallaan. Korjauksiin saa käyttää vain alkuperäisiä varaosia tai valmistajan hyväksymiä osia.
6. Jos laitteessa on useampia teriä, ota huomioon, että kun yksi terä pyörii, niin muutkin terät saattavat ruveta pyörimään.
7. Varmista, että kaikki turvavarusteet on asennettu ja että ne myös toimivat hyvin. Älä koskaan poista turvallisuudelle tärkeitä osia.

Käsittely

1. Polttomoottoria ei saa käyttää suljetuissa tiloissa, joissa vaarallinen hiilimonoksidi saattaa päästä tiivistymään. Käynnistä moottori vain ulkona.
2. Leikkaa ruohoa vain päivänvalolla tai hyvässä keinovaistuksessa. Koneen käyttöä määrittävässä ruohossa tulee välttää, mikäli mahdollista.
3. Huolehdi aina tukevasta asennosta rinteillä. Käytä jalkineita, joissa on luistamaton, tarttava antura. Leikkaa ruoho varovasti rinteillä tai jyrkästi laskevassa maastossa.
4. Kuljeta konetta korkeintaan kävelynopeudella.
5. Pyörillä kulkevia koneita koskee: Leikkaa ruoho rinteiden poikkisuuntaan, älä koskaan ylös- tai alaspäin.
6. Ole erityisen varovainen muuttaessasi kulkuun rinteessä tai penkalla.
7. Älä leikkaa ruohoa liian jyrkillä rinteillä. Turvallisuusyistä ei ruohonleikkuria saa käyttää rinteillä, joiden kaltevuus on yli 15°.
8. Ole erityisen varovainen liikuttaessasi ruohonleikkuria taaksepäin tai vetäessäsi sitä.

- Kompastumisvaara! Toimi erityisen varovasti kääntäessäsi ruohonleikkuria toiseen suuntaan tai vetäessäsi sitä lähellesi.
9. Pysäytä terä aina kun ruohonleikkuria täytyy kallistaa, sitä kuljetetaan muiden kuin ruohalueiden yli tai kun ruohonleikkuri viedään leikattavalle alueelle tai siltä pois.
 10. Älä koskaan käytä ruohonleikkuria, jos sen suojaruusteet tai suojaristikot ovat vahingoittuneet, tai ilman siihen asennettuja suojaruulaitteita, esim. törmäyspeltejä ja/tai silpunke-ruulaitteita.
 11. Älä muuta moottorin perussäätöjä tai käytä sitä ylikerroksilla.
 12. Irrota moottorin jarru, ennen kuin käynnistät moottorin.
 13. Käynnistä moottori varoen valmistajan antamien ohjeiden mukaisesti. Huolehdi siitä, että jalkasi ovat riittävän kaukana terästä.
 14. Moottoria käynnistettäessä ei ruohonleikkuria saa kallistaa, paitsi jos ruohonleikkuria täytyy nostaa käynnistykseen aikana. Tässä tapauksessa sitä saa kallistaa vain sen verran kuin on välttämätöntä, ja tällöin nostetaan vain käyttäjältä pois olevaa sivua ylös.
 15. Älä käynnistä moottoria seistessäsi poistokanavan edessä.
 16. Älä koskaan työnnä käsiäsi tai jalkojasi pyörivien osien viereen tai alle. Pysy aina poissa poistoaukon lähetyiltä.
 17. Älä koskaan nosta tai kannaa ruohonleikkuria moottorin käydessä.
 18. Sammuta moottori ja vedä sytytystulpan pistoke irti, varmista, että kaikki liikkuvat osat ovat pysähtyneet täysin:
 - ennen kuin irroitat juuttumisia tai poistat tukkeutumia poistokanavasta.
 - ennen kuin tarkastat tai puhdistat ruohonleikkurin tai suoritat sille muita toimia.
 - sen jälkeen kun olet osunut vieraaseen esineeseen.
 Tarkasta, onko ruohonleikkuri vahingoittunut, ja suorita tarvittavat korjaustyöt, ennen kuin käynnistät ruohonleikkurin uudelleen ja jatkat työskentelyä. Jos ruohonleikkuri alkaa tärinä epätavallisen voimakkaasti, tulee se tarkastaa välittömästi.
 19. Sammuta moottori, varmista, että kaikki liikkuvat osat ovat pysähtyneet täysin:
 - ennen kuin poistat ruohonleikkurin luota
 - ennen kuin lisäät polttoainetta.
 20. Kun moottori sammutetaan, tulee kaasuvipu kääntää asentoon "Stop". Bensiinihana (mikäli asennettu) täytyy sulkea.
 21. Koneen käyttäminen liiallisella nopeudella saattaa lisätä tapaturman vaaraa.
 22. Ole varovainen suorittaessasi säätötoimia koneeseen ja vältä sormien jäämistä puseruksiin liikkuvan leikkurin ja laitteen kiinteiden osien väliin.
 23. Varo kuumia osia. Kuuma moottori, pakoputki tai voimansiirto saattaa aiheuttaa palovammoja. Älä kosketa niihin.
 24. Ohjaustankojen määrittämä käyttäjän ja terärungon välinen turvaetäisyys tulee aina säilyttää.
 25. Tarkasta leikkuri, terä ja muut osat, jos olet ajanut johonkin kiinteään kappaleeseen tai jos laite tärisee tavallista voimakkaammin.
 26. Työskentely rajuilmassa tai salaman vaaran uhatessa on kielletty.
 27. Älä käytä ruohonleikkuria, jos olet väsynyt tai sairas, tai huumeiden, alkoholin tai lääkkeiden vaikutuksen alaisena.
 28. Ole erityisen varovainen leikatessasi ruohoa purojen, lammikoiden tms. rannalla.
 29. Tarkkaile, onko ruohossa kiinteitä esineitä. Ruohonleikkuri saattaa vahingoittaa tai niistä voi aiheutua tapaturmia.
 30. Tarkkaile tieliikennettä tiellä tai tien lähellä liikuessasi. Huolehdi siitä, ettei silppua heitetä kadulle.
 31. Vältä paikkoja, joissa pyörät eivät enää tartu tai leikkaaminen on epävarmaa. Varmista ennen taaksepäin liikkumista, ettei takanasi ole pieniä lapsia.
 32. Säädä tiheässä, korkeassa ruohossa suurin leikkausteho päälle ja liiku ruohoa leikatessa hitaammin.

Huolto ja säilytys

1. Huolehdi siitä, että kaikki mutterit, pultit ja ruuvit on kiristetty tiukkaan ja että laite on turvallisisessa käyttökunnossa. Löystyneet ruuvit täytyy kiristää.
2. Älä koskaan säilytä ruohonleikkuria, jonka polttoainesäiliössä on bensiiniä, sellaisessa rakennuksessa, jossa bensiinihöyryt saattavat päästä kosketuksiin avotulen tai kipinöiden kanssa. Kaasuhöyryt saattavat aiheuttaa räjähdyksen.
3. Anna moottorin jäähtyä ennen kuin pysäköit ruohonleikkurin suljettuihin tiloihin.
4. Palovaaran välttämiseksi pidä moottori, pakoputki sekä polttoainesäiliön ympäristö puhtana ruohosta, lehdistä tai ulospurkautuvasta rasvasta (öljystä).
5. Tarkasta säännöllisin väliajoin, onko silpunkeräyslaitteessa kulumia tai onko sen toimivuus vähentynyt.

6. Vaihda kuluneet tai vahingoittuneet osat turvallisuusyistä heti uusiin.
7. Irrota sytytystulpan pistoke estääksesi luvattoman käytön.
8. Poista ruoho, lehdet, voitelurasva ja öljy ennen varastoimista. Älä säilytä mitään muita esineitä leikkurin päällä.
9. Jos ruohonleikkuria ei käytetä pitempään, tyhjennä bensiinisäiliö bensiinin poisimumpun käyttäen. Voit hankkia sellaisen rakennustarvikeliikkeestä.
10. Kiellä lapsia käyttämästä ruohonleikkuria. Se ei ole leikkikalu.

1.1 Latauslaitteen turvallisuusmääräykset

- Akkua ladattaessa tulee ehdottomasti käyttää suojalaseja ja käsineitä! Syövyttävä happo aiheuttaa vakavan tapaturmanvaaran!
- Akkua ladattaessa ei saa käyttää synteettisistä kuiduista valmistettuja vaatteita, jotta vältetään sähköstaattisten purkautumisien aiheuttamat kipinät.
- VAROITUS! Räjähdyssaltiita kaasuja – avotulta ja kipinöitä tulee välttää
- Laturissa on rakenneosia, kuten esim. kytkimiä ja varoke, jotka saattavat aiheuttaa valokaaren ja kipinöitä. Huolehdi ehdottomasti autotaliin tai tilan hyvästä tuuletuksesta!
- Laturi on tarkoitettu vain huoltoa tarvitsevien 12V-akkujen lataamiseen.
- Ei saa ladata "uudelleen ladattavaksi" sopimattomia akkuja" tai viallisia akkuja.
- Noudata akun valmistajan antamia ohjeita.
- Irrota laite verkosta ennen kuin liität akun siihen tai irrotat liitännän.
- Huomio! Vältä avotulta ja kipinöitä.
- Ladatessa vapautuu räjähtävää paukkukaasua.
- Käytä laitetta vain kuivissa tiloissa.
- Varo! Akkuhappo on syövyttävää.
- Iholle ja vaatteisiin joutuneet roiskeet on pestävä heti pois saippuavedellä. Silmiin joutuneet happoroiskeet on huuhtottava heti vedellä (15 min ajan) ja hakeuduttava lääkäriin.
- Älä lataa akkuja, joita ei voi ladata.
- Noudata akun valmistajan akun lataamisesta antamia ohjeita.
- Älä lataa useampia akkuja samanaikaisesti.
- Verkkoliitäntäjohdon ja latausjohtojen tulee olla moitteettomassa kunnossa
- Pidä lapset pois akun ja laturin läheltä.
- Huomio! Kun havaitset pistävän kaasunhajun, räjähdysvaara on välitön. Älä sammuta laitetta. Älä erota akkua verkosta. Tuuleta tila heti

- hyvin. Anna huoltokorjaamon tarkastaa akku.
- Älä käytä johtoa väärin.
- Älä kannata laturia johdosta, äläkä irroita pistoketta pistorasiasta johdosta vetämällä. Suojaa johtoa kuumuudelta, öljyltä ja teräviltä reunoilta.
- Tarkasta, onko laitteesi vaurioitunut.
- Vialliset tai vahingoittuneet osat tulee korjauttaa asiantuntevasti alan ammattikorjaamossa tai vaihtaa uusiin, ellei käyttöohjeessa ole nimenomaan toisin sanottu.
- Noudata annettuja verkon jännitearvoja.
- Pidä liitännät puhtaina ja suojaa niitä korrosiolta.
- Laite tulee irrottaa verkosta kaikkien puhdistus- ja huoltotoimien ajaksi.
- Akkua liitettäessä ja ladattaessa tulee käyttää haponkestäviä suojakäsineitä ja suojalaseja.
- Huomio! Älä ylitä latausaikaa. Kun latausaika on päättynyt, vedä verkkopistoke pistorasiasta ja irrota laturi akusta.

1.2 Akkuja koskevat turvallisuusmääräykset

1. Huolehdi aina siitä, että akut asetetaan paikalleen oikeanapaisesti (+ ja -), kuten akkuun on merkitty.
2. Älä liitä akkuja oikosulkuun.
3. Älä lataa akkuja, joita ei ole tehty uudelleenladataviksi.
4. Älä tyhjennä akun latausta liian tyhjäksi!
5. Älä kuumenna akkuja!
6. Älä hitsaa tai juota suoraan akkujen pintaan!
7. Älä pura akkuja osiin!
8. Älä vääristä akkujen muotoa!
9. Älä heitä akkuja avotuleen!
10. Säilytä akut poissa lasten ulottuvilta.
11. Älä anna lasten vaihtaa akkuja ilman valvontaa!
12. Älä säilytä akkuja avotulen, liesien tai muiden lämmönlähteiden lähellä. Älä aseta akkua suoraan auringonpaisteeseen. Älä käytä tai säilytä niitä ajoneuvoissa kuumalla säällä.
13. Pidä käyttämättömät akut poissa metalliesineiden läheltä. Niistä saattaa aiheutua akun oikosulku ja täten vaurioita, palovammoja ja jopa tulipalon vaara.
14. Ota akut pois laitteesta, jos sitä ei käytetä pitempään aikaan!
15. ÄLÄ KOSKAAN tartu vuotaneisiin akkuihin ilman tarvittavia suojarusteita. Jos vuotanutta nestettä joutuu iholle, tulee tämä ihoalue huuhtella heti juoksevalla vedellä. Ehkäise joka tapauksessa tämän nesteen joutuminen silmiin tai suuhun. Jos näin kuitenkin käy, hakeudu heti lääkäriin.

16. Puhdista akun kontaktit sekä myös niiden vastakontaktit laitteessa ennen akkujen asettamista paikalleen.

Tätä laitetta saavat vähintään 8-vuotiaat lapset sekä henkilöt, joiden fyysiset, aistiperäiset tai henkiset kyvyt ovat rajoitetut tai joilla ei ole tarvittavaa kokemusta ja tietoutta, käyttää ainoastaan valvottuina tai jos heitä on opastettu käyttämään laitetta turvallisesti ja he ymmärtävät sen käytöstä aiheutuvat vaarat. Lapset eivät saa leikkiä laitteella. Lapset saavat suorittaa puhdistus- ja käyttäjähuoltotoimia ainoastaan aikuisen valvonnassa.

Hävittäminen

Akut: Vain autokorjaamoiden, erityisten keräyspisteiden tai erikoisjätteen keräyspisteiden kautta. Tiedustele asiaa kunnanhallinnosta.

Varoitus!

Ennen ruohonleikkurin kallistamista akku täytyy ottaa siitä pois. Akkuhappoa voisi muuten vuotaa pois.

Jäämääriskit:

Silloinkin kun käytät tätä laitetta määräysten mukaisesti, jää jäljelle joitain riskejä. Tämän laitteen rakenteesta ja mallista riippuen saattaa esiintyä seuraavia vaaroja:

1. kuulovaurioita, ellei käytetä soveliaita kuulosuojaimia.
2. terveydellisiä haittoja, jotka aiheutuvat kädenkäsivarren tärinästä, jos laitetta käytetään pidemmän aikaa tai sitä ei käsitellä ja huolleta määräysten mukaisesti.

Vaara!

Lue kaikki turvallisuusmääräykset ja ohjeet.

Jos turvallisuusmääräyksiä tai muita ohjeita ei noudateta, saattaa tästä aiheutua sähköiskuja, tulipaloja ja/tai vaikeita vammoja. **Säilytä kaikki turvallisuusmääräykset ja ohjeet myöhempää tarvetta varten.**

Laitteessa olevan ohjekilven selostus (katso kuvaa 21)

- 1) Lue käyttöohje
- 2) Varoitus! Poissinkoutuvista osista aiheutuu vaara. Säilytä turvallinen välimatka
- 3) Vaara! Varo teräviä teriä – Sammuta moottori ja vedä sytytystulpan pistoke irti ennen kaikkia huolto-, kunnostus-, puhdistus- ja säätötoimia
- 4) Ennen käyttöönottoa täytä öljyä ja polttoainetta

- 5) Huomio! Käytä kuulosuojuksia ja suojalaseja
- 6) Taattu äänen tehotaso.
- 7) Varo! Osat ovat kuumia. Säilytä välimatka.
- 8) Täytä polttoainetta vain moottorin ollessa sammutettuna.
- 9) Varoitus viiltohaavan vaarasta. Huomio, terät pyörivät.
- 10) Käynnistin
- 11) Moottorin käynnistys-/sammutusvipu (1=moottori päälle; 0=moottori pois)
- 12) Ajovipu (kytkinvipu)
- 13) Saa käyttää vain kuivissa tiloissa
- 14) Suojaluokka II

2. Laitteen kuvaus ja toimituksen sisältö

2.1 Laitteen kuvaus (kuvat 1-20)

- 1a. Moottorin käynnistys-/sammutusvipu (moottorijarru)
- 1b. Ajovipu (kytkinvipu)
2. Polttoainepumppu (rikastin)
3. Ylempi ja alempi työntösanka
- 4a. Silppupussi
- 4b. Täyttömäärän näyttö
- 5a. Poistoluukku
- 5b. Kiilahihnan suojuus
6. Polttoainesäiliön täyttötulppa
7. Öljyn täyttöruuvi
8. Leikkauskorkeuden säätövipu
- 9a. Käynnistysvaijeri
- 9b. Käynnistysvaijerin koukku
10. 2 johtokiinnintä
11. 4 tähtikantamutteria
- 12a. 2 lyhyttä ruuvia
- 12b. 2 pitkää ruuvia
13. Sytytystulpan avain
14. Latauslaite
15. Latauspistoke
16. Laitteverkon pistoke
17. Akun pistoke
18. Akun kansi
19. Varoke (5 ampeeria)
20. Sytytystulpan pistoke
21. 2 kpl virtalukon avaimia
22. Virtalukko
23. Akku 12V 7 Ah

2.2 Toimituksen sisältö

Tarkasta tässä kuvatun toimitusselostuksen avulla, että valmiste on täysimääräinen. Jos osia puuttuu, ota viimeistään 5. arkipäivänä oston jälkeen yhteyttä asiakaspalveluumme tai lähimpään toimivaltaiseen rakennustarvikeliikkeeseen ja esitä vastaava ostosite. Huomioi tässä myös tämän ohjekirjan lopussa olevat takuumääräykset ja takuusuuritustaulukko.

- Avaa pakkaus ja ota laite varovasti pakkauksesta.
- Poista pakkausmateriaalit sekä pakkaus- ja kuljetusvarmistukset (mikäli käytetty).
- Tarkasta, onko toimitus täysilukuinen.
- Tarkasta, onko laitteessa ja varusteissa kuljetusvaurioita.
- Säilytä pakkaus, mikäli mahdollista, takuujan loppuun saakka.

Huomio!

Laite ja pakkausmateriaalit eivät ole lasten leikkikaluja! Lapset eivät saa leikkiä muovipusseilla, kelmuilla tai pienillä osilla! Niistä uhkaa nielais- ja tukehtumisvaara!

- Bensiiniruohonleikkuri
- Ylempi ja alempi työntösanka
- Silppupussi
- 2 johtokiinnitintä
- 4 tähtikantamutteria
- 2 lyhyttä ruuvia
- 2 pitkää ruuvia
- Sytytystulppa-avain
- Latauslaite
- 2 kpl virtalukon avaimia
- Akku
- 1 käynnistysvaijerin koukku
- Bensiiniruohonleikkurin huoltokirja
- Akun turvallisuusmääräykset
- Alkuperäiskäyttöohjeen käännös

3. Määräysten mukainen käyttö

Laitetta saa käyttää ainoastaan sille määrättyyn tarkoitukseen. Kaikkinainen tämän ylittävä käyttö katsotaan määräysten vastaiseksi. Laitteen omistaja/käyttäjä eikä suinkaan sen valmistaja on vastuussa kaikista tästä aiheutuvista vahingoista tai loukkaantumisista.

Bensiinikäyttöinen ruohonleikkuri on tarkoitettu yksityiseen käyttöön koti- ja harrastuspuutarhasa.

Yksityiseen koti- ja puutarhakäyttöön kuuluviksi katsotaan sellaiset ruohonleikkurit, joiden vuosittainen käyttötuntimäärä ei yleensä ylitä 50 tuntia ja joita käytetään etusijassa ruoho- ja nurmik-koaluiden hoitoon, mutta ei yleisillä puisto- tai torialueilla, urheilukentillä tai maa- ja metsätaloudessa.

Latauslaite on tarkoitettu huoltoa tarvitsemattomien 12V-käynnistinakkujen lataamiseen.

Ole hyvä ja ota huomioon, että laitteitamme ei ole suunniteltu käytettäväksi pienteollisuus-, käsityöläis- tai teollisuustarkoituksiin. Emme hyväksy mitään takuuvaateita, jos laitetta käytetään pienteollisuus-, käsityöläis- tai teollisuustyöpaikoilla tai näihin verrattavissa olevissa toimissa.

Valmistajan oheistaman käyttöohjeen noudattaminen on ruohonleikkurin määräysten mukaisen käytön edellytys. Käyttöohjeesta löytyvät myös käyttö-, huolto- ja kunnossapitoehdot.

Huomio! Käyttäjään kohdistuvan loukkaantumisvaaran vuoksi ei ruohonleikkuria saa käyttää seuraavissa töissä: pensaikkojen, pensasaitojen ja koristepensaiden leikkaamiseen, kattoistutusten tai parvekekukkalaatikoiden rönsykasvien tai ruohon leikkaamiseen tai pienentämiseen, jalkakäytävien puhdistamiseen (roskien imuun) tai silppurina puiden tai pensasaitojen leikkausjätteiden pienentämiseen. Ruohonleikkuria ei myöskään saa käyttää moottorikuokkana maankohoumien tasoittamiseen, kuten esim. myyränkasojen levittämiseen.

Turvallisuussyistä ruohonleikkuria ei saa käyttää minkään tyyppisten muiden työkalujen ja työkalusarjojen voimanlähteenä.

4. Tekniset tiedot

Moottorityyppi yksisylinterinen nelitahtimoottori
 139 ccm / 1,9 kW
 Työkierroslukku n_0 : 3000 \pm 100 min⁻¹
 Polttoaine: bensiini
 Polttoainesäiliön tilavuus: n. 1,3 l
 Moottoriöljy: n. 0,4 l / 10W30
 Sytytystulppa: F7RTC
 Leikkauskorkeuden
 säätö: keskeisesti (30-80 mm)
 Leikkausleveys: 460 mm
 Paino: 34,6 kg

Latauslaite

Verkköjännite: 100-240V AC ~ 50/60Hz
 Nimellislähtöjännite: 14,5 V tasavirta
 Nimellislähtövirta: 0,8 A
 Akun varauskyky: 7 Ah
 Suojaluokka: II / II
 Akun jännite: 12V

Melu ja värinä

Äänen painetaso L_{pA} 80,7 dB(A)
 Mittausvirhe K_{pA} 3,52 dB
 Äänen tehotaso L_{WA} 96 dB(A)
 Mittausvirhe K_{WA} 3,52 dB

Käytä kuulosuojuksia.

Melu saattaa aiheuttaa kuulon menetyksen.

Tärinänpäästöarvo $a_n = 6,49$ m/s²
 Epävarmuus $K = 1,5$ m/s²

Pitkäaikaista työskentelyä tulisi välttää voimakkaan melun ja värinänkehityksen vuoksi.

Rajoita melunpäästöt ja värinä mahdollisimman vähäisiksi!

- Käytä ainoastaan moitteettomia laitteita.
- Huolla ja puhdista laite säännöllisesti.
- Sovita työskentelytapasi laitteen mukaiseksi.
- Älä ylikuormita laitetta.
- Tarkastuta laite aina tarvittaessa.
- Sammuta laite, kun sitä ei käytetä.

5. Ennen käyttöönottoa

5.1 Osien kokoaminen

Toimitustilassa muutamat osat toimitetaan irrallisina. Kokoaminen on helppoa, jos noudatat seuraavassa annettuja ohjeita

Huomio! Kokoamiseen ja huoltotoimiin tarvitset lisäksi seuraavat työkalut, jotka eivät sisälly toimitukseen:

- laakean öljynkeräysastian (öljynvaihtoa varten)
- mittapikarin, 1 litra (öljyn / bensiinin kestävä)
- bensiinikanisterin
- suppilon (tulee sopia säiliön bensiinintäyttönsään)
- talouspyyhkeitä (öljyn / bensiinin roiskeiden pyyhkimiseen; hävitettävä huoltoasemalla)
- bensiinin imupumpun (muovimalli, saatavana rakennustarvikeliikkeistä)
- käsipumpulla varustetun öljykannun (saatavana rakennustarvikeliikkeistä)
- moottoriöljyä

Asennus

1. Asenna ylempi ja alempi työntösanka (nro 3) kuten kuvissa 3a-3b näytetään. Valitse kiinnitysreiästä se, jonka avulla sangan korkeus on sopivin.
- Tärkeää!** Säädä sama korkeus molemmin puolin!
2. Ripusta käynnistysvaijerin kahva (nro 9a) sille tarkoitettuun koukkuun, kuten kuvassa 3c näytetään.
3. Kiinnitä vaijerit mukana toimitetuilla johtonipputtimilla (nro 10) työntösankaan.
4. Nosta poistoluukkua (nro 5a) yhdellä kädellä ja ripusta roskapussi (nro 4a) paikalleen kuten kuvassa 4a näytetään

Huomio! Akulle tehtävissä toimissa ja sen hävittämisessä tulee noudattaa valmistajan antamia turvallisuusmääräyksiä.

Varoitus! Ennen akun asentamista tämän suorittavan henkilön tulee ottaa metallirannerenkaat, rannekello, renkaat yms. pois. Jos nämä esineet joutuvat kosketuksiin akun napojen tai jännitteellisten johtojen kanssa, voi tästä aiheutua palovammoja.

Varoitus! Tarkasta ennen jokaista käynnistämistä johtojen ja pistokkeiden eristeet. Jos eristys on viallinen, laitetta ei saa käynnistää.

Varoitus! Anna vain alan ammattikorjaamon tai valmistajan suorittaa tarvittavat korjaustyöt.

5.2 Akun asentaminen ja poistaminen (kuvat 13-16)

Huomio! Käytä ruohonleikkuria ainoastaan huoltoa tarvitsemattoman 12V-akun kanssa.

Ota akun kansi pois (kuva 13/nro 18). Aseta akku (nro 23) jalustalle (kuva 14). Liitä ensin punainen johto + -napaan ja sitten musta johto – -napaan (kuva 15). Liitä akun pistoke (kuva 16/nro 17) ruohonleikkurin laiteverkon pistokkeeseen (kuva 16/nro 16). Purkaminen tehdään päinvastaisessa järjestyksessä.

Huomio! Älä erota akkua laiteverkosta käytön aikana, koska tämä saattaa tuhota latauselektroniikan.

5.3 Varokkeen vaihto (kuva 17)

Vaihda viallinen varoke (nro 19) kuten kuvassa 17 näytetään.

5.4 Akun lataaminen laiteverkon kautta

Akku ladataan käytön aikana leikkurin generaattorilla laiteverkon kautta.

5.5 Akun lataaminen latauslaitteella (kuvat 18-20)

Jos akun lataus on tyhjentynyt, akku ladataan uudelleen kotitalousverkosta latauslaitteen avulla (kuuluu toimitukseen). Erotta akku laiteverkosta vetämällä akkupistoke (nro 17) irti laiteverkon pistokkeesta (nro 16).

Noudata lataamisen aikana akun valmistajan antamia turvallisuusmääräyksiä.

Sen jälkeen kun akku on liitetty latauslaitteeseen yhdistämällä akkupistoke (nro 17) latauspistokkeeseen (nro 15), voit liittää latauslaitteen pistorasiaan, jonka jännite on 230V~50Hz. Liittäminen pistorasiaan, jossa on muu verkkojännite, on kielletty.

Latauslaitteen punainen merkkivalo näyttää, että akku ladataan. 8-9 tunnin kuluttua akku on ladattu täyteen. Tämä näytetään latauslaitteen vihreällä merkkivalolla.

Kun lataaminen on päättynyt (vihreä merkkivalo palaa), erota latauslaite sähköverkosta. Liitä akkupistoke ruohonleikkurin laiteverkon pistokkeeseen ja pane akun kansi takaisin paikalleen.

Huomio! Lataamisessa saattaa kehittyä vaarallista paukkukaasua, sen vuoksi on vältettävä kipinöiden muodostumista ja avotulta lataamisen aikana.

Latauksen keston laskeminen:
Latauksen kesto määräytyy akun lataustilan perusteella. Tyhjän akun latausaika voidaan laskea suunnilleen seuraavalla kaavalla:

Latausaika / h =
Akun kapasiteetti Ah / Amp. (aritm. latausvirta)

Esimerkki = 4 Ah / 0,4 A = 10 h kork.

Normaalisti tyhjentyneeseen akkuun virtaa korkea alkuvirta, joka on suunnilleen nimellisvirran suuruinen. Kun latausaika pitenee, niin latausvirta laskee.

5.6 Leikkauskorkeuden säätö

Huomio! Leikkauskorkeuden säädön saa tehdä vain kun moottori on pysäytetty ja sytytystulpan pistoke irrotettu.

- Ennen kuin aloitat ruohonleikkuun, tarkasta, etteivät terät ole tylstyneet tai niiden kiinnitysvälineet vahingoittuneet. Vaihda tylsät ja/tai vahingoittuneet leikkuuvälineet tarvittaessa aina sarjoittain uusiin, jotta niistä ei aiheudu epätasapainottumista. Sammuta moottori tätä tarkastusta varten ja irrota sytytystulpan pistoke.
- Leikkauskorkeuden säätö tehdään keskeisesti leikkauskorkeuden säätövivulla (kuva 7 / nro 8). Voit säätää eri leikkauskorkeuksia.
- Toimenna leikkauskorkeuden säätövipu ja vedä se haluttuun asemaan. Anna leikkauskorkeuden säätövivun lukittua paikalleen.

6. Käyttö

Huomio!

Moottori toimitetaan ilman käyttöaineita. Ennen käyttöönottoa täytyy siksi ehdottomasti täyttää siihen öljyä ja bensiiniä.

Akkua ei ole liitetty toimitustilassa. Liitä akku ennen käyttöönottoa kuten luvussa 5.2 on selitetty.

Lataa akku pitemmän seisonta-ajan jälkeen täyteen ennen käyttöönottoa (luku 5.5).

1. Tarkasta öljymäärä (katso kohta 7.2.3).
2. Käytä suppiloa ja mitta-astiaa täyttäessäsi bensiiniä koneeseen. Varmista, että bensiini on puhdasta.

Varoitus: Käytä aina vain turvallista bensiinikannisteria. Älä tupakoi bensiiniä täyttäessäsi. Sammuta moottori ennen bensiinin täyttämistä ja anna moottorin jäähtyä muutaman minuutin ajan.

3. Varmista, että sytytyskaapeli on liitetty sytytystulppaan.

Moottorin käynnistys-/sammutusvivun turvatarkastus

Ruohonleikkurin tahattoman käynnistymisen välttämiseksi sekä moottorin ja terien nopean pysäyttämisen varmistamiseksi vaaratilanteessa ruohonleikkuri on vaurustettu moottorin käynnistys-/sammutusvivulla (kuva 5a/ nro 1a). Sitä täytyy painaa (kuva 5b) ennen ruohonleikkurin käynnistämistä. Kun moottorin käynnistys-/sammutusvipu päästetään irti, tulee sen palata alkuasentoonsa (kuva 5a).

Ennen kuin aloitat ruohonleikkuun, tulisi sinun suorittaa muutama koekäynnistys, jotta vipu ja vaijeri toimivat varmasti oikein.

Toista tämä koe vielä kerran moottorin käynnistyttyä. Kun moottorin käynnistys-/sammutusvipu päästetään irti, niin moottorin tulee pysähtyä muutaman sekunnin kuluessa. Jos näin ei tapahdu, ota yhteyttä tekniseen asiakaspalveluun.

Vaara: Leikkausterä pyörähtää käyntiin, kun moottori käynnistetään.

6.1 Moottorin käynnistys

6.1.1 Käynnistäminen sähkökäynnistimellä

1. Varmista, että sytytyskaapeli on liitetty sytytystulppaan.
2. Paina polttoainepumppua (rikastinta) (kuva 6/nro 2) 3 kertaa. Jos moottori on jo lämmennyt, niin tämän kohdan voi jättää pois.
3. Seiso ruohonleikkurin takana. Toimenna moottorin käynnistys-/sammutusvipu (kuva 5b) yhdellä kädellä. Toinen kätesi on virtalukossa.
4. Käynnistä moottori kääntämällä virta-avainta virtalukossa (kuva 1/nro 22). Kun moottori on käynnistynyt, käännä virta-avain heti takaisin alkuasentoonsa. Jos virta-avainta käännetään uudelleen moottorin käydessä, käynnistysjärjestelmä vahingoittuu.

Viite! Viileällä säällä saattaa olla tarpeen toistaa käynnistysmenettely useampaan kertaan.

6.2.1 Käynnistäminen vetokäynnistimellä

1. Varmista, että sytytyskaapeli on liitetty sytytystulppaan.
2. Paina polttoainepumppua (rikastinta) (kuva 6/nro 2) 3 kertaa. Jos moottori on jo lämmennyt, niin tämän kohdan voi jättää pois.
3. Seiso ruohonleikkurin takana. Toimenna moottorin käynnistys-/sammutusvipu (kuva 5b) yhdellä kädellä. Toinen kätesi on käynnistinkahvassa.
4. Käynnistä moottori vetokäynnistimellä (kuva 1/nro 9a). Vedä tätä varten kahvaa n. 10-15 cm ulos (kunnes tuntuu vastus) ja tempaise siitä sitten voimakkaasti. Jos moottori ei käynnisty, vedä kahvasta uudelleen. Viite! Älä anna vaijerin sinkoutua takaisin. Viite! Viileällä säällä saattaa olla tarpeen toistaa käynnistysmenettely useampaan kertaan.

Ajomoottori

Ajovipu/kytkinvipu (kuva 5a / nro 1b):
Kun painat vipua (kuva 5c), niin kytkin kytketään ajokäytölle ja ruohonleikkuri lähtee liikkeelle moottorin käydessä. Päästä ajovipu irti riittävän ajoissa, jotta eteenpäin kulkeva ruohonleikkuri pysähtyy. Harjoittele käynnistämistä ja pysäyttämistä ennen ensimmäistä leikkuuta, kunnes olet oppinut käsittelemään konetta.

6.2 Ohjeita oikeaa leikkaamista varten

Vaara!

Älä koskaan avaa poistoluukkuja silpuneräyslaitetta tyhjentäessäsi, kun moottori käy vielä. Pyörivä terä saattaa aiheuttaa tapaturmia.

Kiinnitä poistoluukku ja silppupussi aina huolellisesti. Sammuta moottori, ennen kuin otat ne pois.

Sammuta moottori ennen kaikkia säätö-, huolto- ja korjaustoimia ja odota, kunnes terä ei enää pyöri. Irrota sytytystulpan pistoke.

6.3 Ennen ruohonleikkausta

Tärkeitä ohjeita:

1. Käytä tarkoituksenmukaisia vaatteita. Käytä tukevia jalkineita, ei sandaaleja tai tennissuusia.
2. Tarkasta leikkausterän kunto. Vääntynyt tai muulla tavoin vahingoittunut leikkausterä tulee vaihtaa uuteen alkuperäisterään.
3. Täytä bensiinisäiliö ulkona. Käytä täyttösuppiloa ja mitta-astiaa. Pyyhi ylivalunut bensiini pois.
4. Lue käyttöohje sekä moottorin ja lisävarusteiden ohjeet ja noudata niitä. Säilytä käyttöohje aina myös muiden laitteen käyttäjien ulottuvilla.
5. Pakokaasut ovat vaarallisia. Käynnistä moottori vain ulkona.
6. Varmista, että kaikki turvavarusteet on asennettu ja että ne myös toimivat hyvin.
7. Laitetta saavat käyttää vain sellaiset henkilöt, jotka ovat tähän sopivia.
8. Märän ruohon leikkaaminen saattaa olla vaarallista. Leikkaa ruoho kuivana, mikäli mahdollista.
9. Käske muiden henkilöiden ja lasten pysyä poissa ruohonleikkurin läheltä.
10. Älä koskaan leikkaa ruohoa näkyvyyden ollessa huono.
11. Ota maassa lojuvat irralliset esineet pois ennen leikkaamaan ryhtymistä.

6.4 Ohjeita oikeaa leikkaamista varten

Huomio! Älä koskaan avaa poistoluukkuja silpuneräyslaitetta tyhjentäessäsi, kun moottori käy vielä. Pyörivä terä saattaa aiheuttaa tapaturmia.

Kiinnitä poistoluukku ja silppupussi aina huolellisesti. Sammuta moottori, ennen kuin otat ne pois.

Ohjaustankojen määrittämä käyttäjän ja terärungon välinen turvaetäisyys tulee aina säilyttää. Erityisen varovaisesti tulee toimia penkereillä ja rinteillä tapahtuvan leikkauksen ja kulkusuunnan muutosten aikana. Huolehdi pitävästä asennosta, käytä luistamattomin, pitävin anturoin varustettuja jalkineita ja pitkälahkeisia housuja. Leikkaa ruoho aina rinteiden poikkisuuntaan.

Turvallisuussyistä ei ruohonleikkuria saa käyttää rinteillä, joiden kaltevuus on yli 15°.

Ole erityisen varovainen liikuttaessasi ruohonleikkuria taaksepäin tai vetäessäsi sitä. Kompastumisvaara!

6.5 Ruohon leikkaaminen

Leikkaa vain terävillä, hyväkuntoisilla terillä, jotta ruohonkorret eivät rispaannu ja ruoho kellastu.

Kuljeta ruohonleikkuria mahdollisimman suorilla ratoilla pitkin, jotta syntyy siisti leikkauskuva. Tällöin tulee näiden ratojen mennä aina muutaman senttimetrin verran päällekkäin, niin ettei jää käsittelemättömiä kaistaleita.

Pidä leikkurin rungon alapuoli puhtaana ja poista ruohokertymät ehdottomasti heti. Kertymät vaikeuttavat käynnistämistä, huonontavat leikkurulaatua ja häiritsevät ruohosilpun poistumista.

Rinteissä leikkuradat tulee valita rinteiden poikkisuuntaan. Ruohonleikkurin alasluistamisen voi estää liikuttamalla sitä viistosti ylöspäin. Valitse leikkauskorkeus aina ruohon piteuden mukaan. Leikkaa ruoho useammassa vaiheessa, niin että kerrallaan ruoho lyhenee korkeintaan 4cm.

Sammuta moottori, ennen kuin tarkastat terän kunnon. Ota huomioon, että terä pyörii edelleen vielä muutaman sekunnin ajan moottorin sammuttamisen jälkeenkin. Älä koskaan yritä pysäyttää terää. Tarkasta säännöllisin väliajoin, onko terä tukevasti kiinni, hyvässä kunnossa ja hyvin teroitettu. Teroita se tai vaihda se uuteen, jos näin ei

ole. Mikäli liikkuva terä iskeytyy johonkin esineeseen, sammuta ruohonleikkuri ja odota, kunnes terä on pysähtynyt kokonaan. Tarkasta sitten terän ja teränpidikkeen kunto. Jos ne ovat vahingoittuneet, täytyy ne vaihtaa uuteen.

Leikkausohjeita:

1. Tarkkaile, onko ruohossa kiinteitä esineitä. Ruohonleikkuri saattaa vahingoittua tai niistä voi aiheutua tapaturmia.
2. Kuuma moottori, pakoputki tai voimansiirto saattaa aiheuttaa palovammoja. Älä kosketa niihin!
3. Leikkaa ruoho varovasti rinteillä tai jyrkästi laskevassa maastossa.
4. Päivänvalon väheneminen tai riittämätön keinovalistus ovat riittävä syy lopettaa ruohon leikkaaminen.
5. Tarkasta leikkuri, terä ja muut osat, jos olet ajanut johonkin kiinteään kappaleeseen tai jos laite tärisee tavallista voimakkaammin.
6. Älä muuta säätöjä tai tee korjauksia ennen moottorin sammuttamista. Vedä sytytyskaapelin pistoke irti.
7. Tarkkaile tieliikennettä tiellä tai tien lähellä liikuessasi. Huolehdi siitä, ettei silppua heitetä kadulle.
8. Vältä paikkoja, joissa pyörät eivät enää tartu tai leikkaaminen on epävarmaa. Ennen taaksepäin siirtymistä varmista, ettei takanasi ole pieniä lapsia.
9. Kun ruoho on pitkää ja tiheää, säädä suurin leikkausaste ja leikkaa tavallista hitaammin. Ennen kuin poistat ruohosilpun tai muun tukoksen, sammuta moottori ja irrota sytytysjohto.
10. Älä koskaan poista turvallisuudelle tärkeitä osia.
11. Älä koskaan täytä bensiiniä moottoriin, jos se on vielä kuuma tai käy

6.6 Silppupussin tyhjentäminen

Kun silppupussi täyttyy, niin ilman läpikulku vähenee ja täyttömäärän näyttö (4b) painuu tiiviisti silppupussia vasten (kuva 21). Tyhjennä silppupussi ja puhdista silput poistokanavasta.

Vaara! Ennen silppupussin poistamista tulee moottori sammuttaa ja odottaa, kunnes leikkuriterä on pysähtynyt.

Ota silppupussi pois siten, että nostat poistoluukku yhdellä kädellä ja otat silppupussin toisella kädellä kantokahvasta pitäen pois (kuva 4a). Turvallisuusmääräyksen mukaisesti poistoluukku putoaa kiinni, kun silppupussi otetaan pois, ja sul-

kee näin takana olevan poistoaukon. Jos aukkoon jää tällöin riippumaan ruohonjätteitä, on moottorin helpomman käynnistymisen vuoksi suositeltavaa vetää ruohonleikkuria n. 1 m taaksepäin.

Älä poista leikkausjätteitä leikkurin rungosta tai työkaluista käsin tai jaloin, vaan aina sopivia apuvälineitä käyttäen, esim. harjalla tai käsiharjalla.

Jotta silpun kerääminen onnistuu hyvin, täytyy silppupussi ja erityisesti ilmaritilä puhdistaa sisältä käytön jälkeen.

Ripusta silppupussi paikalleen vain kun moottori on sammutettu ja terä pysähdyksissä.

Nosta poistoluukku yhdellä kädellä, pitele silppupussia toisella kädellä kahvasta ja ripusta se ylhäältä paikalleen.

6.7 Leikkaamisen jälkeen

1. Anna moottorin aina jäähtyä, ennen kuin siirät ruohonleikkurin suljettuun säilytystilaan.
2. Poista ruoho, lehdet, voitelurasva ja öljy ennen varastoimista. Älä säilytä mitään muita esineitä leikkurin päällä.
3. Tarkasta ennen seuraavaa käyttöä, että kaikki ruuvit ja mutterit ovat tiukassa. Löystyneet ruuvit täytyy kiristää.
4. Tyhjennä silppupussi ennen seuraavaa käyttöä.
5. Irrota sytytystulpan pistoke estääksesi luvattoman käytön.
6. Huolehdi siitä, ettei leikkuria säilytetä vaaranlähteen vierellä. Kaasuhöyryt saattavat aiheuttaa räjähdysten.
7. Korjauksiin saa käyttää vain alkuperäisiä varaosia tai valmistajan hyväksymiä osia (katso takuudistuksessa olevaa osoitetta).
8. Jos ruohonleikkuria ei käytetä pitempään, tyhjennä bensiinisäiliö bensiinin poisimumpua käyttäen.
9. Kiellä lapsia käyttämästä ruohonleikkuria. Se ei ole leikkikalua.
10. Älä koskaan säilytä bensiiniä kipinälähteen lähistöllä. Käytä aina oikeantyyppistä hyväksyttyä kanisteria. Pidä bensiini poissa lasten ulottuvilta.
11. Öljyä ja huolla laite
12. Näin sammutat moottorin:

Sammuta moottori päästämällä moottorin käynnistys-/sammutusvipu irti (kuva 5a/nro 1a). Vedä sytytystulpan pistoke irti sytytystulpasta estääksesi moottorin käynnistymisen. Tarkasta ennen seuraavaa käynnistystä

moottorijarrun vaijeri. Tarkasta, että vaijeri on asennettu oikein. Taittunut tai vahingoittunut sammutusvaijeri täytyy vaihtaa uuteen.

7. Puhdistus, huolto, säilytys, kuljetus ja varaosatilaus

Huomio:

Älä koskaan tee mitään toimia sytytyslaitteiston jännitteellisiin osiin tai kosketa niitä moottorin käydessä. Ennen kaikkia huolto- ja hoitotoimia täytyy sytytystulpan pistoke irrottaa sytytystulpasta. Älä koskaan tee laitteelle mitään toimia moottorin käydessä. Sellaiset työt, joita ei ole selostettu tässä käyttöohjeessa, täytyy antaa valtuutetun ammattikorjaamon toimeksi.

7.1 Puhdistus

Ruohonleikkuri tulee puhdistaa perusteellisesti joka käytön jälkeen. Erityisesti sen alapuoli ja teränpidike. Kallista tätä varten ruohonleikkuri taaksepäin painamalla työntösankaa alaspäin. Viite: Ruohonleikkuria ei saa kallistaa yli 90°. Lian ja ruohon poistaminen on helpointa heti ruohonleikkuriin jälkeen. Kuivuneet ruohonjätteet ja lika saattavat vaikeuttaa leikkaamista. Tarkasta, että silpunpoistokanavassa ei ole ruohonjätteitä, ja poista ne tarvittaessa. Älä koskaan puhdistu ruohonleikkuria vesisuihkulla tai painepesurilla. Huolehdi siitä, ettei laitteen sisälle pääse vettä. Syövyttäviä puhdistusaineita, kuten kylmäpuhdistusainetta tai puhdistusbensiiniä, ei saa käyttää.

7.2 Huolto

Huoltovälit löydät oheistetusta bensiini-huoltokirjasta.

Huomio: Toimita likaantuneet huolto- ja käyttö-materiaalit niille tarkoitettuun keräyspisteeseen

7.2.1 Pyörien akselit ja navat

Ne tulee rasvata kevyesti kerran leikkuukauden aikana. Ota tätä varten pölykapselit pois ruuvia-vainta käyttäen ja irrota pyörien kiinnitysruuvit.

7.2.2 Terä

Anna leikkuuteräsi teroitus, tasapainotus ja asennus turvallisuusyistä vain valtuutetun alan ammattiliikkeen tehtäväksi. Jotta työtulos on aina paras mahdollinen, suosittelemme terän tarkastuttamista kerran vuodessa.

Leikkuuterän vaihto (kuva 8)

Leikkuuterän vaihdossa saa käyttää vain alkuperäisiä varaosia. Leikkuuterän tunnusnumeron tulee olla sama kuin varaosaluettelossa ilmoitettu numero.

Älä koskaan asenna tilalle muunlaista terää.

Vahingoittuneet leikkuuterät

Jos terä kaikesta varovaisuudesta huolimatta iskee esteeseen, sammuta moottori heti ja vedä sytytystulpan pistoke irti. Kallista leikkuri sivulle ja tarkasta, onko terä vahingoittunut. Vahingoittuneet tai vääntyneet terät täytyy vaihtaa uusiin. Älä koskaan suorista vääntynyttä terää. Älä koskaan työskentele vääntyneellä tai hyvin kuluneella terällä, koska se aiheuttaa tärinää ja saattaa aiheuttaa leikkuriin muita vaurioita. Huomio: Vahingoittuneen terän käytöstä aiheutuu tapaturman vaara.

Leikkuuterän teroitus

Terän leikkausreunoja voidaan teroittaa metallivilalla. Epätasaisuuden välttämiseksi tulee teroittaminen antaa vain valtuutetun alan korjaamon tehtäväksi.

7.2.3 Öljymäärän tarkastus

Huomio: Älä koskaan käytä moottoria ilman öljyä tai liian vähällä öljyllä. Siitä voi aiheutua vakavia moottorivaurioita.

Öljymäärän tarkastus:

Aseta ruohonleikkuri tasaiselle, vaakasuoralle pinnalle. Kierrä öljyn mittatikku (kuva 9a/nro 7) vasemmalle kääntäen irti ja pyyhi se puhtaaksi. Työnnä mittatikku jälleen täyttönysään vasteeseen asti, mutta älä ruuvaa sitä kiinni. Vedä mittatikku uudelleen pois ja lue öljymäärän näyttö vaakasuorassa. Öljymäärän tulee olla mittatikun merkkien MIN ja MAX (kuva 9b) väliillä.

Öljynvaihto

Öljynvaihto tulee suorittaa huoneenlämmössä.

1. Varmista, että silppupussi on otettu pois.
2. Tyhjennä bensiini säiliöstä bensiinin imupumpulla, käynnistä moottori ja anna sen käydä, kunnes loput bensiinistä on käytetty.
3. Aseta öljynkeräysallas ruohonleikkurin vierelle.
4. Avaa öljyn täyttöruuvi (nro 7) ja kallista leikkuria sivulle 90° kulmaan saakka.
5. Avatun öljyntäyttöaukon kautta lämmin öljy valuu öljynkeräysaltaaseen.
6. Kun käytetty öljy on valunut pois, aseta leikkuri jälleen suoraan.
7. Täytä moottoriöljyä öljyn mittatikun ylemmän merkkiin asti.
8. Huomio! Älä ruuvaa öljyn mittatikkua paikalleen öljymäärän tarkistamiseksi, vaan työnnä se aukkoon vain kierteisiin asti.
9. Käytetty öljy tulee toimittaa hävitettäväksi voimassaolevien määräysten mukaisesti.

7.2.4 Vajereiden hoito ja säätö

Öljyä vajjerit usein ja tarkasta, että ne liikkuvat helposti.

7.2.5 Ilmansuodattimen huolto (kuva 10a/10b)

Likaantuneet ilmansuodattimet alentavat moottorin tehoa, koska kaasuttimeen tulee liian vähän ilmaa. Jos ilma on hyvin pölyistä, tulee ilmansuodatin tarkastaa useammin.

Huomio: Älä koskaan puhdista ilmansuodatinta bensiinillä tai tulenaroilla liuotteilla. Puhdista ilmansuodatin vain paineilmalla tai koputtelemalla.

7.2.6 Sytytystulpan huolto

Puhdista sytytystulppa kuparilankaharjalla.

- Vedä sytytystulpan pistoke (kuva 11/nro 20) kiertämällä pois.
- Ota sytytystulppa pois sytytystulpan avaimella.
- Kokoaminen tehdään päinvastaisessa järjestyksessä.

7.2.7 V-hihnan tarkastus

V-hihnan tarkastusta varten ota V-hihnan suojus (kuva 12/nro 5b) pois kuten kuvassa 12 näytetään.

7.2.8 Korjaukset

Varmista korjauksen tai huollon jälkeen, että kaikki turvallisuusvarusteet on asennettu paikalleen ja että ne ovat moitteettomassa kunnossa. Säilytä tapaturmia aiheuttavat osat poissa muiden henkilöiden ja lasten ulottuvilta.

Huomio: Tuotevastuulain mukaan emme ole vastuussa vahingoista, jotka ovat aiheutuneet asiantuntemattomista korjauksista, tai jos varaosina ei ole käytetty alkuperäisiä tai meidän hyväksymiämme varaosia. Emme myöskään ole vastuussa asiantuntemattomien korjausten aiheuttamista vahingoista. Anna korjaukset asiakaspalvelun tai valtuutetun alan ammattihenkilön tehtäväksi. Sama koskee myös lisävarusteita.

7.2.9 Käyttöajat

Noudata käyttöajoista annettuja lakisääteisiä määräyksiä, jotka saattavat vaihdella paikkakunnittain.

7.2.10 Akun huolto ja hoito

- Huolehdi siitä, että akkusi on aina asennettu lujasti paikalleen.
- Moitteeton yhteys sähkölaitteiston johtoverkostoon tulee varmistaa.
- Pidä akku puhtaana ja kuivana.

7.3 Ruohonleikkurin varastoinnin valmistelutoimet

Varoitus: Älä tyhjennä bensiiniä suljetuissa tiloissa, avotulen lähellä tai tupakoidessasi. Kaasunhöyryt saattavat aiheuttaa räjähdyksen tai tulipalon.

1. Tyhjennä bensiinisäiliö bensiininimupumpulla.
2. Käynnistä moottori ja anna moottorin käydä, kunnes loput bensiinistä on käytetty.
3. Vaihda öljy joka kesäkauden jälkeen. Laske käytetty moottoriöljy pois lämpimästä moottorista ja täytä tilalle uutta öljyä.
4. Ota sytytystulppa pois sylinterin päästä. Täytä öljykannua käyttäen n. 20 ml öljyä sylinteriin. Vedä käynnistyskahvasta hitaasti, niin että öljy suojaa sylinterin sisäpintaa. Ruuvaa sytytystulppa takaisin paikalleen.
5. Puhdista sylinterin jäähdytysripat sekä koneen kotelo.
6. Puhdista koko laite maalipintaa suojataksesi.
7. Säilytä laite hyvin tuuletetussa tilassa tai paikassa.
8. Ota akku pois, jos ruohonleikkuri pannaan säilytykseen yli 3 kuukauden ajaksi.

Akun säilytystä koskevat ohjeet löydät akun turvallisuusmääräyksistä (kohta 3).

7.4 Ruohonleikkurin kuljetuksen valmistelutoimet

1. Tyhjennä bensiinisäiliö (katso kohta 7.3/1)
2. Anna moottorin käydä, kunnes loput bensiinistä on käytetty.
3. Laske moottoriöljy pois lämpimästä moottorista.
4. Ota sytytystulpan pistoke pois sytytystulpan ta.
5. Puhdista sylinterin jäähdytysripat sekä koneen kotelo.
6. Irrota käynnistysvaijeri koukusta (kuva 3c). Irrota tähtikantamutterit ja käännä ylempi työntökahva alaspäin. Huolehdi tässä siitä, että vaijereita ei taiteta sankaa käännettäessä.
7. Kääri muutama kerros aaltopahvia alemman ja ylemmän työntökahvan sekä moottorin väliin, jotta vältetään hankaaminen.

7.5 Käyttömateriaalit, kulutusmateriaalit ja varaosat

Laitteen takuu ei kata varaosia tai käyttö- ja kulutusmateriaaleja, esim. moottoriöljyä, V-hihnaa, sytytystulppia, ilmansuodatinpatruunaa, bensiinisuodatinta, paristoja tai teriä.

7.6 Varaosatilaus

Varaosatilausta tehtäessä tulee antaa seuraavat tiedot:

- laitteen tyyppi
- laitteen tuotenumero
- laitteen tunnusnumero
- tarvittavan varaosan varaosanumero

Aktuellit hinnat ja muita tietoja löydät verkkosivustosta www.isc-gmbh.info

8. Käytöstäpoisto ja uusiokäyttö

Laite on pakattu kuljetuspakkaukseen, jotta vältetään kuljetusvauriot. Tämä pakkaus on raaka-ainetta ja sitä voi siksi käyttää uudelleen tai sen voi toimittaa kierrätyksen kautta takaisin raaka-ainekiertoon. Laite ja sen varusteet on valmistettu eri materiaaleista, kuten esim. metallista ja muoveista. Toimita vialliset rakenneosat ongelmajätehävitykseen. Tiedustele ohjeita alan ammattiliikkeestä tai kunnanhallitukselta!

9. Vianhakukaavio

Varoitus: Sammuta ensin moottori ja irrota sytytystulpan pistoke, ennen kuin suoritat tarkastuksia tai säätöjä.

Varoitus: Jos moottori on käynyt muutaman minuutin säädön tai korjauksen jälkeen, niin muista aina, että pakoputki ja muut osat ovat kuumenneet. Älä siis kosketa niihin, jotta et saa palovammoja.

Häiriö	Mahdollinen syy	Poisto
Epätasainen käynti, laite tärisee voimakkaasti	<ul style="list-style-type: none"> - ruuvit löysällä - terän kiinnitin irti - terän epätasapaino 	<ul style="list-style-type: none"> - tarkasta ruuvit - tarkasta terän kiinnitin - vaihda terä uuteen
Moottori ei käy	<ul style="list-style-type: none"> - moottorin käynnistys-/sammutusvipu ei painettu - sytytystulppa viallinen - polttoainesäiliö tyhjä 	<ul style="list-style-type: none"> - paina moottorin käynnistys-/sammutusvipua - vaihda sytytystulppa - täytä polttoainetta
Moottori käy epätasaisesti	<ul style="list-style-type: none"> - ilmansuodatin likainen - sytytystulppa likainen 	<ul style="list-style-type: none"> - puhdista ilmansuodatin - puhdista sytytystulppa
Ruoho kellastuu, leikkaus epätasainen	<ul style="list-style-type: none"> - terä on tylsä - leikkauskorkeus liian vähäinen 	<ul style="list-style-type: none"> - teroita terä - säädä oikea korkeus
Ruohon poisto on epäsiistiä	<ul style="list-style-type: none"> - leikkauskorkeus liian pieni - terä kulunut - silppupussi tukossa 	<ul style="list-style-type: none"> - säädä oikein - vaihda terä uuteen - tyhjennä silppupussi
Akkua ei ladata	<ul style="list-style-type: none"> - pistokeliitännän kontakti akkuun on huono - akku on viallinen - varoke (nro 19) 5A viallinen 	<ul style="list-style-type: none"> - puhdista kontaktit - anna alan ammattihenkilön tarkastaa akku ja vaihda se tarvittaessa - tarkasta laitteen toiminta toisella akulla, vaihda varoke
Käynnistin ei pyöri	<ul style="list-style-type: none"> - akku tyhjä - akkua ei ole liitetty - pistoliitännöjä ei ole 	<ul style="list-style-type: none"> - lataa akku - liitä akku - tarkasta pistoliitännät



Koskee ainoastaan EU-maita

Älä heitä sähkötyökaluja kotitalousjätteisiin!

Euroopan direktiivin 2012/19/EY loppuunkäytetyistä sähkö- ja elektronisista laitteista ja sen kansalliseksi laiksi muuntamisen mukaan tulee käytetyt sähkötyökalut koota erikseen ja toimittaa ne ympäristöystävälliseen kierrätykseen.

Kierrätysvaihtoehto takaisinlähetykselle:

Sähkölaitteen omistaja on veloitettu laitteen palauttamisen vaihtoehtona vaikuttamaan siihen, että hänen luovuttamansa omaisuus hävitetään asianmukaisesti. Loppuun käytetty laite voidaan tätä varten luovuttaa myös keräyspisteeseen, joka suorittaa sen käytöstäpoiston kansallisten kierrätystalous- ja jätehuoltolakien tarkoittamalla tavalla. Tämä ei koske käytettyihin laitteisiin liitettyjä lisävarusteita ja apuvälineitä, joissa ei ole sähköosia.

Tuotodokumentaation ja tuotteen mukana toimitettujen papereiden osittainenkin kopiointi tai muu monistaminen on sallittu ainoastaan iSC GmbH:n nimenomaisella luvalla.

Oikeus teknisiin muutoksiin pidätetään

Asiakaspalvelutiedot

Meillä on kaikissa takuutodistuksessa mainituissa maissa päteviä asiakaspalvelusta huolehtivia kumppaneita, joiden yhteystiedot löydät takuutodistuksesta. Heidän kautta voit saada kaikki asiakaspalvelut, kuten korjaukset, varaosien ja kulumaosien sekä tarvittavien käyttömateriaalien toimitukset.

Huomaa, että seuraaviin tämän tuotteen osiin kohdistuu käytöstä johtuvaa, luonnollista kulumista, ja että seuraavia osia tarvitaan käyttömateriaaleina.

Laji	Esimerkki
Kuluvat osat*	Ilmansuodatin, bowdenvaijerit, silppukori, renkaat, ajokytin
Käyttömateriaali / käyttöosat*	Terät
Puuttuvat osat	

* ei välttämättä kuulu toimitukseen!

Puutteellisuuksien tai vikojen ilmetessä pyydämme ilmoittamaan virheestä verkossa sivustoon www.isc-gmbh.info. Ole hyvä ja anna vian tarkka kuvaus ja vastaa sen lisäksi joka tapauksessa seuraaviin kysymyksiin:

- Onko laite toiminut jo ainakin kerran, vai oliko se jo alusta lähtien viallinen?
- Havaitko jotain erikoista ennen vian ilmenemistä (oireita ennen vikaa)?
- Mikä mielestäsi on laitteessa vikana (pääasiallinen vika)?
Kuvaa tätä toimintavirhettä.

Takuutodistus

Arvoisa asiakas,
tuotteemme läpikäyvät erittäin tiukan laadunvalvontatarkastuksen. Mikäli tämä laite ei kuitenkaan toimi moitteettomasti, valitamme tapahtunutta suuresti ja pyydämme sinua kääntymään teknisen asiakas-palvelumme puoleen käyttäen tässä takuukortissa annettua osoitetta. Selvitämme asian mielellämme myös puhelimitse allaolevan palvelunumeron kautta. Takuuvaateiden esittämistä koskevat seuraavat määräykset:

1. Nämä takuuehdot säätelevät täydentäviä takuusuorituksia, jotka allamainittu valmistaja lupaa uusi-en laitteidensa ostajille lakimääräisen takuun lisäksi. Ne eivät vaikuta lakimääräisiin takuusuoritus-vaateisiin millään tavalla. Takuumme on sinulle maksuton.
2. Takuusuoritus kattaa ainoastaan sellaiset hankkimasi allamainitun valmistajan uuden laitteen puutteellisuudet, jotka todistettavasti aiheutuvat materiaali- tai valmistusvirheistä, ja se on rajattu valintamme mukaan ainoastaan näiden laitteen vikojen korjaamiseen tai laitteen korvaamiseen uu-della.
Ole hyvä ja ota huomioon, että laitteitamme ei ole suunniteltu käytettäväksi pienteollisuus-, käsi-työläis- tai ammattitarkoituksiin. Takuusopimusta ei siksi synny, jos laitetta on takuun kestoaikana käytetty pienteollisuus-, käsityöläis- tai teollisuustyöpaikoilla tai siihen on kohdistunut näihin verrat-tavissa oleva rasitus.
3. Antamamme takuu ei kata näitä vaurioita:
 - laitteessa esiintyneet vauriot, jotka aiheutuvat asennusohjeen noudattamatta jättämisestä tai asi-antuntemattomasta asennuksesta, käyttöohjeen noudattamatta jättämisestä (kuten esim. liitäntä väärrään verkkojännitteeseen tai virtalajiin) tai huolto- ja turvallisuusmääräysten laiminlyönnistä tai laitteen altistamista epänormaaleille ympäristöolosuhteille tai puutteellisesta hoidosta ja huollosta.
 - laitteessa esiintyneet vauriot, jotka aiheutuvat määräysten vastaisesta tai virheellisestä käytöstä (esim. laitteen ylikuormitus tai hyväksymättömien liitostyökalujen tai varusteiden käyttö), vieraiden esineiden tunkeutumisesta laitteeseen (esim. hiekka, kivet tai pöly, kuljetusvauriot), väkivoiman käy-töstä tai ulkopuolisista tekijöistä (esim. putoamisesta aiheutuneet vahingot).
 - laitteessa tai sen osissa esiintyneet vauriot, jotka aiheutuvat käytöstä johtuvasta, tavanomaisesta tai muuten tavallisesta kulumisesta.
4. Takuuajan kesto on 24 vuotta ja se alkaa laitteen ostopäivästä. Takuuvaateet tulee esittää ennen ta-kuuajan päättymistä kahden viikon kuluessa siitä, kun olet havainnut vian. Takuuvaateiden esittämi-nen takuuajan päätyttyä ei ole mahdollista. Laitteen korjaus tai vaihto ei johda takuuajan pitenemi-seen tai laitteen tai siihen mahdollisesti asennettujen varaosien takuuajan alkamiseen uudelleen alusta. Tämä koskee myös paikan päällä suoritettuja palveluja.
5. Viallista laitetta koskevat takuuvaateet tulee esittää osoitteella: www.isc-gmbh.info. Jos takuumme kattaa laitteessa olevan vian, saat korjatun tai uuden laitteen välittömästi takaisin.

Tietysti korjaamme mielellämme korvausta vastaan myös sellaiset laitteiden viat, jotka eivät kuulu tai eivät enää kuulu takuumme piiriin. Lähetä tätä varten laite teknisen asiakaspalvelumme osoitteeseen.

Kuluvien osien, käyttöosien ja puuttuvien osien suhteen viittaamme tämän takuun rajoituksiin, jotka on selostettu tämän käyttöohjeen asiakaspalvelutiedoissa.

Содержание

1. Указания по технике безопасности при обращении с ручными газонокосилками
2. Состав устройства и состав упаковки
3. Использование по назначению
4. Технические данные
5. Перед вводом в эксплуатацию
6. Работа с устройством
7. Чистка, техобслуживание, хранение, транспортировка и заказ запасных деталей
8. Утилизация и вторичное использование
9. Таблица поиска неисправностей

Опасность!

При использовании устройств необходимо соблюдать определенные правила техники безопасности для того, чтобы избежать травм и предотвратить ущерб. Поэтому внимательно прочитайте настоящее руководство по эксплуатации / указания по технике безопасности полностью. Храните их в надежном месте для того, чтобы иметь необходимую информацию, когда она понадобится. Если Вы даете устройство другим для пользования, то приложите к нему это руководство по эксплуатации / указания по технике безопасности. Мы не несем никакой ответственности за травмы и ущерб, которые были получены или причинены в результате несоблюдения указаний этого руководства и указаний по технике безопасности.

1. Указания по технике безопасности при обращении с ручными газонокосилками

Указания

1. Внимательно прочтите инструкцию по эксплуатации. Ознакомьтесь с настройками и правильным использованием устройства, двигателя и дополнительных устройств (если таковые имеются).
2. Не разрешайте детям или посторонним лицам, не ознакомленным с инструкцией по эксплуатации, использовать газонокосилку. Местные нормы могут регулировать минимальный возраст пользователя.
3. Никогда не косите, если вблизи находятся посторонние лица, особенно дети или животные. Предупредите детей и посторонних лиц о необходимости находиться на безопасном расстоянии от газонокосилки во время ее работы. Учтите, что управляющий устройством или пользователь несет ответственность за несчастные случаи с другими лицами или за причинение ущерба их имуществу.
4. При передаче устройства другим лицам необходимо приложить к нему инструкцию по эксплуатации и указания по технике безопасности.

Подготовительные мероприятия

1. Во время косьбы всегда надевайте прочную обувь и длинные брюки. Не носите траву босиком или в открытых сандалиях.
2. Проверьте местность, на которой будет использовано устройство, и уберите все предметы, которые могут быть захвачены и отброшены в сторону, например, камни, игрушки, палки и проволоку.
3. **Предупреждение:** Бензин – чрезвычайно воспламеняющееся вещество:
 - Храните бензин только в специально предусмотренных емкостях.
 - Заливайте топливо только на открытом воздухе и не курите во время процесса заправки.
 - Используйте заправочную воронку и мерную емкость. Вытрите перелившийся бензин.
 - Бензин необходимо заливать перед пуском двигателя. Нельзя открывать запорное устройство бака или заливать бензин во время работы двигателя или при горячей косилке.
 - В случае утечки бензина нельзя предпринимать попытку запустить двигатель. Вместо этого необходимо отвести устройство от места, где вылился бензин. Следует избегать любых попыток включить зажигание, пока пары бензина не улетучатся.
 - Исходя из соображений безопасности, необходимо заменить бензиновый бак и другие запорные устройства бака в случае повреждения.
 - Храните бензин в недоступном для детей месте.
4. Замените неисправные глушители шума.
5. Перед использованием всегда необходимо проводить визуальный контроль режущих инструментов, крепежных болтов и всего режущего механизма на износ и повреждения. При этой проверке выключите двигатель и снимите контактный наконечник свечи зажигания. Чтобы избежать дисбаланса, изношенные или поврежденные режущие инструменты и крепежные болты разрешается заменять только в комплекте. При проведении ремонта можно использовать только оригинальные детали или детали, разрешенные изготовителем.
6. В устройствах с несколькими ножами обратите внимание на то, что при

- вращении одного ножа могут начать вращаться другие ножи.
- Убедитесь, что все предохранительные устройства установлены и исправно функционируют. Запрещается демонтировать детали, которые служат для безопасности.

Обращение с устройством

- Не запускайте двигатель внутреннего сгорания в закрытых помещениях, в которых может скопиться опасная окись углерода. Запускайте двигатель только на открытом воздухе.
- Косите только при дневном свете или при хорошем искусственном освещении. По возможности избегайте эксплуатации устройства при мокрой траве.
- Всегда следите за устойчивым положением на склонах. Носите обувь с нескользящей, шероховатой подошвой. Косите с осторожностью на склонах или на обрывистой местности.
- Ведите устройство только с пешеходной скоростью.
- Для устройств на колесах действительно следующее: Косите поперек склона, ни в коем случае не вверх или вниз по склону.
- Будьте особенно осторожны при смене направления движения на склоне или на откосе.
- Не косите на слишком крутых склонах. Исходя из соображений безопасности, нельзя использовать газонокосилку на склонах с уклоном свыше 15 градусов.
- Соблюдайте особую осторожность при движении назад и при подтягивании газонокосилки. Опасность споткнуться! Будьте особенно осторожны, если вы поворачиваете газонокосилку или тянете ее на себя.
- Остановите режущий нож, если нужно наклонить газонокосилку, при перемещении по поверхностям, отличным от травы, и при перемещении газонокосилки от скашиваемого участка или к нему.
- Никогда не используйте газонокосилку с поврежденными защитными приспособлениями или защитными решетками, или без смонтированных защитных устройств, например, без отбойных щитков и/или приспособлений для сбора травы.
- Не изменяйте настройки регулятора двигателя и не превышайте допустимую частоту вращения.
- Отпустите моторный тормоз, прежде чем осуществить пуск двигателя.
- Осторожно запустите двигатель в соответствии с инструкциями изготовителя. Соблюдайте достаточное расстояние между ногами и режущим ножом.
- При запуске или включении двигателя запрещено наклонять газонокосилку, исключением является необходимость приподнять газонокосилку в процессе работы. В этом случае наклоните ее лишь настолько, насколько это необходимо, и поднимайте только противоположную от пользователя сторону.
- Не запускайте двигатель, если Вы стоите перед каналом выброса.
- Не приближайте руки или стопы к вращающимся деталям и не подсовывайте их под них. Всегда держитесь подальше от отверстия выброса.
- Запрещено поднимать или переносить газонокосилку с работающим двигателем.
- Выключите двигатель и убедитесь, что все подвижные детали полностью остановились:
 - прежде чем разблокировать заблокированные детали или устранить засоры в канале выброса.
 - прежде чем проверить газонокосилку, очистить ее или выполнить работы с ней.
 - после столкновения с посторонним предметом.
 Выполните поиск неисправностей газонокосилки и произведите необходимый ремонт, прежде чем снова приступить к работе с ней. Если газонокосилка начинает слишком сильно вибрировать, требуется срочная проверка.
- Выключите двигатель и убедитесь, что все подвижные детали полностью остановились:
 - если вы отходите на расстояние от газонокосилки;
 - перед дозаправкой.
- При выключении двигателя следует перевести дроссельный рычаг в положение «Стоп». Следует закрыть бензиновый кран (при наличии).
- Эксплуатация устройства со слишком высокой скоростью повышает риск несчастного случая.

22. Будьте осторожны при выполнении работ по настройке устройства и не допускайте защемления пальцев между подвижным режущим инструментом и неподвижными деталями устройства.
 23. Осторожно, горячие детали Горячий двигатель, выхлопная труба или привод могут причинить ожоги. Не прикасаться!
 24. Необходимо всегда соблюдать безопасное расстояние между корпусом ножа и пользователем, заданное направляющими штангами.
 25. Проверьте косилку, нож и другие детали после столкновения с посторонним предметом или при более сильной, чем обычно, вибрации устройства.
 26. Запрещено выполнять работы при плохой погоде или при опасности поражения молнией.
 27. Запрещено работать с газонокосилкой, если вы утомлены, больны или находитесь под влиянием наркотиков, алкоголя или медикаментов.
 28. Соблюдайте особую осторожность, когда косите траву на берегах ручьев, прудов или других водоемов.
 29. Обращайте внимание на твердые предметы. Возможно повреждение газонокосилки или причинение травм.
 30. На дороге или вблизи дороги следите за дорожным движением. Не приближайте выброс травы к дороге.
 31. Избегайте мест, где колеса больше не имеют опоры, или где косьба является небезопасной. Прежде чем начинать движение задним ходом, убедитесь в том, что позади вас не находятся маленькие дети.
 32. В плотной высокой траве настройте максимальный уровень среза и косите медленнее.
- Техническое обслуживание и хранение**
1. Позаботьтесь о том, чтобы все гайки, болты и винты были надежно затянуты, и чтобы устройство находилось в надежном рабочем состоянии. Расшатанные винты необходимо прочно затянуть.
 2. Никогда не храните газонокосилку с бензином в баке внутри здания, где пары бензина могут войти в контакт с открытым огнем или искрами. Газовые испарения могут привести к взрывам.
 3. Дайте двигателю остыть, прежде чем занести газонокосилку в закрытое помещение после работы.
4. Во избежание опасности возникновения пожара следите за тем, чтобы на двигателе, выхлопной трубе и в области вокруг топливного бака не было травы, листьев или вытекшей консистентной смазки (масла).
 5. Регулярно проверяйте приспособление для сбора травы на износ или потерю работоспособности.
 6. Исходя из соображений безопасности, необходимо заменять изношенные или поврежденные детали.
 7. Отсоедините контактный наконечник свечи зажигания, чтобы предотвратить несанкционированное использование.
 8. Перед определением на хранение удалите траву, листву, смазку и масло. Не храните на косилке другие предметы.
 9. Если косилка не используется в течение длительного времени, опорожните бензиновый бак при помощи насоса для откачивания бензина (можно приобрести на строительном рынке). Эта работа выполняется на открытом воздухе.
 10. Запретите детям использовать газонокосилку. Это не игрушка.
- 1.1 Указания по технике безопасности при обращении с зарядным устройством**
- При зарядке аккумулятора необходимо обязательно использовать защитные очки и перчатки! Существует повышенная опасность получить травмы от едкой кислоты!
 - При зарядке аккумулятора запрещено иметь на себе одежду из синтетических материалов, чтобы избежать образования искр в результате электростатического разряда.
 - ПРЕДУПРЕЖДЕНИЕ! Взрывоопасные газы – необходимо избегать наличия огня и образования искр
 - Зарядное устройство содержит компоненты, такие как переключатель и предохранитель, которые могут стать причиной возникновения электрической дуги и искр. Необходимо обеспечить хорошую вентиляцию в гараже или рабочем помещении!
 - Зарядное устройство предназначено только для необслуживаемых аккумуляторов напряжением 12В.
 - Запрещено заряжать «неперезаряжаемые аккумуляторы» или неисправные

- аккумуляторы.
 - Следуйте указаниям изготовителя аккумулятора.
 - Отсоедините устройство от электросети, прежде чем подсоединить или отсоединить клеммы на аккумуляторе.
 - Внимание! Не допускайте наличия огня и образования искр.
 - Во время зарядки выделяется взрывоопасный гремучий газ.
 - Используйте устройство только в сухих помещениях.
 - Осторожно! Электролит является едким.
 - Попавшие на кожу и одежду капли немедленно смыть щелочным раствором. При попадании брызг кислоты в глаза необходимо немедленно промыть их водой (15 минут) и обратиться к врачу.
 - Запрещено заряжать не предназначенные для зарядки аккумуляторы.
 - При зарядке аккумулятора учитывайте параметры и следуйте указаниям, приведенным изготовителем аккумулятора.
 - Не заряжайте несколько аккумуляторов одновременно.
 - Кабель питания от сети и кабели зарядки должны быть в безупречном состоянии.
 - Не допускайте детей к аккумулятору и зарядному устройству.
 - Внимание! При наличии резкого запаха газа есть непосредственная угроза возникновения взрыва. Не выключать устройство. Не отсоединять аккумулятор от сети. Немедленно проветрить рабочее помещение. Сдать аккумулятор в отдел обслуживания для проверки.
 - Не используйте кабель не по назначению.
 - Не переносите зарядное устройство за кабель и не используйте его для того, чтобы вынуть штекер из розетки электросети. Защищайте кабель от влияния жары, масла и острых кромок.
 - Проверьте Ваше устройство на повреждения.
 - Неисправные или поврежденные детали разрешается ремонтировать или заменять только надлежащим образом в мастерской сервисного обслуживания в том случае, если в инструкции по эксплуатации не указано ничего другого.
 - Выдерживайте значение напряжения электросети.
 - Содержите подключения в чистоте и защищайте их от коррозии.
 - При всех работах по очистке и техническому обслуживанию необходимо отсоединять устройство от электросети.
 - При подсоединении и зарядке аккумулятора необходимо использовать кислотостойкие защитные перчатки и защитные очки.
 - Внимание! Не превышайте продолжительность времени зарядки. После завершения времени зарядки нужно вынуть штекер из розетки электросети и отсоединить зарядное устройство от аккумулятора.
- 1.2 Мероприятия по технике безопасности для аккумуляторов**
1. Всегда следить за тем, чтобы использовать аккумуляторы с правильной полярностью (+ и –), которая указана на аккумуляторе.
 2. Не замыкать аккумуляторы накоротко.
 3. Не заряжать перезаряжаемые аккумуляторы.
 4. Не допускать переразрядки аккумулятора!
 5. Не нагревать аккумуляторы!
 6. Не выполнять работы по сварке или пайке непосредственно на аккумуляторах!
 7. Не разбирать аккумуляторы!
 8. Не деформировать аккумуляторы!
 9. Не бросать аккумуляторы в огонь!
 10. Хранить аккумуляторы в недоступном для детей месте.
 11. Не разрешать детям заменять аккумуляторы без надзора!
 12. Не храните аккумуляторы вблизи огня, кухонных плит или иных источников тепла. Не оставляйте аккумулятор под прямыми солнечными лучами. Не используйте и не храните его в транспортных средствах при жаркой погоде.
 13. Храните неиспользуемые аккумуляторы вдали от металлических предметов. Это может привести к короткому замыканию аккумулятора, а тем самым к повреждениям, ожогам или даже к опасности пожара.
 14. Извлекать аккумуляторы из устройства, если оно не используется в течение длительного времени!
 15. НИКОГДА не прикасайтесь к потекшим аккумуляторам без соответствующей защиты. При контакте вытекшей жидкости с кожей немедленно промойте этот участок кожи под проточной водой. При любых обстоятельствах не допускайте

- попадания жидкости в глаза и рот. В таком случае срочно обратитесь к врачу.
16. Перед вставкой аккумуляторов очистите контакты аккумуляторов и встречные контакты в устройстве.

Данное устройство может использоваться детьми в возрасте 8-ми лет и старше, а также лицами со сниженными физическими, сенсорными или умственными способностями либо с недостатком опыта и знаний под надзором или после прохождения инструктажа касательно безопасного применения устройства при условии понимания связанных с этим опасностей. Детям запрещается играть с устройством. Чистка и техническое обслуживание не должны выполняться детьми без надзора.

Утилизация

Аккумуляторы: Утилизация только через автомастерские, специальные пункты приема или места приема особых отходов. Осведомитесь в органах местного правления.

Предупреждение!

Перед тем как наклонить газоносилку, необходимо демонтировать аккумулятор. Может вытечь элктролит.

Остаточные риски:

Даже при надлежащем обращении с этим устройством всегда сохраняются остаточные риски. Следующие опасности могут возникнуть в связи с особенностями конструкции и исполнения этого устройства:

1. Повреждение слуха, если не используются соответствующие средства защиты органов слуха.
2. Нарушения здоровья в результате воздействия вибрации на руку и кисть руки в том случае, если устройство используется длительное время или в случае неправильного управления и ненадлежащего технического обслуживания.

Опасность!

Прочитайте все указания по технике безопасности и технические требования.

При невыполнении указаний по технике безопасности и технических требований возможно получение удара током, возникновение пожара и/или получение

серьезных травм. **Храните все указания по технике безопасности и технические требования для того, чтобы было возможно воспользоваться ими в будущем.**

Пояснение к находящимся на оборудовании указательным табличкам (смотрите рисунок 21)

- 1) Прочтите руководство по эксплуатации.
- 2) Предупреждение! Опасность в связи с выбросом деталей. Соблюдайте безопасное расстояние.
- 3) Опасность! Перед любыми работами по техническому обслуживанию, ремонту, очистке и настройке выключите двигатель и снимите свечной наконечник.
- 4) Перед вводом в эксплуатацию залейте масло и топливо.
- 5) Осторожно! Используйте средства защиты органов слуха и защитные очки.
- 6) Гарантированный уровень мощности шума.
- 7) Осторожно! Горячие детали. Соблюдайте безопасное расстояние.
- 8) Заправку производите только при выключенном двигателе.
- 9) Осторожно: возможны порезы. Внимание: вращающиеся ножи.
- 10) Процесс запуска
- 11) Рычаг пуска (остановки) двигателя (I=включить двигатель; 0=выключить двигатель)
- 12) Пусковой рычаг (рычаг сцепления)
- 13) Только для использования в сухих помещениях
- 14) Класс защиты II

2. Состав устройства и состав упаковки

2.1 Состав устройства (рис. 1-20)

- 1а. Рычаг пуска/остановки двигателя (моторный тормоз)
- 1б. Пусковой рычаг (рычаг сцепления)
2. Топливный насос (Primer)
3. Верхняя и нижняя транспортировочная рукоятка
- 4а. Сборный мешок
- 4б. Указатель заполнения
- 5а. Крышка выброса
- 5б. Крышка клиноременной передачи

6. Крышка наливной горловины бака
7. Резьбовая пробка маслоналивного отверстия
8. Рычаг регулировки высоты среза
- 9a. Трос пуска
- 9b. Крючок для троса пуска
10. Зажим для кабеля (2 шт.)
11. Звездобразная гайка (4 шт.)
- 12a. Винт короткий (2 шт.)
- 12b. Винт длинный (2 шт.)
13. Свечной ключ
14. Зарядное устройство
15. Зарядный штекер
16. Штекер бортовой сети
17. Штекер аккумулятора
18. Крышка гнезда аккумулятора
19. Предохранитель (5 ампер)
20. Свечной наконечник
21. Ключ зажигания (2 шт.)
22. Замок зажигания
23. Аккумулятор 12В 7 А·ч

2.2 Состав комплекта устройства

Проверьте комплектность изделия на основании описания объема поставки. При отсутствии компонентов не позднее чем в течение 5-ти рабочих дней после приобретения изделия обратитесь в наш сервисный центр или ближайший компетентный строительный магазин, предъявив действительную квитанцию о покупке. Обратите внимание на таблицу с указанием гарантийного срока в описании условий гарантии в конце руководства.

- Откройте упаковку и выньте осторожно из упаковки устройство.
- Удалите упаковочный материал, а также приспособления защиты устройства при упаковывании и транспортировке (при наличии).
- Проверьте комплектность устройства.
- Проверьте устройство и принадлежности на наличие возникших при транспортировке повреждений.
- Сохраняйте упаковку по возможности до истечения срока гарантийных обязательств.

Внимание!

Устройство и упаковка не являются детскими игрушками! Запрещено детям играть с пластиковыми пакетами, пленками и мелкими деталями! Опасность заключается в том, что они могут проглотить или погيبнуть от удущья!

- Бензиновая газонокосилка
- Верхняя и нижняя транспортировочная рукоятка
- Сборный мешок
- Зажим для кабеля (2 шт.)
- Звездобразная гайка (4 шт.)
- Винт короткий (2 шт.)
- Винт длинный (2 шт.)
- Свечной ключ
- Зарядное устройство
- Ключ зажигания (2 шт.)
- Аккумулятор
- Крючок для троса пуска (1 шт.)
- Сервисная книжка бензиновой газонокосилки
- Указания по технике безопасности при обращении с аккумулятором
- Оригинальное руководство по эксплуатации

3. Использование по назначению

Разрешается использовать устройство только по его предназначению. Любое другое выходящее за эти рамки применение считается использованием не по назначению. За возникший в результате этого материальный ущерб или травмы любого рода несет ответственность пользователь/оператор, а не производитель.

Бензиновая газонокосилка предназначена для частного применения в садах при доме и любительских садах.

Газонокосилками для частных садов при доме и любительских садов считаются такие газонокосилки, годовое использование которых, как правило, не превышает 50 часов и которые применяются, главным образом, для ухода за лужайками или газонами, но не в общественных садах, парках, спортивных площадках, а также не в сельском и лесном хозяйстве.

Зарядное устройство предназначено для зарядки необслуживаемых стартерных аккумуляторов напряжением 12В.

Учтите, что конструкция наших устройств не предназначена для использования в промышленных целях, в ремесленном или кустарном производстве. Мы не несем никакой ответственности по гарантийным обязательствам в случае применения устройства на ремесленных, кустарных или промышленных предприятиях, а также для подобных целей.

Условием для надлежащего использования газонокосилки является соблюдение руководства по эксплуатации, прилагаемого изготовителем. Руководство по эксплуатации также содержит условия эксплуатации, технического обслуживания и технического ухода.

Внимание! В связи с угрозой причинения вреда жизни и здоровью пользователя нельзя использовать газонокосилку для производства следующих работ: для стрижки кустов, живой изгороди и клумб, для резки и измельчения выщипанных растений или травы на кровельных зеленых насаждениях или в балконных ящиках, для очистки (отсоса) пешеходных дорожек, а также в качестве измельчителя для измельчения обрезков деревьев и живой изгороди. Кроме того, нельзя использовать газонокосилку в качестве мотокультиватора для выравнивания возвышенностей (например, разрытой кротом земли).

Исходя из соображений безопасности, нельзя использовать газонокосилку в качестве приводного агрегата для других рабочих инструментов и комплектов инструментов любого рода.

4. Технические данные

Тип двигателяодноцилиндровый
 четырехтактный двигатель 139 куб. см/1,9 кВт
 Рабочее число оборотов n_0 :..... 3000 \pm 100 мин⁻¹
 Топливо: бензин
 Емкость бака: примерно 1,3 л
 Моторное масло:примерно 0,4 л / 10W30
 Свеча зажигания:..... F7RTC
 Регулировка высоты
 среза:центральная (30-80 мм)
 Ширина захвата:460 мм
 Вес: 34,6 кг

Зарядное устройство

Напряжение
 электросети:..... 100-240В AC ~ 50/60Гц
 Номинальное выходное
 напряжение: 14,5 В пост. тока
 Номинальный выходной ток:..... 0,8 А
 Емкость аккумулятора:..... 7 А·ч
 Класс защиты:..... II / \square
 Напряжение аккумулятора: 12 В

Шумы и вибрация

Уровень давления шума L_{pA} 80,7 дБ(А)
 Неопределенность K_{pA} 3,52 дБ
 Уровень мощности шума L_{WA} 96 дБ(А)
 Неопределенность K_{WA} 3,52 дБ

Используйте защиту органов слуха.

Воздействие шума может вызвать потерю слуха.

Эмиссионный показатель вибрации

$a_h = 6,49 \text{ м/сек}^2$

Неопределенность $K = 1,5 \text{ м/сек}^2$

5. Перед вводом в эксплуатацию

5.1 Сборка компонентов

При поставке некоторые детали демонтированы. Сборка легко выполняется при соблюдении следующих указаний.

Внимание! При сборке и для работ по техническому обслуживанию Вам понадобятся следующие дополнительные инструменты, которые не входят в объем поставки:

- плоский маслосборный поддон (для

- смены масла)
- мерный стакан, 1 литр (стойкий к маслу/бензину)
- канистра для бензина
- воронка (подходящая к наливной горловине бензинового бака)
- хозяйственные салфетки (для вытирания остатков масла/бензина; утилизация на заправочной станции)
- насос для откачивания бензина (пластиковое исполнение, продается в строительных магазинах)
- ручная масленка с ручным насосом (продается в строительных магазинах)
- моторное масло

Монтаж

1. Монтировать нижнюю и верхнюю транспортировочную рукоятку (поз. 3), как показано на рис. 3а-3б. В соответствии с нужной высотой захвата выбрать одно из отверстий для крепления.
Важно! Настроить одинаковую высоту с обеих сторон!
2. Навесить рукоятку троса пуска (поз. 9а) на специально предусмотренный крючок, как показано на рис. 3с.
3. Зафиксировать тросовые тяги на транспортировочной рукоятке при помощи прилагаемых зажимов для кабеля (поз. 10).
4. Приподнять одной рукой крышку выброса (поз. 5а) и навесить травосборный мешок (поз. 4а), как показано на рис. 4а

Внимание! При вмешательствах в аккумулятор и при его утилизации необходимо соблюдать предписания по технике безопасности изготовителя.

Предупреждение! Перед монтажом аккумулятора лицо, которому это поручено, должно снять металлические браслеты, наручные часы, кольца и тому подобное. Соприкосновение этих предметов с полюсными выводами аккумулятора или токоведущими кабелями может привести к ожогам.

Предупреждение! Перед каждым вводом в эксплуатацию проверяйте изоляцию кабелей и штекеров. При повреждении изоляции нельзя вводить устройство в эксплуатацию.

Предупреждение! Поручайте проведение ремонтных работ только сотрудникам специализированной мастерской или изготовителя.

5.2 Монтаж и демонтаж аккумулятора (рис. 13-16)

Внимание! Эксплуатируйте косилку только с необслуживаемым аккумулятором напряжением 12В.

Откройте крышку гнезда аккумулятора (рис. 13/поз.18). Поставьте аккумулятор (поз. 23) на основание (рис.14). Сначала подключить красный кабель к +, а затем черный кабель к – (рис.15). Соедините штекер аккумулятора (рис.16/поз.17) со штекером бортовой сети косилки (рис.16/поз.16). Демонтаж осуществляется в обратной последовательности.

Внимание! Не отсоединяйте аккумулятор от бортовой сети во время работы, это может разрушить зарядную электронику.

5.3 Замена предохранителя (рис. 17)

Замените неисправный предохранитель (поз.19), как показано на рис.17.

5.4 Зарядка аккумулятора через бортовую сеть

Во время работы аккумулятор заряжается генератором через бортовую сеть.

5.5 Зарядка аккумулятора при помощи зарядного устройства (рис. 18-20)

Если аккумулятор разряжен, он заряжается при помощи зарядного устройства (входит в объем поставки) через домашнюю электросеть. Отсоедините аккумулятор, вынув штекер аккумулятора (поз. 17) из штекера бортовой сети (поз. 16). При зарядке соблюдайте предписания по технике безопасности изготовителя аккумулятора.

После того как аккумулятор будет подсоединен к зарядному устройству посредством соединения штекера аккумулятора (поз. 17) и зарядного штекера (поз. 15), Вы можете подключить зарядное устройство к розетке электросети напряжением 230 В и частотой ~50 Гц. Недопустимо подключение к розетке с другим напряжением сети.

Красная лампочка на зарядном устройстве показывает, что аккумулятор заряжается. Через 8–9 часов аккумулятор полностью зарядится. Это показывает зеленая лампочка на зарядном устройстве.

Если процесс зарядки завершен (горит зеленая лампочка), отсоедините зарядное устройство от сети. Соедините штекер аккумулятора со штекером бортовой сети косилки и смонтируйте крышку гнезда аккумулятора.

Внимание! В процессе зарядки может выделяться опасный гремучий газ, поэтому избегайте во время зарядки образования искр и наличия открытого огня.

Расчет длительности зарядки:
Длительность зарядки зависит от уровня заряда аккумулятора. Если аккумулятор полностью разряжен, то приблизительная длительность зарядки может быть рассчитана по следующей формуле:

длительность зарядки/час =
емкость аккумулятора в А·ч / Ампер (зарядный ток арифм.)

Пример = 4 А·ч / 0,4 А = макс. 10 ч

Если аккумулятор нормально разряжен, то вначале течет большой начальный ток примерно равный номинальному току. С прохождением времени зарядки зарядный ток снижается.

5.6 Регулировка высоты среза

Внимание! Регулировка высоты среза может производиться только при выключенном двигателе и снятом свечном наконечнике.

- Перед тем как начать косить, проверьте, чтобы режущие инструменты не были затуплены и чтобы их крепежные средства не были повреждены. При необходимости замените затупленные и (или) поврежденные режущие инструменты целиком комплектом, чтобы не создать дисбаланс. При этой проверке выключите двигатель и снимите свечной наконечник.
- Регулировка высоты среза

осуществляется centrally при помощи рычага регулировки высоты среза (рис. 7/ поз. 8). Можно настроить разную высоту среза.

- Нажмите на рычаг регулировки высоты среза и переведите его в нужное положение. Дайте рычагу регулировки высоты среза зафиксироваться.

6. Работа с устройством

Внимание!

Двигатель поставляется без эксплуатационных материалов. Поэтому перед вводом в эксплуатацию обязательно залить масло и бензин.

При поставке аккумулятор не подключен. Подключите аккумулятор перед вводом в эксплуатацию, как описано в разделе 5.2.

После продолжительного простоя полностью зарядите аккумулятор перед вводом в эксплуатацию (раздел 5.5).

1. Проверить уровень масла (см. 7.2.3).
2. При заливке бензина использовать воронку и мерную емкость. Убедиться, что бензин является чистым.

Предупреждение: Всегда используйте только безопасную канистру для бензина. Не курите при заправке бензина. Перед заправкой бензина отключите двигатель и дайте двигателю остыть несколько минут.

3. Убедиться, что провод зажигания подключен к свече зажигания.

Проверка безопасности рычага пуска (остановки) двигателя

Для предупреждения случайного пуска, а также для быстрого останова двигателя и ножа в случае опасности газонокосилка оснащена рычагом пуска (остановки) двигателя (рис. 5а, поз. 1а). На него необходимо нажать (рис. 5b) перед пуском газонокосилки. При отпуске рычага пуска (остановки) двигателя он должен вернуться в исходное положение (рис. 5а).

Перед тем как начать косить газон, необходимо выполнить этот процесс

несколько раз, чтобы убедиться в том, что рычаг и тросовые тяги функционируют надлежащим образом.

Повторите этот тест еще раз при запущенном двигателе. После отпускания рычага пуска (остановки) двигатель должен остановиться в течение нескольких секунд. Если этого не произойдет, обратитесь в отдел обслуживания клиентов.

Опасность! При пуске двигателя вращается режущий нож.

6.1 Пуск двигателя

6.1.1 Пуск при помощи элестростартера

1. Убедитесь, что провод зажигания подключен к свече зажигания.
2. 3 раза нажмите на бензиновый насос (Primer) (рис. 6/поз. 2). Если двигатель прогрет, этот пункт можно опустить.
3. Стойте за газонокосилкой. Нажмите рычаг пуска/остановки двигателя (рис. 5b) одной рукой. Другая рука должна находиться на замке зажигания.
4. Запустите двигатель, повернув ключ зажигания в замке зажигания (рис. 1/поз. 22). Если двигатель запущен, немедленно поверните ключ зажигания в исходное положение. Повторный поворот ключа зажигания во время работы двигателя приводит к повреждению системы пуска.

Указание! При прохладной погоде может потребоваться повторить процесс пуска несколько раз.

6.1.2 Пуск при помощи реверсивного стартера

1. Убедитесь, что провод зажигания подключен к свече зажигания.
2. 3 раза нажмите на бензиновый насос (Primer) (рис. 6/поз. 2). Если двигатель прогрет, этот пункт можно опустить.
3. Стойте за газонокосилкой. Нажмите рычаг пуска/остановки двигателя (рис. 5b) одной рукой. Другая рука должна находиться на рукоятке стартера.
4. Запустите двигатель при помощи реверсивного стартера (рис. 1/ поз. 9a). Для этого вытянуть рукоятку примерно на 10-15 см (пока не почувствуется сопротивление), затем сильно дернуть одним рывком. Если двигатель не запустится, то нужно дернуть за рукоятку

еще раз.

Указание! Не отпускайте тросовую тягу обратно с силой.

Указание! При прохладной погоде может потребоваться повторить процесс пуска несколько раз.

Привод движения

Пусковой рычаг (рычаг сцепления) (рис. 5a, поз. 1b): При приведении в действие этого рычага (рис. 5c) замыкается сцепление для привода движения, и газонокосилка начинает движение при работающем двигателе.

Своевременно отпустите пусковой рычаг для остановки движущейся газонокосилки. Перед первой косью потренируйтесь в запуске и остановке, пока Вы не освоитесь с ходовыми качествами.

6.2 Указания по правильной косье

Опасность!

Никогда не открывайте крышку выброса при опорожнении приспособления для сбора травы и все еще работающем двигателе. Вращающийся нож может нанести Вам травмы.

Всегда аккуратно закрепляйте крышку выброса и травосборный мешок. При снятии предварительно выключите двигатель.

Перед началом любых работ по настройке, техобслуживанию и ремонту выключите двигатель и дождитесь полного остывания ножа. Выньте штекер свечи зажигания из гнезда.

6.3 Перед косью

Важные указания:

1. Правильно оденьтесь. Используйте прочную обувь, не надевайте сандалии или теннисные туфли.
2. Проверьте режущий нож. Нож, который искривлен или поврежден иным образом, необходимо заменить оригинальным ножом.
3. Заправляйте бензиновый бак на открытом воздухе. Используйте заправочную воронку и мерную емкость. Вытрите перелившийся бензин.
4. Прочтите и соблюдайте руководство по эксплуатации и указания, касающиеся

двигателя и дополнительных приспособлений. Храните руководство в месте, где оно будет доступным для других пользователей устройства.

5. Выхлопные газы опасны. Запускайте двигатель только на открытом воздухе.
6. Убедитесь, что все предохранительные приспособления установлены и исправно функционируют.
7. Устройство должен обслуживать только один человек, который пригоден для этого.
8. Косьба мокрой травы может быть опасной. По возможности косите траву сухой.
9. Прикажите другим людям или детям, чтобы они держались на расстоянии от косилки.
10. Никогда не косите при плохой видимости.
11. Перед косьбой поднимите с земли валяющиеся, разбросанные предметы.

6.4 Указания по правильной косьбе

Внимание! Никогда не открывайте крышку выброса при опорожнении приспособления для сбора травы и все еще работающем двигателе. Вращающийся нож может нанести Вам травмы.

Всегда аккуратно закрепляйте крышку выброса и травосборный мешок. При снятии предварительно выключите двигатель.

Необходимо всегда соблюдать безопасное расстояние между корпусом ножа и пользователем, заданное направляющими штангами. При косьбе и изменении направления движения на откосах и склонах требуется особая осторожность. Следите за устойчивым положением, надевайте обувь с нескользкой рифленой подошвой и длинные брюки. Всегда косите поперек склона.

Исходя из соображений безопасности, нельзя использовать газонокосилку на склонах с уклоном свыше 15 градусов.

Соблюдайте особую осторожность при движении назад и при подтягивании газонокосилки. Опасность споткнуться!

6.5 Косьба

Использовать только острые, исправные ножи, чтобы стебли травы не растрепались, и газон не пожелтел.

Чтобы добиться аккуратной картины стрижки, необходимо вести газонокосилку как можно более прямыми дорожками. При этом дорожки всегда должны налегать друг на друга на несколько сантиметров, чтобы не оставались полосы.

Содержать в чистоте нижнюю сторону корпуса косилки и обязательно удалять отложения травы. Отложения затрудняют процесс запуска, снижают качество среза и нарушают выброс травы. На склонах следует прокладывать скашиваемую дорожку поперек склона. Соскальзывания газонокосилки можно избежать, установив ее под углом вверх. Выберите высоту среза в зависимости от фактической длины травяного покрова. Выполните несколько проходов, так чтобы снимать не более 4 см травяного покрова за один раз.

Перед любыми проверками ножа выключите двигатель. Не забудьте, что после выключения двигателя нож продолжает вращаться еще несколько секунд. Никогда не пытайтесь остановить нож. Регулярно проверяйте, чтобы нож был надлежащим образом закреплен, находился в исправном состоянии и был хорошо заточен. Если это не так, заточите или замените его. Если находящийся в движении нож ударяется о какой-либо предмет, остановите газонокосилку и подождите полной остановки ножа. Затем проверьте состояние ножа и держателя ножа. Если нож поврежден, его необходимо заменить.

Указания по косьбе:

1. Обращайте внимание на твердые предметы. Возможно повреждение газонокосилки или причинение травм.
2. Горячий двигатель, выхлопная труба или привод могут причинить ожоги. Не прикасаться!
3. Косите с осторожностью на склонах или на обрывистой местности.
4. Нехватка дневного света или недостаточное искусственное освещение являются основанием для прекращения косьбы.
5. Проверьте косилку, нож и другие детали, если Вы наехали на посторонний предмет,

- или если устройство вибрирует сильнее, чем обычно.
6. Не изменяйте настройки и не проводите ремонт, предварительно не выключив двигатель. Выньте штекер провода зажигания.
 7. На дороге или вблизи дороги следите за дорожным движением. Не приближайте выброс травы к дороге.
 8. Избегайте мест, где колеса больше не имеют опоры, или где косьба является небезопасной. Перед движением назад убедитесь, что за Вами нет маленьких детей.
 9. В плотной высокой траве настройте максимальный уровень среза и косите медленнее. Перед удалением травы или иных засоров выключите двигатель и отсоедините провод зажигания.
 10. Никогда не снимайте детали, которые служат для безопасности.
 11. Никогда не заливайте бензин в еще горячий или работающий двигатель.

6.6 Опорожнение травосборного мешка

Когда травосборный мешок наполнен, количество пропускаемого воздуха уменьшается, и указатель заполнения (4b) плотно прилегает к мешку (рис. 21). Опорожните мешок и очистите канал выброса.

Опасность! Перед снятием сборного мешка выключить двигатель и подождать остановки режущего инструмента.

Для снятия сборного мешка одной рукой приподнять крышку выброса, а другой рукой извлечь сборный мешок за ручку для переноски (рис. 4a).

В соответствии с предписанием по технике безопасности при снятии сборного мешка крышка выброса захлопывается и закрывает заднее отверстие выброса. Если при этом в отверстии застревают остатки травы, то для облегчения пуска двигателя целесообразно оттянуть газонокосилку примерно на 1 м назад.

Остатки срезанной травы в корпусе косилки и на рабочем инструменте следует удалять не рукой или ногами, а подходящими вспомогательными средствами (например, щеткой или веником).

Для обеспечения хорошего сбора необходимо очистить сборный мешок и особенно воздушную решетку изнутри после использования.

Навешивать сборный мешок только при отключенном двигателе и остановленном режущем инструменте.

Одной рукой приподнять крышку выброса, а другой рукой навесить сверху сборный мешок, удерживая его за ручку для переноски.

6.7 После косьбы

1. Всегда сначала давайте двигателю остыть, прежде чем занести газонокосилку в закрытое помещение после работы.
2. Перед определением на хранение удалите траву, листву, смазку и масло. Не храните на косилке другие предметы.
3. Перед повторным применением проверьте все винты и гайки. Расшатанные винты необходимо прочно затянуть.
4. Опорожните травосборный мешок перед повторным применением.
5. Отсоедините свечной наконечник, чтобы предотвратить несанкционированное использование.
6. Следите за тем, чтобы не поставить косилку рядом с источником опасности. Газовые испарения могут привести к взрывам.
7. При проведении ремонта можно использовать только оригинальные детали или детали, разрешенные изготовителем (см. адрес в гарантийном свидетельстве).
8. При продолжительном неиспользовании косилки опорожнить бензиновый бак при помощи насоса для откачивания бензина.
9. Приказать детям не использовать косилку. Это не игрушка.
10. Никогда не хранить бензин вблизи от источника искр. Всегда используйте проверенную канистру. Храните бензин вдали от детей.
11. Смазывайте устройство маслом и проводите техническое обслуживание устройства.
12. Порядок выключения двигателя:
Чтобы выключить двигатель, опустите рычаг пуска/остановки двигателя (рис. 5a/поз. 1a). Снимите свечной наконечник со свечи зажигания, чтобы предотвратить

пуск двигателя. Перед повторным пуском проверьте тросовую тягу моторного тормоза. Проверьте, чтобы тросовая тяга была правильно смонтирована. Надломленный или поврежденный трос выключения необходимо заменить.

7. Чистка, техобслуживание, хранение, транспортировка и заказ запасных деталей

Внимание:

Никогда не работайте на токоведущих деталях системы зажигания при работающем двигателе и не прикасайтесь к ним.

Перед любыми работами по техническому обслуживанию и уходу снимите свечной наконечник со свечи зажигания. Никогда не проводите никакие работы на работающем устройстве. Работы, которые не описаны в настоящем руководстве по эксплуатации, должны выполняться только в авторизированной специализированной мастерской.

7.1 Чистка

После каждого применения необходимо тщательно очистить косилку. Особенно нижнюю сторону и крепление ножа. Для этого наклоните газонокосилку назад, нажав транспортировочную рукоятку вниз.

Указание: Нельзя наклонять газонокосилку более чем на 90 градусов. Легче всего удалять грязь и траву сразу же после косьбы. Присохшие остатки травы и грязь могут привести к нарушению режима косьбы. Проверьте, чтобы в канале выброса травы не было остатков травы и при необходимости удалите их. Никогда не чистите косилку струей воды или аппаратом высокого давления. Следите за тем, чтобы вода не могла попасть внутрь устройства. Нельзя использовать агрессивные чистящие средства, такие как средства для холодной чистки или промывочный бензин.

7.2 Техническое обслуживание

Периодичность технического обслуживания см. в прилагаемой сервисной книжке бензиновой газонокосилки.

Внимание: Загрязненные материалы технического обслуживания и производственные материалы сдавайте в предназначенные для этого пункты сбора.

7.2.1 Колесные оси и ступицы

Раз в сезон необходимо слегка смазать их консистентной смазкой.

Для этого снимите колпаки колес при помощи отвертки и отвинтите крепежные винты колес.

7.2.2 Нож

Исходя из соображений безопасности, поручайте заточку, балансировку и монтаж ножа только специалистам авторизированной специализированной мастерской. Чтобы добиться оптимального результата работы, рекомендуется один раз в год поручать проверку ножа специалистам.

Замена ножа (рис. 8)

При замене режущего инструмента можно использовать только оригинальные запасные части. Маркировка ножа должна совпадать с номером, указанным в списке запасных частей.

Ни в коем случае не устанавливать другой нож.

Поврежденные ножи

Если, несмотря на все меры предосторожности, нож соприкоснулся с препятствием, немедленно выключить двигатель и снять свечной наконечник. Наклонить косилку набок и проверить нож на наличие повреждений. Поврежденные или искривленные ножи необходимо заменить. Никогда не выправляйте искривленный нож. Никогда не работайте с искривленным или сильно изношенным ножом, это вызывает вибрации и может привести к дальнейшим повреждениям косилки.

Внимание: При работе с поврежденным ножом существует опасность травмирования.

Переточка ножа

Лезвия ножей могут быть переточены напильником по металлу. Чтобы избежать дисбаланса, заточка должна

производиться только в авторизированной специализированной мастерской.

7.2.3 Контроль уровня масла

Внимание: Никогда не эксплуатировать двигатель без масла или со слишком малым количеством масла. Это может вызвать серьезные повреждения двигателя.

Контроль уровня масла:

Поставить газонокосилку на плоскую и ровную поверхность. Отвинтить указатель уровня масла (рис. 9a/поз. 7), поворачивая его влево, и протереть указатель уровня. Вновь вставить указатель уровня в наливную горловину до упора, но не завинчивать. Вынуть указатель уровня и в горизонтальном его положении определить уровень масла. Уровень масла должен находиться между отметками MIN и MAX указателя уровня масла (рис. 9b).

Замена масла

Замена моторного масла должна осуществляться при комнатной температуре.

1. Убедитесь, что травосборник снят.
2. Опорожните бензиновый бак с помощью насоса для откачивания бензина, оставьте двигатель включенным, пока не будет израсходован оставшийся бензин.
3. Разместите рядом с газонокосилкой маслосборный поддон.
4. Откройте маслосливной винт (поз. 7) и наклоните косилку в сторону на 90°.
5. Через открытое отверстие заливки масла теплое масло вытекает в маслосборный поддон.
6. После слива отработанного масла снова поставьте косилку ровно.
7. Залить моторное масло до верхней отметки указателя уровня масла.
8. Внимание! Для проверки уровня масла не закручивать указатель уровня масла, а лишь вставить его до резьбы.
9. Отработанное масло необходимо утилизировать в соответствии с действующими предписаниями.

7.2.4 Регулировка и уход за тросовыми тягами

Чаще смазывайте тросовые тяги маслом и проверяйте легкость их хода.

7.2.5 Техническое обслуживание воздушного фильтра (рис. 10a/10b)

Загрязненные воздушные фильтры снижают мощность двигателя из-за уменьшения подачи воздуха в карбюратор. При высокой концентрации пыли в воздухе нужно чаще проверять воздушный фильтр.

Внимание: Запрещено очищать воздушный фильтр бензином или горючими растворителями. Чистить воздушный фильтр только сжатым воздухом или путем выбивания.

7.2.6 Техническое обслуживание свечи зажигания

Очистите свечу зажигания щеткой из медной проволоки.

- Снимите свечной наконечник (рис. 11/ поз. 24) путем вращения.
- Снимите свечу зажигания с помощью свечного ключа.
- Сборка осуществляется в обратной последовательности.

7.2.7 Проверка клинового ремня

Для проверки клинового ремня снимите крышку клинового ремня (рис. 12 / поз. 5b), как показано на рис. 12.

7.2.8 Ремонт

После ремонта или технического обслуживания убедитесь, что все детали, важные с точки зрения техники безопасности, смонтированы и находятся в исправном состоянии. Детали, тающие в себе опасность травмирования, хранить в недоступном для других людей и детей месте.

Внимание: В соответствии с Законом об ответственности за качество выпускаемой продукции мы не несем ответственности за ущерб, причиненный ненадлежащим ремонтом, или в случае использования в качестве запасных частей не оригинальных или не разрешенных нами деталей. Также мы не несем ответственности за ущерб от ненадлежащего ремонта. Поручите проведение ремонта отделу обслуживания или авторизованному специалисту. То же касается и принадлежностей.

7.2.9 Время работы

Что касается времени работы, соблюдайте действующие законодательные нормы, которые могут различаться на местах.

7.2.10 Технический уход и техническое обслуживание аккумулятора

- Следите за тем, чтобы Ваш аккумулятор всегда был прочно встроен.
- Необходимо обеспечить надежное соединение с электросетью электрической установки.
- Содержите аккумулятор в чистом и сухом состоянии.

7.3 Подготовка к хранению газонокосилки

Предупреждающее указание: Не храните бензин в закрытых помещениях, вблизи от огня и находитесь на расстоянии при курении. Газовые пары могут привести к взрывам или воспламенению.

1. Опорожните бензиновый бак при помощи насоса для откачивания бензина.
2. Запустите двигатель и дайте двигателю поработать, пока не будет использован остающийся бензин.
3. По окончании каждого сезона проводите замену масла. Для этого слейте отработанное моторное масло из теплого двигателя и залейте новое.
4. Снимите свечу зажигания с головки цилиндра. Ручной масленкой залейте в цилиндр около 20 мл масла. Медленно потяните за рукоятку стартера, так чтобы масло предохраняло цилиндр изнутри. Ввинтите свечу зажигания на место.
5. Очистите ребра охлаждения цилиндра и корпус.
6. Очистите все устройство, чтобы защитить эмаль.
7. Храните устройство в хорошо проветриваемом месте.
8. Демонтируйте аккумулятор, если газонокосилка ставится на хранение более чем на 3 месяца.

Указания по хранению аккумулятора см. в указаниях по технике безопасности при обращении с аккумулятором (пункт 3).

7.4 Подготовка газонокосилки к транспортировке

1. Опорожните бензиновый бак (см. пункт 7.3/1)
2. Дайте двигателю поработать, пока не будет использован остающийся бензин.
3. Слейте моторное масло из теплого двигателя.
4. Снимите свечной наконечник со свечи зажигания.
5. Очистите ребра охлаждения цилиндра и корпус.
6. Снимите трос пуска с крючка (рис. 3с). Отвинтите звездообразные гайки и откиньте верхнюю транспортировочную рукоятку вниз. При этом следите, чтобы при откидывании не надломились тросовые тяги.
7. Намотайте несколько слоев гофрированного картона между верхней и нижней транспортировочной рукояткой и двигателем, чтобы избежать повреждений при трении.

7.5 Расходный материал, изнашивающийся материал и запасные части

Запасные части, расходные и изнашивающиеся материалы (например, моторное масло, клиновые ремни, свечи зажигания, сменный элемент воздушного фильтра, бензиновый фильтр, аккумуляторы или ножи) не подпадают под действие гарантии на устройство.

7.6 Заказ запасных деталей

При заказе запасных частей необходимо указать следующие данные:

- тип устройства
- артикульный номер устройства
- идентификационный номер устройства
- номер необходимой запасной части

Актуальные цены и информацию можно найти на сайте www.isc-gmbh.info.

8. Утилизация и вторичное использование

Устройство поставляется в упаковке для предотвращения повреждений при транспортировке. Эта упаковка является сырьем и поэтому может быть использована повторно или возвращена в систему оборота вторичных сырьевых материалов. Устройство и его принадлежности состоят из различных материалов, например, металла и пластмасс. Сдавайте неисправные детали в места утилизации спецотходов. Информацию Вы можете получить в специализированном магазине или в органах коммунального управления!

9. Таблица поиска неисправностей

Предупреждающее указание: Перед проведением проверки или юстировки следует сначала отключить двигатель и снять свечной наконечник.

Предупреждающее указание: Если после юстировки или ремонта двигатель поработал несколько минут, не забывайте, что выхлопная труба и другие детали стали горячими. То есть, не прикасайтесь к ним, чтобы избежать ожогов.

Неисправность	Возможные причины	Устранение
Неспокойный ход, сильная вибрация устройства	<ul style="list-style-type: none"> - Незакрепленные винты - Расшатанное крепление ножа - Дисбаланс ножа 	<ul style="list-style-type: none"> - Проверить винты - Проверить крепление ножа - Заменить нож
Не работает двигатель	<ul style="list-style-type: none"> - Не нажат рычаг пуска/остановки двигателя - Неисправна свеча зажигания - Пустой топливный бак 	<ul style="list-style-type: none"> - Нажать рычаг пуска/остановки двигателя - Заменить свечу зажигания - Залить топливо
Неровно работает двигатель	<ul style="list-style-type: none"> - Загрязнен воздушный фильтр - Загрязнена свеча зажигания 	<ul style="list-style-type: none"> - Загрязнен воздушный фильтр - Загрязнена свеча зажигания
Газон желтеет, неровный срез	<ul style="list-style-type: none"> - Затупился нож - Слишком низкая высота среза 	<ul style="list-style-type: none"> - Наточить нож - Настроить подходящую высоту
Загрязнен выброс травы	<ul style="list-style-type: none"> - Слишком низкая высота среза - Изношен нож - Засорен сборный мешок 	<ul style="list-style-type: none"> - Правильно настроить - Заменить нож - Опорожнить сборный мешок
Не заряжается аккумулятор	<ul style="list-style-type: none"> - Плохой контакт штекерного соединения с аккумулятором - Аккумулятор неисправен - Неисправен предохранитель (поз. 19) 5А 	<ul style="list-style-type: none"> - Почистить контакты - Поручить проверку аккумулятора специалисту и при необходимости заменить его - Проверить работу устройства при помощи другого аккумулятора, заменить предохранитель
Стартер не вращается	<ul style="list-style-type: none"> - Разряжен аккумулятор - Не подключен - Отсутствуют штекерные соединения 	<ul style="list-style-type: none"> - Зарядить аккумулятор - Подключить аккумулятор - Проверить штекерные соединения



Только для стран ЕС

Запрещено выбрасывать электроинструмент в обычный домашний мусор.

Согласно европейской директиве 2012/19/EG об использованных электрических и электронных устройствах и реализации в правовой системе соответствующей страны необходимо использованный электрический инструмент утилизировать отдельно и направлять на вторичную переработку для охраны окружающей среды.

Вторичная переработка - альтернатива обязательной отсылке устройства назад изготовителю: Владелец электрического устройства в случае избавления от собственности обязан, в качестве альтернативы отсылки назад изготовителю, содействовать надлежащей утилизации. Пришедшее в негодность устройство может быть передано в приемный пункт, который осуществит ликвидацию в соответствии с законом страны о цикличном производстве и обращении с мусором. Это не относится к приложенным к пришедшему в негодность оборудованию дополнительным устройствам и вспомогательным средствам, не содержащим электрические части.

Перепечатывание или прочие виды размножения документации и сопроводительных листов продукции фирмы, полностью или частично, разрешено производить только с однозначного разрешения ISC GmbH.

Сохраняется право на технические изменения

Информация о сервисном обслуживании

Во всех странах, указанных в гарантийном свидетельстве, у нас имеются компетентные сервисные партнеры, контактные данные которых Вы найдете в гарантийном свидетельстве. Они всегда в Вашем распоряжении для решения любых вопросов, связанных с обслуживанием, например, для ремонта, поставки запчастей и быстроизнашивающихся деталей, а также приобретения расходных материалов.

Следует обратить внимание на то, что в этом изделии следующие детали подвержены естественному износу или износу в связи с эксплуатацией / следующие детали требуются в качестве расходных материалов.

Категория	Пример
Быстроизнашивающиеся детали*	Воздушный фильтр, тросы Боудена, травосборник, шины, муфта сцепления
Расходный материал/расходные части*	Воздушный фильтр, тросы Боудена, травосборник, шины, муфта сцепления
Недостающие компоненты	

* Не обязательно входят в объем поставки!

При обнаружении дефектов или неисправностей мы просим Вас заявить о таком случае в сети Интернет на сайте www.isc-gmbh.info. Обратите внимание на точное описание неисправности и в любом случае ответьте на следующие вопросы:

- Устройство уже работало или оно было неисправным с самого начала?
- Вам бросилось что-либо в глаза перед возникновением неисправности (признак перед неисправностью)?
- Какую неисправность имеет устройство, по Вашему мнению (основной признак)? Опишите эту неисправность.

Гарантийное свидетельство

Уважаемая покупательница, уважаемый покупатель, наши продукты проходят тщательнейший контроль качества. Если это устройство все же не будет функционировать безупречно, мы просим Вас обратиться в наш сервисный отдел по адресу, указанному в этом гарантийном талоне. Мы также охотно ответим на Ваши вопросы по телефону, номер которого приведен ниже. При предъявлении гарантийных требований действуют следующие условия.

1. Настоящие правила гарантии регулируют дополнительные условия оказания гарантийных услуг, которые нижеупомянутый производитель обеспечивает покупателям своих новых устройств в дополнение к условиям гарантии в соответствии с законом. Эти гарантийные обязательства не затрагивают Ваши законные гарантийные требования. Наши гарантийные услуги для Вас бесплатны.
 2. Гарантийные услуги распространяются только на дефекты нового устройства нижеупомянутого производителя, которое вы приобрели, связанные с недостатком материала или производственным браком, и ограничиваются по нашему выбору устранением таких дефектов устройства или заменой устройства. Учтите, что наши устройства не предназначены для использования в промышленных целях, в ремесленном производстве и на профессиональной основе. Поэтому гарантийный договор считается недействительным, если устройство использовалось в течение гарантийного срока на кустарных, промышленных предприятиях или в ремесленном производстве, а также подвергалось сопоставимой нагрузке.
 3. Наша гарантия не распространяется на:
 - повреждения устройства, возникшие в результате несоблюдения руководства по монтажу или неправильного монтажа, несоблюдения руководства по эксплуатации (например, при подключении к сети с неправильным напряжением или родом тока), несоблюдения требований касательно технического обслуживания и требований техники безопасности, воздействующая на устройство аномальных условий окружающей среды или недостаточного ухода и технического обслуживания;
 - повреждения устройства, возникшие в результате неправильного или ненадлежащего использования (например, перегрузка устройства или применение не допущенных к использованию насадок или принадлежностей), попадания в устройство посторонних предметов (например, песка, камней или пыли, повреждения при транспортировке), применения силы или внешних воздействий (например, повреждения при падении);
 - повреждения устройства или частей устройства, связанные с износом в связи с эксплуатацией, обычным или другим естественным износом.
 4. Гарантийный срок составляет 24 месяца, отсчет начинается со дня покупки устройства. Гарантийные права необходимо предъявлять до истечения срока гарантии в течении двух недель после того как будет обнаружена неисправность. Заявления на гарантийное обслуживание после истечения срока гарантии не принимаются. Ремонт или замена устройства не ведет к продлению гарантийного срока, также при оказании такой услуги отсчет нового гарантийного срока на устройство или возможно установленные детали не начинается заново. Это условие действует также при обращении в местный сервисный отдел.
 5. Для предъявления гарантийного требования зарегистрируйте дефектное устройство на сайте: www.isc-gmbh.info. Если наша гарантия распространяется на дефект устройства, Вы незамедлительно получите отремонтированное или новое устройство.
- Само собой разумеется, мы можем также устранить при оплате затрат неисправности устройства, которые не входят в объем гарантийных услуг или при истечении срока гарантии. Для этого Вам необходимо выслать устройство на адрес нашей службы сервиса.

Что касается быстроизнашивающихся, расходных деталей и недостающих компонентов, мы обращаем внимание на ограничения этой гарантии согласно информации о сервисном обслуживании настоящего руководства по эксплуатации.

Sisukord

1. Lükatava muruniiduki ohutusjuhised
2. Seadme kirjeldus ja tarnekomplekt
3. Otstarbekohane kasutamine
4. Tehnilised andmed
5. Enne kasutuselevõttu
6. Käsitsemine
7. Puhastus, hooldus, hoiustamine, transport ja varuosade tellimine
8. Jäätmekäitlus ja taaskasutus
9. Veaotsinguplaan

Oht!

Vigastuste ja kahjustuste vältimiseks tuleb seadme kasutamisel võtta tarvitusele mõningad ohutusabinõud. Seepärast lugege kasutusjuhend / ohutusjuhised hoolikalt läbi. Hoidke need korralikult alles, et informatsioon oleks teil igal hetkel käeulatuses. Kui peaksite seadme teisele isikule edasi andma, siis andke talle ka kasutusjuhend / ohutusjuhised. Me ei võta endale vastutust õnnetuste või kahjude eest, mis tekivad käesoleva juhendi ja ohutusjuhiste mittejärgimisel.

1. Lükatava muruniiduki ohutusjuhised

Märkused

1. Lugege kasutusjuhendit hoolikalt. Tehke endale selgeks masina, mootori ja lisaseadmete (kui on olemas) seadistused ja õige kasutamine.
2. Ärge lubage kunagi muruniidukit kasutada lastel või teistel isikutel, kes kasutusjuhendit ei tunne. Kohalikes õigusaktides võib olla kehtestatud kasutaja miinimumvanus.
3. Ärge niitke kunagi siis, kui läheduses on isikuid, eriti lapsi või loomi. Juhtige laste ja teiste isikute tähelepanu sellele, et töötamise ajal jäädaks niidukist eemale. Arvestage, et masina juht või kasutaja vastutab teiste isikutega toimuvate õnnetuste või neile tekkiva varalise kahju eest.
4. Kui te peaksite seadme teisele isikule üle andma, siis andke talle ka kasutusjuhend / ohutusjuhised.

Ennetavad meetmed

1. Kandke niitmise ajal alati tugevaid jalanõusid ja pikki pükse. Ärge niitke paljajalu või lahtistes sandaalides.
2. Vaadake üle maastik, kus seadmega tööle hakkate, ning eemaldage kõik esemed, nt kivid, mänguasjad, pulgad ja traadijupid, mis võivad kinni jääda ja eemale paiskuda.
3. **Hoiatus!**
Bensiin on äärmiselt kergsüttiv!
- Hoidke bensiini ainult selleks ettenähtud anumates.
- Tankige vabas õhus ja ärge täitmise ajal suitsetage.
- Kasutage täitelehtrit ja mõõdukopsikut. Pühkige ülevoolanud bensiin ära.
- Bensiini tuleb lisada enne mootori käivitamist. Mootori töötamise ajal või kui niiduk on

kuum, ei tohi paagikorki avada ega bensiini lisada.

- Kui bensiin on välja voolanud, ei tohi proovida mootorit käivitada. Selle asemel tuleb masin bensiiniga kokkupuutunud pinnalt eemaldada. Vältige igasugust süütamist, kuni bensiiniaurud on haihtunud.
 - Ohutuse tagamiseks tuleb bensiinipaak ja paagi sulgurid kahjustuste korral vahetada.
 - Hoidke bensiin lastest eemal.
4. Vahetage katkine summuti.
 5. Enne kasutamist tuleb alati visuaalselt kontrollida, et lõikeinstrumendid, kinnituspoldid ja kogu lõikeseadis ei ole kulunud või kahjustunud. Selle kontrollimise ajal seisake mootor ja tõmmake süüteküünla pistik välja. Tasakaalutuse vältimiseks võib kulunud või kahjustunud lõikeinstrumente ja kinnituspolti vahetada ainult komplektikaupa. Remontimisel võib kasutada ainult originaaldetaile või tootja poolt heakskiidetud detaile (vt garantii-tunnistuse aadressi).
 6. Mitme teraga seadmete puhul arvestage, et ühe tera pööramisel võivad ka teised terad pöördlema hakata.
 7. Veenduge, et kõik ohutusseadised oleks olemas ja ka töötaksid korralikult. Ärge eemaldage kunagi detaile, mis on mõeldud ohutuse tagamiseks.

Käsitsemine

1. Ärge laske sisepõlemismootoril töötada kinnistes ruumides, kus võib koguneda ohtlik süsinikmonooksiid. Käivitage mootor ainult vabas õhus.
2. Niitke ainult päevavalges või korraliku kunstvalgustusega. Vältige võimalusel seadmega töötamist märjas rohus.
3. Hoolitsege selle eest, et teil oleks nõlvakutel alati kindel jalgealune. Kandke libisemiskindla, muustrilise tallaga jalatseid. Nõlvakutel või järsult langeva maastiku korral niitke ettevaatlikult.
4. Lükake masinat ainult kõndimiskiirusel.
5. Ratastega masinate puhul: niitke ainult nõlvakuga risti, mitte kunagi mäest üles ega alla.
6. Nõlvakul või kraavikaldal sõidusuunda muutes olge eriti ettevaatlik.
7. Ärge niitke liiga järskudel nõlvakutel. Ohutuse tagamiseks ei tohi muruniidukiga niita üle 15-kraadilistel kallakutel.
8. Olge eriti ettevaatlik tagurpidi liikumisel ja muruniiduki tõmbamisel. Komistamisohu! Olge eriti ettevaatlik, kui te muruniidukit ümber pöörate või enda poole tõmbate.

9. Peatage lõiketerad, kui muruniidukit on vaja kallutada; samuti transportimisel mitte muruga kaetud pinnal, kui muruniidukit niidetavale pinnale ja sealt ära viiakse.
10. Ärge kasutage muruniidukit kahjustatud kaitseosade või kaitsevõrede või üldse paigaldamata kaitseosadest, nagu nt pörkeplaat ja/või murukogumisseadised.
11. Ärge muutke mootori tavaseadistust ja ärge keerake seda üle.
12. Enne mootori käivitamist vabastage mootorpidur.
13. Käivitage mootor ettevaatlikult, vastavalt tootja juhiste. Hoidke piisavat vahet jalgade ja tera vahel.
14. Mootori stardi või käivitamise ajal ei tohi muruniidukit kallutada. Seda tohib teha vaid erandjuhul, kui muruniidukit on vaja üles tõsta. Sellisel juhul kallutage seda ainult nii palju, kui on vältimatult vajalik, ja tõstke üles ainult kasutajapoolne külg.
15. Ärge käivitage mootorit, kui seisate väljaviskekanali ees.
16. Ärge pange kunagi käsi ega jalgu pöörlevate detailide külge või alla. Hoidke alati väljaviskeavast eemale.
17. Ärge tõstke ega kandke muruniidukit töötava mootoriga.
18. Seisake mootor ja tõmmake süüteküünla pistik välja. Veenduge, et kõik liikuvad osad on täielikult seiskunud.
 - enne kinnijäänud materjali või väljaviskekanali ummistuste kõrvaldamist;
 - enne muruniiduki kontrollimist, puhastamist või selle juures tööde teostamist;
 - kui läksite võõrkeha vastu.
 Enne muruniiduki uuesti käivitamist ja sellega töötamist uurige muruniiduki kahjustusi ja teostage vajalik remont. Kui muruniiduk hakkab ebatavaliselt tugevalt vibreerima, tuleb seda viivitamatult kontrollida;
19. Seisake mootor ja tõmmake süüteküünla pistik välja. Veenduge, et kõik liikuvad osad on täielikult seiskunud.
 - kui te muruniiduki juurest eemale lähete
 - enne kütuse lisamist.
20. Mootori seiskamisel tuleb gaasihoob seada asendisse „Stopp“. Bensiinikraan (kui on olemas) tuleb sulgeda.
21. Masina kasutamine liigse kiirusega võib suurendada õnnetuseohtu.
22. Olge masina reguleerimise juures ettevaatlik ja vältige sõrmede jäämist liikuva lõiketööriista ja liikumatute seadmedetailide vahele.
23. Ettevaatust, kuumad detailid! Kuum mootor, summuti või ajam võivad põhjustada põletusi. Ärge puudutage neid.
24. Pidage alati kinni juhtraua pikkusest ohutust kaugusest tera korpuse ja kasutaja vahel.
25. Kontrollige niidukit, tera ja teisi detaile, kui te sõitsite võõrkeha otsa või kui seade vibreerib tavalisest tugevamini.
26. Halva ilma ehk äikesoju korral on töötamine keelatud.
27. Ärge kasutage muruniidukit, kui te olete väsinud, haige või narkootikumide, alkoholi või ravimite mõju all.
28. Olge eriti ettevaatlik niitmisel ojade, tiikide vms kallastel.
29. Pange tähele kõvu esemeid. Muruniiduk võib kahjustuda või tekitada vigastusi.
30. Tänaval või selle läheduses jälgige liiklust. Hoidke muru väljaviskeava teest kaugemale.
31. Vältige kohti, kus rattad enam ei haardu või niitmine ei ole ohutu. Veenduge tagurpidi liikumisel, et teie taga ei oleks väikesi lapsi.
32. Tiheda, kõrge muru korral seadistage kõige kõrgem lõikeaste ja niitke aeglasemalt.

Hooldus ja ladustamine

1. Selleks et seade oleks ohutus töökorras, hoolitsege alati selle eest, et mutrid, poldid ja kruvid oleksid kõvasti kinni. Lõdvalt kinni olevad kruvid tuleb kinni keerata.
2. Ärge hoidke täis paagiga muruniidukit kunagi hoones, kus bensiiniaurud võivad lahtise tule või sädemetega kokku puutuda või süttida. Gaasiaurud võivad põhjustada plahvatuse.
3. Enne muruniiduki paigutamist kinnistesse ruumidesse laske mootoril jahtuda.
4. Tuleohu vältimiseks hoidke mootor, summuti ja kütusepaagi piirkond murust, lehtedest ja väljatulevast määrdest (õlist) puhas.
5. Kontrollige regulaarselt, ega murukogumisseadis ole kulunud või rikkis.
6. Ohutuse tagamiseks asendage kulunud või kahjustunud detailid.
7. Eraldage süüteküünlapistik, et takistada lubamatut kasutamist.
8. Eemaldage enne hoiundamist muru, lehed, määrded ja õli. Ärge hoidke muruniiduki peal teisi asju.
9. Kui niidukit pikemat aega ei kasutata, tühjendage bensiinipaak vabas õhus bensiini imipumba (saadaval ehituskaupade kaupluses) abil.
10. Selgitage lastele, et nad ei tohi niidukit kasutada. See ei ole mänguasi.

1.1 Laaduri ohutusjuhised

- Kandke aku laadimise juures alati kaitseprille ja kindaid. Söövitava happe tõttu esineb kõrgendatud vigastusohu!
- Aku laadimisel ei tohi kanda sünteetilisest materjalidest rõivaid, et vältida elektrostaatilise laengu tõttu tekkida võivaid sädemeid.
- HOIATUS! Plahvatusohtlikud gaasid – vältige leeki ja sädemeid.
- Laadur sisaldab osi, nagu nt lüliti ja kaitse, mis võivad luua elektrikaare ja sädemeid. Jälgige kindlasti head ventilatsiooni garaazhis või ruumis!
- Laadur on mõeldud hooldusvabade 12 V akude jaoks.
- Ärge laadige ühekordselt kasutatavaid või vigaseid akusid.
- Järgige akutootja juhiseid.
- Enne aku ühendamist või klemmide sulgemist eraldage seade vooluvõrgust.
- Tähelepanu! Vältige leeki ja sädemeid.
- Laadimisel vabaneb plahvatusohtlik paukgaas.
- Kasutage seadet kuivas ruumis.
- Ettevaatus! Akuhape on söövitava toimega.
- Peske pritsmed nahalt ja riietelt otsekohe seebilahusega maha. Loputage happepritsmed silmast otsekohe veega (15 min) ja pöörduge arsti poole.
- Ärge laadige mittelaetavaid akusid.
- Järgige kindlasti akutootja andmeid ja juhisid.
- Ärge laadige üheaegselt mitut akut.
- Võrgukaabel ja laaduri juhtmed peavad olema laitmatu seisukorras.
- Hoidke lapsed akust ja laadurist kaugemale.
- Tähelepanu! Terava gaasilõhna korral on akutne plahvatusoht. Ärge lülitage seadet välja. Ärge eemaldage akut toitevõrgust. Ohutage ruumi otsekohe. Laske akut klienditeenistusel kontrollida.
- Ärge kasutage juhete valel otstarbel.
- Ärge tõstke laadurit juhtmest ning ärge kasutage juhete selleks, et pistik pistikupesast välja tõmmata. Kaitske kaablit kuumuse, õli ja teravate nurkade eest.
- Kontrollige, kas seadmel on kahjustusi.
- Katkised või kahjustatud detailid tohib lasta ainult klienditeenindustöökohas remontida või vahetada, kui kasutusjuhendis ei ole kirjas teisiti.
- Pidage kinni võrgupinge väärtusest.
- Hoidke ühendused puhtad ja kaitske neid rooste eest.
- Iga puhastus- ja hooldustöö korral tuleb

seade vooluvõrgust eraldada.

- Aku ühendamisel ja laadimisel tuleb kanda kaitsekindaid ja kaitseprille.
- Tähelepanu! Ärge ületage laadimisaega. Tõmmake pistik peale laadimisaja lõppu pistikupesast välja ja eraldage laadur akust.

1.2 Ohutusabinõud akude jaoks

1. Jälgige alati, et akusid rakendatakse õige polaarsusega (+ ja –), nagu on märgitud akule.
2. Ärge laske akusid lühisesse.
3. Ärge laadige ühekordselt kasutatavaid akusid.
4. Ärge laadige akusid üle!
5. Ärge kuumutage akusid!
6. Ärge keevitage ega jootke vahetult akude läheduses!
7. Ärge võtke akusid lahti!
8. Ärge deformeeri akusid!
9. Ärge visake akusid tulle!
10. Hoidke akusid lastele kättesaamatus kohas.
11. Ärge lubage lastel ilma järelevalveta akusid vahetada!
12. Ärge hoidke akusid tule, pliitide või teiste soojusallikate lähedal. Ärge asetage akut otsese päikese kiirguse kätte. Ärge kasutage ega hoidke neid kuumas ilmaga sõidukites.
13. Hoidke kasutamata akud metallesemetest eemal. Vastasel korral võib tekkida aku lühis ja seega kahjustused, põletused või isegi tuleoht.
14. Kui seadet pikemat aega ei kasutata, eemaldage akud seadmest!
15. Ärge puutuge lekkinud akusid KUNAGI ilma vastava kaitseta. Kui lekkevedelik puutub kokku nahaga, tuleb selles piirkonnas nahk otsekohe jooksva vee all üle loputada. Takistage igal juhul silmade ja suu kokkupuutumist akuveedelikuga. Kui see siiski juhtub, pöörduge viivitamatult arsti poole.
16. Puhastage akukontaktid ja samuti seadmes paiknevad vastukontaktid enne akude paigaldamist.

Lapsed alates 8. eluaastast ning piiratud füüsiliste, sensoorsete või vaimsete võimetega inimesed või kogemuste ja oskusteta isikud tohivad seda seadet kasutada juhul, kui neile on tagatud järelevalve või juhul, kui neid on juhendatud seadme ohutu kasutamise osas ja nad mõistavad sellest tulenevaid ohte. Lapsed ei tohi seadmega mängida. Puhastus- ja kasutajapoolseid hooldustöid ei tohi teostada lapsed ilma järelevalveta.

Kasutuselt kõrvaldamine

Akud: Kõrvaldage kasutusest ainult sõidukite remonditöökodade, spetsiaalsete vastuvõtukohtade või eriprügi kogumiskohtade kaudu. Küsige teavet kohalikust omavalitsusest.

HOIATUS

Aku tuleb enne muruniiduki kallutamist välja võtta. Akuhape võib välja voolata.

Jääkriskid:

Ka seadme eeskirjadekohasel kasutamisel esineb alati jääkriske. Järgmised ohud võivad tekkida seoses seadme konstruktsiooniga:

1. kuulmiskahjustused, juhul kui ei kasutata sobivaid kõrvaklappe;
2. tervisekahjustused, mis tulenevad käelaba ja käevarre vibreerimisest, juhul kui seadet kasutatakse pikema aja jooksul või kasutatakse ja hooldatakse valesti.

Oht!

Lugege kõiki ohutusjuhiseid ja juhendeid.

Ohutusjuhiste ja juhendite eiramine võib põhjustada elektrilöögi, põletuse ja/või raskeid vigastusi. **Hoidke kõik ohutusjuhised ja juhendid alles.**

Seadmel asuva hoiatussildi seletus (vt joonis 21)

- 1) Lugege kasutusjuhendit
- 2) Tähelepanu! Oht väljapaiskuvate osade tõttu. Hoidke ohutusse kaugusesse
- 3) Tähelepanu! Teravad terad – enne kõiki hooldus-, remondi-, puhastus- ja seadistustöid seisake mootor ja tõmmake süüteküünla pistik välja
- 4) Enne töö alustamist täitke õli ja kütuseseguga
- 5) Ettevaatust! Kandke kõrvaklappe ja kaitseprille
- 6) Garanteeritud müratase.
- 7) Ettevaatust! Kuumad detailid. Hoidke kaugemale.
- 8) Tankige ainult väljalülitatud mootori korral.
- 9) Hoiatus löikevigastuste eest. Pöörake tähelepanu pöörlevatele teradele.
- 10) Käivitusprotsess
- 11) Mootori käivitamis-seiskamishoob (I=mootor sisselülitatud; 0=mootor väljalülitatud)
- 12) Sõiduhob (sidurihoob)
- 13) Kasutamiseks ainult kuivades ruumides
- 14) Kaitseklass II

2. Seadme kirjeldus ja tarnekomplekt

2.1 Seadme kirjeldus (joonised 1-20)

- 1a. Mootori käivitamis-seiskamishoob (mootorpidur)
- 1b. Sõiduhob (sidurihoob)
2. Kütusepump (mehaaniline)
3. Ülemine ja alumine lükkesang
- 4a. Kogumiskott
- 4b. Täitetaseme näidik
- 5a. Väljaviskeava luuk
- 5b. Kiilrihma kate
6. Paagi täiteava kork
7. Õlitäitekork
8. Lõikekõrguse reguleerimishoob
- 9a. Käivitusnõör
- 9b. Käivitusnööri konks
10. 2x juhtmeklamber
11. 4x fikseerimismutter
- 12a. 2x lühikest kruvi
- 12b. 2x pikka kruvi
13. Süüteküünlavõti
14. Akulaadija
15. Laadimispidik
16. Pardavõrgu pistik
17. Akupistik
18. Patareiboksi kaas
19. Kaitse (5 amprit)
20. Süüteküünla pistik
21. 2x kuuskantsisevõti
22. Süütelukk
23. Aku 12V 7 Ah

2.2 Tarnekomplekt

Kontrollige loendi alusel, kas tarnekomplektis on kõik vajalikud osad. Juhul, kui mõni osa on puudu, pöörduge hiljemalt 5 tööpäeva jooksul pärast kauba ostmist meie teeninduskeskusesse või lähimasse pädevasse ehitusmaterjalide kauplusesse ning esitage kehtiv ostukviitung. Järgige siinkohal juhendi lõpus esitatud garantiitingimustes olevat garantiitabelit.

- Avage pakend ja võtke seade ettevaatlikult välja.
- Eemaldage pakkematerjal ning pakke- ja transporditoed (kui on olemas).
- Kontrollige, kas tarnekomplekt on terviklik.
- Kontrollige, ega seadmel ja tarvikutel pole transpordikahjustusi.
- Hoidke pakend võimalusel kuni garantiiaja lõpuni alles.

Tähelepanu!

Seade ja pakkematerjal ei ole laste mänguasjad! Lapsed ei tohi kilekottide, fooliumi ja pisidetallidega mängida! Oht alla neelata ja lämbuda!

- Bensiininiiduk
- Ülemine ja alumine lükkesang
- Kogumiskott
- 2x juhtmeklamber
- 4x fikseerimismutter
- 2x lühikest kruvi
- 2x pikka kruvi
- Süüteküünlavõti
- Akulaadija
- 2x kuuskantsisevõti
- Aku
- 1x käivitusnööri konks
- Bensiininiiduki hooldusraamat
- Aku ohutusnõuanded
- Originaalkasutusjuhend

3. Otstarbekohane kasutamine

Seadet võib kasutada ainult ettenähtud otstarbel. Igasugune muul otstarbel kasutamine ei ole lubatud. Kõigi sellest tulenevate kahjude või vigastuste eest vastutab kasutaja/käitaja, mitte tootja.

Bensiinimootoriga muruniiduk sobib kasutamiseks kodumajapidamises ja hobiaianduses.

Eramajapidamise ja hobiaianduse muruniidukid on sellised, mille aastane kasutus ei ületa tavaliselt 50 tundi ning mida kasutatakse muru või muruplatside hooldamiseks, kuid mitte avalikes rajatistes, parkides, spordiplatsidel ega põllu- ja metsamajanduses.

Laadur on mõeldud hooldusvabade 12 V starteriakude laadimiseks.

Pidage meeles, et meie seadmed ei ole ette nähtud kommerts-, kutsealaseks ega tööstuslikuks kasutamiseks. Kui seadet kasutatakse tööstuslikul või ärilisel otstarbel või ka nendega võrdväärtsetes tegevustes, kaotab meiepoolne garantii kehtivuse. Muruniiduki nõuetekohase kasutamise eelduseks on tootja poolt antud kasutusjuhendi järgimine. Kasutusjuhendis on ka käitus-, hooldus- ja korrashoiutingimused.

Tähelepanu! Füüsilise ohu tõttu kasutajale ei tohi muruniidukit kasutada järgmisteks töödeks: pöösaste, hekkide ja puhmaste pügamiseks; katusetaimestiku või rõdukastide ääretaimede või muru lõikamiseks või purustamiseks; kõnniteede puhastamiseks (puhtaks puhumiseks) ega hekseldajana puu- ja hekilõikmete purustamiseks. Veel ei tohi muruniidukit kasutada maapinna ebatasasuste, nt mutimullahunnikute tasandamiseks.

Ohutuse kaalutlustel ei tohi muruniidukit kasutada teiste tööriistade ega mingisuguste instrumendikomplektide ajamseadmena.

4. Tehnilised andmed

Mootori tüüp..... ühesilindriline neljataktimootor
 139 ccm/1,9kW
 Pöörete arv n_0 : 3000 ± 100 min⁻¹
 Kütus:.....Bensiin
 Paagi maht:..... ca 1,3 l
 Mootoriõli:ca 0,4 l / 10W30
 Süüteküünal:..... F7RTC
 Lõikekõrguse
 reguleerimine:..... tsentraalne (30–80 mm)
 Lõikelaius:..... 460 mm
 Kaal:.....34,6 kg

Akulaadija

Võrgupinge: 100–240V AC ~ 50/60 Hz
 Nimi-väljundpinge: 14,5 V d.c.
 Nimiväljundvool:..... 0,8 A
 Aku mahutavus: 7 Ah
 Ohutuskategooria: II/▢
 Aku pinge:..... 12 V

Müra ja vibratsioon

Helirõhu tase L_{pA} 80,7 dB(A)
 Hälbepiir K_{pA} 3,52 dB
 Müratase L_{WA} 96 dB(A)
 Hälbepiir K_{WA} 3,52 dB

Kasutage kõrvaklappe.

Müra võib põhjustada kuulmiskaotust.

Võngete emissiooniväärtus $a_h = 6,49 \text{ m/s}^2$
 Värisemine $K = 1,5 \text{ m/s}^2$

Tugeva müra ja vibratsiooni tekke tõttu tuleks vältida pikemaajast töötamist.

Piirake müra teket ja vibratsiooni miinimumini!

- Kasutage ainult täiesti korras seadmeid.
- Hooldage ja puhastage seadet korrapäraselt.
- Kohandage oma töömeetodid seadmega.
- Ärge koormake seadet üle.
- Laske seadet vajaduse korral kontrollida.
- Lülitage seade välja, kui seda ei kasutata.

5. Enne kasutuselevõttu

5.1 Komponentide kokkupanemine

Kättetoimetamisel on mõned detailid lahti võetud. Kokkupanemine on lihtne, kui järgitakse järgmisi juhiseid.

Tähelepanu! Kokkupanemisel ja hooldustöödel on Teil vaja järgmisi lisatööriistu, mida ei ole tarnekomplektis:

- lame õlikogumivann (õlivahetuse jaoks)
- mootetops 1 l (õli-/bensiinikindel)
- bensiinikanister
- lehter (paagi täiteavasse sobiv)
- majapidamislapid (õli-/bensiinijääkide pühkimiseks; ära saab visata tanklas)
- bensiini imipump (plastrudel, saadaval ehituspoodides)
- käsipumbaga õlikann (saadaval ehituspoodides)
- mootoriõli

Montaaž

1. Paigaldage alumine ja ülemine lükkesang (3), nagu joonistel 3a-3b on näidatud. Vastavalt soovitud sangakõrgusele valige välja üks kinnitusava.
Tähtis! Reguleerige mõlemale poolele üks ja sama kõrgus!
2. Asetage käivitusnööri käepide (9a) selleks ettenähtud konksu külge, nagu joonisel 3c on näidatud.
3. Fikseerige trossid juuresolevate klambrite (10) abil juhtraua külge.
4. Tõstke väljaviskeava kaas (pos. 5a) ühe käega üles ja paigaldage murukogumiskorv (pos. 4a), nagu joonisel 4a on näidatud.

Tähelepanu! Aku kallal töötamisel ja selle kasutusest kõrvaldamisel tuleb järgida tootja ohutussekirju.

Hoiatus! Enne aku paigaldamist peaks selleks volitatud isik eemaldama endal metallist käevõrud, käekellad, sõrmused jms. Kui need

esemed puutuvad kokku akupoolustega või voolujuhtivate juhtmetega, võib see põhjustada põletushaavu.

Hoiatus! Kontrollige enne igakordset kasutuselevõttu juhtmete ja pistiku isolatsiooni. Defektse isolatsiooni korral ei tohi seadet tööle panna.

Hoiatus! Laske remonditöid teostada ainult spetsiaalses töökojas või tootja juures.

5.2 Aku paigaldamine ja väljavõtmine (joonis 13-16)

Tähelepanu! Kasutage niidukit ainult hooldusvaba 12 V akuga.

Avage akukate (joon. 13/ pos. 18). Asetage aku (pos. 23) sokli (joonis 14) peale. Ühendage punane juhe kõigepealt + külge ja seejärel must juhe – külge (joonis 15). Ühendage aku pistik (joonis 16 / pos. 17) pardavõrgupistikuga niidukil (joonis 16 / pos. 16). Väljavõtmine toimub vastupidises järjekorras.

Tähelepanu! Ärge eemaldage akut töötamise ajal pardavõrgust, see võib rikkuda laadimiselektronika.

5.3 Kaitsme vahetamine (joonis 17)

Vahetage defektne kaitse välja (pos. 19), nagu on näidatud joonisel 17.

5.4 Aku laadimine pardavõrgu kaudu

Akut laaditakse töötamise ajal generaatori abil pardavõrgu kaudu.

5.5 Aku laadimine laaduri abil (joonis 18-20)

Kui aku on tühi, laetakse seda laaduri abil (tarnekomplektis) majapidamise elektrivõrgu kaudu. Eraldage aku akupistik (pos. 17) väljatõmbamise teel pardavõrgu pistikust (pos. 16). Järgige laadimisel akutootja ohutusjuhiseid. Peale aku ühendamist akulaaduriga akupistiku (pos. 17) ja laadimispistiku (pos. 15) abil võite laaduri 230 V~50 Hz pistikupesasse ühendada. Mõne teise pingega pistikupesasse ühendada ei tohi.

Punane lamp laaduril näitab, et akut laetakse. 8–9 tunni pärast on aku täielikult laetud. Seda näitab roheline lamp laaduril.

Kui laadimine on lõpetatud (roheline tuli põleb), eraldage laadur võrgust. Ühendage akupistik niiduki pardavõrgu pistikuga ja paigaldage akukate.

Tähelepanu! Laadimise tõttu võib tekkida paukgaas, mistõttu tuleb laadimise ajal vältida sädemete teket või lahtist tuld.

Laadimisaja arvestamine:
Laadimisaja määrab aku täituvuse tase. Tühja aku korral võib ligikaudset laadimisaega arvestada järgmise valemiga järgi:

Laadimisaeg/h =
Aku maht Ah / Amp. (laadimisvool aritm.)

Näide = 4 Ah / 0,4 A = 10 h max

Mõõdukalt tühjenedu aku korral liigub tugev käivitusvool umbes nimivoolu tugevusena. Laadimise aja jooksul alaneb laadimisvool.

5.6 Lõikekõrguse reguleerimine

Tähelepanu! Lõikekõrgust võib reguleerida ainult siis, kui mootor on seisatud ja süüteküünla pistik välja tõmmatud.

- Enne niitmise alustamist kontrollige, ega lõikeinstrumendid pole nürid ega nende kinnitustahked kahjustatud. Asendage nürid ja/või kahjustatud lõiketerad vajadusel kogu komplektina, et mitte tasakaalutust tekitada. Selle kontrollimise ajal seisake mootor ja tõmmake süüteküünla pistik välja.
- Lõikekõrguse reguleerimine toimub tsentraalselt lõikekõrguse reguleerimishoovaga (joonis 7 / pos. 8). Võimalikud on erinevad lõikekõrgused.
- Kasutage lõikekõrguse reguleerimishooba ja tõmmake see soovitud asendisse. Laske lõikekõrguse reguleerimishooval fikseeruda.

6. Käsitsemine

Tähelepanu!
Mootor tarnitakse ilma kütuseta. Enne töö alustamist pange kindlasti masinasse õli ja bensiini.

Aku ei ole tarnimise ajal ühendatud. Ühendage aku enne kasutuselevõttu, nagu joonisel 5.2 on kirjeldatud.

Laadige aku pärast pikemat seismist enne kasutuselevõttu täielikult (joonis 5.5).

Märkus!
Mootor tarnitakse ilma kütuseta. Enne töö alustamist pange kindlasti masinasse õli ja bensiini.

1. Kontrollige õlitaset (vt 7.2.1).
2. Kasutage bensiini lisamiseks lehrtrit ja mõõdu- topsikut. Veenduge, et bensiin oleks puhas.

Hoiatus! Kasutage ainult turvalist bensiinikanistrit. Ärge suitsetage bensiini lisamise ajal. Enne bensiini lisamist lülitage mootor välja ja laske sel mõned minutid jahtuda.

3. Veenduge, et süütejuhe oleks süüteküünla külge ühendatud.

Mootori käivitamis-seiskamishoova turvalisuse kontrollimine

Muruniiduki tahtmatu käivituse vältimiseks ning ohu korral mootori ja tera kiire seiskamise tagamiseks on mootor varustatud mootori käivitamis-seiskamishoovaga (joonis 5a/pos. 1a). Seda tuleb vajutada (joonis 5b), enne kui muruniiduk käivitatakse. Mootori käivitamis-seiskamishoova lahtilaskmise korral peab see pöörduma tagasi lähteasendisse (joonis 5a).

Enne mootori käivitamist peate seda toimingut mõned korrad teostama, veendumaks, et hoovad ja nõõrid korralikult töötavad.

Korrale seda katset veelkord käivitatud mootoriga. Pärast mootori käivitamis-seiskamishoova lahtilaskmist peab mootor mõne sekundi jooksul seiskuma. Kui see nii ei ole, pöörduge kliendi- teeninduse poole.

Oht! Lõiketera pöörleb, kui mootorit käivitatakse.

6.1 Mootori käivitamine

6.1.1 E-starteri abil käivitamine

1. Veenduge, et süütejühe oleks süüteküünla külge ühendatud.
2. Vajutage 3 korda (mehaanilist) kütusepumpa (joonis 6/2). Soojakstõotanud mootori korral võib see etapp ära jääda.
3. Seiske muruniiduki taga. Vajutage mootori käivitis-seiskamishooba (joonis 5b) ühe käega. Teine käsi on süütelukul.
4. Käivitage mootor, keerates süütevõti süütelukus (joonis 1 / pos. 22). Kui mootor on käivitud, keerake süütevõti kohe tagasi lähteasendisse. Süütevõtme uuestikeeramine mootori töötamise ajal põhjustab käivitussüsteemi kahjustumist.

Märkus! Külma ilma korral võib olla vajalik käivitusprotsessi korrata.

6.1.2 Tagasikeriva nõoriga starteri abil käivitamine

1. Veenduge, et süütejühe oleks süüteküünla külge ühendatud.
2. Vajutage kolm korda (mehaanilist) kütusepumpa (joonis 6/2). Soojakstõotanud mootori korral võib see etapp ära jääda.
3. Seiske muruniiduki taga. Vajutage mootori käivitis-seiskamishooba (joonis 5b) ühe käega. Teine käsi on starteri käepidemel.
4. Käivitage mootor tagasitõmbuva nõoriga starteri (joonis 1 / 9) abil. Selleks tõmmake käepide u 10–15 cm (kuni tuntava takistuse) välja, seejärel tõmmake jõuliselt nõksatusega enda poole. Kui mootor ei käivitu, tõmmake veel kord käepidemest.

Märkus! Ärge laske starterinõõril tagasi paiskuda.

Märkus! Külma ilma korral võib olla vajalik käivitusprotsessi korrata.

Sõiduaajam

Sõiduhuob /sidurihoob (joonis 5a / pos. 1b): kui te seda (joonis 5c) vajutate, ühendatakse sõiduaajami sidur ja muruniiduk hakkab töötava mootori korral liikuma. Liikuva muruniiduki peatamiseks vabastage sõiduhuob õigeaegselt. Harjutage esimesel niitmisel liikuma hakkamist ja kinni pidamist, kuni olete liikumisega tuttav.

6.2 Juhised õigeks niitmiseks

Oht!

Ärge avage väljaviskeluuki kunagi siis, kui kogumisseadeldist tühjendatakse ja mootor veel töötab. Liikuv tera võib põhjustada vigastusi.

Kinnitage väljaviskeluuk ja murukogumiskorv alati korralikult. Enne eemaldamist lülitage mootor välja.

Seisake mootor enne iga seadistus-, hoolitus- ja remonditööd ja oodake, kuni tera enam ei pöörle. Tõmmake süüteküünla pistik välja.

6.3 Enne niitmist

Tähtsad juhised

1. Riietuge õigesti. Kandke tugevaid jalatseid, mitte sandaale ega tenniseid.
2. Kontrollige löiketera. Köver või muud moodi kahjustatud tera tuleb originaalteraga asendada.
3. Täitke bensiinipaak vabas õhus. Kasutage täitelehtrit ja mõõdukopsikut. Pühkige ülevoolanud bensiin ära.
4. Lugege ja järgige kasutusjuhendit ning juhiseid mootori ja lisaseadmete kohta. Hoidke juhend ka teiste seadme kasutajate jaoks kättesaadavas kohas.
5. Heitgaasid on ohtlikud. Käivitage mootor ainult vabas õhus.
6. Veenduge, et kõik ohutusseadised oleks olemas ja ka töötaksid korralikult.
7. Seadet võib kasutada ainult selline inimene, kes selleks sobib.
8. Märja muru niitmine võib olla ohtlik. Niitke muru võimalikult kuivalt.
9. Paluge teistel inimestel või lastel niidukist eemale hoida.
10. Ärge niitke kunagi halva nähtavuse korral.
11. Tõstke maas vedelevad lahtised esemed enne niitmist üles.

6.4 Juhised õigeks niitmiseks

Tähelepanu! Ärge avage väljaviskeluuki kunagi siis, kui kogumisseadeldist tühjendatakse ja mootor veel töötab. Liikuv tera võib põhjustada vigastusi.

Kinnitage väljaviskeluuk ja murukogumiskorv alati korralikult. Enne eemaldamist lülitage mootor välja.

Pidage alati kinni juhtraua pikkusest ohutust kaugusest tera korpuse ja kasutaja vahel. Nõlvakutel ja mäekülgedel niites ja sõidusuunda muutes on vaja erilist ettevaatlikkust. Hoolitsege kindla jalgealuse eest, kandke libisemiskindlate, haarduvate taldadega jalatseid ja pikki pükse. Niitke alati nõlvakuga risti.

Ohutuse kaalutlustel ei tohi muruniidukiga niita üle 15-kraadilistel kallakutel.

Olge eriti ettevaatlik tagurpidi liikumisel ja muruniiduki tõmbamisel. Komistamisohu!

6.5 Niitmine

Niitke ainult teravate, tervete teradega, et rohkõrred narmendama ei hakkaks ega muru kollaseks muutuks.

Puhta lõiketulemuse saavutamiseks juhtige muruniidukit võimalikult sirgeid radu pidi. Seejuures peavad need rajad alati mõne sentimeetri jagu kattuma, et ühtki riba muru püsti ei jääks.

Hoidke niiduki korpuse alumine pool puhas ja eemaldage kindlasti murujäägid. Jäägid raskendavad käivitumist, rikuvad lõikekvaliteeti ja muru väljaviset. Nõlvakutel tuleb sättida lõikerada risti mäekülge.

Muruniiduki kõrvale libisemist saab takistada ülespoole kaldu asendiga. Valige lõikekõrgus vastavalt muru tegelikule pikkusele. Niitke mitu korda, nii et ühe korraga lühendatakse muru maksimaalselt 4 cm võrra. Enne tera ükskõik missugust kontrolli seisake mootor. Arvestage sellega, et pärast mootori väljalülitamist pöörleb tera veel mõne sekundi jooksul edasi. Ärge püüdke kunagi tera peatada. Kontrollige regulaarselt, kas tera on õigesti kinnitatud, heas seisukorras ja korralikult teritatud. Kui see nii ei ole, teritage või asendage tera. Kui liikuv tera puutub mingi asja vastu, seisake muruniiduk ja oodake, kuni tera täielikult seisab. Seejärel kontrollige tera ja terahoidiku seisukorda. Kui midagi on kahjustatud, tuleb see välja vahetada.

Juhised niitmiseks:

1. Pange tähele kõvu esemeid. Muruniiduk võib kahjustuda või tekitada vigastusi.
2. Kuum mootor, summuti või ajam võivad põhjustada põletusi. Ärge puutuge!

3. Nõlvakutel või järsult langeva maastiku korral niitke ettevaatlikult.
4. Päevalguse puudumisel või ebapiisava kunstvalgustuse tõttu tuleb niitmine lõpetada.
5. Kontrollige niidukit, tera ja teisi detaile, kui Te sõitsite võõrkeha otsa või kui seade vibreerib tavalisest tugevamini.
6. Ärge tehke ühtegi seadistuse muudatust ega remonti ilma mootorit eelnevalt seiskamata. Tõmmake süütejuhtme pistik välja.
7. Tänaval või selle läheduses jälgige liiklust. Hoidke muru väljaviskeava teest kaugemale.
8. Vältige kohti, kus rattad enam ei haardu või niitmine ei ole ohutu. Tagurpidi liikumisel veenduge, et Teie taga ei oleks väikesi lapsi.
9. Tiheda, kõrge muru korral seadistage kõrgeim lõikeaste ja niitke aeglaselt. Enne muru või muude ummistuste kõrvaldamist seisake mootor ja lahutage süütejuhe.
10. Ärge eemaldage kunagi detaile, mis on mõeldud ohutuse jaoks.
11. Ärge valage kunagi bensini mootorisse, mis on veel kuum või töötab.

6.6 Murukogumiskorvi tühjendamine

Kui kogumiskott on täidetud, muutub õhuvool väiksemaks ja täitetaseme näidik (4b) asetseb kogumiskoti lähedal (joonis 21). Tühjendage kogumiskott ja vabastage väljaviskekanal.

Oht! Enne kogumiskorvi äravõtmist pange mootor seisma ja oodake, kuni lõiketera on täielikult peatunud.

Kogumiskorvi äravõtmiseks tõstke ühe käega väljaviskeluuk üles, teise käega võtke kogumiskorv kandesangast välja (joonis 4a).

Ohutusõuetele vastavalt langeb väljaviskeluuk kogumiskorvi väljavõtmisel kinni ja sulgeb tagumise väljaviskeava. Kui seejuures jäävad murujäägid avasse rippuma, on mootori hõlpsamaks käivitamiseks vaja muruniidukit umbes 1 m võrra tagasi tõmmata.

Ärge eemaldage lõikamisjääke niiduki korpuse ja tööinstrumendi küljest käe ega jalaga, vaid sobiva abivahendiga, nt harja või käsiharjaga.

Korraliku kokkukogumise tagamiseks tuleb kogumiskorv ja eriti õhuvõre seestpoolt pärast kasutamist puhastada.

Pange kogumiskorv kohale ainult väljalülitatud mootori ja seisva lõikeinstrumendiga.

Tõstke väljaviskeluuk ühe käega üles, teise käega hoidke kogumiskorvi käepidemest ja pange ülalt kohale.

6.7 Pärast niitmist

1. Enne muruniiduki paigutamist kinnisesse ruumi laske mootoril maha jahtuda.
2. Eemaldage enne hoiustamist muru, lehed, määrded ja õli. Ärge hoidke muruniiduki peal teisi asju.
3. Enne järgmist kasutamist kontrollige kõiki kruvisid ja mutreid. Lõdvalt kinni olevad kruvid tuleb kinni keerata.
4. Tühjendage enne järgmist kasutamist murukogumiskorv.
5. Eraldage süüteküünlapistik, et takistada lubamatut kasutamist.
6. Jälgige, et niidukit ei jäetaks ohuallika kõrval. Gaasaurud võivad põhjustada plahvatuse.
7. Remontimisel võib kasutada ainult originaal detaile või tootja poolt heakskiidetud detaile (vt garantiitunnistuse aadressi).
8. Kui niidukit pikemat aega ei kasutata, tühjendage bensiinipaak bensiini imipumbaga.
9. Lapsed ei tohi niidukit kasutada. See ei ole mänguasi.
10. Ärge hoidke bensiini sädemeallika läheduses. Kasutage alati kontrollitud kanistreid. Hoidke bensiin lastest eemal.
11. Õlitage ja hooldage seadet
12. Mootori seiskamine:
Mootori seiskamiseks laske mootori käivitamis-seiskamishoob (joonis 5a / pos. 1a) lahti. Tõmmake süüteküünlapistik süüteküünlalt ära, et takistada mootori käivitumist. Kontrollige enne järgmist käivitamist mootorpiduri trossi. Kontrollige, kas tross on õigesti paigaldatud. Kokkumurtud või kahjustatud pidurdustross tuleb vahetada.

7. Puhastus, hooldus, hoiustamine, transport ja varuosade tellimine

Tähelepanu!

Töötava mootori korral ärge tehke midagi süütesüsteemi voolujuhtivate detailide juures ega puudutage neid. Enne kõiki hooldus- ja korrashoiutöid tõmmake süüteküünlapistik süüteküünlalt ära. Ärge tehke töötava seadme juures mingsuguseid töid. Tööd, mida selles kasutusjuhendis pole kirjeldatud, tuleb lasta teha volitatud töökojas.

7.1 Puhastamine

Pärast igat kasutuskorda tuleb niidukit põhjalikult puhastada. Eriti vajab puhastamist terakinnituse alumine pool. Selleks kallutage muruniiduk taha poole, vajutage lükkesanga alla.

Märkus: Muruniidukit ei tohi kallutada üle 90 kraadi. Kõige kergem on mustust ja muru eemaldada kohe pärast niitmist. Kuivanud murujäägid ja mustus võivad niitmistööd takistada. Kontrollige, kas muru väljaviskekanal on murujääkidest puhas, vajadusel eemaldage jäägid. Ärge puhastage niidukit kunagi veejoa ega kõrgsurvepesuriga. Arvestage, et seadme sisemusse ei tohi vett sattuda. Agressiivseid puhastusvahendeid nagu külmpuhastusvahend või puhastusbensiin ei tohi kasutada.

7.2 Hooldus

Hooldusintervallid leiate juuresolevast bensiini hooldusvihikust.

Tähelepanu: määratud hooldusmaterjal ja käitusained viige selleks ettenähtud kogumiskohta.

7.2.1 Rattateljed ja rattarummud

Neid tuleks kord hooajal kergelt sisse määrida. Selleks võtke ilukapslid kruvikeerajaga ära ja vabastage rataste kinnituskruvid.

7.2.2 Tera

Ohutuse kaalutlustel laste tera ainult volitatud töökojas teritada, tasakaalustada ja paigaldada. Optimaalse töötulemuse saavutamiseks soovime lasta tera kord aastas kontrollida.

Tera vahetamine (joonis 8)

Lõikeinstrumendi vahetamisel võib kasutada ainult originaalvaruosi. Tera tähis peab vastama varuosaloendis toodud numbrile. Ärge paigaldage kunagi teistsugust tera.

Kahjustatud tera

Kui tera peaks kõigest ettevaatlikkusest hoolimata mingi takistuse vastu minema, seisake mootor kohe ja tõmmake süüteküünlapistik ära. Kallutage niidukit küljele ja kontrollige tera kahjustusi. Kahjustatud või kõverad terad tuleb välja vahetada. Ärge painutage kõverat tera sirgeks. Ärge töötage kunagi kõvera või väga kulunud teraga, see põhjustab vibratsiooni ja selle tagajärjel võib niidukile lisakahjustusi tekkida. Tähelepanu: kahjustatud teraga töötamisel on vigastusohu.

Tera teritamine

Tera lõikekõlgi saab metallviiliga teritada. Tasa-kaalutuse vältimiseks laske teritada ainult volitatud töökojas.

7.2.3 Õlitaseme kontroll

Tähelepanu: ärge käituge mootorit kunagi ilma õlita või liiga vähese õliga. See võib põhjustada mootori kahjustumist.

Õlitaseme kontrollimine:

Asetage muruniiduk tasasele, siledale pinnale. Keerake õlimõõtevarras (joonis 9a / pos. 7) vasakule pöörates ära ja pühkige varras puhtaks. Pistike mõõtevarras kuni piirajani täiteavasse sisse tagasi, ärge keerake kinni. Tõmmake mõõtevarras välja ja vaadake horisontaalses asendis õlitaset. Õlitase peab olema õlimõõtevarra tähistel MAX ja MIN vahel (joonis 9b).

Õlivahetus

Mootoriõli tuleb vahetada ruumitemperatuuril.

1. Veenduge, et kogumiskorv on eemaldatud.
2. Tühjendage bensiinipaak bensiinipumba abil ja laske mootoril nii kaua töötada, kuni kogu bensiin saab otsa.
3. Pange muruniiduki kõrvale õlikogumisvann.
4. Avage õlitäitekork (pos.7) ja kallutage niidukit 90° võrra küljele.
5. Soe õli voolab avaneva õlitäiteva kaudu õlivanni.
6. Pärast vana õli väljavoolamist pange niiduk jälle püsti.
7. Valage mootoriõli sisse kuni õlimõõtevarra ülemise märgini.
8. Tähelepanu! Õlitaseme kontrollimiseks ärge keerake õlivarrast kinni, vaid asetage see ainult kuni keermeni sisse.
9. Vana õli tuleb suunata jäätmekäitlusse vastavalt kehtivatele seadustele.

7.2.4 Trosside hooldus ja seadistamine

Õlitage trosse sageli ja kontrollige nende liikuvust.

7.2.5 Õhufiltri hooldamine (joonis 10a/10b)

Määratud õhufilter vähendab mootori võimsust, sest karburaatorisse pääseb vähe õhku. Väga tolmuse õhu korral tuleb õhufiltrit sagedamini kontrollida.

Tähelepanu: ärge puhastage õhufiltrit mitte mingil juhul bensiini või süttivate lahustitega. Puhastage õhufiltrit ainult suruõhuga või klappides.

7.2.6 Süüteküünla hooldus

Puhastage süüteküünal vaskraatharja abil.

- Tõmmake süüteküünla pistik (joonis 11 / pos. 20) keerates välja.
- Eemaldage süüteküünal küünlavõtmega.
- Kokkupanek toimub vastupidises järjekorras.

7.2.7 Kiilrihma kontrollimine

Kiilrihma kontrollimiseks eemaldage kiilrihma kate, nagu on joonisel 12 kujutatud (joonis 12 / pos. 5b).

7.2.8 Remont

Pärast remonti või hooldust veenduge, et kõik ohutustehnilised detailid oleksid paigaldatud ja töökorras. Hoidke vigastusi tekitada võivaid detaile teistele inimestele ja lastele kättesaamatus kohas.

Tähelepanu! Vastavalt garantiiseadusele ei vastuta me kahjude eest, mis tekivad asjatundmatu remondi tõttu või kui varuosadena ei kasutata originaaldetaile ega meie poolt lubatud detaile. Samuti ei vastuta me asjatundmatu remondi tõttu tekitatud kahju eest. Laske remont teha kliendi-teenindusel või volitatud spetsialistil. Sama kehtib ka lisatarvikute kohta.

7.2.9 Tööajad

Tööaegade osas järgige kehtivaid eeskirju, mis võivad piirkonniti erineda.

7.2.10 Aku hooldus ja korrashoid

- Jälgige, et aku oleks alati kindlalt paigaldatud.
- Peab olema tagatud laitmatu ühendus elektrisüsteemiga.
- Hoidke aku puhta ja kuivana.

7.3 Muruniiduki ettevalmistus hoiustamiseks

Hoiatus: ärge eemaldage bensiini suletud ruumides, lahtise tule lähedal või suitsetades. Gaasid võivad põhjustada plahvatuse või tulekahju.

1. Tühjendage bensiinipaak bensiini imipumbaga.
2. Käivitage mootor ja laske sel töötada, kuni järelejäänud bensiin on ära kasutatud.
3. Teostage pärast iga hooaega õlivahetus. Selleks eemaldage soojust mootorist vana mootoriõli ja valage uus sisse.
4. Eemaldage silindri pealt süüteküünlad. Lisage õlikannuga silindrisse u 20 ml õli. Tõmmake aeglaselt starteri käepidet, et õli silindrit see-stpoolt kaitseks. Keerake süüteküünlad kohale tagasi.
5. Puhastage silindri jahutusribid ja korpus.
6. Värvihihi kaitsmiseks puhastage kogu seade.
7. Hoidke seadet hästi ventileeritud kohas.
8. Võtke aku välja, kui panete muruniiduki kaue-maks kui kolmeks kuuks seisma.

Juhised aku hoiustamiseks leiata aku ohutusjuh-tistest (punkt 3).

7.4 Muruniiduki ettevalmistus transportimiseks

1. Tühjendage bensiinipaak (vt punkt 7.3/1)
2. Laske mootoril nii kaua töötada, kuni järele-jäänud bensiin on ära kulutatud.
3. Laske mootoriõli soojust mootorist välja.
4. Tõmmake süüteküünlapistik süüteküünlalt.
5. Puhastage silindri jahutusribid ja korpus.
6. Pange käivitusnõr konksu taha (joonis 3c). Vabastage tähtmutrid ja keerake ülemine juhtraud alla. Jälgige seejuures, et kokkukee-ramisel ei murtaks trosse kokku.
7. Hõõrdumise vältimiseks keerake mõni kiht laine-pappi ülemise ja alumise juhtraua ja mootori vahele.

7.5 Kuluosad, kulumaterjal ja varuosad

Varuosad, kuluosad ja kulumaterjal nagu nt moo-toriõli, kiilrihm, süüteküünlad, õhufilter, bensiinifil-ter, akud ja tera ei kuulu seadme garantii alla.

7.6 Varuosade tellimine

Varuosade tellimisel on vajalikud järgmised an-dmed:

- Seadme tüüp
- Seadme artikli number
- Seadme identifitseerimisnumber
- Vajaliku varuosa number

Kehtivad hinnad ja info leiata aadressilt www.isc-gmbh.info.

8. Jäätmekäitlus ja taaskasutus

Transpordikahjustuste vältimiseks on seade pakendis. See pakend on toormaterjal ja seega taaskasutatav ning selle saab toorainetöötlusse tagasi toimetada. Seade ja selle tarvikud koosnevad mitmesugustest materjalidest nagu nt metall ja plast. Viige katkised detailid spetsiaalsesse kogumiskohta. Küsige lisateavet erialakauplusest või kohalikust omavalitsusest!

9. Veoatsinguplaan

Hoiatus: enne kontrollimist või reguleerimist seisake mootor ja tõmmake süütejuhe välja.

Hoiatus: ärge unustage, et kui mootor on pärast reguleerimist või remonti mõne minuti töötanud, on väljalasketoru ja teised detailid kuumad. Põletuste vältimiseks ärge puudutage neid.

Rike	Võimalik põhjus	Kõrvaldamine
Ebaühtlane töötamine, seadme tugev vibreerimine	<ul style="list-style-type: none"> - Kruvid on lahti - Terakinnitus on lahti - Tera on tasakaalust väljas 	<ul style="list-style-type: none"> - Kontrollige kruvisid - Kontrollige terakinnitust - Vahetage tera välja
Mootor ei tööta	<ul style="list-style-type: none"> - Mootori käivitis-seiskamishoob ei ole vajutatud - Süüteküünal on defektne. - Kütusepaak tühi 	<ul style="list-style-type: none"> - Vajutage mootori käivitis-seiskamishooba - Vahetage süüteküünal - Lisage kütust
Mootor töötab ebaühtlaselt	<ul style="list-style-type: none"> - Õhufilter on määrdunud - Süüteküünal on määrdunud 	<ul style="list-style-type: none"> - Puhastage õhufilter - Puhastage süüteküünal
Muru läheb kollaseks, muru löige on ebaühtlane	<ul style="list-style-type: none"> - Tera on nüri - Lõikekõrgus on liiga väike 	<ul style="list-style-type: none"> - Teritage tera - Seadistage õige kõrgus
Väljaviskeava ei ole puhas	<ul style="list-style-type: none"> - Lõikekõrgus on liiga madal - Tera on kulunud - Kogumiskorb on ummistunud 	<ul style="list-style-type: none"> - Seadistage õigesti - Vahetage tera - Tühjendage kogumiskorb
Akut ei laeta	<ul style="list-style-type: none"> - Aku pistikühenduse kontakt on halb - Aku on rikunud - Kaitse (pos. 19) 5A on defektne 	<ul style="list-style-type: none"> - Puhastage kontaktid - Laske akut spetsialistil kontrollida ja vajadusel vahetage välja - Kontrollige seadme toimimist mõne teise akuga, vahetage kaitse välja
Starter ei keerle	<ul style="list-style-type: none"> - Aku on tühi - Aku ei ole ühendatud - Pistikühendused puuduvad 	<ul style="list-style-type: none"> - Laadige akut - Ühendage aku - Kontrollige pistikühendusi



Ainult Euroopa Liidu riikidele

Ärge visake elektrilisi tööriistu olmeprügi hulka!

Euroopa Liidu direktiiviga 2012/19/EÜ elektri- ja elektroonikaseadmete jäätmete kohta ja siseriiklikele kohaldamistele tuleb kasutatud elektrilised tööriistad koguda kokku eraldi ja leida neile keskkonnasäästlik taaskasutus.

Taaskasutusalternatiiv tagasisaatmisnõudele:

Elektriseadme omanik on kohustatud omandisuhte lõppemisel alternatiivina tagasisaatmisele kaasa aitama sobivale taaskasutusele. Seega võib vana seadme loovutada ka tagasivõtukohta, mis korraldab selle kõrvaldamise riikliku ringlusmajanduse ja jäätmeseadusandluse tähenduses. Asjasse ei puutu vanade seadmete elektrikomponentideta lisaseadmed ja abivahendid.

Tootedokumentatsiooni ja kaasasolevate dokumentide kordustrukk või muul viisil paljundamine, ka osaliselt, on lubatud ainult iSC GmbH loal.

Tehniliste muudatuste õigus reserveeritud

Hooldusteave

Meil on kõikides garantiitunnistusel loetletud riikides pädevad hoolduspartnerid, kelle kontaktandmed leiате garantiitunnistusest. Nemad on Teie käsutuses seoses mis tahes hooldusküsimustega, nagu remonditööd, varu- ja kuluosade muretsemine või kulumaterjalid.

Tuleb tähele panna, et selle toote korral esineb kasutamises tulenevaid või loomulikke kulumisilminguidjärgmistel detailidel ning neid detaile käsitletaksekulumaterjalina.

Kategooria	Näide
Kuluosad*	Õhufilter, kõritrossid, kogumiskorv, rehvid, sõidusidur
Kulumaterjal / Kuluosad*	Tera
Puuduolevad detailid	

* ei pruugi tingimata tarnekomplektiga kaasas olla!

Puuduste või rikete korral palume Teid registreerida see internetis aadressil www.isc-gmbh.info. Märki-gekindlasti vea täpne kirjeldus ja vastake lisaks igal juhul järgmistele küsimustele.

- Kas seade on töötanud või oli ta algusest peale defektne?
- Kas Teile hakkas enne defekti ilmnemist midagi silma (defekti tunnused)?
- Missugune tõrge Teie arvates seadmél on (põhitunnus)? Kirjeldage seda tõrget.

Garantiitunnistus

Lugupeetud klient!

Meie tooted läbivad range kvaliteedikontrolli. Kui seade ei peaks siiski korralikult töötama, on meil siiralt kahju ja me palume Teil pöörduda meie klienditeenindusse selle garantiitunnistuse lõpus toodud aadressil. Oleme meelsasti Teie teenistuses ka telefoni teel alltoodud teeninduse telefoninumbritel. Garantiinõuete esitamisel kehtib järgnev:

1. Käesolevad garantiitingimused reguleerivad täiendavaid garantiiteenuseid, mida allpool nimetatud tootja lubab oma uute seadmete ostjatele lisaks seaduslikule garantiile osutada. See garantii ei puuduta Teie seaduslikke garantiinõudeid. Meie garantiiteenus on Teile tasuta.
2. Garantiiteenus hõlmab ainult teie poolt ostetud, allpool nimetatud tootja toodetud uue seadme neid puudusi, mis tulenevad materjali- või tootmisvigadest, ning piirneb meie valikul nende puuduste kõrvaldamise või seadme vahetamisega.
Võtke palun arvesse, et meie seadmed ei ole konstrueeritud ettevõtluses, käsitööstuses ega kutsetegevuses kasutamise otstarbel. Seetõttu ei kehti garantiileping juhul, kui seadet kasutatakse garantiiajal ettevõtluses, käsitööstuses või tööstuses jt sarnastel tegevusaladel.
3. Meie garantii alla ei kuulu:
 - kahjud, mis on tekkinud montaažijuhendi mittejärgimise või asjatundmatu paigalduse, kasutusjuhendi mittejärgimise (nagu nt vale võrgupinge või vooluliigi ühendamisel) või hooldusjuhendi ja ohutusnõuete eiramise tõttu, samuti seadme jätmise tõttu ebaharilike keskkonnatingimuste kätte või puuduliku hoolduse ja kontrolli tõttu.
 - seadme kahjustused, mis on tekkinud kuritegeliku või asjatundmatu käsitsemise tõttu (nagu nt seadme ülekoormamine või lubamatute instrumentide või tarvikute kasutamine), võõrkehade (nt liiv, kivid või tolm, transpordikahjustused) seadmesse tungimisel, jõu kasutamisel või välisjõudude mõju korral (nt kahjustused mahakukkumise tagajärjel).
 - kahjustused seadmel või seadme osadel, mis on põhjustatud kasutamisest tingitud, tavalise või muu loomuliku kulumise tagajärjel.
4. Garantiiaeg on 24 kuud ning see algab seadme ostmise kuupäevaga. Garantiinõuded tuleb esitada garantiiajal kahe nädala jooksul pärast defekti tuvastamist. Garantiinõuete esitamine pärast garantiiaja kestuse lõppu on välistatud. Seadme remont või väljavahetamine pikendab garantiiaega või antakse nõude tõttu seadmele ja võimalikele paigaldatud varuosadele uus garantiiaeg. See kehtib ka kliendi juures kohapeal teostatud teeninduse korral.
5. Garantiinõude esitamiseks registreerige defektne seade alltoodud aadressil: www.isc-gmbh.info. Kui seadme defekt käib meie garantii alla, saate esimesel võimalusel tagasi remonditud või uue seadme.

Enesestmõistetavalt kõrvaldame seadmel ka neid defekte, mis ei käi garantii alla või kui garantiiaeg on läbi, kuid sel juhul tuleb Teil kulud tasuda. Selleks saatke seade meie teeninduse aadressil.

Kulu-/tarbe- ja puuduolevate detailide osas juhime tähelepanu garantiipiirangutele vastavalt selles kasutusjuhendis antud hooldusteabele.

Satura rādītājs

1. Drošības norādījumi, kas attiecas uz manuāli vadāmām zāliena pļaujmašīnām
2. Ierīces apraksts un piegādes komplekts
3. Mērķim atbilstoša lietošana
4. Tehniskie rādītāji
5. Darbības pirms lietošanas sākšanas
6. Lietošana
7. Tīrīšana, apkope, glabāšana, transportēšana un rezerves daļu pasūtīšana
8. Utilizācija un atkārtota izmantošana
9. Trūkumu noteikšanas plāns

Bīstami!

Lietojot ierīces, jāievēro vairāki drošības pasākumi, lai novērstu savainojumus un bojājumus, tāpēc rūpīgi izlasiet šo lietošanas instrukciju / drošības norādījumus. Saglabājiet šo informāciju, lai tā vienmēr būtu pieejama. Ja ierīce ir jānodod citai personai, lūdzu, iedodiet līdzī arī šo lietošanas instrukciju / drošības norādījumus. Ražotājs neuzņemas atbildību par negadījumiem vai zaudējumiem, kas rodas, ja neņem vērā šo instrukciju un drošības norādījumus.

1. Drošības norādījumi, kas attiecas uz manuāli vadāmām zāliena pļaujmašīnām

Norādījumi

- Rūpīgi izlasiet lietošanas instrukciju. Iepazīstieties ar pļaujmašīnas un papildierīču (ja tādas ir) regulēšanu un pareizu lietošanu.
- Neļaujiet zāliena pļaujmašīnu lietot bērniem vai citiem cilvēkiem, kuri nepazīna lietošanas instrukciju. Lietotāja minimālo vecumu var ierobežot vietējie noteikumi.
- Nekad nepļaujiet, ja tuvumā atrodas cilvēki, jo īpaši bērni, vai dzīvnieki. Darba laikā bērni un citas personas nedrīkst atrasties pļaujmašīnas tuvumā. Ņemiet vērā, ka operators vai lietotājs ir atbildīgs par negadījumiem, kuros ir iesaistītas citas personas vai to īpašums.
- Ja ierīce ir jānodod citām personām, lūdzu, iedodiet līdzī arī šo lietošanas instrukciju un drošības norādījumus.

Sagatavošanas pasākumi

- Pļaušanas laikā vienmēr jāvalkā droši apavi un garās bikses. Neļaujiet basām kājām vai vaļējās sandalēs.
- Pārbaudiet teritoriju, kurā izmantosiet ierīci, un aizvāciet visus priekšmetus, piemēram, akmeņus, rotaļlietas, koku zarus un stieples, ko ierīce varētu satvert un aizsviest.
- Brīdinājums!**
Benzīns ir ļoti viegli uzliesmojoša viela.
- Uzglabājiet benzīnu tikai tam paredzētās tvertnēs.
- Uzpildiet degvielu tikai brīvā dabā un nesmēķējiet uzpildes procesa laikā.
- Lietojiet iepildes piltuvi un mērtrauku. Noslaukiet pārlījušo benzīnu.
- Benzīns ir jāiepilda pirms motora iedarbināšanas. Motora darbības laikā vai ja

pļaujmašīna ir sakarsusi, nedrīkst atvērt degvielas tvertnes vāciņu vai papildināt benzīnu.

- Ja benzīns ir pārlījis pāri, nedrīkst mēģināt iedarbināt motoru. Benzīna skartā vieta ir jānotīra. Pļaujmašīnu nedrīkst iedarbināt, līdz benzīna tvaiki ir izgarojuši.
 - Ja ir radušies bojājumi, drošības apsvērumu dēļ nomainiet benzīna tvertni un tvertnes vāciņus.
 - Glabājiet benzīnu bērniem nepieejamā vietā.
- Nomainiet bojātus trokšņa slāpētājus.
 - Pirms lietošanas vienmēr jāpārlicinās, ka pļaujmašīnas griezējinstrumenti, stiprinātājskrūves un griezējelements kopumā nav nolietojies vai bojāts. Veicot šo pārbaudi, noslāpējiet motoru un atvienojiet aizdedzes sveces kontaktuzgali. Lai nepieļautu nesimetriskumu, nolietotus vai bojātus griezējinstrumentus un stiprinātājskrūves drīkst nomainīt, tikai nomainot visu komplektu. Remontdarbos drīkst izmantot tikai oriģinālās vai ražotāja atļautās daļas.
 - Ja ierīcei ir vairāki asmeņi, ņemiet vērā, ka, pagriežot vienu asmeni, var sākt griezties arī citi asmeņi.
 - Pārlicinieties, ka visi drošības mehānismi ir savās vietās un atbilstoši darbojas. Nekad nenoņemiet detaļas, kas ir paredzētas drošībai.

Lietošana

- Nedarbiniet iekšdedzes motoru slēgtās telpās, kurās var uzkrāties bīstamais oglekļa monoksīds. Iedarbiniet motoru tikai brīvā dabā.
- Pļaujiet tikai dienasgaismā vai labā mākslīgā apgaismojumā. Ja iespējams, nelietojiet ierīci slapjā zālē.
- Pļaujot zāli nogāzēs, ieņemiet stabilu pozīciju. Valkājiet apavus ar neslīdošām, raupjām zolēm. Nogāzēs vai teritorijās ar stāvām malām pļaujiet uzmanīgi.
- Vadiet ierīci tikai soļu gaitas ātrumā.
- Ja ierīcei ir riteņi: pļaujiet šķērsām pāri nogāzei, nekad augšup vai lejup pa nogāzi.
- Esiet īpaši piesardzīgs, mainot kustības virzienus nogāzē.
- Neļaujiet pārmērīgi stāvās nogāzēs. Drošības apsvērumu dēļ ar zāliena pļaujmašīnu nedrīkst pļaut nogāzēs, kuru slīpums pārsniedz 15 grādus.
- Esiet piesardzīgs, virzoties at muguriski un velkot zāliena pļaujmašīnu. Paklupšanas risks! Esiet īpaši piesardzīgs, zāliena

- plaujmašīnu pagriežot vai pievelkot to sev klāt.
9. Apturiet asmeni, ja zāliena plaujmašīna ir jāsagāž transportēšanai pāri laukumiem, kur neaug zāle, un ja zāliena plaujmašīna ir jāpārvieta no plaušanas laukumiem vai uz tiem.
 10. Nekad nelietojiet zāliena plaujmašīnu, ja ir bojāti aizsargmehānismi vai aizsargrežģi vai ja aizsargmehānismi, piemēram, atturplāksnes un/vai zāles savācēji, nav pievienoti.
 11. Neregulējiet motoru un nepaātriniet tā apgriezienus.
 12. Pirms motora iedarbināšanas atbrīvojiet motora bremzi.
 13. Atbilstoši ražotāja norādījumiem piesardzīgi iedarbiniet motoru. Uzmaniet, lai kāju atstatums līdz asmenim būtu pietiekams.
 14. Iedarbinot motoru, zāliena plaujmašīnu nedrīkst sagāzt, ja vien zāliena plaujmašīna plaušanas procesā nav jāpacel. Šajā gadījumā sagāziet to tikai tiktāl, cik tas ir nepieciešams, un paceliet tikai lietotājam drošo pusi.
 15. Neiedarbiniet motoru, stāvot pretī izmetes kanālam.
 16. Nekad nenovietojiet rokas vai kājas rotējošu detaļu tuvumā vai zem tām. Vienmēr turieties drošā attālumā no izmetes atveres.
 17. Nekad nepaceliet vai nenesiet zāliena plaujmašīnu, ja motors ir ieslēgts.
 18. Noslāpējiet motoru un atvienojiet aizdedzes sveces uzgali; pārliedcinieties, ka visas kustīgās detaļas ir pilnībā apstājušās:
 - pirms atbrīvojat bloķējumus vai likvidējat aizsērējumus izmetes kanālā.
 - pirms pārbaudāt, tīrīt zāliena plaujmašīnu vai veicat tajā citus darbus.
 - ja ir notikusi sadursme ar svešķermeni.
 Pirms ierīces atkārtotas iedarbināšanas un darba turpināšanas pārbaudiet zāliena plaujmašīnu. Ja konstatējat bojājumus, veiciet nepieciešamo remontu. Ja zāliena plaujmašīna sāk neparasti stipri vibrēt, ir jāveic tūlītēja pārbaude.
 19. Noslāpējiet motoru, pārliedcinieties, ka visas kustīgās detaļas ir pilnībā apstājušās:
 - pirms attālināties no plaujmašīnas.
 - pirms papildināt degvielu.
 20. Pirms noslāpējat motoru, akseleratora svira jānovieto pozīcijā „Stop”. Jāaizgriež benzīna krāns (ja ir).
 21. Ierīces darbināšana ar pārāk lielu ātrumu var palielināt negadījuma risku.
 22. Esiet piesardzīgs, regulējot ierīci, un nepieļaujiet pirkstu iespiešanu starp kustīgo griezējinstrumentu un neregulējamām ierīces detaļām.
 23. Brīdinājums par karstām detaļām: sakarsis motors, izplūdes kolektors vai piedziņa var izraisīt apdegumus. Nepieskarieties!
 24. Vienmēr jāievēro vadības roktura nodrošinātais drošais atstatums starp asmens korpusu un lietotāju.
 25. Pārbaudiet plaujmašīnu, asmeni un citas daļas, ja plaujmašīna ir uzbraukusi svešķermenim vai ja tā vibrē stiprāk nekā parasti.
 26. Aizliegts strādāt negaisa vai zibens riska laikā.
 27. Nelietojiet plaujmašīnu, ja esat noguris, slims vai narkotisko vielu, alkohola vai medikamentu iespaidā.
 28. Esiet īpaši uzmanīgi, plaujot strautu, dīķu vai tml. tuvumā.
 29. Plaujot izvairieties no cietiem priekšmetiem. Zāliena plaujmašīna var tikt sabojāta vai varat savainot sevi.
 30. Plaujot uz ielas vai tās tuvumā, pievērsiet uzmanību ceļu satiksmei. Nepieļaujiet zāles izvietošanu uz ceļa.
 31. Izvairieties no vietām, kur riteņiem vairs nav saķeres ar pamatu vai plaušana kļūst nedroša. Pirms kustības atpakaļgaitā pārliedcinieties, ka aiz jums nav mazu bērnu.
 32. Biezā, augstā zālē neregulējiet maksimālo plaušanas pakāpi un plaujiet lēnāk.

Apkope un glabāšana

1. Parūpējieties, lai visi uzgriežņi, bultskrūves un skrūves būtu pievilktas un ierīce būtu drošā darba stāvoklī. Vaļīgās skrūves ir jāpievelk.
2. Nekad neuzglabājiet zāliena plaujmašīnu ar benzīnu degvielas tvertnē tāda ēkā, kurā benzīna tvaiki var saskarties ar atklātu uguni vai dzirksteli. Gāzes tvaiki var izraisīt eksploziju.
3. Pirms zāliena plaujmašīnas novietošanas slēgtās telpās ļaujiet motoram atdzist.
4. Lai nepieļautu ugunsgrēku, nodrošiniet, lai motors, izplūdes kolektors un zona ap degvielas tvertni būtu atbrīvota no zāles, lapām vai izplūstošas smērvielas (eļļas).
5. Regulāri pārliedcinieties, ka zāles savācējam nav nodiluma un tas nav zaudējis darbderīgumu.
6. Drošības apsvērumu dēļ nomainiet nolietotas vai bojātas detaļas.

7. Atvienojiet aizdedzes sveces kontaktuzgali, lai nepieļautu neatļautu lietošanu.
8. Pirms ierīces novietošanas glabāšanā notīriet zāli, lapas, smērvielu un eļļu. Nenovietojiet uz pļaujmašīnas citus priekšmetus.
9. Ja pļaujmašīnu ilgāku laiku nelietosiet, brīvā dabā iztukšojiet benzīna tvertni ar benzīna sūcējsūkni (var iegādāties celtniecības preču veikalā).
10. Neļaujiet bērniem lietot pļaujmašīnu. Tā nav rotaļlieta.

1.1. Drošības norādījumi par uzlādes ierīci

- Uzlādējot akumulatoru, noteikti lietojiet aizsargbrilles un cimdus! Kodīgā skābe rada palielinātu savainojumu risku!
- Uzlādējot akumulatoru, nedrīkst lietot sintētiska materiāla apģērbu, lai izvairītos no dzirksteļu rašanās elektrostatisks izlādes dēļ.
- **BRĪDINĀJUMS!** Sprādzienbīstamas gāzes – jāizvairās no liesmas un dzirkstelēm.
- Uzlādes ierīcē ir detaļas, piemēram, slēdži un drošinātājs, kas, iespējams, var radīt elektrisko loku un dzirksteles. Noteikti nodrošiniet labu ventilāciju garāžā vai telpā!
- Uzlādes ierīce ir piemērota tikai 12 V akumulatoriem, kuriem nav jāveic apkope.
- Neuzlādējiet atkārtoti neuzlādējamus vai bojātus akumulatorus.
- Ievērojiet akumulatora ražotāja norādījumus.
- Pirms akumulatora pievienošanas vai atvienošanas atslēdziet ierīci no elektrotīkla.
- Uzmanību! Izvairieties no liesmām un dzirkstelēm.
- Uzlādes laikā atbrīvojas sprādzienbīstama sprāgstgāze.
- Uzglabājiet ierīci tikai sausās telpās.
- Uzmanību! Akumulatora skābe ir kodīga.
- Skābes pilienu uz ādas un apģērba nekavējoties nomazgājiet ar ziepju sārmu. Skābes pilienu acīs nekavējoties skalojiet ar ūdeni (15 min.) un vērsieties pie ārsta.
- Neuzlādējiet neuzlādējamus akumulatorus.
- Ievērojiet akumulatora ražotāja sniegto informāciju un norādījumus par akumulatoru uzlādi.
- Neuzlādējiet vairākus akumulatorus vienlaikus.
- Elektrības vadam un uzlādes vadiem ir jābūt nevainojamā stāvoklī.
- Akumulatoram un uzlādes ierīcei nelaidiet tuvumā bērnus.
- Uzmanību! Ja ir jūtama asa gāzes smaka, pastāv liels sprādziena risks. Neizslēdziet

ierīci. Neatvienojiet akumulatoru no elektrotīkla. Nekavējoties labi izvēdiniet telpu. Akumulatoru uzticiet pārbaudīt klientu apkalpošanas dienestam.

- Neizmantojiet vadu neparedzētiem mērķiem.
- Nenesiet uzlādes ierīci, turot aiz vada, un nelietojiet to, lai izvilkto kontaktdakšu no kontaktligzdas. Sargājiet vadu no karstuma, eļļas un asām šķautnēm.
- Pārbaudiet ierīci, vai tai nav nekādu bojājumu.
- Bojātas detaļas drīkst atbilstoši remontēt vai nomainīt klientu apkalpošanas dienestā, ja vien lietošanas instrukcijā nav norādīts citādi.
- Ievērojiet nominālā sprieguma līmeni.
- Pieslēgumiem jābūt tīriem un aizsargātiem pret koroziju.
- Veicot jebkādas tīrīšanas un apkopes darbus, ierīce jāatvieno no elektrotīkla.
- Pieslēdzot un uzlādējot akumulatoru, jālieto pret skābi izturīgi aizsargcimdi un aizsargbrilles.
- Uzmanību! Nepārsniedziet uzlādes laiku. Pēc uzlādes laika beigām izvelciet kontaktdakšu no kontaktligzdas un atvienojiet uzlādes ierīci no akumulatora.

1.2. Drošības pasākumi attiecībā uz akumulatoriem

1. Vienmēr raugieties, lai akumulatori tiktu ievietoti ar pareizu polaritāti (+ un -), kā norādīts uz akumulatora.
2. Nepieļaujiet akumulatoru īsslēgumu.
3. Neuzlādējiet atkārtoti neuzlādējamus akumulatorus.
4. Neuzlādējiet akumulatoru pārmērīgi!
5. Nesakarsējiet akumulatorus!
6. Nemetiniet un nelodējiet tieši pie akumulatoriem!
7. Neizjauciet akumulatorus!
8. Nedeformējiet akumulatorus!
9. Nemetiet akumulatorus ugunī!
10. Uzglabājiet akumulatorus bērniem nepieejamā vietā.
11. Neļaujiet bērniem nomainīt akumulatorus bez uzraudzības!
12. Neuzglabājiet akumulatorus uguns, plīts vai citu siltuma avotu tuvumā. Nenovietojiet akumulatoru tiešos saules staros. Nelietojiet un neglabājiet to karstā laikā transportlīdzekļos.
13. Nelietotus akumulatorus nenovietojiet metāla priekšmetu tuvumā. Tas var izraisīt akumulatora īsslēgumu un līdz ar to bojājumus, apdegumus vai pat ugunsgrēku.
14. Izņemiet akumulatorus no ierīces, ja ilgāku laiku tā netiek lietota!

15. Akumulatorus, kuriem ir izplūdis šķidrums, NEKAD neaizskariet bez atbilstīgiem aizsarglīdzekļiem. Ja izplūdušais šķidrums saskaras ar ādu, nekavējoties skalojiet šo ādas laukumu tekošā ūdenī. Nekādā ziņā nepieļaujiet šķidruma nokļūšanu acīs un mutē. Ja tas tomēr notiek, nekavējoties vērsieties pie ārsta.
16. Pirms akumulatoru ievietošanas notīriet akumulatora kontaktus un arī ierīces attiecīgos kontaktus.

Šo ierīci drīkst lietot vismaz astoņu gadu vecumu sasnieguši bērni un personas ar ierobežotām fiziskajām, maņu vai garīgajām spējām vai nepietiekamu pieredzi un zināšanām, ja tās tiek uzraudzītas vai instruētas par ierīces drošu lietošanu un izprot ar to saistītos riskus. Bērni nedrīkst rotaļāties ar ierīci. Bērni bez pieaugušo uzraudzības nedrīkst veikt tīrīšanu un apkopi, ko paredzēts veikt lietotājam.

Utilizācija

Akumulatori: tikai transportlīdzekļu darbnīcās, īpašās pieņemšanas vietās vai īpašu atkritumu savākšanas vietās. Jautājiet vietējā pašvaldībā.

Brīdinājums!

Pirms zāliena pļaujmašīnas sagāšanas akumulators jāizņem. Pretējā gadījumā var izplūst akumulatora skābe.

Atlikušie riski:

Pat ja šo ierīci lietojat atbilstoši noteikumiem, vienmēr saglabājas atlikušie riski. Saistībā ar šīs ierīces konstrukciju un izpildījumu var rasties šādi riski:

1. dzirdes bojājumi, ja netiek lietoti piemēroti dzirdes aizsargi;
2. veselības kaitējums, ko rada vibrācijas ietekme uz plaukstām un rokām, ja ierīci lieto ilgāku laiku vai to neatbilstoši vada un kopj.

Bīstami!

Izlasiet visus drošības norādījumus un instrukcijas. Neievērojot drošības norādījumus un instrukcijas, var gūt elektrisko triecienu, apdegumus un/vai smagas traumas. **Uzglabājiet visus drošības norādījumus un instrukcijas, lai tos nepieciešamības gadījumā varētu izmantot nākotnē.**

Uz ierīces izvietoto norādes zīmju skaidrojums (skat. 21. att.)

- 1) Izlasiet lietošanas instrukciju.
- 2) Brīdinājums! Risks, ko rada izsviestas daļas. Ievērojiet drošu attālumu.
- 3) Bīstami! Sargieties no asajiem asmeņiem. Pirms visiem apkopes, remontēšanas, tīrīšanas un regulēšanas darbiem izslēdziet motoru un atvienojiet aizdedzes sveces uzgali.
- 4) Pirms lietošanas sākšanas iepildiet eļļu un degvielu.
- 5) Uzmanību! Lietojiet dzirdes aizsargus un aizsargbrilles.
- 6) Garantētais skaņas jaudas līmenis.
- 7) Uzmanību! Karstas detaļas! Ievērojiet drošu attālumu.
- 8) Uzpildiet degvielu tikai tad, ja motors ir noslāpēts.
- 9) Brīdinājums par grieztiem savainojumiem. Uzmanību! Rotējoši asmeņi.
- 10) Palaides process
- 11) Motora iedarbināšanas/apstādināšanas svira (I – motors ieslēgts; 0 – motors izslēgts)
- 12) Vadības (sajūga) svira
- 13) Paredzēts lietošanai tikai sausās telpās
- 14) II aizsardzības klase

2. Ierīces apraksts un piegādes komplekts

2.1 Ierīces apraksts (1.–20. att.)

- 1a. Motora iedarbināšanas/apstādināšanas svira (motora bremze)
- 1b. Vadības (sajūga) svira
2. Degvielas sūkņi (degvielas iepildīšanas ierīce)
3. Augšējais un apakšējais rokturis
- 4a. Savācēja maiss
- 4b. Piepildījuma rādītājs
- 5a. Izmetes vāks
- 5b. Ķīļsiksna vāks
6. Tvertnes ielietnes vāks
7. Eļļas ielietnes aizgrieznis
8. Pļaušanas augstuma regulēšanas svira
- 9a. Startera aukla
- 9b. Startera auklas āķis
10. Vada skava, 2 gab.
11. Zvaigzņveida uzgrieznis, 4 gab.
- 12a. Īsa skrūve, 2 gab.
- 12b. Gara skrūve, 2 gab.
13. Aizdedzes sveces atslēga
14. Uzlādes ierīce

15. Uzlādes spraudnis
16. Ierīces elektrofikla spraudnis
17. Akumulatora spraudnis
18. Akumulatora vāks
19. Drošinātājs (5 ampēri)
20. Aizdedzes sveces kontaktuzgalis
21. Aizdedzes atslēgas (2 gab.)
22. Aizdedze
23. Akumulators, 12 V 7 Ah

2.2 Piegādes komplekts

Lūdzu, pārbaudiet, vai prece ir piegādāta pilnībā atbilstoši piegādes komplektam. Ja preces komplekts nav pilnīgs, lūdzu, piecu darba dienu laikā no preces iegādes brīža, uzrādot derīgu pirkuma dokumentu, vērsieties mūsu servisa centrā vai tuvākajā atbildīgajā tirdzniecības vietā. Lūdzu, ievērojiet instrukcijas beigās pievienotajos garantijas noteikumos iekļauto garantijas tabulu.

- Atveriet iepakojumu un uzmanīgi izņemiet no tā ierīci.
- Noņemiet iepakojuma materiālu, kā arī iepakojuma un transportēšanas stiprinājumus (ja ir).
- Pārbaudiet, vai piegādes komplekts ir pilnīgs.
- Pārbaudiet, vai ierīces un piederumu daļas transportēšanas laikā nav bojātas.
- Pēc iespējas uzglabājiet iepakojumu līdz garantijas termiņa beigām.

Uzmanību!

Ierīce un iepakojuma materiāls nav bērnu rotaļlietas! Bērni nedrīkst rotaļāties ar plastikāta maisiņiem, plēvēm un sīkām detaļām! Pastāv norīšanas un nosmakšanas risks!

- Ar benzīnu darbināma pļaujmašīna
- Augšējais un apakšējais rokturis
- Savācēja maiss
- Vada skava, 2 gab.
- Zvaigzņveida uzgrieznis, 4 gab.
- Īsa skrūve, 2 gab.
- Gara skrūve, 2 gab.
- Aizdedzes sveces atslēga
- Uzlādes ierīce
- Aizdedzes atslēga, 2 gab.
- Akumulators
- Startera auklas āķis, 1 gab.
- Ar benzīnu darbināmas pļaujmašīnas apkopes žurnāls
- Drošības norādījumi attiecībā uz akumulatoru
- Oriģinālā lietošanas instrukcija

3. Mērķim atbilstoša lietošana

Ierīci drīkst izmantot tikai paredzētajam mērķim. Ierīces lietošana, kas neatbilst paredzētajam mērķim, nav noteikumiem atbilstoša. Par jebkuriem bojājumiem vai savainojumiem ir atbildīgs lietotājs/operators, nevis ražotājs.

Ar benzīnu darbināmā zāliena pļaujmašīna ir piemērota privātai lietošanai mājas dārzā un mazdārziņā.

Par zāliena pļaujmašīnām privātiem mājas dārziem un mazdārziņiem uzskatāmas tādas ierīces, kuru lietošana gadā parasti nepārsniedz 50 stundas un kuras pārsvarā izmantojamās zāles vai zāliena kopšanai, nevis publiskos dārzos, parkos, sporta laukumos, kā arī lauksaimniecībā un mežsaimniecībā.

Uzlādes ierīce ir paredzēta 12 V startera akumulatoru, kuriem nav jāveic apkope, uzlādei.

Ņemiet vērā, ka mūsu ierīces atbilstoši noteikumiem nav konstruētas komerciālai, amatnieciskai vai rūpnieciskai izmantošanai. Ražotājs neuzņemas garantiju, ja ierīci izmanto komerciālos, amatniecības vai rūpniecības uzņēmumos, kā arī līdzīgos papilddarbos.

Ražotāja pievienotās lietošanas instrukcijas ievērošana ir obligāts priekšnoteikums zāliena pļaujmašīnas pienācīgai lietošanai. Lietošanas instrukcijā ir iekļauti arī darbības, apkopes un tehniskās uzturēšanas noteikumi.

Uzmanību! Lietotāja ķermeņa apdraudējuma dēļ zāliena pļaujmašīnu nedrīkst izmantot šādu darbu veikšanai: krūmu, dzīvzogu un krūmāju apcirpšanai, vītenaugu vai zāles griešanai un smalcināšanai uz apauguša jumta vai balkonu kastēs, celiņu tīrīšanai (nosūkšanai) un koku un dzīvzogu nogriezumsmalcināšanai. Zāliena pļaujmašīnu nedrīkst izmantot arī kā dārza frēzi augsnes nelīdzenumu, piemēram, kurmjā rakumu, nolīdzināšanai.

Drošības apsvērumu dēļ zāliena pļaujmašīnu nedrīkst izmantot kā piedziņas agregātu citiem darbarīkiem un instrumentu komplektiem.

4. Tehniskie rādītāji

Motora veids:viencilindra četraktu motors
 139 ccm / 1,9 kW
 Darba apgriezību skaits:..... 3000 ± 100 min⁻¹
 Degviela:.....benzīns
 Degvielas tvertnes tilpums:..... apm. 1,3 l
 Motoreļļa:.....apm. 0,4 l/10W30
 Aizdedzes svece:..... F7RTC
 Pļaušanas augstuma regulēšana:..... centrāla (30-80 mm)
 Pļaušanas platums:..... 460 mm
 Svars:.....34,6 kg

Uzlādes ierīce

Nominālais spriegums:... 100-240V AC ~ 50/60Hz
 Nominālais izejas spriegums:..... 14,5 V līdzstrāva
 Nominālā izejas strāva: 0,8 A
 Akumulatora ietilpība: 7 Ah
 Aizsardzības klase:..... II/II
 Akumulatora spriegums: 12 V

Troksnis un vibrācijas

Troksņa spiediena līmenis L_{pA} 80,7 dB(A)
 Kļūda K_{pA} 3,52 dB
 Troksņa jaudas līmenis L_{WA} 96 dB(A)
 Kļūda K_{WA} 3,52 dB

Lietojiet trokšņu slāpēšanas austiņas.

Trokšņu iedarbība var izraisīt dzirdes zudumu.

Vibrāciju emisijas vērtība $a_h = 6,49 \text{ m/s}^2$
 Kļūda $K = 1,5 \text{ m/s}^2$

Jāizvairās no ilgāka darba spēcīga trokšņa un vibrācijas dēļ.

Nodrošiniet, lai trokšņa rašanās un vibrācijas būtu minimālas!

- Izmantojiet tikai ierīces, kas ir nevainojamā kārtībā.
- Regulāri apkopiet un tīriet ierīci.
- Savu darba veidu pielāgojiet ierīcei.
- Nepārslogojiet ierīci.
- Nepieciešamības gadījumā lieciet veikt ierīces pārbaudi.
- Izslēdziet ierīci, kad no nelietojat.
- Strādājiet cimdos.

5. Darbības pirms lietošanas sākšanas

5.1. Komponentu montāža

Dažas daļas tiek piegādātas izjauktā veidā. Tās var viegli salikt, ievērojot tālākos norādījumus.

Uzmanību! Lai veiktu montāžas un apkopes darbus, nepieciešami šādi papildu instrumenti, kas nav iekļauti piegādes komplektā:

- plakana eļļas savācējvanna (eļļas maiņai);
- mērtrauks ar 1 l tilpumu (eļļas/benzīna izturīgs);
- benzīna kanna;
- piltuve (piemērota benzīna tvertnes ielietnei);
- drāniņas (lai noslaucītu eļļas/benzīna atlikumus; utilizācija degvielas uzpildes stacijā);
- benzīna atsūcējsūkņi (plastmasas konstrukcija; nopērkams būvmateriālu veikalos);
- eļļnīca ar rokas sūkni (nopērkama būvmateriālu veikalos);
- motoreļļa.

Montāža

1. Uzstādiet apakšējo un augšējo rokturi (3. poz.), kā redzams 3.a un 3.b attēlā. Atbilstoši nepieciešamajam roktura augstumam stiprināšanai izvēlieties kādu no urbumiem. Svarīgi! Abās pusēs noregulējiet vienādu augstumu!
2. Startera auklas (9a. poz.) rokturi iekariniet attiecīgajā āķī, kā redzams 3.c attēlā.
3. Ar komplektā pievienoto vada skavu (10. poz.) nofiksējiet startera auklas pie roktura.
4. Turiet ar vienu roku izmetes vāku (5.a poz.) un iekariniet zāles savācēja maisu (4.a poz.), kā redzams 4.a attēlā.

Uzmanību! Rīkojoties ar akumulatoru un to utilizējot, jāievēro ražotāja drošības noteikumi.

Brīdinājums! Pirms akumulatora ievietošanas attiecīgajai personai jānoņem metāla aprocas, rokas pulksteņi, gredzeni u. tml. Ja šie priekšmeti saskaras ar akumulatora poliem vai strāvu vadošiem vadiem, var rasties apdegumi.

Brīdinājums! Pirms lietošanas katreiz pārbaudiet vadu un spraudņu izolāciju. Izolācijas bojājuma gadījumā ierīci nedrīkst lietot.

Brīdinājums! Remontu drīkst veikt tikai specializēta darbnīca vai ražotājs.

5.2. Akumulatora ievietošana un izņemšana (13.–16. att.)

Uzmanību! Lietojiet pļaujmašīnu tikai ar 12 V akumulatoru, kuram nav jāveic apkope.

Atgrieziet eļļas notecināšanas atveres aizgriezni (13. att./18. poz.). Novietojiet akumulatoru (23. poz.) uz pamatnes (14. att.). Vispirms pieslēdziet sarkano vadu pie „+” un pēc tam melno vadu pie „-” (15. att.). Savienojiet akumulatora spraudni (16. att./17. poz.) ar ierīces elektrotīkla spraudni (16. att./16. poz.). Demontāža jāveic apgrieztā secībā.

Uzmanību! Darba laikā neatvienojiet akumulatoru no ierīces elektrotīkla, tas var sabojāt uzlādes elektroniku.

5.3. Drošinātāja nomainīšana (17. att.)

Nomainiet bojātu drošinātāju (19. poz.), kā redzams 17. attēlā.

5.4. Akumulatora uzlāde, izmantojot ierīces elektrotīklu

Darba laikā akumulatoru uzlādē ģenerators, izmantojot ierīces elektrotīklu.

5.5. Akumulatora uzlāde ar uzlādes ierīci (18.–20. att.)

Ja akumulators ir izlādējies, tas tiek uzlādēts ar uzlādes ierīci (iekļauta piegādes komplektā) no mājsaimniecības elektrotīkla. Atvienojiet akumulatoru, izvelkot akumulatora spraudni (17. poz.) no ierīces elektrotīkla spraudņa (16. poz.). Uzlādējot ievērojiet akumulatora ražotāja norādījumus.

Pēc akumulatora pieslēgšanas pievienojiet akumulatora spraudni (17. poz.) un uzlādes spraudni (15. poz.) uzlādes ierīcei, uzlādes ierīci var pieslēgt 230 V~50 Hz kontaktligzdai. Nav atļauta pieslēgšana kontaktligzdai ar citu elektrotīkla spriegumu.

Uzlādes ierīces sarkanā spuldzīte liecina, ka akumulators tiek uzlādēts. Pēc 8–9 stundām akumulators ir pilnībā uzlādēts. Par to liecina uzlādes ierīces zaļā spuldzīte.

Kad uzlādes process ir pabeigts (mirdz zaļā spuldzīte), atvienojiet uzlādes ierīci no elektrotīkla. Akumulatora spraudni savienojiet ar pļaujmašīnas elektrotīklu un uzstādiet akumulatora vāku.

Uzmanību! Uzlādējot var rasties bīstama sprāgstgāze, tāpēc uzlādes laikā izvairieties no dzirksteļu rašanās un atklātas uguns.

Uzlādes laika aprēķins: uzlādes laiku rēķina atkarībā no akumulatora uzlādes stāvokļa. Tukšam akumulatoram aptuveno uzlādes laiku var aprēķināt pēc šādas formulas:

uzlādes laiks/h =
akumulatora ietilpība, Ah / amp. (aritm. uzlādes strāva).

Piemērs = 4 Ah / 0,4 A = 10 h maks.

Normāli izlādētam akumulatoram liela sākotnējā strāva plūst aptuveni nominālās strāvas līmenī. Palielinoties uzlādes laikam, uzlādes strāva samazinās.

5.6. Pļaušanas augstuma regulēšana

Uzmanību! Pļaušanas augstuma regulēšanu drīkst veikt tikai tad, kad ir izslēgts motors un atvienots aizdedzes sveces kontaktuzgali.

- Pirms pļaušanas pārlicinieties, ka griezējinstrumenti nav trūli un ka nav bojāti to stiprinājumi. Ja trūli vai bojāti griezējinstrumenti jāmaina, mainiet uzreiz visu komplektu, lai nerastos asimetrija. Veicot šo pārbaudi, izslēdziet motoru un atvienojiet aizdedzes sveces kontaktuzgali.
- Pļaušanas augstuma regulēšanu veic centralizēti ar pļaušanas augstuma regulēšanas sviru (7. att./8. poz.). Var noregulēt dažādus pļaušanas augstumus.
- Pļaušanas augstuma regulēšanas sviru pārvietojiet nepieciešamajā pozīcijā. Ļaujiet pļaušanas augstuma regulēšanas svirai fiksēties.

6. Lietošana

Uzmanību!

Motors tiek piegādāts bez darba šķidrumiem. Pirms lietošanas sākšanas noteikti iepildiet eļļu un benzīnu.

Piegādes laikā akumulators nav pieslēgts. Pirms lietošanas sākšanas ieslēdziet akumulatoru, kā norādīts 5.2. punktā.

Pēc ilgākas dīkstāves pirms lietošanas pilnīgi uzlādējiet akumulatoru (5.5. punkts).

1. Pārbaudiet eļļas līmeni (skat. 7.2.3. punktu).
2. Benzīna uzpildei izmantojiet piltuvi un mērtrauku. Pārliedzinieties, ka benzīns ir tīrs.

Brīdinājums! Vienmēr izmantojiet drošu benzīna kannu. Uzpildot benzīnu, nesmēķējiet. Pirms benzīna uzpildes izslēdziet motoru un ļaujiet tam dažas minūtes atdzist.

3. Pārliedzinieties, ka aizdedzes vads ir pievienots pie aizdedzes sveces.

Motora palaišanas/apstāšanās sviras drošības pārbaude

Lai nepieļautu neparedzētu pļaujmašīnas palaidi, kā arī nodrošinātu ātru motora un asmeņu apstāšanos briesmu gadījumā, tas ir aprīkots ar motora palaišanas/apstāšanās sviru (5.a att./1.a poz.). Tā jānospiež (5.b att.) pirms pļaujmašīnas palaišanas. Atlaižot motora palaišanas/apstāšanās sviru, tai jāatgriežas sākotnējā pozīcijā (5.a att.).

Pirms motora palaišanas vairākas reizes atkārtojiet šo procesu, lai pārliedzinātos, ka svira un startera troses darbojas pareizi.

Atkārtojiet vēlreiz šo testu ar iedarbinātu motoru. Pēc motora palaišanas/apstāšanās sviras atlaišanas motoram jāapstājas dažu sekunžu laikā. Ja tas tā nav, sazinieties ar klientu servisu.

Bīstami! Ja motors tiek iedarbināts, asmens rotē.

6.1. Motora iedarbināšana

6.1.1. Iedarbināšana ar E starteri

1. Pārliedzinieties, ka aizdedzes vads ir pievienots pie aizdedzes sveces.
2. Trīs reizes nospiediet degvielas sūkni (degvielas iepildīšanas ierīci) (6. att./2. poz.).

Ja motors jau ir uzsildīts, šis norādījums nav jāievēro.

3. Vienmēr stāviet aiz pļaujmašīnas. Motora palaišanas/apstāšanās sviru (5.b att.) darbiniet ar vienu roku. Otrai rokai jāatrodas uz startera roktura.
4. Iedarbiniet motoru, pagriežot aizdedzes atslēgu aizdedzē (1. att./22. poz.). Ja motors ir iedarbināts, uzreiz pagriežiet aizdedzes atslēgu sākotnējā stāvoklī. Atkārtota aizdedzes atslēgas pagriešana motora darbības laikā izraisa palaišanas sistēmas bojājumus. **Norādījums!** Vēsā laikā palaišanas process var būt jāatkārto vairākkārt.

6.1.2. Iedarbināšana ar reverso palaidēju

1. Pārliedzinieties, ka aizdedzes vads ir pievienots pie aizdedzes sveces.
2. Trīs reizes nospiediet degvielas sūkni (degvielas iepildīšanas ierīci) (6. att./2. poz.). Ja motors jau ir uzsildīts, šis norādījums nav jāievēro.
3. Vienmēr stāviet aiz pļaujmašīnas. Motora palaišanas/apstāšanās sviru (5.b att.) darbiniet ar vienu roku. Otrai rokai jāatrodas uz startera roktura.
4. Iedarbiniet motoru ar reverso palaidēju (1. att./9.a poz.). Šim nolūkam izvelciet rokturi apm. 10–15 cm (līdz jūtama pretestība), tad spēcīgi paraujiet. Ja motors nesāk darboties, vēlreiz paraujiet rokturi. **Norādījums!** Neatļaidiet startera auklu, lai tā neatlēktu atpakaļ. **Norādījums!** Vēsā laikā palaišanas process var būt jāatkārto vairākkārt.

Gaitas piedziņa

Vadības svira/sajūga svira (5.a att./1.b poz.): nospiežot to (5.c att.), tiek saslēgts gaitas piedziņas sajūgs un zāliena pļaujmašīna sāk kustību, kad motors sāk darboties. Laikus atļaidiet vadības sviru, lai apstādinātu kustībā esošo zāliena pļaujmašīnu. Pirms pirmās pļaušanas reizes pavingrinieties uzsākt un apturēt pļaujmašīnas kustību, līdz esat iepazinies ar tās gaitas īpatnībām.

6.2 Pareizas pļaušanas norādījumi

Bīstami!

Nekad neatveriet izmetes vāku, ja tiek iztukšots savācējs un motors vēl darbojas. Rotējošais asmens var radīt traumas.

Vienmēr rūpīgi nostipriniet izmetes vāku vai zāles savācēja maisu. Noņemot to, vispirms noslāpējiet motoru.

Katreiz pirms regulēšanas, apkopes un remonta darbiem noslāpējiet motoru un nogaidiet, līdz asmens vairs negriežas. Atvienojiet aizdedzes sveces kontaktuzgali.

6.3. Darbības pirms pļaušanas

Svarīgi norādījumi

1. Saģērbieties piemēroti. Uzvelciet drošus apavus, nevis sandales vai tenisa kurpes.
2. Pārbaudiet asmeni. Ja asmens ir salocīts vai citādi bojāts, tas jānomaina ar jaunu oriģinālo asmeni.
3. Benzīna tvertni uzpildiet brīvā dabā. Lietojiet iepildes piltuvi un mērtrauku. Noslaukiet pārtecējušo benzīnu.
4. Izlasiet un ievērojiet lietošanas instrukciju, kā arī norādījumus par motoru un papildierīcēm. Uzglabājiet instrukciju tā, lai tā būtu pieejama arī citiem ierīces lietotājiem.
5. Izplūdes gāzes ir bīstamas. Iedarbiniet motoru tikai brīvā dabā.
6. Pārliecinieties, ka visi drošības mehānismi ir savās vietās un darbojas pienācīgi.
7. Ierīci drīkst vadīt tikai viens šim darbam piemērots cilvēks.
8. Slapjas zāles pļaušana var būt bīstama. Pļaujiet pēc iespējas sausāku zāli.
9. Norādiet citiem cilvēkiem vai bērniem turēties drošā attālumā no pļaujmašīnas.
10. Nekad nepļaujiet zāli sliktas redzamības apstākļos.
11. Pirms pļaušanas paceliet no zemes izmētātus, nenostiprinātus priekšmetus.

6.4. Pareizas pļaušanas norādījumi

Uzmanību! Nekad neatveriet izmetes vāku, kad tiek iztukšots savācējs un motors vēl darbojas. Rotējošais asmens var radīt traumas.

Vienmēr rūpīgi nostipriniet izmetes vāku vai zāles savācēja maisu. Noņemot to, vispirms izslēdziet motoru.

Vienmēr jāievēro vadības roktura nodrošinātais drošais atstatums starp asmens korpusu un lietotāju. Jābūt īpaši piesardzīgam pļaušanas un kustības virziena maiņas laikā slīpumos un nogāzēs. Ievērojiet drošu stāju, valkājiet apavus ar neslīdošām, raupjām zolēm un garās bikses. Vienmēr pļaujiet šķērsām nogāzei.

Drošības apsvērumu dēļ ar zāliena pļaujmašīnu nedrīkst pļaut nogāzēs, kuru slīpums pārsniedz 15 grādus.

Esiet piesardzīgs, virzoties at muguriski un velkot zāliena pļaujmašīnu. Pastāv risks paklupt!

6.5. Pļaušana

Pļaušanai izmantojiet tikai asus, nevainojamus asmeņus, lai zāles stieбри nedrīkstētu un zāle nedzeltētu.

Lai panāktu tīru pļaušanas virsmu, vadiet zāliena pļaujmašīnu pa iespējami taisnākām trajektorijām. Turklāt šīm trajektorijām vajadzētu vienmēr par dažiem centimetriem pārklāties, lai nepaliktu nenopļautas joslas.

Uzturiet pļaujmašīnas korpasa apakšdaļu tīru un noteikti novāciet zāles nogulumus. Nogulumi apgrūtina iedarbināšanas procesu, negatīvi ietekmē pļaušanas kvalitāti un zāles izsviešanu. Nogāzēs pļaušanas trajektorijai jābūt šķērsām nogāzei. Zāliena pļaujmašīnas noslīdēšanu var novērst, ja tā atrodas slīpā stāvoklī uz augšu. Izvēlieties pļaušanas augstumu atkarībā no faktiskā zāliena garuma. Izpildiet vairākus gājienus, lai vienā reizē nopļautu ne vairāk kā 4 cm zāliena.

Pirms asmens pārbaudes izslēdziet motoru. Ņemiet vērā, ka pēc motora izslēgšanas asmens vēl dažas sekundes turpina griezties. Nekad nemēģiniet apturēt asmeni. Regulāri pārbaudiet, vai asmens ir pareizi nostiprināts, ir labā stāvoklī

un labi uzasināts. Ja tā nav, asmeni uzasiniet vai nomainiet. Ja rotējošais asmens uzduras kādam priekšmetam, apturiet pļaujmašīnu un pagaidiet, līdz asmens pilnīgi apstājas. Pēc tam pārbaudiet asmens un asmens turētāja stāvokli. Ja tas ir bojāts, nomainiet to.

Pļaušanas norādījumi

1. Pļaujot izvairieties no cietiem priekšmetiem. Zāliena pļaujmašīna var tikt sabojāta, un varat sevi savainot.
2. Sakarsis motors, izplūdes kolektors vai piedziņa var izraisīt apdegumus. Nepieskarieties!
3. Nogāzēs vai teritorijās ar stāvām malām pļaujiet uzmanīgi.
4. Ja trūkst dienasgaismas vai ir nepietiekams mākslīgais apgaismojums, pārtrauciet pļaušanu.
5. Pārbaudiet pļaujmašīnu, asmeni un citas daļas, ja esat iebručis svešķermenī vai ja ierīce vibrē stiprāk nekā parasti.
6. Neveiciet regulējumu izmaiņas vai remontdarbus, pirms nav izslēgts motors. Izvelciet aizdedzes vada kontaktuzgali.
7. Pļaujot uz ceļa vai tās tuvumā, pievērsiet uzmanību ceļu satiksmei. Nepieļaujiet zāles izsviešanu uz ceļa.
8. Izvairieties no vietām, kur riteņiem vairs nav sakeres ar pamatu vai pļaušana kļūst nedroša. Pirms kustības atpakaļ pārlicinieties, ka jums aiz muguras neatrodas mazi bērni.
9. Biezā, augstā zālē noregulējiet maksimālo pļaušanas pakāpi un pļaujiet lēnāk. Pirms zāles vai citu aizsprostojumu aizvākšanas izslēdziet motoru un atvienojiet aizdedzes vadu.
10. Nekad nenoņemiet detaļas, kas paredzētas drošībai.
11. Nekad neuzpildiet benzīnu, ja motors vēl ir sakarsis vai darbojas.

6.6. Zāles savācēja maisa iztukšošana

Kad savācēja maiss ir pilns, gaisa padeve samazinās un piepildījuma rādītājs (4.b) cieši pieguļ savācēja maisam (21. att.). Iztukšojiet savācēja maisu un atbrīvojiet izmetes kanālu.

Bīstami! Pirms savācēja maisa noņemšanas noslēdziet motoru un nogaidiet, līdz griezējinstrumenti pilnīgi apstājas.

Lai noņemtu savācēja maisu, ar vienu roku paceļiet izmetes vāku, ar otru roku izņemiet savācēja maisu aiz pārnēsāšanas roktura (4a. att.).

Izņemot savācēja maisu atbilstoši drošības noteikumiem, izmetes vāks aizveras un noslēdz aizmugurējo izmetes atveri. Ja atverē aizķerušies zāles atlikumi, lai vieglāk iedarbinātu motoru, ir lietderīgi zāliena pļaujmašīnu pavilkt par apmēram 1 m atpakaļ.

Nopļautās zāles atlikumus pļaujmašīnas korpusā un ierīcē nenoņemiet ar rokām vai kājām, bet šim nolūkam izmantojiet piemērotus palīgīdzekļus, piemēram, suku vai slotiņu ar rokturi.

Lai nodrošinātu sekmīgu savākšanu, savācēja maiss un jo īpaši ventilatora režģis pēc lietošanas ir jāiztīra no iekšpusēs.

Savācēja maisu iestipriniet tikai tad, kad motors ir izslēgts un griezējinstrumenti ir apturēti.

Ar vienu roku paceliet izmetes vāku, ar otru turiet savācēja maisu aiz roktura un iestipriniet to virzienā no augšas.

6.7. Darbības pēc pļaušanas

1. Pirms zāliena pļaujmašīnas novietošanas slēgtā telpā vispirms ļaujiet motoram atdzist.
2. Pirms ierīces novietošanas glabāšanā notīriet zāli, lapas, smērvielu un eļļu. Nenovietojiet uz pļaujmašīnas citus priekšmetus.
3. Pirms ierīces atkārtotas lietošanas pārbaudiet visas skrūves un uzgriežņus. Vajīgās skrūves ir jāpievelk.
4. Pirms ierīces atkārtotas lietošanas iztukšojiet zāles savācēja maisu.
5. Atvienojiet aizdedzes sveces kontaktuzgali, lai nepieļautu neatļautu lietošanu.
6. Pārlicinieties, ka pļaujmašīna netiek novietota bīstamā vietā. Gāzes tvaiki var izraisīt eksploziju.
7. Remontdarbos drīkst izmantot tikai oriģinālās daļas vai ražotāja atļautās daļas (skat. adresi garantijas talonā).
8. Ja pļaujmašīnu ilgāku laiku nelietosīt, iztukšojiet benzīna tvertni ar benzīna atsūcējsūkni.
9. Norādiet bērniem nelietot pļaujmašīnu. Tā nav rotaļlieta.
10. Nekad neuzglabājiet benzīnu dzirksteļu avota tuvumā. Vienmēr izmantojiet pārbaudītu kanonu. Glabājiet benzīnu bērniem nepieejamā vietā.
11. Ieeļļojiet un apkopiet ierīci.
12. Motora izslēgšana
Lai izslēgtu motoru, atlaidiet motora iedarbināšanas/apstādīšanas sviru

(5.a att./1.a poz.). Noņemiet aizdedzes sveces kontaktuzgali no aizdedzes sveces, lai izvairītos no motora iedarbināšanas. Pirms atkārtotas iedarbināšanas pārbaudiet motora bremzes vadības trosi. Pārbaudiet, vai vadības trose ir pareizi uzstādīta. Salocīta vai bojāta apstādīšanas trose ir jānomaina.

7. Tīrīšana, apkope, glabāšana, transportēšana un rezerves daļu pasūtīšana

Uzmanību!

Nekad neveiciet darbus un nepieskarieties aizdedzes sistēmas strāvu vadošām detaļām, ja motors darbojas. Pirms apkopes un kopšanas darbiem atvienojiet aizdedzes sveces kontaktuzgali no aizdedzes sveces. Nekad neveiciet darbus, ja ierīce darbojas. Darbus, kas nav aprakstīti šajā lietošanas instrukcijā, var veikt tikai pilnvarotā specializētajā darbnīcā.

7.1. Tīrīšana

Pēc katras lietošanas reizes pļaujmašīna ir rūpīgi jānotīra. Īpaša uzmanība jāpievērš tās apakšdaļai un asmens stiprinājumam. Šim nolūkam sagāziet pļaujmašīnu uz aizmuguri, nospiežot rokturi uz leju.

Norādījums. Zāliena pļaujmašīnas sagāšanas leņķis nedrīkst pārsniegt 90 grādus. Netīrumus un zāli visvieglāk notīrīt uzreiz pēc pļaušanas. Piekaltuši zāles atlikumi un netīrumi var traucēt pļaušanu. Pārbaudiet, vai zāles izmetes kanālā nav zāles atlikumu; ja nepieciešams, iztīriet to. Nekad netīriet pļaujmašīnu ar ūdens strūklu vai augstspiediena tīrīšanas aparātu. Jārūpējas, lai ierīces iekšpusē neieķļūtu ūdens. Nedrīkst izmantot agresīvus tīrīšanas līdzekļus, piemēram, aukstās tīrīšanas līdzekli vai skalošanas benzīnu.

7.2. Apkope

Apkopes intervālus skatiet pievienotajā ar benzīnu darbināmās pļaujmašīnas servisa žurnālā.

Uzmanību! Netīrus apkopes materiālus un darba šķidrumus nododiet tiem paredzētā savākšanas vietā.

7.2.1. Riteņu asis un rumbas

Tās mazliet jāieziež ar smērvielu reizi sezonā. Šim nolūkam ar skrūvgriezi noņemiet riteņu diskus un atskrūvējiet riteņu stiprināšanas skrūves.

7.2.2. Asmens

Drošības apsvērumu dēļ asmens asināšanu, balansēšanu un uzstādīšanu uzticiet veikt pilnvarotai specializētai darbnīcai. Lai panāktu optimālu darba rezultātu, ieteicams reizi gadā veikt asmens pārbaudi.

Asmens maiņa (8. att.)

Mainot griezējinstrumentu, drīkst izmantot tikai oriģinālās rezerves daļas. Asmens marķējumam ir jāatbilst rezerves daļu sarakstā norādītajam numuram.

Nekādā gadījumā neuzstādiet citu asmeni.

Bojāts asmens

Ja, neskatoties uz piesardzību, asmens tomēr saskāries ar šķērslī, uzreiz apstādiniet motoru un atvienojiet aizdedzes sveces kontaktuzgali. Sagāziet pļaujmašīnu uz sāniem un pārbaudiet, vai asmens nav bojāts. Bojāts vai saliekts asmens ir jānomaina. Nekad neiztaisnoji saliektu asmeni. Nekad nestrādājiet ar saliektu vai stipri nolietotu asmeni, jo tas var izraisīt vibrācijas un radīt pļaujmašīnai tālākus bojājumus.

Uzmanību! Strādājot ar bojātu asmeni, pastāv savainošanās risks.

Asmens uzasināšana

Asmeņus var uzasināt, izmantojot metāla vīli. Lai izvairītos no asimetrijas, asināšana jāveic pilnvarotai specializētai darbnīcai.

7.2.3. Eļļas līmeņa pārbaude

Uzmanību! Nekad nedarbiniet motoru bez eļļas vai ar nepietiekamu tās daudzumu. Tas var izraisīt nopietnus motora bojājumus.

Eļļas līmeņa pārbaude

Novietojiet pļaujmašīnu uz līdzenas, taisnas virsmas. Izskrūvējiet eļļas mērstieni (9.a att./7. poz.), pagriežot to pa kreisi, un noslaukiet to.

Mērstieni līdz galam ievietojiet atpakaļ ielietnē, to neaizskrūvējot. Izvelciet mērstieni un nolasieliet eļļas līmeni horizontālā stāvoklī. Eļļas līmenim jābūt starp eļļas mērstieņa atzīmēm „L” un „H” (16. att.).

Eļļas maiņa

Motoreļļa jāmaina, kad tā ir istabas temperatūrā.

1. Pārliedzieties, ka savācēja grozs ir atvienots.
2. Iztukšojiet benzīna tvertni ar benzīna sūcējsūkni, darbiniet motoru tik ilgi, līdz ir izlietots atlikušais benzīns.
3. Novietojiet zem zāliena pļaujmašīnas eļļas savācējvannu.
4. Atveriet eļļas ielietnes aizgriezni (7. poz.) un sagāziet pļaujmašīnu uz sāniem par 90°.
5. Pa atvērto eļļas ielietni siltā eļļa iepļūst eļļas savācējvannā.
6. Pēc nolietotās eļļas izplūdes pieceliet pļaujmašīnu atpakaļ.
7. Iepildiet motoreļļu līdz eļļas mērstieņa augšējai atzīmei.
8. Uzmanību! Lai pārbaudītu eļļas līmeni, eļļas mērstieni neieskrūvējiet, bet ievietojiet tikai līdz vītnei.
9. Noliecot eļļa jālikvidē atbilstoši spēkā esošajiem noteikumiem.

7.2.4. Vadības trošu kopšana un regulēšana

Vadības troses bieži ieeļļojiet un pārbaudiet, vai tās kustas brīvi.

7.2.5. Gaisa filtra apkope (10a./10b. att.)

Netīrs gaisa filtrs mazina motora jaudu, nodrošinot nepietiekamu gaisa padevi uz karburatoru. Ja gaiss ir ļoti putekļains, gaisa filtrs jāpārbauda biežāk.

Uzmanību! Gaisa filtru nekādā gadījumā netīriet ar benzīnu vai uzliesmojošiem šķīdinātājiem. Gaisa filtru tīriet tikai ar saspiestu gaisu vai izdauzot.

7.2.6. Aizdedzes sveces apkope

Aizdedzes sveci tīriet ar vara stiepli suku.

- Ar rotācijas kustību noņemiet aizdedzes sveces kontaktuzgali (11. att./20. poz.).
- Atskrūvējiet aizdedzes sveci, izmantojot aizdedzes sveces atslēgu.
- Montāža jāveic apgrieztā secībā.

7.2.7. Ķīļsiksna pārbaude

Lai pārbaudītu ķīļsiksnu, noņemiet ķīļsiksna vāku, kā redzams 12. attēlā (12. att./5.b poz.).

7.2.8. Remontdarbi

Pēc remonta vai apkopes darbiem pārliedzieties, ka visas drošības tehnikas detaļas ir uzstādītas un ir nevainojamā stāvoklī. Detaļas, kas var izraisīt savainojumus, uzglabājiet citām personām un bērniem nepieejamā vietā.

Uzmanību! Saskaņā ar Vācijas Likumu par atbildību par bojātiem izstrādājumiem ražotājs neuzņemas atbildību par bojājumiem, kas radušies nelietpratīgu remontdarbu dēļ vai tāpēc, ka ir izmantotas neoriģinālās rezerves daļas vai rezerves daļas, kuras ražotājs nav atļāvis izmantot. Tāpat ražotājs neuzņemas atbildību par nelietpratīgi veiktu remontdarbu radītajiem bojājumiem. Uzticiet šos darbus klientu servisam vai pilnvarotam speciālistam. Šie noteikumi attiecas arī uz piederumiem.

7.2.9. Darba laiks

Lūdzu, ievērojiet tiesību aktu prasības, kas dažādās vietās var atšķirties.

7.2.10. Akumulatora apkope un kopšana

- Raugieties, lai akumulators vienmēr būtu uzstādīts nekustīgi.
- Jānodrošina nevainojams savienojums ar elektroiekārtas tīklu.
- Akumulatoram jābūt tīram un sausam.

7.3. Sagatavošanas darbi zāliena

pļaujmašīnas novietošanai glabāšanā

Brīdinājuma norāde: Neizsūknējiet benzīnu slēgtās telpās, uguns tuvumā vai smēķējot. Gāzes tvaiki var izraisīt sprādzienu vai ugunsgrēku.

1. Iztukšojiet benzīna tvertni ar benzīna sūcējsūkni.
2. Iedarbiniet motoru un ļaujiet tam darboties, līdz ir patērēts viss atlikušais benzīns.
3. Pēc katras sezonas nomainiet eļļu. Šim nolūkam noteciniet atstrādāto motoreļļu no iesildīta motora un iepildiet jaunu eļļu.
4. Izņemiet aizdedzes sveci no cilindra galvas. Ar eļļnīcu iepildiet cilindru apmēram 20 ml eļļas. Lēnām pavelciet startera rokturi, lai eļļa pasargātu cilindru no iekšpusē. Ieskrūvējiet atpakaļ aizdedzes sveci.
5. Notīriet cilindra dzesētājrības un korpusu.
6. Notīriet visu ierīci, lai pasargātu emaljas krāsu.
7. Uzglabājiet ierīci labi ventilētā vietā.
8. Izņemiet akumulatoru, ja zāliena pļaujmašīna tiks glabāta ilgāk par trim mēnešiem.

Akumulatora glabāšanas norādījumus skatiet akumulatora lietošanas drošības norādījumos (3. punkts).

7.4. Zāliena pļaujmašīnas sagatavošana transportēšanai

1. Iztukšojiet benzīna tvertni (skat. 7.3. punkta 1. apakšpunktu).
2. Ļaujiet motoram darboties, līdz ir patērēts viss atlikušais benzīns.
3. Noteciniet motoreļļu no iesildītā motora.
4. Atvienojiet aizdedzes sveces kontaktuzgali no aizdedzes sveces.
5. Notīriet cilindra dzesētājrības un korpusu.
6. Atkabiniet startera auklu no āķa (3.c att.). Atskrūvējiet zvaigžņveida uzgriežņus un augšējo rokturi nolieciet uz leju. Uzmanieties, lai vadības troses noliekšanas laikā netiktu salocītas.
7. Aptiniet starp augšējo un apakšējo rokturi un motoru vairākas kārtas gofrēta kartona, lai novērstu berzēšanos.

7.5. Izlietojamie materiāli, dilstošie materiāli un rezerves daļas

Šīs ierīces garantija neattiecas uz rezerves daļām, izlietojamajiem un dilstošajiem materiāliem, piemēram, motoreļļu, ķīļsiksnu, aizdedzes svecēm, gaisa filtra ieliktni, benzīna filtru, akumulatoriem vai asmeņiem.

7.6. Rezerves daļu pasūtīšana

Pasūtot rezerves daļas, jānorāda šāda informācija:

- ierīces tips,
- ierīces kataloga numurs,
- ierīces identifikācijas numurs,
- nepieciešamās rezerves detaļas numurs.

Pašreizējās cenas un informācija ir pieejama vietnē www.isc-gmbh.info.

8. Utilizācija un atkārtota izmantošana

Ierīce atrodas iepakojumā, lai izvairītos no bojājumiem transportēšanas laikā. Iepakojums ir izejmateriāls, un to var izmantot atkārtoti vai nodot izejvielu aprītē. Ierīce un tās piederumi ir no dažādiem materiāliem, piemēram, metāla un plastmasas. Bojātās detaļas jānodod īpašo atkritumu pārstrādei. Jautājiet specializētā veikalā vai pašvaldībā!

9. Trūkumu noteikšanas plāns

Brīdinājuma norāde: Pirms ierīces pārbaudes vai regulēšanas vispirms izslēdziet dzinēju un atvienojiet aizdedzes sveces kontaktuzgali.

Brīdinājuma norāde: Ja pēc regulēšanas vai remonta dzinējs ir darbojies dažas minūtes, ņemiet vērā, ka izplūdes kolektors un citas detaļas ir karstas. Nepieskarieties tām, lai izvairītos no apdegumiem.

Traucējums	Iespējamais cēlonis	Novēršana
Nemierīga darbība, stipra ierīces vibrācija	<ul style="list-style-type: none"> - Vaļģas skrūves - Vaļģas asmens stiprinājums - Asimetrisks asmens 	<ul style="list-style-type: none"> - Pārbaudiet skrūves - Pārbaudiet asmens stiprinājumu - Nomainiet asmeni
Motors nedarbojas	<ul style="list-style-type: none"> - Motora iedarbināšanas/apstādināšanas svira nav nospiesta - Aizdedzes sveces defekts - Degvielas tvertne ir tukša 	<ul style="list-style-type: none"> - Nospiediet motora iedarbināšanas/apstādināšanas sviru - Nomainiet aizdedzes sveci - Uzpildiet degvielu
Motors darbojas nevienmērīgi	<ul style="list-style-type: none"> - Netīrs gaisa filtrs - Aizsērējusi aizdedzes svece 	<ul style="list-style-type: none"> - Izīriet gaisa filtru - Notīriet aizdedzes sveci
Zāliens dzeltē, nevienmērīga plāušana	<ul style="list-style-type: none"> - Truls asmens - Pārāk zems plāušanas augstums 	<ul style="list-style-type: none"> - Uzasiniet asmeni - Noregulējiet pareizu augstumu
Zāles izmetes atvere nav tīra	<ul style="list-style-type: none"> - Pārāk zems plāušanas augstums - Nolietojies asmens - Aizsprostots savācēja maiss 	<ul style="list-style-type: none"> - Noregulējiet pareizi plāušanas augstumu - Nomainiet asmeni - Iztukšojiet savācēja maisu
Akumulators netiek uzlādēts	<ul style="list-style-type: none"> - Slikts spraudņa savienojuma kontakts ar akumulatoru - Bojāts akumulators - Bojāts 5 A drošinātājs (19. poz.) 	<ul style="list-style-type: none"> - Notīriet kontaktus - Lieciet pārbaudīt un, ja nepieciešams, nomainīt akumulatoru specialistam - Pārbaudiet ierīces darbību ar citu akumulatoru, nomainiet drošinātāju
Palaidējs negriežas	<ul style="list-style-type: none"> - Tukšs akumulators - Akumulators nav pieslēgts - Nav spraudvienojumu 	<ul style="list-style-type: none"> - Uzlādējiet akumulatoru - Pieslēdziet akumulatoru - Pārbaudiet spraudsavienojumus



Tikai ES valstīm

Neizmetiet elektroierīces sadzīves atkritumos!

Saskaņā ar Eiropas direktīvu 2012/19/EK par nolietotajām elektriskajām un elektroniskajām ierīcēm un tās transponēšanu nacionālajā likumdošanā nolietotās elektroierīces ir jāsavāc atsevišķi un jānodod atkārtotai izmantošanai atbilstoši apkārtējās vides prasībām.

Otrreizējā izmantošana kā alternatīva atpakaļnosūtīšanas prasībai:

Tā vietā, lai nosūtītu atpakaļ nolietoto elektroierīci, tās īpašniekam kā alternatīva ir uzlikts pienākums sadarboties pienācīgas izmantošanas ietvaros īpašuma tiesību nodošanas gadījumā. Nolietoto ierīci šajā gadījumā var nodot arī atpakaļpieņemšanas uzņēmumā, kas veic tās likvidēšanu atbilstoši nacionālajam likumam par cirkulācijas saimniecību un atkritumiem. Tas neattiecas uz nolietotajām ierīcēm pievienoto piederumu detaļām un palīg līdzekļiem bez elektriskajām sastāvdaļām.

Ražojuma dokumentācijas un pavaddokumentu pārdrūkšana vai citāda izplatīšana, arī fragmentāri ir atļauta tikai ar skaidru iSC GmbH piekrišanu.

Paturētas tiesības veikt tehniskas izmaiņas

Informācija par apkalpošanu

Visās valstīs, kas minētas garantijas talonā, mums ir kompetenti partneri apkopes jautājumos, viņu kontaktinformācija ir norādīta garantijas talonā. Šie partneri ir Jūsu rīcībā saistībā ar visiem apkalpošanas jautājumiem, piemēram, remontu, rezerves detaļu un dilstošo detaļu nodrošināšanu vai patēriņa materiālu saņemšanu.

Nemiet vērā, ka šajā izstrādājumā ir daļas, kas nodilst atbilstošas vai dabiskas izmantošanas gaitā, respektīvi, ir detaļas, kas nepieciešamas kā patēriņa materiāli.

Kategorija	Piemērs
Dilstošas detaļas*	Gaisa filtrs, Boudena (Bowden) troses, savācēja grozs, riepas, sajūgs
Izlietojamie materiāli/izlietojamās detaļas*	Naži
Trūkstošas detaļas	

* Nav noteikti jābūt piegādes komplektā!

Ja atklājat defektus vai kļūmes, lūdzam pieteikt kļūmes gadījumu interneta vietnē www.isc-gmbh.info. Lūdzam ņemt vērā, ka kļūmi nepieciešams precīzi aprakstīt un ir jāatbild uz šādiem jautājumiem:

- Vai ierīce jau vienreiz ir darbojusies vai arī jau sākotnēji tai ir bijis kāds defekts?
- Vai pirms defekta rašanās ir novērots kaut kas neparasts (simptoms pirms defekta)?
- Kādā ziņā, pēc Jūsu domām, ierīce darbojas nepareizi (galvenais simptoms)?
Raksturojiet šo nepareizo darbību.

Garantijas talons

Ļoti cienītā kliente, augsti godātais klient!

Mūsu ražojumu kvalitāte tiek stingri kontrolēta. Ja šī ierīce tomēr kādreiz nedarbojas nevainojami, mēs to ļoti nožēlojam un lūdzam Jūs vērsties mūsu apkalpošanas dienestā, kura adrese norādīta uz šī garantijas talona. Mēs Jums labprāt palīdzēsim, ja zvanīsiet mums uz norādīto apkalpošanas dienesta tālruna numuru. Lai iesniegtu garantijas prasības, jāievēro turpmāk minētie nosacījumi.

1. Šie garantijas noteikumi noteic papildu garantijas pakalpojumus, kurus turpmāk minētais ražotājs apņemas veikt savu jauno ierīču pircējiem papildus likumā paredzētajai garantijai. Jūsu likumīgās garantijas prasības šī garantija neskar. Mūsu garantijas pakalpojumi Jums ir bez maksas.
2. Garantijas pakalpojumi attiecas tikai uz jūsu iegādātās turpmāk minētā ražotāja izgatavotās jaunās ierīces trūkumiem, kuru cēlonis ir materiāla vai ražošanas kļūda, un pēc mūsu izvēles iekļauj šo ierīces trūkumu novēršanu vai ierīces apmaiņu.
Ņemiet vērā, ka mūsu ierīces nav konstruētas izmantošanai komerciālām, amatniecības vai profesionālām vajadzībām, tādēļ garantijas līgums nav spēkā, ja ierīce garantijas laikā ir tikusi izmantota komerciālos, amatniecības un rūpniecības uzņēmumos vai arī līdzīgi noslogota.
3. Mūsu garantija neattiecas uz šādiem defektiem:
 - ierīces bojājumi, kas radušies montāžas instrukcijas neievērošanas vai nekvalitatīvas uzstādīšanas, lietošanas instrukcijas prasību neievērošanas (piemēram, neatbilstoša elektrotīkla sprieguma vai strāvas veida pieslēgšanas) vai apkopes un drošības noteikumu neievērošanas, ierīces pakļaušanas neatbilstošiem vides apstākļiem vai tās nepareizas uzturēšanas un apkopes dēļ;
 - ierīces bojājumi, kas radušies nepareizas un neatbilstošas izmantošanas dēļ (piemēram, ierīces pārslogošana vai neatbilstošu darba instrumentu vai piederumu izmantošana), vai, ja ierīcē iekļūst svešķermeņi (piemēram, smiltis, akmeņi vai putekļi, bojājumi transportējot), vai fiziska spēka lietošanas vai citas iedarbības dēļ (piemēram, bojājumi, noņemot zemē);
 - ierīces vai tās daļu bojājumi, kuru cēlonis ir to nodilums atbilstošas, parastas vai citādas izmantošanas laikā.
4. Garantijas termiņš ir 24 mēneši, un tas sākas ar ierīces pirkšanas dienu. Garantijas prasības ir iesniedzamas pirms termiņa izbeigšanās, divu nedēļu laikā no brīža, kad esat atklājuši defektu. Garantijas prasību iesniegšana pēc termiņa izbeigšanās nav iespējama. Ierīces remonta vai apmaiņas rezultātā garantijas termiņš netiek ne pagarināts, kā arī netiek noteikts jauns garantijas termiņš, ne attiecībā uz ierīci, ne uz tajā iespējams iemontētajām rezerves daļām. Tas pats ir spēkā arī, veicot apkalpošanu uz vietas.
5. Lai iesniegtu garantijas prasību, lūdzam reģistrēt bojāto ierīci šādā adresē: www.isc-gmbh.info. Ja ierīces defekts ir attiecināms uz mūsu garantijas pakalpojumiem, Jūs nekavējoties saņemsiet saremontētu vai jaunu ierīci.

Defektus, kas nav vispār vai vairs nav iekļauti garantijas apjomā, mēs, protams, labprāt novērsīsim par maksu. Šim nolūkam, lūdzam nosūtīt ierīci uz mūsu apkalpošanas dienesta adresi.

Atgādinām, ka attiecībā uz dilstošajām, patēriņa un brāķētajām detaļām saskaņā ar šajā lietošanas instrukcijā minēto informāciju par apkalpošanu ir spēkā garantijas ierobežojumi.

Turinys

1. Stumiamosios benzininės veļapjovės saugos nurodymai
2. Prietaiso aprašymas ir tiekimo apimtis
3. Naudojimas pagal paskirtį
4. Techniniai duomenys
5. Paruošimas darbui
6. Valdymas
7. Valymas, techninė priežiūra, laikymas, gabenimas ir atsarginių dalių užsakymas
8. Atliekų tvarkymas ir antrinis panaudojimas
9. Gedimų paieškos planas

Pavojus!

Naudodami prietaisus, būtinai laikykitės kai kurių saugumo taisyklių – nesusižalosite ir nepatirsite nuostolių. Todėl atidžiai perskaitykite šią naudojimo ir saugos instrukciją. Kruopščiai ją saugokite, kad visada galėtumėte pasinaudoti informacija. Jei prietaisą perduodate kitiems asmenims, kartu perduokite ir šią naudojimo ir saugos instrukciją. Neatsakome už nelaimingus atsitikimus ar žalą, patirtą nesilaikant instrukcijos ir saugos nurodymų.

1. Stumiamosios benzininės vejpajovės saugos nurodymai

Nuorodos

- Atidžiai perskaitykite naudojimo instrukciją. Susipažinkite su prietaiso variklio ir priedų (jeigu yra) parametrais bei taisyklingo naudojimo taisyklėmis.
- Niekada neleiskite vejpajove naudotis vaikams ar kitiems asmenims, nesusipažinusiems su naudojimo instrukcija. Mažiausią naudotojo amžių gali reglamentuoti vietoje galiojančios nuostatos.
- Niekada nepjaukite šalia esant kitiems asmenims, ypač vaikams arba gyvūnams. Kai vejpajovė veikia, liepkite vaikams ir kitiems asmenims laikytis atokiai. Nepamirškite, kad prietaiso savininkas arba naudotojas yra atsakingas už kitiems asmenims ar jų nuosavybei padarytą žalą.
- Perduodami prietaisą kitiems asmenims, kartu perduokite šią naudojimo instrukciją ir saugos nuorodas.

Paruošiamosios priemonės

- Pjaudami visada būkite apsiavę tvirtą avalynę ir mūvėkite ilgomis kelnėmis. Nepjaukite basomis kojomis ar apsiavę lengvais sandalais.
- Iš teritorijos, kurioje naudosite prietaisą, pašalinkite visus objektus, pvz., akmenis, žaislus, pagalius ir vielas, kuriuos prietaisas gali įtraukti ir nusviesti tolyn.
- Įspėjimas!**
Benzinas ypač greitai užsiliepsnoja:
- Benziną laikykite tik tam skirtose talpyklose.
- Degalus pilkite tik lauke ir tai darydami nerūkykite.
- Naudokite piltuvą ir matavimo indą.
Išvalykite išbėgusį benziną.
- Benziną pilkite prieš paleisdami variklį. Kai variklis yra įjungtas arba vejpajovė įkautusi,

negalima atidaryti bako dangčio ar pilti benzino.

- Jei išsiliejo benzinai, negalima bandyti užvesti variklio. Nuvalykite benzinu suterštą įrenginio paviršių. Nebandykite paleisti variklio, kol neišsisklaidė benzino garai.
 - Dėl saugumo pakeiskite pažeistą benzino baką ir jo kamščius.
 - Benziną laikykite vaikams nepasiekiamoje vietoje.
- Pakeiskite sugedusį duslintuvą.
 - Prieš pradėdami dirbti, visada apžiūrėkite, ar nesusidėvėję ir nesugadinti pjovimo įrankiai, fiksuojamieji varžtai ir visas pjovimo mazgas. Patikros metu išjunkite variklį ir nuimkite uždegimo žvakės kontaktinį antgalį. Siekiant išvengti disbalanso, nusidėvėjusius ar sugadintus pjovimo įrankius ir fiksuojamuosius varžtus galima pakeisti tik pilnais komplektais. Remontui naudokite tik originalias arba tik gamintojo patvirtintas dalis.
 - Turėkite omenyje, kad pasukus prietaiso, turinčio kelis peilius, vieną peilį gali pasisukti ir kiti peiliai.
 - Įsitikinkite, kad visi saugumo įrenginiai yra sumontuoti ir gerai veikia. Jokiu būdu nenuimkite saugumą užtikrinančių detalių.

Naudojimas

- Nejunkite variklio uždaroje patalpose, kuriose gali susidaryti pavojinga anglies monoksido koncentracija. Variklį paleiskite tik lauke.
- Pjaukite tik dienos šviesoje arba esant geram dirbtiniam apšvietimui. Jeigu įmanoma, nepjaukite prietaisu šlapios žolės.
- Pasirūpinkite stabilia padėtimi ties šlaitais. Avėkite neslystančią avalynę, gerai sukimbančiu padu. Atsargiai pjaukite šlaitus arba nuožulnius paviršius.
- Įrenginį stumkite lėtai, žingsnio ritmu.
- Kai dirbate mašinomis su ratais: Pjaukite skersai šlaito, jokiu būdu ne aukštyn ir ne žemyn.
- Būkite itin atsargūs keisdami važiavimo kryptį ties šlaitu ar krūmais.
- Nepjaukite itin stačių šlaitų. Dėl saugumo negalima pjauti šlaitų, kurių nuolydis viršija 15 laipsnių.
- Būkite itin atsargūs pjaudami atbuline eiga ir traukdami vejpajovę. Pavojus paslysti! Būkite labai atsargūs, kai apgręžiate vejpajovę arba ją patraukiate į save.
- Prilaikykite pjovimo peilį, jeigu reikia paversti vejpajovę, gabenant ją ne per žolės paviršių iš pjauamo ploto arba į jį.

10. Niekada nenaudokite veļapjovės, jei pažeistos jos apsauginės grotelės arba apsauginiai mechanizmai, pvz., buferis ir (arba) žolės surinkimo prietaisas.
11. Nekeiskite įprastų variklio parametrų ir nedi-dinkite jo apsuķų.
12. Prieš paleisdami variklį atlaisvinkite jo stabdžių rankeną.
13. Laikydami gamintojo nurodymų atsargiai paleiskite variklį. Žiūrėkite, kad būtų pakanka-mas atstumas tarp pėdų ir pjovimo peilio.
14. Paleidžiant variklį, veļapjovė negali būti pave-rsta, nebent prieš tai ją truputį kilstelėtumėte. Šiuo atveju paverskite ją tik tiek, kiek būtina, ir kilstelėkite tik nuo vartotojo nuskutą pusę.
15. Nebandykite paleisti variklio, jeigu stovite prie išmetimo angos.
16. Niekada nelaikykite rankų arba pėdų prie besisukančių dalių ar po jomis. Visada laikykitės toliau nuo išmetimo angos.
17. Niekada nekelkite arba neneškite veļapjovės esant įjungtam varikliui.
18. Išjunkite variklį ir nuimkite uždegimo žvakės kontaktinį antgalį; įsitinkinkite jog visos detalės yra nustojusios suktis:
 - prieš atlaisvindami blokuotę arba valydami užsikimšusį išmetimo kanalą.
 - prieš tikrindami veļapjovę, ją valydami arba atlikdami kitus darbus.
 - kai atsitrenkiate į svetimkūnį.
 Patikrinkite ar veļapjovė nesugadinta ir atlikite būtinus remonto darbus prieš paleisdami variklį ir vėl įjudami veļą; Jeigu veļapjovė pradeda neįprastai smarkiai vibruoti, būtina ją nedelsiant patikrinti.
19. Išjunkite variklį; įsitinkinkite, jog visos detalės yra nustojusios suktis:
 - kai pasišaliniate nuo veļapjovės
 - prieš pildami degalus.
20. Išjungdami variklį akceleratoriaus svirtį nusta-tykite į „Stop“ padėtį. Užsukite benzino čiaupą (jei toks yra).
21. Naudodami prietaisą per dideliu greičiu galite sukelti nelaimingą atsitikimą.
22. Būkite atsargūs reguliuodami mašiną, saugo-kite, kad tarp judančio pjovimo įrankio ir nejudančių prietaiso dalių neužstrigtų pirštai.
23. Įspėjimas dėl įkaitusių detalių Įkaitęs variklis, išmetimo vamzdis arba pavaros mechaniz-mas gali nudeginti. Nelieskite!
24. Laikykitės saugaus atstumo, kurį sudaro stūmimo rankenos tarpas tarp peilio korpuso ir naudotojo.
25. Patikrinkite veļapjovę, peilį ir kitas dalis, jeigu atsitrenkėte į svetimkūnį arba prietaisas vib-ruoja smarkiau nei įprastai.
26. Prietaisu draudžiama naudotis lyjant arba esant žaibo pavojui.
27. Nenaudokite prietaiso, jei sergate, esate pavargę, arba paveikti narkotinių medžiagų, alkoholio ar vaistų.
28. Būkite itin atsargūs įjudami upelių, tvenkinių pakrantes ar pan.
29. Atkreipkite dėmesį į kietus objektus. Jie gali sugadinti veļapjovę arba sužaloti.
30. Įjudami gatvėje ar netoli gatvės stebėkite eismą. Žolės išmetimo angą laikykite toliau nuo gatvės.
31. Venkite vietų, kur ratai nesiekia žemės arba įjauti yra nesaugu. Judėdami atgal įsitinkinkite, kad už jūsų nėra mažų vaikų.
32. Esant tankiai, aukštai žolei, nustatykite aukščiausią pjovimo lygmenį ir įjunkite lėčiau.

Priežiūra ir laikymas

1. Visos veržlės, varžtai ir sraigčiai turi būti tvirtai priveržti, patikrinkite, ar prietaisas yra saugios darbinės būklės. Atsilaisvinusius varžtus priveržkite.
2. Jei bake liko benzino, niekuomet nelaiky-kite veļapjovės pastate, kuriame benzino garai gali kontaktuoti su atvira liepsna arba žiežirbomis. Dujų garai gali sukelti sprogimą.
3. Prieš padėdami veļapjovę į uždarą patalpą, leiskite atvėsti varikliui.
4. Gaisro pavojui išvengti, pasirūpinkite, kad ant variklio, išmetimo vamzdžio ir aplink degalų baką nebūtų žolės, lapų arba išsiskyrusių riebalų (tepalų).
5. Reguliariai tikrinkite, ar nesusedėvėjo ir neprarado efektyvumo žolės surinkimo prietaisas.
6. Saugumo sumetimais pakeiskite susidėvėjusias ar pažeistas detales.
7. Kad išvengtumėte savaiminio įsijungimo, nu-imkite uždegimo žvakės kontaktinį laidą.
8. Prieš pastatydami nuvalykite žolę, lapus, te-palus ir alyvą. Ant veļapjovės nelaikykite jokių kitų daiktų.
9. Jei veļapjovės ilgesnį laiką nenaudosite, benzino siurbliu (galite įsigyti statybinių prekių parduotuvėje) išsiurbkite benzina iš bako. Tai darykite atvirame lauke.
10. Neleiskite vaikams naudotis veļapjove. Veļapjovė – ne žaistas.

1.1. Įkroviklio saugos nurodymai

- Įkraudami bateriją, būtinai užsidėkite apsauginius akinius ir mūvėkite pirštines! Padidėjęs susižalojimo pavojus dėl esdinamųjų rūgščių!
- Įkraunant bateriją, draudžiama dėvėti sintetinius drabužius, nes elektrostatinės iškrovos metu jie gali pradėti kibirkščiuoti.
- ĮSPĖJIMAS! Sprogios dujos – reikia vengti liepsnų ir kibirkščių.
- Įkroviklis sudarytas iš tokių elementų, kurie gali sukelti šviesos lanką ir kibirkščiavimą, pvz., jungiklis ir saugiklis. Garažas ar kita patalpa būtinai turi būti gerai vėdinami!
- Įkroviklis tinkamas tik techninės priežiūros nereikalaujančioms 12 V baterijoms.
- Nebandykite įkrauti „iš naujo neįkraunamas“ arba sugedusias baterijas.
- Atsižvelkite į baterijų gamintojo nurodymus.
- Prieš prijungdami ar atjungdami bateriją, išjunkite prietaisą iš tinklo.
- Dėmesio! Venkite liepsnos ir kibirkščių.
- Krovimo metu išsiskiria sprogių dujų.
- Laikykite prietaisą sausose patalpose.
- Atsargiai! Baterijų rūgštis esdina.
- Ant odos ir drabužių patekusią rūgštį nedelsdami nuplaukite muiluotu vandeniu. Rūgščiai patekus į akis, nedelsdami skalaukite jas vandeniu (15 min.) ir kreipkitės į gydytoją.
- Nekraukite neįkraunamų akumuliatorių.
- Atsižvelkite į baterijos gamintojo pateiktą informaciją ir nurodymus dėl baterijos įkrovimo.
- Vienu metu nekraukite kelių baterijų.
- Tinklo kabelis ir įkrovimo laidai turi būti nepriekaištingos būklės.
- Laikykite bateriją ir įkroviklį toliau nuo vaikų.
- Dėmesio! Pasklidus aštriam dujų kvapui, kyla didelis sprogimo pavojus. Prietaiso neišjunkite. Baterijas neatjunkite nuo tinklo. Nedelsdami gerai išvėdinkite patalpą. Kreipkitės į klientų aptarnavimo centrą, kad patikrintų bateriją.
- Nenaudokite kabelio ne pagal paskirtį.
- Nenešiokite įkroviklio paėmę už kabelio ir nenaudokite jo kištukui ištraukti iš lizdo. Saugokite kabelį nuo karščio, tepalų ir aštrių kampų.
- Patikrinkite, ar prietaisas nesugadintas.
- Jeigu naudojimo instrukcijoje nenurodyta kitaip, sugedusias arba sugadintas detales turi suremontuoti ar pakeisti techninės priežiūros specialistai.
- Laikykitės įtampos tinklo parametrų.
- Pasirūpinkite, kad jungtys būtų švarios ir nerūdytų.

- Atliekant valymo ir techninės priežiūros darbus, prietaisą reikia atjungti nuo tinklo.
- Prijungiant ir įkraunant bateriją, reikia užsidėti rūgščiai atsparius akinius ir mūvėti joms atsparias pirštines.
- Dėmesio! Neviršykite krovimo laiko. Baigę krauti, ištraukite kištuką iš lizdo, o įkroviklį atjunkite nuo baterijos.

1.2. Saugumo priemonės dirbant su baterijomis

1. Visada atsižvelkite į tai, kad baterijos būtų teisingai įstatytos pagal poliškumą (+ ir -), kaip tai nurodyta ant baterijų.
2. Nesujunkite baterijų trumpuoju jungimu.
3. Nekraukite iš naujo neįkraunamų baterijų.
4. Neperkraudkite baterijų!
5. Neįkaitinkite baterijų!
6. Nevirinkite arba nelituokite prie pat baterijų!
7. Baterijų neišardykite!
8. Baterijų nedeformuokite!
9. Nemeskite baterijų į ugnį!
10. Baterijas laikykite atokiai nuo vaikų.
11. Draudžiama vaikams keisti baterijas be priežiūros!
12. Nelaikykite baterijų arti ugnies, viryklės ar kitų šilumos šaltinių. Nepadėkite baterijų tiesioginiuose saulės spinduliuose. Esant karštam orui, nenaudokite arba nelaikykite jų transporto priemonėse.
13. Nenaudojamas baterijas laikykite toliau nuo metalinių daiktų. Tai gali turėti įtakos baterijų trumpajam jungimui ir kartu pažeidimams, sudegimams ar gaisro pavojui.
14. Išimkite baterijas iš ilgesnį laiką nenaudojamo prietaiso!
15. Išbėgusių baterijų NIEKADA neimkite be atitinkamos apsaugos. Jei išbėgusio skysčio pateks ant odos, tą odos sritį turėtumėte nedelsdami nuplauti po tekančiu vandeniu. Skysčio negali patekti į akis ir burną. Jei vis dėlto pateko, nedelsdami kreipkitės į gydytoją.
16. Prieš įdėdami baterijas, nuvalykite jų kontaktus bei prietaise esančius priešinius kontaktus.

Vyresni kaip 8 metų vaikai, ribotų fizinių, jutiminių bei protinių gebėjimų asmenys arba patirties ir žinių neturintys asmenys šiuo prietaisu gali naudotis tik prižiūrimi arba išklausę instruktažą apie saugų prietaiso naudojimą ir informuoti apie su tuo susijusius pavojus. Draudžiama vaikams žaisti su prietaisu. Draudžiama vaikams prietaisą valyti be priežiūros ir atlikti techninį aptarnavimą.

Utilizavimas

Baterijos: jas reikia atiduoti tik į transporto priemonių dirbtuves, tam tikrus priėmimo arba į specialius atliekų surinkimo punktus. Apie tai pasidomėkite vietos savivaldybėse.

Įspėjimas!

Prieš paverčiant veją, baterijas reikia išmontuoti. Kitu atveju gali išsilieti baterijų rūgštis.

Kiti pavojai:

net jeigu šį prietaisą naudojate pagal nurodymus, visada kyla kitų pavojų tikimybė. Kiti pavojai, susiję su šio prietaiso konstrukcija ir specifikacija:

1. Klausos pakitimai, jei taikomos netinkamos apsaugos nuo triukšmo priemonės.
2. Sveikatos sutrikimai, susiję su plaštakos ir rankos drebinimu, jei prietaisas naudojamas ilgą laiką arba netinkamai laikomas ir prižiūrimas.

Pavojus!

Perskaitykite visus saugos nurodymus. Nesilaikydami saugos nurodymų galite gauti elektros smūgį, sukelti gaisrą arba sunkiai susižaloti.

Visus saugos nurodymus išsaugokite ateičiai.

Ant prietaiso esančio nurodymų skydelio paaiškinimas (žr. 21 pav.)

- 1) Perskaitykite naudojimo instrukciją.
- 2) Įspėjimas! Pavojus dėl galinčių išskirti dalių. Laikykitės saugaus atstumo.
- 3) Pavojus! Prieš galėdami peilius, atlikdami priežiūros, remonto, valymo ir reguliavimo darbus, išjunkite variklį ir ištraukite degimo žvakių kištuką.
- 4) Prieš eksploatuodami prietaisą įpilkite alyvos ir degalų.
- 5) Atsargiai! Dėvėkite apsaugą nuo triukšmo ir apsauginius akinius.
- 6) Garso galios lygis.
- 7) Atsargiai! Įkaitusios dalys. Laikytis atstumo.
- 8) Degalus pilti tik esant išjungtam varikliui.
- 9) Įspėjimas dėl pavojaus įsipjauti. Dėmesio: besisukantys peiliai.
- 10) Paleidimas
- 11) Variklio įjungimo ir išjungimo svirtis (I – variklis įjungtas; 0 – variklis išjungtas)
- 12) Važiavimo svirtis (sankabos svirtis)
- 13) Tinka naudoti tik sausose patalpose
- 14) Apsaugos klasė II

2. Prietaiso aprašymas ir tiekimo apimtis

2.1 Prietaiso aprašymas (1-20 pav.)

- 1a. Variklio paleisties arba sustabdymo svirtis (variklio stabdys)
- 1b. Važiavimo svirtis (sankabos svirtis)
2. Kuro siurblys (starteris)
3. viršutinė ir apatinė stūmimo rankena
- 4a. Surinkimo maišas
- 4 b. Užpildymo indikatorius
- 5 a. Išmetimo dangtis
- 5 b. Trapecinio diržo dangtelis
6. Degalų pylimo dangtelis
7. Tepalų pylimo varžtas
8. Pjovimo aukščio nustatymo svirtis
- 9 a. Užvedimo lynas
- 9 b. Užvedimo lyno laikiklis
10. 2 x laido laikikliai
11. 4 x žvaigždinės veržlės
- 12 a. 2 x trumpi varžtai
- 12 b. 2 x ilgi varžtai
13. Uždegimo žvakės raktas
14. Kroviklis
15. Įkrovimo kištukas
16. Elektros tinklo kištukas
17. Baterijos kištukas
18. Baterijos dangtis
19. Saugiklis (5 amperai)
20. Uždegimo žvakės jungtis
21. 2 x degimo rakteliai
22. Užvedimo spyna
23. Baterija, 12 V, 7 Ah

2.2 Tiekimo apimtis

Pagal pristatomos prekės aprašymą patikrinkite, ar gavote visą komplektą. Jeigu trūksta detalių, ne vėliau nei per 5 darbo dienas nuo prekės pirkimo kreipkitės į mūsų aptarnavimo centrą arba į artimiausią atsakingą statybų centrą ir pateikite galiojantį pirkimo įrodymą. Atkreipkite dėmesį į instrukcijos pabaigoje esančią garantinių nuostatų lentelę.

- Atidarykite pakuotę ir atsargiai išimkite iš jos prietaisą.
- Nuimkite pakavimo medžiagą ir pakuotės bei transportavimo apsaugą (jei yra).
- Patikrinkite, ar viskas pristatyta.
- Patikrinkite, ar prietaisas ir priedai nepažeisti transportuojant.
- Jei įmanoma, saugokite pakuotę iki garantinio laikotarpio pabaigos.

Dėmesio!

Prietaisas ir pakavimo medžiaga – ne vaikų žaislai! Vaikams draudžiama žaisti su plastikiniais maišeliais, folijomis ir smulkiosiomis dalimis! Kyla prarijimo ir uždusimo pavojus!

- Benzininė vejpajovė
- Viršutinė ir apatinė stūmimo rankena
- Surinkimo maišas
- 2 x laido laikikliai
- 4 x žvaigždinės veržlės
- 2 x trumpi varžtai
- 2 x ilgi varžtai
- Uždegimo žvakės raktas
- Kroviklis
- 2 x degimo rakteliai
- Baterija
- 1 x užvedimo lyno laikiklis
- Benzininės vejpajovės techninės priežiūros vadovas
- Baterijos saugos nurodymai
- Originali naudojimo instrukcija

3. Naudojimas pagal paskirtį

Prietaisą galima naudoti tik pagal paskirtį. Bet koks kitoks naudojimas laikomas naudojimu ne pagal paskirtį. Už pažeidimus, atsiradusius netinkamai naudojant prietaisą, atsako ne gamintojas, bet naudotojas arba operatorius.

Benzininė vejpajovė skirta naudoti namų soduose ir sodininkams mėgėjams.

Namų sodams ir sodininkams mėgėjams skirtos vejpajovės per metus paprastai naudojamos ne daugiau kaip 50 valandų žolės arba vejų priežiūrai, o ne viešose erdvėse, parkuose, sporto kompleksuose ar žemės ir miškų ūkyje.

Įkroviklis skirtas techninės priežiūros nereikalaujančioms 12 V starterio baterijoms įkrauti.

Įsidėmėkite, kad mūsų prietaisai dėl savo konstrukcijos nepritaikyti naudoti gamyboje, amatuose ar pramonėje. Nepreisiimame atsakomybės, jeigu prietaisas naudojamas gamybos, amatų, pramonės įmonėse ir panašiose veiklos srityse. Vejpajovės tinkamo naudojimo sąlyga – gamintojo pridedamos naudojimo instrukcijos laikymasis. Naudojimo instrukcijoje pateiktos ir eksploatacijos, techninės ir įprastos priežiūros sąlygos.

Dėmesio! Kad naudotojas nesusižalotų, benzininė vejpajovė negalima atlikti šių darbų: karpyti krūmų, tvorų ir brūzgynų, pjauti ir smulkinti vijoklinių augalų arba ant stogo ar balkono vazonuose augančios žolės, valyti (siurbti) šaligatvių, smulkinti medžių ar šakų liekanų. Be to, vejpajovės negalima naudoti kaip variklinio kultivatoriaus žemės nelygumams, pvz., kurmių išraustiems kauburėliams, lyginti.

Saugumo sumetimais vejpajovės negalima naudoti kaip varomojo kitų darbo įrankių ir įrankių komplektų prietaiso.

4. Techniniai duomenys

Variklio rūšis:..... 139 ccm/1,9kW
vieno cilindro keturtaktis variklis
 Apsukų skaičius, n_0 :..... 3000 ± 100 min⁻¹
 Kuras: benzinas
 Bako talpa:..... apie 1,3 l
 Variklio alyva:..... apie 0,4 l / 10W30
 Degimo žvakė:..... F7RTC
 Pjovimo aukščio reguliavimas:..... centrinis (30–80 mm)
 Pjovimo plotis:..... 460 mm
 Svoris:..... 34,6 kg

Įkroviklis

Tinklo įtampa:..... 100–240 V AC, ~ 50 / 60Hz
 Vardinė / išėjimo įtampa: ... 14,5 V nuolatinė srovė
 Vardinė išėjimo srovė:..... 0,8 A
 Baterijos talpa:..... 7 Ah
 Apsaugos klasė: II /
 Baterijų įtampa:..... 12 V

Triukšmas ir vibracija

Garso slėgio lygis L_{pA} 80,7 dB(A)
 Nesandarumas K_{pA} 3,52 dB
 Garso galios lygis L_{WA} 96 dB(A)
 Nesandarumas K_{WA} 3,52 dB

Nešiokite apsaugą nuo triukšmo.

Dėl triukšmo poveikio galite prarasti klausą.

Vibracijos emisijos dydis $a_h = 6,49 \text{ m/s}^2$
Nestabilumas $K = 1,5 \text{ m/s}^2$

Dėl triukšmo ir vibracijos reikėtų vengti ilgesnių darbo ciklų.

Visiškai sumažinkite triukšmo susidarymą ir vibraciją!

- Naudokite tik nepriekaištingos būklės prietaisus.
- Reguliariai techniškai prižiūrėkite ir valykite prietaisą.
- Savo darbo pobūdį pritaikykite prie prietaiso.
- Neperkraukite prietaiso.
- Jei reikia, leiskite prietaisui atvėsti.
- Išjunkite prietaisą, kai jis nebenaudojamas.
- Mūvėkite pirštines.

5. Paruošimas darbui**5.1. Dalių surinkimas**

Kelios prietaiso dalys yra nesumontuotos. Montavimas yra labai paprastas, jeigu bus laikomasi šių nurodymų.

Dėmesio! Atliekant priežiūros ar montavimo darbus bus papildomai reikalingi šie įrankiai, kurie nėra pristatomi kartu su veļapjove:

- plokščia tepalų surinkimo vonelė (tepalams keisti)
- matavimo indas, 1 litro (alyvos / benzino)
- benzino bakas
- piltuvus (atitinkantis benzino bako pylimo angą)
- šluostė (alyvos / benzino likučiams valyti; naudojama degalinėse)
- benzino siurblys (plastikinis, galima įsigyti statybinių prekių parduotuvėse)
- alyvos indas su rankine pompa (galima įsigyti statybinių prekių parduotuvėse)
- variklio alyva.

Montavimas

1. Viršutinę ir apatinę rankenas (3 poz.) sumontuokite kaip parodyta 3 a-3 b pav. Pritvirtinimui pasirinkite vieną iš angų, atitinkamai pagal norimą rankenos aukštį.

Svarbu! Abiejose pusėse nustatykite vienodą aukštį!

2. Paleidimo trosą rankenėlę (9a padėtis) užkabinkite ant tam skirto kabliuko taip, kaip

parodyta 3c pav.

3. Paleidimo trosą pritvirtinkite prie stūmimo rankenos pridėtais kabelių laikikliais (10 padėtis).
4. Viena ranka pakelkite išmetimo dangtį (5a padėtis) ir, kaip parodyta 4a pav., įkabinkite žolės surinkimo krepšį (4a padėtis).

Dėmesio! Naudodami bateriją ir ją utilizuodami, atsižvelkite į gamintojo pateiktus saugos nurodymus.

Įspėjimas! Prieš montuodamas bateriją, tam darbui įgaliotas asmuo turėtų nusisegti metalines apyrankes, laikrodžius, nusimauti žiedus ir pan. Jeigu tokie daiktai liestųsi su baterijos poliais arba maitinimo kabeliais, galimi nudegimai.

Įspėjimas! Kaskart prieš pradėdami dirbti, patikrinkite kabelio ir kištuko izoliacijas. Jeigu izoliacija pažeista, draudžiama naudoti prietaisą.

Įspėjimas! Remontuoti leidžiama tik specializuotoms dirbtuvėms arba gamintojui.

5.2. Baterijos sumontavimas ir išmontavimas (13–16 pav.)

Dėmesio! Veļapjovę naudokite tik su techninės priežiūros nereikalaujančia 12 V baterija.

Nuimkite tepalo išleidimo dangtelį (13 pav. / 18 poz.). Padėkite bateriją (23 padėtis) ant cokolio (14 pav.). Visų pirma prijunkite raudoną kabelį prie +, o tada juodą kabelį prie – (15 pav.). Baterijos kištuką (16 pav., 17 poz.) sujunkite su veļapjovės elektros tinklo kištuku (16 pav., 16 poz.). Išmontuojama atvirkštine tvarka.

Dėmesio! Dirbdami neatjunkite baterijos nuo elektros tinklo, nes kyla grėsmė sugadinti įkrovimo elektroniką.

5.3. Saugiklio pakeitimas (17 pav.)

Sugedusį saugiklį (19 padėtis) pakeiskite taip, kaip parodyta 17 pav.

5.4. Baterijos įkrovimas per elektros tinklą

Dirbant bateriją įkrauna generatorius per elektros tinklą.

5.5. Baterijos įkrovimas įkrovikliu (18-20 pav.)

Išsikrovusi baterija įkraunama įkrovikliu (pridėtas) per namų elektros tinklą. Patraukite baterijos kištuką (17 poz.) ir atjungsite ją nuo elektros tinklo kištuko (16 poz.).

Įkraudami atsižvelkite į baterijos gamintojo pateiktus saugumo nurodymus.

Po to, kai sujungus baterijos kištuką (17 poz.) su įkroviklio kištuku (15 poz.), baterija bus prijungta prie įkroviklio, galite įkroviklį įjungti į kištukinį lizdą 230 V, ~ 50 Hz. Draudžiama prijungti prie kištukinio lizdo su kita tinklo įtampa.

Raudona įkroviklio lemputė rodo, kad baterija įkraunama. Baterija visiškai įkrauta po 8–9 valandų. Tai parodo žalia įkroviklio lemputė.

Kai įkrovimas baigtas (šviečia žalia lemputė), atjunkite įkroviklį nuo tinklo. Sujunkite baterijos kištuką su vežapjovės elektros tinklo kištuku ir sumontuokite baterijos dangtelį.

Dėmesio! Įkraunant gali susidaryti sprogių dujų, todėl įkraudami stenkitės išvengti kibirkščiavimo ir atviros liepsnos.

Įkrovimo laiko apskaičiavimas:
įkrovimo laikas priklauso nuo baterijos įkrovimo būklės. Kai baterija tuščia, apytikslį įkrovimo laiką galima apskaičiuoti pagal šią formulę:

Įkrovimo laikas / val. =
baterijos talpa, Ah / Amp. (aritm. įkrovimo srovė)

Pavyzdys = 4 Ah / 0,4 A = 10 val. maks.

Kai baterija išsikrovusi įprastai, aukšta pradinė srovė teka maždaug iki vardinės srovės dydžio. Ilgėjant įkrovimo laikui, įkrovimo srovė nukrenta.

5.6. Pjovimo aukščio nustatymas

Dėmesio! Pjovimo aukštį reguliuokite tik išjungę variklį ir ištraukę degimo žvakių kaištį.

- Prieš pradėdami pjauti, patikrinkite, ar pjovimo įrankiai nėra buki ir ar nesugadintos jų tvirtinimo priemonės. Pakeiskite atbukusius ir (arba) sugadintus pjovimo įrankius. Geriausia keisti visą komplektą, kad įrankiai neišsiderintų. Juos tikrindami išjunkite variklį ir ištraukite degimo žvakių kištuką.
- Pjovimo aukštis nustatomas centre pjovimo aukščio reguliavimo svirtimi (7 pav., 8

padėtis). Galima nustatyti įvairius pjovimo aukščius.

- Pjovimo aukščio reguliavimo svirtį patraukite iki norimos padėties. Pjovimo aukščio reguliavimo svirtis turi užsifiksuoti.

6. Valdymas

Dėmesio!

Variklis pristatomas be degalų. Todėl prieš pradėdami naudoti būtinai įpilkite tepalų ir benzino.

Pristatyta baterija yra neprijungta. Prieš pradėdami dirbti, bateriją prijunkite taip, kaip aprašyta 5.2 pav.

Prieš pradėdami dirbti po ilgesnės prastovos, įkraukite bateriją (5.5 pav.).

1. Patikrinkite tepalo kiekį (žiūrėti 7.2.1).
2. Benzina įpilkite naudodami piltuvėlį ir sugraduotą talpyklą. Įsitinkite, kad benziną yra švarus.

Įspėjimas! Naudokite tik specialų benzino bakelį. Nerūkykite pildami benzina. Prieš pildami benzina išjunkite variklį ir leiskite jam kelias minutes atvėsti.

3. Įsitinkite, kad prie uždegimo žvakės pritvirtintas uždegimo kabelis.

Saugos patikra variklio įjungimo / išjungimo svirtis

Norint išvengti atsitiktinio benzininės žoliapjovės paleidimo arba norint greitai sustabdyti variklį ir peilį pavojaus atveju, yra naudojama variklio įjungimo / išjungimo svirtis (5a pav. / 1a poz.). Ji turi būti įjungtas (5b pav.), prieš benzininės žoliapjovės paleidimą. Atleidus variklio įjungimo / išjungimo svirtį, ji turi sugrįžti į pradinę padėtį (5a pav.).

Prieš paleisdami variklį, šį procesą turėtumėte atlikti kelis kartus, kad įsitikintumėte, jog svirtis ir užvedimo lynas veikia gerai.

Šį testą pakartokite dar kartą paleidę variklį. Atleidus variklio įjungimo / išjungimo svirtį, variklis turi sustoti per kelias sekundes. Jeigu taip neįvyksta, kreipkitės į klientų aptarnavimo skyrių.

Pavojus! Kai įjungtas variklis, sukasi pjovimo peilis.

6.1 Variklio paleidimas

6.1.1 Paleidimas E starteriu

1. Įsitikinkite, kad prie uždegimo žvakės pritvirtintas uždegimo kabelis.
2. Kuro siurblių (starteris) (6 pav. / 2 poz.) paspauskite 3 kartus. Esant šiltam varikliui to daryti nereikia.
3. Stovėkite už benzininės vežapjovės. Viena ranka nuspauskite variklio įjungimo / išjungimo svirtį (5b pav.). Kitą ranką laikykite ant starterio rankenos.
4. Užveskite variklį – degimo spynelėje pasukite degimo raktelį (1 pav., 22 poz.). Kai variklis užsiveda, nedelsdami pasukite degimo raktelį į pradinę padėtį. Jei degimo raktelis bus pasuktas iš naujo, kai variklis veikia, sugenda paleisties sistema.

Nuoroda! Esant vėsiam orui, paleidimo procesą gali tekti pakartoti keletą kartų.

6.1.2 Paleidimas trosu

1. Įsitikinkite, kad prie uždegimo žvakės pritvirtintas uždegimo kabelis.
2. Kuro siurblių (starteris) (6 pav. / 2 poz.) paspauskite 3 kartus. Esant šiltam varikliui to daryti nereikia.
3. Stovėkite už benzininės vežapjovės. Viena ranka nuspauskite variklio įjungimo / išjungimo svirtį (5b pav.). Kitą ranką laikykite ant starterio rankenos.
4. Variklį paleiskite užvedimo lynu (1 pav. / 9 a poz.). Ištraukite rankeną apie 10–15 cm (kol pajusite pasipriešinimą), tada stipriai, vienu mostu ją truktėlėkite. Jeigu variklis nepasileido, patraukite rankeną dar kartą.

Nuoroda! Neleiskite užvedimo lynui susitraukti atgal.

Nuoroda! Esant vėsiam orui, paleidimo procesą gali tekti pakartoti keletą kartų.

Važiavimas

Važiavimo arba sankabos svirtis (5a pav. / 1b poz.): Jį nuspaudus (5c pav.), sankaba yra išjungžiama ir, esant įjungtam varikliui, vežapjovė pradeda važiuoti. Norėdami sustabdyti vežapjovę, laiku paleiskite važiavimo svirtį. Pasitreniruokite, kaip važiuoti ir sustoti, prieš pirmą kartą pjaudami žolę, susipažinkite su važiavimo principais.

6.2 Taisyklingo pjovimo nuorodos

Pavojus!

Jokiu būdu neatidarykite išmetimo dangčio, kol tuštinamas žolės surinkimo įrenginys ir variklis dar veikia. Veikiantis peilis gali sužaloti.

Visada atidžiai pritvirtinkite išmetimo dangtį ir žolės surinkimo maišą. Prieš jį išimdami, išjunkite variklį.

Prieš atlikdami reguliavimo, techninės priežiūros ir remonto darbus, išjunkite variklį bei palaukite, kol nustos sukstis peilis. Nuimkite uždegimo žvakės kontaktinį antgalį.

6.3. Prieš pjovimą

Svarbūs nurodymai:

1. Tinkamai apsirenkite. Avėkite tvirtą avalynę, o ne sandalus ar sportinius batelius.
2. Patikrinkite pjovimo peilį. Peilis, kuris yra susilankstęs ar kitaip pažeistas, turi būti pakiestas originaliu.
3. Benzino baką pildykite lauke. Naudokite piltuvą ir matavimo indą. Išvalykite išbėgusį benzina.
4. Perskaitykite ir paisykite naudojimo instrukcijos ir nurodymų, susijusių su varikliu ir papildomais prietaisais. Laikykite instrukciją prieinamą ir kitiems prietaiso naudotojams.
5. Išmetamosios dujos yra pavojingos. Variklį paleiskite tik lauke.
6. Įsitikinkite, kad yra visi saugumo įrenginiai ir kad jie gerai veikia.
7. Prietaisą gali naudoti tik vienas šiam darbui tinkamas asmuo.
8. Kartais pavojinga pjauti šlapią žolę. Pjaukite kuo sausesnę žolę.
9. Kitiems asmenims ir vaikams liepkite laikytis toliau nuo vežapjovės.
10. Jokiu būdu nepjaukite žolės esant blogam matomumui.
11. Prieš pjaudami žolę nuo žemės surinkite išmėtytus daiktus.

6.4. Taisyklingo pjovimo nurodymai

Dėmesio! Jokiu būdu neatidarykite išmetimo dangčio, kol tuštinamas žolės surinkimo įrenginys ir variklis dar veikia. Veikiantis peilis gali sužaloti.

Visada tvirtai pritvirtinkite išmetimo dangtį ir žolės surinkimo maišą. Prieš jį išimdami išjunkite variklį.

Laikykitės saugaus atstumo, kurį sudaro stūmimo rankenos tarpas tarp peilio korpuso ir naudojtojo. Pjaudami ir keisdami važiavimo kryptį ties krūmais ir šlaitais būkite itin atsargūs. Stabiliai stovėkite. Avėkite avalynę neslystančiu, gerai kimbančiu padu ir mūvėkite ilgus kelnes. Visada pjaukite skersai šlaito.

Dėl saugumo negalima pjauti 15 laipsnio nuolydžio šlaitų.

Būkite itin atsargūs pjaudami atbuline eiga ir traukdami vejąpjovę. Pavojus paslysti!

6.5. Pjovimas

Pjaukite tik aštriais, nepriekaištingos būklės peiliais, kad žolės stiebai neišsišakotų, o žolė nepagelstų.

Norėdami išgauti švarų nupjautos žolės vaizdą, vejąpjovę stumkite kuo tiesesne trajektorija. Tai darant pjovimo takeliai turėtų keliais centimetrais persidengti, kad neliktų juostų.

Žiūrėkite, kad vejąpjovės korpuso apatinė pusė būtų švari, ir būtinai nuo jos nuvalykite žolės sankaupas. Sankaupos apsunkina paleidimą, blogina pjovimo kokybę ir sunkina žolės šalinimą.

Ties šlaitais pjovimo takelius formuokite skersai šlaito. Kad vejąpjovė nenuslystų, pasukite ją skersai į viršų. Pjovimo aukštį pasirinkite pagal žolės dydį. Pereikite kelis kartus, kad vienu metu būtų nupjauta daugiausiai 4 cm žolės.

Prieš tikrindami peilį būtinai išjunkite variklį. Nepamirškite, kad išjungus variklį peilis dar kurį laiką sukasi. Niekada nebandykite sustabdyti peilio. Reguliariai tikrinkite, ar peilis yra tinkamai pritvirtintas, geros būklės ir gerai pagalastas. Jei taip nėra, jį pagalaskite arba pakeiskite. Jeigu besisukdamas peilis atsitrenkia į koją nors daiktą, išjunkite vejąpjovę ir palaukite, kol peilis sustos. Tada patikrinkite peilio ir jo laikiklio būklę. Jeigu jie pažeisti, reikia pakeisti.

Pjovimo nurodymai

1. Atkreipkite dėmesį į kietus objektus. Jie gali sugadinti vejąpjovę arba sužaloti.
2. Įkaitęs variklis, išmetimo vamzdis arba pavaros mechanizmas gali nudeginti. Nelieskite!
3. Atsargiai pjaukite šlaitus arba stačius plotus.
4. Jei nebėra dienos šviesos arba dirbtinis apšvietimas nepakankamas, pjovimo procesą nutraukite.
5. Patikrinkite vejąpjovę, peilį ir kitas dalis, jeigu atsitrenkėte į svetimkūnį arba prietaisais vibruoja smarkiau nei įprastai.
6. Nekeiskite parametrų ir neremontuokite prietaiso, prieš tai neišjungę variklio. Ištraukite paleidimo kabelio kištuką!
7. Pjaudami netoli gatvės arba gatvėje stebėkite eismą. Žolės išmetimo angą laikykite toliau nuo gatvės.
8. Venkite vietų, kur ratai nesiekia žemės arba pjauti yra nesaugu. Pjaudami atbulomis įsitikinkite, kad už nugaros nėra vaikų.
9. Tankiai aukštai žolei nustatykite aukščiausią pjovimo lygmenį ir pjaukite lėčiau. Prieš šalindami žolę arba kitas medžiagas išjunkite variklį ir išimkite degimo kabelį.
10. Jokiu būdu nenuimkite apsaugos dalių.
11. Niekada į variklį nepilkite benzino, kol variklis įkaitęs arba įjungtas.

6.6. Žolės surinkimo krepšio ištuštinimas

Prisipildžius surinkimo krepšiui, sumažėja oro apykaita, o užpildymo indikatorius (4b) priglundžia prie pat surinkimo krepšio (21 pav.). Ištuštinkite surinkimo krepšį ir išvalykite išmetimo kanalą.

Pavojus! Prieš išimdami surinkimo krepšį, išjunkite variklį ir palaukite, kol pjovimo prietaisas sustos.

Norėdami išimti surinkimo krepšį, viena ranka pakelkite išmetimo dangtį, o kita ištraukite krepšį už rankenų (4a pav.).

Pagal saugumo taisyklės išmetimo dangtis išimant surinkimo krepšį užsidaro ir uždaro galinę išmetimo angą. Jeigu angoje lieka žolės likučių, vejąpjovę patraukite apie 1 m atgal, kad būtų lengviau paleisti variklį.

Nebandykite nupjautų likučių nuo vejąpjovės korpuso ir darbo įrankio šalinti rankomis ar kojomis. Tai darykite atitinkamomis pagalbinėmis priemonėmis, pvz., šepėčiu arba šluota.

Siekiant užtikrinti gerą žolės surinkimą, po naudojimo reikia išvalyti surinkimo krepšį ir ypač gerai išvalyti groteles.

Surinkimo krepšį tvirtinkite tik išjungę variklį ir sustojus pjovimo įrankiui.

Viena ranka pakelkite išmetimo dangtį, o kita laikykite už surinkimo krepšio rankenų ir jį pritvirtinkite.

6.7. Po pjovimo

1. Pirmiausia leiskite varikliui atvėsti ir tik tada padėkite vejapjovę uždaroje patalpoje.
2. Prieš tai nuo jos nuvalykite žolę, lapus, tepalus ir alyvą. Ant vejapjovės nelaikykite jokių kitų daiktų.
3. Prieš naudodami kitąkart patikrinkite visus varžtus ir veržles. Atsilaisvinusius varžtus priveržkite.
4. Prieš naudodami kitąkart ištuštinkite žolės surinkimo krepšį.
5. Išimkite degimo žvakėlių kištuką, kad išvengtumėte savaiminio įsijungimo.
6. Atkreipkite dėmesį, kad vejapjovė nebūtų padėta šalia pavojaus šaltinio. Dujų garai gali sukelti sprogimą.
7. Remontui naudokite tik originalias arba tik gamintojo patvirtintas dalis (žr. garantinių dirbtuvių adresą).
8. Jei vejapjovės ilgesnį laiką nenaudosite, benzino siurbliu išsiurbkite iš bako benzina.
9. Įspėkite vaikus nenaudoti vejapjovės. Vejapjovė – ne žaislas.
10. Niekada nelaikykite benzino arti žiežirbų šaltinio. Visada naudokite tik benzinui pritaikytus kanistrus. Saugokite benzina nuo vaikų.
11. Prietaisą įtrinkite alyva ir jį prižiūrėkite.
12. Kaip išjungti variklį:
norėdami išjungti variklį, paleiskite variklio įjungimo ir išjungimo svirtį (5a pav., 1a padėtis). Ištraukite degimo žvakės kištuką iš degimo žvakės, kad variklis nepasileistų. Prieš paleisdami variklį iš naujo, patikrinkite variklio stabdymo lyną. Patikrinkite, ar lynas tinkamai pritvirtintas. Susilanksčiusį arba sugadintą stabdymo lyną reikia pakeisti.

7. Valymas, techninė priežiūra, laikymas, gabenimas ir atsarginių dalių užsakymas

Dėmesio!

Kai įjungtas variklis, joku būdu nedirbkite prie paleidimo prietaiso dalių, kuriomis teka elektros srovė, ir jų nelieskite. Prieš techninės ir įprastos priežiūros darbus iš uždegimo žvakėlių išimkite kištuką. Joku būdu nedirbkite, kai prietaisas įjungtas. Darbai, neaprašyti šioje naudojimo instrukcijoje, gali būti atliekami tik įgaliotose dirbtuvėse.

7.1. Valymas

Po kiekvieno naudojimo vejapjovę būtina gerai išvalyti. Ypač vejapjovės dugną ir peilio angą. Norėdami tai padaryti, stūmimo rankeną spauskite žemyn ir atverskite vejapjovę atgal.

Pastaba: Vejapjovės negalima paversti daugiau nei 90 laipsnių. Purvą ir žolę lengviausiai pašalinsite iškart po pjovimo. Sudžiūvę žolės likučiai ir purvas gali pakenkti pjovimo mechanizmui. Patikrinkite, ar žolės išmetimo kanalas nėra užsikimšęs žolės likučiais, jei reikia, juos pašalinkite. Niekada nevalykite vejapjovės vandens srove arba aukšto slėgio įrenginiais. Atidžiai stebėkite, kad į prietaiso vidų nepatektų vandens. Negalima naudoti stiprių valymo priemonių, pvz., variklio valiklių arba benzino.

7.2. Techninė priežiūra

Techninės priežiūros intervalus rasite pridėtoje techninės priežiūros knygelėje apie benzina.

Dėmesio: nešvarią techninės priežiūros medžiagą ir darbinės priemones reikia atiduoti tokias medžiagas surenkančiai įstaigai.

7.2.1. Ratų ašys ir įvorės

Kartą per sezoną patepkite alyva. Kad galėtumėte tai padaryti, atsuktuvu išimkite ratų gaubtus ir atsukite ratų tvirtinimo varžtus.

7.2.2. Peilis

Saugumo sumetimais peilį galąskite, balansuokite ir montuokite tik įgaliotose dirbtuvėse. Siekiant užtikrinti optimalų darbo rezultatą, rekomenduotina peilį tikrinti kartą per metus.

Peilio keitimas (8 pav.)

Pjovimo įrankis gali būti keičiamas tik originaliomis atsarginėmis dalimis. Peilio numeris turi atitikti atsarginių dalių sąrašą nurodytą numerį. Niekada nemontuokite kito peilio.

Pažeisti peiliai

Jeigu, nepaisant visų atsargumo priemonių, peilis susidūrė su kliūtimi, nedelsdami išjunkite variklį ir ištraukite degimo žvakių kištuką. Vejapjovę paverskite ant šono ir patikrinkite, ar peilis nepažeistas. Pažeisti arba susilankstę peiliai turi būti keičiami. Niekada nebandykite ištiesinti susilankstę peilio. Jokiu būdu nedirbkite su susilankstę peiliu arba smarkiai nusidėvėjusiu peiliu. Tai gali sukelti vibraciją ir dar labiau pažeisti vejapjovę. Dėmesio: dirbant su pažeistu peiliu kyla grėsmė susižaloti.

Peilio galandimas

Peilio ašmenys gali būti galandami metaline dilde. Kad peiliai neišsibalansuotų, galandimo darbai turėtų būti atliekami įgaliojose dirbtuvėse.

7.2.3. Tepalo lygio tikrinimas

Dėmesio: niekada nenaudokite variklio be alyvos arba su mažu alyvos kiekiu. Tai gali smarkiai pažeisti variklį.

Tepalo kiekio tikrinimas:

vejapjovę padėkite ant lygaus paviršiaus. Sukdami į kairę atsukite tepalo lygio matuoklį (9a pav., 7 padėtis) ir jį nuvalykite. Matuoklį vėl iki pat galo įkiškite į tepalo pylimo angą. Neužsukite. Ištraukite matuoklį ir horizontalioje padėtyje įvertinkite tepalo lygį. Tepalo lygis turi būti tarp min. ir maks. tepalo matuoklio žymų (9b pav.).

Tepalo keitimas

Variklio tepalas turėtų būti keičiamas kambario temperatūroje.

1. Įsitikinkite, kad žolės surinkimo krepšys yra užkabintas.
2. Benzino baką išsiurbkite naudodami benzino siurbklį, tada leiskite varikliui veikti tol, kol bus sunaudotas visas likęs benzinas.
3. Prie vejapjovės pastatykite plokščią tepalo surinkimo vonelę.
4. Atsukite tepalo įpylimo varžtą (7 poz.) ir paverskite vejapjovę ant šono 90°.
5. Pro atvirą tepalo įpylimo angą į surinkimo vonelę išbėga karštas tepalas.
6. Išpylę seną tepalą, atverskite žoliapjovę atgal.
7. Variklio tepalą pilkite iki matuoklio viršutinės žymos.

8. Dėmesio! Tikrindami tepalo lygį, tepalo matuoklio neprisukite, tik įkiškite iki sriegio.
9. Senas tepalas turi būti utilizuojamas pagal galiojančius reikalavimus.

7.2.4. Lyno priežiūra ir reguliavimas

Kuo dažniau tepkite lyną ir tikrinkite, ar jis gerai veikia.

7.2.5. Techninė oro filtro priežiūra (10a/10b pav.)

Užteršti oro filtrai dėl per mažo oro tiekimo iki karbiuratoriaus mažina variklio galingumą. Jei oras labai dulketas, oro filtrą reikėtų tikrinti dažniau.

Dėmesio: oro filtro niekada nevalykite benzinu ar degiais tirpalais. Jį valykite tik suspaustu oru arba išpurtykite.

7.2.6. Techninė degimo žvakių priežiūra

Degimo žvakes valykite varinės vielos šepetėliais.

- Sukdami ištraukite degimo žvakės kištuką (11 pav., 20 padėtis).
- Degimo žvakę išimkite degimo žvakės atsukimo raktu.
- Sumontuojama atvirkštine tvarka.

7.2.7. Trapecinio diržo patikrinimas

Norėdami patikrinti trapecinį diržą, jo dangtį nuimkite taip, kaip parodyta 12 pav. (12 pav., 5b poz.).

7.2.8. Remontas

Atlikę remonto ar priežiūros darbus, įsitikinkite, kad sumontuotos visos apsaugos dalys ir kad jų būklė yra nepriekaištinga. Galinčias sužaloti dalis saugokite nuo kitų asmenų ir vaikų.

Dėmesio: pagal atsakomybės už gaminį įstatymą mes neatsakome už žalą, kilusią dėl netinkamo remonto arba jeigu buvo naudojamos neoriginalios arba mūsų nepatvirtintos atsarginės dalys. Taip pat neatsakome už žalą, patirtą dėl netinkamo remonto. Kreipkitės į klientų aptarnavimo skyrių arba įgaliojamas dirbtuves. Tai taikoma ir priedams.

7.2.9. Naudojimo laikas

Atsižvelkite į įstatymuose numatytus reikalavimus dėl vejapjovės naudojimo laiko; jie gali skirtis (priklausomai nuo šalies).

7.2.10. Techninė baterijos priežiūra

- Baterija visada turi būti stabiliai sumontuota.
- Ji turi būti nepriekaištingai prijungta prie elektros sistemos tinklo.
- Baterija turi būti švari ir sausa.

7.3. Pasiruošimas padėti vejąpovę

Įspėjimas: benzino negalima išleisti uždaroje patalpose, arti ugnies ar rūkant. Dėl dujų garų gali kilti sproginimas ar gaisras.

1. Benzino baką ištuštinkite su benzino išsiurbimo siurbliu.
2. Paleiskite variklį ir palaukite, kol bus sunaudotas likęs benzinas.
3. Po kiekvieno sezono pakeiskite alyvą. Įpilkite seną variklio tepalą iš dar šilto variklio ir įpilkite naujo.
4. Ištraukite iš cilindro galvutės uždegimo žvakę. Iš alyvos indo į cilindrą įpilkite apie 20 ml alyvos. Lėtai patraukite starterio rankeną, kad tepalas apsaugotų cilindrą iš vidaus. Vėl įdėkite uždegimo žvakę.
5. Išvalykite cilindro aušinimo griovelius ir korpusą.
6. Išvalykite visą prietaisą.
7. Vejąpovę laikykite gerai vėdinamoje vietoje.
8. Jeigu vejąpovė sandėliuojama ilgiau nei 3 mėnesius, išimkite bateriją.

Nurodymus apie baterijos sandėliavimą rasite baterijos saugos nurodymuose (3 punktas).

7.4. Vejąpovės parengimas gabenti

1. Ištuštinkite benzino baką (žr. 7.3/1 punktą).
2. Variklį laikykite įjungtą tol, kol sunaudosite likusį benziną.
3. Iš dar šilto variklio išpilkite tepalą.
4. Ištraukite uždegimo žvakių kištuką.
5. Išvalykite cilindro aušinimo griovelius ir korpusą.
6. Ant kablo (3c pav.) pakabinkite paleidimo trosą. Atsukite žvaigždines veržles ir nuleiskite viršutinę stūmimo rankeną. Tai darydami žiūrėkite, kad paleidimo trosas nesusilankstytų.
7. Tarp viršutinės ir apatinės stūmimo rankenos bei variklio įdėkite kelis sluoksnius gofruoto kartono, kad nesusibraižytų.

7.5. Eksploatacinės ir nusidėvinčios medžiagos, atsarginės detalės

Garantija nesuteikiama atsarginėms detalėms, eksploatacinėms ir besidėvinčioms medžiagoms, pvz., variklio tepalui, trapeciniam diržui, degimo žvakėms, oro filtro įdėklams, benzino filtrams, baterijoms arba peiliui.

7.6. Atsarginių dalių užsakymas

Užsakant atsargines dalis reikia nurodyti šiuos duomenis:

- prietaiso tipą,
- prietaiso prekės numerį,
- identifikacinį prietaiso numerį
- ir reikiamos atsarginės detalės numerį.

Dabartines kainas ir naujausią informaciją rasite interneto svetainėje www.isc-gmbh.info.

8. Atliekų tvarkymas ir antrinis panaudojimas

Prietaisas yra įpakuotas, kad gabenamas nebūtų sugadintas. Ši pakuotė yra žaliavinė medžiaga, tinkama naudoti dar kartą arba perdirbti. Prietaisas ir jo priedai yra pagaminti iš įvairių medžiagų, pvz., metalo ir plastiko. Sugedusias konstrukcijos dalis būtina utilizuoti kaip specialiąsias atliekas. Teiraukitės specialioje parduotuvėje ar komunaliniame ūkyje!

9. Gedimų paieškos planas

Įspėjimas: pirma išjunkite variklį ir ištraukite degimo žvakės kištuką, tik tada pradėkite tikrinti ar derinti prietaisą.

Įspėjimas: po derinimo ar remonto darbų variklį kelioms minutėms įjungę nepamirškite, kad dujų išmetimo vamzdis ir kitos dalys įkaista. Taigi jų nelieskite, kad nenusidėgintumėte.

Gedimas	Galima priežastis	Galima priežastis
Netolygi eiga, stiprus prietaiso vibravimas	<ul style="list-style-type: none"> - Atsilaisvino varžtai - Atsilaisvino peilio įtvirtinimo elementas - Išsibalansavo peilis 	<ul style="list-style-type: none"> - Patikrinkite varžtus - Patikrinkite peilio įtvirtinimo elementą - Pakeiskite peilį
Neveikia variklis	<ul style="list-style-type: none"> - Nenuspausta variklio paleisties arba sustabdymo svirtis - Sugedusi uždegimo žvakė - Tuščias degalų bakas 	<ul style="list-style-type: none"> - Nenuspausta variklio paleisties arba sustabdymo svirtis - Pakeiskite uždegimo žvakę - Įpilkite degalų
Netinkamai veikia variklis	<ul style="list-style-type: none"> - Užsiteršęs oro filtras - Sutepta degimo žvakė 	<ul style="list-style-type: none"> - Išvalykite oro filtrą - Nuvalykite degimo žvakę
Veja geltonuoja, pjūviai nereguliarūs	<ul style="list-style-type: none"> - Neaštrus peilis - Per mažas pjovimo aukštis 	<ul style="list-style-type: none"> - Pagaląskite peilį - Nustatykite tinkamą aukštį
Netinkamas žolės šalinimas	<ul style="list-style-type: none"> - Per mažas pjovimo aukštis - Nusidėvėjęs peilis - Užsikimšęs surinkimo krepšys 	<ul style="list-style-type: none"> - Tinkamai nustatykite - Pakeiskite peilį - Iškratykite surinkimo krepšį
Neįkraunama baterija	<ul style="list-style-type: none"> - Blogas kištuko ir baterijos kontaktas - Baterija sugedusi - Sugedęs saugiklis 5 A (19 padėtis) 	<ul style="list-style-type: none"> - Nuvalykite kontaktus - Kreipkitės į specialistą, kad patikrintų bateriją ir prireikus ją pakeistų - Prietaiso veikimą patikrinkite su kita baterija, pakeiskite saugiklį
Starteris nesisuka	<ul style="list-style-type: none"> - Išsikrovusi baterija - Neprijungta baterija - Nėra kištukinių jungčių 	<ul style="list-style-type: none"> - Batterie laden - Batterie anschließen - Steckverbindungen prüfen



Tik ES šalims

Elektros prietaisų neišmeskite kartu su buitinėmis atliekomis!

Remiantis ES elektros ir elektronikos atliekų direktyva 2012/19/EB ir jos perkėlimu į nacionalinę teisinę bazę, panaudotus elektros prietaisus reikia surinkti ir perdirbti nekenkiant aplinkai.

Perdirbimas - grąžinimo alternatyva:

Elektros prietaiso savininkas įpareigotas negrąžinti pasirinktą prietaisą, bet tinkamai jį utilizuoti. Tuo tikslu elektros ir elektronikos atliekos gali būti perduotos atliekų tvarkymu užsiimančioms įmonėms, kurios jas utilizuoja remdamiesi nacionaliniu atliekų perdirbimo pramonės ir atliekų tvarkymo įstatymu. Šis reikalavimas netaikomas elektros prietaisuose panaudotiems priedams ir pagalbinėms priemonėms, kurių sudėtyje nėra elektros dalių.

Perspausdinimas ar bet koks visų gaminio dokumentų visas ar dalinis dauginimas leidžiamas tik gavus aiškų iSC GmbH leidimą.

Teisę atlikti techninius pakeitimus pasilikame sau

Aptarnavimo informacija

Mes palaikome santykius visose šalyse, kurios nurodytos garantiniame dokumente. Kompetentingi aptarnavimo partnerių kontaktai yra pateikti garantinio dokumento kontaktuose. Jie yra Jūsų paslaugoms atliekant remontą, keičiant atsargines ir nusidėvėjusias dalis arba prireikus darbinių medžiagų.

Reikia atsižvelgti į tai, kad atitinkamos šio produkto detalės priklausomai nuo naudojimo arba natūraliai nusidėvi, arba yra reikalingos kaip darbinė medžiaga.

Kategorija	Pavyzdys
Besidėvinčios detalės*	Oro filtrai, Boudeno lynai, surinkimo krepšys, padangos, važiavimo sankaba
Naudojamos medžiagos / dalys*	Peilis
Detalių trūkumas	

* netiekiamos kartu su prietaisu!

Esant defektui arba trūkumui, prašome gedimo atvejį registruoti internetu www.isc-gmbh.info. Prašome gedimą aprašyti tiksliai ir atsakyti į bet kokiu atveju pateikiamus klausimus:

- Ar prietaisas veikė, ar jau iš pradžių buvo sugedęs?
- Ar prieš sugendant ką nors pastebėjote (gedimo simptomas)?
- Kokia, jūsų nuomone, prietaiso funkcija veikia netinkamai (pagrindinis simptomas)? Aprašykite netinkamai veikiančią funkciją.

Garantinis dokumentas

Gerbiami pirkėjai,
mūsų produktai yra prižiūrimi pagal griežtą kokybės kontrolę. Tačiau, jei šis prietaisas funkcionuotų netinkamai, labai dėl to apgailėstaujame ir prašome kreiptis į mūsų aptarnavimo tarnybą garantinėje kortelėje nurodytu adresu. Mielai pakonsultuosime Jus ir nurodytu techninės priežiūros skyriaus telefonu. Garantinių reikalavimų galiojimui taikomos sąlygos:

1. Šios garantinės sąlygos reglamentuoja papildomas garantines paslaugas, kurias žemiau nurodytas gamintojas papildomai prie teisėtų garantijų suteikia savo naujo prietaiso pirkėjui. Ši garantija neturi įtakos teisėtiems garantinių paslaugų reikalavimams. Mūsų garantinio remonto darbai atliekami nemokamai.
2. Garantija suteikiama tik naujai įsigyto žemiau nurodyto gamintojo prietaiso defektams, kurie atsiranda dėl medžiagos arba gamintojo klaidos. Mums nusprendus tokie prietaiso defektai yra pašalinami arba pakeičiamas prietaisas.
Įsidėmėkite, kad mūsų prietaisai dėl savo konstrukcijos nepritaikyti naudoti gamyboje, amatuose ar pramonėje. Todėl garantijos sutartis negalioja, jeigu garantiniu laikotarpiu prietaisas buvo naudojamas verslo, amatų arba pramonės įmonėse arba buvo naudojamas atliekant panašios apkrovos darbus.
3. Garantijos nesuteikiame:
 - Prietaiso gedimams, kurie atsiranda neatsižvelgus į montavimo instrukciją arba dėl neprofesionalios instaliacijos, neatsižvelgus į naudojimo instrukciją (pvz., prijungus prie netinkamos įtampos arba srovės) arba į techninės priežiūros ir saugos potvarkius, arba naudojant prietaisą nenormaliomis aplinkos sąlygomis, arba esant per mažai priežiūrai ir nepakankamai techninei priežiūrai.
 - Prietaiso gedimams, kurie atsirado dėl neleistino arba netinkamo naudojimo (pvz., per daug apkraunant prietaisą arba naudojant neleistinus darbo įrankius ar reikmenis), dėl į prietaisą patekusių svetimkūnių (pvz., smėlio, akmenų arba dulkių, transportavimo pažeidimų), naudojant jėgą arba dėl kitų poveikių (pvz., gedimas nukritus ant žemės).
 - Prietaiso gedimams arba jo dalims, susijusiems su naudojimo nulemtu, įprastu ir kitu natūraliu dėvėjimusi.
4. Garantija galioja 24 mėnesius ir prasideda nuo prietaiso įsigijimo dienos. Atpažinus defektą, garantiniai reikalavimai turi būti pateikti per dvi savaites prieš pasibaigiant garantiniam laikotarpiui. Pasibaigus garantiniam laikotarpiui, garantiniai reikalavimai nebepriimami. Atlikus remontą arba pakeitus prietaisą, garantinis laikotarpis nei prasitęsia, nei suteikiama prietaisui arba galbūt pakeistoms atsarginėms dalims nauja garantija. Tai galioja naudojantis ir technine priežiūra darbo vietoje.
5. Norėdami pateikti garantinį reikalavimą, užregistruokite sugedusį prietaisą svetainėje www.isc-gmbh.info. Jeigu mūsų garantija apima prietaiso gedimą, nedelsiant Jums bus grąžintas suremontuotas arba naujas prietaisas.

Savaime suprantama už atitinkamą kainą mielai sutaisysime prietaisą, jeigu jo gedimui nėra suteikiama garantija arba garantija jau pasibaigusi. Tuo tikslu prašome prietaisą atsiųsti mūsų aptarnavimo skyriaus adresu.

Pagal šios naudojimo instrukcijos aptarnavimo informaciją atkreipiame dėmesį dėl garantinių apribojimų, susijusių su nusidėvėjusiomis, darbinėmis ir trūkstamomis dalimis.



Konformitätserklärung

- D** erklårt folgende Konformität gemäß EU-Richtlinie und Normen für Artikel
- GB** explains the following conformity according to EU directives and norms for the following product
- F** déclare la conformité suivante selon la directive CE et les normes concernant l'article
- I** dichiara la seguente conformità secondo la direttiva UE e le norme per l'articolo
- NL** verklaart de volgende overeenstemming conform EU richtlijn en normen voor het product
- E** declara la siguiente conformidad a tenor de la directiva y normas de la UE para el artículo
- P** declara a seguinte conformidade, de acordo com a directiva CE e normas para o artigo
- DK** attesterer følgende overensstemmelse i medfør af EU-direktiv samt standarder for artikel
- S** förklarar följande överensstämmelse enl. EU-direktiv och standarder för artikeln
- FIN** vakuuttaa, että tuote täyttää EU-direktiivin ja standardien vaatimukset
- EE** tõendab toote vastavust EL direktiivile ja standarditele
- CZ** vydává následující prohlášení o shodě podle směrnice EU a norem pro výrobek
- SLO** potrjuje sledečo skladnost s smernico EU in standardi za izdelek
- SK** vydáva nasledujúce prehlásenie o zhode podľa smernice EÚ a noriem pre výrobok
- H** a cikkekhez az EU-irányvonal és Normák szerint a következő konformitást jelenti ki
- PL** deklaruje zgodność wymienionego ponizej artykułu z następującymi normami na podstawie dyrektywy WE.
- BG** декларира съответното съответствие съгласно Директива на ЕС и норми за артикул
- LV** paskaidro šādu atbilstību ES direktīvai un standartiem
- LT** apibūdina šį atitikimą EU reikalavimams ir prekės normoms
- RO** declară următoarea conformitate conform directivei UE și normelor pentru articolul
- GR** δηλώνει την ακόλουθη συμμόρφωση σύμφωνα με την Οδηγία ΕΚ και τα πρότυπα για το προϊόν
- HR** potvrđuje sljedeću usklađenost prema smjernicama EU i normama za artikl
- BIH** potvrđuje sljedeću usklađenost prema smjernicama EU i normama za artikl
- RS** potvrđuje sledeću usklađenost prema smernicama EZ i normama za artikal
- RUS** следующим удостоверяется, что следующие продукты соответствуют директивам и нормам ЕС
- UKR** проголошує про зазначену нижче відповідність виробу директивам та стандартам ЄС на виріб
- MK** ja izjavува следната сообрзност согласно EУ-директивата и нормите за артикли
- TR** Ürünü ile ilgili AB direktifleri ve normları gereğince aşağıda açıklanan uygunluğu belirtir
- N** erklærer følgende samsvar i henhold til EU-direktivet og standarder for artikkel
- IS** Lýsir uppfyllingu EU-reglna og annarra staðla vöru


Benzin-Rasenmäher GC-PM 46/2 S HW-E

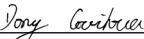
Ladegerät CYST15-150080-CE / J LH131450800B / J LH131450800G für GC-PM 46/2 S HW-E (Einheitl)

- | | |
|---|---|
| <input type="checkbox"/> 87/404/EC_2009/105/EC | <input checked="" type="checkbox"/> 2006/42/EC |
| <input type="checkbox"/> 2005/32/EC_2009/125/EC | <input type="checkbox"/> Annex IV |
| <input type="checkbox"/> 2006/95/EC | Notified Body: |
| <input type="checkbox"/> 2006/28/EC | Notified Body No.: |
| <input checked="" type="checkbox"/> 2004/108/EC | Reg. No.: |
| <input type="checkbox"/> 2004/22/EC | <input checked="" type="checkbox"/> 2000/14/EC_2005/88/EC |
| <input type="checkbox"/> 1999/5/EC | <input type="checkbox"/> Annex V |
| <input type="checkbox"/> 97/23/EC | <input checked="" type="checkbox"/> Annex VI |
| <input type="checkbox"/> 90/396/EC_2009/142/EC | Noise: measured $L_{WA} = 92,9$ dB (A); guaranteed $L_{WA} = 96$ dB (A) |
| <input type="checkbox"/> 89/686/EC_96/58/EC | P = 1,9 kW; LØ = 46 cm |
| <input checked="" type="checkbox"/> 2011/65/EC | Notified Body: TÜV SÜD Industrie Service GmbH, Westendstrasse 199 |
| | 80686 München, Deutschland, Notified Body (0036) |
| | <input checked="" type="checkbox"/> 2004/26/EC |
| | Emission No.: e11*97/68SA*2012/46*1649*02 |

Standard references: EN 55014-1; EN 55014-2; EN 60335-1; EN 60335-2-29; EN 62233; EN 61000-3-2; EN 61000-3-3; EN ISO 14982; EN ISO 5395-1; EN ISO 5395-2; EN 62321

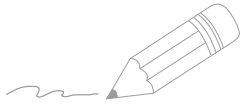
Landau/Isar, den 08.05.2015


Weichselgartner/General-Manager


Guihua/Product-Management

First CE: 15
Art.-No.: 34.043.65 I.-No.: 11015
Subject to change without notice

Archive-File/Record: NAPR011617
Documents registrar: Markus Jehl
Wiesenweg 22, D-94405 Landau/Isar



A series of 20 horizontal lines for writing, starting from the line where the pencil is positioned and extending down the page.



EH 10/2015 (01)

