

- ⓓ **Originalbetriebsanleitung
Benzinmotorhacke**
- Ⓜ **Instrucțiuni de folosire originale
motosapă pe benzină**
- ⓔ **Оригинално упътване за работа
с бензинова мотофреза**
- Ⓜ **Πρωτότυπες Οδηγίες χρήσης
βενζινοκίνητου μοτοσκαπτικού**
- Ⓣ **Orijinal Kullanma Talimatı
Benzin Motorlu Çapa**
- Ⓤ **Оригінальна інструкція з експлуатації
розпушувача ґрунту
з бензиновим двигуном мод.**

Einhell®

5

CE

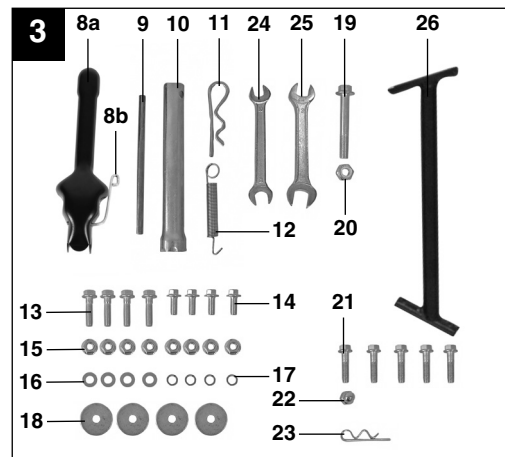
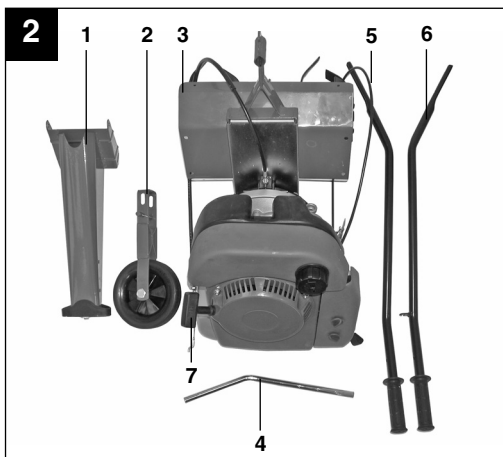
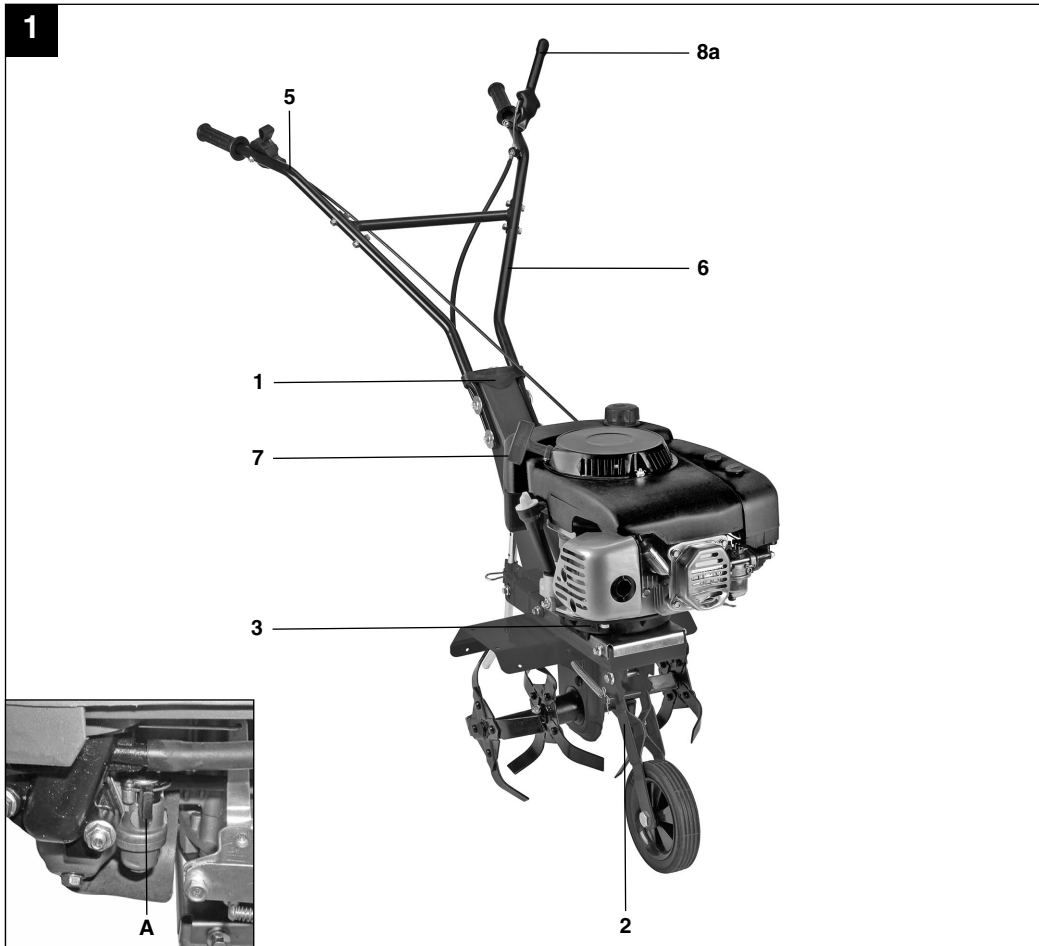
Art.-Nr.: 34.302.73

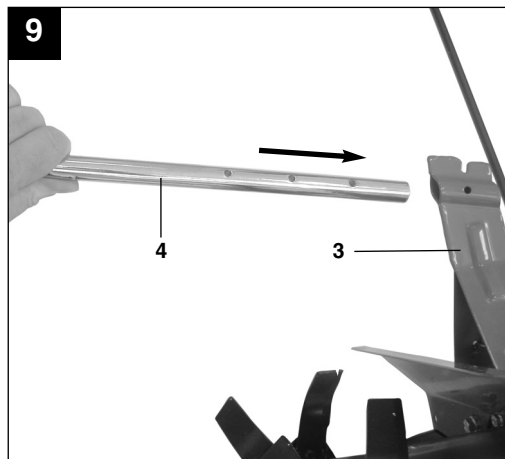
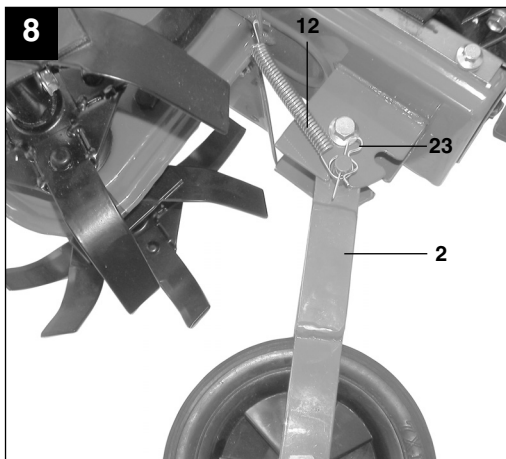
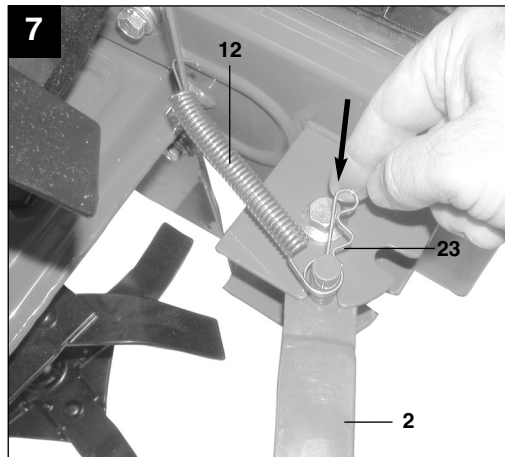
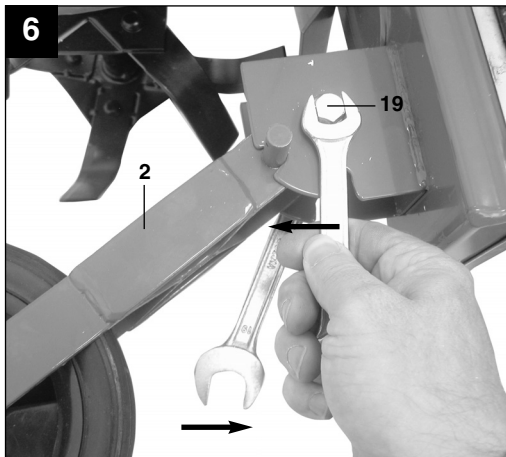
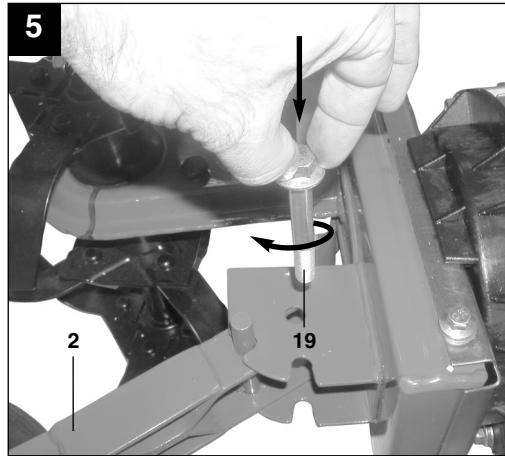
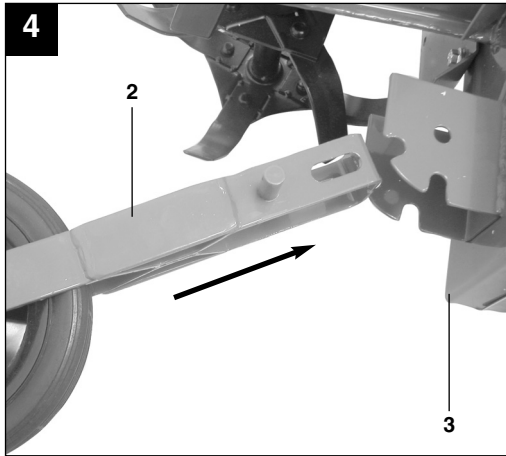
I.-Nr.: 11020

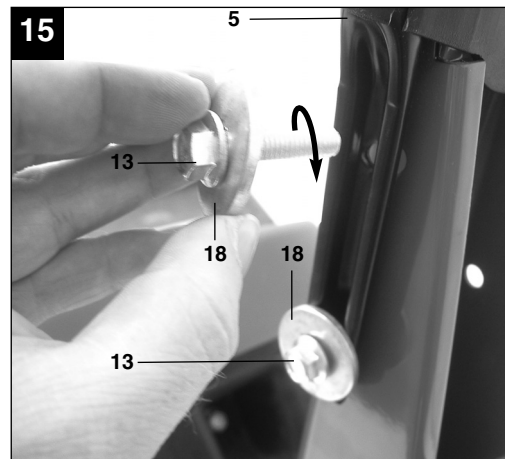
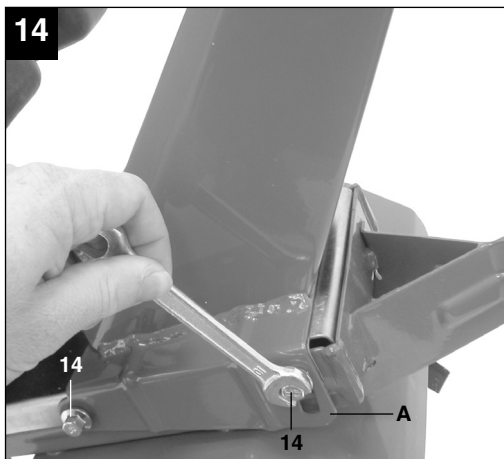
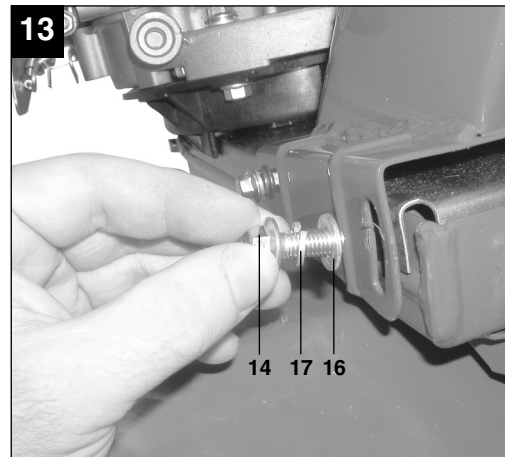
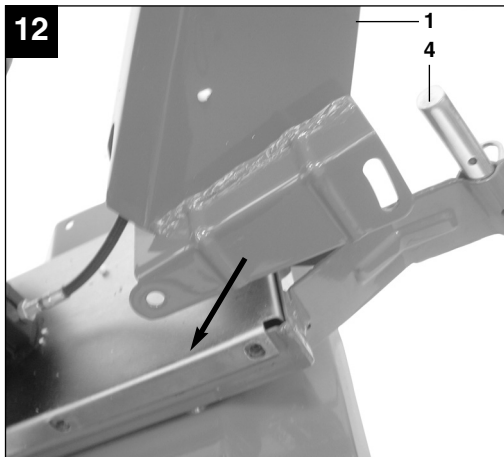
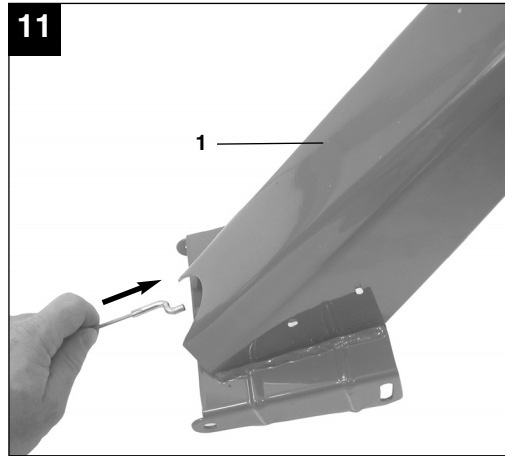
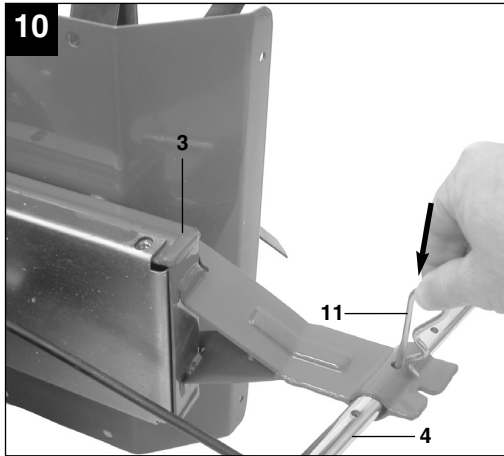
BG-MT 3336

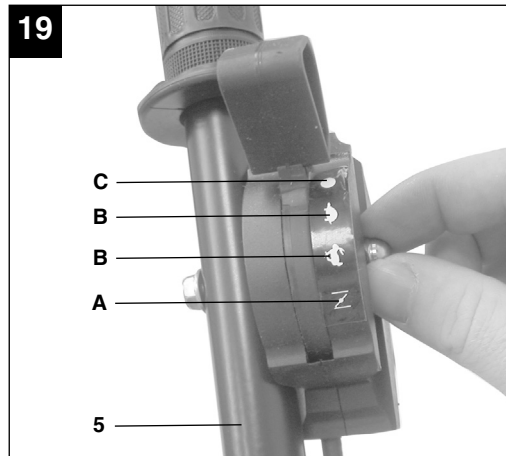
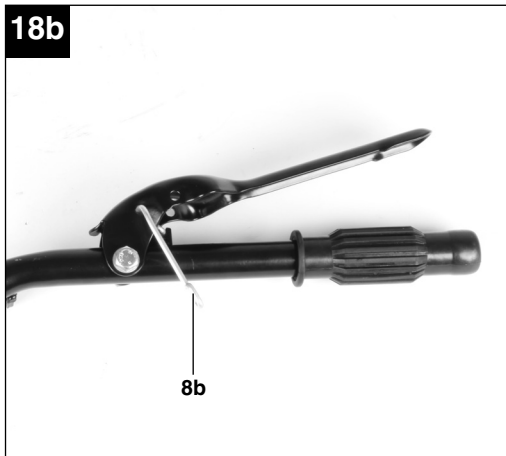
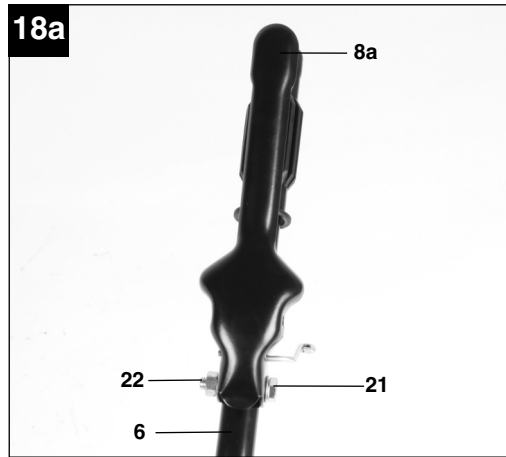
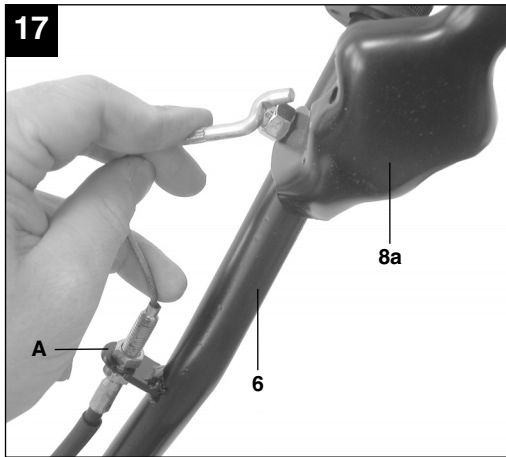
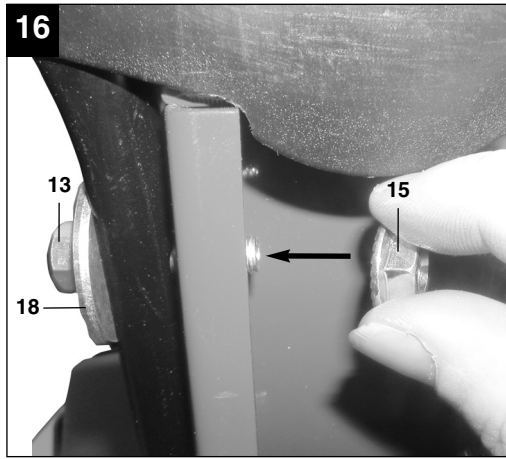
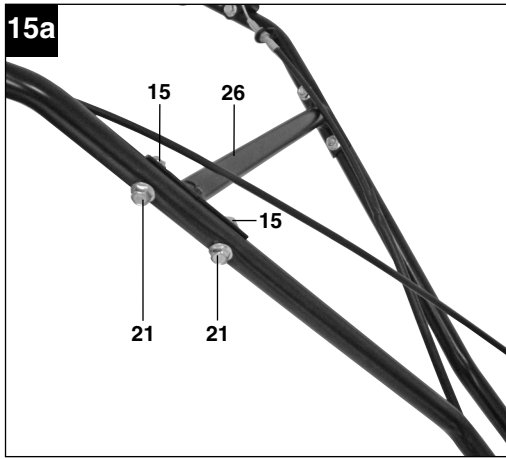


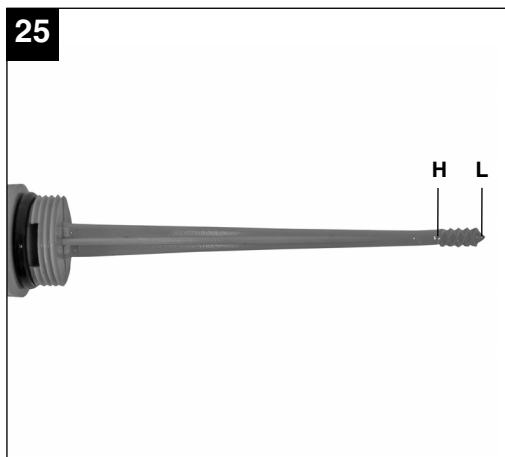
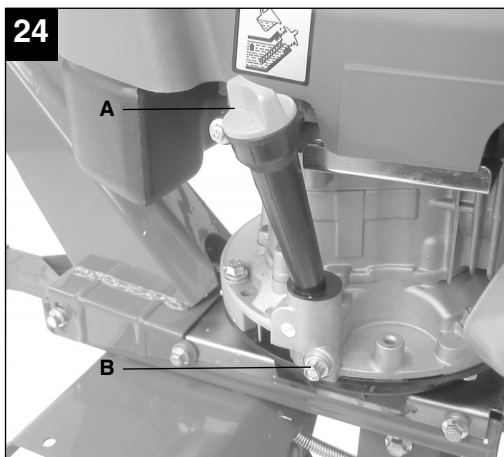
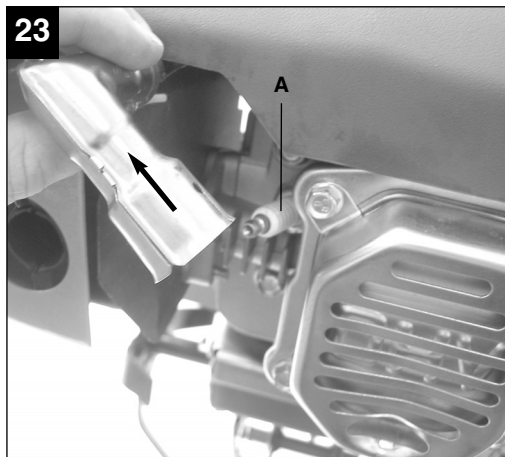
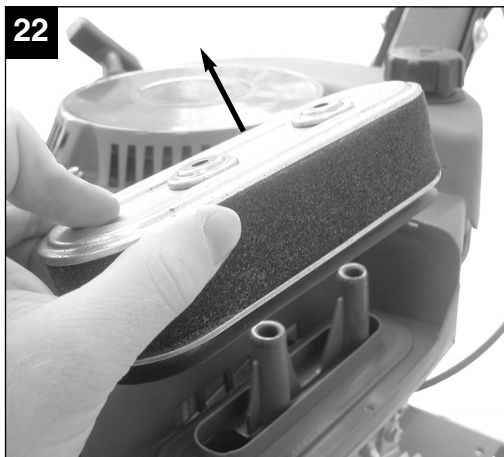
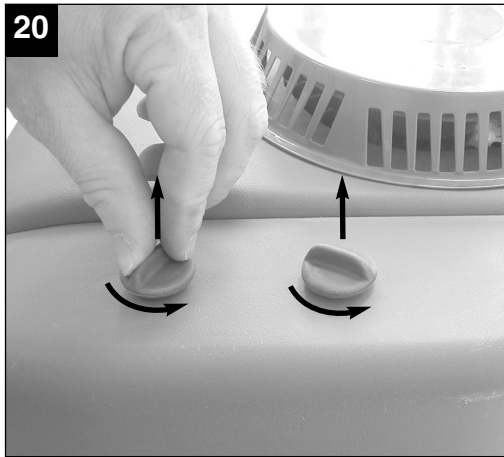
- Ⓧ Vor Inbetriebnahme Bedienungsanleitung und Sicherheitshinweise lesen und beachten
- Ⓧ Înainte de punerea în funcțiune se vor citi și respecta instrucțiunile de folosire și indicațiile de siguranță.
- Ⓧ Преди пускане в експлоатация прочетете и спазвайте инструкцията за експлоатация на уреда и указанията за безопасност.
- Ⓧ Πριν τη θέση σε λειτουργία διαβάστε και ακολουθήστε την Οδηγία χρήσης και τις Υποδείξεις ασφαλείας
- Ⓧ Aleti çalıştırmadan önce Kullanma Talimatını ve Güvenlik Uyarılarını okuyun ve riayet edin.
- Ⓧ Перед пуском прочитати і дотримуватись інструкції з експлуатації і правил техніки безпеки.











26

1



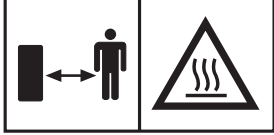
2



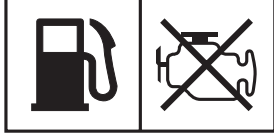
3



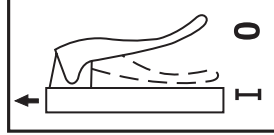
4



5



6



Inhaltsverzeichnis:

1. Sicherheitshinweise
2. Gerätebeschreibung
3. Bestimmungsgemäße Verwendung
4. Technische Daten
5. Vor Inbetriebnahme
6. Bedienung
7. Reinigung, Wartung, Lagerung, und Ersatzteilbestellung
8. Entsorgung und Wiederverwertung
9. Fehlersuchplan

D**⚠ Achtung!**

Beim Benutzen von Geräten müssen einige Sicherheitsvorkehrungen eingehalten werden, um Verletzungen und Schäden zu verhindern. Lesen Sie diese Bedienungsanleitung / Sicherheitshinweise deshalb sorgfältig durch. Bewahren Sie diese gut auf, damit Ihnen die Informationen jederzeit zur Verfügung stehen. Falls Sie das Gerät an andere Personen übergeben sollten, händigen Sie diese Bedienungsanleitung / Sicherheitshinweise bitte mit aus. Wir übernehmen keine Haftung für Unfälle oder Schäden, die durch Nichtbeachten dieser Anleitung und den Sicherheitshinweisen entstehen.

1. Sicherheitshinweise

Die entsprechenden Sicherheitshinweise finden Sie im beiliegenden Heftchen!

⚠ WARNUNG

Lesen Sie alle Sicherheitshinweise und Anweisungen. Versäumnisse bei der Einhaltung der Sicherheitshinweise und Anweisungen können elektrischen Schlag, Brand und/oder schwere Verletzungen verursachen.

Bewahren Sie alle Sicherheitshinweise und Anweisungen für die Zukunft auf.

Erklärung des Hinweisschildes auf dem Gerät (siehe Bild 26)

- 1 Achtung! Bedienungsanleitung lesen. Warn- und Sicherheitshinweise befolgen.
- 2 Achtung! Verletzungsgefahr durch rotierende Teile. Halten Sie Hände, Füße und Kleidung fern.
- 3 Achten Sie auf sicheren Stand der Maschine wenn Sie diese verlassen.
- 4 Achtung! Heisse Teile. Abstand halten.
- 5 Achtung! Während des Tankens Motor abstellen.
- 6 Beschreibung Kupplungshebel: 0 = Hackmesser Stop; 1 = Hackmesser Ein

2. Gerätebeschreibung (Bild 1-3)

- 1 Halter für Fahrbügel
- 2 Transportrad mit Halterung
- 3 Motor-/ Getriebeeinheit
- 4 Tiefenanschlag
- 5 Fahrbügel – Gashebel
- 6 Fahrbügel – Kupplungsgriff
- 7 Reversierstarter
- 8a Kupplungsgriff
- 8b Sicherungshebel
- 9 Bolzen für Zündkerzenschlüssel
- 10 Zündkerzenschlüssel
- 11 Sicherheitssplint für Tiefenanschlag
- 12 Rückholfeder für Transportrad
- 13 4x Schraube für Fahrbügelbefestigung M6x30
- 14 4x Schraube für Fahrbügelhalter M6x20
- 15 8x Mutter M6
- 16 4x Scheibe Ø6
- 17 4x Sprengring Ø6
- 18 4x Scheibe groß Ø6
- 19 Schraube M8x80
- 20 Mutter M8
- 21 5x Schraube M6x35
- 22 Hutmutter M6
- 23 Sicherheitssplint für Rückholfeder
- 24 Gabelschlüssel 10/12
- 25 Gabelschlüssel 13/15
- 26 Querstrebe


3. Bestimmungsgemäße Verwendung

Das Gerät ist geeignet zum Umgraben von Beeten und Ackern. Beachten Sie unbedingt die Einschränkungen in den zusätzlichen Sicherheitshinweisen.

Die Maschine darf nur nach ihrer Bestimmung verwendet werden. Jede weitere darüber hinausgehende Verwendung ist nicht bestimmungsgemäß. Für daraus hervorgerufene Schäden oder Verletzungen aller Art haftet der Benutzer/Bediener und nicht der Hersteller.

Bitte beachten Sie, dass unsere Geräte bestimmungsgemäß nicht für den gewerblichen, handwerklichen oder industriellen Einsatz konstruiert wurden. Wir übernehmen keine Gewährleistung, wenn das Gerät in Gewerbe-, Handwerks- oder Industriebetrieben sowie bei gleichzusetzenden Tätigkeiten eingesetzt wird.

4. Technische Daten

Motor:	4-Takt, 163 ccm
Motorleistung:	3,5 kW/ 4,76 PS
Arbeitsdrehzahl Motor:	3600 min ⁻¹
Arbeitsbreite:	36 cm
Hackmesser Ø:	26 cm
Vorwärtsgang:	1
Startsystem:	Reversierstarteinrichtung
Kraftstoff:	Benzin
Motoröl:	ca.0,6l (10W30)
Tankinhalt:	ca. 2,2 l
Vibration a _{nv} :	6,1 m/s ²
Unsicherheit k:	1,5 m/s ²
Gewicht:	34 kg
Zündkerze:	F7 TC
Schalldruckpegel L _{pA}	 84 dB(A)
Unsicherheit K _{pA}	3 dB
Schalleistungspegel L _{WA}	95 dB(A)
Unsicherheit K _{WA}	3 dB

5. Vor Inbetriebnahme

- Legen Sie die Motor-/ Getriebeeinheit auf die linke Seite und montieren Sie die Motorhacke wie folgt
 - Stecken Sie den Transportradhalter in die Aufnahme an der Antriebseinheit (siehe Abb.4)
 - Befestigen Sie den Transportradhalter mit Hilfe der Schraube (19) und der Mutter (20) (siehe Abb.5 und 6)
 - Spannen Sie die Rückholfeder zwischen Motoreinheit und Transportradhalter (2). Hängen Sie dazu erst den Haken an der Feder in die Bohrung auf der Innenseite des Getriebes in die vorgesehene Bohrung. Fügen Sie anschließend die Öse der Feder in die Rasterung des Bolzens am Transportrad. Schützen Sie nun die Feder vor Herunterrutschen indem Sie den Sicherheitssplint (23) in die vorgesehene Bohrung des Bolzens am Transportrad stecken (Abb. 7-8).
 - Fügen Sie nun den Tiefenanschlag in die hintere Öffnung an der Getriebeeinheit und befestigen Sie diesen mit dem Sicherheitssplint (11) in der für Sie passenden Arbeitshöhe (es stehen Ihnen 3 Positionen zur Verfügung, am Anfang empfehlen wir die mittlere Position) (Abb. 9-10).
- Stellen Sie jetzt die Motorhacke auf und stecken sie den Bowdenzug der Kupplung durch die untere Öffnung an dem Halter für Fahrbügel (Abb.11).
 - Stecken Sie den Halter für Fahrbügel auf die Motoreinheit und befestigen Sie diesen mit den Schrauben (14), dem Sprengring (17) und den Scheiben (16) wie in Abb. 12-14 gezeigt.
 - Stecken Sie nun die Fahrbügel durch die Öffnungen an dem Halter für Fahrbügel und befestigen Sie diese mit den Schrauben (13), Scheiben (18) und den Muttern (15) wie in Abb. 15-16 dargestellt.
 - Führen Sie das Kupplungsseil durch den Halter für Fahrbügel und befestigen Sie die Bowdenzugverstellung an der dafür vorgesehenen Öse am Fahrbügel, indem Sie die obere Kontermutter abschrauben und das Gewinde der Verstellung durch die Öse stecken. Hängen Sie nun den Bowdenzug am Kupplungshebel ein.
 - Stecken Sie den Kupplungshebel auf den linken Fahrbügel und befestigen Sie den Kupplungshebel mit der Schraube (21) und der Hutmutter (22) am Fahrbügel (siehe Abb.18a). Achtung: Achten Sie darauf, dass dabei der Sicherungshebel wie in Abbildung 18b die richtige Position einnimmt.
 - Stellen die richtige Länge mit Hilfe der Verstellung (siehe Abb.17/A) wie folgt ein: Bei gedrücktem Kupplungshebel muss der Keilriemen so gespannt sein, dass sich die Hacksterne drehen, bei glöstem Kupplungshebel dürfen sich die Hacksterne nicht bewegen. Anschließend die beiden Muttern gegeneinander festziehen.
 - Zum Montieren des Gashebels lösen Sie zunächst die Verschraubung am Gashebel. Befestigen Sie den Gashebel am rechten Fahrbügel (5) (Abb. 19).
 - Montieren Sie die Querstrebe (26) mit den Schrauben (21) und den Muttern (15) wie in Abbildung 15a gezeigt.

Achtung! Bei Erstbetriebnahme muss Motorenöl und Kraftstoff eingefüllt werden.

- Kraftstoff- und Motorenölstand prüfen, eventuell nachfüllen.
- Vergewissern Sie sich, dass das Zündkabel an der Zündkerze befestigt ist
- Die unmittelbare Umgebung der Motorhacke begutachten

6. Bedienung

- Tiefenanschlag (4) auf richtige Höhe einstellen und mit Splint sichern.
- Transportrad nach oben schwenken und darauf achten, dass der Bolzen der Rasterung in der Aufnahme nach vorne eingerastet ist.
- Benzinhahn (Abb.1/Pos.A) auf „ON“ stellen.
- Starterhebel nach unten auf Stellung Choke stellen, (Abb. 19/Pos.A).
- Start-Seilzug leicht bis zum Widerstand ziehen, dann kräftig durchziehen. Wenn der Motor nicht gleich läuft, den Startvorgang wiederholen.
- Starthebel Stellungen in der Mitte (Abb.19/Pos.B) = Arbeitsstellungen (Motorlauf: langsam/schnell)
- Starthebel Stellung (Abb.19/Pos.C) = Motorstop
- Je nach Körpergröße können Sie den kompl. Halter fuer Fahrbuegel nach oben stellen. Dazu die Schrauben (Abb.14/Pos.A) lösen, Konsole einstellen und Schrauben wieder festziehen.
- Um die Hacksterne in Betrieb zu setzen, den Sicherungshebel (8b) nach oben ziehen, den Kupplungsgriff (8a) nach unten drücken und halten. Nach loslassen vom Kupplungsgriff bleiben die Hacksterne stehen (falls diese nicht stehen bleiben sollten, Kupplungsseil nachstellen).

7. Reinigung, Wartung, Lagerung und Ersatzteilbestellung

Ziehen Sie vor allen Reinigungs- und Wartungsarbeiten den Zündkerzenstecker.

7.1 Reinigung

- Halten Sie Schutzvorrichtungen, Luftschlitze und Motorengehäuse so staub- und schmutzfrei wie möglich. Reiben Sie das Gerät mit einem sauberen Tuch ab oder blasen Sie es mit Druckluft bei niedrigem Druck aus.
- Wir empfehlen, dass Sie das Gerät direkt nach jeder Benutzung reinigen.
- Reinigen Sie das Gerät regelmäßig mit einem feuchten Tuch und etwas Schmierseife. Verwenden Sie keine Reinigungs- oder Lösungsmittel; diese könnten die Kunststoffteile des Gerätes angreifen. Achten Sie darauf, dass kein Wasser in das Geräteinnere gelangen kann.

7.2 Wartung

Achtung: Stellen Sie das Gerät sofort ab und wenden Sie sich an ihren autorisierten

Fachhändler:

- Bei ungewöhnlichen Schwingungen oder Geräuschen.
- Wenn der Motor überlastet scheint, oder Fehlzündungen hat.

7.2.1 Luftfilter warten

- Luftfilter vor jedem Gebrauch prüfen, reinigen, wenn nötig tauschen.
- Öffnen Sie die Schrauben des Luftfilterdeckels (Abb.20) und nehmen Sie diesen ab (Abb.21).
- Entnehmen Sie das Filterelement (Abb.22).
- Zum Reinigen des Elementes dürfen keine scharfen Reiniger oder Benzin verwendet werden.
- Das Element durch Ausklopfen auf einer flachen Fläche reinigen.
- Der Zusammenbau erfolgt in umgekehrter Reihenfolge.

7.2.2 Zündkerze warten

Überprüfen Sie die Zündkerze erstmals nach 10 Betriebsstunden auf Verschmutzung und reinigen Sie diese gegebenenfalls mit einer Kupferdrahtbürste. Danach die Zündkerze alle 50 Betriebsstunden warten.

- Ziehen Sie den Zündkerzenstecker (Abb.23) mit einer Drehbewegung ab.
- Entfernen Sie die Zündkerze (Abb.23/Pos.A) mit dem beiliegendem Zündkerzenschlüssel.
- Der Zusammenbau erfolgt in umgekehrter Reihenfolge.

7.2.3 Ölwechsel/ Ölstand prüfen (vor jedem Gebrauch)

Der Motorölwechsel sollte bei betriebswarmem Motor durchgeführt werden.

- Nur Motoröl (10W30) verwenden.
- Ölmesstab (Abb.24 / Pos.A) herausnehmen.
- Ölablassschraube (Abb.24 / Pos.B) öffnen und warmes Motoröl in einen Auffangbehälter ablassen.
- Nach Auslaufen des Altöls Ölablassschraube schließen.
- Motoröl bis zur oberen Markierung des Ölmesstabes(Abb.25/H) einfüllen.
- Achtung Ölmesstab zum Ölstandprüfen nicht einschrauben, sondern nur bis zum Gewinde einstecken (H = Max. / L= Min.).
- Das Altöl muss ordentlich entsorgt werden.

7.2.4 Einstellen der Bowdenzüge

In der Arbeitsstellung soll der Kupplungshebel mit geringem Kraftaufwand bis zum Schubbügel hinabgedrückt werden können. Wenn der Bowdenzug dabei zu straff gespannt ist, muss dieser länger eingestellt werden. Dazu lösen Sie die Kontermutter gegenüber dem Hauptseilzug, verlängern die Schraubenverbindung und ziehen anschließend die Kontermutter wieder fest (siehe Abb.17/A). Falls die Hacksterne nicht mehr rotieren, muss die Schraubenverbindung (analog wie vorher beschrieben) verkürzt werden.

7.2.5 Getriebe der Motorhacke

Der Antrieb des Getriebes erfolgt über einen Keilriemen. Das Getriebe kann gegebenenfalls repariert werden. Wenden Sie sich hierfür an den Kundendienst.

7.3 Lagerung

Entleeren Sie den Kraftstofftank bevor Sie das Gerät für längere Zeit außer Betrieb nehmen. Reinigen Sie das Gerät und benetzen Sie alle Metallteile mit einem dünnen Ölfilm, zum Schutz vor Verrostung. Lagern Sie das Gerät in einem sauberen und trockenen Raum.

7.4 Ersatzteilbestellung

Bei der Ersatzteilbestellung sollten folgende Angaben gemacht werden:

- Typ des Gerätes
- Artikelnummer des Gerätes
- Ident- Nummer des Gerätes
- Ersatzteil- Nummer des erforderlichen Ersatzteils

Aktuelle Preise und Infos finden Sie unter www.isc-gmbh.info

8. Entsorgung und Wiederverwertung

Das Gerät befindet sich in einer Verpackung um Transportschäden zu verhindern. Diese Verpackung ist Rohstoff und ist somit wieder verwendbar oder kann dem Rohstoffkreislauf zurückgeführt werden.

Das Gerät und dessen Zubehör bestehen aus verschiedenen Materialien, wie z.B. Metall und Kunststoffe. Führen Sie defekte Bauteile der Sondermüllentsorgung zu. Fragen Sie im Fachgeschäft oder in der Gemeindeverwaltung nach!

D**9. Fehlersuchplan**

Warnhinweis: Zuerst den Motor abschalten und das Zündkabel ziehen, bevor Inspektionen oder Justierungen vorgenommen werden.

Warnhinweis: Wenn nach einer Justierung oder Reparatur der Motor einige Minuten gelaufen ist, denken Sie daran, dass der Auspuff und andere Teile heiß sind. Also nicht berühren, um Verbrennungen zu vermeiden.

Störung	Mögliche Ursachen	Behebung
Unruhiger Lauf, starkes Vibrieren des Gerätes	- Schrauben lose - Zündkerze defekt	- Schrauben prüfen - Zündkerze erneuern
Motor läuft nicht	- Gashebel falsche Stellung - Zündkerze defekt - Kraftstofftank leer - Benzinhahn geschlossen	- Einstellung prüfen - Zündkerze erneuern - Kraftstoff einfüllen - Benzinhahn öffnen
Motor läuft unruhig	- Luftfilter verschmutzt - Zündkerze verschmutzt, defekt	- Luftfilter reinigen - Zündkerze reinigen, erneuern
Antriebskraft lässt nach	- Kupplungsspiel zu groß - Keilriemen lose	- Kupplungsseil einstellen - Autorisierten Kundendienst aufsuchen
Motor kann nicht gestartet werden oder stirbt nach kurzer Zeit ab	- Zündkerze verrußt - kein Kraftstoff	- Zündkerze reinigen, bzw. tauschen Elektrodenabstand 0,6 mm - Kraftstoff nachfüllen

Cuprins:

1. Indicații de siguranță
2. Descrierea aparatului
3. Utilizarea conform scopului
4. Date tehnice
5. Înainte de punerea în funcțiune
6. Utilizarea
7. Curățare, întreținere, depozitare și comandarea pieselor de schimb
8. Eliminare și reciclare
9. Plan de căutare a erorilor

RO**⚠ Atenție!**

La utilizarea aparatelor trebuie respectate anumite reguli de siguranță pentru a se preveni accidentele și pagubele. Citiți cu atenție aceste instrucțiuni de folosire. Păstrați-le cu grijă pentru a putea avea întotdeauna la dispoziție informațiile necesare. În cazul în care dați aparatul unei alte persoane, vă rugăm să înmănați și instrucțiunile de folosire.

Noi nu preluăm nici o garanție pentru pagube sau vătămări care provin din nerespectarea acestor instrucțiuni și a indicațiilor de siguranță.

1. Indicații de siguranță

Indicațiile de siguranță corespunzătoare le găsiți în broșura anexată.

⚠ AVERTIZARE!**Citiți indicațiile de siguranță și îndrumările.**

Nerespectarea indicațiilor de siguranță și a îndrumărilor poate avea ca urmare electrocutare, incendiu și/sau răni grave.

Păstrați pentru viitor toate indicațiile de siguranță și îndrumările.**Descrierea simbolurilor pe aparat (fig. 26):**

- 1 Atenție! Citiți instrucțiunile de folosire. Urmați indicațiile de avertizare și de siguranță.
- 2 Atenție! Pericol de accidentare datorită pieselor în mișcare. Țineți la distanță mâinile, picioarele și îmbrăcămintea.
- 3 Fiți atenți la o poziție stabilă a mașinii atunci când o părăsiți.
- 4 Atenție! Piese fierbinți. Păstrați distanța.
- 5 Atenție! Pe timpul încărcării rezervorului de benzină opriți motorul.
- 6 Descriere mâner de cuplare: 0 = cuțit de tăiere oprit; 1 = cuțit de tăiere pornit

2. Descrierea aparatului (Fig. 1-3)

- 1 Suport pentru etrierul de ghidare
- 2 Roată de transport cu suport
- 3 Unitate motor-angrenaj
- 4 Opritor de adâncime
- 5 Etrier de ghidare – levier de gaz
- 6 Etrier de ghidare – mâner de cuplare
- 7 Cablu de pornire
- 8a Mâner de cuplare
- 8b Pârghie de siguranță
- 9 Bolț pentru cheia bujiilor
- 10 Cheie pentru bujii
- 11 Șplint de siguranță pentru opritorul de adâncime
- 12 Arc de readucere pentru roata de transport
- 13 4x Șuruburi pentru fixarea etrierului de ghidare M6x30
- 14 4x Șuruburi pentru suportul etrierului de ghidare M6x20
- 15 8x Piuliță M6
- 16 4x Șaibe Ș 6
- 17 4x Șaibe elastice Ș 6
- 18 4x Șaibe mari Ș 6
- 19 Șurub M8x80
- 20 Piuliță M8
- 21 5x Șurub M6x35
- 22 Piuliță cu pălărie M6
- 23 Șplint de siguranță pentru arcul de readucere
- 24 Cheie fixă 10/12
- 25 Cheie fixă 13/15
- 26 Contrafișă transversală

3. Utilizarea conform scopului

Acest aparat se pretează la săparea straturilor și ogoarelor. Fiți atenți la îngrădirile prezentate separat în indicațiile de siguranță.

Mașina se va utiliza numai conform scopului pentru care este concepută. Orice altă utilizare nu este în conformitate cu scopul. Pentru pagubele sau vătămrile rezultate în acest caz este responsabil utilizatorul/operatorul și nu producătorul.

Vă rugăm să țineți cont de faptul că mașinile noastre nu sunt construite pentru utilizare în domeniile meșteșugărești și industriale. Noi nu preluăm nici o garanție atunci când aparatul este folosit în întreprinderile meșteșugărești sau industriale ori în scopuri similare.

4. Date tehnice

Motor:	4 timpi, 163 cm ³
Putere motor:	3,5 kW/ 4,76 CP
Turația de lucru motor:	3600 min ⁻¹
Lățimea de lucru:	36 cm
Cuțitele de prășire Ø:	26 cm
Viteze de avansare:	1
Sistemul de pornire:	dispozitiv de pornire cu cablu
Carburant:	benzină normală fără plumb
Uleiul pentru motor:	cca. 0,6 l (10W30)
Volumul rezervorului:	cca. 2,2 l
Vibrații ahv:	6,1 m/s ²
Nesiguranță K	1,5 m/s ²
Greutatea:	34 kg
Bujiile:	F7 TC
Nivelul presiunii sonore L _{pA}	84 dB (A)
Nesiguranță K _{pA}	3 dB
Nivelul capacității sonore L _{WA}	95 dB (A)
Nesiguranță K _{WA}	3 dB

5. Înainte de punerea în funcțiune

1. Așezați unitatea motor-angrenaj pe partea stângă și montați motosapa în felul următor:
2. Introduceți suportul roții de transport în lăcașul de la unitatea de antrenare (vezi fig. 4).
3. Fixați suportul roții de transport cu ajutorul șurubului (19) și a piuliței (20) (vezi fig. 5 și 6).
4. Prindeți arcul de readucere între unitatea de motor și suportul roții de transport (2). Pentru aceasta agățați mai întâi cârligul arcului în orificiul prevăzut de pe partea interioară a angrenajului. Apoi introduceți inelul arcului pe bolțul roții de transport. Fixați acum arcul împotriva alunecării prin introducerea unui splint de siguranță (23) în orificiul prevăzut al bolțului de la roata de transport (fig. 7 – 8).
5. Introduceți opritorul de adâncime în orificiul din spate de la unitatea de angrenaj și fixați-l cu șplintul de siguranță (11) la înălțimea de lucru dorită de dumneavoastră (vă stau la dispoziție 3 poziții, pentru început recomandăm folosirea poziției mijlocii) (fig. 9 – 10).
6. Așezați motosapa pe poziția normală și introduceți tracțiunea bowden a cuplajului prin orificiul de jos de la suportul pentru etrierul de ghidare (fig. 11).
7. Introduceți suportul pentru etrierul de ghidare pe

unitatea de motor și fixați-o cu șuruburile (14), șaibe elastice (17) și șaibe (16) așa cum este indicat în figurile 12 – 14.

8. Introduceți acum etrierul de ghidare prin orificiile de la suportul etrierului de ghidare și fixați-l cu șuruburile (13), șaibe (18) și piulițele (15) așa cum este indicat în figurile 15 – 16.
9. Treceți cablul de cuplare prin suportul pentru etrierul de ghidare și fixați reglajul tracțiunii bowden în verigile prevăzute în acest sens de la etrierul de ghidare prin desfacerea contrapiuliței superioare și introducerea filetelui de reglare prin verigă. Agățați acum tracțiunea bowden de mânerul de cuplare.
10. Așezați pârghia de cuplare pe etrierul de împingere stâng și fixați-o pe etrier cu șurubul (21) și piulița infundată (22) (vezi fig. 18a). **Atenție:** fiți atenți ca pârghia de siguranță să se afle în poziția corectă, așa cum este arătat în figura 18b.
11. Alegeți lungimea corectă cu ajutorul reglajului (vezi fig. 17/A) în modul următor: atunci când mânerul de cuplare este apăsat cureaua de transmisie trebuie să fie tensionată în așa fel încât stelele prășitoare să se rotească iar atunci când mânerul de cuplare nu este acționat stelele nu au voie să se miște. În final cele două piulițe se vor strânge pe contrasens.
12. Pentru montarea levierului de gaz desfaceți mai întâi înșurubarea acestuia. Fixați levierul de gaz de etrierul de ghidare din dreapta (5) (fig. 19).
13. Montați contrafișa transversală (26) cu șuruburile (21) și piulițele (15), așa cum este arătat în figura 15a.

Atenție! La prima punere în funcțiune trebuie introdus ulei pentru motor și carburant.

- Se va controla nivelul carburantului și uleiului de motor, eventual se va completa.
- Se va asigura că cablul de aprindere este fixat la bujie.
- Se va analiza zona imediat apropiată motosapei.

6. Utilizarea

- Se reglează opritorul de adâncime (4) pe înălțimea dorită și se asigură cu șplintul.
- Roata de transport se rabatează în sus și se va ține cont ca bolțul blocajului să fie prins în lăcaș în față.
- Robinetul de benzină (fig. 1/poz. A) se comută pe poziția „ON”.
- Butonul de pornire se rotește în jos pe poziția șoc (fig. 19/ poz. A).

RO

- Se trage cablul de pornire încet până la rezistență apoi se trage cu putere. Dacă motorul nu pornește imediat se repetă procesul de pornire.
- Butonul de pornire pe poziția din mijloc: (fig. 19/ poz. B) = poziții de lucru (mersul motorului: încet/rapid)
- Butonul de pornire pe poziția (fig. 19/ poz. C) = motorul oprit
- În funcție de înălțimea corporală suportul etrierului de ghidare poate fi reglat complet sus. Pentru aceasta se desfac șuruburile (fig. 14/ poz. A), se reglează consola și se strâng din nou șuruburile.
- Pentru punerea în funcțiune a stelelor prășitoare, trageți pârghia de siguranță (8b) în sus și țineți pârghia de cuplare (8a) apăsată în jos. După eliberarea pârghiei de cuplare stelele prășitoare se opresc (în cazul în care nu se opresc, reglați cablarea cuplajului).

7. Curățare, întreținere, depozitare și comandarea pieselor de schimb

Înainte de toate lucrărilor de curățare și întreținere scoateți ștecherul bujiei

7.1 Curățirea

- Păstrați curate dispozitivele de protecție, șlițele de aerisire și carcasa mașinii. Îtergeți aparatul cu o cârpă curată sau suflați praful cu aer sub presiune la o presine mică.
- Noi recomandăm curățirea aparatului imediat după fiecare folosire.
- Curățați aparatul cu o cârpă umedă și puțin săpun lichid. Nu folosiți detergenți sau solvenți; aceștia pot ataca piesele din material plastic ale aparatului. Fiți atenți să nu intre apă în interiorul aparatului.

7.2 Lucrări de întreținere

Atenție! Opriți imediat aparatul și adresați-vă comerciantului dumneavoastră autorizat:

- Atunci când remarcăți vibrații sau zgomote neobișnuite.
- Atunci când motorul pare a fi suprasolicitat sau prezintă rateuri la aprindere.

7.2.1 Lucrări de întreținere la filtrul de aer

- Filtrul de aer se va controla și curăța înaintea fiecărei utilizări iar dacă este necesar se va schimba.
- Desfaceți șuruburile de la capacul filtrului de aer

(fig. 20) și scoateți filtrul afară (fig. 21).

- Scoateți elementul filtrant (fig. 22).
- Pentru curățirea elementului filtrant nu se vor folosi detergenți agresivi sau benzină.
- Elementul de filtrare se curăță prin lovire pe o suprafață plană.
- Montarea se efectuează în ordinea inversă demontării.

7.2.2 Lucrări de întreținere la bujii

Controlați bujiile după primele 10 ore de funcționare dacă nu sunt murdare și dacă este necesar curățați-le cu o perie din sârmă de cupru. Apoi bujiile se vor controla la fiecare 50 de ore de funcționare.

- Scoateți ștecherul bujiei (fig. 23) cu o mișcare de rotire.
- Îndepărtați bujia (fig. 23/ poz. A) cu ajutorul cheii pentru bujii anexate.
- Montarea se efectuează în ordinea inversă demontării.

7.2.3 Schimbarea uleiului / controlul nivelului uleiului (înaintea oricărei folosiri)

Schimbarea uleiului pentru motor se va efectua în stare caldă a motorului.

- Se va folosi numai ulei pentru motoare (10W30).
- Se scoate bagheta de măsurare a uleiului (fig. 24 / poz. A).
- Se deschide șurubul de scurgere a uleiului (fig. 24 / poz. B) și se lasă să se scurgă uleiul cald într-un recipient de colectare.
- După scurgerea completă a uleiului vechi se închide la loc șurubul de scurgere.
- Se introduce ulei pentru motoare până la marcajul superior al baghetei de măsurare a uleiului (fig. 25/H) (cca. 0,6l).
- **Atenție!** Pentru verificarea nivelului uleiului bagheta de măsurare a uleiului nu se va înșuruba ci se va introduce numai până la filet (H = max, L = min.).
- Uleiul rezidual trebuie îndepărtat corespunzător.

7.2.4 Reglarea tracțiunii bowden

Pe poziția de lucru mânerul de cuplare trebuie să poată fi apăsat până pe etrierul de împingere cu o forță relativ mică. Dacă tracțiunea bowden este tensionată prea tare, aceasta trebuie lăsată mai lung. Pentru aceasta se desfac contrapiulițele aflate vis-a-vis de tracțiunea prin cablu principală, se prelungeste îmbinarea prin șuruburi și se strâng la loc contrapiulițele (vezi fig. 17/A). În cazul în care stelele prășitoare nu se mai rotesc, îmbinarea prin șuruburi trebuie scurtată (analog celor descrise anterior).

7.2.5 Angrenajul motosapei

Antrenarea angrenajului se realizează printr-o curea de transmisie. Angrenajul poate fi reparat dacă este necesar. Pentru aceasta adresați-vă service-ului pentru clienți.

7.3 Depozitarea

Scurgeți carburantul din rezervor înainte de scoaterea aparatului pentru o perioadă îndelungată din funcțiune. Curățați aparatul și acoperiți toate părțile metalice cu un film subțire de ulei pentru a le proteja împotriva ruginii.

Depozitați aparatul într-o încăpere curată și uscată.

7.4 Comanda pieselor de schimb

La comanda pieselor de schimb trebuie să menționați următoarele date:

- Tipul aparatului
- Numărul articolului aparatului
- Numărul de identificare al aparatului
- Numărul piesei de schimb respective

Informații și prețuri actuale găsiți la adresa www.isc-gmbh.info

8. Îndepărtarea și reciclarea

Aparatul se găsește într-un ambalaj pentru a se preveni deteriorările pe timpul transportului. Acest ambalaj este o resursă și deci re folosibil și poate fi supus unui ciclu de reciclare.

Aparatul și auxiliarii acestuia sunt fabricați din materiale diferite cum ar fi de exemplu metal și material plastic. Piese defecte se vor preda la un centru de colectare pentru deșeuri speciale. Interesați-vă în acest sens în magazinele de specialitate sau la administrația locală!

RO**9. Planul depistării deranjamentelor**

Indicație avertizoare: Înaintea efectuării lucrărilor de inspecție sau ajustare se decuplează mai întâi motorul și se trage cablul de pornire.

Indicație avertizoare: Dacă după o ajustare sau reparație motorul a mers câteva minute, fiți atenți că eșapamentul și alte părți s-au înfierbântat. Deci nu le atingeți pentru a evita arsurile.

Deranjamentu	Cauza posibilă	Remediarea
Mers neliniștit, vibrații puternice la aparat	- șuruburi nestrânse - bujie defectă	- se verifică șuruburile - se înlocuiește bujia
Motorul nu merge	- levierul de gaz pe poziție falsă - bujie defectă - rezervorul de carburant gol - robinetul de benzină închis	- se verifică reglajul - se înlocuiește bujia - se introduce carburant - se deschide robinetul de benzină
Motorul merge neliniștit	- filtrul de aer murdar - bujie defectă, murdară	- se curăță filtrul de aer - se curăță, înlocuiește bujia
Puterea de antrenare scade	- jocul cuplului prea mare - cureaua de transmise nestrânsă	- se reglează cablul de cuplare - se va contacta un service pentru clienți autorizat
Motorul nu poate fi pornit sau se oprește după un timp de funcționare scurt	- bujie plină de funingine - nu există carburant	- se curăță bujia, respectiv se înlocuiește distanța dintre electrozi 0,6 mm - se completează carburantul

Съдържание:

1. Указания за безопасност
2. Описание на уреда
3. Употреба по предназначение
4. Технически данни
5. Преди пускане в експлоатация
6. Обслужване
7. Почистване, поддръжка, съхраняване, и поръчване на резервни части
8. Екологосъобразно отстраняване и повторна употреба
9. План за откриване на грешки

BG**⚠ Внимание!**

При използването на уредите трябва се спазят някои предпазни мерки, свързани със безопасността, за да се предотвратят наранявания и щети. За целта внимателно прочетете това упътване за употреба/указанията за безопасност. Пазете го добре, за да разполагате с информацията по всяко време. В случай, че трябва да предадете уреда на други лица, моля, предайте им това упътване за употреба/тези указания за безопасност. Ние не поемаме отговорност за злополуки или щети, които възникват вследствие на не съблюдаването на това упътване и на указанията за безопасност.

1. Инструкции за безопасност

Съответните инструкции за безопасност ще намерите в приложената брошура.

⚠ ПРЕДУПРЕЖДЕНИЕ!

Прочетете всички указания за безопасност и инструкции.

Пропуските при спазването на указанията за безопасност и инструкциите могат да имат като последица електрически удар, пожар и/или тежки наранявания.

Съхранете за в бъдеще всички указания за безопасност и инструкции.

Обяснение на символите върху уреда (карт. 26):

1. Внимание! Прочетете упътването за работа. Следвайте предупредителните указания и инструкциите за безопасност.
2. Внимание! Опасност от нараняване от въртящи се части. Дръжте на разстояние ръце, крака и облекло.
3. Обърнете внимание на стабилното положение на машината, когато я напускате.
4. Внимание! Горещи части. Поддържайте разстояние.
5. Внимание! По време на зареждане на гориво спрете мотора.
6. Описание на лоста на съединителя: 0 = Нож на фрезата стоп; 1 = Нож на фрезата включен

2. Описание на уреда (фигура 1-3)

- 1 Държач за управляващите ръкохватки
- 2 Транспортно колело с държач
- 3 Мотор/предавателен механизъм
- 4 Ограничител за дълбочината
- 5 Ръкохватка - лост за горивото
- 6 Ръкохватка - дръжка за съединителя
- 7 Реверсивен пусков механизъм
- 8a Дръжка за съединителя
- 8b Лост на защитен прекъсвач
- 9 Шпилка за ключа за запалителната свещ
- 10 Ключ за запалителната свещ
- 11 Предпазен шплент за ограничителя за дълбочина
- 12 Пружина за транспортното колело
- 13 4x Болт за закрепване на ръкохватките M6x30
- 14 4x Болт за дръжача на ръкохватките M6x20
- 15 8x Гайка M6
- 16 4x Шайба (6
- 17 4x Зегершайба (6
- 18 4x Шайба голяма (6
- 19 Болт M8x80
- 20 Гайка M8
- 21 5x Болт M6x35
- 22 Покриваща гайка M6
- 23 Предпазен шплент за пружината
- 24 Гаечен ключ 10/12
- 25 Гаечен ключ 13/15
- 26 Напречна траверса

3. Употреба според предназначението

Уредът е подходящ за фрезоване на лехи и ниви. Съблюдавайте безусловно ограниченията в допълнителните инструкции за безопасност.

Уредът трябва да се използва само според неговото предназначение. Всяка друга употреба, различна от тази, не е по предназначението. За възникващи от това щети или наранявания от всякакъв вид отговаря потребителят/обслужващото лице, а не производителят.

Моля, имайте предвид, че нашите уреди според предназначението си не са конструирани за промишлена, занаятчийска или индустриална употреба. Ние не поемаме никаква гаранция, ако уредът се използва в промишлени, занаятчийски или индустриални предприятия, както и при подобни на тях дейности.

4. Технически данни

Мотор:	4-тактов, 163 см ³
Мощност на мотора:	3,5 кВт/ 4,76 к.с.
Работни обороти на мотора:	3600 мин ⁻¹
Работна широчина:	36 см
Нож на фрезата (:	26 см
Ход напред:	1
Система за пускане:	
Реверсивен пусков механизъм	
Гориво:	Нормален бензин безоловен
Моторно масло:	около 0,6 л (10W30)
Обем на резервоара:	около 2,2 л
Вибрации ahv:	6,1 м/сек ²
Колебание K	1,5 м/сек ²
Тегло:	34 кг
Запалителна свещ:	F7 TC
Ниво на звуково налягане L _{рА}	84 dB (A)
Колебание K _{рА}	3 dB
Ниво на звукова мощност L _{WA}	95 dB (A)
Колебание K _{WA}	3 dB

5. Преди пускане в експлоатация

1. Поставете мотора/предавката от лявата страна и монтирайте мотофрезата както следва:
2. Пъхнете държача на транспортното колело в захвата на задвижващата част (виж карт. 4)
3. Закрепете държача на транспортното колело с помощта на болт (19) и гайка (20) (виж карт. 5 и 6)
4. Обтегнете пружината между моторната част и държача на транспортното колело (2). При това първо окачете куката на пружината в отвора на вътрешната страна на предавката в предвидения отвор. След това свържете халката на пружината с растера на шпилката на транспортното колело. Сега пазете пружината да не се изплъзне надолу, като пъхнете предпазния шплент (23) в предвидения отвор на шпилката на транспортното колело (карт. 7-8).
5. Сега пъхнете ограничителя за дълбочина в задния отвор на предавката и го закрепете с предпазния шплент (11) на подходяща за Вас работна височина (имате на разположение 3 позиции, в началото Ви препоръчваме средната позиция) (карт. 9-10).
6. Сега изправете мотофрезата и пъхнете

теглича на съединителя през долния отвор на държача за управляващите ръкохватки (карт. 11).

7. Поставете държача за управляващите ръкохватки на мотора и го закрепете с болт (14), зегершайба (17) и шайба (16), както е показано на карт. 12-14.
8. Сега пъхнете управляващите ръкохватки през отворите на държача на управляващите ръкохватки и ги закрепете с болтове (13), шайби (18) и гайки (15), както е показано на карт.15-16.
9. Прекарайте въжето на съединителя през държача за управляващите ръкохватки и закрепете регулиращата част на теглича на предвидената за това халка на управляващата ръкохватка, при което развийте горната контрагайка и пъхнете резбата на регулиращата част през халката. Сега окачете теглича на лоста за съединителя.
10. Поставете лоста на съединителя върху лявата подвижна скоба и закрепете лоста на съединителя с винт (21) и калпаковидна гайка (22) за подвижната скоба (виж фиг. 18a). Внимание: Внимавайте лостът на защитния прекъсвач да заеме правилна позиция както на фигура 18b.
11. Нагласете правилната дължина с помощта на регулирането както следва (виж карт.17/A): При натиснат лост на съединителя, клиновият ремък трябва да бъде опънат така, че звездичките да се въртят, при отпуснат лост на съединителя звездичките не бива да се движат. След това завийте двете гайки една срещу друга.
12. За монтиране на лоста за горивото първо развийте болтовата връзка на лоста за горивото. Закрепете лоста за горивото на дясната управляваща ръкохватка (5) (карт. 19).
13. Монтирайте напречната траверса (26) с помощта на винтовете (21) и гайките (15), както е показано на изображение 15a.

Внимание! При първо пускане в експлоатация трябва да се налее моторно масло и гориво.

- Проверете нивото на гориво и моторно масло, евентуално допълнете
- Убедете се, че кабела на запалителната свещ е закрепен на свещта
- Преценявайте непосредствената околна среда на мотофрезата

6. Обслужване

- Регулирайте ограничителя за дълбочина (4) на правилната височина и го подсигурете със шплент.
- Вдигнете нагоре транспортното колело и обърнете внимание, шпилката на растера да е фиксирана напред в захвата.
- Поставете бензиновия кран (карт. 1/поз. А) на "ON".
- Поставете лоста на стартера надолу на позиция Сршлу (карт. 19/поз. А).
- Дръпнете леко до отпор стартовия въжен теглич, след това го издърпайте силно. Ако моторът не запали веднага, повторете стартирането.
- Положение на лоста на стартера в средата (карт. 19/поз. В) = Работни положения (Ход на мотора: бавно/бързо)
- Положение на лоста на стартера (карт. 19/поз. С) = Стоп на мотора
- Според ръста си можете да вдигнете нагоре целия държач на управляващите ръкохватки. За тази цел развийте болтовете (карт. 14/поз. А), регулирайте конзолата и отново завийте болтовете.
- За да се пуснат в ход звездите на оковчаката, изтеглете нагоре лоста на защитния прекъсвач (8b), натиснете надолу и задръжте дръжката на съединителя (8a). След освобождаването на дръжката на съединителя звездите на оковчаката спират (ако същите не е трябвало да спрат, регулирайте съединителното въже).

7. Почистване, поддръжка, съхраняване, и поръчване на резервни части

Издърпайте преди всички работи, свързани с почистването и поддръжката щекера на запалителната свещ.

7.1 Почистване

- Поддържайте защитните приспособления, въздушните отвори и корпуса на мотора колкото е възможно по-чисти и без прах. Изтъркайте уреда с чиста кърпа или го продухайте със съгъстен въздух при ниско налягане.
- Препоръчваме да почиствате уреда директно след всяко използване.
- Почиствайте уреда редовно с влажна кърпа и малко течен сапун. Не използвайте

почистващи препарати или разтворители; те биха могли да причинят разяждане на пластмасовите части на уреда. Внимавайте за това, никаква вода да не проникне във вътрешността на уреда

7.2 Поддръжка

Внимание: Спрете веднага уреда и се обърнете към Вашия оторизиран професионален търговец:

- При необичайни вибрации или шумове.
- Когато моторът изглежда претоварен, или има грешни запалвания.

7.2.1 Поддръжка въздушен филтър

- Преди всяка употреба въздушният филтър да се проверява, почиства, при необходимост да се подмени.
- Отворете болтовете на капака на въздушния филтър (карт. 20) и го свалете (карт. 21).
- Извадете филтърния елемент (карт. 22).
- За почистването на филтърния елемент не бива да се използват силни почистващи средства или бензин.
- Почистете филтърния елемент чрез изтупване на плоска повърхност.
- Монтирането се извършва в обратна последователност.

7.2.2 Поддръжка запалителна свещ

Проверете запалителната свещ за замърсяване първоначално след 10 работни часа и я почистете, когато е необходимо с медна телена четка. След това обслужвайте запалителната свещ на всеки 50 работни часа.

- Извадете щепсела на запалителната свещ със завъртане (карт. 23).
- Отстранете запалителната свещ (карт. 23/поз. А) с приложени ключ за запалителни свещи.
- Монтирането се извършва в обратна последователност.

7.2.3 Смяна на маслото/Проверете нивото на маслото (преди всяка употреба)

Смяната на маслото на мотора трябва да се извършва при мотор с работна топлина.

- Използвайте само моторно масло (10W30).
- Извадете измервателната щекера за маслото (карт. 24/поз. А).
- Отворете изпускателния болт за маслото (карт. 24/поз. В) и изпуснете топлото моторно масло в събирателен съд.
- След изтичане на старото масло затворете изпускателния болт за маслото.

- Напълнете моторно масло до горната маркировка на измервателната щека (карт. 25/H) (около 0,6 л).
- Внимание! За проверка нивото на маслото не завивайте измервателната щека за маслото, а я пхнете само до резбата (B = макс. / D= мин.).
- Старото масло трябва да бъде отстранено екологосъобразно.

7.2.4 Регулиране на тегличите

В работно положение лоста на съединителя трябва да може да бъде натиснат надолу до плъзгащата скоба с минимално усилие. Ако при това теглича е обтегнат много силно, същият трябва да се регулира по-дълъг. За целта развийте контрагайката срещу основния въжен теглич, удължете болтовата връзка и след това отново завийте контрагайката (виж карт.17/A). В случай, че звездичките вече не се въртят, болтовата връзка трябва да се скъси (аналогично на описаното по-горе).

7.2.5 Предавателен механизъм на мотофрезата

Задвижването на предавателния механизъм става чрез клинов ремък. Предавателният механизъм може да се ремонтира, когато е необходимо. За целта се обърнете към сервиза.

7.3 Съхраняване

Изпразнете резервоара за горивото, преди да спрете машината от работа за по-дълго време. Почистете уреда и покрийте всички метални части с тънък маслен филм, за защита от ръждясване. Съхранявайте уреда в чисто и сухо помещение.

7.4 Поръчка на резервни части

При поръчка на резервни части трябва да се посочат следните данни:

- Тип на уреда
- Артикул номер на уреда
- Идентификационен номер на уреда
- Номер на необходимата резервна част

Актуални цени и информация ще намерите под www.isc-gmbh.info

8. Екологосъобразно отстраняване и повторно използване

Уредът се намира в опаковка, за да се предотвратят щети при транспортирането. Тази опаковка представлява суровина и затова може да се използва повторно или да се върне към цикъла за повторна преработка на суровините. Уредът и неговите части са съставени от различни материали, като например метал и пластмаси. Изхвърлете дефектните монтажни части за екологосъобразно отстраняване на отровни отпадъци. Осведомете се в специализиран магазин или в общинската администрация!

9. План за откриване на грешки

Предупредително указание: Първо изключете мотора и издърпайте запалителния кабел, преди да предприемете инспектиране или регулиране.

Предупредително указание: зогато след регулиране или ремонт моторът е работил няколко минути, мислете за това, че ауслухът и други части са горещи. Не ги докосвайте, за да предотвратите изгаряния.

Смущения	Възможни причини	Отстраняване
Шумен ход, силно вибриране на уреда	- Болтовете разхлабени - Запалителната свещ дефектна	- Да се проверят болтовете - Да се подмени запалителната свещ
Моторът не работи	- Грешно положение на лоста за гориво - Запалителната свещ дефектна - Резервоарът за гориво празен - Бензиновият кран затворен	- Да се провери регулирането - Да се подмени запалителната свещ - Да се налее гориво - Да се отвори бензиновия кран
Моторът работи шумно	- Замърсен въздушен филтър - Замърсена Да се почисти свещ, дефектна	- Да се почисти въздушния филтър - Да се почисти запалителната свещ, да се подмени
Отслабва задвижващата сила	- Луфта на съединителя е много голям - елиновият ремък разхлабен	- Да се регулира въжето на съединителя - Да се потърси оторизиран сервис
Моторът не може да се запали или след кратко време загасва	- Запалителната свещ нагоряла - Няма гориво	- Да се почисти запалителната свещ, респ. да се подмени Разстояние между електродите 0,6 мм - Да се налее гориво

Περιεχόμενα:

1. Υποδείξεις ασφαλείας
2. Περιγραφή της συσκευής
3. Ενδειγμένη χρήση
4. Τεχνικά χαρακτηριστικά
5. Πριν τη θέση σε λειτουργία
6. Χειρισμός
7. Καθαρισμός, συντήρηση, αποθήκευση και παραγγελία ανταλλακτικών
8. Διάθεση στα απορρίμματα και επαναχρησιμοποίηση
9. Πίνακας αναζήτησης αιτίας βλάβης

GR**⚠ Προσοχή!**

Κατά τη χρήση των συσκευών πρέπει να λαμβάνονται ορισμένα μέτρα ασφαλείας προς αποφυγή τραυματισμών και ζημιών. Για το λόγο αυτό παρακαλούμε να διαβάσετε προσεκτικά αυτή την Οδηγία χρήσης. Φυλάξτε την καλά για να έχετε τις πληροφορίες στη διάθεσή σας ανά πάσα στιγμή. Εάν δώσατε τη συσκευή σε άλλα άτομα, παρακαλούμε να τους παραδώσετε και αυτή την Οδηγία χρήσης. Δεν αναλαμβάνουμε καμία ευθύνη για ατυχήματα που οφείλονται στη μη τήρηση αυτής της Οδηγίας και των υποδείξεων ασφαλείας.

1. Υποδείξεις ασφαλείας

Στο συνημμένο φυλλάδιο θα βρείτε τις σχετικές υποδείξεις ασφαλείας.

⚠ ΠΡΟΣΟΧΗ!

Διαβάστε όλες τις Υποδείξεις ασφαλείας και τις Οδηγίες.

Εάν δεν ακολουθήσετε τις Υποδείξεις ασφαλείας και τις Οδηγίες δεν αποκλείονται ηλεκτροπληξία, πυρκαγιά και/ή σοβαροί τραυματισμοί.

Φυλάξτε προσεκτικά όλες τις Υποδείξεις ασφαλείας και τις Οδηγίες για το μέλλον.

Εξηγήσεις των συμβόλων πάνω στη συσκευή (εικ. 26):

1. Προσοχή! Διαβάστε την Οδηγία χρήσης. Ακολουθήστε τις υποδείξεις ασφαλείας και τις προειδοποιήσεις.
2. Προσοχή! Κίνδυνος τραυματισμού από περιστρεφόμενα τμήματα. Να κρατάτε μακριά τα χέρια, τα πόδια και τα ρούχα.
3. Σιγουρευθείτε πως η μηχανή είναι σε σταθερή θέση όταν την εγκαταλείπετε.
4. Προσοχή, καυτά τμήματα. Να τηρείτε απόσταση.
5. Προσοχή! Κατά τη διάρκεια πλήρωσης με βενζίνη να σήνετε τον κινητήρα.
6. Περιγραφή μοχλός σύμπλεξης: 0 = σκαπτικό μαχαίρι ΣΤΟΠ, 1 = σκαπτικό μαχαίρι ΕΝΕΡΓΟΠΟΙΗΣΗ.

2. Περιγραφή της συσκευής (εικ. 1-3)

- 1 Στήριγμα τιμονιού οδήγησης
- 2 Τροχός μεταφοράς με στήριγμα
- 3 Κινητήρας / Κιβώτιο ταχυτήτων
- 4 Οδηγός βάθους
- 5 Τιμόνι – μοχλός γκαζιού
- 6 Τιμόνι – λαβή συμπλέκτη
- 7 Μοχλός αντιστροφής
- 8a Λαβή συμπλέκτη
- 8b Μοχλός ασφαλείας
- 9 Μπουλόνι για κλειδί μπουζί
- 10 Κλειδί για μπουζί
- 11 Κοπίλι ασφαλείας για οδηγό βάθους
- 12 Ελατήριο για τροχό μεταφοράς
- 13 4 βίδες για στερέωση τιμονιού M6x30
- 14 4 βίδες για στερέωση τιμονιού M6x20
- 15 8 παξιμάδια M6
- 16 4 ροδέλλες '6
- 17 4 δακτύλιοι συγκράτησης '6
- 18 4 δίσκος μεγάλος '6
- 19 Βίδα M8x80
- 20 Παξιμάδι M8
- 21 5x Βίδα M6x35
- 22 Παξιμάδι προστασίας M6
- 23 Κοπίλι ασφαλείας για ελατήριο
- 24 Κλειδί για κυλινδρικό παξιμάδι 10/12
- 25 Κλειδί για κυλινδρικό παξιμάδι 13/15
- 26 Εγκάρσια δοκίδα

3. Σωστή χρήση

Η συσκευή είναι κατάλληλη για φρεζάρισμα σκληρού εδάφους παρτεριών και χωραφιών. Παρακαλούμε να προσέξετε οπωσδήποτε τους περιορισμούς στις πρόσθετες υποδείξεις ασφαλείας.

Η μηχανή επιτρέπεται να χρησιμοποιηθεί μόνο για τον σκοπό για τον οποίο προορίζεται. Κάθε πέραν τούτου χρήση δεν ανταποκρίνεται στο σκοπό για τον οποίο προορίζεται. Για βλάβες που οφείλονται σε παρόμοια χρήση ή για τραυματισμούς παντός είδους ευθύνεται ο χρήστης/χειριστής και όχι ο κατασκευαστής.

Παρακαλούμε να προσέξετε πως οι συσκευές μας δεν προορίζονται και δεν έχουν κατασκευαστεί για επαγγελματική, βιοτεχνική ή βιομηχανική χρήση. Δεν αναλαμβάνουμε εγγύηση σε περίπτωση κατά την οποία η συσκευή χρησιμοποιήθηκε σε συνεργεία, βιοτεχνίες ή στη βιομηχανία ή σε εργασίες παρόμοιες με αυτές.

4. Τεχνικά χαρακτηριστικά

Κινητήρας:	4χρονος, 163 ccm
Ισχύς κινητήρα:	3,5 kW/ 4,76 PS
Αριθμός στροφών κινητήρα:	3600 min ⁻¹
Φάρδος εργασίας:	36 cm
Μαχαίρι :	26 cm
Ταχύτητα εμπρός:	1
Εκκίνηση:	σύστημα αντίστροφης εκκίνησης
Καύσιμο:	Αμόλυβδη βενζίνη
Λάδι κινητήρα:	περ.0,6l (10W30)
Χωρητικότητα ντεπόζιτου:	περ. 2,2 l
Δόνηση μη αρμονική (ahv):	6,1 m/s ²
Αβεβαιότητα K	1,5 m/s ²
Βάρος:	34 kg
Αναφλεκτήρας:	F7 TC
Στάθμη ηχητικής πίεσης L _{pA}	84 dB(A)
Αβεβαιότητα K _{pA}	3 dB
Στάθμη ηχητικής ισχύος L _{WA}	95 dB(A)
Αβεβαιότητα K _{WA}	3 dB

5. Πριν τη θέση σε λειτουργία

1. Ακουμπήστε τη μονάδα του κινητήρα και το κιβώτιο ταχυτήτων στην αριστερή πλευρά και συναρμολογήστε το μοτοσκαπτικό ως ακολούθως
2. Βάλτε το στήριγμα του τροχού μεταφοράς στην υποδοχή της μονάδας μετάδοσης κίνησης (βλέπε εικ.4)
3. Στερεώστε το στήριγμα του τροχού μεταφοράς με τη βοήθεια της βίδας (19) και του παξιμαδιού (20) (βλέπε εικ.5 και 6)
4. Τεντώστε το ελατήριο μεταξύ της μονάδας του κινητήρα και του στηρίγματος του τροχού μεταφοράς (2). Για το σκοπό αυτό κρεμάστε πρώτα το άγκιστρο στο ελατήριο στην οπή της εσωτερικής πλευράς του κιβωτίου στην προβλεπόμενη οπή. Κατόπιν βάλτε την οπή του ελατηρίου στο ράστερ του μπουλονιού στον τροχό μεταφοράς. Προστατέψτε τώρα το ελατήριο από ολίσθηση βάζοντας το κοπίλι ασφαλείας (23) στην προβλεπόμενη οπή του μπουλονιού στον τροχό μεταφοράς (εικ. 7-8)
5. Προσθέστε τώρα τον οδηγό βάθους στην πίσω οπή της μονάδας του κιβωτίου ταχυτήτων και στερεώστε το με το κοπίλι ασφαλείας (11) στο ύψος εργασίας που σας είναι βολικό (έχετε στη διάθεσή σας 3 θέσεις, στην αρχή συνιστούμε

- τη μεσαία θέση) (εικ. 9-10).
6. Στήστε τώρα το μοτοσκαπτικό και περάστε το συρματόσχοινο του συμπλέκτη από το κάτω άνοιγμα στο στήριγμα για το τιμόνι (εικ.11).
 7. Βάτε τώρα το στήριγμα για το τιμόνι στη μονάδα του κινητήρα και στερεώστε το με τις βίδες (14), το δακτύλιο συγκράτησης (17) και τους δίσκους (16) όπως φαίνονται στην εικόνα 12-14.
 8. Περάστε τώρα το τιμόνι στα ανοίγματα του στηρίγματος για το τιμόνι και στερεώστε με τις βίδες (13), με τις ροδέλλες (18) και τα παξιμάδια (15) όπως φαίνεται στην εικ.15-16.
 9. Περάστε το σχοινί του συμπλέκτη μέσα από τη στερέωση του τιμονιού και στερεώστε τη ρύθμιση του συρματόσχοινου ελέγχου στην προβλεπόμενη οπή στο τιμόνι, ξεβιδώνοντας το επάνω παξιμάδι και βάζοντας το σπειρωμα μέσα στην οπή. Κρεμαίστε τώρα το συρματόσχοινο ελέγχου στο μοχλό σύμπλεξης.
 10. Βάλτε τον μοχλό σύμπλεξης στον αριστερό βραχίονα οδήγησης και στερεώστε τον μοχλό σύμπλεξης με τη βίδα (21) και το παξιμάδι ασφαλείας (22) στον βραχίονα οδήγησης (βλ. εικ. 18α). Προσοχή: Προσέξτε ο μοχλός ασφάλισης να είναι στη σωστή θέση απόως στην εικόνα 18b.
 11. Ρυθμίστε το σωστό μήκος με τη βοήθεια της ρύθμισης (βλέπε εικ.17/A) ως ακολούθως: με πιεσμένο μοχλό σύμπλεξης πρέπει ο τραπεζοειδής ιμάντας να είναι έτσι τεντωμένος, ώστε να περιστρέφονται τα σκαπτικά εξαρτήματα, όταν ο μοχλός σύμπλεξης είναι χαλαρός, δεν πρέπει να περιστρέφονται τα σκαπτικά εξαρτήματα. Κατόπιν σφίγγετε τα παξιμάδια, βιδώνοντας το καθένα στην αντίθετη κατεύθυνση.
 12. Για τη συναρμολόγηση του μοχλού του γκαζιού, ξεβιδώνετε το βιδωτό σύνδεσμο στο μοχλό του γκαζιού. Στερεώστε το μοχλό του γκαζιού στο δεξί τμήμα του τιμονιού (5) (εικ. 19).
 13. Συναρμολογήστε την εγκάρσια δοκίδα (26) με τις βίδες (21) και τα παξιμάδια (15) όπως φαίνεται στην εικόνα 15a.

Προσοχή! Κατά την πρώτη θέση σε λειτουργία πρέπει να γεμίσετε λάδι για κινητήρα και καύσιμο.

- Ελέγξτε τη στάθμη του καύσιμου και του λαδιού του κινητήρα, ενδεχομένως συμπληρώστε.
- Σιγουρευτείτε πως το καλώδιο ανάφλεξης είναι στερεωμένο στον αναφλεκτήρα.
- Επιθεωρήστε τη γύρω περιοχή του μοτοσκαπτικού.

GR

6. Χειρισμός

- Τρυμήστε τον οδηγό βάθους (4) στο σωστό ύψος και ασφαλίστε τον με κοπίλι.
- Στρίψτε τον τροχό μεταφοράς προς τα επάνω και προσέξτε να πιάνει το μπουλόνι μπορστά στην υποδοχή.
- Βάλτε τη βαλβίδα της βενζίνης (εικ.1/αριθμ.Α) στη θέση ψON*.
- Βάλτε το μοχλό εκκίνησης προς τα κάτω στη θέση τσοκ, (εικ. 19/αριθμ.Α).
- Τραβήξτε το συρματόσχοινο εκκίνησης ελαφρά μέχρι να βρεί αντίσταση, μετά τραβήξτε δυνατά. Εάν δεν λειτουργεί αμέσως ο κινητήρας, επαναλάβετε τη διαδικασία εκκίνησης.
- Μοχλός εκκίνησης: Θέσεις στη μέση (εικ.19/αριθμ.Β) = θέσεις λειτουργίας (κίνηση κινητήρα αργά/γρήγορα)
- Μοχός εκκίνησης Θέση (εικ.19/αριθμ.Γ) = Στοπ κινητήρα
- Ανάλογα με το ύψος του χρήστη, μπορείτε να ρυθμίσετε το στήριγμα για το τιμόνι προς τα επάνω. Ξεβιδώστε τις βίδες (εικ.14/αριθμ.Α), ρυθμίστε την κολώνα και ξανασφίξτε τις βίδες.
- Για τη θέση σε λειτουργία των σκαπτικών αστέρων, τραβήξτε προς τα επάνω τον μοχλό ασφάλισης (8b), πιέστε τη λαβή σύμπλεξης (8a) προς τα κάτω και κρατήστε την. Αφού αφήσετε ελεύθερη τη λαβή σύμπλεξης θα ακινητοποιηθούν οι σκαπτικοί αστέρες (εάν δεν ακινητοποιηθούν, επαναρυθμίστε το σχοινί σύμπλεξης).

7. Καθαρισμός, συντήρηση, αποθήκευση και παραγγελία ανταλλακτικών

Πριν από όλες τις εργασίες καθαρισμού και συντήρησης να βγάζετε το βύσμα του μπουζί.

7.1 Καθαρισμός

- Να τηρείτε τα συστήματα ασφαλείας, τις σχισμές αερισμού και το περίβλημα του κινητήρα όσο πιο καθαρά από σκόνη γίνεται. Σκουπίστε τη συσκευή με καθαρό πανί ή φυσήξτε τη με πεπιεσμένο αέρα σε χαμηλή πίεση.
- Σας συνιστούμε να καθαρίζετε τη συσκευή μετά από κάθε χρήση.
- Να καθαρίζετε τη συσκευή μτακτικά με ένα υγρό πανί και λίγο μαλακό σαπούνι. Μη χρησιμοποιείτε καθαριστικά ή διαλύτες, διότι έτσι δεν αποκλείεται η διάβρωση της συσκευής.

Να προσέχετε να μην εισέλθει νερό στο εσωτερικό της συσκευής.

7.2 Συντήρηση

Προσοχή: Να απενεργοποιείτε αμέσως τη συσκευή και να αποστεινείτε προς το ειδικό σας κατάστημα:

- Σε περίπτωση ασυνήθιστων δονήσεων και θορυβών.
- Όταν έχετε την εντύπωση υπερφόρτωσης του κινητήρα ή αστοχιών.

7.2.1 Συντήρηση του φίλτρου του αέρα

- Πριν από κάθε χρήση να ελέγχετε το φίλτρο του αέρα, να το καθαρίζετε και εάν χρειαστεί, να αντικαθίσταται.
- Ξεβιδώστε τις βίδες του καλύμματος του φίλτρου του αέρα (εικ.20) και απομακρύνετε το κάλυμμα (εικ.21).
- Αφαιρέστε το στοιχείο του φίλτρου (εικ.22).
- Για τον καθαρισμό του στοιχείου να μη χρησιμοποιείτε ισχυρά απορρυπαντικά ή βενζίνη.
- Καθαρίστε το στοιχείο κτυπώντας το πάνω σε μία επιφάνεια για να αδειάσει.
- Η συναρμολόγηση γίνεται στην αντίστροφη σειρά.

7.2.2 Συντήρηση του αναφλεκτήρα

Ελέγξτε τον αναφλεκτήρα μετά από 10 ώρες λειτουργίας για ακαθαρσίες και καθαρίστε τον ενδεχομένως με χάλκινη βούρτσα. Κατόπιν ακολουθεί συντήρηση του αναφλεκτήρα μετά από κάθε 50 ώρες λειτουργίας.

- Βγάλτε το βύσμα του αναφλεκτήρα (εικ. 23) με περιστροφική κίνηση.
- Αφαιρέστε τον αναφλεκτήρα (εικ.23/αριθμ.Α) με το επισυναπτόμενο κλειδί.
- Η συναρμολόγηση γίνεται στην αντίστροφη σειρά.

7.2.3 Αλλαγή λαδιού / Έλεγχος στάθμης λαδιού (πριν από κάθε χρήση)

Η αλλαγή του λαδιού του κινητήρα να γίνεται σε θερμό κινητήρα.

- Να χρησιμοποιείτε μόνο λάδι για κινητήρες (10W30).
- Αφαιρέστε το μέτρο του λαδιού (εικ.24 / αριθμ.Α).
- Ανοίξτε τη βίδα εκκένωσης του λαδιού (εικ. 24 / αριθμ.Β) και εκκενώστε το ζεστό λάδι, συλλέγοντάς το σε περιέκτη.
- Μετά την εκκένωση του μεταχειρισμένου λαδιού, κλείστε τη βίδα εκκένωσης.
- Γεμίστε το λάδι για κινητήρα μέχρι το επάνω

σημάδι του μέτρου του λαδιού (εικ. 25/H) (περ. 0,6l).

- Προσοχή Όμη βιδώνετε το μέτρο του λαδιού για τον έλεγχο της στάθμης του λαδιού, αλλά να το βάζετε μέσα μόνο μέχρι το σπειρώμα (H = μάξιμουμ / L= ελάχιστο).
- Προσέξτε τη σωστή διάθεση του μεταχειρισμένου λαδιού.

7.2.4 Ρύθμιση των συρματόσχοινων ελέγχου

Στη θέση λειτουργίας πρέπει να είναι δυνατό να πιεστεί ο μοχλός του συμπλέκτη με λίγη μόνο δύναμη μέχρι το βραχίονα ώθησης. Εάν το συρματόσχοινο είναι πολύ τεντωμένο, πρέπει να ρυθμιστεί με μεγαλύτερο μήκος. Για το σκοπό αυτό ξεβιδώστε το παξιμάδι απέναντι στο κύριο συρματόσχοινο, μακρύντε τη βιδωτή σύνδεση και μετά επανασφίξτε το παξιμάδι (βλέπε εικ.17/A). Εάν δεν περιστρέφονται τα σκαπτικά εξαρτήματα, πρέπει να κοντύνετε τη βιδωτή σύνδεση (ανάλογα με την πιο πάνω περιγραφή).

7.2.5 Κιβώτιο ταχυτήτων του μοτοσκαπτικού

Η μετάδοση κίνησης γίνεται μέσω τραπεζοειδή ιμάντα. Ενδεχομένως είναι δυνατόν να επισκευαστεί το κιβώτιο σε περίπτωση βλάβης στο τμήμα εξυπηρέτησης πελατών.

7.3 Φύλαξη

Να αδειάζετε το ντεπόζιτο του καύσιμου πριν ακινητοποιήσετε τη συσκευή για μεγαλύτερο χρονικό διάστημα. Να καθαρίζετε τη συσκευή και να περνάτε στα μεταλλικά τμήματα μία ελαφριά στρώση λάδι για προστασία από σκουριά. Η συσκευή να φυλάσσεται σε καθαρό και στεγνό χώρο.

7.4 Παραγγελία ανταλλακτικών

Σε περίπτωση παραγγελίας ανταλλακτικών να αναφέρετε τα εξής στοιχεία:

- Τον τύπο της συσκευής
- Τον αριθμό είδους της συσκευής
- Τον χαρακτηριστικό αριθμό (Ident-Nr) της συσκευής

Τον αριθμό του ανταλλακτικού Τις ισχύουσες τιμές και περισσότερες πληροφορίες θα βρείτε στην ιστοσελίδα www.isc-gmbh.info

8. Διάθεση στα απορρίμματα και ανακύκλωση

Προς αποφυγή ζημιών κατά τη μεταφορά η συσκευή βρίσκεται σε μία συσκευασία. Η συσκευασία αυτή είναι πρώτη ύλη, μπορεί δηλαδή να επαναμεταχειριστεί ή να ανακυκλωθεί. Ο συμπιεστής και τα εξαρτήματά του αποτελούνται από διαφορετικά υλικά, όπως π.χ. από μέταλλα και πλαστικά. Παρακαλούμε να διαθέτετε τα ελαττωματικά εξαρτήματα στα ειδικά και προβληματικά απορρίμματα. Εάν έχετε απορίες, ρωτήστε στο ειδικό σας κατάστημα ή στη διοίκηση του Δήμου σας.

GR**9. Πίνακας αναζήτησης βλάβης**

Προειδοποίηση: Απενεργοποιήστε πρώτα τον κινητήρα και τραβήξτε το καλώδιο της ανάφλεξης, προτού αρχίσετε με επιθεώρηση και ρυθμίσεις.

Προειδοποίηση: Εάν μετά από μία ρύθμιση ή επισκευή λειτουργήσει ο κινητήρας επί μερικά λεπτά, μη ξεχνάτε πως η εξάτμιση και άλλα εξαρτήματα είναι πολύ ζεστά. Για να αποφύγετε ενδεχόμενα εγκαύματα δεν κάνει να τα αγγίζετε.

Βλάβη	Ενδεχόμενες αιτίες	Αποκατάσταση
Ανώμαλη λειτουργία, ισχυρές δονήσεις της συσκευής	- οι βίδες είναι χαλαρές - ελαττωματικό μπουζί	- ελέγξτε τις βίδες - αντικαταστήστε το μπουζί
Δεν λειτουργεί ο κινητήρας	- λάθος θέση του μοχλού του γκαζιού - ελαττωματικό μπουζί - άδειο ντεπόζιτο καύσιμου - κλειστή βαλβίδα βενζίνης	- ελέγξτε τη ρύθμιση - αντικαταστήστε το μπουζί - γεμίστε καύσιμο - ανοίξτε τη βαλβίδα της βενζίνης
Ανώμαλη λειτουργία του κινητήρα	- ακάθαρτο φίλτρο αέρα - ακάθαρτο μπουζί, ελαττωματικό	- καθαρίστε το φίλτρο του αέρα - καθαρίστε το μπουζί, αντικαταστήστε το
Μειώνεται η κινητήρια δύναμη	- μεγάλη ανοχή συμπλέκτη - χαλαρό ιμάντας	- ρυθμίστε το σχοινί του συμπλέκτη - συμβουλευθείτε τμήμα εξυπηρέτησης πελατών
Δεν παίρνει μπορστά ο κινητήρας ή σβήνει μετά από λίγο	- μπουζί με καπνιά - δεν υπάρχει καύσιμο	- καθαρίστε ή αντικαταστήστε το μπουζί Απόσταση ηλεκτροδίων 0,6 mm - γεμίστε καύσιμο

İçindekiler:

1. Güvenlik Uyarıları
2. Alet Açıklaması
3. Kullanım Amacına Uygun Kullanım
4. Teknik Özellikler
5. Çalıştırmadan Önce
6. Kullanım
7. Temizleme, Bakım ve Yedek Parça Siparişi
8. Bertaraf Etme ve Geri Kazanım
9. Arıza Arama Planı

TR**⚠ Dikkat!**

Yaralanmaları ve maddi hasarları önlemek için aletler ile çalışırken bazı iş güvenliği talimatlarına riayet edilecektir. Bu nedenle Kullanma Talimatını dikkatlice okuyunuz. İçerdiği bilgilere her zaman erişebilmek için Kullanma Talimatını iyi bir yerde saklayınız. Aleti başka kişilere ödünç verdiğinizde bu Kullanma Talimatını da alet ile birlikte verin. Kullanma Talimatında açıklanan bilgiler ve güvenlik uyarılarına riayet edilmemesinden kaynaklanan iş kazaları veya maddi hasarlardan herhangi bir sorumluluk üstlenmeyiz.

1. Güvenlik Uyarıları

İlgili güvenlik uyarıları ekteki kullanma kitapçığında açıklanmıştır.

⚠ UYARI!**Tüm güvenlik bilgileri ve talimatları okuyunuz.**

Güvenlik bilgileri ve talimatlarda belirtilen direktiflere aykırı hareket edilmesi sonucunda elektrik çarpması, yangın ve/veya ağır yaralanmalar meydana gelebilir.

Gelecekte kullanmak üzere tüm güvenlik bilgileri ve talimatları saklayın.**Makine üzerindeki sembollerin açıklaması (Şekil 26):**

- 1 Dikkat! Kullanma talimatını okuyun. İkaz ve güvenlik uyarılarına riayet edin.
- 2 Dikkat! Dönen parçalar nedeniyle yaralanma tehlikesi. Ellerinizi, ayaklarınızı ve giysilerinizi uzak tutun.
- 3 Makineyi terk ederken makinenin güvenli durmasına dikkat edin.
- 4 Dikkat! Kızgın parçalar. Uzak durun.
- 5 Dikkat! Yakıt dolum işlemi motoru durdurun.
- 6 Debriyaj kolu açıklaması: 0 = Çapa bıçağı Stop;
1 = Çapa bıçağı Açık

2. Alet açıklaması (Şekil 1-3)

- 1 Dömen tutma elemanı
- 2 Tutma elemanlı transport tekerleği
- 3 Motor / Şanzıman ünitesi
- 4 Derinlik dayanağı
- 5 Dömen – Gaz kolu
- 6 Dömen – Debriyaj kolu
- 7 Çalıştırma ipi
- 8a Debriyaj kolu
- 8b Emniyet kolu
- 9 Buji anahtarı saplaması
- 10 Buji anahtarı
- 11 Derinlik dayanağı kopilyası
- 12 Transport tekerleği geri hareket ettirme yayı
- 13 4x Dömen bağlantı civatası M6x30
- 14 4x Dömen tutma elemanı civatası M6x20
- 15 8x Somun M6
- 16 4x Rondela Ø6
- 17 4x Halka Ø6
- 18 4x Büyük rondela Ø6
- 19 Civata M8x80
- 20 Somun M8
- 21 5x Civata M6x35
- 22 Kapalı başlı somun M6
- 23 Geri hareket ettirme yayı kopilyası
- 24 Anahtar 10/12
- 25 Anahtar 13/15
- 26 Enine travers

3. Kullanım Amacına Uygun Kullanım

Motorlu çapa arıkların ve arazilerin çapalanmasında kullanılır. Ek güvenlik bilgilerinde açıklanan kısıtlamalara mutlaka riayet edin.

Makine yalnızca kullanım amacına göre kullanılacaktır. Kullanım amacının dışındaki tüm kullanımlar makinenin kullanılması için uygun değildir. Bu tür kullanım amacı dışındaki kullanımlardan kaynaklanan hasar ve yaralanmalarda, yalnızca kullanıcı/işletici sorumlu olup üretici firma sorumlu tutulamaz.

Lütfen cihazlarımızın ticari, zanaatkarlar veya endüstriyel kullanım için uygun olmadığını ve bu kullanımlar için tasarlanmadığını dikkate alın. Aletin ticari, zanaatkarlar veya endüstriyel veya benzer kullanımlarda kullanılmasından kaynaklanan hasarlar garanti kapsamına dahil değildir.

4. Teknik Özellikler

Motor:	4 Zamanlı motor, 163 ccm
Motor gücü:	3,5 kW/ 4,76 PS
Motor çalışma deviri:	3600 dev/dak
Çalışma genişliği:	36 cm
Çapa bıçak çapı:	26 cm
İleri vites:	1
Çalıştırma sistemi:	Çalıştırma ipli sistem
Yakıt:	Kurşunsuz normal benzin
Motor yağı:	yakl. 0,6lt. (10W30)
Depo kapasitesi:	yakl. 2,2 lt.
Titreşim ahv:	6,1 m/s ²
Sapma K	1,5 m/s ²
Ağırlık:	34 kg
Buji:	F7 TC
Ses basınç seviyesi L _{pA}	84 dB(A)
Sapma K _{pA}	3 dB
Ses güç seviyesi L _{WA}	95 dB(A)
Sapma K _{WA}	3 dB

5. Çalıştırmadan önce

1. Motor / Şanzıman ünitesini sol yana yatırın ve motorlu çapayı aşağıda açıklandığı şekilde monte edin
2. Transport tekerleği tutma elemanını tahrik ünitesindeki bağlantı yerine geçirin (bkz. Şekil 4)
3. Transport tekerleği tutma elemanını civata (19) ve somun (20) ile sabitleyin (bkz. Şekil 5 ve 6)
4. Geri hareket ettirme yayını motor ünitesi ve transport tekerleği tutma elemanı (2) arasına gerin. Bunun için önce kancayı, şanzımanın iç tarafındaki yay bölümünde bulunan deliğe takın. Sonra yay halkasını, transport tekerleği tutma elemanındaki saplamanın sabitlemesine takın. Yayın aşağıya doğru düşmesini emniyet altına almak için emniyet kopilyasını (23) transport tekerleği tutma elemanındaki saplamanın öngörülen deliğine takın (Şekil 7-8).
5. Derinlik dayanağını şanzıman ünitesinin arka deliğine takın ve dayanağı sizin için uygun çalışma yüksekliğine ayarlayarak (3 ayarlama pozisyonu bulunur, başlangıçta orta ayar pozisyonunu kullanmanızı tavsiye ederiz) bu ayar pozisyonunu emniyet kopilyası (11) ile sabitleyin (Şekil 9-10).
6. Sonra motorlu çapayı dikey konuma getirin ve debriyajın tel mekanizmasını, dümen tutma elemanının alt deliğinden geçirin (Şekil 11).

7. Dümen tutma elemanını motor ünitesine takın ve elemanı civata (14), halka (17) ve rondela (16) ile Şekil 12-14'de gösterildiği gibi sabitleyin.
8. Sonra dümeni, dümen tutma elemanı deliklerinden geçirin ve civata (13), rondela (18) ve somunlar (15) ile Şekil 15-16'da gösterildiği gibi sabitleyin.
9. Debriyaj telini dümen tutma elemanından geçirin ve tel mekanizmasını dümendeki öngörülen halkaya sabitleyin. Sabitleme işlemi üst kontra somununu sökün ve ayarlama vida dışı elemanını halkadan geçirin. Bunun arkasından tel mekanizmasını debriyaj koluna takın.
10. Debriyaj kolunu sol dümene takın ve debriyaj kolunu civata (21) ve somun (22) ile dümene sabitleyin (bakınız Şekil 18a). Dikkat: Sabitleme işlemi emniyet kolunun Şekil 18b'de gösterildiği gibi doğru pozisyonda olmasını dikkate alınız.
11. Doğru uzunluk ayarını ilgili ayar birimi ile aşağıda açıklandığı şekilde ayarlayın (bkz. Şekil 17/A): Debriyaj kolu basılı olduğunda kayış gerginliği çapa bıçakları dönecek şekilde ve debriyaj kolu bırakıldığında ise çapa bıçakları hareket etmeyecek şekilde olmalıdır. Sonra her iki somunu birbirine karşı sıkın.
12. Gaz kolunu monte etmek için önce gaz kolundaki civata bağlantısını açın. Gaz kolunu sağ dümene (5) bağlayın (Şekil 19).
13. Enine traversi (26) civata (21) ve somun (15) ile Şekil 15a'da gösterildiği gibi monte edin.

Dikkat! Çapayı ilk kez çalıştırmadan önce motor yağı ve yakıt doldurun.

- Yakıt ve motor yağı dolm seviyesini kontrol edin, gerektiğinde seviyeyi tamamlayın
- Buji kablosunun bujiye takılı olup olmadığını kontrol edin
- Motorlu çapanın etrafındaki ortamı kontrol edin

6. Kullanım

- Derinlik dayanağını (4) doğru çalışma yüksekliğine ayarlayın ve bu ayar pozisyonunu kopilya ile sabitleyin.
- Transport tekerleğini yukarı kaldırın ve bağlantı yuvasındaki saplamanın ön pozisyonda takılı olmasına dikkat edin.
- Benzin vanasını (Şekil 1/Poz.A) „ON“ konumuna ayarlayın.
- Start kolunu aşağıya doğru Choke pozisyonuna ayarlayın, (Şekil 19/Poz.A).
- Çalıştırma ipini ilk direnç hissettiğiniz pozisyona kadar çekin sonra ipi kuvvetlice çekin. Motor

TR

hemen çalışmadığında çalıştırma işlemini tekrarlayın.

- Start kolu ayar pozisyonu Orta (Şekil 19/Poz.B) = Çalışma pozisyonu (Motor çalışması: yavaş/hızlı)
- Start kolu ayar pozisyonu (Şekil 19/Poz.C) = Motor stop
- Kullanıcının boy ölçüsüne bağlı olarak dümen tutma elemanı komple olarak yukarıya da ayarlanabilir. Bunun için civataları (Şekil 14/Poz.A) açın, konsolu ayarlayın ve civataları tekrar sıkın.
- Çapa bıçaklarını çalıştırmak için emniyet kolunu (8b) yukarı doğru çekin, debriyaj kolunu (8a) aşağıya bastırın ve basılı pozisyonda tutun. Debriyaj kolu bırakıldığında çapa bıçakları durur (bıçaklar durmadığında debriyaj telini ayarlayın).

7. Temizleme, Bakım, Depolama ve Yedek Parça Siparişi

Tüm temizleme ve bakım çalışmalarından önce buji fişini çıkarın.

7.1 Temizleme

- Koruma donanımları, hava delikleri ve motor gövdesini mümkün olduğunca toz ve kirden temiz tutun. Aleti temiz bir bez ile silin veya düşük basınçlı hava ile üfleyerek temizleyin.
- Aleti her kullanımdan sonra temizlemenizi tavsiye ederiz.
- Aleti düzenli olarak nemli bir bez ve biraz sıvı sabun ile temizleyin. Temizleme işleminde deterjan veya solvent kullanmayın, zira bu temizleme maddeleri aletin plastik malzemelerine zarar verir. Aletin içine su girmemesine dikkat edin.

7.2 Bakım

Dikkat: Aşağıda açıklanan durumlarda derhal motorlu çapayı durdurun ve yetkili Servis İstasyonuna başvurun:

- Anormal titreşim ve çalışma sesi oluştuğunda
- Motor aşırı yük altında çalışıyor gibi görüldüğünde veya hatalı ateşleme gerçekleştiğinde

7.2.1 Hava filtresinin bakımı

- Çapayı her kullanımdan önce hava filtresini kontrol edin, temizleyin ve gerektiğinde değiştirin.
- Hava filtresi kapağının civatalarını (Şekil 20) açın ve kapağı çıkarın (Şekil 21).
- Filtre elemanını çıkarın (Şekil 22).
- Filtre elemanlarının temizlenmesinde keskin

temizleme maddesi veya benzin kullanılması yasaktır.

- Filtre elemanını sert bir yere vurarak temizleyin.
- Filtrenin montajı sökme işleminin tersi yönünde gerçekleşir.

7.2.2 Bujinin bakımı

Bujinin kirlenmiş olup olmadığını ilk kez 10 işletme saatinden sonra kontrol edin ve temizlenmesi gerektiğinde bakır telli fırça ile temizleyin. Sonra her 50 işletme saatinde bir bujinin bakımını yapın.

- Buji fişini (Şekil 23) döndürerek sökün.
- Bujiyi (Şekil 23/Poz.A) çapa ile birlikte gönderilmiş buji anahtarı ile sökün.
- Montaj işlemi sökme işleminin tersi yönünde gerçekleşir.

7.2.3 Yağ değiştirme/ Yağ seviyesinin kontrolü (her kullanımdan önce)

Motor yağını değiştirme işlemi motor sıcak durumdayken yapılacaktır.

- Sadece (10W30) tipi motor yağı kullanın.
- Yağ çubuğunu (Şekil 24 / Poz.A) çıkarın.
- Yağ boşaltma civatasını (Şekil 24 / Poz.B) açın ve sıcak motor yağını uygun bir kabin içine boşaltın.
- Kullanılmış yağ tamamen boşaldıktan sonra yağ boşaltma civatasını kapatın.
- Yağ çubuğunun üst işaretine kadar motor yağını doldurun (Şekil 25/H) (yakl. 0,6lt.).
- Dikkat: Yağ çubuğunu yerine tam olarak sokmayın sadece vida dişlerinin üzerine takın (H = Max. / L= Min.).
- Kullanılmış yağı çevreye zarar vermeyecek şekilde artın.

7.2.4 Tel mekanizmasını ayarlama

Debriyaj kolu çalışma pozisyonunda, çok az bir kuvvet uygulanarak dümene kadar bastırılabilir. Eğer debriyaj kolu teli çok gergin ve kısa bir şekilde ayarlandığında tel daha bol şekilde ayarlanacaktır. Bunun için ana tel mekanizması karşısındaki kontra somununu açın, civata bağlantısını uzatın ve arkasından kontra somununu tekrar sıkın (bkz. Şekil 17/A). Çapa bıçakları dönmediğinde civata bağlantısı (aynı yukarıda açıklandığı gibi) kısaltılacaktır.

7.2.5 Motorlu Çapa Şanzımanı

Çapanın şanzımanı kayış üzerinden tahriklenir. Şanzıman arızalandığında tamir edilebilir. Bu gibi durumlarda Müşteri Hizmetlerine başvurun.

7.3 Depolama

Motorlu apayı uzun sre alıřtırmayacađınızda yakıt deposu iindeki yakıtı bořaltın. apayı temizleyin ve aletin btn metal paralarını korozyona karřı korumak iin ince bir yađ tabakası ile kaplayın. apayı temiz ve kuru bir ortamda depolayın.

7.4 Yedek para sipariři:

Yedek para sipariři yapılırken řu bilgiler verilmelidir:

- Cihazın tipi
- Cihazın para numarası
- Cihazın kod numarası
- Gereken yedek paranın yedek para numarası

Gncel bilgiler ve fiyatlar internette

www.isc-gmbh.info sayfasında aıklanmıřtır

8. Bertaraf etme ve geri kazanım

Nakliye esnasında hasar grmesini nlemek iin alet zel bir ambalaj iinde gnderilir. Bu ambalaj hammadde olup tekrar kullanılabilir veya geri kazanım prosesinde iřlenerek hammaddeye dnřtrlebilir.

Nakliye ve aksesuarları rneđin metal ve plastik gibi eřitli malzemelerden meydana gelir. Arızalı paraları zel atık bertaraf etme sistemine verin. Bu sistemin nerede olduđunu bayinizden veya yerel ynetimlerden đrenebilirsiniz!

TR**9. Arıza Arama Planı**

Uyarı: Çapa üzerinde onarım veya ayarlama çalışması yapmadan önce motoru durdurun ve buji kablosunu çıkarın.

Uyarı: Çapa üzerinde yaptığınız onarım veya ayarlama çalışmasından sonra çapa birkaç dakışka çalışmış olduğunda egzoz ve diğer parçaların kızgın olduğunu dikkate alın. Yanma nedeniyle oluşacak yaralanmaları önlemek için bu parçalara dokunmayın.

Arıza	Olası Sebep	Arızanın giderilmesi
Motor düzensiz ve aşırı titreşimli çalışıyor	- Civatalar gevşek - Civataları kontrol edin	- Buji arızalı - Bujiyi değiştirin
Motor çalışmıyor	- Gaz kolu yanlış pozisyonda - Buji arızalı - Yakıt deposu boş - Benzin vanası kapalı	- Ayarı kontrol edin - Bujiyi değiştirin - Yakıt doldurun - Benzin vanasını açın
Motor düzensiz çalışıyor	- Hava filtresi kirli - Buji kirli, arızalı	- Hava filtresini temizleyin - Bujiyi temizleyin, değiştirin
Motorun tahrik gücü azalıyor	- Debriyaj boşluğu çok büyük - Kayış gevşek	- Debriyaj telini ayarlayın - Yetkili Müşteri Hizmetlerine başvurun
Motor çalışmıyor veya çalıştıktan kısa süre duruyor	- Buji isli - Yakıt yok	- Bujiyi temizleyin, ve/veya değiştirin Elektrot aralığı 0,6 mm - Yakıt doldurun

Зміст:

1. Вказівки з техніки безпеки
2. Опис приладу
3. Належне застосування
4. Технічні параметри
5. Перед пуском в експлуатацію
6. Обслуговування
7. Очистка, технічне обслуговування, зберігання та замовлення запасних частин
8. Утилізація та повторне використання
9. План пошуку несправностей

UKR**⚠ Увага!**

При користуванні приладами слід дотримуватися певних заходів безпеки, щоб запобігти травмуванню і пошкодженню. Тому уважно прочитайте цю інструкцію з експлуатації / вказівки з техніки безпеки. Надійно зберігайте її, щоб викладена в ній інформація була у вас постійно під руками. У випадку, якщо ви повинні передати прилад іншим особам, передайте їм, будь ласка, також і цю інструкцію з експлуатації / ці вказівки з техніки безпеки. Ми не несемо відповідальності за нещасні випадки або пошкодження, які виникли внаслідок недотримання цієї інструкції і вказівок з техніки безпеки.

1. Вказівки по техніці безпеки

З відповідними вказівками по техніці безпеки ознайомтеся, будь-ласка, в брошурі, що додається.

⚠ ПОПЕРЕДЖЕННЯ!

Прочитайте всі вказівки та інструкції з техніки безпеки.

Недотримання вказівок та інструкцій з техніки безпеки може стати причиною виникнення електричного удару, пожежі та/або важкого травмування.

Зберігайте вказівки та інструкції з техніки безпеки на майбутнє.

Пояснення до таблички на приладі (дивись рисунок 26)

- Увага! Прочитайте інструкцію з експлуатації. Дотримуйтесь попереджувальних вказівок та вказівок щодо техніки безпеки.
- Увага! Існує небезпека травмування деталями, що обертаються. Утримуйте руки, ноги та одяг на відстані від розпушувача.
- Залишаючи прилад, звертайте увагу на надійність його положення.
- Увага! Гарячі деталі! Дотримуйтесь відповідної відстані.
- Увага! Під час заправки двигун слід вимикати.
- Опис важеля зчеплення: 0 = вимикання ножа; 1 = вимикання ножа

2. Опис приладу (рис. 1 – 3)

- Рукоятка транспортної ручки
- Транспортне колесо з тримачем
- Блок двигуна з приводом
- Упор для виставлення глибини
- Транспортна ручка – важіль управління подачею пального
- Транспортна ручка – ручка муфти
- Пускач реверсу
- а Ручка муфти
- б Запобіжний важіль
- Палець під ключ свічки запалювання
- Ключ свічки запалювання
- Шплінт-запобіжник упору для виставлення глибини
- Зворотна пружина транспортного колеса
- 4 гвинти для кріплення транспортної ручки М6х30
- 4 гвинти для кріплення транспортної ручки М6х20
- 8 гайок М6
- 4 шайби з радіусом 6
- 4 пружинних стопорних кільця з радіусом 6
- 4 великих шайби з радіусом 6
- Гвинт М8х80
- Гайка М8
- 5 гвинтів М6х35
- Ковпачкова гайка М6
- Запобіжний шплінт для зворотної пружини
- Гайковий ключ 10/12
- Гайковий ключ 13/15
- Поперечина

3. Належне застосування

Прилад призначений для розпушування клумб і ріллі. Обов'язково зверніть увагу на обмеження в додаткових вказівках по техніці безпеки.

Машину слід використовувати тільки згідно з її призначенням. Жодне інше використання машини, що виходить за вказані межі, не відповідає її призначенню. За несправності або травми будь-якого виду, які виникли внаслідок використання машини не за призначенням, відповідальність несе не виробник, а користувач/оператор.

Враховуйте, будь ласка, те, що за призначенням наші прилади не сконструйовані для виробничого, ремісничого чи промислового застосування. Ми не беремо на себе жодних гарантій, якщо прилад застосовується на виробничих, ремісничих чи

промислових підприємствах, а також при виконанні інших прирівняних до цього робіт.

4. Технічні параметри

Двигун:	4-тактний, 163 см ³
Потужність двигуна:	3,5 кВт/4,76 к.с.
Число робочих обертів двигуна:	3600 хв ⁻¹
Робоча ширина:	36 см
Розпушувальний ніж Ø:	26 см
Передача переднього ходу:	1
Пускова система:	пристрій реверсування
Пальне:	нормальний бензин без свинцю
Моторне масло:	прибл. 0,6l (10W30)
Вмістимість бака:	прибл. 2,2 л
Вібрація a _{гв} :	6,1 м/сек ²
Похибка K	1,5 м/сек ²
Вага:	34 кг
Свічка запалювання:	F7 TC
Рівень звуку L _{рА}	84 дБ (A)
Похибка K _{рА}	3 дБ
Рівень звукової потужності L _{WA}	95 дБ(A)
Похибка K _{WA}	3 дБ

5. Перед пуском в експлуатацію

1. Покладіть блок двигуна з приводом на лівій бік та змонтуйте розпушувач наступним чином.
2. Вставте тримач транспортного колеса в затискний пристрій привода (дивись рис. 4)
3. Закріпіть тримач транспортного колеса за допомогою гвинта (19) та гайки (20) (дивись рис. 5 і 6)
4. Натягніть зворотну пружину між агрегатом двигуна та тримачем транспортного колеса (2). З цієї метою спочатку засуньте гачок пружини в передбачений для цього отвір на внутрішній стороні редуктора. Після цього зафіксуйте причіп пружини на болті транспортного колеса. Тепер захистіть пружину від зсування, вставивши запобіжний шплінт (23) в передбачений для цього отвір на транспортному колесі (рис. 7-8).
5. Після цього вставте упор для виставлення глибини в отвір позаду уніфікованого привідного механізму та зафіксуйте його за допомогою запобіжного шплінта (11) (у

вашому розпорядженні - три позиції, для початку ми рекомендуємо використати середню позицію) (рис. 9-10).

6. Тепер встановіть розпушувач та просуньте трос Боудена від муфти через нижній отвір на тримачі транспортної ручки (рис. 11).
7. Закріпіть тримач транспортної ручки на агрегаті двигуна та зафіксуйте його за допомогою гвинтів (14), пружинного стопорного кільця (17) та шайб (16), як це показано на рис. 12-14.
8. Після цього просуньте транспортну ручку через отвори в її тримачеві та зафіксуйте її за допомогою гвинтів (13) з шайбами (18) та гайками (15), як це показано на рис. 15-16.
9. Протягніть тросик муфти через тримач транспортної ручки та зафіксуйте відрегульований трос Боудена в передбаченому для цього отворі в транспортній ручці, відкрутивши верхню контргайку та просунувши різьбу регулювання через проушину. А тепер зачепіть трос Боудена за важіль зчеплення.
10. Закріпіть важіль зчеплення на лівій ручці управління з допомогою гвинта (21) та наконечної гайки (22) (див. рис. 18а). Увага: Зверніть увагу на те, щоб запобіжний важіль зайняв правильну позицію, зображену на рис. 18b.
11. Виставте задану довжину, відрегулювавши її (дивись рис. 17/A) наступним чином: якщо важіль зчеплення натиснути, то клиновий пас натягується, так що розпушуючі зірочки починають обертатися. Якщо важіль зчеплення відпустити, то розпушуючі зірочки обертатися не будуть. Після цього міцно затягніть обидві гайки.
12. Для монтажу важеля керування подачею пального відпустіть спочатку різьбове з'єднання на ньому. Закріпіть важіль керування подачею пального на правій транспортній ручці (5) (рис. 19).
13. При допомозі гвинтів (21) та гайок (15) змонтуйте поперечину (26) так, як це показано на рисунку 15а.

Увага! При першому запуску слід залити моторне масло та пальне.

- Перевірте рівень пального та моторного масла, при необхідності долийте.
- Переконайтеся, що запалювальний провід закріплений на свічці запалювання.
- Огляньте та оцініть безпосереднє оточення розпушувача.

6. Обслуговування

- Налаштувати обмежувач глибини ходу (4) на потрібну висоту і зафіксувати шплінтом.
- Транспортне колесо повернути догори і звернути увагу на те, щоб палець фіксатора увійшов спереду в канавку прийомного гнізда.
- Кран для бензину (рис. 1/поз. А) поставити в положення "УВИМКНЕНО".
- Важіль стартера пересунути донизу в положення дроселювання (рис. 19а/поз. А).
- Спочатку слід легенько потягнути за пусковий тросик до відчуття опору, а потім потягнути його сильно. Якщо двигун відразу не запуститься, то процес запуску слід повторити.
- Положення важеля стартера посередині (рис. 19а/поз. В) = робочі положення (хід двигуна: повільно/швидко).
- Положення важеля стартера (рис. 19а/поз.С) = зупинення двигуна.
- В залежності від свого росту ви можете пересунути тримач ходових бугелів в комплекті догори. Для цього слід ослабити гвинти (рис. 14/поз. А), відрегулювати консоль і після цього знову міцно затягнути гвинти.
- Щоб запустити зірочки, розпушуючі ґрунт, слід потягнути догори запобіжний важіль (8b), а ручку зчеплення (8а) притиснути донизу та утримувати в такій позиції. Якщо ручку зчеплення відпустити, зірочки, розпушуючі ґрунт, зупиняться (якщо вони не зупиняються, слід відрегулювати трос зчеплення).

7. Очистка, технічне обслуговування, зберігання та замовлення запасних частин

Перед початком всіх робіт, які стосуються очистки та технічного обслуговування, витягайте наконечник свічки запалювання з розетки.

7.1 Чистка

- Захисні пристосування, шліци для доступу повітря і корпус двигуна мають бути максимально Прилад протирайте чистою ганчіркою чи продувайте стисненим повітрям з невеликим тиском.
- Рекомендуємо чистити прилад зразу ж після кожного використання.
- Регулярно протирайте прилад вологою ганчіркою з невеликою кількістю мила. Не використовуйте очищуючі засоби чи розчинники; вони можуть пошкодити

пластикові частини приладу. Слідкуйте за тим, щоб в середину приладу не потрапила вода.

7.2 Технічне обслуговування

Увага: негайно вимикайте прилад і звертайтеся до свого авторизованого дилера:

- в разі незвичайних коливань або шумів.
- якщо видається, що двигун перевантажений або має несправне запалювання.

7.2.1 Технічне обслуговування повітряного фільтра

- Перед кожним застосування перевіряйте повітряний фільтр, чистіть, при необхідності міняйте.
- Викрутіть гвинти кришки повітряного фільтра (рис. 20) і зніміть кришку (рис. 21).
- Витягніть фільтруючий елемент (рис. 22).
- Для чистки фільтруючого елемента не можна застосовувати жодних гострих очищувачів або бензину.
- Чистити елемент слід шляхом його вибивання на рівній поверхні.
- Складання проводиться у зворотній послідовності.

7.2.2 Технічне обслуговування свічки запалювання

Перший раз перевірте свічку запалювання на забрудненість через 10 робочих годин і почистьте її, по можливості, дротяною (з міді) щіткою. Після цього свічку запалювання необхідно обслуговувати через кожних 50 робочих годин.

- Витягніть штекер свічки запалювання (рис. 23) шляхом обертання.
- За допомогою ключа для свічки запалювання, що додається, витягніть свічку запалювання (рис. 23/поз. А).
- Складання проводиться у зворотній послідовності.

7.2.3 Заміна масла/перевірка рівня масла (перед кожним застосуванням)

Заміна моторного масла повинна проводитись, якщо двигун ще теплий після роботи.

- Застосовувати тільки моторне масло марки 10W30
- Витягнути вимірювальний стержень (рис. 24/поз. А).
- Викрутити пробку випуску масла (рис. 24/поз. В) і злити тепле моторне масло у вловлювальну ємність.
- Після зливу старого масла закрити пробку

випуску масла.

- Залити моторне масло (прибл. 0,6 л) до верхньої позначки на вимрювальному стержні (рис. 25/H).
- Увага! Вимрювальний стержень для перевірки рівня масла не закручувати, а тільки вставити до різьби (H = макс. / L= мінім.).
- Старе моторне масло слід правильно утилізувати.

7.2.4 Регулювання гнучких тросиків

В робочому положенні рукоятку зчеплення можна притиснути до бугеля, не прикладаючи великих зусиль. Якщо при цьому гнучкий тросик натягнутий засильно, то його слід підрегулювати, зробивши трошки довшим. Для цього слід ослабити контргайку навпроти головної тросикової тяги, подовжити різьбове з'єднання, а після цього знову міцно затягнути контргайку (дивись рис. 17/A).

У випадку, якщо розпушувальні зірочки більше не крутяться, то різьбове з'єднання потрібно вкоротити (аналогічно описаному вище).

7.2.5 Редуктор розпушувача ґрунту

Редуктор приводиться в дію через клиновий ремінь. При певних обставинах редуктор можна ремонтувати. Щодо цього звертайтеся в сервісну службу.

7.3 Зберігання

Перш ніж на тривалий час знімати прилад з експлуатації, потрібно спорожнити бак для пального. Почистіть прилад і покрийте всі металеві деталі тонкою масляною плівкою для захисту від корозії. Зберігайте прилад в чистому і сухому приміщенні.

7.4 Замоклення запасних деталей

При замовленні запасних деталей необхідно зазначити такі дані:

- Тип пристрою
- Номер артикулу пристрою
- Ідентифікаційний номер пристрою
- Номер необхідної запасної частини

Актуальні ціни та інформацію Ви можете знайти на веб-сторінці www.isc-gmbh.info

8. Утилізація і повторне застосування

Прилад знаходиться в упаковці, яка служить для запобігання пошкодженню при транспортуванні. Ця упаковка є сировиною і тому може бути застосована повторно або може бути знову повернута в сировинний кругообіг.

Прилад і супутні товари до нього складаються з різних матеріалів, як наприклад, із металу і пластмас. Несправні деталі віддайте на утилізацію спеціального сміття.

Проконсультуйтеся в спеціалізованому магазині або в адміністрації общини.

UKR**9. План пошуку несправностей**

Попереджувальна вказівка: Перш ніж проводити роботи по перевірці чи регулюванню, слід вимкнути двигун і витягнути провід запалювання.

Попереджувальна вказівка: Якщо після проведення регулювання або ремонту двигун декілька хвилин попрацював, то пам'ятайте про те, що вихлопна труба та інші деталі стали гарячими, тому торкатися їх не можна, щоб запобігти отриманню опіків.

Несправність	Можливі причини	Спосіб усунення
Нерівномірний хід, сильна вібрація прилада	- ослаблені гвинти - несправна свічка запалювання	- перевірити гвинти - замінити свічку запалювання
Двигун не працює	- рукоятка газу в неправильному положенні - несправна свічка запалювання - порожній бак для пального - закритий кран для бензину	- перевірити регулювання - замінити свічку запалювання - долити пальне - відкрити кран для бензину
Двигун працює нерівномірно	- засмічений повітряний фільтр - засмічена, несправна свічка запалювання	- почистити повітряний фільтр - почистити, замінити свічку запалювання
Сила привода зменшується	- занадто великий зазор зчеплення - ослаблений клиновий ремінь	- відрегулювати тросик зчеплення - звернутися в авторизовану майстерню
Двигун запустити не можливо / через деякий час він зупиняється	- свічка запалювання покрита кіптявою - немає пального	- почистити або замінити свічку запалювання відстань між електродами 0,6 мм - долити пальне

ISC GmbH · Eschenstraße 6 · D-94405 Landau/Isar

**Konformitätserklärung**

- erklart folgende Konformitat gema EU-Richtlinie und Normen fur Artikel
 explains the following conformity according to EU directives and norms for the following product
 dclare la conformit suivante selon la directive CE et les normes concernant l'article
 dichiara la seguente conformit secondo la direttiva UE e le norme per l'articolo
 verklaart de volgende overeenstemming conform EU richtlijn en normen voor het product
 declara la siguiente conformidad a tenor de la directiva y normas de la UE para el artculo
 declara a seguinte conformidade, de acordo com a directiva CE e normas para o artigo
 attesterer flgende overensstemmelse i medfr af EU-direktiv samt standarder for artikel
 frklarar fljande verensstammelse enl. EU-direktiv och standarder fr artikeln
 vakuuttaa, ett tuote tytt EU-direktiivin ja standardien vaatimukset
 tendab toote vastavust EL direktiivile ja standarditele
 vydv nsledujc prohlen o shod podle smrnice EU a norem pro vrobek
 potrjuje sledeo skladnost s smernico EU in standardi za izdelek
 vydva nasledujce prehlsenie o zhode podl'a smernice EU a noriem pre vrobok
 a cikkhez az EU-irnyvonal s Normk szerint a kvetkez konformitst jelenti ki
 deklaruje zgodnoc wymienionego poniej artykuu z nastpujcymi normami na podstawie dyrektywy WE.
 deklarira sotvetnotno sotvetstvie sglasno Direktiva na ES i normi za artikul
 paskaidro adu atbilstbu ES direktvai un standartiem
 apibdina j atitikim EU reikalavimams ir preks normoms
 declar urmtoarea conformitate conform directivei UE i normelor pentru articolul
 dlwnei tn aklouh smmrfwsh smfwna me th Ohgia EK kai ta prtupa gia to prion
 potrduje sljedecu uskladenost prema smjernicama EU i normama za artikl
 potrduje sljedecu uskladenost prema smjernicama EU i normama za artikl
 potrduje sledeu uskladenost prema smernicama E i normama za artikl
 sledujcim udostoverjet, to sledujce produkty sotvetstvjut direktivam i normam EC
 progloue pro zaznaenu nike vdповdnst' vrobu direktivam ta standartam EC na vrib
 ja izjavua slednata soobrznost soglasno EU-direktivata i normite za artikli
 rn ille ilgili AB direktifleri ve normlari gereince aaida aıklanan uygunluu belirtir
 erklrer flgende samsvar i henhold til EU-direktivet og standarder for artikkel
 Lysir uppfyllingu EU-reglna og annarra stala vru

Benzin-Motorhacke BG-MT 3336 (Einhell)

- 87/404/EC_2009/105/EC 2006/42/EC
 2005/32/EC_2009/125/EC Annex IV
 2006/95/EC Notified Body:
 2006/28/EC Notified Body No.:
 2004/108/EC 2000/14/EC_2005/88/EC Reg. No.:
 2004/22/EC Annex V
 1999/5/EC Annex VI
 97/23/EC Noise: measured L_{WA} = 93 dB (A); guaranteed L_{WA} = 95 dB (A)
 90/396/EC_2009/142/EC P = 3,5 KW; L/Ø = cm
 89/686/EC_96/58/EC Notified Body:
 2004/26/EC Emission No.: eIRL*97/68SA*2004/26*0097*00

Standard references: EN 709; EN ISO 14982

Landau/Isar, den 21.03.2011

Weichselgartner/General-Manager

Hongjie/Product-Management

First CE: 10
Art.-No.: 34.302.73 I.-No.: 11020
Subject to change without notice

Archive-File/Record: 3430273-14-4155050-10
Documents registrar: Mayn Robert
Wiesenweg 22, D-94405 Landau/Isar

ⓓ

Der Nachdruck oder sonstige Vervielfältigung von Dokumentation und Begleitpapieren der Produkte, auch auszugsweise ist nur mit ausdrücklicher Zustimmung der ISC GmbH zulässig.

®

Imprimarea sau multiplicarea documentației și a hârtiilor însoțitoare a produselor, chiar și numai sub formă de extras, este permisă numai cu aprobarea expresă a firmei ISC GmbH.

®

Препечатването или размножаването по друг начин на документация и придружаващи документи на продукти на, дори и като извадка, се допуска само с изричното разрешение на ISC GmbH.

®

Η ανατύπωση ή άλλη αναπαραγωγή τεκμηριώσεων και συνοδευτικών φυλλαδίων των προϊόντων της εταιρείας, ακόμη και σε αποσπάσματα, επιτρέπεται μόνο μετά από ρητή έγκριση της εταιρείας ISC GmbH.

™

Ürünlerinin dokümantasyonu ve evraklarının kısmen olsa dahi kopyalanması veya başka şekilde çoğaltılması, yalnızca ISC GmbH firmasının özel onayı alınmak şartıyla serbesttir.

®

Передрук або інше розмноження документації та супроводжуючих документів до продукції, а також витягу із документів, допускаються лише після отримання однозначного дозволу від фірми «ISC GmbH»

- Ⓒ Technische Änderungen vorbehalten
- Ⓒ Se rezervă dreptul la modificări tehnice.
- Ⓒ Запазва се правото за технически промени
- Ⓒ Ο κατασκευαστής διατηρεί το δικαίωμα τεχνικών αλλαγών
- Ⓒ Teknik değişiklikler olabılır
- Ⓒ Ми залишаємо за собою право на внесення технічних змін.

RO Certificat de garanție

Stimate clientă, stimat client,

produsele noastre sunt supuse unui control de calitate riguros. Dacă totuși vreodată acest aparat nu va funcționa ireproșabil ne pare foarte rău și vă rugăm să vă adresați la centrul service indicat la finalul acestui certificat de garanție. Bineînțeles că vă stăm și la telefon cu plăcere la dispoziție, la numerele de service menționate mai jos. Pentru revendicarea pretențiilor de garanție trebuie ținut cont de următoarele:

1. Aceste instrucțiuni de garanție reglementează prestațiile de garanție suplimentare. Pretențiile dumneavoastră de garanție legale nu sunt atinse de această garanție. Prestația noastră de garanție este gratuită pentru dumneavoastră.
2. Prestația de garanție se extinde în exclusivitate asupra defectelor care provin din erori de material sau de fabricație și se limitează la remedierea acestor defecte respectiv la schimbarea aparatului. Vă rugăm să țineți cont de faptul că aparatele noastre, în conformitate cu scopul lor de folosire, nu sunt prevăzute pentru intervenții meșteșugărești sau industriale. Din acest motiv nu se va încheia un contract de garanție atunci când aparatul se va folosi în întreprinderi meșteșugărești sau industriale precum și pentru activități similare. De la garanție sunt excluse deasemenea prestațiile pentru deteriorările intervenite pe timpul transportului, deteriorări datorate neluării în considerare a instrucțiunilor de montare sau datorită instalării necompetente, neluării în considerare a instrucțiunilor de folosire (cum ar fi de exemplu racordarea la o tensiune de rețea falsă sau la un curent fals), utilizarea abuzivă sau improprie (cum ar fi suprasolicitarea aparatului sau folosirea uneltelor atașabile sau auxiliarelor neadmiși), neluării în considerare a prescripțiilor referitoare la lucrările de întreținere și siguranță, intrarea corpurilor străine în aparat (cum ar fi nisip, pietre sau praf), recurgerea la violență sau influențe străine (cum ar fi de exemplu deteriorări datorită căderii), precum și datorită uzurii normale, conformă utilizării. Acest lucru este valabil în special pentru acumulate, cu toate acestea acordăm totuși o durată de garanție de 12 luni.

Pretenția de garanție se pierde atunci când s-au efectuat intervenții la aparat.

3. Durata de garanție este de 2 ani și începe din ziua cumpărării aparatului. Pretențiile de garanție se vor revendica în interval de două săptămâni de la data apariției defectului. Este exclusă revendicarea pretenției de garanție după expirarea duratei de garanție. Repararea sau schimbarea aparatului nu duce nici la prelungirea duratei de garanție și nici nu se va fixa o durată de garanție nouă pentru prestația efectuată la acest aparat sau pentru o piesă schimbată la acesta. Acest lucru este valabil și în cazul unui service la fața locului.
4. Pentru revendicarea pretențiilor dumneavoastră de garanție vă rugăm să trimiteți aparatul defect gratuit la adresa menționată mai jos. Anexați bonul de cumpărare în original sau o altă dovadă de cumpărare datată. Vă rugăm să păstrați cu grijă bonul de casă drept dovadă! Vă rugăm să descrieți cât mai amănunțit motivul reclamației. Dacă defectul aparatului este cuprins în prestațiile noastre de garanție, veți primi imediat înapoi aparatul reparat sau un aparat nou.

Bineînțeles că remediem cu plăcere contra cost și defecte la aparate care nu sunt sau nu mai sunt cuprinse în prestațiile de garanție. Pentru aceasta trimiteți va rugăm aparatul la adresa noastră service.

BG ДОКУМЕНТ ЗА ГАРАНЦИЯ

Уважаеми клиенти,

нашите продукти подлежат на строг качествен контрол. В случай, че въпреки това в даден момент този уред не работи безупречно, изказваме съжалението си и Ви молим, да се обърнете към нашата сервизна служба на посочения на тази гаранционна карта адрес. С удоволствие сме на Ваше разположение и по телефона на посочения телефонен номер в сервиза. За предявяването на претенциите по отношение на гаранцията е в сила следното:

1. Тези гаранционни условия уреждат допълнителни гаранционни услуги. Вашите законни права при недостатъци на престацията не биват засегнати от тази гаранция. Нашата гаранционна услуга е безплатна за Вас.
2. Гаранционната услуга се разпростира изключително върху дефекти, които се дължат на дефекти в суровината или производствени дефекти и се ограничава до отстраняване на тези дефекти, респ. до подмяна на уреда. Моля, обърнете внимание на това, че нашите уреди съгласно предназначението не са конструирани за промишлена, занаятчийска или индустриална употреба. Гаранционен договор при това не се сключва, когато уредът се използва в промишлени, занаятчийски или индустриални предприятия, както и при равностойни на тях дейности. От нашата гаранция се изключват също така допълнителни услуги за транспортни щети, щети поради не съблюдаване на упътването за монтажа или въз основа на не прецизна инсталация, не съблюдаване на упътването за употреба (като напр. поради свързване към неподходящо електрическо напрежение или вид ток), груби или неподходящи за целта приложения (като напр. претоварване на уреда или използване на не позволени инструменти за употреба или оборудване), не спазване на разпоредбите за поддръжка и безопасност, навлизане на чужди тела в уреда (като напр. пясък, камъни или прах), употреба на сила или чужди намеси (като напр. щети, получени чрез падане) както и поради обичайното изхабяване при употребата. Това важи по-специално за акумулатори, за които въпреки това осигуряваме гаранционен срок от 12 месеца.

Правото за гаранция изтича, когато по уреда вече са били извършени намеси.

3. Гаранционният период е 2 години и започва от датата на покупка на уреда. Гаранционните права трябва да се предявят преди изтичане на гаранционния период в рамките на две седмици, след като сте открили дефекта. Предявяването на гаранционните права след изтичане на гаранционния период е изключено. Поправката или подмяната на уреда не води до удължаване на гаранционния период, както и с тази услуга за уреда или за евентуални монтирани резервни части не започва нов гаранционен период. Това важи също и при използване на сервизни услуги на място.
4. За предявяването на Вашето гаранционно право, моля, изпратете дефектния уред на посочения по-долу адрес без заплащане на пощенска такса. Приложете квитанцията в оригинал или друг удостоверяващ покупката документ с дата. Моля, затова пазете добре касовия бон като доказателство! Моля, опишете ни причината за рекламацията възможно най-точно. Ако дефектът на уреда е включен в нашата гаранционна услуга, веднага ще получите обратно поправен или нов уред.

Разбира се, в замяна на възстановяването на разходите ние с удоволствие отстраняваме също и дефекти по уреда, които не са или вече не са включени в обхвата на гаранцията. За целта, моля, изпратете уреда на нашия адрес в сервиза.

ΕΓΓΥΗΣΗ

Αξιότιμη πελάτισσα, αξιότιμε πελάτη,

Τα προϊόντα μας υπόκεινται σε αυστηρούς ελέγχους ποιότητας. Εάν παρ'όλα αυτά κάποτε δεν λειτουργήσουν άψογα, λυπούμαστε πολύ και σας παρακαλούμε να αποτανθείτε προς το τμήμαμας Εξυπηρέτησης Πελατών, στη διεύθυνση που αναφέρετε σε αυτή την εγγύηση. Ευχαρίστως σας βοηθούμε και τηλεφωνικώς στον αριθμό που αναφέρετε πιο κάτω. Για την κατίσχυση των αξιώσεων εγγύησης ισχύουν τα εξής:

1. Αυτοί οι όροι εγγύησης ρυθμίζουν πρόσθετες παροχές εγγύησης. Από την εγγύηση αυτή δεν θίγονται οι νόμιμες αξιώσεις σας για εγγύηση. Η παροχή της εγγύησής μας είναι για σας δωρεάν.
2. Η εγγύηση καλύπτει αποκλειστικά και μόνο βλάβες που οφείλονται σε ελαττώματα υλικών ή παραγωγής και περιορίζονται στην αποκατάσταση αυτών των ελαττωμάτων ή την αντικατάσταση της συσκευής. Παρακαλούμε να προσέξετε πως οι συσκευές μας δεν προορίζονται για τη βιομηχανία, τη βιοτεχνία και την επαγγελματική χρήση. Για το λόγο αυτό δεν υφίσταται σύμβαση εγγύησης σε περίπτωση χρήσης της συσκευής στη βιομηχανία, βιοτεχνία, για επαγγελματικό ή άλλο παρόμοιο σκοπό. Από την εγγύησή μας αποκλείονται πέραν τούτου αποζημιώσεις για βλάβες μεταφοράς, βλάβες οφειλόμενες σε μη τήρηση της Οδηγίας συναρμολόγησης, ή σε εσφαλμένη εγκατάσταση, μη τήρηση της Οδηγίας χρήσης (π.χ. σύνδεση σε λάθος τάση δικτύου ή είδος ρεύματος), καταχρηστική ή όχι ορθή χρήση (π.χ. υπερφόρτωση ή χρήση μη εγκεκριμένων ανταλλακτικών εργαλείων ή εξαρτημάτων), μη τήρηση των Υποδείξεων συντήρησης και ασφαλείας, είσοδος ξένων αντικειμένων στη συσκευή (όπως π.χ. άμμος ή σκόνη), χρήση βίας ή εξωτερική επίδραση (όπως π.χ. βλάβες από πτώση) καθώς και βλάβες που οφείλονται σε κοινή φθορά. Αυτό ισχύει ιδιαίτερα για συσσωρευτές για τους οποίους παρ'όλα αυτά παρέχουμε εγγύηση 12 μηνών.

Η αξίωση εγγύησης εκπίπτει σε περίπτωση που έγιναν ήδη ξένες επεμβάσεις στη συσκευή.

3. Η διάρκεια της εγγύησης ανέρχεται σε 2 έτη και αρχίζει από την ημερομηνία αγοράς της συσκευής. Οι αξιώσεις εγγύησης πρέπει να κατισχυθούν πριν την πάροδο της προθεσμίας της εγγύησης εντός δύο εβδομάδων από την διαπίστωση του ελαττώματος. Αποκλείεται η κατίσχυση αξιώσεων εγγύησης μετά την πάροδο της προθεσμίας της εγγύησης. Η επισκευή ή η αντικατάσταση της συσκευής δεν συνεπάγεται ούτε την επέκταση της διάρκειας της εγγύησης ούτε την έναρξη νέας προθεσμίας εγγύησης για τη συσκευή ή τα ενδεχομένως τοποθετηθέντα εξαρτήματα. Το ίδιο ισχύει και σε περίπτωση σέρβις επί τόπου.
4. Για την κατίσχυση της αξίωσης της εγγύησης σας παρακαλούμε να μας αποστείλετε τη συσκευή, χωρίς επιβάρυνσή μας με ταχυδρομικά τέλη, στην πιο κάτω αναφερόμενη διεύθυνση. Μη ξεχάσετε να επισυνάψετε το πρωτότυπο της απόδειξης αγοράς ή άλλο ισχύον αποδεικτικό αγοράς. Για το λόγο αυτό σας παρακαλούμε να φυλάξετε καλά την απόδειξη του ταμείου! Παρακαλούμε επίσης να μας περιγράψετε την αιτία για την διαμαρτυρία σας όσο πιο αναλυτικά γίνεται. Εάν το ελάττωμα της συσκευής σας καλύπτεται από την εγγύησή μας, είτε θα σας επιστραφεί ταχύτατα η επισκευασμένη συσκευή σας, είτε θα λάβετε μία νέα συσκευή.

Φυσικά επισκευάζουμε ευχαρίστως έναντι αμοιβής και ελαττώματα στη συσκευή σας που δεν καλύπτονται ή δεν καλύπτονται πλέον από την εγγύηση. Για το σκοπό αυτό σας παρακαλούμε να αποστείλετε τη συσκευή σας στη διεύθυνση του τμήματος μας για Εξυπηρέτηση Πελατών.

TR GARANTİ BELGESİ

Sayın Müşterimiz,

Ürünlerimiz üretim esnasında sıkı bir kalite kontrolden geçirilir. Buna rağmen alet veya cihazınız tam doğru şekilde çalışmadığında ve bozulduğunda bu durumdan çok üzgün olduğumuzu belirtir ve bozuk olan aleti/cihazı Garanti Belgesinin alt bölümünde açıklanan Servis Hizmetlerine göndermenizi rica ederiz. Bize ayrıca aşağıda açıklanan Servis telefon numarasından da her zaman ulaşabilirsiniz. Size her konuda memnuniyetle bilgi veririz. Garanti haklarından faydalanmak için aşağıdaki kurallar geçerlidir:

1. Bu Garanti koşulları ek Garanti Hizmetlerini düzenler. Kanuni Garanti Haklarınız bu Garanti düzenlemesinden etkilenmez ve saklı kalır. Garanti kapsamında sunduğumuz hizmetler ücretsizdir.
2. Garanti kapsamına sadece malzeme ve üretim hatasından kaynaklanan eksiklik ve ayıplar dahildir. Bu durumlarda garanti hizmetleri sadece arızanın onarımı veya aletin/cihazın değiştirilmesi ile sınırlıdır. Aletlerimizin ve cihazlarımızın ticari ve endüstriyel kullanım amacı için tasarlanmadığını lütfen dikkate alınız. Bu nedenle aletin/cihazın ticari ve endüstriyel işletmelerde kullanılması veya benzer çalışmalarda çalıştırılması durumunda Garanti Sözleşmesi geçerli değildir. Ayrıca transport hasarları, montaj talimatına veya yönetmeliklere aykırı yapılan montajlardan ve tesisatlardan kaynaklanan hasarlar, kullanma talimatına riayet etmeme nedeniyle oluşan hasarlar (örneğin yanlış bir şebeke gerilimine veya akım türüne bağlama gibi), kullanım amacına veya talimatlara aykırı kullanımdan kaynaklanan hasarlar (örneğin alete/cihaza aşırı yüklenme veya kullanımına izin verilmeyen alet veya aksesuar), bakım ve güvenlik talimatlarına riayet edilmemesinden kaynaklanan hasarlar, aletin/cihazın içine yabancı maddenin girmesi (örneğin kum, taş veya toz), zor kullanma veya harici zorlamalardan kaynaklanan hasarlar (örneğin aşağı düşme nedeniyle oluşan hasar) ve kullanıma bağlı oluşan aşınma gibi durumlar garanti kapsamına dahil değildir. Bu durum özellikle halen 12 ay garantisi olan aküler için geçerlidir

Alet/cihaz üzerinde herhangi bir çalışma yapıldığında veya müdahalede bulunulduğunda garanti hakkı sona erer.

3. Garanti süresi 2 yıldır ve garanti süresi aletin/cihazın satın alındığı tarihte başlar. Arızayı tespit ettiğinizde garanti hakkından faydalanma talebi, garanti süresi dolmadan iki hafta önce bildirilmelidir. Garanti süresi dolduktan sonra garanti hakkından faydalanma talebinde bulunulamaz. Aletin/cihazın onarılması veya değiştirilmesi garanti süresinin uzamasına yol açmaz ayrıca onarılan alet veya takılan parçalar için yeni bir garanti süresi oluşmaz. Bu aynı zamanda yerinde verilen Servis Hizmetleri için de geçerlidir.
4. Garanti hakkından faydalanmak için arızalı aleti, gönderi ücreti göndericiye ait olmak üzere aşağıda belirtilen adrese postalayın. Satın aldığınız tarihi belirten orijinal fişi veya başka bir belgeyi de alet ile birlikte gönderin. Bu nedenle kasa fişini belgelemek için daima iyice saklayın! Arıza ve şikayet sebebini mümkün olduğunca doğru şekilde açıklayın. Aletin arızası garanti kapsamına dahil olduğunda size en kısa zamanda onarılmış veya yeni bir alet/cihaz gönderilecektir.

Ayrıca garanti kapsamına dahil olmayan veya garant isüresi dolan arızaları ücreti karşılığında memnuniyetle onarız. Bunun için aleti/cihazı lütfen Servis adresimize gönderin.

ГАРАНТІЙНЕ ПОСВІДЧЕННЯ

Шановна пані Клієнтко, шановний пане Клієнт!

Наші вироби підлягають суворому контролю якості. Якщо ж все-таки цей прилад коли-небудь буде функціонувати небездоганно, ми сприймаємо це дуже серйозно і просимо Вас звернутися до нашої сервісної служби за адресою, вказаною внизу на цьому гарантійному посвідченні. Ми з задоволенням відповімо Вам по телефону сервісного виклику, номер якого також вказаний внизу. Для пред'явлення гарантійних претензій має силу наступне:

1. Ці умови гарантії регулюють додатковий гарантійний ремонт. Ця гарантія Ваших правових гарантійних претензій не стосується. Наш гарантійний ремонт є для Вас безкоштовним.
2. Гарантійний ремонт поширюється виключно на несправності, пов'язані з дефектом матеріалу або помилкою виробника, і обмежується усуненням цього недоліку або заміною апарату. Майте, будь-ласка, на увазі, що наші прилади стосовно свого призначення сконструйовані не для виробничих, ремісничих чи промислових підприємств. Тому гарантійний договір не має сили в разі, якщо прилад застосовують на виробничих, ремісничих або промислових підприємствах, а також при іншій подібній діяльності. Крім того, з нашої гарантії виключаються відшкодування за пошкодження при транспортуванні, несправності внаслідок недотримання інструкції по монтажу або через технічно неправильну інсталяцію, недотримання інструкції по експлуатації (як наприклад, внаслідок під'єднання до неправильної напруги в електромережі або до типу струму), зловживання при застосуванні або неналежне застосування (як наприклад, перенавантаження прилада або застосування технічно недопущених до експлуатації інструментів або аксесуарів), недотримання інструкцій по технічному обслуговуванні і по техніці безпеки, проникання сторонніх предметів (як наприклад, піску, каміння або пилу), застосування з використанням сили або сторонні впливи (як наприклад, пошкодження внаслідок падіння), а також внаслідок звичайного зношування. Це, зокрема, стосується акумуляторів, на які ми, однак, надаємо гарантію на термін 12 місяців.

Гарантійна претензія втрачається, якщо в прилад хто-небудь вже втручався.

3. Термін дії гарантії становить 2 роки і починається від дати купівлі. Гарантійні претензії слід пред'являти до закінчення гарантійного терміну на протязі двох тижнів після того, як Ви виявили несправність. Пред'явлення гарантійних претензій після закінчення гарантійного терміну виключається. Ремонт або заміна приладу не призводить до продовження терміну гарантії, а також за виконання такої роботи або за можливе використання запасних частин не починається новий гарантійний термін. Це стосується також і виконання робіт місцевою сервісно службою.
4. Для пред'явлення гарантійної претензії перешліть, будь-ласка, несправний прилад без поштового збору на вказану нижче адресу. Додайте оригінал документу про купівлю або інший датований доказ купівлі. Тому, будь-ласка, надійно зберігайте касовий чек в якості доказу! По можливості якнайточніше опишіть нам, будь-ласка, причину рекламації. Якщо несправність приладу підпадає під наш гарантійний ремонт, то невдовзі Ви отримаєте назад відремонтований або новий прилад.

Само собою зрозуміло, що за відповідну оплату ми з задоволенням також усунемо несправності приладу, які не охоплені або більше не охоплюються об'ємом гарантії. Для цього висилайте, будь-ласка, прилад на адресу нашої сервісної служби.

D GARANTIEURKUNDE

Sehr geehrte Kundin, sehr geehrter Kunde,

unsere Produkte unterliegen einer strengen Qualitätskontrolle. Sollte dieses Gerät dennoch einmal nicht einwandfrei funktionieren, bedauern wir dies sehr und bitten Sie, sich an unseren Servicedienst unter der auf dieser Garantiekarte angegebenen Adresse zu wenden. Gern stehen wir Ihnen auch telefonisch über die unten angegebene Servicrufnummer zur Verfügung. Für die Geltendmachung von Garantieansprüchen gilt Folgendes:

1. Diese Garantiebedingungen regeln zusätzliche Garantieleistungen. Ihre gesetzlichen Gewährleistungsansprüche werden von dieser Garantie nicht berührt. Unsere Garantieleistung ist für Sie kostenlos.
2. Die Garantieleistung erstreckt sich ausschließlich auf Mängel, die auf Material- oder Herstellungsfehler zurückzuführen sind und ist auf die Behebung dieser Mängel bzw. den Austausch des Gerätes beschränkt. Bitte beachten Sie, dass unsere Geräte bestimmungsgemäß nicht für den gewerblichen, handwerklichen oder industriellen Einsatz konstruiert wurden. Ein Garantievertrag kommt daher nicht zustande, wenn das Gerät in Gewerbe-, Handwerks- oder Industriebetrieben sowie bei gleichzusetzenden Tätigkeiten eingesetzt wird.

Von unserer Garantie sind ferner Ersatzleistungen für Transportschäden, Schäden durch Nichtbeachtung der Montageanleitung oder aufgrund nicht fachgerechter Installation, Nichtbeachtung der Gebrauchsanleitung (wie durch z.B. Anschluss an eine falsche Netzspannung oder Stromart), missbräuchliche oder unsachgemäße Anwendungen (wie z.B. Überlastung des Gerätes oder Verwendung von nicht zugelassenen Einsatzwerkzeugen oder Zubehör), Nichtbeachtung der Wartungs- und Sicherheitsbestimmungen, Eindringen von Fremdkörpern in das Gerät (wie z.B. Sand, Steine oder Staub), Gewaltanwendung oder Fremdeinwirkungen (wie z. B. Schäden durch Herunterfallen) sowie durch verwendungsgemäßen, üblichen Verschleiß ausgeschlossen. Dies gilt insbesondere für Akkus, auf die wir dennoch eine Garantiezeit von 12 Monaten gewähren

Der Garantieanspruch erlischt, wenn an dem Gerät bereits Eingriffe vorgenommen wurden.

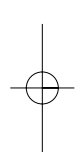
3. Die Garantiezeit beträgt 2 Jahre und beginnt mit dem Kaufdatum des Gerätes. Garantieansprüche sind vor Ablauf der Garantiezeit innerhalb von zwei Wochen, nachdem Sie den Defekt erkannt haben, geltend zu machen. Die Geltendmachung von Garantieansprüchen nach Ablauf der Garantiezeit ist ausgeschlossen. Die Reparatur oder der Austausch des Gerätes führt weder zu einer Verlängerung der Garantiezeit noch wird eine neue Garantiezeit durch diese Leistung für das Gerät oder für etwaige eingebaute Ersatzteile in Gang gesetzt. Dies gilt auch bei Einsatz eines Vor-Ort-Services.
4. Für die Geltendmachung Ihres Garantieanspruches übersenden Sie bitte das defekte Gerät portofrei an die unten angegebene Adresse. Fügen Sie den Verkaufsbeleg im Original oder einen sonstigen datierten Kaufnachweis bei. Bitte bewahren Sie deshalb den Kassenbon als Nachweis gut auf! Beschreiben Sie uns bitte den Reklamationsgrund möglichst genau. Ist der Defekt des Gerätes von unserer Garantieleistung erfasst, erhalten Sie umgehend ein repariertes oder neues Gerät zurück.

Selbstverständlich beheben wir gegen Erstattung der Kosten auch gerne Defekte am Gerät, die vom Garantieumfang nicht oder nicht mehr erfasst sind. Dazu senden Sie das Gerät bitte an unsere Serviceadresse.

ISC GmbH • Eschenstraße 6 • 94405 Landau/Isar (Deutschland)

Telefon: +49 [0] 180 5 120 509 • Telefax +49 [0] 180 5 835 830 (Festnetzpreis: 14 ct/min, Mobilfunkpreise maximal: 42 ct/min)
Außerhalb Deutschlands fallen stattdessen Gebühren für ein reguläres Gespräch ins dt. Festnetz an.

E-Mail: info@isc-gmbh.info • Internet: www.isc-gmbh.info



1 Service Hotline: 01 805 120 509 · www.isc-gmbh.info · Mo-Fr. 8:00-20:00 Uhr
(Festnetzpreis: 14 ct/min, Mobilfunkpreise maximal: 42 ct/min; Außerhalb Deutschlands fallen stattdessen Gebühren für ein reguläres Gespräch ins dt. Festnetz an.)

2 Name: **Retouren-Nr. iSC:**

Straße / Nr.: **Telefon:**

PLZ Ort **Mobil:**

3 Welcher Fehler ist aufgetreten (genaue Angabe): **Art.-Nr.:** **I.-Nr.:**

Sehr geehrte Kundin, sehr geehrter Kunde,
bitte beschreiben Sie uns die von Ihnen festgestellte Fehlfunktion Ihres Gerätes als Grund Ihrer Beanstandung möglichst genau. Dadurch können wir für Sie Ihre Reklamation schneller bearbeiten und Ihnen schneller helfen. Eine zu ungenaue Beschreibung mit Begriffen wie „Gerät funktioniert nicht“ oder „Gerät defekt“ verzögert hingegen die Bearbeitung erheblich.

4 **Garantie:** JA NEIN **Kaufbeleg-Nr. / Datum:**

1 Service Hotline kontaktieren oder bei iSC-Webadresse anmelden - es wird Ihnen eine Retourennummer zugeteilt | **2** Ihre Anschrift eintragen | **3** Fehlerbeschreibung und Art.-Nr. und I.-Nr. angeben | **4** Garantiefall JA/NEIN ankreuzen sowie Kaufbeleg-Nr. und Datum angeben und eine Kopie des Kaufbeleges belegen

