

- Ⓚ **Betjeningsvejledning**
- Ⓝ **Ei-kædesav**

- Ⓢ **Bruksanvisning**
Elektrisk kedjesåg

- Ⓛ **Käyttöohje**
Sähkökäyttöinen ketjusaha

- Ⓜ **Kasutusjuhend**
Elektriline kettsaag

- Ⓡ **Руководство по эксплуатации**
Электрическая цепная пила

Einhell[®]
NEW GENERATION

3

CE

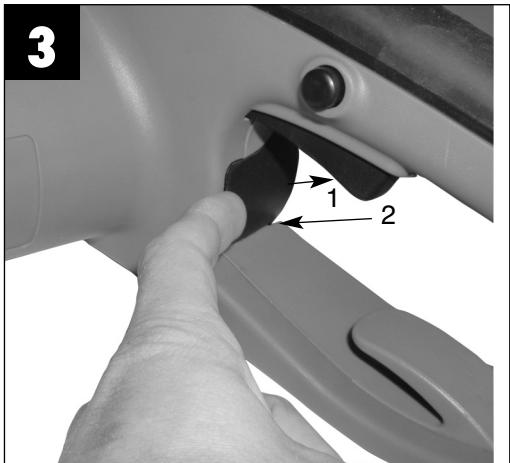
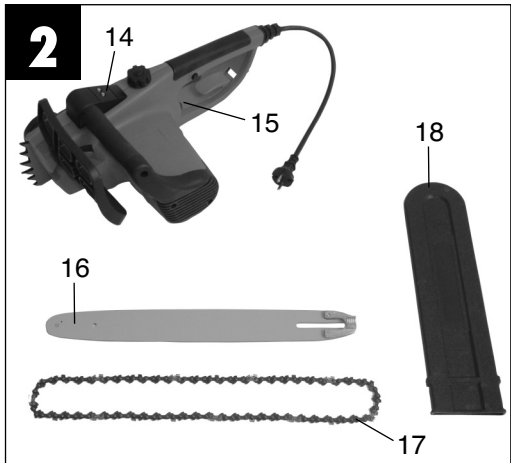
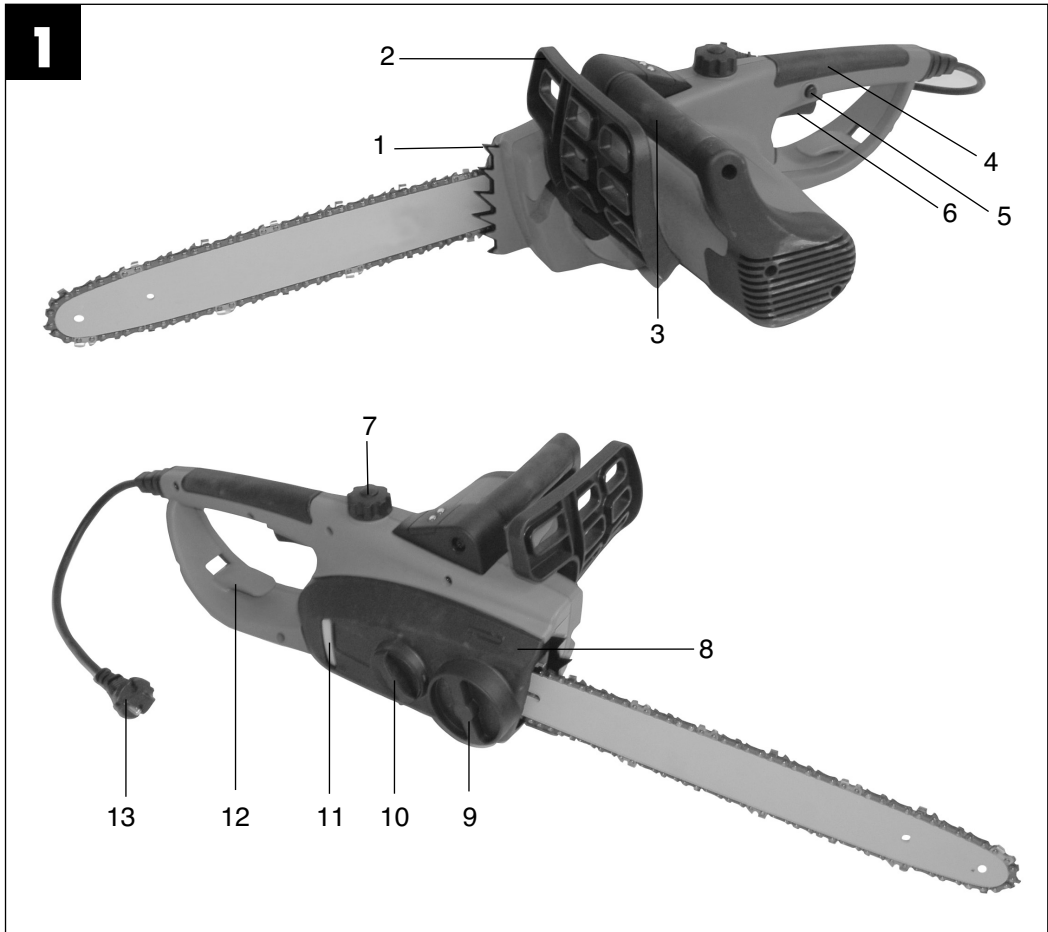
Art.-Nr.: 45.002.10

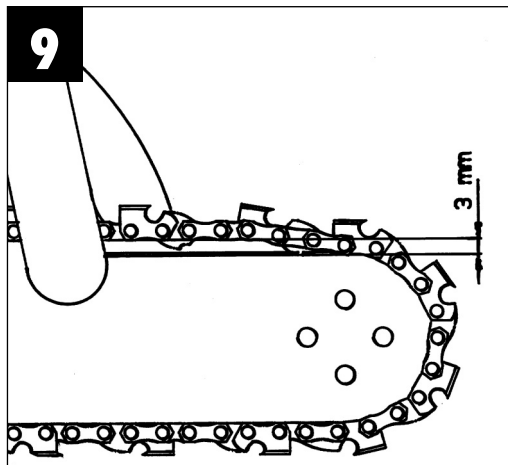
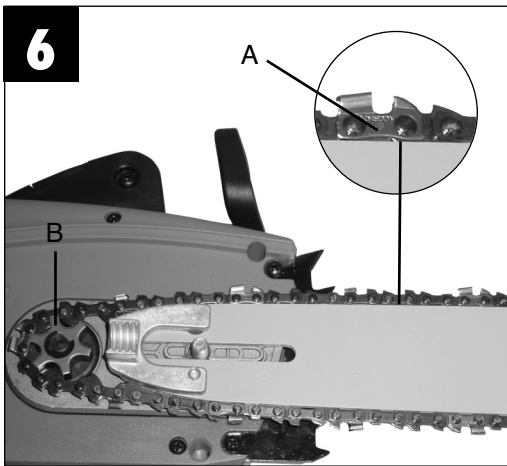
I-Nr.: 01016

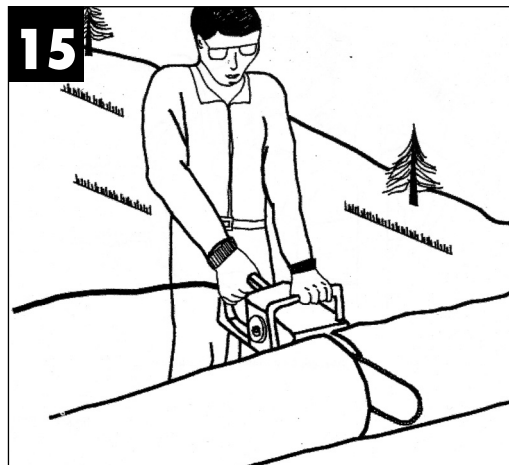
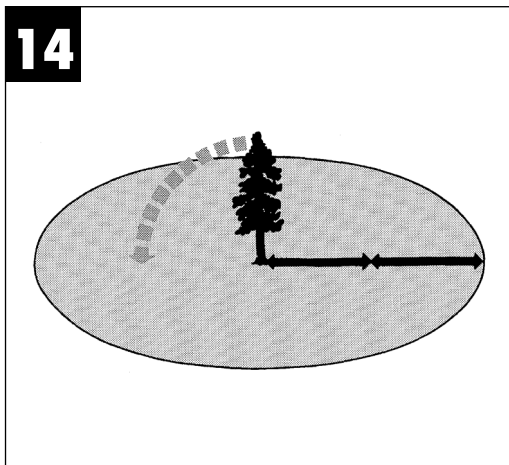
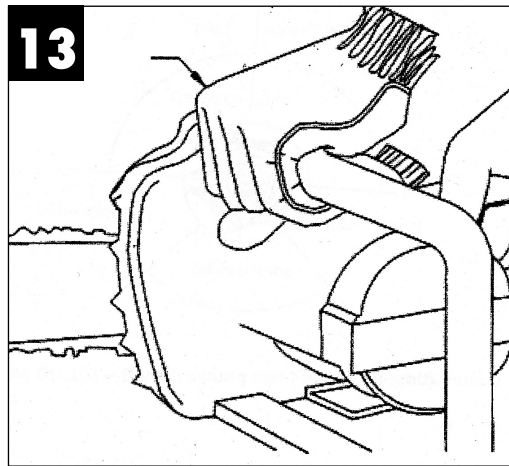
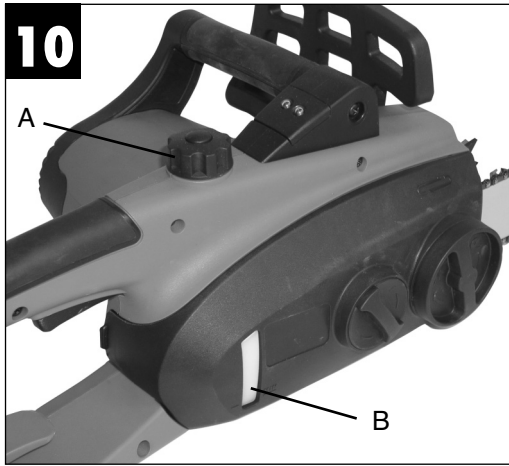
NKS 2000

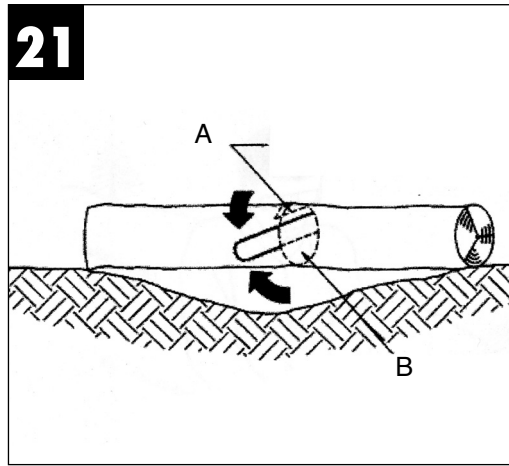
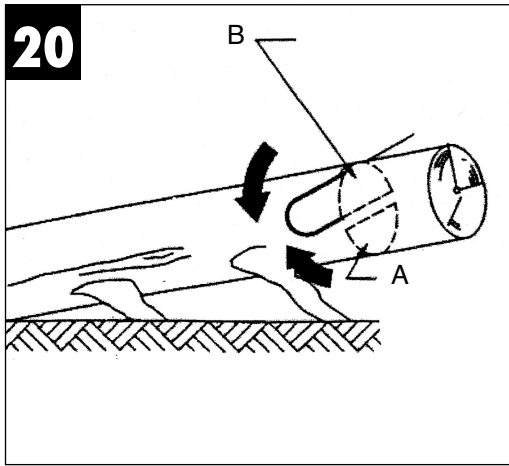
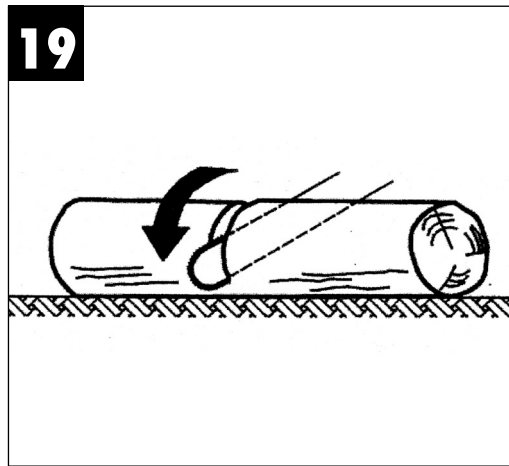
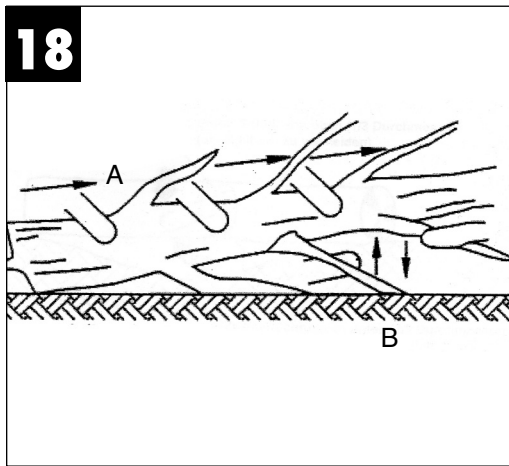
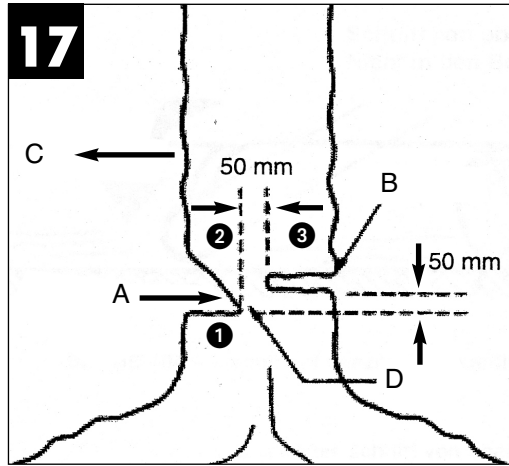
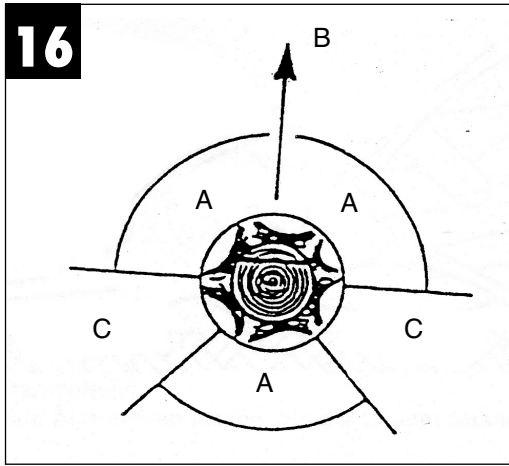


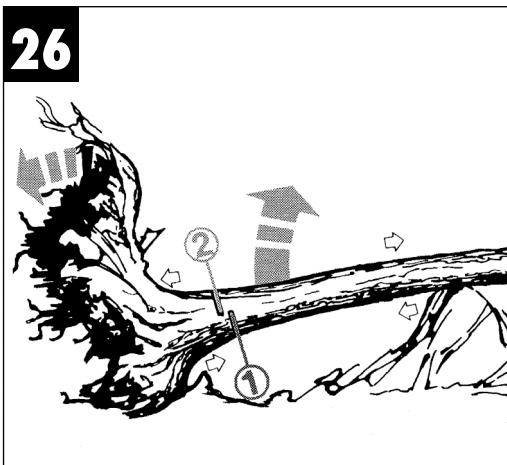
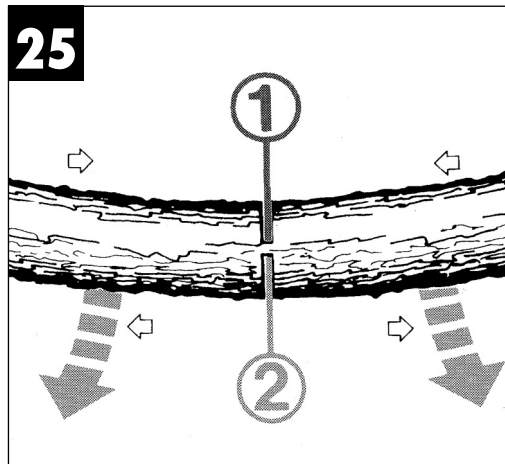
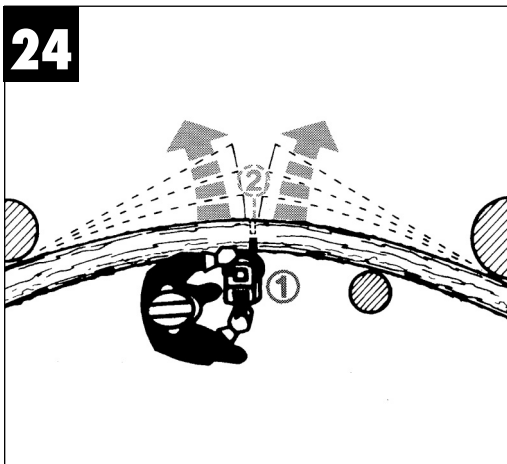
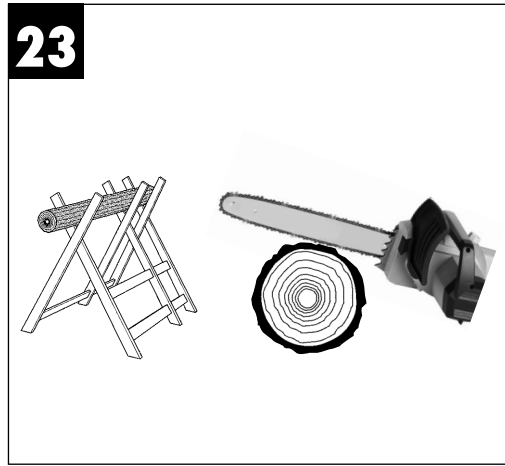
- ⓀⓃ Betjeningsvejledningen og sikkerhedsanvisningerne skal læses, inden maskinen tages i brug. Alle anvisninger skal følges.
- Ⓢ Läs igenom och beakta bruksanvisningen och säkerhetsanvisningarna före användning.
- Ⓜ Lue käyttöohje ja turvallisuusmääräykset ennen käyttöönottoa ja noudata niitä.
- ⓂⓈ Перед первым использованием прочтите руководство по эксплуатации и следуйте содержащимся в нем указаниям.
- ⓂⓈ Enne kasutuselevõtmist lugege läbi ja järgige kasutusjuhendit ja ohutusjuhiseid.











DK/N

Indholdsfortegnelse

Side

1.	Generelle sikkerhedsforskrifter	9
2.	Apparatbeskrivelse og leveringsomfang	9
3.	Bestemmelsesmæssig brug	9
4.	Montering	9
5.	Drift	10
6.	At arbejde med kædesaven	11
7.	Tekniske data	13
8.	Service	13
9.	Rengøring og opbevaring	13
10.	Anvisninger vedrørende miljøbeskyttelse/bortskaffelse	14
11.	Bestilling af reservedele	14
12.	Fejlsøgning	15

Emballage:

Saven er pakket i en emballage for at forhindre transportskader. Denne emballage er et råstof og kan dermed genbruges eller føres tilbage i råstofkredsløbet.

Ved anvendelse af el-save skal visse sikkerhedsforanstaltninger overholdes for at forebygge kvæstelser og skader.

- Læs betjeningsvejledningen omhyggeligt og overhold vejledningens anvisninger. Sæt dig ind i sikkerhedsforskrifterne og hvordan saven anvendes korrekt vha. denne brugsanvisning.
- Opbevar brugsanvisningen sikkert så du altid har adgang til informationerne deri.
- Hvis du overdrager saven til en anden person, skal betjeningsvejledningen følges med.

Vi påtager os intet ansvar for uheld eller skader, der indtræffer som følge af tilsidesættelse af denne vejledning.

1. Generelle sikkerhedsforskrifter

De generelle sikkerhedsforskrifter og forklaringen på henvisningsskiltene ses af vedlagte hæfte.

2. Beskrivelse af saven og leveringsomfang (se billede 1/2)

1. Barkstød
2. Parerbøjle
3. Forreste håndgreb
4. Bageste håndgreb
5. Spærreknop
6. Dødmandsgreb
7. Olieholderlåg
8. Kædehjulskærm
9. Fastgøringsskrue til kædehjulskærm
10. Kædestrammer
11. Indikator for kædeolieniveau
12. Kabelafastning
13. Netledning
14. Visning af drift/overbelastning
15. Bageste håndbeskyttelse
16. Sværd
17. Savkæde
18. Sværdbeskyttelse

3. Bestemmelsesmæssig brug

Kædesaven er beregnet til at fælde træer samt til at oversave træstammer, grene, træbjælker, brædder osv. og kan anvendes til tvær- og længdesnit. Den er ikke egnet til at save andre materialer end træ. Bemærk venligst at vore apparater ikke er konstrueret med henblik på erhvervmæssig, håndværksmæssig eller industriel brug. Vi yder ingen garanti, hvis apparatet anvendes til professionelle aktiviteter inden for erhvervs-, håndværks- eller industrivirksomheder.

4. Montering

Vigtigt! Tilslut først kædesaven til strømforsyningsnettet, når saven er fuldstændigt monteret og kædestramningen er justeret. Bær altid beskyttelseshandsker for at undgå kvæstelser når du arbejder på kædesaven.

4.1 Montering af sværd og savkæde

- Pak alle dele omhyggeligt ud, og kontrollér at disse er komplette (fig. 2)
- Tryk kædehjulsskærmen ud af låseanordningen (fig. 3) i pilens retning (1)
- Løsn fastgøringsskruen til kædehjulsskærmen (fig. 4)
- Tag kædehjulsskærmen af (fig. 5)
- Læg kæden ind i sværdets not som vist på billedet (fig. 6/pos. A)
- Læg sværd og kæde ind i kædesavens opfangning som vist på billedet (fig. 6). Før kæden rundt om tanddrevet (fig. 6/pos. B).
- Sæt kædehjulsskærmen på og fastgør med fastgøringsskrue (fig. 7). **Vigtigt!** Spænd først fastgøringsskruen ordentligt til, når kædestramningen er justeret (se pkt. 4.2).
- Tryk kædehjulsskærmen ind i låseanordningen (fig. 3) i pilens retning (2)

4.2 Stramning af savkæden

Vigtigt! Træk altid netstikket ud før kontrol og justering. Bær altid beskyttelseshandsker for at undgå kvæstelser når du arbejder på kædesaven.

- Løsn fastgøringsskruen til kædehjulsskærmen nogle omgange (fig. 4)
- Juster kædestramningen med kædestrammeren (fig. 8). Kæden strammes mod højre, kæden slækkes mod venstre. Savkæden er strammet rigtigt, hvis den kan løftes ca. 3-4 mm midt på sværdet (fig. 9).
- Spænd fastgøringsskruen til kædehjulsskærmen

DK/N

(fig. 7)

Vigtigt! Alle kædeled skal liggekorrekt i sværdets styrenot.

Anvisninger om stramning af kæden:

Savkæden skal være korrekt spændt for at garantere en sikker drift. Du kan se, at kæden er strammet optimalt, når den kan løftes ca. 3-4 mm midt på sværdet. Da savkæden bliver varm under savningen og dermed ændrer længde, skal du kontrollere kædestramningen hvert 10. minut og om nødvendigt regulere stramningen. Dette gælder især for nye savkæder. Slæk savkæden, når arbejdet er afsluttet, idet kæden bliver kortere, når den afkøles. På den måde kan du forhindre, at kæden beskadiges.

4.3 Smøring af savkæden

Vigtigt! Træk altid netstikket ud før kontrol og justering. Bær altid beskyttelseshandsker for at undgå kvæstelser når du arbejder på kædesaven.

Vigtigt! Kæden må aldrig arbejde uden savkædeolie. Hvis kædesaven anvendes uden savkædeolie, eller hvis olieniveauet er under min. mærket (fig. 10/pos. B), beskadiges kædesaven!

Vigtigt! Vær opmærksom på temperaturforhold: Forskellige omgivelsestemperaturer kræver smøremidler med yderst forskellig viskositet. Ved lave temperaturer kræves tyndtflydende olie (lav viskositet) for at danne en film med tilstrækkelig smøreevne. Hvis du nu bruger den samme olie om sommeren, bliver den endnu mere tyndtflydende alene på grund af de højere temperaturer. Så kan smørefilmen slides af, kæden overhedes og kan tage skade. Desuden forbrænder smøreolien og fører til unødvendig forureningsbelastning.

Påfyldning af oliebeholderen:

- Stil saven på en jævn overflade.
- Rengør området omkring oliebeholderens låg (fig. 10/pos. A) og skru derefter låget af.
- Fyld savkædeolie på beholderen. Vær opmærksom på at der ikke kommer smuds ned i beholderen, så oliedysen ikke tilstoppes.
- Skru låget til oliebeholderen på.

5. Drift

5.1 Tilslutning til strømforsyningen

- Tilslut netledningen til en egnet forlængerledning. Vær opmærksom på at forlængerledningen er dimensioneret til kædesavens effekt.
- Husk at sikre forlængerledningen som vist i fig. 12, så den er sikret mod træk og udvinding af stikket.
- Sæt forlængerledningen i en forskriftsmæssig installeret sikkerhedsstik-dåse.

Vi anbefaler at anvende en ledning i signalfarver (rød eller gul). Det reducerer faren for at komme til at beskadige ledningen med kædesaven utilsigtet.

5.2 Til-/frakobling

Tilkobling

- Hold kædesaven fast med begge hænder på grebene som vist i fig. 13 (tommelfingre under håndgreb).
- Tryk på spærreknappen (fig. 1/pos. 5) og hold den inde.
- Tilkobl kædesaven med dødmandsgrebet. Spærreknappen kan nu slippes igen.

Frakobling

Slip dødmandsknappen (fig. 1/pos. 6).

Den indbyggede bremse stopper savkæden øjeblikkeligt. Træk altid netstikket ud, hvis du afbryder arbejdet.

Vigtigt! Saven må kun bæres i det forreste greb! Hvis du kun bærer den tilsluttede sav i det bageste greb med koblingselementerne kan der ske det, at du utilsigtet kommer til at trykke på spærreknappen og dødmandsknappen samtidigt, hvorved kæden kører rundt.

Forklaring på visning af drift/overbelastning (fig. 2/pos. 14):

Grøn LED: Den grønne LED lyser, når saven er i drift.

Rød LED: Den røde LED lyser, når saven er overbelastet og slukker først ved fornyet til-/frakobling.

5.3 Beskyttelsesanordning

Motorbremse

Motoren bremsr savkæden, så snart dødmangsgrebet (fig. 1/pos. 6) slippes, eller strømtilførslen afbrydes. På denne måde mindskes faren for at blive kvæstet af en efterløbende kæde væsentligt.

Kædebremse

Kædebremsen er en beskyttelsesmekanisme, der udløses af parerbøjlen (fig. 1/pos. 2). Hvis kædesaven slynges tilbage på grund af et kast, aktiveres kædebremsen og stopper kædesaven på mindre end 0,1 sekund. Kontrollér kædebremsens funktion regelmæssigt. Klap parerbøjlen (fig. 1/pos. 2) fremad og tilkobl kædesaven kortvarigt. Savkæden må ikke køre rundt. Træk parerbøjlen tilbage (fig. 1/pos. 2), til den går i lås for at løse kædebremsen.

Vigtigt! Brug ikke saven, hvis beskyttelsesanordningen ikke fungerer fejlfrit. Forsøg ikke selv at reparere sikkerhedsrelevante beskyttelsesanordninger men henvend dig til vores service eller et lignende kvalificeret værksted.

Parerbøjle

Parerbøjlen (samtidigt kædebremse) (fig. 1/pos. 2) og bageste håndbeskyttelse (fig. 2/pos. 15) beskytter fingrene mod kvæstelser ved kontakt med savkæden, hvis denne knækker på grund af overbelastning.

6. At arbejde med kædesaven

6.1 Forberedelse

For at arbejde sikkert skal du kontrollere følgende punkter før brug:

Kædesavens tilstand

Undersøg kædesaven med henblik på beskadigelser på hus, netledning, savkæde og sværd før arbejdet. Brug aldrig en kædesav der er åbenlyst beskadiget.

Oliebeholder

Oliebeholderens påfyldningsniveau. Kontrollér også under arbejdet om der er nok olie i beholderen. Brug aldrig saven hvis der ikke er olie på, eller hvis olieniveauet er sunket under min. markeringen (fig. 10/pos. B) for at undgå at beskadige kædesaven. En påfyldning er gennemsnitligt nok til 15 minutter, afhængigt af pauser og belastning.

Savkæde

Stramning af savkæden, skærenes tilstand. Jo skarpere savkæden er, desto lettere er det at betjene kædesaven kontrolleret. Det samme gælder kædestramningen. Kontrollér også kædestramningen hvert 10. minut under arbejdet for at øge sikkerheden. Særligt nye savkæder er tilbøjelige til at strække sig.

Kædebremse

Kontrollér kædebremsens funktion som beskrevet i kapitlet "Beskyttelsesanordninger" og afhjælp evt. fejl.

Beskyttelsesbeklædning

Bær altid tætsiddende beskyttelsesbeklædning som sikkerhedsbukser, handsker og sikkerhedssko.

Høreværn og beskyttelsesbriller

Bær altid beskyttelseshjelm med integreret høreværn og ansigtsværn ved træfældning og skovarbejde. Beskyttelseshjelm beskytter mod nedfaldende grene og svirpende kviste.

6.2 Instruktion om korrekt fremgangsmåde ved grundlæggende arbejde

Træfældning (fig. 14-17)

Hvis der samtidigt opsaves og fældes af to eller flere personer, skal afstanden mellem personer, der fælder, og personer, der opsaver, være mindst det dobbelte af højden af træet, der fældes (fig. 14). Ved fældning af træer skal man være opmærksom på, at ingen andre personer udsættes for fare, at træerne ikke falder ned over forsyningsledninger, og at der ikke forvoldes materielle skader. Hvis et træ berører en forsyningsledning, skal den pågældende energiforsyningsvirksomhed straks underrettes. Ved savearbejde på skråninger skal kædesavsbrugeren stå længere oppe på skrånningen end træet, der fældes, da træet efter fældningen ruller eller rutscher ned ad bakke (fig. 15). Før fældningen skal der forberedes og om nødvendig ryddes en flugtvej. Flugtvejen skal gå skråt bagud i forhold til den forventede faldlinje som vist i fig. 16 (A = farezone, B = faldretning, C = flugtområde).

Før fældningen skal træets naturlige hældning, de største grenes placering og vindretningen tages i betragtning for at kunne bedømme træets faldretning. Smuds, sten, løs bark, søm, kramper og tråd skal fjernes fra træet.

DK/N

Savning af forhug (fig. 17)

Sav et snit (A) i en ret vinkel på faldretningen i en dybde af 1/3 af træets diameter som vist på fig. 17. Sav først det nederste vandrette snit i forhugget (1). Således undgås det, at savkæden eller sværdet sidder i klemme, når det andet snit i forhugget saves ind.

Savning af fældesnit (fig. 17)

Fældesnippet lægges mindst 50 mm over det vandrette snit i forhugget. Læg fældesnippet (B) parallelt med det vandrette snit i forhugget. Fældesnippet må kun saves så dybt, at der er en fældekam (holdetræ) (D) tilbage, der kan fungere som et hængsel. Fældekammen forhindrer at træet drejer og falder i den forkerte retning. Sav ikke fældekammen over. Når fældesnippet nærmer sig fældekammen bør træet begynde at falde. Hvis det viser sig, at træet muligvis ikke falder i den ønskede retning (C) eller bøjer bagud og klemmer savkæden fast, skal fældesnippet afbrydes og der lægges en kile af træ, kunststof eller aluminium ind i snittet for at rette træet op og styre det ind i den ønskede faldlinje. Når træet begynder at falde, skal du fjerne kædesaven af snittet, frakoble, lægge den fra dig og forlade fareområdet via den forberedte flugtvej. Pas på grene der falder ned og pas på ikke at snuble.

Afgrening

Ved afgrening skilles grenene fra det fældede træ. Ved afgrening skal man i første omgang lade de grene sidde, som træet hviler på, til stammen er savet op. Mindre grene som vist på fig. 18 (A= snitretning ved afgrening, B= holdes væk fra bunden! Lad støttegrene være, til stammen er savet op) sav igennem nedefra og op med et snit. Grene, der ligger i spænd, skal saves nedefra og op for at undgå at saven kommer i klemme.

Opsavning af træstammen

Ved opsavning saver man det fældede træ over i passende stykker. Sørg for at stå sikkert og at din kropsvægt er jævnt fordelt på begge fødder. Hvis det er muligt, skal stammen understøttes af grene eller kiler, der lægges under. Følg de enkle anvisninger. Så er det let at save.

Hvis træstammen har kontakt med bunden i hele sin længde som vist på fig. 19, saves der ovenfra og ned. Pas på at kæden ikke går ned i skovbunden.

Hvis træstammen hviler på den ene ende som vist på fig. 20, skal du først save 1/3 af stammens diameter igennem fra undersiden (A) for at undgå splinter. Det andet snit saves ovenfra (2/3 diameter) i samme højde som det første snit (B) (for at undgå klemning).

Hvis træstammen hviler på begge ender som vist på fig. 21, skal du først save 1/3 af stammens diameter igennem fra oversiden for at undgå splinter (A). Det andet snit saves nedefra (2/3 diameter) i samme højde som det første snit (B) (for at undgå klemning).

Ved savning på skråninger skal du som vist på fig. 15 altid stå længere oppe på skrånningen end træstammen. Let trykket på saven uden at løsne det faste greb om kædesavens håndtag for at bevare fuld kontrol i det øjeblik stammen saves igennem. Vær opmærksom på at kæden ikke går ned i skovbunden. Vent til savkæden står helt stille, før du fjerner kædesaven fra snittet. Sluk altid for kædesavens motor, før du går hen til et andet træ.

6.3 Kast

Ved kast slår kædesaven pludseligt op og tilbage, mens kæden løber. Årsagen er for det meste, at sværdspidsen berører emnet, eller savkæden kommer i klemme.

Ved kast påvirkes saven pludseligt af store kræfter. Derfor reagerer kædesaven for det meste ukontrolleret. Følgen er ofte, at arbejderen eller personer i nærheden kvæstes meget alvorligt. Særligt ved sidesnit, skå- eller længdesnit er faren for kast særligt stor, fordi barkstødet ikke kan bruges. Undgå derfor disse snit, og arbejd yderst forsigtigt, hvis de ikke kan undgås!

Faren for kast er størst, hvis du sætter saven på med sværdspidsen, da vægtstangsvirkningen er kraftigst her (fig. 22). Sæt derfor altid saven på så fladt som muligt og nær barkstødet (fig. 23).

Vigtigt!

- Vær altid opmærksom på den korrekte kædestramning!
- Anvend altid kædesave, der er upåklagelige!
- Arbejd altid kun med en savkæde, der er slebet efter forskrifterne!
- Sav aldrig over skulderhøjde!
- Sav aldrig med den øverste del eller spidsen af sværdet!
- Hold altid kædesaven fast med begge hænder!
- Brug så vidt muligt altid barkstødet som vægtstangspunkt.

Savning af træ, der er i spænd

Savning af træ, der er i spænd, kræver særlig forsigtighed! Træ, der ligger i spænd, og som mister sit spænd, når det saves over, reagerer til tider helt ukontrolleret. Det kan medføre de alvorligste og endda dødelige kvæstelser (fig. 24-26). Sådanne arbejder må kun udføres af fagfolk.

7. Tekniske data

Netspænding:	230 V ~ 50 Hz
Nom. effekt:	2000W
Sværdlængde	40 cm
Snitlængde maks.:	375 mm
Arbejdshastighed ved nom. omdrejningstal:	13,5 m/s
Oliebeholdervolumen:	300 ml
Vægt med sværd + kæde:	5,6 kg
Beskyttelsesklasse:	II
Garanteret lydeffektniveau under belastning	107 dB(A)
Lydtrykniveau under belastning	87 dB(A)
Acceleration:	(iht. EN 50144)
Håndgreb under belastning	4,52 m/s ²

8. Service**8.1 Udskiftning af savkæde og sværd**

Sværdet skal udskiftes, hvis

- sværdets styrenot er slidt.
- tandhjulet i sværdet er beskadiget eller slidt.

Gå frem som beskrevet i kapitlet "Montering af sværd og savkæde".

8.2 Kontrol af den automatiske kædesmøring

Kontrollér regelmæssigt den automatiske kædesmørings funktion for at forebygge overhedning og den dermed forbundne beskadigelse af sværd og savkæde. Ret sværdspidsen mod en glat overflade (bræt, snitflade i træ) og lad kædesaven køre. Hvis der så fremkommer et stadigt tydeligere oliespor, arbejder den automatisk kædesmøring upåklageligt. Læs de pågældende anvisninger i kapitlet "Fejlsøgning", hvis der ikke viser sig et tydeligt oliespor! Hvis disse anvisninger ikke hjælper, skal du henvende dig til vores service eller et lignende autoriseret værksted.

Vigtigt! Berør ikke overfladen. Hold en tilstrækkelig sikkerhedsafstand (ca. 20 cm).

8.3 Slibning af savkæden

Det er kun muligt at arbejde effektivt med kædesaven, hvis savkæden er i god stand og skarp. Hvis den er det, er der også mindre fare for kast. Savkæden kan slibes op igen ved alle forhandlere. Prøv ikke selv at slibe savkæden, hvis du ikke har egnet værktøj og den nødvendige erfaring.

9. Rengøring og opbevaring

- Rengør strammemekanismen regelmæssigt med trykluft eller med en børste. Brug ikke værktøj til rengøring.
- Sørg for at håndtagene er frie for olie for at sikre et fast greb.
- Rengør saven med en fugtig klud, når der er behov for det og om nødvendigt med et mildt rengøringsmiddel.
- Tøm kædeolien ud af beholderen, hvis kædesaven ikke anvendes gennem længere tid. Dyp savkæden og sværdet kortvarigt ned i et oliebad og vikl det ind i oliepapir.

DK/N

Vigtigt!

- Træk altid netstikket ud før rengøring.
- Dyp aldrig saven i vand eller andre væsker med henblik på rengøring.
- Opbevar kædesaven på et sikkert og tørt sted og utilgængeligt for børn.

10. Anvisninger om miljøbeskyttelse/bortskaffelse

Bortskaf saven miljømæssigt korrekt, når den er udtjent. Skær netledningen over for at forebygge misbrug. Bortskaf ikke saven med det almindelige husholdningsaffald, men aflever den på genbrugspladsens opsamlingssted for elektrisk udstyr. Din kommune oplyser dig gerne om adresser og åbningstider. Aflever også emballage og brugt tilbehør på de tilsvarende opsamlingssteder.

11. Reservedelsbestilling

Ved bestilling af reservedele bør følgende oplysninger angives:

- Enhedens type
- Enhedens artikelnummer
- Enhedens ident.-nummer
- Reservedelsnummeret for den nødvendige del

Aktuelle priser og oplysninger kan findes på www.isc-gmbh.info

12. Fejlsøgning

⚠ Forsigtig!

Sluk for saven og træk ledningen ud af stikket før fejlsøgning.

Følgende tabel viser fejlsymptomer og beskriver, hvordan fejlen afhjælpes, hvis din maskine ikke arbejder ordentligt. Hvis du alligevel ikke kan lokalisere og afhjælpe problemet, bedes du henvende dig til dit serviceværksted.

Årsag	Fejl	Afhjælpning
Kædesaven fungerer ikke	Kædebremsen udløst	Træk parerbøjlen tilbage i position
	Ingen strømforsyning	Kontrollér strømforsyningen
	Stikdåse defekt	Prøv andre strømkilder – skift om nødvendigt strømkilde
	Forlængerledningen beskadiget	Kontrollér ledningen – skift om nødvendigt ledning
	Sikring defekt	Skift sikring
Kædesaven arbejder med afbrydelser	Strømledning beskadiget	Henvend dig til et autoriseret værksted
	Ekstern løs forbindelse	Henvend dig til et autoriseret værksted
	intern løs forbindelse	Henvend dig til et autoriseret værksted
	Dødmandsgreb defekt	Henvend dig til et autoriseret værksted
Savkæde tør	Ingen olie i beholderen	Påfyld olie
	Udluftning i låget til oliebeholderen tilstoppet	Rengør låget til oliebeholderen
	Olieudløbskanal tilstoppet	Rens olieudløbskanal
Kædebremse fungerer ikke	Problem med koblingsmekanismen i parerbøjlen	Henvend dig til et autoriseret værksted
Kæde/sværd	Ingen olie i beholderen	Påfyld olie
	Udluftning i låget til oliebeholderen tilstoppet	Rengør låget til oliebeholderen
	Olieudløbskanal tilstoppet	Rens olieudløbskanal
	Kæde sløv	Slib kæden eller udskift den
Kædesaven hakker, vibrerer eller sager ikke ordentligt.	Kædestramning for løs	Juster kædestramning
	Kæde sløv	Slib kæden eller udskift den
	Kæde slidt	Udskift kæde
	Savtænder peger i den forkerte retning	Læg savkæden på igen med tænderne i den korrekte retning

S

Innehållsförteckning

Sida

1.	Allmänna säkerhetsföreskrifter	17
2.	Beskrivning av maskinen samt leveransomfattning	17
3.	Ändamålsenlig användning	17
4.	Montera maskinen	17
5.	Använda maskinen	18
6.	Arbeta med kedjesågen	19
7.	Tekniska data	21
8.	Underhåll	21
9.	Rengöra och förvara maskinen	21
10.	Instruktioner för miljöskydd / avfallshantering	22
11.	Reservdelsbeställning	22
12.	Felsökning	23

Förpackning

Produkten ligger i en förpackning som fungerar som skydd mot transportskador. Denna förpackning består av olika material som kan återvinnas. Lämna in förpackningen till ett insamlingsställe för återvinning.

Innan maskinen kan användas måste särskilda säkerhetsanvisningar beaktas för att förhindra olyckor och skador:

- Läs igenom bruksanvisningen noggrant och beakta alla anvisningar. Använd bruksanvisningen till att informera dig om maskinen, dess användningsområden samt gällande säkerhetsföreskrifter.
- Förvara den på ett säkert ställe så att du alltid kan hitta önskad information.
- Om maskinen ska överlåtas till andra personer måste även denna bruksanvisning medfölja.

Vi övertar inget ansvar för olyckor eller skador som har uppstått om denna bruksanvisning har åsidosatts.

1. Allmänna säkerhetsföreskrifter

I det bifogade häftet kan du läsa mer om allmänna säkerhetsföreskrifter och anvisningsskyltar.

2. Beskrivning av maskinen samt leveransomfattning (se bild 1/2)

1. Taggsnagel
2. Främre handskydd
3. Främre handtag
4. Bakre handtag
5. Brytarspär
6. Strömbrytare
7. Oljetanklock
8. Kedjehjulsskydd
9. Fästskruv för kedjehjulsskydd
10. Kedjespännskruv
11. Indikering av kedjeoljans nivå
12. Kabeldragavlastning
13. Nätkabel
14. Indikering för drift / överbelastning
15. Bakre handskydd
16. Svärd
17. Sågkedja
18. Svärdskydd

3. Ändamålsenlig användning

Kedjesågen är avsedd för fällning av träd samt för sågning av stammar, grenar, träbalkar, brädor osv. och kan användas till båda kap- och längssågning. Sågen är inte avsedd för sågning av andra material än virke.

Tänk på att våra produkter endast får användas till ändamålsenligt syfte och inte har konstruerats för yrkesmässig, hantverksmässig eller industriell användning. Vi ger därför ingen garanti om produkten används inom yrkesmässiga, hantverksmässiga eller industriella verksamheter eller vid liknande aktiviteter.

4. Montera maskinen

Obs! Anslut inte kedjesågen till elnätet förrän den har monterats komplett och kedjespänningen har ställts in. För att undvika skador måste du alltid bära skyddshandskar när du utför arbeten på kedjesågen.

4.1 Montera svärdet och sågkedjan

- Packa noggrant upp alla delar ur förpackningen och kontrollera att allt är komplett (bild 2).
- Tryck ut kedjehjulsskyddet i pilens riktning (1) (bild 3).
- Lossa på fästskruven till kedjehjulsskyddet (bild 4).
- Ta av kedjehjulsskyddet (bild 5).
- Lägg in kedjan i svärdets spår enligt beskrivningen i bilden (bild 6/pos. A).
- Lägg in svärdet och kedjan i fästet i kedjesågen enligt beskrivningen (bild 6). Lägg kedjan runt om det drivande kugghjulet (bild 6/pos. B).
- Sätt fast kedjehjulsskyddet och fäst med fästskruven (bild 7). **Obs!** Dra inte åt fästskruven slutgiltigt förrän kedjespänningen har ställts in (se punkt 4.2).
- Tryck in kedjehjulsskyddet i pilens riktning (2) (bild 3).

4.2 Spänna sågkedjan

Obs! Dra alltid ut stickkontakten innan du kontrollerar eller ställer in maskinen. För att undvika skador måste du alltid bära skyddshandskar när du utför arbeten på kedjesågen.

- Lossa på fästskruven till kedjehjulsskyddet med ett par varv (bild 4).
- Ställ in kedjespänningen med kedjespännskruven (bild 8). Vrid åt höger för att höja kedjespänningen, vrid åt vänster för att sänka kedjespänningen. Sågkedjan är korrekt spänd

S

när den kan lyftas med ca 3-4 mm i mitten av svärdet (bild 9).

- Skruva fast fästskruven till kedjehjulsskyddet (bild 7).

Obs! Alla kedjelänkar måste ligga i svärdets styrspår på avsett vis.

Instruktioner för att spänna kedjan

Sågkedjan måste ha spänts korrekt för att sågen ska kunna användas säkert. Kedjespänningen stämmer om kedjan kan lyftas med 3-4 mm i mitten av svärdet. Eftersom sågkedjan värms upp under sågning, vilket innebär att den blir längre, måste du kontrollera kedjespänningen var 10:e minut och justera in spänningen vid behov. Detta gäller särskilt för nya sågkedjor. Spänn av sågkedjan efter att du har sågat färdigt eftersom kedjan blir kortare när den svalnar. På så sätt kan du förhindra att kedjan skadas.

4.3 Smörja sågkedjan

Obs! Dra alltid ut stickkontakten innan du kontrollerar eller ställer in maskinen. För att undvika skador måste du alltid bära skyddshandskar när du utför arbeten på kedjesågen.

Obs! Använd aldrig kedjan utan sågkedjeolja! Kedjesågen kommer att skadas om den används utan sågkedjeolja eller om oljenivån befinner sig under minimum-markeringen (bild 10/pos.B)!

Obs! Beakta temperaturförhållandena: Olika omgivningstemperaturer kräver smörjmedel med mycket olika viskositet. Vid låga temperaturer behövs tunnflytande oljor (låg viskositet) för att skapa en tillräcklig smörjfilm. Om du använder samma slags olja under sommaren, kommer denna att bli ännu mer flytande på grund av de högre temperaturerna. Därigenom finns det risk för att smörjfilmen inte längre täcker alla avsedda ytor. Kedjan kan överhettas och skadas. Dessutom förbränner smörjoljan vilket leder till onödiga utsläpp till luften.

Fylla på oljetanken

- Ställ sågkedjan på en jämn yta.
- Rengör området runt omkring oljetanklocket (bild 10/pos. A) och öppna sedan locket.
- Fyll på tanken på sågkedjeolja. Se till att ingen smuts tränger in i tanken eftersom detta kan leda till att oljemunstycket täpps till.
- Stäng oljetanklocket.

5. Använda maskinen

5.1 Ansluta till elnätet

- Anslut nätkabeln till en lämplig förlängningskabel. Kontrollera att förlängningskabeln är tillräckligt dimensionerad för kedjesågens effekt.
- Säkra förlängningskabeln mot dragkrafter och oavsiktlig urkoppling enligt beskrivningen i bild 12.
- Anslut förlängningskabeln till ett jordat vägguttag som installerats enligt gällande föreskrifter.

Vi rekommenderar att du använder en kabel i signalfärg (röd eller gul). Detta minskar risken för att den skadas av misstag av kedjesågen.

5.2 Slå på / ifrån maskinen

Slå på maskinen

- Håll fast kedjesågen med båda händerna på handtagen enligt beskrivningen i bild 13 (tummen under handtaget).
- Tryck in brytarspärren (bild 1/pos. 5) och håll den sedan intryckt.
- Slå på maskinen med strömbrytaren. Nu kan du släppa brytarspärren.

Slå ifrån maskinen

Släpp strömbrytaren (bild 1/pos. 6).

Den inbyggda bromsen ser till att den roterande sågkedjan stannar inom mycket kort tid. Dra alltid ut stickkontakten om du avbryter ditt jobb.

Obs! Bär endast sågen i det främre handtaget! Om sågen är ansluten och du bär den endast i det bakre handtaget som är försett med brytarna, finns det risk för att du av misstag trycker in brytarspärren och strömbrytaren samtidigt och kedjesågen startar.

Förklaring av indikering för drift / överbelastning (bild 2/pos. 14)

Grön lysdiod: Den gröna lysdioden indikerar att maskinen är i drift.

Röd lysdiod: Den röda lysdioden tänds när maskinen är överbelastad och slocknar inte förrän maskinen slås ifrån och slås på igen.

5.3 Skyddsanordningen motorbroms

Motorn bromsar genast sågkedjan när strömbrytaren (bild 1/pos. 6) har släppts eller om strömförsörjningen har brutits. Därigenom kan risken för personskador pga. en efterteroterande kedja sänkas markant.

Kedjebroms

Kedjebromsen är en skyddsmekanism som utlöses av det främre handskyddet (bild 1/pos. 2). Om kedjesågen slungas tillbaka pga. en rekyl, utlöses kedjebromsen varefter sågkedjan stoppas inom kortare tid än 0,1 sekunder. Kontrollera regelbundet kedjebromsens funktion. Fäll fram handskyddet (bild 1/pos. 2) och försök att slå på kedjesågen. Sågkedjan får inte kunna startas.

Dra tillbaka det främre handskyddet (bild 1/pos. 2) tills det snäpper fast för att lossa på kedjebromsen.

Obs! Sågen får endast användas om skyddsanordningarna är intakta. Försök inte att reparera säkerhetsrelevanta skyddsanordningar på egen hand, utan kontakta vår service eller en liknande kvalificerad verkstad.

Handskydd

Det främre handskyddet (fungerar samtidigt som kedjebroms) (bild 1/pos. 2) och det bakre handskyddet (bild 2/pos. 15) skyddar fingrarna mot skador av sågkedjan för det fall att kedjan skulle brista vid överbelastning.

6. Arbeta med kedjesågen

6.1 Förberedelser

Kontrollera nedanstående punkter varje gång innan du använder maskinen så att du kan arbeta säkert:

Kedjesågens skick

Granska kedjesågen innan du börjar arbeta. Kontrollera om kåpan, nätkabeln, sågkedjan eller svärdet har skadats. Använd aldrig en maskin som har uppenbara skador.

Oljetank

Nivån i oljetanken. Kontrollera även medan du använder maskinen att tillräcklig mängd olja finns i tanken. Använd aldrig sågen om olja saknas eller om oljenivån har sjunkit under minimum-markeringen (bild 10/pos. B). I annat fall finns det risk för att kedjesågen skadas.

En påfyllning räcker i genomsnitt till 15 minuters sågning, beroende av pauser och belastning.

Sågkedja

Sågkedjans spänning, skärens skick. Ju vassare sågkedjan är, desto lättare kan kedjesågen hanteras, samtidigt som den kan kontrolleras bättre. Detsamma gäller för kedjespänningen. Kontrollera även kedjespänningen var 10:e minut medan du använder maskinen. Detta förbättrar din arbets säkerhet! Särskilt nya sågkedjor tenderar att tänjas i större mån.

Kedjebroms

Kontrollera kedjebromsens funktion enligt beskrivningarna i kapitel "Skyddsanordningar" och lossa den därefter.

Skyddskläder

Bär tvunget passande, tätt åtsittande skyddskläder som t ex byxor med sågskydd, handskar och skyddsskor.

Hörselskydd och skyddsglasögon

Vid fällning och arbeten i skogen måste du alltid bära skyddshjälm med integrerat hörsel- och ansiktsskydd. Detta skyddar dig mot grenar som faller ned och som slår tillbaka.

6.2 Förklaring av lämpliga metoder vid grundläggande arbeten

Fälla träd (bild 14-17)

Om två eller fler personer samtidigt sågar och faller träd, så bör avståndet mellan dessa personer som sågar och faller vara minst dubbelt så stort som höjden på trädet som ska fällas (bild 14). När du faller träd måste du se till att inga andra personer utsätts för fara, att trädet inte faller på el- eller teleledningar samt att inga materiella skador förorsakas. Om ett träd kommer i kontakt med en elledning måste behörigt elbolag genast underrättas.

Vid sågning på sluttningar måste användaren stå ovanför trädet eftersom trädet kommer att glida eller rulla nedåt efter att det har fällts (bild 15).

Bestäm en flyktväg innan du faller trädet och se till att denna väg är fri. Flyktvägen måste leda snett bakåt från trädets tänkta fallinje, enligt beskrivningen i bild 16 (A= farozon, B= fällriktning, C= flyktzon).

Innan du faller trädet måste du granska trädets lutning, var större grenar finns samt aktuell vindriktning för att kunna bedöma trädets fällriktning. Smuts, stenar, lös bark, spik, klamrar och tråd måste hållas på tillräckligt avstånd från trädet.

S**Såga riktskär (bild 17)**

Såga en skåra (A) i rät vinkel mot trädets fällriktning. Djupet på denna skåra måste uppgå till 1/3 av trädets diameter, se beskrivningen i bild 17. Såga först det undre vågräta riktskåret (1). Därigenom kan man förhindra att sågkedjan eller svärdet kläms fast när det andra riktskåret sågas.

Såga fällskär (bild 17)

Gör fällskåret minst 50 mm över det vågräta riktskåret. Såga fällskåret (B) parallellt till det vågräta riktskåret. Tänk på att fällskåret inte får sågas alltför djupt in i stammen. En brytmån (D) som fungerar som ett gångjärn måste finnas kvar. Brytmånen ska förhindra att trädet vrids runt och faller på fel håll. Såga inte igenom brytmånen. När du sågar fällskåret och närmar dig brytmånen ska trädet börja falla. Om det visar sig att trädet ev. inte faller i önskad fällriktning (C) eller lutar bakåt och klämmer fast sågkedjan, måste du avbryta fällskåret och sätta in kilar av trä, plast eller aluminium för att skåret ska öppnas. Därefter kan du fälla trädet. När trädet börjar falla måste du ta ut kedjesågen ur skåret, lägga ned sågen och sedan lämna farozonen via den planerade flyktvägen. Se upp för grenar som faller ned och se till att du inte snavar.

Avkvistning

Detta innebär att man sågar av grenar från trädet som har fällt. Vänta med att såga av större grenar som stöttar upp den liggande trädstammen tills stammen har kapats. Såga av mindre grenar underifrån och upp med ett snitt enligt bild 18 (A= sågriktning vid avkvistning, B= håll tillräckligt avstånd till marken, låt grenar som stöttar upp stammen vara kvar). Grenar som står under spänning ska sågas underifrån och upp för att förhindra att sågen kläms fast.

Kapa trädstammen

Detta innebär att det fällda trädet kapas till mindre delar. Se till att du står stabilt och att din kroppsvikt är jämnt fördelad på båda fötter. Om möjligt ska stammen stöttas upp med grenar, balkar eller kilar. Följ de enkla instruktionerna för att underlätta sågningen. Om trädstammen ligger emot marken med sin kompletta längd, se bild 19, måste du såga ovanifrån. Var försiktig så att du inte sågar i marken.

Om endast trädstammens ena ände ligger emot marken, se bild 20, måste du först såga 1/3 av stammens diameter från undersidan (A) för att undvika att stammen splittras. Gör det andra snittet ovanifrån (2/3 av diametern) på samma höjd som det första snittet (B) (därmed kan du undvika att sågkedjan kläms fast).

Om trädstammens båda ändar ligger emot marken, se bild 21, måste du först såga 1/3 av stammens diameter från ovasidan för att undvika att stammen splittras (A). Gör det andra snittet underifrån (2/3 av diametern) på samma höjd som det första snittet (B) (därmed kan du undvika att sågkedjan kläms fast).

Vid sågning på slutningar måste du alltid stå ovanför trädstammen enligt beskrivningen i bild 15. För att behålla kontrollen när du sågar igenom stammen måste du reducera trycket mot slutet av sågningen, men ändå fortfarande hålla fast i kedjesågens handtag. Se till att sågkedjan inte rör vid marken. Efter att du har sågat färdigt, vänta tills sågkedjan har stannat helt innan du drar undan kedjesågen. Slå alltid ifrån kedjesågens motor innan du går till nästa träd.

6.3 Re kyl

En re kyl innebär att den löpande kedjesågen plötsligt slår uppåt och bakåt. Orsaken är ofta att svärdets spets har kommit åt virket eller att sågkedjan har klämts fast.

Vid en re kyl uppstår plötsligt stora krafter utan förvarning. Detta innebär att kedjesågen ofta reagerar okontrollerat. Följden kan bli allvarliga personskador på användaren eller personer i omgivningen. Vid sidoriiktad sågning, sned- eller längssågning är risken för rekyler särskilt stor eftersom tagganslaget inte kan sättas in. Undvik därför i största möjliga mån sådana sågningar och var särskilt försiktig om sådana arbetsuppgifter ändå inte kan undvikas!

Risken för rekyler är särskilt stor om du sätter svärdspetsen mot virket eftersom detta ger den största hävstångseffekten (bild 22). Sätt alltid emot sågen så plant som möjligt och nära tagganslaget (bild 23).

Obs!

- Se alltid till att kedjespänningen stämmer!
- Använd endast intakta kedjesågar!
- Använd endast sågkedjor som har slipats på föreskrivet sätt!
- Såga aldrig på höjder ovanför dina axlar!
- Såga aldrig med svärdets ovankant eller spets!
- Håll alltid fast kedjesågen med båda händerna!
- Använd om möjligt tagganslaget som hävpunkt.

Såga virke som står under spänning

Var särskilt försiktig när du sågar virke som står under mekanisk spänning! Virke som står under spänning och som frigörs från denna spänning när det sågas igenom kan under vissa omständigheter reagera helt okontrollerat. Detta kan leda till allvarliga personskador eller dödsolyckor (bild 24-26). Endast utbildat yrkesfolk får utföra sådana arbeten.

7. Tekniska data

Nätspänning:	230 V ~ 50 Hz
Nominell effekt:	2 000 W
Svärdlängd	40 cm
Såglängd max.:	375 mm
Såghastighet vid nominellt varvtal:	13,5 m/s
Oljetankens volym:	300 ml
Vikt med svärd + kedja:	5,6 kg
Kapslingsklass:	II
Garanterad ljudeffektnivå vid belastning	107 dB(A)
Ljudtrycksnivå vid belastning	87 dB(A)
Acceleration:	(uppmätt enl. EN 50144)
Handtag vid belastning	4,52 m/s ²

8. Underhåll**8.1 Byta ut sågkedjan och svärdet**

Svärdet måste bytas ut

- om styrspåret i svärdet har slitits ned
- om brythjulet i svärdet har skadats eller slitits ned

Följ instruktionerna i kapitel "Montera svärd och sågkedja".

8.2 Kontrollera den automatiska kedjesmörjningen

Kontrollera regelbundet den automatiska kedjefunktionen för att förebygga överhettning eftersom detta kan leda till skador på svärd och sågkedja. Rikta svärdspetsen mot en jämn yta (bräda, såggyta på timmer) och låt kedjesågen köra. Om du nu kan se ett oljespår som blir allt kraftigare är detta ett bevis för att den automatiska kedjesmörjningen fungerar. Om inget tydligt oljespår syns, läs igenom motsvarande instruktioner i kapitel "Felsökning". Om dessa instruktioner inte är tillräckliga för att åtgärda felet, kontakta vår service eller en liknande kvalificerad verkstad.

Obs! Rör inte vid ytan. Håll ett tillräckligt säkerhetsavstånd (ca 20 cm).

8.3 Slipa sågkedjan

Kedjesågen kan endast användas effektivt om sågkedjan är vass och befinner sig i fullgott skick. Därigenom sänks även risken för rekyler.

Vänd dig till en återförsäljare som kan slipa sågkedjan åt dig. Försök inte slipa sågkedjan på egen hand, såvida du inte har lämpliga verktyg och tillräcklig erfarenhet av sådana arbeten.

9. Rengöra och förvara maskinen

- Rengör spännmekanismen regelbundet. Blås av med tryckluft eller rengör med en borste. Använd inga verktyg till rengöringen.
- Se till att handtagen hålls fria från olja så att du alltid kan hålla fast maskinen säkert.
- Rengör maskinen vid behov med en fuktig tygduk och ev. med mildt diskmedel.
- Om kedjesågen inte ska användas under längre tid ska kedjeoljan tappas ut ur tanken. Lägg sågkedjan och svärdet under kort tid i ett oljebad och linda sedan in i oljepapper.

Obs!

- Dra alltid ut stickkontakten inför rengöring.
- Doppa aldrig ned maskinen i vatten eller andra vätskor för rengöring.
- Förvara kedjesågen på en säker och torr plats utom räckhåll för barn.

S

10. Instruktioner för miljöskydd / avfallshantering

När maskinen ska skrotas måste den avfallshanteras enligt gällande föreskrifter. Kapa nätkabeln för att utesluta att maskinen används av andra personer. Kasta inte maskinen i hushållssoporna utan lämna in den till ett insamlingsställe för elskrot. Tänk på att skydda miljön! Hör efter med din kommun som kan informera dig om adresser och öppettider. Lämna även in förpackningsmaterial och skrotade tillbehör delar till behöriga insamlingsställen.

11. Reservdelsbeställning

Ange följande uppgifter när du beställer reservdelar:

- Produkttyp
- Produktens artikelnummer
- Produktens ID-nr.
- Reservdelsnumret för reservdelen

Aktuella priser och ytterligare information finns på www.isc-gmbh.info

12. Felsökning

△ Obs!

Tänk på att slå ifrån maskinen och dra ut stickkontakten innan du börjar söka efter fel.

I tabellen nedan visas en del störningssymptom samt beskrivningar för att åtgärda dessa störningar om maskinen inte fungerar på rätt sätt. Kontakta din serviceverkstad om du inte kan lokalisera och åtgärda problemet.

Orsak	Störning	Åtgärder
Kedjesågen fungerar inte	Rekylbromsen har löst ut	Dra tillbaka handskyddet till utgångsläget
	Ingen strömförsörjning	Kontrollera strömförsörjningen
	Vägguttaget är defekt	Pröva en annan strömkälla, byt vid behov
	Förlängningskabeln är skadad	Kontrollera kabeln, byt ut vid behov
	Säkringen är defekt	Byt ut säkringen
Korta avbrott uppstår medan kedjesågen kör	Elkabeln är skadad	Kontakta en specialverkstad
	Extern glappkontakt	Kontakta en specialverkstad
	Intern glappkontakt	Kontakta en specialverkstad
	Strömbrytaren är defekt	Kontakta en specialverkstad
Sågkedjan är torr	Ingen olja i tanken	Fyll på olja
	Avluftningen i oljetanklocket är tilltäppt	Rengör oljetanklocket
	Oljeutloppskanalen är tilltäppt	Rengör oljeutloppskanalen
Kedjebromsen fungerar inte	Problem med kopplingsmekanismen i det främre handskyddet	Kontakta en specialverkstad
Kedjan/svärdet blir hett	Ingen olja i tanken	Fyll på olja
	Avluftningen i oljetanklocket är tilltäppt	Rengör oljetanklocket
	Oljeutloppskanalen är tilltäppt	Rengör oljeutloppskanalen
	Kedjan är trubbig	Slipa eller byt ut kedjan
Kedjesågen rycker, vibrerar eller sågar dåligt	Kedjespänningen är för låg	Ställ in kedjespänningen
	Kedjan är trubbig	Slipa eller byt ut kedjan
	Kedjan är sliten	Byt ut kedjan
	Sågtänderna pekar på fel håll	Montera sågkedjan med tänderna på rätt håll

FIN

Sisällysluettelo

Sivu

1.	Yleiset turvallisuusmääräykset	25
2.	Laitteen kuvaus ja toimituksen laajuus	25
3.	Määräysten mukainen käyttö	25
4.	Asennus	25
5.	Käyttö	26
6.	Työskentely ketjusahalla	27
7.	Tekniset tiedot	29
8.	Huolto	29
9.	Puhdistus ja säilytys	29
10.	Ohjeita ympäristönsuojelua / hävittämistä varten	30
11.	Varaosatilaus	30
12.	Vianhaku	31

Pakkaus:

Laitte on pakattu kuljetuspakkaukseen, jotta vältetään kuljetusvauriot. Tämä pakkaus on raaka-ainetta ja sitä voi siksi käyttää uudelleen tai sen voi toimittaa kierrätyksen kautta takaisin raaka-ainekierto.

Sähkölaitteita käytettäessä tulee noudattaa tiettyjä turvallisuusvarotoimia tapaturmien ja vaurioiden välttämiseksi:

- Lue tämä käyttöohje huolellisesti läpi ja noudata siinä annettuja ohjeita. Pehdy tämän käyttöohjeen avulla laitteeseen, sen oikeaan käyttöön sekä sitä koskeviin turvallisuusmääräyksiin.
- Säilytä käyttöohje hyvin, jotta siinä olevat tiedot ovat myöhemminkin milloin vain käytettävissäsi.
- Jos luovutat laitteen muille henkilöille, ole hyvä ja anna heille myös tämä käyttöohje laitteen mukana.

Emme ota mitään vastuuta tapaturmista tai vaurioista, jotka ovat aiheutuneet tämän käyttöohjeen noudattamatta jättämisestä.**1. Yleiset turvallisuusmääräykset**

Yleiset turvallisuusmääräykset sekä ohjekilpien selitykset löydät oheistetusta vihkosesta.

2. Laitteen kuvaus ja toimituksen laajuus (katso kuvia 1/2)

1. Tarttumaleuka
2. Etummainen kädensuoja
3. Etummainen kahva
4. Taempi kahva
5. Käynnistyksenesto
6. Päälle-/pois-katkaisin
7. Öljysäiliön kansi
8. Ketjupyörän suojuus
9. Ketjupyörän suojuksen kiinnitysruuvi
10. Ketjunkturistysruuvi
11. Ketjuöljyn täyttömääränäyttö
12. Johdon vedonesto
13. Verkkojohto
14. Käytön / ylikuormituksen näyttö
15. Taempi kädensuoja
16. Teräkisko
17. Teräketju
18. Teräkiskon suojuus

3. Määräysten mukainen käyttö

Ketjusaha on tarkoitettu puiden kaatamiseen sekä runkojen, oksien, puupalkkien, lautojen yms. sahaamiseen ja sitä voidaan käyttää sekä poikittaisesti pitkittäisleikkauksiin. Se ei sovellu muiden materiaalien kuin puun sahaamiseen. Ole hyvä ja ota huomioon, että laitteitamme ei ole suunniteltu käytettäväksi pienteollisuus-, käsityöläis- tai teollisuustarkoituksiin. Emme hyväksy mitään takuuvaateita, jos laitetta käytetään pienteollisuus-, käsityöläis- tai teollisuustyöpaikoilla tai näihin verrattavissa olevissa toimissa.

4. Asennus

Huomio! Liitä ketjusaha sähköverkkoon vasta sitten, kun se on koottu täydellisesti ja ketjunkireys on säädetty. Käytä aina suojakäsineitä käsitellessäsi ketjusahaa, jotta vältät loukkaantumisen.

4.1 Teräkiskon ja teräketjun asennus

- Pura kaikki osat huolellisesti pakkauksesta ja tarkasta, että ne ovat täysilukuiset (kuva 2)
- Paina ketjupyörän suojuksen nuolen suuntaan (1) irti lukituksesta (kuva 3)
- Irroita ketjupyörän suojuksen kiinnitysruuvi (kuva 4)
- Ota ketjupyörän suojuus pois (kuva 5)
- Pane ketju kuvan mukaisesti teräkiskon ympärikiertävään uraan (kuva 6/kohta A)
- Pane teräkisko ja ketju kuvan mukaisesti ketjusahan istukkaan (kuva 6). Johdata tällöin ketju rällin (kuva 6/kohta B) ympäri.
- Pane ketjupyörän suojuus paikalleen ja kiinnitä se kiinnitysruuvilla (kuva 7). **Huomio!** Kiristä kiinnitysruuvi vasta ketjunkireyden säädön (katso kohtaa 4.2) jälkeen lopullisesti kiinni.
- Paina ketjupyörän suojuksen nuolen suuntaan (2) lukitukseen (kuva 3).

4.2 Teräketjun kiristys

Huomio! Ennen tarkistusta ja säätötoimia irroita aina verkkopistoke. Käytä aina suojakäsineitä käsitellessäsi ketjusahaa, jotta vältät loukkaantumisen.

- Löysennä ketjupyörän suojuksen kiinnitysruuvia muutama kierros (kuva 4)
- Säädä ketjun kireys ketjun kiristysruuvilla (kuva 8). Kääntö oikealle lisää ketjun kireyttä, kääntö vasemmalle vähentää ketjun kireyttä. Teräketju

FIN

on kiristetty oikein, kun sitä voi nostaa teräkiskon keskikohdalla n. 3-4 mmn verran (kuva 9).

- Kiristä ketjupyörän suojuksen kiinnitysruuvi (kuva 7)

Huomio! Kaikkien ketjunnivelten tulee olla kunnollisesti teräkiskon ohjausurassa.

Ohjeita ketjun kiristämiseen:

Teräketjun tulee olla kiristetty oikein, jotta turvallinen käyttö on taattu. Tunnistat parhaan kireyden siitä, että teräketjua voi nostaa teräkiskon keskikohdalla 3-4 mmn verran. Koska teräketju kuumenee sahattaessa ja siksi ketjun pituus muuttuu, ole hyvä ja tarkasta ketjun kireys 10 minuutin väliajoin ja korjaa säätöä tarvittaessa. Tämä on erityisen tärkeää uusien teräketjujen kohdalla. Löysennä teräketjua lopetettuasi työskentelyn, koska se lyhenee jäähyessään. Täten estät ketjun vahingoittumisen.

4.3 Teräketjun voitelu

Huomio! Ennen tarkistusta ja säätötoimia irroita aina verkkopistoke. Käytä aina suojakäsineitä käsitellessäsi ketjusahaa, jotta vältät loukkaantumisen.

Huomio! Älä koskaan käytä ketjua ilman teräketjuöljyä! Ketjusahana käyttö ilman teräketjuöljyä tai jos öljymäärä on minimi-merkin (kuva 10/kohta B) alapuolella johtaa ketjusahana vahingoittumiseen!

Huomio! Ota huomioon lämpötilaolosuhteet: Eri ympäristölämpötilat vaativat voiteluaineita, joiden viskositeetit poikkeavat suuresti toisistaan. Alhaisissa lämpötiloissa tarvittavat ohutjuoksuisia öljyjä (alhainen viskositeetti), jotta syntyvä voitelukerros on riittävä. Jos käytät samaa öljyä kesällä, niin se olisi jo korkeampien lämpötilojen vuoksi paljon juoksevampaa. Tällöin voitelukalvo saattaa ervetä, ketju kuumenee liikaa ja saattaa vahingoittua. Sen lisäksi voiteluöljy palaa ja aiheuttaa tarpeetonta ilmansaastumista.

Öljysäiliön täyttö:

- Aseta teräketju tasaiselle pinnalle.
- Puhdista öljysäiliön kannen (kuva 10/kohta A) ympäristö ja avaa kansi sitten.
- Täytä säiliö teräketjuöljyllä. Huolehdi siitä, ettei säiliöön pääse likaa, joka saattaa tukkia öljysuuttimen.
- Sulje öljysäiliön kansi.

5. Käyttö

5.1 Liitäntä virtaverkkoon

- Liitä verkkojohto soveliaaseen jatkojohtoon. Tarkasta, että jatkojohto on riittävä ketjusahana teholle.
- Varmista jatkojohto kuvan 12 mukaisesti vetovoimien ja epähuomiossa tapahtuneen irroittamisen varalta.
- Liitä jatkojohto määräysten mukaisesti asennettuun suojakontaktilla varustettuun pistorasiaan.

Suosittelimme kirkasvärisen johdon (punaisen tai keltaisen) käyttöä. Se vähentää vaaraa vahingoittaa johtoa epähuomiossa ketjusahalla.

5.2 Päälle-/pois-kytkentä

Käynnistys

- Pidä ketjusahasta kiinni molemmat kädet kahvoissa, kuten kuvassa 13 näytetään (peukalot kahvan alapuolella).
- Paina käynnistyssulkua (kuva 1/kohta 5) ja pidä se alaspainettuna.
- Käynnistä ketjusaha päälle-/pois-katkaisimella. Sitten voit päästää käynnistyssulun jälleen irti.

Sammutus

Päästä päälle-/pois-katkaisin (kuva 1/kohta 6) jälleen irti.

Sisäänrakennettu jarru pysäyttää kiertävän teräketjun mitä lyhimmän ajan kuluessa. Irroita verkkopistoke aina kun keskeytät työskentelyn.

Huomio! Kanna sahaa ainoastaan etummaisesta kahvasta! Jos kannat verkkoon liitettyä sahaa vain taemmasta kahvasta, jossa kytkentälaitteet ovat, voit epähuomiossa painaa samanaikaisesti käynnistyssulkua ja päälle-/pois-katkaisinta ja ketjusaha käynnistyy.

Käyttö-/ylikuormitusnäytön selitys (kuva 2/kohta 14):

Vihreä valodiodi: Vihreä valodiodi palaa, kun laite on käytössä.

Punainen valodiodi: Punainen valodiodi palaa, kun laite on ylikuormitettu, ja sammuu vasta kun se käynnistetään/sammutetaan uudelleen.

5.3 Suojavaruste moottorijarru

Moottori jarruttaa teräketjua heti kun päälle-/poiskatkaisin (kuva 1/kohta 6) on päästetty irti tai kun virransyöttö on keskeytynyt. Täten vähennetään jälkikäyvän ketjun aiheuttaman tapaturman vaaraa huomattavasti.

Ketjujarru

Ketjujarru on turvamekanismi, joka laukaistaan etummaisen kädensuojan (kuva 1/kohta 2) kautta. Jos takapotku saa ketjusahan sinkoutumaan taaksepäin, niin ketjujarru laukeaa ja pysäyttää teräketjun alle 0,1 sekunnissa. Tarkasta ketjujarrun toiminta säännöllisesti. Käännä sitä varten kädensuojus (kuva 1/kohta 2) eteenpäin ja käynnistä ketjusaha lyhyesti. Teräketju ei saa lähteä käymään. Vedä etummainen kädensuojus (kuva 1/kohta 2) taakse, kunnes se lukittuu paikalleen ja irroittaa ketjujarrun.

Huomio! Älä käytä sahaa, jos turvavarusteet eivät toimi moitteettomasti. Älä yritä korjata turvallisuudelle tärkeitä suojalaitteita itse, vaan ota yhteyttä asiakaspalveluumme tai yhtä pätevään korjaamoon.

Kädensuojus

Etummainen kädensuojus (samalla ketjujarru) (kuva 1/kohta 2) sekä taempi kädensuojus (kuva 2/kohta 15) suojaavat sormia teräketjun aiheuttamilta vammoilta, jos tämä sattuu katkeamaan ylikuormituksen vuoksi.

6. Työskentely ketjusahalla

6.1 Valmistelutyöt

Tarkasta ennen joka käyttöä seuraavat kohdat, jotta voit työskennellä turvallisesti:

Ketjusahan kunto

Tarkasta ennen työhön ryhtymistä, onko ketjusahan kotelossa, verkkojohdossa, teräketjussa tai teräketjukiskossa vaurioita. Älä koskaan ryhdy käyttämään aivan ilmeisen vahingoittunutta laitetta.

Öljysäiliö

Öljysäiliön täyttömäärä. Tarkasta myös työn aikana, että käytettävissä on aina riittävästi öljyä. Älä koskaan käytä sahaa, jos siinä ei ole öljyä tai jos öljymäärä on laskenut alle min-merkin (kuva 10/kohta B), jotta vältät ketjusahan vahingoittumisen. Yksi täyttö riittää keskimäärin 15 minuutin ajaksi, riippuen tauoista ja rasituksesta.

Teräketju

Teräketjun kireys, leikkausterien kunto. Mitä terävämpi teräketju on, sitä helpommin ja valvotummin voit käyttää ketjusahaa. Sama koskee myös ketjun kireyttä. Tarkasta ketjun kireys myös työn aikana 10 minuutin välein, jotta työskentelet turvallisemmin! Erityisesti uusilla teräketjuilla on taipumusta venyä enemmän.

Ketjujarru

Tarkasta ketjujarrun toiminta kuten luvussa „Turvavarusteet“ kuvataan, ja päästä se sitten irti.

Suojavaatetus

Käytä ehdottomasti tarkoituksenmukaista, vartaloa myötäilevää suojavaatetusta, kuten leikkaussuojahousuja, käsineitä ja turvajalkineita

Kuulosuojukset ja suojalasit.

Käytä puunkaato- ja metsätöissä aina ehdottomasti suojakypärää, joka on varustettu kuulo- ja kasvosuojuksilla. Se suojaaa alas putoavilta oksilta ja takaisin piiskautuvilta latvuksilta.

6.2 Oikean menettelytavan selostus perusuontoisissa töissä

Puun kaataminen (kuvat 14-17)

Jos kaksi tai useampia henkilöitä leikkaa ja kaataa puita samanaikaisesti, niin puita kaatavien ja puita leikkaavien henkilöiden välimatkan tulee olla vähintään kaksi kertaa kaadettavan puun pituus (kuva 14). Puita kaadettaessa tulee huolehtia siitä, että muita henkilöitä ei uhkaa mikään vaara, ei osuta sähkö- tai puhelinjohtoihin eikä aiheuteta mitään aineellisia vahinkoja. Jos puu kuitenkin koskettaa johtoihin, tulee heti ilmoittaa tästä asianosaiselle sähkölaitokselle.

Rinteessä suoritettavien sahaustöiden aikana tulee ketjusahan käyttäjän olla maastossa kaadettavan puun yläpuolella, koska puu pyörii tai luistaa rinteä alas kaatamisen jälkeen (kuva 15).

Ennen kaatamista täytyy suunnitella pakotie ja raivata se tarvittaessa. Pakotien tulee viedä odotetusta kaatumislinjasta viistosti taaksepäin pois, kuten kuvasta 16 näkyy (A = vaaravyöhyke, B =

FIN

kaatumissuunta, C = pakoalue).

Ennen kaatamista täytyy ottaa huomioon puun luonnollinen kallistuminen, paksumpien oksien asema ja tuulen suunta, jotta puun kaatumissuunta voidaan arvioida tarkemmin.

Poista lika, kivet, irralliset parkit, naulat, sinkilät ja metallilangat puusta.

Kololeikkauksen teko (kuva 17)

Sahaa suorassa kulmassa kaatumissuuntaan kolo (A), jonka syvyys on noin 1/3 puunrungon halkaisijasta, kuten kuvassa 17 näytetään. Sahaa ensin alempi vaakasuora kololeikkaus (1). Täten vältät teräketjun tai teräkiskon juuttumisen kiinni toista kololeikkausta tehtäessä.

Kaatoleikkauksen teko (kuva 17)

Tee kaatoleikkaus vähintään 50 mm vaakasuoran kololeikkauksen yläpuolelle. Tee kaatoleikkaus (B) samansuuntaiseksi vaakasuoraan kololeikkaukseen. Sahaa kaatoleikkaus vain niin syvään, että siihen jää reuna (kaatolista) (D), joka voi toimia saranana. Reuna estää puun kääntymisen ja kaatumisen väärään suuntaan. Älä sahaa reunaa läpi. Kun kaatoleikkaus lähestyy reunaa, niin puun tulisi alkaa kaatua. Jos ilmenee, että puu ei mahdollisesti kaadu haluttuun kaatumissuuntaan (C) tai se kallistuu taaksepäin ja teräketju juuttuu kiinni, keskeytä kaatoleikkaus ja käytä puusta, muovista tai alumiinista valmistettuja kiiloja avaamaan leikkaus ja kallistamaan puuta haluttuun kaatolinjaan. Kun puu alkaa kaatua, ota ketjusaha pois leikkauksesta, sammuta se, laske se maahan ja poistu vaara-alueelta suunniteltua pakotietä käyttäen. Varo putoavia oksia äläkä kompastu.

Oksiminen

Tällä tarkoitetaan oksien poisleikkaamista kaadetusta puusta. Oksiessasi jätä paksummat, alas suuntautuvat oksat, jotka tukevat puuta, vielä paikalleen, kunnes runko on sahattu osiin. Poista pienemmät oksat kuvan 18 mukaan (A = leikkaussuunta oksittaessa, B = pidä poissa maasta! Jätä runkoa tukevat oksat paikalleen, kunnes runko sahataan osiin) alhaalta ylös yhdellä leikkauksella. Jos oksat ovat jännittyneinä, tulee ne sahata alhaalta ylöspäin, jotta saha ei juutu kiinni.

Puunrungon katkaisu

Tällä tarkoitetaan kaadetun puun osittamista palasiksi. Huolehdi tukevasta asennosta ja painosi jakautumisesta tasaisesti molemmille jaloille. Mikäli mahdollista tulee runko tukea sen alle asetetuilla oksilla, palkeilla tai kiiloilla. Seuraa yksinkertaisia ohjeita helpompaa sahaamista varten. Kun koko puunrunko makaa tasaisesti maassa, kuten kuvassa 19 näytetään, sahataan se ylhäältä. Varo leikkaamasta sahalla maahan.

Jos puun rungon yksi pää lojuu maassa, kuten kuvassa 20 näytetään, sahaa ensin 1/3 rungon halkaisijasta alapuolelta (A) säliöilyn välttämiseksi. Tee toinen leikkaus ylhäältä (2/3 halkaisijasta) ensimmäisen leikkauksen korkeudella (B) (kiinnijuuttumisen välttämiseksi).

Jos puun rungon molemmat päät lojuvat maassa, kuten kuvassa 21 näytetään, sahaa ensin 1/3 rungon halkaisijasta yläpuolelta säliöilyn välttämiseksi (A). Tee toinen leikkaus alhaalta (2/3 halkaisijasta) ensimmäisen leikkauksen korkeudella (B) (kiinnijuuttumisen välttämiseksi).

Rinteessä suoritettavien sahaustöiden aikana seiso aina puunrungon yläpuolella, kuten kuvassa 15 näytetään. Jotta työ on täysin hallinnassa sahan läpimennessä, vähennä leikkauksen lopulla puristuspainetta, irrottamatta tukevaa otettasi ketjusahan kahvoista. Huolehdi siitä, ettei teräketju kosketa maahan.

Kun leikkaus on tehty valmiiksi, odota teräketjun pysähtymiseen saakka, ennen kuin otat ketjusahan pois. Sammuta ketjusahan moottori aina ennen kuin siirryt puulta toiselle.

6.3 Takapotku

Takapotkulla tarkoitetaan käyvän ketjusahan äkillistä ylös- ja taaksepäin sinkoutumista. Syynä on useimmiten työstökappaleeseen koskettaminen teräkiskon kärjellä tai teräketjun juuttuminen kiinni. Takapotkussa esiintyy yllättävän suuria voimia. Siksi ketjusaha reagoi useimmiten hallitsemattomasti. Seurauksena on usein erittäin vaikeita vammoja käyttäjälle tai läsnäolijoille. Erityisesti sivuleikkauksissa, viisto- ja pitkittäisleikkauksissa on takapotkun vaara erityisen suuri, koska tässä ei voida käyttää tarttumaleukoja. Vältä siksi näitä leikkauksia, mikäli mahdollista, ja työskentele erityisen varovasti, jos niitä ei voi välttää!

Takapotkun vaara on suurimmillaan, kun asetat sahan työhön teräkiskon kärjen alueella, koska siinä on vipuvaikutus suurimmillaan (kuva 22). Aseta saha leikkaukseen siksi aina mahdollisimman laakeasti lähelle tarttumaleukoja (kuva 23).

Huomio!

- Huolehdi aina ketjun oikeasta kireydestä!
- Käytä vain moitteettomia ketjusahoja!
- Käytä työskennellessäsi vain määräysten mukaisesti teroitettua teräketjua!
- Älä koskaan sahaa olkapäitäs korkeammalta!
- Älä koskaan sahaa teräkiskon yläreunalla tai kärjellä!
- Pidä ketjusahasta aina tukevasti molemmin käsin kiinni!
- Käytä tarttumaleukoja hyväksesi vipupisteenä aina kun se on mahdollista

Jännitteisen puun sahaaminen

Jännitteisen puun sahaamisessa tulee olla erikoisen varovainen! Jännitteellinen puu, jonka jännitys laukeaa sahausessa, käyttäytyy toisinaan täysin hallitsemattomasti. Tästä voi seurata erittäin vaikeita vammoja tai kuolema (kuvat 24-26).

Tällaisia töitä saavat suorittaa vain koulutetut ammattihenkilöt.

7. Tekniset tiedot

Verkköjännite:	230 V ~ 50 Hz
Nimellisteho:	2000 W
Teräkiskon pituus	40 cm
Leikkauspituus kork.:	375 mm
Leikkausnopeus nimelliskierrosluvulla:	13,5 m/s
Öljysäiliön täyttömäärä:	300 ml
Paino teräkiskon + ketjun kera:	5,6 kg
Suojaluokka:	II
Taattu äänen tehotaso rasituksessa	107 dB(A)
Äänen painetaso rasituksessa	87 dB(A)
Kiihdytys: (mitattu standardin EN 50144 mukaan)	
Kahva rasituksessa	4,52 m/s ²

8. Huolto

8.1 Teräketjun ja teräkiskon vaihto

Teräkisko täytyy vaihtaa uuteen, kun

- teräkiskon ohjausura on kulunut loppuun.
- teräkiskon nokkapyörä on vahingoittunut tai kulunut.

Toimi tässä samoin kuin luvussa „Teräkiskon ja teräketjun asennus“!

8.2 Automaattisen ketjuvoitelun tarkastus

Tarkasta säännöllisin väliajoin automaattisen ketjuvoitelun toiminta, jotta ehkäiset ylikuumenemisen ja siihen liittyvän teräkiskon ja teräketjun vahingoittumisen. Tätä varten kohdistat teräkiskon kärki sileää pintaa (lautaa, sahattua puunrunkoa) päin ja anna ketjusahan käydä. Jos tässä esiintyy paksuntuva öljyjälki, niin automaattinen ketjuvoitelu toimii moitteettomasti. Jos selvää öljyjälkeä ei havaita, lue vastaavat ohjeet luvusta „Häiriönpoisto“! Jos nämäkään ohjeet eivät auta, käänny asiakaspalvelumme tai yhtä pätevän korjaamon puoleen.

Huomio! Älä kosketa tässä pintaa. Säilytä riittävä turvallisuusvälimatka (n. 20 cm).

8.3 Teräketjun teroittaminen

Voit työskennellä ketjusahalla tehokkaasti vain kun teräketju on hyväkuntoinen ja terävä. Se vähentää myös takapotkujen vaaraa.

Teräketju voidaan teroittaa jokaisessa alan ammattiliikkeessä. Älä yritä teroittaa teräketjua itse, jos sinulla ei ole sopivia työkaluja ja riittävää kokemusta tässä asiassa.

9. Puhdistus ja säilytys

- Puhdista säännöllisin väliajoin kiristysmekanismi siten, että puhallat sen paineilmalla puhtaaksi tai harjaat lian pois. Älä käytä puhdistukseen työkaluja.
- Pidä kahvat öljyttöminä, jotta otteesi on aina pitävä.
- Puhdista laite tarvittaessa kostealla liinalla ja tarvittaessa miedolla astianpesuaineella.
- Jos ketjusahaa ei käytetä pitempään aikaan, niin poista ketjuöljy säiliöstä. Pane teräketju ja teräkisko lyhyeksi aikaa öljykylpyyn ja kiedo ne sen jälkeen öljypaperiin.

FIN**Huomio!**

- Irroita verkkopistoke ennen joka puhdistusta.
- Älä missään tapauksessa upota laitetta puhdistusta varten veteen tai muihin nesteisiin.
- Säilytä ketjusaha turvallisessa, kuivassa paikassa poissa lasten ulottuvilta.

10. Ohjeita ympäristönsuojelua / hävittämistä varten

Toimita laite määräysten mukaiseen hävityspisteeseen, kun sen elinikä on päättynyt. Ota verkkojohto pois väärinkäytön estämiseksi. Älä heitä laitetta kotitalousjätteisiin, vaan toimita se ympäristön suojelemiseksi sähkölaitteiden keräyspisteeseen. Kunnanhallinnostasi saat mielellään tietoja osoitteista ja aukioloajoista. Toimita myös pakkausmateriaalit ja loppuun kuluneet lisävarusteosat niille tarkoitettuihin keräyspisteisiin.

11. Varaosatilaus

Varaosatilausta tehtäessä tulee antaa seuraavat tiedot:

- Laitteen tyyppi
- Laitteen tuotenumero
- Laitteen tunnusnumero
- Tarvittavan varaosan varaosanumero

Aktuellit hinnat ja muita tietoja löydät nettiosoitteesta www.isc-gmbh.info

12. Vianhaku

⚠ Varo!

Ennen vianhakua sammuta laite ja irroita verkkopistoke.

Seuraavasta taulukosta löydät vikojen ominaisuuksia ja miten ne voi poistaa, jos koneeseen ei työskentele kunnolla. Jos et voi löytää ja poistaa ongelmaasi näillä ohjeilla, käänny teknisen asiakaspalvelun puoleen.

Syy	Häiriö	Poisto
Ketjusaha ei toimi	Takapotkujarru lauennut	Vedä kädensuojus takaisin asentoon
	Ei virtaa	Tarkasta sähköliitäntä.
	Pistorasiassa vika	Kokeile muita virranlähteitä, vaihda tarvittaessa
	Virran jatkojohto vahingoittunut	Tarkasta johto, vaihda tarvittaessa uuteen
	Varoke viallinen	Vaihda varoke
Ketjusaha toimii pätkittäin	Sähköjohto viallinen	Ota yhteyttä ammattikorjaamoon
	Ulkoinen löysä kontakti	Ota yhteyttä ammattikorjaamoon
	Sisäinen löysä kontakti	Ota yhteyttä ammattikorjaamoon
	Päälle-/pois-katkaisin	Ota yhteyttä ammattikorjaamoon
Teräketju kuiva	Ei öljyä säiliössä	Täytä lisää öljyä
	Öljysäiliön tulpan ilmanvaihto tukkeutunut	Puhdista öljytankin tulppa
	Öljyn vuotokanava tukkeutunut	Avaa öljyn poisvirtauskanava
Ketjujarru ei toimi	Ongelma etummaisen kahvan kytkentämekanismissa	Ota yhteyttä ammattikorjaamoon
Ketju/ohjauskisko kuuma	Ei öljyä säiliössä	Täytä lisää öljyä
	Öljysäiliön tulpan ilmanvaihto tukkeutunut	Puhdista öljytankin tulppa
	Öljyn vuotokanava tukkeutunut	Avaa öljyn poisvirtauskanava
	Ketju tylstynyt	Anna teroittaa ketju tai vaihda uuteen
Ketjusaha nykii, tarvitsee tai ei sahaa oikein.	Ketjünkireys liian löysällä	Säädä ketjunjännite
	Ketju tylstynyt	Anna teroittaa ketju tai vaihda uuteen
	Ketju on kulunut loppuun	Vaihda ketju uuteen
	Teränhampaat näyttävät väärään suuntaan	Asenna teräketju uudelleen hampaat oikeaan suuntaan



Sisukord

Lehekülg

1.	Üldised ohutuseeskirjad	33
2.	Seadme kirjeldus ja tarnekomplekt	33
3.	Sihipärane kasutamine	33
4.	Montaaž	33
5.	Kasutamine	34
6.	Kettsaega töötamine	35
7.	Tehnilised andmed	37
8.	Tehniline hooldus	37
9.	Puhastamine ja hoiustamine	37
10.	Juhised keskkonnakaitseks ja jäätmekäitluse suunamiseks	38
11.	Varuosade tellimine	38
12.	Veaotsing	39

Pakend:

Transpordikahjustuste vältimiseks on seade pakendis. See pakend on tooraine ja seega taaskasutatav või uuesti ringlusse suunatav.

Vigastuste ja kahjustuste vältimiseks tuleb seadme kasutamisel mõningaid ohutusabinõusid tarvitusele võtta:

- Palun lugege kasutusjuhend hoolikalt läbi ja järgige selle juhiseid. Tutvuge käesoleva juhendi abil seadme, selle õige kasutamise ja ohutusjuhistega.
- Hoidke see alles, et informatsioon oleks Teil igal ajal käepärast.
- Kui Te peaksite seadme teisele isikule üle andma, siis andke talle ka kasutusjuhend.

Me ei võta mingit vastutust õnnetuste või kahjude eest, mis tekivad käesoleva juhendi mittejärgimisel.

1. Üldised ohutuseeskirjad

Üldised ohutuseeskirjad ja hoiatussiltide selgituse leiata kaasasolevast brošüürist.

2. Seadme kirjeldus ja tarnekomplekt (vt joonised 1/2)

1. Kooretugi
2. Eesmine käekaitse
3. Eesmine käepide
4. Tagumine käepide
5. Sisselülitustõkis
6. Toitelüliti
7. Õlipaagi kork
8. Veotähiku kate
9. Veotähiku kate kinnituskrugi
10. Ketipingutuskrugi
11. Ketiõli taseme näidik
12. Juhtme tõmbetõkis
13. Toitekaabel
14. Töötamise / ülekoormuse näidik
15. Tagumine käekaitse
16. Juhtplaat
17. Saekett
18. Juhtplaadi kaitse

3. Sihipärane kasutamine

Kettsaag on ettenähtud puude langetamiseks ning tüvede, okste, puupalkide, laudade jms saagimiseks ning seda võib kasutada nii risti- kui pikilõigeteks.

Saag ei sobi peale puu ühegi teise materjali saagimiseks.

Võtke palun arvesse, et meie seadmed ei ole konstrueeritud ettevõtluses, käsitööstuses ega tööstuses kasutamise otstarbel. Me ei anna mingit garantiid, kui seadet kasutatakse ettevõtluses, käsitööstuses või tööstuses jt sarnastel tegevusaladel.

4. Montaaž

Tähelepanu! Ühendage kettsaag vooluvõrku alles siis, kui saag on täielikult kokkupandud ja ketipingsus on seadistatud. Vigastuste vältimiseks kandke kettsae juures töötamisel alati kaitsekindaid.

4.1 Juhtplaadi ja saeketi paigaldamine

- Pakkige kõik detailid hoolikalt lahti ja kontrollige nende kompleksust (joonis 2)
- Vajutage veotähiku kate noole suunas (1) lukustusest lahti (joonis 3)
- Vabastage veotähiku kate kinnituskrugi (joonis 5)
- Võtke veotähiku kate ära (joonis 5)
- Asetage kett juhtplaadi ümber asuvasse soonde, nagu on joonisel näidatud (joonis 6/A)
- Pange juhtplaat ja kett kettsae vastavasse kohta, nagu on joonisel näidatud (joonis 6). Pange kett seejuures ümber tähiku (joonis 6/B).
- Pange veotähiku kate kohale ja kinnitage kinnituskrugiga (joonis 7). **Tähelepanu!** Keerake kinnituskrugi lõplikult kinni alles pärast ketipingsuse seadistamist (vt punkt 4.2)
- Vajutage veotähiku kate noole suunas (2) lukustusse (joonis 3).

4.2 Saeketi pingutamine

Tähelepanu! Tõmmake võrgupistik alati enne kontrollimist ja seadistustõid pistikupesast välja. Vigastuste vältimiseks kandke kettsae juures töötamisel alati kaitsekindaid.

- Vabastage veotähiku kate kinnituskrugi mõne pöörde võrra (joonis 4)
- Seadistage ketipingsust ketipingutuskrugiga (joonis 8). Paremale keeramine suurendab ketipingsust, vasakule keeramine vähendab. Saekett on õigesti pingutatud, kui seda saab plaadi keskel u 3-4 mm üles tõsta (joonis 9).

EE

- Keerake veotähiku katte kinnituskruvi kinni (joonis 7).
- Tähelepanu!** Kõik ketilülid peavad olema korralikult plaadi juhtsoones.

Märkused keti pingutamise kohta:

Ohutu töö tagamiseks peab saekett olema õigesti pingutatud. Optimaalse pingsuse tunnete ära sellest, kui saeketti saab plaadi keskel 3-4 mm üles tõsta. Kuna saagimisel saekett kuumeneb ja seetõttu selle pikkus muutub, kontrollige ketipingsust iga 10 minuti järel ja reguleerige seda vajadusel. See kehtib eriti uute saekettide korral. Pärast töö lõpetamist laske saeketti lõdvemaks, sest jahtumisel tõmbub see lühemaks. Sellega hoiate ära keti kahjustumise.

4.3 Saeketi määrimine

Tähelepanu! Tõmmake võrgupistik alati enne kontrollimist ja seadistustõid pistikupesast välja. Vigastuste vältimiseks kandke kettsae juures töötamisel alati kaitsekindaid.

Tähelepanu! Ärge käitage ketti mingil juhul ilma ketiõlita! Kettsae kasutamine ilma ketiõlita või miinimummäärgist allpool asuva õlitasemega (joonis 10/B) põhjustab saeketi kahjustumist!

Tähelepanu! Jälgige temperatuuriolusid: Erinevatel keskkonnatemperatuuridel on vaja väga erineva viskoossusega määrdeainet. Madalatel temperatuuridel on piisva määrdekihi tekitamiseks vaja vedelat (madala viskoossusega) õli. Kui Te kasutate sama õli suvel, muutub see kõrgematel temperatuuridel veel vedelamaks. Seetõttu võib määrdeainekiht kaduda, kett kuumeneb üle ja võib kahjustuda. Lisaks läheb määrdeõli kõrbema ja tekitab mittevajalikke saasteaineid.

Õlipaagi täitmine:

- Asetage kettsaag tasasele pinnale.
- Puhastage õlipaagi korgi (joonis 10/A) ümbrus ja tehke see siis lahti.
- Täitke paak saeketiõliga. Jälgige seejuures, et paaki ei satuks mustust, muidu võib õlidüüs ummistuda.
- Sulgege õlipaagi kork.

5. Kasutamine**5.1 Vooluvõrku ühendamine**

- Ühendage toitejuhe sobiva pikendusjuhtmega. Jälgige seejuures, et pikendusjuhe sobiks kettsae võimsusega.
- Kindlustage pikendusjuhe tõmbejõudude ja ettekavatsematu väljatõmbamise vastu, nagu on näidatud joonisel 12.
- Ühendage pikendusjuhe nõuetekohaselt installeeritud maandusega pistikupesassa.

Soovitame kasutada erksavärvilist (punast või kollast) juhet. See vähendab kettsaega juhusliku kahjustamise ohtu.

5.2 Sisse- ja väljalülitamine**Sisselülitamine**

- Hoidke kettsaest mõlema käega käepidemete ümber kinni, nagu on näidatud joonisel 13 (pöidlal käepideme all).
- Vajutage sisselülitustõkist (joonis 1/5) ja hoidke seda all.
- Lülitage kettsaag toitelülitist sisse. Nüüd võib sisselülitustõkise vabastada.

Väljalülitamine

Vabastage toitelüliti (joonis 1/6).

Sisseehitatud pidur peatab ringikäiva saeketi kiiresti. Kui Te töö katkestate, tõmmake alati võrgupistik välja.

Tähelepanu! Tõstke saagi ainult eesmisest käepidemest! Kui Te vooluvõrku ühendatud saagi tõstate ainult tagumisest lülituselementidega käepidemest, võib juhtuda, et Te vajutate kogemata üheaegselt sisselülitustõkist ja toitelülitit ning kettsaag hakkab tööle.

Töötamise / ülekoormuse näidiku selgitus (joonis 2/14):

Roheline LED: roheline LED põleb, kui seade töötab.

Punane LED: punane LED põleb, kui seade on ülekoormatud ning kustub alles pärast sisse-väljalülitamist.

5.3 Kaitseseadis

Mootorpidur

Mootor pidurdab saeketti kohe, kui toitelüliti (joonis 1/6) vabastatakse või vooluvarustus katkeb. Seega vähendatakse märgatavalt järeltöötava keti põhjustatavate vigastuste ohtu.

Ketipidur

Ketipidur on kaitsemehhanism, mis rakendub eesmise käekaitse abil (joonis 1/2). Kui kettsaag paiskub tagasilöögi tõttu tagasi, rakendub ketipidur ja peatab saeketi vähem kui 0,1 sekundiga. Kontrollige regulaarselt ketipiduri funktsioneerimist. Selleks keerake käekaitse (joonis 1/2) ettepoole ja lülitage kettsaag lühidalt sisse. Saekett ei tohi ringi käia. Ketipiduri vabastamiseks tõmmake eesmine käekaitse (joonis 1/2) tagasi kuni see fikseerub.

Tähelepanu! Ärge kasutage saagi, kui kaitseseadeldised ei funktsioneeriks korralikult. Ärge püüdke ohutusse puutuvaid kaitseseadeldisi ise remontida, vaid pöörduge meie teenindusse või samasuguse kvalifikatsiooniga töökotta.

Käekaitse

Eesmine (samaaegselt ka ketipidur) (joonis 1/2) ja tagumine käekaitse (joonis 2/15) kaitsevad sõrmi vigastuste eest, kui saekett ülekoormuse tõttu puruneb.

6. Kettsaaga töötamine

6.1 Ettevalmistus

Ohutu töö tagamiseks kontrollige enne igat kasutamist järgmisi punkte:

Kettsae seisukord

Kontrollige enne töö alustamist kettsae korpuse, toitejuhtme, saeketi ja plaadi kahjustusi. Ärge võtke mingil juhul kasutusse ilmselgelt kahjustatud seadet.

Õliipaak

Õlitase paagis. Kontrollige ka töötamise ajal, kas õli on piisavalt. Kettsae kahjustuste vältimiseks ärge käituge mingil juhul saagi, kui õli ei ole või kui õlitase on langenud alla miinimummärgi (joonis 10/B). Ühest täiest piisab 15minutiliseks lõikamiseks, olenevalt pausidest ja koormusest.

Saekett

Saeketi pingsus, lõiketerade seisukord. Mida teravam saekett on, seda kergemini ja kontrollitavamalt saab kettsaagi kasutada. Sama kehtib ka ketipingsuse kohta. Enda turvalisuse suurendamiseks kontrollige ka töötamise ajal iga 10 minuti tagant keti pingsust! Keti väljavenimine on eriti suur just uutel saekettidel.

Ketipidur

Kontrollige ketipiduri funktsioneerimist, nagu on kirjeldatud peatükis "Kaitseseadised" ja vabastage see.

Kaitseriietus

Kandke kindlasti vastavat, tihedalt liibuvat kaitseriietust, nagu lõikekindlad püksid, kindad ja turvajalatsid.

Kuulmiskaitse ja kaitseprillid.

Kandke langetus- ja metsatöödel kindlasti integreeritud kuulmis- ja näokaitsega kaitsekiivrit. See kaitseb allakukkuvate harude ja tagasipaiskuvate okste eest.

6.2 Õiged võtted põhiliste tööde korral Puu langetamine (joonised 14–17)

Kui puud lõikavad ja langetavad korraga kaks või enam inimest, peab vahe langetavate ja lõikavate inimeste ja puu vahel olema vähemalt langetatava puu topeltkõrguse jagu (joonis 14). Puude langetamisel tuleb jälgida, et ei põhjustata ohtu teistele inimestele, ei puuduta elektrijuhtmeid ja ei tekitata materiaalselt kahju. Kui puu peaks elektrijuhtmega kokku puutuma, tuleb sellest koheselt teavitada pädevat energiaettevõtet. Kallakul saagides peab kettsae kasutaja olema ülevalpool langetatavat puud, kuna puu hakkab langusel mäest alla veerema või libisema (joonis 15). Enne langetamist peab olema kavandatud taganemistee ja see vajadusel vabaks tehtud. Taganemistee peab olema oletavast kukkumissuunast diagonaalis tahapoole, nagu on näidatud joonisel 16 (A = ohutsoon, B = kukkumissuund, C = taganemistee).

Puu kukkumissuuna hindamisel tuleb enne langetamist arvesse võtta puu loomulikku kallet, suuremate oksaharude asukohta ja tuulesuunda. Eemaldage puult mustus, kivid, lahtine koor, naelad, klambrid ja traat.

Sälgu lõikamine (joonis 17)

Saagige kukkumissuunda täisnurga all sälk (A), sügavusega 1/3 puu läbimõõdust, nagu on näidatud joonisel 17. Kõigepealt tehke sälgu alumine horisontaalne lõige (1). Sellega takistatakse saeketi või juhtplaadi kinnikiilumist sälgu teise lõike tegemisel.

Langetuslõike tegemine (joonis 17)

Tehke langetuslõike vähemalt 50 mm kõrgemale kui on sälgu horisontaalne lõige. Tehke langetuslõike (B) paralleelselt sälgu horisontaalse lõikega. Saagige langetuslõike ainult nii sügavale sisse, et alles jääb pideriba (D), mis saab toimida liigendina. Pideriba takistab puu pöördumist ja valesse suunda kukkumist. Ärge saagige pideriba läbi. Kui langetuslõige jõuab pideribani, peaks puu kukkuma hakkama. Kui selgub, et puu ei pruugi soovitud kukkumissuunas (C) kukkuda või kaldub see tagasi ja saekett jääb kinni, katkestage langetuslõige ning kasutage lõike avamiseks ja puu soovitud suunda tõukamiseks puust, plastmassist või alumiiniumist kiile.

Kui puu hakkab kukkuma, võtke kettsaag lõikest, lülitage välja ja pange käest ära ning minge kavandatud taganemisteed pidi ohutsoonist välja. Jälgige allakukkuvaid oksa ja ärge komistage.

Laasimine

Selle all mõistetakse langetatud puudel okste eemaldamist. Laasimisel jätke suuremad allapoole suunatud oksad, millele puu toetub, alguses lõikamata, kuni tüvi on järgatud. Eraldage väiksemad oksad alt ülespoole ühe lõikega, vastavalt joonisele 18 (A = lõikamissuund laasimisel, B = hoidke maapinnast eemal! Jätke toetavad oksad kuni tüve järkamiseni lõikamata). Pinge all olevad oksad tuleb sae kinnikiilumise vältimiseks altpoolt ülespoole saagida.

Puutüve järkamine

Selle all mõistetakse langetatud puu tükkideks jaotamist. Hoolitsege selle eest, et Teil oleks kindel jalgealune ning kehakaal jaguneks ühtlaselt mõlema jala vahel. Võimalusel tuleb tüvele panna all oksad, palgid või kiilud ja nendega toestada. Järgige lihtsa saagimise põhijuhiseid.

Kui puutüvi toetub kogu pikkuses ühtlaselt, nagu on näidatud joonisel 19, saagitakse seda ülalt alla. Jälgige seejuures, et Te ei lõikaks maapinda.

Kui puutüvi toetub ühele otsale, nagu on näidatud joonisel 20, saagige kõigepealt alaküljelt 1/3 tüveläbimõõdust (A), et vältida kildude tekkimist. Seejärel tehke teine lõige ülevaltpoolt (2/3 läbimõõdust) esimese lõike kohalt (B) (kinnikiilumise vältimiseks).

Kui puutüvi toetub kahele otsale, nagu on näidatud joonisel 21, saagige kõigepealt ülemiselt küljelt 1/3 tüveläbimõõdust, et vältida kildude tekkimist (A). Seejärel tehke teine lõige altpoolt (2/3 läbimõõdust) esimese lõike kohalt (B) (kinnikiilumise vältimiseks).

Kallakutel saagides seiske alati ülevaltpool puutüve, nagu on näidatud joonisel 15. Läbisaagimise hetkel täieliku kontrolli säilitamiseks vähendage lõike lõpus survet, tugevat haaret ja kettsae käepidemeid vabastamata. Jälgige, et saekett ei puudutaks maapinda.

Kui lõige on valmis, oodake enne kettsae eemaldamist, kuni saekett seisma jääb. Lülitage kettsae mootor alati välja, kui lähete puu juurest teise juurde.

6.3 Tagasilöök

Tagasilöögi all mõistetakse töötava kettsae äkilist üles- ja tagasipõrkumist. Põhjuseks on enamasti töödeldava materjali puudutamise plaadiotsaga või saeketi kinnikiilumine.

Tagasilöögi korral esineb äkki suur jõud. Seepärast reageerib kettsaag enamasti kontrollimatult. Tagajärjeks on töötaja või läheduses viibivate inimeste sageli väga rasked vigastused. Tagasilöögi oht on eriti suur külj-, diagonaal- ja pikilõigete puhul, kuna siis ei saa kasutada kooretuge. Sellepärast vältige võimalusel selliseid lõikeid ja töötage eriti ettevaatlikult, kui nende vältimine ei ole võimalik!

Tagasilöögi oht on suurim, kui kasutate saagi plaadi otsa piirkonnas, kuna seal on kangiefekt kõige tugevam (joonis 22). Kasutage seepärast saagi alati võimalikult madalalt ja kooretue lähedalt (joonis 23).

Tähelepanu!

- Hoolitsege alati õige ketipingsuse eest!
- Kasutage ainult laitmatu korras kettsaagi!
- Töötage ainult nõuetekohaselt teritatud saeketiga!
- Ärge saagige kunagi õlast kõrgemal!
- Ärge saagige kunagi plaadi ülemise ääre või otsaga!
- Hoidke kettsaagi alati mõlema käega kinni!
- Võimalusel kasutage toetuspunktina alati kooretuge.

Pinge all puidu saagimine

Pinge all oleva puidu saagimine nõuab erilist ettevaatlikkust! Pinge all olev puit, mis saagimisega pinge alt vabaneb, reageerib vahel täiesti kontrollimatult. See võib põhjustada raskeid või surmavaid vigastusi (joonised 24–26). Selliseid töid võivad teha ainult vastava ettevalmistusega spetsialistid.

7. Tehnilised andmed

Võrgupinge:	230 V ~ 50 Hz
Nimivõimsus:	2000 W
Juhtplaadi pikkus	40 cm
Lõikepikkus maksimaalselt:	375 mm
Lõikekiirus nimipöörlemissagedusel:	13,5 m/s
Õlipaagi maht:	300 ml
Kaal juhtplaadi ja ketiga:	5,6 kg
Kaitseklass:	II
Garanteeritud müratase koormusel	107 dB(A)
Helirõhutase koormusel	87 dB(A)
Kiirendus:	
(kindlaks määratud vastavalt normile EN 50144)	
Käepide koormuse all	4,52 m/s ²

8. Tehniline hooldus**8.1 Saeketi ja juhtplaadi vahetamine**

Juhtplaat tuleb asendada, kui

- plaadi juhtsoon on kulunud.
- kui plaadi otsatähik on kahjustatud või kulunud.

Toimige nii, nagu on kirjeldatud peatükis “Juhtplaadi ja saeketi paigaldamine”!

8.2 Automaatse ketiõlituse kontrollimine

Juhtplaadi ja saeketi ülekuumenemise ja sellega seotud kahjustuste ennetamiseks kontrollige regulaarselt automaatse ketiõlituse funktsioneerimist. Selleks suunake plaadi ots siledale pinnale (laud, puu lõikepind) ja laske kettsael töötada.

Kui sel ajal ilmub suurenev õlijälg, töötab automaatne ketiõlitus korralikult. Kui selget õlijälge ei ilmu, lugege vastavaid juhiseid peatükist „Veaotsing“! Kui ka need juhised ei aita, pöörduge meie teenindusse või samasuguse kvalifikatsiooniga töökotta.

Tähelepanu! Ärge puudutage seejuures pealispinda. Hoidke piisavat ohutusvahet (u 20 cm).

8.3 Saeketi teritamine

Efektiivne töö kettsaega on võimalik ainult siis, kui saekett on heas seisukorras ja terav. Seeläbi väheneb ka tagasilöögioht.

Saekette saab teritada kõigis spetskauplustes. Ärge püüdke saeketti ise teritada, kui Teil ei ole sobivat tööriista ja vajalikku kogemust.

9. Puhastamine ja hoiustamine

- Puhastage korrapäraselt pingutusmehhanismi; selleks puhuge see suruõhuga läbi või pühkige harjaga. Ärge kasutage puhastamiseks tööriistu.
- Hoidke käepidemed õlist puhtad, et saaksite alati ohutult kinni hoida.
- Vajadusel puhastage seadet niiske lapi ja õrnatoimelise nõudepesuvahendiga.
- Kui kettsaagi ei kasutata pikemat aega, võtke ketiõli paagist välja. Kastke saekett ja juhtplaat veidikeseks ajaks õlivanni ja keerake siis õlipaberisse.



Tähelepanu!

- Tõmmake võrgupistik enne igat puhastamist välja.
- Ärge kastke seadet puhastamiseks mingil juhul vette või muudesse vedelikesse.
- Hoidke kettaagi ohutus ja kuivas ning lastele kättesaamatus kohas.

10. Juhised keskkonnakaitseks ja jäätmekäitluse suunamiseks

Kui seade enam ei tööta, suunake see nõuetekohaselt jäätmekäitluse. Võtke toitejuhe ära, et vältida kuritarvitamist. Ärge pange seadet olmeprügi hulka, vaid viige see keskkonnakaitse eesmärgil elektriseadmete kogumiskohta. Aadressid ja lahtiolekuajad saate vastavast omavalitsusest. Viige ka pakend ja kulunud tarvikute detailid ettenähtud kogumiskohtadesse.

11. Varuosade tellimine

Varuosade tellimisel on vajalikud järgmised andmed:

- Seadme tüüp
- Seadme artiklinumber
- Seadme identifitseerimisnumber
- Vajaliku varuosa number

Kehtivad hinnad ja info leiate aadressilt www.isc-gmbh.info

12. Veatsing

⚠ Ettevaatus!

Enne veatsingut lülitage seade välja ja ühendage võrgupistik lahti.

Järgnevas tabelis on toodud vigade sümptomid ning kirjeldatakse, kuidas saate abi, kui Teie masin ei tööta enam korralikult. Kui Te selle abil ei suuda probleemi kindlaks määrata ega kõrvaldada, pöörduge teenindustöökotta.

Põhjus	Viga	Kõrvaldamine
Kettsaag ei tööta	Tagasilöögipidur on rakendunud	Tõmmake käekaitse kohale tagasi
	Puudub vooluvarustus	Kontrollige vooluvarustust
	Pistikupesa on defektne	Proovige teist vooluallikat, vajadusel vahetage
	Pikendusjuhe on kahjustatud	Kontrollige juhet, vajadusel vahetage
	Kaitse on defektne	Vahetage kaitse
Kettsaag töötab katkendlikult	Toitejuhe on kahjustatud	Pöörduge vastavasse töökotta
	Väline liikuv kontakt	Pöörduge vastavasse töökotta
	sisemine liikuv kontakt	Pöörduge vastavasse töökotta
	Toitelüliti on defektne	Pöörduge vastavasse töökotta
Saekett on kuiv	Paagis ei ole õli	Lisage õli
	Õlipaagi sulguri õhuava on ummistunud	Puhastage õlipaagi sulgur
	Õlikanal on ummistunud	Tehke õlikanal puhtaks
Ketipidur ei funktsioneer	Probleem eesmise käepideme lülitusmehhanismiga	Pöörduge vastavasse töökotta
Kett / Juhtplaat on kuum	Paagis ei ole õli	Lisage õli
	Õlipaagi sulguri õhuava on ummistunud	Puhastage õlipaagi sulgur
	Õlikanal on ummistunud	Tehke õlikanal puhtaks
	Kett on nüri	Teritage ketti või vahetage see
Kettsaag jõnksutab, vibreerib või ei sae korralikult.	Kett on liiga lõtv	Seadistage ketipingsust
	Kett on nüri	Teritage ketti või vahetage see
	Kett on kulunud	Vahetage kett
	Saehambad on vales suunas	Pange saekett uuesti peale, hambad õiges suunas

RUS

Оглавление

Страница

1.	Общие предписания по технике безопасности	41
2.	Описание устройства и объем поставки	41
3.	Использование в соответствии с предписанием	41
4.	Монтаж	41
5.	Эксплуатация	42
6.	Работа с цепной пилой	43
7.	Технические данные	45
8.	Технический уход	45
9.	Очистка и хранение	46
10.	Указания по охране окружающей среды / удаление отходов	46
11.	Заказ запасных деталей	46
12.	Поиск неисправностей	47

Упаковка:

Устройство находится в упаковке для того, чтобы избежать его повреждений при транспортировке. Эта упаковка является сырьем и поэтому может быть использована вновь или направлена на повторную переработку сырья.

При использовании устройств необходимо предпринять некоторые меры безопасности, для того чтобы предупредить травмы и возникновение ущерба:

- Прочитайте внимательно полностью руководство по эксплуатации и следуйте содержащимся в нем указаниям. Ознакомьтесь при помощи настоящего руководства по эксплуатации с устройством, его надлежащим использованием, а также техникой безопасности.
- Храните это руководство по эксплуатации в надежном месте, для того чтобы Вы могли воспользоваться информацией в любое время.
- В том случае если Вы передаете устройство другим людям, то необходимо приложить к нему настоящее руководство по эксплуатации.

Мы не несем ответственности за травмы или ущерб, которые возникли из-за несоблюдения указаний этого руководства.

1. Общие предписания по технике безопасности

Общие предписания по технике безопасности и пояснение значений указательных табличек находятся в приложенной брошюре.

2. Описание устройства и объем поставки (смотрите рисунки 1/2)

1. Зубчатый упор
2. Переднее устройство защиты для рук
3. Передняя рукоятка
4. Задняя рукоятка
5. Устройство блокировки включения
6. Переключатель включить-выключить
7. Крышка масляного бака
8. Крышка звездочки
9. Винт крепления для крышки звездочки
10. Винт натяжки цепи
11. Указатель уровня заполнения масла цепи
12. Устройство снятия натяжения кабеля

13. Кабель электропитания
14. Указатель для рабочего режима / перегрузки
15. Задняя защита руки
16. Нож
17. Пильная цепь
18. Защита лезвия

3. Использование в соответствии с предписанием

Цепная пила предназначена для валки деревьев, а также для распиливания стволов, ветвей, деревянных балок, досок, и т.д. и может быть использована для поперечной и продольной резки. Она не предназначена для пиления других деревянных предметов.

Пожалуйста, примите во внимание, что конструкция наших устройств не предназначена для использования их в промышленности, ремесле или индустрии. Мы не даем гарантийных обязательств, если устройство будет использоваться в промышленной, ремесленной или индустриальной, а также подобной деятельности.

4. Монтаж

Внимание! Подключайте цепную пилу к электросети только после того, как она будет полностью смонтирована и будет отрегулировано натяжение цепи. Используйте всегда защитные перчатки, если Вы проводите работы на цепной пиле для того, чтобы избежать травм.

4.1 Монтаж ножа и пильной цепи

- Выньте осторожно детали из упаковки и проверьте их на комплектность (рис. 2)
- Выдавите крышку звездочки в направлении стрелки (1) из фиксатора (рис. 3)
- Вывинтите винт крепления крышки звездочки (рис. 4)
- Удалите крышку звездочки (рис. 5)
- Уложить цепь как показано на рисунке в проходящий по всему лезвию паз (рис. 6/поз. А)
- Вложите нож и цепь как показано на рисунке в приемное устройство цепной пилы (рис. 6). При этом проложите цепь вокруг ведущей шестерни (рис. 6/ поз. В).
- Установите крышку звездочки и закрепите при помощи винта крепления (рис. 7).
Внимание! Винт крепления затянуть в полную силу только после регулировки

RUS

натяжения цепи (смотрите пункт 4.2).

- Вдавить крышку звездочки в направлении стрелки (2) в фиксатор (рис. 3).

4.2 Натяжение пильной цепи

Внимание! Перед работами по контролю и регулировке всегда выньте штекер из розетки электросети. Используйте всегда защитные перчатки, если осуществляете работы на цепной пиле, для того чтобы избежать травм.

- Отвинтить винт крепления крышки звездочки на несколько оборотов (рис. 4)
- Отрегулировать натяжение цепи при помощи винта натяжки цепи (рис. 8). Вращение вправо усиливает натяжение цепи, вращение влево уменьшает натяжение цепи. Пильная цепь натянута правильно, если она в середине лезвия может быть приподнята примерно на 3-4 мм (рис.9).
- Крепко привинтить винт крепления крышки звездочки (рис. 7).

Внимание! Все звенья цепи должны находиться надлежащим образом в направляющем пазу лезвия.

Указания по натяжению цепи:

Пильная цепь должна быть правильно натянута для того, чтобы обеспечить надежную работу устройства. Вы можете определить оптимальное натяжение, когда пильную цепь в середине лезвия можно приподнять на 3-4 мм. Так как пильная цепь во время пиления нагревается и поэтому увеличивается ее длина, то перепроверяйте, пожалуйста, каждые 10 минут натяжение цепи и регулируйте его при необходимости. Это нужно делать особенно на новой пильной цепи. Ослабьте натяжение пильной цепи после завершения работы, так как она при охлаждении станет короче. Тем самым Вы сможете избежать повреждения цепи.

4.3 Смазывание пильной цепи

Внимание! Перед работами по контролю и регулировке всегда выньте штекер из розетки электросети. Используйте всегда защитные перчатки, если Вы осуществляете работы на цепной пиле, для того чтобы избежать травм.

Внимание! Запрещено использовать пилу без масла пильной цепи! Работа цепной пилы без масла пильной цепи или при уровне масла ниже минимальной маркировки (рис.10/поз. В) вызывает повреждение цепной пилы!

Внимание! Выдерживайте температурный режим: различные температуры окружающей

среды требуют использования соответствующего смазочного материала с значительно разнящейся вязкостью. При низких температурах необходимо использовать жидкотекучие масла (низкая вязкость), для того чтобы создать смазочную пленку в достаточной степени. Если Вы используете то же самое масло летом, то оно в результате воздействия высоких температур станет еще более сжиженным. В результате этого смазочная пленка может разорваться, цепь перегреется и может повредиться. Кроме того смазочное масло сгорает, что приводит к излишнему загрязнению окружающей среды вредными веществами.

Заполнение масляного бака:

- Поставьте пильную цепь на ровную поверхность.
- Очистите область вокруг крышки масляного бака (рис. 10/поз. А) и затем откройте его.
- Заполните бак маслом пильной цепи. Внимательно следите за тем, чтобы мусор не попал в бак, иначе засорится масляная форсунка.
- Закройте крышку масляного бака.

5. Рабочий режим

5.1 Подключение электропитания

- Подключите к кабелю питания подходящий удлинительный кабель. Убедитесь в том, что удлинительный кабель подходит по мощности для цепной пилы.
- Закрепите удлинительный кабель так, как показано на рис. 12 для защиты от тянущего усилия и случайного повреждения.
- Подключите удлинительный кабель к смонтированной надлежащим образом розетке электрической сети с защитным контактом.

Мы рекомендуем использовать кабель сигнального цвета (красный или желтый). Это снизит опасность случайного повреждения цепной пилы.

5.2 Включить - Выключить

Включить

- Удерживайте цепную пилу двумя руками за рукоятки как показано на рисунке 13 (большой палец под рукояткой).
- Нажать и удерживать блокировку против включения (рис. 1/поз. 5).
- Включить цепную пилу переключателем включено-выключено. Теперь можно

отпустить блокировку включения.

Выключить

Отпустить переключатель включено-выключено (рис. 1/поз. 6).

Встроенный тормоз останавливает движущуюся пильную цепь в течении короткого времени. Вынимайте всегда штекер кабеля питания из розетки, если Вы делаете перерыв в работе.

Внимание! Переносите пилу только держась за переднюю рукоятку! Если Вы включенную в электросеть пилу будете переносить только за заднюю рукоятку, на которой расположены переключающие элементы, то может случиться, что Вы случайно нажмете блокировку включения и переключатель включено-выключено, в результате чего запустится цепная пила.

Пояснение работы указателя рабочий режим - перегрузка (рис. 2/поз. 14):

Зеленый светодиод: зеленый светодиод светится если устройство находится в рабочем режиме.

Красный светодиод: красный светодиод светится если устройство перегружено и гаснет только после повторного включения и выключения.

5.3 Защитные приспособления, тормоз двигателя

Двигатель тормозит пильную цепь, как только переключатель включено-выключено (рис.1/поз.6) будет отпущен или будет прервана подача тока. Тем самым значительно снижается опасность получения травмы продолжающей двигаться цепью.

Тормоз цепи

Тормоз цепи является защитным механизмом, который срабатывает от переднего устройства защиты руки (рис.1/поз.2). Если цепная пила при отдаче будет откинута назад, то срабатывает тормоз цепи и останавливает пильную цепь за время меньше чем 0,1 секунда. Контролируйте регулярно работу тормоза цепи. Для этого откиньте вперед защиту руки (рис.1/поз.2) и включите цепную пилу на короткое время. Пильная цепь не должна запуститься. Для того, чтобы разблокировать тормоз цепи потяните переднюю защиту руки (рис.1/поз.2) назад до тех пор, пока она не зафиксируется.

Внимание! Запрещено использовать пилу, если защитные приспособления не работают надлежащим образом. Не пытайтесь самостоятельно ремонтировать обеспечивающие безопасность защитные приспособления, а обратитесь в нашу службу сервиса или в мастерскую с подобной квалификацией.

Защита руки

Передняя защита руки (работающая одновременно тормозом цепи) (рис. 1/поз.2) и задняя защита руки (рис. 2/ поз. 15) защищают пальцы от травмирующего контакта с пильной цепью в том случае, если она разорвется в результате перегрузки.

6. Работа с цепной пилой

6.1 Подготовка

Проверьте перед каждым использованием пилы следующие пункты для обеспечения надежности в работе:

Состояние цепной пилы

Проверьте цепную пилу перед началом работы на повреждения корпуса, кабеля питания, пильной цепи и лезвия. Запрещено работать с имеющим явные повреждения устройством.

Емкость масла

Уровень заполнения емкости масла. Проверяйте также все время во время работы наличие достаточного количества масла. Запрещено использовать пилу, если в ней отсутствует масло или уровень масла опустился ниже минимальной отметки (рис. 10/поз. В), для того чтобы избежать повреждения цепной пилы. Одна заправка в среднем достаточна для работы в течении 15 минут, в зависимости от пауз и нагрузки.

Пильная цепь

Натяжение пильной цепи, состояние резцов. Чем лучше наточена пильная цепь, тем легче ею управлять и контролировать. То же самое относится к натяжению цепи. Проверяйте также во время работы каждые 10 минут натяжение цепи, для того чтобы обеспечить себе достаточную безопасность! Особенно новые пильные цепи имеют повышенную склонность к растяжению.

Тормоз цепи

Проконтролируйте работу тормоза цепи, как это описано в разделе „Защитные приспособления“ и

RUS

задействуйте его.

Защитные одежды

Используйте непременно соответствующие, тесно прилегающие защитные одежды, такие как защитные брюки, защитные перчатки и защитную обувь.

Защита органов слуха и защитные очки.

Непременно используйте при валке деревьев и работах в лесу защитный шлем с встроенной защитой органов слуха и защитой лица. Это обеспечит защиту от падающих веток и отпружинивающих стволов.

6.2 Основные правила по надлежащему проведению работ

Валка деревьев (рис. 14-17)

Если подпиливание и валка дерева осуществляется одновременно несколькими людьми, то необходимо, чтобы расстояние между работающими составляло как минимум двойную длину высоты спиливаемого дерева (рис. 14). При валке деревьев необходимо внимательно следить за тем, чтобы не подвергать опасности людей, не была повреждена коммунальная проводка и не нанесен ущерб. Если падающее дерево повредит коммунальную проводку, то необходимо об этом немедленно оповестить ответственное учреждение энергоснабжения. При работе с пилой на склоне работающий с цепной пилой должен находиться выше спиливаемого дерева, так как дерево после падения покатится или соскользнет вниз по склону (рис. 15).

Перед валкой дерева нужно запланировать пути отхода в случае опасности и если необходимо, то освободить эти проходы. Путь отхода в случае опасности должен проходить назад под углом к ожидаемой линии падения ствола, так как показано на рисунке 16 (А= зона опасности, В= направление падения, С= область отхода).

Перед валкой дерева необходимо учесть естественный наклон дерева, расположение крупных веток и направление ветра, для того чтобы оценить направление падения дерева. Удалите с дерева грязь, камни, свободно свисающую кору, гвозди, скобы и проволоку.

Произвести запил (рис. 17)

Сделайте запил под прямым углом к направлению падения (А) глубиной 1/3 диаметра, так как показано на рисунке 17. Сначала сделайте нижний горизонтальный запил (1). Тем самым будет предотвращено зажатие пильной

цепи или направляющей шины при производстве второго запила.

Произвести основной пропил (рис. 17)

Сделайте основной пропил минимум 50 мм выше горизонтального запила. Основной пропил (В) нужно произвести параллельно к горизонтальному запилу. Глубина основного пропила должна быть такой, чтобы осталась только перемычка, (планка валки дерева) (D), которая служит в качестве шарнира. Перемычка не даст стволу провернуться и упасть в другую сторону. Не перепиливайте перемычку. При приближении основного пропила к перемычке дерево должно начать падать. Если дерево начнет падать не в желаемом направлении (С) или наклонится назад и зажмет пильную цепь, то необходимо прервать осуществление основного пропила и использовать для открытия пропила и перевода дерева в желаемое направление клинья из дерева, пластмассы или алюминия. Как только дерево начнет падать удалите цепную пилу из пропила, выключите ее, опустите на землю и удалитесь из опасной зоны через запланированный путь отхода. Внимательно следите за падающими ветками и не спотыкайтесь.

Удалять сучья

Под этим подразумевается удаление веток со спиленного дерева. При удалении сучьев вначале оставьте нетронутыми большие, направленные вниз ветки, которые подпирают дерево, до тех пор пока ствол не будет полностью распилен. Маленькие ветки согласно рисунку 18 (А= направление реза при удалении сучьев, В= удерживайте подальше от земли!) спиливать снизу вверх. Стоящие под напряжением ветки необходимо резать снизу вверх, для того чтобы избежать зажима пилы.

Распиливание поперек ствола дерева

Под этим подразумевается распиливание ствола спиленного дерева на куски. Внимательно следите за устойчивым положением тела и равномерным распределением веса тела на обе ноги. Если возможно, то укрепите положение ствола, подперев ветками, брусками или клиньями. Следуйте просто указаниям для облегчения пиления.

Если ствол дерева опирается равномерно всей длиной, как показано на рисунке 19, то начинайте распиливать его сверху. Внимательно следите за тем, чтобы не пилить землю.

Если ствол дерева опирается одним концом, как

показано на рисунке 20, то сначала надпилить 1/3 диаметра ствола начиная с нижней стороны (А) для того, чтобы избежать раскалывания. Второй пропилом сделайте сверху (2/3 диаметра) на уровне первого пропила (В) (для того, чтобы избежать зажатия пилы).

Если ствол дерева опирается на оба конца, как показано на рисунке 21, то пропилите сначала 1/3 диаметра ствола с верхней стороны для того, чтобы избежать раскалывания (А). Второй пропил осуществите снизу (2/3 диаметра) на уровне первого пропила (В) (для того, чтобы избежать зажатия пилы).

При работах с пилой на склоне стойте всегда выше ствола дерева, как показано на рисунке 15. Для того чтобы в момент перепиливания сохранить контроль нужно снизить усилие сжатия в конце пропила, но без ослабления захвата рукояток цепной пилы. Внимательно следите затем, чтобы пильная цепь не касалась земли.

После окончания пропила дождитесь остановки пильной цепи, прежде чем вынуть из него цепную пилу. Необходимо всегда выключать двигатель цепной пилы, прежде чем перейти от одного дерева к другому.

6.3 Отдача

Под отдачей понимается внезапный обратный удар или удар вверх работающей цепной пилы. Причиной являются чаще всего прикосновение к обрабатываемому предмету острием лезвия или зажим пильной цепи.

При отдаче внезапно возникают большие силы. Поэтому реакция цепной пилы чаще неконтролируема. Следствием часто бывают травмы работающего или рядом находящихся людей. Особенно велика опасность отдачи при боковых, косых и продольных резах, так как зубчатый упор не может быть использован. Поэтому избегайте делать такие резы и работайте особенно осторожно, если все-таки приходится их использовать!

Опасность отдачи выше всего, если Вы работаете пилой областью острия лезвия, так как в этой области эффект рычага проявляется сильнее всего (рис. 22). Поэтому прикладывайте пилу по возможности всей плоскостью и как можно ближе к зубчатому упору (рис.23).

Внимание!

- Следите всегда за правильным натяжением цепи!

- Используйте только исправные цепные пилы!
- Работайте только с наточенной согласно предписания пильной цепью!
- Запрещено пилить выше уровня плеча!
- Запрещено пилить верхним кантом или острием лезвия!
- Держите цепную пилу всегда крепко обеими руками!
- Используйте по возможности всегда зубчатый упор в качестве оси рычага

Пиление находящейся под напряжением древесины

Пиление древесины, находящейся под напряжением, требует особой осторожности! Реакцию находящейся под напряжением древесины, напряжение которой высвобождается в результате пиления, иногда невозможно контролировать. Это может причинить тяжелые травмы, вплоть до смертельных (рис.24-26). Такие работы разрешается осуществлять только обученным специалистам.

7. Технические данные

Напряжение сети:	230 в ~ 50 Гц
Номинальное напряжение утечки:	2000 вт
Длина лезвия	40 см
Длина резки макс.:	375 мм
Скорость резания при номинальном рабочем напряжении:	13,5 м/сек
Объем масляного бака:	300 мл
Вес 2,9 кг с ножом + цепью:	5,6 кг
Класс защиты:	II
Гарантированный уровень шума под нагрузкой	107 дБ(А)
Уровень давления шума под нагрузкой	87 дБ(А)
Ускорение: (определено согласно EN 50144) на рукоятке под нагрузкой	4,52 м/сек ²

8. Технический уход

8.1 Замена пильной цепи и ножа

Нож должен быть заменен, если:

- Изношен направляющий паз лезвия.
- Цилиндрическое зубчатое колесо в лезвии повреждено или изношено.

В этом случае необходимо проделать то, что

RUS

описано в разделе „Монтаж лезвия и пильной цепи“!

8.2 Проверка автоматической смазки цепи

Контролируйте регулярно работу системы автоматической смазки цепи, для того чтобы предупредить перегрев и вытекающее из этого повреждение лезвия и пильной цепи. Направьте для этого острие лезвия на гладкую поверхность (доска, надрез дерева) и дайте цепной пиле поработать.

Если во время этого процесса видно будет, что масляное пятно растет, то это значит, что автоматическая смазка цепи работает исправно. Если не видно отчетливо масляного пятна, то прочитайте, пожалуйста, соответствующие указания в разделе „Поиск неисправностей“! Если эти указания также не помогут, то обратитесь в нашу службу сервиса или в другую мастерскую с подобной квалификацией.

Внимание! Не прикасайтесь при этом к поверхности. Выдерживайте достаточное безопасное расстояние (примерно 20 см).

8.3 Заточка пильной цепи

Эффективная работа с цепной пилой возможно только, если пильная цепь находится в хорошем состоянии и наточена. Тем самым снижается опасность отдачи.

Пильная цепь может быть подточена в каждом специализированном магазине. Не пытайтесь наточить пильную цепь сами, если у Вас нет подходящего инструмента и отсутствует подобный опыт.

9. Очистка и Хранение

- Регулярно очищайте механизм натяжения, продув его сжатым воздухом или почистив щеткой. Не используйте никакой инструмент для очистки.
- Содержите рукоятки свободными от масла, для того чтобы Вы всегда могли надежно удерживать устройство.
- Очищайте устройство влажной тряпкой и при необходимости мягким моющим средством.
- Если Вы не пользуетесь цепной пилой в течении длительного времени, то удалите масло цепи из бака. Окуните пильную цепь и лезвие коротко в масляную ванну и заверните их затем в промасленную бумагу.

Внимание!

- Перед каждой очисткой выньте штекер из розетки электросети.
- Запрещено окунать устройство для очистки в воду или другие жидкости.
- Храните цепную пилу в надежном и сухом, в недосягаемом для детей месте.

10. Указания по охране окружающей среды / удаление отходов

Если устройство отслужило свое, то утилизируйте его согласно предписаниям. Отсоедините кабель питания, для того чтобы избежать неправомерного использования. Не выбрасывайте устройство в бытовой мусор, а сдавайте для сохранения окружающей среды в пункт приема электрических устройств. Ваши органы местного правления дадут Вам охотно информацию о адресах и времени работы. Сдавайте также упаковочные материалы и использованные принадлежности в соответствующие пункты сбора.

11. Заказ запасных деталей

При заказе запасных деталей необходимо привести следующие данные:

- Тип устройства
- Номер арт. устройства
- Идент. номер устройства
- Номер запасной детали необходимой запасной части

Актуальные цены и информацию Вы можете найти по адресу www.isc-gmbh.info

12. Поиск неисправностей

⚠ Осторожно!

Перед поиском неисправностей выключить устройство и вынуть штекер из розетки электросети.

В нижеследующей таблице указаны признаки неисправностей и описаны методы их устранения, если на Вашем устройстве обнаружатся сбои в работе. Если Вы все-таки не сможете при помощи этого определить причину и устранить проблемы, то обратитесь в Вашу сервисную мастерскую.

Неисправность	Причина	Устранение
цепная пила не работает	сработал тормоз отдачи	перевести защиту руки обратно в позицию
	отсутствует электропитание	проверить электропитание
	неисправна розетка	подключить к другому источнику питания, при необходимости заменить
	поврежден кабель питания	проверить кабель, при необходимости заменить
	неисправен предохранитель	заменить предохранитель
цепная пила работает прерывисто	поврежден кабель питания	обратитесь в специализированную мастерскую
	внешний прерывающийся контакт	обратитесь в специализированную мастерскую
	внутренний прерывающийся контакт	обратитесь в специализированную мастерскую
	неисправен переключатель включено-выключено	обратитесь в специализированную мастерскую
пильная цепь сухая	масло в баке отсутствует	долить масло
	забит вывод воздуха в крышке масляного бака	очистить крышку масляного бака
	забит канал подачи масла	канал подачи масла очистить
тормоз цепи не работает	проблемы в механизме переключения передней защиты	обратитесь в специализированную мастерскую
горячая цепь / направляющая шина	масло в баке отсутствует	масло долить
	забит вывод воздуха в крышке масляного бака	очистить крышку масляного бака
	забит канал подачи масла	канал подачи масла очистить
	цепь затуплена	цепь подточить или заменить
цепная пила дергает, вибрирует или пилит неправильно	натяжение цепи слишком слабое	отрегулировать натяжение цепи
	цепь затуплена	цепь подточить или заменить
	цепь изношена	цепь заменить
	зубья пилы направлены в неправильную сторону	пильную цепь перемонтировать, зубьями в правильном направлении

ISC GmbH
Eschenstraße 6
D-94405 Landau/Isar

Konformitätserklärung



- D** erklärt folgende Konformität gemäß EU-Richtlinie und Normen für Artikel
- GB** declares conformity with the EU Directive and standards marked below for the article
- F** déclare la conformité suivante selon la directive CE et les normes concernant l'article
- NL** verklaart de volgende conformiteit in overeenstemming met de EU-richtlijn en normen voor het artikel
- E** declara la siguiente conformidad a tenor de la directiva y normas de la UE para el artículo
- P** declara a seguinte conformidade de acordo com a directiva CE e normas para o artigo
- S** förklarar följande överensstämmelse enl. EU-direktiv och standarder för artikeln
- FIN** ilmoittaa seuraavaa Euroopan unionin direktiivien ja normien mukaista yhdenmukaisuutta tuotteelle
- N** erklærer herved følgende samsvar med EU-direktiv og standarder for artikkel
- BS** заявляет о соответствии товара
- HR** следујућим директивам и нормам EC
- HR** izjavljuje sljedeću uskladenost s odredbama i normama EU za artikl.
- RO** declară următoarea conformitate cu linia directoare CE și normele valabile pentru articolul.
- TR** ürün ile ilgili olarak AB Yönetmelikleri ve Normları gereğince aşağıdaki uygunluk açıklama masını sunar.
- GR** δηλώνει την ακόλουθη συμφωνία σύμφωνα με την Οδηγία ΕΕ και τα πρότυπα για το προϊόν

- I** dichiara la seguente conformità secondo la direttiva UE e le norme per l'articolo
- DK** atterer følgende overensstemmelse i henhold til EU-direktiv og standarder for produkt
- CZ** prohlašuje následující shodu podle směrnice EU a norem pro výrobek.
- H** a következő konformitást jelenti ki a termékerekre vonatkozó EU-irányvonalak és normák szerint
- SI** pojasnjuje sledečo skladnost po smernici EU in normah za artikel.
- PL** deklaruje zgodność wymienionego poniżej artykułu z następującymi normami na podstawie dyrektywy WE.
- SK** vydáva nasledujúce prehlásenie o zhode podľa smernice EÚ a noriem pre výrobok.
- BG** декларира следното съответствие съгласно директивите и нормите на ЕС за продукта.
- UK** заявляє про відповідність згідно з Директивою ЄС та стандартами, чинними для даного товару
- EE** deklareerib vastavuse järgnevalele EL direktiivi dele ja normidele
- LT** deklaruoja atitiktį pagal ES direktyvas ir normas straipsniui
- CY** izjavljuje sledeći konformitet u skladu s odredbom EZ i normama za artikl
- LV** Atbilstības sertifikāts apliecina zemāk minēto preču atbilstību ES direktīvām un standartiem
- IS** Samræmisýfirlýsing staðfestir eftirfarandi samræmi samkvæmt reglum Eftirþingubandalagsins og stöðlum fyrir vörur

Elektro-Kettensäge NKS 2000

- | | |
|--|---|
| <input checked="" type="checkbox"/> 98/37/EG | <input type="checkbox"/> 87/404/EWG |
| <input checked="" type="checkbox"/> 73/23/EWG_93/68/EEC | <input type="checkbox"/> R&TTED 1999/5/EG |
| <input type="checkbox"/> 97/23/EG | <input checked="" type="checkbox"/> 2000/14/EG: $L_{WM} = 105,8 \text{ dB}$; $L_{WA} = 107 \text{ dB}$
$P = 2,0 \text{ kW}$ |
| <input checked="" type="checkbox"/> 89/336/EWG_93/68/EEC | <input type="checkbox"/> 95/54/EG: |
| <input type="checkbox"/> 90/396/EWG | <input type="checkbox"/> 97/68/EG: |
| <input type="checkbox"/> 89/686/EWG | |

EN 50144-1; EN 50144-2-13; EN 55014-1; EN 55014-2;
EN 61000-3-2; EN 61000-3-11; KBV V
TÜV Produkt-Service GmbH, Ridlerstraße 31, 80339 München;
M6 06 11 24192 268

Landau/Isar, den 01.12.2006

Weichspgartner
General-Manager

Gottelt
Product-Management

Art.-Nr.: 45.002.10 I.-Nr.: 01016
Subject to change without notice

Archivierung: 4500210-21-4155050

ⓀⓃ

Eftertryk eller anden form for mangfoldiggørelse af skriftligt materiale, ledsagepapirer indbefattet, som omhandler produkter, er kun tilladt efter udtrykkelig tilladelse fra ISC GmbH.

Ⓢ

Eftertryck eller annan duplicering av dokumentation och medföljande underlag för produkter, även utdrag, är endast tillåtet med uttryckligt tillstånd från ISC GmbH.

Ⓜ

Tuotteiden dokumentaatioiden ja muiden mukaanliitettyjen asiakirjojen vain osittainenkin kopiointi tai muunlainen monistaminen on sallittu ainoastaan ISC GmbH:n nimenomaisella luvalla.

Ⓜ

Перепечатывание или прочие виды размножения документации и сопроводительных листов продукции фирмы, полностью или частично, разрешено производить только с однозначного разрешения ISC GmbH.

ⓔ

Tootedokumentatsiooni ja kaasasolevate dokumentide kordustrukk või muul viisil paljundamine, ka osaliselt, on lubatud ainult ISC GmbH loal.

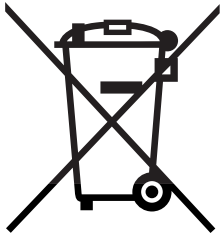
ⓀⓃ Der tages forbehold for tekniske ændringer

Ⓢ Förbehåll för tekniska förändringar

Ⓜ Oikeus teknisiin muutoksiin pidätetään

Ⓜ Сохраняется право на технические изменения

ⓔ Tehniliste muudatuste õigus reserveeritud



Ⓚ Gælder kun EU-lande

Ⓝ

Smid ikke el-værktøj ud som almindeligt husholdningsaffald.

I henhold til EF-direktiv 2002/96 om elektroaffald og dets omsættelse til national lovgivning skal brugt el-værktøj indsamles adskilt og indleveres på genbrugsstation.

Recycling-alternativ til tilbagesendelse af brugt vare:

Ejeren af det elektroniske apparat er forpligtet til – som et alternativ i stedet for tilbagesendelse – at medvirke til, at relevante dele af apparatet genanvendes ifølge miljøforskrifterne i tilfælde af overdragelse af ejerskab til tredjeperson. Det brugte apparat kan også overdrages til et deponeringssted, som vil varetage bortskaffelsen af apparatets dele i overensstemmelse med nationale bestemmelser vedrørende skrotning og genbrug. Ikke omfattet heraf er tilbehørsdele og hjælpemidler, som ikke indeholder elektroniske komponenter.

Ⓢ Endast för EU-länder

Kasta inte elverktyg i hushållssoporna.

Enligt det europeiska direktivet 2002/96/EG om avfall som utgörs av eller innehåller elektriska eller elektroniska produkter och dess tillämpning i den nationella lagstiftningen, måste förbrukade elverktyg källsorteras och lämnas

Återvinnings-alternativ till begäran om återsändning:

Som ett alternativ till återsändning är ägaren av elutrustningen skyldig att bidra till ändamålsenlig avfallshantering för det fall att utrustningen ska skrotas. Efter att den förbrukade utrustningen har lämnats in till en avfallsstation kan den omhändertas i enlighet med gällande nationella lagstiftning om återvinning och avfallshantering. Detta gäller inte för tillbehörsdelar och hjälpmedel utan elektriska komponenter vars syfte har varit att komplettera den förbrukade utrustningen.

Ⓜ Koskee ainoastaan EU-jäsenmaita

Älä heitä sähkötyökaluja kotitalousjätteisiin.

Sähkökäyttöisiä ja elektronisia vanhoja laitteita koskevan Euroopan direktiivin 2002/96/EY mukaan, joka on sisällytetty kansallisiin lakeihin, tulee loppuun käytetyt sähkökäyttöiset työkalut kerätä erikseen ja toimittaa ympäristöystävälliseen kierrätykseen uusiokäyttöä varten.

Kierrätys vaihtoehtona takaisinlähettämislle:

Sähkölaitteen omistajan velvollisuus on takaisinlähettämisen vaihtoehtona avustaa laitteen asianmukaisesti hävittämistä kierrätyksen kautta, kun laite poistetaan käytöstä. Laitteen voi toimittaa myös kierrätyspisteeseen, joka suorittaa laitteen hävittämisen paikallisten kierrätys- ja jätteenpoistomääräysten mukaisesti hyödyntäen käyttökelpoiset raaka-aineet. Tämä ei koske käytöstä poistettaviin laitteisiin kuuluvia lisävarusteita tai apulaitteita, joissa ei ole sähköosia.

☉ Только для стран ЕС

Запрещено выбрасывать электроинструмент в обычный домашний мусор.

Согласно европейской директиве 2002/96/EG об использованных электрических и электронных устройствах и реализации в правовой системе соответствующей страны необходимо использованный электрический инструмент утилизировать отдельно и направлять на вторичную переработку для охраны окружающей среды.

Вторичная переработка - альтернатива обязательной отсылке устройства назад изготовителю: Владелец электрического устройства в случае избавления от собственности обязан, в качестве альтернативы отсылки назад изготовителю, содействовать надлежащей утилизации. Пришедшее в негодность устройство может быть передано в приемный пункт, который осуществит ликвидацию в соответствии с законом страны о циклическом производстве и обращении с мусором. Это не относится к приложенным к пришедшему в негодность оборудованию дополнительным устройствам и вспомогательным средствам, не содержащим электрические части.

☉ Ainult Euroopa Liidu riikidele

Ärge visake elektrilisi tööriistu olmeprügi hulka!

Euroopa Liidu direktiiviga 2002/96/EÜ elektri- ja elektroonikaseadmete jäätmete kohta ja siseriiklikele kohaldamistele tuleb kasutatud elektrilised tööriistad koguda kokku eraldi ja leida neile keskkonnasäästlik taaskasutus.

Taaskasutusalternatiiv tagasisaatmisnõudele:

Elektriseadme omanik on kohustatud omandisuhte lõppemisel alternatiivina tagasisaatmisele kaasa aitama sobivale taaskasutusele. Seega võib vana seadme loovutada ka tagasivõtukohta, mis korraldab selle kõrvaldamise riikliku ringlusmajanduse ja jäätmeseadusandluse tähenduses. Asjasse ei puutu vanade seadmete elektrikomponentideta lisaseadmed ja abivahendid.

☉ N

Ved ugunstige netforhold kan maskinen forårsage forbigående spændingsfald. Er netimpedansen Z på tilslutningsstedet til det offentlige forsyningsnet større end 0,261 Ohm, kan yderligere foranstaltninger være påkrævet, inden maskinen kan tages i brug via denne tilslutning. Du kan forhøre dig om impedans hos forsyningselskabet.

☉ S

Vid bristfälliga förhållanden i elnätet kan maskinen förorsaka temporära spänningssänkningar. Om nätimpedansen Z vid anslutningspunkten till det allmänna elnätet är större än 0,261 Ohm, kan ytterligare åtgärder krävas innan maskinen kan anslutas till detta uttag och användas på avsett vis. Vid behov kan ditt lokala elbolag informera dig om elnätets impedans.

☉ M

Laite saattaa aiheuttaa ohimeneviä jännitevaihteluita, jos verkko-olosuhteet ovat epäedulliset. Jos verkon impedanssi Z on yleisen sähköverkon liitäntäkohdassa suurempi kuin 0,261 Ohm, saattavat lisätoimenpiteet olla tarpeen, ennen kuin laitetta voidaan käyttää tässä verkkoliitännässä määräysten mukaisesti. Tarvittaessa voit tiedustella impedanssia paikalliselta sähkölaitokselta tai muulta sähkövirran toimittajalta.

☉ M

Устройство при неблагоприятных условиях электросети может вызвать временные падения напряжения. Если полное сопротивление электросети Z в месте подключения к общественной электросети больше 0,261 Ohm, то могут понадобиться определенные мероприятия прежде чем можно будет использовать устройство от этого подключения согласно предписанию. При необходимости можно запросить данные о полном сопротивлении электросети у местного предприятия энергоснабжения.

☉ E

Ebasoodsate võrgutingimuste korral või seade põhjustada ajutisi pingekõikumisi. Kui võrgutakistus Z on avaliku võrguga ühendamise punktis suurem kui 0,261 Ohm, on võib-olla enne seadme nõuetekohast käitamist selles ühenduspunktis vajalik vastavad abinõud tarvitusele võtta. Vajadusel võib takistust küsida kohalikult energiaettevõttelt.

DK N GARANTIBEVIS

Kære kunde!

Vore produkter er underlagt streng kvalitetskontrol. Hvis produktet alligevel på et tidspunkt skulle udvise fejl, beklager vi naturligvis dette og beder dig kontakte vores kundeservice på adressen, som står angivet på dette garantibevis. Du kan naturligvis også ringe til os på det nedenfor angivne servicenummer. For indfrielse af garantikrav gælder følgende:

1. Nærværende garanti fastsætter betingelserne for udvidede garantiydelser. Garantibestemmelser fastsat ved lov berøres ikke af nærværende garanti. Vores garantiydelse er gratis.
2. Garantiydelser omfatter udelukkende mangler, som kan føres tilbage til materiale- eller produktionsfejl, og begrænser sig til afhjælpning af disse resp. levering af erstatningsprodukt. Bemærk, at vore produkter ikke er konstrueret til erhvervsmæssig, håndværksmæssig eller industriel brug. Garantiaftale kan derfor ikke anses for indgået, såfremt produktet anvendes i erhvervsmæssigt, håndværksmæssigt, industrielt eller lignende øjemed. Endvidere dækker garantien ikke erstatningsydelser for transportskader, skader som følge af tilsidesættelse af montagevejledningens anvisninger eller som følge af usagkyndig installation, tilsidesættelse af brugsanvisningen (f.eks. tilslutning til forkert netspænding eller strømtype), misbrug eller usagkyndig anvendelse (f.eks. overbelastning eller brug af værktøj eller tilbehør, som ikke er godkendt), tilsidesættelse af vedligeholdelses- og sikkerhedsforskrifter, indtrængen af fremmedlegemer i apparatet (f.eks. sand, sten eller støv), brug af vold eller eksterne påvirkninger udefra (f.eks. fordi produktet tabes) samt skader, der hidrører fra almindelig slitage.

Garantien mister sin gyldighed, hvis der allerede er blevet foretaget indgreb i apparatet.

3. Garantiperioden udgør 2 år at regne fra købsdatoen. Garantikrav skal gøres gældende inden for to uger, efter at defekten er blevet konstateret. Garantikrav kan ikke gøres gældende efter garantiperiodens udløb. Reparation eller udskiftning af apparatet medfører ikke forlængelse af garantiperioden, heller ikke for eventuelt indbyggede reservedele. Dette gælder også servicearbejder, der foretages på stedet.
4. For at kunne gøre garantikrav gældende skal du sende det defekte produkt portofrit til nedenstående adresse. Original købskvittering eller lignende dateret dokumentation skal vedsendes. Købskvitteringen skal gemmes som dokumentation! Beskriv venligst så nøjagtigt som muligt grunden til din reklamation. Er defekten omfattet af garantien, vil produktet omgående blive repareret og returneret, eller du vil modtage et helt nyt.

Mod betaling udbedrer vi naturligvis også gerne defekter på produktet, som ikke/ikke længere er omfattet af garantien. Du skal blot indsende produktet til vores serviceadresse.

GARANTIBEVIS

Bästa kund,

Våra produkter genomgår en sträng kvalitetskontroll. Om denna produkt mot förmodan inte fungerar på rätt sätt, beklagar vi detta och ber dig att kontakta vår serviceavdelning under adressen som anges på garantikortet. Vi står även gärna till tjänst på telefon under servicenumret som anges nedan. Följande punkter gäller för att du ska kunna göra anspråk på garantin:

1. I dessa garantivillkor regleras extra garantitjänster. Garantianspråk som regleras enligt lag påverkas inte av denna garanti. Våra garantitjänster är gratis för dig.
2. Garantitjänsterna täcker endast in sådana brister som kan härledas till material- eller fabriktionsfel och är begränsade till arbetsuppgifter som syftar till att åtgärda dessa brister eller byta ut produkten. Tänk på att våra produkter endast får användas till ändamålsenligt syfte och inte har konstruerats för yrkesmässig, hantverksmässig eller industriell användning. Ett garantiavtal sluts därför ej om produkten ska användas inom yrkesmässiga, hantverksmässiga eller industriella verksamheter eller vid liknande aktiviteter. Vår garanti omfattar dessutom inte ersättning för transportskador, skador som kan härledas till missaktade monteringsanvisningar eller ej föreskriven installation, åsidosatt bruksanvisning (t ex anslutning till felaktig nätspänning eller strömart), missbruk eller ej ändamålsenliga användningar (t ex överbelastning av produkten eller användning av ej godkända insatsverktyg eller tillbehör), åsidosatta underhålls- och säkerhetsbestämmelser, främmande partiklar som har trängt in i produkten (t ex sand, sten eller damm), yttre våld eller yttre påverkan (t ex skador om produkten har fallit ned) samt normalt och användningsbundet slitage.

Anspråk på garanti upphör att gälla om ingrepp redan har gjorts i produkten.

3. Garantitiden uppgår till 2 år och gäller från datumet när produkten köptes. Medan garantitiden fortfarande gäller ska anspråk på garanti ställas inom två veckor efter att defekten fastställdes. Det är inte möjligt att ställa anspråk på garanti efter att garantitiden har löpt ut. Garantitiden förlängs inte när produkten repareras eller byts ut, dessutom medför sådana arbeten inte att en ny garantitid börjar gälla för produkten eller för ev. reservdelar som har monterats in. Detta gäller även vid hembesök.
4. För att du ska kunna ställa anspråk på garantin ska den defekta produkten skickas in i tillräckligt frankerat skick till adressen som anges nedan. Bifoga kvittot i original eller ett annat daterat köpebevis. Förvara därför kassakvittot på en säker plats! Beskriv orsaken till reklamationen så noggrant som möjligt. Om defekten i produkten täcks av våra garantitjänster, får du genast en reparerad eller ny apparat av oss.

Givetvis kan vi även, mot debitering, åtgärda skador som antingen inte täcks av garantin eller som har uppstått efter garantitidens slut. Skicka in produkten till nedanstående serviceadress.

TAKUUTODISTUS

Arvoisa asiakas,

tuotteemme läpikäyvät erittäin tiukan laadunvalvontatarkastuksen. Mikäli tämä laite ei kuitenkaan toimi moitteettomasti, valitamme tapahtunutta suuresti ja pyydämme sinua kääntymään teknisen asiakaspalvelumme puoleen käyttäen tässä takuukortissa annettua osoitetta. Voit halutessasi myös ottaa yhteyttä puhelimitse allaolevaan palvelunumeroon. Takuuvaateiden esittämistä koskevat seuraavat säädökset:

1. Nämä takuumääräykset koskevat laajennettuja takuusuurituksia. Ne eivät vaikuta lakimääräisiin takuusuuritusvaateisiin millään tavalla. Takuumme on sinulle maksuton.
 2. Takuusuuritus kattaa ainoastaan sellaiset puutteellisuudet, jotka aiheutuvat materiaali- tai valmistusvirheistä, ja se on rajattu ainoastaan näiden puutteellisuuksien korjaamiseen tai laitteen korvaamiseen uudella. Ole hyvä ja ota huomioon, että laitteitamme ei ole suunniteltu ja valmistettu käytettäväksi pienteollisuus-, käsityöläis- tai teollisuustarkoituksiin. Takuusopimusta ei siksi synny, jos laitetta käytetään pienteollisuus-, käsityöläis- tai teollisuustyöpaikoilla tai näihin verrattavissa olevissa toimissa. Takuumme ei myöskään sisällä kuljetusvaurioiden tai sellaisten vaurioiden korvaussuurituksia, jotka ovat aiheutuneet asennusohjeen noudattamatta jättämisestä tai asiantuntemattomasta asennuksesta, käyttöohjeen noudattamatta jättämisestä (esim. liitäntä vääryntyyppiseen verkkovirtaan), väärinkäytöstä tai virheellisestä käytöstä (esim. laitteen ylikuormittaminen tai hyväksymättömien työkalujen tai lisävarusteiden käyttäminen), huolto- ja turvallisuusmääräysten noudattamatta jättämisestä, vieraiden esineiden (esim. hiekan, kivien tai pölyjen) pääsystä laitteen sisään, väkivaltaisesta käsittelystä tai ulkopuolisista tekijöistä (esim. putoamisesta aiheutuneet vauriot) sekä käytöstä aiheutuvasta tavallisesta kulumisesta.
- Takuuvaateet raukeavat, jos laitteelle on jo tehty jotain toimenpiteitä.
3. Takuu aika on 2 vuotta ja se alkaa laitteen ostopäivästä. Takuuvaateet tulee esittää ennen takuuajan päättymistä kahden viikon kuluessa siitä, kun olet havainnut vian. Takuuvaateiden esittäminen takuuajan päätyttyä ei ole mahdollista. Laitteen korjaus tai vaihto ei johda takuuajan pitenemiseen tai laitteen tai siihen mahdollisesti asennettujen varaosien takuuajan alkamiseen uudelleen alusta. Tämä koskee myös paikan päällä suoritettuja palveluja.
 4. Takuuvaateesi esittämiseksi tulee viallinen laite lähettää postikulut maksettuna allaolevaan osoitteeseen. Ole hyvä ja liitä mukaan alkuperäinen maksukuitti tai muu päiväyksellä varustettu ostotosite. Säilytä tämän vuoksi kassakuitti huolella tositteenä! Ole hyvä ja kuvaa valituksen syy meille mahdollisimman tarkoin. Jos takuumme kattaa laitteessa olevan vian, saat korjatun tai uuden laitteen välittömästi takaisin.

Tietysti korjaamme mielellämme korvausta vastaan myös sellaiset laitteiden viat, jotka eivät kuulu tai eivät enää kuulu takuumme piiriin. Lähetä tätä varten laite tekniseen asiakaspalveluumme allaolevalla osoitteella.

GARANTIITUNNISTUS

Lugupeetud klient,

meie tooted läbivad range kvaliteedikontrolli. Kui käesolev seade ei peaks siiski korralikult töötama, vabandame sellepärast väga ja palume Teil pöörduda meie klienditeenindusse selle garantiitunnistuse lõpus toodud aadressil. Oleme meelsasti Teie teenistuses ka telefoni teel alltoodud teeninduse telefoninumbritel. Garantiinõuete esitamisel kehtib järgnev:

1. Täiendavat garantiid reguleerivad need garantiitingimused. See garantii ei puuduta Teie seaduslikke garantiinõudeid. Meie garantii on Teile tasuta.
2. Garantii hõlmab ainult neid puudusi, mis tulenevad materjali- või tootmisvigadest ning piirneb nende puuduste kõrvaldamise või seadme vahetamisega. Võtke palun arvesse, et meie seadmed ei ole konstrueeritud ettevõtluses, käsitööstuses ega tööstuses kasutamise otstarbel. Sellepärast garantiileping ei kehti, kui seadet kasutatakse ettevõtluses, käsitööstuses või tööstuses jt sarnastel tegevusaladel. Meie garantii puhul on hüvitamine välistatud transpordikahjustuse korral, kahjustuste korral, mis tulenevad montaažijuhendi mittejärgimisel või asjatundmatu installatsiooni tagajärjel, kasutusjuhendi mittejärgimisel (nt vale võrgupinge või vooluliigiga ühendamisel), vale või mitteotstarbeka kasutamise korral (nt seadme ülekoormus või mittelubatud tööriistade ja tarvikute kasutamine), hooldus- ja ohutusnõuete mittejärgimisel, võõrkehade (nt liiv, kivid või tolmu) seadmesse tungimisel, jõu kasutamisel või välisjõudude mõju korral (nt kahjustused mahakukkumise tagajärjel) ning kasutamisest tuleneva tavapärase kulumise korral.

Garantiinõue kaotab kehtivuse, kui seadet on juba lahti võetud.

3. Garantiiäeg on kaks aastat ning see algab seadme ostmise kuupäevaga. Garantiinõuded tuleb esitada garantiiajal kahe nädala jooksul pärast defekti tuvastamist. Garantiinõuete esitamine pärast garantiiaja kestvuse lõppu on välistatud. Seadme remont või väljavahetamine pikendab garantiiaega või antakse nõude tõttu seadmele ja võimalikele paigaldatud varuosadele uus garantiiaeg. See kehtib ka kliendi juures kohapeal teostatud teeninduse korral.
4. Garantiinõude esitamiseks saatke defektne seade saatekuludeta alltoodud aadressile. Pange kaasa ostutšeki originaal või muu kuupäevaga ostmist tõendav dokument. Sel põhjusel hoidke kassatšekk ostmist tõendava dokumendina alles! Kirjeldage meile võimalikult täpselt reklamatsiooni põhjust. Kui seadme defekt käib meie garantii alla, saate esimesel võimalusel tagasi remonditud või uue seadme.

Enesestmõistetavalt kõrvaldame hea meelega seadmel ka neid defekte, mis ei käi garantii alla või kui garantiiaeg on läbi, sel juhul tuleb Teil kulud tasuda. Selleks saatke seade meie teeninduse aadressil.

ГАРАНТИЙНОЕ СВИДЕТЕЛЬСТВО

Глубоноуважаемый клиент, глубокоуважаемая клиентка,

Качество наших продуктов подвергаются тщательному контролю. Если несмотря на это когда-либо возникнут к нашему большому сожалению нарушения в работе инструмента, то мы просим Вас обратиться в нашу службу сервиса по указанному в этой гарантийной карте адресу. Мы также охотно ответим на Ваши вопросы по телефону, номер которого приведен ниже. Для предъявления претензий по гарантийному обслуживанию действительно следующее:

1. Настоящие правила гарантии регулируют дополнительные условия оказания гарантийных услуг. Эти гарантийные обязательства не затрагивают Ваши законные права на гарантийное обслуживание. Наши гарантийные услуги для Вас бесплатны.
2. Гарантийные услуги распространяются только на неисправности, которые возникли в результате недостатков материала или процесса изготовления и предусматривают только устранение этих недостатков или замену устройства. Необходимо учесть, что наши устройства разработаны согласно предписаниям для использования в промышленных, ремесленных или индустриальных областях. Гарантийный договор считается недействительным, если устройство используется в промышленных, ремесленных или индустриальных целях, а также для подобной деятельности. Наши гарантийные обязательства не распространяются на повреждения при транспортировке, повреждения в результате несоблюдения указаний руководства по монтажу или в результате проведенной ненадлежащим образом инсталляции, несоблюдения указаний руководства по эксплуатации (таких как например, подключение к сети с ненадлежащим параметром напряжения), используется неправильно или ненадлежащим образом (например, перегрузка устройства или использование не допущенных к применению насадок или принадлежностей), при несоблюдении правил технического обслуживания и техники безопасности, при попадании посторонних предметов в устройство (таких как например: песок, камни или пыль), при использовании силы или посторонних воздействий (таких как например, повреждения в результате падения), а также при обычном износе в результате использования.

Право на гарантийное обслуживание теряет силу, если были осуществлены вмешательства в инструмент.

3. Гарантийный срок составляет 2 года и начинается со дня покупки устройства. Гарантийные права необходимо предъявлять до истечения срока гарантии в течении двух недель после того как будет обнаружена неисправность. Заявления на гарантийное обслуживание после истечения срока гарантии не принимаются. Ремонт или замена устройства не ведет к удлинению срока службы и с этими услугами не начинается новый срок гарантии для устройства или установленных запасных деталей. Это действует также в случае оказания сервисных услуг по месту нахождения клиента.
4. Для предъявления претензий на гарантийное обслуживание вышлите, пожалуйста, неисправное устройство без оплаты почтовых расходов по указанному ниже адресу. Приложите квитанцию покупки в оригинале или любое другое свидетельство о совершенной покупке с указанной датой. Необходимо поэтому сохранять кассовый чек для доказательства! Пожалуйста, опишите причину предъявляемых претензий как можно точнее. Если неисправное устройство подлежит гарантийному обслуживанию, то Вы получите незамедлительно отремонтированное или новое устройство обратно.

Само собой разумеется, мы можем также устранить при оплате затрат неисправности устройства, которые не входят в объем гарантийных услуг или при истечении срока гарантии. Для этого Вам необходимо выслать устройство на адрес нашей службы сервиса.