

- Ⓚ **Betjeningsvejledning til  
udsugningsanlæg**
- Ⓝ **Bruksanvisning  
Spånsug**
- Ⓛ **Käyttöohje  
Poistoimulaitteisto**
- Ⓜ **Äratõmbeseadme  
kasutusjuhend**

**Einhell®**

3

**CE**

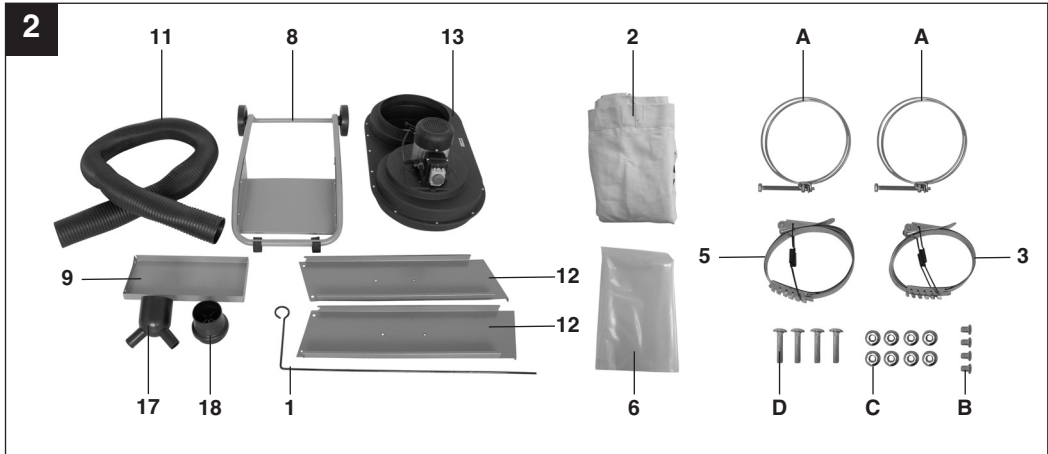
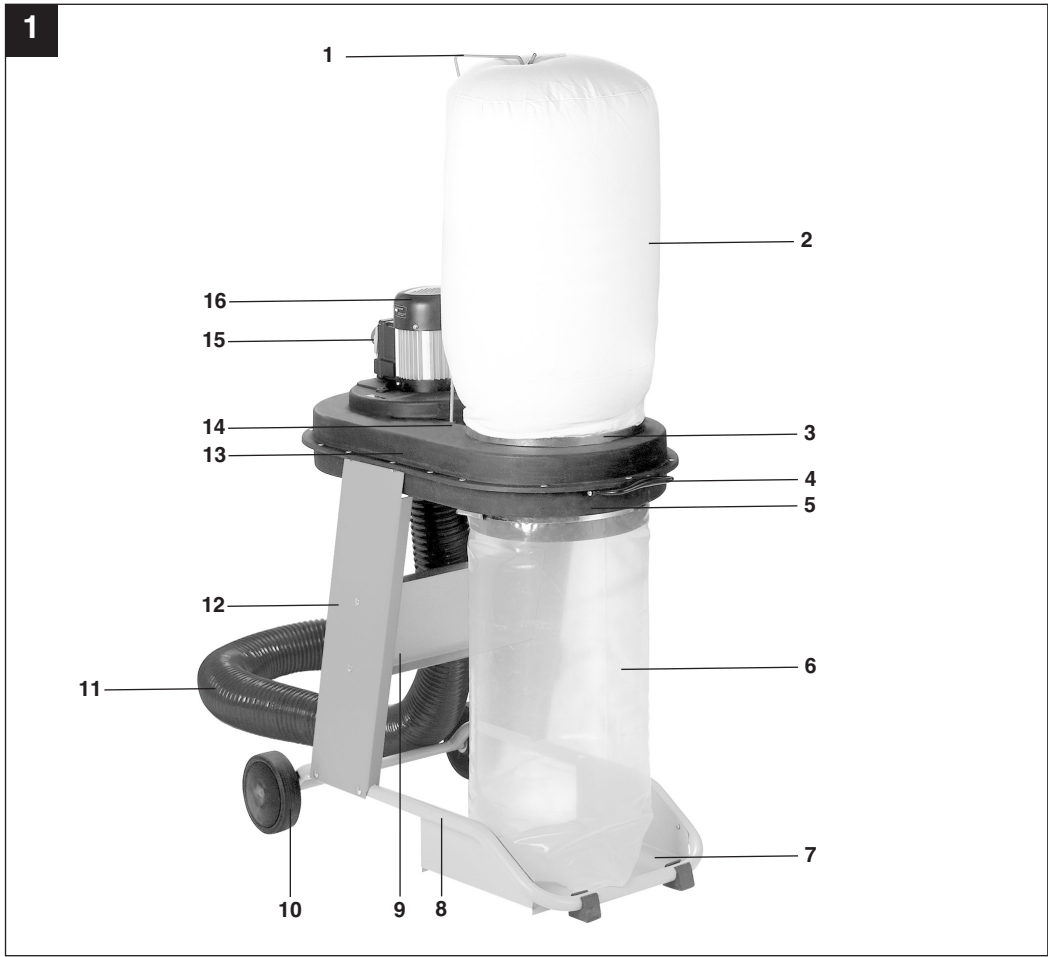
**Art.-Nr.: 43.041.21**

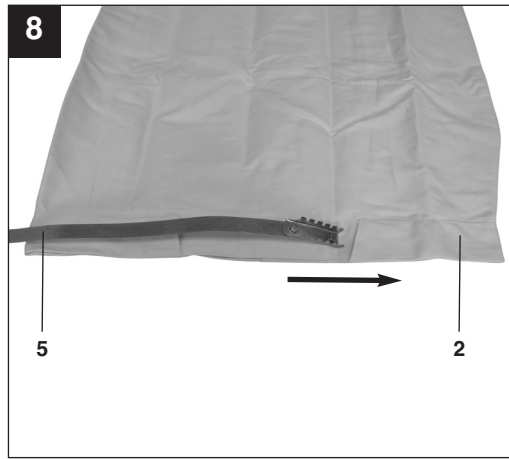
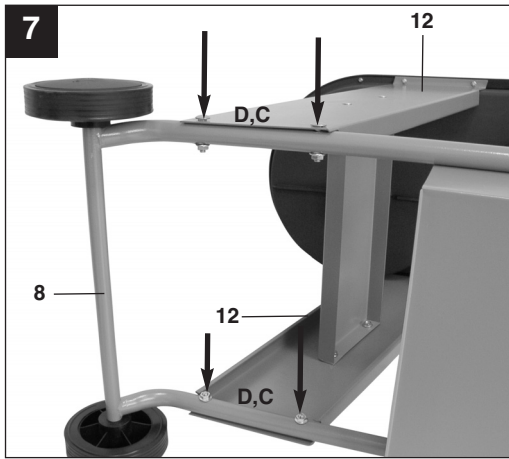
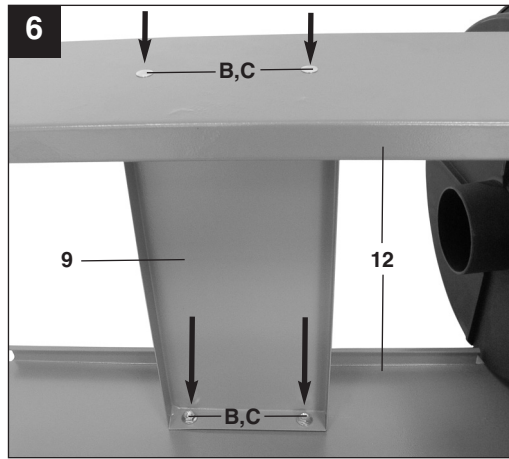
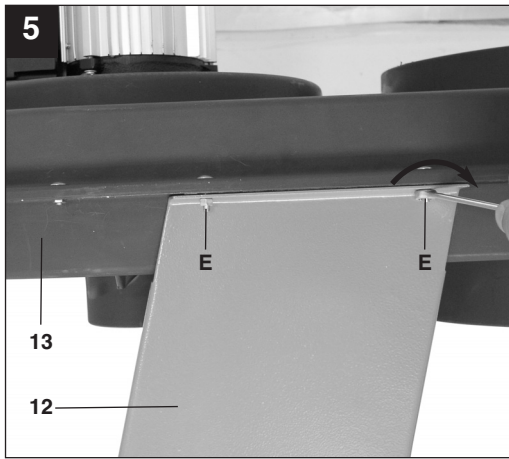
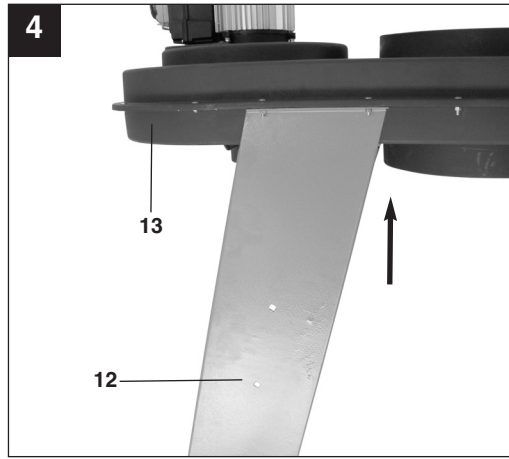
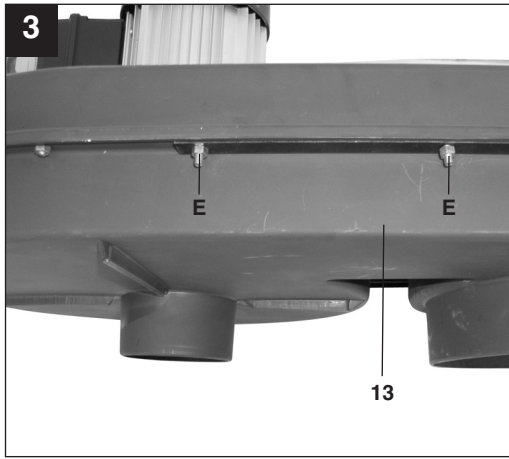
**I.-Nr.: 01017**

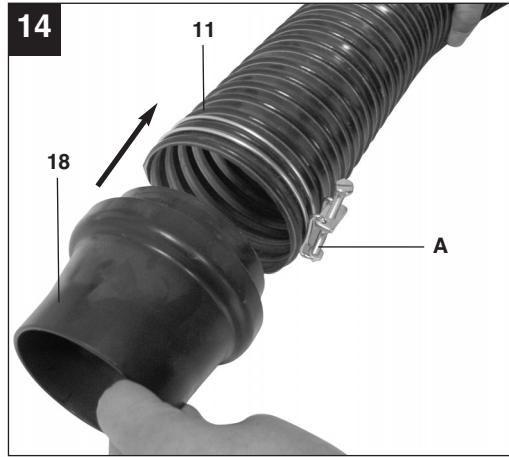
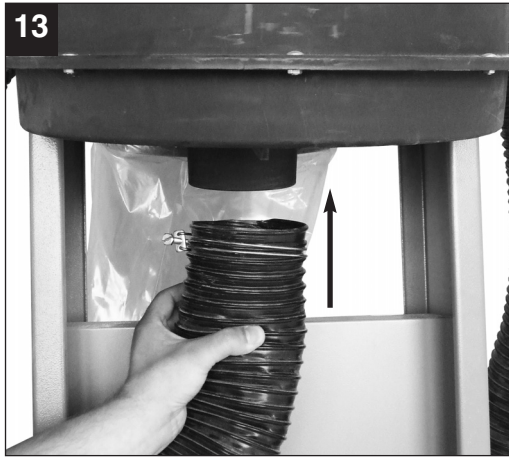
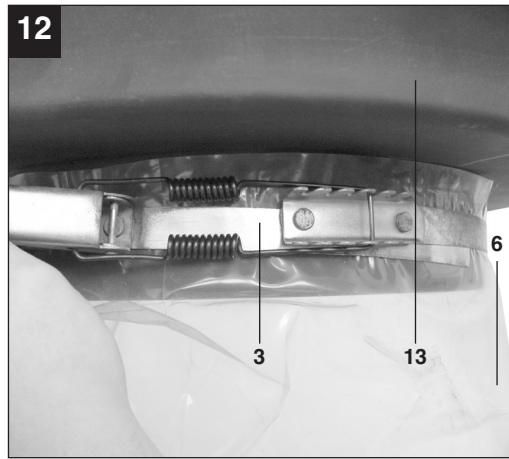
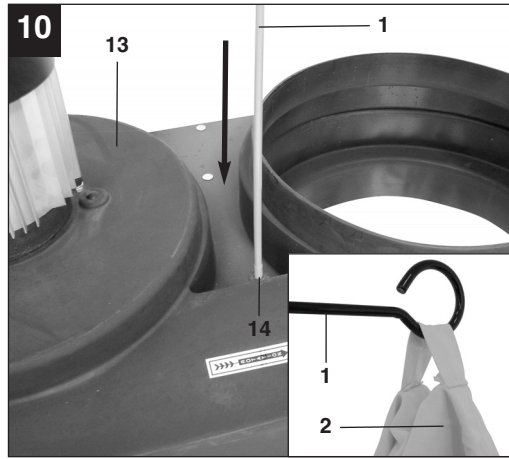
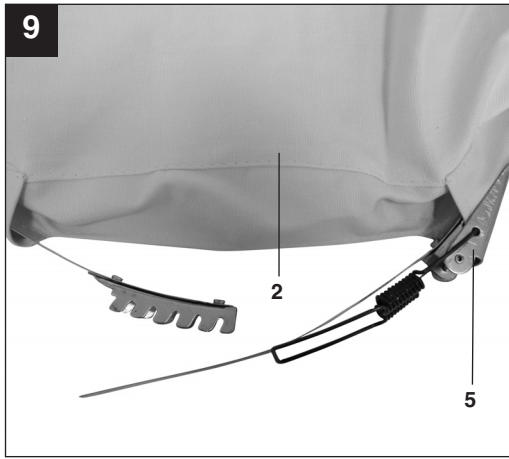
**RT-VE 550**

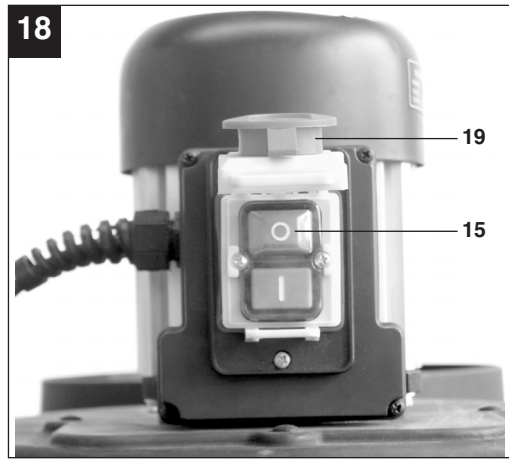
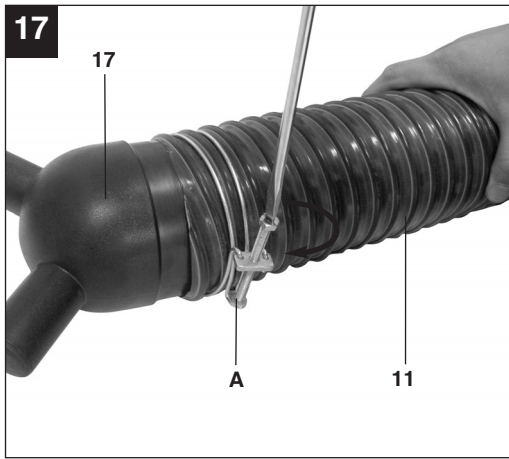
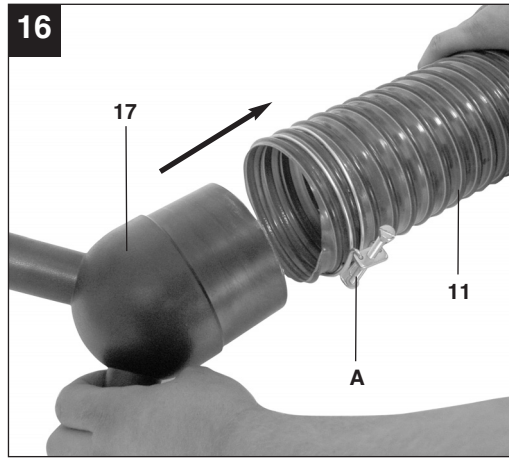
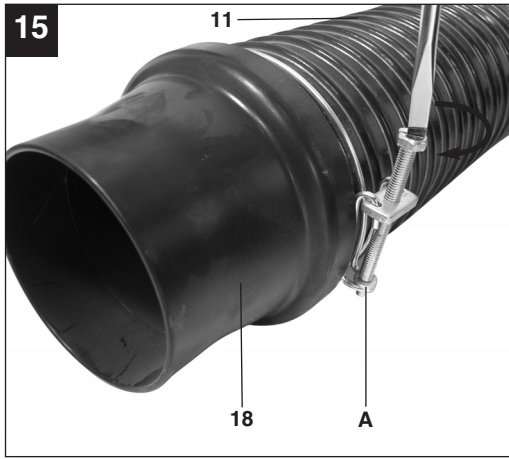


- ⓀⓃ Betjeningsvejledningen og sikkerhedsanvisningerne skal læses, inden maskinen tages i brug. Alle anvisninger skal følges.
- Ⓢ Läs igenom och beakta bruksanvisningen och säkerhetsanvisningarna före användning.
- Ⓜ Lue käyttöohje ja turvallisuusmääräykset ennen käyttöönottoa ja noudata niitä.
- ⓔ Enne kasutuselevõtmist lugege läbi ja järgige kasutusjuhendit ja ohutusjuhiseid.









**⚠️ Vigtigt!**

Ved brug af el-værktøj er der visse sikkerhedsforanstaltninger, der skal respekteres for at undgå skader på personer og materiel. Læs derfor betjeningsvejledningen grundigt igennem. Opbevar betjeningsvejledningen et praktisk sted, så du altid kan tage den frem efter behov. Husk at lade betjeningsvejledningen følge med værktøjet, hvis du overdrager det til andre. Vi fraskriver os ethvert ansvar for skader på personer eller materiel, som måtte opstå som følge af, at anvisningerne i denne betjeningsvejledning, navnlig vedrørende sikkerhed, tilsidesættes.

**1. Oversigt over anlægget (fig. 1-2)**

1. Støvposehaspe
2. Støvpose
3. Hurtigspændingsmekanisme støvpose
4. Transportgreb
5. Hurtigspændingsmekanisme opsamlerpose
6. Opsamlerpose
7. Bundplade
8. Transportstel
9. Stabiliseringsplade
10. Hjul
11. Udsugningsslange
12. Sideplader
13. Kunststofhus
14. Hul til støvposehaspe
15. Tænd/Sluk-knap
16. Motor
17. Reduktionsadapter
18. Tilslutningsadapter

**1.2 Monteringsmateriale**

- A. 2 x slangefastgørelse
- B. 4 x skrue til stabiliseringsplade
- C. 8 x møtrik
- D. 4 x skrue til transportstel

**2. Kassen indeholder (fig. 2):**

- Støvposehaspe (1)
- Støvpose (2)
- 2 x hurtigspændingsmekanisme (3/5)
- Opsamlerpose (6)
- Transportstel (8)
- Stabiliseringsplade (9)
- Udsugningsslange (11)
- 2 x sideplade (12)
- Kunststofhus (13)
- Reduktionsadapter (17)

- Tilslutningsadapter (18)
- Monteringsmateriale (se punkt 1.2)

**3. Korrekt anvendelse**

Udsugningsanlægget bruges til udsugning af spån og støv, som opstår ved bearbejdning af træ og træagtige materialer.

**Apparatet må kun anvendes i overensstemmelse med dets tiltænkte formål.**

Enhver anden form for anvendelse er ikke tilladt. Vi fraskriver os ethvert ansvar for skader, det være sig på personer eller materiel, som måtte opstå som følge af, at apparatet ikke er blevet anvendt korrekt. Ansvaret bæres alene af brugeren/ejeren.

Bemærk, at vore produkter ikke er konstrueret til erhvervmæssig, håndværksmæssig eller industrielt brug. Vi fraskriver os ethvert ansvar, såfremt produktet anvendes i erhvervmæssigt, håndværksmæssigt, industrielt eller lignende øjemed.

Med til korrekt brug af apparatet hører også, at samtlige sikkerheds-, monterings- og driftsanvisninger i betjeningsvejledningen overholdes. Personer, som betjener og vedligeholder apparatet, skal have et godt kendskab til apparatet og dets funktioner og være instrueret i de risici, der er forbundet med at omgås apparatet.

Der henvises desuden til gældende bestemmelser vedrørende forebyggelse af ulykker – disse skal overholdes nøje.

Det samme gælder øvrige almindelige arbejdsmedicinske og sikkerhedstekniske bestemmelser.

Foretages der ændringer på apparatet, mister garantien sin gyldighed.

Trods korrekt anvendelse er der stadig nogle risikofaktorer, man skal være opmærksom på.

Følgende punkter skal nævnes, afhængig af apparatets konstruktion og opbygning:

- Risikofaktor mangler ved apparatet:  
Er en eller flere dele af apparatet defekt, må det ikke benyttes. Defekte dele skal skiftes ud med det samme. Der må kun anvendes originale reservedele, som er frigivet til brug af producenten. Der må ikke foretages ændringer på apparatet.
- Risikofaktor elektrisk stød:  
Apparatet må kun drives via en strømkilde, som er sikret med et HFI-relæ med en fejlstrøm på 30mA!  
Stikdåser skal være korrekt installerede, jordforbundede og gennemprøvede!



**DK/N**

- Risikofaktor utilsigtet start af apparatet:  
Træk altid stikket ud af stikdåsen, når du tømmer spånposen, og når apparatet ikke er i brug!
- Risikofaktor træstøv:  
Indånding af træstøv er sundhedsfarligt! Brug støvmaske, når du tømmer opsamlersposen. Affaldsspån skal bortskaffes ifølge miljøforskrifterne!
- Risikofaktor brand:  
Undgå udsugning af varme genstande!
- Risikofaktor høreskader:  
Brug høreværn.
- Risikofaktor emission af træstøv:  
Aktuelt ved arbejde i lukkede rum sundhedsfarligt.

**4. Vigtigt**

Læs omhyggeligt betjeningsvejledningen igennem, og følg alle anvisninger. Brug betjeningsvejledningen som grundlag til at gøre dig fortrolig med, hvordan apparatet anvendes korrekt og med øje for sikkerheden.

**⚠ ADVARSEL!****Læs alle sikkerhedsanvisninger og øvrige anvisninger.**

Følg anvisningerne, navnlig sikkerhedsanvisningerne, ikke nøje som beskrevet, kan elektrisk stød, brand og/eller svære kvæstelser være følgen.

**Alle sikkerhedsanvisninger og øvrige anvisninger skal gemmes.****⚠ Sikkerhedsanvisninger**

- Advarsel: Brug af el-værktøj kræver, at grundlæggende sikkerhedsforanstaltninger respekteres for at imødegå risikoen for brand, elektrisk stød og kvæstelser.
- Vær hele tiden opmærksom på alle disse anvisninger, før og under arbejdet med apparatet.
- Opbevar sikkerhedsanvisningerne til senere brug.
- Beskyt dig mod elektrisk stød!
- Undgå kropskontakt med jordforbundede dele.
- Ubenyttede apparater skal opbevares et tørt, aflåst sted uden for børns rækkevidde.
- Hold værktøj skarpt og rent - det gør arbejdet mere sikkert og giver et bedre resultat.
- Kontroller jævnligt ledningen til apparatet; eventuel skade skal udbedres af en fagmand.
- Kontroller jævnligt forlængerledningen for

skader; skift den ud om nødvendigt.

- Forlængerledninger, som bruges udendørs, skal være særligt godkendt til formålet (mærkede).
- Vær opmærksom på, hvad du gør. Brug din sunde fornuft. Undgå brug af apparatet, hvis du er træt.
- Brug ikke apparatet, hvis tænd-/slukknappen ikke virker.
- Advarsel! Brug af andre apparater og tilbehør kan medføre fare for personskade.
- Træk netstikket ud ved alle former for indstillings- og vedligeholdelsesarbejder.
- Giv sikkerhedsanvisningerne videre til alle personer, som arbejder med apparatet.
- Apparatet er udstyret med en sikkerhedsafbryder, så apparatet ikke genstarter efter spændingsfald.
- Kontroller, om spændingen, som står anført på apparatets mærkeplade, svarer til netspændingen i ledningsnettet.
- Ved brug af forlængerledning skal du kontrollere, at ledningens tværsnit er tilstrækkeligt stort i forhold til apparatets strømforbrug.  
Mindste tværsnit: 1,5 mm<sup>2</sup>
- Kabeltromle må kun anvendes oprullet.
- Kontroller nettilslutningsledningen.
- Tilslutningsledninger skal være helt intakte uden tegn på skader.
- Hiv ikke i ledningen, når du trækker stikket ud af stikkontakten. Beskyt ledningen mod varme, olie og skarpe kanter.
- Udsæt ikke apparatet for regn, og brug det ikke i fugtige eller våde omgivelser.
- Sørg for god belysning.
- Arbejd ikke i nærheden af brændbare væsker eller gasser.
- Ved udendørs arbejde anbefales brug af skridsikket fodtøj.
- Brug håret, hvis du har langt hår.
- Undgå abnorme kropsholdninger.
- Brugeren skal være fyldt 18 år; er brugeren under uddannelse er mindstealderen 16 år, dog med opsynspligt.
- Hold børn væk fra apparatet, når det er sluttet til strømforsyningsnettet.
- Hold arbejdsstedet fri for træaffald og omkringliggende dele.
- Uorden i arbejdsområdet kan forårsage ulykker.
- Lad ikke andre, navnlig ikke børn, berøre værktøjet eller netledningen. Hold andre på afstand af arbejdsstedet.
- Personer, som arbejder med apparatet, må ikke distraheres.
- Omstillinger samt indstillings-, måle- og rengøringsarbejde skal udføres med motoren slukket. - Træk netstikket ud -



- Kontroller, inden du sætter apparatet til, at nøgler og indstillingsværktøj er fjernet.
- Sluk motoren, og træk netstikket ud, når du forlader arbejdsstedet.
- Alle beskyttelses- og sikkerhedsanordninger skal genmonteres omgående efter udført reparation eller vedligeholdelse.
- Producentens anvisninger vedrørende sikkerhed, arbejdsmåde og vedligeholdelse samt målene, som er angivet i de tekniske data, skal overholdes.
- Relevante bestemmelser vedrørende ulykkesforebyggelse og øvrige almindeligt anerkendte sikkerhedstekniske regler skal overholdes.
- Bemærk evt. informationsfoldere fra brancheforeninger (VBG 7j).
- Apparatet skal tilsluttes en 230 V-beskyttelsesstikdåse med en minimumssikring på 10 A.
- Undgå brug af ydesvage apparatet til svært arbejde.
- Brug ikke ledningen til formål, den ikke er beregnet til!
- Sørg for at stå stabilt og være i god balance.
- Kontroller, at bevægelige dele fungerer, som de skal, er intakte og ikke sidder i klemme. Alle dele skal være korrekt monterede og opfylde alle betingelser for en fejlfri drift af apparatet.
- Beskadigede beskyttelsesanordninger og dele skal udbedres eller udskiftes af fagmand, med mindre andet er nævnt i betjeningsvejledningen.
- Beskadigede afbrydere skal skiftes ud på kundeserviceværksted.
- Dette apparat imødekommer kravene i relevante sikkerhedsbestemmelser. Reparationer skal udføres af el-fagmand med brug af originale reservedele; i modsat fald er der fare for personskade.
- Om nødvendigt benyttes passende personligt beskyttelsesudstyr. Det kan f.eks. være:
  - Høreværn for at modvirke risikoen for nedsat hørevne;
  - Åndedrætsværn for at modvirke risikoen for indånding af sundhedsfarligt støv.
- Brugeren skal være informeret om de betingelser, som influerer på støjudviklingen.
- Fejl i apparatet skal straks meddeles den sikkerhedsansvarlige.
- Ved transport af apparatet skal transportudstyret benyttes – beskyttelsesudstyr må ikke anvendes til håndtering eller transport af apparatet.
- Apparatet er ikke beregnet til udsugning af sundhedsfarligt støv.
- Maskinen må ikke betjenes af personer (inkl. børn) med begrænsede fysiske eller sensoriske

færdigheder, eller personer, der ikke er i psykisk balance. Manglende erfaring og kendskab til maskinens anvendelse fratager ligeledes en person retten til at arbejde med maskinen, med mindre arbejdet sker under opsyn eller efter grundig instruktion. Pas på, at børn ikke leger med maskinen.



#### Brug høreværn



#### Brug støvmaske

### Støjemissionsværdier

	Tomgang
Lydtryksniveau $L_{pA}$	88,5 dB(A)
Lydeffektniveau $L_{WA}$	99,5 dB(A)

De angivne værdier er rene emissionsværdier og er ikke nogen garanti for sikre værdier på arbejdspladsen. Selv om der ikke er nogen forbindelse mellem emissions- og immissionsniveauer, kan det ikke med sikkerhed afgøres, om supplerende sikkerhedsforanstaltninger er nødvendige eller ikke. Faktorer, som kan have indflydelse på det aktuelle immissionsniveau på arbejdspladsen, er: Påvirkningens varighed, arbejdsrummets egenskaber, andre støjkilder osv., f.eks. antallet af maskiner og øvrige arbejdsprocesser i nærheden. Endvidere kan de tilladte værdier på arbejdspladsen variere fra land til land. Ovenstående oplysninger kan dog være en hjælp til brugeren til bedre at kunne foretage et skøn om eksisterende risici.

### 5. Tekniske data

Motor	230V ~ 50Hz
Motoromdrejningstal $n_0$	2850 min <sup>-1</sup>
Effekt P	550 watt
Beskyttelsesgrad	IP 40
Maks. vakuum	1600 Pa
Maks. udsugningsvolumen	1150 m <sup>3</sup> /h
Udsugningstilslutning	100 mm
Volumen spånpose	65 l
Vægt	22,5 kg

DK/N

## 6. Inden ibrugtagning

- Pak udsugningsanlægget ud, og kontroller det for eventuelle transportskader.
- Anlægget skal opstilles, så det står stabilt. Alle afskærmninger og sikkerhedsanordninger skal være korrekt påmonterede, inden anlægget tages i brug.
- Inden du tænder på tænd/sluk-knappen, skal du sikre dig, at spånposerne er sat ordentligt på!
- Inden anlægget sluttes til strømforsyningsnettet, skal du kontrollere, at dataene på mærkepladen stemmer overens med netdataene.

## 7. Samling (fig. 1, 3-17)

**Vigtigt! Husk altid at trække stikket ud af stikkontakten, inden arbejde med vedligeholdelse, omstilling eller samling påbegyndes.**

- Løsn de to møtrikker (E) på begge sider af kunststofhuset (13)(fig. 3).
- Før sidepladerne (12) hen over skruerne på kunststofhuset (13), og fastgør dem med møtrikkerne (E) (fig. 4-5).
- Sæt stabiliseringspladen (9) ind mellem sidepladerne (12), og skru den fast med skruerne (B) og møtrikkerne (C) (fig. 6).
- Skru transportstellet (8) fast til sidepladerne (12) med skruerne (D) og møtrikkerne (C) (fig. 7).
- Stik nu hurtigspændingsmekanismen (5) ind i syningen i støvposen (2) (fig. 8-9).
- Stik støvposehaspen (1) ind i hullet til støvposehaspen (14) på kunststofhuset (13), og hægt støvposen (2) på støvposehaspen (1) (fig. 10).
- Smøg støvposen (2) hen over kunststofhusets (13) øverste åbning, så åbningen omsluttes komplet, og fikser den med hurtigspændingsmekanismen (5)(fig. 11).
- Træk opsamlerposen (6) hen over kunststofhusets (13) nederste åbning, så åbningen omsluttes komplet, og fikser den med hurtigspændingsmekanismen (3)(fig. 12).
- Før en slangefastgørelse (A) hen over udsugningsslangen (11). Stik nu udsugningsslangen (11) ind i maskinens udsugningstilslutning, så den går i indgreb, og fastgør den med slangeklemmen (A) (fig. 13).
- Hvis der skal sluttes maskiner til udsugningsanlægget med en udsugningstilslutning-diameter på 100 mm, skal der føres en slangefastgørelse (A) hen over udsugningsslangen (11). Stik nu

tilslutningsadapteren (18) ind i udsugningsslangen (11), så den går i indgreb, og fikser den ved at spænde slangefastgørelsen (A) (fig. 14-15). Stik nu tilslutningsadapteren (18) ind i udsugningstilslutningen på den pågældende maskine.

- Ved anvendelse af enheder med en tilslutningsdiameter for udsugning på 36 mm skal reduktionsadapteren (17) sættes på den frie ende af udsugningsslangen (11), hvorefter den fastgøres med slangeklemmen (A) (fig. 16-17). Der kan kun tilsluttes en eller to udsugningsslanger med en diameter på 36 mm til reduktionsadapteren (17). Ved brug af kun én 36 mm-slange skal du lade proppen sidde i reduktionsadapterens (17) anden åbning. Ved brug af to 36-mm-slanger fjerner du proppen og benytter begge 36 mm-tilslutninger på reduktionsadapteren (17).

## 8. Drift

### 8.1 Tænde (fig. 1,18)

- Kontroller, at udsugningsslangen (11) er sluttet korrekt til udsugningsanlægget og udsugningsadapteren til træbearbejdningmaskinen.
- Kontroller, at spånposerne (2/6) sidder godt fast.
- Tænd for udsugningsanlægget ved at trykke på den grønne tast „I“.
- Tænd for træbearbejdningmaskinen.

### 8.2 Slukke (fig. 18)

- Sluk for træbearbejdningmaskinen.
- Sluk for udsugningsanlægget ved at trykke på den røde tast „0“ eller nødstop-tasten (19).

### 8.3 Tømning af spånpose

Kontroller og tøm spånposen (6) jævnlige!

- **Vigtigt: Træk stikket ud af stikkontakten!**
- Hold fast i den fyldte spånpose med den ene hånd.
- Åbn hurtigspændingsmekanismen (5).
- Tag posen ud, og bortskaf indholdet ifølge miljøforskrifterne.
- Sæt posen på holderen igen, og fastgør den med hurtigspændingsmekanismen (5).

### 8.4 Transport (fig. 6)

- Udsugningsanlægget er som standard udstyret med et transportstel (8).
- Løft udsugningsanlægget let ved at tage fat i transportgrebet (4), og kør hen til det ønskede sted.

## 9. Rengøring, vedligeholdelse og reservedelsbestilling

Træk stikket ud af stikkontakten inden vedligeholdelsesarbejde.

### 9.1 Rengøring

- Hold så vidt muligt beskyttelsesanordninger, luftsprækker og motorhuset fri for støv og snavs. Gnid maskinen ren med en ren klud, eller foretag trykluftudblæsning med lavt tryk.
- Vi anbefaler, at maskinen rengøres hver gang efter brug.
- Rengør af og til maskinen med en fugtig klud og lidt blød sæbe. Undgå brug af rengørings- eller opløsningsmiddel, da det vil kunne ødelægge maskinens kunststofdele. Pas på, at der ikke kan trænge vand ind i maskinens indvendige dele.

### 9.2 Vedligeholdelse

- Der findes ikke yderligere dele, som skal vedligeholdes inde i maskinen.

### 9.3 Reservedelsbestilling:

Ved bestilling af reservedele skal følgende oplyses:

- Savens type.
- Savens artikelnummer.
- Savens identifikationsnummer.
- Nummeret på den nødvendige reservedel.

Aktuelle priser og øvrige oplysninger finder du på internetadressen [www.isc-gmbh.info](http://www.isc-gmbh.info)

## 10. Bortskaffelse og genanvendelse

Maskinen er pakket ind for at undgå transportskader. Emballagen består af råmaterialer og kan således genanvendes eller indleveres på genbrugsstation. Maskinen og dens tilbehør består af forskellige materialer, f.eks. metal og plast. Defekte komponenter skal kasseres ifølge miljøforskrifterne og må ikke smides ud som almindeligt husholdningsaffald. Hvis du er i tvivl: Spørg din forhandler, eller forhør dig hos din kommune!

**S****⚠ Obs!**

Innan maskinen kan användas måste särskilda säkerhetsanvisningar beaktas för att förhindra olyckor och skador. Läs därför noggrant igenom denna bruksanvisning. Förvara dem på ett säkert ställe så att du alltid kan hitta önskad information. Om maskinen ska överlätas till andra personer måste även denna bruksanvisning medfölja. Vi övertar inget ansvar för olyckor eller skador som har uppstått om denna bruksanvisning eller säkerhetsanvisningarna åsidosätts.

**1. Beskrivning av spånsugen (bild 1-2)**

1. Krok till dammsäck
2. Dammsäck
3. Snabbspänne för dammsäck
4. Transporthandtag
5. Snabbspänne för spånsäck
6. Spånsäck
7. Bottenplatta
8. Transportstativ
9. Stabiliseringsplåt
10. Hjul
11. Spånsugslang
12. Sidoplåtar
13. Plastkåpa
14. Hål för krok till dammsäck
15. Strömbrytare
16. Motor
17. Reduceringsadapter
18. Anslutningsadapter

**1.2 Monteringsmaterial**

- A. 2 st slangklämma
- B. 4 st skruvar för stabiliseringsplåt
- C. 8 st muttrar
- D. 4 st skruvar för transportstativ

**2. Leveransomfattning (bild 2)**

- Krok till dammsäck (1)
- Dammsäck (2)
- 2 st snabbspännen (3/5)
- Spånsäck (6)
- Transportstativ (8)
- Stabiliseringsplåt (9)
- Spånsugslang (11)
- 2 st sidoplåtar (12)
- Plastkåpa (13)
- Reduceringsadapter (17)
- Anslutningsadapter (18)
- Monteringsmaterial (se punkt 1.2).

12

**3. Ändamålsenlig användning**

Spånsugen är avsedd för utsugning av spån och damm som uppstår vid bearbetning av trä eller träliknande arbetsstycken.

**Spånsugen får endast användas till sitt avsedda ändamål!**

Användningar som sträcker sig utöver detta användningsområde är ej ändamålsenliga. För materialskador eller personskador som resulterar av sådan användning ansvarar användaren/operatören själv. Tillverkaren påtar sig inget ansvar.

Tänk på att våra produkter endast får användas till ändamålsenligt syfte och inte har konstruerats för yrkesmässig, hantverksmässig eller industriell användning. Vi ger därför ingen garanti om produkten ska användas inom yrkesmässiga, hantverksmässiga eller industriella verksamheter eller vid liknande aktiviteter.

Till utrustningens ändamålsenliga användning hör också att säkerhetsanvisningarna samt monteringsanvisningarna och driftanvisningar i bruksanvisningen beaktas.

Personer som använder och underhåller utrustningen måste känna till utrustningens funktioner och ha instruerats om eventuella faror. Dessutom ska gällande arbetarskyddsföreskrifter följas exakt.

Övriga allmänna regler för arbetsmedicinska och säkerhetstekniska områden ska även beaktas.

Om utrustningen ändras leder detta till att tillverkarens ansvar för därutav resulterande skador upphör att gälla.

Trots ändamålsenlig användning kan särskilda resterande riskfaktorer inte uteslutas helt.

På grund av spånsugens konstruktion och sammansättning kan följande faror uppstå:

- Fara pga. brister i utrustningen.  
Spånsugen får inte tas i drift om en eller flera delar av spånsugen är defekta. Defekta delar måste genast bytas ut. Endast reservdelar som har godkänts av tillverkaren får användas. Det är förbjudet att genomföra förändringar på utrustningen.
- Skydd mot elektriska stötar:  
Anslut endast utrustningen till en strömkälla som är kopplad till en jordfelsbrytare med läckström på 30 mA.  
Vägguttag måste ha installerats, jordats och kontrollerats enligt gällande föreskrifter.
- Risk för att utrustningen startar oavsiktligt  
Dra ut stickkontakten innan spånsäcken töms och om utrustningen inte längre används.

- Faror från trädamm  
Trädamm är hälsovådligt att andas in. Bär alltid en dammskyddsmask när spånsäcken ska tömmas. Se dessutom till att spånavfallet avfallshanteras på ett miljövänligt sätt.
- Brandfara  
Sug aldrig in heta föremål med spånsugen.
- Risk för hörselskador vid otillräckligt bullerskydd.
- Risk för hälsovådliga emissioner av trädamm vid användning inom slutna utrymmen.

#### 4. Viktiga anvisningar

Läs igenom bruksanvisningen noggrant och beakta alla anvisningar. Använd bruksanvisningen till att informera dig om utrustningen, dess användningsområden samt gällande säkerhetsanvisningar.

#### **⚠ VARNING!**

**Läs alla säkerhetsanvisningar och instruktioner.** Försummelser vid iakttagandet av säkerhetsanvisningarna och instruktionerna kan förorsaka elstöt, brand och/eller svåra skador.  
**Förvara alla säkerhetsanvisningar och instruktioner för framtiden.**

#### **⚠ Säkerhetsanvisningar**

- Varning: När elverktyg ska användas måste grundläggande säkerhetsåtgärder tilltas för att utesluta risk för brand, elektriska stötar eller personskador.
- Beakta alla dessa anvisningar innan och medan du använder utrustningen.
- Förvara säkerhetsanvisningarna på ett säkert ställe.
- Skydda dig mot elektriska stötar.
- Undvik att röra vid jordade delar.
- Utrustning som inte används ska förvaras i ett torrt och låst utrymme utom räckhåll för barn.
- Håll verktygen vassa och rena för att du ska kunna arbeta bättre och säkrare.
- Kontrollera regelbundet verktygets kabel och låt en behörig elektriker byta ut den om den är skadad.
- Kontrollera förlängningskablarna i regelbundna intervaller och byt ut dem om de är skadade.
- Använd endast förlängningskablar som är godkända och märkta för användning utomhus.
- Var medveten om vilket arbete du avser att utföra. Genomför dina arbetsuppgifter på ett rationellt sätt. Använd inte verktyget om du är trött.

- Använd inte verktyget om strömbrytaren inte kan slås till eller ifrån.
- Varning! Om andra insatsverktyg eller annat tillbehör används finns det risk för att du skadas.
- Dra alltid ut stickkontakten före alla inställnings- och underhållsarbeten.
- Se till att alla personer som ska arbeta med utrustningen har tillgång till säkerhetsanvisningarna.
- Utrustningen är utrustad med en nollspänningsbrytare som förhindrar att den kopplas in automatiskt efter strömavbrott.
- Kontrollera före driftstart att nätspänningen stämmer överens med uppgifterna på typskylten.
- Om en förlängningskabel måste användas, så måste du först kontrollera att ledararean är tillräcklig för sågens strömförbrukning. Minsta ledararean 1,5 mm<sup>2</sup>.
- Rulla alltid av all kabel från kabeltrumman innan du ansluter den till utrustningen.
- Kontrollera nätkabeln.
- Använd inga olämpliga eller skadade nätkablar.
- Dra inte i kabeln för att ta ut stickkontakten ur vägguttaget. Skydda kabeln mot värme, olja och vassa kanter.
- Utsätt inte utrustningen för regn och använd den inte i fuktig eller våt omgivning.
- Se till att belysningen är tillräcklig.
- Såga aldrig i närheten av brännbara vätskor eller gaser.
- Vi rekommenderar att du bär halkfria skor om du arbetar utomhus.
- Bär hårnät om du har långt hår.
- Undvik onormala kroppshållningar.
- Användaren måste vara minst 18 år. Personer som är i yrkesbildning kan vara minst 16 år, måste dock hållas under uppsikt.
- Se till att inga barn vistas i närheten av utrustningen om den har anslutits till nätet.
- Se till att arbetsplatsen är ren från virkesavfall och kringliggande delar.
- Dålig ordning inom ditt arbetsområde kan förorsaka olyckor.
- Låt inga andra personer, särskilt barn, röra vid verktyget eller nätkabeln. Se till att dessa inte vistas i närheten av din arbetsplats.
- Personer som arbetar vid utrustningen får inte distraheras.
- Bestyckning samt inställnings-, mättnings- och rengöringsarbeten får endast utföras om motorn har kopplats ifrån. - Dra ut stickkontakten - Kontrollera innan du kopplar in utrustningen att nycklar och inställningsverktyg har tagits bort.
- Koppla ifrån motorn och dra ut stickkontakten innan du lämnar arbetsplatsen.
- Se till att samtliga skydds- och

**S**

- säkerhetsanordningar återmonteras omedelbart efter att reparation eller underhåll har avslutats.
- Beakta tillverkarens säkerhets-, arbets- och underhållsanvisningar samt de mått som anges i tekniska data.
  - Beakta gällande arbetarskyddsföreskrifter och övriga, allmänt erkända säkerhetstekniska regler.
  - Beakta anvisningshäften från branschorganisationen (VBG 7j).
  - Utrustningen måste anslutas till ett jordat 230 V vägguttag med en säkring som uppgår till minst 10 A.
  - Använd inga prestandasvaga maskiner för krävande arbeten.
  - Använd endast kabeln till de ändamål den är avsedd för!
  - Se till att du står stabilt och alltid håller balansen.
  - Kontrollera att de rörliga delarna fungerar på avsett vis och inte klämmer eller är skadade. Samtliga delar måste vara rätt monterade och uppfylla alla krav för att garantera säker drift av verktyget.
  - Skadade skyddsanordningar eller andra delar måste repareras eller bytas ut av en auktoriserad verkstad, såvida inte annat anges i denna bruksanvisning.
  - Låt en kundtjänstverkstad byta ut defekta brytare.
  - Detta verktyg uppfyller gällande säkerhetsbestämmelser. Reparationer får endast utföras av en behörig elektriker, varvid original-reservdelar ska användas. I annat fall finns det risk för att användaren kommer till skada.
  - Bär lämplig skyddsutrustning vid behov. Denna utrustning kan bestå av:
    - Hörselskydd för att skydda mot bullerskador.
    - Andningsskydd för att skydda mot risken att andas in farligt damm.
  - Användaren måste informeras om de villkor som påverkar uppkomsten av buller.
  - Störningar i utrustningen måste anmälas till en person som är ansvarig för säkerheten omedelbart efter att de har konstaterats.
  - När utrustningen transporteras får endast transportanordningarna användas. Använd aldrig skyddsanordningarna för hantering och transport.
  - Denna utrustningen är inte lämplig för insugning av farligt damm.
  - Denna maskin är inte avsedd att användas av personer (inkl. barn) med begränsad fysisk, sensorisk eller mental förmåga eller bristfällig erfarenhet och/eller kunskap, såvida inte en person som ansvarar för säkerheten håller

uppsikt eller ger instruktioner om korrekt användning av maskinen. Barn ska hållas under uppsikt för att säkerställa att de inte använder maskinen som leksak.

**Använd hörselskydd****Använd dammskydd****Bulleremissionsvärden**

	Tomgång
Ljudtrycksnivå $L_{pA}$	88,5 dB(A)
Ljudeffektnivå $L_{WA}$	99,5 dB(A)

De angivna värdena är emissionsvärden och måste därför inte tvunget motsvara säkra arbetsplatsvärden. Även om det finns ett samband mellan emissions- och immissionsnivåer, är det inte möjligt att utifrån dessa värden härleda om ytterligare försiktighetsåtgärder är nödvändiga eller ej. Faktorer som kan påverka den aktuella immissionsnivån vid arbetsplatsen kan t ex vara hur lång tid som inverkan föreligger, arbetsrummets form, andra bullerkällor osv., t ex antal maskiner och andra angränsande arbetsprocesser. De tillförlitliga arbetsplatsvärdena kan även variera från land till land. Denna information syftar dock till att hjälpa användaren att bättre uppskatta vilka faror och risker som föreligger.

**5. Tekniska data**

Motor	230 V ~ 50 Hz
Motorvarvtal $n_0$	2850 min <sup>-1</sup>
Effekt P	550 W
Kapslingsklass	IP 40
Max. vakuum	1 600 Pa
Max. kapacitet	1 150 m <sup>3</sup> /h
Uttag för spånutsugning	100 mm
Spånsäckens volym	65 l
Vikt	22,5 kg



## 6. Före användning

- Packa upp spånsugen och kontrollera om den ev. har skadats i transporten.
- Maskinen måste ställas upp stabilt. Innan utrustningen tas i drift måste alla skydd och säkerhetsanordningar ha monterats på avsett vis.
- Innan du slår på utrustningen med strömbrytaren måste du övertyga dig om att spånsäckarna har monterats fast.
- Övertyga dig om att uppgifterna på typskylten stämmer överens med nätets data innan du ansluter utrustningen till vägguttaget.

## 7. Montering (bild 1, 3-17)

**Obs! Dra alltid ut stickkontakten om du ska underhålla, bestycka eller ställa in utrustningen.**

- Lossa på de båda muttrarna (E) på båda sidor av plastkåpan (13) (bild 3).
- Sätt sidoplåtarna (12) på skruvarna på plastkåpan (13) och fäst sedan med muttrarna (E) (bild 4-5).
- Sätt stabiliseringsplåtarna (9) mellan sidoplåtarna (12) och skruva fast dem med skruvarna (B) och muttrarna (C) (bild 6).
- Skruva fast transportstativet (8) vid sidoplåtarna (12) med skruvarna (D) och muttrarna (C) (bild 7).
- Trä in snabbspännet (5) genom den insydda öppningen i dammsäcken (2) (bild 8-9).
- Skjut in kroken (1) till dammsäcken i det härfor avsedda hålet (14) i plastkåpan (13) och häng sedan upp dammsäcken (2) på kroken (1) (bild 10).
- Sätt dammsäcken (2) på plastkåpan (13) övre öppning så att den ligger an tätt runt om hela öppningen och fixera sedan med snabbspännet (5) (bild 11).
- Dra spånsäcken (6) på plastkåpan (13) undre öppning så att den ligger an tätt runt om hela öppningen och fixera sedan med snabbspännet (3) (bild 12).
- För en slangklämma (A) över spånsugslangen (11). Skjut sedan fast spånsugslangen (11) på maskinens uttag för spånsug tills det tar emot. Fixera slangen med slangklämman (A) (bild 13).
- Om maskiner vars uttag för spånsug uppgår till 100 mm ska anslutas till spånsugen, måste en slangklämma (A) föras över spånsugslangen (11). Skjut in anslutningsadaptern (18) i spånsugslangen (11) tills det tar emot och fixera

den därefter genom att dra åt slangklämman (A) (bild 14-15). Skjut sedan anslutningsadaptern (18) på maskinens uttag för spånsugen.

- Om maskinen som ska anslutas till spånsugen har ett spånsugsuttag med 36 mm diameter, måste reduceringsadaptern (17) sättas på spånsugslangens (11) fria ände. Fixera sedan adaptern i slangen med slangklämman (A) (bild 16-17). Därefter kan en eller två spånsugslangar med 36 mm diameter anslutas till reduceringsadaptern (17). Om endast en 36 mm-slang ska användas, måste pluggen sitta kvar i den andra öppningen i reduceringsadaptern (17). Om två st 36 mm-slangar ska användas måste pluggen tas bort och därefter båda 36 mm-anslutningarna på reduceringsadaptern (17) användas.

## 8. Drift

### 8.1 Slå på spånsugen (bild 1,18)

- Kontrollera att spånsugslangen (11) sitter fast i spånsugen och att träbearbetningsmaskinens utsugningsadapter har anslutits.
- Kontrollera att spånsäckarna (2/6) har monterats rätt.
- Tryck på den gröna brytaren "I" för att slå på spånsugen.
- Slå på träbearbetningsmaskinen.

### 8.2 Slå av spånsugen (bild 18)

- Slå av träbearbetningsmaskinen.
- Slå av spånsugen genom att trycka på den röda knappen "O" eller nödstopps-brytaren (19).

### 8.3 Tömma spånsäcken

Kontrollera spånsäcken (6) med regelbundna mellanrum och töm vid behov.

- **Obs! Dra ut stickkontakten!**
- Håll fast den fyllda spånsäcken med den ena handen.
- Öppna snabbspännet (5).
- Ta ut säcken och avfallshantera innehållet på ett miljövänligt sätt.
- Sätt fast säcken på hållaren på nytt och fäst med snabbspännet (5).

### 8.4 Transport (bild 6)

- Spånsugen är standardmässigt försedd med ett transportstativ (8).
- För att transportera spånsugen är det tillräckligt om transporthandtaget (4) lyfts en aning. Därefter kan du köra utrustningen till avsedd plats.



**S**

## 9. Rengöring, Underhåll och reservdelsbeställning

Dra alltid ut stickkontakten inför alla rengöringsarbeten.

### 9.1 Rengöra maskinen

- Håll skyddsanordningarna, ventilationsöppningarna och motorkåpan i så damm- och smutsfritt skick som möjligt. Torka av maskinen med en ren duk eller blås av den med tryckluft med svagt tryck.
- Vi rekommenderar att du rengör maskinen efter varje användningstillfälle.
- Rengör maskinen med jämna mellanrum med en fuktig duk och en aning såpa. Använd inga rengörings- eller lösningsmedel. Dessa kan skada maskinens plastdelar. Se till att inga vätskor tränger in i maskinens inre.

### 9.2 Underhåll

- I maskinens inre finns inga delar som kräver underhåll.

### 9.3 Reservdelsbeställning

Lämna följande uppgifter vid beställning av reservdelar:

- Maskintyp
- Maskinens artikel-nr.
- Maskinens ident-nr.
- Reservdelsnummer för erforderlig reservdel

Aktuella priser och ytterligare information finns på [www.isc-gmbh.info](http://www.isc-gmbh.info)

## 10. Skrotning och återvinning

Produkten ligger i en förpackning som fungerar som skydd mot transportskador. Denna förpackning består av olika material som kan återvinnas. Lämna in förpackningen till ett insamlingsställe för återvinning.

Produkten och tillbehören består av olika material som t ex metaller och plaster. Lämna in defekta komponenter till ett godkänt insamlingsställe i din kommun. Hör efter med din kommun eller med försäljaren i din specialbutik.

**△ Huomio!**

Laitteita käytettäessä tulee noudattaa tiettyjä turvallisuusvaroituksia tapaturmien ja vaurioiden välttämiseksi. Lue sen vuoksi tämä käyttöohje. Säilytä käyttöohje hyvin, jotta siinä olevat tiedot ovat myöhemminkin milloin vain käytettävissäsi. Jos luovutat laitteen muille henkilöille, ole hyvä ja anna heille myös tämä käyttöohje. Emme ota mitään vastuuta tapaturmista tai vaurioista, jotka ovat aiheutuneet tämän käyttöohjeen tai turvallisuusohjeiden noudattamisen laiminlyönnistä.

**1. Laitteen kuvaus (kuvat 1-2)**

1. Pölypussin koukku
2. Pölypussi
3. Pölypussin pikakiinnitin
4. Työntökahva
5. Lastupussin pikakiinnitin
6. Lastupussi
7. Pohjalevy
8. Pyöräalusta
9. Vakautuspelti
10. Pyörät
11. Poistoimuletku
12. Sivupellit
13. Muovikotelo
14. Pölypussin koukun reikä
15. Pääalle-/pois-katkaisin
16. Moottori
17. Supistusovitin
18. Liitäntäsovitin

**1.2 Asennustarvikkeet**

- A. 2 kpl letkunkiinnittimiä
- B. 4 kpl vakautuspellin ruuveja
- C. 8 kpl muttereita
- B. 4 kpl pyöräalustan ruuveja

**2. Toimituksen laajuus (kuva 2)**

- Pölypussin koukku (1)
- Pölypussi (2)
- 2 kpl pikakiinnittimiä (3/5)
- Lastupussi (6)
- Pyöräalusta (8)
- Vakautuspelti (9)
- Poistoimuletku (11)
- 2 kpl sivupellettä (12)
- Muovikotelo (13)
- Supistusovitin (17)
- Liitäntäsovitin (18)
- Asennustarvikkeet (katso kohtaa 1.2).

**3. Määräysten mukainen käyttö**

Poistoimulaite on tarkoitettu puuta tai puun kaltaisia materiaaleja työstettäessä syntyvän purun, lastujen ja pölyn poisimemiseen.

**Konetta saa käyttää ainoastaan sille määrättyyn käyttötarkoitukseen!**

Kaikkien tämän ylittävää käyttöä on määrättyjen vastaista. Tästä aiheutuvista kaikenlaisista vahingoista tai loukkaantumisista vastaa ainoastaan käyttäjä eikä suinkaan laitteen valmistaja.

Ole hyvä ja ota huomioon, että laitteitamme ei ole suunniteltu ja valmistettu käytettäväksi pienteollisuus- tai teollisuustarkoituksiin. Emme siksi ota mitään vastuuta vaurioista, jos laitetta käytetään pienteollisuus-, käsityöläis- tai teollisuustyöpaikoilla tai näihin verrattavissa olevissa toimissa.

Määräysten mukaiseen käyttöön kuuluu olennaisesti myös työturvallisuusmääräysten sekä käyttöohjeessa annettujen asennusohjeiden ja käyttömääräysten noudattaminen.

Konetta käyttävien tai huoltavien henkilöiden tulee perehtyä käyttöohjeeseen ja heille tulee selvittää mahdolliset vaarat.

Tämän lisäksi tulee voimassaolevia tapaturmanehkäisy määräyksiä noudattaa mitä tarkimmin.

Muita työterveyden ja turvallisuustekniikan alueella voimassaolevia yleisiä säädöksiä tulee myös noudattaa.

Koneeseen tehdyt muutokset sulkevat valmistajan vastuun myös tästä aiheutuvien seuraamusvahinkojen osalta täysin pois.

Määräysten mukaisesta käytöstä huolimatta ei tiettyjä jäämriskejä voida täysin ehkäistä.

Koneen rakenteen ja valmistuksen johdosta sen käytössä saattaa esiintyä seuraavia vaaroja:

- Koneen puutteellisuuden aiheuttamat vaarat:  
Jos yksi tai useampi koneen osa on viallinen, niin koneen käyttö on kielletty. Vialliset osat tulee vaihtaa välittömästi uusiin. Ainoastaan valmistajan hyväksymien varaosien käyttö on sallittu. Koneeseen ei saa tehdä mitään muutoksia.
- Sähköiskun vaara:  
Käytä konetta vain liitettynä virranlähteeseen, joka on varmistettu 30mA vuotovirtakatkaisimella!  
Pistorasioiden tulee olla määräysten mukaisesti asennettuja, maadoitettuja ja tarkastettuja!
- Koneen tahattoman käynnistymisen vaara:  
Kun tyhjennät lastupussia tai konetta ei käytetä, tulee verkkopistoke aina irroittaa!

**FIN**

- Puupölyn aiheuttamat vaarat: Puupölyn sisäänhengittäminen on terveydelle vaarallista! Käytä pölypussia tyhjentäessäsi aina pölynsuojanaamaria. Huolehdi siitä, että lastujätteet hävitetään ympäristöystävällisellä tavalla!  
Tulipalon vaara
- Älä koskaan ime kuumia esineitä koneeseen!
- Kuulovauriot, ellei käytetä tarpeellisia kuulosuojuksia.
- Terveydelle vaarallisia puupölypäästöjä käytettäessä laitetta suljetuissa tiloissa.

**4. Tärkeitä ohjeita**

Lue käyttöohje huolellisesti läpi ja noudata siinä annettuja ohjeita. Perehdy tämän käyttöohjeen avulla laitteeseen, sen oikeaan käyttöön ja sitä koskeviin työturvallisuusmääriin.

**⚠ VAROITUS!****Lue kaikki turvallisuusmääräykset ja ohjeet.**

Jos turvallisuusmääräyksiä tai muita ohjeita ei noudateta, saattaa tästä aiheutua sähköiskuja, tulipaloja ja/tai vaikeita vammoja.

**Säilytä kaikki turvallisuusmääräykset ja ohjeet myöhempää tarvetta varten.****⚠ Työturvallisuusmääräykset**

- Varoitus: Sähkötyökaluja käytettäessä on noudatettava peruslaatuista turvallisuusmääräyksiä palovaaran, sähköiskuvaaran tai henkilövahinkojen ehkäisemiseksi.
- Noudata kaikkia näitä määräyksiä koneen kanssa työskennellessäsi.
- Säilytä nämä työturvallisuusmääräykset huolella.
- Varo sähköiskua!
- Vältä koskemasta vartalollasi maadoitettuihin osiin.
- Laitteet on säilytettävä kuivassa, lukitussa tilassa poissa lasten ulottuvilta silloin, kun niitä ei käytetä.
- Pidä työkalut puhtaina ja terävinä, jotta niillä voi työskennellä paremmin ja turvallisemmin.
- Tarkasta työkalun sähköjohto säännöllisin väliajoin ja anna alan ammattilaisen vaihtaa se uuteen, jos se on vahingoittunut.
- Tarkasta jatkojohdot säännöllisin väliajoin ja hanki tilalle uudet, jos ne ovat vahingoittuneet.
- Käytä ulkona vain tähän soveltuvia, vastaavasti merkittyjä jatkojohtoja.
- Ole tarkkana työskennellessäsi. Käytä järkeäsi.
- Älä ryhdy käyttämään työkalua, jos olet väsynyt.

- Älä käytä sellaisia työkaluja, joiden päälle-pois-katkaisimet eivät toimi.
- Varoitus! Vieraiden osien ja muiden tarvikkeiden käyttö saattaa aiheuttaa sinulle vaaratilanteita.
- Irroita verkkopistoke kaikkien säätö- ja huoltotoimien ajaksi.
- Anna työturvallisuusmääräykset kaikkien konetta käyttävien henkilöiden luettavaksi.
- Kone on varustettu turvakatkaisimella, joka estää sen uudelleen käynnistymisen sähkökatkon jälkeen.
- Tarkasta ennen käyttöönottoa, onko tyyppikilvessä annettu jännite sama kuin käytettävissä oleva verkkojännite.
- Jos jatkojohdon käyttö on tarpeen, niin tarkasta, että sen läpileikkaus on riittävän suuri sahan virranottoa ajatellen. Vähimmäisläpimitta on 1,5 mm<sup>2</sup>
- Käytä johtokelaa vain aukikelattuna.
- Tarkasta verkkoliitäntäjohdon kunto.
- Älä käytä viallisia tai vahingoittuneita liitäntäjohtoja.
- Älä käytä johtoa pistokkeen irrottamiseen pistorasiasta. Suojaa johto kuumuudelta, öljyltä sekä teräviltä reunoilta.
- Älä jätä konetta sateeseen äläkä käytä sitä kosteassa tai märässä paikassa.
- Huolehdi hyvästä valaistuksesta.
- Älä sahaa helposti syttyvien nesteiden tai kaasujen lähetyksillä.
- Käytä luistamattomia jalkineita työskennellessäsi ulkona.
- Käytä hiusverkkoa pitämään pitkät hiukset aloillaan.
- Vältä luonnottomia asentoja.
- Käyttöhenkilön tulee olla vähintään 18-vuotias, koulutettavien henkilöiden väh. 16-vuotiaita, mutta ainoastaan aikuisen valvonnassa.
- Pidä lapset poissa verkkoon liitetyn laitteen lähistöltä.
- Pidä työalueesi siistinä, ota puujätteet ja siellä täällä lojuvat tavarat pois.
- Työalueella vallitsevasta epäjärjestyksestä voi aiheutua tapaturmia.
- Älä päästä muita henkilöitä, varsinkaan lapsia, työkalun tai verkkojohdon ulottuville. Pidä heidät poissa työalueelta.
- Konetta käyttäviä henkilöitä ei saa häiritä.
- Varustemuutokset sekä säätö-, mittaus- ja puhdistustoimet saa tehdä vain koneen ollessa sammutettuna – irroita verkkopistoke – .
- Tarkista ennen uudelleen käynnistystä, että jokoavaimet ja muut työkalut on poistettu.
- Kun poistut työpaikalta, sammuta moottori ja irroita verkkopistoke.
- Kaikki suojukset ja turvavarusteet tulee asentaa

jälleen paikalleen heti korjaus- tai huoltotoimien päätyttyä.

- Valmistajan antamia työturvallisuus-, työskentely- ja huolto-ohjeita sekä teknisissä tiedoissa annettuja mittoja ja välimatkoja tulee aina noudattaa.
- Laitetta koskevia tapaturmanehkäisymääräyksiä ja muita yleisesti tunnettuja työturvallisuussääntöjä tulee noudattaa.
- Noudata ammattikunnan ohjesääntölehtisissä annettuja ohjeita (VBG 7j).
- Kone tulee liittää 230 V suojakontaktipistorasiaan, jonka vähimmäisvaroke on 10 A.
- Älä käytä pienitehoisia koneita raskaisiin töihin.
- Älä käytä johtoa sellaisiin tarkoituksiin, joita varten sitä ei ole tehty!
- Huolehdi tukevasta asennosta ja säilytä aina tasapainosi.
- Tarkasta, että liikkuvat osat toimivat moitteettomasti eivätkä juutu kiinni tai ole vahingoittuneet. Kaikkien osien tulee olla asennettu oikein ja täyttää niille asetetut vaatimukset, jotta työkalun turvallinen käyttö on taattu.
- Vahingoittuneet turvavarusteet ja osat tulee korjauttaa tai vaihtaa uusiin asiantuntevasti hyväksytyssä alan ammattiliikkeessä, mikäli käyttöohjeessa ei ole toisin määrätty.
- Vahingoittuneet katkaisimet tulee korjata ammattikorjaamossa.
- Tämä työkalu vastaa sitä koskevia työturvallisuusmääräyksiä. Korjaukset saa suorittaa vain sähköalan ammattihenkilö käyttäen alkuperäisiä varaosia, muussa tapauksessa saattaa käyttäjälle aiheutua tapaturmia.
- Käytä tarvittaessa tarkoituksenmukaisia henkilökohtaisia suojavarusteita. Niihin saattaa kuulua:
  - kuulosuojukset kuulon vahingoittumisvaaran välttämiseksi;
  - hengityssuoja vaarallisen pölyn sisäänhengittämisen välttämiseksi.
- Käyttöhenkilöstöä täytyy opastaa niiden käyttötilanteiden suhteen, jotka vaikuttavat melunpäästöihin.
- Koneessa esiintyvät häiriöt tulee ilmoittaa välittömästi niiden havaitsemisen jälkeen työturvallisuudesta vastaavalle henkilölle.
- Koneetta kuljetettaessa tulee aina käyttää sen kuljetusvälineitä eikä koskaan väärinkäyttää turvavarusteita koneen käsittelyyn ja kuljettamiseen.
- Tämä laite ei sovellu vaarallisen pölyn sisäänimemiseen.

- Tätä laitetta ei ole tarkoitettu sellaisten henkilöiden (myöskään lasten) käytettäväksi, joiden fyysiset, aistiperäiset tai henkiset kyvyt ovat rajoitetut, tai joilla ei ole käyttöön tarvittavaa kokemusta ja/tai taitoja, paitsi sellaisen heidän turvallisuudestaan vastuullisen henkilön valvonnassa, joka voi antaa heille laitteen oikeaa käyttöä koskevat ohjeet. Lapsia tulee valvoa, jotta he eivät missään tapauksessa voi leikkiä laitteella.



**Käytä kuulosuojuksia**



**Käytä pölysuojuksia**

## Melunpäästöarvot

	Joutokäynti
Äänen painetaso $L_{pA}$	88,5 dB(A)
Äänen tehotaso $L_{WA}$	99,5 dB(A)

Annetut arvot ovat päästöarvoja eivätkä siksi välttämättä merkitse myös turvallisia työpaikka-arvoja. Vaikka päästö- ja imeytymistasojen välillä onkin yhteys, ei siitä voida luotettavasti johtaa täydentävien varotoimien tarpeellisuutta tai tarpeettomuutta. Kulloinkin työpaikalla vallitsevan meluntason arvoihin mahdollisesti vaikuttaviin tekijöihin voidaan lukea vaikutuksen kesto, työskentelytilan ominaisuudet, muut melunlähteet jne., esim. koneiden ja muiden lähistöllä tapahtuvien tapahtumien lukumäärä. Luotettavat työpaikka-arvot saattavat myös vaihdella alueittain. Näiden tietojen avulla käyttäjä pystyy kuitenkin arvioimaan vaarojen ja vaarannuksen laadun tarkemmin.

## 5. Tekniset tiedot

Moottori	230V ~ 50Hz
Moottorin kierrosluku $n_0$	2850 min <sup>-1</sup>
Teho P	550 wattia
Suojalaji	IP 40
Tyhjiö kork.	1600 Pa
Imutilavuus kork.	1150 m <sup>3</sup> /h
Poistoimulitöntä	100 mm
Lastupussin tilavuus	65 l
Paino	22,5 kg

**FIN**

## 6. Ennen käyttöönottoa

- Ota poistoimulaitteisto pakkauksesta ja tarkasta, onko siinä kuljetusvaurioita.
- Kone tulee asentaa paikalleen niin, ettei se voi kaatua. Ennen käyttöönottoa tulee kaikki suojukset ja turvalaitteet asentaa määräysten mukaisesti paikoilleen.
- Ennen kuin painat päälle-/pois-katkaisinta, varmista, että pöly- ja lastupussi on kiinnitetty hyvin!
- Tarkasta ennen koneen liittämistä sähköverkkoon, että tyyppikilven tiedot vastaavat käytettävän verkkovirran tietoja.

## 7. Asennus (kuvat 1, 3 – 17)

**Huomio! Ennen kaikkia poistoimulaitteiston huolto-, varustelu- ja asennustöitä tulee verkkopistoke irroittaa.**

- Irroita muovikotelon (13) molemmin puolin olevat mutterit (E) (kuva 3).
- Vie sivupellit (12) muovikotelossa (13) olevien ruuvien päälle ja kiinnitä ne muttereilla (E) (kuvat 4-5).
- Aseta vakautuspelti (9) sivupeltien (12) väliin ja ruuvaa se kiinni paikalleen ruuveilla (B) ja muttereilla (C) (kuva 6).
- Ruuvaa pyörialusta (8) ruuveilla (D) ja muttereilla (C) kiinni sivupelteihin (12) (kuva 7).
- Pujota sitten pikakiinnitin (5) pölypussiin (2) ommeltuun ohjauskanavaan (kuvat 8-9).
- Pane pölypussin koukku (1) muovikotelossa (13) olevaan pölypussin koukun reikään (14) ja ripusta pölypussi (2) pölypussin koukkuun (1) (kuva 10).
- Vedä pölypussi (2) muovikotelon (13) ylemmän aukon päälle siten, että se sulkee aukon kokonaan, ja kiinnitä se pitävästi paikalleen pikakiinnittimellä (5) (kuva 11).
- Vedä lastupussi (6) muovikotelon (13) alemman aukon päälle siten, että se sulkee aukon kokonaan, ja kiinnitä se pitävästi paikalleen pikakiinnittimellä (3) (kuva 12).
- Vie letkunkiinnitin (A) poistoimuletkun (11) päälle. Työnnä sitten poistoimuletku (11) laitteen poistoimuliitäntään vasteeseen saakka ja kiinnitä se letkupinteellä (A) siihen (kuva 13).
- Jos poistoimulaitteistoon halutaan liittää laitteita, joiden poistoimuliitäntän halkaisija on 100 mm, niin vedä letkunkiinnitin (A) poistoimuletkun (11) päälle. Työnnä sitten liitäntäsovitin (18) poistoimuletkuun (11) vasteeseen saakka ja

varmista sen paikallaanpysyminen kiristämällä letkunkiinnitin (A) (kuvat 14-15). Työnnä sitten liitäntäsovitin (18) vastaavan laitteen poistoimuliitäntään.

- Jos halutaan käyttää laitteita, joiden poistoimuliitäntän halkaisija on 36 mm, niin työnnä supistussovitin (17) poistoimuletkun (11) vapaaseen päähän ja kiinnitä se letkuun letkunkiinnittimellä (A) (kuvat 16-17). Supistussovittimeen (17) voi sitten kiinnittää yhden tai kaksi poistoimulettoa, joiden halkaisija on 36 mm. Käytettäessä vain yhtä 36 mm-letkua jätä sulkutulppa supistussovittimen (17) toisen aukon päälle. Käytettäessä kahta 36-mm-letkua ota sulkutulppa pois ja käytä supistussovittimen (17) molempia 36-mm-liitäntöjä.

## 8. Käyttö

### 8.1 Käynnistys (kuva 1,18)

- Tarkasta, että poistoimuletku (11) on kiinnitetty lujasti poistoimulaitteistoon ja puuntyöstökoneen poistoimusoivittimeen.
- Tarkasta, että lastupussit (2/6) on kiinnitetty hyvin.
- Käynnistä poistoimulaitteisto painamalla vihreää näppäintä „I“.
- Käynnistä puuntyöstökone.

### 8.2 Sammutus (kuva 18)

- Sammuta puuntyöstökone
- Sammuta poistoimulaitteisto painamalla punaista näppäintä „0“ tai hätä-seis-painiketta (19).

### 8.3 Lastupussin tyhjentäminen

Tarkasta lastupussi (6) säännöllisesti ja tyhjennä se!

#### ● Huomio: Irroita verkkopistoke!

- Pidä täyttä lastupussia paikallaan yhdellä kädellä.
- Avaa pikakiinnitin (5)
- Ota pussi pois ja hävitä sen sisältö ympäristönsuojelusäädösten mukaisesti.
- Pane pussi jälleen takaisin pidikkeeseen ja kiinnitä se pikakiinnittimellä (5) paikalleen.

### 8.4 Kuljetus (kuva 6)

- Poistoimulaitteisto on vakiomallisesti varustettu pyörialustalla (8).
- Kuljetusta varten nosta poistoimulaitteistoa työntökahvasta (4) hieman ja työnnä se haluttuun paikkaan.

## 9. Puhdistus, huolto ja varaosatilaus

Irroita verkkopistoke pistorasiasta ennen kaikkia puhdistusstoimia.

### 9.1 Puhdistus

- Pidä suojalaitteet, ilma- ja moottorin kotelo niin puhtaina pölystä ja liasta kuin suinkin mahdollista. Pyyhi laite puhtaalla rievulla tai puhalla se puhtaaksi vähäpaineisella paineilmalla.
- Suosittelemme laitteen puhdistamista heti joka käytön jälkeen.
- Puhdista laite säännöllisin väliajoin käyttäen kosteaa riepua ja vähän saippuaa. Älä käytä sellaisia puhdistusaineita tai liuotteita, jotka saattavat syövyttää laitteen muoviosia. Huolehdi siitä, ettei laitteen sisäpuolelle pääse vettä.

### 9.2 Huolto

- Laitteen sisäpuolella ei ole mitään huoltoa tarvitsevia osia.

### 9.3 Varaosatilaus:

Varaosia tilatessasi anna seuraavat tiedot:

- Laitteen tyyppi
- Laitteen tuotenumero
- Laitteen tunnusnumero
- Tarvittavan varaosan varaosnumero.

Ajankohtaiset hinnat ja muut tiedot löydät osoitteesta [www.isc-gmbh.info](http://www.isc-gmbh.info)

## 10. Käytöstäpoisto ja uusiokäyttö

Laite on pakattu kuljetuspakkaukseen, jotta vältetään kuljetusvauriot. Tämä pakkaus on raaka-ainetta ja sitä voi siksi käyttää uudelleen tai sen voi toimittaa kierrätyksen kautta takaisin raaka-ainekiertoon.

Laite on ja sen varusteet on valmistettu eri materiaaleista, kuten esim. metallista ja muoveista. Toimita violliset rakenneosat oneglmajätehävitykseen. Tiedustele asiaa alan ammattiliikkeestä tai kunnanhallituksesta!

**⚠ Tähelepanu!**

Vigastuste ja kahjustuste vältimiseks tuleb seadme kasutamisel mõningaid ohutusabinõusid tarvitusele võtta. Seepärast lugege kasutusjuhend . Hoidke see alles, et informatsioon oleks Teil igal ajal käepärast. Kui Te peaksite seadme teisele isikule üle andma, siis andke talle ka kasutusjuhend. Me ei võta mingit vastutust õnnetuste või kahjude eest, mis tekivad käesoleva juhendi ja ohutusjuhiste mittejärgimisel.

**1. Seadme kirjeldus (joonised 1-2)**

1. Tolmukoti konks
2. Tolmukott
3. Tolmukoti kiirkinnitus
4. Transpordikäepide
5. Kogumiskoti kiirkinnitus
6. Kogumiskott
7. Alusplaat
8. Transpordiraam
9. Tugiplekk
10. Rattad
11. Äratõmbevoolik
12. Küljplekk
13. Plastmasskorpus
14. Tolmukoti konksu auk
15. Toitelüliti
16. Mootor
17. Vähendusadapter
18. Ühendusadapter

**1.2 Monteerimisvahendid**

- A. 2 voolikuklambrid
- B. 4 kruvi tugipleki jaoks
- C. 8 mutrit
- D. 4 kruvi transpordiraami jaoks

**2. Tarnekomplekt (joonis 2)**

- Tolmukoti konks (1)
- Tolmukott (2)
- 2 kiirkinnitusseadeldist (3/5)
- Kogumiskott (6)
- Transpordiraam (8)
- Tugiplekk (9)
- Äratõmbevoolik (11)
- 2 küljplekki (12)
- Plastmasskorpus (13)
- Vähendusadapter (17)
- Ühendusadapter (18)
- Monteerimisvahendid (vt punkt 1.2)

**3. Sihipärane kasutamine**

Äratõmbeseade on mõeldud puidu ja puidusarnaste materjalide töötlemisel tekkiva saepuru ja tolmu eemaldamiseks.

**Masinat võib kasutada ainult sihipäraselt!**

Igasugune teisel otstarbel kasutamine ei ole sihipärane. Kõigi sellest tulenevate kahjude või vigastuste eest vastutab kasutaja/käitaja ja mitte tootja.

Võtke palun arvesse, et meie seadmed ei ole konstrueeritud ettevõtluses, käsitööstuses ega tööstuses kasutamise otstarbel. Me ei anna mingit garantiid, kui seadet kasutatakse ettevõtluses, käsitööstuses või tööstuses jt sarnastel tegevusaladel.

Sihipärase kasutamise hulka kuulub ka käesolevas kasutusjuhendis toodud ohutusjuhiste, paigaldusjuhendi ja käitusjuhiste järgimine. Isikud, kes masinat käitavad ja hooldavad, peavad tundma masinat ja teadma võimalikke ohte. Peale selle tuleb kõige täpsemalt kinni pidada õnnetuste vältimiseks mõeldud eeskirjadest. Tuleb järgida ka teisi töömeditsiini ja üldiseid ohustehnilisi reegleid.

Masina juures teostatud muudatused välistavad tootja vastutuse täielikult ning muudatustest põhjustatud kahjude eest tootja ei vastuta. Hoolimata sihipärasest kasutamisest ei ole võimalik teatud riskifaktoreid täielikult kõrvaldada. Masina ehitusest ja konstruktsioonist tulenevalt võib esineda järgmisi probleeme:

- Oht masina puuduste tõttu. Kui üks või mitu masina detaili on vigased, on masina kasutamine keelatud. Vigased detailid tuleb viivitamatult asendada. Kasutada võib ainult tootja poolt lubatud varuosi. Masina muudatused on keelatud.
- Oht elektrilöögi tõttu: Ühendage masin ainult sellise vooluallika külge, millel on 30 mA rikkevooluga sulavkaitse! Pistikupesad peavad olema nõuetekohaselt installeeritud, maandatud ja kontrollitud!
- Oht masina juhusliku käivitumise tõttu! Tolmukogumiskoti tühjendamisel ja masina mittekasutamisel tuleb võrgupistik pesast välja tõmmata!
- Oht puidutolmu tõttu Puidutolmu sissehingamine kahjustab tervist! Kandke kogumiskoti tühjendamisel alati tolumumaski. Suunake saepurujätmed keskkonnasõbralikult jäätmekäitlusse!
- Tuleoht



Ärge imege masinaga kunagi kuumi esemeid!

- Kuulmiskahjustused vajalike kõrvaklappide mittekasutamisel.
- Puutolmu terviseohtlik eraldumine kinnistes ruumides kasutamisel.

#### 4. Tähtsad juhised

Lugege kasutusjuhend hoolikalt läbi ja järgige selle juhiseid. Tutvuge käesoleva juhendi abil seadme, selle õige kasutamise ja ohutusjuhistega.

##### ⚠ HOIATUS

**Lugege kõiki ohutusjuhiseid ja juhendeid.**

Ohutusjuhiste ja juhendite eiramine võib põhjustada elektrilöögi, põletuse ja/või raskeid vigastusi. **Hoidke kõik ohutusjuhised ja juhendid alles.**

##### ⚠ Ohutusjuhised

- Hoiatus: Elektritööriista paigaldamisel tuleb tulekahju, elektrilöögi ja isikuvigastuste vältimiseks rakendada põhilisi ohutusabinõusid.
- Järgige kõiki käesolevaid juhiseid nii enne masinaga tööle asumist kui masinaga töötamise ajal.
- Hoidke käesolevad ohutusjuhised alles.
- Kaitske end elektrilöögi eest! Vältige füüsilist kontakti maandatud osadega.
- Seadmeid, mida ei kasutata, tuleb hoida luku taga ja lastele kättesaamatus kohas.
- Hoidke tööriistad teravad ja puhtad, et need paremini ja ohutult töötaksid.
- Kontrollige regulaarselt tööriista kaablit ja laske see kahjustuste korral spetsialistil vahetada.
- Kontrollige regulaarselt pikendusjuhet ja kui see on katki, vahetage välja.
- Kasutage vabas õhus ainult selleks ettenähtud vastavalt tähistatud pikendusjuhet.
- Pange tähele, mida Te teete. Asuge tööle mõistlikult. Ärge kasutage tööriista, kui Te olete väsinud.
- Ärge kasutage tööriista, mis ei lase end lülitist sisse ja välja lülitada.
- Hoiatus! Teiste lisaseadmete ja tarvikute kasutamine võib põhjustada vigastusohtu.
- Igaks seadistus- ja hooldustööks tõmmake pistik pistikupesast välja.
- Andke ohutusjuhised kõigile isikutele, kes masina juures töötavad.
- Masin on varustatud turvalülitiga, mis takistab uuesti sisselülitumist pärast pingekatkestust.
- Enne kasutuselevõttu kontrollige, kas seadme tüübisildil nimetatud pinge vastab võrgupingele.
- Juhul, kui on vaja pikendusjuhet, veenduge, et

selle ristlõige oleks sae voolutarbimiseks piisav.

Minimaalne ristlõige on 1,5 mm<sup>2</sup>

- Kaablitruulit kasutage ainult lahtirullitult.
- Kontrollige võrguühendusjuhet. Ärge kasutage defektseid või kahjustatud ühendusjuhtmeid.
- Ärge kasutage kaablit pistiku väljatõmbamiseks pistikupesast. Kaitske kaablit kuumuse, õli ja teravate nurkade eest.
- Ärge jätke masinat vihma kätte ega kasutage masinat niiskes või märjas keskkonnas.
- Hoolitsege korraliku valgustatuse eest.
- Ärge saagige süttivate vedelike või gaaside läheduses.
- Vabas õhus töötamisel on soovitatav kasutada libisemiskindlaid jalanõusid.
- Pikkade juuste puhul kasutage juuksevõrku.
- Vältige ebanormaalselt kehahoiakut.
- Masinat käitav isik peab olema vähemalt 18-aastane, tööd õppiv isik vähemalt 16aastane ja ainult järelevalve all.
- Hoidke lapsed vooluvõrku ühendatud seadmest eemal.
- Hoidke töökoht puidujätmetest ja vedelevatest detailidest puhas.
- Segadus töösoonis võib põhjustada õnnetusi.
- Ärge laske teistel isikutel, eriti lastel, tööriista ega võrgukaablit puudutada. Hoidke nad töökohast eemal.
- Masina juures töötavate isikute tähelepanu ei tohi kõrvale juhtida.
- Ümberseadistusi, samuti ka reguleerimis-, mõõtmis- ja puhastustöid teostage ainult väljalülitatud mootoriga. – Tõmmake pistik pistikupesast välja –
- Enne sisselülitamist kontrollige, kas võtmed ja reguleerimistöõriistad on masinast eemaldatud.
- Töökohalt lahkudes lülitage mootor välja ja eemaldage seade vooluvõrgust.
- Kõik kaitse- ja ohutusseadeldised tuleb kohe pärast remondi või hoolduse lõpetamist kohale tagasi panna.
- Tuleb kinni pidada nii tootjapoolsetest ohutus-, töö- ja hooldusjuhistest kui ka tehnilistes andmetes nimetatud mõõtmetest.
- Järgige vastavaid õnnetuse vältimiseks mõeldud eeskirju ja teisi, üldiselt tunnustatud ohustehnilisi reegleid.
- Järgige kutseorganisatsioonide väljaandeid (VBG 7j).
- Ühendage masin 230 V maandusega pistikupesasse, mille minimaalne kaitse on 10 A.
- Ärge kasutage väikese võimsusega masinaid rasketeks töödeks.
- Ärge kasutage kaablit otstarvetel, milleks see ei ole ettenähtud!
- Hoolitsege, et Teil oleks kindel jalgealune ja

**EE**

hoidke kogu aeg tasakaalu.

- Kontrollige, kas liikuvad osad funktsioneerivad takistusteta ega kiilu kinni ning kas detailid on kahjustatud. Et olla kindel tööriista laitmatus töötamises, peavad kõik osad olema õigesti monteeritud ning kõik tingimused peavad olema täidetud.
- Kahjustatud kaitseseadeldised ja detailid tuleb lasta volitatud töökojas remontida või vahetada, kui kasutusjuhendis ei ole kirjas teisiti.
- Kahjustatud lülitid laske klienditeenindustöökojas välja vahetada.
- Käesolev tööriist vastab asjaomastele ohutusmäärustele. Remonti tohivad teostada ainult elektrikud, kusjuures tuleb kasutada originaalvaruosi; vastasel juhul võib juhtuda kasutajaga õnnetus.
- Vajadusel kasutage sobivat isiklikku kaitsevarustust. Selleks võiks olla:
  - kuulmiskaitse kuulmishäirete tekkimise ohu vältimiseks;
  - tolumask ohtliku tolmu sissehingamise ohu vältimiseks.
- Käitaja peab olema teadlik tingimustest, mis mõjutavad müra tekkimist.
- Masina riketest tuleb kohe, kui need avastatakse, teatada ohutuse eest vastutavale inimesele.
- Masina transportimisel kasutage ainult transpordiseadeldisi, ärge kasutage tõstmiseks ega transportimiseks kunagi kaitseseadeldisi.
- See seade ei sobi terviseohtlike tolmu kogumiseks.
- Seda seadet ei tohi kasutada piiratud füüsiliste, sensorsete või vaimsete võimete inimesed (kaasa arvatud lapsed) või kogemuste ja/või teadmisteta isikud; kui siis ainult pädeva isiku järelevalve all või kui neid on õpetatud seadet kasutama. Lapsi tuleb jälgida, kontrollimaks, et nad seadmega ei mängi.
- Seda seadet ei tohi kasutada piiratud füüsiliste, sensorsete või vaimsete võimete inimesed (kaasa arvatud lapsed) või kogemuste ja/või teadmisteta isikud; kui siis ainult pädeva isiku järelevalve all või kui neid on õpetatud seadet kasutama. Lapsi tuleb jälgida, kontrollimaks, et nad seadmega ei mängi.



**Kasutage kõrvaklappe**



**Kandke tolumaski**

## Müraemissioon

	Koormuseta
Helirõhu tase $L_{pA}$	88,5 dB(A)
Müratase $L_{WA}$	99,5 dB(A)

Antud väärtused väljendavad emissioonitaset ning ei kujuta endast kindlat töötaset. Kuigi emissiooni- ja immissoonitaseme vahel on seos, ei saa selle põhjal usaldusväärselt otsustada, kas täiendavad ohutusabinõud on vajalikud või mitte. Töökohta tegelikku immissoonitaset mõjutavad faktorid on mõju kestus, tööruumi omadused, teised müraallikad jne, näiteks masinate ja teiste kaasnevate protsesside arv. Samuti võib töökohta lubatud immissoonitase olla riigiti erinev. Siiski peaks käesolev informatsioon võimaldama kasutajal ohte ja riski paremini hinnata.

## 5. Tehnilised andmed

Mootor	230V ~ 50Hz
Mootori pöörlemissagedus $n_0$	2850 min <sup>-1</sup>
Võimsus P	550 vatti
Kaitseklass	IP 40
Maks. vaakum	1600 Pa
Maks. äratõmbehulk	1150 m <sup>3</sup> /h
Äratõmbeühendus	100 mm
Tolmukogumiskoti maht	65 l
Kaal	22,5 kg

## 6. Enne kasutuselevõttu

- Pakkige äratõmbeseade lahti ja kontrollige, et sel ei oleks transpordikahjustusi.
- Masin tuleb paigutada nii, et see seisab kindlalt. Enne kasutuselevõttu peavad kõik katted ja ohutusseadised olema nõuetele vastavalt paigaldatud.
- Enne sisselülitamist veenduge, et tolmuotid oleksid korralikult kontrollitud!
- Enne masina ühendamist veenduge, et tüübisildil toodud andmed vastaksid võrguandmetele.

## 7. Kokkupanemine (joonised 1, 3–17)

**Tähelepanu! Enne kõiki äratõmbeseadme hooldus-, seadistus- ja paigaldustööde ajaks tuleb võrgupistik pistikupesast välja tõmmata.**

- Vabastage mõlemad mutrid (E) plastmasskorpuse (13) mõlema küljel (joonis 3).
- Pange küljplekid (12) plastmasskorpuse (13) kruvide otsa ja kinnitage mutritega (E) (joonised 4-5).
- Pange tugiplekk (9) küljplekkide (12) vahele ja keerake kruvide (B) ja mutritega (C) kinni (joonis 6).
- Keerake transpordiraam (8) kruvide (D) ja mutritega (C) küljplekkide (12) külge (joonis 7).
- Seejärel ajage kiirkinnitusseadis (5) läbi tolmukoti (2) küljes oleva kanali (joonised 8-9).
- Pistke tolmukoti konks (1) vastavasse auku (14) plastmasskorpuses (13) ja riputage tolmukott (2) tolmukoti konksu (1) otsa (joonis 10).
- Tõmmake tolmukott (2) plastmasskorpuse (13) ülemisele avale nii, et see sulgeb ava täielikult ning kinnitage see kiirkinnitusseadeldisega (5) (joonis 11).
- Tõmmake kogumiskott (6) plastmasskorpuse (13) alumisele avale nii, et see sulgeb ava täielikult ning kinnitage see kiirkinnitusseadeldisega (3) (joonis 12).
- Pange voolikuklamber (A) äratõmbevoolikule (11). Nüüd pistke äratõmbevoolik (11) kuni piirkuni imemisliitmiku otsa ja kinnitage see voolikuklambriga (A) abil sellele (joonis 13).
- Kui seadmed tuleb ühendada imemiseseadmega imemisliitmiku abil, mille läbimõõt on 100 mm, viige voolikuklamber (A) imemisvooliku (11) peale. Seejärel pistke ühendusadapter (18) lõpuni äratõmbevoolikusse (11) ja kinnitage see voolikuklambriga (A) pingutades (joonised 14-15). Pistke ühendusadapter (18) vastava seadme imemisliidese külge.
- Kui kasutate seadmeid, mille äratõmbeühenduse läbimõõt on 36 mm, siis pistke vähendusadapter (17) äratõmbevooliku (11) vabasse otsa ja kinnitage see voolikuklambriga (A) samamoodi (joonised 16-17). Seejärel saab vähendusadapteri (17) külge ühendada ühe või kaks äratõmbevoolikut, mille läbimõõt on 36 mm. Ainult ühe 36 mm vooliku kasutamisel jätkke vähendusadapteri (17) teisele avale kork peale. Kahe 36 mm vooliku kasutamiseks eemaldage korgid ja kasutage vähendusadapteri (17) mõlemat 36 mm ühendust.

## 8. Töötamine

### 8.1 Sisselülitamine (joonised 1,18)

- Kontrollige, kas äratõmbevoolik (11) on kindlalt äratõmbeseadme ja puidutöötlemismasina äratõmbeadapteri külge ühendatud.
- Kontrollige, kas tolmukotid (2/6) on korralikult kinnitatud.
- Lülitage äratõmbeseade rohelisele nupule "1" vajutades sisse.
- Lülitage puidutöötlemismasin sisse.

### 8.2 Väljalülitamine (joonis 18)

- Lülitage puidutöötlemismasin välja
- Lülitage äratõmbeseade punase nupu "0" või hädaseiskamisnupu (19) vajutamisega välja.

### 8.3 Tolmukogumiskoti tühjendamine

Kontrollige ja tühjendage tolmukogumiskotti (6) korrapäraselt!

- **Tähelepanu: Tõmmake pistik pistikupesast välja!**
- Hoidke täis tolmukogumiskotti ühe käega kinni.
- Avage kiirkinnitusseadeldis (5)
- Võtke kott ära ja suunake sisu keskkonnasõbralikult jäätmekäitlusse.
- Pange kott hoidikusse tagasi ja kinnitage kiirkinnitusseadeldisega (5).

### 8.4 Transportimine (joonis 6)

- Ärätõmbeseadmel on standardne transpordiraam (8).
- Ärätõmbeseadme transportimiseks tõstke transpordikäepide (4) veidi üles ja sõitke soovitud kohta.

## 9. Puhastamine, hooldus ja varuosade tellimine

Enne igat puhastustööd tõmmake pistik pistikupesast välja.

### 9.1 Puhastamine

- Hoidke kaitseseadeldised, õhutusavad ja mootorikorpus nii tolmu- ja mustusevabad kui võimalik.
- Pühkige seadet puhta lapiga või kasutage madalat survetega suruõhku.
- Soovitame seadet pärast iga kasutamist kohe puhastada.
- Puhastage seadet korrapäraselt niiske lapi ja vähese vedelseebiga. Ärge kasutage puhastusvahendeid või lahusteid; need võivad kahjustada seadme kunstmaterjalist detaile. Arvestage sellega, et seadme sisemusse ei tohi vett sattuda.

**EE**

### 9.2 Hooldus

- Seadme sisemuses ei ole rohkem hooldatavaid detaile.

### 9.3 Varuosade tellimine

Varuosade tellimisel on vajalikud järgmised andmed:

- Seadme tüüp
- Seadme artiklinumber
- Seadme identifitseerimisnumber
- Vajamineva varuosa number

Kehtivad hinnad ja info leiate aadressilt

[www.isc-gmbh.info](http://www.isc-gmbh.info)

## 10. Utiliseerimine ja taaskasutus

Transpordikahjustuste vältimiseks on seade pakendis. See pakend on tooraine ja seega taaskasutatav või uuesti ringlusse suunatav.

Transpordikahjustuste ja selle tarvikud koosnevad erinevatest materjalidest, nagu nt metall ja plastmass. Viige katkised detailid spetsiaalsesse kogumiskohta. Uurige järele erikauplustest või kohalikust omavalitsusest!



## Konformitätserklärung

ISC-GmbH · Eschenstraße 6 · D-94405 Landau/Isar

**D** erklärt folgende Konformität gemäß EU-Richtlinie und Normen für Artikel  
**GB** declares conformity with the EU Directive and standards marked below for the article  
**F** déclare la conformité suivante selon la directive CE et les normes concernant l'article  
**NL** verklaart de volgende conformiteit in overeenstemming met de EU-richtlijn en normen voor het artikel  
**E** declara la siguiente conformidad a tenor de la directiva y normas de la UE para el artículo  
**P** declara a seguinte conformidade de acordo com a directiva CE e normas para o artigo  
**S** förklarar följande överensstämmelse enl. EU-direktiv och standarder för artikeln  
**FIN** ilmoittaa seuraavaa Euroopan unionin direktiivien ja normien mukaista yhdenmukaisuutta tuotteelle  
**N** erklærer herved følgende samsvar med EU-direktiv og standarder for artikkel  
**BS** заявляет о соответствии товара следующим директивам и нормам ЕС  
**HR** izjavljuje sljedeću uskladenost s odredbama i normama EU za artikl.  
**RO** declară următoarea conformitate cu linia directoare CE și normele valabile pentru articolul.  
**TR** ürün ile ilgili olarak AB Yönetmelikleri ve Normları gereğince aşağıdaki uygunluk açıklama masını sunar.  
**GR** δηλώνει την ακόλουθη συμφωνία σύμφωνα με την Οδηγία ΕΕ και τα πρότυπα για το προϊόν

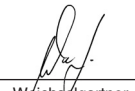
**I** dichiara la seguente conformità secondo la direttiva UE e le norme per l'articolo  
**DK** attesterer følgende overensstemmelse i henhold til EU-direktiv og standarder for produkt  
**CZ** prohlašuje následující shodu podle směrnice EU a norem pro výrobek.  
**H** a következő konformitást jelenti ki a termékek-re vonatkozó EU-irányvonalak és normák szerint  
**SV** pojasnjuje sledečo skladnost po smernici EU in normah za artikel.  
**PL** deklaruje zgodność wymienionego poniżej artykułu z następującymi normami na podstawie dyrektywy WE.  
**SK** vydáva nasledujúce prehlásenie o zhode podľa smernice EÚ a noriem pre výrobok.  
**BG** декларира следното съответствие съгласно директивите и нормите на ЕС за продукта.  
**HR** заявља про відповідність згідно з Директивою ЄС та стандартами, чинними для даного товару  
**ES** deklareerib vastavuse järgnevalele EL direktiivi dele ja normidele  
**LT** deklaruoja atitiktį pagal ES direktyvas ir normas straipsniui  
**RO** izjavljuje sledeći konformitet u skladu s odredbom EZ i normama za artikl  
**LV** Atbilstības sertifikāts apliecina zemāk minēto preču atbilstību ES direktīvām un standartiem  
**IS** Samræmisýfirlýsing staðfestir eftirfarandi samræmi samkvæmt reglum Evrópubandalagsins og stöðlum fyrir vörur

### Absauganlage RT-VE 550

- |   |   |
|---|---|
| <input type="checkbox"/> 98/37/EC               | <input type="checkbox"/> 87/404/EEC             |
| <input checked="" type="checkbox"/> 2006/95/EC  | <input type="checkbox"/> R&TTED 1999/5/EC       |
| <input type="checkbox"/> 97/23/EC               | <input type="checkbox"/> 2000/14/EC_2005/88/EC: |
| <input checked="" type="checkbox"/> 2004/108/EC | <input type="checkbox"/> 95/54/EC:              |
| <input type="checkbox"/> 90/396/EEC             | <input type="checkbox"/> 97/68/EC:              |
| <input type="checkbox"/> 89/686/EEC             |   |

EN 60335-1; EN 60335-2-69; EN 55014-1; EN 55014-2; EN 61000-3-2; EN 61000-3-3

Landau/Isar, den 12.09.2007

  
Weichselgartner  
General-Manager

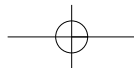
  
Chen  
Product-Management

Art.-Nr.: 43.041.21 I.-Nr.: 01017  
Subject to change without notice

Archivierung: 4304121-32-4155050-07



- Ⓢ Der tages forbehold för tekniske ændringer
- ⑤ Förbehåll för tekniska förändringar
- Ⓜ Oikeus teknisiin muutoksiin pidätetään
- Ⓔ Tehniliste muudatuste õigus reserveeritud





DK N

Eftertryk eller anden form for mangfoldiggørelse af skriftligt materiale, ledsagepapirer indbefattet, som omhandler produkter, er kun tilladt efter udtrykkelig tilladelse fra ISC GmbH.

S

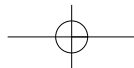
Eftertryck eller annan duplicering av dokumentation och medföljande underlag för produkter, även utdrag, är endast tillåtet med uttryckligt tillstånd från ISC GmbH.

FIN

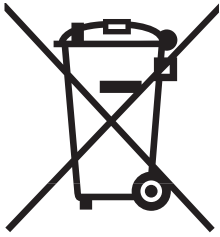
Tuotteiden dokumentaatioiden ja muiden mukaanliitettyjen asiakirjojen vain osittainkin kopiointi tai muunlainen monistaminen on sallittu ainoastaan ISC GmbH:n nimenomaisella luvalla.

EE

Tootedokumentatsiooni ja kaasasolevate dokumentide kordustrukk või muul viisil paljundamine, ka osaliselt, on lubatud ainult ISC GmbH loal.







Ⓜ Gælder kun EU-lande

Ⓝ

Smid ikke el-værktøj ud som almindeligt husholdningsaffald.

I henhold til EF-direktiv 2002/96 om elektroaffald og dets omsættelse til national lovgivning skal brugt el-værktøj indsamles adskilt og indleveres på genbrugsstation.

Recycling-alternativ til tilbagesendelse af brugt vare:

Ejeren af det elektroniske apparat er forpligtet til – som et alternativ i stedet for tilbagesendelse – at medvirke til, at relevante dele af apparatet genanvendes ifølge miljøforskrifterne i tilfælde af overdragelse af ejerskab til tredjemand. Det brugte apparat kan også overdrages til et deponeringssted, som vil varetage bortskaffelsen af apparatets dele i overensstemmelse med nationale bestemmelser vedrørende skrotning og genbrug. Ikke omfattet heraf er tilbehørsdele og hjælpemidler, som ikke indeholder elektroniske komponenter.

Ⓢ Endast för EU-länder

Kasta inte elverktyg i hushållssoporna.

Enligt det europeiska direktivet 2002/96/EG om avfall som utgörs av eller innehåller elektriska eller elektroniska produkter och dess tillämpning i den nationella lagstiftningen, måste förbrukade elverktyg källsorteras och lämnas

Återvinnings-alternativ till begäran om återsändning:

Som ett alternativ till återsändning är ägaren av elutrustningen skyldig att bidra till ändamålsenlig avfallshantering för det fall att utrustningen ska skrotas. Efter att den förbrukade utrustningen har lämnats in till en avfallsstation kan den omhändertas i enlighet med gällande nationella lagstiftning om återvinning och avfallshantering. Detta gäller inte för tillbehörsdelar och hjälpmedel utan elektriska komponenter vars syfte har varit att komplettera den förbrukade utrustningen.

Ⓜ Koskee ainoastaan EU-jäsenmaita

Älä heitä sähkötyökaluja kotitalousjätteisiin.

Sähkökäyttöisiä ja elektronisia vanhoja laitteita koskevan Euroopan direktiivin 2002/96/EY mukaan, joka on sisällytetty kansallisiin lakeihin, tulee loppuun käytetyt sähkökäyttöiset työkalut kerätä erikseen ja toimittaa ympäristöystävälliseen kierrätykseen uusiokäyttöä varten.

Kierrätys vaihtoehtona takaisinlähettämiselle:

Sähkölaitteen omistajan velvollisuus on takaisinlähettämisen vaihtoehtona avustaa laitteen asianmukaisesti hävittämistä kierrätyksen kautta, kun laite poistetaan käytöstä. Laitteen voi toimittaa myös kierrätyspisteeseen, joka suorittaa laitteen hävittämisen paikallisten kierrätys- ja jätteenpoistomääräysten mukaisesti hyödyntäen käyttökelpoiset raaka-aineet. Tämä ei koske käytöstä poistettaviin laitteisiin kuuluvia lisävarusteita tai apulaitteita, joissa ei ole sähköosia.

☉ Ainult Euroopa Liidu riikidele

Ärge visake elektrilisi tööriistu olmeprügi hulka!

Euroopa Liidu direktiiviga 2002/96/EÜ elektri- ja elektroonikaseadmete jäätmete kohta ja siseriiklikele kohaldamistele tuleb kasutatud elektrilised tööriistad koguda kokku eraldi ja leida neile keskkonnasäästlik taaskasutus.

Taaskasutusalternatiiv tagasisaatmisnõudele:

Elektriseadme omanik on kohustatud omandisuhte lõppemisel alternatiivina tagasisaatmisele kaasa aitama sobivale taaskasutusele. Seega võib vana seadme loovutada ka tagasivõtukohta, mis korraldab selle kõrvaldamise riikliku ringlusmajanduse ja jäätmeseadusandluse tähenduses. Asjasse ei puutu vanade seadmete elektrikomponentideta lisaseadmed ja abivahendid.



# **DK N GARANTIBEVIS**

## **Kære kunde!**

Vore produkter er underlagt streng kvalitetskontrol. Hvis produktet alligevel på et tidspunkt skulle udvise fejl, beklager vi naturligvis dette og beder dig kontakte vores kundeservice på adressen, som står angivet på dette garantibevis. Du kan naturligvis også ringe til os på det nedenfor angivne servicenummer. For indfrielse af garantikrav gælder følgende:

1. Nærværende garanti fastsætter betingelserne for udvidede garantiydelser. Garantibestemmelser fastsat ved lov berøres ikke af nærværende garanti. Vores garantiydelser er gratis.
2. Garantiydelserne omfatter udelukkende mangler, som kan føres tilbage til materiale- eller produktionsfejl, og begrænser sig til afhjælpning af disse resp. levering af erstatningsprodukt. Bemærk, at vore produkter ikke er konstrueret til erhvervsmæssig, håndværksmæssig eller industriel brug. Garantiaftale kan derfor ikke anses for indgået, såfremt produktet anvendes i erhvervsmæssigt, håndværksmæssigt, industrielt eller lignende øjemed. Endvidere dækker garantien ikke erstatningsydelser for transportskader, skader som følge af tilsidesættelse af montagevejledningens anvisninger eller som følge af usagkyndig installation, tilsidesættelse af brugsanvisningen (f.eks. tilslutning til forkert netspænding eller strømtype), misbrug eller usagkyndig anvendelse (f.eks. overbelastning eller brug af værktøj eller tilbehør, som ikke er godkendt), tilsidesættelse af vedligeholdelses- og sikkerhedsforskrifter, indtrængen af fremmedlegemer i apparatet (f.eks. sand, sten eller støv), brug af vold eller eksterne påvirkninger udefra (f.eks. fordi produktet tabes) samt skader, der hidrører fra almindelig slitage.

Garantien mister sin gyldighed, hvis der allerede er blevet foretaget indgreb i apparatet.

3. Garantiperioden udgør 2 år at regne fra købsdatoen. Garantikrav skal gøres gældende inden for to uger, efter at defekten er blevet konstateret. Garantikrav kan ikke gøres gældende efter garantiperiodens udløb. Reparation eller udskiftning af apparatet medfører ikke forlængelse af garantiperioden, heller ikke for eventuelt indbyggede reservedele. Dette gælder også servicearbejder, der foretages på stedet.
4. For at kunne gøre garantikrav gældende skal du sende det defekte produkt portofrit til nedenstående adresse. Original købskvittering eller lignende dateret dokumentation skal vedsendes. Købskvitteringen skal gemmes som dokumentation! Beskriv venligst så nøjagtigt som muligt grunden til din reklamation. Er defekten omfattet af garantien, vil produktet omgående blive repareret og returneret, eller du vil modtage et helt nyt.

Mod betaling udbedrer vi naturligvis også gerne defekter på produktet, som ikke/ikke længere er omfattet af garantien. Du skal blot indsende produktet til vores serviceadresse.

# S GARANTIBEVIS

## Bästa kund,

Våra produkter genomgår en sträng kvalitetskontroll. Om denna produkt mot förmodan inte fungerar på rätt sätt, beklagar vi detta och ber dig att kontakta vår serviceavdelning under adressen som anges på garantikortet. Vi står även gärna till tjänst på telefon under servicenumret som anges nedan. Följande punkter gäller för att du ska kunna göra anspråk på garantin:

1. I dessa garantivillkor regleras extra garantitjänster. Garantianspråk som regleras enligt lag påverkas inte av denna garanti. Våra garantitjänster är gratis för dig.
2. Garantitjänsterna täcker endast in sådana brister som kan härledas till material- eller fabrikationsfel och är begränsade till arbetsuppgifter som syftar till att åtgärda dessa brister eller byta ut produkten. Tänk på att våra produkter endast får användas till ändamålsenligt syfte och inte har konstruerats för yrkesmässig, hantverksmässig eller industriell användning. Ett garantiavtal sluts därför ej om produkten ska användas inom yrkesmässiga, hantverksmässiga eller industriella verksamheter eller vid liknande aktiviteter. Vår garanti omfattar dessutom inte ersättning för transportskador, skador som kan härledas till missaktade monteringsanvisningar eller ej föreskriven installation, åsidosatt bruksanvisning (t ex anslutning till felaktig nätspänning eller strömart), missbruk eller ej ändamålsenliga användningar (t ex överbelastning av produkten eller användning av ej godkända insatsverktyg eller tillbehör), åsidosatta underhålls- och säkerhetsbestämmelser, främmande partiklar som har trängt in i produkten (t ex sand, sten eller damm), yttre våld eller yttre påverkan (t ex skador om produkten har fallit ned) samt normalt och användningsbundet slitage.

Anspråk på garanti upphör att gälla om ingrepp redan har gjorts i produkten.

3. Garantitiden uppgår till 2 år och gäller från datumet när produkten köptes. Medan garantitiden fortfarande gäller ska anspråk på garanti ställas inom två veckor efter att defekten fastställdes. Det är inte möjligt att ställa anspråk på garanti efter att garantitiden har löpt ut. Garantitiden förlängs inte när produkten repareras eller byts ut, dessutom medför sådana arbeten inte att en ny garantiid börjar gälla för produkten eller för ev. reservdelar som har monterats in. Detta gäller även vid hembesök.
4. För att du ska kunna ställa anspråk på garantin ska den defekta produkten skickas in i tillräckligt frankerat skick till adressen som anges nedan. Bifoga kvittot i original eller ett annat daterat köpebevis. Förvara därför kassakvittot på en säker plats! Beskriv orsaken till reklamationen så noggrant som möjligt. Om defekten i produkten täcks av våra garantitjänster, får du genast en reparerad eller ny apparat av oss.

Givetvis kan vi även, mot debitering, åtgärda skador som antingen inte täcks av garantin eller som har uppstått efter garantitidens slut. Skicka in produkten till nedanstående serviceadress.

# TAKUUTODISTUS

## Arvoisa asiakas,

tuotteemme läpikäyvät erittäin tiukan laadunvalvontatarkastuksen. Mikäli tämä laite ei kuitenkaan toimi moitteettomasti, valitamme tapahtunutta suuresti ja pyydämme sinua kääntymään teknisen asiakaspalvelumme puoleen käyttäen tässä takuukortissa annettua osoitetta. Voit halutessasi myös ottaa yhteyttä puhelimitse allaolevaan palvelunumeroon. Takuuvaateiden esittämistä koskevat seuraavat säädökset:

1. Nämä takuumääräykset koskevat laajennettuja takuusuorituksia. Ne eivät vaikuta lakimääräisiin takuusuoritusvaateisiin millään tavalla. Takuumme on sinulle maksuton.
  2. Takuusuoritus kattaa ainoastaan sellaiset puutteellisuudet, jotka aiheutuvat materiaali- tai valmistusvirheistä, ja se on rajattu ainoastaan näiden puutteellisuuksien korjaamiseen tai laitteen korvaamiseen uudella. Ole hyvä ja ota huomioon, että laitteitamme ei ole suunniteltu ja valmistettu käytettäväksi pienteollisuus-, käsityöläis- tai teollisuustarkoituksiin. Takuusopimusta ei siksi synny, jos laitetta käytetään pienteollisuus-, käsityöläis- tai teollisuustyöpaikoilla tai näihin verrattavissa olevissa toimissa. Takuumme ei myöskään sisällä kuljetusvaurioiden tai sellaisten vaurioiden korvaussuorituksia, jotka ovat aiheutuneet asennusohjeen noudattamatta jättämisestä tai asiantuntemattomasta asennuksesta, käyttöohjeen noudattamatta jättämisestä (esim. liitäntä väärentymiseen verkkovirtaan), väärinkäytöstä tai virheellisestä käytöstä (esim. laitteen ylikuormittaminen tai hyväksymättömien työkalujen tai lisävarusteiden käyttäminen), huolto- ja turvallisuusmääräysten noudattamatta jättämisestä, vieraiden esineiden (esim. hiekan, kivien tai pölyjen) pääsystä laitteen sisään, väkivaltaisesta käsittelystä tai ulkopuolisista tekijöistä (esim. putoamisesta aiheutuneet vauriot) sekä käytöstä aiheutuvasta tavallisesta kulumisesta.
- Takuuvaateet raukeavat, jos laitteelle on jo tehty jotain toimenpiteitä.
3. Takuu-aika on 2 vuotta ja se alkaa laitteen ostopäivästä. Takuuvaateet tulee esittää ennen takuuajan päättymistä kahden viikon kuluessa siitä, kun olet havainnut vian. Takuuvaateiden esittäminen takuuajan päätyttyä ei ole mahdollista. Laitteen korjaus tai vaihto ei johda takuuajan pitenemiseen tai laitteen tai siihen mahdollisesti asennettujen varaosien takuuajan alkamiseen uudelleen alusta. Tämä koskee myös paikan päällä suoritettuja palveluja.
  4. Takuuvaateesi esittämiseksi tulee viallinen laite lähettää postikulut maksettuna allaolevaan osoitteeseen. Ole hyvä ja liitä mukaan alkuperäinen maksukuitti tai muu päiväyksellä varustettu ostotosite. Säilytä tämän vuoksi kassakuitti huolella tositteenä! Ole hyvä ja kuvaa valituksen syy meille mahdollisimman tarkoin. Jos takuumme kattaa laitteessa olevan vian, saat korjatun tai uuden laitteen välittömästi takaisin.

Tietysti korjaamme mielellämme korvausta vastaan myös sellaiset laitteiden viat, jotka eivät kuulu tai eivät enää kuulu takuumme piiriin. Lähetä tätä varten laite tekniseen asiakaspalveluumme allaolevalla osoitteella.

# GARANTIITUNNISTUS

## Lugupeetud klient,

meie tooted läbivad range kvaliteedikontrolli. Kui käesolev seade ei peaks siiski korralikult töötama, vabandame sellepärast väga ja palume Teil pöörduda meie klienditeenindusse selle garantiitunnistuse lõpus toodud aadressil. Oleme meelsasti Teie teenistuses ka telefoni teel alltoodud teeninduse telefoninumbritel. Garantiinõuete esitamisel kehtib järgnev:

1. Täiendavat garantiid reguleerivad need garantiitingimused. See garantii ei puuduta Teie seaduslikke garantiinõudeid. Meie garantii on Teile tasuta.
2. Garantii hõlmab ainult neid puudusi, mis tulenevad materjali- või tootmisvigadest ning piirneb nende puuduste kõrvaldamise või seadme vahetamisega. Võtke palun arvesse, et meie seadmed ei ole konstrueeritud ettevõtluses, käsitööstuses ega tööstuses kasutamise otstarbel. Sellepärast garantiileping ei kehti, kui seadet kasutatakse ettevõtluses, käsitööstuses või tööstuses jt sarnastel tegevusaladel. Meie garantii puhul on hüvitamine välistatud transpordikahjustuse korral, kahjustuste korral, mis tulenevad montaažijuhendi mittejärgimisel või asjatundmatu installatsiooni tagajärjel, kasutusjuhendi mittejärgimisel (nt vale võrgupinge või vooluliigiga ühendamisel), vale või mitteotstarbeka kasutamise korral (nt seadme ülekoormus või mittelubatud tööriistade ja tarvikute kasutamine), hooldus- ja ohutusnõuete mittejärgimisel, võõrkehade (nt liiv, kivid või tolmu) seadmesse tungimisel, jõu kasutamisel või välisjõudude mõju korral (nt kahjustused mahakukkumise tagajärjel) ning kasutamisest tuleneva tavapärase kulumise korral.

Garantiinõue kaotab kehtivuse, kui seadet on juba lahti võetud.

3. Garantii aeg on kaks aastat ning see algab seadme ostmise kuupäevaga. Garantiinõuded tuleb esitada garantiiajal kahe nädala jooksul pärast defekti tuvastamist. Garantiinõuete esitamine pärast garantiiaja kestvuse lõppu on välistatud. Seadme remont või väljavahetamine pikendab garantiiaega või antakse nõude tõttu seadmele ja võimalikele paigaldatud varuosadele uus garantiiaeg. See kehtib ka kliendi juures kohapeal teostatud teeninduse korral.
4. Garantiinõude esitamiseks saatke defektne seade saatekuludeta alltoodud aadressile. Pange kaasa ostutšeki originaal või muu kuupäevaga ostmist tõendav dokument. Sel põhjusel hoidke kassatšekk ostmist tõendava dokumendina alles! Kirjeldage meile võimalikult täpselt reklamatsiooni põhjust. Kui seadme defekt käib meie garantii alla, saate esimesel võimalusel tagasi remonditud või uue seadme.

Enesestmõistetavalt kõrvaldame hea meelega seadmel ka neid defekte, mis ei käi garantii alla või kui garantiiaeg on läbi, sel juhul tuleb Teil kulud tasuda. Selleks saatke seade meie teeninduse aadressil.