

Einhell®

RT-MG 200 E

**DK/ Original betjeningsvejledning
N Multifunktionsværktøj**

**S Original-bruksanvisning
Multifunktionsverktøj**

**FIN Alkuperäiskäyttöohje
Monitoimityökalu**

**RUS Оригинальное руководство по
эксплуатации
Многофункциональный
инструмент**

**EE Originaalkasutusjuhend
Multifunktsionaalne tööriist**

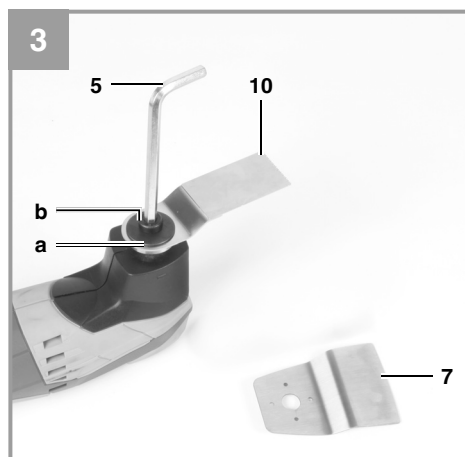
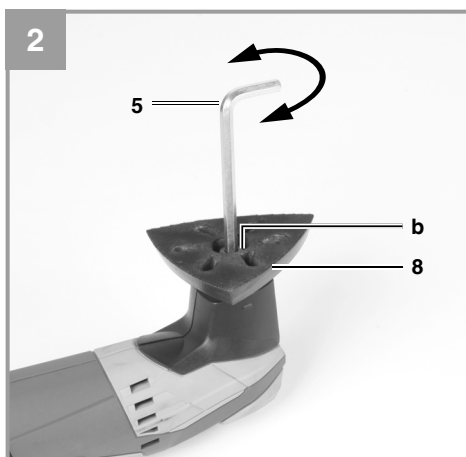
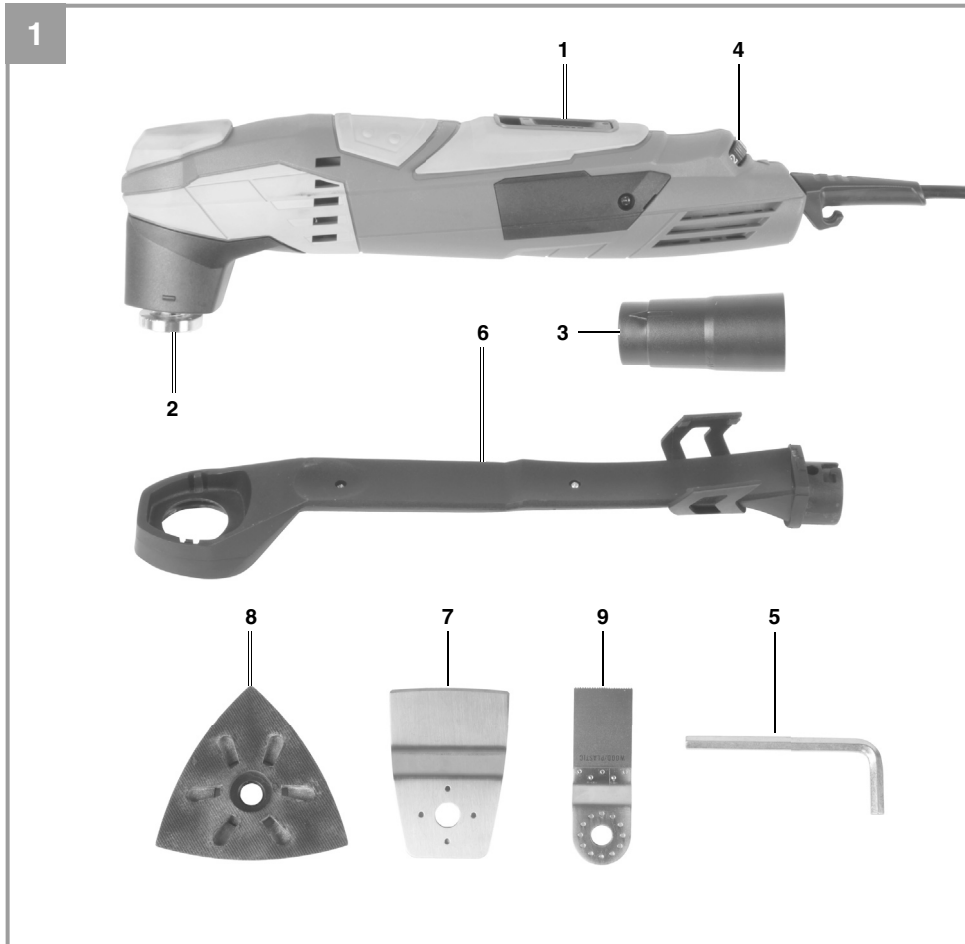
**LV Orģinālā lietošanas instrukcija
Multifunkcionāls instruments**

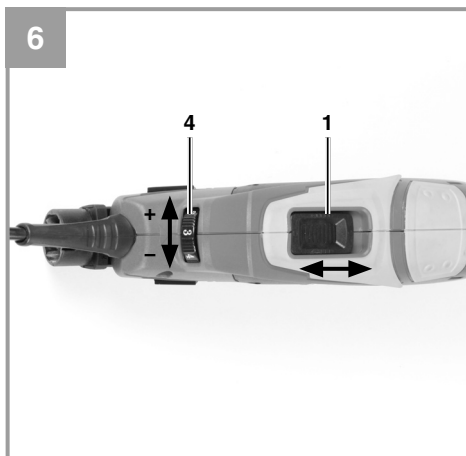
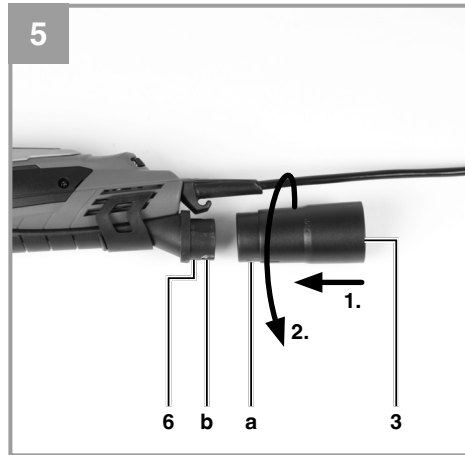
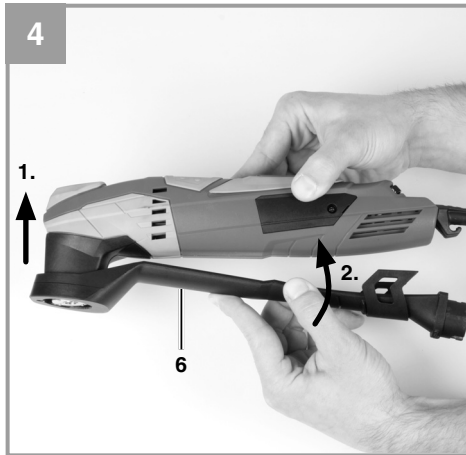
**LT Originali naudojimo instrukcija
Daugiafunkcinis įrankis**



Art.-Nr.: 44.650.40

I.-Nr.: 11034







Indholdsfortegnelse

1. Sikkerhedsanvisninger
2. Produktbeskrivelse og leveringsomfang
3. Formålsbestemt anvendelse
4. Tekniske data
5. Inden ibrugtagning
6. Betjening
7. Udskiftning af nettilslutningsledning
8. Rengøring, vedligeholdelse og reservedelsbestilling
9. Bortskaffelse og genanvendelse
10. Opbevaring



Fare! - Læs betjeningsvejledningen for at reducere risikoen for personskade



Forsigtig! Brug høreværn. Støjudviklingen fra maskinen kan forårsage høretab.



Forsigtig! Brug støvmaske. Ved bearbejdning af træ og andre materialer kan der dannes sundheds-skadeligt støv. Der må ikke arbejdes i asbestholdigt materiale!

Fare!

Ved brug af el-værktøj er der visse sikkerhedsforanstaltninger, der skal respekteres for at undgå skader på personer og materiel. Læs derfor betjeningsvejledningen / sikkerhedsanvisningerne grundigt igennem. Opbevar betjeningsvejledningen et praktisk sted, så du altid kan tage den frem efter behov. Husk at lade betjeningsvejledningen / sikkerhedsanvisningerne følge med værktøjet, hvis du overdrager det til andre. Vi fraskriver os ethvert ansvar for skader på personer eller materiel, som måtte opstå som følge af, at anvisningerne i denne betjeningsvejledning, navnlig vedrørende sikkerhed, tilsidesættes.

1. Sikkerhedsanvisninger

Relevante sikkerhedsanvisninger finder du i det medfølgende hæfte.

Fare!

Læs alle sikkerhedsanvisninger og øvrige anvisninger. Følges anvisningerne, navnlig sikkerhedsanvisningerne, ikke nøje som beskrevet, kan elektrisk stød, brand og/eller svære kvæstelser være følgen. **Alle sikkerhedsanvisninger og øvrige anvisninger skal gemmes.**

2. Produktbeskrivelse og leveringsomfang**2.1 Produktbeskrivelse (fig. 1)**

1. Tænd/Sluk-knap
2. Værktøjsindtag
3. Udsugningsadapter
4. Hastighedsregulator
5. Unbrakonøgle til værktøjsskift
6. Støvsugningsanordning
7. Skavjern
8. Trekant-slibeplade
9. HSS-savklinge

2.2 Leveringsomfang

Kontroller på grundlag af det beskrevne leveringsomfang, at varen er komplet. Hvis nogle dele mangler, bedes du senest inden 5 hverdage efter købet af varen henvende dig til vores servicecenter eller det sted, hvor du har købt varen, med forevisning af gyldig købskvittering. Vær her opmærksom på garantioversigten, der er indeholdt i serviceinformationerne bagest i vejledningen.

- Åbn pakken, og tag forsigtigt maskinen ud af emballagen.

- Fjern emballagematerialet samt emballage- og transportsikringer (hvis sådanne forefindes).
- Kontroller, at der ikke mangler noget.
- Kontroller maskine og tilbehør for transportskader.
- Opbevar så vidt muligt emballagen indtil garantiperiodens udløb.

Fare!

Maskinen og emballagematerialet er ikke legetøj! Børn må ikke lege med plastikposer, folier og smådele! Fare for indtagelse og kvælning!

- Multifunktionsværktøj
- Trekant-slibeplade
- Skavjern
- Unbrakonøgle
- 6x slibepapir
- HSS-savklinge
- Støvsugningsadapter
- Støvsugningsanordning
- Original betjeningsvejledning
- Sikkerhedsanvisninger

3. Formålsbestemt anvendelse

Sliberen er beregnet til slibning af træ, jern, kunststof og lignende materialer med anvendelse af det rigtige slibepapir. Derudover er maskinen beregnet til savning af træ, kunststof og lignende materialer samt til afskrabning af limede tæppebelægninger, rester fra spartelmasse gamle lake-ringer samt lignende anvendelser.

Saven må kun anvendes i overensstemmelse med dens tiltænkte formål. Enhver anden form for anvendelse er ikke tilladt. Vi fraskriver os ethvert ansvar for skader, det være sig på personer eller materiel, som måtte opstå som følge af, at maskinen ikke er blevet anvendt korrekt. Ansvaret bæres alene af brugeren/ejeren.

Bemærk, at vore produkter ikke er konstrueret til erhvervsmæssig, håndværksmæssig eller industriel brug. Vi fraskriver os ethvert ansvar, såfremt produktet anvendes i erhvervsmæssigt, håndværksmæssigt, industrielt eller lignende øjemed.

4. Tekniske data

Netspænding: 230 V~ 50 Hz
 Optagen effekt: 200 W
 Omdrejningstal, ubelastet: 15000-21000 min⁻¹
 Slibeflade: 90 x 90 x 90 mm
 Oscillationsvinkel 3°
 Kapslingsklasse: II/□
 Vægt: 1,2 kg

Fare!

Støj og vibration

Støj- og vibrationstal er beregnet i henhold til EN 60745.

Lydtryksniveau L_{pA} 82,5 dB(A)
 Usikkerhed K_{pA} 3 dB
 Lydeffektniveau L_{WA} 93,5 dB(A)
 Usikkerhed K_{WA} 3 dB

Brug høreværn.

Støjudviklingen fra maskinen kan forårsage høretab.

Samlede svingningstal (vektorsum for tre retninger) beregnet i henhold til EN 60745.

Håndtag

Svingningsemissionstal $a_h = 4,212 \text{ m/s}^2$
 Usikkerhed $K = 1,5 \text{ m/s}^2$

Det angivne svingningsemissionstal er målt ud fra en standardiseret prøvningsmetode og kan - afhængig af den måde, el-værktøjet anvendes på - ændre sig og i undtagelsestilfælde ligge over den angivne værdi.

Det angivne svingningsemissionstal kan anvendes til at sammenligne et el-værktøj med et andet.

Det angivne svingningsemissionstal kan også anvendes til en indledende skønsmæssig vurdering af den negative påvirkning.

Støjudvikling og vibration skal begrænses til et minimum!

- Brug kun intakte og ubeskadigede maskiner.
- Vedligehold og rengør maskinen med jævne mellemrum.
- Tilpas arbejdsmåden efter maskinen.
- Overbelast ikke maskinen.
- Lad i givet fald maskinen underkaste et eftersyn.

- Sluk maskinen, når den ikke benyttes.
- Bær handsker.

Forsigtig!

Tilbageværende risici

Også selv om du betjener el-værktøjet forskriftsmæssigt, er der stadigvæk nogle risikofaktorer at tage højde for. Følgende farer kan opstå, alt efter el-værktøjets type og konstruktionsmåde:

1. Lungeskader, såfremt der ikke bæres egnet støvmaske.
2. Høreskader, såfremt der ikke bæres egnet høreværn.
3. Helbredsskader, som følger af hånd-arm-vibration, såfremt værktøjet benyttes over et længere tidsrum eller ikke håndteres og vedligeholdes forskriftsmæssigt.

5. Inden ibrugtagning

Inden du slutter høvlen til strømforsyningsnettet, skal du kontrollere, at dataene på mærkepladen stemmer overens med netdataene.

Advarsel!

Træk altid stikket ud af stikkontakten, inden du foretager indstillinger på høvlen.

5.1 Montering af indsatsværktøj (fig. 1/2/3)

- For at kunne montere indsatsværktøjet sikkert skal multifunktionsværktøjet sættes sådan på, at tænd/sluk-knappen (1) vender ned- og værktøjsindtaget (2) opad.
- Sæt indsatsværktøjet (f.eks. trekant-slibepladen) i værktøjsindtaget (2) således, at stifterne i værktøjsindtaget (2) passer ind i udsparingerne på indsatsværktøjet.
- Fastgør indsatsværktøjet med den medfølgende skrue (b), og spænd skruen godt fast med unbrakonøglen (9).
- Vær opmærksom på, at skiven (a) kun må anvendes ved savklingen, og at skravjernet anvendes som underlægsskive for skruen (b) (se fig. 3). Skivens rifling skal her lægges på indsatsværktøjet.

Kontroller, at indsatsværktøjet sidder godt fast!

5.2 Trekant-slibeplade

Med trekant-slibepladen kan maskinen benyttes som deltasliber.

5.2.1 Fastgørelse af slibepapir

Nem udskiftning med velcrolukning. Sørg for, at udsugningshullerne på slibepapiret og slibeskiven passer sammen.

5.3 Montering af støvudsugning (fig. 4/ 5)

Støvudsugningen forhindrer kraftig tilsmudsning, reducerer støvmængden i indåndingsluften og letter arbejdet med bortskaffelse.

- Bring maskinen i en sikker stilling, som beskrevet i 5.1.
- Sæt støvudsugningsanordningen (6) på værktøjsindtaget (2) som vist på fig. 4.
- Fastgør støvudsugningsanordningen (6) ved at lade den gå i indgreb i ventilationskanalen.
- Slut udsugningsadapteren (3) til støvudsugningsanordningen (6). Sørg for, at pilen (a) på udsugningsadapteren (3) passer med udsparringen (b) på støvudsugningsanordningen (6) (se fig. 5). Drej udsugningsadapteren (3) imod uret, indtil den går i indgreb.
- Slut en udsugningsslange eller en støvudsuger til maskinen. Herved opnås en optimal udsugning af støv og spån fra arbejdsområdet.

Fordele: Du skåner såvel maskinen som dit helbred. Desuden holdes arbejdsområdet rent, ligesom sikkerheden i arbejdet øges.

6. Betjening

6.1 Tænd/Sluk-knap

For at tænde maskinen skal knappen (1) skubbes frem.

6.2 Arbejdsanvisninger

- Tænd for maskinen
- Arbejd i retning væk fra kroppen.
- Før aldrig hænderne hen foran det umiddelbare arbejdsområde.
- Brug kun indsatsværktøj, som er uden fejl og skader.

Indsatsværktøj

Savning: Savning af træ og kunststof.

Arbejdsanvisninger: Pas ved savning på fremmedlegemer i materialet; sådanne skal fjernes. Ved dyksavning må kun bløde materialer bearbejdes, såsom træ eller gipsplader.

Slibning: Fladeslibning på kanter, i hjørner eller svært tilgængelige områder. Til slibning af træ, farve, lak osv., alt efter slibeblad.

Arbejdsanvisninger: Maskinen er særlig effektiv ved slibning af svært tilgængelige hjørner og kanter. Til slibning af profiler og hulkele kan du også arbejde alene med spidsen eller en kant af slibeskiven. Der fås forskellige typer slibepapir, alt efter hvilket materiale der skal bearbejdes, og hvordan overfladen ønskes afrommet. Afrømningen bestemmes i alt væsentligt af, hvilket slibeblad der vælges, og hvordan presset af slibeskiven doseres.

Skrabning: Afskrabning af gamle lakeringer eller klæbemidler

Arbejdsanvisninger: Før indsatsværktøjet hen til sted, der skal bearbejdes. Begynd med en flad angrebsvinkel og et moderat tryk. Presses der for kraftigt, kan det underliggende materiale (f.eks. træ, puds) blive beskadiget.

6.3 Hastighedsregulator (fig. 6)

Forvalg af omdrejningstal kan foretages ved at dreje på hastighedsregulatoren (4).

Plus-retning: Højere omdrejningstal
Minus-retning: Lavere omdrejningstal

7. Udskiftning af nettilslutningsledning

Fare!

Hvis produktets nettilslutningsledning beskadiges, skal den skiftes ud af producenten eller dennes kundeservice eller af person med lignende kvalifikationer for at undgå fare for personskade.

8. Rengøring, vedligeholdelse og reservedelsbestilling

Fare!

Træk stikket ud af stikkontakten inden vedligeholdelsesarbejde.

8.1 Rengøring

- Hold så vidt muligt beskyttelsesanordninger, luftsprækker og motorhuset fri for støv og snavs. Gnid maskinen ren med en ren klud, eller foretag trykluftudblæsning med lavt tryk.
- Vi anbefaler, at maskinen rengøres hver gang efter brug.
- Rengør af og til maskinen med en fugtig klud og lidt blød sæbe. Undgå brug af rengørings- eller opløsningsmiddel, da det vil kunne ødelægge maskinens kunststofdele. Pas på, at der ikke kan trænge vand ind i maskinens indvendige dele. Trænger der vand ind i et el-værktøj, øger det risikoen for elektrisk stød.

8.2 Kontaktkul

Ved for megen gnistdannelse skal kontaktkullet efterses af en fagmand.

Fare! Udskiftning af kontaktkul skal foretages af en fagmand.

8.3 Vedligeholdelse

Der findes ikke yderligere dele, som skal vedligeholdes inde i maskinen.

8.4 Bestilling af reservedele og tilbehør:

Ved bestilling af reservedele bedes følgende oplyst:

- Produktets typebetegnelse
- Produktets varenummer
- Produktets identnummer
- Nummeret på den ønskede reservedel

Aktuelle priser og øvrig information findes på www.isc-gmbh.info



Tip! Det anbefales at bruge førsteklases tilbehør fra **kwb for at opnå et godt arbejdsresultat! www.kwb.eu welcome@kwb.eu**

9. Bortskaffelse og genanvendelse

Produktet leveres indpakket for at undgå transportskader. Emballagen består af råmaterialer og kan genanvendes eller indleveres på genbrugsstation. Produktet og dets tilbehør består af forskelligartede materialer, f.eks. metal og plast. Defekte produkter må ikke smides ud som almindeligt husholdningsaffald. For at sikre en fagmæssig korrekt bortskaffelse skal produktet indleveres på et affaldsdepot. Hvis du ikke har kendskab til lokalt affaldsdepot, så kontakt din kommune.

10. Opbevaring

Maskinen og dens tilbehør skal opbevares på et mørkt, tørt og frostfrit sted uden for børns rækkevidde. Den optimale lagertemperatur ligger mellem 5 og 30°C. Opbevar el-værktøjet i den originale emballage.



Kun for EU-lande

Smid ikke el-værktøj ud som almindeligt husholdningsaffald!

I medfør af Rådets direktiv 2012/19/EF om affald af elektrisk og elektronisk udstyr og dets omsættelse i den nationale lovgivning skal brugt el-værktøj indsamles separat og indleveres til videreanvendende formål på miljømæssig forsvarlig vis.

Recycling-alternativ til tilbagesendelse:

Ejeren af el-værktøjet er – med mindre denne tilbagesender maskinen – forpligtet til at bortskaffe maskinen og dens dele ifølge miljøforskrifterne. Den brugte maskine kan indleveres hos en genbrugsstation – spørg evt. personalet her, eller forhør dig hos din kommune. Tilbehør og hjælpemidler, som følger med maskinen, og som ikke indeholder elektriske dele, er ikke omfattet af ovenstående.

Genoptryk eller anden kopiering af dokumentation og følgedokumenter til produkter, også i uddrag, er kun tilladt med udtrykkelig tilladelse fra iSC GmbH.

Ret til tekniske ændringer forbeholdes

Serviceinformationer

I alle lande, der er nævnt i garantibeviset, råder vi over kompetente servicepartnere, hvis kontaktdata fremgår af garantibeviset. De står til din rådighed i forbindelse med enhver form for service som f.eks. reparation, anskaffelse af reservedele og sliddele eller køb af forbrugsmaterialer.

Vær opmærksom på, at følgende dele på produktet slides som følge af brug eller udsættes for naturligt slid resp. at følgende dele anses som forbrugsmaterialer.

Kategori	Eksempel
Sliddele*	Kontaktkul, Trekant-slibeplade, Skavjern, HSS-savklinge, Diamantsavklinge
Forbrugsmateriale/ forbrugsdele*	Slibepapir
Manglende dele	

* er ikke nødvendigvis indeholdt i leveringsomfanget!

Konstateres mangler eller fejl, bedes du melde fejlen på internettet under www.isc-gmbh.info. Det er vigtigt at beskrive fejlen så nøjagtigt som muligt og i hvert fald besvare følgende spørgsmål:

- Har produktet fungeret, eller var det defekt fra begyndelsen?
- Har du bemærket noget usædvanligt, inden defekten opstod (symptom før defekt)?
- Hvilken fejlfunktion mener du, at produktet er berørt af (hovedsymptom)?
Beskriv venligst fejlfunktionen.

Garantibevis

Kære kunde!

Vore produkter er underlagt en streng kvalitetskontrol. Hvis produktet alligevel på et tidspunkt skulle udvise fejl, beklager vi naturligvis dette, i dette tilfælde beder vi dig kontakte vores kundeservice på adressen, som er anført på dette garantibevis. Du kan naturligvis også ringe til os på det anførte servicenummer. For indfrielse af garantikrav gælder følgende:

1. Disse garantibetingelser regulerer ekstra garantiydelse, som nedenstående producent lover købere af sine nye apparater som supplement til den lovfastsatte garanti. Garantibestemmelser fastsat ved lov berøres ikke af nærværende garanti. Vores garantiydelse er gratis.
2. Garantiydelsen dækker udelukkende mangler på et nyt apparat fra nedenstående producent, der skyldes materiale- eller produktionsfejl, og vi har ret til at vælge, om sådanne mangler afhjælpes på produktet, eller om produktet udskiftes.
Bemærk, at vore produkter ikke er konstrueret til erhvervsmæssig, håndværksmæssig eller faglig brug. Garantien dækker således ikke forhold, hvor produktet er blevet brugt i erhvervsmæssige, håndværksmæssige eller faglige virksomheder eller er blevet udsat for lignende belastning.
3. Garantien dækker ikke følgende:
 - Skader på produktet som følge af tilsidesættelse af montagevejledningens anvisninger eller som følge af usagkyndig installation, tilsidesættelse af brugsanvisningen (f.eks. tilslutning til forkert netspænding eller strømtype) eller tilsidesættelse af vedligeholdelses- og sikkerhedsforskrifter eller som følge af at produktet udsættes for ikke normale miljøbetingelser eller manglende pleje og vedligeholdelse.
 - Skader på produktet som følge af misbrug eller usagkyndig anvendelse (f.eks. overbelastning af produktet eller brug af værktøj eller tilbehør, som ikke er godkendt), indtrængen af fremmedlegemer i produktet (f.eks. sand, sten eller støv, transportskader), brug af vold eller eksterne påvirkninger udefra (f.eks. fordi produktet tabes).
 - Skader på produktet eller dele af produktet, der skyldes almindelig brug, normalt eller andet naturligt slid.
4. Garantiperioden udgør 24 måneder at regne fra købsdatoen. Garantikrav skal gøres gældende inden garantiperiodens udløb og inden for to uger, efter at defekten er blevet konstateret. Garantikrav kan ikke gøres gældende efter garantiperiodens udløb. Reparation eller udskiftning af produktet medfører ikke forlængelse af garantiperioden, heller ikke for eventuelt indbyggede reservedele. Dette gælder også servicearbejder, der foretages på stedet.
5. Hvis du ønsker at gøre brug af garantien, bedes du melde det defekte produkt til følgende adresse: www.isc-gmbh.info. Er defekten omfattet af garantien, vil produktet omgående blive repareret og returneret, eller du vil modtage et helt nyt.

Mod betaling udbedrer vi naturligvis også gerne defekter på produktet, som ikke/ikke længere er omfattet af garantien. Du skal blot indsende produktet til vores serviceadresse.

Hvad angår slid- og forbrugsdele samt manglende dele henviser vi til garantiens indskrænkninger i henhold til serviceinformationerne i nærværende betjeningsvejledning.

Innehållsförteckning

1. Säkerhetsanvisningar
2. Beskrivning av maskinen samt leveransomfattning
3. Ändamålsenlig användning
4. Tekniska data
5. Före användning
6. Använda
7. Byta ut nätkabeln
8. Rengöring, Underhåll och reservdelsbeställning
9. Skrotning och återvinning
10. Förvaring



Fara! - Läs igenom bruksanvisningen för att sänka risken för skador



Obs! Bär hörselskydd. Buller kan leda till att hörseln förstörs.



Obs! Bär dammskyddsmask. Vid bearbetning av trä och andra material finns det risk för att hälsovådligt damm uppstår. Asbesthaltiga material får inte bearbetas!

Fara!

Innan maskinen kan användas måste särskilda säkerhetsanvisningar beaktas för att förhindra olyckor och skador. Läs därför noggrant igenom denna bruksanvisning och dessa säkerhetsanvisningar. Förvara dem på ett säkert ställe så att du alltid kan hitta önskad information. Om maskinen ska överlätas till andra personer måste även denna bruksanvisning och dessa säkerhetsanvisningar medfölja. Vi övertar inget ansvar för olyckor eller skador som har uppstått om denna bruksanvisning eller säkerhetsanvisningarna åsidosätts.

1. Säkerhetsanvisningar

Gällande säkerhetsanvisningar finns i det bifogade häftet.

Fara!

Läs alla säkerhetsanvisningar och instruktioner. Försummelser vid iakttagandet av säkerhetsanvisningarna och instruktionerna kan förorsaka elstöt, brand och/eller svåra skador. **Förvara alla säkerhetsanvisningar och instruktioner för framtiden.**

2. Beskrivning av maskinen samt leveransomfattning**2.1 Beskrivning av maskinen (bild 1)**

1. Strömbrytare
2. Verktygsfäste
3. Dammsugsadapter
4. Varvtalsreglage
5. Sexkantnyckel för verktygsbyte
6. Dammsugningsanordning
7. Skrapa
8. Trekantig slipplatta
9. HSS-sågblad

2.2 Leveransomfattning

Kontrollera att produkten är komplett med hjälp av beskrivningen av leveransen. Om delar saknas vill vi be dig ta kontakt med vårt servicecenter eller butiken där du köpte produkten inom fem dagar efter att du köpte artikeln. Tänk på att du måste visa upp ett giltigt kvitto. Beakta även garantitabellen i serviceinformationen i slutet av bruksanvisningen.

- Öppna förpackningen och ta försiktigt ut produkten ur förpackningen.
- Ta bort förpackningsmaterialet samt förpacknings- och transportsäkringar (om förhan-

den).

- Kontrollera att leveransen är komplett.
- Kontrollera om produkten eller tillbehörsdelen har skadats i transporten.
- Spara om möjligt på förpackningen tills garantitiden har gått ut.

Fara!

Produkten och förpackningsmaterialet är ingen leksak! Barn får inte leka med plastpåsar, folie eller smådelar! Risk för att barn sväljer delar och kvävs!

- Multifunktionsverktyg
- Trekantig slipplatta
- Skrapa
- Sexkantnyckel
- 6 st slippapper
- HSS-sågblad
- Dammsugsadapter
- Dammsugningsanordning
- Original-bruksanvisning
- Säkerhetsanvisningar

3. Ändamålsenlig användning

Maskinen är avsedd för slipning av trä, järn, plast och liknande material under förutsättning att du använder lämpligt slippapper. Dessutom är maskinen avsedd för sågning av virke, plast och liknande material, samt till borttagning av limmade heltäckningsmattor, rester av spackelmassa, lackskikt och liknande användningsområden.

Maskinen får endast användas till sitt avsedda ändamål. Användningar som sträcker sig utöver detta användningsområde är ej ändamålsenliga. För materialskador eller personskador som resulterar av sådan användning ansvarar användaren/operatören själv. Tillverkaren påtar sig inget ansvar.

Tänk på att våra produkter endast får användas till ändamålsenligt syfte och inte har konstruerats för yrkesmässig, hantverksmässig eller industriell användning. Vi ger därför ingen garanti om produkten ska användas inom yrkesmässiga, hantverksmässiga eller industriella verksamheter eller vid liknande aktiviteter.

4. Tekniska data

Nätspänning	230 V~ 50 Hz
Upptagen effekt	200 W
Tomgångs-varvtal	15000-21000 min ⁻¹
Slipyta:	90 x 90 x 90 mm
Oscilleringsvinkel	3°
Skyddsklass	II/□
Vikt	1,2 kg

Fara!

Buller och vibration

Buller- och vibrationsvärden har bestämts enligt EN 60745.

Ljudtrycksnivå L_{pA}	82,5 dB(A)
Osäkerhet K_{pA}	3 dB
Ljudeffektnivå L_{WA}	93,5,9 dB(A)
Osäkerhet K_{WA}	3 dB

Bär hörselskydd.

Buller kan leda till att hörseln förstörs.

Totala vibrationsvärden (vektorsumma i tre riktningar) har bestämts enligt EN 60745.

Handtag

Vibrationsemissionsvärde a_{h1} = 4,212 m/s²
Osäkerhet K = 1,5 m/s²

Vibrationsemissionsvärdet som anges har mätts upp med en standardiserad provningsmetod och kan variera beroende på vilket sätt som elverket används. I undantagsfall kan det faktiska värdet avvika från det angivna värdet.

Vibrationsemissionsvärdet som anges kan användas om man vill jämföra olika elverktyg.

Vibrationsemissionsvärdet som anges kan även användas för en första bedömning av inverkan från elverket.

Begränsa uppkomsten av buller och vibration till ett minimum!

- Använd endast intakta maskiner.
- Underhåll och rengör maskinen regelbundet.
- Anpassa ditt arbetssätt till maskinen.
- Överbelasta inte maskinen.
- Lämna in maskinen för översyn vid behov.
- Slå ifrån maskinen om den inte används.
- Bär handskar.

Obs!

Kvarstående risker

Kvarstående risker föreligger alltid även om detta elverktyg används enligt föreskrift. Följande risker kan uppstå på grund av elverktygets konstruktion och utförande:

1. Lungskador om ingen lämplig dammfiltermask används.
2. Hörselskador om inget lämpligt hörselskydd används.
3. Hälsoskador som uppstår av hand- och armvibrationer om maskinen används under längre tid eller om det inte hanteras och underhålls enligt föreskrift.

5. Före användning

Innan du ansluter maskinen måste du övertyga dig om att uppgifterna på typskylten stämmer överens med nätets data.

Varning!

Dra alltid ut stickkontakten innan du gör några inställningar på maskinen.

5.1 Montera insatsverktygen (bild 1/2/3)

- För säker montering av insatsverktygen bör du lägga multifunktionsverktyget så att strömbrytaren (1) pekar nedåt och verktygsfästet (2) pekar uppåt.
- Sätt in insatsverktyget (t ex en trekantig slipp-latta) på verktygsfästet (2) så att fästets (2) stift passar in i urtagen på verktyget.
- Fäst insatsverktyget med den medföljande skruven (b) och dra åt skruven ordentligt med sexkantnyckeln (9).
- Se till att brickan (a) endast används vid sågbladet och skrapan som distansbricka för skruven (b) (se bild 3). Den räfflade sidan av brickan ska läggas mot insatsverktyget.

Kontrollera att insatsverktyget sitter fast!

5.2 Trekantig slippplatta

Efter att den trekantiga slippplattan har monterats kan maskinen användas som hörnslip.

5.2.1 Fästa slippapper

Lätt att byta ut tack vare kardborrefäste. Se till att utsugningshålen i slippappret stämmer överens med hålen i slippplattan.

5.3 Montera dammsugning (bild 4/5)

Dammsugningen förhindrar större nedsmutsning, hög dammbelastning i andningsluften och underlättar avfallshanteringen.

- Ställ maskinen i en säker position enligt beskrivningen under punkt 5.1.
- Sätt på dammsugningsanordningen (6) så att verktygsfästet (2) är placerat enligt beskrivningen i bild 4.
- Fäst dammsugningsanordningen (6) genom att snäppa in den i luftslitsarna.
- Skjut utsugningsadaptorn (3) på dammsugningsanordningen (6). Se till att pilen (a) på utsugningsadaptorn (3) stämmer överens med urtaget (b) på dammsugningsanordningen (6) (se bild 5). Vrid runt utsugningsadaptorn (3) i motsols riktning tills den spärras.
- Anslut en spånsug eller en dammsugare till din maskin. Därmed kan du uppnå en optimal uppsugning av damm och spån från arbetsstycket.

Fördelar: Detta är skonsamt för såväl maskinen som din egen hälsa. Ditt arbetsområde blir dessutom renare och säkrare.

6. Använda

6.1 Slå på / ifrån maskinen

Skjut strömbrytaren (1) framåt för att slå på maskinen.

6.2 Arbetsanvisningar

- Slå på maskinen.
- Arbeta alltid bort från dig.
- Håll aldrig händerna direkt framför arbetsområdet.
- Använd endast intakta och oskadade insatsverktyg.

Insatsverktyg

Såga: Såga virke och plast.

Användningstips: När du sågar måste du vara uppmärksam på främmande föremål i materialet. Ta bort sådana föremål.

Sänksågning får endast utföras i mjuka material, t ex virke eller gipsskivor.

Slipning: Ytslipning av kanter, i hörn eller vid svåråtkomliga ställen. Beroende på vilket slipblad som används kan trä, färg, lack osv. slipas.

Användningstips: Maskinen är särskilt prestandastark för slipning av hörn och kanter som är svåra

att komma åt. Om du vill slipa profiler eller hålkålar kan du även använda slipplattans spets eller kant. Beroende på vilket material som ska bearbetas samt hur intensivt slipningen ska utföras står olika slags slippapper till förfogande. Mängden material som ska slipas av kan du i största mån bestämma genom att välja rätt slippapper och variera trycket på slipplattan.

Skrapning: Skrapa av gamla lack- eller limrester. Användningstips: För insatsverktyget mot ytan som ska skrapas. Börja med plan vinkel och lågt anliggningsstryck. Om anliggningsstrycket är alltför hägt finns det risk för att underlaget (t ex virke, puts) kommer till skada.

6.3 Varvtalsreglage (bild 6)

Vrid runt varvtalsreglaget (4) för att ställa in varvtalet i förväg.

Plus-riktning: högre varvtal
Minus-riktning: lägre varvtal

7. Byta ut nätkabeln

Fara!

Om nätkabeln till denna produkt har skadats måste den bytas ut av tillverkaren, kundtjänst eller av en annan person med liknande behörighet eftersom det annars finns risk för personskador.

8. Rengöring, Underhåll och reservdelsbeställning

Fara!

Dra alltid ut stickkontakten inför alla rengöringsarbeten.

8.1 Rengöra maskinen

- Håll skyddsanordningarna, ventilationsöppningarna och motorkåpan i så damm- och smutsfritt skick som möjligt. Torka av maskinen med en ren duk eller blås av den med tryckluft med svagt tryck.
- Vi rekommenderar att du rengör maskinen efter varje användningstillfälle.
- Rengör maskinen med jämna mellanrum med en fuktig duk och en aning såpa. Använd inga rengörings- eller lösningsmedel. Dessa kan skada maskinens plastdelar. Se till att inga vätskor tränger in i maskinens inre. Om vatten tränger in i ett elverktyg höjs risken för elektriska slag.

8.2 Kolborstar

Vid överdrivning gnistbildning måste du låta en behörig elinstallatör kontrollera kolborstarna.

Fara! Kolborstarna får endast bytas ut av en behörig elinstallatör.

8.3 Underhåll

I maskinens inre finns inga delar som kräver underhåll.

8.4 Reservdels- och tillbehörsbeställning

Ange följande information när du beställer reservdelar:

- Produkttyp
- Produktens artikelnummer
- Produktens ID-nr.
- Reservdelsnumret för reservdelen

Aktuella priser och ytterligare information finns på www.isc-gmbh.info



Tips: För bra arbetsresultat rekommenderar vi högvärdiga tillbehör från
KWB! www.kwb.eu
welcome@kwb.eu

9. Skrotning och återvinning

Produkten ligger i en förpackning som fungerar som skydd mot transportskador. Denna förpackning består av olika material som kan återvinnas. Lämna in förpackningen till ett samlingsställe för återvinning. Produkten och dess tillbehör består av olika material som t ex metaller och plaster. Defekta produkter får inte kastas i hushållssoporna. Lämna in produkten till ett samlingsställe i din kommun för professionell avfallshantering. Hör efter med din kommun om du inte vet var närmsta samlingsställe finns.

10. Förvaring

Förvara produkten och dess tillbehör på en mörk, torr och frostfri plats samt otillgängligt för barn. Den bästa förvaringstemperaturen är mellan 5 och 30°C. Förvara elverktyget i originalförpackningen.



Endast för EU-länder

Kasta inte elverktyg i hushållssoporna.

Enligt det europeiska direktivet 2012/19/EG om avfall som utgörs av eller innehåller elektriska eller elektroniska produkter och dess tillämpning i den nationella lagstiftningen, måste förbrukade elverktyg källsorteras och lämnas in för miljövänlig återvinning.

Återvinnings-alternativ till begäran om återsändning:

Som ett alternativ till returnering är ägaren av elutrustningen skyldig att bidra till ändamålsenlig avfallshantering för det fall att utrustningen ska skrotas. Efter att den förbrukade utrustningen har lämnats in till en avfallsstation kan den omhändertas i enlighet med gällande nationella lagstiftning om återvinning och avfallshantering. Detta gäller inte för tillbehör delar och hjälpmedel utan elektriska komponenter vars syfte har varit att komplettera den förbrukade utrustningen.

Eftertryck eller annan duplicering av dokumentation och medföljande underlag för produkterna, även utdrag, är endast tillåtet med uttryckligt tillstånd från iSC GmbH.

Med förbehåll för tekniska ändringar.

Serviceinformation

I alla länder som nämns i garantibeviset har vi kompetenta servicepartners. Adresserna till dessa partners finns i garantibeviset. Våra partners står gärna till tjänst för alla slags servicearbeten såsom reparation och tillhandahållande av reservdelar, slitagedelar och förbrukningsmaterial.

Kom ihåg att följande delar i denna produkt är utsatta för ett bruksmässigt och naturligt slitage samt att följande delar krävs som förbrukningsmaterial.

Kategori	Exempel
Slitagedelar*	Kolborstar, Trekantig slipplatta, Skrapa, HSS-sågblad, Diamant-sågblad
Förbrukningsmaterial/förbrukningsdelar*	Slippapper
Delar som saknas	

* ingår inte tvunget i leveransomfattningen!

Vid brister eller störningar kan du anmäla detta på webbplatsen www.isc-gmbh.info. Ge en detaljerad beskrivning av felet som har uppstått och besvara alltid följande frågor:

- Fungerade produkten först eller var den defekt från början?
- Märkte du av någonting innan produkten slutade att fungera (symptomer före defekt)?
- Enligt din åsikt, vilken funktion är felaktig i produkten (huvudsymptom)?
Beskriv den felaktiga funktionen.

Garantibevis

Bästa kund,
våra produkter genomgår en sträng kvalitetskontroll. Om denna produkt mot förmodan inte fungerar på rätt sätt, beklagar vi detta och ber dig att kontakta vår serviceavdelning under adressen som anges på garantikortet. Vi står även gärna till tjänst på telefon under servicenumret som anges nedan. Följande punkter gäller för att du ska kunna göra anspråk på garantin:

1. Dessa garantivillkor reglerar ytterligare garantitjänster som nedanstående tillverkare erbjuder köpare av nya produkter. Dessa tjänster är en komplettering till den lagstadgade garantin. Garantianspråk som regleras enligt lag påverkas inte av denna garanti. Våra garantitjänster är gratis för dig.
2. Garantitjänsterna omfattar endast sådana brister som bevisligen kan härledas till material- eller tillverkningsfel. Produkten som du har köpt ska vara ny och härstamma från nedanstående tillverkare. Vi avgör om sådana brister i produkten ska åtgärdas eller om produkten ska bytas ut.
Tänk på att våra produkter endast får användas till ändamålsenligt syfte och inte har konstruerats för kommersiell, hantverksmässig eller yrkesmässig användning. Ett garantiavtal sluts därför ej om produkten inom garantitiden har använts inom yrkesmässiga, hantverksmässiga eller industriella verksamheter eller har utsatts för liknande påkänning.
3. Garantin omfattar inte:
 - Skador på produkten som kan härledas till att monteringsanvisningen missaktats eller på grund av felaktig installation, åsidosatt bruksanvisning (t ex anslutning till felaktig nätspänning eller strömart), missaktade underhålls- och säkerhetsbestämmelser, om produkten utsätts för onormala miljöfaktorer eller bristfällig skötsel och underhåll.
 - Skador på produkten som kan härledas till missbruk eller ej ändamålsenlig användning (t ex överbelastning av produkten eller användning av ej godkända insatsverktyg eller tillbehör), främmande partiklar som har trängt in i produkten (t ex sand, sten eller damm, transportskador), yttre våld eller yttre påverkan (t ex skador efter att produkten fallit ned).
 - Skador på produkten eller delar av produkten som kan härledas till bruksmässigt, normalt eller för övrigt naturligt slitage.
4. Garantitiden uppgår till 24 månader och gäller från datumet när produkten köptes. Medan garantitiden fortfarande gäller ska anspråk på garanti ställas inom två veckor efter att defekten fastställdes. Det är inte möjligt att ställa anspråk på garanti efter att garantitiden har löpt ut. Garantitiden förlängs inte när produkten repareras eller byts ut, dessutom medför sådana arbeten inte att en ny garantitid börjar gälla för produkten eller för ev. reservdelar som har monterats in. Detta gäller även vid hembesök.
5. Anmäl den defekta produkten på följande webbplats för att göra anspråk på garantin: www.isc-gmbh.info. Om defekten i produkten täcks av våra garantitjänster, får du genast en reparerad eller ny produkt.

Givetvis kan vi även, mot debitering, åtgärda skador som antingen inte täcks av garantin eller som har uppstått efter garantitidens slut. Skicka in produkten till nedanstående serviceadress.

För slitage- och förbrukningsdelar samt för delar som saknas hänvisar vi till begränsningarna i garantin enligt serviceinformationen som anges i denna bruksanvisning.

Sisällysluettelo

1. Turvallisuusmääräykset
2. Laitteen kuvaus ja toimituksen sisältö
3. Määräysten mukainen käyttö
4. Tekniset tiedot
5. Ennen käyttöönottoa
6. Käyttö
7. Verkkojohdon vaihtaminen
8. Puhdistus, huolto ja varaosatilaukset
9. Käytöstäpoisto ja uusiokäyttö
10. Säilytys



Vaara! - Tapaturmavaaran vähentämiseksi lue käyttöohje



Huomio! Käytä kuulosuojuksia. Melu saattaa aiheuttaa kuulon menetyksen.



Huomio! Käytä pölynsuojanaamaria. Puuta tai muita materiaaleja työstettäessä saattaa syntyä terveydelle haitallista pölyä. Asbestipitoista materiaalia ei saa työstää!

Vaara!

Laitteita käytettäessä tulee noudattaa tiettyjä turvallisuusvaroitoimia tapaturmien ja vaurioiden välttämiseksi. Lue sen vuoksi tämä käyttöohje / nämä turvallisuusmääräykset huolellisesti läpi. Säilytä ne hyvin, jotta niissä olevat tiedot ovat myöhemminkin milloin vain käytettävissäsi. Jos luovutat laitteen muille henkilöille, ole hyvä ja anna heille myös tämä käyttöohje / nämä turvallisuusmääräykset laitteen mukana. Emme ota mitään vastuuta tapaturmista tai vaurioista, jotka ovat aiheutuneet tämän käyttöohjeen tai turvallisuusohjeiden noudattamisen laiminlyönnistä.

1. Turvallisuusmääräykset

Laitetta koskevat turvallisuusmääräykset löydät oheistetusta vihkosesta.

Vaara!**Lue kaikki turvallisuusmääräykset ja ohjeet.**

Jos turvallisuusmääräyksiä tai muita ohjeita ei noudateta, saattaa tästä aiheutua sähköiskuja, tulipaloja ja/tai vaikeita vammoja. **Säilytä kaikki turvallisuusmääräykset ja ohjeet myöhempää tarvetta varten.**

2. Laitteen kuvaus ja toimituksen sisältö**2.1 Laitteen kuvaus (kuva 1)**

1. Päälle-/pois-katkaisin
2. Työkaluistukka
3. Pölyn poistoimusoitin
4. Kierrosluvun säädin
5. Työkalun vaihdon kolokanta-avain
6. Pölyn poistomulaite
7. Kaavin
8. Kolmiohiomalevy
9. Pikateräs-sahanterä

2.2 Toimituksen sisältö

Tarkasta tässä kuvatus toimitusselostuksen avulla, että tuote on täysimääräinen. Jos osia puuttuu, ota viimeistään 5. arkipäivänä oston jälkeen yhteyttä asiakaspalveluumme tai siihen myyntipisteeseen, josta olet ostanut laitteen, ja esitä vastaava ostotosite. Huomioi tässä myös tämän ohjekirjan lopussa olevat asiakaspalveluohjeet ja takuusuoritustaulukko.

- Avaa pakkaus ja ota laite varovasti pakkauksesta.
- Poista pakkausmateriaalit sekä pakkaus- ja

kuljetusvarmistukset (mikäli käytetty).

- Tarkasta, onko toimitus täysilukuinen.
- Tarkasta, onko laitteessa ja varusteissa kuljetusvaurioita.
- Säilytä pakkaus, mikäli mahdollista, takuuajan loppuun saakka.

Vaara!

Laite ja pakkausmateriaalit eivät ole lasten leikkikaluja! Lapset eivät saa leikkiä muovipusseilla, kelmuilla tai pienillä osilla! Niistä uhkaa nielaisu- ja tukehtumisvaara!

- Monitoimityökalu
- Kolmiohiomalevy
- Kaavin
- Kolokanta-avain
- 6 hiomalaikkaa
- Pikateräs-sahanterä
- Pölyn poistoimusoitin
- Pölyn poistomulaite
- Alkuperäiskäyttöohje
- Turvallisuusmääräykset

3. Määräysten mukainen käyttö

Kone on tarkoitettu puun, raudan, muovin ja vastaavanlaisten työstöaineiden hiontaan käytämällä tarkoitukseen sopivaa hiomapaperia. Lisäksi kone on tarkoitettu puun, muovien ja vastaavanlaisten työstöaineiden sahaamiseen sekä liimattujen kokolattiamattojen, täyttömassojen jätteiden, vanhan maalin poistamiseen kaapimalla sekä vastaavanlaisiin töihin.

Konetta saa käyttää ainoastaan sille määrättyyn tarkoitukseen. Kaikkalainen tämän ylittävä käyttö ei ole määräysten mukaista. Kaikista tästä aiheutuvista vahingoista tai loukkaantumisista on vastuussa laitteen omistaja/käyttäjä eikä suinkaan sen valmistaja.

Ole hyvä ja ota huomioon, että laitteitamme ei ole suunniteltu ja valmistettu käytettäväksi pienteollisuus- tai teollisuustarkoituksiin. Emme siksi ota mitään vastuuta vaurioista, jos laitetta käytetään pienteollisuus-, käsityöläis- tai teollisuustyöpaikolla tai näihin verrattavissa olevissa toimitissa.

4. Tekniset tiedot

Verkköjännite: 230 V~ 50 Hz
 Virranotto: 200 W
 Joutokäyntikierrosluku: 15000-21000 min⁻¹
 Hiomapinta: 90 x 90 x 90 mm
 Heiluntakulma 3°
 Suojaluokka: II/□
 Paino: 1,2 kg

Vaara!

Melu ja värinä

Melu- ja värinäarvot on mitattu standardin EN 60745 mukaisesti.

Äänen painetaso L_{pA} 82,5 dB(A)
 Mittausvirhe K_{pA} 3 dB
 Äänen tehotaso L_{WA} 93,5 dB(A)
 Mittausvirhe K_{WA} 3 dB

Käytä kuulosuojuksia.

Melu saattaa aiheuttaa kuulon menetyksen.

Tärinän kokonaisarvot (vektorisumma kolmesta suunnasta) mitattu standardin EN 60745 mukaisesti.

Kahva

Tärinänpäästöarvo $a_n = 4,212 \text{ m/s}^2$
 Epävarmuus $K = 1,5 \text{ m/s}^2$

Ilmoitettu tärinän päästöarvo on mitattu normitetun koestusmenetelmän avulla ja se saattaa muuttua, riippuen sähkötyökalun käyttötavasta ja olosuhteista, ja poikkeustapauksissa ylittää annetun arvon.

Annettua tärinänpäästöarvoa voidaan käyttää vertailutarkoituksiin verrattaessa yhtä sähkötyökalua toiseen samantyyppiseen työkaluun.

Ilmoitettua tärinänpäästöarvoa voidaan myös käyttää hyväksi laadittaessa päästöjen vaikutuksen alustavaa arviointia.

Rajoita melunpäästöt ja värinä mahdollisimman vähäisiksi!

- Käytä ainoastaan moitteettomia laitteita.
- Huolla ja puhdista laite säännöllisesti.
- Sovita työskentelytapasi laitteen mukaiseksi.
- Älä ylikuormita laitetta.
- Tarkastuta laite aina tarvittaessa.
- Sammuta laite, kun sitä ei käytetä.

- Käytä suojakäsineitä.

Huomio!

Jäämariskit

Silloinkin, kun käytät tätä sähkötyökalua määräysten mukaisesti, jää jäljelle aina tietty jäämariski. Tämän sähkötyökalun rakenteesta ja mallista riippuen saattaa esiintyä seuraavia vaaroja:

1. keuhkovaurioita, ellei käytetä sopivaa pölysuojanaamaria.
2. kuulovaurioita, ellei käytetä soveliaita kuulosuojaimia.
3. terveydellisiä haittoja, jotka aiheutuvat kädenkäsivarren värinästä, jos laitetta käytetään pitemmän aikaa tai sitä ei käsitellä ja huolleta määräysten mukaisesti.

5. Ennen käyttöönottoa

Tarkistakaa ennen käyttöönottoa, että tyyppikilven tiedot täsmäävät verkkotietojen kanssa.

Varoitus!

Vetäkää aina vahvavirtapistoke pistorasiasta, ennen kuin suoritate laitteen säätöjä.

5.1 Sahan asentaminen (kuvat 1/2/3)

- Käytettyjen työkalujen turvallisen asentamisen takaamiseksi tulee monitoimityökalu asettaa niin, että päälle-/pois-katkaisin (1) näyttää alaspäin ja työkaluistukka (2) ylöspäin.
- Aseta käytettävä työkalu (esim. kolmiohiomalevy) työkaluistukkaan (2) siten, että käytettävässä työkalussa olevat aukot sopivat työkaluistukassa (2) oleviin tappeihin.
- Kiinnitä käytettävä työkalu mukana toimitetulla ruuvilla (b) ja kiristä ruuvi kolokanta-avaimella (9) tiukkaan.
- Huolehdi siitä, että levyä (a) käytetään vain sahanterän ja kaapimen yhteydessä ruuvilla (b) aluslevynä (katso kuvaa 3). Tällöin levyn uritus tulee asettaa käytettävän työkalun päälle.

Tarkasta, että käytettävä työkalu on tukevasti paikallaan!

5.2 Kolmiohiomalevy

Kolmiohiomalevyn avulla konetta voidaan käyttää kolmiohiomakoneena.

5.2.1 Hiomapaperin kiinnittäminen

Mutkaton vaihto tarrakiinnityksen avulla. Huolehdi siitä, että hiomapaperin ja hiomalevyn poistoimureiät ovat kohdakkain.

5.3 Pölyn poistoimulaitteen asentaminen (kuvat 4 / 5)

Pölyn poistoimulla estetään suuremmat likaantumiset sekä hengitysilman korkea pölyrasitus, ja se helpottaa jätteiden poistoa.

- Aseta laite turvalliseen asentoon, kuten kohdassa 5.1 selitetään.
- Aseta pölyn poistoimulaite (6) työkaluistukan (2) päälle kuten kuvassa 4 näytetään.
- Kiinnitä pölynpoistolaite (6) napsauttamalla se kiinni ilmarakoihin.
- Liitä poistoimusovitin (3) pölyn poistoimulaitteeseen (6). Huolehdi siitä, että poistoimusoittimen (3) nuoli (a) on samalla kohdalla kuin pölyn poistoimulaitteessa (6) oleva aukko (b) (katso kuvaa 5). Kierrä poistoimusoittinta (3) vastapäivään, kunnes se lukittuu paikalleen.
- Liitä laitteeseen poistoimulaitteisto tai pölynimuri. Sillä aikaansaat parhaan mahdollisen pölyn ja lastujen poistomun työstökappaleesta.

Edut: Sekä laitteesi että oma terveytesi kärsii vähemmän. Työskentelyalueesi pysyy lisäksi puhtana ja turvallisena.

6. Käyttö

6.1 Päälle-/pois-kytkentä

Laitteen päällekytkemiseksi tulee katkaisin (1) työntää eteen.

6.2 Työskentelyohjeita

- Käynnistä laite.
- Työskentele aina itsestäsi pois päin.
- Älä koskaan pane käsiäsi välittömän työalueen etupuolelle.
- Käytä ainoastaan moitteettomia, vahingoittumattomia työkaluja.

Käytettävät työkalut

Sahaaminen: Puun ja muovin sahaaminen. Työskentelyohjeita: Tarkkaile sahatessasi materiaalissa olevia vieraita esineitä ja poista ne tarvittaessa. Upposahauksessa saa työstää vain pehmeitä materiaaleja kuten puuta tai kipsilevyjä.

Hionta: Tasohionta reunoissa, nurkissa tai vaikeasti tavoitettavilla alueilla. Hiomapaperin mukaan puun, maalin, lakan jne. hiomiseen.

Työskentelyohjeita: Laite on erityisen tehokas vaikeasti tavoitettavien nurkkien ja reunojen hiomisessa. Profiilien ja syvennysten hiomisessa voidaan käyttää myös ainoastaan hiomalautasen kärkeä tai yhtä reunaa. Työstettävän materiaalin sekä halutun pintamateriaalin poistomäärän mukaisesti on saatavana erilaisia hiomapapereita. Pintamateriaalin poistoteho on olennaisesti riippuvainen hiomapaperin valinnasta ja hiomalautaseen kohdistetusta puristusvoimasta.

Kaavinta: Vanhan maalin tai liiman poistokaavinta

Työskentelyohjeita: Vie käytetty työkalu poistettavaan kohtaan. Aloita laakealla kulmalla ja vähäisellä puristuspaineella. Jos puristuspaine on liian suuri, niin pohja (esim. puu, laasti) saattaa vahingoittua.

6.3 Kierrosluvun säädin (kuva 6)

Kääntämällä kierrosluvun säädintä (4) voit valita kierrosluvun ennakoita.

Plus-suunta: korkeampi kierrosluku
Miinus-suunta: alhaisempi kierrosluku

7. Verkkojohdon vaihtaminen

Vaara!

Kun tämän laitteen verkkojohto vahingoittuu sen on korvattava joko valmistaja tai hänen asiakas-, huolto- ja varaosapalvelunsa tai vastaavan pätevyyden omaava henkilö, jotta vaaratilanteita ei pääse syntymään.

8. Puhdistus, huolto ja varaosatilauk

Vaara!

Irroita verkkopistoke pistorasiasta ennen kaikkia puhdistusstoimia.

8.1 Puhdistus

- Pidä suojalaitteet, ilmaraot ja moottorin kotelo niin puhtaina pölystä ja liasta kuin suinki mahdollista. Pyyhi laite puhtaalla rievulla tai puhalta se puhtaaksi vähäpaineisella paineilmalla.
- Suosittelemme laitteen puhdistamista heti joka käytön jälkeen.
- Puhdista laite säännöllisin väliajoin käyttäen kosteaa riepua ja vähän saippuaa. Älä käytä sellaisia puhdistusaineita tai liuotteita, jotka saattavat syövyttää laitteen muoviosia. Huolehdi siitä, ettei laitteen sisäpuolelle pääse vettä. Veden tunkeutuminen sähkötyökaluun lisää sähköiskun vaaraa.

8.2 Hiiliharjat

Jos kipinöitä syntyy ylettömästi, anna sähköalan ammattihenkilön tarkastaa hiiliharjojen kunto.

Vaara! Hiiliharjojen vaihdon saa tehdä vain sähköalan ammattihenkilö.

8.3 Huolto

Laitteen sisäpuolella ei ole mitään huoltoa tarvitsevia osia.

8.4 Varaosa- ja lisävarustetilauk:

Varaosia tilattaessa tulee antaa seuraavat tiedot:

- laitteen tyyppi
- laitteen tuotenumero
- laitteen tunnusnumero
- tarvittavan varaosan varaosnumero

Aktuellit hinnat ja muita tietoja löydät verkkosivustosta www.isc-gmbh.info



Vinkki: Hyvän työtuloksen saamiseksi suosittelemme **kwb**:n korkealaatuisia varusteita! www.kwb.eu
welcome@kwb.eu

9. Käytöstäpoisto ja uusiokäyttö

Laite on pakattu kuljetuspakkaukseen, jotta vältetään kuljetusvauriot. Tämä pakkaus on raaka-ainetta ja sitä voi siksi käyttää uudelleen tai sen voi toimittaa kierrätyksen kautta takaisin raaka-ainekiertoon. Laite ja sen varusteet on valmistettu eri materiaaleista, kuten esim. metallista ja muoveista. Violliset laitteet eivät kuulu kotitalousjätteisiin. Laite tulee toimittaa asianmukaiseen keräyspisteeseen ammattitaitoista hävittämistä varten. Jos et tiedä, missä on tällainen keräyspiste, tiedustele asiaa kuntasi hallinnosta.

10. Säilytys

Säilytä laite ja sen varusteet valolta, kosteudelta ja pakkaselta suojatussa tilassa poissa lasten ulottuvilta. Paras säilytyslämpötila on 5°C ja 30°C välillä. Säilytä sähkötyökalut alkuperäispakkauksissaan.



Koskee ainoastaan EU-maita

Älä heitä sähkötyökaluja kotitalousjätteisiin!

Euroopan direktiivin 2012/19/EY loppuunkäytetyistä sähkö- ja elektronisista laitteista ja sen kansalliseksi laiksi muuntamisen mukaan tulee käytetyt sähkötyökalut koota erikseen ja toimittaa ne ympäristöystävälliseen kierrätykseen.

Kierrätysvaihtoehto takaisinlähetykselle:

Sähkölaitteen omistaja on veloitettu laitteen palauttamisen vaihtoehtona vaikuttamaan siihen, että hänen luovuttamansa omaisuus hävitetään asianmukaisesti. Loppuun käytetty laite voidaan tätä varten luovuttaa myös keräyspisteeseen, joka suorittaa sen käytöstäpoiston kansallisten kierrätystalous- ja jätehuoltolakien tarkoittamalla tavalla. Tämä ei koske käytettyihin laitteisiin liitettyjä lisävarusteita ja apuvälineitä, joissa ei ole sähköosia.

Tuotedokumentaation ja tuotteen mukana toimitettujen papereiden osittainenkin kopiointi tai muu monistaminen on sallittu ainoastaan iSC GmbH:n nimenomaisella luvalla.

Oikeus teknisiin muutoksiin pidätetään

Asiakaspalvelutiedot

Meillä on kaikissa takuutodistuksissa mainituissa maissa päteviä asiakaspalvelusta huolehtivia kumppaneita, joiden yhteystiedot löydät takuutodistuksesta. Heidän kautta voi saada kaikki asiakaspalvelut, kuten korjaukset, varaosien ja kulumaosien sekä tarvittavien käyttömateriaalien toimitukset.

Huomaa, että seuraaviin tämän tuotteen osiin kohdistuu käytöstä johtuvaa, luonnollista kulumista, ja että seuraavia osia tarvitaan käyttömateriaaleina.

Laji	Esimerkki
Kuluvat osat*	Hiiliharjat, Kolmiohiomalevy, Kaavin, Pikateräs-sahanterä, Timanttisahanterä
Käyttömateriaali / käyttöosat*	Hiomapaperi
Puuttuvat osat	

* ei välttämättä kuulu toimitukseen!

Puutteellisuuksien tai vikojen ilmetessä pyydämme ilmoittamaan virheestä verkossa sivustoon www.isc-gmbh.info. Ole hyvä ja anna vian tarkka kuvaus ja vastaa sen lisäksi joka tapauksessa seuraaviin kysymyksiin:

- Onko laite toiminut jo ainakin kerran, vai oliko se jo alusta lähtien viallinen?
- Havaitisiko jotain erikoista ennen vian ilmenemistä (oireita ennen vikaa)?
- Mikä mielestäsi on laitteessa vikana (pääasiallinen vika)?
Kuvaa tätä toimintavirhettä.

Takuutodistus

Arvoisa asiakas,
tuotteemme läpikäyvät erittäin tiukan laadunvalvontatarkastuksen. Mikäli tämä laite ei kuitenkaan toimi moitteettomasti, valitamme tapahtunutta suuresti ja pyydämme sinua kääntymään teknisen asiakas-palvelumme puoleen käyttäen tässä takuukortissa annettua osoitetta. Selvitämme asian mielellämme myös puhelimitse allaolevan palvelunumeron kautta. Takuuvaateiden esittämistä koskevat seuraavat määräykset:

1. Nämä takuuehdot säätelevät täydentäviä takuusuorituksia, jotka allamainittu valmistaja lupaa uusi-en laitteidensa ostajille lakimääräisen takuun lisäksi. Ne eivät vaikuta lakimääräisiin takuusuoritus-vaateisiin millään tavalla. Takuumme on sinulle maksuton.
2. Takuusuoritus kattaa ainoastaan sellaiset hankkimasi allamainitun valmistajan uuden laitteen puutteellisuudet, jotka todistettavasti aiheutuvat materiaali- tai valmistusvirheistä, ja se on rajattu valintamme mukaan ainoastaan näiden laitteen vikojen korjaamiseen tai laitteen korvaamiseen uu-della.
Ole hyvä ja ota huomioon, että laitteitamme ei ole suunniteltu käytettäväksi pienteollisuus-, käsi-työläis- tai ammattitarkoituksiin. Takuusopimusta ei siksi synny, jos laitetta on takuun kestoaikana käytetty pienteollisuus-, käsityöläis- tai teollisuustyöpaikoilla tai siihen on kohdistunut näihin verrat-tavissa oleva rasitus.
3. Antamamme takuu ei kata näitä vaurioita:
 - laitteessa esiintyneet vauriot, jotka aiheutuvat asennusohjeen noudattamatta jättämisestä tai asi-antuntemattomasta asennuksesta, käyttöohjeen noudattamatta jättämisestä (kuten esim. liitäntä väääärään verkkojännitteeseen tai virtalajiin) tai huolto- ja turvallisuusmääräysten laiminlyönnistä tai laitteen altistamista epänormaaleille ympäristöolosuhteille tai puutteellisesta hoidosta ja huollosta.
 - laitteessa esiintyneet vauriot, jotka aiheutuvat määräysten vastaisesta tai virheellisestä käytöstä (esim. laitteen ylikuormitus tai hyväksymättömien liitostyökalujen tai varusteiden käyttö), vieraiden esineiden tunkeutumisesta laitteeseen (esim. hiekka, kivet tai pöly, kuljetusvauriot), väkivoiman käy-töstä tai ulkopuolisista tekijöistä (esim. putoamisesta aiheutuneet vahingot).
 - laitteessa tai sen osissa esiintyneet vauriot, jotka aiheutuvat käytöstä johtuvasta, tavanomaisesta tai muuten tavallisesta kulumisesta.
4. Takuuajan kesto on 24 vuotta ja se alkaa laitteen ostopäivästä. Takuuvaateet tulee esittää ennen ta-kuuajan päättymistä kahden viikon kuluessa siitä, kun olet havainnut vian. Takuuvaateiden esittämi-nen takuuajan päätyttyä ei ole mahdollista. Laitteen korjaus tai vaihto ei johda takuuajan pitenemi-seen tai laitteen tai siihen mahdollisesti asennettujen varaosien takuuajan alkamiseen uudelleen alusta. Tämä koskee myös paikan päällä suoritettuja palveluja.
5. Viallista laitetta koskevat takuuvaateet tulee esittää osoitteella: www.isc-gmbh.info. Jos takuumme kattaa laitteessa olevan vian, saat korjatun tai uuden laitteen välittömästi takaisin.

Tietysti korjaamme mielellämme korvausta vastaan myös sellaiset laitteiden viat, jotka eivät kuulu tai eivät enää kuulu takuumme piiriin. Lähetä tätä varten laite teknisen asiakaspalvelumme osoitteeseen.

Kuluvien osien, käyttöosien ja puuttuvien osien suhteen viittaamme tämän takuun rajoituksiin, jotka on selostettu tämän käyttöohjeen asiakaspalvelutiedoissa.

Содержание

1. Указания по технике безопасности
2. Состав устройства и состав упаковки
3. Использование в соответствии с назначением
4. Технические данные
5. Перед вводом в эксплуатацию
6. Обращение с устройством
7. Замена кабеля питания электросети
8. Очистка, техобслуживание и заказ запасных деталей
9. Утилизация и вторичное использование
10. Хранение



Опасность! - для уменьшения опасности получить травму прочтите руководство по эксплуатации



Осторожно! Используйте средства защиты слуха. Воздействие шума может вызвать потерю слуха.



Осторожно! Используйте респиратор. При обработке древесины и других материалов может образоваться вредная для здоровья пыль. Запрещено обрабатывать предметы содержащие асбест!

Опасность!

При использовании устройств необходимо соблюдать определенные правила техники безопасности для того, чтобы избежать травм и предотвратить ущерб. Поэтому внимательно прочитайте настоящее руководство по эксплуатации / указания по технике безопасности полностью. Храните их в надежном месте для того, чтобы иметь необходимую информацию, когда она понадобится. Если Вы даете устройство другим для пользования, то приложите к нему это руководство по эксплуатации / указания по технике безопасности. Мы не несем никакой ответственности за травмы и ущерб, которые были получены или причинены в результате несоблюдения указаний этого руководства и указаний по технике безопасности.

1. Указания по технике безопасности

Соответствующие указания по технике безопасности находятся в приложенных брошюрах!

Опасность!

Прочитайте все указания по технике безопасности и технические требования.

При невыполнении указаний по технике безопасности и технических требований возможно получение удара током, возникновение пожара и/или получение серьезных травм. **Храните все указания по технике безопасности и технические требования для того, чтобы было возможно воспользоваться ими в будущем.**

2. Состав устройства и состав упаковки

2.1 Состав устройства (рисунки 1/2)

1. Переключатель включено-выключено
2. Приспособление для крепления насадок
3. Переходник пылесоса
4. Регулятор скорости вращения
5. Ключ с шестигранной головкой для замены насадок
6. Устройство отсоса пыли
7. Скребок

8. Треугольная шлифовальная пластинка
9. Пильное полотно из высоколегированной быстрорежущей стали

2.2 Состав комплекта устройства

Проверьте комплектность изделия на основании описанного объема поставки. При обнаружении недостатка компонентов обратитесь в наш сервисный центр или магазин, в котором Вы приобрели устройство, не позднее чем в течение 5-ти рабочих дней после приобретения изделия, предъявив действительную квитанцию о покупке. Обратите внимание на таблицу с указанием гарантийных сроков в документе с информацией о сервисном обслуживании.

- Откройте упаковку и выньте осторожно из упаковки устройство.
- Удалите упаковочный материал, а также приспособления защиты устройства при упаковке и транспортировке (при наличии).
- Проверьте комплектность устройства.
- Проверьте устройство и принадлежности на наличие возникших при транспортировке повреждений.
- Сохраняйте упаковку по возможности до истечения срока гарантийных обязательств.

Опасность!

Устройство и упаковка не являются детскими игрушками! Запрещено детям играть с пластиковыми пакетами, пленками и мелкими деталями! Опасность заключается в том, что они могут проглотить или погнубуть от удушья!

- Многофункциональный инструмент
- Треугольная шлифовальная пластинка
- Скребок
- Ключ с шестигранной головкой
- Шлифовальная бумага, 6 шт.
- Пильное полотно из высоколегированной быстрорежущей стали
- Переходник пылесоса
- Устройство отсоса пыли
- Оригинальное руководство по эксплуатации
- Указания по технике безопасности

3. Использование в соответствии с назначением

Устройство предназначено для шлифовки предметов из дерева, металла, пластмассы и подобных материалов с использованием соответствующей шлифовальной бумаги. Кроме того устройство предназначено для пиления предметов из дерева, металла, пластмассы и подобных материалов, а также для очистки скребком приклеенных ковровых покрытий пола, остатков шпатлевки, старой краски и прочих подобных целей.

Разрешается использовать устройство только в соответствии с его назначением. Любое другое, отличающееся от этого использование считается не соответствующим назначению. За все возникшие в результате такого использования ущерб или травмы любого вида несет ответственность пользователь и работающий с устройством, а не его изготовитель.

Учтите, что конструкция наших устройств не предназначена для использования их в промышленной, ремесленной или индустриальной области. Мы не несем никакой ответственности по гарантийным обязательствам при использовании устройства в промышленной, ремесленной или индустриальной области, а также в подобной деятельности.

4. Технические данные

Напряжение сети: ~ 230 в 50 Гц
 Потребляемая мощность: 200 Вт
 Скорость вращения холостого хода: 15000-21000 мин⁻¹
 Шлифовальная поверхность: ...90 x 90 x 90 мм
 Угол колебаний 3°
 Класс защиты: II/□
 Вес: 1,2 кг

Опасность!

Шумы и вибрация

Параметры шумов и вибрации были измерены в соответствии с нормами EN 60745.

Уровень давления шума L_{pA} 82,5 дБ(A)
 Неопределенность K_{pA} 3 дБ
 Уровень мощности шума L_{WA} 93,5 дБ(A)
 Неопределенность K_{WA} 3 дБ

Используйте защиту органов слуха.

Воздействие шума может вызвать потерю слуха.

Суммарное значение величины вибрации (сумма векторов трех направлений) определено в соответствии с EN 60745.

Рукоятка

Эмиссионный показатель вибрации
 $a_h = 4,212 \text{ м/сек}^2$
 Неопределенность $K = 1,5 \text{ м/сек}^2$

Приведенное значение эмиссии вибрации измерено стандартным методом проведения испытаний, оно может изменяться в зависимости от вида и способа использования электрического инструмента и в исключительных случаях превышать указанную величину.

Приведенное значение эмиссии вибрации может быть использовано для сравнения одного электрического инструмента с другим.

Приведенное значение эмиссии вибрации может быть использовано для предварительной оценки негативного влияния.

Сведите образование шумов и вибрации к минимуму!

- Используйте только безукоризненно работающие устройства.
- Регулярно проводите техническое обслуживание и очистку устройства.
- При работе учитывайте особенности Вашего устройства.
- Не подвергайте устройство перегрузке.
- При необходимости дайте проверить устройство специалистам.
- Отключайте устройство, если вы его не используете.
- Используйте перчатки.

Осторожно!**Остаточные опасности**

Даже в том случае, если Вы используете описываемый электрический инструмент в соответствии с предписанием, то и тогда всегда остается место для риска. Ниже приведен список остаточных опасностей, связанных с конструкцией настоящего электрического инструмента:

1. Заболевание легких, в том случае если не используется соответствующий респиратор.
2. Повреждение слуха, в том случае если не используется соответствующее средство защиты слуха.
3. Нарушения здоровья в результате воздействия вибрации на руку при длительном использовании устройства или при неправильном пользовании и ненадлежащем техническом уходе.

5. Перед вводом в эксплуатацию

Убедитесь перед подключением, что данные на типовой табличке соответствуют параметрам сети.

Предупреждение!

Всегда вынимайте штекер из розетки прежде, чем осуществлять настройки устройства.

5.1 Установки насадок (рисунки 1/2/3)

- Для надежного крепления насадок необходимо установить многофункциональное устройство так, чтобы переключатель включить-выключить (1) смотрел вниз, а устройство крепления насадок (2) вверх.
- Вставьте насадку (например, треугольная шлифовальная пластинка) таким образом в устройство крепления насадок (2), чтобы выемка насадки совпала с штифтами устройства крепления насадок (2).
- Закрепите насадку при помощи приложенного винта (b) и прочно затяните винт ключом с шестигранником (9).
- Проследите за тем, чтобы шайба (a) использовалась в качестве подкладной шайбы на пыльном полотне и скребке для винта (b) (смотрите рисунок 3). При этом шайба должна быть приложена рифлением к насадке.

Проверьте насадку на прочность крепления!**5.2 Треугольная шлифовальная пластинка**

Устройство с треугольной шлифовальной пластинкой можно использовать в качестве угловой шлифовальной машинки.

5.2.1 Крепление шлифовальной бумаги

Удобство замены благодаря липучке.

Проследите за тем, чтобы совпали отверстия для отсоса на шлифовальной бумаге и шлифовальной тарелке.

5.3 Установки устройства отсоса пыли (рисунки 4/5)

Отсос пыли предупреждает образование сильного загрязнения, высокое содержание пыли в воздухе и облегчает удаление отходов.

- Установите устройство в устойчивом положении, так как это описано в разделе 5.1.
- Подсоедините устройство отсоса пыли (6) к приспособлению крепления насадки (2), как показано на рисунке 4.
- Закрепите устройство отсоса пыли (6) путем фиксации в вентиляционных щелях.
- Подсоедините переходник отсоса (3) к приспособлению отсоса пыли (6). Внимательно проследите за тем, чтобы стрелка (a) переходника отсоса (3) совпала с выемкой (b) на приспособлении отсоса пыли (6) (смотрите рисунок 5). Вращайте переходник отсоса (3) против направления вращения часовой стрелки, до тех пор, пока он не защелкнется.
- Подсоедините всасывающее устройство или пылесос к вашему устройству. Таким образом Вы обеспечите оптимальное удаление пыли и опилок с обрабатываемого предмета.

Преимущества: Это поможет Вам бережно обращаться с устройством, а также сохранить здоровье. Кроме того Ваше рабочее место останется чистым и безопасным.

6. Обращение с устройством

6.1 Включение и выключение

Для включения устройства необходимо сдвинуть переключатель (1) вперед.

6.2 Указания по осуществлению работ с устройством

- Включить устройство.
- При работе осуществлять движения от себя.
- Запрещено приближать руки непосредственно к рабочему месту.
- Используйте насадки только в исправном и неповрежденном состоянии.

Насадки

Пиление: пиление предметов из дерева и пластмассы.

Указания по работе с устройством: при пилении следите за наличием посторонних предметов в распиливаемом предмете и при обнаружении удалите их.

Врезным шлифованием разрешается осуществлять обработку только предметов из мягких материалов, таких как дерево или гипсокартонные плиты.

Шлифование: Шлифование поверхностей у краев, в углах или труднодоступных местах. В зависимости от шлифовальной бумаги шлифование поверхностей из дерева, краски, лака и т.д.

Указания по работе с устройством: Устройство является особенно продуктивным при шлифовании в труднодоступных местах: углах и краях. Для шлифования профильных элементов и выемок можно использовать острое или край шлифовальной тарелки. В соответствии с материалом обрабатываемого предмета и глубины обработки слоя поверхности имеются различные типы шлифовальной бумаги. Производительность обработки поверхности определяется главным образом выбором шлифовальной бумаги и регулировкой усилия давления шлифовальной тарелки.

Шабрение: Очистка скребком старой краски или клея

Указания по работе с устройством: подведите насадку к месту удаления поверхностного слоя. Начинайте работать под острым углом и с минимальным давлением прижима. При

сильном давлении прижима может быть поврежден подслой (например, дерево, штукатурка).

6.3 Регулятор скорости вращения (рисунок 6)

Поворачивая регулятор скорости вращения (4), можно предварительно задать скорость вращения.

Направление плюс:
скорость вращения больше
Направление минус:
скорость вращения меньше

7. Замена кабеля питания электросети

Опасность!

Если будет поврежден кабель питания от электросети этого устройства, то его должен заменить изготовитель устройства, его служба сервиса или другое лицо с подобной квалификацией для того, чтобы избежать опасностей.

8. Очистка, техобслуживание и заказ запасных деталей

Опасность!

Перед всеми работами по очистке необходимо вынуть штекер из розетки электросети.

8.1 Очистка

- Содержите защитные приспособления, вентиляционные щели и корпус двигателя свободными насколько это возможно от пыли и грязи. Протрите устройство чистой ветошью или продуйте сжатым воздухом под низким давлением.
- Мы рекомендуем очищать устройство сразу после каждого использования.
- Регулярно очищайте устройство влажной ветошью с небольшим количеством жидкого мыла. Не используйте средства для очистки или растворы; они могут повредить пластмассовые части устройства. Следите за тем, чтобы вода не попала вовнутрь устройства. Попадание воды в электрическое устройство повышает опасность получения удара током.

8.2 Угольные щетки

При чрезмерном образовании искр сдайте фрезу в специализированную мастерскую для проверки угольных щеток.

Опасность! Угольные щетки разрешается заменять только специалисту-электрику.

8.3 Техобслуживание

Внутри устройства нет никаких деталей, нуждающихся в техническом уходе.

8.4 Заказ запасных частей и принадлежностей

При заказе запасных частей необходимо указать следующие данные:

- тип устройства
- артикульный номер устройства
- идентификационный номер устройства
- номер необходимой запасной части

Актуальные цены и информацию можно найти на сайте www.isc-gmbh.info.



Рекомендация! Для хорошего результата работы мы рекомендуем высококачественные принадлежности **kwb!** www.kwb.eu
welcome@kwb.eu

10. Хранение

Храните устройство и его принадлежности в темном, сухом и неподверженном воздействию мороза, а также недоступном для детей месте. Оптимальная температура хранения находится между 5 °C и 30 °C. Храните электроинструмент в оригинальной упаковке.

9. Утилизация и вторичное использование

Устройство поставляется в упаковке для предотвращения повреждений при транспортировке. Эта упаковка является сырьем и поэтому может быть использована вновь или направлена на повторную переработку сырья. Устройство и его принадлежности изготовлены из различных материалов, например, металла и пластмасс. Не выбрасывайте дефектные устройства вместе с бытовыми отходами. Для правильной утилизации устройство необходимо сдать в подходящий пункт приема. Если Вы не знаете, где находится пункт приема, уточните это в органах коммунального управления.



Только для стран ЕС

Запрещено выбрасывать электроинструмент в обычный домашний мусор.

Согласно европейской директиве 2012/19/EG об использованных электрических и электронных устройствах и реализации в правовой системе соответствующей страны необходимо использованный электрический инструмент утилизировать отдельно и направлять на вторичную переработку для охраны окружающей среды.

Вторичная переработка - альтернатива обязательной отсылке устройства назад изготовителю: Владелец электрического устройства в случае избавления от собственности обязан, в качестве альтернативы отсылки назад изготовителю, содействовать надлежащей утилизации. Пришедшее в негодность устройство может быть передано в приемный пункт, который осуществит ликвидацию в соответствии с законом страны о цикличном производстве и обращении с мусором. Это не относится к приложенным к пришедшему в негодность оборудованию дополнительным устройствам и вспомогательным средствам, не содержащим электрические части.

Перепечатывание или прочие виды размножения документации и сопроводительных листов продукции фирмы, полностью или частично, разрешено производить только с однозначного разрешения ISC GmbH.

Сохраняется право на технические изменения

Информация о сервисном обслуживании

Во всех странах, указанных в гарантийном свидетельстве, у нас имеются компетентные сервисные партнеры, контактные данные которых Вы найдете в гарантийном свидетельстве. Они всегда в Вашем распоряжении для решения любых вопросов, связанных с обслуживанием, например, для ремонта, поставки запчастей и быстроизнашивающихся деталей, а также приобретения расходных материалов.

Следует обратить внимание на то, что в этом изделии следующие детали подвержены естественному износу или износу в связи с эксплуатацией / следующие детали требуются в качестве расходных материалов.

Категория	Пример
Быстроизнашивающиеся детали*	Угольные щетки, Треугольная шлифовальная пластинка, Скребок, Пильное полотно из высоколегированной быстрорежущей стали,
Расходный материал/расходные части*	Шлифовальная бумага
Недостающие компоненты	

* Не обязательно входят в объем поставки!

При обнаружении дефектов или неисправностей мы просим Вас заявить о таком случае в сети Интернет на сайте www.isc-gmbh.info. Обратите внимание на точное описание неисправности и в любом случае ответьте на следующие вопросы:

- Устройство уже работало или оно было неисправным с самого начала?
- Вам бросилось что-либо в глаза перед возникновением неисправности (признак перед неисправностью)?
- Какую неисправность имеет устройство, по Вашему мнению (основной признак)?
Опишите эту неисправность.

Гарантийное свидетельство

Уважаемая покупательница, уважаемый покупатель, наши продукты проходят тщательнейший контроль качества. Если это устройство все же не будет функционировать безупречно, мы просим Вас обратиться в наш сервисный отдел по адресу, указанному в этом гарантийном талоне. Мы также охотно ответим на Ваши вопросы по телефону, номер которого приведен ниже. При предъявлении гарантийных требований действуют следующие условия.

1. Настоящие правила гарантии регулируют дополнительные условия оказания гарантийных услуг, которые нижеупомянутый производитель обеспечивает покупателям своих новых устройств в дополнение к условиям гарантии в соответствии с законом. Эти гарантийные обязательства не затрагивают Ваши законные гарантийные требования. Наши гарантийные услуги для Вас бесплатны.
2. Гарантийные услуги распространяются только на дефекты нового устройства нижеупомянутого производителя, которое вы приобрели, связанные с недостатком материала или производственным браком, и ограничиваются по нашему выбору устранением таких дефектов устройства или заменой устройства. Учтите, что наши устройства не предназначены для использования в промышленных целях, в ремесленном производстве и на профессиональной основе. Поэтому гарантийный договор считается недействительным, если устройство использовалось в течение гарантийного срока на кустарных, промышленных предприятиях или в ремесленном производстве, а также подвергалось сопоставимой нагрузке.
3. Наша гарантия не распространяется на:
 - повреждения устройства, возникшие в результате несоблюдения руководства по монтажу или неправильного монтажа, несоблюдения руководства по эксплуатации (например, при подключении к сети с неправильным напряжением или родом тока), несоблюдения требований касательно технического обслуживания и требований техники безопасности, воздействующая на устройство аномальных условий окружающей среды или недостаточного ухода и технического обслуживания;
 - повреждения устройства, возникшие в результате неправильного или ненадлежащего использования (например, перегрузка устройства или применение не допущенных к использованию насадок или принадлежностей), попадания в устройство посторонних предметов (например, песка, камней или пыли, повреждения при транспортировке), применения силы или внешних воздействий (например, повреждения при падении);
 - повреждения устройства или частей устройства, связанные с износом в связи с эксплуатацией, обычным или другим естественным износом.
4. Гарантийный срок составляет 24 месяца, отсчет начинается со дня покупки устройства. Гарантийные права необходимо предъявлять до истечения срока гарантии в течении двух недель после того как будет обнаружена неисправность. Заявления на гарантийное обслуживание после истечения срока гарантии не принимаются. Ремонт или замена устройства не ведет к продлению гарантийного срока, также при оказании такой услуги отсчет нового гарантийного срока на устройство или возможно установленные детали не начинается заново. Это условие действует также при обращении в местный сервисный отдел.
5. Для предъявления гарантийного требования зарегистрируйте дефектное устройство на сайте: www.isc-gmbh.info. Если наша гарантия распространяется на дефект устройства, Вы незамедлительно получите отремонтированное или новое устройство. Само собой разумеется, мы можем также устранить при оплате затрат неисправности устройства, которые не входят в объем гарантийных услуг или при истечении срока гарантии. Для этого Вам необходимо выслать устройство на адрес нашей службы сервиса.

Что касается быстроизнашивающихся, расходных деталей и недостающих компонентов, мы обращаем внимание на ограничения этой гарантии согласно информации о сервисном обслуживании настоящего руководства по эксплуатации.

Sisukord

1. Ohutusjuhised
2. Seadme kirjeldus ja tarnekomplekt
3. Sihipärane kasutamine
4. Tehnilised andmed
5. Enne kasutuselevõttu
6. Käitamine
7. Toitejuhtme vahetamine
8. Puhastus, hooldus ja varuosade tellimine
9. Jäätmekäitlus ja taaskasutus
10. Houstamine



Oht! - vigastusohu vähendamiseks lugege kasutusjuhendit



Ettevaatus! Kasutage kõrvaklappe. Müra võib põhjustada kuulmiskaotust.



Ettevaatus! Kandke tolumumaski. Puidu ja teiste materjalide töötlemisel võib tekkida tervisele kahjulik tolm. Asbesti sisaldavat materjali ei tohi töödelda!

Oht!

Vigastuste ja kahjustuste vältimiseks tuleb seadme kasutamisel võtta tarvitusele mõningad ohutusabinõud. Seepärast lugege kasutusjuhend / ohutusjuhised hoolikalt läbi. Hoidke need korralikult alles, et informatsioon oleks teil igal hetkel käeulatuses. Kui peaksite seadme teisele isikule edasi andma, siis andke talle ka kasutusjuhend / ohutusjuhised. Me ei võta endale vastutust õnnetuste või kahjude eest, mis tekivad käesoleva juhendi ja ohutusjuhiste mittejärgimisel.

1. Ohutusjuhised

Vastavad ohutuseeskirjad leiate kaasasolevast brošüürist.

Oht!

Lugege kõiki ohutusjuhiseid ja juhendeid. Ohutusjuhiste ja juhendite eiramine võib põhjustada elektrilöögi, põletuse ja/või raskeid vigastusi. **Hoidke kõik ohutusjuhised ja juhendid alles.**

2. Seadme kirjeldus ja tarnekomplekt**2.1 Seadme kirjeldus (joonis 1)**

1. Toitelüliti
2. Tööriistapesa
3. Tolmueemaldusadapter
4. Pöörlemissageduse regulaator
5. Kuuskantsisevõti tööriistade vahetamiseks
6. Tolmuimemisseadeldis
7. Kaabits
8. Kolmnurkne lihvtald
9. HSS-saeleht

2.2 Tarnekomplekt

Kontrollige loendi alusel, kas tarnekomplektis on kõik vajalikud osad. Juhul, kui mõni osa on puudu, pöörduge hiljemalt 5 tööpäeva jooksul pärast kauba ostmist meie teeninduskeskusesse või lähimasse pädevasse ehitusmaterjalide kauplusse ning esitage kehtiv ostukviitung. Järgige siinkohal juhendi lõpus esitatud garantiitingimustes olevat garantiitabelit.

- Avage pakend ja võtke seade ettevaatlikult välja.
- Eemaldage pakkematerjal ning pakke- ja transporditoed (kui on olemas).
- Kontrollige, kas tarnekomplekt on terviklik.
- Kontrollige, ega seadmel ja tarvikutel pole transpordikahjustusi.

- Hoidke pakend võimalusel kuni garantiiaja lõpuni alles.

Oht!

Seade ja pakkematerjal ei ole laste mänguasjad! Lapsed ei tohi kilekottide, fooliumi ja pisidetailidega mängida! Oht alla neelata ja lämbuda!

- Multifunktsionaalne tööriist
- Kolmnurkne lihvtald
- Kaabits
- Sisekuuskantvõti
- 6 lihvpaberit
- HSS-saeleht
- Tolmueemaldusadapter
- Tolmuimemisseadeldis
- Originaalkasutusjuhend
- Ohutusjuhised

3. Sihipärane kasutamine

Seade on mõeldud puidu, raua, plastiku ja teiste sarnaste materjalide lihvimiseks, kasutades vastavat lihvpaberit. Peale selle on masin mõeldud puidu, plastiku ja teiste sarnaste materjalide saagimiseks, ning kleebitud vaipade, pahliljääkide, vana värvi maha kraapimiseks ning muudeks otstarveteks.

Masinat võib kasutada ainult sihipärasel otstarbel. Igasugune teisel otstarbel kasutamine ei ole sihipärane. Kõigi sellest tulenevate kahjude või vigastuste eest vastutab kasutaja/käitaja ja mitte tootja.

Võtke palun arvesse, et meie seadmed ei ole konstrueeritud ettevõtluses, käsitööstuses ega tööstuses kasutamise otstarbel. Me ei anna mingit garantiid, kui seadet kasutatakse ettevõtluses, käsitööstuses või tööstuses jt sarnastel tegevusaladel.

4. Tehnilised andmed

Võrgupinge: 230V ~ 50 Hz
 Võimsus: 200 W
 Koormuseta
 pöörlemissagedus: 15000-21000min⁻¹
 Lihvimispind: 90 x 90 x 90 mm
 Võnkenurk 3°
 Ohutuskategooria: II/▢
 Kaal: 1,2 kg

Oht!

Müra ja vibratsioon

Müra- ja vibratsiooniväärtused tehni kindlaks standardi EN 60745 järgi.

Helirõhu tase L_{pA} 82,5 dB(A)
 Hälbepiir K_{pA} 3 dB
 Müratase L_{WA} 93,5 dB(A)
 Hälbepiir K_{WA} 3 dB

Kasutage kõrvaklappe.

Müra võib põhjustada kuulmiskaotust.

Võnke koguväärtused (kolme suuna vektorsumma) on kindlaks määratud standardi EN 60745 järgi.

Käepide

Võngete emissiooniväärtus $a_n = 4,212 \text{ m/s}^2$
 Värisemine $K = 1,5 \text{ m/s}^2$

Esitatud võngete emissiooniväärtus on mõõdetud standarditud testimismeetodi järgi ning võib muutuda sõltuvalt elektritööriista kasutamise liigist ja viisist ning olla erandjuhtudel esitatud väärtusest suurem.

Esitatud võngete emissiooniväärtust võib kasutada võrdluseks mõne teise elektritööriista võngete emissiooniväärtusega.

Esitatud võngete emissiooniväärtust võib kasutada ka kahjustuste esialgseks hindamiseks.

Piirake müra teket ja vibratsiooni miinimumini!

- Kasutage ainult täiesti korras seadmeid.
- Hooldage ja puhastage seadet korrapäraselt.
- Kohandage oma töömeetodid seadmega.
- Ärge koormake seadet üle.
- Laske seadet vajaduse korral kontrollida.
- Lülitage seade välja, kui seda ei kasutata.

- Kandke kindaid.

Ettevaatus!

Jääkriskid

Ka siis, kui te kasutate elektritööriista eeskirjadekohaselt, jääb jääkriskide oht alati püsima. Esineda võivad järgmised elektritööriista konstruktsioonist ja mudelist tulenevad ohud:

1. Kopsukahjustused juhul, kui ei kanta sobivat tolmukaitsemaski.
2. Kuulmiskahjustused juhul, kui ei kanta sobivat kuulmiskaitset.
3. Tervisekahjustused, mis tulenevad käte vibreerimisest juhul, kui seadet kasutatakse pikema aja jooksul või seda ei kasutata ega hooldata nõuetele vastavalt.

5. Enne kasutuselevõttu

Enne ühendamist veenduge, et tüübisildil toodud andmed vastaksid toiteandmetele.

Hoiatus!

Enne seadme reguleerimist tõmmake toitepistik alati pistikupesast välja.

5.1 Lisaseadmete kokkupanemine (joonised 1/2/3)

- Lisaseadmete turvaliseks paigaldamiseks peaksite multifunktsionaalse tööriista nii asetama, et toitelüliti (1) on suunaga allapoole ja tööriista kinnituskoht (2) on ülespoole.
- Pange lisaseade (nt kolmnurkne lihvplaat) nii tööriista kinnituskohta (2), et lisaseadme sälgud sobivad tööriista kinnituskoha (2) tihvitega.
- Kinnitage lisaseade kaasasoleva kruvi (b) abil ja keerake kruvi kuuskantsisevõtme (9) abil kõvasti kinni.
- Jälgige, et seibi (a) kasutatakse ainult sael-ehe ja kaabitsa juures alusseibina kruvi (b) jaoks (vt joonis 3). Sealjuures tuleb seibi rihveldus asetada lisaseadme peale.

Kontrollige, kas lisaseade on kindlalt kinni!

5.2 Kolmnurkne lihvplaat

Kolmnurkse lihvplaatiga saab seadet kasutada kolmnurklihvijana.

5.2.1 Lihvpaberi kinnitamine

Probleemitu vahetus takjakinnise abil: Jälgige imemisaukude vastavust lihvpaperil ja lihvplatal.

5.3 Tolmueemaldustoru paigaldamine (joonised 4/5)

Tolmu imemine takistab suuremat määrdumist, tolmu sattumist hingamisteedesse ja lihtsustab jäätmete kõrvaldamist.

- Pange seade kindlasse asendisse, nagu on kirjeldatud punktis 5.1.
- Pange tolmuimemisseadeldis (6) nii tööriista kinnituskoha (2) külge nagu on näidatud joonisel 4.
- Kinnitage tolmuimemisseadeldis (6) õhupiludesse fikseerumise teel.
- Ühendage äratõmbeadapter (3) tolmuimemisseadeldise külge (6) Jälgige, et nool (a) aratõmbeadapteril (3) oleks kohakuti tolmuimemisseadeldisel (6) asuva sälguga (b) (vt joonis 5). Keerake äratõmbeadapterit (3) vastupäeva kuni see fikseerub.
- Ühendage seadmega tolmuimemisseadeldis või tolmuimeja. See võimaldab töödeldava detaili tolmu ja saepuru optimaalse eemaldamise.

Eelised: säästate nii tööriista kui ka oma tervist. Peale selle jääb töötsoon puhtaks ja ohutuks.

6. Käitamine

6.1 Sisse- ja väljalülitamine

Seadme väljalülitamiseks tuleb lüliti (1) ettepoole lükata.

6.2 Tööjuhised

- Lülitage seade sisse.
- Töötage suunaga endast eemale.
- Ärge pange käsi kunagi vahetusse töösooni.
- Kasutage ainult kahjustamata lisaseadmeid.

Lisaseadmed

Saagimine: Puidu ja plastiku saagimine

Tööjuhised: Jälgige saagimisel materjalil leiduvaid võõrkehi ja vajadusel eemaldage need vajaduse korral.

Uputusloikeid tohib teha ainult pehmete materjalide, nagu nt puit või kipsplaatide puhul.

Lihvimine: Lihvimine servadel, nurkades või raskesti ligipääsetavates kohtades. Vastavalt lihvpaperile mõeldud puidu, värvi, laki jne lihvimiseks. Tööjuhised: Seade on eriti tõhus raskesti ligipääsetavate nurkade ja servade lihvimisel. Profiilide ja õõnsuste lihvimiseks on võimalik töötada ka ainult lihvalla otsaga või ühe servaga. Vastavalt

töödeldavale materjalile ja pealispinna soovitava mahalihtvitud kihi paksusele on olemas erinevad lihvpaperid. Tasandamise tulemuse määrab oluliselt lihvketta valik ja lihvtaidrikule surumise tugevus.

Kraapimine: Vanade värvikihtide või liimi maha-kraapimine

Tööjuhised: Pange lisaseade kohale, kust soovite midagi maha kraapida. Alustage lameda nurga ja nõrga surve all. Liiga suure survega töötades võib aluspinda (nt puitu, krohvi) kahjustada.

6.3 Pöörlemissageduse regulaator (joonis 6)

Pöörlemissageduse regulaatori abil (4) saate teha pöörlemissageduse eelvaliku.

PLUSS-suund: suurem pöörete arv
MIINUS-suund: väiksem pöörete arv

7. Toitejuhtme vahetamine

Oht!

Kui käesoleva seadme toitejuhe on kahjustatud, tuleb see ohtude vältimiseks lasta tootjal või teda esindaval klienditeenindusel või sarnase kvalifikatsiooniga isikul vahetada.

8. Puhastus, hooldus ja varuosade tellimine

Oht!

Lahutage seade enne puhastustöid vooluvõrgust.

8.1 Puhastamine

- Hoidke kaitsevad, õhupilud ja mootorikastad võimalikult tolmu- ja mustusevabad. Hõõruge seade puhta rätikuga puhtaks või puhastage suruõhuga madalal survele.
- Soovitame puhastada seadet otsekohe pärast iga kasutamist.
- Puhastage seadet regulaarselt niiske rätikuga ja vähese koguse vedelseebiga. Ärge kasutage puhastusvahendeid või lahusteid; need võivad kahjustada seadme plastidetaile. Arvestage sellega, et seadme sisemus ei tohi vett sattuda. Vee tungimine elektriseadmesse suurendab elektrilöögi saamise ohtu.

8.2 Süsiharjad

Ülemäärase sädeluse korral laske kvalifitseeritud elektrikul süsiharju kontrollida.

Oht! Süsiharju tohib vahetada ainult kvalifitseeritud elektrik.

8.3 Hooldus

Seadme sisemuses ei asu muid hooldust vajavaid osi.

8.4 Varuosade ja tarvikute tellimine:

Varuosade tellimisel on vajalikud järgmised andmed:

- Seadme tüüp
- Seadme artikli number
- Seadme identifitseerimisnumber
- Vajamineva varuosaga varuosanumber

Kehtivad hinnad ja info leiata aadressilt www.isc-gmbh.info.



Vihje! Hea töötulemuse saavutamiseks soovitame kvaliteetseid tarvikuid! www.kwb.eu
welcome@kwb.eu

9. Jäätmekäitlus ja taaskasutus

Transpordikahjustuste vältimiseks on seade pakendis. See pakend on toormaterjal ja seega taaskasutatav ning selle saab toorainetöötlusse tagasi toimetada. Seade ja selle tarvikud koosnevad mitmesugustest materjalidest nagu nt metall ja plast. Katkised seadmed ei kuulu olmeprügi hulka. Asjatundlikuks käitlemiseks tuleks seade anda ära vastavasse kogumiskohta. Kui Te ei tea ühtki kogumiskohta, siis küsige teavet kohalikust omavalitsusest.

10. Hoiustamine

Hoidke seadet ja selle lisatarvikuid pimedas, kuivas ja külmakindlas ning lastele ligipääsmatus kohas. Optimaalne laotemperatuur on vahemikus 5 kuni 30°C. Hoidke elektritööriista originaalpakendis.



Ainult Euroopa Liidu riikidele

Ärge visake elektrilisi tööriistu olmeprügi hulka!

Euroopa Liidu direktiiviga 2012/19/EÜ elektri- ja elektroonikaseadmete jäätmete kohta ja siseriiklikele kohaldamistele tuleb kasutatud elektrilised tööriistad koguda kokku eraldi ja leida neile keskkonnasäästlik taaskasutus.

Taaskasutusalternatiiv tagasisaatmisnõudele:

Elektriseadme omanik on kohustatud omandisuhte lõppemisel alternatiivina tagasisaatmisele kaasa aitama sobivale taaskasutusele. Seega võib vana seadme loovutada ka tagasivõtukohta, mis korraldab selle kõrvaldamise riikliku ringlusmajanduse ja jäätmeseadusandluse tähenduses. Asjasse ei puutu vanade seadmete elektrikomponentideta lisaseadmed ja abivahendid.

Tootedokumentatsiooni ja kaasasolevate dokumentide kordustrukk või muul viisil paljundamine, ka osaliselt, on lubatud ainult iSC GmbH loal.

Tehniliste muudatuste õigus reserveeritud

Hooldusteave

Meil on kõikides garantiitunnistusel loetletud riikides pädevad hoolduspartnerid, kelle kontaktandmed leiате garantiitunnistusest. Nemad on Teie käsutuses seoses mis tahes hooldusküsimustega, nagu remonditööd, varu- ja kuluosade muretsemine või kulumaterjalid.

Tuleb tähele panna, et selle toote korral esineb kasutamises tulenevaid või loomulikke kulumisilminguidjärgmistel detailidel ning neid detaile käsitletaksekulumaterjalina.

Kategooria	Näide
Kuluosad*	Süsiharjad, Kolmnurkne lihvtald, Kaabits, HSS-saeleht, Teemant-saeleht
Kulumaterjal / Kuluosad*	Lihvpaber
Puuduolevad detailid	

* ei pruugi tingimata tarnekomplektiga kaasas olla!

Puuduste või rikete korral palume Teid registreerida see internetis aadressil www.isc-gmbh.info. Märki-gekindlasti vea täpne kirjeldus ja vastake lisaks igal juhul järgmistele küsimustele.

- Kas seade on töötanud või oli ta algusest peale defektne?
- Kas Teile hakkas enne defekti ilmnemist midagi silma (defekti tunnused)?
- Missugune tõrge Teie arvates seadmél on (põhitunnus)? Kirjeldage seda tõrget.

Garantiitunnistus

Lugupeetud klient!

Meie tooted läbivad range kvaliteedikontrolli. Kui seade ei peaks siiski korralikult töötama, on meil siiralt kahju ja me palume Teil pöörduda meie klienditeenindusse selle garantiitunnistuse lõpus toodud aadressil. Oleme meelsasti Teie teenistuses ka telefoni teel alltoodud teeninduse telefoninumbritel. Garantiinõuete esitamisel kehtib järgnev:

1. Käesolevad garantiitingimused reguleerivad täiendavaid garantiiteenuseid, mida allpool nimetatud tootja lubab oma uute seadmete ostjatele lisaks seaduslikule garantiile osutada. See garantii ei puuduta Teie seaduslikke garantiinõudeid. Meie garantiiteenus on Teile tasuta.
2. Garantiiteenus hõlmab ainult teie poolt ostetud, allpool nimetatud tootja toodetud uue seadme neid puudusi, mis tulenevad materjali- või tootmisvigadest, ning piirneb meie valikul nende puuduste kõrvaldamise või seadme vahetamisega.
Võtke palun arvesse, et meie seadmed ei ole konstrueeritud ettevõtluses, käsitööstuses ega kutsetegevuses kasutamise otstarbel. Seetõttu ei kehti garantiileping juhul, kui seadet kasutatakse garantiiajal ettevõtluses, käsitööstuses või tööstuses jt sarnastel tegevusaladel.
3. Meie garantii alla ei kuulu:
 - kahjud, mis on tekkinud montaažijuhendi mittejärgimise või asjatundmatu paigalduse, kasutusjuhendi mittejärgimise (nagu nt vale võrgupinge või vooluliigi ühendamisel) või hooldusjuhendi ja ohutusnõuete eiramise tõttu, samuti seadme jätmise tõttu ebaharilike keskkonnatingimuste kätte või puuduliku hoolduse ja kontrolli tõttu.
 - seadme kahjustused, mis on tekkinud kuritegeliku või asjatundmatu käsitsemise tõttu (nagu nt seadme ülekoormamine või lubamatute instrumentide või tarvikute kasutamine), võõrkehade (nt liiv, kivid või tolm, transpordikahjustused) seadmesse tungimisel, jõu kasutamisel või välisjõudude mõju korral (nt kahjustused mahakukkumise tagajärjel).
 - kahjustused seadmel või seadme osadel, mis on põhjustatud kasutamisest tingitud, tavalise või muu loomuliku kulumise tagajärjel.
4. Garantiiaeg on 24 kuud ning see algab seadme ostmise kuupäevaga. Garantiinõuded tuleb esitada garantiiajal kahe nädala jooksul pärast defekti tuvastamist. Garantiinõuete esitamine pärast garantiiaja kestuse lõppu on välistatud. Seadme remont või väljavahetamine pikendab garantiiaega või antakse nõude tõttu seadmele ja võimalikele paigaldatud varuosadele uus garantiiaeg. See kehtib ka kliendi juures kohapeal teostatud teeninduse korral.
5. Garantiinõude esitamiseks registreerige defektne seade alltoodud aadressil: www.isc-gmbh.info. Kui seadme defekt käib meie garantii alla, saate esimesel võimalusel tagasi remonditud või uue seadme.

Enesestmõistetavalt kõrvaldame seadmel ka neid defekte, mis ei käi garantii alla või kui garantiiaeg on läbi, kuid sel juhul tuleb Teil kulud tasuda. Selleks saatke seade meie teeninduse aadressil.

Kulu-/tarbe- ja puuduolevate detailide osas juhime tähelepanu garantiipiirangutele vastavalt selles kasutusjuhendis antud hooldusteabele.

Satura rādītājs

1. Drošības norādījumi
2. Ierīces apraksts un piegādes komplekts
3. Mērķim atbilstoša lietošana
4. Tehniskie rādītāji
5. Pirms lietošanas
6. Lietošana
7. Tīkla pieslēguma vada nomainīšana
8. Tīrīšana, apkope un rezerves daļu pasūtīšana
9. Uzturēšana un otrreizējā izmantošana
10. Glabāšana



Bīstami! - Lai izvairītos no savainošanās riska, izlasiet lietošanas instrukciju



Uzmanību! Lietojiet ausu aizsargus. Trokšņu iedarbība var izraisīt dzirdes zaudēšanu.



Uzmanību! Lietojiet putekļu aizsargmasku. Apstrādājot kokmateriālus un citus materiālus, var rasties veselībai kaitīgi putekļi. Nedrīkst apstrādāt azbestu saturošu materiālu!

Bīstami!

Lietojot ierīces, jāievēro vairāki drošības pasākumi, lai novērstu savainojumus un bojājumus, tāpēc rūpīgi izlasiet šo lietošanas instrukciju / drošības norādījumus. Saglabājiet šo informāciju, lai tā vienmēr būtu pieejama. Ja ierīce ir jānodod citai personai, lūdzu, iedodiet līdzī ar šo lietošanas instrukciju / drošības norādījumus. Ražotājs neuzņemas atbildību par negadījumiem vai zaudējumiem, kas rodas, ja neņem vērā šo instrukciju un drošības norādījumus.

1. Drošības norādījumi

Ar atbilstošajiem drošības norādījumiem iepazīstieties pievienotajā burtnīcīnā.

Bīstami!

Izlasiet visus drošības norādījumus un instrukcijas. Neievērojot drošības norādījumus un instrukcijas, var gūt elektrisko triecienu, apdegumus un/vai smagas traumas. **Uzglabājiet visus drošības norādījumus un instrukcijas, lai tos nepieciešamības gadījumā varētu izmantot nākotnē.**

2. Ierīces apraksts un piegādes komplekts**2.1 Ierīces apraksts (1. attēls)**

1. Ieslēgšanas un izslēgšanas slēdzis
2. Instrumenta stiprinājums
3. Putekļu nosūkšanas adapteris
4. Apgriezīnu skaita regulētājs
5. Sešstūra atslēga darbarīku maiņai
6. Putekļu nosūkšanas ierīce
7. Skrāpis
8. Trīsstūra slīpplāksne
9. HSS (ātrgriezējētera) zāģa plātne

2.2 Piegādes komplekts

Lūdzam pārbaudīt, vai prece ir piegādāta pilnībā atbilstoši piegādes komplektācijas aprakstam. Ja preces komplektācija nav pilnīga, lūdzam vērsties mūsu apkopes centrā vai tirdzniecības vietā, kur Jūs ierīci iegādājāties, piecu darba dienu laikā no preces iegādes brīža, uzrādot derīgu pirkuma dokumentu. Lūdzam ņemt vērā garantijas tabulu, kas ir pievienota šīs instrukcijas beigās sadaļā, kurā sniegta informācija par apkalpošanu.

- Atveriet iepakojumu un uzmanīgi izņemiet no tā ierīci.
- Noņemiet iepakojuma materiālu, kā arī iepa-

kojuma un transportēšanas stiprinājumus (ja ir).

- Pārbaudiet, vai piegādes komplekts ir pilnīgs.
- Pārbaudiet, vai ierīces un piederumu daļas transportēšanas laikā nav bojātas.
- Pēc iespējas uzglabājiet iepakojumu līdz garantijas termiņa beigām.

Bīstami!

Ierīce un iepakojuma materiāls nav bērnu rotaļlietas! Bērni nedrīkst rotaļāties ar plastikāta maisiņiem, plēvēm un sīkām detaļām! Pastāv norīšanas un nosmakšanas risks!

- Daudzfunkciju darbarīks
- Trīsstūra slīpplāksne
- Skrāpis
- Sešstūra atslēga
- 6x slīpēšanas papīrs
- HSS (ātrgriezējētera) zāģa plātne
- Putekļu nosūkšanas adapteris
- Putekļu nosūkšanas ierīce
- Oriģinālā lietošanas instrukcija
- Drošības norādījumi

3. Mērķim atbilstoša lietošana

Ierīce ir paredzēta kokmateriālu, dzelzs, plastmasas un analogisku materiālu slīpēšanai, izmantojot atbilstošu slīpēšanas papīru. Turklāt ierīce ir paredzēta kokmateriālu, plastmasas un analogisku materiālu zāģēšanai, kā arī pielīmētu mīksto grīdas segumu, špaktelēšanas tepes atlikumu un vecu lakoju nokasīšanai, kā arī analogiskiem lietošanas veidiem.

Ierīci drīkst izmantot tikai paredzētajiem mērķiem. Ikvienu lietošanu, kas pārsniedz minētos mērķus, nav noteikumiem atbilstoša. Par visa veida bojājumiem vai savainojumiem ir atbildīgs lietotājs/operators, nevis ražotājs.

Lūdzam ņemt vērā to, ka mūsu ierīces atbilstoši priekšrakstam nav konstruētas profesionālai, amatnieciskai vai rūpnieciskai izmantošanai. Mēs neuzņemsimies nekādu garantiju, ja ierīce izmantota komerciālos, amatniecības vai rūpniecības uzņēmumos, kā arī tamlīdzīgos papilddarbos.

4. Tehniskie rādītāji

Tīkla spriegums: 230 V~ 50 Hz
 Jaudas patēriņš: 200 W
 Apgriezīgu skaits tukšgaitā: .. 15000-21000 min⁻¹
 Slīpēšanas virsma: 90 x 90 x 90 mm
 Oscilācijas leņķis 3°
 Aizsardzības klase: II/□
 Svars: 1,2 kg

Bīstami!

Trokšnis un vibrācijas

Trokšņu un vibrācijas vērtības ir noskaidrotas atbilstoši EN 60745.

Trokšņa spiediena līmenis L_{pA} 82,5 dB(A)
 Kļūda K_{pA} 3 dB
 Trokšņa jaudas līmenis L_{WA} 93,5 dB(A)
 Kļūda K_{WA} 3 dB

Lietojiet trokšņu slāpēšanas austiņas.

Trokšņu iedarbība var izraisīt dzirdes zudumu.

Vibrācijas summārās vērtības (trīs virzienu vektoru summa) ir noskaidrotas atbilstoši EN 60745.

Rokturis

Vibrāciju emisijas vērtība $a_h = 4,212 \text{ m/s}^2$
 Kļūda $K = 1,5 \text{ m/s}^2$

Norādītā vibrāciju emisijas vērtība ir izmērīta atbilstoši standartizētai pārbaudes metodei un var mainīties atkarībā no elektroierīces izmantošanas veida, kā arī izņēmuma gadījumos pārsniegt norādīto vērtību.

Norādīto vibrāciju emisijas vērtību var izmantot, lai salīdzinātu vienu elektroierīci ar citu.

Norādīto vibrāciju emisijas vērtību var izmantot arī iepriekšējai kaitējuma novērtēšanai.

Nodrošiniet, lai trokšņa rašanās un vibrācijas būtu minimālas!

- Izmantojiet tikai ierīces, kas ir nevainojamā kārtībā.
- Regulāri apkopiet un tīriet ierīci.
- Savu darba veidu pielāgojiet ierīcei.
- Nepārslogojiet ierīci.
- Nepieciešamības gadījumā lieciet veikt ierīces pārbaudi.
- Izslēdziet ierīci, kad no nelietojat.
- Strādājiet cimdos.

Uzmanību!

Atlikušie riski

Pat ja lietojat šo elektroierīci atbilstoši noteikumiem, vienmēr saglabājas atlikušie riski. Elektroierīces konstrukcijas un izpildījuma dēļ var rasties šādi riski:

1. plaušu bojājumi, ja netiek lietota piemērota putekļu aizsargmaska;
2. dzirdes bojājumi, ja netiek lietoti piemēroti ausu aizsargi;
3. veselības kaitējumi, ko izraisa plaukstu un roku vibrācijas, ja ierīci lieto ilgāku laiku, kā arī ja to lieto neatbilstoši un pienācīgi neapkopj.

5. Pirms lietošanas

Pirms ierīces pieslēgšanas pārliecinieties, ka parametri uz datu plāksnītes atbilst tīkla parametriem.

Brīdinājums!

Pirms ierīcei veicat kādus regulējumus, vienmēr atvienojiet kontaktdakšu no elektrotīkla.

5.1. Ievietojamo instrumentu montāža (1./2./3. attēls)

- Lai droši piemontētu ievietojamos instrumentus, daudzfunkciju darbarīks ir jāuzliek tā, lai ieslēgšanas/izslēgšanas slēdzis (1) būtu vērst uz leju un instrumenta stiprinājums (2) – uz augšu.
- Ievietojamo instrumentu (piem., trīsstūra slīpplāksni) uzlieciet uz darbarīka stiprinājuma (2) tā, lai ievietojamā instrumenta tapas iedarētos instrumenta stiprinājuma (2) padziļinājumos.
- Ievietojamo instrumentu nostipriniet ar klātpievienoto skrūvi (b) un skrūvi stingri pievelciet ar sešstūra atslēgu (9).
- Ievērojiet, lai paplāksni (a) izmantotu kā palielkamo paplāksni skrūvei (b) tikai tad, kad uzliek zāģa plātni un skrāpi (skat. 3. attēlu). Turklāt paplāksnes rievotā puse ir jāliek uz ievietojamā instrumenta.

Pārbaudiet ievietojamā instrumenta nostiprinājumu!

5.2. Trīsstūra slīpplāksne

Ar trīsstūra slīpplāksni ierīci var izmantot kā trīsstūra slīpmašīnu.

5.2.1. Slīpēšanas papīra nostiprināšana

Izmantojot lipekļa aizdari, slīpēšanas papīra nomaiņa noris bez jebkādām problēmām. Pievērsiet uzmanību nosūkšanas caurumu pareizam izvietojumam uz slīpēšanas papīra un slīpripas.

5.3. Putekļu nosūkšanas ierīces montāža (4./5. attēls)

Putekļu nosūkšana novērš lielu piesārņojumu, lielu putekļu daudzumu elpojamajā gaisā un vieglo utilizāciju.

- Sagatavojiet ierīci drošā veidā, kā aprakstīts 5.1. punktā.
- Putekļu nosūkšanas ierīci (6) uzlieciet uz instrumenta stiprinājuma (2) tā, kā parādīts 4. attēlā.
- Nostipriniet putekļu nosūkšanas ierīci (6), nofiksējot gaisa spraugās.
- Nosūkšanas adapteru (3) pievienojiet pie putekļu nosūkšanas ierīces (6). Ņemiet vērā, lai nosūkšanas adaptera (3) bultiņa (a) atbilstu padziļinājumam (b) uz putekļu nosūkšanas ierīces (6) (sk. 5. attēlu). Griežiet nosūkšanas adapteri (3) pretēji pulksteņrādītāja virzienam, līdz tas fiksējas.
- Ierīcei pieslēdziet nosūkšanas iekārtu vai putekļu sūcēju. Tādējādi Jūs iegūsiat optimālu putekļu un skaidu nosūkšanu no detaļas.

Priekšrocības: Jūs saudzējat gan ierīci, gan savu veselību. Turklāt Jūsu darba vieta paliek tīra un droša.

6. Lietošana

6.1. Ieslēgšana un izslēgšana

Lai ieslēgtu ierīci, slēdzis (1) ir jāpavirza uz priekšu.

6.2. Darba norādījumi

- Ieslēdziet ierīci.
- Strādājiet, turot ierīci drošā attālumā no ķermeņa.
- Nekad nevirziet rokas tiešās darba vietas priekšā.
- Izmantojiet tikai tādus ievietojamos instrumentus, kas ir teicamā darba kārtībā un nav bojāti.

Ievietojamie instrumenti

Zāģēšana: kokmateriālu un plastmasas zāģēšana.

Darba norādījumi: zāģēšanas laikā pievērsiet uzmanību svešķermeņiem materiālā un vajadzības gadījumā tos aizvāciet.

Izmantojot iegremdējamā zāģa metodi, drīkst apstrādāt tikai mīkstus materiālus, piem., koku vai režipsi.

Slīpēšana: virsmu slīpēšana gar malām, stūros vai grūti pieejamās vietās. Atkarībā no slīpēšanas plātnes ierīce ir piemērota koka, krāsas, lakas utt. slīpēšanai.

Darba norādījumi: ierīce ir īpaši piemērota, slīpējot grūti pieejamus stūrus un malas.

Slīpējot profilus un veidgriezumus, var izmantot tikai slīpripas priekšgalu vai malu. Ir pieejami dažādi slīpēšanas papīra veidi atbilstoši apstrādājamajam materiālam un vajadzīgajai virsmas virskārtas noņemšanas pakāpei.

Virskārtas noņemšanas ražīgums ir nosakāms, izvēloties atbilstošu slīpēšanas plātni un slīpripas regulējamu piespiešanu.

Kasīšana: vecu lakoju vai līmvielu nokasīšana.

Darba norādījumi: ievietojamo instrumentu pievirziet noņemamajai vietai. Sāciet ar šauru nolieces leņķi un nelielu piespiedējspēku. Ar pārāk lielu piespiedējspēku var sabojāt pamatni (piem., koku, apmetumu).

6.3. Apgriezienu skaita regulētājs (6. attēls)

Griežot apgriezienu skaita regulētāju (4), jūs varat iepriekš izvēlēties apgriezienu skaitu.

Plusa virzienā: lielāks apgriezienu skaits
Mīnusa virzienā: mazāks apgriezienu skaits

7. Tīkla pieslēguma vada nomaiņa

Bīstami!

Ja šīs ierīces tīkla pieslēguma vads tiek sabojāts, ražotājam vai servisa dienestam, vai atbilstoši kvalificētai personai tas ir jānomaina, lai izvairītos no iespējamā apdraudējuma.

8. Tīrīšana, apkope un rezerves daļu pasūtīšana

Bīstami!

Pirms jebkādiem tīrīšanas darbiem atvienojiet kontaktdakšu.

8.1 Tīrīšana

- Uzturiet aizsargmehānismus, gaisa spraugas un motora korpusu maksimāli tīrus no putekļiem un neīrumiem. Noberziet ierīci ar tīru drānu vai nopūtiet ar zema spiediena gaisu.
- Ierīci ieteicams tīrīt tūlīt pēc katras lietošanas.
- Regulāri tīriet ierīci ar mitru drānu un nelielu daudzumu šķidro ziepju. Nelietojiet tīrīšanas līdzekļus vai šķīdinātājus, kas varētu bojāt ierīces plastmasas detaļas. Jārūpējas, lai ierīces iekšpusē neiekļūtu ūdens. Ūdens iekļūšana elektroierīcē palielina elektrošoka risku.

8.2 Ogles suku

Ja parādās pārmērīga dzirksteļošana, uzticiet ogles suku pārbaudi veikt kvalificētam elektrījim.

Bīstami! Ogles suku nomaiņu drīkst veikt tikai kvalificēts elektrījis.

8.3 Apkope

Ierīces iekšpusē neatrodas nekādas citas detaļas, kurām būtu jāveic apkope.

8.4. Rezerves detaļu un piederumu pasūtīšana:

Pasūtot rezerves daļas, jānorāda šāda informācija:

- ierīces modelis;
- ierīces preces numurs;
- ierīces identifikācijas numurs;
- nepieciešamās rezerves daļas numurs.

Pašreizējās cenas un informācija ir pieejama vietnē www.isc-gmbh.info.



Padoms! Labu darba rezultātu nodrošināšanai, iesakām izmantot augstvērtīgos **kwb** piederumus! www.kwb.eu
welcome@kwb.eu

9. Utilizācija un otrreizējā izmantošana

Ierīce atrodas iepakojumā, lai izvairītos no bojājumiem transportēšanas laikā. Iepakojums ir izejmateriāls un to var izmantot atkārtoti vai nodot izejvielu aprītē. Ierīce un tās piederumi ir no dažādiem materiāliem, piemēram, metāla un plastmasas. Bojātas detaļas nav sadzīves atkritumi. Lai nodrošinātu tehniski pareizu utilizāciju, ierīce jānodod attiecīgā savākšanas vietā. Ja Jums nav zināma šāda savākšanas vieta, jautājiet pašvaldībā.

10. Glabāšana

Glabājiet ierīci un tās piederumus tumšā, sausā, no sala pasargātā un bērniem nepieejamā vietā. Vēlamā glabāšanas temperatūra ir 5–30°C. Uzglabājiet elektroierīci oriģinālajā iepakojumā.



Tikai ES valstīm

Neizmetiet elektroierīces sadzīves atkritumos!

Saskaņā ar Eiropas direktīvu 2012/19/EK par nolietotajām elektriskajām un elektroniskajām ierīcēm un tās transponēšanu nacionālajā likumdošanā nolietotās elektroierīces ir jāsavāc atsevišķi un jānodod atkārtotai izmantošanai atbilstoši apkārtējās vides prasībām.

Otrreizējā izmantošana kā alternatīva atpakaļnosūtīšanas prasībai:

Tā vietā, lai nosūtītu atpakaļ nolietoto elektroierīci, tās īpašniekam kā alternatīva ir uzlikts pienākums sadarboties pienācīgas izmantošanas ietvaros īpašuma tiesību nodošanas gadījumā. Nolietoto ierīci šajā gadījumā var nodot arī atpakaļpieņemšanas uzņēmumā, kas veic tās likvidēšanu atbilstoši nacionālajam likumam par cirkulācijas saimniecību un atkritumiem. Tas neattiecas uz nolietotajām ierīcēm pievienoto piederumu detaļām un palīg līdzekļiem bez elektriskajām sastāvdaļām.

Ražojuma dokumentācijas un pavaddokumentu pārdrūkšana vai citāda izplatīšana, arī fragmentāri ir atļauta tikai ar skaidru iSC GmbH piekrišanu.

Paturētas tiesības veikt tehniskas izmaiņas

Informācija par apkalpošanu

Visās valstīs, kas minētas garantijas talonā, mums ir kompetenti partneri apkopes jautājumos, viņu kontaktinformācija ir norādīta garantijas talonā. Šie partneri ir Jūsu rīcībā saistībā ar visiem apkalpošanas jautājumiem, piemēram, remontu, rezerves detaļu un dilstošo detaļu nodrošināšanu vai patēriņa materiālu saņemšanu.

Nemiet vērā, ka šajā izstrādājumā ir daļas, kas nodilst atbilstošas vai dabiskas izmantošanas gaitā, respektīvi, ir detaļas, kas nepieciešamas kā patēriņa materiāli.

Kategorija	Piemērs
Dilstošas detaļas*	Ogļu sukuks, Trīsstūra slīplāksne, Skrāpis, HSS (ātrgriezējūtērauda) zāģa plātne, Dimanta zāģa plātne
Izlietojamie materiāli/izlietojamās detaļas*	Slīppapīrs
Trūkstošas detaļas	

* Nav noteikti jābūt piegādes komplektā!

Ja atklājat defektus vai kļūmes, lūdzam pieteikt kļūmes gadījumu interneta vietnē www.isc-gmbh.info. Lūdzam ņemt vērā, ka kļūmi nepieciešams precīzi aprakstīt un ir jāatbild uz šādiem jautājumiem:

- Vai ierīce jau vienreiz ir darbojusies vai arī jau sākotnēji tai ir bijis kāds defekts?
- Vai pirms defekta rašanās ir novērots kaut kas neparasts (simptoms pirms defekta)?
- Kādā ziņā, pēc Jūsu domām, ierīce darbojas nepareizi (galvenais simptoms)?
Raksturojiet šo nepareizo darbību.

Garantijas talons

Ļoti cienītā kliente, augsti godātais klient!

Mūsu ražojumu kvalitāte tiek stingri kontrolēta. Ja šī ierīce tomēr kādreiz nedarbojas nevainojami, mēs to ļoti nožēlojam un lūdzam Jūs vērsties mūsu apkalpošanas dienestā, kura adrese norādīta uz šī garantijas talona. Mēs Jums labprāt palīdzēsim, ja zvanīsiet mums uz norādīto apkalpošanas dienesta tālruna numuru. Lai iesniegtu garantijas prasības, jāievēro turpmāk minētie nosacījumi.

1. Šie garantijas noteikumi noteic papildu garantijas pakalpojumus, kurus turpmāk minētais ražotājs apņemas veikt savu jauno ierīču pircējiem papildus likumā paredzētajai garantijai. Jūsu likumīgās garantijas prasības šī garantija neskar. Mūsu garantijas pakalpojumi Jums ir bez maksas.
2. Garantijas pakalpojumi attiecas tikai uz jūsu iegādātās turpmāk minētā ražotāja izgatavotās jaunās ierīces trūkumiem, kuru cēlonis ir materiāla vai ražošanas kļūda, un pēc mūsu izvēles iekļauj šo ierīces trūkumu novēršanu vai ierīces apmaiņu.
Ņemiet vērā, ka mūsu ierīces nav konstruētas izmantošanai komerciālām, amatniecības vai profesionālām vajadzībām, tādēļ garantijas līgums nav spēkā, ja ierīce garantijas laikā ir tikusi izmantota komerciālos, amatniecības un rūpniecības uzņēmumos vai arī līdzīgi noslogota.
3. Mūsu garantija neattiecas uz šādiem defektiem:
 - ierīces bojājumi, kas radušies montāžas instrukcijas neievērošanas vai nekvalitatīvas uzstādīšanas, lietošanas instrukcijas prasību neievērošanas (piemēram, neatbilstoša elektrotīkla sprieguma vai strāvas veida pieslēgšanas) vai apkopes un drošības noteikumu neievērošanas, ierīces pakļaušanas neatbilstošiem vides apstākļiem vai tās nepareizas uzturēšanas un apkopes dēļ;
 - ierīces bojājumi, kas radušies nepareizas un neatbilstošas izmantošanas dēļ (piemēram, ierīces pārslogošana vai neatbilstošu darba instrumentu vai piederumu izmantošana), vai, ja ierīcē iekļūst svešķermeņi (piemēram, smiltis, akmeņi vai putekļi, bojājumi transportējot), vai fiziska spēka lietošanas vai citas iedarbības dēļ (piemēram, bojājumi, noņemot zemē);
 - ierīces vai tās daļu bojājumi, kuru cēlonis ir to nodilums atbilstošas, parastas vai citādas izmantošanas laikā.
4. Garantijas termiņš ir 24 mēneši, un tas sākas ar ierīces pirkšanas dienu. Garantijas prasības ir iesniedzamas pirms termiņa izbeigšanās, divu nedēļu laikā no brīža, kad esat atklājuši defektu. Garantijas prasību iesniegšana pēc termiņa izbeigšanās nav iespējama. Ierīces remonta vai apmaiņas rezultātā garantijas termiņš netiek ne pagarināts, kā arī netiek noteikts jauns garantijas termiņš, ne attiecībā uz ierīci, ne uz tajā iespējams iemontētajām rezerves daļām. Tas pats ir spēkā arī, veicot apkalpošanu uz vietas.
5. Lai iesniegtu garantijas prasību, lūdzam reģistrēt bojāto ierīci šādā adresē: www.isc-gmbh.info. Ja ierīces defekts ir attiecināms uz mūsu garantijas pakalpojumiem, Jūs nekavējoties saņemsiet saremontētu vai jaunu ierīci.

Defektus, kas nav vispār vai vairs nav iekļauti garantijas apjomā, mēs, protams, labprāt novērsīsim par maksu. Šim nolūkam, lūdzam nosūtīt ierīci uz mūsu apkalpošanas dienesta adresi.

Atgādinām, ka attiecībā uz dilstošajām, patēriņa un brāķētajām detaļām saskaņā ar šajā lietošanas instrukcijā minēto informāciju par apkalpošanu ir spēkā garantijas ierobežojumi.

Turinys

1. Saugos nurodymai
2. Prietaiso aprašymas ir tiekimo apimtis
3. Naudojimas pagal paskirtį
4. Techniniai duomenys
5. Prieš naudojimą
6. Valdymas
7. Tinklo kabelio pakeitimas
8. Valymas, techninė priežiūra ir atsarginių dalių užsakymas
9. Utilizavimas ir antrinis panaudojimas
10. Laikymas



Pavojus! - Norėdami sumažinti susižeidimo riziką, perskaitykite naudojimo instrukciją



Atsargiai! Naudokite apsaugos nuo triukšmo priemones. Dėl triukšmo poveikio kyla pavojus prarasti klausą.



Atsargiai! Dėvėkite apsaugos nuo dulkių priemones. Apdorojant medį ar kitas medžiagas paprastai susidaro sveikatai pavojingų dulkių. Negalima apdoroti medžiagų, kuriose yra asbesto!

Pavojus!

Naudodami prietaisus, būtinai laikykitės kai kurių saugumo taisyklių – nesusižalosite ir nepatirsite nuostolių. Todėl atidžiai perskaitykite šią naudojimo ir saugos instrukciją. Kruopščiai ją saugokite, kad visada galėtumėte pasinaudoti informacija. Jei prietaisą perduodate kitiems asmenims, kartu perduokite ir šią naudojimo ir saugos instrukciją. Neatsakome už nelaimingus atsitikimus ar žalą, patirtą nesilaikant instrukcijos ir saugos nurodymų.

1. Saugos nurodymai

Atitinkamus saugos nurodymus rasite pridedamoje knygelėje.

Pavojus!

Perskaitykite visus saugos nurodymus. Nesilaikydami saugos nurodymų galite gauti elektros smūgį, sukelti gaisrą arba sunkiai susižaloti.

Visus saugos nurodymus išsaugokite ateičiai.

2. Prietaiso aprašymas ir tiekimo apimtis**2.1 Prietaiso aprašymas (1 pav.)**

1. Įjungimo (išjungimo) jungiklis
2. Įrankio laikiklis
3. Dulkių siurblio adapteris
4. Apsukų reguliatorius
5. Įrankio keitimo šešiakampis raktas
6. Dulkių siurbimo įtaisas
7. Grandiklis
8. Trikampis šlifavimo diskas
9. HSS pjūklo geležtė

2.2 Tiekimo apimtis

Pagal pristatomos prekės aprašymą patikrinkite, ar gavote visą komplektą. Jeigu trūksta detalių, prašome kreiptis į mūsų aptarnavimo centrą arba pardavimo vietą, kurioje įsigijote prietaisą, ne vėliau nei per 5 darbo dienas po prekės įsigijimo ir pateikti galiojantį pirkimo čekį. Kartu prašome atsižvelgti į instrukcijos pabaigoje prie aptarnavimo informacijos pateiktą garantinių paslaugų lentelę.

- Atidarykite pakuotę ir atsargiai išimkite iš jos prietaisą.
- Nuimkite pakavimo medžiagą ir pakuotės bei transportavimo apsaugą (jei yra).
- Patikrinkite, ar visas pristatyta.

- Patikrinkite, ar prietaisas ir priedai nepažeisti transportuojant.
- Jei įmanoma, saugokite pakuotę iki garantinio laikotarpio pabaigos.

Pavojus!

Prietaisas ir pakavimo medžiaga – ne vaikų žaislai! Vaikams draudžiama žaisti su plastikiniais maišeliais, folijomis ir smulkiomis dalimis! Kyla prarijimo ir uždusimo pavojus!

- Daugiafunkcinis įrankis
- Trikampis šlifavimo diskas
- Grandiklis
- Šešiakampis raktas
- 6 x šlifavimo popierius
- HSS pjūklo geležtė
- Dulkių siurblio adapteris
- Dulkių siurbimo įtaisas
- Originali naudojimo instrukcija
- Saugos nurodymai

3. Naudojimas pagal paskirtį

Įrankis yra skirtas šlifuoti medieną, metalą, plastmasę ir panašias medžiagas naudojant atitinkamą šlifavimo popierių. Be to, įrankis yra skirtas medienos, plastiko ir panašių žaliavų pjovimui bei kilimine danga padengtų grindų, glaisto masės likučių, visų dažų ir pan. nugrandymui

Įrenginį naudoti tik pagal paskirtį. Bet koks kitas naudojimas yra naudojimas ne pagal paskirtį. Už bet kokią pažeidimą, atsiradusi dėl netinkamo naudojimo, atsako vartotojas arba operatorius, o ne gamintojas.

Atkreipkite dėmesį į tai, kad mūsų prietaisai savo konstrukcija nėra pritaikyti gamybiniam, amatininkiškam ar pramoniniam naudojimui. Mes neprisiimame atsakomybės, jeigu prietaisas naudojamas gamybos, amatų ar pramonės įmonėse bei pagal panašią paskirtį.

4. Techniniai duomenys

Tinklo įtampa: 230 V~ 50 Hz
 Galia: 200 W
 Tuščiosios veikos apskų
 skaičius: 15000-21000 min⁻¹
 Šlifavimo paviršius: 90 x 90 x 90 mm
 Svyravimų kampas 3°
 Apsaugos klasė: II/II
 Svoris: 1,2 kg

Pavojus!

Triukšmas ir vibracija

Triukšmo ir vibracijos vertės pateiktos pagal EN 60745.

Garso slėgio lygis L_{pA} 82,5 dB(A)
 Nesandarumas K_{pA} 3 dB
 Garso galios lygis L_{WA} 93,5 dB(A)
 Nesandarumas K_{WA} 3 dB

Nešiokite apsaugą nuo triukšmo.

Dėl triukšmo poveikio galite prarasti klausą.

Bendros svyravimo vertės (trijų krypčių vektoriu suma) pateiktos pagal EN 60745.

Rankena

Vibracijos emisijos dydis $a_h = 4,212 \text{ m/s}^2$
 Nestabilumas $K = 1,5 \text{ m/s}^2$

Nurodyta svyravimo emisijos vertė pamatuota, taikant standartizuotus bandymo metodus; ji gali skirtis, atsižvelgiant į elektros įrankio naudojimo būdą, ir išimtiniais atvejais viršyti nurodytąją.

Pagal nurodytą svyravimo emisijos vertę galima palyginti vieną elektros įrankį su kitu.

Be to, pagal nurodytą svyravimo emisijos vertę galima atlikti pirminį neįprasto poveikio įvertinimą.

Visiškai sumažinkite triukšmo susidarymą ir vibraciją!

- Naudokite tik nepriekaištingos būklės prietaisus.
- Reguliariai techniškai prižiūrėkite ir valykite prietaisą.
- Savo darbo pobūdį pritaikykite prie prietaiso.
- Neperkraukite prietaiso.
- Jei reikia, leiskite prietaisui atvėsti.
- Išjunkite prietaisą, kai jis nebenaudojamas.
- Mūvėkite pirštines.

Atsargiai!

Kiti pavojai

Net naudojant šį elektros įrankį pagal visus reikalavimus, gali kilti kitų pavojų. Galimi pavojai, susiję su elektros įrankio konstrukcija ir specifikacija, yra šie:

1. kvėpavimo takų dirginimas, jei naudojamas tinkamas respiratorius nuo dulkių;
2. klausos pakitimai, jei nenešiojamos tinkamos ausinės;
3. sveikatos sutrikimai dėl plaštakos ir rankos vibravimo, jei prietaisas naudojamas ilgą laiką arba netinkamai laikomas ir prižiūrimas.

5. Prieš naudojimą

Prieš prijungdami įsitikinkite, kad duomenys ant prietaiso duomenų lentelės sutampa su tinklo duomenimis.

Įspėjimas!

Prieš nustatydami prietaisą, visada ištraukite kištuką.

5.1 Darbo įrankių sumontavimas (1/2/3 pav.)

- Norėdami gerai sumontuoti darbo įrankius, daugiafunkcinį įrankį turėtumėte uždėti taip, kad įjungimo/išjungimo jungiklis (1) būtų nukreiptas žemyn, o įrankio laikiklis (2) - aukštyn.
- Darbo įrankį (pvz., trikampį šlifavimo diską) ant įrankio laikiklio (2) uždėkite taip, kad į darbo įrankio angas tilptų griebtuvo (2) kaiščiai.
- Darbo įrankį pritvirtinkite pristatytu varžtu (b) ir varžtą gerai priveržkite šešiakampiu raktu (9).
- Nepamirškite, kad poveržlė (a) varžto (b) poveržlė naudojama tik dirbant su pjūklo geležte ir grandikliu (žr. 3 pav.). Poveržlės grioveliai turi būti ant darbo įrankio.

Patikrinkite, ar darbo įrankis gerai pritvirtintas!

5.2 Trikampis šlifavimo diskas

Uždėjus trikampį šlifavimo diską įrankį galima naudoti kaip trikampį šlifuoکل.

5.2.1 Šlifavimo popieriaus pritvirtinimas

Paprastas pakeitimas naudojant lipduką. Atkreipkite dėmesį į šlifavimo popieriaus ir disko siurbimo angų sutapimą.

5.3 Dulkių nusiurbimo įrangos sumontavimas (4/5 pav.)

Dulkių surinkimas padeda išvengti didesnio užteršimo, didelio dulkių išmetimo į orą ir palengvina utilizavimą.

- Prietaisą pastatykite į saugią padėtį, kaip aprašyta 5.1 punkte.
- Dulkių nusiurbimo įrenginį (6) uždėkite taip, kad įrankio laikiklio (2) padėtis būtų kaip parodyta 4 pav.
- Užfiksuokite dulkių siurbimo įtaisą (6) ventiliacinėse angose.
- Prie nusiurbimo adapterio (3) prijunkite dulkių nusiurbimo įrenginį (6). Įsitikinkite, kad nusiurbimo adapterio (3) galas (a) sutaptų su dulkių nusiurbimo įrenginio (6) išpjova (b) (žr. 5 pav.). Nusiurbimo adapterį (3) sukite prieš laikrodžio rodyklę, kol ji užsifiksuos.
- Siurbimo įrenginį ar dulkių siurbį prijunkite prie prietaiso. Tokiu būdu optimaliai nusiurbsite ruošinio dulkes ir drožles.

Privalumai: tausojaite ir prietaisą, ir savo sveikatą. Be to, Jūsų darbo zona lieka švaresnė ir saugesnė.

6. Valdymas

6.1 Įjungimas/išjungimas

Norėdami prietaisą įjungti, jungiklį (1) stumkite į priekį.

6.2. Darbo nurodymai

- Įjungti prietaisą.
- Dirbti atitraukus nuo savęs.
- Draudžiama rankas kišti į tiesioginę darbo zoną.
- Naudoti tik nepriekaištingos būklės ir nepažeistus darbo įrankius.

Darbo įrankiai

Pjovimas: Medienos ir plastiko pjovimas.

Darbo nurodymai: Pjaudami patikrinkite, ar medžiagoje nėra svetimkūnių, jei yra – pašalinkite juos.

Dirbant pjūklo įleidimo metodu galima apdirbti tik minkštas medžiagas, kaip medieną ar gipso kartono plokštes.

Šlifavimas: Kraštų, kampų ar sunkiai prieinamų vietų paviršių šlifavimas. Priklausomai nuo medienos, dažų, lako ir t.t. šlifavimo disko.
Darbo nurodymai: Prietaisas ypač tinkamas

šlifuoti sunkiai prieinamus kampus ir kraštus.

Šlifuojant profilius ir tuščiaidurius profilius galima dirbti tik šlifavimo disko smaigaliu arba vienu jo kraštu. Priklausomai nuo apdirbamos medžiagos ir nuo pageidaujamo paviršiaus nuėmimo galima rinktis skirtingus šlifavimo popierius. Paviršiaus nuėmimo našumą nulemia šlifavimo popieriaus pasirinkimas ir tai, kiek spaudžiamas šlifavimo diskas.

Grandymas: Senų dažų sluoksnių ar klijų nugrandymas

Darbo nurodymai: Darbo įrankį nustatyti ties vieta, kurią reikia nugrandyti. Reikia pradėti dirbti nustačius plokščią kampą ir lengvai spaudžiant. Stipriai spaudžiant galima pažeisti pagrindą (pvz., medieną, tinką).

6.3 Apsukų reguliatorius (6 pav.)

Sukdami apskukų reguliatorių (4) galite iš anksto pasirinkti apsakas.

Pliuso kryptis: didesnės apsakos
Minuso kryptis: mažesnės apsakos

7. Tinklo kabelio pakeitimas

Pavojus!

Jei pažeidžiamas šio prietaiso tinklo kabelis, kad būtų išvengta grėsmės, jį pakeisti turi gamintojas arba jo klientų aptarnavimo servisas, arba kitas kvalifikuotas asmuo.

8. Valymas, techninė priežiūra ir atsarginių dalių užsakymas

Pavojus!

Prieš pradėdami bet kokius valymo darbus iš tinklo ištraukite kištuką.

8.1 Valymas

- Pasirūpinkite, kad ant apsauginių įtaisų, ventiliacinėse angose ir variklio korpusuose nebūtų dulkių bei nešvarumų. Prietaisą nuvalykite švaria šluoste arba išpūskite suspausto oro srove, esant žemam slėgiui.
- Rekomenduojame prietaisą iš karto išvalyti po kiekvieno panaudojimo.
- Prietaisą valykite reguliariai drėgna šluoste su trupučiu skysto muilo. Nenaudokite jokių valiklių ar tirpiklių; jie gali pažeisti prietaiso plastikinę dalį. Būkite atidūs, kad į prietaiso vidų nepatektų vandens. Vandeniui patekus į elektros prietaisą padidėja elektros smūgio rizika.

8.2 Anglies šepetėliai

Pastebėjus per didelį kibirkščiavimą, anglies šepetėlius turi patikrinti elektrikas.

Pavojus! Anglies šepetėlius keisti gali tik elektrikas.

8.3 Techninė priežiūra

Prietaiso viduje nėra jokių dalių, kurioms būtina techninė priežiūra.

8.4 Atsarginių detalių ir priedų užsakymas:

Užsakant atsargines detales reikia nurodyti tokius duomenis:

- prietaiso tipą;
- prietaiso prekės numerį;
- prietaiso identifikacinį numerį;
- reikiamos atsarginės detalės numerį.

Dabartinės kainos ir naujausia informacija nurodyta interneto svetainėje www.isc-gmbh.info



Patarimas! Geram darbo rezultatui rekomenduojame aukštos kokybės  priedus! www.kwb.eu welcome@kwb.eu

9. Utilizavimas ir antrinis panaudojimas

Prietaisas yra įpakotas, kad gabenamas nebūtų sugadintas. Ši pakuotė yra žaliavinė medžiaga, tinkama panaudoti dar kartą arba perdirbti. Prietaisas ir jo priedai yra iš įvairių medžiagų, tokių kaip metalas ir plastikas. Sugedusių prietaisų negalima išmesti kartu su buitėmis atliekomis. Siekiant prietaisą tinkamai utilizuoti, jį reikia atiduoti atitinkamam surinkimo punktui. Jeigu nežinote kur toks surinkimo punktas yra, pasiteiraukite komunaliniame ūkyje.

10. Laikymas

Prietaisą ir jo priedus laikykite tamsioje, sausoje, nešaltoje ir vaikams neprieinamoje vietoje. Geriausia laikyti 5–30 °C temperatūroje. Elektros prietaisą laikykite originalioje pakuotėje.



Tik ES šalims

Elektros prietaisų neišmeskite kartu su buitinėmis atliekomis!

Remiantis ES elektros ir elektronikos atliekų direktyva 2012/19/EB ir jos perkėlimu į nacionalinę teisinę bazę, panaudotus elektros prietaisus reikia surinkti ir perdirbti nekenkiant aplinkai.

Perdirbimas - grąžinimo alternatyva:

Elektros prietaiso savininkas įpareigotas negrąžinti pasirinktą prietaisą, bet tinkamai jį utilizuoti. Tuo tikslu elektros ir elektronikos atliekos gali būti perduotos atliekų tvarkymu užsiimančioms įmonėms, kurios jas utilizuoja remdamiesi nacionaliniu atliekų perdirbimo pramonės ir atliekų tvarkymo įstatymu. Šis reikalavimas netaikomas elektros prietaisuose panaudotiems priedams ir pagalbinėms priemonėms, kurių sudėtyje nėra elektros dalių.

Perspausdinimas ar bet koks visų gaminio dokumentų visas ar dalinis dauginimas leidžiamas tik gavus aiškų iSC GmbH leidimą.

Teisę atlikti techninius pakeitimus pasilikame sau

Aptarnavimo informacija

Mes palaikome santykius visose šalyse, kurios nurodytos garantiniame dokumente. Kompetentingi aptarnavimo partnerių kontaktai yra pateikti garantinio dokumento kontaktuose. Jie yra Jūsų paslaugoms atliekant remontą, keičiant atsargines ir nusidėvėjusias dalis arba prirėikus darbinių medžiagų.

Reikia atsižvelgti į tai, kad atitinkamos šio produkto detalės priklausomai nuo naudojimo arba natūraliai nusidėvi, arba yra reikalingos kaip darbinė medžiaga.

Kategorija	Pavyzdys
Besidėvinčios detalės*	Anglies šepetėliai, Trikampis šlifavimo diskas, Grandiklis, HSS pjūklo geležtė, Deimantinis pjūklo geležtė
Naudojamos medžiagos / dalys*	Šlifavimo popierius
Detalių trūkumas	

* netiekiamos kartu su prietaisu!

Esant defektui arba trūkumui, prašome gedimo atvejį registruoti internetu www.isc-gmbh.info. Prašome gedimą aprašyti tiksliai ir atsakyti į bet kokių atveju pateikiamus klausimus:

- Ar prietaisas veikė, ar jau iš pradžių buvo sugedęs?
- Ar prieš sugendant ką nors pastebėjote (gedimo simptomas)?
- Kokia, jūsų nuomone, prietaiso funkcija veikia netinkamai (pagrindinis simptomas)? Aprašykite netinkamai veikiančią funkciją.

Garantinis dokumentas

Gerbiami pirkėjai, mūsų produktai yra prižiūrimi pagal griežtą kokybės kontrolę. Tačiau, jei šis prietaisas funkcionuotų netinkamai, labai dėl to apgailėstaujame ir prašome kreiptis į mūsų aptarnavimo tarnybą garantinėje kortelėje nurodytu adresu. Mielai pakonsultuosime Jus ir nurodytu techninės priežiūros skyriaus telefonu. Garantinių reikalavimų galiojimui taikomos sąlygos:

1. Šios garantinės sąlygos reglamentuoja papildomas garantines paslaugas, kurias žemiau nurodytas gamintojas papildomai prie teisėtų garantijų suteikia savo naujo prietaiso pirkėjui. Ši garantija neturi įtakos teisėtiems garantinių paslaugų reikalavimams. Mūsų garantinio remonto darbai atliekami nemokamai.
2. Garantija suteikiama tik naujai įsigyto žemiau nurodyto gamintojo prietaiso defektams, kurie atsiranda dėl medžiagos arba gamintojo klaidos. Mums nusprendus tokie prietaiso defektai yra pašalinami arba pakeičiamas prietaisas.
Įsidėmėkite, kad mūsų prietaisai dėl savo konstrukcijos nepritaikyti naudoti gamyboje, amatuose ar pramonėje. Todėl garantijos sutartis negalioja, jeigu garantiniu laikotarpiu prietaisas buvo naudojamas verslo, amatų arba pramonės įmonėse arba buvo naudojamas atliekant panašios apkrovos darbus.
3. Garantijos nesuteikiame:
 - Prietaiso gedimams, kurie atsiranda neatsižvelgus į montavimo instrukciją arba dėl neprofesionalios instaliacijos, neatsižvelgus į naudojimo instrukciją (pvz., prijungus prie netinkamos įtampos arba srovės) arba į techninės priežiūros ir saugos potvarkius, arba naudojant prietaisą nenormaliomis aplinkos sąlygomis, arba esant per mažai priežiūrai ir nepakankamai techninei priežiūrai.
 - Prietaiso gedimams, kurie atsirado dėl neleistino arba netinkamo naudojimo (pvz., per daug apkraunant prietaisą arba naudojant neleistinus darbo įrankius ar reikmenis), dėl į prietaisą patekusių svetimkūnių (pvz., smėlio, akmenų arba dulkių, transportavimo pažeidimų), naudojant jėgą arba dėl kitų poveikių (pvz., gedimas nukritus ant žemės).
 - Prietaiso gedimams arba jo dalims, susijusiems su naudojimo nulemtu, įprastu ir kitu natūraliu dėvėjimusi.
4. Garantija galioja 24 mėnesius ir prasideda nuo prietaiso įsigijimo dienos. Atpažinus defektą, garantiniai reikalavimai turi būti pateikti per dvi savaites prieš pasibaigiant garantiniam laikotarpiui. Pasibaigus garantiniam laikotarpiui, garantiniai reikalavimai nebepriimami. Atlikus remontą arba pakeitus prietaisą, garantinis laikotarpis nei prasitęsia, nei suteikiama prietaisui arba galbūt pakeistoms atsarginėms dalims nauja garantija. Tai galioja naudojantis ir technine priežiūra darbo vietoje.
5. Norėdami pateikti garantinį reikalavimą, užregistruokite sugedusį prietaisą svetainėje www.isc-gmbh.info. Jeigu mūsų garantija apima prietaiso gedimą, nedelsiant Jums bus grąžintas suremontuotas arba naujas prietaisas.

Savaime suprantama už atitinkamą kainą mielai sutaisysime prietaisą, jeigu jo gedimui nėra suteikiama garantija arba garantija jau pasibaigusi. Tuo tikslu prašome prietaisą atsiųsti mūsų aptarnavimo skyriaus adresu.

Pagal šios naudojimo instrukcijos aptarnavimo informaciją atkreipiame dėmesį dėl garantinių apribojimų, susijusių su nusidėvėjusiomis, darbinėmis ir trūkstamomis dalimis.



Konformitätserklärung

- D** erklärt folgende Konformität gemäß EU-Richtlinie und Normen für Artikel
- GB** explains the following conformity according to EU directives and norms for the following product
- F** déclare la conformité suivante selon la directive CE et les normes concernant l'article
- I** dichiara la seguente conformità secondo la direttiva UE e le norme per l'articolo
- NL** verklaart de volgende overeenstemming conform EU richtlijn en normen voor het product
- E** declara la siguiente conformidad a tenor de la directiva y normas de la UE para el artículo
- P** declara a seguinte conformidade, de acordo com a directiva CE e normas para o artigo
- DK** attesterer følgende overensstemmelse i medfør af EU-direktiv samt standarder for artikel
- S** förklarar följande överensstämmelse enl. EU-direktiv och standarder för artikeln
- FIN** vakuuttaa, että tuote täyttää EU-direktiivin ja standardien vaatimukset
- EE** tõendab toote vastavust EL direktiivile ja standarditele
- CZ** vydává následující prohlášení o shodě podle směrnice EU a norem pro výrobek
- SLO** potrjuje sledečo skladnost s smernico EU in standardi za izdelek
- SK** vydáva nasledujúce prehlásenie o zhode podľa smernice EÚ a noriem pre výrobok
- H** a cikkekhez az EU-irányvonal és Normák szerint a következő konformitást jelenti ki
- PL** deklaruje zgodność wymienionego ponizej artykułu z następującymi normami na podstawie dyrektywy WE.
- BG** декларира съответното съответствие съгласно Директива на ЕС и норми за артикул
- LV** paskaidro šādu atbilstību ES direktīvai un standartiem
- LT** apibūdina šį atitikimą EU reikalavimams ir prekės normoms
- RO** declară următoarea conformitate conform directivei UE și normelor pentru articolul
- GR** δηλώνει την ακόλουθη συμμόρφωση σύμφωνα με την Οδηγία ΕΚ και τα πρότυπα για το προϊόν
- HR** potvrđuje sljedeću usklađenost prema smjernicama EU i normama za artikl
- BIH** potvrđuje sljedeću usklađenost prema smjernicama EU i normama za artikl
- RS** potvrđuje sledeću usklađenost prema smernicama EZ i normama za artikal
- RUS** следующим удостоверяется, что следующие продукты соответствуют директивам и нормам ЕС
- UKR** проголошує про зазначену нижче відповідність виробу директивам та стандартам ЄС на виріб
- MK** ja izjavуva slednata сообрзност согласно ЕУ-директивата и нормите за артикли
- TR** Ürünü ile ilgili AB direktifleri ve normları gereğince aşağıda açıklanan uygunluğu belirtir
- N** erklærer følgende samsvar i henhold til EU-direktivet og standarder for artikkel
- IS** Lýsir uppfyllingu EU-reglna og annarra staðla vöru

Multifunktionswerkzeug RT-MG 200 E (Einhell)

- | | |
|---|---|
| <input type="checkbox"/> 87/404/EC_2009/105/EC | <input checked="" type="checkbox"/> 2006/42/EC |
| <input type="checkbox"/> 2005/32/EC_2009/125/EC | <input type="checkbox"/> Annex IV |
| <input type="checkbox"/> 2006/95/EC | Notified Body: |
| <input type="checkbox"/> 2006/28/EC | Notified Body No.: |
| <input checked="" type="checkbox"/> 2004/108/EC | Reg. No.: |
| <input type="checkbox"/> 2004/22/EC | <input type="checkbox"/> 2000/14/EC_2005/88/EC |
| <input type="checkbox"/> 1999/5/EC | <input type="checkbox"/> Annex V |
| <input type="checkbox"/> 97/23/EC | <input type="checkbox"/> Annex VI |
| <input type="checkbox"/> 90/396/EC_2009/142/EC | Noise: measured L_{WA} = dB (A); guaranteed L_{WA} = dB (A) |
| <input type="checkbox"/> 89/686/EC_96/58/EC | P = KW; L/O = cm |
| <input checked="" type="checkbox"/> 2011/65/EC | Notified Body: |
| | <input type="checkbox"/> 2004/26/EC |
| | Emission No.: |

Standard references: EN 60745-1; EN 60745-2-4;
EN 55014-1; EN 55014-2; EN 61000-3-2; EN 61000-3-3

Landau/Isar, den 29.01.2014


Weichselgartner/General-Manager


Yang/Product-Management

First CE: 11
Art.-No.: 44.650.40 I.-No.: 11034
Subject to change without notice

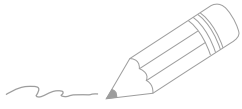
Archive-File/Record: NAPR009756
Documents registrar: Daniel Protschka
Wiesenweg 22, D-94405 Landau/Isar



A series of 20 horizontal lines for writing, starting from the line where the pencil is positioned and extending down the page.



Two horizontal lines are positioned to the right of the pencil's tip, serving as a starting point for writing. Below these, there are 25 additional horizontal lines, evenly spaced, providing a large area for text.



Two horizontal lines are positioned to the right of the pencil's tip, serving as a starting point for writing. Below these, there are 28 additional horizontal lines, evenly spaced, extending across the width of the page to provide a ruled area for text.





EH 03/2015 (02)

