



Aparador de relva elétrico

GFR 450/5



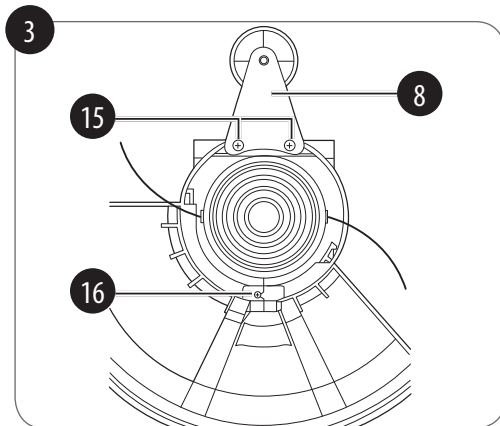
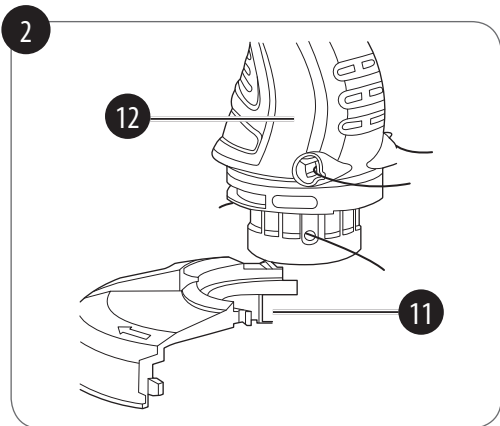
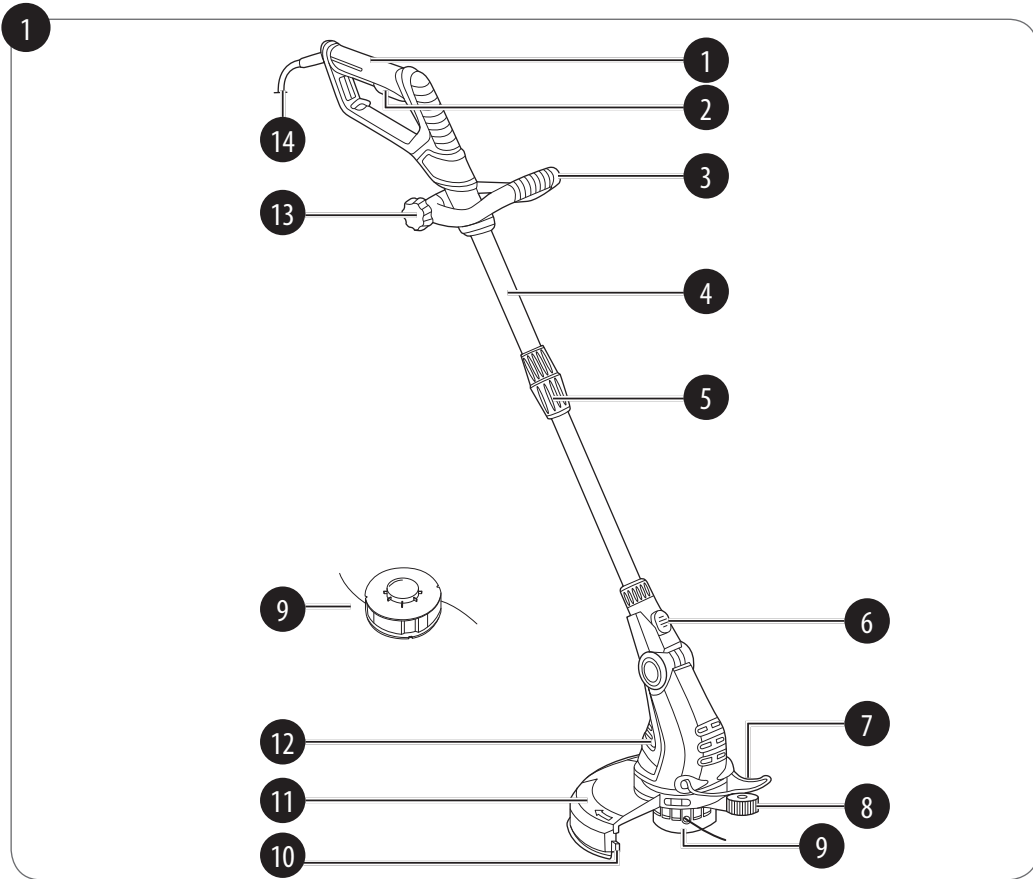
3 Anos
GARANTIA

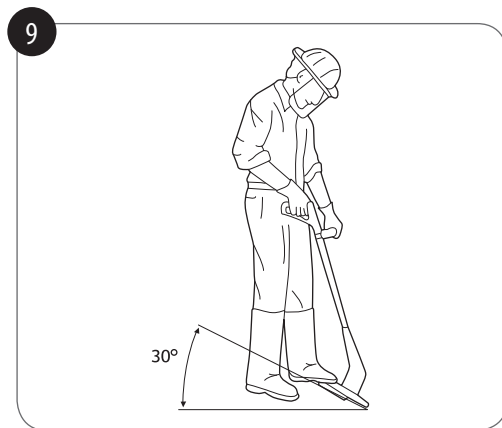
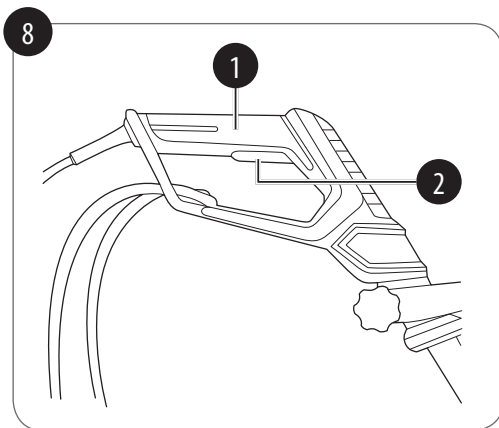
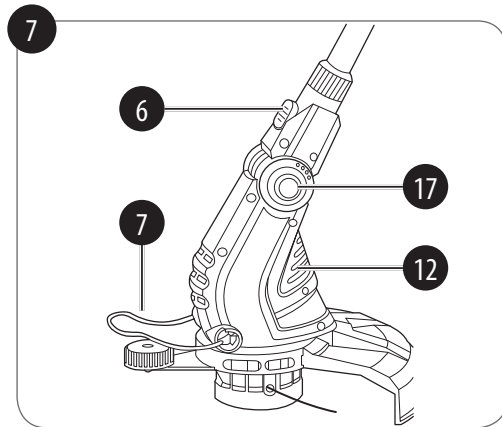
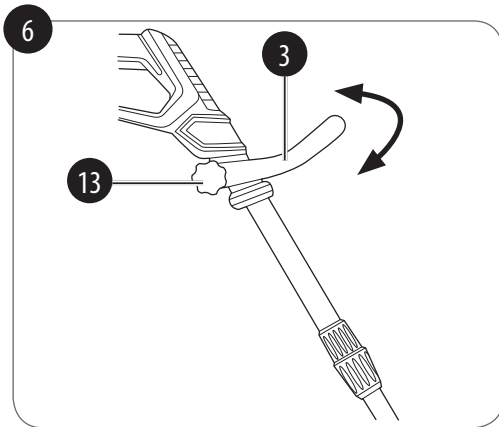
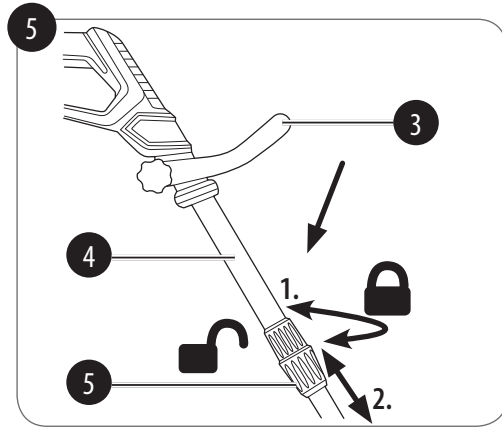
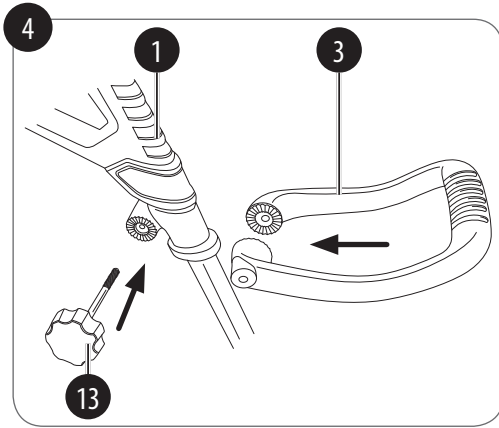
ATENDIMENTO AO CLIENTE
☎ +351 707 91 75 00
💻 www.einhell.pt
Art.-Nr.: 34.020.64 21.04.18

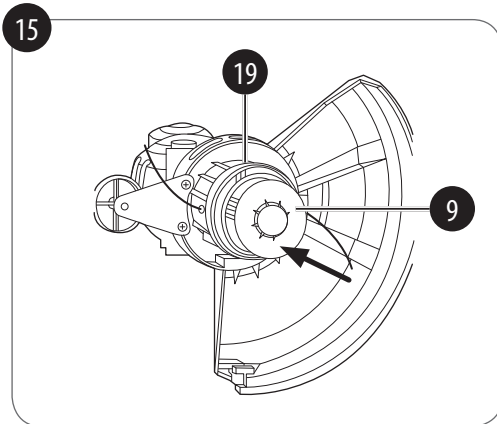
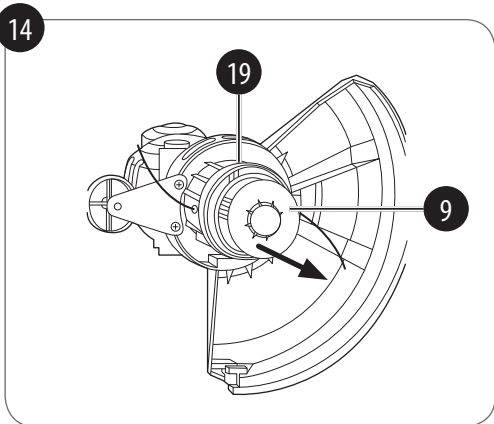
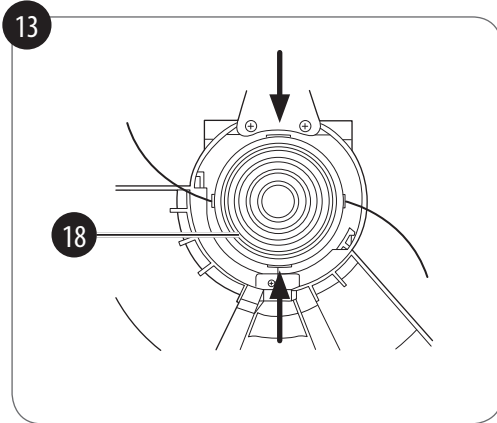
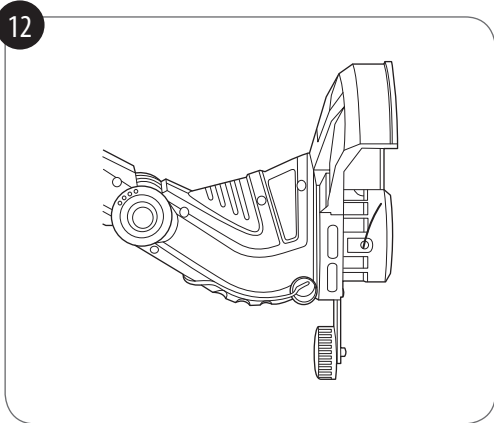
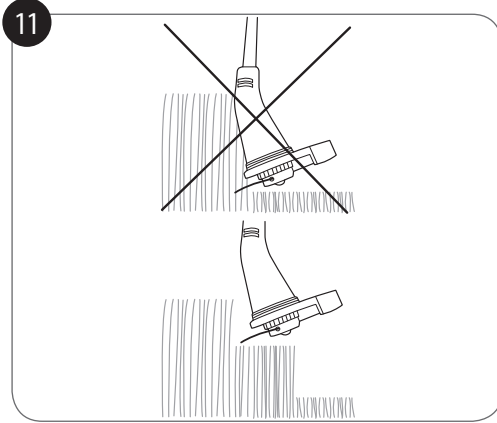
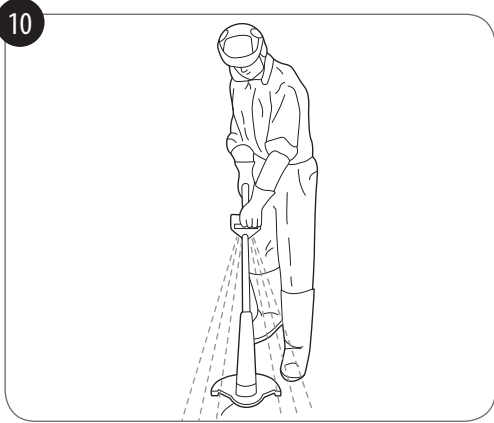
PT MANUAL DE INSTRUÇÕES ORIGINAL



28040637
PLU 447 • 21.04.18
EH-Nr.: 34.020.64 • I.-Nr.: 11017







16



Índice

1. Instruções de segurança.....	7
2. Descrição do aparelho e material a fornecer.....	14
3. Utilização adequada.....	15
4. Dados técnicos	16
5. Antes da colocação em funcionamento	17
7. Substituição do cabo de ligação à rede.....	20
8. Limpeza, manutenção e encomenda de peças sobressalentes	20
9. Eliminação e reciclagem.....	21
10. Armazenagem	22
11. Avarias	22

CE Declaração de conformidade: os produtos marcados com este símbolo cumprem todas as regras comunitárias aplicáveis do Espaço Económico Europeu.



Leia impreterivelmente este manual de instruções antes da colocação em funcionamento.



Use proteção auditiva.



Use óculos de proteção.



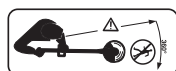
Proteja o aparelho da chuva e da humidade.



Retire sempre a ficha de alimentação da tomada em caso de avarias ou para efetuar trabalhos de manutenção e limpeza



Atenção!



Mantenha uma distância adequada em relação a outras pessoas, nomeadamente crianças e animais. Atenção às peças projetadas.



Atenção! O roçador de relva funciona por inércia.

PT



O nível de potência acústica garantido LWA é de 96 dB.



O roçador de relva corresponde à classe de proteção II.



O selo “Segurança Aprovada” (marca GS) certifica que um produto testado cumpre aos requisitos da norma de segurança do produto alemão. A marca GS indica que a segurança e a saúde das pessoas não estão em perigo quando o produto é usado para o fim previsto ou previsível.

Perigo:

Ao utilizar aparelhos, têm de ser respeitadas algumas medidas de segurança para evitar ferimentos e danos. Por conseguinte, leia atentamente este manual de instruções original/estas instruções de segurança. Guarde-os num local seguro, para que os possa consultar sempre que necessário. Caso passe o aparelho a outras pessoas, entregue também este manual de instruções original/ estas instruções de segurança. Não nos responsabilizamos pelos acidentes ou danos causados pela não-observância deste manual e das instruções de segurança.

Este manual de instruções também pode ser descarregado em formato PDF da nossa página de internet www.isc-gmbh.info.

1. Instruções de segurança**Instruções de segurança gerais relativas a ferramentas elétricas**

Perigos para crianças e pessoas com capacidades físicas, sensoriais ou mentais reduzidas (por exemplo pessoas parcialmente deficientes e idosas com limitações físicas e mentais) ou sem experiência nem conhecimentos (por exemplo crianças mais velhas).

- Mantenha as crianças afastadas do roçador de relva e do cabo de ligação.
- Não deixe o roçador de relva sem vigilância durante o funcionamento.
- Não deixe as crianças brincar com a película de embalagem. As crianças podem ficar presas na mesma e asfixiar.

Perigo

Leia todas as instruções de segurança e indicações. O incumprimento das instruções de segurança e indicações pode provocar choques elétricos, incêndios e/ou ferimentos graves. **Guarde todas as instruções de segurança e indicações para consultar mais tarde.**

A designação “ferramenta elétrica” usada nas instruções de segurança refere-se às ferramentas alimentadas por corrente elétrica (com cabo elétrico) e às ferramentas alimentadas por acumulador (sem cabo elétrico).

1. Segurança no local de trabalho

- a) **Mantenha a sua área de trabalho limpa e bem iluminada.** Áreas de trabalho desarrumadas ou com pouca iluminação aumentam o perigo de acidentes.
- b) **Não utilize a ferramenta elétrica em ambientes potencialmente explo-**

sivos, onde haja líquidos, gases ou poeiras inflamáveis. As ferramentas elétricas produzem faíscas que podem inflamar o pó ou os vapores.

- c) **Mantenha as crianças e outras pessoas afastadas durante a utilização da ferramenta elétrica.** Uma distração pode fazê-lo perder o controlo do aparelho.

2. Segurança elétrica

- a) **A ficha de ligação da ferramenta elétrica tem de ser compatível com a tomada. A ficha nunca pode ser alterada. Não utilize fichas adaptadoras em conjunto com ferramentas elétricas com ligação à terra.** Fichas não alteradas e tomadas compatíveis diminuem o risco de choque elétrico.
- b) **Evite o contacto físico com as superfícies ligadas à terra, como tubos, aquecimentos, fogões, frigoríficos.** Existe um maior risco de choque elétrico, se o seu corpo estiver em contacto com a terra.
- c) **Mantenha as ferramentas elétricas afastadas da chuva e da humidade.** A entrada de água num aparelho elétrico aumenta o risco de choque elétrico.
- d) **Não utilize o cabo para outro fim que não o previsto, como para transpor-**

tar ou pendurar a ferramenta elétrica ou para retirar a ficha da tomada.

Mantenha o cabo afastado de fontes de calor, do óleo, das arestas vivas ou das partes móveis do aparelho. Cabos danificados ou emaranhados aumentam o risco de choque elétrico.

- e) **Se trabalhar com uma ferramenta elétrica ao ar livre, use apenas cabos de extensão adequados para o exterior.** A utilização de um cabo de extensão adequado para o exterior diminui o risco de choque elétrico.
- f) **Se não for possível evitar o funcionamento da ferramenta elétrica num ambiente húmido, use um disjuntor de corrente de falha.** A utilização de um disjuntor de corrente de falha diminui o risco de choque elétrico.

3. Segurança das pessoas

- a) **Esteja sempre atento, preste atenção ao que está a fazer e proceda de modo sensato com uma ferramenta elétrica. Não utilize ferramentas elétricas, se estiver cansado ou sob a influência de drogas, álcool ou de medicamentos.** Um momento de distração durante a utilização da ferramenta elétrica pode causar ferimentos graves.

- b) **Use equipamento de proteção individual e use sempre óculos de proteção.** O uso de equipamento de proteção individual, como máscara de proteção contra o pó, calçado de segurança antiderrapante, capacete de proteção ou proteção auditiva, de acordo com o tipo e utilização de ferramenta elétrica, diminui o risco de ferimentos.
 - c) **Evite uma colocação em funcionamento inadvertida. Assegure-se de que a ferramenta elétrica está desligada antes de pegar nela, de transportar ou ligar à alimentação de corrente e/ou ao acumulador.** Se tiver o dedo no interruptor ao transportar a ferramenta elétrica ou se o aparelho estiver ligado quando estabelece a ligação à alimentação de corrente, há o risco de acidente.
 - d) **Antes de ligar a ferramenta elétrica, retire as ferramentas de ajuste ou as chaves de parafusos.** A existência de uma ferramenta ou chave numa peça em rotação do aparelho pode provocar ferimentos.
 - e) **Evite posições impróprias. Certifique-se de que está numa posição segura e mantenha sempre o equilíbrio.** Dessa forma, pode controlar melhor a ferramenta elétrica em situações inesperadas.
 - f) **Use vestuário adequado. Não use vestuário largo ou joias. Mantenha o cabelo, o vestuário e as luvas afastados das peças em movimento.** O vestuário largo, as joias ou o cabelo comprido podem ser apanhados pelas peças em movimento.
 - g) **Se puderem ser montados dispositivos de aspiração de pó e dispositivos de recolha de pó, certifique-se de que estes estão ligados e são usados corretamente.** A utilização de um aspirador de pó diminui os perigos provocados pelo pó.
- #### 4. Utilização e manuseamento da ferramenta elétrica
- a) **Não sobrecarregue o aparelho. Utilize a ferramenta elétrica adequada para o seu trabalho.** Trabalhe melhor e com maior segurança com a ferramenta elétrica adequada dentro da gama de potência indicada.
 - b) **Não utilize ferramentas elétricas com o interruptor danificado.** Uma ferramenta elétrica que não possa ser ligada ou desligada é perigosa e tem de ser reparada.
 - c) **Desligue a ficha da tomada e/ou remova o acumulador antes de efetuar ajustes no aparelho, trocar peças**

acessórias ou colocar o aparelho de parte. Esta medida de prevenção evita o arranque inadvertido da ferramenta elétrica.

- d) **Guarde as ferramentas elétricas que não estejam a ser usadas fora do alcance das crianças. Não deixe que o aparelho seja usado por pessoas que não estejam familiarizadas com ele ou que não tenham lido estas indicações.** As ferramentas elétricas são perigosas, se forem usadas por pessoas inexperientes.
- e) **Trate da conservação das ferramentas elétricas com cuidado. Verifique se as peças móveis funcionam sem problemas e se não estão perras, se existem peças partidas ou danificadas, que influenciem o funcionamento da ferramenta elétrica. As peças danificadas devem ser reparadas antes da utilização do aparelho.** Muitos acidentes são causados por ferramentas elétricas mal conservadas.
- f) **Mantenha os acessórios de corte afiados e limpos.** Os acessórios de corte cuidados e com as arestas de corte afiadas encravam menos e são mais fáceis conduzir.
- g) **Respeite estas indicações quando utilizar a ferramenta elétrica, acces-**

sórios, ferramentas de trabalho, etc. Tenha atenção às condições de trabalho e ao trabalho a realizar. O uso de ferramentas elétricas para fins diferentes do previsto pode originar situações perigosas.

5. Manutenção

- a) **A sua ferramenta elétrica deverá ser reparada apenas por pessoal técnico qualificado e apenas com peças sobressalentes originais.** Dessa forma, é assegurada a segurança da ferramenta elétrica.

Instruções de segurança complementares

- Antes de iniciar o trabalho, verifique o que pretende cortar. Remova os corpos estranhos existentes. Durante o trabalho, preste atenção aos corpos estranhos. No entanto, se ao cortar encontrar obstáculos, desligue a máquina e remova o obstáculo.
- Trabalhe apenas se a visibilidade for suficiente.
- Certifique-se de que dispõe sempre de uma base segura e sólida para efetuar os trabalhos. Cuidado ao recuar, perigo de tropeçar!
- Nunca deixe o aparelho no local de trabalho sem qualquer vigilância. Se tiver

de interromper o trabalho, coloque o aparelho num local seguro.

- Se interromper o trabalho para se deslocar para uma outra área de trabalho, desligue sempre o aparelho.
- Não utilize o aparelho se estiver a chover ou num ambiente húmido e molhado.
- Proteja o aparelho da humidade e da chuva.
- Antes de ligar o aparelho, certifique-se de que o dispositivo de corte não toca nem em pedras nem em outros objetos.
- Trabalhe sempre com vestuário adequado com vista a evitar ferimentos da cabeça, das mãos e dos pés. Para este efeito, deve usar sempre um capacete, óculos de proteção (ou uma pala de proteção), botas altas (ou calçado resistente e calças compridas em material resistente) e luvas de trabalho.
- Se o aparelho estiver em funcionamento, mantenha-o impreterivelmente afastado do corpo!
- Não ligue o aparelho se este estiver virado para si ou se não estiver na posição de trabalho.
- Desligue a máquina e puxe a ficha de alimentação se não estiver a utilizar o aparelho, se deixar o aparelho sem vigilância, se estiver a efetuar um controlo

no mesmo, se estiver a retirar ou substituir a bobina, se estiver a transportar o aparelho de um local para outro.

- Mantenha o aparelho afastado de outras pessoas, especialmente de crianças e animais domésticos; na relva cortada e projetada, poderão encontrar-se pedras e outros objetos.
- Durante o trabalho mantenha uma distância de no mínimo 5 m de outras pessoas e animais.
- Não corte contra objetos duros. Deste modo, evita ferir-se e danificar o aparelho.
- Utilize o rebordo do dispositivo de proteção para manter o aparelho afastado de muros, diversas superfícies, bem como de objetos frágeis.
- Não utilize o aparelho sem o dispositivo de proteção.
- Este aparelho não pode ser utilizado por crianças e pessoas com capacidades físicas, sensoriais ou mentais reduzidas ou sem experiência nem conhecimentos. As crianças devem ser mantidas sob vigilância para que não brinquem com o aparelho. A limpeza e a manutenção não podem ser efetuadas por crianças.
- Evite posições impróprias. Certifique-se de que está numa posição segura e mantenha sempre o equilíbrio. Man-

tenha sempre uma boa posição em declives. Conduza a máquina apenas à velocidade de passada normal.

- Perigo de ferimento devido a peças perigosas em movimento!
- As peças em movimento não podem ser tocadas antes de a ficha de alimentação ser desligada e de todas as peças em movimento pararem por completo.
- Leia atentamente as instruções de serviço. Familiarize-se com os órgãos de comando e com a utilização correta da máquina.
- Nunca permita a utilização da máquina por crianças ou outras pessoas que não estejam familiarizadas com as instruções de serviço. As disposições locais poderão fixar uma idade mínima para o utilizador.
- Não se esqueça que o próprio utilizador é responsável por quaisquer acidentes ou perigos em relação a outras pessoas ou à sua propriedade.
- Antes da utilização deve efetuar sempre um controlo visual para verificar se os dispositivos de proteção ou as coberturas estão em falta, danificados ou montados corretamente.
- Nunca utilize o aparelho sob más condições meteorológicas, especialmente em caso de risco de relâmpagos.
- Nunca utilize o aparelho com a cobertura ou o dispositivo de proteção danificado ou sem cobertura ou dispositivos de proteção.
- Ligue o motor apenas quando as mãos e os pés estiverem fora da área de ação do dispositivo de corte.
- Desligue o aparelho e puxe a ficha de alimentação.
 - sempre que deixar o aparelho sem vigilância.
 - antes da eliminação de um bloqueio.
 - antes da verificação, limpeza ou preparação do aparelho.
 - após o contacto com um corpo estranho.
 - sempre, quando o aparelho começa a vibrar de forma anormal (verificar imediatamente). O aparelho só pode ser colocado novamente em funcionamento depois da eliminação da causa. Se não encontrar a causa da vibração, entre em contacto com o serviço de assistência técnica.
- Perigo de ferimento devido ao dispositivo de corte! Mantenha os pés e as mãos fora do alcance do dispositivo de corte!
- Utilize apenas as peças sobressalentes e acessórias recomendadas pelo fabricante.
- Verifique e faça a manutenção do apa-

relho regularmente.

Atenção! O dispositivo de proteção é fundamental para a sua segurança e de terceiros, assim como para um funcionamento correto da máquina. Para além do facto de ser criada uma potencial fonte de perigo, a não-observância desta norma faz cessar o direito à garantia.

- Não tente parar o dispositivo de corte com as mãos.
- Aguarde sempre até parar por si só.
- Não utilize um dispositivo de corte que não o original.
- Certifique-se de que as aberturas de ventilação estão limpas.
- Não tente cortar relva que não cresça no solo com o aparelho; não tente p. ex. cortar relva que cresça nos muros ou em pedras, etc. Na área de trabalho do operador de relva o operador é responsável perante terceiros pelos danos causados pela utilização do aparelho.
- Não atravesse estradas ou caminhos de cascalho com o aparelho ligado.
- Se não estiver a utilizar o aparelho, guarde-o num local seco e inacessível a crianças.
- Utilize o aparelho conforme descrito no manual de instruções e mantenha-o sempre em posição vertical em relação

ao solo. Qualquer outra posição é perigosa.

- Verifique regularmente se os parafusos estão corretamente apertados.
- Mantenha a área a cortar sempre livre de cabos elétricos e de outros objetos.
- Se tiver de levantar o aparelho para o transportar, desligue previamente o motor e aguarde a paragem da ferramenta. Antes de deixar o aparelho, desligue o motor.
- Durante o funcionamento não pode de forma alguma cortar contra objetos duros, só assim é possível evitar ferimentos do operador e danos no aparelho.
- Para a reparação, utilize apenas peças sobressalentes originais.
- Antes da colocação da máquina em funcionamento e depois de qualquer impacto, inspecione se há indícios de desgaste ou danos e mande efetuar as reparações eventualmente necessárias.
- Mantenha sempre as mãos e os pés afastados do dispositivo de corte, especialmente quando ligar o motor.
- Retire a ficha da tomada: antes de proceder a inspeções, limpezas ou trabalhos na máquina e sempre que não estiver a ser utilizada.
- Familiarize-se com os dispositivos de comando ou de regulação e com o uso

correto do aparelho.

- Interrompa a utilização da máquina se pessoas, sobretudo crianças ou animais domésticos, estiverem por perto.
- Nunca use a máquina com dispositivos de proteção danificados ou ausentes.
- Não monte elementos de corte de metal. Nunca substitua o dispositivo de corte não metálico por um metálico.
- O aparador elétrico só deve ser colocado em funcionamento por pessoas autorizadas.
- Utilize apenas peças sobressalentes e acessórios recomendadas pelo fabricante.
- Antes da utilização verifique sempre se os cabos de ligação e de extensão apresentam danos ou sinais de desgaste.
- Mantenha os cabos de ligação e de extensão afastados do dispositivo de corte.
- Se o cabo ficar danificado durante a utilização, deve ser desligado imediatamente da rede. Não utilize a máquina sempre que o cabo se encontre danificado ou apresente desgaste.
- Não ligue um cabo danificado à alimentação de corrente nem toque num cabo danificado antes de este ter sido desligado da alimentação de corrente, pois os cabos danificados podem fazer com

que sejam tocadas peças ativas;

- Mantenha o cabo de extensão afastado de peças perigosas em movimento para evitar danos nos cabos, os quais podem fazer com que sejam tocadas peças ativas;
- A máquina deve ser alimentada por um dispositivo de proteção de corrente de falha (RCD) com uma corrente de ativação de no máx. 30mA.

Atenção: depois de depositar o aparelho, o dispositivo de corte continua em rotação durante mais alguns segundos!

A ferramenta continua a funcionar por inércia depois de desligada



Guarde as instruções de segurança num local seguro.

Explicação da placa de advertência (figura 16)

1. Aviso!
2. Use óculos de proteção!
3. Use proteção auditiva!

4. Proteja o aparelho da humidade!
5. Retire a ficha da alimentação!
6. Leia as instruções de serviço!
7. Mantenha outras pessoas afastadas!
8. A ferramenta continua a funcionar por inércia depois de desligada!
9. Classe de proteção II

2. Descrição do aparelho e material a fornecer

2.1 Descrição do aparelho (figuras 1/2)

1. Punho
2. Interruptor para ligar/desligar
3. Punho adicional
4. Barra de guia
5. Fecho de segurança
6. Tecla (rodar o punho)
7. Estribo de proteção de flores
8. Guia de cantos
9. Bobina do fio, 2x
10. Lâmina (redução do fio)
11. Cobertura de proteção
12. Carcaça do motor
13. Parafuso tensor (punho adicional)
14. Cabo elétrico
15. Parafuso (guia de cantos), 2x
16. Parafuso (cobertura de proteção)
17. Botão (ajustar o ângulo de inclinação)
18. Cobertura da bobina
19. Suporte da bobina

2.2 Material a fornecer

- Abra a embalagem e retire cuidadosamente o aparelho.
- Remova o material da embalagem, assim como os dispositivos de segurança da embalagem e de transporte (caso existam).
- Verifique se o material a fornecer está completo
- Verifique se o aparelho e as peças acessórias apresentam danos de transporte.
- Se possível, guarde a embalagem até ao termo do período de garantia.

Atenção!

O aparelho e o material da embalagem não são brinquedos! As crianças não devem brincar com sacos de plástico, películas ou peças de pequena dimensão! Existe o perigo de deglutição e asfixia!

- 1x aparador de relva
- 1x cobertura de proteção
- 1x guia de cantos
- 1x punho adicional
- 3x parafusos
- Manual de instruções original

3. Utilização adequada

O aparelho destina-se a cortar relva e pequenas superfícies verdes ao nível doméstico e de jardinagem enquanto hobby.

Como aparelhos de utilização doméstica e de jardinagem enquanto hobby são considerados aqueles que não são utilizados em jardins públicos, parques, nas estradas e na agricultura e silvicultura. O cumprimento das instruções de serviço do fabricante juntamente fornecidas é uma condição fundamental para uma utilização adequada do aparelho.

Perigo! Devido ao perigo que constitui para as pessoas e aos danos materiais, não se pode utilizar o aparelho para trituração para efeitos de compostagem.

O aparelho só pode ser utilizado para os fins a que se destina. Qualquer outro tipo de utilização é considerado inadequado. Os danos ou ferimentos de qualquer tipo daí resultantes são da responsabilidade do utilizador/operador e não do fabricante.

Chamamos a atenção para o facto de os nossos aparelhos não terem sido concebidos para uso comercial, artesanal ou industrial. Não assumimos qualquer garantia se o aparelho for utilizado no comércio, artesanato ou indústria ou em atividades equiparáveis.

4. Dados técnicos

Tensão de rede	230-240 V ~ 50 Hz
Potência	450 W
Círculo de corte	Ø 30 cm
Rotações n_0	9000 r.p.m.
Fio de corte Ø	1,4 mm
Peso	2,8 kg

Perigo!

Aparador de relva

Ruído

Nível de pressão acústica L_{PA} no ouvido do operador

84 dB (A)

Incerteza K_{PA}

3 dB(A)

Nível de potência acústica medido

L_{WA}

94,66 dB(A)

Incerteza K_{WA}

0,99 dB(A)

Vibração

Punho a_h

1,6 m/s²

Punho adicional a_h

3,0 m/s²

Incerteza K

1,5 m/s²

Corta-relvas junto a cantos

Ruído

Nível de pressão acústica L_{PA} no ouvido do operador

82 dB (A)

Incerteza K_{PA}

3 dB(A)

Nível de potência acústica medido
 L_{WA} 95,76 dB(A)
 Incerteza K_{WA} 0,32 dB(A)

Vibração

Punho a_h 2,0 m/s²
 Punho adicional a_h 2,3 m/s²
 Incerteza K 1,5 m/s²

Os níveis de pressão acústica e os valores de vibração foram apurados de acordo com o anexo CC da norma EN 50636-2-100:2014. O nível de potência acústica medido e garantido foi apurado de acordo com diretiva 2000/14/CE, ampliada pela diretiva 2005/88/CE.

O valor de vibração indicado foi determinado segundo um método de ensaio normalizado e pode ser utilizado para comparar diferentes produtos entre si. Para além disso, este valor serve para avaliar de antemão as cargas a que o utilizador fica sujeito devido às vibrações.

Cuidado!

Em função da forma como utiliza o aparelho, os valores de vibração reais podem divergir dos indicados! Adote medidas para se proteger contra vibrações! Tenha em atenção todo o decurso do trabalho, incluindo os momen-

tos em que o aparelho trabalhe sem carga ou esteja desligado! Medidas adequadas englobam, entre outras, uma manutenção e conservação regular do aparelho e dos adaptadores da ferramenta, manutenção das mãos quentes, pausas regulares e um bom planeamento do decurso do trabalho!

Limite a produção de ruído e a vibração a um mínimo!

- Utilize apenas aparelhos em bom estado.
- Limpe e faça a manutenção do aparelho regularmente.
- Adapte o seu modo de trabalho ao aparelho.
- Não sobrecarregue o aparelho.
- Se necessário, submeta o aparelho a uma verificação.
- Desligue o aparelho, quando este não estiver a ser utilizado.
- Use luvas.
- Use proteção auditiva.

5. Antes da colocação em funcionamento

5.1 Montagem do aparador de relva (figura 2 e 3):

- Encaixe a cobertura de proteção (figura 2/pos. 11) na traseira da carcaça do motor (figura 2/pos. 12)
- Fixe a cobertura de proteção com o parafuso comprido (figura 3/pos. 16)
- Fixe a guia de cantos (figura 3/pos. 8) com os dois parafusos curtos (figura 3/pos. 15)
- Retire o autocolante de proteção da lâmina (pos. 10)

5.2 Montagem do punho adicional (figura 4):

- Encaixe o punho adicional (figura 4/pos. 3) no suporte no punho (figura 4/pos. 1). Para tal, o dentado do suporte e o do punho adicional têm de engatar um no outro.
- Fixe o punho adicional com a ajuda do parafuso tensor (figura 4/pos. 13).

5.3 Regulação em altura da barra de guia (figura 5):

Para obter uma posição de trabalho ideal, regule a altura da barra de guia, se necessário.

- Coloque o aparador de relva numa base sólida no solo.
- Solte o fecho de segurança (figura 5/pos. 5).
- Puxe a barra de guia para a altura desejada.
- Volte a apertar bem o fecho de segurança.

5.4 Ajuste do punho adicional (figura 6)

Para obter uma posição de trabalho ideal, se necessário, regule o punho adicional (figura 6/pos. 3) do aparador de relva. Para tal, verifique sempre se o dentado do punho adicional e o do suporte engatam um no outro e se o punho adicional fica bem assente.

- Coloque o aparador de relva no solo.
- Solte o parafuso tensor (figura 6/pos. 13) do punho adicional
- Ajuste a posição desejada.
- Volte a apertar bem o parafuso tensor.

5.5 Ajuste do ângulo de inclinação (figura 7)

Aviso!

Perigo de ferimento!

Se o ângulo de inclinação da carcaça do motor não estiver bem ajustado, pode ferir-se ou danificar o aparador de relva.

- Utilize o aparador de relva apenas se a carcaça do motor e a cabeça estiverem

engatadas numa das quatro posições para o ângulo de inclinação e a carcaça do motor estiver bem assente.

- Não utilize o aparador de relva se a carcaça do motor estiver numa posição que não corresponda às posições de ajuste (identificadas por quatro pontos).

Pode ajustar o ângulo de inclinação em quatro posições diferentes (identificadas por quatro pontos na cabeça (figura 7/pos. 17):

- Pressione o botão lateral na carcaça do motor (figura 7/pos. 12) e mantenha-o premido.
- Ajuste para o ângulo de inclinação desejado.
- Solte o botão para que a carcaça do motor engate na posição desejada.
- Rode a carcaça do motor ainda um pouco mais para verificar se o botão engata na posição.

Perigo:

O aparelho só deve ser posto em funcionamento depois de a montagem ter sido devidamente efetuada. Antes de colocar o aparelho em funcionamento, deve sempre verificar se o cabo de ligação do aparelho apresenta alguns danos. Este só deve ser utilizado se estiver em perfeitas condições.

6. Funcionamento

O aparador de relva elétrico destina-se apenas ao corte de relva.

O aparador de relva elétrico dispõe de um sistema de extensão do fio totalmente automático. Se o fio do aparador de relva elétrico tiver sido reduzido durante o funcionamento, este avança automaticamente para a largura de corte máxima. Isto significa que pode trabalhar sempre com a largura de corte ideal.

Cuidado: Se a sua máquina for colocada pela primeira vez em funcionamento, a extremidade saliente e excedente do fio de corte é cortada pela lâmina de corte da cobertura de proteção.

Para obter a maior potência do seu aparador de relva, deve respeitar as seguintes instruções:

- Não utilize o aparador de relva com o dispositivo de segurança danificado ou ausente.
- Não corte a relva se esta estiver molhada. Os melhores resultados são obtidos com a relva seca.
- Ligue o cabo elétrico ao cabo de extensão e fixe o cabo de extensão ao cerracabos (figura 8).

- Para colocar o aparador de relva em funcionamento, prima o interruptor para ligar/desligar, (figura 8/pos. 2).
- Para desligar o aparador de relva, volte a soltar o interruptor ligar/desligar (figura 8/pos. 2).
- Aproxime o aparador da relva apenas se o interruptor estiver premido, isto é, se o aparador de relva estiver em funcionamento.
- Para cortar corretamente a relva, vire o aparelho para o lado e ande para a frente. Segure o aparador de relva inclinado num ângulo de aprox. 30° (ver figuras 9 e 10).
- Se a relva estiver comprida, comece a cortá-la progressivamente a partir da ponta (ver figura 11).
- Vire o estribo de proteção de flores (figura 7/pos. 7) para baixo para manter as flores e os arbustos fora da área de corte (ver figuras 1 e 7). Para o efeito, utilize também a cobertura de proteção e a guia de cantos.
- Mantenha o aparador de relva afastado de objetos duros para evitar um desgaste desnecessário do fio.

Utilização do aparador de relva como aparelho para cortar junto a cantos (fig. 12)

Para cortar os cantos de relvados e canteiros, pode transformar o aparador de relva do seguinte modo:

- Certifique-se de que o aparador de relva está desligado no botão e da corrente elétrica.
- Prima a tecla (figura 1/pos. 6).
- Mantenha a tecla premida e rode o punho (pos. 1)/a carcaça do motor (pos. 12) ligeiramente.
- Solte a tecla e rode o punho/a carcaça do motor até ao encosto a 180°, até a tecla engatar na devida posição.
- Se necessário, ajuste o ângulo de inclinação (ver capítulo 5.5). Desta forma transformou o aparador de relva para cortar junto a cantos e pode agora efetuar cortes verticais em cantos de relva (ver figura 12).

7. Substituição do cabo de ligação à rede

Perigo!

Para evitar perigos, sempre que o cabo de ligação à rede deste aparelho for danificado, é necessário que seja substituído pelo fabricante, pelo seu serviço de assistência técnica ou por uma pessoa com qualificação para tal.

8. Limpeza, manutenção e encomenda de peças sobressalentes

Perigo!

Retire a ficha de alimentação da tomada antes de qualquer trabalho de limpeza.

Aviso!

Perigo de ferimento devido a peças em movimento!

8.1 Limpeza

- Mantenha os dispositivos de proteção, as ranhuras de ventilação e a carcaça do motor tão livres de pó e sujidade quanto possível. Esfregue o aparelho com um pano limpo ou sopre com ar comprimido a baixa pressão.
- Aconselhamos a limpeza do aparelho imediatamente após cada utilização.
- Limpe regularmente o aparelho com um pano húmido e um pouco de sabonete líquido. Não utilize detergentes ou solventes, pois estes podem corroer as peças de plástico do aparelho. Certifique-se de que não entra água para o interior do aparelho. A entrada de água num aparelho elétrico aumenta o risco de choque elétrico.
- Remova as acumulações na cobertura de proteção com uma escova

8.2 Substituição da bobina do fio (figuras 13-15)

Perigo! Antes da substituição da bobina do fio, não se esqueça de retirar a ficha de alimentação!

- Carregue lateralmente nos campos marcados da cobertura da bobina (figura 13/pos. 18) e retire-a (figuras 13 e 14).
- Retire a bobina do fio vazia (pos. 9).
- Conduza as extremidades do fio da nova bobina de fio pelos olhais do suporte de bobina (figura 15/pos. 19).
- Coloque a cobertura da bobina com a bobina novamente no respetivo suporte.
- Aquando do primeiro arranque o fio de corte é cortado automaticamente para o comprimento ideal.

Cuidado! As partes projetadas do fio de nylon podem provocar ferimentos!

8.3 Manutenção

No interior do aparelho, não existem quaisquer peças que necessitem de manutenção.

8.4 Encomenda de peças sobressalentes:

Ao encomendar peças sobressalentes, devem-se fazer as seguintes indicações:

- Tipo da máquina
- Número de artigo da máquina
- Número de identificação da máquina
- Número da peça sobressalente necessária

Pode consultar os preços e informações atuais em www.isc-gmbh.info

Bobina do fio de substituição Ref.ª:
34 051.90

9. Eliminação e reciclagem

O aparelho encontra-se dentro de uma embalagem para evitar danos de transporte. Esta embalagem é matéria-prima, podendo ser reutilizada ou reciclada. O aparelho e os respetivos acessórios são de diferentes materiais, como p. ex. o metal e o plástico. Não deite os aparelhos defeituosos para o lixo doméstico. Para uma eliminação ecologicamente correta, o aparelho deve ser entregue num local de recolha adequado. Se não tiver conhecimento de nenhum local de recolha, informe-se junto da administração autárquica.

10. Armazenagem

Guarde o aparelho e os respetivos acessórios em local escuro, seco e sem risco de formação de gelo. A temperatura ideal de armazenamento situa-se entre os 5 e os 30 °C. Guarde a ferramenta elétrica na embalagem original.

11. Avarias

O aparelho não funciona:

Verifique se o cabo elétrico se encontra corretamente ligado e verifique os fusíveis da rede elétrica. Se o aparelho continuar a não funcionar apesar de existir a tensão necessária, envie-o para o endereço do serviço de assistência técnica indicado.

Nota!

O certificado de garantia encontra-se separado junto à máquina.



Só para países da UE

Não deite as ferramentas elétricas para o lixo doméstico!

Segundo a diretiva europeia 2012/19/CE relativa aos resíduos de equipamentos elétricos e eletrónicos e a respetiva transposição para o direito interno, as ferramentas elétricas usadas têm de ser recolhidas separadamente e entregues nos locais de recolha previstos para o efeito.

Alternativa de reciclagem relativa à solicitação de devolução:

O proprietário do aparelho elétrico, no caso de não optar pela devolução, é obrigado a reciclar adequadamente o aparelho elétrico. Para tal, o aparelho usado também pode ser entregue a um ponto de recolha que trate da eliminação de resíduos, respeitando a legislação nacional sobre resíduos e respetiva reciclagem. Não estão abrangidos os meios auxiliares e os acessórios sem componentes eletrónicos, que acompanham os aparelhos usados.

A reprodução ou duplicação, mesmo que parcial, da documentação e dos anexos dos produtos carece da autorização expressa da iSC GmbH.

Reservado o direito a alterações técnicas

Konformitätserklärung

D	erklärt folgende Konformität gemäß EU-Richtlinie und Normen für Artikel	PL	deklaruje zgodność wymienionego ponizej artykułu z następującymi normami na podstawie dyrektywy WE.
GB	explains the following conformity according to EU directives and norms for the following product	BG	декларира съответното съответствие съгласно Директива на ЕС и норми за артикул
F	déclare la conformité suivante selon la directive CE et les normes concernant l'article	LV	paskaidro šādu atbilstību ES direktīvai un standartiem
I	dichiara la seguente conformità secondo la direttiva UE e le norme per l'articolo	LT	apibūdina šį atitikimą EU reikalavimams ir prekės normoms
NL	verklaart de volgende overeenstemming conform EU richtlijn en normen voor het product	RO	declară următoarea conformitate conform directivei UE și normelor pentru articolul
E	declara la siguiente conformidad a tenor de la directiva y normas de la UE para el artículo	GR	δηλώνει την ακόλουθη συμμόρφωση σύμφωνα με την Οδηγία ΕΚ και τα πρότυπα για το προϊόν
P	declara a seguinte conformidade, de acordo com as diretiva CE e normas para o artigo	HR	potvrđuje sljedeću usklađenost prema smjernicama EU i normama za artikl
DK	attesterer følgende overensstemmelse i medfør af EU-direktiv samt standarder for artikel	BIH	potvrđuje sljedeću usklađenost prema smjernicama EU i normama za artikl
S	förklarar följande överensstämmelse enl. EU-direktiv och standarder för artikeln	RS	potvrđuje sledeću usklađenost prema smernicama EZ i normama za artikal
FIN	vakuuttaa, että tuote täyttää EU-direktiivin ja standardien vaatimukset	RUS	следующим удостоверяется, что следующие продукты соответствуют директивам и нормам ЕС
EE	tõendab toote vastavust EL direktiivile ja standarditele	UKR	проголошує про зазначену нижче відповідність виробу директивам та стандартам ЄС на виріб
CZ	vydává následující prohlášení o shodě podle směrnice EU a norem pro výrobek	MK	ja izjavuva slednata soobrnost soglasno EU-direktivata i normite za artikli
SLO	potrjuje sledečo skladnost s smernico EU in standardi za izdelek	TR	Ürünü ile ilgili AB direktifleri ve normları gereğince aşağıda açıklanan uygunluğu belirtir
SK	vydává nasledujúce prohlásenie o zhode podľa smernice EÚ a noriem pre výrobok	N	erklærer følgende samsvar i henhold til EU-direktivet og standarder for artikkel
H	a cikkekhez az EU-irányvonal és Normák szerint a következő konformitást jelenti ki	IS	Lýsir uppfyllingu EU-reglna og annarra staðla vöru

Aparador de relva eléctrico GFR 450/5 (Gardenfeelings)

<input type="checkbox"/> 2014/28/EU	<input checked="" type="checkbox"/> 2006/42/EC
<input type="checkbox"/> 2005/32/EC_2009/125/EC	<input type="checkbox"/> Annex IV
<input type="checkbox"/> 2014/35/EU	Notified Body:
<input type="checkbox"/> 2006/28/EC	Notified Body No.:
<input checked="" type="checkbox"/> 2014/30/EU	Reg. No.:
<input type="checkbox"/> 2014/32/EU	<input checked="" type="checkbox"/> 2000/14/EC_2005/88/EC
<input type="checkbox"/> 2014/53/EC	<input type="checkbox"/> Annex V
<input type="checkbox"/> 2014/68/EU	<input checked="" type="checkbox"/> Annex VI
<input type="checkbox"/> 90/396/EC_2009/142/EC	Noise: measured $L_{WA} = 95,76$ dB (A); guaranteed $L_{WA} = 96$ dB (A)
<input type="checkbox"/> 89/686/EC_96/58/EC	$P = 0,45$ kW; $L/\varnothing = 30$ cm
<input checked="" type="checkbox"/> 2011/65/EU	Notified Body: SNCH (No. 0499)
	<input type="checkbox"/> 2004/26/EC
	Emission No.:

Standard references: EN 60335-1:2012+A11; EN 50636-2-91:2014; EN 62233:2008; EN 55014-1:2006+A2; EN 61000-3-2:2014; EN 61000-3-3:2013; EN 55014-2:2015

Landau/Isar, den 13.09.2017

Weichselgartner/General-Manager

Gao/Product-Management

First CE: 15
Art.-No.: 34.020.64 I.-No.: 11017
Subject to change without notice

Archive-File/Record: NAPR017499
Documents registrar: Daniel Laubmeier
Wiesenweg 22, D-94405 Landau/Isar



Two horizontal lines are positioned to the right of the pencil's tip, serving as a starting point for writing. Below these, there are 25 additional horizontal lines, evenly spaced, providing a large area for text or drawing.

ATENDIMENTO AO CLIENTE

☎ +351 707 91 75 00

💻 www.einhell.pt

Art.-Nr.: 34.020.64 21.04.18

EH 10/2017 (01)