

**Einhell**<sup>®</sup>

- Ⓓ **Bedienungsanleitung  
Dekupiersäge**
- ⒼⒷ **Operating Instructions  
Fretsaw**
- Ⓕ **Mode d'emploi  
Scie de découpage**
- Ⓐ **Gebruiksaanwijzing  
Decoupeerzaag**
- Ⓘ **Istruzioni per l'uso della  
Sega a svolgere**
- ⒸⒶ **Návod k použití  
Dekupírka**
- Ⓗ **Használati utasítás  
Levágó fűrész**
- Ⓐ **Navodilo za uporabo  
Dekupirna žaga**
- ⒽⓇ **Upute za uporabu  
Pila za izrezivanje**
- Ⓐ **Návod na obsluhu  
Dekupirovacna píla**



Art.-Nr.: 43.090.10

I.-Nr.: 01035

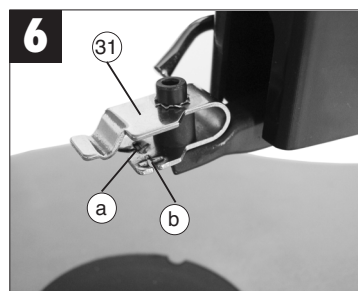
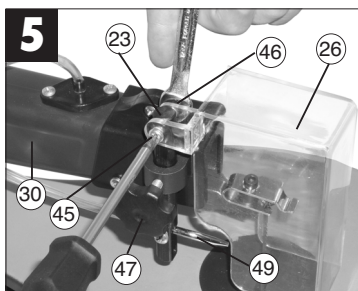
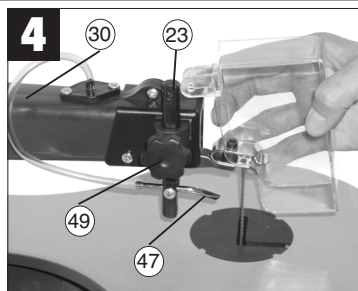
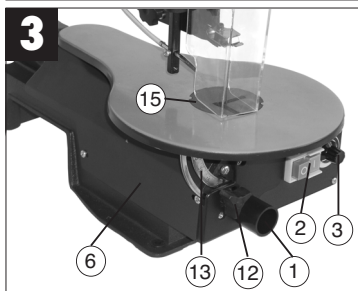
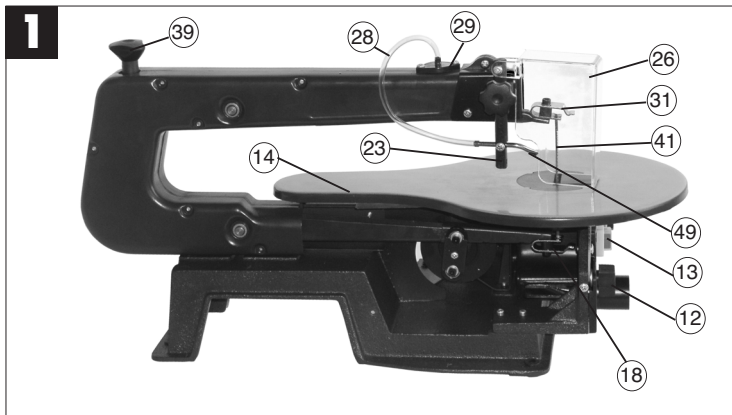
**DKS 405-1 E**

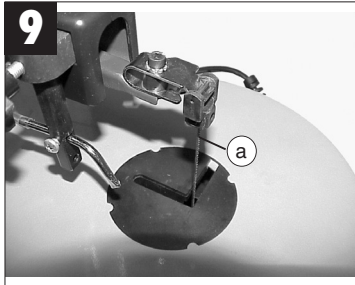
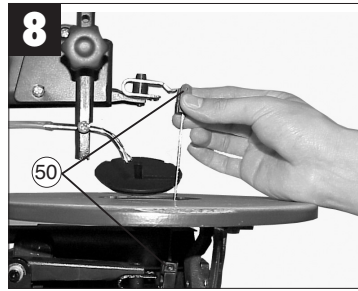
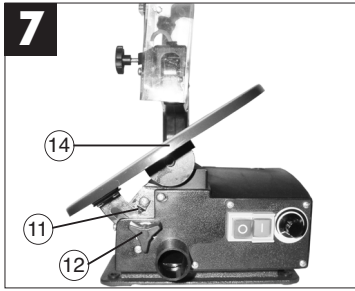


- Ⓓ Bitte vor Montage und Inbetriebnahme die Betriebsanleitung aufmerksam lesen
- Ⓔ Please read the operating instructions carefully before assembling and using
- Ⓕ Veuillez lire attentivement ce mode d'emploi avant de procéder au montage et à la mise en service
- Ⓝ Gelieve vóór montage en ingebruikneming de gebruiksaanwijzing aandachtig te lezen
- Ⓘ Si prega, prima di assemblare ed avviare il trapano, di leggere attentamente le istruzioni sul funzionamento
- Ⓒ Před montáží a uvedením do provozu si prosím pozorně přečtete návod k obsluze
- Ⓗ Az összeszerelés és használatba vétel előtt kérjük a használati utasítást figyelmesen átolvasni.
- Ⓖ Prosimo, da pred montažo in začetkom dela navodila za uporabo pazljivo preberete.
- Ⓖ Molimo da prije montaže pažljivo pročitate ove upute
- Ⓖ Pred montážou a uvedením do prevádzky si pozorne prečítajte návod na obsluhu.

Ⓓ	Seite	5 - 9
Ⓔ	Page	10 - 14
Ⓕ	Page	15 - 19
Ⓝ	Blz.	20 - 24
Ⓘ	Pagina	25 - 29
Ⓒ	Strana	30 - 33
Ⓗ	Oldal	34 - 38
Ⓖ	Strani	39 - 42
Ⓗ	str	43 - 47
Ⓖ	Strana	48 - 52

D





## 1. Gerätebeschreibung (Abb.1)

- 1 Staubabsaugadapter
- 2 Aus/Einschalter
- 3 Hubzahlregler
- 6 Abdeckung links
- 12 Feststellschraube
- 13 Winkelverstellteil
- 14 Sägefisch
- 18 Sägeblatthalterung unten
- 23 Haltebolzen
- 26 Sägeblattschutz
- 28 Schlauch
- 29 Halterung
- 31 Sägeblatthalter oben
- 39 Spannschraube
- 41 Sägeblatt
- 49 Kupferrohr

## 2. Lieferumfang

- Dekupiersäge
- Sägeblattschutz
- Abblasvorrichtung

## 3. Bestimmungsgemäße Verwendung

Montieren Sie die Dekupiersäge so, wie es in Kapitel 6.2. „Montage“ beschrieben ist. Mit der Dekupiersäge dürfen nur kantige Hölzer oder holzähnliche Werkstücke gesägt werden. Rundmaterialien dürfen nur mit geeigneten Haltevorrichtungen geschnitten werden.

**Die Maschine darf nur nach ihrer Bestimmung verwendet werden.**

Jede weitere darüber hinausgehende Verwendung ist nicht bestimmungsgemäß. Für daraus hervorgehende Schäden oder Verletzungen aller Art haftet der Benutzer/Bediener und nicht der Hersteller.

Es dürfen nur für die Maschine geeignete Sägeblätter verwendet werden. Die Verwendung von Trennscheiben aller Art ist untersagt.

Bestandteil der bestimmungsgemäßen Verwendung ist auch die Beachtung der Sicherheitshinweise, sowie die Montageanleitung und Betriebshinweise in der Bedienungsanleitung.

Personen, die die Maschine bedienen und warten, müssen mit dieser vertraut und über mögliche Gefahren unterrichtet sein.

Darüber hinaus sind die geltenden Unfallverhütungsvorschriften genauestens einzuhalten.

Sonstige allgemeine Regeln in arbeitsmedizinischen und sicherheitstechnischen Bereichen sind zu beachten.

Veränderungen an der Maschine schließen eine Haftung des Herstellers und daraus entstehende Schäden gänzlich aus.

Trotz bestimmungsmäßiger Verwendung können bestimmte Restrisikofaktoren nicht vollständig ausgeräumt werden. Bedingt durch Konstruktion und Aufbau der Maschine können folgende Punkte auftreten:

- Gesundheitsschädliche Emissionen von Holzstäuben bei Verwendung in geschlossenen Räumen.
- Unfallgefahr durch Handkontakt in nicht abgedecktem Schneidbereich des Werkzeuges.
- Verletzungsgefahr beim Werkzeugwechsel (Schnittgefahr).
- Quetschen der Finger.
- Gefährdung durch Rückschlag.
- Kippen des Werkstückes aufgrund einer unzureichenden Werkstückauflagefläche.
- Berühren des Schneidwerkzeuges.
- Herausschleudern von Astteilen und Werkstückteilen.

## 4. Wichtige Hinweise

Bitte lesen Sie die Gebrauchsanweisung sorgfältig durch und beachten Sie deren Hinweise. Machen Sie sich anhand dieser Gebrauchsanweisung mit dem Gerät, dem richtigen Gebrauch sowie den Sicherheitshinweisen vertraut.

### ⚠ Sicherheitshinweise

- Achtung: Wenn Elektrowerkzeuge eingesetzt werden, müssen die grundlegenden Sicherheitsvorkehrungen befolgt werden, um die Risiken von Feuer, elektrischem Schlag und Verletzungen von Personen auszuschließen, einschließlich der folgenden:
  - In einem Notfall die Maschine direkt ausschalten und den Netzstecker ziehen.
  - Beachten Sie alle diese Hinweise, vor und während Sie mit der Säge arbeiten.
  - Bewahren Sie diese Sicherheitshinweise gut auf.
  - Ziehen Sie bei jeglichen Einstell- und Wartungsarbeiten den Netzstecker.
  - Geben Sie die Sicherheitshinweise an alle Personen, die an der Maschine arbeiten, weiter.
  - Verwenden Sie die Säge nicht zum Brennholzsägen.
  - Unterlassen Sie das Quersägen von Rundhölzern ohne geeignete Haltevorrichtung.
  - Die Maschine ist mit einem Sicherheitsschalter gegen Wiedereinschalten nach Spannungsabfall ausgerüstet.
  - Überprüfen Sie vor Inbetriebnahme, ob die Spannung auf dem Typenschild des Gerätes mit der Netzspannung übereinstimmt.
  - Ist ein Verlängerungskabel erforderlich, so vergewissern Sie sich, daß dessen Querschnitt

**D**

- für die Stromaufnahme der Säge ausreichend ist. Mindestquerschnitt 1 mm<sup>2</sup>
- Kabeltrommel nur im abgerollten Zustand verwenden.
  - Die Säge nicht am Netzkabel tragen.
  - Überprüfen Sie die Netzanschlußleitung .
  - Verwenden Sie keine fehlerhaften oder beschädigten Anschlußleitungen.
  - Benutzen Sie das Kabel nicht, um den Stecker aus der Steckdose zu ziehen. Schützen Sie das Kabel vor Hitze, Öl und scharfen Kanten.
  - Setzen Sie die Säge nicht dem Regen aus und benutzen Sie die Maschine nicht in feuchter oder nasser Umgebung.
  - Sorgen Sie für gute Beleuchtung.
  - Sägen Sie nicht in der Nähe von brennbaren Flüssigkeiten oder Gasen.
  - Tragen Sie geeignete Arbeitskleidung! Keine weite Kleidung oder Schmuck.
  - Tragen Sie bei langen Haaren ein Haarnetz.
  - Vermeiden Sie abnormale Körperhaltung
  - Kinder von dem am Netz angeschlossenen Gerät fernhalten.
  - Halten Sie den Arbeitsplatz von Holzabfällen und herumliegenden Teilen frei.
  - Lassen Sie andere Personen, insbesondere Kinder, nicht das Werkzeug oder das Netzkabel berühren. Halten Sie sie vom Arbeitsplatz fern.
  - An der Maschine tätige Personen dürfen nicht abgelenkt werden.
  - Die Sägeblätter dürfen in keinem Fall nach dem Ausschalten des Antriebs durch seitliches Gegendrücken gebremst werden.
  - Bauen Sie nur gut geschärfte, rißfreie und nicht verformte Sägeblätter ein.
  - Fehlerhafte Sägeblätter müssen sofort ausgetauscht werden.
  - Benützen Sie keine Sägeblätter, die den in dieser Gebrauchsanweisung angegebenen Kenndaten nicht entsprechen.
  - Es ist sicherzustellen, daß alle Einrichtungen, die das Sägeblatt verdecken, einwandfrei arbeiten.
  - Sicherheitseinrichtungen an der Maschine dürfen nicht demontiert oder unbrauchbar gemacht werden.
  - Beschädigte oder fehlerhafte Schutzvorrichtungen sind unverzüglich auszutauschen.
  - Schneiden Sie keine Werkstücke, die zu klein sind, um sie sicher in der Hand zu halten.
  - Die Maschine nicht soweit belasten, daß sie zum Stillstand kommt.
  - Drücken Sie das Werkstück immer fest gegen die Arbeitsplatte.
  - Entfernen Sie nie lose Splitter, Späne oder eingeklemmte Holzteile bei laufendem Sägeblatt.
  - Zum Beheben von Störungen oder zum Entfernen eingeklemmter Holzstücke die Maschine ausschalten. - Netzstecker ziehen - Umrüstungen, sowie Einstell-, Meß- und Reinigungsarbeiten nur bei abgeschaltetem Motor durchführen. - Netzstecker ziehen -
  - Überprüfen Sie vor dem Einschalten, daß die Schlüssel und Einstellwerkzeuge entfernt sind.
  - Beim Verlassen des Arbeitsplatzes den Motor ausschalten und Netzstecker ziehen.
  - Elektroinstallationen, Reparaturen und Wartungsarbeiten dürfen nur von Fachleuten ausgeführt werden.
  - Sämtliche Schutz- und Sicherheitseinrichtungen müssen nach abgeschlossener Reparatur oder Wartung sofort wieder montiert werden.
  - Die Sicherheits-, Arbeits-, und Wartungshinweise des Herstellers, sowie die in den Technischen Daten angegebenen Abmessungen, müssen eingehalten werden.
  - Die einschlägigen Unfallverhütungsvorschriften und die sonstigen, allgemein anerkannten sicherheitstechnischen Regeln müssen beachtet werden.
  - Merkhefte der Berufsgenossenschaft beachten (VBG 7j).
  - Die Säge ist nur zur Aufstellung in Innenräumen gedacht.
  - Werkstücke, die kleiner als der Sägeblattschutz sind, können zu Verletzungen an Händen und Fingern führen. Geeignete Hilfsmittel verwenden!
  - Vermeiden Sie verkrampte Handpositionen beim Führen des Werkstücks und Positionen, in denen ein Ausrutschen die Hand direkt ins Sägeblatt führen würde.
  - Legen Sie das Sägeblatt immer so ein, daß die Zähne nach unten zum Sägetisch hinweisen.
  - Stellen Sie immer die korrekte Blattspannung ein, um ein Reißen der Sägeblätter zu vermeiden.
  - Gehen sie besonders vorsichtig beim Schneiden von Material mit unregelmäßigen Schnittprofilen vor.
  - Lassen Sie besondere Vorsicht walten beim Schneiden von runden Körpern, wie Stangen oder Rohren. Diese können vor dem Sägeblatt abrollen und zum verhaken der Zähne rühren. Stützen Sie derartige Werkstücke mit einem Keil ab.
  - Beim Zurückziehen des Werkstücks können sich Zähne in der Schnittfuge verhaken, besonders wenn die Sägespäne die Fuge blockieren. In diesem Fall sollten Sie die Säge abstellen, den Netzstecker ziehen, mit einem Keil die Schnittfuge öffnen und das Werkstück abziehen.
  - Verlassen Sie den Arbeitsplatz niemals, ohne die Säge vorher abzustellen. Warten Sie, bis die

Säge zum Stillstand gekommen ist

- Setzen, kleben oder bauen Sie keine Teile am Arbeitstisch zusammen, während die Säge läuft.
- Säge erst nach Freimachen des Arbeitstisches von Materialresten und Werkzeugen einschalten. Lassen Sie nur das zu bearbeitende Werkstück und etwaige Arbeitshilfen (Keile) auf dem Werkstisch.
- Tragen Sie immer eine Schutzbrille.
- Halten Sie die Finger in einem sicheren Abstand vom Sägeblatt.
- Führen Sie das Werkstück sicher und fest und lassen Sie es zu keinem Zeitpunkt locker.
- Verlassen Sie den Arbeitsplatz niemals, ohne vorher die Säge abzustellen.
- LASSEN SIE SICH VON IHRER VERTRAULICHKEIT MIT DER SÄGE NICHT ZU UNACHTSAMKEIT VERLEITEN. DURCH UNACHTSAMKEIT KANN ES BEREITS INNERHALB VON SEKUNDEN-BRUCHTEILEN ZU SCHWEREN VERLETZUNGEN KOMMEN:



#### Augenschutz tragen



#### Gehörschutz tragen



#### Staubschutz tragen

#### Geräuschemissionswerte

- Das Geräusch dieser Säge wird nach DIN EN ISO 3744; 11/95, DIN EN 11201 gemessen. Das Gerät am Arbeitsplatz kann 85 db (A) überschreiten. In diesem Fall sind Schallschutzmaßnahmen für den Benutzer erforderlich. (Gehörschutz tragen!)

	Betrieb	Leerlauf
Schalldruckpegel LPA	74,5 dB(A)	62,7 dB(A)
Schalleistungspegel LWA	87,6 dB(A)	75,7 dB(A)

„Die angegebenen Werte sind Emissionswerte und müssen damit nicht zugleich auch sichere Arbeitsplatzwerte darstellen. Obwohl es eine Korrelation zwischen Emissions- und Immissionspegeln gibt, kann daraus nicht zuverlässig abgeleitet werden, ob zusätzliche Vorsichtsmaßnahmen notwendig sind oder nicht. Faktoren, welche den derzeitigen am Arbeitsplatz vorhandenen Immissionspegel beein-

flussen können, beinhalten die Dauer der Einwirkungen, die Eigenart des Arbeitsraumes, andere Geräuschquellen usw., z.B. die Anzahl der Maschinen und anderen benachbarten Vorgängen. Die zuverlässigen Arbeitsplatzwerte können ebenso von Land zu Land variieren. Diese Information soll jedoch den Anwender befähigen, eine bessere Abschätzung von Gefährdung und Risiko vorzunehmen.“

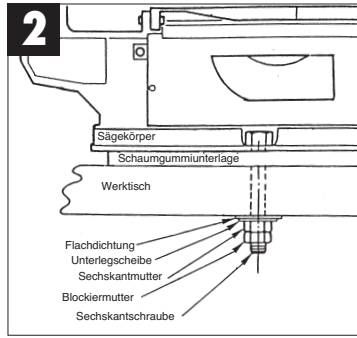
#### 5. Technische Daten

Wechselstrommotor	230V ~ 50Hz
Leistung	120 Watt
Betriebsart	S2 5 min.
Leerlaufdrehzahl $n_0$	400-1600 min <sup>-1</sup>
Schutzart	IP 40
Hubbewegung	21 mm
Standfläche	410 x 245 mm
Tisch schwenkbar	0° bis 45° nach links
Tischgröße	410 x 253 mm
Sägeblattlänge	127 mm
Ausladung	406 mm
Schnitthöhe max. bei 90°	57 mm
Schnitthöhe max. bei 45°	27 mm
Gewicht	12 kg

#### 6. Vor Inbetriebnahme

##### 6.1 Allgemein

- Vor Inbetriebnahme müssen alle Abdeckungen und Sicherheitsvorrichtungen ordnungsgemäß montiert sein.
- Das Sägeblatt muß frei laufen können.
- Bei bereits bearbeitetem Holz auf Fremdkörper wie z.B. Nägel oder Schrauben usw. achten.
- Bevor Sie den Ein-/Ausschlatter betätigen, vergewissern Sie sich, ob das Sägeblatt richtig montiert ist und bewegliche Teile leichtgängig sind.
- Überzeugen Sie sich vor dem Anschließen der Maschine, daß die Daten auf dem Typenschild mit den Netzdaten übereinstimmen.

**D****6.2 Montieren der Säge auf einer Werkbank  
Abb. 2**

1. Zum Aufsetzen der Säge eignet sich eine Werkbank aus massivem Holz besser als ein schwaches Pressplattengerüst, bei welchem sich die Vibration und Geräuschbelastung störend bemerkbar machen.
2. Die zur Montage auf einer Werkbank nötigen Werkzeuge und Kleinteile wurden nicht mit der Säge ausgeliefert. Verwenden Sie jedoch mindestens Ausrüstung folgender Größe:

Beschreibung	Menge
Sechskantschrauben M8	4
Flachdichtungen Ø 8mm	4
Unterlegscheiben Ø 8 mm	4
Sechskantmuttern M8	8

3. Eine lärmreduzierende Schaumgummiunterlage wird ebenfalls nicht zusammen mit der Säge ausgeliefert. Wir empfehlen aber dringend den Einsatz einer solchen Unterlage, um Vibrationen und Lärm gering zu halten.

**Beschreibung:**

Weiche Schaumgummiunterlage: 450 x 250 x 13 mm

Ziehen Sie die Schrauben nicht übermäßig an. Lassen Sie Spielraum, damit die Schaumgummiunterlage gut absorbieren kann.

**7. Montage**

Achtung ! Vor allen Wartungs- und Umrüstungsarbeiten an der Dekupiersäge ist der Netzstecker zu ziehen.

8

**7.1 Montage des Sägeblattschutzes an der Späneabblas-Vorrichtung (Abb 4/5)**

- Haltebolzen (23) auf den Ausleger (30) aufsetzen.
- Sägeblattschutz (26) auf den Haltebolzen (23) schieben.
- Schraube (45) durch die Bohrung des Haltebolzens (23) und des Sägeblattschutzes (26).
- Schraube (45) mit der Mutter (46) gegen Herausfallen sichern.
- Mit der Klemmschraube (47) kann der Sägeblattschutz in verschiedenen Höhen fixiert werden.
- Rohr (49) in Richtung des Sägeblattes ausrichten, um beim Sägen die Späne von der Schnittfuge abzublasen.
- Mit der Schraube (28) kann das Rohr (49) in verschiedenen Stellungen fixiert werden.

**7.2 Sägeblatt wechseln (Abb. 1/5)**

- Spannschraube (39) nach rechts drehen, um das Sägeblatt (41) zu entspannen.
- Linke Abdeckung (6) abschrauben.
- Sägeblatt zuerst aus der oberen Sägeblatthalterung (31) herausnehmen, dabei den oberen Pendelarm nach unten drücken.
- Anschließend das Sägeblatt aus der unteren Sägeblatthalterung (18) nehmen.
- Sägeblatt durch die Tischeinlage (15) nach oben herausziehen.
- Neues Sägeblatt in umgekehrter Reihenfolge wieder einsetzen.

**Achtung: Legen Sie das Sägeblatt immer so ein, daß die Zähne in Richtung des Sägeganges zeigen.**

- Das Sägeblatt kann in Schlitz a oder b eingesetzt werden;  
Schlitz a: Für Schnitte längs des Auslegers  
Schlitz b: Für Schnitte quer zum Ausleger.
- Sägeblatt durch drehen der Spannschraube (39) nach links (im Uhrzeigersinn) spannen.

**7.3 Säge Tisch schrägstellen (Abb 6)**

- Feststellschraube (12) lösen
- Säge Tisch (14) nach links neigen, bis der Zeiger (11) auf das gewünschte Winkelmaß, der Gradskala (13), zeigt.

**Achtung: Wenn Präzisionsarbeit verlangt wird, sollte ein Probeschnitt durchgeführt werden und die Gradeinstellung gegebenenfalls nach justiert werden.**



## 8. Bedienung

### 8.1. Anmerkung:

- Die Säge schneidet Holz nicht selbsttätig. Der Benutzer ermöglicht das Schneiden durch Führung des Holzes in das bewegte Sägeblatt.
- Die Zähne schneiden das Holz nur beim Abwärtshub.
- Das Holz muß langsam in das Sägeblatt geführt werden, da die Zähne des Sägeblattes sehr klein sind.
- Jede Person, die mit der Säge umgehen will, benötigt eine gewisse Lernzeit. Während dieser Zeit werden sicher einige Blätter brechen.
- Beim Schneiden von dickeren Hölzern ist besonders zu beachten, daß das Sägeblatt nicht gebogen oder verdreht wird. Dadurch wird die Lebensdauer des Sägeblattes erhöht.

### 8.2. Ein- Ausschalter (2; Abb. 2)

- Zum Einschalten ist die grüne Taste zu drücken.
  - Zum Ausschalten muß die rote Taste gedrückt werden.
- Achtung: Die Maschine ist mit einem Sicherheits-schalter gegen Wiedereinschalten nach Spannungsabfall ausgerüstet.

### 8.3. Hubzahlregler (3)

- Mit dem Hubzahlregler können Sie die Hubzahl entsprechend des zuschneidenden Materials einstellen.

### 8.4 Durchführung von Innenschnitten

1. Ein Merkmal dieser Dekupiersäge ist die Möglichkeit zur Durchführung von Innen schnitten in einer Platte, ohne daß die Außenseite oder der Umfang der Platte beschädigt wird.

**WARNUNG: UM VERLETZUNGEN DURCH EIN VERSEHENTLICHES STARTEN ZU VERMEIDEN: VOR DEM ENTFERNEN ODER AUSWECHSELN DES SÄGEBLATES IMMER DEN SCHALTER AUF DIE POSITION "O" STELLEN UND DEN NETZSTECKER AUS DER STECKDOSE ZIEHEN.**

2. Zur Durchführung von Innenschnitten in einer Platte: Das Sägeblatt, wie im Abschnitt 7.2 beschrieben, entfernen.
3. Ein Loch mit 6,3 mm in die betreffende Platte bohren.

4. die Platte mit dem Loch über das Zugangsloch auf dem Sägertisch legen.
5. Das Sägeblatt durch das Loch in der Platte installieren und die Blattspannung einstellen.
6. Nach Beendigung der Innenschnitte das Sägeblatt von den Blatthaltern entfernen (wie im Abschnitt 7.2 beschrieben) und die Platte vom Tisch nehmen.

### 8.5. Adapter für Laubsägeblätter (Abb. 8/9)

- Entfernen Sie das Sägeblatt wie unter 7.2 beschrieben.
- Setzen Sie nun das Laubsägeblatt (a) in den Adapter ein
- Zuerst die Tischeinlage (15) abnehmen
- Dann beide Adapter (50) an die zwei Sägeblatthalter (18/31) hängen
- Einsetzen des Sägeblattes wie unter Punkt 7.2 beschrieben.

## 9. Pflege und Wartung

### Lager

Schmieren Sie die Lagerstellen der Umlenkrollen periodisch mit einem hochwertigen Maschinenfett, spätestens jedoch nach etwa 25-30 Betriebsstunden.

### Reinigung

Anfallende Sägespäne sollten regelmäßig aus dem Inneren der Dekupiersäge entfernt werden. Vor Öffnen der linken Abdeckung (6) ist das Gerät auszuschalten und der Stecker zu ziehen. Nach Öffnen kann mit Bürste oder Staubsauger gereinigt werden. Nach Beendigung jeder Arbeit Sägespäne und Staub von den Kühlöffnungen des Motors entfernen.

### Wartung

Führen Sie keine Reparaturen selbständig durch. Geben Sie die Bandsäge bei auftretenden Problemen zur Reparatur in eine Fachwerkstatt.

## 10. Ersatzteilbestellung

Bei der Ersatzteilbestellung sollten folgende Angaben gemacht werden:

- Typ des Gerätes
- Artikelnummer des Gerätes
- Ident-Nummer des Gerätes
- Ersatzteilnummer des erforderlichen Ersatzteils

Aktuelle Preise und Infos finden Sie unter [www.isc-gmbh.info](http://www.isc-gmbh.info)

**GB****1. Description (Fig. 1)**

1. Dust extraction adapter
2. On/Off switch
3. Blade speed regulator
6. Cover, left
12. Locking screw
13. Angle adjustment facility
14. Saw table
18. Blade holder, bottom
23. Retention bolt
26. Blade guard
28. Hose
29. Holder
31. Blade holder, top
39. Clamping screw
41. Blade
49. Copper tube

**2. Items supplied**

- Fretsaw
- Blade guard
- Sawdust blower facility
- Standard blade
- Operating instructions

**3. Proper use**

Assemble the fretsaw as described in Section 6.2 „Assembly“. You are to use this fretsaw only to saw squared timber or wood-type materials. To cut round materials you must use suitable holding devices.

**The machine is to be used only for its prescribed purpose.**

Any use beyond that mentioned after is considered to be a case of misuse. The user/operator and not the manufacturer shall be liable for any damage or injury resulting from such cases of misuse.

The machine is to be operated only with suitable saw blades. It is prohibited to use any type of cutting-off wheel.

To use the machine properly you must also observe the safety regulations, the assembly instructions and the operating instructions to be found in this manual.

All persons who use and service the machine have to be acquainted with this manual and must be informed about its potential hazards.

It is also imperative to observe the accident prevention regulations in force in your area.

The same applies for the general rules of occupational health and safety.

The manufacturer shall not be liable for any changes made to the machine nor for any damage resulting from such changes.

Even when the machine is used as prescribed it is still impossible to eliminate certain residual risk factors. The following hazards may arise in connection with the machine's construction and design:

- Harmful emissions of wood dust when used in closed rooms.
- Contact with the blade in the uncovered cutting zone.
- Injuries (cuts) when changing the blade.
- Crushed fingers.
- Kickback.
- Tilting of the workpiece due to inadequate support.
- Touching the blade.
- Catapulting of pieces of timber and workpieces.

**4. Important notes**

Please read this manual carefully and pay attention to the information provided. Use this manual to familiarize yourself with the machine, its correct use and safety regulations.

**⚠ Safety regulations**

- Important: Whenever you use electric tools it is imperative to take basic safety precautions in order to reduce the risk of fire, electric shock and personal injury. Essential safety precautions include:
  - In an emergency, switch off the machine directly and pull out the power plug.
  - Follow all these instructions before and while you are working with the saw.
  - Keep these instructions in a safe place.
  - Always pull out the power plug before adjusting or servicing the machine.
  - Give these safety regulations to all persons who work on the machine.
  - Do not use this saw to cut fire wood.
  - Never use the saw to cross-cut round timber unless it is equipped with a suitable holding device.
- The machine is equipped with a safety switch to prevent it being switched on again accidentally after a power failure.
- Before you use the machine for the first time, check that the voltage marked on the rating plate is the same as your mains voltage.
- If you need to use an extension cable, make sure its conductor cross-section is big enough for the saw's power consumption. Minimum cross-section: 1 mm<sup>2</sup>.
- If you use a cable reel, the complete cable has to be pulled off the reel.

- Never carry the saw by its cable.
- Check the power cable. Never use a faulty or damaged power cable.
- Do not use the cable to pull the plug out of the socket-outlet. Protect the cable from heat, oil and sharp edges.
- Do not leave the saw in the rain and never use it in damp or wet conditions.
- Provide good lighting.
- Never saw near combustible liquids or gases.
- Wear suitable work clothes! Never wear loose garments or jewellery.
- Keep long hair in a hair net.
- Avoid abnormal working postures.
- Keep children away from the machine when it is connected to the power supply.
- Keep your workplace clean of wood scrap and any unnecessary objects.
- Do not allow other persons, particularly children, to touch the tool or the power cable. Keep them away from your workplace.
- Persons working on the machine should not be distracted.
- After you have switched off the motor, never slow down the saw blade by applying pressure to its side.
- Fit only blades which are well sharpened and have no cracks or deformations.
- Faulty saw blades have to be replaced immediately.
- Never use saw blades which do not comply with the data specified in this manual.
- It is imperative to make sure that all the devices used to cover the saw blade are in good working order.
- Never dismantle the machine's safety devices or put them out of operation.
- Damaged or faulty safety devices have to be replaced immediately.
- Never cut workpieces which are too small to hold securely in your hand.
- Never load the machine so much that it cuts out.
- Always press the workpiece firmly against the work top.
- Never remove loose splinters, chips or jammed pieces of wood when the saw blade is running.
- To rectify faults or remove jammed pieces of wood, always switch off the machine first. - Pull out the power plug!
- Conversions, adjustments, measurements and cleaning jobs are to be performed only when the motor is switched off. - Pull out the power plug!
- Before you switch on the machine, check that all wrenches and adjustment tools have been removed.
- When you leave your workplace, switch off the motor and pull out the power plug.
- Electric installation work, repairs and maintenance are to be carried out only by specialists.
- All guards and safety devices have to be refitted immediately after completion of any repairs or maintenance.
- It is imperative to observe the manufacturer's safety, operating and maintenance instructions as well as the dimensions quoted in the technical data.
- It is imperative to observe the accident prevention regulations in force in your area as well as all other generally recognized rules of safety.
- Note the information published by your professional associations (VGB 7j).
- The machine is designed for indoor installation only.
- Workpieces smaller than the blade guard may lead to injuries to your hands and fingers. Use suitable aids!
- When guiding the workpiece do not place your hands in cramped or awkward positions where they may slip directly against the blade.
- Always insert the blade so that the teeth point down toward the table.
- To avoid broken blades, always set the correct blade tension.
- Be particularly careful when sawing material with irregular cutting profiles.
- Take special care when cutting round workpieces such as rods or tubes as they may roll away from the blade and cause the teeth to jam. Secure such workpieces with a wedge.
- When you withdraw the workpiece the teeth may get caught in the kerf, particularly if the gap is blocked by sawdust. If this happens you should switch off the saw, pull out the power plug, open the kerf with a wedge and pull the workpiece free.
- Never leave your workplace without switching off the saw first. Wait until the saw stops.
- Never arrange, glue or assemble any parts on the work table while the saw is running.
- Do not switch on the saw until you have cleared all material remnants and tools from the work table. Only the workpiece and any essential aids (wedge) are to be left on the workpiece.
- Always wear safety goggles.
- Keep your fingers a safe distance from the blade.
- Guide the workpiece securely and firmly and do not loosen your grip at any time.
- Never leave your workplace without switching off the saw first.
- **DO NOT ALLOW YOUR FAMILIARITY WITH THE SAW TO TURN INTO CARELESSNESS. IT**

**GB**

TAKES ONLY FRACTIONS OF A SECOND FOR CARELESSNESS TO RESULT IN SERIOUS INJURIES.

**Wear goggles****Wear ear-muffs****Wear a breathing mask****Noise emission values**

- The saw's noise is measured in accordance with DIN EN ISO 3744; 11/95, DIN EN 11201. The machine may exceed 85 dB(A) at the workplace. In this case, noise protection measures need to be introduced for the user (ear-muffs).

	Cutting	Idling
Sound pressure level LPA	74,5 dB(A)	62,7 dB(A)
Sound power level LWA	87,6 dB(A)	75,7 dB(A)

„The quoted values are emission values and not necessarily reliable workplace values. Although there is a correlation between emission and immission levels it is impossible to draw any certain conclusions as to the need for additional precautions. Factors with a potential influence on the actual immission level at the workplace include the duration of impact, the type of room, and other sources of noise etc., e.g. the number of machines and other neighbouring operations. Reliable workplace values may also vary from country to country. With this information the user should at least be able to make a better assessment of the dangers and risks involved.“

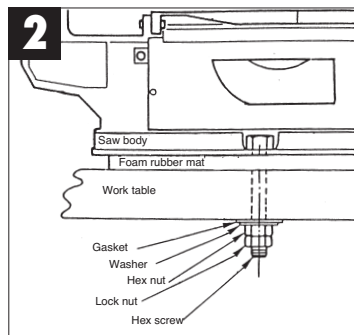
**5. Technical data**

Asynchronous motor	230 V ~ 50 Hz
Power rating	120 W
Operating mode	S2 5min.
Idle speed n <sub>0</sub>	400-1600 rpm
Protection type	IP 40
Stroke	21 mm
Standing area	410 x 245 mm

Tilting table	0° to +45° to the left
Table dimensions	410 x 253 mm
Blade length	127 mm
Throat depth	406 mm
Cutting height max. at 90°	57 mm
Cutting height max. at 45°	27 mm
Weight	12 kg

**6. Before putting the machine into operation**

- All covers and safety devices have to be properly fitted before the machine is switched on.
- It must be possible for the blade to run freely.
- When working with wood that has been processed before, watch out for foreign bodies such as nails or screws etc.
- Before you actuate the On/Off switch, make sure that the saw blade is correctly fitted and that the machine's moving parts run smoothly.
- Before you connect the machine to the power supply, make sure the data on the rating plate is the same as that for your mains.

**6.2 Mounting the saw on a workbench Fig. 2**

- It is better to mount the saw on a solid wood workbench rather than on a weak plywood stand where vibrations and noise are certain to be a nuisance.
- The tools and hardware needed to mount the saw on a work bench are not supplied with the

saw. Be sure to use equipment of at least the following size:

Item	Quantity
Hex screws M8	4
Gaskets Ø 8 mm	4
Washers Ø 8 mm	4
Hex nuts M8	8

3. A sound-absorbing foam rubber mat is not supplied with the saw. It is strongly recommended to use such a mat, however, in order to minimize vibrations and noise.

#### Description:

Soft foam rubber mat: 450 x 250 x 13 mm

Do not overtighten the screws. Leave enough scope for the foam rubber mat to develop a good absorbing effect.

## 7. Assembly

Caution! Pull out the power plug before carrying out any maintenance and conversion work on your fretsaw.

### 7.1 Mounting the saw blade guard and the sawdust blower facility (Fig. 4/5)

- Put the retention bolt (23) on the radial arm (30).
- Slide the saw blade guard (26) onto the retention bolt (23).
- Insert the screw (45) through the bore hole of the retention bolt (23) and the saw blade guard (26).
- Use the nut (46) to secure the screw from falling out.
- The saw blade guard can be fixed at various heights with the clamping screw (47).
- Align the tube (49) towards the saw blade in order to blow the sawdust away from the kerf when sawing.
- The tube (49) can be fixed at various positions with the screw (28).

### 7.2 Changing the blade (Fig. 1/5)

- Turn the clamping screw (39) clockwise in order to take the tension off the blade (41).
- Unscrew the left cover (6).
- First take the blade out of the top blade holder (31), pressing down the upper pendulum arm as you do so.
- Then take the blade out of the bottom blade holder (18).
- Pull the blade up and out through the table insert (15).

- Install the new blade in reverse order.

**Caution: Always insert the blade so that the teeth point toward the saw table.**

- The blade can be inserted in slot a or b; Slot a: For cuts along the axis of the radial arm. Slot b: For cuts across the axis of the radial arm.
- Tension the blade by turning the clamping screw (39) anticlockwise (right-hand thread).

### 7.3 Tilting the saw table (Fig. 6)

- Undo the locking screw (12).
- Tilt the table (14) to the left until the indicator (11) points to the required angle value on the scale (13).

**Important: For precision work you should first carry out a trial cut and then re-adjust the tilt angle as required.**

## 8. Operation

### 8.1 Please note:

- Your saw does not cut wood automatically. For cutting to occur, you have to guide the wood against the blade.
- The teeth cut only on the down stroke of the blade.
- You have to guide the wood slowly against the blade because the teeth are very small.
- Every new user needs a certain training period. You are certain to break a number of blades at the beginning.
- When cutting thick timber, be particularly careful not to bend or twist the blade. This will help to prolong blade life.

### 8.2 On/Off switch (2; Fig. 2)

- Press the green button to switch the saw on.
- Press the red button to switch the machine off.

**Please note: The machine is equipped with a safety switch to prevent it being switched on again accidentally after a power failure.**

### 8.3. Blade speed regulator (3)

- The blade speed regulator allows you to set the blade speed appropriate to the material to be cut.

### 8.4 Carrying out internal cuts

1. A feature of this fretsaw is that it allows you to carry out internal cuts in a panel without

**G**

damaging it on the outside or circumference.

**WARNING: TO PREVENT INJURIES DUE TO THE SAW STARTING UP ACCIDENTALLY, ALWAYS SET THE SWITCH TO „0“ POSITION AND PULL THE POWER PLUG OUT OF THE SOCKET-OUTLET BEFORE YOU REMOVE OR CHANGE THE BLADE.**

2. To carry out internal cuts in a panel: Remove the blade as described in Section 7.2
3. Drill a 6.3 mm hole in the panel.
4. Place the panel on the saw table with the drilled hole above the access hole.
5. Install the blade through the hole in the panel and adjust the blade tension.
6. When you have completed the internal cuts, remove the blade from the blade holders (as described in Section 7.2) and take the panel off the table.

**8.5. Adapter for jigsaw blades (Fig. 8/9)**

- Remove the saw blade as described in 7.2.
- Now insert the fretsaw blade (a) in the adapter.
- First remove the table insert (15).
- Then hook both adapters (50) on the two saw blade holders (18/31).
- Insert the saw blade as described in 7.2.

**9. Maintenance**

**Bearings**

Lubricate the bearings of the guide rollers periodically with high-grade machine grease, but at least after every 25-30 hours in operation.

**Cleaning**

Sawdust should be removed from the inside of the fretsaw at regular intervals. Switch off the machine and pull out the power plug before you open the left cover (6). You can then use a brush or vacuum cleaner to clean the inside. Sawdust and chips have to be removed from the motor's air vents after every work session.

**Maintenance**

Do not carry out any repairs yourself. If any problems arise, take your fretsaw to a specialist workshop.

**10. Ordering replacement parts**

Please quote the following data when ordering replacement parts:

- Type of machine
- Article number of the machine
- Identification number of the machine
- Replacement part number of the part required

For our latest prices and information please go to [www.isc-gmbh.info](http://www.isc-gmbh.info)

## 1. Description de la machine (fig. 1)

1. adaptateur pour aspirateur
2. interrupteur de mise en/hors circuit
3. régulateur du nombre de courses
6. Recouvrement gauche
12. Vis de fixation
13. Pièce de réglage de l'angle
14. Table de sciage
18. Support de lame de scie, en bas
23. Boulon de fixation
26. Dispositif de protection de lame de scie
28. Tuyau flexible
29. Support
31. Support de lame de scie, en haut
39. Vis tendeuse
41. Lame de scie
49. Tube en cuivre

## 2. Volume de livraison

- Scie de découpage
- Dispositif de protection de lame de scie
- Soufflerie d'évacuation
- Lame de scie standard
- Mode d'emploi

## 3. Utilisation conforme à l'affectation prévue

Montez la scie de découpage selon la description du chapitre 3.2. "Montage". La scie de découpage est uniquement prévue pour la coupe de bois à arête vive ou de pièces de matériaux semblables au bois. Les pièces rondes ne doivent être coupées qu'à l'aide de dispositifs de retenue appropriés.

La machine ne doit être employée que pour le but pour lequel elle a été conçue.

Toute autre utilisation n'est pas conforme à l'affectation prévue. L'utilisateur/opérateur - et non le fabricant - est tenu responsable pour des dégâts ou des blessures résultant d'une utilisation non conforme. Employez uniquement des lames de scie appropriées pour la machine. Il est interdit d'utiliser toutes sortes de meules de tronçonnage.

Le respect des consignes de sécurité et des instructions de montage ainsi que des informations de service dans le mode d'emploi est également partie intégrale d'une utilisation conforme à l'affectation prévue.

Les personnes qui manient et entretiennent la machine, doivent se familiariser avec celle-ci et être instruites des risques éventuels.

En outre, les règlements de prévoyance contre les accidents en vigueur doivent être strictement respectés. D'autre part, il faut suivre les autres règles générales à l'égard de la médecine du travail

et de la sécurité.

Des transformations effectuées sur la machine excluent entièrement la responsabilité du fabricant pour des dégâts en résultant.

En dépit d'une utilisation selon les règles, il n'est pas possible d'écarter complètement certains facteurs de risques restants. Dus à la construction et à la conception de la machine, les problèmes suivants peuvent apparaître:

- Emissions nocives de poussières de bois dans le cas d'une utilisation dans des locaux fermés.
- Risque d'accident par le contact de la main dans la zone de coupe non-couverte de l'outil.
- Risque de blessure pendant le changement d'outil (risque de coupure).
- Risque d'écrasement des doigts.
- Danger à cause du rebond.
- Risque de basculement de la pièce à travailler dû à une surface d'appui insuffisante de la pièce.
- Contact avec l'outil de coupe.
- Ejection de morceaux de branches et de morceaux de pièces à travailler.

## 4. Notes importantes

Veuillez lire attentivement le mode d'emploi et en respecter les instructions. Familiarisez-vous avec la machine, la bonne utilisation et les consignes de sécurité à l'aide de ce mode d'emploi.

### ⚠ Consignes de sécurité

- Attention: Si vous utilisez des outils électriques, respectez impérativement les précautions de sécurité de base pour éviter risques de feu, de chocs électriques et de blessures de personnes, y compris les précautions suivantes:
- En cas d'urgence, arrêtez immédiatement la machine et retirez la fiche de la prise de courant.
- Suivez toutes ces consignes avant et pendant le travail avec la scie.
- Conservez bien ces consignes de sécurité.
- Retirez toujours la fiche de la prise de courant avant d'entreprendre des travaux de réglage et d'entretien.
- Passez ces consignes de sécurité à toutes les personnes travaillant avec cette machine.
- N'employez pas la scie pour scier du bois de chauffage.
- Evitez de scier le bois rond en sens transversal sans utiliser un dispositif de retenue approprié.
- La machine est équipée d'un interrupteur de sécurité contre toute remise en service après une baisse de tension.
- Vérifiez avant la mise en service si la tension indiquée sur la plaque signalétiques de la

**F**

- machine correspond à celle du réseau.
- Au cas où un câble de rallonge est nécessaire, assurez-vous que sa section transversale soit suffisante pour absorber le courant de la scie. Section transversale minimale: 1 mm<sup>2</sup>.
  - Si vous utilisez un enrouleur de câble, déroulez complètement le câble.
  - Ne portez pas la scie en la tenant par le câble électrique.
  - Contrôlez le câble d'alimentation. N'employez pas de câbles défectueux ou endommagés.
  - Ne retirez pas la fiche de la prise de courant en la saisissant par le câble. Préservez le câble de la chaleur, de l'huile et des arêtes vives.
  - N'exposez jamais la scie à la pluie ni ne l'utilisez dans un environnement humide ou détrempé.
  - Veillez à un bon éclairage.
  - Ne sciez pas à proximité de liquides inflammables ou de gaz.
  - Portez des vêtements de travail appropriés! Ne portez pas de vêtements larges ni de bijoux.
  - En cas de cheveux longs, portez un filet.
  - Evitez une position non équilibrée du corps.
  - Tenez les enfants à l'écart de la machine branchée.
  - Maintenez le lieu de travail libre de morceaux de bois résidu et de pièces traînantes.
  - Ne permettez pas à d'autres personnes - en particulier à des enfants - de toucher l'outil ou le câble secteur. Tenez-les éloignées du lieu de travail.
  - Les personnes maniant la machine, ne doivent pas être dérangées dans leur travail.
  - Après l'arrêt de l'entraînement, ne freinez en aucun cas la lame de scie en pressant sur le côté.
  - Ne montez que des lames de scie bien affûtées, sans fissures et non déformées.
  - Les lames de scie défectueuses doivent immédiatement être échangées.
  - N'utilisez pas de lames de scie qui ne correspondent pas aux caractéristiques indiquées dans ce mode d'emploi.
  - Contrôlez que tous les dispositifs qui recouvrent la lame de scie fonctionnent parfaitement.
  - Les dispositifs de sécurité sur la machine ne doivent pas être démontés ni mis hors fonction.
  - Echangez immédiatement les dispositifs de sécurité défectueux ou endommagés.
  - Ne sciez pas de pièces à travailler trop petites pour être tenues à la main en toute sécurité.
  - Ne chargez pas tant la machine qu'elle s'arrête.
  - Pressez la pièce à travailler toujours fermement contre la surface de travail.
  - N'enlevez jamais d'éclats, de copeaux détachés ou de pièces de bois coincées pendant le fonctionnement de la lame de scie.
  - Arrêtez la machine et retirez la fiche de la prise de courant pour remédier à un mauvais fonctionnement ou pour enlever des pièces de bois coincées.
  - Arrêtez le moteur et débranchez la machine avant d'exécuter des changements d'équipement ou d'effectuer des travaux de réglage, de mesure et de nettoyage.
  - Avant de mettre la machine en marche, vérifiez que les clés et les outils de réglage soient bien enlevés.
  - Si vous vous éloignez de votre lieu de travail, arrêtez le moteur et débranchez la machine.
  - Les installations électriques, les réparations et les travaux d'entretien doivent toujours être exécutés par des spécialistes.
  - Après avoir terminé une réparation ou l'entretien, remontez aussitôt tous les dispositifs de protection et de sécurité.
  - Respectez impérativement les consignes de sécurité, de travail et d'entretien du fabricant ainsi que les dimensions indiquées dans les caractéristiques techniques.
  - Il faut observer les règlements de prévoyance contre les accidents en vigueur et suivre les autres règles à l'égard de la sécurité généralement reconnues.
  - Respectez les fiches techniques publiées par la caisse de prévoyance contre les accidents (VBG 7j).
  - La scie est uniquement prévue pour l'installation à l'intérieur.
  - Les pièces à travailler qui sont plus petites que le dispositif de protection de la lame de scie, peuvent provoquer des blessures aux mains et aux doigts. Utilisez des auxiliaires appropriés!
  - Evitez des positions de main crispées en guidant la pièce à travailler, de même que des positions qui pourraient faire glisser la main directement dans la lame de scie.
  - Introduisez toujours la lame de scie de manière à ce que les dents soient dirigés vers le bas en direction de la table de sciage.
  - Réglez toujours correctement la tension de la lame pour empêcher que les lames de scie ne se déchirent.
  - Soyez particulièrement prudent en sciant du matériau avec des profilés de coupe irréguliers.
  - Procédez avec la plus grande précaution si vous coupez des corps ronds tels que barres ou tubes. Ceux-ci peuvent rouler devant la lame de scie et provoquer un coincement des dents. Soutenez de telles pièces à l'aide d'une cale.
  - En retirant la pièce à travailler, des dents peuvent se coincer dans le trait de sciage, ceci



en particulier si les copeaux bloquent le trait.

- Dans ce cas, vous devriez arrêter la scie, retirer la fiche de la prise de courant, ouvrir le trait de sciage à l'aide d'une cale et retirer la pièce à travailler.
- Ne quittez jamais votre lieu de travail sans arrêter la scie auparavant. Attendez l'arrêt de la scie avant de partir.
- Ne montez ni ne collez ni n'assemblez aucune pièce sur la table de travail pendant le fonctionnement de la scie.
- Ce n'est qu'après avoir débarrassé la table de travail de restes de matériaux et d'outils que vous pouvez mettre la scie en marche. Ne laissez sur le banc de travail que la pièce à travailler et les éventuels auxiliaires (cales).
- Portez toujours des lunettes de protection.
- Gardez vos doigts à une certaine distance de sécurité de la lame de scie.
- Guidez la pièce à travailler sûrement et fermement et ne la relâchez à aucun moment.
- Ne vous éloignez jamais de votre lieu de travail sans arrêter la scie auparavant.
- **NE RELACHEZ PAS VOTRE ATTENTION SOUS PRETEXTE QUE LA SCIE VOUS EST FAMILIERE. UNE INATTENTION D'UNE FRACTION DE SECONDE SEULEMENT PEUT DEJA PROVOQUER DES BLESSURES TRES GRAVES.**



**Porter un dispositif de protection des yeux**



**Porter un protège-oreilles**



**Porter un masque de protection contre la poussière**

#### Emission de bruit

- Le niveau sonore de cette scie est mesuré selon DIN EN ISO 3744; 11/95, DIN EN 11201. Le bruit sur le lieu de travail peut dépasser 85 dB (A). Dans ce cas, des mesures d'insonorisation doivent être prises pour l'utilisateur (porter un protège-oreilles).

	Fonctionnement	Marche à vide
Niveau de pression acoustique LPA	74,5 dB(A)	62,7 dB (A)
Niveau de puissance acoustique LWA	87,6 dB (A)	75,7 dB (A)

" Les valeurs indiquées sont des valeurs d'émission. Elles ne représentent pas forcément aussi des valeurs sûres du lieu de travail. Quoiqu'il existe une corrélation entre les niveaux d'émission et d'immission, on ne peut pas en déduire fiablement si des mesures de précaution supplémentaires doivent ou ne doivent pas être prises. Les facteurs qui peuvent avoir une influence sur le niveau actuel d'immission sur le lieu de travail, sont entre autres la durée du bruit, les conditions spécifiques au lieu de travail, d'autres sources sonores etc., comme p.ex. le nombre des machines sur place ainsi que les opérations avoisinantes. Les valeurs fiables sur le lieu de travail peuvent aussi varier selon le pays. Toutefois, grâce à cette information l'utilisateur est en mesure d'évaluer plus sûrement les risques éventuels."

#### 5. Caractéristiques techniques

Moteur à courant alternatif	230 V ~ 50 Hz
Puissance	120 Watt
Mode de service	S2 5 min.
Vitesse de rotation à vide no	400-1600 min <sup>-1</sup>
Catégorie de sécurité	IP40
Mouvement de levage	21 mm
Encombrement	410 x 245 mm
Zone de pivotement	0° jusqu'à 45° à gauche
Dimension de la table	410 x 253 mm
Longueur de la lame de scie	127 mm
Distance de l'axe de la broche au bâti	406 mm
Hauteur de coupe max. à 90°	57 mm
Hauteur de coupe max. à 45°	27 mm
Poids	12 kg

#### 6. Avant la mise en service

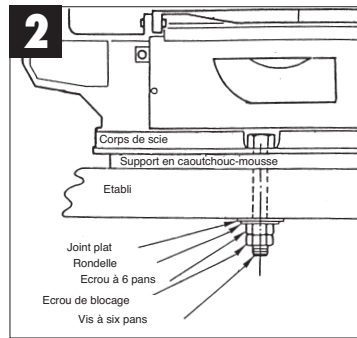
##### 6.1 Généralités

- Avant la mise en service, montez selon les règles tous les capots et les dispositifs de sécurité.
- La lame de scie doit fonctionner sans gêne.
- Si vous sciez un bois déjà travaillé, faites attention aux corps étrangers tels que clous ou vis etc.
- Avant d'actionner l'interrupteur MARCHE/ARRET, assurez-vous que la lame de scie soit correctement montée et que les éléments

**F**

mobiles soient souples.

- Avant de raccorder la machine, soyez sûr que les données sur la plaque signalétique correspondent à celles du réseau.

**6.2 Monter la scie sur un établi Fig. 2**

1. Pour le montage de la scie, un établi en bois massif convient mieux qu'un support faible en panneau de copeaux, qui rend la vibration et les bruits désagréables.
2. Les outils et les petites pièces nécessaires au montage sur un établi, ne font pas partie du volume de livraison de la scie. Utilisez toutefois un équipement au minimum de la taille suivante:

Description	Quantité
Vis à six pans M8	4
Joints plats Ø 8 mm	4
Rondelles Ø 8 mm	4
Ecrous à six pans M8	8

3. De la même manière, aucun support en caoutchouc-mousse réduisant le bruit n'est livré avec la scie. Cependant, nous vous recommandons fortement d'utiliser un tel support pour minimiser la vibration et le bruit.

**Description:**

Support en caoutchouc-mousse doux : 450 x 250 x 13 mm

Ne resserrez pas trop les vis. Laissez du jeu pour que le support en caoutchouc-mousse puisse bien absorber la vibration et le bruit.

18

**7. Montage**

Attention! Avant tous les travaux d'entretien et de changement d'équipement sur la scie de découpage, retirez la fiche de la prise de courant.

**7.1 Montage su capot de protection de lame de scie et du dispositif de soufflage de copeaux (fig. 4/5)**

- Placez le boulon de fixation (23) sur la console (30).
- Poussez le capot de protection de lame de scie (26) sur le boulon de fixation (23).
- Enfichez la vis (45) à travers le perçage du boulon de fixation (23) et du capot de protection de lame de scie (26).
- Assurez la vis (45) avec l'écrou (46) pour qu'elle ne tombe pas.
- La vis de serrage (47) permet de fixer le capot de protection de lame de scie à diverses hauteurs.
- Tenez le tube (49) en direction de la lame de scie pour souffler les copeaux en sciant.
- La vis (28) permet de fixer le tube (49) dans diverses positions.

**7.2 Echanger la lame de scie (fig. 1/5)**

- Tournez la vis tendeuse (39) à droite pour détendre la lame de scie (41).
- Dévissez le recouvrement (6) à gauche.
- Retirez d'abord la lame de scie du support supérieur de lame de scie (31) en pressant le bras basculant supérieur vers le bas.
- Retirez ensuite la lame de scie du support inférieur de lame de scie (18).
- Enlevez la lame de scie vers le haut par l'insertion de table (15).
- Remettez une nouvelle lame de scie en place dans l'ordre inverse.

**Attention! Introduisez la lame de scie toujours de telle manière que les dents soient dirigés vers la table de sciage.**

- Vous pouvez mettre la lame de scie dans la fente a ou b;  
Fente a: pour les coupes le long du bras.  
Fente b: pour les coupes en sens transversal au bras
- Tendez la lame de scie en tournant la vis tendeuse (39) vers la gauche (dans le sens des aiguilles d'une montre).

**7.3 Incliner la table de sciage (fig. 6)**

- Desserrez la vis de fixation (12).
- Inclinez la table de sciage (14) vers la gauche jusqu'à ce que l'aiguille (11) indique la mesure de l'angle désirée sur l'échelle graduée (13).

**Attention: Si vous voulez obtenir un travail de précision, faites une coupe d'essai et réajustez éventuellement le réglage du degré.**

## 8. Maniement

### 8.1 Note:

- La scie ne coupe pas le bois d'elle-même. L'utilisateur exerce la coupe en guidant le bois dans la lame de scie en rotation.
- Les dents ne coupent le bois qu'avec la course descendante.
- Il faut guider le bois lentement dans la lame de scie étant donné que les dents de la lame de scie sont très petites.
- Toute personne souhaitant manier la scie, a besoin d'un certain temps d'apprentissage. Pendant ce temps, quelques lames vont certainement se briser.
- Pour le sciage de pièces de bois plus épaisses, vérifiez en particulier que la lame de scie ne soit ni pliée ni tordue. Ceci augmente la durée de vie de la lame de scie.

### 8.2. Interrupteur ON/OFF(2. Fig. 2)

- Appuyez sur la touche verte pour mettre la machine en marche.
- Appuyez sur la touche rouge pour arrêter la machine.

**Attention: La machine est équipée d'un interrupteur de sécurité contre une remise en service après une baisse de tension.**

### 8.3. Régulateur du nombre de courses (3)

- Le régulateur du nombre de courses permet de régler le nombre de courses conformément au matériau à couper.

### 8.4 Réaliser des coupes intérieures

1. Une des caractéristiques de cette scie de découpage est la possibilité de réaliser des coupes intérieures dans une plaque sans endommager le côté extérieur ni la circonférence de la plaque.

**Avertissement: Pour éviter des blessures dues à un démarrage involontaire: Avant d'enlever ou d'échanger la lame de scie, mettez toujours l'interrupteur sur la position "0" et retirez la fiche de la prise de courant.**

2. Pour exécuter des coupes intérieures dans une plaque: Enlevez la lame de scie comme décrit dans le paragraphe 7.2.
3. Percez un trou de 6,3 mm dans la plaque correspondante.
4. Placez la plaque sur la table de sciage et veillez que le trou se trouve au-dessus du trou d'accès.

5. Installez la lame de scie par le trou dans la plaque et réglez la tension de la lame.
6. Après avoir terminé les coupes intérieures, retirez la lame de scie des supports de la lame (comme décrit dans le paragraphe 7.2) et retirez la plaque de la table.

### 8.5. Adaptateur pour lames de scie à feuilles (fig. 8/9)

- Retirez la lame de scie comme décrit au repère 7.2.
- Mettez alors la lame de scie à feuilles (a) dans l'adaptateur.
- Retirez tout d'abord l'insertion de table (15).
- Ensuite, accrochez les deux adaptateurs (50) sur les deux supports de lame de scie (18/31).
- Insérez la lame de scie comme décrit au repère 7.2.

## 9. Entretien et maintenance

### Palier

Graissez régulièrement les paliers des rouleaux de renvoi avec une graisse pour machines de haute qualité, au plus tard toutefois, après env. 25 à 30 heures de service.

### Nettoyage

Il est conseillé d'enlever régulièrement les copeaux se produisant à l'intérieur de la scie de découpage. Avant d'ouvrir le recouvrement gauche (6), arrêtez la machine et retirez la fiche de la prise de courant. Après avoir ouvert le recouvrement, vous pouvez nettoyer la machine à l'aide d'une brosse ou d'un aspirateur. Après tout travail avec la machine, retirez les copeaux et la poussière des ouvertures de refroidissement du moteur.

### Maintenance

Ne faites pas de réparations de votre propre chef. En cas de problèmes, confiez votre scie de découpage pour la réparation à un atelier spécialisé.

## 10. Commande de pièces de rechange

Pour les commandes de pièces de rechange, veuillez indiquer les références suivantes:

- Type de l'appareil
- No. d'article de l'appareil
- No. d'identification de l'appareil
- No. de pièce de rechange requise

Vous trouverez les prix et informations actuelles à l'adresse [www.isc-gmbh.info](http://www.isc-gmbh.info)

NL

## 1. Beschrijving van het toestel

- 1 Stofafzuigadapter
- 2 Uit-/Aan-schakelaar
- 3 Slagfrequentieregelaar
- 6 Afdekking links
- 12 Vastzetschroef
- 13 Hoekafsteldeel
- 14 Zaagtafel
- 18 Zaagbladhouder onderaan
- 23 Bevestigingsbout
- 26 Zaagbladbescherming
- 28 Slang
- 29 Houder
- 31 Zaagbladhouder bovenaan
- 39 Spanschroef
- 40 Zaagblad
- 49 Koperen buis

## 2. Levering

- Decoupeerzaag
- Zaagbladbescherming
- Afblaasinrichting
- Standaardzaagblad
- Gebruiksaanwijzing

## 3. Doelmatig gebruik

Monteer de decoupeerzaag zoals beschreven in hoofdstuk 6.2 "Montage". Met de decoupeerzaag mogen enkel kantige houten of houtachtige werkstukken worden gezaagd. Ronde materialen mogen alleen met de gepaste fixeerinrichtingen worden gesneden.

De machine mag slechts voor werkzaamheden worden gebruikt waarvoor ze bedoeld is.

Elk verder gaand gebruik is niet doelmatig. Voor eventueel daaruit voortvloeiende schade of verwondingen is de gebruiker/bediener, niet de fabrikant, aansprakelijk. Alleen de voor de machine gepaste zaagbladen mogen worden gebruikt. Het gebruik van snijschijven, van welke aard ook, is verboden. Het naleven van de veiligheidsvoorschriften alsook van de montage- en bedrijfsvoorschriften van deze gebruiksaanwijzing hoort eveneens tot het doelmatig gebruik. Personen, die de machine bedienen en onderhouden, moeten met haar vertrouwd en op de hoogte zijn van eventuele gevaren.

Bovendien dienen de geldende voorschriften ter voorkoming van ongevallen strikt te worden opgevolgd.

Andere algemene regels qua arbeidsgeneeskunde en veiligheid dienen in acht te worden genomen. Wijzigingen aan de machine sluiten een aansprakelijkheid van de fabrikant en daaruit

voortvloeiende schade helemaal uit.

Ondanks een doelmatig gebruik kunnen bepaalde resterende risicofactoren niet volledig uit de weg worden geruimd. Ten gevolge van de constructie en de opbouw van de machine kunnen zich de volgende punten voordoen:

- Bij gebruik binnen gesloten ruimten emissie van houtstoffen die schadelijk zijn voor de gezondheid.
- Gevaar voor ongelukken door handcontact in het niet afgedekt snijbereik van het gereedschap.
- Blessurerisico bij het verwisselen van gereedschap (snijgevaar).
- Kneuzing van de vingers.
- Gevaar door terugslag.
- Kantelen van het werkstuk door een onvoldoend draagvlak van het werkstuk op de tafel.
- Raken van het snijgereedschap.
- Wegspringen van knoeststukken en werkstukdelen.

## 4. Belangrijke aanwijzingen

Lees deze gebruiksaanwijzing zorgvuldig en volg de aanwijzingen ervan op. Maakt U zich aan de hand van deze gebruiksaanwijzing vertrouwd met het toestel, het juiste gebruik ervan alsook met de veiligheidsvoorschriften.

### Veiligheidsvoorschriften

- Let op: Wanneer elektrische gereedschappen worden gebruikt, dienen de fundamentele veiligheidsmaatregelen te worden opgevolgd teneinde de risico's van brand, elektrische schok en verwondingen van personen te voorkomen, met inbegrip van de volgende maatregelen:
- In geval van nood de machine onmiddellijk uitschakelen en de netstekker uit het stopcontact trekken.
- Neem alle deze aanwijzingen in acht voor en terwijl u met de zaag werkt.
- Bewaar deze veiligheidsvoorschriften goed.
- Trek bij elke afstel- en onderhoudswerkzaamheden de netstekker uit het stopcontact.
- Geef de veiligheidsvoorschriften door aan alle personen die aan de machine werken.
- Gebruik de zaag niet om brandhout te zagen.
- Zie af van het dwarszagen van rondhout zonder een gepaste fixeerinrichting.
- De machine is voorzien van een veiligheidschakelaar tegen het opnieuw inschakelen na een spanningsverval.
- Vergewis u zich ervan dat de spanning vermeld op het kenplaatje overeenkomt met de netspanning alvorens de machine in werking te stellen.

- Indien u een verlengkabel nodig heeft, dient u te controleren of zijn doorsnede voldoende is voor het opgenomen vermogen van de zaag. Minimumdoorsnede 1 mm<sup>2</sup>.
- Kabeltrommel slechts in afgerolde toestand gebruiken.
- Draag de zaag niet aan de netkabel.
- Controleer het netsnoer. Gebruik geen defect of beschadigd netsnoer.
- Gebruik niet de kabel om de stekker uit het stopcontact te trekken. Bescherm de kabel tegen hitte, olie en scherpe kanten.
- Stel de zaag niet bloot aan de regen en gebruik de machine niet in een vochtige of natte omgeving.
- Zorg voor een goede verlichting.
- Zaag niet in de nabijheid van brandbare vloeistoffen of gassen.
- Draag de gepaste werkkledij! Geen wijde kleren of sieraden.
- Draag bij lang haar een haarnet.
- Vermijd een niet normale lichaamshouding.
- Hou kinderen weg van het aan het net aangesloten toestel.
- Hou de werkplaats vrij van houtafval en rondslingerende delen.
- Laat andere personen, vooral kinderen, niet het gereedschap of de netkabel raken. Hou ze weg van de werkplek.
- Met of aan de machine werkende personen mogen niet worden verstoord.
- Na het uitschakelen van de motor mogen de zaagbladen in geen geval worden afgeremd door er zijdelings tegen te duwen.
- Installeer slechts goed scherpgeslepen, barstrijve en niet gedeformeerde zaagbladen.
- Beschadigde zaagbladen dienen onmiddellijk te worden vervangen.
- Gebruik geen zaagbladen die niet overeenkomen met de karakteristieke gegevens vermeld in deze gebruiksaanwijzing.
- Zorg ervoor dat alle inrichtingen, die het zaagblad afdekken, perfect functioneren.
- Aan de machine voorhanden zijnde veiligheidsinrichtingen mogen niet worden gedemonteerd of onklaar gemaakt.
- Beschadigde of defecte beschermingsinrichtingen dienen onmiddellijk te worden vervangen.
- Zaag geen werkstukken die te klein zijn om ze veilig met de hand te kunnen vasthouden.
- De machine niet belasten zodat ze tot stilstand komt.
- Duw het werkstuk altijd hard tegen de werkplaat.
- Verwijder nooit bij draaiend zaagblad losse splinters, zaagsel of vastgeklemd stukken hout.
- Vóór het verhelpen van storingen of verwijderen van vastgeklemd stukken hout de machine uitschakelen en de netstekker uit het stopcontact trekken.
- Vóór ombouw-, instel-, meet- en schoonmaakwerkzaamheden telkens de motor uitschakelen en de netstekker trekken.
- Controleer of sleutels en instelgereedschappen zijn verwijderd alvorens de machine in te schakelen.
- Bij het verlaten van de werkplaats de motor uitschakelen en de netstekker uit het stopcontact trekken.
- Elektrische installaties, herstellingen en onderhoudswerkzaamheden mogen slechts door deskundige worden uitgevoerd.
- Alle bescherm- en veiligheidsinrichtingen moeten aan het eind van een herstelling of onderhoud onmiddellijk weer worden gemonteerd.
- De veiligheids-, werk- en onderhoudsvorschriften van de fabrikant alsook de afmetingen vermeld onder "Technische Gegevens" dienen in acht te worden genomen.
- De desbetreffende voorschriften ter voorkoming van ongevallen en de andere algemeen erkende veiligheidsregelen moeten worden nageleefd.
- Brochures met toelichtingen van de ongevallenverzekering in acht nemen (VBG 7j).
- De zaag is alleen bedoeld om in binnenruimten te worden opgesteld.
- Werkstukken die kleiner zijn dan de zaagbladbescherming kunnen leiden tot verwondingen aan handen en vingers. Gepaste hulpmiddelen gebruiken!
- Vermijd verkrampte handposities bij het leiden van het werkstuk alsook posities waarbij de hand bij het wegglijden rechtstreeks tegen het zaagblad zou kunnen terecht komen.
- Installeer altijd het zaagblad zodat de tanden naar beneden wijzen naar de zaagtafel.
- Stel altijd de correcte bladspanning af om te voorkomen dat de zaagbladen breken.
- Ga bijzonder voorzichtig te werk bij het snijden van materiaal met onregelmatige snijprofielen.
- Wees bijzonder voorzichtig bij het snijden van ronde voorwerpen zoals stangen of buizen. Deze kunnen voor het zaagblad afrollen en leiden tot vasthaken van de tanden. Ondersteun dergelijke werkstukken door een spie te gebruiken.
- Bij het terugtrekken van het werkstuk kunnen tanden blijven vastzitten in de uitkeping, vooral indien zaagsel de uitkeping blokkeert. In dit geval is het aan te raden de zaag af te zetten, de netstekker uit het stopcontact te trekken, de uitkeping met een spie te openen en het werkstuk weg te trekken.

NL

- Verlaat nooit de werkplek zonder de zaag voordien af te zetten. Wacht totdat de zaag tot stilstand is gekomen.
- Assembleer, plak of bouw geen delen samen op de werktafel terwijl de zaag draait.
- De zaag pas inschakelen als de werktafel vrijgemaakt is van materiaaloverblijfsels en gereedschappen. Laat op de werktafel enkel het te bewerken stuk en eventuele werkhulpstukken (spieën).
- Draag altijd een veiligheidsbril.
- Hou uw vingers op een veilige afstand van het zaagblad.
- Leidt het werkstuk veilig en vast en laat het op geen enkele moment los.
- Verlaat de werkplek nooit zonder de zaag voordien af te zetten.
- **LAAT U ZICH DOOR UW VERTROUWD-ZIJN MET DE ZAAG NIET VERLEIDEN TOT ONACHTZAAAMHEID. ONACHTZAAAMHEID KAN BINNEN FRACTIES VAN EEN SECONDE LEIDEN TOT ZWARE VERWONDINGEN:**



#### Oogbeschermer dragen



#### Gehoorbescermer dragen



#### Stofmasker dragen

#### Geluidsemissiewaarden

- Het geluid van deze zaag wordt gemeten volgens DIN EN ISO 3744; 11/95, DIN EN 11201. Het toestel kan op de werkplek 85 dB (A) overschrijden. In dit geval zijn geluidswerende maatregelen voor de gebruiker noodzakelijk (gehoorbescermer dragen).

	Bedrijf	Onbelast draaien
Geluidsrukniveau LPA	74,5 dB(A)	62,7 dB(A)
Geluidsvermogen LWA	87,6 dB(A)	75,7 dB(A)

"De waarden vermeld in de tabel zijn emissiewaarden en moeten daarmee niet meteen veilige bedieningsplaatswaarden voorstellen. Hoewel er een correlatie bestaat tussen emissie- en immissiepeilen, kan er niet zeker uit worden afgeleid of al dan niet bijkomende voorzorgsmaatregelen

vereist zijn. Factoren die het aan de bedieningsplaats voorhanden zijnde immissiepeil kunnen beïnvloeden, bevatten de duur van de inwerkingen, het karakteristieke van de werkruimte, andere geluidsbronnen etc., bv. het aantal machines en andere nabije werkzaamheden. De betrouwbare bedieningsplaatswaarden kunnen eveneens van land tot land verschillen. Deze toelichting dient om de gebruiker in staat te stellen het gevaar en het risico beter te kunnen beoordelen".

#### 5. Technische gegevens

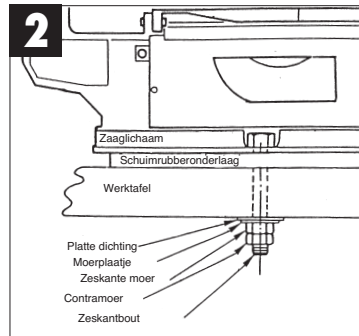
Wisselstroommotor	230 V~ 50 Hz
Vermogen	120 Watt
Bedrijfsmodus	S2 5 min.
Stationair toerental no	400-1600 1/min
Bescherming type	IP 40
Slagbeweging	21 mm
Benodigde ruimte	410 mm x 245 mm
Tafel kantelbaar	0° tot 45° naar links
Tafelafmetingen	410 mm x 253 mm
Zaagbladlengte	127 mm
Uitlading	406 mm
Snijhoogte max. bij 90°	57 mm
Snijhoogte max. bij 45°	27 mm
Gewicht	12 kg

#### 6. Voor de inwerkingstelling

##### 6.1 Algemeen

- Vóór inwerkingstelling moeten alle afdekkingen en veiligheidsinrichtingen naar behoren zijn gemonteerd.
- Het zaagblad moet vrij kunnen draaien.
- Bij reeds bewerkt hout op vreemde voorwerpen letten zoals bv. nagels of schroeven etc.
- Voordat U de aan-/uitschakelaar indrukt dient U zich ervan te vergewissen dat het zaagblad correct is gemonteerd en beweegbare onderdelen gemakkelijk draaien of bewegen.
- Controleer vóór het aansluiten van de machine of de gegevens vermeld op het kenplaatje overeenkomen met de gegevens van het stroomnet.

**6.2 Monteren van de zaag op een werkbank**  
**Fig. 2**



1. Voor een vaste installatie van de zaag is een werkbank van massief hout beter geschikt dan een zwakke stelling van spaanderplaten waarbij de vibratie en geluidsbelasting zich storend vertonen.
2. De gereedschappen en het klein montage-materiaal nodig voor de montage op een werkbank worden niet bijgeleverd met de zaag. Gebruik echter minstens een uitrusting van volgende afmetingen/grootte:

Beschrijving	Hoeveelheid
Zeskantbouten M8	4
Platte dichtingen Ø 8 mm	4
Moerplaatjes Ø 8 mm	4
Zeskante moeren M8	8

3. Een het geluid verminderende schuimrubberonderlaag wordt ook niet bijgeleverd met de zaag. Het is echter ten zeerste aan te raden om een dergelijke onderlaag te gebruiken om vibratie en geluid tot een minimum te beperken.

**Beschrijving:**  
 Zachte schuimrubberonderlaag:  
 450 mm x 250 mm x 13 mm

Draai de bouten niet overdreven hard aan. Laat speling zodat de schuimrubberonderlaag goed kan absorberen.

**7. Montage**

Let op! Voor alle onderhouds- en ombouwwerkzaamheden aan de decoupeerzaag de netstekker uit het stopcontact trekken.

**7.1 Montage van de zaagbladbeschermer en van de spaanderafblasinrichting (afb. 4/5)**

- Bevestigingsbout (23) op de uithouder (30) plaatsen.
- Zaagbladbeschermer (26) op de bevestigingsbout (23) schuiven. Schroef (45) door de boring van de bevestigingsbout (23) en de zaagbladbeschermer (26).
- Schroef (45) met de moer (46) tegen uitvallen beveiligen.
- Met de klemmschroef (47) kan de zaagbladbeschermer in verschillende hoogten worden vastgezet.
- Buis (49) in richting van het zaagblad uitlijnen om bij het zagen de spaanders van de zaagvoeg weg te blazen.
- Met de schroef (28) kan de buis (49) in verschillende standen worden vastgezet.

**7.2 Zaagblad verwisselen (fig. 1, 5)**

- Spanschroef (39) naar rechts draaien om het zaagblad (41) te ontspannen.
- Linker afdekking (6) afschroeven.
- Zaagblad eerst uit de bovenste zaagbladhouder (31) nemen terwijl de bovenste pendelarm naar beneden duwt.
- Daarna het zaagblad uit de onderste zaagbladhouder (18) nemen.
- Zaagblad door het tafelinzetstuk (15) naar boven uittrekken.
- Nieuw zaagblad in omgekeerde volgorde installeren.

**Let op: Installeer het zaagblad altijd zodat de tanden in richting van de zaagtafel wijzen.**

- Het zaagblad kan in gleuf a of b worden geïnstalleerd;  
 gleuf a: voor sneden langs de arm  
 gleuf b: voor sneden dwars t.o.v. de arm
- Zaagblad spannen door de spanschroef (39) naar links (met de wijzers van de klok mee) te draaien.

**7.3 Zaagtafel schuin stellen (fig. 6)**

- Vastzetschroef (12) losdraaien.
- Zaagtafel (14) naar links kantelen totdat de wijzer (11) de gewenste hoekmaat van de graadschaal (13) aangeeft.

**Let op: Wanneer precisiewerk wordt gevraagd is het aan te raden een proefsnede uit te voeren en**

**NL**

indien nodig de graadafstelling bij te regelen.

## 8. Bediening

### 8.1 Opmerking:

- De zaag snijdt hout niet automatisch. De gebruiker maakt het snijden mogelijk door het hout in het bewegende zaagblad te leiden.
- De tanden snijden het hout alleen bij de neergaande slag.
- Het hout dient langzaam in het zaagblad te worden geleid omdat de tanden van het zaagblad zeer klein zijn.
- Elke persoon die met de zaag wil omgaan heeft een bepaalde leertijd nodig. Gedurende deze tijd zullen zeker enkele bladen breken.
- Bij het snijden van dikkere houten dient men er bijzonder op te letten dat het zaagblad niet wordt gebogen of verdraaid. Daardoor wordt de levensduur van het zaagblad verhoogd.

### 8.2 Aan-/Uit-schakelaar (2; afb. 2)

- Om in te schakelen de groene toets indrukken.
  - Om uit te schakelen de rode toets indrukken.
- Let op: De machine is voorzien van een veiligheidsschakelaar tegen het opnieuw inschakelen na een spanningsverval.

### 8.3 Slagfrequentieregelaar (3)

- Met de slagfrequentieregelaar kunt u het aantal slagen overeenkomstig het op maat te zagen materiaal instellen.

### 8.4 Uitvoeren van inwendige sneden

1. Een kenmerk van deze decoupeerzaag is de mogelijkheid inwendige sneden in een plaat te kunnen uitvoeren zonder de buitenkant of de omvang van de plaat te beschadigen.

WAARSCHUWING: OM VERWONDINGEN TE VOORKOMEN DIE Zouden KUNNEN WORDEN VEROORZAAKT ALS DE ZAAG PER ONGELUK WORDT GESTART, ALTIJD DE SCHAKELAAR NAAR DE STAND "0" BRENGEN EN DE NETSTEKKER UIT HET STOPCONTACT TREKKEN ALVORENS HET ZAAGBLAD TE VERWIJDEREN OF TE VERVANGEN.

2. Om inwendige sneden in een plaat uit te voeren: zaagblad verwijderen zoals beschreven in hoofdstuk 7.2.
3. Een gat met 6,3 mm in de desbetreffende plaat boren.
4. De plaat met het gat over het toegangsgat op de zaagtafel plaatsen.

24

5. Het zaagblad door het gat in de plaat installeren en de bladspanning afstellen.
6. Aan het einde van de inwendige snede het zaagblad verwijderen van de bladhouders (zoals beschreven in hoofdstuk 7.2) en de plaat van de tafel nemen.

### 8.5 Adapter voor figuurzaagbladen (afb. 8/9)

- Verwijder het zaagblad zoals onder 7.2 beschreven is.
- Plaats nu het figuurzaagblad (a) in de adapter.
- Trek eerst de tafelinzetstukken (15) uit.
- Hangs daarna de twee adapters (50) aan de twee zaagbladhouders (18/31).
- Voer het aanbrengen van het zaagblad uit zoals onder punt 7.2 is beschreven.

## 9. Verzorging en onderhoud

### Lagers

Smeer de lagerplaatsen van de keerrollen op gezette tijden met een hoogwaardig machinevet, ten laatste echter om de 25 a 30 bedrijfsuren.

### Schoonmaken

Het voorkomend zaagsel dient regelmatig te worden verwijderd uit het binnenste gedeelte van de decoupeerzaag. Voor het openen van de linker afdekking (6) het toestel uitschakelen en de netstekker uit het stopcontact trekken. Na het openen kan met een borstel of stofzuiger worden schoongemaakt. Telkens aan het einde van een werkzaamheid zaagsel en stof verwijderen van de koelopeningen van de motor.

### Onderhoud

Voer geen herstelwerkzaamheden zelf uit. Breng de decoupeerzaag ter reparatie naar een vakbedrijf als er zich problemen voordoen.

## 10. Bestellen van wisselstukken

Gelieve bij het bestellen van wisselstukken volgende gegevens te vermelden:

- Type van het toestel
- Artikelnummer van het toestel
- Ident-nummer van het toestel
- Wisselstuknummer van het benodigd stuk

Actuele prijzen en info vindt u terug onder [www.isc-gmbh.info](http://www.isc-gmbh.info)



**1. Descrizione dell'apparecchio (fig. 1)**

- 1 Adattatore per l'aspirazione della polvere
- 2 Interruttore On/Off
- 3 Regolatore del numero di corse
- 6 copertura sinistra
- 12 vite di fermo
- 13 regolatore dell'inclinazione
- 14 piano di lavoro
- 18 supporto lama in basso
- 23 Perno di sostegno
- 26 coprilama
- 28 tubo
- 29 supporto
- 31 supporto lama in alto
- 39 vite di serraggio
- 41 lama
- 49 tubo di rame

**2. Elementi forniti**

- sega a svolgere
- coprilama
- dispositivo di eliminazione trucioli
- vlam standard
- vistruzioni per l'uso

**3. Uso corretto**

Montate la sega a svolgere come viene descritto nel capitolo 6.2 „Montaggio“. Con la sega a svolgere potete tagliare solo pezzi a spigoli vivi di legno o materiali simili al legno. I pezzi cilindrici possono venire tagliati solo se fissati con i dispositivi adatti. L'utensile deve venire usato solamente per lo scopo a cui è destinato. Ogni altro tipo di uso non corrisponde allo scopo a cui è destinata. Per i danni o le lesioni che ne dovessero risultare ne è responsabile l'utente/operatore e non il produttore. Si devono usare solamente lame adatte all'utensile. È vietato l'uso di ogni tipo di mole per troncare. L'uso corretto comprende anche il rispetto delle avvertenze per il funzionamento nelle istruzioni per l'uso.

Le persone che sono addette all'uso e alla manutenzione dell'utensile devono conoscerlo bene ed essere informate sugli eventuali pericoli. Inoltre si devono rispettare il più esattamente possibile le norme antinfortunistiche in vigore. Le altre regole generali di medicina del lavoro e di sicurezza tecnica devono pure venire osservate. Modifiche all'utensile escludono completamente la responsabilità del produttore per i danni che ne derivano.

Nonostante l'uso corretto non si possono escludere completamente determinati fattori di rischio. In base alla struttura e alla costruzione dell'apparecchio

possono verificarsi i seguenti punti:

- Emissioni di polveri di legno nocive per la salute se usato in locali chiusi.
- Pericolo di infortuni se vengono inserite le mani nella zona di taglio dell'apparecchio non protetta.
- Pericolo di lesioni quando viene sostituito l'utensile (pericolo di tagliarsi).
- Pericolo di schiacciarsi le dita.
- Pericolo a causa del contraccollo.
- Pericolo che il pezzo da lavorare si rovesci a causa di una superficie d'appoggio insufficiente.
- Pericolo toccando la lama
- Parti di rami e di pezzi da lavorare che vengono scagliati via.

**4. Avvertenze importanti**

Leggete attentamente le istruzioni per l'uso e rispettatele le avvertenze. Usate queste istruzioni per l'uso per conoscere meglio l'apparecchio, il suo uso corretto nonché le avvertenze di sicurezza.

**⚠ Avvertenze di sicurezza**

- **Attenzione:** quando si usano utensili elettrici, si devono prendere le misure di sicurezza fondamentali per evitare i rischi di lesioni alle persone provocati dalle fiamme e dalle scosse elettriche, compresi i seguenti:
  - In caso di emergenza spegnete direttamente l'apparecchio e staccate la spina dalla presa.
  - Rispettate tutte queste avvertenze prima, durante e dopo il lavoro con la sega.
  - Tenete queste avvertenze di sicurezza in un luogo sicuro.
  - Per tutte le operazioni di regolazione e di manutenzione staccate la spina dalla presa.
  - Fate avere le istruzioni di sicurezza a tutte le persone che lavorano all'apparecchio.
  - Non usate la sega per tagliare legna da ardere.
  - Non tagliate trasversalmente pezzi di legno cilindrici se non sono fissati con dispositivi adatti.
  - L'apparecchio è dotato di un interruttore di sicurezza in modo che non si riaccenda improvvisamente dopo una caduta di tensione.
  - Prima della messa in esercizio controllate che la tensione indicata sulla targhetta dell'apparecchio corrisponda a quella di rete.
  - Se è necessario un cavo di prolunga, accertatevi che la sezione sia sufficiente per la potenza assorbita dalla sega. Sezione minima di 1 mm<sup>2</sup>.
  - Usate il tamburo per cavi solo con cavo srotolato.
  - Controllate il cavo di collegamento alla rete. Non usate cavi di collegamento difettosi o

## I

danneggiati.

- Non staccate la spina dalla presa tirando il cavo. Proteggete il cavo dal calore, dagli oli e dagli spigoli vivi.
- Non esponete la sega alla pioggia e non usate l'apparecchio in un ambiente umido o bagnato.
- Provvedete ad una buona illuminazione.
- Non segate nelle vicinanze di liquidi o gas infiammabili.
- Portate gli indumenti di lavoro adatti! Non portate indumenti ampi o gioielli.
- In caso di capelli lunghi portate una retina.
- Evitate di mettervi in posizioni innaturali.
- Tenete lontani i bambini dall'apparecchio collegato alla presa di corrente.
- Tenete il posto di lavoro libero da scarti di legno ed oggetti vari.
- Impedite che altre persone, in particolare bambini, tocchino l'apparecchio od il cavo di allacciamento. Teneteli lontani dal posto di lavoro.
- Le persone che stanno usando la macchina non devono venire distratte.
- Dopo aver spento l'azionamento non cercate in nessun caso di arrestare le lame premendole lateralmente.
- Montate solamente lame ben affilate, senza cricche e non deformate.
- Le lame difettose devono venire sostituite subito.
- Non usate lame i cui dati non corrispondano a quelli riportati in queste istruzioni per l'uso.
- Ci si deve assicurare che tutti i dispositivi che coprono la lama funzionino perfettamente.
- I dispositivi di sicurezza dell'apparecchio non devono venire smontati o resi inservibili.
- I dispositivi di sicurezza danneggiati o difettosi devono venire sostituiti immediatamente.
- Non segate pezzi che siano troppo piccoli per tenerli in mano in modo sicuro.
- Non sottoponete l'apparecchio ad un carico tale da causarne l'arresto.
- Premete il pezzo da lavorare sempre con forza contro il piano di lavoro.
- Mentre la lama è in movimento non togliete mai schegge e trucioli staccatisi o pezzi di legno incastrati.
- Spegnete l'utensile per eliminare guasti oppure per togliere pezzi di legno incastrati. Staccate la spina dalla presa.
- Eseguite i riallestimenti nonché le operazioni di regolazione, misurazione e pulizia solo a motore spento. Staccate la spina dalla presa.
- Prima dell'accensione controllate che le chiavi e gli attrezzi di regolazione siano stati tolti.
- Spegnete sempre il motore allontanandovi dalla zona di lavoro e staccate la spina dalla presa.
- Le installazioni elettriche, le riparazioni ed i lavori di manutenzione devono venire eseguiti solo da tecnici.
- Tutti i dispositivi di protezione e di sicurezza devono venire subito rimontati al termine della riparazione o della manutenzione.
- Le avvertenze di sicurezza, di lavoro e di manutenzione del produttore nonché le dimensioni indicate nei dati tecnici devono venire rispettate.
- Si devono osservare le norme antinfortunistiche relative e le altre regole di tecnica della sicurezza riconosciute in generale.
- Tenete conto delle pubblicazioni informative dell'associazione di categoria (VBG 7).
- La sega è concepita solo per l'installazione in ambienti chiusi.
- I pezzi da segare che sono più piccoli del coprilama possono comportare lesioni alle mani e alle dita. Usate quindi le prolunghe adatte!
- Nell'accompagnare il pezzo da lavorare evitate posizioni forzate della mano e posizioni che, scivolando, farebbero finire la mano direttamente sulla lama.
- Inserite sempre la lama in modo tale che i denti siano rivolti verso il basso, cioè verso il piano di lavoro.
- Impostate sempre la tensione corretta della lama per evitare che questa si rompa.
- Usate particolare cautela nel segare materiali con profili di taglio irregolari.
- Fate particolare attenzione nel segare pezzi cilindrici, come pali o tubi. Questi possono rotolare via davanti alla lama e far rimanere agganciati i denti. Bloccate prima tali pezzi con un cuneo.
- Tirando indietro il pezzo da lavorare i denti possono incastrarsi nella fessura di taglio, soprattutto se questa viene bloccata da trucioli. In questo caso spegnete la sega, togliete la presa dalla spina, allargate la fessura con un cuneo e togliete il pezzo da lavorare.
- Non allontanatevi mai dalla zona di lavoro senza avere prima spento la sega. Aspettate finché la sega si sia fermata del tutto.
- Non montate, incollate o assemblate nessun pezzo sul piano di lavoro mentre la sega è in movimento.
- Accendete la sega solo dopo aver tolto dal piano di lavoro resti di materiale ed attrezzi. Lasciate sul piano di lavoro solo il pezzo da lavorare ed eventuali strumenti necessari (cunei).
- Portate sempre occhiali protettivi.
- Tenete le dita sempre ad una distanza di sicurezza dalla lama.

- Accompagnate il pezzo da lavorare in modo sicuro e deciso e non lasciate mai la presa.
- NON FATEVI INDURRE ALLA DISATTENZIONE DALLA DIMESTICHEZZA CON LA SEGA. PER DISATTENZIONE POSSONO AVVENIRE DEGLI INFORTUNI GRAVI ANCHE SOLO IN FRAZIONI DI SECONDO:



**Portate gli occhiali protettivi**



**Portate le cuffie antirumore**



**Portate la maschera antipolvere**

#### Valori delle emissioni acustiche

- Il rumore prodotto da questa sega viene misurato secondo le norme DIN EN ISO 3744; 11/95, DIN EN 11201. L'apparecchio può superare gli 85 dB (A) sul posto di lavoro. In questo caso sono necessarie delle misure di protezione dal rumore per l'operatore (portate le cuffie antirumore!).

	esercizio	a vuoto
livello di pressione acustica LPA	74,5 dB(A)	62,7 dB(A)
livello di potenza acustica LWA	87,6 dB(A)	75,7 dB(A)

„I valori indicati sono i valori delle emissioni e quindi non rappresentano automaticamente anche valori sicuri sul posto di lavoro. Nonostante ci sia una correlazione tra i livelli di emissione e quelli di immissione, da questi non si può dedurre in modo sicuro se siano necessarie o meno ulteriori misure di sicurezza. I fattori che possono influire sul livello delle immissioni presenti al momento sul posto di lavoro sono la durata dell'esposizione, le caratteristiche dell'ambiente di lavoro, altre fonti di rumore ecc., come per esempio il numero delle macchine e altre operazioni nelle vicinanze. I valori sicuri sul posto di lavoro possono anche variare da paese a paese. Queste informazioni dovrebbero tuttavia consentire all'utente di valutare più esattamente i pericoli ed i rischi“.

## 5. Caratteristiche tecniche

Motore a corrente alternata	230V ~ 50Hz
Potenza	120 Watt
Caratteristica di funzionamento	S2 5 min.
Numero giri a vuoto $n_0$	400-1600 min <sup>-1</sup>
Tipo di protezione	IP 40
Moto verticale	21 mm
Superficie d'appoggio	410 x 245 mm
Piano inclinabile	da 0° a 45° verso sinistra
Dimensioni piano di lavoro	410 x 253 mm
Lunghezza lama	127 mm
Sbalzo	406 mm
Altezza max. taglio a 90°	57 mm
Altezza max. taglio a 45°	27 mm
Peso	12 kg

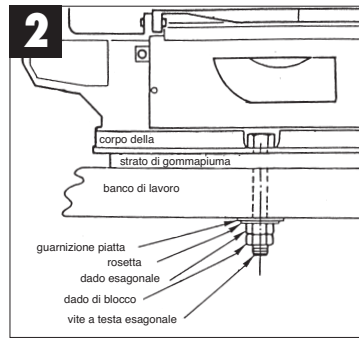
## 6. Prima della messa in esercizio

### 6.1 In generale

- Prima della messa in esercizio tutte le coperture ed i dispositivi di sicurezza devono essere regolarmente montati.
- La lama deve potersi muovere liberamente.
- Fate attenzione a corpi estranei, come per es. chiodi o viti ecc., in caso di legno già lavorato.
- Prima di premere l'interruttore di accensione/spegnimento accertatevi che la lama sia montata in modo corretto e che le parti mobili si muovano facilmente.
- Prima di collegare l'apparecchio alla presa accertatevi che i dati sulla targhetta corrispondano ai dati di rete.

1

**6.2 Montaggio della sega su un banco di lavoro**  
Fig. 2



1. Come piano d'appoggio della sega è più adatto un banco di lavoro di legno massiccio che non una struttura leggera in compensato con la quale le vibrazioni e le emissioni di rumore sono maggiormente di disturbo.
2. Gli attrezzi e la minuteria necessari per il montaggio su un banco di lavoro non sono stati forniti insieme alla sega. Usate tuttavia elementi almeno di queste dimensioni:

Descrizione	quantità
viti a testa esagonale M8	4
guarnizioni piatte Ø 6 mm	4
rosette Ø 8 mm	4
dadi esagonali M8	8

3. Anche lo strato di gommapiuma per ridurre il rumore non viene fornito insieme alla sega. Consigliamo però caldamente di usare un tale strato per limitare le vibrazioni ed il rumore.

**Descrizione:**

strato di gommapiuma morbida: 450 x 250 x 13 mm

Non serrate troppo le viti. Lasciate un certo gioco in modo che lo strato di gommapiuma possa assorbire bene.

**7. Montaggio**

Attenzione! Staccate la spina dalla presa di alimentazione prima di eseguire tutti i lavori di manutenzione e di allestimento alla sega.

28

**7.1 Montaggio del coprilama e del dispositivo di aspirazione trucioli (Fig. 4/5)**

- Posizionare il perno di sostegno (23) sul braccio (30).
- Spingere il coprilama (26) sul perno di sostegno (23).
- Infilare la vite (45) attraverso il foro del perno di sostegno (23) e del coprilama (26).
- Fissare la vite (45) con il dado (46) per evitare che possa cadere.
- Con la vite di serraggio (47) il coprilama può venire fissato a altezze diverse.
- Orientare il tubo (49) in direzione della lama per soffiare via i trucioli dal taglio durante il traforo.
- Con la vite (28) si può fissare il tubo (49) in diverse posizioni

**7.2 Sostituzione della lama (fig. 1/5)**

- Svitare la vite di serraggio (39) verso destra per sbloccare la lama (41).
- Svitare la copertura sinistra (6).
- Togliete prima la lama dal relativo supporto superiore (31) premendo il braccio oscillante superiore verso il basso.
- Poi togliete la lama dal supporto inferiore (18).
- Estraiete verso l'alto la lama attraverso l'insert del piano di lavoro (15).
- Montate la nuova lama eseguendo le operazioni in senso inverso.

**Attenzione: mettetela la lama sempre in modo tale che i denti siano rivolti verso il piano di lavoro.**

- La lama può venire inserita nella fessura a o in quella b;  
fessura a: per tagli paralleli al braccio,  
fessura b: per tagli trasversali al braccio.
- Tendete la lama facendo ruotare la vite di serraggio (39) verso sinistra (in senso orario).

**7.3 Inclinazione del piano di lavoro (fig. 6)**

- Allentate la vite di arresto (12).
- Inclinate il piano di lavoro (14) verso sinistra finché la lancetta (11) indichi il grado di inclinazione desiderato sulla scala graduata (13).  
Attenzione: se vengono richiesti lavori di precisione, eseguite prima un taglio di prova ed eventualmente correggete la regolazione.

## 8. Uso

### 8.1 Osservazione

- La sega non taglia il legno da sola, ma ciò viene eseguito dall'utente che accompagna il pezzo di legno verso la lama mobile.
- I denti tagliano il legno solo nel movimento discendente.
- Il legno deve venire spinto lentamente verso la lama dato che i denti di questa sono molto piccoli.
- Ogni persona che desideri usare la sega ha bisogno di un certo tempo per imparare ad usarla in cui si romperanno certamente alcune lame.
- Nel segare pezzi di legno più grossi si deve fare particolare attenzione perché la sega non si pieghi o si torca. In questo modo la lama dura più a lungo.

### 8.2 Interruttore di ON/OFF (2, Fig. 2)

- Per accendere premete il tasto verde.
- Per spegnere premete il tasto rosso.

**Attenzione: l'apparecchio è dotato di un interruttore di sicurezza in modo che non si riaccenda improvvisamente dopo una caduta di tensione.**

### 8.3. Regolatore del numero di corse (3)

- Con il regolatore del numero di corse potete impostare il numero di corse secondo il materiale da tagliare.

### 8.4 Esecuzione di tagli interni

1. Una caratteristica di questa sega a svolgere è la possibilità di eseguire tagli interni in una tavola senza rovinarne l'esterno o il bordo.

**ATTENZIONE: PER EVITARE LESIONI IN CASO DI AVVIO INAVVERTITO: PRIMA DI TOGLIERE O SOSTITUIRE LA LAMA PORTATE SEMPRE L'INTERRUTTORE IN POSIZIONE „0“ E TOGLIETE LA SPINA DALLA PRESA DI CORRENTE.**

2. Per eseguire tagli interni in una tavola: togliete la lama come descritto al punto 7.2.
3. Fate un foro di 6,3 mm nella tavola in oggetto.
4. Appoggiate la tavola con il foro sopra il foro di entrata nel piano di lavoro.
5. Installate la lama attraverso il foro nella tavola e regolate la tensione della lama.

6. Dopo aver terminato il taglio interno togliete la lama dal relativo supporto (come descritto al punto 7.2) e togliete la tavola dal piano di lavoro.

### 8.5. Adattatore per lame di sega a traforo (Fig. 8/9)

- Togliete la lama come descritto al punto 7.2.
- Inserite adesso la lama della sega a traforo (a) nell'adattatore.
- Rimuovete prima l'insert (15).
- Agganciate quindi entrambi gli adattatori (50) ai due supporti della lama (18/31).
- Inserimento della lama come descritto al punto 7.2.

## 9. Cura e manutenzione

### Appoggi

Ingrassate ad intervalli regolari gli elementi di appoggio dei rulli di rinvio con un grasso per macchine di qualità, al più tardi comunque entro 25-30 ore di esercizio.

### Pulizia

I trucioli prodotti si dovrebbero togliere regolarmente dall'interno della sega. Prima di aprire la copertura sinistra (6) spegnete l'apparecchio e staccate la spina dalla presa di corrente. Dopo averla aperta si può pulire con una spazzola o con un aspirapolvere. Alla fine del lavoro togliete sempre i trucioli e la polvere dalle aperture di raffreddamento del motore.

### Manutenzione

Non eseguite direttamente nessun tipo di riparazione. In caso di problemi portate la sega a nastro in un'officina specializzata perché venga riparata.

## 10. Come ordinare i pezzi di ricambio

Nell'ordinare i pezzi di ricambio si dovrebbero indicare i seguenti dati:

- tipo dell'apparecchio
- numero di articolo dell'apparecchio
- numero di identificazione dell'apparecchio
- numero del pezzo di ricambio richiesto

Per i prezzi e le informazioni attuali si veda [www.isc-gmbh.info](http://www.isc-gmbh.info)

**CZ****1. Popis přístroje (obr. 1)**

- 1 Adaptér odsavače
- 2 Vypínač
- 3 Regulátor počtu zdvihů
- 6 Kryt vlevo
- 12 Zajišťovací šroub
- 13 Zařízení na přestavení úhlu
- 14 Řezací stůl
- 18 Držák pilového listu dole
- 23 Přidržené čepy
- 26 Ochrana pilového listu
- 28 Hadice
- 29 Držák
- 31 Držák pilového listu nahoře
- 39 Upínací šroub
- 41 Pilový list
- 49 Měděná trubka

**2. Rozsah dodávky**

- Dekupírka
- Ochrana pilového listu
- Zařízení na odřuk třísek

**3. Použití podle účelu určení**

S deкупírkou se smí řezat pouze hranatá dřeva nebo dřevu podobné obrobky. Kulaté materiály smí být řezány pouze s vhodnými držicími zařízeními.

**Stroj smí být použit pouze podle způsobu svého určení.**

Každé další toto překračující použití neodpovídá účelu určení. Za z toho vyplývající škody a zranění ručí provozovatel/obsluha a ne výrobce.

Používat se smí pouze pro stroj vhodné pilové listy. Použití řezacích brusných kotoučů všech druhů je zakázáno.

Součástí použití podle účelu určení je také dbát bezpečnostních pokynů, tak jako návodu k montáži a provozních pokynů v návodu k použití.

Osoby, které stroj obsluhují a udržují, musí být s tímto seznámeny a být poučeny o možných nebezpečích.

Kromě toho musí být co nejpřísněji dodržovány platné předpisy k předcházení úrazů.

Dále je třeba dodržovat ostatní všeobecná pravidla v pracovních oblastech a bezpečnostní technických oblastech.

Změny na stroji zcela vylučují ručení výrobce a z toho vzniklé škody.

I přes použití podle účelu určení nelze zcela vyloučit určité rizikové faktory. Podmíněno konstrukcí a uspořádáním stroje se mohou vyskytnout následující body:

30

- Zdraví škodlivé emise dřevěných prachů při použití v uzavřených prostorech.
- Nebezpečí úrazu při kontaktu ruky v nezakryté řezné oblasti nástroje.
- Nebezpečí úrazu při výměně nástroje (nebezpečí pořezání).
- Zmáčknutí prstů.
- Ohrožení zpětným nárazem.
- Převrácení obrobku na základě nedostatečné opěrné plochy obrobku.
- Dotknutí řezného nástroje.
- Vymršťování suků a obrobků.

**4. Důležité pokyny**

Prosím přečtěte si pečlivě návod k použití a dbejte jeho pokynů. Na základě tohoto návodu k použití se obeznamte s přístrojem, správným použitím, jako také bezpečnostními pokyny.

**⚠ Bezpečnostní pokyny**

- Před prováděním údržbářských prací stroj odpojit od sítě.
- Nesmí být používány pilové listy, které jsou poškozeny nebo zdeformovány.
- Při opotřebování vyměnit vložku stolu.
- Při řezání kulatiny se musí používat vhodné zařízení, aby se zabránilo přetáčení obrobku.
- Stroj se nesmí používat, pokud nejsou zavřené dveře ochranného zařízení chránícího pilový list.
- Ochranné zařízení nastavit tak blízko, jak je to možné, na řezaný obrobek.
- Dbát na to, že volba pilového listu a rychlosti závisí na řezaném materiálu.

**Nosit ochranu zraku****Nosit ochranu sluchu****Nosit ochranu proti prachu****Hlukové emisní hodnoty**

- Hluk této pily je měřen podle DIN EN ISO 3744; 11/95, DIN EN 11201. Hluk na pracovišti může přesahovat 85 db (A). V tomto případě jsou pro uživatele nutná ochranná opatření. (Nosit ochranu sluchu!)

	Provoz	Chod naprázdno
Hladina akustického tlaku LPA	74,5 dB(A)	62,7 dB(A)
Hladina akustického výkonu LWA	87,6 dB(A)	75,7 dB(A)

„Udané hodnoty jsou emisní hodnoty a nemusí tím současně zobrazovat také bezpečné hodnoty na pracovišti. Přestože existuje korelace mezi emisními a imisními hladinami, nelze z toho spolehlivě odvodit, jestli jsou nutná dodatečná preventivní bezpečnostní opatření, nebo ne. Faktory, které mohou ovlivnit současnou, na pracovišti existující imisní hladinu, obsahují délku působení, zvláštnosti pracovní místnosti, jiné zdroje hluku atd., např. počet strojů a jiných sousedních procesů. Bezpečné hodnoty pracoviště se mohou také odlišovat od jedné země k druhé. Tato informace má ale přesto uživateli pomoci, aby mohl učinit lepší odhad nebezpečí a rizika.“

## 5. Technická data

Motor na střídavý proud	230 V ~ 50 Hz
Výkon	120 Watt
Druh provozu	S2 5 min.
Počet otáček naprázdno	400-1600 min <sup>-1</sup>
Druh ochrany	IP 40
Zdvihový pohyb	21 mm
Plošná výměra stání	410 x 245 mm
Stůl výkyvný	0° až 45° doleva
Velikost stolu	410 x 253 mm
Délka pilového listu	127 mm
Vyložení	406 mm
Výška řezu max. 90°	57 mm
Výška řezu max. 45°	27 mm
Hmotnost	12 kg

## 6. Před uvedením do provozu

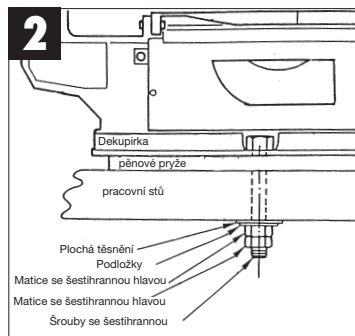
### 6.1 Všeobecně

- Před uvedením do provozu musí být všechny kryty a bezpečnostní zařízení správně namontovány.
- Pilový list musí být volně otočný.
- U již opracovaného dřeva dbát na cizí tělesa

jako např. hřebíky nebo šrouby atd..

- Před zapnutím za/vypínače se ujistěte, jestli je pilový list správně namontován a zkontrolujte lehký chod pohyblivých částí.
- Před připojením stroje se ujistěte, jestli údaje na typovém štítku souhlasí s údaji sítě.

### 6.2 Namontování pily na pracovní stůl (obr. 2)



1. K usazení pily se lépe hodí pracovní stůl z masivního dřeva než stojan z dřevotřískových desek, u kterého se rušivě projevují vibrace a hluková zátěž.
2. Nástroje nutné k montáži na pracovní stůl a malé součástky nebyly s pilou dodány. Použijte ovšem přinejmenším následující vybavení:

Popis	Množství
Šrouby se šestihlannou hlavou M8	4
Plochá těsnění ø 8 mm	4
Podložky ø 8 mm	4
Matice se šestihlannou hlavou M8	8

3. Pěnová pryž redukcující hluk není rovněž s pilou dodávána. My ovšem naléhavě doporučujeme použití takovéto podložky, aby nebyly vibrace a hluk tak velké.

#### Popis:

Měkká podložka z pěnové pryže: 450 x 250 x 13 mm

Šrouby neutahujte moc pevně. Ponechejte vůli, aby mohla pryžová podložka dobře absorbovat.

**CZ**

## 7. Montáž

Pozor! Před všemi údržbařskými a přezbrojovacími pracemi musí být na dekupírce vytažena síťová zástrčka.

### 7.1 Montáž ochrany pilového listu a zařízení pro odfukování třísek

- Nasadíte přídržný svorník (23) na vykladač (30).
- Nasuňte ochranu pilového listu (26) na přídržný svorník (23).
- Zastrčte šroub (45) otvorem přídržného svorníku (23) a ochrany pilového listu (26).
- Zajistěte šroub (45) maticí (46) proti vypadnutí.
- Svěracím šroubem (47) je možno zajistit ochranu pilového listu v různých výškách.
- Natočte trubku (49) ve směru pilového listu, aby při pilování odfukovala třísky ze rezné spáry.
- Šroubem (28) je možno zafixovat trubku (49) v různých polohách.

### 7.2 Pilový list vyměnit (obr. 1/5)

- K uvolnění pilového listu (41) otáčet upínacím šroubem (39) doprava.
- Levý kryt (6) odšroubovat.
- Pilový list vyjmout nejdříve z horního držáku pilového listu (31), přitom horní výkyvné rameno tlačít směrem dolů.
- Potom vyjmout pilový list z dolního držáku pilového listu (18).
- Pilový list vytáhnout vložkou stolu (15) směrem nahoru.
- Nový pilový list nasadit v opačném pořadí.

**Pozor! Vkládejte pilový list vždy tak, aby zuby ukazovaly ve směru řezacího stolu.**

- Pilový list může být nasazen do drážky a nebo b; drážka a: pro řezy podél ramena drážka b: pro řezy napříč k ramenu.
- Pilový list otáčením upínacího šroubu (39) doleva (ve směru hodinových ručiček) upnout.

### 7.3 Řezací stůl nastavit šikmo (obr. 6)

- Zajišťovací šroub (12) povolit.
- Řezací stůl (14) naklonit doleva, až ukazatel (11) ukazuje na požadovaný úhel na stupnici (13).

**Pozor! Jestliže je vyžadována precizní práce, měl by být proveden zkušební řez a nastavení stupňů popřípadě dojustováno.**

## 8. Obsluha

### 8.1 Poznámka:

- Pila neřeže dřevo samostatně. Uživatel umožní řezání vedením dřeva do pohyblivého pilového listu.
- Zuby řežou dřevo jen při sestupném pohybu.
- Dřevo musí být na pilový list vedeno pomalu, protože zuby pilového listu jsou velice malé.
- Každá osoba, která chce s pilou zacházet, potřebuje určitý čas na zaučení. Během této doby se jistě zlomí několik listů.
- Při řezání silnějšího dřeva je třeba dbát zvlášť na to, aby pilový list nebyl ohnut nebo překroucen. Tím se zvýší životnost pilového listu.

### 8.2 Vypínač (2; obr. 2)

- K zapnutí je třeba zmáčknout zelené tlačítko.
  - K vypnutí musí být zmáčknuto červené tlačítko.
- Pozor! Stroj je vybaven bezpečnostním vypínačem proti obnovenému zapnutí po poklesu napětí.

### 8.3 Regulátor počtu otáček (3)

- Pomocí regulátoru počtu otáček můžete nastavit počet otáček podle řezaného materiálu.

### 8.4 Provádění vnitřních řezů

1. Vlastností této dekupírky je možnost provádění vnitřních řezů v desce, bez toho aby byla poškozena vnější strana nebo obvod desky.

**VAROVÁNÍ: ABY BYLO ZABRÁNĚNO ÚRAZŮM NEZAMÝŠLENÝM STARTEM: PŘED ODSTRANĚNÍM NEBO VÝMĚNOU PILOVÉHO LISTU VŽDY NASTAVIT VYPÍNAČ DO POLOHY „0“ A SÍŤOVOU ZÁSTRČKU VYTÁHNOUT ZE ZÁSUVKY.**

2. K provedení vnitřních řezů v desce: Pilový list odstranit podle popisu v odstavci 7.2..
3. Do desky vyvrtat otvor 6,3 mm.
4. Desku položit otvorem nad přístupový otvor na řezacím stole.
5. Pilový list instalovat otvorem v desce a nastavit upnutí listu.
6. Po ukončení vnitřních řezů odstranit pilový list z držáků listů (podle popisu v odstavci 7.2) a desku vzít ze stolu.



### 8.5 Adaptér pro vyřezávací pilové listy (obr. 8/9)

- Odstraňte pilový list podle popisu v bodě 7.2.
- Nyní nasadte do adaptéru lupenkový pilový list (a).
- Nejdříve sejmout vložku stolu (15).
- Poté oba adaptéry (50) zavést do dvou držáků pilových listů (18/31).
- Nasazení pilového listu podle popisu v bodě 7.2.

## 9. Péče a údržba

### Ložiska

Pravidelně mažte ložiska vodících kladek kvalitním strojním tukem, nejpozději ovšem po 25-30 provozních hodinách.

### Čištění

Piliny by měly být pravidelně z vnitřku dekapírky odstraňovány. Před otevřením levého krytu (6) musí být přístroj vypnut a vytažena zástrčka. Po otevření je možné čistit kartáčem nebo vysavačem. Po ukončení každé práce je nutné odstranit piliny a prach z chladicích otvorů motoru.

### Údržba

Neprovádějte samostatně žádné opravy. Při výskytu problémů odneste pilu do odborné opravy.

## 10. Objednání náhradních dílů

Při objednávce náhradních dílů je třeba uvést následující údaje:

- Typ přístroje
- Číslo výrobku přístroje
- Identifikační číslo přístroje
- Číslo náhradního dílu požadovaného náhradního dílu

Aktuální ceny a informace naleznete na [www.isc-gmbh.info](http://www.isc-gmbh.info)

**H****1. A készülék leírása (1-es ábra)**

- 1 Porelszivóadapter
- 2 Be/kikapcsolni
- 3 Löketszámszabályozó
- 6 Burkolat baloldalt
- 12 Rögztítőcsavar
- 13 Szöglet elállító rész
- 14 Férészasztal
- 18 Férészlaptartó alul
- 23 Tartócsapszeg
- 26 Férészlapvédő
- 28 Tömítő
- 29 Tartó
- 31 Férészlaptartó felül
- 39 Feszítőcsavar
- 41 Férészlap
- 49 Vörösrézcső

**2. A szállítás kiterjedése**

- Levágó fűrész
- Férészlapvédő
- Leeresztő berendezés

**3. Rendeltetésszerű használat**

Szerelje össze a levágó fűrész a 6.2.-es .Összeszerelés.-i fejezetben leírtak szerint. A levágó fűrész csak szegletes fákat vagy fához hasonló munkadarabokat szabad fűrészelni. A kerek anyagokat csak a megfelelő tartóberendezésekkel szabad vágni.

**A gépet csak a rendeltetése szerint szabad alkalmazni.**

Ezt túlhaladó bármilyen fajta használat, nem számít rendeltetésszerűnek. Ebből adódó bármilyen kárért vagy bármilyen fajta sérülésért a használó/kezelő szavatol és nem a gyártó.

Csak a gépnek megfelelő fűrészlapokat szabad használni. Minden fajta szétválasztó tárcsának a használata tilos.

A rendeltetésszerű alkalmazás része a biztonsági utasítások, valamint a használati utasításban levő összeszerelési és üzemeltetési utasítások figyelembe vétele is.

A gépet kezelő és karbantartó személyeknek a gép használatában jártasnak és a lehetséges veszélyekkel kapcsolatban kioktatottnak muszáj lenniük.

Ezen kívül pontosan be kell tartani az érvényes balesetvédelmi előírásokat.

Figyelembe kell venni a munkaegészségügy és biztonságtechnikai terén fennálló egyéb általános szabályokat.

A gépen történő változtatások, a gyártó szavatolását, és az ebből adódó károk megtérítését,

teljesen kizárják.

Bizonyos fennmaradt rizikó tényezőket rendeltetésszerű használat esetén sem lehet teljes mértékben kizárni. A gép konstrukciója és felépítése által a következő pontok következhetnek be:

- Zárt helyiségben történő használatkor az egészségre káros faport kibocsátása.
- Balesetveszély, a szerszám fedetlen vágókörében, a fűrészlap kézzel való megérintésénél.
- A szerszámcsere-nél, sérülésveszély (vágásveszély).
- Az ujjak zúzódása.
- Fennálló veszély, visszacsapódás által.
- Megfelelő felfekvő felület hiányánál a munkadarab megbillenése.
- A vágószerszám megérintése
- Az ágrészek és a munkadarabrészek kivetése.

**4. Fontos utasítások**

Kérjük olvassa el figyelmesen a használati utasítást és vegye figyelembe az abban foglalt utasításokat. Ismerkedjen meg a használati utasítás alapján a készülékkel, a helyes használatával, valamint a biztonsági utasításokkal.

**⚠ Biztonsági utasítások**

- Figyelem: elektromos szerszámok használatánál, a tűzveszély, az áramütés és a személyi sérülések rizikójának a kizárása szempontjából, be kell tartani az alapvető biztonsági intézkedéseket, beleértve a következőket is:
  - Szükség esetén a gépet direkt kikapcsolni és kihúzni a hálózati dugót.
  - Vegye figyelembe mind ezeket az utasításokat mielőtt és mialatt a fűrészsel dolgozik.
  - Őrizze meg jól ezeket a biztonsági utasításokat..
  - Húzza ki minden fajta beállítási és karbantartási munkálat előtt a hálózati dugót.
  - Adja a biztonsági utasításokat minden olyan személynek tovább, aki a gépen dolgozik.
  - Ne használja fel a fűrész tűzelőfa vágására.
  - Ne fűrészlje a kerek fákat keresztbe egy megfelelő tartóberendezés nélkül.
  - A gép, feszültségesség utáni újraindulás ellen, egy biztonsági kapcsolóval van ellátva.
  - gép típus tábláján levő feszültség a hálózati feszültséggel megegyezik - e.
  - Ha hosszabító kábelre lenne szüksége, akkor bizonyosodjon meg arról, hogy annak az átmérője a fűrész áramfelvételének elegendő. Kábelátmérő legalább 1 mm<sup>2</sup>.
  - Kábelhordót csak letekert állapotban használjon.
  - Ne hordja a fűrész a hálózati zsinórnál fogva..
  - Vizsgálja meg a hálózatra csatlakozó vezetékét.

Ne használjon hibás vagy károsult csatlakozóvezetékét.

- A kábelt ne használja fel a csatlakozó dugó kihúzására a fali dugaszolóaljzatból. Óvja a kábelt hőségtől, olajtól és éles szélektől.
- Ne tegye ki a fűrésztestet, és ne használja a gépet nedves vagy vízes környezetben.
- Gondoskodjon jó megvilágításról.
- Ne fűrészellen gyúlékony folyadékok és gázok közelében.
- Viseljen megfelelő munkaruhát! Ne hordjon bő ruhát vagy ékszert.
- Hosszú haj esetén hordjon hajceccet.
- Kerülje el az abnormális testtartást
- Tartsa a hálózatra kapcsolt géptől a gyerekeket távol.
- A munkahelyen ne legyenek fahulladékok és szanaszét heverő szerszámok.
- Ne engedje másoknak, különösen gyerekeknek, a szerszámot vagy a hálózati kábelt megérinteni. Tartsa őket a munkahelytől távol.
- A gépen dolgozó személyek figyelmét nem szabad elterelni.
- A fűrészlapokat semmi esetre sem szabad a meghajtás kikapcsolása után, oldali ellennyomás által lefékezni.
- Csakis jól élesített, repedés mentes és nem deformált fűrészlapokat szereljen fel.
- Hibás fűrészlapokat azonnal ki kell cserélni.
- Ne használjon a használati utasításban megadott, jellemző adatoknak nem megfelelő fűrészlapokat.
- Biztosítani kell, hogy a fűrészlapot fedő összes biztonsági berendezés kifogástalanul működjön.
- A gépen levő biztonsági berendezéseket nem szabad leszerelni vagy hasznavehetetlenné tenni.
- Károsult vagy hibás védőberendezéseket azonnal ki kell cserélni.
- Ne vágjon olyan munkadarabokat, amelyek a kézzel történő biztos fogáshoz túl kicsik.
- Ne terhelje a gépet annyira, hogy az leálljon.
- A munkadarabot mindig erősen a munkaasztal lapja ellen kell nyomni.
- A laza töredékeket, forgácsot vagy a beszorult farészeket sohasem szabad a forgó fűrészlapnál eltávolítani.
- Az üzemzavarok elhárításánál vagy a beszorult fadarabok eltávolításánál kapcsolja ki a gépet. - A hálózati dugót kihúzni. -
- Átszereléseket, valamint a beállítási-, mérési- és tisztítási munkákat csak egy kikapcsolt motornál szabad elvégezni. - A hálózati dugót kihúzni. -
- Bekapcsolás előtt ellenőrizze mindig le, hogy a kulcsok és a beállító szerszámok el vannak

távolítva

- A munkahely elhagyásánál kikapcsolni a motort és kihúzni a hálózati dugót.
- Elektroinstalációkat, javításokat és karbantartási munkákat csak szakemberek végezhetik el.
- A lezárt javítás vagy karbantartás után minden védő és biztonsági berendezést azonnal fel kell ismét szerelni.
- Be kell tartani a gyártó biztonsági-, munkai- és karbantartási utasításait, valamint a technikai adatokban megadott méreteket.
- Figyelembe kell venni a megfelelő balesetvédelmi előírásokat és az egyéb, általánosan elismert technikai biztonsági szabályokat.
- A szakmai egyesület jegyzőfüzeteit figyelembe venni (VBG 7).
- A fűrész csak termekben való felállításra lett tervezve.
- Olyan munkadarabok, amelyek a fűrészlapvédőtől kisebbek, a kezek és az újak sérüléséhez vezethetnek. Használjon megfelelő segédesszközöket!
- Kerülje el a munkadarab vezetésénél a görcsös kéztartást valamint a pozíciókat, amelynél egy elcsúszás a kezét direkt a fűrészlapba vezetné.
- A fűrészlapot mindig úgy befektetni, hogy a fogai mindig lefelé a fűrészasztal felé mutasson.
- Állítsa mindig a helyes lapfeszességet be, azért hogy elkerülje a fűrészlap megszakadását.
- Legyen különösen óvatos olyan anyagok vágásánál, amelyeken a vágási profiljai egyenetlenek.
- Legyen különösen óvatos a kerek testek, mint rudak vagy csövek vágásánál. Ezek legurulhatnak a fűrészlapról és a fogak beakadásához vezethetnek. Támassza ki az ilyen munkadarabokat egy ékkel.
- A munkadarab visszahúzásánál beakadhatnak a fogak a vágási hézagba, különösen ha a forgács blokkolja a hézagot. Ebben az esetben ki kell hogy kapcsolja a fűrésztestet, a hálózati dugót kihúzni, egy ékkel kinyitni a hézagot és lehúzni a munkadarabot.
- Ne hagyja sohasem el a munkahelyét, anélkül hogy leállítaná a fűrésztestet. Várja meg amíg a fűrész nyugalmi helyzetbe nem kerül.
- Ne rakjon, ragasztjon vagy építsen össze részeket a munkaasztalon, miközben a fűrész fut.
- Csak akkor kapcsolja be a fűrésztestet, ha a munkaasztalt felszabadította az anyagmaradékoktól és a szerszámoktól. Csak a megmunkálásra szánt munkadarabot és az esetleges munkasegégeket (ékeket) hagyja a

**H**

munkaasztalon.

- Hordjon mindig egy védőszemüveget.
- Tartsa az ujjait biztonságos távolságba a fűrészlaphoz.
- Vezesse a munkadarabot biztosan és szorosan és ne engedje sohasem lazábbra.
- Ne hagyja sohasem el a munkahelyét, anélkül hogy leállítaná a fűrész.
- **NE CSÁBÍTASSA EL MAGÁT FIGYELMETLENSÉGRE AZ ÁLTAL, HOGY JÁRTAS A FÜRÉSZ KEZELÉSÉBEN. A FIGYELMETLENSÉG ÁLTAL MÁR MÁSODPERCEK TÖRÉDEKEIN BELÜL NEHÉZ SÉRÜLÉSEK KELETKEZHETNEK.**

**Szemvédőt hordani****Zajcsökkentő fülvédőt hordani****Porvédőmaszkot hordani****Zajkibocsátási értékek**

- Ennek a fűrésznek a zajszintjét a DIN EN ISO 3744; 11/95, DIN EN 11201 szerint mérik. A munkahelyen a zajkifejtés túllépheti a 85 dB-t (A). Ebben az esetben a használó részére zajvédő intézkedésekre van szükség. (Zajcsökkentő fülvédőt hordani!)

	Üzem	üresmenet
Hangnyomásmérték		
LPA	74,5 dB(A)	62,7 dB(A)
Hangteljesítménymérték		
LWA	87,6 dB(A)	75,7 dB(A)

. A megadott értékek, emissziós értékek, és ezért nem jelentenek okvetlenül egyben munkahelyi értékeket is. Habár az emisszió- és imisszió szint között egy korreláció áll fenn, mégsem lehet ebből biztonsággal levezetni, hogy kiegészítő óvintézkedések szükségesek-e vagy nem. A tényezők, amelyek a munkahelyen jelenleg uralkodó imissziószintet befolyásolhatják, a behatás időtartamát, a munkaterem sajátosságát, más zajforrásokat stb., mint például a gépek számát és más szomszédos lefolyásokat tartalmazza. Ugyanúgy variálhatnak országról országra a megbízható munkahelyi értékek. De ez az információ a használatnak a veszélyeztetés és a rizikó jobb

36

felbecsülését kell hogy lehetővé tegye..

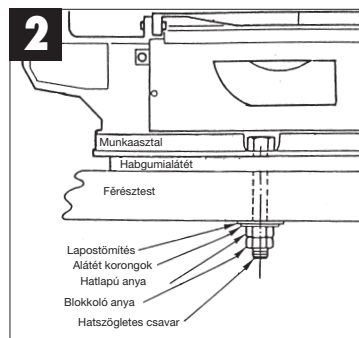
**5. Technikai adatok**

Váltakozóáramú motor	230V ~ 50Hz
Teljesítmény	120 Watt
Üzem mód	S2 5 perc
Üresjáratú fordulatszám n0	400-1600 perc-1
Védelmi rendszer	IP 40
Lökétmozgás	21 mm
Állófelület	410 x 245 mm
Az asztal	0°-tól 45°-ig dönthető balra
Asztalmagasság	410 x 253 mm
Fűrészlaphossz	127 mm
Kiugrás	406 mm
Vágási magasság max.	90°-nál 57 mm
Vágási magasság max.	45°-nál 27 mm
Súly	12 kg

**6. Üzembehelyezés előtt****6.1 Általános**

- A használatba vétel előtt minden fedőnek és biztonsági berendezésnek szabályszerűen kell felszerelve lennie
- A fűrészlaphoz szabadon kell futnia.
- A már megmunkált fán ügyeljen az idegen testekre, mint például a szögekre vagy csavarokra stb..
- Mielőtt a ki- / bekapcsolót üzemeltetné, bizonyosodjon meg arról, hogy a fűrészlap rendesen fel van szerelve és a mozgatható részek könnyé járathatók..
- A gép hozzákapcsolása előtt győződjön meg arról, hogy a gép típus tábláján levő adatok a hálózati adatokkal megegyeznek..

## 6.2 A fűrész felszerelése egy munkapadra 2-es ábra



1. A fűrész ráakasztásához egy masszív fából levő munkapad alkalmasabb mint egy gyöngén préslemezvázából álló, amelynél a vibrációk és a zajszint megterhelések zavaróan észlelhetők.
2. A munkapadra való felszereléshez szükséges szerszámok és aprórészek nem lettek a fűrészhez szállítva. De legalább a következő felszerelési nagyságokat használni:

Leírás	Mennyiség
Hatszögletes csavar M8	4
Lapostömítések Ø 8mm	4
Alátét korongok Ø 8 mm	4
Hatlapú anya M8	8

3. Egy zajcsökkentő habgumialátét úgyszintén nincs a fűrészhez szállítva. De mi sürgősen ajánljuk egy ilyen alátét használatát, azért hogy alacsony szinten tartsa vibrációt és zajt.

### Leírás:

A puha habgumialátétek: 450 x 250 x 13 mm nem húzzák túlságosan magukhoz a csavarokat. Hagyjon játékot neki, azért hogy a habgumialátét jól tudjon abszorbalni.

## 7. Összeszerelés

Figyelem ! Húzza ki a levágó fűrészben történő minden karbantartási és átépítési munka előtt a hálózati csatlakozót.

## 7.1 A fűrészlapvédő és a forgácsleengedő berendezés összeszerelése (4/5-ös ábra)

- Ráakni a tartócsapszeget (23) a kinyúlókarrá (30).
- Rátolni a fűrészlapvédőt (26) a tartó csapszegre (23).
- Dugja a csavart (45) a tartó csapszeg (23) és a fűrészlapvédő (26) furatán keresztül a kinyúlókarrá (30).
- Biztosítsa a csavart (45) az anyával (46) a kiesés ellen.
- A szorítócsavar (47) által lehet a fűrészlapvédőt különböző magasságokban rögzíteni.
- Igazítsa ki a csövet (49) a fűrészlap irányába, azért hogy lefújja a forgácsot a fűrészelés közben a vágási hézagból.
- A csavar (28) által lehet a csövet (49) különböző állásokba rögzíteni.

## 7.2 Fűrészlapcsere (6/2-es ábra)

- Csavarja a feszítő csavart (39) jobbra, azért hogy feszültségmentesítse a fűrészlapot (41).
- Lecsavarozni a baloldali burkolatot (6).
- A fűrészlapot először a felülő fűrészlaptartóból (31) kivenni, ennél a felülő lengőkart lefelé nyomni.
- Ezután kivenni a fűrészlapot az alulsi fűrészlaptartóból (18).
- Kihúzni felfelé a fűrészlapot az asztalbetéten (15) keresztül.
- Az új fűrészlapot az ellenkező sorrendben ismét berakni.

**Figyelem: a fűrészlapot mindig úgy befektetni, hogy a fogak a fűrészasztal irányába mutassanak.**

- A fűrészlapot vagy az (a) vagy a (b) részbe lehet berakni:  
Rész a: A kinyúlókarrá hosszában történő vágásokhoz  
Rész b: A kinyúlókarrához keresztben történő vágásokhoz
- A feszítőcsavar (39) balra (az óra forgási irányába) történő csavarása által megfeszíteni.

## 7.3 A fűrészasztal szög alatti beállítása (7-es ábra)

- Kiengedni a rögzítőcsavart (12).
- A fűrészasztalt (14) balra dönteni, addig amíg a mutató (11) a fok skála (13) kívánt szögmértékére nem mutat.

**H**

**Figyelem: Ha precíziós munka van követelve, akkor egy próbavágást kellene először elvégezni és adott esetben a fokbeállítást utána igazítani.**

**8. Használat****8.1. Megjegyzés:**

- A fűrész nem vág önnállóan fát. A kezelő a vágást azáltal teszi lehetővé, hogy a fát bevezeti a mozgó fűrészlapba.
- A fogak a fát csak a lefelé való löketnél vágják.
- A fát lassan kell bevezetni a fűrészlapba, mivel a fűrészlap fogai nagyon kicsik.
- Minden személynek, aki kezelni akarja a fűrész, egy bizonyos tanulási időre van szüksége. Ez az idő alatt biztosan el fog törni egy pár lap.
- Vastagabb fák vágásánál különösen figyelembe kell venni, hogy a fűrészlap ne görbüljön vagy ne forduljon el. Ezáltal növekszik a fűrészlap élettartama.

**8.2. Be- Kikapcsoló (2; 2-es ábra)**

- A bekapcsoláshoz a zöld taszert kell nyomni.
- A kikapcsoláshoz a piros taszert muszáj megnyomni.

**Figyelem: A gép egy feszültségesés utáni újrabekapcsolódás elleni biztonsági kapcsolóval van ellátva.**

**8.3. Löketszámszabályozó (3)**

- A löketszámszabályozóval be lehet állítani a kiszabásra tervezett anyagnak megfelelő löketszámot.

**8.4 A belső vágások véghezvitele.**

1. Ennek a levágó fűrésznek az egyik ismertető jele a belső vágások elvégzésének a lehetősége egy lemezben, anélkül hogy a lemez külső oldala vagy kerülte megsérüljön.

**FIGYELMEZTETÉS: ANNAK ÉRDEKÉBEN HOGY ELKERÜLJE A VÉLETLENI INDÍTÁS ÁLTALI SÉRÜLÉSEKET: A FÜRÉSZLAP ELTÁVOLÍTÁSA VAGY KICSERÉLÉSE ELŐTT A KAPCSOLÓT MINDIG A .0. POZÍCIÓRA ÁLLÍTANI ÉS KIHÚZNI A HÁLÓZATI DUGÓT A DUGASZOLÓ ALJZATBÓL.**

2. Egy lemezben levő belső vágás elvégzéséhez: a fűrészlapot a 7.2-es szakaszban leírtak szerint eltávolítani.

3. Egy 5 mm-es lyukat fúrni a kellő lemezbe.
4. Ráfektetni a lyukkal ellátott lemezt a fűrészasztalra a hozzáférhetési lyuk fölé.
5. A fűrészlapot a lemezen levő lyukon keresztül installálni és beállítani a lap feresését.
6. A belső vágások befejezése után eltávolítani a fűrészlapot a laptartókról (a 7.2-es szakaszban leírtak szerint) és levenni a lemezt az asztalról.

**8.5. Adapter a lombfűrészlapokhoz (8/9-es ábra)**

- A fűrészlapot a 7.2-es szakaszban leírtak szerint eltrávolítani.
- Tegye ezután be a lombfűrészlapot (a) az adapterbe.
- Először leveszük a asztalbetéten (15) a munkaasztalról.
- Utána ráteszük a két adaptert (50) a két Fűrészlaptartó.
- A fűrészlapot a 7.2-es szakaszban leírtak szerint berakni.

**9. Ápolás és karbantartás****Csapágy**

Kenje meg, egy kiváló minőségű gépszírral periódikusan a terelőgörgők csapágy helyeit, de legkésőbb minden 25-30 üzemóra után.

**Tisztítás**

A keletkező fűrészport rendszeresen el kell távolítani a levágófűrész belsejéből. A bal burkolat (6) kinyitása előtt ki kell kapcsolni a készüléket és ki kell húzni a dugót. A kinyitás után egy kefével vagy egy porszívóval ki lehet tisztítani. Minden munka befejezése után el kell távolítani a fűrészport és a port a motor hőtényílásairól.

**Karbantartás**

Ne végezzen el önnállóan javításokat. Ha problémák lépnek fel, akkor adja le a szalagfűrész javításra egy szakmehelybe.

**10. Pótalkatrészek megrendelése**

A pótalkatrészek megrendelésénél a következő adatokat kell megadni

- A készülék típusát
- A készülék cikkszámát
- A készülék ident-számát
- A szükséges pótalkatrész pótalkatrész-számát

Aktuális árak és információk a [www.isc-gmbh.info](http://www.isc-gmbh.info) alatt találhatóak.

## 1. Opis naprave (slika 1)

1. Adapter za odsesavanje prahu
2. Stikalo za izklop/vklop
3. Regulator števila hodov
6. levi pokrov
12. naravna vijak
13. del za nastavljanje kota
14. miza žage
18. spodnji držaj žaginega lista
23. Držalni sornik
26. ščitnik žaginega lista
28. cev
29. držaj
31. zgornji držaj žaginega lista
39. napenjalni vijak
41. list žage
49. bakrena cev

## 2. Obseg dobave

- dekupirna žaga
- ščitnik lista žage
- odpihovalna naprava
- standardni list žage
- navodilo za uporabo

## 3. Pravilna uporaba (v skladu s predpisi)

Z dekupirno žago je mogoče žagati le oglat les ali lesu podobne materiale. Okrogle materiale je dovoljeno žagati le s primernimi vpenjalnimi/držalnimi napravami.

**Stroj je dovoljeno uporabljati le v skladu z njegovo namembnostjo.**

Vsaka uporaba, ki prekoračuje to določilo, ni v skladu z navodili. Za škodo ali poškodbe, ki bi nastale zaradi tega, odgovarja uporabnik/lastnik in ne proizvajalec. Dovoljeno je uporabljati le primerne žagine liste. Uporaba kakršnih koli rezalnih plošč ni dovoljena.

Sestavni del pravilne uporabe je tudi upoštevanje varnostnih navodil, navodila za montažo in navodil za delo v okviru navodila za uporabo.

Z omenjenimi navodili se morajo seznaniti osebe, ki delajo s strojem in ga vzdržujejo; poučiti se morajo tudi o možnih nevarnostih.

Poleg tega je potrebno najskrbneje upoštevati veljavne predpise o preprečevanju nesreč.

Upoštevati je potrebna druga splošna navodila glede delovne medicine in tehnične varnosti.

Spreminjanje stroja v popolnosti izključuje garancijo

proizvajalca in škodo, ki bi nastala zaradi tega. Kljub pravilni uporabi (v skladu s predpisi) določenih preostalih rizičnih faktorjev ni mogoče v popolnosti izključiti. Zaradi konstrukcije in zgradbe stroja se lahko pojavijo naslednji dogodki:

- zdravilju škodljive emisije prahu od žagovine, če se stroj uporablja v zaprtem prostoru.
- nevarnost poškodb rok v nepokritelem rezalnem delu žage.
- nevarnost poškodb pri zamenjavi orodij (porezanje).
- zmečkanje prstov.
- nevarnost metanja obdelovancev nazaj (v delavca).
- prevrnitev obdelovanca zaradi nezadostne nalegalne površine.
- dotikanje rezalnega orodja.
- metanje obdelovancev in kosov obdelovancev.

## 4. Pomembna navodila

Prosimo, da navodilo za uporabo skrbno preberete in upoštevate navedena navodila. Na podlagi tega navodila za uporabo se seznanite z napravo, njeno pravilno uporabo in varnostnimi predpisi.

### ⚠ Navodila glede varnosti

- pri vsakem nastavljanju in vzdrževanju izvlcite kabel iz električne vtičnice.
- ne uporabljajte nobenih žaginih listov, ki so poškodovani ali deformirani.
- če je mizni vstavek (žleb) obrabljen, ga zamenjajte.
- pri rezanju okroglega lesa uporabite primerno napravo, s katero boste preprečili obračanje obdelovanca.
- stroja ne vklaplajte, če vratca ali ščitnik, ki ščiti list žage, nista zaprta.
- ščitnik nastavite čim bližje obdelovancu, ki ga boste žagali.
- pazite, da bo izbran list žage in hitrost ustrezala obdelovanemu materialu.



**Nosite zaščitna očala**



**Nosite glušnike**



**Nosite opremo za zaščito dihal**

**SLO****Emisije hrupa**

- hrup je bil pri tej žagi merjen v skladu s standardi DIN EN ISO 3744; 11/95, DIN EN 11201;. Hrup na delovnem mestu lahko preseže 85 dB (A). V tem primeru mora uporabnik izvesti ukrepe za zaščito predhrupom (nositi glušnike)!

	Obratovanje	Prosti tek
Nivo hrupa LPA	74,5 dB (A)	62,7 dB (A)
Moč hrupa LWA	87,6 dB (A)	75,7 dB (A)

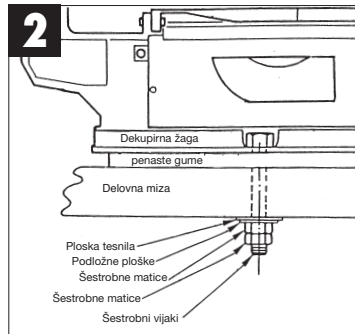
„Navedene vrednosti so emisijske vrednosti in ne predstavljajo hkrati tudi vrednosti hrupa na delovnem mestu. Čeprav med emisijskimi in imisijskimi vrednostmi obstaja korelacija, iz tega ni mogoče zanesljivo sklepati, ali so potrebni dodatni previdnostni ukrepi ali ne. Faktorji, ki lahko vplivajo na nivo imisij na delovnem mestu, so lahko trajanje vplivov, vrsta delovnega prostora, drugi viri hrupa itd., npr. število strojev in drugih postopkov v bližini. Tudi zanesljive vrednosti na delovnem mestu se lahko od države do države spreminjajo. Te informacije naj bi bile uporabniku v pomoč, da bi lažje ocenil nevarnost in rizike.“

**5. Tehnični podatki**

Motor na izmenični tok	230 V ~ 50 Hz
Zmogljivost	120 W
Źzemeljetési mód	S2 5 min.
Št. vrtljajev v prostem teku $n_0$	400-1600 min <sup>-1</sup>
Vrsta zaščite	IP 40
Dviganje	21 mm
Stojna ploskev	410 x 245 mm
Nagibanje mize	0° do 45° v levo
Velikost mize	410 x 253 mm
Dolžina lista žage	127 mm
Doseg	406 mm
Max. višina rezanja 90°	57 mm
Max. višina rezanja 45°	27 mm
Teža	12 kg

**6. Pred začetkom obratovanja****6.1 Splošno**

- pred začetkom dela morajo biti vsi pokrovi in zaščitne naprave pravilno montirani.
- list žage se ne sme zatikati in mora prosto teči.
- pri obdelovanem lesu pazite na tujke, kot so žebliji ali vijaki itd.
- preden vklopite stikalo za vklop/izklop, se prepričajte, da je list žage pravilno montiran in da se vsi premični deli premikajo brez zatikanja.
- pred priključenjem stroja se prepričajte, da se podatki na tipski tablici ujemajo s karakteristikami Vašega električnega omrežja.

**6.2 Montaža žage na delovno mizo**  
**Slika 2**

1. Za kraj, kjer bo pritrjena žaga, je bolj primerna delovna miza iz masivnega lesa kot pa lahko ogrodje iz stiskalne plošče, pri kateri sta vibracije in obremenitev s hrupom opazno bolj moteča.
2. Orodja in drobni deli, potrebni za montažo na delovno mizo, niso del dobave. Uporabite najmanj orodje naslednje velikosti:

Opis	Količina
Šestrobni vijaki M8	4
Ploska tesnila $\varnothing$ 8 mm	4
Podložne ploške $\varnothing$ 8 mm	4
Šestrobne matice M8	8



3. Ob žagi tudi ni dobavljena podloga iz penaste gume, ki zmanjša hrup, vendar uporabo take podloge nujno priporočamo, da bosta vibracije in hrup manjša.

#### Opis:

Velikost podložke iz penaste gume:  
450 x 250 x 13 mm

Vijakov ne zategnite prekomerno, ampak pustite prostor, da lahko podloga iz penaste gume motnje dobro absorbira.

## 7. Montaža

Pozor! Pred pričetkom vsakršnih vzdrževalnih in predelovalnih del na krožni žagi izvlecite kabel iz električni vtičnice.

### 7.1 Montaža zaščite lista žage in naprave za odpihovanje žagovine (Slika 4/5)

- Držalni sornik (23) dajte na konzolo (30).
- Zaščito lista žage (26) potisnite na držalni sornik (23).
- Vijak (45) montirajte skozi luknjo držalnega sornika (23) in zaščite lista žage (26).
- Vijak (45) z matico (46) zavarujte, da ne pade ven.
- S pritrdilnim vijakom (47) je možno fiksirati zaščito lista žage na različni višini.
- Cev (49) naravnajte v smeri lista žage, da lahko pri žaganju naprava za odpihovanje odpihuje žagovino od žagalne reže.
- Z vijakom (28) je možno fiksirati cev (49) v različnih položajih.

### 7.2 Zamenjava žaginega lista (slika 1/5)

- napenjalni vijak (39) obrnite v desno, da razbremenite žagin list (41).
- odvijte lev pokrov (6).
- najprej vzamite žagin list iz zgornjega držala za žagin list (31), pri tem zgornje nihalo potisnite navzdol.
- nato žagin list vzamite iz spodnjega držala lista (18).
- skozi žleb (mizni vstavek) (15) žagin list vzamite (navzgor) ven.
- nov list žage vstavite v obratnem vrstnem redu.

**Pozor! List žage vstavite vedno tako, da bodo zobci gledali v smeri mize žage.**

- list žage je mogoče vstaviti v režo a ali b.

Reža a: za rezanje vzdolž konzole  
Reža b: za rezanje poprek na konzolo.

- privijte list žage z privijanjem napenjalnega vijaka (39) v levo (v smeri vrtenja urinih kazalcev).

### 7.3 Nagibanje mize žage postrani (slika 6)

- odvijte naravna vijak (12).
- mizo žage (14) nagnite v levo, dokler kazalec (11) ne bo kazal na želen kot na stopenjski skali (13).

**Pozor! Če morajo biti dela izvedena precizno, izvedite poskusni rez in po potrebi ponovno naravnajte nastavitev stopinj (kota).**

## 8. Upravljanje

### 8.1 Opomba:

- žaga ne žaga samodejno, ampak mora uporabnik les potiskati proti listu žage.
- zobci les žagajo le pri pomikanju navzdol.
- les je potrebno počasi premikati proti listu žage, ker so zobci lista žage zelo majhni.
- vsaka oseba, ki hoče delati z žago, se mora tega nekaj časa učiti. V tem času se bo nekaj listov žage prav gotovo zlomilo.
- pri rezanju debelejšega lesa je potrebno biti posebej pozoren, da se list žage ne dvigal ali spuščal, ker se s tem (s pazljivostjo) povečuje življenjska doba lista žage.

### 8.2 Stikalo za izklop/vklop (2; slika 2)

- žago vklopite s pritiskom na zelen gumb,
  - izklopite pa z rdečo tipko.
- Pozor! Stroj je opremljen z varnostnim stikalom zoper ponovni vklop po izpadu električne napetosti.

### 8.3 Regulator števila hodov (3)

- S pomočjo regulatorja števila hodov lista žage lahko nastavite število hodov glede na material, ki ga želite žagati.

### 8.4 Izvajanje notranjih rezov

1. Posebnost te dekupirne žage je možnost izvajanja notranjih rezov na eni plošči, ne da bi se zunanja stran ali obod plošče poškodovala.

**OPOZORILO! DA BI PREPREČILI POŠKODBE ZARADI VKLOPA PO POMOTI: PRED DEMONTAŽO ALI ZAMENJAVO LISTA ŽAGE VEDNO STIKALO POSTAVITE NA „0“ IN ELEKTRIČNI VTIČI POTEGNITE IZ VTIČNICE.**

## SLO

2. Za izvajanje notranjih rezov na eni plošči: odstranite list žage, kot je opisano v poglavju 7.2.
3. V ploščo izvrtajte 6,3 mm luknjo.
4. Ploščo položite z luknjo nad luknjo v žagini mizi.
5. List žage montirajte skozi luknjo v plošči in list napnite.
6. Po zaključku notranjih rezov list žage demontirajte z držal lista (kot je opisano v poglavju 7.2) in vzamite ploščo z mize.

### 8.5. Adapter za liste žage rezljače (Slika 8/9)

- Demontirajte list žage kot je opisano pod točko 7.2.
- Vstavite sedaj list žage rezljače (a) v adapter.
- Najprej vzemite dol namizni vložek (15).
- Potem obesite oba adapterja (50) na dve držali lista žage (18/31).
- List žage vstavite kot je opisano pod točko 7.2

## 9. Nega in vzdrževanje

### Ležaji

Ležajna mesta obračalnih kolotov redno (periodično) mažite s kakovostnim mazivom, najpozneje pa vsakih 25-30 delovnih ur.

### Čiščenje

Nabrane ostružke je potrebno redno odstranjevati iz notranjosti dekupirne žage. Pred odpiranjem levega pokrova (6) je potrebno žago izklopiti in potegniti električni vtič iz vtičnice. Ko je pokrov odprt, lahko čistite s ščetko ali sesalcem za prah. Ko delo končate, odstranite žagovino (trske) in prah iz hladilnih odprtin motorja.

### Vzdrževanje

Popravlil ne izvajajte sami.

Če pride do okvare žage, jo dajte v popravilo v tehnično delavnico.

## 10. Naročila rezervnih delov

Pri naročevanju rezervnih delov navedite naslednje podatke:

- tip naprave
- številko izdelka/artikla
- identifikacijsko številko naprave
- številko rezervnega dela, ki ga želite naročiti.

Aktualne cene in informacije najdete na spletni strani [www.isc-gmbh.info](http://www.isc-gmbh.info)

**1. Opis uređaja (sl. 1)**

- 1 Adapter za odsisavanje prašine
- 2 Prekidač za isključivanje/uključivanje
- 3 Regulator broja podizanja
- 6 Poklopac lijevo
- 12 Pričvrtni vijak
- 13 Dio za korekciju kuta
- 14 Stol za piljenje
- 18 Držač za list pile dolje
- 23 Pridržni svornjak
- 26 Zaštitna lista pile
- 28 Crijevo
- 29 Držač
- 31 Držač za list pile gore
- 39 Pritezni vijak
- 41 List pile
- 49 Bakrena cijev

**2. Opseg isporuke**

- Pila za izrezivanje
- Zaštitna lista pile
- Naprava za ispuhavanje

**3. Namjenska uporaba**

Pilu za izrezivanje montirajte kao što je opisano u poglavlju 6.2. Montaža. Pomoću pile za izrezivanje smije se piliti samo četvrtasto drvo ili komadi za obradu slični drvu. Zaobljeni materijali smiju se rezati samo pomoću prikladnih pridržnih naprava.

**Stroj se smije koristiti samo za svrhu za koju je namijenjen.**

Svaka druga primjena nije namjenska. Za štete ili ozljede bilo koje vrste koje pri tom nastanu jamči korisnik, a ne proizvođač stroja.

Smiju se koristiti samo listovi pile koji su namijenjeni za taj stroj. Korištenje reznih ploča nije dopušteno. Sastavni dio namjenske uporabe također su sigurnosne napomene kao i upute za montažu i rad u uputama za uporabu.

Osobe koje rukuju strojem i održavaju ga, moraju se s njima upoznati i biti podučene o eventualnim opasnostima.

Zbog toga se treba točno pridržavati propisa za sprečavanje nesreća.

Treba se pridržavati i općih pravila u radno-medicinskim i sigurnosno-tehničkim područjima.

Promjene izvršene na stroju kao i štete koje su njima uzrokovane u cijelosti su isključene iz proizvođačevog jamstva.

Uspkos namjenskoj uporabi ne mogu se u potpunosti isključiti određeni drugi faktori rizika. Zbog konstrukcije i izvedbe stroja može doći do sljedećeg:

- Kod uporabe u zatvorenim prostorijama može doći do emisije po zdravlje štetne drvene prašine.
- Opasnost od nesreće zbog kontakta rukom u nepokrivenom području rezanja alata.
- Opasnost od ozljede kod promjene alata (opasnost od posjekotine).
- Prignječenje prstiju.
- Opasnost od prevrtanja.
- Prevrtanje komada za obradu zbog nedovoljne površine za odlaganje komada.
- Doticanje alata za rezanje.
- Ispadanje kvrgavih dijelova komada za obradu.

**4. Važne napomene**

Molimo da pažljivo pročitate upute za uporabu i da se pridržavate njihovih napomena. Pomoću ovih uputa za uporabu upoznajete se s uređajem i njegovom pravilnom uporabom.

**⚠ Sigurnosne upute**

- Pažnja: Tijekom montiranja elektroalata, treba se pridržavati priloženih sigurnosnih priprema radi izbjegavanja rizika požara, električnog udara i tjelesnih ozljeda, uključujući sjedeće.
- U slučaju nužde direktno isključite stroj i izvucite mrežni utikač.
- Pridržavajte se ovih uputa prije i tijekom rada s pilom.
- Dobro pohranite ove sigurnosne upute.
- Kod eventualnih radova montaže i održavanja izvucite mrežni utikač.
- Sigurnosne upute proslijedite svim osobama koje rade sa strojem.
- Pilu nemojte koristiti za rezanje ogrjevnog drva.
- Ne obavljajte poprečno rezanje okruglih dijelova drva bez prikladne pridržne naprave.
- Stroj je opremljen sigurnosnom sklopom protiv nekontroliranog ukapčanja nakon pada napona.
- Prije puštanja stroja u rad provjerite odgovara li napon na tipskoj pločici uređaja mrežnom naponu.
- Ako je potreban produžni kabel, provjerite je li njegov poprečni presjek dostatan za struju koju troši pila. Najmanji poprečni presjek 1 mm<sup>2</sup>.
- Kabelski bubanj koristite samo kad je odmotan.
- Pilu ne stavljajte na mrežni kabel.
- Provjerite vod mrežnog priključka. Ne koristite pogrešne ili neispravne priključne vodove.
- Ne vucite kabel da biste utikač izvadili iz utičnice. Zaštitite kabel od topline, ulja i oštih bridova.
- Ne ostavljajte pilu na kiši i ne koristite stroj u vlažnoj ili mokroj okolini.

**HR**

- Osigurajte dobru rasvjetu.
- Ne pilite u blizini zapaljivih tekućina ili plinova.
- Nosite prikladnu zaštitnu odjeću! Ne nosite široku odjeću ili nakit.
- Ako imate dugu kosu, stavite mrežicu za kosu.
- Izbjegavajte abnormalne položaje tijela
- Djecu držite podalje od uređaja priključenog na mrežu.
- Radno mjesto čistite od otpadaka drveta i uklonite dijelove drveta.
- Ne dozvolite da druge osobe, naročito djeca, diraju alat i mrežni kabel. Neka budu podalje od radnog mjesta.
- Osobe koje rade na stroju ne smiju se odvracati od posla.
- Listovi pile se ni u kojem slučaju nakon isključivanja pogona ne smiju zaustavljati bočnim pritiskanjem.
- Montirajte samo dobro nabrušene listove pile bez napuklina.
- Neispravne listove pile morate odmah zamijeniti.
- Ne koristite listove pile koji ne odgovaraju karakterističnim podacima navedenim u ovim uputama za uporabu.
- Treba provjeriti rade li besprijekorno svi uređaji koji prekrivaju list pile.
- Sigurnosni uređaji na stroju ne smiju se demontirati ili učiniti neupotrebljivima.
- Oštećene ili neispravne zaštitne naprave obavezno treba zamijeniti.
- Ne režite komade za obradu koji su premali da biste ih sigurno držali u ruci.
- Ne preopterećujte stroj da ne bi došlo do njegovog zaustavljanja.
- Komad za obradu uvijek čvrsto pritišćite na radnu ploču.
- Nikada ne uklanjajte ivericu, piljevinu ili prilijepljene komade drveta dok list pile radi.
- Da biste otklonili smetnju ili uklonili prilijepljene komadiće drveta, isključite stroj. - Izvadite mrežni utikač -
- Preinake kao i radove podešavanja, mjerenja ili čišćenja obavljajte samo kad je stroj isključen. - Izvadite mrežni utikač -
- Prije uključivanja provjerite jesu li uklonjeni ključevi i alati za podešavanje.
- Kad napuštate radno mjesto, isključite motor i izvadite mrežni utikač.
- Elektroinstalacije, popravke i radove održavanja smije provoditi samo kvalificirano osoblje.
- Svi zaštitni i sigurnosni uređaji moraju se nakon završenih popravaka ili održavanja odmah ponovno montirati.
- Pridržavajte se proizvođačevih sigurnosnih uputa, uputa za rad i održavanje, kao i mjera navedenih u tehničkim podacima.
- Pridržavajte se i ostalih opće priznatih sigurnosno-tehničkih propisa.
- Pridržavajte se podsjetnika strukovnog udruženja (VBG 7)).
- Pila je namijenjena za postavljanje samo u zatvorenim prostorima.
- Komadi za obradu koji su manji od zaštite za list pile mogu prouzročiti ozljede na rukama i prstima. Koristite pomoćna sredstva!
- Izbjegavajte neprirodne položaje ruku kod vođenja komada za obradu i položaje u kojima bi ruka skliznula direktno pod list pile.
- List pile uvijek položite tako da su zupci okrenuti nadalje prema stolu za rezanje.
- Da biste izbjegli lom listova pile, uvijek podesite njihovu ispravnu napetost.
- Naročito oprezno postupajte kod rezanja materijala s nepravilnim profilima.
- Posebno pažljivi budite kod rezanja oblih tijela, kao što su šipke ili cijevi. Takvi oblici se mogu otkotrljati od lista pile i zakvačiti za njene zupce. Takve komade za obradu poduprite klinom.
- Kod povlačenja komada natrag za obradu, zavuci se mogu zakvačiti za propiljak, naročito kad piljevina blokira propiljak. U tom slučaju pilu treba zaustaviti, izvući mrežni utikač, klinom otvoriti propiljak i skinuti komad za obradu.
- Nikada ne napuštajte radno mjesto, a da niste isključili pilu. Pričekajte da se pila potpuno zaustavi.
- Ne namještajte, ne lijepite i ne sklapajte dijelove na radnom stolu dok pila radi.
- Pilu uključite tek kad ste s radnog stola uklonili ostatke materijala i alate. Na radnom stolu ostavite samo komad za obradu i eventualno pomoćna sredstva (klinove).
- Uvijek nosite zaštitne naočale.
- Prste držite na sigurnom razmaku od lista pile.
- Komad za obradu vodite sigurno i čvrsto i ni u jednom trenutku ga ne držite labavo.
- Nikada ne napuštajte radno mjesto, a da prethodno niste isključili pilu.
- **NE BUDITE NEPAŽLJIVI ZBOG SVOG POZNAVANJA PILE. NEPAŽNJOM VEĆ U DJELIČU SEKUNDE MOŽE DOĆI TEŠKIH POVREDA:**

**Nosite zaštitu za oči****Nosite zaštitu za sluh**

**Nosite zaštitu od prašine****Vrijednosti emisije buke**

- Buka ove pile mjeri se prema DIN EN ISO 3744; 11/95, DIN EN 11201. Buka na radnom mjestu može prekoračiti 85 db (A). U tom slučaju potrebno je provesti mjere zaštite korisnika od buke. (Nosite zaštitu za sluh!)

	Pogon u praznom	hodu
Razina zvučnog tlaka		
LPA	74,5 dB(A)	62,7 dB(A)
Intenzitet buke LWA	87,6 dB(A)	75,7 dB(A)

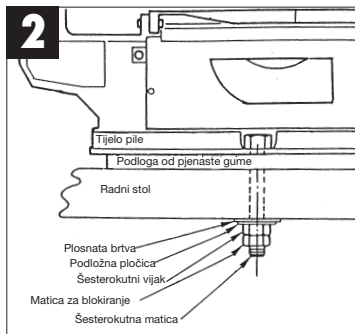
Navedene vrijednosti su vrijednosti emisije i stoga ne moraju istovremeno predstavljati sigurne vrijednosti za radno mjesto. Iako postoji korelacija između razine emisije i imisije buke iz nje se ne može pouzdano utvrditi jesu li potrebne mjere opreza ili ne. Faktori koji u tom trenutku mogu utjecati na postojeću imisiju buke na radnom mjestu obuhvaćaju trajanje djelovanja, posebno svojstvo radnog prostora, druge izvore buke itd., npr. broj strojeva i ostalih susjednih procesa. Pouzdane vrijednosti za radno mjesto mogu isto tako varirati od zemlje do zemlje. Ipak, ove informacije mogu omogućiti korisniku da bolje procijeni opasnosti i rizike.

**5. Tehnički podaci**

Izmjenični motor	230 V ~ 50 Hz
Snaga	120 Watta
Režim rada	S2 5 min
Broj okretaja praznog hoda $n_0$	400-1600 min <sup>-1</sup>
Vrsta zaštite	IP 40
Podizanje	21 mm
Površina postavljanja	410 x 245 mm
Zakretljiv stol	0° do 45° ulijevo
Veličina stola	410 x 253 mm
Duljina listova pile	127 mm
Polumjer rada	406 mm
Visina rezanja maks. kod 90°	57 mm
Visina rezanja maks. kod 45°	27 mm
Težina	12 kg

**6. Prije puštanja u rad****6.1 Općenito**

- Prije puštanja u rad svi poklopci i sigurnosne naprave moraju biti pravilno montirani.
- List pile mora biti slobodno pokretljiv.
- Kod već obradjenog drva obratite pažnju postoje li strana tijela kao npr. čavli ili vijci.
- Prije nego aktivirate uključivanje/isključivanje, provjerite je li list pile pravilno montiran i pokreću li se lako pokretni dijelovi.
- Prije priključivanja stroja provjerite odgovaraju li podaci na tipskoj pločici podacima o mreži.

**6.2 Montiranje pile na radni stol SI. 2**

- Za postavljanje pile radni stol od masivnog drveta prikladniji je od nosive pritisne ploče kod koje smetaju vibracije i buka.
- Alati i sitni dijelovi potrebni za montažu na radni stol nisu isporučeni s pilom. Koristite ipak barem opremu sljedećih dimenzija:

Opis	Količina
Šesterokutni vijak M8	4
Plosnate brtve Ø 8 mm	4
Podložne pločice Ø 8 mm	4
Šesterokutne matice M8	8

- S pilom nije isporučena ni podloga od pjenaste gume za smanjenje buke. Preporučujemo, međutim, hitnu uporabu navedene podloge kako bi razina vibracija i buke bila što manja.

**HR**

Opis:  
Meka podloga od pjenaste gume:  
450 x 250 x 13 mm.

Vijke nemojte prekomjerno pritegnuti.  
Ostavite dovoljno mjesta tako da se guma može dobro apsorbirati.

## 7. Montaža

Pažnja! Prije svih radova održavanja i preinaka na pili za prerezivanje treba izvuci mrežni utikač.

### 7.1 Montaža zaštite za list pile i naprave za ispuhavanje piljevine (sl. 4/5)

- Pridržni svornjak (23) postavite na traverzu (30).
- Zaštitu za list pile (26) pomaknite na pridržni svornjak (23).
- Vijak (45) stavite kroz provrt pridržnog svornjaka (23) i zaštitu za list pile (26), u traverzu (30).
- Vijak (45) osigurajte maticom (46) od ispadanja.
- Priteznim vijkom (47) se zaštita za list pile može fiksirati na različitim visinama.
- Cijev (49) izravnaite u smjeru lista pile da bi se kod rezanja otpuhivala piljevina s propiljka.
- Vijkom (28) se cijev (49) može fiksirati u različitim položajima.

### 7.2 Zamjena lista pile (sl. 6/2)

- Pritezni vijak (39) okrenite udesno da biste otpustili list pile (41).
- Odrvnite lijevi poklopac (6).
- Prvo izvadite list pile iz gornjeg držača (31) i pri tome klatni krak pritisnite nadolje.
- Na kraju izvadite list pile iz donjeg držača (18).
- List pile izvucite prema gore kroz stolni umetak (15).
- Novi list pile ponovno montirajte obrnutim redoslijedom.

Pažnja: Umetnite list pile uvijek tako da zupci budu u smjeru stola za rezanje.

- List pile se može umetnuti u procjep (a) ili (b); Procjep a: Za rezanje uzduž traverze  
Procjep b: Za rezanje poprečno na traverzu.
- List pile zategnite okretanjem priteznog vijka (39) ulijevo (u smjeru kazaljke na satu).

### 7.3 Stol za rezanje postavite ukoso (sl. 7)

- Otpustite pričvrtni vijak (12)
- Stol za rezanje (14) nagnite ulijevo tako da kazaljka (11) pokazuje željeni kut na skali

stupnjeva (13).

**Pažnja: Zahtijeva li se precizan rad, mora se izvesti probno rezanje i po potrebi korigirati podešavanje stupnjeva.**

## 8. Rukovanje

### 8.1. Napomena:

- Pila ne reže drvo samostalno. Korisnik omogućava rezanje dovodjenjem drveta u pokretljiv list pile.
- Zupci režu drvo samo kod podizanja.
- Drvo se mora polako dovesti u list pile jer su njegovi zupci vrlo mali.
- Svakoj osobi koja radi s pilom potrebno je neko vrijeme da to nauči. Tijekom tog vremena sigurno će se neki listovi pile polomiti.
- Kod rezanja debljeg drva naročito treba pripaziti da se list pile ne savija ili zakreće. Na taj način se produžava vijek trajanja lista pile.

### 8.2. Sklopka za uključivanje / isključivanje (2; sl. 2)

- Za uključivanje treba pritisnuti zelenu tipku.
  - Za isključivanje treba pritisnuti crvenu tipku.
- Pažnja: Stroj je opremljen sigurnosnom sklopkom protiv nekontroliranog ukapčanja nakon pada napona.

### 8.3. Regulator broja podizanja (3)

- Regulatorom broja podizanja može se podesiti broj podizanja primjeren materijalu koji se reže.

### 8.4 Izvodjenje unutarnjeg rezanja

1. Karakteristika ove pile za prerezivanje je mogućnost izvodjenja unutarnjih rezanja u ploči bez oštećenja vanjske strane ili oboda ploče.

**UPOZORENJE: DA BI SE IZBJEGLJE OZLJEDE ZBOG NEHOTIMIČNOG POKRETANJA STROJA: PRIJE UKLANJANJA ILI ZAMJENE LISTA PILE SKLOPKU UVIJEK STAVITE U POLOŽAJ .O. I IZVUCITE MREŽNI UTIKAČ IZ UTIČNICE.**

2. Za izvodjenje unutarnjih rezova u ploči: Uklonite list pile kao što je opisano u poglavlju 7.2.
3. Probušite rupu od 5 mm u dotičnoj ploči.
4. Ploču s rupom položite preko prilazne rupe na stol za rezanje.
5. List pile instalirajte u ploču kroz rupu i podesite napetost lista.
6. Nakon završetka unutarnjih rezova uklonite list

pile s držača (kao što je opisano u odlomku 7.2) i skinite ploču sa stola.

#### 8.5. Adapter za listove pile za bjelogorično drvo (sl. 8/9)

- Uklonite list pile kao što je opisano pod točkom 7.2.
- Sad u adaptor umetnite list pile za bjelogorično drvo (a).
- Najprije uklonite umetak za stol (15).
- Zatim oba adaptora (50) objesite na dva držača lista pile (18/31).
- Umetanje lista pile kao što je opisano pod točkom 7.2.

#### 9. Njega i održavanje

##### Ležajevi

Periodički podmazujte ležajeve skretnih kotura kvalitetnim strojnim mazivom, najkasnije nakon otprilike 25-30 radnih sati.

##### Čišćenje

Nastala piljevina redovito se mora uklanjati iz unutrašnjosti pile za prerezivanje. Prije otvaranja lijevog poklopca (6) uređaj treba isključiti i izvući utikač. Nakon otvaranja može se očistiti četkom ili usisavačem prašine. Nakon završetka svakog posla uklonite piljevinu i prašinu s otvora za ventilaciju motora.

##### Održavanje

Popravke ne obavljajte sami. Kod nastalih problema tračnu pilu pošaljite na popravak u servisnu radionicu.

#### 10. Narudžba rezervnih dijelova

Prilikom narudžbe rezervnih dijelova treba navesti sljedeće podatke:

- Tip uređaja
- Broj artikla uređaja
- Identifikacijski broj uređaja
- Broj potrebnog rezervnog dijela

Aktualne cijene i informacije potražite na web-adresi [www.isc-gmbh.info](http://www.isc-gmbh.info)

**SK****1. Popis zariadenia (Obr.1)**

- 1 Adaptér na odsávanie prachu
- 2 Vypínač/zapínač
- 3 Regulátor zdvihovej frekvencie
- 6 Ľavý kryt
- 12 Fixačná skrutka
- 13 Súčiastka uhlového prestavenia
- 14 Rezací stôl
- 18 Dolné upínadlo pilového listu
- 23 Upínací čap
- 26 Kryt pilového listu
- 28 Hadička
- 29 Držiak
- 31 Horné upínadlo pilového listu
- 39 Napínacia skrutka
- 41 Pilový list
- 49 Medená rúrka

**2. Obsah dodávky**

- Dekupirovacía píla
- Kryt pilového listu
- Vypúšťacie zariadenie

**3. Predpísané používanie**

Dekupirovaciu pílu montujte podľa popisu, ktorý je uvedený v kapitole 6.2 "Montáž". Dekupirovacou pilou sa smú rezať iba hranaté drevné trámy alebo drevu podobné obrábané predmety. Okrúhle materiály sa smú rezať len za pomoci vhodných držiakov.

Toto zariadenie sa smie používať len na daný účel. Každé iné, odlišné použitie nie je v súlade s predpisom. Za škody alebo akékoľvek zranenia z toho vyplývajúce ručí používateľ/obsluhujúca osoba, nie výrobca.

Na dekupirovaciu pílu sa smú používať len pilové listy vhodné pre toto zariadenie. Použitie akýchkoľvek iných rozrezávacích listov je zakázané. Súčasťou predpísaného používania je taktiež dodržiavanie bezpečnostných pokynov, ako aj návodu na montáž a dodržiavanie prevádzkových pokynov, uvedených v návode na obsluhu. Osoby obsluhujúce a ošetrojúce toto zariadenie, musia byť s týmto dôverne oboznámené a poučené o možných nebezpečenstvách.

Okrem toho je potrebné čo najpresnejšie dodržiavať platné predpisy na ochranu proti úrazom.

Treba dodržiavať aj ostatné všeobecné predpisy z oblasti pracovnej medicíny a bezpečnostnej techniky.

Zmeny na zariadení vylučujú zodpovednosť výrobcu za prípadné škody, ktoré takto môžu vzniknúť.

48

Aj napriek prepísanému používaniu sa určité rizikové faktory nedajú úplne odstrániť. V súvislosti s konštrukciou a zložením zariadenia sa môže vyskytnúť nasledujúce:

Zdraviu škodlivé emisie z drevného prachu pri používaní v uzatvorených priestoroch.

Nebezpečenstvo úrazu pri ručnom kontakte v nezakrytej rezacej oblasti zariadenia.

Nebezpečenstvo poranenia pri výmene náradia (nebezpečenstvo porezania).

Pomliaždenie prstov.

Nebezpečenstvo spätného nárazu.

Prevrátenie obrábaného predmetu kvôli

nedostatočnej ploche podložky.

Dotyk rezného nástroja.

Vymrštenie kúskov a častí obrábaného predmetu.

**4. Dôležité pokyny**

Dôkladne si prečítajte návod na používanie a dodržiavajte jeho pokyny. Na základe tohto návodu sa oboznámte so zariadením, jeho správnym používaním, ako aj s bezpečnostnými predpismi.

**⚠ Bezpečnostné predpisy**

- Pozor: V prípade, že budú pri práci so zariadením používané elektrické náradia, musia byť dodržané základné bezpečnostné opatrenia v záujme vylúčiť riziko vzniku požiaru, úrazu elektrickým prúdom a poranenia obsluhujúcich osôb, a to vrátane nasledujúceho:
- V prípade núdze ihneď vypnúť zariadenie a vytiahnuť elektrický kábel zo zásuvky.
- Dodržiavať všetky tieto pokyny pred a počas práce so samotnou pilou.
- Uchovajte dôkladne tieto bezpečnostné predpisy.
- Vytiahnite elektrický kábel zo zásuvky pri akýchkoľvek údržbových a nastavovacích prácach.
- Odovzdajte tieto bezpečnostné predpisy všetkým osobám, ktoré so zariadením pracujú.
- Nepoužívajte pílu na pílenie palivového dreva.
- Upustíte od skracovania guľatiny, ak nemáte príslušný držiak.
- Zariadenie je vybavené bezpečnostným vypínačom proti opätovnému zapnutiu po vypadku elektrického prúdu.
- Pred uvedením do prevádzky overte, či sa elektrické napätie na výrobnom štítku zariadenia zhoduje s napätím vo vašom elektrickom vedení.
- Ak je potrebný predživací kábel, ubezpečte sa, že jeho prierez je pre odber prúdu pily postačujúci. Minimálny prierez je 1 mm<sup>2</sup>.



- Kotúčový navijací predlžovací kábel používajte len v odvinutom stave.
- Pílu nikdy netahajte a neprenášajte za kábel.
- Preskúšajte elektrické vedenie prírodného napájania. Nepoužívajte chybné alebo poškodené elektrické vedenia.
- Nepoužívajte elektrický kábel na vytiahnutie zástrčky z elektrickej zásuvky. Chráňte kábel pred horúčavou, olejom a ostrými hranami.
- Nevystavujte pílu dažďu a nepoužívajte zariadenie vo vlhkom alebo mokrom prostredí.
- Dbajte na dobré osvetlenie.
- Nepilte v bezprostrednej blízkosti horľavých kvapalín alebo plynov.
- Noste vhodný pracovný odev - žiaden široký odev alebo šperky.
- Pri dlhých vlasoch noste ochranu vlasov (sieťku).
- Vyhňte sa neprirodzenému držaniu tela.
- Držte deti v dostatočnej vzdialenosti od zariadenia zapojeného do elektrickej siete.
- Udržujte pracovné miesto bez nadbytočných drevených odpadov a povalujúcich sa častí.
- Nenechajte iné osoby, obzvlášť deti, dotýkať sa zariadenia alebo elektrického kábla. Držte tieto osoby v dostatočnej vzdialenosti od pracovného miesta.
- Neodvádzajte pozornosť osôb pracujúcich so zariadením.
- Pilové listy nesmú byť po vypnutí pohonu v žiadnom prípade brzdené bočným prítlakom.
- Upínajte len ostré a nedeformované pilové listy bez trhlín.
- Chybné pilové listy musia byť ihneď vymenené.
- Nepoužívajte pilové listy, ktoré nezodpovedajú technickým údajom, uvedeným v tomto návode na používanie.
- Je potrebné zabezpečiť, aby všetky zariadenia, ktoré pilový list zakrývajú, pracovali nezávadne.
- Bezpečnostné zariadenia na prístroj nesmú byť demontované alebo vyradené z prevádzky.
- Poškodené alebo chybné ochranné zariadenia sa musia okamžite vymeniť.
- Nerežte žiadne obrábané predmety, ktoré sú príliš malé na to, aby ste ich mohli bezpečne držať v ruke.
- Nezaťažujte zariadenie do tej miery, aby došlo k jeho zastaveniu.
- Tlačte obrábaný predmet vždy dostatočne silno proti pracovnej podložke.
- Nikdy neodstraňujte voľné úlomky, piliny alebo zaseknuté časti dreva pri bežiacom pilovom liste.
- K odstráneniu poruchy alebo zovretých častí dreva zariadenie vypnite. - Vytiahnite elektrický kábel zo zásuvky -
- Prestavenie zariadenia, tak ako aj jeho nastavovanie, meranie a čistenie, vykonávajte pri vypnutom motore. - Vytiahnite elektrický kábel zo zásuvky -
- Pred zapnutím prekontrolujte, či sú kľúče a nastavovacie nástroje odstránené.
- Pri opúšťaní pracovného priestoru vypnite motor a vytiahnite elektrický kábel zo zásuvky.
- Elektrická inštalácia, opravy a údržby smú byť vykonávané len odborníkmi.
- Všetky ochranné a bezpečnostné zariadenia musia byť hneď po ukončení opráv alebo údržby opätovne namontované.
- Dodržiavajte bezpečnostné, pracovné a údržbové predpisy výrobcu, ako aj parametre zariadenia, uvádzané v technických údajoch.
- Je potrebné dodržiavať aj príslušné bezpečnostné predpisy a ostatné všeobecne uznávané bezpečnostno-technické pravidlá.
- Dbajte na pripomienky odborovej profesnej organizácie (VBG 7j).
- Píla je vhodná len na použitie vo vnútorných priestoroch.
- Obrábané predmety, ktoré sú menšie ako kryt rezacieho listu, môžu viesť k poraneniu na rukách a prstoch. Použite vhodný pomocný prípravok!
- Pri vedení obrábaného predmetu sa vyhýbajte kľúčovým polohám rúk a pozíciám, pri ktorých môže sklznutie viesť ruku priamo k pilovému listu.
- Vkladajte pilový list vždy tak, aby jeho zuby smerovali dolu k rezaciemu stolu.
- Nastavte vždy správne prnutie pilového listu, aby sa predišlo jeho pretrhnutiu.
- Postupujte obzvlášť pozorne pri rezaní materiálov s nepravidelným tvarom.
- Pri rezaní okrúhlych telies, ako sú tyče alebo rúry, postupujte čo najpozornejšie. Tieto môžu pred pilovým listom odskočiť a viesť k zaseknutiu zubov. Podoprite takéto obrábané predmety klinom.
- Pri vyťahovaní obrábaného predmetu sa môžu zuby v reznej škáre zaseknúť - obzvlášť vtedy, ak škáru blokujú piliny. V tomto prípade musíte pílu odstavíť, vytiahnite elektrický kábel zo zásuvky, pomocou klinu reznú škáru otvorte a obrábaný predmet vytiahnite.
- Vždy, keď chcete opustiť pracovné miesto, pílu vypnite. Počkajte, kým sa píla úplne nezastaví.
- Neukladajte, nelepte a neskladajte na pracovnom stole žiadne časti, pokiaľ je píla v činnosti.
- Pílu môžete zapnúť, až po odložení zvyškov materiálu a náradia z pracovnej časti. Na pracovnom stole nechajte len obrábaný predmet a prípadné pracovné pomôcky (klin).

**SK**

- Vždy noste ochranné okuliare.
- Vaše prsty majte vždy v bezpečnej vzdialenosti od pilového listu.
- Obrábaný predmet ved'te vždy bezpečne a pevne a nenechávajte ho ani na chvíľu povolený.
- Neopúšťajte pracovné miesto bez toho, aby ste pílu najprv odstavili.
- AJ V PRÍPADE, ŽE UŽ PÍLU DÔVERNE POZNÁTE, NENECHAJTE SA ZVÁDZAŤ K NEPOZORNOSTI. PRÁVE POČAS NEPOZORNOSTI MÔŽE V PRIEBEHU ZLOMKOV SEKUNDY DÔJSŤ K ŤAŽKÉMU PORANENIU:

**Noste ochranu očí****Noste ochranu sluchu****Noste ochranu proti prachu****Hodnoty hluku**

- Hluk tejto píly je meraný podľa DIN EN ISO 3744; 11/95, DIN EN 11201. Hluk na pracovnom mieste môže prekročiť hodnotu 85 db (A). V tomto prípade sú pre používateľa nevyhnutné opatrenia na ochranu sluchu. (Noste ochranu sluchu)

	Prevádzka	Voľnobeh
Hladina akustického tlaku LPA	74,5 dB(A)	62,7 dB(A)
Hladina akustického výkonu LWA	87,6 dB(A)	75,7 dB(A)

Uvádzané hodnoty sú emisné hodnoty, a tým pádom nemusia predstavovať presné hodnoty na pracovnom mieste. Napriek tomu, že existuje súvzťažnosť medzi emisnou a imisnou hladinou, nedá sa z nej spoľahlivo odvodiť, či sú dodatočné bezpečnostné opatrenia nutné. Faktory, ktoré v danom čase ovplyvňujú imisnú hladinu na pracovnom mieste, zahŕňajú dĺžku pôsobenia, osobitosti pracovnej miestnosti, iné zdroje hluku a pod., napr. počet strojov a iných okolitých procesov. Prípustné pracovné hodnoty môžu byť taktiež odlišné v závislosti na danej krajine. Táto informácia má však za úlohu umožniť používateľovi lepšie odhadnúť riziko a stupeň ohrozenia.

50

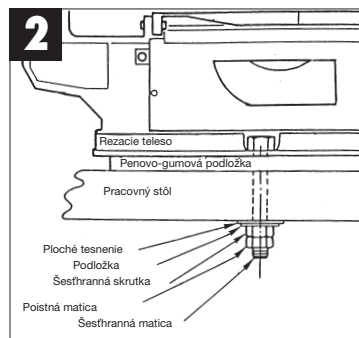
**5. Technické údaje**

Striedavý motor	230 V	50 Hz
Výkon	120 Watt	
Pracovný režim	S2 5 min	
Voľnobežné otáčky $n_0$	400-1600 min <sup>-1</sup>	
Druh istenia	IP 40	
Zdvihový pohyb	21 mm	
Odstavná plocha	410 x 245 mm	
Otočný stôl	0° do 45° vľavo	
Veľkosť pracovného stola	410 x 253 mm	
Dĺžka pilového listu	127 mm	
Vyloženie	406 mm	
Výška rezu max. pri 90°	57 mm	
Výška rezu max. pri 45°	27 mm	
Hmotnosť	12 kg	

**6. Pred uvedením do prevádzky****6.1 Všeobecne**

- Pred uvedením do prevádzky sa musia podľa predpisu namontovať všetky kryty a bezpečnostné zariadenia.
- Pilový list sa musí pohybovať voľne.
- Pri práve obrábanom dreve dávajte pozor na cudzie telesá ako sú klince, skrutky, a pod.
- Predtým ako stlačíte zapínač/vypínač, ubezpečte sa, či je pilový list správne namontovaný, a či sa pohyblivé časti pohybujú ľahko.
- Pred pripojením zariadenia sa ubezpečte, že sa údaje na výrobnom štítku zhodujú s napätím vo vašom elektrickom vedení.

## 6.2 Montovanie píly na pracovný stôl Obr. 2



1. K uloženiu píly sa viac hodí pracovný stôl z masívneho dreva ako tenká preglejková konštrukcia, pri ktorej by vibrácie a zaťaženie hluku mohli pôsobiť rušivo.
2. Nástroje a malé časti potrebné pri montáži píly na pracovný stôl nie sú súčasťou dodávky. Použite však vybavenie nasledujúcich parametrov:

Popis	Množstvo
Skrutka so šesthrannou hlavou M8	4
Ploché tesnenia Ø 8 mm	4
Podložky Ø 8 mm	4
Šesthranná matica M8	8

3. Taktiež nie je súčasťou dodávky podložka z penovej gumy redukujúca hluk. Odporúčame Vám však použitie takejto podložky na udržanie nízkych vibrácií a hluku.

**Popis:**

Mäkká penovo-gumová podložka: 450 x 250 x 13 mm.

Skrutky nadmerne neufahajte. Ponechajte určitú vôľu, aby mala penovo-gumová podložka dobré absorpčné schopnosti.

## 7. Montáž

**Pozor!** Pred všetkými údržbárskymi a nastavovacími prácami na dekupirovacej pile vyťahnite elektrický kábel zo zásuvky.

## 7.1 Montáž krytu pilového listu a výpustného zariadenia pre triesky (Obr. 4/5).

- Držiak (23) nasadí na konzolu (30).
- Kryt pilového listu (26) nasunúť na držiak (23).
- Skrutku (45) zasunúť do konzoly (30) cez otvor držiaka (23) a krytu pilového listu (26).
- Skrutku (45) s maticou (46) zaistiť proti vypadnutiu.
- Pomocou poistnej skrutky (47) sa môže kryt pilového listu upevniť v rôznych výškach.
- Rúrku (49) nasmerovať na pilový list tak, aby sa pri rezaní odľukovali piliny z reznej škáry.
- Pomocou skrutky (28) sa môže rúrka (49) upevniť v rôznych pozíciách.

## 7.2 Výmena pilového listu (Obr. 6/2)

- Aby sa pilový list (41) uvoľnil, točte napínaciu skrutku (39) smerom doprava.
- Odskrutkujte ľavý kryt (6).
- Pilový list vyberte najprv z horného upínadla (31), pričom stlačte horné výkyvné rameno smerom nadol.
- Následne vyberte pilový list zo spodného upínadla (18).
- Pilový list vyťahnite nahor cez vkladaciu časť stola (15).
- Pri vkladaní nového pilového listu postupujte v obrátenom poradí.

**Pozor: Vkladajte pilový list vždy tak, aby zuby smerovali k rezaciemu stolu.**

- Pilový list sa môže vložiť do drážky (a) alebo (b):  
Drážka a: pre rez pozdĺž konzoly  
Drážka b: pre rez priečne na konzole
- Pilový list napnite pomocou napínacej skrutky (39) smerom vľavo (v smere otáčania hodinových ručičiek).

## 7.3 Naklonenie rezacieho stola (Obr. 7)

- Uvoľniť fixačnú skrutku (12).
- Rezací stôl (14) nakloňte vľavo tak, aby ukazovateľ (11) ukazoval na želanú hodnotu na stupnici (13).

**Pozor: Ak sa vyžaduje presná práca, mal by byť vykonaný skúšobný rez a podľa potreby by sa mal dodatočne upraviť želaný uhol.**

**SK****8. Obsluha****8.1. Poznámka:**

- Pila nereže drevo samočinne. Užívateľ umožní rezanie vedením dreva k pohybujúcemu sa pilovému listu.
- Zuby režu drevo iba pri pohybe nadol.
- Drevo sa na pilový list musí viesť pomaly, pretože zuby pilového listu sú malé.
- Každá osoba, ktorá chce s pilou pracovať, potrebuje istý čas na zaučenie. Počas tejto doby sa určite pár listov zlomí.
- Pri rezaní hrubšieho dreva dbajte obzvlášť na to, aby sa pilový list neohol a nepretočil. Predĺžite tak jeho životnosť.

**8.2. Zapínač - vypínač (2; Obr. 2)**

- Ak chcete prístroj zapnúť, stlačte zelené tlačidlo.
- Ak chcete prístroj vypnúť, stlačte červené tlačidlo.

**Pozor: Zariadenie je vybavené bezpečnostným vypínačom proti opätovnému zapnutiu po výpadku elektrického prúdu.**

**8.3. Regulátor zdvihovej frekvencie (3)**

- Pomocou regulátora zdvihovej frekvencie môžete nastaviť zodpovedajúci počet zdvihov v závislosti na druhu rezaného materiálu.

**8.4. Prevedenie vnútorných rezov**

1. Jedným z charakteristických znakov tejto dekupirovacej píly je možnosť vykonávať vnútorné rezy na doske bez toho, aby sa vonkajšia strana alebo obvod tejto dosky poškodil.

**UPOZORNENIE: ABY SA PREDIŠLO PORANENIAM, KTORÉ MÔŽU VZNIKNUŤ PRI NEŽELANOM SPUSTENÍ PÍLY: PRED ODOBRTÍM A VÝMENOU PÍLOVÝCH LISTOV VŽDY NASTAVTE VYPÍNAČ DO POLOHY „O“ A VYTIAHNITE ELEKTRICKÝ KÁBEL ZO ZÁSUVKY.**

2. K uskutočneniu vnútorných rezov na doske: odstráňte pilový list tak, ako je opísané v časti 7.2.
3. Do príslušnej dosky navŕtajte 5 mm diery.
4. Túto dosku s dierou osadte cez prístupový otvor rezacieho stola.
5. Pilový list nainštalujte cez túto diery v doske a nastavte napätie pilového listu.

52

6. Po ukončení vnútorného rezu pilový list odstráňte z upínadla (ako je uvedené v časti 7.2) a zoberte dosku zo stola.

**8.5. Adaptér pre listy lupienkovej píly (Obr. 8/9)**

- Odstráňte pilový list tak, ako je popísané v časti 7.2.
- Teraz vložte list lupienkovej píly (a) do adaptéra.
- Najprv vytiahnete zásuvku z pracovného stola (15).
- Potom pripojte oba adaptéry (50) na pilového listu (18/31).
- Osadenie pilového listu je popísané v bode 7.2.

**9. Starostlivosť a údržba****Ložisko**

Mastite ložiská valčekov pravidelne s vysokokvalitnou vazelinou, najneskôr však po 25-30 prevádzkových hodinách.

**Čistenie**

Vznikajúce piliny by sa mali pravidelne odstraňovať z vnútra dekupirovacej píly. Pred otvorením ľavého krytu (6) zariadenie vypnite a elektrický kábel vytiahnite zo zásuvky. Po otvorení sa môže zariadenie vyčistiť pomocou kefy alebo vysávača. Po skončení každej práce odstráňte piliny a prach z chladiacich otvorov motora.

**Údržba**

Nevykonávajte žiadne opravy samostatne. Pri výskyte problému zverte pásovú pilu do opravy odbornému servisu.

**10. Objednávanie náhradných dielov**

Pri objednávke náhradných dielov uveďte nasledujúce údaje:

- Typ zariadenia
- Výrobné číslo zariadenia
- Identifikačné číslo zariadenia
- Číslo potrebného náhradného dielu

Aktuálne ceny a informácie nájdete na [www.isc-gmbh.info](http://www.isc-gmbh.info)

ISC GmbH  
Eschenstraße 6  
D-94405 Landau/Isar

## Konformitätserklärung



- D** erklårt folgende Konformität gemäß EU-Richtlinie und Normen für Artikel  
**GB** declares conformity with the EU Directive and standards marked below for the article  
**F** déclare la conformité suivante selon la directive CE et les normes concernant l'article  
**NL** verklaart de volgende conformiteit in overeenstemming met de EU-richtlijn en normen voor het artikel  
**E** declara la siguiente conformidad a tenor de la directiva y normas de la UE para el artículo  
**P** declara a seguinte conformidade de acordo com a directiva CE e normas para o artigo  
**S** förklarar följande överensstämmelse enl. EU-direktiv och standarder för artikeln  
**FIN** ilmoittaa seuraavaa Euroopan unionin direktiivien ja normien mukaista yhdenmukaista tuotteelle  
**DK** erklærer herved følgende samsvar med EU-direktiv og standarder for artikkel  
**RUS** заявляет о соответствии товара следующим директивам и нормам ЕС  
**HR** izjavljuje sljedeću uskladenost s odredbama i normama EU za artikl.  
**RO** declară următoarea conformitate cu linia directoare CE și normele valabile pentru articolul.
- TR** ürün ile ilgili olarak AB Yönetmelikleri ve Normları gereğince aşağıdaki uygunluk açıklama masını sunar.  
**GR** δηλώνει την ακόλουθη συμφωνία σύμφωνα με την Οδηγία ΕΕ και τα πρότυπα για το προϊόν  
**I** dichiara la seguente conformità secondo la direttiva UE e le norme per l'articolo  
**SK** atestujem nasledujúce overensstemmelse i henhold til EU-direktiv og standarder for produkt  
**CZ** prohlašuje následující shodu podle směrnice EU a norem pro výrobek.  
**H** a következő konformitást jelenti ki a termékre vonatkozó EU-irányvonalak és normák szerint  
**SL** pojasnjuje sledečo skladnost po smernici EU in normah za artikel.  
**PL** deklaruje zgodność wymienionego ponizej artykułu z następującymi normami na podstawie dyrektywy WE.  
**SV** vydáva nasledujúce prehlásenie o zhode podľa smernice EU a noriem pre výrobok.  
**RU** декларируе следното съответствие съгласно директивите и нормите на ЕС за продукта.  
**UKR** заявляє про відповідність згідно з Директивою ЕС та стандартами, чинними для даного товару

### Dekupiersäge DKS 405/1 E

- |  |   |
|--|---|
| <input checked="" type="checkbox"/> 98/37/EG             | <input type="checkbox"/> 87/404/EWG       |
| <input checked="" type="checkbox"/> 73/23/EWG_93/68/EEC  | <input type="checkbox"/> R&TTED 1999/5/EG |
| <input type="checkbox"/> 97/23/EG                        | <input type="checkbox"/> 2000/14/EG:      |
| <input checked="" type="checkbox"/> 89/336/EWG_93/68/EEC | <input type="checkbox"/> 95/54/EG:        |
| <input type="checkbox"/> 90/396/EWG                      | <input type="checkbox"/> 97/68/EG:        |
| <input type="checkbox"/> 89/686/EWG                      |   |

EN 61029-1; EN 55014-1; EN 55014-2; EN 61000-3-2; EN 61000-3-3

Landau/Isar, den 21.08.2003

Brunhölzl  
Leiter Produkt-Management

Tamberg  
Produkt-Management

Art.-Nr.: 43.090.10 I.-Nr.: 01035 Archivierung: 4309010-48-4155050-E  
Subject to change without notice

## GARANTIEURKUNDE

Auf das in der Anleitung bezeichnete Gerät geben wir 2 Jahre Garantie, für den Fall, dass unser Produkt mangelhaft sein sollte. Die 2-Jahres-Frist beginnt mit dem Gefahrenübergang oder der Übernahme des Gerätes durch den Kunden. Voraussetzung für die Geltendmachung der Garantie ist eine ordnungsgemäße Wartung entsprechend der Bedienungsanleitung sowie die bestimmungsgemäße Benutzung unseres Gerätes.

**Selbstverständlich bleiben Ihnen die gesetzlichen Gewährleistungsrechte innerhalb dieser 2 Jahre erhalten.** Die Garantie gilt für den Bereich der Bundesrepublik Deutschland oder der jeweiligen Länder des regionalen Hauptvertriebspartners als Ergänzung der lokal gültigen gesetzlichen Vorschriften. Bitte beachten Sie Ihren Ansprechpartner des regional zuständigen Kundendienstes oder die unten aufgeführte Serviceadresse.

ISC GmbH · International Service Center  
Eschenstraße 6 · D-94405 Landau/lsar (Germany)  
Info-Tel. 0180-5 120 509 · Telefax 0180-5 835 830  
Service- und Infoserver: <http://www.isc-gmbh.info>

- Ⓢ Technische Änderungen vorbehalten
- Ⓢ Technical changes subject to change
- Ⓢ Sous réserve de modifications
- Ⓢ Technische wijzigingen voorbehouden
- Ⓢ Con riserva di apportare modifiche tecniche
- Ⓢ Technikai változások jogát fenntartva
- Ⓢ Technické změny vyhrazeny
- Ⓢ Tehnične spremembe pridržane.
- Ⓢ Zadržavamo pravo na tehnične izmjene.
- Ⓢ Technické změny vyhradené

**WARRANTY CERTIFICATE**

The product described in these instructions comes with a 2 year warranty covering defects. This 2-year warranty period begins with the passing of risk or when the customer receives the product.

For warranty claims to be accepted, the product has to receive the correct maintenance and be put to the proper use as described in the operating instructions.

Your statutory rights of warranty are naturally unaffected during these 2 years.

This warranty applies in Germany, or in the respective country of the manufacturer's main regional sales partner, as a supplement to local regulations. Please note the details for contacting the customer service center responsible for your region or the service address listed below.

**GARANTIE**

Nous fournissons une garantie de 2 ans pour l'appareil décrit dans le mode d'emploi, en cas de vice de notre produit. Le délai de 2 ans commence avec la transmission du risque ou la prise en charge de l'appareil par le client.

La condition de base pour le faire valoir de la garantie est un entretien en bonne et due forme, conformément au mode d'emploi, tout comme une utilisation de notre appareil selon l'application prévue.

Vous conservez bien entendu les droits de garantie légaux pendant ces 2 ans.

La garantie est valable pour l'ensemble de la République Fédérale d'Allemagne ou des pays respectifs du partenaire commercial principal en complément des prescriptions légales locales. Veuillez noter l'interlocuteur du service après-vente compétent pour votre région ou l'adresse mentionnée ci-dessous.

**GARANTIE**

Op het in de handleiding genoemde toestel geven wij 2 jaar garantie voor het geval dat ons product gebreken mocht vertonen. De periode van 2 jaar gaat in met de gevaarsovergang of de overname van het toestel door de klant.

De garantie kan enkel worden geclaimd op voorwaarde dat het toestel naar behoren is onderhouden en gebruikt conform de handleiding.

**Vanzelfsprekend blijven u de wettelijke garantierechten binnen deze 2 jaar behouden.**

De garantie geldt voor het grondgebied van de Bondsrepubliek Duitsland of van de respectievelijke landen van de regionale hoofdverdelers als aanvulling van de ter plaatse geldende wettelijke voorschriften. Gelieve zich tot uw contactpersoon van de regionale leverings-klantendienst of tot het hieronder vermelde serviceadres te wenden.

**CERTIFICATO DI GARANZIA**

Per l'apparecchio indicato nelle istruzioni concediamo una garanzia di 2 anni. Nel caso il nostro prodotto dovesse risultare difettoso. Questo periodo di 2 anni inizia con il trapasso del rischio o la presa in consegna dell'apparecchio da parte del cliente. Le condizioni per la validità della garanzia sono una corretta manutenzione secondo le istruzioni per l'uso così come un utilizzo appropriato del nostro apparecchio.

**Naturalmente in questo periodo di 2 anni continuiamo ad assumerci gli obblighi di responsabilità previsti dalla legge.**

La garanzia vale per il territorio della Repubblica Federale Tedesca o del rispettivo paese del principale partner di distribuzione di zona a completamento delle norme di legge in vigore sul posto. Rivolgersi all'addetto del servizio assistenza clienti incaricato della rispettiva zona o all'indirizzo di assistenza clienti riportato in basso.

**ZÁRUČNÍ LIST**

Na přístroj označený v návodu poskytujeme záruku 2 let, pro ten případ, že by byl náš výrobek vadný. Tato záruka činí začátek přechodem rizika nebo převzetím přístroje zákazníkem.

Předpokladem pro uplatňování záruky je řádná údržba příslušné podělu k obsluze a používání našeho přístroje k určenému účelu.

**Samozřejmě Vám během těchto 2 let zůstanou zachována zákonná záruční práva.**

Záruka platí na území Spolkové republiky Německo nebo příslušné země regionálního hlavního distribučního partnera jako doplněk lokálně platných zákonných předpisů. V případě potřeby se prosím obraťte na Vašeho kontaktního partnera regionálního příslušného zákaznického servisu nebo na dle uvedené servisní adresu.

**Garanciaokmány**

Ebben az útmutatásban megnevezett készüléknek 2 év jótállást nyújtunk, arra az esetre, ha a termékünk hibás lenne. A 2-éves-határidő a károsesély átvételére vagy a készülék vevő általi átvételére által kezdődik.

A jótállás érvényesítésének a feltétele a készülékünknek a használati utasításnak megfelelő szabályszerű karbantartása úgymint rendeltetészerű használata.

**Magától értetődő, hogy ez a 2 év alatt a törvény szerinti szavatossági jogai fennmaradnak.**

A jótállás a Németországi Szövetségi Köztársaság területére érvényes vagy a regionális fő forgalmazó partner országában kiegészítésként a helyi érvényes törvényi előírásokhoz. Kérjük vegye figyelembe a regionálisan illetékes vevőszolgálatánál levő kontaktszemélyt vagy az alul megadott szervizcímét.

**GARANCIJSKI LIST**

Za napravo, ki je navedena v navodilih, dajemo 2 leti garancije v primeru, če bi bil naš proizvod pomankljiv. 2-letni rok začne tebi s prenosom jamstva ali s prevzemom naprave s strani kupca. Predpogoj za uveljavljanje garancije je redno pravilno vzdrževanje v skladu z navodili za uporabo ter namenska predpisana uporaba naše naprave.

**Samoumevno je, da v roku teh 2 let ostanejo za Vas v veljavi Vaše zakonite pravice glede jamstva za proizvod.**

Garancija velja za območje Zvezne Republike Nemčije ali posameznih delov regionalnega glavnega prodajnega partnerja kot dopolnilo k lokalnim veljavim zakonskim predpisom. Prosim, če upoštevate Vašo kontaktno osebo v pristojni servisni službi ali na spodaj navedenem naslovu servisne službe.

**GARANCIJSKI LIST**

Za uređjaj opisan u uputama dajemo 2 godine jamstva u slučaju eventualnog nedostatka na našem proizvodu. Rok od 2 godine započinje s prijelazom rizika ili s preuzimanjem uređjaja od strane kupca.

Pretpostavka za ostvarivanje prava jamstva je pravilno održavanje u skladu s uputama za uporabu, kao i svrshodno korištenje našeg uređjaja.

**Razumljivo je da zadržavate zakonsko pravo jamstva unutar te 2 godine.**

Jamstvo važi za područje Savezne Republike Njemačke ili dotičnih zemalja regionalnog glavnog trgovačkog partnera kao dopuna lokalno važećih zakonskih propisa. Molimo Vas da obratite pažnju na Vašu kontaktnu osobu nadležne servisne službe u regiji ili na dođe navedenu adresu servisa.

**Záruční list**

Na přístroj popsaný v návodu na obsluhu poskytujeme záruku 2 roky, která se vztahuje na případ, kdy byl výrobek chybný. Záruční 2-ročná lehota se začíná přechodem rizika nebo převzetím přístroje zákazníkem.

Předpokladem pro uplatnění nároků z záruky je správná údržba přístroje podľa návodu na obsluhu ako aj používanie prístroja výlučne len na tie účely, na ktoré bol určený.

**Samozrejme Vám ostávajú zachované zákonom predpísané práva na záruku vpo dobu trvania týchto 2 rokov.**

Záruka platí pre oblasť Spolkovej republiky Nemecko alebo príslušných krajín regionálneho hlavného distribučního partnera ako doplnenie k lokálne platným zákonným predpisom. Prosím informujte sa u Vašho kontaktného partnera príslušného regionálneho zákaznického servisu alebo na dle uvedenej servisnej adresy.



⑤ Nur für EU-Länder

Werfen Sie Elektrowerkzeuge nicht in den Hausmüll!

Gemäß europäischer Richtlinie 2002/96/EG über Elektro- und Elektronik-Altgeräte und Umsetzung in nationales Recht müssen verbrauchte Elektrowerkzeuge getrennt gesammelt werden und einer umweltgerechten Wiederverwertung zugeführt werden.

Recycling-Alternative zur Rücksendeaufforderung:

Der Eigentümer des Elektrogerätes ist alternativ anstelle Rücksendung zur Mitwirkung bei der sachgerechten Verwertung im Falle der Eigentumsaufgabe verpflichtet. Das Altgerät kann hierfür auch einer Rücknahmestelle überlassen werden, die eine Beseitigung im Sinne der nationalen Kreislaufwirtschafts- und Abfallgesetzes durchführt. Nicht betroffen sind den Altgeräten beigelegte Zubehörteile und Hilfsmittel ohne Elektrobestandteile.

⑥ For EU countries only

Never place any electric tools in your household refuse.

To comply with European Directive 2002/96/EC concerning old electric and electronic equipment and its implementation in national laws, old electric tools have to be separated from other waste and disposed of in an environment-friendly fashion, e.g. by taking to a recycling depot.

Recycling alternative to the demand to return electrical devices:

As an alternative to returning the electrical device, the owner is obliged to cooperate in ensuring that the device is properly recycled if ownership is relinquished. This can also be done by handing over the used device to a returns center, which will dispose of it in accordance with national commercial and industrial waste management legislation. This does not apply to the accessories and auxiliary equipment without any electrical components which are included with the used device.

⑦ Uniquement pour les pays de l'Union Européenne

Ne jetez pas les outils électriques dans les ordures ménagères.

Selon la norme européenne 2002/96/CE relative aux appareils électriques et systèmes électroniques usés et selon son application dans le droit national, les outils électriques usés doivent être récoltés à part et apportés à un recyclage respectueux de l'environnement.

Possibilité de recyclage en alternative à la demande de renvoi :

Le propriétaire de l'appareil électrique est obligé, en guise d'alternative à un envoi en retour, à contribuer à un recyclage effectué dans les règles de l'art en cas de cessation de la propriété. L'ancien appareil peut être remis à un point de collecte dans ce but. Cet organisme devra l'éliminer dans le sens de la Loi sur le cycle des matières et les déchets. Ne sont pas concernés les accessoires et ressources fournis sans composants électroniques.



⑤ Enkel voor EU-landen

Elektrisch gereedschap hoort niet bij het huisvuil thuis.

Volgens de Europese richtlijn 2002/96/EG op afgedankte elektrische en elektronische toestellen en omzetting in nationaal recht dienen afgedankte elektrische gereedschappen afzonderlijk te worden verzameld en milieuvriendelijk te worden gerecycleerd.

Recyclagealternatief i.p.v. het verzoek het toestel terug te sturen:

In plaats van het elektrische toestel terug te sturen is alternatief de eigenaar van het toestel gehouden mee te werken aan de adequate recyclage als het eigendom wordt opgegeven. Hiervoor kan het afgedankte toestel eveneens bij een inzamelplaats worden afgegeven waar het toestel wordt verwijderd als bedoeld in de wetgeving in zake afvalverwerking en recyclage. Dit geldt niet voor toebehoorstukken en hulpmiddelen zonder elektrische componenten die bij de afgedankte toestellen zijn bijgevoegd.

① Solo per paesi membri dell'UE

Non gettate gli utensili elettrici nei rifiuti domestici.

Secondo la Direttiva europea 2002/96/CE sui rifiuti di apparecchiature elettriche ed elettroniche e l'applicazione nel diritto nazionale gli elettrodomestici usati devono venire raccolti separatamente e smaltiti in modo ecologico.

Alternativa di riciclaggio alla richiesta di restituzione

Il proprietario dell'apparecchio elettrico è tenuto in alternativa, invece della restituzione, a collaborare in modo che lo smaltimento venga eseguito correttamente in caso ceda l'apparecchio. L'apparecchio vecchio può anche venire consegnato ad un centro di raccolta che provvede poi allo smaltimento secondo le norme nazionali sul riciclaggio e sui rifiuti. Non ne sono interessati gli accessori e i mezzi ausiliari senza elementi elettrici forniti insieme ai vecchi apparecchi.

⑤ Samo za dežele članice EU:

Ne mečite električnega orodja med hišne odpadke.

V skladu z evropsko smernico 2002/96/EG o starih električnih in elektronskih aparatih in uporabo državnih zakonov je potrebno električna orodja zbirati ločeno in odstranjevati v namen reciklaže v skla du s predpisi o varovanju okolja.

Reciklažna alternativa za poziv za vračanje:

Lastnik električnega aparata je namesto vračanja aparata dolžan sodelovati pri pravilnem recikliranju v primeru odpovedi lastništva aparata. Stari aparat se lahko v ta namen preda tudi na prevzemnem mestu, katero izvaja odstranjevanje v smislu državnega zakona o ravnanju z odpadki. To se ne nanaša na starim aparatom priloženih delov pribora in pripomočkov brez električnih sestavnih delov.

① Csak EU-országok

Ne dobja az elektromos szerszámokat a házi hulladék közé.

A villamos készülékekkel és elektromos-öregkészülékekkel kapcsolatos 2002/96/EG-i európai irányvonalaknak valamint ezeknek a nemzeti jogban történő realizálásának megfelelően az elhasznált villamos szerszámokat külön kell gyűjteni és egy környezetbaráti újraértékesítéshez juttatni.

Újrahasznosítás-alternatíva a visszaküldési felhíváshoz:

Az elektromos készülék tulajdonosa kötelezve van, a tulajdon feladása esetében, a visszaküldés helyett alternatív egy szakszerű értékesítésre. Ehhez az öreg készüléket egy visszavevő helynek lehet átengedni, amely a nemzetközi iparkörfolyamat és hulladéktörvény értelmében elvégzi a megsemmisítést. Ez nem érinti az öreg készülékekhez mellékelt villamosalkatrészek nélküli tartozékrészeket és segítőeszközöket.

☞ Pouze pro členské země EU

Nedávejte elektrické nářadí do domácího odpadu.

Podle Evropské směrnice 2002/96/EG o starých elektrických a elektronických přístrojích (WEEE) a podle národního práva musí být použité elektrické nářadí odděleně skladováno a odevzdáno k ekologické recyklaci.

Alternativa recyklace k zaslání zpět:

Vlastník elektrického přístroje je alternativně namísto zaslání zpět povinen ke spolupráci při odborné recyklaci v případě, že se rozhodne přístroj zlikvidovat. Starý přístroj může být v tomto případě také odevzdán do sběrný, která provede likvidaci ve smyslu národního zákona o hospodářském koloběhu a zákona o odpadech. Toto neplatí pro ke starým přístrojům přiložené části příslušenství a pomocné prostředky bez elektrických součástí.

☞ Samo za zemlje Evropske zajednice

Elektroalate ne bacajte u kućno smeće.

U skladu s evropskom odredbom 2002/96/EG o starim električnim i elektroničkim uređajima i njezinom primjenom u okviru državnog prava, istrošeni elektroalati moraju se odvojeno sakupiti i zbrinuti na ekološki način u svrhu recikliranja.

Alternativa s recikliranjem u odnosu na zahtjev za povrat uređaja:

Vlasnik elektrouređaja alternativno je obvezan da umjesto povrata robe u slučaju odricanja vlasništva sudjeluje u stručnom zbrinjavanju elektrouređaja. Stari uređaj može se u tu svrhu prepustiti i stanicí za preuzimanje rabljenih uređaja koja će provesti uklanjanje u smislu državnog zakona o recikliranju i otpadu. Zakonom nisu obuhvaćeni dijelovi pribora ugrađeni u stare uređaje i pomoćni materijali bez električnih elemenata.

☞ Len pre krajiny EÚ

Neodstraňujte elektrické prístroje ako domový odpad.

Podľa Európskej smernice 2002/96/ES o odpade z elektrických a elektronických zariadení (OEEZ) a v súlade s národnými právnymi predpismi sa musia použité elektronické prístroje odovzdať do triedeného zberu a musí sa zabezpečiť špecifické spracovanie a recyklácia.

Recyklačná alternatíva k výzve na spätný odber výrobku:

Vlastník elektrického prístroja je alternativne namiesto spätnej zásielky povinný spolupracovať pri riadnej recyklácii prístroja voľ môže byť za týmto účelom taktiež prenechaný zbernému miestu, ktoré vykoná odstránenie v zmysle národného zákona o recyklácii a kých komponentov.



**(D)**

Der Nachdruck oder sonstige Vervielfältigung von Dokumentation und Begleitpapieren der Produkte, auch auszugsweise ist nur mit ausdrücklicher Zustimmung der ISC GmbH zulässig.

**(GB)**

The reprinting or reproduction by any other means, in whole or in part, of documentation and papers accompanying products is permitted only with the express consent of ISC GmbH.

**(F)**

La réimpression ou une autre reproduction de la documentation et des documents d'accompagnement des produits, même incomplète, n'est autorisée qu'avec l'agrément exprès de l'entreprise ISC GmbH.

**(NL)**

Nadruk of andere reproductie van documentatie en geleidepapieren van de producten, geheel of gedeeltelijk, enkel toegestaan mits uitdrukkelijke toestemming van ISC GmbH.

**(I)**

La ristampa o l'ulteriore riproduzione, anche parziale, della documentazione o dei documenti d'accompagnamento dei prodotti è consentita solo con l'esplicita autorizzazione da parte della ISC GmbH.

**(H)**

Az termék dokumentációjának és kísérő okmányainak az utánnymása és sokszorosítása, kivonatosan is csak az ISC GmbH kifejezett beleegyezésével engedélyezett.

**(CZ)**

Dotisk nebo jiné rozmnožování dokumentace a průvodních dokumentů výrobků, také pouze výřatků, je přípustné výhradně se souhlasem firmy ISC GmbH.

**(SL)**

Ponatis ali druge vrste razmnoževanje dokumentacije in spremljajočih dokumentov proizvodov proizvajalca, tudi v izveščkih, je dovoljeno samo z izrecnim soglasjem firme ISC GmbH.

**(HB)**

Naknadno tiskanje ili slična umnožavanja dokumentacije i pratećih papira ovih proizvoda, čak i djelomično kopiranje, moguće je samo uz izričito dopuštenje tvrtke ISC GmbH.

**(SK)**

Kopírovanie alebo iné rozmnožovanie dokumentácie a sprievodných podkladov produktov, a to aj čiastočné, je prípustné len s výslovným povolením spoločnosti ISC GmbH.