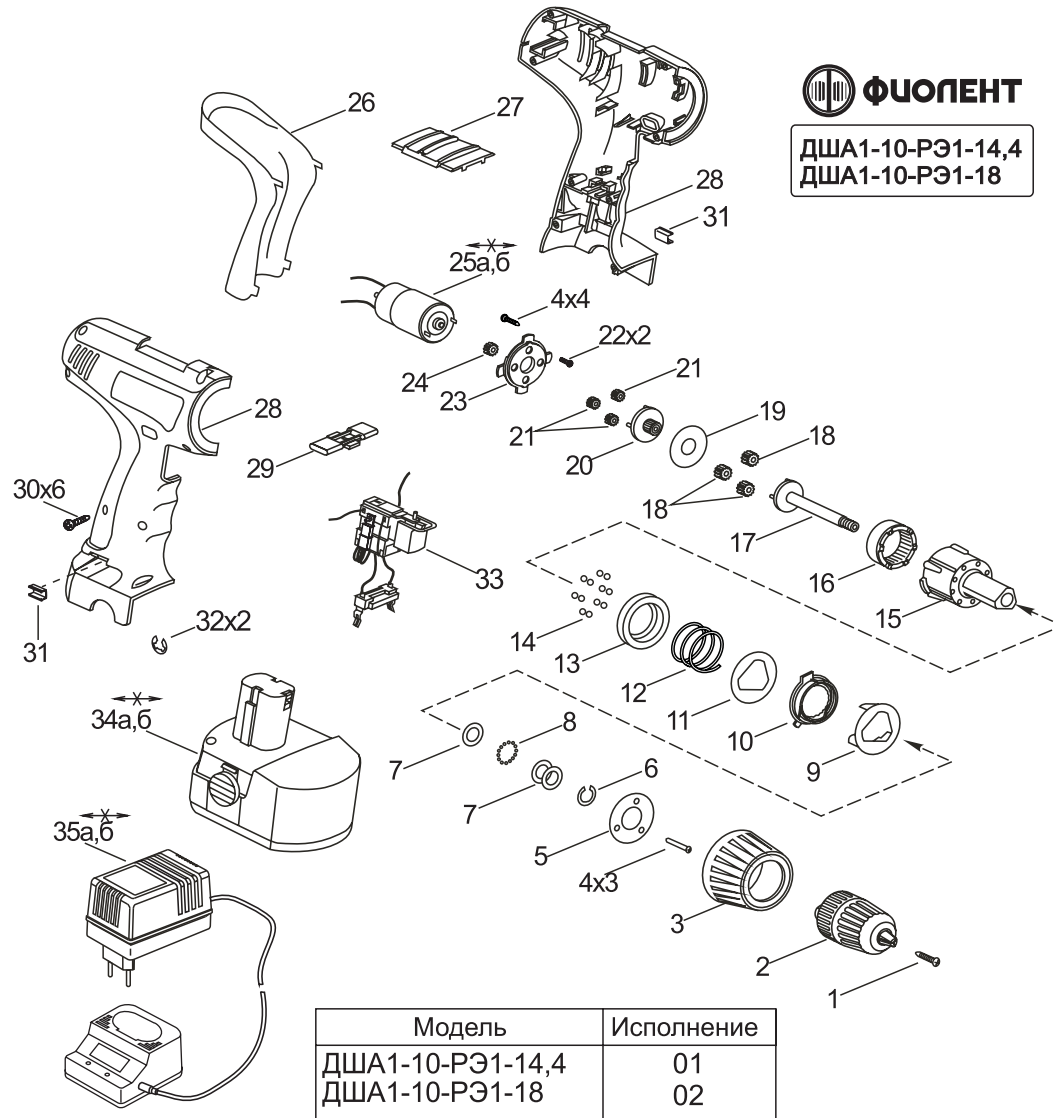


ИЛЛЮСТРАЦИЯ И ПЕРЕЧЕНЬ СБОРОЧНЫХ ЕДИНИЦ И ДЕТАЛЕЙ
ДША1-10-РЭ1-14,4, ДША1-10-РЭ1-18



Номер позиции	Обозначение	Наименование	Применяемость	Количество	Примечания
1	9450082И	Винт М5 левый	01,02	1	
2	9450083И	Патрон	01,02	1	
3	9450124И	Муфта	01,02	1	
4	9450084И	Винт самонарезающий 3x12	01,02	7	
5	9450125И	Крышка	01,02	1	
6	9450126И	Шайба стопорная	01,02	1	
7	9450127И	Шайба	01,02	3	
8	9450088И	Шарик 3	01,02	16	
9	9450128И	Полумуфта	01,02	1	
10	9450129И	Полумуфта ведущая	01,02	1	
11	9450130И	Шайба	01,02	1	
12	9450131И	Пружина	01,02	1	
13	9450132И	Шайба	01,02	1	
14	9450095И	Шарик 5	01,02	12	
15	9450133И	Корпус редуктора	01,02	1	
16	9450134И	Колесо зубчатое	01,02	1	
17	9450135И	Шпиндель	01,02	1	
18	9450136И	Колесо зубчатое	01,02	3	
19	9450137И	Шайба	01,02	1	
20	9450138И	Шестерня	01,02	1	
21	9450139И	Колесо зубчатое	01,02	3	
22	9450110И	Винт М3x6	01,02	2	
23	9450140И	Фланец	01,02	1	
24	9450141И	Шестерня	01,02	1	
25а	9450142И	Двигатель 14,4В	01	1	
25б	9450113И	Двигатель 18В	02	1	
26	9450142И	Накладка	01,02	1	
27	9450143И	Переключатель	01,02	1	
28	9450144И	Корпус	01,02	1	Комплект
29	9450118И	Переключатель реверса	01,02	1	
30	9450119И	Винт самонарезающий 3x14	01,02	6	
31	9450120И	Держатель	01,02	2	
32	9450121И	Шайба стопорная	01,02	2	
33	9450122И	Выключатель	01,02	1	
34а	9450145И	Аккумуляторный блок 14,4В	01	1	
34б	9404124И	Аккумуляторный блок 18В	02	1	
35а	9450146И	Зарядное устройство 14,4В	01	1	
35б	9450147И	Зарядное устройство 18В	02	1	

Примечание - детали и сборочные единицы не взаимозаменяемы: знак "←×→".

ПРИЛОЖЕНИЕ Г

(справочное)

ПЕРЕЧЕНЬ МАСТЕРСКИХ ПО ГАРАНТИЙНОМУ РЕМОНТУ И ТЕХНИЧЕСКОМУ ОБСЛУЖИВАНИЮ МАШИН РУЧНЫХ ЭЛЕКТРИЧЕСКИХ, ВЫПУСКАЕМЫХ ОАО «ЗАВОД «ФИОЛЕНТ»

БЕЛАРУСЬ

г. Минск, ООО «Инструменткомплект»,
тел. (315-17) 283-98-10, 283-90-64

КАЗАХСТАН

г. Караганда, ООО «Инструмент-Профи», тел. (3212) 42-46-44
г. Усть-Каменогорск, ТОО «Восток-Стройинструмент»,
тел. (3232) 472-614, 472-184

МОЛДОВА

г. Кишинев, Фирма «ALTOSAN», SRL,
тел. (3732) 49-91-20, 41-91-25

РОССИЯ

г. Архангельск, ООО «Архлес-Сервис», тел. (8122) 64-14-28
г. Барнаул, ООО «Инструмент-Сервис», тел. (3852) 36-26-13
г. Благовещенск, ПБОЮЛ Никифоров А.В., тел. (4162) 44-14-55
г. Брянск, ООО «Электротехцентр», тел. (0832) 57-18-76
г. Владимир, ООО «Инструмент», тел/факс (0922) 33-09-22
г. Вологда, Предприниматель Алимов В.В., тел. (8172) 25-03-52
г. Геленджик, М-н «Фортуна», ПБОЮЛ Дубинина Ж.В.,
тел. (86141) 2-43-12
г. Екатеринбург, ООО «Техноцентр-БИС», тел. (3432) 25-55-86
г. Екатеринбург, ООО «Урал-стройинструмент»,
тел. (3432) 70-29-30
г. Иваново, М-н «Мастак», ПБОЮЛ Лебедев Е.П.,
тел/факс (0932) 30-67-00
г. Иваново, ЧП Шахаев В.Н., тел/факс (0932) 41-48-84, 25-62-62
г. Ижевск, ЗАО ПКФ «Ремо», тел. (3412) 25-89-69
г. Ижевск, М-н «Инструмент», ООО НПО «ГАЛС»,
тел. (3412) 22-42-41
г. Ижевск, ООО «УралПромКомплект»,
тел. (3412) 56-08-17, 56-09-42
г. Иркутск, ТЦ «Автоград», СЦ «Энтузиаст», ПБОЮЛ Миненко Р.Е.,
тел. (3952) 53-62-85
г. Калининград, ООО «Дина», тел. (0112) 51-61-80
г. Киров, ТЦ «Олимп», тел.(8332) 38-46-20, 62-45-74
г. Кострома, ЗАО «АКСОН-Сервис», тел. (0942) 22-05-12
г. Кемерово, ООО Сервисный центр «Электра»,
тел/факс (3842) 64-01-03, 64-00-07
г.Красноярск-28, ООО «Варадат»,
тел/факс (3912) 43-26-58, 43-06-22
г. Майкоп, З-д «Рембыттехника», тел/факс (877-22) 3-28-48
г. Можга,(Удмурдская Республика),
ОАО «Можгинское строительное объединение»,
тел. (34139) 4-14-23

г. Москва, ООО «Ринструм», тел. (095) 443-69-79.
г. Мурманск, ООО «Гера», тел/факс (8152) 45-47-95
г. Нижний Новгород, ООО «Мир инструмента» тел. (8312) 30-20-18
г. Новокузнецк, ООО «Электроинструмент»,
тел/факс (3843) 74-79-92
г. Новокузнецк, ООО «УРГАЛ», тел/факс (3843) 47-62-48, 78-89-84
г. Новочеркасск, ООО «Атолл-С», тел/факс (86352) 5-09-84
г. Новороссийск, ООО «Телец», тел. (8617) 24-30-50, 24-59-12
г. Новосибирск, ООО «Мастер-С КМ», тел. (3832) 21-64-04
г. Омск, Сервис-центр «Специалист», тел. (3812) 29-59-71, 29-50-56
г. Оренбург, ПБОЮЛ Калмыков В.Н., тел. (3532) 56-92-99
г. Пенза, ЧП Четвериков В.Д., тел. (8412) 49-19-78, 56-10-11
г. Пермь, ЧП «Бустер», тел. (3422) 36-39-93
г. Пермь, ООО «Уралоптинструмент», тел. (3422) 64-72-39, 33-54-57
г. Псков, М-н «Мастер», ПБОЮЛ Коновалов Е.В.,
тел. (8112) 72-47-39
г. Ростов-на-Дону, ООО «Техносервис-1», тел. (08632) 40-25-23
г. Рязань, М-н «Инструмент», Предприниматель Ильина Н.С.,
тел. (0912) 27-74-54
г. Самара, ООО РИЦ «АВЕРС», тел. (8462) 92-61-51, 55-06-10
г. Самара, ООО «СТИН-Сервис», тел. (8462) 17-98-58
г. Северодвинск, ЧП Харева Ю.Ф., тел. (8184) 52-35-23
г. Смоленск, СЦ «Гарант», тел. (0812) 68-35-00
г. Санкт-Петербург, фирма «Астмал-Сервис», тел. (812) 319-99-77
г. Саратов, ЧП Цыганков Г.М., тел. (8452) 27-97-86, 64-80-94
г. Томск, ЧП Брусницын Н.К., тел. (3822) 52-34-73, 52-25-26
г. Туапсе, ООО Фирма «Эдельвейс», тел. (86167) 2-65-63
г. Улан-Уде, ТЦ «Тумэр-Морин», пав. 24, тел. (3012) 44-97-66
г. Ульяновск, ООО «Сигма-Си»,
тел. (8422) 63-56-87, 63-56-96, 63-99-15
г. Уссурийск, ПБОЮЛ Шинкаренко А.В.,
тел/факс (42341) 3-42-27, 4-52-53
г. Хабаровск, ООО «Бизнес-стройинструмент»,
тел. (4212) 22-74-24, 22-71-10
г. Челябинск, ЧП Сафронов В.Д., тел/факс (3512) 52-63-01
г. Челябинск, ПБОЮЛ Толмачев А.В., тел. (3512) 66-68-68
г. Челябинск, М-н «Навигатор», ЧП Ваганов Ю.Г.,
тел. (3512) 90-92-13, 90-92-14
пос. Шуя Ивановской области, ПБОЮЛ Смирнов В.В.,
тел. (09351) 2-08-51, 2-81-28
г. Южноуральск, ПБОЮЛ Смирнов В.В., тел. (35134) 5-50-17

УКРАИНА

г. Бровары, Киевской области ЧП Уласевич И.И.,
тел. (04494) 4-09-32
г. Винница, ТТЦ «Мастер», тел. (0432) 35-72-57, 32-08-01

г. Днепропетровск, ЧП Бублик О.Г.,
тел/факс (056) 777-28-26, 747-69-18
г. Донецк, ЧП «АДМ», тел. (062) 385-08-19
г. Донецк, М-н «BOSCH в помощь», ЧП Высланко Л.Л.,
тел. (062) 385-96-26
г. Евпатория, ЧП Тютюрев Р.Н., тел. (263) 74-451
г. Запорожье, З-д «Рембыттехника», тел. (0612) 34-64-43, 34-92-62
г. Запорожье, ЧП Голубков А.Ю., тел. (0612) 63-06-41
г. Ивано-Франковск, ЧП «Винг», тел. (0342) 55-96-06
г. Керчь, Фирма «Гир», тел. (06561) 2-22-23
г. Киев, ООО «Алекс», тел. (044) 517-16-71
г. Киев, ТЦ «Электрон», тел. (044) 220-91-21
г. Киев, ООО «Фирма «Атлант-С»,
тел/факс (044) 443-82-78, 443-63-46
г. Кременчуг, ООО «Максимал-Инструмент», тел. (05366) 3-53-78
г. Кременчуг, ЧП Петров В.П., тел. (5366) 3-76-18
г. Кривой Рог, ООО «Техпромналадка»,
тел. (0564) 66-00-30, 66-45-43
г. Луганск, ЧП Клишкин С.М., тел. (0642) 58-90-69, 58-98-93
г. Луганск, ЧП Черкасский Ю.Л., тел/факс (0642) 32-96-98
г. Львов, ООО «Чебурашка», тел. (0322) 62-19-25
г. Львов, ООО «Формат», тел/факс (0322) 98-70-06, 98-70-07
г. Николаев, Мастерская м-н «Уют», тел. (0512) 24-19-39
г. Николаев, ЧП Кравченко М.В., тел. (0512) 24-01-46
г. Одесса, М-н «Бегемот-Инструмент», тел/факс (048) 777-77-46
г. Полтава, КП «Электробытремонт», тел. (0532) 18-30-64
г. Полтава, НПО «Промэлектроника», тел/факс (0532) 56-04-38
г. Ровно, М-н «Инструмент-Центр», ООО «Техкомункомплект»,
тел/факс (0362) 62-05-50, тел. (0362) 22-34-45
г. Симферополь, Гарантийная мастерская ОАО «Завод «Фиолент»,
тел. (0652) 27-60-14
г. Скадовск, ООО «Аттика», тел. (05537) 5-35-53
г. Сумы, ЧТФ «Электра-Плюс», тел. (06561) 2-22-22
г. Тернополь, Фирма «Конист», тел. (0352) 29-68-41
г. Харьков, ЗАО «Харьковинструмент подшипник»,
тел. (0572) 12-63-46, 12-60-43
г. Харьков, ЧП Рыбак С.Ю., тел/факс (0572) 7-13-14-32
г. Хмельницкий, ЧМП «Кристалл», тел. (0382) 78-73-54, 78-73-56
г. Херсон, ЧП Романов Р.А., тел. (0552) 423-961, 423-960
г. Черкассы, М-н «Марс», ЧП Дивнич Н.П.,
тел. (0472) 47-91-56, 43-01-55
г. Чернигов, ООО «ВПК Сервис», тел. (04622) 2-14-79
г. Черновцы, ЧП Хмельевский А.В., тел/факс (0372) 51-24-87