

- Ⓓ **Montage- und Bedienungsanleitung
Benzin-Rasenmäher**
- ⒼⒸ **Assembly and Operating Instructions
Petrol Lawn Mower**
- Ⓕ **Instructions de montage et mode d'emploi
Tondeuse à gazon à essence**
- ⒼⒾ **Montage-instructies en handleiding
Benzinemaier**
- ⒫ **Instruções de montagem e operação
Corta-relvas a gasolina**
- Ⓘ **Istruzioni per il montaggio e l'uso
Tosaerba a benzina**
- ⒫Ⓙ **Instrukcja obsługi
Kosiarka spalinowa**
- Ⓕ **Összeszerelési - és használati utasítás
Benzín-fűnyírógép**

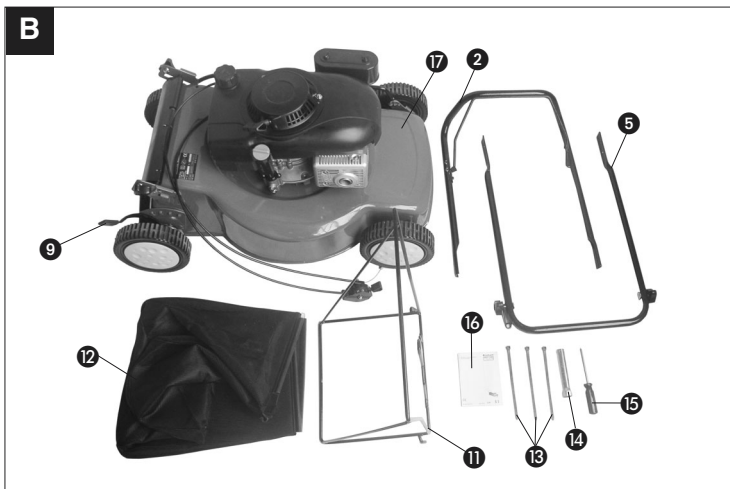
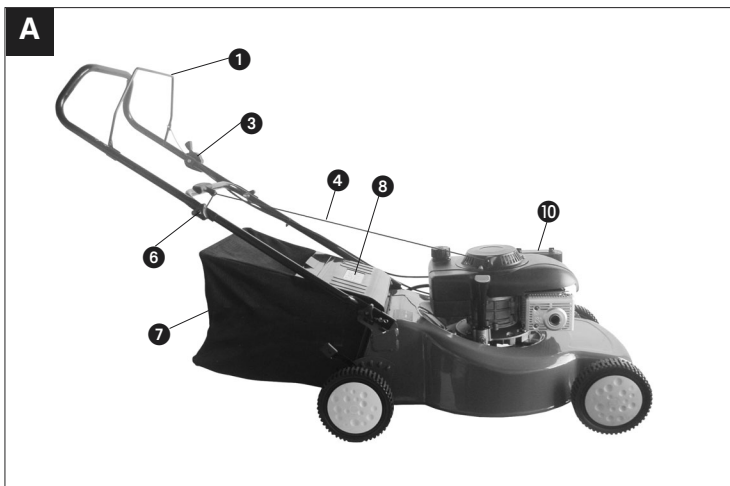


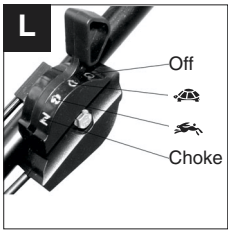
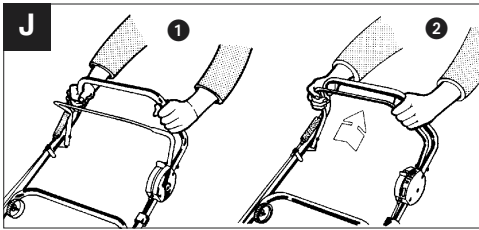
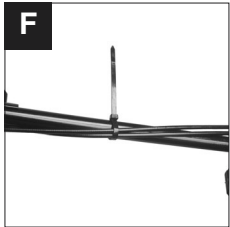
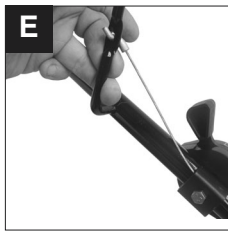
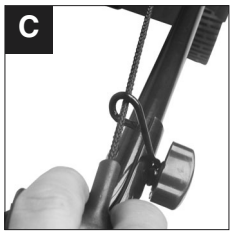
Art.-Nr.: 34.010.54

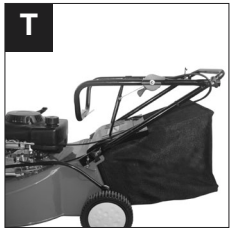
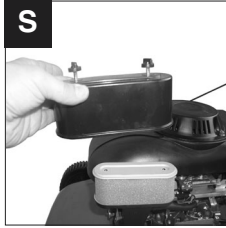
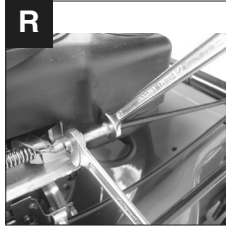
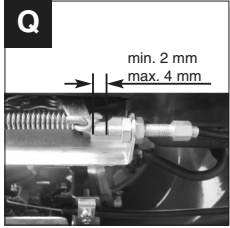
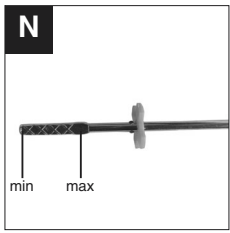
I.-Nr.: 01024

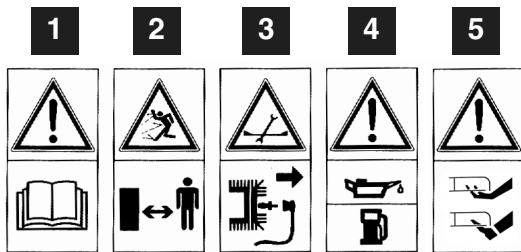
BM

51









- 1) Bedienungsanleitung lesen
- 2) Sicherheitsabstand einhalten
- 3) Vor allen Wartungs-, Instandsetzungs-, Reinigungs- und Einstellarbeiten den Motor abstellen und Zündkerzenstecker abziehen
- 4) Vor Inbetriebnahme Öl und Treibstoff einfüllen
- 5) Vorsicht! scharfe Schneidmesser

- 1) Read the operating instructions.
- 2) Keep a safe distance.
- 3) Switch off the engine and pull the spark plug boot before doing any maintenance, repair, cleaning or adjustment work.
- 4) Fill with oil and fuel before starting the mower.
- 5) Caution: sharp blades!

- 1) lire le mode d'emploi
- 2) respecter l'écart de sécurité respect
- 3) mettre le moteur hors circuit et retirer la cosse de bougie d'allumage avant tous travaux de maintenance, réparation, nettoyage et de réglage
- 4) remplir d'huile et de carburant avant la mise en service
- 5) attention ! Lames de coupes aiguisées

- 1) Handleiding lezen
- 2) Veiligheidsafstand in acht nemen
- 3) Voor alle onderhouds-, herstel-, schoonmaak- en afstelwerkzaamheden de motor afzetten en bougiestecker aftrekken
- 4) Voor inbedrijfstelling olie en brandstof ingieten
- 5) Voorzichtig! Scherpe snijmesses

- 1) Leia o manual de instruções
- 2) Mantenha a distância de segurança
- 3) Antes de qualquer trabalho de manutenção, reparação, limpeza e ajuste desligue o motor e desligue o cachimbo da vela de ignição
- 4) Antes da colocação em funcionamento ateste com óleo e combustível
- 5) Cuidado! Lâmina de corte afiada

- 1) Leggere le istruzioni per l'uso
- 2) Tenere la distanza di sicurezza
- 3) Prima di tutte le operazioni di manutenzione, riparazione e regolazione spegnere il motore e togliere il connettore della candela.
- 4) Prima della messa in esercizio riempire di olio carburante
- 5) Attenzione! Lame affilate

- 1) Przed rozpoczęciem pracy przeczytać instrukcję obsługi
- 2) Zachować odstęp bezpieczeństwa
- 3) Wyłączyć urządzenie i wyciągnąć końcówkę przewodu świecy zapłonowej przed rozpoczęciem prac nastawczych oraz czyszczenia lub konserwacji
- 4) Przed rozpoczęciem pracy uzupełnić olej i benzynę
- 5) Uwaga! Ostre noże tnące!

- 1) Elovasni a használati utasítást
- 2) Betartani a biztonsági távolságot
- 3) Minden karbantartási, rendbehozatali, tisztítási és beállítási munkálatnál leállítani a motort és lehúzni a gyújtógyertya dugót
- 4) Üzembehelyezés előtt olajat és üzemanyagot betölteni.
- 5) Vigyázat! Éles vágókésék.

D**Sicherheitshinweise für handgeführte Rasenmäher****Hinweise**

1. Lesen sie die Gebrauchsanweisung sorgfältig. Machen Sie sich mit den Einstellungen und dem richtigen Gebrauch der Maschine vertraut.
2. Erlauben Sie niemals Kindern oder anderen Personen, die die Gebrauchsanweisung nicht kennen, den Rasenmäher zu benutzen. Örtliche Bestimmungen können das Mindestalter des Benutzers festlegen.
3. Mähen Sie niemals während andere Personen, insbesondere Kinder oder Tiere, in der Nähe sind. Denken Sie daran, dass der Maschinenführer oder der Benutzer für Unfälle mit anderen Personen oder deren Eigentum verantwortlich ist.

Vorbereitende Maßnahmen

1. Während des Mähens sind immer festes Schuhwerk und lange Hosen zu tragen. Mähen Sie nicht barfuß oder in leichten Sandalen.
2. Überprüfen Sie das Gelände, auf dem die Maschine eingesetzt wird, und entfernen Sie alle Gegenstände, die erfasst und weggeschleudert werden können.
3. **Warnung:** Benzin ist hochgradig entflammbar:
 - bewahren Sie Benzin nur in den dafür vorgesehenen Behältern auf
 - tanken Sie nur im Freien und rauchen Sie nicht während des Einfüllvorganges
 - Benzin ist vor dem Starten des Motors einzufüllen. Während der Motor läuft oder bei heißem Mäher darf der Tankverschluss nicht geöffnet oder Benzin nachgefüllt werden.
 - falls Benzin übergelaufen ist, darf kein Versuch unternommen werden, den Motor zu starten. Statt dessen ist die Maschine von der benzinverschmutzten Fläche zu entfernen. Jeglicher Zündversuch ist zu vermeiden bis sich die Benzindämpfe verflüchtigt haben
 - aus Sicherheitsgründen sind Benzintank und andere Tankverschlüsse bei Beschädigung auszutauschen
4. Ersetzen Sie defekte Schalldämpfer
5. Vor dem Gebrauch ist immer durch Sichtkontrolle zu prüfen, ob die Schneidwerkzeuge, Befestigungsbolzen und die gesamte Schneideinheit abgenutzt oder beschädigt sind. Zur Vermeidung einer Unwucht dürfen abgenutzte oder beschädigte Schneidwerkzeuge und Befestigungsbolzen nur satzweise ausgetauscht werden.

1. Handhabung

1. Lassen Sie den Verbrennungsmotor nicht in geschlossenen Räumen laufen, in denen sich gefährliches Kohlenmonoxid sammeln kann.
2. Mähen Sie nur bei Tageslicht oder bei guter künstlicher Beleuchtung. Wenn möglich, ist der Einsatz des Gerätes bei nassem Gras zu vermeiden.
3. Achten Sie immer auf einen guten Stand an Hängen.
4. Führen Sie die Maschine nur im Schrittempo
5. Bei Maschinen auf Rädern gilt: Mähen Sie quer zum Hang, niemals auf- oder abwärts.
6. Seien Sie besonders vorsichtig, wenn Sie die Fahrtrichtung am Hang ändern.
7. Mähen Sie nicht an übermäßig steilen Hängen
8. Seien Sie besonders vorsichtig, wenn Sie den Rasenmäher umkehren oder ihn zu sich heranziehen.
9. Halten Sie das Schneidmesser an, wenn der Rasenmäher angekippt werden muß, bei einem Transport über andere Flächen als Gras und wenn der Rasenmäher von und zu der zu mähenden Fläche bewegt wird.
10. Benutzen Sie den Rasenmäher niemals mit beschädigten Schutzeinrichtungen oder Schutzgittern oder ohne angebaute Schutzeinrichtungen z.B. Prallbleche und/oder Grasfangeinrichtungen.
11. Ändern Sie nicht die Regeleinstellungen des Motors oder überdrehen Sie ihn nicht.
12. Lösen Sie die Motorbremse, bevor Sie den Motor starten.
13. Starten Sie den Motor mit Vorsicht, entsprechend den Herstelleranweisungen. Achten Sie auf ausreichenden Abstand der Füße zu dem Schneidmesser.
14. Beim Starten oder Anlassen des Motors darf der Rasenmäher nicht gekippt werden, es sei denn, der Rasenmäher muß bei dem Vorgang angehoben werden. In diesem Fall kippen Sie ihn nur so weit, wie es unbedingt erforderlich ist, und heben Sie nur die vom Benutzer abgewandte Seite hoch.
15. Starten Sie den Motor nicht, wenn Sie vor dem Auswurfkanal stehen.
16. Führen Sie niemals Hände oder Füße an oder unter sich drehende Teile. Halten Sie sich immer entfernt von der Auswurföffnung.
17. Heben Sie oder tragen Sie niemals einen Rasenmäher mit laufendem Motor.
18. Stellen Sie den Motor ab und ziehen Sie den Kerzenstecker ab:
 - bevor Sie Blockierungen lösen oder Verstopfungen im Auswurfkanal beseitigen
 - bevor Sie den Rasenmäher überprüfen, reinigen oder Arbeiten an ihm durchführen

- wenn ein Fremdkörper getroffen wurde.
Suchen Sie nach Beschädigungen am Rasenmäher und führen Sie die erforderlichen Reparaturen durch bevor Sie erneut starten und mit dem Rasenmäher arbeiten. Falls der Rasenmäher anfängt ungewöhnlich stark zu vibrieren, ist eine sofortige Überprüfung erforderlich.

19. Stellen Sie den Motor ab:
 - wenn Sie sich vom Rasenmäher entfernen
 - bevor Sie nachtanken.
20. Beim Abstellen des Motors ist der Gasregler (Abb. L) auf Position Aus zu stellen. Der Benzinhahn (Abb. K) ist zu schließen.

Wartung und Lagerung

1. Sorgen Sie dafür dass alle Muttern, Bolzen und Schrauben fest angezogen sind und das Gerät in einem sicheren Arbeitszustand ist.
2. Bewahren Sie den Rasenmäher niemals mit Benzin im Tank innerhalb eines Gebäudes auf, in dem möglicherweise Benzindämpfe mit offenem Feuer oder Funken in Berührung kommen können.
3. Lassen Sie den Motor abkühlen, bevor Sie den Rasenmäher in geschlossenen Räumen abstellen.
4. Um Brandgefahr zu vermeiden, halten Sie Motor, Auspuff und den Bereich um den Kraftstofftank frei von Gras, Blättern oder austretendem Fett (Öl).
5. Prüfen Sie regelmäßig die Grasfangeinrichtung auf Verschleiß oder Verlust der Funktionsfähigkeit.
6. Ersetzen Sie aus Sicherheitsgründen abgenutzte oder beschädigte Teile.
7. Falls der Kraftstofftank zu entleeren ist sollte dies im Freien, mit einer Benzin-Absaugpumpe (in Baumärkten erhältlich) erfolgen.

2. Aufbauübersicht (Abb. A) und Lieferumfang (Abb. B)

- A1 Motor Start / Stopphebel – Motorbremse
- B2 oberer Schubbügel
- A3 Regulierungshebel Motoreinstellung / Choke (auch Abb. L)
- A4 Startseilzug,
- B5 unterer Schubbügel
- A6 Hand-Feststellschraube mit Startseilzugführung (auch Abb. C)
- A7 Grasfangsack angebaut
- A8 Auswurfklappe
- B9 Schnitthöhenverstellung
- A10 Motor
- B11 Gestell für Grasfangsack

- B12 Grasfangsack
- B13 Kabelbinder
- B14 Zündkerzenschlüssel
- B15 Schraubenzieher (Kreuzschlitz)
- B16 Bedienungsanleitung
- B17 Rasenmäher mit Motor

3. Ordnungsgemäßer Gebrauch

Der Benzin Rasenmäher ist für die private Benutzung im Haus- und Hobbygarten geeignet.

Als Rasenmäher für den privaten Haus- und Hobbygarten werden solche angesehen, deren jährliche Benutzung in der Regel 50 Stunden nicht übersteigen und die vorwiegend für die Pflege von Gras- oder Rasenflächen verwendet werden, nicht jedoch in öffentlichen Anlagen, Parks, Sportstätten sowie nicht in der Land- und Forstwirtschaft.

Die Einhaltung der vom Hersteller beigefügten Gebrauchsanweisung ist Voraussetzung für den ordnungsgemäßen Gebrauch des Rasenmähers. Die Gebrauchsanweisung enthält auch die Betriebs-, Wartungs- und Instandhaltungsbedingungen.

Achtung! Wegen körperlicher Gefährdung des Benutzers darf der Rasenmäher nicht zu folgenden Arbeiten eingesetzt werden: zum Trimmen von Büschen, Hecken und Sträuchern, zum Schneiden und Zerkleinern von Rankgewächsen oder Rasen auf Dachbepflanzungen oder in Balkonkästen und zum Reinigen (Absaugen) von Gehwegen und als Häcksler zum Zerkleinern von Baum- und Heckenabschnitten. Ferner darf der Rasenmäher nicht als Motorhacke verwendet werden zum Einebnen von Bodenerhebungen, wie z.B. Maulwurfshügel.

Aus Sicherheitsgründen darf der Rasenmäher nicht als Antriebsaggregat für andere Arbeitswerkzeuge und Werkzeugsätze jeglicher Art verwendet werden.

4. Zusammenbau der Komponenten.

Bei der Lieferung sind einige Teile demontiert. Der Zusammenbau ist einfach, wenn die folgenden Hinweise beachtet werden

Achtung! Beim Zusammenbau und für Wartungsarbeiten benötigen sie folgendes zusätzliches Werkzeug, das nicht im Lieferumfang enthalten ist:

- einen Gabelschlüssel Schlüsselweite 10
- einen Ringschlüssel Schlüsselweite 10
- einen Gabelschlüssel Schlüsselweite 13
- eine Ölauffangwanne flach (für Ölwechsel)
- einen Messbecher 1 Liter (Öl / Benzinfest)
- einen Benzinkanister (5 Liter sind ausreichend für ca. 6 Betriebsstunden)

D

- einen Trichter (passend zum Benzineinfüllstutzen des Tanks)
- Haushaltswischtücher (zum Abwischen von Öl / Benzinresten; Entsorgung an der Tankstelle)
- Schere
- Paket Klebeband
- eine Benzin Absaugpumpe (Plastikausführung, in Baumärkten erhältlich)
- eine Ölkanne mit Handpumpe (in Baumärkten erhältlich)
- 1 l Motoröl 15W-40

Zusammenbau des Mähers

Nehmen Sie den Rasenmäher und die Anbauteile aus der Verpackung und überprüfen Sie, ob alle Teile vorhanden sind (Abb. B). Befestigen Sie den unteren Schubbügel (Abb. B/5) an den Aufnahmen des Mähergehäuses wie folgt. Achten Sie darauf, dass die Seilzüge, die später befestigt werden, nicht im Weg sind. Entfernen Sie die beiden Sicherungssplinte von der Achse der Auswurfklappe (Abb. A/8). Lösen Sie die beiden Hand-Feststellschrauben am Motorgehäuse. Ziehen Sie den unteren Schubbügel auseinander. Stecken Sie ihn so auf die Achse, dass er in den Halterungen des Motorgehäuses einrastet und die Hand-Feststellschraube mit Startseilzugführung (Abb. A/6, oben am Schubbügel) in Schieberichtung rechts angebracht ist. Setzen Sie die beiden Sicherungssplinte wieder ein. Falls eine Bohrung etwas schwerer zugänglich ist, fangen Sie an der anderen Seite an. Drücken sie dann seitlich auf die schon gesicherte Seite, um so die Achse etwas zu verschieben. Danach schrauben Sie den unteren Schubbügel mit den Hand-Feststellschrauben fest an. Verschrauben Sie nun den oberen Schubbügel (Abb. B/2) mit dem Unteren. Achten Sie darauf, dass die Startseilzugführung rechts nach innen zeigt (Abb. C). Ziehen Sie nun beide Seilzüge unter der Querstrebe des unteren Schubbügels hindurch (siehe auch Abb. F). Befestigen Sie nun die Seilzüge für die Motoreinstellung und die Motorbremse (Abb. D) so, dass der Hebel für die Motoreinstellung nach außen zeigt und der Seilzughalter der Motorbremse nach innen. Ziehen Sie die Schraube und die Mutter fest an (Schlüsselweite 10). Ziehen Sie nun den Hebel der Motorbremse auf der linken Seite aus der Halterungsbohrung und ziehen Sie ihn mit der linken Hand etwas nach vorne (Abb. E). Hängen Sie jetzt den Seilzug der Motorbremse so ein, dass er von außen in den Hebel eingesetzt wird (Abb. E/1). Sichern Sie die Seilzüge mit einem Kabelbinder (Abb. F) und schneiden Sie das überstehende Ende mit einer Schere ab.

Überprüfung der Einstellung der Motorbremse

Fixieren Sie den Hebel der Motorbremse mit einem Klebeband am oberen Schubbügel (Abb. G). Der Hebel der Motorbremse sollte sich leicht bis zum Griff ziehen lassen. Ist dies nicht der Fall (der Abstand zwischen Hebel der Motorbremse und dem oberen Schubbügel ist größer als ca. 5mm) muss die korrekte Einstellung der Motorbremse überprüft werden (12. Wartung und Pflege Punkt 5). Entfernen Sie das Klebeband nach Überprüfung der richtigen Einstellung.

Montage des Grasfangsackes

Legen sie das Gestell für den Grasfangsack mit dem mittleren Haltegriff nach oben auf den Boden (Abb. H). Legen Sie dann den Grasfangsack mit dem harten Plastikboden nach unten hinter das Gestell für den Grasfangsack. Der Grasfangsack wird nun so über das Gestell gezogen, dass der hintere Teil des Gestelles für den Grasfangsack die obere Seite des Grasfangsackes aufspannt und der harte Plastikboden nach unten hängt. Spannen Sie dann den Grasfangsack mit den Plastikleisten am Gestell für den Grasfangsack.

Heben Sie die Auswurfklappe mit einer Hand an und hängen Sie den montierten Grasfangsack über die Achse der Auswurfklappe ein (Abb. I)

5. Einstellen der Schnitthöhe

Achtung! Das Verstellen der Schnitthöhe darf nur bei stillgesetztem Motor und abgezogenem Zündkerzenstecker vorgenommen werden.

- Bevor Sie zu Mähen beginnen, prüfen Sie, ob die Schneidwerkzeuge nicht stumpf und Ihre Befestigungsmittel nicht beschädigt sind. Ersetzen Sie stumpfe und/oder beschädigte Schneidwerkzeuge gegebenenfalls im ganzen Satz, um keine Unwucht zu erzeugen. Bei dieser Prüfung den Motor abstellen und den Zündkerzenstecker abziehen.
- Die Einstellung der Schnitthöhe erfolgt zentral mit dem Schnitthöhenverstellhebel (Abb. B 9). Es können 5 verschiedene Schnitthöhen eingestellt werden.
- Ziehen Sie den Einstellhebel nach außen und stellen Sie die gewünschte Schnitthöhe ein. Der Hebel rastet in der gewünschten Position ein.

6. Inbetriebnahme

Achtung!

Der Motor wird ohne Öl ausgeliefert. Vor Inbetriebnahme daher unbedingt 0,4 l Öl einfüllen. Verwenden Sie hierzu normales Mehrbereichsöl (15W 40). Der Ölstand im Motor muß vor jedem Mähen überprüft werden. (siehe Kontrolle des Ölstandes).

Um ein ungewolltes Starten des Rasenmähers zu vermeiden, ist dieser mit einer Motorbremse ausgestattet (Abb. J Pos. 1+2), welche betätigt werden muß, bevor der Rasenmäher gestartet wird. Beim Loslassen des Motorbremshebels muß dieser in die Ausgangsposition zurückkehren und der Motor wird automatisch abgestellt.

Bevor Sie den Rasenmäher starten, öffnen Sie den Benzinhahn (Abb. K, Pfeil = Benzinhahn offen). Stellen Sie den Gasregler (Abb. L) in die Position Choke. Ziehen Sie den Motorbremshebel (Abb. J Pos. 2) zusammen und ziehen Sie kräftig am Startseilzug. Mit dem Gasregler können Sie die Geschwindigkeit und die Umdrehungen des Messers regeln (Abb. L).

Bevor Sie mit dem Rasenmähen beginnen, sollten Sie diese Operation einige Male durchführen, um sicher zu gehen, daß alles korrekt funktioniert. Jedesmal wenn Sie irgendwelche Einstell- und/oder Reparaturarbeiten an Ihrem Rasenmäher vornehmen müssen, warten Sie, bis sich das Messer nicht mehr dreht. Stellen Sie vor jeder Einstell-, Wartungs- und Reparaturarbeit den Motor ab.

Zur Inbetriebnahme

Hinweise:

1. Motorbremse (Abb. J): Verwenden Sie den Hebel, um den Motor abzustellen. Wenn sie den Hebel loslassen, stoppen Motor und Schneidmesser automatisch (Abb. J/1). Zum Mähen halten Sie den Hebel in Arbeitsstellung (Abb. J/2). Vor dem eigentlichen Mähen, sollten Sie den Start-/Stophebel mehrmals überprüfen. Vergewissern Sie sich, dass das Zugseil leicht gängig ist.
2. Gasregler (Abb. L): Verschieben Sie ihn, um die Motorgeschwindigkeit zu erhöhen oder zu verringern. (Schneckensymbol = langsam / Hasensymbol = schnell)
3. **Warnhinweis:** Das Schneidmesser rotiert, wenn der Motor gestartet wird.
Wichtig: Vor dem Starten des Motors bewegen Sie die Motorbremse mehrmals, um zu Prüfen,

ob das Stopseil auch gut funktioniert.

Beachte: Der Motor ist auf die Schnittgeschwindigkeit für Gras, und Grasauswurf in den Fangsack und für eine lange Motor-Lebenszeit ausgelegt

4. Überprüfen Sie den Ölstand
 5. Füllen Sie den Tank mit ca. 1,6 Liter Benzin, wenn er leer ist und verwenden Sie einen Trichter und Maßbehälter. Vergewissern Sie sich, dass das Benzin sauber ist.
- Beachte:** Verwenden Sie nur bleifreies Normalbenzin.
Warnung: Verwenden Sie immer nur einen Sicherheitsbenzinkanister. Rauchen Sie nicht beim Einfüllen von Benzin. Schalten Sie den Motor vor dem Einfüllen von Benzin ab und lassen Sie den Motor einige Minuten abkühlen.
6. Vergewissern Sie sich, dass das Zündkabel an der Zündkerze angeschlossen ist.
 7. Rasten Sie den Gashebel auf Stellung CHOKE ein.
 8. Stehen Sie hinter dem Motormäher. Eine Hand soll am Motor-Start-/Stophebel sein. Die andere Hand soll am Startergriff sein.
 9. Ziehen Sie den Startergriff schnell an und lassen ihn langsam wieder los.
 10. Wenn der Motor nach 5-6 Mal nicht anspringt.
Beachte: Bei kühlem Wetter kann es erforderlich sein, den Anlassvorgang mehrmals zu wiederholen.
 11. Bei betriebswarmen Motor kann dieser in der Stellung langsam (Abb. L) gestartet werden.
Wichtig: Startversuche in der Stellung Choke (Abb. L) können dann zum Nässen der Zündkerze des Motors führen. Machen sie Startversucher dann erst nach einigen Minuten wieder.

7. Vor dem Mähen

Wichtige Hinweise:

1. Ziehen Sie sich richtig an. Tragen Sie gutes Schuhwerk und keine Sandalen oder Tennisschuhe.
2. Überprüfen Sie das Schneidmesser. Ein Messer, das gebogen oder sonst wie beschädigt ist, muss gegen ein Originalmesser (Sonderzubehör Art.-Nr.: 34.055.23) ausgetauscht werden.
3. Füllen Sie den Benzintank im Freien auf. Benutzen Sie einen Einfülltrichter und einen Maßbehälter (Benzineinfüllmenge bei leerem Tank ca. 1,6 l). Wischen Sie übergelaufenes Benzin weg.
4. Lesen und beachten Sie die Betriebsanleitung und auch die Hinweise bezüglich des Motors und

D

der Zusatzgeräte. Heben Sie die Anleitung auch für die anderen Benutzer des Gerätes zugänglich auf.

5. Auspuffgase sind gefährlich. Lassen Sie den Motor nur im Freien an.
6. Vergewissern Sie sich, dass alle Sicherheitseinrichtungen vorhanden sind und auch gut funktionieren.
7. Das Gerät sollte nur von einer Person bedient werden, die auch dazu geeignet ist.
8. Das Mähen von nassem Gras kann gefährlich sein. Mähen Sie Gras möglichst trocken.
9. Weisen Sie andere Personen oder Kinder an, sich vom Mäher entfernt aufzuhalten.
10. Mähen Sie niemals bei schlechten Sichtverhältnissen.
11. Heben Sie herumliegende, lose Gegenstände vor dem Mähen vom Boden auf.

8. Hinweise zum richtigen Mähen

Achtung! Öffnen Sie die Auswurfklappe nie, wenn die Fangeinrichtung entleert wird und der Motor noch läuft. Das umlaufende Messer kann zu Verletzungen führen.

Befestigen Sie die Auswurfklappe und den Grasfangsack immer sorgfältig. Beim Entfernen vorher den Motor ausschalten.

Der durch die Führungsholme gegebene Sicherheitsabstand zwischen Messergehäuse und Benutzer ist stets einzuhalten. Beim Mähen und Fahrtrichtungsänderungen an Böschungen und Hängen ist besondere Vorsicht geboten. Achten Sie auf einen sicheren Stand, tragen Sie Schuhe mit rutschfesten, griffigen Sohlen und langen Hosen. Mähen Sie immer quer zum Hang.

Hänge über 15 Grad Schräge dürfen mit dem Rasenmäher aus Sicherheitsgründen nicht gemäht werden.

Üben Sie besondere Vorsicht beim Rückwärtsbewegen und beim Ziehen des Rasenmähers. Stolpergefahr!

9. Das Mähen

Nur mit scharfen, einwandfreien Messern schneiden, damit die Grashalme nicht ausfransen und der Rasen nicht gelb wird.

Zur Erzielung eines sauberen Schnittbildes den Rasenmäher in möglichst geraden Bahnen führen. Dabei sollten sich diese Bahnen immer um einige Zentimeter überlappen, damit keine Streifen stehen bleiben.

Die Unterseite des Mähergehäuses sauber halten und Grasablagerungen unbedingt entfernen. Ablagerungen erschweren den Startvorgang, beeinträchtigen die Schnittqualität und den Grasauswurf. An Hängen ist die Schneidbahn quer zum Hang zu legen. Ein Abgleiten des Rasenmähers läßt sich durch Schrägstellung nach oben verhindern.

Wählen Sie die Schnitthöhe, je nach der tatsächlichen Rasenlänge. Führen Sie mehrere Durchgänge aus, so daß maximal 4cm Rasen auf einmal abgetragen wird.

Bevor irgendeine Kontrolle des Messers durchgeführt wird, Motor abstellen. Denken Sie daran, daß das Messer nach dem Ausschalten des Motors sich noch einige Sekunden weiterdreht. Versuchen Sie nie, das Messer zu stoppen.

Prüfen Sie regelmäßig, ob das Messer richtig befestigt, in gutem Zustand und gut geschliffen ist. Im entgegengesetzten Fall, schleifen, oder ersetzen Sie es. Falls das in Bewegung befindliche Messer auf einen Gegenstand schlägt, den Rasenmäher anhalten und warten bis das Messer vollkommen still steht. Kontrollieren Sie anschließend den Zustand des Messers und des Messerhalters. Falls dieses beschädigt ist muß es ausgewechselt werden.

Hinweise zum Mähen:

1. Achten Sie auf feste Gegenstände. Der Rasenmäher könnte beschädigt werden oder es könnten Verletzungen entstehen.
2. Ein heißer Motor, Auspuff oder Antrieb kann Verbrennungen verursachen. Also nicht berühren.
3. Bei Hängen oder steil abfallendem Gelände vorsichtig mähen.
4. Fehlendes Tageslicht oder ausreichende künstliche Beleuchtung sind ein Grund, um das Mähen einzustellen.
5. Überprüfen Sie den Mäher, das Messer und die anderen Teile, wenn Sie in einen Fremdkörper gefahren sind oder wenn das Gerät stärker als normal vibriert.
6. Machen Sie keine Einstellungsänderungen oder Reparaturen ohne den Motor vorher abzustellen. Ziehen Sie den Zündkabelstecker.
7. Auf oder in der Nähe einer Straße achten Sie auf den Straßenverkehr. Halten Sie den Grasauswurf von der Straße fern.
8. Vermeiden Sie Stellen, wo die Räder nicht mehr greifen oder das Mähen unsicher ist. Vor einer Rückwärtsbewegung vergewissern Sie sich, ob nicht kleine Kinder hinter Ihnen sind.
9. In dichtem, hohen Gras stellen Sie die höchste Schnittstufe ein und mähen Sie langsamer. Vor

dem Entfernen von Gras oder sonstigen Verstopfungen, stellen Sie den Motor ab und lösen Sie das Zündkabel.

10. Entfernen Sie niemals Teile die der Sicherheit dienen.
11. Füllen sie niemals Benzin in den Motor, der noch heiß ist oder läuft

10. Entleeren des Grasfangsackes

Sobald während des Mähens Grasreste liegen bleiben, muß der Fangsack entleert werden.

Achtung! Vor dem Abnehmen des Fangsackes den Motor abstellen und den Stillstand des Schneidwerkzeugs abwarten.

Zum Abnehmen des Fangsackes mit einer Hand die Auswurfklappe anheben, mit der anderen Hand den Fangsack am Tragegriff herausnehmen.

Der Sicherheitsvorschrift entsprechend fällt die Auswurfklappe beim Aushängen des Fangsackes zu und verschließt die hintere Auswurföffnung. Bleiben dabei Grasreste in der Öffnung hängen, so ist es für ein leichteres Starten des Motors zweckmäßig, den Rasenmäher um etwa 1m zurückzuziehen.

Schnittgutreste im Mähergehäuse und am Arbeitswerkzeug nicht von Hand oder mit den Füßen entfernen, sondern mit geeigneten Hilfsmitteln, z.B. Bürste oder Handbesen.

Zur Gewährleistung eines guten Aufsammeles müssen der Fangsack und besonders das Luftgitter von innen nach der Benutzung gereinigt werden.

Fangsack nur bei abgeschaltetem Motor und stillstehendem Schneidwerkzeug einhängen.

Auswurfklappe mit einer Hand anheben und mit der anderen Hand den Fangsack am Handgriff halten und von oben einhängen.

11. Nach dem Mähen

1. Den Motor immer zuerst abkühlen lassen, bevor man den Rasenmäher in einem geschlossenen Raum abstellt.
2. Entfernen Sie Gras, Laub, Schmiere und Öl vor dem Einlagern. Keine anderen Gegenstände auf dem Mäher ablagern.
3. Kontrollieren sie vor erneutem Gebrauch alle Schrauben und Muttern. Gelockerte Schrauben sind fest zu ziehen.
4. Entleeren Sie den Grasfangsack vor dem erneuten Gebrauch.
5. Lösen sie den Zündkerzenstecker, um unerlaubten Gebrauch zu verhindern.
6. Achten Sie darauf, dass der Mäher nicht neben

einer Gefahrenquelle abgestellt wird.

Gasschwaden können zu Explosionen führen.

7. Es dürfen nur Originalteile oder solche vom Hersteller genehmigte Teile bei Reparaturen verwendet werden (siehe Adresse der Garantieurkunde).
8. Bei längerem Nichtgebrauch des Mähers, den Benzintank mit einer Benzinabsaugpumpe entleeren.
9. Kinder anweisen den Mäher nicht zu benutzen. Er ist kein Spielzeug.
10. Niemals Benzin in der Nähe einer Funkenquelle aufbewahren. Verwenden Sie immer einen geprüften Kanister. Halten Sie Benzin von Kindern fern.
11. Ölen und warten Sie das Gerät
12. Wie man den Motor abstellt:

Um den Motor abzustellen, lassen Sie den Motor-Start-/Stophebel los (Abb. J/1). Ziehen Sie den Zündkerzenstecker von der Zündkerze ab, um zu vermeiden, dass der Motor startet. Überprüfen sie vor dem erneuten anlassen den Seilzug der Motorbremse. Kontrollieren Sie, ob der Seilzug richtig montiert ist. Ein geknicktes oder beschädigtes Abstellseil sollte ausgetauscht werden.

12. Wartung und Pflege

Achtung:

Arbeiten Sie nie bei laufendem Motor an stromführenden Teilen der Zündanlage oder berühren diese. Ziehen Sie vor allen Wartungs- und Pflegearbeiten den Zündkerzenstecker von der Zündkerze ab. Führen Sie niemals irgendwelche Arbeiten am laufenden Gerät durch. Arbeiten die in dieser Bedienungsanleitung nicht beschrieben werden, sollten nur bei einer autorisierten Fachwerkstatt durchgeführt werden.

1. Mäher reinigen

Nach jeden Gebrauch sollte der Mäher gründlich gereinigt werden. Besonders die Unterseite und die Messeraufnahme. Dazu kippen Sie den Rasenmäher auf die linke Seite (gegenüber Öleinfüllstutzen)

Hinweis: Bevor sie den Rasenmäher auf die Seite kippen, entleeren Sie den Kraftstofftank mit einer Benzinabsaugpumpe vollständig. Der Rasenmäher darf nicht über 90 Grad gekippt werden. Am leichtesten entfernen Sie Schmutz und Gras gleich nach dem Mähen. Angetrocknete Grasreste und Schmutz können zu einer Beeinträchtigung des Mähbetriebes führen. Kontrollieren Sie, ob der Grasauswurfkanal frei von Grasresten ist und

D

entfernen diese bei Bedarf. Reinigen Sie den Mäher niemals mit einem Wasserstrahl oder Hochdruckreiniger. Der Motor soll trocken bleiben. Aggressive Reinigungsmittel wie Kaltreiniger oder Waschbenzin dürfen nicht verwendet werden.

2. Radachsen und Radnaben

Sollten einmal pro Saison leicht eingefettet werden. Dazu nehmen Sie die Radkappen mit einem Schraubendreher ab und lösen die Befestigungsschrauben der Räder.

3. Messer

Lassen Sie ihr Messer aus Sicherheitsgründen nur von einer autorisierten Fachwerkstatt schärfen, auswuchten und montieren. Um ein optimales Arbeitsergebnis zu erzielen, wird empfohlen das Messer einmal im Jahr überprüfen zu lassen.

Wechseln des Messers

Beim Wechseln des Schneidwerkzeuges dürfen nur Original-Ersatzteile verwendet werden. Die Kennzeichnung des Messers muss mit der in der Ersatzteilliste angegebenen Nummer übereinstimmen. Niemals ein anderes Messer einbauen.

Beschädigte Messer

Sollte das Messer trotz aller Vorsicht mit einem Hindernis in Berührung gekommen sein, sofort Motor abstellen und Zündkerzenstecker abziehen. Mäher seitlich kippen und Messer auf Beschädigung überprüfen. Beschädigte oder verbogene Messer müssen ausgewechselt werden. Niemals ein verbogenes Messer wieder geradebiegen. Niemals mit einem verbogenen oder stark abgenutzten Messer arbeiten, dies verursacht Vibrationen und kann weitere Beschädigungen am Mäher zur Folge haben.

Achtung: Beim Arbeiten mit einem beschädigten Messer besteht Verletzungsgefahr.

Messer nachschleifen

Die Messerschneiden können mit einer Metallfeile nachgeschärft werden. Um eine Unwucht zu vermeiden sollte das Schleifen nur von einer autorisierten Fachwerkstatt durchgeführt werden.

4. Ölstandskontrolle

Achtung: Motor niemals ohne oder mit zuwenig Öl betreiben. Dies kann schwere Schäden am Motor verursachen. Nur Motorenöl 15W40 verwenden.

Kontrolle des Ölstandes:

Rasenmäher auf ebene gerade Fläche stellen. Den

Ölmeßstab durch Linksdrehung abschrauben und Messstab abwischen. Messstab wieder bis zum Anschlag in den Einfüllstutzen stecken, nicht zuschrauben. Messstab herausziehen und in waagrechtter Stellung den Ölstand ablesen. Der Ölstand muss sich zwischen Maximum (obere Kante des flachgepressten Metallstabes, Abb. N) und Minimum (untere Kante des flachgepressten Metallstabes, Abb. N) befinden. Das orange, bewegliche Plastikteil am Ölmeßstab ist ein Schutz gegen Ölschaum.

Ölwechsel:

Stellen Sie den Rasenmäher auf einen Arbeitstisch, so daß das rechte vordere Rad (in Schieberichtung) freisteht. Platzieren Sie eine flache Ölauffangwanne unter dem Rasenmäher (Abb. O). Entfernen Sie die Ölablaßschraube auf der Unterseite des Mähers (siehe Bild P). Entleeren Sie das Altöl vollständig. Schrauben Sie die Ölablaßschraube wieder fest. Füllen Sie 0,4 l neues Motoröl 15W40 ein (siehe Kontrolle Ölstand).

5. Pflege der Seilzüge und Einstellung des**Seilzuges der Motorbremse**

Die Seilzüge öfters einölen und auf Leichtgängigkeit überprüfen.

- Die Einstellung des Arbeitsspiels der Motorbremse ist vor jeder Inbetriebnahme zu überprüfen:
- a) befestigen Sie den Hebel der Motorbremse mit einem Klebeband (Abb. G)
- b) überprüfen Sie die Spieleinstellung zwischen Einstellschraube und Seilzugnippel (Abstand ca. 2-4 mm, Abb. Q+R).
- c) wenn der Abstand zu gering ist (Abb. Q) muss dieser durch Lösen der Einstellschraube und Nachjustierung korrigiert werden (Abb. R)

6. Wartung des Luftfilters

Verschmutzte Luftfilter verringern die Motorleistung durch zu geringe Luftzufuhr zum Vergaser. Regelmäßige Kontrolle ist daher unerlässlich. Der Luftfilter sollte alle 25 Std. kontrolliert werden und bei Bedarf gereinigt werden. Bei sehr staubiger Luft ist der Luftfilter öfters zu überprüfen.

Achtung: Luftfilter nie mit Benzin oder brennbaren Lösungsmitteln reinigen (Abb. S). Luftfilter nur mit Druckluft oder durch Ausklopfen reinigen.

7. Reparatur

Nach Reparatur oder Wartung vergewissern, ob alle sicherheitstechnischen Teile angebracht und in einwandfreien Zustand sind.

Verletzungsgefährdende Teile von anderen Personen und Kindern unzugänglich aufbewahren.

Achtung: Laut Produkthaftungsgesetz haften wir nicht für Schäden die durch unsachgemäße Reparatur verursacht werden oder wenn bei Ersatzteilen nicht Originalteile oder von uns freigegebene Teile verwendet werden. Ebenso haften wir nicht für Schäden von unsachgemäßen Reparaturen. Beauftragen sie einen Kundendienst oder einen autorisierten Fachmann. Entsprechendes gilt auch für Zubehörteile.

8. Betriebszeiten

Rasenmäher dürfen nur an Werktagen in der Zeit von 7.00 – 19.00 Uhr betrieben werden. Beachten Sie bitte die gesetzlichen Bestimmungen, die örtlich unterschiedlich sein können.

13. Vorbereitung für das Einlagern des Rasenmähers

Warnhinweis: Entfernen Sie das Benzin nicht in geschlossenen Räumen, in der Nähe von Feuer oder beim Rauchen. Gasdämpfe können Explosionen oder Feuer verursachen.

1. Entleeren Sie den Benzintank mit einer Benzin Absaugpumpe.
2. Starten Sie den Motor und lassen Sie den Motor solange laufen bis das restliche Benzin verbraucht ist.
3. Machen Sie nach jeder Saison einen Ölwechsel. Dazu entfernen Sie das alte Motoröl vom warmen Motor und füllen neues nach (siehe Ölwechsel Punkt 12/4).
4. Entfernen Sie die Zündkerze vom Zylinderkopf. Füllen Sie mit einer Ölkanne ca. 20 ml Öl in den Zylinder. Ziehen Sie den Startergriff langsam, so dass das Öl den Zylinder innen schützt. Schrauben Sie die Zündkerze wieder ein.
5. Reinigen Sie die Kühlrippen des Zylinders und das Gehäuse.
6. Reinigen Sie das ganze Gerät, um die Lackfarbe zu schützen.
7. Bewahren Sie das Gerät an einem gutgelüfteten Platz oder Ort auf.

14. Vorbereitung des Rasenmähers für den Transport

1. Entleeren Sie den Benzintank (siehe Punkt 13/1)
2. Lassen Sie den Motor solange laufen bis das restliche Benzin verbraucht ist.
3. Entleeren Sie das Motoröl vom warmen Motor.
4. Entfernen Sie den Zündkerzenstecker von der Zündkerze.

5. Reinigen Sie die Kühlrippen des Zylinders und das Gehäuse.
6. Hängen Sie den Startseilzug am Haken (Abb. A/6) aus. Lösen Sie die Flügelmuttern und klappen den oberen Schubbügel nach unten (Abb. T).
7. Wickeln Sie einige Lagen Wellpappe zwischen oberen und unteren Schubbügel und Motor, um ein Scheuern zu vermeiden.

15. Technische Daten

Motortyp:	Einzylinder-Viertaktmotor 168 ccm
Motor-Leistung:	3,7 kW / 5 PS
Arbeitsdrehzahl:	ca. 2800 min ⁻¹
Kraftstoff:	Normalbenzin bleifrei
Tankinhalt:	ca. 1,8 l
Benzineinfüllmenge:	ca. 1,6 l
Motoröl:	ca. 0,4 l / 15W40
Zündkerze:	F7TC
Elektrodenabstand:	0,5 - 0,6 mm
Schnitthöhenverstellung:	zentral (28-85mm)
Schnittbreite:	510 mm
Schalldruckpegel LWM:	95 dB(A)
Schallleistungspegel LWA:	98 dB(A)
Gewicht:	38 kg

D**16. Störungen und Fehlerbehebung**

Warnhinweis: Zuerst den Motor abschalten und das Zündkabel ziehen, bevor Inspektionen oder Justierungen vorgenommen werden.

Warnhinweis: Wenn nach einer Justierung oder Reparatur der Motor einige Minuten gelaufen ist, denken Sie daran, dass der Auspuff und andere Teile heiß sind. Also nicht berühren, um Verbrennungen zu vermeiden.

Störung	mögliche Ursache	Behebung
Unruhiger Lauf, starkes vibrieren des Gerätes	<ul style="list-style-type: none"> - Schrauben lose - Messerbefestigung lose - Messer unwuchtig 	<ul style="list-style-type: none"> - Schrauben prüfen - Messerbefestigung prüfen - Messer ersetzen
Motor läuft nicht	<ul style="list-style-type: none"> - Bremshebel nicht gedrückt - Gashebel falsche Stellung - Zündkerze defekt - Kraftstofftank leer - Benzinhahn geschlossen 	<ul style="list-style-type: none"> - Bremshebel drücken - Einstellung prüfen - Zündkerze erneuern - Kraftstoff einfüllen - Benzinhahn öffnen
Motor läuft unruhig	<ul style="list-style-type: none"> - Luftfilter verschmutzt - Zündkerze verschmutzt 	<ul style="list-style-type: none"> - Luftfilter reinigen - Zündkerze reinigen
Rasen wird gelb, Schnitt unregelmäßig	<ul style="list-style-type: none"> - Messer ist unscharf - Schnitthöhe zu gering - Motordrehzahl zu gering 	<ul style="list-style-type: none"> - Messer schärfen - richtige Höhe einstellen - Hebel auf max. stellen
Grasauswurf ist unsauber	<ul style="list-style-type: none"> - Motordrehzahl zu gering - Schnitthöhe zu niedrig - Messer abgenutzt - Fangsack verstopft 	<ul style="list-style-type: none"> - Gashebel auf max. stellen - richtig einstellen - Messer austauschen - Fangsack ausleeren

Safety instructions for hand-operated lawn mowers

Note

1. Read the directions with due care. Familiarize yourself with the settings and proper operation of the machine.
2. Never allow children or other persons who are not familiar with the operating instructions to use the mower. Contact your local governmental agency for information regarding minimum age requirements for operating the mower.
3. Never mow in the direct vicinity of persons - especially children - or animals. Always keep in mind that the operator is responsible for accidents involving other persons and/or their property.

Preliminary measures

1. Always wear sturdy, non-slip footwear and long trousers when mowing. Never mow barefoot or in sandals.
2. Check the grounds on which the machine will be used and remove all objects that could be caught up and violently flung out of the chute.
3. **Warning:** Petrol is highly flammable! Therefore:
 - Only store petrol in containers designed to hold petroleum-based liquids.
 - Only refuel out in the open and do not smoke during the refueling process.
 - Always refuel the lawn mower *before* starting the engine. Always ensure that the fuel tank cap is closed when the engine is running and when the mower is hot; also do not refuel.
 - If petrol has overflowed, do not under any circumstances attempt to start the engine. Instead, remove the machine from the affected area. Avoid starting the engine until the petrol fumes have completely evaporated.
 - For safety reasons, the petrol tank and other tank closures must be replaced if they are damaged.
4. Replace defective mufflers.
5. Before using the mower, visually inspect it to ensure that the blade, mounting bolts and the entire cutting apparatus are in good working order (i.e. not worn out or damaged). To prevent any imbalance, replace worn out or damaged blades and mounting bolts as a set only (if applicable).

1. Handling

1. Do not let the combustion engine run in enclosed areas, as dangerous carbon monoxide gas can

build up.

2. Only mow in broad daylight or in well-lit conditions. Avoid using the machine on wet grass as far as possible.
3. Always maintain good footing on inclines.
4. Only operate the machine at a walking pace.
5. For machines with wheels: Always mow *across* hills i.e. never straight up or straight down.
6. Be particularly careful when you change direction on a slope.
7. Do not mow on overly steep inclines.
8. Always be extra careful when turning the mower around and when pulling it towards you.
9. Switch off the lawn mower and ensure that the blade has stopped rotating whenever the mower has to be tilted for transporting over areas other than lawns and whenever it has to be moved from or to the area you want to mow.
10. Never use the lawn mower if the blade or safety grilles are damaged, or without the attached guards, e.g. deflectors and/or grass catching devices.
11. Do not adjust or overlock the engine speed settings.
12. Release the engine brake before you start the engine.
13. Start the engine with care, in accordance with the manufacturer's instructions. Make sure that your feet are far enough away from the mower blade!
14. Do not tilt the lawn mower when you start the engine unless the mower must be raised off of the ground a little in order to start it. In the latter case, tilt the mower as little as absolutely necessary and only raise the side opposite to that of the user.
15. Never start the engine while standing in front of the chute.
16. Never move your hands or feet toward or under any rotating parts. Keep clear of the chute opening at all times.
17. Never lift or carry a lawn mower with the engine running.
18. Switch off the engine and pull the spark plug boot:
 - before you dislodge any blockages or clogs in the chute.
 - before carrying out any checks, cleaning, maintenance or other work on the lawn mower
 - if the lawn mower strikes a foreign body, examine it for signs of damage and carry out any necessary repairs before restarting and continuing to work with the mower. If the lawn mower begins to experience exceptionally strong

GB

- vibrations, immediately switch it off and check it.
19. Switch off the engine:
 - when you leave the lawn mower.
 - before you refuel.
 20. When you switch off the engine, move the speed lever (Fig. L) to the Off position. Close the petrol stopcock (Fig. K).

Maintenance and storage

1. Make sure that all nuts, bolts and screws are tightened securely and that the machine is in safe working condition.
2. Never store the mower (with petrol in the tank) inside a building in which petrol fumes could come into contact with open flames or sparks.
3. Allow the motor to cool before you put the lawn mower in an enclosed area.
4. In order to avoid fire hazards, keep the engine, exhaust and the area around the fuel tank free from grass, leaves and leaking grease (oil).
5. Routinely check the grass basket for signs of wear and impaired functionality.
6. For your own safety, replace worn or damaged parts without delay.
7. If the fuel tank should require emptying this should only be done in the open air using a petrol suction pump (available from DIY shops).

2. Layout (Fig. A) and supplied items (Fig. B)

- A1 Engine start/stop lever – engine brake
- B2 Top push bar
- A3 Control lever for engine settings / choke (also Fig. L)
- A4 Start tension cable
- B5 Lower push bar
- A6 Hand locking screw with start tension cable guide (also Fig. C)
- A7 Attached grass basket
- A8 Ejector flap
- B9 Cutting height adjustment
- A10 Motor
- B11 Frame for grass basket
- B12 Grass basket
- B13 Cable binder
- B14 Spark plug wrench
- B15 Screwdriver (cross-recessed)
- B16 Operating Instructions
- B17 Lawn mower with engine

3. Proper operation

The petrol lawn mower is intended for private use i.e. for use in home and gardening environments.

Private use of the lawn mower refers an annual operating time generally not exceeding that of 50 hours, during which time the machine is primarily used to maintain small-scale, residential lawns and home/hobby gardens. Public facilities, sporting halls, and agricultural/forestry applications are excluded.

The operating instructions as supplied by the manufacturer must be kept and referred to in order to ensure that the lawn mower is properly used and maintained. The instructions contain valuable information on operating, maintenance and servicing conditions.

Important! Due to the high risk of bodily injury to the user, the lawn mower may not be used to trim bushes, hedges or shrubs, to cut scalling vegetation, planted roofs, or balcony-grown grass, to clean (suck up) dirt and debris off walkways, or to chop up tree or hedge clippings. Moreover, the lawn mower may not be used as a power cultivator to level out high areas such as molehills.

For safety reasons, the lawn mower may not be used as a drive unit for other work tools or toolkits of any kind.

4. Assembling the components

Some parts of the lawn mower come disassembled. For quick and easy assembly, read and follow the instructions below.

Important! For assembly and maintenance work you will require the following additional tools not included in the scope of delivery:

- An open-ended wrench, size 10.
- A ring wrench, size 10.
- An open-ended wrench, size 13.
- A flat oil pan (for changing the oil).
- A 1 liter measuring jug (resistant to oil / petrol).
- A petrol canister (5 liters are sufficient for approx. 6 operating hours).
- A funnel (which fits the petrol refueling socket on the tank).
- Household cloths (for wiping residual oil / petrol; dispose of at a petrol station).
- Cutter.
- Pack of adhesive tape.
- A petrol suction pump (plastic version, available from DIY shops).
- An oil can with hand pump (available from DIY shops).
- 1 liter of engine oil, 15W-40.

Assembling the lawn mower

Take the lawn mower and attachments out of the packaging and check that all parts are there (Fig. B). Fasten the lower push bar (Fig. B/5) to the mounts on the mower housing as follows. When doing so, make sure that the tension cables, which are to be fastened later, are not in the way. Remove the two locking cotter pins from the chute flap shaft (Fig. A/8). Slacken the two hand locking screws on the engine housing. Pull the lower push bar apart. Fit it onto the shaft so that it locks into the holders on the engine housing, and the hand locking screw with the start tension cable guide (Fig. A/6, at the top of the push bar) is attached on the right in the pushing direction. Fit the two locking cotter pins again. If the hole is not easy to get to, start at the other side. Then press sideways on the side that has been locked in order to move the shaft a little. Then screw the lower push bar tightly in position with the hand locking screws. Now screw the upper push bar (Fig. B/2) to the lower push bar. Make sure that the start tension cable guide on the right-hand side faces inwards (Fig. C). Then draw both tension cables underneath the crossbar of the lower push bar (see Fig. F). Fasten the tension cables for the engine control and engine brake (Fig. D) in such a way that the lever for the engine control faces outwards and the tension cable holder for the engine brake faces inwards. Fasten the screw and the nut tightly (wrench size 10). Then lift the lever for the engine brake out of the fastening hole on the left-hand side and pull it slightly forwards with your left hand (Fig. E). Then insert the tension cable for the engine brake in such a way that it is inserted in the lever from the outside (Fig. E/1). Secure the tension cables with a cable binder (Fig. F) and cut off the excess length with a cutter.

Checking the setting of the engine brake

Fasten the lever for the engine brake on the upper push bar (Fig. G) with adhesive tape. You should be able to pull the lever for the engine brake smoothly as far as the handle. If this is not the case (the distance between the lever for the engine brake and the upper push bar is greater than approx. 5mm), check whether setting of the engine brake is correct (12. Care and maintenance, Item 5). Remove the adhesive tape when you have finished checking the setting and have adjusted it if required.

Assembly of the grass basket

Place the frame for the grass basket on the ground with the handle in the middle facing upwards (Fig. H). Then place the basket behind the frame with the

hard plastic base facing downwards. Draw the grass basket over the frame such that the top side of the basket stretches over the back part of the frame and the hard plastic base hangs down. Then clamp the grass basket with the plastic bars on the frame. Lift the chute flap with one hand and attach the assembled grass basket over the chute flap shaft (Fig. I)

5. Setting the cutting height

Important! Adjust the cutting height only when the engine is switched off and the plug boot has been pulled.

Before you begin to mow, check to ensure that the blade is not blunt and that none of the fasteners are damaged. To prevent any imbalance, replace blunt and/or damaged blades as a set only (if applicable). To carry out this check, first switch off the engine and pull the spark plug boot.

The cutting height is centrally adjusted with the cutting height adjustor lever (Fig. B 9). Up to 5 different cutting heights can be selected.

Pull the adjustor lever out and select the desired cutting height. The lever snaps into the desired position.

6. Starting up

Important!

The engine does not come with oil in it. Therefore, ensure that you add 0.4 liters of oil before starting it up. Use normal, multigrade oil (15W 40). The oil level in the engine must be checked each time before mowing. (see Checking the oil level).

- In order to avoid any undesired start-ups of the lawn mower, this model is equipped with an engine brake (Fig. J item 1+2) that must be pulled back before the engine can be started. When the engine brake is released it must return to the starting position and the engine will stop automatically.
- Before you start the lawn mower, open the petrol stopcock (Fig. K, arrow = Petrol stopcock open). Move the speed lever (Fig. L) to the choke position. Pull the engine brake lever together (Fig. J item 2) and give the start tension cable a strong pull. You can control the rotation speed of the blade using the speed lever (Fig. L).

GB

- Before you start mowing, you should run through this operation several times in order to ensure that the machine is working properly.
- Whenever you need to perform any kind of adjustment and/or repair work on your lawn mower, wait until the blade has come to a complete stop.

Always switch off the engine before carrying out any adjustments, maintenance or repairs.

Starting up

Note:

1. Engine brake (Fig. J): Use the lever to stop the engine. When you release the lever the engine and the blade stop automatically (Fig. J/1). To mow, hold the lever in the working position (Fig. J/2). Before you start to mow, check the start/stop lever several times to be sure that it is working properly. Ensure that the tension cable can be smoothly operated (i.e. is not catching or kinking in any way).
2. Speed lever (Fig. L): Move this lever in order to increase or decrease the engine speed. (Snail symbol = slow / Hare symbol = fast)
3. **Caution:** The blade begins to rotate as soon as the engine is started.
Important:
Before you start the engine, move the motor brake several times to be sure that the stop cable is properly working. **Note:** The engine is factory set to a speed that is optimal for cutting and blowing grass into the basket and is designed to provide many years of use.
4. Check the oil level.
5. Fill the tank with approx. 1.6 liters of petrol whenever empty, using a funnel and measuring jug to do so. Ensure that the petrol is free of any contaminants.

Note: Use only unleaded petrol as fuel.

Warning: Never use more than one safety petrol can. Do not smoke when refueling. Switch off the engine before refueling and allow the engine to cool down for a few minutes.

6. Ensure that the ignition cable is connected to the spark plug.
7. Lock the speed lever in the CHOKE position.
8. Stand behind the mower. Place one hand on the engine start/stop lever. Place the other hand on the starter handle.
9. Quickly pull back the starter handle and let it

slowly return.

10. If the engine does not start up after 5 - 6 pulls.
Note: In cold weather, it may be necessary to repeat the starting process several times.
11. If the engine is at normal running temperature it can be started in the slow position (Fig. L).
Important: When you attempt to start the engine in the choke position (Fig. L), the engine spark plug can become saturated. Allow a few minutes before attempting to start the engine again.

7. Before mowing

Important information

1. Make sure that you are properly dressed when mowing. Wear sturdy, non-slip footwear; do not wear sandals or tennis shoes.
2. Inspect the blade. A blade that is bent or damaged in any other way must be immediately exchanged for a genuine Einhell replacement blade (special accessory art. no. 34.055.23).
3. Do not fill the fuel tank indoors, but rather out in the open. Use a filling funnel and a measuring jug (an empty tank can be refilled with approx. ca. 1.6 liters of petrol). Wipe off any spilled petrol.
4. Read and follow in the instructions in the operating manual as well as the information regarding the engine and accessory equipment. Store the manual in a place where it can be readily accessed by other users of the machine.
5. Exhaust gas is dangerous. Only start the engine out in the open.
6. Make sure that all the guards are fitted and that they are in good working order.
7. The machine should only be operated by persons who are well informed with the way it works, and who are in reasonably good physical condition.
8. It can be dangerous to mow the grass when it is wet. Try to ensure that you only mow the grass when it is dry.
9. Advise children and others to keep well away from the lawn mower.
10. Never mow the grass in poor visibility.
11. Remove all loose objects from the lawn before you start mowing the grass.

8. Tips for proper mowing

Important! Never open the chute flap when the catch bag has been detached (to be emptied) and the engine is still running. The rotating blade can cause serious injuries!

Always carefully fasten the chute flap and grass basket. Switch off the engine before emptying the grass basket.

Always ensure that a safe distance (provided by the length of the long handles) is maintained between the user and the mower housing. Be especially careful when mowing and changing direction on slopes and inclines. Maintain a solid footing and wear sturdy, non-slip footwear and long trousers. Always mow along the incline (not up and down). For safety reasons, the lawn mower may not be used to mow inclines whose gradient exceeds 15 degrees. Use special caution when backing up and pulling the lawn mower. Tripping hazard!

9. Mowing

Only use a sharp blade that is in good condition. This will prevent the grass blades from fraying and the lawn from turning yellow.

Try to mow in straight lines for a nice, clean look. Inso doing, the mowing swaths should always overlap each other by a few centimeters in order to avoid bare strips.

Keep the underside of the mower housing clean and remove grass build-up. Deposits not only make it more difficult to start the mower; they decrease the quality of the cut and make it harder for the machine to bag the grass. Always mow along inclines (not up and down). Slightly turning the front wheels up the hill while mowing will prevent the mower from sliding out of the straight line. Select the cutting height according to the length of the grass. If the lawn has grown quite a bit, mow over it several times so that no more than 4 cm of grass are cut at one time.

Switch off the engine before doing any checks on the blade. Keep in mind that the blade continues to rotate for a few seconds after the engine has been switched off. Never attempt to manually stop the blade.

Regularly check to see if the blade is securely attached, is in good condition and is sharp. If the contrary is the case, sharpen the blade or replace it. In the event that the blade strikes an object, immediately switch off the lawn mower and wait for the blade to come to a complete stop. Then inspect the condition of the blade and the blade mount. Replace any parts that are damaged.

Tips for proper mowing:

1. Pay attention to ensure that you do not run into or over anything that could damage the mower.

The lawn mower could be damaged and/or the machine could inflict bodily injury.

2. A hot engine, exhaust or drive unit can burn the skin if touched. Thus, do not touch these parts unless the mower has been switched off for a while and you know that they have cooled down!
3. Use extra caution when mowing on inclines and steep grades.
4. Insufficient daylight or even a sufficient level of artificial light is one reason not to mow.
5. Check the mower, the blade and other parts if they have struck a foreign object or if the machine vibrates more than usual.
6. Do not make any adjustments or repairs until the engine has been switched off. Pull the plug boot.
7. Pay special attention if you are mowing directly next to a street or are close by one (traffic). Always keep the grass chute pointed away from the street.
8. Avoid mowing in places where the wheels have trouble gripping or mowing is unsafe in any other way. Before you back up, ensure that nobody is standing behind you (especially little children, who are more difficult to see).
9. When mowing over thick, high grass, select the highest cutting level and mow at a slower speed. Before you remove any grass or blockages of any kind, switch off the engine and pull the plug boot.
10. Never remove any safety-related parts.
11. Never fill the engine with petrol when it is hot or is running.

10. Emptying the grass basket

As soon as grass clippings start to trail the lawn mower, it is time to empty the grass basket.

Important! Before taking off the grass basket, switch off the engine and wait until the blade has come to a stop.

To take off the grass basket, use one hand to lift up the chute flap and the other to grab onto the basket handle. Remove the basket.

For safety reasons, the chute flap automatically falls down after removing the grass basket and closes off the rear chute opening. If any grass remains in the opening, it will be easier to restart the engine if you pull the mower back approx. 1 meter.

Do not use your hands or feet to remove clippings in or on the mower housing, but instead use suitable tools such as a brush or a hand broom.

GB

In order to ensure that the majority of grass clippings are picked up, the inside of both the catch bag and especially the air grill must be cleaned after each use.

Reattach the catch bag only when the engine is switched off and the blade is stopped.

Using one hand, lift up the chute flap, while grabbing onto the basket handle with the other. Hang in the basket from the top.

11. After mowing

1. Allow the engine to cool before you put the lawn mower in an enclosed area.
2. Remove grass, foliage, grease and oil before storing the mower. Do not place any objects on top of the mower.
3. Check all the screws and nuts once more before you start to use the lawn mower again. Tighten any loose screws.
4. Also be sure to empty the grass basket.
5. Pull the spark plug boot to prevent unauthorized use.
6. Ensure that you do not park the mower next to any source of danger. Petrol fumes can lead to explosions.
7. Only original parts or parts approved by the manufacturer may be used for repairs (see address on the warranty certificate).
8. If the lawn mower is not going to be used for an extended period, empty the petrol tank using a petrol suction pump.
9. Tell your children not to use the mower. It is not a toy.
10. Never place petrol near an ignition source. Always use a can that is approved to store petrol. Keep petrol away from children.
11. Oil and maintain the machine.
12. How to switch off the engine:

All you have to do to switch off the engine is release the engine start/stop lever (Fig. J/1).

Pull the ignition cable from the spark plug boot in order to prevent the engine from restarting. Before starting up again, check the tension cable for the engine brake. Check that the tension cable is correctly fitted. If the cable is kinked or damaged, it should be replaced.

12. Care and maintenance

Important:

Never work on or touch conducting parts on the ignition unit with the engine running. Always pull the

spark plug boot from the spark plug before starting any work of care or maintenance. Never perform any work on the machine while it is running. Any work not described in these Operating Instructions must be performed by an authorized service workshop only.

1. Cleaning the lawn mower

The lawn mower should be thoroughly cleaned after every use, especially the underneath and the blade mount. To do so, tip the lawn mower onto its left side (the opposite side to the oil filling socket).

Important: Before you tip the lawn mower onto its side, completely empty the fuel tank using a petrol suction pump. The lawn mower must never be tilted by more than 90 degrees. Dirt and grass is easiest to remove immediately after you have finished mowing the grass. Dried on grass and dirt can result in poorer mowing performance. Check that the grass chute is free of any residual grass. Remove any such residue. Never clean the lawn mower with a water jet or high-pressure cleaner. The engine must remain dry. Do not use aggressive cleaning agents such as cold cleaner or petroleum ether.

2. Wheel axles and wheel hubs

These should be lightly greased once a season. To do so, remove the wheel caps with a screwdriver and slacken the fastening screws on the wheels.

3. Blade

For safety reasons you should only ever have your blade sharpened, balanced and mounted by an authorized service workshop. For optimum results it is recommended that the blade should be inspected once a year.

Changing the blade

Only ever use original spare parts when having the blade replaced. The marking on the blade must be matched with the number given in the list of spare parts. Never have any other model of blade fitted.

Damaged blades

Should the blade, in spite of all precautions, come into contact with an obstruction, shut down the engine immediately and pull the spark plug boot. Tip the lawn mower onto its side and check the blade for damage. Damaged or bent blades must be replaced. Never attempt to bend a bent blade back to straight again. Never mow the lawn with a bent or heavily worn blade as this will cause vibrations and can lead to further damage to the lawn mower.

Important: There is a risk of injury if you work with a

damaged blade.

Resharpening the blade

The blades can be resharpened with a metal file. In order to avoid imbalance, the blade should be resharpened by an authorized service workshop.

4. Checking the oil level

Important: Never run the engine with no or too little oil. This could cause severe damage to the engine. Use only 15W40 engine oil.

Checking the oil level:

Stand the lawn mower on a flat level surface. Unscrew the oil dip stick by turning anticlockwise, pull out and wipe. Insert the dip stick back in the filling mount as far as the stop, but do not screw back in. Pull out the dip stick again and read off the oil level while holding horizontally. The oil level must be between the maximum (top edge of the flat-pressed metal stick, Fig. N) and the minimum (bottom edge of the flat-pressed metal stick, Fig. N). The moveable orange plastic part on the oil dip stick provides protection against oil foam.

Changing the oil:

Stand your lawn mower on a work bench with the front right-hand wheel (in the pushing direction) projecting beyond the edge of the work bench. Place a flat oil pan beneath the lawn mower (Fig. O). Remove the oil outlet screw on the underside of the lawn mower (see Fig. P). Completely empty the used oil. Screw the oil outlet screw back on tightly. Fill with 0.4 liters of fresh 15W40 engine oil (see Checking the oil level).

5. Care of the tension cables and setting the tension cable for the engine brake

Oil the tension cables regularly and check that they move smoothly.

- The setting of the engine brake play must be checked every time before starting the mower.
- a) Fasten the lever for the engine brake with adhesive tape (Fig. G).
- b) Check the setting of the play between the setting screw and the tension cable nipple (distance approx. 2 - 4mm, Fig. Q+R).
- c) If the distance is too small (Fig. Q) it must be corrected by slackening the setting screw and readjusting (Fig. R).

6. Maintenance of the air filter

A soiled air filter will reduce the performance of the engine because it will prevent enough air getting to

the carburetor. It is therefore imperative that regular checks are made. The air filter should be checked every 25 hours and cleaned if required. If the air is very dusty the air filter should be checked more regularly.

Important: Never clean the air filter with petrol or inflammable cleaning agents (Fig. S). Clean the air filter with compressed air or simply by knocking out any soiling.

7. Repairs

After any repair or maintenance work, check that all safety-related parts are in place and in proper working order.

All parts which may cause injury must be kept where they are inaccessible to children or others.

Important: In accordance with product liability legislation we are not liable for any damages caused by improper repairs or the use of spare parts that are not original spare parts or parts approved by us. In addition, we are also not liable for any damages arising from improper repairs. Such work should be performed by a customer services workshop or authorized specialist. The same applies to accessory parts.

8. Times of use

Lawn mowers are only permitted to be used on workdays between the hours of 7.00 a.m. and 7.00 p.m. Please comply with statutory regulations, which may vary from location to location.

13. Preparing the mower for long-term storage

Caution: Do not empty the petrol tank in enclosed areas, near fire or when smoking. Petrol fumes can cause explosions and fire.

1. Empty the petrol tank with a petrol suction pump.
2. Start the engine and let it run until any remaining petrol has been used up.
3. Change the oil at the end of every season. To do so, remove the used engine oil from a warm engine and refill with fresh oil (see Changing the oil, item 12/4).
4. Remove the spark plug from the cylinder head. Fill the cylinder with approx. 20 ml of oil from an oil can. Slowly pull back the starter handle, which will bathe the cylinder wall with oil. Screw the spark plug back in.
5. Clean the cooling fins of the cylinder and the housing.
6. Be sure to clean the entire machine to protect the paint.

GB

7. Store the machine in a well-ventilated place.

14. Preparing the mower for transportation

1. Empty the petrol tank (see item 13/1).
2. Always let the engine run until it has used up the remainder of petrol in the tank.
3. Empty the engine oil from the warm engine.
4. Remove the spark plug boot from the spark plug.
5. Clean the cooling fins of the cylinder and the housing.
6. Remove the start tension cable from the hook (Fig. A/6). Slacken the wing nuts and fold down the upper push bar (Fig. T).
7. Wedge a few layers of corrugated cardboard between the upper and lower push bars and the engine in order to prevent any chafing.

15. Technical data

Engine type:

Single cylinder four-stroke engine, 168 ccm

Engine power:	3.7 kW/5 HP
Working speed:	approx. 2800 min ⁻¹
Fuel:	Lead-free standard petrol
Tank capacity:	approx. 1.8 l
Petrol filling level:	approx. 1.6 l
Engine oil:	approx. 0.4 l / 15W40
Spark plug:	F7TC
Electrode spacing:	0.5 – 0.6mm
Cutting height adjustment:	central (28 - 85mm)
Cutting width:	510 mm
LWM sound pressure level:	95 dB(A)
LWA sound power level:	98 dB(A)
Weight:	38 kg

16. Faults and remedies for faults

Caution: Always switch off the engine and pull the ignition cable before starting any inspection or adjustment work.

Caution: If, after making an adjustment or repair to the engine, you let it run for a few minutes, remember that the exhaust and other parts will get hot. Thus, do not touch parts that emanate heat, as these may burn you.

Fault	Possible cause	Remedy
Loud while running, machine vibrates heavily	<ul style="list-style-type: none"> - Screws are loose - Blade fasteners are loose - Blade is unbalanced 	<ul style="list-style-type: none"> - Check screws - Check blade fasteners - Replace blade
Engine does not start	<ul style="list-style-type: none"> - Brake lever not pressed - Speed lever in wrong position - Spark plug is defective - Fuel tank is empty - Petrol stop cock is closed 	<ul style="list-style-type: none"> - Press brake lever - Check setting - Replace spark plug - Refill with fuel - Open petrol stop cock
Engine runs unsteadily	<ul style="list-style-type: none"> - Air filter is soiled - Spark plug is soiled 	<ul style="list-style-type: none"> - Clean the air filter - Clean the spark plug
The grass turns yellow, the cut is irregular	<ul style="list-style-type: none"> - Blade is blunt - Cutting height is too low - Engine speed is too low 	<ul style="list-style-type: none"> - Sharpen the blade - Set correct height - Set lever to max.
The grass chute is not clean	<ul style="list-style-type: none"> - Engine speed is too low - Cutting height is too low - Blade is worn - Basket is clogged 	<ul style="list-style-type: none"> - Set speed lever to max. - Set correct height - Replace the blade - Empty the basket

F**Consignes de sécurité de la tondeuse à gazon commandée à la main****Remarques**

1. Lisez minutieusement ce mode d'emploi. Apprenez à vous servir correctement de la machine en effectuant les réglages.
2. Ne permettez jamais à des enfants ou autres personnes n'ayant pas connaissance du mode d'emploi de se servir de la tondeuse à gazon. Des prescriptions locales peuvent déterminer l'âge minimum requis des utilisateurs.
3. Ne tondez jamais le gazon alors que d'autres personnes, particulièrement des enfants ou encore des animaux, se trouvent à proximité. Pensez au fait que l'opérateur/opératrice ou l'utilisateur/utilisatrice de la machine sera tenu/e responsable de tout accident sur d'autres personnes ou ce qui leur appartient.

Mesures préalables

1. Pendant la tonte, portez toujours des chaussures solides et un pantalon long. Ne tondez jamais pieds nus ou en sandales légères.
2. Contrôlez le terrain sur lequel vous allez employer la machine et retirez tous les objets pouvant être attrapés et éjectés par la tondeuse.
3. **Avertissement** : L'essence est extrêmement inflammable :
 - conservez l'essence uniquement dans des réservoirs prévus à cet effet
 - faites le plein uniquement à l'air libre et ne fumez pas pendant le remplissage
 - il faut remplir l'essence avant de démarrer le moteur. Pendant que le moteur fonctionne ou si la tondeuse est chaude, il est interdit d'ouvrir la fermeture du réservoir et de remplir de carburant.
 - si de l'essence déborde, il ne faut surtout pas essayer de mettre le moteur en marche. Au lieu de cela, il faut éloigner la machine de l'endroit sali d'essence. Tout essai de démarrage doit être évité jusqu'à ce que les vapeurs d'essence soient complètement volatilisées
 - pour des raisons de sécurité, remplacez toujours le réservoir à essence et autres fermetures de réservoir dès qu'un endommagement est détecté.
4. Remplacez les amortisseurs de bruit défectueux
5. Avant l'utilisation, contrôlez toujours à vue si l'outil de coupe, toute l'unité de coupe et les boulons de fixation sont usés ou abîmés. Pour éviter tout déséquilibre, les pièces endommagées ou usées et les boulons de

fixation doivent être uniquement remplacés par jeux complets.

1. Manipulation

1. Ne faites jamais marcher le moteur à combustion dans des endroits fermés dans lesquels du monoxyde de carbone, dangereux, peut s'emmagasiner.
2. Ne tondez qu'à la lumière du jour ou lorsque vous êtes bien éclairé artificiellement. Si possible, évitez de vous servir de l'appareil lorsque l'herbe est mouillée.
3. Veillez à toujours garder une position équilibrée sur les pentes.
4. Ne guidez la machine qu'au pas
5. Pour les machines sur roues, veuillez respecter : tondez transversalement par rapport à la pente, jamais en descente ou en montée.
6. Faites particulièrement attention lorsque vous changez de direction sur une pente.
7. Ne tondez pas sur des pentes très raides
8. Soyez particulièrement précautionneux lorsque vous faites demi-tour avec la tondeuse à gazon ou lorsque vous la tirez vers vous.
9. Arrêtez la lame lorsqu'il vous faut renverser la tondeuse à gazon en cas de transport par-dessus d'autres surfaces que de l'herbe et lorsque vous déplacez la tondeuse à gazon d'une surface à tondre à une autre.
10. N'utilisez jamais la tondeuse à gazon lorsque la grille de protection ou les dispositifs de protection sont endommagés ou sans dispositif de protection monté, p. ex. des chicanes et/ou dispositifs collecteurs d'herbe.
11. Ne modifiez jamais les réglages de base du moteur et ne le faites pas marcher en surrégime.
12. Desserrez le frein moteur avant de lancer le moteur.
13. Faites démarrer le moteur avec précaution, conformément aux instructions du producteur. Veillez à garder une distance suffisante entre vos pieds et les lames.
14. Ne faites pas basculer la tondeuse à gazon pendant le démarrage du moteur ou si vous le laissez allumé à moins que vous deviez soulever la tondeuse à gazon pendant la tonte. Dans un tel cas, basculez-la juste assez et ne soulevez que le côté caché à l'utilisateur.
15. Ne faites jamais démarrer le moteur lorsque vous vous trouvez devant le canal d'éjection.
16. Ne mettez jamais les mains ou les pieds sur ou sous des pièces en rotation. Tenez-vous toujours éloigné de l'orifice d'éjection.
17. Ne soulevez jamais ni ne portez jamais une

- tondeuse à gazon alors que le moteur tourne.
18. Arrêtez le moteur et tirez la cosse de bougie :
 - avant de défaire le verrouillage ou d'éliminer des obturations du canal d'éjection
 - avant de contrôler la tondeuse à gazon, de la nettoyer ou d'effectuer dessus des travaux
 - lorsque la tondeuse a avalé un corps étranger.
 Recherchez les éventuels endommagements de la tondeuse à gazon et effectuez les réparations nécessaires avant de refaire démarrer la tondeuse à gazon et de travailler avec elle. Si la tondeuse à gazon commence à vibrer fortement, un contrôle immédiat est indispensable.
 19. Eteignez le moteur :
 - lorsque vous vous éloignez de la tondeuse à gazon
 - avant de remplir d'essence.
 20. Lorsque vous éteignez le moteur, mettez le régulateur de vitesse (fig. L) en position "Arrêt". Le robinet d'essence (fig. K) doit être fermé.

Maintenance et stockage

1. Veillez à ce que tous les écrous, goujons et vis soient bien serrés et à ce que l'appareil soit dans un état de fonctionnement sûr.
2. Ne gardez jamais la tondeuse à gazon avec du carburant dans le réservoir à l'intérieur d'un bâtiment, dans lequel probablement des vapeurs d'essence peuvent rencontrer du feu ouvert ou des étincelles.
3. Laissez refroidir le moteur avant de stocker la tondeuse à gazon dans un endroit fermé.
4. Pour éviter tout risque d'incendie, maintenez le moteur, l'échappement et la zone entourant le réservoir à carburant sans herbe, feuilles ni fuite de matière grasse (huile).
5. Vérifiez régulièrement si le dispositif de récolte de l'herbe n'est pas usé ou s'il n'a pas perdu son aptitude au fonctionnement.
6. Remplacez les pièces usées ou endommagées pour des raisons de sécurité.
7. Si vous devez vidanger le réservoir à carburant, faites-le à l'air libre, en vous servant d'une pompe d'aspiration de carburant (à acheter dans les grandes surfaces de matériaux de construction).

2. Structure (fig. A) et volume de livraison (fig. B)

- A1 levier de démarrage / d'arrêt du moteur - frein moteur
 B2 guidon supérieur
 A3 levier de régulation du moteur / étrangleur (également fig. L)

- A4 corde de lanceur.
 B5 guidon inférieur
 A6 vis de fixation manuelle avec guidage de la corde de lanceur (aussi fig. C)
 A7 sac collecteur d'herbe monté
 A8 clapet d'éjection
 B9 réglage de la hauteur de coupe
 A10 moteur
 B11 carter du sac collecteur d'herbe
 B12 sac collecteur d'herbe
 B13 serre-câble
 B14 clé à bougie
 B15 tournevis (empreinte cruciforme)
 B16 mode d'emploi
 B17 tondeuse à gazon avec moteur

3. Utilisation conforme

La tondeuse à gazon à essence convient à l'emploi privé dans les jardins de maisons et de loisirs.

Sont considérés comme tondeuses à gazon pour les jardins domestiques et de loisirs celles dont l'utilisation annuelle ne dépasse pas 50 heures et qui sont utilisées surtout pour l'entretien de surfaces d'herbe ou de gazon, ne le sont pas cependant celles utilisées dans les installations publiques, les parcs, les terrains de sports ainsi que dans l'agriculture et les exploitations forestières.

Le respect du mode d'emploi joint par le fabricant est la condition préalable à une utilisation conforme de la tondeuse à gazon. Le mode d'emploi comprend aussi les conditions d'utilisation, de maintenance et d'entretien.

Attention! En raison de l'exposition à des risques du corps de l'utilisateur/utilisatrice, la tondeuse à gazon ne doit pas servir aux travaux suivants : débroussaillage de buissons, haies et arbustes, coupe et broyage de plantes grimpantes ou de gazons sur toits ou dans des bacs de balcons, nettoyage (aspiration) de sentiers ni comme hacheuse pour concasser des tronçons d'arbres et de haie. De plus, la tondeuse à gazon ne doit pas être employée comme moto-bèche pour araser des élévations de terrain comme par ex. des taupinières.

Pour des raisons de sécurité, il est interdit d'utiliser la tondeuse à gazon comme groupe d'entraînement pour d'autres outils et jeux d'outils en tous genres.

4. Assemblage des composants

Certaines pièces sont livrées démontées. L'assemblage est simple à condition de respecter les

F

consignes suivantes

Attention ! Pour l'assemblage et pour les travaux de maintenance, vous aurez besoin de l'outillage suivant non compris dans la livraison :

- une clé à fourche, ouverture de clé 10
- une clé polygonale, ouverture de clé 10
- une clé à fourche, ouverture de clé 13
- une cuve collectrice d'huile en position horizontale (pour la vidange d'huile)
- un récipient doseur d'un litre (résistant à l'huile / à l'essence)
- un bidon d'essence (5 litres suffisent à env. 6 heures de service)
- un entonnoir (convenant aux tubulures de remplissage d'essence du réservoir)
- des chiffons ménagers (pour essuyer les restes d'huile / d'essence ; les remettre à une station d'essence pour leur élimination)
- des ciseaux
- un paquet de bande adhésive
- une pompe d'aspiration à carburant (en plastique, à acheter dans les grandes surfaces de matériaux de construction)
- une burette d'huile avec pompe à main (à acheter dans les grandes surfaces de matériaux de construction)
- 1 l d'huile pour moteurs 15W-40

Assemblage de la tondeuse

Sortez la tondeuse à gazon et les composants de l'emballage et contrôlez si toutes les pièces sont bien présentes (fig. B). Fixez le guidon inférieur (fig. B/5) aux logements du carter de la tondeuse comme suit. Veillez à ce que les câbles de transmission à fixer plus tard ne gênent pas. Retirez les deux goupilles de sécurité de l'axe du clapet d'éjection (fig. A/8). Desserrez les deux vis de fixation manuelles sur le carter du moteur. Ecartez le guidon inférieur. Enfilez-le dans l'axe de manière qu'il s'encrente dans les fixations du carter du moteur et que la vis de fixation manuelle se place avec le guidage de la corde de lanceur (fig. A/6, en haut sur le guidon) en direction du coulisseau à droite. Remplacez les deux goupilles de sécurité. Si un forage est quelque peu difficile d'accès, commencez par l'autre côté. Appuyez ensuite latéralement sur le côté déjà fixé pour pousser un peu l'axe de cette manière. Ensuite, vissez fermement le guidon inférieur avec les vis de fixation manuelles. Vissez à présent le guidon supérieur (fig. B/2) au guidon inférieur. Veillez à ce que le guidage de la corde de lanceur soit tourné vers la droite vers l'intérieur (fig. C). Tirez à présent les deux câbles de transmission sous la traverse du guidon inférieur (cf. aussi fig. F). Fixez à présent les

câbles de transmission du réglage du moteur et du frein moteur (fig. D) de manière que le levier de réglage du moteur soit tourné vers l'extérieur et le support du câble de transmission du frein moteur vers l'intérieur. Serrez à fond la vis et l'écrou (ouverture de clé 10). Tirez à présent le levier du frein moteur côté gauche hors du forage de maintien et tirez-le de la main gauche un peu vers l'avant (fig. E). Suspendez alors le câble de transmission du frein moteur de manière qu'il puisse se placer de l'extérieur dans le levier (fig. E/1). Fixez les câbles de transmission avec un serre-câble (fig. F) et découpez l'extrémité qui dépasse avec des ciseaux.

Contrôle du réglage du frein moteur

Fixez le levier du frein moteur avec une bande adhésive sur le guidon supérieur (fig. G). Le levier du frein moteur doit pouvoir être tiré facilement jusqu'à la poignée. Si tel n'est pas le cas (l'écart entre le levier du frein moteur et le guidon supérieur est plus grand qu'env. 5 mm), il faut alors contrôler si le réglage du frein moteur est correct (12. Maintenance et entretien, repère 5). Supprimez la bande adhésive après le contrôle du réglage.

Montage du sac collecteur d'herbe

Placez le carter du sac collecteur d'herbe avec la poignée d'appui centrale vers le haut sur le sol (fig. H). Placez ensuite le sac collecteur d'herbe le fond de plastique dur au sol derrière le carter du sac collecteur d'herbe. Le sac collecteur d'herbe doit à présent être tiré par-dessus le carter de manière que la partie arrière du carter du sac collecteur d'herbe tende le côté supérieur du sac collecteur d'herbe et que le fond de plastique dur pendre vers le bas. Tendez ensuite le sac collecteur d'herbe avec les barres de plastique sur le carter de sac collecteur d'herbe. Levez le clapet d'éjection d'une main et accrochez le sac collecteur d'herbe monté par-dessus l'axe du clapet d'éjection (fig. I).

5. Réglage de la hauteur de coupe

Attention ! Le déplacement de la hauteur de coupe peut seulement être entrepris lorsque le moteur est arrêté et la cosse de bougie d'allumage débranchée.

- avant de commencer à tondre, vérifiez si les outils de coupe ne sont pas émoussés ni leurs fixations endommagées. Remplacez les outils de coupe émoussés et/ou endommagés, le cas échéant, en jeu complet, pour ne générer aucun balourd. Lors

de ce contrôle, mettez le moteur hors circuit et retirez la cosse de bougie d'allumage.

- le réglage de la hauteur de coupe se fait centralement via le levier de réglage de la hauteur de coupe (fig. B 9). 5 hauteurs de coupe diverses sont réglables.
- tirez le levier de réglage vers l'extérieur et réglez la hauteur de coupe désirée. Le levier s'encrante dans la position désirée.

6. Mise en service

Attention !

Le moteur est livré sans huile. Avant la mise en service, remplissez par conséquent absolument de 0,4 l d'huile. Utilisez de l'huile multigrade normale (15W 40). Il faut contrôler le niveau d'huile du moteur avant chaque tonte. (voir Contrôle du niveau d'huile).

Pour éviter que la tondeuse à gazon ne se mette en marche par mégarde, elle est dotée d'un frein moteur (fig. J rep. 1+2) qu'il vous faut actionner avant de faire démarrer la tondeuse à gazon. Lorsque l'on relâche le levier du frein moteur, il doit retourner dans sa position de départ et le moteur se met automatiquement hors circuit.

Avant de faire démarrer la tondeuse, ouvrez le robinet d'essence (fig. K, flèche = robinet d'essence ouvert). Mettez le régulateur de vitesse (fig. L) en position étrangleur. Serrez le levier du frein moteur (fig. J rep. 2) et tirez vigoureusement la corde de lanceur. Le régulateur de vitesse permet de régler la vitesse et les tours de la lame (fig. L).

Avant de commencer à tondre le gazon, effectuez cette opération plusieurs fois pour vous assurer que tout fonctionne correctement.

A chaque fois que vous effectuez des travaux quelconques de réglage ou de réparation sur votre tondeuse à gazon, attendez que la lame ait cessé de tourner.

Mettez toujours le moteur hors circuit avant chaque travail de réglage, de maintenance et de réparation.

Concernant la mise en service

Remarques :

1. Frein moteur (fig. J) : Utilisez le levier pour mettre le moteur hors circuit. Lorsque vous relâchez le levier, le moteur et les lames s'arrêtent automatiquement (fig. J/1). Pour tondre, maintenez le levier en position de travail

(fig. J/2). Avant de commencer vraiment à tondre, contrôlez plusieurs fois le levier de démarrage/d'arrêt. Assurez-vous que le câble est bien accessible.

2. Régulateur de vitesse (fig. L) : déplacez-le pour augmenter ou réduire la vitesse du moteur. (symbole d'escargot = lent / symbole de lapin = rapide)
3. **Note d'avertissement** : la lame de coupe est en rotation lorsque le moteur démarre.
Important : Avant de lancer le moteur, actionnez plusieurs fois le frein moteur afin de vérifier si le câble d'arrêt fonctionne également correctement.
A respecter : le moteur est conçu pour la vitesse de coupe de l'herbe, et le rejet de l'herbe dans le sac collecteur et pour un long cycle de vie du moteur.
4. Contrôlez le niveau d'huile
5. Remplissage le réservoir d'env. 1,6 litres d'essence lorsqu'il est vide et utilisez un entonnoir et un récipient gradué. Assurez-vous que l'essence est bien propre.

A respecter : Utilisez exclusivement de l'essence normale sans plomb

Avertissement : Utilisez toujours exclusivement un bidon d'essence de sécurité. Ne fumez jamais en remplissant de carburant. Mettez le moteur hors circuit avant de remplir d'essence et laissez le moteur refroidir quelques minutes.

6. Assurez-vous que le câble d'allumage est bien raccordé à la bougie d'allumage.
7. Encranter l'accélérateur en position étrangleur (CHOKE).
8. Placez-vous derrière la tondeuse. Une main doit être posée sur le levier de démarrage moteur/d'arrêt. L'autre sur la poignée de démarrage.
9. Tirez la poignée de démarrage rapidement et relâchez-la lentement.
10. Lorsque le moteur ne démarre pas au bout de 5-6 fois.
A respecter: lorsqu'il fait froid, il peut être nécessaire de recommencer plusieurs fois le processus de démarrage.
11. Lorsque le moteur est déjà chaud, on peut le faire démarrer en position lente (fig. L).
Important : Les essais de démarrage en position étrangleur (choke) (fig. L) peuvent faire noyer les bougies d'allumage du moteur. Recommencer vos essais au bout de quelques minutes.

F**7. Avant la tonte****Remarques importantes :**

1. Habillez-vous correctement. Portez de bonnes chaussures, pas de sandales ni de tennis.
2. Contrôlez la lame de coupe. Il faut remplacer une lame courbe ou endommagée par une lame d'origine (accessoire spécial réf. : 34.055.23).
3. Remplissez le réservoir à essence à l'air libre. Utilisez un entonnoir de remplissage et un récipient de mesure (quantité de remplissage d'essence lorsque le réservoir est vide env. 1,6 L). Essayez l'essence échappée.
4. Lisez et respectez le mode d'emploi ainsi que toutes les remarques en rapport avec le moteur et les appareils rattachés. Conservez le mode d'emploi dans un endroit accessible également pour d'autres utilisateurs/utilisatrices de l'appareil.
5. Les gaz d'échappement sont dangereux. Mettez le moteur en circuit uniquement à l'air libre.
6. Assurez-vous que tous les dispositifs de sécurité sont bien présents et qu'ils fonctionnent également bien.
7. L'appareil doit uniquement être utilisé par une personne qualifiée.
8. La tonte d'herbe mouillée peut être dangereuse. Tondez l'herbe de préférence lorsqu'elle est sèche.
9. Indiquez aux autres personnes ou enfants qu'elles doivent s'éloigner de la tondeuse.
10. Ne tondez jamais le gazon lorsque la vue est mauvaise.
11. Retirez du sol tous les objets détachés avant la tonte.

8. Consignes pour tondre le gazon correctement

Attention ! N'ouvrez jamais le clapet d'éjection lorsque le dispositif de ramassage va être vidé et que le moteur tourne. La lame en rotation peut entraîner des blessures.

Fixez le clapet d'éjection et le sac collecteur d'herbe toujours minutieusement. En cas d'éloignement, arrêtez avant le moteur.

La distance de sécurité donnée par les longerons du guidon entre le carter et l'utilisateur doit toujours être maintenue. En tondant et en modifiant la direction auprès de buissons et de pentes, veuillez faire particulièrement attention. Veillez à vous tenir de façon sûre, portez des chaussures à semelles antidérapantes et des pantalons longs. Tondez toujours transversalement par rapport à la pente.

28

Les pentes de plus de 15 degrés ne doivent, pour des raisons de sécurité, pas être tondues avec la tondeuse à gazon.

Soyez particulièrement précautionneux lorsque vous vous déplacez en reculant et lorsque vous tirez la tondeuse à gazon. Risque de trébucher !

9. La tonte

Couper uniquement avec une lame aiguisée, de telle façon que les brins d'herbe ne soient pas effilochés et ne jaunissent pas.

Pour obtenir une tonte correcte, il faut faire suivre à la tondeuse à gazon des pistes droites, dans la mesure du possible. Les bords de ces pistes doivent alors se chevaucher de quelques centimètres pour qu'aucune bande ne reste sans tonte.

La partie inférieure du carter de la tondeuse à gazon doit être gardée propre et les dépôts d'herbe absolument éliminés. Les dépôts gênent le processus de démarrage, altèrent la qualité de coupe et l'éjection de l'herbe. Sur les pentes, il faut suivre une ligne de tonte transversale par rapport à la pente. Un glissement de la tondeuse à gazon est évité par une inclinaison vers le haut. Sélectionnez la hauteur de coupe, en fonction de la hauteur de gazon réelle. Passez plusieurs fois au même endroit afin de ne devoir couper à chaque fois qu'au maximum 4 cm de gazon.

Avant tout contrôle de la lame, mettez le moteur hors circuit. Pensez aussi que la lame continue à tourner quelques secondes après l'arrêt du moteur. N'essayez jamais, d'arrêter la lame.

Vérifiez régulièrement, si la lame est correctement fixée, en bon état et bien aiguisée. Si tel n'est pas le cas, aiguissez-la ou remplacez-la. Si la lame en mouvement frappe un objet, arrêtez la tondeuse à gazon et attendez, que la lame soit au repos. Contrôlez ensuite l'état de la lame et du porte-lame. En cas d'endommagement, remplacez-les.

Remarques relatives à la tonte :

1. Attention aux objets solides. La tondeuse à gazon peut être endommagée et vous pouvez vous blesser ou blesser d'autres personnes.
2. Un moteur, échappement ou entraînement chaud peut causer des brûlures. Donc, ne les touchez pas.
3. Tondez avec précaution sur les pentes ou terrains en pente.
4. Une raison d'interruption de la tonte est le manque de lumière du jour ou d'éclairage

artificiel suffisant.

5. Contrôlez la tondeuse, la lame et les autres pièces lorsque vous êtes passés sur un corps étranger ou lorsque l'appareil vibre plus que la normale.
6. ne changez pas les réglages et n'effectuez aucune réparation sans avoir mis auparavant le moteur hors circuit. Tirez le câble d'allumage.
7. Sur une route ou à proximité d'une rue, attention à la circulation. Maintenez l'éjection de l'herbe éloignée de la rue.
8. Evitez les endroits sur lesquels les roues patinent ou la tonte est incertaine. Avant de reculer, assurez-vous qu'il n'y a pas de petits enfants derrière vous.
9. Dans l'herbe dense et haute, réglez le plus grand niveau de coupe et tondez plus lentement. Avant d'éliminer de l'herbe ou d'autres obturations, mettez le moteur hors circuit et déconnectez le câble d'allumage.
10. Ne retirez jamais de pièces servant à la sécurité.
11. Ne remplissez jamais d'essence dans un moteur encore chaud ou en fonctionnement.

10. Vidanger le sac collecteur d'herbe

Dès que des restes d'herbe restent sur le sol pendant la tonte, le sac collecteur doit être vidé.

Attention ! Avant de décrocher le sac collecteur, arrêtez le moteur et attendez l'arrêt de l'outil de coupe.

Pour décrocher le sac collecteur, levez le clapet d'éjection avec une main, avec l'autre main, prenez le sac collecteur par la poignée.

Conformément aux prescriptions de sécurité, le clapet d'éjection se ferme au décrochage du sac collecteur et bouche l'orifice d'éjection arrière. Si des restes d'herbe sont accrochés dans l'ouverture, mettez le moteur en marche lentement, et reculez la tondeuse à gazon d'environ 1 m.

Les restes de coupe dans le carter et sur l'outil de travail ne sont pas à enlever à la main ou au pied, mais avec les moyens appropriés, par ex. brosse ou balayette.

Pour garantir un bon ramassage, le sac collecteur et surtout la grille d'air doivent être nettoyées de l'intérieur après utilisation.

N'accrochez le sac collecteur qu'après l'arrêt du moteur et de l'outil de coupe.

Levez le clapet d'éjection avec une main et avec l'autre main maintenez le sac collecteur par la poignée et accrochez-le d'en haut

11. Après la tonte

1. Laissez toujours refroidir le moteur avant de ranger la tondeuse à gazon dans un endroit fermé.
2. Retirez l'herbe, le graissage et l'huile avant de la ranger. Ne posez aucun autre objet sur la tondeuse.
3. Contrôlez toutes les vis et tous les écrous avant de la réutiliser. Revissez les vis desserrées.
4. Videz le sac collecteur d'herbe avant une nouvelle utilisation.
5. Desserrez la cosse de bougie d'allumage pour éviter une utilisation non autorisée.
6. Veillez à ce que la tondeuse ne soit pas rangée à proximité d'une source de risques. Les vapeurs de gaz peuvent entraîner des explosions.
7. Il est uniquement autorisé d'utiliser des pièces d'origine ou autorisées par le producteur pour les réparations (voir adresse du bulletin de garantie).
8. Lorsque vous n'utilisez pas la tondeuse pendant une période prolongée, videz le réservoir à essence à l'aide d'une pompe d'aspiration à essence.
9. Ordonnez aux enfants de ne pas utiliser la tondeuse. Ce n'est pas un jouet.
10. Ne conservez jamais de carburant à proximité d'une source d'étincelles. Utilisez toujours un bidon contrôlé. Conservez l'essence hors de portée des enfants.
11. Huilez l'appareil et effectuez-en la maintenance
12. Comment arrêter le moteur :
Pour arrêter le moteur, relâchez le levier de démarrage / d'arrêt du moteur (fig. J/1). Tirer la cosse de bougie d'allumage afin d'éviter que le moteur ne démarre. Contrôlez le câble de transmission du frein moteur avant tout redémarrage. Contrôlez si le câble de transmission est bien monté. Remplacez le câble s'il est plié ou endommagé.

12. Maintenance et entretien

Attention :

ne travaillez jamais lorsque le moteur est en marche sur des pièces conductrices de courant ou l'installation d'allumage. Ne les touchez pas non plus. Retirez avant tous travaux de maintenance et d'entretien la cosse de bougie d'allumage. N'effectuez jamais de travaux quelconques sur un appareil en marche. Les travaux n'étant pas décrits

F

dans ce mode d'emploi doivent uniquement être réalisés dans un atelier spécialisé dûment autorisé.

1. Nettoyer la tondeuse

Nettoyez la tondeuse à fond après chaque utilisation. En particulier la face inférieure et le logement de lame. Renversez la tondeuse à gazon sur la gauche (face à la tubulure de remplissage d'huile)

Nota : Avant de retourner la tondeuse à gazon de côté, videz le réservoir de carburant complètement à l'aide d'une pompe d'aspiration à essence. Il est interdit de basculer la tondeuse à gazon de plus de 90 degrés. Il est plus facile de retirer l'encrassement et l'herbe juste après la tonte. Les restes d'herbe et salissures sèches peuvent entraver au bon fonctionnement de la tondeuse. Contrôlez si le canal d'éjection de l'herbe est bien exempt de restes d'herbe et retirez-les en cas de besoin. Ne nettoyez jamais la tondeuse au jet d'eau ni à l'aide d'un nettoyeur haute pression. Le moteur doit rester sec. Il est interdit d'utiliser des produits de nettoyage agressifs tels un nettoyeur à froid ou de l'éther de pétrole.

2. Essieux et moyeux de roue

Doivent être légèrement graissés chaque saison. Retirez les enjoliveurs avec un tournevis et desserrez les vis de fixation des roues.

3. lame

Pour des raisons de sécurité, faites aiguiser, équilibrer et monter votre lame exclusivement par un atelier spécialisé dûment autorisé. Pour obtenir un résultat optimal, il est conseillé de faire contrôler la lame une fois par an.

Remplacement de la lame

Lorsque vous remplacez l'outil de coupe, seules des pièces de rechange d'origine doivent être employées. Le repère de la lame doit correspondre au numéro indiqué dans la liste des pièces de rechange. Ne montez jamais d'autre lame.

Lames endommagées

Si, malgré toutes les précautions, la lame entre en contact avec un obstacle, mettez immédiatement le moteur hors circuit et retirez la cosse de bougie d'allumage. Basculez la tondeuse de côté et contrôlez si la lame n'est pas endommagée. Remplacez les lames pliées ou endommagées. Ne redressez jamais une lame pliée. Ne travaillez jamais avec une lame pliée ou très usée, cela génère des vibrations et peut entraîner d'autres endommagements de la tondeuse.

Attention : Risque de blessure en cas de travail avec une lame endommagée.

Affûter la lame

On peut aiguiser les tranchants de la lame avec une lime en métal. Afin d'éviter un balourd, faites effectuer le meulage exclusivement par un atelier spécialisé dûment autorisé.

4. Contrôle du niveau d'huile

Attention : ne faites jamais fonctionner le moteur sans ou avec trop peu d'huile. Cela peut causer de graves dommages du moteur. Utilisez uniquement de l'huile pour moteur 15W40.

Contrôle du niveau d'huile :

Placez la tondeuse à gazon sur une surface plane. Dévissez la jauge de niveau d'huile en la tournant vers la gauche essuyez la jauge. Renfilez la jauge jusqu'à la butée dans la tubulure de remplissage, ne vissez pas. Retirez la jauge et lisez le niveau d'huile à l'horizontale. Le niveau d'huile doit se trouver entre le maximum (arête supérieure de la jauge pressée à plat, fig. N) et le minimum (arête inférieure de la jauge pressée à plat, fig. N). La pièce en plastique orange amovible sur la jauge est une protection contre la mousse d'huile.

Vidange d'huile :

Placez la tondeuse à gazon sur une table de travail de manière que la roue droite avant (dans le sens de la poussée) soit libre. Placez une cuve collectrice d'huile plate sous la tondeuse à gazon (fig. O). Retirez le bouchon fileté de vidange d'huile sur la face inférieure de la tondeuse (voir figure P). Videz complètement l'huile usée. Vissez à nouveau fermement le bouchon fileté de vidange d'huile. Remplissez 0,4 l de nouvelle huile à moteur 15W40 (voir contrôle du niveau d'huile).

5. Entretien des câbles de transmission et paramétrage du câble de transmission du frein moteur

Huilez souvent les câbles de transmission et contrôlez leur souplesse.

- Le réglage du jeu de travail du frein moteur doit être contrôlé avant chaque mise en service :
- a) fixez le levier du frein moteur avec une bande adhésive (fig. G)
- b) contrôlez le réglage du jeu entre la vis de réglage et le raccord du câble de transmission (écart env. 2-4 mm, fig. Q+R).
- c) lorsque l'écart est trop petit (fig. Q) corrigez-le en desserrant la vis de réglage en rajustant (fig. R)

6. Maintenance du filtre à air

Les filtres à air encrassés réduisent la puissance motrice en raison d'une amenée d'air au carburateur trop réduite. Des contrôles réguliers sont par conséquent indispensables. Il faut contrôler le filtre à air toutes les 25 h. et le nettoyer en cas de besoin. Si l'air est très chargé de poussière, contrôlez plus souvent le filtre à air.

Attention : Ne nettoyez jamais le filtre à air à l'essence ou avec du détergent combustible (fig. S). Nettoyez le filtre à air uniquement à l'air comprimé ou en tapotant dessus.

7. Réparation

Assurez-vous après des réparations ou une maintenance que toutes les pièces relatives à la technique de sécurité sont bien montées et en état irréprochable.

Conservez les pièces dangereuses hors de portée des autres personnes et des enfants.

Attention : Conformément à la loi sur la responsabilité civile, nous ne répondons pas des dommages issus d'une réparation non conforme aux règles de l'art ou lorsque les pièces de rechange utilisées ne sont pas originales ni des pièces autorisées par nos soins. Nous ne pouvons pas non plus être tenus responsables de dommages issus de réparations non conformes aux règles de l'art. Faites-les effectuer par un service après-vente ou un E spécialiste dûment autorisé. De même également pour les accessoires.

8. Temps de service

Il est uniquement permis de tondre le gazon les jours ouvrables entre 7h00 et 19h00. Veuillez respecter les règlements légaux pouvant différer en fonction de la localité.

13. Préparatifs de stockage de la tondeuse à gazon

Avvertissement : Ne retirez pas l'essence carburant dans des endroits fermés, à proximité de feu ou en fumant. Les vapeurs de gaz peuvent causer des explosions ou un incendie.

1. Videz le réservoir à essence à l'aide d'une pompe d'aspiration d'essence.
2. Lancez le moteur et faites-le tourner jusqu'à ce que le restant d'essence soit consommé.
3. Changez l'huile après chaque saison. Éliminez l'ancienne huile à moteur du moteur chaud et remplissez de nouvelle huile (voir vidange d'huile, repère 12/4).
4. Retirez la bougie d'allumage de la culasse.

Remplissez avec une burette d'huile env. 20 ml huile dans le cylindre. Tirez lentement la poignée de démarrage, pour que l'huile protège l'intérieur du cylindre. Vissez à nouveau la bougie d'allumage.

5. Nettoyez les ailettes de refroidissement du cylindre et le carter.
6. Nettoyez tout l'appareil pour protéger la couleur du vernis.
7. Conservez l'appareil dans un emplacement où un lieu bien aéré.

14. Préparatifs de la tondeuse à gazon pour le transport

1. Videz le réservoir à essence (voir Repère 13/1)
2. Faites tourner le moteur jusqu'à ce que le reste d'essence soit consommé.
3. Videz l'huile du moteur chaud.
4. Retirez la cosse de bougie d'allumage.
5. Nettoyez les ailettes de refroidissement du cylindre et le carter.
6. Décrochez la corde de lanceur du crochet (fig. A/6). Desserrez les écrous à oreilles et rabattez le guidon supérieur vers le bas (fig. T).
7. Enroulez quelques couches de carton ondulé entre le guidon supérieur, le guidon inférieur et le moteur, afin d'éviter des rayures.

15. Caractéristiques techniques

Type de moteur :

moteur à quatre temps monocylindre 168 ccm

Puissance du moteur : 3,7 KW / 5 CV

Vitesse de travail : env. 2800 t/min

Carburant : essence normale sans plomb

Contenance du réservoir : env. 1,8 L

Quantité de remplissage d'essence : env. 1,6 L

Huile moteur : env. 0,4 L / 15W40

Bougie d'allumage : F7TC

Distance entre les électrodes : 0,5 – 0,6 mm

Réglage de la hauteur de coupe :

centrale (28-85mm)

Largeur de coupe : 510 mm

Niveau de pression acoustique LWM : 95 dB(A)

Niveau de puissance acoustique LWA : 98 dB(A)

Poids : 38 kg

F

16. Dérangements et dépannage

Avertissement : Mettez tout d'abord le moteur hors circuit et retirez le câble d'allumage avant toute inspection ou ajustement.

Avertissement : si après un ajustement ou une réparation, le moteur a tourné quelques minutes, pensez au fait que le pot d'échappement les autres pièces sont chaudes. Donc, ne les touchez pas afin d'éviter des brûlures.

Dérangement	Cause probable	Dépannage
Course irrégulière, fortes vibrations de l'appareil	<ul style="list-style-type: none"> - vis desserrées - fixation des lames desserrée - lame non équilibrée 	<ul style="list-style-type: none"> - contrôlez les vis - contrôlez la fixation des lames - remplacez la lame
Moteur ne démarre pas	<ul style="list-style-type: none"> - levier du frein non appuyé - mauvaise position de l'accélérateur - bougie d'allumage défectueuse - réservoir à essence vide - robinet d'essence fermé 	<ul style="list-style-type: none"> - appuyez sur le levier du frein - contrôlez le paramétrage - remplacez la bougie d'allumage - remplissez de carburant - ouvrez le robinet d'essence
Le moteur fonctionne irrégulièrement	<ul style="list-style-type: none"> - filtre à air encrassé - bougie d'allumage encrassée 	<ul style="list-style-type: none"> - nettoyez le filtre à air - nettoyez la bougie d'allumage
Le gazon vire au jaune, coupe irrégulière	<ul style="list-style-type: none"> - lame émoussée - hauteur de coupe trop basse - vitesse de rotation du moteur trop lente 	<ul style="list-style-type: none"> - aiguissez la lame - réglez la hauteur correcte - mettez le levier sur maxi.
L'éjection d'herbe n'est pas propre	<ul style="list-style-type: none"> - vitesse de rotation du moteur trop lente - hauteur de coupe trop basse - lame usée - sac collecteur bouché 	<ul style="list-style-type: none"> - mettez l'accélérateur sur maxi. - réglez correctement - remplacez la lame - videz le sac collecteur

Veiligheidsinstructies voor met de hand geleide grasmaaiers

Aanwijzingen

1. Lees de handleiding aandachtig en zorgvuldig. Maakt u zich vertrouwd met afstellingen en met het juiste gebruik van de maaier.
2. Laat nooit toe dat kinderen of andere personen die de handleiding niet kennen de maaier gebruiken. Plaatselijke bepalingen kunnen de minimumleeftijd van de gebruiker vastleggen.
3. Rijd nooit het gras af terwijl andere personen, vooral kinderen of dieren in de buurt zijn. Denk eraan dat de bestuurder van de machine of de gebruiker verantwoordelijk is voor ongelukken met andere personen of hun eigendom.

Voorbereidende maatregelen

1. Draag bij het maaien steeds vast schoeisel en een lange broek. Rijd het gras niet op blote voeten of in lichte sandalen af.
2. Controleer het terrein waar u de machine wilt gebruiken en verwijder alle voorwerpen die kunnen worden gegrepen en weggeslingerd.
3. **Waarschuwing:** benzine is uiterst ontvlambaar:
 - bewaar de benzine enkel in vaten op die ervoor bedoeld zijn
 - tank enkel in open lucht en rook niet tijdens het tanken
 - benzine dient er in te worden gegoten voordat u de motor start. Als de motor draait of als de maaier warm is mag de tankdop niet worden opgedraaid of benzine worden bijgevoerd.
 - Indien benzine overgelopen is, mag u niet proberen de motor te starten. In plaats daarvan moet de machine van de verontreiniging door benzine worden ontdaan. Elke ontstekingspoging moet worden vermeden tot de benzinedampen vervluchtigd zijn.
 - veiligheidsredenen moeten de benzinetank en andere tanksluitingen bij beschadiging worden vervangen
4. Vervang defecte geluidsdeempers
5. Voor gebruik dient u zich steeds door een visuele controle ervan te vergewissen dat de maaigereedschappen, bevestigingsbouten en de gehele maai-eenheid niet afgesleten of beschadigd zijn. Ter voorkoming van onbalans mogen afgesleten of beschadigde maaigereedschappen en bevestigingsbouten enkel per set worden vervangen.

1. Bediening

1. Laat de verbrandingsmotor niet in gesloten ruimten draaien waarin zich gevaarlijk koolmonoxide kan verzamelen.
2. Maai enkel bij daglicht of bij een goede kunstmatige verlichting. Indien mogelijk moet het gebruik van het toestel bij nat gras worden vermeden.
3. Let steeds op een veilige stand op hellingen.
4. Leidt de machine enkel stappend.
5. Bij machines op wielen geldt de volgende regel: maai dwars over de helling, nooit op- of neerwaarts.
6. Wees bijzonder voorzichtig bij het veranderen van rijrichting op een helling.
7. Maai niet op bovenmatig steile hellingen
8. Wees bijzonder voorzichtig als u de maaier omdraait of hem naar u toe trekt.
9. Stop het snijmes als de grasmaaier moet worden gekanteld, bij een transport over andere vlakten dan gras of als de grasmaaier weg van de te maaien vlakke of er naartoe moet worden gebracht.
10. Gebruik de maaier nooit met beschadigde veiligheidsinrichtingen of beschermende tralies of zonder aangebouwde veiligheidsinrichtingen, b.v. stootplaat en / of grasopvanginrichtingen.
11. Verander de regelafstellingen van de motor niet en jaag hem niet over zijn toeren.
12. Zet de motorrem los voordat u de motor start.
13. Start de motor voorzichtig conform de instructies van de fabrikant. Blijf met uw voeten steeds op voldoende afstand van het snijmes.
14. Tijdens het starten van de motor mag de maaier niet worden gekanteld tenzij hij hierbij moet worden opgetild. Kantel hem in dit geval enkel zo ver als absoluut nodig en til enkel de van de gebruiker weg wijzende kant op.
15. Start de motor niet als u voor de uitwerpopening staat.
16. Kom nooit met handen of voeten tegen of onder draaiende onderdelen. Blijf steeds op afstand van de uitwerpopening.
17. Hef de maaier nooit op of draag hem nooit terwijl de motor draait.
18. Zet de motor af en trek de bougiestekker af:
 - alvorens een geblokkeerd onderdeel los te zetten of verstoppingen in de uitwerpopening te verwijderen
 - alvorens de maaier te controleren, te reinigen, of er werkzaamheden aan uit te voeren
 - als een vreemd voorwerp werd geraakt.
 Controleer de maaier op beschadigingen en voer de nodige herstellingen uit voordat u het toestel

opnieuw start en er mee werkt. Indien de maaier ongewoon sterk begint te vibreren, is een onmiddellijke controle vereist.

19. Zet de motor af:
 - als u zich van de maaier verwijdt
 - voordat u bijtankt.
20. Bij het afzetten van de motor moet de gasregelaar (fig. L) naar de stand AUS (UIT) worden gebracht. De benzinekraan (fig. K) moet worden dichtgedraaid.

Onderhoud en berging

1. Zorg er voor dat alle moeren, bouten en schroeven goed aangehaald zijn en dat het toestel zich in een toestand bevindt om er veilig mee te kunnen werken.
2. Bewaar de maaier met benzine in de tank nooit binnen een gebouw waar mogelijk benzinedampen in contact kunnen komen met open vuur of vonken.
3. Laat de motor afkoelen voordat u de maaier opbergt in een gesloten ruimte.
4. Ter voorkoming van brandgevaar dient de motor, de uitlaat en de zone rond om de brandstoftank vrij te worden gehouden van gras, bladeren of ontsnappend vet (olie).
5. Controleer regelmatig of de grasopvanginrichting slijtageverschijnsels vertoont resp. of hij naar behoren werkt.
6. Om veiligheidsredenen dienen versleten of beschadigde onderdelen te worden vervangen.
7. Als de brandstoftank moet worden geleegd, moet dit in open lucht gebeuren m.b.v. een benzinezuigpomp (verkrijgbaar in bouwmarkten).

2. Overzicht van de opbouw (fig. A) en omvang van de levering (fig. B)

- A1 Motorstart- / -stophendel - motorrem
- B2 Bovenste schuifbeugel
- A3 Regelhefboom motorafstelling / choke (ook fig. L)
- A4 Starttrekkabel
- B5 Onderste schuifbeugel
- A6 Handvastzetschroef met starttrekkabelgeleiding (ook fig. C)
- A7 Grasopvangzak aangebouwd
- A8 Uitwerplep
- B9 Maaihoogteverstelling
- A10 Motor
- B11 Stangenstelsel voor grasopvangzak
- B12 Grasopvangzak
- B13 Kabelstrop
- B14 Bougiesleutel

34

- B15 Schroevendraaier (kruiskop)
- B16 Handleiding
- B17 Grasmaaier met motor

3. Reglementair gebruik

De benzinemaaier is geschikt voor particulier gebruik in de huis- en hobbytuin.

Als grasmaaiers voor de particuliere huis- en hobbytuin worden diegene beschouwd die doorgaans niet langer dan 50 uur jaarlijks overwegend worden gebruikt voor het verzorgen van gras- en gazonvlakten, maar niet in openbare plantsoenen, sportpleinen en ook niet in de land- en bosbouw.

Het behoorlijk gebruik van de maaier houdt in dat de bijgaande gebruiksaanwijzing van de fabrikant in acht wordt genomen. De gebruiksaanwijzing bevat ook de bedrijfsomstandigheden en onderhoudsvoorwaarden.

Let op! Wegens lichamelijk gevaar voor de gebruiker mag de grasmaaier niet voor volgende werkzaamheden worden ingezet: voor het trimmen van heesters, heggen en struikgewassen, om rankgewassen of gazon te maaien en klein te maken op dakbeplantingen of in balkonbakken en ook niet om voetpaden te reinigen (af te zuigen) of als hakselaar voor het kleinmaken van snoeisels van bomen en heggen. De maaier mag evenmin worden gebruikt als motorhakkrees niet voor het gelijkmaken van bodemverheffingen, zoals b.v. molshopen.

Om veiligheidsredenen mag de grasmaaier niet worden gebruikt als aandrijfaggregaat voor andere werkgereedschappen en gereedschapsets van welke aard dan ook.

4. Assemblage van de componenten

Bij de levering zijn enkele onderdelen gedemonteerd. De assemblage is eenvoudig uit te voeren mits de volgende instructies in acht worden genomen.

Let op! Voor de assemblage et voor onderhoudswerkzaamheden hebt u het volgende gereedschap nodig dat niet bij de levering is begrepen:

- een platte open sleutel van 10
- een ringsleutel van 10
- een platte open sleutel van 13
- een olieopvangbak plat (voor het verversen van olie)

- een maatbeker 1 l (bestand tegen olie / benzine)
- een benzineblik (5 l zijn voldoende voor ca. 6 bedrijfsuren)
- een trechter (passend bij de benzinevuldop van de tank)
- huishoudstofdoeken (voor het afkuisen van olie- / benzineresten; verwijderen aan het pompstation)
- schaar
- pakket plakband
- een benzineafzuigpomp (van kunststof, verkrijgbaar in bouwmarkten)
- een oliekan met handpomp (verkrijgbaar in bouwmarkten)
- 1 l motorolie 15W-40

Assemblage van de maaier

Neem de grasmaaier en de aanbouwstukken uit de verpakking en controleer of alle stukken voorhanden zijn (fig. B). Maak de onderste schuifbeugel (fig. B/5) als volgt vast aan de houders van het koetswerk. Let er op dat de trekabels die later worden bevestigd niet in de weg staan. Verwijder de beide borgpennen van de as van de uitwerplep (fig. A/8). Maak de beide handvastzetschroeven op het motorhuis los. Trek de onderste schuifbeugel uiteen. Steek hem de as op zodat hij vastklikt in de houders van het motorhuis en de handvastzetschroef met starttrekabelgeleiding (fig. A/6 boven op de schuifbeugel) in schuifrichting rechts is aangebracht. Zet er de beide borgpennen weer in. Mocht een boorgat wat moeilijk toegankelijk zijn, begin dan aan de andere kant. Duw dan zijdelings op de reeds geborgde kant om de as op die manier lichtjes te verschuiven. Vervolgens schroeft u de onderste schuifbeugel met de handvastzetschroeven goed aan. Schroef dan de bovenste schuifbeugel (fig. B/2) op de onderste vast. Let erop dat de starttrekabelgeleiding rechts naar binnen wijst (fig. C). Haal dan de beide trekabels onder het dwarsstuk van de onderste schuifbeugel door (zie ook fig. F). Maak de trekabels voor de motorafstelling en de motorrem (fig. D) vast zodat de hefboom voor de motorafstelling naar buiten wijst en de trekabelhouder van de motorrem naar binnen staat. Haal de schroef en de moer goed aan (sleutel van 10). Trek dan de hefboom van de motorrem aan de linkerkant het boorgat van de houder uit en trek hem met de linkerhand iets naar voren (fig. E). Haak dan de trekabel van de motorrem vast zodat hij van buiten de hefboom in wordt gezet (fig. E/1). Borg de trekabels d.m.v. een kabelstrop (fig. F) en knip het uitstekende uiteinde met een schaar af.

Controle van de afstelling van de motorrem

Zet de hefboom van de motorrem met plakband op de bovenste schuifbeugel vast (fig. G). De hefboom van de motorrem moet gemakkelijk tot tegen de handgreep kunnen worden getrokken. Als dit niet het geval is (de afstand tussen hefboom van de motorrem en de bovenste schuifbeugel is groter dan ca. 5 mm), moet de correcte afstelling van de motorrem worden herzien (12. Onderhoud, punt 5). Verwijder het plakband na het controleren van de correcte afstelling.

Montage van de grasopvangzak

Leg het stangenstelsel voor de grasopvangzak met de middelste greep naar boven op de grond neer (fig. H). Plaats dan de grasopvangzak met de harde kunststofbodem naar beneden achter het stangenstelsel van de grasopvangzak. Trek dan de grasopvangzak over het stangenstelsel zodat het achterste gedeelte van het stangenstelsel van de grasopvangzak de bovenste kant van de grasopvangzak openspannt en de harde kunststofbodem naar beneden hangt. Span dan de grasopvangzak met de kunststoflijsten op het stangenstelsel van de grasopvangzak. Licht de uitwerplep met één hand op en haak de geassembleerde grasopvangzak boven de as van de uitwerplep vast (fig. I).

5. Afstellen van de maaihoogte

Let op! Van maaihoogte mag enkel bij afgezette motor en afgetrokken bougiestekker worden veranderd.

- Voordat u begint te maaien controleer of de maaigereedschappen niet bot en hun bevestigingsmiddelen niet beschadigd zijn. Vervang botte en/of beschadigde maaigereedschappen, indien nodig, per set om onbalans te voorkomen. Bij deze controle de motor afzetten en de bougiestekker aftrekken.
- De maaihoogte wordt centraal ingesteld met behulp van de maaihoogteafstelhendel (fig. B 9). U kunt 5 verschillende maaihoogtes instellen.
- Trek de afstelhendel naar buiten en stel de gewenste maaihoogte in. De hendel klikt in de gewenste positie vast.

6. Inbedrijfstelling

Let op!

De motor wordt zonder olie geleverd. Daarom dient u voor de inbedrijfstelling absoluut 0,4 l olie in te gieten. Gebruik daarvoor normale

multigrade olie (15W 40). Het oliepeil in de motor dient telkens vóór het maaien te worden gecontroleerd. (Zie controle van het oliepeil).

Om het ongewild starten van de maaier te voorkomen is die voorzien van een motorrem (fig. J, pos. 1+2) die u moet bedienen alvorens de maaier te starten. Bij het loslaten van de motorremhefboom moet die terugkeren naar zijn oorspronkelijke stand en de motor wordt automatisch afgezet.

Voordat u de maaier start moet u de brandstofkraan opendraaien (fig. K, pijl = brandstofkraan open). Breng de gasregelaar (fig. L) naar de stand choke. Trek de motorremhefboom (fig. J, pos. 2) samen en haal de starttrekkabel flink door. Met de gasregelaar kunt u de snelheid en het aantal toeren van het mes regelen (fig. L).

Voordat u begint te maaien voert u deze stap best meermaals uit om er zeker van te zijn dat alles naar behoren functioneert. Telkens als u een of andere afstel- en/of herstelwerkzaamheid aan uw maaier moet uitvoeren dient u te wachten tot het mes niet meer draait.

Zet voor elke afstel-, onderhouds- en herstelwerkzaamheid de motor af.

Voor de inbedrijfstelling

Aanwijzingen:

1. Motorrem (fig. J): gebruik de hefboom om de motor af te zetten. Als u de hefboom loslaat, stoppen motor en mes vanzelf (fig. J/1). Om te maaien houdt u de hefboom in werkstand vast (fig. J/2). Vóór het maaien zelf controleert u de start/stophendel best meermaals. Vergewis u er zich van dat de trekkabel gemakkelijk beweegt.
2. Gasregelaar (fig. L): verschuif de regelaar om de motortoeren te verhogen of te verlagen. (Slaksymbool = traag / haassymbool = snel)
3. **Waarschuwing:** het maaimes roteert als de motor wordt gestart.
Belangrijk: vóór het starten van de motor beweegt u de motorrem meermaals om te controleren of de stopkabel naar behoren werkt.
Let wel: de motor is berekend voor de maaisnelheid voor gras, voor het uitwerpen van het gras in de opvangzak en voor een lange levensduur.
4. Controleer het oliepeil.
5. Giet ca. 1,6 liter benzine de tank in als die leeg is en gebruik een trechter en maatbeker. Vergewis u er zich van dat de benzine schoon is.

Let wel: gebruik enkel loodvrije normale benzine.

Waarschuwing: gebruik altijd enkel een veiligheidsbenzineblik. Rook niet bij het ingieten van benzine. Zet de motor af en laat de motor enkele minuten afkoelen voordat u de tank vult.

6. Vergewis u er zich van dat de ontstekingskabel aangesloten is op de bougie.
7. Klik de gashendel in de stand CHOKE vast.
8. Ga achter de motormaaier staan. Eén hand moet aan de motorstart/stophendel zijn. De andere hand moet aan de startergreep zijn.
9. Trek de startergreep snel aan en laat hem maar langzaam weer los.
10. Als de motor na 5 à 6 keer niet aanslaat.
Let wel: bij fris weer kan het noodzakelijk zijn de startpoging meermaals te herhalen.
11. Als de motor warm is kan hij in de stand TRAAG (fig. L) worden gestart.
Belangrijk: startpogingen in de stand CHOKE (fig. L) zouden dan ertoe kunnen leiden dat de bougie van de motor nat wordt. Wacht dan enkele minuten voordat u doorgaat met de startpogingen.

7. Vóór het maaien

Belangrijke aanwijzingen:

1. Trek de gepaste kledij aan. Draag vast schoeisel en geen sandalen of tennisschoenen.
2. Controleer het mes. Een mes dat kromgebogen of anders beschadigd is moet door een origineel mes (speciaal accessoire artikelnr. 34.055.23) worden vervangen.
3. Het vullen van de brandstoftank dient in open lucht te gebeuren. Gebruik een trechter en een maatbeker (benzinevulhoeveelheid 1,6 l als de tank leeg is). Veeg overgelopen benzine weg.
4. Lees de handleiding en volg die op alsook de instructies aangaande de motor en de hulpstukken. Bewaar de handleiding toegankelijk ook voor andere gebruikers van het toestel.
5. Uitlaatgassen zijn gevaarlijk. Start de motor enkel in open lucht.
6. Vergewis u er zich van dat alle veiligheidsinrichtingen voorhanden zijn en naar behoren werken.
7. Het toestel mag enkel door een persoon worden bediend die ertoe geschikt is.
8. Het maaien van nat gras kan gevaarlijk zijn. Maai gras zo veel mogelijk droog.
9. Draag uw kinderen of andere personen op, op afstand van de maaier te blijven.

10. Maai nooit bij slecht zicht.
11. Raap vóór het maaien her en der verspreid liggende losse voorwerpen van de grond op.

8. Instructies voor het correct maaien

Let op! Open de uitwerpklep nooit als de grasopvanginrichting leeg wordt gemaakt en de motor nog draait. Het roterende mes kan letsels veroorzaken.

Maak de uitwerpklep en de grasopvangzak steeds zorgvuldig vast. Als u die wilt verwijderen, moet u voordien verplicht de motor stopzetten. De door de geleidestangen gegeven veiligheidsafstand tussen meskool en gebruiker dient steeds in acht te worden genomen. Tijdens het maaien en veranderen van rijrichting op bermen en hellingen dient u bijzonder voorzichtig te werk te gaan. Let op een veilige stand, draag schoenen met slipvaste zolen en een lange broek. Maai steeds dwars over de helling. Op hellingen van meer dan 15° mag om veiligheidsredenen het gras niet met de maaier worden afgereden. Wees bijzonder voorzichtig bij het achteruit bewegen en trekken van de maaier. Struikelgevaar!

9. Gras afrijden

Maai enkel met een scherp en intact mes zodat de grashalmen niet uitrafelen en het gazon niet geel wordt.

Om een keurig maaipatroon te bereiken leidt u de maaier in zo recht mogelijke banen. De banen moeten elkaar steeds overlappen met enkele centimeters zodat er geen stroken blijven staan.

De onderkant van het koetswerk van de maaier schoon houden en afgezet gras zeker verwijderen. Afgezet materiaal bemoeilijkt het starten, doet afbreuk aan de maaikwaliteit en belemmert het uitwerpen van het gras. Op hellingen moet de maaibaan steeds dwars over de helling verlopen. Het wegglijden van de maaier kan door schuin omhoog verplaatsen worden voorkomen. Kies de maaihogte naargelang de werkelijke lengte van het gras. Maai in meerdere beurten zodat het gras per beurt maximaal 4 cm korter wordt gereden.

Voordat u controles van welke aard dan ook aan het mes uitvoert dient u de motor af te zetten. Denk eraan dat het mes na het afzetten van de motor nog enkele seconden blijft draaien. Probeer nooit het

mes te stoppen.

Controleer regelmatig of het mes correct bevestigd, in perfecte staat en goed geslepen is. Zo niet, het mes slijpen of vervangen. Indien het roterende mes een voorwerp raakt, de maaier uitschakelen en wachten tot het mes helemaal stilstaat. Controleer vervolgens de toestand van het mes en de meshouder. Als het mes beschadigd is, moet het worden vervangen.

Aanwijzingen omtrent het maaien:

1. Let op vaste voorwerpen. De maaier zou kunnen worden beschadigd of er zouden verwondingen kunnen worden veroorzaakt.
2. Een warme motor, uitlaat of aandrijving kunnen brandwonden veroorzaken. Dus niet aanraken.
3. Op hellingen of steil afhellende terreinen voorzichtig maaien.
4. Onvoldoend daglicht of kunstmatige verlichting zijn een reden om het maaien te stoppen.
5. Controleer de maaier, het mes en de andere componenten als u in een vreemd voorwerp bent gereden of als het toestel sterker vibreert dan normaal.
6. Verander niet van afstelling of voer geen herstellingen uit zonder de motor voordien af te zetten. Trek er de stekker van de ontstekingskabel af.
7. Let op het wegverkeer op een weg of in de buurt ervan. Hou de grasuitworp weg van de weg.
8. Vermijdt plaatsen waar de wielen geen grip meer hebben of het maaien onveilig is. Voordat u achteruit gaat dient u er zich van te vergewissen dat geen kleine kinderen achter u zijn.
9. In dicht hoog gras gebruikt u de hoogste maaistand en maait u trager. Voordat u gras of andere verstoppingen verwijderd zet u de motor af en neemt u de ontstekingskabel los.
10. Verwijder nooit onderdelen die de veiligheid dienen.
11. Giet nooit benzine in de tank als de motor nog warm is of draait.

10. Leegmaken van de opvangzak

Zodra tijdens het maaien grasresten blijven liggen, moet de opvangzak leeg worden gemaakt.

Let op! Vóór het afnemen van de opvangzak de motor afzetten en wachten tot het maaigereedschap tot stilstand is gekomen.

Om de opvangzak af te nemen tilt u met één hand de uitlaatklep op en met de andere hand neemt u de

NL

opvangzak aan het handvat uit.

Overeenkomstig de veiligheidsvoorschriften valt de uitlaatklep bij het afnemen van de opvangzak dicht en sluit de achterste uitwerpopening. Als daarbij grasresten in de opening blijven hangen, trekt u de maaier best ongeveer 1 m terug om het starten van de motor te vergemakkelijken.

Grasresten in het koetswerk van de maaier en op het werkgereedschap niet met de hand of de voet verwijderen maar met de gepaste hulpmiddelen, b.v. borstel of handveger.

Om een goed oprapresultaat te bereiken dienen de opvangzak en vooral het net na gebruik van binnen te worden schoongemaakt.

Opvangzak enkel vasthaken als de motor afgezet is en het maaigereedschap stilstaat.

Uitwerpklep met één hand optillen en met de andere hand de opvangzak aan het handvat vasthouden en van boven vasthaken.

11. Na het maaien

1. De motor steeds laten afkoelen voordat u de maaier in een gesloten ruimte opbergt.
2. Verwijder voor het opbergen gras, loof, smeer en olie. Leg geen andere voorwerpen op de maaier.
3. Controleer alle schroeven en moeren voordat u de maaier opnieuw gebruikt. Los gekomen schroeven moeten worden aangehaald.
4. Verwijder de opvangzak voordat u de maaier opnieuw gebruikt.
5. Trek er de stekker van de ontstekingskabel af om ongeoorloofd gebruik te voorkomen.
6. Let er op dat de maaier niet naast een gevaarbron wordt opgeborgen. Gaswolken kunnen leiden tot ontploffingen.
7. Enkel originele onderdelen of door de fabrikant goedgekeurde onderdelen mogen bij herstellingen worden gebruikt (zie adres op het garantiebewijs).
8. Als de maaier een tijdje niet wordt gebruikt, dient u de benzinetank te ledigen m.b.v. een benzinezuigpomp.
9. Draag kinderen op, de maaier niet te gebruiken. Het is geen speelgoed.
10. Bewaar nooit benzine in de buurt van een vonkenbron. Gebruik altijd een goedgekeurde jerrycan. Hou kinderen weg van benzine.
11. Olie en onderhoudt het toestel.
12. Hoe u de motor afzet:

Om de motor af te zetten laat u de motorstart/stophendel los (fig. J/1). Trek de stekker van de ontstekingskabel van de bougie af om te voorkomen dat de motor start. Controleer vóór het herstarten de trekkel van de motorrem. Controleer of de trekkel correct gemonteerd is. Een geknikte of beschadigde afzetkabel moet worden vervangen.

12. Onderhoud

Let op:

Werk nooit aan onderdelen van het ontstekingsstelsel waarop spanning staat en raak deze nooit terwijl de motor draait. Trek vóór alle onderhoudswerkzaamheden de stekker van de ontstekingskabel van de bougie af. Voer nooit om het even welke werkzaamheden op het draaiende toestel uit. Werkzaamheden die niet in deze handleiding beschreven zijn mogen enkel door een geautoriseerde vakwerkplaats worden uitgevoerd.

1. Maaier schoonmaken

De maaier moet na elk gebruik grondig worden schoongemaakt. Vooral de onderkant en de meskooi. Te dien einde kantelt u de grasmaaier naar de linkerkant (overkant van het olievlulpip).

Aanwijzing: Voordat u de grasmaaier kantelt moet u de brandstoftank volledig leegmaken m.b.v. een benzinezuigpomp. De maaier mag met niet meer dan 90 graden worden gekanteld. Vuil en gras verwijderd u best onmiddellijk na het maaien. Vastgekoekte grasresten en vuil kunnen het maaien moeilijker maken. Controleer of de grasuitwerpkoker vrij is van grasresten en verwijder die indien nodig. Maak de maaier nooit met een waterstraal of hogedrukreiniger schoon. De motor moet droog blijven. Agressieve reinigingsmiddelen zoals koude reinigers of wasbenzine mogen niet worden gebruikt.

2. Wielassen en wielnaven

Moeten eenmaal per seizoen lichtjes worden ingevet. Daarvoor neemt u de wielkappen met een schroevendraaier af en maakt u de bevestigingsschroeven van de wielen los.

3. Mes

Laat het mes om veiligheidsredenen enkel door een geautoriseerde vakwerkplaats slijpen, uitbalanceren en monteren. Om een optimaal werkresultaat te bereiken is het aan te bevelen het mes eenmaal jaarlijks te laten controleren.

Vervangen van het mes

Bij het vervangen van het snijgereedschap mogen enkel originele wisselstukken worden gebruikt. De kenmerking van het mes moet overeenstemmen met het nummer opgegeven in de wisselstukkenlijst. Nooit een ander mes monteren.

Beschadigde messen

Mocht het mes ondanks alle voorzichtigheid in contact komen met een hindernis, onmiddellijk de motor afzetten en de stekker van de ontstekingskabel aftrekken. Maaier opzij kantelen en mes op beschadiging controleren. Beschadigde of kromgebogen messen moeten worden vervangen. Nooit een kromgebogen mes weer rechtbuigen. Nooit met een kromgebogen of flink versten mes werken, want dat veroorzaakt trillingen en kan verdere beschadigingen van de maaier tot gevolg hebben.

Let op: Er bestaat lichamenlijk gevaar als met een beschadigd mes wordt gewerkt.

Mes bijlijpen

De meskanten kunnen met een metaalvijl worden bijgeslepen. Om onbalans te voorkomen dient het slijpen enkel door een geautoriseerde vakwerkplaats te worden uitgevoerd.

4. Oliepeilcontrole

Let op: Motor nooit zonder of met te weinig olie laten draaien. Dat kan zware schade aan de motor tot gevolg hebben. Gebruik enkel motorolie 15W40.

Controle van het oliepeil:

Plaats de maaier op een effen horizontaal vlak. Draai de oliepeilstok naar links eruit en wis de peilstok af. Peilstok de vulpijp terug in steken tot tegen de aanslag, maar niet dichtdraaien. Peilstok uittrekken, horizontaal houden en het oliepeil aflezen. Het oliepeil moet zich tussen Maximum (bovenste kant van de plat geperste metaalstok, fig. N) en Minimum (onderste kant van de plat geperste metaalstok, fig. N) bevinden. Het oranje bewegelijke kunststofstuk op de oliepeilstok dient als bescherming tegen olieschuim.

Verversen van de olie:

Plaats de maaier op een werktafel zodat het rechter voorste wiel (in schuifrichting) vrij staat. Zet een platte olieopvangbak onder de maaier (fig. O). Verwijder de olieaftapplug aan de onderkant van de maaier (zie fig. P). Laat al de afgewerkte olie uitlopen. Als geen olie meer uitdruipt draait u er de

olieaftapplug terug goed in. Giet 0,4 l verse motorolie 15W40 in (zie controle oliepeil).

5. Onderhoud van de trekkabels en afstellen van de trekkabel van de motorrem

De trekkabels dikwijls olieën en controleren of ze gemakkelijk bewegen.

- De afstelling van de werkspeeling van de motorrem dient telkens vóór de inbedrijfstelling te worden gecontroleerd:
- a) Zet de hefboom van de motorrem met een plakband vast (fig. G).
- b) Controleer de afstelling van de speeling tussen de stelschroef en de nippel van de trekkabel (afstand ca. 2-4 mm, fig. Q-R).
- c) Is de afstand te klein (fig. Q), dient u die te corrigeren door losdraaien van de stelschroef en bijregelen (fig. R).

6. Onderhoud van de luchtfilter

Als luchtfilters vervuild zijn, gaat het motorvermogen achteruit omdat te weinig lucht naar de carburator wordt toegevoerd. De filter dient dan ook regelmatig te worden gecontroleerd. De luchtfilter om de 24 uur controleren en, indien nodig, schoonmaken. Bij zeer stoffige lucht dient de luchtfilter vaker te worden gecontroleerd.

Let op: Luchtfilter nooit met benzine of brandbare oplosmiddelen schoonmaken (fig. S). Luchtfilter enkel met perslucht of door uitkloppen reinigen.

7. Herstelling

Na een herstelling of na een onderhoudsbeurt dient er zich van te vergewissen dat alle veiligheidsrelevante onderdelen aangebracht en in een behoorlijke staat zijn.

Stukken die verwondingen kunnen veroorzaken dienen voor andere personen en kinderen ontoegankelijk te worden bewaard.

Let op: Volgens de productaansprakelijkheidswet zijn wij niet aansprakelijk voor schade die door ondeskundige herstelling is veroorzaakt of als bij wisselstukken niet de originele stukken of door ons goedgekeurde stukken worden gebruikt. Wij zijn evenmin aansprakelijk voor schade die te wijten is aan ondeskundige herstellingen. Laat herstellingen door de klantendienst of door een geautoriseerde vakman uitvoeren. Dit geldt analoog ook voor accessoires.

8. Werktijden

Met grasmaaiers mag alleen op werkdagen tussen 07h00 en 19h00 worden gewerkt. Gelieve de wettelijke bepalingen na te leven die plaatselijk

NL

kunnen verschillen.

13. Voorbereiding voor het opbergen van de maaier

Waarschuwing: Verwijder de benzine niet in gesloten ruimten, in de buurt van vuur of tijdens het roken. Gasdampen kunnen ontploffingen of brand veroorzaken.

1. Maak de benzinetank met een benzinezuigpomp leeg.
2. Start de motor en laat hem draaien tot de resterende benzine is verbruikt.
3. Ververs de olie telkens aan het einde van het seizoen. Daarvoor verwijdert u al de afgewerkte motorolie uit de warme motor en giet u er verse olie in (zie verversen van motorolie, punt 12/4).
4. Verwijder de bougie van de cilinderkop. Giet ca. 20 ml olie de cilinder in m.b.v. een oliekan. Trek de startergreep langzaam zodat de olie de cilinder binnen beschermt. Draai de bougie er weer in.
5. Maak de koelribben van de cilinder en het huis schoon.
6. Maak het hele toestel schoon om de lakverf te beschermen.
7. Bewaar het toestel op een goed verluchte plaats.

14. Voorbereiding van de maaier voor het transport

1. Maak de benzinetank leeg (zie punt 13/1).
2. Laat de motor draaien tot al de resterende benzine verbruikt is.
3. Verwijder de motorolie uit de warme motor.
4. Verwijder de stekker van de ontstekingskabel van de bougie.
5. Maak de koelribben van de cilinder en het huis schoon.
6. Haak de starttrekkabel los (fig. A/6). Draai de vleugelmoeren los en vouw de bovenste schuifbeugel omlaag (fig. T).
7. Wind enkele lagen golfkarton tussen de bovenste en onderste schuifbeugel en de motor om het schuren te voorkomen.

15. Technische gegevens

Motor type:

eencilinder-viertaktmotor 168 ccm

Motorvermogen: 3,7 kW / 5 pk

Werktoerental: ca. 2800 t/min

Brandstof:	Normale benzine loodvrij
Tankinhoud:	ca. 1,8 l
Benzinevulhoeveelheid:	ca. 1,6 l
Motorolie:	ca. 0,4 l / 15W40
Bougie:	F7TC
Elektrodeafstand:	0,5 - 0,6 mm
Maaihogteverstelling:	centraal (28-85mm)
Maaibreedte:	510 mm
Geluidsdruk niveau LWM:	95 dB(A)
Geluidsvermogen LWA:	98 dB(A)
Gewicht:	38 kg

16. Storingen en verhelpen van fouten

Waarschuwing: eerst de motor afzetten en de ontstekingskabel aftrekken voordat onderhouds- of justeerwerkzaamheden worden uitgevoerd.

Waarschuwing: als de motor na een justering of herstelling enkele minuten gedraaid heeft, denk eraan dat de uitlaat en andere onderdelen warm zijn. Dus niet aanraken om brandwonden te voorkomen.

Fout	Mogelijke oorzaak	Verhelpen
Maaier loopt onrustig of vibreert hevig	<ul style="list-style-type: none"> - Schroeven los - Mes zit los - Onbalans van het mes 	<ul style="list-style-type: none"> - Schroeven controleren - Bevestiging van het mes controleren - Mes vervangen
Motor draait niet	<ul style="list-style-type: none"> - Remhefboom niet gedrukt - Gashendel in verkeerde stand - Bougie defect - Brandstoftank leeg - Benzinekraan dicht 	<ul style="list-style-type: none"> - Remhefboom drukken - Afstelling controleren - Bougie vervangen - Brandstof ingieten. - Benzinekraan opendraaien
Motor draait onregelmatig	<ul style="list-style-type: none"> - Luchtfilter vervuild. - Bougie vervuild 	<ul style="list-style-type: none"> - Luchtfilter schoonmaken - Bougie reinigen
Gazon wordt geel, en wordt onregelmatig gesneden	<ul style="list-style-type: none"> - Mes bot - Maaihoogte te gering - Motortoeren te gering 	<ul style="list-style-type: none"> - Mes slijpen - Correcte maaihoogte afstellen - Hendel naar de stand Max. brengen
Gras wordt niet naar behoren uitgeworpen	<ul style="list-style-type: none"> - Motortoeren te gering - Maaihoogte te laag - Mes versleten - Grasopvangzak verstopt geraakt 	<ul style="list-style-type: none"> - Gashendel naar de stand Max. brengen - Correct afstellen - Mes vervangen - Grasopvangzak leegmaken

Instruções de segurança para corta-relvas conduzido manualmente

Instruções

1. Leia atentamente as instruções de serviço. Familiarize-se com os ajustes e com a utilização correcta de máquina.
2. Nunca permita a utilização do corta-relvas por crianças ou outras pessoas que não estejam familiarizadas com o manual de instruções. As disposições locais poderão fixar uma idade mínima para o utilizador.
3. Nunca corte a relva enquanto outras pessoas, nomeadamente crianças ou animais, estiverem por perto. Lembre-se de que o condutor da máquina ou o utilizador é responsável pelos acidentes com outras pessoas ou com os seus bens.

Medidas de preparação

1. Durante o corte da relva utilize sempre calçado resistente e calças compridas. Não corte a relva descalço ou com sandálias.
2. Examine o terreno no qual vai utilizar a máquina e remova todos os objectos que podem ser apanhados e projectados pela máquina.
3. **Aviso:** a gasolina é altamente inflamável:
 - guarde a gasolina apenas nos recipientes adequados
 - ateste com gasolina apenas ao ar livre e não fume durante o processo de enchimento
 - a gasolina deve ser inserida antes de ligar o motor. Enquanto o motor estiver a funcionar ou o corta-relvas estiver quente, o tampão do depósito não deve ser aberto nem deve ser inserida mais gasolina.
 - se a gasolina transbordar, não deve ser feita nenhuma tentativa de iniciar o motor. Em vez disso, a máquina deve ser retirada da superfície suja de gasolina. Deverá evitar qualquer tentativa de ignição até os vapores de gasolina terem dissipado
 - por motivos de segurança, troque o tampão do depósito da gasolina e os tampões de outros depósitos que estiverem danificados
4. Substitua os silenciadores avariados
5. Antes da utilização deve efectuar sempre um controlo visual para verificar se o dispositivo de corte, o perno de fixação e a unidade de corte estão gastos ou danificados. Para evitar o desalinhamento, as ferramentas de corte e os pernos de fixação que estejam desgastados ou danificados devem ser substituídos como um todo.

1. Manuseamento

1. Não deixe o motor de combustão a funcionar em espaços fechados, onde se pode acumular monóxido de carbono perigoso.
2. Corte a relva apenas à luz dia ou com boa iluminação artificial. Se possível, evite a utilização do aparelho em relva molhada.
3. Mantenha sempre uma boa posição em declives.
4. Conduza a máquina apenas à velocidade de passada normal.
5. Em máquinas com rodas: corte a relva em sentido transversal ao declive, nunca para cima e para baixo.
6. Preste muita atenção quando mudar a direcção ao trabalhar em declives.
7. Não corte a relva em declives muito inclinados
8. Preste muita atenção ao inverter o corta-relvas ou ao puxá-lo para junto de si.
9. Pare a lâmina de corte, se tiver de inclinar o corta-relvas, para o transporte sobre outras superfícies que não seja relva e se o corta-relvas for movimentado de e para a superfície a cortar.
10. Nunca utilize o corta-relvas com dispositivos ou grelhas de protecção danificadas ou sem os dispositivos de protecção montados, p. ex. chapas de choque e/ou dispositivo de recolha de relva.
11. Não altere os ajustes normais do motor nem sujeite o motor a rotações excessivas.
12. Solte o travão do motor antes de ligar o motor.
13. Ligue o motor com cuidado, seguindo as instruções do fabricante. Mantenha uma distância segura dos pés em relação à lâmina de corte.
14. Ao accionar ou ligar o motor não deve virar o corta-relvas, excepto se for inevitável elevá-lo durante este procedimento. Nesse caso, vire-o apenas até onde for absolutamente necessário, elevando apenas o lado oposto ao do utilizador.
15. Não accione o motor, se estiver em frente ao canal de expulsão.
16. Nunca coloque as mãos ou os pés junto ou sob as peças em movimento. Mantenha-se sempre afastado da abertura de expulsão.
17. Nunca eleve ou transporte o cortador de relva com o motor a funcionar.
18. Desligue o motor e desligue o cachimbo da vela:
 - antes de soltar os bloqueadores ou remover os entupimentos no canal de expulsão
 - antes de proceder à inspecção, limpeza, manutenção ou a trabalhos no corta-relvas
 - quando foi atingido um corpo estranho. Procure eventuais danos no corta-relvas e efectue as

reparações necessárias, antes de ligar e trabalhar novamente com o corta-relvas. Caso o corta-relvas começa a vibrar demasiado de forma anormal, é necessário uma verificação imediata.

19. Desligue o motor:
 - se se afastar do corta-relvas
 - antes de retestar.
20. Ao desligar o motor, deve colocar o regulador de potência (fig. L) para a posição Desligado. Feche a torneira da gasolina (fig. K).

Manutenção e armazenagem

1. Certifique-se de que todas as porcas, Pernos e parafusos estão bem apertados e que o aparelho se encontra num estado de trabalho seguro.
2. Nunca guarde o corta-relvas com gasolina no depósito dentro de um edifício, onde os vapores de gasolina possam entrar em contacto com lume ou faíscas.
3. Deixe arrefecer o motor antes de guardar o corta-relvas num espaço fechado.
4. Para evitar um perigo de incêndio, mantenha o motor, escape e a área à volta do depósito de combustível livre de relva, folhas ou massa (óleo) vertida.
5. Verifique regularmente o dispositivo de recolha da relva quanto a desgaste ou perda da operacionalidade.
6. Por motivos de segurança, substitua as peças desgastadas ou danificadas.
7. Caso seja necessário esvaziar o depósito de combustível, isto deve ser feito ao ar livre e com a ajuda de uma bomba de sucção de gasolina (à venda no mercado).

2. Vista geral da montagem (fig. A) e material a fornecer (fig. B)

- A1 alavanca de arranque / paragem do motor – travão do motor
- B2 barra de condução superior
- A3 alavanca de regulação para ajuste do motor / Choke (também fig. L)
- A4 cabo de arranque.
- B5 barra de condução inferior
- A6 parafuso de aperto manual com guia do cabo de arranque (também fig. C)
- A7 saco de recolha da relva montado
- A8 portinhola de expulsão
- B9 ajuste da altura de corte
- A10 motor
- B11 armação para saco de recolha da relva

- B12 saco de recolha da relva
- B13 fixador de fios
- B14 chave para velas de ignição
- B15 chave de fendas (fenda em cruz)
- B16 manual de instruções
- B17 corta-relvas com motor

3. Utilização adequada

O corta-relvas a gasolina destina-se à utilização doméstica em quintais e jardins particulares.

Considera-se que os corta-relvas para utilização doméstica e de jardinagem, regra geral, não ultrapassam as 50 horas de serviço sendo utilizados predominantemente para a conservação de relva ou superfícies relvadas, ficando excluída a sua utilização em jardins públicos, parques, instalações desportivas, na agricultura ou na silvicultura.

A observância do manual de instruções do fabricante fornecido junto com o aparelho, é uma condição fundamental para uma utilização adequada do corta-relvas. O manual de instruções inclui também as condições de funcionamento, manutenção e reparação.

Atenção! Devido ao perigo de danos físicos para o utilizador, o corta-relvas não pode ser utilizado para as seguintes tarefas: aparar moitas, sebes e arbustos, para cortar e triturar plantas trepadeiras ou para cortar relva em coberturas ou floreiras e para limpar (aspiração) caminhos ou para triturar partes de árvores e sebes. Para além disso o corta-relvas não pode ser utilizado como moto-enxada para aplanar elevações de terreno, como por ex. elevações causadas por toupeiras.

Por motivos de segurança o corta-relvas não deve ser utilizado como unidade de accionamento para outras ferramentas de trabalho ou jogos de ferramentas, seja de que tipo for.

4. Montagem dos componentes.

Algumas peças vêm desmontadas de fábrica. A montagem será fácil, se forem respeitadas as seguintes indicações

Atenção! Para a montagem e para os trabalhos de manutenção irá necessitar da seguinte ferramenta, que não está incluída no material a fornecer:

- uma chave de bocas de tamanho 10
- uma chave de luneta de tamanho 10
- uma chave de bocas de tamanho 13

P

- uma tina de recolha de óleo plana (para mudança de óleo)
- um copo de medição de 1 litro (resistente ao óleo / gasolina)
- uma lata de gasolina (5 litros são suficientes para aprox. 6 horas de serviço)
- um funil (compatível com o tubo de enchimento de gasolina do depósito)
- panos de limpeza comuns (para limpar os resíduos de óleo / gasolina; eliminação na estação de serviço)
- aparador
- pacote de fita adesiva
- uma bomba de sucção de gasolina (em plástico, à venda em lojas de construção)
- uma lata de óleo com bomba manual (à venda em lojas de materiais de construção)
- 1 l óleo 15W-40

Montagem do corta-relvas

Retire o corta-relvas e as peças/componentes da embalagem e verifique se todas as peças estão presentes (fig. B). Fixe a barra de condução inferior (fig. B/5) aos encaixes da carcaça do corta-relvas da seguinte forma. Certifique-se de que os cabos de tracção, que vão ser montados mais tarde, não estão a obstruir a montagem. Retire os dois pinos de segurança do eixo da portinhola de expulsão (fig. A/8). Solte os dois parafusos de aperto manual na carcaça do motor. Separe as barras de condução inferiores. Encaixe-as nos eixos para que engatem nos suportes da carcaça do motor e o parafuso de aperto manual fique montado com a guia do cabo de arranque (fig. A/6, em cima da barra de condução) na direcção da deslocação. Volte a colocar os pinos de segurança. Caso seja mais difícil aceder a um furo, comece pelo outro lado. Pressione então de ambos os lados já fixos, para deslocar um pouco o eixo. De seguida, fixe bem a barra de condução inferior com os parafusos de aperto manual. Aparafuse agora a barra de condução superior (fig. B/2) à inferior. Certifique-se de que a guia do cabo de arranque à direita está virada para dentro (fig. C). Puxe agora os cabos de tracção para baixo da travessa transversal da barra de condução inferior (ver também fig. F). Fixe agora os cabos para o ajuste do motor e para o travão do motor (fig. D) de forma a que a alavanca para o ajuste do motor fique virada para fora e o suporte do cabo do travão do motor para dentro. Aperte bem os parafusos e as porcas (chave de tamanho 10). Puxe agora a alavanca do travão do motor para o lado esquerdo, para fora dos orifícios do suporte e puxe-a com a

mão esquerda um pouco para frente (fig. E). Coloque agora o cabo do travão do motor, de forma a que fique colocado por fora na alavanca (fig. E/1). Fixe os cabos com um fixador de fios (fig. F) e corte a extremidade saliente com um aparador.

Verifique o ajuste do travão do motor

Fixe a alavanca do travão do motor com fita adesiva à barra de condução superior (fig. G). A alavanca do travão do motor deve permitir que seja puxada facilmente até ao encosto. Se não for este o caso (a distância entre a alavanca do travão do motor e a barra de condução superior é maior do que aprox. 5mm), deve verificar o ajuste do travão do motor (12. Manutenção e conservação ponto 5). Retire a fita adesiva após a verificação do ajuste correcto.

Montagem do saco de recolha da relva

Levante a armação para o saco de recolha da relva com o punho de apoio (fig. H). Coloque o saco de recolha da relva com o fundo em plástico duro para baixo, por trás da armação. O saco de recolha da relva deve agora ser puxado sobre a armação, de forma a que a parte traseira desta puxe a parte superior do saco e o fundo em plástico duro fique pendurado para baixo. Fixe o saco de recolha da relva com as réguas de plástico à armação do saco. Levante a portinhola de expulsão com uma mão e engate o saco de recolha da relva montado sobre o eixo da portinhola de expulsão (fig. I)

5. Ajustar a altura de corte

Atenção! O ajuste da altura de corte só pode ser efectuado com o motor parado e com o cachimbo da vela de ignição desconectado.

- Antes de começar a cortar relva verifique se as lâminas não estão rombas e se os respectivos elementos de fixação não estão danificados. Substitua as lâminas que estejam rombas e/ou danificadas, eventualmente todo o conjunto, de modo a prevenir um desalinhamento. Não se esqueça de desligar o motor e de desligar o cachimbo da vela de ignição antes de efectuar esta verificação.
- O ajuste da altura de corte é efectuada centralmente com a alavanca de ajuste da altura do corte (fig. B 9). Podem ser ajustadas 5 posições de corte diferentes.
- Puxe a alavanca de ajuste para fora e ajuste a altura de corte desejada. A alavanca encaixa na posição desejada.

6. Colocação em funcionamento

Atenção!

O motor é fornecido sem óleo. Por conseguinte, antes da colocação em funcionamento tem impreterivelmente de atestar com 0,4 l de óleo. Utilize óleo multigrado normal (15W 40). Deve verificar o nível do óleo no motor antes de cada corte de relva. (ver Verificação do nível do óleo).

Para evitar a ligação inadvertida do corta-relvas, este está equipado com um travão do motor (fig. J pos. 1+2), o qual deve ser accionado antes dar arranque ao corta-relvas. Ao soltar a alavanca do travão do motor, esta deve voltar para a posição inicial e o motor é desligado automaticamente.

Antes de dar arranque ao corta-relvas, abra a torneira da gasolina (fig. K, seta = abrir a torneira da gasolina). Coloque o regulador de potência (fig. L) na posição Choke. Aperte a alavanca do travão do motor (fig. J pos. 2) e puxe, com força, o cabo de arranque. Com o regulador de potência pode regular a velocidade e o número de rotações da lâmina (fig. L).

Antes de começar a trabalhar com o corta-relvas, deve efectuar esta operação algumas vezes, para se certificar de que tudo funciona correctamente. Sempre que tiver de efectuar qualquer trabalho de ajuste e/ou reparação no seu corta-relvas, aguarde até a lâmina deixar de rodar.

Desligue o motor antes de qualquer trabalho de ajuste, manutenção e reparação.

Para a colocação em funcionamento

Instruções:

1. Travão do motor (fig. J): Utilize a alavanca, para desligar o motor. Se soltar a alavanca, o motor e a lâmina de corte param automaticamente (fig. J/1). Para cortar a relva mantenha a alavanca em posição de trabalho (fig. J/2). Antes de realmente cortar a relva, deve verificar várias vezes a alavanca de arranque / paragem. Certifique-se de que o cabo de tracção não está bloqueado.
2. Regulador de potência (fig. L): Desloque-o para aumentar ou reduzir a velocidade do motor. (símbolo do caracol = lento / símbolo da lebre = rápido)
3. **Nota:** A lâmina de corte entra em rotação quando o motor é ligado.
Importante: Antes de ligar o motor,

movimente o travão do motor várias vezes para verificar se o cabo de paragem também funciona bem.

Atenção: O motor está estruturado para uma velocidade de corte para relva, para a expulsão de relva para o saco de recolha e para um vida útil do motor mais longa

4. Controlo do nível de óleo
5. Ateste o depósito com aprox. 1,6 litros de gasolina, quando este estiver vazio, utilizando um funil e um recipiente de medição. Certifique-se de que a gasolina está limpa.

Atenção: Utilize apenas gasolina normal sem chumbo.

Aviso: Utilize sempre apenas uma lata de gasolina de segurança. Não fume enquanto atestar o aparelho com gasolina. Antes de atestar com gasolina, desligue o motor e deixe-o arrefecer durante alguns minutos.

6. Certifique-se de que o cabo de ignição está ligado à vela de ignição
7. Engate a alavanca do acelerador na posição CHOKE.
8. Posicione-se atrás do motor do corta-relvas. Deve colocar uma mão na alavanca de arranque / paragem do motor. A outra mão deve estar na pega de arranque.
9. Puxe rapidamente a pega de arranque e volte a soltá-la lentamente.
10. Se o motor não arrancar depois de 5-6 vezes.
Atenção: Com tempo frio pode ser necessário, repetir várias vezes o processo de arranque.
11. Com o motor à temperatura de serviço, este pode ser ligado lentamente na posição (fig. L).
Importante: Se tentar dar arranque ao motor na posição Choke (fig. L) pode levar a que vela de ignição do motor fique encharcada. Nesse caso, volte a tentar dar arranque ao motor após alguns minutos.

7. Antes de cortar a relva

Instruções importantes:

1. Vista-se de forma adequada. Use calçado resistente e não sandálias ou ténis.
2. Verifique a lâmina de corte. Deve substituir uma lâmina que esteja arqueada ou danificada de outra forma por uma lâmina original (acessórios especiais Ref.º: 34.055.23).
3. Ateste o depósito de gasolina ao ar livre. Utilize

P

um funil de enchimento e um recipiente de medição (quantidade de gasolina com o depósito vazio aprox. 1,6 l). Limpe a gasolina que transbordar.

4. Leia e respeite o manual de instruções e também as instruções referentes ao motor e aos aparelhos auxiliares. Mantenha também o manual acessível para os outros utilizadores do aparelho.
5. Os gases de escape são perigosos. Ligue o motor apenas ao ar livre.
6. Certifique-se de que todos os dispositivos de segurança estão presentes e que funcionam bem.
7. O aparelho destina-se a ser operado apenas por uma pessoa.
8. O corte de relva molhada pode ser perigoso. Se possível, corte a relva apenas quando estiver seca.
9. Indique a outras pessoas ou crianças para se manterem afastadas do local onde está a cortar a relva.
10. Nunca corte a relva com má visibilidade.
11. Antes de cortar a relva apanhe os objectos caídos no solo.

8. Indicações para cortar a relva adequadamente

Atenção! Nunca abra a portinhola de expulsão enquanto o dispositivo de recolha é esvaziado e o motor ainda estiver a funcionar. A lâmina em rotação pode causar ferimentos graves.

Fixe sempre bem a portinhola de expulsão e o saco de recolha da relva. Antes de os remover, deve desligar sempre o motor.

A distância de segurança pré-determinada pela barra de guia entre a carcaça da lâmina e o utilizador tem de ser respeitada. Preste uma atenção especial ao cortar a relva e ao alterar a direcção junto a taludes e declives. Certifique-se de que está numa posição segura, use calçado antiderrapante, maleável e calças compridas. Corte a relva sempre em sentido transversal ao declive.

Por motivos de segurança o corta-relvas não pode ser utilizado em declives superiores a 15 graus. Muito cuidado ao recuar e ao puxar o corta-relvas. Existe o perigo de tropeçar!

9. Cortar a relva

Trabalhe apenas com uma lâmina afiada e em perfeitas condições, para que as pontas da relva não fiquem retalhadas e a relva seque ficando amarela.

Para conseguir um corte uniforme da relva conduza o corta-relvas em linhas rectas. As linhas devem sobrepor-se sempre em alguns centímetros, para eliminar eventuais marcas.

Mantenha a parte inferior da carcaça do corta-relvas limpa e remova os detritos de relva. Os detritos dificultam o arranque, afectam a qualidade do corte e a expulsão da relva. Nos declives, efectue o corte no sentido transversal ao declive. Pode evitar o eventual deslizamento do corta-relvas colocando-o numa posição inclinada, para cima. Selecione a altura de corte de acordo com o comprimento real da relva. Efectue várias passagens de modo a que o desbaste da relva não ultrapasse os 4 cm de uma só vez.

Desligue o motor antes de realizar qualquer controlo da lâmina. Lembre-se de que a lâmina ainda continua a girar durante alguns segundos depois de ter desligado o motor. Nunca tente parar a lâmina. Verifique regularmente se a lâmina está correctamente fixada, em bom estado e bem afiada. Caso contrário afie ou substitua a lâmina. Caso a lâmina em movimento bata num objecto, pare a máquina e espere até que a lâmina fique totalmente parada. Em seguida, verifique o estado da lâmina e do suporte da lâmina. Caso esteja danificada, deve ser substituída.

Indicações para cortar a relva:

1. Tenha atenção aos objectos fixos. O corta-relvas pode danificar-se ou provocar ferimentos.
2. Um motor, escape ou transmissão quente pode provocar queimaduras. Não toque nestas partes da máquina.
3. Corte a relva em declives ou terrenos íngremes com cuidado.
4. A falta de luz do dia ou iluminação artificial insuficiente é motivo para suspender o corte da relva.
5. Verifique o corta-relvas, a lâmina e as outras peças, se embater num corpo estranho ou se o aparelho vibrar mais do que o normal.
6. Não efectue nenhuma alteração do ajuste nem reparações sem desligar previamente o motor. Puxe a ficha do cabo de ignição.
7. Tenha atenção ao tráfego rodoviário quando estiver perto de uma estrada. Mantenha a expulsão da relva longe da estrada.
8. Evite posicionar-se onde as rodas deixem de ter tracção ou o corte da relva seja inseguro. Antes de recuar, certifique-se de que não estão crianças pequenas atrás de si.

9. Em relva densa e alta, ajuste a máquina para o nível de corte mais alto e corte a relva mais lentamente. Desligue o motor e solte o cabo de ignição antes de remover a relva ou outros entupimentos.
10. Nunca retire peças que servem para a segurança da máquina.
11. Nunca ateste o motor com gasolina se este ainda estiver quente ou em funcionamento

10. Esvaziar o saco de recolha da relva

Deve esvaziar o saco de recolha logo que veja restos de relva caídos.

Atenção! Antes de retirar o saco de recolha deve desligar o motor e esperar que o dispositivo de corte pare.

Para retirar o saco de recolha deve elevar a portinhola de expulsão com uma mão e tirar o saco de recolha junto à pega de transporte com a outra. Ao desenganchar o saco de recolha, a portinhola de expulsão cai e fecha a abertura de expulsão traseira, conforme previsto nas normas de segurança. Caso restos de relva fiquem presos na abertura, deve puxar o corta-relvas aproximadamente 1 cm para trás para facilitar o accionamento do motor.

Os restos de relva existentes na carcaça do corta-relvas e na ferramenta de trabalho não devem ser removidos com a mão ou com os pés, mas com meios auxiliares adequados, p. ex. uma escova ou uma vassoura de mão.

Para garantir uma boa recolha da relva, deve-se limpar o saco de recolha e especialmente a grelha de ar interior depois de cada utilização.

Engate o saco de recolha apenas quando o motor estiver desligado e o dispositivo de corte parado.

Eleve a portinhola de expulsão com uma mão e, com a outra, segure o saco de recolha junto ao punho, engatando-o a partir de cima.

11. Depois de cortar a relva

1. Deixe sempre arrefecer primeiro o motor antes de arrumar o corta-relvas num local fechado.
2. Antes de arrumar, remova a relva, folhas secas, massa de lubrificação e o óleo. Não coloque outros objectos em cima do corta-relvas.
3. Antes de uma nova utilização, verifique todos os

parafusos e porcas. Aperte os parafusos que se encontrem soltos.

4. Antes de uma nova utilização, esvazie o saco de recolha da relva.
5. Desligue o cachimbo da vela de ignição, para evitar utilizações não permitidas.
6. Certifique-se de que o corta-relvas não é arrumado perto de uma fonte de perigo. Vapores de gases podem provocar explosões.
7. Nas reparações devem apenas ser usadas peças originais ou outras peças autorizadas pelo fabricante (ver endereço no certificado de garantia).
8. Se o corta-relvas não for usado durante muito tempo, esvazie o depósito de gasolina com uma bomba de sucção de gasolina.
9. Não deixe as crianças mexerem no corta-relvas. Não é um brinquedo.
10. Nunca guarde a gasolina na proximidade de fontes de faíscas. Utilize sempre uma lata apropriada. Mantenha a gasolina fora do alcance das crianças.
11. Lubrifique e faça a manutenção ao aparelho
12. Como desligar o motor:

Para desligar o motor solte a alavanca de arranque / paragem do motor (fig. J/1).

Desligue o cachimbo da vela de ignição, para evitar que o motor entre em funcionamento. Antes de ligar novamente o motor, verifique o cabo do travão do motor. Verifique se o cabo está montado correctamente. Deve trocar o cabo para desligar se este estiver dobrado ou danificado.

12. Manutenção e conservação

Atenção:

Não trabalhe ou toque em peças condutoras de corrente da ignição com o motor em funcionamento. Antes de todos os trabalhos de manutenção e conservação desligue o cachimbo da vela de ignição. Nunca execute qualquer trabalho no aparelho em funcionamento. Os trabalhos que não estiverem descritos neste manual de instruções devem apenas ser efectuados por uma oficina autorizada.

1. Limpar o corta-relvas

O corta-relvas deve ser bem limpo depois de cada utilização. Em especial o lado inferior do aparelho e o suporte da lâmina. Para tal, vire o corta-relvas para o lado esquerdo (do lado oposto ao tubo de enchimento do óleo)

P

NOTA: Antes de virar o corta-relvas esvazie completamente o depósito de combustível com uma bomba de sucção de gasolina. O corta-relvas não deve ser virado mais do que 90 graus. Para facilitar, remova a sujidade e a relva logo a seguir a ter cortado a relva. Os resíduos de relva e sujidade secos podem prejudicar o funcionamento do corta-relvas. Verifique se o canal de expulsão da relva se encontra livre de resíduos de relva, removendo-os se necessário. Nunca limpe o corta-relvas com um jacto de água ou com uma lavadora de alta pressão. O motor deve permanecer seco. Não deve utilizar produtos de limpeza agressivos, como solventes ou benzina.

2. Eixos e cubos das rodas

Devem ser lubrificados uma vez por estação. Para tal, retire os tampões das rodas com uma chave de fendas e solte os parafusos de fixação das rodas.

3. Lâmina

Por motivos de segurança, a lâmina deve apenas ser afiada, calibrada e montada por uma oficina autorizada. Para atingir um resultado de trabalho ideal, recomendamos que verifique a lâmina uma vez por ano.

Substituição da lâmina

Devem apenas ser utilizadas peças sobressalentes originais durante a substituição da ferramenta de corte. A identificação da lâmina deve coincidir com o número indicado na lista de peças sobressalentes. Nunca monte outra lâmina.

Lâmina danificada

Apesar de todos os cuidados, se a lâmina tocar nalgum obstáculo, desligue imediatamente o motor e desligue o cachimbo da vela de ignição. Vire o corta-relvas para o lado e verifique a lâmina. Deve substituir a lâmina se esta estiver danificada ou deformada. Nunca tente endireitar uma lâmina deformada. Nunca trabalhe com uma lâmina deformada ou muito gasta, isto provoca vibrações, podendo ainda causar outros danos no corta-relvas.

Atenção: O trabalho com uma lâmina danificada pode causar perigo de ferimento.

Afiar a lâmina

O corte da lâmina pode ser afiado com uma lima de metal. Para evitar um desalinhamento, a lâmina deve ser afiada apenas numa oficina autorizada.

4. Verificação do nível do óleo

Atenção: Nunca accione o motor com pouco ou sem óleo. Isto pode provocar danos graves no motor. Utilize apenas óleo para motores (15W40)

Verificação do nível do óleo:

Coloque o corta-relvas sobre uma superfície plana a direito. Desaperte a vareta de medição do óleo com uma rotação para a esquerda e limpe-a de resíduos. Volte a colocar a vareta no tubo de enchimento até ao encosto, sem apertar. Retire a vareta e leia o nível do óleo na horizontal. O nível do óleo deve situar-se entre o nível máximo (canto superior plano da vareta de medição, fig. N) e o nível mínimo (canto inferior plano da vareta de medição, fig. N). A peça de plástico laranja móvel é uma protecção contra a espuma de óleo.

Mudança de óleo:

Coloque o corta-relvas sobre uma mesa de trabalho, de forma a que a roda direita da frente (na direcção da deslocação) fique solta. Coloque uma tina de recolha de óleo plana por baixo do corta-relvas (fig. O).

Retire o parafuso de drenagem do óleo do lado inferior do corta-relvas (ver figura P). Esvazie por completo o óleo antigo. Volte a apertar o parafuso para a saída do óleo. Ateste com 0,4 l de óleo para motor 15W40 novo (ver Verificação do nível do óleo).

5. Conservação dos cabos de tracção e ajuste do cabo do travão do motor

Lubrifique frequentemente os cabos de tracção e verifique-os quanto a boa mobilidade.

- Antes de cada colocação em funcionamento, deve verificar a folga de serviço do travão do motor:
- a) fixe a alavanca do travão do motor com fita adesiva (fig. G)
- b) verifique o ajuste da folga entre o parafuso de ajuste e a guia do cabo (distância aprox. 2-4 mm, fig. Q+R).
- c) se a distância for muito reduzida (fig. Q) deve ser corrigida soltando o parafuso de ajuste e reajustando (fig. R)

6. Manutenção do filtro de ar

O filtro de ar sujo diminui a potência do motor devido a uma entrada de ar muito reduzida para o carburador. É, assim, indispensável um controlo regular. O filtro de ar deve ser verificado a cada 25 h devendo ser limpo se necessário. Se o ar tiver muito pó, o filtro de ar deve ser verificado mais frequentemente.

Atenção: Nunca limpe o filtro de ar com gasolina ou

solventes inflamáveis (fig. S). Limpe o filtro de ar apenas com ar comprimido ou sacudindo.

7. Reparação

Após a reparação ou manutenção certifique-se de que todas as peças relativas à segurança estão colocadas e em perfeitas condições. Guarde as peças que podem provocar ferimentos fora do alcance de outras pessoas e de crianças.

Atenção: Segundo a regulamentação de segurança do produto, não nos responsabilizamos pelos danos causados durante a reparação imprópria ou pelo uso de peças sobressalentes que não sejam originais ou aprovadas por nós. Não nos responsabilizamos igualmente pelos danos provocados por reparações impróprias. Encarregue esses trabalhos a um serviço de assistência técnica ou a um técnico autorizado. O mesmo é válido para os acessórios.

8. Tempos de funcionamento

O corta-relvas deve apenas ser operado nos dias úteis das 7:00 – 19:00 horas. Respeite as disposições legais, pois estas podem ser diferentes de local para local.

13. Preparação para armazenar o corta-relvas

Nota: Não remova a gasolina em espaços fechados, na proximidade de lume ou se estiver a fumar. Os vapores de gás podem provocar explosões ou incêndios.

1. Esvazie o depósito de gasolina com uma bomba de sucção.
2. Ligue o motor e deixe-o a funcionar até consumir a gasolina restante.
3. Efectue uma mudança de óleo após cada estação. Para tal, remova o óleo do motor antigo e ateste com óleo novo (ver mudança de óleo ponto 12/4).
4. Retire a vela de ignição da cabeça do motor. Com uma lata de óleo, ateste o cilindro com aprox. 20 ml de óleo. Aperte lentamente a pega de arranque, de forma a que o óleo proteja o interior do cilindro. Volte a atarraxar a vela de ignição.
5. Limpe as nervuras de refrigeração do cilindro e da carcaça.
6. Limpe todo o aparelho, para proteger a tinta.
7. Armazene o aparelho num local bem ventilado.

14. Preparação do corta-relvas para o transporte

1. Esvazie o depósito de gasolina (ver ponto 13/1)
2. Deixe o motor funcionar até consumir a gasolina restante.
3. Esvazie o óleo do motor quente.
4. Desligue o cachimbo da vela de ignição.
5. Limpe as nervuras de refrigeração do cilindro e a carcaça.
6. Pendure o cabo de arranque no gancho (fig. A/6). Solte as porcas de orelhas e vire a barra de condução superior para baixo (fig. T).
7. Enrole alguns pedaços de cartão canalado entre as barras de condução superior e inferior e o motor, para evitar que rocem.

15. Dados técnicos

Tipo do motor:

cilindro a quatro tempos 168 cm³

Potência do motor:	3,7 kW / 5 CV
Rotações de serviço:	aprox. 2800 r.p.m.
Combustível:	Gasolina normal sem chumbo
Capacidade do depósito:	aprox. 1,8 l
Quantidade de gasolina:	aprox. 1,6 l
Óleo do motor:	aprox. 0,4 l / 15W40
Vela de ignição:	F7TC
Folga do eléctrodo:	0,5 - 0,6 mm
Ajuste da altura de corte:	central (28-85mm)
Largura de corte:	510 mm
Nível de pressão acústica LWM:	95 dB(A)
Nível de potência acústica LWA:	98 dB(A)
Peso:	38 kg

P

16. Avarias e eliminação de falhas

Nota: Antes de efectuar inspecções ou ajustes, desligue o motor e desligue o cabo de ignição.

Nota: Se após um ajuste ou reparação, o motor funcionar durante alguns minutos, lembre-se de que o escape e as outras peças estão quentes. Por isso não lhes toque para evitar queimaduras.

Anomalia	Possível causa	Solução
Marcha instável, forte vibração do aparelho	<ul style="list-style-type: none"> - Parafusos soltos - Fixação da lâmina solta - Lâmina desalinhada 	<ul style="list-style-type: none"> - Verifique os parafusos - Verifique a fixação da lâmina - Substitua a lâmina
O motor não funciona	<ul style="list-style-type: none"> - Alavanca do travão não está premida - Alavanca do acelerador está na posição incorrecta - Vela de ignição com anomalia - Depósito de combustível vazio - Torneira da gasolina fechada 	<ul style="list-style-type: none"> - Prima a alavanca do travão - Verifique o ajuste - Substitua a vela de ignição - Ateste com combustível - Abra a torneira da gasolina
O motor funciona de forma irregular	<ul style="list-style-type: none"> - Filtro de ar sujo - Vela de ignição suja 	<ul style="list-style-type: none"> - Limpe o filtro de ar - Limpe a vela de ignição
A relva fica amarela, corte irregular	<ul style="list-style-type: none"> - Lâmina não está afiada - Altura de corte demasiado reduzida - Velocidade de rotação do motor demasiado reduzida 	<ul style="list-style-type: none"> - Afie a lâmina - Ajuste a altura correcta - Coloque a alavanca no máx.
A expulsão da relva é irregular	<ul style="list-style-type: none"> - Velocidade de rotação do motor demasiado reduzida - Altura de corte demasiado reduzida - Lâmina gasta - Saco de recolha entupido 	<ul style="list-style-type: none"> - Coloque a alavanca do acelerador no máx. - Ajuste correctamente - Substitua a lâmina - Esvazie o saco de recolha

Avvertenze di sicurezza per tosaerba condotto a mano

Avvertenze

1. Leggete attentamente le istruzioni per l'uso. Informatevi bene sulle impostazioni e sull'uso appropriato dell'apparecchio.
2. Non permettete mai di usare il tosaerba a bambini o ad altre persone che non conoscono le istruzioni per l'uso. L'età minima dell'utilizzatore può essere definita da norme locali.
3. Non tagliate mai l'erba se nelle vicinanze ci sono delle persone, in particolare bambini, o animali. Tenete presente che l'utilizzatore è responsabile degli incidenti con altre persone o con cose di loro proprietà.

Operazioni preliminari

1. Mentre si taglia l'erba si devono portare sempre scarpe chiuse e pesanti e pantaloni lunghi. Non tagliate l'erba a piedi scalzi o con sandali leggeri.
2. Controllate il terreno sul quale viene impiegato l'attrezzo e togliete tutti gli oggetti che possono rimanere impigliati o venir scaraventati via.
3. **Avvertimento:** la benzina è altamente infiammabile:
 - conservate la benzina solo negli appositi contenitori
 - riempite il serbatoio solo all'aperto e non fumate durante questa operazione
 - la benzina va riempita prima di accendere il motore. Non aprite il tappo del serbatoio, né mettete benzina quando il motore è acceso o il tosaerba è caldo.
 - se la benzina trabocca non provare assolutamente ad accendere il motore; procedere invece ad allontanare l'attrezzo dalla superficie sporca di benzina. Evitate qualsiasi tentativo di accendere il motore fin a che i vapori della benzina non si siano dileguati
 - per motivi di sicurezza in caso di danneggiamento è necessario sostituire il tappo della benzina o di altri serbatoi.
4. Sostituite i silenziatori danneggiati
5. Prima di ogni utilizzo bisogna sempre eseguire un controllo visivo per accertarsi che le lame, i bulloni di bloccaggio e tutta l'unità di taglio non siano consumati o danneggiati. Per evitare uno sbilanciamento la lama e i bulloni di bloccaggio consumati o danneggiati vanno sostituiti solo in set.

1. Maneggiamento

1. Non lasciate il motore a combustione acceso in luoghi chiusi: si potrebbero formare pericolose concentrazioni di anidride carbonica.
2. Tagliate l'erba solo alla luce del giorno o con una buona illuminazione artificiale. Se possibile evitate l'uso dell'apparecchio sull'erba bagnata.
3. Sui pendii assicuratevi sempre di essere in posizione sicura.
4. Muovete l'apparecchio solo a passo d'uomo.
5. Nel caso di utensili su ruote: Su un pendio tagliate l'erba in senso trasversale rispetto al pendio stesso, non verso l'alto e verso il basso.
6. Prestate particolare attenzione quando cambiate direzione su un pendio.
7. Non tagliate l'erba su pendii molto ripidi
8. Siate particolarmente attenti quando girate il tosaerba o lo tirate verso di voi.
9. Arrestate la lama quando dovete inclinare il tosaerba su superfici diverse dal tappeto erboso e quando questo deve essere portato da e verso la superficie da tosare.
10. Non utilizzate mai il tosaerba se i dispositivi o le griglie di protezione sono danneggiati o senza tali dispositivi, per esempio deflettori in lamiera e/o dispositivi per raccogliere l'erba.
11. Non modificate l'impostazione standard del motore o non fatelo andare fuori giri.
12. Allentate il freno del motore prima di avviare il motore.
13. Avviate il motore con prudenza secondo le istruzioni del costruttore. Mantenete sempre una distanza sufficiente tra i piedi e la lama.
14. Quando si accende il motore non bisogna inclinare il tosaerba, a meno che esso non debba venire sollevato durante l'operazione. In tal caso inclinatelo solamente per lo stretto necessario, e sollevatelo solo dalla parte opposta all'utilizzatore.
15. Non avviate il motore se vi trovate davanti al canale di scarico.
16. Non mettete mai le mani o i piedi vicino o sotto le parti rotanti. Tenetevi sempre a distanza dall'apertura di scarico.
17. Non sollevate o trasportate mai un tosaerba con il motore acceso.
18. Spegnete il motore e staccate il connettore della candela:
 - prima di allentare il bloccaggio o di eliminare le ostruzioni nel canale di scarico
 - prima di controllare o pulire il tosaerba, prima di effettuare lavori di manutenzione o di altro tipo
 - nel caso si sia incontrato un corpo estraneo.

I

Controllate che non ci siano danni sul tosaerba ed effettuate le riparazioni necessarie prima di azionarlo di nuovo e riprendere a lavorare. Nel caso in cui il tosaerba incominci a vibrare forte ed in maniera insolita è necessario procedere ad un controllo immediato.

19. Spegnete il motore:
 - se vi allontanate dal tosaerba
 - prima di mettere benzina.
20. Quando spegnete il motore, mettete l'acceleratore (Fig. L) sulla posizione OFF. Chiudete il rubinetto della benzina (Fig. K).

Manutenzione e magazzino

1. Controllate che tutti i dadi, i bulloni e le viti siano ben serrati e che l'apparecchio sia sempre in uno stato tale da permetterle il funzionamento sicuro.
2. Non tenete mai l'utensile con benzina nel serbatoio all'interno di un edificio dove i vapori della benzina potrebbero venire a contatto con fiamme libere o scintille.
3. Lasciate raffreddare il motore prima di riporre il tosaerba in un luogo chiuso.
4. Per evitare incendi, tenete sempre il motore, lo scappamento e l'area intorno al serbatoio del carburante libera da erba, foglie o grasso fuoriuscito (olio).
5. Controllate regolarmente che il dispositivo di raccolta non presenti segni di usura o di perdita della funzionalità.
6. Per motivi di sicurezza è necessario sostituire i pezzi consumati o danneggiati.
7. In caso fosse necessario svuotare il serbatoio, l'operazione va compiuta all'aria aperta con una pompa di aspirazione della benzina (disponibile nei centri del fai-da-te).

2. Struttura generale (Fig. A) ed elementi forniti (Fig. B)

- A1 Leva di avvio/arresto motore - freno motore
- B2 Impugnatura superiore
- A3 Leva di regolazione impostazione motore / valvola dell'aria (anche Fig. L)
- A4 Fune di avvio
- B5 Impugnatura inferiore
- A6 Vite di serraggio a mano con guida della fune di avvio (anche Fig. C)
- A7 Sacco di raccolta montato
- A8 Portello di scarico
- B9 Regolazione dell'altezza di taglio
- A10 Motore
- B11 Telaio per il sacco di raccolta

52

- B12 Sacco di raccolta
- B13 Serracavi
- B14 Chiave della candela di accensione
- B15 Cacciavite (intaglio a croce)
- B16 Istruzioni per l'uso
- B17 Tosaerba con motore

3. Uso corretto

Il tosaerba a benzina è adatto all'uso privato nei giardini di piccole dimensioni.

Sono considerati tosaerba per l'uso privato in giardini di piccole dimensioni quegli apparecchi che di regola non sono usati per oltre 50 ore l'anno e che sono utilizzati principalmente per la cura di superfici erbose, ma non in giardini e parchi pubblici, in impianti sportivi e in attività agricole o forestali.

Il rispetto delle istruzioni per l'uso fornite dal produttore è una condizione per l'uso corretto del tosaerba. Le istruzioni per l'uso contengono anche condizioni per l'esercizio, la manutenzione e la riparazione.

Attenzione! Visti i rischi per l'utilizzatore, il tosaerba non deve venire usato per i seguenti lavori: per regolare cespugli, siepi ed arbusti, per tagliare piante rampicanti o superfici erbose su terrazze pensili o in vasi sui balconi, per pulire (aspirare) vialetti e come trituratore per sminuzzare foglie e rami tagliati da alberi ed arbusti. Il tosaerba non deve inoltre venire usato come motozappa e per livellare irregolarità del suolo, come per es. i mucchi di terra sollevati dalle talpe.

Per motivi di sicurezza il tosaerba non deve venire usato come gruppo motore per altri utensili o set di utensili di qualsiasi tipo.

4. Assemblaggio dei componenti.

Alcune parti sono smontate quando vengono fornite. L'assemblaggio è facile quando si osservano le seguenti avvertenze

Attenzione! Per l'assemblaggio e per lavori di manutenzione avete bisogno anche dei seguenti utensili non compresi negli elementi forniti:

- una chiave fissa da 10
- una chiave ad anello da 10
- una chiave fissa da 13
- una bacchetta di raccolta dell'olio piatta (per il cambio dell'olio)
- un misurino di 1 litro (resistente all'olio / alla

benzina)

- una tanica di benzina (5 litri sono sufficienti per ca. 6 ore d'esercizio)
- un'imbuto (adatto per il bocchettone di riempimento del serbatoio)
- dei panni (per togliere i resti di olio/benzina; smaltimento alla stazione di servizio)
- forbici
- nastro adesivo per pacchi
- una pompa di aspirazione benzina (in plastica, disponibile nei centri del fai-da-te)
- un barattolo di olio con pompa a mano (disponibile nei centri del fai-da-te)
- 1 l di olio per motori 15W-40

Assemblaggio del tosaerba

Prendete dall'imbollo il tosaerba e gli elementi da montare e controllate se ci sono tutti i pezzi (Fig. B). Fissate l'impugnatura inferiore (Fig. B/5) nelle sedi della carcassa del tosaerba come segue. Fate attenzione che i cavi flessibili che vengono fissati più tardi non disturbino. Togliete le due copiglie di sicurezza dall'asse del portello di scarico (Fig. A/8). Allentate le due viti di serraggio a mano sulla carcassa del motore. Allargate l'impugnatura inferiore. Mettetela sull'asse in modo che scatti nei supporti della carcassa del motore e che la vite di serraggio a mano con guida della fune di avvio (Fig. A/6, in alto sull'impugnatura) sia fissata in direzione di spinta destra. Inserite di nuovo le copiglie di sicurezza. Se un foro è difficilmente accessibile cominciate dall'altra parte. Premete poi lateralmente sul lato già bloccato per spostare così un po' l'asse. Poi avvitate bene l'impugnatura inferiore con le viti di serraggio a mano. Avvitate adesso l'impugnatura superiore (Fig. B/2) con quella inferiore. Fate attenzione che la guida della fune di avvio destra mostri verso l'interno (Fig. C). Fate adesso passare i due cavi flessibili sotto la barra trasversale dell'impugnatura inferiore (vedi anche Fig. F). Fissate ora i cavi flessibili per la regolazione del motore e il freno motore (Fig. D) in modo che la leva per la regolazione del motore mostri verso l'esterno e il supporto cavo flessibile del freno motore verso l'interno. Avvitate bene la vite ed il dado (chiave da 10) Tirate ora la leva del freno motore sul lato sinistro fuori dal foro di supporto e tiratela un po' in avanti con la mano sinistra (Fig. E). Agganciate adesso il cavo flessibile del freno motore in modo che possa venire inserito nella leva dall'esterno (Fig. E/1). Fissate i cavi flessibili con un serracavi (Fig. F) e tagliate con le forbici la parte sporgente.

Controllo della regolazione del freno motore

Fissate la leva del freno motore con nastro adesivo sull'impugnatura superiore (Fig. G). Dovrebbe essere possibile tirare facilmente la leva del freno motore fino all'impugnatura. In caso contrario (la distanza tra la leva del freno motore e l'impugnatura superiore supera ca. 5 mm) si deve controllare la regolazione corretta del freno motore (12. Manutenzione e cura punto 5). Eliminate il nastro adesivo dopo aver controllato la regolazione corretta.

Montaggio del sacco di raccolta dell'erba

Mettete il telaio per il sacco di raccolta dell'erba con l'impugnatura centrale verso l'alto a terra (Fig. H). Mettete poi il sacco di raccolta con il fondo duro di plastica verso il basso dietro il telaio del sacco di raccolta. Il sacco di raccolta viene ora tirato sopra il telaio in modo che la parte posteriore del telaio per il sacco di raccolta apra la parte superiore del sacco di raccolta e il fondo duro di plastica penda verso il basso. Serrate poi il sacco di raccolta dell'erba con i listelli di plastica sul telaio per tale sacco. Sollevate il portello di scarico con una mano e agganciate il sacco di raccolta montato attraverso l'asse nel portello di scarico (Fig. I)

5. Impostazione dell'altezza di taglio

Attenzione! La regolazione dell'altezza di taglio deve venire eseguita solamente a motore spento e con connettore della candela staccato.

- Prima di iniziare a tagliare l'erba, verificate che le lame siano affilate e che i loro dispositivi di fissaggio non siano danneggiati. Sostituite eventualmente le lame consumate e/o danneggiate in set completo per evitare degli squilibri. Durante questa verifica spegnete il motore ed togliete il connettore della candela.
- La regolazione dell'altezza di taglio avviene in modo centrale cola relativa leva (Fig. B 9). Si possono impostare 5 diverse altezze di taglio.
- Tirate la leva di regolazione verso l'esterno e impostate l'altezza di taglio desiderata. La leva scatta nella posizione desiderata.

6. Messa in esercizio

Attenzione!

Il motore viene fornito senza olio. Prima della messa in esercizio si devono mettere assolutamente 0,4 l di olio. A questo scopo usate normale olio multigrade (15W 40). Il livello dell'olio nel motore deve venire controllato ogni

1

volta prima di tagliare l'erba. (vedi controllo del livello dell'olio).

Per evitare un avvio involontario del tosaerba, questo è dotato di un freno motore (Fig. J Pos. 1+2) che deve essere azionato prima di avviare il tosaerba. La leva del freno motore, se viene mollata, deve ritornare nella posizione di partenza ed il motore si spegne automaticamente.

Prima di avviare il tosaerba, aprite il rubinetto della benzina (Fig. K freccia = rubinetto della benzina aperto). Portate l'acceleratore (Fig. L) in posizione CHOKE. Comprimate la leva del freno motore (Fig. J Pos. 2) e tirate con forza la fune di avvio. Con l'acceleratore potete regolare la velocità e le rotazioni delle lame (Fig. L).

Prima di iniziare a tagliare l'erba dovrete eseguire alcune volte questa operazione per essere sicuri che tutto funzioni correttamente. Ogni volta che dovete eseguire operazioni di regolazione e/o di riparazione al tosaerba, aspettate fino a quando le lame non si muovano più.

Prima di ogni operazione di impostazione, manutenzione e riparazione spegnete il motore.

Per la messa in esercizio**Avvertenze**

1. Freno motore (Fig. J) Usate la leva per spegnere il motore. Se mollate la leva, il motore e le lame si arrestano automaticamente (Fig. J/1). Per tagliare l'erba tenete la leva in posizione di lavoro (Fig. J/2). Prima di iniziare effettivamente a tagliare l'erba dovrete controllare più volte la leva di avvio/arresto. Accertatevi che la fune flessibile sia muova facilmente.
2. Acceleratore (Fig. L) Spostatelo per aumentare o diminuire la velocità del motore. (simbolo della lumaca = lento / simbolo della lepre = veloce)
3. **Avvertenza:** le lame iniziano a ruotare quando il motore viene avviato.
Importante: prima di avviare il motore muovete più volte il freno motore per controllare che la fune di arresto funzioni correttamente.
Nota bene Il motore è dimensionato per una velocità a passo d'uomo per l'erba e per lo scarico dell'erba nel sacco di raccolta e per una lunga durata.
4. Controllate il livello dell'olio
5. Riempite il serbatoio con ca. 1,6 litri di benzina quando è vuoto e utilizzate un imbuto e un misurino. Accertatevi che la benzina sia pulita.

Nota bene Utilizzate solamente della benzina normale senza piombo.

Avvertimento: usate sempre solo una tanica di sicurezza per la benzina. Non fumate nel riempire la benzina. Spegnete il motore prima di mettere la benzina e lasciatelo raffreddare alcuni minuti.

6. Accertatevi che il cavo di accensione sia collegato alla candela.
7. Portate l'acceleratore in posizione CHOKE.
8. Mettetevi dietro al tosaerba. Una mano deve trovarsi sulla leva di avvio/arresto. L'altra deve essere sull'impugnatura dello starter.
9. Tirate velocemente la fune di avvio e lasciatela riavvolgere lentamente.
10. Se il motore non si avvia dopo 5 o 6 tentativi.
Nota bene se fa freddo, può essere necessario ripetere più volte l'operazione di accensione.
11. A motore caldo si può avviare lentamente il tosaerba in questa posizione (Fig. L).
Importante: i tentativi di avvio in posizione CHOKE (Fig. L) possono quindi fare ingolfare la candela del motore. Continuate con i tentativi di avvio allora soltanto dopo qualche minuto.

7. Prima di tagliare l'erba**Avvertenze importanti**

1. Indossate gli indumenti adatti. Portate delle scarpe robuste, non portate sandali o scarpe da tennis.
2. Controllate le lame. Le lame con deformazioni o che presentino altri danni devono venire sostituite con lame originali (accessori speciali art. n. 34.055.23).
3. Riempite il serbatoio di benzina all'aperto. Utilizzate un imbuto e un misurino (quantità di benzina in caso di serbatoio vuoto ca. 1,6 l). Asciugate con un panno la benzina che sia traboccata.
4. Leggete e osservate le istruzioni per l'uso e anche le avvertenze relativamente al motore e agli accessori complementari. Conservate le istruzioni in modo che siano accessibili anche per gli altri utilizzatori dell'attrezzo.
5. I gas di scarico sono pericolosi. Avviate il motore solo all'aperto.
6. Accertatevi che tutti i dispositivi di sicurezza siano montati e ben funzionanti.
7. L'attrezzo deve venire usato solo da una persona che sia in grado di farlo.
8. Il taglio dell'erba bagnata può essere pericoloso. Tagliate l'erba solo quando è il più asciutta

possibile.

9. Fate in modo che altre persone o bambini stiano lontani dal tosaerba.
10. Tagliate l'erba solamente in condizioni di sufficiente visibilità.
11. Togliete gli oggetti che si trovino nella zona dove volete tagliare l'erba.

8. Avvertenze per tagliare l'erba in modo corretto

Attenzione! Non aprite mai il portello di scarico quando viene svuotato il dispositivo di raccolta ed il motore è ancora in moto. Le lame rotanti possono causare lesioni.

Fissate sempre bene il portello di scarico e il sacco di raccolta dell'erba. Disinserite il motore prima di toglierli.

Mantenete sempre la distanza di sicurezza data dall'impugnatura tra la scocca della lama e l'utilizzatore. Nel tagliare l'erba e nel cambiare il senso di direzione su scarpate e pendii si deve prestare particolare attenzione. Accertatevi di essere in posizione sicura, portate scarpe con suole antidrucciolevoli e pantaloni lunghi. Tagliate l'erba sempre in senso trasversale rispetto al pendio. Per motivi di sicurezza non usate il tosaerba su pendii con un'inclinazione superiore ai 15 gradi. Siate particolarmente attenti muovendovi all'indietro e tirando il tosaerba. Pericolo di inciampare!

9. Tagliare l'erba

Lavorate solamente con lame affilate ed in perfetto stato in modo che gli steli d'erba non si sfilaccino ed il prato non ingiallisca.

Per ottenere un buon taglio si deve muovere il tosaerba in fasce possibilmente diritte. Le corsie così formate si devono sovrapporre sempre di alcuni centimetri al fine di evitare strisce di erba non tagliata.

Tenete pulita la parte inferiore della scocca del tosaerba e togliete assolutamente i depositi di erba. I depositi rendono più difficile l'operazione di avvio e influiscono negativamente sulla qualità del taglio e sullo scarico dell'erba. Sui pendii le corsie formate dal taglio devono essere trasversali rispetto alla pendenza. Per evitare che il tosaerba scivoli lateralmente basta inclinarlo verso l'alto. Scegliete l'altezza di taglio a seconda della lunghezza effettiva del manto erboso. Eseguite diverse passate in modo che ogni volta vengano tagliati al massimo 4 cm.

Prima di eseguire qualsiasi controllo della lama bisogna spegnere il motore. Tenete presente che la lama continua a ruotare per alcuni secondi dopo aver disinserito il motore. Non cercate mai di fermare la lama.

Controllate regolarmente che la lama sia ben fissata, in buono stato e ben affilata. In caso contrario affilate o sostituitele. Se le lame in movimento vanno a battere con un oggetto, fermare il tosaerba e attendere fino a quando le lame siano completamente ferme. Controllate quindi lo stato della lama e del portalamo. Se sono danneggiati devono essere sostituiti.

Avvertenze per tagliare l'erba

1. Fate attenzione ai corpi estranei. Potrebbero danneggiare il tosaerba o causare lesioni.
2. Se il motore, lo scappamento o l'azionamento sono caldi possono causare ustioni. Quindi non toccarli.
3. Tagliare l'erba con cautela in caso di pendii o di terreni in forte pendenza.
4. Se vengono a mancare la luce diurna o quella artificiale si deve smettere di tagliare l'erba.
5. Controllate il tosaerba, le lame e le altre parti se avete incontrato un corpo estraneo o se l'attrezzo vibra più del normale.
6. Non modificate le impostazioni e non eseguite riparazioni senza avere prima spento il motore. Staccate il connettore del cavo di accensione.
7. In strada o nelle vicinanze di una strada fate attenzione al traffico. Fate in modo che l'erba tagliata non finisca in strada.
8. Evitate i punti nei quali le ruote non facciano più presa o il lavoro sia insicuro. Prima di muovervi all'indietro accertatevi che non ci siano bambini piccoli alle vostre spalle.
9. Se l'erba è folta ed alta impostate il livello di taglio maggiore e tagliate l'erba più lentamente. Prima di togliere l'erba o altre ostruzioni, spegnete il motore e staccate il cavo di accensione.
10. Non togliete mai le parti che servono per la sicurezza.
11. Non riempite mai la benzina se il motore è ancora caldo o in funzione.

10. Svuotare il sacco di raccolta dell'erba

Non appena rimangono dei resti di erba sul prato mentre si sta tagliando, si deve svuotare il dispositivo di raccolta.

I

Attenzione! Prima di togliere il dispositivo di raccolta spegnete il motore e attendete che la lama si sia fermata.

Per togliere il dispositivo di raccolta sollevate con una mano il portello di scarico e con l'altra estraete il dispositivo dall'impugnatura.

Secondo le norme di sicurezza il portello di scarico si chiude quando viene sganciato il dispositivo, chiudendo anche l'apertura posteriore di scarico. Se nell'apertura rimangono resti di erba, si consiglia di arretrare di ca. 1 m il tosaerba per riavviare il motore più facilmente.

Non togliete resti di erba tagliata dalla scocca e dall'utensile con le mani o con i piedi, ma con mezzi adatti, come per es. una spazzola o uno scopino.

Per garantire che l'erba venga raccolta bene, sia il sacco di raccolta, ma soprattutto la grata dell'aria devono venire puliti dopo l'uso.

Agganciate il dispositivo di raccolta solo a motore disinserito e con l'utensile fermo.

Sollevate con una mano il portello di scarico e con l'altra agganciate dall'alto il dispositivo di raccolta, tenendolo per l'impugnatura.

11. Dopo avere tagliato l'erba

1. Lasciare sempre prima raffreddare il motore prima di mettere il tosaerba in un locale chiuso.
2. Prima di metterlo via togliere sempre erba, foglie, lubrificante e olio. Non depositare altri oggetti sul tosaerba.
3. Prima di usarlo di nuovo controllate tutti le viti e i dadi. Le viti allentate devono venire serrate bene.
4. Svuotate il sacco di raccolta dell'erba prima di usarlo di nuovo.
5. Staccate il connettore della candela per evitare l'uso da parte di persone non autorizzate.
6. Fate attenzione che il tosaerba non venga tenuto vicino ad una sorgente di pericoli. Le esalazioni di gas possono provocare esplosioni.
7. Per le riparazioni si devono usare solamente pezzi originali o autorizzati dal costruttore (vedi indirizzo del documento di garanzia).
8. Svuotate il serbatoio della benzina con una pompa di aspirazione in caso di inattività prolungata.
9. Istruire i bambini di non usare il tosaerba. Non è un giocattolo.

10. Non tenere mai la benzina vicino ad una sorgente di calore. Usate sempre una tanica omologata. Tenete la benzina fuori della portata dei bambini.

11. Lubrificate e tenete con cura l'attrezzo.

12. Come spegnere il motore

Per spegnere il motore mollate la leva di avvio/arresto del motore (Fig. J/1). Staccate il connettore della candela di accensione per evitare che il motore si avvii. Prima di riaccendere il motore controllate il cavo flessibile del freno motore. Controllate se il cavo flessibile sia montato correttamente. Se il cavo di arresto è piegato o danneggiato deve venire sostituito.

12. Manutenzione e cura

Attenzione:

non lavorate mai a motore acceso su parti sotto tensione dell'impianto di accensione e non toccatele. Prima di eseguire operazioni di manutenzione e di cura togliete il connettore della candela. Non eseguite mai lavori con l'apparecchio acceso. I lavori che non vengono descritti in queste istruzioni per l'uso devono essere eseguiti esclusivamente da un' officina specializzata e autorizzata.

1. Pulizia del tosaerba

Dopo ogni uso il tosaerba deve essere pulito a fondo. In particolare la parte inferiore e la sede delle lame. A questo scopo inclinare il tosaerba sul lato sinistro (opposto al bocchettone di riempimento dell'olio).

Nota: prima di inclinare il tosaerba sul lato svuotate completamente il serbatoio del carburante con una pompa di aspirazione. Il tosaerba non deve essere inclinato oltre i 90 gradi. E' più facile togliere lo sporco e l'erba subito dopo aver tagliato l'erba. Resti d'erba essiccati e sporco possono pregiudicare l'esercizio del tosaerba. Controllate che non ci siano resti di erba nel canale di scarico e, se necessario, eliminateli. Non pulite mai il tosaerba con un getto d'acqua o un'idropulitrice. Il motore deve rimanere asciutto. Detergenti aggressivi, come detergenti a freddo o benzina per smacchiare, non devono venire utilizzati.

2. Assali delle ruote e mozzi di ruota

Dovrebbero venire ingrassati una volta per stagione. A questo scopo togliete i coprimozzo con un cacciavite e allentate le viti di bloccaggio delle ruote.

3. Lama

Per motivi di sicurezza fate affilare, bilanciare e

montare le lame esclusivamente da un'officina specializzata. Per ottenere un risultato di lavoro ottimale consigliamo di far controllare le lame una volta l'anno.

Sostituzione delle lame

Per la sostituzione delle lame si devono utilizzare solo ricambi originali. Il codice delle lame deve corrispondere con il numero indicato nell'elenco dei pezzi di ricambio. Non montare mai lame diverse.

Lame danneggiate

Se malgrado tutte le precauzioni prese le lame entrano in contatto con un ostacolo, spegnete subito il motore e togliete il connettore della candela. Inclinate il tosaerba sul lato e controllate che le lame non siano danneggiate. Lame danneggiate o deformate devono essere sostituite. Non raddrizzare mai una lama deformata. Non lavorare mai con una lama deformata o fortemente consumata; ciò può causare delle vibrazioni e provocare ulteriori danni al tosaerba.

Attenzione: il lavoro con lame danneggiate può causare il pericolo di lesioni.

Affilatura delle lame

Le lame possono venire affilate con una lima metallica. Per evitare degli squilibri, l'affilatura dovrebbe essere eseguita esclusivamente da un'officina specializzata.

4. Controllo del livello dell'olio

Attenzione: non usate mai il motore senza olio o con olio insufficiente. Ciò può causare gravi danni al motore. Usate solo olio per motori 15W40.

Controllo del livello dell'olio

Appoggiare il tosaerba su una superficie piana e dritta. Svitare l'astina dell'olio ruotandola verso sinistra e pulite l'astina di misura. Reinserite l'astina fino alla battuta nel bocchettone di riempimento, non avvitatelo. Estraeate l'astina e leggete il livello dell'olio in posizione orizzontale. Il livello dell'olio deve variare tra il massimo (bordo superiore dell'astina metallica piatta, Fig. N) e il minimo (bordo inferiore dell'astina metallica piatta, Fig. N). Il pezzo mobile arancione in plastica sull'astina dell'olio protegge dalla schiuma di olio.

Cambio dell'olio

Appoggiate il tosaerba su un piano di lavoro in modo che la ruota anteriore destra (in direzione di spinta) sia libera. Posizionate una bacinella piatta di raccolta

dell'olio sotto il tosaerba (Fig. O).

Togliete il tappo a vite di scarico dell'olio sulla parte inferiore del tosaerba (vedi Fig. P). Svotate completamente l'olio vecchio. Riavvitare il tappo a vite di scarico dell'olio. Versate 0,4 l di olio del motore nuovo 15W40 (vedi controllo livello dell'olio).

5. Cura dei cavi flessibili e impostazione del cavo flessibile del freno motore

Lubrificare più volte i cavi flessibili e controllare che si muovano liberamente.

- Prima di ogni messa in esercizio controllare la regolazione del gioco del freno motore:
- a) fissate la leva del freno motore con nastro adesivo (Fig. G);
- b) controllate la regolazione del gioco tra la vite di regolazione e il filettato del cavo flessibile (distanza ca. 2-4 mm, Fig. Q+R);
- c) se la distanza è insufficiente (Fig. Q), quest'ultima deve venire corretta allentando la vite di regolazione e eseguendo la correzione necessaria (Fig. R).

6. Manutenzione del filtro dell'aria

Filtri dell'aria sporchi riducono la potenza del motore a causa di un apporto insufficiente di aria verso il carburatore. Un controllo regolare è quindi indispensabile. Il filtro dell'aria dovrebbe venire controllato ogni 25 ore e pulito se necessario. In caso di aria molto polverosa il filtro dell'aria deve venire controllato più spesso.

Attenzione: non pulite mai il filtro dell'aria con benzina o solventi infiammabili (Fig. S). Pulite i filtri dell'aria soltanto con aria compressa o dando dei leggeri colpi sul filtro.

7. Riparazione

Accertatevi dopo la riparazione o la manutenzione che tutte le parti tecniche di sicurezza siano montate e in perfetto stato.

Conservate i pezzi che possono causare lesioni lontani dalla portata di terzi e bambini.

Attenzione: secondo la Legge relativa alla responsabilità per i prodotti non rispondiamo per danni causati da una riparazione impropria o se non si usano i pezzi di ricambio originali o pezzi da noi autorizzati. Non rispondiamo nemmeno per danni causati in seguito a riparazioni improprie. Incaricate il servizio assistenza o un tecnico autorizzato. Lo stesso vale per gli accessori.

8. Tempi di esercizio

I tosaerba devono venire utilizzati soltanto nei giorni feriali dalle 7.00 alle 19.00. Rispettate le disposizioni

di legge che possono variare a seconda del luogo.

13. Preparazione in caso di inattività del tosaerba

Avvertenza Non svuotate la benzina in locali chiusi o nelle vicinanze di fiamme vive o mentre fumate. I vapori del gas possono causare esplosioni ed incendi.

1. Svuotate il serbatoio della benzina con una pompa di aspirazione.
2. Avviate il motore e fatelo funzionare fino a quando si sia consumata la benzina restante.
3. Fate il cambio dell'olio dopo ogni stagione. A tale scopo togliete l'olio vecchio del motore dal motore ancora caldo e sostituitelo (vedi cambio dell'olio punto 12/4).
4. Togliete la candela di accensione dalla testa del cilindro. Versate ca. 20 ml di olio con un barattolo apposito nel cilindro. Tirate lentamente l'impugnatura dello starter in modo che l'olio protegga l'interno del cilindro. Riavvitate la candela.
5. Pulite le alette di raffreddamento del cilindro e la scocca.
6. Pulite tutto l'attrezzo in modo da proteggere la vernice.
7. Tenete l'attrezzo in un ambiente o in un luogo ben areato.

14. Preparazione del tosaerba durante il trasporto

1. Svuotate il serbatoio della benzina (vedi punto 13/1)
2. Fate funzionare il motore fino a quando si sia consumata la benzina restante.
3. Svuotate l'olio del motore dal motore ancora caldo.
4. Tirate il connettore dalla candela di accensione.
5. Pulite le alette di raffreddamento del cilindro e la scocca.
6. Sganciate la fune di avvio dal gancio (Fig. A/6). Svitare i dadi ad alette e piegate verso il basso l'impugnatura superiore Fig. T).
7. Inserite alcuni strati di cartone fra il manubrio inferiore ed il motore per evitare che sfregghino l'uno contro l'altro.

15. Caratteristiche tecniche

Tipo del motore:

motore a un cilindro a quattro tempi 168 ccm

Potenza del motore: 3.7 kW / 5 PS

Numero di giri: ca. 2800 min⁻¹

Carburante: benzina normale senza piombo

Volume serbatoio: ca. 1,8 l

Capacità di benzina: ca. 1,6 l

olio del motore: ca. 0,4 l / 15W40

Candela di accensione: F7TC

Distanza degli elettrodi: 0,5 - 0,6 mm

Regolazione dell'altezza di taglio:

centrale (28-85mm)

Larghezza di taglio: 510 mm

Livello di pressione acustica LWM: 95 dB(A)

Livello di potenza acustica LWA: 98 dB(A)

Peso: 38 kg

16. Anomalie e soluzione di eventuali problemi

Avvertenza: prima spegnete il motore e staccate il cavo di accensione e poi eseguite le ispezioni o le regolazioni.

Avvertenza: se dopo una regolazione o riparazione il motore ha funzionato per alcuni minuti, ricordatevi che lo scappamento e altre parti sono molto calde. Quindi non toccarle per evitare ustioni.

Anomalia	Possibile causa	Soluzione
Giro irregolare, forte vibrazione dell'apparecchio	<ul style="list-style-type: none"> - Viti allentate - Serraggio delle lame allentato - Lame squilibrate 	<ul style="list-style-type: none"> - Controllare le viti - Controllare il serraggio delle lame - Sostituire le lame
Il motore non funziona	<ul style="list-style-type: none"> - Leva del freno non premuta - Posizione sbagliata della leva dell'acceleratore - Candela difettosa - Serbatoio del carburante vuoto - Rubinetto della benzina chiuso 	<ul style="list-style-type: none"> - Premere la leva del freno - Controllare l'impostazione - Sostituire la candela - Riempire di carburante. - Aprire il rubinetto della benzina
Il motore funziona in modo irregolare	<ul style="list-style-type: none"> - Filtro dell'aria sporco - Candela sporca 	<ul style="list-style-type: none"> - Pulizia del filtro dell'aria - Pulire la candela
Il prato ingiallisce, taglio irregolare	<ul style="list-style-type: none"> - Lame non affilate - Altezza del taglio insufficiente - Numero di giri del motore insufficiente 	<ul style="list-style-type: none"> - Affilare le lame - Impostare l'altezza corretta - Portare la levetta su max.
Scarico dell'erba eseguito male	<ul style="list-style-type: none"> - Numero di giri del motore insufficiente - Altezza del taglio insufficiente - Lame consumate - Sacco di raccolta ostruito 	<ul style="list-style-type: none"> - Portare la leva del gas su max. - impostare correttamente - Sostituire le lame - Svuotare il sacco di raccolta

Wskazówki techniczne i bezpieczeństwa.

Wskazówki

1. Przed użyciem kosiarki dokładnie przeczytać wskazówki bezpieczeństwa, instrukcję obsługi i zapoznać się dokładnie z urządzeniem i sposobem jego obsługi.
2. Nigdy nie pozwalać na kontakt dzieci z urządzeniem oraz osób, które nie zapoznały się z instrukcją obsługi i wskazówkami bezpieczeństwa. Miejscowe prawo może określać wiek minimalny użytkownika.
3. Nigdy nie kosić, jeśli w bezpośrednim otoczeniu znajdują się inne osoby, dzieci lub zwierzęta. Pamiętać, że użytkownik jest odpowiedzialny za ew. szkody, które poniosły osoby trzecie lub ich własność.

Wskazówki dodatkowe

1. W czasie koszenia nosić zawsze pełne, odporne na ślizganie obuwie i długie spodnie. Nigdy nie kosić boso lub w sandałach.
2. Sprawdzić teren, na którym będzie użyta kosiarka i usunąć wszystkie przedmioty, które mogą zostać pochwycone i wyrzucone przez pracę kosiarki
3. Uwaga! Benzyna jest łatwopalna!
 - benzynę przechowywać tylko w specjalnych przeznaczonych do tego pojemnikach;
 - napełniać bak tylko na wolnym powietrzu, nie palić w czasie napełniania zbiornika;
 - benzynę uzupełnić przed włączeniem urządzenia, nigdy nie otwierać wlewu i nie uzupełniać benzyny przy włączonym silniku i rozgrzanym urządzeniu;
 - w razie przelania benzyny nie włączać silnika; usunąć kosiarkę z miejsca, gdzie została rozlana benzyna, nie próbować włączyć urządzenia do czasu ulotnienia oparów;
 - ze względów bezpieczeństwa wymieniać uszkodzony zbiornik i/lub korek wlewu paliwa;.
4. Wymienić tłumik w razie uszkodzenia.
5. Przed użyciem sprawdzać, czy noże, blokady, elementy zabezpieczające i tnące nie są uszkodzone. W celu uniknięcia uszkodzenia urządzenia i dla bezpieczeństwa użytkownika wymieniać uszkodzone części.

1. Obsługa

1. Nigdy nie używać urządzenia w zamkniętych pomieszczeniach, w których może gromadzić się niebezpieczny tlenek węgla.

60

2. Pracować tylko przy świetle dziennym. W razie konieczności zadbać o odpowiednie sztuczne światło; nie używać kosiarki na wilgotnej trawie.
3. W czasie pracy przyjąć stabilną pozycję i utrzymywać równowagę.
4. Prowadzić kosiarkę w normalnym tempie krok po kroku.
5. W przypadku koszenia powierzchni pochyłych urządzeniem na kółkach kosić poprzecznie do stoku.
6. Zachować szczególną ostrożność przy zmianie kierunku pracy na stoku.
7. Nie kosić na szczególnie stromych zboczach.
8. Uważać przy zawracaniu kosiarki i ciągnięciu jej w swoim kierunku.
9. Wylączyć urządzenie, jeśli kosiarka musi zostać podniesiona lub jest transportowana przez inne powierzchnie niż trawa.
10. Nigdy nie używać kosiarki z uszkodzonymi lub niezamontowanymi elementami zabezpieczającymi lub kratkami zabezpieczającymi (np. wygiętą blachą i/lub brak założonego kosza).
11. Nie zmieniać fabrycznych ustawień silnika i nie przeciążać go.
12. Przed włączeniem silnika zwolnić hamulec silnikowy.
13. Włącznik załączać delikatnie, zgodnie ze wskazówkami producenta, pamiętać o odpowiednim odstępnie stóp od elementu tnącego.
14. Przy włączaniu silnika nie unosić urządzenia. W razie takiej konieczności tylko tyle, ile niezbędne i unieść tylko przód i tylko stronę przeciwną do użytkownika.
15. Nie włączać urządzenia stojąc bezpośrednio za kanałem wyrzutowym.
16. Nie wsuwać nigdy rąk lub nóg pod korpus kosiarki, obok lub pod noże. Zachować odstęp od otworu wyrzucającego.
17. Nie unosić i nie przenosić kosiarki z włączonym silnikiem.
18. Wylączyć urządzenie i odłączyć końcówkę przewodu świecy zapłonowej:
 - przed usunięciem zablokowań noża lub problemów wyrzucania trawy,
 - przed rozpoczęciem prac sprawdzających, czyszczących, konserwacyjnych,
 - w razie uderzenia w obcy przedmiot.
 Sprawdzić, czy nie doszło do uszkodzenia urządzenia i dokonać ew. napraw przed ponownym włączeniem. Jeśli kosiarka emituje zwiększone wibracje, skontaktować się z autoryzowanym serwisem.

19. Wyłączyć silnik :
 - w razie pozostawiania kosiarki bez nadzoru
 - przed tankowaniem
20. Przed wyłączeniem silnika zamknąć przepustnicę (rys. L). Jeśli urządzenie posiada kurek blokujący dopływ paliwa (rys. K), należy go zakręcić po zakończeniu koszenia.

Konserwacja i przechowywanie

1. Sprawdzać, czy wszystkie śruby i bolce są właściwie dokręcone i urządzenie znajduje się bezpiecznym stanie.
2. Nigdy nie przechowywać urządzenia z benzyną w baku w pomieszczeniach, w których opary benzyny mogłyby mieć kontakt z otwartym ogniem lub iskrami.
3. Zostawić urządzenie do schłodzenia po zakończeniu pracy, przed wstawieniem go do zamkniętego pomieszczenia.
4. W celu uniknięcia pożaru pamiętać, żeby silnik, układ wydechowy i okolice korka wlewu paliwa były wolne od trawy, liści, rozpuszczonego tłuszczu (oleju).
5. Regularnie sprawdzać worek na trawę, czy nie jest uszkodzony lub pęknięty lub z innego powodu nie została umniejszona jego funkcja.
6. Ze względów bezpieczeństwa wymienić zużyte lub uszkodzone części.
7. W razie konieczności opróżnienia baku, przeprowadzać tę czynność na wolnym powietrzu.

2. Schemat budowy (rys.A) i zakres dostawy (rys. B)

- A1 Dźwignia silnika Start/Stop - hamulec silnika
- B2 Górna część uchwytu
- A3 Dźwignia regulacji zaworu powietrza/ dławik (także rys. L)
- A4 Linka ciągnowa
- B5 Dolna część uchwytu
- A6 Przesłona śruba plastikowa z hakiem linki ciągnowej (także rys. C)
- A7 Kosz na trawę założony
- A8 Osłona tylna
- B9 Regulacja wysokości cięcia
- A10 Silnik
- A11 Rama worka na trawę
- B12 Worek na trawę
- B13 Łącznik kabla
- B14 Klucz świec zapłonowych
- B15 Śrubokręt krzyżakowy
- B16 Instrukcja obsługi
- B17 Kosiarka z silnikiem

3. Użycie zgodne z przeznaczeniem.

Kosiarka jest przeznaczona do użytku w ogródkach przydomowych i hobbystycznych.

Jako urządzenie przeznaczone do użytku domowego i hobbystycznego, zakłada się, że praca nim nie przekracza ok. 50 godzin rocznie i służy do pielęgnacji trawników. Urządzenie nie jest przeznaczone do pielęgnacji powierzchni zielonych w miejscach publicznych, parkach, ośrodkach sportowych, w rolnictwie i leśnictwie.

Przestrzeganie zasad użytkowania wymienionych przez producenta w instrukcji jest warunkiem prawidłowej pracy kosiarki. Instrukcja zawiera również warunki i wskazówki dotyczące konserwacji, pielęgnacji i przygotowania do użycia.

Uwaga! W związku z zagrożeniem zranienia użytkownika nigdy nie używać kosiarki do przycinania żywopłotów, krzaków, zasieków, do ich cięcia i rozdrabniania, cięcia trawy na tarasach, dachach, w skrzynkach, do czyszczenia (odkurzania) alejek ogrodowych, jako rozdrabniarki do gałęzi. Nie używać kosiarki jako glebogryzarki czy do wyrównywania terenu (np. niwelowania krecich kopców).

Z uwagi na bezpieczeństwo kosiarka nie może być używana jako agregat napędzający inne urządzenia. Chyba że jest to jednoznacznie przez producenta dopuszczone.

4. Złożenie elementów

W momencie dostawy niektóre elementy kosiarki są zdemontowane. W celu ułatwienia całkowitego montażu urządzenia, należy wykonywać krok po kroku czynności wskazane w instrukcji.

Uwaga! Podczas składania i prac konserwacyjnych, należy używać następujących elementów, które nie są zawarte w dostawie:

- Klucz widlasty 10
- Klucz oczkowy 10
- Klucz widlasty 13
- Płaski pojemnik na olej (do wymiany oleju)
- Miarka o pojemności 1l (olejo- i benzynoodporna)
- Kanister na benzynę (5 litrów wystarczy na około 6 godzin pracy)
- Lejek (pasujący do otworu baku benzyny)
- Chusteczki czyszczące (do ścierania oleju, resztek benzyny, usuwanie odpadów z miejsca napełniania baku)

PL

- Nożyce
- Pakiet taśm klejących
- Pompka do odciągania benzyny (plastikowa, dostępna w marketach budowlanych)
- Pojemnik na olej z pompką ręczną (dostępny w marketach budowlanych)
- Olej silnikowy 11 15W-40

Złożenie kosiarki

Wyjąć kosiarkę i części z opakowania i sprawdzić, czy żadnej części nie brakuje (rys. B). Zamocować dolną część uchwyty (rys. B/5) na mocowaniu obudowy kosiarki w sposób podany poniżej. Uważać na linkę ciągnową, która zostanie później zamocowana. Usunąć obie zawleczki bezpieczeństwa z osi kłapy wyrzutowej (rys. A/8). Poluzować obie ręczne śruby na obudowie silnika. Rozsunąć dolną część uchwyty. Włożyć go na osł ten sposób, aby uchwyty obudowy zaskoczyły, a ręczna śruba ustalająca z prowadnicą linki ciągnowej (rys. A/6 na górze części uchwyty) była poprawnie zamocowana w urządzeniu suwakowym. Ponownie włożyć obie zawleczki bezpieczeństwa. Je li jeden z otworów jest trudnodostępny, zacząć od drugiej strony. Następnie nacisnąć z boku na zabezpieczoną stronę, aby lekko przesunąć o łoż, aby linka ciągnowa była skierowana na prawo do wewnątrz (rys. C). Przeciągnąć obie linki wzdłuż poprzeczki dolnej części uchwyty (patrz rys. F). Zamocować teraz linki ciągnowe do dźwigni ustawienia silnika i hamulca silnikowego (rys. D) tak, aby dźwignia ustawienia silnika skierowana była na zewnątrz, a uchwyt linki hamulca silnika do wewnątrz. Dokręcić mocno śrubę i nakrętkę (klucz widlasty 10). Przeciągnąć dźwignię hamulca silnika z lewej strony z otworu mocującego i pociągnąć ją lewą ręką lekko do przodu (rys. E). Zawiesić teraz linkę ciągnową hamulca silnika w ten sposób, aby naciąg został włożony od zewnątrz w dźwignię (rys. E/1). Zabezpieczyć naciąg za pomocą łącznika kabli (rys. F) i obciąć nożyczkami wystające końcówki.

Sprawdzenie ustawienia hamulca silnika

Zamocować dźwignię hamulca silnika za pomocą taśmy klejącej do górnej części uchwyty (rys. G). Dźwignia hamulca silnika powinna bez problemu dać się pociągnąć aż do uchwyty. Jeśli się nie jest to możliwe (odległość pomiędzy dźwignią hamulca silnika i górną częścią uchwyty jest większa niż około 5 mm) należy sprawdzić poprawność

ustawienia hamulca silnika (12. Konserwacja i czyszczenie pkt. 5). Usunąć taśmę po sprawdzeniu prawidłowości ustawienia.

Montaż kosza na trawę

Położyć stelaż do mocowania worka na trawę środkowym uchwytem do góry (rys. H). Położyć worek na trawę twardą plastikową stroną do dołu z tyłu stelaża. Worek zostanie teraz zawieszony od góry na obudowie tak, że tylna część stelaża naciąga górną część worka jest naciągnięta i twarda część zwisa w dół. Naciągnąć worek na trawę za pomocą plastikowej taśmy na stelażu. Jedną ręką podnieść kłapę i zawiesić worek od góry na osi otworu wyrzutowego (rys. I).

5. Ustawienie wysokości cięcia.

Uwaga! Ustawiać wysokość cięcia tylko przy wyłączonym silniku urządzenia i przy wyciągniętej końcówce przewodu świecy zapłonowej.

- Przed rozpoczęciem koszenia sprawdzić, czy nóż nie jest stępiony i czy śruby mocujące nie są uszkodzone lub poluzowane. W razie konieczności wymienić tępy lub zniszczony nóż lub śruby. W czasie tej czynności urządzenie musi być wyłączone i końcówka przewodu świecy zapłonowej odłączona.
- Przystawianie wysokości cięcia następuje centralnie za pomocą dźwigni (rys. A, poz. 9). Można wybierać wśród 5 stopni wysokości cięcia.
- Pociągnąć dźwignię na zewnątrz i wybrać odpowiedni stopień wysokości koszenia. Dźwignia blokuje się w wybranym położeniu.

6. Przed uruchomieniem

Uwaga!

Urządzenie w momencie dostawy nie zostało napełnione olejem. Przed rozpoczęciem pracy koniecznie uzupełnić olej – 0,6l. Używać oleju o różnorodnym zastosowaniu (15W 40). Poziom oleju w silniku należy sprawdzać każdorazowo przed rozpoczęciem pracy (patrz Kontrola stanu oleju).

Aby zapobiec przypadkowemu włączeniu urządzenia, kosiarka została wyposażona w hamulec silnika (rys. J poz. 1+2), który musi zostać

sprawdzony przed włączeniem silnika. Przy puszczeniu dźwigni musi wrócić do pozycji wyjściowej, silnik zostanie automatycznie wyłączony.

Przed włączeniem silnika, otworzyć dźwignię paliwa (rys. K, strzałka –kran benzyny otwarty). Regulator mocy (rys. L) ustawić w pozycji „zawór powietrzny”. Mocno przycisnąć dźwignię Start/Stop (rys.J, pkt.2) i mocno pociągnąć elastyczną linkę. Za pomocą regulatora mocy może być wybierana odpowiednia prędkość pracy i ilość obrotów noża (rys. L). Przed rozpoczęciem koszenia kilkakrotnie powtórzyć proces, aby upewnić się, że urządzenie właściwie funkcjonuje. Przed rozpoczęciem prac naprawczych lub konserwacyjnych upewnić się, że nóż już nie pracuje.

Wyłączyć silnik przed rozpoczęciem prac nastawczych, konserwacyjnych, naprawczych itp.

Włączenie urządzenia

Wskazówki:

1. Dźwignia Start/Stop – używać do zatrzymania silnika. W momencie puszczenia dźwigni automatycznie zostanie zatrzymana praca silnika i noża (rys. J pkt.1). W czasie koszenia trzymać dźwignię przyciśniętą – w pozycji roboczej (rys. J pkt.2). Przed rozpoczęciem pracy kilkakrotnie sprawdzić, czy dźwignia prawidłowo funkcjonuje i czy linka lekko pracuje.
2. Regulator mocy (str. L) – przesuwać regulator w celu zmniejszenia lub zwiększenia prędkości silnika (symbol ślimaka – wolno, symbol zająca – szybko).
3. Ostrzeżenie: Nóż tnący obraca się, gdy silnik zostaje uruchomiony.
Ważne: Przed włączeniem silnika kilkakrotnie pociągnąć hamulec silnika, aby sprawdzić, czy dobrze funkcjonuje.
Uważać: Silnik ma prędkość dostosowaną do cięcia trawy i wyrzucenia trawy do worka i do długiej żywotności silnika.
4. Sprawdzić poziom oleju.
5. Napełnić bak benzyną (ok. 1,6 litra) jeśli jest pusty i użyć do tego lejka oraz miarki. Upewnić się, że benzyna nie jest zanieczyszczona.

Uważać: Stosować tylko benzynę bezołowiową.

Konserwacja: Stosować tylko zabezpieczony kanister do benzyny. Nie palić podczas napełniania baku. Wyłączyć silnik i pozostawić do schłodzenia przed napełnianiem baku benzyną.

6. Upewnić się, że kabel zapłonowy jest podłączony do świecy zapłonowej.
7. Ustawić dźwignię gazu w pozycji CHOKE.
8. Stać za kosiarką. Jedną ręką powinna znajdować się na dźwigni START/STOP. Druga ręka powinna znajdować się na uchwycie włączającym.
9. Szybko pociągnąć uchwyt i następnie powoli puścić.
10. Jeśli motor nie zaskoczy po 5-6 próbach, należy:
Uważać: Przy niskiej temperaturze może wystąpić potrzeba kilkakrotnego powtórzenia czynności włączających.
11. W przypadku rozgrzanego silnika można go załączyć z pozycji wolnej (rys. L).
Ważne: Próby włączenia w położeniu CHOKE (rys. L) mogą prowadzić do zawilgocenia świec zapłonowych silnika. W takiej sytuacji ponownie próby włączenia po odczekaniu kilku minut

7. Przed koszeniem

Ważne wskazówki:

1. Nosić właściwe obuwie odporne na ślizganie, nie kosić w sandałach lub tenisówkach.
2. Sprawdzić stan noża. Nóż, który jest wygięty lub ma rysy lub jest w inny sposób uszkodzony, należy wymienić na oryginalny nóż producenta – nr artykułu 34.055.23.
3. Napełniać bak benzyną na wolnym powietrzu, usuwać rozlaną benzynę. Używać lejka i miarki (pojemność pustego baku wynosi 1,6 l).
4. Przeczytać dokładnie instrukcję obsługi urządzenia i wskazówki dotyczące silnika i urządzeń dodatkowych. Zachować instrukcję dla innych użytkowników.
5. Spaliny są trujące; włączać silnik tylko na wolnym powietrzu.
6. Upewnić się, że wszystkie elementy zabezpieczające zostały właściwie zamontowane i funkcjonują zgodnie z przeznaczeniem.
7. Urządzenie może być obsługiwane tylko przez przeszkoloną osobę.
8. Koszenie wilgotnej trawy może być niebezpieczne, kosić tylko suchą trawę.
9. Poinformować dzieci i osoby trzecie o konieczności zachowania odstępstwa bezpieczeństwa.
10. Kosić zawsze przy dobrym oświetleniu.
11. Usunąć elementy/przeszkody leżące w otoczeniu i miejscu pracy.

8. Wskazówki do właściwego koszenia.

Uwaga! Nigdy nie otwieraj ostony tylnej jeśli kosz nie jest zamontowany lub silnik działa. Kręcący się nóż może prowadzić do okaleczeń.

Oslonę tylną/ worek na trawę mocować bardzo starannie. Przed zdjęciem wyłączyć silnik urządzenia.

Zachowywać odstęp bezpieczeństwa, który wymusza uchwyt i prowadnica między użytkownikiem a elementem tnącym. W czasie koszenia i zmiany kierunku pracy pod krzewami i na zboczach należy zachować szczególną ostrożność. Zachowywać pewną pozycję pracy, dbać o odpowiednie obuwie i odzież. Kosić zawsze poprzecznie do zbocza. Zbocza pochylone bardziej niż 15 stopni ze względów bezpieczeństwa nie powinny być koszone kosiarką. Szczególnie uważać przy koszeniu tyłem i przy ciągnięciu kosiarki do siebie. Niebezpieczeństwo potknięcia!

9. Koszenie

Kosić tylko nieszkodzonymi ostrzami, ażeby zapobiec jej żółknięciu.

Kosić należy w ten sposób, aby kolejny tor kosiarki zachodził na wcześniej skoszony i aby były one możliwie proste.

Kosić tylko z dobrze zaostrzonym i nieszkodzonym nożem. Inaczej końcówki trawy będą postrzępione i żółkną.

W celu uzyskania idealnego efektu koszenia należy prowadzić kosiarkę równymi torami i przy nowym torze zachodzić na poprzednio skoszony. Tylko w ten sposób można uniknąć pasów nieskoszonej trawy.

Czyścić dolną wewnętrzną część kosiarki, usuwać złoży skoszonej trawy. Nagromadzona trawa wpływa negatywnie na włączanie urządzenia, jakoś koszenia oraz utrudnia wyrzut. Przy koszeniu zboczy kosić poprzecznie do zbocza, uniemożliwia to niekontrolowane obsunięcie się kosiarki.

Wysokość cięcia należy ustawiać każdorazowo zgodnie z aktualną wysokością trawy. Jednorazowo przycinać trawę max o 4 cm, w razie konieczności

powtarzać proces koszenia.

Przed jakąkolwiek kontrolą noża zawsze najpierw wyłączyć urządzenie. Pamiętać, że po wyłączeniu urządzenia nóż pracuje jeszcze jakiś czas. Nigdy nie próbować zatrzymywać noża. Regularnie sprawdzać stan noża, zamocowanie i naostrzenie. W razie konieczności naostrzyć lub wymienić. W przypadku gdy podczas pracy nóż uderzy w jakiś przedmiot, zatrzymać kosiarkę, wyłączyć, odczekać, aż nóż przestanie się kręcić. Następnie skontrolować stan noża i jego uchwytu. W razie uszkodzenia konieczne wymienić.

Wskazówki do właściwego koszenia:

1. Uważać na ciała stałe. Może dojść do uszkodzenia kosiarki lub do zranienia użytkownika.
2. Rozgrzane elementy jak silnik, układ wydechowy, napęd mogą powodować oparzenia. Nie dotykać!
3. Zachować szczególną ostrożność w czasie koszenia pagórków i zboczy.
4. Brak światła dziennego lub niewystarczające oświetlenie sztuczne oznaczają zakończenie pracy.
5. Sprawdzić stan kosiarki, noża i innych elementów w razie uderzenia w ciało stałe lub jeśli urządzenie wibruje silniej niż normalnie.
6. Prace nastawcze i naprawcze przeprowadzać tylko na wyłączonym silniku. Odcłodzić końcówkę przewodu świecy zapłonowej.
7. W czasie koszenia blisko ulicy, zwracać uwagę na ruch uliczny.
8. Unikać pozycji, kiedy koła nie są stabilne i koszenie nie jest bezpieczne. W czasie ruchu do tyłu upewnić się, czy w bezpośrednim otoczeniu nie ma małych dzieci.
9. Przy koszeniu gęstej, wysokiej trawy ustawić najwyższy stopień wysokości koszenia. W razie zapchania urządzenia i przed usunięciem zlogów trawy wyłączyć silnik i odłączyć końcówkę przewodu świecy zapłonowej.
10. Nigdy nie usuwać elementów zabezpieczających.
11. Nigdy nie wlewać benzyny do gorącego lub pracującego silnika.

10. Opróżnianie kosza

Jeśli w czasie koszenia pozostają na trawniku resztki trawy, przerwać koszenie i opróżnić kosz.

Uwaga! Przed zdjęciem kosza wyłączyć urządzenie oraz odczekać do momentu

zatrzymania noża.

W celu wyjęcia worka na trawę jedną ręką trzymać osłonę tylną, drugą ręką trzymając worek za uchwyt wyciągnąć worek.

Zgodnie z zasadami bezpieczeństwa tylna osłona zamyka się po wyciągnięciu worka i zasłania dostęp do przestrzeni koszenia. Jeśli w otworze pozostaną resztki trawy należy łagodnie włączyć urządzenie i cofnąć kosiarkę o metr.

Resztek trawy gromadzących się na obudowie i wokół noża nigdy nie usuwać ręką lub nogą, ale za pomocą szczotki lub miotły.

W celu zapewnienia odpowiedniej jakości zbierania trawy należy wyczyścić siatkę worka od środka.

Worek na trawę zakładać tylko przy wyłączonym silniku i niepracującym nożu.

Jedną ręką trzymać osłonę tylną, drugą ręką trzymając worek na uchwyt założyć worek.

11. Po koszeniu

- Schłodzić silnik przed wstawieniem kosiarki do zamkniętego pomieszczenia.
- Usunąć trawę, liście, zabrudzenia, olej z kosiarki przed odstawieniem do przechowywania. Nie ustawiać nic na obudowie kosiarki.
- Przed ponownym użyciem upewnić się co do stanu śrub i nakrętek, jeśli konieczne – dokręcić.
- Wyczyścić kosz przed kolejnym użyciem.
- Usunąć lub odłączyć końcówkę przewodu świecy zapłonowej, aby uniemożliwić niedozwolone użycie.
- Upewnić się, że kosiarka nie została odstawiona w miejsce niebezpieczne lub w okolicy ew. źródła niebezpieczeństwa.
- Do napraw mogą być używane wyłącznie oryginalne części zamienne lub jednoznacznie wskazane przez producenta; skontaktować się z autoryzowanym serwisem.
- W razie dłuższej przerwy w użytkowaniu, opróżnić zbiornik z benzyną.
- Zabronić dzieciom zabawy i użytkowania kosiarki. To nie jest zabawka.
- Nigdy nie przechowywać benzyny w pobliżu załączania urządzenia, używać wyłącznie sprawdzonego kanistra. Przetrzymywać benzynę w miejscu niedostępnym dla dzieci.
- Oliwić i konserwować urządzenie.
- Jak wyłączać silnik:

Aby wyłączyć silnik puścić dźwignię Start/Stop. Odłączyć końcówkę przewodu świecy zapłonowej, aby uniemożliwić przypadkowe włączenie silnika. Przed ponownym włączeniem skontrolować linkę zapłonu. Sprawdzić, czy linka zapłonu jest właściwie zamontowana. Złamana lub uszkodzona linka musi zostać wymieniona.

12. Konserwacja i przechowywanie.**Uwaga:**

Nigdy nie przeprowadzać prac na częściach napędowych w czasie włączonego silnika. Przed rozpoczęciem prac konserwacyjnych odłączyć zapłon od świecy zapłonu. Nie przeprowadzać żadnych prac na włączonym urządzeniu. Prace, których nie wymieniono w instrukcji, mogą być przeprowadzane wyłącznie przez autoryzowany serwis.

1. Czyszczenie kosiarki

Po każdym użyciu należy gruntownie wyczyścić kosiarkę; szczególnie część spodnią oraz montowanie noża. W tym celu należy położyć kosiarkę na lewej części (naprzeciw otworu wlewu paliwa).

Uwaga: przed położeniem kosiarki należy zupełnie opróżnić zbiornik paliwa. Kosiarka nie może być pochylona o 90 stopni. Najłatwiej oczyścić kosiarkę zaraz po koszeniu. Zasuszone złogi trawy i brud może znacząco pogarszać pracę urządzenia. Sprawdzić, czy w kanale wyrzutowym nie odłożyła się trawa. W razie konieczności usunąć. Nigdy nie czyścić kosiarki za pomocą myjki wysokociśnieniowej oraz bezpośrednim strumieniem wody. Silnik nie może zostać zmoczony. Nie używać żrących środków czyszczących oraz benzyny czyszczącej.

2. Koła

Przynajmniej raz w czasie sezonu należy oliwić koła i ich mocowania. W tym celu zdjąć kołpaki i odkręcić śruby mocujące.

3. Nóż

Z powodów bezpieczeństwa radzimy wymieniać, ostrzyć i montować nóż w autoryzowanym serwisie. Zaleca się przynajmniej raz w roku oddawać nóż do sprawdzenia.

Wymiana noża

Do wymiany używać tylko oryginalnych noży. W innym przypadku producent nie może zagwarantować odpowiedniego spełniania jego

funkcji oraz bezpieczeństwa pracy użytkownika. Oznakowanie noża musi być takie samo jak podano na liście części zamiennych. Nigdy nie montować innego noża.

Uszkodzenie noża

Jeśli mimo zachowania wszystkich środków bezpieczeństwa mimo wszystko doszło do zderzenia z jakimś elementem, natychmiast wyłączyć silnik i odłączyć świecę zapłonu. Odchylić kosiarkę i sprawdzić uszkodzenie noża. Uszkodzony lub wygięty nóż musi zostać wymieniony. Nigdy nie prostować wygiętego noża. Nie pracować przy użyciu wygiętego lub mocno zużytego noża, może to prowadzić do dalszych uszkodzeń urządzenia.

Uwaga! Praca z uszkodzonym nożem może prowadzić do niebezpieczeństwa i zranień użytkownika.

Ostrzenie noża

Nóż może zostać naostrzony za pomocą metalowej ostrzarki. W celu uniknięcia niebezpieczeństwa zaleca się ostrzenie wyłącznie w autoryzowanym serwisie.

4. Kontrola stanu oleju

Uwaga! Nigdy nie włączać silnika bez uzupełnionego oleju lub ze zbyt niskim stanem. Może to spowodować poważne jego uszkodzenie. Stosować tylko olej silnikowy 15W40.

Kontrola stanu oleju:

Kosiarkę ustawić na równej powierzchni, odkręcić korek wlewu oleju, wyciągnąć miernik i wytrzeć. Ponownie włożyć miernik aż do końca zbiornika, wyciągnąć i odczytać stan oleju. Stan musi się mieścić pomiędzy oznaczeniami Maximum (górny brzeg metalowej krawędzi rys. N) i Minimum (dolny brzeg metalowej krawędzi rys. N). Ruchoma, pomarańczowa część plastikowa zapobiega spienieniu oleju.

Wymiana oleju

Postawić kosiarkę na stole roboczym, tak aby prawe przednie koło nie było zablokowane (w kierunku przesuwania). Umieścić płaski pojemnik na olej pod kosiarką (rys. O). Odkręcić śrubę spuszczenia oleju na spodniej części kosiarki (rys. P). Usunąć cały stary olej. Zakręcić śrubę i wlać nowy olej – 0,6 l. 15W40 (patrz kontrola stanu oleju).

5. Czyszczenie linek ciągnowych i ustawienie linek hamulca silnika.

Linki regularnie naoliwiać i sprawdzać i działanie.

- Należy sprawdzić działanie hamulca silnika za pomocą taśmy klejącej.
- A) przymocować dźwignię hamulca silnika za pomocą taśmy (rys. G).
- B) Sprawdzić ustawienie luzu pomiędzy śrubą mocującą a skrętką linki ciągną (Odległość 2-4 mm, rys. Q+R).
- C) Jeśli odległość jest za mała (rys. Q) należy skorygować ustawienie poprzez poluzowanie śruby nastawczej (rys. R).

6. Konserwacja filtra powietrza

Zanieczyszczony filtr powietrza obniża jakość pracy silnika przez niewystarczający dopływ powietrza do gaźnika. W związku z tym konieczna jest regularna kontrola. Filtr należy kontrolować co 25 godz. pracy i w razie konieczności czyścić. Jeśli powietrze jest bardzo zanieczyszczone filtr należy sprawdzić i czyścić częściej.

Uwaga: nigdy nie czyścić filtra za pomocą benzyny lub innych środków łatwopalnych.

Filtr czyścić za pomocą sprężonego powietrza lub przez wytrzepanie.

7. Naprawy

Po przeprowadzeniu naprawy lub konserwacji sprawdzić, czy wszystkie elementy zabezpieczające są właściwie zamontowane i funkcjonują bez zarzutu.

Części będące źródłem niebezpieczeństwa dla dzieci lub osób trzecich przechowywać w niedostępnych miejscach.

Uwaga: Producent nie ponosi odpowiedzialności za szkody powstałe w związku z naprawami przeprowadzanymi przez użytkownika lub w serwisie, który nie posiada autoryzacji lub przy użyciu innych części niż oryginalne. To samo dotyczy użycia nieoryginalnych części eksploatacyjnych – np. noży. Naprawę należy zlecić autoryzowanemu serwisowi. Odpowiednio należy również postępować w przypadku wymiany części zamiennych.

8. Godziny pracy

Kosiarki mogą być używane w godzinach 7.00-19.00 w dni robocze. Przestrzegać miejscowych rozporządzeń dotyczących godzin użytkowania.

13. Przygotowanie do przechowywania

Uwaga: Nie usuwać benzyny w zamkniętych pomieszczeniach, w pobliżu ognia lub paląc. Opary gazów mogą prowadzić do wybuchu pożaru lub eksplozji.

1. Opróżnić bak paliwa.
2. Włączyć silnik i pozostawić włączony tak długo, aż zostanie zużyta reszta paliwa.
3. Po każdym sezonie wymieniać olej. Usunąć stary olej przy ciepłym silniku i wlać nowy (patrz wymiana oleju pkt.12/4).
4. Usunąć świecę z cylindra silnika. Wlać ok. 20 ml. oleju do cylindra. Lekko pociągnąć za dźwignię startu, aby olej chronił wnętrze cylindra. Zamontować nową świecę.
5. Wyczyścić żeberka cylindra i obudowę.
6. Wyczyścić całe urządzenie - ochrona lakieru.
7. Przechowywać urządzenie w dobrze wietrzonym pomieszczeniu lub miejscu.

14. Przygotowanie do transportu

1. Opróżnić bak paliwa (patrz pkt.13/1).
2. Włączyć silnik i pozostawić włączony tak długo, aż zostanie zużyta reszta paliwa.
3. Usunąć olej przy ciepłym silniku.
4. Odłączyć kabel zapłonu od świec zapłonowych.
5. Wyczyścić żeberka cylindra i obudowę.
6. Zaczepić linkę ciągnową na haczykach (rys.A/6). Odkręcić śruby i złożyć górną część uchwytu do dołu (rys. T). Złożyć dolną część uchwytu na dół.
7. Zabezpieczyć dolną i górną część uchwytu oraz silnik przed uszkodzeniami np. za pomocą kartonu.

15. Dane techniczne

Silnik:	jednocylindrowy, 4-suwowy 168 ccm
Moc:	3,7 kW/ 5 PS
Liczba obrotów:	2800 min ⁻¹
Paliwo:	benzyna bezołowiowa
Olej:	ca 0,6l/ 15W40
Świeca:	F7TC
Odstęp elektrod:	0,5-0,6 mm
Pojemno ść zb.paliwa:	1,8 l
Ilo ść tankowanej benzyny:	1,6 l
Regulacja wysoko ści cięcia:	centralna 28-85 mm
Szeroko ść koszenia:	510 mm
Poziom ść nienia akustycznego LWM:	95 dB(A)
Poziom ść mocy akustycznej LWA:	98 dB(A)
Waga:	38 kg

PL

16. Usterki

Uwaga: Najpierw wyłączyć silnik i wyciągnąć końcówkę przewodu świecy zapłonowej.

Wskazówka: Jeśli po naprawie lub nastawieniu silnik kilka minut pracował, pamiętać, że części są gorące, ich dotknięcie może powodować oparzenia.

Silnik nie włącza się:

Usterka	Możliwe przyczyny	Usunięcie usterki
Nierówna praca, zwiększone wibracje	<ul style="list-style-type: none"> - poluzowane śruby - poluzowane mocowanie noża - zniszczony nóż 	<ul style="list-style-type: none"> - sprawdzić śruby - sprawdzić mocowanie noża - wymienić nóż
Silnik nie pracuje	<ul style="list-style-type: none"> - niewciśnięty hamulec - błędne ustawienie dźwigni gazu - usterka świecy - pusty bak - zamknięty zawór benzyny 	<ul style="list-style-type: none"> - wcisnąć hamulec - sprawdzić ustawienie - wymienić świecę - -napęlić bak - -otworzyć zawór benzyny
Silnik pracuje nierównomiernie	<ul style="list-style-type: none"> - brudny filtr - brudna świeca 	<ul style="list-style-type: none"> - wyczyścić filtr - wyczyścić świecę
Trawnik żółknie, cięcie nierównomierne	<ul style="list-style-type: none"> nóż nieostry - za niska wysokość cięcia - za niska liczba obrotów 	<ul style="list-style-type: none"> - naostrzyć nóż - ustawić właściwą wysokość - dźwignię ustawić w pozycji maksymalnej
Zanieczyszczony wyrzut	<ul style="list-style-type: none"> - za niska liczba obrotów - za niska wysokość cięcia - zużyty nóż - zatłakany worek 	<ul style="list-style-type: none"> - dźwignię ustawić w pozycji maksymalnej - ustawić właściwą wysokość - wymienić nóż - opróżnić worek

Biztonsági utasítások a kézzel vezetett fűnyírógépekhez

Utasítások

1. Olvassa gondosan el a használati utasítást. Ismerkedjen meg a gép beállításokkal és annak helyes használatával.
2. A fűnyírógépet ne engedje használni sohasem gyerekeknek vagy olyan személyeknek, akik nem ismerik a használati utasítást. A helyi határozatok megsabhatják a kezelő alsó korhatárát.
3. Ne nyirja a fűvet addig sohasem, amíg személyek, főleg ha gyerekek vagy állatok vannak a közelben. Gondoljon arra, hogy a gépet vezető személy vagy a használó felelős a balesetekért más személyekkel vagy azok tulajdonával szemben.

Előkészítő intézkedések:

1. A fűnyírás idej alatt mindig szilárd lábbelít és egy hosszú nadrágot kell hordani. Ne nyirja a fűvet mezitáb vagy könnyű szandálban.
2. Ellenőrizze le azt a területet ahol használni fogja a gépet és távolítson el minden olyan tárgyat amelyet el tudna kapni és kihajítani.
3. Figyelmeztetés: A benzin magasfokúan lobbanékony:
 - Tárolja a benzint az arra előrelátott tartályokban
 - Csak a szabadban feltankolni és ne dohányozzon a betöltés ideje alatt
 - A benzint a motor beindítása előtt kell betölteni. A motor járása alatt, vagy egy forró fűnyírónál nem szabad kinyitni a tartály zárat, vagy benzint utátnatölteni.
 - Ha túlfolyt a benzin, akkor nem szabad megpróbálni a motort begyújtani. Ahelyett el kell távolítani a készüléket a benzin által szennyezett felülettől. Minden gyújtási próbát el kell kerülni, amíg a benzinpárak el nem párologtak.
 - Biztonsági okokból megrongálódások esetén ki kell cserélni a benzintartályt és más tartályzárakat.
4. Cserélje ki a károsult hangtompítókat
5. Használat előtt mindig egy szemmel vizsgálattal meg kell vizsgálni, hogy a vágószerszámok, rögzítő csapszegek és az egész vágóegység el van e használódva vagy meg vannak e sérülve. Annak érdekében, hogy elkerüljön egy kiegyensúlyozatlanságot, az elhasznált vagy megsérült vágószerszámokat és rögzítő csapszegeket csak készletekként szabad kicserélni.

1. Kezelés

1. Ne hagyja a motort olyan zárt termekben futni, ahol veszélyes szén-monoxid gyűlhet össze
2. Csak napfénynél vagy jó mesterséges megvilágításnál nyírni a fűvet. Ha lehetséges, akkor el kell kerülni a készülék nedves fűnél történő használatát.
3. Ügyeljen a hegyoldalakon mindig egy biztos állásra.
4. A gépet csak lépéstempóba vezetni.
5. Kerekeken levő gépeknél a következő érvényes: a lejtőhöz mindig keresztbe dolgozni, sohasem felfelé vagy lefelé.
6. Legyen különösen óvatos, ha a lejtőn megváltoztatja a menetirányt.
7. Ne vágjon fűvet túlságosan meredek lejtőkön.
8. Legyen különösen óvatos, ha megfordítsa vagy magához húzza a fűvágó gépet.
9. Állítsa le a vágókéseket, ha meg kell dönteni a fűvágó gépet, valamint ha más felületek felett kell szállítani mint fű és ha a fűvágót a fűnyírásra előrelátott felületekről el vagy felületekhez szállítaná.
10. Ne használja sohasem a fűnyírógépet megsérült védőberendezésekkel vagy védőrácsokkal vagy a felrakott védőberendezések mint például ütközési pléh és/vagy fűfelfogó berendezés nélkül.
11. Ne állítsa el a motor normális beállításait és ne pörgesse túl a motort.
12. Engedje ki a motorféket, mielőtt indítaná a motort.
13. A motort óvatosan indítani a gyártó rendelkezései szerint. Ügyeljen a lábak elegendő távolságára a vágószerszámokhoz.
14. A motor indításánál vagy begyújtásánál nem szabad a fűnyírógépet megdönteni, csak esetleg akkor, ha az eljárásnál meg kell emelni a fűnyírógépet. Ebben az esetben csak annyira döntse meg amennyire okvetlenül szükséges, és csak a használatot elfordított oldalt felemelni.
15. Ne indítsa be a motort, ha a kidobáló kanális előtt áll.
16. Ne vezesse sohasem a kezeit vagy a lábait a forgó részekre vagy alájuk. A kidobáló nyílástól mindig távol tartózkodni.
17. Ne emelje vagy hordja sohasem a fűnyírógépet futó motorral
18. Állítsa le a motort és húzza le a gyertyadugót:
 - mielőtt kieresztené a blokkolásokat vagy pedig eltávolítaná a kidobáló kanálisban levő eldugulásokat.
 - mielőtt leellenőzné, tisztítaná vagy

H

munkálatokat végezze el a fűnyírógépen.
- ha egy idegen testet talál el. Keresse meg a sérüléseket a fűnyírógépen és végezze el a szükséges javításokat mielőtt újból indítaná és a fűnyírógéppel dolgozna. Ha elkezdene a fűnyírógép erősen vibrálni, akkor egy azonnali leellenőrzés szükséges.

19. Állítsa le a motort:
 - mielőtt eltávolodna a fűvágó géptől
 - mielőtt utána tankolna.
20. A motor leállításánál a gázsabályozó (ábra L) a KI pozícióba kell állítani. Le kell zárni a benzin csapot (ábra K).

Karbantartás és tárolás:

1. Gondoskodjon arról, hogy minden anya, csapszeg és csavar feszesen meg legyen húzva és hogy a készülék egy biztonságos üzemiállapotban legyen.
2. Ne tárolja sohasem a fűnyírógépet benzinnel a tartályban egy olyan épületen belül, ahol a benzinpára esetleg nyílt tűzzel vagy szikrával érintkezésbe kerülhet.
3. Engedje a motort lehűlni, mielőtt zárt teremben leállítaná a fűnyírógépet.
4. A tűzveszély elkerülése érdekében, a motort, a kipufogót és az üzemanyagtartály körüli teret fű, levél valamint kiáramló zsír (olaj) mentesen tartani.
5. Ellenőrizze rendszeresen le a fűfelfogó berendezést annak kopására vagy működőképesség vesztésére.
6. Biztonsági okokból cserélje ki az elhasznált és megsérült részeket.
7. Ha ki kellene üríteni az üzemanyagtartályt, akkor ennek a szabadban egy benzin-leszívó szivattyú (barkácsboltban kapható) segítségével kellene történnie.

2. A felépítés áttekintése (ábra A) és a szállítás terjedelme (ábra B)

- A1 Motor Start / Stop emelőkar – Motorfék
- B2 felső tolófül
- A3 szabályozó kar motorbeállítás / hidegindító (ábra L is)
- A4 indító kötélhúzó szerkezet.
- B5 alsó tolófül
- A6 kéz-rögzőtárcsavar indító kötélhúzó szerkezettel (ábra C is)
- A7 Fűfelfogósák felrakva
- A8 Kidobó csapóajtó
- B9 Vágási magasság elállítás
- A10 Motor

70

- B11 Álvány a fűfelfogósáknak
- B12 Fűfelfogósák
- B13 Kábelkötő
- B14 Gyújtógyertyakulcs
- B15 Csavarhúzó (csillag)
- B16 Használati utasítás
- B17 Fűnyírógép motorral

3. Szabályszerűi használat

A benzin fűnyírógép házi- és hobbykerti privát használatra alkalmas.

Olyan fűnyírógépet tekintünk házi- és hobbykertinek, amelynek az évi használata rendszeresen nem haladja meg az 50 órát és elsősorban a fű- és pázsitfelületek ápolására van használva, nem pedig a nyilvános parkosított területekre, parkokra, sporthelyekre valamint a mező- és az erdőgazdaságban.

A fűnyírógép rendeltetés szerűi használatának feltétele a gyártó által mellékelte használati utasításnak a betartása. A használati utasítás tartalmazza az üzemi-, karbantartási- és gondozási feltételeket is.

Figyelem! A használó testi veszélyeztetése miatt nem szabad a fűnyírógépet a következő munkálatokra használni: bokrok, sövények és bozótok trimmelésére, valamint a tetői beültetések vagy a balkoni virágládákban levő kúszónövények és fűvek vágására és aprítására valamint a járdák tisztítására (leszívás) úgymint rotációs szárazzóként az ágak és a sövénydarabok eldarabolásánál. Továbbá nem szabad a fűnyírógépet motorkapaként használni és nem szabad használni a talajemelkedés elegyengetéséhez, mint például vakondtúrás.

Biztonsági okokból nem szabad a fűnyírógépet más munkaszerszámok és bármilyen fajta szerszámkészlet meghajtó aggregátumaként használni.

4. A komponensek összeszerelése

Szállításnál egyes részek le vannak szerelve. Az összeszerelés egyszerű, ha figyelembe veszi a következő utasításokat.

Figyelem! Összeszerelésnél és a karbantartási munkálatokhoz kiegészítően a következő szerszámokra van szükség, ezek nincsennek a szállítás terjedelmében:

- egy villás csavarkulcs, kulcsnyílás 10
- egy csillagkulcs, kulcsnyílás 10
- egy villás csavarkulcs, kulcsnyílás 13
- egy olajfelfogó kád, lapos (olajcseréhez)
- egy mérőpohár 1 liter (olaj / benzínálló)
- egy benzineskanna (cca. 6 üzemóra 5 liter elegendő)
- egy tölcser (a tartály benzinbetöltő betorkolásához megfelelő)
- háztartási törőruhák (az olaj / benzinmaradványok letörüléséhez, megsemmisítés a benzínkútnál)
- olló
- csomag ragasztószalag
- egy benzín elszívó szivattyú (plasztikkivitelezés, barkácsboltban kapható)
- egy olajkanna kézi szivattyúval (barkácsboltban kapható)
- 1 l motorolaj 15W-40

A fűnyíró összeszerelése

Vegye ki a fűnyírógépet és a felszerelendő részeket a csomagolásból és ellenőrizze le, hogy minden rész meg e van (ábra B). Erősítse a következő képpen fel az alsó tolófület (ábra B/5) a fűnyírógépház befogadójaiba. Ügyeljen arra, hogy a kötélfűző szerkezetek, amelyeket később fog felszerelni, ne legyenek útban. Távolítsa el a két biztosító szeget a kidobáló csapajtó tengelyéről (ábra A/8). Engedje meg a motorgépházon mind a két kézi-rögzítőcsavart. Húzza szét az alsó tolófület. Dugja ezt úgy fel a tengelyre, hogy bereteszljen a motorgépház tartóiban és a kézi-rögzítőcsavar az indító kötélfűző szerkezet vezetékkel (ábra A/6, fent a tolófülön) a tolásirányában jobbról legyen felszerelve. Tegye ismét be a két biztosító szeget. Ha az egyik furat nehezebben hozzáférhető, akkor kezdjen a másik oldalán. Gyakoroljon azután nyomást a már biztosított oldalra, azért hogy eltolja valamennyire a tengelyt. Ezután csavarja az alsó tolófület a kézi-rögzítőcsavarokkal feszesre. Azután csavarja össze a felső tolófület (ábra B/2) az alsóval. Ügyeljen arra, hogy az indító kötélfűző szerkezet jobbra befelé mutasson (ábra C). Húzza ezután mind a két kötélfűző szerkezetet az alsó tolófül keresztrudai alatt át (lásd az F ábrát is). Erősítse ezután úgy fel a motorbeállítás és a motorfék kötélfűző szerkezeit (ábra D), hogy a motorbeállítás karja kifelé mutasson és a motorfék kötélfűző szerkezet tartója befelé. Húzza a csavart és az anyát feszesre (kulcsnyílás 10). Húzza ezután a motorfék karját baloldalt ki a tartó furatjából és húzza bal kézzel valamennyire előre (ábra E). Akassza most úgy be a motorfék kötélfűző

szerkezetét, hogy kívülről be legyen téve a karba (ábra E/1). Biztosítsa a kötélfűző szerkezetet egy kábelkötővel (ábra F) és vágja le a kiálló véget egy ollóval.

A motorfék beállításának a ellenőrzése

A motorfék karját egy ragasztószalaggal a felső tolókarra rögzíteni (ábra G). A motorfék karjának hagyni kell magát könnyen a fogantyúig húzni. Ha ez nem lenne az eset (a motorfék karja és a felső tolófül közötti távolság több mint cca. 5 mm), akkor le kell ellenőrizni a motorfék helyes beállítását (12. Karbantartás és ápolás 5-ös pont). A helyes beállítás ellenőrzése után távolítsa el a ragasztószalagot.

A fűfelfogózsák felszerelése

Fektesse a fűfelfogózsák állványát a középső tartófogantyúval felfelé a földre (ábra H). Majd fektesse a fűfelfogózsákat a kemény plasztikfenékkal lefelé a fűfelfogózsák állványa mögé. Ezután úgy lesz ráhúzva a fűfelfogózsák az állványra, hogy a fűfelfogó állvány hátsó része a fűfelfogózsák felső részét felfeszítse és a kemény plasztikfenék lefelé lógjon. Majd a plasztikszegéllyel felfeszíteni a fűfelfogózsákat a fűfelfogózsák állványára. Emelje az egyik kézzel fel a kidobó csapajtót és akassza be a felszerelt fűfelfogózsákat a kidobó csapajtó tengelye fölé (Ábra I)

5. A vágási magasság beállítása

Figyelem! A vágási magasságot csak leállított motor és a kihúzott gyújtógyertya dugó mellett szabad elvégezni.

- Mielőtt elkezdené nyírni a fűvet, ellenőrizze le, hogy nem tompák a vágószerszámok és hogy a rögzítő berendezéseik nem sérültek. Cserélje ki a tompa és / vagy sérült vágószerszámokat egész szetteként, azért hogy ne keletkezzen egy kiegyensúlyozatlanság. Ennél a vizsgálatnál leállítani a motort és lehúzni a gyújtógyertya dugót.
- A vágási magasság beállítás központilag történik, a vágásmagasság elállító kar által (ábra B 9). 5 különböző vágási magasságot lehet beállítani.
- Húzza kifelé a beállítókart és állítsa be a kívánt vágási magasságot. A kar beretszel a kívánt helyzetbe.

H

6. Üzembehelyezés

Figyelem!

A motor olaj nélkül van kiszállítva. Ezért az üzembe vétel előtt okvetlenül 0,4 l olajat betölteni. Használjon ehhez többterület olajat (15W 40). A motor olajállását minden fűvágás előtt le kell ellenőrizni. (lásd az olajállás leellenőrzése).

A fűnyírógép akaratlan indulásának az elkerüléséhez, egy motorfékkel van ellátva (ábra J poz. 1+2), amelyet üzemeltetni kell mielőtt elindítaná a fűnyírót. A motorfékkel elengedése esetén ennek a kiindulási helyzetbe muszáj visszatérnie és a motor automatikusan ki lesz kapcsolva.

Mielőtt elindítaná a fűnyírót, nyissa ki a benzincsapot (ábra K, nyíl = benzincsap nyitva). Állítsa a gázsabályozót (ábra L) a hidegindító pozícióba. Húzza össze a motorfékkart (ábra J poz. 2) és húzza erősen meg az indító kötélfűző szerkezetet. A gázsabályozóval tudja a kések sebességét és fordulatszámát szabályozni (ábra L).

Mielőtt elkezdene nyírni a fűvet, többször el kellene végeznie ezt az operációt, azért hogy biztos legyen benne, hogy minden helyesen működik. Mindig, amikor valamilyen beállítási és/vagy javítási munkákat kell hogy elvégezzen a fűnyírógépén, akkor várja meg amíg a kés nem forog tovább.

Állítsa le a motort minden beállítási, karbantartási és javítási munka előtt.

Az üzembehelyezéshez Utasítások:

1. Motorfék (ábra J): Használja a kart a motor leállításához. Ha elengedi a kart, akkor a motor és a vágókés automatikusan leáll (ábra J/1). A fűnyíróhoz tartsa a kart a munkaállásba (ábra J/2). A tényleges fűnyírás előtt többször le kell ellenőriznie a start-/stopkart. Bizonyosodjon meg arról, hogy a kötélfűző szerkezet könnyűjáratú.
2. Gázsabályozó (ábra L): tolja el, ahhoz hogy növelje vagy csökkentse a motor sebességét. (csiga szimbólum = lassú / nyíl szimbólum = gyors)
3. Figyelmeztető utasítások: A vágókés forog amikor a motort indít.
Fontos: A motor indítása előtt mozgassa meg többször a motorféket, azért hogy leellenőrizze, hogy valójában jól működik e a stophuzal.

Figyelembe venni: A motor a fű vágási sebességére, valamint a fű kidobására a felfogózsákba és egy hosszú motor élettartamra lett méretezve.

4. Ellenőrizze le az olajállást.
5. Töltse a tartályt cca. 1.6 liter benzinnel fel, ha üres és használjon egy tölcserőt és egy mérőtartályt. Bizonyosodjon meg arról, hogy a benzín tiszta.

Figyelembe venni: Csak ólommentes normálbenzint használni.

Figyelmeztetés: Mindig csak egy biztonsági benzinkannát. Ne dohányozzon a benzín betöltésénél. Kapcsolja le a motort mielőtt betöltené a benzint és hagyja a motort egy pár percig lehűlni.

6. bizonyosodjon meg arról, hogy a gyújtókábel rá van csatlakoztatva a gyújtógyertyára.
7. Reteszelve be a gázkart a HIDEGINDÍTÓ állásba..
8. álljon a motorfűnyírógép mögé. Az egyik kéznek a motor-start/stop karon kell lennie. A másik kéznek az indítófogantyún kell lennie.
9. Húzza gyorsan meg az indítófogantyút és engedje lassan ismét el.
10. Ha a motor 5-6 szori után még nem ugrik be.
Figyelembe venni: Hideg időjárásnál szükséges lehet az indító eljárásnak többszörös megismétlése.
11. Üzemmeleg motor esetében a lassan (ábra L) állásban lehet indítani.
Fontos: A hidegindító (ábra L) állásban történő indítások a motor gyújtógyertyájának a benedvesítéséhez vezethetnek. Akkor csak egy pár percel később csináljon ismét indítási próbákat.

7. A fűvágás előtt

Fontos utasítások:

1. Öltözködjön rendesen fel. Hordjon jó lábbelit és ne szandálokat vagy teniszcipőket.
2. Ellenőrizze le a vágókészeket. Egy kést, amely el van görbülve vagy más valahogyan meg van sérülve, ki kell cserélni egy originális kés ellen (különleges tartozék cikk-szám: 34.055.23).
3. A benzintartályt a szabadban feltölteni. Használjon ehhez egy betöltő tölcserőt és egy mérőedényt (üres tartállynál a benzín betöltésmennyisége cca. 1,6 l). Törölje le a túlfolyt benzint.
4. Olvassa el és vegye figyelembe az üzemeltetési utasításokat úgy mint a motorral és a kiegészítő

- készülékekkel kapcsolatos utasításokat. Az utasításokat a készüléket használó más személyek számára is hozzáférhetően megőrizni.
- A kipufogógázok veszélyesek. A motort csak a szabadban beindítani.
 - Bizonyosodjon meg arról, hogy minden biztonsági berendezés meg van és hogy jól is működnek.
 - A készüléket csak egy olyan személy által kellene üzemeltetni, aki alkalmas is arra.
 - A fű nyírása veszélyes lehet. A fűvet lehetőleg szárazon nyírni.
 - Parancsoljon más személyekre és gyerekekre, hogy tartozkodjanak távol a fűnyírótól.
 - Ne nyírja a fűvet sohasem rossz látási viszonyok mellett.
 - A fűnyírás előtt szedje fel a szanaszét heverő, egyes tárgyakat a földről.

8. Utasítás a helyes fűnyíráshoz

Figyelem! Ne nyissa ki sohasem a kidobó csapóajtót, ha kiüríti a felfogóberendezést és a motor még fut. A forgó kés sérülésekhez vezethet.

A kidobó csapóajtót és a felfogózsákokat mindig gondosan felerősíteni. Eltávolításánál kapcsolja előtte ki a motort.

Mindig be kell tartani a késgépház és a használó közötti, a vezetőnyelvek által megadott biztonsági távolságot. Különös vigyázatra van szükség a lejtőkön és a dombhajlatokon való fűnyírásnál és irányválttatásánál. Ügyeljen egy biztos állásra, viseljen nem csúszós, tapadó talpú cipőket és hosszú nadrágot. A dombhajlatokon mindig keresztbe nyírni a fűvet.

A fűnyírógéppel biztonsági okokból nem szabad 15 foknál magasabb lejtésű dombhajlatokat nyírni. Legyen különösen óvatos a hátrafeléi mozgásoknál és a fűnyíró húzásánál. Megbotlás veszélye!

9. A fűnyírás

Csakis éles, kifogástalan késekkel vágni, azért hogy a fűszálak ne rojtolódnak ki és hogy a pázsit ne legyen sárga.

Egy tiszta vágási kép elérésének az érdekében, a fűnyírógépet egy lehetőleg egyenes pályán vezetni. Ennél ezeknek a pályáknak lehetőleg fedniük kellene egymást egy pár centiméterrel, azért hogy ne maradjanak csíkok hátra.

Tartsa a fűnyírógépházának az alulso oldalát tisztán

és távolítsa okvetlenül el a fűlerakódásokat. A lerakódások megnehezítik az indítási folyamatot, befolyásolják a vágás minőségét és a fű kidobását. A dombhajlatokon a vágási pályákat a dombhajlathoz keresztbe kell fektetni. A fűnyíró lecsuszását a felfelé irányított ferde állásával lehet megakadályozni. Válassza ki a vágási magasságot, a valódi fűhosszúságtól függően. Végezzen többszöri fordulót el, úgyhogy egyszerre maximálisan 4 cm fűvet vágjon le.

Állítsa le a motort, mielőtt bármilyen fajta kontrollát végezne el a késen. Gondoljon arra, hogy a motor lekapcsolása után a kés még egy pár másodpercet utánnaforog. Ne próbálja meg sohasem leállítani a kést.

Ellenőrizze rendszeresen le, hogy a kés rendszeren oda van e erősítve, jó állapotba van és hogy jól van e csiszolva. Ellenkező esetben csiszolja meg, vagy pedig cserélje ki. Ha a fűnyíróban levő kés egy tárgyba ütődne, akkor állítsa le a fűnyírógépet és várja meg amíg a kés teljesen le áll. Ellenőrizze ezután le a kés és a késtartó állapotát. Ha meglenne sérülve, akkor ki muszáj cserélni.

Utasítások a fűnyíráshoz:

- Ügyeljen a szilárd tárgyakra. Megsérülhet a fűnyírógép vagy pedig testi sérülések keletkezhetnek.
- Egy forró motor, kipufogó vagy meghajtóegység égési sebeket okozhat. Tehát, ne érjen hozzá.
- Óvatosan nyírja a fűvet a dombhajlatoknál vagy meredeken eső terepeknél.
- A hiányzó nappali fény vagy a nem elegendő mesterséges megvilágítás egy ok a fűnyírás befejezéséhez.
- Ellenőrizze le a fűnyírógépet, a kést és a többi részt, ha nekimegy egy idegen testnek vagy ha a készülék erősebben vibrál mint normálisan.
- Ne végezzen el beállítási változtatásokat vagy javításokat anélkül hogy előtte leállította volna a motort. Húzza le a gyújtókábel dugót.
- Utakon vagy utak közelében ügyeljen az utcai forgalomra. Tartsa a kidobott fűvet távol az úttól.
- Kerüljön el olyan helyeket, ahol nem fognak tovább a kerekek vagy ahol a fűnyírás nem biztonságos. A hátrafeléi mozgás előtt bizonyosodjon meg arról, hogy nincsenek kicsi gyerekek mögötte.
- Sűrű, magas fűnél állítsa a legmagasabb vágási fokot be és nyírja lasabban a fűvet. A fű vagy más eldugulások eltávolításánál, állítsa le a motort és vegye le a gyújtókábelt.
- Ne távolítsa sohasem olyan részeket el,

H

amelyek a biztonságra szolgálnak.

11. Ne töltsön sohasem benzint olyan motorba, amely még forró vagy amely még fut.

10. A fűfelfogózsák kiürítése

A felfogózsákat azonnal ki kell cserélni, miután a fűnyírás ideje alatt fűmaradékok maradnak hátra.

Figyelem! A felfogózsák levétele előtt állítsa le a motort és várja meg a vágószerszám nyugalmi állapotát.

A fűfelfogózsák levételéhez emelje meg egyik kézzel a kidobó csapóajtót, a másik kézzel a hordozó fogantyúnál fogva kivenni a felfogózsákat. A biztonsági előírásnak megfelelően a kidobó csapóajtó becsapódik a fűfelfogózsák kiakasztása után és lezárja a kidobó nyílást. Ha ennél fű maradékok maradnak a nyílásban beakadva, akkor a motor könnyű indításához célszerű a fűnyíró körülbelül 1 m-el visszahúzni.

Ne távolítsa el kézzel a fűnyírógépházában vagy a munkaszerszámon maradt vágási javak maradékait, hanem egy megfelelő segítőeszközzel, mint például kefével vagy kézi seprűvel.

Egy jó összeszejtés garantálásának az érdekében használat után ki kell tisztítani a felfogózsákat és különösen a levegőrácsot belülről.

A felfogózsákat csak kikapcsolt motornál és nyugalmi helyzetben levő vágószerszámoknál beakasztani.

A kidobó csapóajtót az egyik kézzel megemelni és a másik kézzel a felfogózsákat a hordozó fogantyúnál megfogni és felülről beakasztani.

11. A fűnyírás után

1. A motort mindig először lehűlni hagyni, mielőtt leállítaná a fűnyírógépet egy zárt terembe.
2. Távolítsa el a fűvet, avart, kenőanyagot és olajat mielőtt beraktározná. Ne tároljon más tárgyakat a fűnyírógépen.
3. Az újbolí használat előtt ellenőrizzen le minden csavart és anyát. Meglazult csavarokat ismét feszesre kell húzni.
4. Az újbolí használat előtt ürítse ki a fűfelfogózsákat.
5. Vegye le a gyújtógyertya dugót, azért hogy megakadályozza a nem engedélyezett

használatot.

6. Ügyeljen arra, hogy a fűnyírógép ne legyen egy veszélyforrás mellett leállítva. Gázkiölgőgések robbanáshoz vezethetnek.
7. Csak originális részeket vagy a gyártó által engedélyezett részeket szabad a javításnál felhasználni (a címet lásd a szavatossági okmányban).
8. A fűnyírógép hosszabb nemhasználat esetén, kiüríteni a benzintartályt egy benzinleszívó szivattyú segítségével.
9. A gyerekeknek megparancsolni, hogy ne használják a fűnyírógépet. Ez nem játék.
10. Ne tároljon sohasem benzint szikraforrás közelében. Használjon mindig egy ellenőrzött kannisztert. Tartsa a benzint a gyerekektől távol.
11. Olajozza és tartsa karban a készüléket.
12. Hogyan kell a motort leállítani:

A motor leállításához, engedje el a motort-start/stopkart (ábra J/1). Húzza le a gyújtógyertyadugót a gyújtógyertyáról, azért hogy megakadályozza a motor indítását. Újboli indítás előtt ellenőrizze le a motorfék kötélhúzó szerkezetét. Kontrollálja, hogy helyesen van e felszerelve a kötélhúzó szerkezet. Egy megtört vagy károsult leállítókötetet ki kell cserélni.

12. Karbantartás és ápolás

Figyelem:

Ne dolgozzon sohasem a gyújtóberendezés áramot vezető részein futó motornál valamint ne érintse őket meg. Minden karbantartási és ápolási munkálat előtt húzza le a gyújtógyertyadugót. Ne végezzen sohasem bármilyen fajta munkálatot a futó készüléken. Olyan munkálatokat, amelyek nem lettek ebben a használati utasításban leírva, csak egy felhatalmazott szakmühelynél kellene elvégeztetni.

1. A fűnyírógép tisztítása

Minden használat után alaposan meg kellene tisztítani a fűnyírógépet. Különösen a késbefogadó alulsó oldalát. Döntse ehhez a fűnyírógépet a bal oldalára (az olajbetöltő csomakkal szembe). **Utasítás:** Mielőtt oldalra döntené a fűnyírógépet, ürítse ki teljesen az üzemanyag tartályt egy benzinleszívó szivattyúval. Nem szabad a fűnyírógépet 90 foknál tovább megdönteni. A piszkot és a fűvet legjobban azonnal a fűnyírás után lehet eltávolítani. Odaszáradt fűmaradék és piszkok a fűnyírási üzem befolyásához vezethet. Ellenőrizze le, hogy a fűkidobó kanális fűmaradék mentes e és szükség esetén távolítsa ezeket el. Ne tisztítsa a

fűnyírógépet sohasem egy vízsugárral vagy nagynyomású tisztítóval. A motornak száraznak kell maradnia. Nem szabad használni agressziós tisztítószerként mint hidegtisztítót vagy mosóbenzint.

2. Keréktengely és kerékagy

Szezononként egyszer be kellene enyhén kenni. Vegye ehhez egy csavarhúzóval le a keréksapkát és engedje meg a kerekek rögzítő csavarjait.

3. Kés

Biztonsági okokból hagyja a kését csak egy autorizált szakműhely által élesíteni, kiegyensúlyoztatni és felszerelni. Egy optimális munkaeredmény elérése érdekében, ajánlatos egyszer évente leellenőriztetni a kését.

A kés kicserélése

A vágószerszám kicserélésénél csak originális pótalkatrészeket szabad használni. A kés jegyzésének meg muszáj egyeznie a pótalkatrészlistában megadott számmal. Ne építsen sohasem egy másik kést be.

Megrongált kés

Ha minden óvatosság ellenére mégis érintkezésbe kerülne a kés egy akadályal, motort azonnal leállítani és lehúzni a gyújtógyertya dugót. Oldalra dönteni a fűnyírógépet és leellenőrizni a kését sérülésekre. A megsérült vagy elgörbült késeket azonnal ki muszáj cserélni. Ne görbítsen sohasem egy elgörbült kést ismét egyenesbe. Ne dolgozzon sohasem egy elgörbült késsel vagy egy erősen elkopott késsel, ez vibrációkat hoz létre és következménye a fűnyírógép további rongálódása lehet.

Figyelem: Egy sérült késsel való dolgozásnál sérülés veszélye áll fenn.

Utáncsiszolni a kést

A kések élet egy fémreszelővel utána lehet élesíteni. Egy kiegyensúlyozatlanság elkerülése érdekében a köszörülést csak egy autorizált szakműhelynek kellene elvégeznie.

4. Olajállás leellenőrzés

Figyelem: Ne üzemeltesse a motort sohasem olaj nélkül vagy túl kevés olajjal. Ez nagy károkat okozhat a motoron. Csak 15W40-es motorolajat használni.

Az olajállás leellenőrzése:

Állítsa a fűnyírógépet egy egyenes felületre. Egy

balracsavarás által lecsavarni az olajmérő pálcát és letörölni a mérőpalcát. A mérőpalcát ismét ütközésig bedugni, ne csvarja be. Kihúzni a mérőpalcát és vízszintes állásban leolvasni az olajállást. Az olajállásnak a maximum (a laposra préselt fémpálca felső széle, ábra N) és a minimum (a laposra préselt fémpálca alsó széle, ábra N) között kell lennie. Az olajmérő pálcán levő narancssárga, mozgatható plasztikrész egy védelem az olajhab ellen.

Olajcsere:

Állítsa a fűnyírógépet egy munkaasztalra, úgy hogy a jobb első kereke (a tolási irányba) szabadon álljon. Helyezzen egy lapos olajfelfogó kádát a fűnyírógép alá (ábra O). Távolítsa el az olajleengedő csavart a fűnyírógép alulso oldalán (lásd a P képet). Ürítse teljesen ki a fáradt olajat. Csavarja ismét feszesen rá az olajleengedő csavart. Töltsön 0,4 l új 15W40-es motorolajat be (lásd olajállás leellenőrzés).

5. A kötélhúzó szerkezet ápolása és a motorfék kötélhúzó szerkezetének a beállítása

A kötélhúzó szerkezeteket többször beolajozni és leellenőrizni könnyű járatúságukra.

- Minden üzembevetel előtt le kell ellenőrizni a motorfék munkajátékának a beállítását:
- a) erősítse fel a motorfék karját egy ragasztószalaggal (ábra G)
- b) ellenőrizze le a beállítócsavar és a kötélhúzó szerkezet karikája közötti játékbeállítást (távolság cca. 2-4 mm, ábra Q+R).
- c) ha túl kicsi lenne a távolság (ábra Q) akkor a beállítócsavar meglazítása és utánállítása által korrigálni kell (ábra R)

6. A légszűrő karbantartása

Szenyezett légszűrők lecsökkentik a motor teljesítményét, azáltal hogy túl kevés levegőt vezetnek be a karburátorhoz. Ezért mellőzhetetlen a rendszeres kontroll. A légszűrőt minden 25 órában le kellene ellenőrizni és szükség esetén megcserélni. Nagyon poros levegő esetén, sűrűbben le kell ellenőrizni a légszűrőt.

Figyelem: Ne tisztítsa a légszűrőt sohasem benzinnel vagy gyullékony oldószerekkel (ábra S), csak présléggel vagy kiporolás által tisztítani.

7. Javítás

Javítási vagy karbantartási munka után, győződjön meg arról, hogy minden biztonságtechnikai rész fel van e szerelve és hogy kifogástalan állapotban van. Sérülésveszélyeztető részeket más személyek és gyerekek részére hozzáférhetetlenül tárolni.

H

Figyelem: A termékszavatossági törvény szerint nem felelünk olyan károkért amelyek a szakszerűtlen javítás által lettek okozva vagy pedig ha a pótalkatrészeknél nem eredeti részek vagy általunk engedélyezett részek lettek használva. Ugyanúgy nem felelünk a szakszerűtlen javítások káraiért. Bízson meg egy vevőszolgálatást vagy pedig egy autorizált szakembert. Ugyanezek érvényesek a tartozékrészekre is.

8. Üzemidők

A fűnyírógépeket csak munkanapokon szabad 7.00 – 19.00 óráig üzemeltetni. Vegye figyelembe a törvényi határozatokat, amelyek helyenként különbözőzések lehetnek.

13. A fűnyírógép előkészítése a beraktározáshoz

Figyelmeztetés: Ne távolítsa a benzint zárt termekben, tüzek közelében vagy dohányzás mellett el. A gázpárák robbanásokat vagy tüzet okozhatnak.

1. A benzintartályt egy benzinelszívó szivattyúval kiüríteni.
2. Indítsa be a motort és hagyja addig futni a motort, amíg a hátramaradt benzin el nem fogyott.
3. Csináljon minden szezon után egy olajcserét. Távolítsa ahhoz el a fűnyírógép motorolaját és töltsön újat utána (lásd Olajcsere pont 12/4).
4. Távolítsa el a gyújtógyertyát a hengerfejről. Töltsön egy olajkannával cca. 20 ml olajat a hengerbe. Húzza lassan az indító fogantyút, úgyhogy az olaj belülről védje a hengert. Csavarja ismét be a gyújtógyertyát.
5. Tisztítsa meg a henger hűtőbordáit és a gépházat.
6. Tisztítsa meg az egész készüléket, azért hogy védje a lakkfestéket.
7. A készüléket mindig egy jól szellőztetett helyen vagy helységben megőrizni.

14. A fűnyírógép előkészítése a szállításhoz

1. Ūrítse ki a benzintartályt (lásd a 13/1-es pontot)
2. Hagyja a motort addig futni, amíg a hátramaradt benzin el nincs fogyasztva.
3. Ūrítse ki meleg motorból a motorolajat.
4. Távolítsa el a gyújtógyertyadugód a gyújtógyertyáról.
5. Tisztítsa meg a henger hűtőbordáit és a

gépházat.

6. Akassza ki az indító kötélhúzó szerkezetet a kampón (ábra A/6). Erressze meg a szárnyas anyákat és hajtsa le a felső tolófület (ábra T).
7. Csavarjon egy pár réteg hullámpapírlémezt a felső valamint az alsó tolófüll és a motor közé, azért hogy elkerülje a feldörzsölést.

15. Technikai adatok

Motortípus:

	egyhengeres-négyütemű motor 168 ccm
Motor-teljesítmény:	3,7 kW / 5 PS
Munkafordulatszám:	cca. 2800 perc ⁻¹
Üzemanyag:	Normálbenzín ólommentes
Tartálytartalom:	cca. 1,8 l
Benzinbetöltési mennyiség:	cca. 1,6 l
Motorolaj:	cca. 0,4 l / 15W40
Gyújtógyertya:	F7TC
Elektrodatávolság:	0,5 - 0,6 mm
Vágási magasságállítítás:	központi (28-85mm)
Vágási szélesség:	510 mm
Hangnyomásérték LWM:	95 dB(A)
Hangteljesítményérték LWA:	98 dB(A)
Tömeg:	38 kg

16. Zavarok és azok elhárítása

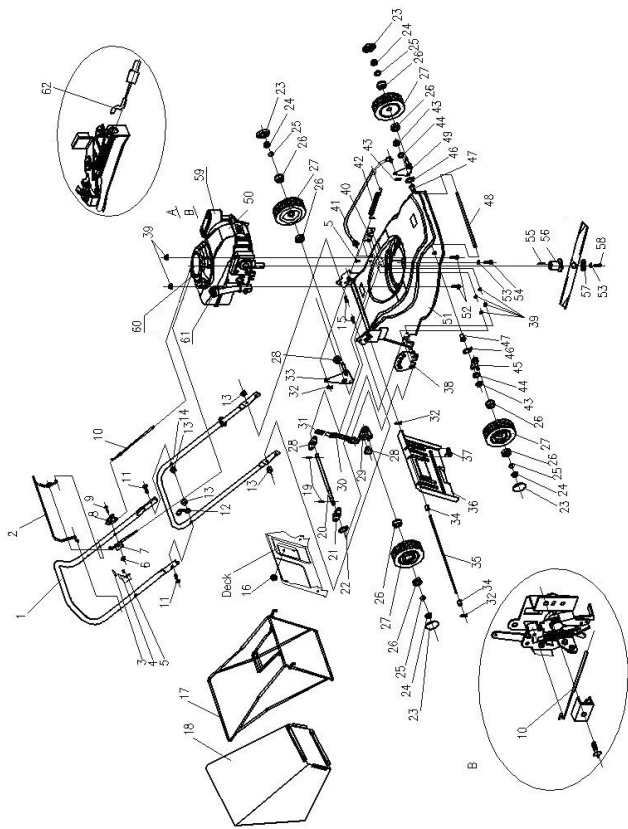
Figyelmeztetés: Legelőször lekapcsolni a motort és lehúzni a gyújtókábelt, mielőtt elvégezné a felülvizsgálatokat vagy a beállításokat.

Figyelmeztetés: Ha egy beállítás vagy javítás után egy pár percig futott a motor, akkor gondoljon arra, hogy a kipufogó és más részek forróak. Tehát ne érintse meg őket, azért hogy elkerülje a megégéseket.

zavar	Lehetséges okok	elhárításuk
A készülék nyugtalan futása, erős vibrálása	<ul style="list-style-type: none"> - laza a csavar - Laza a késrögztés - Kiegyensúlyozatlan a kés 	<ul style="list-style-type: none"> - leellenőrizni a csavarokat - leellenőrizni a késfelerősítést - kicserélni a késeket
Nem fut a motor	<ul style="list-style-type: none"> - nincs lenyomva a fékkar - rossz állásban a gázkar - gyújtógyertya defekt - üres az üzemanyagtartály - zárva a benzíncsap 	<ul style="list-style-type: none"> - nyomni a fékkart - leellenőrizni a beállítást - kicserélni a gyújtógyertyát - üzemanyagot betölteni - kinyitni a benzíncsapot
Nyugtalanul fut a motor	<ul style="list-style-type: none"> - szennyezett a légszűrő - szennyezett a gyújtógyertya 	<ul style="list-style-type: none"> - kitisztítani a légszűrőt - megtisztítani a gyújtógyertyát
Sárga lesz a pázsit, szabálytalan a vágás	<ul style="list-style-type: none"> - nem éles a kés - túl alacsony a vágási magasság - túl csekély a motorfordulatszám 	<ul style="list-style-type: none"> - megélesíteni a késeket - beállítani a helyes magasságot - a kart a max.-ra állítani
Nem tiszta a fűkidobás	<ul style="list-style-type: none"> - túl csekély a motorfordulatszám - túl alacsony a vágási magasság - elhasználódva a kések - eldugulva a felfogósák 	<ul style="list-style-type: none"> - a gázkart a max.-ra állítani - helyesen beállítani - kicserélni a késeket - kiüríteni a felfogósákat

Ersatzteilzeichnung BM 51

Art.-Nr. 34.010.54, I-Nr. 01024



Ersatzteilliste BM 51

Art.-Nr. 34.010.54, I-Nr. 01024

Pos.	Beschreibung	Ersatzteilnr.
001	Schubbügeloberteil	34.010.54.02.001
002	Stop-Bügel	34.010.54.02.002
003	Abdeckung	34.010.54.02.003
004	Anschlag	34.010.54.02.004
005	Schraube	34.010.54.02.005
006	Hutmutter	34.010.54.02.006
007	Bowdenzugbefestigung	34.010.54.02.007
008	Gashebel	34.010.54.02.008
009	Schraube	34.010.54.02.009
010	Gasseilzug	34.010.54.02.010
011	Schraube	34.010.54.02.011
012	Befestigungshalter	34.010.54.02.012
013	Flügelmutter	34.010.54.02.013
014	Schubbügelunterteil	34.010.54.02.014
015	Schraube	34.010.54.02.015
016	Abdeckgummi	34.010.54.02.016
017	Grasfangkorbgestell	34.010.54.02.017
018	Grasfangkorb	34.010.54.02.018
019	Stift	34.010.54.02.019
020	Welle	34.010.54.02.020
021	Platte	34.010.54.02.021
022	Ring	34.010.54.02.022
023	Radkappe	34.010.54.02.023
024	Mutter	34.010.54.02.024
025	Unterlegscheibe	34.010.54.02.025
026	Lager	34.010.54.02.026
027	Rad	34.010.54.02.027
028	Scheibe	34.010.54.02.028
029	Aufnahme	34.010.54.02.029
030	Verstellhebel	34.010.54.02.030
031	Abdeckung	34.010.54.02.031
032	Splint	34.010.54.02.032
033	Aufnahme	34.010.54.02.033
034	Abstandshülse	34.010.54.02.034
035	Rundstahl	34.010.54.02.035
036	Schutzklappe	34.010.54.02.036
037	Feder	34.010.54.02.037
038	Platte	34.010.54.02.038
039	Mutter	34.010.54.02.039
040	Platte	34.010.54.02.040
041	Verbindungshebel	34.010.54.02.041
042	Feder	34.010.54.02.042
043	Splint	34.010.54.02.043

Pos.	Beschreibung	Ersatzteilnr.
044	Unterlegscheibe	34.010.54.02.044
045	Aufnahme	34.010.54.02.045
046	Mutter	34.010.54.02.046
047	Hülse	34.010.54.02.047
048	Welle	34.010.54.02.048
049	Aufnahme	34.010.54.02.049
050	Motor	34.010.54.02.050
051	Mähergehäuse	34.010.54.02.051
052	Schraube	34.010.54.02.052
053	Unterlegscheibe	34.010.54.02.053
054	Schraube	34.010.54.02.054
055	Stift	34.010.54.02.055
056	Messeraufnahme	34.010.54.02.056
057	Unterlegscheibe	34.010.54.02.057
058	Schraube	34.010.54.02.058
059	Luftfiltereinsatz	34.010.54.02.059
060	Tankverschluß	34.010.54.02.060
061	Öleinfüllverschluß	34.010.54.02.061
062	Bowdenzug kpl.	34.010.54.02.150
o.B.	Startergriff	34.010.54.02.062
o.B.	Motorabdeckung	34.010.54.02.065
o.B.	Tank	34.010.54.02.066
o.B.	Luftfiltergehäuse	34.010.54.02.067
o.B.	Luftfilter Halterung	34.010.54.02.068
o.B.	Werkzeug	34.010.54.02.069
o.B.	Zündkerze	34.010.54.02.070
o.B.	Seilzugstarter	34.010.54.02.071
o.B.	Ersatzmesser f. BM 51, BM 51/S	3405523
o.B.	Zündspule mit Stecker	34.010.54.02.073
o.B.	Ölmesstab	34.010.54.02.074
o.B.	Auspuff	34.010.54.02.075
o.B.	Lüfterrad	34.010.54.02.076
o.B.	Vergaser mit Benzinahn	34.010.54.02.077

ISC GmbH
Eschenstraße 6
D-94405 Landau/Isar

Konformitätserklärung



- | | |
|--|--|
| <p>D erklärt folgende Konformität gemäß EU-Richtlinie und Normen für Artikel</p> <p>GB declares conformity with the EU Directive and standards marked below for the article</p> <p>F déclare la conformité suivante selon la directive CE et les normes concernant l'article</p> <p>NL verklaart de volgende conformiteit in overeenstemming met de EU-richtlijn en normen voor het artikel</p> <p>E declara la siguiente conformidad a tenor de la directiva y normas de la UE para el artículo</p> <p>P declara a seguinte conformidade de acordo com a directiva CE e normas para o artigo</p> <p>S förklarar följande överensstämmelse enl. EU-direktiv och standarder för artikeln</p> <p>FIN ilmoittaa seuraavaa Euroopan unionin direktiivien ja normien mukaista yhdenmukaista tuotetta</p> <p>DK erklærer herved følgende samsvar med EU-direktiv og standarder for artiklen</p> <p>RUS заявляет о соответствии товара следующим директивам и нормам ЕС</p> <p>HR izjavljuje sjeđeću uskladjenost s odredbama i normama EU za artikl</p> <p>RO declară următoarea conformitate cu linia directoare CE și normele valabile pentru articolul.</p> | <p>TR ürün ile ilgili olarak AB Yönetmelikleri ve Normları gereğince aşağıdaki uyumluluk açikla masını sunar.</p> <p>GR δηλώνει την ακόλουθη συμφωνία σύμφωνα με την Οδηγία ΕΕ και τα πρότυπα για το προϊόν</p> <p>I dichiara la seguente conformità secondo la direttiva UE e le norme per l'articolo</p> <p>DK attesterer følgende overensstemmelse i henhold til EU-direktiv og standarder for produkt</p> <p>CZ prohlašuje následující shodu podle směrnice EU a norem pro výrobek.</p> <p>H a következő konformitást jelenti ki a termékerek vonatkozó EU-irányvonalak és normák szerint</p> <p>SU pojasnjuje sledečo skladnost po smernici EU in normah za artikel.</p> <p>PL deklaruje zgodność wymienionego poniżej artykułu z następującymi normami na podstawie dyrektywy WE.</p> <p>SK vydáva nasledujúce prehlásenie o zhode podľa smernice EÚ a noriem pre výrobok.</p> <p>BG декларира следното съответствие съгласно директивите и нормите на ЕС за продукта.</p> |
|--|--|

Benzinrasenmäher BM 51

- | | |
|--|---|
| <input type="checkbox"/> 98/37/EG | <input type="checkbox"/> 87/404/EWG |
| <input type="checkbox"/> 73/23/EWG_93/68/EEC | <input type="checkbox"/> R&TTED 1999/5/EG |
| <input type="checkbox"/> 97/23/EG | <input checked="" type="checkbox"/> 2000/14/EG: <small>L_{WM} = 95 dB; L_{WA} = 98 dB
P = 3,7 kW; L/Q = 51 cm</small> |
| <input checked="" type="checkbox"/> 89/336/EWG_93/68/EEC | <input type="checkbox"/> 95/54/EG: |
| <input type="checkbox"/> 90/396/EWG | <input checked="" type="checkbox"/> 97/68/EG: |
| <input type="checkbox"/> 89/686/EWG | |

EN 836/A2; EN 294; EN 55012; EN 61000-6-1;
TÜV Süddeutschland Bau und Betrieb; KBV VI; OR/10524/04

Landau/Isar, den 28.10.2004		
	Brunhözl	Wimmer
	Leiter Produkt-Management	Produkt-Management

Art.-Nr.: 34.010.54 I.-Nr.: 01024 Archivierung: 3401054-01-4155050-E
Subject to change without notice

GARANTIEURKUNDE

Auf das in der Anleitung bezeichnete Gerät geben wir 2 Jahre Garantie, für den Fall, dass unser Produkt mangelhaft sein sollte. Die 2-Jahres-Frist beginnt mit dem Gefahrenübergang oder der Übernahme des Gerätes durch den Kunden. Voraussetzung für die Geltendmachung der Garantie ist eine ordnungsgemäße Wartung entsprechend der Bedienungsanleitung sowie die bestimmungsgemäße Benutzung unseres Gerätes.

Selbstverständlich bleiben Ihnen die gesetzlichen Gewährleistungsrechte innerhalb dieser 2 Jahre erhalten. Die Garantie gilt für den Bereich der Bundesrepublik Deutschland oder der jeweiligen Länder des regionalen Hauptvertriebspartners als Ergänzung der lokal gültigen gesetzlichen Vorschriften. Bitte beachten Sie Ihren Ansprechpartner des regional zuständigen Kundendienstes oder die unten aufgeführte Serviceadresse.

ISC GmbH - International Service Center
Eschenstraße 6 · D-94405 Landau/Isar (Germany)
Info-Tel. 0180-5 120 509 • Telefax 0180-5 835 830
Service- und Infoserver: <http://www.isc-gmbh.info>

- Ⓢ Technische Änderungen vorbehalten
- Ⓢ Technical changes subject to change
- Ⓢ Sous réserve de modifications
- Ⓢ Technische wijzigingen voorbehouden
- Ⓢ Salvaguardem-se alterações técnicas
- Ⓢ Con riserva di apportare modifiche tecniche
- Ⓢ Technikai változások jogát fenntartva
- Ⓢ Zastrzeżenie wprowadzanie zmian technicznych

GB WARRANTY CERTIFICATE

The product described in these instructions comes with a 2 year warranty covering defects. This 2-year warranty period begins with the passing of risk or when the customer receives the product.

For warranty claims to be accepted, the product has to receive the correct maintenance and be put to the proper use as described in the operating instructions.

Your statutory rights of warranty are naturally unaffected during these 2 years.

This warranty applies in Germany, or in the respective country of the manufacturer's main regional sales partner, as a supplement to local regulations. Please note the details for contacting the customer service center responsible for your region or the service address listed below.

NL GARANTIE

Op het in de handleiding genoemde toestel geven wij 2 jaar garantie voor het geval dat ons product gebreken mocht vertonen. De periode van 2 jaar gaat in met de gevaarovergang of de overname van het toestel door de klant.

De garantie kan enkel worden geclaimd op voorwaarde dat het toestel naar behoren is onderhouden en gebruikt conform de handleiding.

Vanzelfsprekend blijven u de wettelijke garantierechten binnen deze 2 jaar behouden.

De garantie geldt voor het grondgebied van de Bondsrepubliek Duitsland of van de respectievelijke landen van de regionale hoofdverdelers als aanvulling van de ter plaatse geldende wettelijke voorschriften. Gelieve zich tot uw contactpersoon van de regionaal bevoegde klantendienst of tot het hieronder vermelde serviceadres te wenden.

IT CERTIFICATO DI GARANZIA

Per l'apparecchio indicato nelle istruzioni concediamo una garanzia di 2 anni, nel caso il nostro prodotto dovesse risultare difettoso. Questo periodo di 2 anni inizia con il trapasso del rischio o la presa in consegna dell'apparecchio da parte del cliente. Le condizioni per la validità della garanzia sono una corretta manutenzione secondo le istruzioni per l'uso così come un utilizzo appropriato del nostro apparecchio.

Naturalmente in questo periodo di 2 anni continuiamo ad assumerci gli obblighi di responsabilità previsti dalla legge.

La garanzia vale per il territorio della Repubblica Federale Tedesca o dei rispettivi paesi del principale partner di distribuzione di zona a completamento delle norme di legge in vigore sul posto. Rivolgersi all'addetto del servizio assistenza clienti incaricato della rispettiva zona o all'indirizzo di assistenza clienti riportato in basso.

H Garanciaokmány

Ebben az utasításban megnevezett készülékre 2 év jótállást nyújtunk, arra az esetre, ha a termékünk hibásos lenne. A 2-éves-határidő a kárveszély átadásával vagy a készülék vevő általi átvétele által kezdődik.

A jótállás érvényesítésének a feltétele a készülékünknek a használati utasításnak megfelelő szabályszerű karbantartása úgymint rendeltetészerű használata.

Magától értetődő, hogy ez a 2 év alatt a törvény szerinti szavatossági jogai fennmaradnak.

A jótállás a Németországi Szövetségi Köztársaság területére érvényes vagy a regionális fő forgalmazó partner országában kiegészítésként a helyi érvényes törvényi előírásokhoz. Kérjük vegye figyelembe a regionálisan illetékes vevőszolgálatánál lévő kontaktszemélyt vagy az alul megadott szervizcímét.

F GARANTIE

Nous fournissons une garantie de 2 ans pour l'appareil décrit dans le mode d'emploi, en cas de vice de notre produit. Le délai de 2 ans commence avec la transmission du risque ou la prise en charge de l'appareil par le client.

La condition de base pour le faire valoir de la garantie est un entretien en bonne et due forme, conformément au mode d'emploi, tout comme une utilisation de notre appareil selon l'application prévue.

Vous conservez bien entendu les droits de garantie légaux pendant ces 2 ans.

La garantie est valable pour l'ensemble de la République Fédérale d'Allemagne ou des pays respectifs du partenaire commercial principal en complément des prescriptions légales locales. Veuillez noter l'interlocuteur du service après-vente compétent pour votre région ou l'adresse mentionnée ci-dessous.

P CERTIFICADO DE GARANTIA

Damos 2 anos de garantía para o aparelho referido no manual, no caso do nosso produto estar defeituoso. O prazo de 2 anos inicia-se com a transferência do risco ou com a aceitação do aparelho por parte do cliente.

A validade da garantia do nosso aparelho está dependente de uma manutenção conforme com o manual de instruções e de uma utilização adequada.

Naturalmente, os direitos de garantia constantes nesta declaração aplicam-se durante 2 anos.

A garantia é válida para a República Federal da Alemanha ou os respectivos países do distribuidor principal regional como complemento às disposições em vigor localmente. Certifique-se relativamente ao contacto do respectivo serviço de assistência técnica regional ou veja, em baixo, o endereço do serviço de assistência técnica.

PL CERTYFIKAT GWARANCJI

Na opisywane w instrukcji obsługi urządzenie udzielamy 2-letniej gwarancji, na wypadek wadliwości naszego produktu. 2-letni okres gwarancyjny zaczyna obowiązywać w momencie przejścia ryzyka lub przejęcia urządzenia przez klienta.

Warunkiem skorzystania z uprawnień gwarancyjnych jest prawidłowa konserwacja urządzenia, zgodnie z instrukcją obsługi oraz użytkowanie zgodne z przeznaczeniem.

Oczywiście w okresie tych 2 lat przysługują Państwu również uprawnienia gwarancyjne w ramach ustawowej rękojmi.

Gwarancja obowiązuje na terenie Republiki Federalnej Niemiec lub w kraju generalnego przedstawiciela handlowego, jako uzupełnienie obowiązujących lokalnie przepisów ustawowych. Prosimy zwrócić się do odpowiedzialnego pracownika w regionalnym dziale obsługi klienta lub pod podany poniżej adres serwisu technicznego.

(D)

Der Nachdruck oder sonstige Vervielfältigung von Dokumentation und Begleitpapieren der Produkte, auch auszugsweise ist nur mit ausdrücklicher Zustimmung der ISC GmbH zulässig.

(GB)

The reprinting or reproduction by any other means, in whole or in part, of documentation and papers accompanying products is permitted only with the express consent of ISC GmbH.

(F)

La réimpression ou une autre reproduction de la documentation et des documents d'accompagnement des produits, même incomplète, n'est autorisée qu'avec l'agrément exprès de l'entreprise ISC GmbH.

(NL)

Nadruk of andere reproductie van documentatie en geleidepapieren van de producten, geheel of gedeeltelijk, enkel toegestaan mits uitdrukkelijke toestemming van ISC GmbH.

(P)

A reprodução ou duplicação, mesmo que parcial, da documentação e dos anexos dos produtos, carece da autorização expressa da ISC GmbH.

(I)

La ristampa o l'ulteriore riproduzione, anche parziale, della documentazione o dei documenti d'accompagnamento dei prodotti è consentita solo con l'esplicita autorizzazione da parte della ISC GmbH.

(PL)

Przedruk lub innego rodzaju powielanie dokumentacji wyrobów oraz dokumentów towarzyszących, nawet w fragmentach dopuszczalne jest tylko za wyraźną zgodą firmy ISC GmbH.

(H)

Az termékek dokumentációjának és kísérlő okmányainak az utánnymása és sokszorosítása, kivonatosan is csak az ISC GmbH kifejezett beleegyezésével engedélyezett.