

- Ⓓ **Originalbetriebsanleitung
Konvektor**
- ⒼⒷ **Original operating instructions
Convectur Heater**
- Ⓘ **Istruzioni per l'uso originali
Convettore**
- Ⓟ **Instrukcja oryginalną
Konwektor**
- ⓉⓇ **Orijinal Kullanma Talimatı
Konvektör Isıtıcı**

Einhell[®]

7

CE

Art.-Nr.: 23.386.05

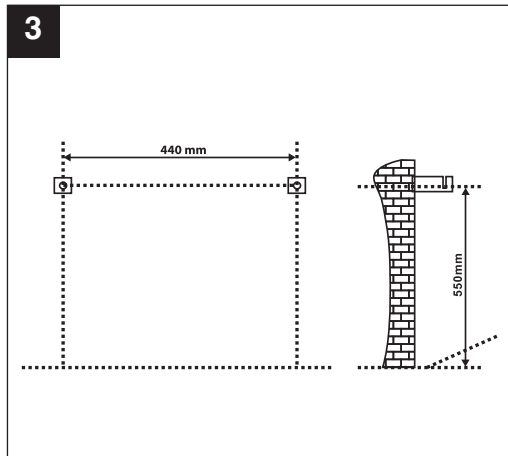
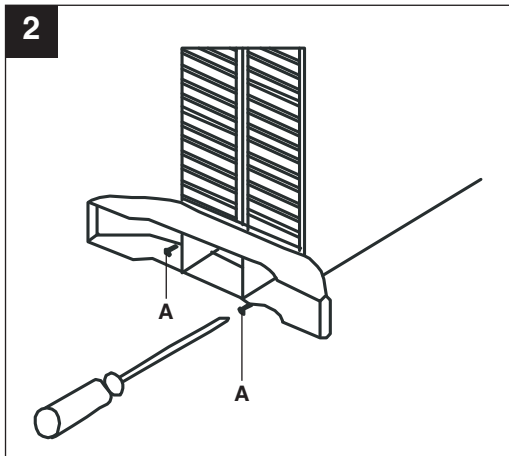
I.-Nr.: 11031

CH **2000**

Art.-Nr.: 23.386.55

I.-Nr.: 11031

CH **2000 TT**



2



D

Inhaltsverzeichnis

1. Sicherheitshinweise
2. Gerätebeschreibung
3. Lieferumfang
4. Bestimmungsgemäße Verwendung
5. Technische Daten
6. Vor Inbetriebnahme
7. Bedienung
8. Reinigung, Wartung und Ersatzteilbestellung
9. Lagerung
10. Entsorgung und Wiederverwertung
11. Hinweise zur Fehlerbeseitigung

⚠ Achtung!

Beim Benutzen von Geräten müssen einige Sicherheitsvorkehrungen eingehalten werden, um Verletzungen und Schäden zu verhindern. Lesen Sie diese Bedienungsanleitung / Sicherheitshinweise deshalb sorgfältig durch. Bewahren Sie diese gut auf, damit Ihnen die Informationen jederzeit zur Verfügung stehen. Falls Sie das Gerät an andere Personen übergeben sollten, händigen Sie diese Bedienungsanleitung / Sicherheitshinweise bitte mit aus. Wir übernehmen keine Haftung für Unfälle oder Schäden, die durch Nichtbeachten dieser Anleitung und den Sicherheitshinweisen entstehen.

1. Sicherheitshinweise

- † Überprüfen Sie, ob das Gerät in einem einwandfreien Zustand geliefert wurde. Bei eventuellen Beschädigungen Gerät nicht anschließen.
- † Vor jedem Betrieb ist das Gerät insbesondere das Netzkabel auf Beschädigungen zu prüfen. Bei Beschädigungen wenden Sie sich an die ISC GmbH.
- † Gerät nur in geschlossenen, trockenen Räumen verwenden.
- † Gerät nie öffnen und Spannung führende Teile berühren – **Lebensgefahr!**
- † Gerät niemals in Wasser tauchen – **Lebensgefahr!**
- † Gerät niemals in der Nähe von Feuchträumen oder Nasszellen (Badwanne, Dusche, Schwimmbad etc.) aufstellen. Das Heizgerät ist so anzubringen, dass Schalter und andere Regler nicht von einer sich in der Badewanne oder unter der Dusche befindlicher Person berührt werden können.
- † Niemals Gerät mit nassen Händen bedienen.
- † Gerät so aufstellen, dass der Netzstecker jederzeit zugänglich ist.
- † Ist das Gerät längere Zeit außer Betrieb, Netzstecker ziehen!
- † Gerät nicht unmittelbar unter einer Steckdose aufstellen.
- † Gehäuse kann sich bei längerem Betrieb stark erwärmen. Das Gerät so aufstellen, dass ein zufälliges Berühren ausgeschlossen ist.
- † Gerät niemals auf langflorigen Teppichen aufstellen.
- † Gerät darf nicht in Räumen in denen feuergefährliche Stoffe (z.B. Lösungsmittel usw.) oder Gase verwendet oder gelagert werden betrieben werden.
- † Leicht entflammbare Stoffe oder Gase vom Gerät fernhalten.
- † Nicht in feuergefährdeten Räumen (z.B. Holzschuppen) betreiben.
- † Heizgerät nur mit vollständig ausgerollter Netzleitung betreiben.
- † Nicht geeignet zur Installation an festverlegten Elektroleitungen.
- † Gerät nicht in der Tierhaltung bzw. Tieraufzucht verwenden.
- † Keine Fremdkörper in Geräteöffnungen einführen – Gefahr von Stromschlag und Gerätebeschädigung.
- † Kinder und Personen unter Medikamenten- oder Alkoholeinfluss sind vom Gerät fernzuhalten.
- † Wartungsarbeiten und Reparaturen dürfen nur vom autorisierten Fachpersonal ausgeführt werden.
- † Installieren Sie zur elektrischen Sicherheit einen Fehlerstromschutzschalter (RCD).
- † Das Heizgerät nicht im Badezimmer verwenden.
- † Verlegen Sie das Netzkabel so, dass man nicht über das Kabel stolpern kann.
- † Netzleitung nicht über bei Betrieb heiße Geräteteile führen.
- † Netzstecker nie an der Netzleitung aus der Steckdose ziehen! Gerät nie an der Netzleitung tragen oder durch Ziehen am Kabel bewegen.
- † Netzleitung nie um das Gerät wickeln.
- † Netzleitung nie einklemmen, über scharfe Kanten ziehen, über heiße Herdplatten oder offene Flammen legen.
- † Warnung: Um eine Überhitzung des Heizgerätes zu vermeiden, darf das Heizgerät nicht abgedeckt werden - Brandgefahr! Beachten Sie das Symbol auf dem Gerät (Abb. 4).
- † Vorsicht! Durch das automatische Einschalten des Heizgerätes können Gefahren entstehen. Es könnten z.B. zwischenzeitlich abgedeckte oder verstellte Geräte Brände auslösen.
- † Nach VDE 0100 Teil 701 darf die Montage bzw. der mobile Betrieb des Gerätes nicht im Schutzbereich erfolgen.

Dieses Gerät ist nicht dafür bestimmt, durch Personen (einschließlich Kinder) mit eingeschränkten physischen, sensorischen oder geistigen Fähigkeiten oder mangels Erfahrung und/oder mangels Wissen benutzt zu werden, es sei denn, sie werden durch eine für ihre Sicherheit zuständige Person beaufsichtigt oder erhalten von ihr Anweisungen, wie das Gerät zu benutzen ist. Kinder sollten beaufsichtigt werden, um sicherzustellen, dass sie nicht mit dem Gerät spielen.

D**⚠ WARNUNG**

Lesen Sie alle Sicherheitshinweise und Anweisungen. Versäumnisse bei der Einhaltung der Sicherheitshinweise und Anweisungen können elektrischen Schlag, Brand und/oder schwere Verletzungen verursachen zur Folge haben.
Bewahren Sie alle Sicherheitshinweise und Anweisungen für die Zukunft auf.

2. Gerätebeschreibung (Abb. 1)

1. Standfüße
2. Zeitschaltuhr (nur CH 2000 TT)
3. Thermostatregler
4. Luftauslass Gebläse (nur CH 2000 TT)
5. Gebläseschalter (nur CH 2000 TT)
6. Heizstufenschalter 1
7. Heizstufenschalter 2
8. Montagematerial

3. Lieferumfang

- † Öffnen Sie die Verpackung und nehmen Sie das Gerät vorsichtig aus der Verpackung.
- † Entfernen Sie das Verpackungsmaterial sowie Verpackungs- und Transportsicherungen (falls vorhanden).
- † Überprüfen Sie, ob der Lieferumfang vollständig ist.
- † Kontrollieren Sie das Gerät und die Zubehörteile auf Transportschäden.
- † Bewahren Sie die Verpackung nach Möglichkeit bis zum Ablauf der Garantiezeit auf.

ACHTUNG

Gerät und Verpackungsmaterial sind kein Kinderspielzeug! Kinder dürfen nicht mit Kunststoffbeutel, Folien und Kleinteilen spielen!

Es besteht Verschluckungs- und Erstickungsgefahr!

- † Konvektor
- † Standfüße (2 St.)
- † Montagematerial
- † Originalbetriebsanleitung

4. Bestimmungsgemäße Verwendung

Das Gerät kann in trockenen, geschlossenen Räumen als Zusatzheizung verwendet werden. Das Gerät darf nur komplett montiert am Boden stehend oder an der Wand hängend betrieben werden. Das Betreiben auf einer instabilen Fläche (z.B. Bett) ist nicht zulässig. Die Montage an einer nicht tragfähigen oder brennbaren Wand ist untersagt.

Das Gerät darf nur nach ihrer Bestimmung verwendet werden. Jede weitere darüber hinausgehende Verwendung ist nicht bestimmungsgemäß. Für daraus hervorgerufene Schäden oder Verletzungen aller Art haftet der Benutzer/Bediener und nicht der Hersteller.

Bitte beachten Sie, dass unsere Geräte bestimmungsgemäß nicht für den gewerblichen, handwerklichen oder industriellen Einsatz konstruiert wurden. Wir übernehmen keine Gewährleistung, wenn das Gerät in Gewerbe-, Handwerks- oder Industriebetrieben sowie bei gleichzusetzenden Tätigkeiten eingesetzt wird.

5. Technische Daten:

Nennspannung:	220-240 V ~ 50 Hz
Heizleistung:	1800-2000 W
Thermostatregler:	Stufenlos regelbar
Schutzklasse:	I
Gerätemaße ohne Standfüße ca.:	59 x 12 x 37,5 cm

6. Vor Inbetriebnahme

VORSICHT: Um eine Gefährdung durch ein unbeabsichtigtes Rücksetzen des Schutztemperaturbegrenzers zu vermeiden, darf das Gerät nicht über eine externe Schaltung wie beispielsweise eine Zeitschaltuhr versorgt werden oder mit einem Stromkreis verbunden sein, der regelmäßig durch eine Einrichtung ein- und ausgeschaltet wird.

6.1 Montage

Das Gerät kann frei im Raum stehend oder an einer Wand montiert verwendet werden. Die Mindestabstände sind einzuhalten. Das Gerät darf nur in senkrechter Stellung und komplett montiert betrieben werden.

a) Standmontage (Abb. 2)

Es sind zum Gehäuse Mindestabstände von 230 mm seitlich und 450 mm nach oben einzuhalten. Beachten Sie Punkt 1 - Sicherheitshinweise. Achtung! Um Beschädigungen zu vermeiden, Heizgerät zur Standfußmontage auf eine weiche Unterlage (z.B. Teppich) legen. Achten Sie bei der Montage darauf, dass die Standfüße seitenrichtig (Kerbe nach innen) mit 4 Schrauben (A) montiert werden.

b) Wandmontage (Abb. 3)

Achtung! Stellen Sie sicher, dass sich im Bereich der Bohrlöcher keine elektrischen Leitungen oder andere Installationen (z.B. Wasserrohre) befinden. Achten Sie auf festen, waagerechten Sitz des Gerätes an der Wand. Verwenden Sie nur geeignetes Befestigungsmaterial an einer tragfähigen Wand. Die mitgelieferten Dübel und Schrauben sind geeignet für: Beton, Naturstein im dichtem Gefüge, Vollziegel, Kalksand-Vollstein, Vollstein aus Leichtbeton und Porenbeton (Gasbeton).

Es sind zum Gehäuse Mindestabstände von 230 mm seitlich und 450mm nach oben einzuhalten. Beachten Sie Punkt 1 - Sicherheitshinweise.

- † Bei Wandmontage die Standfüße nicht montieren.
- † Beachten Sie bei der Auswahl des Standortes, dass sofern Fußbodenleisten vorhanden sind der Mindestabstand zum Gehäuse bzw. die Montagehöhe ab Oberkante der Fußbodenleiste zu bestimmen ist.
- † Anschließend sind die beiden Befestigungslöcher Ø 6 mm zu bohren. Die Mitte der Löcher ist horizontal in einem Abstand von 440 mm und mindestens 550 mm über dem Fußboden (Leisten berücksichtigen) anzuzeichnen und zu bohren.
- † Je ein linker und ein rechter Haltewinkel werden an die Wand geschraubt.
- † Die verbleibenden Haltewinkel werden mit zwei kurzen Schrauben anstatt der Standfüße an der Unterseite des Konvektors befestigt. Sie dienen als Abstandhalter zur Wand.
- † Konvektor an die Wand hängen, dazu Haltewinkel an den Schlitzeln einhängen.

Hinweis: Die unteren beiden Haltewinkel können auch an der Wand befestigt werden. Dazu Konvektor an die Wand hängen und die Löcher in den unteren Haltewinkeln an die Wand übertragen.

7. Bedienung

Achtung! Vor Inbetriebnahme überprüfen, ob die vorhandene Spannung mit der angegebenen Spannung auf dem Datenschild übereinstimmt.

Beachten Sie die unter Punkt 1 angeführten Sicherheitshinweise.

Bei Erstinbetriebnahme oder nach längerer Betriebspause kann es zu einer kurzzeitigen Geruchsbildung kommen. Dies ist kein Fehler.

7.1 Schalter für Heizleistung (Abb. 1):

- † geringe Heizleistung - Schalter (Pos. 6) einschalten
- † mittlere Heizleistung - Schalter (Pos. 7) einschalten
- † maximale Heizleistung - Schalter (Pos. 6) und (Pos. 7) einschalten

7.2 Thermostatregler/Raumtemperaturregler (Abb. 1 / Pos. 3):

Schalten Sie mit den beiden Funktionsschaltern die gewünschte Wärmeleistung ein. Drehen Sie den Regler auf „MAX“ bis die gewünschte Raumtemperatur erreicht ist. Anschließend den Regler zurückdrehen, bis ein deutliches Klicken zu hören ist. Der Thermostatregler, schaltet das Heizgerät automatisch ein- und aus und sorgt für eine annähernd konstante Raumtemperatur. Voraussetzung dafür ist, das Heizgerät ist mit einer ausreichenden Heizleistung für den zu heizenden Raum ausgestattet.

Hinweis: Stellung „MIN“ = Frostschutzstellung

7.3 Gebläseschalter (nur CH 2000 TT) (Abb. 1 / Pos. 5)

- † Gebläse (Luftauslass Abb.1/Pos. 4) ein-/ausschalten

Hinweis: Das Gebläse funktioniert nur, wenn der Thermostatregler eingeschaltet ist, d.h. die am Thermostatregler eingestellte Raumtemperatur höher als die tatsächliche Raumtemperatur ist. Das Gebläse kann mit Heizleistung (Warmgebläse) oder ohne Heizleistung (Kaltgebläse) verwendet werden. Gegenstände müssen mindestens 1 m vom Luftauslass entfernt sein.

D**7.4 Zeitschaltuhr (nur CH 2000 TT)
(Abb. 1/Pos. 2)**

Die Zeitschaltuhr läuft nur solange der Konvektor an der Netzspannung angeschlossen ist. Mit dem in die Zeitschaltuhr integrierten Schalter wird der Konvektor eingeschaltet. Dabei haben die Stellungen folgende Bedeutung:

Stellung „0“ = Aus-Stellung

Stellung „I“ = Konvektor kann nur manuell ein- bzw. ausgeschaltet werden

Stellung „Uhr Symbol“ = Automatikbetrieb, Konvektor wird automatisch ein- bzw. ausgeschaltet.

Mit der Zeitschaltuhr lassen sich mehrere Heizphasen programmieren. Für Automatikbetrieb die richtige Tageszeit durch drehen der Skala im Uhrzeigersinn einstellen. Der Pfeil auf der Zeitschaltuhr zeigt die eingestellte Tageszeit an. Der Einschaltzeitpunkt kann durch Herausziehen der Segmente, der Ausschaltzeitpunkt durch Hineindrücken der Segmente eingestellt werden. Jedes Segment entspricht einer Zeit von 15 Minuten. Das eingestellte Programm wiederholt sich alle 24 Stunden.

Hinweis: Die Stellung „0“ bzw. „I“ setzt das eingestellte Programm außer Kraft.

7.5 Überhitzungsschutz

Bei übermäßiger Erwärmung schaltet sich das Gerät automatisch ab. Ist dies der Fall, Gerät ausschalten, Netzstecker ziehen und einige Minuten abkühlen lassen. Nach Beseitigung der Ursache (z.B. abgedecktes Luftgitter) kann das Gerät wieder eingeschaltet werden. Sollte es zum wiederholten Ansprechen des Überhitzungsschutzes kommen, wenden Sie sich bitte an die ISC GmbH.

8. Reinigung, Wartung und Ersatzteilbestellung**8.1 Reinigung**

- † Vor Beginn von Reinigungs- und Wartungsarbeiten muss das Gerät ausgeschaltet, vom Stromnetz getrennt und abgekühlt sein.
- † Wartungs- und Reparaturarbeiten ausschließlich von einer autorisierten Elektrowerkstatt oder der ISC GmbH durchführen lassen.
- † Die Netzleitung muss regelmäßig auf Defekte oder Beschädigungen geprüft werden. Eine beschädigte Netzleitung darf nur vom Elektrofachmann oder der ISC GmbH unter Berücksichtigung der einschlägigen

Bestimmungen ausgetauscht werden.

- † Zur Reinigung des Gehäuses ein leicht feuchtes Tuch verwenden.
- † Verunreinigungen durch Staub mit einem Staubsauger entfernen.

8.2 Wartung

Im Geräteinneren befinden sich keine weiteren zu wartenden Teile.

8.3 Ersatzteilbestellung

Bei der Ersatzteilbestellung sollten folgende Angaben gemacht werden:

- † Typ des Gerätes
- † Artikelnummer des Gerätes
- † Ident- Nummer des Gerätes
- † Ersatzteil- Nummer des erforderlichen Ersatzteils

Aktuelle Preise und Infos finden Sie unter www.isc-gmbh.info.

9. Lagerung

Lagern Sie das Gerät und dessen Zubehör an einem dunklen, trockenen und frostfreiem sowie für Kinder unzugänglichem Ort. Die optimale Lagertemperatur liegt zwischen 5 und 30 °C. Bewahren Sie das Gerät in der Originalverpackung auf.

10. Entsorgung und Wiederverwertung

Das Gerät befindet sich in einer Verpackung um Transportschäden zu verhindern. Diese Verpackung ist Rohstoff und ist somit wieder verwendbar oder kann dem Rohstoffkreislauf zurückgeführt werden. Das Gerät und dessen Zubehör bestehen aus verschiedenen Materialien, wie z.B. Metall und Kunststoffe. Führen Sie defekte Bauteile der Sondermüllentsorgung zu. Fragen Sie im Fachgeschäft oder in der Gemeindeverwaltung nach!

11. Hinweise zur Fehlerbeseitigung

Wird das Gerät richtig betrieben, dürfen keine Störungen auftreten. Bei Störungen prüfen Sie die folgenden Möglichkeiten, bevor Sie den Kundendienst verständigen.

Störung	mögliche Ursache	Abhilfe
Gerät heizt nicht	Netzstecker nicht eingesteckt	Netzstecker einstecken
Gerät heizt nicht	Thermostatregler ist zu niedrig eingestellt	Thermostatregler nach rechts auf höhere Temperatur drehen
Gerät heizt nicht	Überhitzungsschutz hat ausgelöst	Abschnitt 7.5 beachten
Gebälse funktioniert nicht (nur CH-2000 TT)	Gebälseschalter ist ausgeschaltet	Gebälseschalter einschalten

GB

Table of contents

1. Special safety instructions
2. Layout
3. Items supplied
4. Proper use
5. Technical data
6. Before starting the machine
7. Operation
8. Cleaning, maintenance and ordering of spare parts
9. Storage
10. Disposal and recycling
11. Troubleshooting

⚠ Caution:

When using the equipment, a few safety precautions must be observed to avoid injuries and damage. Please read the complete operating instructions and safety regulations with due care. Keep this manual in a safe place, so that the information is available at all times. If you give the equipment to any other person, hand over these operating instructions and safety regulations as well. We cannot accept any liability for damage or accidents which arise due to a failure to follow these instructions and the safety instructions.

1. Special safety instructions

- Check that the equipment has been delivered in perfect condition. If it has suffered any damage, do not connect the equipment to the power supply.
- Check the equipment, particularly the mains lead, for signs of damage every time before use. If you find signs of damage, contact ISC GmbH.
- Use the equipment in enclosed, dry areas only.
- Never open the equipment or touch live parts – **danger of death!**
- Never immerse the equipment in water – **danger of death!**
- Do not place the equipment near wet rooms or wet areas (bath, shower, swimming pool etc.) The heater should be installed so that switches and other controllers could not be touched by someone in the bath or shower.
- Never use the equipment with wet hands.
- Position the equipment in such a way that the mains plug is accessible at all times.
- If the equipment is not used for a lengthy period of time, disconnect it from the mains supply.
- Do not position the equipment directly below a socket.
- If the equipment is used for a lengthy time the housing can become very hot. Position the appliance in such a way as to prevent accidental contact.
- Never position the equipment on deep pile carpets.
- Do not use the equipment in rooms in which inflammable materials (for example solvents, etc.) or gases are used or stored.
- Keep highly inflammable substances and gases away from the equipment.
- Do not use in areas where there is a fire risk (for example wooden sheds).
- Only use the heater with its mains lead fully extended.
- Not suitable for installation on permanently

installed electrical cables.

- Do not use the equipment for animal husbandry or livestock breeding.
- Do not insert any foreign objects in the equipment's openings – danger of electric shock and damage to the equipment.
- Keep children and people on medication or under the influence of alcohol away from the equipment.
- Maintenance and repair work may only be carried out by authorized trained personnel.
- For electrical safety purposes we recommend that you install a residual current device circuit-breaker (RCD).
 - † Place the mains cable so that there is no danger of tripping over the cable.
 - † Do not pass the mains cable over hot parts of the equipment during operation.
 - † Never use the mains cable to pull the power plug out of the socket-outlet! Never use the mains cable to carry the equipment or try to move the equipment by pulling the mains cable.
 - † Never wind the mains cable around the fan heater.
 - † Never jam the mains cable between objects, or pull the cable over sharp edges, or place the cable over hot plates or open flames.
 - † Do not use this heater in the immediate vicinity of a bath, shower or swimming pool.
 - † Do not use the heater in a bathroom.
 - † Warning: Do not cover the heater. If you fail to observe this point, the heater may suffer from overheating. Risk of fire! Pay attention to the symbol on the equipment (Fig. 4).
 - † Caution! The automatic switching on of the heater can pose risks. For example, heaters which have been covered or adjusted during the off period may cause a fire.
 - † According to VDE 0100 Part 701, the installation or mobile operation of the equipment is not allowed within protection zones.

This appliance has not been designed for use by people (including children) with limited physical, sensory or mental capacities or those with no experience and/or knowledge unless they are supervised by a person who is responsible for their safety or they have received instructions from such a person in how to use the appliance safely. Children must always be supervised in order to ensure that they do not play with the equipment.

GB**⚠ CAUTION**

Read all safety regulations and instructions. Any errors made in following the safety regulations and instructions may result in an electric shock, fire and/or serious injury.

Keep all safety regulations and instructions in a safe place for future use.

2. Layout (Fig. 1)

1. Feet
2. Time switch (only CH 2000 TT)
3. Thermostat controller
4. Ventilator air outlet (only CH 2000 TT)
5. Ventilator switch (only CH 2000 TT)
6. Heat setting switch 1
7. Heat setting switch 2
8. Installation material

3. Items supplied

- † Open the packaging and take out the equipment with care.
- † Remove the packaging material and any packaging and/or transportation braces (if available).
- † Check to see if all items are supplied.
- † Inspect the equipment and accessories for transport damage.
- † If possible, please keep the packaging until the end of the guarantee period.

IMPORTANT

The equipment and packaging material are not toys. Do not let children play with plastic bags, foils or small parts. There is a danger of swallowing or suffocating!

- † Convector heater
- † Feet (2x)
- † Installation material
- † Original operating instructions

4. Proper use

The equipment is designed for use as an additional heater in dry, enclosed areas. Operate the equipment only when it is completely assembled and standing on the floor or hanging on the wall. It is prohibited to operate the equipment on an unstable surface (e.g. on a bed). Never mount the equipment on a wall which is not capable of bearing the load or which is combustible.

The equipment may only be used for the tasks it is designed to handle. Any other use is deemed to be a case of misuse. The user/operator and not the manufacturer will be liable for any damage or injuries caused as a result thereof.

Please note that our equipment has not been designed for use in commercial, trade or industrial applications. Our warranty will be voided if the equipment is used in commercial, trade or industrial businesses or for equivalent purposes.

5. Technical data:

Rated voltage:	220-240 V ~ 50 Hz
Output:	1800-2000 W
Thermostat controller:	Infinitely adjustable
Protection class:	I
Equipment dimensions without feet approx.:	59 x 12 x 37.5 cm

6. Before starting the machine

CAUTION: To prevent a risk arising from the unintentional resetting of the thermal cut out, never connect the equipment to an external switching device such as a timer switch or to an electric circuit which is regularly switched on and off by a device.

6.1 Assembly

The equipment can be used indoors in a free standing position or mounted on a wall. Maintain all minimum distances. The equipment may only be used when completely assembled and standing vertically.

a) Free standing installation (Fig. 2)

Ensure that a minimum distance of 230 mm to the sides and 450 mm to the top of the equipment are maintained. Observe section 1 "Safety regulations".

Caution: To prevent damage when attaching the feet to the heater, place the heater upside down on a soft surface (e.g. a carpet).

When attaching the feet, make sure that they are positioned on the correct sides of the equipment (notch facing inwards) and are fastened with 4 screws (A).

b) Wall mounting (Fig. 3)

Caution: Make sure that there are no electric cables or other installations (for example water pipes) near the drill holes. Ensure that the equipment is secured firmly and horizontally to the wall. Use only suitable fastening material on a suitably stable wall. The supplied dowels and screws are suitable for the following: Concrete, natural stone with a dense structure, solid brick, solid limestone bricks, solid lightweight concrete bricks and aerated concrete.

Ensure that a minimum distance of 230 mm to the sides and 450 mm to the top of the equipment are maintained. See section 1 "Safety regulations".

- Do not attach the feet if the equipment is to be mounted on the wall.
- When selecting the location for the appliance, please note that if there are skirtings on the floor, the minimum distance to the housing, or the installation height, has to be measured from the top of the skirting.
- Then drill the two fastening holes with 6 mm diameter. The centres of the holes must be marked so that they are 440 mm apart and horizontal (3) and at least 550 mm above the floor (allow for skirtings) and the holes must be drilled accordingly.
- One left and one right bracket are screwed to the wall.
- Use two short screws to mount the remaining brackets to the bottom of the convector heater in place of the feet. They will act as spacers between the equipment and the wall.
- Hang the convector heater on the wall and hang the fixing brackets in the slots.

Note: The two bottom fixing brackets can also be fastened to the wall. To do so, hang the convector heater on the wall and drill holes in the wall to correspond to the holes in the bottom fixing brackets.

7. Operation

Caution: Before using the equipment for the first time, check that the voltage supply is the same as the voltage details set out on the rating plate.

Read the safety regulations in section 1.

When the equipment is used for the first time or after a long period of rest it may emit an odour for a short time. This is not a fault.

7.1 Heat output switches (Fig. 1):

- Low heat output – activate switch (Item 6)
- Medium heat output – activate switch (Item 7)
- Maximum heat output – activate switch (Item 6) and (Item 7)

7.2 Thermostat controller/Room temperature regulator (Fig. 1/Item 3):

Switch on the required heat output using the two function switches. Turn the control to "MAX" until the required room temperature has been reached. Then turn down the control until you hear a clear click. The thermostat control will switch the radiator on and off automatically to maintain the room temperature at an almost constant level. However, this presupposes that the radiator has sufficient output to cover the heating requirements for the room.

Note: "MIN" setting = antifreeze setting (ca. 5°C)

7.3 Ventilator switch (only CH 2000 TT) (Fig. 1/Item 5)

- Switch ventilator ON/OFF (Fig. 1/Item 4)

Note: The ventilator only works if the thermostat controller is switched on, i.e. the temperature set on the thermostat controller is higher than the actual room temperature. The ventilator can be used with heat output (heating fan) or without heat output (cooling fan). Objects must be kept at a distance of at least 1 metre from the air outlet.

7.4 Time switch (only CH 2000 TT) (Fig. 1/Item 2)

The time switch only runs as long as the convector is connected to the mains. The convector is switched on using the switch integrated in the time switch. The switch positions have the following meanings:

Position "0" = OFF position.

Position "1" = Convector can only be switched ON or OFF manually.

Position "Clock Symbol" = Automatic operation: Convector is switched ON or OFF automatically.

GB

Various heating phases can be programmed with the timer switch. For automatic mode, set the correct time of day by turning the scale in clockwise direction. The arrow on the timer switch indicates the set time. The switch-on time can be set by pulling out the segments, the switch-off time by pushing in the segments.

Each segment corresponds to a period of 15 minutes. The set program will repeat itself every 24 hours.

Note: Positions "0" and "I" override the set programme.

7.5 Overheating guard

In case of excessive heating, the equipment shuts down automatically. If this occurs, turn off the equipment, disconnect the mains plug and wait a few minutes for the appliance to cool. After eliminating the cause (e.g. a covered air grille), the equipment can be switched on again. If the overheating guard triggers repeatedly, please contact ISC GmbH.

8. Cleaning, maintenance and ordering of spare parts

8.1 Cleaning

- Before carrying out any cleaning and maintenance work the equipment must be turned off, disconnected from the power supply and cooled down.
- Maintenance and repair work may only be carried out by an authorized electrical servicing contractor or ISC GmbH.
- Check the mains lead at regular intervals for signs of defects or damage. A damaged mains lead may only be replaced by an electrician or ISC GmbH in compliance with the relevant regulations.
- Use a slightly damp cloth to clean the casing.
- Remove dust pollution with a vacuum cleaner.

8.2 Maintenance

There are no parts inside the equipment which require additional maintenance.

8.3 Ordering replacement parts

Please provide the following information on all orders for spare parts:

- Model/type of the equipment
- Article number of the equipment
- ID number of the equipment
- Part number of the required spare part

For our latest prices and information please go to www.isc-gmbh.info.

9. Storage

Store the equipment and accessories out of children's reach in a dark and dry place at above freezing temperature. The ideal storage temperature is between 5 and 30 °C. Store the electric tool in its original packaging.

10. Disposal and recycling

The device is supplied in packaging to prevent its being damaged in transit. This packaging is raw material and can therefore be reused or can be returned to the raw material system. The appliance and its accessories are made of various types of material, such as metal and plastic. Defective components must be disposed of as special waste. Ask your dealer or your local council.

11. Troubleshooting

If the equipment is operated properly you should experience no problems with malfunctions or faults. In the event of any malfunctions or faults, please check the following before you contact your customer services.

Fault	Possible cause	Remedy
Appliance does not heat up	Mains plug not inserted into the socket	Insert the plug into the socket
Appliance does not heat up	The thermostat controller is set too low	Turn the thermostat controller to the right to raise the temperature
Appliance does not heat up	Overheating guard has been triggered	See paragraph 7.5
Ventilator does not work (only CH-2000 TT)	Ventilator switch is switched OFF	Switch on the ventilator switch



Indice

1. Avvertenze di sicurezza
2. Descrizione dell'apparecchio
3. Elementi forniti
4. Utilizzo proprio
5. Caratteristiche tecniche
6. Prima della messa in esercizio
7. Utilizzo
8. Pulizia, manutenzione e ordinazione dei pezzi di ricambio
9. Conservazione
10. Smaltimento e riciclaggio
11. Avvertenze per l'eliminazione di anomalie



⚠ **Attenzione!**

Nell'usare gli apparecchi si devono rispettare alcune avvertenze di sicurezza per evitare lesioni e danni. Quindi leggete attentamente queste istruzioni per l'uso/avvertenze di sicurezza. Conservate bene le informazioni per averle a disposizione in qualsiasi momento. Se date l'apparecchio ad altre persone, consegnate anche queste istruzioni per l'uso/avvertenze di sicurezza insieme all'apparecchio. Non ci assumiamo alcuna responsabilità per incidenti o danni causati dal mancato rispetto di queste istruzioni e delle avvertenze di sicurezza.

1. Avvertenze di sicurezza

- Controllate che l'apparecchio sia stato consegnato in perfetto stato. In caso di eventuali danni non collegate l'apparecchio alla presa di corrente.
- Prima di ogni impiego si deve verificare che l'apparecchio, in particolare il cavo di alimentazione, non sia danneggiato. In caso di anomalie rivolgetevi alla ISC GmbH.
- Utilizzate l'apparecchio solo in ambienti chiusi ed asciutti.
- Non aprite mai l'apparecchio e non toccate parti che conducono corrente – **Pericolo di morte!**
- Non immergete mai l'apparecchio in acqua – **Pericolo di morte!**
- Non posizionate mai l'apparecchio vicino a locali umidi o bagnati (vasca da bagno, doccia, piscina, ecc.). L'apparecchio deve essere montato in modo tale che gli interruttori e i regolatori non possano essere toccati se ci si trova all'interno di una vasca o sotto la doccia.
- Non usate mai l'apparecchio con le mani bagnate.
- Posizionate l'apparecchio in modo che la spina sia sempre accessibile.
- Staccate la spina dalla presa di corrente se l'apparecchio non viene utilizzato per un periodo tempo prolungato!
- Non mettete l'apparecchio direttamente sotto una presa di corrente.
- In caso di utilizzo prolungato il rivestimento si può riscaldare molto. Installate l'apparecchio in modo che venga escluso un contatto casuale.
- Non mettete mai l'apparecchio su tappeti a pelo lungo.
- L'apparecchio non deve essere usato in ambienti nei quali vengono usate o tenute sostanze (ad es. solventi, ecc.) o gas infiammabili.
- Tenete lontani dall'apparecchio sostanze o gas facilmente infiammabili.
- Non usate l'apparecchio in locali con pericolo di incendio (per es. rimesse in legno).
- Usate il radiatore solo con il cavo di alimentazione completamente srotolato.
- L'apparecchio non è adatto per l'installazione su cavi elettrici fissi.
- Non utilizzate l'apparecchio in allevamenti ovvero in zootecnica.
- Non inserite corpi estranei nelle aperture dell'apparecchio – pericolo di scossa elettrica e di danni all'apparecchio.
- I bambini e le persone sotto l'influsso di medicinali o alcol devono essere tenuti lontani dall'apparecchio.
- I lavori di manutenzione e le riparazioni devono essere eseguiti solo da personale specializzato autorizzato.
- Per garantire la sicurezza elettrica montate un interruttore di sicurezza per correnti di guasto (RCD).
 - † Posate il cavo di alimentazione in modo che non sia possibile inciamparvi.
 - † Non fate passare il cavo di alimentazione su parti dell'apparecchio che diventano calde durante il funzionamento.
 - † Non staccate la spina dalla presa di corrente tirando il cavo di alimentazione! Non trasportate o spostate l'apparecchio tirandolo per il cavo di alimentazione.
 - † Non avvolgete mai il cavo di alimentazione all'apparecchio.
 - † Non incastrate mai il cavo di alimentazione, non fatelo passare su spigoli appuntiti, non appoggiatelo su piastre elettriche molto calde o su fiamme libere.
 - † Non utilizzate questo apparecchio nelle immediate vicinanze di una vasca da bagno, una doccia o una piscina.
 - † Non utilizzate l'apparecchio in bagno.
 - † Avvertimento: L'apparecchio non deve essere coperto al fine di evitarne un surriscaldamento - pericolo di incendio! Osservate il simbolo sull'apparecchio (Fig. 4).
 - † Attenzione! L'accensione automatica dell'apparecchio di riscaldamento può causare pericoli. Per esempio, apparecchi che nel frattempo sono stati coperti o regolati diversamente possono causare incendi.
 - † Il montaggio oppure l'esercizio mobile dell'apparecchio non devono avvenire nelle zone definite protette secondo VDE 0100 parte 701.

I

Questo apparecchio non è destinato ad essere usato da persone (bambini compresi) con capacità fisiche, sensoriali o mentali limitate o che manchino di esperienza e/o conoscenze, a meno che non vengano sorvegliati da una persona responsabile per la loro sicurezza o abbiano ricevuto da questa istruzioni su come usare l'apparecchio. I bambini devono essere sorvegliati per assicurarsi che non giochino con l'apparecchio.

⚠ ATTENZIONE

Leggete tutte le avvertenze di sicurezza e le istruzioni. Dimenticanze nel rispetto delle avvertenze di sicurezza e delle istruzioni possono causare scosse elettriche, incendi e/o gravi lesioni. **Conservate tutte le avvertenze e le istruzioni per eventuali necessità future.**

2. Descrizione dell'apparecchio (Fig. 1)

1. Gambe
2. Timer (solo CH 2000 TT)
3. Regolatore del termostato
4. Uscita dell'aria (solo CH 2000 TT)
5. Interruttore ventilatore (solo CH 2000 TT)
6. Selettore di temperatura 1
7. Selettore di temperatura 2
8. Materiale di montaggio

3. Elementi forniti

- † Aprite l'imballaggio e togliete con cautela l'apparecchio dalla confezione.
- † Togliete il materiale d'imballaggio e anche i fermi di trasporto / imballo (se presenti).
- † Controllate che siano presenti tutti gli elementi forniti.
- † Verificate che l'apparecchio e gli accessori non presentino danni dovuti al trasporto.
- † Se possibile, conservate l'imballaggio fino alla scadenza della garanzia.

ATTENZIONE

L'apparecchio e il materiale d'imballaggio non sono giocattoli! I bambini non devono giocare con sacchetti di plastica, film e piccoli pezzi! Sussiste pericolo di ingerimento e soffocamento!

- † Convettore
- † Piedi d'appoggio (2 pz.)
- † Materiale di montaggio
- † Istruzioni per l'uso originali

18

3. Utilizzo proprio

L'apparecchio può essere utilizzato per il riscaldamento supplementare in ambienti asciutti e chiusi. L'apparecchio deve essere azionato soltanto completamente montato, in posizione verticale sul pavimento o appeso alla parete. L'impiego dell'apparecchio su una superficie instabile (per es. un letto) non è consentito. È vietato il montaggio su una parete non portante o infiammabile.

L'apparecchio deve essere usato solamente per lo scopo a cui è destinato. Ogni altro tipo di uso che esuli da quello previsto non è conforme.

L'utilizzatore/l'operatore, e non il costruttore, è responsabile dei danni e delle lesioni di ogni tipo che ne risultino.

Tenete presente che i nostri apparecchi non sono stati costruiti per l'impiego professionale, artigianale o industriale. Non ci assumiamo alcuna garanzia se l'apparecchio viene usato in imprese commerciali, artigianali o industriali, o in attività equivalenti.

5. Caratteristiche tecniche

Tensione nominale:	220-240 V ~ 50 Hz
Potere calorifico:	1800-2000 W
Regolatore del termostato:	regolabile in continuo
Grado di protezione:	I
Dimensioni dell'apparecchio	
senza gambe ca.:	59 x 12 x 37,5 cm

6. Prima della messa in esercizio

ATTENZIONE: per evitare il pericolo legato ad un reset involontario del limitatore di sicurezza della temperatura, l'alimentazione elettrica dell'apparecchio non deve avvenire tramite un comando esterno, come per esempio un timer, o essere collegata ad un circuito elettrico che viene regolarmente acceso e spento tramite un dispositivo.

6.1 Montaggio

L'apparecchio può essere usato in posizione stand-alone o montato ad una parete. Si devono rispettare le distanze minime. L'apparecchio deve essere fatto funzionare solo se completamente montato e in posizione verticale.

a) Montaggio in piedi (Fig. 2)

Si devono rispettare le distanze minime dal rivestimento di 230 mm sul lato e 450 mm verso l'alto. Osservate il punto 1 - Avvertenze di sicurezza. Attenzione! Per evitare danni, posizionate il radiatore su un supporto morbido (per es. un tappeto) per il montaggio in piedi.

Durante il montaggio fate attenzione che le gambe vengano montate sul lato corretto (tacca verso l'interno) con 4 viti (A).

b) Montaggio alla parete (Fig. 3)

Attenzione! Accertatevi che nella zona dei fori non ci siano cavi elettrici o altre installazioni (per es. tubazioni dell'acqua). Fate attenzione che l'apparecchio sia ben fissato alla parete e allineato in orizzontale. Utilizzate solo materiale di fissaggio adatto e usate una parete portante. I tasselli e le viti forniti sono adatti per: calcestruzzo, pietra naturale dalla struttura compatta, mattoni pieni, mattoni pieni di arenaria calcarea, mattoni pieni di calcestruzzo leggero e calcestruzzo cellulare (poroso).

Si devono rispettare le distanze minime dal rivestimento di 230 mm sul lato e 450 mm verso l'alto. Osservate il punto 1 - Avvertenze di sicurezza.

- Nel caso di montaggio alla parete non montate le gambe.
- Nello scegliere il luogo di installazione, fate attenzione che, se il pavimento viene chiuso da uno zoccolo, si deve determinare rispettivamente la distanza minima verso il rivestimento o l'altezza di montaggio a partire dal bordo superiore dello zoccolo.
- Infine si devono fare i due fori di fissaggio con \varnothing 6 mm. Il centro dei fori deve essere segnato e perforato ad una distanza orizzontale di 440 mm e ad almeno 550 mm sopra il pavimento (attenzione agli zoccoli).
- Fissate al muro due supporti angolari, uno a destra e uno a sinistra.
- Fissate i due supporti angolari rimanenti con due viti corte sul lato inferiore del convettore, invece che ai piedi d'appoggio. Servono come distanziatori dalla parete.
- Appendete il convettore alla parete, agganciando i supporti angolari alle fessure.

Avvertenza: anche i due angolari di supporto inferiori possono venire fissati alla parete. A tal fine, appendete il convettore alla parete e riportate i fori negli angolari di supporto inferiori alla parete.

7. Utilizzo

Attenzione! Prima della messa in esercizio verificate che la tensione disponibile corrisponda alla tensione indicata sulla targhetta di identificazione.

Osservate le avvertenze di sicurezza descritte al punto 1.

Durante la prima messa in esercizio o dopo una prolungata pausa di esercizio è possibile percepire brevemente un odore. Non si tratta di un'anomalia.

7.1 Interruttore per il potere calorifico (Fig. 1)

- Basso potere calorifico - azionate l'interruttore (6)
- Potere calorifico medio - azionate l'interruttore (7)
- Massimo potere calorifico - azionate gli interruttori (6) e (7)

7.2 Regolatore del termostato/temperatura ambiente (Fig. 1 / Pos. 3)

Inserite con i due interruttori di funzionamento la potenza termica desiderata. Ruotate il regolatore su "MAX" fino a quando viene raggiunta la temperatura ambiente desiderata. Quindi ruotate indietro il regolatore fino a quando si sente chiaramente uno scatto. Il regolatore a termostato accende e spegne automaticamente il radiatore e garantisce così una temperatura ambiente praticamente costante, a condizione che il radiatore sia dotato di un potere calorifico sufficiente per l'ambiente da riscaldare.

Avvertenza: posizione "MIN" = posizione antigelo (ca. 5°C)

7.3 Interruttore ventilatore (solo CH 2000 TT) (Fig. 1 / Pos. 5)

- Inserire / disinserire il ventilatore (uscita aria Fig. 1/Pos. 4)

Avvertenza: il ventilatore funziona solo se il regolatore del termostato è inserito, cioè se la temperatura ambiente impostata sul regolatore del termostato è maggiore rispetto alla temperatura ambiente effettiva. Il ventilatore può essere usato con potere calorifico (ventilatore caldo) o senza (ventilatore freddo). Gli oggetti devono trovarsi ad almeno 1 m di distanza dall'uscita dell'aria.

7.4 Timer (solo CH 2000 TT) (Fig. 1 / Pos. 2)

Il timer funziona solo finché il convettore resta attaccato alla tensione di rete. Il convettore si inserisce mediante l'interruttore incorporato nel timer. Le posizioni hanno il significato seguente:



posizione "0" = posizione OFF
 posizione "I" = il convettore può essere inserito e disinserito solo manualmente
 posizione "simbolo orologio" = esercizio automatico, il convettore si inserisce e disinserisce automaticamente

Con il timer si possono programmare diverse fasi di riscaldamento. Per l'esercizio automatico impostate il giusto momento della giornata girando la scala in senso orario. La freccia sul timer indica l'ora impostata. Si può impostare il momento d'inserimento diminuendo i segmenti, il momento di disinserimento aumentando i segmenti.

Ogni segmento corrisponde ad un periodo di 15 minuti.

Il programma impostato si ripete ogni 24 ore.

Avvertenza: le posizioni "0" e "I" disattivano il programma impostato.

7.5 Protezione dal surriscaldamento

In caso di riscaldamento eccessivo, l'apparecchio si disinserisce automaticamente. In questo caso, disinserite l'apparecchio, staccate la spina dalla presa di corrente e lasciate raffreddare per qualche minuto. Dopo aver eliminato la causa (per es. griglia dell'aria coperta) l'apparecchio può essere reinserito. Se la protezione dal surriscaldamento dovesse intervenire ripetutamente, rivolgetevi alla ISC GmbH.

8. Pulizia, manutenzione e ordinazione dei pezzi di ricambio

8.1 Pulizia

- Prima di iniziare lavori di pulizia e manutenzione si deve disinserire l'apparecchio, staccarlo dalla rete elettrica e lasciarlo raffreddare.
- Fate eseguire i lavori di manutenzione e di riparazione esclusivamente da un'officina elettrica autorizzata o dalla ISC GmbH.
- Si deve controllare regolarmente che il cavo di alimentazione non presenti difetti o danni. Un cavo di alimentazione danneggiato deve essere sostituito soltanto da un elettricista specializzato o dalla ISC GmbH, rispettando le disposizioni in vigore.
- Per la pulizia del rivestimento usate un panno leggermente umido.
- Eliminate i depositi di polvere con un aspirapolvere.

8.2 Manutenzione

All'interno dell'apparecchio non si trovano altre parti che richiedano manutenzione.

8.3 Ordinazione di pezzi di ricambio

In caso di ordinazione di pezzi di ricambio è necessario indicare quanto segue:

- tipo di apparecchio
- numero di articolo dell'apparecchio
- numero di identificazione dell'apparecchio
- numero del pezzo di ricambio richiesto

Per i prezzi e le informazioni attuali si veda www.isc-gmbh.info.

9. Conservazione

Conservate l'apparecchio e i suoi accessori in un luogo buio, asciutto, al riparo dal gelo e non accessibile ai bambini. La temperatura ottimale per la conservazione è compresa tra i 5 e i 30 °C. Conservate l'elettrodomestico nell'imballaggio originale.

10. Smaltimento e riciclaggio

L'apparecchio si trova in una confezione per evitare i danni dovuti al trasporto. Questo imballaggio rappresenta una materia prima e può perciò essere utilizzato di nuovo o riciclato. L'apparecchio e i suoi accessori sono fatti di materiali diversi, per es. metallo e plastica. Consegnate i pezzi difettosi allo smaltimento di rifiuti speciali. Per informazioni rivolgetevi ad un negozio specializzato o all'amministrazione comunale!



11. Avvertenze per l'eliminazione di anomalie

Se l'apparecchio viene fatto funzionare correttamente non si dovrebbero verificare anomalie. In caso di anomalie verificate le seguenti possibilità prima di rivolgervi al servizio assistenza.

Anomalia	Possibile causa	Rimedio
L'apparecchio non riscalda	La spina non è inserita	Inserite la spina
L'apparecchio non riscalda	La temperatura del regolatore a termostato impostata è troppo bassa.	Girare il regolatore a termostato verso destra su una temperatura più alta.
L'apparecchio non riscalda	È intervenuto il dispositivo di protezione da surriscaldamento.	Osservate la sezione 7.5
La soffiante non funziona (solo CH-2000 TT)	L'interruttore della soffiante è disinserito	Azionate l'interruttore della soffiante

PL

Spis treści

1. Wskazówki bezpieczeństwa
2. Opis urządzenia
3. Zakres dostawy
4. Użycie zgodne z przeznaczeniem
5. Dane techniczne
6. Przed uruchomieniem
7. Obsługa
8. Czyszczenie, konserwacja i zamawianie części zamiennych
9. Przechowywanie
10. Utylizacja i recyding
11. Wskazówki do usuwania usterek

⚠ Uwaga!

Podczas używania urządzenia muszą być zachowane pewne zasady bezpieczeństwa w celu uniknięcia zranienia i uszkodzeń. Dlatego należy szczegółowo czytać tę instrukcję obsługi/wskazówki bezpieczeństwa. Proszę zachować wskazówki bezpieczeństwa, aby zawarte w nich informacje były w każdej chwili dla Państwa dostępne. W razie przekazania urządzenia innej osobie, proszę wręczyć jej również instrukcję obsługi / wskazówki bezpieczeństwa. Nie odpowiadamy za wypadki i uszkodzenia zaistniałe w wyniku nieprzestrzegania niniejszej instrukcji.

1. Wskazówki bezpieczeństwa

- Należy skontrolować, czy urządzenie zostało dostarczone w nienagannym stanie. W razie wystąpienia usterek nie podłączać urządzenia.
 - Przed każdym włączeniem urządzenia należy sprawdzić kabel sieciowy pod kątem ewentualnych jego uszkodzeń. W przypadku uszkodzeń zwrócić się do autoryzowanego serwisu ISC GmbH.
 - Używać urządzenia tylko w zamkniętym, suchym pomieszczeniu.
 - Nigdy nie otwierać urządzenia i nie dotykać elementów pod napięciem - **Zagrożenie życia!**
 - Nie używać urządzenia w pobliżu umywalek, ujęć wodnych, basenów, łazienek!
 - Nigdy nie zanurzać urządzenia w wodzie - **Zagrożenie życia!**
 - Nie stawiać urządzenia w żadnym wypadku w pobliżu wilgotnych pomieszczeń lub miejsc (np. łazienka, prysznic, basen itp.). Tak ustawiać urządzenie, aby wyłączniki i pozostałe regulatory nie mogły być dotykane przez osoby znajdujące się w wannie lub pod prysznicem.
 - Nigdy nie obsługiwać urządzenia wilgotnymi rękami.
 - Urządzenie ustawić w ten sposób, aby wtyczka była dostępna z każdej strony.
 - Jeżeli urządzenie nie jest przez dłuższy czas użytkowane, wyciągnąć wtyczkę z gniazdka!
 - Nie ustawiać urządzenia bezpośrednio pod gniazdkiem wtykowym.
 - Podczas dłuższego użytkowania urządzenie może się silnie nagrzewać. Urządzenie należy ustawić w taki sposób, aby wykluczyć możliwość jego przypadkowego dotknięcia.
 - W żadnym razie nie stawiać urządzenia na puszystych dywanach.
- Nie używać grzejnika i nie przechowywać w pomieszczeniu, w którym znajdują się łatwopalne materiały (np. rozpuszczalniki itp.) lub gazy.
 - Łatwopalne materiały bądź gazy trzymać z dala od urządzenia.
 - Nie użytkować urządzenia w pomieszczeniach narażonych na rozprzestrzenienie się pożaru (np. w szopach drewnianych).
 - Podczas użytkowania rozwinąć całkowicie kabel sieciowy.
 - Urządzenie nie jest przeznaczone do instalacji w zamontowanych na stałe instalacjach elektrycznych.
 - Nie użytkować urządzenia w miejscach hodowli zwierząt gospodarskich.
 - Nie wkładać żadnych przedmiotów do otworów urządzenia - niebezpieczeństwo porażenia prądem i uszkodzenia urządzenia.
 - Nie dopuścić, aby do urządzenia zbliżyły się dzieci bądź osoby znajdujące się pod wpływem alkoholu albo środków farmakologicznych.
 - Prace związane z konserwacją i naprawami mogą być wykonywane jedynie w autoryzowanym serwisie producenta.
 - Zainstalować bezpiecznik różnicowy.
 - † Nie prowadzić kabla ponad urządzeniami, które rozgrzewają się w czasie pracy.
 - † Nie odłączać urządzenia z sieci ciągnąc za kabel!
 - † Nie przenosić i nie przesuwając urządzenia ciągnąc za kabel!
 - † Nie okręcać kabla wokół urządzenia.
 - † Nie blokować kabla, nie przeciągać wzdłuż ostrych krawędzi, gorących płyt kuchennych czy otwartego ognia.
 - † Nie używać tego urządzenia grzewczego w pobliżu wanny, prysznicza lub basenu.
 - † Nie używać tego urządzenia grzewczego w łazience.
 - † Ostrzeżenie: Aby uniknąć przegrzania tego urządzenia grzewczego nie może ono być przykrywane - niebezpieczeństwo pożaru! Przestrzegać oznaczenia na urządzeniu (rys.4).
 - † Uwaga! W wyniku automatycznego włączenia urządzenia grzewczego może powstać niebezpieczeństwo. Np. urządzenia przykryte lub przestawione mogły wywołać pożar.
 - † Wg. VDE 0100 część 701 montaż wzgl. mobilna eksploatacja urządzenia nie mogą się odbywać w obszarach chronionych.

Urządzenie nie jest przeznaczone do użytkowania przez osoby (włącznie z dziećmi) z ograniczonymi zdolnościami fizycznymi, sensorycznymi lub umysłowymi, lub które mają niewystarczające doświadczenie lub wiedzę do momentu, aż nie

PL

zostaną przyuczone do użytkowania urządzenia lub nadzorowane przez osobę, która jest odpowiedzialna za ich bezpieczeństwo. Uważać na dzieci, aby nie bawiły się urządzeniem.

⚠ OSTRZEŻENIE**Przeczytać wszystkie wskazówki bezpieczeństwa i instrukcje.**

Nieprzestrzeganie instrukcji i wskazówek bezpieczeństwa może wywołać porażenie prądem elektrycznym, niebezpieczeństwo pożaru i/lub ciężkie zranienia.

Proszę zachować na przyszłość wskazówki bezpieczeństwa i instrukcję.**2. Opis urządzenia (Rys. 1)**

1. Stopki
2. Wyłącznik zegarowy (tylko CH 2000 TT)
3. Termostat
4. Wylot powietrza (tylko CH 2000 TT)
5. Wyłącznik wentylatora (tylko CH 2000 TT)
6. Przełącznik stopni ogrzewania 1
7. Przełącznik stopni ogrzewania 2
8. Materiały montażowe

3. Zakres dostawy

- Otworzyć opakowanie i ostrożnie wyciągnąć urządzenie.
- Zdjąć opakowanie oraz zabezpieczenia do transportu (jeśli jest).
- Sprawdzić, czy dostawa jest kompletna.
- Sprawdzić, czy urządzenie i wyposażenie dodatkowe nie zostały uszkodzone w transporcie.
- W razie możliwości zachować opakowanie, aż do upływu czasu gwarancji.

UWAGA!

**Urządzenie i opakowanie nie są zabawkami!
Dzieci nie mogą bawić się częściami z tworzywa sztucznego, folią i małymi elementami!
Niebezpieczeństwo poślizgnięcia i uduszenia się!**

- Konwektor
- Stopy (2 szt.)
- Materiał do montażu
- Oryginalna instrukcja obsługi
- Instrukcją oryginalną

4. Użycie zgodne z przeznaczeniem

Urządzenie może być używane w suchych, zamkniętych pomieszczeniach jako ogrzewanie dodatkowe. Urządzenie może być używane tylko całkowicie zmontowane, stojąc na podłodze lub wisząc na ścianie. Eksploatacja na niestabilnej powierzchni jest zabroniona (np. na łóżku). Zabrania się montowania na ścianie łatwopalnej i o niewystarczającej nośności.

Używać urządzenia wyłącznie zgodnie z jego przeznaczeniem. Każde użycie, odbiegające od opisanego w niniejszej instrukcji jest niezgodne z przeznaczeniem urządzenia. Za powstałe w wyniku niewłaściwego użytkownika szkody lub zranienia odpowiedzialność ponosi użytkownik / właściciel, a nie producent.

Proszę pamiętać o tym, że nasze urządzenie nie jest przeznaczone do zastosowania zawodowego, rzemieślniczego lub przemysłowego. Umowa gwarancyjna nie obowiązuje, gdy urządzenie było stosowane w zakładach rzemieślniczych, przemysłowych lub do podobnych działalności.

5. Dane techniczne

Napięcie znamionowe	220-240 V ~ 50 Hz
Moc grzewcza:	1800-2000 W
Termostat:	Regulacja bezstopniowa
Klasa ochrony:	I
Wymiary urządzenia bez stopiek ok.:	59 x 12 x 37,5 cm

6. Przed uruchomieniem

UWAGA: Aby uniknąć zagrożenia w wyniku niezamierzonego cofnięcia ogranicznika temperatury, urządzenie może być zasilane przez przełącznik zewnętrzny, jak np. zegar sterujący lub może być połączone z obwodem prądowym, który będzie regularnie włączany i wyłączany przez odpowiedni urządzenie.

6.1 Montaż

Urządzenie może być używane jako wolnostojące w pomieszczeniu lub może być montowane na ścianie. Należy stosować się do odległości minimalnych. Urządzenie może być używane tylko w ustawieniu pionowym oraz kompletnie zmontowane.

a) Montaż statywu (rys. 2)

Należy zachować minimalne odległości od obudowy z boku 230 mm i 450 mm od góry.

Proszę zwrócić uwagę na punkt 1 – wskazówki bezpieczeństwa.

Uwaga! Aby uniknąć uszkodzeń, ustawić grzejnik na miękkim podłożu (np. dywanie) w celu montażu podstawy.

Zwrócić uwagę w czasie montażu na to, czy stopki są zamontowane z odpowiedniej strony (wycięcia do środka) za pomocą 4 śrub (A).

b) Montaż na ścianie (rys. 3)

Uwaga! Należy się upewnić, że w miejscach wiercenia dziur nie przebiegają przewody instalacji elektrycznej lub inne (np. instalacja wodna). Należy pamiętać, że urządzenie musi zostać zamocowane solidnie i przylegać do ściany. Należy używać tylko odpowiednich materiałów mocujących na odpowiednio nośnej ścianie.

Dostarczone kołki rozporowe i śruby nadają się do: betonu, kamienia z gęstymi fugami, cegły pełnej, pustaka wapiennego, pustaka z lekkiego betonu i betonu komórkowego (gazobeton).

Należy zachować minimalne odległości od obudowy z boku 230 mm i 450 mm od góry. Proszę zwrócić uwagę na punkt 1 – wskazówki bezpieczeństwa.

- W czasie montażu na ścianie nie montować stóp podstawy.
- Podczas wyboru miejsca montażu należy pamiętać, że jeżeli w pomieszczeniu zamontowane są listwy podłogowe, minimalny odstęp ustala się od najwyższego punktu zamocowania listwy. Następnie wywiercić dwa otwory do zamocowania urządzenia \varnothing 6 mm. Otwory należy wywiercić w linii poziomej tak, aby ich środki znajdowały się od siebie w odległości 440 mm, w odległości minimum 550 mm nad poziomem podłogi (pamiętać o listwach podłogowych!).
- Należy przykręcić do ściany lewy i prawy kątownik wspierający.
- Pozostałe kątowniki trzymające mocuje się dwoma krótkimi śrubami zamiast stóp do spodu konwektora. Służą one jako części dystansowe między ścianą a urządzeniem.
- Konwektor zawiesić na ścianie, w tym celu zawiesić kątowniki mocujące na otworach.

Wskazówka: Obydwa dolne kątowniki mocujące mogą być także przymocowane do ściany. W tym celu zawiesić konwektor na ścianie, otwory w dolnych kątownikach przenieść na ścianę.

7. Obsługa

Uwaga! Przed uruchomieniem należy się upewnić, że napięcie sieciowe jest zgodne z napięciem podanym na tabliczce znamionowej urządzenia.

Należy przestrzegać wskazówek bezpieczeństwa z pkt.1.

Przy pierwszym uruchomieniu i po dłuższej przerwie w użytkowaniu może powstać na krótko charakterystyczny zapach. Jest to normalne zjawisko.

7.1 Przełącznik mocy grzewczej (rys. 1):

- niska moc grzewcza – włączyć przycisk (poz. 6)
- niska moc grzewcza – włączyć przycisk (poz. 7)
- niska moc grzewcza – włączyć przycisk (poz. 6) i (poz. 7)

7.2 Termostat/regulator temperatury w pomieszczeniu (rys. 1 – poz. 3):

Za pomocą obydwu przycisków funkcyjnych ustawić żadaną moc grzewczą. Przekręcić regulator do pozycji „MAX“, aż do osiągnięcia żądanej temperatury pomieszczenia. Następnie odkręcić regulator z powrotem do momentu, aż usłyszysz się wyraźne kliknięcie. Termostat automatycznie włącza i wyłącza urządzenie i zapewnia utrzymanie względnie stałej temperatury w pomieszczeniu. Jest to możliwe, jeżeli urządzenie grzewcze dysponuje mocą wystarczającą do ogrzania pomieszczenia do żądanej temperatury.

Wskazówka: Ustawienie „MIN”= ochrona przed zamrożeniem (ca. 5°C)

7.3 Wyłącznik wentylatora (tylko CH 2000 TT) (rys. 1 / poz. 5):

- Wyłącznik włączyć/wyłączyć (wypuszczanie powietrza rys. 1/poz. 4)

Wskazówka: Wentylator funkcjonuje tylko wtedy, gdy termostat jest włączony, tzn. ustawiona na termostacie temperatura otoczenia jest wyższa niż rzeczywista temperatura w pomieszczeniu. Wentylator być używany jako ogrzewacz (nadmuch ciepła) lub bez włączonej mocy grzewczej (nadmuch chłodnego powietrza). Przedmioty powinny się znajdować przynajmniej 1 m od wylotu powietrza.

7.4 Wyłącznik zegarowy (tylko CH 2000 TT) (rys. 1 / poz. 2):

Wyłącznik zegarowy działa tylko tak długo, jak konwektor jest podłączony do napięcia zasilającego. Za pomocą zintegrowanego z wyłącznikiem zegarowym przełącznika, konwektor jest załączany.

PL

Ustawienia mają przy tym następujące znaczenie:
 Ustawienie „0” = ustawienie wyt/Aus
 Ustawienie „I” = konwektor może być włączony wzgl. wyłączony tylko ręcznie.
 Ustawienie „Uhr Symbol“ = tryb automatyczny, konwektor jest włączany wzgl. wyłączany automatycznie.

Za pomocą zegaru sterowania można zaprogramować więcej faz grzania. Dla trybu automatycznego ustawić odpowiednią porę dnia przez obrócenie skali w kierunku zgodnym z ruchem wskazówek zegara. Strzałka na zegarze sterującym wskazuje ustawioną porę dnia. Punkt włączenia może być ustawiany przez wyciągnięcie segmentu, punkt wyłączenia przez wciśnięcie tego segmentu. Każdy segment odpowiada 15 minutom. Ustawiony program powtarza się co 24 godziny.

Wskazówka: Ustawienie „0” wzgl. „I” dezaktywuje ustawiony program.

7.5 Ochrona przed przegrzaniem

W razie nadmiernego nagrzania, urządzenie wyłącza się samoistnie. Jeżeli tak się stanie, wyłączyć grzejnik i wyciągnąć wtyczkę z gniazdka, a następnie zostawić urządzenie na kilka minut, aby się schłodziło. Po usunięciu przyczyny przegrzania (np. zakryta kratka wylotowa powietrza) można ponownie włączyć urządzenie. Jeżeli funkcja ochrony przed przegrzaniem zadziała ponownie, proszę zwrócić się do autoryzowanego serwisu ISC GmbH.

8. Czyszczenie, konserwacja i zamawianie części zamiennych

8.1 Czyszczenie

- Przed rozpoczęciem jakichkolwiek prac związanych z czyszczeniem i konserwacją grzejnika, należy wyłączyć urządzenie, wyciągnąć wtyczkę z gniazdka i wychłodzić grzejnik.
- Naprawy i prace konserwacyjne mogą być przeprowadzane jedynie w autoryzowanym warsztacie ISC GmbH.
- Należy regularnie sprawdzać kabel zasilający pod kątem ewentualnych uszkodzeń. Wymiana uszkodzonego kabla zasilającego może być dokonana jedynie przez elektryka bądź autoryzowany serwis ISC GmbH przy uwzględnieniu reguł branżowych.
- Obudowę czyścić wilgotną ściereczką.

- Kurz usuwać z urządzenia za pomocą odkurzacza.

8.2 Konserwacja

Urządzenie nie posiada części wymagających konserwacji.

8.3 Zamawianie części zamiennych

Przy zamawianiu części zamiennych należy podać następujące dane:

- Typ urządzenia
- Numer artykułu
- Numer identyfikacyjny
- Numery części zamiennych i

Aktualne ceny dostępne są na www.isc-gmbh.info

9. Przechowywanie

Urządzenie i wyposażenie dodatkowe przechowywać w miejscu ciemnym, suchym i wolnym od przemarzania, zabezpieczyć przed dziećmi. Optymalna temperatura przechowywania 5 do 30°C. Przechowywać urządzenie w oryginalnym opakowaniu.

10. Utylizacja i recykling

Podczas transportu, aby zapobiec uszkodzeniom, urządzenie znajduje się w opakowaniu. Opakowanie to jest surowcem, który można użytkować ponownie lub można przeznaczyć do powtórnego przerobu. Urządzenie oraz jego osprzęt składają się z różnych rodzajów materiałów, jak np. metal i tworzywa sztuczne. Uszkodzone części dostarczyć do punktu utylizacji. Proszę pytać w sklepie specjalistycznym lub w urzędzie samorządu lokalnego.

11. Wskazówki do usuwania usterek

Jeśli urządzenie jest właściwie użytkowane, nie powinno dojść do żadnych usterek. W przypadku usterek sprawdzić następujące możliwości przed skontaktowaniem się z autoryzowanym serwisem

Usterka	Możliwa przyczyna	Pomoc
Urządzenie nie grzeje	Niewłożona wtyczka do gniazdka	Włożyć wtyczkę do gniazdka
Urządzenie nie grzeje	Termostat ustawiony na za niską temperaturę	Obrócić termostat w prawo i ustawić wyższą temperaturę
Urządzenie nie grzeje	Zadziałała ochrona przed przegrzaniem	Patrz punkt 7.5
Nawiew nie funkcjonuje (tylko CH-2000 TT)	Przełącznik nawiewu jest wyłączony.	Włączyć włącznik nawiewu

TR

İçindekiler:

1. Güvenlik Uyarıları
2. Alet Açıklaması
3. Sevkiyatın içeriği
4. Kullanım Amacına Uygun Kullanım
5. Teknik Özellikler
6. Çalıştırmadan Önce
7. Kullanım
8. Temizleme, Bakım ve Yedek Parça Siparişi
9. Depolama
10. Bertaraf Etme ve Geri Kazanım
11. Arıza giderme bilgileri

⚠ Dikkat!

Yaralanmaları ve hasarları önlemek için elektrikli aletlerin kullanımında bazı iş güvenliği önlemlerinin alınması gereklidir. Bu nedenle Kullanma Talimatını / Güvenlik Uyarılarını dikkatlice okuyun. İçerdiği bilgilere her zaman ulaşabilmek için kullanma talimatını iyi bir yerde saklayın. Aleti kullanmak için başka kişilere verdiğinizde bu Kullanma Talimatını / Güvenlik Uyarılarını da birlikte verin. Firmamız, kullanma talimatı ve güvenlik uyarılarına riayet etmemekten kaynaklanan iş kazaları ve hasarlardan herhangi bir sorumluluk üstlenmez.

1. Güvenlik Uyarıları

- Cihazın hasarsız ve eksiksiz durumda sevk edilip edilmediğini kontrol edin. Cihaz üzerinde olası hasarların bulunması durumunda cihazı elektrik sistemine bağlamayın.
- Cihazı her çalıştırmadan önce elektrik kablosunun hasarlı olup olmadığını kontrol edin. Elektrik kablosunun hasarlı olması durumunda ISC GmbH firmasına başvurunuz.
- Cihazı sadece kapalı, kuru mekanlarda kullanın.
- Cihazın kesinlikle açmayın ve gerilim altında olan parçalara dokunmayın – **Ölüm Tehlikesi!**
- Cihazı kesinlikle suyun içine daldırmayın – **Ölüm Tehlikesi!**
- Cihazı kesinlikle rutubetli veya ıslak mekanların yakınında (banyo, duş, yüzme havuzu vs.) koymayın. Duş altında, elinde sıvı ile doldurulmuş kab bulunan veya küvet içinde olan kişinin cihazın kumanda elemanlarına dokunması yasaktır.
- Cihazı kesinlikle ıslak ellerinizle kullanmayın.
- Cihazın koyulacağı yer, elektrik fişine her zaman erişmek mümkün olacak şekilde seçilecektir.
- Cihaz uzun süre çalıştırılmayacağına elektrik fişini prizden çıkarın!
- Cihazı prizin hemen altına veya üstüne koymayın.
- Cihazın gövdesi uzun çalıştırma sürecinde aşırı derecede ısınabilir. Cihazı, tesadüfen dokunmak mümkün olmayacak şekilde kurun.
- Cihazı kesinlikle uzun tüylü halıların üzerine koymayın.
- Cihazın yanıcı madde (örneğin solvent vs.) veya gaz bulunan mekanlarda çalıştırılması veya depolanması yasaktır.
- Kolay alev alabilir madde veya gazları cihazdan uzak tutun.
- Cihazı yangın tehlikesi bulunan mekanlar (örneğin ahşap kiler) içinde çalıştırmayın.
- Isıtma cihazını elektrik kablosunu tamamen açarak kullanın.
- Cihaz, sabit olarak döşenmiş elektrik tesisatına

bağlama için uygun değildir.

- Cihazın hayvan yetiştirme ve üretme mekanlarında kullanılması yasaktır.
- Cihazın deliklerinin içine yabancı madde sokmayın – Elektrik çarpma ve cihazın hasar görme tehlikesi.
- İlaç veya alkol etkisi altında bulunan kişileri ve çocukları cihazdan uzak tutun.
- Bakım ve onarım çalışmaları sadece uzman yetkili personel tarafından yapılacaktır.
- Elektrik güvenliği için hata akım şalteri takın
- Cihazı banyoda kullanmayın.
- Elektrik kablosunu üzerinden geçerken ayak takılmayacak şekilde döşeyin.
- Elektrik kablosunu cihazın kızgın bölümlerinin üzerinden geçirmeyin.
- Fişi prizden çıkarırken kesinlikle elektrik kablosundan asılarak çıkarmayın! Cihazı kesinlikle elektrik kablosundan tutarak taşımayın veya kablodan çekerek hareket ettirmeyin.
- Elektrik kablosunu kesinlikle cihazın etrafına dolamayın.
- Elektrik kablosunu sıkıştırmayın, keskin kenarlar üzerinden asılmayın, kızgın elektrik ocağı veya açık ateş üzerine koymayın.
- Uyarı: Cihazı aşırı ısınmasını önlemek için cihazın üzerini örtmeyin - Yangın Tehlikesi! Cihaz üzerindeki sembolleri dikkate alın (Şekil 4).
- Dikkat! Isıtıcının otomatik olarak devreye girmesi nedeniyle tehlikeler meydana gelebilir. Örneğin kullanılmayacağı için kısa bir süreliğine üzeri örtülmüş veya ayarı değiştirilmiş cihazlar yangına sebep olabilir.
- VDE 0100 Kısım 701 normuna göre cihazın koruma bölgelerine monte edilmesi veya portatif olarak kullanılması yasaktır.

Bu aletin kısıtlı fiziksel, sensörük veya zihinsel özelliklere kişiler veya tecrübesiz ve/veya gerekli bilgiye sahip olmayan kişiler (çocuklar dahil) tarafından kullanılması yasaktır. Bu kişilerin ancak, kendi güvenlikleri için tayin edilmiş görevliler tarafından gözetim altında tutulduğunda veya bu kişiler tarafından cihazı nasıl kullanacaklarına dair bilgi verildiğinde aleti kullanmalarına izin verilmiştir. Alet ile oynamalarını önlemek için çocuklar, aleti kullanırken gözetim altında tutulmalıdır.

⚠ UYARI

Açıklanan bütün güvenlik uyarıları ve talimatları okuyun. Güvenlik uyarıları ve talimatlara riayet edilmemesi durumunda elektrik çarpması, yangın ve/veya ağır yaralanmalar meydana gelebilir.
Güvenlik uyarıları ve talimatları gelecekte kullanmak için saklayın.

TR

2. Cihaz Açıklaması (Şekil 1)

1. Ayaklar
2. Zaman ayar saati (sadece CH 2000 TT)
3. Termostat regülatörü
4. Hava çıkışı (sadece CH 2000 TT)
5. Fan şalteri (sadece CH 2000 TT)
6. Isıtma kademesi şalteri 1
7. Isıtma kademesi şalteri 2
8. Montaj malzemesi

3. Sevkiyatın içeriği

- Ambalajı açın ve aleti dikkatlice ambalajın içinden çıkarn.
- Ambalaj malzemelerini ve ambalaj ve transport emniyetlerini sökün (bulunması halinde).
- Ambalaj içindeki parçaların eksik olup olmadığını kontrol edin.
- Alet ve aksesuar parçalarının transport esnasında hasar görüp görmediğini kontrol edin.
- Garanti süresi doluncaya kadar mümkün olduğunda ambalaj malzemelerini saklayın.

DİKKAT

Alet ve ambalaj malzemeleri oyuncak değildir! Çocukların plastik poşet, folyo ve küçük parçalar ile oynaması yasaktır! Çocukların küçük parçaları yutma ve poşetler nedeniyle boğulma tehlikesi vardır!

- Konvektör ısıtıcı
- Ayaklar (2 adet)
- Montaj malzemesi
- Orijinal kullanma talimatı

4. Kullanım Amacına Uygun Kullanım

Konvektör ısıtıcı kuru ve kapalı mekanlarda ilave ısıtma cihazı olarak kullanılabilir. Isıtıcı sadece komple zemine monte edilmiş durumda veya duvara asılı olarak işletilecektir. Cihazın sağlam olmayan bir yüzey üzerinde (örneğin yatak) çalıştırılması yasaktır. Isıtıcının yeterli taşıma kapasitesine sahip olmayan veya yanıcı özelliğe sahip duvara monte edilmesi yasaktır.

Cihaz yalnızca kullanım amacına göre kullanılacaktır. Kullanım amacının dışındaki tüm kullanımlar cihazın kullanılması için uygun değildir. Bu tür kullanım amacı dışındaki kullanımlardan kaynaklanan hasar ve yaralanmalarda, yalnızca kullanıcı/işletici sorumlu olup üretici firma sorumlu tutulamaz.

30

Lütfen cihazlarımızın ticari, zanaatkarlar veya endüstriyel kullanım için uygun olmadığını ve bu kullanımlar için tasarlanmadığını dikkate alın. Aletin ticari, zanaatkarlar veya endüstriyel veya benzer kullanımlarda kullanılmasından kaynaklanan hasarlar garanti kapsamına dahil değildir.

5. Teknik Özellikler:

Nominal Gerilim:	220-240 V ~ 50 Hz
Isıtma Kapasitesi:	1800-2000 W
Termostat regülatörü:	Kademesiz olarak ayarlanabilir
Koruma sınıfı:	I
Ayaklar hariç cihaz ölçüleri yakl.:	59 x 12 x 37,5 cm

6. Çalıştırmadan önce

DİKKAT: Sıcaklık koruma sınırlayıcısının yanlışlıkla resetlenmesinden kaynaklanan tehlikeleri önlemek için ısıtıcının, örneğin zaman ayar saati gibi harici kumanda tertibatı üzerinden beslenmesi veya düzenli olarak bir tertibat üzerinden açılıp kapatılan elektrik devresi üzerinden çalıştırılması yasaktır.

6.1 Montaj

Cihaz, mekan içinde serbest duracak şekilde veya bir duvara monte edilmiş olarak kullanılacaktır. Cihaz ile diğer cisimler arasındaki asgari mesafeye dikkat edilecektir. Cihaz sadece dikey pozisyonda ve komple monte edilmiş olarak çalıştırılacaktır.

a) Dikey Montaj (Şekil 2)

Cihazın gövdesi ile yana doğru 230 mm ve üste doğru 450 mm asgari mesafe bırakılacaktır. Güvenlik Uyarılarının 1. Maddesine dikkat ediniz. Dikkat! Hasarları önlemek amacıyla, ısıtma cihazının ayaklar üzerine yapılan montajında cihazı yumuşak bir zemin (örneğin halı) üzerine koyun. Montaj esnasında ayakların doğru yönde (ayak üzerindeki çentik içe bakacaktır) ve 4 civata (A) ile monte edilmesine dikkat edin

b) Duvar Montajı (Şekil 3)

Dikkat! Deliklerin delineceği bölgede elektrik kabloları veya diğer başka tesisatların (örneğin su boruları) bulunup bulunmadığını kontrol edin. Cihazın duvara yatay pozisyonda ve sağlam şekilde monte edilmesine dikkat ediniz. Sadece uygun bağlantı malzemesi ve ekipmanları kullanınız. Cihaz ile birlikte gönderilmiş olan dübel ve civataların kullanılacağı malzemeler şunlardır: Beton, yoğun yapıli doğaltaş, dolu tuğla, kireç taşı tuğlası,

hafif beton tuğlası, gözenekli beton (gazbeton) tuğla.

Cihazın gövdesi ile yana doğru 230 mm, üste doğru 450 mm asgari mesafe bırakılacaktır. Güvenlik Uyarılarının 1. Maddesine dikkat ediniz.

- Duvar montajında ayakları monte etmeyiniz.
- Cihazın kurulacağı yer seçilirken seçilen yerde taban pervazları olduğunda, cihazın gövdesi ile pervaz arasında bırakılacak asgari mesafeye ve montaj yüksekliğinin pervazın üst kenarından yukarıda olmasına dikkat ediniz.
- Sonra her iki bağlantı deliğini \varnothing 6 mm delin. Delik merkezleri arasındaki yatay mesafe 440 mm olacak ve delikler tabandan en az 550 mm yukarıda (pervazları dikkate alın) olacaktır.
- Duvara bir adet sol ve bir adet sağ tutma gönyesi vida ile sabitlenir.
- Kalan tutma gönyeleri iki adet kısa vida ile ayakların yerine konvektör ısıtıcının altına sabitlenir. Bunlar duvar ile ısıtıcı arasında mesafe ayarlayıcısı olarak kullanılır.
- Konvektörü duvara asın, bunun için tutma kancasını yarıklara geçirin

Uyarı: Altaki iki tutma kancası duvara da bağlanabilir. Bunun için konvektörü duvara asın ve alt tutma kancası üzerindeki deliklerin pozisyonunu duvara aktarın.

7. Kullanım

Dikkat! Cihazı çalıştırmadan önce şebeke gerilimi ile tip etiketi üzerinde belirtilen gerilim değerinin aynı olup olmadığını kontrol edin.

1 nolu Güvenlik Uyarıları maddesinde açıklanan bilgilere dikkat ediniz.

Cihaz ilk kez çalıştırıldığında veya uzun süre ara verdikten sonra tekrar çalıştırıldığında kısa süreli koku oluşması meydana gelebilir. Bu arıza işareti değildir.

7.1 Isıtma kapasitesi şalteri (Şekil 1):

- Düşük ısıtma kapasitesi - Şalteri (Poz. 6) açın
- Orta ısıtma kapasitesi - Şalteri (Poz. 7) açın
- Azami ısıtma kapasitesi - Şalteri (Poz. 6) ve (Poz. 7) açın

7.2 Termostat regülatörü/Oda sıcaklığı regülatörü (Şekil 1 / Poz. 3):

Her iki fonksiyon şalteri ile istenilen ısıtma kapasitesini ayarlayın. İstenilen oda sıcaklığına erişilinceye kadar regülatörü „MAX“ yönüne döndürün. Sonra kesin bir tık sesi duyuluncaya kadar regülatörü geri döndürün. Termostat regülatörü,

ısıtma cihazını otomatik olarak açıp kapatır ve sabit bir oda sıcaklığının oluşmasını sağlar. Bunun sağlanabilmesi için, ısıtılacak mekan için yeterli bir ısıtma kapasitesine sahip ısıtma cihazının seçilmesi şarttır.

Uyarı: Pozisyon „MIN“ = Don koruma ayarı (ca. 5°C)

7.3 Fan şalteri (sadece CH 2000 TT) (Şekil 1 / Poz. 5)

- Fanı (hava çıkışı Şekil 1 / Poz. 4) açıp kapatın

Uyarı: Fan sadece termostat regülatörü açık olduğunda çalışır, yani fan termostat regülatöründe ayarlanmış olan oda sıcaklığının gerçek oda sıcaklığından yüksek olması durumunda devreye girer. Fan, ısıtma gücü devrede (sıcak havalandırma) olduğunda veya ısıtma gücü devrede olmadığıda da (soğuk havalandırma) kullanılabilir. Cihaz önündeki cisimler hava çıkışından en az 1 m uzakta olmalıdır.

7.4 Zaman ayar saati (sadece CH 2000 TT) (Şekil 1 / Poz. 2)

Zaman ayar saati sadece konvektör elektrik prizine bağlı olduğu sürece çalışır.

Zaman ayar saati içine entegre edilmiş olan şalter ile konvektör çalıştırılır. Burada ayar kademelerinin anlamları şöyledir:

Ayar kademesi „0“ = Kapalı pozisyon

Ayar kademesi „I“ = Konvektör sadece elden açılıp kapatılabilir

Ayar kademesi „Saat sembolü“ = Otomatik işletme, konvektör otomatik olarak açılıp kapatılır.

Zaman ayar saati ile birden fazla ısıtma safhası programlanabilir. Otomatik işletme için güncel saati, saatin kadranını saat yelkovan yönünde (sağ yöne) çevirerek ayarlayabilirsiniz. Zaman ayar saati üzerindeki ok işareti ayarlanmış olan saati gösterir. Açma saatlerinin ayarlanması tırnakların yukarı çekilmesi ile, kapatma saatleri ise tırnakları içeri bastırarak sureti ile ayarlanabilir. Her bir tırnak 15 dakikayı gösterir. Ayarlanmış olan program her 24 saatte tekrarlanır.

Uyarı: „0“ ve „I“ ayarları ayarlanmış olan programı devre dışı bırakır.

7.5 Aşırı ısınma koruması

Cihaz aşırı derecede ısındığında otomatik olarak kapanır. Bu durum meydana geldiğinde cihazı kapatın, elektrik fişini prizden çıkarın ve cihazın birkaç dakika soğumasını sağlayın. Aşırı ısınma sebebi giderildikten sonra (örneğin hava kafesi kapalı olduğunda) cihaz tekrar çalıştırılabilir. Aşırı ısınma şalteri tekrar devreye girdiğinde ISC GmbH firmasına başvurun.

TR

8. Temizleme, Bakım ve Yedek Parça Siparişi

8.1 Temizleme

- Temizleme ve bakım çalışmalarından önce cihaz kapatılacak, elektrik fişi prizden çıkarılacak ve cihazın soğuması beklenmelidir.
- Bakım ve onarım çalışmaları sadece yetkili elektrik servisi veya ISC GmbH firması tarafından yapılacaktır.
- Elektrik kablosunun arızalı veya hasarlı olup olmadığı düzenli olarak kontrol edilecektir. Hasarlı elektrik kablosu sadece, uzman elektrik personeli veya ISC GmbH firması tarafından geçerli olan yönetmeliklere riayet edilerek değiştirilecektir.
- Gövdenin temizlenmesi için hafifçe ıslatılmış bir bez kullanılacaktır.
- Cihaz üzerindeki tozlar elektrik süpürgesi ile temizlenecektir.

8.2 Bakım

Cihaz içinde bakımı yapılması gereken başka bir parça yoktur.

8.3 Yedek parça siparişi:

Yedek parça siparişi yapılırken şu bilgiler verilmelidir:

- Cihazın tipi
- Cihazın parça numarası
- Cihazın kod numarası
- Gereken yedek parçanın yedek parça numarası

Güncel bilgiler ve fiyatlar internette

www.isc-gmbh.info sayfasında açıklanmıştır.

9. Depolama

Alet ve aksesuar parçalarını karanlık, kuru ve dona karşı korunmuş ve çocukların erişemeyeceği bir yerde saklayın. Optimal depolama sıcaklığı 5 ve 30 °C arasındadır. Elektrikli aleti orijinal ambalajı içinde saklayın.

10. Bertaraf etme ve geri kazanım

Transport hasarlarını önlemek için cihaz bir ambalaj içinde sevk edilir. Bu ambalaj hammaddedir ve böylece geri kazanılabilir veya geri kazanım sistemine iade edilebilir. Cihaz örneğin metal ve plastik gibi çeşitli malzemelerden meydana gelir.

Arızalı parçaları özel atık bertaraf etme sistemine verin. Bu sistemin nerede olduğunu bayinizden veya yerel yönetimlerden öğrenebilirsiniz!

11. Arıza giderme bilgileri

Cihaz doğru şekilde çalıştırıldığında herhangi bir arıza meydana gelmemelidir. Herhangi bir arıza meydana geldiğinde Müşteri Hizmetlerine başvurmadan önce aşağıda açıklanan noktaları kontrol edin.

Arıza	Olası sebebi	Giderilmesi
Cihaz ısıtmıyor	Fiş prize takılı değil	Fiş prize takın
Cihaz ısıtmıyor	Termostat regülatörü çok düşük sıcaklık değerine ayarlanmıştır	Termostat regülatörünü sağa doğru daha yüksek bir sıcaklık değerine ayarlayın
Cihaz ısıtmıyor	Aşırı ısınma korunması devreye girdi	Bölüm 7.5'de açıklanan bilgileri okuyun
Cihaz ısıtmıyor (sadece CH-2000 TT)	Fan şalteri kapatıldı	Fan şalterini açın

ISC GmbH · Eschenstraße 6 · D-94405 Landau/Isar



Konformitätserklärung

- erklart folgende Konformitat gema EU-Richtlinie und Normen fur Artikel
 explains the following conformity according to EU directives and norms for the following product
 dclare la conformit suivante selon la directive CE et les normes concernant l'article
 dichiara la seguente conformit secondo la direttiva UE e le norme per l'articolo
 verklaart de volgende overeenstemming conform EU richtlijn en normen voor het product
 declara la siguiente conformidad a tenor de la directiva y normas de la UE para el artculo
 declara a seguinte conformidade, de acordo com a directiva CE e normas para o artigo
 attesterer flgende overensstemmelse i medfr af EU-direktiv samt standarder for artikel
 frklarar fljande verensstammelse enl. EU-direktiv och standarder fr artikeln
 vakuuttaa, ett tuote tytta EU-direktiivin ja standardien vaatimukset
 tendab toote vastavust EL direktiivile ja standarditele
 vydav nsledujc prohlaen o shod podle smrnice EU a norem pro vrobek
 potrjuje sledeo skladnost s smernico EU in standardi za izdelek
 vydava nasledujce prehlasenie o zhode podl'a smernice EU a noriem pre vrobok
 a cikkekhez az EU-iranyvonal s Normak szerint a kvetkez konformitast jelenti ki
 deklaruje zgodnoc wymienionego poniej artykuu z nastpujcymi normami na podstawie dyrektywy WE.
 deklariра сответното сответствие сгласно Директива на ЕС и норми за артикул
 paskaidro adu atbilstbu ES direktvai un standartiem
 apibdina j atitikim EU reikalavimams ir preks normoms
 declar urmtoarea conformitate conform directivei UE i normelor pentru articolul
 dlwni την ακλουθη συμfρωση сμφωνα με την Οδηγа EK και τα пртυπα για το προϊόν
 potrduje sljedecu uskladenost prema smjernicama EU i normama za artikl
 potrduje sljedecu uskladenost prema smjernicama EU i normama za artikl
 potrduje sledecu uskladenost prema smernicama E i normama za artikl
 слeдующим удостоверяется, что следующие продукты соответствуют директивам и нормам ЕС
 проголошує про зазначену нижче вдповднсть виробу директивам та стандартам ЄС на вирб
 ja izjavуva slednata soobrznost согласно EU-direktivata i normite za artikli
 rn ille ilgili AB direktifleri ve normlari gereince aarida aıklanan uygunluu belirtir
 erklerer flgende samsvar i henhold til EU-direktivet og standarder for artikkel
 Lysir uppfyllingu EU-reglna og annarra stala vru

Konvektor CH 2000 (Einhell)

- | | |
|---|--|
| <input type="checkbox"/> 87/404/EC_2009/105/EC | <input type="checkbox"/> 2006/42/EC |
| <input type="checkbox"/> 2005/32/EC_2009/125/EC | <input type="checkbox"/> Annex IV
Notified Body:
Notified Body No.:
Reg. No.: |
| <input checked="" type="checkbox"/> 2006/95/EC | |
| <input type="checkbox"/> 2006/28/EC | |
| <input checked="" type="checkbox"/> 2004/108/EC | <input type="checkbox"/> 2000/14/EC_2005/88/EC |
| <input type="checkbox"/> 2004/22/EC | <input type="checkbox"/> Annex V |
| <input type="checkbox"/> 1999/5/EC | <input type="checkbox"/> Annex VI
Noise: measured L_{WA} = dB (A); guaranteed L_{WA} = dB (A)
P = KW; L/Ø = cm
Notified Body: |
| <input type="checkbox"/> 97/23/EC | |
| <input type="checkbox"/> 90/396/EC_2009/142/EC | <input type="checkbox"/> 2004/26/EC
Emission No.: |
| <input type="checkbox"/> 89/686/EC_96/58/EC | |

Standard references:
EN 60335-1; EN 60335-2-30; EN 62233; EN 55014-1;
EN 55014-2; EN 61000-3-2; EN 61000-3-3

Landau/Isar, den 17.01.2011

Weichselgartner/General Manager

Liu/Product-Management

First CE: 2011
 Art.-No.: 23.386.05 I.-No.: 11031
 Subject to change without notice

Archive-File/Record: NAPR002788
 Documents registrar: Josef Landauer
 Wiesenweg 22, D-94405 Landau/Isar

ISC GmbH · Eschenstraße 6 · D-94405 Landau/Isar



Konformitätserklärung

- erklart folgende Konformitat gema EU-Richtlinie und Normen fur Artikel
 explains the following conformity according to EU directives and norms for the following product
 dclare la conformite suivante selon la directive CE et les normes concernant l'article
 dichiara la seguente conformita secondo la direttiva UE e le norme per l'articolo
 verklaart de volgende overeenstemming conform EU richtlijn en normen voor het product
 declara la siguiente conformidad a tenor de la directiva y normas de la UE para el artculo
 declara a seguinte conformidade, de acordo com a directiva CE e normas para o artigo
 attesterer flgende overensstemmelse i medfr af EU-direktiv samt standarder for artikel
 frklarar fljande verensstammelse enl. EU-direktiv och standarder fr artikeln
 vakuuttaa, ett tuote tytta EU-direktiivin ja standardien vaatimukset
 tendab toote vastavust EL direktiivile ja standarditele
 vydav nsledujc prohlaen o shod podle smrnice EU a norem pro vrobek
 potrjuje sledeo skladnost s smernico EU in standardi za izdelek
 vydava nasledujce prehlasenie o zhode podl'a smernice EU a noriem pre vrobok
 a cikkekhez az EU-irnyvonal s Normak szerint a kvetkezo konformitast jelenti ki
 deklaruje zgodnoc wymienionego ponizej artykuu z nastpujcymi normami na podstawie dyrektywy WE.
 декларира съответното съответствие съгласно Директива на ЕС и норми за артикул
 paskaidro adu atbilstbu ES direktīvai un standartiem
 apibdina j atitikim EU reikalavimams ir preks normoms
 declar urmtoarea conformitate conform directivei UE i normelor pentru articolul
 dhlwnei την ακλουθη συμfρωση σύμφωνα με την Οδηγία ΕΚ και τα πρτυπα για το προϊον
 potvruje sljedeu uskladenost prema smjernicama EU i normama za artikl
 potvruje sljedeu uskladenost prema smjernicama EU i normama za artikl
 potvruje sledeu uskladenost prema smernicama E i normama za artikl
 слeдующим удостоверяется, что следующие продукты соответствуют директивам и нормам ЕС
 проголошує про зазначену нижче вдповднсть виробу директивам та стандартам ЄС на вирб
 ja izjavuva slednata soobrznost soglasno EU-direktivata i normite za artikli
 rn ille ilgili AB direktifleri ve normlari gereince aaıda aıklanan uygunluu belirtir
 erklerer flgende samsvar i henhold til EU-direktivet og standarder for artikkel
 Lysir uppfyllingu EU-reglna og annarra stala vru

Konvektor CH 2000 TT (Einhell)

- | | |
|---|--|
| <input type="checkbox"/> 87/404/EC_2009/105/EC | <input type="checkbox"/> 2006/42/EC |
| <input type="checkbox"/> 2005/32/EC_2009/125/EC | <input type="checkbox"/> Annex IV
Notified Body:
Notified Body No.:
Reg. No.: |
| <input checked="" type="checkbox"/> 2006/95/EC | |
| <input type="checkbox"/> 2006/28/EC | |
| <input checked="" type="checkbox"/> 2004/108/EC | <input type="checkbox"/> 2000/14/EC_2005/88/EC |
| <input type="checkbox"/> 2004/22/EC | <input type="checkbox"/> Annex V |
| <input type="checkbox"/> 1999/5/EC | <input type="checkbox"/> Annex VI
Noise: measured L_{WA} = dB (A); guaranteed L_{WA} = dB (A)
P = KW; L/Ø = cm
Notified Body: |
| <input type="checkbox"/> 97/23/EC | |
| <input type="checkbox"/> 90/396/EC_2009/142/EC | <input type="checkbox"/> 2004/26/EC
Emission No.: |
| <input type="checkbox"/> 89/686/EC_96/58/EC | |

Standard references:
 EN 60335-1; EN 60335-2-30; EN 62233; EN 55014-1;
 EN 55014-2; EN 61000-3-2; EN 61000-3-3

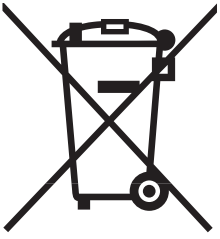
Landau/Isar, den 17.01.2011

Weichselgartner/General Manager

Liu/Product-Management

First CE: 2011
 Art.-No.: 23.386.55 I.-No.: 11031
 Subject to change without notice

Archive-File/Record: NAPR002807
 Documents registrar: Josef Landauer
 Wiesenweg 22, D-94405 Landau/Isar



⑥ Nur für EU-Länder

Werfen Sie Elektrowerkzeuge nicht in den Hausmüll!

Gemäß europäischer Richtlinie 2002/96/EG über Elektro- und Elektronik-Altgeräte und Umsetzung in nationales Recht müssen verbrauchte Elektrowerkzeuge getrennt gesammelt werden und einer umweltgerechten Wiederverwertung zugeführt werden.

Recycling-Alternative zur Rücksendeaufforderung:

Der Eigentümer des Elektrogerätes ist alternativ anstelle Rücksendung zur Mitwirkung bei der sachgerechten Verwertung im Falle der Eigentumsaufgabe verpflichtet. Das Altgerät kann hierfür auch einer Rücknahmestelle überlassen werden, die eine Beseitigung im Sinne der nationalen Kreislaufwirtschafts- und Abfallgesetze durchführt. Nicht betroffen sind den Altgeräten beigefügte Zubehörteile und Hilfsmittel ohne Elektrobestandteile.

⑥B For EU countries only

Never place any electric tools in your household refuse.

To comply with European Directive 2002/96/EC concerning old electric and electronic equipment and its implementation in national laws, old electric tools have to be separated from other waste and disposed of in an environment-friendly fashion, e.g. by taking to a recycling depot.

Recycling alternative to the demand to return electrical devices:

As an alternative to returning the electrical device, the owner is obliged to cooperate in ensuring that the device is properly recycled if ownership is relinquished. This can also be done by handing over the used device to a returns center, which will dispose of it in accordance with national commercial and industrial waste management legislation. This does not apply to the accessories and auxiliary equipment without any electrical components which are included with the used device.

① Solo per paesi membri dell'UE

Non gettate gli utensili elettrici nei rifiuti domestici.

Secondo la Direttiva europea 2002/96/CE sui rifiuti di apparecchiature elettriche ed elettroniche e l'applicazione nel diritto nazionale gli elettrodomestici usati devono venire raccolti separatamente e smaltiti in modo ecologico.

Alternativa di riciclaggio alla richiesta di restituzione

Il proprietario dell'apparecchio elettrico è tenuto in alternativa, invece della restituzione, a collaborare in modo che lo smaltimento venga eseguito correttamente in caso ceda l'apparecchio. L'apparecchio vecchio può anche venire consegnato ad un centro di raccolta che provvede poi allo smaltimento secondo le norme nazionali sul riciclaggio e sui rifiuti. Non ne sono interessati gli accessori e i mezzi ausiliari senza elementi elettrici forniti insieme ai vecchi apparecchi.

Ⓛ Tylko dla krajów UE

Zabrania się wyrzucania elektronarzędzi na śmieci.

Zgodnie z Europejską Dyrektywą 2002/96/WE o przeznaczonych na złomowanie elektronarzędziach i sprzęcie elektronicznym oraz jej konwersji na prawo krajowe, elektronarzędzia należy zbierać osobno i oddać do punktu zbiórki surowców wtórnych.

Recykling jako alternatywa wobec obowiązku zwrotu urządzenia:

Alternatywnie do obowiązku zwrotu urządzenia elektrycznego po zakończeniu jego użytkowania, właściciel jest zobowiązany do współuczestnictwa w jego prawidłowej utylizacji. Wycofane z eksploatacji urządzenie można oddać również do punktu zbiórki surowców wtórnych, który przeprowadzi utylizację zgodnie z krajowymi przepisami o odpadach i wykorzystaniu surowców wtórnych. Nie dotyczy to osprzętu należącego do wyposażenia urządzenia i środków pomocniczych nie zawierających elementów elektrycznych.

Ⓡ Sadece AB Ülkeleri İçin Geçerlidir

Elektrikli cihazları çöpe atmayınız.

Elektrikli ve elektronik aletler ile ilgili 2002/96/AB nolu Avrupa Yönetmeliğince ve ilgili yönetmeliğin ulusal normalara uyarlanması sonucunda kullanılmış elektrikli aletler ayrıştırılmış olarak toplanacak ve çevreye zarar vermeyecek şekilde geri kazanım sistemlerine teslim edilecektir.

Kullanılmış Cihazların İadesi Yerine Uygulanacak Geri Dönüşüm Alternatifi:

Kullanılmış elektrikli alet ve cihaz sahipleri bu eşyalarını iade etme yerine alternatif olarak, yönetmeliklere uygun olarak çalışan geri dönüşüm merkezlerine vermekle yükümlüdür. Bunun için kullanılmış cihaz, ulusal dönüşüm ekonomisi ve atık kanununa göre atıkların arıtılmasını sağlayan kullanılmış cihaz teslim alma yerine teslim edilecektir. Kullanılmış alet ve cihazlara eklenen ve elektrikli sistemi bulunmayan aksesuar ile yardımcı malzemeler bu düzenlemeden muaf tutulur.

Ⓧ

Der Nachdruck oder sonstige Vervielfältigung von Dokumentation und Begleitpapieren der Produkte, auch auszugsweise ist nur mit ausdrücklicher Zustimmung der ISC GmbH zulässig.

Ⓒ

The reprinting or reproduction by any other means, in whole or in part, of documentation and papers accompanying products is permitted only with the express consent of ISC GmbH.

Ⓛ

La ristampa o l'ulteriore riproduzione, anche parziale, della documentazione o dei documenti d'accompagnamento dei prodotti è consentita solo con l'esplicita autorizzazione da parte della ISC GmbH.

Ⓟ

Przedruk lub innego rodzaju powielanie dokumentacji wyrobów oraz dokumentów towarzyszących, nawet we fragmentach dopuszczalne jest tylko za wyraźną zgodą firmy ISC GmbH.

Ⓡ

Ürünlerinin dokümantasyonu ve evraklarının kısmen olsa dahi kopyalanması veya başka şekilde çoğaltılması, yalnızca ISC GmbH firmasının özel onayı alınmak şartıyla serbesttir.

- Ⓧ Technische Änderungen vorbehalten
- Ⓢ Technical changes subject to change
- Ⓛ Con riserva di apportare modifiche tecniche
- Ⓡ Zastrzega się wprowadzanie zmian technicznych
- Ⓣ Teknik deęişiklikler olabilir

GUARANTEE CERTIFICATE

Dear Customer,

All of our products undergo strict quality checks to ensure that they reach you in perfect condition. In the unlikely event that your device develops a fault, please contact our service department at the address shown on this guarantee card. Of course, if you would prefer to call us then we are also happy to offer our assistance under the service number printed below. Please note the following terms under which guarantee claims can be made:

1. These guarantee terms cover additional guarantee rights and do not affect your statutory warranty rights. We do not charge you for this guarantee.
2. Our guarantee only covers problems caused by material or manufacturing defects, and it is restricted to the rectification of these defects or replacement of the device. Please note that our devices have not been designed for use in commercial, trade or industrial applications. Consequently, the guarantee is invalidated if the equipment is used in commercial, trade or industrial applications or for other equivalent activities. The following are also excluded from our guarantee: compensation for transport damage, damage caused by failure to comply with the installation/assembly instructions or damage caused by unprofessional installation, failure to comply with the operating instructions (e.g. connection to the wrong mains voltage or current type), misuse or inappropriate use (such as overloading of the device or use of non-approved tools or accessories), failure to comply with the maintenance and safety regulations, ingress of foreign bodies into the device (e.g. sand, stones or dust), effects of force or external influences (e.g. damage caused by the device being dropped) and normal wear resulting from proper operation of the device. This applies in particular to rechargeable batteries for which we nevertheless issue a guarantee period of 12 months.

The guarantee is rendered null and void if any attempt is made to tamper with the device.

3. The guarantee is valid for a period of 2 years starting from the purchase date of the device. Guarantee claims should be submitted before the end of the guarantee period within two weeks of the defect being noticed. No guarantee claims will be accepted after the end of the guarantee period. The original guarantee period remains applicable to the device even if repairs are carried out or parts are replaced. In such cases, the work performed or parts fitted will not result in an extension of the guarantee period, and no new guarantee will become active for the work performed or parts fitted. This also applies when an on-site service is used.
4. In order to assert your guarantee claim, please send your defective device postage-free to the address shown below. Please enclose either the original or a copy of your sales receipt or another dated proof of purchase. Please keep your sales receipt in a safe place, as it is your proof of purchase. It would help us if you could describe the nature of the problem in as much detail as possible. If the defect is covered by our guarantee then your device will either be repaired immediately and returned to you, or we will send you a new device.

Of course, we are also happy offer a chargeable repair service for any defects which are not covered by the scope of this guarantee or for units which are no longer covered. To take advantage of this service, please send the device to our service address.

CERTIFICATO DI GARANZIA

Gentili clienti,

i nostri prodotti sono soggetti ad un rigido controllo di qualità. Se l'apparecchio non dovesse tuttavia funzionare correttamente, ci scusiamo e vi preghiamo di rivolgervi al nostro servizio di assistenza clienti all'indirizzo indicato in questa scheda di garanzia. Siamo a vostra disposizione anche telefonicamente al numero del servizio assistenza sotto indicato. Per la rivendicazione dei diritti di garanzia vale quanto segue:

1. Queste condizioni di garanzia regolano ulteriori prestazioni di garanzia. La presente garanzia non tocca i vostri diritti al ricorso di garanzia previsti dalla legge. Le nostre prestazioni di garanzia sono per voi gratuite.
2. La prestazione di garanzia riguarda esclusivamente le anomalie riconducibili a difetti del materiale o di produzione ed è limitata all'eliminazione di queste anomalie o alla sostituzione dell'apparecchio. Tenete presente che i nostri apparecchi non sono stati costruiti per l'impiego professionale, artigianale o industriale. Un contratto di garanzia non viene concluso quando l'apparecchio viene usato in imprese commerciali, artigianali o industriali, o con attività equivalenti. Dalla nostra garanzia sono escluse inoltre le prestazioni di risarcimento per danni dovuti al trasporto o danni causati dalla mancata osservanza delle istruzioni per il montaggio o per installazione non corretta, dalla mancata osservanza delle istruzioni per l'uso (come per es. collegamento a tensione di rete o tipo di corrente non corretto), dall'uso improprio o illecito (come per es. sovraccarico dell'apparecchio o utilizzo di utensili o accessori non consentiti), dalla mancata osservanza delle norme di sicurezza e di manutenzione, dalla penetrazione di corpi estranei nell'apparecchio (come per es. sabbia, pietre o polvere), dall'impiego della forza o dall'influsso esterno (come per es. danni dovuti a caduta) e dall'usura normale e dovuta all'impiego. Ciò vale particolarmente per batterie, per esse concediamo tuttavia 12 mesi di garanzia

Il diritti di garanzia decadono quando sono già effettuati interventi sull'apparecchio.

3. Il periodo di garanzia è 2 anni e inizia alla data d'acquisto dell'apparecchio. I diritti di garanzia devono essere fatti valere prima della scadenza del periodo di garanzia, entro due settimane dopo avere accertato il difetto. È esclusa la rivendicazione di diritti di garanzia dopo la scadenza del relativo periodo. La riparazione o la sostituzione dell'apparecchio non comporta una proroga del periodo di garanzia e con questa prestazione per l'apparecchio o per pezzi di ricambio eventualmente installati non inizia un nuovo periodo di garanzia. Questo vale anche nel caso si ricorra ad un servizio sul posto.
4. Per la rivendicazione dei vostri diritti di garanzia inviate l'apparecchio difettoso franco di porto all'indirizzo sotto indicato. Allegate lo scontrino di cassa in originale o un'altra prova d'acquisto che riporti la data. Conservate bene perciò lo scontrino di cassa come prova! Indicate il motivo di reclamo nel modo più dettagliato possibile. Se il difetto dell'apparecchio rientra nella nostra prestazione di garanzia, ricevete l'apparecchio riparato o un apparecchio nuovo a stretto giro di posta.

Naturalmente effettuiamo a pagamento anche riparazioni sull'apparecchio che non rientrano o non rientrano più nella garanzia. A tale scopo inviate l'apparecchio all'indirizzo del servizio assistenza.

PL CERTYFIKAT GWARANCJI

Na opisywane w instrukcji obsługi urządzenie udzielamy 2-letniej gwarancji, na wypadek wadliwości naszego produktu. 2-letni okres gwarancyjny zaczyna obowiązywać w momencie przejścia ryzyka lub przejęcia urządzenia przez klienta.

Warunkiem skorzystania z uprawnień gwarancyjnych jest prawidłowa konserwacja urządzenia, zgodnie z instrukcją obsługi oraz użytkowanie zgodne z przeznaczeniem. Odnosi się to szczególnie do akumulatorów, na które udzielamy jednak 12-miesięcznej gwarancji.

Oczywiście w okresie tych 2 lat przysługują Państwu również uprawnienia gwarancyjne w ramach ustawowej rękojmi.

Gwarancja obowiązuje na terenie Republiki Federalnej Niemiec lub w kraju generalnego przedstawiciela handlowego, jako uzupełnienie obowiązujących lokalnie przepisów ustawowych. Prosimy zwrócić się do odpowiedzialnego pracownika w regionalnym dziale obsługi klienta lub pod podany poniżej adres serwisu technicznego.

TR GARANTİ BELGESİ

Sayın Müşterimiz,

Ürünlerimiz üretim esnasında sıkı bir kalite kontrolden geçirilir. Buna rağmen alet veya cihazınız tam doğru şekilde çalışmadığında ve bozulduğunda bu durumdan çok üzgün olduğumuzu belirtir ve bozuk olan aleti/cihazı Garanti Belgesinin alt bölümünde açıklanan Servis Hizmetlerine göndermenizi rica ederiz. Bize ayrıca aşağıda açıklanan Servis telefon numarasından da her zaman ulaşabilirsiniz. Size her konuda memnuniyetle bilgi veririz. Garanti haklarından faydalanmak için aşağıdaki kurallar geçerlidir:

1. Bu Garanti koşulları ek Garanti Hizmetlerini düzenler. Kanuni Garanti Haklarınız bu Garanti düzenlemesinden etkilenmez ve saklı kalır. Garanti kapsamında sunduğumuz hizmetler ücretsizdir.
2. Garanti kapsamına sadece malzeme ve üretim hatasından kaynaklanan eksiklik ve ayıplar dahildir. Bu durumlarda garanti hizmetleri sadece arızanın onarımı veya aletin/cihazın değiştirilmesi ile sınırlıdır. Aletlerimizin ve cihazlarımızın ticari ve endüstriyel kullanım amacı için tasarlanmadığını lütfen dikkate alınız. Bu nedenle aletin/cihazın ticari ve endüstriyel işletmelerde kullanılması veya benzer çalışmalarda çalıştırılması durumunda Garanti Sözleşmesi geçerli değildir. Ayrıca transport hasarları, montaj talimatına veya yönetmeliklere aykırı yapılan montajlardan ve tesisatlardan kaynaklanan hasarlar, kullanma talimatına riayet etmeme nedeniyle oluşan hasarlar (örneğin yanlış bir şebeke gerilimine veya akım türüne bağlama gibi), kullanım amacına veya talimatlara aykırı kullanımdan kaynaklanan hasarlar (örneğin alete/cihaza aşırı yüklenme veya kullanımına izin verilmeyen alet veya aksesuar), bakım ve güvenlik talimatlarına riayet edilmemesinden kaynaklanan hasarlar, aletin/cihazın içine yabancı maddenin girmesi (örneğin kum, taş veya toz), zor kullanma veya harici zorlamalardan kaynaklanan hasarlar (örneğin aşağı düşme nedeniyle oluşan hasar) ve kullanıma bağlı oluşan aşınma gibi durumlar garanti kapsamına dahil değildir. Bu durum özellikle halen 12 ay garantisi olan aküler için geçerlidir

Alet/cihaz üzerinde herhangi bir çalışma yapıldığında veya müdahalede bulunulduğunda garanti hakkı sona erer.

3. Garanti süresi 2 yıldır ve garanti süresi aletin/cihazın satın alındığı tarihte başlar. Arızayı tespit ettiğinizde garanti hakkından faydalanma talebi, garanti süresi dolmadan iki hafta önce bildirilmelidir. Garanti süresi dolduktan sonra garanti hakkından faydalanma talebinde bulunulamaz. Aletin/cihazın onarılması veya değiştirilmesi garanti süresinin uzamasına yol açmaz ayrıca onarılan alet veya takılan parçalar için yeni bir garanti süresi oluşmaz. Bu aynı zamanda yerinde verilen Servis Hizmetleri için de geçerlidir.
4. Garanti hakkından faydalanmak için arızalı aleti, gönderi ücreti göndericiye ait olmak üzere aşağıda belirtilen adrese postalayın. Satın aldığınız tarihi belirten orijinal fişi veya başka bir belgeyi de alet ile birlikte gönderin. Bu nedenle kasa fişini belgelemek için daima iyice saklayın! Arıza ve şikayet sebebini mümkün olduğunca doğru şekilde açıklayın. Aletin arızası garanti kapsamına dahil olduğunda size en kısa zamanda onarılmış veya yeni bir alet/cihaz gönderilecektir.

Ayrıca garanti kapsamına dahil olmayan veya garant isüresi dolan arızaları ücreti karşılığında memnuniyetle onarız. Bunun için aleti/cihazı lütfen Servis adresimize gönderin.

D GARANTIEURKUNDE

Sehr geehrte Kundin, sehr geehrter Kunde,

unsere Produkte unterliegen einer strengen Qualitätskontrolle. Sollte dieses Gerät dennoch einmal nicht einwandfrei funktionieren, bedauern wir dies sehr und bitten Sie, sich an unseren Servicedienst unter der auf dieser Garantiekarte angegebenen Adresse zu wenden. Gern stehen wir Ihnen auch telefonisch über die unten angegebene Servicrufnummer zur Verfügung. Für die Geltendmachung von Garantieansprüchen gilt Folgendes:

1. Diese Garantiebedingungen regeln zusätzliche Garantieleistungen. Ihre gesetzlichen Gewährleistungsansprüche werden von dieser Garantie nicht berührt. Unsere Garantieleistung ist für Sie kostenlos.
2. Die Garantieleistung erstreckt sich ausschließlich auf Mängel, die auf Material- oder Herstellungsfehler zurückzuführen sind und ist auf die Behebung dieser Mängel bzw. den Austausch des Gerätes beschränkt. Bitte beachten Sie, dass unsere Geräte bestimmungsgemäß nicht für den gewerblichen, handwerklichen oder industriellen Einsatz konstruiert wurden. Ein Garantievertrag kommt daher nicht zustande, wenn das Gerät in Gewerbe-, Handwerks- oder Industriebetrieben sowie bei gleichzusetzenden Tätigkeiten eingesetzt wird.

Von unserer Garantie sind ferner Ersatzleistungen für Transportschäden, Schäden durch Nichtbeachtung der Montageanleitung oder aufgrund nicht fachgerechter Installation, Nichtbeachtung der Gebrauchsanleitung (wie durch z.B. Anschluss an eine falsche Netzspannung oder Stromart), missbräuchliche oder unsachgemäße Anwendungen (wie z.B. Überlastung des Gerätes oder Verwendung von nicht zugelassenen Einsatzwerkzeugen oder Zubehör), Nichtbeachtung der Wartungs- und Sicherheitsbestimmungen, Eindringen von Fremdkörpern in das Gerät (wie z.B. Sand, Steine oder Staub), Gewaltanwendung oder Fremdeinwirkungen (wie z. B. Schäden durch Herunterfallen) sowie durch verwendungsgemäßen, üblichen Verschleiß ausgeschlossen. Dies gilt insbesondere für Akkus, auf die wir dennoch eine Garantiezeit von 12 Monaten gewähren

Der Garantieanspruch erlischt, wenn an dem Gerät bereits Eingriffe vorgenommen wurden.

3. Die Garantiezeit beträgt 2 Jahre und beginnt mit dem Kaufdatum des Gerätes. Garantieansprüche sind vor Ablauf der Garantiezeit innerhalb von zwei Wochen, nachdem Sie den Defekt erkannt haben, geltend zu machen. Die Geltendmachung von Garantieansprüchen nach Ablauf der Garantiezeit ist ausgeschlossen. Die Reparatur oder der Austausch des Gerätes führt weder zu einer Verlängerung der Garantiezeit noch wird eine neue Garantiezeit durch diese Leistung für das Gerät oder für etwaige eingebaute Ersatzteile in Gang gesetzt. Dies gilt auch bei Einsatz eines Vor-Ort-Services.
4. Für die Geltendmachung Ihres Garantieanspruches übersenden Sie bitte das defekte Gerät portofrei an die unten angegebene Adresse. Fügen Sie den Verkaufsbeleg im Original oder einen sonstigen datierten Kaufnachweis bei. Bitte bewahren Sie deshalb den Kassenbon als Nachweis gut auf! Beschreiben Sie uns bitte den Reklamationsgrund möglichst genau. Ist der Defekt des Gerätes von unserer Garantieleistung erfasst, erhalten Sie umgehend ein repariertes oder neues Gerät zurück.

Selbstverständlich beheben wir gegen Erstattung der Kosten auch gerne Defekte am Gerät, die vom Garantieumfang nicht oder nicht mehr erfasst sind. Dazu senden Sie das Gerät bitte an unsere Serviceadresse.

ISC GmbH • Eschenstraße 6 • 94405 Landau/Isar (Deutschland)

Telefon: +49 [0] 180 5 120 509 • Telefax +49 [0] 180 5 835 830 (Festnetzpreis: 14 ct/min, Mobilfunkpreise maximal: 42 ct/min)
Außerhalb Deutschlands fallen stattdessen Gebühren für ein reguläres Gespräch ins dt. Festnetz an.

E-Mail: info@isc-gmbh.info • Internet: www.isc-gmbh.info

1 Service Hotline: 01 805 120 509 · www.isc-gmbh.info · Mo-Fr. 8:00-20:00 Uhr
(Festnetzpreis: 14 ct/min, Mobilfunkpreise maximal: 42 ct/min; Außerhalb Deutschlands fallen stattdessen Gebühren für ein reguläres Gespräch ins dt. Festnetz an.)

2 Name: **Retouren-Nr. iSC:**

Straße / Nr.: **Telefon:**

PLZ Ort **Mobil:**

3 Welcher Fehler ist aufgetreten (genaue Angabe): **Art-Nr.:** **I-Nr.:**

Sehr geehrte Kundin, sehr geehrter Kunde,
bitte beschreiben Sie uns die von Ihnen festgestellte Fehlfunktion Ihres Gerätes als Grund Ihrer Beanstandung möglichst genau. Dadurch können wir für Sie Ihre Reklamation schneller bearbeiten und Ihnen schneller helfen. Eine zu ungenaue Beschreibung mit Begriffen wie „Gerät funktioniert nicht“ oder „Gerät defekt“ verzögert hingegen die Bearbeitung erheblich.

4 **Garantie:** JA NEIN **Kaufbeleg-Nr. / Datum:**

1 Service Hotline kontaktieren oder bei iSC-Webadresse anmelden - es wird Ihnen eine Retourennummer zugeteilt | **2** Ihre Anschrift eintragen | **3** Fehlerbeschreibung und Art.-Nr. und I.-Nr. angeben | **4** Garantiefall JA/NEIN ankreuzen sowie Kaufbeleg-Nr. und Datum angeben und eine Kopie des Kaufbeleges belegen