

 Original betjeningsvejledning
Hækkeklipper

Einhell[®]

7


CE

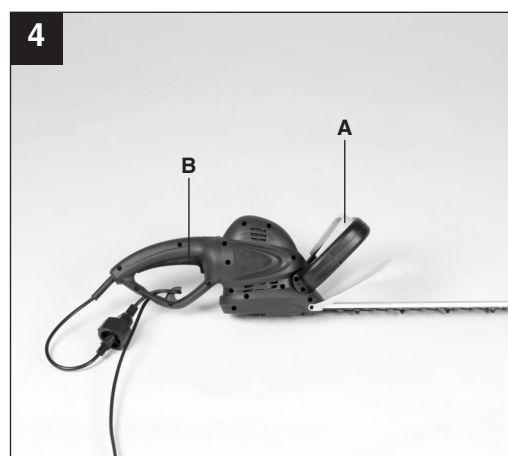
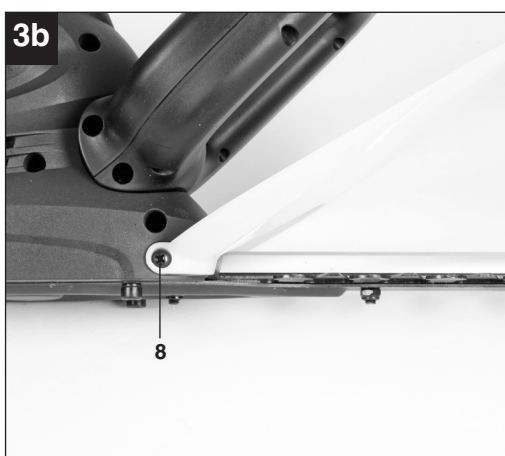
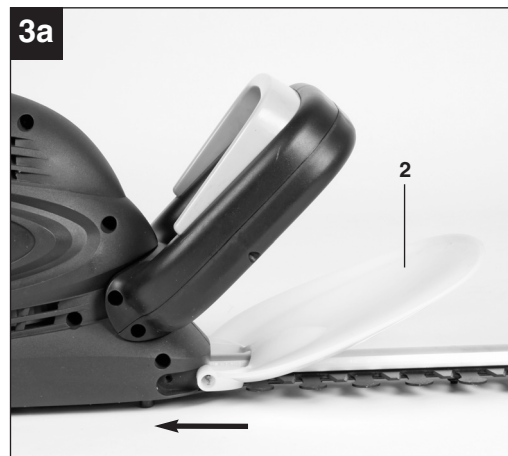
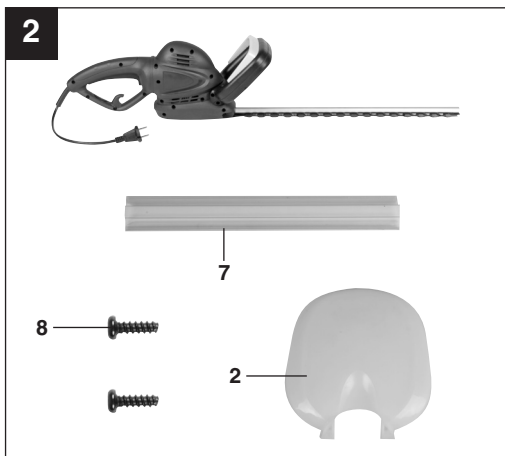
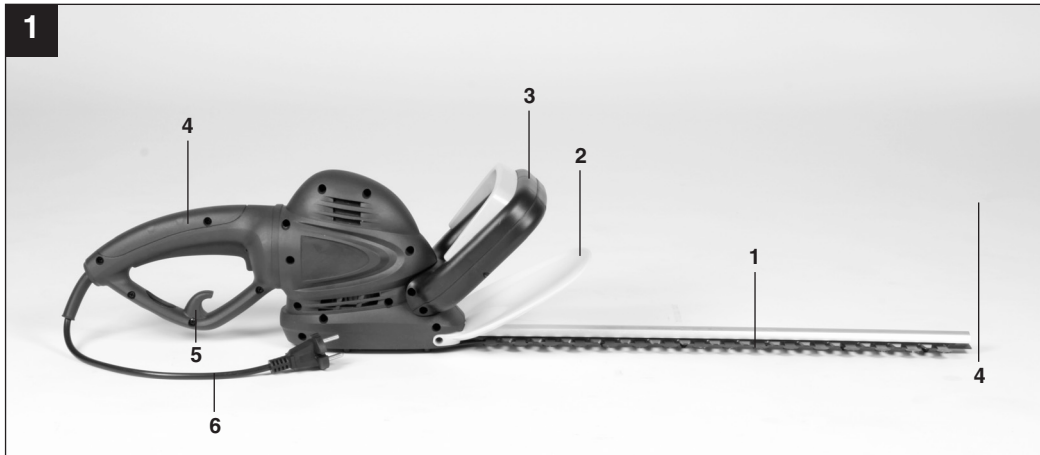
Art.-Nr.: 34.037.80

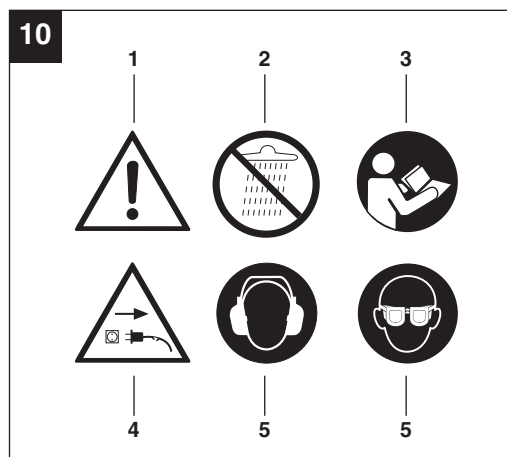
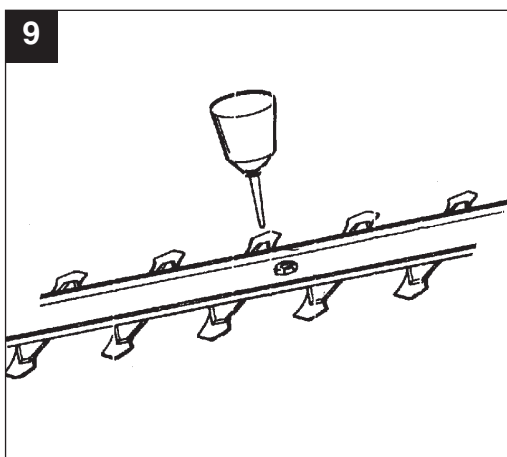
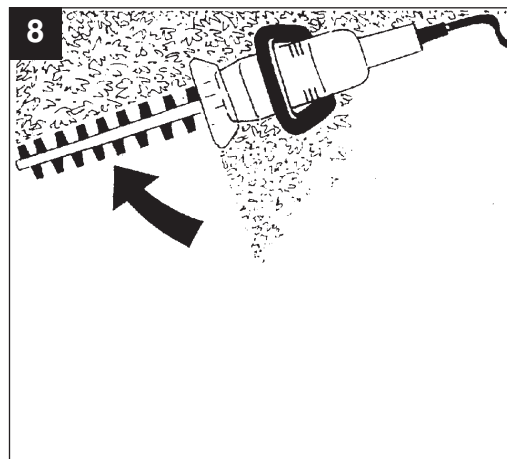
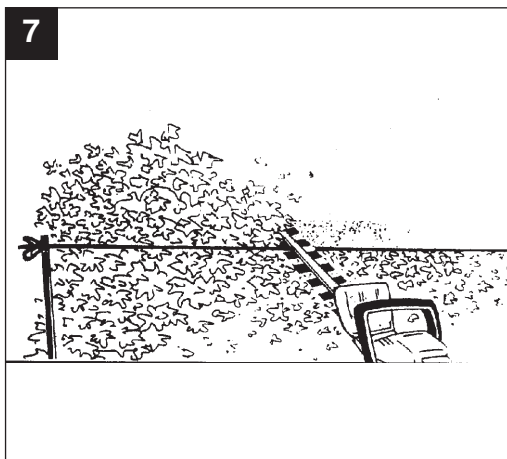
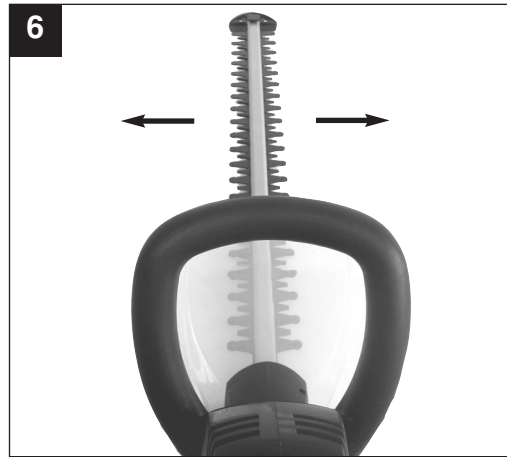
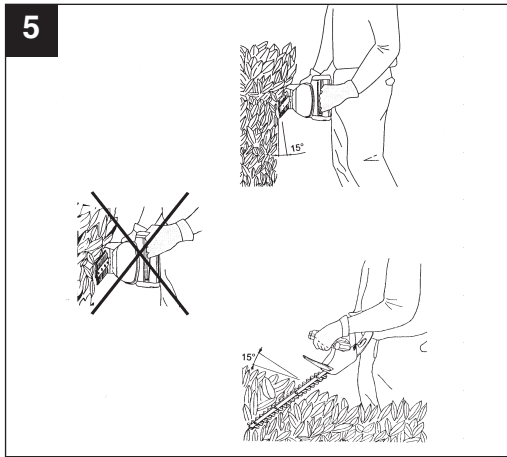
I.-Nr.: 11010

BG-EH **6051**



 Betjeningsvejledningen og sikkerhedsanvisningerne skal læses, inden produktet tages i brug. Alle anvisninger skal følges.





⚠ Vigtigt!

Ved brug af denne type produkter er der visse sikkerhedsforanstaltninger, der skal tages højde for for at undgå skader på personer og materiel. Læs derfor betjeningsvejledningen/sikkerhedsanvisningerne grundigt igennem først. Opbevar betjeningsvejledningen et praktisk sted, så du altid har den lige ved hånden. Husk at lade betjeningsvejledningen/sikkerhedsanvisningerne følge med produktet, hvis du overdrager det til andre. Vi fraskriver os ethvert ansvar for skader på personer eller materiel, der måtte opstå som følge af, at anvisningerne i denne betjeningsvejledning, navnlig vedrørende sikkerhed, ikke overholdes.

1. Sikkerhedsanvisninger**Generelle sikkerhedsanvisninger for el-værktøj**

⚠ ADVARSEL Læs alle sikkerhedsanvisninger og øvrige anvisninger. Følges anvisningerne, navnlig sikkerhedsanvisningerne, ikke korrekt, kan konsekvensen være elektrisk stød, brand og/eller svære kvæstelser.

Alle sikkerhedsanvisninger og øvrige anvisninger skal gemmes.

Begrebet „el-værktøj“, som anvendes i sikkerhedsanvisningerne, henfører til netdrevne elektriske værktøjer (med netledning) og batteridrevne elektriske værktøjer (uden netledning).

1. Sikkerhed på arbejdsstedet

- Hold arbejdsstedet rent og godt oplyst.** Rod eller manglende belysning kan medføre personskade.
- Brug ikke el-værktøjet i eksplosionsfarlige omgivelser, hvor der befinder sig brændbare væsker, gasser eller pulver.** El-værktøj frembringer gnister, som kan antænde pulver eller dampe.
- Hold børn og øvrige personer på afstand, mens du arbejder med værktøjet.** Hvis du distraheres i dit arbejde, kan du miste kontrollen over værktøjet.

2. Elektrisk sikkerhed

- El-værktøjets forbindelsesstik skal passe til stikkontakten. Stikket må under ingen omstændigheder ændres. Brug ikke adapterstik sammen med beskyttelsesjorden el-værktøj.** Uforandrede stik og brug af rigtige stikkontakter nedsætter risikoen for elektrisk stød.

- Undgå kropskontakt med jordede flader, såsom rør, varmeapparater, komfurer og køleskabe.** Risikoen for at få elektrisk stød er større, hvis din krop er i forbindelse med jord.
- El-værktøj må ikke udsættes for regn eller fugt.** Trænger der vand ind i et el-værktøj, øger det risikoen for elektrisk stød.
- Brug ikke ledningen til andre formål end det tiltænkte: El-værktøjet må ikke bæres i ledningen eller hænges op i den; tag fat i selve stikket, når du trækker stikket ud af stikkontakten. Hold ledningen væk fra høj varme, olie, skarpe kanter og bevægelige værktøjsdele.** Beskadigede eller omviklede ledninger øger risikoen for elektrisk stød.
- Ved arbejde med el-værktøj i det fri må der kun benyttes forlængerledninger, som er beregnet til udendørs brug.** Brug af forlængerledninger, som er beregnet til udendørs brug, vil nedsætte risikoen for elektrisk stød.
- Hvis brug af el-værktøjet i fugtige omgivelser ikke kan undgås, skal anvendes et fejlstrømsrelæ.** Et fejlstrømsrelæ nedsætter risikoen for elektrisk stød.

3. Personssikkerhed

- Vær hele tiden årvågen, vær opmærksom på, hvad du foretager dig, og brug din sunde fornøft, når du arbejder med el-værktøj. Arbejd ikke med el-værktøjet, hvis du er træt eller er påvirket af stoffer, alkohol eller medicin.** Et enkelt øjeblik uopmærksomhed kan medføre alvorlig kvæstelse.
- Brug personligt beskyttelsesudstyr og altid sikkerhedsbriller.** Brug af personligt beskyttelsesudstyr, såsom støvmaske, skridsikre sikkerhedssko, sikkerhedshjelm og høreværn - alt efter el-værktøjets art og arbejdsituationen - nedsætter risikoen for kvæstelse.
- Undgå utilsigtet start af el-værktøjet. Vær sikker på, at el-værktøjet er slukket, inden du slutter det til strømforsyningsnettet og/eller akkumulatorbatteriet, og inden du tager det op eller bærer det.** Hvis du har fingeren på afbryderknappen, når du bærer el-værktøjet, eller slutter du værktøjet til strømforsyningen, mens det er tændt, kan det medføre personskade.
- Fjern indstillingsværktøj eller skruenøgler, inden du tænder for el-værktøjet.** Sidder der et stykke værktøj eller en nøgle i en roterende del af el-værktøjet, kan det medføre kvæstelse.
- Undgå abnorme kropsholdninger. Sørg for at stå stabilt og hele tiden være i god balance.** Så vil du bedre kunne styre el-værktøjet, hvis der skulle opstå en uventet situation.
- Bær egnet tøj. Bær ikke løstsiddende tøj eller**

DK/N

- smykker. Hår, tøj og handsker skal holdes væk fra bevægelige dele. Løstsiddende tøj, smykker og langt hår kan blive trukket ind af bevægelige dele.
- g) Hvis der er mulighed for montering af støvudsugnings- og støvopsamlingsudstyr, skal du tjekke, at disse er sluttet til og anvendes korrekt. Brug af støvudsugning kan nedsætte faren for støvbetingede helbredsskader.
- 4. Brug og håndtering af el-værktøjet**
- a) **Overbelast ikke el-værktøjet. Brug det el-værktøj, der passer til det pågældende arbejde.** Du arbejder mere sikkert og bedre inden for det angivne effektområde med det rigtige værktøj.
- b) **Brug ikke el-værktøj, hvor afbryderknappen er defekt.** El-værktøj, som ikke længere kan tændes og slukkes, er farligt og skal repareres.
- c) **Træk stikket ud af stikkontakten, og/eller tag akkumulatorbatteriet ud, inden du foretager indstillinger på el-værktøjet, skifter tilbehør, og inden du lægger el-værktøjet fra dig.** Denne forholdsregel forhindrer, at el-værktøjet starter utilsigtet.
- d) **El-værktøj skal opbevares uden for børns rækkevidde, når det ikke bruges. Lad ikke personer arbejde med el-værktøjet, som ikke er fortrolige med det, eller som ikke har læst denne vejledning.** El-værktøj er farligt, hvis det benyttes af uerfarne personer.
- e) **El-værktøj skal vedligeholdes omhyggeligt. Kontroller, at bevægelige dele fungerer, som de skal, og ikke sidder i klemme, og at komponenter ikke er gået i stykker eller er så beskadigede, at el-værktøjets funktion er nedsat. Beskadigede dele skal repareres, inden el-værktøjet tages i brug igen.** Mange uheld skyldes dårlig vedligeholdelse.
- f) **Hold skæreenheden skarp og ren.** Velplejet skæreværktøj med skarp skæræg kommer sjældnere i klemme og er lettere at føre.
- g) **El-værktøj, tilbehør, hjælpeværktøj osv. skal anvendes i overensstemmelse med nærværende anvisninger. Du skal samtidig tage højde for de givne arbejdsforhold og den pågældende aktivitet.** Brug af el-værktøj til formål, det ikke er beregnet til, kan føre til farlige situationer.
- 5. Service**
- a) **El-værktøj skal repareres af en fagmand under anvendelse af originale reservedele.** Herved sikres det, at el-værktøjets sikkerhedsniveau bevares.

Sikkerhedsanvisninger for hækkeklippere

- **Hold alle kropsdele på afstand af skærekniven. Prøv ikke at fjerne skæremateriale eller at holde skæremateriale fast, mens kniven kører. Fastklemt skæremateriale må kun fjernes med maskinen slukket.** Et øjeblik uopmærksomhed under arbejdet med hækkeklipperen kan medføre alvorlige kvæstelser.
- **Hækkeklipperen skal bæres i håndtaget, mens kniven står stille. Når hækkeklipperen transporteres eller opbevares, skal sikkerhedsskærmen være påsat.** Omgå maskinen med forsigtighed – det vil reducere risikoen for at komme til skade på kniven.
- **Hold fast i værktøjets isolerede greb, da skærekniven kan komme i berøring med skjulte strømførende ledninger eller med værktøjets egen ledning.** Kommer skærekniven i kontakt med en spændingsførende ledning, kan værktøjets metaldele komme under spænding, hvilket kan føre til elektrisk stød.
- **Hold ledningen på afstand af klippezonen.** Under arbejdet kan ledningen være skjult i buskadsen og ved en fejl blive kappet over.

Sikkerhedsinstrukser

Les nøye gjennom sikkerhetsinstruksene og veiledningen og følg instruksjonene!

1. Du må alltid trekke ut nettstøpslet når du skal utføre arbeidet på hekksaksen, f.eks. ved
 - skader på kabelen
 - rengjøring av knivene
 - kontroller ved feil
 - rengjøring og vedlikehold
 - når hekksaksen settes bort uten tilsyn
2. Maskinen kan forårsake alvorlige personskader! Les nøye gjennom bruksanvisningen for å lære korrekt behandling av maskinen, klargjøring, overhaling, start og stans av maskinen. Gjør deg fortrolig med alle reguleringsdeler og forskriftsmessig bruk av maskinen.
3. Hekksaksen skal kun føres med begge hender.
4. Sørg for å stå stødig og ha på deg fast skotøy når du arbeider med hekksaksen.
5. Ikke klipp hekken når det regner, eller når hekken er våt. Ikke la maskinen ligge utendørs. Den må ikke brukes så lenge den er våt.
6. Det anbefales å bruke vernebriller og hørselsvern under klippingen av hekken.
7. Bær arbeidstøy, som sitter tætt ind til kroppen, og desuden handsker og skridsikre sko. Langt hår skal holdes under et hårn.
8. Unngå å innta unormale holdninger med kroppen og sørg for å stå stødig, spesielt når du bruker stiger og gardintrapper.

9. Hold maskinen på afstand af kroppen under arbejdet. Prøv ikke at fjerne skæremateriale eller at holde skæremateriale fast, mens kniven kører. Værktøjet skal slukkes, inden eventuelt fastklemt skæremateriale fjernes. Et øjeblikks uopmærksomhed under arbejdet med værktøjet kan medføre alvorlige kvæstelser.
10. Pass på at det ikke oppholder seg verken mennesker eller dyr innenfor arbeids- eller svingområdet.
11. Hekksaksen skal kun bæres etter styrehåndtaket.
12. Hold ledningen væk fra klippezonen. Under arbejdet kan ledningen være skjult i buskadset og ved en feil blive skåret over.
13. Kontroller strømkabelen for tegn på skader og aldrig før bruk.
14. Det er kun tillatt å bruke hekksaksen når strømkabelen befinner seg i uskadet tilstand.
15. Ikke hold tak i kabelen når du trekker nettstøpslet ut av stikkontakten. Ikke bær maskinen etter kabelen. Unngå enhver skade av kabelen.
16. Utsett ikke kabelen for varme, væsker som kan ødelegge den og skarpe kanter. Skadete kabler skal skiftes ut øyeblikkelig.
17. Skjæreanordningen skal kontrolleres for skader med jevne mellomrom. Hvis det er nødvendig, må du sørge for at skjæreverktøyet blir reparert forskriftsmessig av ISC-kundeservice eller et spesialisert verksted.
18. Hvis skjæreanordningen blokkeres, f.eks. av tykke greiner osv., må hekksaksen øyeblikkelig settes ut av drift. Trekk ut nettstøpslet. Først deretter kan du fjerne årsaken til blokkeringen.
19. Oppbevar maskinen på et tørt og sikkert sted som er utilgjengelig for barn.
20. Under transport og lagring skal skjæreanordningen alltid dekkes til med beskyttelsen for skjæreanordningen.
21. Unngå å overbelaste verktøyet eller sette det til en bruk det ikke er beregnet på, dvs. at hekksaksen kun skal brukes til klipping av hekker, busker og stauder.
22. Bruk kun ledninger og kontakter/støpsler som er godkjent til utendørs bruk;
 - strømledning HO7RN-F 2x1,0 med påstøpt konturstøpsel.
 - Skjøteledning HO7RN-F 3G1,5 med jordet støpsel som er beskyttet mot vannsprut og jordet kontaktkopling.
 - For driften av elektroverktøy anbefales det å bruke en arbeidsstrøm-sikkerhetsanordning eller en feilstrøm-sikkerhetsbryter. Spør en autorisert elektriker!
23. Hekksaksen skal kontrolleres og vedlikeholdes forskriftsmessig med jevne mellomrom. Skadete kniver skal kun skiftes ut parvis. Ved skader på grunn av fall eller støt er det tvingende nødvendig at en fagmann kontrollerer hekksaksen.
24. Stell og vedlikehold verktøyet ditt omhyggelig. Sørg for at verktøyet holdes skarpt og rent, slik at du kan arbeide godt og trygt med det. Vær oppmerksom på og følg instruksjonene om vedlikehold og stell.
25. I henhold til forskriftene til yrkesorganisasjonene i landbruket er det bare tillatt for personer over 17 år å arbeide med hekksaksen med elektrisk drift. Dette er tillatt for personer over 16 år under tilsyn av voksne.
26. Ikke bruk maskinen med skadet eller for nedslitt skjæreanordning.
27. Gjør deg fortrolig med omgivelsene og vær oppmerksom på eventuelle farer som du kanskje ikke kan høre på grunn av maskinstøyen.
28. Forsøg aldrig at arbejde med en maskine, som ikke er komplet samlet, eller som er blevet ændret uden tilladelse.
29. Man må unngå å bruke hekksaksen når det oppholder seg andre mennesker, spesielt barn, i nærheten.
30. Børn må ikke arbejde med hækkeklipperen.
31. Støjudviklingen fra apparatet kan overskride 85 dB(A) på arbeidssstedet. I givet fald skal brukeren træffe de nødvendige støjdæmpende foranstaltninger, inkl. brug af høreværn.
32. Sørg alltid for, at alle håndtag og beskyttelsesanordninger er sat på, når hækkeklipperen anvendes.
33. Gå hækken igennem for skjulte genstande, f.eks. tråd, inden arbejdet påbegyndes.
34. Maskinen må ikke betjenes af personer (inkl. børn) med begrænsede fysiske eller sensoriske færdigheder, eller personer, der ikke er i psykisk balance. Manglende erfaring og kendskab til maskinens anvendelse fratager ligeledes en person retten til at betjene produktet, med mindre dette sker under opsyn eller efter grundig instruktion. Pas på, at børn ikke benytter produktet som legetøj.
35. Værktøjet skal være udstyret med en fejlstrømsbeskyttelsesanordning (RCD) med en brydestrøm på ikke over 30 mA.

Sikkerhedsanvisningerne skal opbevares, så du altid har dem ved hånden.

DK/N**Oplysningsskiltens betydning (se fig. 10)**

1. Advarsel
2. Må ikke udsættes for regn! Beskyttes mod regn og fugt
3. Læs betjeningsvejledningen før ibrugtagning.
4. Tag straks stikket ud af stikkontakten, hvis ledningen beskadiges eller skæres over.
5. Brug øjen- og høreværn

2. Produktbeskrivelse (fig. 1/2)

1. Sværd
2. Håndbeskyttelse
3. Manøvregræb med afbryderknop
4. Håndtag med afbryderknop
5. Aflastningsbøjle til ledning
6. Netledning
7. Sværdbeskyttelse
8. Fastgørelsesskruer til håndbeskyttelse

Vigtigt! Det er ikke tilladt at arbejde med hækkeklipperen uden håndbeskyttelse.

3. Leveringsomfang

- Original betjeningsvejledning
- Sikkerhedsanvisninger
- Hækkeklipper
- Sværdbeskyttelse
- Håndbeskyttelse
- 2 skruer
- Åbn pakken, og tag forsigtigt produktet ud af emballagen.
- Fjern emballagematerialet samt emballage- og transportsikringer (hvis sådanne forefindes).
- Kontroller, at der ikke mangler noget.
- Kontroller maskine og tilbehør for transportskader.
- Smid ikke emballagen ud, før garantiperioden er udløbet.

VIGTIGT

Produktet og emballagen er ikke legetøj! Børn må ikke lege med plastikposer, folier og smådele! Fare for nedsvælgelse og kvælning!

4. Formålsbestemt anvendelse

Vigtigt! Denne hækkeklipper er konstrueret til klipning af hække, krat og buske. Den maks. skærekapacitet skal respekteres, se tekniske data.

Produktet må kun anvendes i overensstemmelse med det tiltænkte formål. Enhver anden form for anvendelse er ikke tilladt. Vi fraskriver os ethvert ansvar for skader, det være sig på personer eller materiel, der måtte opstå som følge af, at produktet ikke er blevet anvendt korrekt. Dette er alene brugerens/ejerens ansvar.

Bemærk, at vore produkter ikke er konstrueret til erhvervsmæssig, håndværksmæssig eller industriel brug. Vi fraskriver os ethvert ansvar, såfremt produktet anvendes i erhvervsmæssigt, håndværksmæssigt, industrielt eller lignende øjemed.

5. Tekniske data

Nettilslutning	230 V ~ 50 Hz
Tilført effekt	600 W
Skærlængde	460 mm
Sværdlængde	510 mm
Tandafstand	14 mm
Snit/min	4200
Maks. snittykkelse	14 mm
Lydtryksniveau L_{pA}	85,5 dB(A)
Lydeffektniveau L_{WA}	99 dB(A)
Usikkerhed K	2,5 dB(A)
Vibration a_{HV}	2,9 m/s ²
Usikkerhed K	1,5 m/s ²
Vægt	3,1 kg

Supplerende information om el-værktøj**Advarsel!**

Det angivne svingningsemissionstal er målt ud fra en standardiseret prøvningsmetode og kan – afhængig af den måde, el-værktøjet anvendes på – ændre sig og i undtagelsestilfælde ligge over den angivne værdi.

Det angivne svingningsemissionstal kan anvendes til at sammenligne et el-værktøj med et andet.

Det angivne svingningsemissionstal kan desuden anvendes til en indledende skønsmæssig vurdering af den negative påvirkning.

Støjudvikling og vibration skal begrænses til et minimum!

- Brug kun intakte og ubeskadigede maskiner og enheder.
- Vedligehold og rengør maskinen med jævne mellemrum.
- Tilpas arbejdsmåden efter maskinen.
- Overbelast ikke maskinen.
- Lad i givet fald maskinen underkaste et eftersyn.
- Sluk maskinen, når den ikke benyttes.
- Brug handsker.

Tilbageværende risici

Selv om du betjener el-værktøjet forskriftsmæssigt, vil der stadigvæk være en vis risiko at tage højde for. Følgende farer kan opstå, alt efter el-værktøjets type og konstruktionsmåde:

1. Lungeskader, hvis du ikke bærer støvmaske.
2. Høreskader, hvis du ikke bærer høreværn.
3. Helbredsskader, som følge af hånd-arm-vibration, såfremt maskinen benyttes over et længere tidsrum eller ikke håndteres og vedligeholdes forskriftsmæssigt.

Advarsel! Dette el-værktøj frembringer et elektromagnetisk felt under driften. Dette felt kan under visse omstændigheder indvirke på aktive eller passive medicinske implantater. For at reducere faren for alvorlige eller dødelige kvæstelser anbefaler vi, at personer med medicinske implantater konsulterer deres læge og producenten af implantatet, inden maskinen tages i brug.

6. Før ibrugtagning

Inden maskinen sluttes til strømforsyningsnettet, skal du kontrollere, at angivelserne på mærkepladen svarer til strømforsyningsnettets data.

Påsætning af håndbeskyttelse (fig. 3a-3b)

Sæt håndbeskyttelsen (fig. 3a/pos. 2) på i pilens retning som vist (fig. 3a). Fastgør herefter det hele med de to skruer (fig. 3b/pos. 8).

7. Betjening

Hækkeklipperen er udstyret med en tohånds-sikkerhedsafbryder. Den arbejder kun, når afbryderen på manøvrehåndtaget (fig. 4/pos. A) trykkes ind med den ene hånd, og afbryderen på håndtaget (fig. 4/pos. B) samtidig trykkes ind med den anden.

Slippes en af knapperne, standser skæreknivene. **Vær her opmærksom på, at skæreknivene har efterløb.**

- Afprøv skæreknivene. Knivene skærer i begge sider med modsat omløbsretning, hvilket giver en høj skæreydelse og en rolig driftsgang.
- Sæt forlængerledningen fast i aflastningsbøjlen (se fig. 4), inden hækkeklipperen tages i brug.
- Til udendørs arbejde skal benyttes særlige forlængerledninger.

Arbejdsanvisninger

- Ud over klipning af hække kan en hækkeklipper også anvendes til klipning af krat og buske.
- Den bedste skæreydelse opnås, hvis hækkeklipperen føres på en sådan måde, at tænderne på knivene står i en vinkel på ca. 15° i forhold til hækken (se fig. 5).
- Knivene skærer i begge sider med modsat omløbsretning, hvilket gør det muligt at klippe i begge retninger (se fig. 6).
- For at få en lige højde på hækken anbefales det at spænde en snor ud langs hækkenes kant, som så fungerer som lodmærke. Grenværk som rager op, klippes af (se fig. 7). Pas på, at knivene ikke rammer snoren.
- Hækkenes sideflader klippes i buebevægelser nedefra og op (se fig. 8).

Elektrisk bremse

Af sikkerhedstekniske grunde er maskinen udstyret med et elektrisk bremsesystem, som sørger for at standse skæreknivene så hurtigt som muligt, når maskinen slukkes. Af den grund kan det komme til at lugte lidt eller gnister kan dannes, når maskinen slukker. Dette påvirker hverken maskinens funktion eller driftssikkerhed! Forsøg helst ikke at slukke og tænde unødvendigt ofte for maskinen.

DK/N

8. Udskiftning af netledning

Hvis maskinens netledning beskadiges, skal den skiftes ud af producenten eller dennes kundeservice eller af person med lignende kvalifikationer for at undgå fare for personskade.

9. Renholdelse, vedligeholdelse og reservedelsbestilling

Træk stikket ud af stikkontakten inden renholdelse.

9.1 Renholdelse

- Hold så vidt muligt beskyttelsesanordninger, ventilationskanaler og motorhus fri for støv og snavs. Tør maskinen af med en ren klud, eller foretag tryklufudsudblæsning med lavt tryk.
- Vi anbefaler, at apparatet rengøres hver gang efter brug.
- Rengør af og til maskinen med en fugtig klud og lidt blød sæbe. Undgå brug af rengørings- og opløsningsmidler, da det vil kunne beskadige kunststoffdelene. Sørg for, at der ikke kan trænge vand ind i de indvendige dele.

9.2 Vedligeholdelse

- Knivene skal regelmæssigt renses og smøres for at opretholde den høje skæreydelse. Fjern aflejringerne med en børste, og smør et tyndt lag olie på (se fig. 9).
- Der findes ikke yderligere vedligeholdelseskrevende dele inde i maskinen.

9.3 Reservedelsbestilling:

Ved bestilling af reservedele bedes følgende oplyst:

- Produktets typebetegnelse
- Produktets varenummer
- Produktets identifikationsnummer
- Nummeret på den ønskede reservedel

Aktuelle priser og øvrig information findes på www.isc-gmbh.info

10. Opbevaring

Produktet og dets tilbehør skal opbevares på et mørkt, tørt og frostfrit sted uden for børns rækkevidde. Den optimale lagertemperatur ligger mellem 5 og 30°C. Opbevar produktet i den originale emballage.

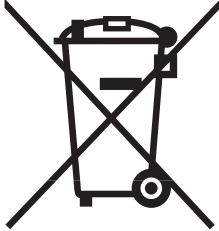
11. Bortskaffelse og genanvendelse

Produktet leveres indpakket for at undgå transportskader. Emballagen består af råmaterialer og kan genanvendes eller indleveres på genbrugsstation. Produktet og dets tilbehør består af forskelligartede materialer, f.eks. metal og plast. Defekte komponenter må ikke smides ud som almindeligt husholdningsaffald, men skal bortskaffes særskilt ifølge miljøforskrifterne. Hvis du er i tvivl: Spørg din forhandler, eller forhør dig hos din kommune!

12. Driftsforstyrrelser

Maskinen kører ikke:

Kontroller, om netledningen er korrekt tilsluttet, og tjek netsikringerne. Hvis maskinen ikke fungerer, selv om spænding er til stede, skal du indsende den til den angivne kundeservice.



Ⓧ Gælder kun EU-lande

Ⓝ Smid ikke el-værktøj ud som almindeligt husholdningsaffald.

I henhold til EF-direktiv 2002/96 om elektroaffald og dets omsættelse til national lovgivning skal brugt el-værktøj indsamles adskilt og indleveres på genbrugsstation.

Recycling-alternativ til tilbagesendelse af brugt vare:

Ejeren af det elektroniske apparat er forpligtet til – som et alternativ i stedet for tilbagesendelse – at medvirke til, at relevante dele af apparatet genanvendes ifølge miljøforskrifterne i tilfælde af overdragelse af ejerskab til tredjemand. Det brugte apparat kan også overdrages til et deponeringssted, som vil varetage bortskaffelsen af apparatets dele i overensstemmelse med nationale bestemmelser vedrørende skrotning og genbrug. Ikke omfattet heraf er tilbehørsdele og hjælpemidler, som ikke indeholder elektroniske komponenter.

ⓍⓃ

Eftertryk eller anden form for mangfoldiggørelse af skriftligt materiale, ledsagepapirer indbefattet, som omhandler produkter, er kun tilladt efter udtrykkelig tilladelse fra ISC GmbH.

ⓍⓃ Der tages forbehold for tekniske ændringer

GARANTIBEVIS

Kære kunde!

Vore produkter er underlagt streng kvalitetskontrol. Hvis produktet alligevel på et tidspunkt skulle udvise fejl, beklager vi naturligvis dette og beder dig kontakte vores kundeservice på adressen, som står angivet på dette garantibevis. Du kan naturligvis også ringe til os på det nedenfor angivne servicenummer. For indfrielse af garantikrav gælder følgende:

1. Nærværende garanti fastsætter betingelserne for udvidede garantiydelse. Garantibestemmelser fastsat ved lov berøres ikke af nærværende garanti. Vores garantiydelse er gratis.
2. Garantiydelsen omfatter udelukkende mangler, som kan føres tilbage til materiale- eller produktionfejl, og begrænser sig til afhjælpning af disse resp. levering af erstatningsprodukt. Bemærk, at vore produkter ikke er konstrueret til erhvervsmæssig, håndværksmæssig eller industriel brug. Garantiaftale kan derfor ikke anses for indgået, såfremt produktet anvendes i erhvervsmæssigt, håndværksmæssigt, industrielt eller lignende øjemed. Endvidere dækker garantien ikke erstatningsydelser for transportskader, skader som følge af tilsidesættelse af montagevejledningens anvisninger eller som følge af usagkyndig installation, tilsidesættelse af brugsanvisningen (f.eks. tilslutning til forkert netspænding eller strømtype), misbrug eller usagkyndig anvendelse (f.eks. overbelastning eller brug af værktøj eller tilbehør, som ikke er godkendt), tilsidesættelse af vedligeholdelses- og sikkerhedsforskrifter, indtrængen af fremmedlegemer i apparatet (f.eks. sand, sten eller støv), brug af vold eller eksterne påvirkninger udefra (f.eks. fordi produktet tabes) samt skader, der hidrører fra almindelig slitage. Dette gælder især batterier, som vi dog alligevel yder 12 måneders garanti på

Garantien mister sin gyldighed, hvis der allerede er blevet foretaget indgreb i apparatet.
3. Garantiperioden udgør 2 år at regne fra købsdatoen. Garantikrav skal gøres gældende inden for to uger, efter at defekten er blevet konstateret. Garantikrav kan ikke gøres gældende efter garantiperiodens udløb. Reparation eller udskiftning af apparatet medfører ikke forlængelse af garantiperioden, heller ikke for eventuelt indbyggede reservedele. Dette gælder også servicearbejder, der foretages på stedet.
4. For at kunne gøre garantikrav gældende skal du sende det defekte produkt portofrit til nedenstående adresse. Original købskvittering eller lignende dateret dokumentation skal vedsendes. Købskvitteringen skal gemmes som dokumentation! Beskriv venligst så nøjagtigt som muligt grunden til din reklamation. Er defekten omfattet af garantien, vil produktet omgående blive repareret og returneret, eller du vil modtage et helt nyt.

Mod betaling udbedrer vi naturligvis også gerne defekter på produktet, som ikke/ikke længere er omfattet af garantien. Du skal blot indsende produktet til vores serviceadresse.