

- Ⓧ **Originalbetriebsanleitung
Metalldrehbank**
- Ⓡ **Eredeti használati utasítás
Fémeszterga**
- ⓇⓇ **Originalne upute za uporabu
Tokarilica za metal**
- ⓇⓈ **Originalna uputstva za upotrebu
Strug**

Einhell®

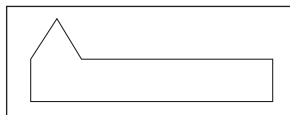
4

CE

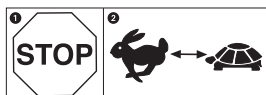
Art.-Nr.: 45.050.04

I.-Nr.: 11031

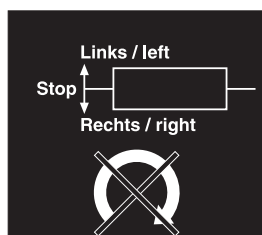
BT-ML 300



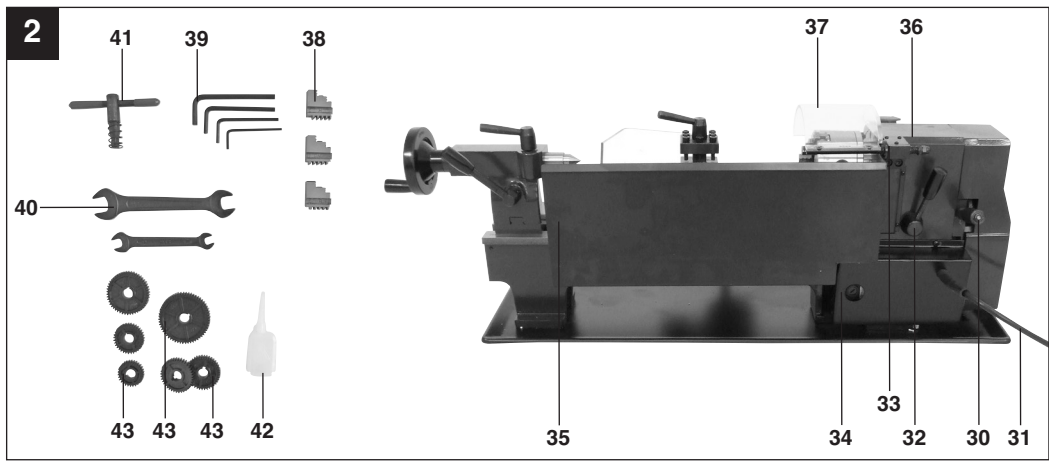
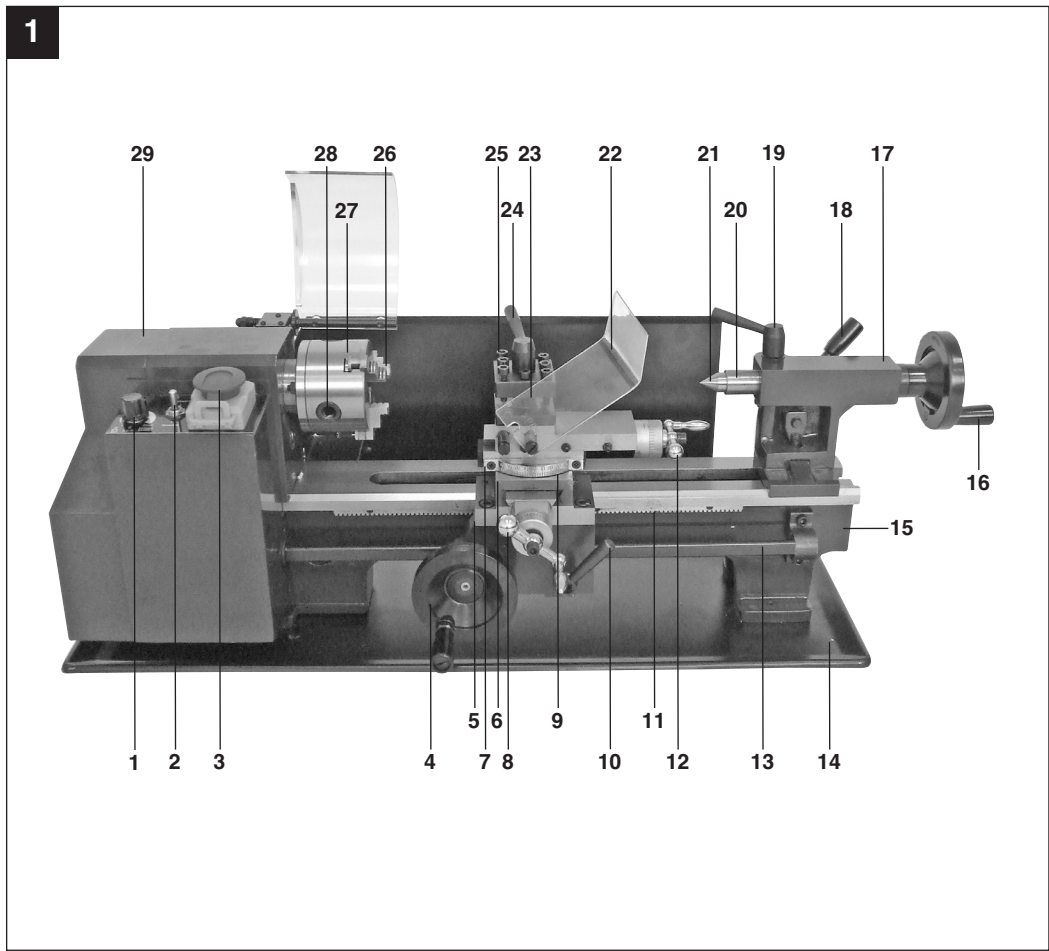
- Ⓓ Nur gehärtete Drehmeißel verwenden!
- Ⓗ Csak edzett esztergályosvésőket használni!
- ⒽⒼⒾⒿ Koristite samo kaljene tokarske noževe!
- ⒼⒾⒿ Koristite samo kaljene strugarske noževe!

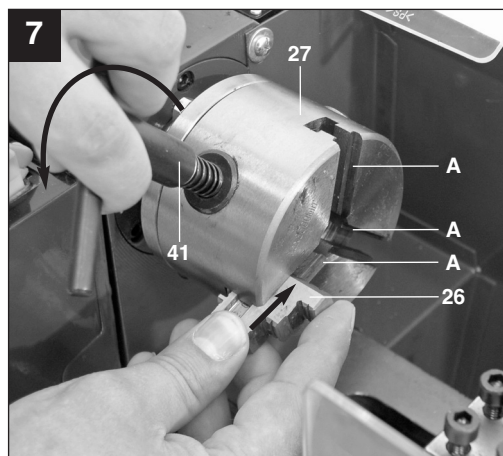
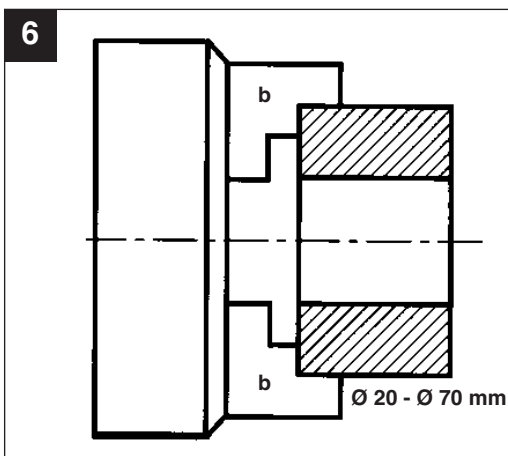
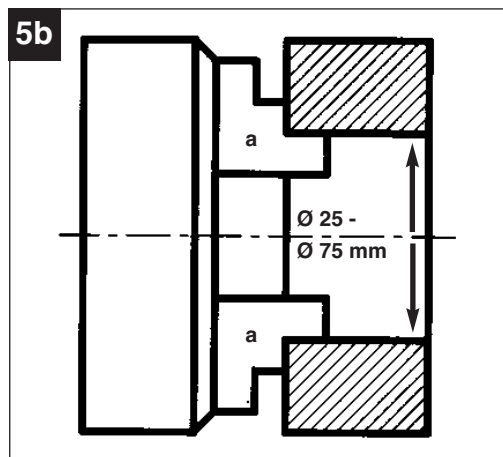
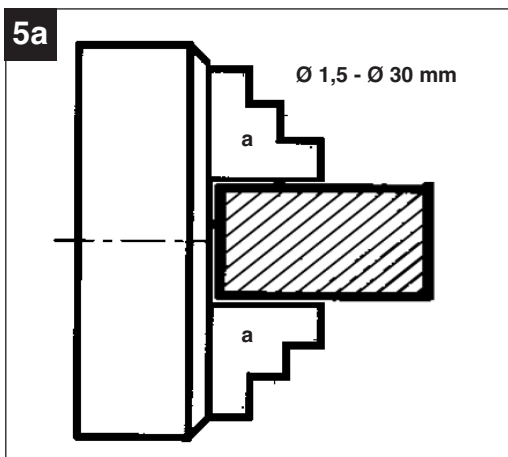
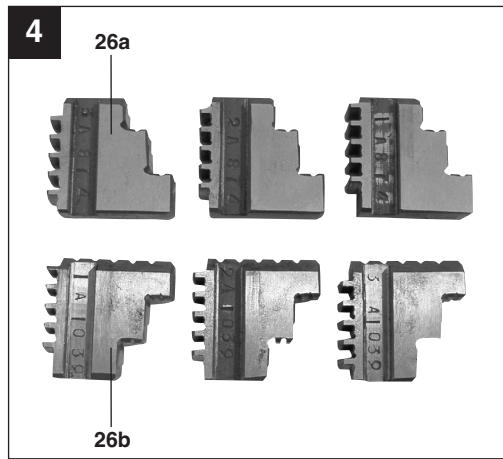
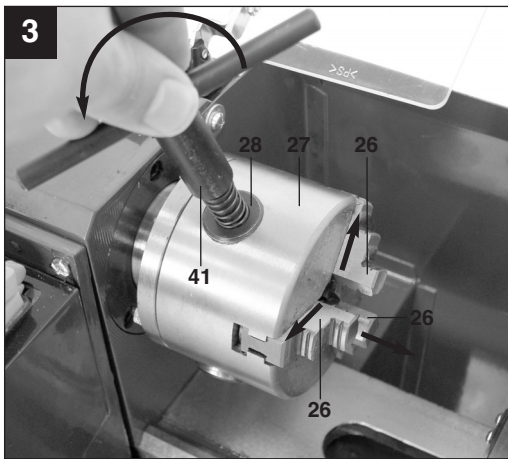


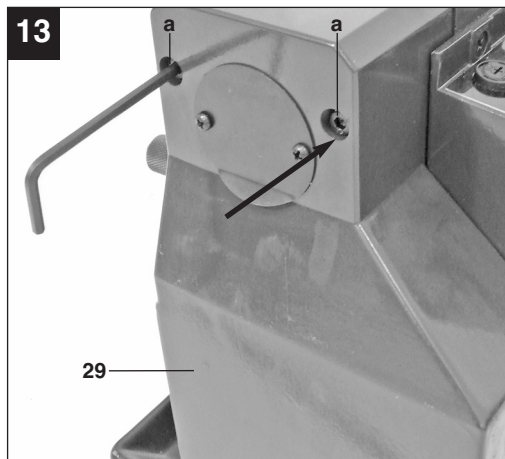
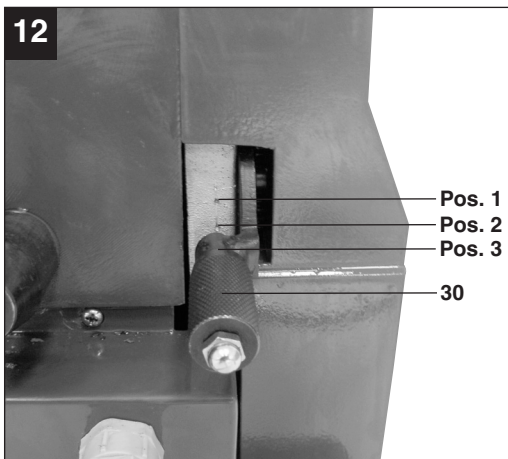
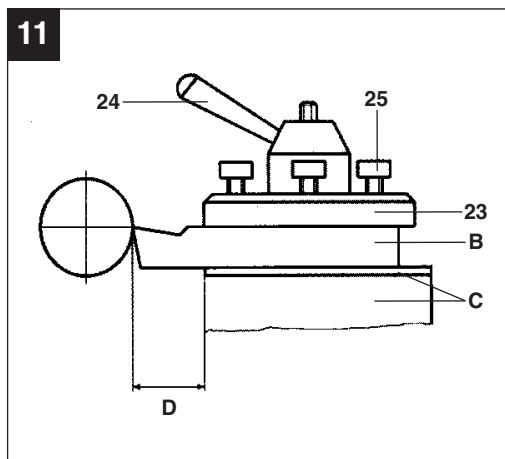
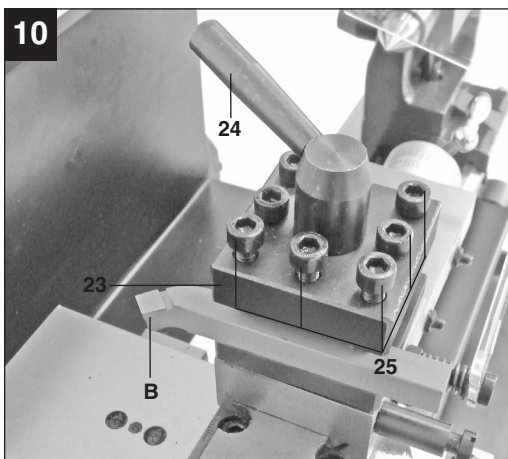
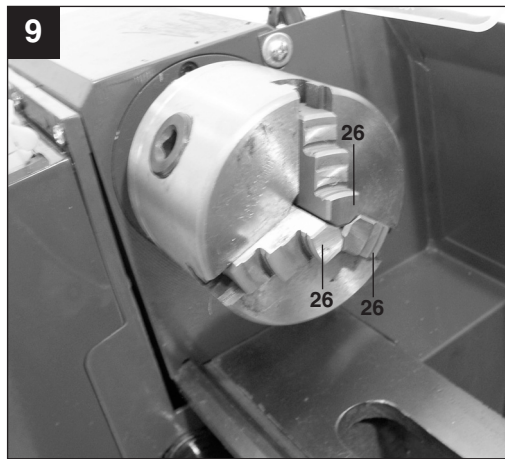
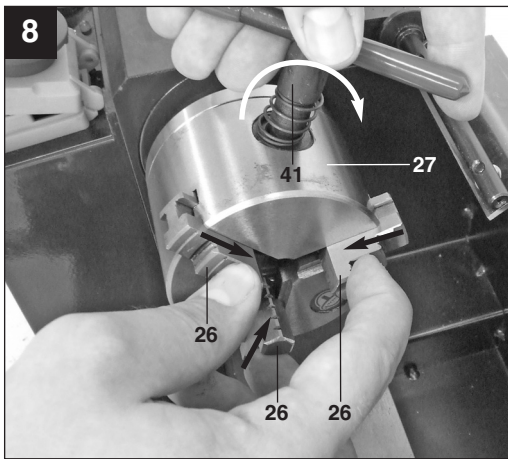
- Ⓓ Geschwindigkeit nur im Stillstand umschalten!
- Ⓗ A sebességét csak nyugalmi helyzetben átkapcsolni!
- ⒽⒼⒾⒿ Brzinu mijenjajte samo kad uređaj ne radi!
- ⒼⒾⒿ Brzinu menjajte samo kad stroj ne radi!

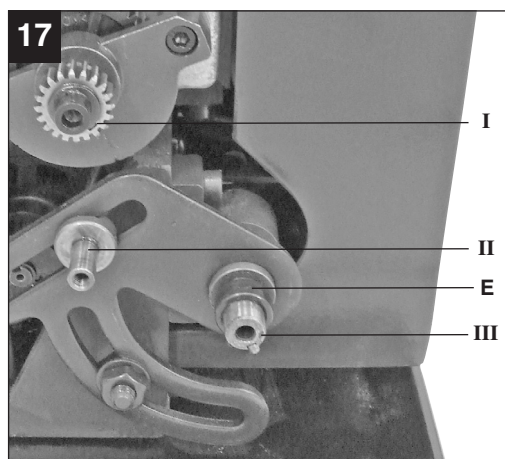
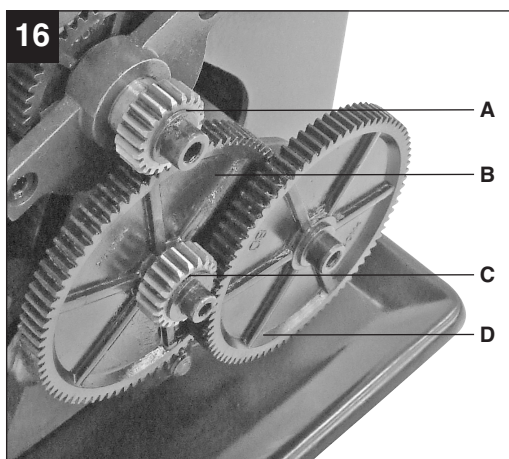
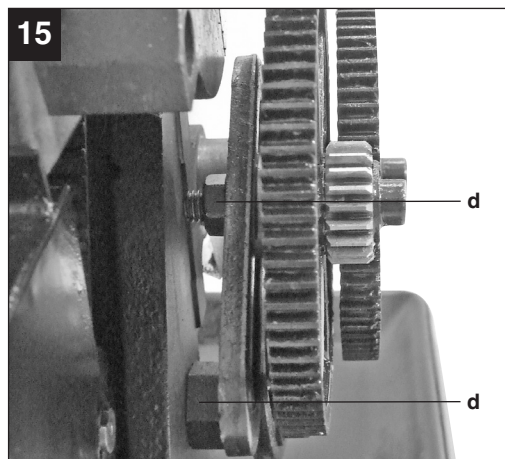
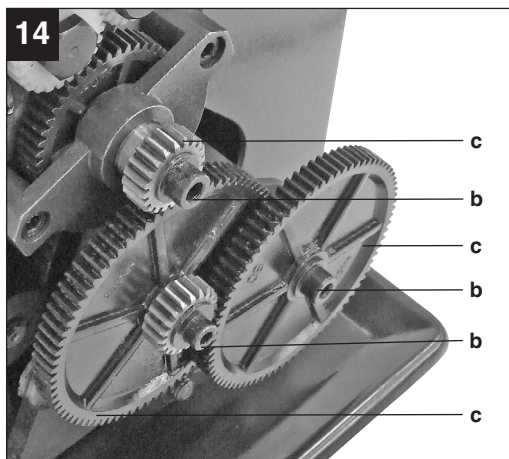


- Ⓓ Drehrichtung nur im Stillstand umschalten!
- Ⓗ A forgásirányt csak nyugalmi helyzetben átkapcsolni!
- ⒽⒼⒾⒿ Smjer vrtnje mijenjajte samo kad uređaj ne radi!
- ⒼⒾⒿ Smerove vrtnje menjajte samo kad stroj ne radi!



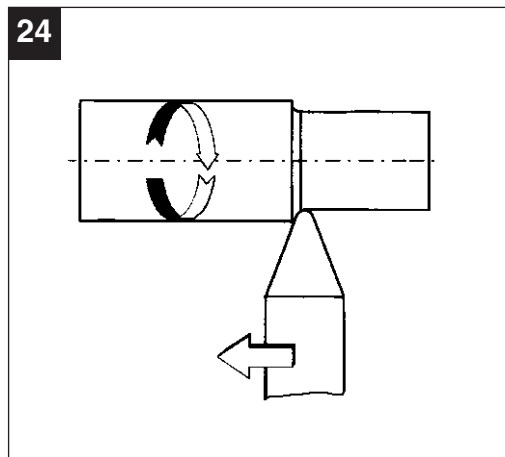
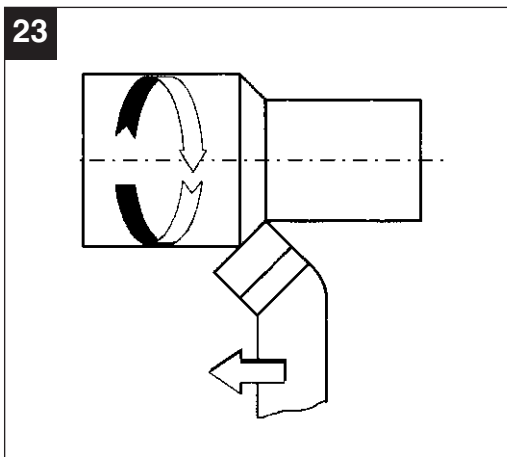
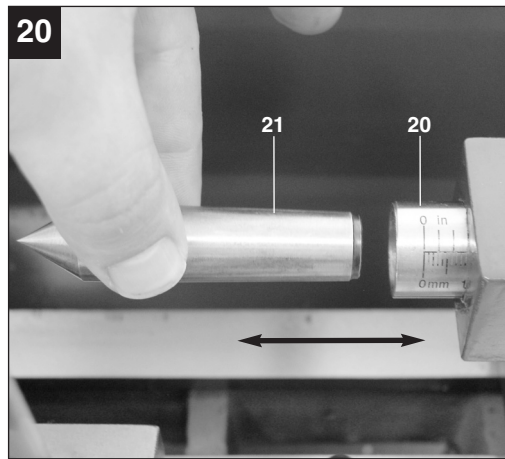
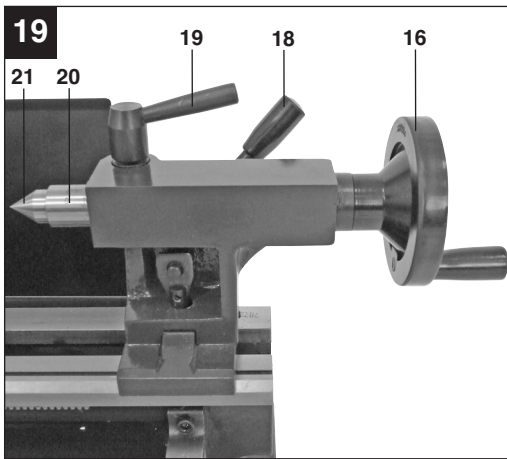




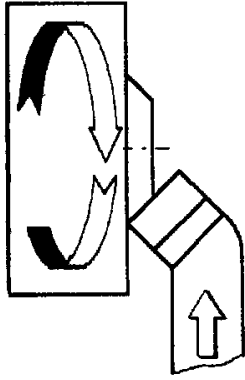


18

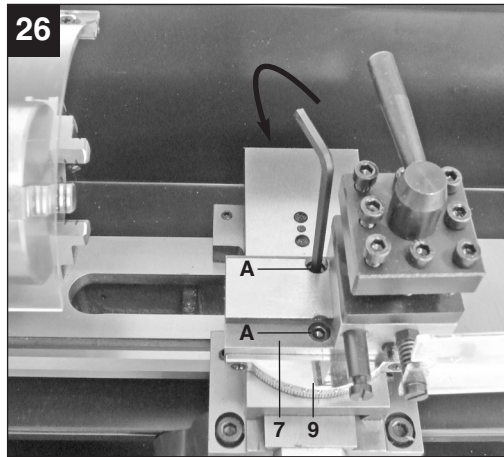
| E (mm / U) | F | | | |
|---------------|----|----|----|----|
| | A | B | C | D |
| 0.4 | 20 | 50 | 40 | 60 |
| 0.5 | 20 | 50 | | 60 |
| 0.6 | 40 | 50 | 30 | 60 |
| 0.7 | 40 | 50 | 35 | 60 |
| 0.8 | 40 | 50 | 40 | 60 |
| 1.0 | 20 | 60 | | 30 |
| 1.25 | 50 | 40 | | 60 |
| 1.5 | 40 | 60 | | 40 |
| 1.75 | 35 | 60 | | 30 |
| 2.0 | 40 | 60 | | 30 |



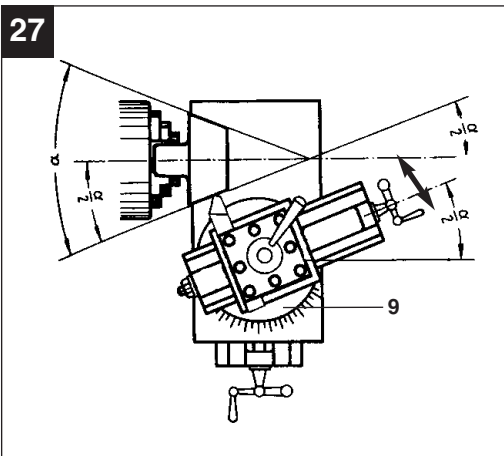
25



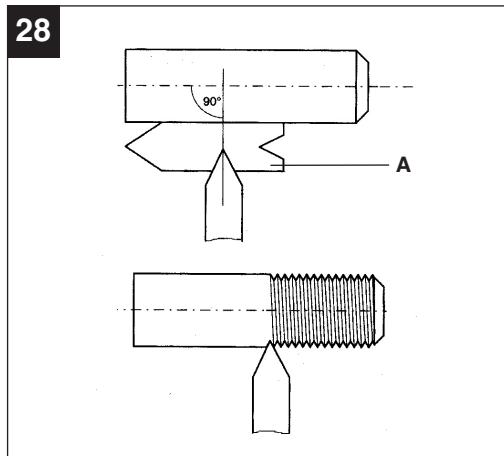
26



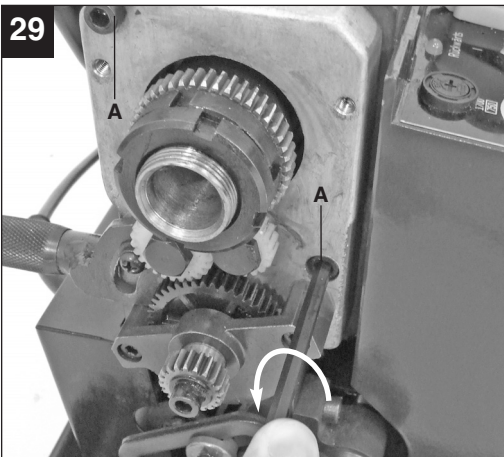
27



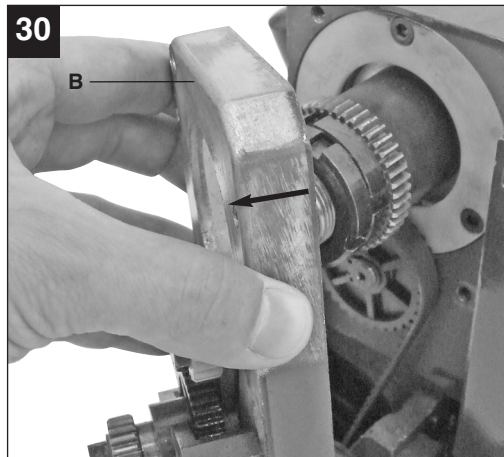
28

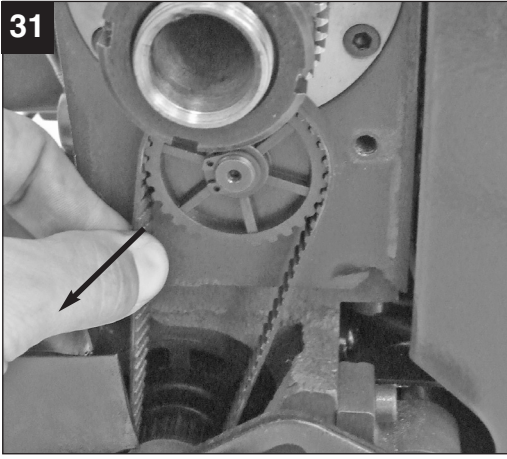


29



30





D

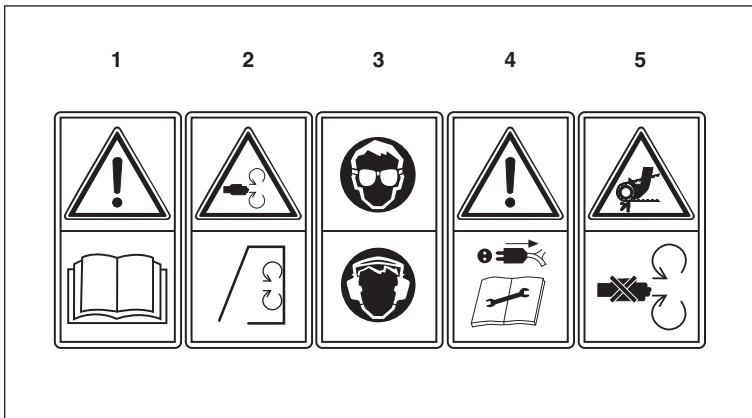


Tragen Sie eine Staubschutzmaske.

Beim Bearbeiten von Holz und anderer Materialien kann gesundheitsschädlicher Staub entstehen. Asbesthaltiges Material darf nicht bearbeitet werden!



Achtung! Verletzungsgefahr! Nicht in rotierende Werkstücke oder Maschinenteile fassen!



- 1 Vor Inbetriebnahme die Bedienungsanleitung und Sicherheitshinweise lesen und beachten.
- 2 Schutzeinrichtungen vor Inbetriebnahme der Maschine schließen.
- 3 Tragen Sie Augen- und Gehörschutz Vorrichtungen.
- 4 Vor Reparatur-, Wartungs- und Reinigungsarbeiten Motor abstellen und Netzstecker ziehen.
- 5 Schutzeinrichtungen bei laufendem Motor nicht öffnen oder entfernen.

⚠ Achtung!

Beim Benutzen von Geräten müssen einige Sicherheitsvorkehrungen eingehalten werden, um Verletzungen und Schäden zu verhindern. Lesen Sie diese Bedienungsanleitung / Sicherheitshinweise deshalb sorgfältig durch. Bewahren Sie diese gut auf, damit Ihnen die Informationen jederzeit zur Verfügung stehen. Falls Sie das Gerät an andere Personen übergeben sollten, händigen Sie diese Bedienungsanleitung / Sicherheitshinweise bitte mit aus. Wir übernehmen keine Haftung für Unfälle oder Schäden, die durch Nichtbeachten dieser Anleitung und den Sicherheitshinweisen entstehen.

1. Sicherheitshinweise

Die entsprechenden Sicherheitshinweise finden Sie im beiliegenden Heftchen!

⚠ WARNUNG

Lesen Sie alle Sicherheitshinweise und Anweisungen. Versäumnisse bei der Einhaltung der Sicherheitshinweise und Anweisungen können elektrischen Schlag, Brand und/oder schwere Verletzungen verursachen.

Bewahren Sie alle Sicherheitshinweise und Anweisungen für die Zukunft auf.

2. Gerätebeschreibung und Lieferumfang (Bild 1/2)**2.1 Gerätebeschreibung**

1. Drehzahl-Regler
2. Drehrichtungs-Wahlschalter
3. Not-Aus-Schalter
4. Handrad für Langzug
5. Bettschlitten
6. Planschlitten
7. Oberschlitten
8. Kurbel mit Skala für Planzug (Planschlitten)
9. Skala zum Kegeldrehen
10. Vorschub-Arretierhebel
11. Verzahnung für Vorschub
12. Kurbel mit Skala für Handzug (Oberschlitten)
13. Leitspindel
14. Maschinenwanne
15. Drehmaschinenbett
16. Handkurbel für Pinole
17. Reitstock
18. Hebel für Reitstockverstellung
19. Klemmhebel für Pinole
20. Pinole mit Skala

21. Zentrierspitze
22. Schutzabdeckung
23. Werkzeughalter
24. Klemmhebel für Werkzeughalter
25. Klemmschrauben für Drehmeißel
26. Spannbacken
27. Dreibackenfutter
28. Spannschraube Dreibackenfutter
29. Wechselräderekasten
30. Hebel Vorschubrichtung
31. Netzkabel
32. Drehzahl-Umschalter schnell / langsam
33. Schalter Schutzabdeckung
34. Motorabdeckung
35. hintere Spritzschutzwand
36. Spindelstock
37. Schutzabdeckung Dreibackenfutter
38. Spannbacken
39. Inbusschlüssel
40. Gabelschlüssel
41. Backenfutterschlüssel
42. Ölflasche
43. Wechselräder

2.2 Lieferumfang

- Öffnen Sie die Verpackung und nehmen Sie das Gerät vorsichtig aus der Verpackung.
- Entfernen Sie das Verpackungsmaterial sowie Verpackungs- und Transportsicherungen (falls vorhanden).
- Überprüfen Sie, ob der Lieferumfang vollständig ist.
- Kontrollieren Sie das Gerät und die Zubehörteile auf Transportschäden.
- Bewahren Sie die Verpackung nach Möglichkeit bis zum Ablauf der Garantiezeit auf.

ACHTUNG

Gerät und Verpackungsmaterial sind kein Kinderspielzeug! Kinder dürfen nicht mit Kunststoffbeuteln, Folien und Kleinteilen spielen! Es besteht Verschluckungs- und Erstickungsgefahr!

- Metaldrehbank
- Spannbacken
- Inbusschlüssel
- Gabelschlüssel
- Wechselräder
- Ölflasche
- Zentrierspitze
- Originalbetriebsanleitung
- Sicherheitshinweise

D**3. Bestimmungsgemäße Verwendung**

Die Drehmaschine dient zum Längs- und Plandrehen von runden oder regelmäßig geformten 3-, 6- oder 12-kantigen Werkstücken aus Metall, Kunststoff oder ähnlichen Materialien mit einem Durchmesser von maximal 180 mm und einer Länge von ca. 300 mm. Die hohle Arbeitsspindel ermöglicht auch, dass längere Werkstücke mit einem max. Durchmesser von 15 mm gespannt werden können. Durch die vorhandene Leitspindel ist das Gewindedrehen ebenfalls möglich.

Die Maschine darf nur nach ihrer Bestimmung verwendet werden. Jede weitere darüber hinausgehende Verwendung ist nicht bestimmungsgemäß. Für daraus hervorgerufene Schäden oder Verletzungen aller Art haftet der Benutzer/Bediener und nicht der Hersteller.

Bitte beachten Sie, dass unsere Geräte bestimmungsgemäß nicht für den gewerblichen, handwerklichen oder industriellen Einsatz konstruiert wurden. Wir übernehmen keine Gewährleistung, wenn das Gerät in Gewerbe-, Handwerks- oder Industriebetrieben sowie bei gleichzusetzenden Tätigkeiten eingesetzt wird.

Bestandteil der bestimmungsgemäßen Verwendung ist auch die Beachtung der Sicherheitshinweise sowie der Montageanleitung und Betriebshinweise in der Bedienungsanleitung. Personen, die die Maschine bedienen und warten, müssen mit dieser vertraut und über mögliche Gefahren unterrichtet werden. Darüber hinaus sind die geltenden Unfallverhütungsvorschriften genauestens einzuhalten. Sonstige allgemeine Regeln in arbeitsmedizinischen und sicherheitstechnischen Bereichen sind zu beachten. Veränderungen an der Maschine schließen eine Haftung des Herstellers und daraus entstehende Schäden gänzlich aus. Trotz bestimmungsgemäßer Verwendung können bestimmte Restrisikofaktoren nicht vollständig ausgeräumt werden. Bedingt durch Konstruktion und Aufbau der Maschinen können folgende Punkte auftreten:

- Berührung des Dreibackenfutters im nicht abgedeckten Bereich.
- Ziehen Sie den Backenfutterschlüssel nach Benutzung wieder ab.
- Eingreifen in rotierende Teile.
- Wegschleudern von Werkstücken und Werkstückteilen.
- Durch die nicht im Einsatz befindlichen Drehmeißel besteht Verletzungsgefahr.

- Werkstücke deren Durchmesser ein Durchschieben des Werkstücks durch das Dreibackenfutter in Richtung Spindelstock erlaubt, dürfen keinesfalls hinten über die Maschinenbegrenzung herausragen.
- Tragen Sie unbedingt eine Schutzbrille. Schützen Sie Ihre Augen vor fliegender Späne und anderen Splittern.
- Gesundheitsschädliche Kühl- und Schmiermittel. Achten Sie auf umweltgerechte Entsorgung.
- Verletzungen durch Werkzeugbruch.

4. Technische Daten

| | |
|--|----------------------------|
| Netzspannung: | 230 V ~ 50 Hz |
| Nennleistung: | 370 W |
| Spitzenhöhe: | 90 mm |
| max. Werkstück Ø über Bett: | 180 mm |
| max. Werkstücklänge / Spitzenweite: | 300 mm |
| max. bearbeitbarer Außen Ø: | 180 mm |
| Arbeitsspindel - Innen Ø: | 20 mm |
| max. Querschnitt des Drehmeißelschaftes: | 8 x 8 mm |
| Spannkapazität Dreibackenfutter (ca. Werte): | |
| außengestufte Backen: | innen 1,5 - 30 mm |
| außengestufte Backen: | außen 25 - 75 mm |
| innengestufte Backen: | 20 - 70 mm |
| Backenfutterbohrung: | 15 mm |
| Rundlaufgenauigkeit: | 0,01 mm |
| Drehzahl Stufe 1: | 0 - 1100 min ⁻¹ |
| Drehzahl Stufe 2: | 0 - 2500 min ⁻¹ |
| Morsekegel der Arbeitsspindel: | MK 3 |
| Morsekegel der Reitstockpinole: | MK 2 |
| Gewicht: | 37 kg |

Geräusch und Vibration

Die Geräusch- und Vibrationswerte wurden entsprechend EN 61029-1 ermittelt.

| | |
|--------------------------------------|------------|
| Schalldruckpegel L _{pA} | 60,8 dB(A) |
| Unsicherheit K _{pA} | 3 dB |
| Schallleistungspegel L _{WA} | 73,8 dB(A) |
| Unsicherheit K _{WA} | 3 dB |

Tragen Sie einen Gehörschutz.

Die Einwirkung von Lärm kann Gehörverlust bewirken.

Schwingungsgesamtwerte (Vektorsumme dreier Richtungen) ermittelt entsprechend EN 61029-1.

Schwingungsemissionswert $a_n \leq 2,5 \text{ m/s}^2$
Unsicherheit $K = 1,5 \text{ m/s}^2$

Warnung!

Der angegebene Schwingungsemissionswert ist nach einem genormten Prüfverfahren gemessen worden und kann sich, abhängig von der Art und Weise, in der das Elektrowerkzeug verwendet wird, ändern und in Ausnahmefällen über dem angegebenen Wert liegen.

Der angegebene Schwingungsemissionswert kann zum Vergleich eines Elektrowerkzeuges mit einem anderen verwendet werden.

Der angegebene Schwingungsemissionswert kann auch zu einer einleitenden Einschätzung der Beeinträchtigung verwendet werden.

Beschränken Sie die Geräusentwicklung und Vibration auf ein Minimum!

- Verwenden Sie nur einwandfreie Geräte.
- Warten und reinigen Sie das Gerät regelmäßig.
- Passen Sie Ihre Arbeitsweise dem Gerät an.
- Überlasten Sie das Gerät nicht.
- Lassen Sie das Gerät gegebenenfalls überprüfen.
- Schalten Sie das Gerät aus, wenn es nicht benutzt wird.
- Tragen Sie Handschuhe.

Restrisiken

Auch wenn Sie dieses Elektrowerkzeug vorschriftsmäßig bedienen, bleiben immer Restrisiken bestehen. Folgende Gefahren können im Zusammenhang mit der Bauweise und Ausführung dieses Elektrowerkzeuges auftreten:

1. Lungenschäden, falls keine geeignete Staubschutzmaske getragen wird.
2. Gehörschäden, falls kein geeigneter Gehörschutz getragen wird.
3. Gesundheitsschäden, die aus Hand-Arm-Schwingungen resultieren, falls das Gerät über einen längeren Zeitraum verwendet wird oder nicht ordnungsgemäß geführt und gewartet wird.

5. Vor Inbetriebnahme**5.1 Erstinbetriebnahme**

- Achten Sie darauf, dass der Unterbau das Gewicht der Maschine (ca. 37 kg) tragen kann und ausreichend stabil ist, damit beim Bearbeiten keine Schwingungen auftreten können.
- Zum Schutz vor Korrosion sind alle blanken Teile der Maschine werkseitig stark eingefettet. Reinigen Sie die Maschine vor der Inbetriebnahme mit einem geeigneten umweltfreundlichen Reinigungsmittel und schmieren Sie blanke Teile mit einem säurefreien Schmieröl.
- Soll die Maschine fest mit der Unterlage verschraubt werden, so benutzen Sie zum Befestigen der Maschine die Gewindelöcher der Stellfüße. In diesen Fall werden die Stellfüße nicht montiert.
- Kontrollieren Sie, ob alle Schrauben fest angezogen sind und ob sich das Dreibackenfutter (27) leicht von der Hand drehen lässt.
- Vor der Inbetriebnahme müssen alle Abdeckungen und Sicherheitsvorrichtungen montiert sein.
- Bevor Sie den Einschalter betätigen vergewissern Sie sich das alles richtig montiert und bewegliche Teile leichtgängig sind.

5.2 Elektrischer Anschluss

- Überzeugen Sie sich vor dem Anschließen, dass die Daten auf dem Typenschild mit den Netzdaten übereinstimmen.
- Ziehen Sie immer den Netzstecker, bevor Sie Einstellungen am Gerät vornehmen.
- Die Maschine darf nur mit Einphasenstrom 230 Volt / 50 Hz betrieben werden. Hausseitig darf der Stromkreis mit maximal 16 A abgesichert sein.

5.3 Allgemeine Hinweise zum Gerät

- Die Leitspindel (13) darf nur für das Gewindedrehen verwendet werden. Sie darf nicht für das automatische Längsdrehen verwendet werden, da der Vorschub beim Auffahren auf ein Hindernis nicht abschaltet.
- **Achtung!** Schließen Sie die Schutzabdeckung für das Backenfutter bevor Sie die Maschine einschalten.

D**5.4 Montage / Austausch der Spannbacken
(Bild 3-9/Pos. 26)**

Die Spannbacken (26) sind mit Nummern 1 bis 3 versehen und müssen der Reihenfolge nach in die Spannbackenführung (A) im Dreibackenfutter (27) eingesetzt werden.

- Stecken Sie zuerst den Backenfutterschlüssel (41) in eine der Spannschrauben des Dreibackenfutters (28) und lösen Sie die Spannbacken (26) durch Linksdrehung des Backenfutterschlüssels (41), bis Sie die Spannbacken (26) entnehmen können (Bild 3).
- Wählen Sie die zu montierenden Spannbacken aus (siehe Punkt 5.5) und sortieren Sie sie entsprechend ihrer Nummerierung (auf jeder Spannbacke befindet sich ein eingepprägter Zahlencode, der mit 1, 2 oder 3 beginnt) (Bild 4-6)
- Führen Sie die Spannbacke Nummer 1 in eine der Spannbackenführungen (A), und drücken Sie sie in Richtung Mittelpunkt des Dreibackenfutters (27).
- Drehen Sie nun den Backenfutterschlüssel (41) nach links, bis Spannbacke Nummer 1 ein Stück in Richtung Mittelpunkt des Dreibackenfutters (27) rutscht (Bild 7).
- Setzen Sie nun die Spannbacken Nummer 2 und 3 nacheinander im Uhrzeigersinn in die anderen beiden Spannbackenführungen (A).
- Drücken Sie alle 3 Spannbacken (26) zusammen und ziehen Sie das Dreibackenfutter (27) durch Rechtsdrehung des Backenfutterschlüssels (41) zusammen. Im Inneren des Dreibackenfutters (27) befindet sich ein Gewinde, das in die Einkerbungen auf der Rückseite der Spannbacken (26) greift und sie somit zusammen zieht (Bild 8).
- Kontrollieren Sie, ob die Spannbacken (26) zentrisch spannen, indem Sie die Spannbacken (26) mit Hilfe des Backenfutterschlüssels (41) ganz zusammendrehen. Liegen die Spannbacken (26) nicht alle in der Mitte auf, so müssen sie nochmals neu eingelegt werden (Bild 9).

**5.5 Außen- und Innengestufte Spannbacken
(Bild 4 – 6/Pos. 26)**

Werkstücke bis zu einem Durchmesser von ca. 70 mm werden an ihrem Außendurchmesser gespannt (Bild 6). Werkstücke mit einem Außendurchmesser von 1,5-30 mm können mit den außengestuftten Spannbacken (a) gespannt werden (Bild 5a). Werkstücke mit einer Bohrung von min. 25 mm können mit Hilfe der außengestuftten Spannbacken (a) in der Bohrung gespannt werden (Bild 5b). Durch Wechseln der außengestuftten Spannbacken (a)

gegen die innengestuftten Spannbacken (b) können Werkstücke bis zu einem Durchmesser von 70 mm eingespannt werden.

Achtung:

Werkstücke müssen ausreichend weit im Dreibackenfutter (27) gespannt werden. Backenfutterschlüssel (41) abziehen. Achten Sie darauf, dass das Werkstück fest eingespannt ist.

5.6 Drehmeißel einspannen (Bild 10 - 11)

Der Drehmeißel (B) wird durch mindestens zwei Klemmschrauben (25) im Werkzeughalter (23) geklemmt. Spannen Sie den Drehmeißel (B) so kurz wie möglich ein um einen möglichst kurzen Hebelweg (D) zu erhalten und achten Sie auf die richtige Einstellhöhe. Die Höhenlage des Drehmeißels (B) wird durch Unterlegen von ebenen Blechen (C) unterschiedlicher Stärke erreicht. Die Kontrolle der Höhenlage auf Mitte des Werkstückes erfolgt anhand der Zentrierspitze (21) am Reitstock (17). Durch Lösen des Klemmhebels (24) kann der Werkzeughalter (23) geschwenkt und auf eine andere Arbeitsposition eingestellt werden. Somit können bis zu 4 Drehmeißel (B) gleichzeitig im Werkzeughalter (23) eingespannt bleiben, zwischen denen durch Umschwenken des Werkzeughalters (23) gewechselt werden kann.

Achtung:

Der Drehmeißel (B) muss mit seiner Achse senkrecht zur Werkstückachse eingespannt werden. Bei schrägem Einspannen kann der Drehmeißel (B) in das Werkstück hineingezogen werden.

5.7 Vorschub**5.7.1 Vorschubrichtung wählen (Bild 12)**

Die Drehrichtung der Leitspindel (13) wählen Sie am Hebel Vorschubrichtung (30) an der Rückseite der Maschine aus.

| | |
|---------------|-------------------------|
| Pos. 1 Oben: | Vorschubrichtung links |
| Pos. 2 Mitte: | Vorschubeinrichtung aus |
| Pos. 3 Unten: | Vorschubrichtung rechts |

5.7.2 Vorschubgeschwindigkeit, Wechsel der Wechselräder (Bild 13-18)

Um unterschiedliche Vorschubgeschwindigkeiten zu erreichen müssen die Wechselräder entsprechend ausgewählt werden.

- Lösen Sie die Befestigungsschrauben (a) am Wechselradkasten (29) und nehmen Sie diesen ab (Bild 13).
- Lösen Sie die Befestigungsschrauben (b) der Zahnradwellen und nehmen Sie die Wechselräder (c) von den Wellen ab (Bild 14).



- Lösen Sie die Befestigungsmuttern der Zahnradausgleichshalterung (Bild 15/Pos. d).
- Wählen Sie die benötigten Wechselräder anhand von Bild 16 - 18 aus. Die Tabelle (Bild 18) zeigt Ihnen die benötigte Zähnezahl (F) der Wechselräder für den entsprechenden Vorschub in mm pro Umdrehung (E).
- Stecken Sie die Zahnräder auf die entsprechenden Zahnradwellen und sichern Sie sie mit den Befestigungsschrauben (Bild 14/Pos. b).
- Werden für die erforderliche Übersetzung nur die Zahnräder A, B und D benötigt, muss die in Bild 17 gezeigte Distanzhülse (E) vor das Zahnrad auf der Welle III gesetzt werden.
- Stellen Sie die Zahnradausgleichshalterung und die Welle der Zahnräder so ein, dass sich die Zahnräder mit leichtem Spiel bewegen lassen. Ziehen Sie nun die Befestigungsmuttern der Zahnradausgleichshalterung (d) wieder an (Bild 15).
- **Wichtig:** Um die Maschine einschalten zu können, muss die Abdeckung des Wechselradkastens (Bild 13 / Pos. 29) angebracht sein.

5.8 Einstellung des Reitstocks (Bild 19)

Der Reitstock (17) kann auf dem Drehmaschinenbett (15) vor und zurück bewegt werden.

- Lösen Sie hierzu den Hebel für Reitstockverstellung (18) und schieben Sie den Reitstock (17) in die gewünschte Position.
- Ziehen Sie anschließend den Hebel für Reitstockverstellung (18) wieder fest.

5.9 Montage/Demontage/Einstellung der Pinole (Bild 19-20)

Die Pinole (20) hält die Zentrierspitze (21), diese dient zum Einspannen und Gegenhalten langer Werkstücke. Die Pinole (20) kann mit Hilfe der Handkurbel (16) vor und zurückgestellt werden. Mit dem Klemmhebel (19) wird die Pinole (20) in der gewünschten Position festgeklemmt.

Die Rückseite der Zentrierspitze (21) ist konisch und hält durch Klemmung in der Pinole (20). Zum Entfernen der Zentrierspitze (21) Klemmhebel (19) lösen und Pinole (20) mit der Handkurbel (16) ganz nach hinten kurbeln. Dadurch wird die Zentrierspitze (21) aus ihrer Klemmung gedrückt und kann entnommen werden.

Stecken Sie die Zentrierspitze (21) zum Einsetzen in die Pinole (20), sie wird beim Einspannen des Werkstücks automatisch in der Pinole (20) festgeklemmt.

Statt der Zentrierspitze (21) kann, zum Beispiel als Vorarbeit zum Innendreifen, auch ein Bohrer mit entsprechendem Konus in die Pinole (20) gesteckt werden. Auf der Pinole (20) befindet sich eine Skala, welche anzeigt, wie tief man in das Werkstück bohrt.

5.10 Schutzabdeckung Dreibackenfutter (Bild 2/Pos. 37)

Die Schutzabdeckung des Dreibackenfutters (37) dient zum Schutz des Benutzers und muss im Betrieb immer herunter geklappt sein. Ist die Schutzabdeckung (37) nach oben geklappt, lässt sich die Maschine nicht einschalten, da der Sicherheitsschalter (Bild 2/Pos. 33) auf der Rückseite nicht betätigt wird.

5.11 Kurbeln für Plan und Handzug (Bild 1/Pos. 8 bzw. 12)

Beim Drehen wird der Drehmeißel mit Hilfe der Kurbeln für Plan- bzw. Handzug am Werkstück entlang geführt. An beiden Kurbeln befinden sich Skalenringe, welche wenn der Drehmeißel das Werkstück berührt auf 0 gestellt werden können, um die tiefe des Spanabhubs abmessen zu können. Um die Skalenringe auf 0 zu stellen, lösen Sie die Gewindestifte in den Skalenringen, drehen sie auf 0 und ziehen die Gewindestifte wieder an.

6. Bedienung

6.1 Maschine Ein- und Ausschalten (Bild 21)

6.1.1 Maschine einschalten

Bitte beachten Sie die Reihenfolge beim Einschalten der Drehmaschine!

- Zuerst die Schutzabdeckung (37) über das Dreibackenfutter (27) klappen (siehe Punkt 5.10).
- Der Drehzahl-Regler (1) **muss** sich bei jedem Einschalten oder Drehrichtungswechsel erst in Null-Position befinden (Markierung ganz unten).
- Nun die richtige Drehrichtung am Drehrichtungs-Wahlschalter (2) wählen (L=Linkslauf / R=Rechtslauf).
- Vergewissern Sie sich, dass der Not- Aus-Schalter heraus gedreht ist.
- Jetzt kann die Maschine durch Betätigen des Drehzahl-Wahlschalters (1) gestartet werden.

6.1.2 Maschine ausschalten

Zum Ausschalten den Drehzahl- Regler (1) auf „Null-Position“ drehen.

D**Not-Aus-Funktion**

Zum schnellen und einfachen Ausschalten der Maschine, z.B. im Notfall den Not- Aus- Schalter drücken (Bild 21 / Pos. 3). Um die Maschine wieder in Betrieb nehmen zu können, muss der Not- Aus- Schalter wieder heraus gedreht werden.

Achtung:

Vor jedem Drehrichtungswechsel unbedingt warten, bis die Maschine zum Stillstand gekommen ist, da sonst die Maschine beschädigt werden kann! Um den Antrieb der Maschine nicht zu überlasten sollte beim Arbeiten mit hoher Drehzahl vor dem Einschalten die Drehzahl zurückgesetzt werden. Wird die Maschine überlastet oder blockiert, schaltet die Steuerung automatisch ab.

Ziehen Sie bei längerer Nichtbenutzung oder vor Einstellungs- und Wartungsarbeiten den Netzstecker.

6.2 Drehzahleinstellung (Bild 21 – 22)

Am Drehzahl Regler (1) kann die Drehzahl der Maschine stufenlos eingestellt werden.

Am Drehzahl-Umschalter (32) kann der Drehzahlbereich vorgewählt werden.

Drehzahl-Umschalter auf Position „Hase“ (schnell):
Drehzahl: 0-2.500 min⁻¹

Drehzahl-Umschalter auf Position „Schildkröte“ (langsam):
Drehzahl: 0-1.100 min⁻¹

6.3 Kühlung

Beim Drehen entsteht Reibungswärme an der Schneide des Drehmeißels. Um die Lebensdauer des Drehmeißels zu erhöhen und das Schnittbild zu verbessern sollten Sie den Drehmeißel während des Arbeitens kühlen. Verwenden Sie hierzu die beiliegende Ölflasche (42) und eine wasserlösliche, umweltfreundliche Bohremulsion.

6.4 Drehen**6.4.1 Allgemein**

- Spannen Sie den Drehmeißel fest im Werkzeughalter (23) ein (siehe Punkt 5.6)
- Spannen Sie das Werkstück fest und soweit wie möglich im Dreibackenfutter (27) ein.
- Kontrollieren Sie ob das Werkstück rund läuft.
- Stellen Sie sicher, dass der Vorschub deaktiviert ist (außer beim Gewindedrehen).
- Schalten Sie die Maschine ein (siehe Punkt 6.1).

6.4.2 Längsdrehen (Bild 1, 23 - 24)

Beim Längsdrehen bewegt sich der Drehmeißel parallel zur Achse des Werkstückes.

- Zum Längsdrehen von rechts nach links drehen Sie zuerst den Bettschlitten (5) mit dem Handrad für Langzug (4) so weit nach links, und den Oberschlitten (7) mit der Kurbel für Handzug (12) soweit nach rechts, dass der Verfahrweg des Oberschlittens (7) für die gesamte Bearbeitungslänge ausreicht.
- Stellen Sie den Hebel Vorschubrichtung (30) auf Position 2, Vorschubeinrichtung deaktiviert und arretieren Sie den Bettschlitten (5) mit dem Vorschub Arretierhebel (10).
- Fahren Sie den Planschlitten (6) durch Drehung der Kurbel für Planzug (8) so weit zurück, dass der Drehmeißel den Umfang des Werkstückes nicht berührt.
- Stellen Sie nun den Oberschlitten (7) mit dem Kurbel für Handzug (12) so ein, dass die Drehmeißelspitze über dem größten Durchmesser des Werkstückes steht.
- Fahren Sie nun den Planschlitten (6) durch Drehung der Kurbel für Planzug (8) langsam auf das Werkstück zu bis der Drehmeißel die Oberfläche des Werkstück streift.
- Dies ist jetzt die Ausgangsposition zur Bearbeitung des Außendurchmesser Ihres Werkstückes. Ein Teilstrich auf der Skala an der Kurbel für Planzug (8) entspricht 0,05 mm Werkstückdurchmesser (0,025 mm Schnitttiefe).

Achtung:

Stellen Sie sicher, dass der Hebel Vorschubrichtung (30) auf Position 2, Vorschubeinrichtung deaktiviert steht, bevor Sie die Maschine einschalten (siehe Punkt 5.7.1).

6.4.3 Plandrehen (Bild 1, 25)

Das Plandrehen erfolgt ähnlich wie das Längsdrehen. Beim Plandrehen bewegt sich der Drehmeißel zum Zentrum der Werkstückachse.

Beim Planen muss die Hauptschneide des Drehmeißels genau auf die Mitte des Werkstücks eingestellt werden, damit in der Werkstückmitte kein Ansatz stehen bleibt. Stellen Sie den Drehmeißel anhand der Zentrierspitze (21) ein.

Beim Plandrehen mit dem gebogenem Drehmeißel oder dem Stirndrehmeißel wird das Werkstück von außen nach innen abgedreht, beim Plandrehen mit dem Eckdrehmeißel oder dem Seitendrehmeißel dagegen von innen nach außen.



6.4.4 Innendrehen

Das Innendrehen von Bohrungen erfolgt ähnlich wie das Plan und Längsdrehen. Da der Drehmeißel beim Ausdrehen meist nicht zu sehen ist, muss hier mit besonderer Sorgfalt gearbeitet werden.

Zum Innendrehen kann ein Bohrer anstatt der Zentrierspitze (21) eingespannt werden, um das Werkstück vorzubohren (siehe Punkt 5.9).

6.4.5 Ein- und Abstechen

Beim Ein- und Abstechen bewegt sich der Drehmeißel zum Zentrum der Werkstückachse. Zum Einstechen verwendet man Stechdrehmeißel, zum Abstechen Abstechdrehmeißel.

Achtung:

Achten Sie beim Längs-, Plan-, Innendrehen, Ein- und Abstechen darauf, das der Drehmeißel genau mittig eingestellt ist.

6.4.6 Kegeldrehen (Bild 26 - 27)

Das Kegeldrehen erfolgt durch Einstellen des Oberschlittens (7). Hier wird der Oberschlitten nach Lösen der Stellschrauben (A) um seine Achse gedreht (Bild 27). Die Gradeinteilung des Kegels erfolgt anhand der Skala zum Kegeldrehen (9). Nachdem der Oberschlitten richtig eingestellt wurde (Bild 28) müssen die Stellschrauben (A) wieder angezogen werden.

6.4.7 Gewindedrehen (Abb. 28)

Das Gewindedrehen erfolgt mit einem speziellen Gewindedrehmeißel. Dieser wird genau senkrecht zur Werkstückachse eingespannt. Dieses geschieht am besten mit Hilfe einer Drehmeißellehre (Bild 29/Pos. A). Der Vorschub beim Gewindedrehen erfolgt über die Leitspindel (13) und muss der Gewindesteigung entsprechen. Dazu wird die entsprechende Vorschubgeschwindigkeit durch die richtige Auswahl der Wechselräder eingestellt (siehe Punkt 5.7.2).

Achtung:

Beim Gewindedrehen mit kleiner Drehzahl und guter Schmierung arbeiten. Beim Gewindeschneiden und zwischen den einzelnen Schneidvorgängen beim Gewindedrehen darf der Vorschub-Arretierhebel (10) nicht geöffnet oder das Werkstück aus dem Backfutter genommen werden.

7. Reinigung, Wartung und Ersatzteilbestellung

Ziehen Sie vor allen Reinigungsarbeiten den Netzstecker.

7.1 Reinigung

- Wir empfehlen dass Sie das Gerät nach jeder Benutzung reinigen.
- Entfernen Sie die Späne mit einem Handfeger oder Pinsel.
- Entfernen Sie Schmutz, Schmiermittel- und Ölreste mit einem Baumwolltuch.
- Benutzen Sie zur Reinigung niemals Druckluft.
- Ölen Sie blanke Metallteile nach der Reinigung mit einem säurefreien Schmieröl ein.

7.2 Antriebsriemen wechseln (Abb. 29 - 32)

Der Antriebsriemen ist ein Verschleißteil und muss bei Bedarf gewechselt werden. Entfernen Sie als erstes die Abdeckung des Wechselräderekastens (29) und die Wechselräder (siehe Punkt 5.7.2). Lösen Sie nun die beiden Halteschrauben (Bild 29/Pos. A) und nehmen Sie die Getriebeplatte (Bild 30/Pos. B) ab. Nehmen Sie den Antriebsriemen unter Drehung vom oberen Zahnrad ab und ziehen Sie ihn von der Motorwelle (Bilder 31 – 32). Der Einbau erfolgt in umgekehrter Reihenfolge.

Wichtig: Um die Maschine einschalten zu können, muss die Abdeckung des Wechselradkastens (Bild 13 / Pos. 29) angebracht sein.

Achtung:

Schalten Sie zum Wechseln des Zahnriemens die Maschine aus und ziehen Sie den Netzstecker.

7.3 Austausch der Gerätesicherung (Bild 21/Pos. B)

Achtung! Maschine ausschalten und Netzstecker ziehen!

Sollte die Drehbank nicht mehr funktionieren, kontrollieren Sie die Sicherung im Sicherungshalter (B) und ersetzen Sie diese gegebenenfalls durch eine Sicherung gleichen Nennwerts.

7.4 Schlittenspiel einstellen

Sollten die Schlitten einmal zu viel Spiel in ihrer Führung haben, so können Sie dieses an den gekonterten Gewindestiften an der Seite der Schlitten einstellen.

D

7.5 Kohlebürsten

Bei übermäßiger Funkenbildung lassen Sie die Kohlebürsten durch eine Elektrofachkraft überprüfen. Achtung! Die Kohlebürsten dürfen nur von einer Elektrofachkraft ausgewechselt werden.

7.6 Ersatzteilbestellung:

Bei der Ersatzteilbestellung sollten folgende Angaben gemacht werden;

- Typ des Gerätes
- Artikelnummer des Gerätes
- Ident-Nummer des Gerätes
- Ersatzteilnummer des erforderlichen Ersatzteils

Aktuelle Preise und Infos finden Sie unter www.isc-gmbh.info

8. Entsorgung und Wiederverwertung

Das Gerät befindet sich in einer Verpackung um Transportschäden zu verhindern. Diese Verpackung ist Rohstoff und ist somit wieder verwendbar oder kann dem Rohstoffkreislauf zurückgeführt werden.

Das Gerät und dessen Zubehör bestehen aus verschiedenen Materialien, wie z.B. Metall und Kunststoffe. Führen Sie defekte Bauteile der Sondermüllentsorgung zu. Fragen Sie im Fachgeschäft oder in der Gemeindeverwaltung nach!

9. Lagerung

Lagern Sie das Gerät und dessen Zubehör an einem dunklen, trockenen und frostfreiem sowie für Kinder unzugänglichem Ort. Die optimale Lagertemperatur liegt zwischen 5 und 30 °C. Bewahren Sie das Elektrowerkzeug in der Originalverpackung auf.

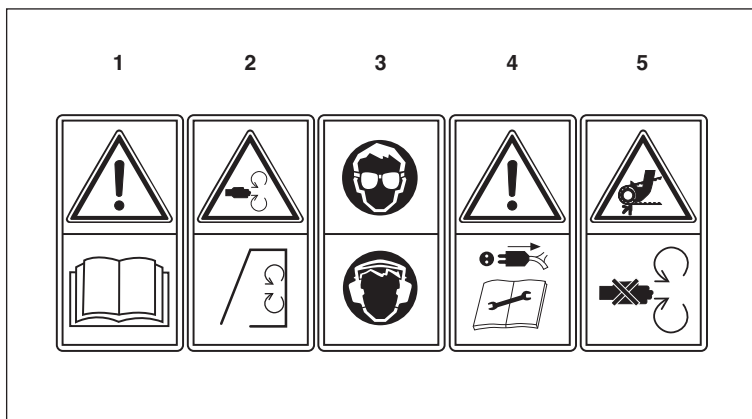


Viseljen egy porvédőálarcot.

Fa és más anyagok megdolgozásánál az egészségre káros por keletkezhet. Azbeszt tartalmú anyagokat nem szabad megmunkálni!



Figyelem! Sérülés veszélye! Ne nyúljon a forgó munkadarabokba vagy géprészekbe!



- 1 **Üzembevétele előtt elolvasni és figyelembe venni a használati utasítást és a biztonsági utalásokat.**
- 2 **A gép üzembevétele előtt bezárni a védőberendezéseket.**
- 3 **Hordjon szem és zajcsökkentő fülvédő berendezéseket.**
- 4 **Javítási, karbantartási és tisztítási munkálatok előtt leállítani a motort és kihúzni a hálózati csatlakozót.**
- 5 **Ne nyissa ki vagy távolítsa el futó motornál a védőberendezéseket.**

H**⚠ Figyelem!**

A készülékek használatánál be kell tartani egy pár biztonsági intézkedéseket, azért hogy sérüléseket és károkat megakadályozzon. Olvassa ezért ezt a használati utasítást alaposan át. Őrizze jól meg, azért hogy mindenkor rendelkezésére álljon az információk. Ha átadná más személyeknek a készüléket, akkor kézbesítse vele ezt a használati utasítást is.

Nem vállalunk felelőséget olyan balesetekért és károkért, amelyek ennek az utasításnak és a biztonsági utasításoknak a figyelmen hagyása által keletkeznek.

1. Biztonsági utasítások

A megfelelő biztonsági utasítások a mellékelt füzetetcskében találhatóak.

⚠ FIGYELMEZTETÉS!

Olvason minden biztonsági utalást és utasítást el.

A biztonsági utalások és utasítások betartásán belüli mulasztások következménye áramcsapás, tűz és/vagy nehéz sérülések lehetnek.

Őrizze meg a biztonsági utalásokat és utasításokat a jövőre nézve.

2. A készülék leírása és a szállítás terjedelme (1/2-es kép)**2.1 A készülék leírása**

1. Fordulatszám-szabályozó
2. Forgásirány-választókapcsoló
3. Vész-ki-kapcsoló
4. Kézikerék a hosszhúzáshoz
5. Gépágyszán
6. Keresztszán
7. Késszán
8. Forgatókar skálával a kereszthúzáshoz (keresztzán)
9. Skála a kúpesztergáláshoz
10. Adagolás-arretálókar
11. Fogáskapcsolás az adagoláshoz
12. Forgatókar skálával a kézhúzáshoz (késszán)
13. Terelőorsó
14. Gépkád
15. Esztergaág
16. Kézi forgatókar a szegnyereghüvelyhez
17. Nyeregszeg
18. Kar a nyeregszögállításhoz
19. Szorítókar a szegnyereghüvelyhez
20. Szegnyereghüvely skálával

21. Központozóhegy
22. Védőburkolat
23. Szerszámtartó
24. Szorítókar a szerszámtartóhoz
25. Szorítócsavarok az esztergakészhez
26. Feszítőpofa
27. Hárompofás tokmány
28. Feszítőcsavar a hárompofás tokmányhoz
29. Váltokerékdoboz
30. Kar az adagolásirányhoz
31. Hálózati kábel
32. Fordulatszám-átkapcsoló gyorsan / lassan
33. Kapcsoló a védőburkolathoz
34. Motorburkolat
35. Hátulsó fröccsenésvédőfal
36. Orsóház
37. Védőburkolat a hárompofás tokmányhoz
38. Feszítőpofa
39. Inbuszkulcs
40. Villáskulcs
41. Pofatokmánykulcs
42. Olajpalack
43. Váltokerekek

2.2 A szállítás terjedelme

- Nyissa ki a csomagolást és vegye ki óvatosan a készüléket a csomagolásból.
- Távolítsa el a csomagolási anyagot valamint a csomagolási- / és szállítási biztosítékot (ha létezik).
- Ellenőrizze le, hogy teljes a szállítás terjedelme.
- Ellenőrizze le a készüléket és a tartozékrészeket szállítási károokra.
- Ha lehetséges, akkor őrizze meg a csomagolást a garanciaidő lejáratának a végéig.

FIGYELEM

A készülék és a csomagolási anyag nem gyerekjáték! Nem szabad a gyerekeknek a műanyagtasakkal, foliákkal és aprórészekkel játszaniuk! Fennáll a lenyelés és a megfulladás veszélye!

- Fémeszterga
- Feszítőpofa
- Inbuszkulcs
- Villáskulcs
- Váltokerekek
- Olajpalack
- Központozóhegy
- Eredeti használati utasítás
- Biztonsági utasítások

3. Rendeltetésszerűi használat

Az eszterga különösen alkalmas a kerek vagy rendszeresen formált 3-, 6- vagy 12-szélű fémből, műanyagból vagy hasonló anyagokból levő maximálisan 180 mm átmérőjű és cca. 300 mm hosszú munkadarabok hosszanti- és sík esztergályozására. Az üreges főorsó lehetővé teszi, hogy maximálisan 15 mm átméretű hosszabb munkadarabokat is be lehessen feszíteni. A vezetőorsó által szintén lehetséges a menetvágás esztergán.

A gépet csak rendeltetése szerint szabad használni. Ezt túlhaladó bármilyen használat, nem számít rendeltetésszerűnek. Ebből adódó bármilyen kárért vagy bármilyen fajta sérülésért a használó ill. a kezelő felelős és nem a gyártó.

Kérjük vegye figyelembe, hogy a készülékeink rendeltetésük szerint nem az ipari, kézműipari vagy gyári bevetésre lettek konstruálva. Nem vállalunk szavatosságot, ha a készülék ipari, kézműipari vagy gyári üzemek területén valamint egyenértékű tevékenységek területén van használva.

A rendeltetésszerű alkalmazás része a biztonsági utasítások figyelembe vétele is, valamint az összeszerelési és a használati utasításban levő üzemeltetési utasítások. A gépet kezelő és karbantartó személyeknek ezekben jártasaknak és a lehetséges veszélyekkel kapcsolatban ki kell őket oktatni. Ezen kívül legpontosabban be kell tartani az érvényes balesetvédelmi előírásokat. Figyelembe kell venni a munkaegészségügy és a biztonságtechnikai téren fennálló balesetvédelmi szabályokat. A gépen történő változtatások, teljesen kizárják a gyártó szavatolását és az ebből adódó károk megtérítését. Bizonyos fennmaradt rizikótényezőket rendeltetésszerű használat ellenére sem lehet teljes mértékben kizárni. A gépek konstrukciója és felépítése által a következő pontok léphetnek fel:

- A hárompofás tokmány megérintése a nem lefedett részen.
- Húzza használat után ismét le a pofás tokmánykulcsot.
- A forgó részekbe való benyúlás.
- A munkadarabok és munkadarabrészek elhajítása.
- Sérülés veszélye a használaton kívül levő esztergakés által.

- Munkadaraboknak, amelyeknek a nagysága a munkadarab áttolását a hárompofás tokmányon keresztül az orsóház felé engedélyezi, semmi esetre sem szabad a géphatárán túl kiállniuk.
- Hordjon okvetlenül egy védőszemüveget. Védje a szemeit a röpködő forgácsok és más szillánkok elöl.
- Az egészségre káros hűtő- és kenőszerek. Ügyeljen a környezetnek megfelelő megsemmisítésre.
- Sérülések a szerszámtörés által

4. Technikai adatok

| | |
|-----------------------------------|---------------|
| Hálózati feszültség: | 230 V ~ 50 Hz |
| Névleges teljesítmény | 370 W |
| Csúcs magasság: | 90 mm |
| Max. munkadarab Ø az ágyon felül: | 180 mm |
| Max. munkadarab / csúcshélesség: | 300 mm |
| Max. megmunkálható kívül Ø: | 180 mm |
| Főorsó - belül Ø: | 20 mm |

Az esztergakés hüvelyének a max. keresztmetszete:
8 x 8 mm

Három pofás tokmány feszítő kapacitása (cca. értékek):

| | |
|---|----------------------------|
| Kívül lépcsőzött pofák: | belül 1,5 – 30 mm |
| Kívül lépcsőzött pofák: | kívül 25 – 75 mm |
| Belül lépcsőzött pofák: | 20 - 70 mm |
| Pofás tokmányfurat: | 15 mm |
| Körforgási pontosság: | 0,01 mm |
| Fordulatszám fokozat 1: | 0 –1100 perc ⁻¹ |
| Fordulatszám fokozat 2: | 0 –2500 perc ⁻¹ |
| A főorsó morze-kúpja: | MK 3 |
| A nyeregsgaz szegnyeregjének a morze-kúpja: | MK 2 |
| Tömeg: | 37 kg |

H**Zaj és vibrálás**

A zaj és a vibrálási értékek az EN 61029-1 szerint lettek mérve.

| | |
|---------------------------------|------------|
| Hangnyomásmérték L_{pA} | 60,8 dB(A) |
| Bizonytalanság K_{pA} | 3 dB |
| Hangteljesítménymérték L_{WA} | 73,8 dB(A) |
| Bizonytalanság K_{WA} | 3 dB |

Hordjon egy zajcsökkentő fülvédőt.

A zaj befolyása hallásvesztességhez vezethet.

Rezgésösszértékek (három irány vektorösszege) az EN 61029-1 szerint lettek meghatározva.

Rezgésemmisszióértékek $a_h \leq 2,5 \text{ m/s}^2$

Bizonytalanság $K = 1,5 \text{ m/s}^2$

Figyelmeztetés!

A megadott rezgésemmisszióérték egy normált ellenőrzési folyamat szerint lett mérve és az elektromos szerszám használatának a fajtájától és módjától függően, megváltozhat és kivételes esetekben lehet a megadott érték felett.

A megadott rezgésemmisszióértéket fel lehet használni az elektromosszerszámok egymással való összehasonlításához.

A megadott rezgésemmisszióértéket a befolyásolás bevezető felbecsülésére is fel lehet használni.

Csökkentse le a zajkibocsátást és a vibrálást egy minimumra!

- Csak kifogástalan készülékeket használni.
- A készüléket rendszeresen karbantartani és megtisztítani.
- Illessze a munkamódját a készülékhez.
- Ne terhelje túl a készüléket.
- Hagyja adott esetben leellenőrizni a készüléket.
- Kapcsolja ki a készüléket, ha nem használja.
- Hordjon kesztyűket.

Fennmaradt rizikók

Akkor is ha előírás szerint kezeli az elektromos szerszámot, mégis maradnak fennmaradó rizikók. Ennek az elektromos szerszámnak az építésmódjával és kivitelzésével kapcsolatban a következő veszélyek léphetnek fel:

1. Tüdőkárok, ha nem visel megfelelő porvédőmaszkot.
2. Hallás károsodás, ha nem visel megfelelő zajcsökkentő fülvédőt.

3. Egészségi károk, amelyek a kéz-kar-rezgésekből adódnak, ha a készülék hosszabb ideig használva lesz, vagy ha nem lesz szabályszerűen vezetve és karbantartva.

5. Beüzemeltetés előtt**5.1 Első beüzemeltetés**

- Ügyeljen arra, hogy az állvány tartani tudja a gép súlyát (cca. 37 kg) és hogy elegendően stabil legyen, azért hogy a megmunkálásnál ne tudjanak rezgések fellépni.
- Rozsdásodás elleni védelemként a gép csupasz részei már gyárilag be lettek erősen kennve. A beüzemeltetés előtt a gépet egy megfelelő környezetbarát tisztítószerrel megtisztítani és a csupasz részeket egy savmentes kenőolajjal bekenni.
- Ha a gépet feszesen össze akarja csavarozni az alátéttel, akkor használjon a gép odaerősítéséhez az állólábakon levő menetes lyukakat. Ebben az esetben nem lesznek felszerelve az állólábak.
- Ellenőrizze le, hogy minden csavar feszesen meg van e húzva és hogy a hárompofás tokmányt (27) kézzel könnyen csavarni lehet e.
- A beüzemeltetés előtt minden burkolatnak és biztonsági berendezésnek fell kell szerelve lennie.
- Mielőtt üzemeltetné a bekapcsolót, bizonyosodjon meg arról, hogy minden helyesen fel van szerelve és a mozgatható részek könnyű járatúak.

5.2 Elektromos csatlakozás

- Győződjön meg rákapcsolás előtt arról, hogy a típustáblán megadott adatok megegyeznek a hálózati adatokkal.
- Húzza mindig ki a hálózati csatlakozót, mielőtt beállításokat végezne el a készüléken.
- A gépet csak egy egyfázisú árammal 230 Volt / 50 Hz szabad üzemeltetni. Az áramkörnek házoldalról maximálisan 16 A-al muszáj biztosítva lennie.

5.3 Általános utasítások a készülékhez

- A vezetőorsót (13) csak az esztergáni menetvágásra szabad felhasználni. Nem szabad az automatikus hosszvágásra használni, mivel egy akadályra történő felhajtásnál nem kapcsol le az adagolása.
- **Figyelem!** Csupkja le a pofás tokmány védőburkolatát mielőtt bekapcsolná a gépet.

5.4 A feszítőpofák felszerelése / kicserélése (képek 3-tól – 9-ig/poz. 26)

A feszítőpofák (26) 1-től 3-ig levő számokkal vannak ellátva és sorrendben kell őket a hárompofás tokmányban (27) feszítőpofavezetőbe (A) betenni.

- Dugja először a pofatokmánykulcsot (41) a hárompofás tokmány (28) egyik feszítőcsavarába és eressze meg addig pofatokmánykulcs (41) balracsavarása által a feszítőpofát (26), amíg ki nem tudja venni a feszítőpofát (26) (3-as kép).
- Válassza ki a felszerelendő feszítőpofákat (lásd az 5.5-ös pontot) és szortírozza őket a számozásuk szerint (minden feszítőpofán egy bevésített számkód található, amely vagy 1-el, 2-vel vagy 3-al kezdődik) (képek 4-től – 6-ig)
- Vezesse az 1-es számú feszítőpofát az egyik feszítőpofavezetőbe (A) és nyomja a hárompofás tokmány (27) középpontja felé.
- Csavarja most a pofatokmánykulcsot (41) addig balra, amíg az 1-es számú feszítőpofa egy darabot a hárompofás tokmány (27) középpontja felé nem csúszik (7-es kép).
- Tegye most a 2-es és a 3-as számú feszítőpofákat egymás után az óramutató forgási irányába a másik két feszítőpofavezetőbe (A).
- Nyomja mind a 3 feszítőpofát (26) össze és húzza a hárompofás tokmányt (27) a pofatokmánykulcs (41) jobbracsavarás által össze. A hárompofás tokmány (27) belsejében egy menet található, amely a feszítőpofák (26) hátulján levő rovátkákba fog és azáltal összehúzza őket (8-as kép).
- Ellenőrizze le azáltal hogy a feszítőpofákat (26) a pofatokmánykulcs (41) segítségével teljesen összecsavarja, hogy a feszítőpofák (26) központosan feszítenek e. Ha nem minden feszítőpofa (26) középen fekszik fel, akkor újból be kell őket fektetni (9-es kép).

5.5 Kívül és belül lépcsőzött feszítőpofák (képek 4-től – 6-ig/poz. 26)

A cca. 70mm átmérőjig terjedő munkadarabok a külsőátmérőjüknel fogva lesznek szorítva (6-os kép). 1,5-30 mm-es külsőátmérőjű munkadarabokat a kívül lépcsőzött feszítőpofák (a) segítségével lehet beszorítani (kép 5a).

Min. 25 mm-es furatú munkadarabokat a kívül lépcsőzött feszítőpofák (a) segítségével lehet a furatba szorítani (kép 5b). A kívül lépcsőzött feszítőpofáknak (a) a belül lépcsőzött pofákra (b) történő kicserélése által, 70 mm átmérőjig terjedő munkadarabokat lehet beszorítani.

Figyelem:

A munkadarabokat elég távolra muszáj a hárompofás tokmányba (27) beszorítani.

Lehúzni a pofatokmánykulcsot (41). Ügyeljen arra, hogy a munkadarab feszesen be legyen szorítva.

5.6 Esztergakést beszorítani (képek 10-től – 11-ig)

Az esztergakést (B) legalább két szorítócsavar (25) által lessz a szerszámtóba (23) beszorítva. Szorítsa az esztergakést (B) olyan röviden amennyire csak lehet be, azért hogy biztosítson egy rövid karutat (D) és ügyeljen a helyes beállítomagasságra. Az esztergakés (B) magassági fekvését, különböző erősségű sík pléhek (C) alátéte által lesz elérve. A munkadarab közepén levő magassági fekvés leellenőrzése a központozóhegy (21) által történik a nyeregszegezen (17). A szorítókar (24) kieresztése által el lehet fordítani a szerszámtartót (23) és be lehet egy másik munkapozícióba állítani.

Ezáltal 4 esztergakés (B) maradhat egyidejűleg a szerszámtartóban (23) beszorítva, amelyek között a szerszámtartó (23) elfordítása által cserélni lehet.

Figyelem:

Az esztergakést (B) úgy kell beszorítani hogy a tengelye merőlegesen legyen a munkadarab tengelyre.

A ferde beszorításnál az esztergakés (B) a munkadarabba be lehet húzva.

5.7 Adagolás

5.7.1 Kiválasztani az adagolásirányt (12-es kép)

A terelőrsó (13) forgási irányát a gép hátulján levő adagolásirány karján (30) lehet kiválasztani

Poz. 1 fent: Adagolásirány balra
Poz. 2 középen: Adagolásberendezés ki
Poz. 3 lent: Adagolásirány jobbra

5.7.2 Adagolássebesség

A váltokerekek kicserélése (képek 13-tól – 18-ig)

Különböző adagolásebességek eléréséhez megfelelően ki kell választani a váltokerekeket.

- Erressze meg a rögzítőcsavarokat (a) a váltókerékdobozon (29) és vegye azt le (13-as kép).
- Erressze meg a fogaskerékhengerek mind a két rögzítőcsavarját (b) és vegye le a váltokerekeket (c) a tengelyről (14-es kép).
- Erressze meg fogaskerék kiegyenlítő tartójának a rögzítőanyáit (15-ös kép/poz. d).

H

- Válassz ki a 16-tól – 18-ig levő képek alapjána a szükséges váltokerekeket. A táblázat (18-as kép) mutatja önnek a megfelelő adagoláshoz szükséges váltokerekek fogszámát (F), mm-ben fordulatonként (E).
- Dugja a fogaskerekeket a megfelelő fogaskeréktengelyre és biztosítsa őket a rögzítőcsavarokkal (14-es kép/poz. b).
- Ha a szükséges áttéthez csak az A,B és a D fogaskerekre van szükség, akkor a 17-es képen mutatott távolságtartó hüvelyt (E) rá kell tenni a fogaskerék elé a III-as tengelyre.
- Állítsa a fogaskerékkiegyenlítőtartót és a fogaskerekek tengelyét úgy be, hogy egy könnyű játékkal mozgatni lehessen a fogaskerekeket. Húzza most ismét meg a fogaskerékkiegyenlítőtartó (d) rögzítőanyáit (15-ös kép).
- **Fontos:** Ahhoz hogy be tudja kapcsolni a motort, fel kell szerelve lennie a váltókerékdoboz burkolatának (13-as kép / poz. 29).

5.8 A nyeregsgaz beállítása (19-es kép)

A nyeregsgaz (17) az esztergaágyon (15) előre és hátra lehet mozgatni.

- Ehhez eressze meg a nyeregsgazbeállításra (18) szolgáló kart és tolja a nyeregsgaz (17) a kívánt pozícióba.
- Húzza azután ismét feszesre a nyeregsgazbeállításra (18) szolgáló kart.

5.9 A szegnyereghüvely felszerelése/leszerelése/beállítása (képek 19-től – 20-ig)

A szegnyereghüvely (20) tartja a központozóhegyet (21), ez a hosszú munkadarabok beszorítására és ellentartására szolgál. A szegnyereghüvelyt (20) a forgattyús kézkar (16) segítségével lehet előre és visszaállítani. A szegnyereghüvely (20) a szorítókkal (19) lesz a kívánt pozícióban beszorítva.

A központozóhegy (21) hátsó oldala kúpos és szorítás által tart a szegnyereghüvelyben (20). A központozóhegy (21) eltávolításához megereszteni a szorítókart (19) és a forgattyús kézikkal (16) teljesen letekerni a szegnyereghüvelyt (20). Azáltal a központozóhegy (21) ki lesz nyomva a szorításból és ki lehet venni.

Betevéshez dugja a központozóhegyet (21) a szegnyereghüvelybe (20), ez a munkadarab beszorításánál automatikusan be lesz szorítva a szegnyereghüvelyben (20).

A központozóhegy (21) helyett például a belső esztergályozásos való előmunkaként, be lehet egy megfelelő kónuszos fúrót is dugni a szegnyereghüvelybe (20). A szegnyereghüvelyen (20) egy skála található, amely jelzi hogy milyen mélyen fúr a munkadarabba.

5.10 Védőburkolat hárompofás tokmány (2-es kép/poz. 37)

A hárompofás tokmány (37) védőburkolata a kezelő védelmére szolgál és az üzem ideje alatt mindig le kell hajtva lennie. Ha a védőburkolat (37) fel van hajtva, akkor nem lehet bekapcsolni a gépet, mivel nem lesz üzemeltetve a biztonsági kapcsoló (2-es kép/poz. 33) a hátulsó oldalon.

5.11 Forgatókarok a sík és kézhúzáshoz (1-es kép/ poz. 8 ill. 12)

Az esztergálásnál az esztergakés a sík és kézhúzási forgatókarok segítségével lesz a munkadarab mentén vezetve. Mind a két forgatókaron található egy skálgűrű, amelyet 0-ra lehet állítani miután az esztergakés megérintette a munkadarabot, azért hogy le tudja mérni a forgácsleszedés mélységét. Ahhoz hogy 0-ra tegye a skálgűrűt, eressze meg a menetespeceket a skálgűrűkben, csavarja 0-ra és húzza ismét meg a menetespeceket.

6. Kezelés

6.1 Gép be- és kikapcsolása (21-es kép)

6.1.1 Bekapcsolni a gépet

Kérjük vegye figyelembe a sorrendet az eszterga bekapcsolásánál!

- Először a hárompofás tokmány (27) fölé hajtani a védőburkolatot (37) (lásd az 5.10-es pontot).
- A fordulatszám-szabályozónak (1) minden bekapcsoláskor vagy forgásirányváltatáskor először a nulla-pozícióban **muszáj** lennie (egésszen lenti jelzés).
- Most a forgásirány-kiválasztó kapcsolón (2) kiválasztani a helyes forgásirányt (L=balmenet / R=jobbmenet)
- Győződjön meg arról, hogy a vész-ki-kapcsoló ki van csavarva.
- Most a forgásirány-kiválasztó kapcsoló (1) üzemeltetése által be lehet indítani a gépet.

6.1.2 Kikapcsolni a gépet

A kikapcsoláshoz a fordulatszám- szabályozót (1) a „Nulla-pozíció”-ra fordítani.

Vész-ki-funkció

A gép gyors és egyszerű kikapcsolásához, mint például vész esetben, megnyomni a vész-ki-kapcsolót (21-es kép / poz. 3). Ahhoz hogy ismét üzembe tudja venni a készüléket, ismét ki kell csavarni a vész-ki-kapcsolót.

Figyelem:

Minden forgásirányváltoztatás előtt okvetlenül megvárni, amíg a gép nyugalmi helyzetbe nem került, mivel különben megrongálódhat a gép. Ahhoz hogy ne terhelje túl a gép meghajtását, a magas fordulatszámmal való dolgozásnál a bekapcsolás előtt vissza kell tenni a fordulatszámot. Ha túl lesz terhelve a gép, vagy ha blokkol, akkor a vezérlő automatikusan lekapcsol.

Hosszabb nemhasználat esetén vagy beállítási ill. karbantartási munkák előtt húzza ki a hálózati csatlakozót.

6.2 Fordulatszámbeállítás (képek 21-től – 22-ig)

A fordulatszám-szabályozón (1) lehet a gép fordulatszámát fokozatmentesen beállítani.

A fordulatszám-átkapcsolón (32) lehet a fordulatszám-szakaszt előre kiválasztani.

Fordulatszám-átkapcsolót a „nyúl” pozícióba (gyors):
Fordulatszám: 0-2.500 perc⁻¹

Fordulatszám-átkapcsolót a „teknősbéka” (lassan) pozícióba:
Fordulatszám: 0-1.100 perc⁻¹

6.3 Hűtés

Az esztergálásnál az esztergakép vágóélén súrlódási hő keletkezik. Az esztergakés élettartamának a meghosszabbításához és a vágásképv javításához munka közben hűteni kellene az esztergakést. Használja ehhez a mellékelt olajpalackot (42) és egy vízben oldódó, környezetbarát fűróemulziót.

6.4 Esztergálni

6.4.1 Általános

- Szorítsa az esztergakést feszesen be a szerszámtartóba (23) (lásd az 5.6-os pontot)
- A munkadarabot a hárompofás tokmányba (27) feszesen és annyira amennyire csak lehet beszorítani.
- Ellenőrizze le, hogy a munkadarab simán fut e.
- Biztosítsa, hogy az adagoló deaktiválva van (kivéve az esztergáni menetvágásnál).
- Kapcsolja be a gépet (lásd a 6.1-es pontot).

6.4.2 Hosszanti esztergályozás (képek 1, 23-től – 24-ig)

A hosszanti esztergályozásnál az esztergakés párhuzamosan mozog a munkadarab tengelyéhez.

- A hosszanti esztergályozáshoz jobbról balra, fordítsa először a gépágyszánt (5) hosszhúzásához levő kézikerekét (4) annyira balra, és a késszánt (7) a kézhúzásra szolgáló forgatókarját (12) annyira jobbra, hogy a késszán (7) elmozdulási útja az egész megdolgozási hosszra elegendő legyen.
- Állítsa az adagolásiirány (30) karját a 2-es pozícióba, az adagolásberendezés deaktiválva és arretálja a gépágyszánt (5) az adagolást arretálókarjával (10).
- Hajtsa a keresztzánt (6) a keresztváz (8) forgatókarjának a fordítása által annyira hátra, hogy az esztergakés a munkadarab átmérőjét ne érintse meg.
- Állítsa most a késszánt (7) a kézhúzás forgatókarjával (12) úgy be, hogy az esztergakéshegy a munkadarab legnagyobb átmérője felett álljon.
- Hajtsa most a keresztzánt (6) a keresztváz (8) forgatókarjának a fordítása által lassan a munkadarab felé, amíg az esztergakés a munkadarab felületét nem súrolná.
- Ez most a kiindulópont a munkadarab külsőátmérőjének a megdolgozásához. A keresztváz (8) forgatókarjának a skáláján egy osztásvonal 0,05 mm munkadarabátmérőnek felel meg (0,025 mm vágásmélység).

Figyelem:

Mielőtt bekapcsolná a gépet biztosítsa, hogy az adagolásiirány (30) karja a 2-es pozíción áll, adagolásberendezés deaktiválva (lásd az 5.7.1-es pontot).

H

6.4.3 Sík esztergályozás (képek 1, 25)

A sík esztergályozás hasonlóan történik mint a hosszanti esztergályozás. A sík esztergályozásnál az esztergakés a munkadarabtengely központja felé mozog.

A síkozásnál az eszterga fővágóélének pontosan a munkadarab közepére kell beállítva lennie, azért hogy a munkadarab közepén ne maradjon kidudorodás. Állítsa be az esztergakést a központozóhegy (21) alapján.

A sík esztergályozásnál a görbített esztergakéssel vagy a homlokzó esztergakéssel a munkadarab kívülről befelé lesz leesztergályozva, a sarkozó esztergakéssel vagy az oldalazó esztergakéssel való sík esztergályozásnál pedig belülről kifelé.

6.4.4 Belső esztergályozás

A furatok belső esztergályozása hasonlóan történik mint a sík és hosszanti esztergályozás. Mivel az esztergakés a kicsavarásnál legtöbnyire nem látható, ezért itt különösen gondosan kell dolgozni.

A belső esztergályozáshoz, a munkadarab előfűrészához egy fűröt lehet a központozóhegy (21) helyett beszorítani (lásd az 5.9-es pontot).

6.4.5 Be – és leszúrni

A be – és leszúrásnál az esztergakés a munkadarabtengely központja felé mozog. A beszúráshoz szűrőesztergakést, a leszúráshoz leszűrő esztergakést használni.

Figyelem:

Ügyeljen a hossz, sík, belső esztergályozásnál, a be és le szúrásnál arra, hogy az esztergakés pontosan közepesen legyen beállítva.

6.4.6 Kúpvágás esztergán (képek 26-től – 27-ig)

Az esztergálni kúpvágás a felsőszán (7) beállítása által történik. Ennél, a felsőszánt az állítócsavarok (A) meglazítása által a saját tengelye körül kell elfordítani (27-es kép). A kúp fokbeosztása a kúpvágás eszterga (9) skálája szerint történik.

Miután helyesen be lett állítva a felsőszán (28-as kép), újra meg kell húzni az állítócsavarokat (A).

6.4.7 Menetvágás esztergán (28-as ábra)

Az esztergáni menetvágás egy speciális menetvágó esztergakés által történik. Ezt pontosan merőlegesen kell a munkadarabtengelyhez beszorítani. Ez legjobban az esztergakés idomszer segítségével történik (29-es kép/poz. A). Az esztergáni menetvágásnál az előretolás a vezérorsó (13) keresztül történik és muszáj a menetemelkedésnek megfelelniük. Ehhez a megfelelő előretolási sebesség a megfelelő váltokerekek kiválasztása által lesz beállítva (lásd az 5.7.2-es pontot).

Figyelem:

Az esztergáni menetvágásnál alacsony fordulatszámmal és jó kenéssel dolgozni. A menetvágásnál és az esztergáni menetvágásnál az egyes vágási folyamat között az adagoló-arretálókarnak (10) nem szabad nyitva lennie vagy kivenni a munkadarabot a pófatokmányból.

7. Tisztítás, karbantartás és pótalkatrészmegrendelés

Tisztítási munkák előtt húzza ki a hálózati csatlakozót.

7.1 Tisztítás

- A készüléket minden használat után ajánljuk kitisztítani.
- Távolítsa el egy kéziszeprővel vagy ecsettel a forgácsot.
- Távolítsa el egy pamutposztóval a szennyeződést, kenőszerek- és olajmaradékokat.
- Ne használjon tisztításhoz sohasem sűrített levegőt.
- A tisztítás után a csupasz fémrészeket egy savmentes kenőolajjal bekenni.

7.2 A hajtósíj kicserélése (ábrák 29-től – 32-ig)

A hajtósíj az egy gyorsan kopó rész és szükség esetén ki kell cserélni. Távolítsa először a váltókerékdoboz (29) burkolatát és a váltókerekeket el (lásd az 5.7.2-es pontot). Erressze most meg mind a két tartócsavart (29-es kép/poz. A) és vegye le a hajtóműlemezt (30-es kép/poz. B). Vegye le csavarás mellett a felülso fogaskerékről a hajtósíjat és húzza le a motortengelyről (képek 31-től – 32-ig). A felszerelés az ellenkező sorrendben történik.

Figyelem:

Az ékszíj cseréjéhez kapcsolja ki a gépet és húzza ki a hálózati csatlakozót.

7.3 A készülékvédő kicserélése (21-es kép/poz. B)

Figyelem! Kikapcsolni a gépet és kihúzni a hálózati dugaszt!

Ha nem működne tovább a fém-esztergapad, akkor ellenőrizze le a biztosítékokat a biztosítókapcsolóban (B) és cserélje ki adott esetben egy ugyanolyan névleges értékű ellen.

7.4 Beállítani a szánjátékot

Ha a száznak egyszer a vezetésben túl sok játéka lenne, akkor ezt a szán oldaláni kontrázott menetespeceken lehet beállítani.

7.5 Szénkefék

Túlságos szikraképződés esetén, ellenőriztesse le a szénkeféket egy villamossági szakember által.

Figyelem! A szénkeféket csak egy villamossági szakember cserélheti ki.

7.6 A pótalkatrész megrendelése:

Pótalkatrész megrendésénél a következő adatokat kellene megadni;

- A készülék típusát
- A készülék cikk-számát
- A készülék ident- számát
- A szükséges pótalkatrész pótalkatrész számát

Aktuális árak és információk a www.isc-gmbh.info alatt találhatóak.

8. Megsemmisítés és újrahasznosítás

A szállítási károk megakadályozásához a készülék egy csomagolásban található. Ez a csomagolás nyersanyag és ezáltal ismét felhasználható vagy pedig visszavezethető a nyersanyag körforgáshoz. A készülék és annak a tartozékai különböző anyagokból állnak, mint például fémből és műanyagokból. Vigye a károsult alkatrészeket a különhulladék megsemmisítési helyhez. Érdeklődjön utána a szaküzletben vagy a községi közigazgatásnál!

9. Tárolás

A készüléket és a készülék tartozékait egy sötét, száraz és fagymentes valamint gyerekek számára nem hozzáférhető helyen tárolni. Az optimális tárolási hőmérséklet 5 és 30 °C között van. Az elektromos szerszámot az eredeti csomagolásban őrizni.

HR/
BIH

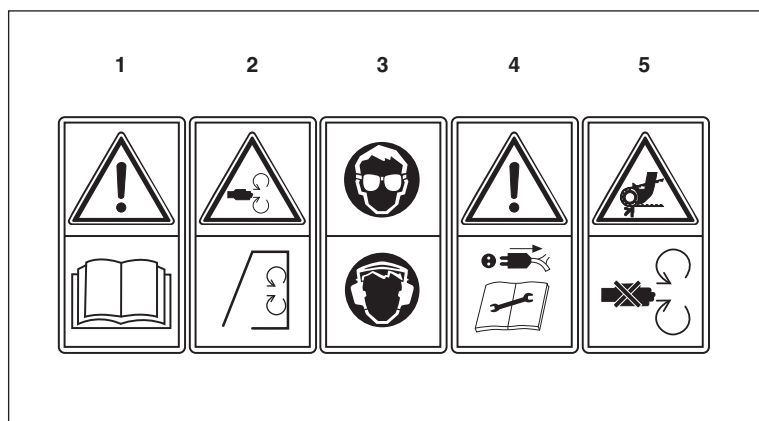


Nosite masku za zaštitu od prašine.

Prilikom obrađivanja drveta i drugih materijala nastaje prašina opasna za zdravlje. Azbestni materijali ne smiju se obrađivati!



Pozor! Opasnost od ozljeđivanja! Ne zahvaćajte u rotirajuće radne komade ili dijelove stroja!



- 1 Prije puštanja u rad pročitajte i pridržavajte se uputa za uporabu i sigurnosnih napomena.
- 2 Prije puštanja stroja u rad priključite zaštitne naprave.
- 3 Nosite opremu za zaštitu očiju i sluha.
- 4 Prije popravaka, održavanja i čišćenja isključite motor i izvucite utikač iz strujne mreže.
- 5 Kad motor radi, ne otvarajte i ne uklanjajte zaštitne naprave.

⚠ Pozor!

Kod korištenja uređaja morate se pridržavati sigurnosnih propisa kako biste spriječili ozljeđivanja i štete. Zbog toga pažljivo pročitajte ove upute za uporabu / sigurnosne napomene. Dobro ih sačuvajte tako da Vam informacije u svako doba budu na raspolaganju. Ako biste ovaj uređaj trebali predati drugim osobama, molimo da im prosljedite i ove upute za uporabu. Za štete koje bi nastale zbog nepridržavanja ovih uputa za uporabu i sigurnosnih napomena ne preuzimamo jamstvo.

1. Sigurnosne napomene

Odgovarajuće sigurnosne napomene pronaći ćete u priloženoj knjižici.

⚠ UPOZORENJE

Pročitajte sve sigurnosne napomene i upute. Nepridržavanje sigurnosnih napomena i uputa može imati za posljedicu električni udar, požar i/ili teške povrede.

Sačuvajte sve sigurnosne napomene i upute za ubuduće.

2. Opis uređaja i sadržaj isporuke (slika 1/2)**2.1 Opis uređaja**

1. Regulator broja okretaja
2. Sklopka za odabir smjera vrtnje
3. Sklopka za isključenje u nuždi
4. Ručno kolo za uzdužno kretanje
5. Donji klizač
6. Planski klizač
7. Gornji klizač
8. Ručica sa skalom za plansko kretanje (planski klizač)
9. Skala za tokarenje stošca
10. Poluga za aretaciju posmaka
11. Ozupčenje za posmak
12. Ručica sa skalom za ručno kretanje (gornji klizač)
13. Navojno vreteno
14. Kada stroja
15. Postelja tokarilice
16. Ručica za pinolu
17. Jahač
18. Poluga za korekciju jahača
19. Poluga za stezanje pinole
20. Pinola sa skalom
21. Šiljak za centriranje
22. Zaštitni poklopac
23. Držač alata

24. Poluga za stezanje držača alata
25. Poluga za stezanje tokarskih noževa
26. Stezna čeljust
27. Tročeljusna zahvatna glava
28. Vijak za stezanje tročeljusne zahvatne glave
29. Kutija s izmjenjivim zupčanicima
30. Poluga smjera posmaka
31. Mrežni kabel
32. Preklopnik broja okretaja brzo / sporo
33. Prekidač na zaštitnom poklopcu
34. Poklopac motora
35. Stražnja stijenka za zaštitu od prskanja strugotine
36. Vretenište
37. Zaštitni poklopac tročeljusne zahvatne glave
38. Stezne čeljusti
39. Imbus ključ
40. Viljuškasti ključ
41. Ključ za stezne čeljusti
42. Boca s uljem
43. Izmjenjivi zupčanci

2.2 Sadržaj isporuke

- Otvorite pakovinu i pažljivo izvadite uređaj.
- Uklonite ambalažu kao i dijelove za sigurnost pakiranja / za sigurnost tijekom transporta (ako postoje).
- Provjerite je li sadržaj isporuke cjelovit.
- Prekontrolirajte postoje li na uređaju i dijelovima pribora transportna oštećenja.
- Po mogućnosti sačuvajte pakovinu do isteka jamstvenog roka.

POZOR

Uređaj i materijal pakovine nisu igračke za djecu! Djeca se ne smiju igrati plastičnim vrećicama, folijama i sitnim dijelovima! Postoji opasnost da ih progutaju i tako se uguše!

- Tokarilica za metal
- Stezne čeljusti
- Imbus ključ
- Viljuškasti ključ
- Zupčanci za zamjenu
- Bočica s uljem
- Šiljak za centriranje
- Originalne upute za uporabu
- Sigurnosne napomene

3. Namjenska uporaba

Ova tokarilica služi za uzdužno i plansko tokarenje okruglih ili pravilno oblikovanih 3, 6 ili 12-kutnih radnih komada od metala, plastike ili sličnih materijala promjera od maksimalno 180 mm i dužine od oko 300 mm. Šuplje radno vreteno također omogućava stezanje dužih radnih komada maks. promjera od 15 mm.

Zbog postojećeg navojnog vretena isto je tako moguće rezanje navoja.

Stroj se smije koristiti samo namjenski. Svaka drugačija uporaba nije namjenska. Za štete ili ozljeđivanja svih vrsta nastale iz toga odgovoran je korisnik/rukovatelj a nikako proizvođač.

Molimo da obratite pažnju na to da naši uređaji nisu pogodni za korištenje u komercijalne, obrtničke ili industrijske svrhe. Ne preuzimamo jamstvo ako se uređaj koristi u komercijalne i industrijske svrhe kao i sličnim djelatnostima.

Sastavni dio namjenske uporabe predstavlja pridržavanje sigurnosnih napomena kao i uputa za montažu i pogonskih napomena navedenih u uputama za uporabu. Osobe koje rukuju strojem ili ga održavaju moraju se upoznati s prije navedenim i biti upućeni u moguće opasnosti. Pritom se treba točno pridržavati važećih propisa o sprječavanju nesreća pri radu. Obratite pozor na ostala opća pravila koja vrijede u medicini rada i sigurnosno-tehničkim područjima.

Promjene na stroju isključuju jamstvo proizvođača i iz tog nastale štete. Unatoč namjenskoj uporabi ipak mogu nastati određeni faktori rizika. Uvjetovano konstrukcijom i ustrojstvom stroja mogu nastati sljedeće situacije:

- Dodirivanje tročeljusne stezne galve u nepokrivenom području.
- Nakon korištenja odložite ključ za stezanje čeljusti.
- Dodirivanje rotirajućih dijelova.
- Izbacivanje radnih komada i njihovih dijelova.
- Od tokarskih noževa koje ne koristite postoji opasnost od ozljeđivanja.
- Radni komadi promjera koji dopušta njihovo prolaženje kroz tročeljusnu steznu glavu u smjeru vreteništa ne smiju ni u kojem slučaju stršiti otraga izvan granica stroja.

- Obavezno nosite zaštitne naočale. Zaštitite Vaše oči od leteće strugotine i ostalih djelića.
- Sredstva za hlađenje i podmazivanje su štetna za zdravlje. Obratite pažnju na njihovo zbrinjavanje u skladu sa zaštitom okoliša.
- Ozljede zbog loma alata.

4. Tehnički podaci

| | |
|--|----------------------------|
| Mrežni napon: | 230 V ~ 50 Hz |
| Nazivna snaga: | 370 W |
| Visina šiljka: | 90 mm |
| Maks. Ø radnog komada iznad postelje: | 180 mm |
| Maks. dužina alata / širina šiljka: | 300 mm |
| Maks. vanjski Ø koji se može obrađivati: | 180 mm |
| Unutrašnji Ø radnog vretena: | 20 mm |
| Maks. presjek tijela tokarskog noža: | 8 x 8 mm |
| Kapacitet stezanja tročeljusne stezne glave (približne vrijednosti): | |
| Čeljusti nazubljene s vanjske strane: | iznutra 1,5 - 30 mm |
| Čeljusti nazubljene s vanjske strane: | izvana 25 - 75 mm |
| Čeljusti nazubljene s unutrašnje strane: | 20 - 70 mm |
| Provrt steznih čeljusti: | 15 mm |
| Tolerancija koncentričnosti: | 0,01 mm |
| Broj okretaja stupnja 1: | 0 - 1100 min ⁻¹ |
| Broj okretaja stupnja 2: | 0 - 2500 min ⁻¹ |
| Morseov stožac radnog vretena: | MK 3 |
| Morseov stožac pinole jahača: | MK 2 |
| Težina: | 37 kg |

Buka i vibracije

Vrijednosti buke i vibracija određene su prema normi EN 61029-1.

| | |
|--------------------------------------|-------------|
| Razina zvučnog tlaka L _{pA} | 60,8 dB (A) |
| Nesigurnost K _{pA} | 3 dB |
| Intenzitet buke L _{WA} | 73,8 dB (A) |
| Nesigurnost K _{WA} | 3 dB |

Nosite zaštitu za sluh.

Buka može utjecati na gubitak sluha.

Ukupne vrijednosti vibracija (vektorski zbroj triju pravaca) određene su prema normi EN 61029-1.

Vrijednost emisije vibracija $a_h \leq 2,5 \text{ m/s}^2$

Nesigurnost $K = 1,5 \text{ m/s}^2$

Upozorenje!

Navedena vrijednost emisije vibracija izmjerena je prema normiranom postupku ispitivanja i može se, ovisno o načinu korištenja elektroalata, promijeniti a u izuzetnim slučajevima može biti i veća od navedene vrijednosti.

Navedena vrijednost emisije vibracija može se koristiti u svrhu usporedbe elektroalata jedne tvrtke s elektroalatom neke druge tvrtke.

Navedena vrijednost emisije vibracija može se također koristiti za početnu procjenu ugrožavanja zdravlja.

Ograničite stvaranje buke i vibracija na minimum!

- Koristite samo besprijeorne uređaje.
- Redovito čistite i održavajte uređaj.
- Svoj način rada prilagodite uređaju.
- Nemojte preopterećivati uređaj.
- Po potrebi predajte uređaj na kontrolu.
- Isključite uređaj kad ga ne koristite.
- Nosite zaštitne rukavice.

Ostali rizici

Čak i kad se ovi elektroalati koriste propisno, uvijek postoje neki drugi rizici.

Sljedeće opasnosti mogu nastati vezi s izvedbom i konstrukcijom elektroalata:

1. Oštećenja pluća ako se ne nosi prikladna maska za zaštitu od prašine.
2. Oštećenja sluha ako se ne nosi prikladna zaštita za sluh.
3. Zdravstveni problemi koji nastaju kao posljedica vibracija na šaku-ruku u slučaju da se uređaj koristi tijekom dužeg vremena ili se nepropisno koristi i održava.

5. Prije puštanja u pogon**5.1 Prvo puštanje u rad**

- Obratite pažnju na to, da temelji moraju nositi težinu stroja (oko 37 kg) i da budu dovoljno stabilni, da prilikom pogona ne bi mogle nastati vibracije.
- Za zaštitu od korozije svi sjajni dijelovi stroja tvornički su jako premazani mašću. Prije puštanja u pogon očistite stroj prikladnim sredstvom za čišćenje koje ne šteti okolišu i podmažite sjajne dijelove bezkiselinskim uljem.
- Ako stroj treba pričvrstiti vijcima za temelj, tada ćete za pričvršćivanje trebati provrte s navojem na nogarima. U tom slučaju nemojte montirati nogare.
- Provjerite jesu li svi vijci čvrsto pritegnuti i može li se tročeljusna stezna glava (27) lako okretati rukom.
- Prije puštanja u rad moraju se propisno montirati svi pokrovi i sigurnosne naprave.
- Prije nego uključite sklopku za uključivanje/isključivanje provjerite je li sve pravilno montirano i kreću li se pokretni dijelovi lako.

5.2 Električni priključak

- Prije priključivanja provjerite odgovaraju li podaci na tipskoj pločici podacima o mreži.
- Prije nego počnete podešavati stroj, uvijek izvucite mrežni utikač.
- Stroj se smije priključivati samo na jednofaznu struju 230 volta / 50 Hz. Na mjestu priključivanja strujni krug smije se osigurati s maksimalno 16 A.

5.3 Opće napomene u vezi stroja

- Navojno vreteno (13) smije se koristiti samo za rezanje navoja. Ono se ne smije koristiti za automatsko uzdužno tokarenje, jer se posmak neće isključiti u slučaju nailaska na prepreku.
- **Pozor!** Prije nego uključite stroj, zatvorite zaštitni poklopac steznih čeljusti.

5.4 Montaža / zamjena steznih čeljusti (slika 3-9/poz. 26)

Stezne čeljusti (26) imaju brojeve od 1 do 3 i moraju se umetati u vodilicu (A) koja se nalazi u tročeljusnoj steznoj glavi (27) po redu.

- Najprije umetnite ključ za stezanje čeljusti (41) u jedan od steznih vijaka u tročeljusnoj steznoj glavi (28) i otpustite stezne čeljusti (26) okretanjem ključa (41) ulijevo, tako da možete izvaditi stezne čeljusti (26) (slika 3).
- Odaberite stezne čeljusti koje ćete montirati (vidi točku 5.5) i sortirajte ih prema njihovoj numeraciji (na svakoj steznoj čeljusti nalazi se utisnuta brojevná šifra koja započinje s 1, 2 ili 3) (slika 4-6)
- Uvedite steznu čeljust broj 1 u jednu od vodilica (A) i pritisnite ih u smjeru središta tročeljusne stezne glave (27).
- Sad okrenite ključ za stezanje čeljusti (41) ulijevo, tako da stezna čeljust broj 1 malo sklizne u smjeru središta tročeljusne stezne glave (27) (slika 7).
- Sad umetnite stezne čeljusti broj 2 i 3 jednu za drugom u smjeru kazaljke na satu u ostale dvije vodilice (A).
- Stisnite sve 3 stezne čeljusti (26) zajedno i stegnite tročeljusnu steznu glavu (27) okretanjem ključa za stezanje (41) udesno. U unutrašnjosti tročeljusne stezne glave (27) nalazi se navoj koji seže do ureza na stražnjoj strani steznih čeljusti (26) i na taj način ih steže zajedno (slika 8).
- Provjerite stežu li se čeljusti (26) centrično, tako da čeljusti (26) pomoću ključa (41) stegnete zajedno do kraja. Ako sve stezne čeljusti (26) nisu u sredini, tada ih morate umetnuti ponovno (slika 9).

5.5 Izvana i iznutra nazubljene čeljusti (slika 4 – 6/poz. 26)

Radni komadi promjera do oko 70mm stežu se po svojem vanjskom promjeru (slika 6). Radni komadi s vanjskim promjerom od 1,5-30 mm mogu se stegnuti čeljustima nazubljenima s vanjske strane (a) (slika 5a). Radni komadi s provrtom od min. 25 mm mogu se pomoću izvana nazubljenih čeljusti (a) stegnuti u provrtu (slika 5b). Zamjenom izvana nazubljenih steznih čeljusti (a) s iznutra nazubljenim čeljustima (b) mogu se stezati radni komadi promjera do 70 mm.

Pozor:

Radni komadi moraju se stezati tako da budu dovoljno uvučeni u tročeljusnu steznu glavu (27). Izvadite ključ za stezanje čeljusti (41). Pripazite da radni komad bude čvrsto pritegnut.

5.6 Stezanje tokarskog noža (slika 10 - 11)

Tokarski nož (B) priteže s najmanje dva stezna vijka (25) u držaču alata (23). Stežite tokarski nož (B) što je kraće moguće, da biste zadržali što kraći pomak poluge (D) i pripazite na podešenu visinu. Visina tokarskog noža (B) postiže se podmetanjem ravnih limova (C) različite debljine. Kontrola visine na sredini radnog komada obavlja se pomoću šiljka za centriranje (21) na jahaču (17). Otpuštanjem stezne poluge (24) držač alata (23) može se zakrenuti i podesiti na drugi radni položaj. Na taj se način mogu istovremeno u držač alata (23) smjestiti do 4 tokarska noža (B) koje možete mijenjati zakretanjem držača alata (23).

Pozor:

Tokarski nož (B) mora se stegnuti tako da je njegova os okomita na os radnog komada. Ako biste tokarski nož (B) stegnuli u kosom položaju, radni komad bi ga mogao povući.

5.7 Posmak

5.7.1 Odabir smjera posmaka (slika 12)

Smjer vrtnje navojnog vretena (13) odabirete na poluzi za smjer posmaka (30) na stražnjoj strani stroja.

Poz. 1 gore: smjer posmaka lijevi
Poz. 2 sredina: smjer posmaka isključen
Poz. 3 dolje: smjer posmaka desni

5.7.2 Brzina posmaka

Zamjena zupčanika (slika 13-18)

Da bi se postigle različite brzine posmaka, morate na odgovarajući način odabrati zupčanike.

- Otpustite vijke za pričvršćivanje (a) na kutiji za izmjenjive zupčanike (29) i skinite je (slika 13).
- Otpustite vijke za pričvršćivanje (b) osovine zupčanika i skinite zupčanike (c) s osovine (slika 14).
- Otpustite matice za pričvršćivanje držača za izjednačavanje zupčanika (slika 15/poz. d).
- Odaberite potrebne zupčanike prema slikama 16 - 18. Tablica (slika 18) pokazuje Vam potreban broj zubaca (F) zupčanika za odgovarajući posmak u mm po okretaju (E).

- Natakните zupčanike na odgovarajuće osovine i pričvrstite ih vijcima (slika 14/poz. b).
- Ako se za potreban prijenos koriste samo zupčanici A, B i D, dinstačna čahura (E) prikazana na slici 17 mora se staviti na osovinu III ispred zupčanika.
- Podesite držač za izjednačavanje zupčanika i osovinu tako, da se zupčanici mogu kretati uz mali zazor. Sad opet pritegnite matice držača za izjednačavanje zupčanika (d) (slika 15).
- **Važno:** Da biste mogli uključiti stroj, morate staviti poklopac na kutiju sa zupčanicima za zamjenu (slika 13 / poz. 29).

5.8 Podešavanje jahača (slika 19)

Jahač (17) može se kretati po postelji tokarilice (15) naprijed i natrag.

- U tu svrhu otpustite polugu za podešavanje jahača (18) i pomaknite jahač (17) u željeni položaj.
- Na kraju opet pritegnite polugu za podešavanje jahača (18).

5.9 Montaža/demontaža/podešavanje pinole (slika 19- 20)

Pinola (20) drži šiljak za centriranje (21) koji služi kao oslonac i pridržavanje duljih radnih komada. Pinola (20) se pomoću ručice (16) može postavljati naprijed i natrag. Pomoću stezne poluge (19) pinola (20) se fiksira u željenom položaju.

Stražnja strana šiljka za centriranje (21) je konusna i ukliještena je u pinoli (20). Za uklanjanje šiljka za centriranje (21) otpustite steznu polugu (19) i pomičite pinolu (20) pomoću ručice (16) sasvim otraga. Na taj način se šiljak za centriranje (21) potiskuje is svog ukliještenog položaja i može se skinuti.

Utaknite šiljak za centriranje (21) u pinolu (20), on se prilikom stezanja radnog komada automatski uklješćuje u pinolu (20).

Umjesto šiljka za centriranje (21) može se, npr. kao predradnja za unutrašnje tokarenje, u pinolu (20) utaknuti svrdlo s odgovarajućim konusom. Na pinoli (20) nalazi se skala koja pokazuje koliko duboko se buši u radni komad.

5.10 Zaštitni poklopac tročeljusne stezne glave (slika 2/poz. 37)

Zaštitni poklopac tročeljusne stezne glave (37) služi za zaštitu korisnika i tijekom rada mora uvijek biti poklopljen. Ako je zaštitni poklopac (37) otvoren, stroj se neće moći uključiti jer nije aktiviran sigurnosni prekidač (slika 2/poz. 33) na stražnjoj strani.

5.11 Ručice za plansko i ručno kretanje (slika 1/poz. 8 odn. 12)

Kod tokarenja tokarski nož se pomoću ručica za plansko odn. ručno kretanje vodi uzduž radnog komada. Na obje ručice nalazi se prstenasta skala koja se može podesiti na 0 dok tokarski nož dodirne radni komad, da bi se na taj način mogla izmjeriti dubina skidanja strugotine.

Da biste prstenastu skalu postavili na 0, otpustite navojne klinove koji drže prstene skale, okrenite ih na nulu i ponovno pritegnite klinove.

6. Rukovanje

6.1 Uključivanje i isključivanje stroja (slika 21)

6.1.1 Uključivanje stroja

Molimo da poštujuete redoslijed kod uključivanja tokarilice!

- Najprije zatvorite zaštitni poklopac (37) preko tročeljusne stezne glave (27) (vidi točku 5.10).
- Regulator broja okretaja (1) **mora** se nakon svakog uključivanja ili promjene smjera vrtnje najprije naći u nultom položaju (oznaka sasvim dolje).
- Sad na prekidaču (2) odaberite smjer vrtnje (L=lijevi /R=desni)
- Provjerite je li deaktivirana sklopka za isključivanje u slučaju nužde.
- Sad možete pokrenuti stroj tako da aktivirate prekidač za biranje broja okretaja (1).

6.1.2 Isključivanje stroja

Za isključivanje stroja okrenite regulator broja okretaja (1) na „nul položaj“.

Funkcija isključivanja u slučaju nužde

Za brzo i jednostavno isključivanje stroja, npr. u slučaju nužde, pritisnite sklopku za slučaj nužde (slika 21 / poz. 3). Da biste stroj mogli ponovno pustiti u pogon, morate opet deaktivirati sklopku za slučaj nužde.

Pozor:

Prije svake promjene smjera vrtnje obavezno pričekajte da se stroj potpuno umiri jer bi se on u protivnom mogao oštetiti! Da ne biste preopteretili pogon stroja, trebali biste kod radova s većim brojem okretaja prije uključivanja smanjiti broj okretaja. Ako se stroj preoptereći ili zablokira, upravljanje ga automatski isključuje.

Kod duljeg nekorištenja stroja ili prije radova održavanja ili podešavanja izvucite mrežni utikač.

6.2 Podešavanje broja okretaja (slika 21 - 22)

Na regulatoru (1) možete kontinuirano podešavati broj okretaja stroja.

Na preklopniku (32) možete odabrati područje broja okretaja.

Preklopnik broja okretaja na položaju „Zec“ (brzo):
Broj okretaja: 0- 2.500 min⁻¹

Preklopnik broja okretaja na položaju „Kornjača“ (sporo):
Broj okretaja: 0- 1.100 min⁻¹

6.3 Hlađenje

Kod tokarenja stvara se toplina zbog trenja na mjestu rezanja tokarskog noža. Da bi se povećao vijek trajanja tokarskog noža i poboljšao izgled reza, za vrijeme rada morate tokarski nož hladiti. U tu svrhu upotrijebite priloženu bocu s uljem (42) i emulziju za bušenje topivu u vodi, koja ne ugrožava okoliš.

6.4 Tokarenje

6.4.1 Općenito

- Stegnite tokarski nož čvrsto u držač alata (23) (vidi točku 5.6).
- Čvrsto stegnite radni komad i što je moguće više u tročeljusnu steznu glavu (27).
- Provjerite vrti li se radni komad koncentrično.
- Provjerite je li posmak deaktiviran (osim kod tokarenja navoja).
- Uključite stroj (vidi točku 6.1).

6.4.2 Uzdužno tokarenje (slika 1, 23 - 24)

Kod uzdužnog tokarenja tokarski nož pomiče se paralelno s osi radnog komada.

- Kod uzdužnog tokarenja s desna nalijevo najprije pomaknite donji klizač (5) pomoću ručnog kola za uzdužno kretanje (4) toliko ulijevo, a gornji klizač (7) pomoću ručice za ručno kretanje (12) toliko udesno, da pomak gornjeg klizača (7) bude dostatan za cjelokupnu dužinu koju obrađujemo.
- Postavite polugu za smjer posmaka (30) na položaj 2, deaktivirajte napravu za posmak i aretirajte donji klizač (5) s polugom za aretaciju posmaka (10).
- Okretanjem ručice za plansko kretanje (8) dovedite planski klizač (6) unatrag toliko, da tokarski nož ne dodiruje obod radnog komada.
- Pomoću ručice za ručno kretanje (12) postavite sad gornji klizač (7) tako, da vrh tokarskog noža bude iznad najvećeg promjera radnog komada.
- Okretanjem ručice za plansko kretanje (8) dovedite planski klizač (6) polako na radni komad, tako da tokarski nož dodiruje površinu radnog komada.
- Ovo je sad početni položaj za obradu vanjskog promjera Vašeg radnog komada. Jedan podjeljak na skali ručice za plansko kretanje (8) odgovara 0,05 mm promjera radnog komada (0,025 mm dubine rezanja).

Pozor:

Prije nego uključite stroj, provjerite je li poluga za smjer posmaka (30) na poziciji 2, naprava za posmak deaktivirana (vidi točku 5.7.1).

6.4.3 Plansko tokarenje (slika 1, 25)

Plansko tokarenje slično je uzdužnom. Kod planskog tokarenja tokarski nož pomiče se prema centru osi radnog komada.

Kod planiranja glavna oštrica tokarskog noža mora se namjestiti točno u sredinu radnog komada, da u sredini radnog komada ne preostane dio ruba. Postavite tokarski nož pomoću šiljka za centriranje (21).

Kod planskog tokarenja sa savinutim ili čeonim tokarskim nožem radni komad se tokari izvana prema unutra, kod planskog tokarenja s kutnim ili bočnim tokarskim nožem, naprotiv, iznutra prema van.

6.4.4 Unutrašnje tokarenje

Unutrašnje tokarenje provrta izvodi se slično kao plansko i uzdužno tokarenje. Pošto se tokarski nož za vrijeme tokarenja često ne vidi, ovdje morate raditi uz naročiti oprez.

Kod unutrašnjeg tokarenja može se umjesto šiljka za centriranje (21) stegnuti svrdlo, da bi se radni komad bušio (vidi točku 5.9).

6.4.5 Usijecanje i odsijecanje

Kod usijecanja i odsijecanja tokarski nož pomiče se prema centru osi radnog komada. Za usijecanje koristimo tokarski nož za usijecanje, za odsijecanje tokarski nož za odsijecanje.

Pozor:

Kod uzdužnog, planskog, unutrašnjeg tokarenja, usijecanja i odsijecanja pripazite na to, da tokarski nož bude točno u sredini.

6.4.6 Tokarenje stošca (slika 26 - 27)

Tokarenje stošca izvodi se podešavanjem gornjeg klizača (7). Ovdje se gornji klizač nakon otpuštanja vijaka za podešavanje (A) vrti oko svoje osi (slika 27). Podešavanje nagiba stošca obavlja se na skali za tokarenje stošca (9).

Nakon što se gornji klizač pravilno podesi (slika 28) vijci za podešavanje (A) moraju se ponovno pritegnuti.

6.4.7 Tokarenje navoja (sl. 28)

Tokarenje navoja izvodi se specijalnim tokarskim nožem. On se steže potpuno okomito na os radnog komada. To se obavlja najbolje pomoću mjerke za tokarske noževe (slika 29/poz. A). Posmak kod tokarenja navoja izvodi se pomoću vretena za navoje (13) i on mora odgovarati usponu navoja. Uz to se mora podesiti odgovarajuća brzina posmaka pomoću pravilnog odabira zupčanika (vidi točku 5.7.2).

Pozor:

Kod tokarenja navoja radite s malim brojem okretaja i dobrim podmazivanjem. Kod rezanja navoja i između pojedinih procesa rezanja ne smijete otvarati polugu za aretaciju posmaka (10) ili uzimati radni komad iz steznih čeljusti.

7. Čišćenje, održavanje i naručivanje rezervnih dijelova

Prije svih radova čišćenja izvucite mrežni utikač.

7.1 Čišćenje

- Preporučujemo da očistite uređaj nakon svake uporabe.
- Uklanjajte strugotinu ručnom metlicom ili kistom.
- Uklanjajte prljavštinu, ostatke maziva i ulja vunenom krpom.
- Kod čišćenja stroja nemojte koristiti komprimirani zrak.
- Nauljite sjajne metalne dijelove nakon čišćenja bezkiselinskim uljem za podmazivanje.

7.2 Zamjena pogonskog remena (sl. 29-32)

Pogonski remen je potrošni dio i po potrebi se mora zamijeniti. Najprije skinite poklopac kutije s izmjenjivim zupčanicima (29) i izvadite zupčanike (vidi točku 5.7.2). Sad otpustite oba pridržna vijka (slika 29/poz. A) i skinite ploču prijenosnika (slika 30/poz. B). Skinite pogonski remen uz okretanje s gornjeg zupčanika i s osovine motora (slike 31 – 32). Ugradnja se izvodi obrnutim redoslijedom.

Pozor:

Kod zamjene zupčastog remena isključite stroj i izvucite mrežni utikač.

**HR/
BIH**

7.3 Zamjena osigurača uređaja (slika 21/poz. B)

Pozor! Isključite uređaj i izvucite mrežni utikač!
Ako tokarilica više ne funkcioniše, provjerite osigurač u njegovom držaču (B) i po potrebi ga zamijenite osiguračem iste nazivne vrijednosti.

7.4 Podešavanje zazora klizača

Ako bi klizači imali previše zazora u svojoj vodilici, to možete podesiti na protuklinovima s navojem koji se nalaze sa strane klizača.

7.5 Ugljene četkice

Kod prekomjernog iskrenja kontrolu ugljenih četkica prepustite električaru.
Pozor! Ugljene četkice smije zamijeniti samo električar.

7.6 Naručivanje rezervnih dijelova:

Kod naručivanja rezervnih dijelova trebali biste navesti sljedeće podatke:

- Tip uređaja
- Kataloški broj uređaja
- Identifikacijski broj uređaja
- Broj potrebnog rezervnog dijela

Aktualne cijene nalaze se na web stranici www.isc-gmbh.info

8. Zbrinjavanje i recikliranje

Uređaj je zapakiran kako bi se tijekom transporta spriječila oštećenja. Ova pakovina je sirovina i može se ponovno upotrijebiti ili predati na reciklažu.

Uređaj i njegov pribor sastoje se od raznih materijala, kao npr. metala i plastike. Neispravne sklopove odlažite u specijalni otpad. Raspitajte se u specijaliziranoj trgovini ili općinskoj upravi!

9. Skladištenje

Uređaj i njegov pribor spremite na tamno i suho mjesto zaštićeno od smrzavanja, kojem djeca nemaju pristup. Optimalna temperatura skladištenja je između 5 i 30 °C. Elektroalat čuvajte u originalnoj pakovini.

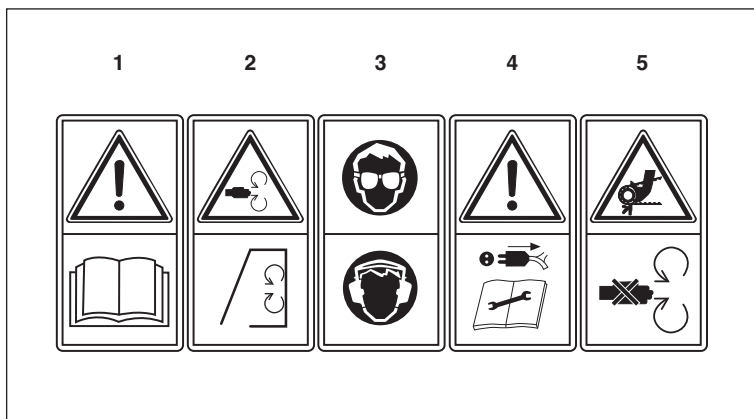


Nosite zaštitne naočari.

Prilikom obrade drveta i drugih materijala nastaje prašina opasna po zdravlje.
Azbestni materijali ne smeju da se obrađuju!



Pažnja! Opasnost od zadobivanja povreda! Ne zahvatajte u rotirajuće radne predmete i delove mašine!



- 1 Pre puštanja u rad pročitajte i poštujujte uputstva za korišćenje kao i bezbednosne napomene.
- 2 Pre puštanja mašine u pogon priključite zaštitne naprave.
- 3 Nosite opremu za zaštitu očiju i sluha.
- 4 Pre popravki, održavanja i čišćenja ugascite motor i izvucite utikač iz strujne mreže.
- 5 Kada motor radi nemojte otvarati ni odstranjivati zaštitne naprave.

RS**⚠ Pažnja!**

Kod korišćenja uređaja morate se pridržavati bezbednosnih propisa kako biste sprečili povrede i štete. Stoga pažljivo pročitajte ova uputstva za upotrebu/bezbednosne napomene. Dobro ih spremite tako da Vam informacije u svako doba budu na raspolaganju. Ako biste ovaj uređaj trebali da predate drugim licima, molimo da im prosledite i ova uputstva za upotrebu. Za štete koje bi nastale zbog nepridržavanja ovih uputstava i bezbednosnih napomena ne preuzimamo odgovornost.

1. Bezbednosne napomene

Odgovarajuće bezbednosne napomene pronaći ćete u priloženoj svesci.

⚠ UPOZORENJE

Pročitajte sve bezbednosne napomene i uputstva. Nepridržavanje bezbednosnih napomena i uputstava može da ima za posledicu električni udar, požar i/ili teške povrede.

Sačuvajte sve bezbednosne napomene i uputstva za ubuduće.

2. Opis uređaja i obim isporuke (slika 1/2)**2.1 Opis uređaja**

1. Regulator broja obrtaja
2. Prekidač za biranje smera vrtnje
3. Prekidač za isključenje u slučaju opasnosti
4. Ručni točak za uzdužno kretanje
5. Uzdužni klizači
6. Poprečni klizači
7. Gornji klizači
8. Ručica sa skalom za poprečni pomak (poprečni klizači)
9. Skala za struganje konusa
10. Poluga za utvrđivanje pomaka
11. Ozupčenje pomaka
12. Ručica sa skalom za ručni pomak (gornji klizači)
13. Vodeće vreteno
14. Kada stroja
15. Postolje struga
16. Ručica za pinolu
17. Konjić
18. Ručica za korekciju konjića
19. Pritezna poluga za pinolu
20. Pinola sa skalom
21. Šiljak za centriranje
22. Zaštitni poklopac
23. Držač alata

24. Pritezna poluga za držač alata
25. Stezni zavrtnji za strugarski nož
26. Stezne čeljusti
27. Tročeljusna stezna glava
28. Zavrtnj za stezanje tročeljusne stezne glave
29. Kutija sa izmenljivim zupčanicima
30. Poluga za smer pomaka
31. Mrežni kabl
32. Prebacivač broja obrtaja brzo/polagano
33. Prekidač zaštitnog poklopca
34. Poklopac motora
35. zadnji zid zaštite od prskanja
36. Vretenište
37. Zaštitni poklopac tročeljusne stezne glave
38. Stezne čeljusti
39. Imbus ključ
40. Viljuškasti ključ
41. Ključ stezne glave sa čeljustima
42. Boca za ulje
43. Izmenljivi zupčanci

2.2 Sadržaj isporuke

- Otvorite pakovanje i pažljivo izvadite uređaj.
- Uklonite materijal za pakovanje kao i delove za bezbednost pakovanja / bezbednost tokom transporta (ako postoje).
- Proverite da li je sadržaj isporuke potpun.
- Prekontrolišite da li na uređaju i delovima pribora ima transprotnih oštećenja.
- Po mogućnosti sačuvajte pakovanje do isteka garantnog roka.

PAŽNJA

Uređaj i materijal za pakovanje nisu dečje igračke! Deca ne smeju da se igraju plastičnim kesama, folijama i sitnim delovima! Postoji opasnost da ih progutaju i tako se uguše!

- Strug
- Stezne čeljusti
- Imbus ključ
- Viljuškasti ključ
- Zupčanci za zamenu
- Flaša za ulje
- Šiljak za centriranje
- Originalna uputstva za upotrebu
- Bezbednosne napomene

3. Namenska upotreba

Strug služi za uzdužno i ravno struganje okruglih ili pravilno oblikovanih 3,6 ili 12-ugaonih radnih predmeta od metala, plastike ili sličnih materijala prečnika od maksimalno 180 mm i dužine od cirka 300 mm. Šuplje radno vreteno takođe omogućuje stezanje dužih radnih predmeta maks. prečnika od 15 mm. Zbog postojećeg vodećeg vretena isto je tako moguće rezanje navoja.

Mašina se sme koristiti samo namenski. Svaka drugačija upotreba nije namenska. Za štete ili povrede svih vrsta iz toga proizašle, odgovoran je korisnik/rukovalac, a nikako proizvođač.

Molimo da obratite pažnju na to da naši uređaji nisu podesni za korišćenje u komercijalne, zanatske ili industrijske svrhe. Ne preuzimamo garanciju, ako se uređaj koristi u komercijalne i industrijske svrhe kao i sličnim delatnostima.

Sastavni deo namenske upotrebe predstavlja pridržavanje bezbednosnih napomena kao i uputstava za montažu i pogonskih napomena navedenih u uputstvima za upotrebu. Lica koja rukuju mašinom ili je održavaju moraju se upoznati sa pre navedenim i biti upućena u moguće opasnosti. Pri tom se treba tačno pridržavati važećih propisa o sprečavanju nesreća pri radu. Obratite pažnju na ostala opšta pravila koja vrede u medicini rada i bezbednosno-tehničkim područjima.

Promene na mašini isključuju garanciju proizvođača i iz toga nastale štete. Uprkos namenskom korišćenju ipak mogu da nastanu određeni faktori rizika.

Uslovljeno konstrukcijom i strukturom mašine mogu nastati sledeće situacije:

- Doticanje tročeljusne stezne glave u nepokrivenom području.
- Nakon korišćenja odložite ključ za stezanje glave sa čeljustima.
- Zahvatanje u rotirajuće delove.
- Izbacivanje radnih predmeta i njihovih delova.
- Od strugarskih noževa koje ne koristite postoji opasnost od povreda.
- Radni komadi prečnika koji dozvoljava njihovo prolaženje kroz tročeljusnu steznu glavu u smeru vreteništa ne smeju ni u kom slučaju izlaziti straga napolje, izvan granica stroja.

- Obavezno nosite zaštitne naočari. Zaštite svoje oči od leteće strugotine i ostalog ivera.
- Sredstva za hlađenje i podmazivanje štetna su po zdravlje. Obratite pažnju na njihovo eliminisanje u skladu sa zaštitom životne sredine.
- Povrede zbog loma alata.

4. Tehnički podaci

| | |
|--|----------------------------|
| Napon mreže: | 230 V ~ 50 Hz |
| Nominalna snaga: | 370 W |
| Visina šiljka: | 90 mm |
| Maks. Ø radnog predmeta iznad postolja: | 180 mm |
| Maks. dužina radnog predmeta/širina šiljka: | 300 mm |
| Maks. spoljni Ø koji se može obrađivati: | 180 mm |
| Radno vreteno - unutra Ø: | 20 mm |
| Maks. presek tela strugarskog noža : | 8 x 8 mm |
| Kapacitet stezanja tročeljusne stezne glave (približne vrednosti): | |
| Čeljusti nazubljene sa spoljne strane: | iznutra 1,5 - 30 mm |
| Čeljusti nazubljene sa spoljne strane: | spolja 25 - 75 mm |
| Čeljusti nazubljene s unutrašnje strane: | 20 - 70 mm |
| Izbušen otvor steznih čeljusti: | 15 mm |
| Tačnost obrtanja: | 0,01 mm |
| Broj obrtaja, stepen 1: | 0 - 1100 min ⁻¹ |
| Broj obrtaja, stepen 2: | 0 - 2500 min ⁻¹ |
| Morze-konus radnog vretena: | MK 3 |
| Morze-konus pinole konjića: | MK 2 |
| Težina: | 37 kg |

Buka i vibracije

Vrednosti buke i vibracija utvrđene su u skladu s normom EN 61029-1.

| | |
|---------------------------------------|------------|
| Nivo zvučnog pritiska L _{pA} | 60,8 dB(A) |
| Nesigurnost K _{pA} | 3 dB |
| Intenzitet buke L _{WA} | 73,8 dB(A) |
| Nesigurnost K _{WA} | 3 dB |

RS**Nosite zaštitu za sluh.**

Buka može da utiče na gubitak sluha.

Ukupne vrednosti vibracija (vektorska suma triju pravaca) utvrđene su u skladu s normom EN 61029-1.

Vrednost emisije vibracija $a_h \leq 2,5 \text{ m/s}^2$
Nesigurnost $K = 1,5 \text{ m/s}^2$

Upozorenje!

Navedena vrednost emisije vibracija izmerena je prema normiranom postupku kontrole i može da se, zavisno od načina korišćenja električnih alata, promeniti, a u iznimnim slučajevima može biti i veća od navedene vrednosti.

Pomenuta vrednost emisije vibracija može se koristiti u svrhu uspoređivanja električnog alata jedne firme s električnim alatom neke druge firme.

Navedena vrednost emisije vibracija može takođe da se koristi za početnu procenu ugrožavanja zdravlja.

Ograničite stvaranje buke i vibracija na minimum!

- Koristite samo besprekorne uređaje.
- Redovno održavajte i čistite uređaj.
- Prilagodite svoj način rada uređaju.
- Ne preopterećujte uređaj.
- Prema potrebi pošaljite uređaj na kontrolu.
- Ako uređaj ne upotrebljavate, onda ga isključite.
- Nosite zaštitne rukavice.

Ostali rizici

Čak i kada se ovi električni alati koriste propisno, uvek postoje i neki drugi rizici. Sledeće opasnosti mogu nastati u vezi s izvedbom i konstrukcijom električnog alata:

1. Oštećenja pluća, ako se ne nosi odgovarajuća maska za zaštitu od prašine.
2. Oštećenja sluha, ako se ne nosi odgovarajuća zaštita za sluh.
3. Zdravstvene poteškoće koje nastanu kao posledica vibracija na šaku-ruku, ako se uređaj koristi tokom dužeg vremena ili se nepropisno koristi i održava.

5. Pre puštanja u rad**5.1 Prvo puštanje u rad**

- Obratite pažnju na to, da temelji moraju nositi težinu stroja (cirka 37 kg) i da budu dovoljno stabilni kako prilikom rada ne bi mogle nastati vibracije.
- U svrhu zaštitu od korozije svi sjajni delovi stroja fabrički su jako premazani mašću. Pre puštanja u pogon očistite stroj podesnim sredstvom za čišćenje koje ne šteti životnoj sredini i podmazujte sjajne delove uljem bez kiseline.
- Ako stroj treba pričvrstiti zavrtnjima za podlogu, tada su vam za učvršćivanje potrebni provrti s navojem na nogarima. U tom slučaju nemojte montirati nogare.
- Prekontrolišite jesu li svi zavrtnji čvrsto pritegnuti i može li se tročeljusna stezna glava (27) lako obrtati rukom.
- Pre puštanja u rad moraju se propisno montirati svi pokrovi i sigurnosne naprave.
- Pre no što uključite prekidač za uključivanje proverite je li sve pravilno montirano i gibaju li se pokretni delovi lako.

5.2 Električni priključak

- Pre priključivanja proverite odgovaraju li podaci na tablici s oznakom tipa podacima o mreži.
- Pre no što počnete podešavati uređaj, uvek izvucite mrežni utikač.
- Stroj se sme priključiti samo na jednofaznu struju 230 volt/50 Hz. Na mestu priključivanja strujni krug sme se osigurati s maksimalno 16 A.

5.3 Opšte napomene u vezi uređaja

- Vodeće vreteno (13) sme se koristiti samo za rezanje navoja. Ono se ne sme koristiti za automatsko uzdužno struganje, jer se pomak neće isključiti u slučaju nailaska na prepreku.
- **Pažnja!** Pre no što uključite stroj, zatvorite zaštitni poklopac steznih čeljusti.



5.4 Montaža/zamena steznih čeljusti (slika 3-9/poz. 26)

Stezne čeljusti (26) imaju brojeve od 1 do 3 i moraju po redu da se umeću u vodiču (A) koja se nalazi u tročeljusnoj steznoj glavi (27).

- Najpre umetnite ključ za stezanje čeljusti (41) u jedan od zavrtnja za stezanje u tročeljusnoj steznoj glavi (28) i olabavite stezne čeljusti (26) obrtanjem ključa (41) nalevo, tako da možete izvaditi stezne čeljusti (26) (slika 3).
- Izaberite stezne čeljusti koje ćete montirati (vidi tačku 5.5) i sortirajte ih prema njihovoj numeraciji (na svakoj steznoj čeljusti nalazi se utisnuta numerička šifra koja započinje s 1, 2 ili 3) (slika 4-6).
- Uvedite steznu čeljust broj 1 u jednu od vodica (A) i pritisnite ih u smeru središta tročeljusne stezne glave (27).
- Sada obrnite ključ za stezanje čeljusti (41) na levo, tako da stezna čeljust broj 1 malo klizne u smeru središta tročeljusne stezne glave (27) (slika 7).
- Sad umetnite stezne čeljusti broj 2 i 3 jednu za drugom u smeru kazaljke časovnika u ostale dve vodice (A).
- Stisnite sve 3 stezne čeljusti (26) zajedno i stegnite tročeljusnu steznu glavu (27) obrtanjem ključa za stezanje (41) udesno. U unutrašnjosti tročeljusne stezne glave (27) nalazi se navoj koji seže do ureza na leđnoj strani steznih čeljusti (26) i na taj način ih steže zajedno (slika 8).
- Proverite stežu li se čeljusti (26) centrično, tako da čeljusti (26) pomoću ključa (41) stegnute zajedno do kraja. Ako sve stezne čeljusti (26) nisu u sredini, tada ih morate umetnuti ponovno (slika 9).

5.5 Spolja i iznutra nazubljene čeljusti (slika 4 - 6/poz. 26)

Radni predmeti prečnika do cirka 70 mm stežu se po svom spoljnom prečniku (slika 6). Radni predmeti sa spoljnim prečnikom od 1,5-30 mm mogu se stegnuti čeljustima nazubljenima sa spoljne strane (a) (slika 5a).

Radni predmeti s izbušenim otvorom od min. 25 mm mogu se pomoću spolja nazubljenih čeljusti (a) stegnuti u izbušenom otvoru (slika 5b). Zamenom spolja nazubljenih steznih čeljusti (a) s iznutra nazubljenim čeljustima (b) mogu se stezati radni predmeti prečnika do 70 mm.

Pažnja:

Radni predmeti moraju se stezati tako da budu dovoljno uvučeni u tročeljusnu steznu glavu (27). Izvadite ključ za stezanje čeljusti (41). Pripazite da radni predmet bude čvrsto pritegnut.

5.6 Stezanje strugarskog noža (slika 10 - 11)

Strugarski nož (B) priteže sa najmanje dva zavrtnja za stezanje (25) u držaču alata (23). Stežite strugarski nož (B) što je kraće kako biste zadržali što kraći pomak poluge (D) i pripazite na podešenu visinu. Visina strugarskog noža (B) postiže se podmetanjem ravnih limova (C) različite debljine. Kontrola visine na sredini radnog predmeta obavlja se pomoću šiljka za centriranje (21) na konjiću (17). Popuštanjem stezne poluge (24) držač alata (23) može se skrenuti i podesiti na drugi radni položaj. Na taj se način mogu istovremeno u držač alata (23) smestiti do 4 strugarska noža (B) koje možete menjati skretanjem držača alata (23).

Pažnja:

Strugarski nož (B) mora se stegnuti tako da je njegova osa vertikalna na osu radnog predmeta. Ako biste strugarski nož (B) stegnuli u kosom položaju, radni predmet bi ga mogao povući.

5.7 Pomak

5.7.1 Biranje smera pomaka (slika 12)

Smer vrtnje vodećeg vretena (13) birate na polugi za smer pomaka (30) na leđnoj strani stroja.

Poz. 1 gore: smer pomaka levo
Poz. 2 sredina: smer pomaka isključen
Poz. 3 dole: smer pomaka desno

5.7.2 Brzina pomaka

Zamena izmenljivih zupčanika (slika 13-18)

Da bi se postigle različite brzine pomaka, morate na odgovarajući način izabrati izmenjive zupčanike.

- Olabavite zavrtnje za učvršćivanje (a) na kutiji za izmenjive zupčanike (29) i skinite je (slika 13).
- Olabavite zavrtnje za učvršćivanje (b) osovine zupčanika i skinite zupčanike (c) s osovine (slika 14).
- Olabavite navrtke za učvršćivanje držača za izjednačavanje zupčanika (slika 15/poz. d).
- Izaberite potrebne izmenjive zupčanike prema slikama 16 - 18. Tabela (slika 18) vam pokazuje potreban broj zubaca (F) zupčanika za odgovarajući pomak u mm po obrtaju (E).

RS

- Natakните zupčanike na odgovarajuće osovine i pričvrstite ih zavrtnjima (slika 14/poz. b).
- Ako se za potreban prenos koriste samo zupčanici A, B i D, distanciona čaura (E) prikazana na slici 17 mora se staviti na osovinu III ispred zupčanika.
- Podesite držač za izjednačavanje zupčanika i osovinu tako, da se zupčanici mogu kretati uz mali zazor. Sad opet pritegnite navrtke držača za izjednačavanje zupčanika (d) (slika 15).
- **Važno:** Da biste mogli da uključite mašinu, stavite poklopac na kutiju sa zupčanicima za zamenu (slika 13 / poz. 29).

5.8 Podešavanje konjića (slika 19)

Konjić (17) se može kretati po postolju struga (15) napred i nazad.

- U tu svrhu popustite polugu za podešavanje konjića (18) i pomerite konjić (17) u željeni položaj.
- Na kraju opet stegnite polugu za podešavanje konjića (18).

5.9 Montaža/demontaža/podešavanje pinole (slika 19-20)

Pinola (20) drži šiljak za centriranje (21) koji služi kao oslonac i pridržavanje dužih radnih predmeta. Pinola (20) se pomoću ručice (16) može postaviti napred i nazad. Pomoću stezne poluge (19) pinola (20) se fiksira u željenom položaju.

Leđna strana šiljka za centriranje (21) je konusna i pritegnuta je u pinoli (20). Za uklanjanje šiljka za centriranje (21) popustite steznu polugu (19) i pomerite pinolu (20) pomoću ručice (16) sasvim nazad. Na taj način se šiljak za centriranje (21) potiskuje iz svog pritegnutog položaja i može se skinuti.

Utaknite šiljak za centriranje (21) u pinolu (20), on se prilikom stezanja radnog predmeta automatski fiksira u pinolu (20).

Umesto šiljka za centriranje (21) može se, npr. kao predradnja za unutrašnje struganje, u pinolu (20) utaknuti burgija odgovarajućeg konusa. Na pinoli (20) se nalazi skala koja pokazuje koliko duboko se buši u radni predmet.

5.10 Zaštitni poklopac tročeljusne stezne glave (slika 2/poz. 37)

Zaštitni poklopac tročeljusne stezne glave (37) služi za zaštitu korisnika i tokom rada mora uvek biti poklopljen. Ako je zaštitni poklopac (37) otvoren, stroj se neće moći uključiti jer nije aktiviran sigurnosni prekidač (slika 2/poz. 33) na leđnoj strani.

5.11 Ručice za poprečni i ručni pomak (slika 1/poz. 8 odnosno 12)

Kod struganja strugarski nož se pomoću ručica za poprečni odn. ručni pomak vodi duž radnog predmeta. Na obe ručice nalazi se prstenasta skala koja se može podesiti na 0 dok strugarski nož dotakne radni predmet kako bi se na taj način mogla izmeriti dubina skidanja strugotine. Da biste prstenastu skalu postavili na 0, popustite navojne čivije koje drže prstene skale, obrnite ih na nulu i ponovno pritegnite čivije.

6. Rukovanje**6.1 Prekidač za uključivanje/isključivanje stroja (sl. 21)****6.1.1 Uključivanje stroja**

Molimo da poštuju redosled kod uključivanja struga!

- Najpre zatvorite zaštitni poklopac (37) preko tročeljusne stezne glave (27) (vidi tačku 5.10).
- Regulator broja obrtaja (1) **mora** se nakon svakog uključivanja ili promene smjera vrtnje najpre naći u nultom položaju (oznaka sasvim dole).
- Sad na prekidaču (2) izaberite smer vrtnje (L=levi /R=desni)
- Proverite da li je deaktiviran prekidač za isključivanje za slučaj opasnosti.
- Sada možete pokrenuti stroj tako da aktivirate prekidač za biranje broja obrtaja (1).

6.1.2 Isključivanje stroja

Da biste isključili mašinu, okrenite regulator broja obrtaja (1) u „nul poziciju“.

Prekidač za isključenje u slučaju opasnosti

Za brzo i jednostavno isključivanje mašine, npr. u slučaju opasnosti, pritisnite prekidač za isključivanje mašine za slučaj opasnosti (slika 21 / poz. 3). Da biste mogli mašinu ponovno da pustite u pogon, morate ponovno deaktivirati prekidač za slučaj opasnosti.

Pažnja:

Pre svake promene smera vrtnje obavezno pričekajte da se stroj potpuno umiri jer bi se on u protivnom mogao oštetiti! Da ne biste preopteretili pogon stroja, trebali biste kod radova s većim brojem obrtaja pre uključivanja smanjiti broj obrtaja.

Ako se stroj preoptereti ili blokira, upravljanje ga automatski isključuje.

Kod dužeg nekorišćenja stroja ili pre radova održavanja ili podešavanja izvucite mrežni utikač.

6.2 Podešavanje broja obrtaja (slika 21 - 22)

Na regulatoru (1) možete kontinuirano podešavati broj obrtaja stroja.

Na prebacivaču (32) možete izabrati područje broja obrtaja.

Prebacivač broja obrtaja u položaju „Zec“ (brzo):
Broj obrtaja: 0- 2500 min⁻¹

Prebacivač broja obrtaja u položaju „kornjača“ (polagano):
Broj obrtaja: 0-1.100 min⁻¹

6.3 Hlađenje

Kod struganja se stvara toplota zbog trenja na mestu rezanja strugarskog noža. Da bi se povećao vek trajanja strugarskog noža i poboljšao izgled reza, za vreme rada morate hladiti strugarski nož. Za tu svrhu upotrebite priloženu bocu s uljem (42) i emulziju za bušenje rastvorljivu u vodi koja ne ugrožava životnu sredinu.

6.4 Struganje

6.4.1 Općenito

- Stegnite strugarski nož čvrsto u držač alata (23) (vidi tačku 5.6)
- Čvrsto stegnite radni predmet i što više u tročeljusnu steznu glavu (27).
- Proverite vrti li se radni predmet koncentrično.
- Proverite je li pomak deaktiviran (sem kod rezanja navoja).
- Uključite stroj (vidi tačku 6.1).

6.4.2 Uzdužno struganje (slika 1, 23 - 24)

Kod uzdužnog struganja strugarski nož se pomera paralelno s osom radnog predmeta.

- Kod uzdužnog struganja s desna nalevo pomerite uzdužne klizače (5) pomoću ručnog točka za uzdužni pomak (4) toliko nalevo, a gornje klizače (7) pomoću ručice za ručni pomak (12) toliko nadesno, da pomak gornjeg klizača (7) bude dovoljan za celu dužinu koju obrađujemo.
- Postavite polugu za smer pomaka (30) u položaj 2, deaktivirajte napravu za pomak i utvrdite uzdužne klizače (5) s polugom za utvrđivanje pomaka (10).
- Obrtanjem ručice za poprečni pomak (8) dovedite poprečne klizače (6) unazad toliko, da strugarski nož ne dotiče obod radnog predmeta.
- Pomoću ručice za ručni pomak (12) postavite sada gornje klizače (7) tako, da vrh strugarskog noža bude iznad najvećeg prečnika radnog predmeta.
- Obrtanjem ručice za poprečni pomak (8) dovedite poprečne klizače (6) polako na radni predmet, tako da strugarski nož dotakne površinu radnog predmeta.
- Ovo je sada početni položaj za obradu spoljnog prečnika Vašeg radnog predmeta. Jedna podeona crta na skali ručice za poprečni pomak (8) odgovara 0,05 mm prečnika radnog predmeta (0,025 mm dubine rezanja).

Pažnja:

Pre no što uključite stroj, proverite je li poluga za smer pomaka (30) na poziciji 2, naprava za pomak deaktivirana (vidi tačku 5.7.1).

RS**6.4.3 Ravno struganje (slika 1, 25)**

Ravno struganje slično je uzdužnom struganju. Kod ravnog struganja strugarski nož pomera se prema centru ose radnog predmeta.

Kod ravne obrade glavna oštrica strugarskog noža mora se namestiti tačno u sredinu radnog predmeta kako u sredini radnog predmeta ne bi preostao deo ruba. Postavite strugarski nož pomoću šiljka za centriranje (21).

Kod ravnog struganja sa savinutim ili čeonim strugarskim nožem radni predmet se struže sa spolja prema unutra, kod ravnog struganja s ugaonim ili bočnim strugarskim nožem, naprotiv, iznutra prema spolja.

6.4.4 Unutrašnje struganje

Unutrašnje struganje izbušenih otvora vrši se slično kao ravno i uzdužno struganje. Pošto se strugarski nož za vreme struganja često ne vidi, ovde morate raditi s posebnim oprezom.

Kod unutrašnjeg struganja može se umesto šiljka za centriranje (21) stegnuti burgija kako bi se radni predmet bušio (vidi tačku 5.9).

6.4.5 Usecanje i odsecanje

Kod usecanja i odsecanja strugarski nož pomera se prema centru ose radnog predmeta. Za usecanje koristimo strugarski nož za usecanje, za odsecanje strugarski nož za odsecanje.

Pažnja:

Kod uzdužnog, ravnog, unutrašnjeg struganja, usecanja i odsecanja pripazite na to, da strugarski nož bude tačno u sredini.

6.4.6 Konusno struganje (slika 26 - 27)

Konusno struganje vrši se podešavanjem gornjeg klizača (7). Ovde se gornji klizač nakon labavljenja zavrtnja za podešavanje (A) vrti oko svoje ose (slika 27). Podešavanje nagiba konusa vrši se na skali za konusno struganje (9).

Nakon što se gornji klizač pravilno podesi (slika 28) zavrtnji za podešavanje (A) moraju se ponovno pritegnuti.

6.4.7 Rezanje navoja (sl. 28)

Rezanje navoja obavlja se specijalnim strugarskim nožem. On se steže potpuno vertikalno na osu radnog predmeta. To se najbolje obavlja pomoću graničnog merila za strugarske noževe (slika 29/poz. A). Pomak kod struganja navoja vrši se pomoću vretena za navoje (13) i on mora odgovarati koraku navoja. Sem toga mora podesiti odgovarajuća brzina pomaka pomoću pravilnog izbora zupčanika (vidi tačku 5.7.2).

Pažnja:

Kod rezanja navoja radite s malim brojem obrtaja i dobrim podmazivanjem. Kod rezanja navoja i između pojedinih procesa rezanja ne smete otvoriti polugu za utvrđivanje pomaka (10) ili uzimati radni predmet iz steznih čeljusti.

7. Čišćenje, održavanje i narudžbina rezervnih delova

Pre svih radova čišćenja izvucite mrežni utikač.

7.1 Čišćenje

- Preporučujemo da očistite uređaj odmah nakon svake upotrebe.
- Uklanjajte strugotinu metlicom ili kistom.
- Uklanjajte prljavštinu, ostatke maziva i ulja pamučnom krpom.
- Kod čišćenja stroja nikada nemojte koristiti komprimovani vazduh.
- Nauljite sjajne metalne delove nakon čišćenja uljem za podmazivanje bez kiseline.

7.2 Zamena pogonskog kaiša (sl. 29 - 32)

Pogonski kaiš je habajući deo i po potrebi se mora zameniti. Najpre skinite poklopac kutije s izmenljivim zupčanicima (29) i izvadite zupčanike (vidi tačku 5.7.2). Sad olabavite oba zavrtnja za pridržavanje (slika 29/poz. A) i skinite ploču prenosnika (slika 30/poz. B).

Skinite pogonski kaiš uz obrtanje sa gornjeg zupčanika i s osovine motora (slike 31 – 32). Ugradnja se vrši obrnutim redom.

Pažnja:

Kod zamene zupčastog kaiša isključite stroj i izvucite mrežni utikač.



7.3. Zamena osigurača uređaja (slika 21/poz. B)

Pažnja! Isključite stroj i izvucite mrežni utikač!

Ako strug više ne funkcionira, proverite osigurač u njegovom držaču (B) i po potrebi ga zamenite osiguračem iste nominalne vrednosti.

7.4 Podešavanja zazora klizača

Ako bi klizači imali previše zazora u svojoj vodici, to možete podesiti na kontriranim navojnim čivijama koje se nalaze sa strane klizača.

7.5 Ugljene četkice

Kod prekomernog iskrenja ugljene četkice predajte na kontrolu električaru.

Pažnja! Ugljene četkice sme da zameni samo električar.

7.6 Narudžbina rezervnih delova:

Kod narudžbine rezervnih delova trebali biste navesti sledeće podatke:

- Tip uređaja
- Kataloški broj uređaja
- Identifikacioni broj uređaja
- Broj potrebnog rezervnog dela

Aktualne cene nalaze se na web stranici www.isc-gmbh.info



8. Eliminisanje i reciklovanje



Uređaj je zapakovan da bi se tokom transporta sprečila oštećenja. Ovo pakovanje je sirovina i može ponovno da se upotrebi ili preda na reciklažu.

Uređaj i njegov pribor sastavljeni su od raznih materijala, kao npr. metala i plastike. Neispravne sklopove odlažite u specijalan otpad. Raspitajte se u specijalizovanoj prodavnici ili opštinskoj upravi!

9. Skladištenje

Uređaj i njegov pribor spremite na tamno i suvo mesto zaštićeno od smrzavanja, kojem deca nemaju pristup. Optimalna temperatura za čuvanje je između 5 i 30 °C. Električni alat čuvajte u originalnom pakovanju.



ISC GmbH · Eschenstraße 6 · D-94405 Landau/Isar



Konformitätserklärung

- erklärt folgende Konformität gemäß EU-Richtlinie und Normen für Artikel
 explains the following conformity according to EU directives and norms for the following product
 déclare la conformité suivante selon la directive CE et les normes concernant l'article
 dichiara la seguente conformità secondo la direttiva UE e le norme per l'articolo
 verklaart de volgende overeenstemming conform EU richtlijn en normen voor het product
 declara la siguiente conformidad a tenor de la directiva y normas de la UE para el artículo
 declara a seguinte conformidade, de acordo com a directiva CE e normas para o artigo
 attesterer følgende overensstemmelse i medfør af EU-direktiv samt standarder for artikel
 förklarar följande överensstämmelse enl. EU-direktiv och standarder för artikeln
 vakuuttaa, että tuote täyttää EU-direktiivin ja standardien vaatimukset
 tõendab toote vastavust EL direktiivile ja standarditele
 vydává následující prohlášení o shodě podle směrnice EU a norem pro výrobek
 potrjuje sledečo skladnost s smernico EU in standardi za izdelek
 vydáva nasledujúce prehlásenie o zhode podľa smernice EÚ a noriem pre výrobok
 a cikkekhöz az EU-irányvonal és Normák szerint a következő konformitást jelenti ki
 deklaruje zgodność wymienionego poniżej artykułu z następującymi normami na podstawie dyrektywy WE.
 декларира съответното съответствие съгласно Директива на ЕС и норми за артикул
 paskaidro šādu atbilstību ES direktīvai un standartiem
 arībūdina šj atitikimā EU reikalavimams ir prekės normoms
 declară următoarea conformitate conform directivei UE și normelor pentru articolul
 δηλώνει την ακόλουθη συμμόρφωση σύμφωνα με την Οδηγία ΕΚ και τα πρότυπα για το προϊόν
 potvrđuje sljedeću usklađenost prema smjernicama EU i normama za artikl
 potvrđuje sljedeću usklađenost prema smjernicama EU i normama za artikl
 potvrđuje sledeću usklađenost prema smernicama EZ i normama za artikal
 следующим удостоверяется, что следующие продукты соответствуют директивам и нормам ЕС
 проголошує про зазначену нижче відповідність виробу директивам та стандартам ЄС на виріб
 ja izjavuva slednata soobraznost soglasno EY-direktivata i normite za artikli
 Ürünü ile ilgili AB direktifleri ve normları gereğince aşağıda açıklanan uygunluğu belirtir
 erklærer følgende samsvar i henhold til EU-direktivet og standarder for artikkel
 Lýsir uppfyllingu EU-reglna og annarra staðla vöru

Metaldrehbank BT-ML 300 (Einhell)

- | | |
|---|--|
| <input type="checkbox"/> 87/404/EC_2009/105/EC | <input checked="" type="checkbox"/> 2006/42/EC |
| <input type="checkbox"/> 2005/32/EC_2009/125/EC | <input type="checkbox"/> Annex IV Notified Body: Notified Body No.: Reg. No.: |
| <input type="checkbox"/> 2006/95/EC | |
| <input type="checkbox"/> 2006/28/EC | |
| <input checked="" type="checkbox"/> 2004/108/EC | <input type="checkbox"/> 2000/14/EC_2005/88/EC |
| <input type="checkbox"/> 2004/22/EC | <input type="checkbox"/> Annex V |
| <input type="checkbox"/> 1999/5/EC | <input type="checkbox"/> Annex VI Noise: measured L_{WA} = dB (A); guaranteed L_{WA} = dB (A) P = KW; L/Ø = cm Notified Body: |
| <input type="checkbox"/> 97/23/EC | |
| <input type="checkbox"/> 90/396/EC_2009/142/EC | |
| <input type="checkbox"/> 89/686/EC_96/58/EC | <input type="checkbox"/> 2004/26/EC Emission No.: |
| <input checked="" type="checkbox"/> 2011/65/EC | |

Standard references: EN ISO 23125; EN 61029-1; EN 55014-1; EN 55014-2;
EN 61000-3-2; EN 61000-3-3

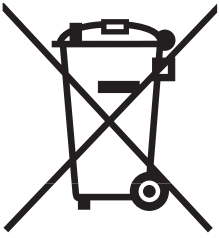
Landau/Isar, den 15.01.2013

Weichselgartner/General-Manager

Wentao/Product-Management

First CE: 08
Art.-No.: 45.050.04 I.-No.: 11031
Subject to change without notice

Archive-File/Record: NAPR002873
Documents registrar: Daniel Prottschka
Wiesenweg 22, D-94405 Landau/Isar



⑥ Nur für EU-Länder

Werfen Sie Elektrowerkzeuge nicht in den Hausmüll!

Gemäß europäischer Richtlinie 2002/96/EG über Elektro- und Elektronik-Altgeräte und Umsetzung in nationales Recht müssen verbrauchte Elektrowerkzeuge getrennt gesammelt werden und einer umweltgerechten Wiederverwertung zugeführt werden.

Recycling-Alternative zur Rücksendeaufforderung:

Der Eigentümer des Elektrogerätes ist alternativ anstelle Rücksendung zur Mitwirkung bei der sachgerechten Verwertung im Falle der Eigentumsaufgabe verpflichtet. Das Altgerät kann hierfür auch einer Rücknahmestelle überlassen werden, die eine Beseitigung im Sinne der nationalen Kreislaufwirtschafts- und Abfallgesetze durchführt. Nicht betroffen sind den Altgeräten beigefügte Zubehörteile und Hilfsmittel ohne Elektrobestandteile.

⑥ Csak EU-országok

Ne dobja az elektromos szerszámokat a házi hulladék közé.

A villamos készülékekkel és elektromos-öregkészülékekkel kapcsolatos 2002/96/EG-i európai irányvonalaknak valamint ezeknek a nemzeti jogban történő realizálásának megfelelően az elhasznált villamos szerszámokat külön kell gyűjteni és egy környezetbaráti újraértékesítéshez juttatni.

Újrahasznosítás-alternatíva a visszaküldési felhíváshoz:

Az elektromos készülék tulajdonosa kötelezve van, a tulajdon feladása esetében, a visszaküldés helyett alternatív egy szakszerű értékesítésre. Ehhez az öreg készüléket egy visszavevő helynek lehet átengedni, amely a nemzetközi iparkörfolyamat és hulladéktörvény értelmében elvégzi a megsemmisítést. Ez nem érinti az öreg készülékekhez mellékelt villamosalkatrészek nélküli tartozékrészeket és segítőeszközöket.

HR
SI Samo za zemlje Europske zajednice

Elektroalate ne bacajte u kućno smeće.

U skladu s europskom odredbom 2002/96/EG o starim električnim i elektroničkim uređajima i njezinom primjenom u okviru državnog prava, istrošeni elektroalati moraju se odvojeno sakupiti i zbrinuti na ekološki način u svrhu recikliranja.

Alternativa s recikliranjem u odnosu na zahtjev za povrat uređaja:

Vlasnik elektrouređaja alternativno je obvezan da umjesto povrata robe u slučaju odricanja vlasništva sudjeluje u stručnom zbrinjavanju elektrouređaja. Stari uređaj može se u tu svrhu prepustiti i stanici za preuzimanje rabljenih uređaja koja će provesti uklanjanje u smislu državnog zakona o recikliranju i otpadu. Zakonom nisu obuhvaćeni dijelovi pribora ugrađeni u stare uređaje i pomoćni materijali bez električnih elemenata.

 Samo za zemlje EU

Ne bacajte elektro-alate u kućno smeće!

Shodno evropskoj smernici 2002/96/EG o starim električnim i elektronskim uređajima i primeni državnog prava, istrošeni elektro-alati mora da se odvojeno sakupe i eliminišu na ekološki primeren način u stanici za recikliranje.

Alternativa recikliranju prema zahtevima za povrat uređaja:

Vlasnik elektro-uređaja alternativno je obavezan da umesto povrata robe u slučaju predaje vlasništva učestvuje u stručnom eliminisanju elektro-uređaja. Stari uređaj može da se u tu svrhu prepusti i stanici za preuzimanje rabljenih uređaja koja će provesti odstranjivanje u smislu državnog zakona o reciklaži i otpadu. Zakonom nisu obuhvaćeni delovi pribora ugradjeni u stare uređaje i pomoćni materijali bez električnih elemenata.

Ⓓ

Der Nachdruck oder sonstige Vervielfältigung von Dokumentation und Begleitpapieren der Produkte, auch auszugsweise ist nur mit ausdrücklicher Zustimmung der ISC GmbH zulässig.

Ⓗ

Az termékek dokumentációjának és kíséző okmányainak az utánnnyomása és sokszorosítása, kivonatosan is csak az ISC GmbH kifejezett beleegyezésével engedélyezett.

HR 

Naknadno tiskanje ili slična umnožavanja dokumentacije i pratećih papira ovih proizvoda, čak i djelomično kopiranje, moguće je samo uz izričito dopuštenje tvrtke ISC GmbH.

RS

Potpuno ili delimično štampanje ili umnožavanje dokumentacije i službenih papira koji su priloženi proizvodu dozvoljeno je samo uz izričitu saglasnost firme ISC GmbH.



- Ⓓ Technische Änderungen vorbehalten
- Ⓔ Technikai változások jogát fenntartva
- Ⓔ Zadržavamo pravo na tehnične izmjene.
- Ⓔ Zadržavamo pravo na tehničke promene



GARANCIAOKMÁNY

Tisztelt Vevő,

termékeink szigorú minőségi kontroll alá vannak vetve. Ha ez a készülék mégis egyszer nem működne kifogástalanul, akkor azt nagyon sajnáljuk és kérjük Önt forduljon a szervízszolgáltatásunkhoz amely ebben a garanciakártyában megadott cím alatt található. Szívesen állunk a rendelkezésére telefonon is, az alul megadott szervízsám alatt. A garanciaigények érvényesítésére a következők érvényesek:

1. Ezek a garanciafeltételek szabályozzák a kiegészítő garanciateljesítményeket. A jogi szavatossági igények, ez a garancia által nincsenek érintve. A garanciateljesítményünk az Ön számára ingyenes.
2. A garanciateljesítmény csak kizárólagosan olyan hibákra terjed ki, amelyek anyag- vagy gyártási hibákra visszavezethetőek és ezeknek a hibáknak a kiküszöbölésére ill. a készülék kicserélésére van korlátozva. Kérjük vegye figyelembe, hogy a készülékeink a meghatározásuk szerint nem kisipari, kézműipari vagy ipari üzemek területén történő bevetésre lettek tervezve. Ezért a garanciaszerződés nem jön létre, ha a készülék kisipari, kézműipari vagy ipari üzemek területén valamint egyenértékű tevékenységek területén van használva. Továbbá a következő kárpótlási teljesítmények mint a szállítási károkért, károkért amelyek az összeszerelési utasítás figyelmen kívül hagyása vagy amelyek a nem szakszerű felszerelés, a használati utasítás figyelmen kívül hagyása (mint például egy rossz hálózati feszültségre vagy áramfajtára való rákapcsolás), visszaélészerű vagy nem szakszerű használatok (mint például a készülék túlterhelése vagy nem engedélyezett betétszerszámok vagy tartozékok), a karbantartási és biztonsági határozatok figyelmen kívül hatása, idegen testek behatolása a készülékbe (mint például homok, kövek vagy por) erőszakbehatolás vagy idegen behatások (mint például leejtés általi károk) úgymint a használat általi, szokásos kopások által keletkező károk ki vannak zárva. Ez különösen azokra az akkukra érvényes, amelyekre még egy 12 hónapos garanciaidőt nyújtunk.

A készüléken történő előzetes belenyúlás esetén elveszítődik a garanciajogosultság.

3. A garanciaidő érvényessége 2 év és a készülék vásárlási időpontjával kezdődik. A garanciaigények a garanciaidő lejárása előtt, két héten belül érvényesíteni kell, miután felismerte a hibát. A garanciajog érvényesítése a garancia idő lejárása után ki van zárva. A készülék kicserélése vagy megjavítása nem vezet a garancia időtartamának a meghosszabításához se nem vezet ez a teljesítmény a készülék vagy az esetleg beépített pótalkatrészek egy új garanciaidőtartamhoz. Ez egy helyszíni szervíz esetében is érvényes.
4. A garanciajog érvényesítéséhez kérjük küldje a defekt készüléket bérmentesen a lent megadott címre. Mellélkelje a vásárlási nyugtát eredetiben vagy egyéb módon levő bizonylatot a vásárlás keltéről. Kérjük őrizze ezért jól meg a pénztári cédulát mind bizonyítékot! Kérjük írja le lehetőleg pontosan a reklamáció okát. Ha a defekt a garanciateljesítményünk keretén belül van, akkor kap azonnal egy megjavított vagy egy új készüléket vissza.

Magától érthetődő, hogy a költségek megtérítése ellenében szívesen megjavítsuk azokat a készüléken levő defekteket amelyek a garancia terjedelme nem vagy már nem érinti. Ehhez küldje kérjük a készüléket a szervícímünkre.

JAMSTVENI LIST

Poštovani kupče,

naši proizvodi podliježu strogoj kontroli kvalitete. Žao nam je ako bi ipak došlo do toga da uređaj ne funkcionira besprijekorno i zamolili bismo Vas da se u tom slučaju obratite na adresu naše servisne službe navedenu ispod ovog jamstva. Također smo Vam na raspolaganju na dolje navedenom telefonskom broju servisne službe. Za traženje jamstvenog zahtjeva vrijedi sljedeće:

1. Ovi jamstveni uvjeti reguliraju dodatne jamstvene usluge. Ovo jamstvo ne zadire u Vaše zakonsko pravo zahtjeva za ostvarenje jamstvenih usluga. Realizacija jamstvenih usluga je besplatna.
2. Jamstvena usluga obuhvaća isključivo nedostatke nastale zbog greške na materijalu ili tijekom proizvodnje i ograničen je na uklanjanje tih nedostataka odnosno zamjenu uređaja. Molimo da obratite pažnju na to da naši uređaji nisu konstruirani za korištenje u komercijalne svrhe niti u obrtu i industriji. Prema tome, ugovor o jamstvu ne može se ostvariti ako se uređaj koristi u obrtničkim ili industrijskim pogonima kao i u sličnim djelatnostima. Nadalje su iz jamstva isključene usluge zamjene proizvoda u slučaju transportnih oštećenja, šteta zbog nepridržavanja uputa za montažu ili zbog nestručne instalacije, nepridržavanja uputa za uporabu (kao npr. zbog priključka na pogrešni mrežni napon ili vrstu struje), zbog zlorababa ili nestručnih primjena (kao npr. preopterećenje uređaja ili korištenje nedopuštenih alata ili pribora), u slučaju nepridržavanja uputa za održavanje i sigurnosnih odredbi, zbog prodiranja stranih tijela u uređaj (npr. pijeska, kamenja ili prašine), nasilne primjene ili vanjskih utjecaja (kao npr. oštećenja zbog pada) kao i zbog uobičajenog trošenja tijekom korištenja. To naročito vrijedi za baterije za koje ipak dajemo jamstvo od 12 mjeseci.

Zahtjev za jamstvo prestaje biti valjan ako su na uređaju već izvršeni neki zahvati.

3. Jamstveni rok iznosi 2 godine a započinje s datumom kupnje uređaja. Jamstveni zahtjevi ostvaruju se prije isteka jamstvenog roka unutar dvije godine nakon što ste uočili kvar. Ostvarenje jamstvenog zahtjeva nakon isteka jamstvenog roka je isključeno. Popravkom ili zamjenom uređaja ne produljuje se jamstveni rok niti se tom uslugom ostvaruju novi jamstveni rok za uređaj ili ostale ugrađene rezervne dijelove. To također vrijedi i kod korištenja servisa na licu mjesta.
4. Da biste ostvarili svoj jamstveni zahtjev, molimo Vas da nam pošaljete neispravan uređaj bez plaćanja poštarine na dolje navedenu adresu. Priložite originalni računa za kupnju uređaja ili neki drugi dokaz o kupnji s datumom. Molimo Vas da zbog tog razloga dobro sačuvate račun kao dokaz! Što točnije opišite razlog reklamacije. Ako naša jamstvena usluga obuhvaća kvar nastao na Vašem uređaju, odmah ćemo Vam vratiti popravljene ili novi uređaj.

Razumljivo je da ćemo za naknadu troškova ukloniti i kvarove koje jamstvena usluga ne obuhvaća. U tom slučaju pošaljite uređaj na adresu našeg servisa.

RS GARANCIJSKI LIST

Poštovani kupče,

naši proizvodi podvrgavaju se strogoj kontroli kvalitete. Žao nam je ako bi se ipak desilo da uređaj ne funkcioniše besprekorno i zamolili bismo Vas da se u tom slučaju obratite na adresu naše servisne službe navedenu ispod ove garancije. Takođe smo Vam na raspolaganju na dole navedenom telefonskom broju servisne službe. Kod zahteva za realizovanje garancije vredi sledeće:

1. Ovi garantni uslovi regulišu dodatne garancije. Ova garancija ne dotiče Vaše zakonsko pravo zahteva za ostvarenje garancije. Realizacija garancije je besplatna.
2. Garancija obuhvata isključivo nedostatke koji nastanu zbog pogreške na materijalu ili tokom proizvodnje i ograničen je na odstranjivanje tih nedostataka odnosno zamenu uređaja. Molimo da obratite pažnju na to da naši uređaji nisu konstruisani za korišćenje u komercijalne svrhe, niti u obrtu i industriji. Prema tome ugovor o garanciji ne može da se ostvari, ako se uređaj koristi u obrtničkim ili fabričkim pogonima, kao i u sličnim delatnostima. Nadalje su iz garancije isključene usluge zamene proizvoda u slučaju transportnih oštećenja, šteta zbog nepridržavanja uputstava za montažu ili zbog nestručne instalacije, nepridržavanja uputstava za upotrebu (kao npr. zbog priključka na pogrešan mrežni napon ili vrstu struje), zbog zloupotreba ili nestručnih primena (kao npr. preopterećenje uređaja ili korišćenje nedozvoljenih alata ili pribora), u slučaju nepridržavanja uputstava za održavanje i bezbednosnih odredaba, zbog prodiranja stranih tela u uređaj (npr. peska, kamenja ili prašine), nasilne primene ili spoljnih uticaja (kao npr. oštećenja zbog pada) kao i zbog uobičajenog habanja tokom korišćenja. To naročito vredi za baterije za koje ipak dajemo garanciju od 12 meseci.

Zahtev za garanciju prestaje važiti ako su na uređaju već izvršeni neki zahvati.

3. Garantni rok iznosi 2 godine a počinje sa datumom kupnje uređaja. Garantni zahtjevi ostvaruju se pre isteka garantnog roka unutar dve godine nakon što ste uočili kvar. Realizacija garantnog zahteva nakon isteka garantnog roka je isključeno. Popravkom ili zamenom uređaja ne produžava se garantni rok niti se tom uslugom realizuje novi jamstveni rok za uređaj ili ostale ugrađene rezervne delove. To također važi i kod korišćenja servisa na licu mesta.
4. Da biste ostvarili svoj garantni zahtev, molimo Vas da nam pošaljete neispravan uređaj bez plaćanja poštarine na dole navedenu adresu. Priložite original računa za kupnju uređaja ili neki drugi dokaz o kupnji s datumom. Molimo Vas da iz tog razloga dobro sačuvate račun kao dokaz! Što tačnije opišite razlog reklamacije. Ako naša garancija obuhvata kvar koji je nastao na Vašem uređaju, odmah ćemo Vam vratiti popravljen ili novi uređaj.

Podrazumeva se da ćemo za nadoknadu troškova ukloniti i one kvarove koje garancija ne obuhvata. U tom slučaju pošaljite uređaj na adresu našeg servisa.

D GARANTIEURKUNDE

Sehr geehrte Kundin, sehr geehrter Kunde,

unsere Produkte unterliegen einer strengen Qualitätskontrolle. Sollte dieses Gerät dennoch einmal nicht einwandfrei funktionieren, bedauern wir dies sehr und bitten Sie, sich an unseren Servicedienst unter der auf dieser Garantiekarte angegebenen Adresse zu wenden. Gern stehen wir Ihnen auch telefonisch über die unten angegebene Servicrufnummer zur Verfügung. Für die Geltendmachung von Garantieansprüchen gilt Folgendes:

1. Diese Garantiebedingungen regeln zusätzliche Garantieleistungen. Ihre gesetzlichen Gewährleistungsansprüche werden von dieser Garantie nicht berührt. Unsere Garantieleistung ist für Sie kostenlos.
2. Die Garantieleistung erstreckt sich ausschließlich auf Mängel, die auf Material- oder Herstellungsfehler zurückzuführen sind und ist auf die Behebung dieser Mängel bzw. den Austausch des Gerätes beschränkt. Bitte beachten Sie, dass unsere Geräte bestimmungsgemäß nicht für den gewerblichen, handwerklichen oder industriellen Einsatz konstruiert wurden. Ein Garantievertrag kommt daher nicht zustande, wenn das Gerät in Gewerbe-, Handwerks- oder Industriebetrieben sowie bei gleichzusetzenden Tätigkeiten eingesetzt wird.

Von unserer Garantie sind ferner Ersatzleistungen für Transportschäden, Schäden durch Nichtbeachtung der Montageanleitung oder aufgrund nicht fachgerechter Installation, Nichtbeachtung der Gebrauchsanleitung (wie durch z.B. Anschluss an eine falsche Netzspannung oder Stromart), missbräuchliche oder unsachgemäße Anwendungen (wie z.B. Überlastung des Gerätes oder Verwendung von nicht zugelassenen Einsatzwerkzeugen oder Zubehör), Nichtbeachtung der Wartungs- und Sicherheitsbestimmungen, Eindringen von Fremdkörpern in das Gerät (wie z.B. Sand, Steine oder Staub), Gewaltanwendung oder Fremdeinwirkungen (wie z. B. Schäden durch Herunterfallen) sowie durch verwendungsgemäßen, üblichen Verschleiß ausgeschlossen. Dies gilt insbesondere für Akkus, auf die wir dennoch eine Garantiezeit von 12 Monaten gewähren

Der Garantieanspruch erlischt, wenn an dem Gerät bereits Eingriffe vorgenommen wurden.

3. Die Garantiezeit beträgt 2 Jahre und beginnt mit dem Kaufdatum des Gerätes. Garantieansprüche sind vor Ablauf der Garantiezeit innerhalb von zwei Wochen, nachdem Sie den Defekt erkannt haben, geltend zu machen. Die Geltendmachung von Garantieansprüchen nach Ablauf der Garantiezeit ist ausgeschlossen. Die Reparatur oder der Austausch des Gerätes führt weder zu einer Verlängerung der Garantiezeit noch wird eine neue Garantiezeit durch diese Leistung für das Gerät oder für etwaige eingebaute Ersatzteile in Gang gesetzt. Dies gilt auch bei Einsatz eines Vor-Ort-Services.
4. Für die Geltendmachung Ihres Garantieanspruches übersenden Sie bitte das defekte Gerät portofrei an die unten angegebene Adresse. Fügen Sie den Verkaufsbeleg im Original oder einen sonstigen datierten Kaufnachweis bei. Bitte bewahren Sie deshalb den Kassenbon als Nachweis gut auf! Beschreiben Sie uns bitte den Reklamationsgrund möglichst genau. Ist der Defekt des Gerätes von unserer Garantieleistung erfasst, erhalten Sie umgehend ein repariertes oder neues Gerät zurück.

Selbstverständlich beheben wir gegen Erstattung der Kosten auch gerne Defekte am Gerät, die vom Garantieumfang nicht oder nicht mehr erfasst sind. Dazu senden Sie das Gerät bitte an unsere Serviceadresse.

iSC GmbH • Eschenstraße 6 • 94405 Landau/Isar (Deutschland)

Telefon: +49 [0] 180 5 120 509 • Telefax +49 [0] 180 5 835 830 (Festnetzpreis: 14 ct/min, Mobilfunkpreise maximal: 42 ct/min)
Außerhalb Deutschlands fallen stattdessen Gebühren für ein reguläres Gespräch ins dt. Festnetz an.

E-Mail: info@isc-gmbh.info • Internet: www.isc-gmbh.info



1 Service Hotline: 01 805 120 509 · www.isc-gmbh.info · Mo-Fr. 8:00-18:00 Uhr
(Festnetzpreis: 14 ct/min, Mobilfunkpreise maximal: 42 ct/min; Außerhalb Deutschlands fallen stattdessen Gebühren für ein reguläres Gespräch ins dt. Festnetz an.)

2 Name: **Retouren-Nr. ISC:**

Strasse / Nr.: **Telefon:**

PLZ **Ort** **Mobil:**

3 Welcher Fehler ist aufgetreten (genaue Angabe): **Art.-Nr.:** **I.-Nr.:**

Sehr geehrte Kundin, sehr geehrter Kunde,
bitte beschreiben Sie uns die von Ihnen festgestellte Fehlfunktion Ihres Gerätes als Grund Ihrer Beanstandung möglichst genau. Dadurch können wir für Sie Ihre Reklamation schneller bearbeiten und Ihnen schneller helfen. Eine zu ungenaue Beschreibung mit Begriffen wie „Gerät funktioniert nicht“ oder „Gerät defekt“ verzögert hingegen die Bearbeitung erheblich.

4 Garantie: JA NEIN **Kaufbeleg-Nr. / Datum:**

1 Service Hotline kontaktieren oder bei iSC-Webadresse anmelden - es wird Ihnen eine Retourennummer zugeteilt | **2** Ihre Anschrift eintragen | **3** Fehlerbeschreibung und Art.-Nr. und I.-Nr. angeben | **4** Garantiefall JA/NEIN ankreuzen sowie Kaufbeleg-Nr. und Datum angeben und eine Kopie des Kaufbeleges beilegen

