

GR Οδηγία χρήσης
Αερόσφουρα

TR Kullanma talimatı
Elektro Çakma Matkabi

Einhell[®]
bavaria

6

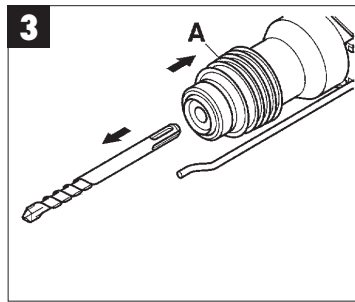
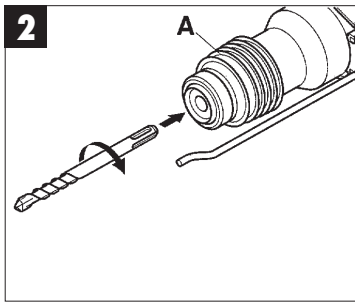
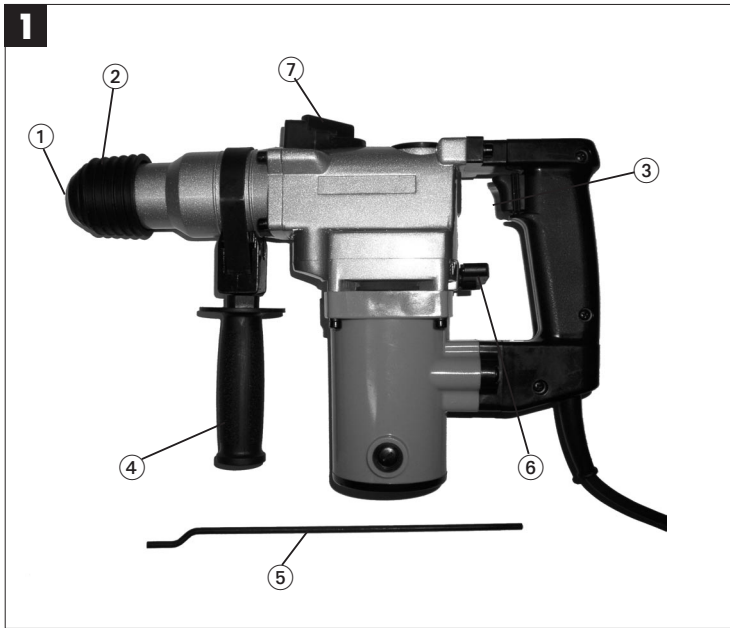


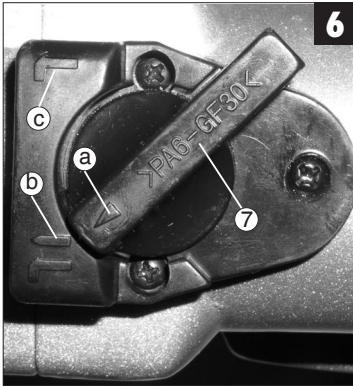
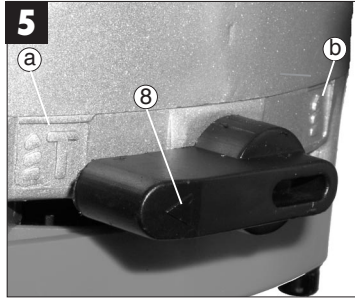
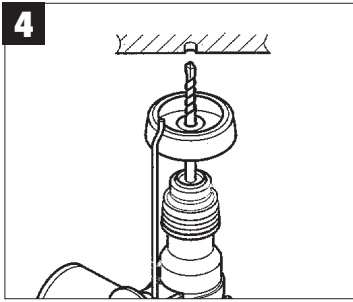
Art.-Nr.: 42.583.20

I.-Nr.: 01023



BBH 850/1





GR

1. Περιγραφή συσκευής (εικ. 1)

- 1 Προστασία από σκόνη
- 2 Σύστημα κλεισίματος
- 3 Διακόπτης ON-OFF
- 4 Πρόσθετη λαβή
- 5 Οδηγός για τέρμα βάθους
- 6 Στοπ κρούσης
- 7 Στοπ περιστροφής

2. Τεχνικά χαρακτηριστικά

Τάση:	230 V ~ 50 Hz
Απορρόφηση ισχύος:	858 Watt
Αριθμός στροφών σε κενό:	750 min ⁻¹
Αριθμός κρούσεων:	3150 min ⁻¹
Απόδοση (μάξιμουμ):	μπετόν/πέτρα 26 mm
Βάρος:	4,8 kg
Στάθμη δονήσεων:	6,8 m/s ²
Στάθμη ακουστικής πίεσης:	92,7 dB(A)
Στάθμη ισχύος ηχητικής πηγής:	105,7 dB(A)
Κατηγορία προστασίας:	□ / II

Τα στοιχεία ήχου και δονήσεων διαπιστώθηκαν με βάση EN 50144-2-6. Η αερόσφουρα δεν προορίζεται για τη χρήση στο ύπαιθρο σύμφωνα με το άρθρο 3 της Οδηγίας 2000/14/ΕΟΚ.

3. Υποδείξεις ασφαλείας

Τις σχετικές υποδείξεις ασφαλείας θα τις βρείτε στο επισυναπτόμενο φυλλάδιο.

4. Πριν την θέση σε λειτουργία

- Ελέγξτε την περιοχή στην οποία θα εργασθείτε με συσκευή εντοπισμού καλωδίων για να εντοπίσετε ενδεχόμενα καλώδια και αγωγούς ρεύματος, αερίου και νερού.
- Πριν συνδέσετε τη συσκευή με το δίκτυο προσέξτε να συμφωνεί η τάση του δικτύου με την τάση που αναγράφεται στην ετικέτα της συσκευής.

4.1 Χρήση σύμφωνα με τον προορισμό του εργαλείου

Η συσκευή προορίζεται για τρυπήματα σε μπετόν, πέτρα και τούβλο και για εργασίες λαξεύματος εφόσον χρησιμοποιείτε το ανάλογο τρυπάνι ή την ανάλογη σμίλη.

4.2 Τοποθέτηση και αλλαγή εργαλείου (εικ. 2)

- Πριν την τοποθέτηση του εργαλείου, καθαρίστε το και λιπάντε το με λιπαντικό για μηχανές.
- Τραβήξτε προς τα πίσω το κλείσιμο (Α) και κρατήστε το στη θέση αυτή.
- πλώξτε προς τα μέσα μέχρι το τέρμα το εργαλείο που έχετε ξεσκονίσει, στρίωντάς το στην υποδοχή εργαλείων. Το εργαλείο στερεώνεται μόνο του.
- Ελέγχετε τη σωστή στερέωση του εργαλείου, προσπαθώντας να το τραβήξετε.

4.3 Απομάκρυνση του εργαλείου (εικ. 3)

Τραβήξτε προς τα πίσω το κλείσιμο (Α), κρατήστε το στη θέση αυτή και απομακρύντε το εργαλείο.

5. Θέση σε λειτουργία (εικ.1- αρ. 3)**5.1 Άναμμα και σθήσιμο**

- Άναμμα: Πιέστε το διακόπτη λειτουργίας (3).
- Σβήσιμο: Αφήστε ελεύθερο το διακόπτη λειτουργίας (3).

5.2 Πρόσθετη λαβή (εικ. 1 – αρ. 4)

Για λόγους ασφαλείας να χρησιμοποιείτε την αερόσφουρα μόνο με την πρόσθετη λαβή.

Η στάση του σώματός σας κατά την διάρκεια της εργασίας είναι πιο ασφαλής εάν στρίψετε την πρόσθετη λαβή. Ξεβιδώνετε την πρόσθετη λαβή αντίθετα προς την κατεύθυνση των δεικτών ρολογιού και στρίψτε την.

Κατόπιν ξαναβιδώνετε την πρόσθετη λαβή.

5.3 Οδηγός τέρματος βάθους (εικ. 1 – αρ. 5)

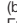
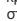
Χαλαρώνετε την πρόσθετη λαβή στρίβοντάς την και τοποθετείτε το ίδιο τμήμα του εξαρτήματος βάθους στην οπή της πρόσθετης λαβής. Ρυθμίζετε το εξάρτημα βάθους και σφίγγετε και πάλι την πρόσθετη λαβή.

5.4 Σύστημα αναρρόφησης της σκόνης (εικ. 4)

Πριν την αρχή των εργασιών με την αερόσφουρα που εκτελούνται κάθετα επάνω από το κεφάλι σας, βάζετε στο τρυπάνι το σύστημα αναρρόφησης σκόνης



5.5 Στοπ κρούσεων (εικ. 5)

Για ήπια αρχή εργασίας και τρυπήματος η αερόσφουρα διαθέτει σύστημα στοπ κρούσεων.

- Στριψίτε τον μοχλό (6) προς τα δεξιά στην θέση (b)  για να αβήσετε το σύστημα κρούσεων.
- Για να επανενεργοποιήσετε το σύστημα κρούσεων πρέπει να ξαναστρίψτε τον μοχλό (6) στην θέση (a) 

5.6 Στοπ στροφών (εικ. 6)

Για εργασίες με τη σμίλη μπορείτε να αφήσετε την λειτουργία περιστροφής της αερόσφυρας.

- Στρίψτε τον μοχλό (7) με το βέλος (a) στο σημείο (c)  στο περίβλημα της μηχανής.
- Για να επανενεργοποιήσετε την λειτουργία περιστροφής πρέπει να στρίψετε τον μοχλό (7) με το βέλος (a) στο σημείο (b) .

Προσοχή:

Για την εργασία με την αερόσφυρα απαιτείται μόνο ελαφριά πίεση. Μία μεγάλη πίεση κατά την εργασία σημαίνει υπερβολική υπερφόρτωση του κινητήρα. Να ελέγχετε τακτικά το τρυπάνι. Εάν το τρυπάνι έχει φθαρεί να ακονίζεται ή να αντικαθίσταται.

6. Συντήρηση

- Πριν την έναρξη κάθε εργασίας βγάλτε το φιλς της συσκευής από την πρίζα!
- Η συσκευή σας να είναι πάντα καθαρή.
- Για τον καθαρισμό του πλαστικού να μην χρησιμοποιείτε καυστικά υλικά.
- Για να αποφύγετε εναποθέσεις σκόνης, να καθαρίζονται οι σχισμές αερισμού μετά την λήξη της εργασίας με πεπεσμένο αέρα (μάξιμουμ 3 bar).
- Να ελέγχετε τακτικά τις βούρτσες άνθρακος (λερωμένες βούρτσες ή βούρτσες άνθρακος που έχουν φθαρεί προκαλούν υπερβολική δημιουργία σπινθήρων και βλάβη του αριθμού στροφών).

7. Παραγγελία ανταλλακτικών

Μπορείτε να παραγγείλετε τα ακόλουθα αναλώσιμα στην εταιρεία ISC GmbH.

Ανταλλακτικοί άνθρακες	42.583.20.02.001
Διακόπτης	42.583.20.02.002

TR

1. Cihaz açıklaması (Şekil 1)

1. Toz koruma düzeni
2. Kilitleme bileziği
3. Açık, Kapalı şalteri
4. İlave sap
5. Derinlik dayanağı
6. Darbe stop
7. Dönme stop

2. Teknik özellikler

Gerilim:	230 V ~ 50 Hz
Güç:	858 W
Rölanlı devri:	750 dev/dak
Darbe sayısı:	3150 dev/dak
Delme kapasitesi (max.):	beton/taş 26 mm
Ağırlık	4,8 kg
Titreşim seviyesi:	6,8 m/s ²
Ses basıncı seviyesi:	92,7 dB(A)
Ses gücü seviyesi:	105,7 dB(A)
Koruma sınıfı:	□ / II

Ses ve titreşim değerleri EN 50144-2-6 normuna göre belirlenmiştir. Elektro Çakma Matkabi 2000/14/AB Yönetmeliğinin 3. Maddesine göre açık havada kullanım için uygun değildir.

3. Güvenlik uyarıları

İlgili güvenlik uyarıları ekteki kitapçık içinde açıklanmıştır.

4. Aleti çalıştırmadan önce

- Elektrik, su veya havagazı tesisatlarının gizli olarak döşendiği duvarlarda ilkönce boru ve kabloları uygun detektörle tespit edin.
- Aleti prize takmadan önce tip levhası üzerindeki voltaj değeri ile şebeke voltajının aynı olmasına dikkat edin.

4.1 Kullanım amacına uygun kullanım

Bu alet taş ve tuğla üzerinde darbeli delik açma ve uygun keski veya matkap ucu kullanılarak keski çalışmalarında kullanım için uygundur.

4.2 Takımların takılması ve değiştirilmesi (Şekil 2)

- Takımı takmadan önce temizleyin ve hafifçe makine yağı sürün.

- Kilitleme bileziğini (A) geriye çekin ve tutun.
- Tozsuz takımı döndürerek takım bağlama düzeninin dayanağına kadar yerleştirin. Takım otomatik olarak kilitletir.
- Takımın doğru şekilde kilitletmiş olup olmadığını takımı çekerek kontrol edin.

4.3 Takımın çıkarılması (Şekil 3)

Kilitleme bileziğini (A) geriye çekin, tutun ve takımı çıkarın.

5. Çalıştırma (Şekil 1)**5.1 Açma, Kapama**

- Açma: Çalıştırma şalterine (3) basın.

- Kapama: Çalıştırma şalterine (3) kısaca basın ve bırakın.

5.2 İlave sap (4)

Darbeli matkabi çalışma emniyeti bakımından yalnızca ilave sap ile kullanın. İlave sap ile çalışırken daha sağlam ayakta durulur. İlave sapı saat yelkovanının tersi yönünde sökün ve döndürün. Bundan sonra ilave sapı tekrar sıkın.

5.3 Derinlik dayanağı (5)

İlave sapı döndürerek açın ve derinlik ayar çubuğunun düz bölümünü ilave saptaki deliğin içine yerleştirin. Derinlik ayar çubuğunu ayarlayın ve ilave sapı tekrar sıkın.

5.4 Toz deposu düzeni (Şekil 4)

Baş üzeri çalışırken toz deposu düzenini matkap ucunun üzerine takın.

5.5 Darbe stop (Şekil 5)

Yavaşca delmeye başlama için darbeli matkap darbe işletmesini durdurma (stop) donanımı ile donatılmıştır.

- Darbe işletmesini durdurmak için kumanda kolunu (6) sağa (b) § pozisyonuna döndürün.
- Darbe işletmesini tekrar açmak için kumanda kolu (6) tekrar (a) § pozisyonuna geri döndürülecektir.

5.6 Dönme stop (Şekil 6)

Keski ile yapılan çalışmalarda darbeli matkabın dönme işletmesi kapatılabilir.

- Bunun için ayar kolunu (7), C ↑ işareti makine gövdesindeki ok işareti (a) üzerine gelinceye kadar döndürün.
- Dönme fonksiyonunu tekrar devreye almak için ayar kolunu (7), (b) ↓ işareti ok işareti (a) üzerine gelinceye kadar döndürün.

Dikkat:

Darbeli matkap ile delerken çok az kuvvete gerek vardır. Çok aşırı kuvvet uyguladığınızda motoru gereksiz yere zorlarsınız. Matkap ucunu düzenli olarak kontrol edin. Ucu körelmiş matkap uçlarını bileyin veya değiştirin.

6. Bakım

- Alet üzerinde yapacağınız tüm çalışmalardan önce fişi prizden çıkarın.
- Aleti daima temiz tutun.
- Plastik parçaları temizlemek için asitli madde kullanmayın.
- Toz birikmesini önlemek için, iş bittikten sonra havalandırma yarıkları basınçlı hava ile (azami 3 bar) temizlenmelidir.
- Kömür fırçalarını düzenli olarak kontrol edin (kirlenmiş veya aşınmış fırçalar aşırı kıvılcım oluşmasına ve devir arızalarına neden olabilir).

7. Yedek parça siparişi

Yedek parça siparişi yapılırken şu bilgiler verilmelidir:

- Cihazın tipi
- Cihazın parça numarası
- Cihazın ident. numarası
- Gereken yedek parçanın yedek parça numarası

Şalter 42.583.20.02.002
Kömür fırçaları 42.583.20.02.001

ISC GmbH
Eschenstraße 6
D-94405 Landau/Isar

Konformitätserklärung



- D** erklårt folgende Konformität gemäß EU-Richtlinie und Normen für Artikel
GB declares conformity with the EU Directive and standards marked below for the article
F déclare la conformité suivante selon la directive CE et les normes concernant l'article
NL verklaart de volgende conformiteit in overeenstemming met de EU-richtlijn en normen voor het artikel
E declara la siguiente conformidad a tenor de la directiva y normas de la UE para el artículo
P declara a seguinte conformidade de acordo com a directiva CE e normas para o artigo
S förklarar följande överensstämmelse enl. EU-direktiv och standarder för artikeln
FIN ilmoittaa seuraavaa Euroopan unionin direktiivien ja normien mukaista yhdenmukaisuutta tuotteelle
DK erklærer herved følgende samsvær med EU-direktiv og standarder for artikel
RUS заявляет о соответствии товара следующим директивам и нормам ЕС
HR izjavljuje sljedeću uskladjenost s odredbama i normama EU za artikl.
RO declară următoarea conformitate cu linia directoare CE și norme valabile pentru articolul.
- TR** ürün ile ilgili olarak AB Yönetmeliğindeki ve Normları gereğince aşağıdaki uygunluk açikla masini sunar.
GR δηλώνει την ακόλουθη συμφωνία σύμφωνα με την Οδηγία ΕΕ και τα πρότυπα για το προϊόν
I dichiara la seguente conformità secondo la direttiva UE e le norme per l'articolo
DK atstæter følgende overensstemmelse i henhold til EU-direktiv og standarder for produkt
CZ prohlašuje následující shodu podle směrnice EU a norem pro výrobek.
H a következő konformitást jelenti ki a termékekre vonatkozó EU-irányvonalak és normák szerint
SLU pojasnjuje sledečo skladnost po smernici EU in normah za artikel.
PL deklaruje zgodność wymienionego ponizej artykułu z następującymi normami na podstawie dyrektywy WE.
SK vydáva nasledujúce prehlásenie o zhode podľa smernice EÚ a noriem pre výrobok.
GD декларира следното съответствие съгласно директивите и нормите на ЕС за продукта.

Bohrhammer BBH 850/1

- 98/37/EG 87/404/EWG
 73/23/EWG_93/68/EEC R&TTED 1999/5/EG
 97/23/EG 2000/14/EG: L_{WM} = dB; L_{WA} = dB
 89/336/EWG_93/68/EEC 95/54/EG:
 90/396/EWG 2002/88/EG:
 89/686/EWG

EN 60745-1; EN 60745-2-6; EN 55014-1; EN 55014-2;
EN 61000-3-2; EN 61000-3-3

Landau/Isar, den 02.05.2005

Brunhölzl
Leiter Produkt-Management

Karg
Produkt-Management

Art.-Nr.: 42.583.20 I.-Nr.: 01023

Archivierung: 4258320-39-4155050-E

GARANTIEURKUNDE

Wir gewähren Ihnen zwei Jahre Garantie gemäß nachstehenden Bedingungen. Die Garantiezeit beginnt jeweils mit dem Tag der Lieferung, der durch Kaufbeleg, wie Rechnung, Lieferschein oder deren Kopie, nachzuweisen ist. Innerhalb der Garantiezeit beseitigen wir alle Funktionsfehler am Gerät, die nachweisbar auf mangelhafte Ausführung oder Materialfehler zurückzuführen sind. Die dazu benötigten Ersatzteile und die anfallende Arbeitszeit werden nicht berechnet.

Ausschluss: Die Garantiezeit bezieht sich nicht auf natürliche Abnutzung oder Transportschäden, ferner nicht auf Schäden, die infolge Nichtbeachtung der Montageanleitung und nicht normgemäßer Installation entstanden. Der Hersteller haftet nicht für indirekte Folge- und Vermögensschäden. Durch die Instandsetzung wird die Garantiezeit nicht erneuert oder verlängert. Bei Garantieanspruch, Störungen oder Ersatzteilbedarf wenden Sie sich bitte an.

ISC GmbH · International Service Center
Eschenstraße 6 · D-94405 Landau/Isar (Germany)
Info-Tel. 0180-5 120 509 • Telefax 0 99 51-26 10 und 52 50
Service- und Infoserver: <http://www.isc-gmbh.info>

Technische Änderungen vorbehalten
Technical changes subject to change
Sous réserve de modifications
Technische wijzigingen voorbehouden
Salvo modificaciones técnicas
Salvaguardem-se alterações técnicas
Förbehåll för tekniska förändringar
Oikeus teknisiin muutoksiin pidettävään
Der tages forbehold for tekniske ændringer
Ο κατασκευαστής διατηρεί το δικαίωμα
τεχνικών αλλαγών
Con riserva di apportare modifiche tecniche
Tekniske ændringer forbeholdes
Technické zmeny vyhrazeny
Technikai változások jogát fenntartva
Tehnične spremembe pridržane.
Zastrzeżenie się wprowadzanie zmian technicznych
Se rezervă dreptul la modificări tehnice.
Teknik değişiklikler olabilir

® **Εγγύηση**

Ο χρόνος εγγύησης ξεκινά με την ημερομηνία αγοράς και ισχύει 2 ετη.
Η εγγύηση καλύπτει κακή κατασκευή ή λάθη στο υλικό και τη λειτουργία.
Τα ανταλλακτικά και ο απαιτούμενος χρόνος επισκευής δεν επιβαρύνουν τον πελάτη.
Η εγγύηση δεν ισχύει για παρεπόμενες βλάβες.
Το κέντρο εξυπηρέτησης πελατών

® **GARANTİ BELGESİ**

Garanti süresi satın alınan günden başlayarak 2 senedir.
Garanti haklarından hatalı üretim, malzeme hatası ve fonksiyon arızası olması halinde yararlanılır. Takılan yedek parçalar ve tamir ücreti garantiye dahil değildir. Müteakip hasarlarda garanti hakkı yoktur.

Müşteri hizmetleri partneriniz

- D** ISC GmbH
 Eschenstraße 6
D-94405 Landau/Isar
 Tel. (0180) 5 120 509, Fax (09951) 2610 u. 5250
- A** Hans Einhell Österreich Gesellschaft m.b.H.
 Mühlgasse 1
A-2353 Guntramsdorf
 Tel. (02236) 53516, Fax (02236) 52369
- CB** Fubag International
 St. Gallerstraße 182
CH-8404 Winterthur
 Tel. (052) 2358787, Fax (052) 2358700
- GB** Einhell UK Ltd
 Morpeth Wharf
 Twelve Quays
 Birkenhead, Wirral
CH 41 1NG
 Tel. 0151 6491500, Fax 0151 6491501
- F** Pour toutes informations ou service après
 vente, merci de prendre contact avec votre
 revendeur.
- NL** Einhell Benelux
 Veldsteen 44
NL-4815 PK Breda
 Tel. 076 5986470, Fax 076 5986478
- B** Einhell Benelux
 Veldsteen 44
NL-4815 PK Breda
 Tel. 076 5986470, Fax 076 5986478
- E** Comercial Einhell S.A.
 Antonio Cabezon, N° 93 Planta 3a
E-28034 Fuencarral Madrid
 Tel. 91 7294888, Fax 91 3581500
- P** Einhell Portugal Lda.
 Rua da Aldeia , 225 Apartado 2100
P-4405-017 Arcozelo VNG
 Tel. 022 0917500 Fax 022 0917527
- I** Einhell Italia s.r.l.
 Via Marconi, 16
I-22070 Beregazzo (Co)
 Tel. 031 992080, Fax 031 992084
- SK** Einhell Skandinavia
 Bergsösväi 36
DK-8600 Silkeborg
 Tel. 087 201200, Fax 087 201203
- FIN** Sähkötalo Harju OY
 Korjaamonkatu 2
 FIN-33840 Tampere
 Tel. 03 2345000, Fax 03 2345040
- PL** Einhell Polska sp. Z.o.o.
 Ul. Miedzyleska 2-6
PL-50-514 Wroclaw
 Tel. 071 3346508, Fax 071 3346503
- H** Einhell Hungaria Ltd.
 Vajda Peter u. 12
H 1089 Budapest
 Tel. 01 3039401, Fax 01 2101179
- TR** Semak
 makina ticaret ve sanayi ltd. sti.
 Altay Cesme Mah. Yasemin Sok. No: 19
TR 34843 Maltepe - Istanbul
 Tel. 0216 4594865, Fax 0216 4429325
- RO** Einhell Distribution SRL Romania
 Calea 13 Septembrie 97
 Bloc 93, Parter
RO-Bucuresti, Sector 5
 Tel. 021 4104800, Fax 021 4103568
- CZ** Poker Plus S.R.O.
 Vypadova 1335
CZ-15300 Praha 5 - Radotin
 Tel. + Fax 02 579 10204
- BG** Einhell Bulgarien
 34 A, Stefan Stambolov Str.
 Apt. 4
BG 9000 Varna
 Tel. 052 605254, Fax 052 605822
- HR** Einhell Croatia d.o.o.
 Velika Ves 2
HR 49224 Lepajci
 Tel 049/342 444, Fax 049 342 392
- SI** GMA-Elektromechanika d.o.o
 Cesta Andreja Bilenca 115
SLO 1000 Ljubljana
 Tel 01/5838304, Fax 01/5183803
- GR** An. Mavrofidopoulos S.A.
 Technical & Commercial Company
 12, Papastratu & Asklipiou Str.
GR 18545 Piraeus
 Tel 0210 4136155, Fax 0210 4137692
- RU** Bermas
 Alifuyevskoye shosse, 2A
RUS 127273 Moscow
 Tel 095 7870179, Fax 095 5401750
- LT** Dirbita
 Metalo str. 23
LT 2038 Vilnius
 Tel 05 2395769, Fax 05 2395770
- EE** AS Baltoli
 Rõiu, Haaslava veld
EE 62102 Tartumaa
 Tel 07 301710, Fax 07 301701
- AE** Halai Trading Co. LLC
 POB 9282, Nakheel Rd. Deira, Shop No. 15
UAE Dubai
 Tel./Fax 04 2279554
- IR** Alborz Abzar Co. Ltd.
 No. 111, Bastan Passage Imam Khomeini Ave.
IR 11146 Teheran
 Tel 021 6716072, Fax 021 6727177
- KZ** I.B.G.
 Balinskij-str. 102
KZ 486008 Chimkent
 Tel 03252 518461, Fax 03252 570743
- BH** FIS d.o.o
 Poslovni Centar 96
BIH 87000 Vitez
 Tel 030 715 267, Fax 030 715 320
- CS** MANIMEX d.o.o
 Uzicke republike 93
CS 31000 Uzice
 Tel 031 551 393, Fax 031 601 539