

DEU Originalbetriebsanleitung Laubsauger
GBR Original operating instructions Garden Blower Vac
FRA Mode d'emploi d'origine Aspirateur à feuilles
ITA Istruzioni per l'uso originali Aspiratore di foglie
ESP Manual de instrucciones original Aspirador de hojas
DNK Original betjeningsvejledning Løvsuger
SWE Original-bruksanvisning Lövsug
FIN Alkuperäiskäyttöohje Yaprak Aspiratörü
HUN Eredeti használati utasítás Lombszívó
HRV Originalne upute za uporabu Usisavač lišća
CZE Originální návod k obsluze Sběrač listí
SVN Originalna navodila za uporabo Sesalnik za listje
TUR Orijinal Kullanma Talimatı Yaprak aspiratörü
NOR Original-driftsveiledning Løvsuger
ISL Notandaleiðbeiningar Laufsuga
LVA Oriģinālā lietošanas instrukcija Lapu sūcējs
EST Originaalkasutusjuhend Leheimur
LTU Originali naudojimo instrukcija Lapų siurblys
RUS Оригинальное руководство по эксплуатации
Садовый пылесос
BGR Оригинална работна инструкция
Листосъбирач
SRB Оригинална упутства за употребу
Усисач лишћа
BIH Originalne upute za uporabu Usisavač lišća
NLD Originele handleiding Bladzuiger



7

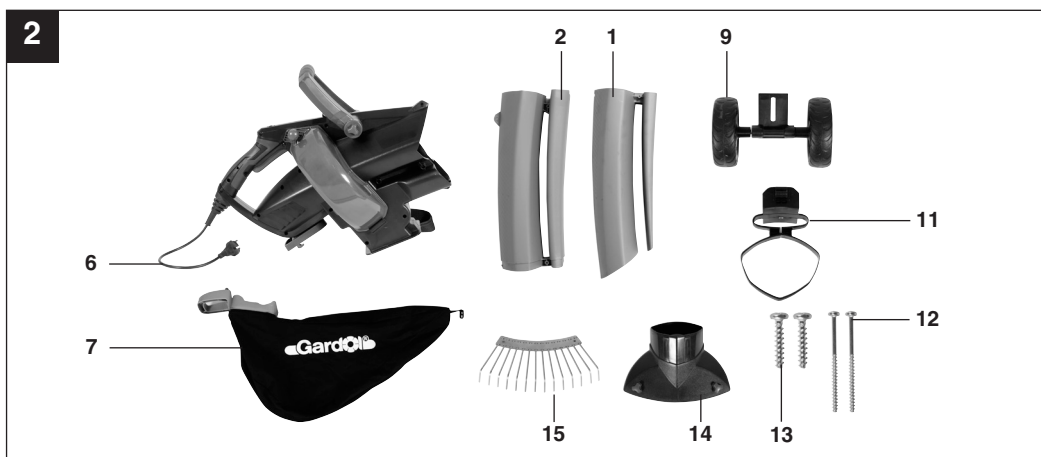
Art.-Nr.: 34.332.24

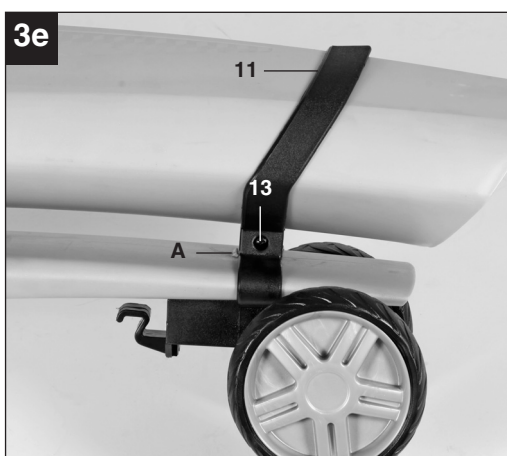
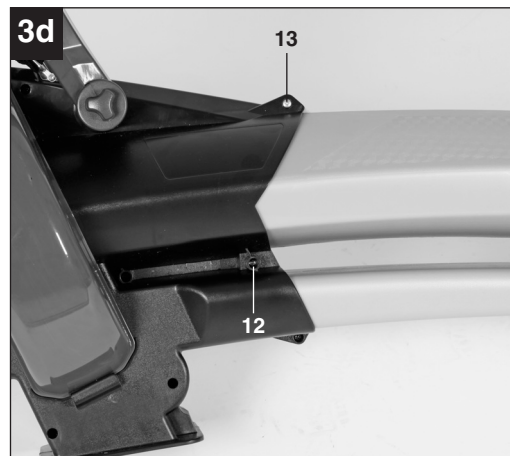
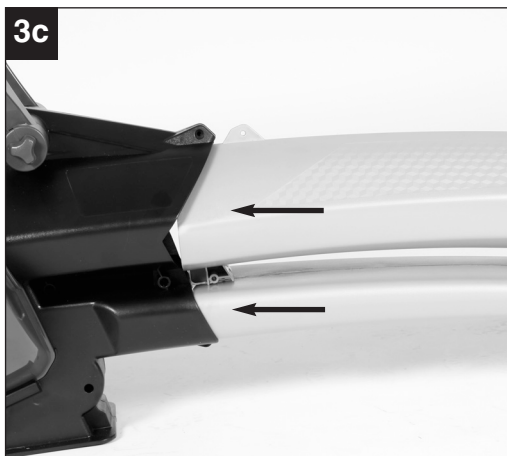
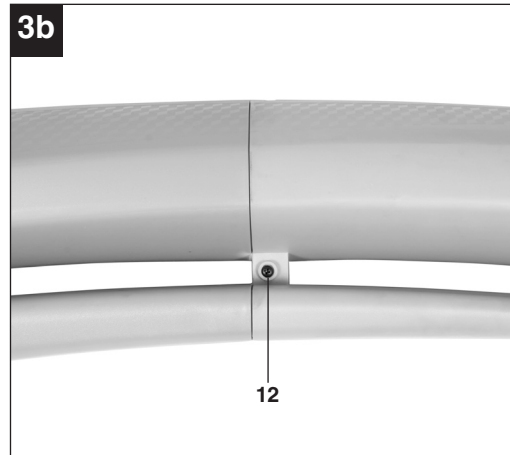
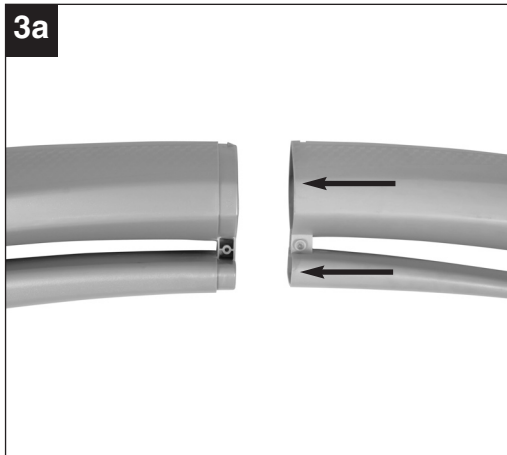
I.-Nr.: 11012

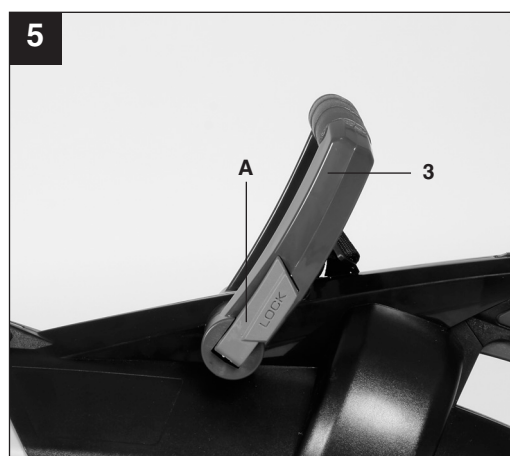
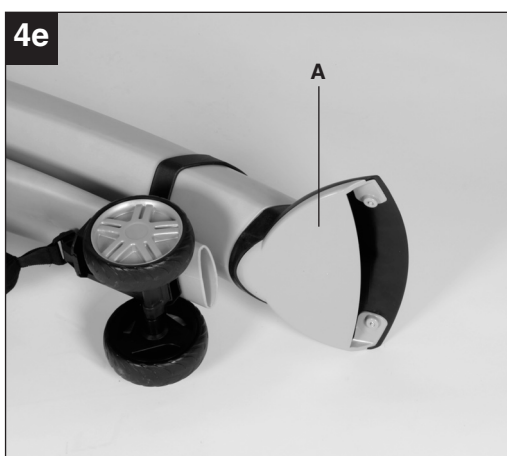
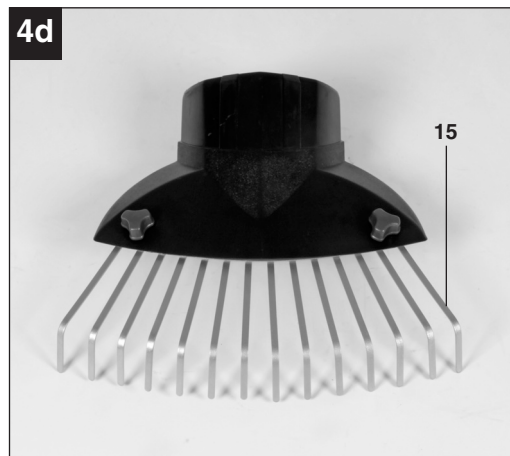
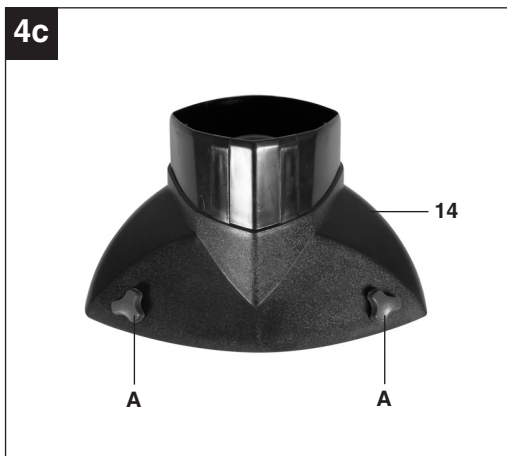
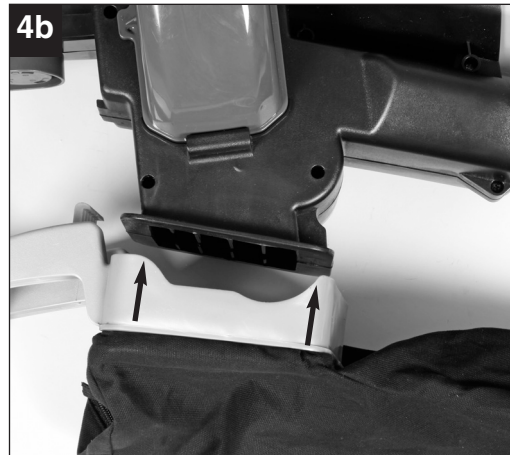
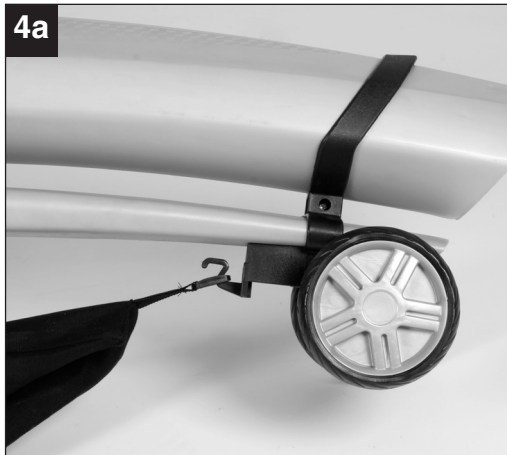
GEL **2600**

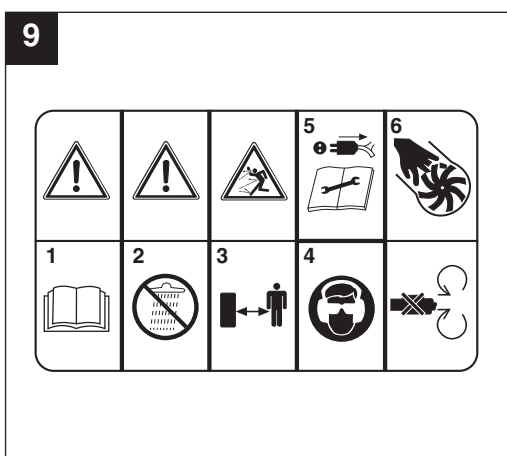
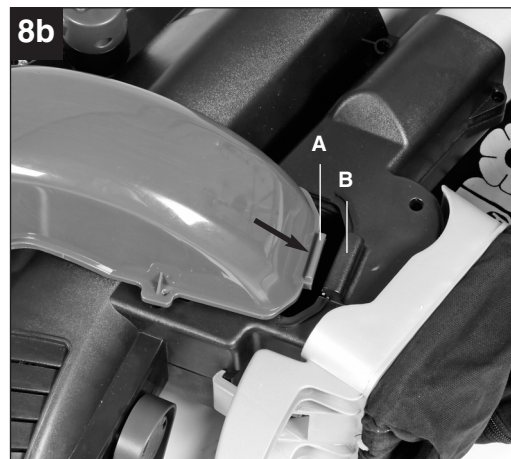
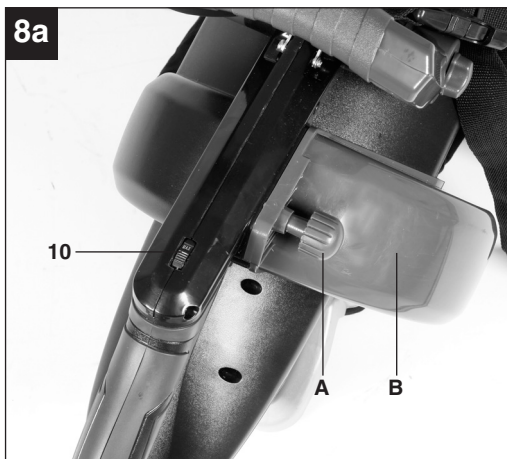
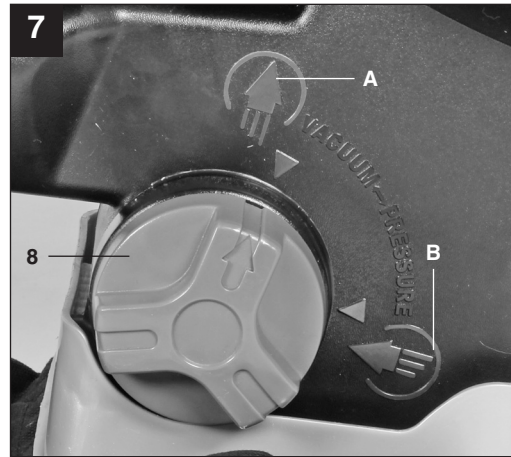
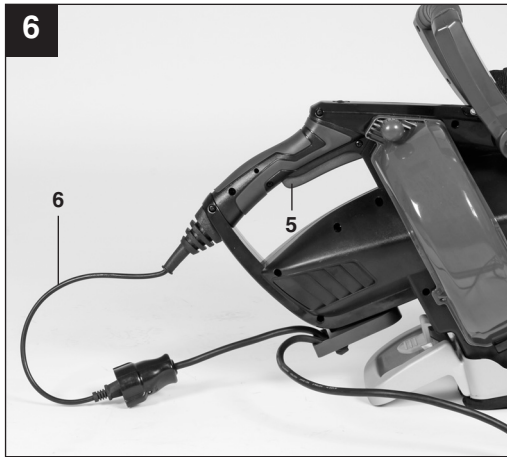


- DEU Vor Inbetriebnahme Bedienungsanleitung und Sicherheitshinweise lesen und beachten
- GBR Read and follow the operating instructions and safety information before using for the first time.
- FRA Avant la mise en service, lisez le mode d'emploi et les consignes de sécurité et respectez-les.
- ITA Prima della messa in esercizio leggete e osservate le istruzioni per l'uso e le avvertenze di sicurezza.
- ESP Leer detenidamente las instrucciones de uso y las advertencias de seguridad antes de poner en marcha el aparato.
- DNK Betjeningsvejledningen og sikkerhedsanvisningerne skal læses, inden maskinen tages i brug. Alle anvisninger skal følges.
- SWE Läs igenom och beakta bruksanvisningen och säkerhetsanvisningarna före användning.
- FIN Lue käyttöohje ja turvallisuusmääräykset ennen käyttöönottoa ja noudata niitä.
- HUN Üzembehelyezés előtt elolvassni és figyelembe venni a használati utasítást és a biztonsági utasításokat.
- HRV Prije puštanja u rad pročitajte i pridržavajte se ovih uputa za uporabu i sigurnosnih napomena.
- CZE Před uvedením do provozu si přečist návod k obsluze a bezpečnostní předpisy a oboje dodržovat.
- SVN Pred uporabo preberite in upoštevajte navodila za uporabo in varnostne napotke.
- TUR Aleti çalıştırmadan önce Kullanma Talimatını ve Güvenlik Uyarılarını okuyun ve riayet edin.
- NOR Les bruksanvisningen nøye før montering og opstart.
- ISL Vinsamlegast lesið notkunleiðbeiningarnar vandlega fyrir uppsetningu og notkun saganna
- EST Enne kasutuselevõtmist lugege läbi ja järgige kasutusjuhendit ja ohutusjuhiseid.
- LVA Pirms ekspluatācijas sākšanas izlasiet un ievērojiet lietošanas instrukciju un drošības norādījumus.
- LTU Prieš eksploatuodami perskaitykite ir laikykitės naudojimosi instrukcijos ir saugumo nurodymų.
- RUS Перед первым использованием прочтите руководство по эксплуатации и следуйте содержащимся в нем указаниям.
- BGR Преди пускане в експлоатация прочетете и спазвайте инструкцията за експлоатация на уреда и указанията за безопасност.
- SRB Пре пуштања у рад прочитајте упутства за употребу и безбедносне напомене и истих се придржавајте.
- BIH Prije puštanja u rad pročitajte i pridržavajte se ovih uputa za uporabu i sigurnosnih napomena.
- NLD Vóór ingebruikneming de handleiding en de veiligheidsvoorschriften lezen en in acht nemen!









⚠ Achtung!

Beim Benutzen von Geräten müssen einige Sicherheitsvorkehrungen eingehalten werden, um Verletzungen und Schäden zu verhindern. Lesen Sie diese Bedienungsanleitung / Sicherheitshinweise deshalb sorgfältig durch. Bewahren Sie diese gut auf, damit Ihnen die Informationen jederzeit zur Verfügung stehen. Falls Sie das Gerät an andere Personen übergeben sollten, händigen Sie diese Bedienungsanleitung / Sicherheitshinweise bitte mit aus. Wir übernehmen keine Haftung für Unfälle oder Schäden, die durch Nichtbeachten dieser Anleitung und den Sicherheitshinweisen entstehen.

1. Sicherheitshinweise**Einweisung**

- Lesen Sie diese Bedienungsanleitung sorgfältig durch. Machen Sie sich mit den Steuer- oder Regeleinrichtungen und der ordnungsgemäßen Verwendung des Gerätes vertraut.
- Personen, die aufgrund ihrer physischen, sensorischen oder geistigen Fähigkeiten oder ihrer Unerfahrenheit oder Unkenntnis nicht in der Lage sind, das Gerät sicher zu benutzen, sollten dieses Gerät nicht ohne Aufsicht oder Anweisung durch eine verantwortliche Person benutzen.
Kinder sollten beaufsichtigt werden, um sicherzustellen, dass sie nicht mit dem Gerät spielen.
- Lassen Sie niemals Kinder das Gerät benutzen.
- Lassen Sie niemals andere Personen, die mit diesen Anweisungen nicht vertraut sind, das Gerät benutzen. Örtliche Vorschriften können das Mindestalter für Benutzer vorgeben.
- Benutzen Sie das Gerät niemals, wenn Personen, besonders Kinder, oder Haustiere in der Nähe sind.
- Der Benutzer ist verantwortlich für Unfälle oder Gefährdungen, die Dritten persönlich oder Ihrem Eigentum zustoßen.

Vorbereitung

- Beim Benutzen des Gerätes immer festes Schuhwerk und lange Hosen tragen.
- Tragen Sie keine weite Kleidung oder Schmuck. Sie können von der Saugöffnung erfasst werden. Bei Arbeiten im Freien sind Gummihandschuhe und rutschfestes Schuhwerk empfehlenswert. Tragen Sie bei langen Haaren ein Haarnetz.
- Tragen Sie eine Schutzbrille bei Arbeiten.
- Verwenden Sie bei stauberzeugenden Arbeiten eine Atemmaske.

- Kontrollieren Sie vor jedem Gebrauch das Gerät, die Anschlussleitung und das Verlängerungskabel. Arbeiten Sie nur mit einem einwandfreien und unbeschädigten Gerät. Beschädigte Teile müssen sofort von einem Elektro- Fachmann erneuert werden.
- Verwenden Sie das Gerät nie mit beschädigten Schutzeinrichtungen oder Abschirmungen oder fehlenden Sicherheitseinrichtungen wie Ablenk- und/oder Grasfangeinrichtungen.
- Beim Arbeiten im Freien dürfen nur dafür zugelassene Verlängerungskabel verwendet werden. Die verwendeten Verlängerungskabel müssen einen Mindest-Querschnitt von 1,5 mm² aufweisen. Die Steckverbindungen müssen Schutzkontakte aufweisen und spritzwassergeschützt sein.

Betrieb

- Geräteanschlussleitung immer nach hinten vom Gerät wegführen.
- Wenn das Strom- oder Verlängerungskabel beschädigt ist; ziehen Sie den Stecker aus der Steckdose.
BERÜHREN SIE NICHT DAS KABEL, BEVOR DER STECKER AUS DER STECKDOSE GEZOGEN IST!
- Tragen Sie das Gerät nicht am Kabel
- Ziehen Sie den Stecker aus der Steckdose:
 - wenn Sie das Gerät nicht benutzen, es transportieren oder es unbeaufsichtigt lassen;
 - wenn Sie das Gerät kontrollieren, es reinigen oder Blockierungen entfernen;
 - wenn Sie Reinigungs- oder Wartungsarbeiten vornehmen oder Zubehör auswechseln;
 - nach dem Kontakt mit Fremdkörpern oder bei abnormaler Vibration
- Benutzen Sie Werkzeuge nur bei Tageslicht oder mit ausreichender künstlicher Beleuchtung
- Die Kraft nicht unterschätzen. Immer einen sicheren Stand und das Gleichgewicht halten
- Vermeiden Sie, wenn möglich, das Betreiben des Gerätes im nassen Gras.
- Achten Sie besonders an Abhängen auf sicheren Stand.
- Immer gehen, niemals rennen.
- Halten Sie die Lüftungsöffnung immer sauber.
- Die Saug- Blasöffnung niemals auf Personen oder Tiere richten.
- Die Maschine darf nur zu vernünftigen Zeiten betrieben werden - nicht früh morgens oder spät abends, wenn andere gestört werden könnten. Die bei den örtlichen Behörden gelisteten Zeiten sind zu befolgen.
- Die Maschine ist mit der möglichst niedrigsten Motordrehzahl zur Ausführung der Arbeiten zu

DEU

- betreiben.
- Vor Blasbeginn sind mit Rechen und Besen Fremdkörper zu lösen.
 - Bei staubigen Bedingungen ist die Oberfläche leicht zu befeuchten oder, wenn vorhanden, ein Bewässerungs-Anbauteil zu benutzen.
 - Der gesamte Blasdüsenaufsatz ist zu verwenden, damit der Luftstrom nah am Boden arbeiten kann.
 - Achten Sie auf Kinder, Haustiere, offene Fenster und blasen Sie Fremdkörper sicher weg.

Wartung und Aufbewahrung

- Sorgen Sie dafür, dass alle Muttern, Schrauben und Bolzen stets festgezogen sind, um sicher zu sein, dass sich das Gerät in einem sicheren Betriebszustand befindet.
- Überprüfen Sie den Fangsack häufig auf Verschleiß und Verformungen.
- Verwenden Sie nur original Ersatzteile und Zubehör.
- Ersetzen Sie aus Sicherheitsgründen verschlissene oder beschädigte Teile.
- Unbenutzte Elektrowerkzeuge sollten an einem trockenen Ort abgelegt werden.
- Wenn die Netzanschlussleitung dieses Gerätes beschädigt wird, muss sie durch den Hersteller oder seinen Kundendienst oder eine qualifizierte Person ersetzt werden, um Gefährdungen zu vermeiden.

Das Gerät kann an jede mit min. 10A abgesicherte Steckdose (mit 230 V Wechselspannung) angeschlossen werden. Die Steckdose ist mit einem Fehlerstromschutzschalter (FI) zu sichern. Der Auslösestrom darf max. 30mA betragen.

⚠ WARNUNG

Lesen Sie alle Sicherheitshinweise und Anweisungen. Versäumnisse bei der Einhaltung der Sicherheitshinweise und Anweisungen können elektrischen Schlag, Brand und/oder schwere Verletzungen zur Folge haben.

Bewahren Sie alle Sicherheitshinweise und Anweisungen für die Zukunft auf.

Erklärung des Hinweisschildes auf dem Gerät (siehe Bild 9)

1. Vor Inbetriebnahme Gebrauchsanleitung lesen.
2. Bei Regen oder Schnee Gerät nicht benutzen. Gerät vor Nässe schützen.
3. Dritte aus dem Gefahrenbereich fernhalten
4. Augen- und Gehörschutz tragen.
5. Bei Reinigungs- und Pflegearbeiten Gerät ausschalten und Netzstecker ziehen.
6. Rotierende Teile! Halten Sie die Hände und Füße fern von den Öffnungen

2. Gerätebeschreibung (Bild 1/2)

1. Saugrohr vorne
2. Saugrohr hinten
3. Zusatzhandgriff
4. Tragegurt
5. Ein- /Ausschalter
6. Netzleitung
7. Fangsack
8. Umschalter Saugen/Blasen
9. Laufrollen
10. Drehzahlregler
11. Radträger
12. Schrauben für Montage Saugrohr
13. Schrauben für Montage Gehäuse
14. Zusatzdüse
15. Recheneinsatz

3. Lieferumfang

- Öffnen Sie die Verpackung und nehmen Sie das Gerät vorsichtig aus der Verpackung.
- Entfernen Sie das Verpackungsmaterial sowie Verpackungs- und Transportsicherungen (falls vorhanden).
- Überprüfen Sie, ob der Lieferumfang vollständig ist.
- Kontrollieren Sie das Gerät und die Zubehörteile auf Transportschäden.
- Bewahren Sie die Verpackung nach Möglichkeit bis zum Ablauf der Garantiezeit auf.

ACHTUNG

Gerät und Verpackungsmaterial sind kein Kinderspielzeug! Kinder dürfen nicht mit Kunststoffbeuteln, Folien und Kleinteilen spielen! Es besteht Verschluckungs- und Erstickengefahr!

- Originalbetriebsanleitung

4. Bestimmungsgemäße Verwendung

Der Laubsauger/-Bläser ist nur für Laub und Gartenabfälle wie Gras und kleine Zweige zugelassen. Anderweitige Anwendung ist nicht erlaubt.

Die Maschine darf nur nach ihrer Bestimmung verwendet werden. Jede weitere darüber hinausgehende Verwendung ist nicht bestimmungsgemäß. Für daraus hervorgerufene Schäden oder Verletzungen aller Art haftet der Benutzer/Bediener und nicht der Hersteller.

Bitte beachten Sie, dass unsere Geräte bestimmungsgemäß nicht für den gewerblichen, handwerklichen oder industriellen Einsatz konstruiert wurden. Wir übernehmen keine Gewährleistung, wenn das Gerät in Gewerbe-, Handwerks- oder Industriebetrieben sowie bei gleichzusetzenden Tätigkeiten eingesetzt wird.

5. Technische Daten

Wechselstrommotor	230V ~ 50 Hz
Leistung	2600 Watt
Leerlaufdrehzahl n_0	6500-13000 min ⁻¹
Schutzklasse	II/□
Luftgeschwindigkeit	290 km/h
Saugleistung	1080 m ³ /h
Fangsackvolumen	ca. 45 l
Schall-Leistungspegel L_{WA}	103,6 dB (A)
Unsicherheit K	1,0 dB (A)
Schall-Druckpegel L_{pA}	92,3 dB (A)
Vibration a_{hv}	5,0 m/s ²
Unsicherheit K	1,5 m/s ²
Gewicht	6,7 kg

6. Vor Inbetriebnahme

Überzeugen Sie sich vor dem Anschließen, dass die Daten auf dem Typenschild mit den Netzdaten übereinstimmen.

Ziehen Sie immer den Netzstecker, bevor Sie Einstellungen am Gerät vornehmen.

6.1. Montage Saugrohr (Abb. 3a-3f)

- Vorderes Saugrohr und hinteres Saugrohr zusammenstecken (Abb. 3a) und mit Schraube (Abb. 3b/Pos. 12) verschrauben.
- Nun das komplette Saugrohr in das Motorgehäuse schieben (Abb. 3c) und mit den Schrauben (Abb. 3d/Pos. 12/13) verschrauben.
- Den Radträger (Abb. 3e/Pos. 11) auf das vordere Saugrohr bis zum Anschlag (Abb. 3e/Pos. A) aufschieben und mit der Schraube (Abb. 3e/Pos. 13) fixieren.
- Die Flügelschraube (Abb. 3f/Pos. A) entfernen und die Radachse (Abb. 3f/Pos. 9) mit der Flügelschraube fixieren.
- Bei gelockerter Flügelschraube kann die Radachse in der Höhe verstellt werden und so den jeweiligen Anforderungen angepasst werden. Anschließend die Flügelschraube wieder festziehen.

Hinweis: Bitte beachten Sie, dass vor dem Befestigen am Gerät immer zuerst die beiden Saugrohre fest miteinander verbunden sind und anschließend nicht mehr zerlegt werden dürfen!

6.2. Fangsack montieren (Abb. 4a+4b)

Hängen Sie bitte den Haken am Saugrohr (Abb. 4a) ein. Anschließend stecken Sie den Fangsack über den Stutzen am Motorgehäuse (Abb. 4b) und achten Sie dabei auf ein hörbares Einrasten.

6.3. Zusatzdüse montieren (Abb. 4c-4e)

Der Flächendüseneinsatz (Abb. 4e/Pos. A) ist zum schnellen Absaugen großer Flächen geeignet. Der Recheneinsatz (Abb. 4d/Pos. 15) ist zum Absaugen von Rasenflächen geeignet.

Achtung: Die Zusatzdüse funktioniert nur im Saugbetrieb (siehe 7.4).

Über die beiden Rändelschrauben (Abb. 4c/Pos. A) den Einsatz auf die Zusatzdüse montieren. Die Zusatzdüse anschließend ins vordere Ende des Saugrohres einschieben (Abb. 4e).

DEU

Nehmen Sie das Gerät erst dann in Betrieb, wenn Sie die Montage vollständig durchgeführt haben. Vor jeder Inbetriebnahme ist die Geräteanschlussleitung auf Anzeichen von Beschädigungen zu untersuchen und darf nur in einwandfreiem Zustand benutzt werden.

7. Bedienung

7.1. Gurtlänge bestimmen (Abb. 1)

Gurtlänge des Tragegurt (4) so einstellen, dass das Saugrohr knapp über dem Boden geführt werden kann. Zusätzlich dienen zur leichteren Führung des Saugrohres am Boden die Führungsrollen (9) am unteren Ende des Saugrohres.

7.2. Verstellung Zusatzhandgriff (Abb. 5)

Den Hebel (Abb. 5/Pos. A) durch aufklappen lösen. Nun den Zusatzhandgriff (Abb. 5/Pos. 3) in die gewünschte Position bringen und den Hebel wieder zuklappen.

7.3. Gerät anschließen und einschalten (Abb. 6)

Das Gerät kann an jede mit min. 10A abgesicherte Steckdose (mit 230 V Wechselspannung) angeschlossen werden. Die Steckdose ist mit einem Fehlerstromschutzschalter (FI) zu sichern. Der Auslösestrom darf max. 30mA betragen.

- Den Gerätestecker in die Kupplung der Geräteanschlussleitung (Verlängerung) stecken.
- Geräteanschlussleitung mit der am Gerät vorhandenen Kabelzugentlastung wie abgebildet sichern (Abb. 6).
- Zum Einschalten Ein-/Ausschalter (5) drücken und gedrückt halten.
- Zum Ausschalten Ein-/Ausschalter loslassen.

7.4 Betriebsart wählen

7.4.1 Saugen (Abb. 7)

Drehen Sie den Hebel (Abb. 7/Pos. 8) zur Position A. Dies kann sowohl im Stillstand als auch bei laufendem Gerät geschehen.

7.4.2 Blasen (Abb. 7)

- Drehen Sie den Hebel (Abb. 7/Pos. 8) zur Position B. Dies kann sowohl im Stillstand als auch bei laufendem Gerät geschehen.
- Richten Sie den Luftstrahl nach vorne und bewegen Sie sich langsam um Laub oder Gartenabfälle zusammenzublasen bzw. von schwer zugänglichen Stellen zu entfernen. Achtung!
- Entleeren Sie vor dem Blasen den Fangsack.

Ansonsten könnte aufgesaugtes Sauggut wieder austreten.

7.5 Fangsack entleeren (Abb. 1)

Entleeren Sie den Fangsack (7) rechtzeitig. Bei hohem Füllgrad lässt die Saugleistung deutlich nach. Führen Sie organische Abfälle der Kompostierung zu.

- Gerät ausschalten und Netzstecker ziehen
- Reißverschluss am Fangsack (7) öffnen und Sauggut ausschütten.
- Reißverschluss am Fangsack (7) wieder schließen.

7.6 Drehzahlregelung (Abb. 8a)

Das Gerät ist mit einer elektronischen Drehzahlregulierung ausgestattet. Drehen Sie dazu den Drehzahlregler (Abb. 8a/Pos. 10) in die gewünschte Position. Betreiben Sie das Gerät nur mit der notwendigen Drehzahl und lassen Sie es nicht unnötig hoch drehen.

8. Austausch der Netzanschlussleitung

Wenn die Netzanschlussleitung dieses Gerätes beschädigt wird, muss sie durch den Hersteller oder seinen Kundendienst oder eine ähnlich qualifizierte Person ersetzt werden, um Gefährdungen zu vermeiden.

9. Reinigung, Wartung und Ersatzteilbestellung

Ziehen Sie vor allen Reinigungsarbeiten den Netzstecker.

9.1 Reinigung

- Halten Sie Schutzvorrichtungen, Luftschlitze und Motorengehäuse so staub- und schmutzfrei wie möglich. Reiben Sie das Gerät mit einem sauberen Tuch ab oder blasen Sie es mit Druckluft bei niedrigem Druck aus.
- Wir empfehlen, dass Sie das Gerät direkt nach jeder Benutzung reinigen.
- Reinigen Sie das Gerät regelmäßig mit einem feuchten Tuch und etwas Schmierseife. Verwenden Sie keine Reinigungs- oder Lösungsmittel; diese könnten die Kunststoffteile des Gerätes angreifen. Achten Sie darauf, dass kein Wasser in das Geräteinnere gelangen kann.
- Nach Beendigung der Arbeit Auffangsack abnehmen, umstülpen und gründlich reinigen,

um das Entstehen von Schimmel und unangenehmen Gerüchen zu verhindern.

- Ein stark verschmutzter Fangsack kann mit Wasser und Seife gewaschen werden.
- Bei Schwergängigkeit des Reißverschlusses die Reißverschlusszähne mit einer trockenen Seife einreiben.
- Saug-/Blasrohr bei Verschmutzung mit einer Bürste reinigen.
- Aufgrund von Verschmutzung durch Sauggut kann die Gängigkeit des Umschalthebels (Blasen/Saugen) erschwert werden. In diesem Fall stellt sich nach mehrmaligem Umschalten von Saugen auf Blasen die Gängigkeit des Umschalthebels wieder ein.
- Zur Reinigung des Gehäuseinneren die Verschraubung (Abb. 8a/Pos. A) lösen und den Deckel (Abb. 8a/Pos. B) abnehmen. Benutzen Sie zur Reinigung keine Reinigungsmittel oder Flüssigkeiten. Entfernen Sie Ablagerungen mit einer Bürste, einem trockenen Tuch oder Druckluft. Beim Montieren des Deckels darauf achten dass die Nase am unteren Ende des Deckels (Abb. 8b/Pos. A) in die entsprechende Aussparung im Gehäuse (Abb. 8b/Pos. B) eingeführt wird.

Achtung: Das Gerät ist bei nicht korrekt verschlossenem Deckel nicht funktionsfähig, ein Mikroschalter unterbricht die Stromversorgung. Deshalb stets auf festen Sitz des Deckels und korrekte Verschraubung achten.

9.2 Wartung

- Bei eventuell auftretenden Störungen das Gerät nur von einem autorisierten Fachmann bzw. von einer Kundendienstwerkstatt überprüfen lassen.
- Im Geräteinneren befinden sich keine weiteren zu wartenden Teile.

9.3 Ersatzteilbestellung:

Bei der Ersatzteilbestellung sollten folgende Angaben gemacht werden;

- Typ des Gerätes
- Artikelnummer des Gerätes
- Ident-Nummer des Gerätes
- Ersatzteilnummer des erforderlichen Ersatzteils

Aktuelle Preise und Infos finden Sie unter www.isc-gmbh.info

10. Entsorgung und Wiederverwertung

Das Gerät befindet sich in einer Verpackung um Transportschäden zu verhindern. Diese Verpackung ist Rohstoff und ist somit wieder verwendbar oder kann dem Rohstoffkreislauf zurückgeführt werden. Das Gerät und dessen Zubehör bestehen aus verschiedenen Materialien, wie z.B. Metall und Kunststoffe. Führen Sie defekte Bauteile der Sondermüllentsorgung zu. Fragen Sie im Fachgeschäft oder in der Gemeindeverwaltung nach!

11. Lagerung

Lagern Sie das Gerät und dessen Zubehör an einem dunklen, trockenen und frostfreiem sowie für Kinder unzugänglichem Ort. Die optimale Lagertemperatur liegt zwischen 5 und 30 °C. Bewahren Sie das Elektrowerkzeug in der Originalverpackung auf.

DEU

12. Fehlersuchplan

Fehler	mögliche Ursache	Beseitigung
Gerät läuft nicht an	keine Spannung vorhanden Kabel defekt Anschlüsse am Motor gelöst Saugrohr nicht korrekt montiert Reinigungsdeckel nicht korrekt montiert.	Leitung und Sicherung überprüfen überprüfen durch Kundendienstwerkstatt überprüfen lassen auf korrekte Montage achten auf korrekte Montage achten

⚠ Important!

When using equipment, a few safety precautions must be observed to avoid injuries and damage. Please read the complete operating manual with due care. Keep this manual in a safe place, so that the information is available at all times. If you give the equipment to any other person, give them these operating instructions as well.

We accept no liability for damage or accidents which arise due to non-observance of these instructions and the safety information.

1. Safety information**General instructions**

- Read the complete operating manual with due care. Acquaint yourself with the controls and how to use the tool.
- All persons (including children) who, for reasons of physical, sensory or mental ability or inexperience or lack of knowledge, are not in a position to be able to use this device safely, should not use the device unsupervised or without instruction by or from a responsible person.
Children must always be supervised in order to ensure that they do not play with the device.
- Never allow children to use the tool.
- Never allow other persons who are not familiar with the operating instructions to use the tool. Contact your local government offices for information regarding minimum age requirements for operating the tool.
- Never use the tool when there are people – particularly children – or pets nearby.
- The user is responsible for any accidents or hazards suffered by third parties or their property.

Preparation

- Always wear sturdy footwear and long trousers when using the tool.
- Never wear loose fitting clothes or jewelry. They may get drawn into the suction opening. Rubber gloves and non-slip shoes are recommended when working outdoors. Wear a hair net if you have long hair.
- Wear safety goggles while you work.
- Use a dust mask when working on dusty jobs
- Always check the tool, the power cable and the extension cable before using the tool. Only operate the tool when it is in good working order and is not damaged in any way. Damaged parts have to be replaced immediately by a qualified

electrician.

- Never use the tool if any of its safety devices or guards are damaged or if any safety attachments such as deflectors and/or grass catching devices are missing.
- When working outdoors, use only extension cables which are approved for outdoor use. Extension cables must have a minimum cross-section of 1.5 mm². The plug connections must be splash-proof.

Operation

- Always trail the power cable behind the tool.
- If the power cable or extension cable is damaged, pull the plug out of the socket. **NEVER TOUCH THE CABLE BEFORE THE PLUG HAS BEEN PULLED OUT OF THE SOCKET.**
- Do not carry the tool by its power cable.
- Always pull out the power plug:
 - when the tool is not being used, when it is being transported or when you leave it unsupervised.
 - when you are checking the tool, cleaning it or removing blockages.
 - when you want to carry out cleaning or maintenance work on the tool or replace accessories.
 - after the tool impacts with foreign bodies or you notice unusual vibrations.
- Use the tool only in broad daylight or in well-lit conditions.
- Do not underestimate the forces involved. Make sure you stand squarely and keep your balance at all times.
- If possible, avoid using the tool on wet grass.
- Ensure that you maintain a steady foothold particularly while working on slopes.
- Always walk. Never run.
- Always keep the ventilation opening clean.
- Never direct the vacuum/blow hole at persons or animals.
- The machine may only be used at reasonable times of the day, i.e. not in the early morning or late evening when it will be a nuisance to other people. Permitted times of use specified by local authorities must be observed.
- The machine must be run at the lowest possible motor speed required to carry out the work.
- Remove all foreign objects with a rake and brush before starting any blowing work.
- Where conditions are dusty, dampen the surface a little or use a sprinkler attachment.
- Use the full-length blower nozzle extension so that the air current can work near to the ground.

GBR

- Watch out for children, pets, open windows etc. and blow the foreign objects safely away from them.

Maintenance and storage

- Check that all nuts, bolts and screws are securely tightened in order to be sure that the machine is in a safe working condition.
- Frequently check the debris bag for signs of wear and deformation.
- Use only genuine accessories and spare parts.
- For your own safety, replace worn or damaged parts without delay.
- Electric tools should be kept in a dry place when not in use.
- If the mains cable for this device is damaged, it must be replaced by the manufacturer or its after-sales service or similarly trained personnel to avoid danger.

The tool can be plugged into any socket-outlet (with 230 V AC) that is equipped with a 10A fuse or higher. The socket-outlet has to be safeguarded by an earth-leakage circuit breaker (e.l.c.b.). The operating current must not exceed 30 mA.

⚠ CAUTION!**Read all safety regulations and instructions.**

Any errors made in following the safety regulations and instructions may result in an electric shock, fire and/or serious injury.

Keep all safety regulations and instructions in a safe place for future use.**Explanation of the warning signs on the equipment (see Fig. 9)**

1. Read the directions for use before operating the tool.
2. Do not use the tool in rain or snow. Do not expose the tool to wet conditions.
3. Keep all other persons away from the danger zone.
4. Wear goggles and ear muffs.
5. Switch off the tool and pull out the power plug before carrying out any cleaning or maintenance work.
6. Rotating parts. Keep your hands and feet away from all openings.

2. Layout (Fig. 1/2)

1. Front suction tube
2. Rear suction tube
3. Additional handle
4. Carrying strap
5. ON/OFF switch
6. Power cable
7. Debris bag
8. Selector switch for vacuum/blower
9. Castors
10. Speed controller
11. Wheel support
12. Screws for fitting the suction tube
13. Screws for fitting the housing
14. Additional nozzle
15. Rake attachment

3. Items supplied

- Open the packaging and take out the equipment with care.
- Remove the packaging material and any packaging and/or transportation braces (if available).
- Check to see if all items are supplied.
- Inspect the equipment and accessories for transport damage.
- If possible, please keep the packaging until the end of the guarantee period.

IMPORTANT

The equipment and packaging material are not toys. Do not let children play with plastic bags, foils or small parts. There is a danger of swallowing or suffocating!

- Original operating instructions

4. Proper use

The garden blower vac is designed to handle only foliage and garden refuse such as grass and small branches. Any other use is prohibited.

The equipment is to be used only for its prescribed purpose. Any other use is deemed to be a case of misuse. The user / operator and not the manufacturer will be liable for any damage or injuries of any kind caused as a result of this.

Please note that our equipment has not been designed for use in commercial, trade or industrial applications. Our warranty will be voided if the machine is used in commercial, trade or industrial businesses or for equivalent purposes.

5. Technical data

AC motor	230V ~ / 50 Hz
Output	2600 watts
no load speed n_0	6500-13000 min ⁻¹
Protection class	II / □
Air velocity	290 km/h
Suction rate	1080 m ³ /h
Volume of debris bag	approx. 45 l
Sound volume level L_{WA}	103.6 dB (A)
K uncertainty	1.0 dB
Sound pressure level L_{pA}	92.3 dB (A)
Vibration a_{nv}	5.0 m/s ²
K uncertainty	1.5 m/s ²
Weight	6.7 kg

6. Before starting the equipment

Before you connect the equipment to the mains supply make sure that the data on the rating plate are identical to the mains data.

Always pull the power plug before making adjustments to the equipment.

6.1. Mounting the vacuum tube (Fig. 3a-3g)

- Plug together the front and rear suction tube (Fig. 3a) and secure with the screw (Fig. 3b / Item 12).
- Now slide the complete suction tube into the motor housing (Fig. 3c) and secure with the screws (Fig. 3d / Item 12/13).
- Slide the wheel support (Fig. 3e / Item 11) onto

the front suction tube as far as the stop (Fig. 3e / Item A) and secure with the screw (Fig. 3e/Item 13).

- Remove the thumb screw (Fig. 3f / Item A) and secure the axle (Fig. 3f / Item 9) with the thumb screw.
- When the thumb screw is slackened, the axle can be adjusted in height in accordance with the relevant requirements. Then retighten the thumb screw.

Note: Please note that the two vacuum tubes must always be joined together before they are mounted on the motor housing, and that they must never be taken apart when mounted!

6.2. Mounting the debris bag (Fig. 4a + 4b)

Hang the hook on the suction tube (Fig. 4a) Then slip the debris bag over the socket on the motor housing (Fig. 4b). It engages correctly when it makes an audible click.

6.3. Mounting the additional nozzle (Fig. 4c - 4e)

The surface nozzle attachment (Fig. 4e / Item A) is designed for a quick vacuum cleaning of large surfaces. The rake attachment (Fig. 4d / Item 15) is designed for a vacuuming lawn areas. Important: The additional nozzle can be operated only in suction mode (see 7.4)

Fit the attachment to the additional nozzle with the two knurled screws (Fig. 4c / Item A). Then slide the additional nozzle into the front end of the suction tube (Abb. 4e).

Start up the tool only after the mounting has been fully completed. Always inspect the tool power cable for damage before starting up. The tool may only be used if the cord is in flawless condition.

GBR

7. Operation

7.1 Sizing the strap (Fig. 1)

Size the length of the carrying strap (4) so that the vacuum tube just clears the ground. The guide rollers (9) at the bottom end of the suction tube will help you to maneuver the suction tube on the ground.

7.2. Adjusting the additional handle (Fig. 5)

To do so, undo the lever (Fig. 5 / Item A) by flipping it open. Now set the additional handle (Fig. 5 / Item 3) to the required position and flip back the lever.

7.3 Connecting the tool to the power supply and switching on (Fig. 6)

The tool can be plugged into any socket-outlet (with 230 V AC) that is equipped with a 10A fuse or higher. The socket-outlet has to be safeguarded by an earth-leakage circuit breaker (e.l.c.b.). The operating current must not exceed 30 mA.

- Insert the tool plug into the power cord coupling (extension).
- Secure the power cord with the sleeve provided on the tool as shown.
- To switch on, press and hold the ON/OFF switch (5).
- To switch off, let go of the ON/OFF switch (5).

7.4 Selecting the mode of operation

7.4.1 Suctioning (Fig. 7)

Turn the lever (Fig. 7/Item 8) to position A. You can do this both when the device is at a standstill and while it is running.

7.4.2 Blowing (Fig. 7)

- Turn the lever (Fig. 7/Item 8) to position B. You can do this both when the device is at a standstill and while it is running.
- Channel the air stream forward and walk slowly to blow foliage or garden refuse into a pile or to clear out hard-to-reach places.
- **Important!**
Empty the debris bag before blowing. Otherwise, the material that has been vacuumed up could drop out.

7.5 Emptying the debris bag and pre-screen (Fig. 1)

Empty the debris bag (7) in good time. When the bag is heavily loaded with material, vacuum power is considerably reduced. Deposit organic refuse at a compost site.

- Switch off the tool and pull out the plug.
- Open the zipper on the debris bag (7) and shake

out the material.

- Close the zip on the debris bag (7) again.

7.6 Speed control (Fig. 8a)

The device is fitted with an electronic speed controller. To use it, turn the speed controller (Fig. 8a/Item 10) to the desired position. Use the device only with the speed which is actually required and do not let it run at a speed which is faster than necessary.

8. Replacing the power cable

If the power cable for this equipment is damaged, it must be replaced by the manufacturer or its after-sales service or similarly trained personnel to avoid danger.

9. Cleaning, maintenance and ordering of spare parts

Always pull out the mains power plug before starting any cleaning work.

9.1 Cleaning

- Keep all safety devices, air vents and the motor housing free of dirt and dust as far as possible. Wipe the equipment with a clean cloth or blow it with compressed air at low pressure.
- We recommend that you clean the device immediately each time you have finished using it.
- Clean the equipment regularly with a moist cloth and some soft soap. Do not use cleaning agents or solvents; these could attack the plastic parts of the equipment. Ensure that no water can seep into the device.
- After shaking out the debris bag, turn it inside out and thoroughly clean it in order to prevent mould and unpleasant odors from forming.
- You can use soap and water to clean out a heavily soiled debris bag.
- Rub a bar of dry soap across the zipper teeth if the zipper becomes difficult to pull.
- Clean the vacuum/blower tube with a brush upon evidence of dirt and grime.
- Dirt and grime can make the switch (blower/vacuum) more difficult to operate as a result of the material that swirls up off the ground. When this occurs, simply flip the switch back and forth a few times, which should bring it back to the normal feel.
- To clean the interior of the housing undo the screw connection (Fig. 8a / Item A) and remove the cover (Fig. 8a / Item B). Never use cleaning

agents or liquids for cleaning purposes. Remove deposits with a brush, a dry cloth or compressed air. When you fit the cover, make sure that the nib at the bottom end of the cover (Fig. 8b / Item A) is inserted into the corresponding recess in the housing (Fig. 8b / item B).

Important: If the cover is not correctly closed, a microswitch will interrupt the power supply and the equipment cannot operate properly. For this reason, always check that the cover is properly fitted and secured.

9.2 Maintenance

- Should the tool experience problems beyond those mentioned above, let only an authorized professional or a customer service shop perform an inspection.
- There are no parts inside the equipment which require additional maintenance.

9.3 Ordering replacement parts:

Please quote the following data when ordering replacement parts:

- Type of machine
- Article number of the machine
- Identification number of the machine
- Replacement part number of the part required

For our latest prices and information please go to www.isc-gmbh.info

10. Disposal and recycling

The unit is supplied in packaging to prevent its being damaged in transit. This packaging is raw material and can therefore be reused or can be returned to the raw material system.

The unit and its accessories are made of various types of material, such as metal and plastic. Defective components must be disposed of as special waste. Ask your dealer or your local council.

11. Storage

Store the equipment and accessories out of children's reach in a dark and dry place at above freezing temperature. The ideal storage temperature is between 5 and 30 °C. Store the electric tool in its original packaging.

GBR

12. Troubleshooting guide

Fault	Possible cause	Remedy
Motor does not start	No voltage present.	Check the cord and fuses
	Power cord defective	Check the power cord
	Motor terminals disconnected	Have the unit checked by a customer service workshop
	Suction tube not mounted correctly	Mount the tube correctly
	The cleaning cover is not mounted correctly.	Mount the cover correctly

⚠ Attention !

Lors de l'utilisation d'appareils, il faut respecter certaines mesures de sécurité afin d'éviter des blessures et dommages. Veuillez donc lire attentivement ce mode d'emploi. Conservez-le bien de façon à pouvoir disposer à tout moment de ces informations. Si l'appareil doit être remis à d'autres personnes, remettez-leur aussi ce mode d'emploi. Nous déclinons toute responsabilité pour les accidents et dommages dus au non-respect de ce mode d'emploi et des consignes de sécurité.

1. Consignes de sécurité**Instructions**

- Veuillez lire ce mode d'emploi avec attention. Apprenez à vous servir des dispositifs de commande ou de réglage et à employer l'appareil dans les règles de l'art.
- Toute personne (y compris les enfants) qui en raison de ses capacités physiques, sensorielles ou intellectuelles ou son manque d'expérience n'est pas en mesure d'utiliser l'appareil de manière sûre, ne doit pas utiliser cet appareil sans surveillance ni les instructions d'une personne responsable. Surveillez les enfants pour vous assurer qu'ils ne jouent pas l'appareil.
- Ne laissez jamais des enfants employer l'appareil.
- Ne laissez jamais d'autres personnes ne connaissant pas ces instructions utiliser l'appareil. Des prescriptions locales peuvent prescrire l'âge minimum permettant d'utiliser l'appareil.
- N'utilisez jamais l'appareil lorsque des personnes, en particulier des enfants, ou encore des animaux domestiques se trouvent à sa proximité.
- L'utilisateur est responsable pour tout accident ou risque arrivant à une tierce personne ou à ses propriétés.

Préparation

- Lors de l'utilisation de l'appareil, portez toujours des chaussures stables et des pantalons longs.
- Ne portez aucun vêtement ou bijou lâche. Vous pouvez être attrapé(e) par l'ouverture d'aspiration. Lors de travaux en plein air, il est recommandé de porter des gants en caoutchouc et des chaussures antidérapantes. Portez un filet à cheveux pour les cheveux longs.
- Portez des lunettes de protection pendant les

travaux.

- Utilisez un masque de respiration pour les travaux générateurs de poussière.
- Avant d'employer l'appareil, contrôlez chaque fois la ligne de raccordement et le câble de rallonge. Travaillez exclusivement avec un appareil en état impeccable et non endommagé. Les pièces endommagées doivent être immédiatement remplacées par un(e) spécialiste électronicien(ne).
- N'utilisez jamais l'appareil lorsque les dispositifs de protection ou les blindages sont endommagés ou encore que les dispositifs de sécurité, tels les dispositifs défecteurs et/ou récupérateurs d'herbe, manquent.
- Pour les travaux à l'extérieur, seuls les câbles de rallonge dûment homologués doivent être utilisés. Les rallonges utilisées doivent avoir une section transversale minimale de 1,5 mm². Les connecteurs enfichables doivent être protégés contre les projections d'eau.

Fonctionnement

- Toujours faire passer le câble de raccordement de l'appareil à l'arrière de l'appareil.
- Lorsque le câble de courant ou la rallonge est abîmé ; tirer la fiche hors de la prise de courant. **NE TOUCHEZ PAS LE CÂBLE AVANT D'AVOIR TIRÉ LA FICHE DE LA PRISE !**
- Ne portez pas l'appareil par son câble
- Tirer la fiche hors de la prise de courant :
 - Si vous n'utilisez pas l'appareil, si vous le transportez ou le laissez sans surveillance
 - Lorsque vous contrôlez l'appareil, le nettoyez ou en retirez des objets bloquants
 - Lorsque vous entreprenez des travaux de nettoyage ou d'entretien ou que vous changez des accessoires ;
 - Après contact avec des corps étrangers ou en cas de vibration anormale,
- N'utiliser les outils qu'à la lumière du jour ou avec un éclairage artificiel suffisant
- N'en sous-estimez pas la force. Tenez-vous de façon sûre, et gardez l'équilibre
- Evitez, si possible, d'utiliser l'appareil dans du gazon mouillé.
- Veillez, particulièrement dans les pentes, à bien vous tenir de façon stable et sûre.
- Marchez toujours, ne courez jamais.
- Gardez l'ouverture d'aération en bon état de propreté.
- Ne dirigez jamais l'ouverture d'aspiration/de soufflage sur des personnes ou des animaux
- Il est uniquement permis d'utiliser la machine à des heures raisonnables - pas tôt le matin, ni

FRA

tard le soir, lorsque cela pourrait déranger d'autres personnes. Il faut respecter les heures indiquées sur des listes disponibles auprès des autorités locales.

- Il faut se servir de la machine en la faisant tourner au régime le plus bas possible pour les travaux devant être réalisés.
- Avant de commencer à souffler, dégagez les corps étrangers au râteau et au balai.
- S'il y a beaucoup de poussière, humidifiez légèrement la surface ou utilisez, si présent, un dispositif d'arrosage adaptable.
- L'embout de buse soufflante complet doit être utilisé pour que le courant d'air puisse être soufflé tout près du sol.
- Attention aux enfants, aux animaux et aux fenêtres ouvertes : dégagez les corps étrangers en soufflant dessus dans une autre direction.

Entretien et entreposage

- Veillez à ce que tous les écrous, toutes les vis et chevilles soient constamment vissées à fond pour être sûr(e) que l'appareil soit bien en état sûr de fonctionnement.
- Contrôlez souvent si le dispositif collecteur d'herbe est usé ou s'il est déformé
- Contrôlez souvent si le sac collecteur est usé ou s'il est déformé.
- Utilisez exclusivement des pièces et accessoires d'origine.
- Les appareils électriques inutilisés devraient être conservés dans un endroit sec.
- Si la ligne de raccordement réseau de cet appareil est endommagée, il faut la faire remplacer par le producteur ou son service après-vente ou par une personne qualifiée afin d'éviter tout risque.

L'appareil peut être raccordé à chaque fiche à contact de protection (de 230 V de courant alternatif) protégée par un fusible de min. 10 A. La prise doit être protégée d'un interrupteur de protection contre les courants de courts-circuits. Le courant de déclenchement doit s'élever au max. à 30 mA.

⚠ AVERTISSEMENT !

Veillez lire toutes les consignes de sécurité et instructions.

Tout non-respect des consignes de sécurité et instructions peut provoquer une décharge électrique, un incendie et/ou des blessures graves.

Conservez toutes les consignes de sécurité et instructions pour une consultation ultérieure.

Explication de la plaque indicatrice sur l'appareil (voir figure 9)

1. Avant la mise en service, lisez le mode d'emploi.
2. N'utilisez pas l'appareil en cas de pluie ou de neige. Protégez l'appareil de l'humidité.
3. Gardez les tierces personnes hors de la zone de dangers
4. Portez des protections oculaires et auditives.
5. Mettez l'appareil hors circuit et retirez la fiche de contact pour les travaux de nettoyage et d'entretien.
6. Pièces en rotation ! Maintenez vos mains et vos pieds à distance des ouvertures

2. Description de l'appareil (fig. 1/2)

1. Tube d'aspiration avant
2. Tube d'aspiration arrière
3. Poignée supplémentaire
4. Ceinture de port
5. Interrupteur marche / arrêt
6. Conduite réseau
7. Sac collecteur
8. Commutateur aspirer/souffler
9. Galets de roulement
10. Régulateur de vitesse de rotation
11. Porte roue
12. Vis pour le montage du tube d'aspiration
13. Vis pour le montage du boîtier
14. Buse supplémentaire
15. Embout râteau

3. Volume de livraison

- Ouvrez l'emballage et prenez l'appareil en le sortant avec précaution de l'emballage.
- Retirez le matériel d'emballage tout comme les sécurités d'emballage et de transport (s'il y en a).
- Vérifiez si la livraison est bien complète.
- Contrôlez si l'appareil et ses accessoires ne sont pas endommagés par le transport.
- Conservez l'emballage autant que possible jusqu'à la fin de la période de garantie.

ATTENTION

L'appareil et le matériel d'emballage ne sont pas des jouets ! Il est interdit de laisser des enfants jouer avec des sacs et des films en plastique et avec des pièces de petite taille. Ils risquent de les avaler et de s'étouffer !

- Mode d'emploi d'origine

4. Utilisation conforme à l'affectation

L'aspirateur/le souffleur de feuilles est uniquement autorisé pour les feuilles et les déchets de jardin tels l'herbe et les petites branches. Tout autre emploi n'est pas autorisé.

La machine doit exclusivement être employée conformément à son affectation. Chaque utilisation allant au-delà de cette affectation est considérée comme non conforme. Pour les dommages en résultant ou les blessures de tout genre, le producteur décline toute responsabilité et l'opérateur/l'exploitant est responsable.

Veillez au fait que nos appareils, conformément à leur affectation, n'ont pas été construits, pour être utilisés dans un environnement professionnel, industriel ou artisanal. Nous déclinons toute responsabilité si l'appareil est utilisé professionnellement, artisanalement ou dans des sociétés industrielles, tout comme pour toute activité équivalente.

5. Caractéristiques techniques:

Moteur à carburants multiples	230V ~ 50 Hz
Puissance	2600 Watt
Vitesse de rotation n_0	6500-13000 min ⁻¹
Catégorie de sécurité	II /
Vitesse de l'air	290 km/h
Puissance d'aspiration	1080 m ³ /h
Volume du sac collecteur	env. 45 l
Niveau de puissance sonore L_{WA}	103,6 dB (A)
Imprécision K	1,0 dB
Niveau de pression acoustique L_{pA}	92,3 dB (A)
Vibration a_{hv}	5,0 m/s ²
Imprécision K	1,5 m/s ²
Poids	6,7 kg

6. Avant la mise en service

Assurez-vous, avant de connecter la machine, que les données se trouvant sur la plaque de signalisation correspondent bien aux données du réseau.

Enlevez systématiquement la fiche de contact avant de paramétrer l'appareil.

6.1 Montage du tube d'aspiration (fig. 3a-3g)

- Enficher le tube d'aspiration avant dans le tube d'aspiration arrière (fig. 3c) et visser avec la vis (fig. 3b/pos. 12).
- Enficher à présent le tube d'aspiration complet dans le carter du moteur (fig. 3c) et visser avec la vis (fig. 3d/pos. 12/13).
- Pousser le porte-roue (fig. 3e/pos. 11) sur le tube d'aspiration de devant jusqu'à la butée (fig. 3e/pos. A) et les fixer avec la vis (fig. 3e/pos. 13).
- Retirer la vis à oreilles (fig. 3f/pos. A) et fixer l'essieu (fig. 3f/pos. 9) avec la vis à oreilles.
- Si la vis à oreilles est desserrée, l'essieu et être réglé en auteur et être adapté de la sorte aux exigences respectives. Ensuite, serrez à nouveau à fond la vis à oreilles.

Remarque : Veuillez prêter attention au fait qu'avant de les fixer sur l'appareil, les deux tubes aspirateurs doivent toujours être tout d'abord raccordés l'un à l'autre et qu'ils ne doivent ensuite plus être désassemblés !

6.2. Monter le sac collecteur (fig. 4a+4b)

Accrochez le crochet au tube d'aspiration (fig. 4a). Puis, enfichez le sac collecteur dans le bâti de moteur (fig. 4b) par l'intermédiaire de la tubulure et veillez ce faisant à ce que l'encliquetage soit bien audible.

6.3. Monter une buse supplémentaire (fig. 4c-4e)

L'embout de la buse plate (fig. 4e/pos. A) sert à aspirer rapidement de grandes surfaces. L'embout de la buse plate (fig. 4d/pos. 15) sert à aspirer des surfaces de gazon.

Attention : La buse supplémentaire fonctionne uniquement en mode d'aspiration (voir 7.4).

Monter l'embout sur la buse supplémentaire via les vis moletées (fig. 4c/pos. A). Introduire ensuite la buse supplémentaire dans l'extrémité avant du tube aspirateur (fig. 4e).

FRA

Ne mettez l'appareil en service que lorsque vous avez entièrement terminé le montage. Avant chaque mise en service, contrôlez minutieusement que le câble de raccordement de l'appareil ne montre pas de signes d'endommagement, celui-ci doit être uniquement utilisé en état impeccable.

7. Commande**7.1. Déterminez la longueur de la courroie (fig. 1)**

Régalez la longueur de la courroie en bandoulière (4) de telle manière que le tube d'aspiration puisse être guidé juste au-dessus du sol. En outre, les rouleaux de guidage (9) sur l'extrémité inférieure du tube aspirateur servent à mieux guider le tube aspirateur au sol.

7.2. Réglage de la poignée supplémentaire (fig. 5)

Desserrer le levier (fig. 5/pos. A) en le dépliant. Mettre à présent la poignée supplémentaire (fig. 5/pos. 3) dans la position désirée et refermer à nouveau le levier.

7.3. Connectez l'appareil et mettez-le en circuit (fig. 6)

L'appareil peut être raccordé à chaque fiche à contact de protection (de 230 V de courant alternatif) protégée par un fusible de min. 10 A. La prise doit être protégée d'un interrupteur de protection contre les courants de courts-circuits. Le courant de déclenchement doit s'élever au max. à 30 mA.

- Enfichez la fiche de l'appareil dans l'accouplement du câble de raccordement de l'appareil (rallonge).
- Bloquez le câble de raccordement de l'appareil comme indiqué dans le croquis à l'aide du dispositif de décharge de traction se trouvant sur l'appareil.
- Pour mettre en marche, appuyez sur l'interrupteur Marche/Arrêt (5) et maintenez-le enfoncé.
- Pour mettre hors circuit, relâchez l'interrupteur Marche/Arrêt (5).

7.4 Sélectionner le mode de fonctionnement**7.4.1 Aspiration (fig. 7)**

Tournez le levier (fig. 7/pos. 8) jusqu'en position A. Vous pouvez le faire aussi bien à l'arrêt que lorsque l'appareil fonctionne.

7.4.2 Soufflage (fig. 7)

- Tournez le levier (fig. 7/pos. 8) jusqu'en position B. Vous pouvez le faire aussi bien à l'arrêt que lorsque l'appareil fonctionne.
- Dirigez le courant d'air vers l'avant et déplacez-vous lentement pour rassembler les feuilles ou les déchets de jardin en soufflant dessus et/ou les retirer d'endroits difficiles d'accès.
- **Attention !!**
Avant le soufflage, videz le sac collecteur et le séparateur préalable. Sinon, vous pourriez faire ressortir ce que vous avez aspiré auparavant.

7.5 Vider le sac collecteur et le séparateur préalable (fig. 1)

Videz le sac collecteur (7) à temps. Si le niveau de remplissage est important, la puissance d'aspiration diminue nettement. Placez les déchets organiques sur un compost.

- Mettez l'appareil hors circuit et retirez la fiche de contact
- Ouvrez la fermeture éclair sur le sac collecteur (7) et secouez les déchets du sac.
- Refermez le sac collecteur (7).

7.6 Régulation de vitesse de rotation (Fig. 8a)

L'appareil est doté d'un réglage de vitesse électronique. Pour ce faire, tournez le régulateur de vitesse de rotation (fig. 8a/pos. 10) dans la position désirée. Faites fonctionner l'appareil uniquement à la vitesse nécessaire et ne le faites pas tourner à haut régime inutilement.

8. Remplacement de la ligne de raccordement réseau

Si la ligne de raccordement réseau de cet appareil est endommagée, il faut la faire remplacer par le producteur ou son service après-vente ou par une personne de qualification semblable afin d'éviter tout risque.

9. Nettoyage, maintenance et commande de pièces de rechange

Retirez la fiche de contact avant tous travaux de nettoyage.

9.1 Nettoyage

- Maintenez les dispositifs de protection, les fentes à air et le carter de moteur aussi propres (sans poussière) que possible. Frottez l'appareil avec un chiffon propre ou soufflez dessus avec de l'air comprimé à basse pression.
- Nous recommandons de nettoyer l'appareil directement après chaque utilisation.
- Nettoyez l'appareil régulièrement à l'aide d'un chiffon humide et un peu de savon. N'utilisez aucun produit de nettoyage ni détergeant ; ils pourraient endommager les pièces en matières plastiques de l'appareil. Veillez à ce qu'aucune eau n'entre à l'intérieur de l'appareil.
- Après la fin des travaux, retirez le sac collecteur, retournez-le et nettoyez-le à fond pour éviter que ne se forme des champignons et que des odeurs désagréables n'apparaissent.
- Un sac collecteur fortement encrassé peut être nettoyé à l'eau et au savon.
- Si la fermeture éclair s'ouvre mal, frottez les dents de la fermeture éclair à l'aide de savon à sec.
- Nettoyez le tube d'aspiration / de soufflage en cas d'encrassement à l'aide d'une brosse.
- En raison d'encrassement par ce qui a été aspiré, le levier de commutation (souffler/aspirer) peut être difficile à commuter. Dans un tel cas, son fonctionnement se fera à nouveau sans problème après l'avoir commuté plusieurs fois de suite de „aspirer“ sur „souffler“.
- Pour le nettoyage de l'intérieur du carter, desserrer le raccord vissé (fig. 8a/pos. A) et retirer le couvercle (fig. 8a/pos. B). N'utilisez aucun produit de nettoyage ni liquide pour le nettoyage. Retirer les dépôts à l'aide d'une brosse, d'un chiffon sec ou d'air comprimé. Pendant le montage du couvercle, veiller à ce que le nez qui se trouve sur l'extrémité inférieure du couvercle (fig. 8b/pos. A) soit bien introduit dans l'encoche dans le carter (fig. 8b/pos. B).

Attention : L'appareil ne peut pas fonctionner lorsque le couvercle n'est pas fermé correctement, un microinterrupteur interrompt l'alimentation en courant. Raison pour laquelle, il faut veiller à ce que le couvercle soit bien en place et le raccord vissé bien correctement.

9.2 Maintenance

- En cas de dérangements éventuels, faites contrôler l'appareil exclusivement par un(e) spécialiste dûment autorisé(e) et/ou par un atelier de service après-vente.
- Aucune pièce à l'intérieur de l'appareil n'a besoin de maintenance.

9.3 Commande de pièces de rechange :

Pour les commandes de pièces de rechange, veuillez indiquer les références suivantes:

- Type de l'appareil
 - No. d'article de l'appareil
 - No. d'identification de l'appareil
 - No. de pièce de rechange de la pièce requise
- Vous trouverez les prix et informations actuelles à l'adresse www.isc-gmbh.info

10. Mise au rebut et recyclage

L'appareil se trouve dans un emballage permettant d'éviter les dommages dus au transport. Cet emballage est une matière première et peut donc être réutilisé ultérieurement ou être réintroduit dans le circuit des matières premières.

L'appareil et ses accessoires sont en matériaux divers, comme par ex. des métaux et matières plastiques. Éliminez les composants défectueux dans les systèmes d'élimination des déchets spéciaux. Renseignez-vous dans un commerce spécialisé ou auprès de l'administration de votre commune !

11. Stockage

Entreposez l'appareil et ses accessoires dans un endroit sombre, sec et à l'abri du gel tout comme inaccessible aux enfants. La température de stockage optimale est comprise entre 5 et 30 °C. Conservez l'outil électrique dans l'emballage d'origine.

FRA

12. Plan de recherche des erreurs

Erreur	Cause probable	Suppression
L'appareil ne démarre pas	Aucune tension n'est présente	Contrôler la ligne et le fusible
	Câble défectueux détachés	Contrôler
	Raccordements sur le moteur	Faire contrôler par le service après-vente
	Tube aspirateur incorrectement monté	Veiller à ce que le montage soit correc correctement effectué
	Couvercle de nettoyage incorrectement monté.	Veiller à ce que le montage soit correc correctement effectué

⚠ Attenzione!

Nell'usare gli apparecchi si devono prendere diverse misure di sicurezza per evitare lesioni e danni. Quindi leggete attentamente queste istruzioni per l'uso/avvertenze di sicurezza. Conservate bene le informazioni per averle a disposizione in qualsiasi momento. Se date l'apparecchio ad altre persone, consegnate anche queste istruzioni per l'uso/avvertenze di sicurezza insieme all'apparecchio. Non ci assumiamo alcuna responsabilità per incidenti o danni causati dal mancato rispetto di queste istruzioni e delle avvertenze di sicurezza.

1. Avvertenze di sicurezza**Introduzione**

- Leggete attentamente queste istruzioni per l'uso. Informatevi bene sui dispositivi di comando e di regolazione e sull'uso corretto dell'apparecchio.
- Questo apparecchio non è destinato ad essere usato da persone (bambini compresi) con capacità fisiche, sensoriali o mentali limitate o che manchino di esperienza e/o conoscenze, a meno che non vengano sorvegliati da una persona responsabile per la loro sicurezza o abbiano ricevuto da questa istruzioni su come usare l'apparecchio. I bambini devono essere sorvegliati per assicurarsi che non giochino con l'apparecchio.
- Non permettete mai ai bambini di adoperare l'apparecchio.
- Non permettete mai ad altre persone, che non sono pratiche delle istruzioni, di adoperare l'apparecchio. Le norme locali possono prescrivere l'età minima dell'utilizzatore.
- Non adoperate mai l'apparecchio se nelle vicinanze ci sono delle persone, in particolare bambini, o animali.
- L'utilizzatore è responsabile in caso di incidenti o di rischi nei confronti di terzi relativamente a danni alle persone e alle cose.

Preparazione

- Portate sempre scarpe robuste e pantaloni lunghi quando adoperate l'apparecchio.
- Non portate indumenti ampi o gioielli. Potrebbero essere presi dall'apertura di aspirazione. Eseguendo lavori all'aperto si consiglia di portare guanti di gomma e scarpe che non scivolano. Se avete i capelli lunghi, raccoglieteli in una retina.
- Portate occhiali protettivi durante il lavoro.
- Usate una maschera protettiva in caso di lavori con produzione di polvere.

- Prima di ogni utilizzo controllate l'apparecchio, il cavo di alimentazione ed il cavo di prolunga. Utilizzate l'apparecchio solo se questo è in perfette condizioni e non presenta danni. Le parti danneggiate devono essere immediatamente sostituite da un elettricista.
- Non utilizzate mai l'apparecchio con dispositivi protettivi o schermature danneggiate o dispositivi di sicurezza mancanti come dispositivi di deflessione e/o dispositivi di raccolta erba.
- In caso di uso all'aperto si devono utilizzare esclusivamente cavi di prolunga appositamente omologati. I cavi di prolunga utilizzati devono avere una sezione minima di 1,5 mm². I collegamenti ad innesto devono presentare contatti protetti ed essere riparati dagli spruzzi d'acqua.

Esercizio

- Tenete il cavo di alimentazione dell'apparecchio sempre dietro all'apparecchio.
- Se il cavo elettrico o il cavo di prolunga o sono danneggiati, staccate la spina dalla presa.
- Staccate la spina dalla presa:
 - quando non utilizzate l'elettrotensile, lo trasportate o lo lasciate inosservato;
 - quando controllate l'utensile, lo pulite o ne staccate i blocchi;
 - quando espletate dei lavori di pulizia o di manutenzione o quando sostituite degli accessori;
 - dopo il contatto con corpi estranei o nel caso di vibrazioni anomale.
- Non utilizzare il cavo della corrente per trasportare l'elettrotensile
- Usate gli attrezzi solo con la luce del giorno o con un' illuminazione artificiale sufficiente.
- Non ne sottovalutate la forza. Mantente sempre una posizione sicura e l'equilibrio.
- Evitate, se possibile, l'uso dell'apparecchio nell'erba bagnata.
- Fate particolare attenzione ad una posizione sicura nei pendii.
- Cercate sempre di camminare e mai di correre.
- Tenete l'apertura di aspirazione sempre pulita.
- Non direzionate mai l'apertura di aspirazione e soffiaggio su persone o animali.
- L'apparecchio deve essere messo in funzione in ore ragionevoli - non troppo presto la mattina o non troppo tardi la sera - in modo da non disturbare gli altri. Si devono osservare gli orari previsti dalle autorità locali.
- Per l'esecuzione di lavori l'apparecchio deve essere azionato con il numero di giri minimo possibile

ITA

- Prima di iniziare a radunare le foglie si devono allontanare corpi estranei con un rastrello e una scopa.
- In caso di polvere si deve inumidire leggermente la superficie o utilizzare se disponibile un accessorio per l'irrigazione.
- Si deve usare tutto il completo bocchettone di soffiatura affinché il getto d'aria possa agire vicino al suolo.
- Fate attenzione a bambini, animali domestici, finestre aperte e soffiare via corpi estranei senza creare pericoli.

Manutenzione e magazzinaggio

- Fate attenzione che tutti i dadi, le viti e i bulloni siano stretti bene, per assicurarvi che l'apparecchio si trovi in uno stato d'esercizio sicuro.
- Controllate spesso che il dispositivo di raccolta erba non presenti usura e deformazioni.
- Usate solamente accessori e ricambi originali.
- Per motivi di sicurezza è necessario sostituire i pezzi consumati o danneggiati.
- Attrezzi elettrici non utilizzati dovrebbero essere depositati in luogo asciutto.
- Se il cavo di alimentazione di questo apparecchio viene danneggiato, deve essere sostituito dal produttore, dal suo servizio di assistenza clienti o da una persona al pari qualificata al fine di evitare pericoli.

L'utensile può essere allacciato ad ogni presa elettrica protetta per min. di 10A (con 230 V tensione alternata). La presa elettrica va protetta con un dispositivo per corrente di guasto (FI). La corrente di apertura deve arrivare a max. 30mA.

⚠ AVVERTIMENTO

Leggete tutte le avvertenze di sicurezza e le istruzioni. Dimenticanze nel rispetto delle avvertenze di sicurezza e delle istruzioni possono causare scosse elettriche, incendi e/o gravi lesioni. Conservate tutte le avvertenze e le istruzioni per eventuali necessità future.

Pittogrammi di sicurezza sull'utensile (fig. 8)

1. Prima della messa in funzione leggere le istruzioni per l'uso.
2. Non usare l'elettro utensile in caso di pioggia o neve. Proteggere l'elettro utensile dall'umidità.
3. Tenere le altre persone lontane dalla zona di pericolo.
4. Indossare occhiali protettivi e cuffie antirumore.

5. In caso di lavori di pulizia e di manutenzione spegnere l'apparecchio e staccare la spina dalla presa.
6. Parti rotanti! Tenete lontano dalle aperture mani e piedi

2. Descrizione dell'apparecchio (Fig. 1/2)

1. Tubo di aspirazione anteriore
2. Tubo di aspirazione posteriore
3. Impugnatura addizionale
4. Tracolla
5. Interruttore ON/OFF
6. Cavo di alimentazione
7. Sacco di raccolta
8. Commutatore aspirazione/soffiaggio
9. Rotelle
10. Regolatore del numero di giri
11. Supporto ruote
12. Viti per montaggio tubo di aspirazione
13. Viti per montaggio involucro
14. Ugello addizionale
15. Accessorio rastrello

3. Elementi forniti

- Aprite l'imballaggio e togliete con cautela l'apparecchio dalla confezione.
- Togliete il materiale d'imballaggio e anche i fermi di trasporto / imballaggio (se presenti).
- Controllate che siano presenti tutti gli elementi forniti.
- Verificate che l'apparecchio e gli accessori non presentino danni dovuti al trasporto.
- Se possibile, conservate l'imballaggio fino alla scadenza della garanzia.

ATTENZIONE

L'apparecchio e il materiale d'imballaggio non sono giocattoli! I bambini non devono giocare con sacchetti di plastica, film e piccoli pezzi! Sussiste pericolo di ingerimento e soffocamento!

- Istruzioni per l'uso originali

4. Utilizzo proprio

Il soffiatore/aspiratore per foglie è omologato soltanto per fogliame e rifiuti di giardino come erba e rametti. Un uso diverso non è consentito.

L'apparecchio deve essere usato solamente per lo scopo a cui è destinato. Ogni altro tipo di uso che esuli da quello previsto non è conforme.

L'utilizzatore/l'operatore, e non il costruttore, è responsabile dei danni e delle lesioni di ogni tipo che ne risultino.

Tenete presente che i nostri apparecchi non sono stati costruiti per l'impiego professionale, artigianale o industriale. Non riconosciamo alcuna garanzia se l'apparecchio viene usato in imprese commerciali, artigianali o industriali, o in attività equivalenti.

5. Caratteristiche tecniche

Motore a corrente alternata	230 V ~ 50 Hz
Potenza	2600 watt
Numero di giri in folle n_0	6500-13000 min ⁻¹
Grado di protezione	II/□
Velocità dell'aria	290 km/h
Potenza di aspirazione	1080 m ³ /h
Volume del sacco di raccolta	ca. 45 l
Livello e potenza della pressione	
acustica L_{WA}	103,6 dB (A)
Incertezza K	1,0 dB (A)
Livello e pressione acustica L_{pA}	92,3 dB (A)
Vibrazione a_{hv}	5,0 m/s ²
Incertezza K	1,5 m/s ²
Peso	6,7kg

6. Prima della messa in esercizio

Prima di inserire la spina nella presa di corrente, assicuratevi che i dati sulla targhetta di identificazione corrispondano a quelli di rete.

Staccate sempre la spina di alimentazione prima di ogni regolazione dell'apparecchio.

6.1. Montaggio tubo di aspirazione (Fig. 3a-3g)

- Inserite l'uno nell'altro il tubo di aspirazione anteriore e quello posteriore (Fig. 3a) e avvitateli con la vite apposita (Fig. 3b/Pos. 12).
- Inserite ora il tubo di aspirazione nella carcassa del motore (Fig. 3c) e avvitatelo con le viti apposite (Fig. 3d/Pos. 12/13).
- Infilate il supporto ruote (Fig. 3e/Pos. 11) sul tubo di aspirazione anteriore fino alla battuta (Fig. 3e/Pos. A) e fissatelo con la vite apposita (Fig. 3e/Pos. 13).
- Rimuovete la vite ad alette (Fig. 3f/Pos. A) e fissate l'asse delle ruote (Fig. 3f/Pos. 9) con la vite ad alette.
- Lasciando allentata la vite ad alette, l'asse delle ruote può essere regolato in altezza e in tal modo adattato in base alle relative esigenze. Serrate poi di nuovo la vite ad alette.

Avvertenza: controllate che prima del fissaggio sull'apparecchio i due tubi di aspirazione siano ben collegati tra di loro e inoltre non devono più venire smontati!

6.2. Montaggio del sacco di raccolta (Fig. 4a+4b)

Agganciate il gancio al tubo di aspirazione (Fig. 4a). Poi mettete il sacco di raccolta sul bocchettone della carcassa del motore (Fig. 4b) e assicuratevi di sentire lo scatto di arresto.

6.3. Montaggio dell'ugello addizionale (Fig. 4c-4e)

L'accessorio dell'ugello piatto (Fig. 4e/Pos. A) è adatto ad aspirare rapidamente da grandi superfici. L'accessorio del rastrello (Fig. 4d/Pos. 15) è adatto all'aspirazione da superfici erbose.

Attenzione: l'ugello addizionale funziona soltanto con l'esercizio di aspirazione (vedi 7.4).

Montate l'accessorio sull'ugello addizionale con le due viti zigriate (Fig. 4c/Pos. A). Inserite quindi l'ugello addizionale nell'estremità anteriore del tubo di aspirazione (Fig. 4e).

ITA

Accendete l'apparecchio solo dopo aver terminato completamente il montaggio. Prima di ogni messa in esercizio, controllate che il cavo di alimentazione dell'apparecchio non presenti danni. Tale cavo deve essere utilizzato solo in perfette condizioni.

7. Uso

7.1. Regolazione della lunghezza della tracolla (Fig. 1)

Regolare la lunghezza della cinghia (4) in modo che il tubo di aspirazione possa venire condotto a pochissima distanza dal terreno. Inoltre le rotelle di guida (9) all'estremità del tubo di aspirazione servono a condurre più facilmente il tubo di aspirazione per terra.

7.2. Regolazione dell'impugnatura addizionale (Fig. 5)

Sbloccate la leva (Fig.5/Pos. A) aprendola. Portate ora l'impugnatura addizionale (Fig. 5/Pos. 3) nella posizione desiderata e richiudete la leva.

7.3. Collegamento e attivazione dell'apparecchio (Fig. 6)

L'apparecchio può essere collegato a ogni presa di corrente protetta per min. 10A (con 230 V tensione alternata). La presa di corrente va protetta con un interruttore di sicurezza per correnti di guasto (FI). La corrente di apertura deve essere al massimo di 30mA.

- Infilate la spina dell'apparecchio nell'accoppiamento del cavo di alimentazione dell'apparecchio (prolunga).
- Fissate il cavo di alimentazione come illustrato con il dispositivo di eliminazione della trazione che si trova sull'apparecchio (Fig. 6).
- Per accendere premete e tenete premuto l'interruttore ON/OFF (5).
- Per spegnere l'apparecchio, lasciate andare l'interruttore ON/OFF.

7.4 Selezione del modo operativo

7.4.1 Aspirazione (Fig. 7)

Girate la leva (8) completamente a sinistra su "aspirazione". Questa operazione può avvenire sia ad apparecchio spento che ad apparecchio acceso.

7.4.2 Soffiaggio (Fig. 7)

- Girate la leva (8) completamente a destra su "soffiaggio". Questa operazione può avvenire sia ad apparecchio spento che ad apparecchio acceso.

- Orientate il getto d'aria in avanti e muovetevi lentamente per accumulare soffiando fogliame o rifiuti di giardino oppure per eliminarli da zone difficilmente accessibili.
- Attenzione! Svuotate il sacchetto di raccolta prima dell'azione di soffiaggio. Altrimenti del fogliame aspirato potrebbe fuoriuscire di nuovo.

7.5 Svuotamento del sacco di raccolta e del preseparatore (fig. 1)

Svuotate in tempo il sacco di raccolta (7). La portata di aspirazione si riduce considerabilmente in caso di un alto grado di riempimento. Portate al compostaggio i rifiuti organici.

- Spegnete l'utensile e staccate la spina dalla presa di corrente.
- Aprite la cerniera del sacco di raccolta (7) e svuotate il materiale aspirato.
- Chiudete di nuovo la cerniera del sacco di raccolta (7).

7.6 Regolazione del numero di giri (Fig. 8a)

L'apparecchio è dotato di una regolazione elettronica del numero di giri. Ruotate a tal fine il regolatore del numero di giri (Fig. 8a/Pos. 10) sulla posizione desiderata. Fate funzionare l'apparecchio solo con il numero di giri necessario. Non fate aumentare il numero di giri senza motivo.

8. Sostituzione del cavo di alimentazione

Se il cavo di alimentazione di questo apparecchio viene danneggiato, deve essere sostituito dal produttore, dal suo servizio di assistenza clienti o da una persona al pari qualificata al fine di evitare pericoli.

9. Pulizia, manutenzione e ordinazione dei pezzi di ricambio

Prima di qualsiasi lavoro di pulizia staccate la spina dalla presa di corrente.

9.1 Pulizia

- Tenete il più possibile i dispositivi di protezione, le fessure di aerazione e la carcassa del motore liberi da polvere e sporco. Strofinare l'apparecchio con un panno pulito o soffiato con l'aria compressa a pressione bassa.
- Consigliamo di pulire l'apparecchio subito dopo averlo usato.
- Pulite l'apparecchio regolarmente con un panno asciutto ed un po' di sapone. Non usate detergenti o solventi perché questi ultimi potrebbero danneggiare le parti in plastica dell'apparecchio. Fate attenzione che non possa penetrare dell'acqua nell'interno dell'apparecchio.
- raccolta, rovesciatelo e pulitelo a fondo per evitare la formazione di muffa ed odori sgradevoli.
- Un sacco di raccolta molto sporco può essere lavato con acqua e sapone.
- Se la cerniera si apre difficilmente, strofinare i denti della cerniera con sapone asciutto.
- Pulite dallo sporco il tubo di aspirazione/soffiaggio con una spazzola.
- A causa di impurità dovute al materiale aspirato può risultare più difficile muovere la leva di commutazione (aspirazione/soffiatura). In tal caso la mobilità della leva di commutazione si riottiene cambiando più volte tra aspirazione e soffiatura.
- Per pulire l'interno dell'involucro, allentate il collegamento a vite (Fig. 8a/Pos. A) e togliete il coperchio (Fig. 8a/Pos. B). Per la pulizia non usate detergenti o altre sostanze liquide. Togliete i depositi con una spazzola, un panno asciutto o con un getto di aria compressa. Durante il montaggio del coperchio, fate attenzione che la punta dell'estremità inferiore del coperchio (Fig. 8b/Pos. A) venga inserita nella rispettiva cavità nell'involucro (Fig. 8b/Pos. B).

Attenzione: l'apparecchio non funziona nel caso in cui il coperchio non sia chiuso correttamente, un microinterruttore interrompe l'alimentazione di corrente. Controllate quindi che il coperchio sia ben fissato e che il collegamento a vite sia corretto.

9.2 Manutenzione

- In caso di anomalie fare esaminare l'utensile esclusivamente da un tecnico autorizzato rispettivamente da un'officina del servizio assistenza.
- All'interno dell'apparecchio non si trovano altre parti che richiedano manutenzione.

9.3 Ordinazione dei pezzi di ricambio

In caso di ordinazione dei pezzi di ricambio è necessario indicare quanto segue:

- Tipo di apparecchio
 - Numero di articolo dell'apparecchio
 - Numero di identificazione dell'apparecchio
 - Numero del pezzo di ricambio richiesto
- Per i prezzi attuali e le informazioni attuali si veda www.isc-gmbh.info

10. Smaltimento e riciclaggio

L'apparecchio si trova in un imballaggio per evitare i danni dovuti al trasporto. Questo imballaggio rappresenta una materia prima e può perciò essere utilizzato di nuovo o riciclato. L'apparecchio e i suoi accessori sono fatti di materiali diversi, per es. metallo e plastica. Consegnate i pezzi difettosi allo smaltimento di rifiuti speciali. Per informazioni rivolgetevi a un negozio specializzato o all'amministrazione comunale!

11. Conservazione

Conservate l'apparecchio e i suoi accessori in un luogo buio, asciutto, al riparo dal gelo e non accessibile ai bambini. La temperatura ottimale per la conservazione è compresa tra i 5 e i 30 °C. Conservate l'apparecchio elettrico nell'imballaggio originale.

ITA

12. Tabella per l'eliminazione delle anomalie

Anomalia	Possibile causa	Eliminazione
Il motore non si avvia	non c'è corrente sull presa cavo difettoso attacchi del motore allentati tubo di aspirazione non montato correttamente Coperchio per la pulizia non montato correttamente.	controllare il cavo ed is fusibile controllare fare controllare da un'officina del servizio assistenza clienti Assicurarsi del montaggio corretto Assicurarsi del montaggio corretto

⚠ ¡Atención!

Al usar aparatos es preciso tener en cuenta una serie de medidas de seguridad para evitar lesiones o daños. Por este motivo, es preciso leer atentamente estas instrucciones de uso. Guardar esta información cuidadosamente para poder consultarla en cualquier momento. En caso de entregar el aparato a terceras personas, será preciso entregarles, asimismo, el manual de instrucciones. No nos hacemos responsables de accidentes o daños provocados por no tener en cuenta este manual y las instrucciones de seguridad.

1. Instrucciones de seguridad**Instrucciones**

- Le rogamos se sirva de observar atentamente estas instrucciones de uso. Familiarícese con los dispositivos de mando y regulación, así como el manejo adecuado del aparato.
- Las personas (incluidos niños) que, debido a sus capacidades físicas, sensoriales o intelectuales, o a su inexperiencia o desconocimiento, no sean capaces de emplear el aparato no deberán hacerlo sin la supervisión o instrucción de una persona responsable. Vigilar a los niños para asegurarse de que no jueguen con el aparato.
- Nunca permita que los niños utilicen el aparato.
- Nunca permita que otras personas que no estén familiarizadas con estas instrucciones utilicen el aparato. La edad mínima del usuario puede estar regulada por disposiciones locales.
- Nunca utilice el aparato cuando haya personas, en especial niños, o animales domésticos en las inmediaciones.
- El usuario es responsable de los daños o riesgos que se produzcan a terceros o a sus propiedades.

Preparación

- Cuando utilice el aparato, es recomendable llevar zapatos resistentes y pantalón largo.
- No lleve ropa holgada ni joyas mientras trabaje. Pueden ser captadas por el orificio de aspiración. Si trabaja al aire libre, es recomendable llevar guantes de goma y zapatos de suela antideslizante. Póngase una reddecilla para el cabello si tiene el pelo largo.
- Póngase gafas de protección mientras trabaje.
- Póngase una mascarilla cuando realice trabajos en los que se produzca gran cantidad de polvo.
- Antes de cada uso, controle el aparato, el cable de conexión y la alargadera. Trabaje sólo si el

aparato está en perfecto estado y no presenta ningún daño. Las piezas dañadas deben ser sustituidas inmediatamente por un electricista profesional.

- Nunca utilice el aparato cuando los dispositivos de protección o apantallamientos estén dañados o falte algún dispositivo de seguridad como, por ejemplo, los dispositivos de desviación y/o de recogida de césped.
- Solo se podrán utilizar alargaderas homologadas para realizar trabajos en el exterior. Las alargaderas utilizadas han de presentar una sección mínima de 1,5 mm². Los enchufes deben estar protegidos a prueba de salpicaduras.

Servicio

- Tire del cable siempre hacia atrás para que se mantenga en la parte trasera del aparato en todo momento.
- Cuando el cable de conexión o alargadera esté dañado; retire el enchufe de la toma.
¡NO TOCAR EL CABLE ANTES DE DESENCHUFARLO!
- No traslade el aparato sosteniéndolo por el cable
- Retire el enchufe de la toma:
 - cuando no utilice el aparato, lo transporte o lo deje sin vigilancia;
 - cuando controle el aparato, lo limpie o retire cualquier obstáculo que bloquee;
 - cuando realice trabajos de limpieza o mantenimiento o cambie accesorios;
 - al entrar en contacto con cuerpos extraños o en caso de vibración anormal
- Sólo utilice la herramienta a la luz del día o con suficiente iluminación artificial
- No infravalore la fuerza del aparato. Adopte una posición segura y guarde en todo momento el equilibrio.
- Siempre que sea posible, evite utilizar el aparato en césped húmedo.
- Se ha de guardar especialmente una posición segura en caso de pendientes.
- Camine siempre, jamás corra.
- Mantenga siempre limpios los orificios de ventilación.
- Nunca apunte con el orificio de aspiración / soplado a personas o animales.
- La máquina sólo debe ser operada a horas razonables: ni por la mañana muy temprano ni por la noche muy tarde para no molestar a los demás. Se han de respetar los horarios establecidos por las autoridades locales.
- Trabajar con la máquina a las mínimas

ESP

revoluciones de motor posibles.

- Antes de comenzar con el soplado, retirar los posibles objetos sólidos con cepillo y rastrillo.
- Donde se genere polvo, se habrá de humedecer ligeramente la superficie o bien utilizar una pieza de riego acoplada, en caso de disponer de ella.
- Utilizar el juego completo de boquilla de soplar para que el caudal de aire pueda actuar cerca del suelo.
- Cuidado con los niños, animales domésticos y ventanas abiertas, soplar de forma que no se pueda dañar a nadie ni nada.

Mantenimiento a la hora de guardarlo

- Asegúrese de que, todas las tuercas, tornillos y bulones siempre estén sujetos para garantizar que el aparato se encuentre en un estado de servicio seguro.
- Comprobar continuamente que la bolsa de recogida no presente desgaste ni deformaciones.
- Utilizar exclusivamente piezas de repuesto y accesorios originales.
- Compruebe continuamente que los dispositivos de recogida de césped no presenten desgaste ni deformaciones.
- Deberá colocar las herramientas eléctricas que no utilice en un lugar seco.
- Cuando el cable de conexión a la red esté dañado, deberá ser sustituido por el fabricante o su servicio de asistencia técnica o por una persona cualificada para ello, evitando así cualquier peligro.

El aparato se puede conectar a cualquier enchufe protegido con un mín. de 10A (con tensión de 230 V). El enchufe se debe proteger con un interruptor de corriente de defecto (FI). La corriente de liberación no debe superar los 30mA máx.

⚠ ¡AVISO!**Lea todas las instrucciones de seguridad e indicaciones.**

El incumplimiento de dichas instrucciones e indicaciones puede provocar descargas, incendios y/o daños graves.

Guarde todas las instrucciones de seguridad e indicaciones para posibles consultas posteriores.**Explicación de la placa de advertencia en el aparato (véase fig. 9)**

1. Lea el manual de instrucciones de uso antes de la puesta en marcha.
2. No utilice el aparato cuando llueva o nieve. Mantenga el aparato alejado de la humedad.
3. Mantenga a terceras personas fuera de la zona de peligro.
4. Póngase gafas de trabajo y protectores auditivos.
5. Desconecte el aparato cuando vaya a realizar trabajos de limpieza o mantenimiento y retire el enchufe.
6. ¡Piezas giratorias! Mantener las manos y los pies alejados de los orificios.

2. Descripción del aparato (Fig. 1/2)

1. Tubo de aspiración anterior
2. Tubo de aspiración posterior
3. Empuñadura adicional
4. Asa de transporte
5. Interruptor ON/OFF
6. Cable de red
7. Bolsa de recogida
8. Conmutador Aspiración/Soplado
9. Rodillos guía
10. Regulador de velocidad
11. Soporte de rueda
12. Tornillo para el montaje del tubo de aspiración
13. Tornillo para el montaje de la carcasa
14. Boquilla adicional
15. Rejilla

3. Volumen de entrega

- Abrir el embalaje y extraer cuidadosamente el aparato.
- Retirar el material de embalaje, así como los dispositivos de seguridad del embalaje y para el transporte (si existen).
- Comprobar que el volumen de entrega esté completo.
- Comprobar que el aparato y los accesorios no presenten daños ocasionados durante el transporte.
- Si es posible, almacenar el embalaje hasta que transcurra el periodo de garantía.

ATENCIÓN

¡El aparato y el material de embalaje no son un juguete! ¡No permitir que los niños jueguen con bolsas de plástico, láminas y piezas pequeñas!

¡Riesgo de ingestión y asfixia!

- Manual de instrucciones original

4. Uso adecuado

El aspirador / soplador de hojas sólo está homologado para hojas y residuos del jardín tales como césped o ramas pequeñas. No está permitido darle otros usos.

Utilizar la máquina sólo en los casos que se indican explícitamente como de uso adecuado. Cualquier otro uso no será adecuado. En caso de uso inadecuado, el fabricante no se hace responsable de daños o lesiones de cualquier tipo; el responsable es el usuario u operario de la máquina.

Tener en consideración que nuestro aparato no está indicado para un uso comercial, industrial o en taller. No asumiremos ningún tipo de garantía cuando se utilice el aparato en zonas industriales, comerciales o talleres, así como actividades similares.

5. Características técnicas

Motor de corriente alterna	230V ~ 50Hz
Potencia	2600 vatios
Velocidad en vacío n_0	6500-13000 min ⁻¹
Tipo de protección	II / □
Velocidad del aire	290 km/h
Potencia de aspiración	1080 m ³ /h
Volumen de la bolsa de recogida aprox.	45 l
Nivel de potencia acústica L_{WA}	103,6 dB (A)
Imprecisión K	1,0 dB
Nivel de presión acústica L_{PA}	92,3 dB (A)
Vibración a_{Hv}	5,0 m/s ²
Imprecisión K	1,5 m/s ²
Peso	6,7 kg

6. Antes de la puesta en marcha

Antes de conectar la máquina, asegurarse de que los datos de la placa de identificación coincidan con los datos de la red eléctrica.

Desenchufar el aparato antes de realizar ajustes.

6.1. Montaje del tubo de aspiración (fig. 3a-3g)

- Encajar los tubos de aspiración anterior y posterior (fig. 3a) y fijarlos con un tornillo (fig. 3b/Pos. 12).
- A continuación deslizar el tubo de aspiración completo en la carcasa del motor (fig. 3c) y fijarlo con el tornillo (fig. 3d/pos. 12/13).
- Deslizar el soporte de la rueda (fig. 3e/pos. 11) sobre el tubo de aspiración anterior hasta alcanzar el tope (fig. 3e/pos. A) y fijar con el tornillo (fig. 3e/pos. 13).
- Retirar el tornillo de orejetas (fig. 3f/pos. A) y fijar el eje de la rueda (fig. 3f/pos. 9) con él.
- Con el tornillo de orejetas aflojado, es posible ajustar la altura del eje de la rueda y adaptarla según las necesidades. A continuación, volver a apretar el tornillo .

Advertencia: antes de fijarlo al aparato, comprobar siempre primero que ambos tubos estén unidos entre sí de tal forma que no se puedan desarmar.

6.2. Montar la bolsa de recogida (fig. 4a+4b)

Enganchar el gancho en el tubo de aspiración (fig. 4a). A continuación, introducir la bolsa sobre la tubuladura de la carcasa del motor (fig. 4b) hasta escuchar como encaja .

6.3. Montar la boquilla adicional (fig. 4c-4e)

La boquilla adicional (fig. 4e/pos. A) está diseñada para aspirar con rapidez grandes superficies. La rejilla (fig. 4d/pos. 15) está diseñada para aspirar superficies con césped.

Atención: la boquilla adicional sólo funciona en modo de aspiración (véase 7.4).

Montar el accesorio sobre la boquilla adicional mediante los dos tornillos moleteados (fig. 4c/pos. A). A continuación, deslizar la boquilla adicional dentro del extremo anterior del tubo de aspiración (fig. 4e).

Poner el aparato en servicio una vez haya realizado el montaje por completo. Antes de cada puesta en marcha, se deberá comprobar que el cable de conexión del equipo no presente señales de deterioro y sólo se deberá utilizar en perfecto estado.

ESP**7. Manejo****7.1. Determinar la longitud del cinturón (fig. 1)**

Regular la longitud del cinturón (4) de tal forma que el tubo de aspiración apenas llegue al suelo.

Adicionalmente, los rodillos guía (9), situados en el extremo del tubo de aspiración, sirven para guiar ligeramente a éste.

7.2. Ajuste de la empuñadura adicional (fig. 5)

Soltar la palanca (fig. 5/pos. A) desplegándola. A continuación, llevar la empuñadura adicional (fig. 5/pos. 3) a la posición deseada y volver a plegar la palanca.

7.3 Conexión y encendido del aparato (fig. 6)

El aparato se puede conectar a cualquier enchufe protegido con un mín. de 10A (con tensión de 230 V). El enchufe se debe proteger con un interruptor de corriente de defecto (FI). La corriente de liberación no debe superar los 30mA máx.

- Introduzca el enchufe en la pieza de acoplamiento del cable de conexión de equipo (prolongación).
- Asegure el cable de conexión del equipo con la descarga disponible de tracción del cable en el aparato según se ilustra.
- Para conectarlo presionar el interruptor ON/OFF (5) y mantenerlo pulsado.
- Para desconectarlo soltar el interruptor ON/OFF (5).

7.4 Régimen de funcionamiento**7.4.1 Aspirar (fig. 7)**

- Girar la palanca (fig. 7/pos. 8) a la posición A. Esto se puede realizar tanto cuando el aparato está parado como cuando está en funcionamiento.

7.4.2 Soplar (fig. 7)

- Girar la palanca (fig. 7/pos. 8) a la posición B. Esto se puede realizar tanto cuando el aparato está parado como cuando está en funcionamiento.
- Dirija el chorro de aire hacia delante y muévase lentamente para juntar las hojas o los residuos del jardín o para retirarlos de lugares de difícil acceso.
- **¡Atención!**
Antes de soplar, vacíe la bolsa de recogida. De lo contrario, podría escaparse el material ya aspirado.

7.5 Vaciar bolsa de recogida (fig. 1)

Vacíe la bolsa de recogida (7) puntualmente. Cuando la bolsa está muy llena, la fuerza de aspiración se debilita de forma considerable. Destine para compost los residuos orgánicos.

- Desconecte el aparato y retire el enchufe.
- Abra la cremallera de la bolsa de recogida (7) y vacíela del material aspirado.
- Volver a cerrar la cremallera de la bolsa de recogida (7).

7.6 Regulación de velocidad (fig. 8a)

El aparato está provisto de un regulador de velocidad electrónico. Para ello, girar el regulador de velocidad (fig. 8a/pos. 10) a la posición deseada. Poner el aparato en funcionamiento sólo a la velocidad necesaria y no permitir que gire innecesariamente.

8. Cambio del cable de conexión a la red eléctrica

Cuando el cable de conexión a la red de este aparato esté dañado, deberá ser sustituido por el fabricante o su servicio de asistencia técnica o por una persona cualificada para ello, evitando así cualquier peligro.

9. Mantenimiento, limpieza y pedido de piezas de repuesto

Desenchufar siempre antes de realizar algún trabajo de limpieza.

9.1 Limpieza

- Reducir al máximo posible la suciedad y el polvo en los dispositivos de seguridad, las rendijas de ventilación y la carcasa del motor. Frotar el aparato con un paño limpio o soplarlo con aire comprimido manteniendo la presión baja.
- Se recomienda limpiar el aparato tras cada uso.
- Limpiar el aparato con regularidad con un paño húmedo y un poco de jabón blando. No utilizar productos de limpieza o disolventes ya que se podrían deteriorar las piezas de plástico del aparato. Es preciso tener en cuenta que no entre agua en el interior del aparato.
- Una vez finalizado el trabajo, retire la bolsa de recogida, vuélquela y límpiela a fondo para evitar que se produzca moho u olores desagradables.
- Una bolsa de recogida muy sucia se podrá limpiar con agua y jabón.
- En caso que aparezcan dificultades a la hora de

cerrar la cremallera, frote los dientes de la cremallera con jabón seco.

- Limpiar la suciedad del tubo de aspiración/soplado con un cepillo.
- Debido a la suciedad producida por el material aspirado, se puede dañar la marcha suave de la palanca de cambio (soplar / aspirar). En este caso, la marcha suave de la palanca de cambio se vuelve a ajustar tras cambiar varias veces de aspirar a soplar.
- Para limpiar el interior de la carcasa, soltar los tornillos (fig. 8a/pos. A) y retirar la tapa (fig. 8a/pos. B). No limpiar nunca el aparato con un producto de limpieza o líquidos. Retirar la suciedad incrustada con un cepillo, un paño seco o aire comprimido. Al montar la tapa, asegurarse de que la pestaña situada en el extremo inferior de la tapa (fig. 8b/pos. A) entre en la ranura de la carcasa (fig. 8b/pos. B) prevista para ello .

Atención: si la tapa no está correctamente cerrada, el aparato no puede funcionar, un microinterruptor interrumpe la alimentación de corriente. Por este motivo, comprobar siempre que la tapa se encuentre bien asentada y correctamente atornillada.

9.2 Mantenimiento

- En caso de que se produjeran averías, lleve el aparato a un especialista autorizado o un taller de servicio técnico.
- No hay que realizar el mantenimiento a más piezas en el interior del aparato.

9.3 Pedido de piezas de recambio:

Al solicitar recambios se indicarán los datos siguientes:

- Tipo de aparato
- No. de artículo del aparato
- No. de identidad del aparato
- No. del recambio de la pieza necesitada.

Encontrará los precios y la información actual en www.isc-gmbh.info

10. Eliminación y reciclaje

El aparato está protegido por un embalaje para evitar daños producidos por el transporte. Este embalaje es materia prima y, por eso, se puede volver a utilizar o llevar a un punto de reciclaje. El aparato y sus accesorios están compuestos de diversos materiales, como, p. ej., metal y plástico. Depositar las piezas defectuosas en un contenedor destinado a residuos industriales. Informarse en el organismo responsable al respecto en su municipio o en establecimientos especializados.

11. Almacenamiento

Guardar el aparato y sus accesorios en un lugar oscuro, seco, protegido de las heladas e inaccesible para los niños. La temperatura de almacenamiento óptima se encuentra entre los 5 y 30 °C. Guardar la herramienta eléctrica en su embalaje original.

ESP

12. Plan para localización de fallos

Fallo	Posobles causas	Solución
El aparato no arranca	<p>No hay tensión</p> <p>Cable defectuoso</p> <p>Se han soltado las conexiones en el motor</p> <p>El tubo de aspiración no esta montado correctamente</p> <p>Tapa de limpieza no montada correctamente.</p>	<p>Compruebe cable y fusible</p> <p>Compruébelo</p> <p>Un especialista autorizado deberá comprobarlo</p> <p>Tenga en cuenta el montaje correcto</p> <p>Tenga en cuenta el montaje correcto</p>

⚠️ Vigtigt!

Ved brug af el-værktøj er der visse sikkerhedsforanstaltninger, der skal respekteres for at undgå skader på personer og materiel. Læs derfor betjeningsvejledningen grundigt igennem. Opbevar vejledningen et praktisk sted, så du altid kan tage den frem efter behov. Husk at lade betjeningsvejledningen følge med maskinen, hvis du overdrager den til andre! Vi fraskriver os ethvert ansvar for skader på personer eller materiel, som måtte opstå som følge af, at anvisningerne i denne betjeningsvejledning, navnlig vedrørende sikkerhed, tilsidesættes.

1. Sikkerhedsanvisninger**Introduktion**

- Læs betjeningsvejledningen grundigt igennem. Sæt dig ind i, hvordan styrings- og reguleringsanordningerne virker, og hvordan maskinen anvendes korrekt.
- Maskinen må ikke betjenes af personer (inkl. børn) med begrænsede fysiske eller sensoriske færdigheder, eller personer, der ikke er i psykisk balance. Manglende erfaring og kendskab til maskinens anvendelse fratager ligeledes en person retten til at arbejde med maskinen, med mindre arbejdet sker under opsyn eller efter grundig instruktion. Pas på, at børn ikke leger med maskinen.
- Lad aldrig børn betjene maskinen.
- Lad aldrig personer, som ikke er fortrolige med foreliggende anvisninger, arbejde med maskinen. Mindstealder for brugere af maskinen kan være fastsat ved nationale forskrifter.
- Brug aldrig maskinen i nærheden af andre personer, især børn, eller dyr.
- Brugeren er ansvarlig over for tredjeperson og dennes ejendom.

Forberedelser

- Brug fastsiddende sko og lange bukser, når du arbejder med maskinen.
- Bær ikke løstsiddende tøj eller smykker. Dette vil kunne komme ind i sugeåbningen. Ved arbejde i det fri anbefales det at bruge gummihandsker og skridsikkert fodtøj. Brug hårnet, hvis du har langt hår
- Bær beskyttelsesbriller.
- Brug åndedrætsværn ved støvfremkaldende arbejde.
- Kontroller maskinen, tilslutningsledningen og forlængerledningen hver gang før brug. Maskinen må kun tages i anvendelse, hvis den er i fuldstændig fejlfri stand. Beskadigede dele skal

omgående skiftes ud af en el-fagmand.

- Brug aldrig maskinen, hvis beskyttelsesanordninger eller afskærmninger er beskadigede, eller hvis der mangler sikkerhedsudstyr, som f.eks. manøvre- og/eller græsopsamlingsudstyr.
- Ved arbejde i det fri må der kun anvendes godkendte forlængerledninger. De anvendte forlængerledninger skal have et tværsnit på mindst 1,5 mm². Stikforbindelserne skal have beskyttelseskontakter og være stænkvangsbeskyttede.

Drift

- Maskinens tilslutningsledning skal altid føre bagud og væk fra maskinen.
- Hvis strøm- eller forlængerledningen er beskadiget: Træk stikket ud af stikkontakten.
- Bær ikke maskinen ved at holde i ledningen.
- Træk stikket ud af stikkontakten:
 - Når maskinen ikke benyttes, ved transport, og når den henstilles uden opsyn
 - Når maskinen efterses, rengøres, og når blokerende genstande fjernes
 - Når maskinen skal rengøres eller vedligeholdes, og når tilbehør skal skiftes ud
 - Når maskinen kommer i kontakt med fremmedlegemer og ved unormal vibration
- Arbejd kun med maskinen i dagslys eller med tilstrækkelig kunstig belysning
- Undervurder ikke maskinens kraft. Stå stabilt, og hold en god balance
- Undgå så vidt muligt at bruge maskinen, når græsset er vådt.
- Vær særlig opmærksom på at stå stabilt ved arbejde på skrånninger.
- Maskinen skal betjenes i gang, aldrig løb.
- Hold ventilationsåbningen ren.
- Ret aldrig indsugnings- udblæsningsåbningen mod personer eller dyr.
- Maskinen må kun benyttes på bestemte tidspunkter på dagen – det vil sige ikke tidligt om morgenen eller sent om aftenen, hvor andre kan blive generet af støjen. Følg lokale forskrifter angående arbejdstider.
- Maskinen skal køre med lavest muligt motoromdrejningstal under arbejdet.
- Inden blæsningen begynder, skal fremmedlegemer løsnes op med rive og kost.
- Hvis forholdene er meget støvede, skal overfladen fugtes let, eller der benyttes en påmonteret vandingsdel, hvis en sådan forefindes.
- Du skal benytte hele blæsedysepåsatsen, så luftstrømmen kan arbejde nær ved jorden.

DNK

- Pas på børn, husdyr, åbne vinduer, og blæs fremmedlegemer væk på en sikker måde.

Vedligeholdelse og opbevaring

- Sørg for, at alle møtrikker, skruer og bolte er spændt godt fast for derved at sikre, at maskinen er sikker at arbejde med.
- Kontroller hyppigt græsopsamlingsudstyret for slid og deformation.
- Brug kun originale tilbehørs- og reservedele.
- Nyt skæreværktøj skal være af den rigtige type.
- Dele, som er slidte eller beskadigede, skal skiftes ud af sikkerhedsgrunde.
- Ubenyttet el-værktøj skal opbevares på et tørt sted.
- Hvis produktets nettilslutningsledning beskadiges, skal den skiftes ud af producenten eller dennes kundeservice eller af person med lignende kvalifikationer for at undgå fare for personskade.

Maskinen kan tilsluttes alle stikkontakter med mindst 10A-sikring (med 230 V vekselspænding). Stikkontakten skal sikres med et fejlstrømsrelæ (HFI). Brydestrømmen må ikke overskride 30mA.

⚠ ADVARSEL

Læs alle sikkerhedsanvisninger og øvrige anvisninger. Følges anvisningerne, navnlig sikkerhedsanvisningerne, ikke korrekt, kan konsekvensen være elektrisk stød, brand og/eller svære kvæstelser.

Alle sikkerhedsanvisninger og øvrige anvisninger skal gemmes.

Sikkerhedssymboler på maskinen (Fig. 9)

1. Læs betjeningsvejledningen, inden du tager maskinen i anvendelse.
2. Brug ikke maskinen i regn- eller snevejr. Beskyt maskinen mod fugt.
3. Hold tredjeperson bort fra fareområdet.
4. Brug øjen- og høreværn.
5. Sluk maskinen, og træk netstikket ud, inden rengøring og vedligeholdelse af maskinen.
6. Roterende dele! Hold hænder og fødder på afstand af åbningerne

2. Oversigt over maskinen (fig. 1/2)

1. Sugerør foran
2. Sugerør bagved
3. Hjælpegreb
4. Bæresele
5. Tænd/sluk-knap
6. Netledning
7. Opsamlingsboks
8. Omskifter indsugning/udblæsning
9. Styrehjul
10. Hastighedsregulator
11. Hjulholder
12. Skruer til montering af sugerør
13. Skruer til montering af hus
14. Ekstra dyse
15. Riveindsats

3. Leveringsomfang

- Åbn pakken, og tag forsigtigt produktet ud af emballagen.
- Fjern emballagematerialet samt emballage- og transportsikringer (hvis sådanne forefindes).
- Kontroller, at der ikke mangler noget.
- Undersøg produktet og tilbehøret for transportskader.
- Smid ikke emballagen ud, før garantiperioden er udløbet.

VIGTIGT

Produktet og emballagen er ikke legetøj! Børn må ikke lege med plastikposer, folier og smådele! Fare for nedsvælgelse og kvælning!

- Original betjeningsvejledning

4. Formålsbestemt anvendelse

Løvsugeren/-blæseren er godkendt til brug til løv og haveaffald, så som græs og kviste. Enhver anden form for anvendelse af maskinen er ikke tilladt.

Produktet må kun anvendes i overensstemmelse med det tiltænkte formål. Enhver anden form for anvendelse er ikke tilladt. Vi fraskriver os ethvert ansvar for skader, det være sig på personer eller materiel, der måtte opstå som følge af, at produktet ikke er blevet anvendt korrekt. Dette er alene brugerens/ejerens ansvar.

Bemærk, at vore produkter ikke er konstrueret til erhvervmæssig, håndværksmæssig eller industriel brug. Vi fraskriver os ethvert ansvar, såfremt produktet anvendes i erhvervmæssigt, håndværksmæssigt, industrielt eller lignende øjemed.

5. Tekniske data

Vekselstrømsmotor	230V ~ 50 Hz
Effekt	2600 watt
Omdrejningstal, ubelastet n_0	6500-13000 min ⁻¹
Kapslingsklasse	II / □
Lufthastighed	290 km/t
Sugeydelse	1080 m ³ /t
Kapacitet, opsamlingspose	ca. 45 l
Lydeffektniveau L_{WA}	103,6 dB(A)
Usikkerhed K	1,0 dB(A)
Lydtryksniveau L_{pA}	92,3 dB(A)
Vibration a_{hv}	5,0 m/s ²
Usikkerhed K	1,5 m/s ²
Vægt	6,7kg

6. Før ibrugtagning

Inden maskinen sluttes til strømforsyningsnettet, skal du kontrollere, at angivelserne på mærkepladen svarer til strømforsyningsnettets data.

Træk altid stikket ud af stikkontakten, inden du foretager indstillinger på maskinen.

6.1. Montering af sugerør (fig. 3a-3g)

- Sæt det forreste og det bageste sugerør sammen (fig. 3a) og skru dem fast med en skrue (fig. 3b/pos. 12).
- Skub nu hele sugerøret ind i motorhuset (fig. 3c) og skru det fast med skrueerne (fig. 3d/pos. 12/13).
- Skub hjulholderen (fig. 3e/pos. 11) på det forreste sugerør indtil anslaget (fig. 3e/pos. A) og fikser med skruen (fig. 3e/pos. 13).
- Fjern vingeskruen (fig. 3f/pos. A) og fikser hjulakslen (fig. 3f/pos. 9) med vingeskruen.
- Når vingeskruen er løsnet, kan hjulakslen justeres i højden og på den måde tilpasses de aktuelle krav. Spænd herefter vingeskruen fast igen.

Bemærk: Vær opmærksom på, at de to sugerør skal være fast forbundede med hinanden, inden de fastgøres til maskinen, hvorefter de ikke må skilles ad!

6.2. Påsætning af opsamlingspose (fig. 4a+4b)

Sæt haspen på sugerøret (fig. 4a). Skub opsamlingsposen op over studsene på motorhuset (fig. 4b), så den klikker fast.

6.3. Montering af ekstra dyse (fig. 4c-4e)

Fladedysen (fig. 4e/pos. A) er beregnet til hurtig sugning af store flader. Riveindsatsen (fig. 4d/pos. 15) er beregnet til sugning af græsarealer.

Vigtigt: Den ekstra dyse fungerer kun med sugefunktionen aktiveret (se 7.4).

Indsatsen monteres på den ekstra dyse ved hjælp af de to fingerskruer (fig. 4c/pos. A). Herefter sættes den ekstra dyse ind i den forreste ende af sugerøret (fig. 4e).

Tag først maskinen i brug, når den er komplet samlet. Hver gang inden maskinen tages i brug, skal dens tilslutningsledning efterses for tegn på beskadigelse; ledningen skal være fuldstændig intakt.

7. Betjening

7.1. Indstilling af seletængde (fig. 1)

Længden på bæreselen (4) skal indstilles således, at sugerøret kan føres lige over jorden. Desuden letter styrerullerne (9) på den nederste ende af sugerøret føringen af sugerøret på jorden.

7.2. Justering af hjælpegreb (fig. 5)

Klap armen (fig. 5/pos. A) op, så den løsnes. Bring nu hjælpegrebet (fig. 5/pos. 3) i den ønskede position, og klap armen ind igen.

7.3. Tilslutte og tænde maskinen (fig. 6)

Maskinen kan tilsluttes alle stikkontakter med mindst 10A-sikring (med 230 V vekselspænding). Stikkontakten skal være sikret med et fejlstrømsrelæ (HFI). Brydestrømmen må ikke overskride 30mA.

- Forbind maskinens hanstik med tilslutningsledningens (forlænger) hunstik.
- Sæt tilslutningsledningen i trækafastningen på maskinen som vist på billedet (fig. 6).
- For at tænde trykkes på tænd/sluk-knappen (5), som skal holdes inde.
- Slip tænd/sluk-knappen for at slukke.

DNK

7.4 Valg af driftsmåde

7.4.1 Indsugning (fig. 7)

Drej armen (8) til venstre hen på "Sug". Dette kan gøres, både når maskinen står stille, og når den er i gang.

7.4.2 Udblæsning (fig. 7)

- Drej armen (8) helt til højre hen på "Blæs". Dette kan gøres, både når maskinen står stille, og når den er i gang.
- Ret luftstrålen fremad, bevæg dig langsomt, og blæs løv og haveaffald sammen eller blæs det ud fra svært tilgængelige steder.
- Vigtigt!!
Tøm opsamlersposen, inden udblæsning. Ellers vil opsugget materiale kunne trænge ud igen.

7.5 Tømning af opsamlerspose (fig. 1)

Husk at tømme opsamlersposen (7) i tide. Når opsamlersposen er ved at være fyldt, begynder sugedydelsen at aftage. Organisk affald deponeres som kompost.

- Sluk maskinen, og træk stikket ud af stikkontakten
- Rul lynlåsen på opsamlersposen (7) ned, og ryst det opsugede materiale ud.
- Luk lynlåsen i opsamlingsposen (7) til igen.

7.6 Hastighedsregulering (fig. 8a)

Maskinen er udstyret med en elektronisk hastighedsregulering: Drej hastighedsregulatoren (fig. 8a/pos. 10) i den ønskede position. Arbejd kun med det nødvendige omdrejningstal, og lad det ikke blive unødigt højt.

8. Udskiftning af nettilslutningsledning

Hvis produktets nettilslutningsledning beskadiges, skal den skiftes ud af producenten eller dennes kundeservice eller af person med lignende kvalifikationer for at undgå fare for personskade.

9. Rengøring, vedligeholdelse og reservedelsbestilling

Træk stikket ud af stikkontakten inden vedligeholdelsesarbejde.

9.1 Rengøring

- Hold så vidt muligt beskyttelsesanordninger, luftsprækker og motorhuset fri for støv og snavs. Gnid maskinen ren med en ren klud, eller foretag trykluftudblæsning med lavt tryk.
- Vi anbefaler, at maskinen rengøres hver gang efter brug.
- Rengør af og til maskinen med en fugtig klud og lidt blød sæbe. Undgå brug af rengørings- eller opløsningsmiddel, da det vil kunne ødelægge maskinens kunststofdele. Pas på, at der ikke kan trænge vand ind i maskinens indvendige dele.
- Når arbejdet er udført, tages opsamlersposen af, vrangen vendes ud, og posen rengøres grundigt for at undgå dannelse af svamp og ubehagelig lugt.
- En opsamlerspose, som er meget snavset, kan vaskes med vand og sæbe.
- Hvis lynlåsen går trægt, kan tænderne gnides ind i lidt tør sæbe.
- Et tilsmudset suge-/blæserør rengøres med en børste.
- Omskifterarmen (blæs/sug) kan komme til at gå trægt p.g.a. tilsmudsning. I så fald skiftes flere gange efter hinanden frem og tilbage mellem sug og blæs.
- For at rengøre det indvendige af huset løsnes skruesamlingen (fig. 8a/pos. A) og dækslet (fig. 8a/pos. B) tages af. Brug ikke rengøringsmidler eller væsker til rengøring. Aflejringer fjernes med en børste, en tør klud eller trykluft. Når dækslet monteres, skal næsen i dækslets nederste ende (fig. 8b/pos. A) føres ind i udsparingen i huset (fig. 8b/pos. B).
Vigtigt: Maskinen er ikke funktionsdygtig, hvis ikke låget er sat rigtigt på - en mikrokontakt afbryder for strømforsyningen. Vær derfor altid opmærksom på, om dækslet sidder ordentligt fast og skruesamlingen er, som den skal være.

9.2 Vedligeholdelse

- I tilfælde af driftsforstyrrelse skal maskinen undersøges af autoriseret fagmand eller kundeserviceværksted.
- Der findes ikke yderligere dele, som skal vedligeholdes inde i maskinen.

9.3 Reservedelsbestilling:

Ved bestilling af reservedele skal følgende oplyses:

- Savens type.
- Savens artikelnummer.
- Savens identifikationsnummer.
- Nummeret på den nødvendige reservedel.

Aktuelle priser og øvrige oplysninger finder du på internetadressen www.isc-gmbh.info

10. Bortskaffelse og genanvendelse

Maskinen er pakket ind for at undgå transportskader. Emballagen består af råmaterialer og kan således genanvendes eller indleveres på genbrugsstation. Maskinen og dens tilbehør består af forskellige materialer, f.eks. metal og plast. Defekte komponenter skal kasseres ifølge miljøforskrifterne og må ikke smides ud som almindeligt husholdningsaffald. Hvis du er i tvivl: Spørg din forhandler, eller forhør dig hos din kommune!

11. Opbevaring

Produktet og dets tilbehør skal opbevares på et mørkt, tørt og frostfrit sted uden for børns rækkevidde. Den optimale lagertemperatur ligger mellem 5 og 30°C. Opbevar produktet i den originale emballage.

DNK

12. Fejlsøgningsoversigt

Fejl	Mulig årsag	Afhjælpning
Maskinen starter ikke	Ingen strøm på stikket	Kontroller ledningen og sikringen
	Ledning defekt	Efterse ledningen
	Tilslutninger på motoren er løse	Kontrol ved kundeservice-værksted
	Sugerør ikke sat rigtigt på	Sæt sugerøret ordentligt på
	Rensedæksel ikke sat rigtigt på	Sæt sugerøret ordentligt på

⚠ Obs!

Innan produkten kan användas måste särskilda säkerhetsanvisningar beaktas för att förhindra olyckor och skador. Läs därför noggrant igenom denna bruksanvisning. Förvara den på ett säkert ställe så att du alltid kan hitta önskad information. Om produkten ska överlåtas till andra personer måste även denna bruksanvisning medfölja.

Vi övertar inget ansvar för olyckor eller skador som har uppstått om denna bruksanvisning eller säkerhetsanvisningarna åsidosätts.

1. Säkerhetsanvisningar**Instruktioner**

- Läs noggrant igenom bruksanvisningen. Ta reda på hur manöver- och reglerdonen fungerar och hur maskinen ska användas på rätt sätt.
- Denna maskin är inte avsedd att användas av personer (inkl. barn) med begränsad fysisk, sensorisk eller mental förmåga eller bristfällig erfarenhet och/eller kunskap, såvida inte en person som ansvarar för säkerheten håller uppsikt eller ger instruktioner om korrekt användning av maskinen. Barn ska hållas under uppsikt för att säkerställa att de inte använder maskinen som leksak.
- Låt aldrig barn använda maskinen.
- Personer som inte har tagit del av dessa instruktioner får aldrig använda maskinen. Beakta regionala bestämmelser för lägsta tillåtna ålder för användning av maskinen.
- Använd aldrig maskinen om personer, särskilt barn, eller husdjur finns i närheten.
- Användaren är ansvarig för olyckor eller faror som tredje part eller dess egendom kan utsättas för.

Förberedelser

- Bär alltid kraftiga skor och långa byxor när du använder maskinen.
- Bär aldrig löst sittande kläder eller smycken. Dessa kan fastna i insugningsöppningen. Om du ska arbeta utomhus rekommenderar vi att du använder gummihandskar och halkfria skor. Bär hårnät om du har långt hår.
- Använd skyddsglasögon medan du använder maskinen.
- Använd en dammskyddsmask om damm uppstår under arbetet.
- Kontrollera maskinen, nätkabeln och förlängningsladdan varje gång innan du använder maskinen. Du får endast använda maskinen om den befinner sig fullgott och felfritt skick. Låt en behörig elektriker byta ut

maskindelar som har skadats.

- Använd aldrig maskinen om skyddsanordningar eller avskärningsdelar är skadade eller saknas, t ex avlänkings- och/eller gräsuppsamlingsanordningar.
- Använd endast godkända förlängningsladdar om maskinen används utomhus. Förlängningsladdarnas ledningsarea måste uppgå till minst 1,5 mm². Stickkontaktarna måste vara jordade och strilsäkra.

Drift

- Dra alltid nätkabeln bakåt och bort från maskinen.
- Om nätkabeln eller förlängningsladdan är skadad: dra ut stickkontakten ur stickuttaget.
- Bär aldrig maskinen i kabeln.
- Dra ut stickkontakten ur vägguttaget:
 - om du inte ska använda maskinen längre, eller om du ska transportera eller lämna maskinen utan tillsyn
 - om du ska kontrollera eller rengöra maskinen, eller ta bort blockeringar
 - om du ska utföra rengöring eller underhåll, eller byta ut tillbehör
 - om maskinen har kommit i kontakt med främmande föremål eller vid ovanliga vibrationer
- Använd verktygen endast i dagsljus eller vid tillräcklig belysning.
- Underskatta inte maskinens kraft. Se alltid till att du står stabilt och inte tappar balansen.
- Undvik om möjligt att använda maskinen i vått gräs.
- Särskilt på slänter måste du se till att du står stabilt.
- Gå alltid lugnt med maskinen, och gå inte för fort.
- Se till att ventilationsöppningen alltid är ren.
- Rikta aldrig sug-/blåsöppningen mot personer eller djur.
- Maskinen får endast användas under normala arbetstider, dvs. inte tidigt på morgonen eller sent på kvällen när det finns risk för att andra personer störs. Beakta tillåtna arbetstider som har angetts av behöriga myndigheter.
- När du jobbar med maskinen ska du använda lägsta möjliga varvtal.
- Ta loss främmande föremål med en kratta och en borste innan du börjar blåsa.
- Om omgivningarna är dammiga kan du fukta ytan eller montera en bevattningsdel (om sådan finns).
- Det kompletta blåsmunstycket ska användas så att luftflödet leds så nära marken som möjligt.
- Var uppmärksam på barn, husdjur och öppna fönster, och se till att du blåser bort föremål på ett säkert sätt.

SWE**Underhåll och förvaring**

- Kontrollera att alla muttrar, skruvar och bultar är hårt åtdragna för att garantera att maskinen är i driftsäkert skick.
- Kontrollera ofta om gräsuppsamlingsanordningarna är slitna eller har deformerats.
- Använd endast originalreservdelar och -tillbehör.
- Av säkerhetsskäl måste du byta ut slitna och skadade delar.
- Elverktyg som inte används ska förvaras på en torr plats.
- Om nätkabeln till denna produkt har skadats måste den bytas ut av tillverkaren, kundtjänst eller av en annan person med liknande behörighet eftersom det annars finns risk för personskador.

Maskinen kan anslutas till ett valfritt stickuttag med minst 10 A säkring (med 230 V växelspänning). Stickuttaget måste vara anslutet till en jordfelsbrytare (FI). Utlösningsströmmen får inte överstiga 30 mA.

⚠ VARNING!

Läs alla säkerhetsanvisningar och instruktioner. Försummelser vid iakttagandet av säkerhetsanvisningarna och instruktionerna kan försäkra elstöt, brand och/eller svåra skador. Förvara alla säkerhetsanvisningar och instruktioner för framtiden.

Säkerhetssymboler på maskinen (bild 9)

1. Läs igenom bruksanvisningen före driftstart.
2. Använd inte maskinen vid regn eller snö. Skydda maskinen mot fukt.
3. Se till att inga andra personer finns i farozonen.
4. Använd ögon- och hörselskydd.
5. Koppla ifrån maskinen och dra ut stickkontakten före rengöring eller skötsel.
6. Roterande delar! Se till att händer och fötter inte kommer i närheten av öppningarna

2. Beskrivning (bild 1/2)

1. Främre sugrör
2. Bakre sugrör
3. Stödhandtag
4. Bärsele
5. Strömbrytare
6. Nätkabel
7. Lövsäck
8. Omkopplare sug-/blåsfunktion
9. Hjul
10. Varvtalsreglage
11. Hjulfäste
12. Skruvar för montering av sugrör
13. Skruvar för montering av kåpa
14. Extramunstycke
15. Kratta

3. Leveransomfattning

- Öppna förpackningen och ta försiktigt ut pumpen ur förpackningen.
- Ta bort förpackningsmaterialet samt förpacknings- och transportsäkringar (om förhanden).
- Kontrollera att leveransen är komplett.
- Kontrollera om pumpen eller tillbehörskomponenterna har skadats i transporten.
- Spara om möjligt på förpackningen tills garantitiden har gått ut.

VARNING!

Pumpen och förpackningsmaterialet är inga leksaker. Barn får inte leka med plastpåsar, folie eller smådelar. Risk för att barn sväljer delar och kvävs!

- Original-bruksanvisning

4. Ändamålsenlig användning

Lövsugen/-blåsaren är endast godkänd för löv och trädgårdsavfall som gräs eller mindre kvistar. Andra användningssätt är inte tillåtna.

Pumpen får endast användas till sitt avsedda ändamål. Användningar som sträcker sig utöver detta användningsområde är ej ändamålsenliga. För materialskador eller personskador som resulterar av sådan användning ansvarar användaren själv. Tillverkaren övertar inget ansvar.

Tänk på att våra produkter endast får användas till ändamålsenligt syfte och inte har konstruerats för kommersiell, hantverksmässig eller industriell användning. Vi ger därför ingen garanti om pumpen används inom kommersiella, hantverksmässiga eller industriella verksamheter eller vid liknande aktiviteter.

5. Tekniska data

Växelströmsmotor	230 V ~ 50 Hz
Effekt	2 600 W
Tomgångsvarvtal n_0	6500-13000 min ⁻¹
Skyddsklass	II / □
Lufthastighet	290 km/h
Sugprestanda	1080 m ³ /h
Lövsäckens volym	ca 45 l
Ljudeffektnivå L_{WA}	103,6 dB (A)
Osäkerhet K	1,0 dB (A)
Ljudtrycksnivå L_{pA}	92,3 dB (A)
Vibration a_{hv}	5,0 m/s ²
Osäkerhet K	1,5 m/s ²
Vikt	6,7 kg

6. Innan du använder maskinen

Innan du ansluter lövsugen ska du övertyga dig om att informationen på märkskylten stämmer överens med nätets data.

Dra alltid ut stickkontakten innan du gör några inställningar på maskinen.

6.1. Montera sugröret (bild 3a-3g)

- Skjut samman det främre och det bakre sugröret (bild 3a) och skruva samman med skruven (bild 3b/pos. 12).
- Skjut sedan in det kompletta sugröret i motorkåpan (bild 3c) och skruva fast med skruvarna (bild 3d/pos. 12/13).
- Skjut hjulfästet (bild 3e/pos. 11) på det främre sugröret tills det tar emot (bild 3e/pos. A) och fixera med skruven (bild 3e/pos. 13).
- Ta av vingskruven (bild 3f/pos. A) och fixera hjulaxeln (bild 3f/pos. 9) med vingskruven.
- Efter att vingskruven har lossats kan du ställa in hjulaxeln i höjdedel och därmed anpassa maskinen till aktuell användning. Dra sedan åt vingskruven igen.

Obs! Tänk på att de båda sugrören alltid måste ha monterats samman innan de monterats på maskinen. Därefter får de båda rören inte tas isär.

6.2. Montera lövsäcken (bild 4a+4b)

Häng in kroken på sugröret (bild 4a). Trä sedan lövsäckens öppning över stosen på motorkåpan (bild 4b). Hör efter att säcken snäpper in.

6.3. Montera extramunstycket (bild 4c-4e)

Ytmunstycket (bild 4e/pos. A) är avsett för snabb uppsugning på stora ytor. Krattan (bild 4d/pos. 15) är avsedd för uppsugning på gräsmattor.

Obs! Extramunstycket fungerar endast i sugdrift (se 7.4).

Montera insatsen på extramunstycket med hjälp av de räfflade skruvarna (bild 4c/pos. A). Skjut därefter in extramunstycket framtill i sugröret (bild 4e).

Ta inte maskinen i drift förrän monteringen har avslutats komplett. Kontrollera om nätkabeln är skadad innan du tar maskinen i drift. Kabeln får endast användas om den är i fullgott skick.

7. Använda

7.1. Bestämna selens längd (bild 1)

Ställ in längden på bärselen (4) så att sugröret kan föras just ovanför marken. Hjulen (9) vid den nedre delen av sugröret gör det dessutom lättare att styra sugröret på marken.

7.2. Ställa in stödhandtaget (bild 5)

Fäll upp spaken (bild 5/pos. A).

Ställ in stödhandtaget (bild 5/pos. 3) på avsett läge och fäll ned spaken igen.

7.3. Ansluta maskinen och koppla in (bild 6)

Maskinen kan anslutas till ett valfritt stickuttag med minst 10 A säkring (med 230 V växelspanning). Stickuttaget måste vara anslutet till en jordfelsbrytare (FI). Utlösningsströmmen får inte överstiga 30 mA.

- Anslut maskinens stickkontakt till nätkabelns (förlängningssladdens) uttag.
- Fixera nätkabeln i maskinens dragavlastning enligt beskrivningen i bilden (bild 6).
- Tryck in strömbrytaren (5) och håll den intryckt för att slå på maskinen.
- Släpp strömbrytaren om du vill slå ifrån maskinen.

SWE**7.4.1 Sugfunktion (bild 7)**

Vrid reglaget (8) ända till vänster till läge "Sugfunktion". Du behöver inte slå ifrån maskinen först, utan detta är även möjligt medan maskinen är i drift.

7.4.2 Blåsfunktion (bild 7)

- Vrid reglaget (8) ända till höger till läge "Blåsfunktion". Du behöver inte slå ifrån maskinen först, utan detta är även möjligt medan maskinen är i drift.
- Rikta luftstrålen framåt och gå långsamt framåt. Blås samman löv eller ta bort dem från svåråtkomliga ställen.
- Varning!
Töm lövsäcken innan du använder blåsfunktionen. Annars finns det risk för att maskinen blåser ut material som redan har sugits in.

7.5 Töm lövsäcken (bild 1)

Töm lövsäcken (7) i god tid. Sugprestandan avtar märkbart om säcken är full. Organiskt avfall kan du kasta på komposten.

- Koppla ifrån maskinen och dra ut stickkontakten.
- Öppna blixtlåset på lövsäcken (7) och skaka ut materialet.
- Stäng blixtlåset på lövsäcken (7) igen.

7.6 Varvtalsreglering (bild 8a)

Maskinen är utrustad med en varvtalsreglering. Vrid runt varvtalsreglaget (bild 8a/pos. 10) till avsett läge. Använd endast maskinen med erforderligt varvtal och låt den inte varva upp i onödan.

8. Byta ut nätkabeln

Om nätkabeln till denna produkt har skadats måste den bytas ut av tillverkaren, kundtjänst eller av en annan person med liknande behörighet eftersom det annars finns risk för personsador.

9. Rengöring, Underhåll och reservdelsbeställning

Dra alltid ut stickkontakten inför alla rengöringsarbeten.

9.1 Rengöra maskinen

- Håll skyddsanordningarna, ventilationsöppningarna och motorkåpan i så damm- och smutsfritt skick som möjligt. Torka av maskinen med en ren duk eller blås av den med tryckluft med svagt tryck.
- Vi rekommenderar att du rengör maskinen efter varje användningstillfälle.
- Rengör maskinen med jämna mellanrum med en fuktig duk och en aning såpa. Använd inga rengörings- eller lösningsmedel. Dessa kan skada maskinens plastdelar. Se till att inga vätskor tränger in i maskinens inre.
- Efter att du har avslutat arbetet, ta av lövsäcken, vänd den ut och in och rengör den noggrant. Detta är nödvändigt för att förhindra att mögel eller obehagliga lukter uppstår.
- Om lövsäcken är kraftigt nedsmutsad kan den rengöras med tvål och vatten.
- Om blixtlåset går trögt, kan du gnida in blixtlåsets tänder med torr tvål.
- Sug-/blåsröret kan rengöras med en borste.
- På grund av smuts som följer med materialet som sugts in, är det möjligt att omkopplingsreglaget (blås-/sugfunktion) blir trögt. I sådana fall kan du koppla om reglaget flera gånger mellan sug- och blåsfunktion tills reglaget inte längre går trögt.
- Om kåpans inre ska rengöras, lossa på skruvarna (bild 8a/pos. A) och ta av locket (bild 8a/pos. B). Använd inga rengöringsmedel eller andra vätskor till rengöring. Ta bort avlagringar med en borste, en torr duk eller med tryckluft. När du monterar tillbaka locket måste du se till att klacken nedtill på locket (bild 8b/pos. A) sätts in i det passande fästet i kåpan (bild 8b/pos. B). **Obs! Om locket inte stängts på avsett vis kan maskinen inte startas. En mikrobrytare avbryter strömförsörjningen. Kontrollera därför alltid att locket sitter fast och att det skruvats fast rätt.**

9.2 Underhåll

- Vid eventuella störningar får maskinen endast kontrolleras av en behörig tekniker eller av en kundtjänstverkstad.
- I maskinens inre finns inga delar som kräver underhåll.

9.3 Reservdelsbeställning

Lämna följande uppgifter vid beställning av reservdelar:

- Maskintyp
 - Maskinens artikel-nr.
 - Maskinens ident-nr.
 - Reservdelsnummer för erforderlig reservdel
- Aktuella priser och ytterligare information finns på www.isc-gmbh.info

10. Skrotning och återvinning

Produkten ligger i en förpackning som fungerar som skydd mot transportskador. Denna förpackning består av olika material som kan återvinnas. Lämna in förpackningen till ett insamlingsställe för återvinning. Produkten och tillbehören består av olika material som t ex metaller och plaster. Lämna in defekta komponenter till ett godkänt insamlingsställe i din kommun. Hör efter med din kommun eller med försäljaren i din specialbutik.

11. Förvaring

Förvara pumpen och dess tillbehör på en mörk, torr och frostfri plats samt otillgängligt för barn. Den bästa förvaringstemperaturen är mellan 5 och 30°C. Förvara produkten i originalförpackningen.

SWE

12. Felsökningstabell

Störning	Möjlig orsak	Åtgärder
Maskinen startar ej	Ingen ström i stickkontakten Kabeln defekt Anslutningarna vid motorn har lossnat Sugröret har inte monterats rätt Rengöringslocket har inte monterats rätt.	Kontrollera kabeln och säkringen Kontrollera Låt kundtjänst kontrollera Kontrollera rätt montering Kontrollera att det monterats rätt.

⚠ Huomio!

Sähkölaitteita käytettäessä tulee noudattaa tiettyjä turvallisuusvaroituksia tapaturmien ja vaurioiden välttämiseksi. Lue sen vuoksi tämä käyttöohje huolellisesti läpi. Säilytä se hyvin, jotta siinä olevat tiedot ovat myöhemminkin milloin vain käytettävissäsi. Jos luovutat laitteen muille henkilöille, anna heille myös tämä käyttöohje laitteen mukana. Emme ota mitään vastuuta tapaturmista tai vaurioista, jotka ovat aiheutuneet tämän käyttöohjeen tai turvallisuusohjeiden noudattamisen laiminlyönnistä.

1. Turvallisuusmääräykset**Opastus**

- Lue tämä käyttöohje huolella läpi ennen käyttöä. Pehdy laitteen ohjaus- ja säätölaitteisiin sekä sen määräysten mukaiseen käyttöön.
- Tätä laitetta ei ole tarkoitettu sellaisten henkilöiden (myöskään lasten) käytettäväksi, joiden fyysiset, aistiperäiset tai henkiset kyvyt ovat rajoitetut, tai joilla ei ole käyttöön tarvittavaa kokemusta ja/tai taitoja, paitsi sellaisen heidän turvallisuudestaan vastuullisen henkilön valvonnassa, joka voi antaa heille laitteen oikeaa käyttöä koskevat ohjeet. Lapsia tulee valvoa, jotta he eivät missään tapauksessa voi leikkiä laitteella.
- Älä koskaan anna lasten käyttää laitetta.
- Älä koskaan anna sellaisten muiden henkilöiden, jotka eivät ole tutustuneet näihin määräyksiin, käyttää laitetta. Paikalliset määräykset saattavat ilmoittaa käyttäjän vähimmäisiän.
- Älä käytä laitetta koskaan silloin kun lähellä on muita henkilöitä, erityisesti lapsia, tai eläimiä.
- Käyttäjä on vastuussa ulkopuolisia uhkaavista vaaratilanteista ja heille sattuneista henkilö- tai omaisuusvahingoista

Valmistelu

- Käytä laitteen kera työskennellessäsi aina tukevia jalkineita ja pitkälahkeisia housuja.
- Älä käytä liian väljiä vaatteita tai koruja. Ne saattavat joutua imuaukkoon. Kun työskentelet ulkosalla, suosittelimme kumihansikkaita ja luistamattomia jalkineita. Käytä hiusverkkoa pitämään pitkät hiukset aloillaan.
- Käytä työskennellessäsi suojalaseja.
- Käytä pölyväisissä töissä hengityssuojanaamaria.
- Tarkasta ennen laitteen jokaista käyttöä laite, liitäntäjohto ja jatkojohto. Käytä työssäsi ainoastaan moitteetonta, vahingoittumatonta laitetta. Vaurioituneiden osien vaihtaminen uusiin tulee antaa viipymättä sähköalan

ammattihenkilön toimeksi.

- Älä koskaan käytä laitetta, jonka turvallisuusvarusteet tai suojukset ovat vialliset tai jonka suojarusteet, kuten esim. ohjauspellit ja/tai ruohonkeräyslaitteet, puuttuvat kokonaan.
- Ulkona työskennellessä saa käyttää ainoastaan tähän tarkoitukseen hyväksytyjä jatkojohtoja. Käytettyjen jatkojohtojen läpimitan tulee olla vähintään 1,5 mm². Pistoliittimien tulee olla maadoitettuja ja suojattu roiskevedeltä.

Käyttö

- Vie laitteen liitäntäjohto aina taaksepäin pois laitteesta.
- Jos verkko- tai jatkojohto on vahingoittunut, irroita pistoke pistorasiasta.
- Älä kanna laitetta johdosta.
- Irroita pistoke pistorasiasta:
 - kun et käytä laitetta, kun kuljetat sitä tai jätät sen valvomatta;
 - kun tarkastat tai puhdistat laitetta tai poistat siitä tukkeumia;
 - kun suoritat puhdistus- tai huoltotoimia tai vaihdat varusteita toisiin;
 - kun se on törmännyt vieraisiin esineisiin tai tärisee tavallista voimakkaammin.
- Käytä työkaluja vain päivänvalossa tai riittävän voimakkaassa keinovalaistuksessa
- Älä aliarvioi laitteen voimaa. Säilytä aina tukeva asento ja tasapainosi.
- Vältä laitteen käyttöä määrässä ruohossa, mikäli suinkin mahdollista.
- Pidä tuuletusaukot aina puhtaina.
- Älä kohdistu imu-/puhallussaukkoa koskaan ihmisiin tai eläimiin.
- Konetta saa käyttää vain järkevään vuorokaudenaikaan – ei liian aikaisin aamulla tai myöhään illalla, jolloin se häiritsee naapureita. Paikallisten viranomaisten antamia aikarajoituksia tulee noudattaa.
- Konetta tulee käyttää mahdollisimman alhaisella moottorin kierrosluvulla, jolla työn suorittaminen on mahdollista.
- Ennen puhalluksen aloittamista tulee poistaa vieraat esineet haravalla ja harjalla.
- Pölyväisissä olosuhteissa tulee pinta kostuttaa kevyesti tai, mikäli mahdollista, käyttää kostutuslisälaitetta.
- Käytä aina koko puhallussuutinsarjaa, jotta ilmavirta voi toimia lähellä maanpintaa.
- Varo lapsia, kotieläimiä, avoimia ikkunoita ja puhalla vieraat esineet turvallisesti pois.

FIN**Huolto ja säilytys**

- Huolehdi siitä, että kaikki mutterit, ruuvit ja pultit on aina kiristetty tiukkaan, jotta voit olla varma laitteen turvallisuudesta käyttökunnosta.
- Tarkasta ruohonkeräyslaitteet usein kulumien ja vääristymien suhteen
- Käytä ainoastaan alkuperäisiä varaosia ja lisävarusteita.
- Vaihda kuluneet tai vahingoittuneet osat turvallisuusyistä heti uusiin.
- Sähkötyökaluja, jotka eivät ole käytössä, tulee säilyttää kuivissa tiloissa.
- Kun tämän laitteen verkkojohto vahingoittuu sen on korvattava joko valmistaja tai hänen asiakas-, huolto- ja varaosapalvelunsa tai vastaavan pätevyyden omaava henkilö, jotta vaaratilanteita ei pääse syntymään.

Laitteen saa liittää jokaiseen väh. 10A varokkeella varmistettuun pistorasiaan (230 V vaihtovirtaan). Pistorasia tulee varmistaa vuotovirran suojakatkaisimella (FI). Sen laukaisuvirta saa olla korke. 30mA.

VAROITUS!

Lue kaikki turvallisuusmääräykset ja ohjeet. Jos turvallisuusmääräyksiä tai muita ohjeita ei noudateta, saattaa tästä aiheutua sähköiskuja, tulipaloja ja/tai vaikeita vammoja. Säilytä kaikki turvallisuusmääräykset ja ohjeet myöhempää tarvetta varten.

Laitteessa olevat turvallisuuskuviot (kuva 9)

1. Lue käyttöohje ennen käyttöönottoa.
2. Älä käytä laitetta vesi- tai lumisateessa. Suojaa laite kosteudelta.
3. Pidä muut henkilöt poissa vaara-alueelta
4. Käytä suojalaseja ja kuulonsuojaimia
5. Sammuta laite ja irroita verkkopistoke puhdistus- ja huoltotoimien ajaksi.
6. Pyöriviä osia! Pidä kätesi ja jalkasi poissa aukoista

2. Laitteen kuvaus (kuvat 1/2)

1. Imuputki edessä
2. Imuputki takana
3. Tukikahva
4. Kantohihna
5. Päälle-/pois-katkaisin
6. Verkkojohto
7. Silppupussi
8. Vaihtokytkin imu/puhallus
9. Siirtopyörät
10. Kierrosluvun säädin
11. Pyöränkannatin
12. Imuputken asennusruuvit
13. Kotelon asennusruuvit
14. Lisäsuulake
15. Haravalisäke

3. Toimituksen laajuus

- Avaa pakkaus ja ota laite varovasti pakkauksesta.
- Poista pakkausmateriaalit sekä pakkaus- ja kuljetusvarmistukset (mikäli käytetty).
- Tarkasta, onko toimitus täysilukuinen.
- Tarkasta, onko laitteessa tai varusteissa kuljetusvaurioita.
- Säilytä pakkaus, mikäli mahdollista, takuuajan loppuun saakka.

HUOMIO

Laitteeseen ei saa käyttää pakkausmateriaaleita, jotka eivät ole lasten leikkikaluja! Lapset eivät saa leikkiä muovipusseilla, kelmuilla tai pienillä osilla! Niistä uhkaa nielais- ja tukehtumisvaara!

- Alkuperäiskäyttöohje

4. Määräysten mukainen käyttö

Lehti-imuri/-puhaltimen käyttö on sallittu vain lehtien ja puutarhajätteiden kuten ruohon tai pienten oksien poistamiseen. Muu käyttö ei ole sallittu.

Laitetta saa käyttää ainoastaan sille määrättyyn tarkoitukseen. Kaikkinainen tämän ylittävä käyttö katsotaan määräysten vastaiseksi. Laitteen omistaja/käyttäjä eikä suinkaan sen valmistaja on vastuussa kaikista tästä aiheutuvista vahingoista tai loukkaantumisista.

Ole hyvä ja ota huomioon, että laitteitamme ei ole suunniteltu käytettäväksi pienteollisuus-, käsityöläis- tai teollisuustarkoituksiin. Emme hyväksy mitään takuuvaateita, jos laitetta käytetään pienteollisuus-, käsityöläis- tai teollisuustyöpaikoilla tai näihin verrattavissa olevissa toimissa.

5. Tekniset tiedot

Vaihtovirtamoottori	230V ~ 50 Hz
Teho	2600 wattia
Joutokäyntikiertosuku n_0	6500-13000 min ⁻¹
Suojaluokka	II / □
Ilmannotuus	290 km/h
Imuteho	1080 m ³ /h
Silppupussin tilavuus	n. 45 l
Äänen tehotaso L_{WA}	103,6 dB(A)
Mittaasepätkarkkuus K	1,0 dB(A)
Äänen painetaso L_{pA}	92,3 dB(A)
Tärinä a_{hv}	5,0 m/s ²
Mittaasepätkarkkuus K	1,5 m/s ²
Paino	6,7 kg

6. Ennen käyttöönottoa

Tarkasta ennen laitteen liittämistä sähköverkkoon, että tyyppikilven tiedot vastaavat käytettävän verkkovirran tietoja.

Irrota aina verkkopistoke ennen kuin teet laitteeseen säätöjä.

6.1. Imuputken asennus (kuvat 3a - 3g)

- Liitä imuputken etuosa ja takaosa toisiinsa (kuva 3a) ja ruuvaa ne ruuvilla (kuva 3b/nro 12) yhteen.
- Työnnä sitten koko imuputki moottorin koteloon (kuva 3c) ja kiinnitä se paikalleen ruuveilla (kuva 3d/nro 12/13).
- Työnnä pyöränkannatin (kuva 3e/nro 11) imuputken etuosan päälle vasteeseen asti (kuva 3e/kohta A) ja kiinnitä se ruuvilla (kuva 3e/nro 13).
- Ota siipiruuvi (kuva 3f/kohta A) pois ja kiinnitä pyöräakseli (kuva 3f/nro 9) paikalleen siipiruuvilla.
- Kun siipiruuvia löysennetään, niin pyöräakselin korkeutta voidaan säätää ja sovittaa se siten kulloisinkin työolosuhteisiin. Kiristä sitten siipiruuvi jälleen tiukkaan.

Viite: Ole hyvä ja huolehdi siitä, että ennen laitteeseen kiinnittämistä molemmat imuputket on ensin liitetty kiinteästi yhteen eikä niitä saa myöhemmin enää erottaa!

6.2. Silppupussin asennus (kuvat 4a + 4b)

Ripusta koukku imuputkeen (kuva 4a). Työnnä sitten silppupussi moottorin kotelossa olevan nysän päälle (kuva 4b) ja tarkkaile, että se napsahtaa kuultavasti kiinni.

6.3. Lisäsuuttimen asennus (kuvat 4c - 4e)

Laakasuutinlisäke (kuva 4e/kohta A) sopii suurten pintojen nopeaan puhtaaksi imemiseen. Haravalisäke (kuva 4d/nro 15) sopii nurmikkoalueiden puhtaaksi imemiseen.

Huomio: Lisäsuulake toimii vain imukäytössä (katso 7.4).

Asenna sisäke lisäsuulakkeen päälle kahden pykäläruihin (kuva 4c/kohta A) avulla. Työnnä lisäsuulake sitten imuputken etupäähän (kuva 4e).

Ota laite käyttöön vasta sitten, kun olet suorittanut kaikki asennustoimet loppuun. Ennen jokaista käynnistystä tulee tarkastaa, onko laitteen liitäntäjohdossa merkkejä vaurioista, ja sitä saa käyttää vain moitteettomassa kunnossa.

7. Käyttö

7.1. Hihnan pituuden säätö (kuva 1)

Säädä kantohihnan (4) pituus niin, että voit kuljettaa imuputkea hieman maanpinnan yläpuolella. Lisäksi imuputken kuljettamista maan pinnalla helpottavat imuputken alapäässä olevat ohjausrullat (9).

7.2. Tukikahvan säätö (kuva 5)

Irrota vipu (kuva 5 / kohta A) kääntämällä se auki. Käännä tukikahva (kuva 5/nro 3) sitten haluttuun asentoon ja käännä vipu jälleen kiinni.

FIN**7.3. Laitteen liittäminen sähköverkkoon ja käynnistys (kuva 6)**

Laite voidaan liittää jokaiseen 230 V- vaihtovirtapistoraasiaan, jonka varoke on vähintään 10 A. Pistorasia tulee suojata vuotovirtasuojakytkimellä (FI). Laukaisuvirta saa olla korkeintaan 30 mA.

- Työnä laitteen pistoke laitteen liitäntäjohdon (jatkojohdon) liittimeen.
- Varmista laitteen liitäntäjohto laitteessa olevalla johdon vedonestolla, kuten kuvassa näytetään (kuva 6).
- Käynnistä laite painamalla päälle-/pois-katkaisinta (5) ja pitämällä se alaspainettuna.
- Sammuta laite päästämällä päälle-/pois-katkaisin irti.

7.4 Käyttötavan valinta**7.4.1 Imu (kuva 7)**

Käännä vipua (8) täysin vasemmalle kohtaan „Imu”. Tämän voit tehdä sekä laitteen ollessa pysähdyksissä että laitteen käydessä.

7.4.2 Puhallus (kuva 7)

- Käännä vipua (8) täysin oikealle kohtaan Puhallus”. Tämän voit tehdä sekä laitteen ollessa pysähdyksissä että laitteen käydessä.
- Suuntaa ilmavirta eteenpäin ja liiku hitaasti kerätäksesi lehdet tai puutarhajätteet puhaltamalla kokoon tai poistaaksesi ne vaikeasti tavoitettavista paikoista.
- Huomio!! Tyhjennä lehtipussi ennen puhallusta. Muuten saattaa sisäänimetty materiaali puhaltua ulos.

7.5 Lehtipussin ja esieroitimen tyhjennys (kuvat 1)

Tyhjennä lehtipussi (7) hyvissä ajoin. Jos pussi on täynnä, niin imuteho heikkenee huomattavasti. Vie orgaaniset jätteet kompostoitavaksi.

- Sammuta laite ja irroita verkkopistoke.
- Avaa lehtipussin (7) vetoketju ja kaada sisäänimetty materiaali pois.
- Sulje siippupussin (7) vetoketju jälleen.

7.6 Kierrosluvun säätö (kuva 8a)

Laite on varustettu elektronisella kierrosluvun säädöllä. Käännä sitä varten kierroslukusäädin (kuva 8a/nro 10) haluttuun asentoon. Käytä laitetta vain tarvittavalla kierrosluvulla äläkä anna sen käydä tarpeettoman korkeilla kierroksilla.

8. Verkkojohdon vaihtaminen

Kun tämän laitteen verkkojohto vahingoittuu sen on korvattava joko valmistaja tai hänen asiakas-, huolto- ja varaosapalvelunsa tai vastaavan pätevyyden omaava henkilö, jotta vaaratilanteita ei pääse syntymään.

9. Puhdistus, huolto ja varaosatilaukset

Irroita verkkopistoke pistorasiasta ennen kaikkia puhdistusstoimia.

9.1 Puhdistus

- Pidä suojalaitteet, ilmaraot ja moottorin kotelo niin puhtaina pölystä ja liasta kuin suinkin mahdollista. Pyyhi laite puhtaalla rievulla tai puhalla se puhtaaksi vähäpaineisella paineilmalla.
- Suosittelemme laitteen puhdistamista heti joka käytön jälkeen.
- Puhdista laite säännöllisin väliajoin käyttäen kosteaa riepua ja vähän saippuaa. Älä käytä sellaisia puhdistusaineita tai liuotteita, jotka saattavat syövyttää laitteen muoviosia. Huolehdi siitä, ettei laitteen sisäpuolelle pääse vettä.
- Kun työ on suoritettu loppuun, irroita lehtipussi, käännä se nurinpäin ja puhdista perusteellisesti, jotta siihen ei pääse syntymään hometta tai epämiellyttävää hajua.
- Pahasti likaantuneen lehtipussin voi pestä vedellä ja saippualla.
- Jos vetoketju kulkee huonosti, voi vetoketjun hampaisiin hieroa kuivaa saippuaa.
- Puhdista imu-/puhallusputken lika pois harjalla.
- Imettävä materiaali saattaa liata vaihtokatkaisimen (Imu/Puhallus), jolloin se liikkuu huonosti. Tässä tapauksessa auttaa, jos vaihtokatkaisinta käännetään useampaan kertaan asennosta toiseen, jolloin se liikkuu jälleen helposti.
- Kotelon sisäpuolen puhdistamiseksi avaa ruuvi kiinnitys (kuva 8a/kohta A) ja ota kansi (kuva 8a/kohta B) pois. Älä käytä puhdistukseen syövyttäviä puhdistusaineita tai nesteitä. Poista liikakerrostumat harjalla, kuivalla rievulla tai

paineilmalla. Kantta asentaessasi huolehdi siitä, että kannen alapäässä oleva nokka (kuva 8b/kohta A) pannaan sitä vastaavaan kotelon aukkoon (kuva 8b/kohta B).

Huomio: Laitetta ei voi käyttää, jos kantta ei ole suljettu oikein, sillä mikrokytkin katkaisee virransyötön. Huolehdi siksi siitä, että kansi on tiukasti paikallaan ja ruuviliitos on tehty oikein.

9.2 Huolto

- Jos laitteen käytössä ilmenee häiriöitä, tulee se toimittaa ainoastaan valtuutetun huoltokorjaamon tai alan ammattihenkilön tarkastettavaksi.
- Laitteen sisäpuolella ei ole mitään huoltoa tarvitsevia osia.

9.3 Varaosatilaus:

Varaosia tilatessasi anna seuraavat tiedot:

- Laitteen tyyppi
- Laitteen tuotenumero
- Laitteen tunnusnumero
- Tarvittavan varaosan varaosnumero.

Ajankohtaiset hinnat ja muut tiedot löydät osoitteesta www.isc-gmbh.info

10. Käytöstäpoisto ja uusiokäyttö

Laite on pakattu kuljetuspakkaukseen, jotta vältetään kuljetusvauriot. Tämä pakkaus on raaka-ainetta ja sitä voi siksi käyttää uudelleen tai sen voi toimittaa kierrätyksen kautta takaisin raaka-ainekiertoon.

Laite on ja sen varusteet on valmistettu eri materiaaleista, kuten esim. metallista ja muoveista.

Toimita vialliset rakenneosat oneglmajätehävitykseen. Tiedustele asiaa alan ammattiliikkeestä tai kunnanhallitukselta!!

11. Säilytys

Säilytä laite ja sen varusteet valolta, kosteudelta ja pakkaselta suojatussa tilassa poissa lasten ulottuvilta.

Paras säilytyslämpötila on 5°C:n ja 30°C:n välillä.

Säilytä sähkötyökalu alkuperäispakkauksessaan.

FIN**12. Häiriöetsintäkaavio**

Häiriö	Mahdollinen syy	Poisto
Laite ei käynnisty	pistokkeessa ei ole virtaa johto viallinen moottorin liitännäät irronneet imuputkea ei ole asennettu oikein Puhdistuskannta ei ole asennettu oikein.	tarkasta johto ja varoke tarkasta anna houltopalvelun tarkastaa laite asenna laite aina houlella ja oikein asenna laite aina houlella ja oikein

⚠ Figyelem!

A készülékek használatánál be kell tartani egy pár biztonsági intézkedéseket, azért hogy sérüléseket és károkat megakadályozzon. Olvassa ezért ezt a használati utasítást alaposan át. Őrizze jól meg, azért hogy mindenkor rendelkezésére álljon az információk. Ha átadná más személyeknek a készüléket, akkor kézbesítse vele ezt a használati utasítást is. Nem vállalunk felelőséget olyan balesetekért és károkért, amelyek ennek az utasításnak és a biztonsági utasításoknak a figyelmen hagyása által keletkeznek.

1. Biztonsági utasítások**Bevezetés**

- Olvassa ezt a használati utasítást gondosan át. Ismerkedjen meg a készülék vezérlő vagy szabályozó berendezéseivel és a rendeltetészerű használatával.
- Ez a készülék nem lett olyan személyek (gyerekeket is beleértve) általi használatra meghatározva, akik csak egy korlátozott testi, érzéki vagy szellemi képességgel rendelkeznek vagy nem rendelkeznek elegendő tapasztalattal és/vagy tudással, kivéve, ha egy a biztonságukért felelős személy által felügyelve vannak, vagy ha utasításokat kaptak tőle, hogy hogyan kell a készüléket használni. Gyerekeket felül kellene ügyelni, azért hogy biztosítva legyen, hogy nem játszanak a készülékkel.
- Ne hagyja sohasem a készüléket gyerekeknek használni.
- Ne hagyja sohasem a készüléket más személyeknek, akik ezekben az utasításokban nem jártasak, használni. A helyi előírások megszabhatják a használó alsó korhatárát.
- Ne használja sohasem a készüléket, ha személyek, különösen ha gyerekek vagy háziállatok vannak a közelben.
- A használó felelős a balesetekért vagy veszélyeztetésekért, amelyek más személyeknek személyesen vagy azok tulajdonának történik.

Előkészítés

- A készülék használatánál mindig szilárd lábbelit és hosszú nadrágot hordani.
- Ne viseljen bő ruhát vagy ékszert. Ezeket elkaphatja a beszívónyílás. A szabadban történő munkálatoknál gumikesztyű és tapadós lábbeli ajánlatos. Hosszú hajnál viseljen hajhálót.
- Viseljen munka közben egy védőszemüveget.
- Porképző munkálatoknál használjon porvédőmaszkot.

- Minden használat előtt vizsgálja meg a készüléket, a csatlakozóvezetéket és a hosszabbító kábelt. Csak hibátlan és sérülésmentes készülékkel dolgozzon. A sérült részeket egy villanyszerelő-szakember által azonnal ki kell cseréltetni.
- Ne használja sohasem a készüléket sérült védőberendezésekkel vagy ernyőkkel, vagy hiányzó védőberendezésekkel, mint eltérítő-és/vagy fűfelfogóberendezések.
- A szabadban történő munkálatoknál csakis az arra engedélyezett hosszabbítókábel szabad használni. A használt hosszabbítókábeleknek legalább 1,5 mm² átmérőjűeknek kell lenniük. A dugós összekötőknek védőérintkezőeknek és fröccsenővízvédeknek kell lenniük.

Üzem

- A készülékcsatlakoztatási vezetéket a készüléktől mindig hátrafelé elvezetni.
- Ha megrongálódott az áram- vagy a hosszabbítókábel; akkor húzza ki a dugót a dugaszoló aljzattól.
- Ne hordja a készüléket a kábelnél fogva.
- Húzza ki a csatlakozót a dugaszoló aljzattól:
 - ha nem használja a készüléket, ha szállítja vagy felügyelet nélkül hagyja;
 - ha leellenőrzi a készüléket, ha tisztítsa vagy eltávolítsa a blokkolásokat;
 - ha tisztítási vagy karbantartási munkákat végez el vagy kicseréli a tartozékokat;
 - idegen testtel való kontaktus után vagy abnormális vibrálásnál
- A készüléket csak napfénynél vagy elegendő mesterséges megvilágításnál használni.
- Ne becsülje alá az erőt. Tartson mindig egy biztos állást és az egyensúlyt.
- Kerülje el, amikor csak lehet, a készüléknek a nedves fűben való üzemeltetését.
- Különösen a lejtőkön ügyelni a biztos állásra.
- Mindig menni, sohasem futni.
- A szellőztetőnyílásokat mindig tisztán tartani.
- Ne irányítsa a szívó – fűvónyílást sohasem személyekre vagy állatokra.
- A gépet csak értelmes időpontokban szabad üzemeltetni – nem kora reggel vagy késő este, ha másokat zavarhatna vele. Be kell tartani a helyi hivatalok által felsorolt időket.
- A munkák elvégzéséhez a gépet a lehető legalacsonyabb fordulatszámmal üzemeltetni.
- A fűvás elkezdése előtt egy gereblye és seprő által meg kell lazítani az idegen testeket.
- Poros körülményeknél enyhén meg kell nedvesíteni a felületet vagy, ha lehetséges, akkor egy nedvesítő-felépítésrészt használni.
- Az összes fűvó fűvókatoldalékat használni kell,

HUN

azét hogy a légáramlat a talaj közelében tudjon dolgozni.

- Ügyeljen a gyerekekre, házi állatokra, nyitott ablakokra és fújja az idegen testeket biztosan el.

Karbantartás és tárolás

- Gondoskodjon arról, hogy minden anya, csavar és csapszeg mindig feszesre legyen húzva, azért hogy biztos legyen, hogy a készülék egy biztos üzemállapotban van.
- A fűfelfogóberendezéseket elkopásra és deformálódásra sűrűn leellenőrizni.
- Csak helyes típusú pótvágóalaktrészeket használni.
- Csak originális pótalkatrészeket és tartozékokat használni.
- A nem használt elektromos szerszámokat egy száraz helyre kell lerakni.
- Ha ennek a készüléknek a hálózatra csatlakoztató vezetéke megsérült, akkor ezt a gyártó vagy annak a vevőszolgáltatása, vagy egy hasonlóan szakképzett személy által ki kell cseréltetni, azért hogy elkerülje a veszélyeztetéseket.

A készüléket minden, legalább 10A-al lebiztosított (230 V-os váltakozó feszültségű) dugaszoló aljzatra rá lehet kapcsolni. A dugaszoló aljzatot egy hibaáramvédőkapcsolóval (FI) biztosítani kell. A kioldóáramnak max. 30 mA-nak szabad lennie.

⚠ FIGYELMEZTETÉS!

Olvason minden biztonsági utalást és utasítást el. A biztonsági utalások és utasítások betartásán belüli mulasztások következménye áramcsapás, tűz és/vagy nehéz sérülések lehetnek.

Őrizze meg a biztonsági utalásokat és utasításokat a jövőre nézve.

Biztonsági piktogramok a készüléken (9-as ábra)

1. A beüzemeltetés előtt elolvasni a használati utasítást.
2. Ne használja a készüléket esőnél vagy hónál. Óvja a készüléket az eső elől.
3. Tartson más személyeket a veszélyeztetett körön kívül
4. Szem- és zajcsökkentő fülvédőt hordani.
5. Tisztítási és ápolási munkáknál kikapcsolni a készüléket és kihúzni a hálózati csatlakozót.
6. Forgó részek! Tartsa a kezeit és a lábait a nyílásoktól távol.

2. A készülék leírása (1/2-es kép)

1. Szívócső elől
2. Szívócső hátul
3. Pótfogantyú
4. Heveder
5. Be- /Kikapcsoló
6. Hálózati vezeték
7. Felfogózsák
8. Átkapcsoló szívni/fújni
9. Futógörgők
10. Fordulatszám szabályozó
11. Kerékviselő
12. Csavarok a szívócső felszereléséhez
13. Csavarok a gépház felszereléséhez
14. Kiegészítő fúvóka
15. Gereblyebetét

3. A szállítás terjedelme

- Nyissa ki a csomagolást és vegye ki óvatosan a készüléket a csomagolásból.
- Távolítsa el a csomagolási anyagot valamint a csomagolási- / és a szállítási biztosítékokat (ha léteznek).
- Ellenőrizze le, hogy teljes e a szállítás terjedelme.
- Ellenőrizze le a készüléket és a tartozékrészeket szállítási károokra.
- Ha lehetséges, akkor őrizze meg a csomagolást a garanciaidő lejáratának a végéig.

FIGYELEM

A készülék és a csomagolási anyag nem gyerekjáték! Nem szabad a gyerekeknek a műanyagtasakkal, fóliákkal és aprórészekkel játszaniuk! Fennáll a lenyelés és a megfulladás veszélye!

- Eredeti használati utasítás

4. Rendeltetés szerinti használat

A lombszívó/-fúvó csak lombokra és kerti hulladékokra, mint például fűre és kis ágakra van engedélyezve. Másfajta használat nem engedélyezett.

A készüléket csak a rendeltetése szerint szabad használni. Ezt túlhaladó bármilyen használat, nem számít rendeltetésszerűnek. Ebből adódó bármilyen kárért vagy bármilyen fajta sérülésért a használó ill. a kezelő felelős és nem a gyártó.

Kérjük vegye figyelembe, hogy a készülékeink rendeltetésük szerint nem az ipari, kézműipari vagy gyári használatra lettek konstruálva. Nem vállalunk szavatosságot, ha a készülék ipari, kézműipari vagy gyári üzemek valamint egyenértékű tevékenységek területén van használva.

5. Technikai adatok

Váltakozóáramú motor	230V ~ 50 Hz
Teljesítmény	2600 Watt
Üresjárat fordulatszám n_0	6500-13000 perc ⁻¹
Védőosztály	II/□
Légsebesség	290 km/óra
Szívóteljesítmény	1080 m ³ /óra
A felfogózsák őrirtartalma	cca. 45 l
Hang-teljesítménymérték L_{WA}	103,6 dB(A)
Bizonytalanság K	1,0 dB(A)
Hang-nyomásmérték L_{PA}	92,3 dB(A)
Vibrálás a_{Hv}	5,0 m/s ²
Bizonytalanság K	1,5 m/s ²
Súly	6,7kg

6. Beüzemeltetés előtt

Győződjön meg rákapcsolás előtt arról, hogy a típustáblán megadott adatok megegyeznek a hálózati adatokkal.

Mielőtt beállításokat végezne el a készüléken, húzza mindig ki a hálózati csatlakozót.

6.1. A szívócső összeszerelése (ábrák 3a-tól - 3g-ig)

- Összedugni az előlő szívócsövet a hátsó szívócsővel (ábra 3a) és összezsavarozni a csavarral (ábra 3b/poz. 12).
- Dugja azután a szívócsövet a motorgépházba (ábra 3c) és csavarozza össze a speciális csavarok segítségével (ábra 3d/poz. 12/13).
- Útközéig feltolni a keréktartókat (ábra 3e/poz. 11) az előlő szívócsőre (ábra 3e/poz. A) és fixálni a csavarral (ábra 3e/poz. 13).
- Eltávolítani a szárnyas csavart (ábra 3f/poz. A) és fixálni a szárnyas csavarral a keréktengelyt (ábra 3f/poz. 9).
- Meglazított szárnyas csavarnál el lehet magasságban állítani a keréktengelyt és így hozzá lehet illeszteni minden egyes követelményhez. Azután ismét feszesre húzni a

szárnyas csavart.

Utasítás: Kérjük vegye figyelembe, hogy a készülékre történő felerősítés előtt, mindig először egymással feszesen össze legyen kötve a két szívócső és azután nem szabad őket többet szétszedni!

6.2. A felfogózsák felszerelése (4a + 4b ábra)

Kérjük akassza be a kampót a szívócsövön (ábra 4a). Azután dugja a felfogózsákat a motorgépházon (ábra 4b) levő csőcsomokra és ügyeljen ennél egy hallható bekattanásra.

6.3. A kiegészítő fúvóka felszerelése (ábrák 4c-4e)

A felületi fúvókabetét (ábra 4e/poz. A) a nagy felületek gyors leszívására alkalmas. A gereblyebetét (ábra 4d/poz. 15) a pázsitfelületek leszívására alkalmas.

Figyelem: A kiegészítő fúvóka csak a szívóüzemben működik (lásd a 7.4-et).

A két recézet fejű csavaron keresztül (ábra 4c/poz. A) felszerelni a betétet a kiegészítő fúvókára. Azután betolni a kiegészítő fúvókát a szívócső előlő végébe (ábra 4e).

Csak akkor vegye a készüléket üzembe, ha teljesen elvégezte az összeszerelést. Minden beüzemeltetés előtt meg kell vizsgálni a készülék csatlakozási vezetékét megrongálódásokra és csak egy kifogástalan állapotban szabad használni.

7. Kezelés

7.1. Meghatározni az övhosszat (1-es ábra)

A heveder (4) övhosszát úgy beállítani, hogy a szívócsövet knapp a talaj felet lehesen vezetni. A szívócső alulso végén levő vezetögörgök (9) még kiegészítően a szívócsőnek a talajon levő könnyebb vezetésére szolgálnak.

7.2. A pótfogantyú elállítása (5-ös ábra)

Felhajtás által megereszteni a kart (5-ös ábra/ poz. A). Most a kívánt pozícióba tenni a pótfogantyút (5-ös ábra/poz. 3) és ismét behajtani a kart.

HUN**7.3. A készülék csatlakoztatása és bekapcsolása (6-os ábra)**

A készüléket minden, legalább 10A-al lebiztosított (230 V-os váltakozó feszültségű) dugaszoló aljzatra rá lehet kapcsolni. A dugaszoló aljzatot egy hibaáramvédőkapcsolóval (FI) biztosítani kell. A kioldóáramnak max. 30 mA-nak szabad lennie.

- Bedugni a készülék dugaszt a készülék csatlakoztatási vezeték (hosszabbítás) kuplungjába.
- Az ábra szerint biztosítani a készüléken levő kábel húzómentesítővel a készülék csatlakozási vezetékét (6-os ábra).
- Bekapcsoláshoz nyomni és nyomva tartani a be-/kikapcsolót (5).
- A kikapcsoláshoz elengedni a be-/kikapcsolót.

7.4 Üzemmodot kiválasztani**7.4.1 Szívni (7-es ábra)**

A kart (8) egészen balra csavarni a „Szívni”-re. Ez úgy nyugalmi helyzetben mint futó készülék mellett történhet.

7.4.2 Fújni (7-es ábra)

- A kart (8) egészen jobbra csavarni a „Fújni”-ra. Ez úgy nyugalmi helyzetben mint futó készülék mellett történhet.
- Irányítsa a légsugarat előre és mozogjon lassan a lomb vagy kerti hulladékok összefúvásához ill. a nehezen hozzáférhető helyekről való eltávolításhoz.
- Figyelem!
A fúvás előtt ürítse ki a felfogó zsákot. Különben ismét kiléphet a felszívott jav.

7.5 A felfogózsák kiürítése (1-es ábra)

Ürítse időben ki a felfogózsákot (7). Magas töltési állapotnál lényegesen alábbhagy a szívásteljesítmény. Adja az organikus hulladékokat a komposztáláshoz.

- Kikapcsolni a készüléket és kihúzni a hálózati dugaszt
- Kinyitni a felfogózsákon (7) levő cipzárt és kiönteni a szívójavat.
- Ismét bezárni a felfogózsákon a zippzárt (7).

7.6 Fordulatszám szabályozás (ábra 8a)

A készülék egy elektronikus fordulatszám szabályozóval van felszerelve. Fordítsa el a fordulatszám szabályozót (ábra 8a / poz. 10) a kívánt pozícióba. A készüléket csak a szükséges fordulatszámmal üzemeltetni és ne hagyja szükség nélkül felpörgetni.

8. A hálózati csatlakozásvezeték kicserélése

Ha ennek a készüléknek a hálózatra csatlakoztató vezetéke megsérült, akkor ezt a gyártó vagy annak a vevőszolgáltatása, vagy egy hasonlóan szakképzett személy által ki kell cseréltetni, azért hogy elkerülje a veszélyeztetéseket.

9. Tisztítás, karbantartás és pótalkatrészmegrendelés

Tisztítási munkák előtt húzza ki a hálózati csatlakozót.

9.1 Tisztítás

- Tartsa a védőberendezéseket, szellőztető nyílásokat és a gépházat annyira por és piszokmentesen, amennyire csak lehet. Dörzsölje le a készüléket egy tiszta posztóval le vagy pedig fújja ki sűrített levegővel, alacsony nyomás alatt.
- Mi azt ajánljuk, hogy a készüléket direkt minden használat után kitisztítani.
- Tisztítsa meg a készüléket rendszeresen egy nedves posztóval és egy kevés kenőszappannal. Ne használjon tisztító és oldó szereket; ezek megtámadhatják a készülék műanyagrészeit. Ügyeljen arra, hogy ne jusson víz a készülék belsejébe.
- A munka befejezése után levenni a felfogózsákot, kifordítani és alaposan megtisztítani, azért hogy megakadályozza a penész és a kellemetlen szagok képzését.
- Egy erősen szennyezett felfogózsákot vízbe és szappannal ki lehet mosni.
- A cipzár nehéz járása esetén, száraz szappannal bekenni a cipzár fogait.
- Szennyeződés esetén a szívó-/fúvócsövet egy kefével megtisztítani.
- A szívójav általi bepiszkolódás miatt megnehezedhet az átkapcsoló kar (fújni/szívni) járatósága. Ebben az esetben többszörös szívásról fúvásra való átkapcsolás által ismét beállítódik az átkapcsolókar járatósága.
- A gépház belsejének a tisztításához meglazítani a csavarkötéseket (ábra 8a/poz. A) és levenni a fedelet (ábra 8a/poz. B). Ne használjon tisztításhoz maró hatású tisztítószerkeket vagy folyadékokat. A lerakódásokat egy kefével, egy száraz posztóval vagy présléggel távolítani el. A fedél felszerelésénél ügyelni arra, hogy a fedél alulsó végén levő orr (ábra 8b/poz. A) be legyen vezetve a gépházon levő megfelelő üregbe (ábra

8b/poz. B).

Figyelem: Rosszul bezárt fedélnél nem működőképes a készülék, egy mikrokapcsoló megszakítja az áramellátást. Ezért mindig ügyelni a fedél feszes ülésére és a helyes csavarkötésre.

9.2 Karbantartás

- Az esetleg fellépő zavaroknál, a készüléket csak egy feljogosított szakember ill. vevőszolgáltatási műhely által leellenőriztetni.
- A készülék belsejében nem található további karbantartandó rész.

9.3 A pótalkatrész megrendelése:

A pótalkatrészek megrendelésénél a következő adatokat kell megadni

- A készülék típusát
- A készülék cikkszámát
- A készülék ident-számát
- A szükséges pótalkatrész pótalkatrész-számát

Aktuális árak és információk a www.isc-gmbh.info alatt találhatóak.

10. Megsemmisítés és újrahasznosítás

A szállítási károk megakadályozásához a készülék egy csomagolásban található. Ez a csomagolás nyersanyag és ezáltal ismét felhasználható vagy pedig visszavezethető a nyersanyag körforgáshoz. A szállítási és annak a tartozékai különböző anyagokból állnak, mint például fém és műanyagok. A defekt alkatrészeket vigye a különhulladéki megsemmisítéshez. Érdeklődjön utána a szaküzletben vagy a községi közigazgatásnál!

11. Tárolás

A készüléket és a készülék tartozékait egy sötét, száraz és fagymentes valamint gyerekek számára nem hozzáférhető helyen tárolni. Az optimális tárolási hőmérséklet 5 és 30 °C között van. Az elektromos szerszámot az eredeti csomagolásban megőrizni.

HUN

12. Hibakeresési tervrajz

Hiba	Lehetséges okok	Elhárításuk
Nem indul a készülék	Nincs áram a dugóban	Leellenőrizni a vezetékét és a biztosítékot
	Defekt a kábel	Leellenőrizni
	Csatlakozások a motoron kiengedve	Leellenőriztetni a vevőszolgálati műhely által
	Nincs helyesen felszerelve a szívócső	Ügyelni a helyes felszerelésre
	Rosszul van felszerelve a tisztítófedél.	Ügyelni a helyes felszerelésre.

⚠ Pozor!

Tijekom uporabe uređaja morate se pridržavati sigurnosnih propisa kako biste spriječili nastanak ozljeda i šteta. Zato pažljivo pročitajte ove upute za uporabu / sigurnosne napomene. Dobro ih sačuvajte tako da Vam informacije u svako doba budu na raspolaganju. Ako biste ovaj uređaj trebali predati drugim osobama, prosljedite im i ove upute za uporabu. Ne preuzimamo odgovornost za nezgode ili štete koje bi nastale zbog nepridržavanja ovih uputa i sigurnosnih napomena.

1. Sigurnosne napomene**Uputa**

- Pažljivo pročitajte ove upute za uporabu. Upoznajte se s uređajima za upravljanje i regulaciju, te s pravilnom primjenom ovog uređaja.
- Ovaj uređaj ne smiju koristiti osobe (uključujući djecu) s ograničenim fizičkim, osjetilnim ili psihičkim osobinama ili one bez iskustva i/ili znanja, već bi trebale biti pod nadzorom osobe nadležne za njihovu sigurnost ili od nje primiti upute za korištenje uređaja. Djeca trebaju biti pod nadzorom, kako bismo se uvjerali da se ne igraju uređajem.
- Nikad ne dopustite da uređaj koriste djeca.
- Pristup uređaju nikad nemojte dopustiti osobama koje nisu upoznate s ovim uputama. Pomoću lokalnih propisa može se odrediti minimalna starosna dob korisnika.
- Ne koristite uređaj ako se u blizini nalaze druge osobe, naročito djeca.
- Korisnik je odgovoran za nezgode ili opasnosti kojima je izložena neka druga osoba ili njezina imovina.

Priprema

- Kod korištenja uređaja uvijek nosite čvrstu obuću i duge hlače.
- Ne nosite široku odjeću ili nakit. Može je zahvatiti usisni otvor. Kod radova na otvorenom preporučujemo da nosite gumene rukavice i obuću u kojoj se ne skliže. Ako imate dugu kosu koristite mrežicu za kosu.
- Prilikom rada nosite zaštitne naočale.
- Kod radova kod kojih se stvara prašina, koristite zaštitnu masku za lice.
- Prije svake uporabe uređaja kontrolirajte priključni i produžni kabel. Radite samo s ispravnim i besprijekornim uređajem. Oštećene dijelove električar mora odmah zamijeniti.
- Nikad ne koristite uređaj s oštećenim zaštitnim

napravama ili štitnicima, ili bez zaštitnih naprava kao što su npr. naprave za uklanjanje i/ili naprave za sakupljanje trave.

- Prilikom radova na otvorenom smiju se koristiti samo za to dopušteni produžni kabeli. Korišteni produžni kabel mora imati minimalni presjek od 1,5 mm². Utični spojevi moraju imati zaštitni kontakt i biti zaštićeni od prskanja vode.

Pogon

- Kabel za priključivanje uređaja vodi se uvijek od uređaja prema natrag.
- Ako je strujni ili produžni kabel oštećen, izvadite utikač iz utičnice.
- Ne nosite uređaj držeći ga za kabel
- Utikač izvucite iz utičnice:
 - kad ne koristite uređaj, kad ga transportirate ili ga ostavljate bez nadzora;
 - kad uređaj kontrolirate, čistite ga ili uklanjate prepreke;
 - kad izvodite radove čišćenja ili održavanja, ili pak mijenjate pribor;
 - nakon kontakta sa stranim tijelima ili kod nenormalne vibracije
- Alate koristite samo na danjem svjetlu ili uz dostatnu umjetnu rasvjetu
- Ne podcjenjujte snagu. Održavajte uvijek stabilnost i ravnotežu
- Po mogućnosti izbjegavajte rad s uređajem po mokroj travi.
- Naročito obratite pažnju na stabilnost na kosinama.
- Uvijek hodajte, ne trčite.
- Ventilacijski otvor mora uvijek biti čist.
- Otvor za usisavanje/puhanje nemojte nikad usmjeravati prema ljudima ili životinjama.
- Stroj se smije koristiti samo tijekom primjerenog vremena - ne rano ujutro ili kasno uvečer kad biste mogli smetati drugim ljudima. Treba se pridržavati vremena koja su za tu svrhu odredile lokalne vlasti.
- Za izvršenje radova stroj treba pogoniti sa što nižim brojem okretaja motora.
- Prije početka puhanja očistite pomoću grablji i metle strana tijela sa stroja.
- Na mjestima gdje ima prašine površinu prvo treba lagano navlažiti i, ako postoji, upotrijebiti nastavak za navodnjavanje.
- Treba koristiti cijeli nastavak sa sapnicom za ispuhavanje kako bi struja zraka mogla djelovati tik uz tlo.
- Budite pažljivi ako su u blizini djeca, domaća životinja ili su otvoreni prozori i oprezno otpušite strana tijela.

HRV**Održavanje i skladištenje**

- Pobrinite se da uvijek budu pričvršćene sve matice i svi vijci kako biste bili sigurni da je uređaj u sigurnom pogonskom stanju.
- Često kontrolirajte istrošenost i deformiranost naprava za sakupljanje trave. Koristite samo rezervne alate za rezanje pravilnog tipa.
- Koristite samo originalni pribor i rezervne dijelove.
- Nekorištene elektroalate treba odložiti na suho mjesto.
- Nepouzivane električne alate treba držati na suhom i sigurnom mjestu.
- Ako se kabel za priključivanje ovog uređaja na strujnu mrežu ošteti, mora ga zamijeniti proizvođač ili njegova servisna služba ili slično kvalificirana osoba kako bi se izbjegle opasnosti.

Uređaj se može priključiti na svaku utičnicu osiguranu s min. 10A (s 230 V izmjeničnog napona). Utičnicu treba osigurati sa zaštitnom strujnom sklopkom (FI). Isključna struja smije iznositi maks. 30 mA.

⚠ UPOZORENJE

Pročitajte sve sigurnosne napomene i upute. Propusti kod pridržavanja sigurnosnih napomena i uputa mogu uzrokovati električni udar, požar i/ili teške ozljede. Sačuvajte sve sigurnosne napomene i upute za ubuduće.

Sigurnosni piktogrami na uređaju (sl. 8)

1. Prije puštanja uređaja u rad pročitajte upute za uporabu.
2. Ne koristite uređaj po kiši ili snijegu. Uređaj zaštitite od vlage.
3. Udaljite druge osobe iz opasnog područja.
4. Nosite zaštitu za oči i uši.
5. U slučaju čišćenja ili održavanja uređaj isključite i izvucite mrežni utikač.
6. Rotirajući dijelovi! Ruke i noge držite podalje od otvora.

2. Opis uređaja (slika 1/2)

1. Usisna cijev sprijeda
2. Usisna cijev straga
3. Dodatna ručka
4. Remen za nošenje
5. Sklopka za uključivanje/isključivanje
6. Mrežni kabel
7. Sabirna vreća
8. Preklopnik za usisavanje/puhanje
9. Kotači
10. Regulator broja okretaja
11. Nosač kotača
12. Vijci za montažu usisne cijevi
13. Vijci za montažu kućišta
14. Dodatna sapnica
15. Grabljasti umetak

3. Sadržaj isporuke

- Otvorite pakovinu i pažljivo izvadite uređaj.
- Uklonite materijal za pakiranje kao i osigurače pakovine / transporta (ako postoje).
- Provjerite je li sadržaj isporuke potpun.
- Provjerite ima li na uređaju i dijelovima pribora transportnih oštećenja.
- Po mogućnosti sačuvajte pakovinu do isteka jamstvenog roka.

POZOR

Uređaj i materijal za pakiranje nisu igračke! Djeca se ne smiju igrati s plastičnim vrećicama, folijama i sitnim dijelovima! Postoji opasnost od gutanja i gušenja!

- Originalne upute za uporabu

4. Namjenska uporaba

Usisavač/puhalo za lišće dopušten je samo za lišće i vrtne ostatke kao što su trava i male grane. Drugačija vrsta uporabe nije dopuštena.

Uređaj se smije koristiti samo namjenski. Svaka drugačija uporaba nije namjenska. Za štete ili ozljede svih vrsta nastale zbog nenamjenskog korištenja odgovoran je korisnik/rukovatelj a nikako proizvođač.

Molimo da obratite pozornost na to da naši uređaji nisu pogodni za korištenje u komercijalne, obrtničke ili industrijske svrhe. Ne preuzimamo jamstvo ako se uređaj koristi u komercijalne i industrijske svrhe kao i u sličnim djelatnostima.

5. Tehnički podaci

Izmjenični motor	230 V ~ 50 Hz
Snaga	2600 vata
Broj okretaja u praznom hodu n_0	6500-13000 min ⁻¹
Klasa zaštite	II / □
Brzina zraka	290 km/h
Snaga usisavanja	1080 m ³ /h
Volumen vreće za sakupljanje	ok. 45 l
Intenzitet buke L_{WA}	103,6 dB (A)
Nesigurnost K	1,0 dB (A)
Razina zvučnog tlaka L_{pA}	92,3 dB (A)
Vibracija a_{hv}	5,0 m/s ²
Nesigurnost K	1,5 m/s ²
Težina	6,7 kg

6. Prije puštanja u rad

Prije priključivanja provjerite odgovaraju li podaci na tipskoj pločici podacima o mreži.

Prije nego počnete podešavati uređaj izvucite utikač iz utičnice.

6.1. Montaža usisne cijevi (sl. 3a-3g)

- Spojite prednju i stražnju usisnu cijev (sl. 3a) i pričvrstite ih vijkom (sl. 3b/poz. 12).
- Sad gurnite kompletnu usisnu cijev u kućište motora (sl. 3c) i pričvrstite vijcima (sl. 3d/poz. 12/13).
- Nosač kotača (sl. 3e/poz. 11) natakните do kraja na prednju usisnu cijev (sl. 3e/poz. A) i fiksirajte vijkom (sl. 3e/poz. 13).
- Uklonite krilati vijak (sl. 3f/poz. A) i fiksirajte osovinu kotača (sl. 3f/poz. 9) krilatim vijkom.
- Kod otpuštenog krilatog vijka može se podesiti visina osovine kotača i tako prilagoditi dotičnim zahtjevima. Na kraju ponovno pritegnite krilati vijak.

Napomena: Molimo da obratite pozornost na to da prije pričvršćivanja na uređaj obje usisne cijevi budu međusobno čvrsto spojene, nakon čega se više ne smiju rastaviti!

6.2. Montiranje vreće za sakupljanje (sl. 4a+4b)

Objesite kuku na usisnu cijev (sl. 4a). Na kraju natakните vreću za sakupljanje preko nastavaka na kućištu motora (sl. 4b) i pazite na to da se čujno uglavi.

6.3. Montiranje dodatne sapnice (sl. 4c-4e)

Umetak s plosnatom sapnicom (sl. 4e/poz. A) prikladan je za brzo usisavanje velikih površina. Grabljasti umetak (sl. 4d/poz. 15) prikladan je za usisavanje travnatih površina.

Pozor: Dodatna sapnica funkcionira samo kod usisavanja (vidi 7.4).

Montirajte umetak na dodatnu sapnicu iznad oba nazubljena vijka (sl. 4c/poz. A). Na kraju umetnite dodatnu sapnicu u prednji kraj usisne cijevi (sl. 4e).

Uređaj stavite u pogon tek kad ste u potpunosti izvršili montažu. Prije svakog puštanja uređaja u pogon treba provjeriti eventualna oštećenja priključnog kabela koji se smije koristiti samo u besprijekornom stanju.

7. Rukovanje

7.1. Određivanje duljine remena (sl. 1)

Duljinu remena za nošenje (4) treba podesiti tako da se usisna cijev može voditi tik uz tlo. Za lakše vođenje usisne cijevi po tlu dodatno služe kotačići za vođenje (9) na donjem završetku usisne cijevi.

7.2. Podešavanje dodatne ručke (sl. 5)

Otklopite polugu (sl. 5/poz. A).

Sad stavite dodatnu ručku (sl. 5/poz. 3) u željeni položaj i ponovno zaklopite polugu.

7.3. Priključivanje i uključivanje uređaja (sl. 6)

Uređaj se može priključiti na svaku utičnicu s osiguračem od min. 10 A (s izmjeničnim naponom od 230 V). Utičnicu osigurajte zaštitnom diferencijalnom sklopkom (FI). Isklopna struja smije iznositi maks. 30 mA.

- Utikač uređaja utakните u spojku priključnog kabela uređaja (produžetak).
- Priključni kabel osigurajte isporučenim mehanizmom za sprječavanje zatezanja koji postoji na uređaju, kao što je prikazano na slici (sl. 6).
- Za uključivanje pritisnite sklopku za uključivanje/isključivanje (5) i držite je pritisnutu.
- Za isključivanje pustite sklopku za uključivanje/isključivanje.

HRV**7.4 Odabir vrste pogona****7.4.1 Usisavanje (sl. 7)**

Okrenite polugu (8) sasvim ulijevo na "usisavanje". To se može izvesti kad stroj miruje i kad radi.

7.4.2 Puhanje (sl. 7)

- Okrenite polugu (8) sasvim udesno na "puhanje". To se može izvesti kad stroj miruje i kad radi.
- Usmjerite zračni mlaz prema naprijed i polako se krećite kako biste otuhalili lišće ili vrtno otpatke odnosno uklonili ih s teško pristupačnih mjesta.
- Pažnja!!
Prije puhanja ispraznite sabirnu vreću. U suprotnom usisani sadržaj može ponovno izletjeti van.

7.5 Pražnjenje sabirne vreće (sl. 1)

Pravovremeno ispraznite sabirnu vreću (7). Kod visokog stupnja napunjenosti znatno se smanjuje učin usisavanja. Organske otpatke odlažite za kompostiranje.

- Isključite uređaj i izvucite mrežni utikač.
- Otvorite patent zatvarač na sabirnoj vreći (7) i istresite usisano lišće i otpatke.
- Ponovno zatvorite patent zatvarač na vreći za sakupljanje (7).

7.6 Regulacija broja okretaja (sl. 8a)

Uređaj je opremljen elektroničkom regulacijom broja okretaja. Za to okrenite regulator broja okretaja (sl. 8a/poz. 10) na željenu poziciju. Pokrećite uređaj samo s nužnim brojem okretaja i ne puštajte da bez potrebe radi s velikim brojem okretaja.

8. Zamjena mrežnog kabela

Ako se kabel za priključivanje ovog uređaja na strujnu mrežu ošteti, mora ga zamijeniti proizvođač ili njegova servisna služba ili slično kvalificirana osoba kako bi se izbjegle opasnosti.

9. Čišćenje, održavanje i naručivanje rezervnih dijelova

Prije svih radova čišćenja izvucite mrežni utikač.

9.1 Čišćenje

- Zaštitne naprave, otvore za zrak i kućište motora držite što čistijima od prašine i prljavštine. Istrljajte uređaj čistom krpom ili ga ispušite komprimiranim zrakom pod niskim tlakom.
- Preporučujemo da uređaj očistite nakon svake uporabe.
- Redovito čistite uređaj vlažnom krpom i s malo sapunice. Ne koristite sredstva za čišćenje ni otapala; ona mogu oštetiti plastične dijelove uređaja. Pripazite na to da u unutrašnjost uređaja ne dospije voda.
- Nakon završetka rada skinite sabirnu vreću, izvrtite je i temeljito očistite kako biste spriječili nastanak plijesni i neugodnih mirisa.
- Jako zaprljana sabirna vreća može se oprati vodom i sapunom.
- U slučaju teške pokretljivosti patent zatvarača utrljajte sapun u zupce zatvarača.
- Nečistoće na cijevi za usisavanje/puhanje uklonite četkom.
- Zaprljanost lišćem i otpacima može otežati pokretljivost poluge za preklapanje (puhanje/usisavanje). U tom slučaju višekratnim preklapanjem s usisavanja na puhanje ponovno se postiže pokretljivost poluge.
- U svrhu čišćenja unutrašnjosti kućišta otpustite vijčani spoj (sl. 8a/poz. A) i skinite poklopac (sl. 8a/poz. B). Za čišćenje ne koristite sredstva za čišćenje niti tekućine. Naslage uklonite četkom, suhom krpom ili komprimiranim zrakom. Kod montiranja poklopca pazite na to da se kukica na donjem kraju poklopca (sl. 8b/poz. A) zakvači u odgovarajući otvor u kućištu (sl. 8b/poz. B).
Pozor: U slučaju neispravno zatvorenog poklopca uređaj neće funkcionirati, mikrosklopka prekida strujno napajanje. Zbog toga uvijek obratite pozornost na učvršćenost poklopca i ispravnu pritegnutost vijaka.

9.2 Održavanje

- Kod eventualno nastalih smetnji uređaj predajte na kontrolu samo ovlaštenom stručnjaku odnosno servisnoj službi.
- U unutrašnjosti uređaja nema dijelova koje bi trebalo održavati.

9.3 Naručivanje rezervnih dijelova:

Kod naručivanja rezervnih dijelova trebali biste navesti sljedeće podatke:

- tip uređaja
- broj artikla uređaja
- identifikacijski broj uređaja
- broj potrebnog rezervnog dijela

Aktualne cijene nalaze se na web stranici
www.isc-gmbh.info

10. Zbrinjavanje u otpad i recikliranje

Uređaj je zapakiran kako bi se tijekom transporta spriječila oštećenja. Ova pakovina je sirovina i može se ponovno upotrijebiti ili predati na reciklažu. Uređaj i njegov pribor sastavljeni su od raznih materijala, kao npr. metal i plastika. Neispravne sklopove odložite u specijalni otpad. Raspitajte se u specijaliziranoj trgovini ili općinskoj upravi!

11. Skladištenje

Čuvajte uređaj i njegov pribor na tamnom i suhom mjestu bez mogućnosti smrzavanja kao i djeci nepristupačnom mjestu. Optimalna temperatura skladištenja mora biti između 5 i 30 °C. Čuvajte elektroalat u originalnoj pakovini.

HRV

12. Plan traženja greške

Greška	Mogući uzrok	Uklanjanje
uredjaj ne radi	nema struje u utikaču neispravan kabel odspojeni priključci na motoru usisno crijevo nije ispravno montirano Poklopac za čišćenje nije pravilno montiran	provjeriti kabel i osigurač provjeriti na kontrolu u servisnu službu obratiti pažnju na ispravnu montažu Izvršite pravilnu montažu

⚠ Pozor!

Při používání přístrojů musí být dodržována určitá bezpečnostní opatření, aby se zabránilo zraněním a škodám. Přečtěte si proto pečlivě tento návod k obsluze/bezpečnostní pokyny. Dobře si ho/je uložte, abyste měli tyto informace kdykoliv po ruce. Pokud předáte přístroj jiným osobám, předejte s ním prosím i tento návod k obsluze/bezpečnostní pokyny. Nepřebíráme žádné ručení za škody a úrazy vzniklé v důsledku nedodržování tohoto návodu k obsluze a bezpečnostních pokynů.

1. Bezpečnostní pokyny:**Úvod**

- Přečtěte si pečlivě tento návod k obsluze. Seznamte se s řídicími a regulačními zařízeními a řádným používáním přístroje.
- Tento přístroj není určen k tomu, aby ho obsluhovaly osoby (včetně dětí) s omezenými fyzickými, sensorickými nebo duševními schopnostmi nebo s nedostatkem zkušeností a/nebo s nedostatkem znalostí, leda že by byly pod dohledem osoby odpovědné za jejich bezpečnost nebo od ní obdržely pokyny, jak přístroj používat. Děti by měly být pod dohledem, aby bylo zaručeno, že si nebudou s přístrojem hrát.
- Nikdy nenechte děti přístroj používat.
- Nikdy nedovolte osobám, které návod k použití neznají, přístroj používat. Místní předpisy mohou stanovit minimální stáří uživatele.
- Nikdy přístroj nepoužívejte, pokud jsou v jeho blízkosti osoby, obzvláště děti, nebo domácí zvířata.
- Uživatel je zodpovědný za zranění nebo ohrožení, které se může přihodit třetím nebo jejich majetku.

Příprava

- Při používání přístroje vždy nosit pevnou obuv a dlouhé kalhoty.
- Nenoste široké oblečení a šperky, mohly by být zachyceny sacím otvorem. Při práci na volném prostranství jsou vhodné gumové rukavice a pevná neklouzající obuv. V případě dlouhých vlasů noste vlasovou síťku.
- Při práci noste ochranné brýle.
- Při prašných pracích používejte masku na ochranu dýchacích cest.
- Před každým použitím zkontrolujte přístroj, přípojné vedení a prodlužovací kabel. Pracujte pouze s bezvadným a nepoškozeným přístrojem. Poškozené díly musí být okamžitě vyměněny odborným elektrikářem.

- Nikdy přístroj nepoužívejte s poškozenými ochrannými zařízeními nebo stínícími kryty nebo chybějícími bezpečnostními zařízeními, jako jsou odváděcí a/nebo záchytná zařízení trávy.
- Při práci na volném prostranství smí být používány pouze schválené prodlužovací kabely. Použité prodlužovací kabely musí vykazovat minimální průřez 1,5 mm². Zástrčky musí vykazovat ochranné kontakty a být chráněné proti stříkající vodě.

Provoz

- Přípojné vedení přístroje vést vždy směrem dozadu od přístroje.
- Pokud je síťový nebo prodlužovací kabel poškozen; vytáhněte zástrčku ze zásuvky.
- Nenoste přístroj za kabel.
- Vytáhněte zástrčku ze zásuvky:
 - pokud přístroj nepoužíváte, transportujte ho nebo ho nechte bez dozoru;
 - pokud přístroj kontrolujete, čistíte jej nebo odstraňujete zablokování;
 - když provádíte čistící nebo údržbové práce nebo vyměňujete příslušenství;
 - po kontaktu s cizími tělesy nebo při abnormálních vibracích
- Používejte nářadí pouze za denního světla nebo při dostatečném umělém osvětlení.
- Nepodceňovat sílu. Vždy dbát o bezpečný postoj a udržovat rovnováhu.
- Vyhýbejte se, pokud možno, používání přístroje v mokré trávě.
- Obzvláště na svazích dbejte na bezpečný postoj.
- Vždy jít, nikdy neběhat.
- Udržujte větrací otvory vždy čisté.
- Sací/foukací otvor nikdy nesměřovat na osoby a zvířata.
- Stroj smí být používán pouze v rozumnou dobu – ne časně zrána nebo pozdě večer, kdy by mohly být rušeny jiné osoby. Je třeba dodržovat časy určené místními úřady.
- Stroj by měl být při práci provozován při co nejnižších otáčkách motoru.
- Před začátkem foukání je třeba hráběmi a smetákem uvolnit cizí tělesa.
- Při prašných podmínkách povrch lehce navlhčit, pokud je k dispozici, používat kropicí přídavný díl.
- Používat celkový nástavec s foukacími tryskami, aby mohl proud vzduchu pracovat blízko země.
- Dávejte pozor na děti, domácí zvířata, otevřená okna a odfukujte cizí tělesa bezpečně pryč.

CZE**Údržba a uložení**

- Starejte se o to, aby všechny matice, šrouby a čepy byly vždy pevně utaženy, abyste měli jistotu, že se přístroj nachází v bezpečném provozním stavu.
- Používejte pouze originální náhradní díly a příslušenství.
- Používat pouze náhradní řezací nástroje stejného typu.
- Z bezpečnostních důvodů vyměňte opotřebované nebo poškozené díly.
- Nepoužívané elektrické nářadí by mělo být uloženo na suchém místě.
- Pokud je síťové napájecí vedení poškozeno, musí být nahrazeno výrobcem nebo jeho zákaznickým servisem nebo kvalifikovanou osobou, aby se zabránilo nebezpečím.

Přístroj může být připojen na každou zásuvku s ochranným kontaktem (230 V střídavé napětí) jištěnou min. 10 A. Zásuvka musí být jištěna ochranným spínačem proti chybnému proudu (FI). Spouštěcí proud smí činit max. 30 mA.

⚠ VAROVÁNÍ!

Přečtěte si všechny bezpečnostní pokyny a instrukce. Zanedbání při dodržování bezpečnostních pokynů a instrukcí mohou mít za následek úder elektrickým proudem, požár a/nebo těžká zranění. Všechny bezpečnostní pokyny a instrukce si uložte pro budoucí použití.

Bezpečnostní pictogramy na přístroji (obr. 9)

1. Před uvedením do provozu přečíst návod k použití.
2. Nepoužívat přístroj za deště nebo sněhu. Přístroj chránit před vlhkostí.
3. Nepouštět třetí do oblasti nebezpečí přístroje
4. Nosit ochranu zraku a sluchu.
5. Při čistících a údržbových pracích přístroj vypnout a vytáhnout síťovou zástrčku.
6. Rotující díly! Nedávejte ruce a nohy do blízkosti otvorů.

2. Popis přístroje (obr. 1/2)

1. Sací trubka vpředu
2. Sací trubka vzadu
3. Přídavná rukojeť
4. Popruh
5. Za-/vypínač
6. Síťové vedení
7. Sběrací vak
8. Přepínač sání/foukání
9. Vodicí kolečka
10. Regulátor otáček
11. Nosič koleček
12. Šrouby pro montáž sací trubky
13. Šrouby pro montáž krytu
14. Dodatečná tryska
15. Nástavec na hrabání

3. Rozsah dodávky

- Otevřete balení a přístroj opatrně vyjměte z balení.
- Odstraňte obalový materiál a ochrany balení / dopravní pojistky (jsou-li k dispozici).
- Překontrolujte, zda je rozsah dodávky úplný.
- Zkontrolujte přístroj a příslušenství, zda nebyly při přepravě poškozeny.
- Balení si pokud možno uložte až do uplynutí záruční doby.

POZOR

Přístroj a obalový materiál nejsou dětská hračka! Děti si nesmějí hrát s plastovými sáčky, fóliemi a malými díly! Hrozí nebezpečí spolknutí a udušení!

- Originální návod k obsluze

4. Použití podle účelu určení

Sběrač/foukač listí je určen pouze pro úklid listí a zahradních odpadů jako je tráva a malé větve. Jiné použití není povoleno.

Přístroj smí být používán pouze podle svého účelu určení. Každé další, toto překračující použití, neodpovídá použití podle účelu určení. Za z toho vyplývající škody nebo zranění všeho druhu ručí uživatel/obsluhující osoba a ne výrobce.

Dbejte prosím na to, že naše přístroje nebyly podle svého účelu určeny konstruovány pro živnostenské, řemeslnické nebo průmyslové použití. Nepřebíráme proto žádné ručení, pokud je přístroj používán v živnostenských, řemeslných nebo průmyslových podnicích a při srovnatelných činnostech.

5. Technická data

Motor na střídavý proud	230 V~ 50 Hz
Výkon	2 600 W
Otáčky naprázdno n_0	6500-13 000 min ⁻¹
Třída ochrany	II/□
Rychlost vzduchu	290 km/h
Sací výkon	1 080 m ³ /h
Objem sběracího vaku	cca 45 l
Hladina akustického výkonu L_{WA}	103,6 dB (A)
Nejistota K	1,0 dB (A)
Hladina akustického tlaku L_{pA}	92,3 dB (A)
Vibrace a_{hv}	5,0 m/s ²
Nejistota K	1,5 m/s ²
Hmotnost	6,7 kg

6. Před uvedením do provozu

Před připojením se ujistěte, zda údaje na typovém štítku souhlasí s údaji sítě.

Než začnete na přístroji provádět nastavení, vždy vytáhněte síťovou zástrčku ze zásuvky.

6.1. Montáž sací trubky (obr. 3a-3g)

- Přední a zadní sací trubku spojit dohromady (obr. 3a) a sešroubovat pomocí šroubu (obr. 3b/pol. 12).
- Nyní kompletní sací trubku zasunout do krytu motoru (obr. 3c) a sešroubovat pomocí šroubů (obr. 3d/pol. 12/13).
- Nosič koleček (obr. 3e/pol. 11) nasunout na přední sací trubku až na doraz (obr. 3e/pol. A) a upevnit pomocí šroubu (obr. 3e/pol. 13).
- Odebrat křídlový šroub (obr. 3f/pol. A) a upevnit osu kola (obr. 3f/pol. 9) pomocí křídlového šroubu.
- Při povoleném křídlovém šroubu může být osa kola výškově nastavena a tak přizpůsobena příslušným požadavkům. Poté opět utáhnout křídlový šroub.

Pokyn: Dbejte prosím na to, aby byly před upevněním na přístroj vždy nejdříve pevně spojeny sací trubky, které poté už nesmí být rozpojeny!

6.2. Montáž sběracího vaku (obr. 4a+4b)

Zavěste prosím háček na sací trubku (obr. 4a). Poté nasuňte sběrací vak na hrdlo na krytu motoru (obr. 4b) a dbejte přitom na slyšitelné zacvaknutí.

6.3. Montáž dodatečné trysky (obr. 4c-4e)

Nástavec ploché trysky (obr. 4e/pol. A) je vhodný k rychlému vysávání velkých ploch. Nástavec na hrabání (obr. 4d/pol. 15) je vhodný k vysávání travnatých ploch.

Pozor: Dodatečná tryska funguje pouze v provozu vysávání (viz 7.4).

Pomocí obou rýhovaných šroubů (obr. 4c/pol. A) namontovat nástavec na dodatečnou trysku. Poté dodatečnou trysku nasunout na přední konec sací trubky (obr. 4e).

Uvedte přístroj do provozu teprve tehdy, pokud jste provedli kompletní montáž. Před každým uvedením do provozu je třeba zkontrolovat napájecí vedení přístroje, zda nevykazuje příznaky poškození. Používáno smí být pouze vedení v bezvadném stavu.

7. Obsluha

7.1. Nastavit délku popruhu (obr. 1)

Délku popruhu na nošení (4) nastavit tak, aby mohla být sací trubka vedena těsně nad zemí. Dodatečně slouží k lehkému vedení sací trubky po zemi vodící kolečka (9) na spodním konci sací trubky.

7.2. Přestavení přídatné rukojeti (obr. 5)

Páčku (obr. 5/pol. A) odklopením uvolnit. Nyní nastavit přídatnou rukojeť (obr. 5/pol. 3) do požadované polohy a páčku opět zaklapnout.

7.3. Připojení a zapnutí přístroje (obr. 6)

Přístroj může být připojen na každou zásuvku jistěnou min. 10 A (s 230 V střídavým napětím). Zásuvku je třeba zajistit ochranným vypínačem proti chybnému proudu (FI). Spouštěcí proud smí být max. 30 mA.

- Zastrčit přístrojovou zástrčku do vidlice napájecího vedení přístroje (prodloužení).
- Napájecí vedení přístroje zajistit podle obrázku pomocí odlehčení od tahu kabelu umístěného na přístroji (obr. 6).
- Na zapnutí stlačit za-/vypínač (5) a držet ho zmáčknutý.
- Na vypnutí za-/vypínač pustit.

CZE**7.4 Zvolit druh provozu****7.4.1 Nasávání (obr. 7)**

Páčku (8) otočte zcela doleva na "Saugen" (nasávat). Toto je možné provést jak při vypnutém, tak běžícím přístroji.

7.4.2 Foukání (obr. 7)

- Páčku (8) otočte zcela doprava na "Blasen" (foukat). Toto je možné provést jak při vypnutém, tak běžícím přístroji.
- Nasměrujte proud dopředu a pohybujte se pomalu, abyste listí nebo zahradní odpad sfoukli na hromadu, popř. jej odstranili z těžko přístupných míst.
- **Pozor!!**
Před foukáním vyprázdněte vak. Jinak by mohl být vyfoukán již nasátý materiál.

7.5 Vyprázdnit vak (obr. 1)

Vyprázdněte vak (7) včas. Při velkém naplnění klesá zřetelně sací výkon. Organické odpady dejte na kompost.

- Přístroj vypnout a vytáhnout síťovou zástrčku.
- Zip na vaku (7) rozepnout a vysypat nasátý materiál.
- Zip na sběracím vaku (7) opět zapnout.

7.6 Regulace počtu otáček (obr. 8a)

Přístroj je vybaven elektronickou regulací počtu otáček. K tomu otočte regulátor počtu otáček (obr. 8a/pol. 10) do požadované polohy. Provozujte přístroj pouze s potřebným počtem otáček a nenechávejte ho zbytečně běžet při moc vysokých otáčkách.

8. Výměna síťového napájecího vedení

Pokud je síťové napájecí vedení poškozeno, musí být nahrazeno výrobcem nebo jeho zákaznickým servisem nebo kvalifikovanou osobou, aby se zabránilo nebezpečím.

9. Čištění, údržba a objednání náhradních dílů

Před všemi čistícími pracemi vytáhněte síťovou zástrčku.

9.1 Čištění

- Udržujte bezpečnostní zařízení, větrací otvory a kryt motoru tak prostě prachu a nečistot, jak jen to je možné. Otřete přístroj čistým hadrem nebo ho profoukněte stlačeným vzduchem při nízkém tlaku.
- Doporučujeme přímo po každém použití přístroj vyčistit.
- Pravidelně přístroj čistěte vlhkým hadrem a trochou mazlavého mýdla. Nepoužívejte žádné čisticí prostředky nebo rozpouštědla, mohlo by dojít k poškození plastových částí přístroje. Dbejte na to, aby se dovnitř přístroje nedostala voda.
- Po ukončení práce sejmout vak, obrátit ho naruby a důkladně vyčistit, aby se zabránilo vzniku plísně a nepříjemného zápachu.
- Silně znečištěný vak může být vyprán vodou a mýdlem.
- Pokud se nechá zip jen těžko rozepnout, zip natřít suchým mýdlem.
- Sací/foukací trubku vyčistit při znečištění pomocí kartáčku.
- Z důvodů znečištění nasávaným materiálem může být ztížen chod přepínací páčky (nasávání/vyfukování). V tomto případě se po několikerém přepnutí z nasávání na foukání chod páčky opět obnoví.
- Na čištění vnitřku krytu uvolnit šroubení (obr. 8a/pol. A) a odebrat víko (obr. 8a/pol. B). Na čištění nepoužívejte žádné čisticí prostředky nebo tekutiny. Odstraňte usazeniny pomocí kartáčku, suchého hadru nebo stlačeného vzduchu. Při montáži víka dbejte na to, aby byl výstupek na spodním konci víka (obr. 8b/pol. A) zaveden do odpovídajícího otvoru v krytu (obr. 8b/pol. B).
Pozor: Přístroj nefunguje při nesprávně uzavřeném víku, mikrospínač přeruší zásobování proudem. Proto vždy dbát na pevnost víka a správné sešroubování.

9.2 Údržba

- Pokud se eventuálně vyskytnou poruchy na přístroji, nechejte přístroj překontrolovat pouze u odborníka nebo dílnou zákaznického servisu.
- Uvnitř přístroje se nevyskytují žádné další, údržbu vyžadující, díly.

9.3 Objednání náhradních dílů:

Při objednávce náhradních dílů je třeba uvést následující údaje:

- Typ přístroje
- Číslo výrobku přístroje
- Identifikační číslo přístroje
- Číslo náhradního dílu požadovaného náhradního dílu

Aktuální ceny a informace naleznete na www.isc-gmbh.info

10. Likvidace a recyklace

Přístroj je uložen v balení, aby bylo zabráněno poškození při přepravě. Toto balení je surovina a tím znovu použitelné nebo může být dáno zpět do cirkulace surovin. Přístroj a jeho příslušenství jsou vyrobeny z rozdílných materiálů, jako např. kov a plasty. Defektní součástky odevzdejte k likvidaci zvláštních odpadů. Zeptejte se v odborné prodejně nebo na místním zastupitelství!

11. Uložení

Skladujte přístroj a jeho příslušenství na tmavém, suchém a nezamrzajícím místě a mimo dosah dětí. Optimální teplota uložení leží mezi 5 a 30 °C. Uložte elektrický přístroj v originálním balení.

CZE**12. Plán hledání chyb**

Chyba	Možná příčina	Odstranění
Přístroj se nerozeběhne	žádný proud v zástrčce defektní kabel přípojky na motoru uvolněné sací trubka není správně namontovaná Čistící víko není správně namontováno.	překontrolovat vedení a pojistky překontrolovat nechat překontrolovat zákaznickým servisem Dbát na správnou montáž Dbát na správnou montáž

⚠ Pozor!

Pri uporabi naprav je potrebno upoštevati preventivne varnostne ukrepe, da bi tako preprečili poškodbe in škodo na napravi. Zato ta navodila skrbno preberite. Ta varnostna navodila shranite dobro, da Vam bodo informacije vsak čas na razpolago. V primeru, da bi to napravo predali drugim osebam, Vas prosimo, da ta navodila za uporabo izročite skupaj z napravo. Mi ne prevzemamo nobene odgovornosti za nesreče ali škodo, ki bi nastala zaradi neupoštevanja teh navodil in varnostnih navodil.

1. Varnostni napotki**Uvodni napotki**

- Skrbno preberite ta navodila za uporabo. Seznanite se z opremo za krmiljenje ali reguliranje in s pravilno uporabo naprave.
- Ta naprava ni namenjena, da bi jo uporabljale osebe (vključno otroci) z omejenimi fizičnimi, senzoričnimi ali duševnimi sposobnostmi ali zaradi pomanjkanja izkušenj in/ali pomanjkanja znanja razen, če so pod nadzorom za njihovo varnost pristojne osebe ali, če so prejele od takšne osebe navodila kako uporabljati napravo. Otroci morajo biti pod nadzorom, da bo zagotovljeno, da se ne bodo igrali z napravo.
- Nikoli ne pustite, da bi otroci uporabljali to napravo.
- Nikoli ne dovolite uporabljati napravo osebam, ki niso seznanjene s temi navodili za uporabo. Lokalni predpisi lahko predpisujejo najmanjšo zahtevano starost uporabnikov.
- Nikoli ne uporabljajte naprave, če se v bližini nahajajo osebe, predvsem pa otroci ali domače živali.
- Uporabnik je odgovoren za nezgode ali ogrožanja tretjih oseb ali njihove lastnine.

Priprava

- Pri uporabi naprave zmeraj nosite čvrsto obuvalec in dolge hlače.
- Ne nosite ohlapnih oblačil ali nakita, ker lahko le-te zagrabijo sesalna odprtina. Pri delu na prostem priporočamo uporabo gumijastih rokavic in obuvalec, ki ne drsi. Če imate dolge lase, uporabljajte mrežico za lase.
- Pri delu uporabljajte zaščitna očala.
- Pri delu, kjer nastaja prah, uporabljajte zaščitno masko za dihanje
- Pred vsako uporabo preverite napravo, priključni kabel in kabelski podaljšek. Delajte samo z brezhibno in nepoškodovano napravo. Poškodovane dele mora takoj zamenjati elektro

strokovnjak.

- Nikoli ne uporabljajte naprave s poškodovano varnostno-zaščitno opremo ali z manjkajočimi varnostnimi pripravami za odklanjanje in / ali lovljenje trave
- Pri delu na prostem smete uporabljati samo v ta namen dovoljene kabelske podaljške. Uporabljeni kabelski podaljški morajo imeti presek žice najmanj 1,5 mm². Vtične povezave morajo imeti zaščitne kontakte in biti zavarovane pred pršečo vodo.

Uporaba

- Priključni električni kabel mora biti zmeraj speljan nazaj proč od naprave.
- Če se električni kabel ali kabelski podaljšek poškoduje, potegnite električni vtičnik iz električne vtičnice.
- Naprave ne prenašajte za električni kabel.
- Potegnite električni vtičnik iz električne vtičnice:
 - če naprave ne uporabljate, če jo transportirate ali puščate brez nadzora;
 - če napravo preverjate, čistite ali odstranjujete ovire;
 - če izvajate čiščenje ali vzdrževanje naprave ali, če zamenjate pribor;
 - po kontaktu s tujimi predmeti ali v primeru neobičajnih vibracij.
- Orodje uporabljajte samo pri dnevni svetlobi ali pri zadostni umetni razsvetljavi
- Ne podcenjujte moči naprave. Zmeraj poskrbite za varni položaj telesa in za ravnotežje
- Po možnosti ne uporabljajte naprave v mokri travi.
- Posebej pazite na varni položaj pri delu na pobočjih.
- Zmeraj hodite pri delu, nikoli ne tecite.
- Poskrbite, da bo sesalna odprtina zmeraj čista.
- Sesalne / pihalne odprtine nikoli ne usmerjajte na ljudi ali živali.
- Stroj sme obratovati samo v razumnih časih - ne zgodaj zjutraj ali pozno zvečer, ko bi lahko motili druge ljudi. Upoštevati je potrebno čase obratovanja, ki jih navajajo pristojni lokalni oblastni organi.
- Za izvajanje del naj stroj dela po možnosti z najnižjim številom vrtljajev motorja.
- Pred začetkom pihanja je potrebno sprostiti tuje predmete s pomočjo grabelj in metle.
- V prašnih pogojih je potrebno nekoliko navlažiti površino ali, v kolikor je na voljo, uporabiti pripomoček za zalivanje.
- Uporabljati je potrebno celotni nastavek s pihalno šobo tako, da bo lahko zračni tok deloval blizu po tleh.
- Pazite na otroke, hišne živali, odprta okna in varno odpihujte tuje predmete.

SVN**Vzdrževanje in hramba**

- Poskrbite za to, da bodo zmeraj zategnjene vse matice, vsi vijaki in sorniki in, da se bo naprava zmeraj nahajala v varnem stanju za obratovanje.
- Večkrat preverjajte opremo za lovljenje trave glede obrablenosti in deformacij. Uporabljajte samo pravilno vrsto nadomestnega orodja.
- Uporabljajte samo originalne nadomestne dele in dodatke.
- Neuporabljano električno orodje odlagajte na suho mesto.
- Nepouživané elektrické nářadí by mělo být uloženo na suchém místě.
- Če se priključek za omrežje te naprave poškoduje, ga mora zamenjati izdelovalec, izdelovalčev servis za stranke ali druga ustrezno usposobljena oseba, da ne pride do nevarnih situacij.

Napravo lahko priključujete na vsako električno vtičnico, ki je opremljena z varovalko najmanj 10 A (z izmenično napetostjo 230 V). Električno vtičnico zavarujte z varnostnim stikalom okvarnega toka (FI). Sprožilni tok sme znašati največ 30 mA.

⚠ OPOZORILO!

Preberite varnostne napotke in navodila. Neupoštevanje varnostnih napotkov in navodil ima lahko za posledico električni udar, požar in/ali hude poškodbe. Shranite vse varnostne napotke in navodila za kasnejšo uporabo.

Varnostni piktogrami na napravi (Slika 9)

1. Pred zagonom naprave preberite navodila za uporabo.
2. Ne uporabljajte naprave v dežju ali med sneženjem. Napravo zavarujte pred vlago.
3. Tretje osebe naj se ne zadržujejo v nevarnem območju
4. Uporabljajte zaščito za oči in ušesa.
5. Pred izvajanjem čistilnih in vzdrževalnih opravil izključite napravo in potegnite vtičač iz električne vtičnice.
6. Vrteči se deli! Dlani in stopal ne približujte odprtinam.

2. Opis naprave (sliki 1/2)

1. Sprednja sesalna cev
2. Zadnja sesalna cev
3. Dodatni ročaj
4. Nosilni pas
5. Stikalo za vklop/izklop
6. Omrežni kabel
7. Lovilna vreča
8. Preklopno stikalo za sesanje/pihanje
9. Tekalna kolesa
10. Regulator števila vrtljajev
11. Nosilec kolesa
12. Vijaki za montažo sesalne cevi
13. Vijaki za montažo ohišja
14. Dodatna šoba
15. Vložek za grabljenje

3. Obseg dobave

- Odprite embalažo in previdno vzemite napravo iz embalaže.
- Odstranite embalažni material in embalažne in transportne varovalne priprave (če obstajajo).
- Preverite, če je obseg dobave popoln.
- Preverite morebitne poškodbe naprave in delov pribora, do katerih bi lahko prišlo med transportom.
- Po možnosti shranite embalažo do poteka garancijskega roka.

POZOR

Naprava in embalažni material nista igrača za otroke! Otroci se ne smejo igrati s plastičnimi vrečkami, folijo in malimi deli opreme! Obstaja nevarnost zadušitve in zaužitja takšnih delov materiala!

- Originalna navodila za uporabo

4. Predpisana namenska uporaba

Sesalnik/pihalnik listja je predviden samo za listje in vrtno odpadke, kot so trava in majhne veje. Drugačna uporaba ni dovoljena.

Napravo je dovoljeno uporabljati samo za namene, za katere je bila izdelana. Vsaka drugačna uporaba ni skladna z namenom. Za vsako škodo ali poškodbo, ki pri tem nastanejo, jamči uporabnik/upravljaavec, in ne proizvajalec.

Prosimo, upoštevajte, da naše naprave niso bile zasnovane za uporabo v poklicu, obrti ali industriji. V primerih uporabe naprave v poklicu, obrti in industriji ali podobnih dejavnostih ne prevzemamo jamstva.

5. Tehnični podatki

Motor na izmenični tok	230 V ~ 50 Hz
Moč	2600 Watt
Število vrtljajev v prostem teku n_0	6500 - 13000 min ⁻¹
Zaščitni razred	II/□
Hitrost zraka	290 km/h
Sesalna moč	1080 m ³ /h
Prostornina lovilne vreče	ca. 45 l
Raven hrupa L_{WA}	103,6 dB (A)
Negotovost K	1,0 dB (A)
Raven tlačnega hrupa L_{pA}	92,3 dB (A)
Vibracije a_{hv}	5,0 m/s ²
Negotovost K	1,5 m/s ²
Teža	6,7 kg

6. Pred prvim zagonom

Pred priključitvijo preverite, ali se podatki na tipski tablici ujemajo z omrežnimi podatki.

Preden začnete izvajati nastavitve na napravi, vedno izvlecite omrežni vtič.

6.1. Montaža sesalne cevi (sl. 3a-3g)

- Sprednjo in zadnjo sesalno cev (sl. 3a) vtaknite skupaj in ju privijačite z vijakom (sl. 3b/poz. 12).
- Sedaj popolnoma sesalno cev potisnite v ohišje motorja (sl. 3c) in jo privijačite z vijaki (sl. 3d/poz. 12/13).
- Nosilec koles (sl. 3e/poz. 11) potisnite na sprednjo sesalno cev do omejila (sl. 3e/poz. A) in pritrdite z vijakom (sl. 3e/pol. 13).
- Odstranite krilne vijake (sl. 3f/poz. A) in kolesno os (sl. 3f/poz. 9) pritrdite s krilnimi vijaki.
- Če je krilni vijak zrahljan, lahko kolesno os nastavljate po višini in tako prilagodite vsakokratnim zahtevam. Nato ponovno pritegnite krilni vijak.

Opozorilo: Upoštevajte, da morate pred pritrditvijo na napravi vedno najprej med seboj povezati obe sesalni cevi, ki ju nato več ne smete razstaviti!

6.2. Montaža lovilne vreče (sl. 4a+4b)

Kavelj obesite na sesalno cev (sl. 4a). Nato natakните lovilno vrečo čez priključek na ohišju motorja (sl. 4b) in pazite, da slišno zaskoči.

6.3. Montaža dodatne šobe (sl. 4c-4e)

Ploski šobni nastavek (sl. 4e/poz. A) je primeren za hitro sesanje velikih površin. Vložek za grabljenje (sl. 4d/poz. 15) je primeren za sesanje travnatih površin. Pozor: Dodatna šoba deluje le v sesalnem obratovanju (glejte 7.4).

Čez narebrčena vijaka (sl. 4c/poz. A) montirajte nastavek na dodatno šobo. Dodatno šobo nato potisnite v sprednji konec sesalne cevi (sl. 4e).

Napravo začnite uporabljati šele, ko zaključite s celotno montažo. Pred vsako uporabo je treba pregledati priključni vod naprave, če je morda poškodovan. Uporabljate ga lahko samo v brezhibnem stanju.

7. Upravljanje

7.1. Nastavitev dolžine pasu (Slika 1)

Dolžino nosilnega pasu (4) nastavite tako, da boste lahko vodili sesalno cev tik nad tlom. Za lažje vodenje sesalne cevi po tleh služijo vodilna kolesca (9) na spodnjem koncu sesalne cevi.

7.2. Nastavitev dodatnega ročaja (sl. 5)

Ročico (sl. 5/poz. A) sprostite tako, da jo dvignete. Sedaj dodatni ročaj (sl. 5/poz. 3) spravite v zeleni položaj in ročico znova zaprite.

7.3. Priklop in vklop naprave (sl. 6)

Napravo lahko priključite na katerokoli vtičnico, zavarovano z vsaj 10 A (z 230 V izmenične napetosti). Vtičnica mora biti zavarovana z zaščitnim stikalom za okvarni tok (FI). Sprožilni tok je lahko največ 30 mA.

- Vtič naprave vtaknite v spojko priključnega voda naprave (podaljšek).
- Priključni vod naprave zavarujte s kabelskim razbremenilnim vlekrom na napravi (sl. 6).
- Za vklop naprave pritisnite in zadržite tipko za vklop/izklop (5).
- Za izklop spustite vklopno/izklopno stikalo.

SVN

7.4 Izbira načina uporabe

7.4.1 Sesanje (Slika 7)

Obrnite ročico (8) do konca v levo na "sesanje". To lahko izvršite v stanju mirovanja in tudi v stanju delovanja naprave.

7.4.2 Pihanje (Slika 7)

- Obrnite gumb (8) do konca v desno na "pihanje". To lahko izvršite v stanju mirovanja in tudi v času delovanja naprave.
- Usmerite zračni curek v smeri naprej in se počasi pomikajte tako, da pihate skupaj listje ali vrtno odpadke oziroma le-te odstranjujete iz težko dostopnih mest.
- **Pozor!**
Pred pihanjem izpraznite lovilno vrečko. V nasprotnem bi lahko prišlo do ponovnega izstopanja vsesanega materiala.

7.5 Praznjenje lovilne vrečke (Slika 1)

Pravočasno izpraznite lovilno vrečko (7). Ko je vrečka napolnjena, se učinek sesanja občutno zmanjša. Organske odpadke izpraznite na mesto za kompostiranje.

- Izključite napravo in potegnite vtičak iz električne vtičnice.
- Odprite zadrgo na lovilni vrečki (7) in iztesite vsesani material.
- Znova zaprite zadrgo na lovilni vreči (7).

7.6 Regulator števila vrtljajev (sl. 8a)

Naprava je opremljena z elektronskim regulatorjem števila vrtljajev. Pri tem regulator (sl. 8a/poz. 10) obrnite na zeleni položaj. Napravo uporabljajte le z ustreznim številom vrtljajev in ne pustite, da po nepotrebnem deluje s preveliko hitrostjo.

8. Menjava priključka za omrežje

Če se priključek za omrežje te naprave poškoduje, ga mora zamenjati izdelovalec, izdelovalčev servis za stranke ali druga ustrezno usposobljena oseba, da ne pride do nevarnih situacij.

9. Čiščenje, vzdrževanje in naročanje rezervnih delov

Pred vsemi čistilnimi deli izklopite električni vtičak iz električne priključne vtičnice.

9.1 Čiščenje

- Zaščitne naprave, zračne reže in ohišje motorja vzdržujte v karseda čistem stanju. Napravo zdrgnite s čisto krpo ali pa jo izpihajte s komprimiranim zrakom (pod nizkim pritiskom).
 - Priporočamo, da napravo očistite takoj po vsaki uporabi.
 - V rednih intervalih napravo očistite tudi z mokro krpo in mazavim milom. Ne uporabljajte nobenih čistilnih sredstev ali razredčil; ta sredstva lahko začnejo nažirati dele iz umetne mase. Pazite na to, da voda ne more prodreti v notranjost naprave.
 - Po končanem delu snemite lovilno vrečko, jo obrnite in temeljito očistite tako, da boste preprečili nastajanje plesni in neprijetnega vonja.
 - Močno umazano lovilno vrečko lahko operete z vodo in milom.
 - Če se zadruga težko odpira in zapira, jo natrite s suhim milom.
 - Sesalno/pihalno cev očistite s krtačo.
 - Delovanje preklopne ročice (sesanje/pihanje) lahko postane oteženo zaradi umazanije, ki jo povzroči sesani material. V takšnem primeru ponovno sprostite delovanje preklopne ročice tako, da večkrat preklopite sesanje - pihanje.
 - Za čiščenje notranjosti ohišja odпустite privijačenja (sl. 8a/poz. A) in snemite pokrov (sl. 8a/pol. B). Za čiščenje ne uporabljajte čistil ali tekočin. Nakopičeno umazanijo odstranite s ščetko, suho krpo ali stisnjenim zrakom. Pri montaži pokrova vedno pazite, da se vlaga na spodnjem koncu pokrova (sl. 8b/poz. A) spelje v ustrezno odprtino v ohišju (sl. 8b/poz. B).
- Pozor: Naprava ni primerna za uporabo, če pokrov ni pravilno zaprt, zato mikrostikalo prekine dovod električnega toka. Vedno pazite na pravilno namestitvev pokrova in pravilno privijačenje.**

9.2 Vzdrževanje

- V primeru nastalih motenj predajte napravo na popravilo samo pooblaščenemu strokovnjaku oziroma v kontrolo v servisno delavnico.
- V notranjosti naprave se ne nahajajo nobeni deli, kateri bi terjali vzdrževanje.

9.3 Naročanje rezervnih delov:

Pri naročilu rezervnih delov navedite naslednje podatke:

- Tip stroja
- Številka artikla/stroja
- Identifikacijska številka stroja
- Številka rezervnega dela, ki ga naročate

Aktualne cene in informacije najdete na spletni strani www.isc-gmbh.info

10. Odstranjevanje in reciklaža

Naprava je ovita v ovojnino, da bi preprečili poškodovanje zaradi transporta. Ta ovojnina je surovina in jo kot tako lahko ponovno uporabimo ali pa jo predamo v reciklažo.

Naprava in njegov pribor so sestavljeni iz različnih materialov, kot n.pr. kovina in umetna masa. Defektne konstrukcijske dele predajte na deponijo za posebne odpadke. Povprašajte v strokovni trgovini ali pri občinski upravi!

11. Skladiščenje

Napravo in pribor za napravo skladiščite na temnem, suhem in pred mrazom zaščitenem in za otroke nedostopnem mestu. Optimalna skladiščna temperatura je med 5 in 30 °C. Električno orodje shranjujte v originalni embalaži..

SVN

12. Načrt iskanja napak

Možna napaka	Vzrok	Odprava napake
Naprava se ne zažene	v vtičnici ni toka defekten kabel sproščeni priključki na motorju sesalna cev ni montirana pravilno Pokrov za čiščenje ni pravilno montiran.	preverite napeljavo in varovalke preverite pustite, da to preveri delavnica servisne službe Pazite na pravilno montažo Pazite na pravilno montažo

⚠ Dikkat!

Yaralanmaları ve maddi hasarları önlemek için aletler ile çalışırken bazı iş güvenliği talimatlarına riayet edilecektir. Bu nedenle Kullanma Talimatını dikkatlice okuyunuz. İçerdiği bilgilere her zaman erişebilmek için Kullanma Talimatını iyi bir yerde saklayınız. Aleti başka kişilere ödünç verdiğinizde bu Kullanma Talimatını da alet ile birlikte verin. Kullanma Talimatında açıklanan bilgiler ve güvenlik uyarılarına riayet edilmemesinden kaynaklanan iş kazaları veya maddi hasarlardan herhangi bir sorumluluk üstlenmeyiz.

1. Güvenlik Uyarıları**Bilgilendirme**

- Kullanma talimatını dikkatlice okuyun. Aletin kumanda veya ayar donanımları ile düzenli kullanılması hakkında bilgi edinin.
- Bu cihazın kısıtlı fiziksel, sensörük veya zihinsel özelliklere kişiler veya tecrübesiz ve/veya gerekli bilgiye sahip olmayan kişiler (çocuklar dahil) tarafından kullanılması yasaktır. Bu kişilerin ancak, kendi güvenlikleri için tayin edilmiş görevliler tarafından gözetim altında tutulduğunda veya bu kişiler tarafından cihazı nasıl kullanacaklarına dair bilgi verildiğinde cihazı kullanmalarına izin verilmiştir. Cihaz ile oynamalarını önlemek için çocuklar cihazı kullanırken gözetim altında tutulmalıdır.
- Aletin çocuklar tarafından kullanılması kesinlikle yasaktır.
- Bu kullanma talimatını okumamış ve aletin kullanımı hakkında bilgisi olmayan kişilerin aleti kullanmalarına kesinlikle izin vermeyin. Yerel yönetimlerce belirlenmiş olan asgari kullanma yaşına riayet edin.
- Başka kişiler, özellikle çocuklar veya ev hayvanları yakında olduğunda aleti kullanmayın.
- Kullanıcı, üçüncü şahıslara veya mallarına karşı olası iş kazaları ve aletten kaynaklanacak tehlikelerden sorumludur.

Hazırlık

- Aleti kullanırken daima sağlam iş ayakkabısı ve uzun pantolon giyin.
- Bol elbise giymeyin ve takı takmayın. Akis takdirde bunlar aletin emme borusu tarafından içeri çekilebilir. Açık havada yapılan çalışmalarda lastik eldiven ve kaymayan ayakkabı giyilmesi tavsiye edilir. Saçlarınız uzun olduğunda saç ağı takın.
- Çalışmalarınızda iş gözlüğü takın.
- Toz oluşan çalışmalarda toz maskesi kullanın.

- Aleti kullanmadan önce daima elektrik kablosu ve uzatma kablosunu kontrol edin. Sadece mükemmel durumda ve hasarlı olmayan alet ile çalışın. Aletin hasarlı parçaları derhal yetkili uzman elektrikçi tarafından değiştirilecektir.
- Aleti kesinlikle koruma donanımları, blendajları hasarlı veya örneğin yön değiştirme ve/veya çim tutma donanımı gibi emniyet donanımları eksik şekilde kullanmayın.
- Açık havada çalışırken yalnızca uygun ve ilgili şekilde işaretlenmiş olan uzatma kablosu kullanın. Asgari kablo kesitininin 1,5 mm² olmasına dikkat edin. Fiş bağlantıları koruyucu kontakta sahip olmalı ve suya karşı korunmuş olmalıdır.

Çalıştırma

- Aletin elektrik kablosunu daima aletin arkasında tutun.
- Elektrik veya uzatma kablosu hasarlı olduğunda kablonun fişini prizden çıkarın.
- Aleti kesinlikle kablosundan tutarak taşımayın
- Aşağıdaki durumlarda elektrik kablosunun fiş prizden çıkarılacaktır:
 - Aleti kullanmadığınızda, taşırken veya alet gözetimsiz bırakıldığında;
 - Aleti kontrol, temizleme çalışmaları veya blokajları kaldırırken;
 - Temizleme veya bakım çalışmalarını gerçekleştirirken veya aksesuarları değiştirirken;
 - Yabancı maddeler ile temas edildiğinde veya alet üzerinde anormal titreşimler olduğunda
- Aletleri sadece gün ışığında veya yeterli ışık ortamında kullanın
- Alet tarafından kaynaklanan kuvveti hafife almayın. Daima alet ile aranızda güvenli bir mesafe bırakın ve dengeli durun
- Mümkün olduğunca ıslak çim üzerinde çalışmaktan kaçının.
- Özellikle eğimli arazilerde çalışırken emniyetli durmaya dikkat edin.
- Çalışırken daima yürüyün ve koşmayın.
- Havalandırma deliklerini daima temiz tutun.
- Emme ve üfleme deliklerini kesinlikle insan ve hayvanlara doğru yöneltmeyin.
- Diğer insanları rahatsız etmemek için makine, sabah erken veya akşam geç saatlerde çalıştırılmayacaktır. Makine ile günün uygun saatlerinde çalışılacaktır. Yerel yönetimler tarafından belirlenen çalışma saatlerine riayet edilecektir.
- Çalışmalarınızda makine mümkün olduğunca en düşük devir ile çalıştırılacaktır.
- Üfleme işlemine başlamadan önce yabancı maddeler, tırmık ve süpürge ile yerinden sökülecektir.

TUR

- Yerlerin tozlu İması durumunda çalışmaya başlamadan önce yerleri ıslatın veya bulunması durumunda ıslatma aparatını kullanın.
- Hava akımının mümkün olduğunca zemine yakın yerde etkili olması için üfleme başlığının tümünü kullanın.
- Çalışmalarınız esnasında çocuklara, ev hayvanlarına, açık pencerelere dikkat edin, yabancı maddeleri dikkatlice uzaklaştırın.

Bakım ve saklama

- Aletin güvenli bir işletme durumunda olmasını sağlamak için tüm somun, civata ve saplamaların daima sıkı şekilde sıkılmış olmasını sağlayın.
- Çim toplama donanımında sık olarak aşınma ve deformasyon olup olmadığını kontrol edin
- Sadece orijinal yedek parça ve aksesuar kullanın.
- İş güvenliği sebeplerinden dolayı aşınmış veya hasarlı olan parçaları değiştirin.
- Kullanılmayan elektrikli aletler kuru bir yerde saklanmalıdır.
- Bu aletin elektrik kablosu hasar gördüğünde oluşabilecek herhangi bir tehlikenin önlenmesi için kablo, üretici firma veya yetkili servis veya uzman bir personel tarafından değiştirilecektir.

Alet her min. 10A ile sigortalanmış prize (230 V alternatif gerilim) bağlanabilir. Priz hata akım koruma şalteri (FI) ile emniyetlenecektir. Devreye alma akımı max. 30mA olmalıdır.

⚠ UYARI!

Tüm güvenlik bilgileri ve talimatları okuyunuz. Güvenlik bilgileri ve talimatlarda belirtilen direktiflere aykırı hareket edilmesi sonucunda elektrik çarpması, yangın ve/veya ağır yaralanmalar meydana gelebilir. Gelecekte kullanmak üzere tüm güvenlik bilgileri ve talimatları saklayın.

Alet üzerindeki iş güvenliği etiketleri (Şekil 8)

1. Aleti çalıştırmadan önce kullanma talimatını okuyunuz.
2. Aleti yağmur veya kar yağışında kullanmayın. Aleti suya karşı koruyun.
3. Üçüncü şahısları tehlike bölgesinden uzak tutun
4. İş gözlüğü ve kulaklık takın.
5. Temizleme ve bakım çalışmalarında aleti kapatın ve fişi prizden çıkarın.
6. Dönen parçalar! Ellerinizi ve ayaklarınızı deliklerden uzak tutunuz

2. Cihaz açıklaması (Şekil 1/2)

1. Ön emme borusu
2. Arka emme borusu
3. İlave sap
4. Taşıma kayışı
5. Açık/Kapalı şalteri
6. Elektrik kablosu
7. Toplama torbası
8. Emme /üfleme değiştirme kolu
9. Tekerlekler
10. Devir regülatörü
11. Tekerlekli taşıyıcı
12. Emme borusu montaj vidaları
13. Gövde montaj vidaları
14. İlave başlık
15. Tırmık aparatı

3. Sevkiyatın içeriği

- Ambalajı açın ve aleti dikkatlice ambalajın içinden çıkarın.
- Ambalaj malzemelerini ve ambalaj ve transport emniyetlerini sökün (bulunması halinde).
- Ambalaj içindeki parçaların eksik olup olmadığını kontrol edin.
- Alet ve aksesuar parçalarının transport esnasında hasar görüp görmediğini kontrol edin.
- Garanti süresi doluncaya kadar mümkün olduğunda ambalaj malzemelerini saklayın.

DİKKAT

Alet ve ambalaj malzemeleri oyuncak değildir! Çocukların plastik poşet, folyo ve küçük parçalar ile oynaması yasaktır! Çocukların küçük parçaları yutma ve poşetler nedeniyle boğulma tehlikesi vardır!

- Orijinal kullanma talimatı

4. Kullanım Amacına Uygun Kullanım

Yaprak aspiratörü/üfleycisi sadece yaprak ile örneğin çim, ince dallar gibi bahçe artıklarının toplanması için uygundur. Makinenin bunun dışında farklı amaçlarda kullanılması yasaktır.

Pompa sadece kullanım amacına uygun olarak kullanılacaktır. Bunun dışındaki tüm kullanımlar kullanım amacı dışındaki kullanımlardır. Bu gibi durumlarda meydana gelebilecek yaralanmalar ve hasarlardan sadece kullanıcı sorumludur ve üretici firma sorumlu tutulamaz.

Lütfen aletlerimizin ticari, zanaatkarlar veya endüstriyel kullanım için uygun olmadığını ve bu kullanımlar için tasarlanmadığını dikkate alın. Makinelerin ticari, zanaatkarlar veya endüstriyel veya benzer kullanımlarda kullanılmasından kaynaklanan hasarlar garanti kapsamına dahil değildir.

5. Teknik özellikler

Alternatif akım motoru	230V ~ 50 Hz
Güç	2600 Watt
Rölanti devri n_0	6500-13000 dev/dak
Koruma sınıfı	II/□
Hava hızı	290 km/h
Emme gücü	1080 m ³ /h
Toplama torbası kapasitesi	yakl. 45 lt.
Ses güç seviyesi L_{WA}	103,6 dB (A)
Sapma K	1,0 dB (A)
Ses basınç seviyesi L_{pA}	92,3 dB (A)
Titreşim a_{hv}	5,0 m/s ²
Sapma K	1,5 m/s ²
Ağırlık	6,7 kg

6. Çalıştırmadan önce

Aleti çalıştırmadan önce tip levhası üzerinde belirtilen gerilim değerinin, mevcut elektrik şebekesi gerilim değeri ile aynı olup olmadığını kontrol edin.

Alet üzerinde ayar çalışmalarını yapmadan önce daima fişi prizden çıkarın.

6.1. Üfleme borusu montajı (Şekil 3a-3g)

- Ön emme borusu ve arka emme borusunu birbirine geçirin (Şekil 3a) ve vida (Şekil 3b/Poz. 12) ile vidalayın.
- Sonra komple emme borusunu motor gövdesi içine yerleştirin (Şekil 3c) ve vidalar (Şekil 3d/Poz. 12/13) ile vidalayın.
- Tekerlekli taşıyıcıyı (Şekil 3e/Poz. 11) ön emme borusu üzerine dayanağa (Şekil 3e/Poz. A) kadar itin ve vida (Şekil 3e/Poz. 13) ile sabitleyin.
- Kelebek vidasını (Şekil 3f/Poz. A) çıkarın ve tekerlek aksını (Şekil 3f/Poz. 9) kelebek vida ile sabitleyin.
- Kelebek vida gevşetildiğinde tekerlek aksı yüksekliği ayarlanabilir ve böylece kullanım şartlarına göre adapte edilebilir. Sonra kelebek vidasını tekrar sıkın.

Uyarı: Emme borularını alete sabitlemeden önce her iki borunun daima birbirine sıkıca bağlı olmasına ve sonradan sökülmesinin mümkün olmamasına dikkat etmelisiniz!

6.2. Toplama torbası montajı (Şekil 4a+4b)

Kancayı emme borusuna (Şekil 4a) takın. Sonra toplama torbasını motor gövdesindeki başlığa (Şekil 4b) takın, torbanın yerine geçtiği duyulmalıdır.

6.3. İlave başlığın montajı (Şekil 4c-4e)

Büyük alan başlık aparatı (Şekil 4e/Poz. A) büyük alanların hızlı bir şekilde emilerek temizlenmesi için uygundur. Tırmık aparatı (Şekil 4d/Poz. 15) çim alanlarının emilerek temizlenmesi için uygundur. Dikkat: İlave başlık sadece emme işletmesinde çalışır (bakınız 7.4).

Aparatı her iki tırtıllı vida (Şekil 4c/Poz. A) üzerinden ilave başlık üzerine monte edin. İlave başlığı emme borusunun ön son bölümüne itin (Şekil 4e).

Aleti ancak bütün montaj çalışmaları tamamlandıktan sonra çalıştırmaya başlayın. Her kullanımdan önce elektrik kablosunda herhangi bir hasar olup olmadığını kontrol edin ve aleti ancak kablo tamamen düzgün durumda olduğunda çalıştırın.

7. Kullanım

7.1. Kayış uzunluğunu ayarlama (Şekil 1)

Taşıma kayışı (4) uzunluğunu, aspiratör borusu zeminden biraz yukarıda olacak şekilde ayarlayın. Aspiratör borusunu zemin üzerinde daha kolay hareket ettirmek için borunun alt ucunda yönlendirme tekerlekleri (9) bulunur.

7.2. İlave sapın ayarlanması (Şekil 5)

Kolu (Şekil 5/Poz. A) açarak yerinden çıkarın. Sonra ilave sapı (Şekil 5/Poz. 3) istenilen pozisyona getirin ve kolu tekrar kapatın.

7.3. Elektrik kablosu fişini prize takma ve aleti çalıştırma (Şekil 6)

Alet, en az 10A sigortalı prize (230 V alternatif voltaj) takılarak çalıştırılabilir. Prizin hata akım şalteri (FI) ile emniyet altına alınmış olması gerekir. Hata akım şalterinin devreye girme akımı max. 30mA olmalıdır.

- Aletin fişini alet elektrik kablosunun (uzatma) kupağına takın.
- Alet elektrik kablosunu alet üzerinde bulunan çekme yükü azaltmasına şekilde gösterildiği gibi takarak emniyet altına alın (Şekil 6).
- Aleti çalıştırmak için Açık/Kapalı şalterine (5) basın ve şalteri basılı tutun.
- Aleti kapatmak için Açık/Kapalı şalterini bırakın.

TUR**7.4 İşletme türünün seçimi****7.4.1 Emme (Şekil 7)**

Kolu (8) tam sola „Emme“ yönüne döndürün. Bu işlem hem alet çalışırken hem de alet dururken yapılabilir.

7.4.2 Üfleme (Şekil 7)

- Kolu (8) tam sağa „Üfleme“ yönüne döndürün. Bu işlem hem alet çalışırken hem de alet dururken yapılabilir.
- Hava akışını öne doğru tutun, yaprak ve bahçe artıklarını toplamak ve zor erişilebilir yerlerden temizlemek için yavaşça yürüyün.
- Dikkat!!
Üfleme işlemine başlamadan önce toplama torbasını boşaltın. Aksi takdirde torba içine toplanmış olan yaprak ve benzer malzemeler tekrar dışarı atılacaktır.

7.5 Toplama torbasının boşaltılması (Şekil 1)

Toplama torbasını (7) boşaltma zamanı geldiğinde boşaltın. Torba aşırı derecede dolduğunda emme kapasitesi düşecektir. Organik atıkları kompost üretimine aktarın.

- Aleti kapatın ve fişi prizden çıkarın
- Toplama torbasının (7) fermuarını açın ve toplanan malzemeleri boşaltın.
- Toplama torbasındaki (7) fermuarı tekrar kapatın.

7.6 Devir regülasyonu (Şekil 8a)

Alet elektronik devir regülasyonu ile donatılmıştır. Deviri ayarlamak için devir regülatörünü (Şekil 8a/Poz. 10) istenilen pozisyona döndürün. Aleti sadece gerekli olan devir ayarında çalıştırın ve gereksiz yere yüksek devirde çalıştırmayın.

8. Elektrik kablosunun değiştirilmesi

Bu aletin elektrik kablosu hasar gördüğünde oluşabilecek herhangi bir tehlikenin önlenmesi için kablo, üretici firma veya yetkili servis veya uzman bir personel tarafından değiştirilecektir.

9. Temizleme, Bakım ve Yedek Parça Siparişi

Temizleme çalışmasına başlamadan önce fişi prizden çıkarın.

9.1 Temizleme

- Koruma donanımları, hava delikleri ve motor gövdesini mümkün olduğunca toz ve kirden temiz tutun. Aleti temiz bir bez ile silin veya düşük basınçlı hava ile üfleyerek temizleyin.
- Aleti her kullanmadan sonra temizlemenizi tavsiye ederiz.
- Aleti düzenli olarak nemli bir bez ve biraz sıvı sabun ile temizleyin. Temizleme işleminde deterjan veya solvent kullanmayın, zira bu temizleme maddeleri aletin plastik malzemelerine zarar verir. Aletin içine su girmemesine dikkat edin.
- Toplama çalışması sona erdikten sonra toplama torbasını sökün, açın ve torba içinde oluşabilecek küf ve kötü kokuyu önlemek için torbayı iyice temizleyin.
- Aşırı derecede kirlenmiş olan toplama torbası su ve sabun ile yıkanarak temizlenebilir.
- Fermuar dişleri zor hareket ediyorsa fermuar dişlerini kuru sabun ile sürtün.
- Emme/üfleme borusu kirlendiğinde fırça ile temizleyin.
- Değiştirme şalterinin etrafı yaprak ve benzer malzeme artıkları nedeniyle kirlendiğinde veya tıkanıldığında değiştirme şalteri (üfleme/emme) zor hareket edebilir. Bu durumda şalter emme modundan üfleme moduna birkaç defa hareket ettirilerek tekrar kolay hareket etmesi sağlanabilir.
- Gövde içini temizlemek için vidayı (Şekil 8a/Poz. A) açın ve kapağı (Şekil 8a/Poz. B) çıkarın. Temizleme işleminde temizleme malzemesi veya sıvı kullanmayın. Artıkları fırça, kuru bir bez veya basınçlı hava ile temizleyin. Kapağı tekrar yerine monte ederken kapağın alt ucundaki tırnağın (Şekil 8b/Poz. A) gövde içindeki uygun yarığa (Şekil 8b/Poz. B) girmesine dikkat edin.
Dikkat: Kapak doğru şekilde kapatılmadığında alet içindeki mikro şalter akım beslemesini kestiğinden alet çalışmaz. Bu nedenle kapağın daima doğru şekilde oturmasına ve vidanın düzgün şekilde sıkılmasına dikkat edin.

9.2 Bakım

- Alet üzerinde meydana gelecek olası arızalar sadece, yetkili uzman personel veya müşteri hizmetleri servisi tarafından tamir edilecektir.
- Cihazın içinde başka bakımı yapılacak parça bulunmaz.

9.3 Yedek parça siparişi:

Yedek parça siparişinde aşağıda açıklanan bilgiler verilecektir:

- Cihaz tipi
 - Cihazın parça numarası
 - Cihazın kod numarası
 - İstenilen yedek parçanın yedek parça numarası
- Güncel fiyatlar ve bilgiler internette www.isc-gmbh.info sayfasında görülebilir.

10. Bertaraf etme ve geri kazanım

Nakliye esnasında hasar görmesini önlemek için alet özel bir ambalaj içinde gönderilir. Bu ambalaj hammadde olup tekrar kullanılabilir veya geri kazanım prosesinde işlenerek hammaddeye dönüştürülebilir.

Nakliye ve aksesuarları örneğin metal ve plastik gibi çeşitli malzemelerden meydana gelir. Arızalı parçaları özel atık bertaraf etme sistemine verin. Bu sistemin nerede olduğunu bayinizden veya yerel yönetimlerden öğrenebilirsiniz!

11. Depolama

Alet ve aksesuarlarını karanlık, kuru ve dona karşı korunaklı ve çocukların erişemeyeceği bir yerde saklayın. Optimal saklama sıcaklığı 5 ve 30 °C arasındadır. Elektrikli aleti orijinal ambalajı içinde saklayın.

TUR**12. Arıza arama planı**

Olası arızalar	Sebebi	Giderilmesi
Alet çalışmıyor	Prizde cereyan yok Kablo arızalı Motordaki bağlantılar yerinden çıkmıştır Aspiratör borusu doğru şekilde monte edilmedi Temizleme kapağı doğru şekilde monte edilmedi.	Kablo ve sigortayı kontrol edin Kabloyu kontrol edin Müşteri hizmetleri tarafından kontrol edilmesini sağlayın Borunun doğru şekilde monte edilmesini sağlayın Montajın doğru yapılmasına dikkat edin

⚠ OBS!

Når man bruker maskiner, må en del sikkerhetsregler overholdes for å forhindre personskader og materielle skader. Les derfor nøye igjennom denne bruksanvisningen / disse sikkerhetsinstruksene. Ta godt vare på bruksanvisningen, slik at du til enhver tid har informasjonen til rådighet. Dersom du gir utstyret videre til en annen person, må du også sørge for å levere bruksanvisningen / sikkerhetsinstruksene sammen med utstyret. Vi påtar oss intet ansvar for ulykker eller skader som måtte oppstå fordi denne bruksanvisningen og sikkerhetsinstruksene ikke blir fulgt.

1. Sikkerhetsinstrukser**Innføring**

- Les nøye gjennom denne bruksanvisningen. Gjør deg fortrolig med styrings- og reguleringsinnretningene og forskriftsmessig bruk av maskinen.
- Denne maskinen er ikke beregnet på å brukes av personer (herunder barn) med innskrenkede fysiske, sensoriske eller mentale ferdigheter, eller som mangler erfaring og/eller kunnskaper, med mindre dette skjer under tilsyn av en person som er ansvarlig for deres sikkerhet, eller de instrueres av denne personen i bruken av maskinen. Barn bør holdes under tilsyn for å sikre at de ikke leker med maskinen.
- La aldri barn få lov til å bruke denne maskinen.
- La aldri andre personer som ikke er fortrolige med disse instruksjonene, benytte maskinen. Lokale forskrifter kan inneholde en minstealder for brukere av maskinen.
- Du må aldri bruke maskinen dersom personer, særlig barn, eller husdyr er i nærheten.
- Brukeren er ansvarlig for uhell eller risiko for skader som kan tilståte andre personer eller deres eiendom.

Forberedelse

- Bruk alltid faste sko og lange bukser når du bruker maskinen.
- Unngå å bruke løstsittende klær og smykker. De kan bli trukket inn i sugeåpningene. Når man arbeider utendørs, anbefales det å bruke gummihansker og sklissikkert skotøy. Bruk hårnett hvis du har langt hår.
- Bruk vernebriller under arbeidet.
- Bruk pustemaske ved arbeider som produserer støv.
- Kontroller maskinen, nettkabelen og skjøteledningen før hver bruk. Du må bare

arbeide med en forskriftsmessig maskin som er uten skader. Skadete deler må skiftes ut omgående av en autorisert elektriker.

- Du må aldri bruke maskinen dersom sikkerhetsinnretninger eller isolasjon er skadet, eller dersom det mangler sikkerhetsinnretninger som f.eks. ledeplater og/eller oppsamlingsinnretninger for gress.
- Når det arbeides utendørs, er det bare tillatt å bruke hertil godkjente skjøteledninger. Skjøteledningene som brukes, må ha et tverrsnitt på minst 1,5 mm². Pluggforbindelsene må ha jordete kontakter og være beskyttet mot vannsprut.

Drift

- Maskinens nettkabel skal alltid føres bort fra maskinen bakover.
- Dersom det har oppstått skader på strømkabelen eller skjøteledningen, må du trekke pluggen ut av stikkkontakten.
- Du må ikke bære maskinen etter kabelen.
- Trekk pluggen ut av stikkkontakten:
 - når du ikke bruker maskinen, transporterer den eller lar den stå uten tilsyn
 - når du kontrollerer maskinen, rengjør den eller fjerner blokkeringer
 - når du utfører rengjørings- eller vedlikeholdsarbeider eller skifter ut tilbehør
 - etter kontakt med fremmedlegemer eller ved unormale vibrasjoner
- Bruk verktøy bare i dagslys eller med tilstrekkelig god kunstig belysning.
- Undervurder ikke kraften. Sørg alltid for å stå stabilt og holde likevekten.
- Unngå å bruke maskinen i vått gress, dersom dette er mulig.
- Spesielt i skråninger må du passe på å stå stabilt.
- Du må alltid bare gå, aldri løpe.
- Hold alltid ventilasjonsåpningen ren.
- Du må aldri rette suge-/blåseåpningen mot mennesker eller dyr.
- Maskinen skal bare brukes på fornuftige tidspunkt av døgnet - ikke tidlig om morgenen eller sent om kvelden, når det kan være til sjenanse for andre. Lokale myndigheters foreskrevne tider skal overholdes.
- Maskinen skal brukes med lavest mulig motorturtall for å utføre arbeidene.
- Fremmedlegemer skal løsnes med rive og kort før blåsing startes.
- Under støvete betingelser skal overflaten fuktes lett, eller det skal brukes monterbar befukter, dersom en slik er for hånden.
- Den komplette blåsedyseheten skal brukes, slik at luftstrømmen kan arbeide tett ned mot

NOR

bakken.

- Vær oppmerksom på barn, husdyr og åpne vinduer, og blås fremmedlegemer bort på sikker måte.

Vedlikehold og oppbevaring

- Sørg for at alle mutrer, skruer og bolter alltid er trukket forsvarlig til, slik at du kan være sikker på at maskinen er i en sikker driftstilstand.
- Kontroller ofte oppsamlingsinnretningene for gress med henblikk på slitasje og deformasjon.
- Bruk kun original-reservedeler og -tilbehør.
- Av hensyn til sikkerheten må du også skifte ut nedslitte eller skadde deler.
- Elektroverktøy som ikke er i bruk, bør oppbevares på et tørt sted.
- Hvis nettkabelen til denne maskinen blir skadet, må den skiftes ut av produsenten, av produsentens kundeservice eller tilsvarende kvalifisert person, slik at risikoer unngås.

Maskinen kan koples til hvilken som helst stikkontakt med min. 10 A sikring (med 230 V vekselspanning). Stikkontakten skal sikres med jordfeilbryter (FI). Utløserstrømmen må ikke være mer enn maks. 30 mA.

⚠ ADVARSEL

Les gjennom alle sikkerhetsinstruksene og andre instruksjoner. Dersom du gjør feil og ikke overholder sikkerhetsinstruksjonene og veiledningene, kan dette forårsake elektrisk støt, brann og/eller alvorlige personskader.

Oppbevar alle sikkerhetsinstrukser og instruksjoner for å kunne slå opp i dem senere.

Sikkerhetssymboler på maskinen (Fig. 9)

1. Les bruksanvisningen før du tar maskinen i bruk for første gang.
2. Bruk ikke maskinen i regnvær og snø. Utsett ikke maskinen for væte.
3. Hold andre personer borte fra faresonen.
4. Bruk øye- og hørselsvern.
5. Slå av maskinen og trekk ut nettpluggen ved rengjøring og vedlikeholdsarbeider.
6. Roterende deler! Hold hender og føtter på avstand fra åpningene.

2. Beskrivelse av maskinen (figur 1/2)

1. Sugerør foran
2. Sugerør bak
3. Støttehåndtak
4. Bærestropp
5. PÅ/AV-bryter
6. Nettkabel
7. Oppsamlingssekk
8. Vendebytter suge/blåse
9. Løpehjul
10. Turtallsregulator
11. Hjulholder
12. Skruer for montering av sugerør
13. Skruer for montering av hus
14. Tilleggsmunnstykke
15. Riveinnsats

3. Inkludert i leveransen

- Åpne emballasjen og ta maskinen forsiktig ut av emballasjen.
- Fjern forpakkingsmaterialet og forpakkings- og transportsikringene (hvis for hånden).
- Kontroller at leveringen er komplett.
- Kontroller maskinen og tilbehørsdelene med henblikk på transportskader.
- Oppbevar om mulig emballasjen til garantitiden er utløpt.

OBS

Maskinen og forpakkingsmaterialet er ikke leketøy for barn! Barn må ikke leke med plastposene, foliene og smådelene! Det er fare for at de svelger dem og fare for kvelning!

- Bruksanvisning

4. Forskriftsmessig bruk

Løvsugeren/-blåseren er bare godkjent for løv og hageavfall som f.eks. gress og småkvister. Annen type bruk er ikke tillatt.

Det er kun tillatt å bruke maskinen til den bruk den er beregnet på. All annen bruk som går ut over dette blir regnet for å være ikke-forskriftsmessig. Produsenten påtar seg intet ansvar for noen form for materielle skader eller personskader som måtte resultere av slik bruk. For slike skader er ene og alene brukeren/maskinpasseren ansvarlig.

Vær oppmerksom på at våre maskiner ikke er konstruert for bruk innen næringsliv, håndverk eller industriell bruk. Slik bruk er ikke forskriftsmessig. Vi gir ingen garanti dersom maskinen brukes i næringslivet, håndverks- eller industribedrifter, eller blir brukt til arbeider som kan likestilles med en slik bruk.

5. Tekniske data

Vekselstrømsmotor	230 V ~ 50 Hz
Effekt	2600 watt
Ubelastet turtall n_0	6500-13000 min ⁻¹
Sikkerhetsklasse	II/□
Lufthastighet	290 km/h
Sugeytelse	1080 m ³ /h
Oppsamlingssekkens volum	ca. 45 l
Lydeffektnivå L_{WA}	103,6 dB (A)
Usikkerhet K	1,0 dB(A)
Lydeffektnivå L_{pA}	92,3 dB (A)
Vibrasjon a_{hv}	5,0 m/s ²
Usikkerhet K	1,5 m/s ²
Vekt	6,7 kg

6. Før igangsetting

Før du tilkople maskinen, må du kontrollere at opplysningene på merkeplaten stemmer overens med tilsvarende opplysninger for nettet.

Trekk alltid ut nettpluggen før du utfører innstillinger på maskinen.

6.1. Montering av sugerør (fig. 3a-3g)

- Sett sammen det fremre sugerøret og det bakre sugerøret (fig. 3a) og skru dem fast med skruen (fig. 3b/pos. 12).
- Skyv nå det komplette sugerør inn i motorhuset (fig. 3c) og skru det fast med skruene (fig. 3d/pos. 12/13).
- Skyv hjulholderen (fig. 3e/pos. 11) inn til stopp på det fremre sugerøret (fig. 3e/pos. A) og fest den med skruen (fig. 3e/pos. 13).
- Fjern vingeskruen (fig. 3f/pos. A) og fest hjulakselen (fig. 3f/pos. 9) med vingeskruen.
- Når vingeskruen er løsnet, kan hjulakselen justeres i høyden og på den måten tilpasses de aktuelle behovene. Trekk deretter vingeskruen til igjen.

Merk: Vennligst vær oppmerksom på at de to sugerørene alltid må være fast forbundet med hverandre før de festes til maskinen, og at de deretter ikke må tas fra hverandre igjen!

6.2. Montere oppsamlingssekken (fig. 4a+4b)

Hekt kroken inn på sugerøret (fig. 4a). Stikk deretter oppsamlingssekken over stussen på motorhuset (fig. 4b) og pass på at du hører at den smekker på plass.

6.3. Montering av tilleggsmunnstykke (fig. 4c-4e)

Den flate munnstykkeinnsatsen (fig. 4e/pos. A) er egnet til rask suging av store arealer. Riveinnsatsen (fig. 4d/pos. 15) er beregnet på suging av plenarealer. OBS: Tilleggsmunnstykket fungerer bare under sugedrift (se 7.4).

Monter innsatsen på tilleggsmunnstykket ved hjelp av de to fingerskruene (fig. 4c/pos. A). Skyv deretter hjelpemunnstykket inn i fremre ende av sugerøret (fig. 4e).

Vent med å ta maskinen i drift til du er fullstendig ferdig med monteringen. Før hver gang maskinen tas i drift, må maskinens strømkabel kontrolleres for ting som kan tyde på at den er skadet; den skal kun benyttes når den er i en upåklagelig tilstand.

7. Betjening

7.1. Fastsette stroplengden (fig. 1)

Still inn bærestroppens (4) stroplengde slik at sugerøret kan føres like over bakken. Styrehjulene (9) i nederste ende av sugerøret bidrar i tillegg til at det er lettere å føre sugerøret langs bakken.

7.2. Justering av støttehåndtaket (fig. 5)

Løsne betjeningsarmen (fig. 5/pos. A) ved å felle den ned.

Sett deretter støttehåndtaket (fig. 5/pos. 3) i ønsket stilling og lås betjeningsarmen igjen.

7.3. Kople maskinen til og slå den på (fig. 6)

Maskinen kan koples til hvilken som helst stikkontakt med min. 10 A sikring (med 230 V vekselspanning). Stikkkontakten skal sikres med jordfeilbryter (FI). Utløserstrømmen må ikke være mer enn maks. 30 mA.

- Stikk maskinpluggen inn i koplingen på maskinens nettkabel (eller skjøteledningen).
- Maskinens nettkabel skal sikres med den kabellåsen som finnes på maskinen, i samsvar med figuren (fig. 6).
- Trykk inn og hold PÅ/AV-bryteren (5) for å slå på maskinen.
- Slipp løs PÅ/AV-bryteren for å slå av maskinen.

NOR**7.4 Velge driftsmodus****7.4.1 Suge (fig. 7)**

Drei håndtaket (8) helt til venstre på „Suge“. Dette kan gjøres både når maskinen er stanset og når den er i gang.

7.4.2 Blåse (fig. 7)

- Drei håndtaket (8) helt til høyre på „Blåse“. Dette kan gjøres både når maskinen er stanset og når den er i gang.
- Rett luftstrålen fremover og beveg deg sakte for å blåse sammen løv eller hageavfall, eller for å fjerne det fra vanskelig tilgjengelige steder.
- **OBS!**
Tøm oppsamlingssekken før du begynner blåsing. Ellers kan oppsugd materiale bli blåst ut igjen.

7.5 Tømme oppsamlingssekken (fig. 1)

Tøm oppsamlingssekken (7) i rett tid. Når oppsamlingssekken begynner å bli full, avtar sugeeffekten tydelig. Komposter organisk avfall.

- Slå av maskinen og trekk ut nettpluggen.
- Åpne glidelåsen på oppsamlingssekken (7) og tøm ut materialet som er i sekken.
- Lukk glidelåsen på oppsamlingssekken (7) igjen.

7.6 Turtallsregulering (fig. 8a)

Maskinen er utstyrt med elektronisk turtallsregulering. Drei i denne forbindelse turtallsreguleringen (fig. 8a/pos. 10) til ønsket stilling. Du må bare bruke maskinen med nødvendig turtall, og du må ikke la den komme opp i et unødvendig høyt turtall.

8. Utskiftning av nettkabelen

Hvis nettkabelen til denne maskinen blir skadet, må den skiftes ut av produsenten, av produsentens kundeservice eller tilsvarende kvalifisert person, slik at risikoer unngås.

9. Rengjøring, vedlikehold og bestilling av reservedeler**9.1 Rengjøring**

- Hold sikkerhetsinnretningene, ventilasjonsåpningene og motorhuset så fri for støv og smuss som mulig. Gni maskinen ren med en ren klut, eller blås den ren med trykkluft med lavt trykk.
 - Vi anbefaler å rengjøre maskinen omgående etter bruk.
 - Rengjør maskinen med jevne mellomrom med en fuktig klut og litt smøresåpe. Ikke bruk rengjørings- eller løsningsmidler. Disse kan angripe delene av kunststoff på maskinen. Pass på at det ikke kan komme vann inn i maskinen.
 - Hold avsugingsåpningene i den oscillerende platen rene.
 - Dersom maskinen på tross av omhyggelige produksjons- og kontrollmetoder skulle ha en defekt, skal reparasjonen utføres av en fagmann.
 - Når du er ferdig med arbeidet, må du ta av oppsamlingssekken, snu den på vrangen og rengjøre den grundig for å hindre at det oppstår mugg og ubehagelig lukt.
 - En svært skitten oppsamlingssekk kan vaskes med såpe og vann.
 - Dersom det er vanskelig å åpne og lukke glidelåsen, kan du gni glidelåsens tenner inn med tørr såpe.
 - Dersom suge-/blåserøret er tilsmusset, må du rengjøre det med en børste.
 - Dersom vendebryteren (blåsing/suging) tilsmusses av oppsugd materiale, kan det bli vanskelig å bevege hendelen. I et slikt tilfelle gjenopprettes vendebryterens bevegelse ved flere gangers omkopling fra suging til blåsing og motsatt.
 - Når du skal rengjøre huset innvendig, må du løsne forskruningen (fig. 8a/pos. A) og ta av dekslet (fig. 8a/pos. B). Bruk ikke rengjøringsmidler eller væske til rengjøringen. Fjern avleiringer med en børste, tør klut eller trykkluft. Når du monterer dekslet, må du passe på at tappen på nederste del av dekslet (fig. 8b/pos. A) føres inn i tilsvarende utsparring i huset (fig. 8b/pos. B).
- OBS: Maskinen er ikke funksjonsdyktig når dekslet ikke er korrekt stengt. En mikrobytter bryter da strømforsyningen. Kontroller derfor alltid at dekslet sitter korrekt på og er skrudd forsvarlig fast.**

9.2 Vedlikehold

- Dersom det skulle oppstå feil på maskinen, må den bare kontrolleres av en autorisert fagmann eller av et kundeserviceverksted.
- Det befinner seg ingen deler som kan vedlikeholdes inne i maskinen.

9.3 Bestilling av reservedeler:

Når man bestiller reservedeler, bør følgende opplysninger angis:

- Maskintype
- Maskinens artikkelnummer
- Maskinens identifikasjonsnummer
- Reservedelsnummeret til den nødvendige reservedelen

Du finner aktuelle priser og informasjon under www.isc-gmbh.info

10. Avfallsbehandling og gjenvinning

Maskinen er pakket inn i emballasje for å forhindre transportskader. Denne emballasjen er et råstoff og kan dermed brukes om igjen, eller den kan føres tilbake til råstoffkretsløpet. Maskinen og tilbehøret består av ulike materialer, f.eks. metall og kunststoffer. Defekte komponenter skal leveres inn til deponier for spesialavfall. Be en spesialisert forhandler eller kommuneadministrasjonen om informasjon!

11. Lagring

Lagre maskinen og tilbehøret på et mørkt, tørt og frostfritt sted som ikke er tilgjengelig for barn. Den optimale lagertemperaturen ligger mellom 5 og 30 °C. Oppbevar elektroverktøyet i originalemballasjen.

NOR

12. Feilsøkingsskjema

Feil	Mulig årsak	Utbedring
Maskinen starter ikke	Ingen strøm i pluggen	Kontroller kabel og sikring
	Defekt kabel	Kontroller
	Tilkoplinger på motoren har løsnet	Få maskinen kontrollert hos kundeservice
	Sugerøret er ikke korrekt montert	Pass på korrekt montering
	Rengjøringsdekslet er ikke korrekt montert.	Pass på korrekt montering

⚠ Varúð!

Við notkun á tækjum eru ýmis öryggisatriði sem fara verður eftir til þess að koma í veg fyrir slys og skaða. Lesið því notandaleiðbeiningarnar / öryggisleiðbeiningarnar vandlega. Geymið allar leiðbeiningar vel þannig að ávallt sé hægt að grípa til þeirra ef þörf er á. Látið notandaleiðbeiningarnar / öryggisleiðbeiningarnar ávallt fylgja með tækinu ef það er afhent öðrum. Við tókum enga ábyrgð á slysum eða skaða sem hlotist getur af notkun sem ekki er nefnd í þessum notandaleiðbeiningum eða öryggisleiðbeiningar.

1. Öryggisleiðbeiningar**Kennsla**

- Lesið notandaleiðbeiningarnar vandlega. Lærið að stjórna tækinu og stilla það rétt eins og þar er lýst.
- Þetta tæki er ekki ætlað til þess að vera notað af persónum (þar með talið börnum) með skerta sálræna getu, hreyfigetu eða skert vit. Tækið á ekki heldur að vera notað af persónum sem ekki hefur nægilega reynslu eða þekkingu nema undir eftirliti þriðju persónu sem tekur þá ábyrgð á notanda og kennir notanda hvernig á að nota tækið rétt. Upplýsa ætti börn um hættur til þess að koma í veg fyrir að þau leiki sér með tækið.
- Leyfið aldrei börnum að nota tækið.
- Leyfið aldrei persónum að nota tækið sem ekki hafa kynnst sér notandaleiðbeiningar þessa tækis. Lög hvers staðar geta sett takmarkanir um lágmarksaldur notanda þessa tækis.
- Notið ekki tækið ef að annað fólk, dýr eða börn eru í nánd.
- Notandi tækisins er ábyrgur fyrir slysum eða skaða sem tækið kann að valda.

Til athugunar fyrir notkun

- Notið fastann skóbúnað og síðar buxur við notkun á tækinu.
- Klæðist ekki viðum klæðnaði og notið ekki skartgrip. Víður klæðnaður og skartgripir geta sogast inn í sogrörið. Mælt er með að nota gúmmivettlinga og gripgóða skóm ef að unnið er með tækið utandyra. Ef að notandi er með sítt háár, ætti hann að nota hárnét.
- Notið hlífðarglæraugu við vinnu.
- Notið rykgrímu við rykmyndandi vinnu.
- Skoðið tækið, rafmagnsleiðslu og framlengingarleiðslur fyrir hverja notkun. Vinnið einungis með óbiluðu tæki sem er í fullkomnu lagi. Skemmda hluti verður að skipta um tafarlaust af fagmanni.

- Notið tækið ekki ef að öryggishlutir þess eða hlífar eru bilaðar eða ekki til staðar eins og safneining og aðrar hlífar.
- Við vinnu utandyra má einungis nota þar til gerðar framlengingarleiðslur. Sú framlengingarleiðsla sem notuð er verður að hafa að minnstakosti þverflatarmálið 1,5mm². Innstungur og klær varða að vera jarðtengdar og rakaheldar.

Notkun

- Leiðið ávallt rafmagnsleiðslu tækisins fyrir aftan tækið.
- Ef að rafmagnsleiðslan eða framlengingarleiðslan er skemmd; tækið þá leiðsluna úr sambandi við straum.
- Berið tækið ekki með rafmagnsleiðslunni
- Takið rafmagnsleiðsluna úr sambandi:
 - þegar að tækið er ekki í notkun, það flutt milli staða og á meðan að það er skilið eftir þar sem það er ekki undir umsjá;
 - á meðan að tækið er skoðað, það hreinsað og á meðan að stíflur eru fjarlægðar;
 - á meðan að tækið er þvegið, á meðan að hirt er um það og einnig á meðan að skipt er um ítól;
 - eftir að aðskotahlutur hefur komist í tækið og ef að tækið byrjar að titra óeðlilega mikið.
- Notið verkfæri einungis í dagsbirtu eða ef að vinnuvæðið er vel upplýst
- Vanmetið ekki kraftinn. Haldið ávallt öruggri og traustri líkamsstöðu
- Forðist að nota tækið á rökum fleti.
- Athugið sérstaklega að líkamsstaða sé traust á meðan að unnið er í halla.
- Gangið ávallt, ekki hlaupa.
- Haldið loftopum ávallt hreinum.
- Beinið sog- blástursröri aldrei að fólki né dýrum.
- Nota ætti tækið einungis á eðlilegum tímum – ekki mjög snemma morguns né mjög seint að kveldi, ef að það getur truflað fólk. Fara verður eftir lögum eða reglum sem hver staður setur fyrir sig.
- Snúningshraði tækisins ætti að vera eins lár og mögulegt er til að sinna því starfi sem unnið er að.
- Fjarlægið alla hluti með hrífu eða kústi áður en að blástursvinna er hafin.
- Ef unnið er á rykmiklum fleti ætti að bleyta flötinn léttilega áður en að vinna er hafin. Notið vökvunartæki er það er til staðar.
- Nota ætti allan hluta blásturseiningarinnar þannig að lofstraumurinn á fletinum virki rétt.
- Varist börn, húsdýr og opna glugga og blásið hlutum á öruggann hátt í burtu.

ISL**Umhirða og geymsla**

- Gangið úr skugga um að allir boltar, allar rær og allar skrúfur séu fastar og vel hertar þannig að tryggð sé að tækið sé í öruggu ásigkomulagi.
- Athugið reglulega hvort að safneining tækisins sé í góðu lagi og ekki uppnotuð eða afmynduð
- Notið einungis aukahluti og varahluti frá framleiðanda tækisins.
- Skiptið út uppnotuðum og skemmdum hlutum tækisins að öryggisskini.
- Ónotuð rafmagnverkfæri ættu ávallt að vera geymd á þurrum stað.
- Ef að rafmagnsleiðsla þessa tækis er skemmd, verður að láta framleiðanda, viðurkenndan þjónustuaðila eða annan fagaðila skipta um hana til þess að koma í veg fyrir tjón.

Tengja má tækið við rafrás með að minnstakosti 10 A tryggðri innstungu (með 230 volta riðstraumi). Rafrásin verður að vera tryggð með lekaliða (FI). Útslættarstraumurinn má ekki vera hærri en 30mA.

VARÚÐ

Lesið allar öryggisleiðbeiningar og aðrar leiðbeiningar sem fylgja þessu tæki. Ef ekki er farið eftir öryggisleiðbeiningunum og öðrum leiðbeiningum getur myndast hættu á raflosti, bruna og/eða alvarlegum slysum.

Geymið öryggisleiðbeiningarnar og notandaleiðbeiningarnar vel til notkunar í framtíðinni.

Öryggismerkingar á tæki (mynd 8)

1. Lesið notandaleiðbeiningarnar fyrir notkun.
2. Notið ekki tækið í rigningu eða í snjó. Hlífið tækið fyrir raka.
3. Haldið utanaðkomandi fjarri
4. Notið hlífðargleraugu og heyrnahlífar.
5. Slökkvið á tækinu og takið það úr sambandi við straum á meðan að tækið er hreinsað eða hirt er um það.
6. Hlutir sem snúast! Haldið höndum og fótum fjarri opunum

2. Tækislýsing (myndir 1/2)

1. Fremra sogrör
2. Aftara sorgör
3. Aukahaldfang
4. Burðarbeitsli
5. Höfuðrofi
6. Rafmagnsleiðsla
7. Safnpoki
8. Stillirofi á milli sogs / blásturs
9. Fremri hjól
10. Stilling snúningshraða
11. Hjólafesting
12. Skrúfur til festingar sogrörs
13. Skrúfur til festingar tækishúss
14. Aukastútur
15. Hrífstútur

3. Innihald

- Opnið umbúðirnar og takið tækið varlega út úr umbúðunum.
- Fjarlægjið umbúðirnar og festingar umbúða / tækis (ef slíkt er til staðar).
- Athugið hvort að allir hlutir fylgi með tækinu.
- Yfirfarið tækið og aukahluti þess og athugið hvort að flutningaskemmdir séu að finna.
- Geymið umbúðirnar ef hægt er þar til að ábyrgðartímabil hefur runnið út.

VARÚÐ

Tækið og umbúðir þess eru ekki barnaleikföng! Börn mega ekki leika sér með plastpoka, plastfilmur né smáhluti! Hætta er á að hlutir geti festst í hálsi og einnig hætta á köfnun!

- Notandaleiðbeiningar

4. Tilætluð notkun

Laufsugan/ -blásarinn er einungis ætlaður til notkunar við lauf og garðúrganga eins og gras og litlar greinar. Annarskonar notkun er ekki leyfð.

Einungis má nota þetta tæki í þau verk sem lýst er í notandaleiðbeiningunum. Öll önnur notkun sem fer út fyrir tilætlaða notkun er ekki tilætluð notkun. Fyrir skaða og slys sem til kunna að verða af þeim sökum, er eigandinn / notandinn ábyrgur og ekki framleiðandi tækisins.

Vinsamlegast athugið að tækin okkar eru hvorki framleidd né hönnuð fyrir notkun í atvinnuskini, í iðnaði eða notkun sem bera má saman við slíka notkun. Við tökum enga ábyrgð á tækinu, sé það notað í iðnaði, í atvinnuskini eða í tilgangi sem á einhvern hátt jafnast á við slíka notkun.

5. Tæknilegar upplýsingar

Riðstraumsmótor	230 V ~ 50 Hz
Afl	2600 Vött
Snúningshraði án álags n_0	6500-13000 min ⁻¹
Öryggisflokkur	II/□
Hraði loftstreymis	290 km/klst
Sogkraftur	1080 m ³ /h
Rými safnpoka	u.þ.b. 45 l
Hámarks hávaði L_{WA}	103,6 dB (A)
Óvissa K	1,0 dB (A)
Hámarks hljóðþrýstingur L_{pA}	92,3 dB (A)
Títrngur a_{hv}	5,0 m/s ²
Óvissa K	1,5 m/s ²
Þyngd	6,7 kg

6. Fyrir notkun

Gangið úr skugga um að rafrásin sem notuð er passi við þær upplýsingar sem gefnar eru upp á upplýsingarskilti tækisins.

Takið tækið úr sambandi við straum áður en að það er stillt.

6.1. Samsetning sogrörs (myndir 3a-3g)

- Stingið saman fremra sogrörinu og aftara sogrörinu (mynd 3a) og festið þau saman með skrúfunni (mynd 3b / staða 12).
- Rennið nú öllu sogrörinu inn í mótórhús tækisins (mynd 3c) og festið það með skrúfunum (mynd 3d / staða 12 / 13).
- Rennið hjólafestingunni (mynd 3e / staða 11) eins langt og það kemst (mynd 3e / staða A) upp á fremra sogrörið og festið hana með skrúfu (mynd 3e / staða 13).
- Fjarlægjið vængjaskrúfuna (mynd 3f / staða A) og festið svo hjólaöxulinn (mynd 3f / staða 9) með vængjaskrúfunni.
- Þegar að vængjaskrúfan er laus er hægt að stilla hæð hjólaöxulsins þannig að hún passi við þá vinnu sem unnin er. Herðið vængjaskrúfuna aftur að lokum.

Tilmæli: Áður en að hert er verður að ganga úr skugga um að bæði sogrörið séu föst saman og að það má ekki taka þau sundur aftur!

6.2. Safnpoki ásettur (myndir 4a+4b)

Hengið vinsamlegast krókinn í sogrörið (mynd 4a). Setjið að lokum safnpokann yfir tengistykkið á mótórhúsi tækisins (mynd 4b) og athugið að það smelli í.

6.3. Aukastútur ásettur (myndir 4c-4e)

Flati stúturinn (mynd 4e / staða A) er ætlaður til þess að flýta fyrir sogun á stærri flötum. Hrífstúturinn (mynd 4d / staða 15) er ætlaður til þess að soga af grasfleti.

Varúð: Aukastútur virkar einungis þegar að sogað er með tækinu (sjá 7.4).

Festið viðgeigandi stútenda með plastskrúfunum (mynd 4c / staða A). Rennið að lokum aukastútnum inn í fremri enda sogrörsins (mynd 4e).

Takið tækið fyrst til notkunar eftir að samsetning þess hefur verið lokið að fullu. Yfirfara verður rafmagnsleiðslur tækisins vegna skemmda í hvert skipti áður en að tækið er tekið til notkunar og einungis má nota þær á meðan að þær eru í fullkomnu ásigkomulagi.

7. Notkun

7.1. Lengd burðarbeislis stillt (mynd 1)

Stillið lengd burðarbeislis (4) þannig að auðveldlega sé hægt að halda á tækinu með sogrörið rétt ofanvið jörðina. Auk þess eru hjól (9) undir sogrörinu sem auðvelda vinnu.

7.2. Aukahaldfang stillt (mynd 5)

Losið festinguna (mynd 5 / staða A) með því að renna henni uppávið. Setjið nú aukahaldfangið (mynd 5 / staða 3) í þá stöðu sem óskað er og rennið festingunni aftur niður.

7.3. Tæki sett í samband við straum og það gangsett (mynd 6)

Tengja má tækið við venjulega innstungu (með 230 V riðspennu) sem tryggð er með að minnstakosti 10A öryggi. Rafrásina á að tryggja með lekaliða (FI). Útslátarstraumurinn má ekki vera hærri en 30mA.

- Stingið rafmagnstengi tækisins í kúplingu rafmagnsleiðslu (framlenging).
- Þræðið rafmagnsleiðslu tækisins í gegnum átaksdeyfirinn eins og sýnt er á myndinni (mynd 6).
- Þrýstið inn og haldið inni höfuðrofanum (5).
- Sleppið höfuðrofanum til þess að drepa á tækinu.

ISL

7.4 Stilling valin**7.4.1 Sog (mynd 7)**

Snúið rofanum (8) til vinstri í stöðuna "sog". Stilla má þennan rofa á meðan að tækið er í gangi og á meðan að slökkt er á því.

7.4.2 Blástur (mynd 7)

- Snúið rofanum (8) alveg til hægri á stillinguna "blástur Stilla má þennan rofa á meðan að tækið er í gangi og á meðan að slökkt er á því.
- Beinið loftblæstrinum frammávið og hreyfið tækið varlega til þess að blása saman laufi, garðúrgangi eða til að blása frá óaðgengilegum stöðum.
- **Varúð!** Tæmið safnpokann fyrir notkun. Ef það er ekki gert getur sogað efni blásist út úr pokanum.

7.5 Safnpoki losaður (mynd 1)

Losið safnpokann (7) tímanlega. Þegar að safnpokinn er fullur minnkar sogkrafturinn. Hendið lífrænum úrgangi í þar til gert sorp.

- Slökkvið á tækinu og takið það úr sambani við straum
- Opnið rennilásinn á safnpokanum (7) og tæmið pokann.
- Lokið aftur rennilásinum á safnpokanum (7).

7.6 Stilling snúningshraða (mynd 8a)

Þetta tæki er útbúið rafrænni snúningshraðastillingu. Til þess er stillingarrofa snúningshraða (mynd 8a / staða 10) snúð í óskaða stöðu. Notið tækið einungis með nægjanlega háum snúningshraða og látið það ekki ganga á of háum hraða.

8. Skipt um rafmagnsleiðslu

Ef að rafmagnsleiðsla þessa tækis er skemmd, verður að láta framleiðanda, viðurkenndan þjónustuaðila eða annan fagaðila skipta um hana til þess að koma í veg fyrir tjón.

9. Hreinsun, umhirða og pöntun varahluta**9.1 Hreinsun**

- Haldið öryggisbúnaði, loftopum og mótorklíffinni eins rykfríum og lausum við óhreinindi og kostur er. Þurrkið af tækinu með hreinum klút eða blásið af því með þrýstilofti við lágan þrýsting.
 - Mælt er með því að tækið sé hreinsað eftir hverja notkun.
 - Hreinsið tækið reglulega með rökum klút og dálítilli sápu. Notið ekki hreinsi- eða leysiefni þar sem þau geta skemmt plasthluta tækisins. Gætið þess að vatn berist ekki inn í tækið.
 - Til að koma í veg fyrir myglu og ólykt verður að fjarlægja safnpokann eftir vinnu, losa hann og hreinsa.
 - Þrífa má mjög óhreinan safnpoka með vatni og sápu.
 - Ef erfitt er að opna rennilásinn er gott að nudda þurri sápu á tennur hans.
 - Hreinsið sog-/blástursrör með bursta ef það er óhreint.
 - Stillirofinn milli sogs og blásturs getur orðið stífur að völdum óhreininda. Ef svo er, er gott að snúa rofanum oftar til hægri og vinstri til að líðka um hann.
 - Til það hreinsa tækið að innanverðu er skrufan (mynd 8a / staða A) losuð og tækishlífin (mynd 8a / staða B) tekin af tækinu. Notið ekki hreinsilegi eða vökva til hreinsunar. Fjarlægjið óhreinindi með bursta, þurru klúti eða háþrýstilofti. Þegar að tækishlífin er aftur ásett verður að athuga að nefið á neðri hluta hennar (mynd 8b / staða A) renni inn í þar til gerða rauf í tækishúsinu (mynd 8b / staða B).
- Varúð: Ekki er hægt að nota tækið á meðan að tækishlífin er ekki rétt ásett þar sem að örrofi rýfur strauminn að mótör tækisins. Athugið þess vegna vel að hlífin sitji rétt og að hún sé föst.**

9.2 Umhirða

- Ef að tækið bilar, látið þá viðurendann fagmann eða þjónustuverkstæði skoða tækið.
- Inni í tækinu eru engir aðrir hlutir sem hirða þarf um.

9.3 Pöntun varahluta:

Þegar að varahlutir eru pantaðir ættu eftirfarandi atriði að vera tilgreind:

- Gerð tækis
- Gerðarnúmer tækis
- Númer tækis
- Varahlutanúmer þess varahlutar sem panta á

Verð og upplýsingar eru að finna undir www.isc-gmbh.info.

10. Förgun og endurnotkun

Þetta tæki er afhent í umbúðum sem hlífa tækinu fyrir skemmdum við flutninga. Þessar pakkningar endurnýtanlegar eða hægt er að endurvinna þær. Þetta tæki og aukahlutir þess eru úr mismunandi efnum eins og til dæmis málmum og plastefnum. Málmar og gerviefni. Fargið ónýtum hlutum tækis í þar til gert sorp. Spyrjið viðeigandi sorpstöð eða á bæjarskrifstofum!

11. Geymsla

Geymið tækið og aukahluti þess á dimmum, þurrum og frostlausum stað þar sem að börn ná ekki til. Kjörhitastig geymslu er á milli 5 og 30 °C. Geymið rafmagnsverkfæri í upprunalegum umbúðum.

ISL

12. Bilanaleit

Bilun	Möguleg orsök	Lausn
Tæki fer ekki í gang	Eingin straumur á rafmagnsleiðslu Rafmagnsleiðsla biluð Tengingar við mótur hafa losnað Sogrör ekki rétt ásett Tækishlífín ekki rétt ásett.	Yfirfarið rafmagnsleiðslur Yfirfarið hana Látið þjónustuaðila yfirfara tækið Athugið að hún sé rétt ásett Athugið að hún sé rétt ásett

⚠ Uzmanību!

Lietojot ierīces, jāievēro vairāki drošības pasākumi, lai novērstu savainojumus un bojājumus, tāpēc rūpīgi izlasiet šo lietošanas instrukciju / drošības norādījumus. Saglabājiet šo informāciju, lai tā vienmēr būtu pieejama. Ja ierīce ir jānodod citai personai, lūdzu, iedodiet līdzi arī šo lietošanas instrukciju / drošības norādījumus. Ražotājs neuzņemas atbildību par negadījumiem vai zaudējumiem, kas rodas, ja neņem vērā šo instrukciju un drošības norādījumus.

1. Drošības norādījumi**Instrukcija**

- Rūpīgi izlasiet šo lietošanas pamācību. Iepazīstieties ar aparāta vadības un regulēšanas ierīcēm un tā pienācīgo lietošanu.
- Šī ierīce nav paredzēta tam, lai to lietotu cilvēki (tostarp bērni) ar samazinātu jutību, ierobežotām fiziskām vai garīgām spējām, vai ar pieredzes un/vai zināšanu trūkumu, izņemot gadījumus, kad šos cilvēkus uzrauga persona, kura ir atbildīga par viņu drošību, vai šie cilvēki saņem no personas norādījumus, kā jālieto ierīce. Bērnu un jāuzrauga, lai nodrošinātu to, ka viņi nerotaļājas ar ierīci.
- Nekad neļaujiet bērniem lietot aparātu.
- Nekad neļaujiet citām personām, kas nav iepazinušās ar šiem norādījumiem, lietot aparātu. Vietējie priekšraksti var noteikt lietotāju minimālo vecumu.
- Nekad nelietojiet aparātu, ja tuvumā atrodas cilvēki, it īpaši bērni, vai mājdzīvnieki.
- Lietotājs ir atbildīgs par negadījumiem vai briesmām, kas notiek pašām trešajām personām vai to īpašumam.

Sagatavošana

- Lietojot aparātu, vienmēr valkājiet cietus apavus un garas bikses.
- Nevalkājiet platu apģērbu vai rotaslietas. To var satvert iesūkšanas atvere. Strādājot ārā, ir ieteicams lietot gumijas cimdus un valkāt neslīdošus apavus. Garu matu gadījumā lietojiet matu tīkliņu.
- Darba laikā lietojiet aizsargbrilles.
- Veicot darbus, kuru rezultātā rodas putekļi, lietojiet respiratoru.
- Pirms katras lietošanas pārbaudiet aparātu, pieslēguma vadu un pagarinātāja vadu. Strādājiet tikai ar nevainojamu un nebojātu aparātu. Bojāto detaļu nomaiņa ir nekavējoties jāveic kvalificētam elektriķim.
- Nekad nelietojiet aparātu ar bojātām

aizsargierīcēm vai aizsargiem vai trūkstošām aizsargierīcēm, tādām kā deflektoriem un/ vai zāles satvērējiem.

- Strādājot ārā, drīkst izmantot tikai šim nolūkam atļautos pagarinātāja vadus. Izmantojamiem pagarinātāja vadiem šķērsgriezumam ir jābūt vismaz 1,5 mm² lielam.
- Spraudkontaktsavienojumiem ir jābūt ar iezemēšanas kontaktiem un aizsargātiem pret šlakstošo ūdeni.

Lietošana

- Aparāta pieslēguma vadu vienmēr vadiet aiz aparāta.
- Ja strāvas vai pagarinātāja vads ir bojāts, atvienojiet kontaktdakšu no kontaktligzdas.
- Nenēsājiet aparātu aiz vada
- Atvienojiet kontaktdakšu no kontaktligzdas:
 - kad nelietojat aparātu, to transportējiet vai atstājat bez uzraudzības;
 - kad pārbaudāt aparātu, to tīrīt vai noņemat bloķēšanu; – kad veicat tīrīšanas vai apkopes darbus vai nomaināt piederumus;
 - pēc saskares ar svešķermeņiem vai nenormālas vibrācijas gadījumā
- Lietojiet instrumentus tikai dienas gaismā vai ar pietiekamu mākslīgo apgaismojumu
- Nepārvērtējiet savus spēkus. Vienmēr ieņemiet stabilu pozīciju un saglabājiet līdzsvaru
- Ja iespējams, izvairieties no aparāta lietošanas slapjā zālē.
- Ievērojiet stabilu pozīciju īpaši nogāzēs.
- Strādājot vienmēr ejiet, nevis skrieniet.
- Rūpējieties, lai ventilācijas atvere vienmēr būtu tīra.
- Sūkšanas un pūšanas atveri nekad nevērsiet uz cilvēkiem vai dzīvniekiem.
- Aparātu drīkst lietot tikai saprātīgā laikā - ne agros rītos vai vēlos vakaros, kad varētu traucēt citus cilvēkus. Ir jāievēro vietējo varas orgānu noteiktie laiki.
- Darbu izpildei ir jāizmanto aparāta motora maksimāli zemākais apgriezīgu skaits.
- Pirms nopūšanas sākšanas ar grābekli un slotu ir jāatbrīvo svešķermeņi.
- Putekļainos apstākļos virsma ir mazliet jāsamitrina vai, ja ir, tad jālieto mitrināšanas pierīce.
- Ir jāizmanto viss sprauslas uzgalis kopumā, lai gaisa plūsmas darbība notiktu tuvu pie zemes.
- Uzmaniet bērnus, mājdzīvniekus, vaļējus logus un uzmanīgi aizpūstiet svešķermeņus.

LVA**Apkope un uzglabāšana**

- Parūpējieties par to, lai visi uzgriežņi, skrūves un bultskrūves vienmēr būtu pievilktas, lai būtu pārlicība par to, ka aparāts atrodas drošā darba stāvoklī.
- Daudzkārt pārbaudiet zāles satvērējus, vai tiem nav nodilumu un deformējumu
- Izmantojiet tikai oriģinālās rezerves daļas un piederumus.
- Drošības apsvērumu dēļ nomainiet nodilušās vai bojātās detaļas.
- Elektroiņstrumentus, kas netiek lietoti, vajadzētu novietot sausā vietā.
- Ja sabojā šīs ierīces barošanas vadu, ražotājam vai servisa dienestam, vai līdzīgi kvalificētai personai tas ir jānomaina, lai izvairītos no briesmām.

Aparātu var pievienot jebkurai kontakligzdai, kurai ir vismaz 10A liela aizsardzība (ar 230 V maiņstrāvu). Kontaktdakša ir aizsargāta ar automātisku aizsardzības slēdzi, kas nostrādā noplūdes strāvas parādīšanās brīdī (FI). Atslēgšanas strāva drīkst būt maks. 30mA.

⚠ BRĪDINĀJUMS

Izlasiet visus drošības norādījumus un instrukcijas. Ja neievēro drošības norādījumus un instrukcijas, var gūt elektrošoku, apdegumus un/vai smagas traumas. Uzglabājiet visus drošības norādījumus un instrukcijas, lai nepieciešamības gadījumā tos varētu izmantot turpmāk.

Drošības pictogrammas uz aparāta (8. attēls)

1. Pirms sākt lietot aparātu, izlasiet lietošanas pamācību.
2. Nelietojiet aparātu lietus vai sniega laikā. Sargājiet aparātu no mitruma.
3. Trešās personas nelaidiet klāt riska zonai
4. Lietojiet acu aizsargu un trokšņu slāpēšanas austiņas.
5. Tīrīšanas un kopšanas darbu laikā izslēdziet aparātu un atvienojiet tīkla kontaktdakšu.
6. Rotējošas detaļas! Neturiet rokas un kājas atveru tuvumā.

2. Ierīces apraksts (1./2. attēls)

1. Iesūkšanas caurules priekšdaļa
2. Iesūkšanas caurules aizmugurējā daļa
3. Papildu rokturis
4. Lence
5. Ieslēgšanas/izslēgšanas slēdzis
6. Elektrotīkla vads
7. Savācēja maiss
8. Sūkšanas/pūšanas pārslēdzējs
9. Ritentiņi
10. Apgriezienu skaita regulators
11. Riteņa statnis
12. Iesūkšanas caurules montāžas skrūves
13. Korpusa montāžas skrūves
14. Papildsprausla
15. Grābekļa ieliktnis

3. Piegādes komplekts

- Atveriet iepakojumu un uzmanīgi izņemiet ierīci.
- Noņemiet iepakojuma materiālu, kā arī iepakojuma un transportēšanas stiprinājumus (ja ir).
- Pārbaudiet, vai piegādes komplekts ir pilnīgs.
- Pārbaudiet, vai ierīce un piederumi transportēšanas laikā nav bojāti.
- Ja iespējams, uzglabājiet iepakojumu līdz garantijas termiņa beigām.

UZMANĪBU!

Ierīce un iepakojuma materiāls nav rotaļlietas! Bērni nedrīkst rotaļāties ar plastmasas maisiņiem, plēvēm un sīkām detaļām! Pastāv norīšanas un nosmakšanas risks!

- Oriģinālā lietošanas instrukcija

4. Noteikumiem atbilstoša lietošana

Lapu sūcēju/pūtēju drīkst lietot tikai lapu un tādu dārza atkritumu kā zāle un nelieli zari iesūkšanai un izpūšanai. Citāda lietošana nav atļauta.

Ierīci drīkst izmantot tikai paredzētajam mērķim. Ierīces lietošana, kas neatbilst paredzētajam mērķim, nav noteikumiem atbilstoša. Par jebkuriem bojājumiem vai savainojumiem ir atbildīgs lietotājs/operators, nevis ražotājs.

Nemiet vērā, ka mūsu ierīces atbilstoši noteikumiem nav konstruētas komerciālai, amatnieciskai vai rūpnieciskai izmantošanai. Ražotājs neuzņemas garantiju, ja ierīci izmanto komerciālos, amatniecības vai rūpniecības uzņēmumos, kā arī līdzīgos papilddarbos.

5. Tehniskie rādītāji

Maiņstrāvas motors	230 V ~ 50 Hz
Jauda	2600 vati
Apgriezienu skaits	
tukšgaitā, n_0	6500–13000 apgr./min.
Aizsardzības klase	II/□
Gaisa plūsmas ātrums	290 km/h
Iesūkšanas spēja	1080 m ³ /h
Savācēja maisa tilpums	apm. 45 l
Skaņas jaudas līmenis, L_{WA}	103,6 dB(A)
Kļūda, K	1,0 dB(A)
Skaņas spiediena līmenis, L_{PA}	92,3 dB(A)
Vibrācija, a_{Hv}	5,0 m/s ²
Kļūda, K	1,5 m/s ²
Svars	6,7 kg

6. Darbības pirms lietošanas sākšanas

Pirms ierīces pieslēgšanas elektrotīklam pārliecinieties, ka tehniskie rādītāji uz datu plāksnītes atbilst elektrotīkla rādītājiem.

Pirms ierīces regulēšanas vienmēr atvienojiet kontaktdakšu no elektrotīkla.

6.1. Iesūkšanas caurules montāža (3.a – 3.g attēls)

- Saspraudiet kopā priekšējo un aizmugurējo iesūkšanas cauruli (3.a attēls) un saskrūvējiet ar skrūvi (3.b attēls/12. poz.).
- Motora korpusā iebīdīet visu iesūkšanas cauruli (3.c attēls) un saskrūvējiet ar skrūvēm (3.d attēls/12. un 13. poz.).
- Riteņa statni (3.e attēls/11. poz.) uzbīdīet līdz galam uz priekšējās iesūkšanas caurules (3.e attēls/A poz.) un nofiksējiet ar skrūvi (3.e attēls/13. poz.).
- Noņemiet spārnskrūvi (3.f attēls/A poz.) un riteņa asi (3.f attēls/9. poz.) nofiksējiet ar spārnskrūvi.
- Ja spārnskrūve ir vaļīga, riteņa asij var regulēt augstumu un tādējādi pielāgot attiecīgajām prasībām. Pēc tam atkal nostipriniet spārnskrūvi.

Norādījums Lūdzu, ievērojiet, lai iesūkšanas caurules pirms savienošanas ar ierīci vienmēr būtu savstarpēji stingri savienotas, jo tās pēc tam nedrīkst izjaukt!

6.2. Savācēja maisa montāža (4.a un 4.b attēls)

Piekariet āķi pie iesūkšanas caurules (4.a attēls). Pēc tam uzlieciet savācēja maisu uz motora korpusa (4.b attēls) īscaurules tā, lai tas dzirdami nofiksētos.

6.3. Papildsprauslas montāža (4.c – 4.e attēls)

Plakanās sprauslas ieliktnis (4.e attēls/A poz.) ir piemērots lielu platību ātrai nosūkšanai. Grābekļa ieliktnis (4.d attēls/15. poz.) ir piemērots zālāja nosūkšanai.

Uzmanību! Papildsprausla darbojas tikai iesūkšanas režīmā (skat. 7.4. punktu).

Izmantojot abas uzvelmētās skrūves (4.c attēls/A poz.), uzstādiel ieliktni uz papildsprauslas. Pēc tam papildsprauslu iebīdīet iesūkšanas caurules priekšējā galā (4.e attēls).

Sāciet lietot ierīci tikai tad, kad tā ir pilnībā samontēta. Pirms lietošanas katreiz jāpārbauda, vai ierīces elektrotīkla pieslēguma vadam nav bojājumu. To drīkst lietot tikai nevainojamā stāvoklī.

7. Lietošana

7.1. Siksnas garuma noteikšana (1. attēls)

Noregulējiet lences (4) garumu tā, lai iesūkšanas caurulī varētu vadīt nedaudz virs zemes. Papildus, lai iesūkšanas caurulī būtu vieglāk vadīt virs zemes, pie iesūkšanas caurules apakšējā gala ir piestiprināti vadruļļi (9).

7.2. Papildroktura regulēšana (5. attēls)

Paceļot uz augšu, atbrīvojiet sviru (5. attēls/A poz.). Papildrokturi (5. attēls/3. poz.) novietojiet nepieciešamajā pozīcijā un atkal nolaidiet sviru.

7.3. Ierīces pieslēgšana un ieslēgšana (6. attēls)

Ierīci var pieslēgt jebkurai kontaktligzdai, kurai ir vismaz 10 A aizsardzība (ar 230 V maiņstrāvu). Kontaktdakša ir aizsargāta ar automātisku aizsardzības slēdzi, kas iedarbojas noplūdes strāvas parādīšanās brīdī (FI). Maksimāli pieļaujamā atslēgšanas strāva ir 30 mA.

- Ievietojiet ierīces kontaktdakšu ierīces elektrotīkla pieslēguma vada savienojumā (pagarinātājs).
- Nostipriniet ierīces elektrotīkla pieslēguma vadu, izmantojot pie ierīces esošo vada nostiepuma atslēgotāju, kā parādīts attēlā (6. attēls).
- Lai ieslēgtu ierīci, nospiediet un turiet nospiestu ieslēgšanas/izslēgšanas slēdzi (5).

LVA

- Lai izslēgtu ierīci, atlaidiet ieslēgšanas/izslēgšanas slēdzi.

7.4 Darba režīma izvēle**7.4.1 Sūkšana (7. attēls)**

Pagrieziet sviru (8) līdz galam pa kreisi pozīcijā „Sūkšana“. To var darīt gan apturētā stāvoklī, gan arī aparāta darbības laikā.

7.4.2 Pūšana (7. attēls)

- Pagrieziet sviru (8) līdz galam pa labi pozīcijā „Pūšana“. To var darīt gan apturētā stāvoklī, gan arī aparāta darbības laikā.
- Pagrieziet gaisa strūklu uz priekšu un virzieties lēnām, lai sapūstu kopā lapas un dārza atkritumus vai izdabātu tos ārā no grūti pieejamām vietām.
- **Uzmanību!!**
Pirms pūšanas iztukšojiet savācēja maisu. Pretējā gadījumā uzsūktie materiāli varētu atkal izkļūt.

7.5 Savācēja maisa iztukšošana (1. attēls)

Savlaicīgi iztukšojiet savācēja maisu (7). Kad savācēja maiss ir stipri piepildīts, ievērojami samazinās iesūkšanas spēja. Pievienojiet organiskos atkritumus kompostam.

- Izslēdziet aparātu un atvienojiet tīkla kontaktdakšu
- Atveriet savācēja maisa (7) rāvējslēdzēju un izberiet iesūkto materiālu.
- Atkal aizveriet savācēja maisa (7) rāvējslēdzēju.

7.6. Apgriezienu skaita regulēšana (8.a attēls)

Ierīce ir aprīkota ar elektronisku apgriezienu skaita regulatoru. Lai to iestatītu, pagrieziet apgriezienu skaita regulatoru (8.a attēls/10. poz.) vēlamajā pozīcijā. Lietojiet ierīci tikai ar nepieciešamo apgriezienu skaitu, neiestatiet to pārlietu lielu.

8. Barošanas vada nomaīņa

Ja sabojā šīs ierīces barošanas vadu, ražotājam vai servisa dienestam, vai līdzīgi kvalificētai personai tas ir jānomaina, lai izvairītos no briesmām.

9. Tīrīšana, apkope un rezerves daļu pasūtīšana

Pirms jebkādu tīrīšanas darbu veikšanas atvienojiet tīkla kontaktdakšu.

9.1 Tīrīšana

- Rīpējieties, lai aizsargierīces, ventilācijas spraugas un motora korpuss būtu pēc iespējas tīrāki no putekļiem un netīrumiem. Notīriet ierīci ar tīru lupatiņu vai nopļiet to ar saspīestu zema spiediena gaisu.
- Mēs iesakām tīrīt ierīci tieši pēc katras lietošanas reizes.
- Regulāri tīriet ierīci ar mitru lupatiņu un nelielu daudzumu šķīdinātāju. Nelietojiet tīrīšanas līdzekļus vai šķīdinātājus; tie var bojāt ierīces plastmasas detaļas. Pievērsiet uzmanību tam, lai ierīces iekšienē nevarētu iekļūt ūdens.
- Pēc darba pabeigšanas noņemiet savācēja maisu, izgrieziet uz āru un pamatīgi notīriet, lai novērstu pelējuma un nepatīkamu smaku rašanos.
- Stipri netīru savācēja maisu var nomazgāt ar ūdeni un ziepēm.
- Ja rāvējslēdzējs ir grūti atverams, ieziediet to ar sausām ziepēm.
- Netīru iesūkšanas/izpūšanas cauruli iztīriet ar suku.
- Pamatojoties uz piesērējuma ar iesūkto materiālu, var būt apgrūtināta pārslēgšanas sviras (pūšana/sūkšana) darbība. Šajā gadījumā pārslēgšanas sviras darbību var atjaunot, vairākkārt to pārslēdzot no sūkšanas uz pūšanu.
- Lai iztīrītu korpusa iekšpusi, atskrūvējiet skrūvsavienojumu (8.a attēls/A poz.) un noņemiet vāciņu (8.a attēls/B poz.). Tīrīšanai neizmantojiet tīrīšanas līdzekļus vai šķīdumus. Nosēdumus notīriet ar suku, sausu audumu vai saspīestu gaisu. Uzstādot vāciņu, ņemiet vērā, ka snīpis vāciņa apakšējā galā (8.b attēls/A poz.) jāievieto korpusa attiecīgajā izvīrījumā (8.b attēls/B poz.). **Uzmanību! Ja vāciņš nav pareizi aizvērts, ierīce nespēj darboties, mikroslēdzis pārtrauc elektroapgādi. Tāpēc vienmēr raugieties, lai vāciņš būtu cieši nostiprināts un skrūvsavienojums būtu pareizs.**

9.2. Apkope

- Ja aparātam rodas iespējami traucējumi, uzticiet tā pārbaudi tikai autorizētam speciālistam vai tehniskās apkalpošanas darbnīcai.
- Ierīces iekšpusē neatrodas nekādas citas detaļas, kurām būtu jāveic apkope.

9.3. Rezerves daļu pasūtīšana

Pasūtot rezerves daļas, jānorāda šāda informācija:

- ierīces tips;
- ierīces preces numurs;
- ierīces identifikācijas numurs;
- nepieciešamās rezerves daļas numurs.

Pašreizējās cenas un informācija ir pieejama tīmekļa vietnē www.isc-gmbh.info.

10. Utilizācija un otrreizējā izmantošana

Ierīce atrodas iepakojumā, lai izvairītos no bojājumiem transportēšanas laikā. Iepakojums ir izejmateriāls un to var izmantot otrreiz vai nodot izejvielu aprītē. Ierīce un tās piederumi ir no dažādiem materiāliem, piemēram, metāla un plastmasas. Bojātās detaļas jānodod īpašo atkritumu pārstrādei. Jautājiet specializētā veikalā vai pašvaldībā!

11. Glabāšana

Glabājiet ierīci un tās piederumus tumšā, sausā un nesalstošā, kā arī bērniem nepieejamā vietā. Ieteicamā glabāšanas temperatūra ir 5–30 °C. Uzglabājiet elektroinstrumentu oriģinālajā iepakojumā.

LVA

12. Kļūdu meklēšanas plāns

Kļūda	Iespējamais cēlonis	Novēršana
Aparāts neieslēdzas	kontaktdakšai nepienāk strāva bojāts vads atvienojušies savienojumi pie motora nav pareizi samontēta iesūkšanas caurule Nav pareizi uzmontēts vāciņš	pārbaudiet vadu un drošinātāju pārbaudiet uzticiet pārbaudi tehniskās apkalpošanas darbnīcai Pievērsiet uzmanību pareizai montāžai Pievērsiet uzmanību pareizai montāžai.

⚠ Tähelepanu!

Vigastuste ja kahjustuste vältimiseks tuleb seadme kasutamisel võtta tarvitusele mõningad ohutusabinõud. Seepärast lugege kasutusjuhend / ohutusjuhised hoolikalt läbi. Hoidke need korralikult alles, et informatsioon oleks teil igal hetkel käeulatuses. Kui peaksite seadme teisele isikule edasi andma, siis andke talle ka kasutusjuhend / ohutusjuhised. Me ei võta endale vastutust õnnetuste või kahjude eest, mis tekivad käesoleva juhendi ja ohutusjuhiste mittejärgimisel.

1. Ohutusjuhised**Juhtnõõrid**

- Lugege see kasutusjuhend hoolikalt läbi. Tutvuge seadme juhtimis- või reguleerimiseadeldiste ja nõuetekohase kasutamiseega.
- Seda seadet ei tohi kasutada piiratud füüsiliste, sensoorsete või vaimsete võimetega inimesed (kaasa arvatud lapsed) või kogemuste ja/või teadmisteta isikud; kui, siis ainult pädeva isiku järelevalve all või juhul, kui selliseid isikuid on õpetatud seadet kasutama. Lapsi tuleb jälgida, kontrollimaks, et nad seadmega ei mängiks.
- Seda seadet ei tohi kasutada piiratud füüsiliste, sensoorsete või vaimsete võimetega inimesed (kaasa arvatud lapsed) või kogemuste ja/või teadmisteta isikud; kui, siis ainult pädeva isiku järelevalve all või juhul, kui selliseid isikuid on õpetatud seadet kasutama. Lapsi tuleb jälgida, kontrollimaks, et nad seadmega ei mängiks.
- Ärge laske kunagi lastel seadet kasutada.
- Ärge laske kunagi seadet kasutada teistel inimestele, kes ei ole nende juhistega tuttavad. Kohalikes määrustes võib olla kasutaja miinimumvanus ette antud.
- Ärge kasutage seade kunagi, kui läheduses on inimesi, eriti lapsi, või koduloomi.
- Kasutaja vastutab õnnetuste või ohtude eest, mis kolmandatele isikutele või nende omandusele tekivad.

Ettevalmistus

- Kandke seadme kasutamise ajal alati tugevaid jalatseid ja pikki pükse.
- Ärge kandke avaraid rõivaid ega ehteid. Need võivad imiavasse haarduda. Vabas õhus töötamisel on soovitatav kasutada kummikindaid ja libisemiskindlaid jalanõusid. Pikkade juuste puhul kasutage juuksevärku.
- Kandke töötamisel kaitseprille.
- Tolmueraldavate tööde puhul kasutage tolumumaski.

- Kontrollige iga kasutamise eel seadet, ühendusjuhet ja pikendusjuhet. Töötage ainult täielikult korras ja kahjustamata seadmega. Kahjustatud detailid tuleb lasta kohe elektrikul vahetada.
- Ärge kasutage seadet kunagi kahjustatud kaitseseadeldiste või katetega või kui puuduvad ohutusseadeldised nagu ärajuhtimis- ja/või murukogumisseadeldis.
- Vabas õhus töötamisel võib kasutada ainult selleks ettenähtud pikendusjuhet. Kasutatava pikendusjuhtme ristlõige peab olema vähemalt 1,5 mm². Pistikühendused peavad olema maandatud ja pritsmekindlad.

Töötamine

- Juhtige seadme ühenduskaabel alati seadme tagant.
- Kui voolu- või pikendusjuhe on kahjustatud, tõmmake pistik pistikupesast välja.
- Ärge tõstke seadet juhtimest
- Tõmmake pistik pistikupesast välja:
 - kui Te seadet ei kasuta, seda transpordite või selle järelevalveta jätate;
 - kui Te seadet kontrollite, seda puhastate või ummistusi eemaldate;
 - kui teostate puhastus- või hooldustöid või vahetate tarvikuid;
 - pärast võõrkehade kokku puutumist või ebatavalise vibratsiooni korral
- Kasutage tööriistu ainult päevavalguses või piisavas kunstlikus valgustuses
- Ärge alahinnake jõudu. Hoolitsege kindla jalgealuse eest ja hoidke tasakaalu
- Vältige võimalusel seadme töötamist märjas rohus.
- Hoolitsege eriti nõlvadel kindla jalgealuse eest.
- Kõndige alati, ärge kunagi jookske.
- Hoidke õhuava alati puhas.
- Ärge suunake imemis-puhumisava kunagi inimestele või loomadele.
- Masinat võib kasutada ainult mõistlikel aegadel, mitte vara hommikul ega hilja õhtul, kui see teisi häirida võib. Kohalike ametiasutuste nimetatud aegadest tuleb kinni pidada.
- Masinat tuleb töö teostamiseks käitada võimalikult madalal pöörlemissagedusel.
- Enne puhumise algust tuleb võõrkehad reha ja luuaga vabastada.
- Tolmustes tingimustes tuleb pinda kergelt niisutada või, kui on olemas, kasutada vihmutusseadet.
- Kasutada tuleb kogu puhumistorude komplekti, et õhuvool voolaks maapinna lähedal.
- Pange tähele lapsi, koduloomi ja avatud aknaid ning puhuge võõrkehad ohutult eemale.

EST**Hooldus ja hoiustamine**

- Hoolditsege selle eest, et seadme ohutu tööseisundi tagamiseks oleksid kõik mutrid, kruvid ja poldid alati kinni keeratud.
- Kontrollige sageli murukogumisseadeldiste kulumust ja deformatsiooni
- Kasutage ainult originaaltarvikuid ja -varuosi.
- Ohutuse tagamiseks asendage kulunud või kahjustatud detailid.
- Elektritööriistu, mida ei kasutata, tuleb hoida kuivas kohas.
- Kui käesoleva seadme toitejuhe on kahjustatud, tuleb see ohtude vältimiseks lasta tootjal või teda esindaval klienditeenindusel või sarnaselt kvalifitseeritud isikul vahetada.

Seadme võib ühendada ükskõik millisesse minimaalselt 10 A kaitsmega pistikupesasse (230 V vahelduvvooluga). Pistikupesasse tuleb varustada rikkevoolu kaitselülitiga (FI). Rakendusvool võib olla maksimaalselt 30 mA.

⚠ HOIATUS

Lugege kõiki ohutusjuhiseid ja juhendeid. Järgnevalt toodud juhiste puudulik järgimine võib põhjustada elektrilöögi, põletuse ja/või raskeid vigastusi. Hoidke kõik ohutusjuhised ja juhendid alles.

Ohutuspiktogramm seadmel (joonis 8)

1. Lugege enne kasutuselevõttu kasutusjuhendit.
2. Ärge kasutage seadet vihma või lumega. Kaitske niiskuse eest.
3. Hoidke kolmandad isikud ohutsoonist eemal
4. Kandke silma- ja kõrvakaitsmeid
5. Puhastus- ja hooldustöödeks lülitage seade välja ja tõmmake võrgupistik pistikupesast välja.
6. Pöörlevad detailid! Hoidke käed ja jalad avadest eemal

2. Seadme kirjeldus (joonised 1/2)

1. Imitoru eesmine ots
2. Imitoru tagumine ots
3. Lisakäepide
4. Kanderihm
5. Toitelüliti
6. Võrgujuhe
7. Kogumiskott
8. Imemise-puhumise lüliti
9. Rattad
10. Pöörlemisageduse regulaator
11. Rattakandur
12. Kruvid imitoru paigaldamiseks
13. Kruvid korpuse paigaldamiseks
14. Lisaotsik
15. Riisumisotsik

3. Tarnekomplekt

- Avage pakend ja võtke seade ettevaatlikult välja.
- Eemaldage pakkematerjal ning pakke- ja transpordikinnitused (kui on olemas).
- Kontrollige, kas tarnekomplekt on terviklik.
- Kontrollige, ega seadmel ja tarvikutel ei ole transpordikahjustusi.
- Hoidke pakend võimalusel kuni garantiiaja lõpuni alles.

TÄHELEPANU

Seade ja pakkematerjal ei ole laste mänguasjad! Lapsed ei tohi kilekottide, fooliumi ja pisidetallidega mängida! Oht alla neelata ja lämbuda!

- Originaalkasutusjuhend

4. Otstarbekohane kasutamine

Leheimur/-puhur on mõeldud kasutamiseks ainult lehtede ja aiapäätmete, nagu muru ja väikesed oksad, koristamiseks. Teistsugune kasutamine on keelatud.

Seadet võib kasutada ainult ettenähtud otstarbel. Igasugune muul otstarbel kasutamine ei ole lubatud. Kõigi sellest tulenevate kahjude või vigastuste eest vastutab kasutaja/käitaja, mitte tootja.

Pidage meeles, et meie seadmed ei ole ette nähtud kommerts-, kutsealaseks ega tööstuslikuks kasutamiseks. Kui seadet kasutatakse tööstuslikul või äriilisel otstarbel või ka nendega võrdväärsetes tegevustes, kaotab meiepoolne garantiid kehtivuse.

5. Tehnilised andmed

Vahelduvvoolumootor	230 V ~50 Hz
Võimsus	2600 vatti
Tühikäigu pöörlemissagedus n_0	6500-13000 min ⁻¹
Ohutusklass	II/□
Õhu liikumise kiirus	290 km/h
Imemisvõimsus	1080 m ³ /h
Kogumiskoti maht	umbes 45 l
Müra tase L_{WA}	103,6 dB(A)
Hälbe piir K	1,0 dB(A)
Helirõhu tase L_{pA}	92,3 dB(A)
Vibratsioon a_{Hv}	5,0 m/s ²
Hälbe piir K	1,5 m/s ²
Kaal	6,7kg

6. Enne kasutuselevõttu

Enne ühendamist veenduge, et tüübisildil toodud andmed vastavad võrguandmetele.

Enne seadme reguleerimist tõmmake võrgupistik alati pesast välja.

6.1. Imitoru paigaldamine (joonised 3a-3g)

- Pange eesmine ja tagumine imitoru kokku (joonis 3a) ning ühendage need kruvi abil (joonis 3b/12).
- Seejärel lükake eesmine imitoru mootorikorpusesse (joonis 3c) ning kruvige kruvi abil kokku (joonis 3d/12-13).
- Lükake rattakandur (joonis 3e/11) eesmise imitoru peale kuni piirikuni (joonis 3e/A) ja fikseerige kruviga (joonis 3e/13).
- Eemaldage tiibkruvi (joonis 3f/A) ja fikseerige rattatelg (joonis 3f/9) tiibkruvi abil.
- Vabastatud tiibkruvi korral saab rattatelje kõrgust reguleerida ja niiviisi vastavalt vajadusele kohandada. Seejärel keerake tiibkruvi uuesti kinni.

Märkus: Jälgige, et enne seadmele kinnitamist on alati kõigepealt mõlemad imitorud teineteisega ühendatud ja neid ei tohi enam lahti võtta!

6.2. Kogumiskoti paigaldamine (joonis 4a+4b)

Haakige konks imitoru külge (joonis 4a). Seejärel pange kogumiskott liitmiku abil mootorikorpuse (joonis 4b) külge ja jälgige sealjuures, et see kuuldavalt fikseeruks.

6.3. Lisaotsiku paigaldamine (joonised 4c-4e)

Pinnaotsik (joonis 4e/A) sobib suurte pindade kiiresti puhastamiseks. Riisumisotsik (joonis 4d/15) sobib murupindade puhastamiseks.

Tähelepanu: Lisaotsik toimib ainult imemisrežiimis (vt 7.4).

Paigaldage seadistuskruvide abil (joonis 4c/A) liitmik lisaotsiku külge. Seejärel lükake lisaotsik imitoru eesmise otsa peale (joonis 4e).

Võtke seade kasutusele alles siis, kui olete selle täielikult kokku pannud. Uurige enne igat kasutuselevõttu seadme ühendusjuhtme kahjustuste märke; seda võib kasutada ainult laitmatus seisukorras.

7. Käsitsemine

7.1. Rihma pikkuse määramine (joonis 1)

Seadistage kanderihma (4) pikkus selliseks, et imitoru saaks liikuda pisut maapinnast kõrgemal. Peale selle on imitoru hõlpsamaks maapinnal liikumiseks imitoru alumise otsa küljes rattad (9).

7.2. Lisakäepideme reguleerimine (joonis 5)

Vabastage hoob (joonis 5/A) lahtiklappimise teel. Seejärel viige lisakäepide (joonis 5/3) soovitud asendisse ja klappige hoob uuesti kokku.

7.3. Seadme ühendamine ja sisselülitamine (joonis 6)

Seadme võib ühendada ükskõik millisesse minimaalselt 10 A kaitsmega pistikupessa (230 V vahelduvvooluga). Pistikupesa tuleb varustada rikkevoolu kaitselülitiga (FI). Rakendusvool võib olla maksimaalselt 30 mA.

- Pistke seadmepistik ühendusjuhtme (pikendusjuhtme) ühenduslülisse.
- Kindlustage seadme ühendusjuhe seadme küljes oleva juhtme tõmbetõkisega, nagu on näidatud joonisel (joonis 6).
- Sisselülitamiseks vajutage toitelüliti (5) ja hoidke seda all.
- Väljalülitamiseks vabastage toitelüliti.

EST

7.4 Töörežiimi valimine

7.4.1 Imemine (joonis 7)

Pöörake hoob (8) täiesti vasakule asendisse "Imemine". See võib toimuda nii seisva kui töötava masina korral.

7.4.2 Puhumine (joonis 7)

- Pöörake hoob (8) täiesti paremale asendisse "Puhumine". See võib toimuda nii seisva kui töötava masina korral.
- Suunake õhujuga ettepoole ja liikuge aeglaselt, et lehti või murujääke kokku puhuda või raskesti ligipääsetavatest kohtadest eemaldada.
- **Tähelepanu!**
Enne puhumist tühjendage kogumiskott. Muidu võib sisseimetu välja tagasi tulla.

7.5 Kogumiskoti tühjendamine (joonis 1)

Tühjendage kogumiskott (7) õigeaegselt. Väga täis koti korral on imemisvõimsus tunduvalt väiksem. Toimetage orgaanilised jäätmed komposti hulka.

- Lülitage seade välja ja tõmmake võrgupistik välja
- Avage kogumiskoti (7) tõmblukk ja puistake sisu välja.
- Tõmmake kogumiskoti (7) tõmblukk kinni tagasi.

7.6 Pöörlemissageduse regulaator (joonis 8a)

Seade on varustatud elektroonilise pöörlemissageduse regulaatoriga. Keerake pöörlemissageduse regulaator (joonis 8a/10) soovitud asendisse. Kasutage seadet ainult vajaliku pöörlemissagedusega ning ärge laske sel liiga kõrgetel pööretel töötada.

8. Toitejuhtme vahetamine

Kui käesoleva seadme toitejuhe on kahjustatud, tuleb see ohtude vältimiseks lasta tootjal või teda esindaval klienditeenindusel või sarnaselt kvalifitseeritud isikul vahetada.

9. Puhastus, hooldus ja varuosade tellimine

Enne igat puhastustööd tõmmake pistik pistikupesast välja.

9.1 Puhastamine

- Hoidke kaitseseadeldised, õhutusavad ja mootorikorpus nii tolmu- ja mustusevabad kui võimalik. Pühkige seadet puhta lapiga või kasutage madala survega suruõhku.
 - Soovitame seadet pärast iga kasutamist kohe puhastada.
 - Puhastage seadet korrapäraselt niiske lapi ja vähese vedelseebiga. Ärge kasutage puhastusvahendeid või lahusteid; need võivad kahjustada seadme kunstmaterjalist detaile. Arvestage sellega, et seadme sisemusse ei tohi vett sattuda.
 - Pärast töö lõpetamist võtke kogumiskott ära, keerake pahupidi ja puhastage põhjalikult, et takistada hallituse ja ebameeldivate lõhnade tekkimist.
 - Tugevalt määrduvad kogumiskoti võib vee ja seebiga puhtaks pesta.
 - Kui tõmblukk on raskesti tõmmatav, hõõruge tõmbluku hambaid kuiva seebiga.
 - Imemis-/puhumistoru puhastage määrdumise korral harjaga.
 - Imetava materjali tõttu tekkinud mustuse pärast võib olla lülitushoova (puhumine/imemine) liikumine raskendatud. Sellisel juhul muutub lülitushoova liikuvus mitmekordse imemise-puhumise lülitamise peale endiseks.
 - Korpuse sisemuse puhastamiseks vabastage kruvikinnitus (joonis 8a/A) ja võtke kaas (joonis 8a/B) maha. Ärge kasutage puhastamiseks puhastusvahendeid ega vedelikke. Eemaldage jäägid harja, kuiva rätiku või suruõhuga. Kaane paigaldamisel jälgige, et kaane alumises osas olev naga (joonis 8b/A) viiakse vastavasse sätku korpuses (joonis 8b/B).
- Tähelepanu: Seade ei tööta, kui selle kaas on valesti kinni pandud. Mikrolüliti katkestab vooluvarustuse. Seetõttu järgige pidevalt, et kaas oleks kindlalt oma kohal ja kruviühendus oleks õigesti tehtud.**

9.2 Hooldus

- Võimalike esinevate tõrgete korral laske seadet kontrollida ainult volitatud spetsialistil või klienditeenindustöökojas.
- Seadme sisemuses ei asu muid hooldust vajavaid osi.

9.3 Varuosade tellimine:

Varuosade tellimisel on vajalikud järgmised andmed:

- Seadme tüüp
- Seadme artiklinumber
- Seadme identifitseerimisnumber
- Vajamineva varuosa varuosanumber

Kehtivad hinnad ja info leiata aadressilt
www.isc-gmbh.info.

10. Jäätmekäitlus ja taaskasutus

Selleks et vältida transpordikahjustusi, on seade pakendis. See pakend on toormaterjal ja seega taaskasutatav või seda saab toorainetöötlusse tagasi toimetada. Seade ja selle tarvikud koosnevad mitmesugustest materjalidest nagu nt metall ja plast. Viige katkised detailid spetsiaalsesse kogumiskohta. Küsige lisateavet kauplusest või kohalikust omavalitsusest!

11. Hoiundamine

Hoidke seadet ja selle lisatarvikuid pimedas, kuivas ja külmakindlas ning lastele kättesaamatus kohas. Optimaalne hoiutemperatuur on vahemikus 5 kuni 30 °C. Hoidke elektritööriista originaalpakendis.

EST

12. Veotsinguplaan

Viga	Võimalik põhjus	Kõrvaldamine
Aparäts neieslõdzas	Seade ei käivitu Kaabel on katki Mootori ühendused on lahti Imitoru ei ole õigesti paigaldatud Puhastuskaas ei ole õigesti paigaldatud	Pistikus ei ole voolu Kontrollige juhetaid ja kaitset Kontrollige Laske klienditeenindustöökõjas kontrollida Kontrollige õiget paigaldust Kontrollige õiget paigaldust

⚠ Dėmesio!

Naudodami prietaisus, būtinai laikykitės kai kurių saugumo taisyklių – nesusižalosite ir nepatirsite nuostolių. Todėl atidžiai perskaitykite šią naudojimo ir saugos instrukciją. Kruopščiai ją saugokite, kad visada galėtumėte pasinaudoti informacija. Jei prietaisą perduodate kitiems asmenims, kartu perduokite ir šią naudojimo ir saugos instrukciją. Neatsakome už nelaimingus atsitikimus ar žalą, patirtą nesilaikant instrukcijos ir saugos nurodymų.

1. Saugos nurodymai**Ižanga**

- Atidžiai perskaitykite šią eksploataavimo instrukciją. Susipažinkite su valdymo ar reguliavimo įrenginiais bei su tinkamu prietaiso naudojimu.
- Šio prietaiso negali naudoti asmenys (įskaitant vaikus), turintys ribotų fizinių, jutiminių ir protinių gebėjimų, taip pat asmenys, neturintys patirties ir (arba) nežinantys, kaip naudotis prietaisu, nebent yra prižiūrimi ir instruktuojami už jų saugą atsakingų asmenų. Būtina stebėti, kad vaikai jie nežaistų su prietaisu.
- Neleiskite prietaiso naudoti vaikams.
- Prietaiso neleiskite naudoti asmenims, nesusipažinusiems su eksploataavimo instrukcija. Mažiausią naudotojo amžių gali apibrėžti vietiniai potvarkiai.
- Kai šalia yra asmenys, ypač vaikai ar naminiai gyvūnai, prietaisą naudoti draudžiama.
- Prietaiso naudotojas yra atsakingas už tretiesiems asmenims ar jų turtui padarytą žalą ar nelaimingus atsitikimus.

Pasiruošimas

- Dirbdami su prietaisu visada dėvėkite ilgus kelnes ir avėkite tvirtus batus.
- Nenešiotkite plačių drabužių ar papuošalų. Juos gali įtraukti. Dirbant lauke rekomenduotina mėvėti guminėmis pirštinėmis ir avėti neslidžiais batais. Ilgus plaukus uždenkite tinkleliu.
- Dirbant nešiotkite apsauginius akinius.
- Dirbdami dulkes sukeliančius darbus naudokite respiratorių.
- Kiekvieną kartą prieš pradėdant dirbti patikrinkite prietaisą, jungiamąjį kabelį ir prailginimo kabelį. Dirbkite tik su nepriekaištingos būklės ir nepažeistu prietaisu. Sugadintas dalis nedelsdamas turi pakeisti elektrikas.
- Nenaudokite prietaiso, jei pažeisti apsauginiai įrenginiai, apsaugos arba jei apsauginiai įrenginiai yra nepilnos komplektacijos, pvz., nėra

nukreipimo ir (arba) žolės surinkimo mechanizmų.

- Dirbant lauke galima naudoti tik leistinus ilginamuosius kabelius. Naudojamų ilginamųjų kabelių skerspjūvis turi būti ne mažesnis kaip 1,5 mm². Kištukinės jungtys turi būti su apsauginiais kontaktais ir apsaugotos nuo purslų.

Darbas

- Prietaiso jungiamąjį kabelį visuomet laikyti taip, kad jis būtų prietaiso gale.
- Jei maitinimo ar ilginamasis kabelis pažeistas, ištraukite iš lizdo laidą. **NELIESKITE KABELIO, KOL NEIŠTRAUKĖTE KIŠTUKO IŠ LIZDO!**
- Prietaiso neneškite laikydami už kabelio.
- Kištuką ištraukite iš šakutės lizdo:
 - kai prietaiso nenaudojate, jį perkeliate ar paliekate be priežiūros;
 - kai prietaisą tikrinatė, valote ar nuimate blokuotes;
 - kai atliejate valymo ar techninės priežiūros darbus ar keičiate priedus;
 - esant sąlyčiui su svetimkūniais ar neįprastinei vibracijai
- Įrankius naudokite tik dienos šviesoje arba esant pakankamam dirbtiniam apšvietimui.
- Nenaudokite per didelės jėgos. Visada laikykitės saugaus atstumo ir pusiausvyros.
- Jei galima, venkite prietaisu dirbti ant šlapios žolės.
- Saugaus atstumo ypač laikykitės atkabinant.
- Visada eikite, bet nebėkite.
- Vėdinimo angą laikykite visada švarią.
- Siurbimo / pūtimo angos niekada nenukreipkite į asmenis ar gyvūnus.
- Mašiną eksploatuoti galima protingu laiku – nei anksti ryte, nei vėlai vakare, kai galima trukdyti kitiems. Būtina atsižvelgti į laiką, patektą vietos žinybų sąrašuose.
- Dirbkite mašina, nustatę kiek įmanoma mažiausią variklio apskų skaičių.
- Prieš pūtimo pradžią gremžtuku ir šluotele reikia pašalinti svetimkūnius.
- Jei dirbama dulkėtoje aplinkoje, paviršių reikėtų šiek tiek sudrėkinti arba, naudoti montuojamą drėkinimo įtaisą, jeigu toks yra.
- Reikia naudoti visą tūtos antgalį, kad oro srovė būtų prie pat pagrindo.
- Būkite atidūs – šalia neturi būti vaikų, naminių gyvūnų, langai turi būti uždaryti, tik tada saugiai nupūskite svetimkūnius.

LTU**Techninė priežiūra ir laikymas**

- Pasirūpinkite, kad visos veržlės, varžtai ir sraigčiai visada būtų priveržti, kad būtų užtikrinta saugi prietaiso eksploatacinė būklė.
- Dažnai tikrinkite, ar surinkimo maišas nesusidėvėjo ir ar nesideformavo.
- Naudokite tik originalius priedus ir atsargines detales.
- Dėl saugumo priežasčių susidėvėjusias ar pažeistas dalis pakeiskite.
- Nenaudojamus elektros įrankius laikykite sausoje vietoje.
- Siekiant išvengti pavojaus, pažeistą prietaiso tinklo laidą turi keisti gamintojas, jo įgaliotasis atstovas arba kitas kvalifikuotas asmuo.

Prietaisą galima jungti prie bet kurio min. 10A apsaugoto lizdo (su 230 V kintama srove). Lizdą reikia apsaugoti gedimo srovės apsauginiu jungikliu (FI). Galima maks. grįžimo srovė yra 30mA.

⚠ ĮSPĖJIMAS

Perskaitykite visus saugos nurodymus ir instrukcijas. Kai jų nesilaikoma, kyla pavojus patirti elektros smūgį, sukelti gaisrą ir (arba) sunkiai susižaloti. Visus saugos nurodymus ir instrukcijas išsaugokite ateičiai.

Ant prietaiso esančio nurodymų skydelio paaiškinimas (žr. 9 pav.)

1. Prieš įjungimą perskaitykite eksploataavimo instrukciją.
2. Lyjant ir sningant prietaisą naudoti draudžiama. Prietaisą saugoti nuo drėgmės.
3. Darbo zonoje draudžiama būti pašaliniam.
4. Naudokite akių ir klausos apsaugą.
5. Atliekant valymo ir priežiūros darbus prietaisą išjunkite, o laidą ištraukite iš lizdo.
6. Besisukančios dalys! Rankas ir kojas laikykite atokiau nuo angų.

2. Prietaiso aprašymas (1 / 2 pav.)

1. Siurbimo vamzdis priekyje
2. Siurbimo vamzdis gale
3. Papildoma rankena
4. Nešiojimo diržas
5. Įjungiklis (išjungiklis)
6. Tinklo kabelis
7. Surinkimo maišas
8. Perjungiklis, susiurbti / nupūsti
9. Rataukai
10. Sukimosi greičio reguliatorius
11. Rato ašis
12. Siurbimo vamzdžiui montuoti skirti varžtai
13. Korpusui montuoti skirti varžtai
14. Papildoma tūta
15. Gremžtuko antgalis

3. Pristatoma komplektacija

- Atidarykite pakuotę ir atsargiai išimkite prietaisą.
- Pašalinkite pakavimo medžiagą ir pakuotės bei gabenimo apsaugas (jei yra).
- Patikrinkite, ar viskas pristatyta.
- Patikrinkite, ar gabenamas (-i) prietaisas ir priedai nepažeisti.
- Jei įmanoma, saugokite pakuotę iki garantinio laikotarpio pabaigos.

DĖMESIO

Prietaisas ir pakuotė – ne vaikų žaislai! Vaikams draudžiama žaisti su plastikiniais maišeliais, folija ir smulkiomis dalimis! Kyla pavojus juos praryti ir uždusti!

- Originali naudojimo instrukcija


4. Naudojimas pagal paskirtį

Lapų siurbtuvu / pūstuvu galima tik susiurbti / nupūsti lapus ir sodo atliekas, pvz., žoles, mažas šakas. Prietaisą naudoti kitais tikslais draudžiama.

Prietaisą naudokite tik pagal paskirtį. Bet koks kitoks naudojimas laikomas naudojimu ne pagal paskirtį. Už pažeidimus, atsiradusius netinkamai naudojant prietaisą, atsako ne gamintojas, bet naudotojas arba operatorius.

sidėmėkite, kad mūsų prietaisai dėl savo konstrukcijos nepritaikyti naudoti gamyboje, amatuose ar pramonėje. Neprisiimame atsakomybės, jeigu prietaisas naudojamas gamybos, amatų, pramonės įmonėse ir panašiose veiklos srityse.

5. Techniniai duomenys

Kintamosios srovės variklis	230V, ~ 50 Hz
Galía	2600 W
Apsukų skaičius tuščiosios eigos metu, n_0	6500-13.000 min ⁻¹
Apsaugos klasė	II / 
Oro greitis	290 km/val.
Siurbimo galía	1080 m ³ /h
Surinkimo maišo dydis	apie 45 l
Garso galios lygis L_{WA}	103,6 dB (A)
Nestabilumas K	1,0 dB (A)
Garso slėgio lygis L_{pA}	92,3 dB (A)
Vibracija a_{hv}	5,0 m/sek. ²
Nestabilumas K	1,5 m/sek. ²
Svoris	6,7 kg

6. Paruošimas darbui

Prieš įjungdami įsitikinkite, kad prietaiso duomenų lentelės informacija sutampa su tinklo duomenimis.

Prieš reguliuodami prietaisą, visada ištraukite kištuką.

6.1. Siurbimo vamzdžio montavimas (3a–3g pav.)

- Sujunkite priekinį ir galinį siurbimo vamzdžius (3a pav.) ir priveržkite varžtu (3b pav. / 12 padėtis).
- Dabar visą siurbimo vamzdį įstumkite į variklio korpusą (3c pav.) ir priveržkite varžtu (3d pav. / 12–13 padėtys).
- Rato ašį (3e pav. / 11 padėtis) užmaukite ant priekinio siurbimo vamzdžio iki fiksatoriaus (3e pav. / A padėtis) ir užfiksuokite varžtu (3e pav. / 13 padėtis).
- Nuimkite mentinį varžtą (3f pav. / A padėtis), rato ašį (3f pav. / 9 padėtis) užfiksuokite mentiniu varžtu.
- Kai mentinis varžtas nepriveržtas, galite reguliuoti rato ašies aukštį ir tokiu būdu pritaikyti atitinkamiems reikalavimams. Tada vėl priveržkite mentinį varžtą.

Pastaba. Atkreipkite dėmesį į tai, kad prieš pritvirtinant prie prietaiso abu siurbimo vamzdžiai visų pirma būtų gerai sujungti vienas su kitu, kad jie neatsiskirtų!

6.2. Surinkimo maišo uždėjimas (4a+4b pav.)

Užkabinkite kablį ant siurbimo vamzdžio (4a pav.). Surinkimo maišą įdėkite į ant variklio korpuso esančias maišo prijungimo vietas (4b pav.). Turite išgirsti užsifiksavimo garsą.

6.3. Papildomos tūtos montavimas (4c–4e pav.)

Tūtos antgalis (4a pav. A padėtis) skirtas didelėms plotams siurbti. Gremžtuko antgalis (4d pav. / 15 padėtis) skirtas vejų paviršiui siurbti. Dėmesio! Papildoma tūta veikia tik siurbimo režimo metu (žr. 7.4).

Antgalį uždėkite ant papildomos tūtos per abu rievėtus sraigtus (4c pav. / A padėtis). Tuomet papildomą tūtą įstumkite į siurbimo vamzdžio priekinį galą (4e pav.).

Prietaisą įjunkite tik pilnai jį surinkus. Prieš kiekvieną įjungimą reikia patikrinti, ar prietaiso jungiamasis kabelis nėra pažeistas. Jį galima naudoti tik nepriekaištingos būklės.

7. Valdymas

7.1. Nustatyti diržo ilgį (1 pav.)

Nešiojimo diržo (4) ilgį nustatyti taip, kad siurbimo vamzdį būtų galima nešti vos pakėlus nuo žemės. Siurbimo vamzdžio vedimui žeme papildomai padeda nukreipiantieji ritinėliai (9), esantys siurbimo vamzdžio galo apačioje.

7.2. Papildomos rankenos reguliavimas (5 pav.)

Rankeną (5 pav. / A padėtis) atlenkite. Dabar pageidaujama padėtimi įdėkite papildomą rankeną (5 pav. / 3 padėtis) ir vėl uždarykite.

7.3. Prietaiso prijungimas ir įjungimas (6 pav.)

Prietaisą galima jungti prie bet kurio min. 10A apsaugoto lizdo (su 230 V kintama srove). Lizdą reikia apsaugoti gedimo srovės apsauginiu jungikliu (FI). Galima maks. grįžimo srovė yra 30mA.

- Prietaisą prijunkite prie jungiamojo kabelio (ilginamojo kabelio).
- Prietaiso jungiamąjį kablį apsaugokite prie prietaiso esančia apsauga nuo išsitraukimo, kaip parodyta paveikslėlyje (6 pav.).
- Norėdami įjungti nuspauskite įjungimo / išjungimo jungiklį (5) ir palaikykite nuspaudę.
- Norėdami išjungti, atleiskite įjungimo / išjungimo jungiklį.



7.4 Darbo režimo pasirinkimas

7.4.1 Siurbimas (7 pav.)

Rankeną (7 pav. / 8 padėtis) pasukite į A padėtį. Tai galite daryti esant prietaisui išjungtam ir jam veikiant.

7.4.2 Pūtimas (7 pav.)

- Rankeną (7 pav. / 8 padėtis) pasukite į B padėtį. Tai galite daryti esant prietaisui išjungtam ir jam veikiant.
- Oro srautą nukreipkite į priekį ir judėkite lėtai rinkdami lapus ar sodo atliekas, ar pašalindami jas iš sunkiai prieinamų vietų.
- **Dėmesio!** Surinkimo maišą prieš pūtimą ištuštinkite. Kitu atveju susiurbtos atliekos gali vėl patekti ant žemės.

7.5 Surinkimo maišo ištuštėjimas (1 pav.)

Surinkimo maišą (7) ištuštinkite laiku. Dėl labai pilno maišo žymiai sumažėja siurbimo galingumas. Organines atliekas kompostuokite.

- Prietaisą išjunkite ir iš lizdo ištraukite laidą.
- Atitraukite surinkimo maišo (7) užtrauktuką ir susiurbtas atliekas išpilkite.
- Užtraukite surinkimo maišo (7) užtrauktuką.

7.6 Sukimosi greičio reguliatorius (8a pav.)

Prietaisas parduodamas kartu su elektroniniu sukimosi greičio reguliatoriumi. Galite nustatyti norimą sukimosi reguliatoriaus padėtį (8a pav. / 10 padėtis). Naudokite tik reikalingą apskukų skaičių, nenustatydami per didelio apskukų skaičiaus.

8. Tinklo kabelio keitimas

Siekiant išvengti pavojaus, pažeistą prietaiso tinklo kabelį turi keisti gamintojas, klientų aptarnavimo servisas arba kvalifikuotas asmuo.

9. Valymas, techninė priežiūra ir atsarginių dalių užsakymas

9.1 Valymas

- Ant apsauginių įtaisų, vėdinimo angose ir variklio korpusuose negali būti dulkių ir nešvarumų. Prietaisą nuvalykite švaria šluoste arba nupūskite dulkes mažo slėgio suspausto oro srove.
- Rekomenduojame prietaisą valyti iš karto po kiekvieno naudojimo.
- Prietaisą valykite paprasta drėgna šluoste su trupučiu skystojo muilo. Nevalykite valikliais ar tirpikliais, nes jie gali pažeisti prietaiso plastikines dalis. Saugokite, kad į prietaiso vidų nepatektų vandens.
- Baigus darbą nuimti surinkimo maišą, jį išversti ir kruopščiai išvalyti, kad būtų išvengta pelėsių atsiradimo ir nemalonių kvapų.
- Labai nešvarų surinkimo maišą galima plauti vandeniu ir muilu.
- Jei užtrauktukas sunkiai traukinėjasi, jo narelius įtrinkite sausu muilu.
- Nešvarumus iš siurbimo / pūtimo vamzdžio išvalykite šepetėliu.
- Dėl siurbimo metu susikaupusių nešvarumų gali sunkiai persijunginėti perjungimo rankenėlė (pūtimas / siurbimas). Tokiu atveju kelis kartus perjungimo rankenėlę perjungus iš vienos padėties į kitą, ji vėl lengvai persijunginėja.
- Valydami prietaiso vidų atsukite sraigtnius sujungimus (8a pav. / A padėtis) ir nuimkite dangtelį (8a pav. / B padėtis). Valyti nenaudokite jokių valiklių ar skysčių. Nešvarumus pašalinkite šepetėliu, sausa šluoste ar suslėgtu oru. Montuodami dangtelį stebėkite, kad noselė, esanti apatiniame dangtelio gale (8b pav. / A padėtis), patektų į atitinkamą korpuso (8b pav. / B padėtis) rėmą.
Dėmesio! Jeigu dangtelis neteisingai uždarytas, prietaisas netinkamas naudoti, mikrojungiklis išjungs elektros energijos tiekimą. Todėl visada patikrinkite, ar dangtelis tinkamoje padėtyje ir ar sraigčiai priveržti.

9.2 Techninė priežiūra

- Sugedusį prietaisą gali tikrinti tik įgaliotas specialistas arba klientų aptarnavimo servisas.
- Prietaiso viduje nėra dalių, kurioms būtina techninė priežiūra.

9.3 Atsarginių dalių užsakymas:

Užsakant atsargines dalis reikia nurodyti šiuos duomenis:

- prietaiso tipą,
- prietaiso prekės numerį,
- prietaiso identifikacinį numerį ir,
- reikiamos atsarginės dalies numerį.

Dabartines kainas ir naujausią informaciją rasite interneto svetainėje www.isc-gmbh.info.

10. Utilizavimas ir antrinis panaudojimas

Prietaisas yra įpakuotas, kad gabenamas nebūtų sugadintas. Ši pakuotė – žaliavinė medžiaga, tinkama panaudoti dar kartą arba perdirbti. Prietaisas ir jo priedai yra iš įvairių medžiagų, tokių kaip metalas ir plastikas. Sugedusias konstrukcijos dalis utilizuoti kaip specialiąsias atliekas. Teirautis specialioje parduotuvėje ar komunaliniame ūkyje!

11. Laikymas

Prietaisą ir jo priedus laikykite tamsioje, sausoje, nešaltoje ir vaikams neprieinamoje vietoje. Geriausia laikyti 5–30 °C temperatūroje. Elektros prietaisą laikykite originalioje pakuotėje.

LTU

12. Gedimų paieškos planas

Gedimas	Galima priežastis	Šalinimas
Prietaisas neveikia	Nėra įtampos Pažeistas kabelis Atsilaisvinę sujungimai prie variklio Neteisingai sumontuotas siurbimo vamzdis Neteisingai sumontuotas valymo dangtelis	Nėra įtampos Pažeistas kabelis Atsilaisvinę sujungimai prie variklio Neteisingai sumontuotas siurbimo vamzdis Neteisingai sumontuotas valymo dangtelis

⚠ Внимание!

При использовании устройств необходимо соблюдать некоторые правила техники безопасности, чтобы избежать травм и предотвратить возникновение ущерба. Поэтому внимательно прочитайте настоящее руководство по эксплуатации / указания по технике безопасности полностью. Храните его в надежном месте, чтобы всегда иметь под рукой необходимую информацию. Если Вы даете устройство другим для пользования, то приложите к нему это руководство по эксплуатации / указания по технике безопасности. Мы не несем никакой ответственности за травмы и ущерб по причине несоблюдения указаний данного руководства и указаний по технике безопасности.

1. Указания по технике безопасности**Инструкция**

- Внимательно прочтите настоящее руководство по эксплуатации. Ознакомьтесь с устройствами управления или регулируемыми устройствами и с указаниями касательно правильного применения устройства.
- Описываемое устройство не предназначено для использования его людьми (включая детей) с ограниченными физическими, сенсорными или умственными способностями, а также имеющими недостаточный опыт и с недостатком знаний. Исключением является наличие надзора за безопасностью этой группы людей со стороны ответственного лица, дающего указания по использованию устройства. Необходимо осуществлять контроль над детьми, чтобы они не играли с устройством.
- Никогда не позволяйте детям использовать устройство.
- Никогда не позволяйте другим людям, не знакомым с этими инструкциями, использовать устройство. Местные предписания могут содержать указания касательно минимального возраста пользователей.
- Никогда не используйте устройство, если рядом находятся другие люди, особенно дети, а также домашние животные.
- Пользователь несет ответственность в случае возникновения несчастных случаев или угроз непосредственно для третьих лиц или их собственности.

Подготовка

- При использовании устройства всегда надевайте прочную обувь и длинные штаны.
- Не надевайте широкую одежду и не носите украшений. Их может втянуть во всасывающее отверстие. Рекомендуются при работе вне помещений использовать резиновые перчатки и нескользкую обувь. Одевайте на длинные волосы сетку для волос.
- Используйте защитные очки во время выполнения работ.
- Используйте при работах с выделением пыли респиратор.
- Перед каждым применением проверяйте устройство, кабель питания и удлинительный кабель. Используйте в работе только неповрежденное устройство в безупречном состоянии. Поврежденные части должны немедленно заменить специалист-электрик.
- Никогда не используйте устройство с поврежденными защитными приспособлениями или покрытиями, а также при отсутствии предохранительных приспособлений, например, дефлекторов и/или приспособлений для сбора травы.
- При выполнении работ под открытым небом можно применять только допущенные к использованию удлинительные кабели. Минимальное поперечное сечение используемых удлинительных кабелей должно составлять 1,5 мм². Штекерные соединения должны иметь защитные контакты и защиту от брызг.

Рабочий режим

- Всегда отводите кабель питания за устройство.
- При повреждении токоведущего или удлинительного кабеля выньте штекер из розетки.
- Не переносите устройство за кабель.
- Вынимайте штекер из розетки:
 - если Вы не используете устройство, транспортируете его или оставляете без присмотра;
 - если Вы проверяете, чистите устройство или удаляете устройства блокировки;
 - если Вы выполняете работы по чистке или техническому обслуживанию или заменяете принадлежности;
 - после контакта с посторонними предметами или необычной вибрации.
- Используйте инструменты только при дневном свете или при достаточном искусственном освещении.

RUS

- Не недооценивайте мощность устройства. Всегда работайте в устойчивом положении и сохраняйте равновесие.
- По возможности избегайте использования устройства в мокрой траве.
- Особенно следите за устойчивым положением на склонах.
- Всегда ходите, никогда не бегайте с устройством.
- Всегда поддерживайте чистоту вентиляционного отверстия.
- Никогда не направляйте всасывающее и выдувное отверстие на людей или животных.
- Разрешается использовать устройство только в допустимое время, не рано утром и не поздно вечером, когда это может мешать другим людям. Соблюдайте предписания местных ведомств касательно времени работы.
- Используйте устройство с минимально возможным числом оборотов двигателя для выполнения работ.
- Перед началом выдувания удалите посторонние предметы при помощи граблей и метлы.
- При большом количестве пыли слегка увлажните поверхность или используйте насадку для увлажнения, если таковая имеется.
- Используйте всю сопловую насадку, чтобы поток воздуха можно было направлять близко от земли.
- Следите за отсутствием детей, домашних животных, за тем, чтобы окна были закрыты, и осторожно сдувайте посторонние предметы.

Техническое обслуживание и хранение

- Позаботьтесь о надежности затяжки всех гаек, винтов и болтов, чтобы быть уверенным в безопасном рабочем состоянии устройства.
- Часто проверяйте приспособления для сбора травы на износ и наличие деформаций.
- Используйте только оригинальные запасные части и принадлежности.
- Исходя из соображений безопасности, необходимо заменять изношенные или поврежденные детали.
- Неиспользуемые электрические инструменты следует хранить в сухом месте.
- Если кабель сетевого питания описываемого устройства будет поврежден, то его должен заменить изготовитель, его служба сервиса или кто-либо другой с подобной квалификацией, для того чтобы избежать опасностей.

Устройство можно подключать к любой розетке (переменное напряжение 230 В) с предохранителем с силой тока мин. 10 А. Защитите розетку при помощи автомата защитного отключения тока утечки. Ток отключения не должен превышать 30 мА.

⚠ ВНИМАНИЕ

Прочтите все указания по технике безопасности и инструкции. Неправильное выполнение указаний по технике безопасности и инструкции может привести к удару током, пожару и/или тяжелым травмам. Сохраняйте все указания по технике безопасности и инструкции для использования в будущем.

Знаки безопасности на устройстве (рис. 8)

1. Перед вводом в эксплуатацию прочтите руководство по эксплуатации.
2. Не используйте устройство во время дождя или снегопада. Защитите устройство от влаги.
3. Не допускайте посторонних лиц в опасную зону.
4. Используйте защитные очки и наушники.
5. Выключайте устройство и извлекайте штекер электропитания во время выполнения работ по чистке и уходу.
6. Вращающиеся детали! Не допускайте ситуации, когда отверстия находятся возле рук или ног!

2. Описание устройства (рис. 1/2)

1. Передняя часть всасывающей трубы
2. Задняя часть всасывающей трубы
3. Дополнительная рукоятка
4. Ремень для переноски
5. Переключатель «включено-выключено»
6. Кабель питания
7. Сборный мешок
8. Переключатель «Всасывание/выдувание»
9. Ходовые ролики
10. Регулятор числа оборотов
11. Колесная опора
12. Винты для монтажа всасывающей трубы
13. Винты для монтажа корпуса
14. Дополнительное сопло
15. Насадка-грабли

3. Объем поставки

- Вскройте упаковку и осторожно выньте из нее устройство.
- Удалите упаковочный материал, а также упаковочные и транспортировочные предохранительные приспособления (при наличии).
- Проверьте комплектность поставки.
- Обследуйте устройство и принадлежности на наличие повреждений при транспортировке.
- По возможности храните упаковку до окончания гарантийного срока.

ВНИМАНИЕ

Устройство и упаковочный материал не должны использоваться в качестве игрушек детьми!
 Детям запрещено играть с пластиковыми мешками, пленками и мелкими деталями!
 Опасность – дети могут проглотить предметы или задохнуться!

- Оригинальное руководство по эксплуатации

4. Использование по назначению

Садовый пылесос/воздуходувку разрешается использовать только для сбора листьев и садовых отходов, например, травы и небольших веток. Использование устройства для других целей запрещено.

Разрешается использовать устройство только по его предназначению. Любое другое выходящее за эти рамки применение считается использованием не по назначению. За возникший в результате этого материальный ущерб или травмы любого рода несет ответственность пользователь/оператор, а не производитель.

Учтите, что конструкция наших устройств не предназначена для использования в промышленных целях, в ремесленном или кустарном производстве. Мы не несем никакой ответственности по гарантийным обязательствам в случае применения устройства на ремесленных, кустарных или промышленных предприятиях, а также для подобных целей.

5. Технические характеристики

Электродвигатель переменного тока 230 В ~ 50 Гц	
Мощность	2600 Вт
Число оборотов холостого	
хода n ₀	6500 - 13000 мин ⁻¹
Класс защиты	II/□
Скорость потока воздуха	290 км/ч
Производительность всасывания	1080 м ³ /ч
Емкость мешка для мусора	ок. 45 л
Уровень мощности шума L _{WA}	103,6 дБ(А)
Погрешность К	1,0 дБ(А)
Уровень звукового давления L _{pA}	92,3 дБ(А)
Вибрация a _{nv}	5,0 м/с ²
Погрешность К	1,5 м/с ²
Вес	6,7 кг

6. Перед вводом в эксплуатацию

Перед подключением проверить соответствие данных на фирменной табличке параметрам электросети.

Всегда извлекать штекер из розетки электросети перед настройкой устройства.

6.1. Монтаж всасывающей трубы (рис. 3а-3г)

- Соедините вместе переднюю и заднюю части всасывающей трубы (рис. 3а) и скрепите их при помощи винта (рис. 3б/поз. 12).
- После этого вставьте собранную всасывающую трубу в корпус двигателя (рис. 3с) и закрепите ее при помощи винтов (рис. 3д/поз. 12/13).
- Надвиньте колесную опору (рис. 3е/поз. 11) на переднюю часть всасывающей трубы до упора (рис. 3е/поз. А) и зафиксируйте ее при помощи винта (рис. 3е/поз. 13).
- Удалите барашковый винт (рис. 3ф/поз. А) и зафиксируйте ось колеса (рис. 3ф/поз. 9) при помощи барашкового винта.
- При ослабленном барашковом винте можно регулировать ось колеса по высоте и таким образом адаптировать ее к соответствующим требованиям. После этого снова затяните барашковый винт.

Указание: обратите внимание, что перед креплением на устройстве обе части всасывающей трубы необходимо надежно соединить вместе, после чего их нельзя

RUS**разделять!****6.2. Монтаж сборного мешка (рис. 4a+4b)**

Закрепите крючок на всасывающей трубе (рис. 4a). Затем смонтируйте сборный мешок на штуцере на корпусе двигателя (рис. 4b), при этом должен быть слышен звук фиксации.

6.3. Монтаж дополнительного сопла (рис. 4c-4e)

Плоская сопловая насадка (рис. 4e/поз. А) предназначена для быстрой чистки больших площадей. Насадка-грабли (рис. 4d/поз. 15) служит для чистки газонов.

Внимание: дополнительное сопло работает только в режиме всасывания (см. 7.4). При помощи двух винтов с накатанной головкой (рис. 4c/поз. А) смонтируйте насадку на дополнительном сопле. После этого вставьте дополнительное сопло в передний конец всасывающей трубы (рис. 4e).

Вводите устройство в эксплуатацию только после завершения монтажа. Перед каждым вводом в эксплуатацию проверяйте кабель питания устройства на наличие признаков повреждения. Устройство разрешается эксплуатировать только в безупречном состоянии.

7. Работа с устройством**7.1. Регулировка длины ремня (рис. 1)**

Отрегулируйте длину ремня для переноски (4) таким образом, чтобы всасывающую трубу можно было перемещать недалеко от земли. Для облегчения перемещения всасывающей трубы над землей предусмотрены дополнительные направляющие ролики (9) на нижнем конце всасывающей трубы.

7.2. Регулировка дополнительной рукоятки (рис. 5)

Деблокируйте рычаг (рис. 5/поз. А), откинув его вверх. После этого установите дополнительную рукоятку (рис. 5/поз. 3) в необходимое положение и снова заблокируйте рычаг.

7.3. Подключение и включение устройства (рис. 6)

Устройство можно подключать к любой розетке (переменное напряжение 230 В) с предохранителем с силой тока мин. 10 А. Защитите розетку при помощи автомата защитного отключения тока утечки. Ток

отключения не должен превышать 30 мА.

- Вставьте штекер устройства в муфту кабеля питания устройства (удлинительный кабель).
- Защитите кабель питания устройства при помощи имеющегося на устройстве приспособления для разгрузки кабеля от натяжения (рис. 6).
- Для включения нажмите и удерживайте нажатым переключатель «включено-выключено» (5).
- Для выключения отпустите переключатель «включено-выключено».

7.4 Выбор режима работы**7.4.1 Всасывание (рис. 7)**

Поверните рычаг (8) до упора влево в положение «Всасывание». Это можно выполнить как при остановленном, так и при работающем устройстве.

7.4.2 Выдувание (рис. 7)

- Поверните рычаг (8) до упора вправо в положение «Выдувание». Это можно выполнить как при остановленном, так и при работающем устройстве.
- Направьте поток воздуха вперед и медленно двигайтесь, чтобы собрать листья или садовые отходы или удалить их из труднодоступных мест.
- Внимание! Перед выдуванием опорожните мешок для мусора. В противном случае собранный мусор может снова выдуться.

7.5 Опорожнение мешка для мусора (рис. 1)

Своевременно опорожняйте мешок для мусора (7). При сильном заполнении производительность всасывания заметно уменьшается. Органические отходы передавайте для компостирования.

- Выключите устройство и извлеките штекер электропитания.
- Расстегните молнию на мешке для мусора (7) и вытряхните собранные отходы.
- Снова застегните молнию на сборном мешке (7).

7.6 Регулирование числа оборотов (рис. 8a)

Устройство оборудовано электронной системой регулирования числа оборотов. Установите регулятор числа оборотов (рис. 8a/поз. 10) в необходимое положение. Используйте устройство только с необходимым числом оборотов и не допускайте без необходимости работы с высоким числом оборотов.

8. Замена кабеля сетевого питания

Если кабель сетевого питания описываемого устройства будет поврежден, то его должен заменить изготовитель, его служба сервиса или кто-либо другой с подобной квалификацией, для того чтобы избежать опасностей.

9. Чистка, техническое обслуживание и заказ запасных частей

Перед всеми работами по очистке вынуть штекер из розетки.

9.1 Очистка

- Очищайте защитные устройства, вентиляционные отверстия и корпус двигателя как можно лучше от пыли и грязи. Протрите фрезу чистой ветошью или продуйте сжатым воздухом с низким давлением.
- Мы рекомендуем очищать фрезу после каждого использования.
- Очищайте устройство регулярно влажной тряпкой с небольшим количеством жидкого мыла. Не используйте моющие средства или растворите; они могут разъесть пластмассовые части устройства. Следите за тем, чтобы вода не попала вовнутрь устройства.
- После завершения работы снимите мешок для мусора, выверните его наизнанку и тщательно очистите, чтобы предотвратить появление плесени и неприятных запахов.
- Сильно загрязненный мешок для мусора можно вымыть водой с мылом.
- При сложном открытии молнии натрите зубья молнии сухим мылом.
- Очищайте всасывающую/нагнетательную трубу в случае загрязнения при помощи щетки.
- При загрязнении собранными отходами может затрудняться ход переключающего рычага (выдувание/всасывание). В таком случае свободный ход переключающего рычага можно снова обеспечить путем многократного переключения с режима всасывания на режим выдувания.
- Для чистки внутренней поверхности корпуса отвинтите винт (рис. 8a/поз. А) и снимите крышку (рис. 8a/поз. В). Для чистки запрещено использовать чистящие средства и жидкости! Удаляйте отложения при помощи

щеткой, сухой тряпкой или сжатого воздуха. При монтаже крышки проследите за тем, чтобы выступ на нижнем конце крышки (рис. 8b/поз. А) вошел в соответствующую выемку в корпусе (рис. 8b/поз. В)

Внимание: устройство не работает при неправильно закрытой крышке, микровыключатель отключает подачу энергии. Поэтому всегда следите за надежной фиксацией крышки и правильным креплением при помощи винта.

9.2 Техническое обслуживание

Внутри устройства нет никаких деталей, нуждающихся в техническом уходе.

9.3 Заказ запасных частей

При заказе запасных частей необходимо указать следующие данные:

- тип устройства
 - артикульный номер устройства
 - идентификационный номер устройства
 - номер необходимой запасной части
- Актуальные цены и информацию можно найти на сайте www.isc-gmbh.info.

10. Утилизация и вторичное использование

Устройство поставляется в упаковке для предотвращения повреждений при транспортировке. Эта упаковка является сырьем и поэтому может быть использована повторно или возвращена в круговорот сырья. Устройство и его принадлежности состоят из различных материалов, например, металла и пластмасс. Сдавайте неисправные детали в места утилизации спецотходов. Информацию Вы можете получить в специализированном магазине или в органах коммунального управления!

11. Хранение

Храните устройство и его принадлежности в темном, сухом и неподверженном воздействию мороза, а также недоступном для детей месте. Оптимальная температура для хранения составляет от 5 до 30 °C. Храните электроинструмент в оригинальной упаковке.

RUS**12. Таблица поиска неисправностей**

Неисправность	Возможная причина	Устранение
Устройство не запускается	Отсутствие подачи тока посредством штекера	Проверить кабель и предохранитель
	Дефект кабеля	Выполнить проверку
	Ослабление соединений на двигателе	Поручить проверку сотрудникам сервисной мастерской
	Неправильный монтаж всасывающей трубы	Проследить за правильностью монтажа
	Неправильный монтаж крышки для чистки	Проследить за правильностью монтажа

⚠ Внимание!

При използването на уредите трябва да се спазват някои предпазни мерки по безопасност, за да се предотвратят наранявания и щети. За целта внимателно прочетете това упътване за обслужване/указания по техника на безопасност. Пазете го добре, за да разполагате с информацията по всяко време. В случай, че трябва да предадете уреда на други лица, моля, предайте им това упътване за обслужване/указания по техника на безопасност. Ние не поемаме отговорност за злополуки или щети, възникнали вследствие на несъблюдаването на това упътване и на указанията по техника на безопасност.

1. Указания по техника на безопасност**Указания**

- Прочетете внимателно упътването за употреба. Запознайте се с управляващите и регулиращите устройства и с правилната употреба на уреда.
- Уредът не трябва да се използва от хора (включително деца) с ограничени физически, сетивни или душевни способности или с недостатъчно опит и/или знания, дори и ако компетентно лице ги наблюдава за тяхна сигурност или им дава указания как да използват уреда. Наблюдавайте децата, за да сте сигурни, че не играят с уреда.
- Никога не позволявайте на деца да използват уреда.
- Никога не позволявайте на други лица, които не са запознати с тези указания, да използват уреда. Местните разпоредби могат да определят минималната възраст на оператора.
- Никога не използвайте уреда, ако наблизо има хора, особено деца или домашни животни.
- Операторът носи отговорност при възникване на злополуки или рискове за трети лица или за имуществото им.

Подготовка

- При използване на уреда винаги носете стабилни обувки и дълги панталони.
- Не обличайте широки дрехи и не носете накити. Смукателният отвор може да ги захване. При работа на открито е препоръчително да използвате гумени ръкавици и обувки с антихлъзгащи подметки.

Ако имате дълга коса, използвайте мрежа за коса.

- По време на работа използвайте предпазни очила.
- При работа в запрашена среда използвайте противопрахова маска.
- Преди всяка употреба проверявайте уреда, захранващия кабел и удължителния кабел. Работете само с уред в изправно състояние, без повреди. Повредените части трябва да се сменят веднага от електротехник.
- Никога не използвайте уреда с повредени предпазни устройства или предпазители или без обезопасителните приспособления за издухване или за събиране на тревата.
- При работа на открито използвайте само подходящи за целта удължителни кабели. Използваните удължителни кабели трябва да имат минимално сечение от 1,5 мм². Щепселните съединения трябва да бъдат подходящи за защитени контакти и да бъдат водозащитени.

Работен режим

- Захранващият кабел трябва да бъде винаги зад уреда.
- Ако захранващият или удължителният кабел са повредени, извадете щепсела от контакта.
- Не носете уреда за кабела.
- Изключете щепсела от контакта:
 - когато не използвате уреда, когато го пренасяте или го оставяте без наблюдение;
 - когато проверявате или почиствате уреда, или освобождавате блокирани места;
 - когато извършвате работи по почистването или поддръжката или сменят принадлежности;
 - след контакт с чужди тела или при необичайни вибрации.
- Използвайте инструментите само на дневна светлина или при достатъчно изкуствено осветление.
- Не подценявайте силата на уреда. Винаги заставайте стабилно и пазете равновесие.
- При възможност избягвайте да използвате уреда в мокра трева.
- Застанете стабилно особено при работа на склонове.
- Винаги вървете, никога не бягайте.
- Винаги поддържайте вентилационния отвор чист.
- Никога не насочвайте отвора за засмукване/издухване към хора или животни.
- Използвайте уреда само в подходящо време – не рано сутрин или късно вечер, когато можете да обезпокоите други хора. Спазвайте

BGR

часовете, които са определени от местните власти.

- По време на работа използвайте уреда при възможно най-ниски обороти на двигателя.
- Преди да започнете издухването, отстранете чуждите предмети с гребло и метла.
- При запрашеност намокнете леко повърхността или използвайте оросител, ако разполагате с такъв.
- Трябва да използвате цялата приставка за издухване, за да можете да работите с въздушната струя близо до земята.
- Внимавайте за деца, домашни животни и отворени прозорци. Издухвайте предметите безопасно.

Поддръжка и съхранение

- Затягайте добре всички гайки, болтове и винтове, за да сте сигурни, че уредът е в безопасно работно състояние.
- Проверявайте редовно приспособленията за събиране на тревата за износване и деформации.
- Използвайте само оригинални резервни части и оборудване.
- От съображения за безопасност сменяйте износените или повредените части.
- Съхранявайте електрическите инструменти, които не използвате, на сухо място.
- Ако мрежовият съединителен проводник на този уред се повреди, то същият следва да се подмени от производителя или неговата сервизна служба за обслужване на клиенти или от друго квалифицирано лице с цел да се избегнат рискове.

Уредът може да се включи във всеки контакт с мин. 10А предпазител (с 230 V променливо напрежение). Контактът трябва да бъде обезопасен с прекъсвач срещу утечен ток (FI). Токът на изключване трябва да бъде не повече от 30mA.

⚠ ПРЕДУПРЕЖДЕНИЕ

Прочетете всички указания по техника на безопасност и инструкциите. Пропуски при съблюдаването на указанията по техника на безопасност и на инструкциите могат да причинят електрически удар, пожар и/или тежки наранявания.

Пазете всички указания по техника на безопасност и инструкциите за в бъдеще.

Пиктограми на уреда за безопасна работа (фиг. 9)

1. Преди да използвате уреда, прочетете упътването за употреба.
2. Не използвайте уреда при дъжд или сняг. Пазете уреда от влага.
3. Не допускайте трети лица в опасната зона.
4. Използвайте предпазни средства за очите и за слуха.
5. При работи по почистването и поддръжката изключете уреда и извадете щепсела от контакта.
6. Въртящи се части! Пазете ръцете и краката далеч от отворите

2. Описание на уреда (фигура 1/2)

1. Засмукваща тръба отпред
2. Засмукваща тръба отзад
3. Допълнителна ръкохватка
4. Колан за носене
5. Вкл-/ изключвател
6. Мрежов проводник
7. Събирателна торбичка
8. Превключвател засмукване/издухване
9. Опорни ролки
10. Реле за оборотите
11. Колесна опора
12. Винтове за монтаж засмукваща тръба
13. Винтове за монтаж корпус
14. Допълнителна дюза
15. Решетъчна вложка

3. Обем на доставка

- Отворете опаковката и внимателно извадете уреда от опаковката.
- Отстранете опаковъчния материал, както и опаковъчните и транспортни обезопасителни средства (в случай, че същите са налични).
- Проверете дали обемът на доставка е пълен.
- Проверете уреда и окомплектоващите части за повреди при транспортирането.
- По възможност пазете опаковката до изтичането на гаранционния период.

ВНИМАНИЕ

Уредът и опаковъчния материал не са детска играчка! Децата не трябва да си играят с пластмасови торбички, фолиа и малки части! Съществува опасност от поглъщане и задушаване!

- Оригинална работна инструкция

4. Употреба по предназначение

Машината за засмукване/-издухване на листа е разрешена само за листа и градински отпадъци като трева и малки клони. Друга употреба не е позволена.

Уредът трябва да се използва само според предназначението му. Всяка друга употреба извън тази не е съобразно предназначението. За произтичащи от това щети или наранявания от всякакъв вид отговорност носи ползвателят/обслужващото лице, а не производителят.

Моля, имайте предвид, че нашите уреди според предназначението си не са конструирани за промишлена, занаятчийска или индустриална употреба. Ние не поемаме никаква гаранция, ако уредът се използва в промишлени, занаятчийски или индустриални предприятия, както и при подобни на тях дейности.

5. Технически данни

Двигател за променлив ток	230 Волта ~ 50 Херца
Мощност	2600 Вата
Обороти на празен ход n_0	6500-13000 мин ⁻¹
Клас на защита	II/□
Скорост на движение на въздуха	290 км/ч
Мощност на засмукване	1080 м ³ /ч
Обем на събирателната торбичка	ок. 45 л
Ниво на звукова мощност L_{WA}	103,6 децибела(A)
Несигурност K	1,0 децибела(A)
Ниво на звуково налягане L_{pA}	92,3 децибела (A)
Вибрация a_{hv}	5,0 м/сек ²
Несигурност K	1,5 м/сек ²
Тегло	6,7 кг

6. Преди пускане в експлоатация

Преди свързването се убедете, че данните върху фирмената табелка с данни съвпадат с мрежовите данни.

Винаги издърпвайте мрежовия щепсел преди да извършите настройки по уреда.

6.1. Монтаж на засмукващата тръба (изобр. 3а-3g)

- Съединете предната засмукваща тръба и задната засмукваща тръба (изобр. 3а) и свържете чрез завинтване с помощта на винт (изобр. 3b/поз. 12).
- Сега прибутайте цялата засмукваща тръба в корпуса на мотора (изобр. 3с) и завийте с помощта на винтовете (изобр. 3d/поз. 12/13).
- Прибутайте колесната опора (изобр. 3е/поз. 11) към предната засмукваща тръба до ограничителя (изобр. 3е/поз. А) и фиксирайте с винта (изобр. 3е/поз. 13).
- Извадете крилчатия винт (изобр. 3f/поз. А) и фиксирайте колесната ос (изобр. 3f/поз. 9) с помощта на крилчатия винт.
- При разхлабен крилчат винт колесната ос може да се настройва във височината и по този начин да се напасне спрямо съответните изисквания. След това отново затегнете крилчатия винт.

Указание: Моля, обърнете внимание, че преди закрепването за уреда двете засмукващи тръби най-напред следва винаги да са здраво свързани една с друга и впоследствие да не могат повече да се демонтират.

6.2. Монтаж на събирателната торбичка (изобр. 4а+4b)

Окачете, моля, нуката за засмукващата тръба (изобр. 4а). След това поставете събирателната торбичка над щуцера на корпуса на мотора (изобр. 4b) и обърнете внимание на отчетливото фиксиране.

6.3. Монтаж на допълнителна дюза (изобр. 4с-4е)

Плоската дюзова вложка (изобр. 4е/поз. А) е подходяща за бързото засмукване на големи повърхности. Решетъчната вложка (изобр. 4d/поз. 15) е подходяща за засмукването на тревни площи.

Внимание: Допълнителната дюза функционира само в режим на засмукване (вижте 7.4). Над двата винта с назъбка (изобр. 4с/поз. А) монтирайте втулката върху допълнителната дюза.

BGR

Вмъкнете след това допълнителната дюза в предния край на засмукващата тръба (изобр. 4е).

Въведете уреда едва тогава в експлоатация, когато изцяло сте извършили монтажа. Преди всяко пускане в експлоатация съединителният проводник на уреда трябва да се провери за признаци на повреди и може да се използва само в безупречно състояние.

7. Обслужване

7.1. Определяне на дължината на колана (фиг. 1)

Дължината на колана (4) трябва да се регулира така, че да можете да управлявате смукателната тръба близо до земята. Допълнително, за по-лесно управление на смукателната тръба до земята, се използват колелцата (9) в долния край на тръбата.

7.2. Настройка на допълнителната ръкохватка (изобр. 5)

Освободете лоста (изобр. 5/поз. А) посредством отваряне.

Сега приведете допълнителната ръкохватка (изобр. 5/поз. 3) в желаната позиция и отново затворете лоста.

7.3. Свързване и включване на уреда (изобр. 6)

Уредът може да се свърже за всеки с мин. 10 Ампера безопасен контакт (с 230 Волта променливо напрежение). Контактът трябва да се обезопаси с защитен прекъсвач за утечен ток (FI). Токът на изключване трябва да е макс. 30 мАмпера.

- Поставете щепсела на уреда в съединителя на съединителния проводник на уреда (удължител).
- Обезопасете съединителния проводник на уреда с наличното върху уреда освобождаване на кабелния фидер, както е изобразено (изобр. 6).
- За включването натиснете и задръжте вкл/изключвателя (5).
- За изключването освободете вкл/изключвателя.

7.4 Избор на работен режим

7.4.1 Засмукване (фиг. 7)

Завъртете лоста (8) изцяло наляво на позиция „Засмукване“. Можете да направите това както при изключен, така и при включен уред.

7.4.2 Издухване (фиг. 7)

- Завъртете лоста (8) изцяло надясно на позиция „Издухване“. Можете да направите това както при изключен, така и при включен уред.
- Насочете въздушната струя напред и вървете бавно, за да издухате листата или градинските отпадъци и за да ги отстраните от трудно достъпните места.
- **Внимание!** Преди да започнете да издухвате листата, изпразнете торбата. В противен случай събраните отпадъци могат да излязат отново навън.

7.5 Изпразване на торбата (фиг. 1)

Изпразвайте торбата (7) своевременно. Ако торбата е препълнена, мощността на засмукване намалява значително. Използвайте органичните отпадъци за компост.

- Изключете уреда и извадете щепсела от контакта.
- Отворете ципа на торбата (7) и изсипете събраните отпадъци.
- Отново затворете закопчалката на събирателната торбичка (7).

7.6 Регулиране на обороти (изобр. 8а)

Уредът е оборудван с електронно регулиране на оборотите. За целта завъртете релето за обороти (изобр. 8а/поз. 10) в желаната позиция. Задвижвайте уреда само с необходимите обороти и не го оставяйте да се върти на високи обороти без това да е необходимо.

8. Смяна на мрежовия съединителен проводник

Ако мрежовият съединителен проводник на този уред се повреди, то същият следва да се подмени от производителя или неговата сервизна служба за обслужване на клиенти или от друго квалифицирано лице с цел да се избегнат рискове.

9. Почистване, поддръжка и поръчка на резервни части

Преди всяко почистване изваждайте щепсела.

9.1 Почистване

- Поддържайте защитните механизми, отворите за въздух и двигателната кутия възможно най-чисти от прах и замърсяване. Почиствайте уреда с чиста кърпа или го продухайте със сгъстен въздух под ниско налягане.
- Препоръчваме Ви да почиствате уреда непосредствено след всяка употреба.
- Почиствайте уреда редовно с влажна кърпа и малко мек сапун. Не използвайте детергенти или разтворители; те биха увредили пластмасовите части на уреда. Внимавайте да не попадне вода вътре в уреда.
- След като приключите работата, отстранете торбата, обърнете я наопаки и я почистете основно, за да предотвратите появата на мухъл и неприятни миризми.
- Ако торбата е силно замърсена, можете да я изперете с вода и сапун.
- При затруднено движение на ципа натъркайте зъбците на ципа със сух сапун.
- При замърсявания почиствайте засмукващата/издухваща тръба с четка.
- Поради замърсяване от събраните отпадъци движението на лоста за превключване (издухване/засмукване) може да се затрудни. В този случай движението на лоста се възстановява след няколкократно превключване от засмукване на издухване.
- За да почистите вътрешността на уреда развийте винтовото съединение (изобр. 8a/поз. А) и извадете капака (изобр. 8a/поз. В). За почистването не използвайте почистващи препарати или течности. Отстранявайте наслояванията с помощта на четка, суха кърпа и сгъстен въздух. При монтажа на капака обърнете внимание на това, върха в долния край на капака (изобр. 8b/поз. А) да се вмъкне в съответния прорез в корпуса (изобр. 8b/поз. В).

Внимание: При неправилно затворен капак уредът не е годен за функциониране, микрошалтер прекъсва електроснабдяването. Затова винаги обръщайте внимание на стабилното положение на капака и правилното винтово съединение.

9.2 Поддръжка

- При евентуално възникване на повреди уредът трябва да се проверява само от оторизиран специалист или от сервиз.
- Във вътрешността на уреда не се намират други части, за които е необходима поддръжка.

9.3 Поръчка на резервни части:

При поръчката на резервни части трябва да се посочат следните данни;

- Вид на уреда
- Артикулен номер на уреда
- Идентификационен номер на уреда
- Номер на резервна част на необходимата резервна част

Актуални цени и информация ще намерите на www.isc-gmbh.info

10. Екологосъобразно отстраняване и повторно използване

Уредът се намира в опаковка, за да се предотвратят щети при транспортирането. Тази опаковка представлява суровина и затова може да се използва повторно или да се върне към цикъла за повторна преработка на суровините. Уредът и неговото оборудване са съставени от различни материали, като напр. метал и пластмаси. Изхвърлете дефектните монтажни части за екологосъобразно отстраняване на отровни отпадъци. Осведомете се в специализиран магазин или в Общинската администрация!

11. Съхранение

Съхранявайте уреда и неговото оборудване на тъмно, сухо и защитено от замръзване място, както и на недостъпно за деца място. Оптималната температура на складиране е между 5 и 30 °C. Съхранявайте електроинструмента в оригиналната му опаковка.

BGR

12. Установяване на повреди

Повреда	Вероятна причина	Отстраняване
Уредът не работи.	В щепсела няма напрежение.	Проверете кабела и предпазителя.
	Кабелът е повреден.	Извършете проверка.
	Клемите на двигателя за разхлабени.	Занесете уреда в сервиз за проверка.
	Смукателната тръба не е монтирана правилно.	Обърнете внимание на правилния монтаж
	Неправилно монтиран почистващ капак	Обърнете внимание на правилния монтаж

⚠ ПАЖЊА!

Током употребе уређаја морате поштовати безбедносне прописе како бисте спречили настанак повреда и штета. Зато пажљиво прочитајте ова упутства за употребу/безбедносне напомене. Добро их спремите тако да Вам информације буду у свако доба на располагању. Ако би овај уређај требало да се преда другим лицима, проследите им и ова упутства за употребу. Не преузимамо одговорност за несреће или штете које би настале због непоштовања ових упутстава и безбедносних напомена.

1. Везбедносне напомене**Упутства**

- Пажљиво прочитајте ова упутства за употребу. Упознајте се с направама за управљање и регулацију и исправним коришћењем овог уређаја.
- Лица која због својих физичких, осетилних, или душевних способности, или због недостатка искуства или незнања нису у стању да на безбедан начин користе уређај, не смеју да га користе без надзора или давања упутстава од стране одговорног лица. Деца требају да буду под надзором како би се осигурало да се не играју уређајем.
- Никад не дозволите деци да користе овај уређај.
- Никад немојте дозволити лицима која нису упозната с овим упутствима да користе уређај. Најмања старосна доб корисника може да се одреди према локалним прописима.
- Никад не користите уређај ако се у близини налазе друга лица, нарочито деца или кућни љубимци (домаће животиње).
- Корисник је одговоран за незгоде или опасности којима је изложено неко друго лице или његова имовина.

Припрема

- Код коришћења уређаја увек носите чврсту обућу и дуге панталоне.
- Не носите широку одећу нити накит. Може да их захвати усисни отвор. Код радова на отвореном препоручујемо да носите гумене рукавице и обућу у којој се не клиже. Носите мрежицу за дугу косу.
- Приликом рада носите заштитне наочаре.
- Код радова код којих се ствара прашина, користите заштитну маску за дисајне путеве.
- Пре сваке употребе уређаја проверите

прикључни и продужни кабл. Радите само с неоштећеним уређајем у беспрекорном стању. Оштећене делове електричар мора одмах да замени.

- Никад не користите уређај с оштећеним заштитним направама или штитницима, или без сигурносних направа као што су нпр. скретне направе и/или направе за сакупљање траве.
- Код радова на отвореном смеју да се користе само за то дозвољени продужни каблови. Минимални пресек коришћених продужних каблова треба да буде 1,5 mm². Утични спојеви морају имати заштитни контакт и бити заштићени од прскања воде.

Погон

- Кабл за прикључивање уређаја води се увек од уређаја према назад.
- Ако је струјни или продужни кабл оштећен, извуците утикач из утичнице. **НЕ ДОТИЧИТЕ КАБЛ ПРЕ НЕГО ШТО ИЗВУЧЕТЕ УТИКАЧ ИЗ СТРУЈНЕ УТИЧНИЦЕ!**
- Не носите уређај држећи га за кабл.
- Извуците утикач из утичнице:
 - кад не користите уређај, кад га транспортујете, или остављате без надзора;
 - кад контролирате уређај, чистите га, или уклањате препреке;
 - кад вршите оправке, или радове одржавања, или, замену прибора;
 - након контакта са страним телима или у случају ненормалне вибрације
- Алате користите само при дањем светлу или уз довољну уметну расвету.
- Не потцењујте снагу. Побрините се за добар положај и увек држите равнотежу.
- По могућности избегавајте рад с уређајем по мокрој трави.
- Нарочито обратите пажњу на стабилност на падинама.
- Увек ходајте, не трчите.
- Вентилациони отвор мора увек бити чист.
- Отвор за усисавање/дување немојте никад да усмерава према људима или животињама.
- Машину можете да користите само у разумно време – не рано ујутро или касно увече, када би могли да сметате друге људе. Придржавајте се времена која су прописале надлежне установе.
- Код извођења радова погоните машину с минималним бројем обртаја мотора.
- Пре почетка усисавања грабљима и метлом уклоните страна тела.
- Код стварања прашине површину треба мало навлажити или, ако постоји, употребити

SRB

уграбени део за прскање воде.

- Користите цео наставак дувалке тако да струја ваздуха буде у близини тла.
- Пазите на близину деце, кућних љубимаца, отворен прозоре и безбедно одувајте стран тела.

Одржавање и чување

- Увек пазите на то да све навртке, завртњи и сворњаци буду чврсто стегнути тако да је машина у безбедном радном стању.
- Често проверавајте истрошење и деформацију кесе за прихват.
- Употребљавајте само оригиналне резервне делове и прибор.
- Из разлога сигурности замените истрошене или оштећене делове.
- Електричне алате које не користите одложите на суво место.
- Ако се кабл за прикључивање овог уређаја на струјну мрежу оштети, мора га заменити произвођач или његов сервис, или квалификовано лице како би се избегле опасности.

Уређај може да се прикључи на сваку утичницу с осигурачем од мин. 10 А (наизменични напон од 230 V). Утичницу осигурајте заштитним струјним прекидачем (ФИ прекидач). Искључна струја сме да износи макс. 30 mA.

⚠ УПОЗОРЕЊЕ

Прочитајте све безбедносне напомене и упутства. Пропусти у случају непоштовања ових безбедносних напомена и упутстава могу да узрокују електрични удар, пожар и/или тешке повреде.

Спремите ове безбедносне напомене и упутства за будуће.

Објашњења табела са напоменама на уређају (види слику 9)

1. Пре пуштања у рад прочитајте упутства за употребу.
2. Уређај не користите на киши или снегу. Заштитите уређај од влаге.
3. Удаљите друга лице из опасног подручја.
4. Носите заштиту за очи и слух.
5. Приликом чишћења или одржавања искључите уређај и извуците мрежни утикач.
6. Ротирајући делови! Руке и стопала држите подаље од отвора.

2. Опис уређаја (слика 1/2)

1. Усисна цев спреда
2. Усисна цев страга
3. Додатна ручка
4. Каиш за ношење
5. Прекидач за укључивање/искључивање
6. Мрежни кабл
7. Кеса за прихват
8. Преклопник за усисавање/дување
9. Закретљив точкићи
10. Регулатор броја обртаја
11. Носач точка
12. Завртњи за монтажу усисне цеви
13. Завртњи за монтажу усисне цеви
14. Додатна млазница
15. Уметак у облику грабље

3. Садржај испоруке

- Отворите амбалажу и пажљиво извадите уређај.
- Уклоните материјал за паковање као и осигураче паковања/транспорта (ако постоје).
- Проверите да ли је садржај испоруке потпун.
- Проверите да ли на уређају и деловима прибора има транспортних оштећења.
- По могућности спремите паковање до истека гарантног рока.

ПАЖЊА

Уређај и материјал за паковање нису дечје играчке! Деца не смеју да се играју пластичним кесама, фолијама и ситним деловима! Постоји опасност од гутања и гушења!

- Оригинална упутства за употребу

4. Наменска употреба

Усисачем/дувалком за лишће дозвољено је радити само у сврху уклањања лишћа и баштенских остатака као што су трава и мале гране. Другачија употреба није дозвољена.

Машина сме да се користи само наменски. Свака другачија употреба није наменска. За штете или повреде свих врста које настану због ненаменског коришћења одговоран је корисник/руководилац, а никако произвођач.

Молимо да обратите пажњу на то да наши уређаји нису конструисани за коришћење у комерцијалне, занатске или индустријске сврхе. Не преузимамо гаранцију, ако се уређај користи у комерцијалне, занатске и индустријске сврхе, као и у сличним делатностима.

5. Технички подаци

Наизменични мотор	230 V~ 50 Hz
Снага	2600 вата
Број обртаја у празном ходу n_0	6500-13000 min ⁻¹
Класа заштите	II/□
Брзина ваздуха	290 km/h
Снага усисавања	1080 m ³ /h
Запремина кесе за прихват	са. 45 l
Интензитет буке L_{WA}	103,6 dB(A)
Несигурност К	1,0 dB(A)
Ниво звучног притиска L_{pA}	92,3 dB(A)
Вибрација a_{Hv}	5,0 m/s ²
Несигурност К	1,5 m/s ²
Тежина	6,7 kg

6. Пре пуштања у рад

Пре прикључивања проверите да ли подаци на табели с ознаком типа одговарају подацима о струјној мрежи.

Пре него што почнете подешавати машину, увек извуците утикач из струјне мреже.

6.1. Монтажа усисне цеви (сл. 3а-3г)

- Спојите предњу и задњу усисну цев (сл. 3а) и учврстите завртњем (сл. 3б/поз. 12).
- Сада ставите комплетну усисну цев у кућиште мотора (сл. 3с) и причврстите завртњима (сл. 3д/поз. 12/13).
- Носач точка (сл. 3е/поз. 11) натакните до краја на предњу усисну цев (сл. 3е/поз. А) и фиксирајте завртњем (сл. 3е/поз. 13).
- Уклоните лептирасти завртањ (сл. 3ф/поз. А) и фиксирајте осовину точка (сл. 3ф/поз. 9) помоћу лептирастог завртња.
- Кад је лептирасти завртањ олабављен, може да се подеси висина осовине точка и тако прилагоди дотичним захтевима. На крају поновно притегните лептирасти завртањ.

Напомена: Молимо да обратите пажњу на то да пре учвршћивања на уређај обе усисне цеви буду међусобно спојене, након чега се више не могу раставити!

6.2. Монтажа кесе за прихват (сл. 4а+4б)

Закачите куку на усисну цев (сл. 4а). Затим натакните кесу за прихват преко наставка на кућишту мотора (сл. 4б) и при том пазите да се чујно утврди.

6.3. Монтирање додатне млазнице (сл. 4с-4е)

Уметак са равном млазницом (сл. 4е/поз. А) је подесан за брзо усисавање великих површина. Уметак у облику грабље (сл. 4д/поз. 15) подесан је за усисавање травнатих површина.

Пажња: Додатна млазница функционише само код усисавања (види 7.4).

Монтирајте уметак на додатну млазницу изнад оба нарецкана завртња (сл. 4с/поз. А). Затим уметните додатну млазницу у предњи крај усисне цеви (сл. 4е).

Уређај ставите у погон тек кад сте у целости обавили монтажу. Пре сваког пуштања уређаја у погон треба да се провери евентуално оштећење прикључног кабла који сме да се користи само у беспрекорном стању.

7. Руковање

7.1. Одређивање дужине каиша (сл. 1)

Дужину каиша за ношење (4) треба подесити тако да усисна цев може да се води непосредно уз тло. За лакше вођење усисне цеви по тлу додатно служе точкови за вођење (9) на доњем крају у усисне цеви.

7.2. Кориговање додатне дршке (сл. 5)

Отклопите полуку (сл. 5/поз. А). Сада ставите додатну ручку (сл. 5/поз. 3) у жељени положај и поновно заклопите полуку.

7.3. Прикључивање и укључивање уређаја (сл. 6)

Уређај може да се прикључи на сваку утичницу са осигурачем од мин. 10 А (наизменични напон од 230 V). Утичницу осигурајте заштитним струјним прекидачем (ФИ прекидач). Искључна струја сме да износи макс. 30 mA.

- Утикач уређаја утакните у спојку прикључног кабла уређаја (продужетак).
- Прикључни кабл уређаја осигурајте механизмом за спречавање затезања који се налази на уређају, као што је приказано на

SRB

слици (сл. 6).

- За укључивање пустите прекидач за укључивање/искључивање (5) и држите га притиснутог.
- За искључивање пустите прекидач за укључивање/искључивање.

7.4 Бирање врсте погона**7.4.1 Усисавање (сл. 7)**

Окрените полуку (сл. 7/поз. 8) у положај А. То може да се уради и кад уређај мирује и кад ради.

7.4.2 Дување (сл. 7)

- Окрените полуку (сл. 7/поз. 8) у положај В. То може да се уради и кад уређај мирује и кад ради.
- Усмерите млаз ваздуха према напред и полагано се крећите како бисте дувањем сакупили лишће или баштинске отпатке односно уклонили их са тешко приступачних места.
- Пажња! Пре дувања испразните кесу за прихват. У противном усисани садржај може да излети ван.

7.5 Пражњење кесе за прихват (сл. 1)

Правовремено испразните кесу за прихват (7). Ако је кеса превише напуњена битно се смањује учинак усисавања. Органске отпатке одложите за компостирање.

- Искључите уређај и извуците мрежни утикач.
- Отворите патент затварач на кеси за прихват (7) и истресите усисано лишће и отпатке.
- Поновно затворите патент затварач на кеси (7).

7.6 Регулација броја обртаја (сл. 8а)

Овај уређај има електронску регулацију броја обртаја. За то окрените регулатор броја обртаја (сл. 8а/поз. 10) у жељену позицију. Покрећите уређај само с потребним бројем обртаја и не пуштајте да ради без потребе с великим бројем обртаја.

8. Замена мрежног кабла

Ако се кабл за прикључивање овог уређаја на струјну мрежу оштети, мора га заменити произвођач или његов сервис, или стручно квалификовано лице, како би се избегле опасности.

9. Чишћење, одржавање и наручивање резервних делова

Пре свих радова чишћења извуците мрежни утикач.

9.1 Чишћење

- Заштитне направе, отворе за ваздух и кућиште мотора треба увек очистити од прашине и нечистоћа. Истрљајте уређај чистом крпом, или га издувајте компримованим ваздухом под ниским притиском.
 - Препоручујемо да очистите уређај одмах након сваке употребе.
 - Редовно чистите уређај мокром крпом и са мало калијумовог сапуна. Не користите средства за чишћење нити растворе; они би могли оштетити пластичне делове уређаја. Пазите на то да у унутрашњост уређаја не доспе вода.
 - Након свршетка рада скините кесу за прихват, изврните је и темељито очистите како бисте спречили настанак плесни и неугодних мириса.
 - Јако упрљана кеса може да се опере водом и сапуном.
 - Ако се патент затварач тешко отвара, утрљајте сапун у зупце затварача.
 - Нечистоће из цеви за усисавање/дување уклоните четком.
 - Прљавштина од лишћа и отпадака може да отежа покретљивост полуке за преклапање (дување/усисавање). У том случају вишестратним пребацавањем са усисавања на дување поновно се постиже покретљивост полуке.
 - За чишћење унутрашњости кућишта отпустите спој са завртњима (сл. 8а/поз. А) и скините поклопац (сл. 8а/поз. В). За чишћење не користите никаква средства за чишћење ни течности. Наслаге уклоните четком, сувом крпом или компримованим ваздухом. Код монтирања поклопца пазите на то да закачите кукицу на доњем крају поклопца (сл. 8б/поз. А) у одговарајући отвор у кућишту (сл. 8б/поз. В).
- Пажња: У случају неисправно затвореног поклопца уређај неће функционисати, јер микропрекидач прекида напајање струјом. Због тога увек проверите да ли је поклопац добро причвршћен и да ли су завртњи исправно притегнути.**

9.2 Одржавање

- У случају евентуалних сметњи предајте уређај на контролу овлашћеном стручњаку односно сервису.
- У унутрашњости уређаја нема делова које би требало одржавати.

9.3 Наручбина резервних делова:

Код наручивања резервних делова требало би да наведете следеће податке:

- тип уређаја
- број артикла уређаја
- идентификациони број уређаја
- број потребног резервног дела

Актуелне цене се налазе на интернет страници www.isc-gmbh.info

10. Одлагање у отпад и рециклирање

Уређај је запакован како би се током транспорта спречила оштећења. Ова амбалажа је сировина и може у целости да се употреби или преда на рециклажу. Уређај и његов прибор састоје се од разних материјала, као нпр. метала и пластике. Неисправне склопове предајте на месту за сакупљање специјалног отпада. Распитајте се у специјализованој продавници или општинској управи!

11. Чување

Уређај и његов прибор спремите на тамно и суво место заштићено од смрзавања и недоступно за децу. Оптимална температура за чување је између 5 и 30 °С. Електрични алат чувајте у оригиналној амбалажи.

SRB**12. План тражења грешака**

Грешка	Могућ узрок	Могућ узрок
Уређај не ради	Нема напона Кабл је неисправан Одвојени прикључци на мотору Усисна цев није исправно монтирана Поклопац за чишћење није исправно монтиран	Проверити кабл и осигурач Проверити Контролу нека изврши сервисна радионица Обратити пажњу на исправну монтажу Обратити пажњу на исправну монтажу

⚠ Pozor!

Tijekom uporabe uređaja morate se pridržavati sigurnosnih propisa kako biste spriječili nastanak ozljeda i šteta. Zato pažljivo pročitajte ove upute za uporabu / sigurnosne napomene. Dobro ih sačuvajte tako da Vam informacije u svako doba budu na raspolaganju. Ako biste ovaj uređaj trebali predati drugim osobama, prosljedite im i ove upute za uporabu. Ne preuzimamo odgovornost za nezgode ili štete koje bi nastale zbog nepridržavanja ovih uputa i sigurnosnih napomena.

1. Sigurnosne napomene**Uputa**

- Pažljivo pročitajte ove upute za uporabu. Upoznajte se s uređajima za upravljanje i regulaciju, te s pravilnom primjenom ovog uređaja.
- Ovaj uređaj ne smiju koristiti osobe (uključujući djecu) s ograničenim fizičkim, osjetilnim ili psihičkim osobinama ili one bez iskustva i/ili znanja, već bi trebale biti pod nadzorom osobe nadležne za njihovu sigurnost ili od nje primiti upute za korištenje uređaja. Djeca trebaju biti pod nadzorom, kako bismo se uvjerali da se ne igraju uređajem.
- Nikad ne dopustite da uređaj koriste djeca.
- Pristup uređaju nikad nemojte dopustiti osobama koje nisu upoznate s ovim uputama. Pomoću lokalnih propisa može se odrediti minimalna starosna dob korisnika.
- Ne koristite uređaj ako se u blizini nalaze druge osobe, naročito djeca.
- Korisnik je odgovoran za nezgode ili opasnosti kojima je izložena neka druga osoba ili njezina imovina.

Priprema

- Kod korištenja uređaja uvijek nosite čvrstu obuću i duge hlače.
- Ne nosite široku odjeću ili nakit. Može je zahvatiti usisni otvor. Kod radova na otvorenom preporučujemo da nosite gumene rukavice i obuću u kojoj se ne skliže. Ako imate dugu kosu koristite mrežicu za kosu.
- Prilikom rada nosite zaštitne naočale.
- Kod radova kod kojih se stvara prašina, koristite zaštitnu masku za lice.
- Prije svake uporabe uređaja kontrolirajte priključni i produžni kabel. Radite samo s ispravnim i besprijekornim uređajem. Oštećene dijelove električar mora odmah zamijeniti.
- Nikad ne koristite uređaj s oštećenim zaštitnim

napravama ili štitnicima, ili bez zaštitnih naprava kao što su npr. naprave za uklanjanje i/ili naprave za sakupljanje trave.

- Prilikom radova na otvorenom smiju se koristiti samo za to dopušteni produžni kabeli. Korišteni produžni kabel mora imati minimalni presjek od 1,5 mm². Utični spojevi moraju imati zaštitni kontakt i biti zaštićeni od prskanja vode.

Pogon

- Kabel za priključivanje uređaja vodi se uvijek od uređaja prema natrag.
- Ako je strujni ili produžni kabel oštećen, izvadite utikač iz utičnice.
- Ne nosite uređaj držeći ga za kabel
- Utikač izvucite iz utičnice:
 - kad ne koristite uređaj, kad ga transportirate ili ga ostavljate bez nadzora;
 - kad uređaj kontrolirate, čistite ga ili uklanjate prepreke;
 - kad izvodite radove čišćenja ili održavanja, ili pak mijenjate pribor;
 - nakon kontakta sa stranim tijelima ili kod nenormalne vibracije
- Alate koristite samo na danjem svjetlu ili uz dostatnu umjetnu rasvjetu
- Ne podcjenjujte snagu. Održavajte uvijek stabilnost i ravnotežu
- Po mogućnosti izbjegavajte rad s uređajem po mokroj travi.
- Naročito obratite pažnju na stabilnost na kosinama.
- Uvijek hodajte, ne trčite.
- Ventilacijski otvor mora uvijek biti čist.
- Otvor za usisavanje/puhanje nemojte nikad usmjeravati prema ljudima ili životinjama.
- Stroj se smije koristiti samo tijekom primjerenog vremena - ne rano ujutro ili kasno uvečer kad biste mogli smetati drugim ljudima. Treba se pridržavati vremena koja su za tu svrhu odredile lokalne vlasti.
- Za izvršenje radova stroj treba pogoniti sa što nižim brojem okretaja motora.
- Prije početka puhanja očistite pomoću grablji i metle strana tijela sa stroja.
- Na mjestima gdje ima prašine površinu prvo treba lagano navlažiti i, ako postoji, upotrijebiti nastavak za navodnjavanje.
- Treba koristiti cijeli nastavak sa sapnicom za ispuhavanje kako bi struja zraka mogla djelovati tik uz tlo.
- Budite pažljivi ako su u blizini djeca, domaća životinja ili su otvoreni prozori i oprezno otpušite strana tijela.

BIH**Održavanje i skladištenje**

- Pobrinite se da uvijek budu pričvršćene sve matice i svi vijci kako biste bili sigurni da je uređaj u sigurnom pogonskom stanju.
- Često kontrolirajte istrošenost i deformiranost naprava za sakupljanje trave. Koristite samo rezervne alate za rezanje pravilnog tipa.
- Koristite samo originalni pribor i rezervne dijelove.
- Nekorištene elektroalate treba odložiti na suho mjesto.
- Nepouzivač elektrické náradí by mělo být uloženo na suchém místě.
- Ako se kabel za priključivanje ovog uređaja na strujnu mrežu ošteti, mora ga zamijeniti proizvođač ili njegova servisna služba ili slično kvalificirana osoba kako bi se izbjegle opasnosti.

Uređaj se može priključiti na svaku utičnicu osiguranu s min. 10A (s 230 V izmjeničnog napona). Utičnicu treba osigurati sa zaštitnom strujnom sklopkom (FI). Isklopna struja smije iznositi maks. 30 mA.

⚠ UPOZORENJE

Pročitajte sve sigurnosne napomene i upute. Propusti kod pridržavanja sigurnosnih napomena i uputa mogu uzrokovati električni udar, požar i/ili teške ozljede. Sačuvajte sve sigurnosne napomene i upute za ubuduće.

Sigurnosni piktogrami na uređaju (sl. 8)

1. Prije puštanja uređaja u rad pročitajte upute za uporabu.
2. Ne koristite uređaj po kiši ili snijegu. Uređaj zaštitite od vlage.
3. Udaljite druge osobe iz opasnog područja.
4. Nosite zaštitu za oči i uši.
5. U slučaju čišćenja ili održavanja uređaj isključite i izvucite mrežni utikač.
6. Rotirajući dijelovi! Ruke i noge držite podalje od otvora.

2. Opis uređaja (slika 1/2)

1. Usisna cijev sprijeda
2. Usisna cijev straga
3. Dodatna ručka
4. Remen za nošenje
5. Sklopka za uključivanje/isključivanje
6. Mrežni kabel
7. Sabirna vreća
8. Preklopnik za usisavanje/puhanje
9. Kotači
10. Regulator broja okretaja
11. Nosač kotača
12. Vijci za montažu usisne cijevi
13. Vijci za montažu kućišta
14. Dodatna sapnica
15. Grabljasti umetak

3. Sadržaj isporuke

- Otvorite pakovinu i pažljivo izvadite uređaj.
- Uklonite materijal za pakiranje kao i osigurače pakovine / transporta (ako postoje).
- Provjerite je li sadržaj isporuke potpun.
- Provjerite ima li na uređaju i dijelovima pribora transportnih oštećenja.
- Po mogućnosti sačuvajte pakovinu do isteka jamstvenog roka.

POZOR

Uređaj i materijal za pakiranje nisu igračke! Djeca se ne smiju igrati s plastičnim vrećicama, folijama i sitnim dijelovima! Postoji opasnost od gutanja i gušenja!

- Originalne upute za uporabu

4. Namjenska uporaba

Usisavač/puhalo za lišće dopušten je samo za lišće i vrtne ostatke kao što su trava i male grane. Drugačija vrsta uporabe nije dopuštena.

Uređaj se smije koristiti samo namjenski. Svaka drugačija uporaba nije namjenska. Za štete ili ozljede svih vrsta nastale zbog nenamjenskog korištenja odgovoran je korisnik/rukovatelj a nikako proizvođač.

Molimo da obratite pozornost na to da naši uređaji nisu pogodni za korištenje u komercijalne, obrtničke ili industrijske svrhe. Ne preuzimamo jamstvo ako se uređaj koristi u komercijalne i industrijske svrhe kao i u sličnim djelatnostima.

5. Tehnički podaci

Izmjenični motor	230 V ~ 50 Hz
Snaga	2600 vata
Broj okretaja u praznom hodu n_0	6500-13000 min ⁻¹
Klasa zaštite	II / □
Brzina zraka	290 km/h
Snaga usisavanja	1080 m ³ /h
Volumen vreće za sakupljanje	ok. 45 l
Intenzitet buke L_{WA}	103,6 dB (A)
Nesigurnost K	1,0 dB (A)
Razina zvučnog tlaka L_{pA}	92,3 dB (A)
Vibracija a_{hv}	5,0 m/s ²
Nesigurnost K	1,5 m/s ²
Težina	6,7 kg

6. Prije puštanja u rad

Prije priključivanja provjerite odgovaraju li podaci na tipskoj pločici podacima o mreži.

Prije nego počnete podešavati uređaj izvucite utikač iz utičnice.

6.1. Montaža usisne cijevi (sl. 3a-3g)

- Spojite prednju i stražnju usisnu cijev (sl. 3a) i pričvrstite ih vijkom (sl. 3b/poz. 12).
- Sad gurnite kompletnu usisnu cijev u kućište motora (sl. 3c) i pričvrstite vijcima (sl. 3d/poz. 12/13).
- Nosač kotača (sl. 3e/poz. 11) natakните do kraja na prednju usisnu cijev (sl. 3e/poz. A) i fiksirajte vijkom (sl. 3e/poz. 13).
- Uklonite krilati vijak (sl. 3f/poz. A) i fiksirajte osovinu kotača (sl. 3f/poz. 9) krilatim vijkom.
- Kod otpuštenog krilatog vijka može se podesiti visina osovine kotača i tako prilagoditi dotičnim zahtjevima. Na kraju ponovno pritegnite krilati vijak.

Napomena: Molimo da obratite pozornost na to da prije pričvršćivanja na uređaj obje usisne cijevi budu međusobno čvrsto spojene, nakon čega se više ne smiju rastaviti!

6.2. Montiranje vreće za sakupljanje (sl. 4a+4b)

Objesite kuku na usisnu cijev (sl. 4a). Na kraju natakните vreću za sakupljanje preko nastavaka na kućištu motora (sl. 4b) i pazite na to da se čujno uglavi.

6.3. Montiranje dodatne sapnice (sl. 4c-4e)

Umetak s plosnatom sapnicom (sl. 4e/poz. A) prikladan je za brzo usisavanje velikih površina. Grabljasti umetak (sl. 4d/poz. 15) prikladan je za usisavanje travnatih površina.

Pozor: Dodatna sapnica funkcionira samo kod usisavanja (vidi 7.4).

Montirajte umetak na dodatnu sapnicu iznad oba nazubljena vijka (sl. 4c/poz. A). Na kraju umetnite dodatnu sapnicu u prednji kraj usisne cijevi (sl. 4e).

Uređaj stavite u pogon tek kad ste u potpunosti izvršili montažu. Prije svakog puštanja uređaja u pogon treba provjeriti eventualna oštećenja priključnog kabela koji se smije koristiti samo u besprijekornom stanju.

7. Rukovanje

7.1. Određivanje duljine remena (sl. 1)

Duljinu remena za nošenje (4) treba podesiti tako da se usisna cijev može voditi tik uz tlo. Za lakše vođenje usisne cijevi po tlu dodatno služe kotačići za vođenje (9) na donjem završetku usisne cijevi.

7.2. Podešavanje dodatne ručke (sl. 5)

Otklopite polugu (sl. 5/poz. A).

Sad stavite dodatnu ručku (sl. 5/poz. 3) u željeni položaj i ponovno zaklopite polugu.

7.3. Priključivanje i uključivanje uređaja (sl. 6)

Uređaj se može priključiti na svaku utičnicu s osiguračem od min. 10 A (s izmjeničnim naponom od 230 V). Utičnicu osigurajte zaštitnom diferencijalnom sklopkom (FI). Isklonpa struja smije iznositi maks. 30 mA.

- Utikač uređaja utakните u spojku priključnog kabela uređaja (produžetak).
- Priključni kabel osigurajte isporučenim mehanizmom za sprječavanje zatezanja koji postoji na uređaju, kao što je prikazano na slici (sl. 6).
- Za uključivanje pritisnite sklopku za uključivanje/isključivanje (5) i držite je pritisnutu.
- Za isključivanje pustite sklopku za uključivanje/isključivanje.

BIH**7.4 Odabir vrste pogona****7.4.1 Usisavanje (sl. 7)**

Okrenite polugu (8) sasvim ulijevo na "usisavanje". To se može izvesti kad stroj miruje i kad radi.

7.4.2 Puhanje (sl. 7)

- Okrenite polugu (8) sasvim udesno na "puhanje". To se može izvesti kad stroj miruje i kad radi.
- Usmjerite zračni mlaz prema naprijed i polako se krećite kako biste otpuhali lišće ili vrtno otpatke odnosno uklonili ih s teško pristupačnih mjesta.
- Pažnja!!
Prije puhanja ispraznite sabirnu vreću. U suprotnom usisani sadržaj može ponovno izletjeti van.

7.5 Pražnjenje sabirne vreće (sl. 1)

Pravovremeno ispraznite sabirnu vreću (7). Kod visokog stupnja napunjenosti znatno se smanjuje učin usisavanja. Organske otpatke odlažite za kompostiranje.

- Isključite uređaj i izvucite mrežni utikač.
- Otvorite patent zatvarač na sabirnoj vreći (7) i istresite usisano lišće i otpatke.
- Ponovno zatvorite patent zatvarač na vreći za sakupljanje (7).

7.6 Regulacija broja okretaja (sl. 8a)

Uređaj je opremljen elektroničkom regulacijom broja okretaja. Za to okrenite regulator broja okretaja (sl. 8a/poz. 10) na željenu poziciju. Pokrećite uređaj samo s nužnim brojem okretaja i ne puštajte da bez potrebe radi s velikim brojem okretaja.

8. Zamjena mrežnog kabela

Ako se kabel za priključivanje ovog uređaja na strujnu mrežu ošteti, mora ga zamijeniti proizvođač ili njegova servisna služba ili slično kvalificirana osoba kako bi se izbjegle opasnosti.

9. Čišćenje, održavanje i naručivanje rezervnih dijelova

Prije svih radova čišćenja izvucite mrežni utikač.

9.1 Čišćenje

- Zaštitne naprave, otvore za zrak i kućište motora držite što čistijima od prašine i prljavštine. Istrljajte uređaj čistom krpom ili ga ispušite komprimiranim zrakom pod niskim tlakom.
- Preporučujemo da uređaj očistite nakon svake uporabe.
- Redovito čistite uređaj vlažnom krpom i s malo sapunice. Ne koristite sredstva za čišćenje ni otapala; ona mogu oštetiti plastične dijelove uređaja. Pripazite na to da u unutrašnjost uređaja ne dospije voda.
- Nakon završetka rada skinite sabirnu vreću, izvrtite je i temeljito očistite kako biste spriječili nastanak plijesni i neugodnih mirisa.
- Jako zaprljana sabirna vreća može se oprati vodom i sapunom.
- U slučaju teške pokretljivosti patent zatvarača utrljajte sapun u zupce zatvarača.
- Nečistoće na cijevi za usisavanje/puhanje uklonite četkom.
- Zaprljanost lišćem i otpacima može otežati pokretljivost poluge za preklapanje (puhanje/usisavanje). U tom slučaju višekratnim preklapanjem s usisavanja na puhanje ponovno se postiže pokretljivost poluge.
- U svrhu čišćenja unutrašnjosti kućišta otpustite vijčani spoj (sl. 8a/poz. A) i skinite poklopac (sl. 8a/poz. B). Za čišćenje ne koristite sredstva za čišćenje niti tekućine. Naslage uklonite četkom, suhom krpom ili komprimiranim zrakom. Kod montiranja poklopca pazite na to da se kukica na donjem kraju poklopca (sl. 8b/poz. A) zakvači u odgovarajući otvor u kućištu (sl. 8b/poz. B).
Pozor: U slučaju neispravno zatvorenog poklopca uređaj neće funkcionirati, mikrosklopka prekida strujno napajanje. Zbog toga uvijek obratite pozornost na učvršćenost poklopca i ispravnu pritegnutost vijaka.

9.2 Održavanje

- Kod eventualno nastalih smetnji uređaj predajte na kontrolu samo ovlaštenom stručnjaku odnosno servisnoj službi.
- U unutrašnjosti uređaja nema dijelova koje bi trebalo održavati.

9.3 Naručivanje rezervnih dijelova:

Kod naručivanja rezervnih dijelova trebali biste navesti sljedeće podatke:

- tip uređaja
- broj artikla uređaja
- identifikacijski broj uređaja
- broj potrebnog rezervnog dijela

Aktualne cijene nalaze se na web stranici
www.isc-gmbh.info

10. Zbrinjavanje u otpad i recikliranje

Uređaj je zapakiran kako bi se tijekom transporta spriječila oštećenja. Ova pakovina je sirovina i može se ponovno upotrijebiti ili predati na reciklažu. Uređaj i njegov pribor sastavljeni su od raznih materijala, kao npr. metal i plastika. Neispravne sklopove odložite u specijalni otpad. Raspitajte se u specijaliziranoj trgovini ili općinskoj upravi!

11. Skladištenje

Čuvajte uređaj i njegov pribor na tamnom i suhom mjestu bez mogućnosti smrzavanja kao i djeci nepristupačnom mjestu. Optimalna temperatura skladištenja mora biti između 5 i 30 °C. Čuvajte elektroalat u originalnoj pakovini.

BIH

12. Plan traženja greške

Greška	Mogući uzrok	Uklanjanje
uredjaj ne radi	nema struje u utikaču neispravan kabel odspojeni priključci na motoru usisno crijevo nije ispravno montirano Poklopac za čišćenje nije pravilno montiran	provjeriti kabel i osigurač provjeriti na kontrolu u servisnu službu obratiti pažnju na ispravnu montažu Izvršite pravilnu montažu

⚠ Let op!

Bij het gebruik van gereedschappen dienen enkele veiligheidsmaatregelen te worden nageleefd om lichamelijk gevaar en schade te voorkomen. Lees daarom deze handleiding/veiligheidsinstructies zorgvuldig door. Bewaar deze goed zodat u de informatie op elk moment kunt terugvinden. Mocht u dit gereedschap aan andere personen doorgeven, gelieve dan deze handleiding/veiligheidsinstructies mee te geven. Wij zijn niet aansprakelijk voor ongevallen of schade die te wijten zijn aan niet-naleving van deze handleiding en van de veiligheidsinstructies.

1. Veiligheidsinstructies**Instructie**

- Lees deze gebruiksaanwijzing zorgvuldig door. Maak uzelf vertrouwd met de besturings- of regelvoorzieningen en het reglementair gebruik van het toestel.
- Personen (met inbegrip van kinderen) die op grond van hun fysieke, sensorische of geestelijke vermogens of hun onervarenheid of onwetendheid niet in staat zijn het gereedschap veilig te gebruiken mogen dit gereedschap niet gebruiken zonder toezicht of instructies door een verantwoordelijke persoon. Op kinderen moet toezicht worden gehouden om te voorkomen dat ze met het gereedschap spelen.
- Laat het toestel nooit gebruiken door kinderen.
- Laat het toestel nooit gebruiken door andere personen die niet vertrouwd zijn met deze instructies. In plaatselijke voorschriften kan de minimumleeftijd voor gebruikers zijn vastgelegd.
- Gebruik het toestel nooit als er personen, in het bijzonder kinderen, of huisdieren in de buurt zijn.
- De gebruiker is verantwoordelijk voor ongevallen of gevaren, waardoor derden zelf of hun eigendom benadeeld worden.

Voorbereiding

- Draag bij het gebruik van het toestel altijd stevige schoenen en een lange broek.
- Draag geen wijde kleding of sierraden. U kunt door de zuigopening worden gegrepen. Bij werkzaamheden in de openlucht wordt het dragen van gummihandschoenen en niet-glijdende schoenen aanbevolen. Draag in geval van lange haren een haarnetje.
- Draag een veiligheidsbril tijdens de werkzaamheden.

- Gebruik een ademmasker bij het stofzuigen.
- Controleer voor ieder gebruik het toestel, de aansluitkabel en het verlengsnoer. Werk alleen met een toestel dat in perfecte staat verkeert en niet beschadigd is. Beschadigde onderdelen moeten onmiddellijk worden vervangen door een elektricien.
- Gebruik het toestel nooit als beschermende voorzieningen of afschermingen beschadigd zijn of als veiligheidsvoorzieningen zoals afbuigen/of grasvanginrichtingen ontbreken.
- Bij gebruik in de openlucht mogen alleen verlengsnoeren worden gebruikt die hiervoor zijn gemaakt. De gebruikte verlengsnoeren moeten minimaal een doorsnede van 1,5 mm² hebben. De insteekverbindingen dienen spatwaterdicht te zijn.

Gebruik

- Voer de aansluitkabel van het toestel altijd naar de achterzijde van het toestel weg.
- Bij beschadiging van de stroomkabel of het verlengsnoer; trek de stekker uit het stopcontact.
RAAK DE KABEL NIET AAN VOORDAT DE STEKKER UIT HET STOPCONTACT IS VERWIJDERD!
- Draag het apparaat niet aan de kabel.
- Trek de stekker uit het stopcontact:
 - als u het toestel niet gebruikt, het transporteert of zonder toezicht laat;
 - als u het toestel controleert, schoonmaakt of blokkeringen verwijdert;
 - als u schoonmaak- of onderhoudswerkzaamheden uitvoert of accessoires vervangt;
 - na contact met vreemde voorwerpen of bij een ongebruikelijke vibratie
- Gebruik gereedschappen alleen bij daglicht of bij voldoende kunstmatige verlichting
- Onderschat de kracht van het toestel niet. Houd het toestel altijd in een veilige stand en in evenwicht
- Voorkom, indien mogelijk, het gebruik van het toestel in nat gras.
- Let vooral op hellingen op een veilige stand.
- Altijd lopen, nooit rennen.
- Houd de luchtopening altijd schoon.
- Richt de zuig-/blaasopening nooit op personen of dieren.
- Het gereedschap mag alleen op redelijke tijden worden gebruikt – niet 's morgens vroeg of avonds laat als andere zouden kunnen worden gestoord. De door de lokale overheid voorgeschreven tijden dienen in acht te worden

NLD

- genomen.
- Het gereedschap dient met een zo laag mogelijk toerental te worden gebruikt om de werkzaamheden te verrichten.
- Voordat u begint het loof aan de kant te blazen moeten vreemde lichamen met een hark en een bezem worden losgewerkt.
- Als er veel stof aanwezig is dient het oppervlak lichtjes vochtig te worden gemaakt of, indien voorhanden, een besproeiingsaanbouwstuk worden gebruikt.
- Maak gebruik van het volledige blaasmondopzetstuk zodat de luchtstroom dichtbij de grond kan werken.
- Let op kinderen, huisdieren, open ramen en blaas vreemde lichamen veilig weg.

Onderhoud en opberging

- Zorg ervoor dat alle moeren, schroeven en bouten zijn vastgedraaid, om er zeker van te zijn dat het toestel zich in een veilige bedrijfstoestand bevindt.
- Controleer de opvangzak vaak op slijtage en vervormingen.
- Gebruik enkel originele wisselstukken en accessoires.
- Controleer de grasvanginrichtingen regelmatig op slijtage en vervormingen.
- Ongebruikte elektrische gereedschappen moeten op een droge plaats worden neergelegd.
- Als de netaansluitkabel van dit gereedschap wordt beschadigd, dient deze door de fabrikant of door de dienst na verkoop of een overeenkomstig gekwalificeerde persoon te worden vervangen om te voorkomen dat iemand in gevaar wordt gebracht.

Het toestel kan aan ieder stopcontact met een zekering van minstens 10A (met een wisselspanning van 230 V) worden aangesloten. Het stopcontact moet worden beveiligd met een aardlekschakelaar. De afschakelstroom mag max. 30mA bedragen.

⚠ WAARSCHUWING!**Lees alle veiligheidsinstructies en aanwijzingen.**

Nalatigheden bij de nachtneming van de veiligheidsinstructies en aanwijzingen kunnen elektrische schok, brand en/of zware letsels tot gevolg hebben.

Bewaar alle veiligheidsinstructies en aanwijzingen voor de toekomst.**Verklaring van het aanwijzingsbord op het gereedschap (zie fig. 9)**

1. Vóór inbedrijfstelling gebruiksaanwijzing lezen.
2. Bij regen of sneeuw het toestel niet gebruiken. Toestel beschermen tegen vocht.
3. Hou derden weg uit de gevarezone.
4. Oog- en gehoorbeschermer dragen.
5. Bij schoonmaak- en onderhoudswerkzaamheden het toestel uitschakelen en de netstekker uit het stopcontact verwijderen.
6. Roterende onderdelen! Hou handen en voeten weg van de openingen.

2. Beschrijving van het toestel (Fig. 1 en 2)

1. Voorste zuigbuis
2. Achterste zuigbuis
3. Extra handgreep
4. Draagriem
5. AAN/UIT-schakelaar
6. Netkabel
7. Opvangzak
8. Keuzeschakelaar zuigen/blazen
9. Loopwieltjes
10. Toerenregelaar
11. Wieldrager
12. Schroef voor montage zuigbuis
13. Schroef voor montage huis
14. Extra mondstuk
15. Harkinzetstuk

3. Leveringsomvang

- Open de verpakking en neem het toestel voorzichtig uit de verpakking.
- Verwijder het verpakkingsmateriaal alsmede verpakkings-/transportbeveiligingen (indien aanwezig).
- Controleer of de leveringsomvang compleet is.
- Controleer het toestel en de accessoires op transportschade.
- Bewaar de verpakking indien mogelijk tot het verloop van de garantieperiode.

LET OP

Het toestel en het verpakkingsmateriaal zijn geen speelgoed voor kinderen! Kinderen mogen niet met plastic zakken, folies en kleine stukken spelen! Er bestaat inslik- en verstikkingsgevaar!

- Originele handleiding

4. Reglementair gebruik

De bladzuiger / -blazer is enkel toegelaten voor bladeren en tuinafval zoals gras, kleine takken. Gebruik voor andere doeleinden is niet toegestaan.

De machine mag slechts voor werkzaamheden worden gebruikt waarvoor ze bedoeld is. Elk ander verder gaand gebruik is niet reglementair. Voor daaruit voortvloeiende schade of verwondingen van welke aard dan ook is de gebruiker/bediener, niet de fabrikant, aansprakelijk.

Wij wijzen erop dat onze gereedschappen overeenkomstig hun bestemming niet geconstrueerd zijn voor commercieel, ambachtelijk of industrieel gebruik. Wij geven geen garantie indien het gereedschap in ambachtelijke of industriële bedrijven alsmede bij gelijk te stellen activiteiten wordt gebruikt.

5. Technische gegevens

Wisselstroommotor	230 V ~ 50 Hz
Vermogen	2600 Watt
Onbelast toerental	6500-13000 min ⁻¹
Bescherming klasse	II / □
Luchtsnelheid	290 km/u
Zuigvermogen	1080 m ³ /u
Volume van de opvangzak	ca. 45 l
Geluidsvermogen L _{WA}	103,6 dB (A)
Onzekerheid K	1,0 dB
Geluidsdrukniveau L _{pAd}	92,3 dB (A)
Vibratie a _{hv}	5,0 m/s ²
Onzekerheid K	1,5 m/s ²
Gewicht	6,7 kg

6. Vóór ingebruikneming

Controleer of de gegevens vermeld op het kenplaatje overeenkomen met de gegevens van het stroomnet alvorens het gereedschap aan te sluiten.

Verwijder altijd de netstekker uit het stopcontact voordat u het gereedschap anders afstelt.

6.1. Montage zuigbuis (fig. 3a-3g)

- De voorste zuigbuis en de achterste zuigbuis in elkaar steken (fig. 3a) en vastschroeven m.b.v. de schroef (fig. 3b, pos. 12).
- Dan de complete zuigbuis het motorhuis in schuiven (fig. 3c) en vastschroeven m.b.v. de schroef (fig. 3d, pos. 12/13).
- De wieldrager (fig. 3e, pos. 11) op de voorste zuigbuis schuiven tot tegen de aanslag (fig. 3e, pos. A) en fixeren m.b.v. de schroef (fig. 3e, pos. 13).
- De vleugelschroef (fig. 3f, pos. A) verwijderen en de wielas (fig. 3f, pos. 9) fixeren d.m.v. de vleugelschroef.
- Bij losgedraaide vleugelschroef kan de wielas qua hoogte worden versteld en zodoende worden aangepast aan de respectievelijke eisen. Daarna de vleugelschroef opnieuw aanhalen.

Aanwijzing: Gelieve er op te letten dat vóór het vastmaken op het toestel altijd eerst de beide zuigbuizen vast aan elkaar verbonden zijn en dat ze vervolgens niet meer mogen worden uit elkaar genomen!

6.2. Opvangzak monteren (fig. 4a+4b)

Gelieve eerst de haak op de zuigbuis (fig. 4a) vast te haken. Schuif daarna de opvangzak over de stomp op het motorhuis (fig. 4b) en zorg ervoor dat de zak hoorbaar vastklikt.

6.3. Extra mondstuk monteren (fig. 4c-4e)

Het inzetstuk van het vlakke mondstuk (fig. 4e, pos. A) is geschikt voor het snel afzuigen van grote vlakken. Het harkinzetstuk (fig. 4d, pos. 15) is geschikt voor het afzuigen van gazonvlakken.

Let op! Het extra mondstuk werkt alleen in de zuigmodus (zie 7.4).

Het inzetstuk op het extra mondstuk monteren m.b.v. de beide kartelschroeven. Daarna het extra mondstuk het voorste uiteinde van de zuigbuis in schuiven (fig. 4e).

NLD

Stel het gereedschap pas in werking als de montage helemaal voltooid is. Vóór elke ingebruikneming dient de aansluitkabel van het gereedschap op tekenen van beschadiging te worden gecontroleerd; de kabel mag enkel in perfecte staat worden gebruikt.

7. Bediening**7.1 Riemlengte bepalen (fig. 1)**

De riemlengte van de draagriem (4) zodanig afstellen dat de zuigbuis dicht over de grond kan worden geleid. De leirollen (9) aan het onderste uiteinde van de zuigbuis dienen bovendien om de zuigbuis gemakkelijker over de grond te leiden.

7.2. Verstellen van de extra handgreep (fig. 5)

De hendel (fig. 5, pos. A) loszetten door hem open te klappen. Dan de extra handgreep (fig. 5, pos. 3) in de gewenste positie brengen en de hendel terug dichtklappen.

7.3 Toestel aansluiten en aanzetten (fig. 6)

Het toestel kan aan ieder stopcontact met een zekering van minstens 10A (met een wisselspanning van 230 V) worden aangesloten. Het stopcontact moet worden beveiligd met een aardlekschakelaar. De afschakelstroom mag max. 30mA bedragen.

- De stekker van het toestel de koppeling van de aansluitkabel (verlengkabel) in steken.
- Aansluitkabel van het toestel, zoals afgebeeld, beveiligen d.m.v. de aan het toestel voorhanden kabelontlasting.
- Voor het inschakelen op de AAN / UIT-schakelaar (5) drukken en blijven indrukken.
- Om ui te schakelen, de AAN/UIT-schakelaar (5) loslaten.

7.4 Bedrijfsmodus kiezen**7.4.1 Zuigen (fig. 7)**

Draai de hefboom (fig. 7, pos. 8) naar de stand A. Dit kan zowel in stilstand als ook bij draaiend gereedschap gebeuren.

7.4.2 Blazen (fig. 7)

- Draai de hefboom (fig. 7, pos. 8) naar de stand B. Dit kan zowel in stilstand als ook bij draaiend gereedschap gebeuren.
- Richt de luchtstraal naar voren en beweeg u langzaam om bladeren of tuinafval bijeen te blazen of van moeilijk toegankelijke plaatsen te verwijderen.

● Let op !!

Maak vóór het blazen de opvangzak leeg. Anders zouden opgezogen bladeren / tuinafval opnieuw kunnen ontsnappen.

7.5 Opvangzak leegmaken (fig. 1)

Maak de opvangzak (7) op tijd leeg. Bij een hoog vulniveau gaat het zuigvermogen duidelijk achteruit. Breng organisch afval naar de composteerinrichting.

- Toestel uitzetten en netstekker uit het stopcontact trekken.
- Ritssluiting aan de opvangzak (7) open trekken en opvangzak leegschudden.
- Ritssluiting aan de opvangzak (7) terug sluiten.

7.6 Toerentalregeling (fig. 8a)

Het gereedschap is voorzien van een elektronische toerentalregeling. Draai de toerenregelaar (fig. 8a, pos. 10) naar de gewenste positie. Gebruik het gereedschap enkel met het nodige toerental en laat het niet onnodig hoog draaien

8. Vervanging van de netaansluitleiding

Als de netaansluitleiding van dit apparaat beschadigd wordt, dan moet hij door de fabrikant of diens klantendienst of door een gelijkwaardig gekwalificeerde persoon vervangen worden, om gevaren te vermijden.

9. Reiniging, onderhoud en bestellen van wisselstukken

Trek vóór alle schoonmaakwerkzaamheden de netstekker uit het stopcontact.

9.1 Reiniging

- Hou de veiligheidsinrichtingen, de ventilatiespleten en het motorhuis zo veel mogelijk vrij van stof en vuil. Wrijf het toestel met een schone doek af of blaas het met perslucht bij lage druk schoon.
- Het is aan te bevelen het toestel direct na elk gebruik te reinigen.
- Reinig het toestel regelmatig met een vochtige doek en wat zachte zeep. Gebruik geen reinigings- of oplosmiddelen; die zouden de kunststofcomponenten van het toestel kunnen aantasten. Let er goed op dat geen water in het toestel terechtkomt.
- Aan het einde van de werkzaamheden opvangzak afnemen, binnenstebuiten keren en

grondig schoonmaken om het vormen van schimmel en onaangename geuren te voorkomen.

- Een erg vervuilde opvangzak kan met water en zeep worden gewassen.
- Bij stroefheid van de ritssluiting de tanden van de ritssluiting inwrijven met droge zeep.
- Zuig-/blaasbuis bij vervuiling met een borstel schoonmaken.
- Op grond van vervuiling door opgezogen goed kan de beweeglijkheid van de overschakelhefboom (blazen / zuigen) worden verminderd. In dit geval de overschakelhefboom meermaals omzetten vanuit de stand zuigen naar de stand blazen en omgekeerd zodat de hefboom weer gemakkelijk draait.
- Om het huis van binnen te reinigen de schroefkoppeling (fig. 8a, pos. A) losdraaien en het deksel (fig. 8a, pos. B) wegnemen. Gebruik voor de reiniging geen détergenten of vloeistoffen. Verwijder aanvoeringen met een borstel, een droge doek of perslucht. Bij het monteren van het deksel erop letten dat de neus aan het onderste uiteinde van het deksel (fig. 8b, pos. A) de overeenkomstige uitsparing in het huis (fig. 8b, pos. B) in wordt geleid.

Let op! Het toestel werkt niet als het deksel niet naar behoren is gesloten. Een microschemelaar onderbreekt dan de stroomtoevoer. Daarom er steeds op letten dat het deksel goed vastzit en een correcte schroefverbinding verzekerd is.

9.2 Onderhoud

- Mocht er zich een defect voordoen laat dan het toestel enkel controleren door een geautoriseerde vakman of door een klantendienst-werkplaats.
- In het toestel zijn er geen andere te onderhouden onderdelen.

9.3 Bestellen van wisselstukken:

Gelieve bij het bestellen van wisselstukken volgende gegevens te vermelden:

- Type van het toestel
- Artikelnummer van het toestel
- Ident-nummer van het toestel
- Wisselstuknummer van het benodigd stuk

Actuele prijzen en info vindt u terug onder www.isc-gmbh.info

10. Afvalbeheer en recyclage

Het toestel bevindt zich in een verpakking om transportschade te voorkomen. Deze verpakking is een grondstof en bijgevolg herbruikbaar of kan de grondstofkringloop terug worden ingebracht. Het toestel en zijn accessoires bestaan uit diverse materialen, zoals b.v. metaal en kunststof. Ontdoet u zich van defecte onderdelen op de inzamelplaats waar u gevaarlijke afvalstoffen mag afgeven. Informeer u in uw speciaalzaak of bij uw gemeentebestuur!

11. Opbergen

Bewaar het toestel en de accessoires op een donkere, droge en vorstvrije plaats die voor kinderen ontoegankelijk is. De optimale opbergtemperatuur ligt tussen 5° C en 30° C. Bewaar het elektrische gereedschap in de originele verpakking.

NLD

12. Problemen oplossen

Fout	Veroorzaken	Eliminatie
Apparaat start niet	geen spanning voorhanden Defecte kabel Opgelost op de klemmen van de motor Zuigbuis niet correct geïnstalleerd Reinigingsdeksel niet naar behoren gemonteerd.	Beheer en beveiliging te controleren controleren beoordeeld door de klantenservice workshop kijken korrekte assemblage kijken korrekte assemblage

ISC GmbH · Eschenstraße 6 · D-94405 Landau/Isar



Konformitätserklärung

- erklärt folgende Konformität gemäß EU-Richtlinie und Normen für Artikel
 explains the following conformity according to EU directives and norms for the following product
 déclare la conformité suivante selon la directive CE et les normes concernant l'article
 dichiara la seguente conformità secondo la direttiva UE e le norme per l'articolo
 verklaart de volgende overeenstemming conform EU richtlijn en normen voor het product
 declara la siguiente conformidad a tenor de la directiva y normas de la UE para el artículo
 declara a seguinte conformidade, de acordo com a directiva CE e normas para o artigo
 attesterer følgende overensstemmelse i medfør af EU-direktiv samt standarder for artikel
 förklarar följande överensstämmelse enl. EU-direktiv och standarder för artikeln
 vakuuttaa, että tuote täyttää EU-direktiivin ja standardien vaatimukset
 tõendab toote vastavust EL direktiivile ja standarditele
 vydává následující prohlášení o shodě podle směrnice EU a norem pro výrobek
 potvrjuje sledečo skladnost s smernico EU in standardi za izdelke
 vydáva nasledujúce prehlásenie o zhode podľa smernice EÚ a noriem pre výrobok
 a cikkekhez az EU-irányvonal és Normák szerint a következő konformitást jelenti ki
 deklaruje zgodność wymienionego poniżej artykułu z następującymi normami na podstawie dyrektywy WE.
 декларира съответното съответствие съгласно Директива на ЕС и норми за артикул
 paskaidro šādu atbilstību ES direktīvai un standartiem
 arībūdina šj atitiktīmā EU reikalavimams ir prekės normoms
 declară următoarea conformitate conform directivei UE și normelor pentru articolul
 δηλώνει την ακόλουθη συμμόρφωση σύμφωνα με την Οδηγία ΕΚ και τα πρότυπα για το προϊόν
 potvrđuje sljedeću usklađenost prema smjernicama EU i normama za artikl
 potvrđuje sljedeću usklađenost prema smjernicama EU i normama za artikl
 potvrđuje sledeću usklađenost prema smernicama EZ i normama za artikal
 следующим удостоверяется, что следующие продукты соответствуют директивам и нормам ЕС
 проголошує про зазначену нижче відповідність виробу директивам та стандартам ЄС на виріб
 ja izjavuva slednata soobraznost согласно EУ-директивата и нормите за артикли
 Ürünü ile ilgili AB direktifleri ve normları gereğince aşağıda açıklanan uygunluğu belirtir
 erklærer følgende samsvar i henhold til EU-direktivet og standarder for artikkel
 Lýsir uppfyllingu EU-reglna og annarra staðla vöru

Laubsauger GEL 2600 (Gardol)

- 87/404/EC_2009/105/EC
 2005/32/EC_2009/125/EC
 2006/95/EC
 2006/28/EC
 2004/108/EC
 2004/22/EC
 1999/5/EC
 97/23/EC
 90/396/EC_2009/142/EC
 89/686/EC_96/58/EC
 2011/65/EC
 2006/42/EC
 Annex IV
 Notified Body:
 Notified Body No.:
 Reg. No.:
 2000/14/EC_2005/88/EC
 Annex V
 Annex VI
 Noise: measured $L_{WA} = 103,6$ dB (A); guaranteed $L_{WA} = 105$ dB (A)
 P = kW; L/Ø = cm
 Notified Body:
 2004/26/EC
 Emission No.:

Standard references: EN 60335-1; IEC 60335-2-100; EN 15503; EN 62233;
 EN 55014-1; EN 55014-2; EN 61000-3-2; EN 61000-3-3

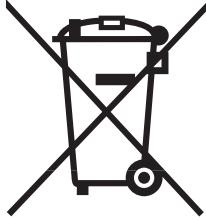
Landau/Isar, den 04.12.2012

Weichselgartner/General Manager

Zhang/Product-Management

First CE: 12
 Art.-No.: 34.332.24 I.-No.: 11012
 Subject to change without notice

Archive-File/Record: NAPR005771
 Documents registrar: Alexander Scheiff
 Wiesenweg 22, D-94405 Landau/Isar



DEU Nur für EU-Länder

Werfen Sie Elektrowerkzeuge nicht in den Hausmüll!

Gemäß europäischer Richtlinie 2002/96/EG über Elektro- und Elektronik-Altgeräte und Umsetzung in nationales Recht müssen verbrauchte Elektrowerkzeuge getrennt gesammelt werden und einer umweltgerechten Wiederverwertung zugeführt werden.

Recycling-Alternative zur Rücksendeaufforderung:

Der Eigentümer des Elektrogerätes ist alternativ anstelle Rücksendung zur Mitwirkung bei der sachgerechten Verwertung im Falle der Eigentumsaufgabe verpflichtet. Das Altgerät kann hierfür auch einer Rücknahmestelle überlassen werden, die eine Beseitigung im Sinne der nationalen Kreislaufwirtschafts- und Abfallgesetze durchführt. Nicht betroffen sind den Altgeräten beigelegte Zubehörteile und Hilfsmittel ohne Elektrobestandteile.

GBR For EU countries only

Never place any electric tools in your household refuse.

To comply with European Directive 2002/96/EC concerning old electric and electronic equipment and its implementation in national laws, old electric tools have to be separated from other waste and disposed of in an environment-friendly fashion, e.g. by taking to a recycling depot.

Recycling alternative to the demand to return electrical devices:

As an alternative to returning the electrical device, the owner is obliged to cooperate in ensuring that the device is properly recycled if ownership is relinquished. This can also be done by handing over the used device to a returns center, which will dispose of it in accordance with national commercial and industrial waste management legislation. This does not apply to the accessories and auxiliary equipment without any electrical components which are included with the used device.

FRA Uniquement pour les pays de l'Union Européenne

Ne jetez pas les outils électriques dans les ordures ménagères.

Selon la norme européenne 2002/96/CE relative aux appareils électriques et systèmes électroniques usés et selon son application dans le droit national, les outils électriques usés doivent être récoltés à part et apportés à un recyclage respectueux de l'environnement.

Possibilité de recyclage en alternative à la demande de renvoi :

Le propriétaire de l'appareil électrique est obligé, en guise d'alternative à un envoi en retour, à contribuer à un recyclage effectué dans les règles de l'art en cas de cessation de la propriété. L'ancien appareil peut être remis à un point de collecte dans ce but. Cet organisme devra l'éliminer dans le sens de la Loi sur le cycle des matières et les déchets. Ne sont pas concernés les accessoires et ressources fournies sans composants électroniques.

ITA Solo per paesi membri dell'UE

Non gettate gli utensili elettrici nei rifiuti domestici.

Secondo la Direttiva europea 2002/96/CE sui rifiuti di apparecchiature elettriche ed elettroniche e l'applicazione nel diritto nazionale gli elettrodomestici usati devono venire raccolti separatamente e smaltiti in modo ecologico.

Alternativa di riciclaggio alla richiesta di restituzione

Il proprietario dell'apparecchio elettrico è tenuto in alternativa, invece della restituzione, a collaborare in modo che lo smaltimento venga eseguito correttamente in caso ceda l'apparecchio. L'apparecchio vecchio può anche venire consegnato ad un centro di raccolta che provvede poi allo smaltimento secondo le norme nazionali sul riciclaggio e sui rifiuti. Non ne sono interessati gli accessori e i mezzi ausiliari senza elementi elettrici forniti insieme ai vecchi apparecchi.

ESP Sólo para países miembros de la UE

No tire herramientas eléctricas en la basura casera.

Según la directiva europea 2002/96/CE sobre aparatos usados electrónicos y eléctricos y su aplicación en el derecho nacional, dichos aparatos deberán recogerse por separado y eliminarse de modo ecológico para facilitar su posterior reciclaje.

Alternativa de reciclaje en caso de devolución:

El propietario del aparato eléctrico, en caso de no optar por su devolución, está obligado a reciclar adecuadamente dicho aparato eléctrico. Para ello, también se puede entregar el aparato usado a un centro de reciclaje que trate la eliminación de residuos respetando la legislación nacional sobre residuos y su reciclaje. Esto no afecta a los medios auxiliares ni a los accesorios sin componentes eléctricos que acompañan a los aparatos usados.

DNK Gælder kun EU-lande

Smid ikke el-værktøj ud som almindeligt husholdningsaffald.

I henhold til EF-direktiv 2002/96 om elektroaffald og dets omsættelse til national lovgivning skal brugt el-værktøj indsamles adskilt og indleveres på genbrugsstation.

Recycling-alternativ til tilbagesendelse af brugt vare:

Ejeren af det elektroniske apparat er forpligtet til – som et alternativ i stedet for tilbagesendelse – at medvirke til, at relevante dele af apparatet genanvendes ifølge miljøforskrifterne i tilfælde af overdragelse af ejerskab til tredjemand. Det brugte apparat kan også overdrages til et deponeringssted, som vil varetage bortskaffelsen af apparatets dele i overensstemmelse med nationale bestemmelser vedrørende skrotning og genbrug. Ikke omfattet heraf er tilbehørsdele og hjælpemidler, som ikke indeholder elektroniske komponenter.

SWE Endast för EU-länder

Kasta inte elverktyg i hushållssoporna.

Enligt det europeiska direktivet 2002/96/EG om avfall som utgörs av eller innehåller elektriska eller elektroniska produkter och dess tillämpning i den nationella lagstiftningen, måste förbrukade elverktyg källsorteras och lämnas

Återvinnings-alternativ till begäran om återsändning:

Som ett alternativ till återsändning är ägaren av utrustningen skyldig att bidra till ändamålsenlig avfallshantering för det fall att utrustningen ska skrotas. Efter att den förbrukade utrustningen har lämnats in till en avfallsstation kan den omhändertas i enlighet med gällande nationella lagstiftning om återvinning och avfallshantering. Detta gäller inte för tillbehörsdelar och hjälpmedel utan elektriska komponenter vars syfte har varit att komplettera den förbrukade utrustningen.

FIN Koskee ainoastaan EU-jäsenmaita

Älä heitä sähkötyökaluja kotitalousjätteisiin.

Sähkökäyttöisiä ja elektronisia vanhoja laitteita koskevan Euroopan direktiivin 2002/96/EY mukaan, joka on sisällytetty kansallisiin lakeihin, tulee loppuun käytetyt sähkökäyttöiset työkalut kerätä erikseen ja toimittaa ympäristöystävälliseen kierrätykseen uusiokäyttöä varten.

Kierrätys vaihtoehtona takaisinlähettämislle:

Sähkölaitteen omistajan velvollisuus on takaisinlähettämisen vaihtoehtona avustaa laitteen asianmukaisesti hävittämistä kierrätyksen kautta, kun laite poistetaan käytöstä. Laitteen voi toimittaa myös kierrätyspisteeseen, joka suorittaa laitteen hävittämisen paikallisten kierrätys- ja jätteenpoistomääräysten mukaisesti hyödyntäen käyttökelpoiset raaka-aineet. Tämä ei koske käytöstä poistettaviin laitteisiin kuuluvia lisävarusteita tai apulaitteita, joissa ei ole sähköosia.

HUN Csak EU-országok

Ne dobja az elektromos szerszámokat a házi hulladék közé.

A villamos készülékekkel és elektromos-öregkészülékekkel kapcsolatos 2002/96/EG-i európai irányvonalaknak valamint ezeknek a nemzeti jogban történő realizálásának megfelelően az elhasznált villamos szerszámokat külön kell gyűjteni és egy környezetbaráti újraértékesítéshez juttatni.

Újrahasznosítás-alternatíva a visszaküldési felhíváshoz:

Az elektromos készülék tulajdonosa kötelezve van, a tulajdon feladása esetében, a visszaküldés helyett alternatív egy szakszerű értékesítésre. Ehhez az öreg készüléket egy visszavevő helynek lehet átengedni, amely a nemzetközi iparkörfolyamat és hulladéktörvény értelmében elvégzi a megsemmisítést. Ez nem érinti az öreg készülékekhez mellékelt villamosalkatrészek nélküli tartozékrészeket és segítőeszközöket.

HRV Samo za zemlje Europske zajednice

Elektroalate ne bacajte u kućno smeće.

U skladu s europskom odredbom 2002/96/EG o starim električnim i elektroničkim uređajima i njezinom primjenom u okviru državnog prava, istrošeni elektroalati moraju se odvojeno sakupiti i zbrinuti na ekološki način u svrhu recikliranja.

Alternativa s recikliranjem u odnosu na zahtjev za povrat uređaja:

Vlasnik elektrouređaja alternativno je obavezan da umjesto povrata robe u slučaju odricanja vlasništva sudjeluje u stručnom zbrinjavanju elektrouređaja. Stari uređaj može se u tu svrhu prepustiti i stanici za preuzimanje rabljenih uređaja koja će provesti uklanjanje u smislu državnog zakona o recikliranju i otpadu. Zakonom nisu obuhvaćeni dijelovi pribora ugrađeni u stare uređaje i pomoćni materijali bez električnih elemenata.

CZE Pouze pro členské země EU

Nedávejte elektrické nářadí do domácího odpadu.

Podle Evropské směrnice 2002/96/EG o starých elektrických a elektronických přístrojích (WEEE) a podle národního práva musí být použité elektrické nářadí odděleně skladováno a odevzdáno k ekologické recyklaci.

Alternativa recyklace k zaslání zpět:

Vlastník elektrického přístroje je alternativně namísto zaslání zpět povinen ke spolupráci při odborné recyklaci v případě, že se rozhodne přístroj zlikvidovat. Starý přístroj může být v tomto případě také odevzdán do sběrný, která provede likvidaci ve smyslu národního zákona o hospodářském koloběhu a zákona o odpadech. Toto neplatí pro ke starým přístrojům přiložené části příslušenství a pomocné prostředky bez elektrických součástí.

SVN Samo za dežele članice EU:

Ne mečite električnega orodja med hišne odpadke.

V skladu z evropsko smernico 2002/96/EG o starih električnih in elektronskih aparatih in uporabo državnih zakonov je potrebno električna orodja zbirati ločeno in odstranjevati v namen reciklaže v skladu s predpisi o varovanju okolja.

Reciklažna alternativa za poziv za vračanje:

Lastnik električnega aparata je namesto vračanja aparata dolžan sodelovati pri pravilnem recikliranju v primeru odpovedi lastništvu aparata. Stari aparat se lahko v ta namen preda tudi na prevzemnem mestu, katero izvaja odstranjevanje v smislu državnega zakona o ravnanju z odpadki. To se ne nanaša na starim aparatom priloženih delov pribora in pripomočkov brez električnih sestavnih delov.

TUR Sadece AB Ülkeleri İçin Geçerlidir

Elektrikli cihazları çöpe atmayınız.

Elektrikli ve elektronik aletler ile ilgili 2002/96/AB nolu Avrupa Yönetmeliğince ve ilgili yönetmeliğin ulusal normalara uyarlanması sonucunda kullanılmış elektrikli aletler ayrıştırılmış olarak toplanacak ve çevreye zarar vermeyecek şekilde geri kazanım sistemlerine teslim edilecektir.

Kullanılmış Cihazların İadesi Yerine Uygulanacak Geri Dönüşüm Alternatifi:

Kullanılmış elektrikli alet ve cihaz sahipleri bu eşyalarını iade etme yerine alternatif olarak, yönetmeliklere uygun olarak çalışan geri dönüşüm merkezlerine vermekle yükümlüdür. Bunun için kullanılmış cihaz, ulusal dönüşüm ekonomisi ve atık kanununa göre atıkların arıtılmasını sağlayan kullanılmış cihaz teslim alma yerine teslim edilecektir. Kullanılmış alet ve cihazlara eklenen ve elektrikli sistemi bulunmayan aksesuar ile yardımcı malzemeler bu düzenlemeden muaf tutulur.

NOR Kun for EU-land

ikke kast elektroverktøy i husholdningsavfallet!

I henhold til EU-direktiv 2002/96/EF om utbrukt elektro- og elektronisk utstyr og gjennomføring i nasjonal lovgivning må utbrukt elektroverktøy samles inn separat og tilføres miljøvennlig gjenvinning.

Recycling-alternativ til oppfordring om returnering:

Eieren av elektroutstyret er alternativt forpliktet til å være med og sørge for at utstyret blir tilført en forskriftsmessig gjenvinning i stedet for returnering, når vedkommende vil kvitte seg med det. Det gamle utstyret kan i denne forbindelse også leveres til et returdeponi, som gjennomfører en destruksjon i sams-var med gjeldende nasjonale lover om resirkulering og avfall. De tilbehørsdeler og hjelpemidler uten elektobestanddelar som fulgte med utstyret, berøres ikke av dette.

ISL Sérstök skilyrði fyrir lönd Evrópubandalagsins:

Kastið ekki notuðum rafmagnstækjum í vanalega ruslatunnu.

Samkvæmt reglugerð fyrir Evrópu 2002/96 um gömul rafmangstæki og samkvæmt breytingum í lagasetningu hvefarr þjóðar sambandsins verður að safna raftækjum aðskilið og koma þeim í sérstaka endurvinnslu í þágu umhverfisverndar.

Í staðinn fyrir að senda tækin til baka er eigandi þeirra hvattur til að vinna að því að rétt endurvinnsla eigi sér stað þegar hann afsalar sér tækinu sem eigandi. Það er mögulegt að afhenda tækið til sérstakrar söfnunarstofnunar, sem sér um endurvinnslu tækisins samkvæmt lögum hinna ýmsu þjóða um endurvinnslu og sorp. Þetta á samt ekki við um viðbótarhluti, sem innihalda ekki rafmagnshluta.

LVA Tikai ES valstīm

Neizmetiet elektroierīces sadzīves atkritumos!

Saskaņā ar Eiropas direktīvu 2002/96/EK par nolietotajām elektriskajām un elektroniskajām ierīcēm un tās transponēšanu nacionālajā likumdošanā nolietotās elektroierīces ir jāsavāc atsevišķi un jānodod atkārtotai izmantošanai atbilstoši apkārtējās vides prasībām.

Otrreizējā izmantošana kā alternatīva atpakaļnosūtīšanas prasībai:

Tā vietā, lai nosūtītu atpakaļ nolietoto elektroierīci, tās īpašniekam kā alternatīva ir uzlikts pienākums sadarboties pienācīgas izmantošanas ietvaros īpašuma tiesību nodošanas gadījumā. Nolietoto ierīci šajā gadījumā var nodot arī atpakaļpieņemšanas uzņēmumā, kas veic tās likvidēšanu atbilstoši nacionālajam likumam par cirkulācijas saimniecību un atkritumiem. Tas neattiecas uz nolietotajām ierīcēm pievienoto piederumu detaļām un palīg līdzekļiem bez elektriskajām sastāvdaļām.

EST Ainult Euroopa Liidu riikidele

Ärge visake elektrilisi tööriistu olmeprügi hulka!

Euroopa Liidu direktiiviga 2002/96/EÜ elektri- ja elektroonikaseadmete jäätmete kohta ja siseriiklikele kohaldamistele tuleb kasutatud elektrilised tööriistad koguda kokku eraldi ja leida neile keskkonnasäästlik taaskasutus.

Taaskasutusalternatiiv tagasisaatmisnõudele:

Elektriseadme omanik on kohustatud omandisuhte lõppemisel alternatiivina tagasisaatmisele kaasa aitama sobivale taaskasutusele. Seega võib vana seadme loovutada ka tagasisivõtu kohta, mis korraldab selle kõrvaldamise riikliku ringlusmajanduse ja jäätmeseadusandluse tähenduses. Asjasse ei puutu vanade seadmete elektrikomponentideta lisaseadmed ja abivahendid.

LTU Tik ES šalims

Elektros prietaisų neišmeskite kartu su buitinėmis atliekomis!

Remiantis ES elektros ir elektronikos atliekų direktyva 2002/96/EB ir jos perkėlimu į nacionalinę teisinę bazę, panaudotus elektros prietaisus reikia surinkti ir perdirbti nekenkiant aplinkai.

Perdirbimas - gražinimo alternatyva:

Elektros prietaiso savininkas įpareigotas negražinti pasirinktą prietaisą, bet tinkamai jį utilizuoti. Tuo tikslu elektros ir elektronikos atliekos gali būti perduotos atliekų tvarkymu užsiimančioms įmonėms, kurios jas utilizuoja remdamiesi nacionalinių atliekų perdirbimo pramonės ir atliekų tvarkymo įstatymu. Šis reikalavimas netaikomas elektros prietaisuose panaudotiems priedams ir pagalbinėms priemonėms, kurių sudėtyje nėra elektros dalių.

RUS Только для стран ЕС

Запрещено выбрасывать электроинструмент в обычный домашний мусор.

Согласно европейской директиве 2002/96/EG об использованных электрических и электронных устройствах и реализации в правовой системе соответствующей страны необходимо использованный электрический инструмент утилизировать отдельно и направлять на вторичную переработку для охраны окружающей среды.

Вторичная переработка - альтернатива обязательной отсылке устройства назад изготовителю: Владелец электрического устройства в случае избавления от собственности обязан, в качестве альтернативы отсылки назад изготовителю, содействовать надлежащей утилизации. Пришедшее в негодность устройство может быть передано в приемный пункт, который осуществит ликвидацию в соответствии с законом страны о цикличном производстве и обращении с мусором. Это не относится к приложенным к пришедшему в негодность оборудованию дополнительным устройствам и вспомогательным средствам, не содержащим электрические части.

BGR Само за страни от ЕС

Не изхвърляйте електрически уреди в домашния боклук.

Съгласно Европейската директива 2002/96/ЕС за електрически и електронни стари уреди и превръщането ѝ в национално право, употребяваните електрически уреди трябва да се предават разделно събрани и в съобразен с околната среда пункт за оползотворяване на отпадъци.

Алтернатива на поканата за обратно изпращане с цел рециклиране:

Собственикът на електроуредата е алтернативно задължен вместо да го изпрати обратно, да съдейства за съобразното му оползотворяване в случай на отказ от собствеността. За целта старият уред може да се предостави и на събирателен пункт, който извършва отстраняване по смисъла на Закона за кръговратната икономика и Закона за отпадъците. Това не се отнася до прибавени към старите уреди части и помощни средства без ел. съставни части.

SRB Само за земље ЕУ

Не бацајте електричне алате у кућно смеће!

Пема европској Директиви 2002/96/ЕГ о старим електричним и електронским уређајима и њеним преносом у национално право, истрошени електрични алати требају да се сакупе и на еколошки начин збрину на месту за рецикловање.

Алтернатива за рецикловање насупрот захтеву за поврат:

Власник електричног уређаја алтернативно је обавезан да умесето поврата уређаја, у случају одрицања власништва, учествује у стручном збрињавању уређаја у отпад. Стари уређај може да се у ту сврху преда месту за преузимање таквих уређаја које спроводи уклањање у смислу државних закона о отпаду и рецикловању. То се не односи на делове прибора и помоћна средства без електричних саставних делова који су додани старим уређајима.

BIH Samo za zemlje Europske zajednice

Elektroalate ne bacajte u kućno smeće.

U skladu s europskom odredbom 2002/96/EG o starim električnim i elektroničkim uređajima i njezinom primjenom u okviru državnog prava, istrošeni elektroalati moraju se odvojeno sakupiti i zbrinuti na ekološki način u svrhu recikliranja.

Alternativa s recikliranjem u odnosu na zahtjev za povrat uređaja:

Vlasnik elektrouređaja alternativno je obavezan da umjesto povrata robe u slučaju odricanja vlasništva sudjeluje u stručnom zbrinjavanju elektrouređaja. Stari uređaj može se u tu svrhu prepustiti i stanici za preuzimanje rabljenih uređaja koja će provesti uklanjanje u smislu državnog zakona o recikliranju i otpadu. Zakonom nisu obuhvaćeni dijelovi pribora ugrađeni u stare uređaje i pomoćni materijali bez električnih elemenata.

NLD Enkel voor EU-landen

Elektrisch gereedschap hoort niet bij het huisvuil thuis.

Volgens de Europese richtlijn 2002/96/EG op afgedankte elektrische en elektronische toestellen en omzetting in nationaal recht dienen afgedankte elektrische gereedschappen afzonderlijk te worden verzameld en milieuvriendelijk te worden gerecycleerd.

Recyclagealternatief i.p.v. het verzoek het toestel terug te sturen:

In plaats van het elektrische toestel terug te sturen is alternatief de eigenaar van het toestel gehouden mee te werken aan de adequate recyclage als het eigendom wordt opgegeven. Hiervoor kan het afgedankte toestel eveneens bij een inzamelplaats worden afgegeven waar het toestel wordt verwijderd als bedoeld in de wetgeving in zake afvalverwerking en recyclage. Dit geldt niet voor toebehoorstukken en hulpmiddelen zonder elektrische componenten die bij de afgedankte toestellen zijn bijgevoegd.

DEU

Der Nachdruck oder sonstige Vervielfältigung von Dokumentation und Begleitpapieren der Produkte, auch auszugsweise ist nur mit ausdrücklicher Zustimmung der ISC GmbH zulässig.

GBR

The reprinting or reproduction by any other means, in whole or in part, of documentation and papers accompanying products is permitted only with the express consent of ISC GmbH.

FRA

La réimpression ou une autre reproduction de la documentation et des documents d'accompagnement des produits, même incomplète, n'est autorisée qu'avec l'agrément exprès de l'entreprise ISC GmbH.

ITA

La ristampa o l'ulteriore riproduzione, anche parziale, della documentazione o dei documenti d'accompagnamento dei prodotti è consentita solo con l'esplicita autorizzazione da parte della ISC GmbH.

ESP

La reimpresión o cualquier otra reproducción de documentos e información adjunta a productos, incluida cualquier copia, sólo se permite con la autorización expresa de ISC GmbH.

DNK

Eftertryk eller anden form for mangfoldiggørelse af skriftligt materiale, ledsagepapirer indbefattet, som omhandler produkter, er kun tilladt efter udtrykkelig tilladelse fra ISC GmbH.

SWE

Eftertryck eller annan duplicering av dokumentation och medföljande underlag för produkter, även utdrag, är endast tillåtet med uttryckligt tillstånd från ISC GmbH.

FIN

Tuotteiden dokumentaatioiden ja muiden mukaanliitettyjen asiakirjojen vain osittainkin kopiointi tai muunlainen monistaminen on sallittu ainoastaan ISC GmbH:n nimenomaisella luvalla.

HUN

Az termékek dokumentációjának és kísérelő okmányainak az utánnymása és sokszorosítása, kivonatosan is csak az ISC GmbH kifejezett beleegyezésével engedélyezett.

HRV

Naknadno tiskanje ili slična umnožavanja dokumentacije i pratećih papira ovih proizvoda, čak i djelomično kopiranje, moguće je samo uz izričito dopuštenje tvrtke ISC GmbH.

CZE

Dotisk nebo jiné rozmnožování dokumentace a průvodních dokumentů výrobků, také pouze výňatků, je přípustné výhradně se souhlasem firmy ISC GmbH.

SVN

Ponatis ali druge vrste razmnoževanje dokumentacije in spremljajočih dokumentov proizvodov proizvajalca, tudi v izvlečkih, je dovoljeno samo z izrecnim soglasjem firme ISC GmbH.

TUR

Ürünlerin dokümantasyonu ve evraklarının kismen olsa dahi kopyalanması veya başka şekilde çoğaltılması, yalnızca ISC GmbH firmasının özel onayı alınmak şartıyla serbesttir.

NOR

Gjentykk eller annen mangfoldiggjøring av dokumentasjon og ledsagende papirer til produktene, også i utdrag, er bare tillatt når ISC GmbH har gitt sitt uttrykkelige samtykke til dette.

ISL

Eftirprentun eða önnur fjölprentun fylgiskjala og leiðarvísa vörunnar, líka í údrætti, er ekki leyfileg nema græinilegt samfleyki frá ISC GmbH komi til.

152

LVA

Ražojuma dokumentācijas un pavaddokumentu pārdrūkšana vai citāda izplatīšana, arī fragmentāri ir atļauta tikai ar skaidru ISC GmbH piekrišanu.

EST

Tootedokumentatsiooni ja kaasasolevate dokumentide kordustrukk või muul viisil paljundamine, ka osaliselt, on lubatud ainult ISC GmbH loal.

LTU

Perspausdinimas ar bet koks visų gaminių dokumentų visas ar dalinis dauginimas leidžiamas tik gavus aiškų ISC GmbH leidimą.

RUS

Перепечатывание или прочие виды размножения документации и сопроводительных листов продукции фирмы, полностью или частично, разрешено производить только с однозначного разрешения ISC GmbH.

BGR

Препечатването или размножаването по друг начин на документация и придружаващи документи на продукти на, дори и като извадка, се допуска само с изричното разрешение на ISC GmbH.

SRB

Копирање или умножавање документације и попатрих материјала о производу, чак и делимично, дозвољено је само уз изричиту сагласност фирме ISC GmbH.

BIH

Naknadno tiskanje ili slična umnožavanja dokumentacije i pratećih papira ovih proizvoda, čak i djelomično kopiranje, moguće je samo uz izričito dopuštenje tvrtke ISC GmbH.

NLD

Nadruk of andere reproductie van documentatie en geleidepapieren van de producten, geheel of gedeeltelijk, enkel toegestaan mits uitdrukkelijke toestemming van ISC GmbH.

DEU	Technische Änderungen vorbehalten
GBR	Technical changes subject to change
FRA	Sous réserve de modifications
ITA	Con riserva di apportare modifiche tecniche
ESP	Salvo modificaciones técnicas
DNK	Der tages forbehold for tekniske ændringer
SWE	Förbehåll för tekniska förändringar
FIN	Oikeus teknisiin muutoksiin pidätetään
HUN	Technikai változások jogát fenntartva
HRV	Zadržavamo pravo na tehnične izmjene.
CZE	Technické změny vyhrazeny
SVN	Tehnične spremembe pridržane.
TUR	Teknik değışiklikler olabılır
NOR	Med forbehold om tekniske endringer
ISL	Það er áskilið að tæknilegar breytingar séu leyfilegar.
LVA	Paturētas tiesības veikt tehniskas izmaiņas
EST	Tehniliste muudatuste õigus reserveeritud
LTU	Teisę atlikti techninius pakeitimus pasiliekaime sau.
RUS	Сохраняется право на технические изменения
BGR	Запазва се правото за технически промени
SRB	Задржавамо право на техничке измене
BIH	Zadržavamo pravo na tehnične izmjene.
NLD	Technische wijzigingen voorbehouden

GBR GUARANTEE CERTIFICATE

Dear Customer,

In the unlikely event that your device develops a fault, we are truly sorry for this, and suggest that you please contact our service department at the address shown on this guarantee card, or contact the nearest authorised DIY store. Please note the following terms, under which guarantee claims can be made:

1. These guarantee terms cover additional guarantee rights and do not affect your statutory warranty rights. We do not charge you for this guarantee.
2. Our guarantee only covers problems caused by material or manufacturing defects, and it is restricted to the rectification of these defects or replacement of the device. Please note that our devices have not been designed for use in commercial, trade or industrial applications. Consequently, the guarantee is invalidated if the equipment is used in commercial, trade or industrial applications or for other equivalent activities. The following are also excluded from our guarantee: compensation for transport damage, damage caused by failure to comply with the installation/assembly instructions or damage caused by unprofessional installation, failure to comply with the operating instructions (e.g. connection to the wrong mains voltage or current type), misuse or inappropriate use (such as overloading of the device or use of non-approved tools or accessories), failure to comply with the maintenance and safety regulations, ingress of foreign bodies into the device (e.g. sand, stones or dust), effects of force or external influences (e.g. damage caused by the device being dropped) and normal wear resulting from proper operation of the device. This applies in particular to rechargeable batteries for which we nevertheless issue a guarantee period of 12 months.

The guarantee is rendered null and void if any attempt is made to tamper with the device.

3. The guarantee is valid for a period of 5 years starting from the purchase date of the device. Guarantee claims should be submitted before the end of the guarantee period within two weeks of the defect being noticed. No guarantee claims will be accepted after the end of the guarantee period. The original guarantee period remains applicable to the device even if repairs are carried out or parts are replaced. In such cases, the work performed or parts fitted will not result in an extension of the guarantee period, and no new guarantee will become active for the work performed or parts fitted. This also applies when an on-site service is used.
4. In order to assert your guarantee claim, please send your defective device postage-free to the address shown below, or contact the nearest authorised DIY store. Please enclose either the original or a copy of your sales receipt or another dated proof of purchase. Please keep your sales receipt in a safe place, as it is your proof of purchase. It would help us if you could describe the nature of the problem in as much detail as possible. If the defect is covered by our guarantee then your device will either be repaired immediately and returned to you, or we will send you a new device.

FRA BULLETIN DE GARANTIE

Chère Cliente, Cher Client,

Nos produits sont soumis à un contrôle de qualité très strict. Si cet appareil devait toutefois ne pas fonctionner impeccablement, nous en serions désolés. Dans un tel cas, nous vous prions de bien vouloir prendre contact avec notre service après-vente à l'adresse indiquée sur le bulletin de garantie ou vous adresser au marché de la construction le plus proche. Pour faire valoir une demande de garantie, ce qui suit est valable :

1. Les conditions de garantie règlent les prestations de garantie supplémentaires. Vos droits de garantie légaux ne sont en rien altérés par la garantie présente. Notre prestation de garantie est gratuite.
2. La prestation de garantie s'applique exclusivement aux défauts occasionnés par des vices de fabrication ou de matériau et est limitée à l'élimination de ces défauts ou encore au remplacement de l'appareil. Veillez au fait que nos appareils, conformément à leur affectation, n'ont pas été construits pour être utilisés dans un environnement professionnel, industriel ou artisanal. Un contrat de garantie ne peut avoir lieu dès lors que l'appareil est utilisé à des activités dans des entreprises professionnelles, artisanales ou industrielles ou toute autre activité du même genre. Sont également exclus de notre garantie : les prestations de substitution de dommages dus aux transports, les dommages occasionnés par le non-respect des instructions de montage ou en raison d'une installation non conforme, du non-respect du mode d'emploi (comme par exemple le raccordement à une mauvaise tension réseau ou à un mauvais type de courant), les applications abusives ou non conformes (comme par exemple une surcharge de l'appareil ou encore l'emploi d'accessoires non homologués), le non-respect des prescriptions de maintenance et de sécurité, l'infiltration de corps étrangers dans l'appareil (comme par exemple du sable, des pierres ou de la poussière), l'emploi de la force ou l'influence extérieure (comme par exemple les dommages dus à une chute), ainsi que l'usure normale conforme à l'utilisation. Ceci est particulièrement valable pour les accumulateurs pour lesquels nous offrons toutefois une période de garantie de 12 mois.

Le droit à la garantie disparaît dès lors que des interventions ont lieu sur l'appareil.

3. Le délai de garantie s'élève à 5 ans et commence à la date de l'achat de l'appareil. Les demandes de garanties doivent être présentées avant écoulement du délai de garantie, dans les deux semaines suivant le moment auquel le défaut a été reconnu. Toute reconnaissance de demande de garantie après écoulement du délai de garantie est exclue. La réparation ou l'échange de l'appareil n'entraîne nullement une prolongation de la durée de garantie. Elle ne fait pas non plus commencer un nouveau délai de garantie, en raison de cette prestation, pour l'appareil ou pour toute autre pièce de rechange intégrée. Ceci est également valable lorsqu'un service après-vente sur place a été consulté.
4. Pour faire reconnaître votre demande de garantie, veuillez nous envoyer l'appareil défectueux franco de port à l'adresse indiquée ci-dessous ou vous adresser au marché de la construction le plus proche. Ajoutez à l'envoi l'original du bon d'achat ou de tout autre preuve de l'achat datée. Veuillez donc toujours bien conserver le bon d'achat en guise de preuve ! Décrivez la raison de la réclamation le plus précisément possible. Si le défaut de l'appareil est compris dans notre prestation de garantie, nous vous retournerons sans délai un appareil réparé ou encore un nouveau.

ITA CERTIFICATO DI GARANZIA

Gentili clienti,

i nostri prodotti sono soggetti ad un rigido controllo di qualità. Se l'apparecchio non dovesse tuttavia funzionare correttamente, ci scusiamo e vi preghiamo di rivolgervi al nostro servizio di assistenza clienti all'indirizzo indicato in questa scheda di garanzia o al centro fai-da-te competente più vicino. Per la rivendicazione dei diritti di garanzia vale quanto segue:

1. Queste condizioni di garanzia regolano ulteriori prestazioni di garanzia. La presente garanzia non tocca i vostri diritti al ricorso di garanzia previsti dalla legge. Le nostre prestazioni di garanzia sono per voi gratuite.
2. La prestazione di garanzia riguarda esclusivamente le anomalie riconducibili a difetti del materiale o di produzione ed è limitata all'eliminazione di queste anomalie o alla sostituzione dell'apparecchio. Tenete presente che i nostri apparecchi non sono stati costruiti per l'impiego professionale, artigianale o industriale. Un contratto di garanzia non viene concluso quando l'apparecchio viene usato in imprese commerciali, artigianali o industriali, o con attività equivalenti. Dalla nostra garanzia sono escluse inoltre le prestazioni di risarcimento per danni dovuti al trasporto o danni causati dalla mancata osservanza delle istruzioni per il montaggio o per installazione non corretta, dalla mancata osservanza delle istruzioni per l'uso (come per es. collegamento a tensione di rete o tipo di corrente non corretto), dall'uso improprio o illecito (come per es. sovraccarico dell'apparecchio o utilizzo di utensili o accessori non consentiti), dalla mancata osservanza delle norme di sicurezza e di manutenzione, dalla penetrazione di corpi estranei nell'apparecchio (come per es. sabbia, pietre o polvere), dall'impiego della forza o dall'influsso esterno (come per es. danni dovuti a caduta) e dall'usura normale e dovuta all'impiego. Ciò vale particolarmente per batterie, per esse concediamo tuttavia 12 mesi di garanzia

Il diritti di garanzia decadono quando sono già effettuati interventi sull'apparecchio.

3. Il periodo di garanzia è 5 anni e inizia alla data d'acquisto dell'apparecchio. I diritti di garanzia devono essere fatti valere prima della scadenza del periodo di garanzia, entro due settimane dopo avere accertato il difetto. È esclusa la rivendicazione di diritti di garanzia dopo la scadenza del relativo periodo. La riparazione o la sostituzione dell'apparecchio non comporta una proroga del periodo di garanzia e con questa prestazione per l'apparecchio o per pezzi di ricambio eventualmente installati non inizia un nuovo periodo di garanzia. Questo vale anche nel caso si ricorra ad un servizio sul posto.
4. Per la rivendicazione dei vostri diritti di garanzia inviate l'apparecchio difettoso franco di porto all'indirizzo sotto indicato o rivolgetevi al centro fai-da-te competente più vicino. Allegate lo scontrino di cassa in originale o un'altra prova d'acquisto che riporti la data. Conservate bene perciò lo scontrino di cassa come prova! Indicate il motivo di reclamo nel modo più dettagliato possibile. Se il difetto dell'apparecchio rientra nella nostra prestazione di garanzia, ricevete l'apparecchio riparato o un apparecchio nuovo a stretto giro di posta.

ESP CERTIFICADO DE GARANTÍA

Estimado cliente:

Nuestros productos están sometidos a un estricto control de calidad. No obstante, si este aparato no funcionase correctamente, lo lamentamos sinceramente y le rogamos que se dirija a nuestro servicio de atención al cliente en la dirección indicada en la parte inferior de la presente tarjeta de garantía o a la tienda especializada responsable más cercana. Para hacer válido el derecho de garantía, proceda de la siguiente forma:

1. Estas condiciones de garantía regulan prestaciones de la garantía adicionales. Sus derechos legales a prestación de garantía no se ven afectados por la presente garantía. Nuestra prestación de garantía es gratuita para usted.
2. La prestación de garantía se extiende exclusivamente a defectos ocasionados por fallos de material o de producción y está limitada a la reparación de los mismos o al cambio del aparato. Tenga en consideración que nuestro aparato no está indicado para un uso comercial, en taller o industrial. Por lo tanto, no procederá un contrato de garantía cuando se utilice el aparato en zonas industriales, comerciales o talleres, así como actividades similares. De nuestra garantía se excluye cualquier otro tipo de prestación adicional por daños ocasionados por el transporte, daños ocasionados por la no observancia de las instrucciones de montaje o por una instalación no profesional, no observancia de las instrucciones de uso (como, p. ej., conexión a una tensión de red o corriente no indicada), aplicaciones impropias o indebidas (como, p. ej., sobrecarga del aparato o uso de herramientas o accesorios no homologados), no observancia de las disposiciones de mantenimiento y seguridad, introducción de cuerpos extraños en el aparato (como, p. ej., arena, piedras o polvo), uso violento o influencias externa (como, p. ej., daños por caídas), así como por el desgaste habitual por el uso. Esto se aplica especialmente en aquellas baterías para las que ofrecemos un plazo de garantía de 12 meses.

El derecho a garantía pierde su validez cuando ya se hayan realizado intervenciones en el aparato.

3. El periodo de garantía es de 5 años y comienza en la fecha de la compra del aparato. El derecho de garantía debe hacerse válido, antes de finalizado el plazo de garantía, dentro de un periodo de dos semanas una vez detectado el defecto. El derecho de garantía vence una vez transcurrido el plazo de garantía. La reparación o cambio del aparato no conllevará ni una prolongación del plazo de garantía ni un nuevo plazo de garantía ni para el aparato ni para las piezas de repuesto montadas. Esto también se aplica en el caso de un servicio *in situ*.
4. Para hacer efectivo su derecho a garantía, envíe gratuitamente el aparato defectuoso a la dirección indicada a continuación o póngase en contacto con la tienda especializada más cercana. Adjunte el original del ticket de compra u otro tipo de comprobante de compra con fecha. ¡A tal efecto, guarde en lugar seguro el ticket de compra como comprobante! Describa con la mayor precisión posible el motivo de la reclamación. Si nuestra prestación de garantía incluye el defecto aparecido en el aparato, recibirá de inmediato un aparato reparado o nuevo de vuelta.

DNK GARANTIBEVIS

Kære kunde!

Vore produkter er underlagt streng kvalitetskontrol. Hvis produktet alligevel på et tidspunkt skulle udvise fejl, beklager vi naturligvis dette og beder dig kontakte vores kundeservice på adressen, som står angivet på dette garantibevis, eller nærmeste byggemarked. For indfrielse af garantikrav gælder følgende:

1. Nærværende garanti fastsætter betingelserne for udvidede garantiydelse. Garantibestemmelser fastsat ved lov berøres ikke af nærværende garanti. Vores garantiydelse er gratis.
2. Garantiydelsen omfatter udelukkende mangler, som kan føres tilbage til materiale- eller produktionsfejl, og begrænser sig til afhjælpning af disse resp. levering af erstatningsprodukt. Bemærk, at vore produkter ikke er konstrueret til erhvervsmæssig, håndværksmæssig eller industriel brug. Garantiaftale kan derfor ikke anses for indgået, såfremt produktet anvendes i erhvervsmæssigt, håndværksmæssigt, industrielt eller lignende øjemed. Endvidere dækker garantien ikke erstatningsydelser for transportskader, skader som følge af tilsidesættelse af montagevejledningens anvisninger eller som følge af usagkyndig installation, tilsidesættelse af brugsanvisningen (f.eks. tilslutning til forkert netspænding eller strømtype), misbrug eller usagkyndig anvendelse (f.eks. overbelastning eller brug af værktøj eller tilbehør, som ikke er godkendt), tilsidesættelse af vedligeholdelses- og sikkerhedsforskrifter, indtrængen af fremmedlegemer i apparatet (f.eks. sand, sten eller støv), brug af vold eller eksterne påvirkninger udefra (f.eks. fordi produktet tabes) samt skader, der hidrører fra almindelig slitage. Dette gælder især batterier, som vi dog alligevel yder 12 måneders garanti på

Garantien mister sin gyldighed, hvis der allerede er blevet foretaget indgreb i apparatet.

3. Garantiperioden udgør 5 år at regne fra købsdatoen. Garantikrav skal gøres gældende inden for to uger, efter at defekten er blevet konstateret. Garantikrav kan ikke gøres gældende efter garantiperiodens udløb. Reparation eller udskiftning af apparatet medfører ikke forlængelse af garantiperioden, heller ikke for eventuelt indbyggede reservedele. Dette gælder også servicearbejder, der foretages på stedet.
4. For at gøre brug af garantien skal du indsende det defekte produkt portofrit til nedenstående adresse, eller kontakt dit byggemarked. Original købskvittering eller lignende dateret dokumentation skal vedsendes. Købskvitteringen skal gemmes som dokumentation! Beskriv venligst så nøjagtigt som muligt grunden til din reklamation. Er defekten omfattet af garantien, vil produktet omgående blive repareret og returneret, eller du vil modtage et helt nyt.

SWE GARANTIBEVIS

Bästa kund,

Våra produkter genomgår en sträng kvalitetskontroll. Om denna produkt mot förmodan inte fungerar på rätt sätt, beklagar vi detta och ber dig att kontakta vår serviceavdelning under adressen som anges på garantikortet, eller vända dig till närmaste ansvarig byggmarknad. Följande punkter gäller för att du ska kunna göra anspråk på garantin:

1. I dessa garantivillkor regleras extra garantitjänster. Garantianspråk som regleras enligt lag påverkas inte av denna garanti. Våra garantitjänster är gratis för dig.
2. Garantitjänsterna täcker endast in sådana brister som kan härledas till material- eller fabrikationsfel och är begränsade till arbetsuppgifter som syftar till att åtgärda dessa brister eller byta ut produkten. Tänk på att våra produkter endast får användas till ändamålsenligt syfte och inte har konstruerats för yrkesmässig, hantverksmässig eller industriell användning. Ett garantiavtal sluts därför ej om produkten ska användas inom yrkesmässiga, hantverksmässiga eller industriella verksamheter eller vid liknande aktiviteter. Vår garanti omfattar dessutom inte ersättning för transportskador, skador som kan härledas till missaktade monteringsanvisningar eller ej föreskriven installation, åsidosatt bruksanvisning (t ex anslutning till felaktig nätspänning eller strömart), missbruk eller ej ändamålsenliga användningar (t ex överbelastning av produkten eller användning av ej godkända insatsverktyg eller tillbehör), åsidosatta underhålls- och säkerhetsbestämmelser, främmande partiklar som har trängt in i produkten (t ex sand, sten eller damm), yttre våld eller yttre påverkan (t ex skador om produkten har fallit ned) samt normalt och användningsbundet slitage. Detta gäller särskilt för batterier som täcks av en 12 månaders garanti.

Anspråk på garanti upphör att gälla om ingrepp redan har gjorts i produkten.

3. Garantitiden uppgår till 5 år och gäller från datumet när produkten köptes. Medan garantitiden fortfarande gäller ska anspråk på garanti ställas inom två veckor efter att defekten fastställdes. Det är inte möjligt att ställa anspråk på garanti efter att garantitiden har löpt ut. Garantitiden förlängs inte när produkten repareras eller byts ut, dessutom medför sådana arbeten inte att en ny garantitid börjar gälla för produkten eller för ev. reservdelar som har monterats in. Detta gäller även vid hembesök.
4. För att du ska kunna ställa anspråk på garantin ska den defekta produkten skicka in i tillräckligt frankerat skick till adressen som anges nedan. Du kan också vända dig till närmaste ansvarig byggmarknad. Bifoga kvittot i original eller ett annat daterat köpebevis. Förvara därför kassakvittot på en säker plats! Beskriv orsaken till reklamationen så noggrant som möjligt. Om defekten i produkten täcks av våra garantitjänster, får du genast en reparerad eller ny apparat av oss.

FIN TAKUUTODISTUS

Arvoisa asiakas,

tuotteemme läpikäyvät erittäin tiukan laadunvalvontatarkastuksen. Mikäli tämä laite ei kuitenkaan toimi moitteettomasti, valitamme tapahtunutta suuresti ja pyydämme sinua ottamaan yhteyttä tekniseen asiakaspalveluumme käyttäen tässä takuukortissa annettua osoitetta, tai lähimpään valtuutettuun rakennustarvikeliikkeeseen. Takuuvaateiden esittämistä koskevat seuraavat määräykset:

1. Nämä takuumääräykset koskevat laajennettuja takuusuorituksia. Ne eivät vaikuta lakimääräisiin takuusuoritusvaateisiin millään tavalla. Takuumme on sinulle maksuton.
2. Takuusuoritus kattaa ainoastaan sellaiset puutteellisuudet, jotka aiheutuvat materiaali- tai valmistusvirheistä, ja se on rajattu ainoastaan näiden puutteellisuuksien korjaamiseen tai laitteen korvaamiseen uudella. Ole hyvä ja ota huomioon, että laitteitamme ei ole suunniteltu ja valmistettu käytettäväksi pienteollisuus-, käsityöläis- tai teollisuustarkoituksiin. Takuusopimusta ei siksi synny, jos laitetta käytetään pienteollisuus-, käsityöläis- tai teollisuustyöpaikoilla tai näihin verrattavissa olevissa toimissa. Takuumme ei myöskään sisällä kuljetusvaurioiden tai sellaisten vaurioiden korvaussuorituksia, jotka ovat aiheutuneet asennusohjeen noudattamatta jättämisestä tai asiantuntemattomasta asennuksesta, käyttöohjeen noudattamatta jättämisestä (esim. liitäntä väärentyypiseen verkkovirtaan), väärinkäytöstä tai virheellisestä käytöstä (esim. laitteen ylikuormittaminen tai hyväksymättömien työkalujen tai lisävarusteiden käyttäminen), huolto- ja turvallisuusmääräysten noudattamatta jättämisestä, vieraiden esineiden (esim. hiekan, kivien tai pölyjen) pääsystä laitteen sisään, väkivaltaisesta käsittelystä tai ulkopuolisista tekijöistä (esim. putoamisesta aiheutuneet vauriot) sekä käytöstä aiheutuvasta tavallisesta kulumisesta. Tämä koskee erityisesti niitä akkuja, joille me kuitenkin myönämme 12 kuukauden pituisen takuun.

Takuuvaateet raukeavat, jos laitteelle on jo tehty jotain toimenpiteitä.

3. Takuuaika on 5 vuotta ja se alkaa laitteen ostopäivästä. Takuuvaateet tulee esittää ennen takuuajan päättymistä kahden viikon kuluessa siitä, kun olet havainnut vian. Takuuvaateiden esittäminen takuuajan päätyttyä ei ole mahdollista. Laitteen korjaus tai vaihto ei johda takuuajan piteneeseen tai laitteen tai siihen mahdollisesti asennettujen varaosien takuuajan alkamiseen uudelleen alusta. Tämä koskee myös paikan päällä suoritettuja palveluja.
4. Takuuvaateesi esittämistä varten ole hyvä ja lähetä viallinen laite postimaksutta allaolevaan osoitteeseen tai käänny lähimmän valtuutetun rakennustarvikeliikkeen puoleen. Ole hyvä ja liitä mukaan alkuperäinen maksukuitti tai muu päiväyksellä varustettu ostotosite. Säilytä tämän vuoksi kassakuitti huolella tositteenä! Ole hyvä ja kuvaa valituksen syy meille mahdollisimman tarkoin. Jos takuumme kattaa laitteessa olevan vian, saat korjatun tai uuden laitteen välittömästi takaisin.

HUN GARANCIAOKMÁNY

Tisztelt Vevő,

termékeink szigorú minőségi ellenőrzés alá vannak vetve. Ha ez a készülék mégis egyszer nem működne kifogástalanul, akkor azt nagyon sajnáljuk és kérjük Önt forduljon ebben a garanciakártyában megadott cím alatt található szervízszoftalkatásunkhoz, vagy a legközelebbi illetékes barkács üzlethez. A garanciaigény érvényesítésével kapcsolatban a következő érvényes:

1. Ezek a garanciafeltételek szabályozzák a kiegészítő garanciateljesítményeket. A jogi szavatossági igények, ez a garancia által nincsenek érintve. A garanciateljesítményünk az Ön számára ingyenes.
2. A garanciateljesítmény csak kizárólagosan olyan hibákra terjed ki, amelyek anyag- vagy gyártási hibákra visszavezetethetők és ezeknek a hibáknak a kiküszöbölésére ill. a készülék kicserélésére van korlátozva. Kérjük vegye figyelembe, hogy a készülékeink a meghatározásuk szerint nem kisipari, kézműipari vagy ipari üzemek területén történő bevetésre lettek tervezve. Ezért a garanciaszerződés nem jön létre, ha a készülék kisipari, kézműipari vagy ipari üzemek területén valamint egyenértékű tevékenységek területén van használva. Továbbá a következő kárpótlási teljesítmények mint a szállítási károkért, károkért amelyek az összeszerelési utasítás figyelmen kívül hagyása vagy amelyek a nem szakszerű felszerelés, a használati utasítás figyelmen kívül hagyása (mint például egy rossz hálózati feszültségre vagy áramfajtára való rákapcsolás), visszaélészerű vagy nem szakszerű használatok (mint például a készülék túlterhelése vagy nem engedélyezett betétszerszámok vagy tartozékok), a karbantartási és biztonsági határozatok figyelmen kívül hatása, idegen testek behatolása a készülékbe (mint például homok, kövek vagy por) erőszakbehatolás vagy idegen behatások (mint például leejtés általi károk) úgymint a használat általi, szokásos kopások által keletkező károk ki vannak zárva. Ez különösen azokra az akkukra érvényes, amelyekre még egy 12 hónapos garanciaidőt nyújtunk.

A készüléken történő előzetes belenyúlás esetén elveszítődik a garanciajogosultság.

3. A garanciaidő érvényessége 5 év és a készülék vásárlási időpontjával kezdődik. A garanciaigények a garanciaidő lejárása előtt, két héten belül érvényesíteni kell, miután felismerte a hibát. A garanciajog érvényesítése a garancia idő lejárása után ki van zárva. A készülék kicserélése vagy megjavítása nem vezet a garancia időtartamának a meghosszabításához se nem vezet ez a teljesítmény a készülék vagy az esetleg beépített pótalkatrészek egy új garanciaidőtartamhoz. Ez egy helyszíni szervíz esetében is érvényes.
4. A garanciajog érvényesítéséhez kérjük küldje a defekt készüléket bérmentesen a lent megadott címre, vagy kérjük forduljon a legközelebbi illetékes barkács üzlethez. Mellékelje a vásárlási nyugtát eredetiben vagy egyéb módon levő bizonylatot a vásárlás keltéről. Kérjük őrizze ezért jól meg a pénztári cédulát mind bizonyítékot! Kérjük írja le lehetőleg pontosan a reklamáció okát. Ha a defekt a garanciateljesítményünk keretén belül van, akkor kap azonnal egy megjavított vagy egy új készüléket vissza.

HRV JAMSTVENI LIST

Poštovani kupče,

naši proizvodi podliježu strogoj kontroli kvalitete. Ako ovaj uređaj ipak ne radi besprijekorno, jako nam je žao i molimo vas da se obratite našoj servisnoj službi na adresu navedenu na ovom jamstvenom listu, ili najbližoj trgovini građevinskim materijalom. Za potraživanje jamstva vrijedi slijedeće:

1. Ovi jamstveni uvjeti reguliraju dodatne jamstvene usluge. Ovo jamstvo ne zadire u Vaše zakonsko pravo zahtjeva za ostvarenje jamstvenih usluga. Realizacija jamstvenih usluga je besplatna.
2. Jamstvena usluga obuhvaća isključivo nedostatke nastale zbog greške na materijalu ili tijekom proizvodnje i ograničen je na uklanjanje tih nedostataka odnosno zamjenu uređaja. Molimo da obratite pažnju na to da naši uređaji nisu konstruirani za korištenje u komercijalne svrhe niti u obrtu i industriji. Prema tome, ugovor o jamstvu ne može se ostvariti ako se uređaj koristi u obrtničkim ili industrijskim pogonima kao i u sličnim djelatnostima. Nadalje su iz jamstva isključene usluge zamjene proizvoda u slučaju transportnih oštećenja, šteta zbog nepridržavanja uputa za montažu ili zbog nestručne instalacije, nepridržavanja uputa za uporabu (kao npr. zbog priključka na pogrešni mrežni napon ili vrstu struje), zbog zlorabe ili nestručnih primjena (kao npr. preopterećenje uređaja ili korištenje nedopuštenih alata ili pribora), u slučaju nepridržavanja uputa za održavanje i sigurnosnih odredbi, zbog prodiranja stranih tijela u uređaj (npr. pijeska, kamenja ili prašine), nasilne primjene ili vanjskih utjecaja (kao npr. oštećenja zbog pada) kao i zbog uobičajenog trošenja tijekom korištenja. To naročito vrijedi za baterije za koje ipak dajemo jamstvo od 12 mjeseci.

Zahtjev za jamstvo prestaje biti valjan ako su na uređaju već izvršeni neki zahvati.

3. Jamstveni rok iznosi 5 godine a započinje s datumom kupnje uređaja. Jamstveni zahtjevi ostvaruju se prije isteka jamstvenog roka unutar dvije godine nakon što ste uočili kvar. Ostvarenje jamstvenog zahtjeva nakon isteka jamstvenog roka je isključeno. Popravkom ili zamjenom uređaja ne produljuje se jamstveni rok niti se tom uslugom ostvaruju novi jamstveni rok za uređaj ili ostale ugrađene rezervne dijelove. To također vrijedi i kod korištenja servisa na licu mjesta.
4. Za potraživanje jamstva neispravan uređaj pošaljite, oslobođeno poštarine, na dolje navedenu adresu ili se obratite najbližoj trgovini građevinskim materijalom. Priložite originalni račun za kupnju uređaja ili neki drugi dokaz o kupnji s datumom. Molimo Vas da zbog tog razloga dobro sačuvate račun kao dokaz! Što točnije opišite razlog reklamacije. Ako naša jamstvena usluga obuhvaća kvar nastao na Vašem uređaju, odmah ćemo Vam vratiti popravljeni ili novi uređaj.

CZE ZÁRUČNÍ LIST

Vážená zákaznice, vážený zákazníku,

naše výrobky podléhají přísné kontrole kvality. Pokud i přesto tento přístroj bezvadně nefunguje, je nám to velice líto a prosíme Vás, abyste se obrátili na naši servisní službu na adrese uvedené na tomto záručním listu nebo na nejbližší pobočku hobbymarketu. Pro uplatňování požadavků poskytnutí záruky platí následující:

1. Tyto záruční podmínky upravují dodatečný záruční servis. Vašich zákonných nároků na záruku se tato záruka netýká. Náš záruční servis je pro Vás bezplatný.
2. Záruční servis se vztahuje výhradně na nedostatky, které lze odvodit z vad materiálu nebo výrobních vad a je také omezen pouze na odstranění těchto nedostatků, resp. výměnu přístroje. Dbejte prosím na to, že naše přístroje nebyly podle svého účelu určeny konstruovány pro živnostenské, řemeslnické nebo průmyslové použití. Záruční smlouva tak není realizována, pokud byl přístroj používán v živnostenských, řemeslných nebo průmyslových podnicích a při srovnatelných činnostech. Z naší záruky je dále vyloučeno poskytnutí náhrady za dopravní škody, škody způsobené nedodržením montážního návodu nebo z důvodů neodborné instalace, nedodržení návodu k použití (jako např. připojení na chybné síťové napětí nebo druh proudu), nedovoleného nebo neodborného používání (jako např. přetížení přístroje nebo použití neschválených vložných nástrojů nebo příslušenství), nedodržení pokynů pro údržbu a bezpečnostních pokynů, vniknutí cizích těles do přístroje (jako např. písek, kameny nebo prach), použití násilí nebo poškození v důsledku cizích vlivů (jako např. škody způsobené pádem), jakož také běžného opotřebení způsobeného používáním. To platí obzvláště pro akumulátory, na které přesto poskytujeme záruční lhůtu 12 měsíců.

Nárok na záruku zaniká, pokud bylo do přístroje již zasahováno.

3. Záruční doba činí 5 roky a začíná datem koupě přístroje. Nároky na záruku před vypršením záruční doby je třeba uplatňovat během dvou týdnů od zjištění defektu. Uplatňování nároků na záruku po vypršení záruční doby je vyloučeno. Oprava nebo výměna přístroje nevede k prodloužení záruční doby, ani k zahájení nové záruční doby za provedený výkon pro přístroj nebo pro případné zamontované náhradní díly. Toto platí také v případě servisu v místě Vašeho bydliště.
4. Pro uplatnění požadavků poskytnutí záruky nám prosím zašlete defektní přístroj osvobozený od poštovného na níže uvedenou adresu nebo se obraťte na nejbližší pobočku hobbymarketu. Přiložte originál prodejního dokladu nebo jiného datovaného potvrzení o koupi. Pokladní lístek si proto dobře uložte jako důkaz! Popište nám prosím pokud možno přesně důvod reklamace. Je-li defekt přístroje v našem záručním servisu obsažen, obdržíte obratem opravený nebo nový přístroj.

SVN GARANCIJSKI LIST

Spoštovana stranka!

Naši proizvodi podležijo stroki kontroli kakovosti. Če pa ta naprava kljub temu ne bi kdaj delovala brezhibno, bomo to zelo obžalovali in Vas prosili, da se obrnete na našo servisno službo na naslov, ki je naveden na tem garancijskem listu ali pa na na najbližjega pristojnega trgovca z našimi proizvodi. Za uveljavljanje garancijskih zahtevkov velja sledeče:

1. Le-ti garancijski pogoji urejajo dodatne garancijske storitve. Vaši zakonski garancijski zahtevki ostanejo s to garancijo nespremenjeni. Naše garancijske storitve so za Vas brezplačne.
2. Garancijske storitve obsegajo izključno samo pomanjkljivosti zaradi napak v materialih in izdelavi in so omejene na odpravo takšnih pomanjkljivosti oziroma na zamenjavo naprave. Prosimo, da upoštevate, da naše naprave niso konstruirane za uporabo v obrtništvu ali industriji. Garancijska pogodba zato ne pride v poštev, če se naprava uporablja v obrtništvu ali v industrijskih obratih ali v podobnih dejavnostih. Poleg tega ne obsega naša garancija nadomestil za transportne poškodbe, škodo zaradi neupoštevanja navodil za montažo ali zaradi nestrokovne inštalacije, neupoštevanja navodil za uporabo (kot n. pr. priklop na napačno omrežno napetost ali vrsto toka), pretirana ali nepravilna uporaba (kot n.pr. preobremenitev naprave ali uporaba nedovoljenih orodij ali pribora), neupoštevanje predpisov za vzdrževanje in varnostnih predpisov, vstop tujih predmetov v napravo (kot n.pr. pesek, kamenje ali prah), uporaba sile ali tuji vplivi (kot n.pr. poškodbe zaradi padca naprave) ter običajna obraba naprave zaradi uporabe. To velja še posebej za akumulatorje, za katere vendarle dajemo garancijski rok 12 mesecev.

Veljavnost garancijskih zahtevkov ugasne, če so bili na npravi že izvajani posegi.

3. Garancijska doba znaša 5 leti in začne teči z dnevom nakupa naprave. Garancijske zahtevke morate uveljavljati pred potekom garancijske dobe v sveh tednih potem ko ste ugotovili napako. Uveljavljanje garancijskih zahtevkov po poteku garancijske dobe je izključeno. Popravilo ali zamenjava naprave ne privede do podaljšanja garancijske dobe, niti se ne postavi nova garancijska doba zaradi takšnih storitev ali zaradi eventualno vgrajenih nadomestnih delov. To velja tudi za servisne storitve na licu mesta.
4. Za uveljavljanje Vašega garancijskega zahtevka Vas prosimo, da pošljete pokvarjeno napravo na naše poštne stroške na spodaj navedeni naslov ali pa se obrnite na najbližjega pristojnega trgovca z našimi proizvodi. Priložite original računa ob nakupu ali drugo potrdilo kot dokazilo o nakupu z datumom nakupa. Zato prosimo, da dobro shranite račun kot dokazilo o nakupu! Prosimo, da nam po možnosti natančno opišete vzroke reklamacije. Če napaka izpolnjuje naše garancijske pogoje, boste nemudoma dobili nazaj popravljeno ali novo napravo.

TUR GARANTİ BELGESİ

Sayın Müşterimiz,

Ürünlerimiz üretim esnasında sıkı bir kalite kontrolden geçirilir. Buna rağmen alet veya cihazınız tam doğru şekilde çalışmadığında ve bozulduğunda bu durumdan çok üzgün olduğumuzu belirtir ve bu durumda adresi Garanti Belgesinin alt bölümünde açıklanan Servis Hizmetlerine veya en yakın yetkili Yapı Marketine başvurmanızı rica ederiz. Garanti haklarından faydalanmak için aşağıdaki kurallar geçerlidir:

1. Bu Garanti koşulları ek Garanti Hizmetlerini düzenler. Kanuni Garanti Haklarınız bu Garanti düzenlemesinden etkilenmez ve saklı kalır. Garanti kapsamında sunduğumuz hizmetler ücretsizdir.
2. Garanti kapsamına sadece malzeme ve üretim hatasından kaynaklanan eksiklik ve ayıplar dahildir. Bu durumlarda garanti hizmetleri sadece arızanın onarımı veya aletin/cihazın değiştirilmesi ile sınırlıdır. Aletlerimizin ve cihazlarımızın ticari ve endüstriyel kullanım amacı için tasarlanmadığını lütfen dikkate alınız. Bu nedenle aletin/cihazın ticari ve endüstriyel işletmelerde kullanılması veya benzer çalışmalarda çalıştırılması durumunda Garanti Sözleşmesi geçerli değildir. Ayrıca transport hasarları, montaj talimatına veya yönetmeliklere aykırı yapılan montajlardan ve tesisatlardan kaynaklanan hasarlar, kullanma talimatına riayet etmeme nedeniyle oluşan hasarlar (örneğin yanlış bir şebeke gerilimine veya akım türüne bağlama gibi), kullanım amacına veya talimatlara aykırı kullanımdan kaynaklanan hasarlar (örneğin alete/cihaza aşırı yüklenme veya kullanımına izin verilmeyen alet veya aksesuar), bakım ve güvenlik talimatlarına riayet edilmemesinden kaynaklanan hasarlar, aletin/cihazın içine yabancı maddenin girmesi (örneğin kum, taş veya toz), zor kullanma veya harici zorlamalardan kaynaklanan hasarlar (örneğin aşağı düşme nedeniyle oluşan hasar) ve kullanıma bağlı olağan aşınma gibi durumlar garanti kapsamına dahil değildir. Bu durum özellikle halen 12 ay garantisi olan aküler için geçerlidir

Alet/cihaz üzerinde herhangi bir çalışma yapıldığında veya müdahalede bulunulduğunda garanti hakkı sona erer.

3. Garanti süresi 5 yıldır ve garanti süresi aletin/cihazın satın alındığı tarihte başlar. Arızayı tespit ettiğinizde garanti hakkından faydalanma talebi, garanti süresi dolmadan iki hafta önce bildirilmelidir. Garanti süresi dolduktan sonra garanti hakkından faydalanma talebinde bulunulamaz. Aletin/cihazın onarılması veya değiştirilmesi garanti süresinin uzamasına yol açmaz ayrıca onarılan alet veya takılan parçalar için yeni bir garanti süresi oluşmaz. Bu aynı zamanda yerinde verilen Servis Hizmetleri için de geçerlidir.
4. Garanti hakkından faydalanmak için arızalı aleti, gönderi ücreti göndericiye ait olmak üzere aşağıda belirtilen adrese postalayın veya en yakın yetkili Yapı Marketine başvurun. Satın aldığınız tarihi belirten orijinal fişi veya başka bir belgeyi de alet ile birlikte gönderin. Bu nedenle kasa fişini belgelemek için daima iyice saklayın! Arıza ve şikayet sebebini mümkün olduğunca doğru şekilde açıklayın. Aletin arızası garanti kapsamına dahil olduğunda size en kısa zamanda onarılmış veya yeni bir alet/cihaz gönderilecektir.

NOR GARANTIDOKUMENT

Kjære kunde!

Våre produkter er underlagt streng kvalitetskontroll. Dersom denne maskinen en gang likevel ikke skulle fungere forskriftsmessig, beklager vi dette sterkt og ber deg henvende deg til vår kundeservice, under den adresse som er angitt på dette garantikortet, eller til nærmeste senter for byggeartikler. Følgende vilkår gjelder for å gjøre gjeldende garantikrav:

1. Disse garantivilkårene regulerer tilleggs-garantiytelser. Dine lovfestede krav på garantiytelser berøres ikke av denne garantien. Vår garantiytelse er gratis for deg.
2. Garantiytelsen gjelder utelukkende mangler som kan tilbakeføres til material- eller produksjonsfeil, og den er begrenset til å gjelde utbedring av disse manglene eller en utskiftning av maskinen. Vær oppmerksom på at våre maskiner ikke er konstruert for bruk innen næringsliv, håndverk eller industriell bruk. Slik bruk er ikke forskriftsmessig. En garantikontrakt opprettes derfor ikke dersom maskinen brukes i næringslivet, håndverks- eller industribedrifter, eller blir brukt til arbeider som kan likestilles med en slik bruk. I tillegg dekker vår garanti ikke erstatningsytelser for transportskader, skader som skyldes at monteringsveiledningen ikke er blitt fulgt, eller som skyldes ikke-forskriftsmessig installasjon, som skyldes at bruksanvisningen ikke er blitt fulgt (f.eks. ved at maskinen koples til feil nettspenning eller strømtypen), som skyldes misbruk eller ikke-forskriftsmessig bruk (f.eks. overbelastning av maskinen eller bruk av ikke godkjente redskaper og tilbehør), som skyldes at vedlikeholds- eller sikkerhetsforskriftene ikke er blitt fulgt, som skyldes at det er trengt uvedkommende gjenstander inn i maskinen (f.eks. sand, steiner eller støv), som skyldes bruk av makt eller ytre påvirkning (f.eks. skader på grunn av at maskinen har falt ned), samt som skyldes vanlig, naturlig slitasje i samsvar med bruken. Dette gjelder spesielt for batterier, men vi gir likevel 12 måneders garanti på disse.

Garantikravet tapes dersom det allerede er utført inngrep på maskinen.

3. Garantitiden gjelder i 5 år og begynner å løpe på kjøpsdatoen for maskinen. Garantikrav skal gjøres gjeldende før utløpet av garantitiden og innen to uker etter at du har oppdaget defekten. Det er ikke mulig å gjøre gjeldende garantikrav etter at garantitiden er utløpt. Reparasjon eller utskiftning av maskinen fører verken til en forlengelse av garantitiden eller til at en ny garantitid begynner å gjelde for maskinen eller eventuelle monterte reservedeler på grunn av denne garantiytelsen. Dette gjelder også ved anvendelse av service på stedet.
4. Vennligst send den defekte maskinen portofritt inn til den adresse som er angitt under, eller henvend deg til nærmeste senter for byggeartikler, for å gjøre dine garantikrav gjeldende. Legg originalen av kvitteringen for kjøpet, eller et annet datert bilag som dokumenterer kjøpet, ved maskinen. Vennligst ta derfor godt vare på kassakvitteringen som dokumentasjon av kjøpet! Gi oss en så nøyaktig beskrivelse som mulig av årsaken til reklamasjonen. Dersom defekten på maskinen dekkes av vår garantiytelse, vil du omgående få i retur en reparert eller en ny maskin.

ISL ÁBYRGÐARSKÍRTEINI

Kæri viðskiptavinur,

Framleiðsluvörur okkar eru undir ströngu gæðaeftirliti. Ef ske kynni að þetta tæki myndi ekki virka fullkomlega, þykir okkur það mjög leitt og biðjum við þig að hafa samband við þjónustuaðila okkar í heimilisfanginu sem gefið er upp í þessum ábyrgðarskírteini, eða að hafa samband við næstu verslun sem selur þetta tæki. Fyrir ábyrgðarmál, gildir eftirfarandi:

1. Þessi ábyrgðarskírteini segja fyrir um aukalegar ábyrgðarbætur. Lagalegur bótaréttur verður í gegnum þetta skírteini ekki skertur. Ábyrgðartaka okkar er þér að kostnaðarlausu.
2. Ábyrgð gildir eingöngu við galla, sem rekja má beint til efnis- eða framleiðslugalla og er skorður við viðgerð eða skipti á keyptu tæki. Vinsamlegast athugið að tækin okkar eru ekki hönnuð til atvinnunotkunar né til notkunar í iðnaði. Í þessháttar tilvikum sem að tækið er notað í atvinnuskini, í iðnaði eða sambærilegt, fellur ábyrgðin úr gildi. Auk þess berum við ekki ábyrgð á aukalegum kostnaði t.d. fyrir sendingakostnaði og skemmdum verandi sendingar, skemmdir sem hljóta af rangri samsetningu og vanhvirðingu um notandahandbókina (t.d. tæki tengt við ranga spennu eða straum), misnotkun eða óviðeigandi notkun (t.d. ofgera tækinu eða með ekki þar til gerðum ísethlutum og fylgihlutum, vanvirðingu við hirðingu og öryggisleiðbeinungum, ef að aðskotahlutir komast inn í tækið (t.d. sandur eða ryk), niðingshátt eða mishöndlun (t.d. ef tækið er látið falla niður) né venjulegu sliti á tækinu. Þetta gildir sérstaklega fyrir hleðslurafhlöður, sem við þó ábyrgjumst í 12 mánuði.

Ábyrgðin fellur einnig úr gildi ef að tækið hefur verið tekið í sundur eða búið að gera við það að utanaðkomandi aðila.

3. Ábyrgðin gildir í 5 ár og tekur gildi við kaup á tækinu. Sækja verður um bætur í síðasta lagi fyrir lok ábyrgðartímabilsins og í síðasta lagi 2 vikum eftir að galli hefur verið uppgötvaður. Ábyrgð eftir að ábyrgðartímabil er útrunnið getur ekki verið tekin til greina. Viðgerð eða skipti á tæki framlengir ekki ábyrgðartímabilið og ekki verður gerð ný né aukaleg ábyrgðaryfirlýsing á þeim varahlutum sem sett voru í tækið. Þetta gildir líka ef að gert var við tækið á staðnum.
4. Fyrir uppfyllingu ábyrgðar, sendið þá vinsamlegast skemmt tæki, þér að kostnaðarlausu á heimilisfangið sem gefið er upp hér að neðan, eða hafið samband við næstu verslun sem selur tæki frá okkur. Vinsamlegast látið kaupkvittunina fylgja með eða staðfestingu á kaupunum. Gætið þess vegna vel að geyma kvittunina! Skýrið vinsamlegast vel og greinilega frá þeim ástæðum hvers vegna farið er fram á viðgerð eða endurgreiðslu. Ef að tækið er gallað verður þér sent viðgert eða nýtt tæki til baka.

LVA GARANTIJAS TALONS

Ļoti cienītā kliente, augsti godātais klient!

Mūsu ražojumi ir pakļauti stingrai kvalitātes kontrolei. Ja šī ierīce tomēr nedarbojas nevainojami, izsakām nožēlu un lūdzam griezties mūsu servisa dienestā, kura adrese norādīta šajā garantijas talonā, vai tuvākajā atbildīgajā būvmateriālu veikalā. Lai iesniegtu garantijas prasības, jāņem vērā turpmāk minētie nosacījumi.

1. Šie garantijas noteikumi reglamentē papildu garantijas pakalpojumus. Jūsu likumīgās garantijas prasības šī garantija neskar. Mūsu garantijas pakalpojumi jums ir bez maksas.
2. Garantijas pakalpojumi izplatās vienīgi uz defektiem, kas ir izskaidrojami ar materiāla vai ražošanas kļūdām un ir ierobežoti ar šo defektu novēršanu vai ierīces apmaiņu. Lūdzu ņemiet vērā, ka mūsu ierīces atbilstoši priekšrakstam nav konstruētas komerciālai, amatnieciskai vai rūpnieciskai izmantošanai. Tādēļ garantijas līgumu nenoslēdz, ja ierīci izmanto komerciālos, amatniecības un rūpniecības uzņēmumos, kā arī tamlīdzīgās darbībās. Bez tam no mūsu garantijas ir izslēgta zaudējumu atlīdzināšana par bojājumiem, kas radušies transportēšanas laikā, bojājumiem, kas radušies saistībā ar montāžas instrukcijas neievērošanu vai tehniski nepareizu montāžu, lietošanas instrukcijas neievērošanu (kā piemēram, pieslēdzot nepareizam tīkla spriegumam vai strāvas veidam), ļaunprātīgu vai nelietpratīgu izmantošanu (kā piemēram, ierīces pārslogošana vai nepieļautu ievietojamo instrumentu vai piederumu izmantošana), apkopes un drošības noteikumu neievērošanu, svešķermeņu iekļūšanu ierīcē (kā piemēram, smilts, akmeņi vai putekļi), spēka pielietošanu vai ārējām iedarbībām (kā piemēram, nokrītot), kā arī izmantošanai atbilstošu, parastu nodilumu. Īpaši tas attiecas uz akumulatoriem, kuriem ir 12 mēnešu garantijas termiņš.

Garantijas prasība zaudē spēku, ja ierīcei jau tikušas veiktas kādas iejaukšanās darbības.

3. Garantijas termiņš ir 5 gadi un tas sākas ar ierīces pirkuma datumu. Garantijas prasības ir jāiesniedz pirms garantijas termiņa izbeigšanās divu nedēļu laikā, no brīža, kad esat atklājuši defektu. Garantijas prasību iesniegšana pēc garantijas termiņa izbeigšanās ir izslēgta. Ierīces remonta vai apmaiņas rezultātā garantijas termiņš netiek ne pagarināts, ne arī noteikts jauns garantijas termiņš saistībā ar šo darbību ierīcei vai iespējamām iemontētajām rezerves daļām. Tas pats ir spēkā arī, izmantojot apkalpošanu uz vietas.
4. Lai iesniegtu garantijas prasību, lūdzam bez maksas nosūtīt bojāto ierīci uz turpmāk norādīto adresi vai griezties tuvākajā atbildīgajā būvmateriālu veikalā. Pievienojiet pārdošanas dokumenta oriģinālu vai citu pirkuma pierādījumu ar datumu. Tādēļ, lūdzu, labi uzglabājiet kases čeku kā pierādījumu! Lūdzu, iespējami precīzāk aprakstiet pretenzijas iemeslu. Ja ierīces defekts ir iekļauts mūsu garantijas pakalpojumos, jūs nekavējoties saņemsiet saremontētu vai jaunu ierīci.

EST GARANTIITUNNISTUS

Lugupeetud klient,

meie tooted läbivad range kvaliteedikontrolli. Kui käesolev seade ei peaks siiski korralikult töötama, vabandame sellepärast väga ja palume Teil pöörduda meie klienditeenindusse selle garantiitunnistuse lõpus toodud aadressil või lähimasse pädevasse ehituspoodi. Garantiinõuete esitamisel kehtib järgnev:

1. Täiendavat garantiid reguleerivad need garantiitingimused. See garantii ei puuduta Teie seaduslikke garantiinõudeid. Meie garantii on Teile tasuta.
2. Garantii hõlmab ainult neid puudusi, mis tulenevad materjali- või tootmisvigadest ning piirneb nende puuduste kõrvaldamise või seadme vahetamisega. Võtke palun arvesse, et meie seadmed ei ole konstrueeritud ettevõtluses, käsitöönduses ega tööstuses kasutamise otstarbel. Sellepärast garantiileping ei kehti, kui seadet kasutatakse ettevõtluses, käsitöönduses või tööstuses jt sarnastel tegevusaladel. Meie garantii puhul on hüvitamine välistatud transpordikahjustuse korral, kahjustuste korral, mis tulenevad montaažijuhendi mittejärgimisel või asjatundmatu installatsiooni tagajärjel, kasutusjuhendi mittejärgimisel (nt vale võrgupinge või voluliigiga ühendamisel), vale või mitteotstarbeka kasutamise korral (nt seadme ülekoormus või mittelubatud tööriistade ja tarvikute kasutamine), hooldus- ja ohutusnõuete mittejärgimisel, võõrkehade (nt liiv, kivid või tolm) seadmesse tungimisel, jõu kasutamisel või välisjõudude mõju korral (nt kahjustused mahakukkumise tagajärjel) ning kasutamisest tuleneva tavapärase kulumise korral. See kehtib eriti akude kohta, millele me 12 kuulise garantiiaja tagame.

Garantiinõue kaotab kehtivuse, kui seadet on juba lahti võetud.

3. Garantiiaeg on 5 aastat ning see algab seadme ostmise kuupäevaga. Garantiinõuded tuleb esitada garantiiajal kahe nädala jooksul pärast defekti tuvastamist. Garantiinõuete esitamine pärast garantiiaja kestvuse lõppu on välistatud. Seadme remont või väljavahetamine pikendab garantiiaega või antakse nõude tõttu seadmele ja võimalikele paigaldatud varuosadele uus garantiiaeg. See kehtib ka kliendi juures kohapeal teostatud teeninduse korral.
4. Garantiinõude esitamiseks saatke defektne seade saatekuludeta alltoodud aadressile või pöörduge lähimasse pädevasse ehituspoodi. Pange kaasa ostutšeki originaal või muu kuupäevaga ostmist tõendav dokument. Sel põhjusel hoidke kassatšekk ostmist tõendava dokumendina alles! Kirjeldage meile võimalikult täpselt reklamatsiooni põhjust. Kui seadme defekt käib meie garantii alla, saate esimesel võimalusel tagasi remonditud või uue seadme.

LTU GARANTINIS RAŠTAS

Gerbiami pirkėjai,

mūsų produktai yra prižiūrimi pagal griežtą kokybės kontrolę. Tačiau jei šis prietaisas nefunkcionuoja neprikaištingai, kreipkitės į mūsų serviso tarnybą, garantinėje kortelėje nurodytu adresu arba į artimiausius įgaliotuosius prekybos atstovus. Garantiniai reikalavimai galioja šiais atvejais:

1. Šios garantijos sąlygos reguliuoja papildomų garantijų teikimą. Šioje garantijoje apie Jūsų teisėtų garantijų teikimo reikalavimus nekalbama. Mūsų garantijas teikiame Jums nemokamai.
2. Garantija taikoma tik esant trūkumams, kurie yra susiję su medžiagos ar gamybos klaidomis bei apsiriboja tokių trūkumų šalinimu ir prietaiso pakeitimu. Prašome atkreipti dėmesį į tai, kad mūsų prietaisai nėra skirti naudojimui gamybos, amatų ir pramonės srityse. Garantinė sutartis nevykdoma, jei prietaisas naudojamas gamybos, amatų ar pramonės įmonėse bei įmonėse, užsiimančioms panašia veikla. Be to, mes neatsakome už transportavimo metu padarytą žalą, už žalą, atsiradusią dėl montavimo instrukcijos nesilaikymo ar netinkamos instaliacijos, dėl naudojimo instrukcijos nesilaikymo (kaip pvz., prijungimas prie netinkamos tinklo įtampos ar srovės rūšies), dėl netinkamo panaudojimo arba naudojimo ne pagal paskirtį (kaip pvz., prietaiso perkrova arba naudojimas su neleistiniais įrankiais ar priedais), dėl techninės priežiūros ir saugumo nurodymų nesilaikymo, dėl svetimkūnių patekimo į prietaisą (kaip pvz., smėlis, akmenys ar dulkės), dėl naudojimo per prievartą ar dėl išorinių poveikių (kaip pvz., po nukritimo atsiradusi žala) bei už įprastinį, naudojant pagal paskirtį atsiradusį nusidėvėjimą. Tai ypačingai galioja baterijoms, kurių garantija yra 12 mėnesių.

Garantiniai reikalavimai nustoja galioti, jeigu prie prietaiso jau buvo atlikti kokie nors darbai.

3. Garantija galioja 5 metus ir jos galiojimo laikas prasideda prietaiso pirkimo dieną. Atsiradus defektams, garantinius reikalavimus reikia pareikšti 2 savaitių bėgyje prieš pasibaigiant garantiniam terminui. Pasibaigus garantiniam terminui garantiniai reikalavimai nebegalioja. Dėl prietaiso remonto ar pakeitimo garantinis terminas nei pratęsiamas nei prietaisui ar kuriai nors sumontuotai jo daliai suteikiamas naujas garantinis terminas. Tas pats galioja ir kai tokie darbai atliekami tiesiogiai pas klientą.
4. Kad būtų įvykdyti Jūsų garantiniai reikalavimai, prašome atsiųsti defektuotą produktą nemokamu paštu, arba prašome kreiptis į artimiausius įgaliotuosius prekybos atstovus. Pridėkite pirkimo kvito originalą arba kitą prietaiso pirkimo įrodymą, ant kurio būtų nurodyta data. Todėl kaip pirkimo įrodymą prašome saugokite kasos čekį! Kaip galima tiksliau prašome nurodyti reklamacijos priežastį. Jei prietaiso gedimui taikoma mūsų garantija, iš mūsų nedelsdami gausite sutaisytą arba naują prietaisą.

RUS ГАРАНТИЙНОЕ СВИДЕТЕЛЬСТВО

Уважаемая покупательница, уважаемый покупатель,

Наши продукты проходят тщательнейший контроль качества. Если несмотря на это все же описываемое устройство к нашему сожалению не будет работать надлежащим образом, то мы просим Вас обратиться в нашу сервисную службу по указанному на этой гарантийной карте адресу или в службу сервиса ближайшего магазина строительных устройств. Для того, чтобы воспользоваться услугами гарантийного обслуживания необходимо осуществить следующее:

1. Настоящие правила гарантии регулируют дополнительные условия оказания гарантийных услуг. Эти гарантийные обязательства не затрагивают Ваши законные права на гарантийное обслуживание. Наши гарантийные услуги для Вас бесплатны.
2. Гарантийные услуги распространяются только на неисправности, которые возникли в результате недостатков материала или процесса изготовления и предусматривают только устранение этих недостатков или замену устройства. Необходимо учесть, что наши устройства разработаны согласно предписаниям для использования в промышленных, ремесленных или индустриальных областях. Гарантийный договор считается недействительным, если устройство используется в промышленных, ремесленных или индустриальных целях, а также для подобной деятельности. Наши гарантийные обязательства не распространяются на повреждения при транспортировке, повреждения в результате несоблюдения указаний руководства по монтажу или в результате проведенной ненадлежащим образом инсталляции, несоблюдения указаний руководства по эксплуатации (таких как например, подключение к сети с ненадлежащим параметром напряжения), использование неправильно или ненадлежащим образом (например, перегрузка устройства или использование не допущенных к применению насадок или принадлежностей), при несоблюдении правил технического обслуживания и техники безопасности, при попадании посторонних предметов в устройство (таких как например: песок, камни или пыль), при использовании силы или посторонних воздействий (таких как например, повреждения в результате падения), а также при обычном износе в результате использования. Это относится прежде всего к аккумуляторам, на которые мы тем не менее даем гарантийный срок на 12 месяцев.

Право на гарантийное обслуживание теряет силу, если были осуществлены вмешательства в инструмент.

3. Гарантийный срок составляет 5 года и начинается со дня покупки устройства. Гарантийные права необходимо предъявлять до истечения срока гарантии в течении двух недель после того как будет обнаружена неисправность. Заявления на гарантийное обслуживание после истечения срока гарантии не принимаются. Ремонт или замена устройства не ведет к удлинению срока службы и с этими услугами не начинается новый срок гарантии для устройства или установленных запасных деталей. Это действует также в случае оказания сервисных услуг по месту нахождения клиента.
4. Для предъявления претензий на гарантийное обслуживание вышлите, пожалуйста, неисправное устройство без оплаты почтовых расходов по указанному ниже адресу или обратитесь с ним в службу сервиса ближайшего магазина строительных устройств. Приложите квитанцию покупки в оригинале или любое другое свидетельство о совершенной покупке с указанной датой. Необходимо поэтому сохранять кассовый чек для доказательства! Пожалуйста, опишите причину предъявляемых претензий как можно точнее. Если неисправное устройство подлежит гарантийному обслуживанию, то Вы получите незамедлительно отремонтированное или новое устройство обратно.

BGR ДОКУМЕНТ ЗА ГАРАНЦИЯ

Уважаеми клиенти,

нашите продукти подлежат на строг контрол на качеството. В случай, че този уред не функционира безупречно, то съжаляваме много и Ви молим да се обърнете към нашата сервизна служба на посочения върху тази гаранционна карта адрес или към най-близкия компетентен строителен пазар. За предявяването на право на гаранция е валидно следното:

1. Тези гаранционни условия уреждат допълнителни гаранционни услуги. Вашите законни права при недостатъци на престацията не биват засегнати от тази гаранция. Нашата гаранционна услуга е безплатна за Вас.
2. Гаранционната услуга се разпростира изключително върху дефекти, които се дължат на дефекти в суровината или производствени дефекти и се ограничава до отстраняване на тези дефекти, респ. до подмяна на уреда. Моля, обърнете внимание на това, че нашите уреди съгласно предназначението не са конструирани за промишлена, занаятчийска или индустриална употреба. Гаранционен договор при това не се сключва, когато уредът се използва в промишлени, занаятчийски или индустриални предприятия, както и при равностойни на тях дейности. От нашата гаранция се изключват също така допълнителни услуги за транспортни щети, щети поради не съблюдаване на упътването за монтажа или въз основа на не прецизна инсталация, не съблюдаване на упътването за употреба (като напр. поради свързване към неподходящо електрическо напрежение или вид ток), груби или неподходящи за целта приложения (като напр. претоварване на уреда или използване на не позволени инструменти за употреба или оборудване), не спазване на разпоредбите за поддръжка и безопасност, навлизане на чужди тела в уреда (като напр. пясък, камъни или прах), употреба на сила или чужди намеси (като напр. щети, получени чрез падане) както и поради обичайното изхабяване при употребата. Това важи по-специално за акумулатори, за които въпреки това осигуряваме гаранционен срок от 12 месеца.

Правото за гаранция изтича, когато по уреда вече са били извършени намеси.

3. Гаранционният период е 5 години и започва от датата на покупка на уреда. Гаранционните права трябва да се предявят преди изтичане на гаранционния период в рамките на две седмици, след като сте открили дефекта. Предявяването на гаранционните права след изтичане на гаранционния период е изключено. Поправката или подмяната на уреда не води до удължаване на гаранционния период, както и с тази услуга за уреда или за евентуални монтирани резервни части не започва нов гаранционен период. Това важи също и при използване на сервизни услуги на място.
4. С цел предявяването на Вашето право на гаранция, моля, изпратете дефектния уред, не подлежащ на пощенска такса, на посочения по-долу адрес или обърнете се, моля, към най-близкия компетентен строителен пазар. Приложете квитанцията в оригинал или друг удостоверяващ покупката документ с дата. Моля, затова пазете добре касовия бон като доказателство! Моля, опишете ни причината за рекламацията възможно най-точно. Ако дефектът на уреда е включен в нашата гаранционна услуга, веднага ще получите обратно поправен или нов уред.

SRB ГАРАНЦИЈА

Поштовани купче,

Наши производи подлежу строгој контроли квалитета. Ако овај уређај ипак не би радио беспрекорно, веома нам је жао и молимо вас да се обратите нашем сервису на адресу наведену на овом гарантном листу, или најближој продавници грађевинског материјала. За гарантни захтев важи следеће:

1. Ови гарантни услови регулишу додатне гарантне услуге. Ова гаранција се не односи на ваше законске гарантне захтеве. Наша гарантна услуга за Вас је бесплатна.
2. Гарантна услуга обухвата искључиво недостатке који настану због грешака на материјалу или фабричких грешака и ограничена је на уклањање тих недостатака односно замену уређаја. Молимо вас да обратите пажњу на то да наши уређаји нису подесни за коришћење у комерцијалне, занатске или индустријске сврхе. Стога гарантни уговор не може да се оствари, ако се уређај користи у комерцијалне, обртничке или индустријске сврхе, као и у сличним делатностима. Надаље су из наше гаранције искључене услуге замене у случају транспортних оштећења, штете настале због непоштовања монтажних упутстава или нестручне инсталације, непридржавања упутстава за употребу (као нпр. прикључак на погрешан напон мреже или врсту стрје), злоупотребе или нестручне примене (као нпр. преоптерећење уређаја или коришћење недозвољених наменских алата или прибора), непридржавање одредаба за одржавање или безбедносних одредаба, продирање страних тела у уређај (као нпр. песак, камење или прашина), насилно коришћење или спољна деловања (као нпр. оштећења због пада) као и због уобичајеног трошења односно трошења услед коришћења. То нарочито вреди за акумулаторе на које ипак дајемо гарантни рок од 12 месеци.

Гарантни захтев се не признаје ако су већ извршени неки захвати у уређај.

3. Гарантни рок износи 5 година, а почиње с датумом купње уређаја. Право на реализовање гарантних захтева имате пре истека рока унутар две седмице након што сте приметите квар. Искључено је реализовање гарантних захтева након истека гарантног рока. Поправка или замена уређаја не доводи до продужења гарантног рока нити до новог гарантног рока за уређај због ове услуге или за неки други уграђени резервни део. То такође важи код коришћења сервиса на лицу места.
4. Да бисте остварили своје гарантне захтеве, молимо вас да неисправан уређај пошаљете, без наплате поштарине, на доле поменуту адресу. Приложите му оригинални рачун о продаји или неки други доказ о купњи са датумом. Стога вас молимо да као доказ добро сачувате рачун са касе! Што тачније нам опишите разлог рекламације. Ако наша гаранција обухвата дотични квар на уређају, одмах ћемо вам послати поправљен или нови уређај.

BIH JAMSTVENI LIST

Poštovani kupče,

naši proizvodi podliježu strogoj kontroli kvalitete. Ako ovaj uređaj ipak ne radi besprijekorno, jako nam je žao i molimo vas da se obratite našoj servisnoj službi na adresu navedenu na ovom jamstvenom listu, ili najbližoj trgovini građevinskim materijalom. Za potraživanje jamstva vrijedi slijedeće:

1. Ovi jamstveni uvjeti reguliraju dodatne jamstvene usluge. Ovo jamstvo ne zadire u Vaše zakonsko pravo zahtjeva za ostvarenje jamstvenih usluga. Realizacija jamstvenih usluga je besplatna.
2. Jamstvena usluga obuhvaća isključivo nedostatke nastale zbog greške na materijalu ili tijekom proizvodnje i ograničen je na uklanjanje tih nedostataka odnosno zamjenu uređaja. Molimo da obratite pažnju na to da naši uređaji nisu konstruirani za korištenje u komercijalne svrhe niti u obrtu i industriji. Prema tome, ugovor o jamstvu ne može se ostvariti ako se uređaj koristi u obrtničkim ili industrijskim pogonima kao i u sličnim djelatnostima. Nadalje su iz jamstva isključene usluge zamjene proizvoda u slučaju transportnih oštećenja, šteta zbog nepridržavanja uputa za montažu ili zbog nestručne instalacije, nepridržavanja uputa za uporabu (kao npr. zbog priključka na pogrešni mrežni napon ili vrstu struje), zbog zlorabe ili nestručnih primjena (kao npr. preopterećenje uređaja ili korištenje nedopuštenih alata ili pribora), u slučaju nepridržavanja uputa za održavanje i sigurnosnih odredbi, zbog prodiranja stranih tijela u uređaj (npr. pijeska, kamenja ili prašine), nasilne primjene ili vanjskih utjecaja (kao npr. oštećenja zbog pada) kao i zbog uobičajenog trošenja tijekom korištenja. To naročito vrijedi za baterije za koje ipak dajemo jamstvo od 12 mjeseci.

Zahtjev za jamstvo prestaje biti valjan ako su na uređaju već izvršeni neki zahvati.

3. Jamstveni rok iznosi 5 godine a započinje s datumom kupnje uređaja. Jamstveni zahtjevi ostvaruju se prije isteka jamstvenog roka unutar dvije godine nakon što ste uočili kvar. Ostvarenje jamstvenog zahtjeva nakon isteka jamstvenog roka je isključeno. Popravkom ili zamjenom uređaja ne produljuje se jamstveni rok niti se tom uslugom ostvaruju novi jamstveni rok za uređaj ili ostale ugrađene rezervne dijelove. To također vrijedi i kod korištenja servisa na licu mjesta.
4. Za potraživanje jamstva neispravan uređaj pošaljite, oslobođeno poštarine, na dolje navedenu adresu ili se obratite najbližoj trgovini građevinskim materijalom. Priložite originalni račun za kupnju uređaja ili neki drugi dokaz o kupnji s datumom. Molimo Vas da zbog tog razloga dobro sačuvate račun kao dokaz! Što točnije opišite razlog reklamacije. Ako naša jamstvena usluga obuhvaća kvar nastao na Vašem uređaju, odmah ćemo Vam vratiti popravljene ili novi uređaj.

NLD GARANTIEBEWIJS

Geachte klant,

onze producten zijn onderhevig aan strenge kwaliteitscontrole. Mocht dit apparaat echter ooit niet naar behoren functioneren, spijt het ons ten zeerste en verzoeken wij u zich tot onze servicedienst onder het adres vermeld op dit garantiebewijs of tot de dichtstbijzijnde desbetreffende bouwmarkt te wenden. Voor vorderingen in verband met garantie geldt het volgende:

1. Deze garantievoorwaarden regelen bijkomende garantieprestaties. Uw wettelijke garantieclaims blijven onaangetast door deze garantie. Onze garantieprestatie is voor uw gratis.
2. De garantieprestatie heeft uitsluitend betrekking op gebreken die te wijten zijn aan materiaal- of fabricagefouten en is beperkt tot het verhelpen van deze gebreken of het vervangen van het apparaat. Wij wijzen erop dat onze apparaten overeenkomstig hun bestemming niet geconstrueerd zijn voor commercieel, ambachtelijk of industrieel gebruik. Een garantieovereenkomst komt daarom niet tot stand als het apparaat in ambachtelijke of industriële bedrijven alsmede bij gelijk te stellen activiteiten wordt gebruikt. Uitgesloten van onze garantie zijn verder schadeloosstellingen voor transportschade, schade door niet-naleving van de montage-instructies of op grond van ondeskundige installatie, niet-naleving van de handleiding (zoals door b.v. aansluiting op een verkeerde netspanning of stroomsoort), oneigenlijke of onoordeelkundige toepassingen (zoals b.v. overbelasting van het apparaat of gebruik van niet toegestane inzetgereedschappen of toebehoren), niet-naleving van de onderhouds- en veiligheidsbepalingen, binnendringen van vreemde voorwerpen in het apparaat (zoals b.v. zand, stenen of stof), gebruikmaking van geweld of invloeden van buitenaf (zoals b.v. schade door neervallen) alsmede door normale slijtage die zich bij het doelmatig gebruik van het apparaat voordoet. Dit geldt vooral voor accu's waarop wij 12 maanden garantie geven.

Er kan geen aanspraak op garantie worden gemaakt als op het apparaat reeds ingrepen werden uitgevoerd.

3. De garantieperiode bedraagt 5 jaar en gaat in op de datum van aankoop van het apparaat. Garantieclaims dienen voor het verloop van de garantieperiode binnen de twee weken na het vaststellen van het defect geldend te worden gemaakt. Het geldend maken van garantieclaims na verloop van de garantieperiode is uitgesloten. De herstelling of vervanging van het apparaat leidt noch tot een verlenging van de garantieperiode noch wordt door deze prestatie een nieuwe garantieperiode voor het apparaat of voor eventueel ingebouwde wisselstukken op gang gebracht. Dit geldt ook bij het ter plaatse uitvoeren van een serviceactiviteit.
4. Om een garantieclaim geldend te kunnen maken dient u het defecte toestel franco op te sturen aan het hieronder vermelde adres of kunt u zich wenden tot de dichtstbijzijnde desbetreffende bouwmarkt. Voeg het originele verkoopbewijs of een ander gedateerd bewijs van aankoop bij. Gelieve daarom de kassabon als bewijs goed te bewaren! Wij verzoeken u de reden van de klacht zo nauwkeurig mogelijk te beschrijven. Valt het defect van het apparaat binnen onze garantieprestatie bezorgen wij u per omgaande een hersteld of nieuw apparaat terug.

DEU GARANTIEURKUNDE

Sehr geehrte Kundin, sehr geehrter Kunde,

unsere Produkte unterliegen einer strengen Qualitätskontrolle. Sollte dieses Gerät dennoch einmal nicht einwandfrei funktionieren, bedauern wir dies sehr und bitten Sie, sich an unseren Servicedienst unter der auf dieser Garantiekarte angegebenen Adresse, oder an den nächstgelegenen zuständigen Baumarkt zu wenden. Für die Geltendmachung von Garantieansprüchen gilt Folgendes:

1. Diese Garantiebedingungen regeln zusätzliche Garantieleistungen. Ihre gesetzlichen Gewährleistungsansprüche werden von dieser Garantie nicht berührt. Unsere Garantieleistung ist für Sie kostenlos.
2. Die Garantieleistung erstreckt sich ausschließlich auf Mängel, die auf Material- oder Herstellungsfehler zurückzuführen sind und ist auf die Behebung dieser Mängel bzw. den Austausch des Gerätes beschränkt. Bitte beachten Sie, dass unsere Geräte bestimmungsgemäß nicht für den gewerblichen, handwerklichen oder industriellen Einsatz konstruiert wurden. Ein Garantievertrag kommt daher nicht zustande, wenn das Gerät in Gewerbe-, Handwerks- oder Industriebetrieben sowie bei gleichzusetzenden Tätigkeiten eingesetzt wird.

Von unserer Garantie sind ferner Ersatzleistungen für Transportschäden, Schäden durch Nichtbeachtung der Montageanleitung oder aufgrund nicht fachgerechter Installation, Nichtbeachtung der Gebrauchsanleitung (wie durch z.B. Anschluss an eine falsche Netzspannung oder Stromart), missbräuchliche oder unsachgemäße Anwendungen (wie z.B. Überlastung des Gerätes oder Verwendung von nicht zugelassenen Einsatzwerkzeugen oder Zubehör), Nichtbeachtung der Wartungs- und Sicherheitsbestimmungen, Eindringen von Fremdkörpern in das Gerät (wie z.B. Sand, Steine oder Staub), Gewaltanwendung oder Fremdeinwirkungen (wie z. B. Schäden durch Herunterfallen) sowie durch verwendungsgemäßen, üblichen Verschleiß ausgeschlossen. Dies gilt insbesondere für Akkus, auf die wir dennoch eine Garantiezeit von 12 Monaten gewähren.

Der Garantieanspruch erlischt, wenn an dem Gerät bereits Eingriffe vorgenommen wurden.

3. Die Garantiezeit beträgt 5 Jahre und beginnt mit dem Kaufdatum des Gerätes. Garantieansprüche sind vor Ablauf der Garantiezeit innerhalb von zwei Wochen, nachdem Sie den Defekt erkannt haben, geltend zu machen. Die Geltendmachung von Garantieansprüchen nach Ablauf der Garantiezeit ist ausgeschlossen. Die Reparatur oder der Austausch des Gerätes führt weder zu einer Verlängerung der Garantiezeit noch wird eine neue Garantiezeit durch diese Leistung für das Gerät oder für etwaige eingebaute Ersatzteile in Gang gesetzt. Dies gilt auch bei Einsatz eines Vor-Ort-Services.
4. Für die Geltendmachung Ihres Garantieanspruches übersenden Sie bitte das defekte Gerät portofrei an die unten angegebene Adresse, oder wenden Sie sich bitte an das nächstgelegene Bauhaus Fachzentrum. Fügen Sie den Verkaufsbeleg im Original oder einen sonstigen datierten Kaufnachweis bei. Bitte bewahren Sie deshalb den Kassenbon als Nachweis gut auf! Beschreiben Sie uns bitte den Reklamationsgrund möglichst genau. Ist der Defekt des Gerätes von unserer Garantieleistung erfasst, erhalten Sie umgehend ein repariertes oder neues Gerät zurück.

iSC GmbH • Eschenstraße 6 • 94405 Landau/Isar (Deutschland)

E-Mail: info@isc-gmbh.info • Internet: www.isc-gmbh.info

1 **www.isc-gmbh.info**

2 **Name:**

Retouren-Nr. ISC:

Straße / Nr.:

Telefon:

PLZ

Ort

Mobil:

3 **Welcher Fehler ist aufgetreten (genaue Angabe):**

Art.-Nr.:

I.-Nr.:

**Sehr geehrte Kundin, sehr geehrter Kunde,
bitte beschreiben Sie uns die von Ihnen festgestellte Fehlfunktion Ihres Gerätes als Grund Ihrer Beanstandung möglichst genau. Dadurch können wir
für Sie Ihre Reklamation schneller bearbeiten und Ihnen schneller helfen. Eine zu ungenaue Beschreibung mit Begriffen wie „Gerät funktioniert nicht“
oder „Gerät defekt“ verzögert hingegen die Bearbeitung erheblich.**

4 **Garantie:** JA NEIN **Kaufbeleg-Nr. / Datum:**

1 Bei ISC-Webadresse anmelden - es wird Ihnen eine Retourennummer zugeteilt | 2 Ihre Anschrift eintragen | 3 Fehlerbeschreibung und Art.-Nr. und I.-Nr. angeben |
4 Garantiefall JA/NEIN ankreuzen sowie Kaufbeleg-Nr. und Datum angeben und eine Kopie des Kaufbeleges belegen