



Einhell®

BT-RO 1100 E KIT

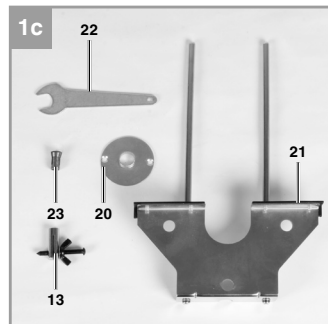
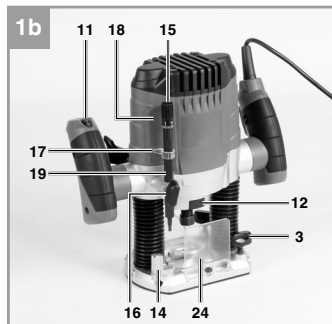
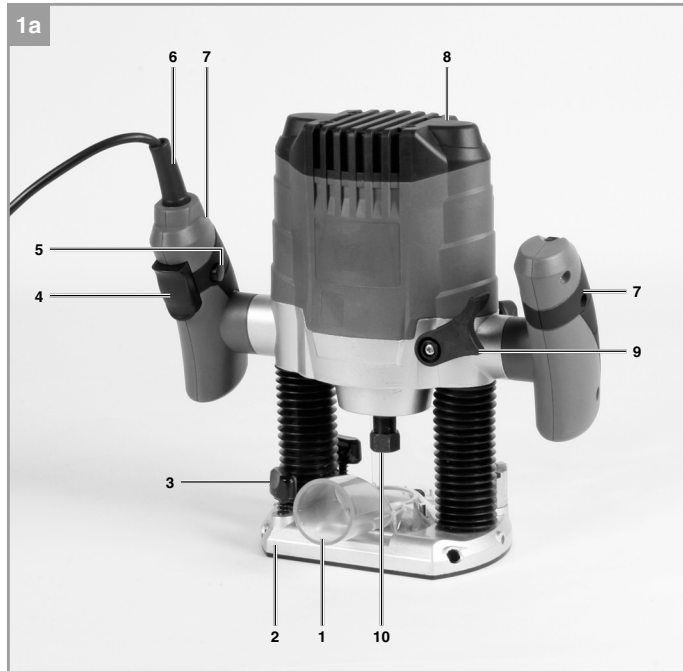
-
- DK/ Original betjeningsvejledning
N Elektrisk overfræser
- S Original-bruksanvisning
Elektrisk handöverfräs
- FIN Alkuperäiskäyttöohje
Sähkökäyttöinen pintajyrsin
- RUS Оригинальное руководство по
эксплуатации
Фреза с верхним
расположением инструмента
- EE Originaalkasutusjuhend
Elektriline ülafrees
- LV Orģinālā lietošanas instrukcija
Elektriskā virsfrēze
- LT Originali naudojimo instrukcija
Elektrinė rankinė freza

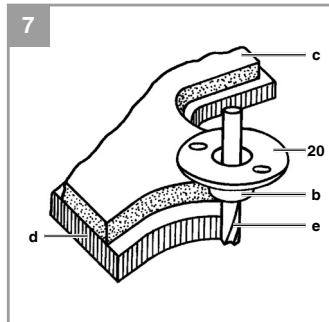
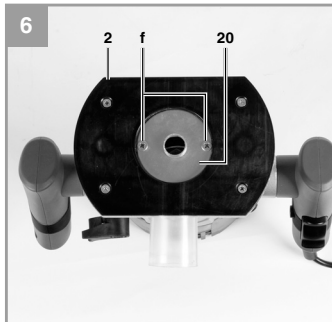
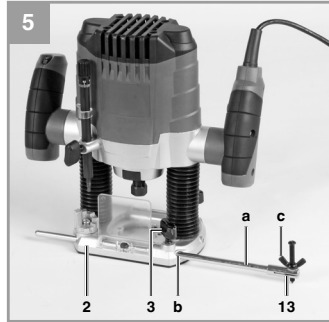
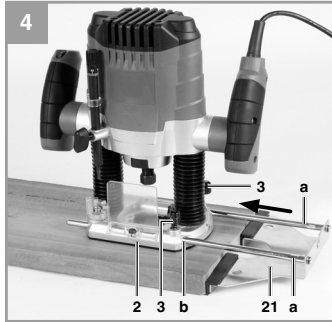
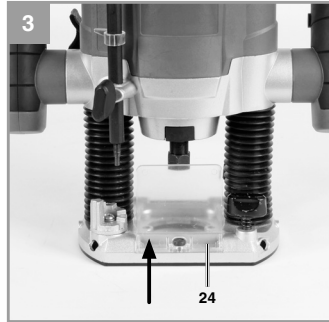
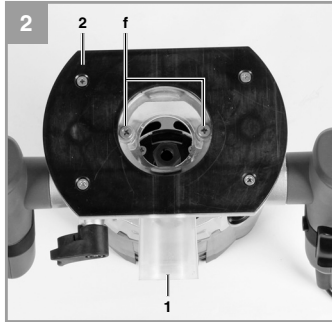
3 CE

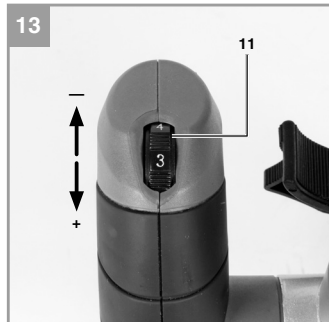
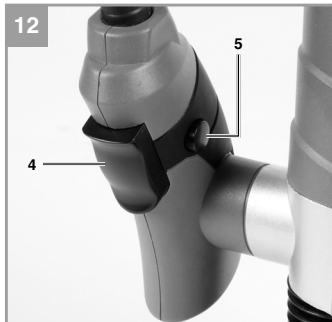
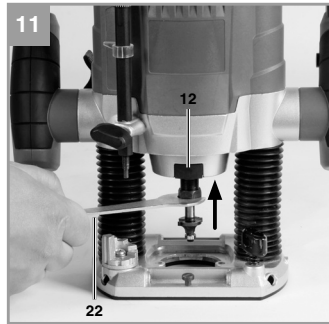
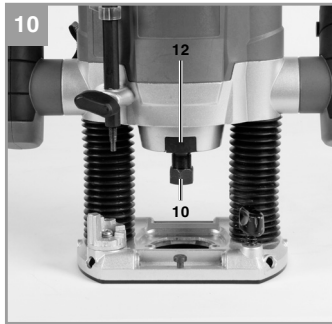
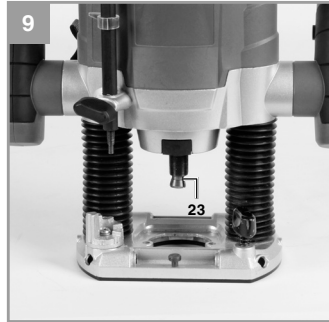
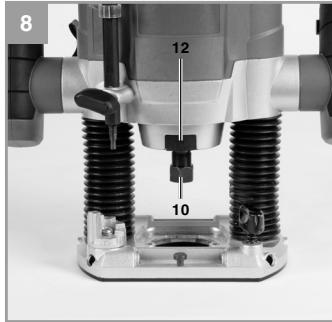


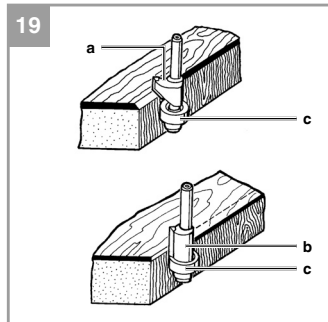
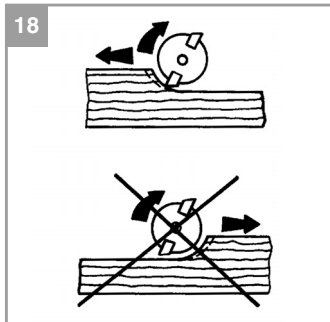
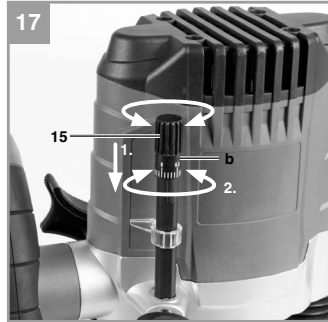
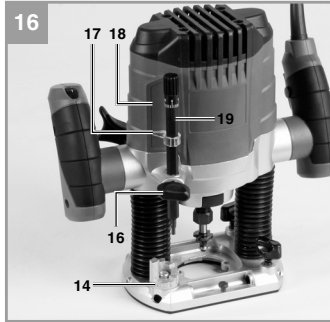
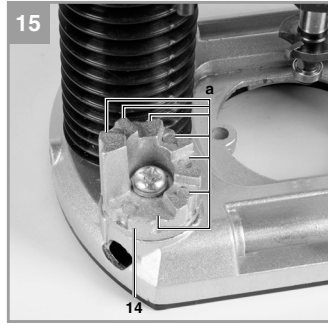
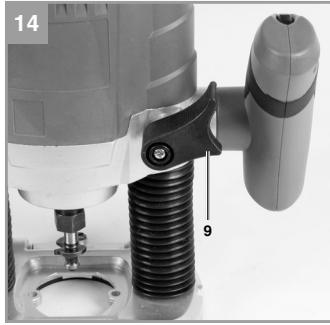
Art.-Nr.: 43.504.71

I.-Nr.: 11012











DK/N



Advarsel Læs betjeningsvejledningen for at reducere risikoen for personskade



Brug høreværn. Støjudviklingen fra maskinen kan forårsage høretab.



Brug støvmaske. Ved bearbejdning af træ og andre materialer kan der dannes sundhedsskadeligt støv. Der må ikke arbejdes i asbestholdigt materiale!



Brug beskyttelsesbriller. Gnister, som opstår under arbejdet, eller splinter, spån og støv, som står ud fra maskinen, kan forårsage synstab.



DK/N

⚠️ Vigtigt!

Ved brug af el-værktøj er der visse sikkerhedsforanstaltninger, der skal respekteres for at undgå skader på personer og materiel. Læs derfor betjeningsvejledningen / sikkerhedsanvisningerne grundigt igennem. Opbevar betjeningsvejledningen et praktisk sted, så du altid kan tage den frem efter behov. Husk at lade betjeningsvejledningen / sikkerhedsanvisningerne følge med værktøjet, hvis du overdrager det til andre. Vi fraskriver os ethvert ansvar for skader på personer eller materiel, som måtte opstå som følge af, at anvisningerne i denne betjeningsvejledning, navnlig vedrørende sikkerhed, tilsidesættes.

1. Sikkerhedsanvisninger

Relevante sikkerhedsanvisninger finder du i det medfølgende hæfte.

⚠️ Advarsel!

Læs alle sikkerhedsanvisninger og øvrige anvisninger. Følges anvisningerne, navnlig sikkerhedsanvisningerne, ikke nøje som beskrevet, kan elektrisk stød, brand og/eller svære kvæstelser være følgen. **Alle sikkerhedsanvisninger og øvrige anvisninger skal gemmes.**

2. Produktbeskrivelse og leveringsomfang

2.1 Produktbeskrivelse (fig. 1a/1b/1c)

1. Udsugningsadapter
2. Fræsesål
3. Vingeskrue
4. Tænd/Sluk-knap
5. Indkoblingsspærring
6. Netledning
7. Håndtag
8. Motorhus
9. Spændegreb
10. Spændemøtrik
11. Hastighedsregulering
12. Spindellås
13. Cirkelpinol
14. Revolver-endeanslag
15. Finjustering
16. Vingeskrue
17. Markør
18. Skala
19. Dybdestop
20. Styrebøsning

21. Parallelslag
22. Gaffelnøgle
23. Spændepatron
24. Beskyttelsesafdækning

2.2 Leveringsomfang

Kontroller på grundlag af det beskrevne leveringsomfang, at varen er komplet. Hvis nogle dele mangler, bedes du senest inden 5 hverdage efter købet af varen henvende dig til vores servicecenter eller nærmeste kompetente byggemarked med forevisning af gyldig købskvittering. Vær her opmærksom på garantioversigten, der er indeholdt i garantibestemmelserne bagest i vejledningen.

- Åbn pakken, og tag forsigtigt maskinen ud af emballagen.
- Fjern emballagematerialet samt emballage- og transportsikringer (hvis sådanne forefindes).
- Kontroller, at der ikke mangler noget.
- Kontroller maskine og tilbehør for transports-kader.
- Opbevar så vidt muligt emballagen indtil garantiperiodens udløb.

Vigtigt!

Maskinen og emballagematerialet er ikke legetøj! Børn må ikke lege med plastikposer, folier og smådele! Fare for indtagelse og kvælning!

- Elektrisk overfræser
- Udsugningsadapter
- Cirkelpinol
- Styrebøsning
- Parallelslag
- Gaffelnøgle
- Spændepatron
- Beskyttelsesafdækning
- Original betjeningsvejledning
- Sikkerhedsanvisninger



DK/N

3. Formålsbestemt anvendelse

Overfræseren er særligt velegnet til træ- og kunststoffbearbejdning, desuden til udskæring af knaster, fræsning af noter, udarbejdning af fordybninger, kopiering af kurver og skrifttræk osv. Overfræseren må ikke anvendes til bearbejdning af metal, sten etc.

Saven må kun anvendes i overensstemmelse med dens tiltænkte formål. Enhver anden form for anvendelse er ikke tilladt. Vi fraskriver os ethvert ansvar for skader, det være sig på personer eller materiel, som måtte opstå som følge af, at maskinen ikke er blevet anvendt korrekt. Ansvaret bæres alene af brugeren/ejeren.

Bemærk, at vore produkter ikke er konstrueret til erhvervmæssig, håndværksmæssig eller industriel brug. Vi fraskriver os ethvert ansvar, såfremt produktet anvendes i erhvervmæssigt, håndværksmæssigt, industrielt eller lignende øjemed.

4. Tekniske data

Netspænding: 230-240 V ~ 50 Hz
Optagen effekt: 1100 W
Omdrejningstal, ubelastet: . 11.000 - 30.000 min⁻¹
Slaghøjde: 55 mm (fræsedybde)
Spændepatron: Ø 8 og Ø 6 mm
Til profilfræsere maks.: 30 mm
Kapslingsklasse: II/□
Vægt: 3,1 kg

Støj og vibration

Støj- og vibrationsstal er beregnet i henhold til EN 60745.

Lydtryksniveau L_{pA} 94,4 dB(A)
Usikkerhed K_{pA} 3 dB
Lydeffektniveau L_{WA} 105,4 dB(A)
Usikkerhed K_{WA} 3 dB

Brug høreværn.

Støjudviklingen fra maskinen kan forårsage høretab.

Samlede svingningstal (vektorsum for tre retninger) beregnet i henhold til EN 60745.

Håndtag

Svingningsemissionstal $a_h = 15,877 \text{ m/s}^2$
Usikkerhed $K = 1,5 \text{ m/s}^2$

Advarsel!

Det angivne svingningsemissionstal er målt ud fra en standardiseret prøvningmetode og kan - afhængig af den måde, el-værktøjet anvendes på - ændre sig og i undtagelsestilfælde ligge over den angivne værdi.

Det angivne svingningsemissionstal kan anvendes til at sammenligne et el-værktøj med et andet.

Det angivne svingningsemissionstal kan også anvendes til en indledende skønsmæssig vurdering af den negative påvirkning.

Støjudvikling og vibration skal begrænses til et minimum!

- Brug kun intakte og ubeskadigede maskiner.
- Vedligehold og rengør maskinen med jævne mellemrum.
- Tilpas arbejdsmåden efter maskinen.
- Overbelast ikke maskinen.
- Lad i givet fald maskinen underkaste et eftersyn.
- Sluk maskinen, når den ikke benyttes.
- Bær handsker.

Tilbageværende risici

Også selv om du betjener el-værktøjet forskriftsmæssigt, er der stadigvæk nogle risikofaktorer at tage højde for. Følgende farer kan opstå, alt efter el-værktøjets type og konstruktionsmåde:

1. Lungeskader, såfremt der ikke bæres egnet støvmaske.
2. Høreskader, såfremt der ikke bæres egnet høreværn.
3. Helbredsskader, som følger af hånd-arm-vibration, såfremt værktøjet benyttes over et længere tidsrum eller ikke håndteres og vedligeholdes forskriftsmæssigt.



5. Inden ibrugtagning

Inden du slutter høvlen til strømforsyningsnettet, skal du kontrollere, at dataene på mærkepladen stemmer overens med netdataene.

Træk altid stikket ud af stikkontakten, inden du foretager indstillinger på høvlen.

Alle afskærmninger og sikkerhedsanordninger skal være korrekt påmonterede, inden overfræsere- ren tages i brug.

5.1 Montering af udsugningsstuds (fig. 2/pos.1)

⚠ Vigtigt! Af helbredsmæssige årsager er støvudsugning absolut påkrævet.

- Kobl overfræsere til en støvsuger eller en støvudsugningsanordning via udsugningsstuds (1). Herved opnås en optimal støvudsugning fra arbejdsemnet. Fordele: Du skåner såvel maskinen som dit eget helbred. Det holder desuden arbejdsområdet rent og understøtter sikkerheden i arbejdet.
- Støv, der opstår under arbejdet, kan være farligt. Bemærk afsnittet "Sikkerhedsanvisninger".
- Den støvsuger, der anvendes til udsugning, skal være egnet til det bearbejdede materiale. Brug en specialsuger, hvis du arbejder med meget sundhedsskadelige materialer.
- Skru udsugningsstuds (1) fast til fræsesålen (2) med de to undersænskruer (f).
- Udsugningsstuds (1) kan sluttes til udsugningssenheder (støvsuger) med sugeslange.
- Udsugningsstudsens indvendige diameter udgør 35 mm. Fastgør nu en passende stor sugeslange til udsugningsstuds (1).

5.2 Montering af beskyttelsesafdækning (fig. 3/pos. 24)

Monter beskyttelsesafdækningen (24) som vist på figur 3.

5.3 Montering af parallelanslag (fig. 4/pos. 21)

- Skub parallelanslagets (21) føringsaksler (a) ind i hullerne (b) på fræsesålen (2).
- Indstil parallelanslaget (21) til det ønskede mål, og spænd fast med vingeskruerne (3).

5.4 Montering af cirkelpinolen (fig. 5)

- Med cirkelpinolen (13) – og den tilhørende holder – kan du fræse cirkelrunde områder.
- Klem cirkelpinolen (13) på enden af den ene føringsstang (a). Skub føringsstangen (a) ind i et hul (b) i fræsesålen (2). Fastgør føringsstangen (a) til fræsesålen (2) med fastgørelsesskruerne (3).
- Indstil den ønskede radius mellem cirkelpinolen (13) og fræser.
- Positioner cirkelpinolen (13) i midten af den cirkel, der skal fræses. Løsn om nødvendigt vingeskruen (c) til cirkelpinolen (13), og forlæng/afkort den del af cirkelpinolen (13), der peger nedad.

5.5 Montering af styrebøsning (fig. 6-7/pos. 20)

- Skru styrebøsningen (20) fast til fræsesålen (2) med de to undersænskruer (f).
- Styrebøsningen (20) føres med anløbsringen (b) langs skabelonen (c).
- Arbejdsemnet (d) skal være større med et mål svarende til differencen mellem „udvendig kant anløbsring“ og „udvendig kant fræser“ (e), for at der kan opnås en nøjagtig kopi.

5.6 Montering/Afmontering af fræseværktøj (fig. 8-11)

⚠ Vigtigt! Træk stikket ud af stikkontakten.

⚠ Vigtigt! Efter arbejdet med overfræsere er fræseværktøjet meget varmt i forholdsvis lang tid.

⚠ Vigtigt! Fræsere er meget skarpe. Brug altid sikkerhedshandsker, når du håndterer fræseværktøj.

- I denne overfræser kan indsættes fræsere med en skaftdiameter på 6 mm og 8 mm. De fleste fræsere fås i begge størrelser.
- Du kan bl.a. benytte fræsere af følgende materialer:
 - HSS - Egnet til bearbejdning af blødt træ
 - TCT - Egnet til bearbejdning af hårdt træ, spånplader og kunststoffer.
- Vælg det fræseværktøj, der passer til dit anvendelsesformål.
- Første gang fræsere benyttes: Tag plastemballagen af fræsehovederne.
- Rengør fræsereens matrik, spændepatron og skaft, inden den sættes i.
- Tryk på spindelåsnings (12), idet du samtidig drejer, så spindlen går i indgreb.
- Løsn spændemotrikken (10) med gaffelnøglen (22).



DK/N

- Tag den fræser, der skal afmonteres, ud af spændepatronen (23).
- Vælg det fræseværktøj, der passer til dit anvendelsesformål.
- Vælg den spændepatron, der passer til den valgte fræser (23).
- Sæt spændepatron (23) og møtrik (10) ind i fræsespindlen.
- Før fræserens skaft ind i spændepatronen.
- Hold spindellåsningen (12) trykket ind.
- Spænd spændemøtrikken (10) fast med gaffelnøglen (22).
- Fræseren skal føres mindst 20 mm ind i spændepatronen (23).
- Kontroller, inden du tager maskinen i brug, at fræseværktøjet sidder godt fast og kører lige rundt!

⚠ Vigtigt! Fjern indstillings- og monteringsværktøj, før du begynder arbejdet.

6. Betjening

- Undgå brug af fræsere, som er beskadigede eller er af middelmådig kvalitet. Brug kun fræseværktøj med en skaftdiameter på 6 mm eller 8 mm. Fræsere skal desuden være dimensionerede til den pågældende tomgangshastighed.
- Spænd arbejdsområdet fast, så det ikke kan slynges væk under arbejdet. Benyt spændeanordninger.
- Sørg for altid at have netledningen bag dig!
- Fræs aldrig hen over metaldele, skruer, søm osv.

6.1 Tænd/Sluk-knap (fig. 12/pos. 4)

For at tænde trykkes indkoblingsspærren (5) ind, og dernæst trykkes på tænd/sluk-knappen (4).

Slip tænd/sluk-knappen (4) for at slukke.

6.2 Hastighedsregulering (fig. 13/pos. 11)

Det egnede omdrejningstal er afhængig af det materiale, der skal bearbejdes, samt fræserens diameter. Vælg med kontakten til hastighedsregulering (11) et omdrejningstal i området mellem 11.000 og 30.000 min⁻¹. Du kan vælge mellem 7 forskellige kontaktstillinger. Omdrejningstallene i de forskellige kontaktstillinger er som følger:

Kontaktstilling 1: Ca. 11.000 min⁻¹ (minimale omdrejningstal)
Kontaktstilling 2: Ca. 12.000 min⁻¹
Kontaktstilling 3: Ca. 15.000 min⁻¹
Kontaktstilling 4: Ca. 18.000 min⁻¹
Kontaktstilling 5: Ca. 22.000 min⁻¹
Kontaktstilling 6: Ca. 26.000 min⁻¹
Kontaktstilling 7: Ca. 30.000 min⁻¹ (maksimale omdrejningstal)

Øg omdrejningstal:

Flyt hastighedsregulator (11) i plus-retningen.

Minsk omdrejningstal:

Flyt hastighedsregulator (11) i minus-retningen.

6.3 Indstilling af fræsedybde (fig. 14 - 17)

- Sæt maskinen på arbejdsområdet.
- Skru vingeskruen (16) og spændegrebet (9) løs.
- Bevæg langsomt maskinen ned, indtil fræsere berører arbejdsområdet.
- Spænd spændegrebet (9).
- Stil finjusteringen (15) på 0 som på fig. 17.
- Indstil revolver-endeanslaget (14) således, at dybdestoppet (19) befinder sig over det endeanslag (a), der er lavest indstillet.
- Sænk dybdestoppet (19) ned, indtil det berører endeanslaget (a). Spænd herefter fastspændingskruen (16).
- Stil markøren (17) på skalaens (18) nulpunkt.
- Løsn vingeskruen (16). Skub dybdestoppet (19) op, indtil markøren (17) viser den ønskede fræsedybde på skalaen (18). Spænd vingeskruen igen.
- Kontroller indstillingen ved en prøvefræsning på et stykke affaldstræ.
- Nu kan der foretages en finjustering af fræsedybden: Drej finjusteringen (15) til det ønskede mål.

Drejning af finjusteringen (15) mod urets retning: øg fræsedybde

Drejning af finjusteringen (15) i urets retning: mindsk fræsedybde

En delestregs drejning af finjusteringen (15) svarer til en ændring af fræsedybden på 0,04 mm, en hel omdrejning svarer til 1 mm.

Ved finjusteringen (15) kan også den nederste ring (b) drejes separat. Hermed kan nulpunktet nås uden at bringe finjusteringen (15) ud af indstilling. Se fig. 17, og gå frem på følgende måde:



DK/N

- Tryk ringen (b) ned.
- Hold, og drej den, indtil du har nået den ønskede position.
- Slip ringen igen.

6.4 Fræsning

- Tjek, at der ikke sidder fremmedlegemer fast på arbejdsemnet, som vil kunne beskadige fræseren.
- Sæt stikket i en stikkontakt.
- Tag fat i maskinens to håndtag (7).
- Placer overfræseren på arbejdsemnet.
- Indstil fræsedybden i henhold til punkt 6.3.
- Vælg et omdrejningstal i henhold til punkt 6.2, og tænd for maskinen (se punkt 6.1)
- Afprøv maskinens indstillinger på et stykke affaldstræ.
- Lad maskinen nå sin fulde hastighed. Først da sænker du fræseren ned til sin arbejds højde og blokerer maskinen med spændegrebet (9).

Fræseretning: Fræseren drejer i urets retning. Fræsning skal altid ske mod omløbsretningen for at undgå uheld (fig. 18).

Fremføring: Det er meget vigtigt, at emnet bearbejdes med den rigtige fremføring. Vi anbefaler, at du udfører et par prøvefræsninger med et stykke affaldstræ af samme type, inden du bearbejder det egentlige arbejdsemne. På den måde finder du nemt den bedste arbejdhastighed.

For lav fremføring:

Fræseren kan blive overophedet. Ved bearbejdning af brændbart materiale, som f.eks. træ, er der fare for, at der går ild i arbejdsemnet.

For høj fremføring:

Fræseren kan tage skade. Fræsekvantitet: Rå og ujævn.

Lad fræseren køre helt ud til standsning, inden du fjerner arbejdsemnet, og inden du lægger overfræseren fra dig.

6.5 Trinvis fræsning

Der skal arbejdes med flere trin, afhængig af det materiale, der skal bearbejdes, og af fræsedybden.

- Skal der fræses i flere trin, skal du dreje revolver-endeanslaget (14) i henhold til punkt 6.3, efter at fræsedybden er blevet indstillet, således at dybdestoppet (19) befinder sig over det højeste endeanslag (a).

- Fræs i denne indstilling. Når den første fræseproces er fuldført, indstilles revolver-endeanslaget (14) således, at dybdestoppet (19) befinder sig over det midterste endeanslag (a). Udfør også en fræseproces i denne indstilling.
- Indstil nu det laveste endeanslag (a), og køр fræsningen til ende.

6.6 Fræsning af cirkler med cirkelpinolen (13)

Sådan fræsers du cirkler omkring et midtpunkt:

- Monter og indstil cirkelpinolen (13) i henhold til punkt 5.4.
- Sæt cirkelpinolen (13) på midtpunktet af den cirkel, der skal fræses, og tryk.
- Udfør fræsning i henhold til punkt 6.4.

6.7 Fræsning med parallelanslaget (21)

For at fræse langs med en retlinet emneyderkant gør du således:

- Monter parallelanslaget (21) i henhold til punkt 5.3.
- Før parallelanslaget (21) langs med emnets yderkant.
- Udfør fræsning i henhold til punkt 6.4.

6.8 Frihåndsfæsning

Overfræseren kan også benyttes helt uden føringsstænger. Ved frihåndsfæsning kan du udføre kreative fræsearbejder, såsom fremstilling af skrifttræk.

- Til det skal kun benyttes en meget flad fræseindstilling!
- Bemærk fræsernes omdrejningsretning ved bearbejdning af arbejdsemnet (fig. 18).

6.9 Form- og kantfræsning (fig. 19)

- Til form (a) – og kantfræsning (b) kan der også anvendes specielle fræsere med anløbsring.
- Monter fræseren.
- Før forsigtigt maskinen hen til arbejdsemnet
- Før styretappen eller kuglelejet (c) langs med arbejdsemnet, idet du trykker let.

⚠ Pas på:

Fræs ad flere omgange ved større fræsedybder, alt efter materiale.

Hold fast i overfræseren med begge hænder ved alle former for fræsearbejde.

7. Udskiftning af nettilslutningsledning

Hvis produktets nettilslutningsledning beskadiges, skal den skiftes ud af producenten eller dennes kundeservice eller af person med lignende kvalifikationer for at undgå fare for personskade.

8. Rengøring, vedligeholdelse og reservedelsbestilling

Træk stikket ud af stikkontakten inden vedligeholdelsesarbejde.

8.1 Rengøring

- Hold så vidt muligt beskyttelsesanordninger, luftsprækker og motorhuset fri for støv og snavs. Gnid maskinen ren med en ren klud, eller foretag trykluftudblæsning med lavt tryk.
- Vi anbefaler, at maskinen rengøres hver gang efter brug.
- Rengør af og til maskinen med en fugtig klud og lidt blød sæbe. Undgå brug af rengørings- eller opløsningsmiddel, da det vil kunne ødelægge maskinens kunststofdele. Pas på, at der ikke kan trænge vand ind i maskinens indvendige dele. Trænger der vand ind i et el-værktøj, øger det risikoen for elektrisk stød.

8.2 Kontaktkul

Ved for megen gnistdannelse skal kontaktkullet efterses af en fagmand. Vigtigt! Udskiftning af kontaktkul skal foretages af en fagmand.

8.3 Vedligeholdelse

Der findes ikke yderligere dele, som skal vedligeholdes inde i maskinen.

8.4 Reservedelsbestilling:

Ved bestilling af reservedele skal følgende oplyses:

- Savens type.
- Savens artikelnummer.
- Savens identifikationsnummer.
- Nummeret på den nødvendige reservedel.

Aktuelle priser og øvrige oplysninger finder du på internetadressen www.isc-gmbh.info

9. Bortskaffelse og genanvendelse

Produktet leveres indpakket for at undgå transportskader. Emballagen består af råmaterialer og kan genanvendes eller indleveres på genbrugsstation. Produktet og dets tilbehør består af forskelligartede materialer, f.eks. metal og plast. Defekte produkter må ikke smides ud som almindeligt husholdningsaffald. For at sikre en fagmæssig korrekt bortskaffelse skal produktet indleveres på et affaldsdepot. Hvis du ikke har kendskab til lokalt affaldsdepot, så kontakt din kommune.

10. Opbevaring

Maskinen og dens tilbehør skal opbevares på et mørkt, tørt og frostfrit sted uden for børns rækkevidde. Den optimale lagertemperatur ligger mellem 5 og 30°C. Opbevar el-værktøjet i den originale emballage.



DK/N



Kun for EU-lande

Smid ikke el-værktøj ud som almindeligt husholdningsaffald!

I medfør af Rådets direktiv 2002/96/EF om affald af elektrisk og elektronisk udstyr og dets omsættelse i den nationale lovgivning skal brugt el-værktøj indsamles separat og indleveres til videreanvendende formål på miljømæssig forsvarlig vis.

Recycling-alternativ til tilbagesendelse:

Ejeren af el-værktøjet er – med mindre denne tilbagesender maskinen – forpligtet til at bortskaffe maskinen og dens dele ifølge miljøforskrifterne. Den brugte maskine kan indleveres hos en genbrugsstation – spørg evt. personalet her, eller forhør dig hos din kommune. Tilbehør og hjælpemidler, som følger med maskinen, og som ikke indeholder elektriske dele, er ikke omfattet af ovenstående.

Genoptryk eller anden kopiering af dokumentation og følgedokumenter til produkter, også i uddrag, er kun tilladt med udtrykkelig tilladelse fra iSC GmbH.

Ret til tekniske ændringer forbeholdes

Garantibestemmelser

iSC GmbH eller kompetent byggemarked garanterer afhjælpning af mangler eller vareombytning i henhold til nedenstående oversigt, idet lovfastsatte garantikrav ikke berøres heraf.

Kategori	Eksempel	Garanti
Mangler i materiale eller konstruktion		24 måneder
Sliddele*	Kontaktkul	6 måneder
Forbrugsmateriale/ forbrugsdele*	Fræser	Garanti kun ved omgående defekt (24 t efter køb / dato på købskvittering)
Manglende dele		5 hverdage

* er ikke nødvendigvis indeholdt i leveringsomfanget!

Med hensyn til sliddele, forbrugsmateriale og manglende dele garanterer Fa. iSC GmbH resp. kompetent byggemarked afhjælpning af mangler eller omlevering under forudsætning af, at manglen er blevet anmeldt inden for 24 t (forbrugsmateriale), 5 hverdage (manglende dele) eller 6 måneder (sliddele) efter købet, og at købsdatoen dokumenteres ved fremvisning af købskvittering.

Ved mangler i materiale eller konstruktion, som er omfattet af garantien, bedes varen indsendt sammen med vedlagte produktkort i udfyldt stand. Det er vigtigt, at der anføres en nøjagtig fejlbeskrivelse.

Derfor bedes følgende spørgsmål besvares:

- Har produktet fungeret, eller var det defekt fra begyndelsen?
- Har du bemærket noget usædvanligt, inden defekten opstod (symptom før defekt)?
- Hvilken fejlfunktion mener du, at produktet er berørt af (hovedsymptom)?
Beskriv venligst fejlfunktionen.



DK/N

Garantibevis

Kære kunde!

Vore produkter er underlagt streng kvalitetskontrol. Hvis produktet alligevel på et tidspunkt skulle udvise fejl, beklager vi naturligvis dette og beder dig kontakte vores kundeservice på adressen, som står angivet på dette garantibevis. Du kan naturligvis også ringe til os på det nedenfor angivne servicenummer. For indfrielse af garantikrav gælder følgende:

1. Nærværende garanti fastsætter betingelserne for udvidede garantiydelse. Garantibestemmelser fastsat ved lov berøres ikke af nærværende garanti. Vores garantiydelse er gratis.
2. Garantiydelsen omfatter udelukkende mangler, som kan føres tilbage til materiale- eller produktionsfejl, og begrænser sig til afhjælpning af disse resp. levering af erstatningsprodukt. Bemærk, at vore produkter ikke er konstrueret til erhvervmæssig, håndværksmæssig eller industriel brug. Garantitale kan derfor ikke anses for indgået, såfremt produktet anvendes i erhvervmæssigt, håndværksmæssigt, industrielt eller lignende øjemed. Endvidere dækker garantien ikke erstatningsydelse for transportskader, skader som følge af tilsidesættelse af montagevejledningens anvisninger eller som følge af usagkyndig installation, tilsidesættelse af brugsanvisningen (f.eks. tilslutning til forkert netspænding eller strømtype), misbrug eller usagkyndig anvendelse (f.eks. overbelastning eller brug af værktøj eller tilbehør, som ikke er godkendt), tilsidesættelse af vedligeholdelses- og sikkerhedsforskrifter, indtrængen af fremmedlegemer i apparatet (f.eks. sand, sten eller støv), brug af vold eller eksterne påvirkninger udefra (f.eks. fordi produktet tabes) samt skader, der hidrører fra almindelig slitage. Dette gælder især batterier, som vi dog alligevel yder 12 måneders garanti på. Garantien mister sin gyldighed, hvis der allerede er blevet foretaget indgreb i apparatet.
3. Garantiperioden udgør 2 år at regne fra købsdatoen. Garantikrav skal gøres gældende inden for to uger, efter at defekten er blevet konstateret. Garantikrav kan ikke gøres gældende efter garantiperiodens udløb. Reparation eller udskiftning af apparatet medfører ikke forlængelse af garantiperioden, heller ikke for eventuelt indbyggede reservedele. Dette gælder også servicearbejder, der foretages på stedet.
4. For at kunne gøre garantikrav gældende skal du sende det defekte produkt portofrit til nedenstående adresse. Original købskvittering eller lignende dateret dokumentation skal vedsendes. Købskvitteringen skal gemmes som dokumentation! Beskriv venligst så nøjagtigt som muligt grunden til din reklamation. Er defekten omfattet af garantien, vil produktet omgående blive repareret og returneret, eller du vil modtage et helt nyt.

Mod betaling udbedrer vi naturligvis også gerne defekter på produktet, som ikke/ikke længere er omfattet af garantien. Du skal blot indsende produktet til vores serviceadresse.

Hvad angår slid- og forbrugsdele samt manglende dele henviser vi til garantiens begrænsninger i henhold til garantibestemmelserne i nærværende betjeningsvejledning.



S



Varning - Läs igenom bruksanvisningen för att sänka risken för skador



Bär hörselskydd. Buller kan leda till att hörseln förstörs.



Bär dammskyddsmask. Vid bearbetning av trä och andra material finns det risk för att hälsovådligt damm uppstår. Asbesthaltiga material får inte bearbetas!



Använd skyddsglasögon. Medan du använder elverktyget finns det risk för att gnistor uppstår eller att splinter, spån och damm slungas ut ur verktyget. Dessa kan leda till att du blir blind.



S

⚠ Obs!

Innan maskinen kan användas måste särskilda säkerhetsanvisningar beaktas för att förhindra olyckor och skador. Läs därför noggrant igenom denna bruksanvisning och dessa säkerhetsanvisningar. Förvara dem på ett säkert ställe så att du alltid kan hitta önskad information. Om maskinen ska överlämnas till andra personer måste även denna bruksanvisning och dessa säkerhetsanvisningar medfölja. Vi övertar inget ansvar för olyckor eller skador som har uppstått om denna bruksanvisning eller säkerhetsanvisningarna åsidosätts.

1. Säkerhetsanvisningar

Gällande säkerhetsanvisningar finns i det bifogade häftet.

⚠ Varning!

Läs alla säkerhetsanvisningar och instruktioner. Försummelse vid iakttagandet av säkerhetsanvisningarna och instruktionerna kan förorsaka elstöt, brand och/eller svåra skador. **Förvara alla säkerhetsanvisningar och instruktioner för framtiden.**

2. Beskrivning av maskinen samt leveransomfattning

2.1 Beskrivning av maskinen (bild 1a/1b/1c)

1. Utsugningsadapter
2. Glidsko
3. Vingskruv
4. Strömbrytare
5. Brytarspär
6. Nätkabel
7. Handtag
8. Motorkåpa
9. Spännhandtag
10. Spännmutter
11. Varvtalsreglering
12. Spindellås
13. Cirkelspets
14. Revolver-ändanslag
15. Finjustering
16. Vingskruv
17. Visare
18. Skala
19. Djupanslag
20. Styrhylsa
21. Parallellanslag
22. Gaffelnyckel

23. Spännhylsa
24. Skydd

2.2 Leveransomfattning

Kontrollera att produkten är komplett med hjälp av beskrivningen av leveransen. Om delar saknas vill vi be dig ta kontakt med vårt servicecenter eller byggmarknaden där du köpte produkten inom fem dagar efter att du köpte artikeln. Tänk på att du måste visa upp ett giltigt kvitto. Beakta även garantitabellen i garantibestämmelserna i slutet av bruksanvisningen.

- Öppna förpackningen och ta försiktigt ut produkten ur förpackningen.
- Ta bort förpackningsmaterialet samt förpacknings- och transportsäkringar (om förhanden).
- Kontrollera att leveransen är komplett.
- Kontrollera om produkten eller tillbehördelarna har skadats i transporten.
- Spara om möjligt på förpackningen tills garantitiden har gått ut.

Varning!

Produkten och förpackningsmaterialet är ingen leksak! Barn får inte leka med plastpåsar, folie eller smådelar! Risk för att barn sväljer delar och kvävs!

- Elektrisk handöverfräs
- Utsugningsadapter
- Cirkelspets
- Styrhylsa
- Parallellanslag
- Gaffelnyckel
- Spännhylsa
- Skydd
- Original-bruksanvisning
- Säkerhetsanvisningar



S

3. Ändamålsenlig användning

Handöverfräsen är särskilt lämplig för bearbetning av virke och plast. Maskinen kan även användas till att skära ut kvistknölar, fräsa noter, utarbete fördjupningar, kopiera kurvor och texter osv. Handöverfräsen får inte användas till bearbetning av metall, sten eller liknande.

Maskinen får endast användas till sitt avsedda ändamål. Användningar som sträcker sig utöver detta användningsområde är ej ändamålsenliga. För materialskador eller personskador som resulterar av sådan användning ansvarar användaren/operatören själv. Tillverkaren påtar sig inget ansvar.

Tänk på att våra produkter endast får användas till ändamålsenligt syfte och inte har konstruerats för yrkesmässig, hantverksmässig eller industriell användning. Vi ger därför ingen garanti om produkten ska användas inom yrkesmässiga, hantverksmässiga eller industriella verksamheter eller vid liknande aktiviteter.

4. Tekniska data

Nätspänning	230-240 V ~ 50 Hz
Upptagen effekt	1 100 W
Tomgångs-varvtal	11 000 - 30 000 min ⁻¹
Slaghöjd	55 mm (fräsdjup)
Spännhylsa	Ø 8 och Ø 6 mm
För formfräs max.	30 mm
Skyddsklass	II/III
Vikt	3,1 kg

Buller och vibration

Buller- och vibrationsvärden har bestämts enligt EN 60745.

Ljudtrycksnivå L_{pA}	94,4 dB(A)
Osäkerhet K_{pA}	3 dB
Ljudeffektnivå L_{WA}	105,4 dB(A)
Osäkerhet K_{WA}	3 dB

Bär hörselskydd.

Buller kan leda till att hörseln förstörs.

Totala vibrationsvärden (vektorsumma i tre riktningar) har bestämts enligt EN 60745.

Handtag

Vibrationsemissionsvärde $a_h = 15,877 \text{ m/s}^2$
Osäkerhet $K = 1,5 \text{ m/s}^2$

Varning!

Vibrationsemissionsvärdet som anges har mätts upp med en standardiserad provningsmetod och kan variera beroende på vilket sätt som elverktyget används. I undantagsfall kan det faktiska värdet avvika från det angivna värdet.

Vibrationsemissionsvärdet som anges kan användas om man vill jämföra olika elverktyg.

Vibrationsemissionsvärdet som anges kan även användas för en första bedömning av inverkan från elverktyget.

Begränsa uppkomsten av buller och vibration till ett minimum!

- Använd endast intakta maskiner.
- Underhåll och rengör maskinen regelbundet.
- Anpassa ditt arbetssätt till maskinen.
- Överbelasta inte maskinen.
- Lämna in maskinen för översyn vid behov.
- Slå ifrån maskinen om den inte används.
- Bär handskar.

Kvarstående risker

Kvarstående risker föreligger alltid även om detta elverktyg används enligt föreskrift. Följande risker kan uppstå på grund av elverktygets konstruktion och utförande:

1. Lungskador om ingen lämplig dammfiltermask används.
2. Hörselskador om inget lämpligt hörselskydd används.
3. Hälsooskador som uppstår av hand- och armvibrationer om maskinen används under längre tid eller om det inte hanteras och underhålls enligt föreskrift.



S

5. Före användning

Innan du ansluter maskinen måste du övertyga dig om att uppgifterna på typskylten stämmer överens med nätets data.

Dra alltid ut stickkontakten innan du gör några inställningar på maskinen.

Innan maskinen tas i drift måste alla skydd och säkerhetsanordningar ha monterats på avsett vis.

5.1 Montera utsugningshysla (bild 2/pos. 1)

⚠ Obs! Av hälsoskäl är det absolut nödvändigt att en dammsugsanordning ansluts.

- Anslut en dammsugare eller en dammsugningsutrustning till handöverfräsens utsugningshysla (1). Därmed uppnås en optimal dammsugning vid arbetsstycket. Fördelar: Detta är skonsamt för såväl maskinen som din egen hälsa. Ditt arbetsområde blir dessutom renare och säkrare.
- Damm som uppstår under arbete kan vara farligt. Beakta avsnittet "Säkerhetsanvisningar".
- Dammsugaren som används till utsugning måste vara lämplig för materialet som bearbetas. Använd en specialdammsugare om du fräser starkt hälsovådliga material.
- Skruva fast utsugningshyslan (1) på glidskon (2) med de båda försänkta skruvarna (f).
- Utsugningsstutzen kan anslutas till en sugenhet (dammsugare) med sugslang.
- Utsugningsstosens innerdiameter uppgår till 35 mm. Anslut en passande sugslang till anslutningsstosen.

5.2 Montera skyddskåpa (bild 3/pos. 24)

Montera skyddskåpan (24) enligt beskrivningen i bild 3.

5.3 Montera parallellanslag (bild 4/pos. 21)

- Skjut in parallellanslagets (21) styraxlar (a) i hälen (b) i glidskon (2).
- Ställ in parallellanslaget (21) på avsett mått och fixera sedan med vingskruvarna (3).

5.4 Montera cirkelspets (bild 5)

- Använd cirkelspetsen (13) – och den tillhörande hållaren – för att fräsa cirkulära hål.
- Kläm fast cirkelspetsen (13) i slutet av en av styrstängerna (a). Skjut in styrstäng (a) i ett hål (b) i glidskon (2). Fäst styrstäng (a) i glidskon (2) med fästskruvarna (3).
- Ställ in önskad radie mellan cirkelspets (13)

och fräs.

- Positionera cirkelspetsen (13) i mitten av cirkeln som ska fräsas. Vid behov kan du lossa på vingskruven (c) till cirkelspetsen (13) och därefter förlänga/förkorta den nedåtriktade delen av cirkelspetsen (13).

5.5 Montera styrhysla (bild 6-7/pos. 20)

- Skruva fast styrhyslan (20) på glidskon (2) med de båda försänkta skruvarna (f).
- Styrhyslan (20) förs längs med mallen (c) med hjälp av mellanläggsringen (b).
- För att få en exakt kopia måste arbetsstycket (d) vara lika mycket större som differensen mellan mellanläggsringens ytterkant och fräsens ytterkant (e).

5.6 Montera/demontera fräsverktyg (bild 8 - 11)

⚠ Obs! Dra ut stickkontakten.

⚠ Obs! Efter att du har använt handöverfräsen förblir fräsverktyget mycket hett under ganska lång tid.

⚠ Varning! Fräsverktyg är mycket vassa. Bär alltid skyddshandskar när du hanterar fräsverktyg.

- I denna handöverfräs kan du montera fräsverktyg med 6 och 8 mm skaftdiameter. De flesta fräsverktyg finns i båda storlekarna.
- Du kan använda fräsar av följande material:
 - HSS - lämpliga för bearbetning av mjukt trä
 - TCT - lämpliga för bearbetning av hårt trä.
- Välj ett fräsverktyg som passar till den aktuella användningen.
- Första gången fräsen används: Ta bort plastförpackningen från fräshuvudet.
- Rengör muttern, spännhyslan och skaffet innan du monterar fräsen.
- Tryck in spindelspärren (12) och vrid samtidigt runt så att spindeln kan snäppa in.
- Lossa på spännmuttern (10) med gaffelnyckeln (22).
- Om ett fräsverktyg redan sitter i måste du ta ut det ur spännhyslan (23).
- Välj ett fräsverktyg som passar till den aktuella användningen.
- Välj en spännhysla (23) som passar till fräsen du har valt ut.
- Sätt därefter in spännhyslan (23) och muttern (10) i frässpindeln.
- För in fräsens skaft i spännhyslan.
- Håll spindellåset (12) intryckt.
- Dra åt spännmuttern (10) med gaffelnyckeln (22).



S

- Fräsen måste skjutas in minst 20 mm i spännhylsan (23).
- Kontrollera att fräsen sitter fast och kan rotera fritt innan du tar maskinen i drift.

⚠ Obs! Ta bort inställnings- och monteringsverktyg innan du tar maskinen i drift.

6. Använda

- Använd inga fräsar av dålig kvalitet eller fräsar som har skadats. Använd endast fräsar med skaftdiameter 6 eller 8 mm. Fräsarna måste dessutom vara dimensionerade för tomgångsvarvtalet.
- Spänn fast arbetsstycket som ska bearbetas så att det inte kan slungas iväg under arbetets gång. Använd fastspänningsanordningar.
- Se till att nätkabeln alltid leds bort bakåt från maskinen.
- Fräs aldrig över metalldelar, skruv, spik eller liknande.

6.1 Strömbrytare (bild 12/pos. 4)

Tryck in brytarspärren (5) för att slå på maskinen och tryck sedan in strömbrytaren (4).

Släpp strömbrytaren (4) om du vill slå ifrån maskinen.

6.2 Varvtalsreglering (bild 13/pos. 11)

Lämpligt varvtal är beroende av materialet som ska bearbetas och fräsens diameter. Ställ in ett varvtal mellan 11 000 och 30 000 varv/min¹ med varvtalsregleringen (11). Du kan välja ett av 7 olika omkopplingslägen. Följande varvtal gäller för omkopplarens olika lägen:

Omkopplingsläge 1: ca 11 000 min⁻¹
(minimält varvtal)
Omkopplingsläge 2: ca 12 000 min⁻¹
Omkopplingsläge 3: ca 15 000 min⁻¹
Omkopplingsläge 4: ca 18 000 min⁻¹
Omkopplingsläge 5: ca 22 000 min⁻¹
Omkopplingsläge 6: ca 26 000 min⁻¹
Omkopplingsläge 7: ca 30 000 min⁻¹
(maximält varvtal)

Höja varvtalet:

Vrid varvtalsregleringen (11) i plus-riktning.

Sänka varvtalet:

Vrid varvtalsregleringen (11) i minus-riktning.

6.3 Ställa in fräsdjup (bild 14 - 17)

- Ställ maskinen på arbetsstycket.
- Lossa på vingskruven (16) och spännhandtaget (9).
- För maskinen långsamt nedåt tills fräsen rör vid arbetsstycket.
- Dra åt spännhandtaget (9).
- Ställ finjusteringen (15) på 0 enligt bild 17.
- Ställ in revolver-ändanslaget (14) så att djupanslaget (19) befinner sig över ändanslaget (a) som står lägst.
- Sänk djupanslaget (19) tills det rör vid ändanslaget (a). Dra sedan åt vingskruven (16).
- Ställ visaren (17) på nollpunkten på skalan (18).
- Lossa på vingskruven (16). Skjut djupanslaget (19) uppåt tills visaren (17) står på avsett fräsdjup på skalan (18). Dra åt vingskruven på nytt.
- Testa inställningen med en provfräsning på en avfallsbit.
- Nu kan fräsdjupet finjusteras. Vrid runt finjusteringen (15) till önskat mått.

Vrid finjusteringen (15) i motsols riktning: högre fräsdjup

Vrid finjusteringen (15) i medsols riktning: lägre fräsdjup

Om finjusteringen (15) vrids med ett delstreck motsvarar detta en förändring i fräsdjupet med 0,04 mm. Ett helt varv motsvarar 1 mm.

Vid finjusteringen (15) kan även den undre ringen (b) vridas separat. Detta krävs för att uppnå nollpunkten utan att finjusteringen (15) ändras. Se bild 17 och gör på följande sätt:

- Tryck ringen (b) nedåt.
- Håll fast och vrid runt ringen tills du nått avsett läge.
- Släpp därefter ringen.

6.4 Utföra fräsning

- Kontrollera att inga främmande föremål sitter fast på arbetsstycket eftersom det annars finns risk för att fräsen skadas.
- Anslut stickkontakten till ett lämpligt vägguttag.
- Håll fast maskinen i båda handtagen (7).
- Placera handöverfräsen på arbetsstycket.
- Ställ in fräsdjupet enligt punkt 6.3.
- Välj ett varvtal enligt punkt 6.2 och slå sedan på maskinen (se punkt 6.1).

- 20 -



S

- Testa maskinens inställningar på en avfallsbit.
- Låt maskinen varva upp till maximal hastighet. Först därefter får du sänka ned fräsen till arbetshöjden och blockera maskinen med spännhandtaget (9).

Fräseorientering: Fräsen roterar i medsols riktning. Genomför alltid fräsningen mot rotationsriktningen för att undvika olycksfall (bild 18).

Matning: Det är mycket viktigt att arbetsstycket bearbetas med rätt slags matning. Vi rekommenderar att du gör ett par testfräsningar på en avfallsbit av samma slags virke innan du påbörjar den egentliga fräsningen på arbetsstycket. På detta sätt kan du snabbt och enkelt ta reda på den bästa arbetshastigheten.

Alltför långsam matning:

Risk för att fräsen värms upp kraftigt. Om brännbart material bearbetas, t ex virke, finns det risk för att arbetsstycket börjar brinna.

Alltför snabb matning:

Risk för att fräsen skadas. Fräskvalitet: rå och ojämn.

Låt fräsen varva ned helt innan du tar bort arbetsstycket eller lägger undan handöverfräsen.

6.5 Utföra stegvis fräsning

Beroende på avsett fräsdjup och hårdheten i materialet som ska bearbetas krävs ibland stegvis fräsning.

- Om fräsningen ska utföras i flera olika steg, måste fräsdjupet ställas in och revolverändanslaget (14) därefter vridas enligt punkt 6.3 så att djupanslaget (19) befinner sig över det högsta ändanslaget (a).
- Utför fräsningen med denna inställning. Efter att den första fräsningen har utförts ska revolverändanslaget (14) ställas in så att djupanslaget (19) befinner sig över det mellersta ändanslaget (a). Utför en fräsning med denna inställning.
- Ställ sedan in det lägsta ändanslaget (a) och slutför fräsningen.

6.6 Utföra cirkulär fräsning med cirkelspetsen (13)

Gör på följande sätt för att fräsa cirklar runt om medelpunkten:

- Montera och ställ in cirkelspetsen (13) enligt punkt 5.4.
- Tryck cirkelspetsen (13) mot medelpunkten för cirkeln som ska fräsas och tryck emot.
- Utför fräsningen enligt punkt 6.4.

6.7 Utföra fräsning med parallellanslag (21)

Gör på följande sätt för att fräsa längs med en rak ytterkant på ett arbetsstycke:

- Montera parallellanslaget (21) enligt punkt 5.3.
- För parallellanslaget (21) längs med arbetsstyckets ytterkant.
- Utför fräsningen enligt punkt 6.4.

6.8 Frihandsfräsning

Handöverfräsen kan även användas helt utan styrtänger. Med frihandsfräsning kan du göra kreativa fräsningsarbeten, t ex för att fräsa texter.

- Använd en mycket plan fräsinställning.
- Beakta fräsens rotationsriktning medan du bearbetar arbetsstycket (bild 18).

6.9 Form- och kantfräsning (bild 19)

- För form (a) - och kantfräsning (b) kan du även använda speciella fräsverktyg med mell-anläggsbricka.
- Montera fräsverktyget.
- För maskinen försiktigt mot arbetsstycket.
- För styrtappen eller kullagret (c) längs med arbetsstycket med svagt tryck.

⚠ Varning:

Beroende på material måste tjockare material ibland fräsas i flera steg.

Håll alltid fast handöverfräsen med bägge händerna oavsett vilken slags fräsning som utförs.

7. Byta ut nätkabeln

Om nätkabeln till denna produkt har skadats måste den bytas ut av tillverkaren, kundtjänst eller av en annan person med liknande behörighet eftersom det annars finns risk för personskador.



8. Rengöring, Underhåll och reservdelsbeställning

Dra alltid ut stickkontakten inför alla rengöringsarbeten.

8.1 Rengöra maskinen

- Håll skyddsanordningarna, ventilationsöppningarna och motorkåpan i så damm- och smutsfritt skick som möjligt. Torka av maskinen med en ren duk eller blås av den med tryckluft med svagt tryck.
- Vi rekommenderar att du rengör maskinen efter varje användningstillfälle.
- Rengör maskinen med jämna mellanrum med en fuktig duk och en aning såpa. Använd inga rengörings- eller lösningsmedel. Dessa kan skada maskinens plastdelar. Se till att inga vätskor tränger in i maskinens inre. Om vatten tränger in i ett elverktyg höjs risken för elektriska slag.

8.2 Kolborstar

Vid överdrivning gnistbildning måste du låta en behörig elinstallatör kontrollera kolborstarna. Obs! Kolborstarna får endast bytas ut av en behörig elinstallatör.

8.3 Underhåll

I maskinens inre finns inga delar som kräver underhåll.

8.4 Reservdelsbeställning

Lämna följande uppgifter vid beställning av reservdelar:

- Maskintyp
 - Maskinens artikel-nr.
 - Maskinens ident-nr.
 - Reservdelsnummer för erforderlig reservdel
- Aktuella priser och ytterligare information finns på www.isc-gmbh.info

9. Skrotning och återvinning

Produkten ligger i en förpackning som fungerar som skydd mot transportskador. Denna förpackning består av olika material som kan återvinnas. Lämna in förpackningen till ett insamlingsställe för återvinning. Produkten och dess tillbehör består av olika material som t ex metaller och plaster. Defekta produkter får inte kastas i hushållssoporna. Lämna in produkten till ett insamlingsställe i din kommun för professionell avfallshandling. Hör efter med din kommun om du inte vet var närmsta insamlingsställe finns.

10. Förvaring

Förvara produkten och dess tillbehör på en mörk, torr och frostfri plats samt otillgängligt för barn. Den bästa förvaringstemperaturen är mellan 5 och 30 °C. Förvara elverktyget i originalförpackningen.



S



Endast för EU-länder

Kasta inte elverktyg i hushållssoporna.

Enligt det europeiska direktivet 2002/96/EG om avfall som utgörs av eller innehåller elektriska eller elektroniska produkter och dess tillämpning i den nationella lagstiftningen, måste förbrukade elverktyg källsorteras och lämnas in för miljövänlig återvinning.

Återvinnings-alternativ till begäran om återsändning:

Som ett alternativ till returnering är ägaren av elutrustningen skyldig att bidra till ändamålsenlig avfallshantering för det fall att utrustningen ska skrotas. Efter att den förbrukade utrustningen har lämnats in till en avfallsstation kan den omhändertas i enlighet med gällande nationella lagstiftning om återvinning och avfallshantering. Detta gäller inte för tillbehörsdelar och hjälpmedel utan elektriska komponenter vars syfte har varit att komplettera den förbrukade utrustningen.

Eftertryck eller annan duplicering av dokumentation och medföljande underlag för produkterna, även utdrag, är endast tillåtet med uttryckligt tillstånd från ISC GmbH.

Med förbehåll för tekniska ändringar.



S

Garantibestämmelser

Firman iSC GmbH resp. byggmarknaden där du köpte produkten garanterar att åtgärda brister eller byta ut produkten enligt nedanstående översikt, varvid lagstadgade garantianspråk inte påverkas.

Kategori	Exempel	Garanti
Brister i material eller konstruktion		24 månader
Slitagedelar*	Kolborstar	6 månader
Förbrukningsmaterial/ förbrukningsdelar*	Fräsverktyg	Garanti endast vid omedelbar defekt (24 tim efter köp / köpdatum)
Delar som saknas		5 arbetsdagar

* ingår inte tvunget i leveransomfattningen!

När det gäller slitagedelar, förbrukningsmaterial och delar som saknas garanterar firman iSC GmbH resp. byggmarknaden där du köpte produkten endast att bristerna åtgärdas resp. reservdelar skickas ut om bristerna reklameras inom 24 timmar (förbrukningsmaterial), 5 arbetsdagar (delar som saknas) resp. 6 månader (slitagedelar) efter köp och köpdatum kan påvisas med kvitto.

Vid brister i material eller konstruktion vill vi be dig att skicka in produkten tillsammans med ett komplett ifyllt produktkort. Det är viktigt att du ger en detaljerad beskrivning av felet.

Besvara följande frågor:

- Fungerade produkten först eller var den defekt från början?
- Märkte du av någonting innan produkten slutade att fungera (symptomer före defekt)?
- Enligt din åsikt, vilken funktion är felaktig i produkten (huvudsymptom)?
Beskriv den felaktiga funktionen.



S

Garantibevis

Bästa kund,

Våra produkter genomgår en sträng kvalitetskontroll. Om denna produkt mot förmodan inte fungerar på rätt sätt, beklagar vi detta och ber dig att kontakta vår serviceavdelning under adressen som anges på garantikortet. Vi står även gärna till tjänst på telefon under servicenumret som anges nedan. Följande punkter gäller för att du ska kunna göra anspråk på garantin:

1. I dessa garantivillkor regleras extra garantitjänster. Garantianspråk som regleras enligt lag påverkas inte av denna garanti. Våra garantitjänster är gratis för dig.
2. Garantitjänsterna täcker endast in sådana brister som kan härledas till material- eller fabrikationsfel och är begränsade till arbetsuppgifter som syftar till att åtgärda dessa brister eller byta ut produkten. Tänk på att våra produkter endast får användas till ändamålsenligt syfte och inte har konstruerats för yrkesmässig, hantverksmässig eller industriell användning. Ett garantiavtal sluts därför ej om produkten ska användas inom yrkesmässiga, hantverksmässiga eller industriella verksamheter eller vid liknande aktiviteter. Vår garanti omfattar dessutom inte ersättning för transportskador, skador som kan härledas till missaktade monteringsanvisningar eller ej föreskriven installation, åsidosatt bruksanvisning (t ex anslutning till felaktig nätspänning eller strömart), missbruk eller ej ändamålsenliga användningar (t ex överbelastning av produkten eller användning av ej godkända insatsverktyg eller tillbehör), åsidosatta underhålls- och säkerhetsbestämmelser, främmande partiklar som har trängt in i produkten (t ex sand, sten eller damm), yttre våld eller yttre påverkan (t ex skador om produkten har fallit ned) samt normalt och användningsbundet slitage. Detta gäller särskilt för batterier som täcks av en 12 månaders garanti. Anspråk på garanti upphör att gälla om ingrepp redan har gjorts i produkten.
3. Garantitiden uppgår till 2 år och gäller från datumet när produkten köptes. Medan garantitiden fortfarande gäller ska anspråk på garanti ställas inom två veckor efter att defekten fastställdes. Det är inte möjligt att ställa anspråk på garanti efter att garantitiden har löpt ut. Garantitiden förlängs inte när produkten repareras eller byts ut, dessutom medför sådana arbeten inte att en ny garantitid börjar gälla för produkten eller för ev. reservdelar som har monterats in. Detta gäller även vid hembesök.
4. För att du ska kunna ställa anspråk på garantin ska den defekta produkten skickas in i tillräckligt frakterat skick till adressen som anges nedan. Bifoga kvittot i original eller ett annat daterat köpebevis. Förvara därför kassakvittot på en säker plats! Beskriv orsaken till reklamationen så noggrant som möjligt. Om defekten i produkten täcks av våra garantitjänster, får du genast en reparerad eller ny apparat av oss.

Givetvis kan vi även, mot debitering, åtgärda skador som antingen inte täcks av garantin eller som har uppstått efter garantitidens slut. Skicka in produkten till nedanstående serviceadress.

För slitage- och förbrukningsdelar samt för delar som saknas hänvisar vi till begränsningarna i garantin enligt garantibestämmelserna som ingår i denna bruksanvisning.



FIN



Varoitus - Tapaturmavaaran vähentämiseksi lue käyttöohje



Käytä kuulosuojuksia. Melu saattaa aiheuttaa kuulon menetyksen.



Käytä pölynsuojanaamaria. Puuta tai muita materiaaleja työstettäessä saattaa syntyä terveydelle haitallista pölyä. Asbestipitoista materiaalia ei saa työstää!



Käytä suojalaseja. Työn aikana syntyvät kipinät tai laitteesta sinkoilevat sirut, lastut ja pölyt saattavat aiheuttaa näkökyvyn menetyksen.



FIN

⚠ **Huomio!**

Laitteita käytettäessä tulee noudattaa tiettyjä turvallisuusvarotoimia tapaturmien ja vaurioiden välttämiseksi. Lue sen vuoksi tämä käyttöohje / nämä turvallisuusmääräykset huolellisesti läpi. Säilytä ne hyvin, jotta niissä olevat tiedot ovat myöhemminkin milloin vain käytettävissäsi. Jos luovutat laitteen muille henkilöille, ole hyvä ja anna heille myös tämä käyttöohje / nämä turvallisuusmääräykset laitteen mukana. Emme ota mitään vastuuta tapaturmista tai vaurioista, jotka ovat aiheutuneet tämän käyttöohjeen tai turvallisuusohjeiden noudattamisen laiminlyönnistä.

1. Turvallisuusmääräykset

Laitetta koskevat turvallisuusmääräykset löydät oheistetusta vihkosesta.

⚠ **Varoitus!**

Lue kaikki turvallisuusmääräykset ja ohjeet. Jos turvallisuusmääräyksiä tai muita ohjeita ei noudateta, saattaa tästä aiheutua sähköiskuja, tulipaloja ja/tai vaikeita vammoja. **Säilytä kaikki turvallisuusmääräykset ja ohjeet myöhempää tarvetta varten.**

2. Laitteen kuvaus ja toimituksen sisältö

2.1 Laitteen kuvaus (kuvat 1a/1b/1c)

1. Poistoimusuovitin
2. Jyrsinkenkä
3. Siipiruuvi
4. Päälle-/pois-katkaisin
5. Käynnistyskenesto
6. Verkkojohto
7. Kahva
8. Moottorin kotelo
9. Kiinnityskahva
10. Kiinnitysmutteri
11. Kierrosluvun säädin
12. Karan lukitus
13. Harpinkärki
14. Revolveri-rajavaste
15. Hienosäätö
16. Siipiruuvi
17. Osoitin
18. Asteikko
19. Syvyysvaste
20. Johdatinhylsy
21. Samansuuntaisvaste

22. Leuka-avain
23. Kiristysleuat
24. Suojus

2.2 Toimituksen sisältö

Tarkasta tässä kuvatus toimituslaskin avulla, että valmiste on täysimääräinen. Jos osia puuttuu, ota viimeistään 5. arkipäivänä oston jälkeen yhteyttä asiakaspalveluumme tai lähimpään toimivaltaiseen rakennustarvikeliikkeeseen ja esitä vastaava ostotositte. Huomioi tässä myös tämän ohjekirjan lopussa olevat takuumääräykset ja takuusuoritustaulukko.

- Aava pakkaus ja ota laite varovasti pakkauksesta.
- Poista pakkausmateriaalit sekä pakkaus- ja kuljetusvarmistukset (mikäli käytetty).
- Tarkasta, onko toimitus täysilukuinen.
- Tarkasta, onko laitteessa ja varusteissa kuljetusvaurioita.
- Säilytä pakkaus, mikäli mahdollista, takuuaikojen loppuun saakka.

Huomio!

Laitte ja pakkausmateriaalit eivät ole lasten leikkikaluja! Lapset eivät saa leikkiä muovipusseilla, kelmuilla tai pienillä osilla! Niistä uhkaa nieläis- ja tukehtumisvaara!

- Sähkökäyttöinen pintajyrsin
- Poistoimusuovitin
- Harpinkärki
- Johdatinholkki
- Samansuuntaisvaste
- Leuka-avain
- Kiristyspihdit
- Suojus
- Alkuperäiskäyttöohje
- Turvallisuusmääräykset

3. Määräysten mukainen käyttö

Pintajyrsin soveltuu erityisesti puun ja muovin työstöön, lisäksi oksankohkien poisleikkaamiseen, urien jyrsintään, syvennysten tekemiseen, kaarteiden ja kirjaimien kopiointiin jne. Pintajyrsintä ei saa käyttää metallin, kiven tms. työstöön.

Konetta saa käyttää ainoastaan sille määrättyyn tarkoitukseen. Kaikkien tämän ylittävää käyttöä ei ole määrättyjen mukaista. Kaikista tästä aiheutuvista vahingoista tai loukkaantumisista on vastuussa laitteen omistaja/käyttäjä eikä suinkaan



FIN

sen valmistaja.
Ole hyvä ja ota huomioon, että laitteitamme ei ole suunniteltu ja valmistettu käytettäväksi pienteollisuus- tai teollisuustarkoituksiin. Emme siksi ota mitään vastuuta vaurioista, jos laitetta käytetään pienteollisuus-, käsityöläis- tai teollisuustyöpaikoilla tai näihin verrattavissa olevissa toimissa.

4. Tekniset tiedot

Verkköjännite: 230-240 V ~ 50 Hz
Virranotto: 1100 wattia
Joutokäyntikierrosluku: 11.000-30.000 min⁻¹
Iskukorkeus: 55 mm (jyrksinsyvyys)
Kirstysleuat: Ø 8 ja Ø 6 mm
Muotojyrksimille kork.: 30 mm
Suojaluokka: II/□
Paino: 3,1 kg

Melu ja tärinä

Melu- ja tärinäarvot on mitattu standardin EN 60745 mukaisesti.

Äänen painetaso L_{pA} 94,4 dB(A)
Mittausvirhe K_{pA} 3 dB
Äänen tehotaso L_{WA} 105,4 dB(A)
Mittausvirhe K_{WA} 3 dB

Käytä kuulosuojuksia.

Melu saattaa aiheuttaa kuulon menetyksen.

Tärinän kokonaisarvot (vektorisumma kolmesta suunnasta) mitattu standardin EN 60745 mukaisesti.

Kahvat

Tärinänpäästöarvo a_{hv} = 15,877 m/s²
Epävarmuus K = 1,5 m/s²

Varoitus!

Ilmoitettu tärinän päästöarvo on mitattu normitetun koestusmenetelmän avulla ja se saattaa muuttua, riippuen sähkötyökalun käyttötavasta ja olosuhteista, ja poikkeustapauksissa ylittää annetun arvon.

Annettua tärinänpäästöarvoa voidaan käyttää vertailutarkoituksiin verrattaessa yhtä sähkötyökalua toiseen samantyyppiseen työkaluun.

Ilmoitettua tärinänpäästöarvoa voidaan myös käyttää hyväksi laadittaessa päästöjen vaikutuk-

sen alustavaa arviointia.

Rajoita melunpäästöt ja tärinä mahdollisimman vähäisiksi!

- Käytä ainoastaan moitteettomia laitteita.
- Huolla ja puhdista laite säännöllisesti.
- Sovita työskentelytapasi laitteen mukaiseksi.
- Älä ylikuormita laitetta.
- Tarkastuta laite aina tarvittaessa.
- Sammuta laite, kun sitä ei käytetä.
- Käytä suojakäsineitä.

Jäämäriskit

Silloinkin, kun käytät tätä sähkötyökalua määräysten mukaisesti, jää jäljelle aina tietty jäämäriski. Tämän sähkötyökalun rakenteesta ja mallista riippuen saattaa esiintyä seuraavia vaaroja:

1. keuhkovaurioita, ellei käytetä sopivaa pölysuojanaamaria.
2. kuulovaurioita, ellei käytetä soveliaita kuulosuojaimia.
3. terveydellisiä haittoja, jotka aiheutuvat kädenkäsivarren tärinästä, jos laitetta käytetään pitemmän aikaa tai sitä ei käsitellä ja huolleta määräysten mukaisesti.

5. Ennen käyttöönottoa

Tarkistakaa ennen käyttöönottoa, että tyyppikilven tiedot täsmäävät verkkotietojen kanssa.

Vetäkää aina vahvavirtapistoke pistorasiasta, ennen kuin suoritate laitteen säätöjä.

Ennen käyttöönottoa tulee kaikki suojukset ja turvalaitteet asentaa määräysten mukaisesti paikoilleen.

5.1 Imunysän asennus (kuva 2/nro 1)

⚠ Huomio! Terveydellisistä syistä on pölynimulitteiston käyttö ehdottoman tarpeellista.

- Liitä pintajyrksimesi poistoimuliteinnän (1) kautta pölynimuriin tai pölyn poistoimulaitteeseen. Täten saavutat parhaan mahdollisen imutuloksen työstökappaleesta pois. Edut: Sekä laitteesi että oma terveytesi kärsii vähemmän. Työskentelyalueesi pysyy lisäksi puhtaana ja turvallisena.
- Työssä syntyvä pöly saattaa olla vaarallista. Noudata myös kohdassa Turvallisuusmääräykset annettuja ohjeita.
- Poistoimuun käytetyn pölynimurin tulee olla sovelias imemään käytettyä materiaalia. Käytä erikoisimuria, jos käsittelet terveydelle

- 28 -



FIN

erittäin vaarallisia raaka-aineita.

- Ruuvaa poistoimunsä (1) kahdella opporuvilla (f) tiukasti kiinni jyrnsinkään (2).
- Poistoimunsään voi liittää imuletkulla varustetut poistomulaitteet (pölynimurit).
- Poistoimunsään sisähalkaisija on 35 mm. Kiinnitä sitten sopivan kokoinen imuletku poistoimunsään.

5.2 Suojakannen asennus (kuva 3/nro 24)
Asenna suojakansi (24) kuten kuvassa 3 näytetään.

5.3 Samansuuntaisvasteen asennus (kuva 4/nro 21)

- Työnnä samansuuntaisvasteen (21) ohjaukselit (a) jyrnsinkengän (2) reikiin (b).
- Säädä samansuuntaisvaste (21) haluttuun mittaan ja kiinnitä se paikalleen siipiruuveilla (3).

5.4 Harpinkärjen asennus (kuva 5)

- Harpinkärjen (13) – ja siihen kuuluvan pidikkeen – avulla voit tehdä pyöreitä jyrnsinalueita.
- Kiinnitä harpinkärki (13) pinteellä yhden ohjaustangon (a) päähän. Työnnä ohjaustanko (a) jyrnsinkengän (2) yhteen reikään (b). Kiinnitä ohjaustanko (a) kiinnitysruuveilla (3) jyrnsinkään (2).
- Säädä halutun säteen mitta harpinkärjen (13) ja jyrnsinterän välille.
- Aseta harpinkärki (13) jyrnsittävän kehän keskipisteeseen. Löysennä tarvittaessa harpinkärjen (13) siipiruuvia (c) ja pidennä/lyhennä harpinkärjen (13) alapäin näytävää osaa.

5.5 Johdatinhylysin asennus (kuva 6-7/nro 20)

- Ruuvaa johdatinhylysy (20) kahdella opporuvilla (f) tiukasti kiinni jyrnsinkään (2).
- Johdatinhylysyä (20) kuljetetaan kulkurenkaalla (b) sabluunan (c) reunoja pitkin.
- Työstökappaleen (d) tulee olla „kulkurenkaan ulkoreunan“ ja „jyrnsimen ulkoreunan“ (e) erotuksen verran suurempi, jotta saadaan tarkka kopio.

5.6 Jyrnsintyökalun asennus/irroitus (kuvat 8-11)

⚠ Huomio! Irroita verkkopistoke.

⚠ Huomio! Pintajyrnsimen käytön jälkeen jyrnsintyökalu on vielä suhteellisen pitkän ajan erittäin kuuma.

⚠ Huomio! Jyrnsimet ovat hyvin teräviä. Käytä aina suojakäsineitä käsitellessäsi jyrnsintyökaluja.

- Tässä pintajyrnsimessä voidaan käyttää jyrnsinteriä, joiden varren läpimitta on 6 mm tai 8 mm. Useimpia jyrnsinteriä on saatavana molempina tyyppinä.
- Voit käyttää mm. seuraavista materiaaleista valmistettuja jyrnsinteriä:
 - **HSS-pikateräs** – sopii pehmeiden puulajien työstämiseen
 - **TCT** - sopii kovien puulajien, lastulevyjen ja muovien työstämiseen.
- Valitse käyttötarkoitukseksi sopivin jyrnsintyökalu.
- Jyrnsinterää ensimmäisen kerran käytettäessä: Ole hyvä ja poista muovipakkaus jyrnsinpäistä.
- Puhdista jyrnsinterän mutteri, kiristysleuat ja varsi ennen sen asettamista paikalleen.
- Paina karan lukitusta (12) ja anna karan lukkiutua kääntämällä sitä samanaikaisesti.
- Irrota kiinnitysmutteri (10) kiintoavaimella (22).
- Ota tarvittaessa poistettava jyrnsinterä pois kiristysleuista (23).
- Valitse käyttötarkoitukseksi sopivin jyrnsintyökalu.
- Pane sitten kiristysleuat (23) ja mutteri (10) jyrnsinkaraan.
- Vie jyrnsinterän varsi kiristysleukoihin.
- Pidä karan lukitusta (12) alaspainettuna.
- Kiristä kiinnitysmutteri (10) kiintoavaimella (22) tiukkaan.
- Jyrnsinterä tulee viedä vähintään 20 mm syvyydelle kiristysleukoihin (23).
- Tarkasta ennen laitteen käynnistystä, että jyrnsintyökalu on lujasti paikallaan ja käy tasaisesti.

⚠ Huomio! Ennen koneen käynnistämistä poista kaikki säätö- ja asennustyökalut.

6. Käyttö

- Älä käytä huonolaatuisia tai vahingoittuneita jyrnsinteriä. Käytä vain jyrnsintyökaluja, joiden varren halkaisija on 6 mm tai 8 mm. Jyrnsinterien tulee lisäksi olla sopivia kulloistakin joutokäyntikierroslukua varten.
- Kiinnitä työstettävä työstökappale paikalleen, jotta se ei voi sinkoutua pois työskennellessäsi. Käytä kiinnityslaitteita.
- Vie verkkojohto aina taaksepäin pois!
- Älä koskaan jyrsi metalliosien, ruuvien, naulojen jne. yli.

6.1 Päälle-/pois-katkaisin (kuva 12/nro 4)

Käynnistä laite painamalla käynnistyslukua (5) ja päälle-/pois-katkaisinta (4).

Sammuta laite päästämällä päälle-/pois-katkaisin (4) irti.

6.2 Kierrosluvunsäädin (kuva 13/nro 11)

Sopiva kierrosluku riippuu työstettävästä materiaalista ja jyrnsinterän halkaisijasta. Valitse kierrosluvun säätökytkimellä (11) kierrosluku, joka on 11.000 - 30.000 min⁻¹ välillä. Voit valita katkaisimen 7 eri asennosta. Katkaisimen eri asentojen kierrosluvut ovat seuraavat:

Katkaisimen asento 1: n. 11.000 min⁻¹
(vähimmäiskierrosluku)
Katkaisimen asento 2: n. 12.000 min⁻¹
Katkaisimen asento 3: n. 15.000 min⁻¹
Katkaisimen asento 4: n. 18.000 min⁻¹
Katkaisimen asento 5: n. 22.000 min⁻¹
Katkaisimen asento 6: n. 26.000 min⁻¹
Katkaisimen asento 7: n. 30.000 min⁻¹
(enimmäiskierrosluku)

Kierrosluvun korotus:

Siirrä kierrosluvun säädintä (11) plus-suuntaan.

Kierrosluvun alennus:

Siirrä kierrosluvun säädintä (11) miinus-suuntaan.

6.3 Jyrnsintäsyvyyden säätö (kuvat 14-17)

- Aseta kone työstökappaleen yläpuolelle.
- Irroita siipiruuvi (16) ja kiinnityskahva (9)
- Liikuta konetta hitaasti alaspäin, kunnes jyrnsinterä koskettaa työstökappaleeseen.
- Kiristä kiinnityskahva (9).
- Aseta hienosäätö (15) kuvan 17 mukaisesti asentoon 0.
- Säädä revolveri-rajavaste (14) niin, että sy-

vyysvaste (19) on alhaisimmaksi säädetyin rajavasteen (a) yläpuolella.

- Laske syvyysvastetta (19) alaspäin, kunnes se koskettaa rajavasteeseen (a). Kiristä sitten siipiruuvi (16).
- Aseta osoitin (17) asteikon (18) nollapisteeseen.
- Irroita siipiruuvi (16). Työnnä syvyysvastetta (19) ylöspäin, kunnes osoitin (17) näyttää haluttua jyrnsintäsyvyyttä asteikossa (18). Kiristä siipiruuvi jälleen.
- Kokeile säätöä tekemällä koejyrnsintä jätetalan.
- Sitten voit tehdä jyrnsintäsyvyyden hienosäädön. Käännä tätä varten hienosäädin (15) haluttuun mittaan.

Hienosäätimen (15) kääntö vastapäivään: suurempi jyrnsintäsyvyys

Hienosäätimen (15) kääntö myötäpäivään: alhaisempi jyrnsintäsyvyys

Hienosäätimen (15) kiertäminen yhden osaviivan verran vastaa jyrnsintäsyvyyden muuttamista 0,04 mm:llä, yksi kokonainen kierros vastaa 1 mm muutosta.

Hienosäätöä (15) säädettäessä voidaan kääntää myös alemmaa rengasta (b) erikseen. Tämän avulla voidaan päästä nollapisteeseen siirtämättä hienosäädön (15) asetusta. Katso kuvaa 17 ja menettele seuraavasti:

- Paina rengas (b) alas.
- Pidä sitä alhaalla ja käännä sitä, kunnes olet päässyt haluamaasi asemaan.
- Päästä rengas jälleen irti.

6.4 Jyrnsintä

- Varmista, ettei työstökappaleeseen ole tarttunut mitään vieraita esineitä, jotta jyrnsin ei vahingoitu.
- Liitä verkkojohto sopivaan pistorasiaan.
- Pitele laitetta sen molemmista kahvoista (7).
- Aseta pintajyrnsin työstökappaleen pinnalle.
- Säädä jyrnsintäsyvyys kohdan 6.3 mukaisesti.
- Valitse kierrosluku kohdan 6.2 mukaan ja käynnistä laite (katso kohtaa 6.1)
- Tarkasta laitteen säädöt jätetalan tehdyllä koejyrnsinnällä.
- Anna laitteen saavuttaa täysi käyttönopeutensa. Laske vasta sitten jyrnsinterä työkorkeudelleen ja lukitse laite paikalleen kiinnityskahvala (9).



FIN

Jyrsintäsuunta: Jyrsinterä pyörii myötäpäivään. Jyrsintä tulee aina tehdä kiertosuuntaa vastaan, jotta vältytään tapaturmilta (kuva 18).

Työntöliike: On tärkeää, että työstökappaleita työstetään oikealla työntöliikkeellä. Suosittelemme parin koejyrsinnän tekoa samantyyppiseen jätepalaan ennen varsinaisen työstökappaleen käsitteilyä. Täten saat myös parhaan työnopeuden selville kaikkein yksinkertaisimmin.

Liian hidas työntöliike:

Jyrsinterä saattaa kuumentua liikaa. Mikäli työstetään tulenarkaa materiaalia, kuten esim. puuta, niin työstökappale saattaa syttyä palamaan.

Liian nopea työntöliike:

Jyrsinterä saattaa vahingoittua. Jyrsinnän laatu: Karkea ja epätasainen.

Anna jyrsinterän käydä täysin loppuun, ennen kuin otat työstökappaleen pois tai lasket jyrsimen kädestäsi.

6.5 Portaittainen jyrsintä

Työstettävän materiaalin kovuudesta ja jyrsinsyvyydestä riippuen täytyy toimia useammassa vaiheessa.

- Jos tarkoituksena on jyrsiä useammassa vaiheessa, niin säädä revolveri-rajavaste (14) jyrsintäsyvyyden säätämisen jälkeen kohdan 6.3 mukaisesti niin, että syvyysvaste (19) on korkeimman rajavasteen (a) yläpuolella.
- Jyrsi sitten tällä säädöllä. Ensimmäisen jyrsintäkerran jälkeen tulee revolveri-rajavaste (14) säätää niin, että syvyysvaste (19) on keskimäisen rajavasteen (a) yläpuolella. Suorita tälläkin säädöllä yksi jyrsintäkerta.
- Säädä sitten alhaisin rajavaste (a) ja suorita jyrsintä loppuun saakka.

6.6 Ympyröiden jyrsiminen harpinkärjen (13) avulla

Ympyrän jyrsimiseksi keskipisteen ympärille menettele seuraavasti:

- Aseta harpinkärki (13) kohdan 5.4 mukaisesti ja säädä se.
- Aseta harpinkärki (13) jyrsittävän ympyrän keskipisteeseen ja paina se materiaaliin.
- Tee jyrsintä kohdan 6.4 mukaisesti.

6.7 Jyrsintä samansuuntaisvasteen (21) kera

Työstökappaleen suoraviivaista ulkoreunaa noudattavassa jyrsinnässä menettele seuraavasti:

- Aseta samansuuntaisvaste (21) kohdan 5.3 mukaisesti.

- Vie samansuuntaisvaste (21) työstökappaleen ulkoreunaa pitkin.
- Tee jyrsintä kohdan 6.4 mukaisesti.

6.8 Vapaakätinen jyrsintä

Pintajyrsintä voi käyttää myös täysin ilman ohjaustankoja. Vapaakätisellä jyrsinnällä voit tehdä luovia jyrsintätöitä, kuten esim. laatia kirjoituksia.

- Käytä tässä vain hyvin laakeaa jyrsinterän säätöä!
- Noudata työstökappaleen työstössä jyrsimen kiertosuuntaa (kuva 18).

6.9 Kuvio- ja reunajyrsintä (kuva 19)

- Kuvio- (a) ja reunajyrsintää (b) varten voidaan käyttää myös erityisiä kulkurenkaalla varustettuja jyrsinteriä.
- Aseta jyrsinterä.
- Vie kone varovasti työstökappaleeseen kiinni.
- Kuljeta ohjauspuikkoa tai kuulalaakeria (c) kevyesti painaen työstökappaletta pitkin.

⚠ Huomio:

Materiaalista riippuen tulee suurempien jyrsinsyvyyksien kohdalla työskennellä useammassa vaiheessa. Pitele pintajyrsintä molemmiin käsiin kaikkien jyrsintöiden aikana.

7. Verkkojohdon vaihtaminen

Kun tämän laitteen verkkojohto vahingoittuu sen on korvattava joko valmistaja tai hänen asiakas-, huolto- ja varaosapalvelunsa tai vastaavan pätevyyden omaava henkilö, jotta vaaratilanteita ei pääse syntymään.



FIN

8. Puhdistus, huolto ja varaosatilaus

Irroita verkkopistoke pistorasiasta ennen kaikkia puhdistusstoimia.

8.1 Puhdistus

- Pidä suojalaitteet, ilmaaot ja moottorin kotelo niin puhtaina pölystä ja liasta kuin suinki mahdollista. Pyyhi laite puhtaalla rievulla tai puhalla se puhtaaksi vähäpaineisella paineilmalla.
- Suosittelemme laitteen puhdistamista heti joka käytön jälkeen.
- Puhdista laite säännöllisin väliajoin käyttäen kosteaa riepua ja vähän saippuaa. Älä käytä sellaisia puhdistusaineita tai liuotteita, jotka saattavat syövyttää laitteen muoviosia. Huolehdi siitä, ettei laitteen sisäpuolelle pääse vettä. Veden tunkeutuminen sähkötyökaluun lisää sähköiskun vaaraa.

8.2 Hiiliharjat

Jos kipinöitä syntyy ylettömästi, anna sähköalan ammattihenkilön tarkastaa hiiliharjojen kunto. Huomio! Hiiliharjojen vaihdon saa tehdä vain sähköalan ammattihenkilö.

8.3 Huolto

Laitteen sisäpuolella ei ole mitään huoltoa tarvitsevia osia.

8.4 Varaosatilaus:

Varaosia tilatessasi anna seuraavat tiedot:

- Laitteen tyyppi
- Laitteen tuotenumero
- Laitteen tunnusnumero
- Tarvittavan varaosan varaosanumero.

Ajankohtaiset hinnat ja muut tiedot löydät osoitteesta www.isc-gmbh.info

9. Käytöstäpoisto ja uusiokäyttö

Laite on pakattu kuljetuspakkaukseen, jotta vältetään kuljetusvauriot. Tämä pakkaus on raaka-ainetta ja sitä voi siksi käyttää uudelleen tai sen voi toimittaa kierrätyksen kautta takaisin raaka-ainekiertoon. Laite ja sen varusteet on valmistettu eri materiaaleista, kuten esim. metallista ja muoveista. Vialliset laitteet eivät kuulu kotitalousjätteisiin. Laite tulee toimittaa asianmukaiseen keräyspisteeseen ammattitaitoista hävittämistä varten. Jos et tiedä, missä on tällainen keräyspiste, tiedustele asiaa kuntasi hallinnosta.

10. Säilytys

Säilytä laite ja sen varusteet valolta, kosteudelta ja pakkaselta suojatussa tilassa poissa lasten ulottuvilta. Paras säilytyslämpötila on 5°C ja 30°C väliillä. Säilytä sähkötyökalut alkuperäispakkauksissaan.



FIN



Koskee ainoastaan EU-maita

Älä heitä sähköjätettä kotitalousjätteisiin!

Euroopan direktiivin 2002/96/EY loppukäytetyistä sähkö- ja elektronisista laitteista ja sen kansalliseksi laiksi muuntamisen mukaan tulee käytetyt sähköjätteen koota erikseen ja toimittaa ne ympäristöystävälliseen kierrätykseen.

Kierrätysvaihtoehto takaisinlähetykselle:

Sähkölaitteen omistaja on veloitettu laitteen palauttamisen vaihtoehtona vaikuttamaan siihen, että hänen luovuttamansa omaisuus hävitetään asianmukaisesti. Loppuun käytetty laite voidaan tätä varten luovuttaa myös keräyspisteeseen, joka suorittaa sen käytöstäpoiston kansallisten kierrätystalous- ja jätehuoltolakiin tarkoittamalla tavalla. Tämä ei koske käytettyihin laitteisiin liitettyjä lisävarusteita ja apuvälineitä, joissa ei ole sähköä.

Tuotetiedot ja tuotteen mukana toimitettujen papereiden osittainkin kopiointi tai muu monistaminen on sallittu ainoastaan ISC GmbH:n nimenomaisella luvalla.

Oikeus teknisiin muutoksiin pidätetään



FIN

Takuumääräykset

T:mi iSC GmbH tai toimivaltainen rakennustarvikeliike takaa puutteellisuuksien poistamisen tai laitteen vaihtamisen uuteen alla olevan yhteenvedon mukaisesti, eikä tämä vaikuta lakisääteisiin takuuvaatimuksiin millään tavoin.

Laji	Esimerkki	Takuusuoritus
Materiaali- tai valmistusvika		24 kuukautta
Kuluvat osat*	Hiiharjat	6 kuukautta
Käyttömateriaali / käyttöosat*	Jyrsimet	Takuu vain heti ilmenevän vian vuoksi (24 tuntia ostosta / ostopäivästä)
Puuttuvat osat		5 arkipäivää

* ei välttämättä kuulu toimitukseen!

Kuluvien osien, käyttömateriaalien ja puuttuvien osien osalta t:mi iSC GmbH tai toimivaltainen rakennustarvikeliike takaa vian korjaamisen tai jälkitoimituksen vain silloin, kun vaatimus esitetään 24 tunnin (käyttömateriaalit), 5 arkipäivän (puuttuvat osat) tai 6 kuukauden (kuluvat osat) kuluessa laitteen ostosta ja ostopäivä näytetään toteen ostotositteella.

Jos laitteessa on materiaali- tai valmistusvikoja, pyydämme toimittamaan laitteen takuutapauksessa meille oheisen takuukortin kera ja täyttämään kortin kokonaan. Tärkeää on kuvata vika mahdollisimman tarkoin.

Vastaa tätä varten seuraaviin kysymyksiin:

- Onko laite toiminut jo ainakin kerran, vai oliko se jo alusta lähtien viallinen?
- Havaitko jotain erikoista ennen vian ilmenemistä (oireita ennen vikaa)?
- Mikä mielestäsi on laitteessa vikana (pääasiallinen vika)?
Kuvaa tätä toimintavirhettä.



FIN

Takuutodistus

Arvoisa asiakas,

tuotteemme läpikäyvät erittäin tiukan laadunvalvontatarkastuksen. Mikäli tämä laite ei kuitenkaan toimi moitteettomasti, valitamme tapahtunutta suuresti ja pyydämme sinua kääntymään teknisen asiakaspalvelumme puoleen käyttäen tässä takuukortissa annettua osoitetta. Voit halutessasi myös ottaa yhteyttä puhelimitse allaolevaan palvelunumeroon. Takuuvaateiden esittämistä koskevat seuraavat säädökset:

1. Nämä takuumääräykset koskevat laajennettuja takuusuorituksia. Ne eivät vaikuta lakimääräisiin takuusuoritusvaateisiin millään tavalla. Takuumme on sinulle maksuton.
2. Takuusuoritus kattaa ainoastaan sellaiset puutteellisuudet, jotka aiheutuvat materiaali- tai valmistusvirheistä, ja se on rajattu ainoastaan näiden puutteellisuuksien korjaamiseen tai laitteen korvaamiseen uudella. Ole hyvä ja ota huomioon, että laitteitamme ei ole suunniteltu ja valmistettu käytettäväksi pienteollisuus-, käsityöläis- tai teollisuustarkoituksiin. Takuusopimusta ei siksi synny, jos laitetta käytetään pienteollisuus-, käsityöläis- tai teollisuustyöpaikoilla tai näihin verrattavissa olevissa toimissa. Takuumme ei myöskään sisällä kuljetusvaurioiden tai sellaisten vaurioiden korvausuorituksia, jotka ovat aiheutuneet asennusohjeen noudattamatta jättämisestä tai asiantuntemattomasta asennuksesta, käyttöohjeen noudattamatta jättämisestä (esim. liitäntä vääryyppiin verkkovirtaan), väärinkäytöstä tai virheellisestä käytöstä (esim. laitteen ylikuormittaminen tai hyväksymättömien työkalujen tai lisävarusteiden käyttäminen), huolto- ja turvallisuusmääräysten noudattamatta jättämisestä, vieraiden esineiden (esim. hiekan, kivien tai pölyjen) pääsystä laitteen sisään, väkivaltaisesta käsittelystä tai ulkopuolisista tekijöistä (esim. putoamisesta aiheutuneet vauriot) sekä käytöstä aiheutuvasta tavallisesta kulumisesta. Tämä koskee erityisesti niitä akkuja, joille me kuitenkin myönnämme 12 kuukauden pituisen takuun. Takuuvaateet raukeavat, jos laitteelle on jo tehty jotain toimenpiteitä.
3. Takuuaika on 2 vuotta ja se alkaa laitteen ostopäivästä. Takuuvaateet tulee esittää ennen takuuajan päättymistä kahden viikon kuluessa siitä, kun olet havainnut vian. Takuuvaateiden esittäminen takuuajan päätyttyä ei ole mahdollista. Laitteen korjaus tai vaihto ei johda takuuajan pitenemiseen tai laitteen tai siihen mahdollisesti asennettujen varaosien takuuajan alkamiseen uudelleen alusta. Tämä koskee myös paikan päällä suoritettuja palveluja.
4. Takuuvaateesi esittämiseksi tulee viallinen laite lähettää postikulut maksettuna allaolevaan osoitteeseen. Ole hyvä ja liitä mukaan alkuperäinen maksukuitti tai muu päiväyksellä varustettu ostotosite. Säilytä tämän vuoksi kassakuitti huolella tositteenä! Ole hyvä ja kuvaa valituksen syy meille mahdollisimman tarkoin. Jos takuumme kattaa laitteessa olevan vian, saat korjatun tai uuden laitteen välittömästi takaisin.

Tietysti korjaamme mielellämme korvausta vastaan myös sellaiset laitteiden viat, jotka eivät kuulu tai eivät enää kuulu takuumme piiriin. Lähetä tätä varten laite tekniseen asiakaspalveluumme allaolevalla osoitteella.

Kuluvien / käyttöosien ja puuttuvien osien suhteen viittaamme tämän takuun rajoituksiin, jotka on selostettu tämän käyttöohjeen takuumääräyksissä.



RUS



Внимание - для уменьшения опасности получить травму прочтите руководство по эксплуатации



Используйте средства защиты слуха. Воздействие шума может вызвать потерю слуха.



Используйте респиратор. При обработке древесины и других материалов может образоваться вредная для здоровья пыль. Запрещено обрабатывать предметы содержащие асбест!



Используйте защитные очки. Возникающие во время работы искры или выделяющиеся из устройства обломки, опилки и пыль могут повредить органы зрения.

- 36 -

⚠ Внимание!

При использовании устройств необходимо соблюдать определенные правила техники безопасности для того, чтобы избежать травм и предотвратить ущерб. Поэтому внимательно прочитайте настоящее руководство по эксплуатации / указания по технике безопасности полностью. Храните их в надежном месте для того, чтобы иметь необходимую информацию, когда она понадобится. Если Вы даете устройство другим для пользования, то приложите к нему это руководство по эксплуатации / указания по технике безопасности. Мы не несем никакой ответственности за травмы и ущерб, которые были получены или причинены в результате несоблюдения указаний этого руководства и указаний по технике безопасности.

1. Указания по технике безопасности

Соответствующие указания по технике безопасности находятся в приложенных брошюрах!

⚠ Внимание!

Прочитайте все указания по технике безопасности и технические требования. При невыполнении указаний по технике безопасности и технических требований возможно получение удара током, возникновение пожара и/или получение серьезных травм. **Храните все указания по технике безопасности и технические требования для того, чтобы было возможно воспользоваться ими в будущем.**

2. Состав устройства и состав упаковки**2.1 Состав устройства (рисунки 1a/1b/1c)**

1. Переходник отсоса
2. Башмак фрезы
3. Барашковый винт
4. Переключатель включить-выключить
5. Устройство блокировки включения
6. Сетевой кабель
7. Рукоятка
8. Корпус двигателя

9. Ручка зажима
10. Натяжная гайка
11. Регулятор скорости вращения
12. Шпindelное фиксирующее устройство
13. Острие циркуля
14. Револьверный концевой упор
15. Устройство точной регулировки
16. Барашковый винт
17. Указатель
18. Шкала
19. Ограничитель глубины обработки
20. Направляющая втулка
21. Параллельный упор
22. Гаечный ключ
23. Цанговый зажим
24. Защитная крышка

2.2 Состав комплекта устройства

Проверьте комплектность изделия на основании описания объема поставки. При отсутствии компонентов не позднее чем в течение 5-ти рабочих дней после приобретения изделия обратитесь в наш сервисный центр или ближайший компетентный строительный магазин, предъявив действительную квитанцию о покупке. Обратите внимание на таблицу с указанием гарантийного срока в описании условий гарантии в конце руководства.

- Откройте упаковку и выньте осторожно из упаковки устройство.
- Удалите упаковочный материал, а также приспособления защиты устройства при упаковывании и транспортировке (при наличии).
- Проверьте комплектность устройства.
- Проверьте устройство и принадлежности на наличие возникших при транспортировке повреждений.
- Сохраняйте упаковку по возможности до истечения срока гарантийных обязательств.

Внимание!

Устройство и упаковка не являются детскими игрушками! Запрещено детям играть с пластиковыми панелями, пленками и мелкими деталями! Опасность заключается в том, что они могут проглотить или погибнуть от удушья!

- Электрическая фреза с верхним расположением инструмента
- Переходник отсоса
- Острие циркуля



RUS

- Направляющая гильза
- Параллельный упор
- Вилочный ключ
- Натяжной зажим
- Защитная крышка
- Оригинальное руководство по эксплуатации
- Указания по технике безопасности

3. Использование в соответствии с назначением

Фреза с верхним расположением инструмента предназначена в первую очередь для обработки изделий из дерева и пластмассы, кроме того для вырезки сучков, фрезерования пазов, выработки углублений, копирования кривых и почерка и т.д..
Запрещено использовать фрезу с верхним расположением инструмента для обработки предметов из металла, камня и т.п..

Разрешается использовать устройство только в соответствии с его назначением. Любое другое, отличающееся от этого использование считается не соответствующим назначению. За все возникшие в результате такого использования ущерб или травмы любого вида несет ответственность пользователь и работающий с устройством, а не его изготовитель.

Учтите, что конструкция наших устройств не предназначена для использования их в промышленной, ремесленной или индустриальной области. Мы не несем никакой ответственности по гарантийным обязательствам при использовании устройства в промышленной, ремесленной или индустриальной области, а также в подобной деятельности.

4. Технические данные

Напряжение сети: 230-240 в – 50 Гц
Мощность: 1100 Вт
Скорость вращения
холостого хода: 11 000 - 30 000 мин⁻¹
Высота
подъёма: 55 мм (глубина фрезерования)
Цанговый зажим: Ø 8 и Ø 6 мм
Для профильной фрезы максим.: 30 мм
Класс защиты: II⁰
Вес: 3,1 кг

Шумы и вибрация

Параметры шумов и вибрации были измерены в соответствии с нормами EN 60745.

Уровень давления шума L_{pA} 94,4 дБ(A)
Неопределенность K_{pA} 3 дБ
Уровень мощности шума L_{WA} 105,4 дБ(A)
Неопределенность K_{WA} 3 дБ

Используйте защиту органов слуха.

Воздействие шума может вызвать потерю слуха.

Суммарное значение величины вибрации (сумма векторов трех направлений) определено в соответствии с EN 60745.

Рукоятки

Эмиссионный показатель вибрации
 $a_w = 15,877 \text{ м/сек}^2$
Неопределенность $K = 1,5 \text{ м/сек}^2$

Осторожно!

Приведенное значение эмиссии вибрации измерено стандартным методом проведения испытаний, оно может изменяться в зависимости от вида и способа использования электрического инструмента и в исключительных случаях превышать указанную величину.

Приведенное значение эмиссии вибрации может быть использовано для сравнения одного электрического инструмента с другим.

Приведенное значение эмиссии вибрации может быть использовано для предварительной оценки негативного влияния.

- 38 -

Сведите образование шумов и вибрации к минимуму!

- Используйте только безукоризненно работающие устройства.
- Регулярно проводите техническое обслуживание и очистку устройства.
- При работе учитывайте особенности Вашего устройства.
- Не подвергайте устройство перегрузке.
- При необходимости дайте проверить устройство специалистам.
- Отключайте устройство, если вы его не используете.
- Используйте перчатки.

Остаточные опасности

Дане в том случае, если Вы используете описываемый электрический инструмент в соответствии с предписанием, то и тогда всегда остается место для риска. Ниже приведен список остаточных опасностей, связанных с конструкцией настоящего электрического инструмента:

1. Заболевание легких, в том случае если не используется соответствующий респиратор.
2. Повреждение слуха, в том случае если не используется соответствующее средство защиты слуха.
3. Нарушения здоровья в результате воздействия вибрации на руку при длительном использовании устройства или при неправильном пользовании и ненадлежащем техническом уходе.

5. Перед вводом в эксплуатацию

Убедитесь перед подключением, что данные на типовой табличке соответствуют параметрам сети.

Всегда вынимайте штекер из розетки прежде, чем осуществлять настройки устройства.

Перед вводом в эксплуатацию необходимо установить надлежащим образом все крышки и защитные приспособления

5.1 Монтаж аспирационного патрубна (рис. 2/поз. 1)

⚠ Внимание! Для охраны вашего здоровья необходимо обязательно использовать устройство вытяжки пыли.

- Подсоедините Вашу фрезу с верхним расположением инструмента при помощи аспирационного патрубна (1) к пылесосу или устройству отсоса пыли. Таким образом Вы достигнете оптимальной вытяжки пыли с обрабатываемого предмета. Преимущества: Вы обеспечите этим бережное отношение к устройству, а также к Вашему здоровью. Кроме того Ваше рабочее место останется чистым и безопасным.
- Образующаяся при работе пыль может быть опасной. Необходимо учесть для этого раздел Указания по технике безопасности.
- Используемый для отсоса пылесос должен соответствовать материалу обрабатываемого предмета. Используйте специальное устройство отсоса пыли, если Вы работаете с очень опасными для здоровья веществами.
- Крепко привинтите аспирационный патрубок (1) при помощи обоих винтов с потайной головкой (f) к башману фрезы (2).
- Аспирационный патрубок может быть подключен к вытяжному устройству (пылесос) при помощи вытяжного шланга.
- Внутренний диаметр аспирационного патрубна составляет 35 мм. Закрепите теперь подходящий по размеру всасывающий шланг к аспирационному патрубку.

5.2 Монтаж защитной крышки (рис. 3/поз. 24)

Защитную крышку (24) установите так, как показано на рисунке 3.

5.3 Монтаж параллельного упора (рис. 4/поз. 21)

- Вставьте направляющие валы (а) параллельного упора (21) в отверстия (b) башмака фрезы (2).
- Параллельный упор (21) отрегулируйте на необходимую величину и прочно зафиксируйте барашковыми винтами (3).

5.4 Монтаж острия для круга (рис. 5)

- При помощи острия для круга (13) и принадлежащего к нему крепления можно фрезеровать круглые области.
- Закрепите острие для круга (13) на конце направляющей штанги (а). Вставьте направляющую штангу (а) в отверстие (b) фрезерного башмака (2). Закрепите направляющую штангу (а) при помощи крепежных винтов (3) на фрезерном башмаке (2).
- Установите желаемый радиус между острием для круга (13) и фрезой.
- Расположите острие для круга (13) в середине фрезеруемого круга. Ослабьте если необходимо барашковый винт (с) острия для круга (13) и удлините или укоротите направленную вниз часть острия для круга (13).

5.5 Монтаж направляющей втулки (рис. 6-7/поз. 20)

- Закрепить направляющую втулку (20) при помощи обоих винтов с потайной головкой (f) к башмаку фрезы (2).
- Вести направляющую втулку (20) при помощи упорного кольца (b) вдоль шаблона (с).
- Обрабатываемое изделие (d) должно быть больше разницы между „внешним кантом упорного кольца“ и „внешним кантом фрезы“ (е) для того, чтобы получить точную копию.

5.6 Установка и демонтаж фрезерного рабочего органа (рис. 8-11)

⚠ Внимание! Выньте штекер из розетки электросети.

⚠ Внимание! После работы фрезой с верхним расположением инструмента фрезерный рабочий орган остается относительно долгое время очень горячим.

⚠ Внимание! Фреза очень острая. Используйте при обращении с фрезерным рабочим органом всегда защитные перчатки.

- На описываемой фрезе с верхним расположением инструмента можно использовать фрезы с диаметром хвостовика 6 мм и 8 мм. Большинство имеющихся в продаже фрез этого размера.
- Среди прочего Вы можете использовать фрезы из следующих материалов:
 - HSS (высоколегированная быстрорежущая сталь) – подходит для обработки древесины мягких пород
 - TCT (карбид вольфрама) - подходит для обработки древесины твердых пород, древесностружечных плит и пластмассы. Выберите для проведения работы подходящий фрезерный рабочий орган.
- Перед первым использованием фрезы: необходимо удалить пластмассовую упаковку с фрезерной головки.
- Гайки, цанговый зажим и хвостовик фрезы необходимо очистить перед тем как их вставить.
- Нажать на фиксатор шпинделя (12) и одновременно с этим вращая, зафиксировать шпиндель.
- Ослабьте натяжную гайку (10) при помощи гаечного ключа (22).
- При необходимости вынуть фрезу из цангового зажима (23).
- Выберите для проведения работы подходящий фрезерный рабочий орган.
- Подберите к выбранной фрезе цанговый зажим (23).
- Вставьте цанговый зажим (23) и гайку (10) в фрезерный шпиндель.
- Вставьте хвостовик фрезы в цанговый зажим.
- Держите фиксатор шпинделя (12) нажатым.
- Крепко затяните натяжную гайку (10) при помощи гаечного ключа(22).



RUS

- Фреза должна быть вставлена минимально на глубину 20 мм в цанговый зажим (23).
- Перепроверьте перед первым пуском устройства прочность крепления и ровность вращения фрезерного рабочего органа!

⚠ Внимание! Перед вводом в эксплуатацию удалите регулирующий и монтажный инструмент.

6. Обращение с устройством

- Запрещено использовать фрезы низкого качества или поврежденные фрезы. Используйте только фрезерный рабочий орган с диаметр хвостовика 6 мм или 8 мм. Кроме того фрезы должны быть предназначены на соответствующую скорость вращения холостого хода.
- Зафиксируйте обрабатываемый предмет для того, чтобы во время работы он не сдвинулся в сторону. Используйте зажимные приспособление.
- Прокладывайте кабель сетевого питания всегда назад от устройства!
- Запрещено фрезеровать металлические детали, винты, гвозди и т.д..

6.1 Переключатель включено-выключено (рис. 12/поз. 4)

Для включения устройства задействуйте блокировку включения (5) и нажмите переключатель включено-выключено (4).

Для выключения отпустите переключатель включено-выключено (4).

6.2 Регулятор скорости вращения (рис. 13/поз. 11)

Оптимальная скорость вращения зависит от обрабатываемого материала и диаметра фрезы. Выберите при помощи переключателя скорости вращения (11) скорость вращения в области от 11000 мин⁻¹ до 30000 мин⁻¹. Вы можете выбрать одно из 7 различных положений переключателя. Скорость вращения при различных положениях переключателя приведена ниже:

Положение переключателя 1: примерно 11000 мин⁻¹ (минимальная скорость вращения)
Положение переключателя 2: примерно 12000 мин⁻¹
Положение переключателя 3: примерно 15000 мин⁻¹
Положение переключателя 4: примерно 18000 мин⁻¹
Положение переключателя 5: примерно 22000 мин⁻¹
Положение переключателя 6: примерно 26000 мин⁻¹
Положение переключателя 7: примерно 30000 мин⁻¹ (максимальная скорость вращения)

Повысить скорость вращения:

Перемещать регулятор скорости вращения (11) в направлении плюс.

Снизить скорость вращения:

Перемещать регулятор скорости вращения (11) в направлении минус.

6.3 Регулировка глубины фрезерования (рис. 14 - 17)

- Установите устройство на обрабатываемое изделие.
- Ослабить барашковый винт (16) и ручку зажима (9).
- Двигайте устройство медленно вниз, до тех пор пока фреза не прикоснется к обрабатываемому изделию.
- Затянуть ручку зажима (9).
- Установить точную регулировку (15) в соответствии с рисунком 17 в позицию 0.
- Револьверный концевой упор (14) установить таким образом, чтобы ограничитель глубины обработки (19) располагался над установленным ниже всего концевым упоре (а).
- Ограничитель глубины обработки (19) опускать до тех пор, пока концевой упор (а) не придет в соприкосновение. В заключении крепко затянуть барашковый винт (16).
- Указатель (17) установить на нулевую точку шкалы (18).
- Ослабить барашковый винт (16). Ограничитель глубины обработки (19) сдвинуть вверх до тех пор, пока указатель (17) не покажет на шкале желаемую глубину фрезерования (18). Вновь затянуть барашковый винт.

- 41 -



RUS

- Проведите контроль регулировки пробным фрезерованием детали из отходов.
- Теперь можно осуществить точную регулировку глубины фрезерования. Для этого вращайте ручку точной регулировки (15) на желаемую величину.

Вращение ручки точной регулировки (15) против вращения часовой стрелки: увеличение глубины фрезеровки

Вращение ручки точной регулировки (15) по направлению часовой стрелки: уменьшение глубины фрезеровки

Поворот ручки точной регулировки (15) на одну риску деления шкалы соответствует изменению глубины фрезеровки на 0,04 мм, полный оборот соответствует 1 мм.

В устройстве точной регулировки (15) можно отдельно вращать нижнее кольцо (b). Оно служит для достижения начала отсчета без изменения положения устройства точной настройки (15). См. рис. 17. Выполните следующие действия:

- потяните кольцо (b) вниз;
- удерживайте и вращайте его, пока не будет достигнуто необходимое положение;
- затем снова отпустите кольцо.

6.4 Фрезерование

- Убедитесь в том, что к обрабатываемому предмету не приклеились посторонние предметы для того, чтобы избежать повреждения фрезы.
- Вставьте штекер в соответствующую штепсельную розетку.
- Возьмите устройство за его обе рукоятки (7).
- Установите фрезу с верхним расположением инструмента на обрабатываемый предмет.
- Отрегулируйте глубину фрезеровки в соответствии с разделом 6.3.
- Установите скорость вращения в соответствии с разделом 6.2 и включите устройство (смотрите раздел 6.1)
- Проверьте регулировку устройства при помощи предмета из отходов.
- Дайте устройству развить полную скорость. Только затем опустите фрезу на рабочую высоту и зафиксируйте устройство при помощи ручки зажима (9).

Направление фрезерования: Фреза вращается в направлении часовой стрелки. Фрезерование должно всегда осуществляться против направления вращения для того, чтобы избежать травм (рис. 18).

Подача инструмента: очень важно обрабатывать предмет с правильной подачей инструмента. Мы рекомендуем перед работой с самим обрабатываемым предметом осуществить пару пробных фрезерований на предмете из отходов того же типа. Таким образом можно прежде всего выявить скорость работы.

Слишком низкая скорость подачи инструмента:
Фреза может слишком сильно нагреться. В том случае если обрабатывается предмет из воспламеняющегося материала, такого как например дерево, то обрабатываемый предмет может воспламениться.

Слишком высокая скорость подачи инструмента:
Фреза может быть повреждена. Качество фрезерованной поверхности: грубо и неровно.

Дайте фрезе полностью остановиться после выключения, прежде чем Вы удалите обрабатываемый предмет или перед тем как отложить в сторону фрезу с верхним расположением инструмента.

6.5 Ступенчатое фрезерование

В зависимости от жесткости материала обрабатываемого предмета и глубины фрезеровки необходимо производить обработку в несколько приемов.

- Если есть необходимость фрезеровать в несколько заходов, то вращайте револьверный концевой упор (14) после установки глубины фрезеровки в соответствии с разделом 6.3 таким образом, чтобы ограничитель глубины обработки (19) располагался над самым высоким концевым упором (a).



RUS

- Осуществите фрезерование в этой позиции регулировки. После окончания первого прохода фрезерования переставьте револьверный концевой упор (14) таким образом, чтобы ограничитель глубины обработки (19) находился над средним по высоте концевым упором (а). Осуществите фрезерование также в этой позиции регулировки.
- Теперь отрегулируйте глубину под самый нижний концевой упор (а) и завершите фрезерование в этой позиции регулировки.

6.6 Фрезерование кругов при помощи острья циркуля (13)

Для фрезерования кругов вокруг центра необходимо осуществить следующее:

- Вставить и отрегулировать острие циркуля (13) в соответствии с разделом 5.4.
- Установить острие циркуля (13) в центр фрезеруемого круга и прижать.
- Осуществить фрезерование в соответствии с разделом 6.4.

6.7 Фрезерование с параллельным упором (21)

Для фрезерования вдоль прямолинейного обрабатываемого предмета необходимо осуществить следующее:

- Установите параллельный упор (21) в соответствии с разделом 5.3.
- Ведите параллельный упор (21) по внешнему краю обрабатываемого предмета.
- Осуществить фрезерование в соответствии с разделом 6.4.

6.8 Свободное фрезерование

Фреза с верхним расположением инструмента может быть использована также без каких либо направляющих штанг. При свободном фрезеровании Вы можете работать творчески, например изготавливать росчерки.

- Используйте при этом только очень неглубокую позицию регулировки фрезы!
- При обработке обрабатываемого предмета учитывайте направление вращения фрезы (рис. 18).

6.9 Профильное фрезерование и резка канта (рис. 19)

- Для профильного фрезерования (а) - и фрезерования канта (б) можно

использовать специальную фрезу с упорным кольцом.

- Установите фрезу.
- Осторожно подвести устройство к обрабатываемому изделию.
- Вести направляющую цапфу или шарикоподшипник (с) с легким нажимом вдоль обрабатываемого изделия.

⚠ Внимание:

В зависимости от материала при большой глубине фрезерования необходимо осуществлять работу в несколько шагов. Удерживайте при всех работах фрезу с верхним расположением инструмента обеими руками.

7. Замена кабеля питания электросети

Если будет поврежден кабель питания от электросети этого устройства, то его должен заменить изготовитель устройства, его служба сервиса или другое лицо с подобной квалификацией для того, чтобы избежать опасностей.

8. Очистка, техобслуживание и заназ запасных деталей

Перед всеми работами по очистке необходимо вынуть штекер из розетки электросети.

8.1 Очистка

- Содержите защитные приспособления, вентиляционные щели и корпус двигателя свободными насколько это возможно от пыли и грязи. Протрите устройство чистой ветошью или продуйте сжатым воздухом под низким давлением.
- Мы рекомендуем очищать устройство сразу после каждого использования.
- Регулярно очищайте устройство влажной ветошью с небольшим количеством жидкого мыла. Не используйте средства для очистки или растворы; они могут повредить пластмассовые части устройства. Следите за тем, чтобы вода не попала вовнутрь устройства. Попадание воды в электрическое устройство повышает опасность получения удара током.

8.2 Угольные щетки

При чрезмерном образовании искр сдайте фрезу в специализированную мастерскую для проверки угольных щеток. Внимание! Угольные щетки разрешается заменять только специалисту электрику.

8.3 Техобслуживание

Внутри устройства нет никаких деталей, нуждающихся в техническом уходе.

8.4 Заназ запасных деталей:

При заказе запасных деталей необходимо указать следующие данные:

- Тип устройства
- Номер артикула устройства
- Идентификационный номер устройства
- Номер необходимой запасной детали

Актуальные цены и информация находятся на странице www.isc-gmbh.info

9. Утилизация и вторичное использование

Устройство поставляется в упаковке для предотвращения повреждений при транспортировке. Эта упаковка является сырьем и поэтому может быть использована вновь или направлена на повторную переработку сырья. Устройство и его принадлежности изготовлены из различных материалов, например, металла и пластмасс. Не выбрасывайте дефектные устройства вместе с бытовыми отходами. Для правильной утилизации устройство необходимо сдать в подходящий пункт приема. Если Вы не знаете, где находится пункт приема, уточните это в органах коммунального управления.

10. Хранение

Храните устройство и его принадлежности в темном, сухом и неподверженном воздействию мороза, а также недоступном для детей месте. Оптимальная температура хранения находится между 5 °C и 30 °C. Храните электроинструмент в оригинальной упаковке.



RUS



Только для стран ЕС

Запрещено выбрасывать электроинструмент в обычный домашний мусор.

Согласно европейской директиве 2002/96/EG об использованных электрических и электронных устройствах и реализации в правовой системе соответствующей страны необходимо использованный электрический инструмент утилизировать отдельно и направлять на вторичную переработку для охраны окружающей среды.

Вторичная переработка - альтернатива обязательной отсылке устройства назад изготовителю: Владелец электрического устройства в случае избавления от собственности обязан в качестве альтернативы отсылки назад изготовителю, содействовать надлежащей утилизации. Пришедшее в негодность устройство может быть передано в приемный пункт, который осуществит ликвидацию в соответствии с законом страны о цикличном производстве и обращении с мусором. Это не относится к приложенным к пришедшему в негодность оборудованию дополнительным устройствам и вспомогательным средствам, не содержащим электрические части.

Перепечатывание или прочие виды размножения документации и сопроводительных листов продукции фирмы, полностью или частично, разрешено производить только с однозначного разрешения ISC GmbH.

Сохраняется право на технические изменения

Условия гарантии

Фирма iSC GmbH / компетентный строительный магазин гарантирует устранение дефектов или замену устройства в соответствии с условиями в приведенной ниже таблице. Это не затрагивает гарантийные требования согласно законодательству.

Категория	Пример	Гарантийный срок
Дефекты материала или конструкции		24 месяца
Быстроизнашивающиеся детали*	Угольные щетки	6 месяцев
Расходный материал/ расходные части*	Фрезы	Гарантия действительна только при немедленном обнаружении дефекта (в течение 24-х часов после приобретения / дата квитанции о покупке)
Недостающие компоненты		5 рабочих дней

* Не обязательно входят в объем поставки!

Касательно быстроизнашивающихся деталей, расходного материала и недостающих компонентов фирма iSC GmbH / компетентный строительный магазин гарантирует устранение дефектов или дополнительную доставку только в том случае, если о дефекте было заявлено в течение 24-х часов (расходный материал), 5-ти рабочих дней (недостающие компоненты) или 6-ти месяцев (быстроизнашивающиеся детали) после приобретения, а дата покупки была подтверждена путем предъявления квитанции о покупке.

В случае наличия дефектов материала или конструкции при гарантийном случае мы просим передать устройство вместе с полностью заполненной картой устройства, поставляемой в комплекте. При этом важно точно описать неисправность.

Для этого ответьте на следующие вопросы:

- Устройство уже работало или оно было неисправным с самого начала?
- Вам бросилось что-либо в глаза перед возникновением неисправности (признак перед неисправностью)?
- Какую неисправность имеет устройство, по Вашему мнению (основной признак)? Опишите эту неисправность.

Гарантийное удостоверение

Глубокоуважаемый клиент, глубокоуважаемая клиентка,
Качество наших продуктов подвергаются тщательному контролю. Если несмотря на это когда-либо возникнут к нашему большому сожалению нарушения в работе инструмента, то мы просим Вас обратиться в нашу службу сервиса по указанному в этой гарантийной карте адресу. Мы также охотно ответим на Ваши вопросы по телефону, номер которого приведен ниже. Для предъявления претензий по гарантийному обслуживанию действительно следующее:

1. Настоящие правила гарантии регулируют дополнительные условия оказания гарантийных услуг. Эти гарантийные обязательства не затрагивают Ваши законные права на гарантийное обслуживание. Наши гарантийные услуги для Вас бесплатны.
2. Гарантийные услуги распространяются только на неисправности, которые возникли в результате недостатков материала или процесса изготовления и предусматривают только устранение этих недостатков или замену устройства. Необходимо учесть, что наши устройства разработаны согласно предписаниям для использования в промышленных, ремесленных или индустриальных областях. Гарантийный договор считается недействительным, если устройство используется в промышленных, ремесленных или индустриальных целях, а также для подобной деятельности. Наши гарантийные обязательства не распространяются на повреждения при транспортировке, повреждения в результате несоблюдения указаний руководства по монтажу или в результате проведенной ненадлежащим образом инсталляции, несоблюдения указаний руководства по эксплуатации (таких как например, подключение к сети с ненадлежащим параметром напряжения), использование неправильно или ненадлежащим образом (например, перегрузка устройства или использование не допущенных к применению насадок или принадлежностей), при несоблюдении правил технического обслуживания и техники безопасности, при попадании посторонних предметов в устройство (таких как например: песок, камни или пыль), при использовании силы или посторонних воздействий (таких как например, повреждения в результате падения), а также при обычном износе в результате использования. Это относится прежде всего к аккумуляторам, на которые мы тем не менее даем гарантийный срок на 12 месяцев. Право на гарантийное обслуживание теряет силу, если были осуществлены вмешательства в инструмент.
3. Гарантийный срок составляет 2 года и начинается со дня покупки устройства. Гарантийные права необходимо предъявлять до истечения срока гарантии в течении двух недель после того как будет обнаружена неисправность. Заявления на гарантийное обслуживание после истечения срока гарантии не принимаются. Ремонт или замена устройства не ведет к удлинению срока службы и с этими услугами не начинается новый срок гарантии для устройства или установленных запасных деталей. Это действует также в случае оказания сервисных услуг по месту нахождения клиента.
4. Для предъявления претензий на гарантийное обслуживание вышлите, пожалуйста, неисправное устройство без оплаты почтовых расходов по указанному ниже адресу. Приложите квитанцию покупки в оригинале или любое другое свидетельство о совершенной покупке с указанной датой. Необходимо поэтому сохранять кассовый чек для доказательства! Пожалуйста, опишите причину предъявляемых претензий как можно точнее. Если неисправное устройство подлежит гарантийному обслуживанию, то Вы получите незамедлительно отремонтированное или новое устройство обратно.

Само собой разумеется, мы можем также устранить при оплате затрат неисправности устройства, которые не входят в объем гарантийных услуг или при истечении срока гарантии. Для этого Вам необходимо выслать устройство на адрес нашей службы сервиса.

Касательно быстрознашивающихся/расходных деталей и недостающих компонентов мы обращаем внимание на ограничения этой гарантии согласно условиям гарантии настоящего руководства по эксплуатации.



EE



Hoiatus - vigastusohu vähendamiseks lugege kasutusjuhendit



Kasutage kõrvaklappe. Müra võib põhjustada kuulmiskaotust.



Kandke tolumaski. Puidu ja teiste materjalide töötlemisel võib tekkida tervisele kahjulik tolm. Asbesti sisaldavat materjali ei tohi töödelda!



Kandke kaitseprille. Töö ajal tekkivad sädemed ning seadmetest lendavad killud, laastud ja tolm võivad halvendada nähtavust.

⚠ Tähelepanu!

Vigastuste ja kahjustuste vältimiseks tuleb seadme kasutamisel võtta tarvitusele mõningad ohutusabinõud. Seepärast lugege kasutusjuhend / ohutusjuhised hoolikalt läbi. Hoidke need korralikult alles, et informatsioon oleks teil igal hetkel käeulatuses. Kui peaksite seadme teisele isikule edasi andma, siis andke talle ka kasutusjuhend / ohutusjuhised. Me ei võta endale vastutust õnnetuste või kahjude eest, mis tekivad käesoleva juhendi ja ohutusjuhiste mittejärgimisel.

1. Ohutusjuhised

Vastavad ohutusekirjad leiata kaasasolevast brošüürist.

⚠ Hoiatust!

Lugege kõiki ohutusjuhiseid ja juhendeid. Ohutusjuhiste ja juhendite eiramine võib põhjustada elektrilöögi, põletuse ja/või raskeid vigastusi. **Hoidke kõik ohutusjuhised ja juhendid alles.**

2. Seadme kirjeldus ja tarnekomplekt**2.1 Seadme kirjeldus (joonised 1a/1b/1c)**

1. Äratõmbeadapter
2. Freesi tald
3. Tiibkruvi
4. Toitelüliti
5. Sisselülitustõkis
6. Võrgujuhe
7. Käepide
8. Mootori korpus
9. Pingutushoob
10. Pingutusmutter
11. Pöörlemissageduse regulaator
12. Spindli lukusti
13. Sirkelotsik
14. Revolver-otsapiirik
15. Täppisregulaator
16. Tiibkruvi
17. Osuti
18. Skaala
19. Sügavuspiirik
20. Juhtpuks
21. Külgsuunaja
22. Harkvõti
23. Tsangpadrun
24. Kaitsekate

2.2 Tarnekomplekt

Kontrollige loendi alusel, kas tarnekomplektis on kõik vajalikud osad. Juhul, kui mõni osa on puudu, pöörduge hiljemalt 5 tööpäeva jooksul pärast kauba ostmist meie teeninduskeskusesse või lähimasse pädevasse ehitusmaterjalide kauplusesse ning esitage kehtiv ostukviitung. Järgige siinkohal juhendi lõpus esitatud garantiitingimustes olevat garantiitabelit.

- Avage pakend ja võtke seade ettevaatlikult välja.
- Eemaldage pakkematerjal ning pakke- ja transporditoed (kui on olemas).
- Kontrollige, kas tarnekomplekt on terviklik.
- Kontrollige, ega seadmel ja tarvikutel pole transpordikahjustusi.
- Hoidke pakend võimalusel kuni garantiiaja lõpuni alles.

Tähelepanu!

Seade ja pakkematerjal ei ole laste mänguasjad! Lapsed ei tohi kilekottide, fooliumi ja pisdetailidega mängida! Oht alla neelata ja lämbuda!

- Elektriline ülafrees
- Äratõmbeadapter
- Sirkelotsak
- Juhtpuks
- Külgsuunaja
- Harkvõti
- Tsangpadrun
- Kaitsekate
- Originaalkasutusjuhend
- Ohutusjuhised

3. Sihipärane kasutamine

Ülafrees sobib eriti puidu ja plastmasside töötlemiseks, peale selle ka oksakohtade väljalõikamiseks, soonte freesimiseks, õõnsuste süvendamiseks, kaarte ja joonte kopeerimiseks jne. Ülafreest ei tohi kasutada metalli, kivi jms töötlemiseks.

Masinat võib kasutada ainult sihipärasel otstarbel. Igasugune teisel otstarbel kasutamine ei ole sihipärane. Kõigi sellest tulenevate kahjude või vigastuste eest vastutab kasutaja/käitaja ja mitte tootja.



EE

Võtke palun arvesse, et meie seadmed ei ole konstrueeritud ettevõtluses, käsitööstuses ega tööstuses kasutamise otstarbel. Me ei anna mingit garantiid, kui seadet kasutatakse ettevõtluses, käsitööstuses või tööstuses jt sarnastel tegevusaladel.

4. Tehnilised andmed

Võrgupinge:230-240 V ~ 50 Hz
Võimsustarve: 1100 W
Koormuseta pöörlemissagedus: 11 000-30 000 min⁻¹
Käigupikkus:55 mm (freesimissügavus)
Tsangpadrun: \varnothing 8 ja \varnothing 6 mm
Jämfreesil maksimaalselt: 30 mm
Ohutuskategooria: II/III
Kaal:3,1 kg

Müra ja vibratsioon

Müra- ja vibratsiooniväärtused tehiti kindlaks standardi EN 60745 järgi.

Helirõhu tase L_{pA} 94,4 dB(A)
Hälbepiir K_{pA} 3 dB
Müratase L_{WA} 105,4 dB(A)
Hälbepiir K_{WA} 3 dB

Kasutage kõrvaklappe.

Müra võib põhjustada kuulmiskaotust.

Võnke koguväärtused (kolme suuna vektorsumma) on kindlaks määratud standardi EN 60745 järgi.

Käepidemed

Võngete emissiooniväärtus $a_h = 15,877 \text{ m/s}^2$
Väriseamine $K = 1,5 \text{ m/s}^2$

Hoiatus!

Esitatud võngete emissiooniväärtus on mõõdetud standarditud testimismeetodi järgi ning võib muutuda sõltuvalt elektritööriista kasutamise liigist ja viisist ning olla erandjuhtudel esitatud väärtusest suurem.

Esitatud võngete emissiooniväärtust võib kasutada võrdluseks mõne teise elektritööriista võngete emissiooniväärtusega.

Esitatud võngete emissiooniväärtust võib kasutada ka kahjustuste esialgseks hindamiseks.

Piirake müra teket ja vibratsiooni miinimumini!

- Kasutage ainult täiesti korras seadmeid.
- Hooldage ja puhastage seadet korrapäraselt.
- Kohandage oma töömeetodid seadmega.
- Ärge koormake seadet üle.
- Laske seadet vajaduse korral kontrollida.
- Lülitage seade välja, kui seda ei kasutata.
- Kandke kindaid.

Jääkriskid

Ka siis, kui te kasutate elektritööriista eeskirjadekohaselt, jääb jääkriskide oht alati püsima. Esineda võivad järgmised elektritööriista konstruktsioonist ja mudelist tulenevad ohud:

1. Kopsukahjustused juhul, kui ei kanta sobivat tolmukaitsesmaski.
2. Kuulmiskahjustused juhul, kui ei kanta sobivat kuulmiskaitsset.
3. Tervisekahjustused, mis tulenevad käte vibreerimisest juhul, kui seadet kasutatakse pikema aja jooksul või seda ei kasutata ega hooldata nõuetele vastavalt.

5. Enne kasutuselevõttu

Enne ühendamist veenduge, et tüübisildil toodud andmed vastaksid toiteandmetele.

Enne seadme reguleerimist tõmmake toitepistik alati pistikupesast välja.

Enne kasutuselevõttu peavad kõik katted ja kaitseseadeldised olema nõuetekohaselt paigaldatud.

5.1 Äratõmbeliitmiku (joonis 2/1) paigaldamine

⚠ Tähelepanu! Tolmuimeja kasutamine on nõutav terviselikel põhjustel.

- Ühendage ülafrees äratõmbeliitmiku (1) abil tolmuimeja või tolmueemaldusseadisega. Seega saavutate optimaalse laastueemalduse töödeldavalt detaililt. Eelised: säästate nii tööriista kui ka oma tervist, peale selle jääb töötsoon puhtaks ja ohutuks.
- Töö juures tekkiv tolm võib olla ohtlik. Järgige seejuures löiku „Ohutusjuhiseid“.
- Puru eemaldamiseks kasutatav tolmuimeja peab olema töödeldava materjali jaoks sobiv. Kui käsitsete eriti terviseohtlikke materjale, kasutage spetsiaalset imurit.
- Keerake äratõmbeliitmik (1) peitpeakruvidega (f) freesi talle (2) külge.
- Äratõmbeliitmikku saab kasutada imitoruga

- 50 -



EE

tolmuimeemisseadeldiste (tolmuimejate) korral.

- Äratõmbeliitmiku siseläbimõõt on 35 mm. Seejärel kinnitage äratõmbeliitmiku külge sobiva suurusega imivoolik.

5.2 Kaitsekate (joonis 3/24) paigaldamine
Paigaldage kaitsekate (24), nagu on näidatud joonisel 3.

5.3 Külgsuunaja (joonis 4/21) paigaldamine

- Lükake külgsuunaja (21) juhtvardad (a) freesi talle (2) aukudesse (b).
- Seadke külgsuunaja (21) soovitud moodsule ja kinnitage tiibkruides (3).

5.4 Sirkliotsa paigaldamine (joonis 5)

- Sirkliotsa (13) ja vastava hoidiku abil saate freesida ringikujulisi alasid.
- Kinnitage sirkliots (13) ühe juhtvarda (a) otsa külge. Lükake juhtvarras (a) freesi talle (2) auku (b). Kinnitage juhtvarras (a) kinnituskruides (3) freesi talle (2) külge.
- Seadistage sirkliotsa (13) ja freesi vaheline soovitud raadius.
- Asetage sirkliots (13) freesitava ringi keskele. Vajadusel laske sirkliotsa (13) tiibkruid (c) lõdvamaks ja pikendage või lühendage sirkliotsa (13) allapoole osutatavat osa.
- Lülitage masin sisse.

5.5 Juhtpuksi (joonised 6-7/20) paigaldamine

- Kinnitage juhtpuksi (20) peitpeakruvides (f) freesi talle (2) külge.
- Juhtpuksi (20) juhitakse juhtvõrguga (b) piki šablooni (c).
- Töödeldav detail (d) peab täpse koopia saamiseks olema juhtvõrgu välisserva ja freesi välisserva (e) erinevuse võrra suurem.

5.6 Freesitera paigaldamine/eemaldamine (joonised 8–11)

⚠ Tähelepanu! Tõmmake võrgupistik pesast välja.

⚠ Tähelepanu! Pärast ülafreesiga töötamist on freesitera veel suhteliselt kaudu kuum.

⚠ Tähelepanu! Freesiterad on väga teravad. Kandke freesiterade käsitsemisel alati kaits-ekindaid.

- Selles ülafreesis saab kasutada freesiterasid, mille võlli läbimõõt on 6 mm ja 8 mm. Enamik freesiteri on saadaval mõlemas suuruses.
 - Muuhulgas võib kasutada ka järgmistest materjalidest freesiteri:

- **HSS** – sobib okaspuidu töötlemiseks
- **TCT** – sobib lehtpuidu, puitlaastplaadi ja plastiku töötlemiseks.

- Valige kasutusotstarbele sobiv freesitera.
- Freesitera esmakordsel kasutamisel: Eemaldage freesipeadelt plastpakend.
- Puhastage enne kasutamist freesitera mutter, tsangpadrun ja võll.
- Vajutage spindliukustit (12) ja laske spindlil fikseeruda, keerates seda samaaegselt.
- Vabastage pingutusmutter (10) harkvõtmega (22).
- Vajadusel võtke äravõetav freesitera tsangpadrunist (23) välja.
- Valige kasutusotstarbele sobiv freesitera.
- Võtke valitud freesiga sobiv tsangpadrun (23).
- Seejärel asetage tsangpadrun (23) ja mutter (10) freesi spindlisse.
- Pange freesitera võlli tsangpadrunisse.
- Hoidke spindliukustit (12) allavajutatult.
- Keerake pingutusmutter (10) harkvõtmega (22) kinni.
- Freesitera peab olema vähemalt 20 mm jagu tsangpadrunis (23) sees.
- Kontrollige enne seadme kasutuselevõttu freesitera kinnitust ja ringikäimist!

⚠ Tähelepanu! Eemaldage enne kasutuselevõttu reguleerimis- ja paigaldustööriistad.

6. Käitamine

- Ärge kasutage kehva kvaliteediga või kahjustatud freesiteri. Kasutage ainult selliseid freesiteri, mille võlli läbimõõt on 6 mm või 8 mm. Lisaks peavad freesiterad olema ettenähtud vastava koormuseta pöörlemissageduse jaoks.
- Kinnitage töödeldav detail, et see töö aja minema paiskuda ei saaks. Kasutage kinnitusrakiseid.
- Suunake võrgukaabel alati tahapoole!
- Ärge freesige kunagi üle metalldetailide, kruvide, naelte jms.

6.1 Toitelüliti (joonis 12/4)

Sisselülitamiseks suruge sisselülitustõkis (5) alla ja vajutage toitelüliti (4).

Väljalülitamiseks vabastage toitelüliti (4).



EE

6.2 Pöörlemissageduse reguleerimine (joonis 13/11)

Sobiv pöörlemissagedus sõltub töödeldavast materjalist ja freesitera läbimõõdust. Valige pöörlemissageduse regulaatoriga (11) pöörlemissagedus vahemikus 11 000 kuni 30 000 min⁻¹. Valida saab 7 lüliti asendi vahel. Lüliti erinevate asendite pöörlemissagedused on järgnevad:

Lüliti asend 1: u 11 000 min⁻¹ (minimaalne pöörlemissagedus)
Lüliti asend 2: u 12 000 min⁻¹
Lüliti asend 3: u 15 000 min⁻¹
Lüliti asend 4: u 18 000 min⁻¹
Lüliti asend 5: u 22 000 min⁻¹
Lüliti asend 6: u 26 000 min⁻¹
Lüliti asend 7: u 30 000 min⁻¹ (maksimaalne pöörlemissagedus)

Pöörlemissageduse suurendamine:

Keerake pöörlemissageduse regulaatorit (11) plussi suunas.

Pöörlemissageduse vähendamine:

Keerake pöörlemissageduse regulaatorit (11) miinuse suunas.

6.3 Freesimissügavuse reguleerimine (joonised 14-17)

- Asetage masin töödeldavale detailile.
- Vabastage tiibkruvi (16) ja pingutushoob (9)
- Liigutage masinat aeglaselt allapoole, kuni freesitera puudutab töödeldavat detaili.
- Kinnitage pingutushoob (9).
- Seadke täppisregulaator (15) asendisse 0, nagu on joonisel näidatud (joonis 17).
- Reguleerige revolver-otsapiirik (14) nii, et sügavuspiirik (19) oleks kõige madalamaks seatud otsapiiriku (a) kohal.
- Laske sügavuspiirik (19) alla, kuni see puudutab otsapiirikut (a). Seejärel keerake tiibkruvi (16) kinni.
- Seadke osuti (17) skaala (18) nullpunkti.
- Vabastage tiibkruvi (16). Lükake sügavuspiirik (19) ülespoole, kuni osuti (17) näitab skaalal (18) soovitud freesimissügavust. Keerake tiibkruvi kinni tagasi.
- Katsetage seadistust ja tehke proovifreesimine äravisatud materjalitükil.
- Seejärel saab teha freesimissügavuse täppisreguleerimise. Selleks keerake täppisregulaator (15) soovitud mõõdule.

Täppisregulaatori (15) keeramine vastupäeva: suurem freesimissügavus

Täppisregulaatori (15) keeramine päripäeva: väiksem freesimissügavus

Täppisregulaatori (15) keeramine ühe kriipsuvahe võrra vastab freesimissügavuse muutusele 0,04 mm võrra; terve pöörde vastab 1 mm-le.

Täppisreguleerimisel (15) saab ka alumist rõngast (b) eraldi pöörata. See on mõeldud nullpunkti jõudmiseks ilma täppisreguleerimist (15) seadistamata. Vt selle kohta joonist 17 ja tegutsige järgmiselt:

- Vajutage rõngast (b) alla.
- Hoidke ja pöörake seda, kuni olete saavutanud soovitud asendi.
- Seejärel laske rõngas uuesti lahti.

6.4 Freesimine

- Freesi kahjustuste vältimiseks veenduge, et töödeldava detaili küljes ei oleks sinna mittekuuluvaid esemeid.
- Pange võrgupistik sobivasse pistikupesasse.
- Võtke seadme mõlemast käepidemest (7) kinni.
- Asetage ülafrees töödeldavale detailile.
- Seadke freesimissügavus (vt punkt 6.3).
- Valige pöörlemissagedus (vt punkt 6.2) ja lülitage seade sisse (vt punkt 6.1).
- Katsetage seadme sätteid äravisatud materjalitükil.
- Laske seadmel saavutada täiskirrus. Alles siis laske freesitera töökõrgusele ja lukustage seade pingutushoovaba (9).

Freesimissuund: Freesitera pöörleb päripäeva. Õnnetuste ärahoidmiseks peab freesimine toimuma alati vastupidiselt pöörlemissuunale (joonis 18).

Ettenäht: Väga oluline on töödelda detaili õige ettenähtega. Enne õige detaili töötlemist on soovitatav teha paar proovifreesimist sama tüüpi äravisatud materjalitükil. Nii saab kõige hõlpsamini kindlaks teha parima töökiiruse.

Liiga aeglane ettenäht:

Freesitera võib liiga kuumaks minna. Kui töödeldakse süttivat materjali (nt puit), võib detail süttida.



EE

Liige kiire ettenihe:

Freesitera võib kahjustuda. Freesimiskvaliteet: robustne ja ebaühtlane.

Enne töödeldava detaili eemaldamist ja enne ülafreesi ärapanemist laske freesiteral täielikult seisma jääda.

6.5 Kihtide kaupa freesimine

Vastavalt töödeldava materjali kõvadusele ja freesimissügavusele tuleb freesida kihtide kaupa.

- Kui on vaja astmeliselt freesida, keerake revolver-otsapiirik (14) pärast freesimissügavuse reguleerimist (vt punkt 6.3) nii, et sügavuspiirik (19) oleks kõrgeima otsapiiriku (a) kohal.
- Freesige selle seadistusega. Pärast esimese freesimisprotsessi reguleerige revolver-otsapiirik (14) nii, et sügavuspiirik (19) oleks keskmise otsapiiriku (a) kohal. Freesige üks korda ka selles seadistuses.
- Siis seadke madalaimale otsapiirikule (a) ja lõpetage freesimine.

6.6 Ringide freesimine sirkelotsikuga (13)

Keskpunkti ümber ringide freesimiseks toimige järgnevalt:

- Paigaldage ja reguleerige sirkelotsik (13) vastavalt punktile 5.4.
- Seadke sirkelotsik (13) freesitava ringi keskpunkti ja suruge sisse.
- Freesige vastavalt punktile 6.4.

6.7 Külgsuunajaga freesimine (21)

Piki sirge detaili välisserva freesimiseks toimige järgnevalt:

- Paigaldage külgsuunaja (21) (vt punkt 5.3).
- Seadke külgsuunaja (21) piki töödeldava detaili välisserva.
- Freesige vastavalt punktile 6.4.

6.8 Vaba käega freesimine

Ülafreesi võib kasutada ka täiesti ilma juhtvarrasteta. Vaba käega freesimisel saate teha loovat tööd, nagu näiteks suletõmmete imitatsioon.

- Selleks kasutage ainult väga madalat seadistust!
- Jälgige detaili töötlemisel freesitera pöörlemissuunda (joonis 18).

6.9 Profiili ja ääre freesimine (joonis 19)

- Profiili (a) ja ääre (b) freesimiseks võib kasutada ka spetsiaalset juhtrõngaga freesitera.
- Paigaldage freesitera.
- Juhtige masin ettevaatlikult töödeldava detaili juurde.
- Juhtige juhikut või kuullaagrilt (c) kerge survega mööda töödeldavat detaili.

⚠ Tähelepanu:

Sõltuvalt materjalist tuleb suuremate freesimissügavuste korral freesida mitme kihi kaupa.

Hoidke kõigi freesimistööde puhul ülafreesi mõlema käega.

7. Toitejuhtme vahetamine

Kui käesoleva seadme toitejuhe on kahjustatud, tuleb see ohtude vältimiseks lasta tootjal või teda esindaval klienditeenindusel või sarnase kvalifikatsiooniga isikul vahetada.

8. Puhastus, hooldus ja varuosade tellimine

Lahutage seade enne puhastustööd vooluvõrgust.

8.1 Puhastamine

- Hoidke käitseseadised, õhupilud ja mootorikastad võimalikult tolmu- ja mustusevabad. Hõõruga seade puhta rätikuga puhtaks või puhastage suruõhuga madalal survele.
- Soovitame puhastada seadet otsekohe pärast iga kasutamist.
- Puhastage seadet regulaarselt niiske rätikuga ja vähese koguse vedelseebiga. Ärge kasutage puhastusvahendeid või lahusteid; need võivad kahjustada seadme plastdetailide. Arvestage sellega, et seadme sisemusse ei tohi vett sattuda. Vee tungimine elektriseadmesse suurendab elektrilöögi saamise ohtu.

8.2 Süsiharjad

Ülemäärase sädeluse korral laske kvalifitseeritud elektrikul süsiharju kontrollida. Tähelepanu! Süsiharju tohib vahetada ainult kvalifitseeritud elektrik.

8.3 Hooldus

Seadme sisemuses ei asu muid hooldust vajavaid osi.



EE

8.4 Varuosade tellimine

Varuosade tellimisel on vajaikud järgmised andmed:

- Seadme tüüp
- Seadme artiklinumber
- Seadme identifitseerimisnumber
- Vajamineva varuosa varuosanumber

Kehtivad hinnad ja info leiate aadressilt www.isc-gmbh.info.

9. Jäätmekäitlus ja taaskasutus

Transpordikahjustuste vältimiseks on seade pakendis. See pakend on toormaterjal ja seega taaskasutatav ning selle saab toorainetöötlusse tagasi toimetada. Seade ja selle tarvikud koosnevad mitmesugustest materjalidest nagu nt metall ja plast. Katkised seadmed ei kuulu olmeprügi hulka. Asjatundlikuks käitlemiseks tuleks seade anda ära vastavasse kogumiskohta. Kui Te ei tea ühtki kogumiskohta, siis küsige teavet kohalikust omavalitsusest.

10. Hoiustamine

Hoidke seadet ja selle lisatarvikuid pimedas, kuivas ja külmakindlas ning lastele ligipääsmatus kohas. Optimaalne laotemperatuur on vahemikus 5 kuni 30°C. Hoidke elektritööriista originaalpakendis.



EE



Ainult Euroopa Liidu riikidele

Ärge visake elektrilisi tööriistu olmeprügi hulka!

Euroopa Liidu direktiiviga 2002/96/EÜ elektri- ja elektroonikaseadmete jäätmete kohta ja siseriiklikele kohaldamistele tuleb kasutatud elektrilised tööriistad koguda kokku eraldi ja leida neile keskkonnasäästlik taaskasutus.

Taaskasutusalternatiiv tagasisaatmisnõudele:

Elektriseadme omanik on kohustatud omandisuhte lõppemisel alternatiivina tagasisaatmisele kaasa aitama sobivale taaskasutusele. Seega võib vana seadme loovutada ka tagasivõtukohta, mis korraldab selle kõrvaldamise riikliku ringlusmajanduse ja jäätmeseadusandluse tähenduses. Asjasse ei puutu vanade seadmete elektrikomponentideta lisaseadmed ja abivahendid.

Tootedokumentatsiooni ja kaasasolevate dokumentide kordustrukk või muul viisil paljundamine, ka osaliselt, on lubatud ainult iSC GmbH loal.

Tehniliste muudatuste õigus reserveeritud

Garantiitingimused

Firma iSC GmbH või pädev ehitusmaterjalide kauplus garanteerib puuduste kõrvaldamise või seadme väljavahetamise vastavalt allpool toodud ülevaattetabelile, mille korral jäävad puutumata seadusest tulenevad garantiinõuded.

Kategooria	Näide	Garantiaeg
Materjali- või konstruktsiooni- viga		24 kuud
Kuluosad*	Süsiharjad	6 kuud
Kulumaterjal / Kuluosad*	Frees	Garantii kehtib ainult kohe esineva defekti korral (24 tundi pärast ostmist / ostukviitungi kuupäeva)
Puuduolevad detailid		5 tööpäeva

* ei pruugi tingimata tarnekomplektiga kaasas olla!

Kuluosade, kulumaterjali ja puuduolevate detailide osas garanteerib firma iSC GmbH v pädev ehitusmaterjalide kauplus puuduste kõrvaldamise v järeltarnimise ainult juhul, kui puudus ilmneb 24 tundi (kulumaterjal), 5 tööpäeva (puuduolevad detailid) või 6 kuud (kuluosad) pärast ostu, mida tõendatakse ostukviitungi esitamisega.

Materjali- ja konstruktsioonivigade korral palume tuua seadme garantiijuhtumi esinemisel meile koos kaasasoleva seadmekaardiga ja see kaart täielikult ära täita. Oluline on siinkohal üles märkida vea täpne kirjeldus.

Selleks vastake järgmistele küsimustele:

- Kas seade on töötanud või oli ta algusest peale defektne?
- Kas Teile hakkas enne defekti ilmumist midagi silma (defekti tunnused)?
- Missugune tõrge Teile arvates seadmel on (põhitunnus)?
Kirjeldage seda tõrget.



EE

Garantiitunnistus

Lugupeetud klient, meie tooted läbivad range kvaliteedikontrolli. Kui käesolev seade ei peaks siiski korralikult töötama, vabandame sellepärast väga ja palume Teil pöörduda meie klienditeenindusse selle garantiitunnistuse lõpus toodud aadressil. Oleme meelsasti Teie teenistuses ka telefoni teel alltoodud teeninduse telefoninumbritel. Garantiinõuete esitamisel kehtib järgnev:

1. Täiendavat garantiid reguleerivad need garantiitingimused. See garantii ei puuduta Teie seaduslikke garantiinõudeid. Meie garantii on Teile tasuta.
2. Garantii hõlmab ainult nende puudusi, mis tulenevad materjali- või tootmisvigadest ning piirneb nende puuduste kõrvaldamise või seadme vahetamisega. Võtke palun arvesse, et meie seadmed ei ole konstrueeritud ettevõtluses, käsitööstuses ega tööstuses kasutamise otstarbel. Sellepärast garantiileping ei kehti, kui seadet kasutatakse ettevõtluses, käsitööstuses või tööstuses jt sarnastel tegevusaladel. Meie garantii puhul on hüvitamine välistatud transpordikahjustuse korral, kahjustuste korral, mis tulenevad montaažijuhendi mittejärgimisel või asjatundmatu installatsiooni tagajärjel, kasutusjuhendi mittejärgimisel (nt vale võrgupinge või vooluliigiga ühendamisel), vale või mit-teotstarbeka kasutamise korral (nt seadme ülekoormus või mittelubatud tööriistade ja tarvikute kasutamine), hooldus- ja ohutusnõuete mittejärgimisel, võõrkehade (nt liiv, kivid või tolm) seadmesse tungimisel, jõe kasutamisel või välisjõudude mõju korral (nt kahjustused mahakukkumise tagajärjel) ning kasutamisest tuleneva tavapärase kulumise korral. See kehtib eriti akude kohta, millele me 12 kuulise garantiiaja tagame. Garantiinõue kaotab kehtivuse, kui seadet on juba lahti võetud.
3. Garantiiaeg on kaks aastat ning see algab seadme ostmise kuupäevaga. Garantiinõuded tuleb esitada garantiiajal kahe nädala jooksul pärast defekti tuvastamist. Garantiinõuete esitamine pärast garantiiaja kestvuse lõppu on välistatud. Seadme remont või väljavahetamine pikendab garantiiaega või antakse nõude tõttu seadmele ja võimalikele paigaldatud varuosadele uus garantiiaeg. See kehtib ka kliendi juures kohapeal teostatud teeninduse korral.
4. Garantiinõude esitamiseks saatke defektne seade saatkuludeta alltoodud aadressile. Pange kaasa ostutšeki originaal või muu kuupäevaga ostmist tõendav dokument. Sel põhjusel hoidke kassatšekk ostmist tõendava dokumendina alles! Kirjeldage meile võimalikult täpselt reklamatsiooni põhjust. Kui seadme defekt käib meie garantii alla, saate esimesel võimalusel tagasi remonditud või uue seadme.

Enesestmõistetavalt kõrvaldame hea meelega seadmel ka neid defekte, mis ei käi garantii alla või kui garantiiaeg on läbi, sel juhul tuleb Teil kulud tasuda. Selleks saatke seade meie teeninduse aadressil.

Kulu- / tarbe- ja puuduolevate detailide osas juhime tähelepanu sellele, et vastavalt selle kasutusjuhendi garantiitingimustele on selliste osade garantii piiratud.



LV



Bīdinājums - Lai izvairītos no savainošanās riska, izlasiet lietošanas instrukciju



Lietojiet ausu aizsargus. Trokšņu iedarbība var izraisīt dzirdes zaudēšanu.



Lietojiet putekļu aizsargmasku. Apstrādājot kokmateriālus un citus materiālus, var rasties veselībai kaitīgi putekļi. Nedrīkst apstrādāt azbestu saturošu materiālu!



Lietojiet aizsargbrilles. Dzirksteles vai no ierīces izvadāmās šķembas, skaidas un putekļi, kas rodas darba laikā, var izraisīt redzes zaudēšanu.



LV

⚠ **Uzmanību!**

Lietojot ierīces, jāievēro vairāki drošības pasākumi, lai novērstu savainojumus un bojājumus, tāpēc rūpīgi izlasiet šo lietošanas instrukciju / drošības norādījumus. Saglabājiet šo informāciju, lai tā vienmēr būtu pieejama. Ja ierīce ir jānodod citai personai, lūdzu, iedodiet līdz ar šo lietošanas instrukciju / drošības norādījumus. Ražotājs neuzņemas atbildību par negadījumiem vai zaudējumiem, kas rodas, ja neņem vērā šo instrukciju un drošības norādījumus.

1. Drošības norādījumi

Ar atbilstošajiem drošības norādījumiem iepazīstieties pievienotajā burtnīcīnā.

⚠ **Brīdinājums!**

Izlasiet visus drošības norādījumus un instrukcijas. Neievērojot drošības norādījumus un instrukcijas, var būt elektrisko triecienu, apdegumu un/vai smagas traumas. **Uzglabājiet visus drošības norādījumus un instrukcijas, lai tos nepieciešamības gadījumā varētu izmantot nākotnē.**

2. Ierīces apraksts un piegādes komplekts

2.1 Ierīces apraksts (1.a, 1.b, 1.c attēls)

1. Nosūkšanas adapteris
2. Frēzes pamatne
3. Spārnskrūve
4. Ieslēgšanas/izslēgšanas slēdzis
5. Ieslēgšanas bloķēšanas mehānisms
6. Tīkla vads
7. Rokturis
8. Motora korpusis
9. Iespīlēšanas rokturis
10. Savilcējuzgrieznis
11. Apgriezīenu skaita regulators
12. Vārpstas sprostapa
13. Cirkļa smaile
14. Revolvera gala atbalsts
15. Precīzais regulators
16. Spārnskrūve
17. Rādītājs
18. Skala
19. Dzijuma ierobežotājs
20. Vadīšanas čaula
21. Paralēlais atbalsts
22. Dakšatslēga

23. Spīļknaibles
24. Aizsargs

2.2 Piegādes komplekts

Lūdzu, pārbaudiet, vai prece ir piegādāta pilnībā atbilstoši piegādes komplektam. Ja preces komplekts nav pilnīgs, lūdzu, piecu darba dienu laikā no preces iegādes brīža, uzrādot derīgu pirkuma dokumentu, vērsieties mūsu servisa centrā vai tuvākajā atbildīgajā tirdzniecības vietā. Lūdzu, ievērojiet instrukcijas beigās pievienotajos garantijas noteikumos iekļauto garantijas tabulu.

- Atveriet iepakojumu un uzmanīgi izņemiet no tā ierīci.
- Neņemiet iepakojuma materiālu, kā arī iepakojuma un transportēšanas stiprinājumus (ja ir).
- Pārbaudiet, vai piegādes komplekts ir pilnīgs.
- Pārbaudiet, vai ierīces un piederumu daļas transportēšanas laikā nav bojātas.
- Pēc iespējas uzglabājiet iepakojumu līdz garantijas termiņa beigām.

Uzmanību!

Ierīce un iepakojuma materiāls nav bērnu rotaļlietas! Bērni nedrīkst rotaļāties ar plastikāta maisiņiem, plēvēm un sīkām detaļām! Pastāv norīšanas un nosmakšanas risks!

- Elektriskā virsfrēze
- Nosūkšanas adapteris
- Cirkļa smaile
- Vadīšanas čaula
- Paralēlais atbalsts
- Dakšatslēga
- Spīļknaibles
- Aizsargs
- Oriģinālā lietošanas instrukcija
- Drošības norādījumi



LV

3. Mērķim atbilstoša lietošana

Virsrēze ir īpaši piemērota koksnes vai plastmasas apstrādei, kā arī zaraino vietu izgriešanai, gropju izfrēzēšanai, padziļinājumu izveidošanai, līkņu un rakstu kopēšanai utt. Virsrēzi nedrīkst izmantot metāla, akmens u.c. cietu virsmu apstrādei.

Ierīci drīkst izmantot tikai paredzētajiem mērķiem. Ikviens lietošana, kas pārsniedz minētos mērķus, nav noteikumiem atbilstoša. Par visa veida bojājumiem vai savainojumiem ir atbildīgs lietotājs/operators, nevis ražotājs.

Lūdzam ņemt vērā to, ka mūsu ierīces atbilstoši priekšrakstam nav konstruētas profesionālai, amatnieciskai vai rūpnieciskai izmantošanai. Mēs neuzņemsimies nekādu garantiju, ja ierīce izmantota komerciālos, amatniecības vai rūpniecības uzņēmumos, kā arī tamlīdzīgos papilddarbos.

4. Tehniskie rādītāji

Tīkla spriegums: 230-240 V ~ 50 Hz
Jaudas patēriņš: 1100 W
Apgrīzietņu skaits
tukšgaitā: 11000 - 30000 min⁻¹
Gājiņa augstums: ..55 mm (frēzēšanas dziļums)
Spīļknaibles: Ø 8 un Ø 6 mm
Veidfrēzei maks.: 30 mm
Aizsardzības klase: II/□
Svars: 3,1 kg

Trokšnis un vibrācijas

Trokšņu un vibrācijas vērtības ir noskaidrotas atbilstoši EN 60745.

Trokšņa spiediena līmenis L_{pA} 94,4 dB(A)
Kļūda K_{pA} 3 dB
Trokšņa jaudas līmenis L_{WA} 105,4 dB(A)
Kļūda K_{WA} 3 dB

Lietojiet trokšņu slāpēšanas austiņas.

Trokšņu iedarbība var izraisīt dzirdes zudumu.

Vibrācijas summārās vērtības (trīs virzienu vektoru summa) ir noskaidrotas atbilstoši EN 60745.

Rokturi

Vibrāciju emisijas vērtība a_{hv} = 15,877 m/s²
Kļūda K = 1,5 m/s²

Brīdinājums!

Norādītā vibrāciju emisijas vērtība ir izmērīta atbilstoši standartizētai pārbaudes metodei un var mainīties atkarībā no elektroierīces izmantošanas veida, kā arī izņēmuma gadījumos pārsniegt norādīto vērtību.

Norādīto vibrāciju emisijas vērtību var izmantot, lai salīdzinātu vienu elektroierīci ar citu.

Norādīto vibrāciju emisijas vērtību var izmantot arī iepriekšējai kaitējuma novērtēšanai.

Nodrošiniet, lai trokšņa rašanās un vibrācijas būtu minimālas!

- Izmantojiet tikai ierīces, kas ir nevainojamā kārtībā.
- Regulāri apkopiet un tīriet ierīci.
- Savu darba veidu pielāgojiet ierīcei.
- Nepārslodojiet ierīci.
- Nepieciešamības gadījumā lieciet veikt ierīces pārbaudi.
- Izslēdziet ierīci, kad no nelietojat.
- Strādājiet cimdos.

Atlikušie riski

Pat ja lietojat šo elektroierīci atbilstoši noteikumiem, vienmēr saglabājas atlikušie riski.

Elektroierīces konstrukcijas un izpildījuma dēļ var rasties šādi riski:

1. plaušu bojājumi, ja netiek lietota piemērota putekļu aizsargmaska;
2. dzirdes bojājumi, ja netiek lietoti piemēroti ausu aizsargi;
3. veselības kaitējumi, ko izraisa plaukstu un roku vibrācijas, ja ierīci lieto ilgāku laiku, kā arī ja to lieto neatbilstoši un pienācīgi neapkopj.



5. Pirms lietošanas

Pirms ierīces pieslēgšanas pārlicinieties, ka parametri uz datu plāksnītes atbilst tikla parametriem.

Pirms ierīcei veicat kādus regulējumus, vienmēr atvienojiet kontaktdakšu no elektrotīkla.

Pirms ekspluatācijas uzsākšanas visiem apvalkiem un drošības mehānismiem ir jābūt pienācīgi uzmontētiem.

5.1. Nosūkšanas īscaurules montāža (2. attēls/1. poz.)

⚠ Uzmanību! Veselības aizsardzības dēļ obligāti ir jāizmanto putekļu nosūkšanas ierīce.

- Virsrēzi ar nosūkšanas īscauruli (1) pievienojiet putekļu sūcējam vai putekļu nosūkšanas ierīcei. Tādējādi Jūs iegūsiat optimālu putekļu nosūkšanu no detaļas. Priekšrocības: Jūs saudzējat gan ierīci, gan savu veselību. Turklāt Jūsu darbavieta paliek tīra un droša.
- Putekļi, kas rodas darba laikā, var būt bīstami. Šim nolūkam ievērojiet noteikumus nodaļā „Drošības norādījumi”.
- Putekļu sūcējam, ko izmanto nosūkšanai, ir jābūt piemērotam apstrādājamam materiālam. Ja darbojaties ar veselībai ļoti kaitīgiem materiāliem, izmantojiet īpašu putekļu sūcēju.
- Nosūkšanas īscauruli (1), izmantojot abas skrūves ar gremdgalvu (f), pieskrūvējiet pie frēzes pamatnes (2).
- Nosūkšanas īscauruli var pievienot pie nosūkšanas ierīcēm (putekļu sūcējiem), izmantojot iesūkšanas šūteni.
- Nosūkšanas īscaurules iekšējais diametrs ir 35 mm. Tagad pie nosūkšanas īscaurules piestipriniet piemērota izmēra iesūkšanas šūteni.

5.2. Aizsarga montāža (3. attēls/24. poz.)

Uzmontējiet aizsargu (24), kā parādīts 3. attēlā.

5.3. Paralēlā atbalsta montāža (4. attēls/21. poz.)

- Paralēlā atbalsta (21) vadošās vārpstas (a) ievirziet frēzes pamatnes (2) caurumos (b).
- Noregulējiet paralēlo atbalstu (21) nepieciešamajā pozīcijā un pievelciet ar spārnskrūvēm (3).

5.4. Cirkuļa smailes montāža (5. attēls)

- Ar cirkuļa smaili (13) un tai piederīgo turētāju Jūs varat izfrēzēt ieapaļas zonas.
- Iespiediet cirkuļa smaili (13) uz vienas vadkolonnas (a) gala. Vadkolonnā (a) ievirziet frēzes pamatnes (2) caurumā (b). Vadkolonnā (a) nostipriniet pie frēzes pamatnes (2), izmantojot stiprināšanas skrūves (3).
- Noregulējiet nepieciešamo rādiusu starp cirkuļa smaili (13) un frēzi.
- Novietojiet cirkuļa smaili (13) frēzējamā riņķa vidū. Vajadzības gadījumā palaidiet valīgāk cirkuļa smailes (13) spārnskrūvi (c) un pagariniet/saisiniet lejup vērsto cirkuļa smailes (13) daļu.

5.5. Vadīšanas čaulas montāža (6.-7. attēls/20. poz.)

- Vadīšanas čaulu (20), izmantojot abas skrūves ar gremdgalvu (f), nostipriniet pie frēzes pamatnes (2).
- Vadīšanas čaulu (20) ar atbalstgredzenu (b) vada gar šablonu (c).
- Detaļai (d) ir jābūt lielākai par „Atbalstgredzēna ārējās malas” un „Frēzes ārējās malas” (e) starpību, lai iegūtu precīzu kopiju.

5.6. Frēzes montāža/demontāža (8. - 11. attēls)

⚠ Uzmanību! Atvienojiet kontaktdakšu no elektriskā tīkla.

⚠ Uzmanību! Pabeidzot darbu ar virsrēzi, frēze nosacīti ilgi paliek ļoti sakarsēta.

⚠ Uzmanību! Frēzes ir ļoti asas. Strādājot ar frēzēm, vienmēr lietojiet aizsargcimdus.

- Šajā virsrēzē var ievietot frēzes, kuru galaņa diametrs ir 6 mm un 8 mm. Lielākā daļa frēžu ir pieejamas abos izmēros.
- Var izmantot frēzes uzgaļus no šādiem materiāliem:
 - **HSS** – piemērots mikstas koksnes apstrādei;
 - **TCT** – piemērots cietas koksnes, skaidu plātnes un plastmasas apstrādei.
- Izvēlieties lietošanai piemērotu frēzi.
- Pirmoreiz lietojot frēzes: noņemiet plastmasas iepakojumu no frēzes galvām.
- Pirms lietošanas noīriniet uzgriezni, spīļknaibles un frēzes galēni.
- Nospiediet vārpstas sprostapu (12) un, vienlaicīgi griežot, ļaujiet vārpstai nofiksēties.
- Atskrūvējiet savīcējuzgriezni (10), izmantojot dakšatslēgu (22).
- Vajadzības gadījumā demontējamo frēzi izņemiet no spīļknaiblēm (23).



LV

- Izvēlieties lietošanai piemērotu frēzi.
- Izvēlieties spīļknaibles (23), kas ir piemērotas izvēlētajai frēzei.
- Tagad spīļknaibles (23) un uzgriezni (10) ievietojiet frēzes vārpstā.
- Frēzes galeni ievirziet spīļknaiblēs.
- Vārpstas sprosttapu turiet nospiestu (12).
- Pievelciet savilcējuzgriezni (10), izmantojot dakšatslēgu (22).
- Frēzei jābūt ievirzītai spīļknaiblēs (23) vismaz par 20 mm.
- Pirms sākat lietot ierīci, pārbaudiet frēzes stiprinājumu un cirkulāciju!

⚠ Uzmanību! Pirms sākat lietot ierīci, visi uzstādīšanas un montāžas instrumenti ir atkal jānoņem.

6. Lietošana

- Nelietojiet zemas kvalitātes vai bojātas frēzes. Lietojiet tikai frēzes, kuru galaņa diametrs ir 6 mm vai 8 mm. Turklāt frēzēm jābūt paredzētām attiecīgajam apgriezienu skaitam tukšgaitā.
- Nostipriniet apstrādājamo detaļu, lai darba laikā tā nevarētu tikt aizsviesta prom. Lietojiet iespīlēšanas ierīces.
- Tikla vadu vienmēr novietojiet aiz ierīces!
- Nefrēzējiet metāla detaļas, skrūves, naglas utt.

6.1. Ieslēgšanas/izslēgšanas slēdzis (12. attēls/4. poz.)

Lai ieslēgtu ierīci, nospiediet ieslēgšanas bloķēšanas mehānismu (5) un ieslēgšanas/izslēgšanas slēdzi (4).

Lai izslēgtu ierīci, atlaidiet ieslēgšanas/izslēgšanas slēdzi (4).

6.2. Apgriezienu skaita regulēšana (13. attēls/11. poz.)

Piemērotais apgriezienu skaits ir atkarīgs no apstrādājamā materiāla un frēzes diametra. Ar apgriezienu skaita regulēšanas slēdzi (11) izvēlieties apgriezienu skaitu diapazonā no 11000 līdz 30000 min⁻¹. Jūs varat izvēlēties vienu no 7 dažādām slēdža pozīcijām. Apgriezienu skaits dažādās slēdža pozīcijās ir šāds:

Slēdža 1. pozīcija: apm. 11000 min⁻¹ (minimālais apgriezienu skaits)
Slēdža 2. pozīcija: apm. 12000 min⁻¹
Slēdža 3. pozīcija: apm. 15000 min⁻¹
Slēdža 4. pozīcija: apm. 18000 min⁻¹
Slēdža 5. pozīcija: apm. 22000 min⁻¹
Slēdža 6. pozīcija: apm. 26000 min⁻¹
Slēdža 7. pozīcija: apm. 30000 min⁻¹ (maksimālais apgriezienu skaits)

Apgriezienu skaita palielināšana:
virziet apgriezienu skaita regulatoru (11) plusa virzienā.

Apgriezienu skaita samazināšana:
virziet apgriezienu skaita regulatoru (11) mīnusa virzienā.

6.3. Frēzēšanas dziļuma regulēšana (14. - 17. attēls)

- Novietojiet ierīci uz detaļas.
- Atskrūvējiet spārnskrūvi (16) un iespīlēšanas rokturi (9).
- Lēnām virziet ierīci uz leju, līdz frēze saskaras ar detaļu.
- Pievelciet iespīlēšanas rokturi (9).
- Precīzas regulēšanas rokturi (15) novietojiet „0” pozīcijā, kā parādīts 17. attēlā.
- Revolvera gala atbalstu (14) noregulējiet tā, lai dziļuma ierobežotājs (19) atrastos virs viszemākā gala atbalsta (a).
- Nolaidiet dziļuma ierobežotāju (19), līdz tas saskaras ar gala atbalstu (a). Pēc tam pievelciet spārnskrūvi (16).
- Rādītāju (17) novietojiet skalas (18) nullpunktā.
- Atskrūvējiet spārnskrūvi (16). Dziļuma ierobežotāju (19) virziet uz augšu, līdz rādītājs (17) uz skalas (18) uzrāda nepieciešamo frēzēšanas dziļumu. Atkal pievelciet spārnskrūvi.
- Pārbaudiet regulējumu, veicot izmēģinājuma frēzējumu brāķētai detaļai.
- Tagad var veikt frēzēšanas dziļuma precīzu regulēšanu. Šim nolūkam precīzās regulēšanas rokturi (15) pagrieziet uz atbilstoša lieluma.

Griežot precīzās regulēšanas rokturi (15) pretēji pulksteņrādītāja virzienam: frēzēšanas dziļums tiek palielināts.

Griežot precīzās regulēšanas rokturi (15) pulksteņrādītāja virzienā: frēzēšanas dziļums tiek samazināts.

- 62 -



Precizās regulēšanas roktura (15) pagriešana par vienu iedaļu izmaina frēzēšanas dziļumu par 0,04 mm, vesels apgrieziena atbilst 1 mm.

Ja ir pieejams precīzais regulators (15), var atsevišķi pagriezt arī apakšējo gredzenu (b). Tas paredzēts nulles punkta sasniegšanai, neregulējot precīzo regulatoru (15). Skatiet 17. attēlu un rīkojieties šādi:

- spiediet gredzenu (b) uz leju;
- pieturiet un pagrieziet to, līdz ir sasniegta nepieciešamā pozīcija.
- Atlaidiet gredzenu.

6.4. Frēzēšana

- Nodrošiniet, lai uz detaļas nebūtu pielīpuši svešķermeņi, lai izvairītos no frēzes bojāšanas.
- Ievietojiet tīklu kontaktdakšu piemērotā kontaktlīdzdā.
- Satveriet ierīci aiz abiem rokturiem (7).
- Novietojiet virsfrēzi uz detaļas.
- Noregulējiet frēzēšanas dziļumu atbilstoši 6.3. punktam.
- Izvēlieties apgrieziena skaitu atbilstoši 6.2. punktam un ieslēdziet ierīci (skat. 6.1. punktu).
- Pārbaudiet ierīces regulējumus, veicot izmēģinājuma frēzējumu brāķētai detaļai.
- Laujiet ierīcei sasniegt maksimālo ātrumu. Tikai pēc tam nolaidiet frēzi tās darba augstumā un nobloķējiet ierīci ar iespīlēšanas rokturi (9).

Frēzēšanas virziens: frēze griežas pulksteņrādītāja virzienā. Frēzēšanai vienmēr jānotiek pretējā griešanās virzienā, lai izvairītos no negadījumiem (18. attēls).

Padeve: ir ļoti svarīgi apstrādāt detaļu ar pareizu padevi. Mēs iesakām, lai, pirms apstrādājat isto detaļu, Jūs veiktu pāris izmēģinājuma frēzējumus ar tāda paša veida brāķētu detaļu. Šādā veidā var ļoti vienkārši noskaidrot vislabāko darba ātrumu.

Pārāk maza padeve:

frēze varētu pārkarst. Ja tiek apstrādāts degošs materiāls, piemēram, koksne, detaļa var aizdegties.

Pārāk liela padeve:

frēze var sabojāties. Frēzēšanas kvalitāte: rupja un nelīdzena.

Pirms noņemat detaļu vai noliekat nost virsfrēzi, ļaujiet frēzei pilnīgi apstāties.

6.5. Pakāpeniskā frēzēšana

Atkarībā no apstrādājamā materiāla cietības un frēzēšanas dziļuma ir jādarbojas vairākos piegājienos:

- Ja ir jāfrēzē vairākos piegājos, tad pēc frēzēšanas dziļuma noregulēšanas atbilstoši 6.3. punktam pagrieziet gala atbalsta revolveri (14) tā, lai dziļuma ierobežotājs (19) atrastos virs visaugstākā gala atbalsta (a).
- Frēzējiet, izmantojot šo regulējumu. Pēc pirmā frēzēšanas gājiena pabeigšanas gala atbalsta revolveri (14) noregulējiet tā, lai dziļuma ierobežotājs (19) atrastos virs vidējā gala atbalsta (a). Veiciet vienu frēzējumu, izmantojot arī šo regulējumu.
- Tagad noregulējiet viszemāko gala atbalstu (a) un veiciet frēzējumu līdz galam.

6.6. Riņķu frēzēšana, izmantojot cirkļa smaili (13)

Lai frēzētu riņķus ap centru, rīkojieties šādi:

- Cirkļa smaili (13) uzmontējiet un noregulējiet atbilstoši 5.4. punktam.
- Cirkļa smaili (13) novietojiet un piespiediet frēzējamā riņķa centrā.
- Veiciet frēzējumu, kā aprakstīts 6.4. punktā.

6.7. Frēzēšana, izmantojot paralēlo atbalstu (21)

Lai frēzētu gar taisnvirziena detaļas ārējo malu, rīkojieties šādi:

- Paralēlo atbalstu (21) uzmontējiet atbilstoši 5.3. punktam.
- Paralēlo atbalstu (21) virziet gar detaļas ārējo malu.
- Veiciet frēzējumu, kā aprakstīts 6.4. punktā.

6.8. Brīvrokas frēzēšana

Virsfrēzi var lietot arī bez vadkolonnām. Brīvrokas frēzēšanas režīmā Jūs varat izpildīt radošus frēzēšanas darbus, piemēram, rakstu veidošanu.

- Šim nolūkam lietojiet tikai ļoti plakanu frēzes regulējumu!
- Apstrādājot detaļu, ievērojiet frēžu griešanās virzienu (18. attēls).



6.9. Profilu un malu frēzēšana (19. attēls)

- Profilu (a) un malu frēzējumiem (b) var izmantot arī īpašas frēzes ar atbalstgredzenu.
- Uzmanējiet frēzi.
- Uzmanīgi pievirziet ierīci pie detaļas.
- Vadtaču vai lodīšu gultni (c) virziet gar detaļu, mazliet piespiežot.

⚠ Uzmanību!

Atkarībā no materiāla lielāku frēzēšanas dziļumu gadījumā ir jādarbojas vairākos piegājienos.

Izpildot visus frēzēšanas darbus, virsfrēzi turiet abās rokās.

7. Tikla pieslēguma vada nomainīšana

Ja šīs ierīces tikla pieslēguma vads tiek sabojāts, ražotājam vai servisa dienestam, vai atbilstoši kvalificētai personai tas ir jānomaina, lai izvairītos no iespējamā apdraudējuma.

8. Tīrīšana, apkope un rezerves daļu pasūtīšana

Pirms jebkādiem tīrīšanas darbiem atvienojiet kontaktdakšu.

8.1 Tīrīšana

- Uzturiet aizsargmehānismus, gaisa spraugas un motora korpusu maksimāli tīrus no putekļiem un netīrumiem. Noberziet ierīci ar tīru drānu vai nopūtiet ar zema spiediena gaisu.
- Ierīci ieteicams tīrīt tūlīt pēc katras lietošanas.
- Regulāri tīriet ierīci ar mitru drānu un nelielu daudzumu šķīdro ziepju. Nelietojiet tīrīšanas līdzekļus vai šķīdinātājus, kas varētu bojāt ierīces plastmasas detaļas. Jārūpējas, lai ierīces iekšpusē neiekļūtu ūdens. Ūdens iekļūšana elektroierīcē palielina elektrošoka risku.

8.2 Ogles suku

Ja parādās pārmērīga dzirksteļošana, uzticiet ogles suku pārbaudi veikt kvalificētam elektrījim. Uzmanību! Ogles suku nomainīšanu drīkst veikt tikai kvalificēts elektrījis.

8.3 Apkope

Ierīces iekšpusē neatrodas nekādas citas detaļas, kurām būtu jāveic apkope.

8.4 Rezerves daļu pasūtīšana

Pasūtot rezerves daļas, jānorāda šāda informācija:

- ierīces tips;
- ierīces preces numurs;
- ierīces identifikācijas numurs;
- nepieciešamās rezerves daļas numurs.

Pašreizējās cenas un informācija ir pieejama tīmekļa vietnē www.isc-gmbh.info.

9. Utilizācija un otrreizējā izmantošana

Ierīce atrodas iepakojumā, lai izvairītos no bojājumiem transportēšanas laikā. Iepakojums ir izejmateriāls un to var izmantot atkārtoti vai nodot izejvielu aprītē. Ierīce un tās piederumi ir no dažādiem materiāliem, piemēram, metāla un plastmasas. Bojātas detaļas nav sadzīves atkritumi. Lai nodrošinātu tehniski pareizu utilizāciju, ierīce jānodod attiecīgā savākšanas vietā. Ja Jums nav zināma šāda savākšanas vieta, jautājiet pašvaldībā.

10. Glabāšana

Glabājiet ierīci un tās piederumus tumšā, sausā, no sala pasargātā un bērniem nepieejamā vietā. Vēlamā glabāšanas temperatūra ir 5–30 °C. Uzglabājiet elektroierīci oriģinālajā iepakojumā.



LV



Tikai ES valstīm

Neizmetiet elektroierīces sadzīves atkritumos!

Saskaņā ar Eiropas direktīvu 2002/96/EK par nolietotajām elektriskajām un elektroniskajām ierīcēm un tās transponēšanu nacionālajā likumdošanā nolietotās elektroierīces ir jāsavāc atsevišķi un jānodod atkārtotai izmantošanai atbilstoši apkārtējās vides prasībām.

Otreizējā izmantošana kā alternatīva atpakaļnosūtīšanas prasībai:

Tā vietā, lai nosūtītu atpakaļ nolietoto elektroierīci, tās īpašniekam kā alternatīva ir uzlikts pienākums sadarboties pienācīgas izmantošanas ietvaros īpašuma tiesību nodošanas gadījumā. Nolietoto ierīci šajā gadījumā var nodot arī atpakaļpieņemšanas uzņēmumā, kas veic tās likvidēšanu atbilstoši nacionālajam likumam par cirkulācijas saimniecību un atkritumiem. Tas neattiecas uz nolietotajām ierīcēm pievienoto piederumu detaļām un palīgīdzekļiem bez elektriskajām sastāvdaļām.

Ražojuma dokumentācijas un pavaddokumentu pārdrūkšana vai citāda izplatīšana, arī fragmentāri ir atļauta tikai ar skaidru ISC GmbH piekrišanu.

Paturētas tiesības veikt tehniskas izmaiņas

Garantijas noteikumi

Uzņēmums „ISC GmbH” vai attiecīgi atbildīgā tirdzniecības vieta garantē, ka tiks novērsti trūkumi vai veikta preces maiņa saskaņā ar turpmāk minēto tabulu, turklāt tas neietekmēs likumiskās tiesības uz garantiju.

Kategorija	Piemērs	Garantija
Materiālu vai konstrukcijas trūkumi		24 mēneši
Dilstošas detaļas*	Ogļu sukuks	6 mēneši
Izlietojamie materiāli/ izlietojamās detaļas*	Frēzes uzgalis	Garantija tikai tūlītēja defekta gadījumā (24 stundas pēc iegādes/pirkuma dokumenta datuma)
Trūkstošas detaļas		5 darba dienas

* Nav noteikti jābūt piegādes komplektā!

Attiecībā uz dilstošām detaļām, izlietojamiem materiāliem un trūkstošām detaļām uzņēmums „ISC GmbH” vai attiecīgi atbildīgā tirdzniecības vieta garantē, ka tiks novērsti trūkumi vai veikta papildu piegāde tikai tad, ja par trūkumu ir paziņots 24 stundu laikā (izlietojamiem materiāliem), piecu darba dienu laikā (trūkstošām detaļām) vai sešu mēnešu laikā (dilstošām detaļām) no pirkuma datuma (pirkuma datumu apliecina pirkuma dokuments).

Konstatējot materiālu vai konstrukcijas trūkumus, garantijas gadījumā lūdzam iesniegt ierīci kopā ar pilnībā aizpildītu pievienoto ierīces karti. Šajā gadījumā ir būtiski precīzi aprakstīt nepilnību.

Saistībā ar iepriekšminēto atbildiet uz turpmākajiem jautājumiem:

- Vai ierīce jau vienreiz ir darbojusies vai arī jau sākotnēji tai ir bijis kāds defekts?
- Vai pirms defekta rašanās ir novērots kaut kas neparasts (simptoms pirms defekta)?
- Kādā ziņā, pēc Jūsu domām, ierīce darbojas nepareizi (galvenais simptoms)?
Raksturojiet šo nepareizo darbību.



LV

Garantijas talons

Augsti cienītā kliente, augsti godātais klient,
mūsu ražojumi ir pakļauti stingrai kvalitātes kontrolei. Ja šī ierīce tomēr kādreiz nedarbojas nevainojami, mēs to ļoti nožēlojam un lūdzam jūs griezties mūsu apkalpošanas dienestā, kura adrese norādīta uz šī garantijas talona. Jūs varat arī zvanīt mums pa norādīto tālruna numuru. Lai iesniegtu garantijas prasības, jāievēro šādi nosacījumi:

1. Šie garantijas noteikumi reglamentē papildu garantijas pakalpojumus. Jūsu likumīgās garantijas prasības šī garantija neskar. Mūsu garantijas pakalpojumi jums ir bez maksas.
2. Garantijas pakalpojumi izplatās vienīgi uz defektiem, kas ir izskaidrojami ar materiāla vai ražošanas kļūdām un ir ierobežoti ar šo defektu novēršanu vai ierīces apmaiņu. Lūdzu ņemiet vērā, ka mūsu ierīces atbilstoši priekšrakstam nav konstruētas komerciālai, amatnieciskai vai rūpnieciskai izmantošanai. Tādēļ garantijas līgumu nenoslēdz, ja ierīci izmanto komerciālos, amatniecības un rūpniecības uzņēmumos, kā arī tamlīdzīgās darbībās. Bez tam no mūsu garantijas ir izslēgta zaudējumu atlīdzināšana par bojājumiem, kas radušies transportēšanas laikā, bojājumiem, kas radušies saistībā ar montāžas instrukcijas neievērošanu vai tehniski nepareizu montāžu, lietošanas instrukcijas neievērošanu (kā piemēram, pieslēdzot nepareizam tīkla spriegumam vai strāvas veidam), launprātīgu vai nelietprātīgu izmantošanu (kā piemēram, ierīces pārslogošana vai nepieļautu ievietošanu instrumentu vai piederumu izmantošanai), apkopes un drošības noteikumu neievērošanu, svešķermeņu iekļūšanu ierīcē (kā piemēram, smilts, akmeņi vai putekļi), spēka pielietošanu vai ārējām iedarbībām (kā piemēram, nokrītot), kā arī izmantošanai atbilstošu, parastu nodilumu. Īpaši tas attiecas uz akumulatoriem, kuriem ir 12 mēnešu garantijas termiņš. Garantijas prasība zaudē spēku, ja ierīcei jau tikušas veiktas kādas iejaukšanās darbības.
3. Garantijas termiņš ir 2 gadi un tas sākas ar ierīces pirkuma datumu. Garantijas prasības ir jāiesniedz pirms garantijas termiņa izbeigšanās divu nedēļu laikā, no brīža, kad esat atklājuši defektu. Garantijas prasību iesniegšana pēc garantijas termiņa izbeigšanās ir izslēgta. Ierīces remonta vai apmaiņas rezultātā garantijas termiņš netiek ne pagarināts, ne arī noteikts jauns garantijas termiņš saistībā ar šo darbību ierīcei vai iespējamām iemontētajām rezerves daļām. Tas pats ir spēkā arī, izmantojot apkalpošanu uz vietas.
4. Lai iesniegtu garantijas prasību, lūdzu, pārsūtiet bojāto ierīci bez maksas uz apakšā norādīto adresi. Pievienojiet pārdošanas dokumenta oriģinālu vai citu pirkuma pierādījumu ar datumu. Tādēļ, lūdzu, labi uzglabājiet kases čeku kā pierādījumu! Lūdzu, iespējami precīzāk aprakstiet pretenzijas iemeslu. Ja ierīces defekts ir iekļauts mūsu garantijas pakalpojumos, jūs nekavējoties saņemsiet saremontētu vai jaunu ierīci.

Pats par sevi saprotams, ka mēs par maksu labprāt novēršam ierīces defektus, kas nav vispār vai vairs nav iekļauti garantijas apjomā. Šim nolūkam, lūdzu, nosūtiet ierīci uz mūsu apkalpošanas dienesta adresi.

Dilstošām/izlietojamām un trūkstošām detaļām šī garantija ir ierobežota saskaņā ar šajā lietošanas instrukcijā sniegtajiem garantijas noteikumiem.



LT



Įspėjimas - Norėdami sumažinti susižeidimo riziką, perskaitykite naudojimo instrukciją



Naudokite apsaugos nuo triukšmo priemones. Dėl triukšmo poveikio kyla pavojus prarasti klausą.



Dėvėkite apsaugos nuo dulkių priemones. Apdorojant medį ar kitas medžiagas paprastai susidaro sveikatai pavojingų dulkių. Negalima apdoroti medžiagų, kuriose yra asbesto!



Užsidėkite apsauginius akinius. Darbo metu atsiradusios žiežirbos, iš prietaiso skriejančios skeveldros, smulkios drožlės ir dulkės kartais pažeidžia akis.



LT

⚠ Dėmesio!

Naudodami prietaisus, būtinai laikykitės kai kurių saugumo taisyklių – nesusižalosite ir nepatirsite nuostolių. Todėl atidžiai perskaitykite šią naudojimo ir saugos instrukciją. Kruopščiai ją saugokite, kad visada galėtumėte pasinaudoti informacija. Jei prietaisą perduodate kitiems asmenims, kartu perduokite ir šią naudojimo ir saugos instrukciją. Neatsakome už nelaimingus atsitikimus ar žalą, patirtą nesilaikant instrukcijos ir saugos nurodymų.

1. Saugos nurodymai

Atitinkamus saugos nurodymus rasite pridedamoje knygelėje.

⚠ Įspėjimas!

Perskaitykite visus saugos nurodymus. Nesilaikydami saugos nurodymų galite gauti elektros smūgį, sukelti gaisrą arba sunkiai susižaloti. **Visus saugos nurodymus išsaugokite ateičiai.**

2. Prietaiso aprašymas ir tiekimo apimtis

2.1 Prietaiso aprašymas (1a/1b/1c pav.)

1. Ištraukiklio adapteris
2. Frezos pagrindas
3. Mentinis varžtas
4. Įjungimo / išjungimo jungiklis
5. Įjungimo blokuotė
6. Tinklo kabelis
7. Rankena
8. Variklio korpusas
9. Spaudimo rankena
10. Tempimo veržlė
11. Apsukų reguliatorius
12. Suklio blokatorius
13. Skriestuvo smaigalys
14. Revolverio tipo galinė atrama
15. Tikslus reguliavimas
16. Mentinis varžtas
17. Rodyklė
18. Skalė
19. Gylio fiksatorius
20. Kreipimo įvorė
21. Lygiagreti atrama
22. Veržliaraktis
23. Spaustuvas
24. Apsauginis stogelis

2.2 Tiekimo apimtis

Pagal pristatomos prekės aprašymą patikrinkite, ar gavote visą komplektą. Jeigu trūksta detalių, ne vėliau nei per 5 darbo dienas nuo prekės pirkimo kreipkitės į mūsų aptarnavimo centrą arba į artimiausią atsakingą statybų centrą ir pateikite galiojantį pirkimo įrodymą. Atkreipkite dėmesį į instrukcijos pabaigoje esančią garantinių nuostatų lentelę.

- Atidarykite pakuotę ir atsargiai išimkite iš jos prietaisą.
- Nuimkite pakavimo medžiagą ir pakuotės bei transportavimo apsaugą (jei yra).
- Patikrinkite, ar visas pristatyta.
- Patikrinkite, ar prietaisas ir priedai nepažeisti transportuojant.
- Jei įmanoma, saugokite pakuotę iki garantinio laikotarpio pabaigos.

Dėmesio!

Prietaisas ir pakavimo medžiaga – ne vaikų žaislai! Vaikams draudžiama žaisti su plastikiniais maišeliais, folijomis ir smulkiomis dalimis! Kyla prarajimo ir uždegimo pavojus!

- Elektrinė rankinė freza
- Siurbimo adapteris
- Skriestuvo smaigalys
- Kreipiamoji įvorė
- Lygiagreti atrama
- Veržliaraktis
- Spaustuvas
- Apsauginis stogelis
- Originali naudojimo instrukcija
- Saugos nurodymai

3. Naudojimas pagal paskirtį

Rankinė freza ypač tinka medžio ir plastiko apdirbimui, taip pat šakų vietų išpjovimui, griovelių frezavimui, įdubimų formavimui, kreivių ir raštų kopijavimui ir t.t. Rankinės frezos negalima naudoti metalo, akmens ir kt. apdirbimui.

Įrenginį naudoti tik pagal paskirtį. Bet koks kitas naudojimas yra naudojimas ne pagal paskirtį. Už bet kokį pažeidimą, atsiradusį dėl netinkamo naudojimo, atsako vartotojas arba operatorius, o ne gamintojas.

Atkreipkite dėmesį į tai, kad mūsų prietaisai savo konstrukcija nėra pritaikyti gamybiniam, amatininkiškam ar pramoniniam naudojimui. Mes



LT

neprisiiame atsakomybės, jeigu prietaisais naudojami gamybos, amatų ar pramonės įmonėse bei pagal panašią paskirtį.

4. Techniniai duomenys

Tinklo įtampa: 230-240 V ~ 50 Hz
Galia: 1 100 W
Tuščiosios veikos
apsukų skaičius: 11 000 – 30 000 min⁻¹
Kėlimo aukštis: 55 mm (frezavimo gylis)
Spaustuvas: Ø 8 ir Ø 6 mm
Forminėms frezoms daugiausia: 30 mm
Apsaugos klasė: II/III
Svoris: 3,1 kg

Triukšmas ir vibracija

Triukšmo ir vibracijos vertės pateiktos pagal EN 60745.

Garso slėgio lygis L_{PA} 94,4 dB(A)
Nesandarumas K_{PA} 3 dB
Garso galios lygis L_{WA} 105,4 dB(A)
Nesandarumas K_{WA} 3 dB

Nešiokite apsaugą nuo triukšmo.

Dėl triukšmo poveikio galite prarasti klausą.

Bendros svyravimo vertės (trijų krypčių vektorių suma) pateiktos pagal EN 60745.

Rankenos

Vibracijos emisijos dydis a_{hv} = 15,877 m/s²
Nestabilumas K = 1,5 m/s²

Įspėjimas!

Nurodyta svyravimo emisijos vertė pamatuota, taikant standartizuotus bandymo metodus; ji gali skirtis, atsižvelgiant į elektros įrankio naudojimo būdą, ir išimtiniais atvejais viršyti nurodytąją.

Pagal nurodytą svyravimo emisijos vertę galima palyginti vieną elektros įrankį su kitu.

Be to, pagal nurodytą svyravimo emisijos vertę galima atlikti pirminį neįprasto poveikio įvertinimą.

Visiškai sumažinkite triukšmo susidarymą ir vibraciją!

- Naudokite tik nepriekaištingos būklės prietaisus.
- Reguliariai techniškai prižiūrėkite ir valykite prietaisą.
- Savo darbo pobūdį pritaikykite prie prietaiso.
- Neperkraukite prietaiso.
- Jei reikia, leiskite prietaisui atvėsti.
- Išjunkite prietaisą, kai jis nebenaudojamas.
- Mūvėkite pirštines.

Kiti pavojai

Net naudojant šį elektros įrankį pagal visus reikalavimus, gali kilti kitų pavojų. Galimi pavojai, susiję su elektros įrankio konstrukcija ir specifikacija, yra šie:

1. kvėpavimo takų dirginimas, jei naudojamas tinkamas respiratorius nuo dulkių;
2. klausos pakitimai, jei nenešiojamos tinkamos ausinės;
3. sveikatos sutrikimai dėl plaštakos ir rankos vibravimo, jei prietaisais naudojamas ilgą laiką arba netinkamai laikomas ir prižiūrimas.

5. Prieš naudojimą

Prieš prijungdami įsitikinkite, kad duomenys ant prietaiso duomenų lentelės sutampa su tinklo duomenimis.

Prieš nustatydami prietaisą, visada ištraukite kištuką.

Prieš pradėdami eksploatuoti reikia tinkamai sumontuoti visas dangas ir saugos įtaisus.

5.1 Ištraukimo antgalio surinkimas (2 pav./1 poz.)

⚠ Dėmesio! Dėl su sveikatos apsauga susijusių priežasčių būtina reikia naudoti dulkių surinkimo įrangą.

- Rankinės frezos išsiurbimo antgalį (1) prijunkite prie dulkių siurblio arba prie dulkių ištraukimo įrenginio. Taip nuo ruošinio optimaliai nusiurbsite dulkes. Privalumai: tausojate ir prietaisą, ir savo sveikatą. Jūsų darbo zona lieka švaresnė ir saugesnė.
- Darbo metu kylančios dulės gali būti pavojingos. Prašome atkreipti dėmesį į saugos nurodymų skyrių.
- Dulkių surinkimui naudojamas dulkių siurblys turi būti pritaikytas apdirbamos medžiagos dulkių surinkimui. Jei dirbate su sveikatai



ypač pavojingomis medžiagomis, naudokite specialų siurbį.

- Dviem įleidžiamais varžtais (f) prisukite išsiurbimo antgalį (1) prie frezos pagrindo (2).
- Išsiurbimo antgalį prie išsiurbimo prietaiso (dulkių siurblio) galima prijungti siurbimo žarnos pagalba.
- Vidinis išsiurbimo antgalio skersmuo yra 35 mm. Prie išsiurbimo antgalio tvirtinkite tinkamo dydžio siurbimo žarną.

5.2 Apsauginės dangos surinkimas (3 pav./24 poz.)

Apsauginę dangą (24) sumontuokite kaip parodyta 3 pav.

5.3 Lygiagrečios atramos surinkimas (4 pav./21 poz.)

- Lygiagrečios atramos (21) kreipiančiuosius velenėlius (a) pastumti į frezos pagrindo (2) angas (b).
- Nustatyti norimus lygiagrečios atramos (21) matmenis ir prispausti mentiniais varžtais (3).

5.4 Skriestuvo smaigalio surinkimas (5 pav.)

- Skriestuvo smaigalio (13) – ir prie jo priklausancio laikiklio - pagalba galite frezuoti apvalias sritis.
- Skriestuvo smaigalį (13) prispauskite prie vieno iš kreipiančiųjų strypų (a) galo. Kreipiantįjį strypą (a) įstumkite į frezos pagrindo (2) angą (b). Kreipiantįjį strypą (a) prie frezos pagrindo (2) pritvirtinkite tvirtinimo varžtą (3) pagalba.
- Tarp skriestuvo smaigalio (13) ir frezų nustatykite norimą spindulį.
- Skriestuvo smaigalį (13) nustatykite frezuojamo apskritimo viduryje. Jei reikia, atlaisvinkite skriestuvo smaigalio (13) mentinį varžtą (c) ir pailginkite/patrupinkite skriestuvo smaigalio (13) žymenį nukreiptą dalį.

5.5 Kreipimo įvorės surinkimas (6-7 pav./20 poz.)

- Dviem įleidžiamais varžtais (f) prisukite išsiurbimo antgalį (20) pagal šabloną (c) veda varomasis žiedas (b).
- Kad kopija būtų tiksli, ruošinys (d) turi būti didesnis skirtumu „varomojo žiedo išorinis kraštas“ ir „frezų išorinis kraštas“ (e).

5.6 Frezavimo įrankio surinkimas/išardymas (8-11 pav.)

⚠ Dėmesio! Ištraukite kištuką iš elektros lizdo.

⚠ Dėmesio! Padirbus su rankine freza, frezavimo įrenginys pakankamai ilgai lieka labai karštas.

⚠ Dėmesio! Frezos labai aštrios. Dirbant su frezavimo įrankiais nuolat mūvėkite apsaugines pirštines.

- Su šia rankine freza galima naudoti frezas, kurių kotų skersmuo yra 6 mm ir 8 mm. Daugelis frezų būna būtent tokių dydžių.
- Be to, galite naudoti iš toliau paminėtų medžiagų pagamintas frezas:
 - HSS tinka minkštai medienai apdoroti
 - TCT tinka kietai medienai, drožlių plokštėms ir plastikui apdoroti.
- Pasirinkite tinkamą frezavimo įrankį.
- Pirmą kartą naudojant frezą: Nuo frezavimo galvūčių nuimkite plastiko pakuotę.
- Prieš panaudojimą veržles, spaustuvą ir frezos veleną nuvalykite.
- Nuspauskite suklio blokatorių (12) ir sukdami suklij jį užfiksuokite.
- Veržliarakčiu (22) atsukite tempimo veržlę (10).
- Jei reikia, iš spaustuvo (23) išimkite išardomą frežą.
- Pasirinkite savo panaudojimui tinkamą frezavimo įrankį.
- Pasirinktai frezai pasirinkite tinkamą spaustuvą (23).
- Į frezavimo suklij įstatykite spaustuvą (23) ir veržlę (10).
- Frezos veleną įstumkite į spaustuvą.
- Suklio blokatorių (12) laikykite paspaudę.
- Veržliarakčiu (22) tvirtai prisukite tempimo veržlę (10).
- Freza turi būti mažiausiai 20 mm įstumta į spaustuvą (23).
- Prieš paleisdami prietaisą patikrinkite, ar frezos įrankis gerai pritvirtintas ir ar jis sukasi!

⚠ Dėmesio! Prieš pradėdami dirbti pašalinkite reguliavimo ir montavimo įrankius.



LT

6. Valdymas

- Nenaudokite nekokybiškų ar pažeistų frezų. Naudokite tik tokius frezavimo įrankius, kurių veleno skersmuo yra 6 mm ar 8 mm. Be to, frezos turi būti skirtos atitinkamam tuščiosios eigos apskų skaičiui.
- Apdirbamą ruošinį pritvirtinkite, kad darbo metu jis nenuslystų. Naudoti prispaudimo įtaisus.
- Tinklo kabelis visada turi būti patrauktas tolyn!
- Nefrezuokite per metalines dalis, varžtus, vinis ir t.t.

6.1. Įjungimo / išjungimo jungiklis (12 pav./4 poz.)

Norėdami įjungti, aktyvuokite įjungimo blokuotę (5) ir paspauskite įjungimo / išjungimo jungiklį (4).

Norėdami išjungti, atleiskite įjungimo / išjungimo jungiklį (4).

6.2 Apsukų reguliatorius (13 pav./11 poz.)

Apsukų skaičius priklauso nuo apdirbamos medžiagos ir frezos skersmens. Apsukų reguliatorius (11) jungikliu pasirinkite apsukas nuo 11 000 iki 30 000 min⁻¹. Galite rinktis iš 7 skirtingų jungiklio padėčių. Skirtingų jungiklio padėčių apsukos yra tokios:

- 1 jungiklio padėtis: apie 11 000 min⁻¹ (minimalios apsukos)
- 2 jungiklio padėtis: apie 12 000 min⁻¹
- 3 jungiklio padėtis: apie 15 000 min⁻¹
- 4 jungiklio padėtis: apie 18 000 min⁻¹
- 5 jungiklio padėtis: apie 22 000 min⁻¹
- 6 jungiklio padėtis: apie 26 000 min⁻¹
- 7 jungiklio padėtis: apie 30 000 min⁻¹ (maksimalios apsukos)

Apsukas padidinti:

Apsukų reguliatorių (11) sukti pliuso kryptimi.

Apsukas sumažinti:

Apsukų reguliatorių (11) sukti minuso kryptimi.

6.3 Frezavimo gylio nustatymas (14 -17 pav.)

- Mašiną pastatyti ant ruošinio.
- Atleisti mentinį varžtą (16) ir spaudimo rankeną (9).
- Mašiną pamažu nuleisti tiek, kad freza liestų ruošinį.
- Prisukti spaudimo rankeną (9).
- Remiantis 17 pav., tikslų reguliavimą (15) nustatyti 0.
- Revolverio formos galinę atramą (14) nustatyti taip, kad gylio fikсаторius (19) būtų virš žemiausiai nustatytos galinės atramos (a).
- Gylio fikсаторių (19) nuleisti tiek, kad jis siektų galinę atramą (a). Tada prisukti mentinį varžtą (16).
- Rodyklę (17) nustatyti ties skalės (18) nulio tašku.
- Atleisti mentinį varžtą (16). Gylio fikсаторių (19) tol stumti į viršų, kol skalėje (18) esanti rodyklė (17) rodytų norimą frezavimo gylį. Vėl prisukti mentinį varžtą.
- Nustatymą patikrinkite frezuodami nereikalingą ruošinį.
- Dabar galima atlikti tikslų frezavimo gylio nustatymą. Tikslaus reguliavimo jungiklį (15) pasukite ant norimo matmens.

Tikslaus reguliavimo jungiklį (15) sukant prieš laikrodžio rodyklę: frezavimo gylis mažės

Tikslaus reguliavimo jungiklį (15) sukant pagal laikrodžio rodyklę: frezavimo gylis didės

Tikslaus reguliavimo jungiklį (15) pasukus vienu brūkšneliu, frezavimo gylis pakeičiamas 0,04 mm. Visas apsuokimas atitinka 1 mm.

Atliekant tikslų reguliavimą (15), taip pat galima atskirai pasukti apatinį žiedą (b). Tai skirta nuliniam taškui pasiekti nekeičiant tikslaus reguliavimo (15). Žr. 17 pav. ir atlikite tolimesnius veiksmus:

- Nuspauskite žiedą (b) žemyn.
- Laikykite ir sukite jį, kol pasieksite norimą poziciją.
- Žiedą paleiskite.

6.4 Frezavimas

- Įsitinkinkite, kad ant ruošinio nėra prikibę jokių svetimkūnių. Taip išvengsite frezos sugadinimo.
- Tinklo kištuką įkiškite į reikiamą lizdą.
- Prietaisą paaimkite už abiejų jo rankenų (7).
- Rankinę frezą pastatykite ant ruošinio.
- Remiantis 6.3 punktu nustatykite frezavimo



LT

- gyli.
- Remdamiesi 6.2 punktu pasirinkite apskukas ir įjunkite prietaisą (žr. 6.1 punktą).
- Prietaiso nustatymus patikrinkite frezuodami nereikalingą ruošinį.
- Leiskite prietaisui pasiekti visą greitį. Tik tada frezą nuleiskite ant darbinio paviršiaus ir prietaisą užblokuokite spaudimo rankenos (9) pagalba.

Frezavimo kryptis: freza sukasi pagal laikrodžio rodyklę. Siekiant išvengti nelaimingų atsitikimų, frezuoti visada reikia prieš sukimosi kryptį (18 pav.).

Pastūma: labai svarbu ruošinį apdirbti naudojant teisingą pastūmą. Prieš apdirbant gerą ruošinį, rekomenduojame atlikti keletą bandomųjų frezavimų su tokio paties tipo nereikalingu ruošiniu. Tokiu būdu labai paprasta nustatyti tinkamiausią darbo greitį.

Jeigu pastūma per mažą:
Freza gali per daug įkaisti. Jei apdirbama degi medžiaga, pvz., mediena, ruošinys gali užsidegti.

Jeigu pastūma per didelė:
Galima sugadinti frezą. Frezavimo kokybė: šiurkštus ir nelygus apdirbimas.

Prieš patraukdami nuo ruošinio arba padėdami į šalį palaukite kol freza visiškai nustos dirbti.

- 6.5 Palaipsninis frezavimas**
Priklausomai nuo apdirbamos medžiagos kietumo ir nuo frezavimo gylio, frezuojama keliomis pakopomis.
- Jei reikia frezuoti keliomis pakopomis, pagal 6.3 punktą nustatę frezavimo gylį revolverio formos galinę atramą (14) pasukite taip, kad gylio fiksatorius (19) būtų virš aukščiausios galinės atramos (a).
 - Frezuokite esant tokiam nustatymui. Baigę pirmąjį frezavimo žingsnį, revolverio formos galinę atramą (14) nustatykite taip, kad gylio fiksatorius (19) būtų virš vidurinės galinės atramos (a). Taip nustatę taip pat atlikite vieną frezavimo pakopą.
 - Dabar nustatykite žemiausią galinę atramą (a) ir baikite frezavimą.

6.6 Apskritimų frezavimas skriestuvo smaigaliu (13)

Norėdami frezuoti apskritimus aplink vidurio tašką atlikite tokius veiksmus:

- Pagal 5.4 punktą sumontuokite skriestuvo smaigalį (13) ir jį nustatykite.
- Skriestuvo smaigalį (13) pastatykite ant frezuojamo apskritimo vidurio taško ir paspauskite.
- Frezuokite vadovaudamiesi 6.4 punktu.

6.7 Frezavimas su lygiagrečia atrama (21)

Norėdami frezuoti pagal tiesios linijos ruošinio išorinį kraštą atlikite tokius veiksmus:

- Vadovaudamiesi 5.3 punktu sumontuokite lygiagrečią atramą (21).
- Lygiagrečią atramą (21) veskite palei ruošinio išorinį kraštą.
- Frezuokite vadovaudamiesi 6.4 punktu.

6.8 Rankomis atliktas frezavimas

Rankinę frezą galima naudoti ir be kreipiančiųjų strypų. Frezavimą atlikdami rankomis, galite padaryti kūrinius darbus, pvz., frezuoti raštus.

- Tam naudokite tik labai negilius frezavimo nustatymus!
- Apdirbdami ruošinį atkreipkite dėmesį į frezos sukimosi kryptį (18 pav.).

6.9 Formų ir kraštų frezavimas (19 pav.)

- Formų (a) ir kraštų (b) frezavimui taip pat galite naudoti specialias frezas su varomuoju žiedu.
- Sumontuokite frezą.
- Mašiną atsargiai pristumkite prie ruošinio.
- Švelniai spausdami kreipiančiąją ašį arba sferinį guolį (c) stumkite palei ruošinį.

⚠ Dėmesio:

Priklausomai nuo medžiagos, kai frezavimo gyliai didesni, frezavimą reikia atlikti keliomis pakopomis. Atlikdami visus frezavimo darbus rankinę frezą laikykite abiem rankomis.

7. Tinklo kabelio pakeitimas

Jei pažeidžiamas šio prietaiso tinklo kabelis, kad būtų išvengta grėsmės, jį pakeisti turi gamintojas arba jo klientų aptarnavimo servisas, arba kitas kvalifikuotas asmuo.



LT

8. Valymas, techninė priežiūra ir atsarginių dalių užsakymas

Prieš pradėdami bet kokius valymo darbus iš tinklo ištraukite kištuką.

8.1 Valymas

- Pasirūpinkite, kad ant apsauginių įtaisų, ventilaciniuose angose ir variklio korpusuose nebūtų dulkių bei nešvarumų. Prietaisą nuvalykite švaria šluoste arba išpūskite suspausto oro srove, esant žemam slėgiui.
- Rekomenduojame prietaisą iš karto išvalyti po kiekvieno panaudojimo.
- Prietaisą valykite reguliariai drėgna šluoste su trupučiu skysto muilo. Nenaudokite jokių valiklių ar tirpiklių; jie gali pažeisti prietaiso plastikinę dalis. Būkite atidūs, kad į prietaiso vidų nepatektų vandens. Vandeniui patekus į elektros prietaisą padidėja elektros smūgio rizika.

8.2 Anglies šepetėliai

Pastebėjus per didelį kibirkščiavimą, anglies šepetėlius turi patikrinti elektrikas. Dėmesio! Anglies šepetėlius keisti gali tik elektrikas.

8.3 Techninė priežiūra

Prietaiso viduje nėra jokių dalių, kurioms būtina techninė priežiūra.

8.4 Atsarginių dalių užsakymas:

Užsakant atsargines dalis, būtina nurodyti tokius duomenis;

- Prietaiso tipą
- Prietaiso artikulo numerį
- Prietaiso tapatybės numerį
- Reikiamos dalies atsarginės dalies numerį.

Dabartinės kainas ir naujausią informaciją rasite tinklalapyje www.isc-gmbh.info

9. Utilizavimas ir antrinis panaudojimas

Prietaisas yra įpakotas, kad gabenamas nebūtų sugadintas. Ši pakuotė yra žaliavinė medžiaga, tinkama panaudoti dar kartą arba perdirbti. Prietaisas ir jo priedai yra iš įvairių medžiagų, tokių kaip metalas ir plastikas. Sugedusių prietaisų negalima išmesti kartu su buitėmis atliekomis. Siekiant prietaisą tinkamai utilizuoti, jį reikia atiduoti atitinkamam surinkimo punktui. Jeigu nežinote kur toks surinkimo punktas yra, pasiteiraukite komunaliniame ūkyje.

10. Laikymas

Prietaisą ir jo priedus laikykite tamsioje, sausoje, nešaltoje ir vaikams neprieinamoje vietoje. Geriausia laikyti 5–30 °C temperatūroje. Elektros prietaisą laikykite originalioje pakuotėje.



LT



Tik ES šalims

Elektros prietaisų neišmeskite kartu su buitinėmis atliekomis!

Remiantis ES elektros ir elektronikos atliekų direktyva 2002/96/EB ir jos perkėlimu į nacionalinę teisinę bazę, panaudotus elektros prietaisus reikia surinkti ir perdirbti nekenkiant aplinkai.

Perdirbimas - grąžinimo alternatyva:

Elektros prietaiso savininkas įpareigotas negrąžinti pasirinktą prietaisą, bet tinkamai jį utilizuoti. Tuo tikslu elektros ir elektronikos atliekos gali būti perduotos atliekų tvarkymu užsiimančioms įmonėms, kurios jas utilizuoja remdamiesi nacionaliniu atliekų perdirbimo pramonės ir atliekų tvarkymo įstatymu. Šis reikalavimas netaikomas elektros prietaisuose panaudotiems priedams ir pagalbinėms priemonėms, kurių sudėtyje nėra elektros dalių.

Perspauddinimas ar bet koks visų gaminio dokumentų visas ar dalinis dauginimas leidžiamas tik gavus aiškų išSC GmbH leidimą.

Teisę atlikti techninius pakeitimus pasilikame sau

Garantinės nuostatos

Bendrovė „ISC GmbH“ arba atsakingas statybų centras garantuoja, kad pašalins visus trūkumus arba pakeis prietaisą pagal apačioje pateiktas nuostatas ir nepažeis įstatymuose numatytų garantinių įpareigojimų.

Kategorija	Pavyzdys	Suteikiama garantija
Medžiagų arba konstrukcijos defektai		24 mėnesiai
Besidėvinčios detalės*	Anglies šepetėliai	6 mėnesiai
Naudojamos medžiagos / dalys*	Freza	Garantija suteikiama tik esant greitam gedimui (24 val. nuo pirkimo / pirkimo įrodymo datos)
Detalių trūkumas		5 darbo dienos

* netiekiamos kartu su prietaisu!

Esant besidėvinčių detalių, naudojamų medžiagų defektų ir trūkstamų detalių bendrovė „ISC GmbH“ arba atsakingas statybų centras įsipareigoja pašalinti defektus arba pristatyti trūkstamas prekes tik tuo atveju, jeigu apie trūkumą ar defektus informuojama per 24 val. (naudojama medžiaga), 5 darbo dienas (trūkstamos detalės) arba 6 mėnesius (besidėvinčios detalės) ir įrodoma pirkimo data.

Esant medžiagų arba konstrukcijos defektui garantijos galiojimo laikotarpiu prašome prietaisą pristatyti kartu su išsamiai užpildyta prietaiso kortele. Būtina tiksliai nurodyti defektą.

Atsakykite į šiuos klausimus:

- Ar prietaisas veikė, ar jau iš pradžių buvo sugedęs?
- Ar prieš sugendant ką nors pastebėjote (gedimo simptomas)?
- Kokia, jūsų nuomone, prietaiso funkcija veikia netinkamai (pagrindinis simptomas)?
Aprašykite netinkamai veikiančią funkciją.



LT

Garantinis raštas

Gerbiamas kliente,
mūsų gaminiams taikoma griežta kokybės kontrolė. Jeigu šis prietaisas kada nors visgi sugestų, labai dėl to apgailėstaujame ir prašome kreiptis į mūsų aptarnavimo servisą šiame garantiniame rašte nurodytu adresu. Mielai į Jūsų klausimus atsakysime ir telefonu skambinant žemiau nurodytu aptarnavimo serviso numeriu. Garantinių reikalavimų pareiškimui galioja tokia tvarka:

1. Šios garantijos sąlygos reguliuoja papildomų garantijų teikimą. Šioje garantijoje apie Jūsų teisėtų garantijų teikimo reikalavimus nekalbama. Mūsų garantijas teikiame Jums nemokamai.
2. Garantija taikoma tik esant trūkumams, kurie yra susiję su medžiagos ar gamybos klaidomis bei apsiriboja tokių trūkumų šalinimu ir prietaiso pakeitimu. Prašome atkreipti dėmesį į tai, kad mūsų prietaisai nėra skirti naudojimui gamybos, amatų ir pramonės srityse. Garantinė sutartis nevykdoma, jei prietaisas naudojamas gamybos, amatų ar pramonės įmonėse bei įmonėse, užsimančioms panašia veikla. Be to, mes neatsakome už transportavimo metu padarytą žalą, už žalą, atsiradusią dėl montavimo instrukcijos nesilaikymo ar netinkamos instaliacijos, dėl naudojimo instrukcijos nesilaikymo (kaip pvz., prijungimas prie netinkamos tinklo įtampos ar srovės rūšies), dėl netinkamo panaudojimo arba naudojimo ne pagal paskirtį (kaip pvz., prietaiso perkrova arba naudojimas su neleistiniais įrankiais ar priedais), dėl techninės priežiūros ir saugumo nurodymų nesilaikymo, dėl svetimkūnių patekimo į prietaisą (kaip pvz., smėlis, akmenys ar dulksės), dėl naudojimo per prievartą ar dėl išorinių poveikių (kaip pvz., po nukritimo atsiradusi žala) bei už įprastinį, naudojant pagal paskirtį atsiradusį nusidėvėjimą. Tai ypačingai galioja baterijoms, kurių garantija yra 12 mėnesių. Garantiniai reikalavimai nustoja galioti, jeigu prie prietaiso jau buvo atlikti kokie nors darbai.
3. Garantija galioja 2 metus ir jos galiojimo laikas prasideda prietaiso pirkimo dieną. Atsiradus defektams, garantinius reikalavimus reikia pareikšti 2 savaitių bėgyje prieš pasibaigiant garantiniam terminui. Pasibaigus garantiniam terminui garantiniai reikalavimai nebegalioja. Dėl prietaiso remonto ar pakeitimo garantinis terminas nei pratęsiamas nei prietaisui ar kuriai nors sumontuotai jo daliai suteikiamas naujas garantinis terminas. Tas pats galioja ir kai tokie darbai atliekami tiesiogiai pas klientą.
4. Pasinaudojant savo garantiniu reikalavimu sugedusį prietaisą prašome siųsti žemiau nurodyti adresu be pašto mokesčio. Pridėkite pirkimo kvito originalą arba kitą prietaiso pirkimo įrodymą, ant kurio būtų nurodyta data. Todėl kaip pirkimo įrodymą prašome saugokite kasos čekį! Kaip galima tiksliau prašome nurodyti reklamacijos priežastį. Jei prietaiso gedimu taikoma mūsų garantija, iš mūsų nedelsdami gausite sutaisytą arba naują prietaisą.

Savaime suprantama, kad už atlygį mielai šaliname prietaiso gedimus, kuriems mūsų garantija negalioja arba jau pasibaigus galiojimo terminui. Tokiu atveju prietaisą prašome siųsti į mūsų servisą žemiau nurodytu adresu.

Jei yra besidėvinių detalių ir naudojamų medžiagų defektų ar trūksta detalių, atkreipiame dėmesį į garantijos apribojimus pagal šios naudojimo instrukcijos garantines nuostatas.



ISC GmbH · Eschenstraße 6 · D-94405 Landau/Isar



Konformitätserklärung

- D** erklärt folgende Konformität gemäß EU-Richtlinie und Normen für Artikel
- GB** explains the following conformity according to EU directives and norms for the following product
- F** déclare la conformité suivante selon la directive CE et les normes concernant l'article
- I** dichiara la seguente conformità secondo la direttiva UE e le norme per l'articolo
- NL** verklaart de volgende overeenstemming conform EU richtlijn en normen voor het product
- E** declara la siguiente conformidad a tenor de la directiva y normas de la UE para el artículo
- P** declara a seguinte conformidade, de acordo com a directiva CE e normas para o artigo
- DK** atterer følgende overensstemmelse i medfør af EU-direktiv samt standarder for artikel
- S** förklarar följande överensstämmelse enl. EU-direktiv och standarder för artikeln
- FIN** vakuuttaa, että tuote täyttää EU-direktiivin ja standardien vaatimukset
- EE** tõendab toote vastavust EL direktiivile ja standarditele
- CZ** vydává následující prohlášení o shodě podle směrnice EU a norem pro výrobek
- SLO** potrjuje sledečo skladnost s smernico EU in standardi za izdelak
- SK** vydáva nasledujúce prehlásenie o zhode podľa smernice EU a noriem pre výrobok
- H** a cikkekhez az EU-irányvonal és Normák szerint a következő konformitást jelenti ki
- PL** deklaruje zgodność wymienionego poniżej artykułu z następującymi normami na podstawie dyrektywy WE.
- BG** декларира съответното съответствие съгласно Директива на ЕС и норми за артикул
- LV** paskaido šādu atbilstību ES direktīvai un standartiem
- LT** apibūdina šį atitikimą EU reikalavimams ir prekės normoms
- RO** declară următoarea conformitate conform directivei UE și normelor pentru articolul
- GR** δηλώνει την ακόλουθη συμμόρφωση σύμφωνα με την Οδηγία ΕΚ και τα πρότυπα για το προϊόν
- HR** potvrđuje sledeću usklađenost prema smjernicama EU i normama za artikl
- BIH** potvrđuje sledeću usklađenost prema smjernicama EU i normama za artikl
- RS** potvrđuje sledeću usklađenost prema smernicama EZ i normama za artikal
- RUS** следующим удостоверяется, что следующие продукты соответствуют директивам и нормам ЕС
- UKR** проголошує про зазначену нічче відповідність виробу директивам та стандартам ЄС на виріб
- MK** ja izjavуva slednata сообразност согласно ЕУ-директиваата и нормите за артикли
- TR** Ürünü ile ilgili AB direktifleri ve normları gereğince aşağıda açıklanan uygunluğu belirtir
- N** erklærer følgende samsvar i henhold til EU-direktiv og standarder for artikkel
- IS** Lýsir uppfyllingu EU-reglna og annarra staðla vöru

Elektro-Oberfräse BT-RO 1100 E KIT (Einhell)

- 87/404/EC_2009/105/EC
- 2005/32/EC_2009/125/EC
- 2006/95/EC
- 2006/28/EC
- 2004/108/EC
- 2004/22/EC
- 1999/5/EC
- 97/23/EC
- 90/396/EC_2009/142/EC
- 89/686/EC_96/58/EC
- 2011/65/EC
- 2006/42/EC
- Annex IV
Notified Body:
Notified Body No.:
Reg. No.:
- 2000/14/EC_2005/88/EC
- Annex V
- Annex VI
Notified Body: L_{WA} = dB (A); guaranteed L_{WA} = dB (A)
P = KW; L₁₀ = cm
Notified Body:
- 2006/28/EC
Emission No.:

Standard references: EN 60745-1; EN 60745-2-17;
EN 55014-1; EN 55014-2; EN 61000-3-2; EN 61000-3-3

Landau/Isar, den 26.06.2012

 Weichselgartner/Geneß-Manager

 Unger/Product-Management

First CE: 11
Art.-No.: 43.504.71 I.-No.: 11012
Subject to change without notice

Archive-File/Record: NAPR005528
Documents registrar: Georg Riedel
Wiesenweg 22, D-94405 Landau/Isar



Handwriting practice lines consisting of multiple horizontal lines for text entry.



EH 06/2012 (01)

