



# Akku- Heißklebepistole

D-AK 3,6/1 Li



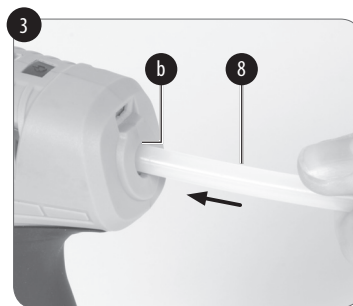
**3 Jahre**  
HERSTELLER-  
GARANTIE

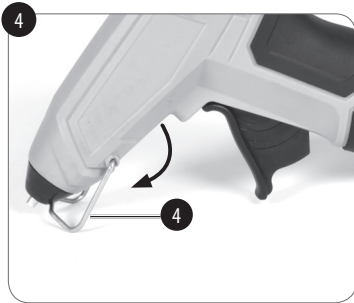
KUNDENSERVICE  
☎ 09951 959 2067  
💻 [www.isc-gmbh.info](http://www.isc-gmbh.info)  
ART.-NR.: 45.300.61 06/27/19

ORIGINALBETRIEBSANLEITUNG



29042579  
06/27/19  
EH-Nr.: 45.300.61 · I.-Nr.: 11028





3

## Inhaltsverzeichnis

1. Sicherheitshinweise .....	7
2. Gerätebeschreibung und Lieferumfang .....	18
3. Bestimmungsgemäße Verwendung .....	20
4. Technische Daten .....	21
5. Vor Inbetriebnahme.....	21
6. Bedienung .....	24
7. Reinigung, Wartung und Ersatzteilbestellung.....	26
8. Fehlersuchplan .....	28
9. Entsorgung und Wiederverwertung .....	28
10. Lagerung .....	29



**Gefahr!** - Zur Verringerung des Verletzungsrisikos Bedienungsanleitung lesen



Nur für den Gebrauch in trockenen Räumen.



Schutzklasse II (Ladegerät)



Schutzklasse III (Akku-Heißklebepistole)

PIN1 „+“  PIN4 „-“

Ausgang-Stecker des Ladegeräts (Gleichstrom):  
„PIN4“ ist negativ und „PIN1“ ist positiv gepolt.



**Konformitätserklärung: Mit diesem Symbol gekennzeichnete Produkte erfüllen alle anzuwendenden Gemeinschaftsvorschriften des Europäischen Wirtschaftsraums.**



**Das Siegel „Geprüfte Sicherheit“ (GS-Zeichen) bescheinigt, dass ein geprüftes Produkt den Anforderungen des deutschen Produktsicherheitsgesetzes entspricht. Das GS-Zeichen zeigt an, dass bei bestimmungsgemäßer oder vorhersehbarer Verwendung die Sicherheit und Gesundheit von Personen nicht gefährdet sind.**

**Gefahr:**

Beim Benutzen von Geräten müssen einige Sicherheitsvorkehrungen eingehalten werden, um Verletzungen und Schäden zu verhindern. Lesen Sie diese Originalbetriebsanleitung/Sicherheitshinweise deshalb sorgfältig durch.

Bewahren Sie diese gut auf, damit Ihnen die Informationen jederzeit zur Verfügung stehen. Falls Sie das Gerät an andere Personen übergeben sollten, händigen Sie diese Originalbetriebsanleitung/Sicherheitshinweise bitte mit aus. Wir übernehmen keine Haftung für Unfälle oder Schäden, die durch Nichtbeachten dieser Anleitung und

der Sicherheitshinweise entstehen.

Diese Betriebsanleitung kann auch als PDF-Datei von unserer Internetseite [www.isc-gmbh.info](http://www.isc-gmbh.info) heruntergeladen werden.

**1. Sicherheitshinweise**

- Dieses Gerät kann von Kindern ab 8 Jahren und darüber sowie von Personen mit verringerten physischen, sensorischen oder mentalen Fähigkeiten oder Mangel an Erfahrung und Wissen benutzt werden, wenn sie beaufsichtigt werden oder bezüglich

des sicheren Gebrauchs des Gerätes unterwiesen wurden und die daraus resultierenden Gefahren verstehen.

- Kinder dürfen nicht mit dem Gerät spielen.
- Reinigung und Benutzer-Wartung dürfen nicht durch Kinder ohne Beaufsichtigung durchgeführt werden.
- Schalten Sie das Gerät aus und lassen es abkühlen vor Reinigung, Instandhaltung, Lagerung und Transport.
- Schützen Sie elektrische Teile gegen Feuchtigkeit. Tauchen Sie diese während des Reinigens oder des

Betriebs nie in Wasser oder andere Flüssigkeiten, um einen elektrischen Schlag zu vermeiden. Halten Sie das Gerät nie unter fließendes Wasser.

- Seien Sie vorsichtig während der Reinigung und Wartung, beachten Sie die Anweisungen im Kapitel „Reinigung, Wartung und Ersatzteilbestellung“.
- Laden Sie den Akku der Klebepistole nur mit dem mitgelieferten Ladegerät.

**VORSICHT:** Um eine Gefährdung durch ein unbeabsichtigtes Rücksetzen des Schutztemperaturbegrenzers zu vermeiden, darf das Ge-



rät nicht über eine externe Schaltvorrichtung wie beispielsweise eine Zeitschaltuhr versorgt werden oder mit einem Stromkreis verbunden sein, der regelmäßig durch eine Einrichtung ein- und ausgeschaltet wird.

**Trotz aller Sicherheitsvorkehrungen ist beim Umgang mit Akkus stets Umsicht erforderlich. Für den sicheren Betrieb sind folgende Punkte zwingend zu beachten.**

**Der sichere Betrieb ist nur mit ungeschädigten Zellen gewährleistet! Eine falsche Handhabung führt zu Zellschäden.**

### **Achtung!**

Wenn die Anschlussleitung beschädigt wird, muss diese durch eine besondere Anschlussleitung ersetzt werden, die beim Hersteller oder seinem Kundendienst erhältlich ist.

### **Hinweise zum Akku**

1. Der Akku des Akkugerätes ist im Lieferzustand nicht geladen. Vor der ersten Inbetriebnahme muss deshalb der Akku aufgeladen werden.
2. Für eine optimale Akkuleistung vermeiden Sie tiefe Entladungszyklen! Laden Sie Ihren Akku häufig.

3. Lagern Sie Ihre Akku-Heißklebepistole kühl, am besten bei 15 °C, und zumindest 40% geladen.
4. Lithium-Ionen Akkus unterliegen einer natürlichen Alterung. Spätestens wenn die Leistungsfähigkeit des Akkus nur mehr 80% des Neuzustandes entspricht, muss der Akku ersetzt werden! Geschwächte Zellen in einem gealterten Akku sind den hohen Leistungsanforderungen nicht mehr gewachsen und stellen so ein Sicherheitsrisiko dar.
5. Verbrauchte Akkugeräte nicht ins offene Feuer werfen. Explosionsgefahr!
6. Akkugerät nicht anzünden oder Verbrennung aussetzen.
7. **Akkus nicht Tiefenentladen!**  
Tiefenentladung schädigt die Akkuzellen. Die häufigste Ursache für die Tiefentladung von Akkupacks ist lange Lagerung bzw. Nichtnutzung teilentladener Akkus. Beenden Sie den Arbeitsvorgang sobald die Leistung merklich nachlässt. Lagern Sie die Akku-Heißklebepistole erst nach vollständiger Aufladung.
8. **Akkus bzw. Gerät vor Überlastung schützen!**  
Überlastung führt rasch zur Überhitzung und Zell-

schädigung im Innern des Akkugehäuses, ohne dass die Überhitzung äußerlich zu Tage tritt.

**9. Vermeiden Sie Beschädigungen und Stöße!**

Ersetzen Sie die Akku-Heißklebepistole, die Ihnen aus über einem Meter heruntergefallen ist oder die heftigen Stößen ausgesetzt war unverzüglich, auch wenn das Gehäuse des Geräts unbeschädigt erscheint. Die Akkuzellen im Inneren können ernsthaft beschädigt sein. Beachten Sie hierzu auch die Entsorgungshinweise.

10. Bei Überlastung und Überhitzung schaltet die inte-

grierte Schutzabschaltung das Gerät aus Sicherheitsgründen ab. **Achtung!** Betätigen Sie den Ein-/ Ausschalter nicht mehr, wenn die Schutzabschaltung das Gerät abgeschaltet hat. Dies kann zu Schäden am Akku führen.

11. Der Einsatz von anderen Akkus kann zu Verletzungen; Explosion und Brandgefahr führen.

**Hinweise zum Ladegerät und Ladevorgang**

1. Beachten Sie die angegebenen Daten auf dem Typenschild des Ladegeräts. Schließen Sie das Ladegerät nur an die auf dem

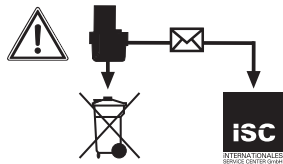
- Typenschild angegebene Netzspannung an.
2. Schützen Sie das Ladegerät und das Ladekabel vor Beschädigung und scharfen Kanten. Beschädigte Kabel sind unverzüglich durch einen Elektrofachmann auszutauschen.
  3. Ladegerät und Akkugerät vor Kindern schützen.
  4. Keine beschädigten Ladegeräte verwenden.
  5. Verwenden Sie das mitgelieferte Ladegerät nicht zum Laden von anderen Akkugeräten.
  6. Bei starker Beanspruchung erwärmt sich der Akku. Lassen Sie das Gerät vor Beginn des Ladevorgangs auf Raumtemperatur abkühlen.
  7. **Akkus nicht Überladen!** Beachten Sie die maximalen Ladezeiten. Diese Ladezeiten gelten nur für entladene Akkus. Mehrfaches Anschließen eines geladenen oder teilgeladenen Gerätes führt zum Überladen und zur Zellschädigung. Gerät nicht mehrere Tage am Ladegerät stecken lassen.
  8. **Benutzen und Laden Sie nie Akkus, von denen Sie vermuten, dass die letzte Aufladung des Akkus länger als 12 Monate zurück liegt.** Die Wahrscheinlichkeit ist hoch, dass der Akku

- bereits gefährlich geschädigt ist (Tiefenentladung).
9. Laden bei einer Temperatur von unter 10 °C führt zur chemischen Schädigung der Zelle und kann zu Brand führen.
  10. Verwenden Sie keine Geräte, die sich während des Ladens erwärmt haben, da die Akkuzellen gefährlich geschädigt sein könnten.
  11. Verwenden Sie keine Geräte mehr, die sich während des Ladens aufgewölbt oder verformt haben, oder welche ungewöhnliche Symptome zeigen (Ausgasen, Zischen, Knacken, ...)
  12. Entladen Sie den Akku nicht vollständig (empfohlene Endladetiefe max. 80%). Vollentladung führt zur vorzeitigen Alterung der Akkuzellen.
  13. Batterien niemals unbeaufsichtigt laden!
- Schutz vor Umwelteinflüssen**
1. Tragen Sie geeignete Arbeitskleidung. Schutzbrille tragen.
  2. **Schützen Sie Ihr Akku-gerät und das Ladegerät vor Feuchtigkeit und Regen.** Feuchtigkeit und Regen können zu gefährlichen Zellschädigungen führen.

3. Das Akkugerät und das Ladegerät nicht im Bereich von Dämpfen und brennbaren Flüssigkeiten verwenden.
4. Ladegerät und Akkugeräte nur im trockenem Zustand und einer Umgebungstemperatur von 10-40 °C verwenden.
5. Bewahren Sie das Gerät nicht an Orten auf, die eine Temperatur von über 40 °C erreichen können, insb. nicht in einem in der Sonne geparkten Kfz.
6. **Akkus vor Überhitzung schützen!**  
Überlastung, Überladung oder Sonneneinstrahlung führt zur Überhitzung und zur Zellschädigung. Laden oder arbeiten Sie keinesfalls mit Akkus, welche überhitzt wurden – ersetzen Sie diese unverzüglich.
7. **Lagerung von Akkus, Ladegeräten und Akkugerät.** Lagern Sie das Ladegerät und Ihr Akkugerät nur in trockenen Räumen mit einer Umgebungstemperatur von 10-40 °C. Vor Luftfeuchtigkeit und direkter Sonneneinstrahlung schützen! Akkus nur in geladenem Zustand lagern (mind. 40% geladen).
8. Verhindern Sie, dass der Lithium-Ionen Akku gefriert. Akkus, welche länger als 60 Minuten unter

0 °C gelagert wurden, sind zu entsorgen.

9. Vorsicht beim Umgang mit Akkus in Bezug auf elektrostatischer Ladung: elektrostatische Entladungen führen zu Schäden an der Schutzelektronik und den Akku-Zellen! Vermeiden Sie daher elektrostatische Aufladung.



**Warnung!**

Akku nicht aus dem Gerät nehmen.

Akkumulatoren und akkugetriebene Elektrogeräte bein-

halten umweltgefährdende Materialien. Akku- Geräte nicht in den Hausmüll geben. Nach dem Defekt oder Verschleiß das Gerät an die iSC GmbH, Eschenstraße 6 in D-94405 Landau einsenden, oder, falls untrennbar verbunden, das Akku-Gerät einsenden. Nur dort wird vom Hersteller eine fachgerechte Entsorgung gewährleistet.

**Beachten Sie beim Versand oder Entsorgung von Akkus bzw. Akkugerät, dass diese einzeln in Kunststoffbeutel verpackt werden um Kurzschlüsse oder Brand zu vermeiden!**

### **Sicherheitshinweise für Akku-Heißklebepistole**

- Beachten Sie die angegebenen Daten auf dem Typenschild des Gerätes.
- Führen Sie vor jeder Benutzung eine Sichtprüfung des Gerätes durch. Benützen Sie das Gerät nicht, wenn Sicherheitsvorrichtungen und/ oder die Düse beschädigt ist. Setzen Sie nie Sicherheitsvorrichtungen außer Kraft.
- Schließen Sie die Heißklebepistole nur an eine gut zugängliche Steckdose an, damit Sie sie bei einem Störfall schnell vom Stromnetz trennen können.
- Achten Sie darauf, dass sich keine anderen Personen (insbesondere Kinder) und Tiere in der Nähe des Arbeitsbereiches befinden.
- Tragen Sie bei der Arbeit eine Schutzbrille, Handschuhe und weitere schützende Kleidung.
- Lassen Sie das Gerät nie unbeaufsichtigt am Arbeitsplatz liegen. Sollten Sie die Arbeit unterbrechen, lagern Sie bitte das Gerät an einem sicheren Ort.
- Sollten Sie Ihre Arbeit unterbrechen, um sich zu einem anderen Arbeitsbereich zu begeben, schalten Sie das Gerät, während Sie



sich dorthin begeben, unbedingt ab.

- Verwenden Sie das Gerät nur in Innenräumen.
- Benützen Sie das Gerät nie in feuchter, nasser Umgebung.
- Die heiße Düse und der Klebstoff können Verbrennungen verursachen. Vermeiden Sie bei und unmittelbar nach der Verwendung direkten Haut- und Augenkontakt mit Düse und Klebstoff. Falls Sie sich verbrennen oder heißen Klebstoff in die Augen bekommen sollten, halten Sie die betroffene Stelle sofort für mindestens 15 Minuten unter kal-

tes Wasser. Versuchen Sie nicht, den geschmolzenen Klebstoff zu entfernen, sondern suchen Sie ärztliche Hilfe auf. Bedecken Sie verbrannte Haut mit einem sauberen Pflaster oder einem sauberen Verband.

- Leicht entflammbare und entzündliche Werkstoffe und Gegenstände aus dem Bereich der heißen Düse nehmen.
- Die Akku-Heißklebepistole während der Aufheizzeit und des Betriebs auf einer nicht entflammaren Unterlage abstellen.
- Gefährdung durch gesundheitsschädliche Dämpfe:

Das Einatmen der durch das Erhitzen des Klebers entstehenden Dämpfe kann die Gesundheit gefährden. Den Kopf nicht in den Dampf halten. Einrichtungen in offenen Bereichen verwenden. Entlüftung zum Entfernen des Dampfes verwenden.

- Öffnen Sie das Gehäuse nicht, sondern überlassen Sie die Reparatur Fachkräften. Wenden Sie sich dazu an eine Fachwerkstatt oder an die auf der Garantiekarte angegebene Serviceadresse. Bei eigenständig durchgeführten Reparaturen, unsachgemäßem Anschluss oder falschem

Gebrauch sind Haftungs- und Garantieansprüche ausgeschlossen.

## **2. Gerätebeschreibung und Lieferumfang**

### **2.1 Gerätebeschreibung (Bild 1-4)**

1. LED-Anzeige
2. Ein-/Ausschalter
3. Abzughebel
4. Stellbügel
5. Düse
6. Ladegerät
7. Ladekabel
8. Klebpatrone

### **2.2 Lieferumfang**

- Öffnen Sie die Verpackung und nehmen Sie das Gerät

vorsichtig aus der Verpackung.

- Entfernen Sie das Verpackungsmaterial sowie Verpackungs-/und Transportsicherungen (falls vorhanden).
- Überprüfen Sie, ob der Lieferumfang vollständig ist.
- Kontrollieren Sie das Gerät und die Zubehörteile auf Transportschäden.
- Bewahren Sie die Verpackung nach Möglichkeit bis zum Ablauf der Garantiezeit auf.
- Überprüfen Sie das Gerät nach dem Auspacken auf Vollständigkeit und eventuelle Transportschäden – um Gefährdungen zu

vermeiden. Benutzen Sie es im Zweifelsfalle nicht, sondern wenden Sie sich in diesem Falle an unseren Kundendienst. Die Serviceadresse finden Sie in unseren Garantiebedingungen auf der Garantiekarte.

**WARNUNG!**

**Gerät und Verpackungsmaterial sind kein Kinderspielzeug! Kinder dürfen nicht mit Kunststoffbeuteln, Folien und Kleinteilen spielen! Es besteht Verschluckungs- und Erstickungsgefahr!**

- Akku-Heißklebepistole
- Ladegerät
- 15x Klebepatrone

- Originalbetriebsanleitung
- Garantiekarte

### **3. Bestimmungsgemäße Verwendung**

Mit der Akku-Heißklebepistole können Sie folgende Materialien verkleben: Holz, Kunststoff, Textilien, Karton, Keramik, Leder, usw. Das Gerät darf nur nach ihrer Bestimmung verwendet werden. Jede weitere darüber hinausgehende Verwendung ist nicht bestimmungsgemäß. Für daraus hervorgerufene Schäden oder Verletzungen aller Art haftet der Benutzer/Bediener und nicht der Hersteller.

Bitte beachten Sie, dass unsere Geräte bestimmungsgemäß nicht für den gewerblichen, handwerklichen oder industriellen Einsatz konstruiert wurden. Wir übernehmen keine Gewährleistung, wenn das Gerät in Gewerbe-, Handwerks- oder Industriebetrieben sowie bei gleichzusetzenden Tätigkeiten eingesetzt wird.

#### 4. Technische Daten

##### Heißklebepistole

##### D-AK 3,6/1 Li

Spannungsversorgung:

..... 3,6 V DC

Nennleistung: ..... 12 W

Aufheizzeit: ..... ca. 30 s

Schmelztemperatur:

.....ca. 160 °C

Klebestift Ø: ..... 7 mm

Kapazität des Akkus: ... 1,5 Ah

Akkutyp: ..... Li-Ion

Anzahl der Zellen: ..... 1

Gewicht: ..... 0,22 kg

##### Ladegerät LG D-AK 3,6/1 Li

Ausgangsspannung: 5,5 V DC

Ausgangsstrom: ..... 600 mA

Eingangsspannung/

-frequenz:

..... 100-240V~ / 50-60 Hz

Eingangsstrom: ..... 0,3 A

Ladezeit: ..... 3-5 Std.

#### 5. Vor Inbetriebnahme

##### Gefahr!

Laden Sie das Gerät nur mit dem mitgelieferten Ladegerät.

Stellen Sie das Gerät immer auf einer nicht brennbaren Unterlage ab!

### 5.1 Laden des Akkus (Bild 2)

Der Akku ist gegen Tiefentladung geschützt. Eine integrierte Schutzschaltung schaltet das Gerät automatisch aus, wenn der Akku entladen ist.

**Hinweis!** Betätigen Sie den Ein-/Ausschalter nicht mehr, wenn die Schutzschaltung das Gerät abgeschaltet hat. Dies kann zu Schäden am Akku führen.

Vergleichen Sie, ob die auf dem Typenschild angegebene Netzspannung mit der vorhandenen Netzspannung übereinstimmt. Verbinden Sie das Ladekabel (7) mit dem Ladegerät (6). Stecken Sie das

Ladegerät (6) in die Steckdose und verbinden Sie das Ladekabel (7) mit dem Ladeanschluss (a).

Der Ladevorgang beginnt sobald das Ladekabel mit dem Ladeadapter verbunden ist.

Die LED (1a) leuchtet rot und signalisiert, dass der Akku geladen wird. Nach erfolgter Ladung wechselt die LED (1b) auf grün.

Sollte die LED (1a) rot blinken, so ist die Temperatur unter bzw. überschritten. Bewahren Sie das Gerät einen Tag bei Raumtemperatur auf und versuchen Sie es erneut.

Sollten während des Ladens keine LED's leuchten oder blinken, so ist der Akku defekt. Ein defekter Akku darf nicht mehr verwendet werden.

**Hinweis!** Während des Ladevorgangs kann sich der Handgriff etwas erwärmen, dies ist jedoch normal.

Sollte das Laden des Akkus nicht möglich sein, überprüfen Sie bitte

- ob an der Steckdose die Netzspannung vorhanden ist
- ob ein einwandfreier Kontakt an den Ladekontakten des Ladegerätes vorhanden ist.

Sollte das Laden des Akkus immer noch nicht möglich sein, bitten wir Sie,

- das Ladegerät (inkl. Kabel)
- und die Akku-Heißklebepistole

an unseren Kundendienst zu senden.

Entfernen Sie das Ladegerät bei Nichtgebrauch, bzw. nach der vollständigen Ladung des Akkus aus der Steckdose.

### **5.2 Einsetzen der Klebpatrone (Bild 3)**

Schieben Sie die Klebpatrone (8) bis zum Anschlag in die Öffnung (b).

## 6. Bedienung

### **Achtung:**

Gerät lässt sich nur verwenden, wenn das Ladegerät abgesteckt ist!

### 6.1 Betrieb (Bild 2)

- Prüfen Sie ob eine Klebpatrone eingesetzt ist (siehe Punkt 5.2).
- Drücken Sie für ca. 3s den Ein-/Ausschalter (2).
- Die LED (1a) leuchtet rot und signalisiert den Aufheizvorgang.
- Nach ca. 30s ist dieser Vorgang beendet und die LED (1b) leuchtet grün.
- Das Gerät ist nun einsatzbereit.

- Um das Gerät wieder auszuschalten, drücken sie einmal kurz auf den Ein-/Ausschalter.

### **Warnung!**

Legen Sie das in Betrieb genommene Gerät niemals hin. Stellen Sie es bei Arbeitsunterbrechungen oder Beendigung der Verklebung immer auf dem Stellbügel (4) wie in Bild 4 gezeigt ab. Achten Sie darauf, dass kein eventuell nachtropfender Restklebstoff die Unterlage beschädigen kann.

Schalten Sie das Gerät aus und lassen Sie es vollständig abkühlen bevor Sie es wegpacken.



## 6.2 Arbeiten mit der Akku-Heißklebepistole

### Hinweis:

- Die zu verklebenden Materialien sollten trocken, staub- und fettfrei sein.
- Wenn möglich rauhen Sie glatte Oberflächen zuvor an. Das begünstigt die Haftung des Klebers auf dem Werkstück.
- Durch Drücken des Abzughebels (4), nach der Aufwärmzeit, können Sie nun den Klebstoff aufbringen.
- Pressen Sie beide Flächen sofort aufeinander und drücken Sie sie an.
- Die Abbindezeit beträgt ca. 30 Sekunden.

- Um die Akku-Heißklebepistole sicher abzustellen, verwenden Sie den Stellbügel (Bild 4/Pos. 4).

### Hinweis:

Sobald die alte Klebepatrone zu kurz ist wird diese nicht mehr nach vorne gedrückt, in diesem Fall muss eine neue Klebepatrone nachgeführt werden.

Bei Nichtbenutzung schaltet sich das Gerät nach ca. 5 Min. selbstständig aus.

### Hinweis!

Klebestoffflecken auf Textilien lassen sich nicht mehr entfernen.

### **6.3 LED-Anzeige (Bild 2/ Pos. 1)**

Die Anzeige (1) zeigt Ihnen den Ladezustand während des Ladens (siehe Punkt 5.1), die Aufheizzeit und die Bereitschaft des Gerätes an (siehe Punkt 6.1). Blinkt während des Betriebs die rote LED (1a), so ist der Akku leer. Laden Sie ihn wieder auf.

## **7. Reinigung, Wartung und Ersatzteilbestellung**

### **Gefahr!**

Achten Sie darauf, dass das Gerät vor der Reinigung ausgeschaltet ist! Ziehen Sie vor allen Reinigungsarbeiten den Netzstecker.

### **Warnung!**

Lassen Sie das Gerät abkühlen, bevor Sie es reinigen.

### **7.1 Reinigung**

- Halten Sie Schutzvorrichtungen, Luftschlitze und Motorenhäuser so staub- und schmutzfrei wie möglich. Reiben Sie das Gerät mit einem sauberen Tuch ab oder blasen Sie es mit Druckluft bei niedrigem Druck aus.
- Wir empfehlen, dass Sie das Gerät direkt nach jeder Benutzung reinigen.
- Reinigen Sie das Gerät regelmäßig mit einem feuchten Tuch und etwas Schmierseife. Verwenden

Sie keine Reinigungs- oder Lösungsmittel; diese könnten die Kunststoffteile des Gerätes angreifen. Achten Sie darauf, dass kein Wasser in das Geräteinnere gelangen kann. Das Eindringen von Wasser in ein Elektrogerät erhöht das Risiko eines elektrischen Schlages.

### **7.2 Wartung**

Im Geräteinneren befinden sich keine weiteren zu wartenden Teile.

### **7.3 Ersatzteilbestellung:**

Bei der Ersatzteilbestellung sollten folgende Angaben gemacht werden:

- Typ des Gerätes
- Artikelnummer des Gerätes
- Ident-Nummer des Gerätes
- Ersatzteilnummer des erforderlichen Ersatzteils

Aktuelle Preise und Infos finden Sie unter [www.isc-gmbh.info](http://www.isc-gmbh.info)

## 8. Fehlersuchplan

Fehler	Lösung
Gerät lässt sich nicht einschalten.	<ul style="list-style-type: none"><li>- Akku ist leer, laden Sie das Gerät auf.</li><li>- Ladegerät ist am Gerät angesteckt, bitte entfernen.</li></ul>
Es tritt kein Klebstoff mehr aus	Klebpatrone nachfüllen

## 9. Entsorgung und Wiederverwertung

Das Gerät befindet sich in einer Verpackung um Transportschäden zu verhindern. Diese Verpackung ist Rohstoff und ist somit wieder verwendbar oder kann dem Rohstoffkreislauf zurückgeführt werden. Das Gerät und dessen Zubehör bestehen aus verschiedenen Materialien, wie

z.B. Metall und Kunststoffe. Defekte Geräte gehören nicht in den Hausmüll. Zur fachgerechten Entsorgung sollte das Gerät an einer geeigneten Sammelstellen abgegeben werden. Wenn Ihnen keine Sammelstelle bekannt ist, sollten Sie bei der Gemeindeverwaltung nachfragen. Vor dem Entsorgen muss der Akku vollständig entladen werden.

## 10. Lagerung

Lagern Sie das Gerät und dessen Zubehör an einem dunklen, trockenen und frostfreien Ort. Die optimale Lagertemperatur liegt zwischen 10 und 40°C. Bewahren Sie das Elektrowerkzeug in der Originalverpackung auf.

Das Gerät bitte vor dem Einlagern reinigen.  
Das Gerät sollte zudem unzugänglich für Kinder aufbewahrt werden.

### **Achtung!**

Die Garantie-Urkunde ist der Maschine separat beigelegt.



Nur für EU-Länder

Werfen Sie Elektrowerkzeuge nicht in den Hausmüll!

Gemäß europäischer Richtlinie 2012/19/EU über Elektro- und Elektronik-Altgeräte und Umsetzung in nationales Recht müssen verbrauchte Elektrowerkzeuge getrennt gesammelt werden und einer umweltgerechten Wiederverwertung zugeführt werden.

Recycling-Alternative zur Rücksendeaufforderung:

Der Eigentümer des Elektrogerätes ist alternativ anstelle Rücksendung zur Mitwirkung bei der sachgerechten Verwertung im Falle der Eigentumsaufgabe verpflichtet. Das Altgerät kann hierfür auch einer Rücknahmestelle überlassen werden, die eine Beseitigung im Sinne der nationalen Kreislaufwirtschafts- und Abfallgesetze durchführt. Nicht betroffen sind den Altgeräten beigelegte Zubehörteile und Hilfsmittel ohne Elektrobestandteile.

Der Nachdruck oder sonstige Vervielfältigung von Dokumentation und Begleitpapieren der Produkte, auch auszugsweise, ist nur mit ausdrücklicher Zustimmung der iSC GmbH zulässig.

Technische Änderungen vorbehalten

Diese Sendung enthält Lithium-Ionen-Batterien.  
Gemäß Sondervorschrift 188 unterliegt diese Sendung nicht den Vorschriften des ADR. Sorgsam behandeln. Entzündungsgefahr bei Beschädigung des Versandstücks. Bei Beschädigung des Versandstücks: Kontrolle und erforderlichenfalls erneutes Verpacken.

Für zusätzliche Informationen rufen Sie bitte die 0049 9951 95920-66 an.



**Konformitätserklärung**

- D** erklärt folgende Konformität gemäß EU-Richtlinie und Normen für Artikel
- GB** explains the following conformity according to EU directives and norms for the following product
- F** déclare la conformité suivante selon la directive CE et les normes concernant l'article
- I** dichiara la seguente conformità secondo la direttiva UE e le norme per l'articolo
- NL** verklaart de volgende overeenstemming conform EU richtlijn en normen voor het product
- E** declara la siguiente conformidad a tenor de la directiva y normas de la UE para el artículo
- P** declara a seguinte conformidade, de acordo com as diretiva CE e normas para o artigo
- DK** attererer følgende overensstemmelse i medfør af EU-direktiv samt standarder for artikel
- S** förklarar följande överensstämmelse enl. EU-direktiv och standarder för artikeln
- FIN** vakuuttaa, että tuote täyttää EU-direktiivin ja standardien vaatimukset
- EE** tõendab toote vastavust EL direktiivile ja standarditele a normem pro výrobek
- CZ** vydává následující prohlášení o shodě podle směrnice EU a normem pro výrobek
- SLO** potrjuje sledečo skladnost s smernico EU in standardi za izdelek
- SK** vydáva nasledujúce prehlásenie o zhode podľa smernice EÚ a noriem pre výrobok
- H** a cikkéhez az EU-irányvonal és Normák szerint a következő konformitást jelenti ki
- PL** deklaruje zgodność wymienionego poniżej artykułu z następującymi normami na podstawie dyrektywy WE.
- BG** декларира съответното съответствие съгласно Директива на ЕС и норми за артикул
- LV** paskaidro šādu atbilstību ES direktīvai un standartiem
- LT** apibūdina šį atitikimą EU reikalavimams ir prekes normoms
- RO** declară următoarea conformitate conform directivei UE și normelor pentru articolul
- GR** δηλώνει την ακόλουθη συμμόρφωση σύμφωνα με την Οδηγία ΕΚ και τα πρότυπα για το προϊόν
- HR** potvrđuje sljedeću uskladenost prema smjernicama EU i normama za artikl
- BIH** potvrđuje sljedeću uskladenost prema smjernicama EU i normama za artikl
- RS** potvrđuje sledeću uskladenost prema smernicama EZ i normama za artikl
- RUS** следующие изделия удостоверяется, что следующие продукты соответствуют директивам и нормам ЕС
- UKR** проголошує про зазначену нижче відповідність виробу директивам та стандартам ЄС на виріб
- MK** ja izjavува следната сообразност согласно EY-direktivata и normite за artikli
- TR** Ürünü ile ilgili AB direktifleri ve normları gereğince aşağıda açıklanan uygunsuluğu belirtir
- N** erklærer følgende samsvar i henhold til EU-direktivet og standarder for artikkel
- IS** Lýsir uppfyllingu EU-regluna og annarra staðla vöru

**Akku-Heißklebepistole D-AK 3,6/1 Li / Ladegerät LG-D-AK 3,6/1 Li (DURO PRO)**

- 2014/29/EU
- 2005/32/EC\_2009/125/EC
- 2014/35/EU
- 2006/28/EC
- 2014/30/EU
- 2014/32/EU
- 2014/53/EC
- 2014/68/EU
- (EU)2016/426  
Notified Body:
- (EU)2016/425
- 2011/65/EU
- 2006/42/EC
- Annex IV  
Notified Body:  
Reg. No.:
- 2000/14/EC\_2005/88/EC
- Annex V
- Annex VI  
Noise: measured L<sub>WA</sub> = dB (A); guaranteed L<sub>WA</sub> = dB (A)  
P = KW; L/O = cm  
Notified Body:
- 2012/46/EU - (EU)2016/1628  
Emission No.:

Standard references: EN 60335-1; EN 60335-2-29; EN 60335-2-45;  
EN 55014-1; EN 55014-2; EN 61000-3-2; EN 61000-3-3; EN 62233

Landau/Isar, den 22.11.2018  

First CE: 17  
Art.-No.: 45.300.61 I.-No.: 11028  
Subject to change without notice

Archive-File/Record: NAPR019927  
Documents registrar: Patrick Willnecker  
Wiesenweg 22, D-94405 Landau/Isar







A series of horizontal lines for writing, consisting of a top line, a middle line, and a bottom line, with a pencil icon at the start of the top line.





EH 01/2019 (01)