



- Ⓓ **Originalbetriebsanleitung  
Elektro-Vertikutierer**
- ⒼⒷ **Original operating instructions  
Electric Scarifier**
- Ⓕ **Mode d'emploi d'origine  
Scarificateur électrique**
- Ⓘ **Istruzioni per l'uso originali  
Scarificatore elettrico**
- ⒹⓃ **Original betjeningsvejledning  
El-dreven kultivator**
- Ⓐ **Original-bruksanvisning  
Elektrisk vertikalskärare**
- ⒻⒼ **Originalne upute za uporabu  
električnog kultivatora**

**Einhell®**



1



Art.-Nr.: 34.204.78

I.-Nr.: 11020

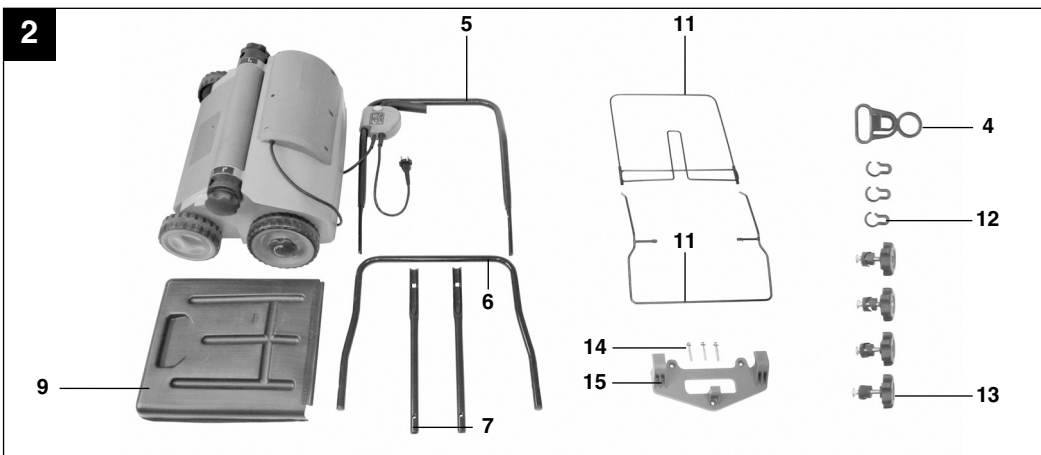
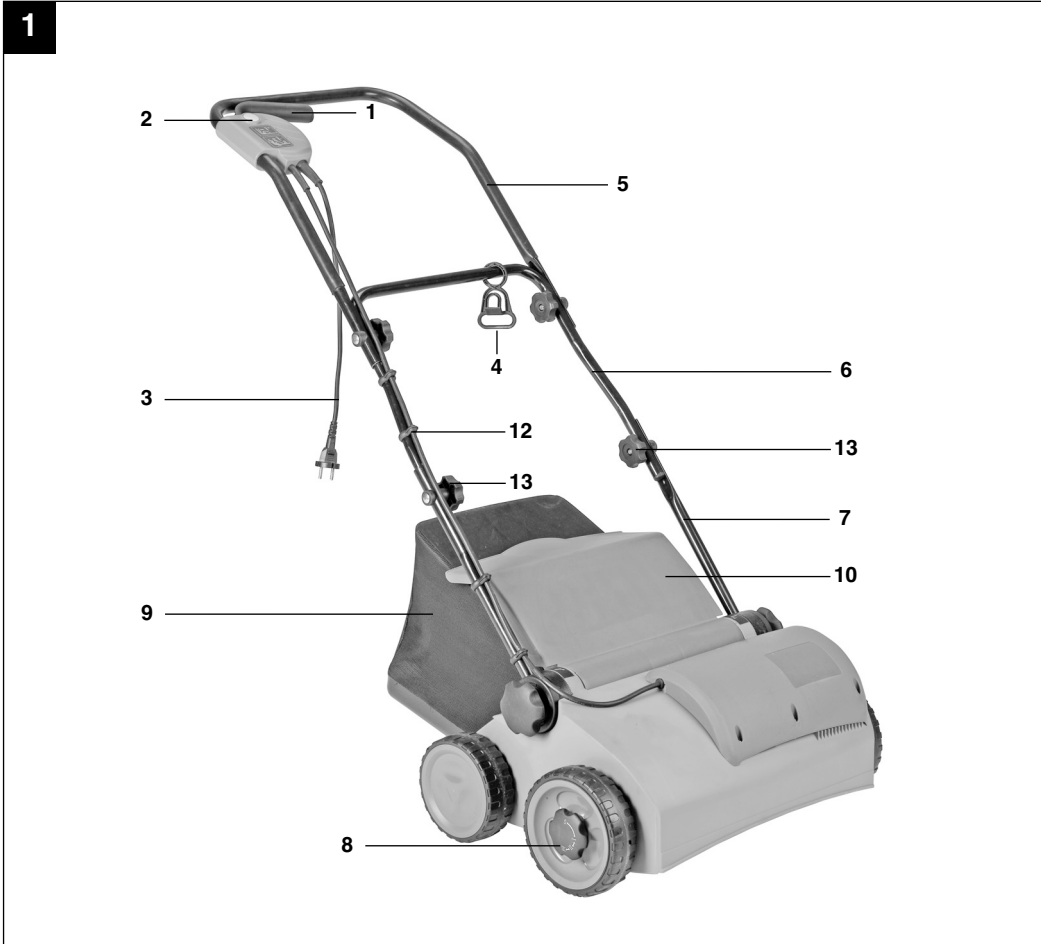
RG-ES **1433**

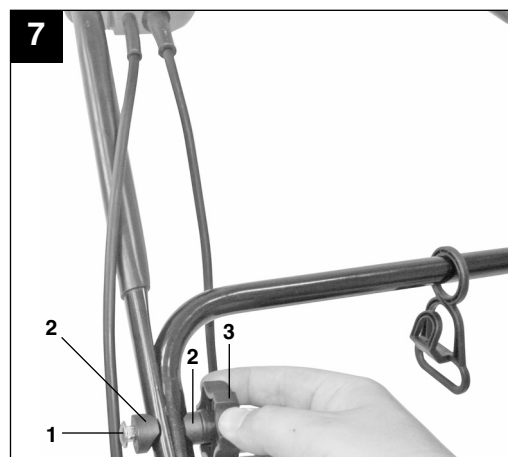
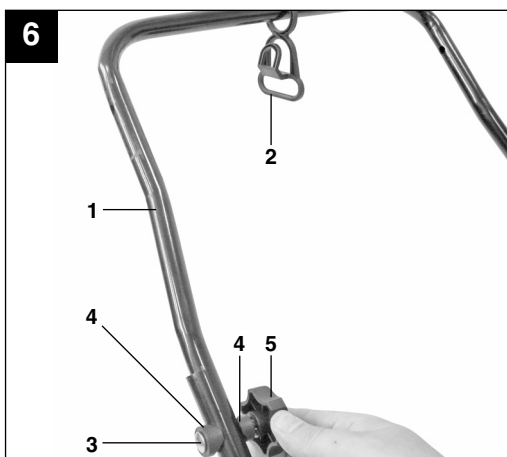
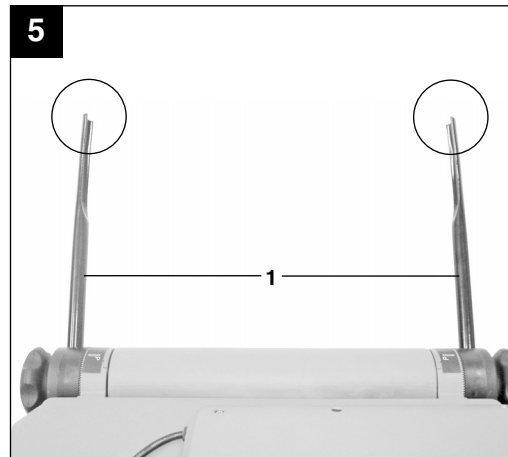
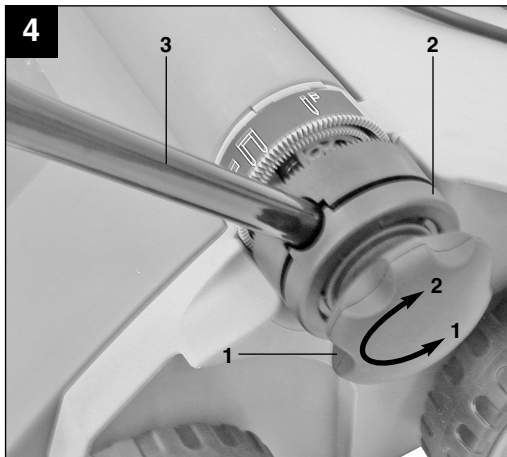
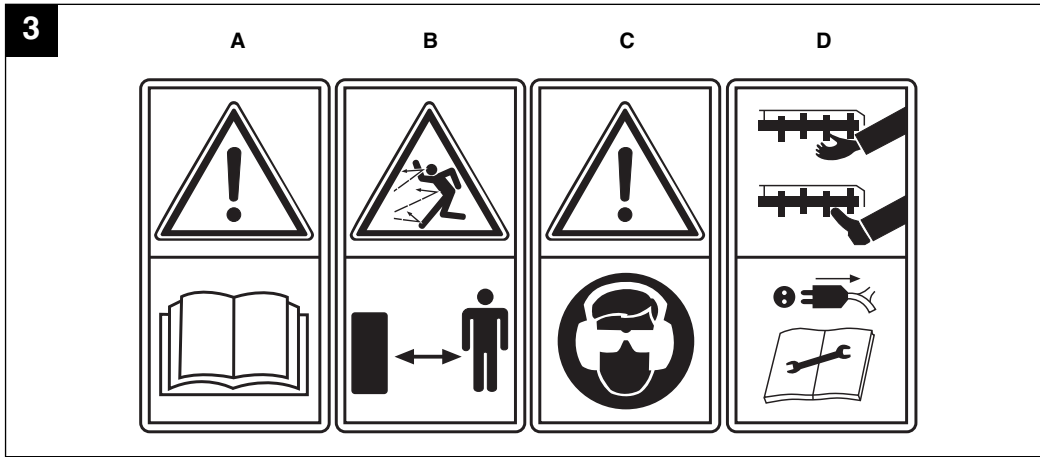


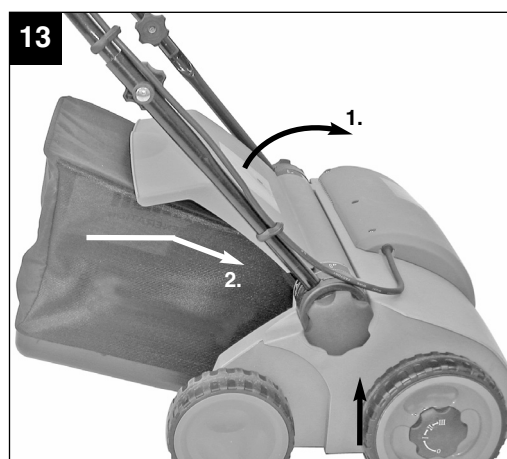
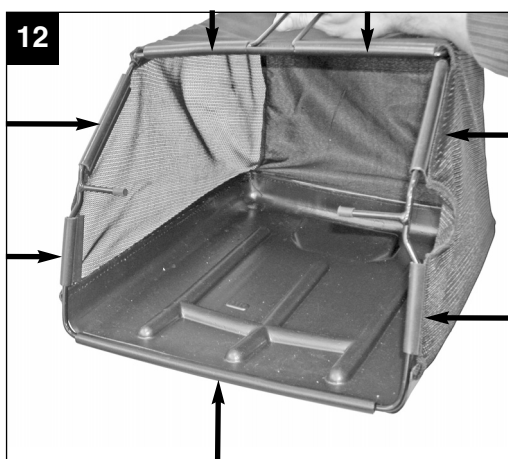
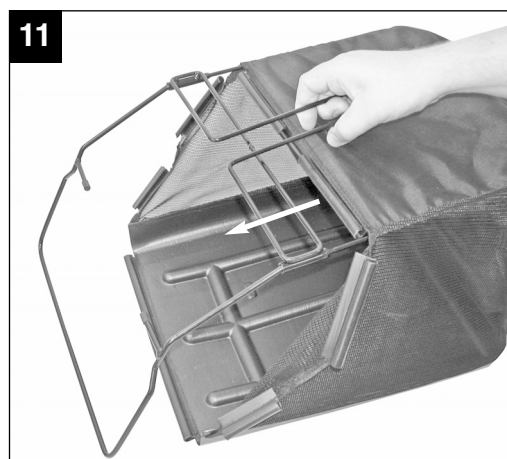
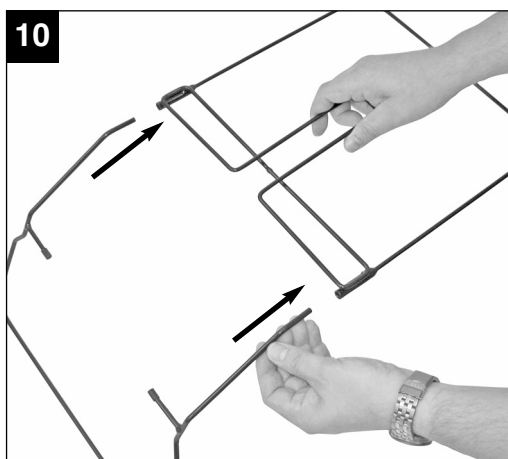
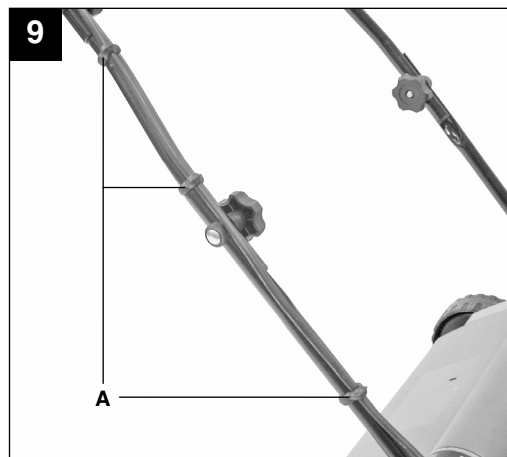


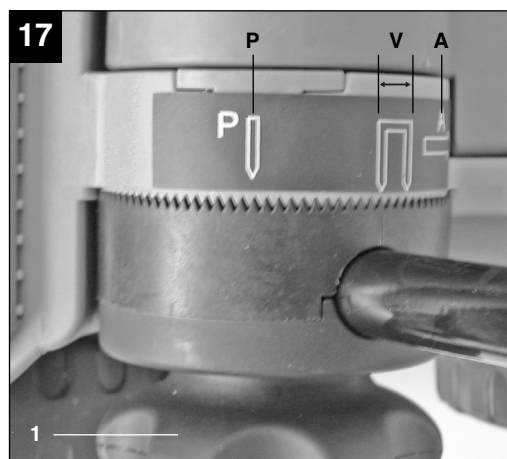
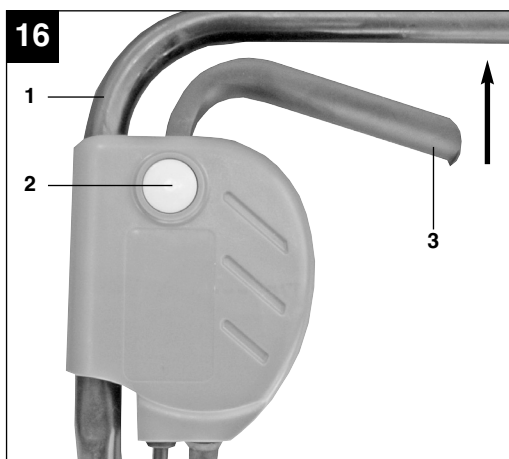
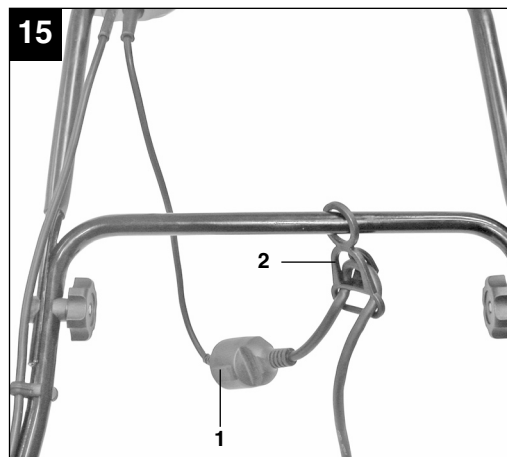
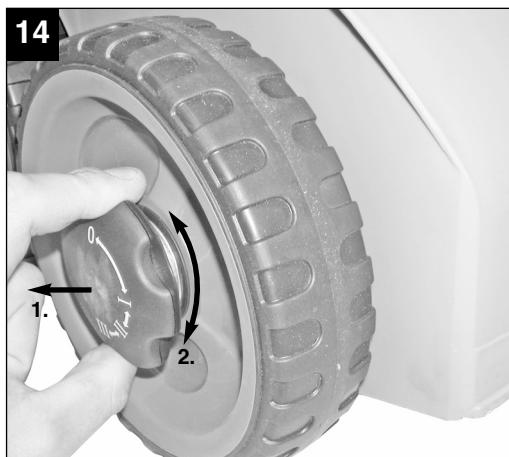
- Ⓓ Vor Inbetriebnahme Bedienungsanleitung und Sicherheitshinweise lesen und beachten
- Ⓔ Read and follow the operating instructions and safety information before using for the first time.
- Ⓕ Avant la mise en service, lisez le mode d'emploi et les consignes de sécurité et respectez-les.
- Ⓖ Prima della messa in esercizio leggete e osservate le istruzioni per l'uso e le avvertenze di sicurezza.
- Ⓝ Betjeningsvejledningen og sikkerhedsanvisningerne skal læses, inden maskinen tages i brug. Alle anvisninger skal følges.
- Ⓢ Läs igenom och beakta bruksanvisningen och säkerhetsanvisningarna före användning.
- Ⓜ Prije puštanja u rad pročitajte i pridržavajte se ovih uputa za uporabu i sigurnosnih napomena.











**⚠ Achtung!**

Beim Benutzen von Geräten müssen einige Sicherheitsvorkehrungen eingehalten werden, um Verletzungen und Schäden zu verhindern. Lesen Sie diese Bedienungsanleitung / Sicherheitshinweise deshalb sorgfältig durch. Bewahren Sie diese gut auf, damit Ihnen die Informationen jederzeit zur Verfügung stehen. Falls Sie das Gerät an andere Personen übergeben sollten, händigen Sie diese Bedienungsanleitung / Sicherheitshinweise bitte mit aus. Wir übernehmen keine Haftung für Unfälle oder Schäden, die durch Nichtbeachten dieser Anleitung und den Sicherheitshinweisen entstehen.

**1. Sicherheitshinweise**

Die entsprechenden Sicherheitshinweise finden Sie im beiliegenden Heftchen!

**⚠ WARNUNG**

**Lesen Sie alle Sicherheitshinweise und Anweisungen.** Versäumnisse bei der Einhaltung der Sicherheitshinweise und Anweisungen können elektrischen Schlag, Brand und/oder schwere Verletzungen verursachen.

**Bewahren Sie alle Sicherheitshinweise und Anweisungen für die Zukunft auf.**

**Erklärung des Hinweisschildes auf dem Gerät (siehe Bild 3)**

- A = Achtung! Vor Inbetriebnahme Gebrauchsanweisung lesen.
- B = Dritte (Personen und Tiere) aus dem Gefahrenbereich fernhalten.
- C = Gehör- und Augenschutz tragen.
- D = Scharfe Arbeitswerkzeuge - Schneiden Sie sich nicht die Finger oder Zehen. Schalten Sie das Gerät aus und ziehen Sie den Netzstecker vor Wartungsarbeiten, Reinigung oder wenn das Kabel verwickelt oder beschädigt ist. Halten Sie das Netzkabel von der Messerwalze fern.

**2. Gerätebeschreibung (Bild 1/2)**

1. Ein/Aus-Schalttaste
2. Einschaltsperr
3. Netzleitung
4. Kabelzugentlastung
5. Oberer Schubdügel
6. Unterer Schubdügel
7. Schubdügelhalter
8. Tiefenverstellung
9. Fangkorb

10. Auswurfklappe
11. Gestellteile für Fangkorb
12. Kabelbefestigungsklammern
13. Befestigungsschrauben für Schubdügel
14. Befestigungsschrauben für Wandhalterung
15. Wandhalterung

**3. Bestimmungsgemäße Verwendung**

Der Vertikutierer ist für die private Benutzung im Haus- und Hobbygarten geeignet.

Als Vertikutierer für den privaten Haus- und Hobbygarten werden solche angesehen, deren jährliche Benutzung in der Regel 10 Stunden nicht übersteigen und die vorwiegend für die Pflege von Gras- oder Rasenflächen verwendet werden, nicht jedoch in öffentlichen Anlagen, Parks, Sportstätten sowie nicht in der Land- und Forstwirtschaft.

Die Einhaltung der vom Hersteller beigefügten Gebrauchsanweisung ist Voraussetzung für den ordnungsgemäßen Gebrauch des Vertikutierers. Die Gebrauchsanweisung enthält auch die Betriebs-, Wartungs- und Instandhaltungsbedingungen.


**Achtung!** Wegen körperlicher Gefährdung des Benutzers darf der Vertikutierer nicht eingesetzt werden als Häcksler zum Zerkleinern von Ast- und Heckenabschnitten. Ferner darf der Vertikutierer nicht verwendet werden als Motorhacke und zum Einebnen von Bodenerhebungen, wie z.B. Maulwurfshügel.

Aus Sicherheitsgründen darf der Vertikutierer nicht verwendet werden als Antriebsaggregat für andere Arbeitswerkzeuge und Werkzeugsätze jeglicher Art es sei denn, diese sind vom Hersteller ausdrücklich zugelassen.

Die Maschine darf nur nach ihrer Bestimmung verwendet werden. Jede weitere darüber hinausgehende Verwendung ist nicht bestimmungsgemäß. Für daraus hervorgerufene Schäden oder Verletzungen aller Art haftet der Benutzer/Bediener und nicht der Hersteller.

Bitte beachten Sie, dass unsere Geräte bestimmungsgemäß nicht für den gewerblichen, handwerklichen oder industriellen Einsatz konstruiert wurden. Wir übernehmen keine Gewährleistung, wenn das Gerät in Gewerbe-, Handwerks- oder Industriebetrieben sowie bei gleichzusetzenden Tätigkeiten eingesetzt wird.

**D****4. Technische Daten**

Netzspannung:	230 V ~ 50 Hz
Leistungsaufnahme:	1400 W
Arbeitsbreite:	33 cm
Anzahl der Messer:	20 Stück
Tiefenverstellung:	-3 / 3 / 7 / 9 mm
Schalldruckpegel $L_{pA}$ :	76,1 dB(A)
Schallleistungspegel $L_{WA}$ :	99 dB(A)
Unsicherheit K:	2 dB(A)
Vibration am Holm:	3,159 m/s <sup>2</sup>
Unsicherheit K:	1,5 m/s <sup>2</sup>
Schutzklasse:	II / 
Schutzart:	IPX4
Gewicht:	13 kg

Schwingungsgesamtwerte (Vektorsumme dreier Richtungen) ermittelt entsprechend EN 60335.

**Warnung!**

Der angegebene Schwingungsemissionswert ist nach einem genormten Prüfverfahren gemessen worden und kann sich, abhängig von der Art und Weise, in der das Elektrowerkzeug verwendet wird, ändern und in Ausnahmefällen über dem angegebenen Wert liegen.

Der angegebene Schwingungsemissionswert kann zum Vergleich eines Elektrowerkzeuges mit einem anderen verwendet werden.

Der angegebene Schwingungsemissionswert kann auch zu einer einleitenden Einschätzung der Beeinträchtigung verwendet werden.

**Beschränken Sie die Geräuschentwicklung und Vibration auf ein Minimum!**

- Verwenden Sie nur einwandfreie Geräte.
- Warten und reinigen Sie das Gerät regelmäßig.
- Passen Sie Ihre Arbeitsweise dem Gerät an.
- Überlasten Sie das Gerät nicht.
- Lassen Sie das Gerät gegebenenfalls überprüfen.
- Schalten Sie das Gerät aus, wenn es nicht benutzt wird.
- Tragen Sie Handschuhe.

**5. Vor Inbetriebnahme**

Der Vertikutierer ist bei Auslieferung demontiert. Der Fangkorb und der komplette Schubbügel müssen vor dem Gebrauch des Vertikutierers montiert werden. Folgen Sie der Gebrauchsanweisung Schritt für Schritt und orientieren Sie sich an den Bildern, damit der Zusammenbau für Sie einfach wird.

**Montage der Schubbügelhalter (siehe Bilder 4 und 5)**

- Entfernen Sie die Sternschraube (Abb. 4/Pos. 1) und die Druckplatte (Abb. 4/Pos.2)
- Schubbügelhalter (Abb. 4/Pos. 3) auf die Befestigungsschraube schieben. Achten Sie darauf, dass die Wölbung des Rohres (Abb. 5/Pos. 1) auf der Außenseite ist.
- Jetzt die Druckplatte wieder anbringen und mit der Sternschraube festziehen.

**Achtung!** Bei beiden Schubbügelhaltern muss der selbe Neigungswinkel eingestellt werden.

**Montage des unteren Schubbügels (siehe Bild 6)**

- Der untere Schubbügel (Abb. 6/Pos. 1) muss über die Schubbügelhalter geschoben werden. Vergessen Sie hierbei nicht, die Zugentlastung (Abb. 6/Pos. 2) vorher auf das Rohr zu schieben.
- Mit den beiliegenden Schrauben (Abb. 6/Pos. 3) den Kunststoffhülsen (Abb. 6/Pos.4) und der Sternschraube (Abb. 6/Pos. 5) die Rohre miteinander verschrauben.



**Montage des oberen Schubbügels (siehe Bild 7)**

- Oberen Schubbügel (Bild 7) so positionieren, dass die Löcher des oberen Schubbügels mit den Löchern des unteren Schubbügels übereinstimmen.
- Mit den beiliegenden Schrauben (Abb. 7/Pos. 1) den Kunststoffhülsen (Abb. 7/Pos. 2) und der Sternschraube (Abb. 7/Pos. 3) die Rohre miteinander verschrauben.
- Mit beiliegenden Kabelhaltern (Bild 8) das Netzkabel an den Rohren der Schubbügel befestigen, so dass das Öffnen und Schließen der Auswurfklappe gewährleistet ist (Bild 9/Pos. A).

**Achtung!**

Bitte achten Sie darauf, dass sich die Auswurfklappe leicht öffnen und schließen lässt!

**Montage des Fangkorbes (siehe Bilder 10-13)**

- Die beiden Gestellteile ineinander schieben (Abb. 10)
- Den Fangkorb über das Metallgestell ziehen (Abb. 11)
- Die Gummilaschen über das Metallgestell stülpen (Abb. 12)
- Um den Fangkorb am Vertikutierer einzuhängen müssen Sie die Auswurfklappe (Abb. 13/Pos. 1) mit einer Hand anheben und den Fangsack mit der anderen Hand am Handgriff nehmen und von oben einhängen (Bild 13).

**Achtung!**

Zum Einhängen des Fangkorbes muss der Motor abgeschaltet sein und die Messerwalze darf sich nicht drehen!

**Einstellung der Holmhöhe (siehe Bild 17)**

Lösen Sie auf beiden Seiten des Vertikutierers die Sternschraube (Bild 17/Pos. 1) um einige Umdrehungen. Stellen Sie die gewünschte Holmhöhe ein.

**Achtung!**

Die Holmhöhe darf während des Arbeitens innerhalb der Markierung (Bild 17/Pos. V) eingestellt werden. Ziehen Sie die Sternschrauben wieder fest.

**Achtung!**

Auf beiden Seiten muss der gleiche Neigungswinkel eingestellt werden.

**Einstellung der Vertikutiertiefe (siehe Bild 14)**

Die Vertikutiertiefe wird mit dem Verstellmechanismus an den beiden Vorderrädern eingestellt. Hierzu die Verstellerschraube herausziehen und nach links oder rechts in eine der Stellungen =0/ I / II / III bringen.

**Achtung!**

Es muss immer auf beiden Seiten die gleiche Vertikutiertiefe eingestellt werden!

0 = Fahr- / oder Transportstellung

I = Vertikutiertiefe 3 mm

II = Vertikutiertiefe 7 mm

III = Vertikutiertiefe 9 mm

**Stromanschluss**

Das Gerät kann an jede Lichtsteckdose mit 230 Volt Wechselstrom angeschlossen werden. Es ist jedoch nur eine Schuko-Steckdose zulässig, zu deren Absicherung ein Leitungs-Schutzschalter für 16A vorzusehen ist. Außerdem muss ein Fehlerstromschutzschalter (RCD) mit max. 30 mA vorgeschaltet sein!

**Geräteanschlussleitung**

Verwenden Sie bitte nur Geräteanschlussleitungen, welche nicht beschädigt sind. Die Geräteanschlussleitung darf nicht beliebig lang sein (max. 50m), da sonst die Leistung des Elektromotors vermindert wird. Die Geräteanschlussleitung muss einen Querschnitt von 3x1,5mm haben. An Geräteanschlussleitungen von Rasenmähern entstehen besonders häufig Isolationschäden. Ursachen hierfür sind u.a.:

- Schnittstellen durch Überfahren der Leitung
- Quetschstellen, wenn die Geräteanschlussleitung unter Türen und Fenster geführt wird
- Risse durch Alterung der Isolation
- Knickstellen durch unsachgemäße Befestigung oder Führung der Geräteanschlussleitung

Die Geräteanschlussleitungen müssen mindestens vom Typ H05RN-F und 3-adrig sein. Ein Aufdruck der Typenbezeichnung auf der Geräteanschlussleitung ist vorgeschrieben. Kaufen Sie nur Geräteanschlussleitungen mit Kennzeichnung! Die Stecker und Kupplungsdosen an Geräteanschlussleitungen müssen aus Gummi bestehen und spritzwassergeschützt sein. Die Geräteanschlussleitungen dürfen nicht beliebig lang sein. Längere Geräteanschlussleitungen erfordern größere Leiterquerschnitte. Geräteanschlussleitungen und Verbindungsleitungen müssen regelmäßig auf Schäden geprüft werden. Achten Sie darauf, dass die Leitungen bei der Prüfung abgeschaltet sind. Wickeln Sie die Geräteanschlussleitung ganz ab. Überprüfen Sie auch die Geräteanschlussleitungseinführungen, an Steckern und Kupplungsdosen, auf Knickstellen.

**D****6. Bedienung**

Schließen Sie die Geräteanschlussleitung an den Stecker (Bild 15 / Pos. 1) an und sichern Sie die Anschlussleitung mit der Zugentlastung (Bild 15/Pos. 2).

**Achtung!** Um ein ungewolltes Einschalten des Vertikutierers zu verhindern, ist der Schubbügel (Bild 16/Pos. 1) mit einem Zweipunktschalter (Bild 16 / Pos. 2) ausgestattet, welcher gedrückt werden muss, bevor der Schalthebel (Bild 16 / Pos. 3) gedrückt werden kann. Wird der Schalthebel losgelassen schaltet sich der Vertikutierer ab. Führen Sie diesen Vorgang einige Male durch, damit Sie sicher sind, dass Ihr Gerät korrekt funktioniert. Bevor Sie Reparatur- oder Wartungsarbeiten am Gerät vornehmen, müssen Sie sich vergewissern, dass sich die Messerwalze nicht dreht und das Gerät vom Netz getrennt ist.

**Achtung!**

Öffnen Sie die Auswurfklappe nie, wenn der Motor noch läuft. Die umlaufende Messerwalze kann zu Verletzungen führen. Befestigen Sie die Auswurfklappe immer sorgfältig. Sie wird durch die Zugfeder in die „Zu“- Position zurückgeklappt!

Der durch die Führungsholme gegebene Sicherheitsabstand zwischen Gehäuse und Benutzer ist stets einzuhalten. Beim Vertikutieren und Fahrtrichtungsänderungen an Böschungen und Hängen ist besondere Vorsicht geboten. Achten Sie auf einen sicheren Stand, tragen Sie Schuhe mit rutschfesten, griffigen Sohlen und lange Hosen. Vertikutieren Sie immer quer zum Hang. Hänge über 15 Grad Schräge dürfen mit dem Vertikutierer aus Sicherheitsgründen nicht vertikutiert werden. Üben Sie besondere Vorsicht beim Rückwärtsbewegen und beim Ziehen des Vertikutierers, Stolpergefahr!

**Hinweise zum richtigen Vertikutieren**

Beim Vertikutieren wird eine überlappende Arbeitsweise empfohlen.

Zur Erzielung eines sauberen Vertikutierbildes den Vertikutierer in möglichst geraden Bahnen führen. Dabei sollten sich diese Bahnen immer um einige Zentimeter überlappen, damit keine Streifen übrig bleiben.

Sobald während des Vertikutierens Grasreste liegenbleiben, muss der Fangsack entleert werden.

**Achtung! Vor dem Abnehmen des Fangsackes den Motor abschalten und den Stillstand der Messerwalze abwarten!**

Zum Aushängen des Fangsackes, Auswurfklappe mit einer Hand anheben, und mit der anderen Hand Fangsack entnehmen!

Wie oft vertikutiert werden soll, hängt grundsätzlich vom Graswuchs des Rasens und der Härte des Bodens ab. Die Unterseite des Vertikutierergehäuses sauber halten und Erd- und Grasablagerungen unbedingt entfernen. Ablagerungen erschweren den Startvorgang und beeinträchtigen die Vertikutierqualität. An Hängen ist die Vertikutierbahn quer zum Hang zu legen. Bevor irgendwelche Kontrollen der Messerwalze durchgeführt werden, Motor abstellen.

**Achtung!**

Die Messerwalze dreht nach dem Ausschalten des Motors noch einige Sekunden weiter. Versuchen Sie nie, die Messerwalze zu stoppen. Falls die in Bewegung befindliche Messerwalze auf einen Gegenstand schlägt, den Vertikutierer abschalten und warten bis die Messerwalze vollkommen still steht. Kontrollieren Sie anschließend den Zustand der Messerwalze. Falls diese beschädigt ist muss sie ausgewechselt werden (siehe 8.4). Legen Sie die verwendete Geräteanschlussleitung schleifenförmig vor der verwendeten Steckdose auf die Erde. Vertikutieren Sie von der Steckdose bzw. vom Kabel weg und achten Sie darauf, dass die Geräteanschlussleitung immer im vertikutierten Rasen liegt, damit die Geräteanschlussleitung nicht vom Vertikutierer überfahren wird.

**7. Austausch der Netzanschlussleitung**

Wenn die Netzanschlussleitung dieses Gerätes beschädigt wird, muss sie durch den Hersteller oder seinen Kundendienst oder eine ähnlich qualifizierte Person ersetzt werden, um Gefährdungen zu vermeiden.

## 8. Reinigung, Wartung und Ersatzteilbestellung

Ziehen Sie vor allen Reinigungsarbeiten den Netzstecker.

### 8.1 Reinigung

- Halten Sie Schutzvorrichtungen, Luftschlitze und Motoregehäuse so staub- und schmutzfrei wie möglich. Reiben Sie das Gerät mit einem sauberen Tuch ab oder blasen Sie es mit Druckluft bei niedrigem Druck aus.
- Wir empfehlen, dass Sie das Gerät direkt nach jeder Benutzung reinigen.
- Reinigen Sie das Gerät regelmäßig mit einem feuchten Tuch und etwas Schmierseife. Verwenden Sie keine Reinigungs- oder Lösungsmittel; diese könnten die Kunststoffteile des Gerätes angreifen. Achten Sie darauf, dass kein Wasser in das Geräteinnere gelangen kann.

### 8.2 Kohlebürsten

Bei übermäßiger Funkenbildung lassen Sie die Kohlebürsten durch eine Elektrofachkraft überprüfen. Achtung! Die Kohlebürsten dürfen nur von einer Elektrofachkraft ausgewechselt werden.

### 8.3 Wartung

- Eine abgenutzte oder beschädigte Messerwalze sollte man vom autorisierten Fachmann austauschen lassen (siehe Adresse auf der Garantiekunde).
- Sorgen Sie dafür, dass alle Befestigungselemente (Schrauben, Mutter usw.) stets fest angezogen sind, so dass Sie mit dem Vertikutierer sicher arbeiten können.
- Lagern Sie Ihren Vertikutierer in einem trockenen Raum.
- Für eine lange Lebensdauer sollten alle Schraubteile sowie die Räder und Achsen gereinigt und anschließend geölt werden.
- Die regelmäßige Pflege des Vertikutierers sichert nicht nur seine Haltbarkeit und Leistungsfähigkeit, sondern trägt auch zu einem sorgfältigen und einfachen Vertikutieren Ihres Rasens bei.
- Zum Saisonende führen Sie eine allgemeine Kontrolle des Vertikutierers durch und entfernen alle angesammelten Rückstände. Vor jedem Saisonstart den Zustand des Vertikutierers unbedingt überprüfen. Wenden Sie sich bei Reparaturen an unsere Kundendienststelle (siehe Adresse auf der Garantiekunde).

Zur platzsparenden Lagerung besitzt der Schubbügel eine P und eine A-Stellung (Abb. 17).

- In der P-Stellung kann der Vertikutierer platzsparend in eine Ecke geschoben werden (Abb. 18).
- In der A-Stellung kann der Vertikutierer wie in Abb. 19 gezeigt platzsparend an die mitgelieferte Wandhalterung gehängt werden.

### 8.4 Austausch der Messerwalze

Aus Sicherheitsgründen empfehlen wir, den Austausch der Messerwalze von einem autorisierten Fachmann vornehmen zu lassen (siehe Adresse auf der Garantiekunde).

### Achtung!

Arbeits - Handschuhe tragen!

Verwenden Sie nur eine Original Messerwalze, da andernfalls Funktionen und Sicherheit unter Umständen nicht gewährleistet sind.

### 8.5 Ersatzteilbestellung:

Bei der Ersatzteilbestellung sollten folgende Angaben gemacht werden;

- Typ des Gerätes
  - Artikelnummer des Gerätes
  - Ident-Nummer des Gerätes
  - Ersatzteilnummer des erforderlichen Ersatzteils
- Aktuelle Preise und Infos finden Sie unter [www.isc-gmbh.info](http://www.isc-gmbh.info)

**Ersatzmesserwalze Art.-Nr.: 34.211.08**

## 9. Entsorgung und Wiederverwertung

Das Gerät befindet sich in einer Verpackung um Transportschäden zu verhindern. Diese Verpackung ist Rohstoff und ist somit wieder verwendbar oder kann dem Rohstoffkreislauf zurückgeführt werden. Das Gerät und dessen Zubehör bestehen aus verschiedenen Materialien, wie z.B. Metall und Kunststoffe. Führen Sie defekte Bauteile der Sondermüllentsorgung zu. Fragen Sie im Fachgeschäft oder in der Gemeindeverwaltung nach!

**D****10. Fehlersuchplan**

Fehler	Mögliche Ursachen	Beseitigung
Motor läuft nicht an	a) Kein Strom im Stecker b) Kabel defekt c) Schalter Stecker Kombination defekt d) Anschlüsse am Motor oder Kondensator gelöst e) Vertikutierergehäuse verstopft	a) Leitung und Sicherung überprüfen b) überprüfen c) durch Kundendienstwerkstatt d) durch Kundendienstwerkstatt f) Eventuell Vertikutiertiefe ändern Gehäuse reinigen, damit die Messerwalze frei läuft
Motorleistung läßt nach	a) Zu harter Boden b) Vertikutierergehäuse verstopft c) Messer stark abgenutzt	a) Vertikutiertiefe korrigieren b) Gehäuse reinigen c) Messer auswechseln
Unsauber Vertikutiert	a) Messer abgenutzt b) Falsche Vertikutiertiefe	a) Messer auswechseln b) Vertikutiertiefe korrigieren
Motor läuft, Messerwalze dreht sich nicht	a) Zahriemen gerissen	a) durch Kundendienstwerkstatt

**Achtung! Um den Motor zu schützen, ist dieser mit einem Thermoschalter ausgestattet, der bei Überlastung abschaltet und nach einer kurzen Abkühlphase wieder automatisch einschaltet!**

**⚠ Important!**

When using equipment, a few safety precautions must be observed to avoid injuries and damage. Please read the complete operating manual with due care. Keep this manual in a safe place, so that the information is available at all times. If you give the equipment to any other person, give them these operating instructions as well. We accept no liability for damage or accidents which arise due to non-observance of these instructions and the safety information.

**1. Safety regulations**

The corresponding safety information can be found in the enclosed booklet.

**⚠ CAUTION!****Read all safety regulations and instructions.**

Any errors made in following the safety regulations and instructions may result in an electric shock, fire and/or serious injury.

**Keep all safety regulations and instructions in a safe place for future use.****3. Description of the warning logos (see Fig. 3)****A = Important!**

Read the directions for use before operating the tool.

B = Keep other persons (and animals) away from the danger zone.

C = Wear hearing and eye protection.

D = Sharp work tools - Do not cut your fingers or toes! Switch off the device and pull the power plug before engaging in any maintenance/cleaning work or if the cable is tangled or damaged. Keep the power cable away from the cutting unit.

**2. Layout (Fig. 1/2)**

1. ON/OFF switch
2. Safety lock-off
3. Power cable
4. Cable grip
5. Top push bar
6. Lower push bar
7. Push bar bracket
8. Scarifying depth
9. Grass basket
10. Ejector flap
11. Frame parts for grass basket
12. Cable clips

13. Fastening screws for push bar
14. Fastening screws for wall mount
15. Wall mount

**3. Proper use**

The equipment is intended for private use i.e. for use in home and gardening environments.

Scarifiers for private use are machines whose annual operating time generally does not exceed 10 hours, during which the machine is primarily used to maintain small-scale, residential lawns and home/hobby gardens. Public facilities, sporting halls, and agricultural/forestry applications are excluded.

The operating instructions as supplied by the manufacturer must be kept and referred to in order to ensure that the equipment is properly used and maintained. The instructions contain valuable information on operating, maintenance and servicing conditions.

**Important!** Due to the high risk of bodily injury to the user, the equipment may not be used to grind up branch or hedge clippings. Moreover, the equipment may not be used as a power cultivator to level out high areas such as mole hills.


For safety reasons, the scarifier may not be used as a drive unit for other equipment or toolkits of any kind, unless specifically advised to do so by the manufacturer.

The equipment is to be used only for its prescribed purpose. Any other use is deemed to be a case of misuse. The user / operator and not the manufacturer will be liable for any damage or injuries of any kind caused as a result of this.

Please note that our equipment has not been designed for use in commercial, trade or industrial applications. Our warranty will be voided if the machine is used in commercial, trade or industrial businesses or for equivalent purposes.

**GB**

#### 4. Technical data

Voltage:	230 V ~ 50 Hz
Power consumption:	1400 W
Working width:	33 cm
Number of blades:	20 pieces
Scarifying depth:	- 3 / 3 / 7 / 9 mm
$L_{pA}$ sound pressure level:	76.1 dB(A)
$L_{WA}$ sound power level:	99 dB(A)
K uncertainty:	2 dB(A)
Vibration on the shaft $a_{hv}$ :	3.159 m/s <sup>2</sup>
K uncertainty:	1.5 m/s <sup>2</sup>
Protection class:	II / 
Protection type:	IPX4
Weight:	13 kg

Total vibration values (vector sum of three directions) determined in accordance with EN 60335.

##### Warning!

The specified vibration value was established in accordance with a standardized testing method. It may change according to how the electric equipment is used and may exceed the specified value in exceptional circumstances.

The specified vibration value can be used to compare the equipment with other electric power tools.

The specified vibration value can be used for initial assessment of a harmful effect.

##### Keep the noise emissions and vibrations to a minimum.

- Only use appliances which are in perfect working order.
- Service and clean the appliance regularly.
- Adapt your working style to suit the appliance.
- Do not overload the appliance.
- Have the appliance serviced whenever necessary.
- Switch the appliance off when it is not in use.
- Wear protective gloves.

#### 5. Before starting the equipment

The scarifier is delivered unassembled. The grass basket and the complete push bar must be assembled and mounted before using the scarifier. Follow the operating instructions step-by-step and use the pictures provided as a visual guide to easily assemble the machine.

##### Fitting the push bar brackets (see Figs. 4 and 5)

- Remove the star screw (Fig. 4/Item 1) and the pressure plate (Fig. 4/Item 2)
- Connect the push bar bracket (Fig. 4/Item 3) to the fastening screw. Ensure that the curve in the tube (Fig. 5/Item 1) is facing outside.
- Now remount the pressure plate and tighten with the star screw. Important. The identical tilt angle must be set for both push bar brackets.

##### Fitting the lower push bar (see Fig. 6)

- Slide the lower push bar (Fig. 6/Item 1) over the push bar brackets. Do not forget to slide the stress-relief clip (Fig. 6/Item 2) onto the tube beforehand.
- Now screw the tubes together using the screws supplied (Fig. 6/Item 3), the plastic sleeves (Fig. 6/Item 4) and the star screw (Fig. 6/Item 5).

##### Fitting the upper push bar (see Fig. 7)

- Position the upper push bar (Fig. 7) such that its holes line up with the holes of the lower bar.
- Now screw the tubes together using the screws supplied (Fig. 7/Item 1), the plastic sleeves (Fig. 7/Item 2) and the star screw (Fig. 7/Item 3).
- Using the cable clips supplied (Fig. 8), attach the power cable to the tubes of the push bars so that it is possible to open and shut the ejector flap (Fig. 9/Item A).
- **Important!**  
Please ensure that the ejector flap can be opened and closed easily!

##### Assembling the grass basket (see Figs. 10 and -13)

- Push both frame parts into each other (Fig. 10).
- Pull the grass basket over the metal frame (Fig. 11).
- Pull the rubber clips over the metal frame (Fig. 12).
- To hang the grass basket on the scarifier you must lift the ejector flap (Fig. 13/Item 1) with one hand and with the other hand take hold of the grass bag by the handle and hook it onto the scarifier from above (Fig. 13).

**Important!**

Before you ever hook the grass basket to the scarifier you must ensure that the motor is switched off and the cutting unit is not rotating.

**Adjusting the handlebar height (see Fig. 17)**

Loosen the star screw (Fig. 17/Item 1) on both sides of the scarifier by turning several revolutions. Now adjust the handlebar to the desired height.

**Important!**

The height of the handlebar may be adjusted within the mark (Fig. 17/Item V) during operation. Retighten the star screws.

**Important!**

The identical tilt angle must be set on both sides.

**Adjusting the scarifier depth (see Fig. 14)**

The scarifier depth is adjusted at both front wheels via the adjustment mechanism. For this, pull out the adjusting screw and turn the wheel to the left or right into one of the available positions (0/I/II/III).

**Important!**

The scarifier depth must always be identically set on both sides!

0 = drive/transport position  
I = scarifier depth 3 mm  
II = scarifier depth 7 mm  
III = scarifier depth 9 mm

**Electrical connection**

The equipment can be connected to any normal socket with 230V AC. It is only acceptable to connect it to a shockproof socket with a 16A circuit breaker. Furthermore, a residual-current-operated protective device with max. 30 mA should be connected upstream.

**Power cable**

Please only use power cables that are not damaged. The total length of the power cable should not exceed 50 meters; going beyond this distance will reduce the power output of the electric motor. The power cable must have a cross-section of 3 x 1.5 mm<sup>2</sup>. The insulating sheath of scarifier power cables is frequently damaged.

Some of the causes for this are:

- Cracking from running over the cable
- Pinching when the power cable is dragging under doors and pulled through windows
- Cracking due to old age of the insulation
- Kinking by improperly fastening or guiding the power cable

The power cables must, at the very minimum, be of type HO5RN-F and 3-stranded. The cable type must be printed somewhere on the power cable. Only purchase power cables that are marked as such! Plugs and socket couplers for the power cables must be made from rubber and be splash-proof. There is a limit to how long power cables can be. Longer power cables require larger conductor cross-sections. Power cables and connecting lines must be regularly checked for damage. Ensure that the lines are de-energized before checking them. Completely unwind the power cable. Also check power cable entry points, plugs and socket couplers for kinks.

**6. Operation**

Connect the machine's power supply cable to the plug (Fig. 15/Item 1) and secure the power cable with the stress-relief clip (Fig 15/Item 2).

**Important!** To prevent accidental start-up of the equipment, the push-bar (Fig. 16 / Item 1) is equipped with a safety lock-off (Fig. 16 / Item 2) which must be pressed before the lever switch (Fig. 16 / Item 3) can be pressed. If the lever switch is released, the equipment switches off. Repeat this process several times so that you are sure that the machine functions properly. Before you perform any repair or maintenance work on the machine, ensure that the cutting unit is not rotating and that the power supply is disconnected.

**Important!** Never open the ejector flap when the motor is running. A rotating cutting unit can cause injuries.

Always fasten the ejector flap carefully. The flap flips back to the "Closed" position by the tension springs! Always ensure that a safe distance (provided by the long handles) is maintained between the user and the housing. Be especially careful when scarifying and changing direction on slopes and inclines. Maintain a solid footing and wear sturdy, non-slip footwear and long trousers. Always scarify along the incline (not up and down).

For safety reasons, the scarifier may not be used to scarify inclines whose gradient exceeds 15 degrees. Use special caution when backing up and pulling the scarifier (tripping hazard)!

**Tips for proper working**

It is recommended that you overlap scarifying paths a little.

**GB**

Try to scarify in straight lines for a nice, clean look. Insodoing, the aeration swaths should always overlap each other by a few centimeters in order to avoid bare strips.

As soon as grass clippings start to trail the scarifier, it is time to empty the grass basket.

**Important! Before taking off the grass basket, switch off the motor and wait until the roller has come to a stop.**

To remove the grass basket, lift up the ejector flap with one hand, while unhooking the basket with the other.

How frequently you should scarify your lawn is determined primarily by the speed at which the grass grows and the hardness of the soil.

Keep the underside of the equipment clean and remove soil and grass build-up. Deposits make it more difficult to start the aerator and decrease the quality of the scarifying.

Always scarify along inclines (not up and down).

Switch off the motor before doing any checks on the roller.

#### **Important!**

The roller rotates for a few seconds after the motor is switched off. Never attempt to stop the roller. In the event that the rotating roller strikes an object, immediately switch off the equipment and wait for the roller to come to a complete stop. Then inspect the condition of the roller. Replace any parts that are damaged (see section 8.4).

Lay the power cable on the ground in loops in front of the power outlet. Scarify away from the power outlet and cable, making sure that the power cable always trails in the already scarified grass so that the equipment does not travel over the cable.

## **7. Replacing the power cable**

If the power cable for this equipment is damaged, it must be replaced by the manufacturer or its after-sales service or similarly trained personnel to avoid danger.

## **8. Cleaning, maintenance and ordering of spare parts**

Always pull out the mains power plug before starting any cleaning work.

### **8.1 Cleaning**

- Keep all safety devices, air vents and the motor housing free of dirt and dust as far as possible. Wipe the equipment with a clean cloth or blow it with compressed air at low pressure.
- We recommend that you clean the device immediately each time you have finished using it.
- Clean the equipment regularly with a moist cloth and some soft soap. Do not use cleaning agents or solvents; these could attack the plastic parts of the equipment. Ensure that no water can seep into the device.

### **8.2 Carbon brushes**

In case of excessive sparking, have the carbon brushes checked only by a qualified electrician. Important! The carbon brushes should not be replaced by anyone but a qualified electrician.

### **8.3 Maintenance**

- A worn out or damaged cutting unit should be replaced by an authorised expert (see address on the warranty certificate).
- Take care that all fastening elements (screws, nuts, etc.) are firmly tightened, so that you can work safely with the scarifier.
- Store the scarifier in a dry place.
- For longer life, all screw-fastened parts, such as wheels and axles should be cleaned and subsequently oiled.
- Regular servicing of the scarifier not only secures longer endurance and performance, but also contributes to an accurate and simple scarification of your lawn.
- At the end of the season, carry out a general check of the scarifier, and remove all residue collected. Before the start of every season, it is absolutely necessary to check the state of the scarifier. Contact our Customer Service (see address on the warranty certificate) if repair work is necessary.

To save storage space, the push bar has a P and an A position. (Fig. 17).

- In the P-position, the scarifier can be stored in a corner, to save space (Fig. 18).
- In the A-position, the scarifier can be hung (as shown in Fig 19) on the wall mount included, to save space.



#### 8.4 Replacing the spike drum

For safety reasons, we recommend having the spike drum replaced by an authorized professional (see address on warranty certificate).

#### Important!

Wear work gloves!

Only replace the unit with a genuine Einhell spike drum, as this will ensure top performance and safety under all conditions.

#### 8.5 Ordering replacement parts:

Please quote the following data when ordering replacement parts:

- Type of machine
- Article number of the machine
- Identification number of the machine
- Replacement part number of the part required

For our latest prices and information please go to [www.isc-gmbh.info](http://www.isc-gmbh.info)

**Replacement cutting unit Art. No.: 34.211.08**

### 9. Disposal and recycling

The unit is supplied in packaging to prevent its being damaged in transit. This packaging is raw material and can therefore be reused or can be returned to the raw material system.

The unit and its accessories are made of various types of material, such as metal and plastic. Defective components must be disposed of as special waste. Ask your dealer or your local council.

**GB****10. Troubleshooting guide**

<b>Fault</b>	<b>Possible causes</b>	<b>Rectification</b>
Motor does not start	<ul style="list-style-type: none"> <li>a) No electricity in plug</li> <li>b) Cable defective</li> <li>c) Switch, switch/plug block defective</li> <li>d) Connections to motor or capacitor disconnected</li> <li>e) Housing clogged</li> </ul>	<ul style="list-style-type: none"> <li>a) Check line and fuse</li> <li>b) Check</li> <li>c) Have machine checked by a customer service center</li> <li>d) Have machine checked by a customer service center</li> <li>e) If necessary adjust working depth. Clean housing so that the roller can run freely</li> </ul>
Engine performance drops	<ul style="list-style-type: none"> <li>a) Soil is too firm</li> <li>b) Housing clogged</li> <li>c) Roller badly worn</li> </ul>	<ul style="list-style-type: none"> <li>a) Change working depth</li> <li>b) Clean housing</li> <li>c) Replace roller</li> </ul>
Imprecise scarifying result	<ul style="list-style-type: none"> <li>a) roller worn</li> <li>b) Wrong working depth</li> </ul>	<ul style="list-style-type: none"> <li>a) Replace roller</li> <li>b) Correct working depth</li> </ul>
Motor is running, roller is not rotating	<ul style="list-style-type: none"> <li>a) Toothed belt is torn</li> </ul>	<ul style="list-style-type: none"> <li>a) By customer service workshop</li> </ul>

**Important notice! To protect the motor it is equipped with a thermal overload switch which cuts out when overloaded and starts again automatically after a short cooling-down period.**

**⚠ Attention !**

Lors de l'utilisation d'appareils, il faut respecter certaines mesures de sécurité afin d'éviter des blessures et dommages. Veuillez donc lire attentivement ce mode d'emploi. Conservez-le bien de façon à pouvoir disposer à tout moment de ces informations. Si l'appareil doit être remis à d'autres personnes, remettez-leur aussi ce mode d'emploi. Nous déclinons toute responsabilité pour les accidents et dommages dus au non-respect de ce mode d'emploi et des consignes de sécurité.

**1. Consignes de sécurité:**

Vous trouverez les consignes de sécurité correspondantes dans le cahier en annexe.

**⚠ AVERTISSEMENT !**

**Veuillez lire toutes les consignes de sécurité et instructions.**

Tout non-respect des consignes de sécurité et instructions peut provoquer une décharge électrique, un incendie et/ou des blessures graves.

**Conservez toutes les consignes de sécurité et instructions pour une consultation ultérieure.**

**Description des icônes de remarque (cf. fig. 3)**

A = **Attention !**

Avant la mise en service, lisez le mode d'emploi.

B = tenir les autres (personnes et animaux) hors de la zone dangereuse.

C = Porter une protection des oreilles et des yeux.

D = Outils coupants - Ne vous coupez pas les doigts ni les doigts de pieds. Mettez l'appareil hors circuit et retirez la fiche de contact avant les travaux d'entretien, le nettoyage ou lorsque le câble est emmêlé ou abîmé.

Maintenez le câble secteur à l'écart des rouleaux à couteaux.

**2. Description de l'appareil (figure 1/2)**

1. Touche de commutation marche/arrêt
2. Verrouillage de démarrage
3. Conduite réseau
4. Déchargeur pour câble
5. Guidon supérieur
6. Guidon de pousse inférieur
7. Maintien du guidon
8. Réglage de la profondeur
9. Panier collecteur
10. Clapet d'éjection

11. Parties du châssis pour panier collecteur
12. Brides de fixation de câble
13. Vis de fixation pour guidon
14. Vis de fixation pour fixation murale
15. Support mural

**3. Utilisation conforme à l'affectation**

L'appareil convient à l'utilisation privée dans des jardins domestiques et de loisirs.

Sont considérés comme scarificateurs pour les jardins domestiques et de loisirs ceux dont l'utilisation annuelle ne dépasse pas 10 heures et qui sont utilisés surtout pour l'entretien de surfaces d'herbe ou de gazon, ne le sont pas cependant ceux utilisés dans les installations publiques, les parcs, les terrains de sports ainsi que dans l'agriculture et les exploitations forestières.

Le respect du mode d'emploi joint par le producteur est la condition primordiale préalable à une utilisation conforme de l'appareil. Le mode d'emploi comprend aussi les conditions de service, de maintenance et d'entretien.

**Attention !** En raison du risque encouru par l'utilisateur (l'utilisatrice), l'appareil ne doit pas être employé comme hacheuse pour hacher des bouts de branches et de haies. De plus, l'appareil ne doit pas être utilisé comme motobèche ni pour aplanir des irrégularités du sol, comme par ex. des taupinières.


Pour des raisons de sécurité, le scarificateur ne doit pas être utilisé comme groupe d'entraînement pour d'autres types outils, à moins que ce ne soit permis par le fabricant.

La machine doit exclusivement être employée conformément à son affectation. Chaque utilisation allant au-delà de cette affectation est considérée comme non conforme. Pour les dommages en résultant ou les blessures de tout genre, le producteur décline toute responsabilité et l'opérateur/l'exploitant est responsable.

Veillez au fait que nos appareils, conformément à leur affectation, n'ont pas été construits, pour être utilisés dans un environnement professionnel, industriel ou artisanal. Nous déclinons toute responsabilité si l'appareil est utilisé professionnellement, artisanalement ou dans des sociétés industrielles, tout comme pour toute activité équivalente.

# F

## 4. Données techniques

Tension réseau :	230 V ~ 50 Hz
Puissance absorbée :	1400 W
Largeur de travail :	33 cm
Nombre de lames :	20
Réglage de la profondeur :	- 3 / 3 / 7 / 9 mm
Niveau de pression acoustique $L_{pA}$ :	76,1 dB(A)
Niveau de puissance acoustique $L_{WA}$ :	99 dB(A)
Imprécision K :	2 dB (A) <sup>2</sup>
Vibration sur le longeron $a_{HV}$ :	3,159 m/s <sup>2</sup>
Imprécision K :	1,5 m/s <sup>2</sup>
Catégorie de protection :	II / 
Type de protection :	IPX4
Poids :	13 kg

Les valeurs totales des vibrations (somme des vecteurs de trois directions) ont été déterminées conformément à EN 60335.

### Avertissement !

La valeur d'émission de vibration a été mesurée selon une méthode d'essai normée et peut être modifiée, en fonction du type d'emploi de l'outil électrique ; elle peut dans certains cas exceptionnels être supérieure à la valeur indiquée.

La valeur d'émission de vibration indiquée peut être utilisée pour comparer un outil électrique à un autre.

La valeur d'émission de vibration indiquée peut également être utilisée pour estimer l'altération au début.

### Limitez le niveau sonore et les vibrations à un minimum !

- Utilisez exclusivement des appareils en excellent état.
- Entretenez et nettoyez l'appareil régulièrement.
- Adaptez votre façon de travailler à l'appareil.
- Ne surchargez pas l'appareil.
- Faites contrôler l'appareil le cas échéant.
- Mettez l'appareil hors circuit lorsque vous ne l'utilisez pas.
- Portez des gants.

## 5. Avant la mise en service

Le scarificateur est livré démonté. Il faut monter le panier collecteur et le guidon complet avant d'utiliser le scarificateur. Suivez le mode d'emploi, étape par étape, et orientez-vous sur les illustrations pour que le montage vous soit simplifié.

### Montage du support de guidon (voir figures 4 et 5)

- Retirez la vis-étoile (fig. 4/pos. 1) et la plaque de compression (fig. 4/pos. 2)
- Poussez le support de guidon (fig. 4/pos. 3) sur la vis de fixation. Veillez à ce que le bombement du conduit (fig. 5/pos. 1) se trouve côté intérieur.
- Remplacez la plaque de compression et serrez à fond avec la vis-étoile. Attention! Le même angle d'inclinaison doit être réglé pour les deux supports de guidon.

### Montage du bas du guidon (voir figure 6)

- Le guidon inférieur (fig. 6/rep. 1) doit être poussé au-dessus du support de guidon. N'oubliez pas de pousser auparavant le collier de décharge de traction (fig. 6/rep. 2) sur le tube.
- Visser les tubes l'un à l'autre à l'aide des vis fournies (fig. 6/rep 3) des douilles en matière plastique (fig. 6/rep 4) et de la vis-étoile (fig. 6/rep 5).

### Montage du bas du guidon (voir figure 7)

- Positionnez le guidon supérieur (figure 7) de telle manière que les trous du guidon supérieur correspondent aux trous du guidon inférieur.
- Visser les tubes l'un à l'autre à l'aide des vis fournies (fig. 7/rep 1) des douilles en matière plastique (fig. 7/rep 2) et de la vis-étoile (fig. 7/rep 3).
- A l'aide des porte-câbles (figure 8), fixez le câble secteur à l'intérieur aux tubes du guidon de manière que l'on puisse ouvrir le clapet d'éjection et le fermer (figure 9/rep. A).
- **Attention !** Veillez à ce que clapet d'éjection s'ouvre et se ferme facilement !

### Montage du panier (cf. images 10-13)

- Poussez les deux parties du châssis l'un à l'intérieur de l'autre (fig. 10)
- Tirez le panier collecteur au-dessus du châssis métallique (fig. 11)
- Retroussez les colliers en caoutchouc au-dessus du châssis métallique (fig. 12)

- Pour accrocher le panier collecteur au scarificateur, il faut soulever d'une main le clapet d'éjection (figure 13/rep. 1) et prendre de l'autre main le sac collecteur par la poignée et l'accrocher d'en haut (figure 13).

**Attention !**

Pour accrocher le panier, éteignez le moteur et assurez-vous que le rouleau à lame ne tourne pas !

**Réglage de la hauteur du longeron (voir figure 17)**

Desserrez les vis-étoiles des deux côtés du scarificateur (figure 17/rep. 1) de quelques tours. Réglez la hauteur du longeron désirée.

**Attention !**

La hauteur du longeron peut être réglée pendant le travail dans les limites du marquage (figure 17/rep. V). Revissez les vis-étoiles à fond.

**Attention !**

L'angle d'inclinaison doit être réglé de la même manière des deux côtés.

**Réglage de la profondeur du scarificateur (voir figure 14)**

On règle la profondeur du scarificateur avec le mécanisme de réglage sur les deux roues avant. Tirez pour ce faire sur la vis de réglage et tournez-la vers la gauche ou la droite pour la mettre en position = 0 / I / II / ou III.

**Attention !**

Il faut toujours régler la même profondeur des deux côtés du scarificateur !

0 = position de route ou de transport

I = profondeur du scarificateur 3 mm

II = profondeur du scarificateur 7 mm

III = profondeur du scarificateur 9 mm

**Branchement électrique**

L'appareil peut être raccordé à chaque prise de courant d'éclairage de 230 Volt courant alternatif. Seules cependant des prises à contact de protection sont admises, il faut prévoir pour leur protection par fusibles un disjoncteur automatique de protection pour 16A. En outre, il faut placer en amont un interrupteur de protection contre les courants de courts-circuits (RCD) avec 30 mA maxi !

**Ligne de raccordement de l'appareil**

N'utilisez que des lignes de raccordement pour l'appareil n'étant pas endommagées. Le câble de raccordement de l'appareil ne doit pas être trop long (max. 50 m), car autrement cela réduit la puissance du moteur électrique. Le câble de raccordement de l'appareil doit avoir une section transversale de

3 x 1,5mm<sup>2</sup>. Les lignes de raccordement des scarificateurs sont particulièrement souvent endommagées du point de vue de leur isolation.

Les causes en sont entre autres:

- des déchirures en passant par dessus la ligne
- des endroits écrasés lorsque le câble de raccordement de l'appareil passe sous des portes ou fenêtres.
- des fissures par vieillissement de l'isolation
- des pliures en raison de fixation non conforme aux règles de l'art ou par guidage de le câble de raccordement de l'appareil.

Les câbles de raccordement de l'appareil doivent être au moins de type H05RN-F et avoir trois brins. Une impression de la désignation de type sur le câble de raccordement est obligatoire. N'achetez que des lignes de raccordement dûment marquées! Les fiches et prises d'accouplement aux lignes de raccordement doivent être en caoutchouc et être protégées contre les éclaboussures d'eau. Les câbles de raccordement de l'appareil ne doivent pas être trop longs. Des câbles de raccordement à l'appareil longs doivent avoir des sections transversales plus importantes.

Les câbles de raccordement et conduites de raccordement doivent être contrôlés régulièrement quant à d'éventuels dommages. Veillez à ce que les câbles soient déconnectés pendant le contrôle. Déroulez complètement le câble de raccordement de l'appareil. Contrôlez aussi les introductions des câbles de raccordement, au niveau des fiches et des prises d'accouplement, quant à d'éventuels plis.

**6. Commande**

Fermer le câble de raccordement de l'appareil à la fiche (figure 15/ rep. 1) et assurez le câble de raccordement avec la décharge de traction (figure 15/ rep. 2).

**Attention !** Afin d'éviter une mise en service non intentionnée de l'appareil, le guidon (figure 16/pos. 1) est doté d'un interrupteur à deux positions (figure 16 / pos. 2), qu'il faut appuyer avant de pouvoir appuyer sur le levier de commande (figure 16 / pos. 3). L'appareil se met hors circuit dès qu'on lâche le levier de commande. Lorsque l'on relâche le levier de commande, le scarificateur se met hors circuit. Effectuez ce processus plusieurs fois de suite pour être sûr que votre appareil fonctionne correctement. Avant d'entreprendre des réparations ou des travaux de maintenance sur l'appareil, il faut vous assurer que le rouleau à lame ne tourne pas et que l'appareil est déconnecté.

**F**

**Attention !** N'ouvrez jamais le clapet d'éjection lorsque le moteur est encore en marche. Le rouleau à lame en rotation peut entraîner des blessures. Fixez toujours le clapet d'éjection avec précaution. Il est refermé par les ressorts de traction en position „fermée“ !

La distance de sécurité donnée par les longerons de guidage entre le boîtier et l'utilisateur (utilisatrice) doit toujours être maintenue. Il faut faire particulièrement attention pendant la scarification et les modifications de direction sur des talus et des pentes. Veillez à vous tenir de façon sûre, portez des chaussures à semelles anti-dérapantes et agrippantes et des pantalons longs. Faites la scarification toujours transversalement par rapport à la pente.

Il ne faut pas se servir du scarificateur sur les pentes inclinées de plus de 15 degrés pour des raisons de sécurité.

Faites particulièrement attention dans vos mouvements en arrière et lorsque vous tirez le scarificateur, risque de trébuchement !

**Indications pour une bonne utilisation**

Pour le travail, il est conseillé de travailler par chevauchement.

Pour obtenir une image correcte, il faut faire suivre à l'appareil des pistes droites dans la mesure du possible. Les bords de ces pistes doivent alors se chevaucher de quelques centimètres pour qu'aucune bande ne reste sans aération.

Dès que de l'herbe coupée reste pendant le travail, c'est qu'il faut vider le sac collecteur.

**Attention ! Avant de retirer le sac collecteur, coupez le moteur et attendez que le rouleau s'arrête complètement !**

Pour décrocher le sac collecteur, soulevez d'une main le clapet d'éjection et retirez de l'autre main le sac collecteur !

La fréquence de traitement du gazon dépend fondamentalement de la vitesse à laquelle il pousse et de la dureté du sol.

Veillez à toujours garder propre le dessous de l'appareil et à retirer absolument tous les dépôts de terre et d'herbe. Les dépôts de terre rendent le processus de démarrage plus difficile et altèrent la qualité.

Sur les pentes, il faut suivre une ligne transversale par rapport à la pente. Avant d'effectuer tout contrôle du rouleau, mettez le moteur hors circuit.

**Attention !**

Le rouleau tourne encore quelques secondes après la mise hors circuit du moteur. N'essayez jamais d'arrêter le rouleau. Si le rouleau en mouvement cogne un objet, mettez l'appareil hors service et attendez jusqu'à ce que le rouleau soit complètement arrêté. Contrôlez ensuite l'état du rouleau. S'il est abîmé, il faut le remplacer (voir 8.4). Posez le câble de raccordement de l'appareil en forme de boucle devant la prise utilisée, sur la terre. Travaillez loin de la prise, c'est-à-dire aussi du câble et veillez à ce que le câble de raccordement soit toujours sur le gazon déjà traité, afin de ne pas être écrasé par l'appareil.

**7. Remplacement de la ligne de raccordement réseau**

Si la ligne de raccordement réseau de cet appareil est endommagée, il faut la faire remplacer par le producteur ou son service après-vente ou par une personne de qualification semblable afin d'éviter tout risque.

**8. Nettoyage, maintenance et commande de pièces de rechange**

Retirez la fiche de contact avant tous travaux de nettoyage.

**8.1 Nettoyage**

- Maintenez les dispositifs de protection, les fentes à air et le carter de moteur aussi propres (sans poussière) que possible. Frottez l'appareil avec un chiffon propre ou soufflez dessus avec de l'air comprimé à basse pression.
- Nous recommandons de nettoyer l'appareil directement après chaque utilisation.
- Nettoyez l'appareil régulièrement à l'aide d'un chiffon humide et un peu de savon. N'utilisez aucun produit de nettoyage ni détergeant ; ils pourraient endommager les pièces en matières plastiques de l'appareil. Veillez à ce qu'aucune eau n'entre à l'intérieur de l'appareil.

**8.2 Brosses à charbon**

Si les brosses à charbon font trop d'étincelles, faites-les contrôler par des spécialistes en électricité.

Attention ! Seul un(e) spécialiste électricien(ne) est autorisé à remplacer les brosses à charbon.

### 8.3 Maintenance

- Un rouleau à lames usé ou endommagé doit être échangé par une personne spécialiste dûment autorisée (cf. adresse sur le bulletin de garantie).
- Faites en sorte que tous les éléments de fixation (vis, écrous etc.) soient bien serrés de telle façon que vous puissiez travailler avec le scarificateur en toute sécurité.
- Stockez votre scarificateur dans une salle sèche.
- Pour obtenir une longue durée de vie, toutes les pièces vissées et les roues et essieux doivent être nettoyés et ensuite huilés.
- Seulement un soin régulier du scarificateur lui assure solidité et performance, mais surtout vous assure une scarification facile et sans souci de votre gazon.
- A la fin de la saison, effectuez un contrôle général du scarificateur et retirez tous les dépôts accumulés. Avant tout début de saison, contrôlez absolument le scarificateur. Pour vos réparations, adressez-vous à notre service après-vente (voir adresse sur le certificat de garantie).

Le guidon a une position P et une position A (fig.17) pour l'entreposage sans encombrement.

- En position P, il est possible de mettre le scarificateur dans un coin sans qu'il encombre (fig. 18).
- En position A, le scarificateur peut être pendu comme indiqué en fig. 19 sans encombrer à la fixation murale.

### 8.4 Echange du rouleau à dents

Pour des raisons de sécurité, nous recommandons de faire effectuer l'échange du rouleau à couteaux par une entreprise spécialisée dûment autorisée. (cf. adresse sur le bulletin de garantie)

#### Attention!

Portez des gants de travail!

N'utilisez que des rouleaux à dents d'origine, dans le cas contraire, le fonctionnement et la sécurité ne peuvent être garantis si le cas s'y prête.

### 8.5 Commande de pièces de rechange :

Pour les commandes de pièces de rechange, veuillez indiquer les références suivantes:

- Type de l'appareil
  - No. d'article de l'appareil
  - No. d'identification de l'appareil
  - No. de pièce de rechange de la pièce requise
- Vous trouverez les prix et informations actuelles à l'adresse [www.isc-gmbh.info](http://www.isc-gmbh.info)

**Rouleaux à lames de rechange réf. : 34.211.08**

## 9. Mise au rebut et recyclage

L'appareil se trouve dans un emballage permettant d'éviter les dommages dus au transport. Cet emballage est une matière première et peut donc être réutilisé ultérieurement ou être réintroduit dans le circuit des matières premières.

L'appareil et ses accessoires sont en matériaux divers, comme par ex. des métaux et matières plastiques. Éliminez les composants défectueux dans les systèmes d'élimination des déchets spéciaux. Renseignez-vous dans un commerce spécialisé ou auprès de l'administration de votre commune !

**F****10. Plan de recherche des erreurs**

Erreur	Causes probables	Elimination
Le moteur ne démarre pas	a) Pas de courant dans la fiche b) Câble défectueux c) Combinaison interrupteur-fiche défectueuse d) Raccordements sur le moteur ou condensateur détachés e) Boîtier bouché	a) Contrôler la ligne et le fusible b) Contrôler c) par atelier de service clientèle d) par atelier de service clientèle e) modifier éventuellement la profondeur de travail. Nettoyer le boîtier pour que le rouleau à dents puisse tourner librement
La puissance du moteur diminue	a) Sol trop dur b) Boîtier bouché c) Rouleau très détérioré par l'usage	a) Corriger la profondeur de travail b) Nettoyer le boîtier c) Remplacer le rouleau
Mal scarifié	a) Rouleau détérioré par l'usage b) Mauvaise profondeur de travail	a) Remplacer le rouleau b) Corriger la profondeur de travail
Le moteur tourne, le rouleau ne tourne pas	a) Courroie dentée déchirée	a) Par l'atelier du service clientèle

**Notice Importante! Afin de le protéger, le moteur est équipé d'un interrupteur thermique. Ce dernier arrête le moteur s'il est surchargé et le met en marche automatiquement après une phase de refroidissement!**





### **⚠ Attenzione!**

Nell'usare gli apparecchi si devono rispettare diverse avvertenze di sicurezza per evitare lesioni e danni. Quindi leggete attentamente queste istruzioni per l'uso. Conservatele bene per avere a disposizione le informazioni in qualsiasi momento. Se date l'apparecchio ad altre persone consegnate loro queste istruzioni per l'uso insieme all'apparecchio! Non ci assumiamo alcuna responsabilità per incidenti o danni causati dal mancato rispetto di queste istruzioni e delle avvertenze di sicurezza.

## **1. Avvertenze sulla sicurezza**

Le relative avvertenze di sicurezza si trovano nell'opuscolo allegato.

### **⚠ AVVERTIMENTO!**

**Leggete tutte le avvertenze di sicurezza e le istruzioni.**

Dimenticanze nel rispetto delle avvertenze di sicurezza e delle istruzioni possono causare scosse elettriche, incendi e/o gravi lesioni.

**Conservate tutte le avvertenze e le istruzioni per eventuali necessità future.**

### **Descrizione dei simboli delle avvertenze (vedi fig. 3)**

#### **A = Attenzione!**

Leggere le istruzioni per l'uso prima della messa in esercizio.

**B =** Tenere lontani terzi (persone e animali) dalla zona di pericolo.

**C =** Portare occhiali protettivi e cuffie antirumore.

**D =** Utensili da lavoro affilati - non tagliatevi le dita della mano o del piede. Spegnete l'apparecchio e staccate la spina dalla presa di corrente prima di lavori di manutenzione, pulizia o se il cavo è aggrovigliato o danneggiato. Tenete il cavo di alimentazione fuori dalla portata del cilindro con le lame.

## **2. Descrizione dell'apparecchio (Fig. 1/2)**

1. Interruttore ON/OFF
2. Sicura
3. Cavo di alimentazione
4. Dispositivo di eliminazione della trazione dal cavo
5. Impugnatura superiore
6. Impugnatura inferiore
7. Supporto dell'impugnatura

8. Regolazione della profondità
9. Cestello di raccolta
10. Portello di scarico
11. Parti del telaio per il cestello di raccolta
12. Clip di fissaggio per cavi
13. Viti di fissaggio per impugnatura
14. Viti di fissaggio per supporto da parete
15. Supporto da parete

## **3. Utilizzo proprio**

L'apparecchio è adatto all'uso privato nei giardini di piccole dimensioni.

Sono considerati scarificatori per l'uso privato in giardini di piccole dimensioni quegli attrezzi che di regola non sono usati per oltre 10 ore l'anno e che sono utilizzati principalmente per la cura di superfici erbose, ma non in giardini e parchi pubblici, in impianti sportivi o in attività agricole o forestali.

Il rispetto delle istruzioni per l'uso fornite dal produttore è una condizione per l'uso corretto dell'apparecchio. Le istruzioni per l'uso contengono anche condizioni per l'esercizio, la manutenzione e la riparazione.

**Attenzione!** Visti i rischi per l'utilizzatore, l'apparecchio non deve venire usato come trituratore per sminuzzare rami tagliati da alberi ed arbusti. L'apparecchio non deve inoltre venire usato come motozappa e per livellare irregolarità del suolo, come per es. i mucchi di terra sollevati dalle talpe.

Per motivi di sicurezza lo scarificatore non deve venire usato come azionamento per altri apparecchi o set di utensili di qualsiasi tipo, a meno che ciò non sia espressamente permesso dal costruttore.

L'apparecchio deve venire usato solamente per lo scopo a cui è destinato. Ogni altro tipo di uso che esuli da quello previsto non è un uso conforme. L'utilizzatore/l'operatore, e non il costruttore, è responsabile dei danni e delle lesioni di ogni tipo che ne risultino.

Tenete presente che i nostri apparecchi non sono stati costruiti per l'impiego professionale, artigianale o industriale. Non ci assumiamo alcuna garanzia quando l'apparecchio viene usato in imprese commerciali, artigianali o industriali, o in attività equivalenti.





#### 4. Caratteristiche tecniche

Tensione di rete:	230 V ~ 50 Hz
Potenza assorbita:	1400 W
Larghezza di lavoro:	33 cm
Numero delle lame:	20 stuks
Regolazione profondità:	- 3 / 3 / 7 / 9 mm
Livello di pressione acustica $L_{pA}$ :	76,1 dB(A)
Livello di potenza acustica $L_{WA}$ :	99 dB(A)
Incertezza K:	2 dB(A) <sup>2</sup>
Vibrazioni sull'impugnatura $a_{hv}$ :	3,159 m/s <sup>2</sup>
Incertezza K:	1,5 m/s <sup>2</sup>
Grado di protezione:	II /
Tipo di protezione:	IPX4
Peso	13 kg

Valori complessivi delle vibrazioni (somma vettoriale delle tre direzioni) rilevati secondo la norma EN 60335.

##### Avvertimento!

Il valore di emissione di vibrazioni indicato è stato misurato secondo un metodo di prova normalizzato e può variare a seconda del modo in cui l'elettrotensile viene utilizzato e, in casi eccezionali, può essere superiore al valore riportato.

Il valore di emissione di vibrazioni indicato può essere usato per il confronto tra elettrotensili di marchi diversi.

Il valore di emissione di vibrazioni può essere utilizzato anche per una valutazione preliminare dei rischi.

##### Limitate al minimo lo sviluppo di rumore e le vibrazioni!

- Utilizzate soltanto apparecchi in perfetto stato.
- Eseguite regolarmente la manutenzione e la pulizia dell'apparecchio.
- Adattate il vostro modo di lavorare all'apparecchio.
- Non sovraccaricate l'apparecchio.
- Fate eventualmente controllare l'apparecchio.
- Spegnete l'apparecchio se non lo utilizzate.
- Indossate i guanti.

#### 5. Prima della messa in esercizio

Lo scarificatore viene fornito smontato. Prima di usare lo scarificatore si devono montare il cestello di raccolta ed il manico di spinta completo. Seguite passo a passo le istruzioni per l'uso e orientatevi alle figure per facilitare l'assemblaggio.

##### Montaggio dei supporti dell'impugnatura (vedi Fig. 4 e 5)

- Togliete la vite a stella (Fig. 4/Pos. 1) e la piastra di pressione (Fig. 4/Pos. 2)
- Spingete il supporto dell'impugnatura (Fig. 4/Pos. 3) sulla vite di fissaggio. Fate attenzione che la bombatura del tubo (Fig. 5/Pos. 1) sia sul lato esterno.
- Quindi fissate di nuovo la piastra di pressione e serratela con la vite a stella. Attenzione! Su entrambi i supporti dell'impugnatura deve essere regolato lo stesso angolo di inclinazione.

##### Montaggio dell'impugnatura inferiore (vedi Fig. 6)

- L'impugnatura inferiore (Fig. 6/Pos. 1) deve essere spinta sul supporto dell'impugnatura. Non dimenticate di inserire prima il dispositivo di eliminazione della trazione (Fig. 6/Pos. 2) sul tubo.
- Avvitare i tubi l'uno con l'altro con le viti in dotazione (Fig. 6/Pos. 3), le bussole di plastica (Fig. 6/Pos. 4) e la vite a stella (Fig. 6/Pos. 5).

##### Montaggio dell'impugnatura superiore (vedi Fig. 7)

- Posizionate il manico di spinta superiore (Fig. 7) in modo tale che i fori del manico superiore coincidano con i fori del manico inferiore.
- Avvitare i tubi l'uno con l'altro con le viti in dotazione (Fig. 7/Pos. 1), le bussole di plastica (Fig. 7/Pos. 2) e la vite a stella (Fig. 7/Pos. 3).
- Fissate il cavo di alimentazione ai tubi delle impugnature mediante i portacavo (Fig. 8) allegati, in modo che rimanga possibile aprire e chiudere il portello di scarico (Fig. 9/Pos. A).
- **Attenzione!**  
Fate attenzione che il portello di scarico si possa aprire e chiudere facilmente!

##### Montaggio del cestello di raccolta (vedi Fig. 10-13)

- Spingete entrambe le parti del telaio una verso l'altra (Fig. 10).
- Tirate il cestello di raccolta sul telaio in metallo (Fig. 11)
- Tirate le linguette di gomma sul telaio in metallo (Fig. 12)



- Per agganciare il cestello di raccolta allo scarificatore dovete sollevare con una mano il portello di scarico (Fig. 13/Pos. 1) e tenere il cestello di raccolta con l'altra mano sull'impugnatura ed agganciarlo dall'alto (Fig. 13).

#### **Attenzione!**

Per agganciare il cestello di raccolta il motore deve essere spento ed il cilindro con le lame non deve ruotare!

#### **Impostazione dell'altezza dell'impugnatura (vedi Fig. 17)**

Svitare la vite a stella su entrambe i lati dello scarificatore (Fig. 17/Pos. 1) di qualche giri. Impostate l'altezza dell'impugnatura desiderata.

#### **Attenzione!**

L'altezza dell'impugnatura può essere impostata entro la marcatura (Fig. 17/Pos. V) durante il lavoro. Quindi serrate di nuovo saldamente le viti a stella.

#### **Attenzione!**

Su entrambi i lati deve essere regolato lo stesso angolo di inclinazione.

#### **Impostazione della profondità di scaricamento (vedi Fig. 14)**

La profondità di scarificazione viene impostata tramite il meccanismo di regolazione su entrambe le ruote anteriori. A tal fine tirate fuori la vite di regolazione e posizionatela verso sinistra o destra in una delle posizioni = 0/ I / II / III.

#### **Attenzione!**

Deve essere sempre impostata la stessa profondità di scarificazione su entrambi i lati.

- 0 = Posizione di marcia / o di trasporto  
 I = Profondità di scarificazione 3 mm  
 II = Profondità di scarificazione 7 mm  
 III = Profondità di scarificazione 9 mm

#### **Collegamento di corrente**

L'apparecchio può venire collegato ad ogni presa di corrente di 230 Volt di corrente alternata. È consentita però solo una presa con contatto di terra, dotata di un interruttore di sicurezza per cavi da 16 A. Inoltre deve essere installato a monte un interruttore di sicurezza per correnti di guasto (RCD) di max. 30mA.

#### **Cavo di alimentazione dell'apparecchio**

Usate solo cavi di alimentazione dell'apparecchio che non siano danneggiati. Il cavo di alimentazione dell'apparecchio non può essere lungo a piacimento (max. 50 m), altrimenti si ridurrà la potenza del

motore elettrico. Il cavo di alimentazione dell'apparecchio deve avere una sezione di 3 x 1,5 mm<sup>2</sup>. Sui cavi di alimentazione degli scaricatori si verificano molto spesso danni all'isolamento.

Eventuali cause per questo fenomeno sono:

- graffi a causa di un passaggio dell'apparecchio sul cavo
- schiacciamenti perché il cavo di alimentazione è stato fatto passare sotto a porte e finestre
- fessure a causa dell'invecchiamento dell'isolamento
- pieghe a causa di fissaggio o posizionamento

I cavi di alimentazione dell'apparecchio devono essere minimo del tipo H05RN-F a 3 fili. La denominazione del tipo deve essere riportata sul cavo di alimentazione. Comprate soltanto dei cavi di alimentazione contrassegnati! Le spine e le prese di accoppiamento su cavi di alimentazione dell'apparecchio devono essere di gomma e protette dagli spruzzi d'acqua. I cavi di alimentazione dell'apparecchio non possono essere di qualsiasi lunghezza. I cavi di alimentazione più lunghi richiedono sezioni maggiori dei conduttori. Si deve controllare regolarmente che i cavi di alimentazione dell'apparecchio e di prolunga non presentino danni.

Fate attenzione che durante il controllo i cavi non conducano corrente. Svolgete completamente il cavo di alimentazione dell'apparecchio. Controllate anche che le entrate dei cavi di alimentazione dell'apparecchio su spine e prese di accoppiamento non presentino pieghe.

## **6. Uso**

Collegate il cavo di collegamento dell'apparecchio al connettore (Figura 15 / pos. 1) e assicurate il cavo di collegamento con il dispositivo di eliminazione della trazione (Fig. 15 / pos. 2).

**Attenzione!** Per evitare un'accensione inavvertita dell'apparecchio, l'impugnatura (Fig. 16/Pos. 1) è dotata di un blocco dell'avviamento (Fig. 16/Pos. 2) che deve essere premuto prima di poter attivare la leva di commutazione (Fig. 16 /Pos 3). Mollando la leva di commutazione l'apparecchio si spegne. Eseguite quest'operazione più volte per assicurarvi che l'apparecchio funzioni correttamente. Prima di eseguire riparazioni o lavori di manutenzione sull'apparecchio dovete assicurarvi che il cilindro con le lame sia fermo e che l'apparecchio sia scollegato dalla rete elettrica.





### **Attenzione!**

Non aprite mai il portello di scarico mentre il motore è ancora acceso. Il cilindro rotante con le lame può causare lesioni.

Fissate sempre bene il portello di scarico. Mediante la molla di trazione esso ritorna nella posizione "chiusa".

Deve venire sempre mantenuta la distanza di sicurezza, data dall'impugnatura di guida, tra il rivestimento esterno e l'utilizzatore. Nello scarificare il manto erboso e cambiare il senso di direzione su pendio si deve essere particolarmente attenti. Accertatevi di essere in posizione sicura, portate scarpe con suole antiscivolo e pantaloni lunghi. Scarificate sempre in senso trasversale rispetto al pendio.

Per motivi di sicurezza non usate lo scarificatore per pendii con un'inclinazione superiore ai 15 gradi. Siate particolarmente attenti muovendovi all'indietro e tirando lo scarificatore, pericolo di inciampare!

### **Avvertenze per lavorare in modo corretto**

Nel lavorare si consiglia di ripassare i margini della fascia già eseguita, quindi con una sovrapposizione.

Per ottenere un taglio preciso si deve muovere l'apparecchio in fasce possibilmente diritte. Le corsie formate eseguendo l'operazione si devono quindi sovrapporre sempre di alcuni centimetri al fine di evitare strisce di prato non lavorate.

Non appena rimangono dei resti di erba sul prato mentre si sta lavorando, si deve svuotare il cestello di raccolta.

### **Attenzione! Prima di togliere il cestello di raccolta spegnete il motore e attendete fino a che il rullo non si sia fermato.**

Per sganciare il cestello di raccolta sollevate con una mano il portello di scarico e togliete il cestello di raccolta con l'altra mano!

La frequenza con la quale si deve lavorare il manto erboso dipende fondamentalmente dalla crescita dell'erba e dalla durezza del terreno.

Tenete pulita la parte inferiore dell'apparecchio e togliete assolutamente i depositi di terra e erba. I depositi di erba rendono più difficile l'operazione di avvio e influiscono negativamente sulla qualità. Sui pendii le corsie devono essere trasversali rispetto alla pendenza. Prima di eseguire qualsiasi controllo del rullo bisogna spegnere il motore.

### **Attenzione!**

Dopo lo spegnimento del motore il rullo continua a muoversi per qualche secondo. Non cercate mai di fermarlo. Se il rullo in movimento va a battere contro un oggetto, fermate l'apparecchio e attendete fino a quando il rullo sia completamente fermo. Controllate quindi lo stato del rullo. Se è danneggiato deve venire sostituito (vedi 8.4).

Posate il cavo di alimentazione usato avvolto a spire per terra davanti alla presa utilizzata. Lavorate allontanandovi dalla presa o dal cavo e fate attenzione che il cavo di alimentazione si trovi sempre sull'erba già lavorata, in modo che l'apparecchio non ci passi sopra.

## **7. Sostituzione del cavo di alimentazione**

Se il cavo di alimentazione di questo apparecchio viene danneggiato deve essere sostituito dal produttore, dal suo servizio di assistenza clienti o da una persona al pari qualificata al fine di evitare pericoli.

## **8. Pulizia, manutenzione e ordinazione dei pezzi di ricambio**

Prima di qualsiasi lavoro di pulizia staccate la spina dalla presa di corrente.

### **8.1 Pulizia**

- Tenete il più possibile i dispositivi di protezione, le fessure di aerazione e la carcassa del motore liberi da polvere e sporco. Strofinare l'apparecchio con un panno pulito o soffiare con l'aria compressa a pressione bassa.
- Consigliamo di pulire l'apparecchio subito dopo averlo usato.
- Pulite l'apparecchio regolarmente con un panno asciutto ed un po' di sapone. Non usate detersivi o solventi perché questi ultimi potrebbero danneggiare le parti in plastica dell'apparecchio. Fate attenzione che non possa penetrare dell'acqua nell'interno dell'apparecchio.





### 8.2 Spazzole al carbone

In caso di uno sviluppo eccessivo di scintille fate controllare le spazzole al carbone da un elettricista. Attenzione! Le spazzole al carbone devono essere sostituite solo da un elettricista.

### 8.3 Manutenzione

- Un cilindro con le lame consumato o danneggiato deve venire sostituito da uno specialista autorizzato (vedi indirizzo sul certificato di garanzia).
- Fate in modo che gli elementi di fissaggio (viti, bulloni ecc.) siano sempre avvitati saldamente in modo da poter lavorare con lo scarificatore in maniera sicura.
- Conservate lo scarificatore in un luogo asciutto.
- Per una lunga durata, tutte le parti a vite, le ruote e gli assi devono venire puliti ed infine oliati.
- La cura regolare dello scarificatore non soltanto lo conserva a lungo in buono stato e ben efficiente, ma contribuisce anche a scarificare il prato in modo più semplice ed accurato.
- Alla fine della stagione eseguite un controllo generale dello scarificatore e togliete tutti i depositi e le incrostazioni. All'inizio della stagione controllatene assolutamente le condizioni. In caso di riparazioni rivolgetevi al nostro servizio assistenza clienti (vedi indirizzo sul certificato di garanzia).

Per la conservazione di poco ingombro l'impugnatura dispone di una posizione P e una A (Fig. 17).

- Nella posizione P lo scarificatore può essere spinto in un angolo (Fig. 18) occupando così poco spazio.
- Nella posizione A lo scarificatore può essere appeso sul supporto da parete in dotazione come mostrato in Fig. 19, anche in questo caso occupando poco spazio.

### 8.4 Sostituzione del cilindro delle lame

Per motivi di sicurezza consigliamo di affidare la sostituzione del cilindro delle lame a uno specialista autorizzato (vedi indirizzo sul certificato di garanzia).

#### Attenzione!

Portare guanti da lavoro.  
Usate solamente cilindri delle lame originali dato che altrimenti possono non essere garantiti il funzionamento e la sicurezza.

### 8.5 Ordinazione di pezzi di ricambio:

Volendo commissionare dei pezzi di ricambio, si dovrebbe dichiarare quanto segue:

- modello dell'apparecchio
- numero dell'articolo dell'apparecchio
- numero d'ident. dell'apparecchio
- numero del pezzo di ricambio del ricambio necessitato.

Per i prezzi e le informazioni attuali si veda [www.isc-gmbh.info](http://www.isc-gmbh.info)

**Cilindro con lame di ricambio n. art.: 34.211.08**

## 9. Smaltimento e riciclaggio

L'apparecchio si trova in una confezione per evitare i danni dovuti al trasporto. Questo imballaggio rappresenta una materia prima e può perciò essere utilizzato di nuovo o riciclato.

L'apparecchio e i suoi accessori sono fatti di materiali diversi, per es. metallo e plastica. Consegnate i pezzi difettosi allo smaltimento di rifiuti speciali. Per informazioni rivolgetevi ad un negozio specializzato o all'amministrazione comunale!





## 10. Tabella per l'eliminazione delle anomalie

Anomalia	Possibili cause	Eliminazione
Il motore non si avvia	a) non c'è corrente sulla presa b) cavo difettoso c) gruppo interruttore connettore difettoso d) attacchi al motore o condensatore allentati e) Scocca ostruita	a) controllare il cavo ed il dispositivo di protezione b) fare controllare c) da un'officina del servizio assistenza clienti d) da un'officina del servizio assistenza clienti e) Eventualmente cambiare la profondità di lavoro, Pulire la scocca affinché il cilindro delle lame giri liberamente
La potenza del motore diminuisce	a) Suolo troppo duro b) Scocca ostruita c) Rullo molto consumato	a) Correggete la profondità di lavoro b) Pulite la scocca c) Sostituite il rullo
Scarificazione imprecisa	a) Rullo consumato b) Profondità di lavoro sbagliata	a) Sostituite il rullo b) Correggere la profondità di lavoro
Il motore è in moto, il rullo non gira	a) Rottura della cinghia dentata	a) Da un'officina del servizio assistenza clienti

**Importante! Il motore è dotato di interruttore termico di sicurezza, il quale, in caso di surriscaldamento, farà spegnere la macchina e si riaccenderà in automatico dopo un breve periodo di raffreddamento.**

**⚠️ Vigtigt!**

Ved brug af el-værktøj er der visse sikkerhedsforanstaltninger, der skal respekteres for at undgå skader på personer og materiel. Læs derfor betjeningsvejledningen grundigt igennem. Opbevar vejledningen et praktisk sted, så du altid kan tage den frem efter behov. Husk at lade betjeningsvejledningen følge med maskinen, hvis du overdrager den til andre!

Vi fraskriver os ethvert ansvar for skader på personer eller materiel, som måtte opstå som følge af, at anvisningerne i denne betjeningsvejledning, navnlig vedrørende sikkerhed, tilsidesættes.

**1. Sikkerhedsanvisninger**

Relevante sikkerhedsanvisninger finder du i det medfølgende hæfte.

**⚠️ ADVARSEL!**

**Læs alle sikkerhedsanvisninger og øvrige anvisninger.**

Følges anvisningerne, navnlig sikkerhedsanvisningerne, ikke nøje som beskrevet, kan elektrisk stød, brand og/eller svære kvæstelser være følgen.

**Alle sikkerhedsanvisninger og øvrige anvisninger skal gemmes.**

**Forklaring på skiltning (se fig. 3)**

A = **Vigtigt!**

Læs betjeningsvejledningen før ibrugtagning.

B = Hold tredjeperson (personer og dyr) borte fra farezonen.

C = Bær høre- og øjenværn.

D = Skarpt arbejdsværktøj - pas på ikke at skære fingre eller tæer. Sluk for maskinen, og træk stikket ud af stikkontakten inden vedligeholdelsesarbejder, rengøring, eller hvis ledningen er blevet viklet ind eller beskadiget. Hold netledningen væk fra knivvålsen.

**2. Oversigt over maskinen (fig. 1/2)**

1. Tænd/Sluk-knap
2. Indkoblingsspærring
3. Netledning
4. Aflastningsbøjle til ledning
5. Øverste del af føreskaft
6. Nederste del af føreskaft
7. Holdere til føreskaft
8. Dybdeindstilling
9. Opsamlingsboks

10. Dækplade
11. Steldele til opsamlingsboks
12. Kabelklemmer
13. Fastspændingsskruer til føreskaft
14. Fastspændingsskruer til vægholder
15. Vægholder

**3. Formålsbestemt anvendelse**

Maskinen er beregnet til brug i private haver.

En kultivator anses som hjælpemiddel i privat havebrug, hvis det årlige antal brugstimer som hovedregel ikke overstiger 10 timer, og hvis anvendelsesformålet hovedsageligt omfatter pleje af græs eller plænearealer, dog undtaget offentlige anlæg, parker og sportspladser. Endvidere hører skovbrug ikke under privat havebrug.

Forudsætning for korrekt anvendelse af maskinen er, at indholdet i den medfølgende betjeningsvejledning fra producenten læses og respekteres.

Betjeningsvejledningen indeholder tillige nødvendige oplysninger om drift, vedligeholdelse og reparation.

**Vigtigt!** På grund af fare for kvæstelse af brugeren må maskinen ikke anvendes som kompostkværn til findeling af gren- og hækmateriale. Endvidere må maskinen ikke anvendes som motorfræser eller til planering af jordhævninger, som f.eks. muldvarpeskud.

Af sikkerhedsgrunde må kultivatoren ikke benyttes som drivaggregat for andet arbejdsværktøj eller værktøjssæt, med mindre producenten har givet udtrykkeligt tilladelse hertil.

Saven må kun anvendes i overensstemmelse med dens tiltænkte formål. Enhver anden form for anvendelse er ikke tilladt. Vi fraskriver os ethvert ansvar for skader, det være sig på personer eller materiel, som måtte opstå som følge af, at maskinen ikke er blevet anvendt korrekt. Ansvarret bæres alene af brugeren/ejeren.

Bemærk, at vore produkter ikke er konstrueret til erhvervsmæssig, håndværksmæssig eller industriel brug. Vi fraskriver os ethvert ansvar, såfremt produktet anvendes i erhvervsmæssigt, håndværksmæssigt, industrielt eller lignende øjemed.

**DK/N**

#### 4. Tekniske data

Netspænding:	230 V ~ 50 Hz
Optagen effekt:	1400 W
Arbejdsbredde:	33 cm
Antal skær:	20 stk.
Dybdeindstilling:	- 3 / 3 / 7 / 9 mm
Lydtryksniveau $L_{pA}$ :	76,1 dB(A)
Lydeffektniveau $L_{WA}$ :	99 dB(A)
Usikkerhed K:	2 dB(A)
Vibration $p\hat{A}$ skaft $a_{nv}$ :	3,159 m/s <sup>2</sup>
Usikkerhed K:	1,5 m/s <sup>2</sup>
Kapslingsklasse:	II / 
Beskyttelsesgrad:	IPX4
Vægt:	13 kg

Samlede svingningstal (vektorsum for tre retninger) beregnet i henhold til EN 60335.

##### Advarsel!

Det angivne svingningsemissionstal er målt ud fra en standardiseret prøvningsmetode og kan – afhængig af den måde, el-værktøjet anvendes på – ændre sig og i undtagelsestilfælde ligge over den angivne værdi.

Det angivne svingningsemissionstal kan anvendes til at sammenligne et el-værktøj med et andet.

Det angivne svingningsemissionstal kan også anvendes til en indledende skønsmæssig vurdering af den negative påvirkning.

##### Støjudvikling og vibration skal begrænses til et minimum!

- Brug kun intakte og ubeskadigede maskiner.
- Vedligehold og rengør maskinen med jævne mellemrum.
- Tilpas arbejdsmåden efter maskinen.
- Overbelast ikke maskinen.
- Lad i givet fald maskinen underkaste et eftersyn.
- Sluk maskinen, når den ikke benyttes.
- Bær handsker.

#### 5. Inden ibrugtagning

Kultivatoren leveres adskilt. Opsamlingsboksen og hele førehåndtaget skal monteres komplet, inden kultivatoren kan tages i anvendelse. Følg betjeningsvejledningen trin for trin, og gør brug af illustrationerne – det vil lette arbejdet med at samle kultivatoren.

##### Påsætning af holdere til førehåndtag (se figur 4 og 5)

- Tag stjerneskruen (fig. 4/pos. 1) og trykpladen (fig. 4/pos. 2) ud.
- Skub holderne til førehåndtaget (fig. 4/pos. 3) ind på fastgørelsesskruen. Sørg for, at rørets hvælving (fig. 5/pos. 1) er på ydersiden.
- Sæt nu trykpladen på igen, og spænd den fast med stjerneskruen. Vigtigt! Hældningsvinklen skal være indstillet ens ved begge holdere til førehåndtag.

##### Påsætning af det nederste førehåndtag (se figur 6)

- Det nederste førehåndtag (fig. 6/pos. 1) presses hen over holderne til førehåndtaget. Husk at sætte aflastningsbøjlen (fig. 6/pos. 2) på røret først.
- Skru rørene sammen ved hjælp af de medfølgende skruer (fig. 6/pos. 3), plastikmufferne (fig. 6/pos. 4) og stjerneskruen (fig. 6/pos. 5).

##### Påsætning af det øverste førehåndtag (se figur 7)

- Placer det øverste førehåndtag (fig. 7) således, at hullerne i det øverste førehåndtag passer med hullerne i det nederste førehåndtag.
- Skru rørene sammen ved hjælp af de medfølgende skruer (fig. 7/pos. 1), plastikmufferne (fig. 7/pos. 2) og stjerneskruen (fig. 7/pos. 3).
- Med de medfølgende kabelclips (fig. 8) fastgøres netkablet til førehåndtagets rør - skærmpladen skal stadig kunne åbnes og lukkes (fig. 9/pos. A).
- **Vigtigt!**  
Vær opmærksom på, at skærmpladen skal kunne lukkes op og i uden problemer!



**Montering af opsamlingsboks (se figur 10-13)**

- Skub de to steldele ind i hinanden (fig. 10)
- Træk opsamlingsposen hen over metalstellet (fig. 11)
- Træk gummilaskerne hen over metalstellet (fig. 12)
- Opsamlingsboksen sættes på kultivatoren ved at løfte op i skærmladen (fig. 13/pos. 1) med den ene hånd og tage fat i håndtaget til opsamlingsboksen med den anden og sætte boksen på ovenfra (fig. 13).

**Vigtigt!**

Motoren skal være slukket, og knivvalsen må ikke dreje rundt, når opsamlingsboksen sættes på!

**Indstilling af skafthøjden (se fig. 17)**

Skrue stjerneskruen på begge sider af kultivatoren løs (fig 17/pos. 1) ved at dreje nogle gange. Indstil den ønskede højde på skaftet.

**Vigtigt!**

Højden på skaftet kan indstilles under arbejdet inden for markeringen (fig. 17/pos. V). Spænd stjerneskrueerne igen.

**Vigtigt!**

Hældningsvinklen skal være indstillet ens i begge sider.

**Indstilling af arbejdsdybde (se fig. 14)**

Kultivatorens arbejdsdybde indstilles med justeringsmekanismen på de to forhjul: Træk justerskrue ud, og bringe den i den ene af stillingerne = 0 / I / II / III.

**Vigtigt!**

Kultivatorens arbejdsdybde skal altid være indstillet ens i begge sider!

0 = køre- / eller transportstilling

I = arbejdsdybde 3 mm

II = arbejdsdybde 7 mm

III = arbejdsdybde 9 mm

**Strømtilslutning**

Maskinen kan tilsluttes enhver jordet lysnet-stikdåse med 230 volt vekselstrøm. Krævet afbrydersikring: 16 A. Derudover skal der være forkoblet et fejlstrømsrelæ (RCD) med maks. 30 mA!

**Apparatledning**

Apparatledninger skal være ubeskadigede. Apparatledningen må ikke være for lang (højest 50m); dette for at undgå, at elektromotorens ydelse reduceres. Apparatledningen skal have et tværsnit på 3 x 1,5 mm<sup>2</sup>. Apparatledninger til kultivatoren er særligt ofte udsat for skader på isoleringen.

Det skyldes bl.a.:

- revner p.g.a. overkørt ledning
- stødpunkter, når apparatledningen føres ind under døre og vinduer
- revner p.g.a. forældet isolering
- knækpunkter, fordi apparatledningen er blevet fastgjort eller trukket forkert.

Apparatledningerne skal som mindstekrav være af typen H05RN-F og have 3 ledere. Apparatledningen skal have typebetegnelsen påtrykt. Køb kun apparatledninger, som er mærkede! Stikkontakter og stikdåser til apparatledninger skal være af gummi og være stænkvandsbeskyttede. Apparatledningerne må ikke være for lange. Lange apparatledninger kræver større ledertværsnit. Apparatledninger og forbindelsesledninger skal jævnlige efterses for skader. Kontroller, at ledningerne er uden strøm, før du efterser dem. Apparatledningen skal vikles helt ud. Kontroller også apparatledningernes indføring på stikkontakter og stikdåser for knækpunkter.

**6. Betjening**

Sæt maskinens tilslutningsledning i stikket (fig.15 / pos.1), og hæng tilslutningsledningen på aflastningsbøjlen (fig. 15/pos. 2).

**Vigtigt!** For at forhindre at kultivatoren startes ved en fejltagelse, er føreskaftet (fig. 16/pos. 1) udstyret med indkoblingsspærre (fig. 16 / pos. 2), som skal være trykket ned, før kontaktarmen (fig. 16 / pos. 3) kan trykkes ind. Når kontaktarmen slippes, slukker maskinen.

Udfør denne handling nogle gange for at sikre, at maskinen fungerer korrekt. Kontroller, at skærevælsens ikke roterer, og at strømforsyningen til maskinen er afbrudt, inden du foretager reparations- eller vedligeholdelsesarbejde på maskinen.

**Vigtigt!** Dækpladen må aldrig åbnes, mens motoren kører. Den roterende skærevæls kan forårsage svære kvæstelser.

Dækpladen skal altid fastgøres omhyggeligt. Den klappes tilbage til "luk"-position ved hjælp af trækfjederen!

Den sikkerhedsafstand mellem brugeren og kabinettet, som naturligt gives af manøvrerskaftet, skal altid overholdes. Vær særlig forsigtig, når du arbejder og ændrer retning på skrænter og skråninger. Sørg for at stå godt fast på underlaget, brug sko med skridfaste såler samt lange bukser. Skrånende overflader skal altid bearbejdes på tværs. Skrånende overflader med en hældning, som

**DK/N**

overstiger 15 grader, må af sikkerhedsgrunde ikke bearbejdes med kultivatoren.  
Ved baglæns kørsel og når kultivatoren trækkes, skal der udvises særlig forsigtighed - pas på ikke at falde!

**Korrekt brug af maskinen**

Det anbefales at lade banerne overlappe hinanden, når du kultiverer.

For at opnå et rent mønster skal maskinen føres i lige baner. Banerne bør overlappe hinanden nogle centimeter for at undgå ubearbejdede striber. Hvis der bliver græsrester liggende under arbejdet, skal opsamlingsboksen tømmes med det samme.

**Vigtigt! Sluk motoren, og vent til valsen står helt stille, inden du tager opsamlingsboksen af!**

Opsamlingsboksen tages af ved at løfte op i dækpladen med den ene hånd og så fjerne opsamlingsboksen med den anden!

Hvor ofte kultivering skal udføres afhænger af græsbevæksten og jordbundens hårdhed. Undersiden af kultivatoren skal holdes ren; det er meget vigtigt at, jord- og græsaflejringer fjernes. Aflejringer besværliggør startprocessen og nedsætter arbejdets kvalitet. På skrånende overflader skal banen gå på tværs af skråningen. Sluk motoren, inden du efterser valsen.

**Vigtigt!**

Valsen roterer videre i nogle sekunder, efter at motoren er blevet slukket. Prøv aldrig at stoppe valsen selv. Hvis valsen støder mod en genstand, skal du slukke maskinen og vente, indtil valsen står helt stille. Kontroller, om valsen er intakt. Hvis den er beskadiget, skal den skiftes ud (se 8.4). Læg maskinens ledning i en sløjfe på jorden foran stikdåsen. Kultivering udføres i retning væk fra stikdåsen/kablet – sørg for, at maskinens ledning altid ligger på den bearbejdede del af plænen, så den ikke køres over af kultivatoren.

**7. Udskiftning af nettilslutningsledning**

Hvis produktets nettilslutningsledning beskadiges, skal den skiftes ud af producenten eller dennes kundeservice eller af person med lignende kvalifikationer for at undgå fare for personskade.

**8. Rengøring, vedligeholdelse og reservedelsbestilling**

Træk stikket ud af stikkontakten inden vedligeholdelsesarbejde.

**8.1 Rengøring**

- Hold så vidt muligt beskyttelsesanordninger, luftsprækker og motorhuset fri for støv og snavs. Gnid maskinen ren med en ren klud, eller foretag trykluftudblæsning med lavt tryk.
- Vi anbefaler, at maskinen rengøres hver gang efter brug.
- Rengør af og til maskinen med en fugtig klud og lidt blød sæbe. Undgå brug af rengørings- eller opløsningsmiddel, da det vil kunne ødelægge maskinens kunststofdele. Pas på, at der ikke kan trænge vand ind i maskinens indvendige dele.

**8.2 Kontaktkul**

Ved for megen gnistdannelse skal kontaktkullet efterses af en fagmand.

Vigtigt! Udskiftning af kontaktkul skal foretages af en fagmand.

**8.3 Vedligeholdelse**

- En nedslidt eller beskadiget knivaksel skal skiftes ud af autoriseret fagmand (se adresse på garantibeviset).
- Sørg for, at alle befæstelselementer (skruer, møtrikker osv.) altid er spændt godt til, så du kan arbejde sikkert med maskinen.
- Kultivatoren skal opbevares i et tørt rum.
- For at sikre en lang levetid skal alle skruede dele samt hjul og aksler rengøres og smøres med olie.
- Regelmæssig pleje af maskinen sikrer ikke bare, at den holder sig i god stand og bevarer en høj ydeevne over lang tid; det bevirker også, at resultatet bliver bedre og arbejdet lettere at udføre.
- Når sæsonen er slut, skal kultivatoren efterses; restophobninger skal fjernes. Husk også at efterse kultivatoren, inden den tages i brug igen første gang i den nye sæson. I tilfælde af behov for reparation skal du henvende dig til vores kundeservice (se adresse på garantibevis).

For at spare plads under opbevaring har forhåndtaget en P og en A-stilling (fig. 17).

- I P-stilling kan kultivatoren skubbes op i et hjørne (fig. 18).
- I A-stilling kan kultivatoren hænges på den medfølgende vægholder, som vist på fig. 19.



#### **8.4 Udskiftning af skærevalse**

Af sikkerhedsgrunde anbefales udskiftning af skærevalse foretaget af autoriseret fagmand (se adresse på garantibevis).

#### **Vigtigt!**

Bær arbejdshandsker!

Benyt kun originale skærevalse, da funktion og sikkerhed ellers ikke er garanteret.

#### **8.5 Reservedelsbestilling:**

Ved bestilling af reservedele skal følgende oplyses:

- Savens type.
- Savens artikelnummer.
- Savens identifikationsnummer.
- Nummeret på den nødvendige reservedel.

Aktuelle priser og øvrige oplysninger finder du på internetadressen [www.isc-gmbh.info](http://www.isc-gmbh.info)

**Reserveknivaksel varenr.: 34.211.08**

## **9. Bortskaffelse og genanvendelse**

Maskinen er pakket ind for at undgå transportskader.

Emballagen består af råmaterialer og kan således genanvendes eller indleveres på genbrugsstation.

Maskinen og dens tilbehør består af forskellige materialer, f.eks. metal og plast. Defekte komponenter skal kasseres ifølge miljøforskrifterne og må ikke smides ud som almindeligt husholdningsaffald. Hvis du er i tvivl: Spørg din forhandler, eller forhør dig hos din kommune!



DK/N

**10. Fejlsøgningskema**

Fejl	Mulige årsager	Afhjælpning
Motor starter ikke	<ul style="list-style-type: none"> <li>a) Ingen strøm i stikket</li> <li>b) Kabel defekt</li> <li>c) Kombinationsenhed kontaktstik defekt</li> <li>d) Tilslutninger på motor eller kondensator løse</li> <li>e) Kabinet tilstoppet</li> </ul>	<ul style="list-style-type: none"> <li>a) Kontroller ledning og sikring</li> <li>b) Kontroller kabel</li> <li>c) Kontakt kundeserviceværksted</li> <li>d) Kontakt kundeserviceværksted</li> <li>e) Indstil evt. arbejdsdybde Rengør kabinet, så valsen løber frit</li> </ul>
Motorydelse aftager	<ul style="list-style-type: none"> <li>a) For hård jordbund</li> <li>b) Kabinet tilstoppet</li> <li>c) Valse slidt ned</li> </ul>	<ul style="list-style-type: none"> <li>a) Omjuster arbejdsdybden</li> <li>b) Rengør kabinettet</li> <li>c) Udskift valsen</li> </ul>
Uordentlig kultivering	<ul style="list-style-type: none"> <li>a) Valse slidt ned</li> <li>b) Forkert arbejdsdybde</li> </ul>	<ul style="list-style-type: none"> <li>a) Udskift valse</li> <li>b) Omjuster arbejdsdybde</li> </ul>
Motor kører, valse drejer ikke rundt	<ul style="list-style-type: none"> <li>a) Tandrem revnet</li> </ul>	<ul style="list-style-type: none"> <li>a) Undersøges af kundeserviceværksted</li> </ul>

**Vigtigt oplysning!** Til beskyttelse af motoren er denne udstyret med en termoafbryder, som slår fra ved overbelastning, og efter en kort nedkølingsfase slår til igen automatisk!

**⚠ Obs!**

Innan produkten kan användas måste särskilda säkerhetsanvisningar beaktas för att förhindra olyckor och skador. Läs därför noggrant igenom denna bruksanvisning. Förvara den på ett säkert ställe så att du alltid kan hitta önskad information. Om produkten ska överlåtas till andra personer måste även denna bruksanvisning medfölja. Vi övertar inget ansvar för olyckor eller skador som har uppstått om denna bruksanvisning eller säkerhetsanvisningarna åsidosätts.

**1. Säkerhetsanvisningar:**

Gällande säkerhetsanvisningar finns i det bifogade häftet.

**⚠ VARNING!****Läs alla säkerhetsanvisningar och instruktioner.**

Försummelse vid iakttagandet av säkerhetsanvisningarna och instruktionerna kan förorsaka elstöt, brand och/eller svåra skador.

**Förvara alla säkerhetsanvisningar och instruktioner för framtiden.****Beskrivning av informationssymbolerna (se bild 3)****A = Obs!**

Läs igenom bruksanvisningen före driftstart.

B = Se till att andra personer (eller djur) inte befinner sig inom farozonen.

C = Bär hörsel- och ögonskydd.

D = Vassa arbetsverktyg - Var försiktig så att du inte skär dig i fingrar eller tår. Slå ifrån maskinen och dra ut stickkontakten inför underhåll och rengöring, eller om kabeln har trasslats samman eller skadats. Se till att nätkabeln inte ligger i närheten av knivvalsens.

**2. Beskrivning av maskinen (bild 1/2)**

1. Strömbrytare
2. Brytarspär
3. Nätkabel
4. Kabeldragavlastning
5. Övre skjutbygel
6. Undre skjutbygel
7. Bygelfäste
8. Djupinställning
9. Gräsuppsamlare
10. Utkastningslucka
11. Stativdelar för gräsuppsamlare
12. Kabelklämmor
13. Fästsruvar för bygel
14. Säkringsruvar för väggfäste
15. Väggfäste

**3. Ändamålsenlig användning**

Maskinen är lämplig för privat bruk i hemma- eller koloniträdgårdar.

Sådana vertikalskärare som är avsedda för privata hemma- och koloniträdgårdar definieras som utrustning vars årliga användning i regel inte överstiger 10 timmar och som till övervägande del används till gräsvård, dock ej till allmänna grönytor, parker, sportanläggningar eller till lant- och skogsbruk.

En förutsättning för ändamålsenlig användning av maskinen är att tillverkarens bruksanvisning beaktas. Bruksanvisningen innehåller även gällande drifts-, underhålls- och reparationsvillkor.

**Obs!** Eftersom användaren kan utsättas för fara, får maskinen inte användas som kompostkvarn för sönderskärning av kvistar och grenar från träd och häckar. Dessutom får maskinen inte användas som motorhacka eller för att plana ut ojämnheter i marken, t ex mullvadshögar.

Av säkerhetsskäl får vertikalskäraren inte användas som drivordning för alla sorters andra arbetsredskap och verktygssatser förutom om dessa uttryckligen är tillåtna av tillverkaren.

Maskinen får endast användas till sitt avsedda ändamål. Användningar som sträcker sig utöver detta användningsområde är ej ändamålsenliga. För materialskador eller personskador som resulterar av sådan användning ansvarar användaren/operatören själv. Tillverkaren påtar sig inget ansvar.

**S**

Tänk på att våra produkter endast får användas till ändamålsenligt syfte och inte har konstruerats för yrkesmässig, hantverksmässig eller industriell användning. Vi ger därför ingen garanti om produkten ska användas inom yrkesmässiga, hantverksmässiga eller industriella verksamheter eller vid liknande aktiviteter.

#### 4. Tekniska data

Nätspänning:	230 V ~ 50 Hz
Upptagen effekt:	1400 W
Arbetsbredd:	33 cm
Antal knivar:	20 st.
Djupinställning:	- 3 / 3 / 7 / 9 mm
Ljudtrycksnivå $L_{pA}$ :	76,1 dB (A)
Ljudeffektnivå $L_{WA}$ :	99 dB (A)
Osäkerhet K:	2 dB(A)
Vibration vid stången $a_{hv}$ :	3,159 m/s <sup>2</sup>
Osäkerhet K:	1,5 m/s <sup>2</sup>
Skyddsklass:	II / 
Kapslingsklass:	IPX4
Vikt:	13 kg

Totala vibrationsvärden (vektorsumma i tre riktningar) har bestämts enligt EN 60335.

#### Varning!

Vibrationsemissionsvärdet som anges har mätts upp med en standardiserad provningsmetod och kan variera beroende på vilket sätt som elverktyget används. I undantagsfall kan det faktiska värdet avvika från det angivna värdet.

Vibrationsemissionsvärdet som anges kan användas om man vill jämföra olika elverktyg.

Vibrationsemissionsvärdet som anges kan även användas för en första bedömning av inverkan från elverktyget.

#### Begränsa uppkomsten av buller och vibration till ett minimum!

- Använd endast intakta maskiner.
- Underhåll och rengör maskinen regelbundet.
- Anpassa ditt arbetssätt till maskinen.
- Överbelasta inte maskinen.
- Lämna in maskinen för översyn vid behov.
- Slå ifrån maskinen om den inte används.
- Bär handskar.

#### 5. Före användning

Vertikalskäraren levereras i demonterat skick. Innan vertikalskäraren får användas måste gräsupsamlaren och den kompletta skjutbygelns monterats fast. Följ bruksanvisningen steg för steg och orientera dig efter bilderna så att du gör rätt när du monterar samman maskinen.

##### Montera bygelfästet (se bild 4 och 5)

- Ta bort stjärnskruven (bild 4/pos. 1) och tryckplattan (bild 4/pos. 2).
- Skjut bygelfästet (bild 4/pos. 3) på fästskruven. Se till att rörets utbuktning (bild 5/pos. 1) befinner sig på utsidan.
- Montera sedan tillbaka tryckplattan och dra fast med stjärnskruven. Obs! Ställ in samma lutningsvinkel på båda bygelfästen.

##### Montera den undre skjutbygelns (se bild 6)

- Skjut den undre skjutbygelns (bild 6, pos. 1) över bygelfästet. Glöm inte bort att först skjuta dragavlastningen (bild 6, pos. 2) på röret.
- Använd bifogade skruvar (bild 6, pos. 3), plathylsor (bild 6, pos. 4) och stjärnskruv (bild 6, pos. 5) för att montera samman rören.

##### Montera den övre skjutbygelns (se bild 7)

- Positionera den övre skjutbygelns (bild 7) så att hålen i den övre skjutbygelns stämmer överens med hålen i den undre skjutbygelns.
- Använd bifogade skruvar (bild 7, pos. 1), plathylsor (bild 7, pos. 2) och stjärnskruv (bild 7, pos. 3) för att montera samman rören.
- Fäst nätkabeln på skjutbyglarna med de bifogade kabelklämmorna (bild 8) så att utkastningsluckan kan öppnas och stängas utan svårigheter (bild 9, pos. A).
- **Obs!** Kontrollera att utkastningsluckan går lätt att öppna och stänga!

##### Montera gräsupsamlaren (se bild 10 -13)

- Skjut samman de båda stativdelarna (bild 10).
- Dra gräsupsamlaren över metallstativet (bild 11).
  - Skjut gummitungorna på metallstativet (bild 12).
  - För att gräsupsamlaren ska kunna hängas in i vertikalskäraren måste du lyfta på utkastningsluckan (bild 13, pos. 1) med den ena handen och fatta tag i gräsupsamlarens handtag med den andra. Häng därefter in gräsupsamlaren uppifrån (bild 13).

**Obs!**

Slå ifrån motorn och kontrollera att knivvalsens inte längre roterar innan du hänger in gräsuppsamlaren.

**Ställa in stångens höjd (se bild 17)**

Lossa på stjärnskruven (bild 17, pos. 1) med ett par varv på båda sidor av vertikalskäraren. Ställ in stången på avsedd höjd.

**Obs!**

Medan du använder maskinen får stångens höjd ställas in inom markeringen (bild 17, pos. V). Dra åt stjärnskruvarna på nytt.

**Obs!**

Ställ in samma lutningsvinkel på båda sidorna.

**Ställa in vertikalskärningsdjupet (se bild 14)**

Vertikalskärningsdjupet kan ställas in med inställningsreglaget på de båda framhjulen. Dra ut reglaget och vrid åt vänster eller höger till ett av lägena 0 / I / II / III.

**Obs!**

Se alltid till att samma vertikalskärningsdjup har ställts in på båda sidorna.

0 = Kör- eller transportläge

I = Vertikalskärningsdjup 3 mm

II = Vertikalskärningsdjup 7 mm

III = Vertikalskärningsdjup 9 mm

**Strömanslutning**

Maskinen kan anslutas till varje stickkontakt-dosa för lampor med 230 volts växelström. Emellertid är bara en skyddskontakt-stickkontakt-dosa tillåten, som måste vara utrustad med en ledningskyddskoppling för 16A som säkring. Dessutom måste en läckströmsskyddskoppling (RCD) med max. 30 mA vara prekoordinerad!

**Maskinens anslutningskabel**

Använd endast anslutningskablar som inte är skadade. Anslutningskabeln får inte vara hur lång som helst (max. 50 m) eftersom det annars finns risk för att elmotorns effekt reduceras. Maskinens anslutningskabel måste uppvisa en ledningsarea på 3 x 1,5 mm<sup>2</sup>. Isoleringen på maskinkablar till vertikalskäraren skadas ofta.

Orsakerna kan bl a vara:

- Sprickor pga. av man har kört över ledningen
- Klämställen om kabeln har lagts under dörrar och fönster
- Sprickor pga. åldrad isolering
- Vikningar pga. olämplig montering eller dragning av kabeln

Maskinkablarna måste åtminstone vara av typ Typ H05RN-F och uppvisa tre ledare. Typbeteckningen måste vara tryckt på maskinkabeln. Köp endast märkta maskinkablar! Stickkontaktarna och uttag på maskinkablar måste bestå av gummi och vara sköljtäta. Maskinkablarna får inte vara hur långa som helst. Längre maskinkablar kräver större ledningsarea. Kontrollera regelbundet om maskinkablarna och skarvsladdarna har skadats. Se till att kablarna är strömlösa när du genomför denna kontroll. Linda av hela maskinkabeln. Kontrollera även om maskinkabeln har vikts vid införingsöppningar till stickkontakter och skarvuttag.

**6. Användning**

Anslut nätkabeln till brytaren (bild 15, pos. 1) och säkra kabeln med dragavlastningen (bild 15, pos. 2).

**Obs!** För att förhindra att maskinen startar oavsiktligt, är skjutbygeln (bild 16/pos. 1) utrustad med en inkopplingsspärr (bild 16/pos. 2) som måste tryckas in innan reglaget (bild 16/pos. 3) kan tryckas in. Maskinen slås ifrån om du släpper reglaget. Slå till och ifrån maskinen på detta sätt ett par gånger för att kontrollera att din maskin fungerar rätt. Innan du utför reparation eller underhåll på maskinen, måste du kontrollera att knivvalsens inte roterar och att maskinen har skilts åt från elnätet.

**Obs!** Öppna aldrig utkastningsluckan medan motorn kör. Den roterande knivvalsens kan förorsaka personsador. Fäst alltid utkastningsluckan noggrant. Luckan faller tillbaka till stängt läge med en dragfjäder.

Beakta alltid avståndet mellan maskinens kåpa och dig själv som bestäms av styrstängernas längd. Var särskilt försiktig när du använder vertikalskäraren och ändrar körriktning på slutningar och slänter. Se till att du alltid står stadigt, bär skor med halkfria och profilerade sulor samt långa byxor. Använd alltid vertikalskäraren i rät vinkel mot lutningen, gå alltså inte uppför eller nedför slanten. Av säkerhetsskäl får du inte använda vertikalskäraren på slänter vars lutning överstiger 15 grader. Var särskilt försiktig när du går baklänges och när du drar vertikalskäraren. Risk för att du snavar!

**S****Instruktioner för korrekt användning**

Vi rekommenderar att du kör överlappande banor med maskinen.

För att du ska få ett fint arbetsresultat på gräsmattan måste du gå i så raka banor som möjligt. Se till att banorna där du har bearbetat gräsmattan överlappar varandra med ett par centimeter så att inga remsor står kvar.

Om du ser att gräsrester ligger kvar på gräsmattan efter att du kör med maskinen är detta ett tecken på att gräsuppsamlaren måste tömmas.

**Obs! Slå ifrån motorn och vänta tills valsen har stannat helt innan du tar av gräsuppsamlaren.**

Om gräsuppsamlaren ska tas av måste du hålla upp utkastningsluckan med den ena handen och ta ut gräsuppsamlaren med den andra.

Hur ofta gräsmattan behöver bearbetas avgörs av hur snabbt gräsmattan växer och hur pass hård jorden är.

Håll maskinens undersida ren och ta alltid bort jord- och gräsrester som har fastnat. Avlagringar som har fastnat gör det svårare att starta maskinen och försämrar arbetsresultatets kvalitet.

På sluttningar måste du använda maskinen endast på tvären mot sluttningen. Slå alltid ifrån motorn innan du kontrollerar valsen.

**Obs!**

Valsen fortsätter att rotera ett par sekunder efter att motorn har slagits ifrån. Försök aldrig att stoppa valsen. Om den roterande valsen slår emot ett föremål medan du kör med maskinen, måste du slå ifrån maskinen och vänta till valsen har stannat helt. Kontrollera därefter valsens skick. Byt ut valsen om den har skadats (se punkt 8.4).

Lägg nätkabeln i slingor på marken framför stickuttaget. När du använder maskinen måste du utgå från stickuttaget eller kabeln och se till att maskinkabeln alltid ligger inom det område som du redan har bearbetat. I annat fall finns det risk för att du kör över kabeln med maskinen.

**7. Byta ut nätkabeln**

Om nätkabeln till denna produkt har skadats måste den bytas ut av tillverkaren, kundtjänst eller av en annan person med liknande behörighet eftersom det annars finns risk för personskador.

**8. Rengöring, Underhåll och reservdelsbeställning**

Dra alltid ut stickkontakten inför alla rengöringsarbeten.

**8.1 Rengöra maskinen**

- Håll skyddsanordningarna, ventilationsöppningarna och motorkåpan i så damm- och smutsfritt skick som möjligt. Torka av maskinen med en ren duk eller blås av den med tryckluft med svagt tryck.
- Vi rekommenderar att du rengör maskinen efter varje användningstillfälle.
- Rengör maskinen med jämna mellanrum med en fuktig duk och en aning såpa. Använd inga rengörings- eller lösningsmedel. Dessa kan skada maskinens plastdelar. Se till att inga vätskor tränger in i maskinens inre.

**8.2 Kolborstar**

Vid överdrivning gnistbildning måste du låta en behörig elinstallatör kontrollera kolborstarna. Obs! Kolborstarna får endast bytas ut av en behörig elinstallatör.

**8.3 Underhåll**

- En sliten eller skadad skärvals borde man låta bytas ut hos en auktoriserad fackman (se adressen på garantibeviset).
- Se till att alla fästdetaljer (skruvar, muttrar osv.) alltid är spänt åtdragna, så att du kan arbeta tryggt med vertikalskäraren.
- Förvara din vertikalskärare i ett torrt utrymme.
- För en lång livslängd bör alla skruvdelar samt hjulen och bultarna rengöras och därefter smörjas.
- Den regelbundna skötseln av vertikalskäraren säkrar inte bara dess hållbarhet och effektivitet, utan bidrar också till att din gräsmatta blir omsorgsfullt och enkelt vertikalskuren.
- I slutet av säsongen bör du utföra en allmän kontroll av vertikalskäraren och avlägsna alla rester som samlat sig på och i apparaten. Före varje säsongstart bör vertikalskärarens skick absolut kontrolleras. Vänd dig till vår auktoriserade serviceverkstad för reparationer av maskinen (se adressen på garantibeviset).



För platsparande förvaring har handtaget en P- och en A-ställning (bild 17).

- I P- ställningen kan vertikalskäraren platsparande skuffas in i ett hörn (bild 18).
- I A- ställningen kan vertikalskäraren som på bild 19 hängas upp på den medföljande vägghållaren.

#### 8.4 Byta ut knivvalsen

Av säkerhetsskäl rekommenderar vi att du låter en behörig fackman byta ut knivvalsen. (se adress i garantibeviset)

#### Obs!

Bär arbetshandskar!

Använd endast en original-knivvals eftersom det annars finns risk för att vissa funktioner inte fungerar och att säkerheten inte kan garanteras.

#### 8.5 Reservdelsbeställning

Lämna följande uppgifter vid beställning av reservdelar:

- Maskintyp
  - Maskinens artikel-nr.
  - Maskinens ident-nr.
  - Reservdelsnummer för erforderlig reservdel
- Aktuella priser och ytterligare information finns på [www.isc-gmbh.info](http://www.isc-gmbh.info)

**Reservskärvals art.-nr: 34.211.08**

## 9. Skrotning och återvinning

Produkten ligger i en förpackning som fungerar som skydd mot transportskador. Denna förpackning består av olika material som kan återvinnas. Lämna in förpackningen till ett samlingsställe för återvinning.

Produkten och tillbehören består av olika material som t ex metaller och plaster. Lämna in defekta komponenter till ett godkänt samlingsställe i din kommun. Hör efter med din kommun eller med försäljaren i din specialbutik.


  
**S**
**10. Felsökning**

Störning	Möjliga orsaker	Åtgärder
Motorn startar ej	a) Ingen ström i stickkontakten b) Kabel defekt c) Brytar- och kontaktenhet defekt d) Anslutningarna vid motorn eller kondensatorn har lossnat e) Kåpan tilltäppt	a) Kontrollera kabeln och säkringen b) kontrollera c) av kundtjänstverkstad d) av kundtjänstverkstad e) Ändra ev. på arbetsdjupet Rengör kåpan så att valsen kan rotera fritt
Motorns prestanda avtar	a) Alltför hård jord b) Kåpan tilltäppt c) Valsen kraftigt sliten	a) Korrigera arbetsdjupet b) Rengör kåpan c) Byt ut valsen
Dåligt vertikalskärningsresultat	a) Valsen är sliten b) Felaktigt arbetsdjup	a) Byt ut valsen b) Korrigera arbetsdjupet
Motorn kör, valsen roterar inte	a) Kuggremmen har gått av	a) av kundtjänstverkstad

**Viktig information! Motorn skyddas av en termobrytare som slår ifrån vid överbelastning och som automatiskt kopplas in på nytt efter en kort avkylningspaus!**

**⚠ Pažnja!**

Da bi se spriječila ozljeđivanja i nastanak šteta prilikom korištenja uređaja, treba se pridržavati sigurnosnih mjera opreza. Zbog toga pažljivo pročitajte ove upute za uporabu. Dobro ih sačuvajte tako da Vam informacije u svako doba budu na raspolaganju. U slučaju da uređaj trebate predati drugoj osobi, uručite joj s njime i ove upute za uporabu.

Ne preuzimamo jamstvo za nesreće ili štete nastale zbog nepridržavanja ovih uputa i njihovih sigurnosnih napomena.

**1. Sigurnosne napomene**

Odgovarajuće sigurnosne napomene pronaći ćete u priloženoj knjižici.

**⚠ UPOZORENJE!**

**Pročitajte sve sigurnosne napomene i upute.**

Propusti kod pridržavanja sigurnosnih napomena i uputa mogu uzrokovati el. udar, požar i/ili teška ozljeđivanja.

**Sačuvajte sve sigurnosne napomene i upute za buduće korištenje.**

**A = Pozor!**

Prije puštanja u rad pročitajte upute za uporabu.

B = Druge osobe (osobe i životinje) udaljite iz opasnog područja.

C = Oštri radni alati – pazite da ne odrežete prste ili palce. Prije radova održavanja i čišćenja ili u slučaju da je kabel zapetljan ili oštećen, isključite uređaj i izvucite mrežni utikač. Mrežni kabel držite podalje od valjka s noževima.

D = Nosite zaštitu za sluh i oči.

**2. Opis uređaja (slika 1)**

1. Tipka za uključivanje/isključivanje
2. Blokada uključivanja
3. Mrežni priključak
4. Mehanizam za rasterećenje kabela
5. Gornja drška za guranje
6. Donja drška za guranje
7. Držač drške za guranje
8. Podešavanje dubine
9. Košara za sakupljanje
10. Zaklopka za izbacivanje

11. Dijelovi šasije za košaru za sakupljanje
12. Stezaljke za fiksiranje kabela
13. Vijci za pričvršćivanje drške za guranje
14. Vijci za pričvršćivanje zidnog držača
15. Zidni držač

**3. Namjenska uporaba**

Kultivator je namijenjen za osobnu uporabu u vrtovima kuća i hobi-vrtovima.

Kultivatorima za privatne vrtove kuća i hobi-vrtove smatraju oni uređaji čija godišnja uporaba u pravilu ne prelazi 10 sati i koje se pretežno koriste za njegu trave ili travnjaka, ali ne na javnim terenima, parkovima, sportskim terenima, kao niti na poljoprivrednim i šumskim dobrima.

Pretpostavka za pravilnu uporabu kultivatora je pridržavanje priloženih proizvodjačevih uputa za uporabu. Upute za uporabu sadrže i uvjete rada, uvjete održavanja i popravaka.

**Pažnja!** Zbog opasnosti od tjelesnih ozljeđa korisnika kultivator se ne smije koristiti kao sjeckalica za usitnjavanje već odsječenih grana drveća i grmlja.

Nadalje se kultivator ne smije koristiti kao motorna sjekira niti za izravnavanje povišenog tla, kao što su npr. krtičnjaci.


Zbog sigurnosnih razloga kultivator se ne smije koristiti kao pogonski agregat za druge radne alate i komplete alata svake vrste, osim ako to izrijeком ne dopusti proizvođač.

Stroj se smije koristiti samo u skladu s namjenom. Svaka drukčija uporaba izvan ovih okvira nije namjenska. Za štete ili ozljeđivanja bilo koje vrste koje bi iz toga proizašle ne odgovara proizvođač nego korisnik.

Molimo da obratite pažnju na to da naši uređaji nisu konstruirani za korištenje u komercijalne svrhe kao ni u obrtu i industriji. Ne preuzimamo jamstvo ako se uređaj koristi u obrtničkim ili industrijskim pogonima i sličnim djelatnostima.

HR/  
BIH

#### 4. Tehnički podaci

Mrežni napon:	230 V ~ 50 Hz
Potrošnja snage:	1400 W
Radna širina:	33 cm
Broj noževa:	20 komada
Korekcija dubine:	- 3 / 3 / 7 / 9 mm
Razina zvučnog tlaka $L_{pA}$ :	76,1 dB(A)
Razina snage buke $L_{WA}$ :	99 dB(A)
Nesigurnost K:	2 dB(A)
Vibracija na prečki $a_{hv}$ :	3,159 m/s <sup>2</sup>
Nesigurnost K:	1,5 m/s <sup>2</sup>
Klasa zaštite:	II / 
Vrsta zaštite:	IPX4
Težina:	13 kg

Ukupne vrijednosti vibracija (vektorski zbroj triju pravaca) određene su prema normi EN 60335.

##### Upozorenje!

Navedena vrijednost emisije vibracija izmjerena je prema normiranom postupku ispitivanja i može se, ovisno o načinu korištenja elektroalata, promijeniti a u izuzetnim slučajevima može biti i veća od navedene vrijednosti.

Navedena vrijednost emisije vibracija može se koristiti u svrhu usporedbe elektroalata jedne tvrtke s elektroalatom neke druge tvrtke.

Navedena vrijednost emisije vibracija može se također koristiti za početnu procjenu ugrožavanja zdravlja.

##### Ograničite stvaranje buke i vibracija na minimum!

- Koristite samo besprijeorne uređaje.
- Redovito čistite i održavajte uređaj.
- Svoj način rada prilagodite uređaju.
- Nemojte preopterećivati uređaj.
- Po potrebi predajte uređaj na kontrolu.
- Isključite uređaj kad ga ne koristite.
- Nosite zaštitne rukavice.

#### 5. Prije puštanja u pogon

Kultivator je isporučen u demontiranom stanju. Prije uporabe kultivatora morate montirati kompletnu potisnu petlju i sabirnu košaru. Postupno slijedite upute za uporabu i orijentirajte se prema slikama tako da si pojednostavite montažu.

##### Montaža držača potisne petlje (vidi slike 4 i 5)

- Uklonite zvjezdasti vijak (sl. 4/Pos. 1) i pritisnu ploču (sl. 4/poz. 2)
- Držač potisne petlje (sl. 4/poz. 3) pomaknite na pričvrсни vijak. Pripazite na to da izbočenje cijevi (sl. 5/poz. 1) bude na unutrašnjoj strani.
- Sad iznova stavite pritisnu ploču i pritegnite je zvjezdastim vijkom. Pozor! Na oba držača potisne petlje mora se podesiti jednaki kut nagiba.

##### Montaža donje potisne petlje (vidi sliku 6)

- Donja potisna petlja (sl. 6/poz. 1) mora se gurnuti preko svog držača. Pri tome ne zaboravite prethodno pomaknuti mehanizam protiv zatezanja (sl. 6/poz. 2) na cijev.
- Pomoću priloženih vijaka (sl. 6/poz. 3) plastičnih čahura (sl. 6/poz. 4) i zvjezdastog vijka (sl. 6/poz. 5) medjusobno pričvrstite cijevi.

##### Montaža gornje potisne petlje (vidi sliku 7)

- Gornju potisnu petlju (slika 7) smjestite tako da se rupice gornje potisne petlje podudaraju s rupicama donje.
- Pomoću priloženih vijaka (sl. 7/poz. 1) plastičnih čahura (sl. 7/poz. 2) i zvjezdastog vijka (sl. 7/poz. 3) medjusobno pričvrstite cijevi.
- Pomoću priloženih držača kabela (slika 8) pričvrstite mrežni kabel cijevi potisne petlje tako da se zajamči otvaranje i zatvaranje poklopca na otvoru za izbacivanje (slika 9/poz. A).
- **Pažnja!** Obratite pažnju na to da se poklopac na otvoru za izbacivanje može lako otvoriti i zatvoriti!

##### Montaža sabirne košare (vidi slike 10 -13)

- Ugurajte dijelove postolja jedan u drugi (sl. 10)
- Navucite sabirnu košaru preko metalnog postolja (sl. 11)
- Navucite gumene spojnice preko metalnog postolja (sl. 12)
- Da biste sabirnu košaru mogli objesiti na kultivator, jednom rukom podignite poklopac na otvoru za izbacivanje (sl. 13/poz. 1) a drugom uzmite za ručku sabirnu vreću i objesite je odozgo (slika 13).

**Pažnja!**

Kad vješate sabirnu košaru, motor mora biti isključen i valjak s noževima ne smije se okretati!

**Podešavanje visine prečnice (vidi sliku 17)**

Otpustite zvjezdaste vijke na objema stranama kultivatora (slika 17/poz. 1) za nekoliko okreta. Podesite željenu visinu prečnice.

**Pažnja!**

Visina prečnice smije se tijekom rada podesiti unutar oznake (slika 17/poz. V) Ponovno pritegnite zvjezdasti vijak.

**Pažnja!**

Na obje strane mora se podesiti jednaki kut nagiba.

**Podešavanje kultivatora (vidi sliku 14)**

Dubina kultiviranja podešava se pomoću za to namijenjenog mehanizma na oba prednja kotača. Za to izvucite vijak za podešavanje i stavite ga ulijevo ili udesno u jedan od položaja = 0 / I / II / III.

**Pažnja!**

Na obje strane mora se uvijek podesiti jednaka dubina kultiviranja!

0 = položaj za vožnju / ili transport

I = dubina kultiviranja 3 mm

II = dubina kultiviranja 7 mm

III = dubina kultiviranja 9 mm

**Priključak struje**

Uređaj se može priključiti na svaku standardnu utičnicu od 230 volti izmjenične struje. Dopuštena je međutim, samo jedna utičnica sa zaštitnim kontaktom za čije osiguranje treba predvidjeti zaštitnu sklopku voda od 16 A. Osim toga, ispred mora biti uključena zaštitna strujna sklopka (RCD) maks. vrijednosti od 30 mA!

**Priključni kabel uređaja**

Molimo da koristite samo priključne kablove koji nisu oštećeni. Duljina priključnih kablova ne smije se odrediti po volji (maks. 50 m) jer se u suprotnom smanjuje učin elektromotora. Poprečni presjek priključnog kabela uređaja mora biti 3 x 1,5mm<sup>2</sup>. Na priključnim kablovima kultivatora često nastaju oštećenja izolacije.

Uzroci tome su, između ostalog:

- Urezana mjesta zbog prelaženja preko voda
- Mjesta prignječenja nastaju kad se priključni kabel uređaja provede ispod vrata ili prozora.
- Pukotine zbog starenja izolacije
- Presavinuta mjesta zbog nestručnog rukovanja ili vođenja priključnog kabela uređaja

Priključni kablovi uređaja moraju biti najmanje tipa H05RN-F i 3-žilni. Propisana je tipska oznaka na priključnom kabelu uređaja. Kupujte samo priključne kablove s oznakom! Utikač i spojne kutije na priključnim kablovima uređaja moraju biti gumeni i imati zaštitu od prskanja vode. Duljina priključnih kablova ne smije se odrediti nasumce. Dulji priključni kablovi uređaja zahtijevaju veće presjeka vodiča. Redovito se mora kontrolirati oštećenost priključnih i spojnih vodova. Pripazite da prilikom kontrole vodovi budu isključeni iz struje. Priključne kablove uređaja u potpunosti odmotajte. Također provjerite ima li prijeloma na uvodnicama priključnih kabela uređaja na utikačima i spojnim kutijama.

**6. Rukovanje**

Kabel uređaja priključite na utikač (slika 15/poz. 1) i osigurajte ga pomoću mehanizma protiv zatezanja kabela (slika 15/poz. 2).

**Pažnja!**

Da biste spriječili neželjeno ukapčanje kultivatora, potisna petlja (slika 16/poz. 1) ima dvostupanjski prekidač (slika 16/poz. 2) koji se mora pritisnuti prije nego se pritisne poluga za uključivanje (slika 16 /poz. 3). Pustite li polugu za uključivanje, kultivator će se isključiti.

Provedite ovaj postupak nekoliko puta da biste bili sigurni da uređaj pravilno funkcioniše. Prije nego na uređaju počnete s popravcima ili radovima održavanja, morate biti sigurni da se valjak s noževima ne okreće i da je uređaj iskopčan iz mreže.

**Pažnja!**

Nikad ne otvarajte poklopac otvora za izbacivanje ako motor još radi. Rotirajući valjak s noževima može Vas ozlijediti.

Uvijek pažljivo pričvrstite poklopac otvora za izbacivanje. On se zbog vlačne opruge povratno preklapa u položaj „zatvoreno“!

Između kućišta i korisnika uvijek se treba održavati sigurnosni razmak koji je određen prečkom za vodjenje. Poseban oprez je potreban kod kultiviranja i promjena smjera vožnje na strminama i kosinama. Pripazite na stabilnost, nosite cipele s potplatima koji dobro prijanjaju i ne kliču se te duge hlače. Uvijek kultivirajte poprečno na kosinu. Kosine veće od 15 stupnjeva zbog sigurnosnih razloga ne smijete kultivirati ovim uređajem. Posebno budite oprezni kad izvodite kretnje kultivatorom unatrag ili kad ga vučete.

HR/  
BIH**Napomene za pravilno kultiviranje**

Kod kultiviranja preporučamo preklapajući način rada.

Za postizanje bolje slike kultiviranja vodite uređaj što ravnije. Pritom se staze trebaju preklapati za nekoliko centimetara tako da ne ostanu linije. Koliko često treba kultivirati ovisi uglavnom o brzini rasta trave i tvrdoći tla.

**Pažnja! Prije skidanja sabirne vreće morate isključiti motor i pričekati da se zaustavi valjak s noževima!**

Održavajte čistoću donje strane kućišta kultivatora i obavezno uklonite naslage zemlje i trave. Naslage otežavaju postupak pokretanja i ugrožavaju kvalitetu kultiviranja.

**Pažnja!**

Nakon isključenja motora valjak s noževima okreće se još nekoliko sekundi. Kad obavljate bilo kakvu kontrolu valjka s noževima, isključite motor. Imajte na umu da se nakon isključenja motora valjak s noževima okreće još nekoliko sekundi. Nikad ga nemojte pokušati zaustaviti. U slučaju da rotirajući valjak s noževima udari o neki predmet, isključite kultivator i pričekajte da se valjak potpuno zaustavi. Na kraju provjerite stanje valjka s noževima. U slučaju oštećenja mora se zamijeniti (vidi sliku 8.4). Položite na zemlju namotan priključni kabel uređaja ispred utičnice koju ćete koristiti. Kultivirajte od utičnice odnosno kabela i pazite na to da priključni kabel uređaja uvijek leži u pokošenoj travi tako da ne prijedjete kultivatorom preko njega.

**7. Zamjena mrežnog priključka**

Ako se ošteti mrežni priključni vod ovog uređaja, zamijeniti ga mora proizvođač ili njegova servisna služba ili slična kvalificirana osoba, kako bi se izbjegle opasnosti.

**8. Čišćenje, održavanje i narudžba rezervnih dijelova**

Prije svih radova čišćenja izvucite mrežni utikač.

**8.1 Čišćenje**

- Zaštitne naprave, otvore za zrak i kućište motora držite što čistijima od prašine i prljavštine. Istrljajte uređaj čistom krpom ili ga ispušite komprimiranim zrakom pod niskim tlakom.
- Preporučujemo da uređaj očistite nakon svake uporabe.
- Redovito čistite uređaj vlažnom krpom i s malo sapunice. Ne koristite sredstva za čišćenje ni otapala; ona mogu oštetiti plastične dijelove uređaja. Pripazite na to da u unutrašnjost uređaja ne dospije voda.

**8.2 Ugljene četkice**

Kod prekomjernog iskrenja potrebno je da električar provjeri ugljene četkice. Pažnja! Ugljene četkice smije zamijeniti samo električar.

**8.3 Održavanje**

- Istrošen ili oštećen valjak s noževima treba zamijeniti ovlaštenu stručnjak (vidi adresu na jamstvenom listu).
- Pobrinite se da svi pričvrtni elementi (vijci, matice itd.) budu uvijek čvrsto pritegnuti tako da sigurno možete raditi s kultivatorom.
- Uređaj skladištite u suhoj prostoriji.
- U cilju dugog vijeka trajanja treba očistiti i na kraju podmazati sve vijčane dijelove kao i kotače i osovine.
- Redovita njega kultivatora osigurava ne samo dugo razdoblje njegove postojanosti i učinkovitosti, nego i pridonosi pažljivoj i jednostavnoj kultivaciji Vašeg travnjaka.
- Za završetak sezone provedite opću kontrolu kultivatora i uklonite sve nakupljene ostatke. Prije svakog početka sezone obavezno provjerite stanje kultivatora. Za popravke obratite se našoj servisnoj službi (vidi adresu na jamstvenom listu).

Da biste uštedjeli prostor tijekom skladištenja, drška za guranje ima položaj P i A (sl. 17).

- U položaju P kultivator štedi prostor tako da se smjesti u kut (sl. 18).
- U položaju A kultivator se može objesiti na isporučeni zidni držač kao što je prikazano na slici 19 i na taj način opet štedi prostor.

#### 8.4 Zamjena valjka s noževima

Zbog sigurnosnih razloga preporučujemo da zamjenu valjka s noževima obavi ovlaštenu servisera (adresu vidi na jamstvenom listu).

#### Pažnja!

Nosite radne rukavice!

Koristite samo originalni valjak s noževima jer u suprotnom nije zajamčena funkcionalnost i sigurnost.

#### 8.5 Narudžba rezervnih dijelova:

Prilikom naručivanja rezervnih dijelova su potrebni slijedeći podaci:

- Tip uređaja
- Broj artikla uređaja
- Ident. broj uređaja
- Broj potrebnog rezervnog dijela

Aktualne cijene i informacije potražite na web-adresi [www.isc-gmbh.info](http://www.isc-gmbh.info)

**Rezervni valjak s noževima, br. art.: 34.211.08**

## 9. Zbrinjavanje i recikliranje

Uređaj se nalazi u pakovanju koje ga štiti od oštećenja prilikom transporta. Ovo pakovanje je sirovina i zato se može ponovno upotrijebiti ili poslati na reciklažu.

Uređaj i njegov pribor izradjeni su od različitih materijala kao npr. metala i plastike. Neispravne sastavne dijelove otpremite na mjesta za zbrinjavanje posebnog otpada. Informacije potražite u specijaliziranoj trgovini ili nadležnoj općinskoj upravi.

HR/  
BIH**10. Plan traženja greške**

Greška	Mogući uzroci	Uklanjanje greške
Motor neće upaliti	a) Nema struje u utikaču b) Neispravan kabel c) Kvar na kombinaciji sklopka-utikač d) Labavi priključci na motoru ili kondenzatoru e) Začepljeno kućište kultivatora	a) Provjeriti vod i osigurač b) Provjeriti c) Provjeriti u servisnoj radionici d) Provjeriti u servisnoj radionici e) Eventualno promijeniti dubinu kultiviranja, očistiti kućište kako bi se valjak s noževima mogao slobodno okretati
Opada snaga motora	a) Pretvrdo tlo b) Začepljeno kućište kultivatora c) Jako istrošen nož	a) Korigirati dubinu kultiviranja b) Očistiti kućište c) Zamijeniti valjak s noževima
Loše kultiviranje	a) Istrošen nož b) Pogrešna dubina kultiviranja	a) Zamijeniti valjak s noževima b) Korigirati dubinu kultiviranja
Motor radi, valjak s noževima se ne okreće	a) pokidan zupčasti remen	a) obavlja servisna služba

**Važna napomena! U svrhu zaštite motor je opremljen termičkom sklopkom koja kod preopterećenja isključuje uređaj i nakon kratke faze hladjenja automatski ga ponovno uključuje!**





ISC GmbH · Eschenstraße 6 · D-94405 Landau/Isar



### Konformitätserklärung

- erklärt folgende Konformität gemäß EU-Richtlinie und Normen für Artikel  
 explains the following conformity according to EU directives and norms for the following product  
 déclare la conformité suivante selon la directive CE et les normes concernant l'article  
 dichiara la seguente conformità secondo la direttiva UE e le norme per l'articolo  
 verklaart de volgende overeenstemming conform EU richtlijn en normen voor het product  
 declara la siguiente conformidad a tenor de la directiva y normas de la UE para el artículo  
 declara a seguinte conformidade, de acordo com a directiva CE e normas para o artigo  
 attesterer følgende overensstemmelse i medfør af EU-direktiv samt standarder for artikel  
 förklarar följande överensstämmelse enl. EU-direktiv och standarder för artikeln  
 vakuuttaa, että tuote täyttää EU-direktiivin ja standardien vaatimukset  
 tõendab toote vastavust EL direktiivile ja standarditele  
 vydává následující prohlášení o shodě podle směrnice EU a norem pro výrobek  
 potvrjuje sledečo skladnost s smernico EU in standardi za izdelek  
 vydáva nasledujúce prehlásenie o zhode podľa smernice EÚ a noriem pre výrobok  
 a cikkekhez az EU-irányvonal és Normák szerint a következő konformitást jelenti ki  
 deklaruje zgodność wymienionego poniżej artykułu z następującymi normami na podstawie dyrektywy WE.  
 декларира съответното съответствие съгласно Директива на ЕС и норми за артикул  
 paskaidro šādu atbilstību ES direktīvai un standartiem  
 apibūdina šį atitikimą EU reikalavimams ir prekės normoms  
 declară următoarea conformitate conform directivei UE și normelor pentru articolul  
 δηλώνει την ακόλουθη συμμόρφωση σύμφωνα με την Οδηγία ΕΚ και τα πρότυπα για το προϊόν  
 potvrđuje sljedeću usklađenost prema smjernicama EU i normama za artikl  
 potvrđuje sljedeću usklađenost prema smjernicama EU i normama za artikl  
 potvrđuje sledeću usklađenost prema smernicama EZ i normama za artikal  
 следующим удостоверяется, что следующие продукты соответствуют директивам и нормам ЕС  
 проголошує про зазначену нижче відповідність виробу директивам та стандартам ЄС на виріб  
 ja izjavува следната сообразност согласно ЕУ-директивата и нормите за артикли  
 Ürünü ile ilgili AB direktifleri ve normları gereğince aşağıda açıklanan uygunluğu belirtir  
 erklærer følgende samsvar i henhold til EU-direktivet og standarder for artikkel  
 Lýsir uppfyllingu EU-reglna og annarra staðla vöru

### Elektro-Vertikutierer RG-ES 1433 (Einhell)

- 87/404/EC\_2009/105/EC  
 2005/32/EC\_2009/125/EC  
 2006/95/EC  
 2006/28/EC  
 2004/108/EC  
 2004/22/EC  
 1999/5/EC  
 97/23/EC  
 90/396/EC\_2009/142/EC  
 89/686/EC\_96/58/EC  
 2011/65/EC  
 2006/42/EC  
 Annex IV  
 Notified Body:  
 Notified Body No.:  
 Reg. No.:  
 2000/14/EC\_2005/88/EC  
 Annex V  
 Annex VI  
 Noise: measured  $L_{WA} = 98$  dB (A); guaranteed  $L_{WA} = 99$  dB (A)  
 P = KW; L/Ø = cm  
 Notified Body:  
 2004/26/EC  
 Emission No.:

Standard references: EN 60335-1; EN 60335-2-92; EN 13684; EN 62233;  
EN 55014-1; EN 55014-2; EN 61000-3-2; EN 61000-3-3

Landau/Isar, den 11.11.2013

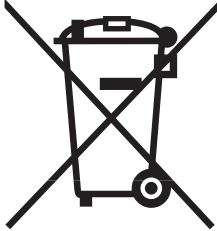
Weichselgartner/General Manager

Wang/Product-Management

First CE: 08  
 Art.-No.: 34.204.78 I.-No.: 11020  
 Subject to change without notice

Archive-File/Record: NAPR008369  
 Documents registrar: Alexander Scheiff  
 Wiesenweg 22, D-94405 Landau/Isar





⑥ Nur für EU-Länder

Werfen Sie Elektrowerkzeuge nicht in den Hausmüll!

Gemäß europäischer Richtlinie 2002/96/EG über Elektro- und Elektronik-Altgeräte und Umsetzung in nationales Recht müssen verbrauchte Elektrowerkzeuge getrennt gesammelt werden und einer umweltgerechten Wiederverwertung zugeführt werden.

Recycling-Alternative zur Rücksendeaufforderung:

Der Eigentümer des Elektrogerätes ist alternativ anstelle Rücksendung zur Mitwirkung bei der sachgerechten Verwertung im Falle der Eigentumsaufgabe verpflichtet. Das Altgerät kann hierfür auch einer Rücknahmestelle überlassen werden, die eine Beseitigung im Sinne der nationalen Kreislaufwirtschafts- und Abfallgesetze durchführt. Nicht betroffen sind den Altgeräten beigelegte Zubehörteile und Hilfsmittel ohne Elektrobestandteile.



⑥ For EU countries only

Never place any electric tools in your household refuse.

To comply with European Directive 2002/96/EC concerning old electric and electronic equipment and its implementation in national laws, old electric tools have to be separated from other waste and disposed of in an environment-friendly fashion, e.g. by taking to a recycling depot.

Recycling alternative to the demand to return electrical devices:

As an alternative to returning the electrical device, the owner is obliged to cooperate in ensuring that the device is properly recycled if ownership is relinquished. This can also be done by handing over the used device to a returns center, which will dispose of it in accordance with national commercial and industrial waste management legislation. This does not apply to the accessories and auxiliary equipment without any electrical components which are included with the used device.



⑥ Uniquement pour les pays de l'Union Européenne

Ne jetez pas les outils électriques dans les ordures ménagères.

Selon la norme européenne 2002/96/CE relative aux appareils électriques et systèmes électroniques usés et selon son application dans le droit national, les outils électriques usés doivent être récoltés à part et apportés à un recyclage respectueux de l'environnement.

Possibilité de recyclage en alternative à la demande de renvoi :

Le propriétaire de l'appareil électrique est obligé, en guise d'alternative à un envoi en retour, à contribuer à un recyclage effectué dans les règles de l'art en cas de cessation de la propriété. L'ancien appareil peut être remis à un point de collecte dans ce but. Cet organisme devra l'éliminer dans le sens de la Loi sur le cycle des matières et les déchets. Ne sont pas concernés les accessoires et ressources fournies sans composants électroniques.





① Solo per paesi membri dell'UE

Non gettate gli utensili elettrici nei rifiuti domestici.

Secondo la Direttiva europea 2002/96/CE sui rifiuti di apparecchiature elettriche ed elettroniche e l'applicazione nel diritto nazionale gli elettroutensili usati devono venire raccolti separatamente e smaltiti in modo ecologico.

Alternativa di riciclaggio alla richiesta di restituzione

Il proprietario dell'apparecchio elettrico è tenuto in alternativa, invece della restituzione, a collaborare in modo che lo smaltimento venga eseguito correttamente in caso ceda l'apparecchio. L'apparecchio vecchio può anche venire consegnato ad un centro di raccolta che provvede poi allo smaltimento secondo le norme nazionali sul riciclaggio e sui rifiuti. Non ne sono interessati gli accessori e i mezzi ausiliari senza elementi elettrici forniti insieme ai vecchi apparecchi.

Ⓧ Gælder kun EU-lande

Ⓝ Smid ikke el-værktøj ud som almindeligt husholdningsaffald.

I henhold til EF-direktiv 2002/96 om elektroaffald og dets omsættelse til national lovgivning skal brugt el-værktøj indsamles adskilt og indleveres på genbrugsstation.

Recycling-alternativ til tilbagesendelse af brugt vare:

Ejeren af det elektroniske apparat er forpligtet til – som et alternativ i stedet for tilbagesendelse – at medvirke til, at relevante dele af apparatet genanvendes ifølge miljøforskrifterne i tilfælde af overdragelse af ejerskab til tredjemand. Det brugte apparat kan også overdrages til et deponeringssted, som vil varetage bortskaffelsen af apparatets dele i overensstemmelse med nationale bestemmelser vedrørende skrotning og genbrug. Ikke omfattet heraf er tilbehørsdele og hjælpemidler, som ikke indeholder elektroniske komponenter.

Ⓢ Endast för EU-länder

Kasta inte elverktyg i hushållssoporna.

Enligt det europeiska direktivet 2002/96/EG om avfall som utgörs av eller innehåller elektriska eller elektroniska produkter och dess tillämpning i den nationella lagstiftningen, måste förbrukade elverktyg källsorteras och lämnas

Återvinnings-alternativ till begäran om återsändning:

Som ett alternativ till återsändning är ägaren av elutrustningen skyldig att bidra till ändamålsenlig avfallshantering för det fall att utrustningen ska skrotas. Efter att den förbrukade utrustningen har lämnats in till en avfallsstation kan den omhändertas i enlighet med gällande nationella lagstiftning om återvinning och avfallshantering. Detta gäller inte för tillbehör delar och hjälpmedel utan elektriska komponenter vars syfte har varit att komplettera den förbrukade utrustningen.

Ⓜ Samo za zemlje Europske zajednice

Ⓝ Elektroalate ne bacajte u kućno smeće.

U skladu s europskom odredbom 2002/96/EG o starim električnim i elektroničkim uređajima i njezinom primjenom u okviru državnog prava, istrošeni elektroalati moraju se odvojeno sakupiti i zbrinuti na ekološki način u svrhu recikliranja.

Alternativa s recikliranjem u odnosu na zahtjev za povrat uređaja:

Vlasnik elektrouređaja alternativno je obvezan da umjesto povrata robe u slučaju odricanja vlasništva sudjeluje u stručnom zbrinjavanju elektrouređaja. Stari uređaj može se u tu svrhu prepustiti i stanici za preuzimanje rabljenih uređaja koja će provesti uklanjanje u smislu državnog zakona o recikliranju i otpadu. Zakonom nisu obuhvaćeni dijelovi pribora ugrađeni u stare uređaje i pomoćni materijali bez električnih elemenata.





Ⓓ

Der Nachdruck oder sonstige Vervielfältigung von Dokumentation und Begleitpapieren der Produkte, auch auszugsweise ist nur mit ausdrücklicher Zustimmung der ISC GmbH zulässig.

Ⓖ

The reprinting or reproduction by any other means, in whole or in part, of documentation and papers accompanying products is permitted only with the express consent of ISC GmbH.

Ⓕ

La réimpression ou une autre reproduction de la documentation et des documents d'accompagnement des produits, même incomplète, n'est autorisée qu'avec l'agrément exprès de l'entreprise ISC GmbH.

Ⓘ

La ristampa o l'ulteriore riproduzione, anche parziale, della documentazione o dei documenti d'accompagnamento dei prodotti è consentita solo con l'esplicita autorizzazione da parte della ISC GmbH.

ⒹⓃ

Eftertryk eller anden form for mangfoldiggørelse af skriftligt materiale, ledsagepapirer indbefattet, som omhandler produkter, er kun tilladt efter udtrykkelig tilladelse fra ISC GmbH.

Ⓢ

Eftertryck eller annan duplicering av dokumentation och medföljande underlag för produkter, även utdrag, är endast tillåtet med uttryckligt tillstånd från ISC GmbH.

ⓂⓈ

Naknadno tiskanje ili slična umnožavanja dokumentacije i pratećih papira ovih proizvoda, čak i djelomično kopiranje, moguće je samo uz izričito dopuštenje tvrtke ISC GmbH.



- Ⓓ Technische Änderungen vorbehalten
- Ⓖ Technical changes subject to change
- Ⓕ Sous réserve de modifications
- Ⓘ Con riserva di apportare modifiche tecniche
- ⒹⓃ Der tages forbehold för tekniske ændringer
- Ⓢ Förbehåll för tekniska förändringar
- ⓂⓈ Zadržavamo pravo na tehnične izmjene.





# **GB** GUARANTEE CERTIFICATE

## **Dear Customer,**

All of our products undergo strict quality checks to ensure that they reach you in perfect condition. In the unlikely event that your device develops a fault, please contact our service department at the address shown on this guarantee card. You can also contact us by telephone using the service number shown. Please note the following terms under which guarantee claims can be made:

1. These guarantee conditions regulate additional guarantee services. Your statutory guarantee claims are not affected by this guarantee. Our guarantee is free of charge to you.
2. Our guarantee only covers defects suffered by the device which have been verifiably caused by a material or manufacturing fault and is limited to the rectification of such defects or the replacement of the device at our discretion.

Please note that our devices are not designed for use in commercial, trade or professional applications. A guarantee contract will not be created if the device has been used by commercial, trade or industrial business or has been exposed to similar stresses during the guarantee period.

3. The following are not covered by our guarantee:
  - Damage to the device caused by a failure to follow the assembly instructions or due to incorrect installation, a failure to follow the operating instructions (for example connecting it to an incorrect mains voltage or current type) or a failure to follow the maintenance and safety instructions or by exposing the device to abnormal environmental conditions or by lack of care and maintenance.
  - Damage to the device caused by abuse or incorrect use (for example overloading the device or the use of unapproved tools or accessories), ingress of foreign bodies into the device (such as sand, stones or dust, transport damage), the use of force or damage caused by external forces (for example by dropping it).
  - Damage to the device or parts of the device caused by normal or natural wear or tear or by normal use of the device.
4. The guarantee is valid for a period of 24 months starting from the purchase date of the device. Guarantee claims should be submitted before the end of the guarantee period within two weeks of the defect being noticed. No guarantee claims will be accepted after the end of the guarantee period. The original guarantee period remains applicable to the device even if repairs are carried out or parts are replaced. In such cases, the work performed or parts fitted will not result in an extension of the guarantee period, and no new guarantee will become active for the work performed or parts fitted. This also applies if an on-site service is used.
5. Please report the defective device on the following internet address to register your guarantee claim: [www.isc-gmbh.info](http://www.isc-gmbh.info). If the defect is covered by our guarantee, then the item in question will either be repaired immediately and returned to you or we will send you a new replacement device.

Of course, we are also happy offer a chargeable repair service for any defects which are not covered by the scope of this guarantee or for units which are no longer covered. To take advantage of this service, please send the device to our service address.

Also refer to the restrictions of this warranty concerning wear parts, consumables and missing parts as set out in the service information in these operating instructions.





## **F BULLETIN DE GARANTIE**

### **Chère Cliente, Cher Client,**

nos produits sont soumis à un contrôle de qualité très strict. Si toutefois, il arrivait que cet appareil ne fonctionne pas parfaitement, nous en sommes désolés et nous vous prions de vous adresser à notre service après-vente à l'adresse indiquée sur le bon de garantie. Nous nous tenons également volontiers à votre disposition par téléphone au numéro de service après-vente indiqué. La garantie est valable dans les conditions suivantes :

1. Ces conditions de garantie gèrent des prestations de garantie supplémentaires. Vos droits légaux en matière de garantie restent inchangés. Notre prestation de garanti est gratuite pour vous.
2. La prestation de garantie concerne uniquement les défauts de l'appareil dont il est prouvé qu'ils résultent d'un défaut de matériau ou de fabrication et se limite en fonction de notre décision soit à l'élimination de tels défauts sur l'appareil, soit au remplacement de l'appareil.  
Veillez au fait que nos appareils, conformément au règlement, n'ont pas été conçus pour être utilisés dans un environnement professionnel, industriel ou artisanal. Il n'y a donc pas de contrat de garantie quand l'appareil a été utilisé professionnellement, artisanalement ou par des sociétés industrielles ou exposé à une sollicitation semblable pendant la durée de la garantie.
3. Sont exclus de notre garantie :
  - les dommages liés au non-respect des instructions de montage ou en raison d'une installation incorrecte, au non-respect du mode d'emploi (en raison par ex. du branchement de l'appareil sur la tension de réseau ou le type de courant incorrect), au non-respect des dispositions de maintenance et de sécurité ou résultant d'une exposition de l'appareil à des conditions environnementales anormales ou d'un manque d'entretien et de maintenance.
  - les dommages résultant d'une utilisation abusive ou non conforme (comme par ex. une surcharge de l'appareil ou une utilisation d'outils ou d'accessoires non autorisés), de la pénétration d'objets étrangers dans l'appareil (comme par ex. du sable, des pierres ou de la poussière), de l'utilisation de la force ou de la violence (comme par ex. les dommages liés aux chutes).
  - les dommages sur l'appareil ou des parties de l'appareil résultant de l'usure normale liée à l'utilisation de l'appareil ou de toute autre usure naturelle.
4. La durée de garantie est de 24 mois et débute à la date d'achat de l'appareil. Les droits à la garantie doivent être revendiqués avant l'expiration de la durée de garantie dans un délai de deux semaines après avoir constaté le défaut. La revendication de droits à la garantie après expiration de la durée de garantie est exclue. La réparation ou l'échange de l'appareil n'entraîne ni une extension de la durée de garantie ni le début d'une nouvelle durée de garantie pour cet appareil ou toute autre pièce de rechange installée sur l'appareil. Cela est valable également dans le cas d'une intervention du service après-vente à domicile.
5. Pour faire valoir vos droits à la garantie, veuillez enregistrer l'appareil défectueux à l'adresse suivante : [www.isc-gmbh.info](http://www.isc-gmbh.info). Si le défaut de l'appareil est inclut dans la garantie, vous recevrez sans délai un appareil réparé ou un nouvel appareil.

Bien entendu, nous réparons volontiers les défauts de votre appareil qui ne sont pas ou plus compris dans l'étendue de la garantie contre le remboursement des frais de réparation. Pour cela, veuillez envoyer l'appareil à notre adresse de service après-vente.

Pour les pièces d'usure, de consommation et manquantes, nous renvoyons aux restrictions de cette garantie conformément aux informations du service après-vente de ce mode d'emploi.





# ① CERTIFICATO DI GARANZIA

## **Gentili clienti,**

i nostri prodotti sono soggetti ad un rigido controllo di qualità. Se l'apparecchio non dovesse tuttavia funzionare correttamente, ci scusiamo e vi preghiamo di rivolgervi al nostro servizio di assistenza clienti all'indirizzo indicato in questa scheda di garanzia. Siamo a vostra disposizione anche telefonicamente al numero del Servizio Assistenza indicato. Per la rivendicazione dei diritti di garanzia vale quanto segue:

1. Queste condizioni di garanzia regolano ulteriori prestazioni di garanzia. La presente garanzia non tocca i vostri diritti al ricorso in garanzia previsti dalla legge. Le nostre prestazioni di garanzia sono per voi gratuite.
2. La prestazione di garanzia riguarda esclusivamente i difetti dell'apparecchio provatamente riconducibili a errori del materiale o di produzione ed è limitata, a nostra discrezione, all'eliminazione di questi difetti o alla sostituzione dell'apparecchio.  
Tenete presente che i nostri apparecchi non sono stati costruiti per l'impiego artigianale, professionale o imprenditoriale. Pertanto un contratto di garanzia non viene concluso se l'apparecchio è stato usato entro il periodo di garanzia in attività artigianali, imprenditoriali o industriali o se è stato sottoposto a sollecitazioni equivalenti.
3. Sono esclusi dalla nostra garanzia:
  - Danni all'apparecchio causati dalla mancata osservanza delle istruzioni di montaggio o per un'installazione non corretta, dalla mancata osservanza delle istruzioni per l'uso (come ad es. collegamento a una tensione di rete o a un tipo di corrente non corretti), dalla mancata osservanza delle norme relative alla manutenzione e alla sicurezza, dall'esposizione dell'apparecchio a condizioni ambientali anomale o per la mancata esecuzione di pulizia e manutenzione.
  - Danni all'apparecchio dovuti a usi impropri o illeciti (come per es. sovraccarico dell'apparecchio o utilizzo di utensili di ricambio o accessori non consentiti), alla penetrazione di corpi estranei nell'apparecchio (come per es. sabbia, pietre o polvere, danni dovuti al trasporto), all'impiego della forza o a influssi esterni (come per es. danni causati da caduta).
  - Danni all'apparecchio o a parti di esso da ricondurre a un'usura comune, dovuta all'uso o di altro tipo naturale.
4. Il periodo di garanzia è 24 mesi e inizia a partire dalla data di acquisto dell'apparecchio. I diritti di garanzia devono essere fatti valere prima della scadenza del periodo di garanzia, entro due settimane dopo avere accertato il difetto. È esclusa la rivendicazione di diritti di garanzia dopo la scadenza del relativo periodo. La riparazione o la sostituzione dell'apparecchio non comporta una proroga del periodo di garanzia e con questa prestazione per l'apparecchio o per pezzi di ricambio eventualmente installati non inizia un nuovo periodo di garanzia. Ciò vale anche nel caso in cui si ricorra a un servizio sul posto.
5. Per rivendicare il diritto di garanzia vi preghiamo di denunciare l'apparecchio difettoso sul sito internet: [www.isc-gmbh.info](http://www.isc-gmbh.info). Se il difetto dell'apparecchio rientra nella nostra prestazione di garanzia, ricevete prontamente l'apparecchio riparato o un apparecchio nuovo.

Naturalmente effettuiamo a pagamento anche riparazioni sull'apparecchio che non rientrano o non rientrano più nella garanzia. A tale scopo inviate l'apparecchio all'indirizzo del nostro Centro Assistenza.

Per parti mancanti, di consumo e soggette a usura rimandiamo alle limitazioni di questa garanzia secondo le informazioni sul Servizio Assistenza di queste istruzioni per l'uso.





# **(DK) (N) GARANTIBEVIS**

## **Kære kunde!**

Vore produkter er underlagt en streng kvalitetskontrol. Hvis produktet alligevel på et tidspunkt skulle udvise fejl, beklager vi naturligvis dette, i dette tilfælde beder vi dig kontakte vores kundeservice på adressen, som er anført på dette garantibevis. Du kan naturligvis også ringe til os på det anførte servicenummer. For indfrielse af garantikrav gælder følgende:

1. Nærværende garanti fastsætter betingelserne for udvidede garantiydelse. Garantibestemmelser fastsat ved lov berøres ikke af nærværende garanti. Vores garantiydelse er gratis.

2. Garantiydelsen dækker udelukkende mangler på produktet, der bevisligt skyldes materiale- eller produktionsfejl, og vi har ret til at vælge, om sådanne mangler afhjælpes på produktet, eller om produktet udskiftes.

Bemærk, at vore produkter ikke er konstrueret til erhvervsmæssig, håndværksmæssig eller faglig brug. Garantien dækker således ikke forhold, hvor produktet er blevet brugt i erhvervsmæssige, håndværksmæssige eller faglige virksomheder eller er blevet udsat for lignende belastning.

3. Garantien dækker ikke følgende:

- Skader på produktet som følge af tilsidesættelse af montagevejledningens anvisninger eller som følge af usagkyndig installation, tilsidesættelse af brugsanvisningen (f.eks. tilslutning til forkert netspænding eller strømtype) eller tilsidesættelse af vedligeholdelses- og sikkerhedsforskrifter eller som følge af at produktet udsættes for ikke normale miljøbetingelser eller manglende pleje og vedligeholdelse.

- Skader på produktet som følge af misbrug eller usagkyndig anvendelse (f.eks. overbelastning af produktet eller brug af værktøj eller tilbehør, som ikke er godkendt), indtrængen af fremmedlegemer i produktet (f.eks. sand, sten eller støv, transportskader), brug af vold eller eksterne påvirkninger udefra (f.eks. fordi produktet tabes).

- Skader på produktet eller dele af produktet, der skyldes almindelig brug, normalt eller andet naturligt slid.

4. Garantiperioden udgør 24 måneder at regne fra købsdatoen. Garantikrav skal gøres gældende inden garantiperiodens udløb og inden for to uger, efter at defekten er blevet konstateret. Garantikrav kan ikke gøres gældende efter garantiperiodens udløb. Reparation eller udskiftning af produktet medfører ikke forlængelse af garantiperioden, heller ikke for eventuelt indbyggede reservedele. Dette gælder også servicearbejder, der foretages på stedet.

5. Hvis du ønsker at gøre brug af garantien, bedes du melde det defekte produkt til følgende adresse: [www.isc-gmbh.info](http://www.isc-gmbh.info). Er defekten omfattet af garantien, vil produktet omgående blive repareret og returneret, eller du vil modtage et helt nyt.

Mod betaling udbedrer vi naturligvis også gerne defekter på produktet, som ikke/ikke længere er omfattet af garantien. Du skal blot indsende produktet til vores serviceadresse.

Hvad angår slid- og forbrugsdele samt manglende dele henviser vi til garantiens indskrænkninger i henhold til serviceinformationerne i nærværende betjeningsvejledning.





## **GARANTIBEVIS**

### **Bästa kund,**

våra produkter genomgår en sträng kvalitetskontroll. Om denna produkt mot förmodan inte fungerar på rätt sätt, beklagar vi detta och ber dig att kontakta vår serviceavdelning under adressen som anges på garantikortet. Vi står även gärna till tjänst på telefon under servicenumret som anges nedan. Följande punkter gäller för att du ska kunna göra anspråk på garantin:

1. I dessa garantivillkor regleras extra garantitjänster. Garantianspråk som regleras enligt lag påverkas inte av denna garanti. Våra garantitjänster är gratis för dig.
2. Garantitjänsterna omfattar endast sådana brister i produkten som bevisligen kan härledas till material- eller tillverkningsfel. Vi avgör om sådana brister i produkten ska åtgärdas eller om produkten ska bytas ut. Tänk på att våra produkter endast får användas till ändamålsenligt syfte och inte har konstruerats för kommersiell, hantverksmässig eller yrkesmässig användning. Ett garantiavtal sluts därför ej om produkten inom garantitiden har använts inom yrkesmässiga, hantverksmässiga eller industriella verksamheter eller har utsatts för liknande påkänning.
3. Garantin omfattar inte:
  - Skador på produkten som kan härledas till att monteringsanvisningen missaktats eller på grund av felaktig installation, åsidosatt bruksanvisning (t ex anslutning till felaktig nätspänning eller strömart), missaktade underhålls- och säkerhetsbestämmelser, om produkten utsätts för onormala miljöfaktorer eller bristfällig skötsel och underhåll.
  - Skador på produkten som kan härledas till missbruk eller ej ändamålsenlig användning (t ex överbelastning av produkten eller användning av ej godkända insatsverktyg eller tillbehör), främmande partiklar som har trängt in i produkten (t ex sand, sten eller damm, transportskador), yttre våld eller yttre påverkan (t ex skador efter att produkten fallit ned).
  - Skador på produkten eller delar av produkten som kan härledas till bruksmässigt, normalt eller för övrigt naturligt slitage .
4. Garantitiden uppgår till 24 månader och gäller från datumet när produkten köptes. Medan garantitiden fortfarande gäller ska anspråk på garanti ställas inom två veckor efter att defekten fastställdes. Det är inte möjligt att ställa anspråk på garanti efter att garantitiden har löpt ut. Garantitiden förlängs inte när produkten repareras eller byts ut, dessutom medför sådana arbeten inte att en ny garantitid börjar gälla för produkten eller för ev. reservdelar som har monterats in. Detta gäller även vid hembesök.
5. Anmäl den defekta produkten på följande webbplats för att göra anspråk på garantin: [www.isc-gmbh.info](http://www.isc-gmbh.info). Om defekten i produkten täcks av våra garantitjänster, får du genast en reparerad eller ny produkt.

Givetvis kan vi även, mot debitering, åtgärda skador som antingen inte täcks av garantin eller som har uppstått efter garantitidens slut. Skicka in produkten till nedanstående serviceadress.

För slitage- och förbrukningsdelar samt för delar som saknas hänvisar vi till begränsningarna i garantin enligt serviceinformationen som anges i denna bruksanvisning.



## **HR** **BIH** **JAMSTVENI LIST**

### **Poštovani kupče,**

naši proizvodi podliježu strogoj kontroli kvalitete. Ako ovaj uređaj ipak ne bi besprijekorno funkcionirao, jako nam je žao i molimo Vas da se obratite našoj servisnoj službi na adresu navedenu na ovom jamstvenom listu.

Također ćemo Vam sa zadovoljstvom pomoći putem telefona na navedenom broju servisa. Za zahtijevanje jamstva vrijedi slijedeće:

1. Ovi jamstveni uvjeti reguliraju dodatna jamstva. Ovo jamstvo ne utječe na Vaše zakonske jamstvene zahtjeve. Naša jamstvena usluga za Vas je besplatna.
2. Usluga jamstva obuhvaća isključivo nedostatke na uređaju koji su dokazano posljedica greške u materijalu ili proizvodne greške i ograničena je na uklanjanje takvih nedostataka ili zamjenu uređaja, po našem izboru. Molimo Vas da obratite pozornost na to da naši uređaji nisu pogodni za korištenje u komercijalne, obrtničke ili profesionalne svrhe. Stoga se ugovor o jamstvu neće realizirati ako je uređaj u razdoblju jamstva korišten u komercijalne, obrtničke ili industrijske svrhe, ili je bio izložen identičnom opterećenju.
3. Naše jamstvo isključuje:
  - Štete na uređaju koje nastanu zbog nepridržavanja uputa za montažu ili zbog nestručne instalacije, nepridržavanja uputa za uporabu (kao npr. zbog priključka na pogrešni mrežni napon ili vrstu struje) ili nepridržavanja odredbi za održavanje i sigurnosnih odredbi, ili zbog izlaganja uređaja nenormalnim uvjetima okoline, ili zbog nedostatka njege i održavanja.
  - Štete na uređaju koje nastanu zbog zlouporabe ili nestručne primjene (kao npr. preopterećenje uređaja ili korištenje nedopuštenih namjenskih alata ili pribora), zbog prodiranja stranih tijela u uređaj (kao npr. pijesak, kamenje ili prašina, transportna oštećenja), zbog primjene sile ili vanjskih djelovanja (npr. oštećenja zbog pada).
  - Štete na uređaju ili dijelovima uređaja čiji je uzrok prirodno trošenje uporabom, uobičajeno ili ostalo trošenje.
4. Jamstveni rok iznosi 24 mjeseca a počinje s danom kupnje uređaja. Jamstveni zahtjevi podnose se prije isteka jamstvenog roka u roku od dva tjedna nakon što utvrdite kvar. Podnošenje zahtjeva nakon isteka jamstvenog roka ne prihvaća se. Popravak ili zamjena uređaja neće rezultirati produljenjem jamstvenog roka, niti zbog ove usluge za uređaj ili eventualno ugrađene rezervne dijelove stupa na snagu novi jamstveni rok. To vrijedi također kod korištenja usluge na licu mjesta.
5. Za zahtijevanje jamstva neispravan uređaj treba prijaviti na: [www.isc-gmbh.info](http://www.isc-gmbh.info). Ako naša jamstvena usluga obuhvaća kvar na uređaju, odmah ćemo Vam vratiti popravljene ili novi uređaj.

Podrazumijeva se da uz naknadu troškova također popravljamo kvarove koje jamstvo ne ili više ne obuhvaća. Molimo Vas da u tom slučaju uređaj pošaljete na adresu našeg servisa.

Upozoravamo na ograničenja ovog jamstva za potrošne, istrošene i neispravne dijelove u skladu s informacijama o servisu u ovim uputama za uporabu.





## **D GARANTIEURKUNDE**

### **Sehr geehrte Kundin, sehr geehrter Kunde,**

unsere Produkte unterliegen einer strengen Qualitätskontrolle. Sollte dieses Gerät dennoch einmal nicht einwandfrei funktionieren, bedauern wir dies sehr und bitten Sie, sich an unseren Servicedienst unter der auf dieser Garantiekarte angegebenen Adresse zu wenden. Gerne stehen wir Ihnen auch telefonisch über die angegebene Servicrufnummer zur Verfügung. Für die Geltendmachung von Garantieansprüchen gilt folgendes:

1. Diese Garantiebedingungen regeln zusätzliche Garantieleistungen. Ihre gesetzlichen Gewährleistungsansprüche werden von dieser Garantie nicht berührt. Unsere Garantieleistung ist für Sie kostenlos.
2. Die Garantieleistung erstreckt sich ausschließlich auf Mängel am Gerät, die nachweislich auf einem Material- oder Herstellungsfehler beruhen und ist nach unserer Wahl auf die Behebung solcher Mängel am Gerät oder den Austausch des Gerätes beschränkt. Bitte beachten Sie, dass unsere Geräte bestimmungsgemäß nicht für den gewerblichen, handwerklichen oder beruflichen Einsatz konstruiert wurden. Ein Garantievertrag kommt daher nicht zustande, wenn das Gerät innerhalb der Garantiezeit in Gewerbe-, Handwerks- oder Industriebetrieben verwendet wurde oder einer gleichzusetzenden Beanspruchung ausgesetzt war.
3. Von unserer Garantie ausgenommen sind:
  - Schäden am Gerät, die durch Nichtbeachtung der Montageanleitung oder aufgrund nicht fachgerechter Installation, Nichtbeachtung der Gebrauchsanleitung (wie durch z.B. Anschluss an eine falsche Netzspannung oder Stromart) oder Nichtbeachtung der Wartungs- und Sicherheitsbestimmungen oder durch Aussetzen des Geräts an anomale Umweltbedingungen oder durch mangelnde Pflege und Wartung entstanden sind.
  - Schäden am Gerät, die durch missbräuchliche oder unsachgemäße Anwendungen (wie z.B. Überlastung des Gerätes oder Verwendung von nicht zugelassenen Einsatzwerkzeugen oder Zubehör), Eindringen von Fremdkörpern in das Gerät (wie z.B. Sand, Steine oder Staub, Transportschäden), Gewaltanwendung oder Fremdeinwirkungen (wie z. B. Schäden durch Herunterfallen) entstanden sind.
  - Schäden am Gerät oder an Teilen des Geräts, die auf einen gebrauchsgemäßen, üblichen oder sonstigen natürlichen Verschleiß zurückzuführen sind.
4. Die Garantiezeit beträgt 24 Monate und beginnt mit dem Kaufdatum des Gerätes. Garantieansprüche sind vor Ablauf der Garantiezeit innerhalb von zwei Wochen, nachdem Sie den Defekt erkannt haben, geltend zu machen. Die Geltendmachung von Garantieansprüchen nach Ablauf der Garantiezeit ist ausgeschlossen. Die Reparatur oder der Austausch des Gerätes führt weder zu einer Verlängerung der Garantiezeit noch wird eine neue Garantiezeit durch diese Leistung für das Gerät oder für etwaige eingebaute Ersatzteile in Gang gesetzt. Dies gilt auch bei Einsatz eines Vor-Ort-Services.
5. Für die Geltendmachung Ihres Garantieanspruches melden Sie bitte das defekte Gerät an unter: [www.isc-gmbh.info](http://www.isc-gmbh.info). Ist der Defekt des Gerätes von unserer Garantieleistung erfasst, erhalten Sie umgehend ein repariertes oder neues Gerät zurück.

Selbstverständlich beheben wir gegen Erstattung der Kosten auch gerne Defekte am Gerät, die vom Garantieumfang nicht oder nicht mehr erfasst sind. Dazu senden Sie das Gerät bitte an unsere Serviceadresse.

Für Verschleiß-, Verbrauchs- und Fehlteile verweisen wir auf die Einschränkungen dieser Garantie gemäß den Service-Informationen dieser Bedienungsanleitung.

**ISC GmbH • Eschenstraße 6 • 94405 Landau/Isar (Deutschland)**





<b>09951 / 95 920 + Durchwahl:</b>			
Allgemeine Fragen	<b>-00</b>	Klima / Heizen / Entfeuchten	<b>-30</b>
Stromerzeuger	<b>-05</b>	Werkzeugtechnik - Handgeführt	<b>-35</b>
Gartentechnik - Benzin	<b>-10</b>	Werkzeugtechnik - Stationär	<b>-40</b>
Gartentechnik - Elektro	<b>-15</b>	Fragen zur Rechnung	<b>-50</b>
Gartentechnik - Akku	<b>-20</b>	Reparaturanfragen	<b>-60</b>
Gewächshaus / Metallgerätehaus	<b>-25</b>		

Telefax: 01805 / 835 830 (Festnetz: 14 ct/min, Mobilfunk max.: 42 ct/min)

E-Mail: [info@isc-gmbh.info](mailto:info@isc-gmbh.info) · Internet: [www.isc-gmbh.info](http://www.isc-gmbh.info)

**iSC GmbH · Eschenstraße 6 · 94405 Landau/Isar (Deutschland)**

