

- Ⓓ **Bedienungsanleitung
Bohrhammer**
- ⒼⒷ **Operating Instructions
Hammer Drill**
- Ⓕ **Mode d'emploi
Marteau perforateur**
- ⒶⒹ **Gebruiksaanwijzing
boorhamer**
- Ⓘ **Istruzioni per l'uso
Trapano battente**
- ⒹⓀ **Brugsanvisning
Borehammer**
- ⒶⓃ **Instrukcja obsługi
Młot udarowo-obrotowy**
- Ⓕ **Használati utasítás
Fúrókalapács**
- ⒻⓇ **Naputak za uporabu
Bušilica s čekićem**
- ⒻⒻⒶ **Руководство по эксплуатации
Электрическая дрель с перфорацией**
- ⒶⒸⒺ **Uputstvo za upotrebu
Elektropneumatska bušilica**

1



Art.-Nr.: 42.583.38

I.-Nr.: 01027

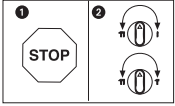
PRO
WORK



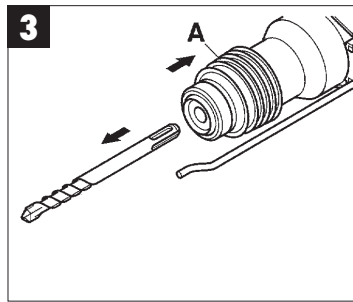
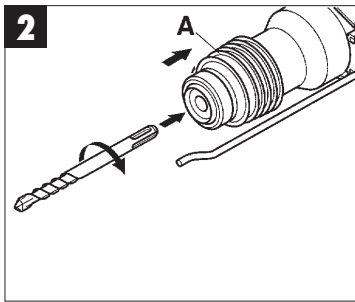
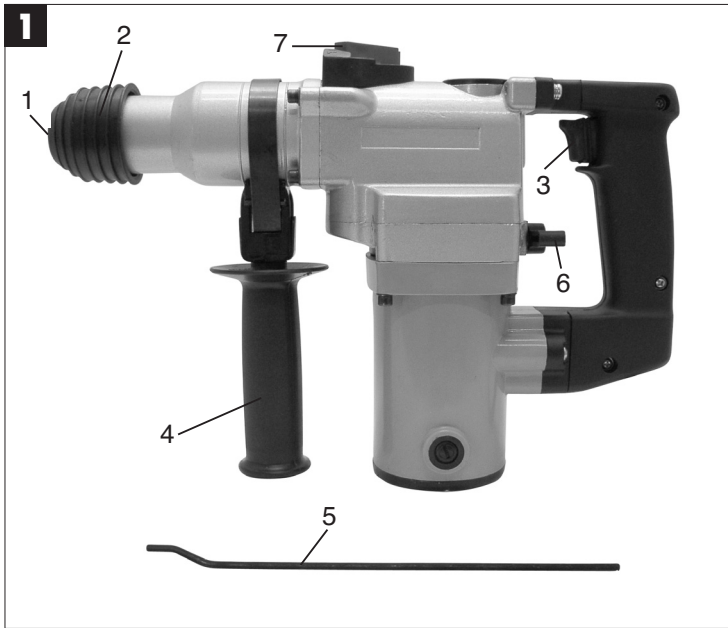
PBH 850/1

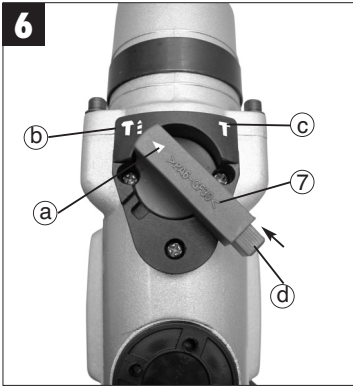
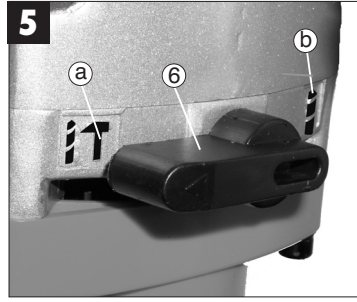
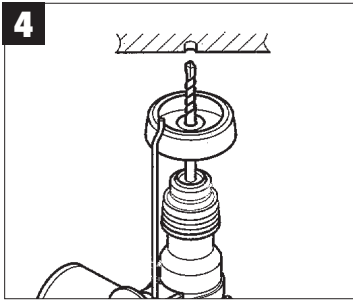


- ② Bitte Seite 2 ausklappen
- ② Please pull out pages 2
- ② Veuillez ouvrir les pages 2
- ① Aprire le pagine dalle 2
- ② Gelieve bladzijden 2 te ontvouwen
- ②③ Fold siderne 2 ud
- ② Prosimy rozložiť instrukcję na stronie 2
- ① Kérjük a 2 - ig levő oldalakat szétnyitni.
- ②③ Molimo da raširite stranice 2
- ② Пожалуйста, раскройте страницу 2
- ② Otvorite stranu 2



- ② Um eine Beschädigung des Gerätes zu vermeiden, soll die Umschaltung zwischen den einzelnen Funktionen nur im Stillstand erfolgen.
- ② Select between the individual functions only when the equipment is at a standstill. If you fail to observe this point, the equipment may be damaged.
- ② Pour éviter tout endommagement de l'appareil, la commutation entre les différentes fonctions doit se faire à l'arrêt.
- ② Om een beschadiging van het gereedschap te voorkomen dient de omschakeling tussen de verschillende functies enkel in stilstand te gebeuren.
- ① Per evitare danni all'apparecchio, il passaggio da una funzione all'altra deve avvenire solo ad utensile fermo.
- ②③ Borehammeren skal standses inden funktionsskift for at undgå beskadigelse.
- ② Aby uniknąć uszkodzenia urządzenia, przełączenie pomiędzy pojedynczymi funkcjami powinno następować tylko wtedy, gdy urządzenie nie pracuje.
- ① A készülék megsérülésének az elkerülése érdekében az egyes funkciók közötti átkapcsolást csak nyugalmi állapotban kellene elvégezni.
- ②③ Da biste izbegli oštećenje uređaja, prebacivanje između pojedinih funkcija treba provesti samo kad uređaj ne radi.
- ② Для того, чтобы не допустить повреждения устройства необходимо осуществлять переключение между отдельными функциями только на находящемся в неподвижном состоянии устройстве.
- ② Da biste izbegli oštećenje uređaja, prebacivanje između pojedinih funkcija treba da se preduzme samo kada uređaj ne radi.





⚠ Achtung!

Beim Benutzen von Geräten müssen einige Sicherheitsvorkehrungen eingehalten werden, um Verletzungen und Schäden zu verhindern. Lesen Sie diese Bedienungsanleitung deshalb sorgfältig durch. Bewahren Sie diese gut auf, damit Ihnen die Informationen jederzeit zur Verfügung stehen. Falls Sie das Gerät an andere Personen übergeben sollten, händigen Sie diese Bedienungsanleitung bitte mit aus.

Wir übernehmen keine Haftung für Unfälle oder Schäden, die durch Nichtbeachten dieser Anleitung und den Sicherheitshinweisen entstehen.

1. Sicherheitshinweise

Die entsprechenden Sicherheitshinweise finden Sie im beiliegenden Hefchen!

2. Gerätebeschreibung (Abb.1)

- 1 Staubschutz
- 2 Verriegelungshülse
- 3 Ein-Aus-Schalter
- 4 Zusatzgriff
- 5 Tiefenanschlag
- 6 Schlagstop
- 7 Drehstop

3. Technische Daten

Spannung:	230 V ~ 50 Hz
Leistungsaufnahme:	850 Watt
Leerlaufdrehzahl:	780 min ⁻¹
Schlagzahl:	3850 min ⁻¹
Bohrleistung (max.):	Beton/Stein Ø 26 mm
Gewicht:	4,75 kg
Vibrationspegel a _{hv} :	9,6 m/s ²
Schalldruckpegel L _{PA} :	93,5 dB(A)
Schalleistungspegel L _{WA} :	104,5 dB(A)
Schutzklasse:	□ / II

Geräusch- und Vibrationsmeßwerte ermittelt entsprechend EN 60745-2-6. Der Bohrhämmer ist nicht für die Verwendung im Freien, entsprechend Artikel 3 der Richtlinie 2000/14/EG vorgesehen.

4. Vor Inbetriebnahme

- Einsatzstelle nach verdeckt liegenden elektrischen Leitungen, Gas- und Wasserrohren mit einem Leitungssuchgerät untersuchen.
- Vor Anschluß an das Stromnetz darauf achten, daß die Netzspannung mit der Angabe auf dem Leistungsschild übereinstimmt.

4.1 Bestimmungsgemäße Verwendung

Das Gerät ist bestimmt zum Hammerbohren in Beton, Gestein und Ziegel und für Meißelarbeiten unter Verwendung des entsprechenden Bohrers oder Meißels.

Bitte beachten Sie, dass unsere Geräte bestimmungsgemäß nicht für den gewerblichen, handwerklichen oder industriellen Einsatz konstruiert wurden. Wir übernehmen keine Gewährleistung, wenn das Gerät in Gewerbe-, Handwerks- oder Industriebetrieben sowie bei gleichzusetzenden Tätigkeiten eingesetzt wird.

4.2 Werkzeug einsetzen und wechseln (Abb. 2)

- Werkzeug vor dem Einsetzen reinigen und mit Maschinenfett leicht fetten.
- Verriegelungshülse (A) zurückziehen und halten.
- Staubfreies Werkzeug drehend in die Werkzeugaufnahme bis zum Anschlag einschieben. Das Werkzeug verriegelt sich selbst.
- Verriegelung durch Ziehen am Werkzeug prüfen.

4.3 Werkzeug entnehmen (Abb. 3)

Verriegelungshülse (A) zurückziehen, halten und Werkzeug entnehmen.

5. Inbetriebnahme (Abb. 1 - Pos. 3)**5.1 Ein- Ausschalten**

- Einschalten: Betriebsschalter (3) drücken
- Ausschalten: Betriebsschalter (3) loslassen.

5.2 Zusatzgriff (Abb. 1 - Pos. 4)

Bohrhämmer aus Sicherheitsgründen nur mit dem Zusatzgriff verwenden.

Eine sichere Körperhaltung beim Arbeiten erhalten Sie durch Drehen des Zusatzgriffes. Zusatzgriff entgegen dem Uhrzeigersinn lösen und drehen.

Danach Zusatzgriff wieder festziehen.

D**5.3 Tiefenanschlag (Abb. 1 - Pos. 5)**

Zusatzgriff durch Drehen lösen und den geraden Teil des Tiefenanschlages in die Bohrung am Zusatzgriff einsetzen. Tiefenanschlag einstellen und Zusatzhandgriff wieder anziehen.

5.4 Staubaufnahme-Vorrichtung (Abb. 4)

Vor Bohrhammerarbeiten senkrecht über dem Kopf Staubaufnahme-Vorrichtung über den Bohrer schieben.

5.5 Schlagstop (Abb. 5)

Zum sanften Anbohren ist der Bohrhammer mit einem Schlagstop ausgestattet.

- Schalthebel (6) nach rechts auf Position (b) drehen, um das Schlagwerk auszuschalten.
- Um das Schlagwerk wieder einzuschalten muss der Schalthebel (6) wieder zurück auf Position (a) gedreht werden.

5.6 Drehstop (Abb. 6)

Für Meißelarbeiten kann die Drehfunktion des Bohrhammers ausgeschaltet werden.

- Hierzu den Knopf (d) am Stellhebel (7) drücken und den Stellhebel (7) mit dem Pfeil (a) auf die Position (c) am Maschinengehäuse drehen.
- Um die Drehfunktion wieder einzuschalten muß der Knopf (d) am Stellhebel (7) gedrückt werden und der Stellhebel (7) mit dem Pfeil (a) auf die Position (b) gedreht werden.

Achtung:

Zum Hammerbohren benötigen Sie nur eine geringe Anpresskraft. Ein zu hoher Anpreßdruck belastet unnötig den Motor. Bohrer regelmäßig prüfen. Stumpfen Bohrer nachschleifen oder ersetzen.

6. Reinigung, Wartung und Ersatzteilbestellung

Ziehen Sie vor allen Reinigungsarbeiten den Netzstecker.

Reinigung

- Halten Sie Schutzvorrichtungen, Luftschlitz und Motorengehäuse so staub- und schmutzfrei wie möglich. Reiben Sie das Gerät mit einem sauberen Tuch ab oder blasen Sie es mit Druckluft bei niedrigem Druck aus.
- Wir empfehlen, dass Sie das Gerät direkt nach jeder Benutzung reinigen.
- Reinigen Sie das Gerät regelmäßig mit einem feuchten Tuch und etwas Schmierseife.

Verwenden Sie keine Reinigungs- oder Lösungsmittel; diese könnten die Kunststoffteile des Gerätes angreifen. Achten Sie darauf, dass kein Wasser in das Geräteinnere gelangen kann.

Kohlebürsten

- Bei übermäßiger Funkenbildung lassen Sie die Kohlebürsten durch eine Elektrofachkraft überprüfen.
- Achtung! Die Kohlebürsten dürfen nur von einer Elektrofachkraft ausgewechselt werden.

Wartung

- Im Geräteinneren befinden sich keine weiteren zu wartenden Teile.

Ersatzteilbestellung:

Bei der Ersatzteilbestellung sollten folgende Angaben gemacht werden;

- Typ des Gerätes
 - Artikelnummer des Gerätes
 - Ident-Nummer des Gerätes
 - Ersatzteilnummer des erforderlichen Ersatzteils
- Aktuelle Preise und Infos finden Sie unter www.isc-gmbh.info

7. Entsorgung und Wiederverwertung

Das Gerät befindet sich in einer Verpackung um Transportschäden zu verhindern. Diese Verpackung ist Rohstoff und ist somit wieder verwendbar oder kann dem Rohstoffkreislauf zurückgeführt werden. Das Gerät und dessen Zubehör bestehen aus verschiedenen Materialien, wie z.B. Metall und Kunststoffe. Führen Sie defekte Bauteile der Sondermüllentsorgung zu. Fragen Sie im Fachgeschäft oder in der Gemeindeverwaltung nach!

⚠ Important!

When using equipment, a few safety precautions must be observed to avoid injuries and damage. Please read the complete operating manual with due care. Keep this manual in a safe place, so that the information is available at all times. If you give the equipment to any other person, give them these operating instructions as well.

We accept no liability for damage or accidents which arise due to non-observance of these instructions and the safety information.

1. Safety information

Please refer to the booklet included in delivery for the safety instructions.

2. Layout (Fig. 1)

- 1 Dust guard
- 2 Locking sleeve
- 3 On/Off switch
- 4 Additional handle
- 5 Drilling depth stop
- 6 Hammer stop
- 7 Rotation stop

3. Technical data

Mains voltage:	230 V ~ 50 Hz
Power:	850 Watt
Idle speed:	780 min ⁻¹
Hammer rate:	3850 min ⁻¹
Drilling capacity (max.):	Concrete/Stone Ø 26 mm
Weight:	4.75 kg
Vibration a _{hv} :	9.6 m/s ²
Sound pressure level L _{pA} :	93.5 dB(A)
Sound power level L _{WA} :	104.5 dB(A)
Protection class:	□ / II

The noise and vibrations from this tool were measured in accordance with EN 60745-2-6. This hammer drill is not intended for use outdoors as defined in Article 3 of the Directive 2000/14/EC.

4. Preparations

- Use a detector to localize pipes and/or cables in walls with concealed electric, water or gas lines.
- Before you plug in the machine, check that your mains voltage is the same as that marked on the rating plate.

4.1 Proper use

The tool is designed for drilling with hammer action in concrete, rock and brick, as well as for chiseling work, always using the correct drill or chisel bit.

Please note that our equipment has not been designed for use in commercial, trade or industrial applications. Our warranty will be voided if the machine is used in commercial, trade or industrial businesses or for equivalent purposes.

4.2 Fitting and changing a bit (Fig. 2)

- Clean the bit and coat it with a little machine grease before you insert it.
- Pull back the locking sleeve (A) and hold in this position.
- Insert the dust-free bit with a twist as far as it goes into the chuck. The bit will automatically be locked in place.
- Pull on the bit to check that it is secure.

4.3 Removing a bit (Fig. 3)

Pull back the locking sleeve (A), hold and pull out the bit.

5. Starting up (Fig. 1 - Pos. 3)**5.1 Switching on/off**

- Switching on: Press On/Off switch (3).
- Switching off: Release On/Off switch (3).

5.2 Additional handle (Fig. 1 - Pos. 4)

For safety reasons you should always use the hammer drill with the additional handle.

For a secure posture during work you should turn the additional handle. Twist the additional handle anticlockwise and turn.

Then fix the additional handle by twisting again.

5.3 Drilling depth stop (Fig. 1 - Pos. 5)

Slacken the additional handle by turning and insert the straight part of the depth stop into the hole in the additional handle. Set the depth stop and retighten the additional handle.

GB**5.4 Dust collector (Fig. 4)**

Before you start any hammer drilling work directly over your head, slide the dust collector on the bit.

5.5 Hammer stop (Fig. 5)

The hammer drill comes with a hammer stop for smooth pre-drilling.

- Turn the lever switch (6) to the right to position (b) to switch off the hammer mechanism.
- To turn the hammer mechanism back on you have to turn the lever switch (6) back to position (a).

5.6 Rotation stop (Fig. 6)

For chiseling, the rotary function of the hammer drill can be switched off.

- To do so, press the button (d) on the lever selector (7) and turn the lever selector (7) so that the arrow (a) coincides with the mark (c) on the machine housing.
- To reactivate the rotating function you must press the button (d) on the selector lever (7) and turn the lever selector (7) so that the arrow (a) coincides with the mark (b).

Important:

You only need to apply minimal pressure for hammer drilling. Do not apply too much pressure as this will put unnecessary strain on the motor. Check the hammer drill at regular intervals.
Re-sharpen or replace bits whenever blunt.

6. Cleaning, maintenance and ordering of spare parts

Always pull out the mains power plug before starting any cleaning work.

Cleaning

- Keep all safety devices, air vents and the motor housing free of dirt and dust as far as possible. Wipe the equipment with a clean cloth or blow it with compressed air at low pressure.
- We recommend that you clean the device immediately each time you have finished using it.
- Clean the equipment regularly with a moist cloth and some soft soap. Do not use cleaning agents or solvents; these could attack the plastic parts of the equipment. Ensure that no water can seep into the device.

Carbon brushes

- In case of excessive sparking, have the carbon brushes checked only by a qualified electrician. Important! The carbon brushes should not be replaced by anyone but a qualified electrician.

Maintenance

- There are no parts inside the equipment which require additional maintenance.

Ordering replacement parts

Please quote the following data when ordering replacement parts:

- Type of machine
 - Article number of the machine
 - Identification number of the machine
 - Replacement part number of the part required
- For our latest prices and information please go to www.isc-gmbh.info

7. Disposal and recycling

The unit is supplied in packaging to prevent its being damaged in transit. This packaging is raw material and can therefore be reused or can be returned to the raw material system.

The unit and its accessories are made of various types of material, such as metal and plastic. Defective components must be disposed of as special waste. Ask your dealer or your local council.

⚠ Attention !

Lors de l'utilisation d'appareils, il faut respecter certaines mesures de sécurité afin d'éviter des blessures et dommages. Veuillez donc lire attentivement ce mode d'emploi. Conservez-le bien de façon à pouvoir disposer à tout moment de ces informations. Si l'appareil doit être remis à d'autres personnes, remettez-leur aussi ce mode d'emploi.

Nous déclinons toute responsabilité pour les accidents et dommages dus au non-respect de ce mode d'emploi et des consignes de sécurité.

1. Consignes de sécurité

Vous trouverez les consignes de sécurité correspondantes dans le petit manuel ci-joint.

2. Description de l'appareil (fig. 1)

- 1 Protection contre la poussière
- 2 Douille de verrouillage
- 3 Interrupteur Marche/Arrêt
- 4 Poignée supplémentaire
- 5 Butée de profondeur
- 6 Stop de frappe
- 7 Stop de rotation

3. Caractéristiques techniques

Tension:	230 V ~ 50 Hz
Puissance absorbée:	850 Watt
Vitesse de rotation de marche à vide :	780 tr/min
Nombre de frappes :	3850 tr/min
Capacité de perçage (max.) : Béton/pierre Ø 26 mm	
Poids :	4,75 kg
Niveau de vibration a_{hv} :	9,6 m/s ²
Niveau de pression acoustique L_{pA} :	93,5 dB(A)
Niveau de puissance acoustique L_{WA} :	104,5 dB(A)
Catégorie de protection :	II / II

Valeurs de mesure du bruit et des vibrations recueillies conformément à EN 60745-2-6. Ce marteau perforateur ne convient pas à l'emploi à l'air libre conformément à l'article 3 de la directive 2000/14/CE.

4. Avant la mise en service

- Vérifiez si des conduites électriques, de gaz ou d'eau ne sont pas cachées dans l'endroit où vous désirez travailler, en vous aidant d'un appareil de recherche de conduites.
- Avant de connecter au réseau, vérifiez si la tension du secteur correspond bien à celle indiquée sur la plaque signalétique.

4.1 Utilisation conforme à l'affectation

L'appareil est fait pour perforer à percussion dans le béton, la pierre et la tuile, et pour forer à marteau en utilisant le foret ou le burin correspondant.

Veillez au fait que nos appareils, conformément à leur affectation, n'ont pas été construits, pour être utilisés dans un environnement professionnel, industriel ou artisanal. Nous déclinons toute responsabilité si l'appareil est utilisé professionnellement, artisanalement ou dans des sociétés industrielles, tout comme pour toute activité équivalente.

4.2 Mise en place et changement des outils (fig. 2)

- Avant de l'employer, nettoyez l'outil et graissez-le légèrement de graisse à machine.
- Tirez la douille de verrouillage vers l'arrière (A) et maintenez-la ainsi.
- Poussez l'outil dégagé de poussière en le tournant dans le porte-outils jusqu'à la butée. L'outil se verrouille lui-même.
- Contrôlez qu'il s'est bien verrouillé en le tirant.

4.3 Retirez l'outil (fig. 3)

Tirez la douille de verrouillage vers l'arrière (A), maintenez-la tirée et retirez l'outil.

5. Mise en service (fig. 1 - Pos. 3)**5.1 Mise en / hors service**

- Mise en circuit : Appuyez sur l'interrupteur (3)
- Mise hors circuit : Relâchez l'interrupteur (3).

5.2 Poignée supplémentaire (fig. 1 - Pos. 4)

Utilisez le marteau perforateur uniquement avec sa poignée supplémentaire, pour des raisons de sécurité.

Vous obtiendrez une tenue corporelle bien sûre en tournant la poignée supplémentaire. Desserrez la poignée supplémentaire en la tournant dans le sens contraire aux aiguilles d'une montre.

Fixez ensuite à nouveau la poignée supplémentaire.

F**5.3 Butée en profondeur (fig. 1 - Pos. 5)**

Desserrez la poignée supplémentaire en tournant et insérez la pièce droite de la butée de profondeur dans le trou de la poignée supplémentaire. Réglez la butée de profondeur et resserrez fixement la poignée supplémentaire.

5.4 Dispositif de logement de poussière (fig. 4)

Avant de travailler avec votre marteau perforateur placé verticalement au-dessus de votre tête, placez le dispositif de logement de poussière au-dessus du foret.

5.5 Stop de frappe (fig. 5)

Pour commencer légèrement un trou, le marteau perforateur est équipé d'un stop de frappe.

- Tournez le levier de réglage (6) à droite en position (b) pour mettre l'outil de percussion hors circuit.
- Pour remettre l'outil de percussion en circuit, le levier de réglage (6) doit être retourné à nouveau sur sa position (a).

5.6 Stop rotation (fig. 6)

Pour les travaux au trépan, la fonction de rotation du marteau perforateur peut être mise hors circuit.

- Pour ce faire, appuyez sur le bouton (d) sur le levier de réglage (7) et tournez le levier de réglage (7) avec la flèche (a) en position (c) sur le carter de la machine.
- Pour remettre la fonction de rotation en circuit, il faut appuyer sur le bouton (d) sur le levier de réglage (7) et tourner le levier de réglage avec la flèche (a) en position (b).

Attention :

Pour perforez à percussion, vous n'avez besoin que d'une force de pression minimale. Si vous appuyez trop, le moteur est surchargé. Contrôlez régulièrement le foret. Faites réaffûter les forets épointés ou remplacez-les.

6. Nettoyage, maintenance et commande de pièces de rechange

Retirez la fiche de contact avant tous travaux de nettoyage.

Nettoyage

- Maintenez les dispositifs de protection, les fentes à air et le carter de moteur aussi propres (sans poussière) que possible. Frottez l'appareil avec un chiffon propre ou soufflez dessus avec de l'air comprimé à basse pression.

- Nous recommandons de nettoyer l'appareil directement après chaque utilisation.
- Nettoyez l'appareil régulièrement à l'aide d'un chiffon humide et un peu de savon. N'utilisez aucun produit de nettoyage ni détergeant ; ils pourraient endommager les pièces en matières plastiques de l'appareil. Veillez à ce qu'aucune eau n'entre à l'intérieur de l'appareil.

Brosses à charbon

- Si les brosses à charbon font trop d'étincelles, faites-les contrôler par des spécialistes en électricité.
Attention ! Seul un(e) spécialiste électricien(ne) est autorisé à remplacer les brosses à charbon.

Maintenance

- Aucune pièce à l'intérieur de l'appareil n'a besoin de maintenance.

Commande de pièces de rechange :

Pour les commandes de pièces de rechange, veuillez indiquer les références suivantes:

- Type de l'appareil
 - No. d'article de l'appareil
 - No. d'identification de l'appareil
 - No. de pièce de rechange de la pièce requise
- Vous trouverez les prix et informations actuelles à l'adresse www.isc-gmbh.info

7. Mise au rebut et recyclage

L'appareil se trouve dans un emballage permettant d'éviter les dommages dus au transport. Cet emballage est une matière première et peut donc être réutilisé ultérieurement ou être réintroduit dans le circuit des matières premières.

L'appareil et ses accessoires sont en matériaux divers, comme par ex. des métaux et matières plastiques. Éliminez les composants défectueux dans les systèmes d'élimination des déchets spéciaux. Renseignez-vous dans un commerce spécialisé ou auprès de l'administration de votre commune !

⚠ Let op!

Bij het gebruik van materieel dienen enkele veiligheidsmaatregelen te worden nageleefd om lichamelijke gevaar en schade te voorkomen. Lees daarom deze handleiding zorgvuldig door. Bewaar deze goed zodat u de informatie op elk moment kunt terugvinden. Mocht u dit toestel aan andere personen doorgeven, gelieve dan deze handleiding mee te geven.

Wij zijn niet aansprakelijk voor ongevallen of schade die te wijten zijn aan niet-naleving van deze handleiding en van de veiligheidsinstructies.

1. Veiligheidsinstructies

De overeenkomstige veiligheidsinstructies vindt u in de bijgaande brochure.

2. Beschrijving van het toestel (fig. 1)

- 1 Stofwering
- 2 Vergrendelingshuls
- 3 AAN / UIT-schakelaar
- 4 Extra handgreep
- 5 Diepteaanslag
- 6 Klopstop
- 7 Draaistop

3. Technische gegevens

Spanning :	230 V ~ 50 Hz
Opgenomen vermogen :	850 W
Nullasttoerental :	780 t/min.
Slagfrequentie :	3850 t/min.
Boorcapaciteit (max.) :	beton / steen Ø 26 mm
Gewicht :	4,75 kg
Trilniveau a_{hv} :	9,6 m/s ²
Geluidsdrukkniveau L_{pA} :	93,5 dB (A)
Geluidsvermogen L_{WA} :	104,5 dB (A)
Bescherming klasse :	II

Geluids- en trilmeetwaarden bepaald conform EN 60745-2-6. De boorhamer is niet bedoeld voor gebruik in open lucht conform artikel 3 van de richtlijn 2000/14/EG.

4. Vóór inbedrijfstelling

- Met een leidingdetector nagaan, of op die plaats waar u de boorhamer gebruikt elektrische leidingen, gasleidingen of waterbuizen verborgen zijn.
- Voor de aansluiting op het stroomnet controleren of de netspanning overeenkomt met de spanning vermeld op het kenplaatje van het toestel.

4.1 Reglementair gebruik

Het toestel is bedoeld voor het hamerboren in beton, gesteente en bakstenen alsook voor beitelwerk mits gebruikmaking van de overeenkomstige boor of beitel.

Wij wijzen erop dat onze gereedschappen overeenkomstig hun bestemming niet geconstrueerd zijn voor commercieel, ambachtelijk of industrieel gebruik. Wij geven geen garantie indien het gereedschap in ambachtelijke of industriële bedrijven alsmede bij gelijk te stellen activiteiten wordt gebruikt.

4.2 Gereedschap inzetten en verwisselen (fig. 2)

- Gereedschap voor het inzetten schoonmaken en lichtjes invetten met machinevet.
- Vergrendelingshuls (A) achteruit trekken en asthouden.
- Stofvrij gereedschap al draaiend de gereedschapshouder in tot tegen de aanslag schuiven. Het gereedschap wordt automatisch vergrendeld.
- Vergrendeling controleren door aan het gereedschap te trekken.

4.3 gereedschap ontnemen (fig. 3)

Vergrendelingshuls (A) achteruit trekken, vasthouden en gereedschap uitnemen.

5. Inbedrijfstelling (fig. 1, pos. 3)**5.1 Aan- / uitzetten**

- Aanzetten: bedrijfsschakelaar (3) indrukken
- Uitzetten: bedrijfsschakelaar (3) loslaten.

5.2 Extra handgreep (fig. 1, pos. 4)

Boorhamer om veiligheidsredenen enkel met de extra handgreep gebruiken.

Een veilige lichaamshouding tijdens het werk krijgt u door draaien van de extra handgreep. Extra handgreep tegen de wijzers van de klok in loszetten en draaien.

Vervolgens extra handgreep terug aanhalen.

NL**5.3 Diepteanslag (fig. 1, pos. 5)**

Extra handvat door draaien loszetten en het rechte gedeelte van de diepteanslag het boorgat aan het extra handvat in zetten. Diepteanslag afstellen en extra handvat terug vastzetten.

5.4 Stofvangring (fig. 4)

Voor werkzaamheden met de boorhamer direct boven uw hoofd schuift u de stofvangring over de boor.

5.5 Klopstop (fig. 5)

Voor het zacht aanzetten is de boorhamer voorzien van een klopstop.

- Schakelhefboom (6) naar rechts naar de stand (b) draaien teneinde de klopfunctie uit te schakelen.
- Om de klopfunctie terug in te schakelen draait u de schakelhefboom (6) opnieuw terug naar stand (a).

5.6 Draaistop (fig. 6)

Voor werkzaamheden met de beitel kan de draaifunctie van de boorhamer worden uitgeschakeld.

- Te dien einde de knop (d) op de stelhefboom (7) indrukken en de stelhefboom (7) met de pijl (a) naar de positie (c) op het huis van de machine draaien.
- Om de draaifunctie terug te activeren dient u de knop (d) op de stelhefboom (7) in te drukken en de stelhefboom met de pijl (a) naar de positie (b) te draaien.

Let op:

Voor het klopboren heeft u slechts een geringe aandrukkracht nodig. Door een te hoge aandrukkracht wordt de motor onnodig belast. Boor regelmatig controleren. Een botte boor bijlijpen of vervangen.

6. Reiniging, onderhoud en bestellen van wisselstukken

Trek vóór alle schoonmaakwerkzaamheden de netsstekker uit het stopcontact.

Reiniging

- Hou de veiligheidsinrichtingen, de ventilatiespleten en het motorhuis zo veel mogelijk vrij van stof en vuil. Wrijf het toestel met een schone doek af of blaas het met perslucht bij lage druk schoon.
- Het is aan te bevelen het toestel direct na elk gebruik te reinigen.

- Reinig het toestel regelmatig met een vochtige doek en wat zachte zeep. Gebruik geen reinigings- of oplosmiddelen; die zouden de kunststofcomponenten van het toestel kunnen aantasten. Let er goed op dat geen water in het toestel terechtkomt.

Koolborstels

- Bij bovenmatige vonkvorming laat u de koolborstels door een bekwame elektricien nazien. Let op! De koolborstels mogen enkel door een bekwame elektricien worden vervangen.

Onderhoud

- In het toestel zijn er geen andere te onderhouden onderdelen.

Bestellen van wisselstukken:

Gelieve bij het bestellen van wisselstukken volgende gegevens te vermelden:

- Type van het toestel
 - Artikelnummer van het toestel
 - Ident-nummer van het toestel
 - Wisselstuknummer van het benodigd stuk
- Actuele prijzen en info vindt u terug onder www.isc-gmbh.info

7. Afvalbeheer en recyclage

Het toestel bevindt zich in een verpakking om transportschade te voorkomen. Deze verpakking is een grondstof en bijgevolg herbruikbaar of kan de grondstofkringloop terug worden ingebracht. Het toestel en zijn accessoires bestaan uit diverse materialen, zoals b.v. metaal en kunststof. Ontdoet u zich van defecte onderdelen op de inzamelplaats waar u gevaarlijke afvalstoffen mag afgeven. Informeer u in uw speciaalzaak of bij uw gemeente-bestuur!

⚠ Attenzione!

Nell'usare gli apparecchi si devono rispettare diverse avvertenze di sicurezza per evitare lesioni e danni. Quindi leggete attentamente queste istruzioni per l'uso. Conservatele bene per avere a disposizione le informazioni in qualsiasi momento. Se date l'apparecchio ad altre persone consegnate loro queste istruzioni per l'uso insieme all'apparecchio!

Non ci assumiamo alcuna responsabilità per incidenti o danni causati dal mancato rispetto di queste istruzioni e delle avvertenze di sicurezza.

1. Avvertenze di sicurezza

Le relative avvertenze di sicurezza si trovano nell'opuscolo allegato.

2. Descrizione dell'utensile (Fig. 1)

- 1 protezione antipolvere
- 2 mandrino di serraggio
- 3 interruttore di ON/OFF
- 4 impugnatura supplementare
- 5 asta di profondità
- 6 arresto della funzione di percussione
- 7 arresto della funzione di perforazione

3. Caratteristiche tecniche

Tensione:	230 V ~ 50 Hz
Potenza assorbita:	850 Watt
Numero di giri a vuoto:	780 min ⁻¹
Numero di colpi:	3850 min ⁻¹
Campo di foratura (max.):	calcestruzzo/pietra Ø 26 mm
Peso:	4,75 kg
Livello vibrazioni a _{hv} :	9,6 m/s ²
Livello di pressione acustica L _{pA} :	93,5 dB(A)
Livello di potenza acustica L _{WA} :	104,5 dB(A)
Grado di protezione:	□ / II

I valori delle emissioni acustiche e delle vibrazioni sono stati accertati secondo la norma EN 60745-2-6. Il trapano battente non è stato concepito per l'impiego all'aperto secondo l'art. 3 della Direttiva 2000/14/CE.

4. Prima della messa in esercizio

- Controllate che nel punto in cui intendete eseguire il foro non ci siano cavi e condutture nascoste del gas e dell'acqua.
- Prima di inserire la spina nella presa di corrente fate attenzione che la tensione di rete corrisponda alle indicazioni sulla targhetta di identificazione.

4.1 Uso corretto

L'apparecchio è concepito per la trapanazione a percussione in calcestruzzo, pietra e laterizio e per lavori di scalpello usando i relativi trapani o punte.

Tenete presente che i nostri apparecchi non sono stati costruiti per l'impiego professionale, artigianale o industriale. Non ci assumiamo alcuna garanzia quando l'apparecchio viene usato in imprese commerciali, artigianali o industriali, o in attività equivalenti.

4.2 Inserimento e sostituzione della punta (Fig. 2)

- Pulite ed ingrassate l'utensile con grasso per macchine prima di usarlo.
- Tirate indietro il mandrino di bloccaggio (A) e tenetelo in questa posizione.
- Inserite la punta priva di polvere nella sua sede ruotandola fino alla battuta. La punta viene bloccata automaticamente.
- Controllate il serraggio tirando la punta.

4.3 Estrazione dell'utensile (Fig. 3)

Tirate indietro il mandrino di bloccaggio (A), tenetelo in questa posizione e togliete la punta.

5. Messa in esercizio (Fig. 1 - Pos. 3)**5.1 Accensione/spegnimento**

- Accensione: premete l'interruttore di esercizio (3)
- Spegnimento: mollate l'interruttore di esercizio (3)

5.2 Impugnatura aggiuntiva (Fig. 1 - Pos. 4)

Per motivi di sicurezza usate il trapano battente solo con l'impugnatura aggiuntiva.

Ruotando l'impugnatura aggiuntiva ottenete una posizione di lavoro sicura. Allentate l'impugnatura aggiuntiva e ruotatela in senso antiorario. Poi serrate di nuovo l'impugnatura.

I

5.3 Asta di profondità (Fig. 1 - Pos. 5)

Svitare l'impugnatura addizionale ruotandola e inserire la parte dritta dell'asta di profondità nel foro sull'impugnatura stessa. Regolare l'asta di profondità e serrare di nuovo l'impugnatura addizionale.

5.4 Dispositivo di raccolta della polvere (Fig. 4)

Prima di eseguire lavori con il trapano battente spingete dall'alto il dispositivo di raccolta della polvere inserendolo dalla punta.

5.5 Funzione di arresto della percussione (Fig. 5)

Il trapano battente è dotato di una funzione di arresto delle percussioni per iniziare a forare.

- Ruotate la leva di commutazione (6) verso destra in posizione (b) per disattivare la funzione di percussione.
- Per riattivare la funzione di percussione si deve riportare la leva di commutazione (6) in posizione (a).

5.6 Funzione di arresto della perforazione (Abb. 6)

Per lavorare con lo scalpello si può disattivare la funzione di rotazione del trapano battente.

- A tal fine premete il pulsante (d) sulla leva di regolazione (7) e girate quest'ultima con la freccia (a) sulla posizione (c) sul rivestimento dell'apparecchio.
- Per riattivare la funzione di rotazione si deve premere il pulsante (d) sulla leva di regolazione (7) e girare quest'ultima con la freccia (a) sulla posizione (b).

Attenzione:

Per la trapanazione a percussione avete bisogno solo di una leggera pressione. Una pressione eccessiva rappresenta una sollecitazione che danneggia il motore. Controllate regolarmente le punte del trapano. Sostituite o retificate le punte consumate.

6. Pulizia, manutenzione e ordinazione dei pezzi di ricambio

Prima di qualsiasi lavoro di pulizia staccate la spina dalla presa di corrente.

Pulizia

- Tenete il più possibile i dispositivi di protezione, le fessure di aerazione e la carcassa del motore liberi da polvere e sporco. Strofinare l'apparecchio con un panno pulito o soffiare con l'aria compressa a pressione bassa.
- Consigliamo di pulire l'apparecchio subito dopo

averlo usato.

- Pulite l'apparecchio regolarmente con un panno asciutto ed un po' di sapone. Non usate detergenti o solventi perché questi ultimi potrebbero danneggiare le parti in plastica dell'apparecchio. Fate attenzione che non possa penetrare dell'acqua nell'interno dell'apparecchio.

Spazzole al carbone

- In caso di uno sviluppo eccessivo di scintille fate controllare le spazzole al carbone da un elettricista. Attenzione! Le spazzole al carbone devono essere sostituite solo da un elettricista.

Manutenzione

- All'interno dell'apparecchio non si trovano altre parti sottoposte ad una manutenzione qualsiasi.

Ordinazione di pezzi di ricambio:

Volendo commissionare dei pezzi di ricambio, si dovrebbe dichiarare quanto segue:

- modello dell'apparecchio
- numero dell'articolo dell'apparecchio
- numero d'ident. dell'apparecchio
- numero del pezzo di ricambio del ricambio necessitato.

Per i prezzi e le informazioni attuali si veda www.isc-gmbh.info

7. Smaltimento e riciclaggio

L'apparecchio si trova in una confezione per evitare i danni dovuti al trasporto. Questo imballaggio rappresenta una materia prima e può perciò essere utilizzato di nuovo o riciclato.

L'apparecchio e i suoi accessori sono fatti di materiali diversi, per es. metallo e plastica. Consegnate i pezzi difettosi allo smaltimento di rifiuti speciali. Per informazioni rivolgetevi ad un negozio specializzato o all'amministrazione comunale!

⚠️ Vigtigt!

Ved brug af el-værktøj er der visse sikkerhedsforanstaltninger, der skal respekteres for at undgå skader på personer og materiel. Læs derfor betjeningsvejledningen grundigt igennem. Opbevar vejledningen et praktisk sted, så du altid kan tage den frem efter behov. Husk at lade betjeningsvejledningen følge med maskinen, hvis du overdrager den til andre!

Vi fraskriver os ethvert ansvar for skader på personer eller materiel, som måtte opstå som følge af, at anvisningerne i denne betjeningsvejledning, navnlig vedrørende sikkerhed, tilsidesættes.

1. Sikkerhedsanvisninger

Relevante sikkerhedsanvisninger finder du i det medfølgende hæfte.

2. Beskrivelse (ill. 1)

- 1 Støvbeskyttelse
- 2 Låsebøsning
- 3 Tænd-sluk-kontakt
- 4 Ekstragreb
- 5 Dybdestopanslag
- 6 Frakobling af slag
- 7 Frakobling af rotation

3. Tekniske data

Spænding:	230 V ~ 50 Hz
Optaget effekt:	850 Watt
Omdrejningstal ved tomgang:	780 min ⁻¹
Slagtal:	3850 min ⁻¹
Boreydelse (max.):	beton/sten Ø 26 mm
Vægt:	4,75 kg
Vibrationsniveau a _{hw} :	9,6 m/s ²
Lydtrykniveau L _{PA} :	93,5 dB (A)
Lydeffektniveau L _{WA} :	104,5 dB (A)
Beskyttelsesklasse:	II

Støj- og vibrationsmåleværdier beregnet i henhold til EN 60745-2-6. Apparatet er ikke beregnet til udenørs brug, jvf. artikel 3 i EF-direktiv 2000/14/EF.

4. Inden idrifttagningen

- På anvendelsesstedet skal der med et lednings-søgeapparat søges efter skjult liggende elektriske ledninger, gas- og vandrør.
- Inden tilslutningen til strømmettet skal man sørge for, at netspændingen stemmer overens med angivelserne på mærkepladen.

4.1 Korrekt anvendelse

Maskinen er beregnet til hammerboring i beton, sten og tegl, og til mejslearbejde med anvendelse af passende bor eller mejsel.

Bemærk, at vore produkter ikke er konstrueret til erhvervmæssig, håndværksmæssig eller industriel brug. Vi fraskriver os ethvert ansvar, såfremt produktet anvendes i erhvervmæssigt, håndværksmæssigt, industrielt eller lignende øjemed.

4.2 Indsætning og udskiftning af værktøjet (ill. 2)

- Inden brugen skal værktøjet renses og smøres let med mankinfedtstof.
- Låsebøsningen (A) trækkes tilbage og holdes fast.
- Skub det stovfrie værktøj ind i værktøjsholderin indtil stopanslaget med en drejende bevægelse. Værktøjet låses fast af sig selv.
- Kontroller fastlåsnings ved at trække i værktøjet.

4.3 Udtagning værktøj (ill. 3)

Låsebøsningen (A) trækkes tilbage og holdes fast, mens værktøjet tages ud.

5. Idrifttagning (ill. 1/3)**5.1 Start/stop**

- Start: Tryk startknappen (3) ind.
- Stop: Tryk kort på startknappen (3) og giv slip.

5.2 Ekstragreb (ill. 1/4)

Af sikkerhedsmæssige årsager må borehammere kun anvendes med ekstragrebet (A).

De opnår en sikker kropsholdning under arbejdet ved at dreje ekstragrebet. Ekstragrebet skal løsnes og drejes i retning mod uret. **Derefter skal ekstragrebet spændes fast igen.**

5.3 Dybdestop (ill. 1/5)

Drej på det ekstra håndtag, så det løsnes, og sæt den lige del af dybdestoppet ind i udboringen på det ekstra håndtag. Indstil dybdestoppet, og spænd det ekstra håndtag fast igen.

DK/N

5.4 Støvpfangingsmekanisme (ill. 4)

Inden De begynder på borehammerarbejde lodret over hovedet, skal De skubbe støvpfangningsmekanismen på boret.

5.5 Frakobling af slag (fig 5)

Slagfunktionen kan kobles fra, så der kan bores for uden styrke.

- Drej omskifteren (6) til højre til position (b), så boret roterer uden slag.
- Slagfunktionen kobles til igen ved at dreje omskifteren tilbage til position (a).

5.6 Frakobling af rotationen (fig 6)

Boremaskinen kan benyttes som mejsel uden rotation.

- Tryk på knappen (d) på manøvrebet (7), og drej manøvrebet (7), så pilen (a) står på position (c) på maskinens kabinet.
- Rotérfunktionen slås til igen ved at trykke på knappen (d) på manøvrebet (7) og dreje manøvrebet, så pilen (a) står på position (b).

Vigtigt!

Til hammerboring behøver De kun en helt ringe pressekraft. Ef for højt presstryk belaster motoren unødvendigt. Kontroller regelmæssigt boret. Sløve bor skal slibes efter eller udskiftes.

6. Rengøring, vedligeholdelse og reservedelsbestilling

Træk stikket ud af stikkontakten inden vedligeholdelsesarbejde.

Rengøring

- Hold så vidt muligt beskyttelsesanordninger, luftsprækker og motorhuset fri for støv og snavs. Gnid maskinen ren med en ren klud, eller foretag trykluftudblæsning med lavt tryk.
- Vi anbefaler, at maskinen rengøres hver gang efter brug.
- Rengør af og til maskinen med en fugtig klud og lidt blød sæbe. Undgå brug af rengørings- eller opløsningsmiddel, da det vil kunne ødelægge maskinens kunststofdele. Pas på, at der ikke kan trænge vand ind i maskinens indvendige dele.

Kontaktkul

- Ved for megen gnistdannelse skal kontaktkullet efterses af en fagmand. Vigtigt! Udskiftning af kontaktkul skal foretages af

en fagmand.

Vedligeholdelse

- Der findes ikke yderligere dele, som skal vedligeholdes inde i maskinen.

Reservedelsbestilling:

Ved bestilling af reservedele skal følgende oplyses:

- Savens type.
- Savens artikelnummer.
- Savens identifikationsnummer.
- Nummeret på den nødvendige reservedel.

Aktuelle priser og øvrige oplysninger finder du på internetadressen www.isc-gmbh.info

7. Bortskaffelse og genanvendelse

Maskinen er pakket ind for at undgå transportskader. Emballagen består af råmaterialer og kan således genanvendes eller indleveres på genbrugsstation. Maskinen og dens tilbehør består af forskellige materialer, f.eks. metal og plast. Defekte komponenter skal kasseres ifølge miljøforskrifterne og må ikke smides ud som almindeligt husholdningsaffald. Hvis du er i tvivl: Spørg din forhandler, eller forhør dig hos din kommune!

⚠ Uwaga!

Podczas używania urządzenia muszą być zachowane pewne zasady bezpieczeństwa, w celu uniknięcia zranienia i uszkodzeń. Dlatego należy uważnie przeczytać instrukcję obsługi. Proszę zachować wskazówki bezpieczeństwa, aby zawarte w nich informacje były w każdej chwili dostępne. W przypadku przekazania urządzenia innej osobie, proszę wręczyć jej również instrukcję obsługi.

Nie bierzemy odpowiedzialności za wypadki lub szkody, które powstały na skutek nieprzestrzegania instrukcji obsługi i wskazówek bezpieczeństwa.

1. Wskazówki dotyczące bezpieczeństwa

Stosowne wskazówki bezpieczeństwa zamieszczone są w załączonej broszurze.

2. Opis urządzenia (rys. 1)

- 1 osłona przeciwpyłowa
- 2 tulejka blokująca
- 3 włącznik/wyłącznik
- 4 uchwyt dodatkowy
- 5 ogranicznik głębokości
- 6 wyłącznik udaru
- 7 wyłącznik obrotów

3. Dane techniczne

Napięcie:	230 V ~ 50 Hz
Pobór mocy:	850 W
Prędkość obrotowa bez obciążenia:	780 obr./min.
Ilość udarów:	3850 uderzeń/min.
Moc wiercenia (max.):	beton/kamień Ø 26 mm
Ciężar:	4,75 kg
Poziom wibracji a_{wv} :	9,6 m/s ²
Poziom ciśnienia akustycznego L_{pA} :	93,5 dB(A)
Poziom mocy akustycznej L_{WA} :	104,5 dB(A)
Klasa ochronności:	□ / II

Poziom hałas i wibracji został zmierzony zgodnie z wymogami normy EN 60745-2-6. Młot udarowo-obrotowy nie jest przeznaczony do użytku na wolnym powietrzu, zgodnie z artykułem 3 wytycznej 2000/14/EG.

4. Przed uruchomieniem

- Zbadać przy pomocy wykrywacza przewodów, czy w miejscu wykonywania pracy nie ma ukrytych przewodów elektrycznych, gazowych lub instalacji wodnej.
- Sprawdzić przed podłączeniem, czy wartość napięcia w sieci zasilającej zgadza się z danymi na tabliczce znamionowej.

4.1 Zastosowanie zgodne z przeznaczeniem

Urządzenie przeznaczone jest do wiercenia udarowego w betonie, kamieniu i ceglach oraz do dłutowania pod warunkiem zastosowania odpowiedniego wiertła lub przecinaka/dłuta.

Proszę pamiętać o tym, że nasze urządzenie nie jest przeznaczone do zastosowania zawodowego, rzemieślniczego lub przemysłowego.

Umowa gwarancyjna nie obowiązuje, gdy urządzenie było stosowane w zakładach rzemieślniczych, przemysłowych lub do podobnych działalności.

4.2 Zakładanie i wymiana narzędzia (rys. 2)

- Narzędzie przed założeniem należy wyczyścić i lekko nasmarować smarem maszynowym.
- Odsunąć do tyłu tulejkę blokującą (A) i przytrzymać.
- Obracając narzędzie (wolne od pyłu) wsunąć je do oporu do uchwytu wiertarskiego. Narzędzie w uchwycie blokuje się samoczynnie.
- Sprawdzić przez wyciąganie, czy narzędzie jest zablokowane w uchwycie.

4.3 Wymijowanie narzędzia z uchwytu wiertarskiego (rys. 3)

Odsunąć do tyłu tulejkę blokującą (A), przytrzymać i wyjąć narzędzie.

5. Uruchomienie (rys. 1 - poz. 3)**5.1 Włączanie/wyłączanie**

- Włączanie: wcisnąć włącznik (3).
- Wyłączanie: zwolnić włącznik (3).

5.2 Uchwyt dodatkowy (rys. 1 - poz. 4)

Ze względów bezpieczeństwa używać młota udarowo-obrotowego tylko z uchwytem dodatkowym.

Stabilną pozycję ciała przy pracy uzyskuje się obracając uchwyt dodatkowy. Zwolnić uchwyt dodatkowy w kierunku przeciwnym do ruchu wskazówek zegara i obrócić.

Następnie dokręcić mocno uchwyt dodatkowy.

PL

5.3 Ogranicznik głębokości (rys. 1 - poz. 5)

Odkręcić dodatkowy uchwyt i włożyć prostą część ogranicznika głębokości do otworu w uchwycie dodatkowym. Ustawić ogranicznik głębokości i ponownie dokręcić dodatkowy uchwyt.

5.4 Oslona przeciwpyłowa (rys. 4)

Przed rozpoczęciem wiercenia udarowego wykonywanego pionowo nad głową należy nasunąć osłonę przeciwpyłową na wiertło.

5.5 Wyłącznik udaru (rys. 5)

Młot udarowo-obrotowy wyposażony jest w wyłącznik udaru służący do łagodnego nawiercenia.

- Aby wyłączyć udar należy obrócić włącznik dźwignienkowy (6) do położenia (b)
- Aby ponownie włączyć udar należy obrócić włącznik dźwignienkowy (6) do położenia (a)

5.6. Wyłącznik obrotów (rys. 6)

Podczas prac wykonywanych przecinakiem można wyłączyć funkcję obrotów młota udarowo-obrotowego.

- W tym celu przycisnąć przycisk (d) na dźwigni nastawczej (7) i ustawić dźwignię (7) strzałką (a) na pozycję (c) na obudowie urządzenia.
- Aby ponownie włączyć funkcję obrotową, należy przycisnąć przycisk (d) na dźwigni nastawczej (7) i ustawić dźwignię (7) strzałką (a) na pozycję (b).

Uwaga:

Do wiercenia udarowego potrzebna jest tylko niezbędna siła nacisku. Za duży nacisk wywierany na młot niepotrzebnie obciąża silnik. Sprawdzać regularnie wiertło. Tępe wiertło wymienić lub przeszlifować.

6. Czyszczenie, konserwacja i zamawianie części zamiennych

Wyciągnąć wtyczkę z gniazdka przed czyszczeniem.

Czyszczenie

- Zachować w czystym miejscu lub oczyścić sprężonym powietrzem pod niskim ciśnieniem.
- Zaleca się czyszczenie urządzenia po każdorazowym użyciu.
- Czyścić urządzenie regularnie czystą szmatką z dodatkiem szarego mydła.
Nie stosować do czyszczenia środków żrących i rozpuszczalników, mogą spowodować uszkodzenie elementów z tworzywa sztucznego.
Nie dopuszczać do dostania się wody do wnętrza urządzenia.

18

Szczotki węglowe

- W razie nadmiernego iskrzenia proszę sprawdzić stan szczotek węglowych przez elektryka.
Uwaga! Wymiany szczotek węglowych dokonywać może jedynie elektryk.

Konserwacja

- We wnętrzu urządzenia nie znajdują się żadne części wymagające konserwacji.

Zamawianie części zamiennych

Zamawiając części zamienne, należy podać następujące dane:

- Typ urządzenia
 - Nr wyrobu
 - Nr identyfikacyjny urządzenia
 - Nr wymaganej części zamiennej
- Aktualne ceny i informacje znajdują Państwo na stronie www.isc-gmbh.info

7. Usuwanie odpadów i recykling

Urządzenie znajduje się w opakowaniu w celu uniknięcia uszkodzeń podczas transportu. To opakowanie jest surowcem, który można użytkować ponownie lub można przeznaczyć do powtórnego przerobu. Urządzenie i akcesoria do niego składają się z różnych materiałów, jak np. metal i tworzywa sztuczne. Uszkodzone elementy urządzenia proszę dostarczyć do punktu zbiorczego surowców wtórnych. Proszę poprosić o informację w sklepie specjalistycznym bądź w placówce samorządu lokalnego.

⚠ Figyelem!

A készülékek használatánál be kell tartani egy pár biztonsági intézkedéseket, azért hogy sérüléseket és károkat megakadályozzon. Olvassa ezért ezt a használati utasítást alaposan át. Őrizze jól meg, azért hogy mindenkor rendelkezésére álljon az információk. Ha átadná más személyeknek a készüléket, akkor kézbesítse vele ezt a használati utasítást is.

Nem vállalunk felelőséget olyan balesetekért és károkért, amelyek ennek az utasításnak és a biztonsági utasításoknak a figyelmen hagyása által keletkeznek.

1. Biztonsági utasítások

A megfelelő biztonsági utasítások a mellékelt füzetcskében találhatóak.

2. A készülék leírása (1-es ábra)

- 1 Porvédő
- 2 Záróhüvely
- 3 Be- / kikapcsoló
- 4 Pótfogantyú
- 5 Fűrésmélység ütköző
- 6 Ütés-stop
- 7 Forgás-stop

3. Technikai adatok

Feszültség:	230 V ~ 50 Hz
Teljesítményfelvétel:	850 Watt
Üresjárat fordulatszám:	780 perc ⁻¹
Ütésszám:	3850 perc ⁻¹
Fűrés teljesítmény (max.):	beton/kő Ø 26 mm
Súly:	4,75 kg
Rezgésszint a _{hv} :	9,6 m/s ²
Hangnyomásérték L _{pa} :	93,5 dB(A)
Hangteljesítménymérték L _{WA} :	104,5 dB(A)
Védőosztály:	□ / II

A zaj- és a vibrációs értékek az EN 60745-2-6-nak megfelelően lettek mérve. A fűrókalapács a 2000/14/EG-i irányvonal 3-as szakaszának megfelelően, nem lett a szabadban történő használatra előrelátva.

4. Üzembe helyezés előtt

- A használat helyét vezetékkeresővel fedetten lefektetett elektromos vezetékekre, gáz és víz csővekre felülvizsgálni.
- A villanyhálózatra való rákapsolás előtt ügyeljen arra, hogy a hálózati feszültség a teljesítménytáblán megadottal megegyezzen.

4.1 Rendeltetésszerű használat

A készülék, a megfelelő fűró illetve véső felhasználásával betonba, kővekbe és téglákba történő kalapácsolás fűrésze és vésőmunkákra van méretezve.

Kérjük vegye figyelembe, hogy a készülékeink a meghatározásuk szerint nem kisipari, kézműipari vagy ipari üzemek területén történő bevetésre lettek tervezve. Ezért a nem vállalunk szavatosságot, ha a készülék kisipari, kézműipari vagy ipari üzemek területén valamint egyenértékű tevékenységek területén van használva.

4.2 A szerszám behelyezése és cseréje (2. ábra)

- A szerszámot a behelyezés előtt megtisztítani és gépszírral enyhén beszírozni.
- A reteszelő hüvelyt (A) hátrahúzni és tartani.
- A pormentes szerszámot csavarva a szerszámartóba ütközésig betolni. A szerszám magától bereteszeli.
- A reteszelést a szerszám meghúzása által leellenőrizni.

4.3 a szerszám kivétele (3. ábra)

A reteszelő hüvelyt (A) hátrahúzni, tartani és a szerszámot kivenni.

5. Üzembevetel (1. ábra, 3. pozíció)**5.1 Ki- bekapcsolni**

- Bekapcsolni: az üzemeltetési kapcsolót (3) nyomni
- Kikapcsolni: az üzemeltetési kapcsolót (3) elengedni.

5.2 Pótfogantyú (1. ábra, 4. pozíció)

A fűrókalapácsot biztonsági okokból csak pótfogantyúval használni.

A munka végzése alatt a biztos testtartást a pótfogantyú elfordítása által éri el. A pótfogantyút az órával ellenkező irányban meglazítani és fordítani.

Ezután a pótfogantyút újra feszesre húzni.

H**5.3. Mélységütköző (1. ábra, 5. pozíció)**

A pótfogantyút csavarás által meglazítani és a mélységütköző egyenes részét a pótfogantyú furatába helyezni. Beállítani a mélységütközőt és a pótfogantyút újra meghúzni

5.4. Porfelfogó - berendezés (4. ábra)

Merőlegesen a fej felett történő fúrókalapácsos munkák előtt, a porfelfogó - berendezést a fúróra húzni.

5.5. Ütés-stop (5. ábra)

Az enyhe megfűráshoz a fúrókalapács egy ütés-stoppal van felszerelve.

- Az ütőmű kikapcsolásához fordítsa a kapcsolókart (6) jobbra a (b) pozícióba.
- Az ütőmű újra bekapcsolásához a kapcsolókart (6) ismét az (a) pozícióba kell fordítani.

5.6. Wylącznik obrotów (rys. 6)

A vésőmunkálatokhoz ki lehet kapcsolni a fúrókalapács forgási funkcióját.

- Ehhez az állítókaron (7) levő gombot (d) nyomni és az állítókart (7) a nyílal (a) a gépházon levő (c) pozícióra fordítani.
- A forgási funkció újboli bekapcsolásához, nyomni kell az állítókaron (7) levő gombot (d) és az állítókart a nyílal (a) a (b) pozícióra fordítani.

Figyelem:

A kalapácsfűráshoz csak egy csekély nyomóerőre van szükség. Egy túl nagy nyomás feleslegesen erőlteti a motort. A fúrót rendszeresen felülvizsgálni. A tompa fúrókat utánaélezni vagy kicserélni.

6. Tisztítás, karbantartás és pótalkatrészmegrendelés

Tisztítási munkák előtt húzza ki a hálózati csatlakozót.

Tisztítás

- Tartsa a védőberendezéseket, szellőztető nyílásokat és a gépházat annyira por és piszokmentesen, amennyire csak lehet. Dörzsölje le a készüléket egy tiszta posztóval le vagy pedig fújja ki sűrített levegővel, alacsony nyomás alatt.
- Mi azt ajánljuk, hogy a készüléket direkt minden használat után kitisztítani.
- Tisztítsa meg a készüléket rendszeresen egy nedves posztóval és egy kevés kenőszappannal. Ne használjon tisztító és oldó szereket; ezek megtámadhatják a készülék műanyagrészeit.

Ügyeljen arra, hogy ne jusson víz a készülék belsejébe.

Szénkefék

- Túlságos szikraképződés esetén, ellenőriztesse le a szénkeféket egy villamossági szakember által.
- Figyelem! A szénkeféket csak egy villamossági szakember cserélheti ki.

Karbantartás

- A készülék belsejében nem található további karbantartandó rész.

A pótalkatrész megrendelése:

A pótalkatrészek megrendelésénél a következő adatokat kell megadni

- A készülék típusát
 - A készülék cikkszámát
 - A készülék ident-számát
 - A szükséges pótalkatrész pótalkatrész-számát
- Aktuális árak és információk a www.isc-gmbh.info alatt találhatóak.

7. Megsemmisítés és újrahasznosítás

A szállítási károk megakadályozásához a készülék egy csomagolásban található. Ez a csomagolás nyersanyag és ezáltal ismét felhasználható vagy pedig visszavezethető a nyersanyag körforgáshoz. A szállítási és annak a tartozékai különböző anyagokból állnak, mint például fém és műanyagok. A defekt alkatrészeket vigye a különhulladéki megsemmisítéshez. Érdeklődjön utána a szaküzletben vagy a községi közigazgatásnál!

⚠ Pažnja!

Da bi se spriječila ozljedjivanja i nastanak šteta prilikom korištenja uređaja, treba se pridržavati sigurnosnih mjera opreza. Zbog toga pažljivo pročitajte ove upute za uporabu. Dobro ih sačuvajte tako da Vam informacije u svako doba budu na raspolaganju. U slučaju da uređaj trebate predati drugoj osobi, uručite joj s njime i ove upute za uporabu.

Ne preuzimamo jamstvo za nesreće ili štete nastale zbog nepridržavanja ovih uputa i njihovih sigurnosnih napomena.

1. Sigurnosne napomene

Odgovarajuće sigurnosne napomene pronaći ćete u priloženoj knjižici.

2. Opis uređaja (slika 1)

- 1 Zaštitna kapa protiv prašine
- 2 Stezni tuljak
- 3 Uklopno-isklopna sklopka
- 4 Dodatna ručka
- 5 Graničnik dubine
- 6 Isključivanje čekića
- 7 Isključivanje rotacije

3. Tehnički podaci

Napon:	230 V ~ 50 Hz
Primljena snaga:	850 W
Broj okretaja u praznom hodu:	780 min ⁻¹
Broj udaraca:	3850 min ⁻¹
Bušenje (max.):	beton/kamen Ø 26 mm
Težina:	4,75 kg
Razina vibracije a _{hv} :	9,6 m/s ²
Razina tlaka zvuka L _{pa} :	93,5 dB (A)
Razina snage zvuka L _{WA} :	104,5 dB (A)
Razred zaštite:	□ / II

Vrijednosti šuma i vibracije su mjerene prema EN 60745-2-6. Uređaj nije predviđen za uporabu na otvorenom prostoru prema čl. 3 smjernice 2000/14/EZ.

4. Prije puštanja u funkciju

- Pomoću uređaja za detekciju vodova kontrolirajte ima li skrivenih električnih vodova, plinskih cijevi ili vodovodnih cijevi u predjelu gdje želite bušiti.
- Prije priključivanja na strujnu mrežu pazite da mrežni napon odgovara podatku na označnoj pločici.

4.1 Namjensko korištenje

Uređaj je namijenjen za udarno bušenje u betonu, kamenju, cigli i za klesarske radove uz korištenje odgovarajućeg svrdla ili dljeteta.

Molimo da obratite pažnju na to da naši uređaji nisu konstruirani za korištenje u komercijalne svrhe kao ni u obrtu i industriji. Ne preuzimamo jamstvo ako se uređaj koristi u obrtničkim ili industrijskim pogonima i sličnim djelatnostima.

4.2 Montaža i zamjena alata (slika 2)

- Očistite alat prije montaže, malo ga podmažite strojnim mazivom.
- Povucite stezni tuljak (A) prema natrag i držite ga.
- Okrećući ga ugurnite alat koji je očišćen od prašine do kraja u prihvat alata. Alat se sam aretirira.
- Kontrolirajte aretiranje alata time da ga povucite.

4.3 Izvaditi alat (3)

Povucite stezni tuljak (A) prema natrag, držite ga i izvadite alat.

5. Puštanje u funkciju (slika 1/3)**5.1. Uključivanje i isključivanje**

- Uključivanje: Pritisnite prekidač (3)
- Isključivanje: Kratko pritisnite i pustite prekidač (3)

5.2. Dodatna ručka (/14)

Iz sigurnosnih razloga upotrijebite bušilicu samo s dodatnom ručkom.

Siguran stav tijela omogućujete zakretanjem dodatne ručke. Popustite dodatnu ručku suprotno smjeru kazaljke na satu i zakrenite je.

Zatim opet zategnite dodatnu ručku.

**5.3. Graničnik dubine (1/5)**

Okretanjem otpustite dodatnu ručku i umetnite ravni dio graničnika dubine u provrt na ručki. Podesite graničnik dubine i ponovno pritegnite dodatnu ručku.

5.4. Naprava za prihvata prašine (slika 4)

Prije radova s bušilicom okomito iznad glave stavite napravu za prihvata prašine na svrdlo.

5.5 Isključivanje čekića (slika 5)

Za blago zavrtanje se može isključiti čekić.

- Okrenite sklopku (6) udesno na položaj (b) da biste isključili čekić.
- Za ponovno uključivanje čekića se sklopka (6) mora vratiti na položaj (a).

5.6 Isključivanje rotacije (slika 6)

Za radove s dlijetom se može isključiti funkcija rotacije bušilice.

- U tu svrhu pritisnite gumb (d) na poluzi za podešavanje (7) koju sa strelicom (a) okrenite u položaj (c) na kućištu stroja.
- Da biste ponovno uključili rotaciju, morate pritisnuti gumb (d) na poluzi za podešavanje (7) i polugu sa strelicom (a) okrenuti u položaj (b).

Pažnja:

Za bušenje s čekićem je potrebna samo mala snaga pritiskanja. Preveliko pritiskanje bez potrebe opterećava motor. Redovno kontrolirajte svrdlo. Tupa svrdla naoštrite ili zamijenite.

6. Čišćenje, održavanje i narudžba rezervnih dijelova

Prije svih radova čišćenja izvucite mrežni utikač.

Čišćenje

- Zaštitne naprave, otvore za zrak i kućište motora držite što čistima od prašine i prijavštine. Istrljajte uređaj čistom krpom ili ga ispušite komprimiranim zrakom pod niskim tlakom.
- Preporučujemo da uređaj očistite nakon svake uporabe.
- Redovito čistite uređaj vlažnom krpom i s malo sapunice. Ne koristite sredstva za čišćenje ni otapala; ona mogu oštetiti plastične dijelove uređaja. Pripazite na to da u unutrašnjost uređaja ne dospije voda.

Ugljene četkice

- Kod prekomjernog iskrenja potrebno je da električar provjeri ugljene četkice. Pažnja! Ugljene četkice smije zamijeniti samo električar.

Održavanje

- U unutrašnjosti uređaja nalaze se dijelovi koje treba održavati.

Narudžba rezervnih dijelova:

Prilikom naručivanja rezervnih dijelova su potrebni slijedeći podaci:

- Tip uređaja
- Broj artikla uređaja
- Ident. broj uređaja
- Broj potrebnog rezervnog dijela

Aktualne cijene i informacije potražite na web-adresi www.isc-gmbh.info

7. Zbrinjavanje i recikliranje

Uređaj se nalazi u pakovanju koje ga štiti od oštećenja prilikom transporta. Ovo pakovanje je sirovina i zato se može ponovno upotrijebiti ili poslati na reciklažu.

Uređaj i njegov pribor izradjeni su od različitih materijala kao npr. metala i plastike. Neispravne sastavne dijelove otpremite na mjesta za zbrinjavanje posebnog otpada. Informacije potražite u specijaliziranoj trgovini ili nadležnoj općinskoj upravi.

RUS

⚠ Внимание!

При пользовании устройствами необходимо выполнять правила по технике безопасности, чтобы избежать травм и не допустить ущерба. Поэтому прочтите полностью внимательно это руководство по эксплуатации. Храните руководство по эксплуатации в надежном месте для того, чтобы можно было воспользоваться в любое время содержащейся в нем информацией. В том случае если Вы передаете устройство другим людям, то необходимо приложить к нему настоящее руководство по эксплуатации.

Мы не несем ответственность за травмы и ущерб, которые возникли в результате несоблюдения указаний этого руководства по эксплуатации и техники безопасности.

1. Указания по технике безопасности

Необходимые указания по технике безопасности Вы можете найти в приложенной брошюре.

2. Описание устройства (рис.1)

- 1 защита от пыли
- 2 фиксирующая втулка
- 3 переключатель вкл.-выкл.
- 4 дополнительная рукоятка
- 5 ограничитель глубины
- 6 блокиратор перфорации
- 7 блокиратор вращения

3. Технические данные

Напряжение:	230 в ~ 50Гц
Потребляемая мощность:	850 Вт
Количество оборотов х.х.:	780 мин ⁻¹
Количество ударов:	3850 мин ⁻¹
Глубина сверления (макс.): бетон/камень	Ø 26 мм
Вес:	4,75 кг
Уровень вибрации a_{hv} :	9,6 м/сек ²
Уровень давления шума L_{pA} :	93,5 дБ(A)
Уровень мощности шума L_{wA} :	104,5 дБ(A)
Тип защиты:	II/□

Данные параметров шума и вибрации измерены в соответствии с нормами EN 60745-2-6. Дрель с перфорацией согласно параграфу 3 постановления 2000/14/EG не предназначена для наружных работ.

4. Перед водом в эксплуатацию

- Выявить на месте работы скрытую прокладку электрических проводов, газовых и водопроводных труб при помощи устройства для поиска проводки.
- Перед подключением к электросети убедитесь, что напряжение электросети соответствует данным, указанным на табличке с параметрами.

4.1 Использование согласно предписания

Настоящее устройство предназначено для сверления с перфорацией бетона, камня и кирпича, а также работ с резцом при возможности использования соответствующего сверла или резца.

Необходимо учесть, что наши устройства согласно предписанию не рассчитаны для использования в промышленной, ремесленной или индустриальной области. Мы не предоставляем гарантий, если устройство будет использоваться в промышленной, ремесленной или индустриальной, а также подобной деятельности.

4.2 Установка и замена насадок (рис 2)

- Перед установкой очистить и слегка смазать машинной смазкой насадку.
- Потянуть назад и удерживать фиксирующую втулку (А).
- Чистую насадку вращая вставить до конца в приемник инструмента. Насадка зафиксируется сама.
- Проверить фиксацию, потянув за насадку.

4.3 Удаление насадки (рис3)

Потянуть назад и удерживать фиксирующую втулку (А), вынуть насадку.

5. Пуск (рис.1 – поз.3)**5.1 Включение-выключение**

- Включение: нажать главный выключатель (3).
- Выключение: отпустить главный выключатель (3).

5.2 Дополнительная рукоятка (рис.1-поз.4). Используйте дрель с перфорацией по условиям техники безопасности только с дополнительной рукояткой.

Устойчивое положение тела достигается перестановкой дополнительной рукоятки. Вращая дополнительную рукоятку против

RUS

часовой стрелки ослабить ее крепление и затем переставить рукоятку.

В заключение вновь затянуть дополнительную рукоятку.

5.3 Ограничитель глубины (рис.1-поз.5)

Путем вращения ослабить дополнительную рукоятку и вставить штырь устройства о"раничения "лубины обработки в отверстие на дополнительной рукоятке. Отре"улировать положение о"раничителя и вновь крепко закрутить дополнительную рукоятку.

5.4 Устройство приема пыли (рис.4)

Перед работами с находящимися прямо над головой поверхностями надеть на сверло устройство для приема пыли.

5.5 Блокатор перфорации (рис.5)

Для плавного сверления дрель с перфорацией оснащена блокатором перфорации.

- Для отключения перфорации рычажной переключатель (6) повернуть в позицию (b).
- Для включения перфорации рычажной переключатель (6) повернуть снова в позицию (a).

5.6 Блокатор вращения (рис.6)

Для работы с резцом можно отключить вращение дрели.

- Для этого нажать кнопку (d) на переводном рычаге (7) и переводной рычаг (7) повернуть стрелкой (a) в положение (c) на корпусе устройства.
- Для того, чтобы вновь включить функцию вращения необходимо нажать кнопку (d) на переводном рычаге (7) и перевести переводной рычаг стрелкой (a) в положение (b).

Внимание:

Для сверления с перфорацией необходима только небольшое усилие нажима. Давление с большой силой вызывает ненужную нагрузку на двигатель. Контролируйте регулярно сверла. Затупившиеся сверла необходимо заточить или заменить.

6. Очистка, технический уход и заказ запасных деталей

Перед всеми работами по очистке вынуть штекер из розетки.

Очистка

- Очищайте защитные устройства, вентиляционные отверстия и корпус двигателя как можно лучше от пыли и грязи. Протрите фрезу чистой ветошью или продуйте сжатым воздухом с низким давлением.
- Мы рекомендуем очищать фрезу после каждого использования.
- Очищайте устройство регулярно влажной тряпкой с небольшим количеством жидкого мыла. Не используйте моющие средства или растворители; они могут разъесть пластмассовые части устройства. Следите за тем, чтобы вода не попала вовнутрь устройства.

Угольные щетки

- При чрезмерном образовании искр сдуйте фрезу в специализированную мастерскую для проверки угольных щеток. Внимание! Угольные щетки разрешается заменять только специалисту электрику.

Технический уход

- В устройстве кроме этого нет деталей, которые нуждаются в техническом уходе.

Заказ запасных деталей:

При заказе запасных частей необходимо привести следующие данные:

- Модификация устройства
- Номер артикула устройства
- Идентификационный номер устройства
- Номер запасной части требуемой для замены детали

Актуальные цены и информация находятся на сайте www.isc-gmbh.info

7. Утилизация и вторичная переработка

Устройство находится в упаковке для того, чтобы избежать его повреждений при транспортировке. Эта упаковка является сырьем и поэтому может быть использована повторно или направлена во вторичную переработку сырья.

Устройство и его принадлежности состоят из различных материалов, таких как например металл и пластмасс. Утилизируйте дефектные детали в местах сбора особых отходов.

Информацию об этом Вы можете получить в специализированном магазине или в местных органах правления!

⚠ Pažnja!

Da biste sprečili povrede i štete koje mogu da nastanu kod korišćenja uređaja, treba da se pridržavate bezbednosnih mera. Zbog toga pažljivo pročitajte ova uputstva za upotrebu. Dobro ih sačuvajte tako da Vam informacije u svako doba budu na raspolaganju. U slučaju da uređaj trebate da predate nekom drugom licu, uručite mu s njime i ova uputstva za upotrebu.

Ne preuzimamo garanciju za nesreće ili štete koje nastanu zbog nepridržavanja ovih uputstava i njihovih bezbednosnih napomena.

1. Sigurnosna uputstva:

Odgovarajuća sigurnosna uputstva pronaći ćete u priloženoj knjižici.

2. Opis uređaja (slika 1):

- 1 Zaštitna kapa protiv prašine
- 2 Stezni glava
- 3 Prekidač za uključivanje i isključivanje
- 4 Dodatna ručka
- 5 Graničnik dubine
- 6 Isključivanje čekića
- 7 Isključivanje rotacije

3. Tehnički podaci

Napon:	230 V ~ 50 Hz
Primljena snaga:	850 W
Broj obrtaja u praznom hodu:	780 min ⁻¹
Broj udaraca:	3850 min ⁻¹
Bušenje (max.): beton/kamen	26 mm
Težina:	4,75 kg
Razina vibracije a _{hv} :	9,6 m/s ²
Nivo pritiska zvuka L _{pA} :	93,5 dB (A)
Nivo snage zvuka L _{WA} :	104,5 dB (A)
Razred zaštite:	□ / II

Vrednosti šuma i vibracije su merene prema EN 60745-2-6. Uređaj nije predviđen za upotrebu na otvorenom prostoru prema čl. 3 od 2000/14/EZ.

4. Pre puštanja u rad

- Pomoću uređaja za detekciju vodova prekontrolišite ima li skrivenih električnih vodova, plinskih cevi ili vodovodnih cevi u predelu gde želite bušiti.
- Pre priključivanja na strujnu mrežu pazite da mrežni napon odgovara podatku na kontrolnoj pločici.

4.1 Namena

Uređaj je namijenjen za udarno bušenje u betonu, kamenju, cigli i za klesarske radove uz korišćenje odgovarajućih burgija ili dleta.

Molimo da obratite pažnju na to da naši uređaji nisu konstruisani za korišćenje u komercijalne svrhe kao ni u zanatu i industriji. Ne preuzimamo garanciju ako se uređaj koristi u zanatskim ili industrijskim pogonima i sličnim delatnostima.

4.2 Montaža i zamena alata (slika 2)

- Očistite alat pre montaže, malo ga podmažite mašinskim mazivom.
- Povucite steznu glavu (A) prema nazad i držite je.
- Okrećući ga ugrajite alat koji je očišćen od prašine do kraja u prihvat alata. Alat se sam učvršćuje.
- Prekontrolišite učvršćenje alata time što ga povlačite.

4.3 Izvaditi alat (3)

Povucite steznu glavu (A) prema nazad, držite ga i izvadite alat.

5. Puštanje u rad (slika 1/3)**5.1. Uključivanje i isključivanje**

- Uključivanje: Pritisnite prekidač (3)
- Isključivanje: Kratko pritisnite i pustite prekidač (3)

5.2. Dodatna ručka (slika 1/4)

Iz sigurnosnih razloga upotrebite bušilicu samo sa dodatnom ručkom.

Siguran položaj tela omogućujete zakretanjem dodatne ručke. Popustite dodatnu ručku suprotno smeru kazaljke na satu i zakrenite je.

Zatim opet zategnite dodatnu ručku.

SCG**5.3. Graničnik dubine (slika 1/5)**

Okretanjem otpustite dodatnu ručku i umetnite ravan deo graničnika dubine u otvor na ručki. Podesite graničnik dubine i ponovno pritegnite dodatnu ručku.

5.4. Naprava za prihvat prašine (4)

Pre radova sa bušilicom okomito iznad glave stavite napravu za prihvat prašine na burgiju.

5.5 Isključivanje čekića (5)

Za blago zavrtanje se može isključiti čekić.

- Okrenite prekidač (6) udesno na položaj (b) da biste isključili čekić.
- Za ponovno uključivanje čekića se prekidač (6) mora vratiti na položaj (a).

5.6 Isključivanje rotacije (slika 6)

- Za radove sa dletom može se isključiti funkcija rotacije bušilice. U tu svrhu pritisnite dugme (d) na poluzi za podešavanje (7) koju sa strelicom (a) okrenite u položaj (c) na kućištu uređaja
- Da biste ponovno uključili rotaciju, morate pritisnuti dugme (d) na poluzi za podešavanje (7) i polugu sa strelicom (a) okrenuti u položaj (b) .

Pažnja:

Za bušenje sa čekićem je potrebna samo mala snaga pritiskanja. Preveliko pritiskanje bez potrebe opterećuje motor. Redovno kontrlšite burgije. Tupe burgije naoštrite ili zamenite.

električar.

Održavanje

- U unutrašnjosti uređaja nema dijelova koje treba održavati.

Naručivanje rezervnih dijelova

Prilikom naručivanja rezervnih dijelova treba navesti sljedeće podatke:

- tip uređaja
 - broj artikla uređaja
 - identifikacijski broj uređaja
 - kataloški broj potrebnog rezervnog dijela
- Aktuelne cene i informacije potražite na sajtu www.isc-gmbh.info

7. Zbrinjavanje i reciklovanje

Uređaj se nalazi u pakovanju koje ga štiti od oštećenja tokom transporta. Ovo pakovanje je sirovina i zato može ponovno da se upotrebi ili pošalje na reciklovanje. Uređaj i njegov pribor izradjeni su od različitih materijala kao npr. metala i plastike. Neispravne sastavne delove otpremite na mesta za zbrinjavanje posebnog otpada. Informacije potražite u specijalizovanoj trgovini ili nadležnoj opštinskoj upravi.

6. Čišćenje, održavanje i narudžba rezervnih dijelova

Prije svih radova čišćenja izvucite mrežni utikač.

Čišćenje

- Zaštitne naprave, otvore za zrak i kućište motora držite što čistijima od prašine i prljavštine. Istrijajte uređaj čistom krpom ili ga ispušite komprimiranim zrakom pod niskim tlakom.
- Preporučujemo da uređaj očistite nakon svake uporabe.
- Redovito čistite uređaj vlažnom krpom i s malo masnog sapuna. Ne koristite sredstva za čišćenje ni otapala; ona mogu oštetiti plastične dijelove uređaja. Pripazite na to da u unutrašnjost uređaja ne dospije voda.

Ugljene četkice

- Kod prekomjernog iskrenja potrebno je da električar provjeri ugljene četkice.
- Pažnja! Ugljene četkice smije zamijeniti samo



Konformitätserklärung

ISC-GmbH · Eschenstraße 6 · D-94405 Landau/Isar

erklärt folgende Konformität gemäß EU-Richtlinie und Normen für Artikel
 declares conformity with the EU Directive and standards marked below for the article
 déclare la conformité suivante selon la directive CE et les normes concernant l'article
 verklaart de volgende conformiteit in overeenstemming met de EU-richtlijn en normen voor het artikel
 declara la siguiente conformidad a tenor de la directiva y normas de la UE para el artículo
 declara a seguinte conformidade de acordo com a directiva CE e normas para o artigo
 förklarar följande överensstämmelse enl. EU-direktiv och standarder för artikeln
 ilmoittaa seuraavaa Euroopan unionin direktiivien ja normien mukaista yhdenmukaisuutta tuotteelle
 erklærer herved følgende samsvar med EU-direktiv og standarder for artikkel
 заявляет о соответствии товара следующим директивам и нормам ЕС
 izjavljuje sljedeću uskladenost s odredbama i normama EU za artikl.
 declară următoarea conformitate cu linia directoare CE și normele valabile pentru articolul.
 ürün ile ilgili olarak AB Yönetmeliği ve Normları gereğince aşağıdaki uygunluk aşkika masını sunar.
 δηλώνει την ακλόουθη συμφωνια σύμφωνα με την Οδηγία ΕΕ και τα πρότυπα για το προϊόν

dichiara la seguente conformità secondo la direttiva UE e le norme per l'articolo
 atestatsr folgende överensstämmelse i henhold til EU-direktiv og standarder for produkt
 prohlásuje následující shodu podle směrnice EU a norem pro výrobek.
 a következő konformitást jelenti ki a termékerek vonatkozó EU-irányvonalak és normák szerint
 pojasnjuje sledečo skladnost po smernici EU in normah za artikel.
 deklaruje zgodnosc wymienionego ponizej artykułu z następującymi normami na podstawie dyrektywy WE.
 vydáva nasledujúce prehlásenie o zhode podľa smernice EU a noriem pre výrobok.
 декларира следното съответствие съгласно директивите и нормите на ЕС за продукта.
 заявляє про відповідність згідно з Директивою ЄС та стандартами, чинними для даного товару
 deklarereib vastavuse järgnevalele EL direktiivi dele ja normidele
 deklaruoja atitiki pagal ES direktyvas ir normas
 straipsniui
 izjavljuje sledeći konformitet u skladu s odredbom EZ i normama za artikl
 Atbilstības sertifikāts applicina zemāk minēto preču atbilstību ES direktīvām un standartiem
 Samræmiyfyrirgild staðfestir tilræandi samræmi samvæmi reglum Evrópuþandalagsins og stöðlum fyrir vörur

Bohrhammer PBH 850/1

- | | |
|--|---|
| <input checked="" type="checkbox"/> 98/37/EG | <input type="checkbox"/> 87/404/EWG |
| <input checked="" type="checkbox"/> 2006/95/EG | <input type="checkbox"/> R&TTED 1999/5/EG |
| <input type="checkbox"/> 97/23/EG | <input type="checkbox"/> 2000/14/EG: |
| <input checked="" type="checkbox"/> 89/336/EWG 93/68/EEC | <input type="checkbox"/> 95/54/EG: |
| <input type="checkbox"/> 90/396/EWG | <input type="checkbox"/> 97/68/EG: |
| <input type="checkbox"/> 89/686/EWG | |

EN 60745-1; EN 60745-2-6; EN 55014-1; EN 55014-2; EN 61000-3-2; EN 61000-3-3;

Landau/Isar, den 05.02.2007

[Signature]
 Wächsgartner
 General-Manager

[Signature]
 Vogelmann
 Product-Management

Art.-Nr.: 42.583.38 I.-Nr.: 01027
 Subject to change without notice

Archivierung: 4258320-25-4155050-07

- Ⓢ Technische Änderungen vorbehalten
- Ⓢ Technical changes subject to change
- Ⓢ Sous réserve de modifications
- Ⓢ Technische wijzigingen voorbehouden
- Ⓢ Con riserva di apportare modifiche tecniche
- Ⓢ Der tages forbehold för tekniske ændringer
- Ⓢ Technikai változások jogát fenntartva
- Ⓢ Zadržavamo pravo na tehnične izmjene.
- Ⓢ Zastrzega się wprowadzanie zmian technicznych
- Ⓢ Сохраняется право на технические изменения
- Ⓢ Zadržavamo pravo na tehničke promene

Der Nachdruck oder sonstige Vervielfältigung von Dokumentation und Begleitpapieren der Produkte, auch auszugsweise ist nur mit ausdrücklicher Zustimmung der ISC GmbH zulässig.

The reprinting or reproduction by any other means, in whole or in part, of documentation and papers accompanying products is permitted only with the express consent of ISC GmbH.

La réimpression ou une autre reproduction de la documentation et des documents d'accompagnement des produits, même incomplète, n'est autorisée qu'avec l'agrément exprès de l'entreprise ISC GmbH.

Nadruk of andere reproductie van documentatie en geleidepapieren van de producten, geheel of gedeeltelijk, enkel toegestaan mits uitdrukkelijke toestemming van ISC GmbH.

La ristampa o l'ulteriore riproduzione, anche parziale, della documentazione o dei documenti d'accompagnamento dei prodotti è consentita solo con l'esplicita autorizzazione da parte della ISC GmbH.

Eftertryk eller anden form for mangfoldiggørelse af skriftligt materiale, ledsagepapirer indbefattet, som omhandler produkter, er kun tilladt efter udtrykkelig tilladelse fra ISC GmbH.

Przedruk lub innego rodzaju powielanie dokumentacji wyrobów oraz dokumentów towarzyszących, nawet we fragmentach dopuszczalne jest tylko za wyraźną zgodą firmy ISC GmbH.

Az termékek dokumentációjának és kísérolő okmányainak az utánnomása és sokszorosítása, kivenatosan is csak az ISC GmbH kifejezett beleegyezésével engedélyezett.

Naknadno tiskanje ili slična umnožavanja dokumentacije i pratećih papira ovih proizvoda, čak i djelomično kopiranje, moguće je samo uz izričito dopuštenje tvrtke ISC GmbH.

Перепечатывание или прочие виды размножения документации и сопроводительных листов продукции фирмы, полностью или частично, разрешено производить только с однозначного разрешения ISC GmbH.

Potpuno ili delimično štampanje ili umnožavanje dokumentacije i službenih papira koji su priloženi proizvodu dozvoljeno je samo uz izričitu saglasnost firme ISC GmbH.



☞ Nur für EU-Länder

Werfen Sie Elektrowerkzeuge nicht in den Hausmüll!

Gemäß europäischer Richtlinie 2002/96/EG über Elektro- und Elektronik-Altgeräte und Umsetzung in nationales Recht müssen verbrauchte Elektrowerkzeuge getrennt gesammelt werden und einer umweltgerechten Wiederverwertung zugeführt werden.

Recycling-Alternative zur Rücksendeaufforderung:
Der Eigentümer des Elektrogerätes ist alternativ anstelle Rücksendung zur Mitwirkung bei der sachgerechten Verwertung im Falle der Eigentumsaufgabe verpflichtet. Das Altgerät kann hierfür auch einer Rücknahmestelle überlassen werden, die eine Beseitigung im Sinne der nationalen Kreislaufwirtschafts- und Abfallgesetze durchführt. Nicht betroffen sind den Altgeräten beigelegte Zubehörteile und Hilfsmittel ohne Elektrobestandteile.

☞ For EU countries only

Never place any electric tools in your household refuse.

To comply with European Directive 2002/96/EC concerning old electric and electronic equipment and its implementation in national laws, old electric tools have to be separated from other waste and disposed of in an environment-friendly fashion, e.g. by taking to a recycling depot.

Recycling alternative to the demand to return electrical devices:
As an alternative to returning the electrical device, the owner is obliged to cooperate in ensuring that the device is properly recycled if ownership is relinquished. This can also be done by handing over the used device to a returns center, which will dispose of it in accordance with national commercial and industrial waste management legislation. This does not apply to the accessories and auxiliary equipment without any electrical components which are included with the used device.

☞ Uniquement pour les pays de l'Union Européenne

Ne jetez pas les outils électriques dans les ordures ménagères.

Selon la norme européenne 2002/96/CE relative aux appareils électriques et systèmes électroniques usés et selon son application dans le droit national, les outils électriques usés doivent être récoltés à part et apportés à un recyclage respectueux de l'environnement.

Possibilité de recyclage en alternative à la demande de renvoi :
Le propriétaire de l'appareil électrique est obligé, en guise d'alternative à un envoi en retour, à contribuer à un recyclage effectué dans les règles de l'art en cas de cessation de la propriété. L'ancien appareil peut être remis à un point de collecte dans ce but. Cet organisme devra l'éliminer dans le sens de la Loi sur le cycle des matières et les déchets. Ne sont pas concernés les accessoires et ressources fournies sans composants électroniques.

☞ Enkel voor EU-landen

Elektrisch gereedschap hoort niet bij het huisvuil thuis.

Volgens de Europese richtlijn 2002/96/EG op afgedankte elektrische en elektronische toestellen en omzetting in nationaal recht dienen afgedankte elektrische gereedschappen afzonderlijk te worden verzameld en milieuvriendelijk te worden gerecycleerd.

Recyclagealternatief i.p.v. het verzoek het toestel terug te sturen:

In plaats van het elektrische toestel terug te sturen is alternatief de eigenaar van het toestel gehouden mee te werken aan de adequate recyclage als het eigendom wordt opgegeven. Hiervoor kan het afgedankte toestel eveneens bij een inzamelplaats worden afgegeven waar het toestel wordt verwijderd als bedoeld in de wetgeving in zake afvalverwerking en recyclage. Dit geldt niet voor toebehoorstukken en hulpmiddelen zonder elektrische componenten die bij de afgedankte toestellen zijn bijgevoegd.

☞ Solo per paesi membri dell'UE

Non gettate gli utensili elettrici nei rifiuti domestici.

Secondo la Direttiva europea 2002/96/CE sui rifiuti di apparecchiature elettriche ed elettroniche e l'applicazione nel diritto nazionale gli elettrodomestici usati devono venire raccolti separatamente e smaltiti in modo ecologico.

Alternativa di riciclaggio alla richiesta di restituzione

Il proprietario dell'apparecchio elettrico è tenuto in alternativa, invece della restituzione, a collaborare in modo che lo smaltimento venga eseguito correttamente in caso ceda l'apparecchio. L'apparecchio vecchio può anche venire consegnato ad un centro di raccolta che provvede poi allo smaltimento secondo le norme nazionali sul riciclaggio e sui rifiuti. Non ne sono interessati gli accessori e i mezzi ausiliari senza elementi elettrici forniti insieme ai vecchi apparecchi.

☞ Gælder kun EU-lande

Smid ikke el-værktøj ud som almindeligt husholdningsaffald.

I henhold til EF-direktiv 2002/96 om elektroaffald og dets omsættelse til national lovgivning skal brugt el-værktøj indsamles adskilt og indleveres på genbrugsstation.

Recycling-alternativ til tilbagesendelse af brugt vare:

Ejeren af det elektroniske apparat er forpligtet til – som et alternativ i stedet for tilbagesendelse – at medvirke til, at relevante dele af apparatet genanvendes ifølge miljøforskrifterne i tilfælde af overdragelse af ejerskab til tredjemand. Det brugte apparat kan også overdrages til et deponeringssted, som vil varetage bortskaffelsen af apparatets dele i overensstemmelse med nationale bestemmelser vedrørende skrotning og genbrug. Ikke omfattet heraf er tilbehørsdele og hjælpemidler, som ikke indeholder elektroniske komponenter.

☞ Samo za zemlje Europske zajednice

Elektroalate ne bacajte u kućno smeće.

U skladu s europskom odredbom 2002/96/EG o starim električnim i elektroničkim uređajima i njezinom primjenom u okviru državnog prava, istrošeni elektroalati moraju se odvojeno sakupiti i zbrinuti na ekološki način u svrhu recikliranja.

Alternativa s recikliranjem u odnosu na zahtjev za povrat uređaja:

Vlasnik elektrouređaja alternativno je obvezan da umjesto povrata robe u slučaju odricanja vlasništva sudjeluje u stručnom zbrinjavanju elektrouređaja. Stari uređaj može se u tu svrhu prepustiti i stanici za preuzimanje rabljenih uređaja koja će provesti uklanjanje u smislu državnog zakona o recikliranju i otpadu. Zakonom nisu obuhvaćeni dijelovi pribora ugrađeni u stare uređaje i pomoćni materijali bez električnih elemenata.

☞ Csak EU-országok

Ne dobja az elektromos szerszámokat a házi hulladék közé.

A villamos készülékekkel és elektromos-öregkészülékekkel kapcsolatos 2002/96/EG-i európai irányvonalaknak valamint ezeknek a nemzeti jogban történő realizálásának megfelelően az elhasznált villamos szerszámokat külön kell gyűjteni és egy környezetbaráti újraértékesítéshez juttatni.

Újrahasznosítás-alternatíva a visszaküldési felhíváshoz:

Az elektromos készülék tulajdonosa kötelezve van, a tulajdon feladása esetében, a visszaküldés helyett alternatív egy szakszerű értékesítésre. Ehhez az öreg készüléket egy visszavevő helynek lehet átengedni, amely a nemzetközi parkőrfolyamat és hulladéktörvény értelmében elvégzi a megsemmisítést. Ez nem érinti az öreg készülékekhez mellékelt villamosalkatrészek nélküli tartozékrészeket és segítőeszközöket.

☞ Tylko dla krajów UE

Zabrania się wyrzucania elektronarzędzi na śmieci.

Zgodnie z Europejską Dyrektywą 2002/96/WE o przeznaczonych na złomowanie elektronarzędziach i sprzęcie elektronicznym oraz jej konwersji na prawo krajowe, elektronarzędzia należy zbierać osobno i oddać do punktu zbiórki surowców wtórnych.

Recykling jako alternatywa wobec obowiązku zwrotu urządzenia:

Alternatywnie do obowiązku zwrotu urządzenia elektrycznego po zakończeniu jego użytkowania, właściciel jest zobowiązany do współuczestnictwa w jego prawidłowej utylizacji. Wycofane z eksploatacji urządzenie można oddać również do punktu zbiórki surowców wtórnych, który przeprowadzi utylizację zgodnie z krajowymi przepisami o odpadach i wykorzystaniu surowców wtórnych. Nie dotyczy to sprzętu należącego do wyposażenia urządzenia i środków pomocniczych nie zawierających elementów elektrycznych.

☞ Только для стран ЕС

Запрещено выбрасывать электроинструмент в обычный домашний мусор.

Согласно европейской директиве 2002/96/EG об использованных электрических и электронных устройствах и реализации в правовой системе соответствующей страны необходимо использованный электрический инструмент утилизировать отдельно и направлять на вторичную переработку для охраны окружающей среды.

Вторичная переработка - альтернатива обязательной отсылке устройства назад изготовителю:

Владелец электрического устройства в случае избавления от собственности обязан, в качестве альтернативы отсылки назад изготовителю, содействовать надлежащей утилизации. Пришедшее в негодность устройство может быть передано в приемный пункт, который осуществит ликвидацию в соответствии с законом страны о цикличном производстве и обращении с мусором. Это не относится к приложенным к пришедшему в негодность оборудованию дополнительным устройствам и вспомогательным средствам, не содержащим электрические части.

 Samo za zemlje EU

Ne bacajte elektro-alate u kućno smeće!

Shodno evropskoj smernici 2002/96/EG o starim električnim i elektronskim uređajima i primeni državnog prava, istrošeni elektro-alati mora da se odvojeno sakupe i eliminišu na ekološki primeren način u stanici za recikliranje.

Alternativa recikliranju prema zahtevima za povrat uređaja:

Vlasnik elektro-uređaja alternativno je obavezan da umesto povrata robe u slučaju predaje vlasništva učestvuje u stručnom eliminisanju elektro-uređaja. Stari uređaj može da se u tu svrhu prepusti i stanici za preuzimanje rabljenih uređaja koja će provesti odstranjivanje u smislu državnog zakona o reciklaži i otpadu. Zakonom nisu obuhvaćeni delovi pribora ugrađeni u stare uređaje i pomoćni materijali bez električnih elemenata.

GUARANTEE CERTIFICATE

Dear Customer,

All of our products undergo strict quality checks to ensure that they reach you in perfect condition. In the unlikely event that your device develops a fault, please contact our service department at the address shown on this guarantee card. Of course, if you would prefer to call us then we are also happy to offer our assistance under the service number printed below. Please note the following terms under which guarantee claims can be made:

1. These guarantee terms cover additional guarantee rights and do not affect your statutory warranty rights. We do not charge you for this guarantee.
2. Our guarantee only covers problems caused by material or manufacturing defects, and it is restricted to the rectification of these defects or replacement of the device. Please note that our devices have not been designed for use in commercial, trade or industrial applications. Consequently, the guarantee is invalidated if the equipment is used in commercial, trade or industrial applications or for other equivalent activities. The following are also excluded from our guarantee: compensation for transport damage, damage caused by failure to comply with the installation/assembly instructions or damage caused by unprofessional installation, failure to comply with the operating instructions (e.g. connection to the wrong mains voltage or current type), misuse or inappropriate use (such as overloading of the device or use of non-approved tools or accessories), failure to comply with the maintenance and safety regulations, ingress of foreign bodies into the device (e.g. sand, stones or dust), effects of force or external influences (e.g. damage caused by the device being dropped) and normal wear resulting from proper operation of the device.

The guarantee is rendered null and void if any attempt is made to tamper with the device.
3. The guarantee is valid for a period of 2 years starting from the purchase date of the device. Guarantee claims should be submitted before the end of the guarantee period within two weeks of the defect being noticed. No guarantee claims will be accepted after the end of the guarantee period. The original guarantee period remains applicable to the device even if repairs are carried out or parts are replaced. In such cases, the work performed or parts fitted will not result in an extension of the guarantee period, and no new guarantee will become active for the work performed or parts fitted. This also applies when an on-site service is used.
4. In order to assert your guarantee claim, please send your defective device postage-free to the address shown below. Please enclose either the original or a copy of your sales receipt or another dated proof of purchase. Please keep your sales receipt in a safe place, as it is your proof of purchase. It would help us if you could describe the nature of the problem in as much detail as possible. If the defect is covered by our guarantee then your device will either be repaired immediately and returned to you, or we will send you a new device.

Of course, we are also happy offer a chargeable repair service for any defects which are not covered by the scope of this guarantee or for units which are no longer covered. To take advantage of this service, please send the device to our service address.

F BULLETIN DE GARANTIE

Chère Cliente, Cher Client,

Nos produits sont soumis à un contrôle de qualité très strict. Si cet appareil devait toutefois ne pas fonctionner impeccablement, nous en serions désolés. Dans un tel cas, nous vous prions de bien vouloir prendre contact avec notre service après-vente à l'adresse indiquée sur le bulletin de garantie. Nous restons également volontiers à votre disposition au numéro de téléphone de service indiqué plus bas. Pour faire valoir une demande de garantie, ce qui suit est valable :

1. Les conditions de garantie régissent les prestations de garantie supplémentaires. Vos droits de garantie légaux ne sont en rien altérés par la garantie présente. Notre prestation de garantie est gratuite.
2. La prestation de garantie s'applique exclusivement aux défauts occasionnés par des vices de fabrication ou de matériau et est limitée à l'élimination de ces défauts ou encore au remplacement de l'appareil. Veuillez au fait que nos appareils, conformément à leur affectation, n'ont pas été construits pour être utilisés dans un environnement professionnel, industriel ou artisanal. Un contrat de garantie ne peut avoir lieu dès lors que l'appareil est utilisé à des activités dans des entreprises professionnelles, artisanales ou industrielles ou toute autre activité du même genre. Sont également exclus de notre garantie : les prestations de substitution de dommages dus aux transports, les dommages occasionnés par le non-respect des instructions de montage ou en raison d'une installation non conforme, du non-respect du mode d'emploi (comme par exemple le raccordement à une mauvaise tension réseau ou à un mauvais type de courant), les applications abusives ou non conformes (comme par exemple une surcharge de l'appareil ou encore l'emploi d'accessoires non homologués), le non-respect des prescriptions de maintenance et de sécurité, l'infiltration de corps étrangers dans l'appareil (comme par exemple du sable, des pierres ou de la poussière), l'emploi de la force ou l'influence extérieure (comme par exemple les dommages dus à une chute), ainsi que l'usure normale conforme à l'utilisation.

Le droit à la garantie disparaît dès lors que des interventions ont lieu sur l'appareil.

3. Le délai de garantie s'élève à 2 ans et commence à la date de l'achat de l'appareil. Les demandes de garanties doivent être présentées avant écoulement du délai de garantie, dans les deux semaines suivant le moment auquel le défaut a été reconnu. Toute reconnaissance de demande de garantie après écoulement du délai de garantie est exclue. La réparation ou l'échange de l'appareil n'entraîne nullement une prolongation de la durée de garantie. Elle ne fait pas non plus commencer un nouveau délai de garantie, en raison de cette prestation, pour l'appareil ou pour toute autre pièce de rechange intégrée. Ceci est également valable lorsqu'un service après-vente sur place a été consulté.
4. Pour faire reconnaître votre demande de garantie, veuillez nous envoyer l'appareil défectueux franco de port à l'adresse indiquée ci-dessous. Ajoutez à l'envoi l'original du bon d'achat ou de tout autre preuve de l'achat datée. Veuillez donc toujours bien conserver le bon d'achat en guise de preuve ! Décrivez la raison de la réclamation le plus précisément possible. Si le défaut de l'appareil est compris dans notre prestation de garantie, nous vous retournerons sans délai un appareil réparé ou encore un nouveau.

Bien entendu, nous sommes prêts également à réparer les appareils défectueux contre remboursement des frais, dès lors que l'appareil n'est plus ou pas garanti. Pour ce faire, veuillez envoyer l'appareil à notre adresse de service après-vente.

GARANTIEBEWIJS

Geachte klant,

onze producten zijn aan een strenge kwaliteitscontrole onderhevig. Mocht dit apparaat echter ooit niet naar behoren functioneren, spijt het ons ten zeerste en vragen u zich tot onze servicedienst onder het adres vermeld op dit garantiebewijs te wenden. Wij staan ook graag telefonisch tot uw dienst via het hieronder vermelde service telefoonnummer. Voor vorderingen in verband met garantie geldt het volgende:

1. Deze garantievoorwaarden regelen bijkomende garantieprestaties. Uw wettelijke garantieclaims blijven onaangetaast door deze garantie. Onze garantieprestatie is voor uw gratis.
2. De garantieprestatie heeft uitsluitend betrekking op gebreken die te wijten zijn aan materiaal- of fabricagefouten en is beperkt tot het verhelpen van deze gebreken of het vervangen van het apparaat. Wij wijzen erop dat onze apparaten overeenkomstig hun bestemming niet geconstrueerd zijn voor commercieel, ambachtelijk of industrieel gebruik. Een garantieovereenkomst komt daarom niet tot stand als het apparaat in ambachtelijke of industriële bedrijven alsmede bij gelijk te stellen activiteiten wordt gebruikt. Uitsluitend van onze garantie zijn verder schadeloosstellingen voor transportschade, schade door niet-naleving van de montage-instructies of op grond van ondeskundige installatie, niet-naleving van de handleiding (zoals door b.v. aansluiting op een verkeerde netspanning of stroomsoort), oneigenlijke of onoordeelkundige toepassingen (zoals b.v. overbelasting van het apparaat of gebruik van niet toegestane inzetgereedschappen of toebehoren), niet-naleving van de onderhouds- en veiligheidsbepalingen, binnendringen van vreemde voorwerpen in het apparaat (zoals b.v. zand, stenen of stof), gebruikmaking van geweld of invloeden van buitenaf (zoals b.v. schade door neervallen) alsmede door normale slijtage die zich bij het doelmatig gebruik van het apparaat voordoet.

Er kan geen aanspraak op garantie worden gemaakt als op het apparaat reeds ingrepen werden uitgevoerd.

3. De garantieperiode bedraagt 2 jaar en gaat in op de datum van aankoop van het apparaat. Garantieclaims dienen voor het verloop van de garantieperiode binnen de twee weken na het vaststellen van het defect geldend te worden gemaakt. Het geldend maken van garantieclaims na verloop van de garantieperiode is uitgesloten. De herstelling of vervanging van het apparaat leidt noch tot een verlenging van de garantieperiode noch wordt door deze prestatie een nieuwe garantieperiode voor het apparaat of voor eventueel ingebouwde wisselstukken op gang gebracht. Dit geldt ook bij het ter plaatse uitvoeren van een serviceactiviteit.
4. Om een garantieclaim geldend te maken dient u het defecte apparaat franco op te sturen aan het hieronder vermelde adres. Voeg het originele verkoopbewijs of een ander gedateerd bewijs van aankoop bij. Gelieve daarom de kassabon als bewijs goed te bewaren! Wij verzoeken u de reden van de klacht zo nauwkeurig mogelijk te beschrijven. Valt het defect van het apparaat binnen onze garantieprestatie bezorgen wij u per omgaande een hersteld of nieuw apparaat terug.

Uiteraard staan wij ook tot u dienst om mits betaling van de kosten defecten van het apparaat te verhelpen die buiten de garantiemvang vallen. Te dien einde stuurt u het apparaat aan ons serviceadres op.

CERTIFICATO DI GARANZIA

Gentili clienti,

i nostri prodotti sono soggetti ad un rigido controllo di qualità. Se l'apparecchio non dovesse tuttavia funzionare correttamente, ci scusiamo e vi preghiamo di rivolgervi al nostro servizio di assistenza clienti all'indirizzo indicato in questa scheda di garanzia. Siamo a vostra disposizione anche telefonicamente al numero del servizio assistenza sotto indicato. Per la rivendicazione dei diritti di garanzia vale quanto segue:

1. Queste condizioni di garanzia regolano ulteriori prestazioni di garanzia. La presente garanzia non tocca i vostri diritti al ricorso di garanzia previsti dalla legge. Le nostre prestazioni di garanzia sono per voi gratuite.
2. La prestazione di garanzia riguarda esclusivamente le anomalie riconducibili a difetti del materiale o di produzione ed è limitata all'eliminazione di queste anomalie o alla sostituzione dell'apparecchio. Tenete presente che i nostri apparecchi non sono stati costruiti per l'impiego professionale, artigianale o industriale. Un contratto di garanzia non viene concluso quando l'apparecchio viene usato in imprese commerciali, artigianali o industriali, o con attività equivalenti. Dalla nostra garanzia sono escluse inoltre le prestazioni di risarcimento per danni dovuti al trasporto o danni causati dalla mancata osservanza delle istruzioni per il montaggio o per installazione non corretta, dalla mancata osservanza delle istruzioni per l'uso (come per es. collegamento a tensione di rete o tipo di corrente non corretto), dall'uso improprio o illecito (come per es. sovraccarico dell'apparecchio o utilizzo di utensili o accessori non consentiti), dalla mancata osservanza delle norme di sicurezza e di manutenzione, dalla penetrazione di corpi estranei nell'apparecchio (come per es. sabbia, pietre o polvere), dall'impiego della forza o dall'influsso esterno (come per es. danni dovuti a caduta) e dall'usura normale e dovuta all'impiego.

Il diritti di garanzia decadono quando sono già effettuati interventi sull'apparecchio.
3. Il periodo di garanzia è 2 anni e inizia alla data d'acquisto dell'apparecchio. I diritti di garanzia devono essere fatti valere prima della scadenza del periodo di garanzia, entro due settimane dopo avere accertato il difetto. È esclusa la rivendicazione di diritti di garanzia dopo la scadenza del relativo periodo. La riparazione o la sostituzione dell'apparecchio non comporta una proroga del periodo di garanzia e con questa prestazione per l'apparecchio o per pezzi di ricambio eventualmente installati non inizia un nuovo periodo di garanzia. Questo vale anche nel caso si ricorra ad un servizio sul posto.
4. Per la rivendicazione dei vostri diritti di garanzia inviate l'apparecchio difettoso franco di porto all'indirizzo sotto indicato. Allegate lo scontrino di cassa in originale o un'altra prova d'acquisto che riporti la data. Conservate bene perciò lo scontrino di cassa come prova! Indicate il motivo di reclamo nel modo più dettagliato possibile. Se il difetto dell'apparecchio rientra nella nostra prestazione di garanzia, ricevete l'apparecchio riparato o un apparecchio nuovo a stretto giro di posta.

Naturalmente effettuiamo a pagamento anche riparazioni sull'apparecchio che non rientrano o non rientrano più nella garanzia. A tale scopo inviate l'apparecchio all'indirizzo del servizio assistenza.

 **GARANTIBEVIS****Kære kunde!**

Vore produkter er underlagt streng kvalitetskontrol. Hvis produktet alligevel på et tidspunkt skulle udvise fejl, beklager vi naturligvis dette og beder dig kontakte vores kundeservice på adressen, som står angivet på dette garantibevis. Du kan naturligvis også ringe til os på det nedenfor angivne servicenummer. For indfrielse af garantikrav gælder følgende:

1. Nærværende garanti fastsætter betingelserne for udvidede garantiydelser. Garantibestemmelser fastsat ved lov berøres ikke af nærværende garanti. Vores garantiydelse er gratis.
2. Garantiydelser omfatter udelukkende mangler, som kan føres tilbage til materiale- eller produktionsfejl, og begrænser sig til afhjælpning af disse resp. levering af erstatningsprodukt. Bemærk, at vore produkter ikke er konstrueret til erhvervsmæssig, håndværksmæssig eller industriel brug. Garantiaftale kan derfor ikke anses for indgået, såfremt produktet anvendes i erhvervsmæssigt, håndværksmæssigt, industrielt eller lignende øjemed. Endvidere dækker garantien ikke erstatningsydelser for transportskader, skader som følge af tilsidesættelse af montagevejledningens anvisninger eller som følge af usagkyndig installation, tilsidesættelse af brugsanvisningen (f.eks. tilslutning til forkert netspænding eller strømtype), misbrug eller usagkyndig anvendelse (f.eks. overbelastning eller brug af værktøj eller tilbehør, som ikke er godkendt), tilsidesættelse af vedligeholdelses- og sikkerhedsforskrifter, indtrængen af fremmedlegemer i apparatet (f.eks. sand, sten eller støv), brug af vold eller eksterne påvirkninger udefra (f.eks. fordi produktet tabes) samt skader, der hidrører fra almindelig slitage.

Garantien mister sin gyldighed, hvis der allerede er blevet foretaget indgreb i apparatet.
3. Garantiperioden udgør 2 år at regne fra købsdatoen. Garantikrav skal gøres gældende inden for to uger, efter at defekten er blevet konstateret. Garantikrav kan ikke gøres gældende efter garantiperiodens udløb. Reparation eller udskiftning af apparatet medfører ikke forlængelse af garantiperioden, heller ikke for eventuelt indbyggede reservedele. Dette gælder også servicearbejder, der foretages på stedet.
4. For at kunne gøre garantikrav gældende skal du sende det defekte produkt portofrit til nedenstående adresse. Original købskvittering eller lignende dateret dokumentation skal vedsendes. Købskvitteringen skal gemmes som dokumentation! Beskriv venligst så nøjagtigt som muligt grunden til din reklamation. Er defekten omfattet af garantien, vil produktet omgående blive repareret og returneret, eller du vil modtage et helt nyt.

Mod betaling udbedrer vi naturligvis også gerne defekter på produktet, som ikke/ikke længere er omfattet af garantien. Du skal blot indsende produktet til vores serviceadresse.

PL CERTYFIKAT GWARANCJI
Na opisywane w instrukcji obsługi urządzenie udzielamy 2-letniej gwarancji, na wypadek wadliwości naszego produktu, 2-letni okres gwarancyjny zaczyna obowiązywać w momencie przejścia ryzyka lub przejęcia urządzenia przez klienta.
Warunkiem skorzystania z uprawnień gwarancyjnych jest prawidłowa konserwacja urządzenia, zgodnie z instrukcją obsługi oraz użytkowanie zgodne z przeznaczeniem.
Oczywiście w okresie tych 2 lat przysługują Państwu również uprawnienia gwarancyjne w ramach ustawowej rekojmi.
Gwarancja obowiązuje na terenie Republiki Federalnej Niemiec lub w kraju generalnego przedstawiciela handlowego, jako uzupełnienie obowiązujących lokalnie przepisów ustawowych. Prosimy zwrócić się do odpowiedzialnego pracownika w regionalnym dziale obsługi klienta lub podany poniżej adres serwisu technicznego.

GARANCIAOKMÁNY

Tisztelt Vevő,

termékeink szigorú minőségi kontroll alá vannak vetve. Ha ez a készülék mégis egyszer nem működne kifogástalanul, akkor azt nagyon sajnáljuk és kérjük Önt forduljon a szervizszolgáltatásunkhoz amely ebben a garanciaakártyában megadott cím alatt található. Szívesen állunk a rendelkezésére telefonon is, az alul megadott szervizszám alatt. A garanciaigények érvényesítésére a következők érvényesek:

1. Ezek a garanciafeltételek szabályozzák a kiegészítő garanciateljesítményeket. A jogi szavatossági igények, ez a garancia által nincsennek érintve. A garanciateljesítményünk az Ön számára ingyenes.
 2. A garanciateljesítmény csak kizárólagosan olyan hibákra terjed ki, amelyek anyag- vagy gyártási hibákra visszavezethetőek és ezeknek a hibáknak a kiküszöbölésére ill. a készülék kicserélésére van korlátozva. Kérjük vegye figyelembe, hogy a készülékeink a meghatározásuk szerint nem kisipari, kézműipari vagy ipari üzemek területén történő bevetésre lettek tervezve. Ezért a garanciaszerződés nem jön létre, ha a készülék kisipari, kézműipari vagy ipari üzemek területén valamint egyenértékű tevékenységek területén van használva. Továbbá a következő kárpótlási teljesítmények mint a szállítási károkért, károkért amelyek az összeszerelési utasítás figyelmen kívül hagyása vagy amelyek a nem szakszerű felszerelés, a használati utasítás figyelmen kívül hagyása (mint például egy rossz hálózati feszültségre vagy áramfajtára való rákapsolás), visszaélészerű vagy nem szakszerű használatok (mint például a készülék túlterhelése vagy nem engedélyezett betétszerszámok vagy tartozékok), a karbantartási és biztonsági határozatok figyelmen kívül hatása, idegen testek behatolása a készülékbe (mint például homok, kövek vagy por) erőszakbehatolás vagy idegen behatások (mint például leejtés általi károk) úgymint a használat általi, szokásos kopások által keletkező károk ki vannak zárva.
- A készüléken történő előzetes belenyúlás esetén elveszítődik a garanciajogosultság.
3. A garanciaidő érvényessége 2 év és a készülék vásárlási időpontjával kezdődik. A garanciaigények a garanciaidő lejárása előtt, két héten belül érvényesíteni kell, miután felismerte a hibát. A garanciajog érvényesítése a garancia idő lejárása után ki van zárva. A készülék kicserélése vagy megjavítása nem vezet a garancia időtartamának a meghosszabításához se nem vezet ez a teljesítmény a készülék vagy az esetleg beépített pótkatódokhoz egy új garanciaidőtartamhoz. Ez egy helyszíni szerviz esetében is érvényes.
 4. A garanciajog érvényesítéséhez kérjük küldje a defekt készüléket bérmentesen a lent megadott címre. Mellékelje a vásárlási nyugtát eredetiben vagy egyéb módon levő bizonylatot a vásárlás keltéről. Kérjük őrizze ezért jól meg a pénztári cédulát mind bizonyítékot! Kérjük írja le lehetőleg pontosan a reklamáció okát. Ha a defekt a garanciateljesítményünk keretén belül van, akkor kap azonnal egy megjavított vagy egy új készüléket vissza.

Magától érthetődő, hogy a költségek megtérítése ellenében szívesen megjavítsuk azokat a készüléken levő defekteteket amelyek a garancia terjedelme nem vagy már nem érinti. Ehhez küldje kérjük a készüléket a szerviciműnkre.

JAMSTVENI LIST

Poštovani kupče,

naši proizvodi podliježu strogoj kontroli kvalitete. Žao nam je ako bi ipak došlo do toga da uređaj ne funkcionira besprijekorno i zamolili bismo Vas da se u tom slučaju obratite na adresu naše servisne službe navedenu ispod ovog jamstva. Također smo Vam na raspolaganju na dolje navedenom telefonskom broju servisne službe. Za traženje jamstvenog zahtjeva vrijedi sljedeće:

1. Ovi jamstveni uvjeti reguliraju dodatne jamstvene usluge. Ovo jamstvo ne zadiru u Vaše zakonsko pravo zahtjeva za ostvarenje jamstvenih usluga. Realizacija jamstvenih usluga je besplatna.
2. Jamstvena usluga obuhvaća isključivo nedostatke nastale zbog greške na materijalu ili tijekom proizvodnje i ograničen je na uklanjanje tih nedostataka odnosno zamjenu uređaja. Molimo da obratite pažnju na to da naši uređaji nisu konstruirani za korištenje u komercijalne svrhe niti u obrtu i industriji. Prema tome, ugovor o jamstvu ne može se ostvariti ako se uređaj koristi u obrtničkim ili industrijskim pogonima kao i u sličnim djelatnostima. Nadalje su iz jamstva isključene usluge zamjene proizvoda u slučaju transportnih oštećenja, šteta zbog nepridržavanja uputa za montažu ili zbog nestručne instalacije, nepridržavanja uputa za uporabu (kao npr. zbog priključka na pogrešni mrežni napon ili vrstu struje), zbog zlorababa ili nestručnih primjena (kao npr. preopterećenje uređaja ili korištenje nedopuštenih alata ili pribora), u slučaju nepridržavanja uputa za održavanje i sigurnosnih odredbi, zbog prodiranja stranih tijela u uređaj (npr. pijeska, kamenja ili prašine), nasilne primjene ili vanjskih utjecaja (kao npr. oštećenja zbog pada) kao i zbog uobičajenog trošenja tijekom korištenja.

Zahtjev za jamstvo prestaje biti valjan ako su na uređaju već izvršeni neki zahtevi.
3. Jamstveni rok iznosi 2 godine a započinje s datumom kupnje uređaja. Jamstveni zahtjevi ostvaruju se prije isteka jamstvenog roka unutar dvije godine nakon što ste uočili kvar. Ostvarenje jamstvenog zahtjeva nakon isteka jamstvenog roka je isključeno. Popravkom ili zamjenom uređaja ne produljuje se jamstveni rok niti se tom uslugom ostvaruju novi jamstveni rok za uređaj ili ostale ugrađene rezervne dijelove. To također vrijedi i kod korištenja servisa na licu mjesta.
4. Da biste ostvarili svoj jamstveni zahtjev, molimo Vas da nam pošaljete neispravan uređaj bez plaćanja poštarine na dolje navedenu adresu. Priložite originalni račun za kupnju uređaja ili neki drugi dokaz o kupnji s datumom. Molimo Vas da zbog tog razloga dobro sačuvate račun kao dokaz! Što točnije opišite razlog reklamacije. Ako naša jamstvena usluga obuhvaća kvar nastao na Vašem uređaju, odmah ćemo Vam vratiti popravljenu ili novi uređaj.

Razumljivo je da ćemo za naknadu troškova ukloniti i kvarove koje jamstvena usluga ne obuhvaća. U tom slučaju pošaljite uređaj na adresu našeg servisa.

ГАРАНТИЙНОЕ СВИДЕТЕЛЬСТВО

Глубокоуважаемый клиент, глубокоуважаемая клиентка,

Начество наших продуктов подвергаются тщательному контролю. Если несмотря на это когда-либо возникнут к нашему большому сожалению нарушения в работе инструмента, то мы просим Вас обратиться в нашу службу сервиса по указанному в этой гарантийной карте адресу. Мы также охотно ответим на Ваши вопросы по телефону, номер которого приведен ниже. Для предъявления претензий по гарантийному обслуживанию действительно следующее:

1. Настоящие правила гарантии регулируют дополнительные условия оказания гарантийных услуг. Эти гарантийные обязательства не затрагивают Ваши законные права на гарантийное обслуживание. Наши гарантийные услуги для Вас бесплатны.
2. Гарантийные услуги распространяются только на неисправности, которые возникли в результате недостатков материала или процесса изготовления и предусматривают только устранение этих недостатков или замену устройства. Необходимо учесть, что наши устройства разработаны согласно предписаниям для использования в промышленных, ремесленных или индустриальных областях. Гарантийный договор считается недействительным, если устройство используется в промышленных, ремесленных или индустриальных целях, а также для подобной деятельности. Наши гарантийные обязательства не распространяются на повреждения при транспортировке, повреждения в результате несоблюдения указаний руководства по монтажу или в результате проведенной ненадлежащим образом инсталляции, несоблюдения указаний руководства по эксплуатации (таких как например, подключение к сети с ненадлежащим параметром напряжения), используется неправильно или ненадлежащим образом (например, перегрузка устройства или использование не допущенных к применению насадок или принадлежностей), при несоблюдении правил технического обслуживания и техники безопасности, при попадании посторонних предметов в устройство (таких как например: песок, камни или пыль), при использовании силы или посторонних воздействий (таких как например, повреждения в результате падения), а также при обычном износе в результате использования.

Право на гарантийное обслуживание теряет силу, если были осуществлены вмешательства в инструмент.

3. Гарантийный срок составляет 2 года и начинается со дня покупки устройства. Гарантийные права необходимо предъявлять до истечения срока гарантии в течении двух недель после того как будет обнаружена неисправность. Заявления на гарантийное обслуживание после истечения срока гарантии не принимаются. Ремонт или замена устройства не ведет к удлинению срока службы и с этими услугами не начинается новый срок гарантии для устройства или установленных запасных деталей. Это действует также в случае оказания сервисных услуг по месту нахождения клиента.
4. Для предъявления претензий на гарантийное обслуживание вышлите, пожалуйста, неисправное устройство без оплаты почтовых расходов по указанному ниже адресу. Приложите квитанцию покупки в оригинале или любое другое свидетельство о совершенной покупке с указанной датой. Необходимо поэтому сохранять кассовый чек для доказательства! Пожалуйста, опишите причину предъявляемых претензий как можно точнее. Если неисправное устройство подлежит гарантийному обслуживанию, то Вы получите незамедлительно отремонтированное или новое устройство обратно.

Само собой разумеется, мы можем также устранить при оплате затрат неисправности устройства, которые не входят в объем гарантийных услуг или при истечении срока гарантии. Для этого Вам необходимо выслать устройство на адрес нашей службы сервиса.

 **GARANCIJSKI LIST****Poštovani kupče,**

naši proizvodi podvrgavaju se strogoj kontroli kvalitete. Žao nam je ako bi se ipak desilo da uređaj ne funkcioniše besprekorno i zamolili bismo Vas da se u tom slučaju obratite na adresu naše servisne službe navedenu ispod ove garancije. Takođe smo Vam na raspolaganju na dole navedenom telefonskom broju servisne službe. Kod zahteva za realizovanje garancije vredi sledeće:

1. Ovi garantni uslovi regulišu dodatne garancije. Ova garancija ne dotiče Vaše zakonsko pravo zahteva za ostvarenje garancije. Realizacija garancije je besplatna.
2. Garancija obuhvata isključivo nedostatke koji nastanu zbog pogreške na materijalu ili tokom proizvodnje i ograničen je na odstranjivanje tih nedostataka odnosno zamenu uređaja. Molimo da obratite pažnju na to da naši uređaji nisu konstruisani za korišćenje u komercijalne svrhe, niti u obrtu i industriji. Prema tome ugovor o garanciji ne može da se ostvari, ako se uređaj koristi u obrtničkim ili fabričkim pogonima, kao i u sličnim delatnostima. Nadalje su iz garancije isključene usluge zamene proizvoda u slučaju transportnih oštećenja, šteta zbog nepridržavanja uputstava za montažu ili zbog nestručne instalacije, nepridržavanja uputstava za upotrebu (kao npr. zbog priključka na pogrešan mrežni napon ili vrstu struje), zbog zloupotreba ili nestručnih primena (kao npr. preopterećenje uređaja ili korišćenje nedozvoljenih alata ili pribora), u slučaju nepridržavanja uputstava za održavanje i bezbednosnih odredaba, zbog prodiranja stranih tela u uređaj (npr. peska, kamenja ili prašine), nasilne primene ili spoljnih uticaja (kao npr. oštećenja zbog pada) kao i zbog uobičajenog habanja tokom korišćenja.

Zahtev za garanciju prestaje važiti ako su na uređaju već izvršeni neki zahvati.
3. Garantni rok iznosi 2 godine a počinje sa datumom kupnje uređaja. Garantni zahtjevi ostvaruju se pre isteka garantnog roka unutar dve godine nakon što ste uočili kvar. Realizacija garantnog zahteva nakon isteka garantnog roka je isključeno. Popravkom ili zamenom uređaja ne produžava se garantni rok niti se tom uslugom realizuje novi jamstveni rok za uređaj ili ostale ugrađene rezervne delove. To također važi i kod korišćenja servisa na licu mesta.
4. Da biste ostvarili svoj garantni zahtev, molimo Vas da nam pošaljete neispravan uređaj bez plaćanja poštarine na dole navedenu adresu. Priložite original računa za kupnju uređaja ili neki drugi dokaz o kupnji s datumom. Molimo Vas da iz tog razloga dobro sačuvate račun kao dokaz! Što tačnije opišite razlog reklamacije. Ako naša garancija obuhvata kvar koji je nastao na Vašem uređaju, odmah ćemo Vam vratiti popravljen ili novi uređaj.

Podrazumeva se da ćemo za nadoknadu troškova ukloniti i one kvarove koje garancija ne obuhvata. U tom slučaju pošaljite uređaj na adresu našeg servisa.

D GARANTIEURKUNDE

Sehr geehrte Kundin, sehr geehrter Kunde,

unsere Produkte unterliegen einer strengen Qualitätskontrolle. Sollte dieses Gerät dennoch einmal nicht einwandfrei funktionieren, bedauern wir dies sehr und bitten Sie, sich an unseren Servicedienst unter der auf dieser Garantiekarte angegebenen Adresse zu wenden. Gern stehen wir Ihnen auch telefonisch über die unten angegebene Servicenummer zur Verfügung. Für die Geltendmachung von Garantieansprüchen gilt Folgendes:

1. Diese Garantiebedingungen regeln zusätzliche Garantieleistungen. Ihre gesetzlichen Gewährleistungsansprüche werden von dieser Garantie nicht berührt. Unsere Garantieleistung ist für Sie kostenlos.
2. Die Garantieleistung erstreckt sich ausschließlich auf Mängel, die auf Material- oder Herstellungsfehler zurückzuführen sind und ist auf die Behebung dieser Mängel bzw. den Austausch des Gerätes beschränkt. Bitte beachten Sie, dass unsere Geräte bestimmungsgemäß nicht für den gewerblichen, handwerklichen oder industriellen Einsatz konstruiert wurden. Ein Garantievertrag kommt daher nicht zustande, wenn das Gerät in Gewerbe-, Handwerks- oder Industriebetrieben sowie bei gleichzusetzenden Tätigkeiten eingesetzt wird.
Von unserer Garantie sind ferner Ersatzleistungen für Transportschäden, Schäden durch Nichtbeachtung der Montageanleitung oder aufgrund nicht fachgerechter Installation, Nichtbeachtung der Gebrauchsanleitung (wie durch z.B. Anschluss an eine falsche Netzspannung oder Stromart), missbräuchliche oder unsachgemäße Anwendungen (wie z.B. Überlastung des Gerätes oder Verwendung von nicht zugelassenen Einsatzwerkzeugen oder Zubehör), Nichtbeachtung der Wartungs- und Sicherheitsbestimmungen, Eindringen von Fremdkörpern in das Gerät (wie z.B. Sand, Steine oder Staub), Gewaltanwendung oder Fremdeinwirkungen (wie z. B. Schäden durch Herunterfallen) sowie durch verwendungsgemäßen, üblichen Verschleiß ausgeschlossen.

Der Garantieanspruch erlischt, wenn an dem Gerät bereits Eingriffe vorgenommen wurden.

3. Die Garantiezeit beträgt 2 Jahre und beginnt mit dem Kaufdatum des Gerätes. Garantieansprüche sind vor Ablauf der Garantiezeit innerhalb von zwei Wochen, nachdem Sie den Defekt erkannt haben, geltend zu machen. Die Geltendmachung von Garantieansprüchen nach Ablauf der Garantiezeit ist ausgeschlossen. Die Reparatur oder der Austausch des Gerätes führt weder zu einer Verlängerung der Garantiezeit noch wird eine neue Garantiezeit durch diese Leistung für das Gerät oder für etwaige eingebaute Ersatzteile in Gang gesetzt. Dies gilt auch bei Einsatz eines Vor-Ort-Services.
4. Für die Geltendmachung Ihres Garantieanspruches übersenden Sie bitte das defekte Gerät portofrei an die unten angegebene Adresse. Fügen Sie den Verkaufsbeleg im Original oder einen sonstigen datierten Kaufnachweis bei. Bitte bewahren Sie deshalb den Kassenbon als Nachweis gut auf! Beschreiben Sie uns bitte den Reklamationsgrund möglichst genau. Ist der Defekt des Gerätes von unserer Garantieleistung erfasst, erhalten Sie umgehend ein repariertes oder neues Gerät zurück.

Selbstverständlich beheben wir gegen Erstattung der Kosten auch gerne Defekte am Gerät, die vom Garantieumfang nicht oder nicht mehr erfasst sind. Dazu senden Sie das Gerät bitte an unsere Serviceadresse.

iSC GmbH • Eschenstraße 6 • 94405 Landau/Isar (Deutschland)

Telefon: +49 [0] 180 5 120 509 • Telefax +49 [0] 180 5 835 830 (Anruferkosten: 0,14 Euro/Minute, Festnetz der T-Com)
E-Mail: info@isc-gmbh.info • Internet: www.isc-gmbh.info

1 Service Hotline: 01805 120 509 (0,14 €/min, Fasnetz T-Com) - Mo-Fr. 8:00-20:00 Uhr	
2 Name:	Projektnummer RT:
Strasse / Nr.:	Telefon:
PLZ	Mobil:
Ort	
3 Welcher Fehler ist aufgetreten (genaue Angabe):	
Art.-Nr.:	I.-Nr.:
4 Garantie: JA <input type="checkbox"/> NEIN <input type="checkbox"/> Kaufbeleg-Nr. / Datum:	

1 Service Hotline kontaktieren - es wird Ihnen eine Projektnummer zugewiesen | **2** Bitte Ihre Anschrift eintragen | **3** Fehlerbeschreibung und bitte Art.-Nr. und I.-Nr. angeben | **4** Garantiedat. JA/NEIN bitte ankreuzen sowie Kaufbeleg-Nr. und Datum bitte angeben und eine Kopie des Kaufbeleges bitte beilegen

Sehr geehrte Kundin, sehr geehrter Kunde,
Bitte beschreiben Sie uns die von Ihnen festgestellte Fehlfunktion Ihres Gerätes als Grund Ihrer Beanstandung möglichst genau. Dadurch können wir für Sie Ihre Reklamation schneller bearbeiten und Ihnen schneller helfen. Eine zu ungenaue Beschreibung mit Begriffen wie „Gerät funktioniert nicht“ oder „Gerät defekt“ verzögert hingegen die Bearbeitung erheblich.

EH 02/2007