

- Ⓚ Betjeningsvejledning
El-dreven græsslåmaskine
- Ⓢ Bruksanvisning
Elgräsklippare
- Ⓛ Käyttöohje
Sähkökäyttöinen ruohonleikkuri

Einhell[®]
*New
Generation*

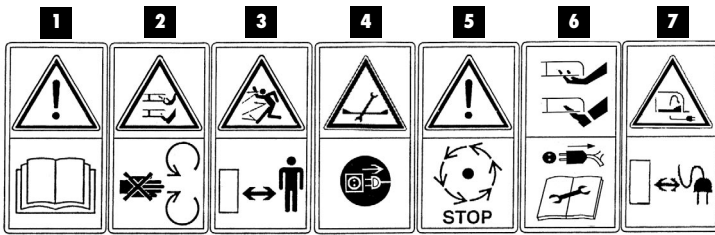
3

CE

Art.-Nr.: 34.003.50

I.-Nr.: 01014

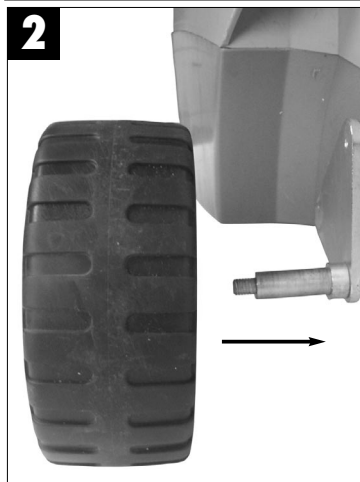
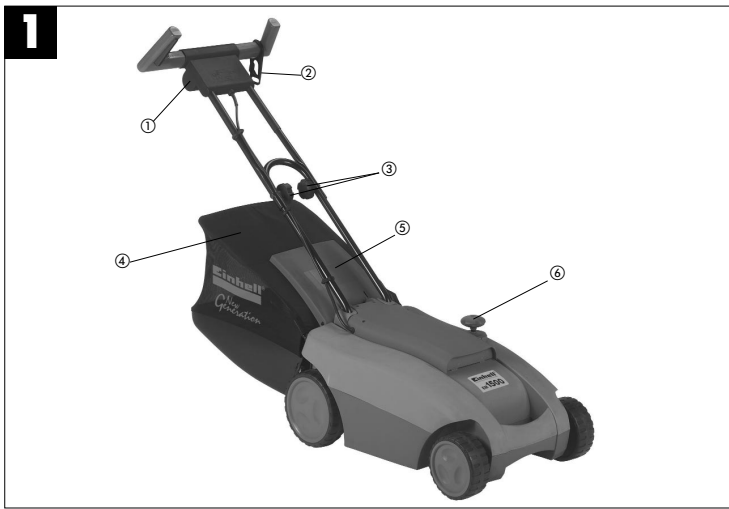
EM **1500**

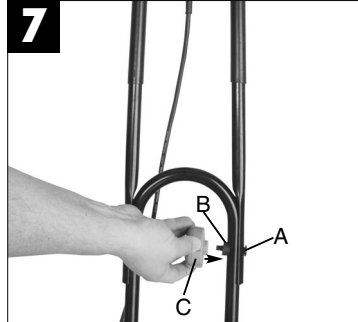
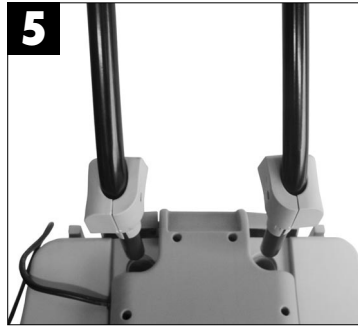


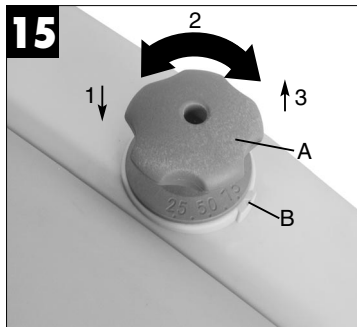
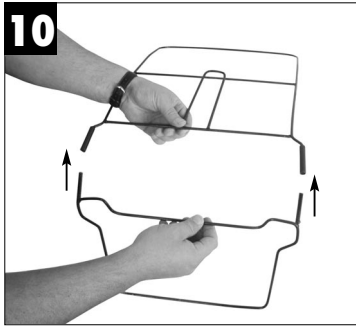
- Ⓢ
- 1= Læs betjeningsvejledningen før ibrugtagning
 - 2= Forsigtig, roterende knive
 - 3= Hold andre personer borte fra farozområdet!
 - 4= Træk netstikket ud, inden du udfører arbejde på skæreværket
 - 5= Vigtigt, kniven roterer videre, efter at motoren er blevet slukket
 - 6= Sluk motoren, og træk stikket ud, inden indstillings- eller rengøringsarbejde påbegyndes, eller hvis tilslutningsledningen har hægtet sig fast eller er blevet beskadiget.
 - 7= Vigtigt, hold forbindelseskablet væk fra skæreværket!

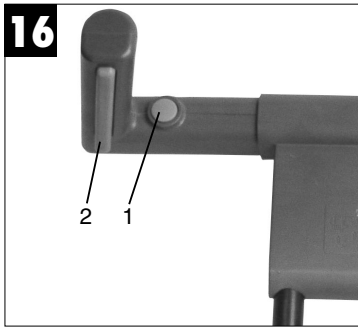
- Ⓢ
- 1= Lue käyttöohje ennen käyttöönottoa
 - 2= Varo pyöriviä teriä
 - 3= Pidä muut henkilöt poissa vaaravyöhykkeeltä!
 - 4= Irrota verkkopistoke ennen leikkausterin lehtäviä töitä
 - 5= Huomio, terä pyörii vielä moottorin sammuttamisen jälkeenkin
 - 6= Sammuta moottori ja irroita verkkopistoke ennen säätö- tai puhdistustoimia tai kun liitäntäjohto on jäänyt kiinni tai vahingoittunut.
 - 7= Huomio, pidä liitäntäjohto poissa leikkausteristä!

- Ⓢ
- 1= Läs igenom bruksanvisningen före driftstart.
 - 2= Varning! Roterande knivar!
 - 3= Se till att inga andra personer finns i farozonen!
 - 4= Dra ut stickkontakten inför arbeten på skärverktyget
 - 5= Varning! Kniven fortsätter att rotera efter att motorn slagits ifrån.
 - 6= Slå ifrån motorn och dra ut stickkontakten innan du utför inställning och rengöring, eller om nätkabeln har trasslats samman eller skadats.
 - 7= Varning! Se till att nätkabeln inte ligger i närheten av skärverktygen!









Inden du begynder at arbejde med den el-drevne græsslåmaskine, skal du læse nedenstående sikkerhedsbestemmelser og betjeningsvejledningen grundigt igennem.

Sæt dig ind i, hvordan maskinen anvendes korrekt, og lær manøvreteknikken.

Forkert anvendelse af græsslåmaskinen kan forårsage svære kvæstelser.

Denne el-drevne græsslåmaskine er udelukkende beregnet til klipning af græs.

1. Generelle sikkerhedsbestemmelser

- Børn og personer, som ikke er bekendt med indholdet i betjeningsvejledningen, må ikke arbejde med græsslåmaskinen. Mindestalder for brug af græsslåmaskinen er muligvis fastlagt i nationale forskrifter.
- Netkablet skal tages ud før enhver form for arbejde med kontrol, vedligeholdelse eller reparation.
- Inden for græsslåmaskinens arbejdsområde bærer brugeren ansvaret for, at andre personer ikke kommer til skade som følge af brugerens arbejde med græsslåmaskinen.
- Sørg for, at der er gode lysforhold, hvor du arbejder; brug evt. kunstig belysning.
- Hold altid øje med, om græsslåmaskinen viser tegn på beskadigelse.
- Kontroller, at alle beskyttelsesanordninger er monteret korrekt og fungerer, som de skal.
- Undgå at arbejde med græsslåmaskinen, hvis du er træt.
- Arbejd ikke med maskinen i lukkede eller dårligt ventilerede rum, eller hvis der er antændelige eller eksplosive væsker, dampe eller gasser i nærheden.
- Sluk motoren, og træk netstikket ud, inden du fjerner blokerende genstande eller afhjælper tilstopning af udkastskakten, og inden du undersøger, rengør, vedligeholder eller i øvrigt arbejder på græsslåmaskinen samt ved kollision med fremmedlegeme.
- Inden maskinen tages i brug, skal du altid efterse skæreværktøj, fastgøringsbolte og hele skæreenheden for tegn på nedslidning eller beskadigelse. For at undgå uligevægt skal nedslidte eller beskadigede skæreværktøjer og fastgøringsbolte skiftes ud sætvis.
- Beskadigede dele skal skiftes ud af en fagmand. Der må kun anvendes originale reservedele.
- På- og afmontering af kniven skal foretages ifølge anvisningerne iført handsker.
- Gå terrænet efter, hvor græsslåmaskinen skal arbejde, og fjern alle genstande, som ville kunne komme op i maskinen og blive slynget ud. Fremmedlegemer skal fjernes inden græsslåningen. Vær opmærksom på brug af nødvendige forlængerledninger.
- Græsslåning skal ske iført skridsikert fodtøj og lange bukser. Arbejdet må ikke udføres barfodet eller iført sandaler.
- Brug altid græsopsamlere, eller arbejd med lukket beskyttelsesdæksel, hvis græsopsamlere ikke benyttes.
- Græsslåmaskinen må ikke løftes, når motoren startes.
- Hold hænder og fødder væk fra området omkring roterende dele. Hold altid god afstand til udkastningsåbningen.
- Sluk motoren, og vent til kniven står helt stille, inden du hænger græsopsamlere på eller tømmer den.
- Sikkerhedsafstanden, som naturligt udgøres af styrestangen, skal overholdes.
- Hvis du arbejder på en skrånede overflade, skal græsslåmaskinen køre på tværs, ikke op eller ned.
- Græsslåmaskinen må ikke anvendes på stigninger over 15 %.
- Inden græsslåmaskinen løftes i forbindelse med transport, skal motoren slukkes og netkablet trækkes ud; vent til kniven står helt stille.
- Forvis dig om, at der ikke opholder sig personer, navnlig børn, eller dyr i nærheden af græsslåmaskinen under arbejdet. Sørg for en sikkerhedsafstand på 10 meter.
- Græsslåmaskinen skal opbevares på et tørt sted, som er utilgængeligt for børn.
- Reparation af græsslåmaskinens elektriske dele må kun foretages af el-fagmand.
- De anvendte tilslutningsledninger må ikke være lettere end lette gummislangeledninger H07RN-F i henhold til DIN 57 282/VDE 0282 og skal have et tværsnit på mindst 1,5 mm². Stikforbindelserne skal have beskyttelseskontakt og stikdåsen være stænkvandsbeskyttet. Tilslutningsledningen skal føres gennem aflastningsbøjlen på styrestangen og sættes på kombienheden kontakt-stik. Kontroller ledningen for beskadigelse eller ældning, inden den tages i brug. Arbejd aldrig, hvis ikke samtlige ledninger er fuldstændig intakte (gælder også tilførselsledningen til motoren på maskinen). Ødelægges ledningen under arbejdet, skal netstikket omgående trækkes ud, hvorefter

DK

skaden kontrolleres.

- Græsslåmaskinen må ikke vippes, når motoren startes, med mindre det er nødvendigt at løfte den. I givet fald må den kun vippes så meget, som det er absolut nødvendigt; løft kun i den side, som vender bort fra brugeren.
- Hvis græsslåmaskinen begynder at vibrere kraftigt, skal den kontrolleres med det samme.
- Sørg for, at alle møtrikker, bolte og skruer er spændt godt til, og at maskinen er i god, sikker stand.
- Hvis du rammer et fremmedlegeme, skal græsslåmaskinen undersøges for skader; evt. udbedring skal foretages, inden du genoptager arbejdet.
- Græsslåmaskinen må ikke udsættes for regn. Græsset må ikke være vådt eller meget fugtigt.
- Sørg for altid at stå godt fast og være i god balance under arbejdet.
- Arbejdet skal udføres i gangtempo.
- Du skal være særlig forsigtig ved ændring af køreretning på skråninger.
- Vær særlig forsigtig, når du vender græsslåmaskinen eller trækker den henimod dig.
- Stands skæreværktøjet, når græsslåmaskinen skal løftes i forbindelse med transport over andre flader end græs, og når græsslåmaskinen skal transporteres fra og til den flade, der skal klippes.
- Tændingskontakten skal startes/betjenes forsigtigt i henhold til producentens anvisninger. Sørg for god afstand mellem fødder og skæreværktøj.
- Græsslåmaskinen må aldrig løftes eller bæres, mens motoren er i gang.
- Sluk motoren, når du forlader maskinen.
- Lad motoren køle af, inden du henstiller den i et lukket rum.
- Kontroller jævnligt græsopsamleren for tegn på slid eller nedsat funktionsevne.
- Inden græsslåmaskinen indstilles eller rengøres, og inden nettislutningsledningen kontrolleres for skader eller sammenfiltring, skal maskinen slukkes og netstikket trækkes ud.
- Stikdåser på tilslutningselementer skal være af gummi, blødt PVC eller lignende termoplastisk materiale med samme robusthed eller være overtrukket med dette materiale.
- Undgå baner, som kan forhindre forlængerledningens frie bevægelighed.
- Hyppige startprocedurer inden for kort tid skal undgås – „leg“ ikke med tænd/sluk-knappen.
- Maskinen kan forårsage spændingsudsving under opstart, som – i tilfælde af ugunstige netforhold – kan virke forstyrrende ind på andet

udstyr, som er tilsluttet samme strømkreds. I givet fald skal der træffes de nødvendige forholdsregler (f.eks. tilslutning til en strømkreds, som det berørte udstyr ikke er tilsluttet, brug af maskinen over strømkreds med lavere impedans).

2. Oversigt over maskinen (se fig. 1)

1. Kombienhed kontakt-stik
2. Aflastningsbøjle til ledning
3. Håndhjul
4. Græsopsamler
5. Skærmlade
6. Central højdejustering

3. Korrekt anvendelse

Strømtilslutning

Græsslåmaskinen kan tilsluttes en stikdåse til lysnettet (med 220/230 volt vekselstrøm). Det er dog kun tilladt med en beskyttelseskontakt-stikdåse, hvor der skal bruges en lednings sikkerhedsafbryder til 16 A. Derudover skal der være forkoblet et fejlstrømsrelæ (RCD) med maks. 30 mA!

Apparatledning

Apparatledninger skal være ubeskadigede. Apparatledningen må ikke være for lang (højest 50m); dette for at undgå, at elektromotorens ydelse reduceres. Apparatledningen skal have et tværsnit på 3 x 1,5mm². Apparatledninger til græsslåmaskiner er særligt ofte udsat for skader på isoleringen. Det skyldes bl.a.:

Snitpunkter p.g.a. overkørt ledning
Stødpunkter, når apparatledningen føres ind under døre og vinduer
Revner p.g.a. forældet isolering
Knæpunkter, fordi apparatledningen er blevet fastgjort eller trukket forkert

Sådanne beskadigede apparatledninger ses ofte anvendt til trods for, at den ødelagte isolering gør dem livsfarlige. Kabler, stik og stikdåser skal leve op til kravene nævnt nedenfor. Apparatledninger til tilslutning af græsslåmaskiner skal være isoleret med gummi.

Apparatledningerne skal mindst være af typen

H05RN-F og have 3 ledere. Typebetegnelsen skal være påtrykt apparatledningen. Køb kun apparatledninger, som er mærkede! Stikkontakter og stikdåser til apparatledninger skal være af gummi og være stænkvandsbeskyttede. Apparatledningerne må ikke være for lange. Længere apparatledninger kræver større ledertværsnit. Apparatledninger og forbindelsesledninger skal jævnligt efterses for skader. Kontroller, at ledningerne er uden strøm, før du efterser dem. Apparatledningen skal vikles helt ud. Kontroller også apparatledningernes indføringer på stikkontakter og stikdåser for knækpunkter.

Græsslåmaskinen er egnet til brug i private haver.

En græsslåmaskine anses som hjælpemiddel til privat havebrug, hvis det årlige antal brugstimer som hovedregel ikke overstiger 50 timer, og hvis anvendelsesformålet hovedsageligt omfatter pleje af græs eller plænearealer, dog undtaget offentlige anlæg, parker og sportspladser. Desuden falder skovbrug uden for rammerne af "privat havebrug".

Forudsætning for korrekt anvendelse af græsslåmaskinen er, at indholdet i den medfølgende betjeningsvejledning fra producenten tages til følge. Betjeningsvejledningen indeholder også de nødvendige oplysninger om drift, vedligeholdelse og reparation.

Vigtigt! Græsslåmaskinen må ikke anvendes til trimning af buske eller hække, til klipning og findeling af slyngplanter eller klipning af græs på tagbeplantninger eller i altankasser eller til friblæsning (opsugning) af gangstier eller som hakkemaskine til gren- og hækemateriale, da dette vil være til stor fare for brugeren. Endvidere må græsslåmaskinen ikke anvendes som motorfræser eller til planering af jordhævninger, som f.eks. muldvarpeskud.

Af sikkerhedsgrunde må græsslåmaskinen ikke benyttes som drivaggregat for andet arbejdsværktøj eller værktøjssæt, med mindre producenten har givet udtrykkeligt tilladelse hertil.

4. Samling af græsslåmaskinen

Græsslåmaskinen leveres adskilt. Hjulene, hele førehåndtaget og opsamlersposen skal monteres komplet, inden græsslåmaskinen kan tages i anvendelse.

Følg betjeningsvejledningen trin for trin, og gør brug af illustrationerne – det vil lette arbejdet med at

samle græsslåmaskinen.

Påsætning af hjul (se figur 2 - 4)

Tag græsslåmaskinen ud af kassen. Sæt hjulet på akslen (fig. 2). Tag de medfølgende sekskantmøtrikker med de tilhørende mellemlægsskiver, og fastgør hjulet med universalnøglen (fig. 3). Når hjulet er fastgjort, sættes hjulkapslen på (fig. 4). Gør det samme ved de 3 øvrige hjul. Bemærk, at de små hjul skal monteres forrest og de store hjul bagest på græsslåmaskinen!

Påsætning af førehåndtag (se figur 5 - 9)

Tag det nederste førehåndtag, og stik den ind i åbningerne med de formonterede bøjleholdere (fig. 5). Fastgør det nederste førehåndtag med de indsatte skruer som vist på fig. 6.

Den øverste drivbøjle skal skubbes på det nederste førehåndtag (fig. 7). Skru de to rør sammen med de medfølgende skruer (A), plastikdelene (B) og håndhjulet (C). Fastgør herefter motorledningen til førehåndtaget med kabelklemmerne (fig. 9) (fig. 8/pos. C).

Påsætning af græsopsamler (se figur 10 - 14)

Monter bøjlestellet som vist på fig. 10. Smøg græsopsamleren hen over bøjlestellet (fig. 11). Opsamlerposen fastgøres til bøjlestellet som vist på fig. 12 og 13. Motoren skal være slukket, og skærekniven må ikke dreje rundt, når græsopsamleren sættes på. Løft skærpladen (fig. 1 / pos. 5) op med den ene hånd. Hold fast i græsopsamlerens greb med den anden hånd, og sæt den på ovenfra (fig. 14).

5. Indstilling af klippehøjder

Vigtigt! Motoren skal være slukket og netledningen trukket ud, når klippehøjden indstilles.

Inden du begynder at slå græs, skal du kontrollere, at skæreværktøjet ikke er stumpt, og at alle fastgøringsanordninger er intakte. Stumpet og/eller beskadiget skæreværktøj skal skiftes ud for at undgå uligevægt. Kontrollen foregår med motoren slukket og netledningen trukket ud.

Indstilling af klippehøjder foretages således (se fig. 15):

- For at indstille klippehøjden trykker du på knappen (A), og presser maskinen ned eller løfter den op. Knappen (A) skal trækkes op igen, efter at den ønskede indstilling er foretaget.

DK

Aflæsning af klippehøjde

Klippehøjden kan indstilles i 6 trin i området 25-75 mm og kan aflæses på skalaen (fig. 15/B).

6. Ibrugtagning

Sæt tilslutningsledningen i kombienheden kontakt-stik (fig. 1 / pos.1), og fastgør ledningen ved hjælp af aflastningsbøjlen (fig. 1/ pos.2).

Fastgøringsanordninger (kabelklemme) til tilslutningsledningen er påkrævet.

Vigtigt!

For at undgå at græsslåmaskinen tænder ved en fejltagelse, er den udstyret med en indkoblingspærning (fig. 16 / pos. 1), som skal trykkes ind, inden man kan trykke på tænd/sluk-knappen (fig. 16 / pos. 2). Slippes tænd/sluk-knappen, slukker græsslåmaskinen.

Udfør denne handling nogle gange for at sikre, at maskinen fungerer korrekt. Kontroller, at kniven ikke roterer, og at strømforsyningen til maskinen er afbrudt, inden du foretager reparations- eller vedligeholdelsesarbejde på maskinen.

Vigtigt! Åbn ikke dækpladen, når opsamleren tømmes, og mens motoren kører. Den roterende kniv kan forårsage svære kvæstelser.

Dækpladen/græsopsamleren skal altid fastgøres omhyggeligt. Husk at slukke motoren, inden dækplade/græsopsamler tages af.

Den sikkerhedsafstand mellem brugeren og skærehuset, som naturligt gives af føreskaffet, skal altid overholdes. Vær særlig forsigtig, når du arbejder og ændrer retning på skrænter og skråninger. Sørg for at stå godt fast på underlaget, brug sko med skridfaste såler samt lange bukser. Skrånende overflader skal altid bearbejdes på tværs.

Skrånende overflader med en hældning, som overstiger 15 grader, må af sikkerhedsgrunde ikke bearbejdes med græsslåmaskinen.

Ved baglæns kørsel og når græsslåmaskinen trækkes, skal der udvises særlig forsigtighed! Pas på ikke at falde.

7.Sådan klippes græsset rigtigt

Det anbefales at lade banerne overlape hinanden, når du slår græs.

Knivene skal være skarpe og fuldstændig intakte,

således at græsstråene ikke trævler og plænen ikke bliver gul.

For at opnå et rent klippemønster skal græsslåmaskinen føres i lige baner. Banerne bør overlape hinanden nogle centimeter for at undgå ubearbejdede striber.

Hvor ofte græsset skal slås afhænger af, hvor hurtigt græsset gror. I hovedvækstperioden (maj - juni) skal græsset klippes to gange om ugen, ellers en gang. Klippehøjden skal være mellem 4 – 6 cm, og væksten bør være 4 – 5 cm, inden græsset slås næste gang. Hvis græsplænen når at blive længere, må den ikke klippes ned til normal højde.

Det vil skade græsplænen. I givet fald skal du højst klippe halvdelen af længden af. Undersiden af klippehuset skal holdes ren; græsaflejringer skal fjernes hurtigst muligt. Aflejringer vil vanskeliggøre startproceduren og nedsætte kvaliteten af snittet og græsudkastet. På skrånende overflader skal klippebanen gå på tværs af skråningen. Opadgående skråstilling vil ikke forhindre, at maskinen glider ned.

Vælg klippehøjde ud fra, hvor højt græsset er. Klip ad flere omgange, så du højst klipper 4 cm på én gang.

Sluk motoren, inden du efterser kniven. Husk, at kniven drejer videre nogle sekunder, når motoren slukkes. Prøv aldrig på at stoppe kniven.

Kontroller jævnligt, at kniven sidder ordentlig fast, er i god stand og er velsløbet. Hvis ikke, skal kniven hhv. slibes eller skiftes ud. Hvis kniven støder mod en genstand, mens den roterer, skal maskinen stoppes; vent til kniven står helt stille. Kontroller herefter, om kniven og holderen til kniven har taget skade. I givet fald skal de skiftes ud.

Læg apparatledningen i en sløjfe på jorden foran stikdåsen. Græsset slås i retning væk fra stikdåsen/kablet, og pas på, at apparatledningen altid ligger på den bearbejdede overflade, så du ikke kommer til at køre over den.

8. Græsslåning

Græsopsamleren skal tømmes løbende under arbejdet.

Vigtigt! Sluk motoren, og vent til skæreværktøjet står helt stille, inden du tager opsamleren af.

Opsamleren tages af ved at løfte op i skærmladen med den ene hånd og tage opsamleren af med den anden via bæregrebet. I overensstemmelse med

sikkerhedsbestemmelserne falder skærmpladen ned og lukker den bageste udkastningsåbning til, når græsopsamleren sættes på. Hvis der hænger græsrester fast i åbningen, anbefales det at trække græsslåmaskinen 1 m tilbage, så motoren lettere kan startes.

Græsrester i klippehuset og på arbejdsværktøjet må ikke fjernes med hænder eller fødder; brug egnede hjælpemidler, f.eks. en børste eller en lille kost.

For at sikre en god græsopsamling skal opsamleren og især nettet rengøres indeni efter brug.

Motoren skal være slukket og skæreværktøjet stå stille, når opsamleren sættes på.

Løft skærmpladen op med den ene hånd, og tag fat i opsamlerens greb med den anden, og hæng den på oppefra.

9. Vedligeholdelse og opbevaring

Arbejde med vedligeholdelse og rengøring af græsslåmaskinen samt afmontering af beskyttelsesanordninger må kun udføres, når motoren er slukket og netledningen trukket ud. Slidte eller beskadigede knive, knivholdere og bolte skal udskiftes sætvis af autoriseret fagmand for at undgå uligevægt.

Græsslåmaskinen må ikke rengøres med rindende vand, navnlig ikke under højt tryk. Sørg for, at alle befæstelseselementer (skruer, møtrikker osv.) altid er spændt godt til, så du kan arbejde sikkert med græsslåmaskinen.

Kontroller jævnligt græsopsamleren for tegn på slid. Dele, som er slidte eller beskadigede, skal skiftes ud. Græsslåmaskinen skal opbevares i et tørt rum. For at sikre en lang levetid skal alle skruede dele samt hjul og aksler rengøres og smøres med olie.

Regelmæssig pleje af græsslåmaskinen sikrer ikke bare, at den holder sig i god stand og bevarer en høj ydeevne over lang tid; det betyder også, at resultatet af græsslåningen bliver bedre og arbejdet lettere at udføre. Græsslåmaskinen skal så vidt muligt rengøres med børste eller klud. Undgå brug af opløsningsmidler eller vand til at fjerne snavs. Kniven er den maskindel, som er mest udsat for slid. Kontroller jævnligt knivens tilstand og dens fastgørelse. Er kniven slidt, skal den skiftes ud eller silbes med det samme. Hvis græsslåmaskinen begynder at vibrere kraftigt, er det fordi, kniven ikke er rigtig balanceret eller er blevet deform p.g.a. stød.

I givet fald skal den repareres eller skiftes ud (se fig. 23 og 24).

10. Udskiftning af kniv

Af sikkerhedsgrunde anbefales det at lade udskiftning af knive foretage af autoriseret fagmand. Vigtigt! Bær arbejdshandsker!

Benyt kun originale knive, da funktionerne og sikkerhed ellers ikke er garanteret.

Kniven udskiftes på følgende måde:

- Løsn fastspændingsskruen.
- Tag kniven af, og sæt en ny i.
- Vær opmærksom på, at kniven monteres i den rigtige retning. Knivens vingeføje skal vende imod motorrummet (se fig. 18). Holdekronerne skal passe ind i knivens stansninger (se fig. 17).
- Herefter strammer du fastspændingsskruen til igen med universalnøglen. Tilspændingsværdien skal være ca. 25 Nm.

Når sæsonen er slut, skal græsslåmaskinen efterses; restophobninger skal fjernes.

Husk også at efterse græsslåmaskinen, inden den tages i brug igen første gang i den nye sæson.

I tilfælde af behov for reparation henvises til vores kundeservice.

Brug kun originale reservedele.

11. Bortskaffelse

Vigtigt!

Græsslåmaskinen og dens tilbehør består af forskelligt materiale, f.eks. metal og plast. Defekte komponenter skal kasseres ifølge miljøforskrifterne – må ikke smides ud som almindeligt husholdningsaffald. Hvis du er i tvivl: Spørg din forhandler eller kommunen!

DK**12. Tekniske data**

Netspænding:	230V ~ 50Hz
Optagen effekt:	1500 W
Motorhastighed:	3400 min ⁻¹
Klippebredde:	38 cm
Indstilling af klippehøjde:	25-75 mm; 6 trin
Kapacitet, græsopsamler:	48 liter
Lydtryksniveau LPA:	81 dB(A)
Lydeffektniveau LWA:	96 dB(A)
Vibration på styrestang:	≤ 2,5 m/s ²

13. Fejlsøgningskema

Fejl	Mulige årsager	Afhjælpning
Motor starter ikke	<ul style="list-style-type: none"> a) Kondensator defekt b) Ingen strøm i stikket c) Kabel defekt d) Kombienhed kontakt-stik defekt e) Tilslutninger på motor eller kondensator har løsnet sig f) Maskinen står i højt græs g) Klippehuset er tilstoppet 	<ul style="list-style-type: none"> a) Undersøges af kunde serviceværksted b) Kontroller ledningen og sikringen c) Kontroller d) Undersøges af kunde serviceværksted e) Undersøges af kunde serviceværksted f) Start på lavt græs eller overflader, som allerede er, bearbejdede; omjuster evt. klippehøjden g) Rengør huset, så kniven kan bevæge sig frit
Motorydelse aftager	<ul style="list-style-type: none"> a) Græsset er for højt eller fugtigt b) Klippehuset er tilstoppet c) Kniv er slidt ned 	<ul style="list-style-type: none"> a) Omjuster klippehøjden b) Rengør huset c) Udskift kniven
Urent snit	<ul style="list-style-type: none"> a) Kniv er slidt ned b) Forkert klippehøjde 	<ul style="list-style-type: none"> a) Udskift eller slib kniven b) Omjuster klippehøjden

Vigtigt!
Til beskyttelse af motoren er denne udstyret med en termoafbryder, som slår fra ved overbelastning, og efter en kort nedkølingsfase slår til igen automatisk!

Läs igenom nedanstående säkerhetsanvisningar och bruksanvisningen noggrant innan du använder elgräsklipparen.

Ta reda på hur manöverdonen fungerar och hur gräsklipparen ska användas på rätt sätt.

Om elgräsklipparen används på felaktigt sätt finns det risk för svåra personskador.

Denna elgräsklippare är endast avsedd för gräsklippning.

1. Allmänna säkerhetsföreskrifter

- Låt aldrig barn eller andra personer som inte har läst igenom bruksanvisningen använda gräsklipparen. Beakta regionala bestämmelser angående minsta tillåtna ålder för användning av maskinen.
- Dra alltid ut stickkontakten innan du utför kontroll, underhåll eller reparation.
- Inom gräsklipparens arbetsområde är användaren ansvarig för alla personskador samt skador på främmande egendom som har uppstått vid användning av maskinen.
- Arbeta endast i tillräckligt bra ljusförhållanden eller söj för artificiell belysning.
- Kontrollera alltid om maskinen har skadats på något vis.
- Övertyga dig om att alla skyddsanordningar har monterats och fungerar på avsett vis.
- Använd inte maskinen om du är trött.
- Använd aldrig maskinen i stängda eller dåligt ventilerade rum, eller om brännbara eller explosiva vätskor, ångor eller gaser finns i närheten.
- Slå ifrån motorn och dra ut stickkontakten innan du lossar på blockeringar eller åtgärder tilltappningar i utkastningskanalen samt innan du kontrollerar, rengör, underhåller eller utför andra arbeten på gräsklipparen. Detta gäller även om du har kört emot ett främmande föremål.
- Innan du använder maskinen ska du kontrollera optiskt om knivarna, fästbultarna och den kompletta klippanordningen är sliten eller skadad. För att undvika obalans får slitna eller skadade knivar och fästbultar endast bytas ut satsvis.
- Skadade delar ska bytas ut av en fackman. Endast originalreservdelar får användas.
- Följ anvisningarna och bär skyddshandskar när du monterar eller demonterar kniven.
- Kontrollera gräsmattan i förväg där du ska använda gräsklipparen och ta bort alla föremål som kan slungas iväg av maskinen. Ta bort alla främmande föremål innan du använder gräsklipparen. Välj förlängningsladdar som passar till maskinens effekt.
- Bär alltid kraftiga och halkfria skor och långa byxor när du använder gräsklipparen. Klipp aldrig gräset om du går barfota eller i lätta sandaler.
- Använd alltid gräsklipparen med gräsupsamlare eller se till att skyddslocket är stängt om en gräsupsamlare inte används.
- Lyft inte gräsklipparen när du startar motorn.
- För aldrig in händer eller fötter vid eller under roterande delar. Håll dig alltid undan från utkastningsöppningen.
- Se till att motorn har slagits ifrån och knivarna stannat innan gräsupsamlaren tas av för att tömmas.
- Beakta säkerhetsavståndet som resulterar av stängens längd.
- Om du använder gräsklipparen på en slänt, måste du alltid gå i rät vinkel mot lutningen, alltså inte uppför eller nedför slänten.
- Använd inte gräsklipparen om lutningen överstiger 15 %.
- Innan du lyfter gräsklipparen inför transport, måste du slå ifrån motorn, dra ut stickkontakten och vänta tills kniven har stannat.
- Se till att inga personer, särskilt barn, eller djur befinner i närheten när du använder gräsklipparen. Se till att säkerhetsavståndet uppgår till minst 10 meter.
- Förvara gräsklipparen i ett tortt utrymme utom räckhåll för barn.
- Gräsklipparens elektriska delar får endast repareras av en behörig elinstallatör.
- Anslutningsledningarna som används får inte vara lättare än lätta gummikablar H07RN-F enl. DIN 57 282/VDE 0282 och måste ha en minsta ledningsarea på 1,5 mm². Stickkontaktarna måste vara jordade och anslutningen vara sköjtät. Dra anslutningsledningen genom en dragavlastning på stängens och anslut därefter till brytar- och kontaktenheten. Kontrollera om ledningen har skadats eller åldrats innan du använder den. Du får endast använda gräsklipparen om kablarna är i fullgott skick (gäller även för kabeln på maskinen). Om kabeln skadas medan du klipper gräs, måste du genast dra ut stickkontakten och först därefter se efter vilka skador som har uppstått.
- Tippa inte gräsklipparen när du startar motorn, såvida detta inte krävs för den aktuella användningen. I sådana fall får du endast tippa

S

gräsklipparen så långt som är tvunget nödvändigt, och endast den sida av maskinen som är vänd bort från dig.

- Om gräsklipparen börjar vibrera ovanligt kraftigt, måste du genast kontrollera orsaken.
- Se till att alla muttrar, bultar och skruvar har dragits åt ordentligt och att maskinen befinner sig i ett säkert arbetsskick.
- Om ett främmande föremål har träffats, måste du undersöka gräsklipparen på skador och därefter genomföra erforderliga reparationer innan du startar och använder maskinen på nytt.
- Utsätt inte gräsklipparen för regn. Gräsmattan får inte vara våt eller alltför fuktig.
- Se till att du alltid står stabilt medan du arbetar.
- Gå alltid i normal hastighet med gräsklipparen. Var särskilt försiktig när du byter arbetsriktning på en slänt.
- Var särskilt försiktig när du svänger runt gräsklipparen eller när du drar den mot dig.
- Stoppa skärverktyget om du måste lyfta gräsklipparen för att transportera den över andra ytor än gräs, och om du måste flytta den till och från de ytor som ska klippas.
- Var försiktig när du startar eller trycker in startkontakten och beakta tillverkarens anvisningar. Se till att avståndet mellan dina fötter och skärverktyget inte är för kort.
- Lyft eller bär aldrig gräsklipparen medan motorn kör.
- Slå av motorn innan du lämnar gräsklipparen.
- Låt motorn svalna innan du ställer in maskinen i ett slutet utrymme.
- Kontrollera gräsuppsamlaren med regelbundna mellanrum om den är skadad eller om den inte längre fungerar.
- Slå ifrån gräsklipparen och dra ut stickkontakten innan du ställer in eller rengör maskinen eller kontrollerar om nätkabeln har snotts runt eller skadats.
- Skarvuttag vid anslutningsdon måste vara av gummi, mjuk PVC eller andra termoplastiska material med samma hållfasthet eller ha överdragits med detta material.
- Undvik att gå med gräsklipparen så att förlängningskabeln inte längre kan löpa fritt.
- Maskinen ska inte slås på och ifrån flera gånger under kort tid, och undvik särskilt att "leka" med strömbrytaren.
- På grund av spänningsvariationerna som kan uppstå i elnätet när denna maskin startas upp, är det möjligt att andra utrustningar som är anslutna till samma strömkrets störs om villkoren i elnätet är bristfälliga. I sådana fall krävs lämpliga

åtgärder (t ex anslutning till en annan strömkrets än dessa utrustningar, drift av maskinen vid en strömkrets med lägre impedans).

2. Översikt över konstruktionen (se bild 1)

1. Brytar- och kontaktenhet
2. Kabeldragavlastning
3. Handtag
4. Gräsuppsamlare
5. Utkastningslucka
6. Central höjinställning

3. Ändamålsenlig användning

Nätanslutning

Gräsklipparen kan anslutas till ett valfritt nätuttag (med 230 V växelspanning). Tänk dock på att endast jordade stickuttag som är kopplade via en lednings-skydds-brytare för 16 A är tillåtna. Dessutom måste en jordfelsbrytare (RCD) med max. 30 mA vara installerad!

Nätkabel

Använd endast anslutningskablar som inte är skadade. Nätkabeln får inte vara hur lång som helst (max. 50 m) eftersom det annars finns risk för att elmotorns effekt reduceras. Nätkabeln till maskinen måste uppvisa en ledningsarea på 3 x 1,5 mm². Isoleringen på nätkablar till gräsklippare skadas ofta. Orsakerna kan bl a vara:

- Skärskador pga. av man har kört över kabeln
- Klämställena om kabeln har lagts under dörrar och fönster
- Sprickor pga. åldrad isolering
- Vikningar pga. olämplig montering eller dragning av kabeln

Det kan förekomma att sådana defekta maskinkablar används, trots att skadorna i isoleringen innebär att de är livsfarliga. Kablar, stickkontakter och anslutningsdosor måste uppfylla nedanstående krav. Nätkablar för anslutning till gräsklippare måste vara försedda med gummiisolering.

Nätkablarna måste åtminstone vara av typ H05RN-F och uppvisa tre ledare. Typbeteckningen måste vara tryckt på nätkabeln till maskinen. Köp endast nätkablar som uppvisar denna märkning! Stickkontakterna och skarvuttagen på nätkablar måste bestå av gummi och vara sköljtäta. Nätkablarna får inte vara hur långa som helst. Längre nätkablar kräver större ledningsarea. Kontrollera regelbundet om nätkablarna och

skarvsladdarna har skadats. Se till att strömförsörjningen genom dessa kablar har slagits ifrån innan du genomför denna kontroll. Linda av hela nätkabeln. Kontrollera även om nätkabeln har vikts vid införingsöppningar till stickkontakter och skarvuttag.

Gräsklipparen är lämplig för privat bruk i hemma- eller koloniträdgårdar.

Sådana gräsklippare som är avsedda för privata hemma- och koloniträdgårdar definieras som utrustning vars årliga användning i regel inte överstiger 50 timmar och som till övervägande del används till gräsvård, dock ej till allmänna grönytor, parker, sportanläggningar eller till lant- och skogsbruk.

En förutsättning för ändamålsenlig användning av gräsklipparen är att tillverkarens bifogade bruksanvisning beaktas. Bruksanvisningen innehåller även gällande drifts-, underhålls- och reparationsvillkor.

Obs! På grund av olycksrisken får gräsklipparen inte användas till att trimma buskar och häckar, till att skära eller finfördela klättrväxter, till gräsklippning på tak eller i balkongglädor, till rengöring (rensugning) av gångar eller som kompostkvarn för finfördelning av kvistar och grenar från träd och häckar. Dessutom får gräsklipparen inte användas som motorhacka samt för att plana ut ojämnheter i marken, t ex mulvadshögar.

Av säkerhetsskäl får gräsklipparen inte användas som drivaggregat för andra arbetsverktyg och verktygssatser, såvida detta inte uttryckligen har tillåtits av tillverkaren.

4. Montera samma gräsklipparen

Gräsklipparen levereras i demonterat skick. Innan gräsklipparen får användas måste gräsupsamlaren och den kompletta skjutbygelmonteras fast.

Följ bruksanvisningen steg för steg och orientera dig efter bilderna så att du gör rätt när du monterar samman maskinen.

Montera hjulen (se bild 2 till 4)

Lyft upp gräsklipparen ur kartongen. Skjut in hjulet på axeln (bild 2). Fäst hjulet med de bifogade sexkantmuttrarna och distansbrickorna med hjälp av universalnyckeln (bild 3). Efter att hjulet har monterats måste navkapseln skruvas på (bild 4). Gör på samma sätt vid de andra tre hjulen. Tänk på att de små hjulen ska monteras fram till och de större

hjulen baktill på gräsklipparen.

Montera skjutbygel (se bild 5 till 9)

Ta den undre skjutbygel och skjut in den i öppningarna med de förmonterade bygelhållarna (bild 5). Fäst den undre skjutbygel med skruvar enligt beskrivningen i bild 6. Skjut in den övre skjutbygel på den undre skjutbygel (bild 7). Skruva samman de båda rören med bifogade skruvar (A), plastdelar (B) och handtag (C). Fäst därefter motorkabeln på skjutbygel (bild 8, pos. C) med kabelklämmorna (bild 9).

Montera gräsupsamlaren (se bild 10 till 14)

Montera bygelstativet enligt beskrivningen i bild 10. Vänd gräsupsamlaren över bygelstativet (bild 11). Gräsupsamlaren måste fästas på bygelstativet enligt beskrivningen i bild 12 och 13. Slå ifrån motorn och kontrollera att kniven inte längre roterar innan du hänger in gräsupsamlaren. Lyft upp utkastningsluckan (bild 1, pos. 5) med den ena handen. Håll gräsupsamlarens handtag med den andra handen och häng in uppifrån (bild 14).

5. Ställa in klipphöjden

Obs! Klipphöjden får endast ställas in om motorn står stilla och nätkabeln har dragits ut.

Innan du börjar klippa, kontrollera att skärverktyget inte är trubbigt och att monteringsmaterialet inte har skadats. Byt ut trubbiga och/eller skadade skärverktyg så att obalans inte uppstår. Slå ifrån motorn och dra ut nätkabeln innan du gör dessa kontroller.

Ställ in klipphöjden på följande sätt (se bild 15):

För att ställa in klipphöjden, tryck in knoppen (A) och tryck maskinen nedåt eller dra uppåt. Dra upp knoppen (A) igen när du ställt in maskinen på avsedd höjd.

Läsa av klipphöjden

Klipphöjden som kan ställas in på sex olika lägen mellan 25 och 75 mm kan läsas av på skalan (bild 15/B).

6. Driftstart

Anslut maskinkabeln till brytar- och kontaktenheten (bild 1, pos. 1) och säkra nätkabeln med dragavlastningen (bild 1, pos 2) Monteringsmaterial (kabelklämmor) måste användas till maskinkabeln.

S**Obs!**

För att förhindra att gräsklipparen startar oavsiktligt, är brytar- och kontaktenheten utrustad med en tvåpunktsbrytare (bild 16, pos. 1) som måste tryckas in innan strömbrytaren (bild 16, pos. 2) kan tryckas in. Gräsklipparen kopplas ifrån om du släpper strömbrytaren.

Slå till och ifrån maskinen på detta sätt ett par gånger för att kontrollera att din maskin fungerar rätt. Innan du utför reparation eller underhåll på maskinen, måste du kontrollera att kniven inte roterar och att maskinen har skilts åt från elnätet.

Obs! Öppna aldrig utkastningsluckan för att tömma gräsupsamlaren medan motorn fortfarande kör. Den roterande kniven kan förorsaka personskador.

Fäst alltid utkastningsluckan resp. gräsupsamlaren noggrant. Slå alltid ifrån motorn innan du tar bort gräsupsamlaren.

Beakta alltid avståndet mellan knivkåpan och dig själv som bestäms av styrtångerna. Var särskilt försiktig när du klipper och ändrar körriktning på slutningar och slänter. Se till att du alltid står stadigt, bär skor med halkfria och profilerade sulor samt långa byxor. Använd alltid gräsklipparen i rätt vinkel mot lutningen, gå alltså inte uppför eller nedför slänten.

Av säkerhetsskäl får du inte använda gräsklipparen på slänter vars lutning överstiger 15 grader. Var särskilt försiktig när du går baklänges och när du drar gräsklipparen. Risk för att du snarar!

7. Instruktioner för korrekt gräsklippning

Vi rekommenderar att du kör överlappande banor med gräsklipparen.

Klipp alltid med vassa och hela knivar så att grässtrån inte fransas ut, vilket annars kan leda till att gräsmattan gulnar.

För att du ska få en fin skärningsbild på gräsmattan måste du gå i så raka banor som möjligt. Se till att banorna där du har klippt överlappar varandra med ett par centimeter så att inga remsor står kvar.

Hur ofta du måste använda gräsklipparen är alltid beroende av hur snabbt gräset växer. Under den huvudsakliga växttiden (maj - juni) två gånger i veckan, annars en gång i veckan. Ställ in klipphöjden på 4 - 6 cm, så att gräset kan växa 4 - 5 cm mellan varje klippning. Om gräset har blivit en aning högre, bör du inte göra misstaget att genast klippa ned det till normal höjd. Detta skadar gräsmattan. Klipp aldrig bort mer än hälften av gräsets höjd. Håll

gräsklipparens undersida ren och ta alltid bort gräs som har fastnat. Avlagringar gör det svårare att starta maskinen, påverkar klippningskvaliteten och utkastningen. Använd gräsklipparen i rätt vinkel på slutningar. Man kan undvika att glida med gräsklipparen om den hålls snett uppåt.

Välj klipphöjd beroende på aktuell gräshöjd. Gå flera gånger med gräsklipparen så att maximalt 4 cm gräs klippas av varje gång.

Slå alltid ifrån motorn innan du kontrollerar kniven. Tänk på att kniven fortsätter att rotera ett par sekunder efter att du har slagit ifrån motorn. Försök aldrig att stoppa kniven. Kontrollera med regelbundna mellanrum att kniven sitter fast ordentligt, är i fullgott skick samt tillräckligt vass. Om detta inte skulle vara fallet måste den slipas eller bytas ut. Om den roterande kniven slår emot ett föremål, måste du slå ifrån gräsklipparen och vänta tills kniven har stannat helt. Kontrollera därefter knivens och knivfästets skick. Om dessa har skadats måste de bytas ut.

Lägg nätkabeln i ringar på marken framför stickuttaget. När du använder gräsklipparen måste du utgå från stickuttaget eller kabeln och se till att maskinkabeln alltid ligger inom det område som du redan har klippt. I annat fall finns det risk för att du kör över kabeln med gräsklipparen.

8. Klippa gräs

Om du ser att gräsrester ligger kvar på gräsmattan efter att du klippt, är detta ett tecken på att gräsupsamlaren måste tömmas.

Obs! Slå ifrån motorn och vänta tills kniven har stannat helt innan du tar av gräsupsamlaren.

För att ta av gräsupsamlaren måste du lyfta upp utkastningsluckan med den ena handen, och med den andra handen lyfta av gräsupsamlaren med handtaget.

Enligt beskrivningen i säkerhetsföreskrifterna kommer utkastningsluckan att slå igen när gräsupsamlaren tas av så att den bakre utkastningsöppningen därefter är stängd. Om gräsrester hänger kvar i öppningen, så är det lämpligt att köra tillbaka gräsklipparen med ungefär 1 m så att det ska gå lättare att starta maskinen.

Om avlagringar av gammalt gräs finns kvar i gräsklipparens kåpa och på arbetsverktyget, får detta inte tas bort med handen eller med fötterna. Använd lämpliga hjälpmedel, t ex en handborste.

För att garantera att gräset samlas upp på avsett vis, måste gräsupsamlaren och särskilt nätet rengöras från insidan efter användningen.

Häng endast in gräsupsamlaren om motorn har

slagits ifrån och kniven har stannat.
Lyft upp utkastningsluckan med den ena handen, håll fast gräsupsamlarens handtag med den andra handen och häng därefter in från ovasidan.

9. Underhåll och förvaring

Gräsklipparen får endast underhållas och rengöras samt skyddsanordningarna demonteras om motorn står stilla och nätkabelns stickkontakt har dragits ut. Slitna eller skadade knivar, knivfästen och bultar måste bytas ut satsvis av en behörig fackman för att garantera att balansen bibehålls. Rengör inte gräsklipparen under rinnande vatten, särskilt under högttryck. Se till att alla fästdon (skruvar, muttrar osv) alltid är fast åtdragna så att du kan använda gräsklipparen utan risk för skador. Kontrollera ofta om gräsupsamlaren är sliten.

Byt ut slitna eller skadade delar. Förvara din gräsklippare i ett torrt utrymme. För att garantera lång livslängd ska alla skruvdelar samt hjul och axlar rengöras och därefter oljas in.

Om du vårdar din gräsklippare i regelbundna intervaller förbättras inte endast utrustningens livslängd och prestanda, utan det blir dessutom lättare att använda gräsklipparen och resultatet blir bättre. Rengör om möjligt gräsklipparen endast med en borste eller en trasa. Använd inte lösningsmedel eller vatten för att ta bort smuts. Gräsklipparens kniv är den del som slitns mest. Kontrollera knivens skick i regelbundna intervaller samt att den sitter fast ordentligt. Om kniven är sliten måste den genast bytas ut eller slipas. Om du märker av kraftiga vibrationer i gräsklipparen, betyder detta att kniven är felaktigt balanserad eller har deformerats av stötar. I sådana fall måste kniven repareras eller bytas ut.

10. Byta ut kniven

Av säkerhetsskäl rekommenderar vi att du låter en behörig fackman byta ut kniven.
Obs! Bär arbetshandskar!

Använd endast originalknivar eftersom det annars finns risk för att vissa funktioner inte fungerar och att säkerheten inte kan garanteras.

Byt ut kniven på följande sätt:

- Lossa på fästskruven.
- Ta av kniven och byt ut den mot en ny.
- Var uppmärksam på korrekt monteringsriktning när du monterar in den nya kniven. Knivens vingar måste skjutas in i motorrummet (se bild 18). Fäststiften måste stämma överens med de stansade öppningarna i kniven (se bild 17).
- Dra därefter åt fästskruven med

universalnycckeln. Åtdragningsmomentet bör vara ca 25 Nm.

Kontrollera gräsklipparens allmänna skick vid säsongens slut och ta bort alla rester som har fastnat.
Kontrollera tvunget gräsklipparens skick innan du tar den i drift första gången efter vinteruppehållet.
Kontakta vår kundtjänst om reparationer är nödvändiga.
Använd endast originalreservdelar.

11. Avfallshantering

Obs!

Gräsklipparen och tillbehören består av olika material som t ex metall och plaster.
Lämna in defekta komponenter till ett godkänt insamlingsställe i din kommun. Hör efter med din kommun eller med försäljaren i din specialbutik.

12. Tekniska data

Nätspänning:	230 V ~ 50 Hz
Upptagen effekt:	1500 W
Motorvarvtal:	3400 min ⁻¹
Klippbredd:	38 cm
Justering av klipphöjd:	25-75 mm; 6 lägen
Gräsupsamlarens volym:	48 liter
Ljudtrycksnivå LPA:	81 dB(A)
Ljudeffektnivå LWA:	96 dB(A)
Vibration i stången:	≤ 2,5 m/s ²

S**13. Felsökning**

Störning	Möjliga orsaker	Åtgärder
Motorn startar ej	a) Kondensatorn defekt b) Ingen ström i stick-kontakten c) Kabeln defekt d) Brytar- och kontaktenhet defekt e) Anslutningarna vid motorn eller kondensatorn har lossnat f) Maskinen står i alltför högt gräs g) Gräsklipparens kåpa är tilltäppt	a) Åtgärdas av kund-tjänstverkstad b) Kontrollera kabeln och säkringen c) Kontrollera d) Åtgärdas av kund-tjänstverkstad e) Åtgärdas av kund-tjänstverkstad f) Starta på lågt gräs eller på ytor som redan klippts; Ändra ev. på klipphöjden g) Rengör kåpan så att kniven kan rotera fritt
Motorns prestanda avtar	a) För högt eller fuktigt gräs b) Gräsklipparens kåpa är tilltäppt c) Kniven är nedsliten	a) Korrigera klipphöjden b) Rengör kåpan c) Byt ut kniven
Dålig klippningskvalitet	a) Kniven är sliten b) Fel klipphöjd	a) Byt ut eller slipa kniven b) Korrigera klipphöjden

Obs!
 Motorn skyddas av en termobrytare som slår ifrån vid överbelastning och som automatiskt kopplas in på nytt efter en kort avkylningspaus!

Ennen kuin ryhdyt käyttämään tätä sähkökäyttöistä ruohonleikkuria, lue seuraavat turvallisuusmääräykset sekä käyttöohje tarkkaavaisesti läpi.

Perehdy säätölaitteisiin ja koneen oikeaan käyttöön.

Sähkökäyttöisen ruohonleikkurin asiantuntematon käyttö saattaa aiheuttaa vaikeita vammoja.

Tämä sähkökäyttöinen ruohonleikkuri on tarkoitettu vain ruohon leikkaamiseen.

1. Yleisluontoiset turvallisuusmääräykset

- Älä koskaan anna lasten tai sellaisten henkilöiden, jotka eivät ole tutustuneet käyttöohjeeseen, käyttää ruohonleikkuria. Voimassaolevat paikalliset määräykset saattavat asettaa käyttäjälle vähimmäiskärrajan.
- Irroita verkkopistoke ennen kaikkia huolto-, korjaus- ja kunnostustoimia.
- Ruohonleikkurin työalueella on käyttäjä vastuussa ruohonleikkurin käytöstä muille henkilöille aiheutuneista vahingoista.
- Työskentele vain riittäväällä päivänvalolla tai huolehdi hyvästä valaistuksesta.
- Tarkasta aina, onko laitteessa merkkejä vahingoittumisesta.
- Varmista, että kaikki suojaruuvit on asennettu paikalleen ja että ne toimivat moitteettomasti.
- Älä koskaan käytä laitetta ollessasi väsynyt.
- Älä koskaan käytä laitetta suljetuissa tai huonosti tuuletetuissa tiloissa tai jos lähellä on helposti syttyviä tai räjähtäviä nesteitä, höyryjä tai kaasuja.
- Sammuta moottori ja irroita verkkopistoke, ennen kuin irroitat tukkeumia tai poistat tukoksia poistokanavasta sekä ennen ruohonleikkurille tehtäviä tarkastus-, puhdistus- tai huoltotoimia tai kun leikkuri on osunut vieraaseen esineeseen.
- Ennen käyttöä tulee aina tarkastaa silmämääräisesti, ovatko leikkaustyökalut, kiinnityspultit tai koko leikkausyksikkö kuluneet tai vahingoittuneet. Tasapainotushäiriöiden välttämiseksi saa kuluneet tai vahingoittuneet leikkausyksiköt ja kiinnityspultit vaihtaa aina vain koko sarjoittain.
- Alan ammattihenkilön tulee vaihtaa laitteen vahingoittuneet osat uusiin. Vain alkuperäisten varaosien käyttö on sallittu.
- Noudata terän asennuksessa tai irrottamisessa annettuja ohjeita ja käytä suojakäsineitä.
- Tarkasta ensin koko se alue, jossa ruohonleikkuria halutaan käyttää, ja poista kaikki sellaiset esineet, jotka saattaisivat sinkoilla ympäriinsä. Vieraat esineet tulee poistaa ennen leikkaamisen aloitusta. Varo jatkojohtoja, jotka tarvitset käyttöä varten.
- Käytä ruohoa leikatessa aina tukevia jalkineita ja pitkälahkeisia housuja. Älä koskaan leikkaa ruohoa paljain jaloin tai keveissä sandaaleissa.
- Käytä ruohonleikkuria aina keräyspussin kanssa tai työskentele suojuiluukun ollessa suljettuna, kun et käytä ruohonkeräyspussia.
- Moottoria käynnistettäessä ei saa nostaa ruohonleikkuria.
- Älä koskaan pane käsiä tai jalkoja pyörivien osien viereen tai niiden alle. Pysy aina poissa poistoaukon edestä.
- Ennen kuin otat ruohonkeräyspussin pois tai tyhjennät sen, tulee moottori sammuttaa ja odottaa, kunnes terä on lakannut pyörimästä.
- Tangon määrittämä turvallisuusvälilmatka tulee aina noudattaa.
- Kun leikkaat ruohoa rinteessä, tulee ruoho leikata rinteeseen poikkisuuntaan.
- Älä käytä ruohonleikkuria yli 15 % kaltevuudessa.
- Ennen kuin nostat ruohonleikkuria kuljetusta varten, täytyy moottori sammuttaa ja verkkopistoke irroittaa ja odottaa, kunnes terä on pysähtynyt.
- Varmista, ettei välittömässä läheisyydessä ole muita henkilöitä tai erityisesti lapsia ja eläimiä. Huolehdi siitä, että 10 metrin turvallisuusvälilmatka säilytetään.
- Säilytä ruohonleikkuri kuivassa tilassa poissa lasten ulottuvilta.
- Ruohonleikkurin sähköosien korjaustyöt saa suorittaa vain sähköalan ammattihenkilö.
- Käytetyt liitäntäjohdot eivät saa olla ohuempia kuin standardin DIN 57 282/VDE 0282 mukaiset kevyet kumiletkujohdot H07RN-F ja niiden läpimitan tulee olla vähintään 1,5 mm². Pistoliitännöissä tulee olla suojakontaktit ja liitoksen tulee olla roiskevesisuojuattu. Liitäntäjohto tulee vetää ohjaustangossa olevan vedonestopinteen läpi ja liittää kytkinpistokeyhdistelmään. Tarkasta ennen käyttöä, onko johdossa vaurioita tai vanhenemisen merkkejä. Älä koskaan leikkaa ruohoa viallisia johtoja käyttäen (tämä koskee myös laitteessa olevaa moottorin johtoa). Jos johto vahingoittuu leikatessa, tulee heti irroittaa verkkopistoke ja vasta sitten tarkastaa vahinko.
- Moottoria käynnistettäessä ei ruohonleikkuria saa kallistaa, paitsi jos ruohonleikkuria täytyy nostaa

FIN

käynnistettäessä. Tässä tapauksessa kallista sitä vain niin paljon kuin ehdottoman välttämätöntä, ja nosta vain käyttäjästä pois päin oleva sivu ylös.

- Vedä pistoke pistorasiasta, jos laite alkaa tärinä epätavallisen voimakkaasti (tarkasta syy heti).
- Huolehdi siitä, että kaikki mutterit, pultit ja ruuvit on kiristetty tiukkaan ja että laite on turvallisessa käyttökunnossa.
- Sammuta moottori ja irroita verkkopistoke pistorasiasta, jos kone osuu vieraaseen esineeseen. Tarkasta, onko ruohonleikkurissa vaurioita ja tee tarvittavat korjaustyöt, ennen kuin käynnistät ruohonleikkurin uudelleen ja jatkat työskentelyä.
- Ruohonleikkuria ei saa jättää sateeseen. Ruoho ei saa olla märkää tai kovin kosteaa.
- Huolehdi aina tukevasta asennosta työn aikana.
- Kuljeta laitetta vain kävelyvauhtia.
- Ole erityisen varovainen muuttaessasi ajosuuntaa rinteessä.
- Ole erityisen varovainen kääntäessäsi ruohonleikkuria tai vetäessäsi sitä itseesi päin.
- Sammuta ruohonleikkuri, jos laite täytyy kallistaa kuljetusta varten, jos täytyy ylittää muita pintoja kuin ruohoa ja kun laite tuodaan leikkattavalle alueelle ja viedään siitä pois.
- Käynnistä laite tai paina käynnistintä varovasti valmistajan antamien ohjeiden mukaisesti. Huolehdi siitä, että jalkasi ovat riittävän kaukana leikkaustyökalusta.
- Älä koskaan nosta tai kannu ruohonleikkuria moottorin käydessä.
- Sammuta moottori, jos menet pois ruohonleikkurin luota.
- Anna moottorin jäähtyä, ennen kuin pysäköit laitteen suljettuihin tiloihin.
- Tarkasta säännöllisesti, onko ruohonkeräysspussissa kulumia tai toimintakyvyn vähenemistä.
- Ennen ruohonleikkurin säätöä tai puhdistusta tai ennen kuin tarkastat, onko verkkoliitäntäjohto mennyt kierroksille tai vahingoittunut, tulee ruohonleikkuri sammuttaa ja verkkopistoke irroittaa.
- Liitäntöosien liitosrasioiden tulee olla valmistettu kumista, pehmeästä muovista tai muusta yhtä lujasta lämpömuovattusta materiaalista tai päällystetty tällä materiaalilla.
- Huolehdi siitä, että vältät kulkuratoja, jotka saattaisivat estää jatkojohdon vapaata liikettä.
- Usein toistuvia käynnistyksiä lyhyen ajan kuluessa, erityisesti katkaisimella "leikkimistä" tulee välttää.
- Tämän laitteen käynnistyessään aiheuttamista

jänniteenvaihteluista johtuen saattaa se häiritä muita samaan virtapiiriin liitettyjä laitteita epäsuotuisissa verkko-olosuhteissa. Tässä tapauksessa tulee suorittaa sopivia toimenpiteitä (esim. liittää laite muuhun virtapiiriin kuin häiritty laite, laitteen käyttö alhaisemman impedanssin omaavassa virtapiirissä).

- Vedä verkkopistoke aina pistorasiasta:
 - kun lähdet pois koneen luota.
 - jos laite alkaa tärinä epätavallisen voimakkaasti (tarkastettava heti).

2. Rakenneyleiskuva (kts. kuvaa 1)

1. Katkaisin-pistoke-yhdistelmä
2. Johdon vedonestovaruste
3. Kahvan kiinnitys
4. Ruohopussi
5. Poistoluukku
6. Keskeinen korkeudensäädin

3. Määräysten mukainen käyttö

Sähköliitäntä

Ruohonleikkurin voi liittää jokaiseen valoverkon pistorasiaan (230 V vaihtovirtaan). Sallittuja ovat kuitenkin vain maadoitetut pistorasiat, joiden varokkeena on johdon 16 ampeerin varokekytkin sekä vuotovirran varokekytkin kork. 30 mA. Lisäksi tulee laitteen eteen kytkeä vuotovirtavaroike (RCD), jonka vahvuus on kork. 30 mA!

Laitteen liitäntäjohto

Käytä vain vahingoittumattomia laiteliihtäntäjohtoja. Laitteen liitäntäjohto ei saa olla miten pitkä tahansa (kork. 50 m), koska muuten sähkömoottorin teho alenee. Laitteen liitäntäjohdon läpimitan tulee olla 3 x 1,5 mm². Ruohonleikkureiden liitäntäjohdoille sattuu erityisen usein eristysvaurioita.

Näiden syynä voi olla mm.:

- Johdon yli ajamisesta aiheutuneet leikkauskohdat
- Puristuskohtat, jos laitteen liitäntäjohto vedetään oven ja ikkunoiden alitse
- Repeämät eristyksen vanhenemisen vuoksi
- Liitäntäjohdon asiantuntemattomasta kiinnityksestä tai vedosta aiheutuneet taitekohdat

Tällaisia vahingoittuneita liitäntäjohtoja käytetään, vaikka ne ovat hengenvaarallisia eristysvaurioiden vuoksi. Johtojen, pistokkeiden ja liitosrasioiden tulee vastata jäljempänä lueteltuja vaatimuksia. Ruohonleikkureiden liitäntässä käytetyissä liitäntäjohdoissa tulee olla kumieristys.

Laitteen liitäntäjohtojen tulee olla vähintään tyyppiä H05RN-F ja 3-johtimisia. Liitäntäjohtojen tyyppimerkinnän painatus johtoon on määrätty. Osta vain sellaisia liitäntäjohtoja, joissa on tämä merkintä! Liitäntäjohtojen pistokkeiden ja liitosrasioiden tulee olla valmistettu kumista ja varustettu roiskevesisuojauksella. Liitäntäjohtot eivät saa olla miten pitkiä tahansa. Pittemissääliitäntäjohtoisissa tulee olla suurempi johtimen läpimitta. Liitäntäjohtojen ja jatkojohtojen moitteeton kunto tulee tarkastaa säännöllisin väliajoin. Huolehdi siitä, että johdot tarkastuksen aikana kytketty pois. Kelaa liitäntäjohto aina kokonaan auki. Tarkasta myös, onko liitäntäjohtojen liitäntäkohdissa pistokkeisin ja liitosrasioihin taitekohtia.

Ruohonleikkuri on tarkoitettu yksityiskäyttöön koti- ja harrastepuutarhoissa.

Koti- ja harrastepuutarhakäytössä katsotaan ruohonleikkurin olevan silloin, kun sen vuosittainen käyttöaika ei yleensä ylitä 50 tuntia ja sitä käytetään ensisijaisesti ruohon tai nurmientien hoitoon, ei kuitenkaan julkisilla paikoilla, puistoissa, urheilukentillä eikä myöskään maa- ja metsätaloudessa.

Valmistajan oheistaman käyttöohjeen noudattaminen on ruohonleikkurin määräysten mukaisen käytön edellytys. Käyttöohje sisältää myös käyttö-, huolto- ja kunnosapotehdot.

Huomio! Käyttäjälle aiheutuvan tapaturmavaaran vuoksi ei ruohonleikkuria saa käyttää pensaikkojen, pensasaitojen ja pensaiden leikkaamiseen, kaikentyyppisten köynnöskasvien leikkaamiseen ja silppuamiseen tai ruohon leikkaamiseen katoilta tai parvekelaatikoista tai kävelyteiden puhdistukseen (poistoin) tai puiden ja pensaiden leikkattujen oksien silppuamiseen. Lisäksi ruohonleikkuria ei saa käyttää moottorimuokkaajana tai maapohjan epätasaisuuksien, kuten esim. myyränkolojen tasoittamiseen.

Turvallisuussyistä ei ruohonleikkuria saa käyttää kaikentyyppisten muiden työkalujen tai työkalusarjojen voimanlähteenä, ellei valmistaja ole tätä nimenomaisesti sallinut.

4. Ruohonleikkurin kokoaminen

Ruohonleikkuri toimitetaan osiin purettuna. Ennen ruohonleikkurin käyttöönottoa tulee pyörät, koko työntökaari sekä ruohopussi asentaa paikalleen. Noudata käyttöohjetta askel askeleelta ja toimi siinä

olevien kuvien mukaisesti, jotta kokoaminen on helpompaa.

Pyörien asennus (kts. kuvia 2 - 4)

Ota ruohonleikkuri pois pahvilaatikosta. Työnnä pyörä akseliin (kuva 2). Ota mukana toimitetut yleisavain ja kuusiokoloruuvit ja niihin kuuluvat aluslevyt ja kiinnitä pyörä (kuva 3) paikalleen. Kun pyörä on kiinnitetty paikalleen, tulee vielä panna pölykapseli (kuva 4) sen päälle. Toimi samoin muiden 3 pyörän kanssa. Ota huomioon, että pienet pyörät tulee asentaa ruohonleikkurin etuakseliin ja suuret pyörät taka-akseliin!

Työntökaaren asennus (kts. kuvia 5 - 9)

Ota alempi työntökaari ja työnnä se esiasennettujen pidikeputkien kera reikiin (kuva 5). Kiinnitä alempi työntökaari sisääntyönnyntäillä ruuveilla, kuten kuvassa 6 näytetään.

Ylempi kytkenäkaari tulee työntää alempaan työntökaareen (kuva 7). Kiinnitä ylempi työntökaari mukana toimitetuilla ruuveilla (A), muovikappaleilla (B) ja käsipyörillä (C) paikalleen. Kiinnitä sitten johto työntökaareen (kuva 8/kohta C) mukana toimitetuilla johdonpidikkeillä (kuva 9).

Ruohonkeräyslaitteen asennus (kts. kuvia 10 - 14)

Asenna kaarenkehys kuten kuvassa 10 näytetään. Vedä ruohonkeräyspussi kaarenkehysten päälle (kuva 11). Ruohopussi tulee kiinnittää kaarenkehukseen kuten kuvissa 12 ja 13 näytetään. Ruohopussia paikalleen ripustettaessa tulee moottori sammuttaa, eikä leikkausterä saa pyöriä. Nosta poistoluukku (kuva 1 / kohta 5) yhdellä kädellä. Pidä toisella kädellä ruohopussia kahvasta kiinni ja ripusta se ylhäältäpäin paikalleen (kuva 14).

5. Leikkauskorkeuden säätö

Huomio! Leikkauskorkeuden säädön saa tehdä ainoastaan moottorin seistessä ja kun verkkojohto on irrotettu pistorasiasta.

Ennen kuin aloitat ruohon leikkaamisen, tarkasta, ettei leikkausterä ole tylsä tai sen kiinnittimet vahingoittuneet. Vaihda tylsyyneet ja/tai vahingoittuneet leikkaustyökälyt uusiin, jotta epäkokoisuutta ei aiheudu. Tämän tarkastuksen ajaksi moottori tulee sammuttaa ja verkkopistoke irroittaa.

Leikkauskorkeuden säätö tulee suorittaa seuraavasti (kts. kuvaa 15):

- Kun haluat säätää leikkauskorkeuden, paina

FIN

nuppia (A) ja paina laitetta alaspäin tai nosta sitä. Halutun säädön suorittamisen jälkeen tulee nuppi (A) vetää jälleen täysin ylös.

Leikkauskorkeuden luku

Leikkauskorkeuden voi säätää 6 portaassa välille 25 – 75 mm, ja sen voi lukea asteikosta (kuva 15/B).

6. Käyttöönotto

Liitä laitteen verkkoliitäntäjohto katkaisin/pistoke-yhdistelmään (kuva 1/kohta 1) ja varmista liitäntäjohto vedonehkäisyliitteellä (kuva 1/kohta 2). Verkkoliitäntäjohto täytyy aina kiinnittää paikalleen kiinnityslaittein (johdonpidikkein).

Huomio!

Tahattoman käynnistämisen ehkäisemiseksi on ruohonleikkuri varustettu käynnistyskeskustalla (kuva 16/kohta 1), jota tulee painaa ennen kuin painetaan käynnistintä (kuva 16/kohta 2). Jos kytkentänäppäin päästetään irti, niin ruohonleikkuri sammuu. Tee tämä menettely muutaman kerran varmistaaksesi, että laitteesi toimii oikein. Ennen kuin suoritat laitteelle korjaus- tai huoltotoimia, tulee aina varmistaa, että terä ei enää pyöri ja laite on irroitettu verkkovirrasta.

Huomio! Älä koskaan avaa poistoläppää, kun silppusäkki tyhjenetään ja moottori käy vielä. Pyörivä terä saattaa aiheuttaa tapaturmia.

Kiinnitä poistoläppä ja silppusäkki aina huolellisesti paikalleen. Sammuuta moottori ennen niiden irrottamista.

Ohjausvarsin aikaansaama turvallisuusvälimatka teräkotelon ja käyttäjän välillä tulee säilyttää aina. Ole erityisen varovainen, kun leikkaat ruohoa tai muutat suuntaa penkereillä tai rinteillä. Huolehdi tukevasta asemasta, käytä luistamattomia, pitäviä kenkiä ja pitkiä housuja. Leikkaa ruoho rinteessä aina poikkisuuntaan.

Turvallisuussyistä ei tätä ruohonleikkuria saa käyttää rinteissä, joiden kaltevuuskulma on suurempi kuin 15°.

Ole erityisen varovainen taaksepäin liikkuessasi ja ruohonleikkuria vetäessäsi. Kompastumisvaara!

7. Ohjeita ruohon leikkaamiseen

Suosittellemme leikkaamisessa päällekkäin meneviä leikkausratoja.

Leikkaa vain terävin, moitteettomin terin, jotta ruohonkorret eivät repeile ja saa ruohoa kellastumaan.

Siistin leikkausjärjen kehittämiseksi tulee ruohonleikkuria kuljettaa mahdollisimman suorita ratoja.

Näiden ratojen tulisi mennä aina muutaman sentin päällekkäin, jotta väliin ei jää leikkaamattomia ratoja.

Se, kuinka usein ruoho leikataan, riippuu periaatteessa ruohon kasvunopeudesta. Pääkasvukautena (touko-kesäkuussa) kaksi kertaa viikossa, muuten kerran viikossa. Leikkauskorkeuden tulee olla 4 - 6 cmn välillä ja kasvun tulisi olla 4-5 cm seuraavaan leikkaamiseen mennessä. Jos ruoho on päässyt pitemmäksi, niin ei tule tehdä sitä virhettä, että leikkaa sen heti yhtä lyhyeksi kuin tavallisesti. Se vahingoittaa nurmikkoa. Älä koskaan leikkaa pois enempää kuin puolet ruohon korkeudesta. Pidä leikkurin alapuoli puhtaana ja poista ruohokerrostumat ehdottomasti heti. Kerrostumat vaikkeuttavat käynnistystä, heikontavat leikkauksen laatua ja huonontavat ruohon ulosheitoa. Rinteillä tulee leikkausrata tehdä poikkisuuntaan.

Ruohonleikkurin alasluistaminen estetään parhaiten ylöspäin vinolla asennolla. Valitse leikkauskorkeus ruohon piteuden mukaan. Leikkaa ruoho useampaan kertaan, niin että kerralla leikataan kork. 4 cm. Ennen leikkausterän tarkastusta tulee moottori sammuttaa. Muista, että terä pyörii moottorin sammuttamisen jälkeen vielä muutaman sekunnin ajan. Älä koskaan yritä pysäyttää terää.

Tarkasta säännöllisin väliajoin, onko terä kiinnitetty tukevasti, hyvässä kunnossa ja terävä. Jos näin ei ole, tulee se teroittaa tai vaihtaa. Mikäli pyörivä terä iskee johonkin esineeseen, pysäytä ruohonleikkuri ja odota, kunnes terä on pysähtynyt kokonaan. Tarkasta sitten terän ja teränpidikkeen kunto. Jos ne ovat vahingoittuneet, ne tulee vaihtaa uuteen. Aseta laitteen liitäntäjohto silmukoille maahan käytetyn pistorasian eteen. Leikkaa pistorasiasta tai johdosta pois päin ja huolehdi siitä, että liitäntäjohto lojuu aina leikatulla ruohoalueella, jotta ruohonleikkuri ei aja sen päältä.

8. Ruohon leikkaaminen

Jos leikkaamisen aikana jää ruohonsilppua maahan lojumaan, tulee keräyspussi tyhjentää.

Huomio! Ennen keräyspussin irrottamista sammuta moottori ja odota, kunnes leikkaustyökalu on pysähtynyt.

Ota keräyspussi pois nostamalla yhdellä kädellä poistoluukkua ja toisella kädellä irrottamalla keräyspuussin kantokahvasta pitäen. Turvallisuusmääräysten mukaisesti poistoluukku putoaa kiinni, kun keräyspussi otetaan pois, ja sulkee taemman poistoaukon. Jos ruuhonsippua jää tällöin aukkoon, niin moottorin helpomman käynnistymisen vuoksi on tarkoituksenmukaista vetää ruohonleikkuria n. 1 m taaksepäin.

Älä poista leikkuujätteitä leikkurin kotelosta tai leikkaustyökalusta käsin tai jaloin, vaan sopivien apuvälinein, esim. harjalla tai luudalla.

Hyvän keräystuloksen takaamiseksi tulee keräyspussi ja erityisesti verkko puhdistaa sisäpuolelta käytön jälkeen.

Ripusta keräyspussi paikalleen vain moottorin ja leikkaustyökalun seistessä.

Nosta poistoluukkua yhdellä kädellä ja ripusta toisella kädellä keräyspussi kantokahvasta pitäen ylhäältä paikalleen.

9. Huolto ja varastointi

Ruohonleikkurin huolto- ja puhdistustyöt sekä turvavaruusteiden poiston saa tehdä vain moottorin seistessä ja verkkoliitäntäjohdon irrottamisen jälkeen.

Kuluneet tai vahingoittuneet terät, teränpidikkeet ja pullitit tulee vaihtaa sarjoittain alan ammattihenkilön toimesta, jotta tasapaino säilyy.

Ruohonleikkuria ei saa puhdistaa juoksevalla vedellä eikä varsinkaan painepesurilla. Huolehdi siitä, että kaikki kiinnitysvälineet (ruuvit, mutterit jne.) on aina kiristetty tiukkaan, niin että voit käyttää leikkuria turvallisesti.

Tarkasta usein, onko ruohonkeräyslaitteissa merkkejä kulumisesta.

Vaihda kuluneet tai vahingoittuneet osat uusiin.

Säilytä ruohonleikkuriasi kuivissa tiloissa. Sen eliniän pidentämiseksi tulisi kaikki ruuviosat sekä pyörät ja akselit puhdistaa ja sitten öljytä.

Ruohonleikkurin säännöllinen hoito varmistaa sen kestävyuden ja toimintakyvyn pitkäksi aikaa ja helpottaa lisäksi ruohikkosi huolellista, yksinkertaista leikkaamista.

Puhdista ruohonleikkuri parhaiten harjalla tai rievulla.

Älä käytä liuotteita tai vettä lian irrottamiseen. Eniten kulumiselle altis osa on terä. Tarkasta terän kunto ja sen kiinnitys säännöllisin väliajoin. Jos terä on kulunut, niin se tulee vaihtaa heti uuteen tai teroittaa. Jos ruohonleikkurissa esiintyy liian voimakasta värinää, niin se tarkoittaa sitä, että terä ei ole tasapainossa tai se on vääntynyt törmäysten vuoksi. Tässä tapauksessa se täytyy korjata tai vaihtaa uuteen.

10. Terän vaihto

Turvallisuussyistä suosittelemme, että terän saa vaihtaa ainoastaan valtuutettu alan ammattihenkilö. Huomio! Käytä työkaluja!

Käytä ainoastaan alkuperäisteriä, sillä muuten ei mahdollisesti voida taata laitteen toimintaa ja turvallisuutta.

Suorita terän vaihto seuraavasti:

- Irrota kiinnitysruuvi.
- Ota terä pois ja pane sen tilalle uusi terä.
- Terää asennettaessa tulee ottaa huomioon terän asennussuunta. Terän siivekkeiden tulee ulottua moottoritilaan (kts. kuvaa 18). Kiinnitystuurnien tulee olla terässä olevien reikien kohdalla (kts. kuvaa 17).
- Kiristä sitten kiinnitysruuvi jälleen tiukkaan yleisavaimella. Kiristysvoiman tulisi olla n. 25 Nm.

Tarkasta ruohonleikkuri kauden päättyessä kauttaaltaan ja poista kaikki siihen kertyneet leikkuujätteet.

Tarkasta terän kunto ehdottomasti aina joka leikkauskauden alussa.

Ota korjauksia tarvitessasi yhteyttä tekniseen asiakaspalveluumme.

Käytä ainoastaan alkuperäisiä varaosia.

11. Käytöstäpoisto

Huomio!

Ruohonleikkuri ja sen varusteet on valmistettu eri materiaaleista, kuten esim. metallista ja muoveista. Toimita viälliset osat erikojäätteisiin kierrätystä varten. Tiedustele asiaa alan ammattiliikkeestä tai

FIN**12. Tekniset tiedot**

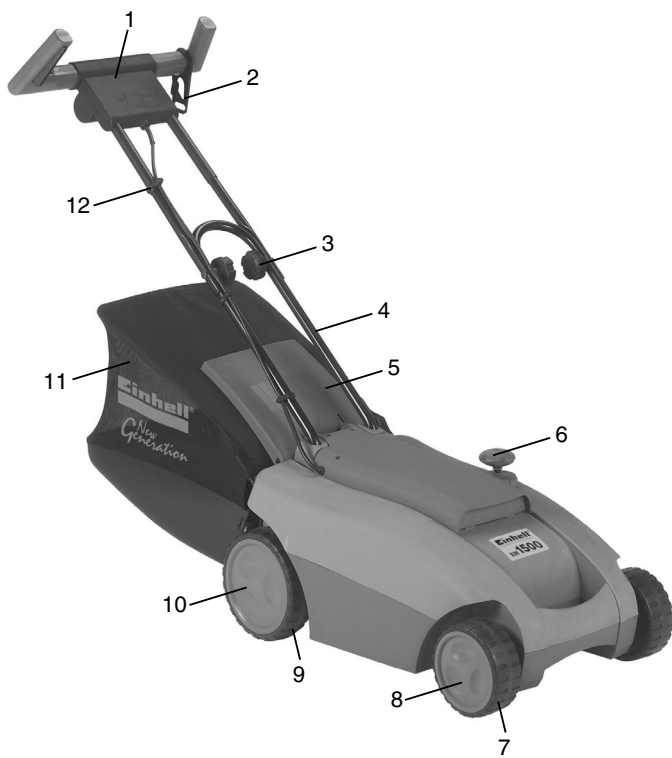
Verkkojännite:	230V ~ 50Hz
Tehonotto:	1500 W
Moottorin kierrosluku:	3400min ⁻¹
Leikkausleveys:	38cm
Leikkauskorkeuden säätö:	25-75 mm, 6 porrasta
Silppupussin tilavuus:	48 litraa
Äänen painetaso LPA:	81 dB(A)
Äänen tehotaso LWA:	96 dB(A)
Varressa mitattu ääriä:	≤ 2,5 m/s ²

13. Häiriöetsintäohje

Häiriö	Mahdollinen syy	Poisto
Moottori ei käynnisty	a) Kondensaattori viallinen b) Ei virtaa pistokkeessa c) Johto viallinen d) Kytkin-pistoke-yhdistelmä viallinen e) Liitännät irronneet moottorissa tai kondensaattorissa f) Laite seisoo korkeassa ruohossa g) Ruohonleikkurin kotelo tukkeutunut	a) Huoltopalvelu vaihtaa/korjaa b) Tarkasta johto ja varoke c) Tarkasta d) Huoltopalvelu vaihtaa/korjaa e) Huoltopalvelu vaihtaa/korjaa f) Käynnistä lyhyessä ruohossa tai jo leikatulla nurmikolla; mahd. muutettava leikkauskorkeutt g) Puhdista kotelo, jotta terä voi pyöriä esteettä
Moottorin teho heikkenee	a) Liian korkea tai liian kostea ruoho b) Ruohonleikkurin kotelo tukkeutunut c) Terä erittäin kulunut	a) Korjaa leikkauskorkeus b) Puhdista kotelo c) Vaihda terä uuteen
Huono leikkaustulos	a) Terä on kulunut b) Väärä leikkauskorkeus	a) Vaihda terä uuteen tai teroita se b) Korjaa leikkauskorkeus

Ersatzteilabbildung EM 1500

Art.-Nr.: 34.003.50 I.-Nr.: 01014



Ersatzteilliste EM 1500

Art.-Nr.: 34.003.50 I.-Nr.: 01014

Pos.	Beschreibung	Ersatzteilnr.
1	Schalterteil kpl.	34.003.50.01.001
2	Kabelzugentlastung	34.003.50.01.002
3	Handrad	34.003.50.01.003
4	Schubbügelunterteil	34.003.50.01.004
5	Auswurfklappe	34.003.50.01.005
6	Knopf für Höhenverstellung	34.003.50.01.006
7	Rad vorne	34.003.50.01.007
8	Radkappe vorne	34.003.50.01.008
9	Rad hinten	34.003.50.01.009
10	Radkappe hinten	34.003.50.01.010
11	Fangsack	34.003.50.01.011
o.B.	Befestigungsschraube für Messer	34.003.50.01.012
o.B.	Messer	34.055.35

ISC GmbH
 Eschenstraße 6
 D-94405 Landau/Isar

Konformitätserklärung



- | | |
|--|--|
| <p>(D) erklärt folgende Konformität gemäß EU-Richtlinie und Normen für Artikel</p> <p>(GB) declares conformity with the EU Directive and standards marked below for the article</p> <p>(F) déclare la conformité suivante selon la directive CE et les normes concernant l'article</p> <p>(NL) verklaart de volgende conformiteit in overeenstemming met de EU-richtlijn en normen voor het artikel</p> <p>(E) declara la siguiente conformidad a tenor de la directiva y normas de la UE para el artículo</p> <p>(P) declara a seguinte conformidade de acordo com a directiva CE e normas para o artigo</p> <p>(S) förklarar följande överensstämmelse enl. EU-direktiv och standarder för artikeln</p> <p>(FIN) ilmoittaa seuraavaa Euroopan unionin direktiivien ja normien mukaista yhdenmukaista tuotetta</p> <p>(DK) erklærer herved følgende samsvar med EU-direktiv og standarder for artikkel</p> <p>(RU) заявляет о соответствии товара следующим директивам и нормам ЕС</p> <p>(HR) izjavljuje sljedeću usklađenost s odredbama i normama EU za artikl.</p> <p>(RO) declară următoarea conformitate cu linia directoare CE și normele valabile pentru articolul.</p> | <p>(TR) ürün ile ilgili olarak AB Yönelmelikleri ve Normları gereğince aşağıdaki uygunluk açıklama masını sunar.</p> <p>(GR) δηλώνει την ακόλουθη συμφωνία σύμφωνα με την Οδηγία ΕΕ και τα πρότυπα για το προϊόν</p> <p>(I) dichiara la seguente conformità secondo la direttiva UE e le norme per l'articolo</p> <p>(SK) atesterer følgende overensstemmelse i henhold til EU-direktiv og standarder for produkt</p> <p>(CZ) prohlašuje následující shodu podle směrnice EU a norem pro výrobek.</p> <p>(H) a következő konformitást jelenti ki a termékerek vonatkozó EU-irányvonalak és normák szerint</p> <p>(SD) pojasnjuje sledečo skladnost po smernici EU in normah za artikel.</p> <p>(PL) deklaruje zgodność wymienionego poniżej artykułu z następującymi normami na podstawie dyrektywy WE.</p> <p>(SK) vydáva nasledujúce prehlásenie o zhode podľa smernice EÚ a noriem pre výrobok.</p> <p>(BG) декларира следното съответствие съгласно директивите и нормите на ЕС за продукта.</p> |
|--|--|

Elektro-Rasenmäher EM 1500

- | | |
|--|--|
| <input checked="" type="checkbox"/> 98/37/EG | <input type="checkbox"/> 87/404/EWG |
| <input checked="" type="checkbox"/> 73/23/EWG_93/68/EEC | <input type="checkbox"/> R&TTED 1999/5/EG |
| <input type="checkbox"/> 97/23/EG | <input checked="" type="checkbox"/> 2000/14/EG: $L_{WM} = 94 \text{ dB}$; $L_{WA} = 96 \text{ dB}$
$\bar{D} = 38 \text{ cm}$ |
| <input checked="" type="checkbox"/> 89/336/EWG_93/68/EEC | <input type="checkbox"/> 95/54/EG: |
| <input type="checkbox"/> 90/396/EWG | <input type="checkbox"/> 97/68/EG: |
| <input type="checkbox"/> 89/686/EWG | |

EN 836; EN 60335-1; EN 60335-2-77; DIN VDE 0700 T206; EN 55014-1;
 EN 55014-2; EN 61000-3-2; EN 61000-3-3;
 TÜV-Süddeutschland Bau und Betrieb KBV VI; OR/10532/04

Landau/Isar, den 10.11.2004

Weichsigartner
 Leiter QS Konzern

Ensing
 Leiter Technik EC

Art.-Nr.: 34.003.50 I.-Nr.: 01014 Archivierung: 3400350-06-4175500-E
 Subject to change without notice

GARANTIEURKUNDE

Auf das in der Anleitung bezeichnete Gerät geben wir 2 Jahre Garantie, für den Fall, dass unser Produkt mangelhaft sein sollte. Die 2-Jahres-Frist beginnt mit dem Gefahrenübergang oder der Übernahme des Gerätes durch den Kunden. Voraussetzung für die Geltendmachung der Garantie ist eine ordnungsgemäße Wartung entsprechend der Bedienungsanleitung sowie die bestimmungsgemäße Benutzung unseres Gerätes.

Selbstverständlich bleiben Ihnen die gesetzlichen Gewährleistungsrechte innerhalb dieser 2 Jahre erhalten. Die Garantie gilt für den Bereich der Bundesrepublik Deutschland oder der jeweiligen Länder des regionalen Hauptvertriebspartners als Ergänzung der lokal gültigen gesetzlichen Vorschriften. Bitte beachten Sie Ihren Ansprechpartner des regional zuständigen Kundendienstes oder die unten aufgeführte Serviceadresse.

ISC GmbH · International Service Center
Eschenstraße 6 · D-94405 Landau/Isar (Germany)
Info-Tel. 0180-5 120 509 • Telefax 0180-5 835 830
Service- und Infoserver: <http://www.isc-gmbh.info>

GARANTIBEVIS

I tilfælde af, at vort produkt skulle være fejlfærdigt, yder vi 2 års garanti på det i vejledningen nævnte produkt. Garantiperioden på 2 år begynder, når risikoen går over på køber, eller når produktet overdrages til kunden.

For at kunne støtte krav på garantien er det en forudsætning, at produktet er blevet ordentligt vedligeholdt i henhold til betjeningsvejledningens anvisninger, samt at produktet er blevet anvendt korrekt i overensstemmelse med dets formål.

Lovmæssige forbrugerrettigheder er naturligvis stadigvæk gældende inden for garantiperioden på de 2 år.

Garantien gælder som supplement til lokalt gældende bestemmelser i det land, hvor den regionale hovedforhandler har sit sæde. Vi henviser endvidere til din kontaktperson hos den regionalt ansvarlige kundeservice eller til nedenstående serviceadresse.

GARANTIBEVIS

Vi lämnar 2 års garanti på produkten som beskrivs i bruksanvisningen. Denna garanti gäller om produkten uppvisar brister. 2-års-garantin gäller från och med riskövertagandet eller när kunden har tagit emot produkten från säljaren.

En förutsättning för att garantin ska kunna tas i anspråk är att produkten har underhållits enligt instruktionerna i bruksanvisningen samt att produkten har använts på ändamålsenligt sätt.

Givetvis gäller fortfarande de lagstadgade rättigheterna till garanti under denna 2-års-period.

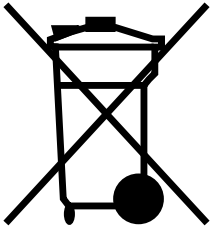
Garantin gäller endast för Förbundsrepubliken Tyskland eller i de länder där den regionala centraldistributionspartnern befinner sig som komplettering till de lagstadgade föreskrifter som gäller i resp. land. Kontakta din kontaktperson vid den regionala kundtjänsten eller vänd dig till serviceadressen som anges nedan.

TAKUUTODISTUS

Käyttöohjeessa kuvatulle laitteelle myönämme 2 vuoden takuun sinä tapauksessa, että valmistamamme tuote on puutteellinen. 2 vuoden määräaika alkaa joko vaaransiirtomishetkestä tai siitä hetkestä, jolloin asiakas on ottanut laitteen haltuunsa. Takuuvaatoiden edellytyksenä on laitteen käyttöohjeessa annettujen määräysten mukainen asiantunteva huolto sekä laitteemme määrätystenmukainen käyttö.

On itsestään selvää, että asiakkaan lakimääräiset takuukorvausoikeudet säilyvät näiden 2 vuoden aikana.

Takuu on voimassa Saksan Liittotasavallan alueella tai kunkin päämyyntiedustajan alueen maissa paikallisesti voimassaolevien lakimääräysten täydennyksenä. Asiakkaan tulee kääntyä takuuaioissa alueesta vastuussa olevan asiakaspalvelun tai alla mainitun huoltopalvelun puoleen.



☞ Gælder kun EU-lande

Smid ikke el-værktøj ud som almindeligt husholdningsaffald.

I henhold til EF-direktiv 2002/96 om elektroaffald og dets omsættelse til national lovgivning skal brugt el-værktøj indsamles adskilt og indleveres på genbrugsstation.

Recycling-alternativ til tilbagesendelse af brugt vare:

Ejeren af det elektroniske apparat er forpligtet til – som et alternativ i stedet for tilbagesendelse – at medvirke til, at relevante dele af apparatet genanvendes ifølge miljøforskrifterne i tilfælde af overdragelse af ejerskab til tredjemand. Det brugte apparat kan også overdrages til et deponeringssted, som vil varetage bortskaffelsen af apparatets dele i overensstemmelse med nationale bestemmelser vedrørende skrotning og genbrug. Ikke omfattet heraf er tilbehørsdele og hjælpemidler, som ikke indeholder elektroniske komponenter.

☞ Endast för EU-länder

Kasta inte elverktyg i hushållssoporna.

Enligt det europeiska direktivet 2002/96/EG om avfall som utgörs av eller innehåller elektriska eller elektroniska produkter och dess tillämpning i den nationella lagstiftningen, måste förbrukade elverktyg källsorteras och lämnas

Återvinnings-alternativ till begäran om återsändning:

Som ett alternativ till återsändning är ägaren av elutrustningen skyldig att bidra till ändamålsenlig avfallshantering för det fall att utrustningen ska skrotas. Efter att den förbrukade utrustningen har lämnats in till en avfallsstation kan den omhändertas i enlighet med gällande nationella lagstiftning om återvinning och avfallshantering. Detta gäller inte för tillbehör delar och hjälpmedel utan elektriska komponenter vars syfte har varit att komplettera den förbrukade utrustningen.

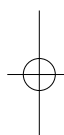
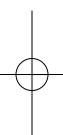
☞ Koskee ainoastaan EU-jäsenmaita

Älä heitä sähkötyökaluja kotitalousjätteisiin.

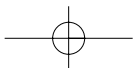
Sähkökäyttöisiä ja elektronisia vanhoja laitteita koskevan Euroopan direktiivin 2002/96/EY mukaan, joka on sisällytetty kansallisiin lakeihin, tulee loppuun käytetyt sähkökäyttöiset työkalut kerätä erikseen ja toimittaa ympäristöystävälliseen kierrätykseen uusiokäyttöä varten.

Kierrätys vaihtoehtona takaisinlähettämislle:

Sähkölaitteen omistajan velvollisuus on takaisinlähettämisen vaihtoehtona avustaa laitteen asianmukaista hävittämistä kierrätyksen kautta, kun laite poistetaan käytöstä. Laitteen voi toimittaa myös kierrätyspisteeseen, joka suorittaa laitteen hävittämisen paikallisten kierrätys- ja jätteenpoistomääräysten mukaisesti hyödyntäen käyttökelpoiset raaka-aineet. Tämä ei koske käytöstä poistettaviin laitteisiin kuuluvia lisävarusteita tai apulaitteita, joissa ei ole sähköosia.



- ③ Förbehåll för tekniska förändringar
- ③ Oikeus teknisiin muutoksiin pidätetään
- ③ Der tages forbehold for tekniske ændringer



DK

Eftertryk eller anden form for mangfoldiggørelse af skriftligt materiale, ledsagepapirer indbefattet, som omhandler produkter, er kun tilladt efter udtrykkelig tilladelse fra ISC GmbH.

FIN

Tuotteiden dokumentaatioiden ja muiden mukaanliitettyjen asiakirjojen vain osittainkin kopiointi tai muunlainen monistaminen on sallittu ainoastaan ISC GmbH:n nimenomaisella luvalla.

S

Eftertryck eller annan duplicering av dokumentation och medföljande underlag för produkter, även utdrag, är endast tillåtet med uttryckligt tillstånd från ISC GmbH.

EH 01/2005