



- Ⓜ Οδηγίες χρήσης  
Παλμικό τριβείο
- Ⓜ Kullanma kılavuzu  
Elektrikli zımpara makinesi

6



Art.-Nr.: 44.605.20

I.-Nr.: 01013

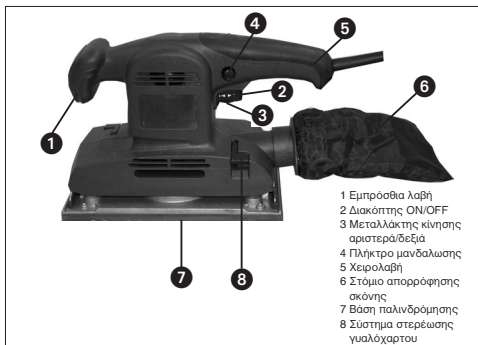
**BSS 280**

**GR**

Παρακαλούμε διαβάστε προσεκτικά τις οδηγίες χρήσης και ιδιαίτερα τις υποδείξεις ασφαλείας. Φυλάξτε τις οδηγίες χρήσης μαζί με το παλμικό τριβείο.

**Τεχνικά χαρακτηριστικά**

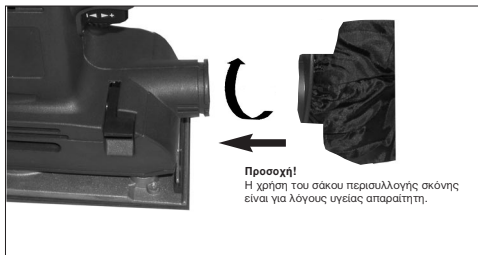
Τάση	230 V ~ 50 Hz
Ισχύς	280 W
Μέγεθος λείανσης	227 x 1150
Μέγεθος γυαλόχαρτου	280 x 115
Παλμική ταχύτητα ανά λεπτό	6000-10.000
Στάθμη ακουστικής πίεσης LPA	84,7 dB (A)
Στάθμη ισχύος ηχητικής πηγής LWA	97,7 dB (A)
Δονήσεις	6,9 m/s <sup>2</sup>
Βάρος μηχανήματος	2,5 kg
κιλά/προστατευτικά απομονωμένο II / III	



- 1 Εμπρόσθια λαβή
- 2 Διακόπτης ON/OFF
- 3 Μεταλλικής κίνησης αριστερά/δεξιά
- 4 Πλήκτρο μανδάλωσης
- 5 Χειρολαβή
- 6 Στόμιο απορρόφησης σκόνης
- 7 Βάση παλινδρόμησης
- 8 Σύστημα στερέωσης γυαλόχαρτου

**Περιεχόμενα**

- BSS 280
- Σάκος περισυλλογής σκόνης
- Οδηγίες χρήσης
- 1 φύλλα γυαλόχαρτο



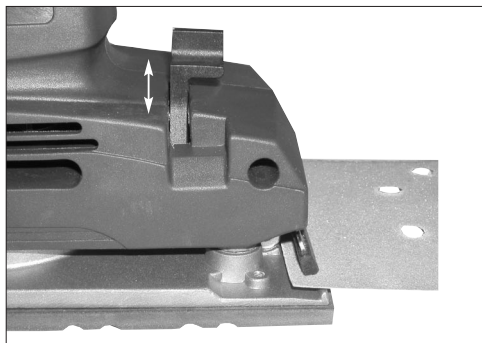
**Γενικές υποδείξεις ασφαλείας**

- Πριν τη διεξαγωγή εργασιών κάθε είδους με τη διεξαγωγή (καθαρισμός της μηχανής, αλλαγή γυαλόχαρτου κλπ.) τραβήξτε το καλώδιο από την πρίζα!
- Τραβήξτε το καλώδιο από την πρίζα κρατώντας το από το φως.
- Για την προστασία της υγείας σας φοράτε κατά τη διεξαγωγή εργασιών λείανσης μάσκα σκόνης και προστατευτική μάσκα για τα μάτια.
- Προσέχετε ώστε το αντικείμενο που λειαινέτε να είναι ασφαλισμένο από τυχόν γλιστρήμα.
- Κρατάτε τα παιδιά μακριά από το μηχάνημα.
- Διατηρείτε τη μηχανή πάντα καθαρή και ελέγχετε τη μετά από κάθε εργασία λείανσης για τυχόν βλάβες.
- Να σιγουρεύεστε πριν τη σύνδεση ότι ο διακόπτης είναι κλειστός.
- Να έχετε σταθερή θέση όταν εργάζεστε πάνω σε σκάλες και σκαλωσιές.



- Διακόπτης λειτουργίας**
- Εναρξη λειτουργίας: Πιέστε το διακόπτη 2
  - Διαρκής λειτουργίας: Μανδάλωστε τον διακόπτη 4 με το πλήκτρο 4
  - Διακοπή λειτουργίας: Πιέστε σύντομα τον διακόπτη 2

GR



Σε περίπτωση που διαπιστώσετε φθορές μπορείτε στη βάση του σχεδιαγράμματος και του καταλόγου ανταλλακτικών να απευθυνθείτε στο Κέντρο εξυπηρέτησης πελατών και να τα παραγγείλετε.

**Προσοχή!**  
Φοράτε προστατευτικά γυαλιά και μάσκα σκόνης.

Να διατηρείτε πάντα καθαρές τις οπές εξαερισμού του παλμικού τριβείου.

Η σύμφωνα με την ISO 5349 στην χειρολαβή μετρηθείσα τιμή δόνησης είναι 6,9 m/a<sup>2</sup>

**Ειδικά εξαρτήματα**

**Γυαλόχαρτο**

Βαθμός	Ποσότητα προϊόντος	Αριθ.
40 χοντρό	10	44.602.10
60 μεσαίο	10	44.602.11
100 λεπτό	10	44.602.12

Για να αξιοποιήσετε ιδανικά το παλμικό τριβείο χρησιμοποιείτε πάντα αυθεντικά ειδικά εξαρτήματα Einhell που πωλούνται στα ειδικά καταστήματα.

**Στερέωση του γυαλόχαρτου**

- Βγάξτε το καλώδιο από την πρίζα.
- Τοποθετείτε το γυαλόχαρτο στο ανοικτό σύστημα στερέωσης και το κλείνετε.
- Το τοποθετείτε επίπεδα στη βάση παλινδρόμησης και το ξαναστερεώνετε.
- Προσέξτε οι οπές του να συμπίπτουν με τη βάση παλινδρόμησης.

**Συντήρηση**

- Διατηρείτε το παλμικό τριβείο πάντα καθαρό.
- Για τον καθαρισμό των πλαστικών τμημάτων μην χρησιμοποιείτε διαβρωτικά υλικά.
- Σε περίπτωση δημιουργίας πολλών σπινθών ελέγξτε τις ψήκτρες.
- Διατηρείτε τις οπές απορρόφησης στη βάση του τριβείου καθαρές.
- Προσέξτε να μην εισχωρήσουν οποιαδήποτε υγρά στη συσκευή.



TR

**KULLANIM**

BSS 280 Titreşimli zımpara makinesi, gerekli olan zımpara kağıdının kullanılması şartıyla ahşap, metal, plastik ve benzer malzemelerin zımparalanması için uygundur.

**Teknik özellikler**

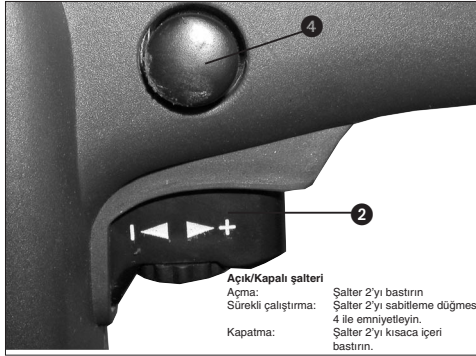
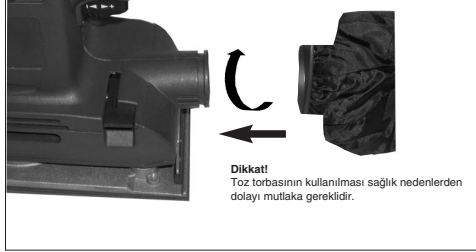
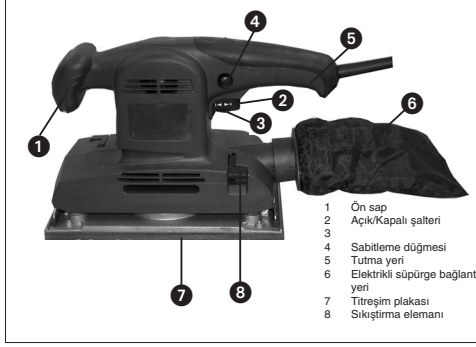
Gerilim	230 Volt - 50 Hz
Güç:	280 Watt
Zımparalama alanı:	227 x 115
Zımpara kağıdı boyutu:	280 x 115
Dakikada titreşim:	6000-10.000
Vibrasyon aw	6,9 m/s <sup>2</sup>
Ses gücü seviyesi LWA	84,7 dB (A)
Ses basıncı seviyesi LPA	97,7 dB (A)
Ağırlık	2,5 kg
Koruma izolasyonlu	II /

**Teslimat kapsamı**

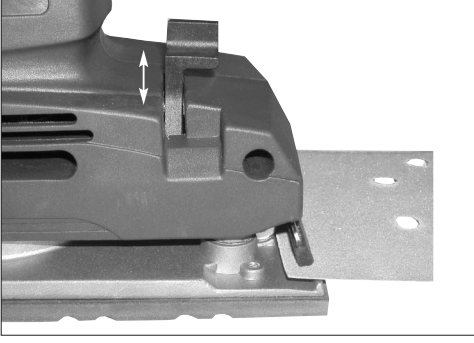
BSS 280  
Toz torbası  
Kullanma kılavuzu  
1 x zımpara kağıdı

**Genel güvenlik uyarıları**

- Makededeki tüm çalışmalarda (makinenin temizlenmesi, zımpara kağıdı değişimi vs.) önceden fiş prizden çıkarılmalıdır!
- Elektrik kablosunu daima fişden çekerek prizden çıkarın.
- Kendi sağlığınız için zımparalama çalışmalarında toz maskesi ve koruyucu gözlük takın.
- Çalıştığınız yer temiz ve iyi ışıklandırılmış olmalıdır.
- İşlenecek parçanın kaymaya karşı emniyetlenmiş olmasına dikkat edin.
- Çocukları uzak tutun.
- Makineyi daima temiz tutun ve her zımpara işinden sonra hasarların olup olmadığını kontrol edin.
- Makineyi prize takarken şalterin kapalı olduğundan emin olun.
- Merdiven ve iskeletlerin üzerinde güvenli şekilde durmaya çalışın. Hasar tespit ettiğinizde beraberinde gönderilen detay çizimi ve yedek parça listesi sayesinde yedek parçaları tam olarak belirleyerek müşterilerimizden sipariş edebilirsiniz.



TR



**Dikkat!**  
**Koruyucu gözlük ve toz maskesi takın.**

Titreşimli zımpara makinesinin hava yarıklarını dahi daima temiz ve açık tutun.

Titreşimler ISO 5349'a göre tespit edilmiştir

**Özel aksesuar**

**Zımpara kağıdı**

Kalınlık	Ambalaj birimi	Parça Nr.:
40 iri	10	44.602.10
60 orta	10	44.602.11
100 ince	10	44.602.12

Titreşimli zımpara makinesi ile en verimli şekilde çalışabilmek için daima orijinal Einhell özel aksesuarları kullanın; bunları her yetkili alet satıcısından alabilirsiniz.

**Zımpara kağıdının takılması**

- Fişi çekin
- Zımpara kağıdını açık olan sıkıştırma tertibatına yerleştirin ve kapatın.
- Titreşim plakasına gergin şekilde yatırmayı ve tekrar kapatın.
- Deliklerin titreşim plakası ile uyumlu olmasına dikkat edin.

**Bakım**

- Titreşimli zımpara makinenizi daima temiz tutun.
- Plastik temizlemek için asitli maddeleri kullanmayınız.
- Titreşim plakasındaki emme deliklerini temiz tutun.
- Aletin içine sıvı girmemesine dikkat edin.



ISC GmbH  
Eschenstraße 6  
D-94405 Landau/Isar

## Konformitätserklärung



**D** erklärt folgende Konformität gemäß EU-Richtlinie und Normen für Artikel  
**GB** declares conformity with the EU Directive and standards marked below for the article  
**F** déclare la conformité suivante selon la directive CE et les normes concernant l'article  
**NL** verklaart de volgende conformiteit in overeenstemming met de EU-richtlijn en normen voor het artikel  
**E** declara la siguiente conformidad a tenor de la directiva y normas de la UE para el artículo  
**P** declara a seguinte conformidade de acordo com a directiva CE e normas para o artigo  
**S** förklarar följande överensstämmelse enl. EU-direktiv och standarder för artikeln  
**FIN** ilmoittaa seuraavaa Euroopan unionin direktiivien ja normien mukaista yhdenmukaisuutta tuotteelle  
**N** erklærer herved følgende samsvar med EU-direktiv og standarder for artikkelen  
**BS** заявляет о соответствии товара следующим директивам и нормам ЕС  
**HR** izjavljuje sljedeću uskladenost s odredbama i normama EU za artikl.  
**RO** declară următoarea conformitate cu linia directoare CE și normele valabile pentru articolul.  
**TR** ürün ile ilgili olarak AB Yönetmeliğindeki ve Normları gereğince aşağıdaki uygunluk açıklarına masını sunar.

**GR** δηλώνει την ακόλουθη συμφωνία σύμφωνα με την Οδηγία ΕΕ και τα πρότυπα για το προϊόν  
**I** dichiara la seguente conformità secondo la direttiva UE e le norme per l'articolo  
**SK** atestuje nasledujúce overensstemmelse i henhold til EU-direktiv og standarder for produkt  
**CZ** prohlašuje následující shodu podle směrnice EU a norem pro výrobek.  
**H** a következő konformitást jelenti ki a termékek-re vonatkozó EU-irányvonalak és normák szerint  
**SI** pojasnjuje sledečo skladnost po smernici EU in normah za artikel.  
**PL** deklaruje zgodność wymienionego ponizej artykułu z następującymi normami na podstawie dyrektywy WE.  
**CX** vydáva nasledujúce prehlásenie o zhode podľa smernice EU a noriem pre výrobok.  
**BG** декларира следното съответствие съгласно директивите и нормите на ЕС за продукта.  
**UKR** заявляє про відповідність згідно з Директивою ЄС та стандартами, чинними для даного товару  
**EE** deklareerib vastavuse järgnevale EL direktiivi dele ja normidele  
**LT** deklaruoja atitiktį pagal ES direktyvas ir normas straipsniui  
**CN** izjavljuje sledeći konformitet u skladu s odredbom EZ i normama za artikl

### Schwingschleifer BSS 280

- |  |  |
|--|--|
| <input type="checkbox"/> 98/37/EG                        | <input type="checkbox"/> 87/404/EWG  |
| <input checked="" type="checkbox"/> 73/23/EWG_93/68/EEC  | <input type="checkbox"/> R&TTED 1999/5/EG  |
| <input type="checkbox"/> 97/23/EG                        | <input type="checkbox"/> 2000/14/EG: <small>gemessener Schallleistungspegel L<sub>WA</sub> = dB<br/>garantierter Schallleistungspegel L<sub>WA</sub> = dB<br/>Ø = cm</small> |
| <input checked="" type="checkbox"/> 89/336/EWG_93/68/EEC | <input type="checkbox"/> 95/54/EG:   |
| <input type="checkbox"/> 90/396/EWG                      | <input type="checkbox"/> 97/68/EG:   |
| <input type="checkbox"/> 89/686/EWG                      |  |

**EN 60745-1; EN 60745-2-4; EN 55014-1;  
EN 55014-2; EN 61000-3-2; EN 61000-3-3**

Landau/Isar, den 02.05.2005

*Brunhölzl*  
Brunhölzl  
Leiter Produkt-Management

*Karg*  
Karg  
Produkt-Management

Art.-Nr.: 44.605.20 I.-Nr.: 01013  
Subject to change without notice

Archivierung: 4460520-44-4155050-E

☞ **Εγγύηση**

Ο χρόνος εγγύησης ξεκινά με την ημερομηνία αγοράς και ισχύει 2 έτη.  
Η εγγύηση καλύπτει κακή κατασκευή ή λάθη στο υλικό και τη λειτουργία.  
Τα ανταλλακτικά και ο απαιτούμενος χρόνος επισκευής δεν επιβαρύνουν τον πελάτη.  
Η εγγύηση δεν ισχύει για παρεπόμενες βλάβες.  
Το κέντρο εξυπηρέτησης πελατών

☞ **GARANTİ BELGESİ**

Garanti süresi satın alınan günden başlayarak 2 sene dir.  
Garanti haklarından hatalı üretim, malzeme hatası ve fonksiyon arızası olması halinde yararlanılır. Takılan yedek parçalar ve tamir ücreti garantiye dahil değildir. Müteakip hasarlarda garanti hakkı yoktur.  
**Müşteri hizmetleri partneriniz**

## GARANTIEURKUNDE

Wir gewähren Ihnen zwei Jahre Garantie gemäß nachstehenden Bedingungen. Die Garantiezeit beginnt jeweils mit dem Tag der Lieferung, der durch Kaufbeleg, wie Rechnung, Lieferschein oder deren Kopie, nachzuweisen ist. Innerhalb der Garantiezeit beseitigen wir alle Funktionsfehler am Gerät, die nachweisbar auf mangelhafte Ausführung oder Materialfehler zurückzuführen sind. Die dazu benötigten Ersatzteile und die anfallende Arbeitszeit werden nicht berechnet.

**Ausschluss:** Die Garantiezeit bezieht sich nicht auf natürliche Abnutzung oder Transportschäden, fernernicht auf Schäden, die infolge Nichtbeachtung der Montageanleitung und nicht normgemäßer Installation entstanden. Der Hersteller haftet nicht für indirekte Folge- und Vermögensschäden.  
Durch die Instandsetzung wird die Garantiezeit nicht erneuert oder verlängert. Bei Garantieanspruch, Störungen oder Ersatzteilbedarf wenden Sie sich bitte an.

ISC GmbH · International Service Center  
Eschenstraße 6 · D-94405 Landau/Isar (Germany)  
Info-Tel. 0190-145 048 (62 Ct/Min.) · Telefax 0 99 51-26 10 und 52 50  
Service- und Infoserver: <http://www.isc-gmbh.info>

Technische Änderungen vorbehalten  
Technical changes subject to change  
Sous réserve de modifications  
Technische wijzigingen voorbehouden  
Salvo modificaciones técnicas  
Salvaguardem-se alterações técnicas  
Förbehåll för tekniska förändringar  
Oikeus teknisiin muutoksiin pidätetään  
Der tages forbehold for tekniske ændringer  
Ο κατασκευαστής διατηρεί το δικαίωμα τεχνικών αλλαγών  
Con riserva di apportare modifiche tecniche  
Teknisk e endringer forbeholdes  
Technické změny vyhrazeny  
Technikai változások jogát fenntartva  
Tehnične spremembe pridržane.  
Zastrzeżenie w wprowadzanie zmian technicznych  
Se rezervă dreptul la modificări tehnice.  
Teknik değişiklikler olabılır

- D** ISC GmbH  
Eschenstraße 6  
**D-94405 Landau/Isar**  
Tel. (0190) 145 048, Fax (0 99 51) 2610 u. 5250
- A** Hans Einhell Österreich Gesellschaft m.b.H.  
Mühlgasse 1  
**A-2353 Guntramsdorf**  
Tel. (02236) 53516, Fax (02236) 52369
- CH** Fubag International  
Schlachthofstraße 19  
**CH-8406 Winterthur**  
Tel. (052) 2090250, Fax (052) 2090260
- GB** Einhell UK Ltd  
Morpeth Wharf  
Twelve Quays  
Birkenhead, Wirral  
**CH 41 1NG**  
Tel. 0151 6491500, Fax 0151 6491501
- F** Pour toutes informations ou service après  
vente, merci de prendre contact avec votre  
revendeur.
- NL** Einhell Benelux  
Veldsteen 44  
**NL-4815 PK Breda**  
Tel. 0528 232977, Fax 0528 232978
- B** Einhell Benelux  
Veldsteen 44  
**NL-4815 PK Breda**  
Tel. 0528 232977, Fax 0528 232978
- E** Comercial Einhell S.A.  
Antonio Cabezon, N° 83 Planta 3a  
**E-28034 Fuencarral Madrid**  
Tel. 91 7294888, Fax 91 3581500
- P** Einhell Iberica  
Rua da Aldeia , 225 Apartado 2100  
**P-4405-017 Arcozelo VNG**  
Tel. 022 0917500 Fax 022 0917527
- I** Einhell Italia s.r.l.  
Via Marconi, 16  
**I-22070 Beregazzo (Co)**  
Tel. 031 992080, Fax 031 992084
- DK** Einhell Skandinavien  
Bergsoevej 36  
**DK-8600 Silkeborg**  
Tel. 087 201200, Fax 087 201203
- S**
- N**
- FIN** Sähkötalo Harju OY  
Korjaamokatu 2  
FIN-33840 Tampere  
Tel. 03 2345000, Fax 03 2345040
- PL** Einhell Polska sp. Z.o.o.  
Ul. Miedzyleska 2-6  
**PL-50-554 Wroclaw**  
Tel. 071 3346508, Fax 071 3346503
- H** Einhell Hungaria Ltd.  
Vajda Peter u. 12  
**H 1089 Budapest**  
Tel. 01 3039401, Fax 01 2101179
- TR** Semak  
makina ticaret ve sanayi ltd. sti.  
Altay Cesme Mah. Yasemin Sok. No: 19  
**TR 34843 Maltepe - Istanbul**  
Tel. 0216 4594865, Fax 0216 4429325
- RO** Novatech S.R.L.  
Bd.Lasar Catargiu 24-26  
S.C. A Ap. 9 Sector 1  
**RO 75 121 Bucharest**  
Tel. 021 4104800, Fax 021 4103568
- CZ** Poker Plus S.R.O.  
Areal Vu Bechovice  
Budava 10B  
**CZ-19011 Praha - Bechovice 911**  
**Tel.+Fax 02579 10204**
- BG** Einhell Bulgarien  
34 A.Stefan Stambolov Str.  
Apt. 4  
**BG 9000 Varna**  
Tel. 052 605254, Fax 052 605822
- SL** Luma Trading d.o.o.  
Ljubljanska 39  
**SLO-4000 Kranj**  
Tel- 064 355330, Fax 064 2355333
- HR** Einhell Croatia d.o.o.  
Velika Ves 2  
**HR 49224 Lepajci**  
Tel 049/342 444, Fax 049 342-392
- YU** MP Trading d.o.o.  
Cika Ljubina 8/IV  
**YU 11000 Beograd**
- GR** An. Mavrofidopoulos S.A.  
Technical & Commercial company  
12, Papastratu & Asklipiou Str.  
**GR 18545 Piräus**  
Tel 0210 4136155, Fax 0210 4137692
- RUS** Bermas  
Altufyevskoye shosse, 2A  
**RUS 127273 Moscowi**  
Tel 095 3639580, Fax 095 3639581