

- ⓓ **Originalbetriebsanleitung
Kapp- Gehrungssäge mit Obertisch**
- ⓕ **Mode d'emploi d'origine
Scie tronçonneuse à onglet à table supérieure**
- Ⓛ **Istruzioni per l'uso originali
Troncatrice con piano di appoggio**
- Ⓝ **Originele handleiding
Afkort- en verstekzaag met boventafel**
- ⓔ **Manual de instrucciones original
Sierra de mesa, oscilante y para cortar
ingletes**
- Ⓟ **Manual de instruções original
Serra de corte transversal e meia-esquadria
com mesa superior**

Einhell®

2



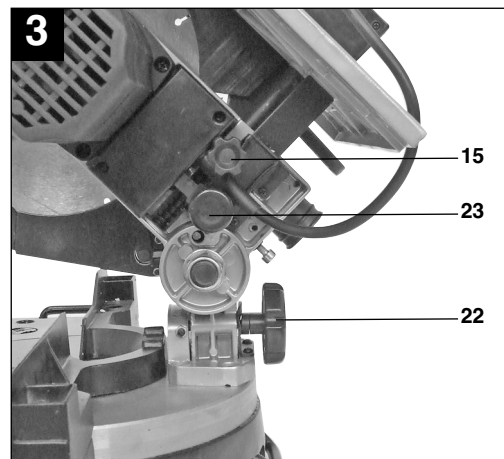
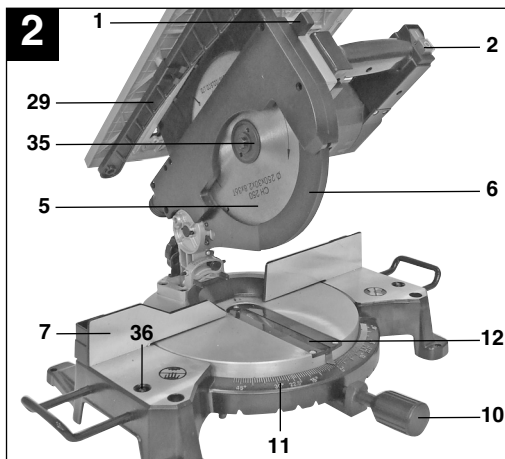
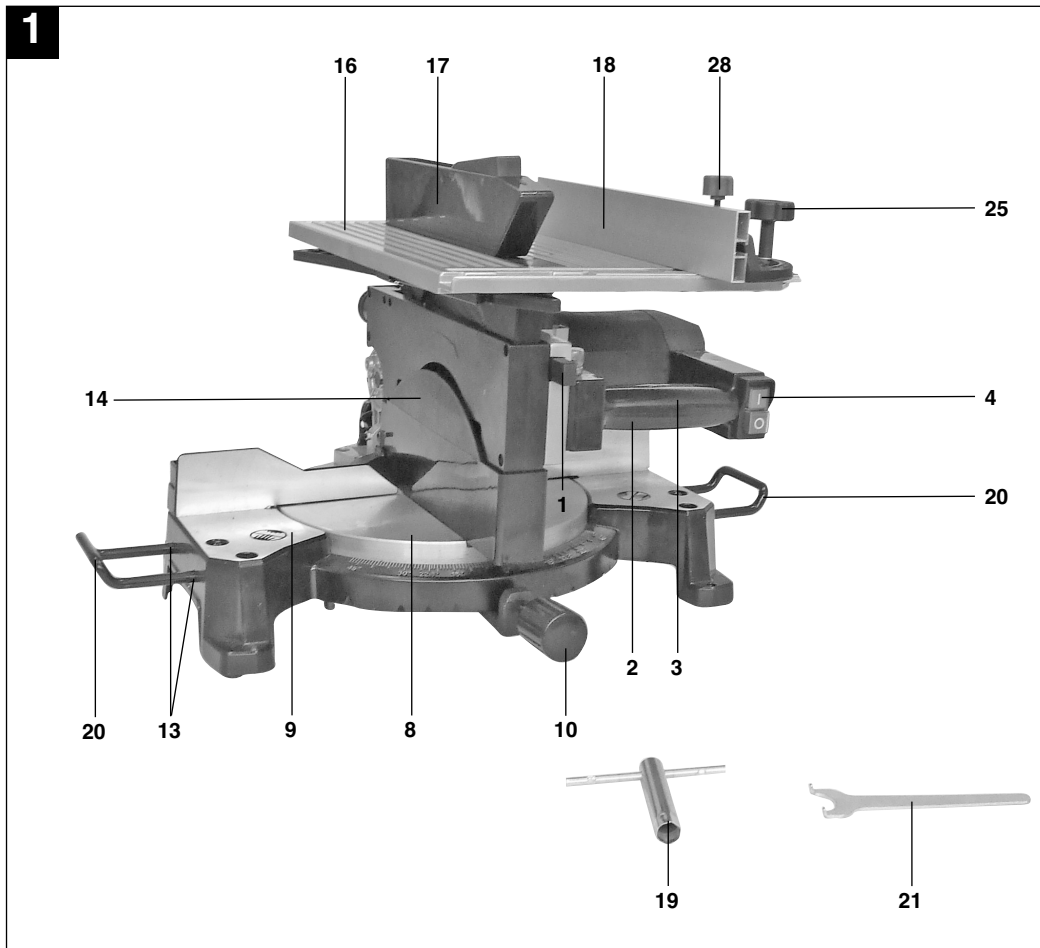
Art.-Nr.: 43.003.40

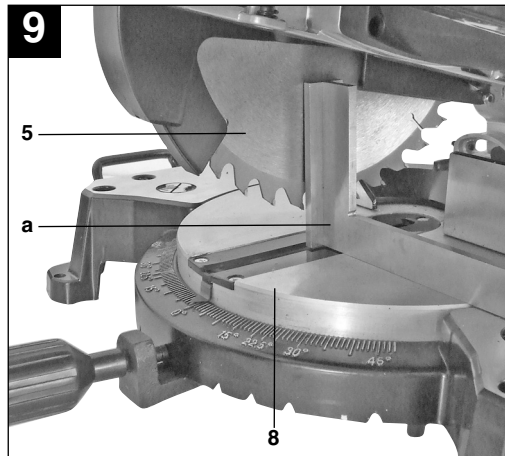
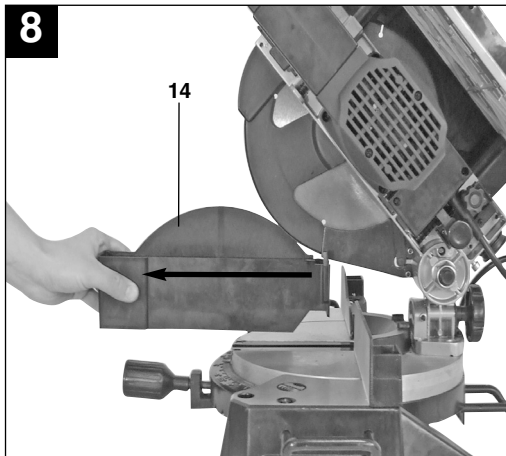
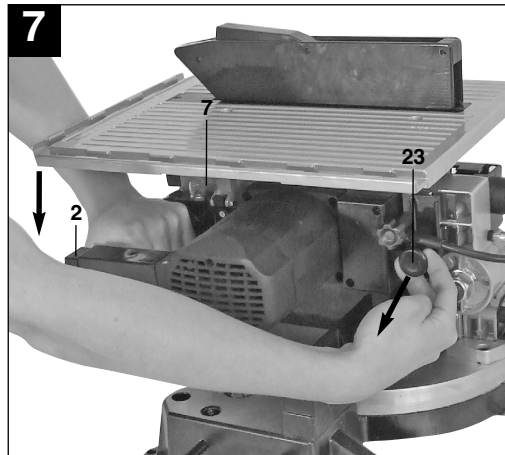
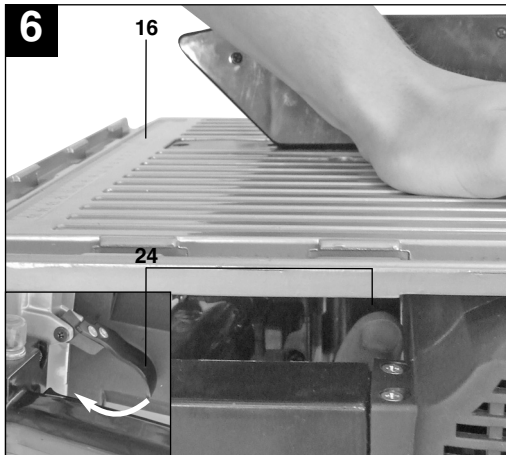
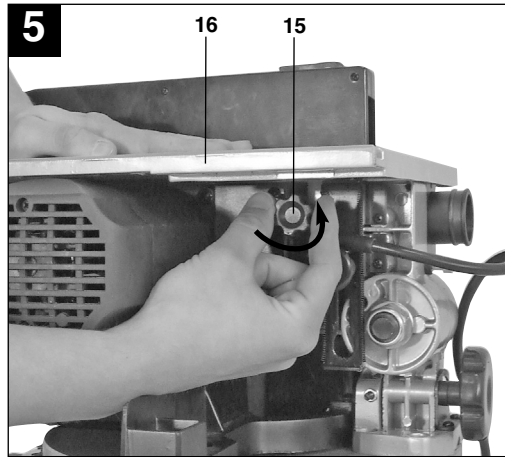
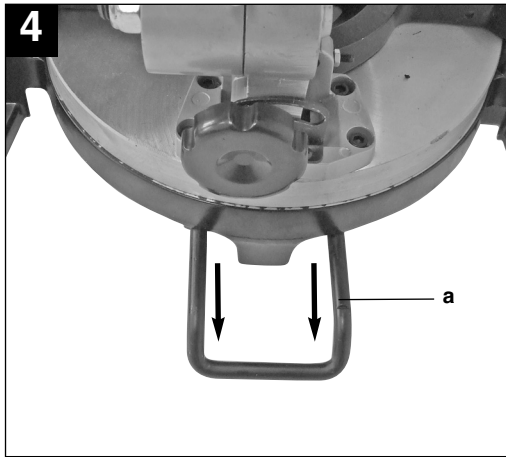
I.-Nr.: 01017

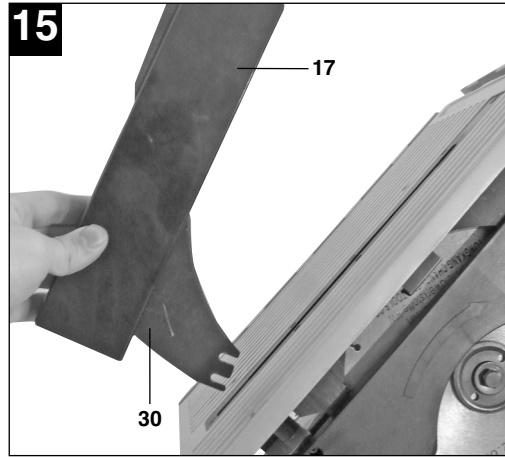
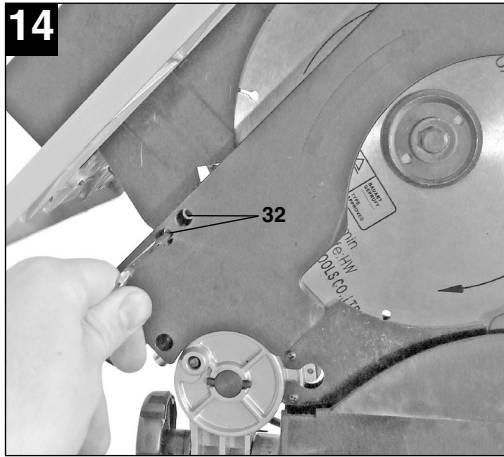
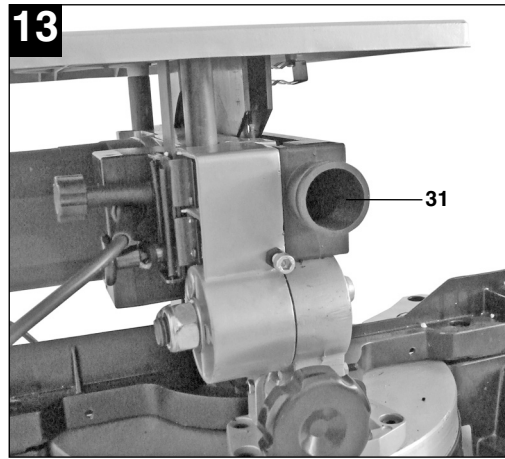
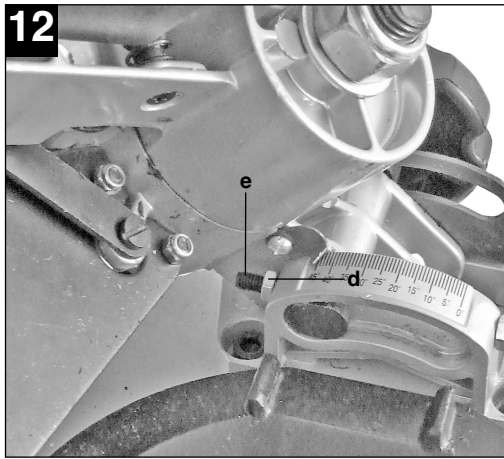
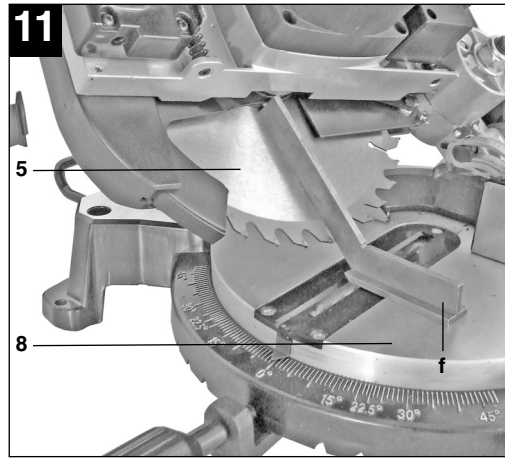
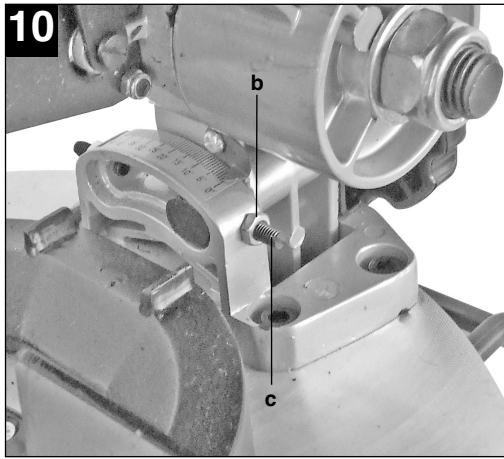
BT-MS **250 T**

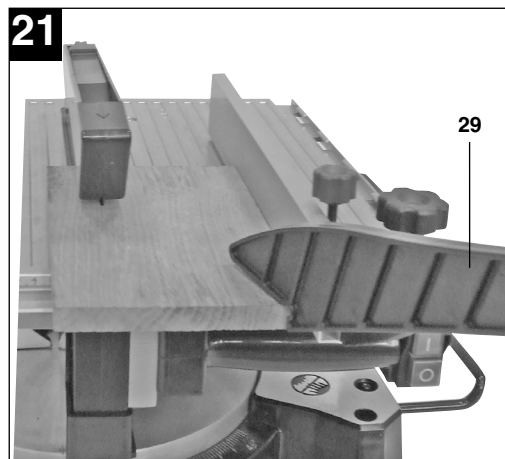
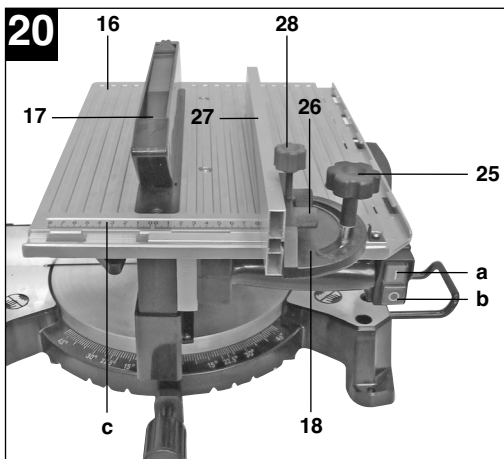
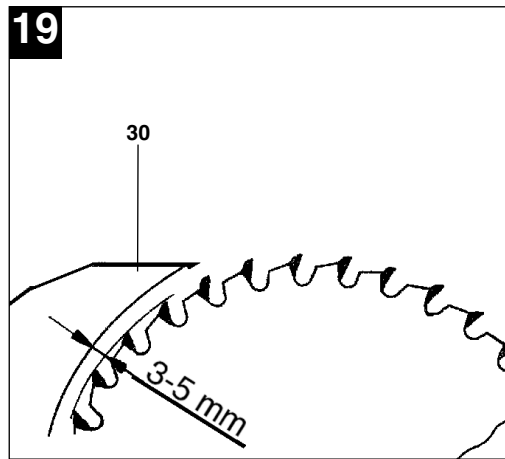
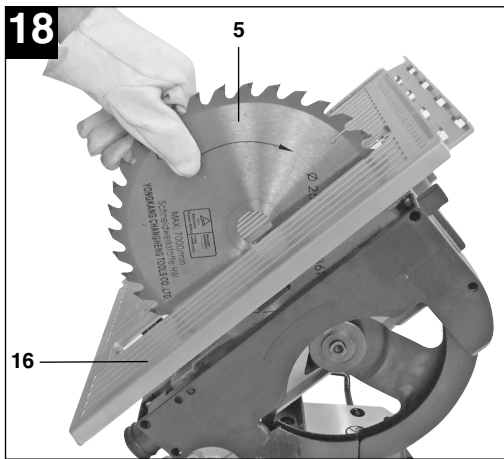
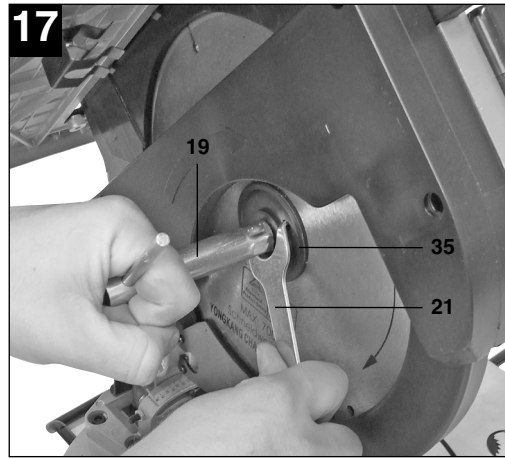
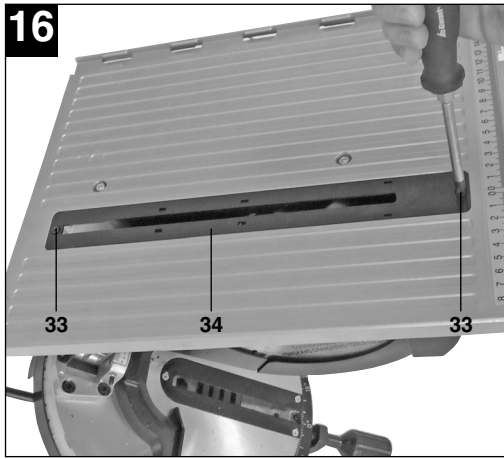


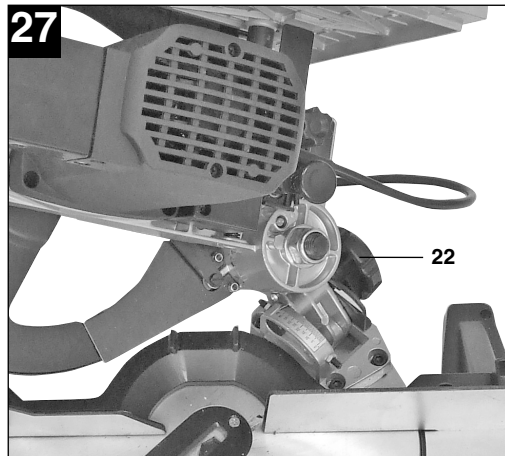
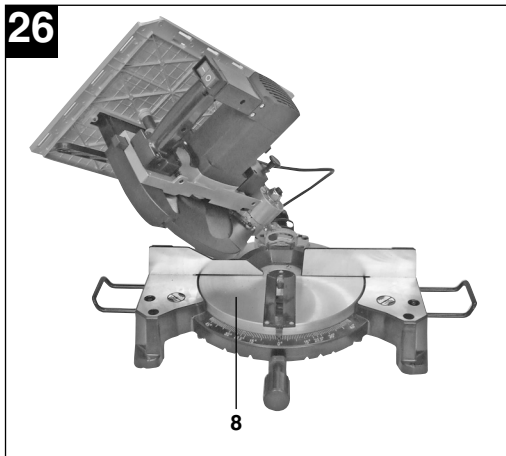
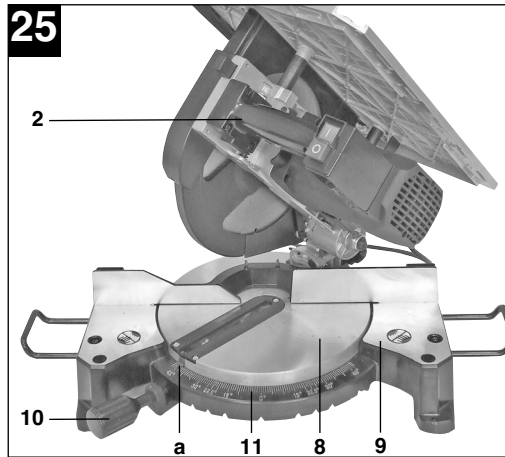
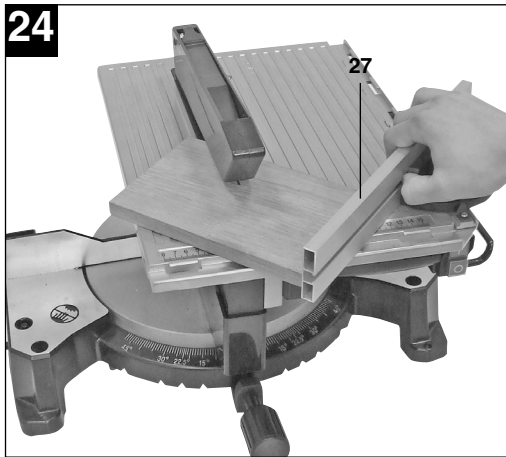
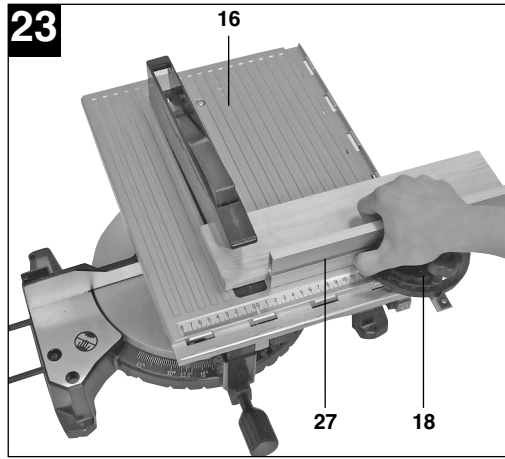
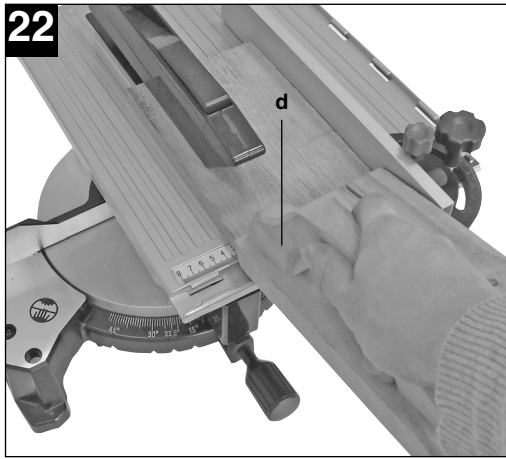
- Ⓧ Vor Inbetriebnahme Bedienungsanleitung und Sicherheitshinweise lesen und beachten
- Ⓧ Avant la mise en service, lisez le mode d'emploi et les consignes de sécurité et respectez-les.
- Ⓧ Prima della messa in esercizio leggete e osservate le istruzioni per l'uso e le avvertenze di sicurezza.
- Ⓧ Vóór ingebruikneming de handleiding en de veiligheidsvoorschriften lezen en in acht nemen!
- Ⓧ Leer detenidamente las instrucciones de uso y las advertencias de seguridad antes de poner en marcha el aparato.
- Ⓧ Leia e respeite as instruções de serviço e de segurança antes de colocar o aparelho em funcionamento.



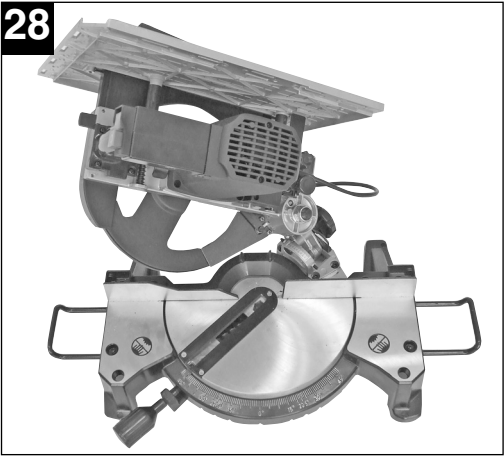








28



⚠ Achtung!

Beim Benutzen von Geräten müssen einige Sicherheitsvorkehrungen eingehalten werden, um Verletzungen und Schäden zu verhindern. Lesen Sie diese Bedienungsanleitung / Sicherheitshinweise deshalb sorgfältig durch. Bewahren Sie diese gut auf, damit Ihnen die Informationen jederzeit zur Verfügung stehen. Falls Sie das Gerät an andere Personen übergeben sollten, händigen Sie diese Bedienungsanleitung / Sicherheitshinweise bitte mit aus. Wir übernehmen keine Haftung für Unfälle oder Schäden, die durch Nichtbeachten dieser Anleitung und den Sicherheitshinweisen entstehen.

22. Spannschraube
23. Sicherungsbolzen
24. Verriegelungshebel
25. Rändelschraube für Gehrungseinstellung
26. Rändelschraube
27. Anschlagschiene
28. Feststellschraube für Schnittbreite
29. Schiebestock
30. Spaltkeil
31. Absaugstutzen
32. Inbusschraube
33. Kreuzschlitzschraube
34. Tischeinlage oben
35. Außenflansch
36. Feststellschraube für Werkstückauflage

1. Sicherheitshinweise

Die entsprechenden Sicherheitshinweise finden Sie im beiliegenden Heftchen!

⚠ WARNUNG

Lesen Sie alle Sicherheitshinweise und Anweisungen. Versäumnisse bei der Einhaltung der Sicherheitshinweise und Anweisungen können elektrischen Schlag, Brand und/oder schwere Verletzungen verursachen zur Folge haben. **Bewahren Sie alle Sicherheitshinweise und Anweisungen für die Zukunft auf.**

3. Lieferumfang

- Hartmetallbestücktes Sägeblatt
- Quer- bzw. Parallelanschlag
- Schiebestock
- Werkstückauflage
- Stirnloch-, Sechskantschlüssel

4. Bestimmungsgemäße Verwendung

Die Kapp- und Gehrungssäge mit Obertisch dient zum Kappen sowie zum Längs- und Querschneiden (nur mit Queranschlag) von Holz und Kunststoff, entsprechend der Maschinengröße.

Die Säge ist nicht zum Schneiden von Brennholz geeignet.

Rundhölzer dürfen nur mit einer geeigneten Vorrichtung geschnitten werden.

Die Maschine darf nur nach ihrer Bestimmung verwendet werden.

Jede weitere darüber hinausgehende Verwendung ist nicht bestimmungsgemäß. Für daraus hervorgehende Schäden oder Verletzungen aller Art haftet der Benutzer/Bediener und nicht der Hersteller.

Es dürfen nur für die Maschine geeignete Sägeblätter verwendet werden. Die Verwendung von Trennscheiben aller Art ist untersagt.

Bestandteil der bestimmungsgemäßen Verwendung ist auch die Beachtung der Sicherheitshinweise, sowie die Montageanleitung und Betriebshinweise in der Bedienungsanleitung.

Personen, die die Maschine bedienen und warten, müssen mit dieser vertraut und über mögliche Gefahren unterrichtet sein.

Darüber hinaus sind die geltenden Unfallverhütungsvorschriften genauestens einzuhalten.

Sonstige allgemeine Regeln in arbeitsmedizinischen

2. Gerätebeschreibung

1. Entriegelungsknopf
2. Handgriff
3. Ein,- Ausschalter für Kappbetrieb
4. Ein,- Ausschalter für Tischbetrieb
5. Sägeblatt
6. Sägeblattschutz beweglich
7. Anschlagschiene
8. Drehtisch
9. unterer Sägetisch
10. Feststellschraube für Drehtisch
11. Skala
12. Tischeinlage unten
13. Aufnahme für Werkstückauflagen
14. untere Sägeblattabdeckung
15. Feststellmutter
16. Sägetisch
17. oberer Sägeblattschutz
18. Quer- bzw. Parallelanschlag
19. Sechskantschlüssel
20. Werkstückauflagen
21. Stirnlochschlüssel

D

und sicherheitstechnischen Bereichen sind zu beachten.

Veränderungen an der Maschine schließen eine Haftung des Herstellers und daraus entstehende Schäden gänzlich aus.

Trotz bestimmungsmäßiger Verwendung können bestimmte Restrisikofaktoren nicht vollständig ausgeräumt werden. Bedingt durch Konstruktion und Aufbau der Maschine können folgende Punkte auftreten:

- Berührung des Sägeblattes im nicht abgedecktem Sägebereich.
- Eingreifen in das laufende Sägeblatt (Schnittverletzung)
- Rückschlag von Werkstücken und Werkstückteilen.
- Sägeblattbrüche.
- Herausschleudern von fehlerhaften Hartmetallteilen des Sägeblattes.
- Gehörschäden bei Nichtverwendung des nötigen Gehörschutzes.
- Gesundheitsschädliche Emissionen von Holzstäuben bei Verwendung in geschlossenen Räumen.

Bitte beachten Sie, dass unsere Geräte bestimmungsgemäß nicht für den gewerblichen, handwerklichen oder industriellen Einsatz konstruiert wurden. Wir übernehmen keine Gewährleistung, wenn das Gerät in Gewerbe-, Handwerks- oder Industriebetrieben sowie bei gleichzusetzenden Tätigkeiten eingesetzt wird.

5. Technische Daten

Wechselstrommotor	230V ~ 50 Hz
Leistung	1800 Watt
Betriebsart	S1
Leerlaufdrehzahl n_0	4500 min ⁻¹
Hartmetallsägeblatt	ø 250 x ø 30 x 2,8 mm
Anzahl der Zähne	36
Absauganschluß	ø 35 mm
Standfläche	490 x 318 mm
Gewicht	13,5 kg

Als Tischsäge:

Sägetisch	416 x 352 mm
Schnitthöhe	0 - 40 mm
Parallelanschlag	schwenkbar -45° bis + 45°

Als Kappsäge:

Schwenkbereich	-45° / 0° / +45°
Gehungsschnitt	0° bis 45° nach links
Sägebreite bei 90°	130 x 75 mm
Sägebreite bei 45°	120 x 50 mm
Sägebreite bei 2 x 45° (Doppelgehungsschnitt)	70 x 35 mm

Geräusch und Vibration

Die Geräusch- und Vibrationswerte wurden entsprechend EN 61029 ermittelt.

Schalldruckpegel L_{pA}	93 dB(A)
Unsicherheit K_{pA}	3 dB
Schalleistungspegel L_{WA}	106 dB(A)
Unsicherheit K_{WA}	3 dB

Tragen Sie einen Gehörschutz.

Die Einwirkung von Lärm kann Hörverlust bewirken.

Schwingungsgesamtwerte (Vektorsumme dreier Richtungen) ermittelt entsprechend EN 61029.

Schwingungsemissionswert $a_h = 2,02 \text{ m/s}^2$
Unsicherheit $K = 1,5 \text{ m/s}^2$

Warnung!

Der angegebene Schwingungsemissionswert ist nach einem genormten Prüfverfahren gemessen worden und kann sich, abhängig von der Art und Weise, in der das Elektrowerkzeug verwendet wird, ändern und in Ausnahmefällen über dem angegebenen Wert liegen.

Der angegebene Schwingungsemissionswert kann zum Vergleich eines Elektrowerkzeuges mit einem anderen verwendet werden.

Der angegebene Schwingungsemissionswert kann auch zu einer einleitenden Einschätzung der Beeinträchtigung verwendet werden.

Beschränken Sie die Geräuschentwicklung und Vibration auf ein Minimum!

- Verwenden Sie nur einwandfreie Geräte.
- Warten und reinigen Sie das Gerät regelmäßig.
- Passen Sie Ihre Arbeitsweise dem Gerät an.
- Überlasten Sie das Gerät nicht.
- Lassen Sie das Gerät gegebenenfalls

überprüfen.

- Schalten Sie das Gerät aus, wenn es nicht benutzt wird.

Restrisiken

Auch wenn Sie dieses Elektrowerkzeug vorschriftsmäßig bedienen, bleiben immer Restrisiken bestehen. Folgende Gefahren können im Zusammenhang mit der Bauweise und Ausführung dieses Elektrowerkzeuges auftreten:

1. Lungenschäden, falls keine geeignete Staubschutzmaske getragen wird.
2. Gehörschäden, falls kein geeigneter Gehörschutz getragen wird.
3. Gesundheitsschäden, die aus Hand-Arm-Schwingungen resultieren, falls das Gerät über einen längeren Zeitraum verwendet wird oder nicht ordnungsgemäß geführt und gewartet wird.

6. Vor Inbetriebnahme

- Die Maschine muß standsicher aufgestellt werden, d.h. auf einer Werkbank, einem Universal-Untergestell o. ä. festschrauben.
- Vor Inbetriebnahme müssen alle Abdeckungen und Sicherheitsvorrichtungen ordnungsgemäß montiert sein.
- Das Sägeblatt muß frei laufen können.
- Bei bereits bearbeitetem Holz auf Fremdkörper wie z.B. Nägel oder Schrauben usw. achten.
- Bevor Sie den Ein- / Ausschalter betätigen, vergewissern Sie sich, ob das Sägeblatt richtig montiert ist und bewegliche Teile leichtgängig sind.
- Überzeugen Sie sich vor dem Anschließen der Maschine, daß die Daten auf dem Typenschild mit den Netzdaten übereinstimmen.

6.1 Säge aufbauen: (Abb. 1-4)

- Die beiden Werkstück-Auflagebügel (20) in die dafür vorgesehenen Aufnahmen (13) an der Geräteseite stecken und mit den Schrauben (36) fixieren.
- Um ein Kippen der Säge nach hinten zu vermeiden muss der zusätzliche Standfuß (a) aus dem Gerät gezogen werden (Abb. 4)

6.2 Umstellung der Kombisäge (Abb. 1-8)

Die Säge hat zwei Arbeitsstellungen:

A: Tischkreissäge (Abb. 1)

B: Kapp- und Gehrungssäge (Abb.2)

Die Umstellung der Kombisäge ist genau nach folgenden Verfahren und Schritt für Schritt durchzuführen, ansonsten können die Bauteile beschädigt werden.

Achtung: Netzstecker ziehen, bevor Sie die Säge umstellen!

Im Lieferzustand befindet sich die Säge im Betriebszustand A (Tischkreissäge)

6.2.1 Umstellen der Säge auf Kappbetrieb

- Lockern Sie zuerst die Feststellmutter (15)
- Halten Sie den Säge Tisch (16) unter leichtem Gegendruck nach unten und lösen sie den Verriegelungshebel (24) (nach unten bewegen)
- **Achtung!** Durch die Rückholfeder schlägt die Maschine automatisch nach oben, d.h. Säge Tisch (16) nicht loslassen, sondern Säge Tisch (16) langsam und unter leichtem Gegendruck nach oben bewegen.
- Feststellmutter (15) wieder festziehen.
- Verriegelungshebel (24) wieder festziehen
- Maschinenkopf mit dem Handgriff (2) nach unten drücken und Sicherungsbolzen (23) herausziehen. Dadurch wird der Schalter (4) für den Tischbetrieb stromlos geschaltet und der Schalter (3) für Kappbetrieb an Spannung gelegt.
- **Achtung!** Durch die Rückholfeder schlägt die Maschine automatisch nach oben, d.h. Griff (2) nicht loslassen, sondern Maschinenkopf langsam und unter leichtem Gegendruck nach oben bewegen.
- Untere Sägeblattabdeckung (14) abnehmen.
- Jetzt ist die Säge auf Kappbetrieb umgestellt.

6.2.2 Umstellen der Säge auf Tischbetrieb

- Maschinenkopf senkrecht und Drehteller (8) auf 0° stellen.
Ab hier können Sie die Punkte unter 6.2.1 in umgekehrter Reihenfolge ausführen oder den unten stehenden Punkten folgen.
- Feststellschrauben (10) und Spannschraube (22) fixieren.
- Untere Sägeblattabdeckung (14) auf den Drehteller (8) aufsetzen, dabei müssen die beiden hinteren Füße der Abdeckung (14) fest hinter die Anschlagsschiene (7) einrasten.
- Entriegelungsknopf (1) drücken und Maschinenkopf mit dem Handgriff (2) absenken, bis der untere Sägeblattschutz (14) das Sägeblatt vollständig abdeckt.
- Sicherungsbolzen (23) hineinschieben, um die Säge in der unteren Position zu fixieren, dadurch wird die Netzspannung wieder von Schalter (3) auf Schalter (4) umgeleitet.
- Lösen sie den Verriegelungshebel (24) (nach

D

unten bewegen)

- Feststellmutter (15) lösen und Säge Tisch (16) auf die gewünschte Schnitttiefe absenken.
- Feststellmutter (15) wieder fixieren.
- Verriegelungshebel (24) wieder festziehen
- Durch das Absenken des Säge Tisches (16) wird der Sicherungsbolzen (23) mittels der Verriegelungsgabel (24) blockiert, so daß er nicht herausgezogen werden kann.
- Jetzt ist die Säge wieder auf Tischbetrieb umgestellt.

6.3 Einstellmöglichkeiten der Säge im Kappbetrieb (Abb. 1/2)

- Zum Verstellen des Drehtellers (8) die Feststellschraube (10) ca. 2 Umdrehungen lockern.
- Der Drehteller (8) besitzt Raststellungen bei 0°, 5°, 10°, 15°, 20°, 25°, 30°, 35°, 40° und 45°. Sobald der Drehteller (8) eingerastet ist, muß die Stellung durch festdrehen der Feststellschraube (10) zusätzlich fixiert werden.
- Sollten andere Winkelstellungen benötigt werden, so wird der Drehteller (8) nur über die Feststellschraube (10) fixiert.
- Durch leichtes Drücken des Maschinenkopfes nach unten und gleichzeitiges Herausziehen des Sicherungsbolzens (23) aus der Motorhalterung, wird die Säge in der unteren Arbeitsstellung entriegelt. Sicherungsbolzen (23) um 90° drehen, damit der Maschinenkopf entriegelt bleibt.
- Maschinenkopf nach oben schwenken.
- Der Maschinenkopf kann durch Lösen der Spannschraube (22) nach links auf max. 45° geneigt werden.
- Netzspannung mit Spannungsangabe auf dem Datenschild auf Übereinstimmung prüfen und Gerät anstecken.

6.4 Feinjustierung des Anschlags für Kappschnitt 90° (Abb. 1-3/9/10)

- Den Maschinenkopf nach unten senken.
- Spannschraube (22) lockern.
- Anschlagwinkel (a) zwischen Sägeblatt (5) und Drehtisch (8) anlegen.
- Gegenmutter (b) lockern und die Justierschraube (c) soweit verstellen, bis der Winkel zwischen Sägeblatt (5) und Drehtisch (8) 90° beträgt.
- Um diese Einstellung zu fixieren Gegenmutter (b) wieder festziehen.

6.5 Feinjustierung des Anschlags für Gehrungsschnitt 45° (Abb. 1-3/11/12)

- Den Maschinenkopf nach unten senken.
- Den Drehtisch (8) auf 0° Stellung fixieren.
- Die Spannschraube (22) lösen und mit dem Handgriff (2) den Maschinenkopf nach links, auf 45° neigen.
- 45°-Anschlagwinkel (f) zwischen Sägeblatt (5) und Drehtisch (8) anlegen.
- Gegenmutter (d) lockern und Justierschraube (e) soweit verstellen, bis der Winkel zwischen Sägeblatt (5) und Drehtisch (8) genau 45° beträgt.
- Gegenmutter (d) wieder festziehen um diese Einstellung zu fixieren.

6.6 Spanabsaugung (Abb. 13)

- Die Säge ist mit einem Absaugstutzen (31) für Späne ausgestattet.
- Sie kann so auf einfache Weise an alle Spanabsaugungen angeschlossen werden.
- Betreiben Sie das Gerät nur mit Absaugung. Überprüfen und reinigen sie regelmäßig die Absaugkanäle.

6.7 Austausch des Sägeblatts (Abb. 14-19)

- Netzstecker ziehen, Sägeblatt muß vollständig stillstehen.
- Säge auf Kappbetrieb einstellen. (siehe 6.2.1)
- Die beide Inbusschrauben (32) lockern und Spaltkeil (30) incl. Sägeblattschutz (17) abnehmen.
- Kreuzschlitzschrauben (33) und die Tischeinlage (34) herausnehmen.
- Den Außenflansch (35) mit dem beiliegenden Stirnlochschlüssel (21) sperren und die Sechskantschraube mit dem Steckschlüssel (19) im Uhrzeigersinn (Achtung! Linksgewinde!) herausschrauben.
- Das Sägeblatt (5) vom Innenflansch abnehmen und nach oben durch den Schlitz im Säge Tisch (16) herausziehen.
- Außen- und Innenflansch sowie Motorwelle gründlich reinigen, bevor Sie das neue Sägeblatt einsetzen und festziehen.
- **Achtung!** Die Schnittrichtung der Zähne d.h. die Drehrichtung des Sägeblattes, muß mit der Richtung des Pfeils auf dem Gehäuse übereinstimmen.
- Tischeinlage (34), Spaltkeil (30) und Sägeblattschutz (17) wieder einsetzen und festziehen.
- Beim Befestigen des Spaltkeils (30) ist darauf zu achten, daß der Abstand zwischen den Zähnen des Sägeblattes und dem Spaltkeil min. 3 mm und max. 5 mm beträgt. (Abb. 19)

- Bevor Sie mit der Säge weiter arbeiten, ist die Funktionsfähigkeit der Schutzeinrichtungen zu prüfen.

7. Bedienung

Nach jeder neuen Einstellung empfehlen wir einen Probeschnitt, um die eingestellten Maße zu überprüfen.

Achtung: Die Maschine ist mit einem Überlastschalter ausgerüstet (Abb. 7/Pos. a). Wird die Maschine überlastet, schaltet sie automatisch ab. Um die Maschine wieder einzuschalten, muss einige Minuten gewartet werden, um die Maschine abkühlen zu lassen. Danach den Überlastschalter (a) wieder eindrücken und die Maschine ist wieder verwendbar.

**7.1 Verwendung als Tischsäge (Abb. 1)
Säge auf Tischbetrieb einstellen (siehe 6.2.2.)
Achtung beim Einschneiden.**

7.1.1 Ein-, Ausschalter (Abb. 20)

- Durch Drücken des grünen Tasters (a) kann die Säge eingeschaltet werden. Vor Beginn des Sägens abwarten, bis das Sägeblatt (5) seine maximale Drehzahl erreicht hat.
- Um die Säge wieder auszuschalten, muß der rote Taster (b) gedrückt werden.

7.1.2 Schnittiefe einstellen

- Feststellmutter (15) lockern und Sägeblatt (5) auf die benötigte Schnittiefe einstellen. Das Sägeblatt (5) sollte noch einige mm über das Sägegut hinausragen.
- Feststellmutter (15) wieder fixieren.

7.1.3 Ausführung von Längsschnitten (Abb. 20-22)

- Rändelschraube (25) lösen und Quer-, Parallelanschlag (18) auf 90° einstellen Rändelschraube (25) wieder fixieren.
- Parallelanschlag (18) von rechts in die vordere Nut des Sägeblattes (5) einsetzen.
- Die beiden Rändelschrauben (26) lösen. Anschlagsschiene (27) bis über die Mitte des Sägeblattes (5) verschieben und fixieren.
- Parallelanschlag (18) mittels der Maßskala (c) auf dem Sägeblatt (5) auf das gewünschte Maß einstellen und mit der Feststellschraube (28) festklemmen.
- Säge durch drücken der grünen Taste (a) einschalten.
- Werkstück langsam und präzise entlang des

Parallelanschlages (18) zum Sägeblatt (5) verschieben.

- Der obere Sägeblattschutz (17) öffnet sich beim Verschieben des Schnittgutes von selbst.
- **Achtung:**
Bei Werkstückbreiten **unter 120 mm** ist im Bereich des Sägeblattes (5) unbedingt der Schiebestock (29) zu verwenden. (siehe Abb.21) (Im Lieferumfang enthalten!)
Bei Werkstückbreiten **unter 30 mm** ist ein Schiebeh Holz (d) zum Verschieben zu verwenden. (Abb. 22)
Schiebeh Holz nicht im Lieferumfang enthalten! (Erhältlich im einschlägigen Fachhandel)
- Schnittgut immer bis zum Ende des Spaltkeils (30) durchschieben. (Abb. 22)
- Nach dem Schnitt schließt sich die Schutzhaube (17) wieder von selbst und verdeckt das Sägeblatt (5).
- Säge wieder ausschalten.
- **Achtung:** Lange Werkstücke gegen Abkippen am Ende des Schneidvorgangs sichern. (z. B. Abrollständer etc.)

7.1.4. Ausführung von Querschnitten (Abb. 20/23-24)

- Quer-, Parallelanschlag (18) von Vorne in die seitliche Nut des Sägeblattes (5) einsetzen.
- Feststellschraube (28) festziehen, bis sich der Quer-, Parallelanschlag (18) mit geringem Spiel in der Nut des Sägeblattes (5) bewegen läßt.
- Rändelschraube (25) lockern und Queranschlag (18) auf das gewünschte Winkelmaß einstellen und fixieren.
- Die beiden Rändelschrauben (26) lockern und Anschlagsschiene (27) nach links schieben, bis diese beim Verschieben den Sägeblattschutz (17) nicht mehr berührt. Rändelschrauben (26) wieder festziehen.
- Säge einschalten.
- Schnittgut fest an die Anschlagsschiene (27) drücken und zusammen mit dem Quer-, Parallelanschlag (18) langsam in das Sägeblatt (5) schieben um den Schnitt auszuführen.
- Nach Beendigung des Schneidvorgangs, Säge wieder ausschalten.

7.2. Verwendung als Kappsäge Säge auf Kappbetrieb einstellen (siehe 6.2.1.)

D**7.2.1 Einstellungen (Abb. 2/3)**

- Der Maschinenkopf kann durch Lösen der Spannschraube (22) nach links auf max. 45° geneigt werden.
- Der Drehtisch (8) ist durch Lösen der Feststellschrauben (10) von -45° bis +45° verstellbar.
- Die Säge wird durch Drücken des Ein-, Ausschalters (3) in Betrieb genommen. Der Schalter muß während des Sägens gedrückt gehalten werden.

7.2.2 Kappschnitt 90° und Drehtisch 0° (Abb. 2)

- Die Säge wird durch gleichzeitiges Drücken des Ein- Ausschalters (3) eingeschaltet.
- Achtung! Das zu sägende Material sicher auf die Maschinenfläche auflegen, damit das Material sich während des Schneidens nicht verschiebt.
- Nach dem Einschalten der Säge abwarten, bis das Sägeblatt (5) seine maximale Drehzahl erreicht hat.
- Entriegelungshebel (1) drücken und Maschinenkopf mit dem Griff (2) gleichmäßig und mit leichtem Druck nach unten durch das Werkstück bewegen.
- Nach Beendigung des Sägevorgangs Maschinenkopf wieder in die obere Ruhestellung bringen und Ein-, Ausschalter (3) loslassen.
Achtung! Durch die Rückholfeder schlägt die Maschine automatisch nach oben, d.h. Handgriff (2) nach Schnittende nicht loslassen, sondern Maschinenkopf langsam und unter leichtem Gegendruck nach oben bewegen.

7.2.3 Kappschnitt 90° und Drehtisch 0°- 45° (Abb. 25)

Mit der Kapp- Gehrungssäge mit Obertisch können Schrägschnitte nach links und rechts von 0°-45° zur Anschlagsschiene ausgeführt werden.

- Maschinenkopf in die obere Stellung bringen.
- Den Drehtisch (8) durch Lockern der Feststellschraube (10) lösen.
- Mit dem Handgriff (2) den Drehtisch (8) auf den gewünschten Winkel einstellen, d.h. die Markierung (a) auf dem Drehtisch muß mit dem gewünschtem Winkelmaß (11) auf der feststehenden Bodenplatte (9) übereinstimmen.
- Die Feststellschraube (10) wieder festziehen um Drehtisch (8) zu fixieren.
- Schnitt wie unter Punkt 7.2.2 beschrieben ausführen.

7.2.4 Gehrungsschnitt 0°- 45° und Drehtisch 0° (Abb. 26/27)

Mit der Kapp- Gehrungssäge mit Obertisch können Gehrungsschnitte nach links von 0°- 45° zur Arbeitsfläche ausgeführt werden.

- Maschinenkopf in die obere Stellung bringen.
- Den Drehtisch (8) auf 0° Stellung fixieren.
- Die Spannschraube (22) lösen und mit dem Handgriff (2) den Maschinenkopf nach links neigen, bis der Zeiger auf das gewünschte Winkelmaß zeigt.
- Spannschraube (22) wieder festziehen und Schnitt wie unter Punkt 7.2.2 beschrieben durchführen.

7.2.5 Gehrungsschnitt 0°- 45° und Drehtisch 0°- 45° (Abb. 25-28)

Mit der Kapp- Gehrungssäge mit Obertisch können Gehrungsschnitte nach links von 0°- 45° zur Arbeitsfläche und gleichzeitig 0°- 45° zur Anschlagsschiene ausgeführt werden (Doppelgehrungsschnitt).

- Maschinenkopf in die obere Stellung bringen.
- Den Drehtisch (8) durch Lockern der Feststellschraube (10) lösen.
- Mit dem Handgriff (2) den Drehtisch (8) auf den gewünschten Winkel einstellen (siehe hierzu auch Punkt 7.2.3).
- Die Feststellschraube (10) wieder festziehen um Drehtisch zu fixieren.
- Die Spannschraube (22) lösen und mit dem Handgriff (2) den Maschinenkopf nach links, auf das gewünschte Winkelmaß neigen (siehe hierzu auch Punkt 7.2.4).
- Spannschraube (22) wieder festziehen.
- Schnitt wie unter Punkt 7.2.2 beschrieben ausführen.

8. Austausch der Netzanschlussleitung

Wenn die Netzanschlussleitung dieses Gerätes beschädigt wird, muss sie durch den Hersteller oder seinen Kundendienst oder eine ähnlich qualifizierte Person ersetzt werden, um Gefährdungen zu vermeiden.

9. Reinigung, Wartung und Ersatzteilbestellung

Ziehen Sie vor allen Reinigungsarbeiten den Netzstecker.

9.1 Reinigung

- Halten Sie Schutzvorrichtungen, Luftschlitze und Motorenhäuser so staub- und schmutzfrei wie möglich. Reiben Sie das Gerät mit einem sauberen Tuch ab oder blasen Sie es mit Druckluft bei niedrigem Druck aus.
- Wir empfehlen, dass Sie das Gerät direkt nach jeder Benutzung reinigen.
- Reinigen Sie das Gerät regelmäßig mit einem feuchten Tuch und etwas Schmierseife. Verwenden Sie keine Reinigungs- oder Lösungsmittel; diese könnten die Kunststoffteile des Gerätes angreifen. Achten Sie darauf, dass kein Wasser in das Geräterinnere gelangen kann.

9.2 Kohlebürsten

Bei übermäßiger Funkenbildung lassen Sie die Kohlebürsten durch eine Elektrofachkraft überprüfen.

Achtung! Die Kohlebürsten dürfen nur von einer Elektrofachkraft ausgewechselt werden.

9.3 Wartung

- Im Geräterinneren befinden sich keine weiteren zu wartenden Teile.
- Alle beweglichen Teile sind in periodischen Zeitabständen nachzuschmieren.

9.4 Ersatzteilbestellung:

Bei der Ersatzteilbestellung sollten folgende Angaben gemacht werden;

- Typ des Gerätes
- Artikelnummer des Gerätes
- Ident-Nummer des Gerätes
- Ersatzteilnummer des erforderlichen Ersatzteils

Aktuelle Preise und Infos finden Sie unter www.isc-gmbh.info

10. Entsorgung und Wiederverwertung

Das Gerät befindet sich in einer Verpackung um Transportschäden zu verhindern. Diese Verpackung ist Rohstoff und ist somit wieder verwendbar oder kann dem Rohstoffkreislauf zurückgeführt werden. Das Gerät und dessen Zubehör bestehen aus verschiedenen Materialien, wie z.B. Metall und Kunststoffe. Führen Sie defekte Bauteile der Sondermüllentsorgung zu. Fragen Sie im Fachgeschäft oder in der Gemeindeverwaltung nach!

F**⚠ Attention !**

Lors de l'utilisation d'appareils, il faut respecter certaines mesures de sécurité afin d'éviter des blessures et dommages. Veuillez donc lire attentivement ce mode d'emploi/ces consignes de sécurité. Veillez à le conserver en bon état pour pouvoir accéder aux informations à tout moment. Si l'appareil doit être remis à d'autres personnes, veillez à leur remettre aussi ce mode d'emploi/ces consignes de sécurité. Nous déclinons toute responsabilité pour les accidents et dommages dus au non-respect de ce mode d'emploi et des consignes de sécurité.

1. Consignes de sécurité

Vous trouverez les consignes de sécurité correspondantes dans le petit manuel ci-joint.

⚠ AVERTISSEMENT !

Veillez lire toutes les consignes de sécurité et instructions.

Tout non-respect des consignes de sécurité et instructions peut provoquer une décharge électrique, un incendie et/ou des blessures graves.

Conservez toutes les consignes de sécurité et instructions pour une consultation ultérieure.

2. Description de l'appareil

1. Bouton de déverrouillage
2. Poignée
3. Interrupteur Marche/Arrêt pour mode tronçonneuse
4. Interrupteur Marche/Arrêt pour mode table
5. Lame de scie
6. Capot de protection de lame de scie amovible
7. Rail de butée
8. Table tournante
9. Table inférieure
10. Vis de fixation pour table tournante
11. Echelle
12. Insertion de table inférieure
13. Logement pour supports de pièce à usiner
14. Recouvrement de la lame de scie inférieur
15. Erou de serrage
16. Table de sciage
17. Capot de protection de lame de scie supérieur
18. Butée transversale ou parallèle
19. Clé mâle à six pans
20. Supports de pièce à usiner
21. Clé à ergots
22. Vis de serrage

23. Boulon de sécurité
24. Levier de verrouillage
25. Vis moletée pour réglage d'onglet
26. Vis moletée
27. Rail de butée
28. Vis de fixation pour largeur de coupe
29. Poussoir
30. Coin à refendre
31. Tubulure d'aspiration
32. Vis à six pans creux
33. Vis à empreinte cruciforme
34. Insertion de table supérieure
35. Bride extérieure
36. Vis de fixation du support de pièces

3. Volume de livraison

- Lame de scie à garnissage en métal dur
- Butée transversale ou parallèle
- Poussoir
- Support de pièce à usiner
- Clé à ergot, clé à mâle à six pans

4. Utilisation conforme à l'affectation prévue

La scie tronçonneuse à onglet à table supérieure sert à tronçonner et à couper en longueur et transversalement (uniquement avec butée transversale) du bois et plastique, en fonction de la taille de la machine.

La scie n'est pas appropriée à découper le bois de chauffage. La machine ne doit être employée que pour le but pour lequel elle a été conçue. Toute autre utilisation n'est pas conforme à l'affectation prévue. L'utilisateur/opérateur - et non le fabricant - est tenu responsable pour des dégâts ou des blessures résultant d'une utilisation non conforme. Employez uniquement des lames de scie appropriées pour la machine. Il est interdit d'utiliser toutes sortes de meules de tronçonnage.

Le respect des consignes de sécurité et des instructions de montage ainsi que des informations de service dans le mode d'emploi est également partie intégrale d'une utilisation conforme à l'affectation prévue.

Les personnes qui manient et entretiennent la machine, doivent se familiariser avec celle-ci et être instruits des risques éventuels.

En outre, les règlements de prévoyance contre les accidents en vigueur doivent être strictement respectés. D'autre part, il faut suivre les autres règles générales à l'égard de la médecine du travail

et de la sécurité.

Des transformations effectuées sur la machine excluent entièrement la responsabilité du fabricant pour des dégâts en résultant.

En dépit d'une utilisation selon les règles, il n'est pas possible d'écarter complètement certains facteurs de risques restants. En fonction de la construction et de la conception de la machine, les risques suivants peuvent apparaître :

- Toucher la lame de scie dans la partie non recouverte.
- Mettre la main dans la lame de scie fonctionnante (blessures par coupures).
- Rebond de pièces à travailler et d'éléments de pièces à travailler
- Ruptures de lames de scie
- Ejection d'éléments à métal dur défectueux de la lame de scie.
- Baisse de l'ouïe lorsque le protège-oreilles n'est pas utilisé.
- Emissions nocives de poussières de bois dans le cas d'une utilisation dans des locaux fermés.

Veillez au fait que nos appareils, conformément à leur affectation, n'ont pas été construits, pour être utilisés dans un environnement professionnel, industriel ou artisanal. Nous déclinons toute responsabilité si l'appareil est utilisé professionnellement, artisanalement ou dans des sociétés industrielles, tout comme pour toute activité équivalente.

5. Caractéristiques techniques

Moteur à courant alternatif	230V ~ 50 Hz
Puissance	1800 Watt
Mode de travail	S1
Vitesse de rotation de marche à vide n_0	4500 tr/min
Lame de scie en métal dur	Ø 250 x Ø 30 x 2,8 mm
Nombre de dents	36
Raccord d'aspiration	Ø 35 mm
Surface au sol	490 x 318 mm
Poids	13,5 kg

Comme scie à table :

Table de sciage	416 x 352 mm
Hauteur de coupe	0 - 40 mm
Butée parallèle	pivotable de -45° à + 45°

Comme scie tronçonneuse :

Zone de pivotement	-45° / 0° / +45°
Coupe d'onglet	de 0° à 45° vers la gauche
Largeur de scie à 90°	130 x 75 mm
Largeur de scie à 45°	120 x 50 mm
Largeur de la scie à 2 x 45° (double coupe en onglet)	70 x 35 mm

Bruit et vibration

Les valeurs de bruit et de vibration ont été déterminées conformément à la norme EN 61029.

Niveau de pression acoustique L_{pA}	93 dB(A)
Imprécision K_{pA}	3 dB
Niveau de puissance acoustique L_{WA}	106 dB(A)
Imprécision K_{WA}	3 dB

Portez une protection acoustique.

L'exposition au bruit peut entraîner la perte de l'ouïe.

Les valeurs totales des vibrations (somme des vecteurs de trois directions) ont été déterminées conformément à EN 61029.

Valeur d'émission des vibrations $a_h = 2,02 \text{ m/s}^2$
Imprécision $K = 1,5 \text{ m/s}^2$

Avertissement !

La valeur d'émission de vibration a été mesurée selon une méthode d'essai normée et peut être modifiée, en fonction du type d'emploi de l'outil électrique ; elle peut dans certains cas exceptionnels être supérieure à la valeur indiquée.

La valeur d'émission de vibration indiquée peut être utilisée pour comparer un outil électrique à un autre.

La valeur d'émission de vibration indiquée peut également être utilisée pour estimer l'altération au début.

Limitez le niveau sonore et les vibrations à un minimum !

- Utilisez exclusivement des appareils en excellent état.
- Entretenez et nettoyez l'appareil régulièrement.
- Adaptez votre façon de travailler à l'appareil.
- Ne surchargez pas l'appareil.
- Faites contrôler l'appareil le cas échéant.
- Mettez l'appareil hors circuit lorsque vous ne

F

l'utilisez pas.

Risques résiduels

Même en utilisant cet outil électrique conformément aux prescriptions, il reste toujours des risques résiduels. Les dangers suivants peuvent apparaître en rapport avec la construction et le modèle de cet outil électrique :

1. Lésions des poumons si aucun masque anti-poussière adéquat n'est porté.
2. Déficience auditive si aucun casque anti-bruit approprié n'est porté.
3. Atteintes à la santé issues des vibrations main-bras, si l'appareil est utilisé pendant une longue période ou s'il n'a pas été employé ou entretenu dans les règles de l'art.

6. Avant la mise en service

- La machine doit être mise en place de façon à ce qu'elle tienne bien, autrement dit elle doit être vissée sur un établi, un support universel ou autre.
- Avant la mise en service, montez selon les règles tous les capots et les dispositifs de sécurité.
- La lame de scie doit fonctionner sans gêne.
- Si vous sciez un bois déjà travaillé, faites attention aux corps étrangers tels que clous ou vis etc.
- Avant d'actionner l'interrupteur MARCHE/ARRET, assurez-vous que la lame de scie soit correctement montée et que les éléments mobiles soient souples.
- Avant de raccorder la machine, soyez sûr que les données sur la plaque signalétique correspondent à celles du réseau.

6.1 Montage de la scie : (fig. 1-4)

- Enfichez les deux étriers de support de pièce à usiner (20) dans les logements (13) prévus à cet effet sur le côté de l'appareil et fixez-les avec les vis (36).
- Afin d'éviter que la scie ne bascule vers l'arrière, le pied d'appui (a) supplémentaire doit être retiré de l'appareil (fig. 4)

6.2 Changement du format de la scie universelle (fig. 1-8)

La scie a deux positions de travail :

A: Scie circulaire à table (fig. 1)

B: scie tronçonneuse à onglet (fig.2)

Pour changer le mode de la scie universelle, procédez exactement étape par étape selon le

processus suivant, sinon cela peut endommager les pièces.

Attention : Débranchez la prise secteur avant de convertir la scie !

La scie est livré dans l'état de fonctionnement A (scie circulaire)

6.2.1 Mettre la scie en mode tronçonneuse

- Commencez par desserrer l'écrou de serrage (15)
- Maintenez la table de menuisier (16) vers le bas avec une légère contre-pression et desserrez le levier de verrouillage (24) (déplacer vers le bas)
- **Attention !** Grâce au ressort de rappel, la machine revient automatiquement en haut, Ne lâchez pas la table (16) mais ramenez la table (16) vers le haut lentement et avec une légère contre-pression.
- Serrez à nouveau l'écrou de serrage (15).
- Serrez à nouveau le levier de verrouillage (24)
- Poussez la tête de la machine vers le bas avec la poignée (2) et retirez le boulon de sécurité (23). Ainsi, l'interrupteur (4) pour le mode table est mis hors tension et l'interrupteur (3) pour le mode tronçonneuse est mis sous tension.
- **Attention !** Grâce au ressort de rappel, la machine revient automatiquement en haut, autrement dit ne lâchez pas la poignée (2) mais ramenez la tête de la machine en haut lentement et avec une légère contre-pression.
- Enlevez le recouvrement de la lame de scie inférieur (14).
- La scie est maintenant en mode tronçonneuse.

6.2.2 Mettre la scie en mode table

- Placez la tête de la machine à plomb et la table tournante (8) sur 0°. A partir de là, vous pouvez réaliser les étapes du point 6.2.1 dans l'ordre inverse ou suivre les points suivants.
- Fixez les vis de fixation (10) et la vis de serrage (22).
- Posez le recouvrement de la lame de scie inférieur (14) sur le plateau tournant (8), ce faisant, les deux pieds arrière du recouvrement (14) doivent s'enclencher fixement derrière le rail de butée (7).
- Poussez le bouton de déverrouillage (1) et baissez la tête de la machine avec la poignée (2) jusqu'au capot de protection de lame de scie inférieur (14) recouvre entièrement la lame de scie.
- Introduisez le boulon de sécurité (23) pour fixer la scie dans la position inférieure. Ceci permet de dévier à nouveau la tension secteur de l'interrupteur (3) vers l'interrupteur (4).

- Desserrez levier de verrouillage (24) (déplacer vers le bas)
- Desserrez l'écrou de fixation (15) et baissez la table (16) à la profondeur de coupe souhaitée.
- Fixez à nouveau l'écrou de serrage (15).
- Serrez à nouveau le levier de verrouillage (24)
- L'abaissement de la table de sciage (16) bloque le boulon de sécurité (23) à l'aide de la fourche de verrouillage (24) de manière à ne pas pouvoir être retiré.
- Maintenant, la scie est à nouveau en mode table.

6.3 Possibilités de paramétrage de la scie en mode tronçonneuse (fig. 1/2)

- Pour ajuster le plateau tournant (8) dévissez la vis de blocage (10) de 2 tours.
- Le plateau tournant (8) s'enclenche aux positions 0°, 5°, 10°, 15°, 20°, 25°, 30°, 35°, 40° et 45°. Dès que le plateau tournant (8) est enclenché, il faut fixer en plus la position en serrant la vis de fixation (10).
- Si vous avez besoin d'autres valeurs d'angle, le plateau tournant (8) est seulement fixé par le biais de la vis de fixation (10).
- En poussant légèrement la tête de la machine vers le bas et en retirant simultanément le boulon de sécurité (23) du support du moteur, la scie est déverrouillée en position de travail inférieure. Tournez le boulon de sécurité (23) de 90° pour que la tête de la machine reste déverrouillée.
- Pivotez la tête de la machine vers le haut.
- La tête de la machine peut être inclinée vers la gauche de maxi. 45° en dévissant la vis de serrage (22).
- Vérifiez la conformité de la tension secteur avec la tension indiquée sur la plaque signalétique et branchez l'appareil.

6.4 Ajustement de précision pour tronçonnage à 90° (fig. 1-3/9/10)

- Abaissez la tête de la machine.
- Détendez la vis de serrage (22).
- Amenez une équerre à chapeau (a) entre la lame (5) et la table tournante (8).
- Desserrez le contre-écrou (b) et déplacez la vis d'ajustage (c) jusqu'à ce que l'angle entre la lame (5) et la table tournante (8) soit de 90°.
- Pour fixer ce réglage, serrez à nouveau le contre-écrou (b).

6.5 Ajustage de précision de la butée pour coupe biaisée 45° (fig. 1-3/11/12)

- Abaissez la tête de la machine.
- Fixez la table tournante (8) en position 0°.
- Desserrez la vis de serrage (22) et avec la

poignée (2), amenez la tête de la machine (4) vers la gauche, sur 45°.

- Amenez l'équerre à chapeau 45° (f) entre la lame (5) et la table tournante (8).
- Desserrez le contre-écrou (d) et déplacez la vis d'ajustage (e) jusqu'à ce que l'angle entre la lame (5) et la table tournante (8) soit de 45°.
- Serrez à nouveau le contre-écrou (d) pour fixer ce réglage.

6.6 Aspiration de la sciure (fig. 13)

- La scie est équipée d'une tubulure d'aspiration (31) pour les copeaux.
- Elle se raccorde ainsi facilement à tous les dispositifs d'aspiration de copeaux.
- N'exploitez l'appareil qu'avec l'aspiration. Contrôlez et nettoyez régulièrement les canaux d'aspiration.

6.7 Remplacement de la lame de scie (fig. 14-19)

- Débranchez la prise secteur, la lame de scie doit être à l'arrêt complet.
- Régler la scie en mode tronçonneuse. (voir 6.2.1)
- Desserrez les deux vis à six pans creux (32) et enlevez le coin à refendre (30) y compris le capot de protection de lame de scie (17).
- Retirez la vis à tête cruciforme (33) et l'insertion de table (34).
- Bloquez la bride extérieure (35) avec la clé à ergots (21) jointe et dévissez la vis à tête hexagonale avec la clé à douille (19) dans le sens des aiguilles d'une montre (Attention! filet à gauche).
- Retirez la lame de scie (5) de la bride intérieure et retirez-la vers le haut par la fente de la table (16).
- Nettoyez à fond la bride extérieure et intérieure tout comme l'arbre du moteur, avant d'introduire et de serrer à fond la nouvelle lame de scie.
- **Attention !** Le biais de coupe des dents, autrement dit le sens de rotation de la lame de scie, doit correspondre au sens de la flèche sur le boîtier.
- Insérez à nouveau et serrez à fond l'insertion de table (34), le coin à refendre (30) et le capot de protection de lame de scie (17).
- Lors de la fixation du coin à refendre (30) il faut veiller à ce que l'écartement entre les dents de la lame de scie et le coin à refendre soit compris entre 3 mm et 5 mm. (fig. 19)
- Avant de continuer à travailler avec la scie, il faut contrôler le bon fonctionnement des dispositifs de protection.

7. Commande

Après chaque nouveau réglage, nous vous recommandons d'effectuer une coupe d'essai pour vérifier les cotes réglées.

Attention : La machine est équipée d'un interrupteur de surcharge (fig. 7/fig. a). Si la machine est surchargée, elle se met automatiquement hors circuit.

Il faut attendre quelques minutes avant de remettre la machine en circuit, cela lui permet de refroidir. Enfoncez ensuite une nouvelle fois l'interrupteur de surcharge (b) et vous pouvez à nouveau employer la machine.

7.1 Utilisation comme scie à table (fig. 1)
Mettez la scie en mode table (voir 6.2.2.)
Attention en entaillant.

7.1.1 Interrupteur marche / arrêt (fig. 20)

- En appuyant sur le bouton-poussoir vert (a), la scie peut être mise en circuit. Avant le début du sciage, patientez jusqu'à ce que la lame (5) ait atteint sa vitesse de rotation maximale.
- Pour remettre la scie hors circuit, le bouton-poussoir rouge (b) doit être appuyé.

7.1.2 Régler la profondeur de coupe

- Desserrez l'écrou de serrage (15) et réglez la table (16) sur la profondeur de coupe nécessaire. La lame de scie (5) doit encore dépasser de quelques mm au-dessus de l'objet à scier.
- Fixez à nouveau l'écrou de serrage (15).

7.1.3 Exécuter des coupes longitudinales (fig. 20-22)

- Desserrez la vis moletée (25) et réglez à nouveau la butée transversale et parallèle (18) à 90°. Fixez à nouveau la vis moletée (25).
- Insérez la butée parallèle (18) par la droite dans la rainure avant de la table de sciage (16).
- Desserrez les deux vis moletées (26). Faites avancer le rail de butée (27) jusqu'au milieu de la lame de scie (5) et fixez-la.
- Réglez la butée parallèle (18) à l'aide de la graduation (c) sur la table (16) sur la cote désirée et bloquez-la avec la vis de fixation (28).
- Mettez la scie en service en appuyant sur la touche verte (a).
- Avancez lentement la pièce à usiner et avec précision le long de la butée parallèle (18) vers la lame de scie (5).
- Le capot de protection de lame de scie (17) supérieur s'ouvre par lui-même lorsque l'objet à

couper avance.

- **Attention :** Pour des pièces d'une largeur inférieure à 120 mm, il faut absolument utiliser le poussoir (29) dans la zone de la lame de scie (5). (voir fig. 21)(compris dans la fourniture!) Pour des pièces d'une largeur inférieure à 30 mm, il faut utiliser un bois poussoir (d) pour l'avancer. (fig. 22) **Bois poussoir non compris dans la livraison ! (disponible dans le commerce spécialisé)**
- Poussez toujours l'objet à couper jusqu'au bout du coin à refendre (30). (fig. 22)
- Après la coupe, le capot de protection (17) se referme de lui-même et recouvre la lame de scie (5).
- Mettez la scie à nouveau hors service.
- **Attention :** Bloquez les pièces longues pour les empêcher de basculer à la fin de la coupe. (par ex. supports de déroulage, etc.)

7.1.4 Réalisation de coupes transversales (fig. 20/23-24)

- Insérez la butée transversale, parallèle (18) par l'avant dans la rainure latérale de la table de sciage (16).
- Serrez à fond la vis de fixation (28) jusqu'à ce que la butée transversale, parallèle (18) se laisse déplacer avec jeu réduit dans la rainure de la table de sciage (16).
- Desserrez la vis moletée (25) et réglez et fixez la butée transversale (18) à la cote d'angle souhaitée.
- Desserrez les deux vis moletées (26) et poussez le rail de butée (27) vers la gauche, jusqu'à ce que ceux-ci ne touchent plus le capot de protection de lame de scie (17) lors de l'avance. Resserrez les vis moletées (26).
- Mettez la scie en circuit.
- Appuyez solidement l'objet à couper contre le rail de butée (27) et poussez-le fortement avec la butée transversale, parallèle (18) dans la lame de scie (5) pour réaliser la coupe.
- A la fin de la coupe, éteindre à nouveau la scie.

7.2. Utilisation comme scie tronçonneuse

Mettez la scie en mode tronçonneuse (voir 6.2.1.)

7.2.1 Réglages (fig. 2/3)

- La tête de la machine peut être inclinée vers la gauche de max. 45° en desserrant la vis de serrage (22).
- La table tournante (8) peut être réglée en desserrant les vis de fixation (10) de -45° à +45°.
- La scie est mise en service en appuyant sur l'interrupteur marche, arrêt (3). L'interrupteur doit rester enfoncé pendant le sciage.

7.2.2 Tronçonnage de 90° et table tournante 0° (fig.1)

- La scie est mise en service en appuyant simultanément sur l'interrupteur Marche / Arrêt (3).
- Attention ! Posez le matériau à scier de manière sûre sur la surface de la machine pour que le matériau ne se décale pas pendant le sciage.
- Après la mise en service de la scie, attendez jusqu'à ce que la lame de la scie (5) ait atteint sa vitesse de rotation maximale.
- Appuyez sur le levier de déverrouillage (1) et déplacez d'une légère pression la tête de la machine régulièrement avec la poignée (2) vers le bas à travers la pièce à usiner.
- Après avoir terminé la coupe, remplacez la tête de la machine en position haute de repos et relâchez l'interrupteur Marche Arrêt (3).
Attention ! Grâce au ressort de rappel, la machine revient automatiquement en haut, autrement dit ne lâchez pas la poignée (2) après la fin de la coupe mais ramenez la tête de la machine en haut lentement et avec une légère contre-pression.

7.2.3 Tronçonnage 90° et table tournante 0°- 45° (fig. 25)

A l'aide de la scie tronçonneuse à onglet à table supérieure, il est possible d'effectuer des coupes en biais vers la gauche et vers la droite de 0°-45° par rapport au rail de butée.

- Amenez la tête de la machine en position haute.
- Desserrez la table tournante (8) en desserrant la vis de fixation (10).
- Réglez l'angle désiré de la table de rotation (8) à l'aide de la poignée (2), autrement dit, le repère (a) sur la table de rotation doit se trouver sur la cote d'angle désirée (11) au niveau de la plaque de base fixe (9).
- Resserrez à fond la vis de serrage (10) pour fixer la table tournante (8).
- Réalisez la coupe comme décrit au point 7.2.2.

7.2.4 Coupe d'onglet 0° - 45° et table tournante 0° (fig. 26/27)

A l'aide de la scie tronçonneuse à onglet à table supérieure, il est possible d'effectuer des coupes en onglet vers la gauche de 0°-45° par rapport à la surface de travail.

- Amenez la tête de la machine en position haute.
- Fixez la table tournante (8) en position 0°.
- Desserrez la vis de serrage (22) et faites pencher la tête de la machine vers la gauche avec la poignée (2) jusqu'à ce que le pointeur soit sur la cote angulaire désirée.
- Fixez à nouveau la vis de serrage (22) et

effectuez la coupe comme décrit au point 7.2.2

7.2.5 Coupe d'onglet 0° - 45° et table tournante 0° - 45° (fig. 25-28)

A l'aide de la scie tronçonneuse à onglet à table, il est possible d'effectuer des coupes en onglet vers la gauche de 0° à 45° par rapport à la surface de travail et simultanément de 0° à 45° par rapport au rail de butée (double coupe en onglet).

- Amenez la tête de la machine en position haute.
- Desserrez la table tournante (8) en desserrant la vis de fixation (10).
- Avec la poignée (2), réglez la table tournante (8) sur l'angle désiré (cf. pour ce faire également le point 7.2.3.)
- Resserrez à fond la vis de serrage (10) pour fixer la table tournante.
- Desserrez la vis de serrage (22) et faites pencher la tête de la machine vers la gauche avec la poignée (2) jusqu'à l'angle désiré (cf. aussi à ce propos le point 7.2.4.)
- Resserrez la vis de serrage (22) à fond.
- Réalisez la coupe comme décrit au point 7.2.2.

8. Remplacement de la ligne de raccordement réseau

Si la ligne de raccordement réseau de cet appareil est endommagée, il faut la faire remplacer par le producteur ou son service après-vente ou par une personne de qualification semblable afin d'éviter tout risque.

9. Nettoyage, maintenance et commande de pièces de rechange

Retirez la fiche de contact avant tous travaux de nettoyage.

9.1 Nettoyage

- Maintenez les dispositifs de protection, les fentes à air et le carter de moteur aussi propres (sans poussière) que possible. Frottez l'appareil avec un chiffon propre ou soufflez dessus avec de l'air comprimé à basse pression.
- Nous recommandons de nettoyer l'appareil directement après chaque utilisation.
- Nettoyez l'appareil régulièrement à l'aide d'un chiffon humide et un peu de savon. N'utilisez aucun produit de nettoyage ni détergeant ; ils pourraient endommager les pièces en matières plastiques de l'appareil. Veillez à ce qu'aucune eau n'entre à l'intérieur de l'appareil.

F

9.2 Brosses à charbon

Si les brosses à charbon font trop d'étincelles, faites-les contrôler par des spécialistes en électricité.

Attention ! Seul un(e) spécialiste électricien(ne) est autorisé à remplacer les brosses à charbon.

9.3 Maintenance

- Aucune pièce à l'intérieur de l'appareil n'a besoin de maintenance.
- Toutes les pièces amovibles doivent être graissées à intervalles réguliers.

9.4 Commande de pièces de rechange :

Pour les commandes de pièces de rechange, veuillez indiquer les références suivantes:

- Type de l'appareil
- No. d'article de l'appareil
- No. d'identification de l'appareil
- No. de pièce de rechange de la pièce requise

Vous trouverez les prix et informations actuelles à l'adresse www.isc-gmbh.info

10. Mise au rebut et recyclage

L'appareil se trouve dans un emballage permettant d'éviter les dommages dus au transport. Cet emballage est une matière première et peut donc être réutilisé ultérieurement ou être réintroduit dans le circuit des matières premières.

L'appareil et ses accessoires sont en matériaux divers, comme par ex. des métaux et matières plastiques. Éliminez les composants défectueux dans les systèmes d'élimination des déchets spéciaux. Renseignez-vous dans un commerce spécialisé ou auprès de l'administration de votre commune !



⚠ **Attenzione!**

Nell'usare gli apparecchi si devono rispettare diverse avvertenze di sicurezza per evitare lesioni e danni. Quindi leggete attentamente queste istruzioni per l'uso/le avvertenze di sicurezza. Conservate bene le informazioni per averle a disposizione in qualsiasi momento. Se date l'apparecchio ad altre persone, consegnate queste istruzioni per l'uso/le avvertenze di sicurezza insieme all'apparecchio. Non ci assumiamo alcuna responsabilità per incidenti o danni causati dal mancato rispetto di queste istruzioni e delle avvertenze di sicurezza.

1. Avvertenze di sicurezza

Le relative avvertenze di sicurezza si trovano nell'opuscolo allegato.

⚠ **AVVERTIMENTO!**

Leggete tutte le avvertenze di sicurezza e le istruzioni.

Dimenticanze nel rispetto delle avvertenze di sicurezza e delle istruzioni possono causare scosse elettriche, incendi e/o gravi lesioni.

Conservate tutte le avvertenze e le istruzioni per eventuali necessità future.

2. Descrizione dell'apparecchio

1. Pulsante di sblocco
2. Impugnatura
3. Interruttore ON/OFF per l'esercizio come troncatrice
4. Interruttore ON/OFF per l'esercizio come sega da banco
5. Lama
6. Coprilama mobile
7. Battuta
8. Piano girevole
9. Piano di lavoro inferiore
10. Vite di serraggio per piano girevole
11. Scala
12. Insert in basso
13. Sede per l'appoggio del pezzo da lavorare
14. Coprilama mobile inferiore
15. Controdado
16. Piano di lavoro
17. Coprilama superiore
18. Guida trasversale o parallela
19. Chiave per viti a testa esagonale
20. Appoggi del pezzo da lavorare
21. Chiave a foro frontale
22. Leva di serraggio

23. Perno di sicurezza
24. Leva di bloccaggio
25. Vite zigrinata per regolazione del taglio obliquo
26. Vite zigrinata
27. Battuta
28. Vite di serraggio per larghezza di taglio
29. Spintore
30. Cuneo
31. Bocchettone di aspirazione
32. Vite a esagono cavo
33. Vite a croce
34. Insert in alto
35. Flangia esterna
36. Vite di serraggio per appoggio del pezzo da lavorare

3. Elementi forniti

- Lama riportata in metallo duro
- Guida trasversale o parallela
- Spintore
- Appoggio del pezzo da lavorare
- Chiave a foro frontale e chiave esagonale

4. Impiego regolamentare della macchina

La troncatrice con piano di appoggio effettua sia troncatore che tagli longitudinali e trasversali (solo con guida trasversale) di legno e plastica, in conformità alle dimensioni dell'apparecchio. La segatrice non è adatta a tagliare legna da ardere. La sega la si deve usare soltanto per i lavori a cui è destinata. Ogni altro uso senza specifico rapporto non è regolamentare. Per tutti i qualsivoglia danni o ferite, da esso risultanti, è responsabile chi lo usa/lo manovra e non il costruttore. Ci si deve servire soltanto di dischi di taglio appositamente realizzati per la sega. È vietato l'uso di qualsiasi tipo di disco troncatore. L'osservanza delle avvertenze sulla sicurezza, nonché le istruzioni di montaggio e le avvertenze sul funzionamento riportate nelle istruzioni d'uso, fanno integralmente parte dell'impiego regolamentare previsto. Le persone, che usano o manutenzionano la sega, devono averne pratica ed essere al corrente degli eventuali pericoli incombenti. Oltre a ciò ci si deve minutamente attenere alle norme sulla prevenzione degli infortuni. Si devono osservare le ulteriori regole generali sugli ambiti medico-operativi e sulla sicurezza in campo tecnico.



I cambiamenti effettuati alla sega esonerano il produttore da qualsiasi responsabilità ed escludono totalmente i danni rispettivamente risultanti.

Sebbene la sega venga regolarmente usata, non si possono interamente rendere nulli determinati, ulteriori fattori sulla eventualità di subire dei danni. A causa della costruzione e struttura della macchina si possono presentare i rischi seguenti:

- non mettere le mani sul disco della sega nella zona non coperta del disco stesso;
- non toccare con le mani il disco rotante della sega (pericolo di lesione);
- contraccolpo di pezzi di lavorare e loro parti
- il disco della sega si può rompere;
- i pezzi danneggiati del disco della sega in metallo duro possono venire scaraventati fuori;
- non servendosi del necessario dispositivo proteggiudito si può danneggiare l'organo dell'udito;
- le emissioni di polvere di legno, usando l'attrezzo in ambiente chiuso, possono recare danni alla salute.

Tenete presente che i nostri apparecchi non sono stati costruiti per l'impiego professionale, artigianale o industriale. Non ci assumiamo alcuna garanzia quando l'apparecchio viene usato in imprese commerciali, artigianali o industriali, o in attività equivalenti.

5. Dati tecnici

Motore a corrente alternata	230V ~ 50 Hz
Potenza	1800 Watt
Modalità operativa	S1
Numero di giri a vuoto n_0	4500 min ⁻¹
Lama riportata in metallo duro \varnothing 250 x \varnothing 30 x 2,8 mm	
Numero dei denti	36
Attacco di aspirazione	\varnothing 35 mm
Superficie di appoggio	490 x 318 mm
Peso	13,5 kg

Come sega da banco

Piano di lavoro	416 x 352 mm
Altezza di taglio	0 - 40 mm
Guida parallela	regolabile da -45° a +45°

Come troncatrice

Range di inclinazione	-45° / 0° / +45°
Taglio obliquo	da 0° a 45° verso sinistra
Larghezza di taglio a 90°	130 x 75 mm
Larghezza di taglio a 45°	120 x 50 mm
Larghezza di taglio per 2 x 45° (taglio obliquo doppio)	70 x 35 mm

Rumore e vibrazioni

I valori del rumore e delle vibrazioni sono stati rilevati secondo la norma EN 61029.

Livello di pressione acustica L_{pA}	93 dB (A)
Incertezza K_{pA}	3 dB
Livello di potenza acustica L_{WA}	106 dB (A)
Incertezza K_{WA}	3 dB

Portate cuffie antirumore.

L'effetto del rumore può causare la perdita dell'udito.

Valori complessivi delle vibrazioni (somma vettoriale delle tre direzioni) rilevati secondo la norma EN 61029.

Valore emissione vibrazioni $a_h = 2,02 \text{ m/s}^2$

Incertezza $K = 1,5 \text{ m/s}^2$

Ulteriori informazioni per elettroutensili

Avvertimento!

Il valore di emissione di vibrazioni indicato è stato misurato secondo un metodo di prova normalizzato e può variare a seconda del modo in cui l'elettroutensile viene utilizzato e, in casi eccezionali, può essere superiore al valore riportato.

Il valore di emissione di vibrazioni indicato può essere usato per il confronto tra elettroutensili di marchi diversi.

Il valore di emissione di vibrazioni può essere utilizzato anche per una valutazione preliminare dei rischi.

Limitate al minimo lo sviluppo di rumore e le vibrazioni!

- Utilizzate soltanto apparecchi in perfetto stato.
- Eseguite regolarmente la manutenzione e la pulizia dell'apparecchio.
- Adattate il vostro modo di lavorare



all'apparecchio.

- Non sovraccaricate l'apparecchio.
- Fate eventualmente controllare l'apparecchio.
- Spegnete l'apparecchio se non lo utilizzate.

Rischi residui

Anche se questo elettroutensile viene utilizzato secondo le norme, continuano a sussistere rischi residui. In relazione alla struttura e al funzionamento di questo elettroutensile potrebbero presentarsi i seguenti pericoli:

1. Danni all'apparato respiratorio nel caso in cui non venga indossata una maschera antipolvere adeguata.
2. Danni all'udito nel caso in cui non vengano indossate cuffie antirumore adeguate.
3. Danni alla salute derivanti da vibrazioni mano-braccio se l'apparecchio viene utilizzato a lungo, non viene tenuto in modo corretto o se la manutenzione non è appropriata.

6. Prima della messa in funzione

- La macchina deve venire montata in modo stabile, cioè deve venire avvitata su un banco di lavoro, un basamento universale o similare.
- Prima della messa in funzione devono essere state regolamentarmente installate tutte le coperture e i dispositivi di sicurezza.
- Il disco della sega deve liberamente girarsi.
- Lavorando del legno prelaborato fare attenzione ai copri estranei, p.es. chiodi o viti ecc.
- Avanti di azionare l'interruttore di accensione/spegnimento, assicurarsi che il disco della sega sia correttamente installato e che le parti mobili si muovino facilmente.
- Prima di collegare la segatrice, accertarsi che i dati sulla targhetta del modello corrispondano ai dati della rete elettrica disponibile.

6.1 Montaggio della sega (Fig. 1-4)

- Inserite i due sostegni di appoggio del pezzo da lavorare (20) negli appositi alloggiamenti (13) situati nella parte laterale dell'utensile e fissateli con le viti (36).
- Per evitare che la sega si ribalti all'indietro, il piedino addizionale (a) deve essere tirato infuori dall'apparecchio (Fig. 4).

6.2 Impostazione della modalità di esercizio della sega combinata (Fig. 1-8)

La sega ha due posizioni di lavoro
A: sega circolare da banco (Fig. 1)
B: troncatrice (Fig. 2)

L'impostazione della modalità di esercizio della sega combinata deve essere effettuata seguendo esattamente tutti i passaggi del procedimento descritto di seguito, altrimenti si rischia di danneggiare i componenti.

Attenzione: staccate la spina dalla presa di corrente prima di cambiare la modalità della sega!

Alla consegna la sega è in modalità di esercizio A (sega circolare da banco)

6.2.1 Impostare la sega sulla modalità troncatrice

- Allentate prima il controdado (15)
- Tenete il piano di lavoro (16) in basso con una leggera contropressione e lasciate la leva di bloccaggio (24) (muovere verso il basso)
- **Attenzione!** Grazie alla molla di richiamo l'apparecchio ritorna automaticamente in posizione superiore, non mollate perciò il piano di lavoro (16), ma muovetelo lentamente verso l'alto con una leggera contropressione.
- Serrate di nuovo il controdado (15).
- Serrate di nuovo la leva di bloccaggio (24)
- Abbassate la testa dell'apparecchio con l'impugnatura (2) ed estraete il perno di sicurezza (23). In questo modo l'interruttore (4) per l'esercizio in modalità sega da banco viene disinserito, mentre quello (3) per l'esercizio in modalità troncatrice viene inserito.
- **Attenzione!** Grazie alla molla di richiamo l'apparecchio ritorna automaticamente in posizione superiore, non mollare perciò l'impugnatura (2), ma muovere lentamente verso l'alto e con una leggera contropressione la testa dell'apparecchio.
- Rimuovete il coprilama inferiore (14).
- Ora la sega è impostata per l'esercizio in modalità troncatrice.

6.2.2 Impostare la sega sulla modalità sega da banco

- Portate la testa dell'apparecchio in posizione verticale e il piano girevole (8) su 0°. Da qui potete eseguire le operazioni descritte nei punti 6.2.1 in ordine inverso o quelle descritte nei punti seguenti.
- Fissate la vite di fissaggio (10) e la leva di serraggio (22).
- Portate il coprilama inferiore (14) sul piano girevole (8) in modo che scattino i due piedi inferiori del coprilama (14) dietro la barra di guida (7).
- Premete il pulsante di sblocco (1) e con l'impugnatura (2) ribaltate verso il basso la testa dell'apparecchio, in modo che il coprilama



inferiore (14) copra completamente la lama.

- Infilate il perno di sicurezza (23) per fissare la sega nella posizione inferiore. La tensione di rete viene così nuovamente commutata dall'interruttore (3) all'interruttore (4).
- Lasciate la leva di bloccaggio (24) (muovere verso il basso)
- Allentate il controdamo (15) e ribaltate il piano di lavoro (16) portandolo nella profondità di taglio desiderata.
- Fissate di nuovo il controdamo (15).
- Serrate di nuovo la leva di bloccaggio (24)
- Ribaltando il piano di lavoro (16) la forcella di bloccaggio (24) blocca il perno di sicurezza (23) in modo che non possa essere sfilato.
- Ora la sega è nuovamente impostata per l'esercizio in modalità sega da banco.

6.3 Possibili impostazioni della sega in modalità troncatrice (Fig. 1/2)

- Per regolare il piano girevole (8) allentate la vite di serraggio (10) di ca. 2 giri.
- Il piano girevole (8) dispone delle posizioni di arresto a 0°, 5°, 10°, 15°, 20°, 25°, 30°, 35°, 40° e 45°. Non appena il piano girevole (8) è ben inserito, per bloccare l'apparecchio sulla posizione desiderata è necessario inoltre riavvitare saldamente la vite di serraggio (10).
- Se fossero necessarie altre inclinazioni, il piano girevole (8) deve essere fissato solo dalla vite di serraggio (10).
- Premendo leggermente verso il basso la testa dell'apparecchio e contemporaneamente sfilando il perno di sicurezza (23) dal supporto del motore si sblocca la sega nella posizione inferiore di lavoro. Ruotate il perno di sicurezza (23) di 90° in modo che la testa dell'apparecchio rimanga sbloccata.
- Ribaltate verso l'alto la testa dell'apparecchio.
- È possibile inclinare verso sinistra la testa dell'apparecchio per un max. di 45° allentando la leva di serraggio (22).
- Verificate che la tensione di rete corrisponda alle indicazioni riportate sulla targhetta e collegate l'apparecchio.

6.4 Regolazione di precisione della battuta per troncatrice a 90° (Fig. 1-3/9/10)

- Abbassate la testa dell'apparecchio.
- Allentate la leva di serraggio (22).
- Posizionate la squadra a cappello (a) tra la lama (5) e il piano girevole (8).
- Allentate il controdamo (b) e ruotate la vite di regolazione (c) finché l'angolo tra la lama (5) e il piano girevole (8) sia di 90°.
- Per fissare questa regolazione, serrate di nuovo

il controdamo (b).

6.5 Regolazione di precisione della battuta per taglio obliquo a 45° (Fig. 1-3/11/12)

- Abbassate la testa dell'apparecchio.
- Fissate il piano girevole (8) nella posizione di 0°.
- Allentate la vite di serraggio (22) e con l'impugnatura (2) inclinate la testa della macchina (4) su 45° verso sinistra.
- Posizionate la squadra a cappello a 45° (f) tra la lama (5) e il piano girevole (8).
- Allentate il controdamo (d) e ruotate la vite di regolazione (e) finché l'angolo tra la lama (5) e il piano girevole (8) sia esattamente di 45°.
- Per fissare questa regolazione, serrate di nuovo il controdamo (d).

6.6 Aspirazione dei trucioli (Fig. 13)

- La sega è dotata di un bocchettone di aspirazione (31) dei trucioli.
- Questo permette di collegarla facilmente a tutti gli aspiratori dei trucioli.
- Utilizzate l'apparecchio solo con aspirazione. Controllate e pulite regolarmente i canali di aspirazione.

6.7 Sostituzione della lama (Fig. 14-19)

- Disinserite la spina dalla presa di corrente e aspettate che la lama si fermi completamente.
- Impostate la sega sulla modalità troncatrice. (vedi 6.2.1)
- Allentate le viti ad esagono cavo (32) e rimuovete il cuneo (30), compreso il coprilama (17).
- Togliete le viti con intaglio a croce (33) e l'insert (34).
- Bloccate la flangia esterna (35) con la chiave a foro frontale (21) e svitate in senso antiorario la vite a testa esagonale con la chiave a tubo (19). (Attenzione: filettatura sinistrorsa!)
- Rimuovete la lama (5) dalla flangia interna e sfilatela verso l'alto attraverso la fessura del piano di lavoro (16).
- Pulite a fondo la flangia esterna ed interna e l'albero motore prima di inserire e fissare la nuova lama. **Attenzione!** L'obliquità di taglio dei denti, cioè il senso di rotazione della lama, deve corrispondere al senso della freccia sulla copertura esterna.
- Reinsere e serrate l'insert (34), il cuneo (30) e il coprilama (17).
- Nel fissare il cuneo (30) fate attenzione che la distanza tra i denti della lama e il cuneo sia di min. 3 mm e max. 5 mm. (Fig. 19)
- Prima di continuare a lavorare con la sega

verificate che i dispositivi di protezione funzionino.

7. Uso

Dopo ogni nuova regolazione si consiglia un taglio di prova per verificare le misure impostate.

Attenzione: l'apparecchio è dotato di un interruttore di protezione da sovraccarico (Fig. 7/Pos. a) che lo fa disinserire automaticamente se sottoposto a sovraccarico.

Per poter riaccendere l'apparecchio è necessario attendere alcuni minuti per lasciarlo raffreddare. Poi premete nuovamente l'interruttore di protezione da sovraccarico (a) e l'apparecchio è di nuovo utilizzabile.

7.1 Utilizzo in modalità sega da banco (Fig. 1) Impostazione della sega sulla modalità sega da banco (vedi 6.2.2.)

Attenzione quando si incide.

7.1.1 Interruttore ON/OFF (Fig. 20)

- La sega viene inserita premendo il pulsante verde (a). Prima di iniziare a segare, aspettate che la lama (5) abbia raggiunto il massimo numero di giri.
- Per disinserire la sega premete il pulsante rosso (b).

7.1.2 Regolazione della profondità di taglio

- Allentate il controdado (15) e regolate il piano di lavoro (16) portandolo nella profondità di taglio desiderata. La lama (5) deve sporgere di alcuni mm dal pezzo da segare.
- Fissate di nuovo il controdado (15).

7.1.3 Esecuzione di tagli longitudinali (Fig. 20-22)

- Allentate la vite zigrinata (25) e impostate la guida trasversale e parallela (18) su 90°. Fissate nuovamente la vite zigrinata (25).
- Montate la guida parallela (18) da destra nella scanalatura anteriore della lama (16).
- Allentate le due viti zigrinate (26). Spingete la barra di guida (27) fino a raggiungere il centro della lama (5) e fissatela.
- Regolate la guida parallela (18) tramite il righello (c) sul piano di lavoro (16), sulla misura desiderata e fissatela con la vite di serraggio (28).
- Accendete la sega premendo il tasto verde (a).
- Spingete il pezzo da lavorare lentamente e con precisione lungo la guida parallela (18) verso la lama (5).
- Il coprilama superiore (17) si apre da solo

quando viene spinto il pezzo da tagliare.

- **Attenzione:** in caso di pezzi con una larghezza inferiore a 120 mm, è assolutamente necessario utilizzare lo spintore (29) nella zona della lama (5). (vedi Fig. 21) (Compreso nella fornitura!) In caso di pezzi con una larghezza inferiore a 30 mm è necessario utilizzare uno spintore in legno (d). (Fig. 22) **Lo spintore in legno non è compreso tra gli elementi forniti! (Reperibile presso i rivenditori specializzati)**
- Spingete il pezzo da tagliare sempre fino alla fine del cuneo (30). (Fig. 22)
- Dopo il taglio la calotta protettiva (17) si richiude da sola coprendo la lama (5).
- Spegnete di nuovo la sega.
- **Attenzione:** fissate i pezzi da lavorare lunghi affinché non si ribaltino una volta tagliati. (per es. supporto ecc.)

7.1.4. Esecuzione di tagli trasversali (Fig. 20/23-24)

- Montate la guida trasversale e parallela (18) dalla parte anteriore nella scanalatura laterale del piano di lavoro (16).
- Serrate la vite di serraggio (28) finché la guida trasversale e parallela (18) abbia un gioco limitato nella scanalatura del piano di lavoro (16).
- Allentate la vite zigrinata (25) e impostate e fissate la guida trasversale (18) sull'angolazione desiderata.
- Allentate le due viti zigrinate (26) e spingete la barra di guida (27) verso sinistra in modo che non tocchi più il coprilama (17) quando si spinge il pezzo. Serrate di nuovo le viti zigrinate (26).
- Inserite la sega.
- Per effettuare il taglio spingete il pezzo da tagliare nella barra di guida (27) in modo deciso e fatelo scorrere lentamente nella lama (5) insieme alla guida trasversale e parallela (18).
- Dopo aver terminato l'operazione di taglio, disinserite nuovamente la sega.

7.2. Utilizzo in modalità troncatrice Impostazione della sega sulla modalità troncatrice (vedi 6.2.1)

7.2.1 Impostazioni (Fig. 2/3)

- È possibile inclinare verso sinistra la testa dell'apparecchio per un max. di 45° allentando la leva di serraggio (22).
- È possibile regolare il piano girevole (8) tra -45° e +45° allentando le viti di serraggio (10).
- La sega viene inserita premendo l'interruttore ON/OFF (3). Durante il taglio è necessario tenere premuto l'interruttore.



7.2.2 Troncatura a 90° e piano girevole a 0° (Fig. 2)

- La sega viene inserita premendo contemporaneamente l'interruttore ON/OFF (3).
- **Attenzione!** Posizionate stabilmente il materiale da tagliare sull'apparecchio in modo che non si sposti durante il taglio.
- Dopo aver acceso la sega, aspettate che la lama (5) abbia raggiunto il massimo numero di giri.
- Premete la leva di sbloccaggio (1) e con l'impugnatura (2) muovete la testa dell'apparecchio con leggera pressione ed in modo uniforme verso il basso attraverso il pezzo da tagliare.
- Al termine dell'operazione di taglio riportate la testa dell'apparecchio di nuovo nella posizione superiore di riposo e mollate l'interruttore ON/OFF (3).

Attenzione! Grazie alla molla di richiamo l'apparecchio ritorna automaticamente in posizione superiore, non mollate perciò l'impugnatura (2) una volta eseguito il taglio, ma muovete lentamente verso l'alto e con una leggera contropressione la testa dell'apparecchio.

7.2.3 Troncatura a 90° e piano girevole tra 0° e 45° (Fig. 25)

Con la troncatrice con piano di appoggio si possono eseguire tagli obliqui verso sinistra e verso destra tra 0° e 45° rispetto alla barra di guida.

- Portate la testa dell'apparecchio nella posizione superiore.
- Svitare il piano girevole (8) allentando la vite di serraggio (10).
- Con l'impugnatura (2) regolate il piano girevole (8) sull'angolazione desiderata, l'indicazione (a) sul piano girevole deve cioè corrispondere alla misura desiderata dell'angolo (11) sulla piastra di base fissa (9).
- Per fissare il piano girevole (8) serrate di nuovo la vite di serraggio (10).
- Eseguite le operazioni di taglio come descritto al punto 7.2.2.

7.2.4 Taglio obliquo tra 0° e 45° e piano girevole a 0° (Fig. 26/27)

Con la troncatrice con piano di appoggio si possono eseguire tagli obliqui verso sinistra tra 0° e 45° rispetto alla superficie di lavoro.

- Portate la testa dell'apparecchio nella posizione superiore.
- Fissate il piano girevole (8) nella posizione di 0°.
- Allentate la leva di serraggio (22) e con l'impugnatura (2) inclinate verso sinistra la testa dell'apparecchio fino a quando l'indicatore si trovi

sulla misura dell'angolo desiderata.

- Serrate di nuovo saldamente la vite di serraggio (22) ed eseguite il taglio come descritto al punto 7.2.2.

7.2.5 Taglio obliquo tra 0° e 45° e piano girevole tra 0° e 45° (Fig. 25-28)

Con la troncatrice con piano di appoggio si possono eseguire tagli obliqui verso sinistra tra 0° e 45° rispetto alla superficie di lavoro e contemporaneamente tra 0° e 45° rispetto alla barra di guida (taglio obliquo doppio).

- Portate la testa dell'apparecchio nella posizione superiore.
- Svitare il piano girevole (8) allentando la vite di serraggio (10).
- Impostate il piano girevole (8) sull'angolazione desiderata mediante l'impugnatura (2) (vedi al riguardo anche il punto 7.2.3).
- Serrate di nuovo la vite di serraggio (10) per fissare il piano girevole.
- Svitare la leva di serraggio (22) e con l'impugnatura (2) inclinate verso sinistra la testa dell'apparecchio sull'angolazione desiderata (vedi al riguardo anche il punto 7.2.4.).
- Serrate di nuovo la leva di serraggio (22).
- Eseguite le operazioni di taglio come descritto al punto 7.2.2.

8. Sostituzione del cavo di alimentazione

Se il cavo di alimentazione di questo apparecchio viene danneggiato deve essere sostituito dal produttore, dal suo servizio di assistenza clienti o da una persona al pari qualificata al fine di evitare pericoli.

9. Pulizia, manutenzione e ordinazione dei pezzi di ricambio

Prima di qualsiasi lavoro di pulizia staccate la spina dalla presa di corrente.

9.1 Pulizia

- Tenete il più possibile i dispositivi di protezione, le fessure di aerazione e la carcassa del motore liberi da polvere e sporco. Strofinare l'apparecchio con un panno pulito o soffiare con l'aria compressa a pressione bassa.
- Consigliamo di pulire l'apparecchio subito dopo averlo usato.
- Pulite l'apparecchio regolarmente con un panno

asciutto ed un po' di sapone. Non usate detersivi o solventi perché questi ultimi potrebbero danneggiare le parti in plastica dell'apparecchio. Fate attenzione che non possa penetrare dell'acqua nell'interno dell'apparecchio.

9.2 Spazzole al carbone

In caso di uno sviluppo eccessivo di scintille fate controllare le spazzole al carbone da un elettricista.

Attenzione! Le spazzole al carbone devono essere sostituite solo da un elettricista.

9.3 Manutenzione

- All'interno dell'apparecchio non si trovano altre parti sottoposte ad una manutenzione qualsiasi.
- Tutte le parti mobili vanno lubrificate ad intervalli regolari.

9.4 Ordinazione di pezzi di ricambio:

Volendo commissionare dei pezzi di ricambio, si dovrebbe dichiarare quanto segue:

- modello dell'apparecchio
- numero dell'articolo dell'apparecchio
- numero d'ident. dell'apparecchio
- numero del pezzo di ricambio del ricambio necessitato

Per i prezzi e le informazioni attuali si veda www.isc-gmbh.info

10. Smaltimento e riciclaggio

L'apparecchio si trova in una confezione per evitare i danni dovuti al trasporto. Questo imballaggio rappresenta una materia prima e può perciò essere utilizzato di nuovo o riciclato.

L'apparecchio e i suoi accessori sono fatti di materiali diversi, per es. metallo e plastica.

Consegnate i pezzi difettosi allo smaltimento di rifiuti speciali. Per informazioni rivolgetevi ad un negozio specializzato o all'amministrazione comunale!

NL**⚠ Let op!**

Bij het gebruik van gereedschappen dienen enkele veiligheidsmaatregelen te worden nageleefd om lichamelijk gevaar en schade te voorkomen. Lees daarom deze handleiding/veiligheidsinstructies zorgvuldig door. Bewaar deze goed zodat u de informatie op elk moment kunt terugvinden. Mocht u dit gereedschap aan andere personen doorgeven, gelieve dan deze handleiding/veiligheidsinstructies mee te geven. Wij zijn niet aansprakelijk voor ongevallen of schade die te wijten zijn aan niet-naleving van deze handleiding en van de veiligheidsinstructies.

24. Grendelhefboom
25. Gekartelde schroef voor verstekinstelling
26. Gekartelde schroef
27. Aanslagrail
28. Arrêt voor snedebreedte
29. Schuifkop
30. Splijtwig
31. Afzuigaansluitstuk
32. Inbusschroef
33. Kruiskopschroef
34. Tafelinlegstuk boven
35. Buitenflens
36. Arrêt voor werkstuksteun

1. Veiligheidsinstructies

De overeenkomstige veiligheidsinstructies vindt u in de bijgaande brochure.

⚠ WAARSCHUWING!

Lees alle veiligheidsinstructies en aanwijzingen.

Nalatigheden bij de inachtneming van de veiligheidsinstructies en aanwijzingen kunnen elektrische schok, brand en/of zware letsels tot gevolg hebben.

Bewaar alle veiligheidsinstructies en aanwijzingen voor de toekomst.

2. Beschrijving van het gereedschap

1. Ontgrendelingskop
2. Handgreep
3. In-, uitschakelaar voor afkortbedrijf
4. In-, uitschakelaar voor tafelbedrijf
5. Zaagblad
6. Zaagbladbescherming beweeglijk
7. Aanslagrail
8. Draaitafel
9. Onderste zaagtafel
10. Arrêt voor draaitafel
11. Schaal
12. Tafelinlegstuk onder
13. Houder voor werkstuksteunen
14. Onderste zaagbladafdekking
15. Vastzetmoer
16. Zaagtafel
17. Bovenste zaagbladbescherming
18. Dwars- resp. parallelaanslag
19. Zeskantsleutel
20. Werkstuksteunen
21. Stersleutel
22. Spanschroef
23. Borgbout

3. Omvang van de levering

- Hardmetaalzaagblad
- Dwars- resp. parallelaanslag
- Schuifkop
- Werkstuksteun
- Ster-, zeskantsleutel

4. Doelmatig gebruik

De afkort- en verstekzaag met boventafel dient voor het afkorten en voor het langs- en dwarssnijden (alleen met dwarsaanslag) van hout en kunststof geschikt voor de grootte van de machine.

De zaag is niet geschikt voor het snijden van brandhout. De machine mag slechts voor werkzaamheden worden gebruikt waarvoor zij bedoeld is.

Elk verder gaand gebruik is niet doelmatig. Voor eventueel daaruit voortvloeiende schade of verwondingen is de gebruiker/bediener, niet de fabrikant, aansprakelijk.

Alleen de voor de machine gepaste zaagbladen mogen worden gebruikt. Het gebruik van snijschijven, welke soort het ook is, is verboden. Het naleven van de veiligheidsvoorschriften alsook van de montage- en bedrijfsvoorschriften van deze gebruiksaanwijzing hoort eveneens tot het doelmatig gebruik.

Personen, die de machine bedienen en onderhouden, moeten met haar vertrouwd en op de hoogte zijn van eventuele gevaren.

Bovendien dienen de geldende voorschriften ter voorkoming van ongevallen strikt te worden opgevolgd.

Andere algemene regelen qua arbeidsgeneeskunde en veiligheid dienen in acht te worden genomen.

Wijzigingen aan de machine sluiten een aansprakelijkheid van de fabrikant en daaruit

voortvloeiende schade helemaal uit.

Ondanks een doelmatig gebruik kunnen bepaalde resterende risicofactoren niet volledig uit de weg worden geruimd. Ten gevolge van de constructie en de opbouw van de machine kunnen zich de volgende punten voordoen:

- Raken van het zaagblad in het niet afgedekt zaagbereik.
- Grijpen in het draaiend zaagblad (sneeën)
- Terugslag van werkstukken en werkstukdelen
- Breken van het zaagblad.
- Wegslingeren van beschadigde hardmetaalelementen van het zaagblad.
- Gehoorschade bij niet-gebruik van de nodige gehoorbeschermer.
- Bij gebruik in gesloten vertrekken emissie van houtstof, die schadelijk is voor de gezondheid.

Wij wijzen erop dat onze gereedschappen overeenkomstig hun bestemming niet geconstrueerd zijn voor commercieel, ambachtelijk of industrieel gebruik. Wij geven geen garantie indien het gereedschap in ambachtelijke of industriële bedrijven alsmede bij gelijk te stellen activiteiten wordt gebruikt.

5. Technische gegevens

Wisselstroommotor	230V ~ 50 Hz
Vermogen	1800 watt
Bedrijfsmodus	S1
Nullasttoerental n_0	4500 min ⁻¹
Hardmetaalzaagblad	ø 250 x ø 30 x 2,8 mm
Aantal tanden	36
Afzuigaansluiting	ø 35 mm
Standvlak	490 x 318 mm
Gewicht	13,5 kg

Als tafelzaag:

Zaagtafel	416 x 352 mm
Snijhoogte	0 - 40 mm
Parallelaanslag	zwenkbaar -45° tot + 45°

Als afkortzaag:

Zwenkbereik	-45° / 0° / +45°
Versteksnede	0° tot 45° naar links
Zaagbreedte bij 90°	130 x 75 mm
Zaagbreedte bij 45°	120 x 50 mm
Zaagbreedte bij 2 x 45° (dubbele versteksnede)	70 x 35 mm

Geluid en vibratie

De geluids- en vibratiewaarden werden bepaald volgens EN 61029.

Geluidsdrukkniveau L_{pA}	93 dB (A)
Onzekerheid K_{pA}	3 dB
Geluidsvermogen L_{WA}	106 dB (A)
Onzekerheid K_{WA}	3 dB

Draag een gehoorbeschermer.

Lawaai kan aanleiding geven tot gehoorverlies.

Totale vibratiewaarden (vectorsom van drie richtingen) bepaald volgens EN 61029.

Trillingsemisiewaarde $a_h = 2,02 \text{ m/s}^2$
Onzekerheid $K = 1,5 \text{ m/s}^2$

Waarschuwing!

De opgegeven trillingsemisiewaarde is gemeten volgens een genormaliseerde testprocedure en kan veranderen naargelang van de wijze waarop het elektrische gereedschap wordt gebruikt en in uitzonderingsgevallen boven de opgegeven waarde liggen.

De vermelde trillingsemisiewaarde kan worden gebruikt om elektrische gereedschappen onderling te vergelijken.

De vermelde trillingsemisiewaarde kan ook worden gebruikt om voor begin van de werkzaamheden de nadelige gevolgen te beoordelen.

Beperk de geluidsontwikkeling en vibratie tot een minimum!

- Gebruik enkel intacte toestellen.
- Onderhoud en reinig het toestel regelmatig.
- Pas uw manier van werken aan het toestel aan.
- Overbelast het toestel niet.
- Laat het toestel indien nodig nazien.
- Schakel het toestel uit als het niet wordt gebruikt.

Restrisico's

Er blijven altijd restrisico's over ook al wordt dit elektrisch gereedschap naar behoren bediend.

Volgende gevaren kunnen zich voordoen in verband met de bouwwijze en uitvoering van dit elektrisch gereedschap:

1. Longletsels indien geen gepaste stofmasker wordt gedragen.
2. Gehoorschade indien geen gepaste gehoorbeschermer wordt gedragen.
3. Schade aan de gezondheid die voortvloeit uit hand-arm-trillingen indien het toestel lang zonder onderbreking wordt gebruikt of niet naar behoren wordt gehanteerd en onderhouden.

6. Vóór ingebruikneming

- De machine moet worden opgesteld zodat ze stevig staat, dwz. ze moet op een werkbank, op een universeel onderstel of dgl. worden vastgeschroefd.
- Vóór ingebruikneming moeten alle afdekkingen en veiligheidsinrichtingen naar behoren zijn gemonteerd.
- Het zaagblad moet vrij kunnen draaien.
- Bij reeds bewerkt hout op vreemde voorwerpen letten zoals b.v. nagels of schroeven etc.
- Voordat U de in-/uitschakelaar indrukt dient U zich ervan te vergewissen dat het zaagblad correct is gemonteerd en beweegbare onderdelen gemakkelijk draaien.
- Controleer vóór het aansluiten van de machine of de gegevens vermeld op het kenplaatje overeenkomen met de gegevens van het stroomnet.

6.1 Zaag opbouwen: (fig. 1-4)

- De beide werkstukoplegbeugels (20) de ervoor voorziene houders (13) aan de kant van het toestel in steken en vastzetten m.b.v. de schroeven (36).
- Om te voorkomen dat de zaag naar achteren kantelt moet de extra standvoet (a) het toestel uit worden getrokken (fig. 4).

6.2 Omstelling van de combizaag (fig. 1-8)

De zaag heeft twee werkstanden:

A: tafelcirkelzaag (fig. 1)

B: afkort- en verstekzaag (fig. 2)

De omstelling van de combizaag moet precies volgens de volgende procedure en stap voor stap worden uitgevoerd, anders kunnen de constructiedelen beschadigd raken.

Let op! Netstekker uittrekken voordat u de zaag omstelt!

In de toestand van de levering bevindt de zaag zich in bedrijfstoestand A (tafelcirkelzaag).

6.2.1 Ombouwen voor gebruik als afkortzaag

- Draai eerst de vastzetmoer (15) los.
- Hou de zaagtafel (16) onder lichte tegendruk omlaag en zet de grendelhefboom (24) los (omlaag bewegen).
- **Let op!** Door de terughaalveer slaat de machine vanzelf omhoog, d.w.z. de zaagtafel (16) niet loslaten, maar zaagtafel (16) langzaam en onder lichte tegendruk omhoog bewegen.
- Vastzetmoer (15) opnieuw aanhalen.
- Grendelhefboom (24) opnieuw aanhalen.
- Machinekop met de handgreep (2) omlaag drukken en borgbout (23) uittrekken. Daardoor wordt de schakelaar (4) voor tafelmodus stroomloos geschakeld en staat er spanning op de schakelaar (3) voor afkortmodus.
- **Let op!** Door de terughaalveer slaat de machine vanzelf omhoog, d.w.z. de greep (2) niet loslaten, maar machinekop langzaam en onder zachte tegendruk omhoog bewegen.
- Onderste zaagbladafdekking (14) afnemen.
- De zaag is nu omgebouwd voor gebruik als afkortzaag.

6.2.2 Ombouwen van de zaag voor gebruik als tafelcirkelzaag

- Machinekop verticaal en draaiplateau (8) op 0° zetten. Vanaf hier kan u de punten onder 6.2.1 in omgekeerde volgorde uitvoeren of de onderstaande punten volgen.
- Vastzetschroeven (10) en spanschroef (22) vastdraaien.
- Onderste zaagbladafdekking (14) op het draaiplateau (8) zetten, daarbij moeten de beide achterste voeten van de afdekking (14) vast achter de aanslagrail (7) inklikken.
- Ontgrendelingsknop (1) indrukken en machinekop met de handgreep (2) verlagen tot de onderste zaagbladafdekking (14) het zaagblad helemaal afdekt.
- Borgbout (23) inschuiven om de zaag in de onderste stand te fixeren; daardoor wordt de netspanning weer omgeleid van schakelaar (3) naar schakelaar (4).
- Zet de grendelhefboom (24) los (omlaag bewegen).
- Vastzetmoer (15) losdraaien en zaagtafel (16) op de gewenste snijdiepte verlagen.
- Vastzetmoer (15) opnieuw vastdraaien.
- Grendelhefboom (24) opnieuw aanhalen.
- Door het verlagen van de zaagtafel (16) wordt de

borgbout (23) door de vergrendelingsvork (24) geblokkeerd zodat hij er niet uit kan worden getrokken.

- De zaag is weer omgebouwd op tafelmodus.

6.3 Afstel mogelijkheden van de zaag in de afkortmodus (fig. 1/2)

- Om de draaischijf (8) te verstellen het arrêt (10) ca. 2 omdraaiingen losdraaien.
- De draaischijf (8) bezit arrêteerstanden bij 0°, 5°, 10°, 15°, 20°, 25°, 30°, 35°, 40° en 45°. Zodra de draaischijf (8) gearrêteerd is moet de stand extra gefixeerd worden door het arrêt (10) vast te draaien.
- Als er andere haakse standen nodig zijn, dan wordt de draaischijf (8) alleen gefixeerd via het arrêt (10).
- Door de machinekop licht naar onder te drukken en tegelijkertijd de borgbout (23) uit de motorhouder te trekken wordt de zaag ontgrendeld in de onderste werkstand. Borgbout (23) 90° draaien, opdat de machinekop ontgrendeld blijft.
- Machinekop naar boven zwenken.
- De machinekop kan door de spanschroef (22) los te draaien naar links max. 45° schuingezet worden.
- Controleren of de netspanning overeenkomt met de op het gegevensplaatje vermelde spanning en het apparaat aansluiten.

6.4 Nauwkeurig instellen van de aanslag voor afkortsneede 90° (fig. 1-3/9/10)

- De machinekop verlagen.
- Spanschroef (22) losdraaien.
- Aanslagwinkelhaak (a) tussen zaagblad (5) en draaitafel (8) aanleggen.
- Contramoer (b) losdraaien en justerschroef (c) draaien tot de hoek tussen zaagblad (5) en draaitafel (8) 90° bedraagt.
- Om deze afstelling te fixeren contramoer (b) terug aanhalen.

6.5 Nauwkeurig instellen van de aanslag voor versteksneede 45° (fig. 1-3/11/12)

- De machinekop verlagen.
- De draaitafel (8) in de 0° stand fixeren.
- De spanschroef (22) losdraaien en de kop van de machine met de handgreep (2) naar links op 45° schuin zetten.
- 45°-aanslagwinkelhaak (f) tussen zaagblad (5) en draaitafel (8) aanleggen.
- Contramoer (d) losdraaien en justerschroef (e) draaien tot de hoek tussen zaagblad (5) en draaitafel (8) exact 45° bedraagt.
- Om deze afstelling te fixeren contramoer (d)

terug aanhalen.

6.6 Spaanafzuiging (fig. 13)

- De zaag is uitgerust met een aanzuigaansluitstuk (31) voor spanen.
- Hij kan dus op een eenvoudige manier worden aangesloten aan alle spaanafzuigingen.
- Gebruik het toestel alleen met afzuiging. Controleer en reinig regelmatig de afzuigkanalen.

6.7 Omstelling van het zaagblad (fig. 14-19)

- Netstekker uittrekken, het zaagblad moet volledig stilstaan.
- Zaag instellen op afkortbedrijf (zie 6.2.1).
- De beide inbusschroeven (32) losdraaien en de splijtwig (30) incl. zaagbladbescherming (17) eraf nemen.
- Kruiskopschroeven (33) en het tafelinlegstuk (34) eruit nemen.
- De buitenflens (35) met de meegeleverde stersleutel (21) blokkeren en de zeskantschroef met de steeksleutel (19) met de klok mee (Let op! Linkse schroefdraad!) eruit schroeven.
- Het zaagblad (5) van de binnenflens af nemen en naar boven door de gleuf in de zaagtafel (16) eruit trekken.
- Buiten- en binnenflens en de motoras grondig reinigen voordat u het nieuwe zaagblad erin zet en vastdraait. **Let op!** De snijschuine van de tanden, d.w.z. de draairichting van het zaagblad, moet overeenstemmen met de richting van de pijl op de behuizing.
- Tafelinlegstuk (34), splijtwig (30) en zaagbladbescherming (17) weer erin zetten en vastdraaien.
- Bij het bevestigen van de splijtwig (30) moet u erop letten dat de afstand tussen de tanden van het zaagblad en de splijtwig min. 3 mm en max. 5 mm bedraagt (fig. 19).
- Voordat u verder werkt met de zaag moet gecontroleerd worden of de bescherminrichtingen goed werken.

7. Bedienung

Na elke nieuwe instelling raden wij een proefsnede aan om de ingestelde maten te controleren.

Let op! De machine is uitgerust met een overbelastingsschakelaar (fig. 7/pos. a). Als de machine overbelast wordt, dan schakelt hij automatisch uit.

Om de machine weer in te schakelen moet u enkele minuten wachten om de machine te laten afkoelen. Daarna de overbelastingsschakelaar (a) weer indrukken en de machine kan weer gebruikt worden.

7.1 Gebruik als tafelzaag (fig. 1)

Zaag instellen op tafelbedrijf (zie 6.2.2)

Let op! Bij het insnijden.

7.1.1 In-, uitschakelaar (fig. 20)

- Door de groene toets (a) in te drukken kan de zaag worden ingeschakeld. Vóór het begin van het zagen wachten tot het zaagblad (5) zijn maximale toerental bereikt heeft.
- Om de zaag weer uit te schakelen moet de rode toets (b) worden ingedrukt.

7.1.2 Snijdiepte instellen

- Vastzetmoer (15) losdraaien en de zaagtafel (16) neerlaten op de gewenste snijdiepte. Het zaagblad (5) moet nog enkele mm uitsteken boven het zaaggoed.
- Vastzetmoer (15) weer fixeren.

7.1.3 Uitvoering van langssnedes (fig. 20-22)

- Gekartelde schroef (25) losdraaien en de dwars- en parallelaanslag (18) instellen op 90°. Gekartelde schroef (25) weer fixeren.
- Parallelaanslag (18) van rechts in de voorste groef van de zaagtafel (16) zetten.
- De beide gekartelde schroeven (26) losdraaien. Aanslagrail (27) tot boven het midden van het zaagblad (5) naar voor schuiven en fixeren.
- Parallelaanslag (18) met behulp van de maatschaal (c) op de zaagtafel (16) instellen op de gewenste maat en vastklemmen met het arrêt (28).
- Zaag inschakelen door de groene toets (a) in te drukken.
- Werkstuk langzaam en precies langs de parallelaanslag (18) naar voor naar het zaagblad (5) schuiven.
- De bovenste zaagbladbescherming (17) gaat als het snijgoed naar voor wordt geschoven vanzelf open.

- **Let op!** Bij werkstukbreedtes van minder dan 120 mm moet in de buurt van het zaagblad (5) absoluut de schuifkop (29) gebruikt worden (zie fig. 21, meegeleverd!). Bij werkstukbreedtes van minder dan 30 mm moet er een schuifhout (d) gebruikt worden om naar voor te schuiven (fig. 22). **Schuifhout niet meegeleverd! (Verkrijgbaar bij de vakhandel.)**
- Snijgoed altijd doorschuiven tot aan het einde van de splijtwig (30) (fig. 22).
- Na de snede gaat de beschermkap (17) weer vanzelf dicht en verstopt het zaagblad (5).
- Zaag weer uitschakelen.
- **Let op!** Lange werkstukken beveiligen tegen eraf kantelen aan het einde van het snijproces (b.v. afrolstaander enz.).

7.1.4 Uitvoering van dwarsnedes (fig. 20/23-24)

- Dwars- en parallelaanslag (18) van voor in de zijdelingse groef van de zaagtafel (16) zetten.
- Arrêt (28) vastdraaien tot de dwars- en parallelaanslag (18) met geringe speling in de groef van de zaagtafel (16) kan worden bewogen.
- Gekartelde schroef (25) losdraaien en de dwarsaanslag (18) instellen op de gewenste hoekmaat en fixeren.
- De beide gekartelde schroeven (26) losdraaien en de aanslagrail (27) naar links schuiven, tot deze bij het naar voor schuiven de zaagbladbescherming (17) niet meer raakt. Gekartelde schroeven (26) weer vastdraaien.
- Zaag inschakelen.
- Snijgoed stevig tegen de aanslagrail (27) aan drukken en samen met de dwars- en parallelaanslag (18) langzaam in het zaagblad (5) schuiven om de snede uit te voeren.
- Na beëindiging van het snijproces de zaag weer uitschakelen.

7.2 Gebruik als afkortzaag

Zaag instellen op afkortbedrijf (zie 6.2.1)

7.2.1 Instellingen (fig. 2/3)

- De machinekop kan door de spanschroef (22) los te draaien naar links max. 45° schuingezet worden.
- De draaitafel (8) kan door de arrêts (10) los te draaien versteld worden van -45° tot +45°.
- De zaag wordt in bedrijf genomen door de in-, uitschakelaar (3) in te drukken. De schakelaar moet tijdens het zagen ingedrukt gehouden worden.

7.2.2 Afkortsneede 90° en draaitafel 0° (fig. 2)

- De zaag wordt ingeschakeld door de in-, uitschakelaar (3) tegelijkertijd in te drukken.
- Let op! Het te zagen materiaal zeker op het machinevlak leggen, opdat het materiaal tijdens het snijden niet verschuift.
- Na het inschakelen van de zaag wachten tot het zaagblad (5) zijn maximale toerental bereikt heeft.
- Ontgrendelingshefboom (1) indrukken en de machinekop met de greep (2) gelijkmatig en met lichte druk naar onder door het werkstuk bewegen.
- Na beëindiging van het zaagproces de machinekop weer in de bovenste ruststand brengen en de in-, uitschakelaar (3) loslaten. **Let op!** Door de terughaalveer slaat de machine automatisch naar boven, d.w.z. de handgreep (2) na het einde van de snede niet loslaten, maar de machinekop langzaam en onder lichte tegendruk naar boven bewegen.

7.2.3 Afkortsneede 90° en draaitafel 0° - 45° (fig. 25)

Met de afkort- en verstekzaag met boventafel kunnen schuine snedes naar links en rechts van 0° - 45° ten opzichte van de aanslagrail worden uitgevoerd.

- Machinekop in de bovenste stand brengen.
- De draaitafel (8) losmaken door het arrêt (10) los te draaien.
- Met de handgreep (2) de draaitafel (8) instellen op de gewenste hoek, d.w.z. de markering (a) op de draaitafel moet overeenstemmen met de gewenste hoekmaat (11) op de vaststaande bodemplaat (9).
- Het arrêt (10) weer vastdraaien om de draaitafel (8) te fixeren.
- Snede uitvoeren zoals beschreven onder punt 7.2.2.

7.2.4 Versteksneede 0° - 45° en draaitafel 0° (fig. 26/27)

Met de afkort- en verstekzaag met boventafel kunnen versteksnedes naar links van 0° - 45° ten opzichte van het werkvlak worden uitgevoerd.

- Machinekop in de bovenste stand brengen.
- De draaitafel (8) fixeren op 0° stand.
- De spanschroef (22) losdraaien en met de handgreep (2) de machinekop schuinzetten naar links, tot de wijzer (b) naar de gewenste hoekmaat wijst.
- Spanschroef (22) weer vastdraaien en de snede uitvoeren zoals beschreven onder punt 7.2.2.

7.2.5 Versteksneede 0° - 45° en draaitafel 0° - 45° (fig. 25-28)

Met de afkort- en verstekzaag met boventafel kunnen versteksnedes naar links van 0° - 45° ten opzichte van het werkvlak en tegelijkertijd 0° - 45° ten opzichte van de aanslagrail worden uitgevoerd (dubbele versteksneede).

- Machinekop in de bovenste stand brengen.
- De draaitafel (8) losmaken door het arrêt (10) los te draaien.
- Met de handgreep (2) de draaitafel (8) instellen op de gewenste hoek (zie hiervoor ook punt 7.2.3).
- Het arrêt (10) weer vastdraaien om de draaitafel te fixeren.
- De spanschroef (22) losdraaien en met de handgreep (2) de machinekop naar links, op de gewenste hoekmaat schuinzetten (zie hiervoor ook punt 7.2.4).
- Spanschroef (22) weer vastdraaien.
- Snede uitvoeren zoals beschreven onder punt 7.2.2.

8. Vervanging van de netaansluitleiding

Als de netaansluitleiding van dit apparaat beschadigd wordt, dan moet hij door de fabrikant of diens klantendienst of door een gelijkwaardig gekwalificeerde persoon vervangen worden, om gevaren te vermijden.

9. Reiniging, onderhoud en bestellen van wisselstukken

Trek vóór alle schoonmaakwerkzaamheden de netstekker uit het stopcontact.

9.1 Reiniging

- Hou de veiligheidsinrichtingen, de ventilatiespleten en het motorhuis zo veel mogelijk vrij van stof en vuil. Wrijf het toestel met een schone doek af of blaas het met perslucht bij lage druk schoon.
- Het is aan te bevelen het toestel direct na elk gebruik te reinigen.
- Reinig het toestel regelmatig met een vochtige doek en wat zachte zeep. Gebruik geen reinigings- of oplosmiddelen; die zouden de kunststofcomponenten van het toestel kunnen aantasten. Let er goed op dat geen water in het toestel terechtkomt.

NL

9.2 Koolborstels

Bij bovenmatige vonkvorming laat u de koolborstels door een bekwame elektricien nazien.

Let op! De koolborstels mogen enkel door een bekwame elektricien worden vervangen.

9.3 Onderhoud

- In het toestel zijn er geen andere te onderhouden onderdelen.
- Alle beweegbare onderdelen moeten op gezette tijden worden bijgesmeerd.

9.4 Bestellen van wisselstukken:

Gelieve bij het bestellen van wisselstukken volgende gegevens te vermelden:

- Type van het toestel
- Artikelnummer van het toestel
- Ident-nummer van het toestel
- Wisselstuknummer van het benodigd stuk

Actuele prijzen en info vindt u terug onder www.isc-gmbh.info

10. Afvalbeheer en recyclage

Het toestel bevindt zich in een verpakking om transportschade te voorkomen. Deze verpakking is een grondstof en bijgevolg herbruikbaar of kan de grondstofkringloop terug worden ingebracht.

Het toestel en zijn accessoires bestaan uit diverse materialen, zoals b.v. metaal en kunststof. Ontdoet u zich van defecte onderdelen op de inzamelplaats waar u gevaarlijke afvalstoffen mag afgeven.

Informeert u in uw speciaalzaak of bij uw gemeentebestuur!

⚠ ¡Atención!

Al usar aparatos es preciso tener en cuenta una serie de medidas de seguridad para evitar lesiones o daños. Por este motivo, es preciso leer atentamente este manual de instrucciones/advertencias de seguridad. Guardar esta información cuidadosamente para poder consultarla en cualquier momento. En caso de entregar el aparato a terceras personas, será preciso entregarles, asimismo, el manual de instrucciones/advertencias de seguridad. No nos hacemos responsables de accidentes o daños provocados por no tener en cuenta este manual y las instrucciones de seguridad.

1. Instrucciones de seguridad

Encontrará las instrucciones de seguridad correspondientes en el prospecto adjunto.

⚠ ¡AVISO!

Lea todas las instrucciones de seguridad e indicaciones.

El incumplimiento de dichas instrucciones e indicaciones puede provocar descargas, incendios y/o daños graves.

Guarde todas las instrucciones de seguridad e indicaciones para posibles consultas posteriores.

2. Descripción del aparato

1. Botón de desbloqueo
2. Empuñadura
3. Interruptor ON/OFF para sierra oscilante
4. Interruptor ON/OFF para sierra de mesa
5. Hoja de la sierra
6. Protección móvil para la hoja de la sierra
7. Guía de corte
8. Mesa giratoria
9. Mesa inferior para sierra
10. Tornillo de fijación para mesa giratoria
11. Escala graduada
12. Revestimiento de mesa inferior
13. Alojamiento para soportes de pieza
14. Revestimiento inferior de la hoja de la sierra
15. Tuerca de fijación
16. Mesa para sierra
17. Protección superior para la hoja de la sierra
18. Tope (para el movimiento) transversal o en paralelo
19. Llave hexagonal
20. Soportes de pieza
21. Llave de espigas
22. Tornillo de sujeción

23. Perno de seguridad
24. Palanca de enganche
25. Tornillo moleteado para ajuste de inglete
26. Tornillo moleteado
27. Guía de corte
28. Tornillo de fijación para anchura de corte
29. Pieza de empuje
30. Cuña abridora
31. Empalme para la aspiración
32. Tornillo de hexágono interior
33. Tornillo con ranura cruzada
34. Revestimiento de mesa superior
35. Brida exterior
36. Tornillo de fijación para soporte de la pieza

3. Volumen de entrega

- Hoja de la sierra con revestimiento de metal duro
- Tope (para el movimiento) transversal o en paralelo
- Pieza de empuje
- Soporte de la pieza
- Llave de espigas, llave hexagonal

4. Uso apropiado

La sierra de mesa, oscilante y para cortar ingletes sirve para cortar madera y plástico de forma oscilante, así como longitudinal y transversalmente (sólo con tope transversal), dependiendo del tamaño de la máquina.

La sierra no deberá usarse para cortar madera para quemar.

La sierra no puede utilizarse para otros trabajos que los definidos como de uso apropiado.

Cualquier otro uso que no sea el definido será considerado como inadecuado. La responsabilidad sobre cualquier daño o accidente ocurrido a raíz de un uso inadecuado recae siempre sobre el usuario/operario y no sobre el fabricante.

Sólo pueden utilizarse discos adecuados para esta sierra. Está prohibido utilizar en ella cualquier tipo de discos para amoladoras.

Las instrucciones de seguridad, así como de montaje y servicio indicadas en este manual se consideran como parte integrante del uso apropiado. Cualquier persona que desee trabajar con el aparato y efectuar trabajos de mantenimiento, deberá estar familiarizado con él y conocer los posibles peligros existentes.

Además se tendrán en cuenta la instrucciones de prevención de accidentes laborales vigentes.

Adicionalmente se observarán las reglas generales

E

de medicina laboral y seguridad en el ámbito de trabajo.

Cualquier cambio efectuado en el aparato y los daños ocasionados por tal cambio exoneran al fabricante de toda responsabilidad.

A pesar de hacer un uso apropiado del aparato no se pueden eliminar integralmente todos los factores de riesgo. Según la construcción y la composición de la máquina, pueden aparecer los siguientes riesgos:

- No tocar con la mano aquellas zonas del disco que no estén cubiertas.
- No tocar con la mano el disco en funcionamiento (peligro de sufrir cortaduras).
- Rebote de piezas y trozos de piezas sueltas
- Peligro de roturas de disco.
- Peligro de que salgan disparados trozos del recubrimiento de metal duro del disco.
- De no usar protectores para los oídos es posible sufrir daños en el aparato auditivo.
- Peligro de emisiones de polvo nocivas al cortar madera en espacios cerrados.

Tener en consideración que nuestro aparato no está indicado para un uso comercial, industrial o en taller. No asumiremos ningún tipo de garantía cuando se utilice el aparato en zonas industriales, comerciales o talleres, así como actividades similares.

5. Características técnicas

Motor de corriente alterna	230V ~ 50 Hz
Potencia	1800 W
Modo operativo	S1
Velocidad en vacío n_0	4500 r.p.m.
Hoja de sierra de metal duro $\varnothing 250 \times \varnothing 30 \times 2,8$ mm	
Número de dientes	36
Empalme para la aspiración	$\varnothing 35$ mm
Espacio ocupado	490 x 318 mm
Peso:	13,5 kg

Como sierra de mesa:

Mesa para sierra	416 x 352 mm
Altura de corte	0 - 40 mm
Tope (para el movimiento) en paralelo	orientable entre -45° y $+45^\circ$

Como sierra oscilante:

Alcance de giro	$-45^\circ / 0^\circ / +45^\circ$
Corte de ingletes	0° hasta 45° hacia la izda.
Ancho de sierra a 90°	130 x 75 mm
Ancho de sierra a 45°	120 x 50 mm
Ancho de sierra a 2 veces 45° (corte de ingletes doble)	70 x 35 mm

Ruido y vibración

Los valores con respecto al ruido y la vibración se determinaron conforme a la norma EN 61029.

Nivel de presión acústica L_{pA}	93 dB(A)
Imprecisión K_{pA}	3 dB
Nivel de potencia acústica L_{WA}	106 dB(A)
Imprecisión K_{WA}	3 dB

Usar protección para los oídos.

La exposición al ruido puede ser perjudicial para el oído.

Los valores totales de vibración (suma de vectores en las tres direcciones) se determinaron conforme a la norma EN 61029.

Valor de emisión de vibraciones $a_h = 2,02$ m/s²
Imprecisión $K = 1,5$ m/s²

Información adicional sobre herramientas eléctricas

¡Aviso!

El valor de emisión de vibraciones indicado se ha calculado conforme a un método de ensayo normalizado, pudiendo, en algunos casos excepcionales, variar o superar el valor indicado dependiendo de las circunstancias en las que se utilice la herramienta eléctrica.

El valor de emisión de vibraciones indicado puede utilizarse para comparar la herramienta con otras.

El valor de emisión de vibraciones indicado también puede utilizarse para una valoración preliminar de los riesgos.

¡Reducir la emisión de ruido y las vibraciones al mínimo!

- Emplear sólo aparatos en perfecto estado.
- Realizar el mantenimiento del aparato y limpiarlo con regularidad.
- Adaptar el modo de trabajo al aparato.
- No sobrecargar el aparato.
- En caso necesario dejar que se compruebe el aparato.
- Apagar el aparato cuando no se esté utilizando.

Riesgos residuales
Incluso si esta herramienta se utiliza adecuadamente, siempre existen riesgos residuales. En función de la estructura y del diseño de esta herramienta eléctrica pueden producirse los siguientes riesgos:

1. Lesiones pulmonares en caso de que no se utilice una mascarilla de protección antipolvo.
2. Lesiones auditivas en caso de que no se utilice una protección para los oídos adecuada.
3. Daños a la salud derivados de las vibraciones de las manos y los brazos si el aparato se utiliza durante un largo periodo tiempo, no se sujeta del modo correcto o si no se realiza un mantenimiento adecuado.

6. Antes de la puesta en marcha

- La máquina se debe colocar de forma estable, es decir, atornillada sobre un banco de trabajo, un soporte inferior universal o similar.
- Antes de la puesta en servicio deberán instalarse de nuevo correctamente todas las cubiertas y dispositivos de seguridad.
- El disco debe funcionar libremente.
- Antes de trabajar con madera ya usada compruebe que no lleve clavos, tornillos u otros cuerpos extraños.
- Antes de poner en marcha la sierra compruebe que el disco esté bien montado y que todas las piezas móviles funcionen con ligereza.
- Antes de conectar la máquina compruebe que los datos de la placa de características coincidan con los datos de la red.

6.1 Montaje de la sierra: (fig. 1-4)

- Introducir los dos estribos del soporte de la pieza (20) en el alojamiento (13) previsto para ello en el lateral del aparato y fijarlos con los tornillos (36).
- Para evitar que la sierra se vuelque hacia atrás es preciso sacar la pata de apoyo (a) adicional del aparato (fig. 4)

6.2 Cambio de servicio de la sierra mixta (fig. 1-8)

La sierra dispone de dos posiciones de trabajo:

A: Sierra circular de mesa (fig. 1)

B: Sierra oscilante y para cortar ingletes (fig. 2)

Para adaptar la sierra mixta a cada posición se han de seguir paso a paso las instrucciones siguientes para evitar que sufran daños las piezas.

Atención: ¡Desenchufar el cable antes de hacer cualquier cambio en la sierra!

La sierra se entrega en régimen de servicio A (sierra circular de mesa)

6.2.1 Cambio de la sierra a sierra oscilante

- Soltar en primer lugar la tuerca de fijación (15)
- Presionar ligeramente la mesa para sierra (16) hacia abajo y soltar la palanca de enganche (24) (mover hacia abajo).
- **¡Atención!** El muelle recuperador hace que la máquina tienda a moverse hacia arriba de forma automática. En este caso, no soltar la mesa para sierra (16), sino moverla lentamente hacia arriba ejerciendo una ligera contrapresión.
- Volver a apretar la tuerca de fijación (15).
- Volver a apretar la palanca de enganche (24).
- Presionar hacia abajo el cabezal de la máquina con la empuñadura (2) y retirar el perno de seguridad (23). De esta forma el interruptor (4), para hacer funcionar la sierra como sierra de mesa, se queda sin corriente y el interruptor (3) para el servicio de la sierra como sierra oscilante queda conectado a la tensión.
- **¡Atención!** El muelle recuperador hace que la máquina tienda a moverse hacia arriba de forma automática. En este caso, no soltar la empuñadura (2), mover el cabezal de la máquina lentamente hacia arriba ejerciendo una ligera contrapresión.
- Quitar la cubierta inferior de la hoja de la sierra (14).
- La sierra se encuentra ahora en régimen de sierra de corte oscilante.

6.2.2 Cambio de la sierra a sierra de mesa

- Colocar el cabezal de la máquina y el plato giratorio (8) a 0°. A partir de aquí repetir los pasos descritos en el apartado 6.2.1 en orden inverso o los puntos listados a continuación.
- Apretar los tornillos de fijación (10) y el tornillo de sujeción (22).
- Colocar la cubierta inferior de la hoja de la sierra (14) sobre el plato giratorio (8). Esto hará que los dos pies laterales de la cubierta (14) se enclaven

E

fijamente detrás de la guía de tope (7).

- Presionar el botón de desbloqueo (1) y bajar el cabezal de la máquina con la empuñadura (2) hasta que la protección inferior de la hoja de la sierra (14) cubra por completo la misma.
- Introducir el perno de seguridad (23) para fijar la sierra en la posición inferior. Esto desvía la tensión de red de interruptor (3) a interruptor (4).
- Soltar la palanca de enganche (24) (mover hacia abajo).
- Soltar la tuerca de fijación (15) y bajar la mesa de sierra (16) hasta alcanzar la profundidad de corte deseada.
- Volver a fijar la tuerca de fijación (15).
- Volver a apretar la palanca de enganche (24).
- Bajando la mesa de sierra (16) se bloquea el perno de seguridad (23) por medio de la horquilla de enclavamiento (24), de modo que no se puede extraer.
- La sierra se encuentra ahora en régimen de sierra de mesa.

6.3 Posibilidades de ajuste de la sierra en el modo oscilante (fig. 1/2)

- Para ajustar el plato giratorio (8), soltar aprox. 2 vueltas el tornillo de fijación (10).
- El plato giratorio (8) dispone de posiciones de enclavamiento a 0°, 5°, 10°, 15°, 20°, 25°, 30°, 35°, 40° y 45°. Una vez se haya enclavado el plato giratorio (8) se debe fijar adicionalmente la posición girando el tornillo de fijación (10).
- Si se necesitaran otras posiciones angulares, el plato giratorio (8) se fija sólo a través del tornillo de fijación (10).
- Presionando ligeramente el cabezal de la máquina (23) hacia abajo y extrayendo simultáneamente los pernos de seguridad (16) del soporte del motor, se desbloqueará la sierra en la posición operativa inferior. Girar el perno de seguridad (23) 90° para que el cabezal de la máquina permanezca desbloqueado.
- Orientar el cabezal de la máquina hacia arriba.
- El cabezal de la máquina puede inclinarse hacia la izquierda máx. 45° soltando el tornillo de apriete (22).
- Comprobar que la tensión de red coincida con los datos sobre tensión de la placa de identificación y enchufar el aparato.

6.4 Ajuste de precisión del tope para un corte de 90° (fig. 1-3/9/10)

- Bajar el cabezal de la máquina.
- Soltar el tornillo de apriete (22).
- Situar la escuadra de precisión (a) entre la hoja de la sierra (5) y la mesa giratoria (8).
- Aflojar la contratuerca (b) y reajustar el tornillo

de reglaje (c) hasta que el ángulo entre la hoja de la sierra (5) y la mesa giratoria (8) alcance los 90°.

- Para fijar este ajuste, volver a apretar la contratuerca (b).

6.5 Ajuste de precisión del tope para un corte de ingleses de 45° (fig. 1-3/11/12)

- Bajar el cabezal de la máquina.
- Fijar la mesa giratoria (8) a 0°.
- Soltar el tornillo de apriete (22) e inclinar el cabezal de la máquina (4) hacia la izquierda con ayuda de la empuñadura (2) hasta que alcance los 45°.
- Situar el ángulo tope (f) a unos 45° entre la hoja de la sierra (5) y la mesa giratoria (8).
- Aflojar la contratuerca (d) y reajustar el tornillo de reglaje (e) hasta que el ángulo entre la hoja de la sierra (5) y la mesa giratoria (8) sea exactamente de 45°.
- Volver a apretar la contratuerca (d) para fijar dicho ajuste.

6.6 Aspiración de virutas (fig. 13)

- La sierra está equipada con un empalme para la aspiración (31) de virutas.
- De modo que se puede conectar de forma sencilla a todos los dispositivos de aspiración de virutas.
- Operar el aparato solo conectado a una aspiradora. Comprobar y limpiar periódicamente los canales de aspiración.

6.7 Cambio de la hoja de la sierra (fig. 14-19)

- Desenchufar el cable de la red, esperar hasta que la hoja de la sierra esté parada por completo.
- Ajustar la sierra para que trabaje como sierra oscilante. (véase la fig. 6.2.1)
- Soltar los dos tornillos de hexágono interior (32) y saque la cuña abridora (30), incluida la protección de la hoja de la sierra (17).
- Extraer los tornillos con ranura cruzada (33) y el revestimiento de mesa (34).
- Bloquear la brida exterior (35) con la llave de espigas (21) incluida en la entrega y soltar el tornillo hexagonal con la llave de vaso (19) en el sentido de las agujas del reloj (¡Atención! ¡rosca izquierda!).
- Quitar la hoja de la sierra (5) de la brida interior y tirar de ella hacia arriba a través de la ranura de la mesa de sierra (16).
- Limpiar a fondo la brida exterior e interior, así como el árbol del motor antes de instalar la nueva hoja de la sierra. **¡Atención!** La oblicuidad de corte de los dientes, es decir, el sentido de

giro de la hoja de la sierra, debe coincidir con la dirección de la flecha indicada en la caja.

- Volver a acoplar y fijar el revestimiento de la mesa (34), la cuña abridora (30) y la protección de la hoja de la sierra (17).
- Al fijar la cuña abridora (30) hay que observar que la distancia entre los dientes de la hoja de la sierra y la cuña abridora sea de 3 mm como mínimo y de 5 mm como máximo. (Fig. 19)
- Antes de seguir trabajando con la sierra comprobar que todos los dispositivos de protección funcionen correctamente.

7. Manejo

Le recomendamos que realice un corte de prueba después de cada reajuste para comprobar las medidas ajustadas.

Atención: La máquina está equipada con un interruptor de sobrecarga (fig. 7/pos. a). Si la máquina se sobrecarga se desconecta de forma automática.

Antes de volver a conectar la máquina, esperar unos minutos hasta que ésta se enfríe.

Seguidamente, volver a pulsar el interruptor de sobrecarga (a). Ahora se puede volver a utilizar la máquina.

7.1 Uso como sierra de mesa (fig. 1)

Cambio de la sierra a régimen de sierra de mesa (véase 6.2.2)

Preste atención al iniciar los cortes.

7.1.1 Interruptor On/Off (fig. 20)

- Presionando la tecla verde (a) se puede conectar la sierra. Antes de empezar a serrar, esperar hasta que la hoja de la sierra (5) haya alcanzado su máxima velocidad.
- Para volver a desconectar la sierra se deberá presionar la tecla roja (b).

7.1.2 Ajustar profundidad de corte

- Soltar la tuerca de fijación (15) y ajustar la mesa de sierra (16) a la profundidad de corte necesaria. La hoja de la sierra (5) debería sobresalir algunos mm por encima del material a serrar.
- Volver a fijar la tuerca de fijación (15).

7.1.3 Ejecución de cortes longitudinales (fig. 20-22)

- Quitar el tornillo moleteado (25) y ajustar el tope transversal, en paralelo (18) a 90°. Volver a fijar el tornillo moleteado (25).

- Colocar el tope en paralelo (18) de la derecha en la ranura delantera de la mesa de sierra (16).
- Soltar los dos tornillos moleteados (26). Desplace la guía de corte (27) hasta el centro de la hoja de la sierra (5) y fijarla.
- Ajustar el tope en paralelo (18) a la medida deseada por medio de una escala graduada (c) en la mesa de sierra (16) y sujetarlo con el tornillo de fijación (28).
- Conectar el equipo de aspiración pulsando el botón verde (a).
- Desplazar la pieza a trabajar despacio y con precisión a lo largo del tope en paralelo (18) hacia la hoja de la sierra (5).
- La protección superior de la hoja de la sierra (17) se abre por sí misma al desplazar el material a cortar.
- **Atención:** En caso de que el ancho de la pieza a trabajar sea **inferior a 120 mm** será preciso utilizar una pieza de empuje (29) en el área de la hoja de la sierra (5). (véase fig. 21) (¡Incluida en el volumen de entrega!) En anchos de pieza de **menos de 30 mm** se emplea una madera de empuje (d) para desplazar la pieza. (Fig. 22) **¡La madera de empuje no se incluye en el volumen de entrega! (disponible en tiendas especializadas)**
- El material a cortar debe siempre pasar hasta el final de la cuña abridora (30). (Fig. 22)
- Una vez realizado el corte se vuelve a cerrar la caperuza de protección (17) cubriendo la hoja de la sierra (5).
- Volver a desconectar la sierra.
- **Atención:** Asegurar las piezas largas que desee cortar para evitar que se caigan al finalizar el proceso de corte. (p. ej., soporte largo, etc.)

7.1.4. Ejecución de cortes transversales (fig. 20/23/24)

- Introducir el tope transversal y en paralelo (18) por delante en la ranura lateral de la mesa de sierra (16).
- Apretar el tornillo de fijación (28), hasta que el tope transversal y en paralelo (18) su pueda mover con un poco de juego en la ranura de la mesa de sierra (16).
- Soltar el tornillo moleteado (25), ajustar y fijar el tope transversal (18) a la medida angular deseada.
- Soltar ambos tornillos moleteados (26) y desplazar la guía de corte (27) hacia la izquierda hasta que deje de estar en contacto con la protección de la hoja de la sierra (17) al desplazarse hacia adelante. Volver a apretar los tornillos moleteados (26).
- Conectar la sierra.

E

- Presionar el material a cortar contra la guía de corte (27) y desplazarlo lentamente junto con el tope transversal y en paralelo (18) hacia la hoja de la sierra (5) para realizar el corte.
- Una vez finalizado el proceso de corte, volver a desconectar la sierra.

7.2. Uso como sierra oscilante**Cambie la sierra a sierra oscilante (véase 6.2.1.)****7.2.1 Ajustes (fig. 2/3)**

- El cabezal de la máquina puede inclinarse hacia la izquierda máx. 45° soltando el tornillo de apriete (22).
- La mesa giratoria (8) se puede ajustar de -45° a +45° soltando los tornillos de fijación (10).
- La sierra se pone en servicio presionando el interruptor ON/OFF (3). Mantener el interruptor presionado mientras se esté serrando.

7.2.2 Corte de 90° y mesa giratoria 0° (fig. 2)

- La sierra se conecta pulsando al mismo tiempo el interruptor On y Off (3).
- **!Atención!** Colocar el material a serrar de forma segura sobre la superficie de la máquina para que no se mueva durante el proceso de corte.
- Tras conectar la sierra, esperar a que la hoja (5) llegue a la velocidad máxima.
- Presionar la palanca de desbloqueo (1) y mover el cabezal de la máquina con la palanca (2) de forma uniforme y presionando ligeramente hacia abajo a través de la pieza.
- Una vez finalizado el proceso de serrado volver a colocar el cabezal de la máquina en la posición de descanso superior y soltar el interruptor ON/OFF (3). **!Atención!** El muelle recuperador hace que la máquina tienda a moverse hacia arriba de forma automática. En este caso, no soltar la empuñadura cuando haya finalizado el corte, mueva el cabezal de la máquina lentamente hacia arriba ejerciendo una ligera contrapresión.

7.2.3 Corte de 90° y mesa giratoria 0°-45° (fig. 25)

Con la sierra oscilante y de cortar ingletes puede realizar cortes oblicuos a la izquierda y a la derecha de 0° a 45° con respecto a la guía de corte.

- Colocar el cabezal de la máquina en la posición superior.
- Soltar la mesa giratoria (8) aflojando el tornillo de sujeción (10).
- Ajustar la mesa giratoria (8) con ayuda de la empuñadura (2) en el ángulo deseado, es decir, la marca (a) de la mesa giratoria debe coincidir con la medida angular deseada (11) de la placa base (9) fija.

- Volver a apretar el tornillo de fijación (10) para fijar la mesa giratoria (8).
- Realizar el corte tal y como se describe en el punto 7.2.2.

7.2.4 Corte de ingletes 0°-45° y mesa giratoria 0° (fig. 26/27)

Con la sierra oscilante y de cortar ingletes se puede realizar cortes de inglete a la izquierda y a la derecha de 0° a 45° con respecto a la superficie de trabajo.

- Colocar el cabezal de la máquina en la posición superior.
- Fijar la mesa giratoria (8) a 0°.
- Soltar el tornillo de apriete (22) e inclinar el cabezal de la máquina hacia la izquierda usando para ello la empuñadura (2) hasta que el indicador (b) muestre la medida angular deseada.
- Volver a apretar el tornillo de sujeción (22) y realizar el corte tal y como se describe en el punto 7.2.2.

7.2.5 Corte de ingletes 0°- 45° y mesa giratoria 0°- 45° (fig. 25-28)

Con esta sierra se pueden realizar cortes de ingletes hacia la izquierda de 0° a 45° con respecto a la superficie de trabajo y, al mismo tiempo, de 0° a 45° con respecto a la guía de tope (corte de ingletes doble).

- Colocar el cabezal de la máquina en la posición superior.
- Soltar la mesa giratoria (8) aflojando el tornillo de sujeción (10).
- Ajustar la mesa giratoria (8) con ayuda de la empuñadura (2) al ángulo deseado (véase el punto 7.2.3).
- Volver a apretar el tornillo de fijación (10) para fijar la mesa giratoria (8).
- Soltar el tornillo de sujeción (22) e inclinar el cabezal de la máquina hacia la izquierda con ayuda de la empuñadura (2) hasta que alcance la medida angular deseada (véase también el punto 7.2.4.).
- Volver a apretar el tornillo de sujeción (22).
- Realizar el corte tal y como se describe en el punto 7.2.2.

8. Cambio del cable de conexión a la red eléctrica

Cuando el cable de conexión a la red de este aparato esté dañado, deberá ser sustituido por el fabricante o su servicio de asistencia técnica o por una persona cualificada para ello, evitando así cualquier peligro.

9. Mantenimiento, limpieza y pedido de piezas de repuesto

Desenchufar siempre antes de realizar algún trabajo de limpieza.

9.1 Limpieza

- Reducir al máximo posible la suciedad y el polvo en los dispositivos de seguridad, las rendijas de ventilación y la carcasa del motor. Frotar el aparato con un paño limpio o soplarlo con aire comprimido manteniendo la presión baja.
- Se recomienda limpiar el aparato tras cada uso.
- Limpiar el aparato con regularidad con un paño húmedo y un poco de jabón blando. No utilizar productos de limpieza o disolventes ya que se podrían deteriorar las piezas de plástico del aparato. Es preciso tener en cuenta que no entre agua en el interior del aparato.

9.2 Escobillas de carbón

En caso de formación excesiva de chispas, ponerse en contacto con un electricista especializado para que compruebe las escobillas de carbón.

¡Atención! Las escobillas de carbón sólo deben ser cambiadas por un electricista.

9.3 Mantenimiento

- No hay que realizar el mantenimiento a más piezas en el interior del aparato.
- Las piezas móviles han de lubricarse periódicamente.

9.4 Pedido de piezas de recambio:

Al solicitar recambios se indicarán los datos siguientes:

- Tipo de aparato
- No. de artículo del aparato
- No. de identidad del aparato
- No. del recambio de la pieza necesitada.

Encontrará los precios y la información actual en www.isc-gmbh.info

10. Eliminación y reciclaje

El aparato está protegido por un embalaje para evitar daños producidos por el transporte. Este embalaje es materia prima y, por eso, se puede volver a utilizar o llevar a un punto de reciclaje. El aparato y sus accesorios están compuestos de diversos materiales, como, p. ej., metal y plástico. Depositar las piezas defectuosas en un contenedor destinado a residuos industriales. Informarse en el organismo responsable al respecto en su municipio o en establecimientos especializados.

P**⚠ Atenção!**

Ao utilizar ferramentas, devem ser respeitadas algumas medidas de segurança para prevenir ferimentos e danos. Por conseguinte, leia atentamente este manual de instruções e as instruções de segurança. Guarde-os num local seguro, para que os possa consultar a qualquer momento. Caso passe o aparelho a outras pessoas, entregue também este manual de instruções e as instruções de segurança. Não nos responsabilizamos pelos acidentes ou danos causados pela não observância deste manual e das instruções de segurança.

1. Instruções de segurança

As instruções de segurança correspondentes encontram-se na brochura fornecida.

⚠ AVISO!**Leia todas as instruções de segurança e indicações.**

O incumprimento das instruções de segurança e indicações pode provocar choques eléctricos, incêndios e/ou ferimentos graves.

Guarde todas as instruções de segurança e indicações para mais tarde consultar.

2. Descrição do aparelho

1. Botão de destravamento
2. Punho
3. Interruptor para ligar/desligar para operação de corte transversal
4. Interruptor para ligar/desligar para operação em bancada
5. Disco de serra
6. Protecção do disco de serra móvel
7. Barra de encosto
8. Mesa rotativa
9. Bancada da serra inferior
10. Parafuso de aperto para mesa rotativa
11. Escala
12. Elemento inferior de inserção da mesa
13. Encaixe para bases de apoio das peças
14. Cobertura do disco de serra inferior
15. Porca de imobilização
16. Bancada da serra
17. Protecção do disco de serra superior
18. Guia transversal ou guia paralela
19. Chave sextavada
20. Bases de apoio das peças
21. Chave de porcas facial

22. Parafuso tensor
23. Pino de retenção
24. Alavanca de bloqueio
25. Parafuso serrilhado para regulação da meia-esquadria
26. Parafuso serrilhado
27. Barra de encosto
28. Parafuso de aperto para largura de corte
29. Pau para empurrar
30. Cunha abridora
31. Tubuladura de aspiração
32. Parafuso sextavado interior
33. Parafuso de fenda em cruz
34. Elemento superior de inserção da mesa
35. Flange exterior
36. Parafuso de aperto para base de apoio da peça

3. Material a fornecer

- Disco de serra com pastilhas de metal duro
- Guia transversal ou guia paralela
- Pau para empurrar
- Base de apoio da peça
- Chave de porcas facial e chave sextavada

4. Uso conforme às instruções

A serra de corte transversal e meia-esquadria com mesa superior serve para cortar e efectuar cortes longitudinais e transversais (apenas com guia transversal) em madeira e plástico, de acordo com o tamanho da máquina.

Ela não é adequada para cortar lenha.

Só é permitido usar a máquina para a finalidade prevista.

Qualquer outro uso não corresponde às instruções.

A responsabilidade por quaisquer danos ou ferimentos resultantes disso cabe ao operador/usuário, mas não ao fabricante. Só é permitido usar discos de serra adequados para a máquina. O uso de discos separadores de qualquer tipo é proibido.

A observação das instruções de segurança, montagem e serviço, constantes do manual de operação, também forma parte do uso conforme às instruções.

As pessoas que usam a máquina e efectuem a sua manutenção devem estar familiarizadas com a mesma e estar informadas sobre os perigos possíveis.

Além disso, é necessário observar exactamente as instruções de prevenção de acidentes válidas.

Também deverão observar-se as regras gerais da

medicina do trabalho e da segurança. Quaisquer alterações da máquina excluem completamente uma responsabilidade do fabricante e por todos os danos que resultarem das mesmas. Apesar do uso conforme às instruções, não é possível eliminar completamente certos factores restantes de riscos. Em virtude do projecto e da construção da máquina, pode ocorrer o seguinte:

- Contacto com o disco de serra na sua parte não coberta.
- Contacto com o disco de serra em movimento (ferimento de corte).
- Retenção de peças e partes de peças.
- Fracturas do disco de serra.
- Lançamento de peças de metal duro defeituosas do disco de serra.
- Perturbações da audição quando não se usar o protector dos ouvidos necessário.
- Emissões de pó de madeira, nocivas à saúde, ao usar-se a máquina em recintos fechados.

Chamamos a atenção para o facto de os nossos aparelhos não terem sido concebidos para uso comercial, artesanal ou industrial. Não assumimos qualquer responsabilidade se o aparelho for utilizado no comércio, artesanato ou indústria ou em actividades equiparáveis.

5. Dados técnicos

Motor de corrente alternada	230 V ~/50 Hz
Potência	1800 Watt
Modo de funcionamento	S1
Rotações em vazio n_0	4500 r.p.m.
Disco de serra com pastilhas de metal duro	$\varnothing 250 \times \varnothing 30 \times 2,8 \text{ mm}$
Número de dentes	36
Bocal de ligação para extracção de poeiras	$\varnothing 35 \text{ mm}$
Base de apoio	490 x 318 mm
Peso	13,5 kg

Como serra de bancada:

Bancada da serra	416 x 352 mm
Altura de corte	0 - 40 mm
Guia paralela	inclinável de -45° até $+45^\circ$

Como serra de corte transversal:

Raio de acção	$-45^\circ / 0^\circ / +45^\circ$
Corte em meia-esquadria	0° até 45° para a esquerda
Largura de corte a 90°	130 x 75 mm
Largura de corte a 45°	120 x 50 mm
Largura de corte a $2 \times 45^\circ$ (corte duplo em meia esquadria)	70 x 35 mm

Ruído e vibração

Os valores de ruído e de vibração foram apurados de acordo com a EN 61029.

Nível de pressão acústica L_{pA}	93 dB(A)
Incerteza K_{pA}	3 dB
Nível de potência acústica L_{WA}	106 dB(A)
Incerteza K_{WA}	3 dB

Use uma protecção auditiva.

O ruído pode provocar danos auditivos.

Valores totais de vibração (soma vectorial de três direcções) apurados de acordo com a EN 61029.

Valor de emissão de vibração $a_h = 2,02 \text{ m/s}^2$

Incerteza $K = 1,5 \text{ m/s}^2$

Aviso!

O valor de emissão de vibração indicado foi medido segundo um método de ensaio normalizado, podendo, consoante o tipo de utilização da ferramenta eléctrica, sofrer alterações e em casos excepcionais ultrapassar o valor indicado.

O valor de emissão de vibração indicado pode ser comparado com o de uma outra ferramenta eléctrica.

O valor de emissão de vibração indicado também pode ser utilizado para um cálculo prévio de limitações.

Reduza a produção de ruído e de vibração para o mínimo!

- Utilize apenas aparelhos em bom estado.
- Limpe e faça a manutenção do aparelho regularmente.
- Adapte o seu modo de trabalho ao aparelho.
- Não sobrecarregue o aparelho.
- Se necessário, submeta o aparelho a uma verificação.
- Desligue o aparelho, quando este não estiver a

ser utilizado.

Riscos residuais

Mesmo quando esta ferramenta eléctrica é utilizada adequadamente, existem sempre riscos residuais. Dependendo do formato e do modelo desta ferramenta eléctrica podem ocorrer os seguintes perigos:

1. Lesões pulmonares, caso não seja utilizada uma máscara de protecção para pó adequada.
2. Lesões auditivas, caso não seja utilizada uma protecção auditiva adequada.
3. Danos para a saúde resultantes das vibrações na mão e no braço, caso a ferramenta seja utilizada durante um longo período de tempo ou se não for operada e feita a manutenção de forma adequada.

6. Antes da colocação em serviço

- Instale a máquina numa posição estável, isto é, aparafuse-a numa bancada de trabalho, numa armação universal firme ou num dispositivo similar.
- Antes de colocar a máquina em serviço, devem estar montados correctamente todos os dispositivos de protecção e as coberturas.
- O disco de serra deve poder girar livremente.
- Se a madeira já foi utilizada, observe que ela não deve conter corpos estranhos, como, p.ex., pregos ou parafusos, etc.
- Antes de apertar o interruptor, certifique-se de que o disco de serra está montado correctamente e as peças móveis se deslocam facilmente.
- Antes de ligar a máquina, verifique se os dados constantes da placa de características correspondem aos dados referentes à rede.

6.1 Montar a serra: (fig. 1-4)

- Introduzir ambos os estribos de apoio para a peça a trabalhar (20) nos encaixes previstos (13) na parte lateral do aparelho e fixá-los com os parafusos (36).
- Para evitar que a serra se vire para trás, puxe o apoio adicional (a) do aparelho (fig. 4).

6.2 Adaptação da serra combinada (fig. 1-8)

A serra dispõe de duas posições de trabalho:

A: Serra circular de bancada (fig. 1)

B: Serra de corte transversal e meia-esquadria (fig. 2)

Para efectuar a adaptação da serra combinada deve proceder exactamente da seguinte forma e passo-a-passo, caso contrário os componentes podem ficar danificados.

Atenção: Retire a ficha da tomada antes de proceder à adaptação da serra!

Quando é fornecida, a serra encontra-se no estado de funcionamento A (serra circular de bancada)

6.2.1 Adaptar a serra para operação de corte transversal

- Desaperte primeiro a porca de imobilização (15).
- Mantenha a bancada da serra (16) para baixo com uma leve contrapressão e solte a alavanca de bloqueio (24) (mover para baixo).
- **Atenção!** A mola de retorno empurra a máquina automaticamente para cima, ou seja, em vez de largar a bancada da serra (16) desloque-a lentamente para cima com uma leve contrapressão.
- Aperte novamente a porca de imobilização (15).
- Volte a apertar a alavanca de bloqueio (24).
- Pressione a cabeça da máquina com o punho (2) para baixo e retire o pino de retenção (23). Deste modo, o interruptor para a operação em bancada é desligado e o interruptor (3) para operação de corte transversal é ligado.
- **Atenção!** A mola de retorno obriga a cabeça da máquina a regressar automaticamente para cima, ou seja, em vez de largar o punho (2), desloque a cabeça da máquina lentamente para cima com uma leve contrapressão.
- Retire a cobertura do disco de serra inferior (14).
- A serra está agora adaptada para a operação de corte transversal.

6.2.2 Adaptar a serra para operação em bancada

- Coloque a cabeça da máquina na vertical e o prato rotativo (8) a 0°. A partir daqui pode efectuar, pela ordem inversa, os pontos presentes em 6.2.1 ou seguir os pontos que se encontram abaixo.
- Fixe os parafusos de aperto (10) e o parafuso tensor (22).
- Coloque a cobertura do disco de serra inferior (14) sobre o prato rotativo (8) assegurando-se, ao mesmo tempo, de que ambos os pés traseiros da cobertura (14) estão bem engatados atrás da barra de encosto (7).
- Pressione o botão de destravamento (1) e baixe a cabeça da máquina com o punho (2), até que a protecção do disco de serra inferior (14) cubra completamente o disco de serra.
- Insira o pino de retenção (23) para fixar a serra na posição inferior. Desta forma, a tensão de

rede é novamente redireccionada do interruptor (3) para o interruptor.

- Solte a alavanca de bloqueio (24) (movimentar para baixo)
- Desaperte a porca de imobilização (15) e baixe a bancada da serra (16) para a profundidade de corte pretendida.
- Volte a apertar a porca de imobilização (15).
- Volte a apertar a alavanca de bloqueio (24).
- Ao descer a bancada da serra (16) o pino de retenção (23) é bloqueado através do garfo de travamento (24), de modo que este não pode ser retirado.
- A serra está agora novamente adaptada para a operação em bancada.

6.3 Possibilidades de ajuste da serra em operação de corte transversal (fig. 1/2)

- Para ajustar o prato rotativo (8) solte o parafuso de aperto (10) aprox. 2 voltas.
- O prato rotativo (8) dispõe de posições fixas a 0°, 5°, 10°, 15°, 20°, 25°, 30°, 35°, 40° e 45°. Assim que o prato rotativo (8) esteja engatado, a posição tem de ser adicionalmente fixada, apertando o parafuso de aperto (10).
- Se forem necessárias outras posições angulares, basta fixar o prato rotativo (8) através do parafuso de aperto (10).
- Para desbloquear a serra da posição de trabalho inferior, prima ligeiramente a cabeça da máquina para baixo, retirando, ao mesmo tempo, o pino de retenção (23) do suporte do motor. Rode o pino de retenção (23) 90°, para que a cabeça da máquina permaneça desbloqueada.
- Vire a cabeça da máquina para cima.
- Para inclinar a cabeça da máquina para a esquerda num ângulo máximo de 45°, basta desapertar o parafuso tensor (22).
- Verifique se a tensão de rede coincide com a indicação de tensão presente na chapa de características e ligue o aparelho.

6.4 Ajuste preciso do encosto para o corte transversal a 90° (fig. 1-3/9/10)

- Desloque a cabeça da máquina para baixo.
- Desaperte o parafuso tensor (22).
- Coloque o esquadro de encosto (a) entre o disco de serra (5) e a mesa rotativa (8).
- Desaperte a contraporca (b) e desloque o parafuso de regulação (c) até que o ângulo entre o disco de serra (5) e a mesa rotativa (8) seja de 90°.
- Para fixar este ajuste, volte a apertar a contraporca (b).

6.5 Ajuste preciso do encosto para o corte em meia-esquadria a 45° (fig. 1-3/11/12)

- Desloque a cabeça da máquina para baixo.
- Fixe a posição da mesa rotativa (8) a 0°.
- Solte o parafuso tensor (22) e incline a cabeça da máquina para a esquerda para 45°, com o punho (2).
- Coloque o esquadro de encosto de 45° (f) entre o disco de serra (5) e a mesa rotativa (8).
- Desaperte a contraporca (d) e desloque o parafuso de regulação (e) até que haja um ângulo de 45° entre o disco de serra (5) e a mesa rotativa (8).
- Volte a apertar a contraporca (d) para fixar este ajuste.

6.6 Dispositivo de aspiração de aparas (fig. 13)

- A serra está equipada com uma tubuladura de aspiração (31) para aparas.
- Esta pode ser facilmente ligada a todas as aspirações de aparas.
- Utilize o aparelho apenas com aspiração. Verifique e limpe regularmente os canais de aspiração.

6.7 Substituição do disco de serra (fig. 14-19)

- Retire a ficha da tomada. Tenha em atenção que o disco de serra tem de estar completamente parado.
- Ajuste a serra para operação de corte transversal. (ver 6.2.1)
- Desaperte ambos os parafusos sextavados interiores (32) e retire a cunha abridora (30) incl. a protecção do disco de serra móvel (17).
- Retire os parafusos de fenda em cruz (33) e o elemento de inserção da bancada (34).
- Bloqueie o flange exterior (35) com a chave de porcas facial (21) fornecida e desaperte o parafuso de cabeça sextavada com a chave sextavada (19) no sentido dos ponteiros do relógio (Atenção! Rosca à esquerda!).
- Retire o disco de serra (5) do flange interior e puxe-o para cima através da fenda na bancada da serra (16).
- Antes de colocar e apertar o novo disco de serra, limpe bem o flange interior e o flange exterior, bem como o eixo do motor. **Atenção!** O biselado de corte dos dentes, isto é, o sentido de rotação do disco de serra, tem de coincidir com a direcção assinalada pela seta que se encontra na carcaça.
- Volte a colocar e a apertar o elemento de inserção da bancada (34), a cunha abridora (30) e a protecção do disco de serra (17).
- Ao apertar a cunha abridora (30) certifique-se de que a distância entre os dentes do disco de

P

serra e a cunha abridora perfaz no mín. 3 mm e no máx. 5 mm. (fig. 19)

- Antes de continuar a trabalhar com a serra, verifique a operacionalidade dos dispositivos de protecção.

7. Operação

Depois de cada ajuste aconselhamos que faça um corte de ensaio para verificar as medidas ajustadas.

Atenção: A máquina está equipada com um disjuntor (fig. 7/pos. a). A máquina desligar-se-á automaticamente se houver uma sobrecarga. Tem de deixar a máquina arrefecer durante alguns minutos antes de voltar a ligá-la. A seguir, carregue novamente no disjuntor (a) para que a máquina fique de novo operacional.

7.1 Utilização como serra de bancada (fig. 1) Ajuste a serra para a operação em bancada (ver 6.2.2.)

Proceda com cuidado ao efectuar os cortes.

7.1.1 Interruptor para ligar/desligar (fig. 20)

- Ligue a serra pressionando o botão verde (a). Antes de começar a serrar, aguarde até o disco de serra (5) alcançar as rotações máximas.
- Para desligar a serra, pressione o botão vermelho (b).

7.1.2 Ajustar a profundidade de corte

- Desaperte a porca de imobilização (15) e ajuste a bancada da serra (16) para a profundidade de corte necessária. O disco de serra (5) deve exceder uns mm o limite da peça a serrar.
- Volte a apertar a porca de imobilização (15).

7.1.3 Efectuar cortes longitudinais (fig. 20-22)

- Desaperte o parafuso serrilhado (25) e ajuste a guia transversal e a guia paralela (18) para 90°, volte a apertar o parafuso serrilhado (25).
- Coloque a guia paralela (18) pela direita na ranhura dianteira da bancada da serra (16).
- Desaperte ambos os parafusos serrilhados (26). Empurre a barra de encosto (27) até ao centro do disco de serra (5) e fixe-a.
- Ajuste a guia paralela (18), através da escala de medição (c) da bancada da serra (16), para a medida pretendida e aperte com o parafuso de aperto (28).
- Ligue a serra premindo a tecla verde (a).
- Empurre a peça a trabalhar lentamente e de forma precisa ao longo da guia paralela (18) na

direcção do disco de serra (5).

- Ao empurrar a peça a trabalhar, a protecção do disco de serra superior (17) abre-se automaticamente.
- **Atenção:** Em caso de peças a trabalhar com larguras inferiores a 120 mm utilize impreterivelmente um pau para empurrar (29) na área do disco de serra (5). (ver fig. 21) (Incluído no material a fornecer!) Em caso de peças a trabalhar com larguras inferiores a 30 mm utilize um empurrador (d) para empurrar. (fig. 22) **O empurrador não está incluído no material a fornecer! (Encontra-se à venda nas lojas especializadas)**
- Empurre a peça a cortar sempre até ao final da cunha abridora (30). (fig. 22)
- Após efectuado o corte, a cobertura de protecção (17) volta a fechar-se automaticamente e cobre o disco de serra (5).
- Volte a desligar a serra.
- **Atenção:** Ao cortar peças longas apoie a extremidade para evitar que esta caia. (por exemplo, com cavaletes, etc.)

7.1.4. Efectuar cortes transversais (fig. 20/23-24)

- Coloque a guia transversal ou a guia paralela (18) pela frente na ranhura lateral da bancada da serra (16).
- Aperte o parafuso de aperto (28) até que se consiga movimentar a guia transversal ou a guia paralela (18) com uma folga reduzida na ranhura da bancada da serra (16).
- Desaperte o parafuso serrilhado (25) e ajuste a guia transversal (18) para a medida angular pretendida e fixe-a.
- Desaperte ambos os parafusos serrilhados (26) e empurre a barra de encosto (27) para a esquerda até que esta, ao empurrar, deixe de tocar na protecção do disco de serra (17). Volte a apertar os parafusos serrilhados (26).
- Ligue a serra.
- Pressione a peça a cortar com bastante firmeza na barra de encosto (27) e empurre-a lentamente com a guia transversal ou a guia paralela (18) na direcção do disco de serra (5) para efectuar o corte.
- Após concluir o processo de corte, volte a desligar a serra.

7.2. Utilização como serra de corte transversal Ajuste a serra para operação de corte transversal (ver 6.2.1.)

7.2.1 Ajustes (fig. 2/3)

- Para inclinar a cabeça da máquina para a esquerda num ângulo máximo de 45°, basta desapertar o parafuso tensor (22).
- Ao soltar os parafusos de aperto (10), é possível ajustar a mesa rotativa (8) de -45° até +45°.
- A serra é colocada em funcionamento, premindo o interruptor para ligar/desligar (3). O interruptor tem de se manter premido durante o processo de serrar.

7.2.2 Corte transversal a 90° e mesa rotativa de 0° (fig. 2)

- A serra é ligada premindo em simultâneo o interruptor para ligar/desligar (3).
- Atenção! Assente bem o material a serrar, de forma a que este não se desloque ao cortar.
- Depois de ligar a serra, espere até o disco de serra (5) atingir a velocidade de rotação máxima.
- Pressione a alavanca de desbloqueio (1) e pressione a cabeça da máquina para baixo, num movimento contínuo, através da peça, pegando no punho (2).
- Depois de concluir o processo de corte, desloque novamente a cabeça da máquina para a posição de descanso, em cima, e solte o interruptor para ligar/desligar (3). **Atenção!** A mola de retorno obriga a cabeça da máquina a regressar automaticamente para cima, ou seja, depois de concluído o corte, em vez de largar o punho (2) segure na cabeça da máquina enquanto ela retorna para cima.

7.2.3 Corte transversal a 90° e mesa rotativa de 0°- 45° (fig. 25)

Com a serra de corte transversal e meia-esquadria, com mesa superior, podem ser executados cortes oblíquos à esquerda e à direita num ângulo de 0°-45° relativamente à barra de encosto.

- Desloque a cabeça da máquina para a posição superior.
- Para desapertar a mesa rotativa (8) solte o parafuso de aperto (10).
- Com o punho (2), regule a mesa rotativa (8) para o ângulo desejado, ou seja, a marcação (a) da mesa rotativa tem de coincidir com a medida angular (11) pretendida na placa de assento (9) fixa.
- Volte a apertar o parafuso de aperto (10) para fixar a mesa rotativa (8).
- Execute o corte tal como descrito no ponto 7.2.2.

7.2.4 Corte em meia-esquadria 0°- 45° e mesa rotativa a 0° (fig. 26/27)

Com a serra de corte transversal e meia-esquadria, com mesa superior, podem ser executados cortes em meia-esquadria à esquerda num ângulo de 0°-45° relativamente à superfície de trabalho.

- Desloque a cabeça da máquina para a posição superior.
- Fixe a posição da mesa rotativa (8) a 0°.
- Desaperte o parafuso tensor (22) e com o punho (2) incline a cabeça da máquina para a esquerda, até o ponteiro (b) indicar a medida angular pretendida.
- Aperte novamente o parafuso tensor (22) e corte tal como descrito no ponto 7.2.2.

7.2.5 Corte em meia-esquadria a 0° - 45° e mesa rotativa de 0° - 45° (fig. 25-28)

Com a serra de corte transversal e meia-esquadria, com mesa superior, podem ser executados cortes em meia-esquadria à esquerda num ângulo de 0° - 45° relativamente à superfície de trabalho e em simultâneo num ângulo de 0° - 45° relativamente à barra de encosto (corte duplo em meia-esquadria).

- Desloque a cabeça da máquina para a posição superior.
- Para desapertar a mesa rotativa (8) desaperte o parafuso de aperto (10).
- Com o punho (2), ajuste a mesa rotativa (8) para o ângulo pretendido (ver também o ponto 7.2.3.)
- Volte a apertar o parafuso de aperto (10) para fixar novamente a mesa rotativa.
- Desaperte o parafuso tensor (22) e incline a cabeça da máquina para a esquerda, com o punho (2), de acordo com a medida angular pretendida (ver também o ponto 7.2.4.)
- Volte a apertar o parafuso tensor (22).
- Execute o corte tal como descrito no ponto 7.2.2.

8. Substituição do cabo de ligação à rede

Para evitar perigos, sempre que o cabo de ligação à rede deste aparelho for danificado, é necessário que seja substituído pelo fabricante ou pelo seu serviço de assistência técnica ou por uma pessoa com qualificação.

P

9. Limpeza, manutenção e encomenda de peças sobressalentes

Retire a ficha da corrente antes de qualquer trabalho de limpeza.

9.1 Limpeza

- Mantenha os dispositivos de segurança, ranhuras de ventilação e a carcaça do motor o mais limpo possível. Esfregue o aparelho com um pano limpo ou sobre com ar comprimido a baixa pressão.
- Aconselhamos a limpar o aparelho directamente após cada utilização.
- Limpe regularmente o aparelho com um pano húmido e um pouco de sabão. Não utilize detergentes ou solventes; estes podem corroer as peças de plástico do aparelho. Certifique-se de que não entra água para o interior do aparelho.

9.2 Escovas de carvão

No caso de formação excessiva de faíscas, mande verificar as escovas de carvão por um electricista.

Atenção! As escovas de carvão só podem ser substituídas por um electricista.

9.3 Manutenção

- No interior do aparelho não existem quaisquer peças que necessitem de manutenção.
- Todas as peças móveis devem ser lubrificadas periodicamente.

9.4 Encomenda de peças sobressalentes:

Ao encomendar peças sobressalentes, devem-se fazer as seguintes indicações:

- Tipo da máquina
- Número de artigo da máquina
- Número de identificação da máquina
- Número da peça sobressalente necessária

Pode encontrar os preços e informações actuais em www.isc-gmbh.info

10. Eliminação e reciclagem

O aparelho encontra-se dentro de uma embalagem para evitar danos de transporte. Esta embalagem é matéria-prima, podendo ser reutilizada ou reciclada. O aparelho e os respectivos acessórios são de diferentes materiais, como por ex. o metal e o plástico. Os componentes que não estiverem em condições devem ter tratamento de lixo especial. Informe-se junto das lojas da especialidade ou da sua Câmara Municipal!

ISC GmbH · Eschenstraße 6 · D-94405 Landau/Isar



Konformitätserklärung

- erklart folgende Konformitat gema EU-Richtlinie und Normen fur Artikel
 explains the following conformity according to EU directives and norms for the following product
 dclare la conformit suivante selon la directive CE et les normes concernant l'article
 dichiara la seguente conformit secondo la direttiva UE e le norme per l'articolo
 verklaart de volgende overeenstemming conform EU richtlijn en normen voor het product
 declara la siguiente conformidad a tenor de la directiva y normas de la UE para el artculo
 declara a seguinte conformidade, de acordo com a directiva CE e normas para o artigo
 attesterer flgende overensstemmelse i medfr af EU-direktiv samt standarder for artikel
 frklarar fljande verensstammelse enl. EU-direktiv och standarder fr artikeln
 vakuuttaa, ett tuote tytta EU-direktiivin ja standardien vaatimukset
 tendab toote vastavust EL direktiivile ja standarditele
 vydav nsledujci prohlsen o shod podle smrnice EU a norem pro vrobek
 potrjuje sledeo skladnost s smernico EU in standardi za izdelek
 vydava nasledujce prehlasenie o zhode podl'a smernice EU a noriem pre vrobok
 a cikkekhez az EU-iranyvonal s Normak szerint a kvetkez konformitast jelenti ki
 deklaruje zgodnoc wymienionego poniej artykuu z nastpujcymi normami na podstawie dyrektywy WE.
 декларира сответното сответствие сгласно Директива на ЕС и норми за артикул
 paskaidro adu atbilstbu ES direktvai un standartiem
 apibdina j atitikim EU reikalavimams ir preks normoms
 declar urmtoarea conformitate conform directivei UE i normelor pentru articolul
 dlwnei την ακλουθη συμfρωση σύμφωνα με την Οδηγια ΕΚ και τα πρτυπα για το προϊον
 potrduje sljedecu uskladenost prema smjernicama EU i normama za artikl
 potrduje sljedecu uskladenost prema smjernicama EU i normama za artikl
 potrduje sledecu uskladenost prema smernicama E i normama za artikla
 слeдующим удостоверяется, что слeдующие продукты соответствуют директивам и нормам ЕС
 проголошує про зазначену нижче вдповднсть виробу директивам та стандартам ЄС на вирб
 ja izjavuva slednata soobrznost согласно EU-direktivata i normite za artikli
 rn ile ilgili AB direktifleri ve normlari gereince aarida aıklanan uygunluu belirtir
 erklerer flgende samsvar i henhold til EU-direktivet og standarder for artikkel
 Lysir uppfyllingu EU-reglna og annarra stala vru

Kapp-Gehrungssage mit Obertisch BT-MS 250 T (Einhell)

- | | |
|-------------------------------------------------|--------------------------------------------------------------------------------|
| <input type="checkbox"/> 2009/105/EC | <input checked="" type="checkbox"/> 2006/42/EC |
| <input type="checkbox"/> 2006/95/EC | <input checked="" type="checkbox"/> Annex IV |
| <input type="checkbox"/> 2006/28/EC | Notified Body: TUV Rheinland LGA Products GmbH |
| <input type="checkbox"/> 2005/32/EC | Notified Body No.: 0197 |
| <input checked="" type="checkbox"/> 2004/108/EC | Reg. No.: BM 50177116 0001 |
| <input type="checkbox"/> 2004/22/EC | <input type="checkbox"/> 2000/14/EC_2005/88/EC |
| <input type="checkbox"/> 1999/5/EC | <input type="checkbox"/> Annex V |
| <input type="checkbox"/> 97/23/EC | <input type="checkbox"/> Annex VI |
| <input type="checkbox"/> 90/396/EC | Noise: measured $L_{WA} = \text{dB (A)}$; guaranteed $L_{WA} = \text{dB (A)}$ |
| <input type="checkbox"/> 89/686/EC_96/58/EC | P = kW; L/D = cm |
| | Notified Body: |
| | <input type="checkbox"/> 2004/26/EC |
| | Emission No.: |

Standard references:

EN 61029-1; EN 61029-2-11; EN 55014-1; EN 55014-2; EN 61000-3-2; EN 61000-3-11

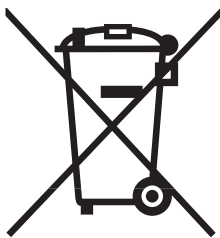
Landau/Isar, den 08.04.2010

Weichselgartner/General Manager

L. Wentz
Wentz/Product-Management

First CE: 08
Art.-No.: 43.003.40 I.-No.: 01017
Subject to change without notice

Archive-File/Record: 4300340-37-4175500-07
Documents registrar: Roider Siegfried
Wiesenweg 22, D-94405 Landau/Isar



⑥ Nur für EU-Länder

Werfen Sie Elektrowerkzeuge nicht in den Hausmüll!

Gemäß europäischer Richtlinie 2002/96/EG über Elektro- und Elektronik-Altgeräte und Umsetzung in nationales Recht müssen verbrauchte Elektrowerkzeuge getrennt gesammelt werden und einer umweltgerechten Wiederverwertung zugeführt werden.

Recycling-Alternative zur Rücksendeaufforderung:

Der Eigentümer des Elektrogerätes ist alternativ anstelle Rücksendung zur Mitwirkung bei der sachgerechten Verwertung im Falle der Eigentumsaufgabe verpflichtet. Das Altgerät kann hierfür auch einer Rücknahmestelle überlassen werden, die eine Beseitigung im Sinne der nationalen Kreislaufwirtschafts- und Abfallgesetze durchführt. Nicht betroffen sind den Altgeräten beigefügte Zubehörteile und Hilfsmittel ohne Elektrobestandteile.

⑦ Uniquement pour les pays de l'Union Européenne

Ne jetez pas les outils électriques dans les ordures ménagères.

Selon la norme européenne 2002/96/CE relative aux appareils électriques et systèmes électroniques usés et selon son application dans le droit national, les outils électriques usés doivent être récoltés à part et apportés à un recyclage respectueux de l'environnement.

Possibilité de recyclage en alternative à la demande de renvoi :

Le propriétaire de l'appareil électrique est obligé, en guise d'alternative à un envoi en retour, à contribuer à un recyclage effectué dans les règles de l'art en cas de cessation de la propriété. L'ancien appareil peut être remis à un point de collecte dans ce but. Cet organisme devra l'éliminer dans le sens de la Loi sur le cycle des matières et les déchets. Ne sont pas concernés les accessoires et ressources fournies sans composants électroniques.

⑧ Solo per paesi membri dell'UE

Non gettate gli utensili elettrici nei rifiuti domestici.

Secondo la Direttiva europea 2002/96/CE sui rifiuti di apparecchiature elettriche ed elettroniche e l'applicazione nel diritto nazionale gli elettrostrumenti usati devono venire raccolti separatamente e smaltiti in modo ecologico.

Alternativa di riciclaggio alla richiesta di restituzione

Il proprietario dell'apparecchio elettrico è tenuto in alternativa, invece della restituzione, a collaborare in modo che lo smaltimento venga eseguito correttamente in caso ceda l'apparecchio. L'apparecchio vecchio può anche venire consegnato ad un centro di raccolta che provvede poi allo smaltimento secondo le norme nazionali sul riciclaggio e sui rifiuti. Non ne sono interessati gli accessori e i mezzi ausiliari senza elementi elettrici forniti insieme ai vecchi apparecchi.

Ⓝ Enkel voor EU-landen

Elektrisch gereedschap hoort niet bij het huisvuil thuis.

Volgens de Europese richtlijn 2002/96/EG op afgedankte elektrische en elektronische toestellen en omzetting in nationaal recht dienen afgedankte elektrische gereedschappen afzonderlijk te worden verzameld en milieuvriendelijk te worden gerecycleerd.

Recyclagealternatief i.p.v. het verzoek het toestel terug te sturen:

In plaats van het elektrische toestel terug te sturen is alternatief de eigenaar van het toestel gehouden mee te werken aan de adequate recyclage als het eigendom wordt opgegeven. Hiervoor kan het afgedankte toestel eveneens bij een inzamelplaats worden afgegeven waar het toestel wordt verwijderd als bedoeld in de wetgeving in zake afvalverwerking en recyclage. Dit geldt niet voor toebehoorstukken en hulpmiddelen zonder elektrische componenten die bij de afgedankte toestellen zijn bijgevoegd.

ⓔ Sólo para países miembros de la UE

No tire herramientas eléctricas en la basura casera.

Según la directiva europea 2002/96/CE sobre aparatos usados electrónicos y eléctricos y su aplicación en el derecho nacional, dichos aparatos deberán recogerse por separado y eliminarse de modo ecológico para facilitar su posterior reciclaje.

Alternativa de reciclaje en caso de devolución:

El propietario del aparato eléctrico, en caso de no optar por su devolución, está obligado a reciclar adecuadamente dicho aparato eléctrico. Para ello, también se puede entregar el aparato usado a un centro de reciclaje que trate la eliminación de residuos respetando la legislación nacional sobre residuos y su reciclaje. Esto no afecta a los medios auxiliares ni a los accesorios sin componentes eléctricos que acompañan a los aparatos usados.

Ⓟ Só para países da UE

Não deite as ferramentas eléctricas para o lixo doméstico.

Segundo a directiva europeia 2002/96/CE relativa aos resíduos de equipamentos eléctricos e electrónicos e a respectiva transposição para o direito interno, as ferramentas eléctricas usadas devem ser recolhidas separadamente e colocadas nos ecopontos para efeitos de reciclagem.

Alternativa de reciclagem à devolução:

O proprietário do aparelho eléctrico no caso de não optar pela devolução é obrigado a reciclar adequadamente o aparelho eléctrico. Para tal, o aparelho usado também pode ser entregue a uma instalação de recolha que trate da eliminação de resíduos, respeitando a legislação nacional sobre resíduos e respectiva reciclagem. Não estão abrangidos os meios auxiliares e os acessórios sem componentes electrónicos, que acompanham os aparelhos usados.

ⓓ

Der Nachdruck oder sonstige Vervielfältigung von Dokumentation und Begleitpapieren der Produkte, auch auszugsweise ist nur mit ausdrücklicher Zustimmung der ISC GmbH zulässig.

ⓔ

La réimpression ou une autre reproduction de la documentation et des documents d'accompagnement des produits, même incomplète, n'est autorisée qu'avec l'agrément exprès de l'entreprise ISC GmbH.

Ⓛ

La ristampa o l'ulteriore riproduzione, anche parziale, della documentazione o dei documenti d'accompagnamento dei prodotti è consentita solo con l'esplicita autorizzazione da parte della ISC GmbH.

Ⓜ

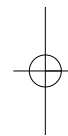
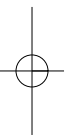
Nadruk of andere reproductie van documentatie en geleidepapieren van de producten, geheel of gedeeltelijk, enkel toegestaan mits uitdrukkelijke toestemming van ISC GmbH.

ⓔ

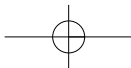
La reimpresión o cualquier otra reproducción de documentos e información adjunta a productos, incluida cualquier copia, sólo se permite con la autorización expresa de ISC GmbH.

Ⓟ

A reprodução ou duplicação, mesmo que parcial, da documentação e dos anexos dos produtos, carece da autorização expressa da ISC GmbH.



- Ⓢ Technische Änderungen vorbehalten
- Ⓣ Sous réserve de modifications
- Ⓛ Con riserva di apportare modifiche tecniche
- Ⓝ Technische wijzigingen voorbehouden
- Ⓢ Salvo modificaciones técnicas
- Ⓢ Salvaguardem-se alterações técnicas



- Ⓢ
- Das Produkt erfüllt die Anforderungen der EN 61000-3-11 und unterliegt Sonderanschlußbedingungen. Das heisst, dass eine Verwendung anbeliebigen frei wählbaren Anschlusspunkten nicht zulässig ist.
 - Das Gerät kann bei ungünstigen Netzverhältnissen zu vorübergehenden Spannungsschwankungen führen.
 - Das Produkt ist ausschliesslich zur Verwendung an Anschlusspunkten vorgesehen, die
 - a) eine maximale zulässige Netzimpedanz " $Z = 0,306 \Omega$ " nicht überschreiten, oder
 - b) die eine Dauerstrombelastbarkeit des Netzes von mindestens 100 A je Phase haben.
 - Sie müssen als Benutzer sicherstellen, wenn nötig in Rücksprache mit Ihrem Energieversorgungsunternehmen, daß Ihr Anschlußpunkt, an dem Sie das Produkt betreiben möchten, eine der beiden genannten Anforderungen a) oder b) erfüllt.
- Ⓣ
- Le produit répond aux exigences de la norme EN 61000-3-11 et est soumis à des conditions de raccordement spéciales. Autrement dit, il est interdit de l'utiliser sur un point de raccordement au choix.
 - L'appareil peut entraîner des variations de tension provisoires lorsque le réseau n'est pas favorable.
 - Le produit est exclusivement prévu pour l'utilisation aux points de raccordement
 - a) qui ne dépassent pas une impédance de réseau maximale autorisée de « $Z = 0,306 \Omega$ » ou
 - b) qui ont une intensité admissible du courant permanent d'au moins 100 A par phase.
 - En tant qu'utilisateur, vous devez vous assurer, si nécessaire en consultant votre entreprise d'électricité locale, que le point de raccordement avec lequel vous voulez exploiter le produit, répond à l'une des deux exigences a) ou b).
- Ⓛ
- Il prodotto soddisfa i requisiti della norma EN 61000-3-11 ed è soggetto a condizioni speciali di collegamento. Ciò significa che non ne è consentito l'uso con collegamento prese scelte a piacimento.
 - In caso di condizioni di rete sfavorevoli l'apparecchio può causare delle variazioni temporanee di tensione.
 - Il prodotto è concepito solo per l'utilizzo collegato a prese che
 - a) non superino una massima impedenza di rete „ $Z = 0,306 \Omega$ “, oppure
 - b) che abbiano una resistenza di corrente continua della rete almeno di 100 A per fase.
 - In qualità di utilizzatore, dovete assicurare, se necessario rivolgendovi al vostro ente di fornitura dell'energia elettrica, che la presa di collegamento dalla quale volete azionare il prodotto soddisfi uno dei due requisiti citati a) oppure b).
- Ⓝ
- Het product beantwoordt aan de eisen van EN 61000-3-11 en is onderworpen aan speciale aansluitvoorwaarden. Dat wil zeggen dat het gebruik op willekeurige vrij te kiezen aansluitpunten niet toegestaan is.
 - Het toestel kan bij ongunstige netomstandigheden leiden tot tijdelijke spanningsschommelingen.
 - Het product is uitsluitend voorzien om op aansluitpunten te werken die
 - a) een maximaal toegestane netimpedantie „ $Z = 0,306 \Omega$ “ niet overschrijden of
 - b) die een permanente stroombelastbaarheid van het net van minstens 100 A per fase hebben.
 - U dient er zich als gebruiker van te vergewissen, indien nodig in overleg met uw energievoorzieningmaatschappij, dat uw aansluitpunt waarop u uw product wilt gebruiken, één van de beide genoemde eisen a) of b) vervult.
- ⓔ
- El producto cumple los requisitos de la norma EN 61000-3-11 y debe someterse a condiciones especiales de conexión. Es decir, los puntos de conexión no se pueden escoger libremente.
 - Se pueden producir oscilaciones de tensión en el aparato en caso de que la alimentación de red sea desfavorable.
 - El producto ha sido concebido para ser usado exclusivamente en puntos de conexión que
 - a) no sobrepasen una impedancia de red máxima admisible " $Z = 0,306 \Omega$ ", o
 - b) posean una capacidad de corriente continua de la red de mínimo 100 A por fase.
 - El usuario deberá consultar a su empresa de suministro de energía para cerciorarse de que el punto de conexión en el que se desee hacer funcionar el producto cumpla uno de los requisitos mencionados, a) o b).
- Ⓟ
- O produto cumpre os requisitos da EN 61000-3-11 e está sujeito a condições especiais de ligação. Isso significa que os pontos de ligação não podem ser escolhidos livremente.
 - Podem ocorrer variações de tensão no aparelho caso exista uma alimentação de rede desfavorável.
 - O produto pode ser usado exclusivamente em pontos de ligação,
 - a) que não excedam a impedância da rede admissível $Z = 0,306 \Omega$, ou
 - b) que apresentem uma intensidade máxima admissível da corrente permanente na rede de, pelo menos, 100 A por cada fase.
 - Enquanto utilizador, deverá certificar-se de que o ponto de ligação, ao qual pretende conectar o produto, cumpre um dos requisitos mencionados em a) ou b). Em caso de dúvidas, contacte a respectiva empresa de abastecimento de energia.

F BULLETIN DE GARANTIE

Chère Cliente, Cher Client,

Nos produits sont soumis à un contrôle de qualité très strict. Si cet appareil devait toutefois ne pas fonctionner impeccablement, nous en serions désolés. Dans un tel cas, nous vous prions de bien vouloir prendre contact avec notre service après-vente à l'adresse indiquée sur le bulletin de garantie. Nous restons également volontiers à votre disposition au numéro de téléphone de service indiqué plus bas. Pour faire valoir une demande de garantie, ce qui suit est valable :

1. Les conditions de garantie règlent les prestations de garantie supplémentaires. Vos droits de garantie légaux ne sont en rien altérés par la garantie présente. Notre prestation de garantie est gratuite.
2. La prestation de garantie s'applique exclusivement aux défauts occasionnés par des vices de fabrication ou de matériau et est limitée à l'élimination de ces défauts ou encore au remplacement de l'appareil. Veillez au fait que nos appareils, conformément à leur affectation, n'ont pas été construits pour être utilisés dans un environnement professionnel, industriel ou artisanal. Un contrat de garantie ne peut avoir lieu dès lors que l'appareil est utilisé à des activités dans des entreprises professionnelles, artisanales ou industrielles ou toute autre activité du même genre. Sont également exclus de notre garantie : les prestations de substitution de dommages dus aux transports, les dommages occasionnés par le non-respect des instructions de montage ou en raison d'une installation non conforme, du non-respect du mode d'emploi (comme par exemple le raccordement à une mauvaise tension réseau ou à un mauvais type de courant), les applications abusives ou non conformes (comme par exemple une surcharge de l'appareil ou encore l'emploi d'accessoires non homologués), le non-respect des prescriptions de maintenance et de sécurité, l'infiltration de corps étrangers dans l'appareil (comme par exemple du sable, des pierres ou de la poussière), l'emploi de la force ou l'influence extérieure (comme par exemple les dommages dus à une chute), ainsi que l'usure normale conforme à l'utilisation. Ceci est particulièrement valable pour les accumulateurs pour lesquels nous offrons toutefois une période de garantie de 12 mois.

Le droit à la garantie disparaît dès lors que des interventions ont lieu sur l'appareil.

3. Le délai de garantie s'élève à 2 ans et commence à la date de l'achat de l'appareil. Les demandes de garanties doivent être présentées avant écoulement du délai de garantie, dans les deux semaines suivant le moment auquel le défaut a été reconnu. Toute reconnaissance de demande de garantie après écoulement du délai de garantie est exclue. La réparation ou l'échange de l'appareil n'entraîne nullement une prolongation de la durée de garantie. Elle ne fait pas non plus commencer un nouveau délai de garantie, en raison de cette prestation, pour l'appareil ou pour toute autre pièce de rechange intégrée. Ceci est également valable lorsqu'un service après-vente sur place a été consulté.
4. Pour faire reconnaître votre demande de garantie, veuillez nous envoyer l'appareil défectueux franco de port à l'adresse indiquée ci-dessous. Ajoutez à l'envoi l'original du bon d'achat ou de tout autre preuve de l'achat datée. Veuillez donc toujours bien conserver le bon d'achat en guise de preuve ! Décrivez la raison de la réclamation le plus précisément possible. Si le défaut de l'appareil est compris dans notre prestation de garantie, nous vous retournerons sans délai un appareil réparé ou encore un nouveau.

Bien entendu, nous sommes prêts également à réparer les appareils défectueux contre remboursement des frais, dès lors que l'appareil n'est plus ou pas garanti. Pour ce faire, veuillez envoyer l'appareil à notre adresse de service après-vente.

CERTIFICATO DI GARANZIA

Gentili clienti,

i nostri prodotti sono soggetti ad un rigido controllo di qualità. Se l'apparecchio non dovesse tuttavia funzionare correttamente, ci scusiamo e vi preghiamo di rivolgervi al nostro servizio di assistenza clienti all'indirizzo indicato in questa scheda di garanzia. Siamo a vostra disposizione anche telefonicamente al numero del servizio assistenza sotto indicato. Per la rivendicazione dei diritti di garanzia vale quanto segue:

1. Queste condizioni di garanzia regolano ulteriori prestazioni di garanzia. La presente garanzia non tocca i vostri diritti al ricorso di garanzia previsti dalla legge. Le nostre prestazioni di garanzia sono per voi gratuite.
2. La prestazione di garanzia riguarda esclusivamente le anomalie riconducibili a difetti del materiale o di produzione ed è limitata all'eliminazione di queste anomalie o alla sostituzione dell'apparecchio. Tenete presente che i nostri apparecchi non sono stati costruiti per l'impiego professionale, artigianale o industriale. Un contratto di garanzia non viene concluso quando l'apparecchio viene usato in imprese commerciali, artigianali o industriali, o con attività equivalenti. Dalla nostra garanzia sono escluse inoltre le prestazioni di risarcimento per danni dovuti al trasporto o danni causati dalla mancata osservanza delle istruzioni per il montaggio o per installazione non corretta, dalla mancata osservanza delle istruzioni per l'uso (come per es. collegamento a tensione di rete o tipo di corrente non corretto), dall'uso improprio o illecito (come per es. sovraccarico dell'apparecchio o utilizzo di utensili o accessori non consentiti), dalla mancata osservanza delle norme di sicurezza e di manutenzione, dalla penetrazione di corpi estranei nell'apparecchio (come per es. sabbia, pietre o polvere), dall'impiego della forza o dall'influsso esterno (come per es. danni dovuti a caduta) e dall'usura normale e dovuta all'impiego. Ciò vale particolarmente per batterie, per esse concediamo tuttavia 12 mesi di garanzia

Il diritti di garanzia decadono quando sono già effettuati interventi sull'apparecchio.

3. Il periodo di garanzia è 2 anni e inizia alla data d'acquisto dell'apparecchio. I diritti di garanzia devono essere fatti valere prima della scadenza del periodo di garanzia, entro due settimane dopo avere accertato il difetto. È esclusa la rivendicazione di diritti di garanzia dopo la scadenza del relativo periodo. La riparazione o la sostituzione dell'apparecchio non comporta una proroga del periodo di garanzia e con questa prestazione per l'apparecchio o per pezzi di ricambio eventualmente installati non inizia un nuovo periodo di garanzia. Questo vale anche nel caso si ricorra ad un servizio sul posto.
4. Per la rivendicazione dei vostri diritti di garanzia inviate l'apparecchio difettoso franco di porto all'indirizzo sotto indicato. Allegate lo scontrino di cassa in originale o un'altra prova d'acquisto che riporti la data. Conservate bene perciò lo scontrino di cassa come prova! Indicate il motivo di reclamo nel modo più dettagliato possibile. Se il difetto dell'apparecchio rientra nella nostra prestazione di garanzia, ricevete l'apparecchio riparato o un apparecchio nuovo a stretto giro di posta.

Naturalmente effettuiamo a pagamento anche riparazioni sull'apparecchio che non rientrano o non rientrano più nella garanzia. A tale scopo inviate l'apparecchio all'indirizzo del servizio assistenza.

GARANTIEBEWIJS

Geachte klant,

onze producten zijn aan een strenge kwaliteitscontrole onderhevig. Mocht dit apparaat echter ooit niet naar behoren functioneren, spijt het ons ten zeerste en vragen u zich tot onze servicedienst onder het adres vermeld op dit garantiebewijs te wenden. Wij staan ook graag telefonisch tot uw dienst via het hieronder vermelde servicetelefoonnummer. Voor vorderingen in verband met garantie geldt het volgende:

1. Deze garantievoorwaarden regelen bijkomende garantieprestaties. Uw wettelijke garantieclaims blijven onaangetast door deze garantie. Onze garantieprestatie is voor uw gratis.
2. De garantieprestatie heeft uitsluitend betrekking op gebreken die te wijten zijn aan materiaal- of fabricagefouten en is beperkt tot het verhelpen van deze gebreken of het vervangen van het apparaat. Wij wijzen erop dat onze apparaten overeenkomstig hun bestemming niet geconstrueerd zijn voor commercieel, ambachtelijk of industrieel gebruik. Een garantieovereenkomst komt daarom niet tot stand als het apparaat in ambachtelijke of industriële bedrijven alsmede bij gelijk te stellen activiteiten wordt gebruikt. Uitgesloten van onze garantie zijn verder schadeloosstellingen voor transportschade, schade door niet-naleving van de montage-instructies of op grond van ondeskundige installatie, niet-naleving van de handleiding (zoals door b.v. aansluiting op een verkeerde netspanning of stroomsoort), oneigenlijke of onoordeelkundige toepassingen (zoals b.v. overbelasting van het apparaat of gebruik van niet toegestane inzetgereedschappen of toebehoren), niet-naleving van de onderhouds- en veiligheidsbepalingen, binnendringen van vreemde voorwerpen in het apparaat (zoals b.v. zand, stenen of stof), gebruikmaking van geweld of invloeden van buitenaf (zoals b.v. schade door neervallen) alsmede door normale slijtage die zich bij het doelmatig gebruik van het apparaat voordoet. Dit geldt vooral voor accu's waarop wij 12 maanden garantie geven.

Er kan geen aanspraak op garantie worden gemaakt als op het apparaat reeds ingrepen werden uitgevoerd.

3. De garantieperiode bedraagt 2 jaar en gaat in op de datum van aankoop van het apparaat. Garantieclaims dienen voor het verloop van de garantieperiode binnen de twee weken na het vaststellen van het defect geldend te worden gemaakt. Het geldend maken van garantieclaims na verloop van de garantieperiode is uitgesloten. De herstelling of vervanging van het apparaat leidt noch tot een verlenging van de garantieperiode noch wordt door deze prestatie een nieuwe garantieperiode voor het apparaat of voor eventueel ingebouwde wisselstukken op gang gebracht. Dit geldt ook bij het ter plaatse uitvoeren van een serviceactiviteit.
4. Om een garantieclaim geldend te maken dient u het defecte apparaat franco op te sturen aan het hieronder vermelde adres. Voeg het originele verkoopbewijs of een ander gedateerd bewijs van aankoop bij. Gelieve daarom de kassabon als bewijs goed te bewaren! Wij verzoeken u de reden van de klacht zo nauwkeurig mogelijk te beschrijven. Valt het defect van het apparaat binnen onze garantieprestatie bezorgen wij u per omgaande een hersteld of nieuw apparaat terug.

Uiteraard staan wij ook tot u dienst om mits betaling van de kosten defecten van het apparaat te verhelpen die buiten de garantieomvang vallen. Te dien einde stuurt u het apparaat aan ons serviceadres op.

E CERTIFICADO DE GARANTÍA

Estimado cliente:

Nuestros productos están sometidos a un estricto control de calidad. No obstante, lamentaríamos que este aparato dejara de funcionar correctamente, en tal caso, le rogamos que se dirija a nuestro servicio de atención al cliente en la dirección indicada en la parte inferior de la presente tarjeta de garantía. Con mucho gusto le atenderemos también telefónicamente en el número de servicio indicado a continuación. Para hacer válido el derecho de garantía, proceda de la siguiente forma:

1. Estas condiciones de garantía regulan prestaciones de la garantía adicionales. Sus derechos legales a prestación de garantía no se ven afectados por la presente garantía. Nuestra prestación de garantía es gratuita para usted.
2. La prestación de garantía se extiende exclusivamente a defectos ocasionados por fallos de material o de producción y está limitada a la reparación de los mismos o al cambio del aparato. Tenga en consideración que nuestro aparato no está indicado para un uso comercial, en taller o industrial. Por lo tanto, no procederá un contrato de garantía cuando se utilice el aparato en zonas industriales, comerciales o talleres, así como actividades similares. De nuestra garantía se excluye cualquier otro tipo de prestación adicional por daños ocasionados por el transporte, daños ocasionados por la no observancia de las instrucciones de montaje o por una instalación no profesional, no observancia de las instrucciones de uso (como, p. ej., conexión a una tensión de red o corriente no indicada), aplicaciones impropias o indebidas (como, p. ej., sobrecarga del aparato o uso de herramientas o accesorios no homologados), no observancia de las disposiciones de mantenimiento y seguridad, introducción de cuerpos extraños en el aparato (como, p. ej., arena, piedras o polvo), uso violento o influencias externa (como, p. ej., daños por caídas), así como por el desgaste habitual por el uso. Esto se aplica especialmente en aquellas baterías para las que ofrecemos un plazo de garantía de 12 meses.

El derecho a garantía pierde su validez cuando ya se hayan realizado intervenciones en el aparato.

3. El periodo de garantía es de 2 años y comienza en la fecha de la compra del aparato. El derecho de garantía debe hacerse válido, antes de finalizado el plazo de garantía, dentro de un periodo de dos semanas una vez detectado el defecto. El derecho de garantía vence una vez transcurrido el plazo de garantía. La reparación o cambio del aparato no conllevará ni una prolongación del plazo de garantía ni un nuevo plazo de garantía ni para el aparato ni para las piezas de repuesto montadas. Esto también se aplica en el caso de un servicio *in situ*.
4. Para hacer efectivo su derecho a garantía, envíe gratuitamente el aparato defectuoso a la dirección indicada a continuación. Adjunte el original del ticket de compra u otro tipo de comprobante de compra con fecha. ¡A tal efecto, guarde en lugar seguro el ticket de compra como comprobante! Describa con la mayor precisión posible el motivo de la reclamación. Si nuestra prestación de garantía incluye el defecto aparecido en el aparato, recibirá de inmediato un aparato reparado o nuevo de vuelta.

Naturalmente, también solucionaremos los defectos del aparato que no se encuentren comprendidos o ya no se encuentren comprendidos en la garantía, en este caso contra reembolso de los costes. Para ello, envíe el aparato a nuestra dirección de servicio técnico.

P CERTIFICADO DE GARANTIA

Estimado(a) cliente,

Os nossos produtos são submetidos a um rigoroso controlo de qualidade. Se, ainda assim, o aparelho não funcionar nas devidas condições, lamentamos esse facto e pedimos-lhe que se dirija ao nosso serviço de assistência técnica na morada indicada no presente certificado de garantia. Se preferir, também pode contactar-nos telefonicamente através do número de assistência técnica abaixo indicado. O exercício dos direitos de garantia está sujeito às seguintes condições:

1. As presentes condições de garantia regem as prestações de garantia complementar e não afectam os seus direitos legais de garantia. O nosso serviço de garantia é prestado gratuitamente.
2. A garantia cobre exclusivamente os defeitos de material ou de fabrico e limita-se à reparação de tais defeitos ou à substituição do aparelho. Chamamos a atenção para o facto de os nossos aparelhos não terem sido concebidos para uso comercial, artesanal ou industrial. Não haverá, por isso, lugar a um contrato de garantia no caso de o aparelho ser utilizado em empresas do comércio, do artesanato ou da indústria ou em actividades equiparáveis. A nossa garantia exclui, além disso, quaisquer indemnizações por danos de transporte, danos resultantes da não observância das instruções de montagem ou de uma instalação incorrecta, da não observância das instruções de funcionamento (por exemplo, ligação a uma tensão de rede ou a um tipo de corrente errado), de uma utilização abusiva ou indevida (como, por exemplo, sobrecarga do aparelho ou utilização de ferramentas ou acessórios não autorizados), da não observância das regras de manutenção e segurança, da penetração de corpos estranhos no aparelho (por exemplo, areia, pedras ou pó), do uso da força ou de impactos externos (como, por exemplo, danos causados pela queda do aparelho), bem como do desgaste normal resultante da utilização do aparelho. Isto é válido especialmente para os acumuladores aos quais concedemos uma garantia de 12 meses.

O direito de garantia extingue-se no caso de já ter havido uma tentativa de reparação do aparelho.

3. O período de garantia é de 2 anos a contar da data de compra do aparelho. Os direitos de garantia devem ser reclamados dentro do período de garantia, no prazo de duas semanas após ter sido detectado o defeito. Está excluída a reclamação de direitos de garantia após o termo do período de garantia. A reparação ou a substituição do aparelho não implica o prolongamento do período de garantia nem dá origem à contagem de um novo período de garantia para o aparelho ou para eventuais peças de substituição montadas no mesmo. O mesmo se aplica no caso de a assistência técnica ter sido prestada no local.
4. Para activar a garantia deverá enviar o aparelho defeituoso à cobrança para a morada abaixo indicada, juntamente com o talão de compra original ou qualquer outro documento comprovativo da data de compra. Por isso, é importante que guarde o talão de compra como comprovativo. Descreva o mais detalhadamente possível o motivo da reclamação. Se o defeito do aparelho estiver abrangido pelo nosso serviço de garantia, ser-lhe-á imediatamente enviado um aparelho novo ou reparado.

Naturalmente, também teremos todo o gosto em efectuar reparações que não estão, ou deixaram de estar, abrangidas pelo serviço de garantia. Nesse caso, terá de suportar os custos da reparação. Para este efeito, deverá enviar o aparelho para a morada do nosso serviço de assistência técnica.

D GARANTIEURKUNDE

Sehr geehrte Kundin, sehr geehrter Kunde,

unsere Produkte unterliegen einer strengen Qualitätskontrolle. Sollte dieses Gerät dennoch einmal nicht einwandfrei funktionieren, bedauern wir dies sehr und bitten Sie, sich an unseren Servicedienst unter der auf dieser Garantiekarte angegebenen Adresse zu wenden. Gern stehen wir Ihnen auch telefonisch über die unten angegebene Servicrufnummer zur Verfügung. Für die Geltendmachung von Garantieansprüchen gilt Folgendes:

1. Diese Garantiebedingungen regeln zusätzliche Garantieleistungen. Ihre gesetzlichen Gewährleistungsansprüche werden von dieser Garantie nicht berührt. Unsere Garantieleistung ist für Sie kostenlos.
2. Die Garantieleistung erstreckt sich ausschließlich auf Mängel, die auf Material- oder Herstellungsfehler zurückzuführen sind und ist auf die Behebung dieser Mängel bzw. den Austausch des Gerätes beschränkt. Bitte beachten Sie, dass unsere Geräte bestimmungsgemäß nicht für den gewerblichen, handwerklichen oder industriellen Einsatz konstruiert wurden. Ein Garantievertrag kommt daher nicht zustande, wenn das Gerät in Gewerbe-, Handwerks- oder Industriebetrieben sowie bei gleichzusetzenden Tätigkeiten eingesetzt wird.

Von unserer Garantie sind ferner Ersatzleistungen für Transportschäden, Schäden durch Nichtbeachtung der Montageanleitung oder aufgrund nicht fachgerechter Installation, Nichtbeachtung der Gebrauchsanleitung (wie durch z.B. Anschluss an eine falsche Netzspannung oder Stromart), missbräuchliche oder unsachgemäße Anwendungen (wie z.B. Überlastung des Gerätes oder Verwendung von nicht zugelassenen Einsatzwerkzeugen oder Zubehör), Nichtbeachtung der Wartungs- und Sicherheitsbestimmungen, Eindringen von Fremdkörpern in das Gerät (wie z.B. Sand, Steine oder Staub), Gewaltanwendung oder Fremdeinwirkungen (wie z. B. Schäden durch Herunterfallen) sowie durch verwendungsgemäßen, üblichen Verschleiß ausgeschlossen. Dies gilt insbesondere für Akkus, auf die wir dennoch eine Garantiezeit von 12 Monaten gewähren

Der Garantieanspruch erlischt, wenn an dem Gerät bereits Eingriffe vorgenommen wurden.

3. Die Garantiezeit beträgt 2 Jahre und beginnt mit dem Kaufdatum des Gerätes. Garantieansprüche sind vor Ablauf der Garantiezeit innerhalb von zwei Wochen, nachdem Sie den Defekt erkannt haben, geltend zu machen. Die Geltendmachung von Garantieansprüchen nach Ablauf der Garantiezeit ist ausgeschlossen. Die Reparatur oder der Austausch des Gerätes führt weder zu einer Verlängerung der Garantiezeit noch wird eine neue Garantiezeit durch diese Leistung für das Gerät oder für etwaige eingebaute Ersatzteile in Gang gesetzt. Dies gilt auch bei Einsatz eines Vor-Ort-Services.
4. Für die Geltendmachung Ihres Garantieanspruches übersenden Sie bitte das defekte Gerät portofrei an die unten angegebene Adresse. Fügen Sie den Verkaufsbeleg im Original oder einen sonstigen datierten Kaufnachweis bei. Bitte bewahren Sie deshalb den Kassenbon als Nachweis gut auf! Beschreiben Sie uns bitte den Reklamationsgrund möglichst genau. Ist der Defekt des Gerätes von unserer Garantieleistung erfasst, erhalten Sie umgehend ein repariertes oder neues Gerät zurück.

Selbstverständlich beheben wir gegen Erstattung der Kosten auch gerne Defekte am Gerät, die vom Garantieumfang nicht oder nicht mehr erfasst sind. Dazu senden Sie das Gerät bitte an unsere Serviceadresse.

ISC GmbH • Eschenstraße 6 • 94405 Landau/Isar (Deutschland)

Telefon: +49 [0] 180 5 120 509 • Telefax +49 [0] 180 5 835 830 (Festnetzpreis: 14 ct/min, Mobilfunkpreise maximal: 42 ct/min)
Außerhalb Deutschlands fallen stattdessen Gebühren für ein reguläres Gespräch ins dt. Festnetz an.

E-Mail: info@isc-gmbh.info • Internet: www.isc-gmbh.info

1 Service Hotline: 01 805 120 509 · www.isc-gmbh.info · Mo-Fr. 8:00-20:00 Uhr
(Festnetzpreis: 14 ct/min, Mobilfunkpreise maximal: 42 ct/min; Außerhalb Deutschlands fallen stattdessen Gebühren für ein reguläres Gespräch ins dt. Festnetz an.)

2 Name: **Retouren-Nr. iSC:**

Straße / Nr.: **Telefon:**

PLZ Ort **Mobil:**

3 Welcher Fehler ist aufgetreten (genaue Angabe): **Art.-Nr.:** **I.-Nr.:**

Sehr geehrte Kundin, sehr geehrter Kunde,
 bitte beschreiben Sie uns die von Ihnen festgestellte Fehlfunktion Ihres Gerätes als Grund Ihrer Beanstandung möglichst genau. Dadurch können wir für Sie Ihre Reklamation schneller bearbeiten und Ihnen schneller helfen. Eine zu ungenaue Beschreibung mit Begriffen wie „Gerät funktioniert nicht“ oder „Gerät defekt“ verzögert hingegen die Bearbeitung erheblich.

4 Garantie: JA NEIN **Kaufbeleg-Nr. / Datum:**

1 Service Hotline kontaktieren oder bei iSC-Webadresse anmelden - es wird Ihnen eine Retourennummer zugeteilt | **2** Ihre Anschrift eintragen | **3** Fehlerbeschreibung und Art.-Nr. und I.-Nr. angeben | **4** Garantiefall JA/NEIN ankreuzen sowie Kaufbeleg-Nr. und Datum angeben und eine Kopie des Kaufbeleges belegen