

⑤ **Bruksanvisning för
inomhus- och utomhusdel**

Klimat-split-anläggning



Obs!

Kvalitetsproduktens kompletta funktionsduglighet kan endast garanteras om den har placerats på en lämplig användningsplats, monterats enligt gällande föreskrifter och tagits i drift av utbildad personal.

Förebygg funktionsstörningar med kompetent rådgivning för monteringsplats, montering och driftstart.

Vi kan inte överta något ansvar vid störningar eller otillräcklig kylprestanda som resulterar av ej ändamålsenlig hantering av produkten.

Anläggningens kyltekniska och elektrotekniska utrustning får endast anslutas och tas i drift av en ackrediterad installationsfirma.

Om anläggningen ska användas på en annan plats eller skrotas, får endast en ackrediterad elinstallations- och kylfirma genomföra demontering och skrotning.

⑦

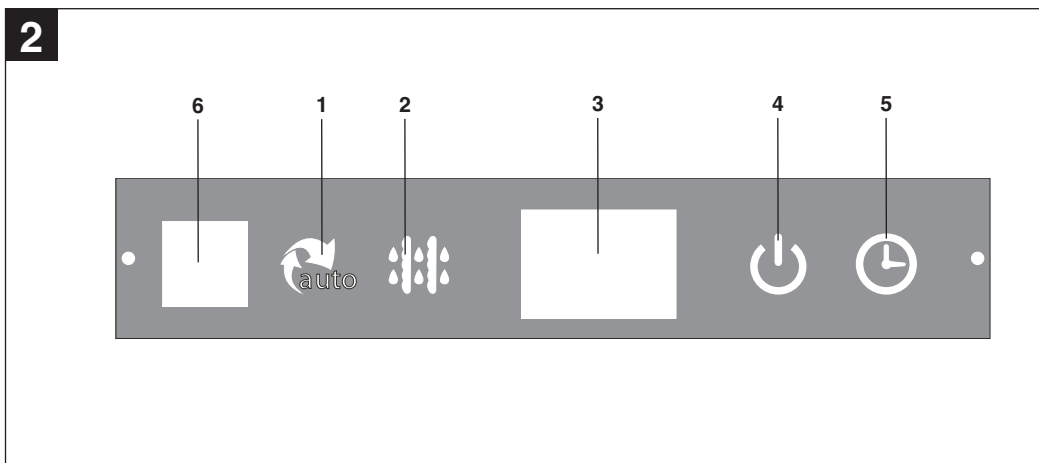
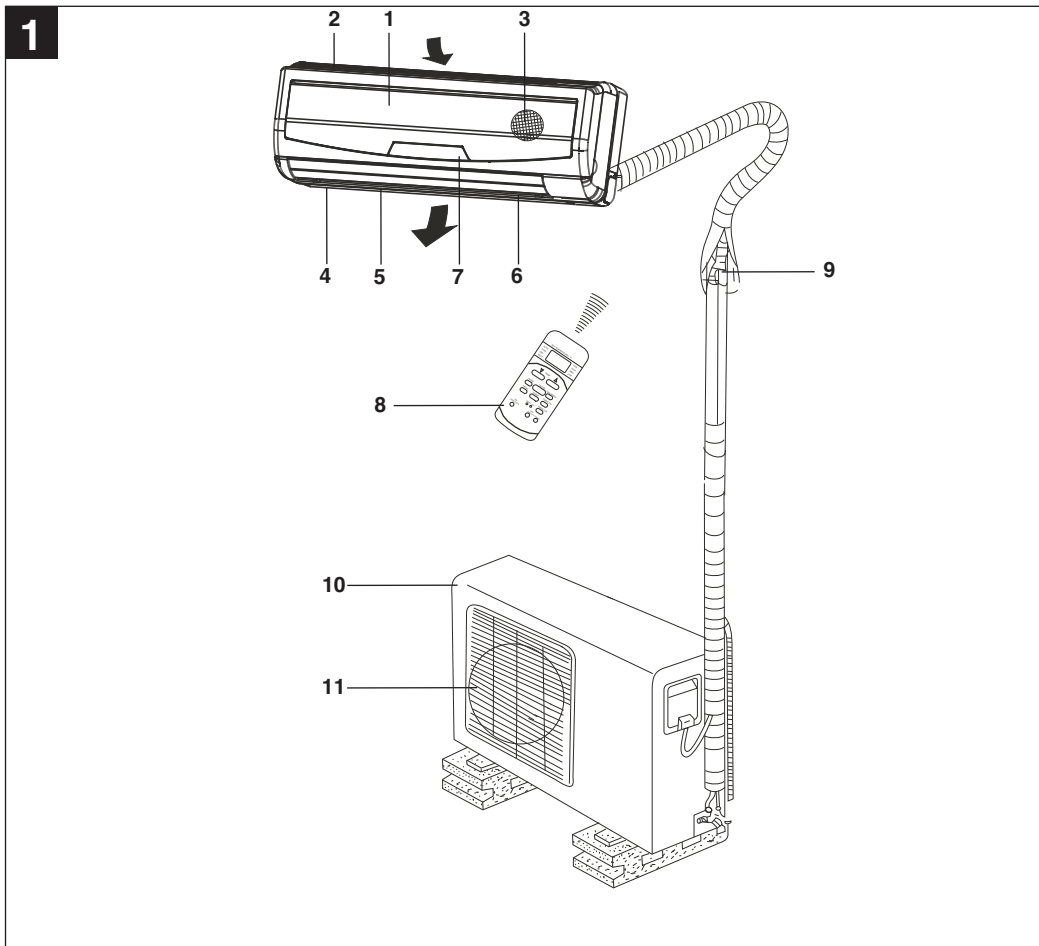


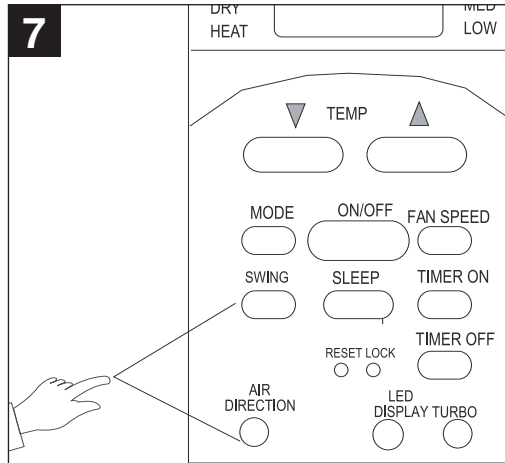
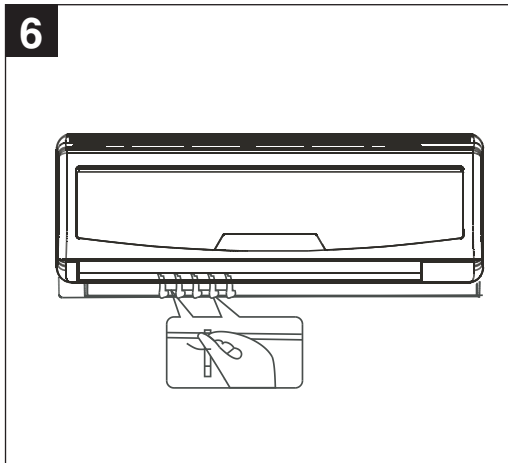
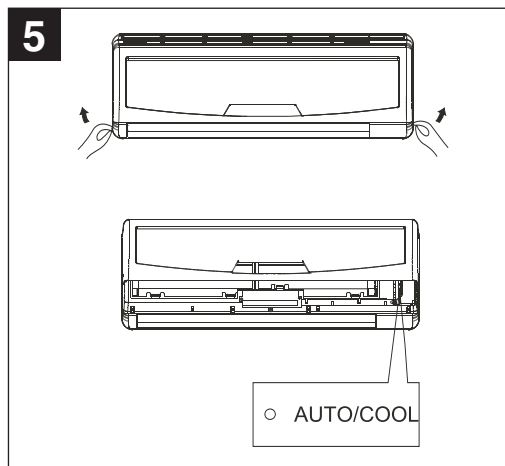
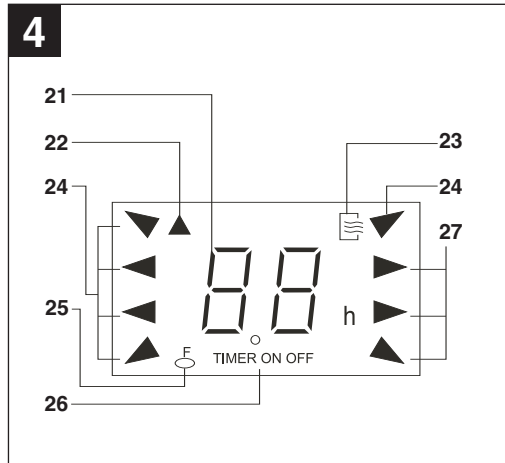
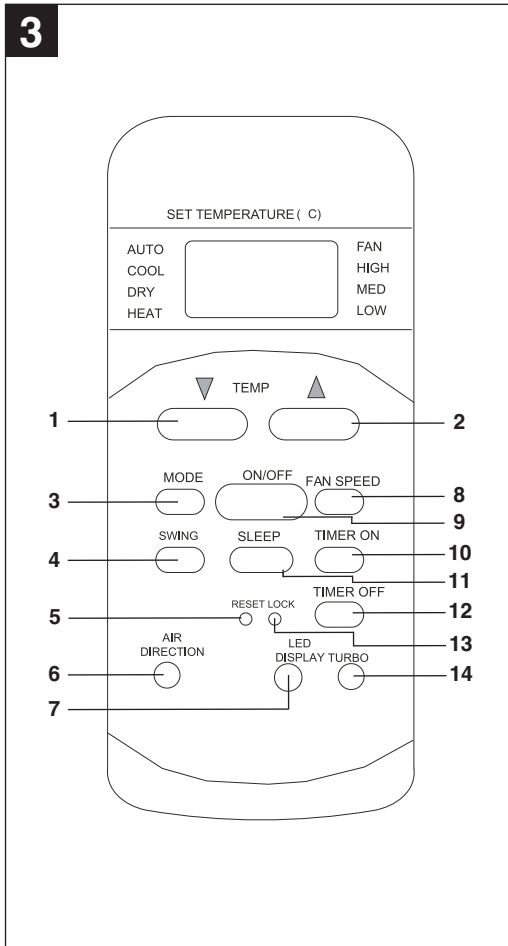
Art.-Nr.: 23.655.36

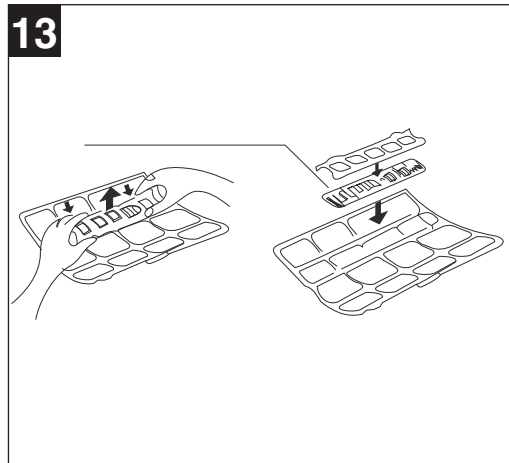
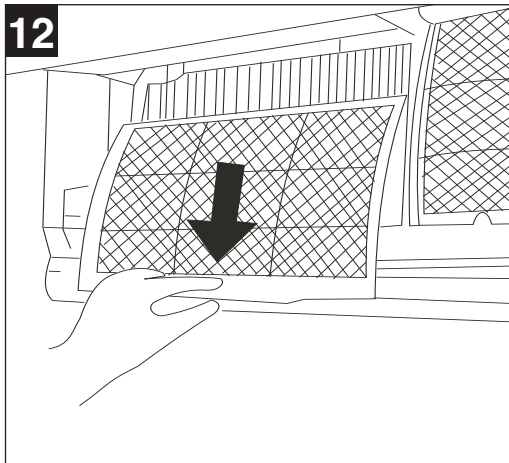
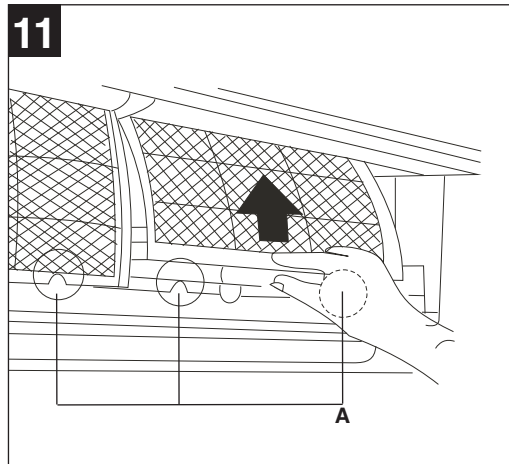
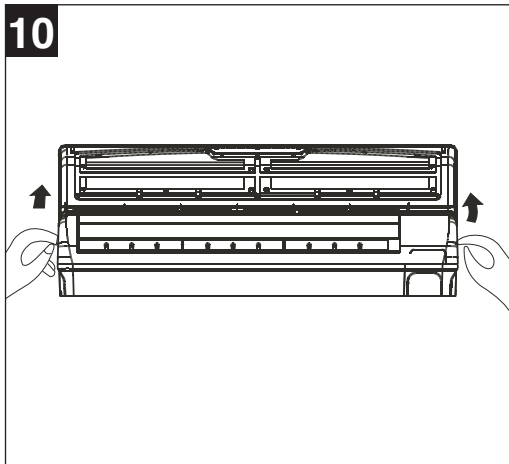
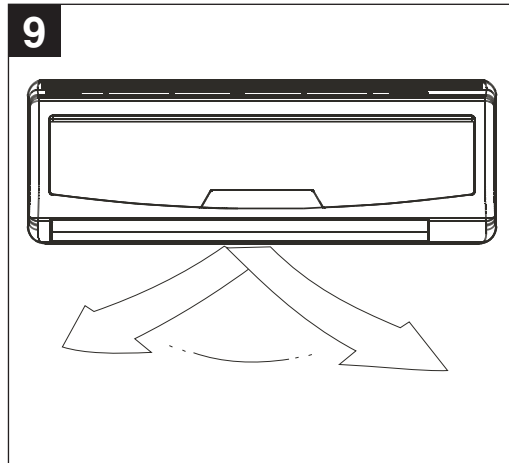
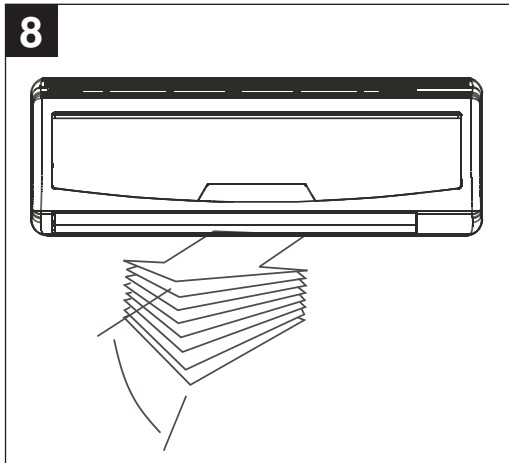
I.-Nr.: 01017

Split **5000 C+H**

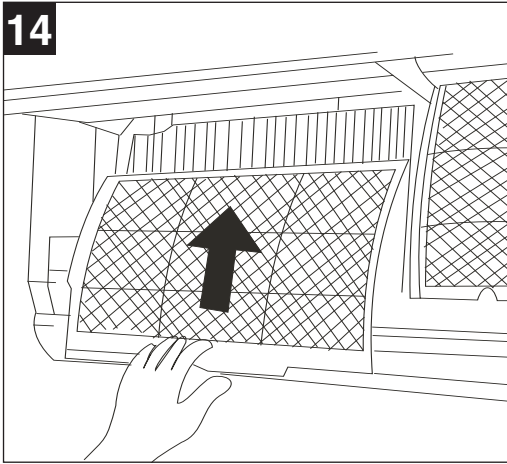
Einhell®



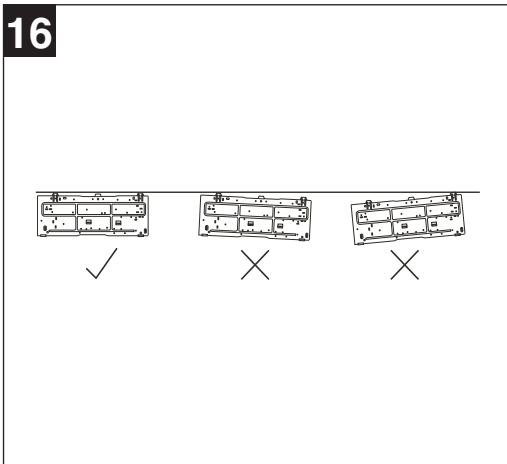




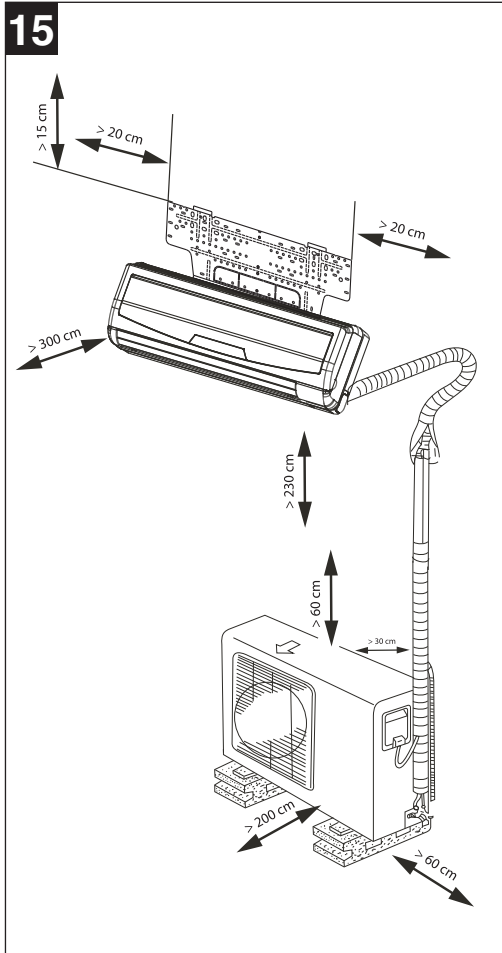
14



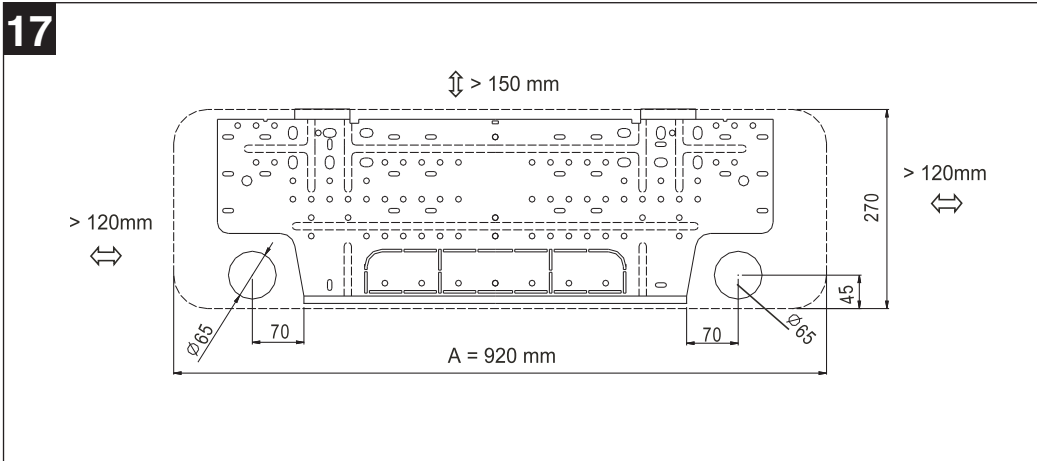
16

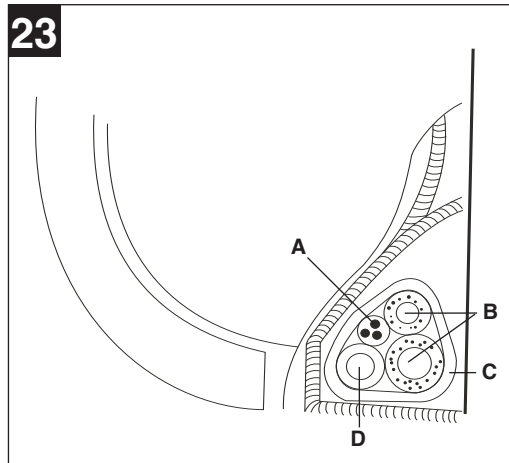
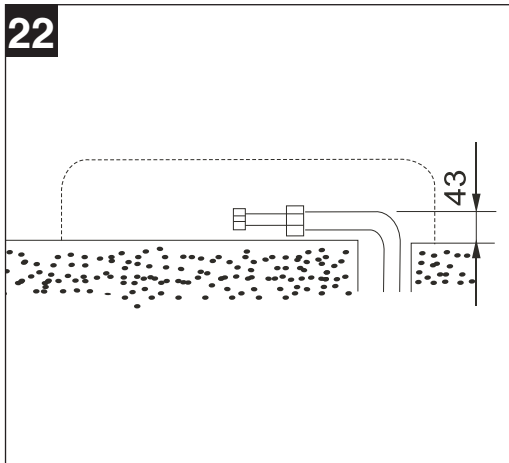
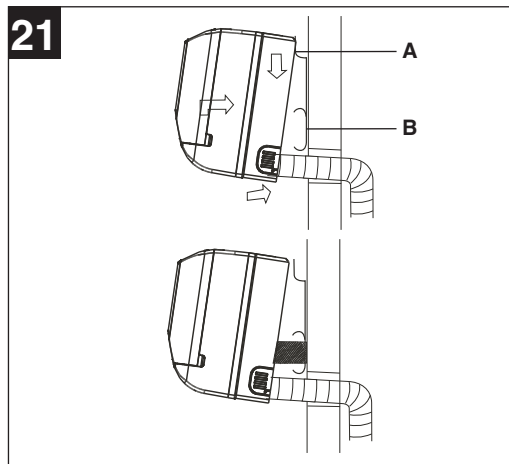
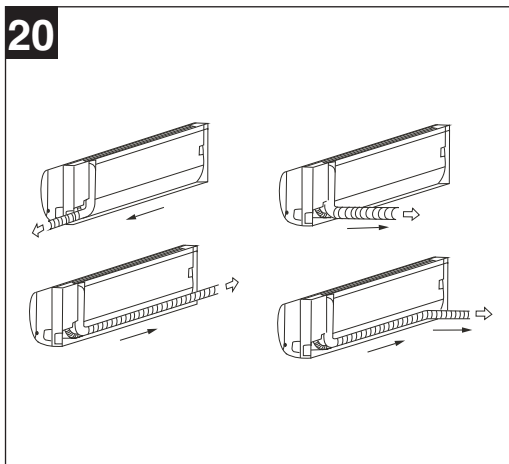
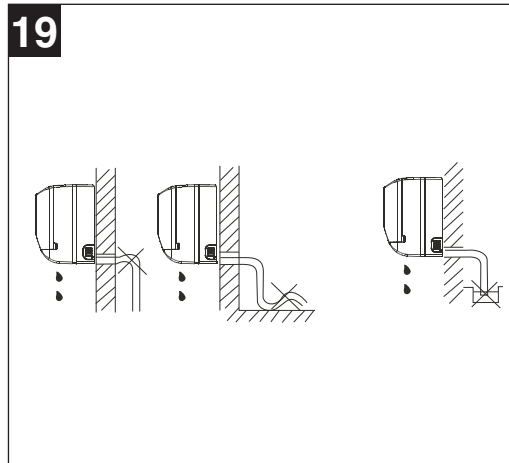
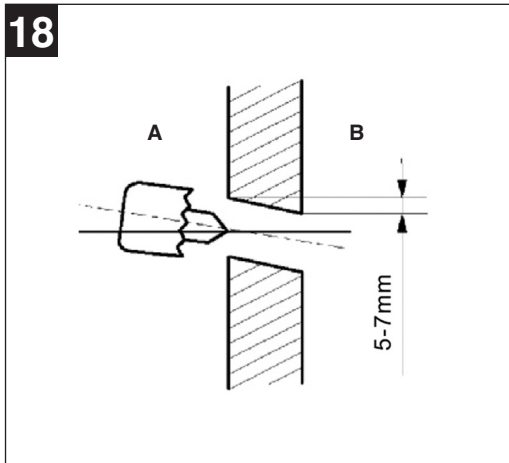


15

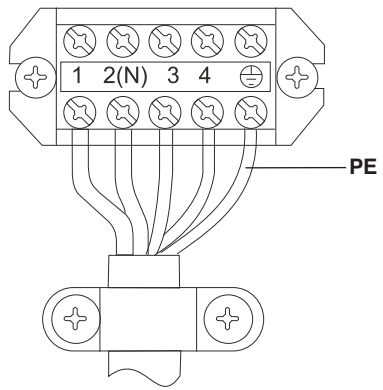


17

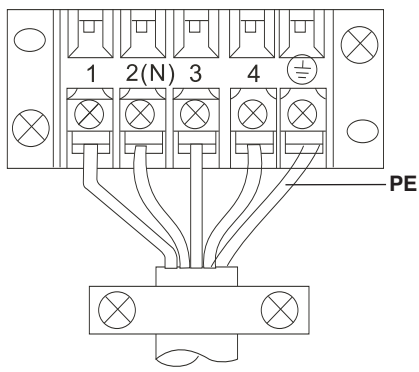




24



25



S

Innehållsförteckning

För användare och fackpersonal

1. Säkerhetsanvisningar
2. Leveransomfattning
3. Tekniska data
4. Ändamålsenlig användning
5. Beskrivning av de olika delarna
6. Display på inomhusdelen
7. Förbereda fjärrkontrollen
8. Funktionsbeskrivning för fjärrkontrollen
9. Inställningar på inomhusdelen
10. Rengöringsinstruktioner
11. Allmänna anvisningar
12. Störningar

Endast för fackpersonal

13. Viktiga monteringsanvisningar
14. Tillbehör för montering
15. Monteringsanvisningar
16. Evakuering
17. Driftstart

⚠ Obs!

Innan apparaten kan användas måste särskilda säkerhetsanvisningar beaktas för att förhindra olyckor och skador. Läs därför noggrant igenom denna bruksanvisning och dessa säkerhetsanvisningar. Förvara dem på ett säkert ställe så att du alltid kan hitta önskad information. Om apparaten ska överlåtas till andra personer måste även denna bruksanvisning och dessa säkerhetsanvisningar medfölja. Vi övertar inget ansvar för olyckor eller skador som har uppstått om denna bruksanvisning eller säkerhetsanvisningarna åsidosätts.

1. Säkerhetsanvisningar

- Läs igenom säkerhetsanvisningarna innan du använder apparaten.
- Dessa punkter innehåller mycket viktiga försiktighetsåtgärder som måste beaktas.
- Förvara bruksanvisningen på en säker plats efter att du läst igenom den.
- Kontrollera att dräneringsledningen har anslutits på föreskrivet vis. I annat fall kommer vatten att läcka ut.
- **Varning!**
Förläng inte kabeln och använd inga grenuttag. Brandfara kan uppstå vid dålig elektrisk anslutning, dålig isolering eller om den tillåtna spänningen överskrids.
- **Ta bort all smuts från stickkontakten och tryck in den ordentligt i uttaget. En nedsmutsad stickkontakt kan förorsaka brand eller elektriska stötar.**
- **Varning!**
Dra aldrig ut stickkontakten medan apparaten är i drift.
- Utsätt dig inte för kall luft från apparaten under någon längre tid.
- Koppla genast ifrån apparaten och dra ut stickkontakten om något onormalt uppstår (t ex brandlukt). Kontakta din servicepartner.
- Stick inte in några fingrar eller avlånga föremål i luftintag och -utblås.
- Försök inte reparera klimatanläggningen på egen hand. Kontakta alltid din servicepartner.
- Dra inte i kabeln för att ta ut stickkontakten ur uttaget. Håll alltid fast i stickkontakten och dra sedan ut den ut stickuttaget. I annat fall finns det risk för att kabeln skadas.
- Innan apparaten kan rengöras måste den slås ifrån och stickkontakten dras ut.
- Tryck inte på några knappor om du har våta händer.
- Rengör inte klimatanläggningen med vatten.
- Se till att inga växter eller djur finns under en plats som är direkt utsatt för kall luft. Det finns risk för att växterna eller djuren tar skada.
- Använd inga brännbara rengöringsmedel. Risk för brand och deformationer.
- Om klimatanläggningen används i kombination med andra värmeapparater, bör du släppa in frisk luft med regelbundna mellanrum. I annat fall finns det risk för syrebrist.
- Använd endast apparaten till avsedda syften. Placera inga livsmedel, precisionsinstrument, växter, djur, färger eller liknande på apparaten.
- Se till att inga brännbara föremål finns i närheten av apparaten som kan utsättas för direkt luftflöde.
- Dra ut stickkontakten om apparaten inte ska användas under längre tid. Damm som har ansamlats utgör en brandrisk.
- Stig inte upp på utomhusdelen och lägg ingenting ovanpå.
- Använd inget instabilt eller rostigt stativ.
- Låt inte apparaten köra under lång tid om dörrar eller fönster står öppna, eller vid mycket hög luftfuktighet. Om klimatanläggningen kör under lång tid i kylfunktionen och luftfuktigheten är hög (över 80 %), är det möjligt att kondensvatten droppar ur apparaten.
- Stå inte på en ostadig ställning om apparaten ska demonteras ur hållaren på väggen.
- Kontrollera att kondensvattnet kan rinna av obehindrat. Om kondensvattnet rinner av dåligt finns det risk för vattenskadorna.
- Rör inte vid några metalldelar i inomhusdelen medan luftfiltret tas ut. Du kan skada dig.
- Installera inte apparaten i ett rum där det finns risk för att brännbara gaser läcker ut. Gas som har läckt ut kan ansamlas och explodera.
- Slå ifrån apparaten och dra ut stickkontakten vid åskväder. Det finns risk för att elektriska komponenter kommer till skada.
- Jordanslutning!
- Nätkabeln (stickkontakten) är jordad. Byt alltså inte ut stickkontakten.
- För din egen säkerhet rekommenderar vi att du monterar in en jordfelsbrytare.
- Låt en behörig elinstallationsfirma installera anläggningens elektriska utrustning.
- Låt en servicepartner eller en kylfirma installera den kyltekniska utrustningen.
- Felaktig montering kan leda till person- eller sakskadorna.
- Kontrollera i regelbundna intervaller om nätkabeln är defekt eller skadad. En skadad nätkabel får endast bytas ut av en behörig

S

elinstallatör eller ISC GmbH, varvid gällande bestämmelser ska beaktas.

- Apparaten får inte monteras i tvätterier.
- Apparaten måste monteras så att stickkontakten är åtkomlig.
- Temperaturen i kylcirkulationen kan bli mycket hög. Se därför till att samtliga kablar inte ligger för nära kopparledningarna.

⚠ VARNING!

Läs igenom alla säkerhetsanvisningar och instruktioner. Om säkerhetsanvisningarna eller instruktionerna inte beaktas på avsett vis finns det risk för elektriska slag, brand och/eller allvarliga personskador.

Spara på alla säkerhetsanvisningar och instruktioner för framtida bruk.**Förpackning**

Produkten ligger i en förpackning som fungerar som skydd mot transportskador. Denna förpackning består av olika material som kan återvinnas. Lämna in förpackningen till ett insamlingsställe för återvinning.

Energispartips

Använd endast klimatanläggningen när den verkligen behövs. Ställ inte in för hög temperatur för uppvärmning eller för låg temperatur för kylning. Välj "Sleep"-funktionen för natten. Stäng fönster, dörrar och persienner för att i största möjliga mån förhindra att solljus släpps in.

Funktionsprincip för kylning

Luftvärmväxlaren (förångaren) där kylmedel cirkulerar drar ut värme ur rumsluften. Denna värme leds vidare till värmväxlaren för utomhusluften (kondensorn).

Denna avger värmen till utomhusluften. Elektrisk energi krävs till denna avgivning. Under vissa omständigheter vid förångaren kan kondensvatten bildas i inomhusdelen. Detta vatten kan då ledas bort med kondensvattenslangen.

2. Leveransomfattning

- 1 st inomhusdel (kartong 1, art.-nr. 23.654.46)
- 1 st utomhusdel (kartong 2, art.-nr. 23.654.47)
- 1 st tillbehör för montering (detaljer se sid. 18)

3. Tekniska data

| | |
|--|-------------------------|
| Kyleffekt | 5000 W |
| Värmeeffekt | 5300 W |
| Effektiv energi | C (EER 2,94 / COP 3,02) |
| Max. luftprestanda | 800 m ³ /h |
| Bortledd fuktighet max. (30°C/80 % RH) | 1,7 l/h |
| Timer | 24 h |
| Driftspänning | 220-240 V ~ 50 Hz |
| Säkring för stickuttag | 16 A |
| Nominell effektförbrukning kylning | 1700 W |
| Nominell strömförbrukning kylning | 7,7 A |
| Nominell effektförbrukning uppvärmning | 1750 W |
| Nominell strömförbrukning uppvärmning | 7,8 A |
| Kompressor | Kolv |
| Kompressorers startström | 33 A |
| Yttre drifttemperatur kylning | +18 - +43°C (DB) |
| Yttre drifttemperatur uppvärmning | -7 - +24°C (DB) |
| Vätskeledning | 6,35 mm Ø A |
| Åugledning | 12,7 mm Ø A |
| Längd kylmedelsledning i leveransen | 5 m |
| Längd kylmedelsledning max. | 10 m |
| Höjdskillnad inomhus-/utomhusdel max. | 5 m |
| Kylmedel | R 410 A |
| Påfyllningsmängd av kylmedel | 1380 g |
| Efterfyllningsmängd kylmedel > 5 m | 25 g/m |
| Ljudtrycksnivå | |
| Inomhus | ≤ 45 dB (A) |
| Utomhus | ≤ 58 dB (A) |
| Mått: | |
| Inomhus | 94 x 27,5 x 17,5 cm |
| Utomhus | 76 x 59 x 28,5 cm |
| Vikt | |
| Inomhus | 10 kg |
| Utomhus | 42 kg |

Obs!

De effektdata som anges gäller för följande villkor (EN 14511):

Kylning

Lufttemperatur ingång inomhusdel 27°C torr termometerkula (DB), 19°C fuktig termometerkula (WB). Temperatur utomhusluft 35°C torr termometerkula (DB), 24°C fuktig termometerkula (WB).

Uppvärmning

Lufttemperatur ingång inomhusdel 20°C torr termometerkula (DB), 15°C fuktig termometerkula (WB). Temperatur utomhusluft 7°C torr termometerkula (DB), 6°C fuktig termometerkula (WB).

Temperaturområden:**Kylning**

| | |
|-----------------|-------------|
| Rumstemperatur | 17°C ~ 32°C |
| Yttertemperatur | 18°C ~ 43°C |

Uppvärmning

| | |
|-----------------|-------------|
| Rumstemperatur | 17°C ~ 30°C |
| Yttertemperatur | -7°C ~ 24°C |

Avfuktning

| | |
|-----------------|-------------|
| Rumstemperatur | 17°C ~ 32°C |
| Yttertemperatur | 18°C ~ 43°C |

Instruktioner:

1. Av hälsoskäl bör rumstemperaturen inte ligga mer än 5-6°C under yttertemperaturen vid kylning.
2. Anläggningens optimala prestanda uppnås inom de temperaturområden som anges i tabellen.
3. Om klimatanläggningen används utanför angivna temperaturområden är det möjligt att skyddsfunktioner aktiveras. Därefter är det möjligt att apparaten fungerar onormalt.
4. Om klimatanläggningen används vid en relativ luftfuktighet över 80 %, är det möjligt att kondensvatten ansamlas på ovansidan av anläggningen och att detta sedan droppar ned mot golvet. I sådana fall måste du ställa in det horisontella luftspjället på största möjliga vinkel (vertikalt mot golvet). Ställ därefter in driftslag FAN på "HIGH".

4. Ändamålsenlig användning

Klimatanläggningen är endast lämplig för klimatisering av torra utrymmen som används till privata syften.

Klimatanläggningen får endast användas till sitt avsedda ändamål. Användningar som sträcker sig utöver detta användningsområde är ej ändamålsenliga. För materialskador eller personsador som resulterar av sådan användning ansvarar användaren själv. Tillverkaren övertar inget ansvar.

Tänk på att våra produkter endast får användas till ändamålsenligt syfte och inte har konstruerats för yrkesmässig, hantverksmässig eller industriell användning. Vi ger därför ingen garanti om produkten används inom yrkesmässiga, hantverksmässiga eller industriella verksamheter eller vid liknande aktiviteter.

5. Beskrivning av delarna (bild 1)

- 1 Frontplatta
- 2 Luftintag
- 3 Luftfilter
- 4 Luftutsläpp
- 5 Horisontalt luftflödesgaller
- 6 Vertikal luftsliks
- 7 Indikeringsfält
- 8 Fjärrkontroll
- 9 Kylmedelsledning, kondensatslang, strömförsörjning till utomhusdel
- 10 Luftintag
- 11 Luftutsläpp

6. Display på inomhusdelen (bild 2)

- 1 Symbol för **AUTO**
Symbolen visas när apparaten kör i driftslag AUTO.
- 2 Symbol för **AVISNING**
Symbolen visas när apparaten startar funktionen "Avisning" automatiskt eller om varmluftsövervakningen är aktiverad i driftslag "Uppvärmning".
- 3 **TEMPERATUR**
Här visas rummets börtemperatur medan apparaten är i drift.
- 4 Symbol för **DRIFT**
Symbolen blinkar efter att apparatens stickkontakt har anslutits till stickuttaget och är kontinuerligt tänd när apparaten är i drift.
- 5 Symbol för **TIMER**
Symbolen är tänd efter att timern har slagits på med "TIMER ON".
- 6 **SIGNALMOTTAGARE** för fjärrkontrollen

7. Förbereda fjärrkontrollen**Lägga i batterier**

1. Öppna locket till batterifacket.
2. Sätt i två nya batterier. Se tvunget till att batterierna ligger på rätt håll. Plus- och minuspolerna måste stämma.
3. Stäng locket till batterifacket.

Instruktioner:

- Använd 2 st. alkaliska batterier av typ R03 AAA (1,5 V).
- Om ingen text längre syns på LCD-displayen måste båda batterier bytas ut.
- Använd aldrig nya och förbrukade batterier tillsammans.

S

- Använd aldrig andra batterityper än de som anges.
- Om fjärrkontrollen inte ska användas under längre tid, rekommenderar vi att du tar ut batterierna så att de inte börjar läcka.
- Vid normal användning av fjärrkontrollen uppgår batteriernas livslängd till ca 12 månader.
- Ta hand om förbrukade batterier enligt gällande föreskrifter.

Använda IR-fjärrkontrollen

För att slå på resp. slå ifrån apparaten med fjärrkontrollen måste du rikta fjärrkontrollen mot klimatanläggningens inomhusdel. Fjärrkontrollens aktionsradie uppgår till max. 8 meter.

Instruktioner:

Förvara fjärrkontrollen på ca 1 m avstånd från tv-apparater eller andra elektriska utrustningar. Direkt solstrålning kan begränsa fjärrkontrollens aktionsradie markant.

Undvik att ställa föremål mellan fjärrkontrollen och IR-mottagaren som kan hindra att signalen når fram. Hantera fjärrkontrollen försiktigt. Tappa den inte i golvet och utsätt den inte för värme eller fukt eftersom det annars finns risk för att den går sönder.

8. Funktionsbeskrivning för fjärrkontrollen (bild 3/4)**Knapparnas funktion**

1. **TEMP v**: Tryck på knappen för att sänka rummets börtemperatur.
2. **TEMP ^**: Tryck på knappen för att höja rummets börtemperatur.
3. **MODE**: Tryck på knappen för att välja apparatens driftslag. Varje gång du trycker på knappen ändrar sig driftslaget i följden AUTO – COOL – DRY – HEAT – FAN.
4. **SWING**: Tryck på knappen för att aktivera den automatiska växlingen av ventilationsspjällets riktning. Luftflödet uppåt / nedåt ställs in. Tryck en gång till för att stoppa denna funktion.
5. **RESET**: Tryck på knappen för att radera alla inställningar och gå tillbaka till fabriksinställningarna.
6. **AIR DIRECTION**: Tryck på knappen för att bestämma ventilationsspjällets vinkel.
7. **LED DISPLAY**: Tryck på knappen för att släcka temperaturvisningen på displayen på inomhusdelen. Tryck en gång till för att temperaturen ska visas på nytt.
8. **FAN SPEED**: Tryck på knappen för att välja fläktens hastighet. Varje gång du trycker in knappen skiftar hastigheten i denna följd: LOW – MED – HIGH – AUTO.
9. **ON/OFF**: Tryck på knappen för att slå på apparaten. Tryck en gång till för att slå ifrån apparaten.
10. **TIMER ON**: Tryck på knappen för att bestämma apparatens inkopplingstid (0,5 – 24 h). Varje gång du trycker in knappen förskjuts inkopplingstiden med 30 minuter i taget (1 timme i taget från 10 timmar). Ställ in 0:00 för att avaktivera detta driftslag.
11. **SLEEP**: Tryck på knappen för att välja energisparläge. Tryck en gång till på knappen för att avaktivera detta läge. Läget avaktiveras även om du trycker in en annan knapp. Denna funktion kan endast användas i driftslag COOL, HEAT och AUTO.
12. **TIMER OFF**: Tryck på knappen för att bestämma apparatens frånkopplingstid (0,5 – 24 h). Varje gång du trycker in knappen förlängs frånkopplingstiden med 30 minuter i taget (1 timme i taget från 10 timmar). Ställ in 0:00 för att avaktivera detta driftslag.
13. **LOCK**: Tryck på knappen för att spärra de löpande inställningarna. Driften kan inte längre ändras med fjärrkontrollen. Tryck en gång till på knappen för att avaktivera driftslag LOCK.
14. **TURBO**: Används ej.

Display

21. **DIGITALVISNING**: Här visas alltid den inställda börtemperaturen. Om knappen "Timer On" eller "Timer Off" trycks in, visas inställningarna för timern i stället. I läget FAN visas inget värde.
22. **ÖVERFÖRINGSSIGNAL**: Denna pil tänds om fjärrkontrollen sänder signaler till inomhusdelen. Detta bekräftas med en signalton från inomhusdelen.
23. **ON/OFF**: Denna symbol visas när apparaten har slagits på med fjärrkontrollen. Symbolen slocknar när apparaten slås ifrån.
24. **DRIFTSLAG**: När knappen MODE trycks in visas en pil framför det utvalda driftslaget.
25. **LOCK**: Indikeringen för LOCK visas efter att knappen LOCK har tryckts. Tryck en gång till knappen LOCK för att indikeringen ska slockna.
26. **TIMER**: Om en inkopplingstid har valts visas här TIMER ON. Om en frånkopplingstid har valts visas TIMER OFF i stället. Om båda funktioner har valts visas TIMER ON OFF.
27. **FAN SPEED**: Om knappen FAN SPEED har tryckts visas en pil framför den utvalda fläkthastigheten (undantag: om hastigheten AUTO har valts visas ingen pil).

Driftslag**A) AUTO (automatik) drift**

1. Tryck på knappen MODE för att välja driftslag AUTO.
2. Tryck på knapparna TEMP för att välja avsedd rumstemperatur. Den mest angenäma temperaturen ligger inom ett intervall mellan 21°C och 28°C.
3. Tryck på knappen ON/OFF för att slå på klimatanläggningen. På displayen på inomhusdelen visas OPERATION och AUTO. Dessutom visas temperaturen som har ställts in med fjärrkontrollen. Fläktens hastighet ställs in automatiskt.
4. Tryck en gång till på knappen ON/OFF för att slå ifrån klimatanläggningen.

OBS!

I driftslag AUTO detekterar klimatanläggningen automatiskt temperaturskillnaden mellan den faktiska rumstemperaturen och den inställda temperaturen och ställer sedan in driftslag COOL, FAN eller HEAT.

B) COOL (kylning), HEAT (uppvärmning) och FAN (fläkt) drift

1. Tryck på knappen MODE för att välja driftslag COOL, HEAT eller FAN.
2. Tryck på knapparna TEMP för att välja avsedd rumstemperatur.
3. Tryck på knappen FAN SPEED för att ställa in fläkthastigheten. Varje gång du trycker in knappen skiftar hastigheten på följande sätt: AUTO – LOW – MED – HIGH.
4. Tryck på knappen ON/OFF för att slå på klimatanläggningen. På displayen på inomhusdelen visas OPERATION. Dessutom visas temperaturen som har ställts in med fjärrkontrollen.
5. Tryck en gång till på knappen ON/OFF för att slå ifrån apparaten.

OBS!

Driftslag FAN kan inte användas till temperaturreglering. I detta driftslag kan endast inställningsstegen 1, 3, 4 och 5 utföras. Uppvärmningsdrift är endast avsedd för övergångsperioden (vår/höst).

C) DRY (avfuktning) drift

1. Tryck på knappen MODE för att välja driftslag DRY.
2. Tryck på knapparna TEMP för att välja avsedd rumstemperatur. Anläggningen skiftar mellan fläkt- och kylfunktion.
3. Tryck på knappen ON/OFF för att starta klimatanläggningen. På displayen på

inomhusdelen visas AUTO. Dessutom visas temperaturen som har ställts in med fjärrkontrollen. Klimatanläggningen kör i driftslag DRY med låg fläkthastighet.

4. Tryck en gång till på knappen ON/OFF för att stoppa driften.

D) TIMER drift

Tryck på knappen TIMER ON för att ställa in apparatens automatiska inkopplingstid, och på knappen TIMER OFF för att ställa in den automatiska frångkopplingstiden.

Ställ in inkopplingstiden (frångkopplingstiden)

1. Tryck på knappen TIMER ON (TIMER OFF). På fjärrkontrollens display visas TIMER ON (TIMER OFF), den senast inställda tiden för driftstart (driftstopp) samt symbolen "h". Ställ nu in tiden för driftstart (driftstopp).
2. Varje gång du trycker in knappen TIMER ON (TIMER OFF) förskjuts inkopplingstiden (frångkopplingstiden) med en halv timme framåt (1 timme i taget från 10 timmar).
3. Efter ett par sekunder tänds kontrollampan TIMER på inomhusdelen och är dessutom kontinuerligt tänd.

INSTRUKTIONER

1. Om du har ställt in både en inkopplings- och frångkopplingstid visas TIMER ON/OFF på displayen.
2. Om du vill ändra på tiden för TIMER ON/OFF, tryck på TIMER ON resp. TIMER OFF och ställ sedan in tiden på nytt.
3. Om du vill rader inställningen för TIMER ON/OFF, ställ in timertiden på 0:00.

E) SLEEP (energisnål) drift

1. Tryck på knappen SLEEP på fjärrkontrollen under kylnings-, uppvärmnings- eller automatisk drift.
2. Klimatanläggningen höjer (kylningsdrift) eller sänker (uppvärmningsdrift) den inställda temperaturen automatiskt med 1°C efter en timme.
3. Efter ytterligare en timme kommer detta förlopp att upprepas automatiskt.
4. Med denna drift kan du spara energi och ändå behålla en angenäm temperatur.

S

9. Inställningar på inomhusdelen

Om fjärrkontrollen inte fungerar (nöddrift) (bild 5)

Om fjärrkontrollen inte längre fungerar (tomma batterier eller felaktig funktion) måste du använda nödbrytaren (Auto/Cool).

- Öppna frontplattan och lyft upp den tills den snäpper in märkbart i öppet läge.
- Tryck på knappen tills AUTO visas.
Anläggningen kör nu i påtvingat automatiskt driftslag (standardmässigt inställd temperatur uppgår till 24°C).
- Stäng frontplattan på nytt.

Varning!

- Om du trycker på knappen flera gånger ändras driftslaget i denna följd: AUTO, COOL, OFF.
- Om du trycker två gånger på knappen kommer apparaten att köra i påtvingad kylfunktion. Detta driftslag är endast avsett för tester som genomförs av fackpersonal.
- Om knappen trycks en tredje gång kommer apparaten att stanna.
- Använd fjärrkontrollen för att styrningen ska utföras med fjärrkontrollen igen.

Ställa in vertikal luftflödesriktning (bild 6)

Vänster och höger flödesriktning kan ställas in manuellt. Gör inställningarna innan du tar apparaten i drift. Under drift rör sig lamellen och det finns risk för att du klämmer in fingrarna.

Ställa in horisontal luftflödesriktning (bild 7/8)

Klimatanläggningen ställer in den horisontala flödesriktningen automatiskt beroende på aktuellt driftslag.

- Genomför denna funktion medan apparaten är i drift.
- Håll knappen AIR DIRECTION på fjärrkontrollen intryckt för att svänga luftspjället i avsedd riktning.
- Ställ in den horisontala luftflödesriktningen på avsett läge.
- Varje gång apparaten tas drift kommer det horisontala luftflödet att automatiskt ställas in på den riktning som luftspjället ställdes in på med knappen AIR DIRECTION.

Ändra på automatiskt horisontalt luftflöde (bild 7/9)

- Genomför denna funktion medan apparaten är i drift.
- Tryck på knappen SWING på fjärrkontrollen. Tryck på knappen SWING en gång till för att avsluta funktionen.

- Tryck på knappen AIR DIRECTION för att fixera luftspjället i ett avsett läge.

Instruktioner:

- Om klimatanläggningen inte har slagits på eller om TIMER ON är aktiverad, är knapparna AIR DIRECTION och SWING utan funktion.
- Klimatanläggningen bör inte användas under längre tid med nedåtriktat luftflöde i kyl- eller avfuktningfunktion. I annat fall finns det risk för att kondensvatten ansamlas på det horisontala luftspjället. Detta vatten kan droppa ned på golvet eller på möbler.
- Ställ inte in det horisontella luftspjället manuellt. Använd alltid knappen AIR DIRECTION eller SWING. Om du ändrar på luftspjället för hand finns det risk för funktionsstörningar under drift. Om funktionsstörningar uppstår måste du slå ifrån anläggningen och sedan slå på den igen.
- Om klimatanläggningen startas omedelbart igen, kommer det horisontala luftspjället under vissa omständigheter att stå stilla under ca 10 sekunder.
- Använd inte anläggningen om det horisontala luftspjället är stängt.
- Om klimatanläggningen ansluts till elnätet (första gången som strömbrytaren slås på), kommer under vissa omständigheter en tio sekunder lång signal att ges pga. det horisontala luftspjället. Detta är normalt och inget tecken på en funktionsstörning.

10. Rengöringsanvisningar

Obs!

Varje gång innan apparaten ska rengöras måste den slås ifrån och stickkontakten dras ut.

Obs!

Tidsintervallerna för rengöring av anläggningen är beroende av installationsområdet. I normalfall måste nedanstående tidsintervaller beaktas.

Se till att utomhusdelen och området runt om denna del hålls rent. Ta bort löv och liknande som ev. har ansamlats runt om utomhusdelen.

Rengöra inomhusdelens kåpa

- Rengör inomhusdelens kåpa vid behov med en mjuk och fuktig duk.
- För att undvika skador på kåpan och den elektroniska utrustningen, rengör inte med bensin, förtunning, skurpulver, putsmedel eller liknande.

Rengöra inomhusdelens luftfilter

Kontrollera att luftfiltren är rena. Om luftfiltren är smutsiga försämras apparatens luftprestanda. Luftfiltren i inomhusdelen måste kontrolleras varje månad och rengöras vid behov.

1. Lyft upp frontplattan på inomhusdelen tills du hör hur plattan snäpper fast i öppet läge (bild 10).
2. Lyft på luftfiltret med handtaget (bild 11 / pos. A) för att ta ut filtret ur filterhållaren och dra sedan ut filtret nedåt. Ta ut luftfiltret ur inomhusdelen (bild 12).
3. Extra filter har monterats på de båda luftfiltren. Det gula C-vitamin-filtret omvandlar aktivt syre till O₂ och har en positiv effekt på hudens yta. Det gröna biofiltret motverkar dålig lukt, bakterier, virus och allergener. Ta ut filtren (bild 13) ur monteringsramarna.
4. Rengör C-vitamin- / biofiltret en gång i månaden och byt ut filtret var 24:e månad. Reservfilter kan beställas från ISC GmbH.
5. Rengör C-vitamin- / biofiltret försiktigt med en dammsugare.
6. Rengör nätet på luftfiltret med en dammsugare eller tvätta av med varmt vatten (max. 40°C).
7. Låt filtret därefter torka på en sval plats.
8. Sätt in C-vitamin- / biofiltret i monteringsramen på nytt. Sätt tillbaka båda filtren på luftfiltren.
9. Lägg in luftfiltrets övre del i anläggningen igen och se till att vänster och höger kant ligger rätt. Skjut sedan in filtret komplett (bild 14).
10. Stäng frontplattan på nytt.

Rengöra inomhusdelens värmeväxlare

Värmeväxlaren måste rengöras minst en gång om året. Ta bort luftfiltren från inomhusdelen enligt beskrivningen ovan.

- Ta försiktigt bort ev. smutsavlagringar från värmeväxlaren med en dammsugare eller en borste med långa borst så att värmeväxlarens flänsar inte skadas. Tänk på att en värmeväxlare som har skadats leder till högre driftskostnader.
- Var försiktig så att du inte skadar dig på flänsarnas kanter.

11. Allmänna anvisningar

Driftstart efter längre tids driftsuppehåll

Om klimatanläggningen inte har använts under längre tid måste du kontrollera följande innan du slår på anläggningen:

1. att inga föremål täcker för utomhus- eller inomhusdelen
2. att stickuttaget som anläggningen är ansluten till har installerats enligt föreskrift

3. att luftfiltren är rena

Driftstopp inför längre tids driftsuppehåll

Om klimatanläggningen inte ska användas under längre tid måste du genomföra följande arbeten efter den senaste användningen:

1. Låt klimatanläggningen köra ca 6 timmar i driftslag FAN. Därigenom är det möjligt att åtgärda ev. fukt som har ansamlats i klimatanläggningens inre.
2. Slå först ifrån klimatanläggningen och dra sedan ut stickkontakten.
3. Rengör luftfilter och kåpans delar.
4. Ta bort all smuts från utomhusdelen.
5. Ta ut batterierna i fjärrkontrollen för att förhindra att de börjar läcka.

Följande händelser som kan inträffa under drift är inga störningar:

1. Klimatanläggningens skyddsfunktion, kompressorskydd

- a) Efter att anläggningen har slagits på igen startar inte kompressorn förrän efter tre minuters väntetid.
- b) Anläggningen har en speciell funktion som förhindrar att kall luft blåses ut i uppvärmningsläge om värmeväxlaren i inomhusdelen befinner sig i en av följande tre situationer och den inställda temperaturen ännu inte har nåtts:
 - Uppvärmningen har just startats.
 - Avisning pågår.
 - Uppvärmning med låg temperatur.
- c) Inomhus- och utomhusdelen slås ifrån vid avisning. Avisningen pågår.
- d) Vid låga yttre temperaturer och hög luftfuktighet är det möjligt att is bildas på utomhusdelen i uppvärmningsdrift. Detta leder till en sämre värmeprestanda i klimatanläggningen. Om detta inträffar avbryter klimatnläggningen uppvärmningen och startar automatiskt med avisningen. Upptiningstiden kan uppgå till 4 till 10 minuter beroende på yttre temperatur och mängden is på utomhusdelen.

2. "Vit dimma" kommer ut ur inomhusdelen

- a) Vid stora temperaturskillnader mellan luftintag och luftutsläpp, samt om den relativa luftfuktigheten är hög, är det möjligt att "vit dimma" uppstår vid nedkylning.
- b) Om klimatanläggningen startas upp på nytt i uppvärmningsdrift efter att avisning har genomförts, uppstår "vit dimma" av fukten.

S**3. Klimatanläggningen avger ett svagt ljud**

- Medan kompressorn kör eller strax efter att den har slagits ifrån hörs ett väsande ljud som uppstår när kylmedel rinner genom ledningarna.
- Medan kompressorn kör eller strax efter att den har slagits ifrån hörs ett "gnisslande" ljud som uppstår när plastdelarna i anläggningen tänjs ut av värme och krymper samman av kyla när temperaturen varierar.
- Första gången som strömförsörjningen kopplas in till anläggningen kommer luftspjället att återställas till sitt utgångsläge.

4. Damm blåses ut ur inomhusdelen:

- Detta är normalt om klimatanläggningen har varitå frånslagen under längre tid eller om den startas för första gången.

5. En märklig lukt avges från inomhusdelen:

- Denna lukt uppstår i inomhusdelen och uppstår av olika material eller möbler, eller förorsakas av cigaretttrök.

6. Klimatanläggningen skiftar från kylnings- eller uppvärmningsfunktion till endast fläktdrift:

Om inomhustemperaturen har nått rummets fastlagda börtemperatur, slås kompressorn ifrån automatiskt varefter klimatanläggningen kör i fläktläge (FAN). Kompressorn kommer att slås på så snart inomhustemperaturen stiger till inställningsvärdet i kylfunktionen (COOL) eller sjunker till inställningsvärdet i uppvärmningsfunktionen (HEAT).

7. I utrymmen med hög relativ luftfuktighet (över 80 % rel. luftfuktighet) ansamlas vattendroppar på inomhusdelen yta vid kylningsdrift:

Ställ det horisontala luftspjället på vertikalt luftutsläpp och välj ett högt fläktvarvtal (HIGH).

8. Uppvärmningsfunktion:

Vid uppvärmning suger klimatanläggningar ut varm luft ur utomhusdelen som sedan blåses ut ur inomhusdelen till omgivningen. Om ytttemperaturen sjunker, minskar även mängden varmluft som klimatanläggningen kan suga in. Samtidigt ökar värmelasten på klimatanläggningen pga. den större differensen mellan inomhus- och ytttemperaturen. Detta kan leda till att klimatanläggningens prestanda sjunker så att den avsedda rumstemperaturen inte kan uppnås. Tänk på att uppvärmningen endast kan användas på lämpligt sätt under övergångsperioden.

9. Funktion för automatisk omstart: Vid strömavbrott under drift kommer anläggningen**att slås ifrån komplett.**

Symblen OPERATION blinkar på inomhusdelen efter att strömmen har återkommit. Tryck på knappen ON/OFF på fjärrkontrollen för att starta anläggningen på nytt.

10. En blixurladdning eller en mobiltelefon i en bil som finns i närheten av anläggningen kan leda till störningar i anläggningen:

Avbryt strömförsörjningen till anläggningen under kort tid och koppla sedan in strömmen igen. Tryck på knappen ON/OFF på fjärrkontrollen för att starta anläggningen på nytt.

12. Störningar

Kontrollera följande punkter innan du kontaktar kundtjänst:

Apparaten startar inte. Kontrollera följande punkter:

- Finns nätspänning i vägguttaget?
- Kontrollera stickuttagets säkring!
- Har timern ställts in?

Apparaten kyler dåligt!**Kontrollera följande:**

- Har en passande temperatur ställts in?
- Är luftfiltret smutsigt? Rengör och sätt in på nytt.
- Är utomhusdelens utgångar eller ingångar blockerade?
- Har insomningsfunktionen kanske ställts in under dagen?
- Är anslutningarna mellan inomhus- och utomhusdelen otäta? Finns det kanske för lite kylvätska i apparaten? Informera din servicefirma.

Fjärrkontrollen fungerar inte!**(Obs! Avståndet mellan fjärrkontrollen och inomhusdelen får inte överstiga 8 m.)**

- Är batterierna tillräckligt laddade? Byt ut.
- Har batterierna lagts i rätt? Se till att batterierna ligger på rätt håll.
- Finns det föremål mellan inomhusdelen och fjärrkontrollen som kan störa signalen? Ta bort dessa föremål.

Kontrollera följande vid strömavbrott:

Tryck på strömbrytaren på fjärrkontrollen efter ett strömavbrott. Om problemen inte kan lösas fastän ovanstående punkter har kontrollerats, slå ifrån apparaten och kontakta din servicefirma.

Kontakta genast din servicepartner om en av följande störningar indikeras.

Indikering "E1"

Defekt cirkulationsluftsfläkt i inomhusdelen.

Indikering "E2"

Defekt värmeväxlarsensor i inomhusdelen.

Indikering "E4"

Ingen värme-/kylprestanda

Indikering "E5"

Kyl drift – frostskydd har löst ut

Uppvärmningsdrift – överhettningsskydd har löst ut

S

Nedanstående sidor är avsedda för fackpersonal.

13. Viktiga monteringsanvisningar (bild 15)

Välj monteringsplats för inomhusdelen

- Väggen som är avsedd för installationen måste vara tillräckligt stabil och kunna klara anläggningens vikt.
- Luftflödet får inte blockeras.
- Luften som kylts ska kunna fördelas överallt i rummet.
- Det maximala avståndet i serieversionen mellan inomhus- och utomhusdelen uppgår till max 5 m. Maximalt tillåten längd för kylmedelsledningen uppgår till 10 m vid max. 5 m höjdskillnad.
- Montera inomhusdelen på en stabil vägg för att undvika vibrationer.
- Undvik direkt solstrålning.
- Var uppmärksam på mindre kondensatflöde.

Välj monteringsplats för utomhusdelen

- Väggen som är avsedd för installationen måste vara tillräckligt stabil och kunna klara anläggningens vikt.
- Anläggningens får inte påverkas av kraftiga vindbyar.
- Se till att ventilationen är tillräcklig och att inget damm bildas, undvik direkt påverkan av regn eller solstrålning.
- Se till att driftbuller och luft som blåses ut inte kan verka störande för boende i byggnaden.
- Montera utomhusdelen stabilt på en vibrationsdämpad underkonstruktion för att undvika högt buller och vibrationer.
- Undvik platser där brännbara gaser eller läckage kan förekomma.
- Fäst monteringsfötterna till anläggningen noggrant.

Varning!

Kontakta helt enkelt vår servicepartner. Här kan du snabbt få kompetenta svar på dina frågor. Vår partner kan dessutom montera din anläggning.

14. Tillbehör för montering

Innan du börjar montera, kontrollera att allt monteringsstillbehör finns med.

- 1 st monteringsplatta för inomhusdel
- 1 st IR-fjärrkontroll
- 2 st batterier (typ AAA 1,5 V)

18

- 1 st kondensvattenslang (L = 2 m)
- 2 st tätningssmassa
- 1 st väggöppningslucka
- 2 st plastband
- 1 sats kylmedelsledning (L = 5 m)
- 1 st rörisolering (Ø 35 x 500 mm)
- 8 st skruvar ST 3,9x25
- 8 st murpluggar
- 1 st väggenomföring

15. Monteringsanvisningar (bild 15)

Kontrollera att spänningen i elnätet stämmer överens med spänningen som anges på apparatens typskylt.

- Obs! Kontrollera att inga elektriska ledningar eller andra installationer (t ex vattenrör) finns inom de områden där borrhålen ska göras.
- Jorda utomhusdelen enligt gällande föreskrifter.
- Säkra apparaten separat.
- Låt en elinstallationsfirma installera den elektriska utrustningen.
- Låt vår servicepartner eller en kylfirma installera den kyltekniska utrustningen.
- Felaktig montering kan leda till person- eller saksador.
- Bär hörsel- och ögonskydd samt arbetshandskar vid montering.

Anvisningar om elanslutning

Elanslutningen får endast utföras av en behörig elinstallatör som har godkänts av det lokala eldistributionsbolaget. Anläggningen måste förses med en separat säkring. Välj en tillräcklig ledararea för tilledningen. Den gul-gröna ledaren får endast användas som skyddsledare och aldrig fungera som spänningsförande ledare. Vid en fast elinstallation för apparaten måste denna kunna åtskiljas från nätet med en komponent med minst 3 mm brytaravstånd (t ex kretsbrytare). Utför först den elektriska anslutningen mellan inomhus- och utomhusdelen och först därefter till elnätet. Kontrollera att den kompletta anläggningen är spänningsfri. Säkra anläggningen mot att kopplas in på nytt.

A. Välja monteringsplats

Inomhusdel

1. Öppningarna för luftintag och luftutblås får inte täckas över. Luften måste kunna fördelas överallt i rummet.
2. Montera inomhusdelen så att sträckan utåt genom väggen och till utomhusdelen är så kort

som möjlig.

3. Se till att dräneringsslangen kan dras utåt med nedåtlutning utan att den behöver böjas.
4. Undvik en plats bredvid en värmekälla, eller vid platser som har hög fuktighet eller som innehåller brännbara gaser.
5. Välj en plats som är tillräckligt stabil för montering så att apparaten inte utsätts för vibrationer.
6. Övertyga dig om att installationen genomförs ordentligt och på avsett vis.
7. Se till att tillräckligt utrymme för reparation och service finns runt om utrustningen.
8. Apparaten bör alltid ha minst 1 m avstånd till elektriska utrustningar och installationer, t ex tv, radio, persondatorer.
9. Välj en plats där apparaten är tillgänglig för att rengöra eller byta ut filter.
10. Det maximala avståndet i serieversionen mellan inomhus- och utomhusdelen uppgår till max 5 m. Maximalt tillåten längd för kylmedelsledningen uppgår till 10 m vid max. 5 m höjdskillnad.
11. Undvik direkt solstrålning.

Utomhusdel

1. Välj en plats där grannarna inte kan störas av buller eller luftutblås.
2. Välj en plats där tillräckligt luftintag kan garanteras.
3. Luftintag och -utblås får inte vara övertäckta.
4. Platsen ska vara tillräckligt stabil för montering och vibrationer.
5. Det får inte finnas risk för brännbar gas eller gasutsläpp pga. korrodering.
6. Övertyga dig om att installationen genomförs enligt föreskrifterna.
7. Montering ska vara minst 20 cm över den förväntade snöhöjden. Snö får inte tränga in i utomhusdelen.
8. Väggen som är avsedd för installationen måste vara tillräckligt stabil och kunna klara anläggningens vikt.
9. Anläggningen får inte påverkas av kraftiga vindbyar.
10. Se till att ventilationen är tillräcklig och att inget damm bildas, undvik direkt påverkan av regn eller solstrålning.
11. Montera utomhusdelen stabilt på en vibrationsdämpad underkonstruktion för att undvika högt buller och vibrationer.

Obs!

Följande punkter kan leda till störningar. Hör efter med din servicepartner eller kontakta en valfri kylfirma för att säkerställa att inga störningar uppstår.

Undvik följande monteringsplatser

- Platser där olja lagras (maskinolja).
- Platser med hög salthalt.
- Platser med många svavelhaltiga källor, t ex kurbad.
- Platser där radiosändare eller förstärkningsantennor, svetsutrustning och medicinsk utrustning används.
- Platser där utomhusdelen är utsatt för direkt solstrålning. Vid behov måste utomhusdelen förses med skugga. Skuggningen får inte hindra luftflödet.
- Platser i närheten av värme eller ånga.
- Platser med kraftig dammbildning.
- Platser där många människor vistas.
- Platser med andra ovanliga egenskaper.

Obs!

- Luftutblåsets riktning ska stämma överens med den huvudsakliga vindriktningen.
- Installera aldrig utrustningen vid platser där aggressiv luft förekommer.
- Beakta minimiavstånden (se monteringsanvisningar).
- Inomhus- och utomhusdelen får endast installeras i horisontalt skick. Vattenpass ska användas. Detta ska kontrolleras efter avslutad installation.
- Vik int och tryck inte in kylmedelsledningarna.
- Alla kylmedelsledningar inkl. anslutningar och ventiler ska förses med en diffusionstät värmeisolering.
- Skyddspluggarna till kylmedelsledningarna / anslutningarna på apparaten ska inte tas bort förrän strax före montering.
- Öppna kylmedelsledningar ska förses med pluggar eller tejp för att skyddas mot inträngande fukt.

B. Montera inomhusdelen

Beakta tvunget monteringsanvisningarna.

1. Före montering

- Välj platsen där inomhusdelen ska monteras (beakta anvisningarna ovan för att välja lämplig plats)
- Kontrollera att spänningen i elnätet stämmer överens med spänningsuppgifterna som anges på apparatens typskylt. Spänningen måste vara densamma.
- Kylmedelsledningarna måste vara försedda med isoleringen som har lagts på i fabriken.

S**2. Montera monteringsplatta (bild 16/17)**

- Monteringsplattan för inomhusdelen måste monteras vågrätt på väggen. Beakta tvunget föreskrivna avstånd. Markera och borra upp monteringshål. Fäst därefter monteringsplattan med plugg och skruv. För att undvika vibrationer i inomhusdelen måste man se till att inget mellanrum bildas mellan vägg och monteringsplatta.

3. Borra väggenomföring (bild 18)

- Borra upp väggen inifrån (A) och ut (B) med 65 mm borrhö. Denna öppning som är avsedd för ledningarna måste göras med ca 5° nedåtgående lutning sett mot utsidan.

4. Montera avtappningsslang för kondensvatten (bild 19)

- Vattenavtappningsslang måste ledas utåt med lutning. Se tvunget till att inga slangerna inte böjs eller viks. Slangens ände får inte befinna sig en behållare som kan fyllas med vatten. Om vatten står kvar i vattenavtappningsslangen finns det risk för att vattenskadorna uppstår.
- Skjut på den extra avtappningsslangen på stutsen på avtappningsslangen som finns på inomhusdelen. Fixera anslutningsstället med tejp. Kontrollera att anslutningsstället är tätt.

Viktig information:

Arbetsuppgifterna som anges nedan får endast utföras av vår servicepartner eller av en valfri kylfirma.

5. Ansluta kylmedelsledningarna på inomhusdelen (bild 20)

Dra kylmedelsledningarna från inomhus- till utomhusdelen.

- Ta bort plastpluggarna från anslutningsstosen för kylmedelsledningen på inomhusdelen och på motsvarande kylmedelsledning.
- Sätt kylmedelsledningens förskruvning rakt på gängorna på inomhusdelen.
- Skruva på gängornas första varv för hand i motsols riktning.
- Använd därefter en passande blocknyckel och dra åt förskruvningarna hårt. Erforderligt åtdragningsmoment anges i nedanstående tabell. Kontrollera åtdragningsmomentet med en momentnyckel.

Ø 6 mm rör = 15 -20 Nm

Ø 12 mm rör = 50 -55 Nm

Instruktioner:

- Monteringsplattans övre krok (bild 21/pos. A) måste hakas i säkert på inomhusdelens baksida. För att underlätta anslutningen av rörledningen kan inomhusdelen lyftas ut nedtill från väggen t ex med en skruvmejsel. Efter att rörledningen har anslutits ska skruvmejseln tas bort igen och inomhusdelen hakas i säkert på den undre kroken (bild 21/pos. B) på monteringsplattan.
- Rörledningen ska böjas och placeras noggrant (bild 22).
- Båda kylmedelsledningarna ska isoleras vid anslutningsställena.
- Avtappningsslangen för kondensvatten ska alltid bindas under kylmedelsledningen.
- Säkerställ att samtliga rör på baksidan av inomhusdelen är täta.
- Säkerställ att avtappningsslangen för kondensvatten ligger på den lägsta punkten i isoleringspaketet. Slangen måste skiljas åt från kablar och anslutningsrör så att inget kondensvatten kan rinna längs med kabeln och röret.
- Kors inte nätledningen med andra kablar.

6. Linda om ledningarna (bild 23)

- Tänk på att nätledningen inte förs ut ur byggnaden. Alla rör, elektriska ledningar samt vattenavtappningsslangen måste lindas om med den bifogade skyddstejpen. Beroende på om ledningen dras till höger eller vänster, måste avsedda genomföringarna utföras på inomhusdelen.
- Ledningspaketet dras mellan inomhusdelens kåpa och väggen.

Förklaring av bild 23

A = Anslutningskabel inomhusdel/utomhusdel

B = Kylmedelsledning

C = Lindningsband

D = Avtappningsslang till kondensvatten

7. Slutmontera inomhusdelen

- För in ledningspaketet genom den medföljande väggenomföringen. Sätt väggluckan på väggöppningen på utsidan. Täta väggöppningen med den bifogade tätningssmassan vid muren.

8. Elanslutning på inomhusdelen

Tänk på att den elektriska anslutningen endast får utföras av en behörig elinstallatör som har godkänts av det lokala elbolaget.

Använd endast den medföljande anslutningskabeln eller, om längden inte räcker, en motsvarande gummikabel av typ H07RN-F 5x1,5 mm².

- Ta bort hörnskyddet från inomhusdelen.
- Anslut kabeln till inomhusdelen enligt kopplings schemat (bild 24). (PE=gul-grön ledare)

C. Fästa utomhusdelen

Beakta tvunget monteringsanvisningarna.

1. Före montering

- Välj platsen där utomhusdelen ska monteras (beakta anvisningarna ovan för att välja lämplig plats)
- Kontrollera att spänningen i elnätet stämmer överens med spänningssuppgifterna som anges på apparatens typskylt. Spänningen måste vara densamma.
- Med bifogat tillbehör får det maximala avståndet mellan inomhusdelen och utomhusdelen uppgå till 5 m.
- Om utomhusdelen är placerad högre upp än inomhusdelen, måste man se till att en böj bildas i kylmedelsledningen. Denna böj måste vara lägre än inomhusdelens underkant.
- Fäst kondensvattenavloppet vid utomhusdelens botten.

2. Montera utomhusdelen

- Utomhusdelen kan fästas antingen med plugg och skruv i botten, eller med en väggkonsol (t ex specialtillbehör art.-nr. 23.651.57). Använd borrhålen i utrustningen.

D. Ansluta kylmedelsledningar

Följ anvisningarna i avsnitt B.5 för att ansluta kylmedelsledningarna på utomhusdelen. Beakta dessutom nedanstående anvisningar.

1. Viktiga anvisningar

- Tänk på att kylmedel inte får läcka ut i omgivningen.
- Om kylmedel hanteras på olämpligt sätt finns det risk för hälsoskador. För din egen säkerhet ska du bära arbetshandskar och skyddsglasögon vid hantering av kylmedel.
- Arbetsplatsen måste alltid vara väl ventilerad. Rökning är inte tillåtet.
- Apparaten får endast tas i drift om kylmedelsledningarna har anslutits. Det finns annars risk för att utrustningen genast blir defekt.
- Låt en servicepartner eller en kylfirma installera kylmedelsledningarna och ta anläggningen i drift.

Obs!

1. Låt endast en ackrediterad firma utföra servicearbeten. Kontakta vår servicepartner.
2. Om den spänningsförande anslutningsledningen mellan inomhusdelen och utomhusdelen har

skadats, måste du kontakta en specialfirma.

3. Om nätkabeln har skadats måste den bytas ut av en behörig elinstallatör.
4. Obs!
 - a) I grundversionen uppgår den maximala längden för kylmedelsledningen till 5 m.
 - b) Om utomhusdelen har placerats högre än inomhusdelen så krävs en kurva i kylmedelsledningen. Denna kurva ska ligga lägre än inomhusdelen.

Elanslutning (bild 25)

Obs! Elanslutningen måste utföras av en behörig elinstallatör.

- Ta bort anslutningsskyddet från utomhusdelen.
- Anslut den elektriska ledningen enligt bilden. Beakta anslutningen av skyddsledaren.
- Se till att ledarnas färger vid anslutningarna för inomhusdel och utomhusdel är identiska.
- Säkra den elektriska ledningen med klämman för dragavlastning på utomhusdelen.
- Montera anslutningsskyddet på utomhusdelen.

Efter att anläggningen har monterats är det nödvändigt att kontrollera den elektriska säkerheten. Isolationsmotståndet måste uppgå till mer än 2 megaohm.

16. Evakuering

Om anslutningsledningarna har anslutits, kan anläggningen evakueras med en vakuumpump och tätheten därefter kontrolleras.

17. Driftstart

Driftstart måste utföras av en behörig expert och ska dokumenteras.

a) Kylning

- Slå på spänningsförsörjningen.
- Slå på apparaten med fjärrkontrollen.
- Tryck på knappen TEMP för att ställa in börtemperaturen på ett lägre värde än den befintliga rumstemperaturen.
- Tryck på knappen MODE för att ställa in driftslag COOL (kylning). Tänk på att den kompletta kylprestandan inte ges förrän efter ca 5 minuter.
- Kontrollera alla funktioner enligt beskrivningen i bruksanvisningen.
- Mät upp och dokumentera alla erforderliga värden och kontrollera säkerhetsfunktionerna.

S

- Kontrollera kondensatledningen genom att hålla destillerat vatten i kondensattråget. Använd helst en flaska med näbbformad pip.
- Om ytter-/inomhustemperaturen befinner sig utanför temperaturintervallet "Kylning" (se kapitel 3), måste du trycka in nödstopp 2 gånger för att framtvinga kyl drift (se kapitel 9). Genomför därefter driftstart.

b) Uppvärmning

- Tryck på knappen TEMP för att ställa in börtemperaturen på ett högre värde än den befintliga rumstemperaturen.
- Tryck på knappen MODE för att ställa in driftslag HEAT (uppvärmning). Tänk på att den kompletta värmeprestandan inte ges förrän efter ca 5 minuter.
- Kontrollera alla funktioner enligt beskrivningen i bruksanvisningen.
- Mät upp och dokumentera alla erforderliga värden och kontrollera säkerhetsfunktionerna.

Slå därefter ifrån anläggningen, montera tillbaka alla ev. demonterade delar och instruera användaren om korrekt användning av anläggningen.

18. Självhäftande folie för inomhusdelen

De två självhäftande folier som medföljer är avsedda för exklusiv utformning av klimatanläggningens inomhusdel. Dessa folier kan appliceras på inomhusdelens front. Rengör ytan där folien ska appliceras så att den är ren från fett och damm. Tänk på att folier och applicering av folie samt ev. skador som uppstår på frontarna när folierna appliceras inte täcks av garantin.

19. Reservdelsbeställning

Ange följande uppgifter när du beställer reservdelar:

- Produkttyp
- Produktens artikelnummer
- Produktens ID-nr.
- Reservdelsnumret för reservdelen

Aktuella priser och ytterligare information finns på www.isc-gmbh.info



Konformitätserklärung

ISC-GmbH · Eschenstraße 6 · D-94405 Landau/Isar

D erklärt folgende Konformität gemäß EU-Richtlinie und Normen für Artikel
GB declares conformity with the EU Directive and standards marked below for the article
F déclare la conformité suivante selon la directive CE et les normes concernant l'article
NL verklaart de volgende conformiteit in overeenstemming met de EU-richtlijn en normen voor het artikel
E declara la siguiente conformidad a tenor de la directiva y normas de la UE para el artículo
P declara a seguinte conformidade de acordo com a directiva CE e normas para o artigo
S förklarar följande överensstämmelse enl. EU-direktiv och standarder för artikeln
FIN ilmoittaa seuraavaa Euroopan unionin direktiivien ja normien mukaista yhdenmukaisuutta tuotteelle
N erklærer herved følgende samsvar med EU-direktiv og standarder for artikkel
HR заявляє о соответствии товара следующим директивам и нормам EC
IS izjavljuje sljedeću uskladenost s odredbama i normama EU za artikl.
RO declară următoarea conformitate cu linia directoare CE și normele valabile pentru articolul.
TR ürün ile ilgili olarak AB Yönetmelikleri ve Normları gereğince aşağıdaki uygunluk açıklama masını sunar.
GR δηλώνει την ακόλουθη συμφώνια σύμφωνα με την Οδηγία ΕΕ και τα πρότυπα για το προϊόν


I dichiara la seguente conformità secondo la direttiva UE e le norme per l'articolo
DK attesterer følgende overensstemmelse i henhold til EU-direktiv og standarder for produkt
CZ prohlašuje následující shodu podle směrnice EU a norem pro výrobek.
H a következő konformitást jelenti ki a termékek-re vonatkozó EU-irányvonalak és normák szerint
SL pojasnjuje sledečo skladnost po smernici EU in normah za artikel.
PL deklaruje zgodność wymienionego poniżej artykułu z następującymi normami na podstawie dyrektywy WE.
SK vydáva nasledujúce prehlásenie o zhode podľa smernice EÚ a noriem pre výrobok.
BG декларира следното съответствие съгласно директивите и нормите на ЕС за продукта.
UKR заявляє про відповідність згідно з Директивою ЄС та стандартами, чинними для даного товару
ES deklareerib vastavuse järgnevalele EL direktiivi dele ja normidele
LT deklaruoja atitiktį pagal ES direktyvas ir normas straipsniui
HR izjavljuje sledeći konformitet u skladu s odredbom EZ i normama za artikl
LV Atbilstības sertifikāts apliecina zemāk minēto preču atbilstību ES direktīvām un standartiem
IS Samræmisýfirlýsing staðfestir eftirfarandi samræmi samkvæmt reglum Evrópubandalagsins og stöðlum fyrir vörur

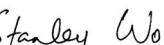
Klima-Splitanlage Split 5000 C+H

- | | |
|---|---|
| <input type="checkbox"/> 98/37/EG | <input type="checkbox"/> 87/404/EWG |
| <input checked="" type="checkbox"/> 2006/95/EG | <input type="checkbox"/> R&TTED 1999/5/EG |
| <input type="checkbox"/> 97/23/EG | <input type="checkbox"/> 2000/14/EG_2005/88/EG: |
| <input checked="" type="checkbox"/> 2004/108/EG | <input type="checkbox"/> 95/54/EG: |
| <input type="checkbox"/> 90/396/EWG | <input type="checkbox"/> 97/68/EG: |
| <input type="checkbox"/> 89/686/EWG | |

**EN 60335-2-40; EN 60335-1; EN 50366; EN 55014-1; EN 55022;
EN 55014-2; EN 61000-3-2; EN 61000-3-3; EN 61000-3-11**

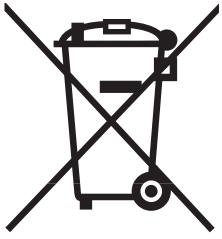
Landau/Isar, den 07.01.2008


Weichselgartner
General-Manager


Wong
Product-Management

Art.-Nr.: 23.655.36 I.-Nr.: 01017
Subject to change without notice

Archivierung: 2365530-34-4155050-07



③ Endast för EU-länder

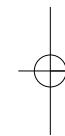
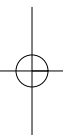
Kasta inte elverktyg i hushållssoporna.

Enligt det europeiska direktivet 2002/96/EG om avfall som utgörs av eller innehåller elektriska eller elektroniska produkter och dess tillämpning i den nationella lagstiftningen, måste förbrukade elverktyg källsorteras och lämnas

Återvinnings-alternativ till begäran om återsändning:

Som ett alternativ till återsändning är ägaren av elutrustningen skyldig att bidra till ändamålsenlig avfallshantering för det fall att utrustningen ska skrotas. Efter att den förbrukade utrustningen har lämnats in till en avfallsstation kan den omhändertas i enlighet med gällande nationella lagstiftning om återvinning och avfallshantering. Detta gäller inte för tillbehörsdelar och hjälpmedel utan elektriska komponenter vars syfte har varit att komplettera den förbrukade utrustningen.

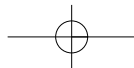
③ Vid bristfälliga förhållanden i elnätet kan maskinen förorsaka temporära spänningssänkningar. Om nätimpedansen Z vid anslutningspunkten till det allmänna elnätet är större än $0,271 \Omega$ kan ytterligare åtgärder krävas innan maskinen kan anslutas till detta uttag och användas på avsett vis. Vid behov kan ditt lokala elbolag informera dig om elnätets impedans.



Ⓢ

Eftertryck eller annan duplicering av dokumentation och medföljande underlag för produkter, även utdrag, är endast tillåtet med uttryckligt tillstånd från ISC GmbH.

Ⓢ Förbehåll för tekniska förändringar



GARANTIBEVIS

Bästa kund,

Våra produkter genomgår en sträng kvalitetskontroll. Om denna produkt mot förmodan inte fungerar på rätt sätt, beklagar vi detta och ber dig att kontakta vår serviceavdelning under adressen som anges på garantikortet. Vi står även gärna till tjänst på telefon under servicenumret som anges nedan. Följande punkter gäller för att du ska kunna göra anspråk på garantin:

1. I dessa garantivillkor regleras extra garantitjänster. Garantianspråk som regleras enligt lag påverkas inte av denna garanti. Våra garantitjänster är gratis för dig.
2. Garantitjänsterna täcker endast in sådana brister som kan härledas till material- eller fabriktionsfel och är begränsade till arbetsuppgifter som syftar till att åtgärda dessa brister eller byta ut produkten. Tänk på att våra produkter endast får användas till ändamålsenligt syfte och inte har konstruerats för yrkesmässig, hantverksmässig eller industriell användning. Ett garantiavtal sluts därför ej om produkten ska användas inom yrkesmässiga, hantverksmässiga eller industriella verksamheter eller vid liknande aktiviteter. Vår garanti omfattar dessutom inte ersättning för transportskador, skador som kan härledas till missaktade monteringsanvisningar eller ej föreskriven installation, åsidosatt bruksanvisning (t ex anslutning till felaktig nätspänning eller strömart), missbruk eller ej ändamålsenliga användningar (t ex överbelastning av produkten eller användning av ej godkända insatsverktyg eller tillbehör), åsidosatta underhålls- och säkerhetsbestämmelser, främmande partiklar som har trängt in i produkten (t ex sand, sten eller damm), yttre våld eller yttre påverkan (t ex skador om produkten har fallit ned) samt normalt och användningsbundet slitage.

Anspråk på garanti upphör att gälla om ingrepp redan har gjorts i produkten.

3. Garantitiden uppgår till 2 år och gäller från datumet när produkten köptes. Medan garantitiden fortfarande gäller ska anspråk på garanti ställas inom två veckor efter att defekten fastställdes. Det är inte möjligt att ställa anspråk på garanti efter att garantitiden har löpt ut. Garantitiden förlängs inte när produkten repareras eller byts ut, dessutom medför sådana arbeten inte att en ny garantitid börjar gälla för produkten eller för ev. reservdelar som har monterats in. Detta gäller även vid hembesök.
4. För att du ska kunna ställa anspråk på garantin ska den defekta produkten skickas in i tillräckligt frankerat skick till adressen som anges nedan. Bifoga kvittot i original eller ett annat daterat köpebevis. Förvara därför kassakvittot på en säker plats! Beskriv orsaken till reklamationen så noggrant som möjligt. Om defekten i produkten täcks av våra garantitjänster, får du genast en reparerad eller ny apparat av oss.

Givetvis kan vi även, mot debitering, åtgärda skador som antingen inte täcks av garantin eller som har uppstått efter garantitidens slut. Skicka in produkten till nedanstående serviceadress.