

- Ⓧ **Originalbetriebsanleitung
Flächenheizer**
- Ⓤ **Original operating instructions
Panel Heater**
- Ⓛ **Originalna navodila za uporabo
Površinski grelnik**
- Ⓟ **Instrukcją oryginalną
Grzejnik panelowy**

Einhell[®]

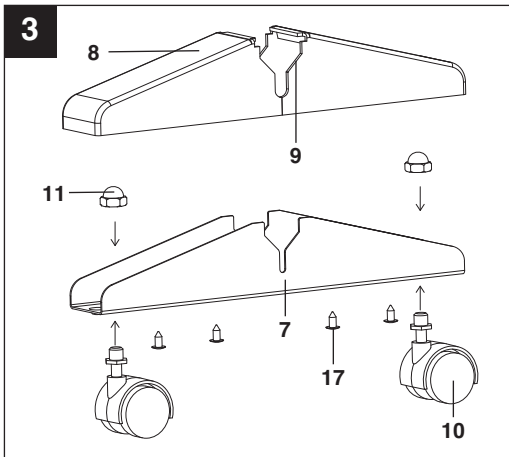
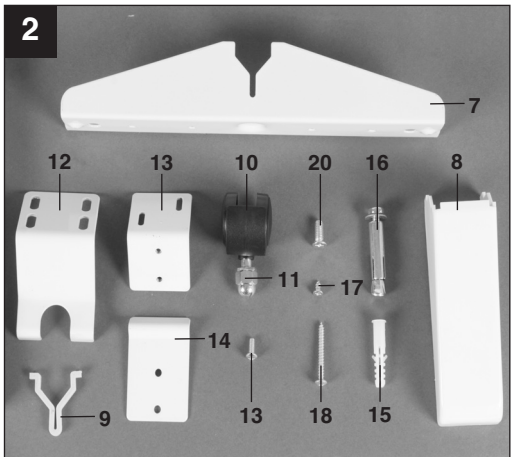
7

CE

Art.-Nr.: 23.383.82

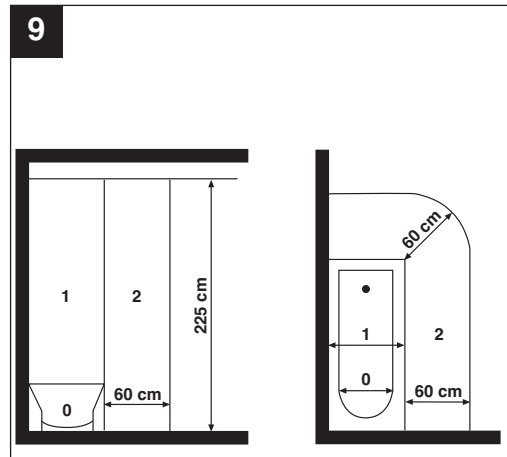
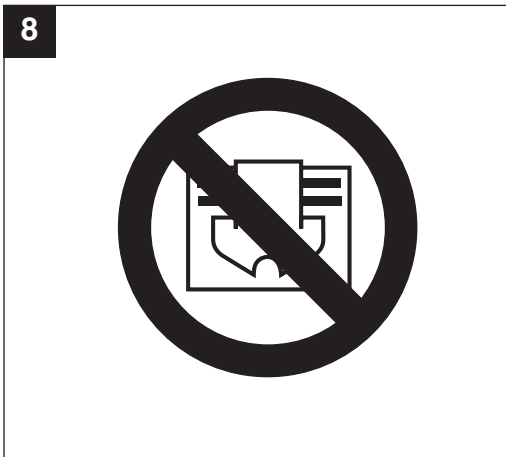
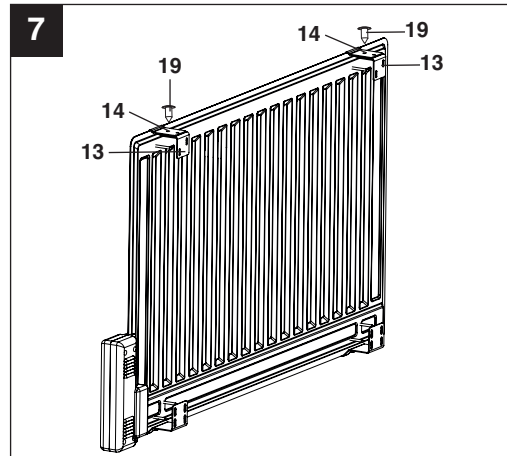
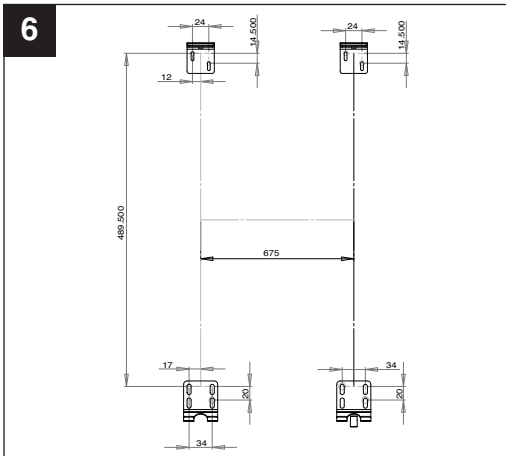
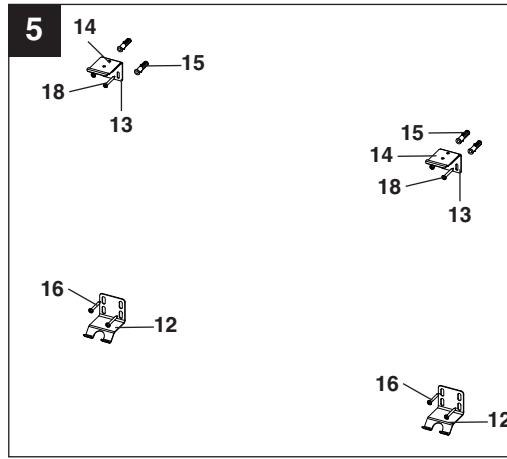
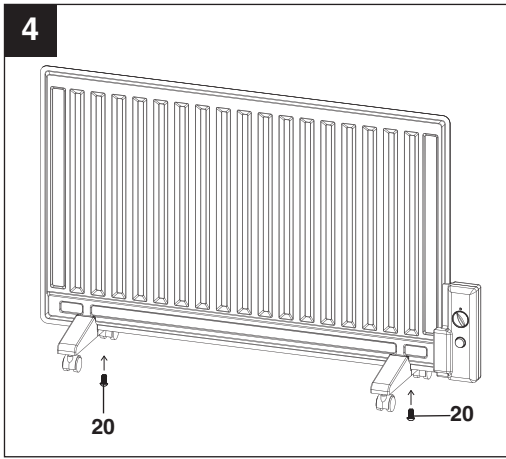
I.-Nr.: 11012

FH 800



2





D**⚠ Achtung!**

Beim Benutzen von Geräten müssen einige Sicherheitsvorkehrungen eingehalten werden, um Verletzungen und Schäden zu verhindern. Lesen Sie diese Bedienungsanleitung / Sicherheitshinweise deshalb sorgfältig durch. Bewahren Sie diese gut auf, damit Ihnen die Informationen jederzeit zur Verfügung stehen. Falls Sie das Gerät an andere Personen übergeben sollten, händigen Sie diese Bedienungsanleitung / Sicherheitshinweise bitte mit aus. Wir übernehmen keine Haftung für Unfälle oder Schäden, die durch Nichtbeachten dieser Anleitung und den Sicherheitshinweisen entstehen.

Hinweis!!

Das Gerät verfügt über einen Umkippschutz. Sobald das Gerät über einen Winkel von 45° kippt wird dieses aus- und nach Aufstellen wieder eingeschaltet.

1. Sicherheitshinweise

- Überprüfen Sie, ob das Gerät in einem einwandfreien Zustand geliefert wurde. Bei eventuellen Beschädigungen Gerät nicht anschließen.
- Verlegen Sie das Netzkabel so, dass man nicht über das Kabel stolpern kann.
- Netzleitung nicht über bei Betrieb heiße Geräteteile führen.
- Netzstecker nie an der Netzleitung aus der Steckdose ziehen! Gerät nie an der Netzleitung tragen oder durch Ziehen am Kabel bewegen.
- Netzleitung nie um das Gerät wickeln.
- Netzleitung nie einklemmen, über scharfe Kanten ziehen, über heiße Herdplatten oder offene Flammen legen.
- Gerät nur in geschlossenen, trockenen Räumen verwenden.
- Dieses Heizgerät nicht in unmittelbarer Nähe einer Badewanne, einer Dusche oder eines Schwimmbeckens benutzen.
- Das Heizgerät nicht im Badezimmer verwenden.
- Gerät niemals in Wasser tauchen – **Lebensgefahr!**
- Niemals Gerät mit nassen Händen bedienen.
- Gerät nie öffnen und Spannung führende Teile berühren – **Lebensgefahr!**
- Gerät so aufstellen, dass der Netzstecker jederzeit zugänglich ist.
- Ist das Gerät längere Zeit außer Betrieb, Netzstecker ziehen!
- Gerät nicht unmittelbar unter einer Steckdose aufstellen.
- Gehäuse kann sich bei längerem Betrieb stark erwärmen. Das Gerät so aufstellen, dass ein zufälliges Berühren ausgeschlossen ist.
- Gerät niemals auf langflorigen Teppichen aufstellen.
- Gerät darf nicht in Räumen in denen feuergefährliche Stoffe (z.B. Lösungsmittel usw.) oder Gase verwendet oder gelagert werden betrieben werden.
- Leicht entflammbare Stoffe oder Gase vom Gerät fernhalten.
- Nicht in feuergefährdeten Räumen (z.B. Holzschuppen) betreiben.
- Heizgerät nur mit vollständig ausgerollter Netzleitung betreiben.
- Keine Fremdkörper in Geräteöffnungen einführen – Gefahr von Stromschlag und Gerätebeschädigung.
- Kinder und Personen unter Medikamenten- oder Alkoholeinfluss sind vom Gerät fernzuhalten.
- Warnung: Um eine Überhitzung des Heizgerätes zu vermeiden, darf das Heizgerät nicht abgedeckt werden - Brandgefahr! Beachten Sie das Symbol auf dem Gerät (Abb. 8).
- Wartungsarbeiten und Reparaturen dürfen nur vom autorisierten Fachpersonal ausgeführt werden.
- Die Netzleitung muss regelmäßig auf Defekte oder Beschädigungen geprüft werden. Eine beschädigte Netzleitung darf nur vom Elektrofachmann oder der ISC GmbH unter Berücksichtigung der einschlägigen Bestimmungen ausgetauscht werden.
- Installieren Sie zur elektrischen Sicherheit einen Fehlerstromschutzschalter (RCD).
- Das Gerät nur an eine geerdete Steckdose anschließen.
- Nach VDE 0100 Teil 701 darf die Montage bzw. der mobile Betrieb des Gerätes nicht im Schutzbereich (0, 1, 2) erfolgen (Abb. 9).
- Gerät niemals in der Nähe von Feuchträumen oder Nasszellen (Badewanne, Dusche, Schwimmbad etc.) aufstellen. Das Heizgerät ist so anzubringen, dass Schalter und andere Regler nicht von einer sich in der Badewanne oder unter der Dusche befindlicher Person berührt werden können.
- Vorsicht! Durch das automatische Einschalten des Heizgerätes können Gefahren entstehen. Es könnten z.B. zwischenzeitlich abgedeckte oder verstellte Geräte Brände auslösen.

Dieses Gerät ist nicht dafür bestimmt, durch Personen (einschließlich Kinder) mit eingeschränkten physischen, sensorischen oder geistigen Fähigkeiten oder mangels Erfahrung und/oder mangels Wissen benutzt zu werden, es sei denn, sie werden durch

eine für ihre Sicherheit zuständige Person beaufichtigt oder erhalten von ihr Anweisungen, wie das Gerät zu benutzen ist. Kinder sollten beaufsichtigt werden, um sicherzustellen, dass sie nicht mit dem Gerät spielen.

⚠️ WARNUNG

Lesen Sie alle Sicherheitshinweise und Anweisungen. Versäumnisse bei der Einhaltung der Sicherheitshinweise und Anweisungen können elektrischen Schlag, Brand und/oder schwere Verletzungen verursachen zur Folge haben.
Bewahren Sie alle Sicherheitshinweise und Anweisungen für die Zukunft auf.

2. Gerätebeschreibung (Abb. 1)

1. Flächenheizkörper (ölgefüllt)
2. Thermostatregler
3. Ein- Ausschalter
4. Rollenträger
5. Lenkrollen

3. Lieferumfang (Abb. 2)

- Öffnen Sie die Verpackung und nehmen Sie das Gerät vorsichtig aus der Verpackung.
- Entfernen Sie das Verpackungsmaterial sowie Verpackungs- und Transportsicherungen (falls vorhanden).
- Überprüfen Sie, ob der Lieferumfang vollständig ist.
- Kontrollieren Sie das Gerät und die Zubehörteile auf Transportschäden.
- Bewahren Sie die Verpackung nach Möglichkeit bis zum Ablauf der Garantiezeit auf.

ACHTUNG

Gerät und Verpackungsmaterial sind kein Kinderspielzeug! Kinder dürfen nicht mit Kunststoffbeuteln, Folien und Kleinteilen spielen! Es besteht Verschluckungs- und Erstickungsgefahr!

- 1x Flächenheizkörper
- 2x Rollenträger (7)
- 2x Kunststoffabdeckung (8)
- 4x Halteklipse (9)
- 4x Lenkrollen (10)
- 4x Hutmutter (11)
- 2x Untere Wandhalterung (12)
- 2x Obere Wandhalterung (13)
- 2x Heizkörperhalterung (14)
- 4x Kunststoffdübel 8 mm (15)
- 4x Metalldübel 10 mm (16)

- 8x Schraube 4x8 (17)
- 4x Schraube 4x34 (18)
- 4x Schraube M4x10 (19)
- 2x Schraube M6x10 (20)
- Originalbetriebsanleitung

4. Bestimmungsgemäße Verwendung

Das Gerät kann in trockenen, geschlossenen Räumen als Zusatzheizung verwendet werden. Das Gerät darf nur komplett montiert am Boden stehend oder an der Wand hängend betrieben werden. Das Betreiben auf einer instabilen Fläche (z.B. Bett) ist nicht zulässig. Die Montage an einer nicht tragfähigen oder brennbaren Wand, an Schrägen oder an der Decke ist untersagt.

Das Gerät darf nur nach ihrer Bestimmung verwendet werden. Jede weitere darüber hinausgehende Verwendung ist nicht bestimmungsgemäß. Für daraus hervorgerufene Schäden oder Verletzungen aller Art haftet der Benutzer/Bediener und nicht der Hersteller.

Bitte beachten Sie, dass unsere Geräte bestimmungsgemäß nicht für den gewerblichen, handwerklichen oder industriellen Einsatz konstruiert wurden. Wir übernehmen keine Gewährleistung, wenn das Gerät in Gewerbe-, Handwerks- oder Industriebetrieben sowie bei gleichzusetzenden Tätigkeiten eingesetzt wird.

5. Technische Daten:

Nennspannung:	230 V ~ 50 Hz
Heizleistung:	800 W
Thermostatregler:	stufenlos regelbar
Schutzklasse:	I
Schutzart:	IP22
Gerätemaße ohne Standfüße ca.:	94 x 6 x 56 cm
Gerätemaße mit Standfüße ca.:	94 x 25 x 57 cm

6. Vor Inbetriebnahme

Achtung! Vor Inbetriebnahme überprüfen, ob die vorhandene Spannung mit der angegebenen Spannung auf dem Datenschild übereinstimmt.

Beachten Sie die unter Punkt 1 angeführten Sicherheitshinweise.

D

Bei Erstinbetriebnahme oder nach längerer Betriebspause kann es zu einer kurzzeitigen Geruchsbildung kommen. Dies ist kein Fehler.

6.1 Montage

Das Gerät kann frei im Raum stehend oder an einer Wand montiert verwendet werden. Die Mindestabstände sind einzuhalten. Das Gerät darf nur in senkrechter Stellung und komplett montiert betrieben werden.

a) Standmontage (Abb. 3-4)

Es sind zum Gehäuse Mindestabstände von 30cm seitlich, 60 cm nach oben und 100 cm nach vorne einzuhalten.

Beachten Sie Punkt 1 - Sicherheitshinweise. Achtung! Um Beschädigungen zu vermeiden, Heiz-gerät zur Standfußmontage auf eine weiche Unterlage (z.B. Teppich) legen.

1. Befestigen Sie mittels der beigelegten Hutmutter (11) je zwei Lenkrollen (10) an einem Rollenträger (7).
2. Schieben Sie die Kunststoffabdeckungen (8) über die Rollenträger (7) und schrauben Sie sie mit jeweils 2 Stück Schraube 4x8 (17) fest.
3. Klipsen Sie je 2 Halteklipse (9) auf den Rollenträger.
4. Schrauben (20) Sie die beiden Rollenträger am Flächenheizkörper fest.

b) Wandmontage (Abb. 5-7)

Achtung! Stellen Sie sicher, dass sich im Bereich der Bohrlöcher keine elektrischen Leitungen oder andere Installationen (z.B. Wasserrohre) befinden. Achten Sie auf festen, waagerechten Sitz des Gerätes an der Wand. Verwenden Sie nur geeignetes Befestigungsmaterial an einer tragfähigen Wand.

Die mitgelieferten Dübel und Schrauben sind geeignet für: Beton, Naturstein im dichtem Gefüge, Vollziegel, Kalksand-Vollstein, Vollstein aus Leichtbeton und Porenbeton (Gasbeton).

Es sind zum Gehäuse Mindestabstände von 30cm seitlich, 60 cm nach oben, 30 cm nach unten und 100 cm nach vorne einzuhalten. Die Montagehöhe (Oberkante Heizer) muss weniger als 180 cm betragen.

Beachten Sie Punkt 1 - Sicherheitshinweise.

- Bei Wandmontage die Standfüße nicht montieren.
 - Beachten Sie bei der Auswahl des Standortes, dass sofern Fußbodenleisten vorhanden sind der Mindestabstand zum Gehäuse bzw. die Montagehöhe ab Oberkante der Fußbodenleiste zu bestimmen ist.
1. Die unteren Wandhalterungen werden so am Flächenheizkörper positioniert, dass die Aussparung

- über der Rollenträgerbefestigung liegt (horizontaler Abstand mittig 675 mm). Übertragen Sie die Langlöcher auf die Wand.
2. Bohren Sie pro untere Wandhalterung (12) überkreuz einmal für das obere und einmal für das untere Langloch ein Ø10 mm Loch in die Wand (2 Löcher pro untere Halterung).
3. Befestigen Sie jede untere Wandhalterung (12) mit 2 Metalldübeln (16) an der Wand.
4. Messen Sie den horizontalen und vertikalen Abstand der oberen Wandhalterungen (13) zu den bereits an der Mauer befestigten unteren Wandhalterungen aus. Übertragen Sie die Langlöcher auf die Wand.
5. Bohren Sie für die beiden oberen Wandhalterungen (13) pro Langloch ein Ø8 mm Loch in die Wand.
6. Stecken Sie die Kunststoffdübel (15) in die Bohrlöcher und befestigen Sie jede obere Wandhalterung (13) mit 2 Schrauben 4x34 (18) an der Wand.
7. Legen Sie den Flächenheizkörper (6) auf die unteren Wandhalterungen, sodass die Rollenträgerbefestigung in der Aussparung der jeweiligen unteren Wandhalterung (12) liegt. Kippen Sie den Flächenheizkörper (6) etwas zur Wand und fixieren Sie ihn, indem Sie die beiden Heizkörperhalterungen (14) mit den beiden oberen Wandhalterungen (13) verschrauben. Verwenden Sie dazu die Schrauben M4x10 (19).

7. Bedienung**7.1 Ein- Ausschalten (Abb.1)**

Schalten Sie den Flächenheizkörper mit dem Ein-Ausschalter (3) ein (Stellung I) bzw. aus (Stellung 0).

7.2 Thermostatregler/Raumtemperaturregler (Abb. 1/Pos. 2)

Schalten Sie die gewünschte Heizleistung ein. Drehen Sie den Regler auf „HIGH“ bis die gewünschte Raumtemperatur erreicht ist. Anschließend den Regler zurückdrehen, bis ein deutliches Klicken zu hören ist. Der Thermostatregler, schaltet das Heizgerät automatisch ein- und aus und sorgt für eine annähernd konstante Raumtemperatur. Voraussetzung dafür ist, das Heizgerät ist mit einer ausreichenden Heizleistung für den zu heizenden Raum ausgestattet.

7.3 Überhitzungsschutz

Bei übermäßiger Erwärmung schaltet sich das Gerät automatisch ab. Ist dies der Fall, Gerät ausschalten, Netzstecker ziehen und einige Minuten abkühlen lassen. Nach Beseitigung der Ursache (z.B. abge-

decktes Luftgitter) kann das Gerät wieder eingeschaltet werden. Sollte es zum wiederholten Ansprechen des Überhitzungsschutzes kommen, wenden Sie sich bitte an die ISC GmbH.

8. Reinigung, Wartung und Ersatzteilbestellung

8.1 Reinigung

- Vor Beginn von Reinigungs- und Wartungsarbeiten muss das Gerät ausgeschaltet, vom Stromnetz getrennt und abgekühlt sein.
- Zur Reinigung des Gehäuses ein leicht feuchtes Tuch verwenden.
- Verunreinigungen durch Staub mit einem Staubsauger entfernen.

8.2 Wartung

- Wartungs- und Reparaturarbeiten ausschließlich von einer Elektrowerkstatt oder der ISC GmbH durchführen lassen.
- Die Netzleitung muss regelmäßig auf Defekte oder Beschädigungen geprüft werden. Eine beschädigte Netzleitung darf nur vom Elektrofachmann oder der ISC GmbH unter Berücksichtigung der einschlägigen Bestimmungen ausgetauscht werden.
- Im Geräteinneren befinden sich keine weiteren zu wartenden Teile.
- Die Heizrippen sind mit einem Spezialöl gefüllt. Reparaturen die das Öffnen der Öldichtung erfordern dürfen nur durch die ISC GmbH durchgeführt werden. Bei Ölaustritt ist das Gerät zur Überprüfung an die ISC-GmbH zu senden.

8.3. Ersatzteilbestellung

Bei der Ersatzteilbestellung sollten folgende Angaben gemacht werden:

- Typ des Gerätes
 - Artikelnummer des Gerätes
 - Ident-Nummer des Gerätes
 - Ersatzteil-Nummer des erforderlichen Ersatzteils
- Aktuelle Preise und Infos finden Sie unter www.isc-gmbh.info

9. Lagerung

Lagern Sie das Gerät und dessen Zubehör an einem dunklen, trockenen und frostfreiem sowie für Kinder unzugänglichem Ort. Die optimale Lagertemperatur liegt zwischen 5 und 30 °C. Bewahren Sie das Gerät in der Originalverpackung auf.

10. Entsorgung und Wiederverwertung

Defekte Geräte müssen zur ordnungsgemäßen Entsorgung an eine öffentliche Sammelstelle gegeben oder frei an die ISC GmbH, Eschenstraße 6, 94405 Landau gesandt werden. Zubehör und Verpackung sollten einer umweltgerechten Wiederverwertung zugeführt werden. Zum sortenreinen Recycling sind Kunststoffteile gekennzeichnet.

- Richtlinien hinsichtlich der Entsorgung des Öls bei Verschrottung des Gerätes sind zu befolgen.

D**11. Hinweise zur Fehlerbeseitigung**

Wird das Gerät richtig betrieben, dürften keine Störungen auftreten. Bei Störungen prüfen Sie die folgenden Möglichkeiten, bevor Sie den Kundendienst verständigen.

Störung	mögliche Ursache	Abhilfe
Gerät heizt nicht	Netzstecker nicht eingesteckt Ein-/Ausschalter nicht eingeschaltet Thermostat zu niedrig eingestellt Überhitzungsschutz hat ausgelöst	Netzstecker einstecken Ein-/Ausschalter einschalten Temperatur erhöhen Abschnitt 7.3 beachten

⚠ Important.

When using the equipment, a few safety precautions must be observed to avoid injuries and damage.

Please read the complete operating instructions and safety information with due care. Keep this manual in a safe place so that the information is available at all times. If you give the equipment to any other person, hand over these operating instructions and the safety information as well. We cannot accept any liability for damage or accidents which arise due to a failure to follow these instructions and the safety information.

Important!

The equipment has a topple cut-out. This will trip as soon as the equipment is tipped beyond an angle of 45°. It will cut in again after the equipment has been placed upright.

1. Safety Information

- Check that the equipment has been delivered in perfect condition. If it has suffered any damage, do not connect the equipment to the power supply.
- Place the mains cable so that there is no danger of tripping over the cable.
- Do not pass the mains cable over hot parts of the equipment during operation.
- Never use the mains cable to pull the power plug out of the socket-outlet! Never use the mains cable to carry the equipment or try to move the equipment by pulling the mains cable.
- Never wind the mains cable around the fan heater.
- Never jam the mains cable between objects, or pull the cable over sharp edges, or place the cable over hot plates or open flames.
- Use the equipment in enclosed, dry areas only.
- Do not use this heater in the immediate vicinity of a bath, shower or swimming pool.
- Do not use the heater in a bathroom.
- Never immerse the equipment in water – **danger of fatal accident!**
- Never use the equipment with wet hands.
- Never open the equipment or touch live parts – **danger of fatal accident!**
- Position the equipment in such a way that the mains plug is accessible at all times.
- If the equipment is not used for a lengthy period of time, disconnect it from the mains supply.
- Do not position the equipment directly below a socket.
- If the equipment is used for a lengthy time the housing can become very hot. Position the equipment in such a way as to prevent accidental touching.
- Never position the equipment on deep pile carpets.
- Do not use the equipment in rooms in which inflammable materials (for example solvents, etc.) or gases are used or stored.
- Keep highly inflammable substances and gases away from the equipment.
- Do not use in areas where there is a fire risk (for example wooden sheds).
- Only use the heater with its mains lead fully extended.
- Do not insert any foreign objects in the equipment's openings – danger of electric shock and damage to the equipment.
- Keep children and people on medication or under the influence of alcohol away from the equipment.
- Warning: Do not cover the heater. If you fail to observe this point, the heater may suffer from overheating. Risk of fire! Pay attention to the symbol on the equipment (Fig. 8).
- Maintenance and repair work may only be carried out by authorized trained personnel.
- Check the mains lead at regular intervals for signs of defects or damage. A damaged mains lead may only be replaced by an electrician or ISC GmbH in compliance with the relevant regulations.
- For electrical safety purposes we recommend that you install a residual current device circuit-breaker (RCD).
- Connect the equipment to an earthed socket outlet only.
- Warning! The heater is not allowed to be used if the glass cover on the front of the equipment is damaged.
- According to VDE 0100 Part 701, the installation or mobile operation of the equipment is not allowed within protection zones (0, 1, 2) (Fig. 9).
- Never install the equipment near wet rooms or wet areas (bath, shower, swimming pool etc.). The heater must be installed such that it is impossible for the switches and controls to be touched by a person in the bathtub or shower.
- Caution! The automatic switching on of the heater can pose risks. For example, heaters which have been covered or adjusted during the off period may cause a fire.

This equipment is not designed to be used by people (including children) with limited physical, sensory or mental capacities or those with no experience and/or knowledge unless they are supervised by a person who is responsible for their safety or they have received instructions from such a person in how to

GB

use the equipment safely. Children must always be supervised in order to ensure that they do not play with the equipment.

⚠ CAUTION

Read all safety regulations and instructions. Any errors made in following the safety regulations and instructions may result in an electric shock, fire and/or serious injury.

Keep all safety regulations and instructions in a safe place for future use.

2. Layout (Fig. 1)

1. Heater panel (oil-filled)
2. Thermostat control
3. On/Off switch
4. Castor carrier
5. Castor

3. Items supplied (Fig. 2)

- Open the packaging and take out the equipment with care.
- Remove the packaging material and any packaging and/or transportation braces (if available).
- Check to see if all items are supplied.
- Inspect the equipment and accessories for transport damage.
- If possible, please keep the packaging until the end of the guarantee period.

IMPORTANT

The equipment and packaging material are not toys. Do not let children play with plastic bags, foils or small parts. There is a danger of swallowing or suffocating!

- 1 x heater panel
- 2x castor carriers (7)
- 2x plastic covers (8)
- 4x holding clips (9)
- 4x castors (10)
- 4x cap nuts (11)
- 2x lower wall holders (12)
- 2x upper wall holders (13)
- 2x panel holders (14)
- 4x plastic plugs 8 mm (15)
- 4x metal plugs 10 mm (16)
- 8x screws 4x8 (17)
- 4x screws 4x34 (18)
- 4x screws M4x10 (19)

- 2x screws M6x10 (20)
- Original operating instructions

4. Intended use

The equipment is designed for use as an additional heater in dry, enclosed areas. Operate the equipment only when it is completely assembled and standing on the floor or hanging on the wall. It is prohibited to operate the equipment on an unstable surface (e.g. on a bed). Never mount the equipment on a wall which is not capable of bearing the load or which is combustible, on angled surfaces, or on the ceiling.

The equipment may only be used for the tasks it is designed to handle. Any other use is deemed to be a case of misuse. The user/operator and not the manufacturer will be liable for any damage or injuries of any kind caused as a result of this.

Please note that our equipment has not been designed for use in commercial, trade or industrial applications.

Our warranty will be voided if the equipment is used in commercial, trade or industrial businesses or for equivalent purposes.

5. Technical data

Rated voltage:	230 V ~ 50 Hz
Heat output:	800 W
Thermostat control:	infinitely adjustable
Protection class:	I
Protection type:	IP22
Equipment dimensions without feet approx.:	94 x 6 x 56 cm
Equipment dimensions with feet approx.:	94 x 25 x 57 cm

6. Before starting the equipment

Important. Before using the equipment for the first time, check that the voltage supply is the same as the voltage details set out on the rating plate.

Read the safety regulations in section 1.

When the equipment is used for the first time or after a long period of rest it may emit an odor for a short time. This is not a fault.

6.1 Assembly

The equipment can be used indoors in a free standing position or mounted on a wall. The minimum clearances must be observed. The equipment is allowed to be used only when it is completely assembled and in a vertical position.

a) Free-standing installation (Fig. 3-4)

Ensure that a minimum distance of 30 cm to the sides, 60 cm to the top and 100 cm to the front of the equipment are maintained.

Observe point 1 - Safety information.

Important! To prevent damage when attaching the feet to the heater, place the heater upside down on a soft surface (e.g. a carpet).

1. Fasten two castors (10) to each castor carrier (7) using the supplied cap nuts (11).
2. Push the plastic covers (8) over the castor carriers (7) and secure each with 2 screws 4x8 (17).
3. Clip 2 holding clips (9) onto each castor carrier.
4. Screw (20) the two castor carriers securely to the panel heater.

b) Mounting on a wall (Fig. 5-7)

Important! Make sure that there are no electric cables or other installations (for example water pipes) near the drill holes. Ensure that the equipment is secured firmly and horizontally to the wall. Use only suitable fastening material on a wall capable of bearing the load.

The supplied dowels and screws are suitable for the following: Concrete, natural stone with a dense structure, solid brick, solid limestone bricks, solid lightweight concrete bricks and aerated concrete.

Ensure that a minimum distance of 30 cm to the sides, 60 cm to the top, 30 cm to the bottom and 100 cm to the front of the equipment are maintained. The mounting height (upper edge of the heater) must be less than 180 cm.

Observe point 1 - Safety information.

- Do not attach the feet if the equipment is to be mounted on the wall.
 - When selecting the location for the equipment, please note that if there are skirtings on the floor, then the minimum distance to the housing or the installation height has to be measured from the top of the skirting.
1. The lower wall holders are positioned on the panel heater such that the opening lies above the castor carrier fastener (horizontal center distance 675 mm). Mark the position of the slots on the wall.
 2. For each lower wall holder (12) drill one Ø10 mm

hole in the wall for the upper slot and one for the lower slot (2 holes for each holder); drill these holes in criss-cross order.

3. Fasten each lower wall holder (12) with 2 metal plugs (16) to the wall.
4. Measure the horizontal and vertical distance of the upper wall holders (13) to the lower wall holders which are already secured to the wall. Mark the position of the slots on the wall.
5. For each of the two upper wall holders (13) drill one Ø8 mm hole in the wall per slot.
6. Insert the plastic plugs (15) in the drill holes and secure each upper wall holder (13) to the wall with 2 screws 4x34 (18).
7. Place the heater panel (6) on the lower wall holders such that the castor carrier fastener lies in the opening of the respective wall holder (12). Tilt the heater panel (6) slightly to the wall and secure it by screwing the two panel holders (14) to the two upper wall holders (13). Do this with the screws M4x10 (19).

7. Operation

7.1 Switching On and Off (Fig. 1)

Use the On/Off switch (3) to switch the panel heater On (position I) or Off (position 0).

7.2 Thermostat control/room temperature control (Fig. 1 / Item 2)

Switch on the required output using the two function switches. Turn the control to "HIGH" until the required room temperature has been reached. Then turn down the control until you hear a clear click. The thermostat control will switch the radiator on and off automatically to maintain the room temperature at an almost constant level. This assumes that the heater has sufficient output for the room you want to heat.

7.3 Overheating guard

In case of excessive heating the appliance will shut down automatically. If this occurs, turn off the equipment, disconnect the mains plug and wait a few minutes for the equipment to cool. The appliance can be switched on again after you have eliminated the cause of the overheating. If the overheating guard triggers repeatedly, please contact ISC GmbH.

GB

8. Cleaning, maintenance and ordering of spare parts

8.1 Cleaning

- Before carrying out any cleaning and maintenance work the equipment must be turned off, disconnected from the power supply and cooled down.
- Use a damp cloth to clean the casing.
- Remove dust pollution with a vacuum cleaner.

8.2 Servicing

- Maintenance and repair work may only be carried out by an electrical servicing contractor or ISC GmbH.
- Check the mains lead at regular intervals for signs of defects or damage. A damaged mains lead may only be replaced by an electrician or ISC GmbH in compliance with the relevant regulations.
- There are no parts inside the equipment which require additional maintenance.
- The ribs are filled with a special oil. Repairs that necessitate the oil seal to be opened may only be carried out by ISC GmbH. If oil leaks from the appliance, return it to ISC GmbH for examination.

8.3 Ordering spare parts

Please provide the following information on all orders for spare parts:

- Model/type of the equipment
- Article number of the equipment
- ID number of the equipment
- Part number of the required spare part

For our latest prices and information please go to www.isc-gmbh.info

9. Storage

Store the equipment and accessories out of children's reach in a dark and dry place at above freezing temperature. The ideal storage temperature is between 5 and 30 °C. Store the electric tool in its original packaging.

10. Disposal and recycling

Defective equipment must be taken to a public collection point for proper disposal or be sent postage paid to ISC GmbH, Eschenstrasse 6, D-94405 Landau.

Accessories and packaging should be disposed of in an environment-friendly fashion, i.e. by taking them to a recycling depot. Plastic parts are coded for purposes of separation when recycling.

- It is imperative to follow the applicable oil disposal directives when the equipment is scrapped.

11. Troubleshooting

If the equipment is operated properly you should experience no problems with malfunctions or faults. In the event of any malfunctions or faults, please check the following before you contact your customer services.

Fault	Possible cause	Remedy
The equipment does not heat	The power plug is not connected The On/Off switch is not switched On The thermostat is set too low The overheating guard has triggered	Connect the power plug Switch on the On/Off switch Increase the temperature See section 7.3

SLO**⚠ Pozor!**

Pri uporabi naprav je potrebno upoštevati nekaj varnostnih ukrepov, da bi preprečili poškodbe in materialno škodo. Zato skrbno preberite ta navodila za uporabo/varnostne napotke. Le-te dobro shranite tako, da boste imeli zmeraj pri roki potrebne informacije. Če bi napravo izročili drugim osebam, Vas prosimo, da jim izročite tudi ta navodila za uporabo/varnostne napotke. Ne prevzemamo nobene odgovornosti za nezgode ali škodo, ki bi nastale zaradi neupoštevanja teh navodil za uporabo in varnostnih napotkov.

Opozorilo!!

Naprava ima zaščito proti prevračanju. Takoj, ko se naprava nagne za več kot 45°, se izklopi in ponovno vklopi, ko naprava stoji ravno.

1. Varnostni napotki

- Preverite, če je bila naprava dobavljena v brezhibnem stanju. V primeru eventualnih poškodb naprave ne smete priklopiti.
- Električni priključni kabel položite tako, da se ne bo nihče mogel spotakniti ob kabel.
- Omrežnega kabla pri delovanju ne vodite preko vročih delov naprave.
- Nikoli ne izvlačite električnega vtikača s pomočjo kabla iz vtičnice! Nikoli ne prenašajte naprave za kabel in je ne premikajte s potezanjem za kabel.
- Nikoli ne ovijajte električnega priključnega kabla okrog naprave.
- Električnega priključnega kabla nikoli ne stiskajte, ga ne vlecite preko ostrih robov, ga ne polagajte na vroče plošče štedilnika ali na odprti ogenj.
- Napravo uporabljajte samo v zaprtih, suhih prostorih.
- Grelnika ne uporabljajte v neposredni bližini kopalne kadi, kabine za prho ali bazena za kopanje.
- Grelnika ne uporabljajte v kopalnici.
- Naprave nikoli ne potaplajte v vodo – **življenjska nevarnost!**
- Naprave nikoli ne upravljajte z mokrimi rokami.
- Naprave nikoli ne smete odpirati in se dotikati delov, ki prevajajo elektriko – **življenjska nevarnost!**
- Napravo postavite tako, da bo omrežni električni kabel vedno dostopen.
- Če naprave dalj časa ne uporabljate, potegnite vtikač iz električne priključne vtičnice!
- Naprave ne postavljajte neposredno pod vtičnico.
- Pri daljšem obratovanju se lahko ohišje močno segreje. Napravo postavite tako, da bo naključno

dotikanje naprave izključeno.

- Nikoli ne postavljajte naprave na talne preproge.
- Naprave ne smete uporabljati v prostorih, v katerih se uporabljajo ali skladiščijo vnetljive snovi (n. pr. razredčila ipd.) ali plini.
- Močno vnetljive snovi ali pline ne pustite k napravi.
- Naprave ne uporabljajte v prostorih, v katerih obstaja nevarnost požara (n. pr. drvarnica).
- Ko uporabljate grelno napravo, mora omrežni kabel biti popolnoma odvit.
- V odprtine naprave ne vstavljajte nobenih tujkov - Nevarnost električnega udara in poškodovanja naprave.
- Otroke in osebe, ki so pod vplivom zdravil ali alkohola je potrebno držati v stran od naprave.
- Opozorilo: Da preprečite pregretje grelnika, ga ne smete nikoli prekriti, saj obstaja nevarnost požara! Upoštevajte simbol na napravi (slika 8).
- Vzdrževalna dela in popravila lahko izvaja le avtorizirano strokovno osebje.
- Omrežni električni kabel je potrebno redno pregledovati glede defektov ali poškodb. Poškodovani električni omrežni kabel lahko zamenja le strokovnjak za elektriko ali ISC GmbH z ozirom na zadevna določila.
- Zaradi električne varnosti namestite zaščitno stikalo za okvarni tok (RCD).
- Napravo priključite le na ozemljeno vtičnico.
- Opozorilo! Grelne naprave ne smete uporabljati, če je stekleni pokrov na sprednji strani naprave poškodovan.
- V skladu z VDE 0100, del 701, montaže oz. mobilno delovanje naprave ne sme potekati v zaščitenem območju (0, 1, 2) (sl. 9).
- Naprave nikoli ne postavljajte v bližino mokrih prostorov (kad, prha, bazen itd.). Grelnik morate namestiti tako, da se oseba, ki se nahaja v kopalni kadi ali pod prho, ne bo mogla dotakniti stikal in drugih stikalnih naprav.
- Previdnost! S samodejnim vklopom grelnika lahko nastanejo nevarne situacije. Naprava, ki jo vmes prekrijete ali prestavite, lahko povzroči požar.

Ta naprava ni namenjena za to, da bi jo uporabljale osebe (vključno otroci) z omejenimi fizičnimi, senzoričnimi ali duševnimi sposobnostmi ali osebe s pomanjkljivimi izkušnjami in/ali znanji razen, če so za lastno varnost pod nadzorom odgovorne osebe ali pa so od le-te dibile navodila za uporabo naprave. Otroci morajo biti pod nadzorom, da bo zagotovljeno, da naprave ne bodo uporabljali kot igrače.

⚠ OPOZORILO

Preberite vse varnostne napotke in navodila. V primeru, da tega ne storite, so lahko posledica električni udar, požar in/ali hude poškodbe.

Shranite vse varnostne napotke in navodila za kasnejšo uporabo.

2. Opis naprave (slika 1)

1. Plosko grelno telo (napolnjeno z oljem)
2. Termostatski regulator
3. Stikalo za vklop/izklop
4. Nosilec koles
5. Krmilna kolesa

3. Obseg dobave (slika 2)

- Odprite embalažo in previdno vzemite napravo iz embalaže.
- Odstranite embalažni material in embalažne in transportne varovalne priprave (če obstajajo).
- Preverite, če je obseg dobave popoln.
- Preverite morebitne poškodbe naprave in delov pribora, do katerih bi lahko prišlo med transportom.
- Po možnosti shranite embalažo do poteka garancijskega roka.

POZOR

Naprava in embalažni material nista igrača za otroke! Otroci se ne smejo igrati s plastičnimi vrečkami, folijo in malimi deli opreme! Obstaja nevarnost zadušitve in zaužitja takšnih delov materiala!

- 1x plosko grelno telo
- 2x nosilna kolesca (7)
- 2x plastični pokrov (8)
- 4x sponke (9)
- 4x krmilna kolesa (10)
- 4x klobučasta matica (11)
- 2x spodnje stensko držalo (12)
- 2x zgornje stensko držalo (13)
- 2x držalo grelnega telesa kolesca (14)
- 4x plastični mozniček 8 mm (15)
- 4x kovinski mozniček 10 mm (16)
- 8x vijak 4x8 (17)
- 4x vijak 4x34 (18)
- 4x vijak M4x10 (19)
- 2x vijak M6x10 (20)
- Originalna navodila za uporabo

4. Predpisana namenska uporaba

Napravo lahko uporabljate le v suhih in zaprtih prostorih kot dodatni vir ogrevanja. Napravo lahko uporabljate le v celoti montirano, stoječo na tleh ali visečo na steni. Uporaba na nestabilni površini (npr. postelja) ni dovoljena. Montaža na stenah, ki niso nosilne ali so gorljive, na poševninah ali na stropu je prepovedana.

Napravo je dovoljeno uporabljati samo skladno z namenom uporabe. Vsaka drugačna uporaba ni skladna z namenom. Za vsako škodo ali poškodbo, ki pri tem nastanejo, jamči uporabnik/upravljalavec, in ne proizvajalec.

Prosimo, upoštevajte, da naše naprave niso bile zasnovane za uporabo v poklicu, obrti ali industriji. V primerih uporabe naprave v poklicu, obrti in industriji ali podobnih dejavnostih ne prevzemamo jamstva.

5. Tehnični podatki

Nazivna napetost:	230 V~ 50 Hz
Moč ogrevanja:	800 W
Termostatski regulator:	nastavljivo brez stopenj
Zaščitni razred:	I
Vrsta zaščite:	IP22
Mere naprave brez opornih nog ca.:	94 x 6 x 56 cm
Mere naprave z opornimi nogami ca.:	94 x 25 x 57 cm

6. Pred prvim zagonom

Pozor! Pred prvim zagonom preverite, če se razpoložljiva napetost ujema z napetostjo, ki je navedena na podatkovni tablici.

Prosimo upoštevajte varnostna navodila, ki so navedena pod točko 1.

Pri prvi uporabi ali po daljšem času neuporabe naprave lahko pride do kratkotrajnega nastajanja vonja. To ni okvara.

6.1 Montaža

Napravo lahko uporabljate prosto stoječo v sobi ali montirano na steni. Upoštevati morate minimalne razdalje. Napravo smete uporabljati samo v navpičnem položaju in v celoti montirano.

SLO**a) Stojna montaža (sl. 3-4)**

Najmanjša razdalja od ohišja mora biti vsaj 30 cm stransko, 60 cm navzgor in 100 cm naprej.

Upoštevajte točko 1 - Varnostni napotki.

Pozor! Da bi se izognili poškodbam, postavite grelnik pri montaži na stojalo na mehko podlago (npr. preproga).

1. S priloženimi klobučastimi maticami (11) pritrdite po dve krmilni kolesi (10) na enem nosilcu koles (7).
2. Potisnite plastični pokrov (8) čez nosilce koles (7) in ga privijajte s po 2 vijakoma 4x8 (17).
3. Čez nosilce koles spnite 2 sponki (9).
4. Privijajte (20) nosilce koles na plosko grelnno telo.

b) Stenska montaža (sl. 5-7)

Pozor! Prepričajte se, če se v območju vrtanja lukenj ne nahajajo električne žice ali druge inštalacije (npr. vodovodne cevi). Pazite na čvrsto, vodoravno nameščenost naprave na steni. Uporabljajte samo primerni material za pritrditev na nosilno steno. Dobavljeni mozniki in vijaki so primerni za: beton, naravni kamen goste strukture, opeko, polni peščenec, polni kamen iz lahkega betona in luknjičastega betona (plinasti beton).

Okrog ohišja morate zagotoviti prosti prostor najmanj 30 cm ob straneh, 60 cm zgoraj, 30 cm spodaj in 100 cm spredaj pred napravo. Montažna višina (zgornji rob grelca) mora biti manj kot 180 cm.

Upoštevajte točko 1 - Varnostni napotki.

- Pri stenski montaži nog stojala ne montirajte.
 - Pri izbiri mesta namestitve upoštevajte, da je v primeru obstoječih talnih letev potrebno določiti najmanjšo razdaljo do ohišja oz. montažno višino nad zgornjim robom talne letve.
1. Spodnje stensko držalo namestite na plosko grelnno telo tako, da je reža nad pritrditvijo nosilca koles (horizontalna razdalja središčno 675 mm). Podolgovate luknje preslikajte na steno.
 2. Za vsako stensko držalo (12) prekrížano izvrtajte enkrat za zgornjo in enkrat za spodnjo podolgovato luknjo v steno luknjo $\varnothing 10$ mm (2 luknji za vsako spodnje držalo).
 3. Vsako spodnjo stensko držalo (12) pritrdite z 2 kovinskima moznikoma (16) na steno.
 4. Izmerite horizontalno in vertikalno razdaljo zgornjih stenskih držal (13) do že pritrjenih spodnjih stenskih držal. Podolgovate luknje preslikajte na steno.
 5. Za obe stenski držali (13) izvrtajte za vsako podolgovato luknjo v steno luknjo $\varnothing 8$ mm.
 6. V izvrtane luknje vtaknite plastične moznike (15) in vsako zgornje stensko držalo (13) pritrdite na steno s po 2 vijakoma 4x34 (18).

7. Položite plosko grelnno telo (6) na spodnje stensko držalo, da so pritrdila za nosilce koles v reži vsakokratnega spodnjega stenskega držala (12). Plosko grelnno telo (6) nagnite nekoliko k steni in ga pritrdite, tako da obe držali grelnih teles (14) privijate z obema zgornjima stenskima držaloma (13).
Uporabite vijake M4x10 (19).

7. Upravljanje**7.1 Vkllop/izkllop (sl. 1)**

Plosko grelnno telo s stikalom za vklop ali izkllop (3) vklopite (položaj I) oz. izklopite (položaj 0).

7.2 Regulator termostata/sobne temperature (sl. 1/poz. 2)

S funkcijskima stikaloma vklopite zeleno grelnno moč. Obrnite regulator na „HIGH“, dokler ne dosežete zelene sobne temperature. Nato zmanjšajte grelnno moč na regulatorju, dokler ne slišite klika. Regulator termostata grelnno napravo samodejno vključi in izključi in poskrbi za približno stalno sobno temperaturo. Pogoji je, da je grelnna naprava dovolj močna za prostor, ki ga greje.

7.3 Zaščita pred pregrevanjem

Pri prekomernem segrevanju se gretje naprave avtomatsko izklopi. V tem primeru izklopite napravo, potegnite vtičnik iz električne priključne vtičnice in počakajte nekaj minut, da se naprava ohladi. Po tem, ko odpravite vzrok pregrevanja (n. pr. pokrita zračna mreža), lahko napravo ponovno vklopite. Če se zaščita pregrevanja večkrat vklopi, se obrnite na družbo ISC GmbH.

8. Čiščenje, vzdrževanje in naročanje nadomestnih delov**8.1 Čiščenje**

- Pred začetkom čistilnih in vzdrževalnih del mora biti naprava izključena, odklopljena od električnega omrežja in ohlajena.
- Za čiščenje ohišja uporabljajte malo navlaženo krpo.
- Nečistoče zaradi prahu odstranite s selanikom za prah.

8.2 Vzdrževanje

- Pustite, da popravila in vzdrževalna dela opravlja izključno le servis za električne naprave ali ISC GmbH.
- Omrežni električni kabel je potrebno redno

pregledovati glede defektov ali poškodb.

Poškodovani električni omrežni kabel lahko zamenja le strokovnjak za elektriko ali ISC GmbH z ozirom na zadevna določila.

- V notranjosti naprave ni nobenih delov, ki bi jih bilo potrebno vzdrževati.
- Grelna rebra so napolnjena s posebnim oljem. Popravila, zaradi katerih je treba odpreti oljno tesnilo, sme izvajati samo podjetje ISC GmbH. Ob izhajanju olja morate napravo poslati podjetju ISC-GmbH, da jo preveri.

8.3 Naročanje nadomestnih delov

Pri naročanju nadomestnih delov je potrebno navesti naslednje navedbe:

- Tip naprave
- Art. številko naprave
- Ident-številko naprave
- Številko rezervnega dela, ki ga potrebujete

Aktualne cene in informacije najdete na spletni strani www.isc-gmbh.info

9. Skladiščenje

Napravo in pribor za napravo skladiščite na temnem, suhem in pred mrazom zaščitenem in za otroke nedostopnem mestu. Optimalna skladiščna temperatura je med 5 in 30 °C. Električno orodje shranjujte v originalni embalaži.

10. Odstranjevanje in ponovna uporaba

Okvarjene naprave odstranite v skladu s predpisi na zbirališču odpadkov ali jo pošljite na podjetje ISC GmbH, Eschenstraße 6, 94405 Landau, s plačano poštnino.

Pribor in embalažo morate odstranjevati za okolju prijazno recikliranje. Plastični deli naprave so ustrezno označeni za recikliranje po vrstah materiala.

- Upoštevajte smernice v zvezi z odstranjevanjem olja, če napravo zavržete.

SLO

11. Napotki za odpravo napak

Če napravo uporabljate pravilno, ne bi smelo prihajati do motenj. V primeru motenj preverite sledeče možnosti preden obvestite servisno službo.

Napaka	Možni vzrok	Odpravljanje napake
Naprava ne greje	Omrežni vtič ni vklopljen	Vtaknite omrežni vtič
	Stikalo za vklop/izklop ni vključeno	Vključite stikalo za vklop/izklop
	Termostat je nastavljen prenizko	Povščajte temperaturo
	Sprožila se je zaščita pred pregretjem	Upoštevajte poglavje 7.3

⚠ Uwaga!

Podczas użytkowania urządzenia należy przestrzegać wskazówek bezpieczeństwa w celu uniknięcia zranień i uszkodzeń. Z tego względu proszę dokładnie zapoznać się z instrukcją obsługi/wskazówkami bezpieczeństwa. Proszę zachować instrukcje i wskazówki, aby można było w każdym momencie do nich wrócić. W razie przekazania urządzenia innej osobie, proszę wręczyć jej również instrukcję obsługi / wskazówki bezpieczeństwa. Nie odpowiadamy za wypadki i uszkodzenia zaistniałe w wyniku nieprzestrzegania niniejszej instrukcji.

Wskazówka!!

Produkt jest wyposażony w zabezpieczenie na wypadek przewrócenia się urządzenia. Urządzenie wyłącza się automatycznie w przypadku przechylenia się o ponad 45°. Po ustawieniu w poprawnej pozycji urządzenie z powrotem automatycznie się uruchamia.

1. Wskazówki bezpieczeństwa

- Sprawdzić urządzenie w momencie dostawy. W razie uszkodzeń nie podłączać urządzenia i skontaktować się z dostawcą.
- Nie prowadzić kabla ponad urządzeniami, które rozgrzewają się w czasie pracy.
- Nie odłączać urządzenia z sieci ciągnąc za kabel!
- Nie przenosić i nie przesuwać urządzenia ciągnąc za kabel!
- Nie okręcać kabla wokół urządzenia.
- Nie blokować kabla, nie przeciągać wzdłuż ostrych krawędzi, gorących płyt kuchennych czy otwartego ognia.
- Urządzenie używać tylko w zamkniętych i suchych pomieszczeniach.
- Nie używać tego urządzenia grzewczego w pobliżu wanny, prysznicza lub basenu.
- Nie używać tego urządzenia grzewczego w łazience.
- Nigdy nie zanurzać urządzenia w wodzie – **niebezpieczeństwo utraty życia!**
- Nigdy nie obsługiwać urządzenia mokrymi dłońmi.
- Nigdy nie otwierać urządzenia i nie dotykać elementów pod napięciem - **Zagrożenie życia!**
- Urządzenie ustawiać zawsze w ten sposób, aby dostęp do wtyczki nie był utrudniony.
- Wyciągnąć wtyczkę z gniazdka, jeśli urządzenie nie będzie używane przez dłuższy czas.
- Nie ustawiać urządzenia bezpośrednio pod gniazdkiem elektrycznym.
- W czasie długiej pracy urządzenia, może dojść do silnego nagrzania obudowy. Urządzenie zawsze w ten sposób ustawiać, aby wykluczyć niezamierzone zetknięcie z nagrzaną obudową.
- Nie ustawiać urządzeń na dywanach o długich włosach.
- Nigdy nie używać urządzenia w pomieszczeniach, w których są używane lub przechowywane substancje łatwopalne (np. rozpuszczalniki) lub gazy.
- Przetrzywać z dala od urządzenia łatwopalne substancje i gazy.
- Nie używać urządzenia w pomieszczeniach zagrożonych pożarem – np. w szopach lub drewnianych domkach.
- Zawsze używać urządzenia z całkowicie rozwiniętym kablem sieciowym.
- Nie wkładać przez otwory wentylacyjne żadnych przedmiotów – niebezpieczeństwo porażenia prądem elektrycznym oraz uszkodzenia urządzenia.
- Urządzenie trzymać z dala od dzieci oraz osób pod wpływem leków lub alkoholu.
- Ostrzeżenie: Aby uniknąć przegrzania tego urządzenia grzewczego nie może ono być przykrywane - niebezpieczeństwo pożaru! Przestrzegać oznaczenia na urządzeniu (rys. 8).
- Konserwacja lub naprawy mogą być przeprowadzane tylko przez autoryzowany serwis.
- Należy regularnie sprawdzać kabel zasilający pod kątem ewentualnych uszkodzeń. Wymiana uszkodzonego kabla zasilającego może być dokonana jedynie przez elektryka bądź autoryzowany serwis. Urządzenie nie jest przeznaczone do użytkowania przez osoby (włącznie z dziećmi) z ograniczonymi zdolnościami fizycznymi, sensorycznymi lub umysłowymi, lub, które mają niewystarczające doświadczenie lub wiedzę do momentu, aż nie zostaną przyuczone do użytkowania urządzenia lub nadzorowane przez osobę, która jest odpowiedzialna za ich bezpieczeństwo. Uważać na dzieci, żeby nie bawiły się urządzeniem.
- Z przyczyn bezpieczeństwa należy zainstalować wyłącznik ochronny różnicowoprądowy (RCD).
- Urządzenie podłączyć do gniazdka elektrycznego ze stykiem ochronnym.
- Ostrzeżenie! Zabrania się użytkowania urządzenia, jeżeli szklana osłona na przedniej stronie urządzenia jest uszkodzona.
- Zgodnie z normą VDE 0100 część 701 nie zezwala się na montaż bądź przenośne użytkowanie urządzenia w strefach ochronnych (0, 1, 2) (rys. 9).
- Zabrania się ustawiania urządzenia w pobliżu wilgotnych pomieszczeń i węzłów sanitarnych

PL

(wanna, prysznic, basen itp.). Grzejnik należy umieścić taki sposób, aby wyłącznik ani żaden element regulujący nie mogły zostać dotknięte przez osobę znajdującą się w wannie lub pod prysznicem.

- Ostrożnie! Automatyczne włączenie się urządzenia może być przyczyną zagrożenia. Na przykład przykrycie urządzenia lub zmiana jego ustawienia mogą spowodować pożar.

⚠ OSTRZEŻENIE

Przeczytać wszystkie wskazówki bezpieczeństwa i instrukcje. Nieprzestrzeganie instrukcji i wskazówek bezpieczeństwa może wywołać porażenie prądem elektrycznym, niebezpieczeństwo pożaru i/lub ciężkie zranienia.

Proszę zachować na przyszłość wskazówki bezpieczeństwa i instrukcję.

2. Opis urządzenia (rys. 1)

1. Element grzewczy grzejnika panelowego (napęczniony olejem)
2. Regulator termostatu
3. Włącznik/wyłącznik
4. Wspornik kótek
5. Kółka obrotowe

3. Zakres dostawy (rys. 2)

- Otworzyć opakowanie i ostrożnie wyciągnąć urządzenie z opakowania.
- Usunąć materiał opakowaniowy oraz zabezpieczenia transportowe i pakujące (w przypadku, gdy są obecne).
- Sprawdzić czy dostawa jest kompletna.
- Sprawdzić urządzenie i elementy wyposażenia pod kątem uszkodzeń w transporcie.
- Jeżeli jest to możliwe przechowywać opakowanie, aż do momentu upływu gwarancji.

Uwaga!

Urządzenie i materiały opakowaniowe nie są zabawką! Dzieci nie mogą bawić się elementami z tworzywa sztucznego, folią i małymi częściami! Istnieje niebezpieczeństwo zadławienia i uduszenia!

- Element grzewczy grzejnika panelowego - 1 szt.
- Wspornik kótek (7) - 2 szt.
- Osłona z tworzywa sztucznego (8) - 2 szt.
- Klipsy mocujące (9) - 4 szt.
- Kółka obrotowe (10) - 4 szt.

- Nakrętki kołpakowe (11) - 4 szt.
- Dolne mocowanie ścienne (12) - 2 szt.
- Górne mocowanie ścienne (13) - 2 szt.
- Mocowanie elementu grzewczego (14) - 2 szt.
- Kołki z tworzywa sztucznego 8 mm (15) - 4 szt.
- Kołki metalowe 10 mm (16) - 4 szt.
- Śruba 4x8 (17) - 8 szt.
- Śruba 4x34 (18) - 4 szt.
- Śruba M4x10 (19) - 4 szt.
- Śruba M6x10 (20) - 2 szt.
- Oryginalna instrukcja obsługi

4. Użycie zgodne z przeznaczeniem

Urządzenie może być stosowane w funkcji dodatkowego ogrzewania w suchych, zamkniętych pomieszczeniach. Całkowicie zmontować urządzenie i następnie ustawić na podłodze lub zamontować na ścianie. Dopiero wówczas jest ono gotowe do użytku. Zabrania się użytkowania urządzenia, jeśli ustawione jest ono na niestabilnej powierzchni (np. na łóżku). Zabrania się montować urządzenie na ścianach o nieodpowiedniej nośności lub wykonanych z palnych materiałów, na skosach lub na suficie.

Używać urządzenia wyłącznie zgodnie z jego przeznaczeniem. Każde użycie, odbiegające od opisanego w niniejszej instrukcji jest niezgodne z przeznaczeniem urządzenia. Za powstałe w wyniku niewłaściwego użytkowania szkody lub zranienia odpowiedzialność ponosi użytkownik / właściciel, a nie producent.

Proszę pamiętać o tym, że nasze urządzenie nie jest przeznaczone do zastosowania zawodowego, rzemieślniczego lub przemysłowego. Umowa gwarancyjna nie obowiązuje, gdy urządzenie było stosowane w zakładach rzemieślniczych, przemysłowych lub do podobnych działalności.

5. Dane techniczne

Napięcie znamionowe	230 V~50 Hz
Moc grzewcza	800 W
Termostat	bezstopniowa regulacja
Klasa ochronności	I
Stopień ochrony:	IP22
Wymiary urządzenia bez nóżek ok.:	94 x 6 x 56 cm
Wymiary urządzenia z nóżkami ok.:	94 x 25 x 57 cm

6. Przed uruchomieniem

Uwaga! Przed uruchomieniem urządzenia sprawdzić, czy napięcie na tabliczce urządzenia jest zgodne z napięciem sieciowym.

Stosować się do wskazówek bezpieczeństwa umieszczonych w punkcie 1.

Podczas pierwszego uruchomienia urządzenia lub po dłuższej przerwie w pracy może dojść do krótkotrwałego powstawania zapachów. Jest to normalne zjawisko.

6.1 Montaż

Urządzenie może być użytkowane jako wolnostojące lub zamontowane na ścianie. Zachować się minimalne odstępów. Urządzenie wolno użytkować tylko jeżeli jest całkowicie zmontowane i ustawione pionowo.

a) Montaż w pozycji stojącej (rys. 3-4)

Należy zachować następujące odstępów minimalne od obudowy: 30cm po bokach, 60cm do góry i 100cm z przodu.

Przestrzegać podanych w punkcie 1 wskazówek bezpieczeństwa!

Uwaga! Aby zapobiec ewentualnym uszkodzeniom, w przypadku ustawienia urządzenia na nóżkach należy podłożyć pod nie miękki materiał (np. dywan).

1. Za pomocą dostarczonych z urządzeniem nakrętek kołpakowych (11) zamocować po dwa kółka obrotowe (10) na każdym ze wsporników kółek (7).
2. Nasunąć osłony z tworzywa sztucznego (8) na wsporniki kółek (7) i przymocować każdą z osłon za pomocą 2 śrub 4x8 (17).
3. Nałożyć po dwa klipsy mocujące (9) na wsporniki kółek.
4. Przymocować śrubami (20) obydwie wsporniki kółek do grzejnika panelowego.

b) Montaż na ścianie (rys. 5-7)

Uwaga! Upewnić się, że w miejscach, w których mają być wiercone otwory na śruby nie ma przewodów elektrycznych ani innego rodzaju instalacji (np. wodnej). Urządzenie powinno zostać przymocowane do ściany w bezpieczny sposób, w poziomym położeniu. Montować urządzenie tylko na ścianie o odpowiedniej nośności i przy użyciu odpowiednich materiałów.

Wchodzące w skład dostawy kołki i śruby nadają się do mocowania w następujących materiałach: beton, kamień naturalny o zwartej strukturze, cegła pełna,

blok pełny z piaskowca wapnistego, blok pełny z lekkiego betonu, beton porowaty (gazobeton).

Należy zachować następujące odstępów minimalne od obudowy: 30cm po bokach, 60cm do góry, 30cm do dołu i 100cm z przodu. Wysokość, na której montowane jest urządzenie (mierzona jako położenie górnej krawędzi grzejnika) musi być mniejsza niż 180cm.

Przestrzegać podanych w punkcie 1 wskazówek bezpieczeństwa!

- Jeżeli urządzenie montowane jest na ścianie, nie montować nóżek.
 - Wybierając miejsce ustawienia urządzenia należy pamiętać o tym, że w przypadku miejsc z zamontowanymi listwami przypodłogowymi, minimalny odstęp od obudowy lub wysokość montażu powinny być mierzone od górnej krawędzi listwy przypodłogowej.
1. Ulokować dolne mocowania ściennie na grzejniku panelowym w taki sposób, aby wyżłobienie znajdowało się nad mocowaniem wsporników kółek (odstęp w linii poziomej po środku 675 mm). Zaznaczyć na ścianie odpowiednie położenie podłużnych otworów.
 2. Wywiercić w ścianie dla każdego z dolnych mocowań ściennych (12) po jednym otworze o $\varnothing 10$ mm (2 otwory dla dolnego mocowania) - na krzyż jeden dla górnego i jeden dla dolnego podłużnego otworu.
 3. Przymocować do ściany każde z dolnych mocowań ściennych (12) przy pomocy 2 metalowych kołków (16).
 4. Zmierzyć pionowy i poziomy odstęp górnych mocowań ściennych (13) od przymocowanych do muru dolnych mocowań ściennych. Zaznaczyć na ścianie odpowiednie położenie podłużnych otworów.
 5. Dla każdego z górnych mocowań ściennych (13) wywiercić w ścianie po jednym podłużnym otworze o $\varnothing 8$ mm.
 6. Umieścić kołki z tworzywa sztucznego (15) w wywierconych otworach i przymocować do ściany górne mocowania ściennie (13), używając w tym celu po dwie śruby 4x34 (18) na mocowanie.
 7. Umieścić element grzewczy grzejnika panelowego (6) na dolnych mocowaniach ściennych w taki sposób, aby mocowania wsporników kółek znajdowały się odpowiednio w wyżłobieniach dolnych mocowań ściennych (12). Przechylić grzejnik panelowy (6) lekko w stronę ściany i przymocować go przykręcając obydwie mocowania elementu grzewczego (14) do obydwu górnych mocowań ściennych (13). W tym celu należy użyć śrub M4x10 (19).

PL

7. Obsługa

7.1 Włączenie/wyłączenie urządzenia (rys.1)

Aby włączyć grzejnik panelowy umieścić włącznik/wyłącznik (3) w położeniu I, aby wyłączyć - w położeniu 0.

7.2 Termostat / regulator temperatury pomieszczenia (rys. 1 / poz. 2):

Przy pomocy obydwu przełączników funkcji ustawić żadaną moc grzewczą. Przekręcić regulator na pozycję „HIGH“ aż do osiągnięcia żadanej temperatury pomieszczenia. Następnie przekręcić regulator w przeciwnym kierunku, aż do usłyszenia kliknięcia. Termostat automatycznie włącza i wyłącza grzejnik i utrzymuje temperaturę pomieszczenia na stabilnym poziomie. Warunkiem dla prawidłowego działania tej funkcji jest dobranie grzejnika o odpowiedniej mocy grzewczej dla danego pomieszczenia.

7.3 Ochrona przed przegrzaniem

W przypadku przegrzania urządzenie się automatycznie wyłącza. W takim przypadku wyłączyć urządzenie, wyciągnąć wtyczkę z gniazdka i pozostawić urządzenie na kilka minut aby ostygło. Po usunięciu przyczyny przegrzania urządzenie może zostać ponownie włączone. Jeżeli ochrona przed przegrzaniem powoduje powtarzające się wyłączenie urządzenia, należy zwrócić się do firmy ISC GmbH.

8. Czyszczenie, konserwacja i Zamawianie części zamiennych

8.1 Czyszczenie

- Przed rozpoczęciem czyszczenia i przeglądu należy wyłączyć urządzenie, wyjąć wtyczkę i pozostawić do schłodzenia.
- Do czyszczenia obudowy stosować lekko wilgotną ściereczkę.
- Zanieczyszczenia związane z kurzem usuwać za pomocą odkurzacza.

8.2 Konserwacja

- Prace konserwacyjne i czyszczenie przeprowadzać tylko w autoryzowanym serwisie.
- Regularnie kontrolować stan przewodów elektrycznych. Uszkodzone przewody mogą zostać wymienione tylko przez autoryzowany serwis lub osobę do tego uprawnioną z uwzględnieniem wszystkich środków ostrożności.
- Wewnątrz urządzenia nie ma części wymagających konserwacji.
- Żeberka grzewcze napełnione są specjalnym

olejem. Naprawy, który wymagają otwarcia uszczelki olejowej, muszą być przeprowadzane przez ISC GmbH. W razie wycieku oleju należy przesać urządzenie na adres firmy ISC GmbH w celu kontroli urządzenia.

8.3 Zamawianie części zamiennych

Przy zamawianiu części zamiennych należy podać następujące dane:

- Typ urządzenia
- Numer artykułu
- Numer identyfikacyjny artykułu
- Numer części zamiennej

Aktualne ceny i informacje znajdują Państwo na stronie www.isc-gmbh.info

9. Przechowywanie

Urządzenie i jego wyposażenie dodatkowe przechowywać z dala od dzieci, w ciemnym, suchym i wolnym od wilgoci pomieszczeniu. Optymalna temperatura przechowywania to 5 do 30° C. Przechowywać urządzenie w oryginalnym opakowaniu.

10. Utylizacja i recykling

Uszkodzone urządzenia w celu właściwej utylizacji muszą zostać oddane do punktu zbiorczego lub wysłane do ISC GmbH, Eschenstraße 6, 94405 Landau (Niemcy).

Osprzęt i opakowanie należy przekazać do recyklingu zgodnie z wymogami ochrony środowiska. Aby ułatwić sortowanie, części wykonane z tworzywa sztucznego zostały odpowiednio oznaczone.

- Przestrzegać przepisów dotyczących utylizacji oleju podczas przerabiania urządzenia na złom.

11. Wskazówki do usuwania usterek

Jeśli urządzenie jest właściwie użytkowane, nie powinno dojść do żadnych usterek. W przypadku usterek sprawdzić następujące możliwości przed skontaktowaniem się z autoryzowanym serwisem.

Usterka	Możliwe przyczyny	Sposób usunięcia
Urządzenie nie grzeje	Wtyczka przewodu sieciowego nie jest włożona do gniazdka. Nie włączono włącznika/wyłącznika Za niskie ustawienie termostatu Zadziałało zabezpieczenie przed przegrzaniem	Włożyć wtyczkę przewodu sieciowego do gniazdka Włączyć włącznik/wyłącznik Podwyższyć temperaturę Przestrzegać wskazówek zawartych w punkcie 7.3.

ISC GmbH · Eschenstraße 6 · D-94405 Landau/Isar



Konformitätserklärung

- erklärt folgende Konformität gemäß EU-Richtlinie und Normen für Artikel
 explains the following conformity according to EU directives and norms for the following product
 déclare la conformité suivante selon la directive CE et les normes concernant l'article
 dichiara la seguente conformità secondo la direttiva UE e le norme per l'articolo
 verklaart de volgende overeenstemming conform EU richtlijn en normen voor het product
 declara la siguiente conformidad a tenor de la directiva y normas de la UE para el artículo
 declara a seguinte conformidade, de acordo com a directiva CE e normas para o artigo
 attesterer følgende overensstemmelse i medfør af EU-direktiv samt standarder for artikel
 förklarar följande överensstämmelse enl. EU-direktiv och standarder för artikeln
 vakuuttaa, että tuote täyttää EU-direktiivin ja standardien vaatimukset
 tõendab toote vastavust EL direktiivile ja standarditele
 vydává následující prohlášení o shodě podle směrnice EU a norem pro výrobek
 potrjuje sledečo skladnost s smernico EU in standardi za izdelek
 vydáva nasledujúce prehlásenie o zhode podľa smernice EÚ a noriem pre výrobok
 a cikkekhöz az EU-irányvonal és Normák szerint a következő konformitást jelenti ki
 deklaruje zgodność wymienionego poniżej artykułu z następującymi normami na podstawie dyrektywy WE.
 декларира съответното съответствие съгласно Директива на ЕС и норми за артикул
 paskaidro šādu atbilstību ES direktīvai un standartiem
 arībūdina šj atitiktīgā EU reikalavimams ir prekės normoms
 declară următoarea conformitate conform directivei UE și normelor pentru articolul
 δηλώνει την ακόλουθη συμμόρφωση σύμφωνα με την Οδηγία ΕΚ και τα πρότυπα για το προϊόν
 potvrđuje sljedeću usklađenost prema smjernicama EU i normama za artikl
 potvrđuje sljedeću usklađenost prema smjernicama EU i normama za artikl
 potvrđuje sledeću usklađenost prema smernicama EZ i normama za artikal
 следующим удостоверяется, что следующие продукты соответствуют директивам и нормам ЕС
 проголошує про зазначену нижче відповідність виробу директивам та стандартам ЄС на виріб
 ja izjavuva slednata soobraznost soglasno EY-direktivata i normite za artikli
 Ürünü ile ilgili AB direktifleri ve normları gereğince aşağıda açıklanan uygunluğu belirtir
 erklærer følgende samsvar i henhold til EU-direktivet og standarder for artikkel
 Lýsir uppfyllingu EU-reglna og annarra staðla vöru

Flächenheizer FH 800 (Einhell)

- | | |
|---|--|
| <input type="checkbox"/> 87/404/EC_2009/105/EC | <input type="checkbox"/> 2006/42/EC |
| <input type="checkbox"/> 2005/32/EC_2009/125/EC | <input type="checkbox"/> Annex IV
Notified Body:
Notified Body No.:
Reg. No.: |
| <input checked="" type="checkbox"/> 2006/95/EC | |
| <input type="checkbox"/> 2006/28/EC | |
| <input checked="" type="checkbox"/> 2004/108/EC | <input type="checkbox"/> 2000/14/EC_2005/88/EC |
| <input type="checkbox"/> 2004/22/EC | <input type="checkbox"/> Annex V |
| <input type="checkbox"/> 1999/5/EC | <input type="checkbox"/> Annex VI
Noise: measured L _{WA} = dB (A); guaranteed L _{WA} = dB (A)
P = KW; L/Ø = cm
Notified Body: |
| <input type="checkbox"/> 97/23/EC | |
| <input type="checkbox"/> 90/396/EC_2009/142/EC | <input type="checkbox"/> 2004/26/EC
Emission No.: |
| <input type="checkbox"/> 89/686/EC_96/58/EC | |
| <input checked="" type="checkbox"/> 2011/65/EC | |

Standard references: EN 60335-1; EN 60335-2-30; EN 62233;
EN 55014-1; EN 55014-2; EN 61000-3-2; EN 61000-3-3

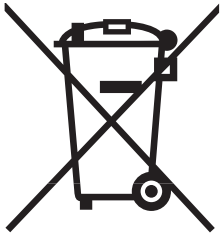
Landau/Isar, den 05.11.2012

Weichselgartner/General Manager

Liu/Product-Management

First CE: 2012
Art.-No.: 23.383.82 I.-No.: 11012
Subject to change without notice

Archive-File/Record: NAPR006171
Documents registrar: Josef Landauer
Wiesenweg 22, D-94405 Landau/Isar



☉ Nur für EU-Länder

Werfen Sie Elektrowerkzeuge nicht in den Hausmüll!

Gemäß europäischer Richtlinie 2002/96/EG über Elektro- und Elektronik-Altgeräte und Umsetzung in nationales Recht müssen verbrauchte Elektrowerkzeuge getrennt gesammelt werden und einer umweltgerechten Wiederverwertung zugeführt werden.

Recycling-Alternative zur Rücksendeaufforderung:

Der Eigentümer des Elektrogerätes ist alternativ anstelle Rücksendung zur Mitwirkung bei der sachgerechten Verwertung im Falle der Eigentumsaufgabe verpflichtet. Das Altgerät kann hierfür auch einer Rücknahmestelle überlassen werden, die eine Beseitigung im Sinne der nationalen Kreislaufwirtschafts- und Abfallgesetze durchführt. Nicht betroffen sind den Altgeräten beigelegte Zubehörteile und Hilfsmittel ohne Elektrobestandteile.

☉ For EU countries only

Never place any electric tools in your household refuse.

To comply with European Directive 2002/96/EC concerning old electric and electronic equipment and its implementation in national laws, old electric tools have to be separated from other waste and disposed of in an environment-friendly fashion, e.g. by taking to a recycling depot.

Recycling alternative to the demand to return electrical devices:

As an alternative to returning the electrical device, the owner is obliged to cooperate in ensuring that the device is properly recycled if ownership is relinquished. This can also be done by handing over the used device to a returns center, which will dispose of it in accordance with national commercial and industrial waste management legislation. This does not apply to the accessories and auxiliary equipment without any electrical components which are included with the used device.

☉ Samo za dežele članice EU:

Ne mečite električnega orodja med hišne odpadke.

V skladu z evropsko smernico 2002/96/EG o starih električnih in elektronskih aparatih in uporabo državnih zakonov je potrebno električna orodja zbirati ločeno in odstranjevati v namen reciklaže v skladu s predpisi o varovanju okolja.

Reciklažna alternativa za poziv za vračanje:

Lastnik električnega aparata je namesto vračanja aparata dolžan sodelovati pri pravilnem recikliranju v primeru odpovedi lastništvu aparata. Stari aparat se lahko v ta namen preda tudi na prevzemnem mestu, katero izvaja odstranjevanje v smislu državnega zakona o ravnanju z odpadki. To se ne nanaša na starim aparatom priloženih delov pribora in pripomočkov brez električnih sestavnih delov.

Ⓜ Tylko dla krajów UE

Zabrania się wyrzucania elektronarzędzi na śmieci.

Zgodnie z Europejską Dyrektywą 2002/96/WE o przeznaczonych na złomowanie elektronarzędziach i sprzęcie elektronicznym oraz jej konwersji na prawo krajowe, elektronarzędzia należy zbierać osobno i oddać do punktu zbiórki surowców wtórnych.

Recykling jako alternatywa wobec obowiązku zwrotu urządzenia:

Alternatywnie do obowiązku zwrotu urządzenia elektrycznego po zakończeniu jego użytkowania, właściciel jest zobowiązany do współuczestnictwa w jego prawidłowej utylizacji. Wycofane z eksploatacji urządzenie można oddać również do punktu zbiórki surowców wtórnych, który przeprowadzi utylizację zgodnie z krajowymi przepisami o odpadach i wykorzystaniu surowców wtórnych. Nie dotyczy to osprzętu należącego do wyposażenia urządzenia i środków pomocniczych nie zawierających elementów elektrycznych.

Ⓣ

Der Nachdruck oder sonstige Vervielfältigung von Dokumentation und Begleitpapieren der Produkte, auch auszugsweise ist nur mit ausdrücklicher Zustimmung der ISC GmbH zulässig.

Ⓒ

The reprinting or reproduction by any other means, in whole or in part, of documentation and papers accompanying products is permitted only with the express consent of ISC GmbH.

Ⓛ

Ponatis ali druge vrste razmnoževanje dokumentacije in spremljajočih dokumentov proizvodov proizvajalca, tudi v izvlečkih, je dovoljeno samo z izrecnim soglasjem firme ISC GmbH.

Ⓟ

Przedruk lub innego rodzaju powielanie dokumentacji wyrobów oraz dokumentów towarzyszących, nawet we fragmentach dopuszczalne jest tylko za wyraźną zgodą firmy ISC GmbH.

- Ⓣ Technische Änderungen vorbehalten
- Ⓒ Technical changes subject to change
- Ⓛ Tehnične spremembe pridržane
- Ⓟ Zastrzega się wprowadzanie zmian technicznych

GUARANTEE CERTIFICATE

Dear Customer,

All of our products undergo strict quality checks to ensure that they reach you in perfect condition. In the unlikely event that your device develops a fault, please contact our service department at the address shown on this guarantee card. Of course, if you would prefer to call us then we are also happy to offer our assistance under the service number printed below. Please note the following terms under which guarantee claims can be made:

1. These guarantee terms cover additional guarantee rights and do not affect your statutory warranty rights. We do not charge you for this guarantee.
2. Our guarantee only covers problems caused by material or manufacturing defects, and it is restricted to the rectification of these defects or replacement of the device. Please note that our devices have not been designed for use in commercial, trade or industrial applications. Consequently, the guarantee is invalidated if the equipment is used in commercial, trade or industrial applications or for other equivalent activities. The following are also excluded from our guarantee: compensation for transport damage, damage caused by failure to comply with the installation/assembly instructions or damage caused by unprofessional installation, failure to comply with the operating instructions (e.g. connection to the wrong mains voltage or current type), misuse or inappropriate use (such as overloading of the device or use of non-approved tools or accessories), failure to comply with the maintenance and safety regulations, ingress of foreign bodies into the device (e.g. sand, stones or dust), effects of force or external influences (e.g. damage caused by the device being dropped) and normal wear resulting from proper operation of the device. This applies in particular to rechargeable batteries for which we nevertheless issue a guarantee period of 12 months.

The guarantee is rendered null and void if any attempt is made to tamper with the device.

3. The guarantee is valid for a period of 2 years starting from the purchase date of the device. Guarantee claims should be submitted before the end of the guarantee period within two weeks of the defect being noticed. No guarantee claims will be accepted after the end of the guarantee period. The original guarantee period remains applicable to the device even if repairs are carried out or parts are replaced. In such cases, the work performed or parts fitted will not result in an extension of the guarantee period, and no new guarantee will become active for the work performed or parts fitted. This also applies when an on-site service is used.
4. In order to assert your guarantee claim, please send your defective device postage-free to the address shown below. Please enclose either the original or a copy of your sales receipt or another dated proof of purchase. Please keep your sales receipt in a safe place, as it is your proof of purchase. It would help us if you could describe the nature of the problem in as much detail as possible. If the defect is covered by our guarantee then your device will either be repaired immediately and returned to you, or we will send you a new device.

Of course, we are also happy offer a chargeable repair service for any defects which are not covered by the scope of this guarantee or for units which are no longer covered. To take advantage of this service, please send the device to our service address.

GARANCIJSKI LIST

Spoštovana stranka!

Naši proizvodi podležijo strogi kontroli kakovosti. Če ta naprava kljub temu ne bi delovala brezhibno, to zelo obžalujemo in Vas prosimo, da se obrnete na našo servisno službo na naslov, ki je naveden spodaj na tem garancijskem listu. Z veseljem smo Vam na voljo tudi telefonsko na navedeno servisno klicno številko. Za uveljavljanje garancijskih zahtevkov velja sledeče:

1. Le-ti garancijski pogoji urejajo dodatne garancijske storitve. Vaši zakonski garancijski zahtevki ostanejo s to garancijo nespremenjeni. Naše garancijske storitve so za Vas brezplačne.
2. Garancijske storitve obsegajo izključno samo pomanjkljivosti zaradi napak v materialih in izdelavi in so omejene na odpravo takšnih pomanjkljivosti oziroma na zamenjavo naprave. Prosimo, da upoštevate, da naše naprave niso konstruirane za uporabo v obrtništvu ali industriji. Garancijska pogodba zato ne pride v poštev, če se naprava uporablja v obrtništvu ali v industrijskih obratih ali v podobnih dejavnostih. Poleg tega ne obsega naša garancija nadomestil za transportne poškodbe, škodo zaradi neupoštevanja navodil za montažo ali zaradi nestrokovne inštalacije, neupoštevanja navodil za uporabo (kot n. pr. priklop na napačno omrežno napetost ali vrsto toka), pretirana ali nepravilna uporaba (wkot n.pr. preobremenitev naprave ali uporaba nedovoljenih orodij ali pribora), neupoštevanje predpisov za vzdrževanje in varnostnih predpisov, vstop tujih predmetov v napravo (kot n.pr. pesek, kamenje ali prah), uporaba sile ali tuji vplivi (kot n.pr. poškodbe zaradi padca naprave) ter običajna obraba naprave zaradi uporabe. To velja še posebej za akumulatorje, za katere vendarle dajemo garancijski rok 12 mesecev.

Veljavnost garancijskih zahtevkov ugasne, če so bili na npravi že izvajani posegi.

3. Garancijska doba znaša 2 leti in začne teči z dnevom nakupa naprave. Garancijske zahtevke morate uveljavljati pred potekom garancijske dobe v sveh tednih potem ko ste ugotovili napako. Uveljavljanje garancijskih zahtevkov po poteku garancijske dobe je izključeno. Popravilo ali zamenjava naprave ne privede do podaljšanja garancijske dobe, niti se ne postavi nova garancijska doba zaradi takšnih storitev ali zaradi eventualno vgrajenih nadomestnih delov. To velja tudi za servisne storitve na licu mesta.
4. Za uveljavljanje Vašega garancijskega zahtevka nam pošljite pokvarjeno napravo brez poštnine na spodaj navedeni naslov. Priložite original računa ob nakupu ali drugo potrdilo kot dokazilo o nakupu z datumom nakupa. Zato prosimo, da dobro shranite račun kot dokazilo o nakupu! Prosimo, da nam po možnosti natančno opišete vzroke reklamacije. Če napaka izpolnjuje naše garancijske pogoje, boste nemudoma dobili nazaj popravljeno ali novo napravo.

Seveda bomo proti plačilu stroškov odpravili tudi napake na napravi, katere ne spadajo v obseg garancije ali jih garancija več ne zajema. V takšnem primeru prosimo, da pošljete napravo na naslov naše servisne službe.

PL CERTYFIKAT GWARANCJI

Na opisywane w instrukcji obsługi urządzenie udzielamy 2-letniej gwarancji, na wypadek wadliwości naszego produktu. 2-letni okres gwarancyjny zaczyna obowiązywać w momencie przejścia ryzyka lub przejęcia urządzenia przez klienta.

Warunkiem skorzystania z uprawnień gwarancyjnych jest prawidłowa konserwacja urządzenia, zgodnie z instrukcją obsługi oraz użytkowanie zgodne z przeznaczeniem. Odnosi się to szczególnie do akumulatorów, na które udzielamy jednak 12-miesięcznej gwarancji.

Oczywiście w okresie tych 2 lat przysługują Państwu również uprawnienia gwarancyjne w ramach ustawowej rękojmi.

Gwarancja obowiązuje na terenie Republiki Federalnej Niemiec lub w kraju generalnego przedstawiciela handlowego, jako uzupełnienie obowiązujących lokalnie przepisów ustawowych. Prosimy zwrócić się do odpowiedzialnego pracownika w regionalnym dziale obsługi klienta lub pod podany poniżej adres serwisu technicznego.

D GARANTIEURKUNDE

Sehr geehrte Kundin, sehr geehrter Kunde,

unsere Produkte unterliegen einer strengen Qualitätskontrolle. Sollte dieses Gerät dennoch einmal nicht einwandfrei funktionieren, bedauern wir dies sehr und bitten Sie, sich an unseren Servicedienst unter der auf dieser Garantiekarte angegebenen Adresse zu wenden. Gern stehen wir Ihnen auch telefonisch über die unten angegebene Servicrufnummer zur Verfügung. Für die Geltendmachung von Garantieansprüchen gilt Folgendes:

1. Diese Garantiebedingungen regeln zusätzliche Garantieleistungen. Ihre gesetzlichen Gewährleistungsansprüche werden von dieser Garantie nicht berührt. Unsere Garantieleistung ist für Sie kostenlos.
2. Die Garantieleistung erstreckt sich ausschließlich auf Mängel, die auf Material- oder Herstellungsfehler zurückzuführen sind und ist auf die Behebung dieser Mängel bzw. den Austausch des Gerätes beschränkt. Bitte beachten Sie, dass unsere Geräte bestimmungsgemäß nicht für den gewerblichen, handwerklichen oder industriellen Einsatz konstruiert wurden. Ein Garantievertrag kommt daher nicht zustande, wenn das Gerät in Gewerbe-, Handwerks- oder Industriebetrieben sowie bei gleichzusetzenden Tätigkeiten eingesetzt wird.
Von unserer Garantie sind ferner Ersatzleistungen für Transportschäden, Schäden durch Nichtbeachtung der Montageanleitung oder aufgrund nicht fachgerechter Installation, Nichtbeachtung der Gebrauchsanleitung (wie durch z.B. Anschluss an eine falsche Netzspannung oder Stromart), missbräuchliche oder unsachgemäße Anwendungen (wie z.B. Überlastung des Gerätes oder Verwendung von nicht zugelassenen Einsatzwerkzeugen oder Zubehör), Nichtbeachtung der Wartungs- und Sicherheitsbestimmungen, Eindringen von Fremdkörpern in das Gerät (wie z.B. Sand, Steine oder Staub), Gewaltanwendung oder Fremdeinwirkungen (wie z. B. Schäden durch Herunterfallen) sowie durch verwendungsgemäßen, üblichen Verschleiß ausgeschlossen. Dies gilt insbesondere für Akkus, auf die wir dennoch eine Garantiezeit von 12 Monaten gewähren

Der Garantieanspruch erlischt, wenn an dem Gerät bereits Eingriffe vorgenommen wurden.

3. Die Garantiezeit beträgt 2 Jahre und beginnt mit dem Kaufdatum des Gerätes. Garantieansprüche sind vor Ablauf der Garantiezeit innerhalb von zwei Wochen, nachdem Sie den Defekt erkannt haben, geltend zu machen. Die Geltendmachung von Garantieansprüchen nach Ablauf der Garantiezeit ist ausgeschlossen. Die Reparatur oder der Austausch des Gerätes führt weder zu einer Verlängerung der Garantiezeit noch wird eine neue Garantiezeit durch diese Leistung für das Gerät oder für etwaige eingebaute Ersatzteile in Gang gesetzt. Dies gilt auch bei Einsatz eines Vor-Ort-Services.
4. Für die Geltendmachung Ihres Garantieanspruches übersenden Sie bitte das defekte Gerät portofrei an die unten angegebene Adresse. Fügen Sie den Verkaufsbeleg im Original oder einen sonstigen datierten Kaufnachweis bei. Bitte bewahren Sie deshalb den Kassenbon als Nachweis gut auf! Beschreiben Sie uns bitte den Reklamationsgrund möglichst genau. Ist der Defekt des Gerätes von unserer Garantieleistung erfasst, erhalten Sie umgehend ein repariertes oder neues Gerät zurück.

Selbstverständlich beheben wir gegen Erstattung der Kosten auch gerne Defekte am Gerät, die vom Garantieumfang nicht oder nicht mehr erfasst sind. Dazu senden Sie das Gerät bitte an unsere Serviceadresse.

iSC GmbH • Eschenstraße 6 • 94405 Landau/Isar (Deutschland)

Telefon: +49 [0] 180 5 120 509 • Telefax +49 [0] 180 5 835 830 (Festnetzpreis: 14 ct/min, Mobilfunkpreise maximal: 42 ct/min)
Außerhalb Deutschlands fallen stattdessen Gebühren für ein reguläres Gespräch ins dt. Festnetz an.

E-Mail: info@isc-gmbh.info • Internet: www.isc-gmbh.info



1 Service Hotline: 01 805 120 509 · www.isc-gmbh.info · Mo-Fr. 8:00-18:00 Uhr
(Festnetzpreis: 14 ct/min, Mobilfunkpreise maximal: 42 ct/min; Außerhalb Deutschlands fallen stattdessen Gebühren für ein reguläres Gespräch ins dt. Festnetz an.)

2 Name: **Retouren-Nr. ISC:**

Strasse / Nr.: **Telefon:**

PLZ **Ort** **Mobil:**

3 Welcher Fehler ist aufgetreten (genaue Angabe): **Art.-Nr.:** **I.-Nr.:**

Sehr geehrte Kundin, sehr geehrter Kunde,
 bitte beschreiben Sie uns die von Ihnen festgestellte Fehlfunktion Ihres Gerätes als Grund Ihrer Beanstandung möglichst genau. Dadurch können wir für Sie Ihre Reklamation schneller bearbeiten und Ihnen schneller helfen. Eine zu ungenaue Beschreibung mit Begriffen wie „Gerät funktioniert nicht“ oder „Gerät defekt“ verzögert hingegen die Bearbeitung erheblich.

4 Garantie: JA NEIN **Kaufbeleg-Nr. / Datum:**

1 Service Hotline kontaktieren oder bei iSC-Webadresse anmelden - es wird Ihnen eine Retourennummer zugeteilt | **2** Ihre Anschrift eintragen | **3** Fehlerbeschreibung und Art.-Nr. und I.-Nr. angeben | **4** Garantiefall JA/NEIN ankreuzen sowie Kaufbeleg-Nr. und Datum angeben und eine Kopie des Kaufbeleges beilegen

