

- ⑤ **Bedienungsanleitung
Aschefilter**
- Ⓜ **Operating Instructions
Ash Filter**
- Ⓟ **Mode d'emploi
Filtre à cendres**
- ① **Istruzioni d'uso
Filtro per la cenere**
- ⓂⓃ **Bejteningsvejledning
Askefilter**
- ⑤ **Bruksanvisning
Askfilter**
- ⓂⓃ **Upute za uporabu
Filtar za pepeo**
- Ⓢ **Návod k obsluze
Separátor na popel**
- Ⓜ **Návod na obsluhu
Filter na popol**
- Ⓝ **Istruzioni d'uso
Asfilter**
- ⓔ **Manual de instrucciones
Filtro de ceniza**
- Ⓟ **Manual de instruções
Filtro de cinza**
- Ⓜ **Käyttöohje
Tuhkasuodatin**
- Ⓜ **Navodila za uporabo
Filter za pepel**
- Ⓝ **Használati utasítás
Hamszűrő**
- Ⓜ **Manual de utilizare
Filtru pentru cenușă**
- Ⓜ **Ръководство за обслужване
Филтър за пепел**

Einhell®

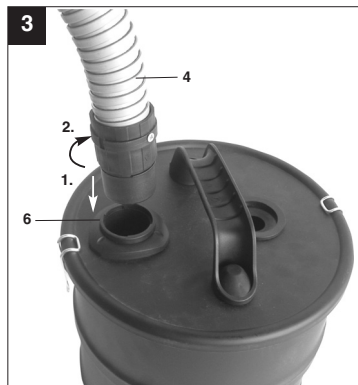
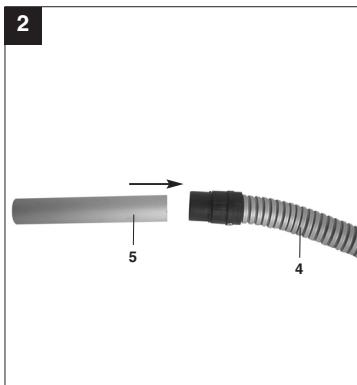
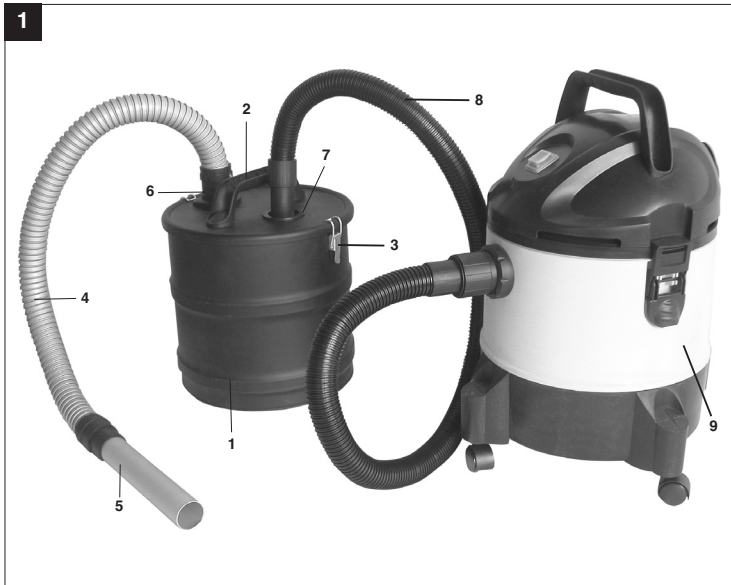
Art.-Nr.: 23.516.01

I.-Nr.: 01018

Aschefilter 18 L



- Ⓢ Vor Inbetriebnahme Bedienungsanleitung und Sicherheitshinweise lesen und beachten
- Ⓢ Read and follow the operating instructions and safety information before using for the first time.
- Ⓢ Avant la mise en service, lisez le mode d'emploi et les consignes de sécurité et respectez-les.
- Ⓢ Prima della messa in esercizio leggete e osservate le istruzioni per l'uso e le avvertenze di sicurezza.
- Ⓢ Betjeningsvejledningen og sikkerhedsanvisningerne skal læses, inden maskinen tages i brug. Alle anvisninger skal følges.
- Ⓢ Läs igenom och beakta bruksanvisningen och säkerhetsanvisningarna före användning.
- Ⓢ Prije puštanja u rad pročitajte i pridržavajte se ovih uputa za uporabu i sigurnosnih napomena.
- Ⓢ Před uvedením do provozu si přečíst návod k obsluze a bezpečnostní předpisy a oboje dodržovat.
- Ⓢ Pred uvedením do prevádzky si prečítajte a dodržiavajte návod na obsluhu a bezpečnostné pokyny.
- Ⓢ Vóór ingebruikneming de handleiding en de veiligheidsvoorschriften lezen en in acht nemen!
- Ⓢ Leer detenidamente las instrucciones de uso y las advertencias de seguridad antes de poner en marcha el aparato.
- Ⓢ Leia e respeite as instruções de serviço e de segurança antes de colocar o aparelho em funcionamento.
- Ⓢ Lue käyttöohje ja turvallisuusmääräykset ennen käyttöönottoa ja noudata niitä.
- Ⓢ Pred uporabo preberite in upoštevajte navodila za uporabo in varnostne napotke.
- Ⓢ Üzembehelyezés előtt elolvassni és figyelembe venni a használati utasítást és a biztonsági utasításokat.
- Ⓢ Înainte de punerea în funcțiune se vor citi și respecta instrucțiunile de folosire și indicațiile de siguranță.
- Ⓢ Преди пускане в експлоатация прочетете и спазвайте инструкцията за експлоатация на уреда и указанията за безопасност.



D**⚠ Achtung!**

Beim Benutzen von Geräten müssen einige Sicherheitsvorkehrungen eingehalten werden, um Verletzungen und Schäden zu verhindern. Lesen Sie diese Bedienungsanleitung / Sicherheitshinweise deshalb sorgfältig durch. Bewahren Sie diese gut auf, damit Ihnen die Informationen jederzeit zur Verfügung stehen. Falls Sie das Gerät an andere Personen übergeben sollten, händigen Sie diese Bedienungsanleitung / Sicherheitshinweise bitte mit aus. Wir übernehmen keine Haftung für Unfälle oder Schäden, die durch Nichtbeachten dieser Anleitung und den Sicherheitshinweisen entstehen.

1. Sicherheitshinweise**⚠ WARNUNG**

Lesen Sie alle Sicherheitshinweise und Anweisungen. Versäumnisse bei der Einhaltung der Sicherheitshinweise und Anweisungen können elektrischen Schlag, Brand und/oder schwere Verletzungen verursachen zur Folge haben. **Bewahren Sie alle Sicherheitshinweise und Anweisungen für die Zukunft auf.**

- Die Hinweise in dieser Bedienungsanleitung müssen befolgt werden. Außerdem sind die Sicherheits- und Unfallverhütungsvorschriften des Gesetzgebers zu beachten.
- **Achtung!** Gefahrenstoffe dürfen mit dem Aschefilter nicht eingesaugt werden!
- **Achtung!** Den Aschefilter nicht in Verbindung mit einem Trockensauger verwenden.
- Keine Asche von unzulässigen Brennstoffen einsaugen.
- Den Aschefilter nicht dazu verwenden um heiße, glühende oder brennbare Gegenstände (z.B. Holzkohle, Zigaretten, ...) aufzusaugen.
- **Achtung!** Keinen Ruß einsaugen!
- **Achtung!** Das Sauggut darf eine Temperatur von 40°C nicht überschreiten.
- **Achtung!** Übersteigt die Temperatur des Sauggutes 40°C besteht Brandgefahr.
- **Achtung!** Wird die zulässige Temperatur überschritten, können der Sauger, der Aschefilter und die Schläuche beschädigt werden.
- **Achtung!** Sauggut, welches von außen abgekühlt aussieht, kann innen immer noch heiß sein. Heißes Sauggut kann sich im Luftstrom wieder entzünden.
- Bevor Sie mit dem Aufsaugen beginnen, muss abgewartet werden, bis das Sauggut ganz abgekühlt ist. Heiße Aschepartikel nicht mit

Wasser löschen, da durch die plötzlichen Temperaturunterschiede Risse in Ihrem Kamin entstehen können.

- Warten Sie auf jeden Fall beim Aussaugen von Öfen, bis diese ganz abgekühlt sind, da Temperaturen über 40°C den Sauger und den Aschefilter beschädigen können.
- Überprüfen Sie beim Saugen ständig die Schläuche, den Aschefilter und den Sauger auf Erwärmung.
- Sollte eine Erwärmung festgestellt werden, sofort den Sauger abschalten, Netzstecker ziehen und die Filtertüte entnehmen. Den Aschefilter vom Sauger trennen und das Sauggut entfernen. Anschließend den Sauger und den Aschefilter im Freien unter Aufsicht abkühlen lassen.
- **Achtung!** Nach der Arbeit den Aschefilter und den Sauger vollständig entleeren, da sonst Brandgefahr bestehen kann.

2. Gerätebeschreibung (Abb. 1)

1. Behälter
2. Behälterdeckel mit Tragegriff
3. Verschlussshaken
4. Saugschlauch (Aschefilter)
5. Saugrohr
6. Anschluss Saugschlauch (Aschefilter)
7. Anschluss Saugschlauch (Sauger)
8. Saugschlauch (Sauger)
9. Nass-/Trockensauger

3. Lieferumfang

Nehmen Sie alle Teile aus der Verpackung und überprüfen Sie diese auf Vollständigkeit.

- Bedienungsanleitung
- Aschefilter

Achtung! Saugschlauch (8) und Nass-/Trockensauger (9) nicht im Lieferumfang enthalten!

4. Bestimmungsgemäße Verwendung

Der Aschefilter ist in Verbindung mit einem Nass-/Trockensauger (nicht im Lieferumfang), zum Saugen von kalter Asche oder Sauggut von Öfen, Kamin oder Grill geeignet.

Das Gerät darf nur nach ihrer Bestimmung verwendet werden. Jede weitere darüber hinausgehende

Verwendung ist nicht bestimmungsgemäß. Für daraus hervorgerufene Schäden oder Verletzungen aller Art haftet der Benutzer/Bediener und nicht der Hersteller.

Bitte beachten Sie, dass unsere Geräte bestimmungsgemäß nicht für den gewerblichen, handwerklichen oder industriellen Einsatz konstruiert wurden. Wir übernehmen keine Gewährleistung, wenn das Gerät in Gewerbe-, Handwerks- oder Industriebetrieben sowie bei gleichzusetzenden Tätigkeiten eingesetzt wird.

5. Technische Daten

Behältervolumen	18 l
Gewicht	2,85 kg

6. Inbetriebnahme (Abb. 1/ 2/ 3)

- Saugrohr (5) auf das Ende des Saugschlauches (4) stecken, die Schlauchenden sind identisch.
- Saugschlauch (4) in den Anschluss (6) stecken und durch drehen befestigen.
- Entsprechend der Bedienungsanleitung den Nass-/Trockensauger (9) vorbereiten. Auf jeden Fall eine Filtertüte einsetzen.
- Saugschlauch (8) in den Anschluss (7) stecken.
- Nass-/Trockensauger (9) einschalten und mit der Arbeit beginnen.

7. Reinigung, Wartung und Ersatzteilbestellung

7.1 Reinigung und Wartung

- Direkt nach jeder Benutzung den Behälter des Aschefilters vollständig entleeren, und mit Wasser reinigen. Anschließend trocknen lassen.
- Verwenden Sie keine Reinigungs- oder Lösungsmittel; diese könnten die Kunststoffteile des Gerätes angreifen. Außerdem dürfen ebenfalls keine brennbaren Reinigungsmittel verwendet werden.
- Entsprechend der Bedienungsanleitung des Saugers die Filtertüten austauschen.

7.2 Ersatzteilbestellung

Bei der Ersatzteilbestellung sollten folgende Angaben gemacht werden:

- Typ des Gerätes
- Artikelnummer des Gerätes
- Ident- Nummer des Gerätes

- Ersatzteil- Nummer des erforderlichen Ersatzteils
- Aktuelle Preise und Infos finden Sie unter www.isc-gmbh.info

8. Entsorgung und Wiederverwertung

Das Gerät befindet sich in einer Verpackung um Transportschäden zu verhindern. Diese Verpackung ist Rohstoff und ist somit wieder verwendbar oder kann dem Rohstoffkreislauf zurückgeführt werden. Das Gerät und dessen Zubehör bestehen aus verschiedenen Materialien, wie z.B. Metall und Kunststoffe. Führen Sie defekte Bauteile der Sondermüllentsorgung zu. Fragen Sie im Fachgeschäft oder in der Gemeindeverwaltung nach!

GB**⚠ Important!**

When using the equipment, a few safety precautions must be observed to avoid injuries and damage. Please read the complete operating instructions and safety regulations with due care. Keep this manual in a safe place, so that the information is available at all times. If you give the equipment to any other person, hand over these operating instructions and safety regulations as well. We cannot accept any liability for damage or accidents which arise due to a failure to follow these instructions and the safety instructions.

1. Safety regulations**⚠ CAUTION!****Read all safety regulations and instructions.**

Any errors made in following the safety regulations and instructions may result in an electric shock, fire and/or serious injury.

Keep all safety regulations and instructions in a safe place for future use.

- It is imperative to follow the information in these operating instructions. Also, the safety instructions and accident prevention regulations required by the law must be observed.
- **Important!** It is prohibited to vacuum dangerous substances with the ash filter!
- **Important.** Do not use the ash filter in connection with a standard household vacuum cleaner.
- Do not vacuum ash from unacceptable fuels.
- Do not use the ash filter to vacuum hot, glowing or combustible objects (for example charcoal, cigarettes,...).
- **Important!** Do not vacuum soot!
- **Important!** The material being vacuumed must not exceed a temperature of 40°C.
- **Important!** If the temperature of the material being vacuumed exceeds 40°C, there is a risk of fire.
- **Important!** If the permissible temperature is exceeded, there is a risk of the vacuum cleaner, the ash filter and the hoses being damaged.
- **Important!** Some materials can look cool on the outside but still be hot on the inside. Hot materials can re-ignite in a current of air.
- Before you begin with the vacuuming, wait for the material to cool down completely. Do not extinguish hot particles of ash with water as the sudden differences in temperature can cause cracks to form in your fireplace.
- When vacuuming inside ovens, be certain to wait

for the oven to cool down completely as temperatures above 40°C can damage the vacuum cleaner and the ash filter.

- While you are vacuuming, check the hoses, the ash filter and the vacuum cleaner continually for overheating.
- If you discover overheating, switch off the vacuum cleaner immediately, pull out the power plug and take out the filter bag. Separate the ash filter from the vacuum cleaner and remove the vacuumed material. Then leave the vacuum cleaner and the ash filter to cool outdoors under supervision.
- **Important!** When you are finished with your work, empty the ash filter and the vacuum cleaner completely as there may still be a risk of fire.

2. Layout (Fig. 1)

1. Container
2. Container lid
3. Locking hook
4. Suction hose (ash filter)
5. Suction tube
6. Connection for suction tube (ash filter)
7. Connection for suction tube (vacuum cleaner)
8. Suction tube (vacuum cleaner)
9. Wet and dry vacuum cleaner

3. Items supplied

Take all the parts out of the packaging. Check that nothing is missing.

- Ash filter
- Operating instructions

Important. Suction hose (8) and wet and dry vacuum cleaner (9) not included!

4. Proper use

The ash filter can be used together with a wet and dry vacuum cleaner (not included), for vacuuming cold ash or material from ovens, fireplaces or barbecues.

The equipment is to be used only for its prescribed purpose. Any other use is deemed to be a case of misuse. The user / operator and not the

manufacturer will be liable for any damage or injuries of any kind caused as a result of this.
Please note that our equipment has not been designed for use in commercial, trade or industrial applications. Our warranty will be voided if the machine is used in commercial, trade or industrial businesses or for equivalent purposes.

5. Technical data

Tank volume:	18 liters
Weight:	2,85 kg

6. Starting up (Fig. 1/2/3)

- Fit the vacuum tube (5) onto the end of the suction hose (4); the hose ends are identical.
- Fit the suction hose (4) onto the connection (6) and turn until securely attached.
- Prepare the wet and dry vacuum cleaner (9) according to the operating instructions. A filter bag must be inserted at all events.
- Fit the suction hose (8) onto the connection (7).
- Switch on the wet and dry vacuum cleaner (9) and start with your work.

7. Cleaning, maintenance and ordering replacement parts

7.1 Maintenance and cleaning

- Completely empty the container of the ash filter each time you have finished using it and clean with water. Then allow to dry.
- Do not use cleaning agents or solvents; these could attack the plastic parts of the equipment. Also, never use combustible cleaning agents.
- Replace the filter bags in accordance with the operating instructions issued for the vacuum cleaner.

7.2 Ordering replacement parts:

Please quote the following data when ordering replacement parts:

- Type of machine
 - Article number of the machine
 - Identification number of the machine
 - Replacement part number of the part required
- For our latest prices and information please go to www.isc-gmbh.info

8. Disposal and recycling

The unit is supplied in packaging to prevent its being damaged in transit. This packaging is raw material and can therefore be reused or can be returned to the raw material system.

The unit and its accessories are made of various types of material, such as metal and plastic. Defective components must be disposed of as special waste. Ask your dealer or your local council.

F**⚠ Attention !**

Lors de l'utilisation d'appareils, il faut respecter certaines mesures de sécurité afin d'éviter des blessures et dommages. Veuillez donc lire attentivement ce mode d'emploi/ces consignes de sécurité. Veuillez à le conserver en bon état pour pouvoir accéder aux informations à tout moment. Si l'appareil doit être remis à d'autres personnes, veuillez à leur remettre aussi ce mode d'emploi/ces consignes de sécurité. Nous déclinons toute responsabilité pour les accidents et dommages dus au non-respect de ce mode d'emploi et des consignes de sécurité.

1. CONSIGNES DE SECURITE**⚠ AVERTISSEMENT !**

Veuillez lire toutes les consignes de sécurité et instructions.

Tout non-respect des consignes de sécurité et instructions peut provoquer une décharge électrique, un incendie et/ou des blessures graves.

Conservez toutes les consignes de sécurité et instructions pour une consultation ultérieure.

- Il faut respecter les remarques de ce mode d'emploi. En outre, respecter aussi les règlements légaux de sécurité et de prévoyance contre les accidents.
- **Attention !** Les produits dangereux ne doivent pas être aspirés dans le filtre à cendres !
- **Attention !** Ne pas utiliser ce filtre à cendres avec un aspirateur à sec.
- Ne pas aspirer de cendres de combustibles non admis.
- Ne pas utiliser le filtre à cendres pour aspirer des objets chauds, incandescents ou combustibles (p. ex. le charbon de bois, les cigarettes, ...).
- **Attention !** Ne pas aspirer de suie !
- **Attention !** Le produit aspiré ne doit pas dépasser une température de 40°C.
- **Attention !** Si la température du produit aspiré dépasse 40°C : risque d'incendie.
- **Attention !** Si l'on dépasse la température admissible, cela peut endommager l'aspirateur, le filtre à cendres et les tuyaux.
- **Attention !** Le produit aspiré ayant l'air refroidi est peut-être encore chaud à l'intérieur. Un produit aspiré chaud peut se réinflammer dans le courant d'air.
- Avant de commencer à aspirer, il faut attendre que le produit à aspirer soit bien refroidi complètement. Ne pas éteindre les particules de

cendre chaudes avec de l'eau, puisque la différence de température soudaine pourrait faire des fissures dans votre cheminée.

- Attendez en tous cas que les poêles soient bien refroidis avant de les aspirer. Des températures supérieures à 40° C peuvent endommager l'aspirateur et le filtre à cendres.
- Contrôler toujours en aspirant si les tuyaux, le filtre à cendres et l'aspirateur ne sont pas chauds.
- Si vous découvrez un réchauffement, mettez immédiatement l'aspirateur hors circuit, retirez la fiche de contact et la toile de tamis. Séparez le filtre à cendres de l'aspirateur et retirez le produit aspiré. Ensuite, faire refroidir l'aspirateur et le filtre à cendres à l'air libre sous surveillance.
- **Attention !** Après le travail, videz complètement le filtre à cendres et l'aspirateur, sinon : risque d'incendie.

2. Description de l'appareil (fig. 1)

1. Récipient
2. Couvercle du réservoir avec poignée
3. Crochet de fermeture
4. Tuyau d'aspiration (filtre à cendres)
5. Tube aspirateur
6. Raccordement du tuyau d'aspiration (filtre à cendres)
7. Raccordement du tuyau d'aspiration (aspirateur)
8. Tuyau d'aspiration (aspirateur)
9. Aspirateur humide/sec

3. Volume de livraison

Retirez toutes les pièces de l'emballage et contrôlez si elles sont au complet.

- Filtre à cendres
- Mode d'emploi

Attention ! Le tuyau d'aspiration (8) et l'aspirateur humide/sec (9) ne font pas partie des pièces livrées !

4. Utilisation conforme à l'affectation

Le filtre à cendres convient - relié à un aspirateur sec/humide (non compris dans la livraison) à aspirer des cendres froides ou des déchets de poêle, de cheminée ou de grill.

La machine doit exclusivement être employée conformément à son affectation. Chaque utilisation allant au-delà de cette affectation est considérée comme non conforme. Pour les dommages en résultant ou les blessures de tout genre, le producteur décline toute responsabilité et l'opérateur/l'exploitant est responsable.

Veillez au fait que nos appareils, conformément à leur affectation, n'ont pas été construits, pour être utilisés dans un environnement professionnel, industriel ou artisanal. Nous déclinons toute responsabilité si l'appareil est utilisé professionnellement, artisanalement ou dans des sociétés industrielles, tout comme pour toute activité équivalente.

5. CARACTERISTIQUES TECHNIQUES

Volume du réservoir :	18 l
Poids :	2,85 kg

6. MISE EN SERVICE (fig. 1/ 2/ 3)

- Enfichez le tube d'aspiration (5) sur l'extrémité du tuyau d'aspiration (4), les extrémités sont identiques.
- Enfichez le tuyau d'aspiration (4) dans le raccordement (6) et fixer en tournant.
- Préparer l'aspirateur humide/sec (9) conformément au mode d'emploi. Utilisez en tout cas une toile de tamis.
- Enfichez le tuyau d'aspiration (8) dans le raccord (7).
- Mettre l'aspirateur humide/sec (9) en circuit et commencer à travailler.

7. NETTOYAGE, MAINTENANCE ET COMMANDE DE PIÈCES DE RECHANGE

7.1 NETTOYAGE ET MAINTENANCE

- Vider complètement le réservoir du filtre à cendres directement après chaque utilisation et le laver à l'eau. Ensuite, bien le faire sécher.
- N'utilisez aucun produit de nettoyage ni détergeant ; ils pourraient endommager les pièces en matières plastiques de l'appareil. En outre, il est interdit d'utiliser des produits de nettoyage combustibles.
- Remplacer les toiles de tamis conformément au

mode d'emploi de l'aspirateur.

7.2 Commande de pièces de rechange:

Pour les commandes de pièces de rechange, veuillez indiquer les références suivantes:

- Type de l'appareil
- No. d'article de l'appareil
- No. d'identification de l'appareil
- No. de pièce de rechange de la pièce requise

Vous trouverez les prix et informations actuelles à l'adresse www.isc-gmbh.info

8. Mise au rebut et recyclage

L'appareil se trouve dans un emballage permettant d'éviter les dommages dus au transport. Cet emballage est une matière première et peut donc être réutilisé ultérieurement ou être réintroduit dans le circuit des matières premières.

L'appareil et ses accessoires sont en matériaux divers, comme par ex. des métaux et matières plastiques. Éliminez les composants défectueux dans les systèmes d'élimination des déchets spéciaux. Renseignez-vous dans un commerce spécialisé ou auprès de l'administration de votre commune !

I

⚠ Attenzione!

Nell'usare gli apparecchi si devono rispettare diverse avvertenze di sicurezza per evitare lesioni e danni. Quindi leggete attentamente queste istruzioni per l'uso/le avvertenze di sicurezza. Conservate bene le informazioni per averle a disposizione in qualsiasi momento. Se date l'apparecchio ad altre persone, consegnate queste istruzioni per l'uso/le avvertenze di sicurezza insieme all'apparecchio. Non ci assumiamo alcuna responsabilità per incidenti o danni causati dal mancato rispetto di queste istruzioni e delle avvertenze di sicurezza.

1. Avvertenze sulla sicurezza**⚠ AVVERTIMENTO!**

Leggete tutte le avvertenze di sicurezza e le istruzioni.

Dimenticanze nel rispetto delle avvertenze di sicurezza e delle istruzioni possono causare scosse elettriche, incendi e/o gravi lesioni.

Conservate tutte le avvertenze e le istruzioni per eventuali necessità future.

- Seguite attentamente le avvertenze di queste istruzioni per l'uso! Osservate inoltre le norme antinfortunistiche e di sicurezza.
- **Attenzione!** Non aspirate materiali pericolosi con il filtro per la cenere!
- **Attenzione!** Non utilizzare il filtro per la cenere insieme ad un aspirapolvere a secco.
- Non aspirate la cenere di combustibili non consentiti.
- Non utilizzate il filtro per la cenere per aspirare oggetti ancora caldi, incandescenti o infiammabili (per es. carbonella, sigarette, ...).
- **Attenzione!** Non aspirate la fuliggine!
- **Attenzione!** Il materiale da aspirare non deve avere una temperatura superiore a 40°C.
- **Attenzione!** Se la temperatura di tale materiale supera i 40°C, sussiste il pericolo di incendio.
- **Attenzione!** Se viene superata tale temperatura, l'aspiratore, il filtro per la cenere e i tubi possono essere danneggiati.
- **Attenzione!** Il materiale da aspirare, apparentemente raffreddato, può essere ancora incandescente all'interno. La fiamma può essere rinfocolata dal contatto con la corrente d'aria.
- Prima di iniziare ad aspirare, è necessario attendere il completo raffreddamento della cenere. Non spegnete le particelle di cenere ancora calde con acqua; si potrebbero, infatti,

creare delle incrinature nel caminetto a causa dell'improvviso sbalzo di temperatura.

- Prima di iniziare le operazioni di pulizia di una raffreddamento poiché temperature superiori ai 40°C possono danneggiare l'aspiratore e il filtro per la cenere.
- Durante l'aspirazione, controllate sempre che i tubi, il filtro per la cenere e l'aspiratore non si riscaldino.
- In caso di riscaldamento, spegnete immediatamente l'aspiratore, staccate la spina dalla presa di corrente e togliete il sacchetto del filtro. Staccate il filtro dall'aspiratore ed togliete il materiale aspirato. lasciate quindi raffreddare l'aspiratore e il filtro per la cenere all'aperto tenendoli sotto controllo.
- **Attenzione!** Al termine dell'operazione svuotate completamente il filtro per la cenere e l'aspiratore, poiché altrimenti può sussistere il pericolo di incendio.

2. DESCRIZIONE DELL'APPARECCHIO (Fig. 1)

1. Recipiente
2. Coperchio del recipiente con maniglia per trasporto
3. Gancio di chiusura
4. Tubo flessibile di aspirazione (filtro per la cenere)
5. Tubo di aspirazione
6. Attacco per il tubo flessibile di aspirazione (filtro per la cenere)
7. Attacco per il tubo flessibile di aspirazione (aspiratore)
8. Tubo flessibile di aspirazione (aspiratore)
9. Aspiratutto

3. Elementi forniti

Togliete tutti i componenti dalla confezione e controllate che ci siano tutti.

- Filtro per la cenere
- Istruzioni per l'uso

Attenzione! Tubo flessibile di aspirazione (8) e aspiratutto (9) non compresi tra gli elementi forniti!

4. Utilizzo proprio

Il filtro per la cenere è adatto, insieme all'aspiratutto (elementi non forniti), per aspirare la cenere fredda o i residui di combustione dalla stufa, dal caminetto o dal barbecue.

L'apparecchio deve venire usato solamente per lo scopo a cui è destinato. Ogni altro tipo di uso che esuli da quello previsto non è un uso conforme. L'utilizzatore/operatore, e non il costruttore, è responsabile dei danni e delle lesioni di ogni tipo che ne risultino.

Tenete presente che i nostri apparecchi non sono stati costruiti per l'impiego professionale, artigianale o industriale. Non ci assumiamo alcuna garanzia quando l'apparecchio viene usato in imprese commerciali, artigianali o industriali, o in attività equivalenti.

5. CARATTERISTICHE TECNICHE

Capienza del recipiente:	18 l
Peso:	2,85 kg

6. MESSA IN ESERCIZIO (Fig. 1/ 2/ 3)

- Inserite il tubo di aspirazione (5) nell'estremità del tubo flessibile di aspirazione (4); le estremità del tubo flessibile sono identiche.
- Inserite il tubo flessibile per aspirazione (4) nell'attacco (6) e fissatelo ruotandolo.
- Preparate l'aspiratutto (9) come descritto nelle istruzioni per l'uso. Inserite, in ogni caso, un sacchetto del filtro.
- Inserite il tubo flessibile per aspirazione (8) nell'attacco (7).
- Accendete l'aspiratutto (9) e iniziate ad usarlo.

7. PULIZIA, MANUTENZIONE E ORDINAZIONE DI PEZZI DI RICAMBIO

7.1 PULIZIA E MANUTENZIONE

- Subito dopo ogni utilizzo, svuotate completamente il recipiente del filtro per la cenere e pulitelo con acqua. Quindi lasciatelo asciugare.
- Non usate detersivi o solventi perché questi ultimi potrebbero danneggiare le parti in plastica

dell'apparecchio. Inoltre non devono essere assolutamente utilizzati detersivi infiammabili.

- Sostituite il sacchetto del filtro come descritto nell'istruzioni per l'uso dell'apparecchio.

7.2 ORDINAZIONE DI PEZZI DI RICAMBIO

Volendo commissionare dei pezzi di ricambio, si dovrebbe dichiarare quanto segue:

- modello dell'apparecchio
- numero dell'articolo dell'apparecchio
- numero d'ident. dell'apparecchio
- numero del pezzo di ricambio del ricambio necessitato.

Per i prezzi e le informazioni attuali si veda www.isc-gmbh.info

8. Smaltimento e riciclaggio

L'apparecchio si trova in una confezione per evitare i danni dovuti al trasporto. Questo imballaggio rappresenta una materia prima e può perciò essere utilizzato di nuovo o riciclato.

L'apparecchio e i suoi accessori sono fatti di materiali diversi, per es. metallo e plastica. Consegnate i pezzi difettosi allo smaltimento di rifiuti speciali. Per informazioni rivolgetevi ad un negozio specializzato o all'amministrazione comunale!

DK/N

⚠ Vigtigt!

Ved brug af el-værktøj er der visse sikkerhedsforanstaltninger, der skal respekteres for at undgå skader på personer og materiel. Læs derfor betjeningsvejledningen / sikkerhedsanvisningerne grundigt igennem. Opbevar betjeningsvejledningen et praktisk sted, så du altid kan tage den frem efter behov. Husk at lade betjeningsvejledningen / sikkerhedsanvisningerne følge med værktøjet, hvis du overdrager det til andre. Vi fraskriver os ethvert ansvar for skader på personer eller materiel, som måtte opstå som følge af, at anvisningerne i denne betjeningsvejledning, navnlig vedrørende sikkerhed, tilsidesættes.

1. Sikkerhedshenvisninger**⚠ ADVARSEL!****Læs alle sikkerhedsanvisninger og øvrige anvisninger.**

Følges anvisningerne, navnlig sikkerhedsanvisningerne, ikke nøje som beskrevet, kan elektrisk stød, brand og/eller svære kvæstelser være følgen.

Alle sikkerhedsanvisninger og øvrige anvisninger skal gemmes.

- Anvisningerne i denne betjeningsvejledning skal følges. Der henvises endvidere til lovmæssige sikkerheds- og ulykkesforebyggende bestemmelser.
- **Vigtigt!** Farlige stoffer må ikke suges ind med askefiltret!
- **Vigtigt!** Brug ikke askefiltret i forbindelse med en tørsuger.
- Ingen indsugning af aske fra utilladte brændstoffer.
- Brug ikke askefiltret til opsugning af varme, glødende eller brændbare genstande (f.eks. trækul, cigaretter, ...).
- **Vigtigt!** Undgå indsugning af sod!
- **Vigtigt!** Sugematerialet må ikke overstige en temperatur på 40°C.
- **Vigtigt!** Overstiger sugematerialets temperatur 40°C, er der fare for brand.
- **Vigtigt!** Overskrides den tilladte temperatur, kan sugeren, askefiltret og slangerne blive beskadiget.
- **Vigtigt!** Sugemateriale, som udadtil ser ud til at være kølet af, kan stadig være varm indeni. Varmt sugemateriale kan genantændes i luftstrømmen.
- Inden du begynder opsugningen, skal du vente,

indtil sugematerialet er kølet helt af. Varme askepartikler må ikke slukkes med vand, da de pludselige temperaturforskelle kan forårsage revner i kaminen.

- Ved opsugning af olie skal du under alle omstændigheder vente, indtil denne er kølet helt af, da temperaturer over 40°C vil kunne beskadige sugeren og askefiltret.
- Kontroller ved sugning konstant slangerne, askefiltret og sugeren for opvarmning.
- I tilfælde af opvarmning skal du straks koble sugeren fra, trække stikket ud af stikkontakten og tage filterposen ud. Skil askefiltret fra sugeren, og fjern sugematerialet. Lad herefter sugeren og askefiltret køle af i fri luft under opsyn.
- **Vigtigt!** Tøm askefiltret og sugeren helt, når arbejdet er færdigt, for at undgå brandfare.

2. Oversigt over maskinen (fig. 1)

1. Beholder
2. Beholderdæksel med bæregreb
3. Låsehase
4. Sugeslange (askefilter)
5. Sugerør
6. Tilslutning sugeslange (askefilter)
7. Tilslutning sugeslange (suger)
8. Sugeslange (suger)
9. Våd-/tørsuger

3. Pakkens indhold

Tag alle dele ud af pakken, og kontroller, at leveringen er komplet:

- Betjeningsvejledning
- Askefilter

Vigtigt! Sugeslange (8) og våd-/tørsuger (9) følger ikke med!

4. Formålsbestemt anvendelse

Askefiltret er i forbindelse med en våd-/tørsuger (følger ikke med) beregnet til sugning af kold aske eller sugemateriale fra ovn, kamin eller grill.

Saven må kun anvendes i overensstemmelse med dens tiltænkte formål. Enhver anden form for anvendelse er ikke tilladt. Vi fraskriver os ethvert ansvar for skader, det være sig på personer eller materiel, som måtte opstå som følge af, at maskinen



ikke er blevet anvendt korrekt. Ansvaret bæres alene af brugeren/ejeren.

internetadressen www.isc-gmbh.info

Bemærk, at vore produkter ikke er konstrueret til erhvervsmæssig, håndværksmæssig eller industriel brug. Vi fraskriver os ethvert ansvar, såfremt produktet anvendes i erhvervsmæssigt, håndværksmæssigt, industrielt eller lignende øjemed.

8. Bortskaffelse og genanvendelse

Maskinen er pakket ind for at undgå transportskader. Emballagen består af råmaterialer og kan således genanvendes eller indleveres på genbrugsstation. Maskinen og dens tilbehør består af forskellige materialer, f.eks. metal og plast. Defekte komponenter skal kasseres ifølge miljøforskrifterne og må ikke smides ud som almindeligt husholdningsaffald. Hvis du er i tvivl: Spørg din forhandler, eller forhør dig hos din kommune!

5. Tekniske data

Beholdervolumen	18 l
Vægt	2,85 kg

6. Ibrugtagning (fig. 1/ 2/ 3)

- Stik sugerøret (5) på enden af sugeslangen (4), slangeenderne er ens.
- Stik sugeslangen (4) ind i tilslutningen (6), og fastgør den ved at dreje.
- Forbered våd-/tørsuger (9) som beskrevet i betjeningsvejledningen. Anvend under alle omstændigheder en filterpose.
- Stik sugeslangen (8) ind i tilslutningen (7).
- Tænd for våd-/tørsuger (9), og begynd med arbejdet.

7. Rengøring, vedligeholdelse og reservedelsbestilling

7.1 Rengøring og vedligeholdelse

- Tøm askefiltrets beholder helt hver gang umiddelbart efter brug, og rengør med vand. Lad den tørre bagefter.
- Undgå brug af rengørings- og opløsningsmidler, da det vil kunne ødelægge sugerens kunststofdele. Brændbare rengøringsmidler må ligeledes ikke anvendes.
- Filterposerne udskiftes som beskrevet i betjeningsvejledningen til sugeren.

7.2 Reservedelsbestilling:

Ved bestilling af reservedele skal følgende oplyses:

- Savens type.
- Savens artikelnummer.
- Savens identifikationsnummer.
- Nummeret på den nødvendige reservedel.

Aktuelle priser og øvrige oplysninger finder du på

S**△ Obs!**

Innan produkten kan användas måste särskilda säkerhetsanvisningar beaktas för att förhindra olyckor och skador. Läs därför noggrant igenom denna bruksanvisning. Förvara den på ett säkert ställe så att du alltid kan hitta önskad information. Om produkten ska överlämnas till andra personer måste även denna bruksanvisning medfölja. Vi övertar inget ansvar för olyckor eller skador som har uppstått om denna bruksanvisning eller säkerhetsanvisningarna åsidosätts.

1. Säkerhetsanvisningar:**△ VARNING!**

Läs alla säkerhetsanvisningar och instruktioner. Försummelse vid iakttagandet av säkerhetsanvisningarna och instruktionerna kan förorsaka elstöt, brand och/eller svåra skador. **Förvara alla säkerhetsanvisningar och instruktioner för framtiden.**

- Instruktionerna i denna bruksanvisning måste följas. Dessutom ska lagstadgade säkerhets- och arbetarskyddsföreskrifter beaktas.
- **Varning!** Farliga ämnen får inte sugas in med askfiltret!
- **Varning!** Använd inte askfiltret i kombination med en torrsugare.
- Sug inte in aska från otillåtna bränslen.
- Använd inte askfiltret till att suga in heta, glödande eller brännbara föremål (t ex träkol eller cigaretter).
- **Varning!** Sug inte in sot!
- **Varning!** Materialet som ska sugas in får inte vara varmare än 40°C.
- **Varning!** Brandfara föreligger om materialet som ska sugas in har en temperatur över 40°C.
- **Varning!** Om den tillåtna temperaturen överskrids, finns det risk för att sugaren, askfiltret och slangarna skadas.
- **Varning!** Material som på utsidan ser ut att ha svalnat, kan fortfarande vara hett inuti. Hett material som har sugts in kan antändas på nytt i luftflödet.
- Innan du börjar suga in material måste du vänta tills materialet har svalnat helt. Släck inte heta askpartiklar med vatten, eftersom plötsliga temperaturskillnader kan leda till att sprickor uppstår i den öppna spisen.
- Vänta alltid tills spisen har svalnat helt innan du börjar suga bort materialet. Temperaturer över

40°C kan skada sugaren och askfiltret.

- Medan du suger in material, kontrollera ständigt om slangarna, askfiltret och sugaren värms upp.
- Om du märker att temperaturen stiger måste du genast slå ifrån sugaren, dra ut stickkontakten och ta ut dammpåsen. Ta bort askfiltret från sugaren och töm ut det insugna materialet. Låt sedan sugaren och askfiltret svalna utomhus och under uppsikt.
- **Varning!** Efter att du har sugt färdigt måste askfiltret och sugaren tömmas helt eftersom brandfara annars föreligger.

2. BESKRIVNING AV PRODUKTEN (bild 1)

1. Behållare
2. Lock till behållaren med handtag
3. Krok
4. Sugslang (askfilter)
5. Sugrör
6. Anslutning sugslang (askfilter)
7. Anslutning sugslang (sugare)
8. Sugslang (sugare)
9. Våt- och torrsugare

3. Leveransomfattning

Ta ut alla delar ur förpackningen och kontrollera att allt är komplett.

- Askfilter
- Bruksanvisning

Obs! Sugslang (8) och våt- och torrsugare (9) ingår ej!

4. Ändamålsenlig användning

Askfiltret ska användas i kombination med en våt- och torrsugare (ingår ej) för upptagning av kall aska eller annat uppsugningsbart material från eldstäder, vedspisar eller grillar.

Maskinen får endast användas till sitt avsedda ändamål. Användningar som sträcker sig utöver detta användningsområde är ej ändamålsenliga. För materialskador eller personsador som resulterar av sådan användning ansvarar användaren/operatören själv. Tillverkaren påtar sig inget ansvar.

Tänk på att våra produkter endast får användas till ändamålsenligt syfte och inte har konstruerats för yrkesmässig, hantverksmässig eller industriell användning. Vi ger därför ingen garanti om produkten ska användas inom yrkesmässiga, hantverksmässiga eller industriella verksamheter eller vid liknande aktiviteter.

5. TEKNISKA DATA

Behållarens volym	18 liter
Vikt:	2,85 kg

6. ANVÄNDNING (bild 1/ 2/ 3)

- Sätt sugröret (5) på slutet av sugslangen (4). Slangändarna är identiska.
- Sätt in sugslangen (4) i anslutningen (6) och fäst genom att vrida runt.
- Förbered våt- och torrsugaren (9) enligt den tillhörande bruksanvisningen. Sätt alltid in en dammpåse.
- Koppla sugslangen (8) till anslutningen (7).
- Slå på våt- och torrsugaren (9) och sug sedan in material.

7. RENGÖRING, UNDERHÅLL OCH RESERVEDELSBESTÄLLNING

7.1 RENGÖRING OCH UNDERHÅLL

- Varje gång efter användning måste askfiltrets behållare tömmas helt och rengöras med vatten. Låt därefter filtret torka ordentligt.
- Använd inga rengörings- eller lösningsmedel. Dessa kan skada produktens plastdelar. Dessutom får brännbara rengöringsmedel aldrig användas.
- Byt ut dammpåsarna enligt instruktionerna sugarens bruksanvisning.

7.2 RESERVEDELSBESTÄLLNING

Lämna följande uppgifter vid beställning av reservdelar:

- Maskintyp
 - Maskinens artikel-nr.
 - Maskinens ident-nr.
 - Reservdelsnummer för erforderlig reservdel
- Aktuella priser och ytterligare information finns på www.isc-gmbh.info

8. Skrotning och återvinning

Produkten ligger i en förpackning som fungerar som skydd mot transportskador. Denna förpackning består av olika material som kan återvinnas. Lämna in förpackningen till ett insamlingsställe för återvinning.

Produkten och tillbehören består av olika material som t ex metaller och plaster. Lämna in defekta komponenter till ett godkänt insamlingsställe i din kommun. Hör efter med din kommun eller med försäljaren i din specialbutik.

HR/
BIH**⚠ Pažnja!**

Da bi se spriječila ozljeđivanja i nastanak šteta prilikom korištenja uređaja, treba se pridržavati sigurnosnih mjera opreza. Zbog toga pažljivo pročitajte ove upute za uporabu. Dobro ih sačuvajte tako da Vam informacije u svako doba budu na raspolaganju. U slučaju da uređaj trebate predati drugoj osobi, uručite joj s njime i ove upute za uporabu.

Ne preuzimamo jamstvo za nesreće ili štete nastale zbog nepridržavanja ovih uputa i njihovih sigurnosnih napomena.

1. Sigurnosne napomene**⚠ UPOZORENJE!**

Pročitajte sve sigurnosne napomene i upute.

Propusti kod pridržavanja sigurnosnih napomena i uputa mogu uzrokovati el. udar, požar i/ili teška ozljeđivanja.

Sačuvajte sve sigurnosne napomene i upute za buduće korištenje.

- Morate se pridržavati napomena u ovim uputama za uporabu. Osim toga treba obratiti pozornost na sigurnosne propise kao i propise o sprječavanju nesreća pri radu koje donosi zakonodavac.
- **Pozor!** Filtrom za pepeo ne smiju se usisavati opasne tvari!
- **Pozor!** Filtar za pepeo nemojte koristiti u spoju s usisavačem za suho čišćenje.
- Nemojte usisavati pepeo zapaljivih tvari koje nisu dopuštene za usisavanje.
- Filtar za pepeo ne smije se koristiti za usisavanje vrućih, užarenih ili zapaljivih predmeta (npr. ogrjevno drvo, cigarete, ...).
- **Pozor!** Nemojte usisavati čađ!
- **Pozor!** Pepeo koji se usisava ne smije imati temperaturu veću od 40 °C.
- **Pozor!** Ako je temperatura pepela veća od 40 °C postoji opasnost od požara.
- **Pozor!** Prekorači li se dopuštena temperatura, mogu se oštetiti usisavač, filtar za pepeo i crijeva.
- **Pozor!** Pepeo koji izgleda kao da je ohlađen, može još uvijek biti vruć. Vrući pepeo može se na struji zraka ponovno zapaliti.
- Prije nego počnete s usisavanjem morate pričekati da se pepeo potpuno ohladi. Vruće čestice pepela nemojte otapati u vodi jer zbog naglog nastanka razlike u temperaturi mogu nastati pukotine u Vašem kaminu.
- U svakom slučaju, prilikom usisavanja peći

pričekajte da se ona potpuno ohladi jer temperature više od 40 °C mogu oštetiti usisavač i filtar za pepeo.

- Prilikom usisavanja stalno provjeravajte zagrijavaju li se crijeva, filtar za pepeo i usisavač.
- Ako utvrdite da se to događa, odmah isključite usisavač, izvucite utikač iz strujne mreže i skinite filtersku vrećicu. Skinite filtar s usisavača i uklonite pepeo. Na kraju ostavite usisavač i filtar za pepeo na otvorenom, pod nadzorom, da se ohlade.
- **Pozor!** Nakon rada u cijelosti ispraznite filtar za pepeo jer u suprotnom postoji opasnost od nastanka požara.

2. Opis uređaja (sl. 1)

1. Spremnik
2. Poklopac spremnika s ručkom za nošenje
3. Zatvarač s kukicom
4. Usisno crijevo (filtar za pepeo)
5. Usisna cijev
6. Priključak za usisno crijevo (filtar za pepeo)
7. Priključak za usisno crijevo (usisavač)
8. Usisno crijevo (usisavač)
9. Usisavač za mokro/suho čišćenje

3. Sadržaj isporuke

Izvadite sve dijelove iz pakiranja i provjerite cjelovitost sadržaja.

- Upute za uporabu
- Filtar za pepeo

Pozor! Usisno crijevo (8) i usisavač za mokro/suho čišćenje (9) ne spadaju u sadržaj isporuke!

4. Namjenska uporaba

Filtar za pepeo u spoju s usisavačem za mokro/suho čišćenje (nije sadržan u isporuci), za usisavanje hladnog pepela ili otpadnog materijala iz peći, kamina ili roštilja.

Stroj se smije koristiti samo u skladu s namjenom. Svaka drukčija uporaba izvan ovih okvira nije namjenska. Za štete ili ozljeđivanja bilo koje vrste koje bi iz toga proizašle ne odgovara proizvođač nego korisnik.

Molimo da obratite pažnju na to da naši uređaji nisu

konstruirani za korištenje u komercijalne svrhe kao ni u obrtu i industriji. Ne preuzimamo jamstvo ako se uređaj koristi u obrtničkim ili industrijskim pogonima i sličnim djelatnostima.

sirovina i zato se može ponovno upotrijebiti ili poslati na reciklažu. Uređaj i njegov pribor izradjeni su od različitih materijala kao npr. metala i plastike. Neispravne sastavne dijelove otpremite na mjesta za zbrinjavanje posebnog otpada. Informacije potražite u specijaliziranoj trgovini ili nadležnoj općinskoj upravi.

5. Tehnički podaci

Kapacitet spremnika	18 l
Težina	2,85 kg

6. Puštanje u pogon (sl. 1/2/3)

- Natakните usisnu cijev (5) na završetak usisnog crijeva (4), završeci crijeva su identični.
- Usisno crijevo (4) utakните u priključak (6) i okretanjem ga pričvrstite.
- Pripremite usisavač za mokro/suho čišćenje (9) u skladu s uputama za uporabu. U svakom slučaju, umetните filtersku vrećicu.
- Utakните usisno crijevo (8) u priključak (7).
- Uključite usisavač za mokro/suho čišćenje (9) i počnite s radom.

7. Čišćenje, održavanje i naručivanje rezervnih dijelova

7.1 Čišćenje i održavanje

- Odmah nakon svakog korištenja u cijelosti isprazните spremnik i filter za pepeo te ih operite vodom. Na kraju ga dobro osušite.
- Nemojte koristiti otapala ili sredstva za čišćenje; oni bi mogli oštetiti plastične dijelove uređaja. Osim toga nemojte koristiti ni zapaljiva sredstva za čišćenje.
- Filterske vrećice mijenjajte prema uputama za uporabu usisavača.

7.2 Narudžba rezervnih dijelova:

Prilikom naručivanja rezervnih dijelova su potrebni slijedeći podaci:

- Tip uređaja
- Broj artikla uređaja
- Ident. broj uređaja
- Broj potrebnog rezervnog dijela

Aktualne cijene i informacije potražite na web-adresi www.isc-gmbh.info

8. Zbrinjavanje i recikliranje

Uređaj se nalazi u pakovanju koje ga štiti od oštećenja prilikom transporta. Ovo pakovanje je

CZ**⚠ Pozor!**

Při používání přístrojů musí být dodržována určitá bezpečnostní opatření, aby se zabránilo zraněním a škodám. Přečtěte si proto pečlivě tento návod k obsluze. Dobře si ho uložte, abyste měli tyto informace kdykoliv po ruce. Pokud předáte přístroj jiným osobám, předejte s ním i tento návod k obsluze.

Nepřebíráme žádná ručení za škody a úrazy vzniklé v důsledku nedodržování tohoto návodu k obsluze a bezpečnostních pokynů.

1. Bezpečnostní pokyny:**⚠ VAROVÁNÍ!**

Přečtěte si všechny bezpečnostní pokyny a instrukce.

Zanedbání při dodržování bezpečnostních pokynů a instrukcí mohou mít za následek úder elektrickým proudem, požár a/nebo těžká zranění.

Všechny bezpečnostní pokyny a instrukce si uložte pro budoucí použití.

- Pokyny uvedené v tomto návodu k obsluze musí být dodržovány. Kromě toho je třeba dodržovat zákonné bezpečnostní předpisy a předpisy o prevenci nehodovosti.
- **Pozor!** Nebezpečné látky nesmí být tímto separátorem na popel vysávány!
- **Pozor!** Separátor na popel nepoužívat ve spojení s vysavačem pro vysávání zasucha.
- Nevysávat popel nepřipustných paliv.
- Separátor na popel nepoužívat na vysávání horkých, žhavých nebo hořlavých předmětů (např. dřevěného uhlí, cigaret, ...).
- **Pozor!** Nevysávat saze!
- **Pozor!** Teplota vysávaného materiálu nesmí překročit 40 °C.
- **Pozor!** Pokud teplota vysávaného materiálu překročí 40 °C, existuje nebezpečí požáru.
- **Pozor!** Pokud teplota vysávaného materiálu překročí přípustnou teplotu, může dojít k poškození vysavače, separátoru na popel a hadice.
- **Pozor!** Vysávaný materiál, který zvenci vypadá ochlazený, může být uvnitř ještě stále horký. Horký vysávaný materiál se může v proudu vzduchu opět vznítit.
- Než začnete s vysáváním, je třeba vyčkat, až se vysávaný materiál zcela ochladí. Horké částečky popela nehasit vodou, protože by náhlým rozdílem teploty mohlo dojít k tvorbě trhlín v krbu.
- Při vysávání kamen v každém případě vyčkejte až

do jejich úplného ochlazení, protože teploty nad 40 °C mohou poškodit vysavač a separátor na popel.

- Při sání neustále kontrolujte hadice, separátor na popel a vysavač, zda nedošlo k zahřátí.
- Pokud je zjištěno ohřátí, ihned vysavač vypnout, vytáhnout síťovou zástrčku a vyjmout filtrační sáček. Separátor na popel odpojit od vysavače a vysávaný materiál odstranit. Poté nechat vysavač a separátor na popel venku pod dohledem vychladnout.
- **Pozor!** Po práci separátor na popel a vysavač zcela vyprázdnit, protože jinak může existovat nebezpečí požáru.

2. Popis přístroje (obr. 1)

1. Nádoba
2. Víko nádoby s rukojetí
3. Uzavírací háček
4. Sací hadice (separátor na popel)
5. Sací trubka
6. Přípojka sací hadice (separátor na popel)
7. Přípojka sací hadice (vysavač)
8. Sací hadice (vysavač)
9. Vysavač pro vysávání zamokra i zasucha

3. Rozsah dodávky

Všechny díly z balení vyjměte a zkontrolujte jejich úplnost.

- Návod k obsluze
- Separátor na popel

Pozor! Sací hadice (8) a vysavač pro vysávání zamokra i zasucha (9) nejsou obsaženy v rozsahu dodávky!

4. Použití podle účelu určení

Separátor na popel je ve spojení s vysavačem pro vysávání zamokra i zasucha (není v rozsahu dodávky) vhodný na vysávání studeného popela nebo jiných materiálů z kamen, krbů nebo grilů.

Stroj smí být používán pouze podle svého účelu určení. Každé další toto překračující použití neodpovídá použití podle účelu určení. Za z toho vyplývající škody nebo zranění všeho druhu ručí uživatel/obsluhující osoba a ne výrobce.

Dbejte prosím na to, že naše přístroje nebyly podle svého účelu určeny konstruovány pro živnostenské, řemeslnické nebo průmyslové použití. Nepřebíráme žádné ručení, pokud je přístroj používán v živnostenských, řemeslných nebo průmyslových podnicích a při srovnatelných činnostech.

5. Technická data

Objem nádoby	18 l
Hmotnost	2,85 kg

6. Uvedení do provozu (obr. 1/ 2/ 3)

- Sací trubku (5) nastříť na konec sací hadice (4), oba konce hadice jsou identické.
- Sací hadici (4) nastříť do přípojky (6) a otáčením upevnit.
- Podle návodu k obsluze připravit vysavač pro vysávání zamokra i zasucha (9). V každém případě vložit filtrační sáček.
- Sací hadici (8) nastříť do přípojky (7).
- Vysavač pro vysávání zamokra i zasucha (9) zapnout a začít s prací.

7. Čištění, údržba a objednání náhradních dílů

7.1 Čištění a údržba

- Přimo po každém použití nádobu separátoru na popel zcela vyprázdnit a vyčistit ji vodou. Poté ji nechat uschnout.
- Nepoužívejte žádné čisticí prostředky nebo rozpouštědla; tyto by mohly narušit plastové díly přístroje. Kromě toho nesmí být také používány žádné hořlavé čisticí prostředky.
- Podle návodu k obsluze vysavače vyměňovat filtrační sáčky.

7.2 Objednání náhradních dílů:

Při objednávání náhradních dílů je třeba uvést následující údaje:

- Typ přístroje
- Číslo výrobku přístroje
- Identifikační číslo přístroje
- Číslo náhradního dílu požadovaného náhradního dílu

Aktuální ceny a informace naleznete na www.isc-gmbh.info

8. Likvidace a recyklace

Přístroj je uložen v balení, aby bylo zabráněno poškození při přepravě. Toto balení je surovina a tím znovu použitelné nebo může být dáno zpět do cirkulace surovin.

Přístroj a jeho příslušenství jsou vyrobeny z rozdílných materiálů, jako např. kov a plasty. Defektní součástky odevzdejte k likvidaci zvláštních odpadů. Zeptejte se v odborné prodejně nebo na místním zastupitelství!

SK**⚠ Pozor!**

Pri používaní prístrojov sa musia dodržiavať príslušné bezpečnostné opatrenia, aby bolo možné zabrániť prípadným zraneniam a vecným škodám. Preto si starostlivo prečítajte tento návod na obsluhu / bezpečnostné pokyny. Následne ich starostlivo uschovajte, aby ste mali vždy k dispozícii potrebné informácie. V prípade, že budete prístroj požívať tretím osobám, prosím odovzdajte im spolu s prístrojom tento návod na obsluhu / bezpečnostné pokyny. Nepreberáme žiadne ručenie za nehody ani škody, ktoré vzniknú nedodržaním tohto návodu na obsluhu a bezpečnostných pokynov.

1. Bezpečnostné pokyny**⚠ VÝSTRAHA!**

Prečítajte si všetky bezpečnostné predpisy a pokyny.

Nedostatky pri dodržovaní bezpečnostných predpisov a pokynov môžu mať za následok úraz elektrickým prúdom, vznik požiaru a/alebo ťažké poranenia.

Všetky bezpečnostné predpisy a pokyny si odložte pre budúce použitie.

- Musia sa dodržiavať pokyny uvedené v tomto návode na obsluhu. Okrem toho je potrebné dodržať príslušné zákonné bezpečnostné predpisy a predpisy o ochrane pred úrazmi.
- **Pozor!** Pomocou tohto filtra na popol sa nesmú vysávať nebezpečné látky!
- **Pozor!** Filter na popol nepoužívajte súčasne s vysávačom na suché vysávanie.
- Nevysávajte popol z neprípustných druhov paliva.
- Filter na popol nepoužívajte na vysávanie horúcich, tlejúcich alebo horľavých predmetov (napr. dreveného uhlia, cigariet, ...).
- **Pozor!** Nevysávajte sadze!
- **Pozor!** Vysávaný materiál nesmie prekročiť teplotu 40 °C.
- **Pozor!** V prípade, že teplota vysávaného materiálu prekročí 40 °C, hrozí nebezpečenstvo požiaru.
- **Pozor!** V prípade, že sa prekročí prípustná teplota, môže dôjsť k poškodeniu vysávača, filtra na popol a hadíc.
- **Pozor!** Vysávaný materiál, ktorý navonok pôsobí ako vychladnutý, môže byť stále horúci. Horúci vysávaný materiál sa môže v prúde vzduchu znovu zapáliť.
- Pred zahájením vysávania musíte počkať dovtedy, kým nebude vysávaný materiál celkom

20

vychladnutý. Horúce čiastočky popola nehaste vodou, pretože by kvôli prudkým teplotným rozdielom mohli vzniknúť trhliny vo Vašom krbe.

- V každom prípade počkajte pred vysávaním peci, kým úplne nevychladnú, pretože teploty vyššie ako 40 °C môžu poškodiť vysávač a filter na popol.
- Pri vysávaní neustále kontrolujte, či nedochádza k prehrievaniu hadice, filtra na popol a vysávača.
- Ak by ste zistili zohriatie, ihneď vypnite vysávač, vytiahnite elektrickú zástrčku zo siete a vyberte von filtračné vrecko. Filter na popol oddeľte od vysávača a odstráňte vysávaný materiál. Nakoniec nechajte vysávač a filter na popol pod dozorom vychladnúť vo vonkajšom prostredí.
- **Pozor!** Po práci úplne vyprázdňte filter na popol a vysávač, pretože inak hrozí nebezpečenstvo požiaru.

2. Popis prístroja (obr. 1)

1. Nádoba
2. Veko nádoby s nosnou rukoväťou
3. Uzatvárací hák
4. Vysávací hadica (filter na popol)
5. Vysávací trubica
6. Prípojka pre vysávaciu hadicu (filter na popol)
7. Prípojka pre vysávaciu hadicu (vysávač)
8. Vysávací hadica (vysávač)
9. Mokro-suchý vysávač

3. Objem dodávky

Vyberte všetky diely von z obalu a skontrolujte, či je obsah kompletný.

- Návod na obsluhu
- Filter na popol

Pozor! Vysávací hadica (8) a mokro-suchý vysávač (9) nie sú súčasťou dodávky.

4. Správne použitie prístroja

Filter na popol je určený v spojení s mokro-suchým vysávačom (nie je súčasťou dodávky) na vysávanie studeného popola alebo vysávanie zvyškov z pece, krbu alebo grilu.

Prístroj smie byť použitý len na ten účel, na ktorý bol určený. Každé iné odlišné použitie prístroja sa považuje za nesplňajúce účel použitia. Za škody

alebo zranenia akéhokoľvek druhu spôsobené nesprávnym používaním ručí používateľ / obsluhujúca osoba, nie však výrobca.

Prosím zohľadnite skutočnosť, že správny spôsob prevádzky našich prístrojov nie je na profesionálne, remeselnícke ani priemyselné použitie.

Nepreberáme žiadne záručné ručenie, ak sa prístroj bude používať v profesionálnych, remeselníckych alebo priemyselných prevádzkach ako aj na činnosti rovnocenné s takýmto použitím.

5. Technické údaje

Objem nádoby	18 l
Hmotnosť	2,85 kg

- Číslo potrebného náhradného dielu
Aktuálne ceny a informácie nájdete na stránke www.isc-gmbh.info

8. Likvidácia a recyklácia

Prístroj sa nachádza v obale za účelom zabránenia poškodeniu pri transporte. Tento obal je vyrobený zo suroviny a tým pádom je ho možné znovu použiť alebo sa môže dať do zberu na recykláciu surovín. Prístroj a jeho príslušenstvo sa skladajú z rôznych materiálov, ako sú napr. kovy a plasty. Poškodené súčiastky odovzdajte na vhodnú likvidáciu špeciálneho odpadu. Informujte sa v odbornej predajni alebo na miestnych úradoch!

6. Uvedenie do prevádzky (obr. 1/ 2/ 3)

- Nasuňte vysávaciu trubicu (5) na koniec vysávacej hadice (4), oba konce hadice sú identické.
- Zapojte vysávaciu hadicu (4) na prípojku (6) a upevnite ju otočením.
- Pripravte mokrý-suchý vysávač (9) podľa návodu na obsluhu. V každom prípade vložte filtračné vrecko.
- Zapojte vysávaciu hadicu (8) na prípojku (7).
- Zapnite mokrý-suchý vysávač (9) a začnite s prácou.

7. Čistenie, údržba a objednanie náhradných dielov

7.1 Čistenie a údržba

- Priamo po každom použití úplne vyprázdňte nádobu filtra na popol a vyčistite ju vodou. Nechajte ju potom vyschnúť.
- Nepoužívajte žiadne agresívne čistiace prostriedky ani riedidlá; tieto prostriedky by mohli napadnúť umelohmotné diely prístroja. Okrem toho sa nesmú používať žiadne horľavé čistiace prostriedky.
- Podľa návodu na obsluhu vysávača vymeňte jeho v filtračné vrecká.

7.2 Objednávanie náhradných dielov:

Pri objednávaní náhradných dielov je potrebné uviesť nasledovné údaje;

- Typ prístroja
- Výrobné číslo prístroja
- Identifikačné číslo prístroja

NL**⚠ Let op!**

Bij het gebruik van gereedschappen dienen enkele veiligheidsmaatregelen te worden nageleefd om lichamelijk gevaar en schade te voorkomen. Lees daarom deze handleiding/veiligheidsinstructies zorgvuldig door. Bewaar deze goed zodat u de informatie op elk moment kunt terugvinden. Mocht u dit gereedschap aan andere personen doorgeven, gelieve dan deze handleiding/veiligheidsinstructies mee te geven. Wij zijn niet aansprakelijk voor ongevallen of schade die te wijten zijn aan niet-naleving van deze handleiding en van de veiligheidsinstructies.

1. Veiligheidsvoorschriften**⚠ WAARSCHUWING!****Lees alle veiligheidsinstructies en aanwijzingen.**

Nalatigheden bij de inachtneming van de veiligheidsinstructies en aanwijzingen kunnen elektrische schok, brand en/of zware letsels tot gevolg hebben.

Bewaar alle veiligheidsinstructies en aanwijzingen voor de toekomst.

- De instructies in deze gebruiksaanwijzing moeten worden nageleefd. Bovendien moeten de veiligheidsvoorschriften en de voorschriften ter preventie van ongevallen van de wetgever in acht worden genomen.
- **Let op!** Met het asfilter mogen geen gevaarlijke stoffen ingezogen worden!
- **Let op!** Het asfilter niet gebruiken in combinatie met een droogzuiger.
- Geen as inzuigen van verboden brandstoffen.
- Het asfilter niet gebruiken om hete, gloeiende of brandbare voorwerpen (b.v. houtskool, sigaretten, ...) op te zuigen.
- **Let op!** Geen roet inzuigen!
- **Let op!** Het zuiggoed mag een temperatuur van 40°C niet overschrijden.
- **Let op!** Als de temperatuur van het zuiggoed 40°C overschrijdt bestaat er brandgevaar.
- **Let op!** Als de toegelaten temperatuur wordt overschreden kunnen de zuiger, het asfilter en de slangen beschadigd worden.
- **Let op!** Zuiggoed dat er van buiten als afgekoeld uitziet kan van binnen nog altijd heet zijn. Heet zuiggoed kan in de luchtstroom weer ontbranden.
- Voordat u met opzuigen begint moet u wachten tot het zuiggoed helemaal is afgekoeld. Hete asdeeltjes niet blussen met water aangezien er door de plotselinge temperatuurverschillen

scheuren in uw haar kunnen ontstaan.

- Wacht bij het uitzuigen van ovens tot deze helemaal zijn afgekoeld, aangezien temperaturen van meer dan 40°C de zuiger en het asfilter kunnen beschadigen.
- Controleer de slangen, het asfilter en de zuiger bij het zuigen voortdurend op verwarming.
- Als er een verwarming wordt vastgesteld de zuiger onmiddellijk uitschakelen, de netstekker uittrekken en de filterzak eruit nemen. Het asfilter scheiden van de zuiger en het zuiggoed verwijderen. De zuiger en het asfilter vervolgens onder toezicht in de openlucht laten afkoelen.
- **Let op!** Het asfilter en de zuiger na het werk volledig leegmaken omdat er anders brandgevaar kan bestaan.

2. Beschrijving van het apparaat (afb. 1)

1. Bak
2. Deksel met draaggreep
3. Sluithaak
4. Zuigslang (asfilter)
5. Zuigbuis
6. Aansluiting zuigslang (asfilter)
7. Aansluiting zuigslang (zuiger)
8. Zuigslang (zuiger)
9. Nat-/droogzuiger

3. Omvang van de levering

Neem alle delen uit de verpakking en controleer deze op volledigheid.

- Gebruiksaanwijzing
- Asfilter

Let op! Zuigslang (8) en nat-/droogzuiger (9) niet inbegrepen in de levering!

4. Doelmatig gebruik

Het asfilter is in combinatie met een nat-/droogzuiger (niet meegeleverd) geschikt voor het zuigen van koude as of zuiggoed van oven, haard of grill.

De machine mag slechts voor werkzaamheden worden gebruikt waarvoor ze bedoeld is. Elk ander verder gaand gebruik is niet reglementair. Voor daaruit voortvloeiende schade of verwondingen van welke aard dan ook is de gebruiker/bediener, niet de

fabrikant, aansprakelijk.

Wij wijzen erop dat onze gereedschappen overeenkomstig hun bestemming niet geconstrueerd zijn voor commercieel, ambachtelijk of industrieel gebruik. Wij geven geen garantie indien het gereedschap in ambachtelijke of industriële bedrijven alsmede bij gelijk te stellen activiteiten wordt gebruikt.

5. Technische gegevens

Inhoud van de bak	18 l
Gewicht	2,85 kg

6. Ingebruikname (afb. 1/ 2/ 3)

- Zuigbuis (5) op het uiteinde van de zuigslang (4) steken, de uiteinden van de slang zijn hetzelfde.
- Zuigslang (4) in de aansluiting (6) steken en bevestigen door hem te draaien.
- De nat-/droogzuiger (9) voorbereiden zoals beschreven in de gebruiksaanwijzing. In elk geval een filterzak erin plaatsen.
- Zuigslang (8) in de aansluiting (7) steken.
- Nat-/droogzuiger (9) inschakelen en beginnen met het werk.

7. Reiniging, onderhoud en bestelling van vervangingsonderdelen

7.1 Reiniging en onderhoud

- Direct na elk gebruik de bak van het asfilter volledig leegmaken en reinigen met water. Vervolgens laten drogen.
- Gebruik geen reinigings- of oplosmiddelen; deze zouden de kunststof delen van het apparaat kunnen aantasten. Bovendien mogen brandbare reinigingsmiddelen evenmin gebruikt worden.
- Vervang de filterzakken zoals beschreven in de gebruiksaanwijzing van de zuiger.

7.2 Bestellen van wisselstukken:

Gelieve bij het bestellen van wisselstukken volgende gegevens te vermelden:

- Type van het toestel
- Artikelnummer van het toestel
- Ident-nummer van het toestel
- Wisselstuknummer van het benodigd stuk

Actuele prijzen en info vindt u terug onder www.isc-gmbh.info

8. Afvalbeheer en recyclage

Het toestel bevindt zich in een verpakking om transportschade te voorkomen. Deze verpakking is een grondstof en bijgevolg herbruikbaar of kan de grondstofkringloop terug worden ingebracht. Het toestel en zijn accessoires bestaan uit diverse materialen, zoals b.v. metaal en kunststof. Ontdoet u zich van defecte onderdelen op de inzamelplaats waar u gevaarlijke afvalstoffen mag afgeven. Informeer u in uw speciaalzaak of bij uw gemeentebestuur!

E**⚠ ¡Atención!**

Al usar aparatos es preciso tener en cuenta una serie de medidas de seguridad para evitar lesiones o daños. Por este motivo, es preciso leer atentamente estas instrucciones de uso. Guardar esta información cuidadosamente para poder consultarla en cualquier momento. En caso de entregar el aparato a terceras personas, será preciso entregarles, asimismo, el manual de instrucciones. No nos hacemos responsables de accidentes o daños provocados por no tener en cuenta este manual y las instrucciones de seguridad.

1. Instrucciones de seguridad**⚠ ¡AVISO!**

Lea todas las instrucciones de seguridad e indicaciones.

El incumplimiento de dichas instrucciones e indicaciones puede provocar descargas, incendios y/o daños graves.

Guarde todas las instrucciones de seguridad e indicaciones para posibles consultas posteriores.

- Es preciso seguir las indicaciones del presente manual de instrucciones. Asimismo, es preciso observar las disposiciones legales en materia de prevención de accidentes y seguridad.
- **¡Atención!** ¡No se pueden aspirar materiales peligrosos con el filtro de ceniza!
- **¡Atención!** No utilizar el filtro de ceniza en conexión con un aspirador doméstico en seco.
- No aspirar cenizas de combustibles no permitidos.
- No utilizar el filtro de ceniza para aspirar materiales calientes, incandescentes o inflamables (p. ej., carbón vegetal, cigarrillos, etc.).
- **¡Atención!** ¡No aspirar hollín!
- **¡Atención!** La temperatura del material a aspirar no debe sobrepasar los 40°C.
- **¡Atención!** En caso de que sobrepase los 40°C, existe el peligro de incendio.
- **¡Atención!** Si se sobrepasa la temperatura permitida, se pueden dañar el aspirador, el filtro de ceniza y las mangueras.
- **¡Atención!** El material cuyo exterior parece frío podría todavía estar caliente en su interior. El material caliente se puede volver inflamar en contacto con el aire.
- Antes de empezar a aspirar, es preciso esperar a

que el material se haya enfriado por completo.

No apagar las cenizas calientes con agua, puesto que las diferencias de temperatura podrían provocar grietas en la chimenea.

- A la hora de aspirar en estufas, esperar siempre a que se hayan enfriado, puesto que las temperaturas superiores a los 40°C podrían dañar tanto el aspirador como el filtro de ceniza.
- Comprobar regularmente que los tubos, el filtro de ceniza y el aspirador no se calienten.
- En caso de que se detecte un calentamiento, desconectar inmediatamente el aspirador, desenchufarlo y extraer la bolsa del filtro. Separar el filtro de ceniza del aspirador y extraer el material. Seguidamente, dejar que tanto el aspirador como el filtro de aire se enfrien al aire libre, siempre bajo vigilancia.
- **¡Atención!** Una vez terminados los trabajos, vaciar completamente el filtro de ceniza y el aspirador para evitar cualquier peligro de incendio.

2. Descripción del aparato (fig. 1)

1. Recipiente
2. Tapa del recipiente con asa de transporte
3. Ganchos de cierre
4. Manguera de aspiración (filtro de ceniza)
5. Tubo de aspiración
6. Conexión manguera de aspiración (filtro de ceniza)
7. Conexión manguera de aspiración (aspirador)
8. Manguera de aspiración (aspirador)
9. Aspirador en seco y húmedo

3. Volumen de entrega

Sacar todas las piezas del embalaje y comprobar que estén completas.

- Filtro de ceniza
- Manual de instrucciones

¡Atención! ¡Ni el tubo de aspiración (8) ni el aspirador en seco y húmedo (9) están incluidos en el volumen de entrega!

4. Uso adecuado

El filtro de ceniza sirve para aspirar ceniza fría u otros materiales aspirables en calderas, chimeneas o barbacoas, siempre en conexión con un aspirador industrial para seco y húmedo (no incluido en el volumen de entrega).

Utilizar la máquina sólo en los casos que se indican explícitamente como de uso adecuado. Cualquier otro uso no será adecuado. En caso de uso inadecuado, el fabricante no se hace responsable de daños o lesiones de cualquier tipo; el responsable es el usuario u operario de la máquina.

Tener en consideración que nuestro aparato no está indicado para un uso comercial, industrial o en taller. No asumiremos ningún tipo de garantía cuando se utilice el aparato en zonas industriales, comerciales o talleres, así como actividades similares, adecuados.

5. CARACTERÍSTICAS TÉCNICAS

Volumen del recipiente:	18 l
Peso:	2,85 kg

6. PUESTA EN SERVICIO (fig. 1/ 2/ 3)

- Conectar el tubo de aspiración (5) al extremo de la manguera de aspiración (4), los extremos de la manguera son idénticos.
- Introducir la manguera de aspiración (4) en la conexión (6) y girarla hasta que quede fijada.
- Preparar el aspirador en seco y húmedo (9) siguiendo las indicaciones del manual de instrucciones. Colocar siempre una bolsa de filtro.
- Introducir el tubo de aspiración (8) en la conexión (7).
- Conectar el aspirador en seco y húmedo (9) y empezar a trabajar.

7. LIMPIEZA, MANTENIMIENTO Y PEDIDO DE PIEZAS DE REPUESTO

7.1 LIMPIEZA Y MANTENIMIENTO

- Vaciar completamente el recipiente del filtro de ceniza directamente tras cada uso y limpiarlo con agua. Seguidamente, dejarlo secar bien.
- No utilizar productos de limpieza o disolventes ya

que podrían deteriorar las piezas de plástico del aparato. Además, tampoco se pueden utilizar productos de limpieza inflamables.

- Cambiar las bolsas del filtro siguiendo las indicaciones del manual de instrucciones del aspirador.

7.2 PEDIDO DE PIEZAS DE REPUESTO:

Al solicitar recambios se indicarán los datos siguientes:

- Tipo de aparato
- No. de artículo del aparato
- No. de identidad del aparato
- No. del recambio de la pieza necesitada.

Encontrará los precios y la información actual en www.isc-gmbh.info

8. Eliminación y reciclaje

El aparato está protegido por un embalaje para evitar daños producidos por el transporte. Este embalaje es materia prima y, por eso, se puede volver a utilizar o llevar a un punto de reciclaje. El aparato y sus accesorios están compuestos de diversos materiales, como, p. ej., metal y plástico. Depositar las piezas defectuosas en un contenedor destinado a residuos industriales. Informarse en el organismo responsable al respecto en su municipio o en establecimientos especializados.

P**⚠ Atenção!**

Ao utilizar ferramentas, devem ser respeitadas algumas medidas de segurança para prevenir ferimentos e danos. Por conseguinte, leia atentamente este manual de instruções. Guarde-o num local seguro, para que o possa consultar a qualquer momento. Caso ceda o aparelho a outras pessoas, entregue também este manual de instruções.

Não nos responsabilizamos pelos acidentes ou danos causados pela não observância deste manual e das instruções de segurança.

1. Instruções de segurança**⚠ AVISO!****Leia todas as instruções de segurança e indicações.**

O incumprimento das instruções de segurança e indicações pode provocar choques eléctricos, incêndios e/ou ferimentos graves.

Guarde todas as instruções de segurança e indicações para mais tarde consultar.

- As indicações incluídas neste manual de instruções devem ser respeitadas. Para além disso, devem ser respeitadas as normas de segurança e de prevenção de acidentes em vigor.
- **Atenção!** O filtro de cinza não pode ser usado para aspirar substâncias perigosas!
- **Atenção!** Não use o filtro de cinza em conjunto com um aspirador a seco.
- Não aspire quaisquer cinzas de combustíveis impróprios.
- Não utilize o filtro de cinza para aspirar objectos quentes, incandescentes ou inflamáveis (p. ex. carvão vegetal, cigarros, ...).
- **Atenção!** Não aspire fuligem!
- **Atenção!** A substância aspirada não pode ter uma temperatura superior a 40° C.
- **Atenção!** Se a temperatura da substância aspirada ultrapassar os 40° C, existe perigo de incêndio.
- **Atenção!** Se a temperatura permitida for ultrapassada, o aspirador, o filtro de cinza e a mangueira podem ficar danificados.
- **Atenção!** As substâncias que pareçam frias no exterior, podem ainda estar quentes no interior. Uma substância aspirada quente pode voltar a inflamar-se na circulação de ar.
- Antes de começar a aspirar, tem de aguardar até

a substância a ser aspirada arrefecer por completo. Não apague as partículas de cinza quentes com água, pois a diferença de temperatura repentina pode provocar fissuras na salamandra.

- Quando aspirar fornos, aguarde até estarem completamente frios, dado que temperaturas acima dos 40°C podem danificar o aspirador e o filtro de cinza.
- Durante a aspiração, verifique permanentemente a mangueira, o filtro de cinza e o aspirador quanto a aumento da temperatura.
- Se detectar um aumento da temperatura, desligue imediatamente o aspirador, retire a ficha da tomada e o filtro de papel. Separe o filtro de cinza do aspirador e retire a substância aspirada. A seguir deixe o aspirador e o filtro de cinza arrefecer ao ar livre sob vigilância.
- **Atenção!** Após o trabalho, esvazie completamente o filtro de cinza e o aspirador, caso contrário pode haver perigo de incêndio.

2. DESCRIÇÃO DO APARELHO (fig. 1)

1. Reservatório
2. Tampa do reservatório com pega de transporte
3. Gancho de fecho
4. Mangueira de aspiração (filtro de cinza)
5. Tubo de aspiração
6. Ligação da mangueira de aspiração (filtro de cinza)
7. Ligação da mangueira de aspiração (aspirador)
8. Mangueira de aspiração (aspirador)
9. Aspirador universal

3. Material a fornecer

Retire todas as peças da embalagem e verifique se estão completas

- Filtro de cinza
- Manual de instruções

Atenção! A mangueira de aspiração (8) e o aspirador universal (9) não estão incluídos no material a fornecer!

4. Utilização adequada

O filtro de cinza, em conjunto com um aspirador universal (não incluído no material a fornecer), é indicado para a aspiração de cinza fria ou outras substâncias provenientes de fornos, salamandras ou grelhadores.

A máquina só pode ser utilizada para os fins a que se destina. Qualquer outro tipo de utilização é considerado inadequado. Os danos ou ferimentos de qualquer tipo daí resultantes são da responsabilidade do utilizador/operador e não do fabricante.

Chamamos a atenção para o facto de os nossos aparelhos não terem sido concebidos para uso comercial, artesanal ou industrial. Não assumimos qualquer responsabilidade se o aparelho for utilizado no comércio, artesanato ou indústria ou em actividades equiparáveis.

5. DADOS TÉCNICOS

Volume do reservatório:	18 l
Peso:	2,85 kg

6. COLOCAÇÃO EM FUNCIONAMENTO (fig. 1/ 2/ 3)

- Encaixe o tubo de aspiração (5) na extremidade da mangueira de aspiração (4), as extremidades da mangueira são idênticas.
- Encaixe a mangueira de aspiração (4) na ligação (6) e fixe-a rodando.
- Prepare o aspirador universal (9) de acordo com o manual de instruções. Coloque sempre um filtro de papel.
- Encaixe a mangueira de aspiração (8) na ligação (7).
- Ligue o aspirador universal (9) e comece o aspirar.

7. LIMPEZA, MANUTENÇÃO E ENCOMENDA DE PEÇAS SOBRESSALENTES

7.1 LIMPEZA E MANUTENÇÃO

- Imediatamente após cada utilização do filtro de cinza, esvazie completamente o reservatório e limpe-o com água. A seguir deixe-o secar.
- Não utilize detergentes ou solventes, uma vez

que podem corroer as peças de plástico do aparelho. Para além disso, não deve usar qualquer produto de limpeza inflamável.

- Substitua os filtros de papel do aspirador de acordo com o manual de instruções.

7.2 ENCOMENDA DE PEÇAS SOBRESSALENTES:

Ao encomendar peças sobressalentes, devem-se fazer as seguintes indicações:

- Tipo da máquina
- Número de artigo da máquina
- Número de identificação da máquina
- Número da peça sobressalente necessária

Pode encontrar os preços e informações actuais em www.isc-gmbh.info

8. Eliminação e reciclagem

O aparelho encontra-se dentro de uma embalagem para evitar danos de transporte. Esta embalagem é matéria-prima, podendo ser reutilizada ou reciclada. O aparelho e os respectivos acessórios são de diferentes materiais, como por ex. o metal e o plástico. Os componentes que não estiverem em condições devem ter tratamento de lixo especial. Informe-se junto das lojas da especialidade ou da sua Câmara Municipal!

FIN**△ Huomio!**

Sähkölaitteita käytettäessä tulee noudattaa tiettyjä turvallisuusvarotoimia tapaturmien ja vaurioiden välttämiseksi. Lue sen vuoksi tämä käyttöohje huolellisesti läpi. Säilytä se hyvin, jotta siinä olevat tiedot ovat myöhemmin milloin vain käytettävissäsi. Jos luovutat laitteen muille henkilöille, anna heille myös tämä käyttöohje laitteen mukana.

Emme ota mitään vastuuta tapaturmista tai vaurioista, jotka ovat aiheutuneet tämän käyttöohjeen tai turvallisuusohjeiden noudattamisen laiminlyönnistä.

1. Turvallisuusmääräykset

Laitetta koskevat turvallisuusmääräykset löydät oheistetusta vihkosesta.

△ VAROITUS!**Lue kaikki turvallisuusmääräykset ja ohjeet.**

Jos turvallisuusmääräyksiä tai muita ohjeita ei noudateta, saattaa tästä aiheutua sähköiskuja, tulipaloja ja/tai vaikeita vammoja.

Säilytä kaikki turvallisuusmääräykset ja ohjeet myöhempää tarvetta varten.

- Tässä käyttöohjeessa annettuja ohjeita tulee noudattaa. Lisäksi tulee noudattaa lakisääteisiä työturvallisuus- ja tapaturmanehkäisyäyksiä.
- **Huomio!** Vaarallisia aineita ei saa imeä tuhkasuodatinta käyttäen!
- **Huomio!** Tuhkasuodatinta ei saa käyttää yhdessä kuivaimurin kanssa.
- Älä ime kiellettyjen polttoaineiden tuhkaa.
- Älä käytä tuhkasuodatinta kuumien, hehkuvien tai tulenarkojen esineiden imemiseen (esim. puuhiilen, tupakan yms.).
- **Huomio!** Älä ime nokea!
- **Huomio!** Imetyn aineen lämpötila ei saa ylittää 40°C.
- **Huomio!** Jos imetyn aineen lämpötila ylittää 40°C, niin tästä aiheutuu palovaara.
- **Huomio!** Jos sallittu lämpötila ylitetään, niin imuri, tuhkasuodatin ja letkut saattavat vahingoittua.
- **Huomio!** Imettävä aine, joka näyttää ulkoisesti jo jäähtyneen, saattaa olla vielä kuumaa sisäpuolelta. Kuumaa imettävä aine saattaa syttyä uudelleen palamaan ilmavirrassa.
- Ennen kuin ryhdyt imemään imettävää ainetta, tulee odottaa, kunnes se on jäähtynyt täysin. Älä sammuta kuumia tuhkaohjuksia vedellä, koska

äkilliset lämpötilan vaihtelut saattavat aiheuttaa repeämiä takkaan/uuniin.

- Odota joka tapauksessa uunien puhtaaksi imemisessä, kunnes ne ovat jäähtyneet täysin, koska yli 40°C lämpötilat saattavat vahingoittaa imuria ja tuhkasuodatinta.
- Tarkasta imiessäsi jatkuvasti, lämpenevätkö letkut, tuhkasuodatin tai imuri.
- Jos havaitset lämpiämistä, sammuta imuri heti, irroita verkkopistoke ja ota suodatinpussi pois. Irroita tuhkasuodatin imurista ja ota kaikki imetty aines pois. Anna sitten imurin ja tuhkasuodattimen jäähtyä ulkona niitä koko ajan valvoen.
- **Huomio!** Tyhjennä työn päätyttyä tuhkasuodatin ja imuri kokonaan, koska muuten tästä saattaa aiheutua palovaara.

2. LAITTEEN KUVAUS (kuva 1)

1. Säiliö
2. Säiliön kansi kantokahvalla
3. Sulkukoukku
4. Imuletku (tuhkasuodatin)
5. Imuputki
6. Imuletkun liitäntä (tuhkasuodatin)
7. Imuletkun liitäntä (imuri)
8. Imuletku (imuri)
9. Märkä-/ kuivaimuri

3. Toimituksen laajuus

Ota kaikki osat pakkauksesta, ja tarkasta, että ne ovat täysilukuiset.

- Tuhkasuodatin
- Käyttöohje

Huomio! Imuletku (8) ja märkä-/kuivaimuri (9) eivät kuulu toimitukseen!

4. Määräysten mukainen käyttö

Tuhkasuodatin soveltuu käytettäväksi märkä-/kuivaimurin (ei kuulu toimitukseen) kanssa kylmän tuhkan tai poisimettävien jätteiden imemiseen uunista, takasta tai grillistä.

Konetta saa käyttää ainoastaan sille määrättyyn tarkoitukseen. Kaikkalainen tämän ylittävää käyttöä ei ole määräysten mukaista. Kaikista tästä aiheutuvista

vahingoista tai loukkaantumisista on vastuussa laitteen omistaja/käyttäjä eikä suinkaan sen valmistaja.

Ole hyvä ja ota huomioon, että laitteitamme ei ole suunniteltu ja valmistettu käytettäväksi pienteollisuus- tai teollisuustarkoituksiin. Emme siksi ota mitään vastuuta vaurioista, jos laitetta käytetään pienteollisuus-, käsityöläis- tai teollisuustyöpaikoilla tai näihin verrattavissa olevissa toimissa.

5. TEKNISET TIEDOT

Säiliön tilavuus:	18 l
Paino:	2,85 kg

6. KÄYTTÖÖNOTTO (kuvat 1 / 2 / 3)

- Työnä imuputki (5) imuletkun (4) päähän, imuletkun päät ovat aivan samanlaiset.
- Työnä imuletku (4) liitännään (6) ja kiinnitä se paikalleen kiertämällä.
- Suorita märkä-/kuivaimurin (9) valmistelutoimet käyttöohjeen mukaisesti. Käytä joka tapauksessa paperisuodatinpussia.
- Työnä imuletku (8) liitännään (7).
- Käynnistä märkä-/kuivaimuri (9) ja aloita työskentely.

7. PUHDISTUS, HUOLTO JA VARAOSATILAUS

7.1 PUHDISTUS JA HUOLTO

- Tyhjennä tuhkasuodattimen säiliö heti joka käytön jälkeen kokonaan ja puhdista se vedellä. Anna sen sitten kuivua.
- Älä käytä mitään puhdistusaineita tai liuotteita, ne saattaisivat syövyttää laitteen muoviosia. Ei myöskään saa käyttää mitään tulenarkoja puhdistusaineita.
- Vaihda suodatinpussi uuteen aina imurin käyttöohjeen mukaisesti.

7.2 VARAOSATILAUS

Varaosia tilatessasi anna seuraavat tiedot:

- Laitteen tyyppi
- Laitteen tuotenumero
- Laitteen tunnusnumero
- Tarvittavan varaosan varaosnumero.

Ajankohtaiset hinnat ja muut tiedot löydät osoitteesta www.isc-gmbh.info

8. Käytöstäpoisto ja uusiokäyttö

Laite on pakattu kuljetuspakkaukseen, jotta vältetään kuljetusvauriot. Tämä pakkaus on raaka-ainetta ja sitä voi siksi käyttää uudelleen tai sen voi toimittaa kierrätyksen kautta takaisin raaka-ainekiertoon. Laite on ja sen varusteet on valmistettu eri materiaaleista, kuten esim. metallista ja muoveista. Toimita viälliset rakenneosat oneglmajätehävitykseen. Tiedustele asiaa alan ammattiliiikkeestä tai kunnanhallitukselta!

SLO**⚠ Pozor!**

Pri uporabi naprav je potrebno upoštevati preventivne varnostne ukrepe, da bi tako preprečili poškodbe in škodo na napravi. Zato ta navodila skrbno preberite. Ta varnostna navodila shranite dobro, da vam bodo informacije vsak čas na razpolago. V primeru, da bi to napravo predali drugim osebam, vas prosimo, da ta navodila za uporabo izročite skupaj z napravo. Mi ne prevzemamo nobene odgovornosti za nesreče ali škodo, ki bi nastala zaradi neupoštevanja teh navodil in varnostnih navodil.

1. Varnostni napotki**⚠ OPOZORILO!****Preberite varnostne napotke in navodila.**

Neupoštevanje varnostnih napotkov in navodil ima lahko za posledico električni udar, požar in/ali hude poškodbe.

Shranite vse varnostne napotke in navodila za kasnejšo uporabo.

- Upoštevati morate napotke v teh navodilih za uporabo. Poleg tega morate upoštevati zakonodajalčeve varnostne predpise in predpise o preprečevanju neozgod.
- **Pozor!** Nevarnih snovi ne smete sesati s filtrom za pepel!
- **Pozor!** Filtra za pepel ne uporabljajte skupaj s sesalnikom za suho sesanje.
- Ne sesajte pepela nedovoljenih goriv.
- Filtra za pepel ne uporabljajte za sesanje vročih, žarečih ali gorljivih predmetov (npr. lesno oglje, cigarete,...).
- **Pozor!** Ne sesajte sajl!
- **Pozor!** Sesani material ne sme presegati temperature 40 °C.
- **Pozor!** Če temperatura sesanega materiala presega 40 °C, obstaja nevarnost požara.
- **Pozor!** Če je dopustna temperatura prekoračena, se lahko sesalnik, pepelnati filter in cevi poškodujejo.
- **Pozor!** Sesani material, ki na zunaj izgleda hladen, je lahko še zmeraj vroč. Vroči sesani material se lahko v zračnem toku ponovno vname.
- Preden začnete sesati, morate počakati, da se sesani material popolnoma ohladi. Vročih delcev pepela ne gasite z vodo, ker bodo zaradi nenadnih temperaturnih razlik lahko nastale razpoke v Vašem kaminu.
- V vsakem primeru počakajte pri sesanju peči, da se peč popolnoma ohladi, ker lahko temperature

nad 40 °C poškodujejo sesalnik in filter za pepel.

- Pri sesanju stalno preverjajte segrevanje cevi, filtra za pepel in sesalnika.
- V kolikor bi opazili segrevanje, takoj izklopite sesalnik, izvlecite električni priključni vtičnik in vzemite ven filterno vrečko. Filter za pepel ločite od sesalnika in odstranite sesani material. Potem pustite sesalnik in filter za pepel na prostem pod nadzorom, da se ohladita.
- **Pozor!** Po končanem delu popolnoma izpraznite filter in sesalnik, ker lahko v nasprotnem nastane nevarnost požara.

2. Opis naprave (Slika 1)

1. Posoda
2. Pokrov posode z nosilnim ročajem
3. Zapiralna kljuka
4. Sesalna cev (filter za pepel)
5. Sesalna cev
6. Priključek sesalne cevi (filter za pepel)
7. Priključek sesalne cevi (sesalnik)
8. Sesalna cev (sesalnik)
9. Sesalnik za mokro / suho sesanje.

3. Obseg dobave

Vzemite vse dele iz embalaže in preverite popolnost dobave.

- Navodila za uporabo
- Filter za pepel

Pozor! Sesalna cev (8) in sesalnik za mokro / suho sesanje (9) nista zajeta v obsegu dobave!

4. Predpisana namenska uporaba

Filter za pepel je skupaj s sesalnikom za mokro / suho sesanje (ni zajet v obsegu dobave) primeren za sesanje hladnega pepela ali materiala iz peči, kamina ali račnjia.

Stroj je dovoljeno uporabljati samo za namene, za katere je bil konstruirani. Vsaka druga uporaba ni dovoljena. Za kakršnokoli škodo ali poškodbo, ki bi nastale zaradi nedovoljene uporabe, nosi odgovornost uporabnik / upravljalec, ne pa proizvajalec.

Prosimo, da upoštevate, da naše naprave niso bile konstruirane za namene profesionalne, obrtniške ali

SLO

industrijske uporabe. Ne prevzemamo nobenega jamstva, če se naprava uporablja za profesionalne, obrtniške ali industrijske namene ali za izvajanje podobnih dejavnosti.

surovina in jo kot tako lahko ponovno uporabimo ali pa jo predamo v reciklažo.
Naprava in njegov pribor so sestavljeni iz različnih materialov, kot n.pr. kovina in umetna masa.
Defektne konstrukcijske dele predajte na deponijo za posebne odpadke. Povprašajte v strokovni trgovini ali pri občinski upravi!

5. Tehnični podatki

Prostornina posode	18 l
Teža	2,85 kg

6. Uporaba (Slike 1/ 2/ 3)

- Sesalno cev (5) natakните na konec sesalne cevi (4), priključni konci so enaki.
- Sesalno cev (4) natakните na priključek (6) in pritrdite z obračanjem.
- V skladu z navodili za uporabo pripravite sesalnik za mokro / suho sesanje (9). V vsakem primeru vstavite filterno vrečko.
- Sesalno cev (8) natakните na priključek (7).
- Vključite sesalnik za mokro / suho sesanje (9) in začnite z delom.

7. Čiščenje, vzdrževanje in naročanje nadomestnih delov

7.1 Čiščenje in vzdrževanje

- Neposredno po vsaki uporabi popolnoma izpraznite posodo filtra za prah in jo očistite z vodo. Potem jo pustite, da se osuši.
- Ne uporabljajte nobenih čistilnih ali razredčilnih sredstev, ker bi lahko poškodovala plastične dele naprave. Poleg tega ne smete uporabljati nobenih vnetljivih čistilnih sredstev.
- V skladu z navodili za uporabo sesalnika zamenjajte filterno vrečko.

7.2 Naročanje rezervnih delov:

Pri naročilu rezervnih delov navedite naslednje podatke:

- Tip stroja
 - Številka artikla/stroja
 - Identifikacijska številka stroja
 - Številka rezervnega dela, ki ga naročate
- Aktualne cene in informacije najdete na spletni strani www.isc-gmbh.info

8. Odstranjevanje in reciklaža

Naprava je ovita v ovojnino, da bi preprečili poškodovanje zaradi transporta. Ta ovojnina je

H**⚠ Figyelem!**

A készülékek használatánál be kell tartani egy pár biztonsági intézkedéseket, azért hogy sérüléseket és károkat megakadályozzon. Olvassa ezért ezt a használati utasítást alaposan át. Őrizze jól meg, azért hogy mindenkor rendelkezésére álljon az információk. Ha átadná más személyeknek a készüléket, akkor kézbesítse vele ezt a használati utasítást is.

Nem vállalunk felelőséget olyan balesetekért és károkért, amelyek ennek az utasításnak és a biztonsági utasításoknak a figyelmen hagyása által keletkeznek.

1. Biztonsági utasítások**⚠ FIGYELMEZTETÉS!**

Olvason minden biztonsági utalást és utasítást el.

A biztonsági utalások és utasítások betartásán belüli mulasztások következménye áramcsapás, tűz és/vagy nehéz sérülések lehetnek.

Őrizze meg a biztonsági utalásokat és utasításokat a jövőre nézve.

- Be kell tartani ebben a használati utasításban levő utasításokat. Azonkívül figyelembe kell venni a törvényhozó biztonsági és balesetvédelmi előírásait.
- **Figyelem!** Veszélyes anyagokat nem szabad a hamuszűrővel beszívni!
- **Figyelem!** Ne használja a hamuszűrőt egy szárazszívóval együtt.
- Ne szívjon be tiltott üzemyanyagok hamuját.
- Ne használja fel a hamuszűrőt forró, izzó vagy gyullékony tárgyak (mint például faszén, cigaretta, ...) felszívására.
- **Figyelem!** Ne szívjon be kormot!
- **Figyelem!** A szívójavnak nem szabad a 40°C-t túllépnie.
- **Figyelem!** Ha a szívójav hőmérséklete túlhaladja a 40°C-t, akkor tűzveszély áll fenn.
- **Figyelem!** Ha túllépi az engedélyezett hőmérsékletet, akkor a szívó, a hamuszűrő és a tömlők megrongálódhatnak.
- **Figyelem!** Szívójav, amely kívülről lehűtnek néz ki, belülről még mindig forró lehet. Forró szívójav ismét meggyulladhat a légáramlatban.
- Mielőtt elkezdene a felszívást, meg kell várni, míg a szívójav teljesen le nem hűlt. Ne oltsa a forró hamurészeket vízzel, mivel a hirteleni hőmérsékletkülönbségek által repedések keletkezhetnek a kandallójában.
- A kályhák kiszívásánál várja minden esetre meg

amíg azok teljesen le nem hűltek, mivel a 40°C feletti hőmérsékletek meg tudják rongálni a szívót és a hamuszűrőt.

- A szívásnál a tömlőket, a hamuszűrőt és a szívót állandóan felmelegedésre ellenőrizni.
- Ha felmelegedést észlelne, akkor azonnal lekapcsolni a szívót kihúzni a hálózati csatlakozót és kivenni a szűrőtasakot. Leválasztani a hamuszűrőt a szívóról és eltávolítani a szívójavat. Azután hagyni a szabadban felügyelet alatt a szívót és a hamuszűrőt lehűlni.
- **Figyelem!** A munka után a hamuszűrőt és a szívót teljesen kiüríteni, mivel különben tűzveszély állhat fenn.

2. A készülék leírása (1-es ábra)

1. Tartály
2. Tartályfedél hordozófogantyúval
3. Zárókampó
4. Szívótömlő (hamuszűrő)
5. Szívócső
6. Csatlakozó szívótömlő (hamuszűrő)
7. Csatlakozó szívótömlő (szívó)
8. Szívótömlő (szívó)
9. Nedves- /szárazszívó

3. A szállítás terjedelme

Vegyen ki minden részt a csomagolásból és ellenőrizze őket le teljességre.

- Használati utasítás
- Hamuszűrő

Figyelem! A szívótömlő (8) és a nedves-/szárazszívó (9) nincs a szállítás terjedelmében!

4. Rendeltetésszerű használat

A hamuszűrő egy nedves-/szárazszívóval (nincs a szállítás terjedelmében), a kályhából, kandallóbol vagy a grillezőről való hideg hamu vagy szívójav szívására alkalmas.

A gépet csak rendeltetése szerint szabad használni. Ezt túlhaladó bármilyen használat, nem számít rendeltetésszerűnek. Ebből adódó bármilyen kárért vagy bármilyen fajta sérülésért a használó ill. a kezelő felelős és nem a gyártó.

Kérjük vegye figyelembe, hogy a készülékeink a meghatározásuk szerint nem kisipari, kézműipari vagy ipari üzemek területén történő bevetésre lettek tervezve. Ezért a nem vállalunk szavatosságot, ha a készülék kisipari, kézműipari vagy ipari üzemek területén valamint egyenértékű tevékenységek területén van használva.

5. Technikai adatok

Tartályürtartalom	18 l
Tömeg	2,85 kg

6. Beüzemeltetés (ábrák 1/2/3)

- Rádugni a szívócsövet (5) a szívótömlő (4) végére, a tömlővégek egyformák.
- Bedugni a szívótömlőt (4) a csatlakozásba (6) és csavarás által odaerősíteni.
- A használati utasítás alapján előkészíteni a nedves-/szárazszívót (9). Minden esetre berakni egy szűrőtasakot.
- Bedugni a szívótömlőt (8) a csatlakozóba (7).
- Bekapcsolni a nedves-/szárazszívót (9) és elkezdni a munkát.

7. Tisztítás, karbantartás és pótalkatrészmegrendelés

7.1 Tisztítás és karbantartás

- Direkt minden használat után teljesen kiüríteni a hamuszűrő tartályát, és vízzel kitisztítani. Azután hagyni megszáradni.
- Ne használjon tisztító vagy oldó szereket; ezek megtámadhatják a készülék műanyagrészeit. Ezenkívül úgyszintén nem szabad gyullékony tisztítóanyagokat használni.
- A szívó használati utasításának megfelelően kicserélni a szűrőtasakokat.

7.2 A pótalkatrész megrendelése:

A pótalkatrészek megrendelésénél a következő adatokat kell megadni

- A készülék típusát
 - A készülék cikkszámát
 - A készülék ident-számát
 - A szükséges pótalkatrész pótalkatrész-számát
- Aktuális árak és információk a www.isc-gmbh.info alatt találhatóak.

8. Megsemmisítés és újrahasznosítás

A szállítási károk megakadályozásához a készülék egy csomagolásban található. Ez a csomagolás nyersanyag és ezáltal ismét felhasználható vagy pedig visszavezethető a nyersanyag körforgáshoz. A szállítási és annak a tartozékai különböző anyagokból állnak, mint például fém és műanyagok. A defekt alkatrészeket vegye a különhulladék megsemmisítéshez. Érdeklődjön utána a szaküzletben vagy a községi közigazgatásnál!

RO**⚠ Atenție!**

La utilizarea aparatelor trebuie respectate câteva măsuri de siguranță, pentru a evita accidentele și daunele. De aceea, citiți cu grijă instrucțiunile de utilizare/indicațiile de siguranță. Păstrați aceste materiale în bune condiții, pentru ca aceste informații să fie disponibile în orice moment. Dacă predați aparatul altor persoane, înmânați-le și aceste instrucțiuni de utilizare/indicații de siguranță. Nu ne asumăm nici o răspundere pentru accidente sau daune care rezultă din nerespectarea acestor instrucțiuni de utilizare și a indicațiilor de siguranță.

1. Indicații de siguranță**⚠ AVERTIZARE!****Citiți indicațiile de siguranță și îndrumările.**

Nerespectarea indicațiilor de siguranță și a îndrumărilor poate avea ca urmare electrocutare, incendiu și/sau răni grave.

Păstrați pentru viitor toate indicațiile de siguranță și îndrumările.

- Indicațiile din aceste instrucțiuni de folosire trebuie respectate. Pe lângă acestea se vor respecta prevederile legale referitoare la siguranță și prevenirea accidentelor.
- **Atenție!** Substanțele periculoase nu se vor aspira cu acest filtru pentru cenușă!
- **Atenție!** Nu utilizați filtrul pentru cenușă împreună cu un aspirator uscat.
- Nu se va aspira cenușă de la combustibili nepermiși.
- Filtrul pentru cenușă nu se va folosi la aspirarea obiectelor fierbinți, incandescente sau inflamabile (de exemplu: cărbune de lemn, țigări, ...).
- **Atenție!** Nu se va aspira funingine!
- **Atenție!** Materialul de aspirat nu are voie să depășească o temperatură de 40 °C.
- **Atenție!** Dacă temperatura materialului de aspirat depășește 40 °C persistă pericolul de incendiu.
- **Atenție!** Dacă temperatura admisă este depășită, aspiratorul, filtrul pentru cenușă și furtunurile pot fi deteriorate.
- **Atenție!** Materialul de aspirat care arată rece din afară poate fi încă fierbinte în interior. Materialul de aspirat fierbinte se poate aprinde din nou în curentul de aer.
- Înainte de începerea operației de aspirare trebuie așteptată răcirea completă a materialului de aspirat. Particulele de cenușă fierbinți nu se

vor stropi cu apă pentru a se răci deoarece datorită diferenței de temperatură buștele, pot apărea fisuri în șemineu.

- La aspirarea sobelor așteptați până când acestea s-au răcit complet pentru că temperaturile de peste 40 °C pot deteriora aspiratorul și filtrul pentru cenușă.
- La aspirare controlați permanent furtunurile, filtrul pentru cenușă și aspiratorul dacă nu s-au încălzit.
- Dacă s-a constatat o încălzire, se va decupla imediat aspiratorul, se va scoate ștecherul din priză și se va scoate pungă de filtru. Filtrul pentru cenușă se va scoate din aspirator și se va îndepărta materialul aspirat. După aceasta aspiratorul și filtrul pentru cenușă se vor lăsa să se răcească în aer liber sub supraveghere.
- **Atenție!** După încheierea lucrului filtrul pentru cenușă și aspiratorul se vor goli complet deoarece în caz contrar persistă pericolul de incendiu.

2. Descrierea aparatului (Fig. 1)

1. Recipient
2. Capacul recipientului cu mâner de tracțiune
3. Cărlig de închidere
4. Furtun de aspirație (filtru pentru cenușă)
5. Țeavă de aspirație
6. Racord pentru furtunul de aspirație (filtru pentru cenușă)
7. Racord pentru furtunul de aspirație (aspirator)
8. Furtun de aspirație (aspirator)
9. Aspirator umed-uscat

3. Cuprinsul livrării

Scoateți toate piesele din ambalaj și verificați dacă livrarea este completă.

- Instrucțiuni de utilizare
- Filtru pentru cenușă

Atenție! Furtunul de aspirație (8) și aspiratorul umed-uscat (9) nu fac parte din cuprinsul livrării!

4. Utilizarea conform scopului

Filtrul pentru cenușă împreună cu un aspirator umed-uscat (nu este cuprins în livrare) se pretează la aspirarea cenușii reci sau a materialelor aspirabile din sobe, șemineuri sau grătar.

Mașina se va utiliza numai conform scopului pentru care este concepută. Orice altă utilizare nu este în conformitate cu scopul. Pentru pagubele sau vătămările rezultate în acest caz este responsabil utilizatorul/operatorul și nu producătorul.

Vă rugăm să țineți cont de faptul că mașinile noastre nu sunt construite pentru utilizare în domeniile meșteșugărești și industriale. Noi nu preluăm nici o garanție atunci când aparatul este folosit în întreprinderile meșteșugărești sau industriale ori în scopuri similare.

5. Date tehnice

Volumul recipientului	18 l
Greutatea	2,85 kg

6. Punerea în funcțiune (Fig. 1/ 2/ 3)

- Țeava de aspirație (5) se va introduce pe un capăt al furtunului de aspirație (4), capetele sunt identice.
- Furtunul de aspirație (4) se va introduce în racordul (6) și se va fixa prin rotire.
- Pregătiți aspiratorul umed-uscat (9) în conformitate cu instrucțiunile de folosire. În acesta se va introduce neapărat o pungă de filtru.
- Furtunul de aspirație (8) se va introduce în racordul (7).
- Se pornește aspiratorul umed-uscat (9) și se începe lucrul.

7. Curățire, întreținere și comandarea pieselor de schimb

7.1 Curățarea și întreținerea

- Imediat după utilizare, recipientul filtrului pentru cenușă se va goli complet și se va curăța cu apă. Apoi lăsați-l să se usuce bine.
- Nu folosiți detergenți sau solvenți pentru curățare; acestea ar putea ataca părțile din material plastic ale aparatului. Deasemenea nu se vor folosi nici detergenți inflamabili.
- Pungile de filtru se vor schimba conform instrucțiunilor de folosire ale aspiratorului.

7.2 Comanda pieselor de schimb:

La comanda pieselor de schimb trebuie să menționați următoarele date;

- Tipul aparatului
 - Numărul articolului aparatului
 - Numărul Ident al aparatului
 - Numărul piesei de schimb necesare
- Prețurile actuale și informații suplimentare găsiți la www.isc-gmbh.info

8. Îndepărtarea și reciclarea

Aparatul se găsește într-un ambalaj pentru a se preveni deteriorările pe timpul transportului. Acest ambalaj este o resursă și deci re folosibil și poate fi supus unui ciclu de reciclare.

Aparatul și auxiliarii acestuia sunt fabricați din materiale diferite cum ar fi de exemplu metal și material plastic. Piese defecte se vor preda la un centru de colectare pentru deșeurile speciale. Interesați-vă în acest sens în magazinele de specialitate sau la administrația locală!

BG**⚠ Внимание!**

При използване на уредите трябва да се спазват някои предпазни мерки за безопасност, за да се предотвратят наранявания и щети. Затова прочетете внимателно това упътване за употреба. Съхранявайте го добре, за да разполагате с информацията по всяко време. В случай, че трябва да предадете уреда на други лица, моля, предайте и това упътване за употреба. Ние не поемаме отговорност за злополуки или щети, които възникват поради не съблюдаване на това упътване и на указанията за безопасност.

1. Инструкции за безопасност

Съответните инструкции за безопасност ще намерите в приложената брошура.

⚠ ПРЕДУПРЕЖДЕНИЕ!

Прочетете всички указания за безопасност и инструкции.

Пропуските при спазването на указанията за безопасност и инструкциите могат да имат като последица електрически удар, пожар и/или тежки наранявания.

Съхранете за в бъдеще всички указания за безопасност и инструкции.

- Указанията в това упътване за употреба трябва да се спазват. Освен това следва да се вземат под внимание инструкциите по безопасност на труда и предпазване от злополуки на законодателя.
- **Внимание!** Вредните вещества не трябва да се засмукват от пречиствателния филтър за пепел!
- **Внимание!** Да не се използва филтър за пепел във връзка с прахосмукачка за сухо почистване.
- Не засмуквайте пепел от неопозволени горива.
- Не използвайте филтър за пепел да засмуквате горещи, нажежени или запалими предмети (напр. дървени въглища, цигари,...).
- **Внимание!** Не засмуквайте сажди!
- **Внимание!** Пепелта не трябва да превишава температура от 40 °C.
- **Внимание!** Ако температурата на пепелта превишава 40 °C, съществува опасност от пожар.
- **Внимание!** Ако допустимата температура бъде превишена, то смукателят, филтър за пепел и маркуните могат се повредят.
- **Внимание!** Пепел, която откън изглежда изстинала, може да откътре да е все още

гореща. Гореща пепел може отново да се възпламени от въздушната струя.

- Преди да започнете със засмукването, трябва да се изчака, докато пепелта е напълно изстинала. Не гасете горещи частици пепел с вода, тъй като от резките температурни промени може да се появят пукнатини във вашата камина.
- При засмукването от печки за всеки случай изчакайте, докато те не изстинат напълно, тъй като температури от над 40 °C могат да повредят смукателя и филтъра за пепел.
- При засмукването постоянно проверявайте маркуните, филтъра за пепел и смукателя за нагряване.
- Ако установите нагряване, веднага изключете смукателя, издърпайте мрежовия щекер и извадете филтърната торбичка. Отделете филтъра за пепел от смукателя и отстранете пепелта. След това оставете смукателя и филтъра за пепел на открито да изстинат, като ги наблюдавате.
- **Внимание!** След работа изпразнете напълно филтъра за пепел и смукателя, тъй като в противен случай може да съществува опасност от пожар.

2. Описание на уреда (фиг. 1)

1. Резервоар
2. Капак на резервоара с дръжка за носене
3. Закопчалка
4. Смукателен маркуч (филтър за пепел)
5. Смукателна тръба
6. Връзка смукателен маркуч (филтър за пепел)
7. Връзка смукателен маркуч (смукателен сандък)
8. Смукателен маркуч (смукателен сандък)
9. Прахосмукачка за мокро / сухо почистване

3. Обем на доставка

Извадете всички части от опаковката и проверете дали това е пълният комплект.

- Упътване за употреба
- Филтър за пепел

Внимание! Засмукващ маркуч (8) и прахосмукачка за мокро / сухо почистване (9) не се съдържат в обема на доставка!

4. Употреба съгласно разпоредбите

Филтър за пепел във връзка с прахосмукачка за мокро / сухо почистване (не е включена в обема на доставка), е пригоден за почистване на студена пепел или пепел от печки, камини или скари.

Машината трябва да се използва само по предназначението ѝ. Всяка по-нататъшна извън това употреба не е по предназначение. За предизвикани от това щети или наранявания от всякакъв вид отговорност носи потребителят/обслужващото лице, а не производителят.

Моля, имайте предвид, че нашите уреди съгласно предназначението си не са произведени за промишлена, занаятчийска или индустриална употреба. Ние не поемаме отговорност, ако уредът се използва в промишлени, занаятчийски или индустриални предприятия, както и при равностойни дейности.

5. Технически данни

Обем на резервоара	18 л
Тегло	2,85 кг

6. Въвеждане в експлоатация (фиг. 1/ 2/ 3)

- Пъхнете смукателната тръба (5) в края на смукателния марнуч (4), краищата на марнуча са идентични.
- Пъхнете смукателния марнуч (4) във връзката (6) и го затегнете посредством завъртане.
- Да се подготви прахосмукачката за мокро / сухо почистване (9) в съответствие с инструкцията за обслужване. За всеки случай да се постави торба-филтър.
- Пъхнете засмукващ марнуч (8) във връзка (7).
- Включете прахосмукачката за мокро / сухо почистване (9) и започнете работа.

7. Почистване, поддръжка и поръчване на резервни части

7.1 Почистване и поддръжка

- Изпразвайте напълно резервоара на филтъра за пепел непосредствено след всяко

ползване и го почиствайте с вода. След това го оставете да изсъхне.

- Не използвайте почистващи средства и разтворители; те биха могли да разядат пластмасовите части на уреда. Освен това не трябва да се използват тъмно запалими почистващи препарати.
- Сменете филтърните торбички в съответствие с упътването за употреба на смукателя.

7.2 Поръчка на резервни части:

При поръчка на резервни части трябва да се посочат следните данни;

- Вид на уреда
 - Артикулен номер на уреда
 - Идентификационен номер на уреда
 - Номер на необходимата резервна част
- Актуални цени и информация ще намерите на www.isc-gmbh.info

8. Екологосъобразно отстраняване и рециклиране

Уредът е в опаковка, за да се предотвратят щети при транспортирането. Тази опаковка представлява суровина и затова може да се използва повторно или да се върне към цикъла на обработка на суровините. Уредът и неговите части са съставени от различни материали, като например метал и пластмаси. Изхвърлете дефектните строителни части при особено опасните отпадъци. Осведомете се в специализирания магазин или в общинската администрация!

Der Nachdruck oder sonstige Vervielfältigung von Dokumentation und Begleitpapieren der Produkte, auch auszugsweise ist nur mit ausdrücklicher Zustimmung der ISC GmbH zulässig.

The reprinting or reproduction by any other means, in whole or in part, of documentation and papers accompanying products is permitted only with the express consent of ISC GmbH.

La réimpression ou une autre reproduction de la documentation et des documents d'accompagnement des produits, même incomplète, n'est autorisée qu'avec l'agrément exprès de l'entreprise ISC GmbH.

La ristampa o l'ulteriore riproduzione, anche parziale, della documentazione o dei documenti d'accompagnamento dei prodotti è consentita solo con l'esplicita autorizzazione da parte della ISC GmbH.

Eftertryk eller anden form for mangfoldiggørelse af skriftligt materiale, ledsagepapirer indbefattet, som omhandler produkter, er kun tilladt efter udtrykkelig tilladelse fra ISC GmbH.

Eftertryck eller annan duplicering av dokumentation och medföljande underlag för produkter, även utdrag, är endast tillåtet med uttryckligt tillstånd från ISC GmbH.

Naknadno tiskanje ili slična umnožavanja dokumentacije i pratećih papira ovih proizvoda, čak i djelomično kopiranje, moguće je samo uz izričito dopuštenje tvrtke ISC GmbH.

Dotisk nebo jiné rozmnožování dokumentace a průvodních dokumentů výrobků, také pouze výňatky, je přípustné výhradně se souhlasem firmy ISC GmbH.

Kopírovanie alebo iné rozmnožovanie dokumentácie a sprievodných podkladov produktov, a to aj čiastočné, je prípustné len s výslovným povolením spoločnosti ISC GmbH.

Nadruk of andere reproductie van documentatie en geleidepapieren van de producten, geheel of gedeeltelijk, enkel toegestaan mits uitdrukkelijke toestemming van ISC GmbH.

La reimpression o cualquier otra reproducción de documentos e información adjunta a productos, incluida cualquier copia, sólo se permite con la autorización expresa de ISC GmbH.

A reprodução ou duplicação, mesmo que parcial, da documentação e dos anexos dos produtos, carece da autorização expressa da ISC GmbH.

Tuotteiden dokumentaatioiden ja muiden mukaanliitettyjen asiakirjojen vain osittainenkin kopiointi tai muunlainen monistaminen on sallittu ainoastaan ISC GmbH:n nimenomaisella luvalla.

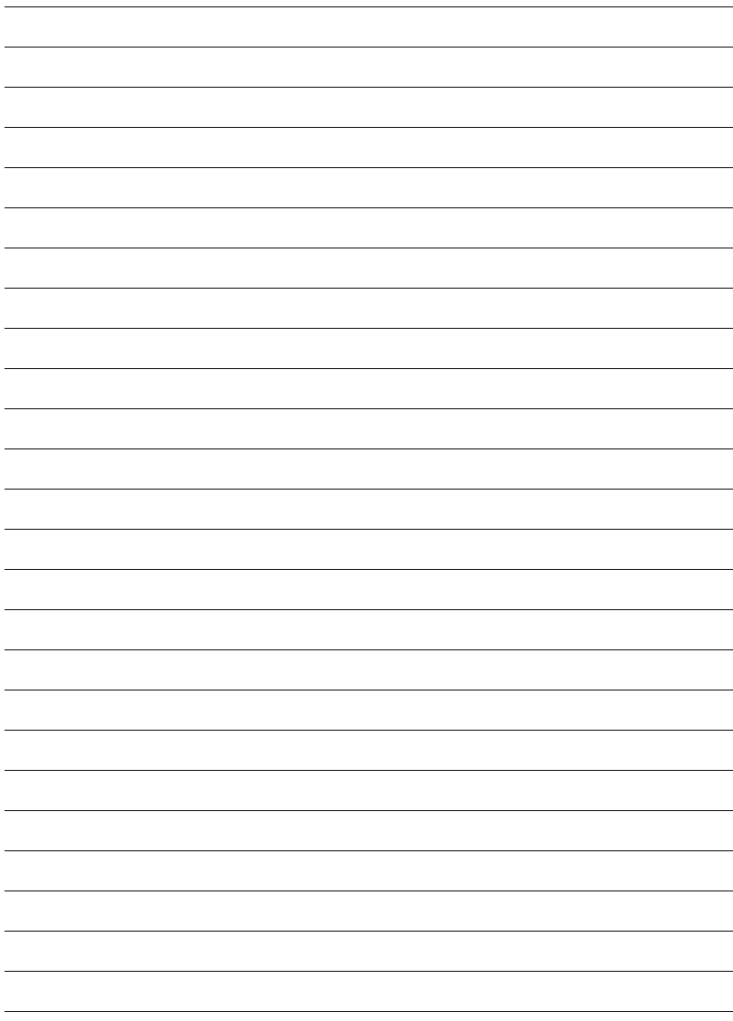
Ponatis ali druge vrste razmnoževanje dokumentacije in spremljajočih dokumentov proizvodov proizvajalca, tudi v izvečkih, je dovoljeno samo z izrecnim soglasjem firme ISC GmbH.

Az termék dokumentációjának és kísérolmányainak az utánnymása és sokszorosítása, kivonatosa is csak az ISC GmbH kifejezett beleegyezésével engedélyezett.

Imprimarea sau multiplicarea documentației și a hârtiilor însoțitoare a produselor, chiar și numai sub formă de extras, este permisă numai cu aprobarea expresă a firmei ISC GmbH.

Препечатването или размножаването по друг начин на документация и придружаващи документи на продукти на, дори и като извадка, се допуска само с изричното разрешение на ISC GmbH.

- Ⓢ Technische Änderungen vorbehalten
- Ⓢ Technical changes subject to change
- Ⓢ Sous réserve de modifications
- Ⓢ Con riserva di apportare modifiche tecniche
- Ⓢ Der tages forbehold för tekniske ændringer
- Ⓢ Förbehåll för tekniska förändringar
- Ⓢ Zadržavamo pravo na tehnične izmjene.
- Ⓢ Technické změny vyhrazeny
- Ⓢ Technické změny vyhradené
- Ⓢ Technische wijzigingen voorbehouden
- Ⓢ Salvo modificaciones técnicas
- Ⓢ Salvaguardem-se alterações técnicas
- Ⓢ Oikeus tekniisiin muutoksiin pidätetään
- Ⓢ Tehnične spremembe pridržane.
- Ⓢ Technikai változások jogát fenntartva
- Ⓢ Se rezervă dreptul la modificări tehnice.
- Ⓢ Запазва се правото за технически промени



GUARANTEE CERTIFICATE

Dear Customer,

All of our products undergo strict quality checks to ensure that they reach you in perfect condition. In the unlikely event that your device develops a fault, please contact our service department at the address shown on this guarantee card. Of course, if you would prefer to call us then we are also happy to offer our assistance under the service number printed below. Please note the following terms under which guarantee claims can be made:

1. These guarantee terms cover additional guarantee rights and do not affect your statutory warranty rights. We do not charge you for this guarantee.
2. Our guarantee only covers problems caused by material or manufacturing defects, and it is restricted to the rectification of these defects or replacement of the device. Please note that our devices have not been designed for use in commercial, trade or industrial applications. Consequently, the guarantee is invalidated if the equipment is used in commercial, trade or industrial applications or for other equivalent activities. The following are also excluded from our guarantee: compensation for transport damage, damage caused by failure to comply with the installation/assembly instructions or damage caused by unprofessional installation, failure to comply with the operating instructions (e.g. connection to the wrong mains voltage or current type), misuse or inappropriate use (such as overloading of the device or use of non-approved tools or accessories), failure to comply with the maintenance and safety regulations, ingress of foreign bodies into the device (e.g. sand, stones or dust), effects of force or external influences (e.g. damage caused by the device being dropped) and normal wear resulting from proper operation of the device.

The guarantee is rendered null and void if any attempt is made to tamper with the device.
3. The guarantee is valid for a period of 2 years starting from the purchase date of the device. Guarantee claims should be submitted before the end of the guarantee period within two weeks of the defect being noticed. No guarantee claims will be accepted after the end of the guarantee period. The original guarantee period remains applicable to the device even if repairs are carried out or parts are replaced. In such cases, the work performed or parts fitted will not result in an extension of the guarantee period, and no new guarantee will become active for the work performed or parts fitted. This also applies when an on-site service is used.
4. In order to assert your guarantee claim, please send your defective device postage-free to the address shown below. Please enclose either the original or a copy of your sales receipt or another dated proof of purchase. Please keep your sales receipt in a safe place, as it is your proof of purchase. It would help us if you could describe the nature of the problem in as much detail as possible. If the defect is covered by our guarantee then your device will either be repaired immediately and returned to you, or we will send you a new device.

Of course, we are also happy offer a chargeable repair service for any defects which are not covered by the scope of this guarantee or for units which are no longer covered. To take advantage of this service, please send the device to our service address.

F BULLETIN DE GARANTIE

Chère Cliente, Cher Client,

Nos produits sont soumis à un contrôle de qualité très strict. Si cet appareil devait toutefois ne pas fonctionner impeccablement, nous en serions désolés. Dans un tel cas, nous vous prions de bien vouloir prendre contact avec notre service après-vente à l'adresse indiquée sur le bulletin de garantie. Nous restons également volontiers à votre disposition au numéro de téléphone de service indiqué plus bas. Pour faire valoir une demande de garantie, ce qui suit est valable :

1. Les conditions de garantie régissent les prestations de garantie supplémentaires. Vos droits de garantie légaux ne sont en rien altérés par la garantie présente. Notre prestation de garantie est gratuite.
2. La prestation de garantie s'applique exclusivement aux défauts occasionnés par des vices de fabrication ou de matériau et est limitée à l'élimination de ces défauts ou encore au remplacement de l'appareil. Veillez au fait que nos appareils, conformément à leur affectation, n'ont pas été construits pour être utilisés dans un environnement professionnel, industriel ou artisanal. Un contrat de garantie ne peut avoir lieu dès lors que l'appareil est utilisé à des activités dans des entreprises professionnelles, artisanales ou industrielles ou toute autre activité du même genre. Sont également exclus de notre garantie : les prestations de substitution de dommages dus aux transports, les dommages occasionnés par le non-respect des instructions de montage ou en raison d'une installation non conforme, du non-respect du mode d'emploi (comme par exemple le raccordement à une mauvaise tension réseau ou à un mauvais type de courant), les applications abusives ou non conformes (comme par exemple une surcharge de l'appareil ou encore l'emploi d'accessoires non homologués), le non-respect des prescriptions de maintenance et de sécurité, l'infiltration de corps étrangers dans l'appareil (comme par exemple du sable, des pierres ou de la poussière), l'emploi de la force ou l'influence extérieure (comme par exemple les dommages dus à une chute), ainsi que l'usure normale conforme à l'utilisation.

Le droit à la garantie disparaît dès lors que des interventions ont lieu sur l'appareil.

3. Le délai de garantie s'élève à 2 ans et commence à la date de l'achat de l'appareil. Les demandes de garanties doivent être présentées avant écoulement du délai de garantie, dans les deux semaines suivant le moment auquel le défaut a été reconnu. Toute reconnaissance de demande de garantie après écoulement du délai de garantie est exclue. La réparation ou l'échange de l'appareil n'entraîne nullement une prolongation de la durée de garantie. Elle ne fait pas non plus commencer un nouveau délai de garantie, en raison de cette prestation, pour l'appareil ou pour toute autre pièce de rechange intégrée. Ceci est également valable lorsqu'un service après-vente sur place a été consulté.
4. Pour faire reconnaître votre demande de garantie, veuillez nous envoyer l'appareil défectueux franco de port à l'adresse indiquée ci-dessous. Ajoutez à l'envoi l'original du bon d'achat ou de tout autre preuve de l'achat datée. Veuillez donc toujours bien conserver le bon d'achat en guise de preuve ! Décrivez la raison de la réclamation le plus précisément possible. Si le défaut de l'appareil est compris dans notre prestation de garantie, nous vous retournerons sans délai un appareil réparé ou encore un nouveau.

Bien entendu, nous sommes prêts également à réparer les appareils défectueux contre remboursement des frais, dès lors que l'appareil n'est plus ou pas garanti. Pour ce faire, veuillez envoyer l'appareil à notre adresse de service après-vente.

① CERTIFICATO DI GARANZIA

Gentili clienti,

i nostri prodotti sono soggetti ad un rigido controllo di qualità. Se l'apparecchio non dovesse tuttavia funzionare correttamente, ci scusiamo e vi preghiamo di rivolgervi al nostro servizio di assistenza clienti all'indirizzo indicato in questa scheda di garanzia. Siamo a vostra disposizione anche telefonicamente al numero del servizio assistenza sotto indicato. Per la rivendicazione dei diritti di garanzia vale quanto segue:

1. Queste condizioni di garanzia regolano ulteriori prestazioni di garanzia. La presente garanzia non tocca i vostri diritti al ricorso di garanzia previsti dalla legge. Le nostre prestazioni di garanzia sono per voi gratuite.
2. La prestazione di garanzia riguarda esclusivamente le anomalie riconducibili a difetti del materiale o di produzione ed è limitata all'eliminazione di queste anomalie o alla sostituzione dell'apparecchio. Tenete presente che i nostri apparecchi non sono stati costruiti per l'impiego professionale, artigianale o industriale. Un contratto di garanzia non viene concluso quando l'apparecchio viene usato in imprese commerciali, artigianali o industriali, o con attività equivalenti. Dalla nostra garanzia sono escluse inoltre le prestazioni di risarcimento per danni dovuti al trasporto o danni causati dalla mancata osservanza delle istruzioni per il montaggio o per installazione non corretta, dalla mancata osservanza delle istruzioni per l'uso (come per es. collegamento a tensione di rete o tipo di corrente non corretto), dall'uso improprio o illecito (come per es. sovraccarico dell'apparecchio o utilizzo di utensili o accessori non consentiti), dalla mancata osservanza delle norme di sicurezza e di manutenzione, dalla penetrazione di corpi estranei nell'apparecchio (come per es. sabbia, pietre o polvere), dall'impiego della forza o dall'influsso esterno (come per es. danni dovuti a caduta) e dall'usura normale e dovuta all'impiego.

Il diritti di garanzia decadono quando sono già effettuati interventi sull'apparecchio.
3. Il periodo di garanzia è 2 anni e inizia alla data d'acquisto dell'apparecchio. I diritti di garanzia devono essere fatti valere prima della scadenza del periodo di garanzia, entro due settimane dopo avere accertato il difetto. È esclusa la rivendicazione di diritti di garanzia dopo la scadenza del relativo periodo. La riparazione o la sostituzione dell'apparecchio non comporta una proroga del periodo di garanzia e con questa prestazione per l'apparecchio o per pezzi di ricambio eventualmente installati non inizia un nuovo periodo di garanzia. Questo vale anche nel caso si ricorra ad un servizio sul posto.
4. Per la rivendicazione dei vostri diritti di garanzia inviate l'apparecchio difettoso franco di porto all'indirizzo sotto indicato. Allegate lo scontrino di cassa in originale o un'altra prova d'acquisto che riporti la data. Conservate bene perciò lo scontrino di cassa come prova! Indicate il motivo di reclamo nel modo più dettagliato possibile. Se il difetto dell'apparecchio rientra nella nostra prestazione di garanzia, ricevete l'apparecchio riparato o un apparecchio nuovo a stretto giro di posta.

Naturalmente effettuiamo a pagamento anche riparazioni sull'apparecchio che non rientrano o non rientrano più nella garanzia. A tale scopo inviate l'apparecchio all'indirizzo del servizio assistenza.

 **GARANTIBEVIS****Kære kunde!**

Vore produkter er underlagt streng kvalitetskontrol. Hvis produktet alligevel på et tidspunkt skulle udvise fejl, beklager vi naturligvis dette og beder dig kontakte vores kundeservice på adressen, som står angivet på dette garantibevis. Du kan naturligvis også ringe til os på det nedenfor angivne servicenummer. For indfrielse af garantikrav gælder følgende:

1. Nærværende garanti fastsætter betingelserne for udvidede garantiydelse. Garantibestemmelser fastsat ved lov berøres ikke af nærværende garanti. Vores garantiydelse er gratis.
2. Garantiydelsen omfatter udelukkende mangler, som kan føres tilbage til materiale- eller produktionsfejl, og begrænser sig til afhjælpning af disse resp. levering af erstatningsprodukt. Bemærk, at vore produkter ikke er konstrueret til erhvervsmæssig, håndværksmæssig eller industriel brug. Garantiaftale kan derfor ikke anses for indgået, såfremt produktet anvendes i erhvervsmæssigt, håndværksmæssigt, industrielt eller lignende øjemed. Endvidere dækker garantien ikke erstatningsydelser for transportskader, skader som følge af tilsidesættelse af montagevejledningens anvisninger eller som følge af usagkyndig installation, tilsidesættelse af brugsanvisningen (f.eks. tilslutning til forkert netspænding eller strømtype), misbrug eller usagkyndig anvendelse (f.eks. overbelastning eller brug af værktøj eller tilbehør, som ikke er godkendt), tilsidesættelse af vedligeholdelses- og sikkerhedsforskrifter, indtrængen af fremmedlegemer i apparatet (f.eks. sand, sten eller støv), brug af vold eller eksterne påvirkninger udefra (f.eks. fordi produktet tabes) samt skader, der hidrører fra almindelig slitage.

Garantien mister sin gyldighed, hvis der allerede er blevet foretaget indgreb i apparatet.

3. Garantiperioden udgør 2 år at regne fra købsdatoen. Garantikrav skal gøres gældende inden for to uger, efter at defekten er blevet konstateret. Garantikrav kan ikke gøres gældende efter garantiperiodens udløb. Reparation eller udskiftning af apparatet medfører ikke forlængelse af garantiperioden, heller ikke for eventuelt indbyggede reservedele. Dette gælder også servicearbejder, der foretages på stedet.
4. For at kunne gøre garantikrav gældende skal du sende det defekte produkt portofrit til nedenstående adresse. Original købskвитting eller lignende dateret dokumentation skal vedsendes. Købskвитtingen skal gemmes som dokumentation! Beskriv venligst så nøjagtigt som muligt grunden til din reklamation. Er defekten omfattet af garantien, vil produktet omgående blive repareret og returneret, eller du vil modtage et helt nyt.

Mod betaling udbedrer vi naturligvis også gerne defekter på produktet, som ikke/ikke længere er omfattet af garantien. Du skal blot indsende produktet til vores serviceadresse.

S GARANTIBEVIS

Bästa kund,

Våra produkter genomgår en sträng kvalitetskontroll. Om denna produkt mot förmodan inte fungerar på rätt sätt, beklagar vi detta och ber dig att kontakta vår serviceavdelning under adressen som anges på garantikortet. Vi står även gärna till tjänst på telefon under servicenumret som anges nedan. Följande punkter gäller för att du ska kunna göra anspråk på garantin:

1. I dessa garantivillkor regleras extra garantitjänster. Garantianspråk som regleras enligt lag påverkas inte av denna garanti. Våra garantitjänster är gratis för dig.
2. Garantitjänsterna täcker endast in sådana brister som kan härledas till material- eller fabriktionsfel och är begränsade till arbetsuppgifter som syftar till att åtgärda dessa brister eller byta ut produkten. Tänk på att våra produkter endast får användas till ändamålsenligt syfte och inte har konstruerats för yrkesmässig, hantverksmässig eller industriell användning. Ett garantiavtal sluts därför ej om produkten ska användas inom yrkesmässiga, hantverksmässiga eller industriella verksamheter eller vid liknande aktiviteter. Vår garanti omfattar dessutom inte ersättning för transportskador, skador som kan härledas till missaktade monteringsanvisningar eller ej föreskriven installation, åsidosatt bruksanvisning (t ex anslutning till felaktig nätspanning eller strömart), missbruk eller ej ändamålsenliga användningar (t ex överbelastning av produkten eller användning av ej godkända insatsverktyg eller tillbehör), åsidosatta underhålls- och säkerhetsbestämmelser, främmande partiklar som har trängt in i produkten (t ex sand, sten eller damm), yttre våld eller yttre påverkan (t ex skador om produkten har fallit ned) samt normalt och användningsbundet slitage.

Anspråk på garanti upphör att gälla om ingrepp redan har gjorts i produkten.
3. Garantitiden uppgår till 2 år och gäller från datumet när produkten köptes. Medan garantitiden fortfarande gäller ska anspråk på garanti ställas inom två veckor efter att defekten fastställdes. Det är inte möjligt att ställa anspråk på garanti efter att garantitiden har löpt ut. Garantitiden förlängs inte när produkten repareras eller byts ut, dessutom medför sådana arbeten inte att en ny garantitid börjar gälla för produkten eller för ev. reservdelar som har monterats in. Detta gäller även vid hembesök.
4. För att du ska kunna ställa anspråk på garantin ska den defekta produkten skickas in i tillräckligt frakterat skick till adressen som anges nedan. Bifoga kvittot i original eller ett annat daterat köpebevis. Förvara därför kassakvittot på en säker plats! Beskriv orsaken till reklamationen så noggrant som möjligt. Om defekten i produkten täcks av våra garantitjänster, får du genast en reparerad eller ny apparat av oss.

Givetvis kan vi även, mot debitering, åtgärda skador som antingen inte täcks av garantin eller som har uppstått efter garantitidens slut. Skicka in produkten till nedanstående serviceadress.

  **JAMSTVENI LIST**

Poštovani kupče,

naši proizvodi podliježu strogoj kontroli kvalitete. Žao nam je ako bi ipak došlo do toga da uređaj ne funkcionira besprijekorno i zamolili bismo Vas da se u tom slučaju obratite na adresu naše servisne službe navedenu ispod ovog jamstva. Također smo Vam na raspolaganju na dolje navedenom telefonskom broju servisne službe. Za traženje jamstvenog zahtjeva vrijedi sljedeće:

1. Ovi jamstveni uvjeti reguliraju dodatne jamstvene usluge. Ovo jamstvo ne zadire u Vaše zakonsko pravo zahtjeva za ostvarenje jamstvenih usluga. Realizacija jamstvenih usluga je besplatna.
2. Jamstvena usluga obuhvaća isključivo nedostatke nastale zbog greške na materijalu ili tijekom proizvodnje i ograničen je na uklanjanje tih nedostataka odnosno zamjenu uređaja. Molimo da obratite pažnju na to da naši uređaji nisu konstruirani za korištenje u komercijalne svrhe niti u obrtu i industriji. Prema tome, ugovor o jamstvu ne može se ostvariti ako se uređaj koristi u obrtničkim ili industrijskim pogonima kao i u sličnim djelatnostima. Nadalje su iz jamstva isključene usluge zamjene proizvoda u slučaju transportnih oštećenja, šteta zbog nepridržavanja uputa za montažu ili zbog nestručne instalacije, nepridržavanja uputa za uporabu (kao npr. zbog priključka na pogrešni mrežni napon ili vrstu struje), zbog zlorababa ili nestručnih primjena (kao npr. preopterećenje uređaja ili korištenje nedopuštenih alata ili pribora), u slučaju nepridržavanja uputa za održavanje i sigurnosnih odredbi, zbog prodiranja stranih tijela u uređaj (npr. pijeska, kamenja ili prašine), nasilne primjene ili vanjskih utjecaja (kao npr. oštećenja zbog pada) kao i zbog uobičajenog trošenja tijekom korištenja.

Zahtjev za jamstvo prestaje biti valjan ako su na uređaju već izvršeni neki zahtevi.

3. Jamstveni rok iznosi 2 godine a započinje s datumom kupnje uređaja. Jamstveni zahtjevi ostvaruju se prije isteka jamstvenog roka unutar dvije godine nakon što ste uočili kvar. Ostvarenje jamstvenog zahtjeva nakon isteka jamstvenog roka je isključeno. Popravkom ili zamjenom uređaja ne produljuje se jamstveni rok niti se tom uslugom ostvaruju novi jamstveni rok za uređaj ili ostale ugrađene rezervne dijelove. To također vrijedi i kod korištenja servisa na licu mjesta.
4. Da biste ostvarili svoj jamstveni zahtjev, molimo Vas da nam pošaljete neispravan uređaj bez plaćanja poštarine na dolje navedenu adresu. Priložite originalni račun za kupnju uređaja ili neki drugi dokaz o kupnji s datumom. Molimo Vas da zbog tog razloga dobro sačuvate račun kao dokaz! Što točnije opišite razlog reklamacije. Ako naša jamstvena usluga obuhvaća kvar nastao na Vašem uređaju, odmah ćemo Vam vratiti popravljeni ili novi uređaj.

Razumljivo je da ćemo za naknadu troškova ukloniti i kvarove koje jamstvena usluga ne obuhvaća. U tom slučaju pošaljite uređaj na adresu našeg servisa.

CZ ZÁRUČNÍ LIST

Vážená zákaznice, vážený zákazniku,

naše výrobky podléhají přísné kontrole kvality. Pokud i přesto tento přístroj bezvadně nefunguje, velice toho litujeme a prosíme Vás, abyste se obrátili na náš zákaznický servis, jehož adresa je uvedena na tomto záručním listu. Rádi Vám budeme k dispozici také telefonicky na níže uvedeném servisním čísle. Pro uplatňování nároků na záruku platí následující:

1. Tyto záruční podmínky upravují dodatečný záruční servis. Vašich zákonných nároků na záruku se tato záruka netýká. Náš záruční servis je pro Vás bezplatný.
2. Záruční servis se vztahuje výhradně na nedostatky, které lze odvodit z vad materiálu nebo výrobních vad a je také omezen pouze na odstranění těchto nedostatků, resp. výměnu přístroje. Dbejte prosím na to, že naše přístroje nebyly podle svého účelu určeny konstruovány pro živnostenské, řemeslnické nebo průmyslové použití. Záruční smlouva tak není realizována, pokud byl přístroj používán v živnostenských, řemeslných nebo průmyslových podnicích a při srovnatelných činnostech. Z naší záruky je dále vyloučeno poskytnutí náhrady za dopravní škody, škody způsobené nedodržením montážního návodu nebo z důvodů neodborné instalace, nedodržování návodu k použití (jako např. připojení na chybné síťové napětí nebo druh proudu), nedovoleného nebo neodborného používání (jako např. přetížení přístroje nebo použití neschválených vložných nástrojů nebo příslušenství), nedodržování pokynů pro údržbu a bezpečnostních pokynů, vniknutí cizích těles do přístroje (jako např. písek, kameny nebo prach), použití násilí nebo poškození v důsledku cizích vlivů (jako např. škody způsobené pádem), jakož také běžného opotřebení způsobeného používáním.

Nárok na záruku zaniká, pokud bylo do přístroje již zasahováno.
3. Záruční doba činí 2 roky a začíná datem koupě přístroje. Nároky na záruku před vypršením záruční doby je třeba uplatňovat během dvou týdnů od zjištění defektu. Uplatňování nároků na záruku po vypršení záruční doby je vyloučeno. Oprava nebo výměna přístroje nevede k prodloužení záruční doby, ani k zahájení nové záruční doby za provedený výkon pro přístroj nebo pro případně zamontované náhradní díly. Toto platí také v případě servisu v místě Vašeho bydliště.
4. Při uplatňování Vašeho nároku na záruku zašlete prosím přístroj bez poštovního na níže uvedenou adresu. Přiložte originál prodejního dokladu nebo jiného datovaného potvrzení o koupi. Pokladní lístek si proto dobře uložte jako důkaz! Popište nám prosím pokud možno přesně důvod reklamace. Je-li defekt přístroje v našem záručním servisu obsažen, obdržíte obratem opravený nebo nový přístroj.

Samozejmě rádi za úhradu nákladů odstraníme defekty na přístroj, které nespadají nebo již nespadají do rozsahu záruky. K tomu nám přístroj prosím zašlete na naši servisní adresu.

SK ZÁRUČNÝ LIST

Vážená zákazníčka, vážený zákazník,

naše výrobky podliehajú prísnej kontrole kvality. V prípade, že nebude prístroj napriek tomu bezchybne fungovať, je nám to veľmi ľúto a prosíme Vás, aby ste sa obrátili na našu servisnú službu na adrese uvedenej na tomto záručnom liste. Radi Vám budeme k dispozícii taktiež telefonicky na uvedenom servisnom telefónnom čísle. Pri uplatňovaní nárokov na záručné plnenie platia nasledujúce podmienky:

1. Tieto záručné podmienky upravujú dodatočné záručné plnenie. Vaše zákonné nároky na záruku nie sú touto zárukou dotknuté. Naše záručné plnenie je pre Vás zadarmo.
2. Záručné plnenie sa vzťahuje výlučne len na nedostatky, ktoré sú spôsobené chybami materiálu alebo výrobnými chybami, a je obmedzené na odstránenie týchto nedostatkov resp. výmenu prístroja. Prosím, dbajte na to, že naše prístroje neboli svojim určením konštruované na profesionálne, remeselnícke ani priemyselné použitie. Táto záručná zmluva sa preto neuzatvára, ak sa prístroj bude používať v profesionálnych, remeselníckych alebo priemyselných prevádzkach ako aj na činnosti rovnocenné s takýmto použitím. Z našej záruky sú okrem toho vylúčené náhradné plnenie za škody pri transporte, škody spôsobené nedodržaním návodu na montáž alebo na základe neodbornej inštalácie, nedodržaním návodu na použitie (ako napr. pripojením na nesprávne sieťové napätie alebo druh prúdu), zneužívaním alebo nesprávnym používaním (ako napr. preťaženie prístroja alebo použitie nepripustných pracovných nástrojov alebo príslušenstva), nedodržaním pokynov pre údržbu a bezpečnostných pokynov, vniknutím cudzích telies do prístroja (ako napr. piesok, kamene alebo prach), použitím násillia alebo cudzieho pôsobenia (napr. škody spôsobené pádom), a taktiež je vylúčené bežné opotrebenie primerané použitiu.

Nárok na záruku zaniká, ak už boli na prístroji svojvoľne uskutočnené zásahy.
3. Doba záruky je 2 roky a začína sa dátumom nákupu prístroja. Nároky na záruku sa musia uplatniť pred koncom uplynutia záručnej doby do dvoch týždňov od zistenia nedostatku. Uplatnenie nárokov na záruku po uplynutí záručnej doby je vylúčené. Oprava alebo výmena prístroja nevedie k predĺženiu záručnej doby ani nedochádza na základe tohto plnenia ku vzniku novej záručnej doby pre prístroj ani pre akékoľvek inštalované náhradné diely. To platí taktiež pri nasadení miestneho servisu.
4. Pre uplatnenie nároku na záruku nám prosím zašlite defektný prístroj oslobodený od poštovného na dole uvedenú adresu. Priložte predajný doklad v origináli alebo iný doklad o zakúpení s dátumom. Prosím, starostlivo si preto uschovajte pokladničný blok ako doklad o zakúpení! Prosím, popíšte nám čo najpresnejšie dôvod reklamácie. Ak spadá defekt prístroja pod naše záručné plnenie, dostanete obratom naspäť opravený alebo nový prístroj.

Samozrejme Vám radi opravíme závady na prístroji na vaše náklady, ak tieto závady nespádajú alebo už nespádajú do rozsahu záruky. Prosím, pošlite nám v takom prípade prístroj na našu servisnú adresu.

GARANTIEBEWIJS

Geachte klant,

onze producten zijn aan een strenge kwaliteitscontrole onderhevig. Mocht dit apparaat echter ooit niet naar behoren functioneren, spijt het ons ten zeerste en vragen u zich tot onze servicedienst onder het adres vermeld op dit garantiebewijs te wenden. Wij staan ook graag telefonisch tot uw dienst via het hieronder vermelde servicetelefoonnummer. Voor vorderingen in verband met garantie geldt het volgende:

1. Deze garantievoorwaarden regelen bijkomende garantieprestaties. Uw wettelijke garantierechten blijven onaangetast door deze garantie. Onze garantieprestatie is voor uw gratis.
2. De garantieprestatie heeft uitsluitend betrekking op gebreken die te wijten zijn aan materiaal- of fabricagefouten en is beperkt tot het verhelpen van deze gebreken of het vervangen van het apparaat. Wij wijzen erop dat onze apparaten overeenkomstig hun bestemming niet geconstrueerd zijn voor commercieel, ambachtelijk of industrieel gebruik. Een garantieovereenkomst komt daarom niet tot stand als het apparaat in ambachtelijke of industriële bedrijven alsmede bij gelijk te stellen activiteiten wordt gebruikt. Uitgesloten van onze garantie zijn verder schadeloosstellingen voor transportschade, schade door niet-naleving van de montage-instructies of op grond van ondeskundige installatie, niet-naleving van de handleiding (zoals door b.v. aansluiting op een verkeerde netspanning of stroomsoort), oneigenlijke of onoordeelkundige toepassingen (zoals b.v. overbelasting van het apparaat of gebruik van niet toegestane inzetgereedschappen of toebehoren), niet-naleving van de onderhouds- en veiligheidsbepalingen, binnendringen van vreemde voorwerpen in het apparaat (zoals b.v. zand, stenen of stof), gebruikmaking van geweld of invloeden van buitenaf (zoals b.v. schade door neervallen) alsmede door normale slijtage die zich bij het doelmatig gebruik van het apparaat voordoet.

Er kan geen aanspraak op garantie worden gemaakt als op het apparaat reeds ingrepen werden uitgevoerd.

3. De garantieperiode bedraagt 2 jaar en gaat in op de datum van aankoop van het apparaat. Garantieclaims dienen voor het verloop van de garantieperiode binnen de twee weken na het vaststellen van het defect geldend te worden gemaakt. Het geldend maken van garantieclaims na verloop van de garantieperiode is uitgesloten. De herstelling of vervanging van het apparaat leidt noch tot een verlenging van de garantieperiode noch wordt door deze prestatie een nieuwe garantieperiode voor het apparaat of voor eventueel ingebouwde wisselstukken op gang gebracht. Dit geldt ook bij het ter plaatse uitvoeren van een serviceactiviteit.
4. Om een garantieclaim geldend te maken dient u het defecte apparaat franco op te sturen aan het hieronder vermelde adres. Voeg het originele verkoopbewijs of een ander gedateerd bewijs van aankoop bij. Gelieve daarom de kassabon als bewijs goed te bewaren! Wij verzoeken u de reden van de klacht zo nauwkeurig mogelijk te beschrijven. Valt het defect van het apparaat binnen onze garantieprestatie bezorgen wij u per omgaande een hersteld of nieuw apparaat terug.

Uiteraard staan wij ook tot u dienst om mits betaling van de kosten defecten van het apparaat te verhelpen die buiten de garantieomvang vallen. Te dien einde stuurt u het apparaat aan ons serviceadres op.

E CERTIFICADO DE GARANTÍA

Estimado cliente:

Nuestros productos están sometidos a un estricto control de calidad. No obstante, lamentaríamos que este aparato dejara de funcionar correctamente, en tal caso, le rogamos que se dirija a nuestro servicio de atención al cliente en la dirección indicada en la parte inferior de la presente tarjeta de garantía. Con mucho gusto le atenderemos también telefónicamente en el número de servicio indicado a continuación. Para hacer válido el derecho de garantía, proceda de la siguiente forma:

1. Estas condiciones de garantía regulan prestaciones de la garantía adicionales. Sus derechos legales a prestación de garantía no se ven afectados por la presente garantía. Nuestra prestación de garantía es gratuita para usted.
2. La prestación de garantía se extiende exclusivamente a defectos ocasionados por fallos de material o de producción y está limitada a la reparación de los mismos o al cambio del aparato. Tenga en consideración que nuestro aparato no está indicado para un uso comercial, en taller o industrial. Por lo tanto, no procederá un contrato de garantía cuando se utilice el aparato en zonas industriales, comerciales o talleres, así como actividades similares. De nuestra garantía se excluye cualquier otro tipo de prestación adicional por daños ocasionados por el transporte, daños ocasionados por la no observancia de las instrucciones de montaje o por una instalación no profesional, no observancia de las instrucciones de uso (como, p. ej., conexión a una tensión de red o corriente no indicada), aplicaciones impropias o indebidas (como, p. ej., sobrecarga del aparato o uso de herramientas o accesorios no homologados), no observancia de las disposiciones de mantenimiento y seguridad, introducción de cuerpos extraños en el aparato (como, p. ej., arena, piedras o polvo), uso violento o influencias externa (como, p. ej., daños por caídas), así como por el desgaste habitual por el uso.

El derecho a garantía pierde su validez cuando ya se hayan realizado intervenciones en el aparato.

3. El periodo de garantía es de 2 años y comienza en la fecha de la compra del aparato. El derecho de garantía debe hacerse válido, antes de finalizado el plazo de garantía, dentro de un periodo de dos semanas una vez detectado el defecto. El derecho de garantía vence una vez transcurrido el plazo de garantía. La reparación o cambio del aparato no conllevará ni una prolongación del plazo de garantía ni un nuevo plazo de garantía ni para el aparato ni para las piezas de repuesto montadas. Esto también se aplica en el caso de un servicio *in situ*.
4. Para hacer efectivo su derecho a garantía, envíe gratuitamente el aparato defectuoso a la dirección indicada a continuación. Adjunte el original del ticket de compra u otro tipo de comprobante de compra con fecha. ¡A tal efecto, guarde en lugar seguro el ticket de compra como comprobante! Describa con la mayor precisión posible el motivo de la reclamación. Si nuestra prestación de garantía incluye el defecto aparecido en el aparato, recibirá de inmediato un aparato reparado o nuevo de vuelta.

Naturalmente, también solucionaremos los defectos del aparato que no se encuentren comprendidos o ya no se encuentren comprendidos en la garantía, en este caso contra reembolso de los costes. Para ello, envíe el aparato a nuestra dirección de servicio técnico.

P CERTIFICADO DE GARANTIA

Estimado(a) cliente,

Os nossos produtos são submetidos a um rigoroso controlo de qualidade. Se, ainda assim, o aparelho não funcionar nas devidas condições, lamentamos esse facto e pedimos-lhe que se dirija ao nosso serviço de assistência técnica na morada indicada no presente certificado de garantia. Se preferir, também pode contactar-nos telefonicamente através do número de assistência técnica abaixo indicado. O exercício dos direitos de garantia está sujeito às seguintes condições:

1. As presentes condições de garantia regem as prestações de garantia complementar e não afectam os seus direitos legais de garantia. O nosso serviço de garantia é prestado gratuitamente.
2. A garantia cobre exclusivamente os defeitos de material ou de fabrico e limita-se à reparação de tais defeitos ou à substituição do aparelho. Chamamos a atenção para o facto de os nossos aparelhos não terem sido concebidos para uso comercial, artesanal ou industrial. Não haverá, por isso, lugar a um contrato de garantia no caso de o aparelho ser utilizado em empresas do comércio, do artesanato ou da indústria ou em actividades equiparáveis. A nossa garantia exclui, além disso, quaisquer indemnizações por danos de transporte, danos resultantes da não observância das instruções de montagem ou de uma instalação incorrecta, da não observância das instruções de funcionamento (por exemplo, ligação a uma tensão de rede ou a um tipo de corrente errado), de uma utilização abusiva ou indevida (como, por exemplo, sobrecarga do aparelho ou utilização de ferramentas ou acessórios não autorizados), da não observância das regras de manutenção e segurança, da penetração de corpos estranhos no aparelho (por exemplo, areia, pedras ou pó), do uso da força ou de impactos externos (como, por exemplo, danos causados pela queda do aparelho), bem como do desgaste normal resultante da utilização do aparelho.

O direito de garantia extingue-se no caso de já ter havido uma tentativa de reparação do aparelho.
3. O período de garantia é de 2 anos a contar da data de compra do aparelho. Os direitos de garantia devem ser reclamados dentro do período de garantia, no prazo de duas semanas após ter sido detectado o defeito. Está excluída a reclamação de direitos de garantia após o termo do período de garantia. A reparação ou a substituição do aparelho não implica o prolongamento do período de garantia nem dá origem à contagem de um novo período de garantia para o aparelho ou para eventuais peças de substituição montadas no mesmo. O mesmo se aplica no caso de a assistência técnica ter sido prestada no local.
4. Para activar a garantia deverá enviar o aparelho defeituoso à cobrança para a morada abaixo indicada, juntamente com o talão de compra original ou qualquer outro documento comprovativo da data de compra. Por isso, é importante que guarde o talão de compra como comprovativo. Descreva o mais detalhadamente possível o motivo da reclamação. Se o defeito do aparelho estiver abrangido pelo nosso serviço de garantia, ser-lhe-á imediatamente enviado um aparelho novo ou reparado.

Naturalmente, também teremos todo o gosto em efectuar reparações que não estão, ou deixaram de estar, abrangidas pelo serviço de garantia. Nesse caso, terá de suportar os custos da reparação. Para este efeito, deverá enviar o aparelho para a morada do nosso serviço de assistência técnica.

FIN TAKUUTODISTUS

Arvoisa asiakas,

tuotteemme läpikäyvät erittäin tiukan laadunvalvontatarkastuksen. Mikäli tämä laite ei kuitenkaan toimi moitteettomasti, valitamme tapahtunutta suuresti ja pyydämme sinua kääntymään teknisen asiakaspalveluumme puoleen käyttäen tässä takuukortissa annettua osoitetta. Voit halutessasi myös ottaa yhteyttä puhelimitse allaolevaan palvelunumeroon. Takuuvaateiden esittämistä koskevat seuraavat säädökset:

1. Nämä takuumääräykset koskevat laajennettuja takuusuorituksia. Ne eivät vaikuta lakimääräisiin takuusuoritusvaateisiin millään tavalla. Takuumme on sinulle maksuton.
 2. Takuusuoritus kattaa ainoastaan sellaiset puutteellisuudet, jotka aiheutuvat materiaali- tai valmistusvirheistä, ja se on rajattu ainoastaan näiden puutteellisuuksien korjaamiseen tai laitteen korvaamiseen uudella. Ole hyvä ja ota huomioon, että laitteitamme ei ole suunniteltu ja valmistettu käytettäväksi pienteollisuus-, käsityöläis- tai teollisuustarkoituksiin. Takuusopimusta ei siksi synny, jos laitetta käytetään pienteollisuus-, käsityöläis- tai teollisuustyöpaikoilla tai näihin verrattavissa olevissa toimissa. Takuumme ei myöskään sisällä kuljetusvaurioiden tai sellaisten vaurioiden korvausuorituksia, jotka ovat aiheutuneet asennusohjeen noudattamatta jättämisestä tai asiantuntemattomasta asennuksesta, käyttöohjeen noudattamatta jättämisestä (esim. liitäntä väärintyyppiseen verkkovirtaan), väärinkäytöstä tai virheellisestä käytöstä (esim. laitteen ylikuormittaminen tai hyväksymättömien työkalujen tai lisävarusteiden käyttäminen), huolto- ja turvallisuusmääräysten noudattamatta jättämisestä, vieraiden esineiden (esim. hiekan, kivien tai pölyjen) pääsystä laitteen sisään, väkivaltaisesta käsittelystä tai ulkopuolisista tekijöistä (esim. putoamisesta aiheutuneet vauriot) sekä käytöstä aiheutuvasta tavallisesta kulumisesta.
- Takuuvaateet raukeavat, jos laitteelle on jo tehty jotain toimenpiteitä.
3. Takuuajan on 2 vuotta ja se alkaa laitteen ostopäivästä. Takuuvaateet tulee esittää ennen takuajan päättymistä kahden viikon kuluessa siitä, kun olet havainnut vian. Takuuvaateiden esittäminen takuajan päätyttyä ei ole mahdollista. Laitteen korjaus tai vaihto ei johda takuajan pitenemiseen tai laitteen tai siihen mahdollisesti asennettujen varaosien takuujan alkamiseen uudelleen alusta. Tämä koskee myös paikan päällä suoritettuja palveluja.
 4. Takuuvaateesi esittämiseksi tulee viallinen laite lähettää postikulut maksettuna allaolevaan osoitteeseen. Ole hyvä ja liitä mukaan alkuperäinen maksukuitti tai muu päiväyksellä varustettu ostotosite. Säilytä tämän vuoksi kassakuitti huolella tositteena! Ole hyvä ja kuvaa valituksen syy meille mahdollisimman tarkoin. Jos takuumme kattaa laitteessa olevan vian, saat korjatun tai uuden laitteen välittömästi takaisin.

Tietysti korjaamme mielellämme korvausta vastaan myös sellaiset laitteiden viat, jotka eivät kuulu tai eivät enää kuulu takuumme piiriin. Lähetä tätä varten laite tekniseen asiakaspalveluumme allaolevalla osoitteella.

GARANCIJSKI LIST

Spoštovana stranka!

Naši proizvodi podležajo strogi kontroli kakovosti. Če ta naprava kljub temu ne bi delovala brezhibno, to zelo obžalujemo in Vas prosimo, da se obrnete na našo servisno službo na naslov, ki je naveden spodaj na tem garancijskem listu. Z veseljem smo Vam na voljo tudi telefonsko na navedeno servisno klično številko. Za uveljavljanje garancijskih zahtevkov velja sledeče:

1. Le-ti garancijski pogoji urejajo dodatne garancijske storitve. Vaši zakonski garancijski zahtevki ostanejo s to garancijo nespremenjeni. Naše garancijske storitve so za Vas brezplačne.
2. Garancijske storitve obsegajo izključno samo pomanjkljivosti zaradi napak v materialih in izdelavi in so omejene na odpravo takšnih pomanjkljivosti oziroma na zamenjavo naprave. Prosimo, da upoštevate, da naše naprave niso konstruirane za uporabo v obrtništvu ali industriji. Garancijska pogodba zato ne pride v poštev, če se naprava uporablja v obrtništvu ali v industrijskih obratih ali v podobnih dejavnostih. Poleg tega ne obsega naša garancija nadomestil za transportne poškodbe, škodo zaradi neupoštevanja navodil za montažo ali zaradi nestrokovne inštalacije, neupoštevanja navodil za uporabo (kot n. pr. priklon na napačno omrežno napetost ali vrsto toka), pretirana ali nepravilna uporaba (wkot n.pr. preobremenitev naprave ali uporaba nedovoljenih orodij ali pribora), neupoštevanje predpisov za vzdrževanje in varnostnih predpisov, vstop tujih predmetov v napravo (kot n.pr. pesek, kamenje ali prah), uporaba sile ali tuji vplivi (kot n.pr. poškodbe zaradi padca naprave) ter običajna obraba naprave zaradi uporabe.

Veljavnost garancijskih zahtevkov ugasne, če so bili na npravi že izvajani posegi.

3. Garancijska doba znaša 2 leti in začne teči z dnevom nakupa naprave. Garancijske zahtevke morate uveljavljati pred potekom garancijske dobe v sveh tednih potem ko ste ugotovili napako. Uveljavljanje garancijskih zahtevkov po poteku garancijske dobe je izključeno. Popravilo ali zamenjava naprave ne privede do podaljšanja garancijske dobe, niti se ne postavi nova garancijska doba zaradi takšnih storitev ali zaradi eventualno vgrajenih nadomestnih delov. To velja tudi za servisne storitve na licu mesta.
4. Za uveljavljanje Vašega garancijskega zahtevka nam pošljite pokvarjeno napravo brez poštnine na spodaj navedeni naslov. Priložite original računa ob nakupu ali drugo potrdilo kot dokazilo o nakupu z datumom nakupa. Zato prosimo, da dobro shranite račun kot dokazilo o nakupu! Prosimo, da nam po možnosti natančno opišete vzroke reklamacije. Če napaka izpolnjuje naše garancijske pogoje, boste nemudoma dobili nazaj popravljeno ali novo napravo.

Seveda bomo proti plačilu stroškov odpravili tudi napake na napravi, katere ne spadajo v obseg garancije ali jih garancija več ne zajema. V takšnem primeru prosimo, da pošljete napravo na naslov naše servisne službe.

GARANCIAOKMÁNY

Tisztelt Vevő,

termékeink szigorú minőségi kontroll alá vannak vetve. Ha ez a készülék mégis egyszer nem működne kifogástalanul, akkor azt nagyon sajnáljuk és kérjük Önt forduljon a szervizszolgáltatásunkhoz amely ebben a garanciaakártyában megadott cím alatt található. Szívesen állunk a rendelkezésére telefonon is, az alul megadott szervizszám alatt. A garanciaigények érvényesítésére a következők érvényesek:

1. Ezek a garanciafeltételek szabályozzák a kiegészítő garanciateljesítményeket. A jogi szavatossági igények, ez a garancia által nincsennek érintve. A garanciateljesítményünk az Ön számára ingyenes.
2. A garanciateljesítmény csak kizárólagosan olyan hibákra terjed ki, amelyek anyag- vagy gyártási hibákra visszavezethetőek és ezeknek a hibáknak a kiküszöbölésére ill. a készülék kicserélésére van korlátozva. Kérjük vegye figyelembe, hogy a készülékeink a meghatározásuk szerint nem kisipari, kézműipari vagy ipari üzemek területén történő bevetésre lettek tervezve. Ezért a garanciaszerződés nem jön létre, ha a készülék kisipari, kézműipari vagy ipari üzemek területén valamint egyenértékű tevékenységek területén van használva. Továbbá a következő kárpótlási teljesítmények mint a szállítási károkért, károkért amelyek az összeszerelési utasítás figyelmen kívül hagyása vagy amelyek a nem szakszerű felszerelés, a használati utasítás figyelmen kívül hagyása (mint például egy rossz hálózati feszültségre vagy áramfajtára való rákapcsolás), visszaélészerű vagy nem szakszerű használatok (mint például a készülék túlterhelése vagy nem engedélyezett betétszerszámok vagy tartozékok), a karbantartási és biztonsági határozatok figyelmen kívül hatása, idegen testek behatolása a készülékbe (mint például homok, kövek vagy por) erőszakbehatolás vagy idegen behatások (mint például leejtés általi károk) úgymint a használat általi, szokásos kopások által keletkező károk ki vannak zárva.
A készüléken történő előzetes belenyúlás esetén elveszítődik a garanciajogosultság.
3. A garanciaidő érvényessége 2 év és a készülék vásárlási időpontjával kezdődik. A garanciaigények a garanciaidő lejárása előtt, két héten belül érvényesíteni kell, miután felismerte a hibát. A garanciajog érvényesítése a garancia idő lejárása után ki van zárva. A készülék kicserélése vagy megjavítása nem vezet a garancia időtartamának a meghosszabításához se nem vezet ez a teljesítmény a készülék vagy az esetleg beépített pótalkatrészek egy új garanciaidőtartamhoz. Ez egy helyszíni szerviz esetében is érvényes.
4. A garanciajog érvényesítéséhez kérjük küldje a defekt készüléket bérmentesen a lent megadott címre. Mellékelje a vásárlási nyugtát eredetiben vagy egyéb módon levő bizonylatot a vásárlás keltéről. Kérjük őrizze ezért jól meg a pénztári cédulát mind bizonyítékot! Kérjük írja le lehetőleg pontosan a reklamáció okát. Ha a defekt a garanciateljesítményünk keretén belül van, akkor kap azonnal egy megjavított vagy egy új készüléket vissza.

Magától érthetődő, hogy a költségek megtérítése ellenében szívesen megjavítsuk azokat a készülékeken levő defekteteket amelyek a garancia terjedelme nem vagy már nem érinti. Ehhez küldje kérjük a készüléket a szervicimünkre.

RO Certificat de garanție

Stimate clientă, stimat client,

produsele noastre sunt supuse unui control de calitate riguros. Dacă totuși vreodată acest aparat nu va funcționa ireproșabil ne pare foarte rău și vă rugăm să vă adresați la centrul service indicat la finalul acestui certificat de garanție. Bineînțeles că vă stăm și la telefon cu plăcere la dispoziție, la numerele de service menționate mai jos. Pentru revendicarea pretențiilor de garanție trebuie ținut cont de următoarele:

1. Aceste instrucțiuni de garanție reglementează prestațiile de garanție suplimentare. Pretențiile dumneavoastră de garanție legale nu sunt atinse de această garanție. Prestația noastră de garanție este gratuită pentru dumneavoastră.
2. Prestația de garanție se extinde în exclusivitate asupra defectelor care provin din erori de material sau de fabricație și se limitează la remedierea acestor defecte respectiv la schimbarea aparatului. Vă rugăm să țineți cont de faptul că aparatele noastre, în conformitate cu scopul lor de folosire, nu sunt prevăzute pentru intervenții meșteșugărești sau industriale. Din acest motiv nu se va încheia un contract de garanție atunci când aparatul se va folosi în întreprinderi meșteșugărești sau industriale precum și pentru activități similare. De la garanție sunt excluse deasemenea prestațiile pentru deteriorările intervenite pe timpul transportului, deteriorări datorate neluării în considerare a instrucțiunilor de montare sau datorită instalării necompetente, neluării în considerare a instrucțiunilor de folosire (cum ar fi de exemplu racordarea la o tensiune de rețea falsă sau la un curent fals), utilizarea abuzivă sau improprie (cum ar fi suprasolicitarea aparatului sau folosirea uneltelor atașabile sau auxiliarelor neadmiși), neluării în considerare a prescripțiilor referitoare la lucrările de întreținere și siguranță, intrarea corpurilor străine în aparat (cum ar fi nisip, pietre sau praf), recurgerea la violență sau influențe străine (cum ar fi de exemplu deteriorări datorită căderii), precum și datorită uzurii normale, conformă utilizării.

Pretenția de garanție se pierde atunci când s-a efectuat intervenții la aparat.

3. Durata de garanție este de 2 ani și începe din ziua cumpărării aparatului. Pretențiile de garanție se vor revendica în interval de două săptămâni de la data apariției defectului. Este exclusă revendicarea pretenției de garanție după expirarea duratei de garanție. Repararea sau schimbarea aparatului nu duce nici la prelungirea duratei de garanție și nici nu se va fixa o durată de garanție nouă pentru prestația efectuată la acest aparat sau pentru o piesă schimbată la acesta. Acest lucru este valabil și în cazul unui service la fața locului.
4. Pentru revendicarea pretențiilor dumneavoastră de garanție vă rugăm să trimiteți aparatul defect gratuit la adresa menționată mai jos. Anexați bonul de cumpărare în original sau o altă dovadă de cumpărare datată. Vă rugăm să păstrați cu grijă bonul de casă drept dovadă! Vă rugăm să descrieți cât mai amănunțit motivul reclamației. Dacă defectul aparatului este cuprins în prestațiile noastre de garanție, veți primi imediat înapoi aparatul reparat sau un aparat nou.

Bineînțeles că remediem cu plăcere contra cost și defecte la aparate care nu sunt sau nu mai sunt cuprinse în prestațiile de garanție. Pentru aceasta trimiteți va rugăm aparatul la adresa noastră service.

BG ДОКУМЕНТ ЗА ГАРАНЦИЯ

Уважаеми клиенти,

нашите продукти подлежат на строг качествен контрол. В случай, че въпреки това в даден момент този уред не работи безупречно, изказваме съжалението си и Ви молим, да се обърнете към нашата сервизна служба на посочения на тази гаранционна карта адрес. С удоволствие сме на Ваше разположение и по телефона на посочения телефонен номер в сервиза. За предявяването на претенциите по отношение на гаранцията е в сила следното:

1. Тези гаранционни условия уреждат допълнителни гаранционни услуги. Вашите законни права при недостатъци на престацията не биват засегнати от тази гаранция. Нашата гаранционна услуга е безплатна за Вас.
2. Гаранционната услуга се разпростира изключително върху дефекти, които се дължат на дефекти в суровината или производствени дефекти и се ограничава до отстраняване на тези дефекти, респ. до подмяна на уреда. Моля, обърнете внимание на това, че нашите уреди съгласно предназначението не са конструирани за промишлена, занаятчийска или индустриална употреба. Гаранционен договор при това не се сключва, когато уредът се използва в промишлени, занаятчийски или индустриални предприятия, както и при равностойни на тях дейности. От нашата гаранция се изключват също така допълнителни услуги за транспортни щети, щети поради не съблюдаване на упътването за монтажа или въз основа на не прецизна инсталация, не съблюдаване на упътването за употреба (като напр. поради свързване към неподходящо електрическо напрежение или вид ток), груби или неподходящи за целта приложения (като напр. претоварване на уреда или използване на не позволени инструменти за употреба или оборудване), не спазване на разпоредбите за поддръжка и безопасност, навлизане на чужди тела в уреда (като напр. пясък, камъни или прах), употреба на сила или чужди намеси (като напр. щети, получени чрез падане) както и поради обичайното изхабяване при употребата.

Правото за гаранция изтича, когато по уреда вече са били извършени намеси.

3. Гаранционният период е 2 години и започва от датата на покупка на уреда. Гаранционните права трябва да се предявят преди изтичане на гаранционния период в рамките на две седмици, след като сте открили дефекта. Предявяването на гаранционните права след изтичане на гаранционния период е изключено. Поправката или подмяната на уреда не води до удължаване на гаранционния период, както и с тази услуга за уреда или за евентуални монтирани резервни части не започва нов гаранционен период. Това важи също и при използване на сервизни услуги на място.
4. За предявяването на Вашето гаранционно право, моля, изпратете дефектния уред на посочения по-долу адрес без заплащане на пощенска такса. Приложете квитанцията в оригинал или друг удостоверяващ покупката документ с дата. Моля, затова пазете добре касовия бон като доказателство! Моля, опишете ни причината за рекламацията възможно най-точно. Ако дефектът на уреда е включен в нашата гаранционна услуга, веднага ще получите обратно поправен или нов уред.

Разбира се, в замяна на възстановяването на разходите ние с удоволствие отстраняваме също и дефекти по уреда, които не са или вече не са включени в обхвата на гаранцията. За целта, моля, изпратете уреда на нашия адрес в сервиза.

D GARANTIEURKUNDE

Sehr geehrte Kundin, sehr geehrter Kunde,

unsere Produkte unterliegen einer strengen Qualitätskontrolle. Sollte dieses Gerät dennoch einmal nicht einwandfrei funktionieren, bedauern wir dies sehr und bitten Sie, sich an unseren Servicedienst unter der auf dieser Garantiekarte angegebenen Adresse zu wenden. Gern stehen wir Ihnen auch telefonisch über die unten angegebene Servicrufnummer zur Verfügung. Für die Geltendmachung von Garantieansprüchen gilt Folgendes:

1. Diese Garantiebedingungen regeln zusätzliche Garantieleistungen. Ihre gesetzlichen Gewährleistungsansprüche werden von dieser Garantie nicht berührt. Unsere Garantieleistung ist für Sie kostenlos.
2. Die Garantieleistung erstreckt sich ausschließlich auf Mängel, die auf Material- oder Herstellungsfehler zurückzuführen sind und ist auf die Behebung dieser Mängel bzw. den Austausch des Gerätes beschränkt. Bitte beachten Sie, dass unsere Geräte bestimmungsgemäß nicht für den gewerblichen, handwerklichen oder industriellen Einsatz konstruiert wurden. Ein Garantievertrag kommt daher nicht zustande, wenn das Gerät in Gewerbe-, Handwerks- oder Industriebetrieben sowie bei gleichzusetzenden Tätigkeiten eingesetzt wird.

Von unserer Garantie sind ferner Ersatzleistungen für Transportschäden, Schäden durch Nichtbeachtung der Montageanleitung oder aufgrund nicht fachgerechter Installation, Nichtbeachtung der Gebrauchsanleitung (wie durch z.B. Anschluss an eine falsche Netzspannung oder Stromart), missbräuchliche oder unsachgemäße Anwendungen (wie z.B. Überlastung des Gerätes oder Verwendung von nicht zugelassenen Einsatzwerkzeugen oder Zubehör), Nichtbeachtung der Wartungs- und Sicherheitsbestimmungen, Eindringen von Fremdkörpern in das Gerät (wie z.B. Sand, Steine oder Staub), Gewaltanwendung oder Fremdeinwirkungen (wie z. B. Schäden durch Herunterfallen) sowie durch verwendungsgemäßen, üblichen Verschleiß ausgeschlossen. Dies gilt insbesondere für Akkus, auf die wir dennoch eine Garantiezeit von 12 Monaten gewähren

Der Garantieanspruch erlischt, wenn an dem Gerät bereits Eingriffe vorgenommen wurden.

3. Die Garantiezeit beträgt 2 Jahre und beginnt mit dem Kaufdatum des Gerätes. Garantieansprüche sind vor Ablauf der Garantiezeit innerhalb von zwei Wochen, nachdem Sie den Defekt erkannt haben, geltend zu machen. Die Geltendmachung von Garantieansprüchen nach Ablauf der Garantiezeit ist ausgeschlossen. Die Reparatur oder der Austausch des Gerätes führt weder zu einer Verlängerung der Garantiezeit noch wird eine neue Garantiezeit durch diese Leistung für das Gerät oder für etwaige eingebaute Ersatzteile in Gang gesetzt. Dies gilt auch bei Einsatz eines Vor-Ort-Services.
4. Für die Geltendmachung Ihres Garantieanspruches übersenden Sie bitte das defekte Gerät portofrei an die unten angegebene Adresse. Fügen Sie den Verkaufsbeleg im Original oder einen sonstigen datierten Kaufnachweis bei. Bitte bewahren Sie deshalb den Kassenschein als Nachweis gut auf! Beschreiben Sie uns bitte den Reklamationsgrund möglichst genau. Ist der Defekt des Gerätes von unserer Garantieleistung erfasst, erhalten Sie umgehend ein repariertes oder neues Gerät zurück.

Selbstverständlich beheben wir gegen Erstattung der Kosten auch gerne Defekte am Gerät, die vom Garantieumfang nicht oder nicht mehr erfasst sind. Dazu senden Sie das Gerät bitte an unsere Serviceadresse.

ISC GmbH • Eschenstraße 6 • 94405 Landau/Isar (Deutschland)

Telefon: +49 [0] 180 5 120 509 • Telefax +49 [0] 180 5 835 830 (Anrufrufen: 0,14 Euro/Minute, Festnetz der T-Com)

E-Mail: info@isc-gmbh.info • Internet: www.isc-gmbh.info

Service Hotline: 01805 120 509 · www.isc-gmbh.info

(0,14 € / min., Festnetz-Com) · Mo-Fr, 8:00-20:00 Uhr

1 Name:

Retouren-Nr. ISC:

2 Straße / Nr.:

Telefon:

PLZ Ort

Mobil:

3 Welcher Fehler ist aufgetreten (genaue Angabe): Art-Nr.: I-Nr.:

4 **Sehr geehrte Kundin, sehr geehrter Kunde,**
 bitte beschreiben Sie uns die von Ihnen festgestellte Fehlfunktion Ihres Gerätes als Grund Ihrer Beanstandung möglichst genau. Dadurch können wir für Sie Ihre Reklamation schneller bearbeiten und Ihnen schneller helfen. Eine zu ungenaue Beschreibung mit Begriffen wie „Gerät funktioniert nicht“ oder „Gerät defekt“ verzögert hingegen die Bearbeitung erheblich.

5 Garantie: JA NEIN Kaufbeleg-Nr. / Datum:

1 Service Hotline kontaktieren oder bei ISC-Webadresse anmelden - es wird Ihnen eine Retourennummer zugeweiht. 2 Ihre Anschrift eingeben. 3 Fehlerbeschreibung und Art-, Nr.- und I-Nr. angeben. 4 Garantieteil JA/NEIN ankreuzen sowie Kaufbeleg-Nr. und Datum angeben und eine Kopie des Kaufbelegs beilegen