

FERREX®

Scie sauteuse pendulaire

F-PS 750-2



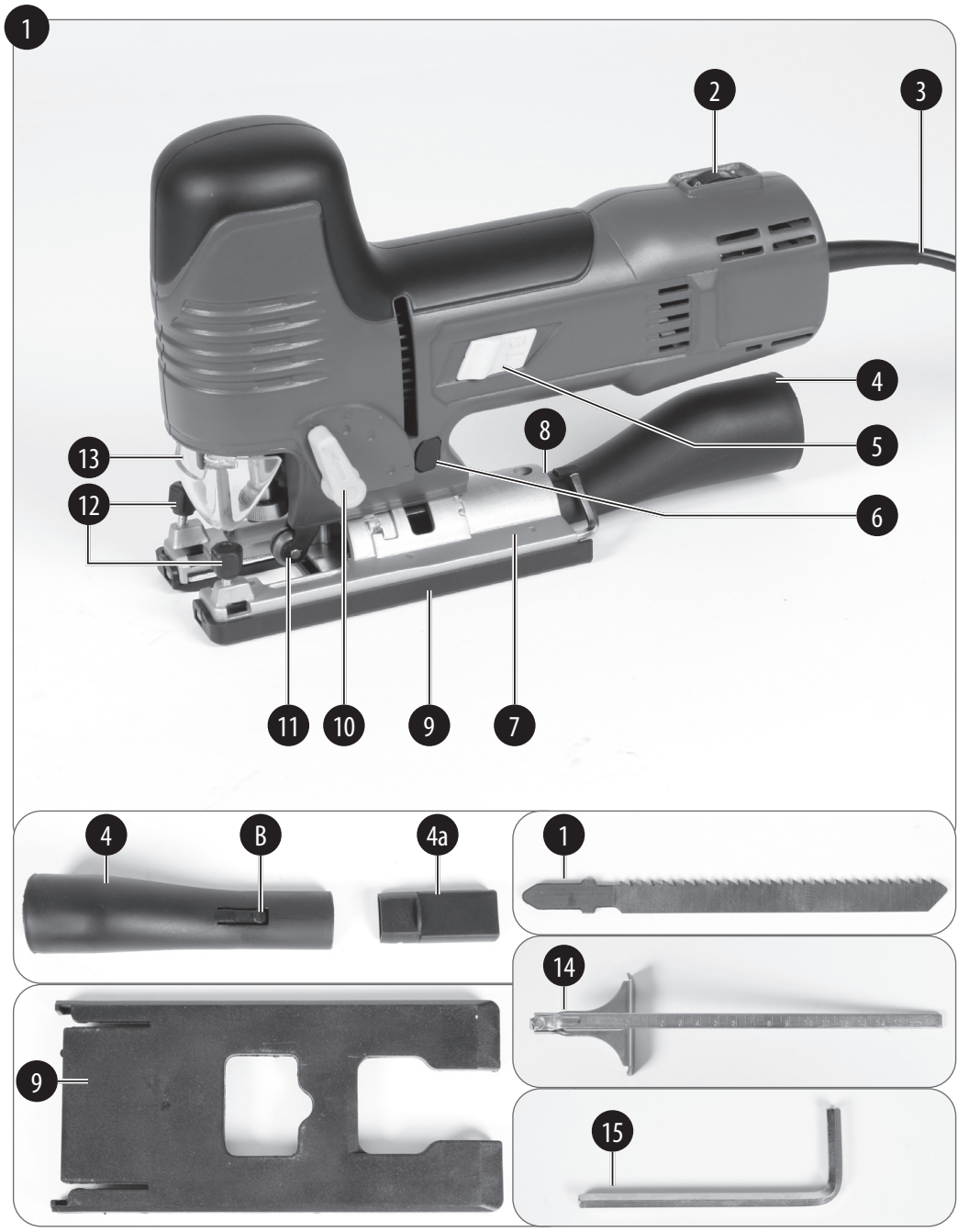
3 ans
GARANTIE

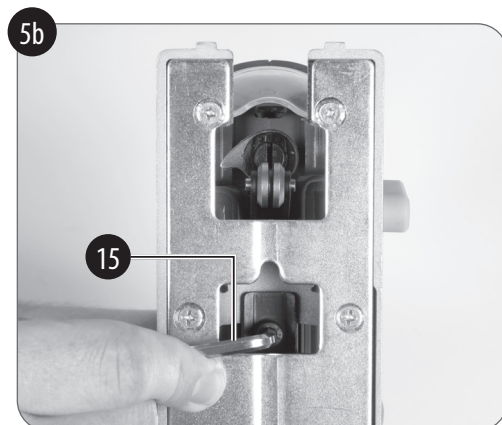
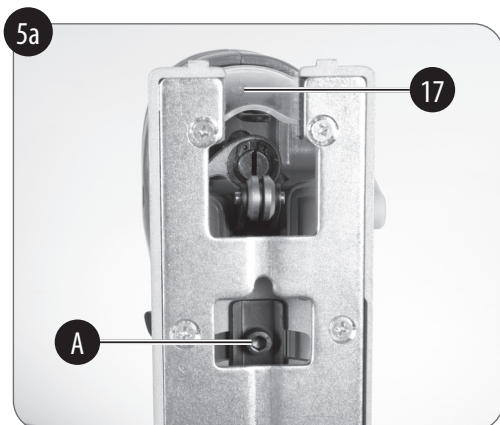
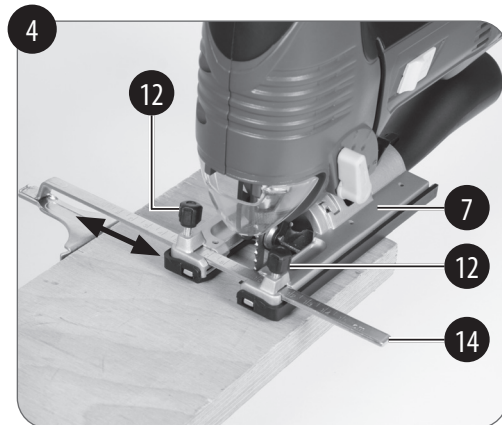
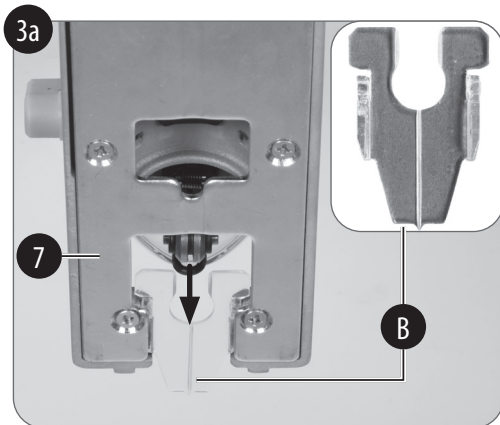
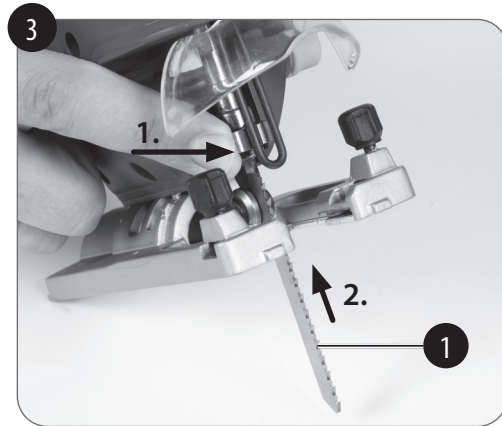
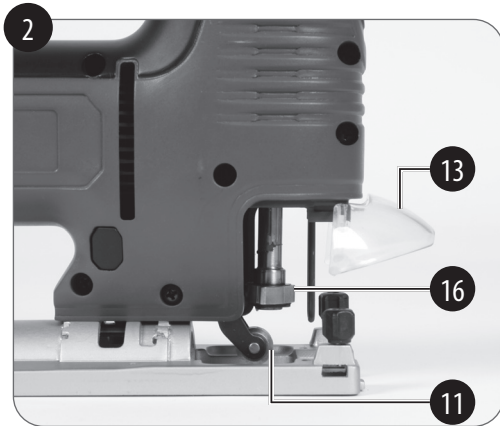
SERVICE CLIENTS
☎ 01 48 17 04 06
💻 www.einhell.fr
43.212.55 15/21 A

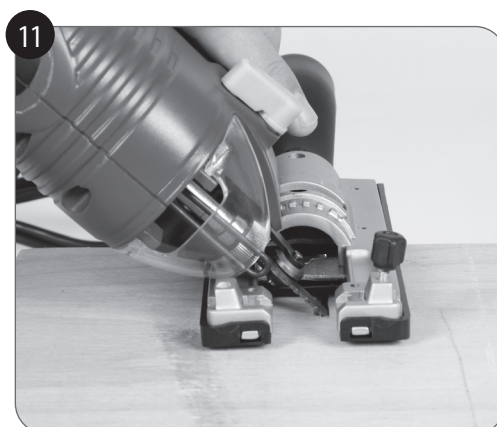
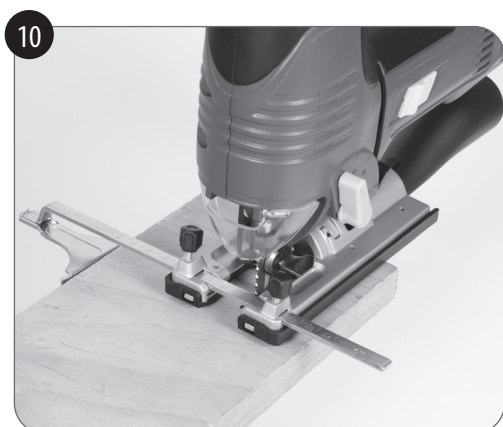
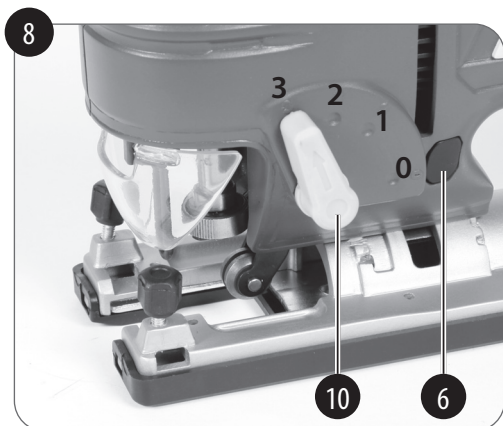
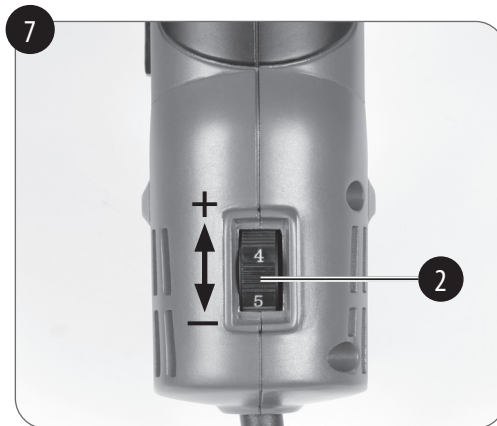
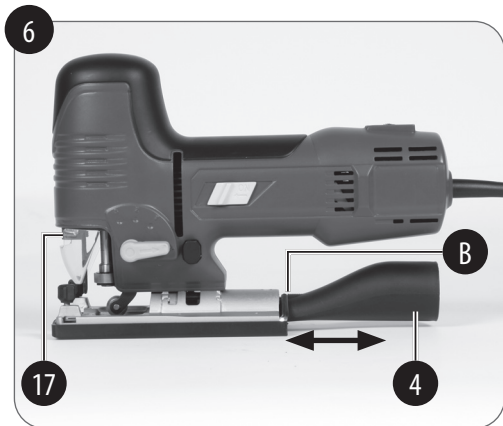
INSTRUCTIONS D'ORIGINE

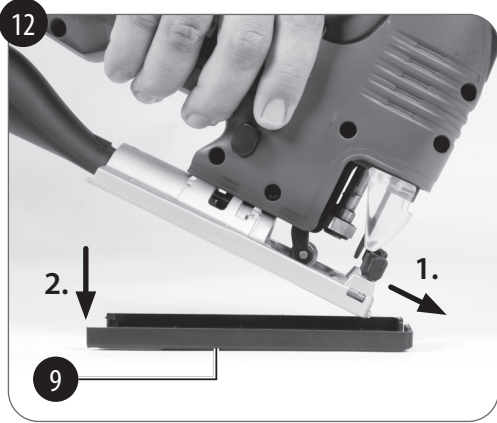


26069074
15/21 A
EH-Nr.: 43.212.55 • I.-Nr.: 21020









Sommaire

1. Avertissements de sécurité généraux pour l'outil	8
2. Description de l'appareil et volume de livraison	13
3. Utilisation conforme à l'affectation	14
4. Données techniques.....	15
5. Avant la mise en service	17
6. Commande	19
7. Câble d'alimentation	23
8. Nettoyage, maintenance et commande de pièces de rechange.....	24
9. Mise au rebut et recyclage	25
10. Stockage	25



MISE EN GARDE – Pour réduire le risque de blessures, l'utilisateur doit lire le manuel.



Prudence! Portez une protection de l'ouïe. L'exposition au bruit peut entraîner une perte de l'ouïe.



Prudence! Portez un masque anti-poussière. Lors de travaux sur du bois et autres matériaux, de la poussière nuisible à la santé peut être dégagée. Ne travaillez pas sur du matériau contenant de l'amiante !



Prudence! Portez des lunettes de protection. Les étincelles générées pendant travail ou les éclats, copeaux et la poussière sortant de l'appareil peuvent entraîner une perte de la vue.



Déclaration de conformité : les produits portant ce symbole satisfont à l'ensemble de la législation communautaire applicable de l'Espace économique européen.



La scie sauteuse pendulaire relève de la catégorie de protection II.



Le cachet « Geprüfte Sicherheit » (sécurité contrôlée) (symbole GS) atteste de la conformité d'un produit testé avec les exigences de la loi allemande sur la sécurité des produits. Le symbole GS indique qu'en cas d'utilisation conforme à l'affectation ou prévisible, la sécurité et la santé des personnes ne sont pas mises en danger.

Danger !

Lors de l'utilisation d'appareils, il faut respecter certaines mesures de sécurité afin d'éviter des blessures et dommages. Veuillez donc lire attentivement ce mode d'emploi/ ces consignes de sécurité. Veillez à le conserver en bon état pour pouvoir accéder aux informations à tout moment. Si l'appareil doit être remis à d'autres personnes, veillez à leur remettre aussi ce mode d'emploi/ ces consignes de sécurité. Nous déclinons toute responsabilité pour les accidents et dommages dus au non-respect de ce mode d'emploi et des consignes de sécurité.

Le mode d'emploi actuel peut être également téléchargé sous format PDF sur notre site Internet www.Einhell-Service.com.

1. Avertissements de sécurité généraux pour l'outil

AVERTISSEMENT !

Veillez lire toutes les consignes de sécurité et instructions. Tout non-respect des consignes de sécurité et instructions peut provoquer une décharge électrique, un incendie et/ou des blessures graves.

Conservez toutes les consignes de sécurité et instructions pour une consultation ultérieure.

Le terme «outil» dans les avertissements fait référence à votre outil électrique alimenté par le secteur (avec cordon d'alimentation) ou votre outil fonctionnant sur batterie (sans cordon d'alimentation).

1. Sécurité de la zone de travail

- a. **Conserver la zone de travail propre et bien éclairée.** Les zones en désordre ou sombres sont propices aux accidents.
- b. **Ne pas faire fonctionner les outils électriques en atmosphère explosive, par exemple en présence de liquides inflammables, de gaz ou de poussières.** Les outils électriques produisent des étincelles qui peuvent enflammer les poussières ou les fumées.
- c. **Maintenir les enfants et les personnes présentes à l'écart pendant l'utilisation de l'outil.** Les distractions peuvent vous faire perdre le contrôle de l'outil.

2. Sécurité électrique

- a. **Il faut que les fiches de l'outil électrique soient adaptées au socle. Ne jamais modifier la fiche de quelque façon que ce soit. Ne pas utiliser d'adaptateurs avec des outils à branchement de terre.** Des fiches non modifiées et des socles adaptés réduiront

le risque de choc électrique.

- b. **Eviter tout contact du corps avec des surfaces reliées à la terre telles que les tuyaux, les radiateurs, les cuisinières et les réfrigérateurs.** Il existe un risque accru de choc électrique si votre corps est relié à la terre.
- c. **Ne pas exposer les outils à la pluie ou à des conditions humides.** La pénétration d'eau à l'intérieur d'un outil augmentera le risque de choc électrique.
- d. **Ne pas maltraiter le cordon. Ne jamais utiliser le cordon pour porter, tirer ou débrancher l'outil. Maintenir le cordon à l'écart de la chaleur, du lubrifiant, des arêtes ou des parties en mouvement.** Des cordons endommagés ou emmêlés augmentent le risque de choc électrique.
- e. **Lorsqu'on utilise un outil à l'extérieur, utiliser un prolongateur adapté à l'utilisation extérieure.** L'utilisation d'un cordon adapté à l'utilisation extérieure réduit le risque de choc électrique.
- f. **Si l'usage d'un outil dans un emplacement humide est inévitable, utiliser une alimentation protégée par un dispositif à courant différentiel résiduel (RCD).** L'usage d'un RCD réduit le risque de choc électrique.

3. Sécurité des personnes

- a. **Rester vigilant, regarder ce que vous êtes en train de faire et faire preuve de bon sens dans votre utilisation de l'outil. Ne pas utiliser un outil lorsque vous êtes fatigué ou sous l'emprise de drogues, d'alcool ou de médicaments.** Un moment d'inattention en cours d'utilisation d'un outil peut entraîner des blessures graves des personnes.
- b. **Utiliser un équipement de sécurité. Toujours porter une protection pour les yeux.** Les équipements de sécurité tels que les masques contre les poussières, les chaussures de sécurité antidérapantes, les casques ou les protections acoustiques utilisés pour les conditions appropriées réduiront les blessures de personnes.
- c. **Eviter tout démarrage intempestif. S'assurer que l'interrupteur est en position arrêt avant de brancher l'outil au secteur et/ou au bloc de batteries, de le ramasser ou de le porter.** Porter les outils en ayant le doigt sur l'interrupteur ou brancher des outils dont l'interrupteur est en position marche est source d'accidents.
- d. **Retirer toute clé de réglage avant de mettre l'outil en marche.** Une clé

laissée fixée sur une partie tournante de l'outil peut donner lieu à des blessures de personnes.

- e. **Ne pas se précipiter. Garder une position et un équilibre adaptés à tout moment.** Cela permet un meilleur contrôle de l'outil dans des situations inattendues.
- f. **S'habiller de manière adaptée. Ne pas porter de vêtements amples ou de bijoux. Garder les cheveux, les vêtements et les gants à distance des parties en mouvement.** Des vêtements amples, des bijoux ou les cheveux longs peuvent être pris dans des parties en mouvement.
- g. **Si des dispositifs sont fournis pour le raccordement d'équipements pour l'extraction et la récupération des poussières, s'assurer qu'ils sont connectés et correctement utilisés.** Utiliser des collecteurs de poussière peut réduire les risques dus aux poussières.
- h. **Ne vous laissez pas bercer par un faux sentiment de sécurité et ne vous affranchissez pas des règles de sécurité pour les outils électriques, même si, après l'avoir utilisé plusieurs fois, vous connaissez l'outil.** Tout manque d'attention peut entraîner de graves blessures en quelques fractions de seconde.

blessures en quelques fractions de seconde.

4. Utilisation et maniement de l'outil électrique

- a. **Ne pas forcer l'outil. Utiliser l'outil adapté à votre application.** L'outil adapté réalisera mieux le travail et de manière plus sûre au régime pour lequel il a été construit.
- b. **Ne pas utiliser l'outil si l'interrupteur ne permet pas de passer de l'état de marche à arrêt et vice versa.** Tout outil qui ne peut pas être commandé par l'interrupteur est dangereux et il faut le réparer.
- c. **Débrancher la fiche de la source d'alimentation en courant et/ou le bloc de batteries de l'outil avant tout réglage, changement d'accessoires ou avant de ranger l'outil.** De telles mesures de sécurité préventives réduisent le risque de démarrage accidentel de l'outil.
- d. **Conserver les outils à l'arrêt hors de la portée des enfants et ne pas permettre à des personnes ne connaissant pas l'outil ou les présentes instructions de le faire fonctionner.** Les outils sont dangereux entre les mains d'utilisateurs novices.

- e. **Observer la maintenance de l'outil. Vérifier qu'il n'y a pas de mauvais alignement ou de blocage des parties mobiles, des pièces cassées ou toute autre condition pouvant affecter le fonctionnement de l'outil. En cas de dommages, faire réparer l'outil avant de l'utiliser.** De nombreux accidents sont dus à des outils mal entretenus.
 - f. **Garder affûtés et propres les outils permettant de couper.** Des outils destinés à couper correctement entretenus avec des pièces coupantes tranchantes sont moins susceptibles de bloquer et sont plus faciles à contrôler.
 - g. **Utiliser l'outil, les accessoires et les lames etc., conformément à ces instructions, en tenant compte des conditions de travail et du travail à réaliser.** L'utilisation de l'outil pour des opérations différentes de celles prévues pourrait donner lieu à des situations dangereuses.
 - h. **Maintenez les poignées et les surfaces de poignées sèches, propres et exemptes d'huile et de graisse.** Des poignées et surfaces de poignées glissantes ne permettent pas une commande et un contrôle sûrs de l'outil électrique dans les situations imprévues.
5. **Maintenance et entretien**
- a. **Faire entretenir l'outil par un réparateur qualifié utilisant uniquement des pièces de rechange identiques.** Cela assurera que la sécurité de l'outil est maintenue.
- Consignes de sécurité pour les scies à mouvement alternatif**
- a) **Maintenez l'appareil au niveau des poignées isolées lorsque vous réalisez des travaux pour lesquels l'outil employé est susceptible de toucher des câbles électriques cachés ou le propre câble de l'appareil.** Le contact avec une conduite conductrice de tension peut également mettre sous tension des pièces en métal de l'appareil et entraîner une décharge électrique.
 - a) **Fixez et bloquez la pièce à usiner à l'aide de pinces ou d'une autre manière sur un support stable.** Lorsque vous tenez la pièce à usiner uniquement avec la main ou contre votre corps, elle reste instable ce qui peut entraîner une perte de contrôle.

Consignes spéciales de sécurité

- Contrôlez, avant chaque utilisation, l'appareil, le câble de raccordement et la fiche. Utilisez l'appareil seulement si son état est parfait et s'il n'est pas endommagé. En cas de dégâts, les pièces endommagées doivent être remplacées immédiatement par un électricien spécialiste.
- Retirez la fiche secteur de la prise de courant avant tout travail sur l'appareil, avant le remplacement d'un outil et pendant que l'appareil n'est pas utilisé.
- Afin d'éviter des dégâts au câble secteur, poussez toujours le câble secteur vers l'arrière de l'appareil.
- Si vous travaillez en plein air, n'utilisez que les câbles de rallonge homologués à cet effet. Les câbles de rallonge utilisés doivent avoir une section transversale minimale de 1,5 mm². Les connecteurs enfichables doivent être munis de contacts de mise à la terre et être protégés contre les projections d'eau.
- Gardez les outils dans un endroit sûr, hors portée des enfants.
- Portez toujours des lunettes protectrices, des gants de protection et un protège-oreilles pendant tous les travaux de ponçage, de brossage et de coupage, ainsi qu'un masque respiratoire pendant tous les travaux produisant de la poussière.
- Ne laissez pas de clés à outils insérées. Avant la mise en circuit, vérifiez que les clés et les outils de réglage soient enlevés de l'appareil.
- Veillez à ce que la pièce à usiner soit bien arrêtée afin qu'elle ne puisse pas glisser.
- **Il est interdit d'usiner des matériaux contenant de l'amiante!** Respectez la consigne de prévention d'accidents correspondante de l'association professionnelle concernée!
- Utilisez seulement des pièces de rechange originales.
- Seul un électricien confirmé est autorisé à effectuer des réparations.
- Le bruit développé à la place de travail peut dépasser 85 dB(A). L'opérateur doit prendre dans ce cas des mesures insouffisantes et de protection de l'ouïe.
- Gardez votre position de sécurité. Evitez des positions anormales du corps.
- N'exposez pas votre appareil électrique à la pluie. N'utilisez pas les appareils électriques dans une atmosphère humide, ni à proximité de liquides inflammables.

- Ne portez pas l'appareil électrique par le câble secteur. Protégez le câble secteur contre l'endommagement par de l'huile, des solvants et des arêtes aiguës. Ne saisissez pas l'appareil électrique par le câble.
 - Gardez votre lieu de travail en ordre.
 - Vérifiez que l'interrupteur est bien en position hors circuit lorsque vous connectez l'appareil au secteur.
 - Portez des vêtements de travail appropriés. Ne portez pas de vêtements amples ni de bijoux. Mettez un filet à cheveux si vous avez les cheveux longs.
 - Pour votre propre sécurité, n'utilisez que les accessoires et les appareils auxiliaires produits par le fabricant de cet appareil.
 - Utilisez seulement des lames de sciage tranchantes et non endommagées. Remplacez des lames de sciage gauchies et crevassées immédiatement.
 - Ne décélérez pas la lame de sciage après la mise hors circuit en la poussant latéralement à la main!
 - Veillez à une avance régulière, afin de réduire le risque d'accidents et de prolonger la durée de vie de la lame de sciage et de la scie.
 - Nettoyez votre outil uniquement avec un chiffon humide. N'utilisez aucun produit de nettoyage agressif.
 - Contrôler le fonctionnement de votre outil. Si le fonctionnement est anormal, faites vérifier votre outil. Tous les travaux de maintenance et d'inspection ne doivent être effectués que par un électricien spécialiste ou par l'entreprise Einhell Germany AG.
 - **Contrôlez les vis de fixation**
Contrôlez régulièrement les vis de fixation et assurez-vous qu'elles sont bien toutes serrées à fond. Resserrez immédiatement les vis lâches, sinon, risque de blessures graves.
- ## 2. Description de l'appareil et volume de livraison
- ### 2.1 Description de l'appareil (figure 1, 2, 3, 4, 5)
1. Lame de scie
 2. Régulateur de vitesse de rotation
 3. Câble réseau
 4. Adaptateur pour aspiration de la poussière
 - 4a Tubulure pour aspiration de la poussière
 5. Interrupteur marche/arrêt
 6. Interrupteur pour la fonction poussière-soufflage
 7. Patin réglable
 8. Graduation pour patin

9. Patin coulissant
10. Commutateur mouvement pendulaire
11. Rouleau de guidage
12. Vis de fixation pour butée parallèle
13. Recouvrement de protection
14. Butée parallèle
15. Clé à six pans creux
16. Logement de lame de scie
17. Lampe LED

2.2 Volume de livraison

- Ouvrez l'emballage et prenez l'appareil en le sortant avec précaution de l'emballage.
- Retirez le matériel d'emballage tout comme les sécurités d'emballage et de transport (s'il y en a).
- Vérifiez si la livraison est bien complète.
- Contrôlez si l'appareil et ses accessoires ne sont pas endommagés par le transport.
- Conservez l'emballage autant que possible jusqu'à la fin de la période de garantie.
- Après déballage, vérifiez que l'appareil est complet et qu'il n'a pas été endommagé par le transport afin d'éviter tout risque. En cas de doute, n'utilisez pas l'appareil et adressez-vous à notre service après-vente. Vous trouverez l'adresse du service après-vente dans

nos conditions de garantie sur le bon de garantie.

Danger !

L'appareil et le matériel d'emballage ne sont pas des jouets ! Il est interdit de laisser des enfants jouer avec des sacs et des films en plastique et avec des pièces de petite taille. Ils risquent de les avaler et de s'étouffer !

- Scie sauteuse pendulaire
- Butée parallèle
- Adaptateur pour aspiration de la poussière avec tubulure
- Clé à six pans creux
- Lame de scie
- Patin coulissant
- Protection contre les éclats
- Mode d'emploi d'origine

3. Utilisation conforme à l'affectation


La scie sauteuse pendulaire est destinée au sciage du bois, des métaux, des métaux non ferreux et des plastiques sous réserve d'utiliser la lame de scie correspondante.

La machine doit exclusivement être employée conformément à son affectation. Chaque utilisation allant au-delà de cette affectation est considérée comme non

conforme. Pour les dommages en résultant ou les blessures de tout genre, le producteur décline toute responsabilité et l'opérateur/l'exploitant est responsable.

Veillez au fait que nos appareils, conformément à leur affectation, n'ont pas été construits, pour être utilisés dans un environnement professionnel, industriel ou artisanal. Nous déclinons toute responsabilité si l'appareil est utilisé professionnellement, artisanalement ou dans des sociétés industrielles, tout comme pour toute activité équivalente.

4. Données techniques

Tension du réseau : 230 V~ 50 Hz
 Puissance absorbée :750 W
 Fréquence : 800-3000 tr/min
 Hauteur de course :22 mm
 Profondeur de coupe :100 mm
 Profondeur de coupe plastique :10 mm
 Profondeur de coupe fer/aluminium : . 8 mm
 Coupe d'onglet :
 jusqu'à 45° (gauche et droite)
 Catégorie de protection : II / 
 Épaisseur de lame de scie max. : 1,5 mm
 Poids : 2,4 kg

Danger !

Bruit et vibration

Les valeurs de bruit et de vibration ont été déterminées conformément à la norme EN 62841.

Niveau de pression

acoustique L_{pA} 88 dB(A)

Incertitude K_{pA} 5 dB

Niveau de puissance

acoustique L_{WA} 99 dB(A)

Incertitude K_{WA} 5 dB

Portez une protection acoustique.

L'exposition au bruit peut entraîner la perte de l'ouïe.

Les valeurs totales des vibrations (somme des vecteurs de trois directions) ont été déterminées conformément à EN 62841.

Coupe de bois

Valeur d'émission de vibration

$a_{h,b} = 11,01 \text{ m/s}^2$

Insécurité $K = 1,5 \text{ m/s}^2$

Coupe de tôle

Valeur d'émission de vibration

$a_{h,m} = 11,4 \text{ m/s}^2$

Insécurité $K = 1,5 \text{ m/s}^2$

Les valeurs totales des vibrations indiquées et les valeurs d'émissions sonores indiquées ont été mesurées selon une méthode d'essai normée et peuvent être utilisées pour comparer différents outils électriques entre eux.

Les valeurs totales des vibrations indiquées et les valeurs d'émissions sonores indiquées peuvent également être utilisées pour une estimation provisoire de la sollicitation.

Avvertissement :

Les émissions de vibrations et les émissions sonores peuvent diverger des valeurs indiquées pendant l'utilisation effective de l'outil électrique, en fonction du mode d'utilisation de l'outil électrique, en particulier du type de traitement de la pièce à usiner.

Il est nécessaire de déterminer des mesures de sécurité afin de protéger la personne utilisatrice, lesquelles reposent sur une estimation de la sollicitation due aux vibrations pendant les conditions d'utilisation effectives (pour cela tous les composants du cycle de fonctionnement doivent être pris en compte, par exemple les temps pendant lesquels l'outil électrique est éteint, et ceux pendant lesquels l'outil électrique est certes allumé mais fonctionne sans sollicitation).

Limitez le niveau sonore et les vibrations à un minimum !

- Utilisez exclusivement des appareils en excellent état.
- Entretenez et nettoyez l'appareil régulièrement.
- Adaptez votre façon de travailler à l'appareil.
- Ne surchargez pas l'appareil.
- Faites contrôler l'appareil le cas échéant.
- Mettez l'appareil hors circuit lorsque vous ne l'utilisez pas.
- Portez des gants.

Prudence !

Risques résiduels

Même en utilisant cet outil électrique conformément aux prescriptions, il reste toujours des risques résiduels. Les dangers suivants peuvent apparaître en rapport avec la construction et le modèle de cet outil électrique :

1. Lésions des poumons si aucun masque anti-poussière adéquat n'est porté.
2. Déficience auditive si aucun casque anti-bruit approprié n'est porté.
3. Atteintes à la santé issues des vibrations main-bras, si l'appareil est utilisé pendant une longue période ou s'il n'a pas été employé ou entretenu dans les règles de l'art.

4. Risque de blessure par glissement, lorsque vous n'utilisez pas l'appareil sur une surface plane et rectiligne.

5. Avant la mise en service

Assurez-vous, avant de brancher la machine, que les données se trouvant sur la plaque signalétique correspondent bien aux données du réseau.

Avertissement !

Enlevez systématiquement la fiche de contact avant de paramétrer l'appareil.

5.1 Recouvrement de protection (figure 2/pos. 13)

- Le recouvrement de protection (13) protège des contacts involontaires avec la lame de scie (1), tout en permettant d'observer quand même la zone de coupe.
- Le recouvrement de protection (13) doit toujours être monté lorsqu'on effectue les coupes.
- Le recouvrement de protection (13) peut être ouvert comme illustré sur la figure 2.

5.2 Montage de la protection contre les éclats (fig. 3a/pos. B)

- La protection contre les éclats empêche l'arrachage du bois pendant le sciage.
- Montez la protection contre les éclats (pos. B) sur le patin (pos. 7) comme indiqué dans la figure 3a. Poussez pour ce faire la protection contre les éclats de l'arrière vers l'avant dans le guidage prévu à cet effet. Veillez à ce que la protection contre les éclats s'enclenche.
- Le contrôle de ligne de coupe repéré sur la protection contre les éclats permet un guidage précis de l'outil le long d'une ligne de coupe marquée sur la pièce à usiner.

Remarque :

La protection contre les éclats ne peut être utilisée que pour un angle de coupe de 0°.

5.3 Changement de lame de scie (fig. 2, 3/pos. 1)

Attention !

- Vous pouvez insérer ou remplacer les lames de scie sans utiliser d'outils supplémentaires.
- Débranchez la fiche réseau avant d'insérer ou de remplacer une lame de scie.
- Positionnez le commutateur pour le mouvement pendulaire (10) sur la position 3 comme illustré sur la figure 8.
- Les dents de la lame de scie sont très aiguisées.
- Ouvrez le recouvrement de protection (13).
- Appuyez sur le logement pour lame de scie (16) et insérez la lame de scie (1) dans le logement de lame de scie (16) jusqu'à la butée (figure 3). Les dents de la lame de scie doivent être orientées vers l'avant.
- Laissez glisser le logement pour lame de scie (16) à nouveau vers l'arrière. La lame de scie (1) doit être placée dans le galet de guidage (11).
- Vérifiez si la lame de scie (1) est solidement fixée dans le logement.
- Refermez le recouvrement de protection (13).
- Pour retirer la lame de scie, procédez dans le sens inverse des étapes.

5.4 Montage de la butée parallèle (fig. 4/ pos. 14)

- La butée parallèle (14) permet d'effectuer des coupes parallèles.
- Desserrez les deux vis de fixation (12) situées sur le patin (7).
- Poussez ensuite la butée parallèle (14) dans les guides du patin (7). Vous pouvez insérer la butée parallèle (14) sur le côté gauche ou droit de l'appareil.
- Orientez la barre de guidage toujours vers le bas. Réglez l'écart nécessaire à l'aide de la graduation de mesure de la butée parallèle (14) et resserrez les vis de fixation (12).

5.5 Réglage du patin pour les coupes d'onglet (fig. 1, 5a, 5b)

- Pour les coupes d'onglet, retirez la vis de fixation pour la butée parallèle (fig. 1/ pos. 12), ainsi que la protection contre les éclats (fig. 3a/pos. B).
- Rabattez le recouvrement de protection (13) vers le bas.
- Desserrez la vis Allen (fig. 5a/pos. A) à l'aide de la clé à six pans creux (fig. 5b/ pos. 15) jointe à la livraison.
- Poussez le patin (7) légèrement vers l'avant. Le patin peut être désormais pivoté de 45° vers la gauche ou vers la droite.

- Si le patin (7) est de nouveau poussé vers l'arrière, cela fonctionnera uniquement dans les positions d'enclenchement se trouvant à 0°, 15°, 30° et 45° qui figurent sur la graduation du patin (8). Placez le patin dans la position correspondante et serrez la vis Allen (A).
- Le patin (7) peut cependant être réglé sans problème sur un degré d'angle différent. Pour ce faire, poussez le patin (7) vers l'avant, réglez sur l'angle souhaité et serrez à nouveau la vis Allen (A).

Attention !

Pour réaliser des coupes d'onglet, les vis de fixation pour la butée parallèle (12) doivent être retirées.

La tubulure d'aspiration (pos. 4a) ne peut pas être utilisée pour un réglage d'angle de 30° et 45° pour le dispositif d'aspiration des copeaux.

5.6 Adaptateur pour aspiration des copeaux (figure 6/pos. 4)

- Branchez votre scie sauteuse pendulaire à l'aide de l'adaptateur pour aspiration des copeaux (4) sur un aspirateur. De cette manière, vous aurez une aspiration optimale de la poussière de la pièce à usiner. Les avantages : vous ménager l'appareil ainsi que votre propre santé.

En outre, votre espace de travail reste propre et sûr.

- La poussière dégagée pendant le travail peut être dangereuse. Veuillez respecter les consignes de sécurité à ce sujet.
- Placez la tubulure d'aspiration (4a) sur l'adaptateur (4). Insérez à présent l'adaptateur conjointement avec la tubulure comme indiqué dans la figure 6. L'adaptateur (4) doit s'enclencher de façon audible afin d'être fixé dans le patin (7). La tubulure d'aspiration (pos. 4a) ne peut pas être utilisée pour un réglage d'angle de 30° et 45° pour le dispositif d'aspiration des copeaux.
- Enfichez le tuyau d'aspiration de votre aspirateur sur l'ouverture de l'adaptateur (4). Veillez à ce que le branchement entre les appareils soit étanche.

6. Commande

6.1 Interrupteur marche/arrêt (fig. 1/ pos. 5)

Mise en circuit :

Poussez l'interrupteur marche/arrêt (5) vers l'avant.

Mise hors circuit :

Poussez l'interrupteur marche/arrêt (5) vers l'arrière.

6.2 Présélection électronique de la vitesse de rotation (figure 7/pos. 2)

A l'aide du régulateur de vitesse de rotation, on peut programmer au préalable la vitesse de rotation souhaitée. Tournez le régulateur de vitesse de rotation dans le sens PLUS afin d'augmenter la vitesse de rotation, tournez le régulateur de vitesse de rotation dans le sens MOINS afin de diminuer la vitesse de rotation. La fréquence appropriée dépend du matériau utilisé et des conditions de travail.

Les règles générales en matière de vitesse de coupe pour des travaux générant des copeaux sont également valables dans ce cas de figure. Avec des lames de scie fines, vous pouvez en général travailler avec une fréquence plus élevée ; des lames de scie plus épaisses nécessitent des vitesses plus faibles.

Position 0-2 = fréquence faible (pour acier)

Position 3-4 = fréquence moyenne (pour acier, métal tendre, plastique)

Position 5-6 = fréquence élevée (pour bois tendre, bois dur, métal tendre, plastique)

6.3 Réglage mouvement pendulaire (figure 8/pos. 10)

- Sur le commutateur pour mouvement pendulaire (10), on peut régler l'amplitude du mouvement pendulaire de la lame de scie (1) lors de la course.
- Vous pouvez adapter la vitesse de coupe, la performance de coupe et le type de coupe à la pièce à usiner.

Placez le commutateur pour mouvement pendulaire (10) sur l'une des positions suivantes :

Position 0 = pas d'oscillation

Matériau : caoutchouc, céramique, aluminium, acier

Remarque : pour des arrêtes de coupe fines et nettes, les matériaux fins (par ex. tôles) et les matériaux durs.

Position 1 = petite oscillation

Matériau : plastique, bois, aluminium

Remarque : pour les matériaux durs

Position 2 = oscillation moyenne

Matériau : bois

Position 3 = grande oscillation

Matériau : bois

Remarque : pour matériaux tendres et le sciage dans le sens des fibres

La meilleure combinaison de réglage de vitesse de rotation et de mouvement pendulaire dépend du matériau à usiner. Nous recommandons de déterminer le réglage idéal toujours en faisant une coupe d'essai sur une pièce de rebut.

6.4 Fonction soufflage poussière (figure 8/pos. 6)

Grâce à un jet d'air que l'on peut brancher en plus, la ligne de coupe reste exempte de poussière et de copeaux.

- Pour allumer, l'interrupteur pour la fonction poussière-soufflage (8) doit être poussé vers la droite dans le sens de travail.
- Pour éteindre, l'interrupteur pour la fonction poussière-soufflage (8) doit être à nouveau poussé vers la gauche dans le sens de travail.

6.5 Exécution de coupes

- Assurez-vous que l'interrupteur marche/arrêt (5) est dans la position arrière. À ce moment-là, seulement branchez la fiche de contact sur une prise de courant appropriée.
- Allumez la scie sauteuse pendulaire uniquement après avoir inséré une lame de scie.

- N'utilisez que des lames de scie en bon état. Remplacez immédiatement les lames de scie usées, tordues ou fissurées.
- Placez le pied de la scie à plat sur la pièce à usiner. Allumez la scie sauteuse pendulaire.
- Laissez tourner la lame de scie jusqu'à ce qu'elle ait atteint sa pleine vitesse. Guidez ensuite lentement la lame de scie le long de la ligne de coupe. Appuyez ce-faisant seulement légèrement sur la lame de scie.
- Lorsque l'on scie du métal, il faut appliquer un réfrigérant approprié sur la ligne de coupe.
- Veillez ce-faisant à l'épaisseur de matériau maximale pouvant être usinée.

Bois	100 mm
Plastique	10 mm
Métal	8 mm

Informations relatives aux lames de scie

Coupe	Matériau	Épaisseur du matériau	Lame de scie
Sciage avec guidage	Panneau de particules, MDF	Env. 5-30 mm	T144D
		Env. 30-50 mm	T344D
Coupe rapide	Panneau de particules, MDF	Env. 5-30 mm	T144D
		Env. 30-50 mm	T344D
Coupe nette	Panneau de particules, MDF, bois dur	Env. 5-30 mm	T101B
		Env. 30-50 mm	T301CD
Coupe d'angle 90° / 45°	Panneau de particules, plan de cuisine	Env. 5-30 mm	T144D
		Env. 30-50 mm	T344D
Coupe de métaux	Acier, aluminium	Env. 3-6 mm	T118B
Coupe en courbe	Stratifié, plastique	Env. 5-20 mm	T119B0

6.6 Exécution de coupes ciblées (figure 9)

Percez un trou de 10 mm à l'aide de la perceuse dans la zone à découper. Insérez la lame de scie dans ce trou et commencez à découper la zone souhaitée.

6.7 Exécution de coupes parallèles (figure 10)

- Montez la butée parallèle et ajustez en fonction (cf. point 5.4).
- Tenir compte des remarques du point 6.5.
- Exécutez la coupe comme indiqué sur la figure 10.

6.8 Coupe d'onglet (figure 11)

- Réglez l'angle correspondant sur le patin (cf. point 5.5).
- Tenez compte des remarques du point 6.5.
- Exécutez la coupe comme indiqué sur la figure 11.

6.9 Utilisation du patin coulissant (figure 12/pos. 9)

- Lors du traitement de surfaces sensibles, vous pouvez utiliser le patin coulissant (9) afin de protéger la surface des rayures.

- Accrochez le patin coulissant (9) à l'avant de la semelle (7) et appuyez sur l'arrière en le soulevant jusqu'à ce qu'il s'enclenche sur la semelle (7).
- Pour retirer le patin coulissant (9), détachez-le à l'arrière de la semelle et retirez-le par l'avant.

6.10 Éclairage LED (figure 6/pos. 17)

- La lampe LED (17) permet d'éclairer l'interface.
- L'éclairage LED peut être influencé par des dépôts de poussière et des copeaux. Par conséquent, nettoyez l'orifice de sortie de la lampe LED après chaque emploi.

7. Câble d'alimentation

Danger !

Si le remplacement du câble d'alimentation est nécessaire, cela doit être réalisé par le fabricant ou son agent pour éviter un danger.

8. Nettoyage, maintenance et commande de pièces de rechange

Danger !

Retirez la fiche de contact avant tous travaux de nettoyage.

8.1 Nettoyage

- Maintenez les dispositifs de protection, les fentes à air et le carter de moteur aussi propres (sans poussière) que possible. Frottez l'appareil avec un chiffon propre ou soufflez dessus avec de l'air comprimé à basse pression.
- Nous recommandons de nettoyer l'appareil directement après chaque utilisation.
- Nettoyez l'appareil régulièrement à l'aide d'un chiffon humide et un peu de savon. N'utilisez aucun produit de nettoyage ni détergeant; ils pourraient endommager les pièces en matières plastiques de l'appareil. Veillez à ce qu'aucune eau n'entre à l'intérieur de l'appareil. La pénétration de l'eau dans un appareil électrique augmente le risque de décharge électrique.

8.2 charbons moteur

Si les brosses à charbon font trop d'étincelles, faites-les contrôler par des spécialistes en électricité.

Attention ! Seul un(e) spécialiste électricien(ne) est autorisé à remplacer les brosses à charbon.

8.3 Maintenance

Aucune pièce à l'intérieur de l'appareil n'a besoin de maintenance.

8.4 Commande de pièces de rechange :

Pour les commandes de pièces de rechange, veuillez indiquer les références suivantes:

- Type de l'appareil
- No. d'article de l'appareil
- No. d'identification de l'appareil
- No. de pièce de rechange de la pièce requise

Vous trouverez les prix, numéros de pièces de rechange et informations actuelles à l'adresse www.Einhell-Service.com

9. Mise au rebut et recyclage

L'appareil se trouve dans un emballage permettant d'éviter les dommages dus au transport. Cet emballage est une matière première et peut donc être réutilisé ultérieurement ou être réintroduit dans le circuit des matières premières. L'appareil et ses accessoires sont en matériaux divers, comme par ex. des métaux et matières plastiques. Les appareils défectueux ne doivent pas être jetés dans les poubelles domestiques. Pour une mise au rebut conforme à la réglementation, l'appareil doit être déposé dans un centre de collecte approprié. Si vous ne connaissez pas de centre de collecte, veuillez vous renseigner auprès de l'administration de votre commune.

10. Stockage

Entreposez l'appareil et ses accessoires dans un endroit sombre, sec et à l'abri du gel tout comme inaccessible aux enfants. La température de stockage optimale est comprise entre 5 et 30 °C. Conservez l'outil électrique dans l'emballage d'origine.

Attention !

Le bon de garantie est joint séparément.



Uniquement pour les pays de l'Union Européenne

Ne jetez pas les outils électriques dans les ordures ménagères!

Selon la norme européenne 2012/19/CE relative aux appareils électriques et systèmes électroniques usés et selon son application dans le droit national, les outils électriques usés doivent être récoltés à part et apportés à un recyclage respectueux de l'environnement.

Possibilité de recyclage en alternative à la demande de renvoi :

Le propriétaire de l'appareil électrique est obligé, en guise d'alternative à un envoi en retour, à contribuer à un recyclage effectué dans les règles de l'art en cas de cessation de la propriété. L'ancien appareil peut être remis à un point de collecte dans ce but. Cet organisme devra éliminer dans le sens de la Loi sur le cycle des matières et les déchets. Ne sont pas concernés les accessoires et ressources fournies sans composants électroniques.

Toute réimpression ou autre reproduction de la documentation et des papiers joints aux produits, même sous forme d'extraits, est uniquement permise une fois l'accord explicite de l'Einhell Germany AG obtenu.

Sous réserve de modifications techniques


- D** erklärt folgende Konformität gemäß EU-Richtlinie und Normen für Artikel
- GB** explains the following conformity according to EU directives and norms for the following product
- F** déclare la conformité suivante selon la directive CE et les normes concernant l'article
- I** dichiara la seguente conformità secondo la direttiva UE e le norme per l'articolo
- NL** verklaart de volgende overeenstemming conform EU richtlijn en normen voor het product
- E** declara la siguiente conformidad a tenor de la directiva y normas de la UE para el artículo
- P** declara a seguinte conformidade, de acordo com as diretiva CE e normas para o artigo
- DK** atterer følgende overensstemmelse i medfør af EU-direktiv samt standarder for artikel
- S** förklarar följande överensstämmelse enl. EU-direktiv och standarder för artikeln
- FIN** vakuuttaa, että tuote täyttää EU-direktiivin ja standardien vaatimukset
- EE** tõendab toote vastavust EL direktiivile ja standarditele
- CZ** vydává následující prohlášení o shodě podle směrnice EU a norem pro výrobek
- SLO** potrjuje sledečo skladnost s smernico EU in standardi za izdelek
- SK** vydáva nasledujúce prehlásenie o zhode podľa smernice EU a noriem pre výrobok
- H** a cikkekhez az EU-irányvonal és Normák szerint a következő konformitást jelenti ki
- PL** deklaruje zgodność wymienionego poniżej artykułu z następującymi normami na podstawie dyrektywy WE.
- BG** декларира съответното съответствие съгласно Директива на ЕС и норми за артикул
- LV** paskaidro šādu atbilstību ES direktīvai un standartiem
- LT** apibūdina šį atitikimą EU reikalavimams ir prekės normoms
- RO** declară următoarea conformitate conform directivei UE și normelor pentru articolul
- GR** δηλώνει την ακόλουθη συμμόρφωση σύμφωνα με την Οδηγία ΕΚ και τα πρότυπα για το προϊόν
- HR** potvrđuje sljedeću usklađenost prema smjernicama EU i normama za artikl
- HR** potvrđuje sljedeću usklađenost prema smjernicama EU i normama za artikl
- RS** potvrđuje sledeću usklađenost prema smernicama EZ i normama za artikal
- RUS** следующим удостоверяется, что следующие продукты соответствуют директивам и нормам ЕС
- UKR** проголошує про зазначену нижче відповідність виробу директивам та стандартам ЄС на виріб
- MK** ja izjavуva slednata soobraznost согласно EU-direktivata i normite za artikli
- TR** Ürünü ile ilgili AB direktifleri ve normları gereğince aşağıda açıklanan uygunluğu belirtir
- N** erklærer følgende samsvar i henhold til EU-direktiv og standarder for artikkel
- IS** Lýsir uppfyllingu EU-reglna og annarra staðla vöru


Scie sauteuse pendulaire F-PS 750-2 (FERREX)

- 2014/29/EU
- 2005/32/EC_2009/125/EC
- (EU)2015/1188
- 2014/35/EU
- 2006/28/EC
- 2014/30/EU
- 2014/32/EU
- 2014/53/EU
- 2014/68/EU
- (EU)2016/426
- (EU)2016/425
- 2011/65/EU_(EU)2015/863
- 2006/42/EC
- Annex IV
- Notified Body:
Reg. No.:
- 2000/14/EC_2005/88/EC
- Annex V
- Annex VI
- Noise: measured $L_{WA} = \text{dB (A)}$; guaranteed $L_{WA} = \text{dB (A)}$
 $P = \text{KW}$; $L/\varnothing = \text{cm}$
Notified Body:
- 2012/46/EU_(EU)2016/1628
- Emission No.:

Standard references: EN 62841-1; EN 62841-2-11; EN 55014-1; EN 55014-2;
EN 61000-3-2; EN 61000-3-3

Landau/Isar, den 29.10.2020


 Andreas Weichselgartner/General-Manager


 Yang/Product-Management

First CE: 19
Art.-No.: 43.212.55 I.-No.: 21020
Subject to change without notice

Archive-File/Record: NAPR024244
Documents registrar: Daniel Laubmeier
Wiesenweg 22, D-94405 Landau/Isar

SERVICE CLIENTS
☎ 01 48 17 04 06
💻 www.einhell.fr
43.212.55 15/21 A



EH 11/2020 (01)