

Ⓜ Οδηγία χρήσεως
Κυκλικό πριόνι χειρός

Ⓜ Elektrikli Portatif Daire Testere
Kullanma Kılavuzu

Einhell[®]
bavaria

6

CE

Art.-Nr.: 43.308.60

I.-Nr.: 01022

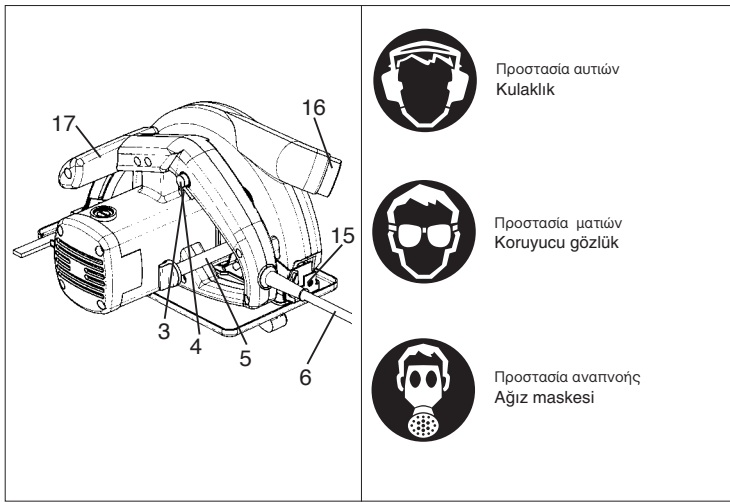
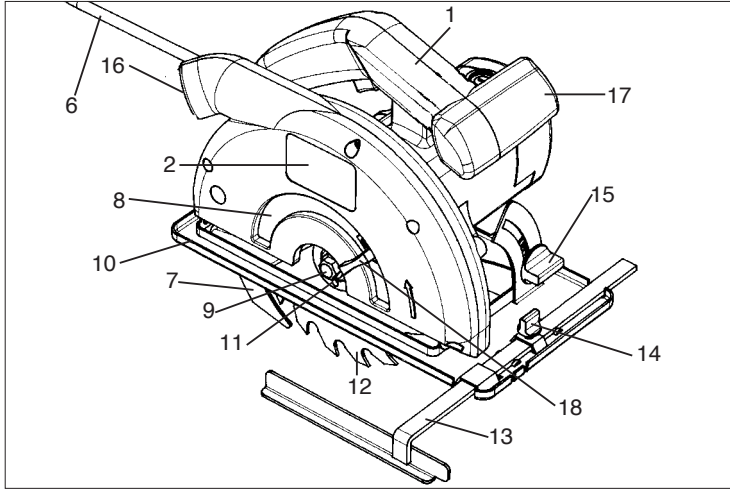
BHS 66-1

GR Πίνακας περιεχομένων

Σχέδιο σύνοψης	Página 3
Περιγραφή, τεχνικά δεδομένα, υποδείξεις ασφαλείας	Página 4
Υποδείξεις εργασίας και συντήρησης	Página 5-6
Δήλωση συμφωνίας Ευρωπαϊκής Κοινότητας	Página 10
Εγγραφο εγγύησης	Página 11

TR

Genel Görünüş Resmi	pag. 3
Teknik Bilgiler	pag. 7
Emniyet Açıklamaları	pag. 8-9
Çalışma ve Bakım Açıklamaları	pag. 10



GR**Περιγραφή:**

1. Χειρολαβή
2. Πινακίδα τύπων
3. Ενεργοποιητής-Απενεργοποιητής
4. Πλήκτρο απόφραξης για τον ενεργοποιητή-απενεργοποιητή
5. Βίδα σύσφιξης για ρύθμιση του βάθους κοπής
6. Ηλεκτρικό καλώδιο
7. Σφήνα σχισμής
8. Προστατευτικό κάλυμμα ρυθμιστή
9. Βίδα μηχανής
10. Βάση τροχού
11. Σφιγκτήρας
12. Λεπίδα πριονιού
13. Παράλληλος οδηγός
14. Βίδα σύσφιξης για τον παράλληλο οδηγό
15. Βίδες σύσφιξης για τη ρύθμιση του γωνιάσματος
16. Σύνδεση για τη ρύθμιση του γωνιάσματος
17. Επιπλέον χειρολαβή
18. Στέλεχος χειρισμού του προστατευτικού καλύμματος ρυθμιστή

Τεχνικά δεδομένα:

Τάση δικτύου:	230V-50 Hz
Υποδοχή απόδοσης:	1200 Watt
Αριθμός περιστροφών κενής διαδρομής:	4500 min ⁻¹
Βάθος κοπής σε 0°:	64 mm
Βάθος κοπής σε 45°:	40 mm
Λεπίδα πριονιού	185 mm
Υποδοχή λεπίδας πριονιού:	20 mm
Πάχος λεπίδας πριονιού:	2,4 mm
Στάθμη ακουστικής πίεσης:	LPA 95,6 dB(A)
Στάθμη πίεσης απόδοσης:	LWA 108,6 dB(A)
Δονήσεις	1,70 m/s ²
Βάρος μηχανήματος (χωρίς συσκευασία)	4,2 κιλά
Διαστάσεις	34 x 24 x 24 cm
Ποστατευτικά απομονωμένο	

Εξοπλισμός:

Παράλληλος οδηγός

Πεδίο εφαρμογής

Το κυκλικό πριόνι χειρός είναι κατάλληλο για το πριόνισμα ευθυγραμμίων κοπών σε ξύλο, υλικών, τα οποία μοιάζουν με ξύλο, και πλαστικών.

Υποδείξεις ασφαλείας:

- Η σφήνα σχισμής πρέπει να ρυθμιστεί κατά τέτοιο τρόπο, ώστε η απόσταση προς τον δακτύλιο των οδόντων της λεπίδας του πριονιού να μην περβαίνει τα 5 mm και το κατώτατο σημείο του να μην υπολείπεται κατά περισσότερο των 5 mm του δακτύλιου των οδόντων.
- Λεπίδες πριονιού με ρωγμές και λεπίδες πριονιού, οι οποίες έχουν μεταβάλλει τη μορφή τους, δεν επιτρέπεται να χρησιμοποιηθούν.
- Λεπίδες πριονιού από χάλυβα ταχείας κοπής υψηλού κράματος (χάλυβας HSS) δεν επιτρέπεται να χρησιμοποιηθούν.
- Λεπίδες πριονιού, οι οποίες δεν αντιστοιχούν στα χαρακτηριστικά δεδομένα που αναφέρονται σε αυτή την οδηγία χρήσεως δεν επιτρέπεται να χρησιμοποιηθούν.
- Πρέπει να εξασφαλιστεί, ότι όλα τα κινητά μέρη της προστασίας της λεπίδας πριονιού λειτουργούν χωρίς εμπλοκή.
- Πρέπει να εξασφαλιστεί, ότι όλοι οι εξοπλισμοί, οι οποίοι έχουν σαν αποτέλεσμα την κάλυψη της λεπίδας πριονιού, λειτουργούν σωστά.
- Η σφήνα σχισμής πρέπει να χρησιμοποιείται πάντα και να ρυθμίζεται σωστά εκτός από κοπές ασφαλείας.
- Μην χρησιμοποιείτε στην περιοχή ατμών και καυσμών υγρών.
- Χρησιμοποιείτε μόνο κοφτερές λεπίδες πριονιού και κατάλληλα εξαρτήματα.
- Τραβήστε πριν από όλες τις εργασίες ανακατασκευής, καθαρισμού και ρύθμισης το καλώδιο από την πρίζα.
- Προστατεύετε το ηλεκτρικό καλώδιο από φθορές. Έλαια και οξέα μπορούν να φθείρουν τη σύνδεση.
- Λεπίδες πριονιού, των οποίων το κυρίως σώμα είναι παχύτερο ή στράβωση είναι μικρότερη από το πάχος της σφήνας σχισμής, δεν επιτρέπεται να χρησιμοποιηθούν.
- Μην απομακρύνετε το ρευματολήπτη μέσω τραβήγματος του καλωδίου ρεύματος από την πρίζα και μην σκάνετε το μηχάνημα από το καλώδιο ρεύματος.
- Επιδιορθώσεις πρέπει να γίνονται μόνο από έναν ειδικό.
- Εάν χρησιμοποιείται ένας κύλινδρος καλωδίου, ξετυλίξτε όλο το καλώδιο. Διάμετρος σύρματος τουλάχιστον 1,5 mm², ασφάλεια μέγιστον 16 A.
- Ασφαλίστε όλα τα τεμάχια προς εργασία επαρκώς και μην υπερφορτώνετε ην μηχανή.
- Φοράτε κατάλληλα ρούχα και προστατευτικά γυαλιά και χρησιμοποιείτε μία μάσκα σκόνης, όταν στην εργασία χρησιμοποιείται σκόνη.
- Φοράτε προστασία ακοής για να προστεύετε τα αυτιά σας.
- Όταν επεξεργάζεσθε για περισσότερο χρόνο ξύλο ή υλικά που παράγουν σκόνη, πρέπει να συνδεθεί το ηλεκτρικό μηχάνημα σε μία κατάλληλη αναρρόφηση σκόνης. (Στη Γερμανία απαιτούνται για σκόνες ξύλου λόγω της TRGS 553 ελεγμένοι μηχανισμοί αναρρόφησης).

Εργασία με το κυκλικό πριόνι χειρός

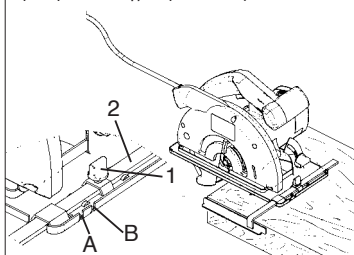
- Κρατήστε το κυκλικό πριόνι χειρός πάντοτε με σταθερή λαβή.
- Το προστατευτικό κάλυμμα ρυθμιστή σπρώχνεται αυτόματα προς τα πίσω από το τεμάχιο για κατεργασία.
- Μην χρησιμοποιείτε βία! Με το κυκλικό πριόνι κινήστε προστά ελαφρά και ομοιόμορφα.
- Το τεμάχιο που εκπίπτει πρέπει να ευρίσκεται στην δεξιά πλευρά του κυκλικού πριονιού, ώστε το πλατύ μέρος του τραπέζιου εναπόθεσης να ακουμπά επάνω σε όλη την επιφάνεια.
- Όταν πριονίζετε σύμφωνα με μία προχαραχθείσα ευθεία, οδηγείτε το το κυκλικό πριόνι στην ανάλογη εντομή.
- Μην σφίγγετε σταθερά μικρά τεμάχια ξύλου πριν από την κατεργασία. Μην κρατάτε σταθερά με το χέρι.
- Προσέχετε οπωσδήποτε τις διατάξεις ασφαλείας!
Φοράτε προστατευτικά γυαλιά!
- Μην χρησιμοποιείτε ελαττωματικές λεπίδες πριονιού ή λεπίδες πριονιού που παρουσιάζουν ρωγμές και άλματα.
- Μην χρησιμοποιείτε φλάντζες/περικόχλια φλαντζών, των οποίων η διάτρηση είναι μεγαλύτερη ή μικρότερη από αυτή της λεπίδας πριονιού.
- Η λεπίδα πριονιού δεν επιτρέπεται να φρεναρισθεί με το χέρι ή με πλευρική πίεση επάνω στην λεπίδα πριονιού.
- Η προστασία του ρυθμιστή δεν επιτρέπεται να εμπλακεί και πρέπει να ευρίσκεται μετά από μία αποπερατωθείσα διαδικασία εργασίας ξανά στην αρχική θέση.

- Πριν τη χρήση του κυκλικού πριονιού με βγαλμένο ρευματολήπτη εξετάζετε την λειτουργία της προστασίας τυ ρυθμιστή.
- Σιγουρευθείτε πριν από κάθε χρήση της μηχανής, ότι οι μηχανισμοί ασφαλείας όπως η προστασία του ρυθμιστή, η σφήνα σχισμής, η φλάντζα και οι μηχανισμοί ρύθμισης λειτουργούν ή είναι σωστά ρυθμισμένοι και καθορισμένοι.
- Στο προστατευτικό κάλυμμα μπορείτε να συνδέσετε μια κατάλληλη αναρρόφηση. Εξασφαλίστε, ότι η αναρρόφηση σκόνης είναι συνδεδεμένη ασφαλώς και κανονικά.
- Το κινητό προστατευτικό κάλυμμα ρυθμιστή δεν επιτρέπεται για το πριόνισμα να εμπλακεί στο προστατευτικό κάλυμμα που γύρισε πίσω.

Συντήρηση

- Κρατήστε τις σχισμές εξασεριμού του περικαλύματος κινητήρα ελεύθερες και καθαρές. Από καιρό σε καιρό φυσήξτε τις σχισμές.
- Εάν σχηματισθούν υπερβολικές στίβες, αφήστε τις ψηκτρες άνθρακος να ελεγχθούν από ένα ειδικό συνεργείο.
- Φθαρμένες ψηκτρες άνθρακος επιτρέπεται να αντικατασταθούν μόνο από ένα ειδικό συνεργείο ή από το τμήμα μας εξυπηρέτησης πελατών.
- Διατηρείτε το μηχάνημα σας πάντοτε καθαρό.
- Μην χρησιμοποιείτε για καθαρισμό του πλαστικού διαβρωτικά μέσα.
- Εάν διαπιστώσετε βλάβες, μπορείτε μέσω του συνημμένου σχεδίου εκρήξεων καθώς και του καταλόγου τεμαχίων να καθορίσετε τα ανταλλακτικά και να τα ζητήσετε στην υπηρεσία μας πελατών.

Προσοχή!
Φοράτε προστασία ακοής και προστατευτικά γυαλιά.

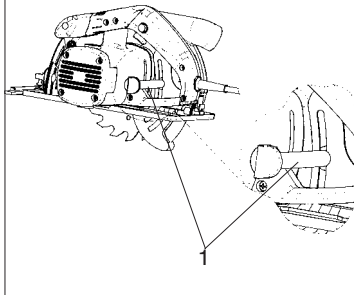
**Παράλληλη κοπή**

1. Εξβιδώστε την βίδα σύσφιξης 1
2. Σε κοπή 90°, ρυθμίστε τον παράλληλο οδηγό 2 σύμφωνα με την κλίμακα στην εντομή Α. Σε κοπή 45°, ρυθμίστε τον παράλληλο οδηγό 2 σύμφωνα με την κλίμακα στην εντομή Β.
3. Βιδώστε την βίδα σύσφιξης

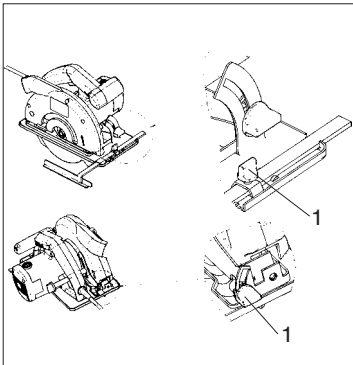
Προσοχή!
Πραγματοποιείτε την παράλληλη κοπή με ένα άχρηστο ξύλο.

Ρύθμιση του βάθους κοπής

1. Εξβιδώστε την βίδα σύσφιξης 1
2. Κινείτε τη βάση του τροχού προς τα κάτω
3. Ρυθμίστε το βάθος κοπής σύμφωνα με την κλίμακα.
Η άκρη του δοντιού πρέπει να προεξέχει περίπου 2 mm από το ξύλο.
4. Βιδώστε την βίδα σύσφιξης



GR

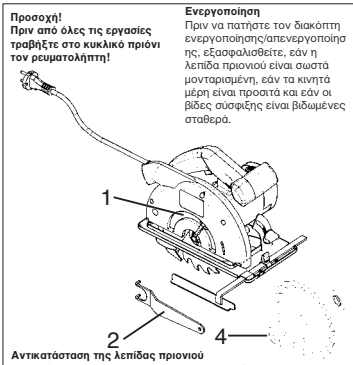


Ρύθμιση της βάσης του τροχού (Πλάγια κοπή)

1. Ξεβιδώστε την βίδα σύσφιξης 1
2. Ρυθμίστε τη βάση του τροχού στον επιθυμητό αριθμό μοιρών 0 - 45°
3. Βιδώστε σταθερά την βίδα σύσφιξης 1

Προσοχή!
Πριν από όλες τις εργασίες **τραβήξτε στο κυκλικό πρίονι τον ρευματολήπτη!**

Ενεργοποίηση
Πριν να πατήσετε τον διακόπτη ενεργοποίησης/απενεργοποίησης, εξασφαλισθείτε, εάν η λεπίδα πριονιού είναι σωστά μονταρισμένη, εάν τα κινητά μέρη είναι προσαρτημένα και εάν οι βίδες σύσφιξης είναι βιδωμένες σταθερά.



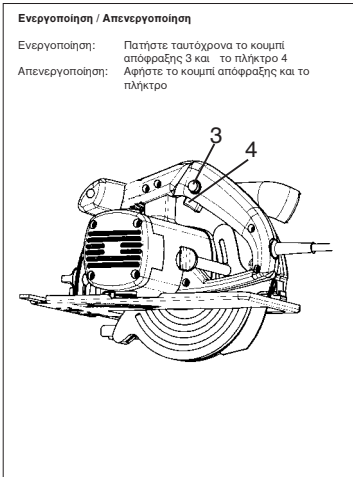
Αντικατάσταση της λεπίδας πριονιού

1. Ανοίξτε και κρατήστε το προστατευτικό κάλυμμα ρυθμιστή 1
2. Με το κλειδί με δύο τρύπες στην κεφαλή 2 κρατήστε αντίσταση στο πρίονι στη λεπίδα πριονιού.
3. Τοποθετήστε το σωληνωτό κλειδί και ξεβιδώστε τη βίδα
4. Βγάλτε τη φλάντζα 4 και τη λεπίδα πριονιού προς τα κάτω.
5. Καθαρίστε τη φλάντζα, χρησιμοποιείτε νέα λεπίδα πριονιού. Προσέχετε την κατεύθυνση κίνησης (βλέπε βελος πάνω το προστατευτικό κάλυμμα)
6. Βιδώστε τη βίδα, προσέχετε την κυκλική κλίση

Ενεργοποίηση / Απενεργοποίηση

Ενεργοποίηση: Πατήστε ταυτόχρονα το κουμπι απόφραξης 3 και το πλήκτρο 4

Απενεργοποίηση: Αφήστε το κουμπι απόφραξης και το πλήκτρο



Tanım:

1. Kol
2. Model levhası
3. Açma/Kapatma şalteri
4. Açma/Kapatma şalteri için kilitleme düğmesi
5. Kesme derinliği ayarı için sabitleme vidası
6. Cereyan kablosu
7. Ayırma kaması
8. Sarkaç koruma vidası
9. Makine vidası
10. Testere papucunu
11. Flenç
12. Testere yaprağı
13. Paralel dayanak
14. Paralel dayanak için sabitleme vidası
15. Gönye ayarı için sabitleme vidası
16. Toz emme için bağlantı
17. Ek kol
18. Sarkaç koruma kapağı için çalıştırma köprüsü

Kullanma kılavuzunu lütfen iyice okuyun ve emniyet açıklamalarına tamamen uyun. Kullanma kılavuzunu portatif daire testere ile birlikte muhafaza edin.

Teknik Bilgiler:

Şebeke gerilimi:	230V ~ 50 Hz
Enerji sarfiyatı:	1200 Watt
Rölanti devir sayısı:	4500 dk. ⁻¹
Kesme derinliği 0°de:	64 mm
Kesme derinliği 45°de:	40 mm
Testere yaprağı:	185 mm Ø
Testere yaprağı sarfiyatı:	20 mm Ø
Testere yaprağı kalınlığı:	2,4 mm
Ses basıncı seviyesi:	LPA 95,6 dB(A)
Gürültü düzeyi:	LWA 108,6 dB(A)
Titreşim a _w	1,70 m/s ²
Ağırlık	4,2 Kg
Ebatları	34 x 24 x 24 cm
Koruma izolasyonlu	

Donanım:

Paralel dayanak

Kullanma alanı

Portatif testere ağaçlarda, ağaç benzeri malzemelerde ve plastiklerde düz kesimler yapmak için uygundur.

Emniyet açıklamaları:

- Ayırma kamasının testere yaprağı ayar mili dışına olan mesafesi 5 mm'yi aşmayacak ve en alt noktası ayar mili dışına olan 5 mm'den fazla gerisinde olmayacak şekilde ayarlanması gereklidir.
- Çatlak ve deforme olmuş testere yapraklarının kullanılması yasaktır.
- Kaliteli çabuk kesim çeliğinden (HSS çelik) mamül testere yaprağı kullanılması yasaktır.
- Kullanma talimatında belirtilen bilgilere uymayan testere yapraklarının kullanılması yasaktır.
- Testere yaprağı koruyucusunun bütün parçalarının sıkışmadan çalışmasının sağlanması gereklidir.
- Testere yaprağını kapatan bütün tertibatların kusursuz bir şekilde çalışmasının sağlanması gereklidir.
- Ayırma kamasının kalıp kesimi dışında daima kullanılması ve ayarlanması gereklidir.
- Buharlı ve yanıcı sıvıların yakınında kullanmayın.
- Sadece keskin testere yaprağı ve uygun aksesuar kullanın.
- Bütün donanım değiştirme, temizlik ve ayarlama çalışmalarında fişi prizden çıkartın.
- Cereyan kablosunu hasarlardan koruyun. Yağ ve asit kabloları hasara uğratabilir.
- Temel vücudu ayırma kamasının kalınlığında daha kalın veya dişlerinin eğimi ayırma kamasının kalınlığından daha küçük olan testere yapraklarının kullanılması yasaktır.
- Fişi kablodan çekerken prizden çıkartmayın ve aleti kablodan tutarak taşımayın.
- Tamiratlar sadece uzmanlar tarafından yapılabilir.
- Kablo makarası kullanma halinde makarayı tamamen açın. Enine kesit en az 1,5 mm² ve sigorta ile korumanın azami 16 A olması gereklidir.
- İşlenecek bütün malzemeleri yeteri kadar emniyet altına alın ve makineyi zorlamayın.
- Uygun elbise giyin ve koruyucu gözlük takın. Toz çıkartan malzemelerde toz maskesi kullanın.
- Kulaklarınızı korumak için kulaklık takın!
- Ağaç veya toz çıkartan malzemeleri uzun süre işlemeniz halinde elektrikli aygıtın uygun bir toz emicisine bağlanması gereklidir (Ağaç tozu için Almanya'da TRG 553 standardına göre kontrol edilmiş emici tertibatlar şart koşulmaktadır).

TR**Portatif daire testereyle çalışmak**

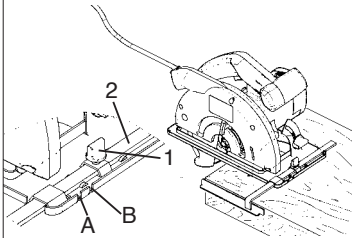
- Daire bıçkıyı daima kolundan tutun
- Sarkaç koruma vidası malzeme tarafından otomatik olarak geri itilir.
- Güç kullanmayın!
Daire testereyi hafif ve sabit bir şekilde sürün.
- Çöp parçasının, koyma masasının geniş tarafı yüzeyin tamamında yatması için bütün geniş daire testerenin sağ tarafında olmalıdır.
- Önceden çizilmiş bir çizgiye göre kesim yapılması halinde daire testereyi ilgili kertiik boyunca sürün.
- İşlemeden önce hiç bir ağaç parçasını iyice sıkımayın. Asla elinizle sabit tutmayın.
- Emniyet kurallarına dikkat edin!
Koruyucu gözlük takın!
- Bozuk, çatlak veya kırık testere yaprağı kullanmayın.
- Delikleri testere yaprağının deliğinden büyük veya küçük olan fleñç/fleñç civatası kullanmayın.
- Testere yaprağının elle frenlenmesi veya testere yaprağına yan taraftan bastırarak frenlenmesi yasaktır.
- Sarkaç koruyucusu sıkışmamalı ve iş bittikten sonra başlangıçtaki pozisyonuna geri gelmelidir.
- Daire testereyi kullanmadan önce fiş çekiliyken sarkaç koruyucusunun fonksiyonunu kontrol edin.

- Makineyi kullanmadan önce sarkaç koruyucusu, ayırma kaması, fleñç ve ayarlama tertibatları gibi emniyet tertibatlarının çalışır durumda, doğru ayarlanmış ve sabitlenmiş olmalarını kontrol edin.
- Koruyucu kapağına uygun bir toz emicisi takabilirsiniz. Toz emicisinin emin ve usulüne uygun bir şekilde takılmış olmasını sağlayın.
- Hareket eden sarkaç koruyucusunun kesmek için geri çekilmiş koruyucu kapağına sıkıştırılması yasaktır.

Bakım

- Motor kasasındaki havalandırma aralıklarının serbest ve temiz tutulması gereklidir. Aralıkların arada bir üflenerek temizlenmesi gereklidir.
- Aşırı oranda kıvılcım oluşması hallerinde kontak kömürlerini bir uzman atölyeye kontrol ettirin.
- Aşınmış kontak kömürleri sadece uzman bir atölye veya müşteri servisimiz tarafından değiştirilebilir.
- Aleti daima temiz tutun.
- Plastiği temizlemek için yağlayıcı madde kullanmayın.
- Hasar tespit etmeniz halinde ilişikteki yağın görünüş ve parça listesi yardımıyla yedek parçalar tam olarak belirleyip müşteri servisimize sipariş edebilirsiniz.

Dikkat!
Kulaklık ve koruyucu gözlük takın.

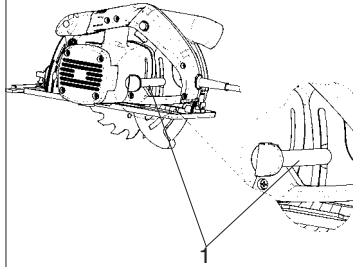
**Paralel kesit**

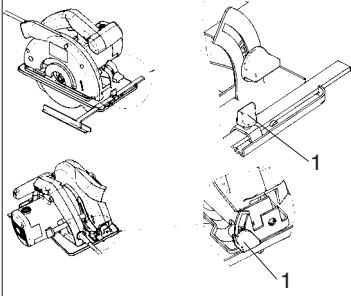
1. Sıkma vidasını 11 gevşetin
2. 90°'lik kesimde paralel dayanağı 2 ibreye göre A kertiğine ayarlayın. 45°'lik kesimde paralel dayanağı 2 ibreye göre B kertiğine ayarlayın. Testere yaprağının enine dikkat edin.
3. Sıkma vidasını sıkın.

Dikkat!
Deneme kesimini bir çöp ağaçla yapın.

Kesme derinliğini ayarlamak

1. Sıkma vidasını 1 gevşetin
2. Testere papucunu yukarı kaldırın.
3. Kesme derinliğini ibreye göre ayarlayın.
Dişin ucu ağaçtan yaklaşık 2 mm dışarı sarkmalıdır.
4. Sıkma vidasını sıkın.





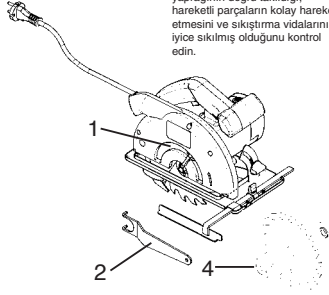
Testere papucunu ayarlamak (eğri kesit)

1. Sıkma vidasını 1 gevşetin.
2. Testere papucunu 0-45° arasında istediğiniz derece sayısına ayarlayın.
3. Sıkma vidasını 1 sıkın.

Dikkat!
Daire testerede yapılacak her çalışmadan önce fişi çekin!

Çalıştırmak

Açma/Kapatma şalterine basmadan önce testere yaprağının doğru takıldığı, hareketli parçaların kolay hareket etmesini ve sıkıştırma vidalarının iyice sıkılmış olduğunu kontrol edin.

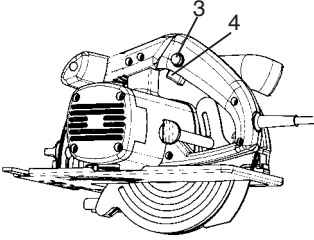


Testere yaprağını değiştirmek

1. Sarkaç koruyucusu kapağı 1 açın ve sıkıca tutun.
2. Önden açık anahtar 2 ile testere yaprağını karşıdan tutun.
3. Yuvalı anahtarı takın ve vidayı gevşetin.
4. Flenç 4 ve testere yaprağını aşağı çekerek çıkartın.
5. Flenç temizleyin, yeni testere yaprağı takın ve hareket yönüne dikkat edin (koruyucu kapaktaki oka bakın).
6. Vidayı sıkın ve konsantrikliğe dikkat edin.

Açmak/Kapatmak

Açmak: Kilitleme düğmesine 3 ve tuşa aynı anda basın.
Kapatmak: Kilitleme düğmesi ve tuşu bırakın



ISC GmbH
Eschenstraße 6
D-94405 Landau/Isar

Konformitätserklärung



- D** erklärt folgende Konformität gemäß EU-Richtlinie und Normen für Artikel
GB declares conformity with the EU Directive and standards marked below for the article
F déclare la conformité suivante selon la directive CE et les normes concernant l'article
NL verklaart de volgende conformiteit in overeenstemming met de EU-richtlijn en normen voor het artikel
E declara la siguiente conformidad a tenor de la directiva y normas de la UE para el artículo
P declara a seguinte conformidade de acordo com a directiva CE e normas para o artigo
S förklarar följande överensstämmelse enl. EU-direktiv och standarder för artikeln
FIN ilmoittaa seuraavaa Euroopan unionin direktiivien ja normien mukaista yhdenmukaisuutta tuotteelle
N erklærer herved følgende samsvar med EU-direktiv og standarder for artikkelen
BS заявляет о соответствии товара следующим директивам и нормам ЕС
HR izjavljuje sljedeću uskladenost s odredbama i normama EU za artikl.
RO declară următoarea conformitate cu linia directoare CE și normele valabile pentru articolul.
TR ürün ile ilgili olarak AB Yönetmelikleri ve Normları gereğince aşağıdaki uygunluk açıklar masını sunar.

- GR** δηλώνει την ακόλουθη συμφωνία σύμφωνα με την Οδηγία ΕΕ και τα πρότυπα για το προϊόν
I dichiara la seguente conformità secondo la direttiva UE e le norme per l'articolo
SK atesterer følgende overensstemmelse i henhold til EU-direktiv og standarder for produkt
CZ prohlašuje následující shodu podle směrnice EU a norem pro výrobek.
HU a következő konformitást jelenti ki a termékek-re vonatkozó EU-irányvonalak és normák szerint
SLO pojasnjuje sledečo skladnost po smernici EU in normah za artikel.
PL deklaruje zgodność wymienionego ponizej artykułu z następującymi normami na podstawie dyrektywy WE.
CY vydáva nasledujúce prehlásenie o zhode podľa smernice EU a noriem pre výrobok.
BG декларира следното съответствие съгласно директивите и нормите на ЕС за продукта.
UKR заявляє про відповідність згідно з Директивою ЄС та стандартами, чинними для даного товару
EE deklareerib vastavuse järgnevale EL direktiivi dele ja normidele
LT deklaruoja atitiktį pagal ES direktyvas ir normas straipsniui
CN izjavljuje sledeći konformitet u skladu s odredbom EZ i normama za artikl

Handkreissäge BHS 66/1

- | | |
|--|--|
| <input checked="" type="checkbox"/> 98/37/EG | <input type="checkbox"/> 87/404/EWG |
| <input checked="" type="checkbox"/> 73/23/EWG_93/68/EEC | <input type="checkbox"/> R&TTED 1999/5/EG |
| <input type="checkbox"/> 97/23/EG | <input type="checkbox"/> 2000/14/EG: <small>gemessener Schallleistungspegel L_{WA} = dB
garantierter Schallleistungspegel L_{WA} = dB
Ø = cm</small> |
| <input checked="" type="checkbox"/> 89/336/EWG_93/68/EEC | <input type="checkbox"/> 95/54/EG: |
| <input type="checkbox"/> 90/396/EWG | <input type="checkbox"/> 97/68/EG: |
| <input type="checkbox"/> 89/686/EWG | |

**EN 60745-1; EN 60745-2-5; EN 55014-1;
EN 55014-2; EN 61000-3-2; EN 60555-3**

Landau/Isar, den 02.05.2005

Brunhölzl
Brunhölzl
Leiter Produkt-Management

Karg
Karg
Produkt-Management

Art.-Nr.: 43.308.60 I.-Nr.: 01022 Archivierung: 4330860-38-4141800-E
Subject to change without notice

® Εγγύηση

Ο χρόνος εγγύησης ξεκινά με την ημερομηνία αγοράς και ισχύει 2 έτη.
 Η εγγύηση καλύπτει κακή κατασκευή ή λάθη στο υλικό και τη λειτουργία.
 Τα ανταλλακτικά και ο απαιτούμενος χρόνος επισκευής δεν επιβαρύνουν τον πελάτη.
 Η εγγύηση δεν ισχύει για παρεπόμενες βλάβες.

Το κέντρο εξυπηρέτησης πελατών

® GARANTİ BELGESİ

Satın alınan günden itibaren garanti süresi başlamış olup garanti bir yıl geçerlidir. Düzgün bir şekilde olmayan veya materialden veya işlem hatalarından kaynaklanan durumlar garantiyi kapsarlar. Bunun için gerekli olan yedek parçalar ve onarmak için onarım süresi hesaba katılmaz. Bunu takiben olabilecek bozuklukların sorumluluğu üstlenilmez.

Müşteriye bakan partner servis

GARANTIEURKUNDE

Wir gewähren Ihnen zwei Jahre Garantie gemäß nachstehenden Bedingungen. Die Garantiezeit beginnt jeweils mit dem Tag der Lieferung, der durch Kaufbeleg, wie Rechnung, Lieferschein oder deren Kopie, nachzuweisen ist. Innerhalb der Garantiezeit beseitigen wir alle Funktionsfehler am Gerät, die nachweisbar auf mangelhafte Ausführung oder Materialfehler zurückzuführen sind. Die dazu benötigten Ersatzteile und die anfallende Arbeitszeit werden nicht berechnet.

Ausschluss: Die Garantiezeit bezieht sich nicht auf natürliche Abnutzung oder Transportschäden, ferner nicht auf Schäden, die infolge Nichtbeachtung der Montageanleitung und nicht normgemäßer Installation entstanden. Der Hersteller haftet nicht für indirekte Folge- und Vermögensschäden.

Durch die Instandsetzung wird die Garantiezeit nicht erneuert oder verlängert. Bei Garantieanspruch, Störungen oder Ersatzteilbedarf wenden Sie sich bitte an.

ISC GmbH · International Service Center
 Eschenstraße 6 · D-94405 Landau/Isar (Germany)
 Info-Tel. 0190-145 048 (62 Ct/Min.) · Telefax 0 99 51-26 10 und 52 50
 Service- und Infoserver: <http://www.isc-gmbh.info>

Technische Änderungen vorbehalten
 Technical changes subject to change
 Sous réserve de modifications
 Technische wijzigingen voorbehouden
 Salvo modificaciones técnicas
 Salvaguardem-se alterações técnicas
 Förbehåll för tekniska förändringar
 Oikeus teknisiin muutoksiin pidätetään
 Der tages forbehold for tekniske ændringer
 Ο κατασκευαστής διατηρεί το δικαίωμα τεχνικών αλλαγών
 Con riserva di apportare modifiche tecniche
 Teknisk endringer forbeholdes
 Technické změny vyhrazeny
 Technikai változások jogát fenntartva
 Tehnične spremembe pridržane.
 Zastrzega się wprowadzanie zmian technicznych
 Se rezervă dreptul la modificări tehnice.
 Teknik değışiklikler olabilir

- (D)** ISC GmbH
Eschenstraße 6
D-94405 Landau/Isar
Tel. (0190) 145 048, Fax (099 51) 2610 u. 5250
- (A)** Hans Einhell Österreich Gesellschaft m.b.H.
Mühlgasse 1
A-2353 Guntramsdorf
Tel. (02236) 53516, Fax (02236) 52369
- (CH)** Fubag International
Schlachthofstraße 19
CH-8406 Winterthur
Tel. (052) 2090250, Fax (052) 2090260
- (GB)** Einhell UK Ltd
Morpeth Wharf
Twelve Quays
Birkenhead, Wirral
CH 41 1NG
Tel. 0151 6491500, Fax 0151 6491501
- (F)** Pou toutes informations ou service
après vente, merci de prendre contact
avec votre revendeur.
- (NL)** Einhell Benelux
Veldsteen 44
NL-4815 PK Breda
Tel. 0528 232977, Fax 0528 232978
- (B)** Einhell Benelux
Veldsteen 44
NL-4815 PK Breda
Tel. 0528 232977, Fax 0528 232978
- (E)** Comercial Einhell S.A.
Antonio Cabezon, N° 83 Planta 3a
E-28034 Fuencarral Madrid
Tel. 91 7294888, Fax 91 3581500
- (P)** Einhell Iberica
Rua da Aldeia, 225 Apartado 2100
P-4405-017 Arcozelo VNG
Tel. 022 0917500 Fax 022 0917527
- (I)** Einhell Italia s.r.l.
Via Marconi, 16
I-22070 Beregazzo (Co)
Tel. 031 992080, Fax 031 992084
- (DK)** Einhell Skandinavien
Bergsoevej 36
- (S)** **DK-8600 Silkeborg**
Tel. 087 201200, Fax 087 201203
- (N)**
- (FIN)** Sähkötalo Harju OY
Korjaamokatu 2
FIN-33840 Tampere
Tel. 03 2345000, Fax 03 2345040
- (PL)** Einhell Polska sp. Z.o.o.
Ul. Miedzyleska
PL-50-554 Wroclaw
Tel. 071 3346508, Fax 071 3346503
- (H)** Einhell Hungaria Ltd.
Vajda Peter u. 12
H 1089 Budapest
Tel. 01 3039401, Fax 01 2101179
- (TR)** Semak
makina ticaret ve sanayi ltd. sti.
Altay Cesme Mah. Yasemin Sok. No: 19
TR 34843 Maltepe - Istanbul
Tel. 0216 4594865, Fax 0216 4429325
- (RO)** Novatech S.R.L.
Bd.Lasar Catargiu 24-26
S.C. A Ap. 9 Sector 1
RO 75 121 Bucharest
Tel. 021 4104800, Fax 021 4103568
- (CZ)** Poker Plus S.R.O.
Areal Vu Bechovice
Budava 10B
CZ-19011 Praha - Bechovice 911
Tel.+Fax 02579 10204
- (BG)** Einhell Bulgarien
34 A, Stefan Stambolov Str.
Apt. 4
BG 9000 Varna
Tel. 052 605254, Fax 052 605822
- (SLO)** Luma Trading d.o.o.
Ljubljanska 39
SLO-4000 Kranj
Tel- 064 355330, Fax 064 2355333
- (HR)** Einhell Croatia d.o.o.
Velika Ves 2
HR 49224 Lepajci
Tel 049/342 444, Fax 049 342-392
- (YU)** MP Trading d.o.o.
Cika Ljubina 8/IV
YU 11000 Beograd
- (GR)** An. Mavrofidopoulos S.A.
Technical & Commercial company
12, Papastratou & Asklipiou Str.
GR 18545 Piräus
Tel 0210 4136155, Fax 0210 4137692
- (RUS)** Bermas
Altufyevskoye shosse, 2A
RUS 127273 Moscow
Tel 095 3639580, Fax 095 3639581