

- Ⓧ **Originalbetriebsanleitung
Fliesenschneidmaschine**
- Ⓛ **Originalna navodila za uporabo
Stroj za rezanje ploščic**
- Ⓜ **Eredeti használati utasítás
Csempevágógép**
- ⓇⓈ **Originalne upute za uporabu
Stroj za rezanje keramičkih obloga**
- Ⓡ **Originalna uputstva za upotrebu
Mašina za rezanje keramičkih pločica**
- Ⓢ **Originální návod k obsluze
Řezačka na obkladačky**
- Ⓢ **Originálny návod na obsluhu
Rezačka na dlaždice**

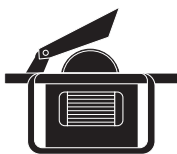
Einhell®

4

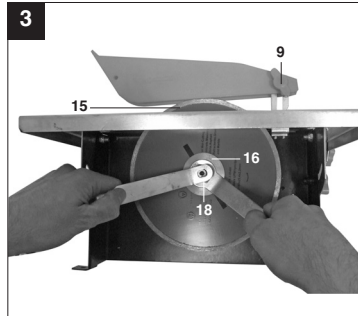
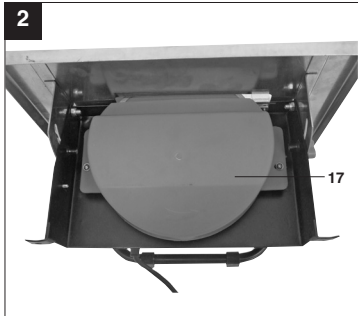
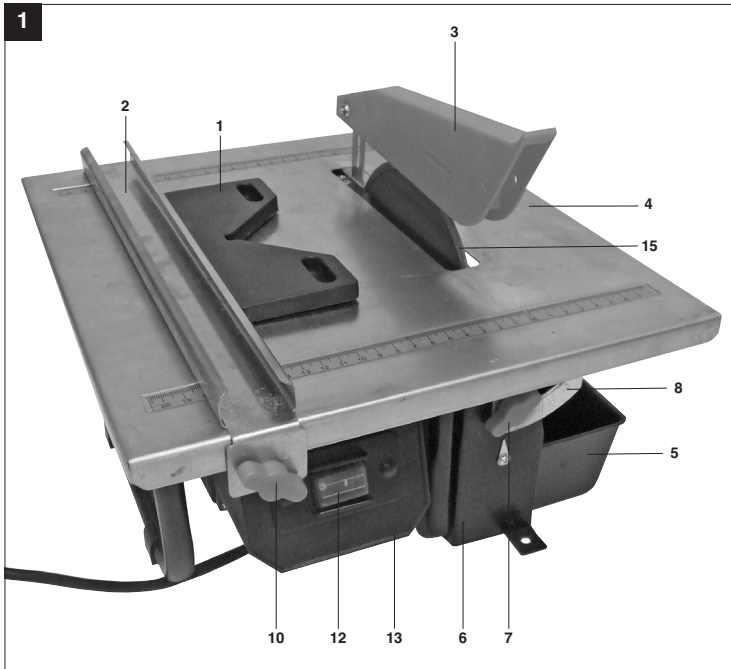


Art.-Nr.: 43.011.63

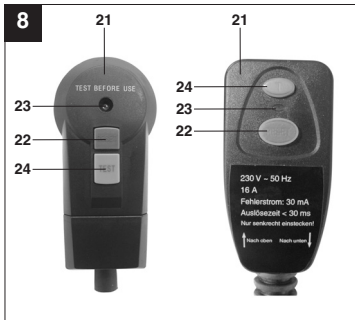
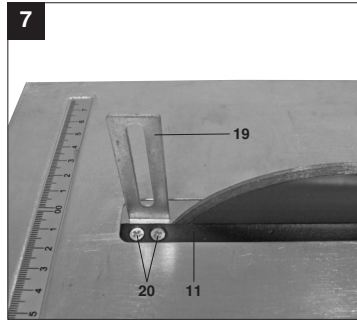
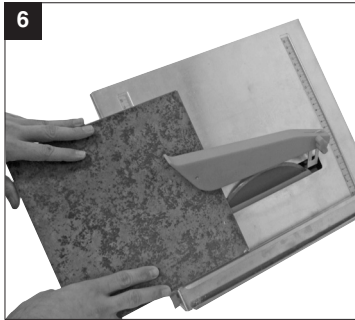
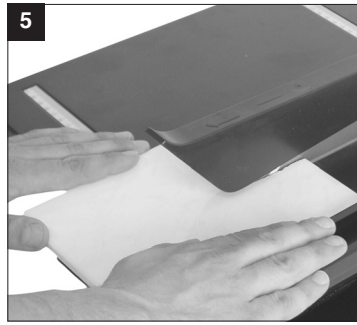
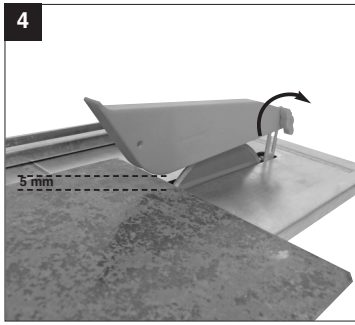
I.-Nr.: 11031



BT-TC **600**



2



D**⚠ Achtung!**

Beim Benutzen von Geräten müssen einige Sicherheitsvorkehrungen eingehalten werden, um Verletzungen und Schäden zu verhindern. Lesen Sie diese Bedienungsanleitung / Sicherheitshinweise deshalb sorgfältig durch. Bewahren Sie diese gut auf, damit Ihnen die Informationen jederzeit zur Verfügung stehen. Falls Sie das Gerät an andere Personen übergeben sollten, händigen Sie diese Bedienungsanleitung / Sicherheitshinweise bitte mit aus. Wir übernehmen keine Haftung für Unfälle oder Schäden, die durch Nichtbeachten dieser Anleitung und den Sicherheitshinweisen entstehen.

1. Sicherheitshinweise

Die entsprechenden Sicherheitshinweise finden Sie im beiliegenden Heftchen!

⚠ WARNUNG

Lesen Sie alle Sicherheitshinweise und Anweisungen. Versäumnisse bei der Einhaltung der Sicherheitshinweise und Anweisungen können elektrischen Schlag, Brand und/oder schwere Verletzungen verursachen zur Folge haben.
Bewahren Sie alle Sicherheitshinweise und Anweisungen für die Zukunft auf.

2. Gerätebeschreibung und Lieferumfang**2.1 Gerätebeschreibung**

1. Gehrungsanschlag
2. Parallelanschlag
3. Scheibenschutz
4. Schneidetisch
5. Wasserschale
6. Gehäuse
7. Flügelschraube für Winkeleinstellung
8. Skala für Gehrungsschnitt
9. Rändelschraube
10. Flügelschraube
11. Halter für Spaltkeil
12. Ein- Ausschalter
13. Schaltergehäuse
15. Diamanttrennscheibe
16. Außenflansch
17. Seitenabdeckung
18. Mutter
19. Spaltkeil
20. Fixierungsschrauben Spaltkeilhalter

2.2 Lieferumfang

- Öffnen Sie die Verpackung und nehmen Sie das Gerät vorsichtig aus der Verpackung.
- Entfernen Sie das Verpackungsmaterial sowie Verpackungs- / und Transportsicherungen (falls vorhanden).
- Überprüfen Sie, ob der Lieferumfang vollständig ist.
- Kontrollieren Sie das Gerät und die Zubehörteile auf Transportschäden.
- Bewahren Sie die Verpackung nach Möglichkeit bis zum Ablauf der Garantiezeit auf.

ACHTUNG

Gerät und Verpackungsmaterial sind kein Kinderspielzeug! Kinder dürfen nicht mit Kunststoffbeuteln, Folien und Kleinteilen spielen! Es besteht Verschluckungs- und Erstickungsgefahr!

- Originalbetriebsanleitung
- Sicherheitshinweise

3. Technische Daten:

| | |
|---------------------------|------------------------|
| Motorleistung: | 600 W S2 10 min |
| Motordrehzahl: | 2950 min ⁻¹ |
| Wechselstrommotor | 230 V ~ 50 Hz |
| Isolierstoffklasse | Klasse B |
| Schutzart | IP 20 |
| Schutzklasse | I |
| Länge des Schnittes: | unbegrenzt |
| Länge Jolly: | unbegrenzt |
| Schnitthöhe 90°: | 35 mm |
| Schnitthöhe 45°: | 22 mm |
| Schneidetisch-Abmessungen | 330 mm x 360 mm |
| Diamanttrennscheibe | ø 180 x ø 25,4 mm |
| Gewicht | 9 kg |

Die Einschaltdauer S2 10 min (Kurzzeitbetrieb) sagt aus, dass der Motor mit der Nennleistung (600 W) nur für die auf dem Datenschild angegebene Zeit (10 min) dauernd belastet werden darf. Andernfalls würde er sich unzulässig erwärmen. Während der Pause kühlt sicher der Motor wieder auf seine Ausgangstemperatur ab.

| | |
|-------------------------------------|----------|
| | Leerlauf |
| Schalldruckpegel L _{PA} | 65 dB |
| Schalleistungspegel L _{WA} | 78 dB |

Warnung!

Der angegebene Schwingungsemissionswert ist nach einem genormten Prüfverfahren gemessen worden und kann sich, abhängig von der Art und Weise, in der das Elektrowerkzeug verwendet wird, ändern und in Ausnahmefällen über dem angegebenen Wert liegen.

Der angegebene Schwingungsemissionswert kann zum Vergleich eines Elektrowerkzeuges mit einem anderen verwendet werden.

Der angegebene Schwingungsemissionswert kann auch zu einer einleitenden Einschätzung der Beeinträchtigung verwendet werden.

Beschränken Sie die Geräusentwicklung und Vibration auf ein Minimum!

- Verwenden Sie nur einwandfreie Geräte.
- Warten und reinigen Sie das Gerät regelmäßig.
- Passen Sie Ihre Arbeitsweise dem Gerät an.
- Überlasten Sie das Gerät nicht.
- Lassen Sie das Gerät gegebenenfalls überprüfen.
- Schalten Sie das Gerät aus, wenn es nicht benutzt wird.
- Tragen Sie Handschuhe.

Restrisiken

Auch wenn Sie dieses Elektrowerkzeug vorschriftsmäßig bedienen, bleiben immer Restrisiken bestehen. Folgende Gefahren können im Zusammenhang mit der Bauweise und Ausführung dieses Elektrowerkzeuges auftreten:

1. Lungenschäden, falls keine geeignete Staubschutzmaske getragen wird.
2. Gehörschäden, falls kein geeigneter Gehörschutz getragen wird.
3. Gesundheitsschäden, die aus Hand-Arm-Schwingungen resultieren, falls das Gerät über einen längeren Zeitraum verwendet wird oder nicht ordnungsgemäß geführt und gewartet wird.

4. Wichtige Hinweise

Bitte lesen Sie die Gebrauchsanweisung sorgfältig durch und beachten Sie deren Hinweise. Machen Sie sich anhand dieser Gebrauchsanweisung mit dem Gerät, dem richtigen Gebrauch sowie den Sicherheitshinweisen vertraut.

Achtung!

Aus Sicherheitsgründen dürfen Kinder und Jugendliche unter 16 Jahren sowie Personen, die mit dieser Gebrauchsanweisung nicht vertraut sind die Fliesenschnidmaschine nicht benutzen.

- Tragbare Fliesenschnidmaschine für mittlere Fliesen.
- Schneiden mit Diamanttrennscheibe.
- Jollyschnitte mit kippbarer Arbeitsfläche bis 45 Grad.
- Scheibenkühlung mit Wasser.
- Anschlagschiene und Winkelanschlag.
- Herausnehmbare Wanne als Kühlwasserbehälter. (Zum Herausnehmen muss die Maschine leicht angehoben werden.)

5. Bestimmungsgemäße Verwendung

Die Fliesenschnidmaschine kann für übliche Schneidarbeiten an klein- und mittelgroßen Fliesen (Kacheln, Keramik oder ähnlichem) entsprechend der Maschinengröße verwendet werden. Das Schneiden von Holz und Metall ist nicht erlaubt. **Die Maschine darf nur nach Ihrer Bestimmung verwendet werden.** Jede weitere darüber hinausgehende Verwendung ist nicht zulässig. Für daraus hervorgehende Schäden oder Verletzungen aller Art haftet der Benutzer/Bediener und nicht der Hersteller.

Es dürfen nur für die Maschine geeignete Trennscheiben verwendet werden. Die Verwendung von Sägeblättern ist untersagt. Bestandteil der bestimmungsgemäßen Verwendung ist auch die Beachtung der Sicherheitshinweise, sowie der Montageanleitung und der Betriebshinweise in der Bedienungsanleitung. Personen, die die Maschine bedienen und warten, müssen mit dieser vertraut und über mögliche Gefahren unterrichtet sein. Darüberhinaus sind die geltenden UVV-Vorschriften genauestens zu beachten. Sonstige allgemeine Regeln in arbeitsmedizinischer und sicherheitstechnischen Bereichen sind zu beachten. Veränderungen an der Maschine schließen eine Haftung des Herstellers und daraus entstehenden Schäden gänzlich aus. Trotz bestimmungsgemäßer Verwendung können bestimmte Restrisikofaktoren nicht vollständig ausgeräumt werden. Bedingt durch Konstruktion und Aufbau der Maschine können folgende Punkte auftreten:

- Berührung der Diamanttrennscheibe im nicht abgedeckten Bereich.
- Eingreifen in die laufende Diamanttrennscheibe.
- Herausschleudern eines fehlerhaften Diamantaufsatzes der Trennscheibe.
- Bei unsachgemäßer Handhabung Rückschlag von Werkstücken und Werkstückteilen.
- Gehörschäden bei Nichtverwendung des nötigen Gehörschutzes.

D

Die Maschine darf nur nach ihrer Bestimmung verwendet werden. Jede weitere darüber hinausgehende Verwendung ist nicht bestimmungsgemäß. Für daraus hervorgerufene Schäden oder Verletzungen aller Art haftet der Benutzer/Bediener und nicht der Hersteller.

Bitte beachten Sie, dass unsere Geräte bestimmungsgemäß nicht für den gewerblichen, handwerklichen oder industriellen Einsatz konstruiert wurden. Wir übernehmen keine Gewährleistung, wenn das Gerät in Gewerbe-, Handwerks- oder Industriebetrieben sowie bei gleichzusetzenden Tätigkeiten eingesetzt wird.

6. Vor Inbetriebnahme

- Die Maschine muss standsicher aufgestellt werden, d.h. auf einer Werkbank, oder festem Untergestell festgeschraubt werden.
- Vor Inbetriebnahme müssen alle Abdeckungen und Sicherheitsvorrichtungen ordnungsgemäß montiert sein.
- Die Diamantscheibe muss frei laufen können.
- Bevor Sie den Ein- / Ausschalter betätigen, vergewissern Sie sich, ob die Diamantscheibe richtig montiert ist und bewegliche Teile leichtgängig sind.
- Überzeugen Sie sich vor dem Anschließen der Maschine, dass die Daten auf dem Typenschild mit den Netzdaten übereinstimmen.
- Vor dem Gebrauch der Maschine überprüfen, dass alle Teile unbeschädigt sind; andernfalls diese ersetzen. Beim Ersatz von Teilen oder Zubehör aufmerksam die Anleitung aus diesem Handbuch befolgen.
- Zur Erzielung optimaler Leistungen und maximaler Sicherheit die Maschine stets sauber halten.
- Periodisch das Maschinenkabel kontrollieren.
- Während der Bearbeitung Verschleißteile kontrollieren und die Befestigung eventuell gelockerter Teile sowie den korrekten Einbau der Zubehörteile überprüfen.
- **Wichtig! Der Fliesenschneider ist für den Betrieb mit Wasser konzipiert.**
Vor jedem Schnitt und während des Schneidvorgangs sicherstellen, dass der Wasserstand den Diamantteil der Scheibe deckt. Kühlwasser direkt in die Wanne ein- bzw. nachfüllen.

6.1 RCD-Stecker (Abb. 8)

Schließen Sie den RCD-Stecker (21) an das Stromnetz an. Drücken Sie die Reset-Taste (22). Die Kontroll-Lampe (23) beginnt zu leuchten. Überprüfen Sie die Funktion des RCD-Steckers, indem Sie die Test-Taste (24) drücken. Bei einwandfreier Funktion erlischt die Kontroll-Lampe (23) und der Kontakt zum Stromnetz wird unterbrochen. Der RCD-Stecker löst bei einem Fehlerstrom von 10 mA aus. Sollte der RCD-Stecker defekt sein, muss dieser von einer Elektrofachkraft ersetzt werden. Drücken Sie die Reset-Taste (22) erneut, um die Maschine in Betrieb nehmen zu können.

6.2 Diamanttrennscheibe wechseln (Abb. 2/3)

Um die verschlissene Scheibe zu ersetzen, verfahren Sie wie folgt:

- Den Netzstecker ziehen.
- Die Wasserschale (5) herausnehmen.
- Die Seitenabdeckung (17) entfernen.
- Mit dem 8 mm Gegenhalter die Motorwelle blockieren.
- Mit einem 19 mm Schlüssel die Sperrmutter (18) des Scheibenflansches (16) abschrauben.
- Nach dem Ausbau der Scheibe die Scheibenflansche gründlich reinigen.
- Die verschlissene Diamanttrennscheibe (15) herausnehmen und die neue auf den Flansch aufsetzen, den Außenflansch (16) aufstecken und mit der Mutter (18) anziehen.
- Die Seitenabdeckung (17) wieder fixieren.
- **Achtung! Auf richtige Drehrichtung der Diamantscheibe achten!**

6.3 Einstellen des oberen Scheibenschutzes (Abb. 4/7)

- Den Spaltkeil (19) von oben, durch die Tischplatte, in den Halter (11) einsetzen und mit den Schrauben (20) fixieren.
- Den Scheibenschutz auf etwa 5 mm oberhalb der zu schneidenden Fliese einstellen. Scheibenschutz (3) anhand der in der Abb. 3 gezeigten Rändelschraube (9) arretieren.
- **Wichtig!** Die Maschine ist mit einer Trennscheibe mit durchgehendem Besatz ausgestattet.

7. Betrieb

7.1 Ebener Schnitt (Abb 1/5)

- Schnittbreite mit dem Parallelanschlag (2) einstellen und über die Flügelschrauben (10) arretieren. Die Breite des Werkteils kann anhand der Skala abgelesen werden.
- Abb. 5 zeigt die korrekte Position der Hände während des ebenen Schnitts. Der Vorschub muss der Schneidekapazität der Scheibe entsprechen. Auf diese Weise ist sichergestellt, dass sich kein Material ablöst, was Unfälle oder Verletzungen verursachen könnte.

Achtung! Kontrollieren sie stets den Wasserstand

7.2 45°-Gehungsschnitt (Jolly) (Abb 6)

- Tisch gemäß Abbildung 6 positionieren und über die Griffe (7) arretieren. Fliese mit Glasurseite auf die Arbeitsfläche positionieren und sicherstellen, dass die Diamantscheibe die Fliesenglasur nicht berührt. Ggf. Position der Schnittführung korrigieren.
- Abb. 6 zeigt die korrekte Position der Hände während des Gehungsschnitts auf 45°. Die rechte Hand hält das Werkstück in Kontakt mit der Diamantscheibe, während die linke Hand das Werkstück vorschiebt. Der Vorschub muss der Schneidekapazität der Scheibe entsprechen. Auf diese Weise ist sichergestellt, dass sich kein Material ablöst, was Unfälle oder Verletzungen verursachen könnte.

8. Reinigung, Wartung und Ersatzteilbestellung

Ziehen Sie vor allen Reinigungsarbeiten den Netzstecker.

8.1 Reinigung

- Halten Sie Schutzvorrichtungen, Luftschlitz und Motorengehäuse so staub- und schmutzfrei wie möglich. Reiben Sie das Gerät mit einem sauberen Tuch ab oder blasen Sie es mit Druckluft bei niedrigem Druck aus.
- Wir empfehlen, dass Sie das Gerät direkt nach jeder Benutzung reinigen.
- Reinigen Sie das Gerät regelmäßig mit einem feuchten Tuch und etwas Schmierseife. Verwenden Sie keine Reinigungs- oder Lösungsmittel; diese könnten die Kunststoffteile des Gerätes angreifen.

8.2 Wartung

Im Geräteinneren befinden sich keine weiteren zu wartenden Teile.

8.3 Ersatzteilbestellung:

Bei der Ersatzteilbestellung sollten folgende Angaben gemacht werden;

- Typ des Gerätes
 - Artikelnummer des Gerätes
 - Ident-Nummer des Gerätes
 - Ersatzteilnummer des erforderlichen Ersatzteils
- Aktuelle Preise und Infos finden Sie unter www.isc-gmbh.info

9. Entsorgung und Wiederverwertung

Das Gerät befindet sich in einer Verpackung um Transportschäden zu verhindern. Diese Verpackung ist Rohstoff und ist somit wieder verwendbar oder kann dem Rohstoffkreislauf zurückgeführt werden. Das Gerät und dessen Zubehör bestehen aus verschiedenen Materialien, wie z.B. Metall und Kunststoffe. Führen Sie defekte Bauteile der Sondermüllentsorgung zu. Fragen Sie im Fachgeschäft oder in der Gemeindeverwaltung nach!

10. Lagerung

Lagern Sie das Gerät und dessen Zubehör an einem dunklen, trockenen und frostfreiem sowie für Kinder unzugänglichem Ort. Die optimale Lagertemperatur liegt zwischen 5 und 30 °C. Bewahren Sie das Elektrowerkzeug in der Originalverpackung auf.

SLO**⚠ Pozor!**

Pri uporabi naprav je potrebno upoštevati preventivne varnostne ukrepe, da bi tako preprečili poškodbe in škodo na napravi. Zato ta navodila skrbno preberite. Ta varnostna navodila shranite dobro, da Vam bodo informacije vsak čas na razpolago. V primeru, da bi to napravo predali drugim osebam, Vas prosimo, da ta navodila za uporabo izročite skupaj z napravo. Mi ne prevzemamo nobene odgovornosti za nesreče ali škodo, ki bi nastala zaradi neupoštevanja teh navodil in varnostnih navodil.

1. Varnostni napotki

Odgovarjajoče varnostne napotke lahko preberete v priloženi knjižici.

⚠ OPOZORILO!**Preberite varnostne napotke in navodila.**

Neupoštevanje varnostnih napotkov in navodil ima lahko za posledico električni udar, požar in/ali hude poškodbe.

Shranite vse varnostne napotke in navodila za kasnejšo uporabo.

2. Opis naprave in obseg dobave**2.1 Opis naprave**

1. Poševni prislon
2. Paralelni prislon
3. Zaščita rezalne plošče
4. Rezalna miza
5. Skodela za vodo
6. Ohišje
7. Narebričeni vijak za kotne nastavitve
8. Skala za poševne reze
9. Narebričeni vijak
10. Krilnata matica
11. Držalo za zagozdo
12. Stikalo za vklop/izklop
13. Ohišje stikala
15. Diamantna rezalna plošča
16. Zunanja prirobnica
17. Stranski pokrov
18. Matica
19. Zagozda
20. Vijaki za pritrditev držala zagozde

2.2 Obseg dobave

- Odprite embalažo in previdno vzemite napravo iz embalaže.
- Odstranite embalažni material in embalažne in transportne varovalne priprave (če obstajajo).
- Preverite, če je obseg dobave popoln.
- Preverite morebitne poškodbe naprave in delov pribora, do katerih bi lahko prišlo med transportom.
- Po možnosti shranite embalažo do poteka garancijskega roka.

POZOR

Naprava in embalažni material nista igrača za otroke! Otroci se ne smejo igrati s plastičnimi vrečkami, folijo in malimi deli opreme! Obstaja nevarnost zadušitve in zaužitja takšnih delov materiala!

- Originalna navodila za uporabo
- Varnostni napotki

3. Tehnični podatki:

| | |
|--------------------------------|------------------------|
| Moč motorja: | 600 W S2 10 min |
| Število vrtljajev motorja: | 2950 min ⁻¹ |
| Motor na izmenični tok | 230 V ~ 50 Hz |
| Razred izolacijskega materiala | Razred B |
| Vrsta zaščite | IP 20 |
| Razred zaščite | I |
| Dilžina reza: | neomejeno |
| Dolžina Jolly: | neomejeno |
| Višina reza 90°: | 35 mm |
| Višina reza 45°: | 22 mm |
| Rezalna miza-Dimenzije | 330 mm x 360 mm |
| Diamantna rezalna plošča | ø 180 x ø 25,4 mm |
| Teža | 9 kg |

Trajanje vklopa S2 10 min (kratko obratovanje) pove, da je dovoljeno trajno obremeniti motor z nazivno močjo (600 W) samo za čas, ki je navedeni na tipski podatkovni tablici (10 min). V nasprotnem bi se motor nedopustno segreval. Med pavzo se motor varno zopet ohladi do njegove izhodiščne temperature.

| | |
|-------------------------------------|------------|
| | Prosti tek |
| Nivo zvočnega tlaka L _{PA} | 65 dB |
| Nivo zvočne moči L _{WA} | 78 dB |

Opozorilo!

Navedena vrednost emisije tresljajev je bila izmerjena po normiranem postopku in se lahko spreminja in v izjemnih primerih prekorači navedeno vrednost glede na vrsto in in način uporabe električnega orodja.

Navedena vrednost emisije tresljajev se lahko uporablja v primerjavo električnega orodja z enim drugim orodjem.

Navedena vrednost emisije tresljajev se lahko uporablja tudi za uvodno oceno škodovanja.

Omejite hrupnost in vibracije na minimum!

- Uporabljajte samo brezhibne naprave.
- Redno vzdržujte in čistite napravo.
- Vaš način dela prilagodite napravi.
- Ne preobremenjujte naprave.
- Po potrebi dajte napravo v preverjanje.
- Izključite napravo, ko je ne uporabljate.
- Uporabljajte rokavice.

Ostala tveganja

Tudi, če delate s tem električnim orodjem po predpisih, zmeraj obstaja nekaj ostalih tveganj. Nastopijo lahko sledeče nevarnosti v zvezi s konstrukcijo in izvedbo tega električnega orodja:

1. Poškodbe pljuč, če ne uporabljate primerne protiprašne zaščitne maske.
2. Poškodbe sluha, če ne uporabljate primerne zaščite za ušesa.
3. Zdravstvene težave, ki so posledica tresljajev rok, če dlje časa uporabljate napravo ali, če je ne uporabljate in vzdržujete pravilno

4. Pomembni napotki

Prosimo, da skrbno preberete navodila za uporabo in upoštevate v navodilih navedene napotke. S pomočjo teh navodil za uporabo se seznanite z napravo, s pravilno uporabo in z varnostnimi napotki.

Pozor!

Iz varnostni razlogov ne smejo uporabljati stroj za rezanje ploščic otroci in mladostniki do 16 let starosti ter osebe, katere niso poučene o teh navodilih za uporabo stroja.

- Prenosni stroj za rezanje srednje velikih ploščic.
- Rezanje z diamantno rezalno ploščo.
- Rezi jolly z obračalno delovno površino do 45 stopinj.
- Hlajenje rezalne plošče z vodo.
- Prilonsko vodilo in kotni prislon.

- Snemljivo korito kot posoda za hladilno vodo (za odstranitev korita je potrebno rahlo privzdigniti stroj).

5. Predpisana primerna uporaba

Stroj za rezanje ploščic lahko uporabljate za običajno rezanje malih in srednje velikih ploščic (keramične ploščice, keramika ali podobno) ustrezno velikosti stroja. Rezanje lesa in kovine ni dovoljeno. **Stroj je dovoljeno uporabljati samo za namene, za katere je bil izdelani.** Vsaka druga uporaba šteje kot nedopustna uporaba. Za škodo ali kakršnekoli poškodbe, ki bi nastale zaradi nedopustne uporabe, je odgovoren uporabnik/upravljalac in ne proizvajalec. Uporabljati je dovoljeno samo za stroj primerne rezalne plošče. Prepovedana je uporaba listov za žage. Sestavni del predpisane primerne uporabe je tudi upoštevanje varnostnih napotkov ter navodil za montažo in teh navodilih za uporabo. Osebe, ki uporabljajo in vzdržujejo stroj, morajo biti seznanjene s strojem in poučene o možnih nevarnostih. Poleg tega morate natančno upoštevati veljavne predpise UVV. Upoštevati morate tudi druga splošna pravila na področju medicine dela in tehnične varnosti. Spremembe na stroju v celoti izključujejo jamstvo proizvajalca za škodo, ki bi nastala zaradi sprememb na stroju. Kljub predpisani pravilni uporabi stroja pa ni možno v celoti preprečiti določenih faktorjev tveganja. Pogojeno s konstrukcijo in sestavo stroja se lahko zgodi sledeče:

- stik z diamantno rezalno ploščo v nepokritem območju,
- poseganje v območje vrteče se diamantne rezalne plošče,
- izmet pomanjkjlive diamantne obloge rezalne plošče,
- vzvratni sunek obdelovanca in delov obdelovanca zaradi nepravilnega ravnanja,
- poškodbe sluha zaradi neuporabe potrebne zaščite za ušesa.

Stroj je dovoljeno uporabljati samo za namene, za katere je bil konstruirani. Vsaka druga uporaba ni dovoljena. Za kakršnokoli škodo ali poškodbe, ki bi nastale zaradi nedovoljene uporabe, nosi odgovornost uporabnik / upravljalac, ne pa proizvajalec.

Prosimo, da upoštevate, da naše naprave niso bile konstruirane za namene profesionalne, obrtniške ali industrijske uporabe. Ne prevzemamo nobenega jamstva, če se naprava uporablja za profesionalne, obrtniške ali industrijske namene ali za izvajanje podobnih dejavnosti.

SLO**6. Pred uporabo**

- Stroj morate postaviti v stabilni položaj, t.p. na delovno mizo ali ga priviti na čvrsto podnožje.
- Pred uporabo morate pravilno montirati vse pokrove in vso varnostno zaščitno opremo.
- Diamantna rezalna plošča se mora prosto vrteti.
- Preden vključite stikalo za vklop/izklop, se prepričajte, če je diamantna rezalna plošča pravilno montirana in, če se premični deli lahko prosto premikajo.
- Pred priklopom stroja se prepričajte, če se podatki na tipski podatkovni tablici skladajo s podatki o električnem omrežju.
- Pred uporabo stroja preverite, če so vsi deli nepoškodovani; v nasprotnem jih zamenjajte. Pri zamenjavi delov ali pribora pazorno sledite navodilom v tem priročniku.
- Za doseganje optimalnega učinka in najboljše varnosti zmeraj vzdržujte stroj v čistem stanju.
- Občasno preverjajte kable stroja.
- Med uporabo stroja preverjajte stanje potrošnih delov in pritrditev morebiti rahlo pritrjenih delov ter pravilno montažo delov pribora.
- **Pomembno! Stroj za rezanje ploščic je konstruiran za uporabo z vodo.** Pred vsakim rezanjem in med rezanjem zagotovite, da bo nivo vode pokrival diamantni del rezalne plošče. Hladilno vodo nalivajte oz. dolivajte neposredno v korito.

6.1 Vtič RCD (Slika 8)

Priključite vtič RCD (21) na električno omrežje. Pritisnite tipko Reset (22). Kontrolna lučka (23) začne utripati. Preverite delovanje vtiča RCD tako, da pritisnete tipko za testiranje (24). V primeru brezhibnega delovanja kontrolna lučka (23) ugasne in kontakt z električnim omrežjem se prekine. Vtič RCD se sproži pri okvarnem toku 10 mA. Če bi bil vtič RCD pokvarjen, ga mora zamenjati elektro strokovnjak. Ponovno pritisnite tipko Reset (22), da lahko začnete uporabljati stroj.

6.2 Zamenjava diamantne rezalne plošče (Slika 2/3):

Pri zamenjavi obrabljene rezalne plošče postopajte na sledeči način:

- izvlecite električni omrežni priključni vtič,
- vzemite ven posodo za vodo (5),
- odstranite stranski pokrov (17),
- s protidržalom 8 mm blokirate gred motorja,
- s ključem 19 mm odvijte zapiralno matico (18) prirobnice rezalne plošče (16),
- po demontaži rezalne plošče temeljito očistite prirobnico rezalne plošče,
- vzemite ven obrabljeno diamantno rezalno ploščo

(15) in montirajte novo na prirobnico, namestite zunanjo prirobnico (16) in jo zategnite z matico (18).

- ponovno fiksirajte stranski pokrov (17).
- **Pozor! Pazite na pravilno smer vrtenja diamantne rezalne plošče!**

6.3 Nastavitev gornje zaščite rezalne plošče (Slika 4/7)

- Vstavite zagozdo (19) od zgoraj skozi ploščo mize v držalo (11) in jo fiksirajte z vijaki (20).
- Zaščito rezalne plošče nastavite približno 5 mm nad ploščico, ki jo boste rezali. Aretirajte zaščito rezalne plošče (3) s pomočjo narebrčenega vijaka (9) kot je prikazano na sliki 3.
- **Pomembno!** Stroj je opremljen z rezalno ploščo z neprekinjeno oblogo.

7. Uporaba**7.1 Ravni rez (Slika 1/5)**

- Širino rezanja nastavite s paralelnim prislonom (2) in ga aretirajte s krilatimi vijaki (10). Širino obdelovanca lahko odčitate na skali.
- Slika 5 prikazuje pravilni položaj rok med izvajanjem ravnega reza. Dodajanje mora odgovarjati rezalni kapaciteti rezalne plošče. Na ta način je zagotovljeno, da se ne bo material krhal, kar bi lahko povzročilo nezgode ali poškodbe.

Pozor! Zmeraj preverjajte nivo vode v posodi.

7.2 Poševni rez 45° (Jolly) (Slika 6)

- Mizo namestite v skladu s prikazom na sliki 6 in jo aretirajte z ročaji (7). Ploščico položite z glazirano stranjo na delovno površino in zagotovite, da se ne bo diamantna rezalna plošča dotikala glazure ploščice. Po potrebi popravite rezalno vodilo.
- Slika 6 prikazuje pravilni položaj rok med izvajanjem poševnega reza pod kotom 45°. Z desno roko držite obdelovanec v stiku z diamantno rezalno ploščo medtem, ko z levo roko pomikate obdelovanec v smeri naprej. Dodajanje ploščice mora odgovarjati rezalni kapaciteti rezalne plošče. Na ta način je zagotovljeno, da se ne bo material krhal, kar bi lahko povzročilo nezgode ali poškodbe.

8. Čiščenje, vzdrževanje in naročanje rezervnih delov

Pred vsemi čistilnimi deli izklopite električni vtičak iz električne priključne vtičnice.

8.1 Čiščenje

- Zaščitne naprave, zračne reže in ohišje motorja vzdržujte v karseda čistem stanju. Napravo zdrgnite s čisto krpo ali pa jo izpihajte s komprimiranim zrakom (pod nizkim pritiskom).
- Priporočamo, da napravo očistite takoj po vsaki uporabi.
- V rednih intervalih napravo očistite tudi z mokro krpo in mazavim milom. Ne uporabljajte nobenih čistilnih sredstev ali razredčil; ta sredstva lahko začnejo nažirati dele iz umetne mase.

8.2 Vzdrževanje

V notranjosti naprave se ne nahajajo nobeni deli, kateri bi terjali vzdrževanje.

8.3 Naročanje rezervnih delov:

Pri naročilu rezervnih delov navedite naslednje podatke:

- Tip stroja
- Številka artikla/stroja
- Identifikacijska številka stroja
- Številka rezervnega dela, ki ga naročate

Aktualne cene in informacije najdete na spletni strani www.isc-gmbh.info

9. Odstranjevanje in reciklaža

Naprava je ovita v ovojnino, da bi preprečili poškodovanje zaradi transporta. Ta ovojnina je surovina in jo kot tako lahko ponovno uporabimo ali pa jo predamo v reciklažo.

Naprava in njegov pribor so sestavljeni iz različnih materialov, kot n.pr. kovina in umetna masa.

Defektne konstrukcijske dele predajte na deponijo za posebne odpadke. Povprašajte v strokovni trgovini ali pri občinski upravi!

10. Skladiščenje

Napravo in pribor za napravo skladiščite na temnem, suhem in pred mrazom zaščitenem in za otroke nedostopnem mestu. Optimalna skladiščna temperatura je med 5 in 30 °C. Električno orodje shranjujte v originalni embalaži.

H**△ Figyelem!**

A készülékek használatánál be kell tartani egy pár biztonsági intézkedéseket, azért hogy sérüléseket és károkat megakadályozzon. Olvassa ezért ezt a használati utasítást alaposan át. Őrizze jól meg, azért hogy mindenkor rendelkezésére álljonak az információk. Ha átadná más személyeknek a készüléket, akkor kézbesítse vele ezt a használati utasítást is.

Nem vállalunk felelőséget olyan balesetekért és károkért, amelyek ennek az utasításnak és a biztonsági utasításoknak a figyelmen hagyása által keletkeznek.

1. Biztonsági utasítások

A megfelelő biztonsági utasítások a mellékelt füzetecskében találhatóak.

△ FIGYELMEZTETÉS!

Olvason minden biztonsági utalást és utasítást el.

A biztonsági utalások és utasítások betartásán belüli mulasztások következménye áramcsapás, tűz és/vagy nehéz sérülések lehetnek.

Őrizze meg a biztonsági utalásokat és utasításokat a jövőre nézve.

2. A készülék leírása és a szállítás terjedelme**2.1 A készülék leírása**

1. Sarkaló ütköző
2. Párhuzamos ütköző
3. Táblavédő
4. Vágóasztal
5. Vízítál
6. Gépház
7. Recézett fejű csavar a szöglet beállításához
8. Skála a sarkaló vágáshoz
9. Recézett fejű csavar
10. Szárnyascsavar
11. Tartó a hasítóéknek
12. Be- Kikapcsoló
13. Kapcsológépház
15. Gyémánt szétválasztótárcsa
16. Külső karima
17. Oldali burkolat
18. Anya
19. Hasítóék
20. Rögzítőcsavarok, hasítóéktartó

2.2 A szállítás terjedelme

- Nyissa ki a csomagolást és vegye ki óvatosan a készüléket a csomagolásból.
- Távolítsa el a csomagolási anyagot valamint a csomagolási- / és szállítási biztosítókat (ha létezik).
- Ellenőrizze le, hogy teljes a szállítás terjedelme.
- Ellenőrizze le a készüléket és a tartozékrészeket szállítási károkra.
- Ha lehetséges, akkor őrizze meg a csomagolást a garanciaidő lejáratának a végéig.

FIGYELEM

A készülék és a csomagolási anyag nem gyerekjáték! Nem szabad a gyerekeknek a műanyagtasakkal, foliákkal és aprórészekkel játszaniuk! Fennáll a lenyelés és a megfulladás veszélye!

- Eredeti használati utasítás
- Biztonsági utasítások

3. Technikai adatok:

| | |
|----------------------------|-------------------------|
| Motor teljesítmény: | 600 W S2 10 perc |
| Motorfordulatszám: | 2950 perc ⁻¹ |
| Váltakozóáramú motor | 230 V ~ 50 Hz |
| Szigetelőanyagosztály | B osztály |
| Védelmi rendszer | IP 20 |
| Védőosztály | I |
| A vágás hossza: | korlátlan |
| Hossz Jolly: | korlátlan |
| Vágási magasság 90°. | 35 mm |
| Vágási magasság 45°. | 22 mm |
| Vágóasztal: - Méretek | 330 mm x 360 mm |
| Gyémánt szétválasztótárcsa | Ø 180 x Ø 25,4 mm |
| Tömeg | 9 kg |

A bekapcsolási időtartam S2 10 perc (rövid idejű üzem) ami azt jelenti, hogy a motort a névleges teljesítménnyel (600 W) csak az adattáblán megadott időre (10 perc) szabad tartósan megterhelni. Mert különben meg nem engedhetően felmelegedne. A szünet alatt ismét lehül a motor a kiinduló hőmérsékletére.

| | |
|---------------------------------|-----------|
| | Üresmenet |
| Hangnyomásmérték L_{PA} | 65 dB |
| Hangtelyesítménymérték L_{WA} | 78 dB |

Figyelmeztetés!

A megadott rezgésemisszióérték egy normált ellenőrzési folyamat szerint lett mérve és az elektromos szerszám használatának a fajtájától és módjától függően, megváltozhat és kivételes esetekben lehet a megadott érték felett.

A megadott rezgésemisszióértéket fel lehet használni az elektromosszerszámok egymással való összehasonlításához.

A megadott rezgésemisszióértéket a befolyásolás bevezető felbecsülésére is fel lehet használni.

Csökkentse le a zajkibocsátást és a vibrálást egy minimumra!

- Csak kifogástalan készülékeket használni.
- A készüléket rendszeresen karbantartani és meg tisztítani.
- Illeszse a munkamódját a készülékhez.
- Ne terhelje túl a készüléket.
- Hagyja adott esetben leellenőrizni a készüléket.
- Kapcsolja ki a készüléket, ha nem használja.
- Hordjon kesztyűket.

Fennmaradt rizikók

Akkor is ha előírás szerint kezeli az elektromos szerszámot, mégis maradnak fennmaradó rizikók. Ennek az elektromos szerszámnak az építésmódjával és kivitelével kapcsolatban a következő veszélyek léphetnek fel:

1. Tüdőkárok, ha nem visel megfelelő porvédőmaszkot.
2. Hallás károsodás, ha nem visel megfelelő zajcsökkentő fülvédőt.
3. Egészségi károk, amelyek a kéz-kar-rezgésekből adódnak, ha a készülék hosszabb ideig használva lesz, vagy ha nem lesz szabályszerűen vezetve és karbantartva.

4. Fontos utasítások

Kérjük olvassa gondosan végig a használati utasítást és vegye figyelembe annak utasításait. Ismerkedjen meg a használati utasítás alapján a készülékkel, a helyes használatával, valamint a biztonsági utasításokkal.

Figyelem!

Biztonsági okokból ezt a csempevágógépet nem szabad gyerekeknek vagy 16 éven aluli fiataloknak valamint olyan személyeknek, akik ebben a használati utasításban nem jártassak használniuk.

- Hordozható csempevágógép közepes csempékhez.

- Gyémántsztérválasztótárcsával vágni.
- Jollyvágások 45 fokig dönthető munkafülettel.
- Tárcsahűtés vízzel.
- Ütközősín és szögletűtköző.
- Kivehető kád hűtővíztartályként. (A kivételhez a gépet enyhén meg kell emelni.)

5. Rendeltetésszerű használát

A csempevágógépet, a gép nagyságának megfelelő kis és közepes csempéken (kályhacserép, kerámia vagy hasonlóak) történő szokásos vágási munkákra lehet alkalmazni. Fa és fém vágása nem engedélyezett. **A gépet csak a rendeltetés szerint szabad alkalmazni.** Ezt túlhaladó bármilyen használat, nem engedélyezett. Ebből adódó bármilyen kárért vagy bármilyen fajta sérülésért a használó ill. a kezelő felelős és nem a gyártó. Csak a gépnek megfelelő szétválasztó tárcsákat szabad használni. Tilos a fűrészlapok használata. A rendeltetésszerű alkalmazás része a biztonsági utasítások, valamint az összeszerelési és a használati utasításban levő üzemeltetési utasítások figyelembe vétele is. A gépet kezelő és karbantartó személyeknek ezekben jártasnak és a lehetséges veszélyekkel kapcsolatban kioktatottnak kell lenniük. Azon kívül még pontosan be kell tartani a balesetvédelmi előírásokat. Figyelembe kell venni a munkaegészségügy és biztonságtechnika terén fennálló balesetvédelmi szabályokat. A gépen történő változtatások, a gyártó szavatolását, és az ebből adódó károk megtérítését, teljesen kizárják. Bizonyos fennmaradt rizikótényezőket rendeltetésszerű használat esetén sem lehet teljes mértékben kizárni. A gép konstrukciója és felépítése által a következő pontok léphetnek fel:

- A gyémántsztérválasztótárcsa megérintése a nem lefedett részen.
- Belenyúlás a futó gyémántsztérválasztó tárcsába.
- A szétválasztótárcsának egy hibás gyémántrátétének a kivetése.
- Szakszerűtlen használat esetén a munkadarabok és a munkadarabrészek visszacsapódása.
- A szükséges zajcsökkentő fülvédő használatának mellőzésekor a hallás károsodása.

Az excenter csiszológép nem alkalmas nedves csiszolásra.

A gépet csak rendeltetés szerint szabad használni. Ezt túlhaladó bármilyen használat, nem számít rendeltetésszerűnek. Ebből adódó bármilyen kárért vagy bármilyen fajta sérülésért a használó ill. a kezelő felelős és nem a gyártó.

Kérjük vegye figyelembe, hogy a készülékeink a meghatározásuk szerint nem kisipari, kézműipari

H

vagy ipari üzemek területén történő bevetésre lettek tervezve. Ezért a nem vállalunk szavatosságot, ha a készülék kisipari, kézműipari vagy ipari üzemek területén valamint egyenértékű tevékenységek területén van használva.

6. Beüzemeltetés előtt

- A gépet stabilan kell felállítani, ez annyit jelent, hogy egy munkapadra, vagy egy biztos lábazatra rá kell feszesen csavarozni.
- A beüzemeltetés előtt minden burkolatnak és biztonsági berendezésnek szabályszerűen fell kell szerelve lennie.
- A gyémánttárcsának szabadon kell futnia
- Mielőtt üzemeltetné a be-/kikapcsolót, bizonyosodjon meg arról, hogy a gyémánttárcsa helyesen fel van szerelve és a mozgatható részek könnyű járatták.
- Győződjön meg a gép rákapcsolása előtt arról, hogy a típus táblán megadott adatok megegyeznek a hálózati adatokkal.
- A gép használata előtt leellenőrizni, hogy minden rész séretlen; más esetben azt kicserélni. Részek vagy tartozékok kicserélésénél figyelmesen betartani ebben a kézikönyvben levő utasítást.
- Optimáli teljesítmény és maximális biztonság eléréséhez a gépet mindig tisztán tartani.
- A gépkábel periodikusan leellenőrizni.
- A megdolgolás ideje alatt kontrollálni a gyorsan kopó részeket és az esetleg meglazult részek felerősítését valamint leellenőrizni a tartozékok helyes beszerelését
- **Fontos! A csempevágó a vízzeli územre lett megtervezve.** Biztosítsa minden vágás előtt és inden vágási folyamat ideje alatt, hogy a víz befedje a tárcsa gyémánt részét. A hűtővizet direkt a kádba be- ill. utánnatölteni.

6.1 RCD-dugó (8-es ábra)

Csatlakoztassa az RCD-dugót (21) a villamoshálózatra. Nyomja meg a reset-taszt (22). A kontroll-lámpa (23) elkezd villágitani. Ellenőrizze le az RCD-dugó működését, azáltal hogy megnyomja a teszt-taszt (24). Kifogástalan működés esetén kiálszik a kontroll-lámpa (23) és megszakad a kontaktus a villamos hálózathoz. Az RCD-dugó egy 10 mA-os hibaáramnál old ki. Ha defektes lenne az RCD-dugó, akkor ki kell egy villamosági szakerő által cseréltetni. Ahhoz hogy ismét územbe tudja tenni a gépet, nyomja ismét meg a reset-taszt (22).

6.2 A gyémánt szétválasztótárcsa kicserélése (ábra 2/3)

Az elkopott tárcsa kicseréléséhez járjon a következő képpen el:

- Kihúzni a hálózati csatlakozót.
- Kivenni a víztálat (5).
- Eltávolítani az oldali burkolatot (17).
- A 8 mm-es ellentartóval blokkolni a motortengelyt.
- Egy 19 mm-es kulccsal lecsavarni a tárcsakarima (16) záróanyáját (18).
- A tárcsa kicserélése után alaposan megtisztítani a tárcsakarimát.
- Kivenni az elkopott gyémántszétválasztótárcsát (15) és felrakni az újat a karimára, rádugni a külső karimára (16) és az anyával (18) meghúzni.
- Ismét rögzíteni az oldali burkolatot (17).
- **Figyelem! Ügyelni a gyémánttárcsa helyes forgási irányára.**

6.3 A felülső tárcsvédő beállítása (ábra 4/7)

- Felülről, az asztallemezen keresztül berakni a hasítóéket (19) a tartóba (11) és a csavarokkal (20) rögzíteni.
- A tárcsvédőt körülbelül 5 mm-re a vágandó csempe fölé beállítani. A 3-es ábrán mutatott recézett fejű csavar (9) által arretálni a tárcsvédőt (3)
- **Fontos!** A gép egy folyamatos szegélyű szétválasztótárcsával van felszerelve.

7. Üzem**7.1 Sík vágás (ábra 1/5)**

- Beállítani a párhuzamos ütközővel (2) a vágási szélességet és a szárnyascavarokon (10) keresztül arretálni. A munkarésznek a szélességét a skála alapján lehet leolvasni.
- A 5-es ábra mutatja a kezek helyes helyzetét a sík vágás ideje alatt. Az előretolásnak meg kell felenie a tárcsa vágáskapacitásának. Ezen a módon biztosítva van, hogy nem válik le anyag, amely baleseteket vagy sérüléseket okozhatna.

Figyelem! Ellenőrizze mindig le a vízállást**7.2 45°-Sarkaló vágás (Jolly) (6-ös ábra)**

- A 6-ös ábra szerint helyezni az asztalt és a fogantyúkon (7) keresztül arretálni. A csempét a kerámiai mázoldallal a munkafelületre helyezni és biztosítani, hogy a gyémánttárcsa a csempemázt nem érinti meg. Adott esetben korrigálni a vágásvezetés helyzetét.
- Az 6-ös ábra a kezek helyes helyzetét mutatja a 45°-beni sarkalóvágás ideje alatt. A jobb kéz

tartja a munkadarabot a gyémánttárcsávali kontaktusban, míg a bal kéz előretolja a munkadarabot. Az előretolásnak meg kell felelnie a tárcsa vágáskapacitásának. Ezen a módon biztosítva van, hogy nem válik le anyag, amely baleseteket vagy sérüléseket okozhatna.

8. Tisztítás, karbantartás és pótalkatrészmegrendelés

Tisztítási munkák előtt húzza ki a hálózati csatlakozót.

8.1 Tisztítás

- Tartsa a védőberendezéseket, szellőztető nyílásokat és a gépházat annyira por és piszokmentesen, amennyire csak lehet. Dörzsölje le a készüléket egy tiszta posztóval le vagy pedig fújja ki sűrített levegővel, alacsony nyomás alatt.
- Mi azt ajánljuk, hogy a készüléket direkt minden használat után kitisztítani.
- Tisztítsa meg a készüléket rendszeresen egy nedves posztóval és egy kevés kenőszappannal. Ne használjon tisztító és oldó szereket; ezek megtámadhatják a készülék műanyagrészeit.

8.2 Karbantartás

A készülék belsejében nem található további karbantartandó rész.

8.3 A pótalkatrész megrendelése:

A pótalkatrészek megrendelésénél a következő adatokat kell megadni

- A készülék típusát
 - A készülék cikkszámát
 - A készülék ident-számát
 - A szükséges pótalkatrész pótalkatrész-számát
- Aktuális árak és információk a www.isc-gmbh.info alatt találhatóak.

9. Megsemmisítés és újrahsznosítás

A szállítási károk megakadályozásához a készülék egy csomagolásban található. Ez a csomagolás nyersanyag és ezáltal ismét felhasználható vagy pedig visszavezethető a nyersanyag körforgáshoz. A szállítási és annak a tartozékai különböző anyagokból állnak, mint például fém és műanyagok. A defekt alkatrészeket vigye a különhulladék megsemmisítéshez. Érdeklődjön utána a szaküzletben vagy a községi közigazgatásnál!

10. Tárolás

A készüléket és a készülék tartozékait egy sötét, száraz és fagymentes valamint gyerekek számára nem hozzáférhető helyen tárolni. Az optimális tárolási hőmérséklet 5 és 30 °C között van. Az elektromos szerszámot az eredeti csomagolásban őrizni.

HR/
BIH**⚠ Pažnja!**

Da bi se spriječila ozljedivanja i nastanak šteta prilikom korištenja uređaja, treba se pridržavati sigurnosnih mjera opreza. Zbog toga pažljivo pročitajte ove upute za uporabu. Dobro ih sačuvajte tako da Vam informacije u svako doba budu na raspolaganju. U slučaju da uređaj trebate predati drugoj osobi, uručite joj s njime i ove upute za uporabu.

Ne preuzimamo jamstvo za nesreće ili štete nastale zbog nepridržavanja ovih uputa i njihovih sigurnosnih napomena.

1. Sigurnosne napomene

Odgovarajuće sigurnosne napomene pronaći ćete u priloženoj knjižici.

⚠ UPOZORENJE!**Pročitajte sve sigurnosne napomene i upute.**

Propusti kod pridržavanja sigurnosnih napomena i uputa mogu uzrokovati el. udar, požar i/ili teška ozljeđivanja.

Sačuvajte sve sigurnosne napomene i upute za buduće korištenje.**2. Opis uređaja i sadržaj isporuke****2.1 Opis uređaja** 1. Kosi graničnik

2. Paralelni graničnik
3. Zaštita rezne ploče
4. Stol za rezanje
5. Zdjelica za vodu
6. Kucište
7. Nazubljeni vijak za podešavanje kuta
8. Skala za koso rezanje
9. Nazubljeni vijak
10. Krilati vijak
11. Držač klina za cijepanje
12. Sklopka za uključivanje/isključivanje
13. Kucište sklopke
15. Dijamantna rezna ploča
16. Vanjska prirubnica
17. Bočni poklopac
18. Matica
19. Klin za cijepanje
20. Vijak za fiksiranje držača klina za cijepanje

2.2 Sadržaj isporuke

- Otvorite pakovinu i pažljivo izvadite uređaj.
- Uklonite ambalažu kao i dijelove za sigurnost pakiranja / za sigurnost tijekom transporta (ako postoje).

- Provjerite je li sadržaj isporuke cjelovit.
- Prekontrolirajte postoje li na uređaju i dijelovima pribora transportna oštećenja.
- Po mogućnosti sačuvajte pakovinu do isteka jamstvenog roka.

POZOR

Uređaj i materijal pakovine nisu igračke za djecu! Djeca se ne smiju igrati plastičnim vrećicama, folijama i sitnim dijelovima! Postoji opasnost da ih progutaju i tako se uguše!

- Originalne upute za uporabu
- Sigurnosne napomene

3. Tehnički podaci:

| | |
|----------------------------|------------------------|
| Snaga motora: | 600 W S2 10 min |
| Broj okretaja motora: | 2950 min ⁻¹ |
| Izmjenični motor: | 230 V~ 50 Hz |
| Klasa izolacije: | Klasa B |
| Vrsta zaštite | IP 20 |
| Klasa zaštite | I |
| Dužina reza: | neograničena |
| Dužina Jolly-ja: | neograničena |
| Visina reza 90°: | 35 mm |
| Visina reza 45°: | 22 mm |
| Stol za rezanje-Dimenzije: | 330 mm x 360 mm |
| Dijamantna rezna ploča | ø 180 x ø 25,4 mm |
| Težina | 9 kg |

Trajanje uključenog pogona S2 10 min (kratkotrajni pogon) kazuje, da se motor smije trajno opteretiti nazivnom snagom (600 W) samo tijekom vremena navedenog na pločici s podacima (10 min). U suprotnom bi se nedopušteno zagrijao. Tijekom stanke motor se ponovno hladi na početnu temperaturu.

| | Prazni hod |
|--|------------|
| Razina zvučnog tlaka L _{PA} : | 65 dB |
| Intenzitet buke L _{WA} | 78 dB |

Upozorenje!

Navedena vrijednost emisije vibracija izmjerena je prema normiranom postupku ispitivanja i može se, ovisno o načinu korištenja elektroalata, promijeniti a u izuzetnim slučajevima može biti i veća od navedene vrijednosti.

Navedena vrijednost emisije vibracija može se koristiti u svrhu usporedbe elektroalata jedne tvrtke s elektroalatom neke druge tvrtke.

Navedena vrijednost emisije vibracija može se također koristiti za početnu procjenu ugrožavanja zdravlja.

Ograničite stvaranje buke i vibracija na minimum!

- Koristite samo besprijekorne uređaje.
- Redovito čistite i održavajte uređaj.
- Svoj način rada prilagodite uređaju.
- Nemojte preopterećivati uređaj.
- Po potrebi predajte uređaj na kontrolu.
- Isključite uređaj kad ga ne koristite.
- Nosite zaštitne rukavice.

Ostali rizici

Čak i kad se ovi elektroalati koriste propisno, uvijek postoje neki drugi rizici.

Sijedeće opasnosti mogu nastati vezi s izvedbom i konstrukcijom elektroalata:

1. Oštećenja pluća ako se ne nosi prikladna maska za zaštitu od prašine.
2. Oštećenja sluha ako se ne nosi prikladna zaštita za sluh.
3. Zdravstveni problemi koji nastaju kao posljedica vibracija na šaku-ruku u slučaju da se uređaj koristi tijekom dužeg vremena ili se nepropisno koristi i održava.

4. Važne napomene

Pažljivo pročitajte ove upute za uporabu i obratite pažnju na napomene u njima. Pomoću ovih uputa za uporabu upoznajte se s uređajem, njegovom pravilnom uporabom i sigurnosnim propisima.

Pozor!

Iz sigurnosnih razloga djeca i mlađi od 16 godina, kao i osobe koje nisu upoznate s ovim uputama za uporabu, ne smiju koristiti stroj za rezanje keramičkih obloga.

- Prijenosni stroj za rezanje keramičkih obloga srednje veličine
- Rezanje s dijamantnom reznom pločom.
- Jolly-rezovi s nagibnom radnom površinom do 45 stupnjeva.
- Hlađenje rezne ploče vodom.
- Granična vodilica i kutni graničnik.
- Posuda s vodom za hlađenje koja se može izvaditi. (Da biste izvadili posudu, morate malo podignuti stroj)

5. Namjenska uporaba

Stroj za rezanje keramičkih obloga može se koristiti za standardno rezanje keramičkih obloga male i srednje veličine (kalj, keramika i slično) za koje odgovara veličina stroja. Rezanje drveta i metala nije dopušteno. **Stroj se smije koristiti samo namjenski.** Svaka drugačija uporaba nije dopuštena. Za štete ili povrede svih vrsta nastale iz toga odgovoran je korisnik/rukovatelj, a nikako proizvođač. Smijete koristiti samo rezne ploče koje su prikladne za ovaj stroj. Zabranjena je uporaba listova pile. Sastavni dio namjenske uporabe predstavlja pridržavanje sigurnosnih napomena kao i uputa za montažu i pogonskih napomena navedenih u uputama za uporabu. Osobe koje rukuju strojem ili ga održavaju moraju se upoznati s prije navedenim i biti upućeni u moguće opasnosti. Zbog toga se treba pobliže upoznati s UVV propisima. Obratite pozornost na ostala opća pravila koja vrijede u medicini rada i sigurnosno-tehničkim područjima. Promjene na stroju isključuju jamstvo proizvođača i iz tog nastale štete. Unatoč namjenskoj uporabi ipak mogu nastati određeni faktori rizika. Uvjetovano konstrukcijom i ustrojstvom stroja mogu nastati sljedeće situacije:

- Dodirivanje dijamantne rezne ploče u nepokrivenom području.
- Dodirivanje rotirajuće dijamantne rezne ploče.
- Izlijetanje nekog komadića rezne ploče.
- Kod nestručnog rukovanja povratni udarac radnih komada i njegovih dijelova.
- Oštećenje sluha zbog nekorištenja potrebne zaštite za sluh.

Stroj se smije koristiti samo u skladu s namjenom. Svaka drukčija uporaba izvan ovih okvira nije namjenska. Za štete ili ozljeđivanja bilo koje vrste koje bi iz toga proizašle ne odgovara proizvođač nego korisnik.

Molimo da obratite pažnju na to da naši uređaji nisu konstruirani za korištenje u komercijalne svrhe kao ni u obrtu i industriji. Ne preuzimamo jamstvo ako se uređaj koristi u obrtničkim ili industrijskim pogonima i sličnim djelatnostima.

6. Prije puštanja u pogon

- Stroj se mora postaviti stabilno, što znači pričvrstiti na radni stol ili stabilno postolje.
- Prije puštanja u rad moraju se montirati svi poklopci i sigurnosne naprave.
- Dijamantna rezna ploča mora se slobodno kretati.
- Prije nego uključite sklopku za

HR/
BIH

uključivanje/isključivanje provjerite je li dijamantna rezna ploča pravilno montirana i kreću li se pokretni dijelovi lako.

- Prije priključivanja stroja provjerite odgovaraju li podaci na tipskoj pločici podacima o mreži.
- Prije prve uporabe provjerite stroj, jesu li svi dijelovi neoštećeni; u suprotnom ih zamijenite. Kod zamjene dijelova ili pribora pažljivo se pridržavajte uputa navedenih u ovom priručniku.
- Da bi se postigao optimalni učin i maksimalna sigurnost stroj uvijek mora biti čist.
- Periodički kontrolirajte kabel stroja.
- Tijekom obrade kontrolirajte potrošne dijelove i pričvrstite eventualno olabavljene dijelove, te provjerite pravilnost montaže dijelova pribora.
- **Važno ! Rezač obloga je koncipiran za rad s vodom.**

Prije svakog rezanja i tijekom procesa rezanja provjerite pokriva li voda dijamantni dio ploče. Vodu za hlađenje punitelje odnosno nadolijevajte direktno u posudu.

6.1 RCD-utikač (sl. 8)

Priključite RCD-utikač (21) u strujnu mrežu. Pritisnite tipku Reset (22). Kontrolna žaruljica (23) započinje svijetliti. Provjerite funkciju RCD-utikača, tako da pritisnete tipku Test (24). U slučaju besprijekornog funkcioniranja kontrolna žaruljica (23) se gasi i kontakt prema strujnoj mreži se prekida. RCD-utikač reagira u slučaju strujne greške od 10 mA. Ako bi RCD-utikač bio neispravan, mora ga zamijeniti električar. Pritisnite tipku Reset (22) ponovno, da biste mogli stroj pustiti u rad.

6.2 Zamjena dijamantne rezne ploče: (sl. 2/3)

Da biste zamijenili istrošenu reznu ploču, postupite na sljedeći način:

- Izvucite mrežni utikač.
- Izvadite zdjelicu s vodom (5).
- Uklonite bočni poklopac (17).
- Blokirate osovinu motora pomoću vijluškastog ključa od 8 mm.
- Vijluškastim ključem od 19 mm odvijte zapornu maticu (18) prirubnice rezne ploče (16).
- Nakon demontaže rezne ploče temeljito očistite njezinu prirubicu.
- Izvadite istrošenu dijamantnu reznu ploču (15) i stavite novu na prirubicu, natakните vanjsku prirubicu (16) i pritegnite maticom (18).
- Ponovno fiksirajte bočni poklopac (17).
- **Pozor! Obratite pažnju na pravilan smjer vrtnje dijamantne ploče!**

6.3 Podešavanje gornje zaštitne rezne ploče (sl. 4/7)

- Klin za cijepanje (19) umetnite odozgo kroz ploču stola u držač (11) i fiksirajte vijcima (20).
- Zaštitu rezne ploče podesite na oko 5 mm iznad keramičke obloge koju treba rezati. Zaštitu rezne ploče (3) aretirajte pomoću vijka s nazubljenom glavom (9) prikazanog na slici 3.
- **Važno!** Stroj je opremljen reznom pločom s kontinuiranim rubom.

7. Pogon

7.1 Ravni rez (sl. 1/5)

- Širinu reza podesite pomoću paralelnog graničnika (2) i aretirajte je pomoću vijaka s krilatim glavama (10). Širinu radnog komada možete očitati na skali.
- Sl. 5 prikazuje pravilan položaj ruku tijekom izvođenja ravnog reza. Pomak mora odgovarati kapacitetu rezanja rezne ploče. Na taj način onemogućava se odvajanje materijala koje može prouzročiti nesreće ili ozljede.

Pozor! Uvijek kontrolirajte razinu vode

7.2 Koso rezanje pod 45° (Jolly) (sl. 6)

- Stol za rezanje postavite prema slici 6 i aretirajte ga pomoću ručki (7). Oblogu pozicionirajte tako da je strana glazure okrenuta prema radnoj površini i provjerite ne dodiruje li dijamantna ploča glazuru pločice. Eventualno korigirajte poziciju vodilice rezanja.
- Sl. 6 pokazuje ispravan položaj ruku tijekom izvođenja kosog reza pod kutem od 45°. Desna ruka drži radni komad u kontaktu s dijamantnom reznom pločom, dok lijeva ruka pomiče radni komad. Pomak mora odgovarati kapacitetu rezanja rezne ploče. Na taj način onemogućava se odvajanje materijala koje može prouzročiti nesreće ili ozljede.

8. Čišćenje, održavanje i narudžba rezervnih dijelova

Prije svih radova čišćenja izvucite mrežni utikač.

8.1 Čišćenje

- Zaštitne naprave, otvore za zrak i kućište motora držite što čistijima od prašine i prljavštine. Istrljajte uređaj čistom krpom ili ga ispušite komprimiranim zrakom pod niskim tlakom.
- Preporučujemo da uređaj očistite nakon svake

uporabe.

- Redovito čistite uređaj vlažnom krpom i s malo sapunice. Ne koristite sredstva za čišćenje ni otapala; ona mogu oštetiti plastične dijelove uređaja.

8.2 Održavanje

U unutrašnjosti uređaja nalaze se dijelovi koje treba održavati.

8.3 Narudžba rezervnih dijelova:

Prilikom naručivanja rezervnih dijelova su potrebni slijedeći podaci:

- Tip uređaja
- Broj artikla uređaja
- Ident. broj uređaja
- Broj potrebnog rezervnog dijela

Aktualne cijene i informacije potražite na web-adresi www.isc-gmbh.info

9. Zbrinjavanje i recikliranje

Uređaj se nalazi u pakovanju koje ga štiti od oštećenja prilikom transporta. Ovo pakovanje je sirovina i zato se može ponovno upotrijebiti ili poslati na reciklažu.

Uređaj i njegov pribor izradjeni su od različitih materijala kao npr. metala i plastike. Neispravne sastavne dijelove otpremite na mjesta za zbrinjavanje posebnog otpada. Informacije potražite u specijaliziranoj trgovini ili nadležnoj općinskoj upravi.

10. Skladištenje

Uređaj i njegov pribor spremite na tamno i suho mjesto zaštićeno od smrzavanja, kojem djeca nemaju pristup. Optimalna temperatura skladištenja je između 5 i 30 °C. Elektroalat čuvajte u originalnoj pakovini.

RS**⚠ Pažnja!**

Kod korišćenja uređaja morate se pridržavati propisa o bezbednosti kako biste sprečili povrede i štete. Stoga pažljivo pročitajte ova uputstva za upotrebu/bezbednosne napomene. Dobro ih sačuvajte tako da Vam informacije u svako doba budu na raspolaganju. Ako biste ovaj uređaj trebali da predate drugim licima, prosledite im i ova uputstva za upotrebu / bezbednosne napomene. Ne preuzimamo garanciju za štete koje bi nastale zbog nepridržavanja ovih uputstava za upotrebu i bezbednosnih napomena.

1. Sigurnosna uputstva:

Odgovarajuća sigurnosna uputstva pronaći ćete u priloženoj knjižici.

⚠ UPOZORENJE!**Pročitajte sve bezbednosne napomene i uputstva.**

Propusti kod pridržavanja bezbednosnih napomena i uputstava mogu da prouzroče el.udar, požar i/ili teške povrede.

Sačuvajte sve bezbednosne napomene i uputstva za buduće korišćenje.

2. Opis uređaja i obim isporuke**2.1 Opis uređaja**

1. Kosi graničnik
2. Paralelni graničnik
3. Zaštita rezne ploče
4. Sto za rezanje
5. Šolja za vodu
6. Kućište
7. Nareckani zavrtnj za podešavanje ugla
8. Skala za koso rezanje
9. Nareckani zavrtnj
10. Krilni zavrtnj
11. Držač klina za cepanje
12. Sklopka za uključivanje/isključivanje
13. Kućište sklopke
15. Dijamantna rezna ploča
16. Spoljna prirubnica
17. Bočni poklopac
18. Navrtka
19. Klin za cepanje
20. Zavrtnj za fiksiranje držača klina za cepanje

2.2 Sadržaj isporuke

- Otvorite pakovanje i pažljivo izvadite uređaj.
- Uklonite materijal za pakovanje kao i delove za bezbednost pakovanja / bezbednost tokom transporta (ako postoje).
- Proverite da li je sadržaj isporuke potpun.
- Prekontrolišite da li na uređaju i delovima pribora ima transporthnih oštećenja.
- Po mogućnosti sačuvajte pakovanje do isteka garantnog roka.

PAŽNJA

Uređaj i materijal za pakovanje nisu dečje igračke! Deca ne smeju da se igraju plastičnim kesama, folijama i sitnim delovima! Postoji opasnost da ih progutaju i tako se uguše!

- Originalna uputstva za upotrebu
- Bezbednosne napomene

3. Tehnički podaci:

| | |
|-----------------------------|------------------------|
| Snaga motora: | 600 W S2 10 min |
| Broj obrtaja motora: | 2950 min ⁻¹ |
| Naizmernični motor | 230 V~ 50 Hz |
| Klasa izolacije: | Klasa B |
| Vrsta zaštite | IP 20 |
| Klasa zaštite | I |
| Dužina reza: | neograničena |
| Dužina Jolly-ja: | neograničena |
| Visina reza 90°: | 35 mm |
| Visina reza 45°: | 22 mm |
| Sto za rezanje - Dimenzije: | 330 mm x 360 mm |
| Dijamantna rezna ploča | ø 180 x ø 25,4 mm |
| Težina | 9 kg |

Trajanje uključenog pogona S2 10 min (kratkotrajni pogon) kazuje, da motor sme trajno da se optereći nazivnom snagom (600 W) samo tokom vremena navedenog na natpisnoj pločici (10 min). U protivnom bi se nedozvoljeno zagrejavao. Tokom pauze motor se ponovo hladi na početnu temperaturu.

| | |
|---|------------|
| | Prazni hod |
| Nivo zvučnog pritiska L _{pA} : | 65 dB |
| Intenzitet buke L _{WA} | 78 dB |

Upozorenje!

Navedena vrednost emisije vibracija izmerena je prema normiranom postupku kontrole i može da se, zavisno od načina korišćenja električnih alata, promeniti, a u iznimnim slučajevima može biti i veća od navedene vrednosti.

Pomenuta vrednost emisije vibracija može se koristiti u svrhu uspoređivanja električnog alata jedne firme s električnim alatom neke druge firme.

Navedena vrednost emisije vibracija može takođe da se koristi za početnu procenu ugrožavanja zdravlja.

Ograničite stvaranje buke i vibracija na minimum!

- Koristite samo besprekorne uređaje.
- Redovno održavajte i čistite uređaj.
- Prilagodite svoj način rada uređaju.
- Ne preopterećujte uređaj.
- Prema potrebi pošaljite uređaj na kontrolu.
- Ako uređaj ne upotrebljavate, onda ga isključite.
- Nosite zaštitne rukavice.

Ostali rizici

Čak i kada se ovi električni alati koriste propisno, uvek postoje i neki drugi rizici. Sledeće opasnosti mogu nastati u vezi s izvedbom i konstrukcijom električnog alata:

1. Oštećenja pluća, ako se ne nosi odgovarajuća maska za zaštitu od prašine.
2. Oštećenja sluha, ako se ne nosi odgovarajuća zaštita za sluh.
3. Zdravstvene poteškoće koje nastanu kao posledica vibracija na šaku-ruku, ako se uređaj koristi tokom dužeg vremena ili se nepropisno koristi i održava.

4. Važne napomene

Pažljivo pročitajte ova uputstva za upotrebu i obratite pažnju na napomene u njima. Pomoću ovih uputstava za upotrebu upoznajte se s uređajem, njegovom pravilnom upotrebom i bezbednosnim propisima.

Pažnja!

Iz bezbednosnih razloga deca i mlađi od 16 godina, kao i lica koja nisu upoznata s ovim uputstvima za upotrebu, ne smeju da koriste mašinu za rezanje keramičkih pločica.

- Prenosna mašina za rezanje keramičkih pločica srednje veličine.
- Rezanje s dijamantnom reznom pločom.
- Jolly-rezovi s nagibnom radnom površinom do 45 stepeni.

- Hlađenje rezne ploče vodom.
- Granična vodilica i ugaoni graničnik.
- Posuda s vodom za hlađenje koja može da se izvadi. (Da biste izvadili posudu, morate malo podignuti mašinu.)

5. Namensko korišćenje

Mašina za rezanje keramičkih pločica može da se koristi za standardno rezanje keramičkih pločica male i srednje veličine (kalj, keramika i slično) za koje odgovara veličina mašine. Rezanje drveta i metala nije dozvoljeno. **Mašina sme da se koristi samo namenski.** Svaka drugačija upotreba nije dozvoljena. Za štete ili povrede svih vrsta nastale iz toga odgovoran je korisnik/rukovaoc, a nikako proizvođač. Smete da koristite samo rezne ploče koje su podesne za ovu mašinu. Zabranjena je upotreba listova testere. Sastavni deo namenske upotrebe predstavlja pridržavanje bezbednosnih napomena kao i uputstava za montažu i pogonskih napomena navedenih u uputstvima za upotrebu. Osobe koje rukuju mašinom ili je održavaju moraju da se upoznaju s prethodno navedenim i budu upućeni u moguće opasnosti. Zbog toga treba da se pobliže upoznate s propisima za sprežavanje nesreća pri radu (UVV propisima). Obratite pažnju na ostala opšta pravila koja vraže u medicini rada i bezbednosno-tehničkim oblastima. Promene na mašini isključuju garanciju proizvođača i štete koje iz toga proizlaze. Uprkos namenskom korišćenju mogu da nastanu određeni faktori rizika. Uslovljeno konstrukcijom i ustrojstvom mašine, mogu da nastanu sledeće situacije:

- Doticanje dijamantne rezne ploče u nepokrivenom području.
- Doticanje rotirajuće dijamantne rezne ploče.
- Izletanje nekog komadića rezne ploče.
- Kod nestručnog rukovanja povratni udarac obradaka i njegovih delova.
- Oštećenje sluha zbog nekorišćenja potrebne zaštite za sluh.

Mašina sme da se koristi samo prema svojoj nameni. Svako drugačije korišćenje nije u skladu s namenom. Za štete ili povrede bilo koje vrste koje iz toga proizlaze odgovoran je korisnik, a ne proizvođač.

Molimo da obratite pažnju na to da naši uređaji nisu konstruisani za korišćenje u komercijalne svrhe kao ni u zanatu i industriji. Ne preuzimamo garanciju ako se uređaj koristi u zanatskim ili industrijskim pogonima i sličnim delatnostima.

RS

6. Pre puštanja u pogon

- Mašina mora da se postavi stabilno, šta znači pričvrstiti na radni sto ili stabilno postolje.
- Pre puštanja u rad moraju se montirati svi poklopci i sigurnosne naprave.
- Dijamantna rezna ploča mora se slobodno kretati.
- Pre nego uključite sklopku za uključivanje/isključivanje proverite da li je dijamantna rezna ploča pravilno montirana i kreću li se pokretni delovi lako.
- Pre priključivanja mašine proverite da li podaci na natpisnoj pločici odgovaraju podacima o mreži.
- Pre prve upotrebe proverite mašinu, da li su svi delovi neoštećeni; u protivnom ih zamenite. Kod zamene delova ili pribora pažljivo se pridržavajte uputstava navedenih u ovom priručniku.
- Da bi se postigao optimalan učin i maksimalna bezbenost, mašina mora uvek da bude čista.
- Periodički kontrolišite kabel mašine.
- Tokom obrade kontrolišite habajuće delove i pričvrstite eventualno olabavljene delove, te proverite pravilnost montaže delova pribora.
- **Važno! Rezač pločica je koncipiran za rad s vodom.**
Pre svakog rezanja i tokom procesa rezanja proverite pokriva li voda dijamantni deo ploče Vodou za hlađenje punite odnosno nadolivajte direktno u posudu.

6.1 RCD-utikač (sl. 8)

Priključite RCD-utikač (21) u strujnu mrežu. Pritisnite taster Reset (22). Kontrolna sijalica (23) počinej da svetli. Proverite funkciju RCD-utikača, tako da pritisnete taster Test (24). U slučaju besprekornog funkcionisanja kontrolna sijalica (23) se gasi i kontakt prema strujnoj mreži se prekida. RCD-utikač reagise u slučaju struje greške od 10 mA. Ako bi RCD-utikač bio neispravan, mora da ga zameni električar. Pritisnite taster Reset (22) ponovo, kako biste mogli da pustite mašinu u pogon.

6.2 Zamena dijamantne rezne ploče: (sl. 2/3)

Da biste zamenili istrošenu reznu ploču, postupite na sledeći način:

- Izvucite mrežni utikač.
- Izvadite šolju s vodom (5).
- Uklonite bočni poklopac (17).
- Blokirate osovinu motora pomoću viljuškastog ključa od 8 mm.
- Viljuškastim ključem od 19 mm odvrnite zapornu navrtku (18) prirubnice rezne ploče (16).
- Nakon demontaže rezne ploče temeljito očistite njenu prirubnicu.
- Izvadite istrošenu dijamantnu reznu ploču (15) i stavite novu na prirubnicu, natakните spoljnu

prirubnicu (16) i stegnite navrtkom (18).

- Ponovo fiksirajte bočni poklopac (17).
- **Pažnja! Obratite pažnju na pravilan smer vrtnje dijamantne ploče!**

6.3 Podešavanje gornje zaštitne rezne ploče (sl. 4/7)

- Klin za cepanje (19) umetnite odozgo kroz ploču stola u držač (11) i fiksirajte zavrtnjima (20).
- Zaštitu rezne ploče podesite na cirka 5 mm iznad keramičke pločice koju treba rezati. Zaštitu rezne ploče (3) aretirajte pomoću narekanog zavrtnja (9) prikazanog na slici 3.
- **Važno!** Mašina ima reznu ploču s kontinuisanim rubom.

7. Pogon

7.1 Ravni rez (sl. 1/5)

- Širinu reza podesite pomoću paralelnog graničnika (2) i aretirajte je pomoću krilnih zavrtnja (10). Širinu obratka možete da očitata na skali.
- Sl. 5 prikazuje pravilan položaj ruku tokom vršenja ravnog reza. Pomak mora da odgovara kapacitetu rezanja rezne ploče. Na taj način se onemogućuje odvajanje materijala koje može da prouzroči nesreće ili povrede.

Pažnja! Uvek kontrolišite nivo vode

7.2 Koso rezanje pod 45° (Jolly) (sl. 6)

- Sto za rezanje postavite prema slici 6 i aretirajte ga pomoću drški (7). Pločicu pozicionirajte tako da je strana glazure obrnuta prema radnoj površini i proverite ne dotiče li dijamantna ploča glazuru pločice.
- Sl. 6 pokazuje ispravan položaj ruku tokom vršenja kosog reza pod uglom od 45°. Desna ruka drži obradaku kontaktu s dijamantnom reznom pločom, dok leva ruka pomiče radni komad. Pomak mora odgovarati kapacitetu rezanja rezne ploče. Na taj način se onemogućuje odvajanje materijala koje može da prouzroči nesreće ili povrede.

8. Čišćenje, održavanje i narudžba rezervnih dijelova

Prije svih radova čišćenja izvucite mrežni utikač.

8.1 Čišćenje

- Zaštitne naprave, otvore za zrak i kućište motora držite što čišćima od prašine i prijavštine. Istrljajte uređaj čistom krpom ili ga ispušite komprimiranim zrakom pod niskim tlakom.
- Preporučujemo da uređaj očistite nakon svake uporabe.
- Redovito čistite uređaj vlažnom krpom i s malo masnog sapuna. Ne koristite sredstva za čišćenje ni otapala; ona mogu oštetiti plastične dijelove uređaja.

8.2 Održavanje

U unutrašnjosti uređaja nema dijelova koje treba održavati.

8.3 Naručivanje rezervnih dijelova

Prilikom naručivanja rezervnih dijelova treba navesti sljedeće podatke:

- tip uređaja
 - broj artikla uređaja
 - identifikacijski broj uređaja
 - kataloški broj potrebnog rezervnog dijela
- Aktuelne cene i informacije potražite na sajtu www.isc-gmbh.info

9. Zbrinjavanje i reciklovanje

Uređaj se nalazi u pakovanju koje ga štiti od oštećenja tokom transporta. Ovo pakovanje je sirovina i zato može ponovno da se upotrebi ili pošalje na reciklovanje. Uređaj i njegov pribor izradjeni su od različitih materijala kao npr. metala i plastike. Neispravne sastavne delove otpremite na mesta za zbrinjavanje posebnog otpada. Informacije potražite u specijalizovanoj trgovini ili nadležnoj opštinskoj upravi.

10. Skladištenje

Uređaj i njegov pribor spremite na tamno i suvo mesto zaštićeno od smrzavanja, kojem deca nemaju pristup. Optimalna temperatura za čuvanje je između 5 i 30 °C. Električni alat čuvajte u originalnom pakovanju.

CZ**⚠ Pozor!**

Při používání přístrojů musí být dodržována určitá bezpečnostní opatření, aby se zabránilo zraněním a škodám. Přečtěte si proto pečlivě tento návod k obsluze. Dobře si ho uložte, abyste měli tyto informace kdykoliv po ruce. Pokud předáte přístroj jiným osobám, předejte s ním i tento návod k obsluze.

Nepřebíráme žádné ručení za škody a úrazy vzniklé v důsledku nedodržování tohoto návodu k obsluze a bezpečnostních pokynů.

1. Bezpečnostní pokyny

Příslušné bezpečnostní pokyny naleznete v příloženém brožurce.

⚠ VAROVÁNÍ!

Přečtěte si všechny bezpečnostní pokyny a instrukce.

Zanedbání při dodržování bezpečnostních pokynů a instrukcí mohou mít za následek úder elektrickým proudem, požár a/nebo těžká zranění.

Všechny bezpečnostní pokyny a instrukce si uložte pro budoucí použití.

2. Popis přístroje a rozsah dodávky**2.1 Popis přístroje**

1. Pokosový doraz
2. Paralelní doraz
3. Ochrana kotouče
4. Řezací stůl
5. Miska na vodu
6. Kryt
7. Rýhovaný šroub na nastavení úhlu
8. Stupnice pro pokosový řez
9. Rýhovaný šroub
10. Křídlový šroub
11. Držák pro roztahovací klín
12. Za-/vypínač
13. Kryt vypínače
15. Diamantový dělicí kotouč
16. Vnější příruba
17. Boční kryt
18. Matice
19. Roztahovací klín
20. Fixační šrouby pro držák roztahovacího klínu

2.2 Rozsah dodávky

- Otevřete balení a přístroj opatrně vyjměte z balení.
- Odstraňte obalový materiál a ochrany balení /

dopravní pojistky (jsou-li k dispozici).

- Překontrolujte, zda je rozsah dodávky úplný.
- Zkontrolujte přístroj a příslušenství, zda nebyly při přepravě poškozeny.
- Balení si pokud možno uložte až do uplynutí záruční doby.

POZOR

Přístroj a obalový materiál nejsou dětská hračka! Děti si nesmějí hrát s plastovými sáčky, fóliemi a malými díly! Hrozí nebezpečí spolknutí a udušení!

- Originální návod k obsluze
- Bezpečnostní pokyny

3. Technická data:

| | |
|--------------------------|------------------------|
| Výkon motoru: | 600 W S2 10 min |
| Otáčky motoru: | 2950 min ⁻¹ |
| Motor na střídavý proud | 230 V ~ 50 Hz |
| Třída izolace | třída B |
| Druh ochrany | IP 20 |
| Třída ochrany | I |
| Délka řezu: | neomezená |
| Délka řezu Jolly: | neomezená |
| Hloubka řezu 90°: | 35 mm |
| Hloubka řezu 45°: | 22 mm |
| Řezací stůl - Rozměry | 330 mm x 360 mm |
| Diamantový dělicí kotouč | ø 180 x ø 25,4 mm |
| Hmotnost | 9 kg |

Doba zapnutí S2 10 min (krátkodobý chod) znamená, že motor se jmenovitým výkonem (600 W) smí být trvale zatěžován pouze po dobu uvedenou na datovém štítku (10 min). Jinak by se nepřipustně zahřál. Během přestávky se motor opět ochladí na svoji výchozí teplotu.

Chod naprázdno

| | |
|-------------------------------------|-------|
| Hladina akustického tlaku L_{pA} | 65 dB |
| Hladina akustického výkonu L_{WA} | 78 dB |

Varování!

Uvedená emisní hodnota vibrací byla změněna podle normované zkušební metody a může se měnit v závislosti na druhu a způsobu použití elektrického přístroje, a ve výjimečných případech se může nacházet nad uvedenou hodnotou.

Uvedená emisní hodnota vibrací může být použita ke srovnání jednoho elektrického přístroje s jinými přístroji.

Uvedená emisní hodnota vibrací může být také použita k úvodnímu posouzení negativních vlivů.

Omezte tvorbu hluku a vibrace na minimum!

- Používejte pouze přístroje v bezvadném stavu.
- Pravidelně provádějte údržbu a čištění přístroje.
- Přizpůsobte Váš způsob práce přístroji.
- Nepřetěžujte přístroj.
- V případě potřeby nechte přístroj zkontrolovat.
- Přístroj vypněte, pokud ho nepoužíváte.
- Noste rukavice.

Zbývající rizika

I přesto, že obsluhujete elektrický přístroj podle předpisů, existují vždy zbývající rizika. V souvislosti s konstrukcí a provedením elektrického přístroje se mohou vyskytnout následující nebezpečí:

1. Poškození plic, pokud se nenosí žádná vhodná ochranná maska proti prachu.
2. Poškození sluchu, pokud se nenosí žádná vhodná ochrana sluchu.
3. Poškození zdraví, které je následkem vibrací na ruce a paže, pokud se přístroj používá delší dobu nebo není řádně veden a udržován.

4. Důležité pokyny

Prosím přečtěte si pečlivě návod k použití a dbejte jeho pokynů. Na základě tohoto návodu k použití se seznamte s přístrojem, jeho správným používáním a také s bezpečnostními pokyny.

Pozor!

Z bezpečnostních důvodů nesmí děti a mladiství mladší 16 let a osoby, které nejsou s tímto návodem k použití seznámeny, řezačku na obkladačky obsluhovat.

- Přenosná řezačka na obkladačky pro střední obkladačky
- Řezání s diamantovým dělicím kotoučem.
- Řezy Jolly se sklopitelnou pracovní plochou do 45 stupňů.
- Chlazení kotouče vodou.
- Dorazová lišta a úhlový doraz.
- Výměnná vana jako nádoba na chladicí vodu. (K vyjmutí musí být stroj lehce nadzdvíhnut.)

5. Použití podle účelu určení

Řezačka na obkladačky může být použita na běžné řezací práce malých a středně velkých obkladaček (dlaždic, keramiky nebo podobně) podle velikosti stroje. Řezání dřeva a kovů není dovoleno. **Stroj smí být používán pouze podle svého účelu určení.**

Každé další použití překračující rozsah účelu určení není dovoleno. Za z toho vyplývající škody nebo zranění všeho druhu ručí uživatel/obsluhující osoba a ne výrobce. Používat se smí pouze pro stroj vhodné dělicí kotouče. Použití pilových listů je zakázáno. Součástí použití podle účelu určení je také dbát bezpečnostních pokynů, tak jako návodu k montáži a provozních pokynů v návodu k obsluze. Osoby, které stroj obsluhují a udržují, musí být s tímto seznámeny a být poučeny o možných nebezpečích. Kromě toho musí být co nejpřísněji dodržovány platné předpisy k předcházení úrazům. Dále je třeba dodržovat ostatní všeobecná pravidla v pracovních oblastech a bezpečnostně technických oblastech. Změny na stroji zcela vylučují ručení výrobce a z toho vzniklé škody. I přes použití podle účelu určení nelze zcela vyloučit určité zbývající rizikové faktory. Podmíněna konstrukcí a uspořádáním stroje se mohou vyskytnout následující rizika:

- Dotknutí se diamantového dělicího kotouče v nezakryté části.
- Zárok do běžícího diamantového dělicího kotouče.
- Vylétnutí vadného diamantového nástavce dělicího kotouče.
- Při neodborné manipulaci zpětný vrh obrobků a jejich částí.
- Poškození sluchu při nepoužívání potřebné ochrany sluchu.

Stroj smí být používán pouze podle svého účelu určení. Každé další toto překračující použití neodpovídá použití podle účelu určení. Za z toho vyplývající škody nebo zranění všeho druhu ručí uživatel/obsluhující osoba a ne výrobce.

Dbejte prosím na to, že naše přístroje nebyly podle svého účelu určení konstruovány pro živnostenské, řemeslnické nebo průmyslové použití. Nepřebíráme žádná ručení, pokud je přístroj používán v živnostenských, řemeslných nebo průmyslových podnicích a při srovnatelných činnostech.

CZ**6. Před uvedením do provozu**

- Stroj musí být stabilně postaven, tzn. přišroubován na pracovním stole nebo pevném univerzálním podstavci.
- Před uvedením do provozu musí být všechny kryty a bezpečnostní zařízení správně namontovány.
- Dělicí kotouč musí být volně otočný.
- Než zapnete za/vypínač přesvědčte se, zda je diamantový dělicí kotouč řádně namontován a pohyblivé díly lehce běží.
- Před připojením stroje se ujistěte, zda údaje na typovém štítku souhlasí s údaji sítě.
- Před použitím stroje překontrolovat, zda jsou všechny součásti nepoškozené; v opačném případě je vyměnit. Při výměně dílů nebo příslušenství pozorně dodržovat návod v tomto manuálu.
- Na docílení optimálního výkonu a maximální bezpečnosti udržovat stroj stále čistý.
- Periodicky kontrolovat kabel stroje.
- Během práce kontrolovat rychle opotřebitelné díly a překontrolovat upevnění eventuálně povolených dílů a správnou montáž příslušenství.
- **Důležité! Řezací stroj na obkladačky je koncipován pro provoz s vodou.** Před každým řezem a během řezání zabezpečit, aby stav vody pokrýval diamantovou část kotouče. Chladicí vodu plnit, resp. doplnit přímo do vany.

6.1 Zástrčka proudového chrániče RCD (obr. 8)

Připojte zástrčku proudového chrániče (21) na síť. Stiskněte tlačítko reset (22). Kontrolka (23) začne svítit. Zkontrolujte funkci zástrčky proudového chrániče tak, že stisknete testovací tlačítko (24). Při bezvadné funkci kontrolka (23) zhasne a kontakt k síti je přerušen. Zástrčka proudového chrániče se aktivuje při chybném proudu 10 mA. Pokud je zástrčka proudového chrániče defektní, musí být vyměněna odborným elektrikářem. Stiskněte opět tlačítko reset (22), abyste stroj mohli uvést do provozu.

6.2 Výměna diamantového dělicího kotouče (obr. 2/3)

Při výměně opotřebovaného diamantového kotouče postupujte následovně:

- Vytáhnout síťovou zástrčku.
- Misku na vodu (5) vyjmout.
- Boční kryt (17) odstranit.
- 8mm přídržovákem blokovat hřídel motoru.
- Pomocí 19mm klíče odšroubovat blokovací matici (18) příruby kotouče (16).

- Po vyjmutí kotouče příruby řádně vyčistit.
- Opotřebovaný diamantový kotouč (15) vyjmout a nový nasadit na přírubu, vnější přírubu (16) nastříct a maticí (18) utáhnout.
- Boční kryt (17) opět upevnit.
- **Pozor! Dbát na správný směr otáčení diamantového kotouče!**

6.3 Nastavení horní ochrany kotouče (obr. 4/7)

Roztahovací klín (19) sešhori, skrz desku stolu, nasadit do držáku (11) a pomocí šroubů (20) fixovat. Ochranu kotouče nastavit zhruba 5 mm nad řezanou obkladačku. Ochranu kotouče (3) aretovat pomocí rýhovaného šroubu (9) zobrazeného na obr. 3. **Důležité!** Stroj je vybaven dělicím kotoučem s průběžným osazením.

7. Provoz**7.1 Rovný řez (obr. 1/5)**

- Nastavit šířku řezu s paralelním dorazem (2) a aretovat pomocí křídlových šroubů (10). Šířka obrobku může být odečtena pomocí stupnice.
- Obr. 5 ukazuje správnou polohu rukou při rovném řezu. Posuv musí odpovídat řezné kapacitě kotouče. Tímto způsobem je zabezpečeno, že se neoddělí žádný materiál, což by mohlo zapříčinit nehody nebo zranění.

Pozor! Neustále kontrolujte stav vody.

7.2 45° pokosový řez (Jolly) (obr. 6)

- Řezací stůl polohovat podle obrázku 5 a aretovat pomocí rukojetí (7). Obkladačku položit glazovanou stranou na pracovní plochu a zabezpečit, aby se diamantový kotouč nedotýkal glazury. Event. opravit polohu vedení řezu.
- Obr. 6 ukazuje správnou polohu rukou při 45° pokosovém řezu. Pravá ruka udržuje obrobek v kontaktu s diamantovým kotoučem, levá ruka ho posouvá. Posuv musí odpovídat řezné kapacitě kotouče. Tímto způsobem je zabezpečeno, že se neoddělí žádný materiál, což by mohlo zapříčinit nehody nebo zranění.

8. Čištění, údržba a objednání náhradních dílů

Před všemi čistícími pracemi vytáhněte síťovou zástrčku.

8.1 Čištění

- Udržujte bezpečnostní zařízení, větrací otvory a kryt motoru tak prostě prachu a nečistot, jak jen to je možné. Otřete přístroj čistým hadrem nebo ho profoukněte stlačeným vzduchem při nízkém tlaku.
- Doporučujeme přímo po každém použití přístroj vyčistit.
- Pravidelně přístroj čistěte vlhkým hadrem a trochou mýdla. Nepoužívejte žádné čistící prostředky nebo rozpouštědla, mohlo by dojít k poškození plastových částí přístroje.

8.2 Údržba

Uvnitř přístroje se nevyskytují žádné další, údržbu vyžadující, díly.

8.3 Objednání náhradních dílů:

Při objednávání náhradních dílů je třeba uvést následující údaje:

- Typ přístroje
- Číslo výrobku přístroje
- Identifikační číslo přístroje
- Číslo náhradního dílu požadovaného náhradního dílu

Aktuální ceny a informace naleznete na www.isc-gmbh.info

9. Likvidace a recyklace

Přístroj je uložen v balení, aby bylo zabráněno poškození při přepravě. Toto balení je surovina a tím znovu použitelné nebo může být dáno zpět do cirkulace surovin.

Přístroj a jeho příslušenství jsou vyrobeny z rozdílných materiálů, jako např. kov a plasty. Defektní součástky odevzdejte k likvidaci zvláštních odpadů. Zeptejte se v odborné prodejně nebo na místním zastupitelství!

10. Skladování

Skladujte přístroj a jeho příslušenství na tmavém, suchém a nezamrzajícím místě a mimo dosah dětí. Optimální teplota skladování leží mezi 5 a 30 °C. Uložte elektrický přístroj v originálním balení.

SK**⚠ Pozor!**

Pri používaní prístrojov sa musia dodržiavať príslušné bezpečnostné opatrenia, aby bolo možné zabrániť prípadným zraneniam a vecným škodám. Preto si starostlivo prečítajte tento návod na obsluhu / bezpečnostné pokyny. Následne ich starostlivo uschovajte, aby ste mali vždy k dispozícii potrebné informácie. V prípade, že budete prístroj požívať tretím osobám, prosím odovzdajte im spolu s prístrojom tento návod na obsluhu/ bezpečnostné pokyny. Nepreberáme žiadne ručenie za nehody ani škody, ktoré vzniknú nedodržaním tohto návodu na obsluhu a bezpečnostných pokynov.

1. Bezpečnostné pokyny

Príslušné bezpečnostné pokyny nájdete v priloženej brožúrke.

⚠ VÝSTRAHA!

Prečítajte si všetky bezpečnostné predpisy a pokyny.

Nedostatky pri dodržovaní bezpečnostných predpisov a pokynov môžu mať za následok úraz elektrickým prúdom, vznik požiaru a/alebo ťažké poranenia.

Všetky bezpečnostné predpisy a pokyny si odložte pre budúce použitie.

2. Popis prístroja a objem dodávky**2.1 Popis prístroja**

1. Šikmý doraz
2. Paralelný doraz
3. Ochrana kotúča
4. Rezací stól
5. Vodná vaňa
6. Krytsüddeutsche
7. Ryhovaná skrutka pre nastavenie uhlu
8. Stupnica pre šikmý rez
9. Ryhovaná skrutka
10. Křídlová skrutka
11. Držiak pre štiepací klin
12. Vypínač zap/vyp
13. Skřiaň vypínača
15. Diamantový rozbrusovací kotúč
16. Vonkajšia príruka
17. Postranný kryt
18. Matica
19. Štiepací klin
20. Upevňovacie skrutky držiaka štiepacieho klinu

2.2 Obsah dodávky

- Otvorte balenie a opatrne vyberte prístroj von z balenia.
- Odstráňte obalový materiál ako aj obalové/transportné poistky (pokiaľ sú obsiahnuté).
- Skontrolujte, či obsah dodávky kompletný.
- Skontrolujte, či nedošlo k poškodeniu prístroja a príslušenstva transportom.
- Pokiaľ možno, uschovajte si obal až do konca záručnej doby.

POZOR

Prístroj a obalový materiál nie sú hračky! Deti sa nesmú hrať s plastovými vreckami, fóliami ani malými dielmi! Hrozí nebezpečenstvo prehltnutia a udusenía!

- Originálny návod na obsluhu
- Bezpečnostné pokyny

3. Technické údaje:

| | |
|-------------------------------|------------------------|
| Výkon motora: | 600 W S2 10 min |
| Otáčky motora: | 2950 min ⁻¹ |
| Motor na striedavý prúd | 230 V ~ 50 Hz |
| Trieda izolantu | Trieda B |
| Druh ochrany | IP 20 |
| Trieda ochrany: | I |
| Dĺžka rezu: | neobmedzená |
| Dĺžka rezu Jolly: | neobmedzená |
| Výška rezu 90°: | 35 mm |
| Výška rezu 45°: | 22 mm |
| Rezací stól - Rozmery | 330 mm x 360 mm |
| Diamantový rozbrusovací kotúč | ø 180 x ø 25,4 mm |
| Hmotnosť | 9 kg |

Doba zapnutia S2 10 minút (krátkodobá prevádzka) znamená, že sa tento motor s menovitým výkonom (600 W) môže trvalo zafaržiť len po dobu uvedenú na výrobnom štítku (10 minút). V opačnom prípade by sa motor neprípustne zohrial. Počas prestávky sa motor znovo ochladí na svoju pôvodnú teplotu.

| | |
|--|----------|
| | Volnobeh |
| Hladina akustického tlaku L _{DA} | 65 dB |
| Hladina akustického výkonu L _{WA} | 78 dB |

Výstraha!

Uvedená emisná hodnota vibrácií bola nameraná podľa normovaného skúšobného postupu a môže sa meniť v závislosti od druhu a spôsobu použitia elektrického náradia a vo výnimočných prípadoch sa môže nachádzať nad uvedenou hodnotou.

Uvedená emisná hodnota vibrácií sa môže použiť za účelom porovnania elektrického prístroja s inými prístrojmi.

Uvedená emisná hodnota vibrácií sa môže taktiež použiť za účelom východiskového posúdenia vplyvov.

Obmedzte tvorbu hluku a vibrácií na minimum!

- Používajte len prístroje v bezchybnom stave.
- Pravidelne vykonávajte údržbu a čistenie prístroja.
- Prispôbte spôsob práce prístroju.
- Prístroj nepreťažujte.
- V prípade potreby nechajte prístroj skontrolovať.
- Prístroj vypnite, pokiaľ ho nepoužívate.
- Používajte rukavice.

Zvyškové riziká

Aj napriek tomu, že budete elektrický prístroj obsluhovať podľa predpisov, budú existovať zvyškové riziká. V súvislosti s konštrukciou a výhnotením elektrického prístroja môže dôjsť k výskytu týchto nebezpečenstiev:

1. Poškodenie pľúc, pokiaľ sa nenosi žiadna vhodná ochranná maska proti prachu.
2. Poškodenie sluchu, pokiaľ sa nenosi žiadna vhodná ochrana sluchu.
3. Poškodenie zdravia, ktoré je následkom vibrácie rúk a ramien, pokiaľ sa prístroj bude používať dlhšiu dobu alebo sa nevedie a neudržiže správnym spôsobom.

4. Dôležité pokyny

Prosím starostlivo si prečítajte tento návod na obsluhu a dodržiavajte jeho pokyny. Oboznámte sa pomocou tohto návodu na obsluhu s týmto prístrojom, s jeho správnym používaním ako aj s bezpečnostnými predpismi.

Pozor!

Z bezpečnostných dôvodov nesmú deti a mladiství do 16 rokov, ako aj osoby, ktoré nie sú oboznámené s návodom na obsluhu, používať túto rezačku na dlaždice.

- Prenosná rezačka na dlaždice pre stredne veľké dlaždice.

- Rezanie s diamantovým rozbrusovacím kotúčom.
- Rezy Jolly s výklopnou pracovnou plochou až do 45 stupňov.
- Chladenie kotúča vodou.
- Dorazová lišta a uhlový doraz.
- Odoberateľná vanička ako nádoba na chladiacu vodu. (Na vybratie sa musí stroj zľahka nadvihnúť.)

5. Správne použitie prístroja

Rezačka na dlaždice môže byť použitá na bežné rezacie práce malých a stredne veľkých dlaždíc (kachličiek, keramiky a podobne) vhodných pre danú veľkosť stroja. Rezanie dreva a kovov nie je dovolené. **Stroj smie byť použitý len na ten účel, na ktorý bol určený.** Každé iné odlišné použitie prístroja je neprípustné. Za škody alebo zranenia akéhokoľvek druhu spôsobené týmto nesprávnym používaním rúci používateľ/obsluhujúca osoba, nie však výrobca. Pre používanie s týmto strojom sú povolené len vhodné rozbrusovacie kotúče. Používanie pilových kotúčov je zakázané. Súčasťou správneho účelového použitia prístroja je taktiež dodržiavanie bezpečnostných predpisov, ako aj návodu na montáž a pokyny k prevádzke nachádzajúce sa v návode na obsluhu.

Osoby, ktoré obsluhujú stroj a vykonávajú jeho údržbu, musia byť s ním oboznámené a informované o možných nebezpečenstvách. Okrem toho je potrebné dodržať platné predpisy na predchádzanie úrazom. Treba dodržiavať aj ostatné všeobecné predpisy z oblasti pracovnej medicíny a bezpečnostnej techniky. Zmeny vykonané na stroji celkom anulujú ručenie výrobcu a ručenie za škody takto spôsobené. Napriek správnejmu účelovému použitiu sa nemôžu niektoré špecifické rizikové faktory celkom vylúčiť. Z dôvodu danej konštrukcie a stavby tohto stroja sa môžu vyskytnúť nasledujúce body:

- Kontakt s diamantovým rozbrusovacím kotúčom v odkrytej oblasti.
- Siahnutie do bežiaceho diamantového rozbrusovacieho kotúča.
- Vymrštenie poškodenej diamantovej násady rozbrusovacieho kotúča.
- Pri neodbornej manipulácii spätný náraz od obrobkov a jejich častí.
- Poškodenie sluchu pri nepoužívaní potrebnej ochrany sluchu.

Prístroj smie byť použitý len na ten účel, na ktorý bol určený. Každé iné odlišné použitie prístroja sa považuje za nesplňajúce účel použitia. Za škody alebo zranenia akéhokoľvek druhu spôsobené nesprávnym používaním rúci používateľ /

SK

obsluhujúca osoba, nie však výrobca.

Prosím zohľadnite skutočnosť, že správny spôsob prevádzky našich prístrojov nie je na profesionálne, remeselnícke ani priemyselné použitie. Nepreberáme žiadne záručné ručenie, ak sa prístroj bude používať v profesionálnych, remeselníckych alebo priemyselných prevádzkach ako aj na činnosti rovnocenné s takýmto použitím.

6. Pred uvedením do prevádzky

- Stroj musí byť stabilne postavený, t.j. na pracovnom stole, alebo pevne priskrutkovaný na pevnom podstavcovom ráme.
- Pred uvedením do prevádzky sa musia všetky kryty a bezpečnostné prípravky správne namontovať.
- Diamantový kotúč musí voľne bežať.
- Pred tým, než stlačíte vypínač zap/vyp, presvedčte sa o tom, že je diamantový rozbrusovací kotúč správne namontovaný a je zaručená ľahkosť chodu pohyblivých častí.
- Presvedčte sa pred zapojením stroja do siete o tom, či údaje na typovom štítku prístroja súhlasia s údajmi prítomnej elektrickej siete.
- Pred použitím stroja je potrebné skontrolovať, či sú všetky diely v nepoškodenom stave, prípadne vymeňte poškodené diely. Pri náhrade dielov alebo príslušenstva pozorne dodržiavajte návod uvedený v tejto príručke.
- Aby sa dosiahli optimálne výkony a maximálna bezpečnosť, je potrebné udržiavať stroj neustále v čistom stave.
- Pravidelne kontrolujte kábel stroja.
- Počas práce kontrolujte opotrebované diely a upevnenie prípadne uvoľnených dielov ako aj správne zabudovanie dielov príslušenstva.
- **Dôležité! Rezačka na dlaždice je koncipovaná pre prevádzku s vodou.**
- Pred každým rezaním a počas procesu rezania je potrebné zabezpečiť, aby bola diamantová časť kotúča pokrytá hladinou vody. Chladiacu vodu naplňajte resp. doplňajte priamo do vane.

6.1 Zástrčka RCD (obr. 8)

Zapojte RCD zástrčku (21) do elektrickej siete. Stlačte tlačidlo reset (22). Rozsvieti sa kontrolka (23). Skontrolujte funkciu RCD zástrčky tým, že stlačíte tlačidlo test (24). Pri bezchybnej funkcii zhasne kontrolka (23) a preruší sa kontakt k elektrickej sieti. RCD zástrčka sa aktivuje pri chybovom prúde 10 mA. Ak je RCD zástrčka defektná, musí sa vymeniť odborným elektrikárom. Stlačte tlačidlo reset (22)

30

znovu, aby bolo možné uviesť stroj do prevádzky.

6.2 Výmena diamantového rozbrusovacieho kotúča (obr. 2/3):

- Pri výmene opotrebovaného rozbrusovacieho kotúča postupujte nasledovne:
- Vytiahnuť kábel zo siete.
- Vybrať vodnú vanu (5).
- Odskrutkovať postranný kryt (17).
- Pomocou 8 mm protidržiaka zablokujte motorový hriadeľ.
- Pomocou 19 mm kľúča odskrutkujte blokovaciu maticu (18) kotúčovej príruby (16).
- Po odmontovaní kotúča dôkladne vyčistiť kotúčovej príruby.
- Opotrebovaný diamantový rozbrusovací kotúč (15) vybrať von a nasadiť nový kotúč na prírubu, nasunúť vonkajšiu prírubu (16) a upevniť pomocou matice (18).
- Postranný kryt (17) znovu zafixovať.
- **Pozor! Dbajte na správny smer otáčania diamantového kotúča!**

6.3 Nastavenie vrchnej ochrany kotúča (obr. 4/7)

- Štiepací klin (19) zasunúť zhora, cez stolovú dosku, do držiaka (11) a zafixovať skrutkami.
- Ochranu kotúča nastaví približne na 5 mm nad rezanú kachličku. Ochranu kotúča (3) zafixovať pomocou ryhovanej skrutky (9) zobrazenej na obr. 3.
- **Dôležité!** Stroj je vybavený rozbrusovacím kotúčom s celo-obvodovým obložением.

7. Prevádzka

7.1 Rovný rez (obr. 1/5)

- Nastaviť šírku rezu pomocou paralelného dorazu (2) a zafixovať pomocou krídlových skrutiek (10). Šírku obrábaného dielu je možné zistiť podľa stupnice.
- Obr. 5 ukazuje správnu polohu rúk počas vykonávania rovného rezu. Posuv vpred musí byť v súlade s rezacou kapacitou použitého kotúča. Týmto spôsobom je možné zabezpečiť, že sa neuvoľní žiaden materiál, čo by v opačnom prípade mohlo spôsobiť nehody alebo zranenia.

Pozor! Neustále kontrolujte stav vody.

7.2 Šikmý rez 45° (Jolly) (obr. 6)

- Stól nastaví podľa obrázku 5 a zafixovať pomocou rukovätí (7). Kachličku umiestniť glazúrovanou stranou na pracovnú plochu a zabezpečiť, aby sa diamantový kotúč nedotýkal glazúry kachličky. Prípadne skorigovať polohu

vedenia rezu.

- Obr. 6 ukazuje správnu polohu rúk počas vykonávania šikmého rezu pod uhlom 45°. Pravou rukou udržiavajte obrobok v kontakte s diamantovým kotúčom, pričom ľavou rukou posúvajte obrobok. Posuv vpred musí byť v súlade s rezacou kapacitou použitého kotúča. Týmto spôsobom je možné zabezpečiť, že sa neuvoľní žiaden materiál, čo by v opačnom prípade mohlo spôsobiť nehody alebo zranenia.

10. Skladovanie

Skladujte prístroj a jeho príslušenstvo na tmavom, suchom a nezamrzajúcom mieste mimo dosahu detí. Optimálna teplota pre skladovanie je medzi 5 až 30°C. Skladujte tento elektrický prístroj v originálnom balení.

8. Čistenie, údržba a objednanie náhradných dielov

Pred všetkými údržbovými a čistiacimi prácami vytiahnite kábel zo siete.

8.1 Čistenie

- Udržujte ochranné zariadenia, vzduchové otvory a ebo ho vyčistíte vyfúkaním stlačeným vzduchom pri nastavení na nízky tlak.
- Odporúčame, aby ste prístroj čistili spravidla vždy po každom použití.
- Čistite prístroj pravidelne pomocou vlhkej utierky aostriedky alebo riedidla; tieto prostriedky by mohli napadnúť umelohmotné diely prístroja. Dbajte na to, aby sa do vnútra prístroja nedostala voda.

8.2 Údržba

Všetky pohyblivé časti je potrebné premasť v pravidelných časových intervaloch.

8.3 Objednávanie náhradných dielov:

Pri objednávaní náhradných dielov je potrebné uviesť nasledovné údaje;

- Typ prístroja
- Výrobné číslo prístroja
- Identifikačné číslo prístroja
- Číslo potrebného náhradného dielu

Aktuálne ceny a informácie nájdete na stránke www-isc-gmbh.info

9. Likvidácia a recyklácia

Prístroj sa nachádza v obale za účelom zabránenia poškodeniu pri transporte. Tento obal je vyrobený zo suroviny a tým pádom je ho možné znovu použiť alebo sa môže dať do zberu na recykláciu surovín. Prístroj a jeho príslušenstvo sa skladajú z rôznych materiálov, ako sú napr. kovy a plasty. Poškodené súčiastky odovzdajte na vhodnú likvidáciu špeciálneho odpadu. Informujte sa v odbornej predajni alebo na miestnych úradoch!

ISC GmbH · Eschenstraße 6 · D-94405 Landau/lsar



Konformitätserklärung

- | | |
|--|---|
| <ul style="list-style-type: none"> Ⓔ erklårt folgende Konformität gemäß EU-Richtlinie und Normen für Artikel Ⓕ explains the following conformity according to EU directives and norms for the following product Ⓖ déclare la conformité suivante selon la directive CE et les normes concernant l'article Ⓖ dichiara la seguente conformità secondo la direttiva UE e le norme per l'articolo Ⓕ verklaart de volgende overeenstemming conform EU richtlijn en normen voor het product Ⓖ declara la siguiente conformidad a tenor de la directiva y normas de la UE para el artículo Ⓖ declara a seguinte conformidade, de acordo com a directiva CE e normas para o artigo Ⓕ attesterer følgende overensstemmelse i medfør af EU-direktiv samt standarder for artiklet Ⓖ förklarar följande överensstämmelse enl. EU-direktiv och standarder för artikeln Ⓕ vakuuttaa, että tuote täyttää EU-direktiivin ja standardien vaatimukset Ⓖ toendab toote vastavust EL direktiivile ja standarditele Ⓕ vydává následující prohlášení o shodě podle směrnice EU a norem pro výrobek Ⓕ potvrjuje sledeću skladnost s smernico EU in standardi za izdelek Ⓕ vydáva nasledujúce prehlásenie o zhode podľa smernice EÚ a noriem pre výrobok Ⓕ a cikkekhöz az EU-irányvonal és Normák szerint a következő konformitást jelemti ki | <ul style="list-style-type: none"> Ⓔ deklaruje zgodność wymienionego ponizej artykulu z następującymi normami na podstawie dyrektywy WE. Ⓕ декларира съответното съответствие съгласно Директива на ЕС и норми за артикул Ⓕ raskaidro šādu atbilstību ES direktīvai un standartiem Ⓕ apibūdina šī attikuma EU reikalavimus ir prekės normoms Ⓕ declară următoarea conformitate conform directivei UE și normelor pentru articolul Ⓕ δηλώνει την ακόλουθη συμμόρφωση σύμφωνα με την Οδηγία ΕΚ και τα πρότυπα για το προϊόν Ⓕ potvrđuje sljedeću usklađenost prema smjernicama EU i normama za artikl Ⓕ potvrđuje sljedeću usklađenost prema smjernicama EU i normama za artikl Ⓕ potvrđuje sledeću usklađenost prema smernicama EZ i normama za artikla Ⓕ следующим удостоверяется, что следующие продукты соответствуют директивам и нормам ЕС Ⓕ проголошує про зазначену нижче відповідність виробу директивам та стандартам ЄС на виріб Ⓕ ja izjavuwa slednjata soobraznost soglasno EU-direktivata i normite za artikli Ⓕ Ūrūnū ile ilgili AB direktīfieri ve normān gereģince aģagida aģiklanān uģunlūģu belirir Ⓕ erklærer følgende samsvar i henhold til EU-direktiv og standarder for artikkel Ⓕ Lýsir uppfyllingu EU-reglna og annarra staðla vöru |
|--|---|

Fliesenschneidmaschine BT-TC 600 (Einhell)

- | | |
|---|--|
| <input type="checkbox"/> 87/404/EC_2009/105/EC | <input checked="" type="checkbox"/> 2006/42/EC |
| <input type="checkbox"/> 2005/32/EC_2009/125/EC | <input type="checkbox"/> Annex IV Notified Body No.: Reg. No.: |
| <input type="checkbox"/> 2006/95/EC | |
| <input type="checkbox"/> 2006/28/EC | |
| <input checked="" type="checkbox"/> 2004/108/EC | <input type="checkbox"/> 2000/14/EC_2005/88/EC |
| <input type="checkbox"/> 2004/22/EC | <input type="checkbox"/> Annex V |
| <input type="checkbox"/> 1999/5/EC | <input type="checkbox"/> Annex VI Noise: measured L _{WA} = dB (A); guaranteed L _{WA} = dB (A) P = KW; L/D = cm Notified Body: |
| <input type="checkbox"/> 97/23/EC | |
| <input type="checkbox"/> 90/396/EC_2009/142/EC | <input type="checkbox"/> 2004/26/EC Emission No.: |
| <input type="checkbox"/> 89/686/EC_96/58/EC | |

Standard references: EN 61029-1; EN 55014-1; EN 55014-2; EN 61000-3-2; EN 61000-3-3

Landau/lsar, den 12.04.2011

| | |
|---------------------------------|---------------------------|
| | |
| Weichselgartner/General Manager | Wentao/Product-Management |

| | |
|--|--|
| <p>First CE: 08 Art.-No.: 43.011.63 I.-No.: 11031 Subject to change without notice</p> | <p>Archive-File/Record: NAPR003531 Documents registrar: Protschka Daniel Wiesenweg 22, D-94405 Landau/lsar</p> |
|--|--|



Nur für EU-Länder

Werfen Sie Elektrowerkzeuge nicht in den Hausmüll!

Gemäß europäischer Richtlinie 2002/96/EG über Elektro- und Elektronik-Altgeräte und Umsetzung in nationales Recht müssen verbrauchte Elektrowerkzeuge getrennt gesammelt werden und einer umweltgerechten Wiederverwertung zugeführt werden.

Recycling-Alternative zur Rücksendeaufforderung:

Der Eigentümer des Elektrogerätes ist alternativ anstelle Rücksendung zur Mitwirkung bei der sachgerechten Verwertung im Falle der Eigentumsaufgabe verpflichtet. Das Altgerät kann hierfür auch einer Rücknahmestelle überlassen werden, die eine Beseitigung im Sinne der nationalen Kreislaufwirtschafts- und Abfallgesetze durchführt. Nicht betroffen sind den Altgeräten beigelegte Zubehörteile und Hilfsmittel ohne Elektrobestandteile.

Samo za dežele članice EU:

Ne mečite električnega orodja med hišne odpadke.

V skladu z evropsko smernico 2002/96/EG o starih električnih in elektronskih aparatih in uporabo državnih zakonov je potrebno električna orodja zbirati ločeno in odstranjevati v namen reciklaže v skladu s predpisi o varovanju okolja.

Reciklažna alternativa za poziv za vračanje:

Lastnik električnega aparata je namesto vračanja aparata dolžan sodelovati pri pravilnem recikliranju v primeru odpovedi lastništvu aparata. Stari aparat se lahko v ta namen preda tudi na prevzemnem mestu, katero izvaja odstranjevanje v smislu državnega zakona o ravnanju z odpadki. To se ne nanaša na starim aparatom priloženih delov pribora in pripomočkov brez električnih sestavnih delov.

Csak EU-országok

Ne dobja az elektromos szerszámokat a házi hulladék közé.

A villamos készülékekkel és elektromos-öregkészülékekkel kapcsolatos 2002/96/EG-i európai irányvonalaknak valamint ezeknek a nemzeti jogban történő realizálásának megfelelően az elhasznált villamos szerszámokat külön kell gyűjteni és egy környezetbaráti újraértékesítéshez juttatni.

Újrahasznosítás-alternatíva a visszaküldési felhíváshoz:

Az elektromos készülék tulajdonosa kötelezve van, a tulajdon feladása esetében, a visszaküldés helyett alternatív egy szakember értékesítésre. Ehhez az öreg készüléket egy visszavevő helynek lehet átengedni, amely a nemzetközi iparkörfolyamat és hulladéktörvény értelmében elvégzi a megsemmisítést. Ez nem érinti az öreg készülékekhez mellékelt villamosalkatrészek nélküli tartozékrészeket és segítőeszközöket.

☞ Samo za zemlje Evropske zajednice

☞ Elektroalate ne bacajte u kućno smeće.

U skladu s europskom odredbom 2002/96/EG o starim električnim i elektroničkim uređajima i njezinom primjenom u okviru državnog prava, istrošeni elektroalati moraju se odvojeno sakupiti i zbrinuti na ekološki način u svrhu recikliranja.

Alternativa s recikliranjem u odnosu na zahtjev za povrat uređaja:

Vlasnik elektro-uređaja alternativno je obavezan da umjesto povrata robe u slučaju odricanja vlasništva sudjeluje u stručnom zbrinjavanju elektro-uređaja. Stari uređaj može se u tu svrhu prepustiti i stanici za preuzimanje rabljenih uređaja koja će provesti uklanjanje u smislu državnog zakona o recikliranju i otpadu. Zakonom nisu obuhvaćeni dijelovi pribora ugrađeni u stare uređaje i pomoćni materijali bez električnih elemenata.

☞ Samo za zemlje EU

Ne bacajte elektro-alate u kućno smeće!

Shodno evropskoj smernici 2002/96/EG o starim električnim i elektronskim uređajima i primeni državnog prava, istrošeni elektro-alati mora da se odvojeno sakupe i eliminišu na ekološki primeren način u stanici za recikliranje.

Alternativa recikliranju prema zahtevima za povrat uređaja:

Vlasnik elektro-uređaja alternativno je obavezan da umesto povrata robe u slučaju predaje vlasništva učestvuje u stručnom eliminisanju elektro-uređaja. Stari uređaj može da se u tu svrhu prepusti i stanici za preuzimanje rabljenih uređaja koja će provesti odstranjivanje u smislu državnog zakona o reciklaži i otpadu. Zakonom nisu obuhvaćeni delovi pribora ugrađeni u stare uređaje i pomoćni materijali bez električnih elemenata.

☞ Pouze pro členské země EU

Nedávejte elektrické nářadí do domácího odpadu.

Podle Evropské směrnice 2002/96/EG o starých elektrických a elektronických přístrojích (WEEE) a podle národního práva musí být použité elektrické nářadí odděleně skladováno a odevzdáno k ekologické recyklaci.

Alternativa recyklace k zaslání zpět:

Vlastník elektrického přístroje je alternativně namísto zaslání zpět povinen ke spolupráci při odborné recyklaci v případě, že se rozhodne přístroj zlikvidovat. Starý přístroj může být v tomto případě také odevzdán do sběry, která provede likvidaci ve smyslu národního zákona o hospodářském koloběhu a zákona o odpadech. Toto neplatí pro ke starým přístrojům přiložené části příslušenství a pomocné prostředky bez elektrických součástí.

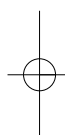
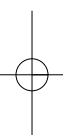
☞ Len pre krajiny EÚ

Neodstraňujte elektrické prístroje ako domový odpad.

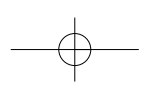
Podľa Európskej smernice 2002/96/ES o odpade z elektrických a elektronických zariadení (OEEZ) a v súlade s národnými právnymi predpismi sa musia použité elektronické prístroje odovzdať do triedeného zberu a musí sa zabezpečiť špecifické spracovanie a recyklácia.

Recyklačná alternatíva k výzve na spätný odber výrobku:

Vlastník elektrického prístroja je alternativne namiesto spätnej zásielky povinný spolupracovať pri riadnej recyklácii prístroja voj môže byť za týmto účelom taktiež prenechaný zbernému miestu, ktoré vykoná odstránenie v zmysle národného zákona o recyklácii a ckých komponentov.



- Ⓢ Technische Änderungen vorbehalten
- Ⓢ Tehnične spremembe pridržane.
- Ⓢ Technikai változások jogát fenntartva
- ⓈⓈ Zadržavamo pravo na tehnične izmjene.
- Ⓢ Zadržavamo pravo na tehničke promene
- Ⓢ Technické změny vyhrazeny
- Ⓢ Technické změny vyhradené



⑤
Der Nachdruck oder sonstige Vervielfältigung von Dokumentation und Begleitpapieren der Produkte, auch auszugsweise ist nur mit ausdrücklicher Zustimmung der ISC GmbH zulässig.

⑥
Ponatis ali druge vrste razmnoževanje dokumentacije in spremljajočih dokumentov proizvodov proizvajalca, tudi v izvlečkih, je dovoljeno samo z izrecnim soglasjem firme ISC GmbH.

⑦
Az termék dokumentációjának és kísérő okmányainak az utánnymása és sokszorosítása, kivonatossal is csak az ISC GmbH kifejezett beleegyezésével engedélyezett.

⑧⑨
Naknadno tiskanje ili slična umnožavanja dokumentacije i pratećih papira ovih proizvoda, čak i djelomično kopiranje, moguće je samo uz izričito dopuštenje tvrtke ISC GmbH.

⑩
Potpuno ili delimično štampanje ili umnožavanje dokumentacije i službenih papira koji su priloženi proizvodu dozvoljeno je samo uz izričitu saglasnost firme ISC GmbH.

⑪
Dotisk nebo jiné rozmnožování dokumentace a průvodních dokumentů výrobků, také pouze výřatků, je přípustné jen s výslovným souhlasem firmy ISC GmbH.

⑫
Kopírovanie alebo iné rozmnožovanie dokumentácie a sprievodných podkladov produktov, a to aj čiastočné, je prípustné len s výslovným povolením spoločnosti ISC GmbH.

GARANCIJSKI LIST

Spoštovana stranka!

Naši proizvodi podležijo strogi kontroli kakovosti. Če ta naprava kljub temu ne bi delovala brezhibno, to zelo obžalujemo in Vas prosimo, da se obrnete na našo servisno službo na naslov, ki je naveden spodaj na tem garancijskem listu. Z veseljem smo Vam na voljo tudi telefonsko na navedeno servisno klično številko. Za uveljavljanje garancijskih zahtevkov velja sledeče:

1. Le-ti garancijski pogoji urejajo dodatne garancijske storitve. Vaši zakonski garancijski zahtevki ostanejo s to garancijo nespremenjeni. Naše garancijske storitve so za Vas brezplačne.
2. Garancijske storitve obsegajo izključno samo pomanjkljivosti zaradi napak v materialih in izdelavi in so omejene na odpravo takšnih pomanjkljivosti oziroma na zamenjavo naprave. Prosimo, da upoštevate, da naše naprave niso konstruirane za uporabo v obrtništvu ali industriji. Garancijska pogodba zato ne pride v poštev, če se naprava uporablja v obrtništvu ali v industrijskih obratih ali v podobnih dejavnostih. Poleg tega ne obsega naša garancija nadomestil za transportne poškodbe, škodo zaradi neupoštevanja navodil za montažo ali zaradi nestrokovne inštalacije, neupoštevanja navodil za uporabo (kot n. pr. priklon na napačno omrežno napetost ali vrsto toka), pretirana ali nepravilna uporaba (wkot n.pr. preobremenitev naprave ali uporaba nedovoljenih orodij ali pribora), neupoštevanje predpisov za vzdrževanje in varnostnih predpisov, vstop tujih predmetov v napravo (kot n.pr. pesek, kamenje ali prah), uporaba sile ali tuji vplivi (kot n.pr. poškodbe zaradi padca naprave) ter običajna obraba naprave zaradi uporabe. To velja še posebej za akumulatorje, za katere vendarle dajemo garancijski rok 12 mesecev.

Veljavnost garancijskih zahtevkov ugasne, če so bili na npravi že izvajani posegi.

3. Garancijska doba znaša 2 leti in začne teči z dnevom nakupa naprave. Garancijske zahtevke morate uveljavljati pred potekom garancijske dobe v sveh tednih potem ko ste ugotovili napako. Uveljavljanje garancijskih zahtevkov po poteku garancijske dobe je izključeno. Popravilo ali zamenjava naprave ne privede do podaljšanja garancijske dobe, niti se ne postavi nova garancijska doba zaradi takšnih storitev ali zaradi eventualno vgrajenih nadomestnih delov. To velja tudi za servisne storitve na licu mesta.
4. Za uveljavljanje Vašega garancijskega zahtevka nam pošljite pokvarjeno napravo brez poštnine na spodaj navedeni naslov. Priložite original računa ob nakupu ali drugo potrdilo kot dokazilo o nakupu z datumom nakupa. Zato prosimo, da dobro shranite račun kot dokazilo o nakupu! Prosimo, da nam po možnosti natančno opišete vzroke reklamacije. Če napaka izpolnjuje naše garancijske pogoje, boste nemudoma dobili nazaj popravljeno ali novo napravo.

Seveda bomo proti plačilu stroškov odpravili tudi napake na napravi, katere ne spadajo v obseg garancije ali jih garancija več ne zajema. V takšnem primeru prosimo, da pošljete napravo na naslov naše servisne službe.

GARANCIAOKMÁNY

Tisztelt Vevő,

termékeink szigorú minőségi kontroll alá vannak vetve. Ha ez a készülék mégis egyszer nem működne kifogástalanul, akkor azt nagyon sajnáljuk és kérjük Önt forduljon a szervizszolgáltatásunkhoz amely ebben a garanciaútlejtésben megadott cím alatt található. Szívesen állunk a rendelkezésére telefonon is, az alul megadott szervizszám alatt. A garanciaigények érvényesítésére a következők érvényesek:

1. Ezek a garanciafeltételek szabályozzák a kiegészítő garanciateljesítményeket. A jogi szavatossági igények, ez a garancia által nincsennek érintve. A garanciateljesítményünk az Ön számára ingyenes.
 2. A garanciateljesítmény csak kizárólagosan olyan hibákra terjed ki, amelyek anyag- vagy gyártási hibákra visszavezethetőek és ezeknek a hibáknak a kiküszöbölésére ill. a készülék kicserélésére van korlátozva. Kérjük vegye figyelembe, hogy a készülékeink a meghatározásuk szerint nem kisipari, kézműipari vagy ipari üzemek területén történő bevetésre lettek tervezve. Ezért a garanciaszerződés nem jön létre, ha a készülék kisipari, kézműipari vagy ipari üzemek területén valamint egyenértékű tevékenységek területén van használva. Továbbá a következő kárpótlási teljesítmények mint a szállítási károkért, károkért amelyek az összeszerelési utasítás figyelmen kívül hagyása vagy amelyek a nem szakszerű felszerelés, a használati utasítás figyelmen kívül hagyása (mint például egy rossz hálózati feszültségre vagy áramfajtára való rákapcsolás), visszaélés szakszerű vagy nem szakszerű használatok (mint például a készülék túlterhelése vagy nem engedélyezett betétszámok vagy tartozékok), a karbantartási és biztonsági határozatok figyelmen kívül hatása, idegen testek behatolása a készülékbe (mint például homok, kövek vagy por) erőszakbehatolás vagy idegen behatások (mint például leejtés általi károk) úgymint a használat általi, szokásos kopások által keletkező károk ki vannak zárva. Ez különösen azokra az akkukra érvényes, amelyekre még egy 12 hónapos garanciaidőt nyújtunk.
- A készüléken történő előzetes belenyúlás esetén elveszítődik a garanciajogosultság.
3. A garanciaidő érvényessége 2 év és a készülék vásárlási időpontjával kezdődik. A garanciaigények a garanciaidő lejárása előtt, két héten belül érvényesíteni kell, miután felismerte a hibát. A garanciajog érvényesítése a garancia idő lejárása után ki van zárva. A készülék kicserélése vagy megjavítása nem vezet a garancia időtartamának meghosszabításához se nem vezet ez a teljesítmény a készülék vagy az esetleg beépített pótalkatrészek egy új garanciaidőtartamhoz. Ez egy helyszíni szerviz esetében is érvényes.
 4. A garanciajog érvényesítéséhez kérjük küldje a defekt készüléket bérmentesen a lent megadott címre. Mellélkelje a vásárlási nyugtát eredetiben vagy egyéb módon levő bizonylatot a vásárlás keltéről. Kérjük őrizze ezért jól meg a pénztári cédulát mind bizonyítékot! Kérjük írja le lehetőleg pontosan a reklamáció okát. Ha a defekt a garanciateljesítményünk keretén belül van, akkor kap azonnal egy megjavított vagy egy új készüléket vissza.

Magától érthetődő, hogy a költségek megtérítése ellenében szívesen megjavítsuk azokat a készülékeken levő defektteket amelyek a garancia terjedelme nem vagy már nem érinti. Ehhez küldje kérjük a készüléket a szervicimünkre.

JAMSTVENI LIST

Poštovani kupče,

naši proizvodi podliježu strogoj kontroli kvalitete. Žao nam je ako bi ipak došlo do toga da uređaj ne funkcionira besprijekorno i zamolili bismo Vas da se u tom slučaju obratite na adresu naše servisne službe navedenu ispod ovog jamstva. Također smo Vam na raspolaganju na dalje navedenom telefonskom broju servisne službe. Za traženje jamstvenog zahtjeva vrijedi sljedeće:

1. Ovi jamstveni uvjeti reguliraju dodatne jamstvene usluge. Ovo jamstvo ne zadiru u Vaše zakonsko pravo zahtjeva za ostvarenje jamstvenih usluga. Realizacija jamstvenih usluga je besplatna.
2. Jamstvena usluga obuhvaća isključivo nedostatke nastale zbog greške na materijalu ili tijekom proizvodnje i ograničen je na uklanjanje tih nedostataka odnosno zamjenu uređaja. Molimo da obratite pažnju na to da naši uređaji nisu konstruirani za korištenje u komercijalne svrhe niti u obrtu i industriji. Prema tome, ugovor o jamstvu ne može se ostvariti ako se uređaj koristi u obrtničkim ili industrijskim pogonima kao i u sličnim djelatnostima. Nadalje su iz jamstva isključene usluge zamjene proizvoda u slučaju transportnih oštećenja, šteta zbog nepridržavanja uputa za montažu ili zbog nestručne instalacije, nepridržavanja uputa za uporabu (kao npr. zbog priključka na pogrešni mrežni napon ili vrstu struje), zbog zlorababa ili nestručnih primjena (kao npr. preopterećenje uređaja ili korištenje nedopuštenih alata ili pribora), u slučaju nepridržavanja uputa za održavanje i sigurnosnih odredbi, zbog prodiranja stranih tijela u uređaj (npr. pijeska, kamenja ili prašine), nasilne primjene ili vanjskih utjecaja (kao npr. oštećenja zbog pada) kao i zbog uobičajenog trošenja tijekom korištenja. To naročito vrijedi za baterije za koje ipak dajemo jamstvo od 12 mjeseci.

Zahtjev za jamstvo prestaje biti valjan ako su na uređaju već izvršeni neki zahtevi.

3. Jamstveni rok iznosi 2 godine a započinje s datumom kupnje uređaja. Jamstveni zahtjevi ostvaruju se prije isteka jamstvenog roka unutar dvije godine nakon što ste uočili kvar. Ostvarenje jamstvenog zahtjeva nakon isteka jamstvenog roka je isključeno. Popravkom ili zamjenom uređaja ne produljuje se jamstveni rok niti se tom uslugom ostvaruju novi jamstveni rok za uređaj ili ostale ugrađene rezervne dijelove. To također vrijedi i kod korištenja servisa na licu mjesta.
4. Da biste ostvarili svoj jamstveni zahtjev, molimo Vas da nam pošaljete neispravan uređaj bez plaćanja poštarine na dalje navedenu adresu. Priložite originalni račun za kupnju uređaja ili neki drugi dokaz o kupnji s datumom. Molimo Vas da zbog tog razloga dobro sačuvate račun kao dokaz! Što točnije opišite razlog reklamacije. Ako naša jamstvena usluga obuhvaća kvar nastao na Vašem uređaju, odmah ćemo Vam vratiti popravljenu ili novi uređaj.

Razumljivo je da ćemo za naknadu troškova ukloniti i kvarove koje jamstvena usluga ne obuhvaća. U tom slučaju pošaljite uređaj na adresu našeg servisa.


RS GARANCIJSKI LIST**Poštovani kupče,**

naši proizvodi podvrgavaju se strogoj kontroli kvalitete. Žao nam je ako bi se ipak desilo da uređaj ne funkcioniše besprekorno i zamolili bismo Vas da se u tom slučaju obratite na adresu naše servisne službe navedenu ispod ove garancije. Takođe smo Vam na raspolaganju na dole navedenom telefonskom broju servisne službe. Kod zahteva za realizovanje garancije vredi sledeće:

1. Ovi garantni uslovi regulišu dodatne garancije. Ova garancija ne dotiče Vaše zakonsko pravo zahteva za ostvarenje garancije. Realizacija garancije je besplatna.
2. Garancija obuhvata isključivo nedostatke koji nastanu zbog pogreške na materijalu ili tokom proizvodnje i ograničen je na odstranjivanje tih nedostataka odnosno zamenu uređaja. Molimo da obratite pažnju na to da naši uređaji nisu konstruisani za korišćenje u komercijalne svrhe, niti u obrtu i industriji. Prema tome ugovor o garanciji ne može da se ostvari, ako se uređaj koristi u obrtničkim ili fabričkim pogonima, kao i u sličnim delatnostima. Nadalje su iz garancije isključene usluge zamene proizvoda u slučaju transportnih oštećenja, šteta zbog nepridržavanja uputstava za montažu ili zbog nestručne instalacije, nepridržavanja uputstava za upotrebu (kao npr. zbog priključka na pogrešan mrežni napon ili vrstu struje), zbog zloupotreba ili nestručnih primena (kao npr. preopterećenje uređaja ili korišćenje nedozvoljenih alata ili pribora), u slučaju nepridržavanja uputstava za održavanje i bezbednosnih odredaba, zbog prodiranja stranih tela u uređaj (npr. peska, kamenja ili prašine), nasilne primene ili spoljnih uticaja (kao npr. oštećenja zbog pada) kao i zbog uobičajenog habanja tokom korišćenja. To naročito vredi za baterije za koje ipak dajemo garanciju od 12 meseci.

Zahtev za garanciju prestaje važiti ako su na uređaju već izvršeni neki zahtevi.

3. Garantni rok iznosi 2 godine a počinje sa datumom kupnje uređaja. Garantni zahtjevi ostvaruju se pre isteka garantnog roka unutar dve godine nakon što ste uočili kvar. Realizacija garantnog zahteva nakon isteka garantnog roka je isključeno. Popravkom ili zamenom uređaja ne produžava se garantni rok niti se tom uslugom realizuje novi jamstveni rok za uređaj ili ostale ugrađene rezervne delove. To također važi i kod korišćenja servisa na licu mesta.
4. Da biste ostvarili svoj garantni zahtev, molimo Vas da nam pošaljete neispravan uređaj bez plaćanja poštarine na dole navedenu adresu. Priložite original računa za kupnju uređaja ili neki drugi dokaz o kupnji sa datumom. Molimo Vas da iz tog razloga dobro sačuvate račun kao dokaz! Što tačnije opišite razlog reklamacije. Ako naša garancija obuhvata kvar koji je nastao na Vašem uređaju, odmah ćemo Vam vratiti popravljen ili novi uređaj.

Podrazumeva se da ćemo za nadoknadu troškova ukloniti i one kvarove koje garancija ne obuhvata. U tom slučaju pošaljite uređaj na adresu našeg servisa.

ZÁRUČNÍ LIST

Vážená zákaznice, vážený zákazniku,

naše výrobky podléhají přísné kontrole kvality. Pokud i přesto tento přístroj bezvadně nefunguje, velice toho litujeme a prosíme Vás, abyste se obrátili na náš zákaznický servis, jehož adresa je uvedena na tomto záručním listu. Rádi Vám budeme k dispozici také telefonicky na níže uvedeném servisním čísle. Pro uplatňování nároků na záruku platí následující:

1. Tyto záruční podmínky upravují dodatečný záruční servis. Vašich zákonných nároků na záruku se tato záruka netýká. Náš záruční servis je pro Vás bezplatný.
2. Záruční servis se vztahuje výhradně na nedostatky, které lze odvodit z vad materiálu nebo výrobních vad a je také omezen pouze na odstranění těchto nedostatků, resp. výměnu přístroje. Dbejte prosím na to, že naše přístroje nebyly podle svého účelu určeny konstruovány pro živnostenské, řemeslnické nebo průmyslové použití. Záruční smlouva tak není realizována, pokud byl přístroj používán v živnostenských, řemeslných nebo průmyslových podnicích a při srovnatelných činnostech. Z naší záruky je dále vyloučeno poskytnutí náhrady za dopravní škody, škody způsobené nedodržením montážního návodu nebo z důvodů neodborné instalace, nedodržení návodu k použití (jako např. připojení na chybné síťové napětí nebo druh proudu), nedovoleného nebo neodborného používání (jako např. přetížení přístroje nebo použití neschválených vložných nástrojů nebo příslušenství), nedodržení pokynů pro údržbu a bezpečnostních pokynů, vniknutí cizích těles do přístroje (jako např. písek, kameny nebo prach), použití násilí nebo poškození v důsledku cizích vlivů (jako např. škody způsobené pádem), jakož také běžného opotřebení způsobeného používáním. To platí obzvláště pro akumulátory, na které přesto poskytujeme záruční lhůtu 12 měsíců.

Nárok na záruku zaniká, pokud bylo do přístroje již zasahováno.

3. Záruční doba činí 2 roky a začíná datem koupě přístroje. Nároky na záruku před vypršením záruční doby je třeba uplatňovat během dvou týdnů od zjištění defektu. Uplatňování nároků na záruku po vypršení záruční doby je vyloučeno. Oprava nebo výměna přístroje nevede k prodloužení záruční doby, ani k zahájení nové záruční doby za provedení výkon pro přístroj nebo pro případné zamontované náhradní díly. Toto platí také v případě servisu v místě Vašeho bydliště.
4. Při uplatňování Vašeho nároku na záruku zašlete prosím přístroj bez poštovního na níže uvedenou adresu. Přiložte originál prodejního dokladu nebo jiného datovaného potvrzení o koupi. Pokladní lístek si proto dobře uložte jako důkaz! Popište nám prosím pokud možno přesně důvod reklamace. Je-li defekt přístroje u našem záručním servisu obsažen, obdržíte obratem opravený nebo nový přístroj.

Samozřejmě rádi za úhradu nákladů odstraníme defekty na přístrojích, které nespadají nebo již nespadají do rozsahu záruky. K tomu nám přístroj prosím zašlete na naši servisní adresu.

SK ZÁRUČNÝ LIST

Vážená zákazníčka, vážený zákazník,

naše výrobky podliehajú prísnej kontrole kvality. V prípade, že nebude prístroj napriek tomu bezchybne fungovať, je nám to veľmi ľúto a prosíme Vás, aby ste sa obrátili na našu servisnú službu na adrese uvedenej na tomto záručnom liste. Radi Vám budeme k dispozícii taktiež telefonicky na uvedenom servisnom telefónnom čísle. Pri uplatňovaní nárokov na záručné plnenie platia nasledujúce podmienky:

1. Tieto záručné podmienky upravujú dodatočné záručné plnenie. Vaše zákonné nároky na záruku nie sú touto zárukou dotknuté. Naše záručné plnenie je pre Vás zadarmo.
2. Záručné plnenie sa vzťahuje výlučne len na nedostatky, ktoré sú spôsobené chybami materiálu alebo výrobnými chybami, a je obmedzené na odstránenie týchto nedostatkov resp. výmenu prístroja. Prosím, dbajte na to, že naše prístroje neboli svojím určením konštruované na profesionálne, remeselnícke ani priemyselné použitie. Táto záručná zmluva sa preto neuzatvára, ak sa prístroj bude používať v profesionálnych, remeselníckych alebo priemyselných prevádzkach ako aj na činnosti rovnocenné s takýmto použitím. Z našej záruky sú okrem toho vylúčené náhradné plnenie za škody pri transporte, škody spôsobené nedodržaním návodu na montáž alebo na základe neodbornej inštalácie, nedodržaním návodu na použitie (ako napr. pripojením na nesprávne sieťové napätie alebo druh prúdu), zneužívaním alebo nesprávnym používaním (ako napr. preťaženie prístroja alebo použitie nepripustných pracovných nástrojov alebo príslušenstva), nedodržaním pokynov pre údržbu a bezpečnostných pokynov, vniknutím cudzích telies do prístroja (ako napr. piesok, kamene alebo prach), použitím násillia alebo cudzieho pôsobenia (napr. škody spôsobené pádom), a taktiež je vylúčené bežné opotrebenie primerané použitiu. To sa týka predovšetkým akumulátorov, na ktoré napriek tomu garantujeme záručnú dobu 12 mesiacov.

Nárok na záruku zaniká, ak už boli na prístroji svojvoľne uskutočnené zásahy.

3. Doba záruky je 2 roky a začína sa dátumom nákupu prístroja. Nároky na záruku sa musia uplatniť pred koncom uplynutia záručnej doby do dvoch týždňov od zistenia nedostatku. Uplatnenie nárokov na záruku po uplynutí záručnej doby je vylúčené. Oprava alebo výmena prístroja nevedie k predĺženiu záručnej doby ani nedochádza na základe tohto plnenia ku vzniku novej záručnej doby pre prístroj ani pre akékoľvek inštalované náhradné diely. To platí taktiež pri nasadení miestneho servisu.
4. Pre uplatnenie nároku na záruku nám prosím zašlite defektný prístroj oslobodený od poštovného na dole uvedenú adresu. Priložte predajný doklad v origináli alebo iný doklad o zakúpení s dátumom. Prosím, starostlivo si preto uschovajte pokladničný blok ako doklad o zakúpení! Prosím, popíšte nám čo najpresnejšie dôvod reklamácie. Ak spadá defekt prístroja pod naše záručné plnenie, dostanete obratom naspäť opravený alebo nový prístroj.

Samozrejme Vám radi opravíme závady na prístroji na vaše náklady, ak tieto závady nespádajú alebo už nespádajú do rozsahu záruky. Prosím, pošlite nám v takom prípade prístroj na našu servisnú adresu.

D GARANTIEURKUNDE

Sehr geehrte Kundin, sehr geehrter Kunde,

unsere Produkte unterliegen einer strengen Qualitätskontrolle. Sollte dieses Gerät dennoch einmal nicht einwandfrei funktionieren, bedauern wir dies sehr und bitten Sie, sich an unseren Servicedienst unter der auf dieser Garantiekarte angegebenen Adresse zu wenden. Gern stehen wir Ihnen auch telefonisch über die unten angegebene Servicenummer zur Verfügung. Für die Geltendmachung von Garantieansprüchen gilt Folgendes:

1. Diese Garantiebedingungen regeln zusätzliche Garantieleistungen. Ihre gesetzlichen Gewährleistungsansprüche werden von dieser Garantie nicht berührt. Unsere Garantieleistung ist für Sie kostenlos.
2. Die Garantieleistung erstreckt sich ausschließlich auf Mängel, die auf Material- oder Herstellungsfehler zurückzuführen sind und ist auf die Behebung dieser Mängel bzw. den Austausch des Gerätes beschränkt. Bitte beachten Sie, dass unsere Geräte bestimmungsgemäß nicht für den gewerblichen, handwerklichen oder industriellen Einsatz konstruiert wurden. Ein Garantievertrag kommt daher nicht zustande, wenn das Gerät in Gewerbe-, Handwerks- oder Industriebetrieben sowie bei gleichzusetzenden Tätigkeiten eingesetzt wird.
Von unserer Garantie sind ferner Ersatzleistungen für Transportschäden, Schäden durch Nichtbeachtung der Montageanleitung oder aufgrund nicht fachgerechter Installation, Nichtbeachtung der Gebrauchsanleitung (wie durch z.B. Anschluss an eine falsche Netzspannung oder Stromart), missbräuchliche oder unsachgemäße Anwendungen (wie z.B. Überlastung des Gerätes oder Verwendung von nicht zugelassenen Einsatzwerkzeugen oder Zubehör), Nichtbeachtung der Wartungs- und Sicherheitsbestimmungen, Eindringen von Fremdkörpern in das Gerät (wie z.B. Sand, Steine oder Staub), Gewaltanwendung oder Fremdeinwirkungen (wie z. B. Schäden durch Herunterfallen) sowie durch verwendungsgemäßen, üblichen Verschleiß ausgeschlossen. Dies gilt insbesondere für Akkus, auf die wir dennoch eine Garantiezeit von 12 Monaten gewähren
Der Garantieanspruch erlischt, wenn an dem Gerät bereits Eingriffe vorgenommen wurden.
3. Die Garantiezeit beträgt 2 Jahre und beginnt mit dem Kaufdatum des Gerätes. Garantieansprüche sind vor Ablauf der Garantiezeit innerhalb von zwei Wochen, nachdem Sie den Defekt erkannt haben, geltend zu machen. Die Geltendmachung von Garantieansprüchen nach Ablauf der Garantiezeit ist ausgeschlossen. Die Reparatur oder der Austausch des Gerätes führt weder zu einer Verlängerung der Garantiezeit noch wird eine neue Garantiezeit durch diese Leistung für das Gerät oder für etwaige eingebaute Ersatzteile in Gang gesetzt. Dies gilt auch bei Einsatz eines Vor-Ort-Services.
4. Für die Geltendmachung Ihres Garantieanspruches übersenden Sie bitte das defekte Gerät portofrei an die unten angegebene Adresse. Fügen Sie den Verkaufsbeleg im Original oder einen sonstigen datierten Kaufnachweis bei. Bitte bewahren Sie deshalb den Kassenbon als Nachweis gut auf! Beschreiben Sie uns bitte den Reklamationsgrund möglichst genau. Ist der Defekt des Gerätes von unserer Garantieleistung erfasst, erhalten Sie umgehend ein repariertes oder neues Gerät zurück.

Selbstverständlich beheben wir gegen Erstattung der Kosten auch gerne Defekte am Gerät, die vom Garantieumfang nicht oder nicht mehr erfasst sind. Dazu senden Sie das Gerät bitte an unsere Serviceadresse.

ISC GmbH • Eschenstraße 6 • 94405 Landau/Isar (Deutschland)

Telefon: +49 [0] 180 5 120 509 • Telefax +49 [0] 180 5 835 830 (Festnetzpreis: 14 ct/min, Mobilfunkpreise maximal: 42 ct/min)
Außerhalb Deutschlands fallen stattdessen Gebühren für ein reguläres Gespräch ins dt. Festnetz an.
E-Mail: info@isc-gmbh.info • Internet: www.isc-gmbh.info

1 Service Hotline: 01805 120 509 · www.isc-gmbh.info · Mo-Fr: 8:00-20:00 Uhr
(Freizeitzpreis: 14 ct/min, Mobilfunkpreise maximal: 42 ct/min; Außerhalb Deutschlands fallen stattdessen Gebühren für ein reguläres Gespräch ins dt. Festnetz an.)

2 Name:

Retouren-Nr. ISC:

Straße / Nr.:

Telefon:

PLZ

Ort

Mobil:

3 Welcher Fehler ist aufgetreten (genaue Angabe): **Art-Nr.:** **I-Nr.:**

Sehr geehrte Kundin, sehr geehrter Kunde,
 bitte beschreiben Sie uns die von Ihnen festgestellte Fehlfunktion Ihres Gerätes als Grund Ihrer Beanstandung möglichst genau. Dadurch können wir für Sie Ihre Reklamation schneller bearbeiten und Ihnen schneller helfen. Eine zu ungenaue Beschreibung mit Begriffen wie „Gerät funktioniert nicht“ oder „Gerät defekt“ verzögert hingegen die Bearbeitung erheblich.

4 Garantier: JA NEIN **Kaufbeleg-Nr. / Datum:**

1 Service Hotline kontaktieren oder bei ISC-Webadresse anmelden - es wird Ihnen eine Retourennummer zugeweiht | 2 Ihre Anschrift eingeben | 3 Fehlerbeschreibung und Art-, Nr.- und I-Nr. angeben | 4 Garantier JA/NEIN ankreuzen sowie Kaufbeleg-Nr. und Datum angeben und eine Kopie des Kaufbelegs beilegen